

VESTNÍK

ÚRADU PRIEMYSELNÉHO VLASTNÍCTVA
SLOVENSKEJ REPUBLIKY



~~Bratislava, 14. septembra 1995~~

9

Dvojpísmenné kódové označenia krajín a medzinár. organizácií

AE	Spojené arabské emiráty	FK	Falklandy	MC	Monako
AF	Afganistan	FR	Francúzsko	MD	Moldavsko
AG	Antigua a Barbuda			MG	Madagaskar
AI	Anguilla	GA	Gabon	MK	Macedónsko
AL	Albánsko	GB	Veľká Británia	ML	Mali
AM	Arménsko	GD	Grenada	MM	Myanmar (Barma)
AN	Holandské Antily	GE	Gruzínsko	MN	Mongolsko
AO	Angola	GH	Ghana	MO	Macao
AR	Argentína	GI	Gibraltár	MR	Mauritánia
AT	Rakúsko	GM	Gambia	MS	Montserrat
AU	Austrália	GN	Guinea	MT	Malta
AW	Aruba	GQ	Rovníková Guinea	MU	Mauricius
AZ	Azerbajdžan	GR	Grécko	MV	Maldivy
		GT	Guatemala	MW	Malawi
BA	Bosna a Hercegovina	GW	Guinea-Bissau	MX	Mexiko
BB	Barbados	GY	Guyana	MY	Malajzia
BD	Bangladéš			MZ	Mozambik
BE	Belgicko	HK	Hongkong		
BF	Burkina	HN	Honduras	NA	Namíbia
BG	Bulharsko	HR	Chorvátsko	NE	Niger
BH	Bahrain	HT	Haiti	NG	Nigéria
BI	Burundi	HU	Maďarsko	NI	Nikaragua
BJ	Benin			NL	Holandsko
BM	Bermudy			NO	Nórsko
BN	Brunej	ID	Indonézia	NP	Nepál
BO	Bolívia	IE	Írsko	NR	Nauru
BR	Brazília	IL	Izrael	NZ	Nový Zéland
BS	Bahamy	IN	India		
BT	Bhutan	IQ	Irak	ON	Omán
BW	Botswana	IR	Irán		
BY	Bielorusko	IS	Island	PA	Panama
BZ	Belize	IT	Taliansko	PE	Peru
				PG	Papua-Nová Guinea
CA	Kanada	JM	Jamajka	PH	Filipíny
CF	Stredoafriická republika	Jo	Jordánsko	PK	Pakistan
CG	Kongo	JP	Japonsko	PL	Poľsko
CH	Švajčiarsko			PT	Portugalsko
CI	Pobrežie Slonoviny	KE	Keňa	PY	Paraguaj
CL	Chile	KG	Kirgizsko		
CM	Kamerun	KH	Kambodža	QA	Katar
CN	Čína	KI	Kiribati		
CO	Kolumbia	KM	Komory	RO	Rumunsko
CR	Kostarika	KN	Svätý Krištof a Nevis	RU	Rusko
CU	Kuba	KP	Kórejská ľudovodemokratická republika	RW	Rwanda
CV	Kapverdy	KR	Kórejská republika	SA	Saudská Arábia
CY	Cyprus	KW	Kuvajt	SB	Šalamúnové ostrovy
CZ	Česká republika	KY	Kajmanie ostrovy	SC	Seychely
		KZ	Kazachstan	SO	Sudán
DE	Nemecko			SE	Švédsko
DJ	Džibutsko	LA	Laos	SG	Singapur
DK	Dánsko	LB	Libanon	SH	Svätá Helena
DM	Dominika	LC	Svätá Lucia	SI	Slovinsko
DO	Dominikánska republika	LI	Lichtenštajnsko	SK	Slovensko
DZ	Alžírsko	LK	Sri Lanka	SL	Sierra Leone
		LR	Libéria	SM	San Marino
EC	Ekvádor	LS	Lesotho	SN	Senegal
EE	Estónsko	LT	Litva	SO	Somálsko
EG	Egypt	LU	Luxembursko	SR	Surinam
ES	Španielsko	LV	Lotyšsko	ST	Svätý Tomáš a Princov ostrov
ET	Etiópia	LY	Libya	SV	Salvádor
				SY	Sýria
FI	Fínsko	MA	Maroko	SZ	Svazijsko
FJ	Fidži				

TC	Turks a Caicos	UG	Uruguaj	ZR	Zair
TD	Čad	UZ	Uzbekistan	ZW	Zimbabwe
TG	Togo				
TH	Thajsko	VA	Vatikán	EP	Európska patentová organizácia
		VC	Svätý Vincent a Grenadiny		
TJ	Tadžikistan	VE	Venezuela		
TM	Turkménsko	VG	Britské Panenské ostrovy	WO	Medzinárodná organizácia pre duševné vlastníctvo
TN	Tunisko	VN	Vietnam		
TO	Tonga	VU	Vanuatu		
TR	Turecko				
TT	Trinidad a Tobago	WS	Samoa		
TV	Tuvalu				
TW	Taiwan	YE	Jemen		
TZ	Tanzánia	YU	Juhoslávia		
UA	Ukrajina				
UG	Uganda	ZA	Juhoafrická republika		
US	Spojené štáty americké	ZM	Zambia		

ČASŤ

VYNÁLEZY

ÚŽITKOVÉ VZORY

TOPOGRAFIA

Kódy na označovanie jednotlivých druhov dokumentov

Prihlášky vynálezov zverejnené podľa zákona č. 527/90 Zb. v znení zákona NR SR č. 90/93 Z.z.	- kód A3	Udelené patenty podľa zákona č. 527/90 Zb. v znení zákona NR SR č. 90/93 Z. z.	- kód B6
		Zapísané úžitkové vzory podľa zákona č. 478/1992 Zb. v znení zákona NR SR č. 90/93 Z.z.	- kód U

Číselné kódy na označovanie bibliografických údajov

(11) číslo patentu alebo zápisu úžitkového vzoru	6 (51) medzinárodné patentové triedenie
(21) číslo prihlášky	(54) názov
(22) dátum podania prihlášky	(57) anotácia
(31) číslo prioritnej prihlášky	(71) meno (názov) prihlasovateľa(ov)
(32) dátum prioritnej prihlášky	(72) meno pôvodcu(ov)
(33) krajina priority	(73) meno (názov) majiteľa(ov)
(40) dátum zverejnenia prihlášky vynálezu	(86) údaje PCT
(47) dátum zápisu úžitkového vzoru	

Kódy na označovanie záhlavia oznámení publikovaných vo Vestníku (Štandard WIPO ST 17)

BA1A	zverejnené prihlášky vynálezov	MK9A	zánik patentov uplynutím doby platnosti
FA1A	vzdanie sa alebo odvolanie udeľovacieho konania	MK9F	zánik autorských osvedčení uplynutím doby platnosti
FC9A	zamietnutie prihlášok	MM9A	zánik patentov pre nezaplatenie ročných poplatkov
FD9A	zastavenie konania o prihláškach	MM9F	zánik autorských osvedčení pre nezaplatenie ročných poplatkov
FG1K	zápisy úžitkových vzorov do registra	PA9F	zmena autorských osvedčení na patenty
FG9A	udelené patenty	PC9F	zmena dispozičných práv na vynálezy
MA9A	zánik patentov vzdaním sa	PD9A	zmena majiteľov
MA9F	zánik autorských osvedčení vzdaním sa	QA9A	ponuka licencií
MC9A	zrušenie patentov		
MC9F	zrušenie autorských osvedčení		
MH9A	čiastočné zrušenie patentov		
MH9F	čiastočné zrušenie autorských osvedčení		

Opravy. Zmeny. Rôzne.

Opravy v prihláškach vynálezov a úžitkových vzorov

a) so žiadosťou o udelenie patentu

HA1A	meno pôvodcov
HB1A	oprava mien
HC1A	znena mien
HD1A	oprava adries
HE1A	znena adries
HF1A	oprava dát
HG1A	oprava chýb v triedení
HH1A	oprava alebo znena všeobecne
HK1A	tlačové chyby v úradných vestníkoch

Opravy v udelených ochranných dokumentoch

a) patenty

TA9A	meno pôvodcov
TB9A	oprava mien
TC9A	znena mien
TD9A	oprava adries
TE9A	znena adries
TF9A	oprava dát
TG9A	oprava chýb v triedení
TH9A	oprava alebo znena všeobecne
TK9A	tlačové chyby v úradných vestníkoch

BA1A Zverejnené prihlášky vynálezov usporiadané podľa čísel

Ďalej uvedené prihlášky vynálezov boli zverejnené dňom uvedeným vo Vestníku ÚPV SR podľa zákona o vynálezoch, priemyselných vzoroch a zlepšovacích návrhoch č.527/1990 Zb., v znení zákona NR SR č.90/1993 Z.z., o opatreniach v oblasti priemyselného vlastníctva.

1701-83	C 07 D 473/08	144-94	C 22 B 7/02	221-95	C 07 D 471/04
8077-85	B 61 F 1/00	145-94	B 21 D 37/04	226-95	C 07 K 14/435
6879-89	C 07 D 309/38	153-94	G 01 M 11/00	227-95	C 07 D 321/06
680-90	A 61 K 31/33	158-94	F 03 B 11/04	228-95	C 07 D 491/056
2331-90	C 07 D 457/12	177-94	C 07 C 67/08	234-95	C 07 B 45/04
4746-90	F 01 B 13/04	178-94	F 16 B 12/10	235-95	B 05 B 3/02
4959-90	H 02 M 7/145	207-94	F 16 D 49/20	247-95	C 07 C 279/04
5220-90	H 05 B 41/231	208-94	A 23 L 1/27	250-95	A 61 K 7/48
601-91	C 07 D 457/12	248-94	A 01 G 17/06	254-95	A 01 N 25/00
683-91	G 11 B 5/00	262-94	F 01 B 29/00	259-95	C 07 D 249/12
934-91	G 06 F 13/00	267-94	H 01 H 83/00	275-95	B 01 D 3/34
1229-91	G 11 B 7/28	272-94	B 25 B 23/153	281-95	A 63 C 59/12
1423-91	G 09 B 23/22	273-94	E 04 F 21/06	284-95	B 01 J 20/06
1521-91	G 06 F 13/00	519-94	F 16 J 33/76	292-95	C 07 D 205/095
1926-91	G 06 F 13/00	693-94	A 24 B 3/18	293-95	C 07 D 215/48
2055-91	G 01 F 25/00	741-94	A 61 M 39/00	299-95	E 01 B 9/00
2073-91	C 07 C 45/82	783-94	C 23 C 2/14	307-95	B 65 D 25/28
2261-91	G 06 F 12/00	808-94	B 29 C 45/17	310-95	C 07 C 67/02
2262-91	G 06 F 12/00	1005-94	B 65 G 19/28	316-95	C 07 D 401/10
2604-91	C 07 D 457/12	1021-94	B 23 K 26/12	326-95	G 01 N 33/50
2821-91	C 07 D 471/04	1025-94	B 65 D 35/28	371-95	F 16 K 17/16
3119-91	G 05 D 13/06	1065-94	A 61 K 31/195	382-95	E 21 B 43/18
3585-91	C 08 F 14/06	1092-94	H 01 F 41/12	415-95	H 04 H 3/00
4041-91	C 07 D 209/14	1136-94	B 01 D 53/34	418-95	C 07 C 57/03
4173-91	F 01 K 25/06	1195-94	G 06 K 7/00	437-95	C 07 C 271/22
131-92	C 07 D 473/18	1208-94	B 60 R 7/00	442-95	F 42 B 14/06
208-92	E 04 B 5/19	1236-94	B 60 R 1/04	460-95	C 01 B 39/22
465-92	A 61 K 35/54	1289-94	B 09 B 1/00	470-95	B 60 S 1/20
884-92	A 23 G 1/00	1336-94	B 67 D 5/04	481-95	H 01 M 8/04
1108-92	E 04 G 7/24	1345-94	C 10 L 10/00	482-95	H 01 M 8/18
1310-92	C 07 H 17/04	1387-94	B 05 C 3/10	495-95	A 23 F 5/40
1831-92	B 44 F 1/04	1417-94	C 25 C 1/12	499-95	C 07 D 305/14
2023-92	C 04 B 7/14	1458-94	C 07 D 401/12	503-95	A 61 M 15/00
2058-92	C 07 C 271/32	1471-94	B 29 C 67/22	511-95	C 07 C 319/20
2160-92	A 61 K 31/52	1499-94	F 16 B 2/20	513-95	H 04 B 1/16
2216-92	E 05 D 3/00	1606-94	H 04 M 3/30	519-95	C 10 K 1/02
2269-92	E 04 G 7/12	1608-94	H 04 M 3/30	520-95	C 07 D 401/12
2381-92	C 03 B 37/04	13-95	C 07 D 307/58	531-95	B 66 C 17/20
2421-92	E 04 D 3/16	15-95	B 29 C 49/64	534-95	C 07 D 401/06
2457-92	G 21 C 15/28	17-95	A 61 K 47/36	537-95	C 07 D 205/08
2582-92	A 61 K 31/42	40-95	A 61 K 38/46	538-95	C 07 C 323/24
2661-92	C 07 D 239/68	101-95	C 07 D 401/12	540-95	C 07 D 519/00
2810-92	C 07 D 211/86	102-95	G 08 C 15/00	554-95	A 23 L 1/226
2933-92	C 07 D 263/58	112-95	A 61 K 39/385	556-95	A 23 L 1/236
2976-92	C 07 D 403/10	121-95	C 04 B 2/10	559-95	E 01 C 13/04
2999-92	B 01 F 3/04	135-95	C 07 D 209/30	568-95	F 16 L 21/03
3115-92	H 01 R 11/00	136-95	D 04 H 1/72	582-95	A 23 L 3/3463
3134-92	A 62 B 7/12	157-95	C 07 D 403/12	588-95	C 07 D 281/10
3135-92	A 62 B 27/00	158-95	A 61 K 7/50	590-95	B 01 J 21/02
3316-92	C 04 B 18/14	159-95	A 61 K 7/50	591-95	A 23 L 1/314
3518-92	E 04 H 1/12	160-95	G 07 C 9/00	602-95	D 04 B 25/08
3631-92	A 47 L 9/02	170-95	G 09 F 7/18	603-95	C 07 C 59/84
3908-92	C 07 D 205/02	178-95	B 61 D 15/02	614-95	C 01 D 17/00
3931-92	C 07 D 239/48	195-95	C 07 D 241/08	641-95	C 07 K 13/00
3933-92	C 07 C 239/52	199-95	B 28 B 11/00	658-95	A 23 G 1/21
4030-92	C 12 N 15/12	204-95	C 08 L 23/10	660-95	B 65 D 81/02
4050-92	F 16 H 48/00	205-95	E 05 C 9/12	678-95	C 07 K 14/805
664-93	C 10 J 3/00	206-95	H 04 M 1/64	702-95	A 23 L 1/237
937-93	A 63 H 33/10	207-95	C 07 D 241/04	708-95	C 07 C 232/20
986-93	A 23 C 19/068	215-95	C 07 D 233/70	710-95	B 29 C 41/18
1027-93	A 61 K 33/24	217-95	B 65 D 85/60	715-95	C 07 F 9/6574

716-95 C 07 F 9/145
717-95 C 07 F 9/6574

730-95 A 61 M 5/28
763-95 C 12 N 15/54

764-95 C 03 B 7/07

6 (51) A 01 G 17/06

(21) 248-94

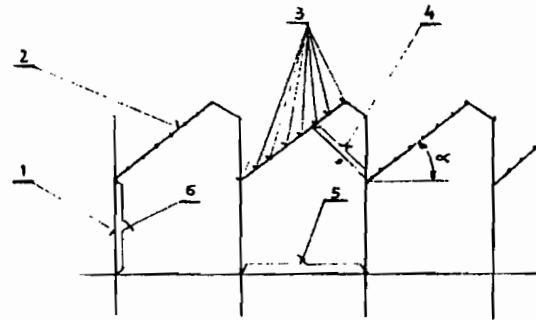
(71) Klokner Štefan Ing., Bratislava, SK;

(72) Jurčovič Stanislav, Vištuk, SK; Klokner Štefan Ing., Bratislava, SK;

(54) Spôsob priestorového vedenia viniča

(22) 01.03.94

(57) Vinič je vedený od koreňa vertikálne asi do 2/3 výšky človeka a potom je zalomený šikmo hore pod uhlom 30 až 45° k vedľajšiemu riadku do výšky presahujúcej výšku človeka. Nosná konštrukcia pozostáva zo stĺpika (1), šikmého zalomeného ramena (2) a z nosných drôtov (3), ktoré sú zafixované na dlhej časti šikmého zalomeného ramena (2). Na nosných drôtoch (3) ležia letorasty a pod nimi visia strapce hrozna. Medzera pre prienik priameho slnečného žiarenia k visiacim strapcom hrozna môže byť orientovaná v celom polkruhu od východu cez juh po západ, avšak z hľadiska výnosov a cukrnatosti je najvhodnejšia orientácia od juhovýchodu cez juh po juhozápad. Nosná konštrukcia môže byť z kovu alebo z konštrukčnej umelej hmoty, prípadne môže byť kombinovaná s betónovými stĺpkami. Nosné drôty sú kovové s antikoróziou vrstvou odolnou proti vode a slnečnému žiareniu.



6 (51) A 01 N 25/00, A 01 H 5/10

(21) 254-95

(71) Sandoz AG, Basle, CH;

(72) Schipper Job, Grootebroek, NL; Van Der Toorn Peter, Enkuizen, NL; Bruggink Tonko, Enkuizen, NL;

(54) Spôsob ošetrovania semien a semená získané týmto spôsobom

(22) 27.02.95

(32) 01.03.94

(31) 9403941.9

(33) GB

(57) Aktivované semená a vystavia vodnému stresu, tepelnému ošetrovaniu alebo ich kombinácii a následne sa, pokiaľ je to žiaduce, opätovne usušia na požadovanú vlhkosť. Vodný stres sa dosiahne pomalým sušením aktivovaných semien pri teplote od 3 do 40°C počas 3 až 7 dní, alebo znížením vlhkosti aktivovaných semien alebo inkubáciou aktivovaných semien v osmotickom činidle. Tepelné ošetrovanie sa uskutočňuje tepelným šokom aktivovaných semien počas 1 až 5 hodín, pri 25 až 45°C. Ďalej sa nárokujú semená pripravené týmto spôsobom.

6 (51) A 23 C 19/068, 19/08, A 23 J 3/16

(21) 986-93

(71) Bryndziareň Peter Makovický, Ružomberok, SK;

(72) Lajda Peter, Bratislava, SK; Rázga Jozef, Černová, SK; Herian Karol Ing.CSc., Žilina, SK; Števonková Eva Ing., Žilina, SK;

(54) Spôsob výroby limitovaných bryndzových nátierok

(22) 14.09.93

(57) K vykysnutému, vyzretému a pomletému ovčiemu hrdkovému, prípadne k ovčiemu skladovateľnému syru, sa pridá 10 až 90 % hmotn. vyrazákových sójových bielkovín, tzv. sójového syra. Táto zmes sa miešaním a ochutením upraví na výrobok typu bryndze.

6 (51) A 23 F 5/40, A 23 J 3/06, A 23 L 1/0524

(21) 495-95

(71) Kuchar Bohuš, Bratislava, SK;

(72) Kuchar Bohuš, Bratislava, SK;

(54) Pektín-želatína ako nosič kofeínu-kávy

(22) 13.04.95

(57) Káva na báze želatíny sa pripraví tak, že sa do bežne používanej želatíny pridá káva alebo kofeín, vitamín C a acidum acetylsalicylicum a po zahriatí s vodou na teplotu maximálne 60 °C sa vytvaruje.

6 (51) A 23 G 1/00

(21) 884-92

(71) Mars Inc., McLean, VA, US;

(72) Kealey Kirk S., Long Valley, NJ, US; Quan Nancy W., Budd Lake, NJ, US;

(54) Spôsob výroby tepelne odolnej čokolády

(22) 24.03.92

(32) 25.03.91

(31) 674 652

(33) US

(57) Voda sa zavádza do čokolády vo forme stálej emulzie vody v oleji, napríklad vo forme hydratovaného lecitínu. Stála emulzia vody v oleji sa pridáva k temperovanej čokoláde v priebehu obvyklého výrobného postupu. Tepelná odolnosť čokolády vznikne v priebehu zrenia a stabilizácie.

6 (51) A 23 G 1/21, 1/20, 1/22, 1/28, 3/02

(21) 658-95

(71) Unilever NV, Al Rotterdam, NL;

(72) Binley Gary Norman, Northampton, GB;

(54) Spôsob prípravy výrobkov obsahujúcich tuk

(22) 16.11.93

(32) 20.11.92

(31) 92310634.8

(33) EP

(86) PCT/EP93/03214, 16.11.93

(57) Masa s obsahom tuku aspoň 25 % sa zavedie pri teplote od 28° C do 55 °C do dutiny medzi oddeliteľnými povrchmi formy, ktoré majú rozdielne tepelné vodivosti. Ponechá sa v styku s povrchmi formy tak dlho, až stuhne, oddelia sa povrchy formy a odstráni sa výrobok.

- 6 (51) A 23 L 1/226, A 23 D 7/015
(21) 554-95
(71) Unilever NV, Al Rotterdam, NL;
(72) Bot David Simon Maria, Utrecht, NL;
(54) **Ochutené nízkočuchné potravinárske výrobky**
(22) 11.10.93
(32) 30.10.92
(31) 92203350.1
(33) EP
(86) PCT/EP93/02787, 11.10.93
(57) Ochutené produkty obsahujú najviac 4 % hmotnostné tuku a najmenej 50 % hmotnostných vody, majú chuťový účinok, ktorý je porovnateľný s účinkom ekvivalentných produktov s vyšším obsahom tuku, a sú ochutené len s 0,02 až 2 ppm 5-dekánolidu a/alebo od 0,01 do 1 ppm 5-dekánolidu a od 0,5 do 40 ppm diacetylu.

- 6 (51) A 23 L 1/236, 1/307, 1/24, 1/29, A 23 D 7/00
(21) 556-95
(71) Unilever NV, Al Rotterdam, NL;
(72) Alderliesten Leendert, Zwijndrecht, NL; Castenmiller Wilhelmus Adrianus M., Vlaardingen, NL; Schotel Ronald Albert, Vlaardingen, NL; Verschuren Jozephus Johannes, Poortugaal, NL;
(54) **Nátierka s vodnou kontinuálnou fázou**
(22) 12.10.93
(32) 02.11.92, 25.03.93
(31) 92203355.0, 93200867.5
(33) EP, EP
(86) PCT/EP93/02837, 12.10.93
(57) Nátierka s vodnou kontinuálnou fázou obsahuje viac ako 15 % hmotnostných až 50 % hmotnostných oligofruktózy a 0,05 až 30 % hmotnostných iného biopolyméru ako oligofruktóza a menej ako 20 % hmotnostných olejovej fázy.

6 (51) A 23 L 1/237**(21) 702-95**

(71) Salines Cerebos, Dombasle-sur-Meurthe, FR;

(72) Klein Christian, Nancy, FR;

(54) Jedlá soľ

(22) 18.11.93

(32) 27.11.92

(31) 92/14493

(33) FR

(86) PCT/EP93/03253, 18.11.93

(57) Jedlá soľ na 100 hmotnostných dielov bezvodej hmoty obsahuje 82 až 98 dielov chloridu alkalického kovu a 2 až 18 dielov sladidla, pričom chlorid alkalického kovu obsahuje viac ako 20 % hmotnostných chloridu draselného a sladidlo obsahuje dipeptid a produkt hydrolyzy škrobu.

6 (51) A 23 L 1/27, 2/58**(21) 208-94**

(71) Výskumný ústav potravinársky, Bratislava, SK;

(72) Kintlerová Anna Ing., Modra, SK; Máriássyová Magda Ing., CSc., Modra, SK; Sodomová Etela, Modra, SK; Klimková Ružena, Modra, SK;

(54) Spôsob výroby farbiva z plodov drienú obyčajného a použitie tohto farbiva

(22) 22.02.94

(57) Rozdrvené plody sa extrahujú vodnoalkoholickým roztokom s obsahom etanolu 20 až 90 % obj. pri teplote 15 až 30 °C počas 10 až 25 hodín. Získa sa farebný macerát, ktorý sa po vyčírení a filtrácii vákuovo zahustí pri teplote 35 až 45 °C na koncentrát s obsahom rozpustnej sušiny 40 % hmotn. Získané farbivo sa používa ako prírodné aditívum na úpravu farebnosti potravinárskych výrobkov.

- 6 (51) A 23 L 1/314, 1/05
(21) 591-95
(71) Unilever NV, Al Rotterdam, NL;
(72) Baumanis Paul Jānis, Cheshire, GB; Norton Ian Timothy, Northants, GB; Brown Charles Rupert Telford, Bedford, GB; Underdown Jeffrey, Northampton, GB;
(54) **Mäsový výrobok**
(22) 21.10.93
(32) 09.11.92
(31) 92310223.0
(33) EP
(86) PCT/EP93/02906, 21.10.93
(57) Mäsový výrobok obsahuje mäsovú fázu a vodnú fázu v pomere 20:1 až 1:10. Vodná fáza zahŕňa najmenej dva gélujúce reagenty, pričom každý z nich má teplotu topenia gélu najmenej 40 °C a menej ako 150°C.

- 6 (51) A 23 L 3/3463, C 13 P 1/00
(21) 582-95
(71) Union Nationale Des Groupements De Destillateurs D'Alcool, Paris, FR;
(72) De Miniac Michel, Paris, FR;
(54) **Polyéterové ionofórové antibiotiká**
(22) 04.11.93
(32) 06.11.92
(31) 92/13389
(33) FR
(86) PCT/FR93/01089, 04.11.93
(57) Polyéterové ionofórové antibiotiká ako je monenzin sa používajú na kontrolu bakteriálneho rastu pri výrobe cukru, napríklad z cukrovej repy, cukrovej trstiny alebo iných materiálov.

6 (51) A 24 B 3/18, 3/12

(21) 693-94

(71) R.J.Reynolds Tobacco Company, Winston-Salem, NC, US;

(72) Beard Hoyt S., Winston-Salem, NC, US; Conrad Lucas J., Winston-Salem, NC, US; Crook Edward J., Winston-Salem, NC, US; Lovette James E., Winston-Salem, NC, US; Johnson Robert Calvin, Advance, NC, US; Newton Donald A., Winston-Salem, NC, US; Neshan Hamid, Houston, TX, US; White Jackie Lee, Pfafftown, NC, US;

(54) Spôsob a zariadenie na zväčšovanie objemu tabaku

(22) 07.06.94

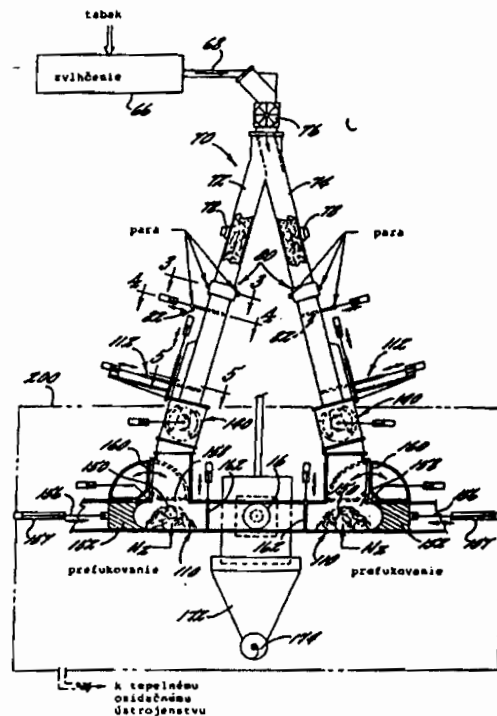
(32) 14.06.93, 06.12.93

(31) 08/076 535, 08/163 049

(33) US, US

(57) Zariadenie obsahuje dopravné potrubie (68) na prívod tabaku, dávkovacie ústrojenstvo (70) nadväzujúce na dopravné potrubie (68) na odmeriavanie dávok tabaku dodávaných do impregnačného pásma, parné injektory (80) na vhaňanie pary do dávok tabaku a ústrojenstvo na dopravu zahriateho tabaku do impregnačného pásma. Zväčšovanie objemu tabaku sa uskutočňuje tak, že sa dávka tabaku, majúca dopredu určenú predexpanznú vlhkosť väčšiu ako 13 % hmotn. umiestni do impregnačnej komory, impregnuje pomocou expanzného činidla, odoberie z impregnačnej komory a impregnovaný tabak sa vystaví takému pôsobeniu podmienok, ktoré postačujú na zväčšenie objemu a vytvorenie expanzného

tlaku s vlhkosťou väčšou ako 13 % hmotn. pričom nakoniec sa tabak suší na vlhkosť nižšiu ako 13 % hmotn.



6 (51) A 47 L 9/02, 11/20

(21) 3631-92

(71) Vorwerk and Co. Interholding GmbH, Wuppertal, DE;

(72) Gühne Wieland, Remscheid, DE; Ahlf Heinz-Jürgen, Bergisch Gladbach, DE; Marafante Gentile, Carnate, IT; Tecchiati Mario, Villa Raverio, IT;

(54) Hubica na vysávač prachu

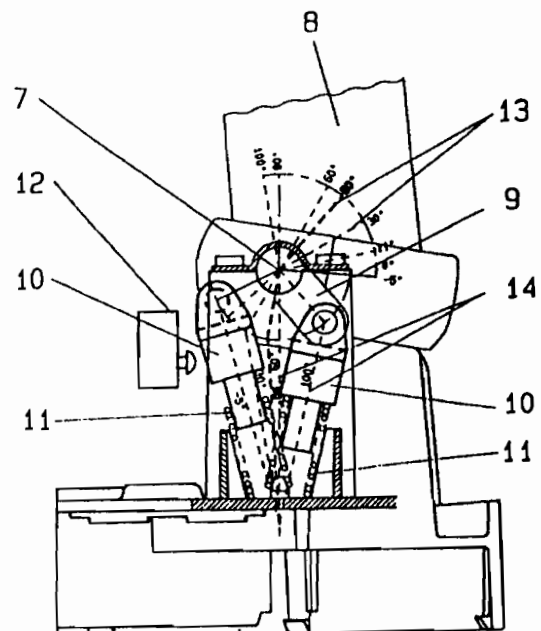
(22) 10.12.92

(32) 17.12.91

(31) G 91 15 602.5

(33) DE

(57) Hubica na vysávač prachu, na ktorom je sacia jednotka uložená decentrálné na výkyvnom kĺbe, pričom hmotnosť sacej jednotky pôsobí mimo ťažiska prístroja, najmä elektricky poháňaného kartáčovacieho a leštiaceho stroja s viacerými kartáčovácimi, príp. leštiacimi, kotúčmi a jej novosť je založená na úprave, kde na výkyvnom kĺbe (8) je umiestená jedna alebo viacero pružín (11), rozdeľujúcich hmotnosť sacej jednotky vždy podľa pracovného uhla výkyvného kĺbu (8) na kartáčovacie, príp. leštiace kotúče (6).



6 (51) A 61 K 31/195, 31/20

(21) 1065-94

(71) SANDOZ NUTRITION LTD., Bern, CH;

(72) Schneider Heinz Dr., Cordast, CH;

(54) **Nutričný doplnok**

(22) 06.09.94

(32) 08.09.93

(31) 9318611.2

(33) GB

(57) Je opísané použitie ω -3-polynenasýtenej mastnej kyseliny a zlúčeniny spojenej so syntézou polyamínov na výrobu nutričného doplnku na stimuláciu imunitného systému pacientov trpiacich infekciou súvisiacou s vírusom ľudskej imunitnej nedostatočnosti.

6 (51) A 61 K 31/33, C 07 C 217/10

(21) 680-90

(71) Toyama Chemical Co. Ltd., Tokio, JP;

(72) Ono Satoshi, Toyama-shi, JP; Yamafuji Tetsuo, Toyama-ken, JP; Chaki Hisaaki, Toyama-ken, JP; Maekawa Mutsuko, Toyama-shi, JP; Todo Yozo, Toyama-shi, JP; Narita Hirokazu, Toyama-shi, JP;

(54) **Deriváty 1,2 - etándiolu a ich soli, ako aj spôsob ich výroby**

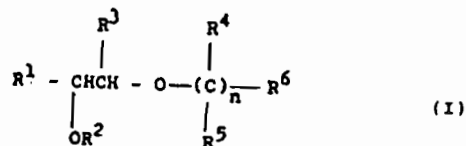
(22) 13.02.90

(32) 14.02. 89, 20.03. 89, 26.04. 89, 05.02. 90, 05.02. 90, 05.02. 90

(31) 01-032714, 01-068958, 01-106187, 02-024501, 02-024502, 02-024503

(33) JP, JP, JP, JP, JP, JP

(57) Opisujú sa nové zlúčeniny so všeobecným vzorcom I, v ktorom jednotlivé substituenty majú v popise uvedené významy, ako aj ich soli, optické izoméry, geometrické izoméry a tautoméry, ako aj soli týchto izomérov. Ďalej sa opisuje spôsob výroby zlúčenín so vzorcom I a použitie zlúčenín so vzorcom I, ako aj ich solí, optických izomérov, geometrických izomérov a tautomérov, ako aj soli týchto izomérov na prípravu liečiv na liečenie cerebrovaskulárnej demencie, senilnej demencie, Alzheimerovej demencie, následkov ischemickej encefalopatie alebo cerebrálnej apoplexie.



6 (51) A 61 K 31/42

(21) 2582-92

(71) Hoechst Aktiengesellschaft, Frankfurt am Main, DE;

(72) Bartlett Robert Ryder Dr., Darmstadt, DE;

(54) Liek na aplikáciu pri odmietavých reakciách pri transplantáciách orgánov

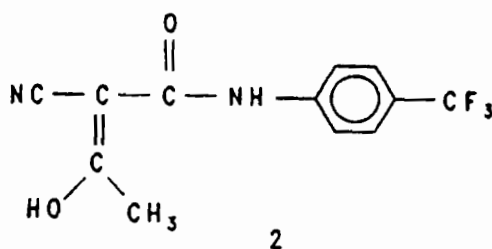
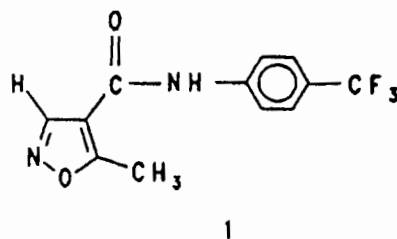
(22) 21.08.92

(32) 22.08.91

(31) P 41 27 737.6

(33) DE

(57) Je opísané použitie (4-trifluormetyl)anilidu kyseliny 5-metylizooxazol-4-karboxylovej vzorca 1 a/alebo jej metabolitu, amidu kyseliny N-(4-trifluormetylfenyl)-2-kyano-3-hydroxyoxykrotónovej vzorca 2, ako aj fyziologicky prijateľných solí zlúčeniny vzorca 2 na aplikáciu pri odmietavých reakciách organizmu príjemcu orgánu proti transplantovanému orgánu.



6 (51) A 61 K 31/52

(21) 2160-92

(71) Hoechst Aktiengesellschaft, Frankfurt am Main, DE;

(72) Schubert Hans-Peter prof Dr., Apfeldorf, DE; Grome John J. Dr., Wiesbaden, DE; Kittner Barbara Dr., Wiesbaden, DE; Rudolphi Karl Dr., Mainz, DE; Gebert Ulrich Dr., Schlossborn, DE;

(54) Použitie derivátov xantínu na ošetrovanie sekundárnych poškodení nervových buniek a funkčných porúch po poranení lebky a mozgu

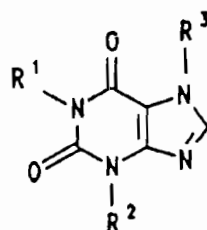
(22) 10.07.92

(32) 28.05.92, 11.07.91

(31) P 42 17 639.5, P 41 22 884.7

(33) DE, DE

(57) Je opísané použitie derivátov xantínu všeobecného vzorca I a ich fyziologicky prijateľných solí, pričom R¹ znamená oxoalkylovú, hydroxyalkylovú alebo alkylovú skupinu, R² vodíkový atóm alebo alkylovú skupinu a R³ vodíkový atóm, alkylovú alebo oxoalkylovú skupinu, alebo alkylovú skupinu, prerušenú kyslíkovým atómom, na výrobu liečiv aplikovaných pri chorobách, ktoré môžu nastávať po poranení lebky a mozgu.



(1)

- 6 (51) A 61 K 33/24, 33/04, 33/42, 33/36, 35/78,
31/045, 31/48
(21) 1027-93
(71) Valovič Jozef, Bratislava, SK; Bielik Pavel
RNDr., Bratislava, SK;
(72) Valovič Jozef, Bratislava, SK; Bielik Pavel
RNDr., Bratislava, SK;
(54) Podporný prostriedok pri liečbe cukrovky
(22) 24.09.93
(57) Podporný prostriedok pri liečbe cukrovky obsa-
huje homeopatiká rastlinného, biologického aj
syntetického pôvodu.

- 6 (51) A 61 K 35/54
(21) 465-92
(71) Janda Kliment, České Budějovice, CZ; Janda
Václav Ing. CSc., Žďár nad Sázavou, CZ; Doub-
ravová Irna, Praha, CZ;
(72) Janda Kliment, České Budějovice, CZ; Janda
Václav Ing. CSc., Žďár nad Sázavou, CZ; Doub-
ravová Irna, Praha, CZ;
(54) Spôsob výroby tekutého prípravku na vonkaj-
šie ekzémy a lupienku
(22) 18.02.92
(57) Maximálne 30 dní staré slepačie vajcia uložené
vo vode alebo v pare, teplota ktorej sa postupne
zvyšuje až po bod varu, sa nechajú variť aspoň
počas 8 minút a po ochladení a odstránení škru-
piniek a bielkov sa žĺtky rozdelia na niekoľko
častí, ktoré sa potom dehydrujú a následne pri
teplote 100 až 350°C vytavia. Po vytavení sa prí-
padne precedia.

- 6 (51) A 61 K 38/46, C 12 N 9/36
(21) 40-95
(71) Nika Health Products Limited, Vaduz, LI;
(72) Kiczka Witold, Princeton, NJ, US;
(54) **Lysozýmový dimér a kompozície s jeho obsahom**
(22) 13.07.93
(32) 13.07.92
(31) P-295273
(33) PL
(86) PCT/EP93/01841, 13.07.93
(57) Je opísané nové použitie dimerizovaných foriem lysozýmu na výrobu liečiva na inhibíciu TNF (tumor necrosis factor) u zvierat a ľudí. Dimér lysozýmu je zvlášť vhodný pri liečbe a profylaxii chorôb súvisiacich s nadmerne vysokými hladinami TNF. Sú tiež opísané farmaceutické prípravky s obsahom liečiva podľa vynálezu, najmä injekčné formy, obsahujúce dimér lysozýmu v množstvách 0,01 až 10 mg/ml apyrogénneho sterilného prípravku a najmenej jedno fyziologicky prijateľné rozpúšťadlo a najmenej jednu farmaceuticky prijateľnú ochrannú látku. Tampóny a antiseptické obväzy, ktoré sú dimerizovanou formou lysozýmu napustené, ako aj masti alebo gély s obsahom účinnej dávky dimerizovanej formy lysozýmu, sa používajú pri prevencii alebo liečbe sepsy, septického šoku, najmä však infikovaných rán.

- 6 (51) A 61 K 39/385, 39/02, 39/112, C 07 K 17/02, 7/08, 15/06
(21) 112-95
(71) YEDA RESEARCH AND DEVELOPMENT CO., Rehovot, IL;
(72) Cohen Irun R., Rehovot, IL; Fridkin Matityahu, Rehovot, IL; Konen-Waisman Stephanie, Tel Aviv, IL;
(54) **Konjugáty málo imunogénnych antigénov, syntetické peptidové nosiče a vakcíny s ich obsahom**
(22) 28.07.93
(32) 30.07.92
(31) 102687
(33) IL
(86) PCT/US93/07096, 28.07.93
(57) Sú opísané konjugáty málo imunogénnych antigénov, ako peptidov, bielkovín a polysacharidov, so syntetickým peptidovým nosičom, tvoriacim T-bunkový epitop, odvodený do sekvencie ľudskej bielkoviny tepelného šoku hsp65 alebo s jeho analógom, ktoré majú schopnosť podstatne zvýšiť imunogenitu málo imunogénneho antigénu. Vhodnými peptidmi podľa vynálezu sú Pep 278h, ktorý zodpovedá polohám 458 až 448 ľudskej hsp65 a Pep II, ktorý zodpovedá poloha 437 až 448 ľudskej hsp65, ktorého dva cysteinové zvyšky v polohách 442 a 447 sú však nahradené zvyškami serinu.

6 (51) A 61 K 47/36

(21) 17-95

(71) ASTRA AB, Södertälje, SE;

(72) Brøndsted Helle, Farum, DK; Hovgaard Lars, Farum, DK;

(54) Lieková forma s riadeným uvoľňovaním a spôsob jej výroby

(22) 06.07.93

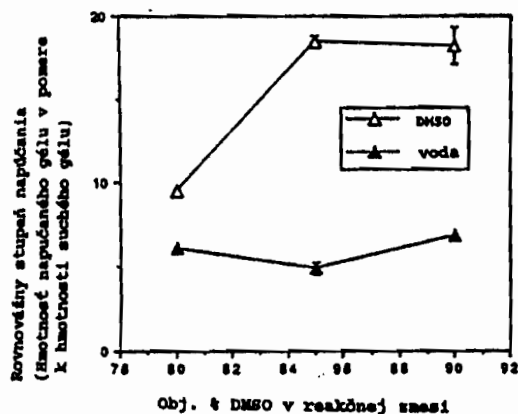
(32) 07.07.92

(31) 0895/92

(33) DK

(86) PCT/DK93/00227, 06.07.93

(57) Lieková forma obsahuje polymérnu matricu a liečivo, ktoré je v nej obsiahnuté alebo je touto matricou obklopené. Polymérnu matricou je zosieťovaná hydrogélová matrica obsahujúca polymér degradovateľný dextranázou a sieťovacie činidlo, ktoré vytvára sieťové spojenia medzi polymérnymi reťazcami. Lieková forma je určená na podávanie liečiv do tračníka. Spôsob výroby liekovej formy spočíva v rozpustení polyméru v rozpúšťadle, pridaní sieťovacieho činidla do roztoku a sytení uvedeného roztoku liečivom pred ukončením reakcie medzi polymérom a sieťovacím činidlom alebo po ukončení tejto reakcie.



6 (51) A 61 K 7/48

(21) 250-95

(71) LVMH RECHERCHE, Nanterre, FR;

(72) Meybeck Alain, Courbevoie, FR; Bonte Frédéric Ing., Courbevoie, FR; Redziniak Gérard, Saint Cyr en Val, FR;

(54) Kozmetický alebo dermatologický prostriedok obsahujúci ekdysteroid

(22) 20.08.93

(32) 25.08.92

(31) 92/10267

(33) FR

(86) PCT/FR93/00819, 20.08.93

(57) Je opísané použitie aspoň jedného ekdysteroidu, ekdysteroidového derivátu alebo rastlinného a živočíšneho extraktu, ktorý obsahuje tento ekdysteroid, na prípravu kozmetického alebo dermatologického prostriedku určeného na liečenie kožných chorôb súvisiacich s poruchami keratínocytovej diferenciácie, ako je psoriáza, na obnovenie, zachovanie alebo posilnenie ochrannej funkcie pokožky a na posilnenie kohézie buniek v pokožke. Prostriedok je tiež možné použiť na zlepšenie vzhľadu vlasov.

- 6 (51) A 61 K 7/50, 7/48
 (21) 158-95
 (71) Unilever NV, Al Rotterdam, NL;
 (72) Helliwell John Fielden, Wirral, Merseyside, GB;
 (54) **Detergentné zmesi**
 (22) 03.08.93
 (32) 07.08.92
 (31) 9216758.4
 (33) GB
 (86) PCT/EP93/02072, 03.08.93
 (57) Detergentné zmesi vo forme vodného roztoku alebo gélu obsahujú 5 až 50 % hmotn. nemydlového detergentu, ktorým je výhodne zmes betainu, aspoň jeden zo SLES a izetionát, 0,01 až 5 % hmotn. kationového polyméru a 0,5 až 14 % hmotn. silikónu. Zmesi sú charakterizované tyčinkovito-micelárnou štruktúrou s viskozitou aspoň 6000 cp pri strihovej rýchlosti 10 s⁻¹. Zvýšenie viskozity je možné dosiahnuť pridaním elektrolytu alebo parfuunu do zmesi.

- 6 (51) A 61 K 7/50, 7/06, 7/48
 (21) 159-95
 (71) Unilever NV, Al Rotterdam, NL;
 (72) Helliwell John Fielden, Wirral, Merseyside, GB;
 (54) **Detergentné zmesi**
 (22) 03.08.93
 (32) 07.08.92
 (31) 9216854.1
 (33) GB
 (86) PCT/EP93/02071, 03.08.93
 (57) Detergentné zmesi vo forme vodného roztoku alebo gélu obsahujú 5 až 50 % hmotn. detergentu, ktorý obsahuje 30 až 100 % hmotn. (z celkového detergentu) masného acylizetionátu, do 70 % hmotn. iného detergentu, 0,01 až 5 % hmotn. kationového polyméru a 0,5 až 15 % hmotn. silikónu. Zmesi vykazujú zvýšené zachytenie silikónu v porovnaní so zmesami obsahujúcimi iné povrchovoaktívne látky.

6 (51) A 61 M 15/00, 16/10

(21) 503-95

(71) Dura Pharmaceuticals, Inc., San Diego, CA, US;

(72) Mecikalski Mark Bernard, Tuscon, AZ, US;
Williams David Richard, San Diego, CA, US;
Thueson David Orel, Poway, CA, US;

(54) Zariadenie na vytváranie aerosólu z práškového lieku

(22) 12.10.93

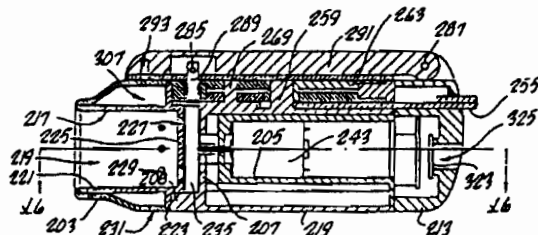
(32) 19.10.92

(31) 07/963 409

(33) US

(86) PCT/US93/09751, 12.10.93

(57) Zariadenie obsahuje puzdro, rovinnú prednú stenu (29, 207) komory (25, 235), rovinnú zadnú stenu (11, 225) komory (25, 235), a obvodovú stenu (30) komory (25, 235), ktoré sú uložené vo vnútri puzdra a ohraničujú kotúčovú aerosolizačnú komoru (25, 235), obežné koleso (31, 233) uložené vo vnútri aerosolizačnej komory (25, 235) otočne, v rovine rovnobežnej s jej prednou stenou (29, 207) a zadnou stenou (11, 225), pričom predná stena (29, 207) komory (25, 235) je umiestnená od zadnej steny (11, 225) v odstupe, ktorý je menší ako priemer obežného kolesa (31, 233), ďalej obsahuje elektromotor (43, 243) spriahnutý s obežným kolesom (31, 233) na uvádzanie do otáčavého pohybu v aerosolizačnej komore (25, 235) a aerosolizačná komora (25, 235) je vybavená najmenej jedným vstupným otvorom (51).



6 (51) A 61 M 39/00

(21) 741-94

(71) ICU MEDICAL, INC, Irvine, CA, US;

(72) Lopez George A., Corona del Mar, CA, US;

(54) Medicinálny ventil a spôsob transportu tekutiny

(22) 01.12.92

(32) 18.12.91

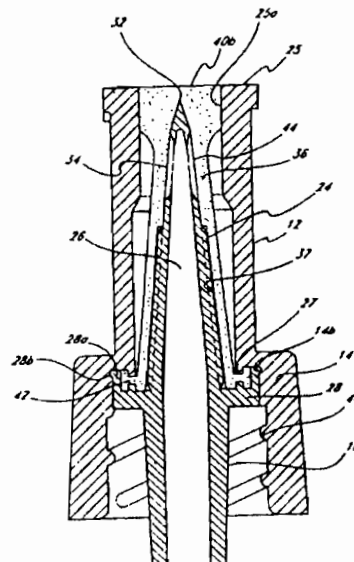
(31) 813 073

(33) US

(86) PCT/US92/10367, 01.12.92

(57) Ventil (10) obsahuje rúrkovité telo (12) s vnútornou dutinou, na proximálnom konci tela (13) je otvor (25A), ktorý je dostatočne veľký na to, aby sa do neho vošiel hrot medicínálneho nástroja a distálny koniec tela (12) má rúrkovitú plášť (16). Ventil (10) ďalej obsahuje dutý bodca (24), ktorý má uzavretý hrot (32) a najmenej jeden pozdĺžny otvor (34), umiestnený na distálnej strane hrotu (32), pričom bodca (24) je umiestnený vo vnútri dutiny tak, aby hrot (32) bol pod proximálnym koncom tela (12). Prstencovitá podporná manžeta (28) je spojená s bodcom a utesňuje časť dutiny tela. Ventil tiež obsahuje plastický pružný silikónový nepriechodný uzáver (36), ktorý zaplňa hornú dutinu a otvor a kryje hrot (32) bodca (24), takže vzniká zarovnaný povrch. Spôsob transportu tekutiny k pacientovi obsahuje pripojenie medicínálneho ventilu k pacientovi, vloženie podávajúceho konca medicínálneho ná-

stroja do otvoru dutiny a zatlačenie podávajúceho konca do dutiny tak, aby sa nepriechodný uzáver dostatočne stlačil, a tak umožnil hrotu bodca vniknúť do podávajúceho konca a viesť tekutinu zo vzdialeného zdroja k pacientovi.



6 (51) A 61 M 5/28

(21) 730-95

(71) Higashikawa Tetsuro, Tokyo, JP;

(72) Higashikawa Tetsuro, Tokyo, JP;

(54) Injekčná striekačka

(22) 30.11.93

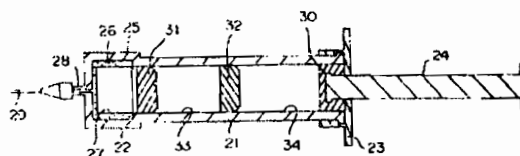
(32) 01.12.92, 16.12.92, 10.02.93

(31) 4-343610, 4-353880, 5-22736

(33) JP, JP, JP

(86) PCT/JP93/01742, 30.11.93

(57) Injekčná striekačka vhodná na súčasné podávanie viacerých liečiv alebo roztokov tuhých liečiv pozostáva z valca (21), ktorý má spojovaciu časť na injekčnú ihlu na jednom konci a otvor na druhom konci a piest (24) na vloženie otvorom do valca. Medzi spojovacou časťou piestom (24) vo valci (21) sú vložené viaceré posúvateľné priehradky (31, 32), ktoré vodotesne rozdeľujú vnútorný priestor valca na viacero komôr (33, 34), ktoré sú naplnené rozličnými injekčnými činidlami. Kanálik (28) spája každú z komôr prostredníctvom zásobníka (26) so spojovacou časťou, posúvaním piesta v smere k injekčnej ihle (29). Použitím takejto striekačky sa všetky injekčné činidlá uložené v striekačke môžu jednoduchým spôsobom podať pacientovi buď následne oddelene, alebo zmiešané.



6 (51) A 62 B 27/00

(21) 3135-92

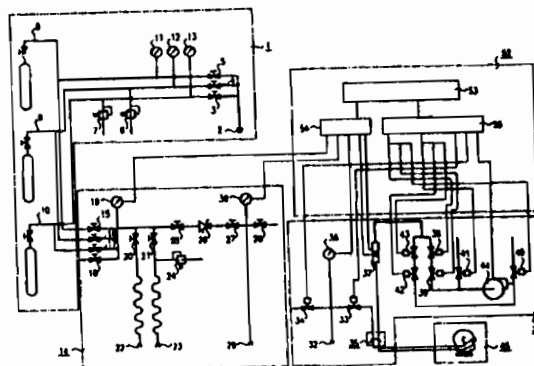
(71) Kroupa Jan Ing., Roudnice n L., CZ; Vodochodský Svatopluk Ing., Roudnice n L., CZ; Spurný Antonín Ing., Roudnice n L., CZ;

(72) Kroupa Jan Ing., Roudnice n L., CZ; Vodochodský Svatopluk Ing., Roudnice n L., CZ; Spurný Antonín Ing., Roudnice n L., CZ;

(54) Univerzálne meracie zariadenie na kontroly izolačných dýchacích prístrojov

(22) 15.10.92

(57) Zariadenie umožňuje s použitím stabilizovaných zdrojov vstupných tlakov (1), premeriavanie statických a dynamických parametrov kontrolovaného dýchacieho prístroja. Pripojenie meraného prístroja k zariadeniu je umožnené pripojovacími hrdlami statického (22) a dynamického (23) merania druhého stupňa pľúcnej automatiky a rýchlospojku (29) k pripojeniu prvého stupňa pľúcnej automatiky. V kombinácii s meracou hlavou (45) sa všetky tieto presné merania uskutočňujú priamo pod čelnou stranou ochrannej masky, ktorá je neoddeliteľne spojená s pľúcnou automatikou meraného prístroja. Ovládanie celého zariadenia zabezpečuje riadiaci počítač, ktorý zároveň realizuje spracovanie výstupov z jednotlivých snímačov a namerané hodnoty jednak prevádza do grafickej podoby a súčasne archivuje na ďalšie spracovanie.



6 (51) A 62 B 7/12, 11/00

(21) 3134-92

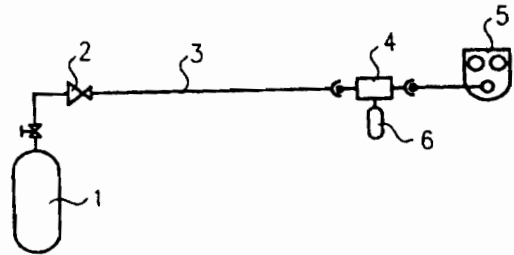
(71) Kroupa Jan Ing., Roudnice n L., CZ; Vodochodský Svatopluk Ing., Roudnice n L., CZ;

(72) Kroupa Jan Ing., Roudnice n L., CZ; Vodochodský Svatopluk Ing., Roudnice n L., CZ;

(54) Pomocný zásobník tlaku na hadicové vzduchové dýchacie prístroje

(22) 15.10.92

(57) Pomocný zásobník tlaku objemu cca 0,05 až 0,10 l (6) umiestnený na strednotlakovom potrubí pľúcnej automatiky dĺžky 30 m a viac (3), čo najbližšie k druhému stupňu pľúcnej automatiky (5), zmiernujúci tlakovú stratu stredného (redukovaného) tlaku vzduchu, spôsobenú dýchaním.



6 (51) A 63 B 59/12

(21) 281-95

(71) PASSVILAN LANŽHOT, Lanžhot, CZ;

(72) Švigra Pavel, Lanžhot, CZ;

(54) Hokejová palica

(22) 02.03.95

(32) 04.03.94

(31) PV 490-94

(33) CZ

(57) Hokejová palica, najmä jej žrd', má vonkajšiu vrstvu, ktorú tvorí ťahaný laminát pozostávajúci z 50 až 85 % objemových minerálnych vlákien, pričom minerálne vlákna sú napustené spojivovou zmesou. Predovšetkým v čepeli hokejovej palice je medzi doštičky pružného materiálu vložený ťahaný laminát, tvorený z 50 až 85 % objemových minerálnymi vláknami, pričom vlákna sú napustené spojivovou zmesou.

6 (51) A 63 H 33/10, A 63 F 9/12

(21) 937-93

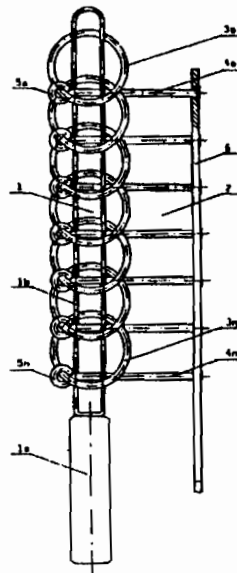
(71) Manek Ladislav, Mostová, SK; Manek Ľudovít, Galanta, SK;

(72) Manek Ladislav, Mostová, SK; Manek Ľudovít, Galanta, SK;

(54) Krúžkový hlavolam

(22) 03.09.93

(57) Krúžkový hlavolam na nácvik zručnosti, trpezlivosti a vynaliezavosti je tvorený uzatvorenou vidlicou s rukoväťou (1) a krúžkovým systémom (2), ktorý pozostáva z krúžkov (3a až 3n) uchytených v okách (5a až 5n) stopiek (4a až 4n), ktoré sú pevne uchytané v základnej doske (6).



6 (51) B 01 D 3/34, B 01 J 19/24

(21) 275-95

(71) GLITSCH, INC., Dallas, TX, US;

(72) Gentry Joseph Charles, Houston, TX, US;

(54) Produkčná kolóna s katalyzátorovým lôžkom, katalyzátorové lôžko pre túto produkčnú kolónu a spôsob použitia katalyzátorového lôžka v produkčnej kolóne

(22) 02.03.95

(32) 04.03.94

(31) 08/206 748

(33) US

(57) Produkčná kolóna s katalyzátorovým lôžkom obsahuje prostriedok združený s kolónou na nesenie katalyzátorového lôžka vo výlučne kvapalnej oblasti kolóny za účelom uľahčenia interakcie medzi zložkami kvapaliny prúdiacimi smerom nadol kolónou a chemickej reakcie uvedených zložiek katalyzovanej uvedeným katalyzátorovým lôžkom. Tiež je opísané katalyzátorové lôžko a spôsob jeho použitia v produkčnej kolóne.

6 (51) B 01 D 53/34

(21) 1136-94

(71) F.L. Smidth and Co. A/S, Valby, DK;

(72) Hundebol Soren, Valby, DK;

(54) Spôsob výberového zníženia obsahu oxidu dusíka vo výfukových plynoch pecí a zariadenie na jeho vykonávanie

(22) 15.03.93

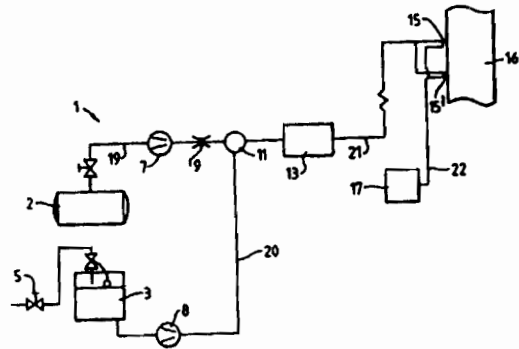
(32) 27.03.92

(31) 410/92

(33) DK

(86) PCT/EP93/00588, 15.03.93

(57) Spôsob využíva kvapalnú zmes na zníženie obsahu oxidu dusíka, NO, vo výfukových plynoch. Podľa opísaného postupu sa zmes čpavku a vody rozptyľuje vo výfukových plynoch. Čpavok a voda sú miešané v mieste (11), pred vstreknutím do pecného zariadenia (13) tak, že čpavok je dávkaný do rovnomerného prúdu vody. Tým sa dosahuje lacné a účinné odstránenie obsahu NO z výfukových plynov.



6 (51) B 01 F 3/04

(21) 2999-92

(71) Richter Gedeon Vegyészeti Gyár Rt., Budapest, HU; Biogál Gyógyszergyár Rt., Debrecen, HU;

(72) Kozna László, Budapest, HU; Kováts Sándor, Budapest, HU; Makádi Béla, Debrecen, HU; Cséke László, Debrecen, HU; Pusztai Sándor, Debrecen, HU; Kaszás Mihály, Debrecen, HU; Sántha György, Debrecen, HU; Barthó István, Budapest, HU; Zalai Károly, Budapest, HU; Beszedics Gyula, Budapest, HU; Kordik Gabriella, Budapest, HU; Gergely Károly, Budapest, HU; Féder Miklós, Budapest, HU;

(54) Zložený miešač na dispergáciu plynov v kvapaline

(22) 31.01.92

(32) 01.02.91

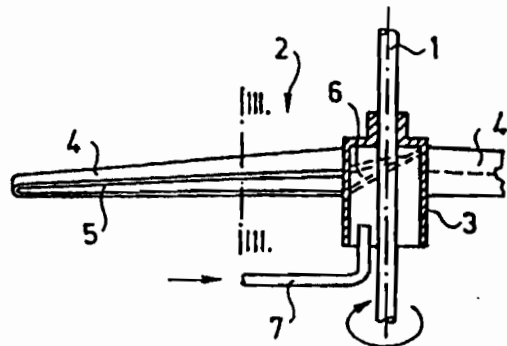
(31) 364/91

(33) HU

(86) PCT/HU92/00005, 31.01.92

(57) Miešač obsahuje vrtuľové miešadlá (2) s vysokým priemerovým pomerom upevnené na spoločnom zvislom hriadeľi (1) a vstup (7) plynu, pričom aspoň jedna lopatka (4) vrtuľového miešadla (2) je opatrená otvorenými kanálíkmi (5) usporiadanými v smere opačnom k smeru rotácie a vrtuľové miešadlá (2) sú vzájomne prepojené vstupom (7) plynu, pričom uhol sklonu určitej časti lopatiek (4) vrtuľových miešadiel (2) je opačného smeru a dĺžka alebo uhol sklonu sú

menšie ako pri iných lopatkách (4) vrtuľových miešadiel (2).



- 6 (51) B 01 J 20/06, 20/10, 20/30, B 01 D 53/52,
173:20, 53/12
- (21) 284-95
- (71) Phillips Petroleum Com. Fifth and Keeler, Bartlesville, OK, US;
- (72) Gyanesh P. Khare, Bartlesville, OK, US; Bryan W. Cass, Bartlesville, OK, US;
- (54) **Fluidizovateľný sorbent, spôsob jeho výroby a spôsob odstraňovania sírovodíka z plynného prúdu**
- (22) 03.03.95
- (32) 04.03.94
- (31) 08/206 300
- (33) US
- (57) Fluidizovateľný sorbent obsahuje oxid hlinitý, oxid kremičitý a oxid zinočnatý so strednou veľkosťou častíc v rozmedzí od 20 do 500 μm , výhodne od 40 do 300 μm . Vyrába sa tak, že sa zniesi oxid hlinitý, oxid kremičitý a oxid zinočnatý, vzniknutá zmes a aglomeruje a aglomerát sa granuluje za vzniku fluidizovateľného materiálu, pričom buď po stupni miesenia, po stupni aglomerácie alebo po stupni granulácie sa materiál napustí vodným roztokom zlúčeniny, ktorá obsahuje promotorový kov. Ďalej sa riešenie týka spôsobu odstraňovania sírovodíka z plynného prúdu, pri ktorom sa plynný prúd uvedie do styku s fluidizačnou zónou obsahujúcou fluidizované lôžko fluidizovateľného sorbentu a získava sa prúd, v ktorom je koncentrácia sírovodíka nižšia ako v uvádzanom plynnom prúde.

- 6 (51) B 01 J 21/02, 23/04, 23/06, 23/10, 23/32, 23/38,
23/63, 23/78, C 07 C 29/156
- (21) 590-95
- (71) BASF Aktiengesellschaft, Ludwigshafen, DE;
- (72) Fetzer Thomas, Speyer, DE; Buechele Wolfgang, Ludwigshafen, DE; Irgang Matthias, Heidelberg, DE; Otto Bernhard, Limburgerhof, DE; Wistuba Hermann, Mannheim, DE; Buerger Gert, Mannheim, DE;
- (54) **Spôsob výroby katalyzátora s vysoko disperzným rozdelením aktívnej zložky**
- (22) 13.01.94
- (32) 21.01.93
- (31) P 43 01 469.0
- (33) DE
- (86) PCT/EP94/00083, 13.01.94
- (57) $\text{M-Al}_2\text{O}_3$, kde M predstavuje prvok z I., VII. alebo VIII. vedľajšej skupiny periodickej sústavy prvkov, sa uvedie do styku s cínom, olovom alebo prvkom z II. hlavnej alebo vedľajšej skupiny periodickej sústavy prvkov, ktoré sú vo forme oxidu, soli alebo v elementárnej forme, a uskutoční sa kalcinácia pri teplote od 300 do 1300° C a tlaku od 10 kPa do 2MPa.

6 (51) B 05 B 3/02

(21) 235-95

(71) MEDICAL JET Srl., Romans D'Isonzo, IT;

(72) Del Zotto Giorgio, Monfalcone, IT;

(54) Aerosólové zariadenie na oštiepenie prostredia

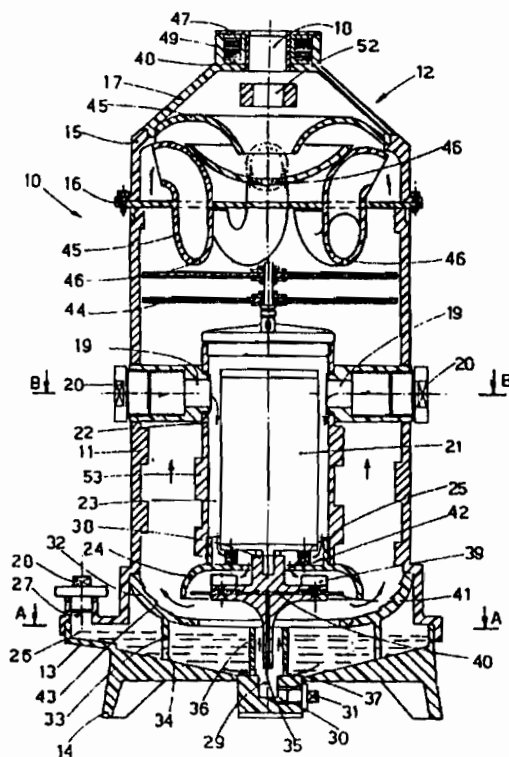
(22) 21.02.95

(32) 28.02.94

(31) S.N.UD94A000029

(33) IT

(57) Zariadenie pozostáva z uzavretej nádrže (11) vybavenej väčším počtom vstupných otvorov (19) na vstup vzduchu a aspoň jedným výstupným otvorom (18) na vypudzovanie aerosólovej zmesi. Uprostred nádrže (11) je uložený motor (21), ktorý poháňa mechanické prostriedky (35, 41) na nasávanie a vytváranie odstredivého laminárneho prúdenia kvapaliny, ďalej poháňa mechanické prostriedky (38, 39) na nasávanie a dopravu vzduchu. Nádrž (11) ďalej obsahuje zachytávaciu komoru (26) na kvapalinu, z ktorej má byť vytvorený aerosól, výhodne umiestnenú v spodnej časti nádrže (11), prostriedky (41) na vytváranie odstredivého laminárneho prúdenia kvapaliny a prostriedky (38, 39) na nasávanie a dopravu vzduchu, ktoré poháňajú príslušnú kvapalinu a vzduch priechodom medzi kotúčom (41), vytvárajúcim odstredivý laminárny prúd a prstencovou uzavieracou stenou (24), filtračné prostriedky (44) na progresívne oddeľovanie častíc podľa veľkosti a prostriedky (45) na odkláňanie a dopravovanie zmesi.



6 (51) B 05 C 3/10, 9/12, B 05 D 1/18, 1/38, C 25 D 13/00, B 65 G 49/02

(21) 1387-94

(71) Nütro Maschinen- und Anlagenbau GmbH und Co. KG, Nürnberg, DE;

(72) Brendel Gerhard, Auerbach, DE; Fuchs Rudolf, Nürnberg, DE;

(54) Spôsob nanášania náterových hmôt máčaním a zariadenie na uskutočnenie tohto spôsobu

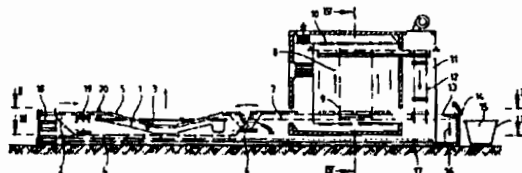
(22) 17.11.94

(32) 13.08.93, 23.11.93

(31) P 44 28 789.5, P 43 39 774.3

(33) DE, DE

(57) Zariadenie obsahuje vaňu (1) s lakovacím kúpeľom a dopravný pás (2) alebo visutú dráhu (49) s paletami (5) na dolakované predmety (47), ktoré prechádzajú cez vaňu (1) s lakovacím kúpeľom. Lakovaný predmet sa suší pomocou infračerveného žiarenia a pary, vznikajúce pri sušení, sa odvádzajú zo sušiacieho priestoru.



6 (51) B 09 B 1/00, G 01 M 3/02, E 02 D 31/00

(21) 1289-94

(71) Siemens Aktiengesellschaft, München, DE;

(72) Jax Peter Dr., Erlangen, DE; Ruthrof Klaus, Nürnberg, DE;

(54) Monitorovacie zariadenie na skládku odpadov a spôsob určovania netesného miesta

(22) 21.04.93

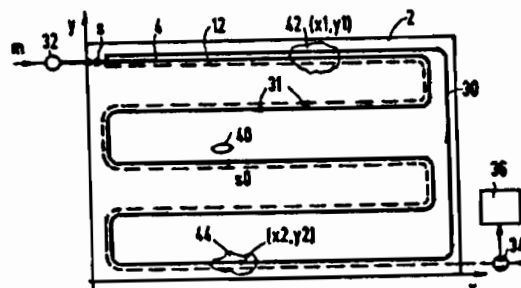
(32) 24.04.92

(31) P 42 13 585.0

(33) DE

(86) PCT/DE93/00345, 21.04.93

(57) Monitorovacie zariadenie na skládku odpadkov obsahuje dve senzorové hadice (4, 12), ktoré sú vzájomne rovnobežne položené na oboch stranách tesniacej fólie (2). Môže nimi pretekať médium (m) v rovnakom alebo v opačnom smere. Pomocou aspoň jedného detektora (34) sa dostane prvý a druhý indikačný signál (c1, c2) o zistení prítomnosti škodlivej látky v dopravovanom médiu (m) v príslušnej senzorovej hadici (4, 12). Výsledný rozdielový združený signál (c) jasne v svojom priebehu ukáže extrémnu hodnotu (48) v prípade, že v tesniacej fólii (2) existuje netesné miesto (40). Jeho poloha (sO) môže byť ľahko zistená z diagramu.



6 (51) B 21 D 37/04

(21) 145-94

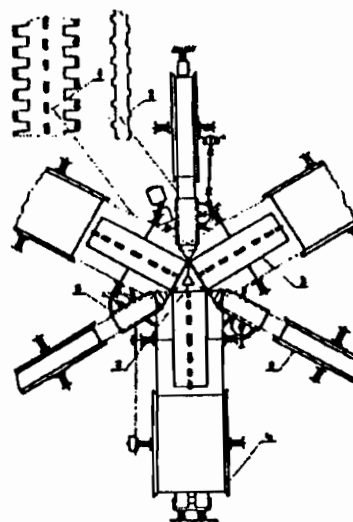
(71) Mihály Ondrej, Štúrovo, SK;

(72) Mihály Ondrej, Štúrovo, SK;

(54) Profilutvorné reverzibilné zariadenie

(22) 09.02.94

(57) Profilutvorné reverzibilné zariadenie rieši kontinuálnu tvorbu vysúvateľného profilu, tvoreného z navinutých pružne poddajných pásov, na opakovateľné vysúvanie účelových zariadení a plošín do žiadanej výšky, s možnosťou zrolovania profilutvorných elementov. Nosný profil (8), ktorý sa prejavuje v podobe vysúvacieho sa stĺpu, je tvorený z ozubených pružne poddajných pásov (1), ktoré pomocou profilovacích kotúčov (3) sú integrované kontinuálne do trojuholníkového nosného profilu (8). Súčasne medzi rozvetvené zuby profilutvorných pásov (1), na pozdĺžnych hranách nosného profilu (8) cez rozpínacie elementy (5) sú zatiahnuté fixačné pásy (2) na vystuženie nosného profilu (8). Tvorba nosného profilu a jeho vystuženie je reverzibilné a celý zdvíhací mechanizmus je uložený v kazete.



6 (51) B 23 K 26/12

(21) 1021-94

(71) Messer Griesheim GmbH, Frankfurt am Main, DE;

(72) Farwer Alfward Dr., Meerbusch, DE;

(54) Ochranný plyn na zváranie hliníka laserom a spôsob zvárania pod ochranným plynom

(22) 25.08.94

(32) 30.08.93

(31) P 43 29 127.9

(33) DE

(57) Pri zváraní hliníka laserom sa používa ako ochranný plyn argón, hélium alebo ich zmes. Ochranný plyn ďalej podľa vynálezu obsahuje 80 vpm až 250 vpm, prednostne 120 vpm až 180 vpm dusíka, oxidu dusného alebo zmesi dusík, oxid dusný. Tieto prídavné sa pridávajú k ochrannému plynu pri zváraní. Dôsledkom je zlepšenie podmienok zvárania bez toho, aby dochádzalo k vzniku metalurgicky nevýhodných účinkov.

6 (51) B 25 B 23/153

(21) 272-94

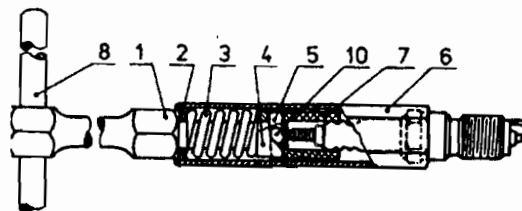
(71) Červinka Peter Ing., Bratislava, SK;

(72) Červinka Peter Ing., Bratislava, SK;

(54) Momentový kľúč najmä na zapalovacie sviečky

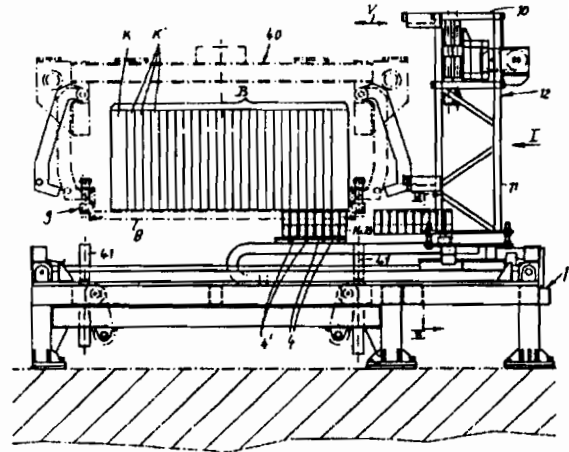
(22) 04.03.94

(57) Momentový kľúč najmä na zapalovacie sviečky má s jedným koncom plášťa (6) v tvare šesťhrannej rúrky spojený krúžok (2), do ktorého je vsunutá vnútorná časť hriadeľa (1). Na nej je nasunutá pružina (3) tak, že sa jedným koncom opiera o vnútornú časť krúžka (2) a druhým koncom o zadnú časť čelného ozubca (4), ktorý je nasunutý tiež na hriadeľ (1). Hriadeľ (1) má v blízkosti vsunutého konca otvor (9), v ktorom je kolmo na os hriadeľa (1) vsunutý čap (5), ktorého časti vstupujúce z hriadeľa (1) zapadajú v pokojovej polohe do žliabkov (10) čelného ozubca (4). Na vonkajšiu časť hriadeľa (21) sú pripojené diely prenášajúce krútiaci moment na hriadeľ (1).

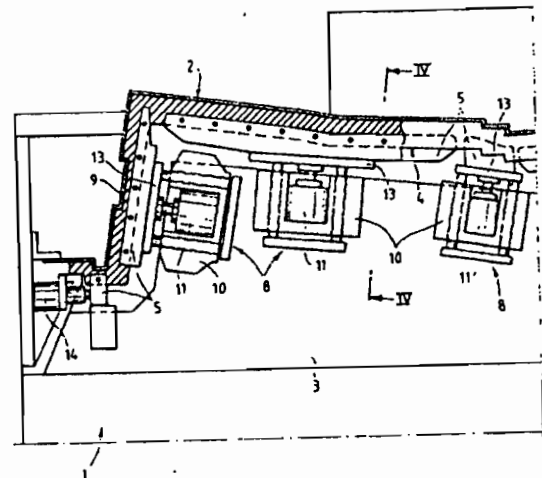


- 6 (51) B 28 B 11/00, 11/14
 (21) 199-95
 (71) Hebel Aktiengesellschaft, Emmering, DE;
 (72) Hartmann Wilfried, Emmering, DE; Brandt Eberhard, Fürstfeldbruck, DE;
 (54) Spôsob a zariadenie na vzájomné oddialenie radu obdĺžnikových plastických pórobetónových telies
 (22) 03.02.95
 (32) 03.02.1994
 (31) P 44 03 228.5
 (33) DE
 (57) Spôsob vzájomného oddialenia radu obdĺžnikových plastických pórobetónových telies (K), ktoré vznikli pozdĺžnym a priečnym rozrezaním obdĺžnikového plastického pórobetónového bloku (B), pričom rozrezaný blok (B) sa položí pri oddaľovaní na niekoľko vzájomne rovnobežných lamiel tak, že každý rad pórobetónových telies (K) je podporený minimálne jednou lamelou (4) a následne sa pórobetónové tvárnice postupným oddaľovaním lamiel (4) od seba oddialia. Pórobetónový blok je položený väčšou bočnou plochou (základňou) na lamely tak, že jeho najdlhšia bočná hrana prebieha rovnobežne s pozdĺžnym smerom lamiel (4). Pred oddialením pôsobí zhora na horné konce všetkých pórobetónových telies oddaľovaného radu a nezávisle od toho zhora

na horné konce všetkých pórobetónových telies radov, ktoré susedia s radom, ktorý má byť oddialený, upínacia sila, ktorá zostáva pri oddaľovaní zachovaná a synchronne s posunom oddaľovanej lamely (4) v smere oddialenia pôsobí rovnako orientovaná posuvná sila na horné konce pórobetónových telies nesných oddaľovanou lamelou (4).



- 6 (51) B 29 C 41/18, 41/22 41/38, 33/00
 (21) 710-95
 (71) Industrie Ilpea S.P.A., Malgesso, IT;
 (72) Buzzoni Giancarlo, Barasso, IT; Cittadini Paolo, Luvinata, IT;
 (54) Tesniaca vložka na utesnenie formy na výklopne tvarovanie predmetov
 (22) 30.11.93
 (32) 01.12.92
 (31) MI92A002752
 (33) IT
 (86) PCT/EP93/03377, 30.11.93
 (57) Tesniaca vložka (4) má profil formy (2) na výklopne tvarovanie predmetov z dvoch alebo viacerých farieb, ako sú napríklad predmety z napodobenín kože, a to z termoplastických, termoseťových alebo elastomérnych živíc v práškovej forme. Tesniaca vložka (4) má profil formy (2) pozdĺž línie, ktorá zodpovedá rozhraniu medzi obojoma rozdielnymi farbami. Tesniaca vložka (4) je upevnená k zvislej oddelovacej stene (3), ktorá vytvára dva oddelené polopriestory vo forme (2). Tesniaca vložka (4) je opatrená radom vložiek (5) z tuhého materiálu s dopredu stanoveným rozložením. Každá vložka (5) je nezávislo ovládaná ovládacím zariadením (8) pre umožnenie rozpínacieho a sťahovacieho pohybu, a tým i pohybu tesniacej vložky (4).



6 (51) B 29 C 45/17, B 62 D 35/00

(21) 808-94

(71) Onegal S.A., Ostwald, FR;

(72) Schott Eloi, Strasbourg, FR;

(54) Pretiahnutý dutý výrobok z plastickej hmoty pre vozidlá

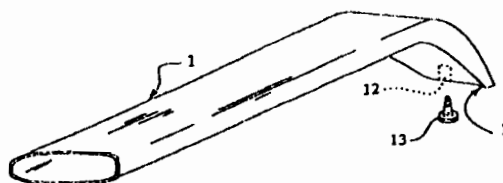
(22) 06.07.94

(32) 08.07.93

(31) 93440055.7

(33) EP

(57) Pretiahnutý výrobok pre vozidlá sa vyznačuje tým, že je tvorený dutým pretiahnutým dielom (1), ktorého jeden z rozmerov, meraný v prvom smere je väčší ako najmenej desaťnásobok druhého rozmeru meraného v druhom smere, pričom vzťah dutého prierezu k celkovému prierezu je približne 40 % a vzťah prierezu dutej časti k prierezu plnej časti je približne 60 %, pričom uvedený dutý diel sa získava lisovaním vstrekaním s centrálnym vhaňaním plynu (ICG), a to polokryštalických a amorfných plastickej hmôt volených medzi polyamidmi (PA), akrylonitril-butadién-styrénmi (ABS), styren-akrylonitrilmi (SAN), akrylonitril-styren-akrylátmi (ASA), polyfenylén-éter-oxidmi (PPE), polykarbonát-akrylonitril-butadién-styrénmi (PC/ABS), polypropylénmi (PP) a výhodne polyester-terefalátmi, eventuálne plnenými sklenenými vláknami.



6 (51) B 29 C 49/64, 49/18, // B 29 K 67:00

(21) 15-95

(71) Continental Pet Technologies, Inc., Florence, KY, US;

(72) Collette Wayne N., Merrimack, NH, US; Krishnakumar Suppayan M., Nashua, NH, US; Lin Chi Ching, Taipei Hsien, TW;

(54) Spôsob formovania nádoby s vysokou kryštalinitou bočnej steny a s nízkou kryštalinitou dna

(22) 02.07.93

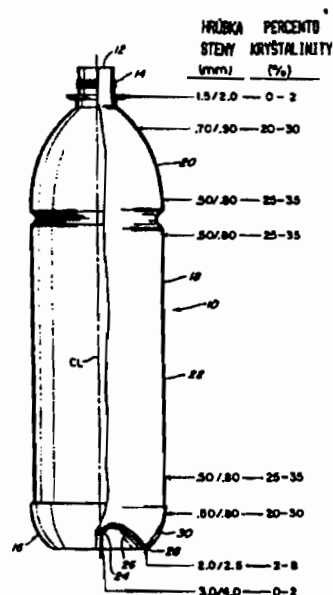
(32) 07.07.92, 30.06.93

(31) 07/909 988, 08/082 029

(33) US, US

(86) PCT/US93/06329, 02.07.93

(57) Spôsob výroby polyesterovej nádoby so zvýšenou hodnotou kryštalinity bočnej steny (18) so zachovaním nízkej hodnoty kryštalinity v zosilenej časti (26) dna. Nádoba je zvlášť vhodná ako opakovane plniteľná nádoba, ktorá môže odolávať vyšším teplotám alkalického umývania a vykazuje znížené pretrvávajúce arómy produktu, alebo ako nádoba plniteľná za tepla. Podľa spôsobu sa najskôr časť predlisku formujúca bočnú stenu expanduje, zahrieva za účelom zmrštenia a kryštalizácie a potom reexpanduje; časť predlisku formujúca dno sa tieni proti pôsobeniu tepla a expanduje sa buď pred stupňom tepelného ošetrenia alebo po ňom.



6 (51) B 29 C 67/22

(21) 1471-94

(71) Prefoam AG, Basel, CH;

(72) Pauw Hendrik, Utrecht, NL; Evers Robertus Hendrikus, VE Est, NL; Mortelmans Rudi, Temse, BE; Blackwell Brian James, Prestbury, GB;

(54) Zariadenie na plynulú výrobu doskového materiálu z polyuretánovej peny

(22) 01.06.92

(86) PCT/BE92/00024, 01.06.92

(57) Zariadenie na plynulú výrobu doskového výrobku z polyuretánovej peny sa skladá z dopravných prostriedkov (1), zmiešavacej hlavy (51) a prostriedkov (6) na vytlačovanie reakčnej zmesi zo zmiešavacej hlavy (51) na dopravné prostriedky (1). Zariadenie sa ďalej skladá zo spúšťacej dosky (7), koncovej dosky (8), prostriedkov na pohyb spúšťacej dosky (7) pozdĺž dopravných prostriedkov na začiatku výrobného cyklu tak, aby vytvorili prekážku pre pohyb reakčnej zmesi a tým zväčšili výšku prvej časti vyrábanej peny, a prostriedkov na pohyb koncovej dosky (8) na konci výrobného cyklu tak, aby tlačili vypeňovanú reakčnú zmes dopredu a tým zväčšili výšku koncovej časti. Obsluha tak nemusí zasahovať do vypeňovacieho zariadenia a začiatkový a koncový tvar penového bloku je optimalizovaný.



6 (51) B 44 F 1/04

(21) 1831-92

(71) Tesařová Veronika, Třebíč, CZ; Tesař Milan, Třebíč, CZ;

(72) Tesař Milan, Třebíč, CZ; Tesařová Veronika, Třebíč, CZ;

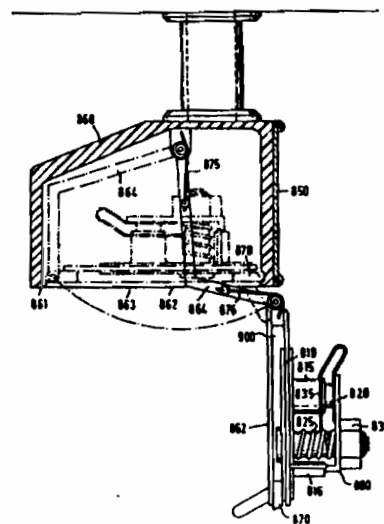
(54) Dekoračný obrazec

(22) 16.06.92

(57) Dekoračný obrazec je vytvorený brúsením alebo rytím výtvarného alebo dekoračného motívu do plochy priehľadnej sklenenej dosky. Tento motív je vytvorený na rubovej ploche plochého doskovitého skla, na ktoré sa priloží plochá doska zrkadla a obidve dosky sa spoja.

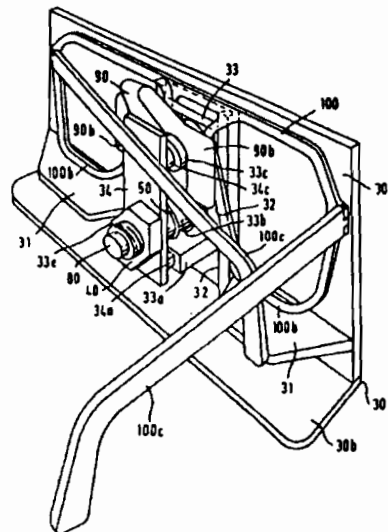
- 6 (51) **B 60 R 1/04, 7/00**
 (21) 1236-94
 (71) fischerwerke Fischer Arthur GmbH & Co. KG, Waldachtal, DE;
 (72) Ackeret Peter Ing., Küssnacht, CH;
 (54) **Vnútorne spätné zrkadlo motorového vozidla s integrovaným odkladacím zásobníkom**
 (22) 15.02.94
 (32) 15.02.93, 07.05.93, 18.06.93, 19.11.93
 (31) 00 446/93-2, 01 403/93-0, 01 813/93-8, 03 451/93-0
 (33) CH, CH, CH, CH
 (86) PCT/EP94/00432, 15.02.94
 (57) Vnútorne spätné zrkadlo motorového vozidla je opatrené odkladacím zásobníkom (860), ktorý je usporiadaný za spätným zrkadlom (850). Odkladací zásobník (860) má na svojej spodnej strane (861) telesový otvor (863) uzavretý prostredníctvom zakrytia (862). S odkladacím zásobníkom (860) pohyblivo spojený držiak (900) na prijatie uschovávaného tovaru je medzi vnútornou dorazovou polohou, v ktorej je držiak (900) v podstate uzavretý a vonkajšou dorazovou polohou, v ktorej uschovávaný materiál môže byť do držiaka (900) vložený, prípadne z neho vybraný, pod spätným zrkadlom pohyblivo. Uvoľnením zaistenia (870) je držiak (900) pri pôsobení sily pružín (875, 876) premiestňovaný z vnútornej do vonkajšej dorazovej polohy. Držiak (900) môže byť vytvorený ako zásobník na upevnenie rôzneho uschovávaného tovaru alebo na prijatie určitých predmetov, ako napríklad okuliarov, so špeciálnym upínacím zariadením (800). Namies-

to mobilného uschovávacieho tovaru môžu byť do držiaka pevne zabudované obsluhacie prvky alebo kontrolné zariadenia motorového vozidla, ktoré môžu byť v prípade potreby vysunuté z odkladacieho zásobníka (860).



- 6 (51) **B 60 R 7/00**
 (21) 1208-94
 (71) fischerwerke Fischer Arthur GmbH & Co. KG, Waldachtal, DE;
 (72) Ackeret Peter Ing., Küssnacht, CH;
 (54) **Uschovávacie zariadenie na okuliare, hlavne na zabudovanie v motorových vozidlách**
 (22) 15.02.94
 (32) 15.02.93, 07.05.93, 18.06.93, 19.11.93
 (31) 00 446/93-2, 01 403/93-0, 01 813/93-8, 03 451/93-0
 (33) CH, CH, CH, CH
 (86) PCT/EP94/00431, 15.02.94
 (57) Okuliarový držiak, hlavne na zabudovanie v motorových vozidlách, pozostáva z nosníka (30) so spodnou stenou (30b) a zadnou stenou (30a) s okuliarovými podperami (31) a z okuliarovej upínky (33, 34, 50, 90, 90b) usporiadanej na nosníku, ktorá môže byť používateľom prostredníctvom prestavovacieho zariadenia (40, 80) rýchlo a pohodlne prispôbena na veľkosť rôznych modelov okuliarov. Okuliare (100) môžu byť z okuliarového držiaka vyňaté, resp. do neho vložené a okuliarové oblúky (100c) okuliarov odklopené a priklopené pomocou jednej ruky. Okuliarový držiak je vytvorený ako jednotná konštrukčná skupina, môže byť zabudovaný do ochranných puzdier rôznych druhov a pohybovaný prostredníctvom výjazdnej mechaniky z vnútornej dorazovej polohy, v ktorej je okuliarový

držiak v podstate uzatvorený v ochrannom puzdre, do vonkajšej dorazovej polohy, v ktorej môžu byť okuliare polodlne vyňaté z okuliarového držiaka príp. doň nasadené.



6 (51) B 60 S 1/20, 1/16

(21) 470-95

(71) PTT Automotive Europe GmbH (vormals SWR Auto-Elect), Bietigheim-Bissingen, DE;

(72) Mayer Günter, Tamm, DE; Scholl Wolfgang, Gemrnigheim, DE;

(54) Zariadenie na čistenie čelných skiel

(22) 20.09.93

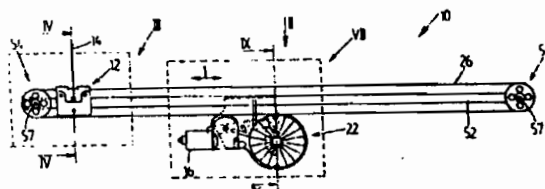
(32) 10.10.92

(31) P 42 34 202.3

(33) DE

(86) PCT/EP93/02545, 20.09.93

(57) Zariadenie (10) na čistenie čelných skiel, okien alebo optických zariadení má posuvný element (12) vykonávajúci vratný pohyb, ktorý unáša rameno (14) stierača, a prevodový mechanizmus (18) na pohon posuvného elementu (12) a na premenu otočných pohybov na kývavé pohyby, ktorý spolupracuje s poháňacím zariadením (16) a ktorý je na výstupnej strane spojený s hriadeľom (20), vykonávajúciin kývavé pohyby. Tá časť (24) prevodového zariadenia (22), ktorá vykonáva pohyby na výstupnej strane, poháňa posuvný element (12) prostredníctvom tlačného a/alebo ťažného orgánu (26).



6 (51) B 61 D 15/02

(21) 178-95

(71) Franz Plasser Bahnbaumaschinen Industriegesellschaft m.b.H., Wien, AT;

(72) Theurer Josef Ing., Wien, AT; Gruber Leopold Rudolf, Alpenlandhof, AT;

(54) Stroj pojazdný po koľajl a vybavený žeriavom

(22) 09.02.95

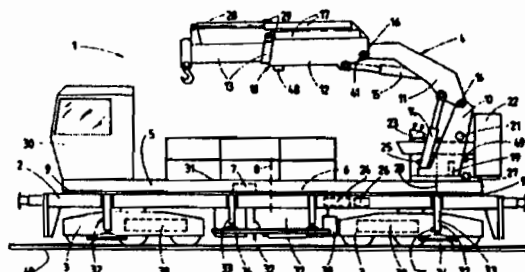
(32) 28.02.94

(31) A 411/94

(33) AT

(57) K pohonom (14,15, 17, 19) otočného žeriavu (4) je priradené ovládacie zariadenie (23), ktoré je pre vytvorenie referenčnej nameranej hodnoty, ktorá zodpovedá maximálnemu prípustnému momentu zaťaženia otočného žeriavu (4) v jeho danej pracovnej polohe, v spojení s najmenej jedným meracím zariadením zhotoveným ako meracie zariadenie (26) priečneho sklonu, meracie zariadenie (27) uhla natočenia, meracie zariadenie (28) dĺžky alebo signálne senzorické zariadenie (35) na zistenie pracovnej polohy podperných nôh (32), ako aj s meracím zariadením senzorickým (25) tlaku na zisťovanie tlaku v zdvíhacom valci (14). Ovládacie zariadenie (23), ktoré je spojené s vypínacím zariadením (24) pri

preťažení, má jednotku (44) na vytvorenie diferencie na porovnávanie referenčnej nameranej hodnoty so skutočnou hodnotou, odovzdávanou meracím senzorickým zariadením (25) tlaku.



6 (51) B 61 F 1/00

(21) 8077-85

(71) Waggon Union GmbH, Netphen, DE;

(72) Reemtsema Karl-Dieter Dipl.-Ing., Minden/Westf., DE; Wackermann Peter Ing., Wunstorf, DE; Ahlborn Günter Ing., Siegen, DE; Bergner Ulrich Dipl.-Ing., Siegen, DE; Keil Klaus, Mundersbach, DE;

(54) Podvozok železničných nákladných vozňov

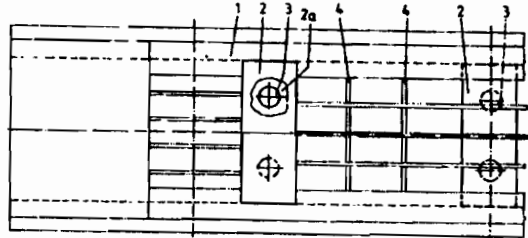
(22) 08.11.85

(32) 16.11. 84

(31) P 34 42 046.0

(33) DE

(57) Podvozok bez skrine vozňa odolný proti skrute je určený najmä na dvojnápravové vozne s dĺžkou väčšou ako 13 m merané cez nárazníky a s bočnými nárazníkmi na oboch čelných stranách. Pozostáva z vonkajších pozdĺžnikov (1) a z medzi nimi pevne usporiadaných priečnikov (4) na zachytávanie zvislých síl zo záťaže a je vytvorený ako celok porovnateľne mäkký v skrute. Medzi vonkajšími pozdĺžnikami (1) podvozka je usporiadaný v priečnom smere vozňa najmenej jeden v skrute tuhý dutý nosník (2) s požadovanou tuhosťou v skrute, ktorý je s vonkajšími pozdĺžnikami (1) spojený v skrute pevne, pričom v spodnej strane (30) dutého nosníka (2) sú usporiadané otvory (4). Veľkosť, tvar a/alebo prierez týchto otvorov (3), prípadne veľkosť, prierez a/alebo hrúbka steny dutého nosníka (2) a/alebo viac týchto parametrov spoločne sú dané požadovanou veľkosťou tuhosti v skrute.



32A VESTNÍK ÚRADU PRIEMYSELNÉHO VLASTNÍCTVA SR 9 - 95 - SK (zverejnené prihlášky vynálezov)

6 (51) B 65 D 25/28

(21) 307-95

(71) JOKEY-PLASTIK WIPPERFÜRTH GmbH, Wipperfürth, DE;

(72) Georgiadis Robert Guido, Bergisch Gladbach, DE;

(54) Plastové vedro liate vstrekovanim

(22) 06.09.92

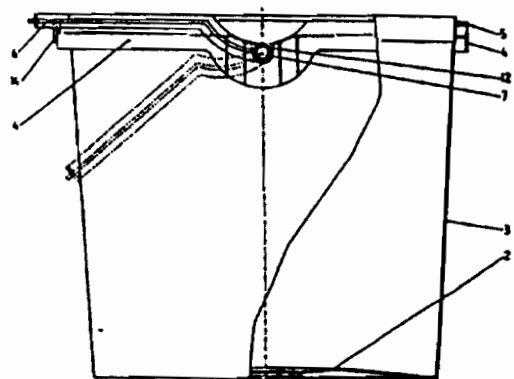
(32) 15.09.92

(31) P 42 30 788.0

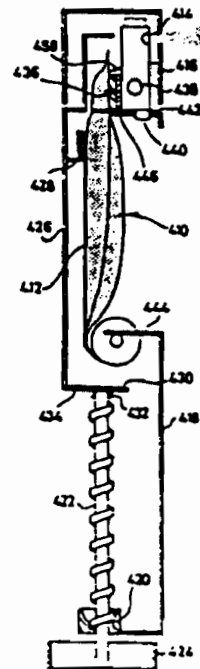
(33) DE

(86) PCT/DE93/00816, 06.09.92

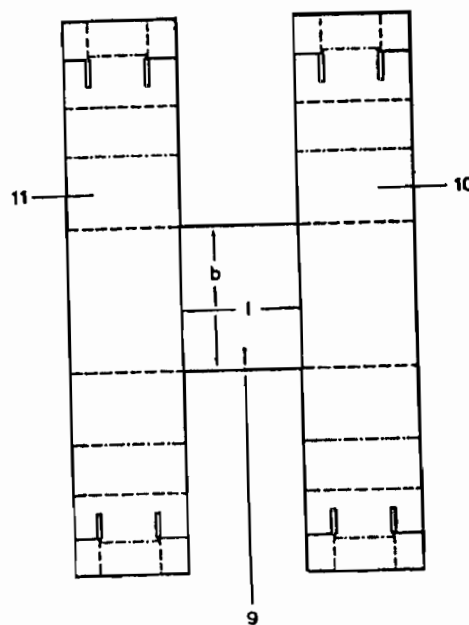
(57) Plastové vedro (1) je vytvarované z jedného kusa, pričom držadlo (6) na prenášanie leží pri tvarovaní v deliacej ploche medzi dutou formou a matricou, držadlo (6) na prenášanie je prinajmenšom nepriamo spojené prostredníctvom viazani (10, 11) vytvorených ako miesta požadovaného zlomu s ostatným telesom vedra. Na miestach upinacích prvkov sú na hornom okraji navarované čapy (7) vyčnievajúce smerom von, ktoré obklopuje vždy jedno oko držadla (9) na prenášanie spojeného s držadlom (9) na prenášanie, čapy (7) na koncoch vybavené poistnými prvkami na zabránenie bočného vyklznutia ôk držadla na prenášanie po zlomení viazani.



- 6 (51) B 65 D 35/28, 83/00
 (21) 1025-94
 (71) CAMBRIDGE CONSULTANTS LIMITED, Cambridge, GB;
 (72) Catterall Clive Patrick A, Hertfordshire, GB; Gaylor Ian Michael Davies, Lincolnshire, GB; Dando William George, Berwickshire, GB;
 (54) Zariadenie na dodávanie tekutín
 (22) 24.02.93
 (32) 25.02.92, 26.03.92, 22.05.92
 (31) 9204133.4, 9206655.4, 9210972.7
 (33) GB, GB, GB
 (86) PCT/GB93/00377, 24.02.93
 (57) Dvojdielny dávkovač tekutého materiálu (18) obsahuje prvú časť, ktorá pozostáva z prostriedkov na vyprázdnenie tekutého materiálu a druhú časť, ktorá je funkčne pripojiteľná k prvej časti a ktorá aspoň zo začiatku obsahuje tekutý materiál (18), ktorý má byť vytlačený, pričom druhá časť je oddeľiteľná od prvej časti, aby sa umožnila výmena a pripevnenie druhej časti. Prvá časť dvojdielneho dávkovača môže byť opätovne veľakrát použitá so sériou zásobníkov (20), z ktorých každý je naplnený substanciou na vytlačenie, alebo s jedným zásobníkom (20), ktorý sa ihneď po vyprázdnení opäť naplní z väčšieho zdroja a znovu sa vloží do prvej časti, pričom zásobník obsahuje druhú časť.



- 6 (51) B 65 D 81/02, 77/26
 (21) 660-95
 (71) KSB Aktiengesellschaft, Frankenthal, DE;
 (72) Bauer Udo, Frankenthal, DE; Falgen-Hauer Erwin, Frankenthal, DE; Römer Sabine, Worms, DE;
 (54) Baliaci prvok
 (22) 11.01.94
 (32) 28.01.93
 (31) P 43 02 335.5
 (33) DE
 (86) PCT/EP94/00056, 11.01.94
 (57) Baliaci prvok na ochranu predmetu v tuhom alebo polotuhom obale, s mnohouholníkovým tvarom v reze a s určitým stupňom pružnosti. Pružnosť sa najnižšej sčasti zachováva aj pri zaťažení. Navyše sa baliaci prvok môže vyrábať z opätovne použiteľného materiálu a môže sa využiť na rôzne veľkosti balených predmetov. Baliaci prvok má jeden alebo viac pružných prvkov (10, 11) pozostávajúcich z pružných častí, zostavených v pároch. Pružné časti vzniknú zložením ramien, ktoré sú spojené strednou časťou a majú viaceré ohyby s ich vlastnou pružnosťou.



6 (51) B 65 D 85/60, 81/36, A 63 II 3/16

(21) 217-95

(71) Soremartec SA, Schoppach - Arlon, BE;

(72) Ferrero Pietro, Rhode St. Genese, BE;

(54) Obal na potravinárske produkty, ako sú cukrovinky, v tvare kĺbovej hračky

(22) 16.08.93

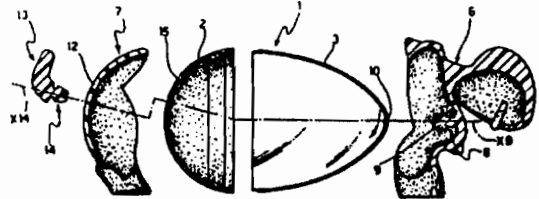
(32) 19.08.92

(31) 2584/92-6

(33) CH

(86) PCT/EP93/02177, 16.08.93

(57) Obal obsahuje dutý vnútorný obal (2, 3) všeobecne tvaru ovoidu. Prídavné časti (6, 7) dávajú obalu ako celku charakteristiku podobnú zvieratú alebo človeku a sú spojené s vnútorným obalom (2, 3). Najmenej jedna z prídavných častí (7) je spojená s vnútorným obalom tak, aby bola relatívne otáčavá po kruhovej dráhe a otáča sa okolo osi všeobecne kolmej na povrch plášťa.



34A VESTNÍK ÚRADU PRIEMYSELNÉHO VLASTNÍCTVA SR 9 - 95 - SK (zverejnené prihlášky vynálezov)

6 (51) B 65 G 19/28

(21) 1005-94

(71) Westfalia Becorit Industrietechnik GmbH, Lünen, DE;

(72) Brüggemann Reinhold, Dortmund, DE; Schmidt Siegfried, Bottrop, DE; Wirtz Jörg, Kamen, DE;

(54) Reťazový ohreblivý dopravník s upchávkovým spojením jeho žľabových sklzov

(22) 23.08.94

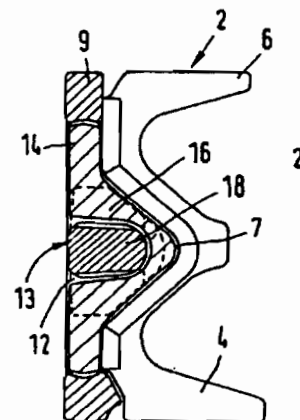
(32) 10.09.93

(31) P 43 30 659.4

(33) DE

(57) Upchávkové spojenie reťazového ohreblivého dopravníka je tvorené spojovacími elementami (8,9), ktoré sú privarené na vonkajšej strane bočných profilov (2) v miestach (19) koncov žľabov a ktoré sú opatrené pevným profilovým nadstavcom (16, 17), ktorý zasahuje do zodpovedajúceho vybrania (7) bočného profilu (2) žľabového sklzu (1) v tvare písmena V a ktorý je upravený len na časti dĺžky priradeného spojovacieho elementu (8, 9), a to na časti dĺžky telesa (18) upchávky (13) usporiadanej v upchávkovej kapsi, čím obmedzuje na vnútornej strane upchávkovú kapsu v oblasti telesa (18) upchávky (13). Upchávka (13) má na svojom jednom konci západkový ozub (21), ktorý zasahuje za západkovú plochu (22) na priradenom spojovacom elemente (8, 9), zatiaľ čo na svojej druhej hlave (20)

upchávky (13) je opatrená západkovou drážkou (23) na záber uvoľniteľného poistného ústrojenstva (24), najmä pri nasadení reťazového ohreblivého dopravníka v prevádzke brázdíčky vytvárajú spojovacie elementy (8, 9) spolu s ďalšími privarenými nadstavbovými časťami pevné povlakové časti žľabového sklzu (1).



6 (51) B 66 C 17/20, 13/08, 1/10, 1/22

(21) 531-95

(71) Krupp Fördertechnik GmbH, Duisburg, DE;

(72) Kullmann Friedemann, Hannover, DE; Mende Burkhard, Essen, DE; Baumann Andreas, Essen, DE;

(54) Prekladacie zariadenie veľkozásobníkov

(22) 13.08.94

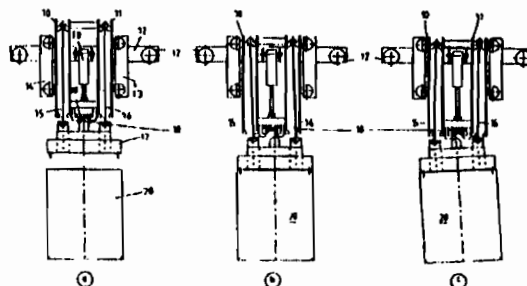
(32) 01.09.93, 14.12.93

(31) P 43 29 470.7, P 43 42 522.4

(33) DE, DE

(86) PCT/EP94/02711, 13.08.94

(57) Riešenie sa týka prekladacieho zariadenia veľkozásobníkov ako sú kontajnery, výmenné nádrže a návěsy, s mačkou (22) pohyblivou na žeriave alebo po moste, na ktorej je upevnené zdvihové zariadenie s vertikálne pohyblivým držiakom (17) bremena. Za účelom presného vedenia a vyrovnania držiaka (17) bremena voči veľkozásobníku sú v pevne určenej alebo v pevne nastaviteľnej vzdialenosti od seba namontované dva stĺpy (10, 11) alebo zdvihové teleso, vodorovne pohyblivé, ktoré sú spojené s držiakom bremena, pričom sa tento môže pohybovať vertikálne. Každý zo stĺpov (10, 11), alebo každé zo zdvihových telies možno spojiť s držiakom bremena výkyvným závesom.



6 (51) B 67 D 5/04, 5/32

(21) 1336-94

(71) SCHEIDT & BACHMANN GmbH, Mönchengladbach, DE;

(72) Müller Gert Dipl. Ing., Mönchengladbach, DE;

(54) Zariadenie na výdaj palivovej zmesi

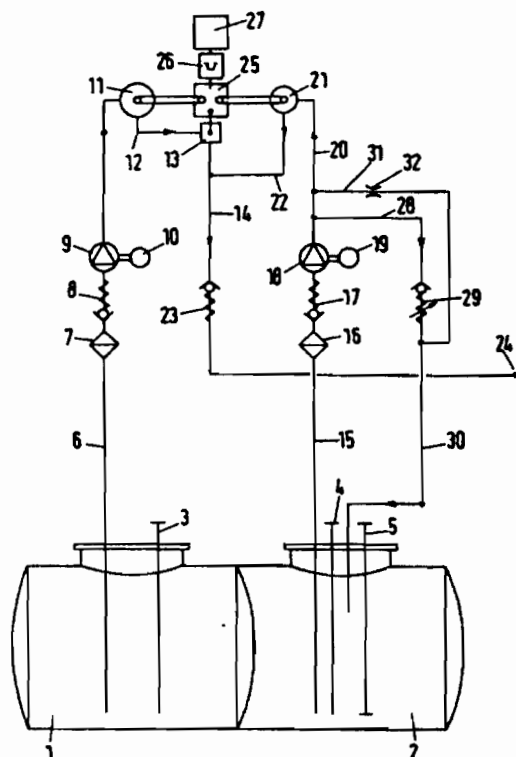
(22) 07.11.94

(32) 05.02.94

(31) P 44 03 663.9

(33) DE

(57) Zariadenie na výdaj palivovej zmesi z karburátového paliva a oleja vo vopred určenom zmiešavacom pomere, ktoré sú pripravené v oddelených nádržiach (1, 2), a súčasne sú privádzateľné prostredníctvom čerpadiel (9, 18) cez jeden z piestových meračov (11, 21) so spoločného výdajného vedenia (14) má pred piestovým meračom (21) oleja umiestnenú plynú výpúšťaciu dýzu (32). Oba piestové merače (11, 21) sú spojené cez nastaviteľný regulačný prevod (25) a za olejovým čerpadlom (18) je usporiadané olejové spätné vedenie (28) s osadeným prepúšťacím ventilom (29). Zariadenie je vytvorené tak, že zabráni dopravovaniu vzduchu namiesto oleja.



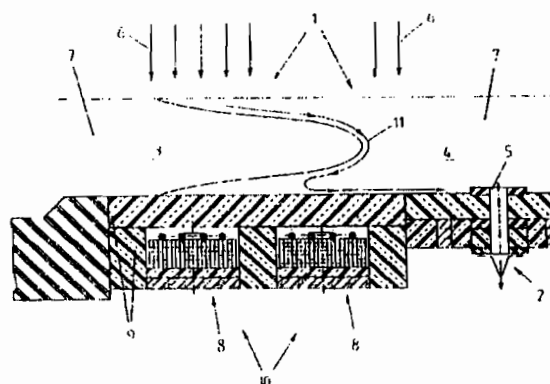
- 6 (51) C 01 B 39/22, 39/24, 39/20, B 01 J 29/08
 (21) 460-95
 (71) PQ Corporation, Valley Forge, PA, US;
 (72) Cooper David A., Morrisville, PA, US;
 (54) Spôsob prípravy amónnych zeolitov s nízkym obsahom alkalického kovu
 (22) 20.07.94
 (32) 22.07.93
 (31) 08/094 737
 (33) US
 (86) PCT/US94/08181, 20.07.94
 (57) Amónne zeolity sa pripravujú iónovou výmenou za draselné ióny s následnou iónovou výmenou za ióny amónne. Zeolit X alebo zeolit Y, obsahujúci významné množstvo sodíka a je kontaktovaný s roztokom draselnej soli za podmienok, ktoré zaistia podstatnú výmenu sodíka za draslík. Draslíkom obohatený zeolit je potom po filtrácii a premytí kontaktovaný s roztokom amónnej soli, takže amónne ióny nahradia sodné a draselné ióny. Výsledný amónny zeolit X alebo Y obsahuje menej ako 1 % alkalického kovu, vyjadreného ako Na₂O.

- 6 (51) C 01 D 17/00
 (21) 614-95
 (71) Metallgesellschaft Aktiengesellschaft, Frankfurt am Main, DE;
 (72) Prinz Horst, Friedberg, DE; Hofmann Hartmut, Bad Soden, DE; Kobele Klaus, Dietzenbach, DE; Wegner Marion, Frankfurt am Main, DE;
 (54) Spôsob výroby vysoko hustého roztoku solí cézia a rubídia
 (22) 10.11.93
 (32) 11.11.92
 (31) P 42 37 954.7
 (33) DE
 (86) PCT/EP93/03143, 10.11.93
 (57) Nekalcinovaný polucit a/alebo kalcinovaný lepidolit, rozomletý na veľkosť zrna menšiu ako 0,1 mm, sa hydrotermálne rozkladá Ca(OH)₂ pri teplote 200 až 280 °C, tlaku 20.10⁵ Pa, koncentracii suspenzie 4 až 15 % hmotn. počas jednej až troch hodín, pri molárnom pomere SiO₂ k CaO, ktorý je väčší alebo rovný 1 : 2. Nerozpustné pevné látky sa odfiltrujú a premyjú, vápnik a lítium sa odstránia zaplyňovaním oxidom uhličitým a odfiltrovaním vylúčených uhličitanov z filtrátu po rozklade, zvyšný roztok sa zahustí a soli cézia a rubídia sa vytvoria prídavkom kyseliny alebo anhydridu kyseliny až do hodnoty pH = 6,

pričom filtrát oddelený po rozklade sa použije pri hydrotermálnom rozklade viackrát.

- 6 (51) C 03 B 37/04
 (21) 2381-92
 (71) ISOVER SAINT-GOBAIN, Courbevoie, FR;
 (72) Battigelli Jean, Rantigny, FR; Bernard Jean-Luc, Clermont, FR; Berthier Guy, Clermont, FR; Furtak Hans, Speyer am Rhein, DE;
 (54) **Spôsob výroby minerálnych vlákien, zariadenie na vykonávanie tohto spôsobu a plst' vyrobená z minerálnych vlákien**
 (22) 30.07.92
 (32) 02.08.91
 (31) 91/09827
 (33) FR
 (57) Spôsob výroby spočíva v tom, že sa tavenina privádza do odstred'ovacieho telesa, ktorého obvodová stena má veľký počet výstupných otvorov s malým priemerom, ktorými je vplyvom odstredivej sily z odstred'ovacieho telesa vypudzovaná v tvare vlákien tavenina s teplotou najviac 1400 °C a s viskozitou vyššou ako 10 Pa.s a prípadne predlžovaná prúdom plynu, ktorý prúdi pozdĺž obvodovej steny odstred'ovacieho telesa. Tiež je opísané zariadenie na vykonávanie tohto spôsobu a plst' vyrobená z minerálnych vlákien, ktorá obsahuje menej ako 10 % ľuotn. nezlákných častíc s veľkosťou väčšou ako 100 µm.

- 6 (51) C 03 B 7/07
 (21) 764-95
 (71) ISOVER SAINT-GOBAIN, Courbevoie, FR;
 (72) Mellem Joachim, Hockenheim, DE;
 (54) **Spôsob defibrácie opticky hustých sklovín a zariadenie na vykonávanie tohto spôsobu**
 (22) 23.08.94
 (32) 10.09.93
 (31) P 43 30 797.3
 (33) DE
 (86) PCT/EP94/02786, 23.08.94
 (57) Sklo sa roztaví a tavenina sa zavedie do defibračných agregátov privodným kanálom a následným rozdeľovacím kanálom vypúšťacími otvormi. Tavenina sa zahreje od povrchu. Privodný kanál alebo tavenina je na strane dna udržiavaná teplá aspoň v oblasti priľahlej k rozdeľovaciemu kanálu kvôli vyrovnaniu strát tepla. Zariadenie obsahuje privodný mechanizmus (1) taveniny, defibračné agregáty (2) a následný rozdeľovací kanál (4) s výstupnými otvormi do defibračných agregátov (2), kde sa tavenina zahrieva od povrchu. Na strane dna privodného kanálu (3) aspoň v oblasti priľahlej k rozdeľovaciemu kanálu (4) je usporiadaný aspoň jeden ohrievací mechanizmus (8) slúžiaci ako tepelná prekážka alebo aktívna izolácia.



- 6 (51) C 04 B 18/14, 28/22
(21) 3316-92
(71) Eurogranulats of Chemin la Moselle, Moulins les Metz, FR;
(72) Todaro Pierre, Lay Saint Christophe, FR;
(54) **Zmes na cestnú vrstvu z elektrooceliarskej trosky a spôsob jej výroby**
(22) 05.11.92
(57) Zmes obsahuje piesok a/alebo zmes drviny a štrku, vyrobenej z elektrooceliarskej trosky, ktorá sa znieša s jedným alebo viacerými spojivami zvolenými z hydraulických spojív, z pucolánových popoľčiekov, z derivátov pucolánových popoľčiekov a z ich zmesí a aspoň s jedným aktívatorom alebo s jedným alebo viacerými spojivami/aktívátormi.

- 6 (51) C 04 B 2/10, F 27 B 1/00
(21) 121-95
(71) Veitsch-Radex Aktiengesellschaft für feuerfeste Erzeugnisse, Wien, AT;
(72) Mörtl Günter Dr., Villach, AT; Kopp Heinz Dr., St.Jakob, AT; Libal Werner Ing., Leoben, AT; Egger Walter, Radenthein, AT;
(54) **Spekaná magnézia, spôsob a zariadenie na jej výrobu a jej použitie**
(22) 01.02.95
(32) 01.02.94
(31) P 44 02 926.8
(33) DE
(57) Spekaná magnézia má surovú hustotu ρ väčšiu než $3,35 \text{ g/cm}^3$ a celkový obsah železa, počítaný ako Fe_2O_3 , väčší ako 1,5 % hmotn., pričom podiel trojmocného železa a vedľajších fáz obsahujúcich trojmocné železo je maximálne 0,5 % hmotn. a pomer $\text{CaO} : \text{SiO}_2$ je väčší ako 2. Vyrába sa v šachtovej peci tak, že sa hrubo kryštalický surový magnezit, bohatý na obsah železa, vedie zahrievacou zónou, vypaľovacou zónou a chladiacim pásnom, pričom vypaľovaný materiál sa po výstupe z vypaľovacej zóny, ktorá obsahuje oxidačnú atmosféru, a pred vstupom do chladiaceho pásma, vedie cez zónu s redukčnou atmosférou, kde je teplota nižšia ako vo vypaľovacej zóne. Ďalej sa nárokuje použitie tejto spekanej magnézie na výrobu magnéziových a uhlíkových tehál a hmôt.

- 6 (51) C 04 B 7/14, 7/153, 14/10
(21) 2023-92
(71) Dyckerhoff Aktiengesellschaft, Wiesbaden, DE;
(72) Hermann Adalbert Dr., Lengerich/Westfalen, DE;
- (54) Prostriedok na výrobu suspenzie tesniacich hmôt a spôsob výroby tejto suspenzie
- (22) 29.06.92
(32) 01.07.91
(31) P 41 21 776.4
(33) DE
(57) Prostriedok na báze bentonitu, rozomletej vysokopecnej trosky a aktivátora pre vysokopecnú trosku. Prostriedok je tvorený suchou zmesou stabilnou pri uložení, pozostávajúcou v podstate z bentonitu a rozomletej vysokopecnej trosky, pričom aktivátor pre vysokopecnú trosku je držaný oddelene až do namiešania suspenzie.

- 6 (51) C 07 B 45/04, C 07 D 231/18, 231/38, 231/14
(21) 234-95
(71) Rhone-Poulenc Agrochimie, Lyon, FR;
(72) Casado Michel, St Symphorien d'Ozon, FR; Le Roy Pierre, Lyon, FR; Pevere Virginie, Lyon, FR;
- (54) Spôsob sulfinylácie heterocyklických zlúčenín a medziprodukty v tomto spôsobe
- (22) 20.02.95
(32) 22.02.94
(31) 94 02222
(33) FR
(57) Spôsob sulfinylácie heterocyklických zlúčenín, ktorý zahŕňa reakciu zlúčeniny všeobecného vzorca RS(O)X, v ktorom R je lineárny alebo rozvetvený (C₁-C₄)-alkyl, ktorý je substituovaný jedným alebo viacerými rovnakými alebo rôznymi halogénmi a X je halogén, hydroxylová skupina alebo soľ od tejto skupiny odvodená, dialkylaminoskupina NR²R³, kde R² a R³ sú alkylové alebo halogénalkylové skupiny s jedným až štyrmi atómami uhlíka, alebo aryloxyskupina, v ktorej arylová časť výhodne zodpovedá fenylovej skupine, ktorá je prípadne substituovaná jedným alebo viacerými atómami halogénov alebo alkylovými alebo halogénalkylovými skupinami s jedným až štyrmi atómami uhlíka, s heterocyklo-
lom vybraným zo skupiny pozostávajúcej z pyrolov, pyrazolov, imidazolov, oxazolov, izoxazolov, tiazolov, izotiazolov a triazolov, ktoré sú prípad-

ne substituované jedným alebo viacerými skupinami vybranými zo skupiny zahrňujúcej atómy halogénov, aminoskupinu, alkylaminoskupiny, dialkylaminoskupiny, nitrolové skupiny, aryly, aryly substituované jedným alebo viacerými halogénmi a/alebo jedným alebo viacerými alkylmi, halogénalkylmi alebo skupinami SF₅.

6 (51) C 07 C 232/20, A 61 K 31/16

(21) 708-95

(71) Yissum Research Development of The Hebrew University of Jerusalem, Jerusalem, IL;

(72) Mechoulam Raphael, Jerusalem, IL; Beuer Aviva, Jerusalem, IL; Hanus Lumir, Jerusalem, IL; Devane William A., Chevy Chase, Maryland, US;

(54) Deriváty mastných kyselín a farmaceutické prípravky s ich obsahom

(22) 30.11.93

(32) 30.11.92

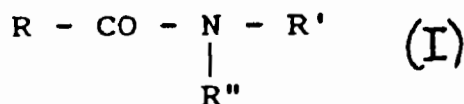
(31) 103 932

(33) IL

(86) PCT/US93/11625, 30.11.93

(57) Amidy polyneenasýtených mastných kyselín vzorca I, kde R je alkenylová skupina polyneenasýtenej mastnej kyseliny so 16 až 28 uhlíkovými atómami, s 2 až 6 dvojitými väzbami, prednostne všetkými v konfigurácii *cis*, pričom prvá dvojitá väzba je v polohe C-3, C-6, alebo C-9, počítané od nekarboxylovej časti molekuly, R'' je vodík, nižší alkyl, skupina -OH alebo -(CH₂)_n-OH, kde n je malé celé číslo, pričom ak je R'' vodík, je R' nižší alkyl alebo skupina -(CH₂)_m-OH, kde m je malé celé číslo, ak je R'' nižší alkyl, je R' skupina -(CH₂)_p-OH, kde p je malé celé číslo, ak je R'' skupina -OH, je R' skupina -(CH₂)_q-OH, kde q je malé celé číslo, alebo ako R', tak R'' je skupina -(CH₂)_n-OH, kde n je malé celé číslo, a ich adičné soli s kyselinami a komplexy sú schopné zastúpiť prirodzene sa vyskytujúce anandamidy v mozgu a viazať sa na kannabinoi-

dový receptor. Zlúčeniny vykazujú fyziologickú aktivitu sú vhodné ako účinná zložka farmaceutických prípravkov na liečbu zápalov, migrén, spastickej činnosti, glaukómu a roztrúsenej sklerózy. Účinná zložka môže mať rádioaktívne označenú formu.



6 (51) C 07 C 271/22, 271/12, C 07 D 305/14

(21) 437-95

(71) Rhone-Poulenc Rorer S.A., Antony, FR;

(72) Denis Jean-Noël, Uriage, FR; Greene Andrew, Uriage, FR; Kanazawa Alice, Grenoble, FR;

(54) Spôsob stereoselektívnej prípravy derivátu beta-fenylizoserínu a jeho použitie na prípravu derivátov taxánu

(22) 04.10.93

(32) 05.10.92

(31) 92/11740

(33) FR

(86) PCT/FR93/00966, 04.10.93

(57) Spôsob stereoselektívnej prípravy derivátu beta-fenyl-izoserínu vzorca I reakciou zlúčeniny vzorca II s opticky aktívnym amidom chlóranovej kyseliny hydroxyoctovej vzorca III a následnou hydrolyzou takto získaného produktu. Vo vzorcoch I, II a III R znamená fenylú skupinu, ktorá je prípadne substituovaná, alebo R¹-O, Ar znamená arylovú skupinu, ktorá je prípadne substituovaná, a G¹ znamená chlóraniaciu skupinu hydroxyly. Produkt vzorca I je použiteľný najmä na prípravu taxolu a Taxoteru, ktoré majú pozoruhodné protinádorové vlastnosti.



6 (51) C 07 C 271/32

(21) 2058-92

(71) Farmaceutická fakulta, UK, Bratislava, SK; Prirodovedecká fakulta UK, Bratislava, SK;

(72) Gregaň Fridrich RNDr. CSc., Bratislava, SK; Ďurinda Ján doc RNDr. CSc., Bratislava, SK; Kráľová Katarína RNDr. CSc., Bratislava, SK; Račanská Eva RNDr. CSc., Bratislava, SK;

(54) N,N-dietyl-2-(2-alkoxyfenylkarbamoyloxy)bornán-3-ylmetyl-amóniumchloridy

(22) 01.07.92

(57) Boli pripravené N,N-dietyl-2-(2-alkoxyfenylkarbamoyloxy)bornán-3-ylmetylamiónumchloridy, kde alkyl znamená nerozvetvený alifatický uhlíkovodíkový reťazec s počtom atómov uhlíka 1 až 3 a 5 až 8. Syntéza uvedených zlúčenín sa uskutočňuje reakciou 3-dietylaminometyl-2-bornanolu so zlúčeninou vybranou zo súboru zahrňujúceho 2-alkoxyfenylizokyanáty s počtom atómov uhlíka v alkoxy skupine 1 až 3 a 5 až 8 v heptáne, v prítomnosti trietylamínu ako katalyzátora pri teplote varu rozpúšťadla počas 10 hodín. Zlúčeniny vykazujú lokálnoanestetickú aktivitu.

6 (51) C 07 C 279/04, 277/08

(21) 247-95

(71) Fournier Industrie et Sante, Paris, FR;

(72) Renaut Patrice, Hauteville-les-Dijon, FR; Lebretton Luc, Dijon, FR; Dutarte Patrick, Longchamp, FR; Derrepas Philippe, Agey, FR; Samreth Soth, Longvic, FR;

(54) Analógy 15-deoxyspergualínu, spôsob ich prípravy a ich použitie v terapii

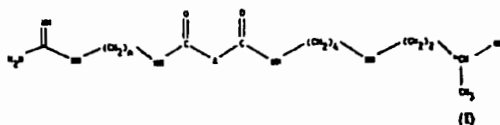
(22) 23.02.95

(32) 24.02.94, 01.06.94

(31) 94 02 125, 94 06 706

(33) FR, FR

(57) Zlúčeniny vzorca I, kde A predstavuje jednoduchú väzbu, skupinu $-CH_2-$, skupinu $-CH_2O-$, skupinu $-CH_2NH-$, skupinu $-CH(OH)-$, skupinu $-CHF-$ alebo skupinu $-CH(OCH_3)-$, a n je rovné 6 alebo 8, a ich adičné soli. Tieto zlúčeniny sú použiteľné najmä ako imunosupresívne prostriedky. Je opísaný i spôsob ich prípravy.



6 (51) C 07 C 319/20, 323/58

(21) 511-95

(71) Degussa Aktiengesellschaft, Frankfurt am Main, DE;

(72) Hasseberg Hans-Albrecht Dr., Rodenbach, DE; Huthmacher Klaus Dr., Gelnhausen, DE; Rautenberg Stephan Dr., Hanau, DE; Petsch Heinrich, Hanau, DE; Weigel Horst, Rodenbach, DE;

(54) **Kontinuálny spôsob výroby metionínu alebo derivátov metionínu**

(22) 14.10.93

(32) 20.10.92

(31) P 42 35 295.9

(33) DE

(86) PCT/EP93/02838, 14.10.93

(57) Uvedený spôsob sa dá uskutočňovať bez izolácie medzistupňov a predovšetkým kontinuálne s malými stratami. Použitý ketón sa získava po znydlení amidu vo veľkých výtlačkoch spät', keďže sa pritom sa ketón uvoľní z vedľajších produktov. Pre vrátenie amoniaku je nevyhnutné, aby sa tento zbavil ketónu, pričom získaná zmes amoniaku/ketónu/vody sa delí pri pretlaku v kolóne. Keď sa amid znydlení pri $\geq 160^\circ\text{C}$, tak sú výhodné koncentrácie amidu $\leq 25\%$ hmotn. Metioninnitril sa vytvorí s najmenej 4 ekvivalentami $\geq 50\%$ hmotn. amoniaku medzi 40 až 80°C a medzi 5 až 60 minútami. Zvyšky kyanidu sa rozrušia pri teplote nad 150°C . Metionín je vhodný do krmív, a to predovšetkým vo vodnom roztoku.

6 (51) C 07 C 323/24, C 07 K 5/06, 5/08, A 61 K 38/55

(21) 538-95

(71) Merck & Co., Inc., Rahway, NJ, US;

(72) Anthony Neville J., Hatfield, PA, US; Desolms S. Jane, Norristown, PA, US; Lee Ta J., Lansdale, PA, US;

(54) **Deriváty aminokyselín, ich prekurzory a farmaceutické prostriedky s ich obsahom**

(22) 28.10.93

(32) 29.10.92

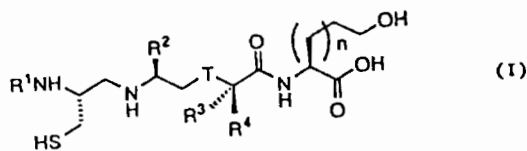
(31) 968 025

(33) US

(86) PCT/US93/10353, 28.10.93

(57) Opísané sú zlúčeniny všeobecného vzorca I, kde R^1 znamená atóm vodíka, alkyl, aralkyl, acyl, aracyl, aroyl, alkylsulfonyl, aralkylsulfonyl alebo arylsulfonyl, pričom alkylové a acylové skupiny majú priamy alebo rozvetvený uhlíkovitý reťazec s 1 až 6 atómami uhlíka, R^2 a R^3 znamenajú bočný reťazec prírodne sa vyskytujúcich aminokyselín vrátane oxidovaných foriem, ako je metionínsulfoxid alebo metionínsulfón alebo môže ísť o substituované alebo nesubstituované alifatické, aromatické alebo heteroaromatické skupiny, ako alyl, cyklohexyl, fenyl, pyridyl, i-

midazolyl alebo nasýtené priame alebo rozvetvené reťazce s 2 až 8 atómami uhlíka, alifatické substituenty môžu byť substituované aromatickým alebo heteroaromatickým kruhom, R^4 znamená atóm vodíka alebo alkyl s priamym alebo rozvetveným reťazcom s 1 až 6 atómami uhlíka, T znamená skupinu O alebo $S(O)_m$ a m a n nezávisle znamenajú $0, 1$ alebo 2 , ako aj farmaceuticky prijateľné soli týchto zlúčenín, ako látky, inhibujúce farnesyltransferázu a prekurzory týchto látok.



- 6 (51) C 07 C 45/82, 29/80, 45/62, 29/19**
(21) 2073-91
 (71) Vysoká škola chemickotechnologická, Praha, CZ; VUCHT a. s., Bratislava, SK; Duslo, a.s., Šaľa, SK;
 (72) Pašek Josef prof., Ing., DrSc., Praha, CZ; Jaroš Alois Ing., CSc., Bratislava, SK; Dudek Ivan Ing., Šaľa, SK; Gabarik Milan RNDr., Šaľa, SK; Volf Jiří Ing., CSc., Praha, CZ;
(54) Spôsob oddeľovania metylizobutylketónu od metylizobutylkarbinolu rektifikáciou
(22) 04.07.91
 (57) Spôsob oddeľovania metylizobutylketónu od metylizobutylkarbinolu spočíva v rektifikácii zmesi oboch látok v prítomnosti 2 až 10 % hmotnostných vody a tlaku 80 až 120 kPa, výhodne pri atmosférickom tlaku.

- 6 (51) C 07 C 57/03, 51/09**
(21) 418-95
 (71) Rhone-Poulenc Chimie, Courbevoie Cedex, FR;
 (72) Denis Philippe, Décines, FR; Gilbert Laurent, Lyon, FR; Gosselin Jean-Michel, Sainte-Foy-les-Lyon, FR; Metz François, Vernaison, FR;
(54) Spôsob izomerácie laktónov na penténové kyseliny kyslou alebo zásaditou katalýzou
(22) 23.09.93
(32) 02.10.92, 02.10.92
(31) 92/12181, 92/12182
(33) FR, FR
(86) PCT/FR93/00928, 23.09.93
 (57) Spôsob izomerácie, predovšetkým rôznych vale-rolaktónov a ich izomérov, na penténové kyseliny spočíva v tom, že sa východiskový laktón v plynnnej fáze uvádza do styku s kyslým pevným katalyzátorom, vybraným zo skupiny, ktorá obsahuje kyslé molekulárne sítá, hlinky, premostené hlinky (alebo vystužené hlinky), pevné oxidy a kyslé fosforečnany, alebo so zásaditým pevným katalyzátorom, vybraným zo skupiny zásaditých fosforečnanov kovov, zásaditých oxidov kovov, uhličitanov kovov a zásaditých molekulárných sít.

6 (51) C 07 C 59/84, 215/10

(21) 603-95

(71) Laboratorios Menarini S.A., Badalona, ES;

(72) Carganico Germano, El Masnou, ES; Mauleon Casellas David, Rubi, ES; Garcia Perez M. Luisa, El Masnou, ES;

(54) Derivát kyseliny arylproplónovej, spôsob jeho prípravy a jeho použitie

(22) 09.11.93

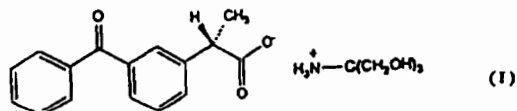
(32) 10.11.92

(31) P 9202260

(33) ES

(86) PCT/EP93/03127, 09.11.93

(57) Opísaný je trometamin (+)-(S)-2(3-benzoylfenyl)propionát vzorca I, spôsob jeho prípravy a jeho použitie ako farmaceutického prostriedku s analgetickým a protizápalovým účinkom.



6 (51) C 07 C 67/02

(21) 310-95

(71) CIBA-GEIGY AG, Basle, CH;

(72) Kleiner Christoph Dr., Sasso Marconi, IT;

(54) Spôsob výroby esterov hydroxyfenylkarboxylových kyselín

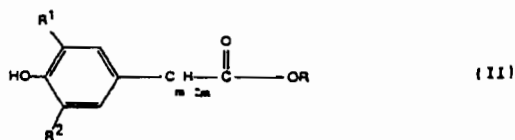
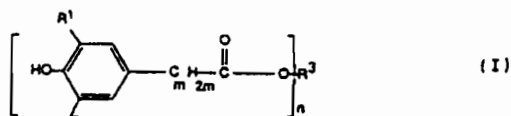
(22) 09.03.95

(32) 11.03.94

(31) 727/94-6

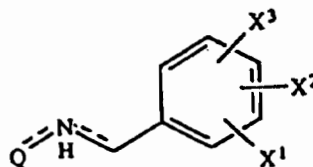
(33) CH

(57) Je opísaný spôsob výroby zlúčenín všeobecného vzorca I, v ktorom R^1 a R^2 , nezávisle od seba, značia alkylovú skupinu s 1 až 8 atómami uhlíka alebo cyklopentylovú alebo cyklohexylovú skupinu, m značí 0, 1, 2 alebo 3, n značí 1 alebo 2 a R^3 , podľa hodnoty n , značí alkylovú skupinu so 4 až 20 atómami uhlíka, cykloalkylovú skupinu s 5 až 12 atómami uhlíka, alkylénovú skupinu s 2 až 4 atómami uhlíka alebo alkylénovú skupinu so 4 až 12 atómami uhlíka, prerušenú atómom kyslíka, reakciou zlúčeniny všeobecného vzorca II, v ktorom R^1 , R^2 , m a n majú rovnaký význam ako vo vzorci I a R značí metylovú alebo etylovú skupinu, so zlúčeninou všeobecného vzorca III, v ktorom R^3 a n značia to, isté, čo vo vzorci I, pričom podstata tohto spôsobu spočíva v tom, že sa reakcia uskutočňuje v prítomnosti octanu horečnatého ako katalyzátora.



- 6 (51) C 07 C 67/08, 29/40
(21) 177-94
(71) Slovakofarma a.s., Hlohovec, SK;
(72) Gömöry Juraj Ing., Hlohovec, SK; Karabinoš Jozef Ing., Hlohovec, SK;
(54) Spôsob prípravy benzyldimetylkarbinolu a jeho esterov
(22) 15.02.94
(57) Spôsob prípravy benzyldimetylkarbinolu a jeho esterov, hlavne s kyselinou etánovou, propánovou a butánovou spočíva v tom, že bezvodý éterický roztok benzylochloridu alebo benzylbromidu už spolu s acetónom sa nechá zreagovať s predloženým horčíkom, pričom zo vzniknutého organohorečnatého komplexu hydrolyzou sa tvorí benzyldimetylkarbinol alebo po reakcii s príslušným anhydridom jeho ester s kyselinou etánovou, propánovou a butánovou, a ďalej produkty zbavené rozpúšťadla sa dajú čistiť rektifikáciou za zníženého tlaku.

- 6 (51) C 07 D 205/02, // C 07 D 453:02, 211:08, 207:02, 209:00 209:56, 211:00, A 61 K 31:395
(21) 3908-92
(71) PFIZER Inc., New York, NY, US;
(72) Lowe John A., III., Stonington, CT, US; Rosen Terry Jay, East Lyme, CT, US;
(54) Fluóroalkoxybenzylaminové deriváty heterocyklov obsahujúcich dusík, spôsob ich prípravy, medziprodukty a použitie
(22) 05.05.92
(32) 20.06.91
(31) 717 943
(33) US
(86) PCT/US92/03571, 05.05.92
(57) Fluóroalkoxybenzylaminové deriváty heterocyclických zlúčenín obsahujúcich dusík všeobecného vzorca I, v ktorom Q je dusík obsahujúci heterocyklus presnejšie špecifikovaný v opisnej časti, X¹ je H, C₁₋₁₀alkoxy alebo C₁₋₁₀alkyl skupina, prípadne substituovaná 1 až 3 atómami F, X² a X³, majú významy uvedené v opisnej časti. Tieto zlúčeniny sú vhodné na liečenie zápalových ochorení a porúch centrálného nervového systému, ale aj na liečenie iných ochorení. Zároveň je opísaný spôsob prípravy uvedených zlúčenín a medziprodukty.



(I)

6 (51) C 07 D 205/08, 405/12, 403/12, 401/12, A 61 K 31/395

(21) 537-95

(71) Merck & Co., Inc., Rahway, NJ, US;

(72) Doherty James P., Montvale, NJ, US; Dorn Conrad P., Plainfield, NJ, US; Durette Philippe L., New Providence, NJ, US; Finke Paul E., Milltown, NJ, US; Maccoss Malcolm, Freehold, NJ, US; Mills Sander G., Woodbridge, NJ, US; Shah Shrenik K., Metuchen, NJ, US; Sahoo Soumya P., Old Bridge, NJ, US; Hale Jeffrey J., Westfield, NJ, US; Lanza Thomas J., Edison, NJ, US; Hagmann William K., Westfield, NJ, US;

(54) Azetidínové deriváty, spôsob ich výroby a farmaceutické prostriedky s ich obsahom

(22) 26.10.93

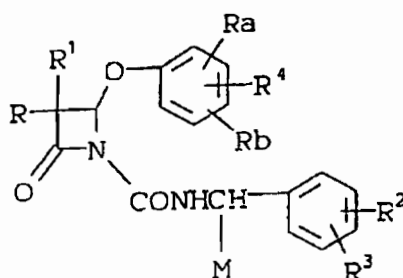
(32) 27.10.92, 17.12.92

(31) 966 800, 991 838

(33) US, US

(86) PCT/US93/10268, 26.10.93

(57) Zlúčeniny všeobecného vzorca I. kde R je C₁-alkyl, R¹ je C₁-alkyl alebo C₁-alkoxy C₁-alkyl, M je H, C₁-alkyl, HO-C₁-alkyl, halogén C₁-alkyl, C₂-alkenyl alebo C₁-alkoxy C₁-alkyl a význam ďalších substituentov je uvedený v hlavnom nároku, sú účinnými inhibítormi enzýmu elastázy a je teda možné ich používať ako protizápalové a antidegeneratívne látky. Ďalej je uvedený spôsob výroby týchto látok a farmaceutické prostriedky na inhibíciu enzýmu elastázy, najmä elastázy z ľudských leukocytov, ktoré azetidínové deriváty všeobecného vzorca I obsahujú.



(1)

6 (51) C 07 D 205/095, 413/12, 413/14, 403/12, A 61 K 31/395

(21) 292-95

(71) Pliva Handels GmbH, Hamburg, DE; Pliva, Farmaceutska, kemijska, prehrambena i kozmetička industrija, dioničko društvo, Zagreb, HR;

(72) Kovačević Mice, Zagreb, HR; Herak Jure, Záhreb, HR; Mandić Zora, Zagreb, HR; Lukić Irena, Zagreb, HR; Tomić Mirjana, Zagreb, HR; Brkić Zinka, Zagreb, HR;

(54) Amidy 4-oxo-azetidín-2-sulfónových kyselín a ich soli, spôsob ich výroby a ich použitie

(22) 08.09.93

(32) 08.09.92

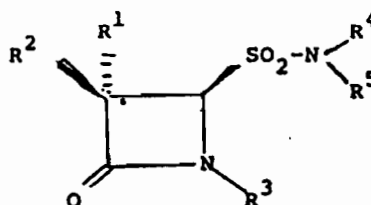
(31) P 42 30 053.3

(33) DE

(86) PCT/EP93/02428, 08.09.93

(57) Amidy 4-oxo-azetidín-2-sulfónovej kyseliny a jej soli všeobecného vzorca I, kde R¹ znamená vodík, halogén, R² znamená vodík, halogén, NH₂, fenyloch₂CONH, fenyloch₂CONH, ftalimido, o-Me-NHCOC₆H₄CONH, izoxazolylkarbonylamino, R³ znamená vodík, Me₂C=C-COOMe, H₂C=C-(Me)-CH-COOMe, Me₂C=C-COOCH₂ fenyloch₂CONH, Me₂C=C-COOCH₂-C₆H₄(p-NO₂), Me₂C=C-COOCH₂-C₆H₄(m-NO₂), Me₂C=C-COOCH₂-C₆H₄(m-Me), H₂C=C-(Me)-CHCO-OCH₂-C₆H₄(m-Me), Me₂C=C-CO-OH, R⁴ znamená vodík alebo sodík a R⁵ znamená vodík, alkyl, benzyl alebo heterocyklus, ako izoxazol, pyrazol, spôsob ich výroby a ich použite ako

meziproduktov na syntézu betalaktámových analógov alebo ako účinných látok na výrobu prípravkov na antimikrobiálnu terapiu.



/I/

6 (51) C 07 D 209/14, // A 61 K 31/40

(21) 4041-91

(71) Glaxo Group Limited, Greenford, Middlesex, GB;

(72) Oxford Alexander William, Royston, Hertfordshire, GB;

(54) Indolové deriváty, spôsob ich výroby a farmaceutické prípravky s ich obsahom

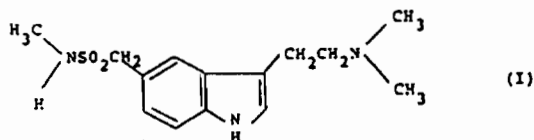
(22) 23.12.91

(32) 01.08.84

(31) 8419575

(33) GB

(57) Indolový derivát vzorca I, jeho soli a solváty sú použiteľné pri liečbe migrény. Opísané sú tiež spôsoby prípravy, farmaceutické prípravky, ktoré obsahujú uvedené zlúčeniny a ich použitie v medicíne.



6 (51) C 07 D 209/30, 209/42, 405/14, 409/14, 401/14, 471/04, A 61 K 31/40, 31/44

(21) 135-95

(71) Warner-Lambert Company, Ann Arbor, MI, US;

(72) Dobrusin Ellen Myra, Ann Arbor, MI, US; Showalter Howard Daniel H, Ann Arbor, MI, US; Denny William Alexander, Auckland, NZ; Palmer Brian Desmond, Auckland, NZ; Rewcastle Gordon William, Auckland, NZ; Tercel Moana, Auckland, NZ; Thompson Andrew Mark, Auckland, NZ;

(54) 2-Indolové, 2-indolintiónové a polysulfidové zlúčeniny, 2-selenoindolové, 2-indolinselónové a selenidové zlúčeniny a farmaceutické prostriedky na ich báze

(22) 02.08.93

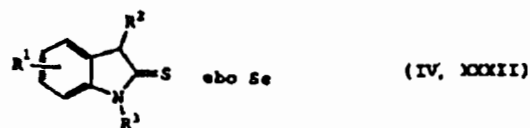
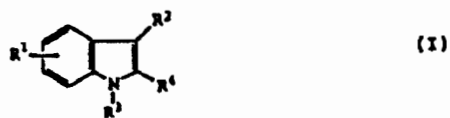
(32) 06.08.92

(31) 07/926 015

(33) US

(86) PCT/US93/07272, 02.08.93

(57) Zlúčeniny všeobecného vzorca I, IV a XXXII, kde všeobecné symboly majú význam uvedený v nárokoch, sú silné inhibitory tyrozin kinázy receptoru epidermálneho rastového faktoru (EGF-TK) a iných proteínových tyrozin kináz a vykazujú protinádorovú účinnosť. Ďalej sa riešenie týka farmaceutických prostriedkov na báze uvedených zlúčenín.



6 (51) C 07 D 211/86

(21) 2810-92

(71) Lonza A.G., Gampel/Wallis, CH;

(72) Griffiths Gareth Dr., Visp, CH; Previdoli Felix Dr., Brig-Glis, CH;

(54) Spôsob výroby laktámov

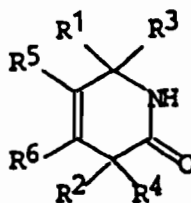
(22) 11.09.92

(32) 12.09.91

(31) 2697/91

(33) CH

(57) Laktámy všeobecného vzorca I, kde R^1 a R^2 znamenajú nezávisle od seba atóm vodíka, skupiny alkyl, aryl, alkoxy, aryloxy, alkyltio, aryltio alebo trialkylsilyloxy alebo spolu tvoria metándiylovú alebo etándiylovú skupinu, význam substituentov R^3 , R^4 , R^5 a R^6 je uvedený v opise, sa vyrábajú Diels-Alderovou reakciou 1,3-diénov so sulfonylkyanidom a nasledujúcou hydrolyzou. Sulfonylkyanidy sa tvoria "in situ" a z chlorkyanu a odpovedajúceho sulfinátu.



(I)

6 (51) C 07 D 215/48, A 61 K 31/16, C 07 D 413/12, 417/12, 409/14, 409/12, 213/30, 207/26, 305/12, 239/54, 277/36, C 07 C 311/41

(21) 293-95

(71) Vertex Pharmaceuticals Incorporated, Cambridge, MA, US;

(72) Tung Roger D., Arlington, MA, US; Murcko Mark A., Holliston, MA, US; Bhisetti Govinda Rao, Lexington, MA, US;

(54) Sulfónamidy pôsobiace ako inhibítory HIV-aspartyl-proteázy, farmaceutické prostriedky, ktoré ich obsahujú, a ich použitie na prevenciu a liečenie infekcie HIV

(22) 07.09.93

(32) 08.09.92

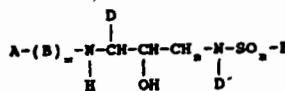
(31) 07/941 982

(33) US

(86) PCT/US93/08458, 07.09.93

(57) Skupina sulfónamidov všeobecného vzorca I, v ktorom B, pokiaľ je prítomné, predstavuje skupinu $-N(R^2)-C(R^3)-(R^3)-C(O)-$, x má hodnotu 0 alebo 1, substituenty A, D, D', E, R^2 a R^3 majú význam uvedený v opise, sú účinné ako inhibítory aspartyl-proteázy. Opisuje sa tiež nová skupina inhibítorov HIV-aspartyl-proteázy vyznačujúca sa špecifickými štruktúrnymi a fyzikálno-chemickými vlastnosťami a spôsob vyhľadávania takýchto inhibítorov. Farmaceutické prostriedky, ktoré obsahujú vyššie uvedené zlúčeniny, sú

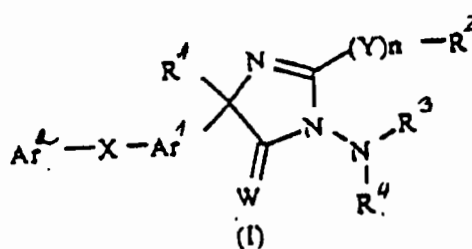
vhodné ako inhibítory aktivity HIV-1-proteázy a HIV-2-proteázy, možno ich teda výhodne použiť ako antivírusové činidlá proti vírusom HIV-1 a HIV-2.



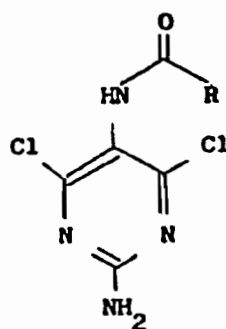
(I)

- 6 (51) C 07 D 233/70, 233/84, 233/72 // A 01 N 43/50
 (21) 215-95
 (71) Rhone-Poulenc Agrochimie, Lyon, FR;
 (72) Bascou Jean-Philippe, Lyon, FR; Desbordes Philippe, Lyon, FR; Emeric Gilbert, Dardilly, FR; Gadras Alain, Lyon, FR; Lacroix Guy, Lyon, FR; Perez Joseph, Lyon, FR; Veyrat Christine, ST. Cyr'au Mont-d'or, FR;
 (54) 2-Imidazolín-5-ónové deriváty, spôsob ich prípravy a fungicídne prostriedky obsahujúce tieto deriváty
 (22) 16.02.95
 (32) 17.02.94
 (31) 94 02135
 (33) FR
 (57) 2-Imidazolín-5-ónové deriváty všeobecného vzorca I, v ktorom R¹ znamená H, vinyl, alyl, alkyl alebo halogénalkyl, n znamená O alebo I, Y znamená O alebo S, R² znamená alkyl halogénalkyl alebo cyklopropyl, R³ znamená aryl alebo heteroaryl, predovšetkým fenyl a naftyl, pričom každá z týchto skupín je prípadne substituovaná 1 až 7, výhodne 1 až 3 skupinami zvolenými z R⁵, R⁴ znamená vodík, formyl, arylkarbonyl alebo acyl obsahujúci 2 až 6 atómov uhlíka, R⁵ znamená hydroxy-, merkapto-, nitro-, kyano-, tiokyanato- alebo azido-skupinu alebo prípadne substituovanú alkylovú alebo cykloalkylovú skupinu, W znamená O, S alebo SO, Ar¹ znamená skupinu odvodenú od arylu alebo heteroarylu, zahrňujúcu predovšetkým fenyl, naftyl alebo tienyl, Ar² znamená prípadne substituovaný mono- alebo bicyklický systém s 5 až 10 atómami uhlíka, ktorý

je aromatický, nasýtený alebo nenasýtený a buď karbocyklický alebo heterocyklický, obsahujúci 1 až 4 heteroatómy zvolené z množiny zahrňujúcej O, S alebo N, X znamená -C(O)NH-, -NHC(O)NH-, -SO₂NH-, -CH₂O-, -CH₂NH- a -CH₂-, ich príprava a použitie ako fungicídu.



- 6 (51) C 07 D 239/48, A 61 K 31/505
 (21) 3931-92
 (71) Lonza A.G., Gampel/Wallis, CH;
 (72) Stucky Gerhard Dr., Brig-Glis, CH; Previdoli Felix Dr., Brig-Glis, CH;
 (54) N-5-chránené 2,5-diamino-4,6-dichlorpyrimidíny a spôsob ich prípravy
 (22) 28.12.92
 (32) 22.01.92
 (31) 179/92
 (33) CH
 (57) Zlúčeniny vzorca I sú hodnotné medziprodukty na prípravu liečiv s antivírusovými vlastnosťami. Tieto zlúčeniny sa pripravujú cyklizáciou N-chráneného esteru kyseliny aminomalonovej s guanidínom v prítomnosti alkalického alkoholátu a nasledujúcou chloráciou vzniknutého produktu.



6 (51) C 07 D 239/68

(21) 2661-92

(71) Lonza A.G., Gampel/Wallis, CH;

(72) Roduit Jean-Paul Dr., Sierre, CH; Etzensperger Marcel Dipl.-Ing., Gamsen, CH; Wellig Alain, Ried bei Mörel, CH;

(54) Spôsob výroby 2-(metyltio)-dinatriumbarbiturátu

(22) 28.08.92

(32) 30.08.91

(31) 2555/91

(33) CH

(57) Spôsob výroby je založený na reakcii tiomočoviny, dimetylésteru kyseliny malónovej a metanolátu sodného za vzniku dinatriumbarbiturátu, ktorý sa v ďalšom kroku nechá reagovať s metylbromidom, prípadne v prítomnosti bázy, za vzniku konečného produktu.

6 (51) C 07 D 241/04, A 61 K 31/495

(21) 207-95

(71) Synthelabo, Le Plessis-Robinson, FR;

(72) Manoury Philippe, Verrieres le Buisson, FR; Obitz Daniel, Antony, FR; Peynot Michel, L'Hay les Roses, FR; Sevrin Mireille, Paris, FR; George Pascal, Saint Arnoult en Yvelines, FR;

(54) Deriváty 1-/2-(1II-indén-3-yl)etyl/ -4- (naftyl)-piperazínu, spôsob ich prípravy a farmaceutické kompozície tieto deriváty obsahujúce

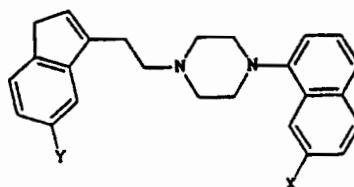
(22) 15.02.95

(32) 16.02.94

(31) 94 01736

(33) FR

(57) Zlúčeniny všeobecného vzorca I, v ktorom X znamená atóm vodíka, alkoxy-skupinu obsahujúcu 1 až 3 atómy uhlíka alebo cyklopropylmetoxy-skupinu a Y znamená atóm vodíka alebo metoxy-skupinu sa používajú ako liečivá, najmä na liečbu stavov úzkosti, depresie, fóbie, na liečenie vaskulárnych alebo kardiovaskulárnych porúch.



(I)

6 (51) C 07 D 241/08, A 61 K 31/495

(21) 195-95

(71) Xenova Limited British body Corporate, Berkshire, GB;

(72) Collins Mark Anthony David, Slough, Berkshire, GB; Chicarelli-Robinson Maria Ines, Slough, Berkshire, GB; Shaw John Richardson, Slough, Berkshire, GB; Bryans Justin Stephen, Slough, Berkshire, GB; Latham Christopher John, Slough, Berkshire, GB; Brocchini Stephen James, Highland Park. NJ, US;

(54) Diketopiperaziny, spôsob ich výroby, použitia a farmaceutický prostriedok, ktorý ich obsahuje

(22) 16.08.93

(32) 14.08.92

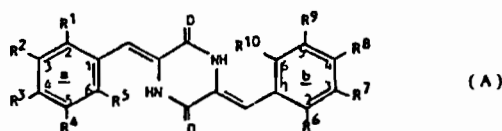
(31) 9217331.9

(33) GB

(86) PCT/GB93/01734, 16.08.93

(57) Diketopiperazín všeobecného vzorca (A), v ktorom každý zo symbolov R^1 až R^{10} , ktoré sú rovnaké alebo rôzne, sú nezávisle vybrané zo skupiny zahŕňajúcej vodík, C_1 - C_6 alkyl, nesubstituovaný alebo substituovaný jedným alebo viacerými atómami halogénu C_1 - C_6 alkoxy, C_1 - C_6 alkoxy, C_1 - C_6 alkyltio, halogén, hydroxy, nitro, prípadne substituovaný fenyl, kyano, $-CH_2OH$, $-CH_2COOH$, $-CO_2R^{11}$, $-NHCOR^{11}$, $-NHCO_2R^{13}$, $-SO_2R^{13}$, $-CON(R^{11}, R^{12})$, $-SOR^{13}$, $-SO_2N(R^{11}, R^{12})$, $-N(R^{11}R^{12})$, $-O(CH_2)_nN(R^{11}R^{12})$, $-O(CH_2)_nCO_2R^{11}$, $-OCOR^{11}$, $-CH_2OCOR^{11}$, $-CH_2NHCOR^{11}$, $CH_2NHCOOR^{13}$, $-CH_2SR^{11}$, $-CH_2SCOR^{11}$, $-CH_2S(O)_mR^{13}$, kde m znamená 1 alebo 2, $-CH_2-$

$-NHCO(CH_2)_nCO_2R^{11}$, $-N(R^{11})COR^{12}$, $NHCOCF_3$, $-NHCO(CH_2)_nCO_2R^{11}$, $-NHCO(CH_2)_nOCOR^{11}$ a $-NHCO(CH_2)_nOR^{11}$, kde n predstavuje 0 alebo celé číslo od 1 do 6, R^{11} a R^{12} znamenajú nezávisle H, C_1 - C_6 alkyl a R^{13} znamená C_1 - C_6 alkyl alebo R^1 a R^2 , R^2 a R^3 , R^3 a R^4 , R^4 a R^5 alebo R^6 a R^7 , R^7 a R^8 , R^8 a R^9 , R^9 a R^{10} tvoria s atómami uhlíka, ku ktorým sú viazané, benzénový kruh, ktorý je prípadne substituovaný, alebo jeho farmaceuticky použiteľné soli alebo estery, ktoré sú použiteľné ako inhibitory inhibitora plazminogénového aktivátora.



6 (51) C 07 D 249/12, 239/557 // A 01 N 43/653, 43/54

(21) 259-95

(71) FMC Corporation, Philadelphia, PA, US;

(72) Theodoridis George, Princeton, NJ, US;

(54) Herbicidny 2-[(4-heterocyklický-fenoxymetyl) fenoxyl]-alkanoát

(22) 25.08.93

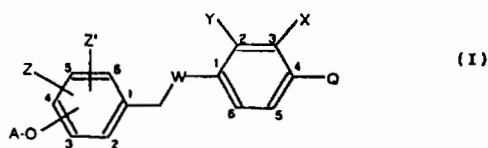
(32) 26.08.92

(31) 935 601

(33) US

(86) PCT/US93/07837, 25.08.93

(57) Zlúčeniny všeobecného vzorca I, v ktorom A je $R''C(O)CH(R)$, kde R'' je OR, NH_2 , $PhNH$, nižší alkylamino, alkenylamino, alkoxyamino CN, nižší alkyl-, halogénalkyl alebo fenylsulfonylamino, Q je 4-difluórmetyl-4,5-dihydro-3-metyl-1,2,4-triazol-5(H)-ón-1-yl, 1-metyl-6-trifluórmetyl-2,4-pyrimidindión-3-yl; X je vodík, metyl, fluór alebo chlór, Y je vodík; W je kyslík, alebo síra; Z je vodík, fluór, chlór, bróm, nižší alkyl alebo metoxy; Z' je vodík, fluór alebo chlór, a skupina AO- môže byť v polohe 2, 3 alebo 4 fenylového kruhu, sú vhodné na ničenie burín.



6 (51) C 07 C 239/52

(21) 3933-92

(71) Lonza A.G. , Gampel/Wallis, CH;

(72) Escher André Dr., Glis, CH; Previdoli Felix Dr., Brig-Glis, CH;

(54) Spôsob prípravy 4,6-dialkoxyypyrimidinov

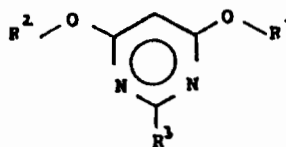
(22) 28.12.92

(32) 23.01. 92

(31) 188/92

(33) CH

(57) 4,6-Dialkoxyypyrimidíny všeobecného vzorca I, kde R¹ a R² znamenajú C₁-C₄-alkylovú skupinu a R³ znamená atóm vodíka alebo C₁-C₄-alkylovú skupinu, sa pripravujú reakciou proáandiimidátu s príslušným anhydridom pri teplote od 0 do 100 °C.



(I)

6 (51) C 07 D 263/58, 277/82, 498/04, 513/04 // A 61

K 31/42, 31/425

(21) 2933-92

(71) Boehringer Ingelheim Pharmaceutical Inc., Ridgefield, CT, US;

(72) Lazer Edward S., Trumbull, CT, US; Adams Julian , Ridgefield, CT, US; Miao Clara K., Trumbull, CT, US; Farina Peter , North Salem, NY, US;

(54) Inhibitory biosyntézy leukotrienov

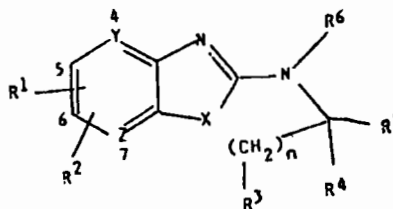
(22) 24.09.92

(32) 24.09.91, 04.09. 92

(31) 764 591, 937 315

(33) US, US

(57) Inhibitory biosyntézy leukotrienov všeobecného vzorca I, kde X je kyslík alebo siera, Y je uhlík alebo dusík, Z je uhlík alebo dusík a význam ďalších substituentov je uvedený v opise. Ďalej sú opísané farmaceutické prostriedky, ktoré uvedené zlúčeniny obsahujú, na liečenie chorôb, pri ktorých sa leukotrieny zúčastňujú, ako je astma, reumatické zápaly kĺbov, zápaly močového mechúra, alergická nádcha.



(I)

6 (51) C 07 D 281/10

(21) 588-95

(71) THE BOOTS COMPANY PLC, Nottingham, GB;

(72) Housley John Rosindale, Nottingham, GB; Jeffrey James Edward, Nottingham, GB; Nichol Kenneth John, Nottingham, GB; Sargent Bruce Jeremy, Nottingham, GB;

(54) Deriváty 2,3,4,5-tetrahydro-1,4-benzotiazepínov, spôsob ich výroby, farmaceutické prostriedky, ktoré ich obsahujú, a ich použitie

(22) 06.11.93

(32) 09.11.92, 09.11.92

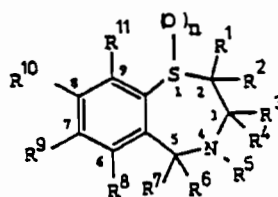
(31) 9223441.8, 9223443.4

(33) GB, GB

(86) PCT/EP93/03123, 06.11.93

(57) Opisujú sa deriváty 2,3,4,5-tetrahydro-1,4-benzotiazepínov všeobecného vzorca I, v ktorom n je 0, 1 alebo 2, R^1 , R^2 , R^6 a R^7 nezávisle sú vždy vodík alebo prípadne halogénsubstituovaný alkyl, R^3 a R^4 nezávisle sú vždy vodík alebo alkyl, alebo spolu tvoria skupinu $=NR^{12}$, kde R^{12} je vodík, hydroxyl alebo organický zvyšok definovaný vyššie, R^5 je (a) vodík, (b) alkyl, (c) skupina $-COR^{13}$, kde R^{13} je vodík alkyl alebo fenyl, pokiaľ R^3 a R^4 sú vždy vodík alebo prípadne halogénsubstituovaný alkyl, alebo (d) skupina $-S(O)_pR^{14}$, kde p je 1 alebo 2, a R^{14} je alkyl alebo fenyl, pokiaľ R^4 a R^5 sú vždy vodík alebo prípadne halogénsubstituovaný alkyl, pričom každý z vyššie uvedených alkylov a fenyllov je prípadne halogénsubstituovaný, a R^8 a R^{11} nezávisle sú vždy vodík, halogén, kyanoskupina, nitroskupina,

alebo organický zvyšok definovaný vyššie, ktoré sú využiteľné na liečenie záchvatov a/alebo neurologických porúch, ako je epilepsia a/alebo ako neuroprotektívne činidlá na ochranu proti stavom, ako je mŕtvica. Opisujú sa tiež spôsoby výroby týchto zlúčenín, farmaceutické prostriedky, ktoré ich obsahujú, a ich použitie.



(I)

6 (51) C 07 D 305/14 // A 61 K 31/335

(21) 499-95

(71) Rhone-Poulenc Rorer S.A., Antony, FR;

(72) Bourzat Jean-Dominique, Vincennes, FR; Commerçon Alain, Vitry-sur-Seine, FR; Deprez Dominique, Leuville-sur-Orge, FR; Pulicani Jean-Pierre, Antony, FR;

(54) Deriváty taxánu, spôsob ich prípravy a farmaceutické prostriedky obsahujúce tieto deriváty

(22) 13.10.93

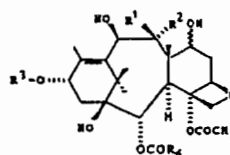
(32) 15.10.92

(31) 92/12331

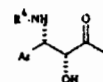
(33) FR

(86) PCT/FR93/01013, 13.10.93

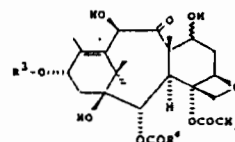
(57) Deriváty taxánu všeobecného vzorca I, kde jeden zo symbolov R^1 alebo R^2 znamená vodík a druhý hydroxy-skupinu, R^3 znamená vodík alebo skupinu II, kde Ar znamená aryl a R^4 benzoyl, alebo $R^5-O-CO-$, kde R^5 znamená alkyl, alkenyl, cykloalkyl, bicykloalkyl, fenyl alebo heterocyklus a R^6 znamená prípadne substituovaný alkyl, alkenyl, cykloalkyl, bicykloalkyl, aryl alebo heterocyklus, sa pripravujú redukciami, uskutočnenou elektrochemicky z derivátu taxánu všeobecného vzorca III. Farmaceutické prostriedky, ktoré obsahujú zlúčeninu všeobecného vzorca I, v ktorom R^3 znamená skupinu všeobecného vzorca II, majú protinádorové a protileukemické vlastnosti.



(II)

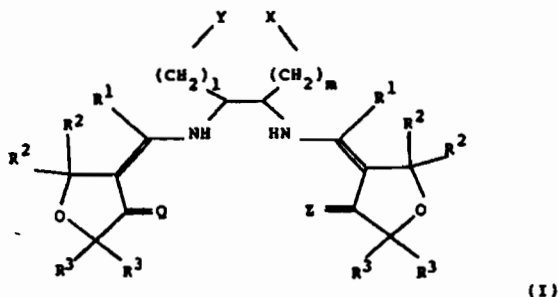


(III)

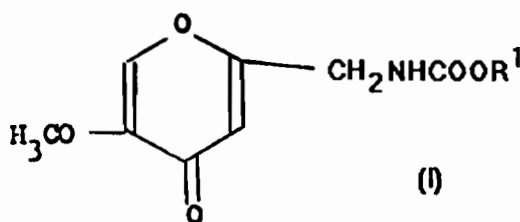


(IV)

- 6 (51) C 07 D 307/58, 307/64, 307/66, C 07 F 9/28, 9/70
 (21) 13-95
 (71) Mallinckrodt Medical, Inc., St. Louis, MO, US;
 (72) Woulfe Steven R., Ballwin, MO, US; Rajagopalan Raghavan, Maryland Heights, MO, US;
 (54) Šest'vázbové ligandy použiteľné v rádiograficky zobrazujúcich činidlách
 (22) 01.07.93
 (32) 06.07.92
 (31) 07/909 377
 (33) US
 (86) PCT/US93/06290, 01.07.93
 (57) Šest'vázbové ligandy všeobecného vzorca I, kde Q a Z nezávisle od seba znamenajú O, NH, S a význam ďalších substituentov je uvedený v opise, sú vhodné na komplexnú väzbu s rádionuklidmi a sú použiteľné ako zakresľujúce činidlá na diagnostické účely.



- 6 (51) C 07 D 309/38, 309/40, C 07 C 269/04, 271/16, 271/18
 (21) 6879-89
 (71) Farmaceutická fakulta UK, Bratislava, SK;
 (72) Čižmáriková Ružena RNDr., CSc., Bratislava, SK; Mišíková Eva RNDr., Bratislava, SK;
 (54) Alkyl-N-(5-metoxy-4-oxo-4H-pyrán-2-yl)metylkarbamáty a spôsob ich výroby
 (22) 06.12.89
 (57) Alkyl-N-(5-metoxy-4-oxo-4H-pyrán-2-yl)metylkarbamáty všeobecného vzorca I, kde R¹ je etyl a butyl, sa pripravujú reakciou (5-metoxy-4-oxo-4H-pyrán-2-yl)metylamóniumbromidu s príslušnými alkylchloroformiátmi v prostredí acetónu za prítomnosti bezvodého uhličitanu draselného pri teplote varu reakčnej zmesi počas 5 hodín.



6 (51) C 07 D 321/06, // A 61 K 31/335

(21) 227-95

(71) Pliva, farmaceutska, kemijska, prehrambena i kozmetička industrija, dioničko društvo, Zagreb, HR;

(72) Dumić Miljenko, Zagreb, HR; Filić Darko, Zagreb, HR; Vinković Mladen, Čakovec, HR; Jamnický Blanka, Zagreb, HR;

(54) Sulfónamidodioxepány, spôsoby ich prípravy, medziprodukty, soli a ich použitie

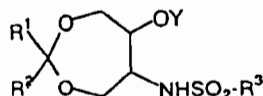
(22) 20.02.95

(32) 21.02.94

(31) P 9401124A

(33) HR

(57) Zlúčeniny všeobecného vzorca I majú hypoglykemickú aktivitu a pripravujú sa reakciou 6-amino-1,3-dioxepan-5-olu, tetrahydro-6H[1,3]-dioxepino[5,6-d]oxazolu, s R^3SO_2Z , kde Z je F, Cl alebo OSO_2R^3 alebo reakciou 5,6-epoxy-1,3-dioxepánu so sulfónamidmi všeobecného vzorca $R^3SO_2NH_2$ alebo hydrolyzou N-sulfonyl-tetrahydro-1H, 4H-[1,3]dioxepino[5,6-b]azirínov.



(I)

6 (51) C 07 D 401/06

(21) 534-95

(71) Janssen Pharmaceutica N.V., Beerse, BE;

(72) Venet Marc Gaston, Le Mesnil-Esnard, FR; Guillemont Jérôme Emiles Georges, Oissel, FR; Vernier Daniel Franck Jean, Rouen, FR; Odds Franck Christopher, Schilde, BE;

(54) 4-Chinolylderiváty, spôsob ich výroby, farmaceutické prostriedky na ich báze, spôsob ich výroby a ich použitia

(22) 19.10.93

(32) 27.10.92, 01.06.93

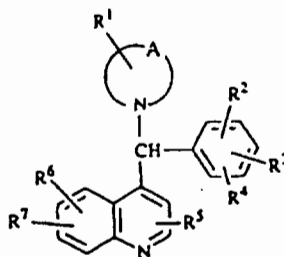
(31) 967 008, 069 804

(33) US, US

(86) PCT/EP93/02884, 19.10.93

(57) 4-Chinolylderiváty, všeobecného vzorca I, kde A predstavuje dvojmocný zvyšok $-N=CH-CH=CH-$ (a), $-CH=N-CH=CH-$ (b), $-N=N-CH=CH-$ (c), $-N=CH-N=CH-$ (d), $-N=CH-CH=N-$ (e), $-CH=N-N=CH-$ (f), $-N=N-N=CH-$ (g), $-N=N-CH=N-$ (h) alebo $-CH=CH-CH=CH-$ (i); $R^1, R^2, R^3, R^4, R^5, R^6$ a R^7 nezávisle predstavujú vždy atóm vodíka, atóm halogénu, hydro-xyskupinu, alkoxykupinu s 1 až 4 atómami uhlíka, alkylkupinu s 1 až 4 atómami uhlíka, trifluórmetylkupinu, aminokupinu, mono- alebo dialkylaminokupinu s 1 až 4 atómami uhlíka v každom z alkylových zvyškov alebo nitroskupinu; pričom pokiaľ jeden substituent fenylskupiny predstavuje nitroskupinu, sú

ostatné substituenty fenylskupiny odlišné od nitroskupin; a ich farmaceuticky vhodné adičné soli s kyselinami, ich stereochemicky izomerné formy, ich kvaternizované formy a ich N-oxidy samotné a spôsob ich výroby, farmaceutické prostriedky na ich báze, spôsob ich výroby a ich použitie. Vyššie uvedené zlúčeniny vykazujú účinnosť proti Helicobacter.



(I)

6 (51) C 07 D 401/10, 487/04, 487/08, 487/18, C 07 D 491/048, A 61 K 31/47, A 01 N 43/40, 43/90

(21) 316-95

(71) Bayer Aktiengesellschaft, Leverkusen, DE;

(72) Himmler Thomas Dr., Odenthal, DE; Petersen Uwe Dr., Leverkusen, DE; Bremm Klaus Dieter Dr., Recklinghausen, DE; Endermann Rainer Dr., Wuppertal, DE; Stegmann Michael Dr., Leverkusen, DE; Wetzstein Heinz-Georg Dr., Leverkusen, DE;

(54) Kyseliny 5-vinyl-chinolón-karboxylové, 5-vinyl-naftyridónkarboxylové, 5-etinyl-chinolón-karboxylové a 5-etinyl-naftyridónkarboxylové, spôsob ich výroby, liečivá tieto látky obsahujúce a ich použitie

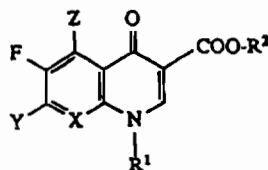
(22) 10.03.95

(32) 11.03.94

(31) P 44 08 212.6

(33) DE

(57) Kyseliny 5-vinyl-chinolón-karboxylové, 5-vinyl-naftyridónkarboxylové, 5-etinyl-chinolón-karboxylové a 5-etinyl-naftyridónkarboxylové a ich deriváty všeobecného vzorca I, v ktorom majú substituenty významy uvedené v opisnej časti, spôsob ich výroby, antibakteriálne činidlá a prísady ku krmivám tieto látky obsahujúce, ako aj ich použitie na výrobu liečiv.



(I)

6 (51) C 07 D 401/12, 403/12, 413/12, // A 61 K 31/445

(21) 1458-94

(71) F. Hoffmann-La Roche AG, Basle, CH;

(72) Alig Leo, Kaiseraugst, CH; Hadvary Paul., Biel-Benken, CH; Müller Hürzeler Marianne, Däniken, CH; Müller Marcel, Frenkendorf, CH; Steiner Beat, Bättwil, CH; Weller Thomas Dr, Basle, CH;

(54) Deriváty kyseliny octovej, spôsob ich výroby, farmaceutické prostriedky na ich báze a ich použitie

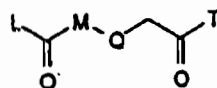
(22) 30.11.94

(32) 03.12.93, 25.10.94

(31) 3609/93, 31898/94

(33) CH, CH

(57) Zlúčeniny všeobecného vzorca I, kde M je 1,4-piperidylén alebo 1,4-fenylén, prípadne substitúovaný nižšou alkyl, alkoxy, OCH₂COOH alebo OCH₂CO alkylskupinou; Q je O, CH₂, NH, acyl-N- alebo nižší alkyl -OC(O)N a význam ďalších substituentov je uvedený v opise, sa používajú na liečbu alebo profylaxiu chorôb, ktoré sú vyvolané väzbou adhezívnych proteínov na krvné doštičky, ako i agregáciou krvných doštičiek a adhéziou bunka-bunka. Vyrábajú sa odštiepením chrániacich skupín zo zodpovedajúcich chránených zlúčenín alebo prevedením kyanoskupiny na amidinovú skupinu v zodpovedajúcich nitrilo.

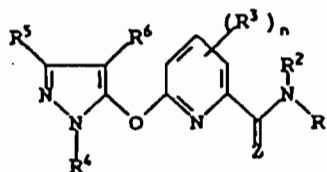


(I)

- 6 (51) C 07 D 401/12, A 61 K 31/44
 (21) 101-95
 (71) ASTRA AB, Södertälje, SE;
 (72) Lindberg Per Lennart, Mölndal, SE; Von Unge Sverker, Fjäras, SE;
 (54) Optické čisté soli pyridylmetylsulfinyl-1H-benzimidazolových zlúčenín
 (22) 27.05.94
 (32) 28.05.93
 (31) 9301830-7
 (33) SE
 (86) PCT/SE94/00509, 27.05.94
 (57) Sú opísané nové opticky čisté zlúčeniny, Na⁺, Mg²⁺, Li⁺, K⁺, Ca²⁺ a N⁺(R)₄ soli (+)-5-metoxo-2-[(4-metoxo-3,5-dimetyl-2-pyridyl)-metyl/sulfinyl]-1H-benzimidazolu a (-)-5-metoxo-2-[(4-metoxo-3,5-dimetyl-2-pyridyl)-metyl/sulfinyl]-1H-benzimidazolu, pričom R znamená alkylovú skupinu s 1 až 4 atómami uhlíka, spôsoby ich výroby a farmaceutické prostriedky obsahujúce tieto zlúčeniny ako účinné látky, taktiež ako použitie týchto zlúčenín vo farmaceutických prostriedkoch a medzi produkty získané pri výrobe takýchto zlúčenín.

- 6 (51) C 07 D 401/12, // A 01 N 43/56
 (21) 520-95
 (71) Shell Internationale Research Maatschappij B.V., The Hague, NL;
 (72) Kleemann Axel, Hanau, DE; Searle Robert John Griffith, Schwabenheim, DE;
 (54) Herbicídne pyrazolyloxypikolinamidy
 (22) 21.10.93
 (32) 22.10.92
 (31) 92118039.4
 (33) EP
 (86) PCT/EP93/02925, 21.10.93
 (57) Zlúčeniny všeobecného vzorca I, v ktorom Z je O, alebo S, R¹ a R² nezávisle znamená vodík, prípadne substituovaný alkyl, alkenyl, alkynyl, cykloalkyl, cykloalkylalkyl, aryl, arylalkyl, alkylaryl, OH, alkoxy, alkenyloxy, alkinyloxy, alkylkarbonyl, amino, mono- alebo dialkylamino, alkoxykarbonylamino, arylamino, arylalkylamino alebo dialkylkarbamoyl alebo spoločne znamenajú alkenylový reťazec, ktorý je prípadne prerušený kyslíkom, sírou alebo -NR-, kde R znamená vodík alebo alkyl, každý R³ nezávisle znamená halogén, alkyl, alkoxy, alkyltio, dialkylamino alebo halogénalkyl, R⁴, R⁵ a R⁶ nezávisle znamená vodík, halogén, prípadne substituovaný alkyl, alkenyl, alkynyl, cykloalkyl, cykloalkylalkyl, aryl, arylalkyl, alkylaryl, alkoxy, amino, mono- alebo dialkylamino, alkoxykarbonylamino, arylamino,

dialkylkarbamoyl, acyl alebo acylamido alebo CN, za podmienky, že R⁵ a R⁶ znamenajú acyl, acylamido alebo CN a n je 0, 1, 2 alebo 3. Ďalej je uvedený spôsob prípravy týchto zlúčenín, medzi produkty, herbicídne kompozície a ich použitie na kontrolu rastu nežiaducich rastlín.



(I)

6 (51) C 07 D 403/10, 233/66, // A 61 K 31/415

(21) 2976-92

(71) Bayer Aktiengesellschaft, Leverkusen, DE;

(72) Krämer Thomas Dr., Wuppertal, DE; Dressel Jürgen PhDr., Wuppertal, DE; Hanko Rudolf Dr., Essen, DE; Hübsch Walter Dr., Wuppertal, DE; Müller Ulrich E. Dr., Wuppertal, DE; Müller Gliemann-Matthias Dr., Wuppertal, DE; Beuck Martin Dr., Erkrath, DE; Kazda Stanislav prof Dr., Wuppertal, DE; Stasch Johannes-Peter Dr., Wuppertal, DE; Knorr Andreas Dr., Erkrath, DE;

(54) **Sústituované deriváty kyseliny imidazolylpropénovej**

(22) 29.09.92

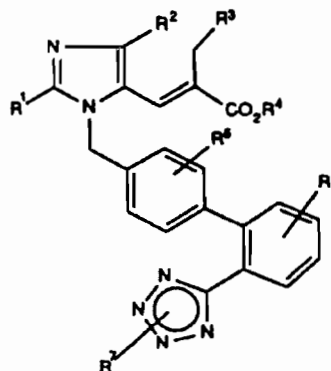
(32) 01.01.91

(31) P 41 32 632.6

(33) DE

(57) Zlúčeniny všeobecného vzorca I, kde R¹ je priamy alebo rozvetvený alkyl alebo alkenyl s až 8 atómami uhlíka, ktorý je prípadne substituovaný C₃₋₆cykloalkylom, C₃₋₆cykloalkyl, R² je H, halogén, OH, NO₂, CN, CF₃, CF₃CH₂O, CF₃CF₂ alebo priamy alebo rozvetvený alkyl s až 6 atómami uhlíka alebo aryl s 6 až 10 atómami uhlíka a význam ďalších substituentov je uvedený v opise, sú účinné zložky v liečivách znižujúcich krvný tlak a v antiarteriosklerotických liečivách. Uve-

dené zlúčeniny sa pripravujú reakciou zodpovedajúcich aldehydov s CH kyselinami.



(I)

6 (51) C 07 D 403/12, 401/12, 235/26, C 07 B 43/00, A 61 K 31/445

(21) 157-95

(71) Merck Patent Gesellschaft mit Beschränkter Haftung, Darmstadt, DE;

(72) Gericke Rolf Dr., Darmstadt, DE; Baumgart Manfred Dr., Darmstadt, DE; Dorsch Dieter Dr., Darmstadt, DE; Beier Norbert Dr., Darmstadt, DE; Minck Klaus-Otto Dr., Darmstadt, DE; Lues Ingeborg Dr., Darmstadt, DE;

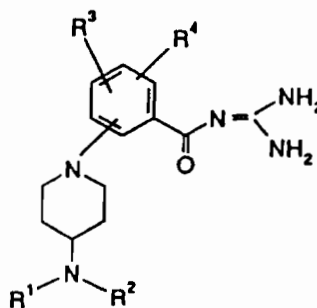
(54) **4-Amino-1-piperidylbenzoylguanidíny, ich použiteľ, spôsob ich výroby, farmaceutické prípravky na ich báze a spôsob ich výroby**

(22) 07.02.95

(32) 10.02.94

(31) P 44 04 183.7

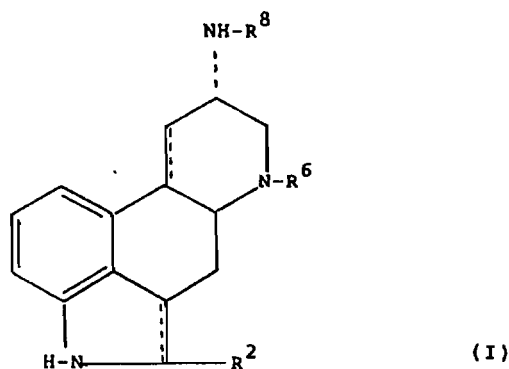
(33) DE

(57) 4-Amino-1-piperidylbenzoylguanidíny všeobecného vzorca I, kde R¹ a R² je vždy H, A, Ph, Pl-alk, CO-A, CO-Ph, CO-Het alebo chrániaca skupina; alebo tiež R¹ a R² dohromady predstavujú tiež alkylén s 4 až 5 atómami C, v ktorom 1 až 2 skupiny CH₂ sú prípadne nahradené zvyškom -O-, -S-, -CO-, -NH-, -NA- a/alebo -N-CH₂-Ph, pričom k tomuto alkylénu je prípadne prikonenzovaný benzénový kruh, s ktorým tvorí dihydroindolyl, tetrahydrochinoliny, tetrahydrozochinoliny alebo dihydrobenzimidazolyl; R³ a R⁴ je vždy H, A, Hal, -X-R⁵, CN, NO₂, CF₃, CH₂-CF₃, SO_n-R⁷ alebo SO₂-NR⁵R⁶, R⁵ je H, A,CF₃, CH₂CF₃, Ph, Ph-alk, cykloalkyl s 5 až 7 C alebo cykloalkyl-alk s 5 až 7 C v cykloalkyle; R⁶ je H alebo A, alebo tiež R⁵ a R⁶ dohromady predstavuje tiež alkylén s 4 až 5 C, pričom jedna skupina CH₂ je prípadne nahradená -O-, -S-, -NH-, -NA- alebo N-CH₂-Ph; R⁷ je A alebo Ph; X je O, S alebo N-R⁶; A je alkyl s 1 a 6 C; alk je alkylén s 1 až 4 C; Hal je F, Cl, Br alebo I; Ph je fenyl prípadne 1 až 3krát substituovaný A, OA, Hal, CF₃, NH₂, NHA alebo NA₂; Het je prípadne nenasýtený päť- alebo šesťčlenný heterocyklický zvyšok s 1 až 4 atómami N, O a/alebo S; n je 1 alebo 2; ako i ich fyziologicky vhodné soli, majú význam pri liečbe arytmií, angíny pectoris a infarktov.

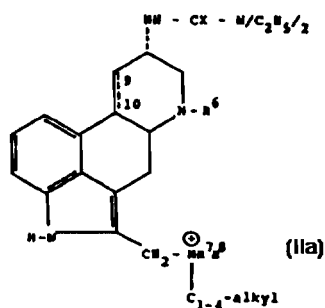
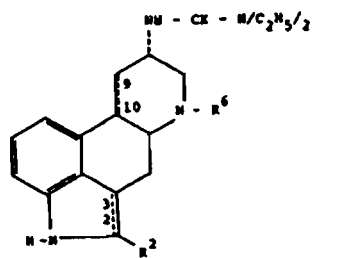
(I)

- 6 (51) C 07 D 457/12, // A 61 K 31/48
 (21) 2331-90
 (71) Schering Aktiengesellschaft, Berlin, DE;
 (72) Sauer Gerhard Dr., Berlin, DE; Brunby Thomas Dr., Berlin, DE; Wachtel Helmut Dr., Berlin, DE; Turner Jonathan Dr., Berlin, DE; Löschmann Peter-Andreas, Berlin, DE;
 (54) 8α -Acylaminoergolíny, spôsob ich výroby a ich použitie ako liečiv
 (22) 11.05.90
 (32) 12.05.89
 (31) P 39 15 950.7
 (33) DE
 (57) 8α -Acylaminoergolíny, všeobecného vzorca I, v ktorom C₁₋₇ znamená jednoduchú alebo dvojitú väzbu, R² predstavuje C₁₋₇-alkyl, C₂₋₇-alkenyl, CH₂-O-C₁₋₄-alkyl alebo CH₂-S-C₁₋₄-alkyl, R⁶ znamená C₂₋₆-alkyl, C₃₋₆-alkenyl alebo C₃₋₅-cykloalkyl-C₁₋₂-alkyl a R⁸ znamená skupinu vzorca -CXR³, alebo -SO₂R⁵, kde R³ znamená vodík, prípadne hydroxyskupinou, merkaptoskupinou, C₁₋₄-alkoxyskupinou, acetyloxyskupinou alebo dimethylaminoskupinou substituovaný C₁₋₆-alkyl, -O-C₁₋₆-alkyl, -S-C₁₋₆-alkyl, CF₃, -O-(CH₂)_n-N(CH₃)₂ alebo NR⁹R¹⁰, X predstavuje kyslík alebo síru a R⁵ znamená metyl alebo prípadne C₁₋₄-alkylom mono- alebo disubstituovanú aminoskupinu, R⁹ a R¹⁰ znamenajú vždy vodík, C₁₋₄-alkyl, -(CH₂)_n-N(CH₃)₂, CH₂CF₃ alebo spoločne s atómom dusíka tvoria imidazolový zvyšok alebo morfolínovú skupinu a n znamená 1, 2, 3 alebo 4, ako i ich adičné soli s kyselinami, pričom C₁₋₇ predstavuje jednoduchú

väzbu, ak R² je metyl a R⁸ znamená CO-C₁₋₆-alkyl a R⁶ neznámená skupinu vzorca CXN(C₂H₅)₂. Ďalej je uvedených niekoľko spôsobov prípravy týchto zlúčenín, ktoré sú vhodné ako liečivá, najmä na liečenie Parkinsonovej choroby.



- 6 (51) C 07 D 457/12
 (21) 601-91
 (71) Schering Aktiengesellschaft, Berlin, DE;
 (72) Brunby Thomas Dr., Berlin, DE; Sauer Gerhard Dr., Berlin, DE; Heindl Josef Dr., Berlin, DE; Turner Jonathan Dr., Berlin, DE; Kühne Gerhard, Berlin, DE; Wachtel Helmut Dr., Berlin, DE;
 (54) Spôsob výroby 2-substituovaných ergolínov
 (22) 14.07.89
 (32) 23.05.89
 (31) P 39 17 268.6
 (33) DE
 (57) 2-Substituované ergolíny sa pripravujú tak, že sa kvartérna soľ všeobecného vzorca IIa redukuje na zlúčeninu všeobecného vzorca I, kde R² je metyl a získané metylegolíny sa prípadne prevedú na tiomočoviny alebo sa prípadne vytvoria adičné soli s kyselinami alebo sa získané izoméry rozdelia.



6 (51) C 07 D 457/12, // A 61 K 31/48

(21) 2604-91

(71) Schering Aktiengesellschaft, Berlin, DE;

(72) Sauer Gerhard Dr., Berlin, DE; Brunby Thomas Dr., Berlin, DE; Wachtel Helmut Dr., Berlin, DE; Turner Jonathan Dr., Berlin, DE; Löschnann Peter-Andreas, Berlin, DE;

(54) Spôsob výroby 8 α -acylaminoergolínov

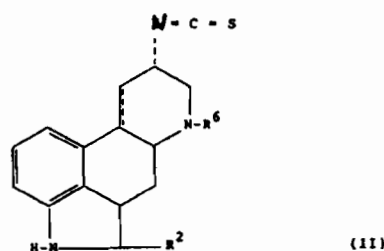
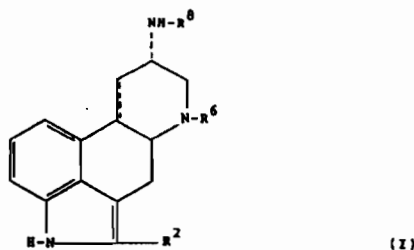
(22) 11.05.90

(32) 12.05.89

(31) P 39 15 950.7

(33) DE

(57) 8 α -Acylaminoergolín, všeobecného vzorca I, v ktorom C₁₋₇ znamená jednoduchú alebo dvojitú väzbu, R² je C₁₋₇-alkyl, R⁶ je C₂₋₆-alkyl, R⁸ CS-R³, kde R³ znamená -S-C₁₋₆-alkyl, -O-C₁₋₆-alkyl, ktorý je prípadne substituovaný N(CH₃)₂ alebo NR⁹R¹⁰, kde R⁹ sú rovnaké alebo rozdielne a znamenajú C₁₋₄-alkyl alebo (CH₂)_n-N(CH₃)₂, kde n je 1, 2, 3, alebo 4 a ich adičné soli s kyselinami sa vyrobia tak, že sa zlúčenina všeobecného vzorca II, kde R² a R⁶ majú vyššie uvedený význam, nechá zreagovať s nukleofilom na zlúčeniny všeobecného vzorca I s R³ = -S-C₁₋₆-alkyl, -O-C₁₋₆-alkyl, alebo NR⁹R¹⁰ a n má vyššie uvedený význam a prípadne sa nakoniec jednoduchá väzba oxiduje alebo sa dvojitá väzba redukuje alebo sa karbonylová skupina prevedie na jej tioanalóg alebo sa vytvorí adičná soľ s kyselinou.



60A VESTNÍK ÚRADU PRIEMYSELNÉHO VLASTNÍCTVA SR 8 - 1995 - SK (zverejnené prihlášky vynálezov)

6 (51) C 07 D 471/04, // A 61 K 31/465

(21) 2821-91

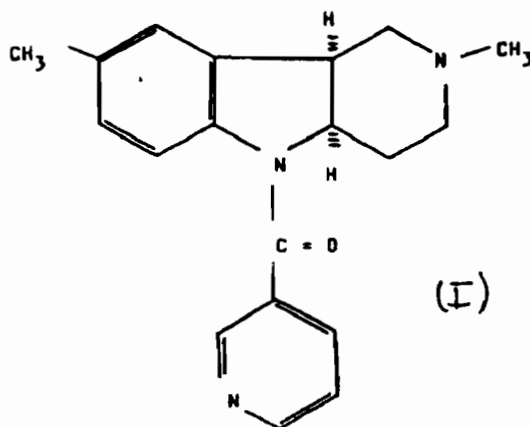
(71) Ústav experimentálnej farmakológie SAV, Bratislava, SK;

(72) Beneš Luděk prof., RNDr., DrSc., Bratislava, SK;

(54) Cis-2,8-dimetyl-2,3,4,4a,5,9b-hexahydro-5-(3-pyridinkarbonyl)-1H-pyrido[4,3-b]indol a spôsob jeho prípravy

(22) 16.09.91

(57) Cis-2,8-dimetyl-2,3,4,4a,5,9b-hexahydro-5-(3-pyridinkarbonyl)-1H-pyrido(4,3-b)indol vzorca I, ako aj jeho soli je možné pripraviť reakciou derivátu pyridoindolu s hydrochloridom kyseliny nikotínovej v prostredí inertného rozpúšťadla, s prídavkom ekvivalentného množstva terciárneho amínu, napr. trietylamínu, pri teplote 0 až 120°C. Uvedená zlúčenina vylučuje voľné kyslíkové radikály a je možné jej využitie vo farmácii resp. v medicíne.



6 (51) C 07 D 471/04, C 07 K 5/06, // A 61 K 31/44

(21) 221-95

(71) Merck Patent Gesellschaft mit Beschränkter Haftung, Darmstadt, DE;

(72) Juraszyk Horst Dr., Darmstadt, DE; Gante Joachim prof, Dr., Darmstadt, DE; Wurziger Hans Dr., Darmstadt, DE; Bernstat-Danielowski Sabine Dr., Darmstadt, DE; Melzer Guido Dr., Darmstadt, DE;

(54) Deriváty imidazo [1,2-a] pyridínu, spôsob ich výroby, farmaceutické prostriedky na ich báze, spôsob ich výroby a ich použitie

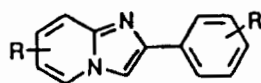
(22) 17.02.95

(32) 19.02.94

(31) P 44 05 378.9

(33) DE

(57) Deriváty imidazo[1,2-a]pyridínu, všeobecného vzorca I, kde jednotlivé všeobecné symboly majú význam uvedený v nároku 1, ako i zodpovedajúce 5, 6, 7, 8-tetrahydroimidazo[1,2-a]pyridíny a farmaceuticky vhodné soli týchto látok, spôsob ich výroby, farmaceutické prostriedky na ich báze a spôsob ich výroby. Hore uvedené deriváty inhibujú väzbu fibrinogénu na zodpovedajúci receptor a môžu sa preto použiť na liečbu trombózy, osteoporózy, nádorových ochorení, apoplexie, srdcového infarktu, zápalov, arteriosklerózy a osteolytických chorôb.



(I)

6 (51) C 07 D 473/08, 271/06, 409/06, // A 61 K 31/52

(21) 1701-83

(71) CHINOIN Gyógyszer és Vegyészeti Termékek Gyára R.T, Budapest, HU;

(72) Korbonits Dezső Dr., Ing., Budapest, HU; Szomor Mária dipl.Ing., Budapest, HU; Héja Gergely Ing., Budapest, HU; Szvoboda Ida, Dunakeszi, HU; Kiss Pál Ing.,Dr., Budapest, HU; Gönczi Csaba Dr., Ing., Budapest, HU; Pálosi Endre Ing., Budapest, HU; Kovács Gábor Dr., dipl. Ing., Budapest, HU; Kun Judit chem. Ing., Budapest, HU; Minker Emil Dr., Szeged, HU; Virág Sándor Dr., Budapest, HU; Sebestyén Gyula Dr., Budapest, HU; Szűts Tamás Dr., Budapest, HU;

(54) Teofilínové deriváty substituované v polohe 7 a spôsob ich výroby

(22) 11.03.83

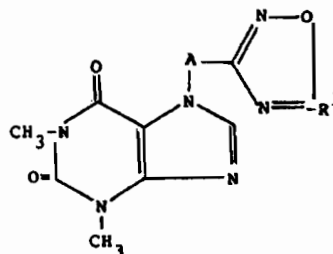
(32) 12.03.82

(31) 762/82

(33) HU

(57) Teofilínové deriváty, substituované v polohe 7, všeobecného vzorca I, kde všeobecné symboly majú významy uvedené v nároku 1, ako aj spôsob výroby týchto derivátov reakciou zodpovedajúceho amidoxínu s R¹COOH, prípadne jej derivátmi s následnou cyklizáciou medziproduktu, ich použitie vo forme adičných solí s kyselinami vo farmaceutických prípravkoch s cennými účin-

kami, hlavne proti kašľu, bronchitíde, s čiastočne protizápalovou účinnosťou.



(I)

6 (51) C 07 D 473/18, C 07 H 19/16

(21) 131-92

(71) Sandoz AG, Basilej, CH;

(72) Gadiant Fulvio Dr., Birsfelden, CH; Milavec Maria Dr., St. Louis, FR; Mueller Else Dr., Oberdorf, CH;

(54) Použitie 2'-O-alkyladenozinových derivátov na prípravu liečiva vhodného na liečenie neurodegeneratívnych porúch

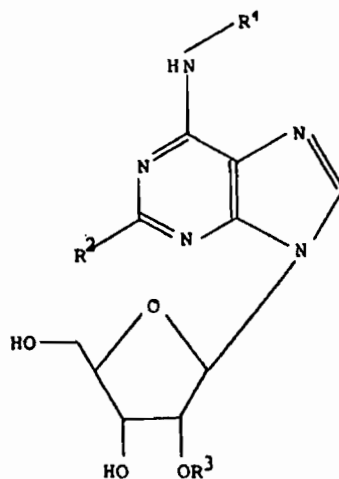
(22) 16.01.92

(32) 26.07.91

(31) 9116212

(33) GB

(57) Použitie 2'-O-alkyladenozinových derivátov všeobecného vzorca I, v ktorom R¹, R² a R³ majú významy uvedené v nároku 1, na prípravu liečiva na liečenie neurodegeneratívnych porúch, niektorých periférnych neuropatií, napríklad diabetickej neuropatie, a porúch spojených s periférnym vaskulárnym ochorením a/alebo porúch spojených s neuronálnou degeneráciou, hypertriglyceridemie, zvýšenej hladiny voľných mastných kyselín a/alebo cukrovky typu I a typu II a arytmií a na ochranu infarktu myokardu. Niektoré zlúčeniny všeobecného vzorca I sa môžu použiť na zníženie vysokej hladiny krvných lipidov.



(I)

6 (51) C 07 D 491/056, // A 61 K 31/635

(21) 228-95

(71) Pliva, farmaceutska, kenijska, prehrambena i kozmetička industija, dioničko društvo, Zagreb, HR;

(72) Dumić Miljenko, Zagreb, HR; Filić Darko, Zagreb, HR; Vinković Mladen, Čakovec, HR; Jamnický Blanka, Zagreb, HR; Eškinja Mirela, Zagreb, HR;

(54) Hydroxylamíny s hypoglykemickou aktivitou, spôsob ich prípravy, ich použitie a farmaceutické prípravky, ktoré ich obsahujú

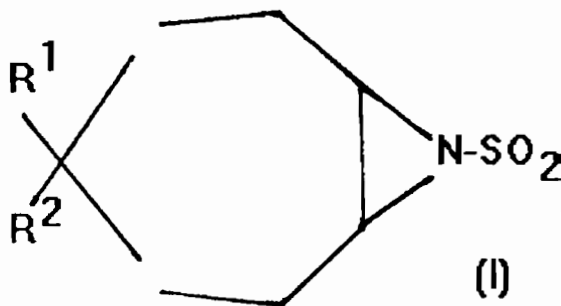
(22) 20.02.95

(32) 21.02.94

(31) P 9401123A

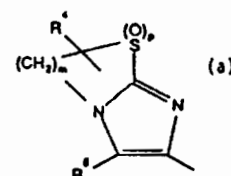
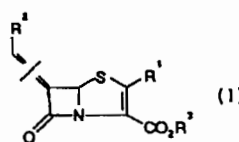
(33) HR

(57) Zlúčeniny všeobecného vzorca I, kde R¹ a R² znamenajú vodík, priamy alebo rozvetvený C₁₋₆alkyl alebo fenyl, alebo spolu znamenajú C₄₋₆alkylidén a R³ je o-, m- alebo p- hydroxyanino-fenyl, majú hypoglykemickú aktivitu a pripravujú sa selektívnou redukciou príslušných 1-(2,3 alebo 4-nitrobenzénsulfonyl) derivátov.



(I)

- 6 (51) C 07 D 519/00, 499/88, 513/04, 233/90, A 61 K 31/43
 (21) 540-95
 (71) SmithKline Beecham P.L.C., Brentford, Middlesex, GB;
 (72) Broom Nigel John Perryman, Betchworth, Surrey, GB; Harrington Frank Peter, Betchworth, Surrey, GB;
 (54) 6-(Substituované metylén) penémy a medzi-produkty
 (22) 20.10.93
 (32) 29.10.92
 (31) 9222700.8
 (33) GB
 (86) PCT/EP93/02894, 20.10.93
 (57) Zlúčeniny vzorca I, kde R¹ je vodík alebo organický substituent; R² je kondenzovaný bicyklický heterocyklus všeobecného vzorca (a), m je 2 alebo 3; p je nula, 1 alebo 2; a R³ je vodík, soľ tvoriaci katión alebo ester tvoriaca skupina; a symbol =/= naznačuje, že dvojitá väzba môže byť buď v E alebo v Z konfigurácii. Uvedené zlúčeniny majú antibakteriálne vlastnosti.



- 6 (51) C 07 F 9/145, 9/141, C 08 K 5/527
 (21) 716-95
 (71) CIBA-GEIGY AG, Basle, CH;
 (72) Pastor Stephen D., Danbury, CT, US; Shun Sai P., Pleasantville, NY, US;
 (54) Amorfná pevná forma 2,2', 2''-nitrilo[trietyl-tris-(3,3', 5,5'-tetraterc.butyl-1,1'-bifenyl-2,2'-diyl)fosfitu], spôsob jej výroby, jej použitie, a jej zmesi s organickým materiálom
 (22) 22.11.93
 (32) 30.11.92
 (31) 07/983 186
 (33) US
 (86) PCT/US93/11326, 22.11.93
 (57) Opisuje sa amorfná pevná forma 2, 2', 2''-nitrilo[trietyl-tris(3, 3', 5, 5'-tetraterc. butyl-1,1'-bifenyl-2,2'-diyl)fosfitu], spôsob jej výroby a jej použitie na stabilizáciu organických materiálov proti oxidačnému, tepelnému alebo svetlom indukovanému odbúravaníu.

- 6 (51) C 07 F 9/6574, C 08 K 5/527, C 09 K 15/32
(21) 715-95
(71) CIBA-GEIGY AG, Basle, CH;
(72) Pastor Stephen D., Danbury, CT, US; Shun Sai P., Pleasantville, NY, US;
(54) Trojklonná beta-kryštalická forma 2,2', 2''-nitriľo[trietyl-tris-(3,3', 5,5'-tetraterc.butyl-1,1'-bifenyl-2,2'-diyl) fosfitu], spôsob jej výroby, jej použitie a jej zmesi s organickým materiálom
(22) 22.11.93
(32) 30.11.92
(31) 07/983 181
(33) US
(86) PCT/US93/11320, 22.11.93
(57) Opisuje sa trojklonná beta-kryštalická forma 2, 2', 2''-nitriľo[trietyl-tris(3, 3', 5, 5'-tetraterc. butyl-1,1'-bifenyl-2,2'-diyl)fosfitu], spôsob výroby tejto modifikácie, a jej použitie na stabilizáciu organických materiáľov proti oxidatívne mu, tepelnému alebo svetlom indukovanému odbúravaniu.

- 6 (51) C 07 F 9/6574, C 08 K 5/527
(21) 717-95
(71) CIBA-GEIGY AG, Basle, CH;
(72) Pastor Stephen D., Danbury, CT, US; Shun Sai P., Pleasantville, NY, US; Odorisio Paul A., Leonia, NJ, US;
(54) Jednoklonná alfa-kryštalická forma 2,2', 2''-nitriľo[trietyl-tris-(3,3', 5,5'-tetraterc.butyl-1,1'-bifenyl-2,2'-diyl) fosfitu], spôsob jej výroby, jej použitie a jej zmesi s organickým materiálom
(22) 22.11.93
(32) 30.11.92
(31) 07/983 180
(33) US
(86) PCT/US93/11327, 22.11.93
(57) Opisuje sa jednoklonná alfa-kryštalická forma 2,2',2''-nitriľo[trietyl-tris-(3,3', 5,5'-tetra-terc. butyl-1,1'-bifenyl-2,2'-diyl) fosfitu], spôsob výroby tejto modifikácie, a jej použitie na stabilizáciu organických materiáľov proti oxidatívne mu, tepelnému alebo svetlom indukovanému odbúravaniu.

6 (51) C 07 H 17/04

(21) 1310-92

(71) Bristol-Myers Squibb Company, New York, NY, US;

(72) Saulnier Mark G., Newington, CT, US; Kadow John F., Wallingford, CT, US; Langley David R., Meride, CT, US; Tun Min Min, New Haven, CT, US;

(54) Spôsob výroby 4'-demetylepipodofylotoxin-glukozid-4'-fosfátov

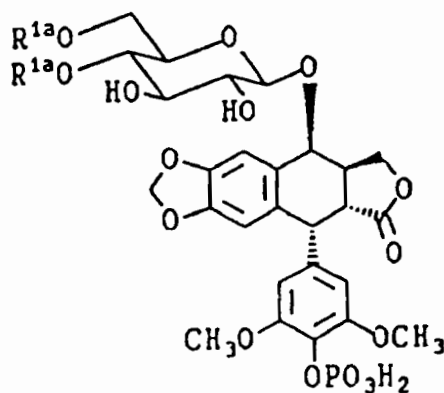
(22) 29.04.92

(32) 29.04.91, 20.02.92

(31) 07/693 981, 07/834 954

(33) US, US

(57) Spôsob výroby zlúčenín všeobecného vzorca IV, ktorý spočíva v reakcii chráneného 4'-diine-tylpodofylotoxinu s chránenou glukopyranózou v prítomnosti Lewisovej kyseliny s nasledujúcim odštiepením chrániacich skupín.



(IV),

6 (51) C 07 K 13/00 // C 07 C 69/86, A 61 K 37/14, 47/48

(21) 641-95

(71) Kluger Ronald, Don Mills, Ontario, CA; Song Yong Hong, Toronto, Ontario, CA;

(72) Kluger Ronald, Don Mills, Ontario, CA; Song Yong Hong, Toronto, Ontario, CA;

(54) Spôsob sieťovania hemoglobínu so širokým rozsahom použitia

(22) 12.11.93

(32) 18.11.92

(31) 07/978 418

(33) US

(86) PCT/CA93/00480, 12.11.93

(57) Hemoglobín je na špecifickom mieste sieťovaný do jeho tetraménej formy reakciou s trojfunkčným činidlom, ktoré spája účinky elektrostatické, stericke a prítomnosť funkčných skupín tak, že dve funkčné skupiny reagujú so špecifickými miestami na hemoglobíne, zatiaľ čo tretie miesto ostáva voľné pre reakciu s endogénnymi nukleofilnými zlúčeninami. Špecifickým príkladom takého sieťovacieho činidla je tris (3,5-dibrómsalicylan), TTDS, ktorý spôsobuje špecifické sieťovanie medzi amino skupinami lyzínu 82 na každej z príslušných β podjednotiek. I keď sieťovacie činidlo TTDS má tri prístupné karboxylové skupiny pre reakciu sieťovania, len dve

sú využité v reakcii, pričom jedna karboxylová skupina ostáva voľná pre reakciu s exogénnymi nukleofilmi, napríklad upraví hemoglobínový prípravok tak, aby bol použiteľný v cirkulačnom systéme organizmu ako nosič pre nukleofilné zlúčeniny.

6 (51) C 07 K 14/435, 1/18, 1/22, 3/20

(21) 226-95

(71) Immuno Aktiengesellschaft, Wien, AT;

(72) Fischer Bernhard Dr., Wien, AT; Mitterer Artur Dr., Orth/Donau, AT; Dörner Friedrich prof. Dr., Wien, AT;

(54) Spôsob izolácie a purifikácie proteínov závislých od vitamínu K

(22) 20.02.95

(32) 28.02.94

(31) P 44 06 515.9

(33) DE

(57) Na separáciu proteínov sa opisuje metóda, vyznačujúca sa tým, že používa aniónovú výmennú chromatografiu a voliteľne afinitnú chromatografiu. Metóda je vhodná najmä na purifikáciu Faktorov II, VII, IX, X a Proteínu S, Proteínu C a Proteínu Z. Pomocou tejto metódy sú získané proteíny závislé do vitamínu K v predkladanej 95 % čistote.

6 (51) C 07 K 14/805, 1/18, A 61 K 38/42

(21) 678-95

(71) Hemosol INC., Etobicoke, Ontario, CA;

(72) Pliura Diana H., Mississauga, Ontario, CA; Wiffen Diane E., Georgetown, Ontario, CA; Ashraf Salman, North Carolina, US; Magnin Anthony A., Willowdale, Ontario, CA;

(54) Spôsob purifikácie hemoglobínu metódou vytesňovacej chromatografie

(22) 20.09.94

(32) 21.09.93

(31) 2 106 612

(33) CA

(86) PCT/CA94/00514, 20.09.94

(57) Hemoglobín je purifikovaný z nepurifikovaného roztoku hemoglobínu, za účelom získania vodného roztoku obsahujúceho aspoň 99 % vopred vybraného druhu hemoglobínu, pomocou dvojstupňovej vytesňovacej chromatografickej metódy. Jeden zo stupňov sa uskutočňuje za podmienok výmeny aniónov a ďalší za podmienok výmeny kationov. Pri oboch stupňoch, je kolóna na výmenu iónov naplnená tak, aby bola presýtená a mala schopnosť vytesniť formy hemoglobínu z kolóny kontaminantami, ktoré majú vyššiu afinitu k náplni kolóny, a to s použitím nečistého he-

moglobínového roztoku ako vytesňovača. Bežne sa aniónová výmena uskutočňuje ako prvá, s kontaminantami viac kyslými než hemoglobín, ktoré vytesňujú hemoglobín z kolóny a samy o sebe ostávajú naviazané na separačnej kolóne. Kationový výmenný proces sa uskutočňuje ako druhý krok, s použitím výluhu získaného z prvej kolóny, pričom v tomto stupni alkalickéjšie kontaminanty vytesnia za podmienok presýtenia hemoglobín z kolóny, výsledkom čoho je získanie výrazne čistého roztoku hemoglobínu.

6 (51) C 08 F 14/06, 2/16

(21) 3585-91

(71) Shin-Etsu Chemical Co., LTD., Tokyo, JP;

(72) Koyanagy Shunichi, Kanagawa-ken, JP; Kitamura Hajime, Chiba-ken, JP; Shimizu Toshihide, Ibaraki-ken, JP; Kaneko Ichiro, Ibaraki -Ken, JP;

(54) Spôsob výroby vinylchloridového polyméru

(22) 23.07.85

(32) 23.07.84, 26.07.84

(31) 152522/84, 155967/84

(33) JP, JP

(57) Spôsob výroby vinylchloridového polyméru suspenznou alebo emulznou polymeráciou vinylchloridového monoméru alebo zmesi vinylchloridového monoméru s vinylovým monomérom, kopolymerizovateľným s vinylovým monomérom vo vodnom prostredí, pri ktorom prebieha polymerácia v polymeračnej nádobe, ktorej vnútorné steny a časti pomocného zariadenia, ktoré prichádzajú do styku s monomérom v priebehu polymerácie, sú vopred potiahnuté činidlom na prevenciu inkrustácií, ktoré obsahuje aspoň jednu látku zo skupiny, obsahujúcej aromatické alebo heterocyklické zlúčeniny, ktoré majú aspoň 5 konjugovaných π väzieb, pričom koncentrácia chloridového iónu je najviac 100 ppm. Pri tomto spôsobe sa účinne a bezpečne zabráňuje inkrustáciám na vnútorných stenách polymeračnej nádoby a na zariadeniach, ktoré prichádzajú do styku s monomérom v priebehu polymerácie.

6 (51) C 08 L 23/10, C 08 J 5/18, C 08 K 7/18, B 32 B 27/20, 31/28, B 29 C 55/04, 59/14

(21) 204-95

(71) Wolf Walsrode AG, Walsrode, DE;

(72) Hendrickson-Benkloff Hermann Ing., Rotenburg, DE; Stockmeier Dietrich Dr., Ing., Walsrode, DE; Reiners Ulrich Dr., Ing., Neuenkirchen, DE;

(54) Transparentná dlžená polyolefinová fólia

(22) 14.02.95

(32) 17.02.94

(31) P 44 05 062.3

(33) DE

(57) Je opísaná aspoň monoaxiálne dlžená polypropylénová fólia, ktorá obsahuje antiblokačný prostriedok, pričom tento antiblokačný prostriedok má tetragonálnu a/alebo kubickú geometriu so skosenými, to znamená zošikmenými hranami a je röntgenovo amorfná.

6 (51) C 10 J 3/00, 3/20, 3/30

(21) 664-93

(71) Ormat Industries Ltd., Yavne, IL;

(72) Khaskin Mark, Ashdod, IL; Nemirovitha-Danthenko Boris Siniakewith, Lwow, UA; Goldman Daniel, Raanana, IL; Doron Benjamin, Jerusalem, IL; Bronicki Lucien Y., Yavne, IL; Yaffe Eli, Savyon, IL;

(54) Spôsob spaľovania pevných palív a zariadenie na vykonávanie tohto spôsobu

(22) 25.06.93

(32) 28.06.92, 09.06.93

(31) 102343, 105969

(33) IL, IL

(57) Spôsob spaľovania pevných palív zahŕňa stupeň pridania materiálu obsahujúceho chloridy do spaľovacieho procesu, stupeň pridania paliva bohatého na síru a spálenie uvedeného paliva ekonomickým spaľovaním, pričom sa zachytávajú zlúčeniny síry a chloridov. Tiež je opísané zariadenie na vykonávanie tohto spôsobu.

6 (51) C 10 K 1/02, 1/16, B 01 D 53/14

(21) 519-95

(71) Siemens Aktiengesellschaft, München, DE;

(72) Baumgärtel Gerd Dr., Röttenbach, DE; Tratz Herbert Dr., Ottensoos, DE;

(54) Spôsob čistenia horľavého plynu a zariadenie na vykonávanie tohto spôsobu

(22) 11.10.93

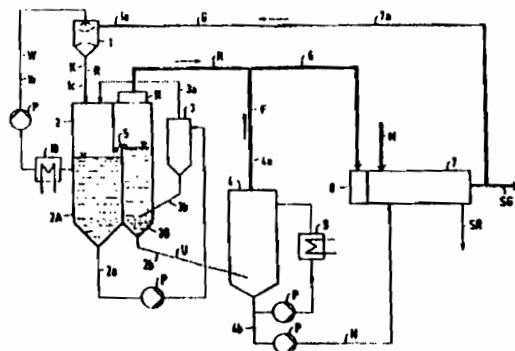
(32) 23.10.92

(31) P 42 35 894.9

(33) DE

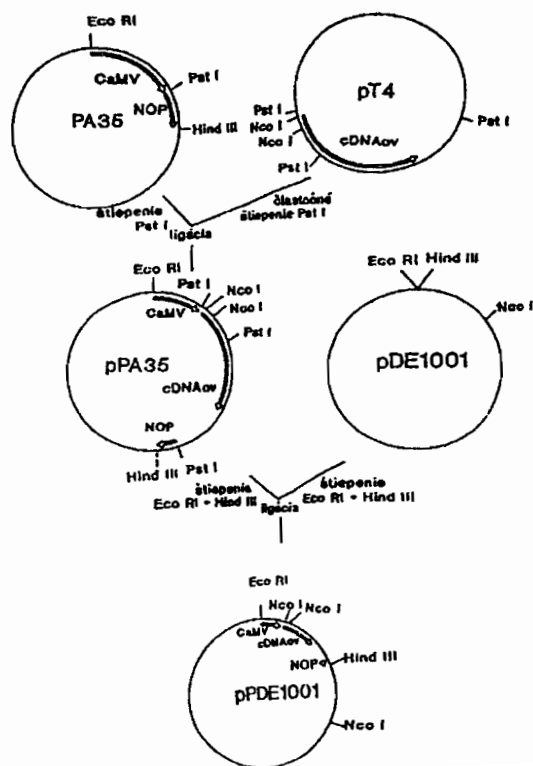
(86) PCT/DE93/00959, 11.10.93

(57) Horľavý plyn (G) sa perie v práčke (1) plynu vybavenej prívodným potrubím (1a) horľavého plynu (G), prívodným potrubím (1b) pracieho média (W) a odvádzacím potrubím (1c) kondenzátu (K) a spojenej s odvádzacím potrubím (6) čistého plynu (R). Prebytočný kondenzát (U) sa destiluje v destilačnom zariadení (4), z ktorého vystupuje potrubie (4b) na neprchavé zložky (N) a potrubie (4a) na prchavé zložky (F), ktoré sa primiešavajú do čistého plynu (R).



- 6 (51) C 10 L 10/00, 1/20, 1/14
 (21) 1345-94
 (71) KOWAX KERESKEDELMI, FEJLESZTŐ ÉS GYÁRTÓ KFT., Budapest, HU;
 (72) Kovács Gyula, Budapest, HU;
 (54) Palivová prísada na zníženie emisií spaľovacích motorov a jej použitie
 (22) 11.05.92
 (86) PCT/HU92/00020, 11.05.92
 (57) Palivová prísada obsahuje najmenej jeden nasýtený alifatický chlórovaný uhľovodík a najmenej jednu organickú zlúčeninu sodíka v hmotnostnom pomere, pri ktorom množstvo sodíka je najvyššie ekvivalentné množstvu chlóru, a najmenej jedno organické rozpúšťadlo. Ku kvapalnému palivu sa prísada pridá v množstve, pri ktorom je koncentrácia chlórovaného uhľovodíka v palive 0,001 až 0,2 objem. %.

- 6 (51) C 12 N 15/12, 15/82
 (21) 4030-92
 (71) Chemický ústav SAV, Bratislava, SK;
 (72) Šimúth Jozef Ing., DrSc., Bratislava, SK; Mašková Ľubica RNDr., CSc., Bratislava, SK; Križková Lívia RNDr., CSc., Bratislava, SK; Gallo Ján RNDr., CSc., Bratislava, SK; Hanes Jozef Ing., Bratislava, SK; Klaudivy Jaroslav RNDr., CSc., Bratislava, SK;
 (54) Spôsob prípravy klonovacieho systému cDNAov pre transformáciu a expresiu cDNA ovalbumínu prepelice japonskej v rastlinách
 (22) 30.12.92
 (57) Z vektora pT4, obsahujúceho cDNAov, sa čiastočným štiepením získa fragment cDNAov, tento sa po izolácii klonuje do klonovacieho miesta plazmidu PA 35, obsahujúceho promótor mozaičového vírusu karfiolu CaMV35 S s veľkosťou 560bp a nekódujúcu oblasť nopalínového génu NOP, za vzniku vektora pPA 35 charakterizovaného štiepením špecifickými restriktívnymi endonukleázami, z vektora pPA 35 sa štiepením s Eco RI a Hind III vyštiepi expresná kazeta CaMV 35 S-cDNAov-NOP, klonuje sa do Eco RI a Hind III klonovacieho miesta plazmidu pDE 1001, obsahujúceho gén pre rezistenciu voči kanamycínu a získaným vektorom sa transformujú bunky E. coli, z ktorých sa izoluje vektor pPDE 1001, obsahujúci expresnú kazetu cDNAov a integruje sa s príslušným nosičom.



- 6 (51) C 12 N 15/54, 15/82, 15/11, 9/10, A 01 H 5/00,
C 11 B 1/00
(21) 763-95
(71) Nickerson Biocem Limited, Milton Road, Cambridge, GB;
(72) Slabas Antoni Ryszard, Durham, GB; Brown Adrian Paul, Durham, GB;
(54) **DNA kódujúca 2-acyltransferázy**
(22) 10.12.93
(32) 10.12.92
(31) 9225845.8
(33) GB
(86) PCT/GB93/02528, 10.12.93
(57) Rastliny, hlavne transgénne, majúce 2-acyltransferázový enzým alebo iný nerozpustný acyltransferázový enzým so zmenenou substrátovou špecifitou v porovnaní s prirodzeným enzýmom, môžu byť pripravené. Napríklad olejnatosemenná repka (*Brassica napus*) môže obsahovať 2-acyltransferázový transgén odvodený od *Limnathes douglassi* za účelom zvýšenia obsahu kyseliny erukovej v oleji. cDNA sekvencia kukuričnej (*Zea mays*) 2-acyltransferázy je opísaná a je použiteľná na klonovanie acyltransferázových génov a/alebo cDNA z iných organizmov vrátane *L. douglassi*.

- 6 (51) C 22 B 7/02
(21) 144-94
(71) Železorudné bane, š.p., Spišská Nová Ves, SK;
(72) Dugas Vladimír Ing., Spišská Nová Ves, SK; Šimko Ján Ing., CSc., Kluknava, SK;
(54) **Spôsob pyrometalurgického spracovania polymetalických tetradritových surovín**
(22) 09.02.94
(57) Spôsob pyrometalurgického spracovania tetradritových surovín, t.j. koncentrátov a výpražkov, ktoré je možné charakterizovať ako komplexné suroviny, umožňuje získať užitočné zložky, a to ortuť, meď vo forme kovovej a antimón vo forme oxidických úletov, pričom zlato a striebro s dostatočnou účinnosťou prechádza do medi. Spôsob je charakterizovaný intenzívnym tavením tetradritových surovín pri súčasnom prefukávaní taveniny vzduchom a spolupôsobení troskotvorných a následne tiež rafinačných prísad. Aktívnymi zložkami rafinačných prísad sú oxidy vápnika, horčíka, sodíka, draslíka alebo len niektoré z nich.

6 (51) C 23 C 2/14

(21) 783-94

(71) WAW Aluminium AG, Bonn, DE;

(72) Moritz C.J. Dipl.-Ing., Bonn, DE;

(54) Vtokový systém zariadenia na plynulé liatie hliníka

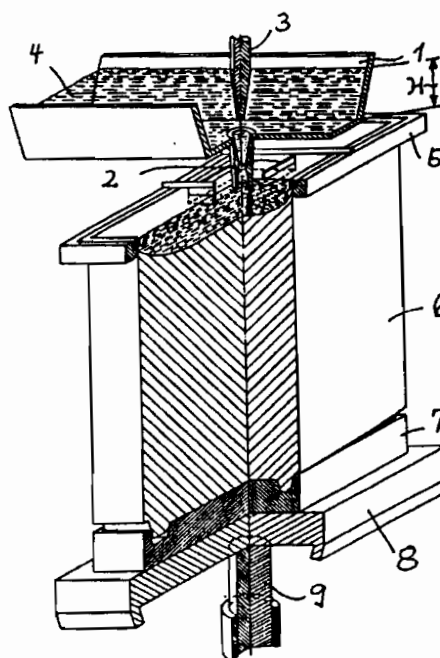
(22) 29.06.94

(32) 05.07.93

(31) P 43 22 316.8-24

(33) DE

(57) Vtokový systém zariadenia na plynulé liatie hliníka pozostáva z lejacieho žliabku (1), v ktorom je vsadená vtoková dýza (2) so zátkou (3) na reguláciu vtoku taveniny (4), prípadne z regulačného systému, ktorým sa riadi v závislosti od stavu hladiny taveniny (4) v kokile (5), vo vymedzenom rozmedzí hĺbky ponoru zátky (3) vo vtokovej dýze (2).



6 (51) C 25 C 1/12

(21) 1417-94

(71) Sociedad de Desarrollo Minero Limitada "SODEMI LTD, Las Condes, Santiago, CL;

(72) Tschischow Nikolaus, Las Condes, Santiago, CL; Supelveda Héctor, Las Condes, Santiago, CL;

(54) Spôsob elektrochemického rozpúšťania minerálov obsahujúcich síru a/alebo obohatených minerálov iónomeničovými membránami a rozdiely v potenciáloch

(22) 22.11.94

(32) 22.11.93

(31) 1446-93

(33) CL

(57) Spôsob spočíva v anódovom rozpúšťaní minerálov v bunkách vybavených iónomeničovými membránami pri potenciáli, ktorý umožňuje rozpúšťanie a/alebo regeneráciu kovových solí prítomných v anolyte a súčasne elektrické ukladanie kovu v katolyte. Tento spôsob ponúka alternatívu vyžadujúcu nižšie náklady, v porovnaní s tradičným spôsobom, vyhýba sa negatívne dopadu na životné prostredie a umožňuje získavať ekonomicky hodnotné vedľajšie produkty.

6 (51) D 04 B 25/08

(21) 602-95

(71) Berger GmbH, Treuchlingen, DE;

(72) Berger Johann, Alfdorf, DE; Schülein Fritz, Treuchlingen, DE;

(54) Zariadenie na osnovnom pletacom stroji na háčkovanie textilného pásu a gumovo pružný textilný pás vyrobený týmto zariadením

(22) 19.10.93

(32) 12.11.92

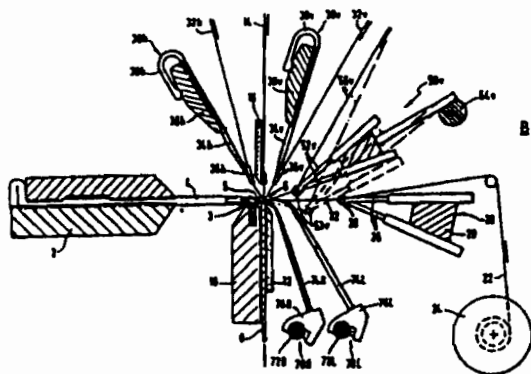
(31) P 42 38 250.5

(33) DE

(86) PCT/EP93/02890, 19.10.93

(57) Zariadenie má háčkovacie ihly (4), ktoré sú upnuté v ihlovom lôžku (2) pohyblivo usporiadané dopredu a dozadu, ukladacie zariadenie (20) na osnovy osnovných nití (22) s ukladacím prístrojom (29), pohyblivo usporiadaným dopredu a dozadu a prestaviteľným do strán, s nosičmi na súbory ukladacích ihliel (26) osnovných nití a predné a/alebo zadné ukladacie zariadenie (30v, 30h) útkových nití. Na výrobu jemného gumovo pružného pásu (8), ktorý je minimálne na jednej širokej strane vybavený flaušom, je usporiadaných viac ako osem háčkovacích elementov na jeden centimeter šírky stroja, ďalej ukladacie zariadenie (80) na prívod osnov gumovo pružných nití (14) pri silnom predĺžení, pričom vždy dva súbory ukladacích ihliel (26, 52v, 52h) sú voči sebe pevne usporiadané pod ostrým uhlom tak, že hlavy jedného a z druhého súboru medzi seba zasahujú, a na vytvorenie flauša na minimálne jednej strane dráhy opisovanej osnovami gumovo

pružných nití (14) je usporiadané ukladacie zariadenie (50v, 50h) osnov útkových nití so sústavami ukladacích ihliel (52v, 52h) osnovných nití na prívod osnovy útkových nití (56v, 56h).



6 (51) D 04 H 1/72

(21) 136-95

(71) Deutsche Rockwool MineralWoll-GmbH, Gladbeck, DE;

(72) Resch Hans, Karlshuld, DE;

(54) Spôsob výroby dosiek z minerálnej vlny a zariadenie na vykonávanie tohto spôsobu

(22) 12.07.93

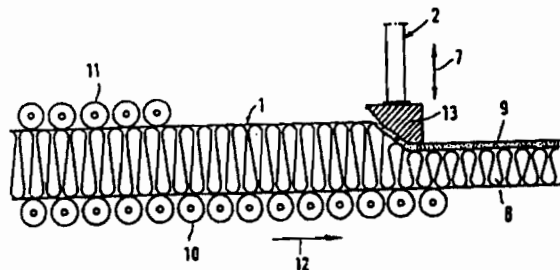
(32) 05.08.92

(31) P 42 25 840.5

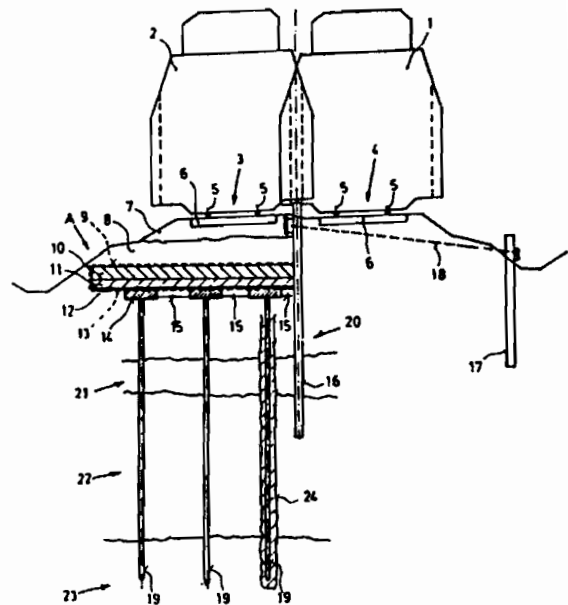
(33) DE

(86) PCT/EP93/01818, 12.07.93

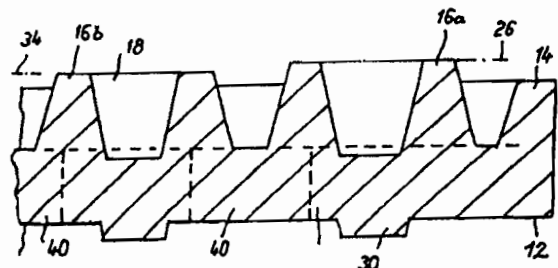
(57) Dosky z minerálnej vlny so zhustenou vrstvou na hornej a/alebo dolnej strane dosky sa vyrábajú tak, že pás (1) minerálnej vlny, ktorý sa kontinuálne dopravuje s nevytvrdeným spojivom, sa aspoň v jednom mieste dopravnej dráhy vystaví mechanickému spracovaniu údermi s vysokou frekvenciou, potom sa pás (1) vedie do vytvrdzovacej pece na vytvrdenie spojiva a ďalej sa rozdeľuje na dosky. Zariadenie na vykonávanie tohto spôsobu sa skladá z úderového zariadenia (2), ktoré na hornú a/alebo spodnú stranu pásu (12) minerálnej vlny pôsobí mechanickými údermi s vysokou frekvenciou z vytvrdzovacej pece a zo zariadenia na odrezávanie dosiek.



- 6 (51) E 01 B 9/00, E 02 D 27/14, 5/50, 5/52, 7/02, 27/36
 (21) 299-95
 (71) PORR TECHNOBAU AG, Wien, AT;
 (54) **Koľaj pre koľajovú dopravu a spôsob spevňovania koľaji**
 (22) 07.03.95
 (32) 08.03.94
 (31) P 44 07 747.5
 (33) DE
 (57) Koľaj s najmenej dvoma koľajnicami (5), ktoré sú spojené s nosnými telesami (6), napr. podvalmi, nosnými doskami a pod., zvršku koľaje a tieto ležia prostredníctvom násypového telesa (8) a ochranných vrstiev (13) na množstve hlavicových dosiek (14) a/alebo hlavicových rozšírení hlbokozákladových prvkov (19), ktoré sú uložené v podloží, pričom vrstvy položia (20, 21, 22, 23) obklopujúce hlbokozákladové prvky (19) majú malú nosnosť, napr. rašelinové pôdy, piesčité pôdy, násypy, pričom na hlavicových doskách (14) a/alebo hlavicových rozšíreniach leži spojovacie teleso s najmenej dvoma ochrannými vrstvami (9, 13) a/alebo spojovacím prostriedkom a najmenej jednou so zrnitou znesou spevnenou ochrannou vrstvou (11).



- 6 (51) E 01 C 13/04, 9/00, 5/20, 13/08
 (21) 559-95
 (71) Otto Werner, Altdorf, DE;
 (72) Otto Werner, Altdorf, DE;
 (54) **Spevňujúca podlahová rohož**
 (22) 12.08.94
 (32) 02.09.93, 07.04.94
 (31) G 93 13 242.5, G 94 05 829.6
 (33) DE, DE
 (86) PCT/EP94/02692, 12.08.94
 (57) Rohož v tvare dosky vytvorená z elastického materiálu, opatrená na jednej strane telesa rohože (12) viacero vo vzájomne pravidelných odstupoch usporiadaných výstupkov (30) a na druhej strane telesa rohože (12) miskovitými vyhlbňeniami (28). Na tejto strane telesa rohože (12), kde sú vytvorené miskovité vyhlbňenia (28), sú rovnako upravené výstupky (16a, 16b), ktoré majú vzhľadom na povrch telesa rohože (12) rôznu výšku a sú uporiadané tak, že vždy po vyššom výstupku (16a) pravidelne nasleduje nižší výstupok (16b).



6 (51) E 04 B 5/19, 5/44

(21) 208-92

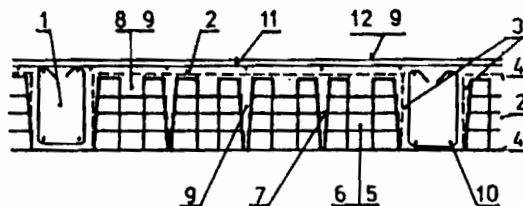
(71) Novák Vladimír, Pardubice, CZ;

(72) Novák Vladimír, Pardubice, CZ;

(54) Strop z dutinových tehál a zo železobetónu

(22) 24.01.92

(57) Vodorovné nosníky (2) stropu tvorené tehlovými stropnými doskami s obdĺžnikovým priečnym prierezom postaveným na stojato, sú usporiadané vzájomne rovnobežne a majú medzi sebou medzery, naprieč ktorých sú vložené tehlové tvarovky (5), usporiadané tesne vedľa seba po celej dĺžke medzier a priliehajúce svojimi otvorenými čelami (6) k bokom (4) vodorovných nosníkov (2). Čelá (3) vodorovných nosníkov (2) sú zaliate do bokov priebežných železobetónových trávov (1) s oceľovou výstužou (10), liatych z jemnozrnitého betónu vcelku so železobetónovou krycou vrstvou (12), ktorá obsahuje výstužnú oceľovú sieť (11) a prekrýva zhora vodorovné nosníky (2) a tehlové tvarovky (5). Boky (7) tehlových tvaroviek (5) sú stupňovite skosené tak, že tehlové tvarovky (5) sú dole širšie ako hore a betón železobetónovej krycej vrstvy (12) medzi nimi vytvára dolu zúžené rebrá.



6 (51) E 04 D 3/16, 3/24, 3/3645

(21) 2421-92

(71) Zambelli Franz, Grafenau, DE;

(72) Zambelli Franz, Grafenau, DE;

(54) Strešná krytina

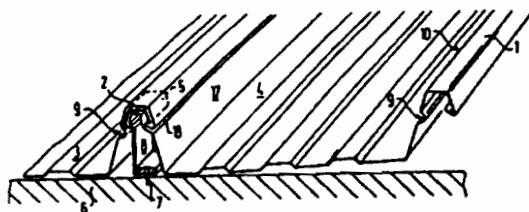
(22) 04.08.92

(32) 05.08.91

(31) P 41 25 900.9

(33) DE

(57) Krytina, prípadne obloženie stien, je vytvorené z vedľa seba usporiadaných plechových pásov (3, 4), ktoré sú pozdĺž svojich pozdĺžnych okrajov opatrené dohora vyčnievajúcimi, prostredníctvom výstužných vrubov vytvorených, hlavových častí opatrených pozdĺžnymi rebrami (1, 2). Na nosnej konštrukcii (6) sú zaistiteľné prostredníctvom hákových držiakov, pričom pozdĺžne rebrá (1, 2) bezprostredne susediacich plechových pásov (3, 4) sa čiastočne prekrývajú a to tak, že jedno pozdĺžne rebro (1) jedného plechového pásu (3) presahuje cez privrátené pozdĺžne rebro (2) susediacieho plechového pásu (4). Hákové držiaky sú spojené pevne s hlavovým profilom (10, 13) najmenej jedného z dvoch navzájom sa presahujúcich pozdĺžnych rebier (1, 2) susediacich plechových pásov (3, 4). Pritom je hák (5) držiaka (8) v zábere s presahujúcim pozdĺžnym rebrom (1).



6 (51) E 04 F 21/06

(21) 273-94

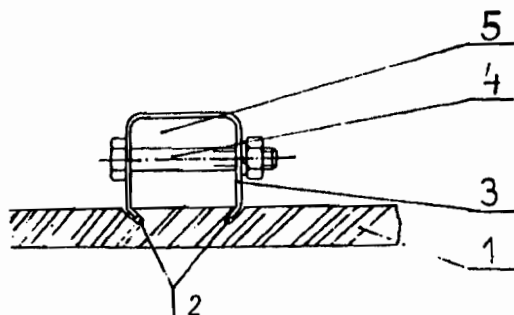
(71) Čupka Peter Ing., Krásno nad Kysucou, SK; Vesel Vladimír, Ing., Banská Bystrica, SK;

(72) Čupka Peter Ing., Krásno nad Kysucou, SK; Vesel Vladimír Ing., Banská Bystrica, SK;

(54) Prichytka na upevnenie obkladových dielcov k podkladovému prvku

(22) 07.03.94

(57) Obkladový dielec (1) je opatrený dvojicou tvarových vybrani (2), v ktorých je usposobená pomocou skrutky (4) pružná vložka (3).



6 (51) E 04 G 7/12, 7/24

(21) 2269-92

(71) Construction de materiel pour le batiment et l'industrie Comabi S.A., Trevoux, FR;

(72) Peronnier André, Aix Les Bains, FR; Tonnard Claude, Saint Denis Les Bourg, FR;

(54) Blokovací zariadenie na spájanie lešenia

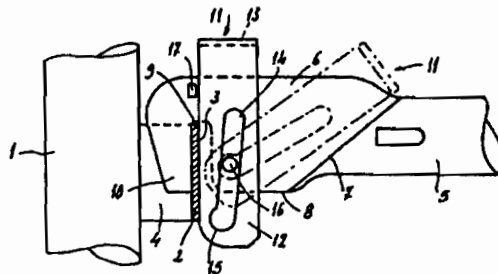
(22) 21.07.92

(32) 22.07.91

(31) 91 10080

(33) FR

(57) Zariadenie zaisťuje väzbu medzi vertikálnym rúrkovým stĺpikom alebo stojkou (1) na strane jednej a koncovým okrajom jedného alebo niekoľkých rúrkových horizontálnych alebo naklonených prvkov (5) na strane druhej. Orgán ako objímka (2) s otvorom (4) je pripravený na stĺpe alebo stojke (1). Koncový okraj (6) rúrkového prvku (5), ktorý sa má spojiť, je opatrený koncovou čeľusťou (10) vsunutou do otvoru (4) objímky (2). Klin (11) je prestaviteľne namontovaný a pridržovaný na rúrkovom prvku (5) v zadnej časti koncovkej čeľusti (10). Koncová čeľusť (6) rúrkového prvku (5) je sploštená a klin (11) je vytvorený vo forme "U" s dvoma ramenami (12) situovanými z jednej aj druhej strany tohto splošteného koncového okraja. Pri spojovaní sa klin (11) premiestni zvonku objímky (2) a je tlačný proti vonkajšej ploche (3) objímky obojmi aktívnymi stenami ramien (12).



6 (51) E 04 G 7/24, 7/28

(21) 1108-92

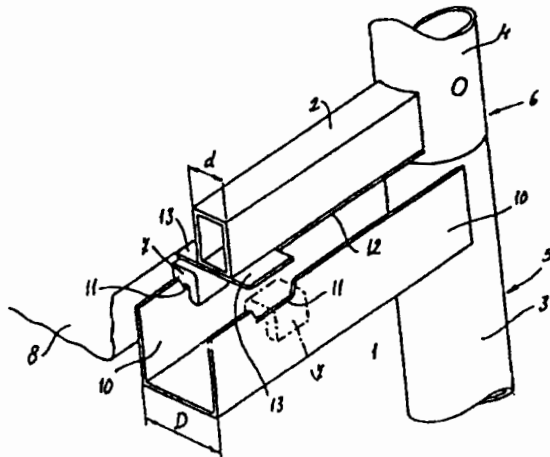
(71) Construction de materiel pour le batiment et l'industrie Comabi S.A., Trevoux, FR;

(72) Peronnier André, Aix Les Bains, FR;

(54) Upevňovacie ústrojenstvo lešenárskych podláh

(22) 13.04.92

(57) Ústrojenstvo zaisťuje upevnenie lešenárskych podláh na nosné štruktúry lešenia tvorené prefabrikovanými ráhami. Podlahy (8) sú na svojich koncoch opatrené háčkami (7) obrátenými smerom dolu, ktoré spočívajú v zárezoch (11) vytvorených v horných traverzách (1) dolných rámov (5). Dolné traverzy (2) horných rámov (6), ktorých šírka je menšia ako šírka (D) hornej traverzy (1), majú výbežky (13) alebo iné obdobné priečne vybiehajúce časti, ktoré sú vyhotovené v miestach zodpovedajúcich polohám zárezov (11) za účelom obmedzenia pohybu háčkov (7) smerom dohora.



6 (51) E 04 H 1/12

(21) 3518-92

(71) ELF ANTAR FRANCE, Courbevoie, FR;

(72) Bruno Vincent, Ris Orangis, FR;

(54) Stanovište na distribúciu výrobkov naftového priemyslu

(22) 03.04.92

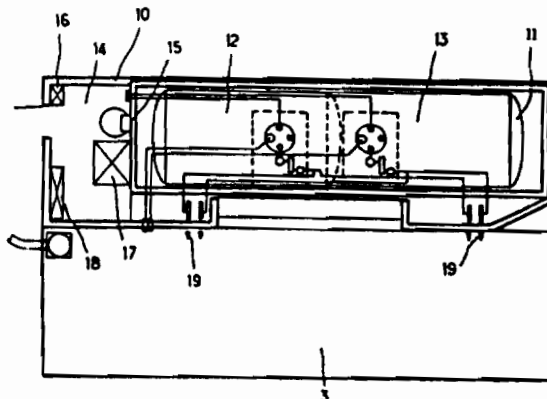
(32) 04.04.91

(31) 91 04088

(33) FR

(86) PCT/FR92/00297, 03.04.92

(57) Stanovište usporiadané na prepravu dopravnými prostriedkami pozostáva z prefabrikovanej stavby (1) a z dráhy (3) pre obeh. Prefabrikovaná stavba (1) obklopuje tank (11) s viacerými oddeleniami (12, 13) pre pohonné látky. Tank (11) je umiestnený v záchytnej nádobe (15) majúcej objem väčší ako tank (11). Prefabrikovaná stavba (1) je opatrená prístreškom (4) z ohybnej tkaniny. Podlaha (42) prefabrikovanej stavby (1) je vytvorená z kovových profilov.



6 (51) E 05 C 9/12, 9/04

(21) 205-95

(71) ROTO FRANK AG, Leinfelden-Echterdingen, DE;

(72) Zaccaria Giovanni, Leinfelden-Echterdingen, DE;

(54) Kovanie na okná alebo dvere

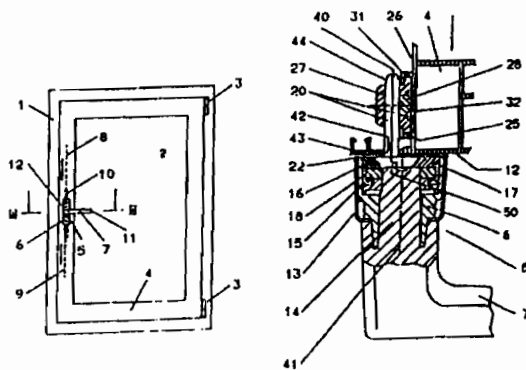
(22) 15.02.95

(32) 16.02.94

(31) G 9 402 511.8

(33) DE

(57) Kovanie má rozpínací mechanizmus (5), ktorého skriňa (6) je upevnená na čelnej ploche (12) rámu (4). Pri ovládaní rukoväte (7) je pastorok (15) poháňaný dvoma v skrini (6) proti sebe pozdĺžne posuvne vedenými ozubenými posúvačmi (16, 17), ktoré sú v zábere s pastorkom (15) a na ktorých sú usporiadané unášacie jazýčky (20), pričom tieto ozubené posúvače (16, 17) sú vytvorené od seba navzájom nezávisle pohyblivo. Unášacie jazýčky (20) sa pohybujú proti sebe s rovnako veľkou dráhou posuvu, a to nezávisle od toho, v ktorom smere otáčania je rukoväť (7) ovládaná zo strednej polohy. V strednej polohe zaujímajú unášacie jazýčky (20) navzájom zakrytú polohu.



6 (51) E 05 D 3/00, 15/526

(21) 2216-92

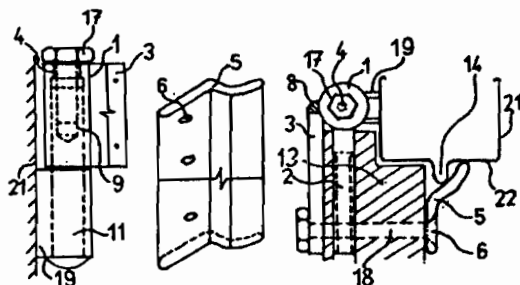
(71) Bedroš Rudolf, Uherské Hradiště, CZ; Vařacha Petr Ing., Uherské Hradiště, CZ;

(72) Bedroš Rudolf, Uherské Hradiště, CZ; Vařacha Petr Ing., Uherské Hradiště, CZ;

(54) Záves dverí so zvýšenou pevnosťou a kovovou lištou

(22) 15.07.92

(57) Záves je tvorený pridaním kovovej plochy (3) pevne prichytenej pomocou zvaru (8) rovnobežne s pôvodným uchytением (2) na teleso závesu dverí (1), ktorý má na hornom, pôvodne zalepenom hornom konci vytvorený otvor (4) ktorým prechádza skrutka (17) a je zaskrutkovaná do vnútorného závit (9) čapu (11) spodného závesu (19), výhodne možno použiť taktiež predĺžený čap (12) závesu (19) zárubne (21), na ktorého predĺženej časti je vytvorený kolmý otvor (15) a vonkajší závit (10) kde pomocou matice (16) alebo závlačky (20) v otvore (15) je tiež zamedzené následnému vysunutiu závesu dverí (1), pričom účinnosť systému zvyšuje pozdĺžna kovová lišta (5) s otvormi (6) prichytená skrutkami (18) na hranu dverí (13) tak, že sa pri zatvorení dverí (13) oprie o výstupok (14) zárubne (21) až na úroveň plochy (22) zárubne (21).



6 (51) E 21 B 43/18

(21) 382-95

(71) Nauchno-proizvodstvennoe predpriyatie BIOTEKHINVEST, Moskva, RU;

(72) Belonenko Vladimir Nikolaevich, Razvilki, RU;

(54) Spôsob ťažby uhľovodíkov z podzemných útvarov

(22) 24.06.94

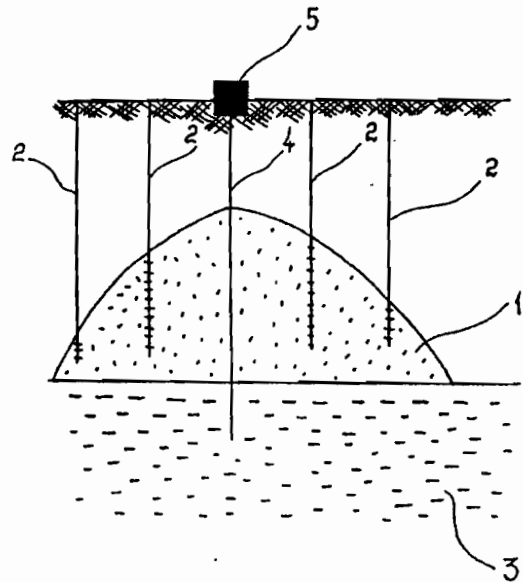
(32) 25.06.93, 25.06.93, 25.06.93

(31) 93033278, 93033279, 93033280

(33) RU, RU, RU

(86) PCT/RU94/00136, 24.06.94

(57) Spôsob ťažby zahŕňa pôsobenie na vrstvu (1) obsahujúcu uhľovodíky a čerpanie uhľovodíkov. Pôsobenie na vrstvu (1) obsahujúcu uhľovodíky sa uskutočňuje prostredníctvom pôsobenia pružných kmitov na vodonosnú vrstvu (3), nachádzajúcu sa pod uhľovodíkovou vrstvou (1).



78A VESTNÍK ÚRADU PRIEMYSELNÉHO VLASTNÍCTVA SR 8 - 1995 - SK (zverejnené prihlášky vynálezov)

6 (51) F 01 B 13/04

(21) 4746-90

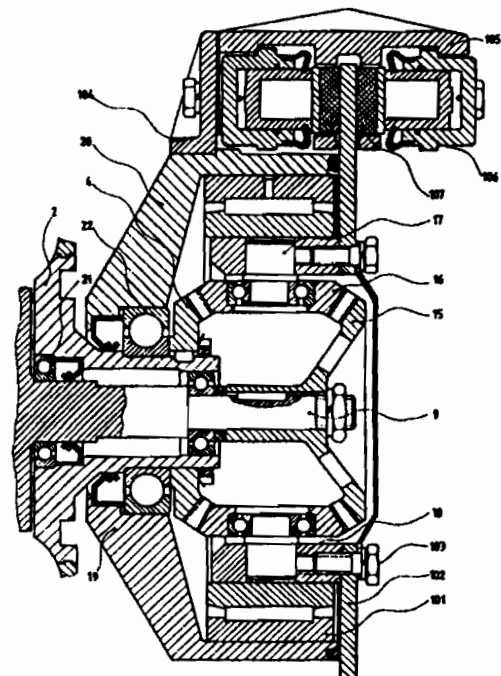
(71) Vechter Vladimír Ing., Liptovský Mikuláš, SK;

(72) Vechter Vladimír Ing., Liptovský Mikuláš, SK;

(54) Protibežne rotačný spaľovací motor riadený reguláciou reakčného momentu

(22) 01.10.90

(57) Na prstenec (18), otočne uložený na radiálnom ložisku (11) vzhľadom na stator, je skrutkovým spojmom (103) pripevnený brzdový kotúč (102), ktorý je možné brzdiť hydraulickou brzdou (105) upevnenou v držiaku (104) na hornej časti (20) statora. V prstenci (18) sú ukotvené radiálne čapy (17), usporiadané pre otočné uloženie vložených kužeľových ozubených kolies (16) spolupreberajúcich s kužeľovým ozubeným kolesom (4) rotačných valcov a s kužeľovým ozubeným kolesom (15) kľukového triadela (9).



6 (51) F 01 B 29/00, 29/04

(21) 262-94

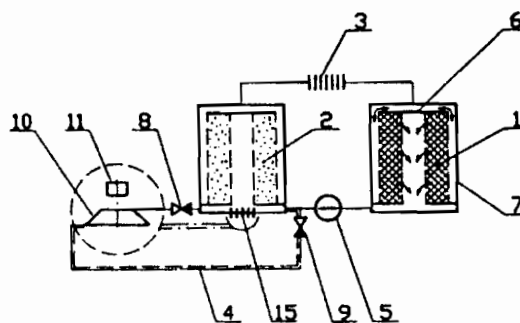
(71) Kaliský Alexander Ing., Liptovský Mikuláš, SK;

(72) Kaliský Alexander, Liptovský Mikuláš, SK;

(54) Sorbčný Stirlingov motor

(22) 03.03.94

(57) Sorbčný Stirlingov motor ako tepelný obeh a systém na premenu tepla univerzálneho primárneho zdroja na energetický výstup v zariadeniach pre decentralizovanú energetiku, chladiacich a teplo čerpacích zariadeniach, má vo svojom primárnom okruhu generovania tlakového spádu regenerátor (1) v sérii so sorbčnou hmotou (2), ktorá je funkčne tiež regenerátor. Reverzné čerpadlo (5) vratne cirkuluje pracovné médium aktívne so sorbčnou hmotou, pričom je umiestnené v studenej vetve okruhu. Ohrievač je na opačných výstupoch z regenerátora (1) a sorbčnej hmoty (2). Ako chladiaci systém slúži vstup z okruhu objemového motora (10), v ktorom je nízkotlakové potrubie (4) tepelne izolované.



6 (51) F 01 K 25/06

(21) 4173-91

(71) Ormat Turbines (1965) Ltd., Yavne, IL;

(72) Bronicki Lucien Y., Yavne, IL;

(54) Elektrárň s Rankinovým cyklom a spôsob jej prevádzky

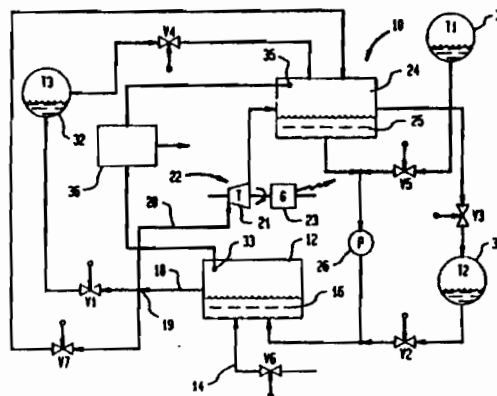
(22) 30.12.91

(32) 31.12.90

(31) 636 110

(33) US

(57) Hnacie zariadenie elektrárne pracuje na princípe Rankinového cyklu. Pracovná tekutina je organická a je na začiatku vo forme kvapaliny, obsahujúcej viac frakcií. Z týchto frakcií sa aspoň jedna destiluje so vznikom destilovanej tekutiny. Táto destilovaná tekutina a zavádza do cyklu hnacieho zariadenia elektrárne a používa sa ďalej ako pracovná tekutina.



6 (51) F 03 B 11/04

(21) 158-94

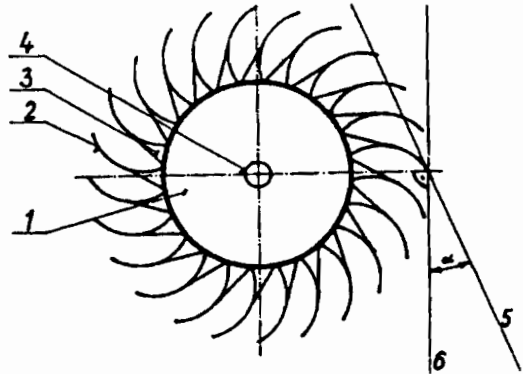
(71) Čatloš Daniel Ing., Brezno, SK;

(72) Čatloš Daniel Ing., Brezno, SK;

(54) Lopatka vodnej bubnovej turbíny

(22) 10.02.94

(57) Lopatka turbíny je konštruovaná tak, že uhol (α) tvorený nábežnou hranou (5) lopatky a dotyčnicou (6) k vonkajšiemu rozmeru lopatky a kolmou na stred rotácie je v rozmedzí 22° až 23°.



6 (51) F 16 B 12/10

(21) 178-94

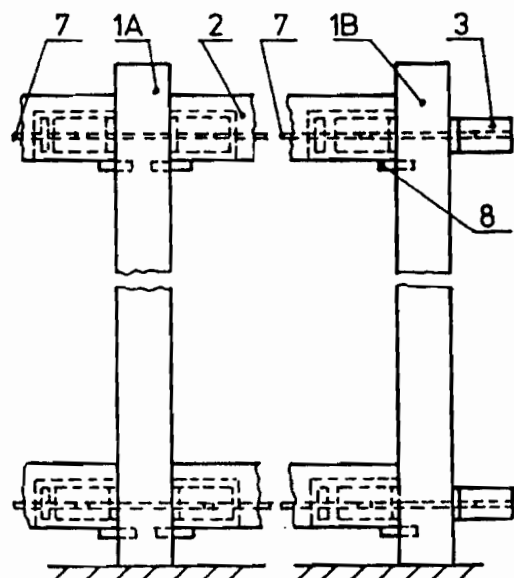
(71) Nemček Milan Ing., Bratislava, SK;

(72) Nemček Milan Ing., Bratislava, SK;

(54) Vzájomné spojenie nábytkových stojok

(22) 15.02.94

(57) Vzájomné spojenie dvoch nábytkových stojok (1A, 1B), ktoré zvierajú police (2) alebo skrinky pomocou ťahadiel (7), ktoré majú na koncoch závitky pravé a ľavé a sú týmito závitmi kotvené do stojok (1A, 1B). Ťahadlo (7) môže byť uložené v dutine police (2), na jej povrchu, alebo voľne v priestore. Svorník (4) má na koncoch závitky, pri stojke (1A) pravé, pri stojke (1B) ľavé, na ktoré sú naskrutkované matice (3) so zodpovedajúcimi závitmi. Na druhý koniec matic (3) sú naskrutkované závitky ťahadla (7), otáčaním ktorého sa stojky (1A, 1B) k sebe približujú. Matica (6) je na ťahadlo (7) neotáčavo upevnená. Polica (2) má vybranie na zapustenie matic (3, 6).



6 (51) F 16 B 2/20

(21) 1499-94

(71) Hans Oetiker AG Maschinen-und Apparatefabrik, Horgen, CH;

(72) Oetiker Hans, Horgen, CH;

(54) Zvierka

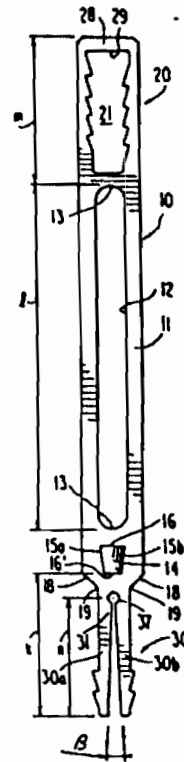
(22) 05.12.94

(32) 09.12.93

(31) 08/163 530

(33) US

(57) Zvierka (10) na opätovné použitie pozostáva zo zvieracieho pásika (11), opatreného jazýčkovitým výbežkom (30) na jednom konci a vidlicovitou koncovou časťou (20) na druhom konci, ktorá zahŕňa štrbinovitý otvor (21). Tvarovo vzájomne do seba zapadajúce spojenie otvorených koncov zvieracieho pásika je dosiahnuté členmi v tvare pilovitých zubov, usporiadaných smerom von pozdĺž bočných okrajov jazýčkovitého výbežku (30), ktoré sú usporiadené na vzájomné zapadanie s doplnkovými členmi v tvare pilovitých zubov, usporiadanými smerom do vnútra od pozdĺžnych okrajov otvoru (21). Na zabránenie úniku jazýčkovitého výbežku (30) smerom von v jeho zasunutom stave môže byť pred otvor (21) uložený krycí člen, ktorý môže byť vyrazený a vyňutý zo zvieracieho pásika.



6 (51) F 16 C 33/76

(21) 519-94

(71) Lukáč Vladimír Ing., Púchov, SK; Hrehor Jozef, Beluša, SK; Roučka Oldřich, Púchov, SK;

(72) Lukáč Vladimír Ing., Púchov, SK; Hrehor Jozef, Beluša, SK; Roučka Oldřich, Púchov, SK;

(54) Spôsob prípravy a výroby tesnenia pre valivé ložiská

(22) 04.05.94

(57) Kovová výstuha sa po zdrsnení a nanosení chemických spojiv zavulkanizuje zmesou vytvorenou z nitrilového kaučuku, značkovadiel, gumárenských plnidiel a urýchľovačov pri stanovenej teplote a tlaku.

6 (51) F 16 D 49/20, 49/02

(21) 207-94

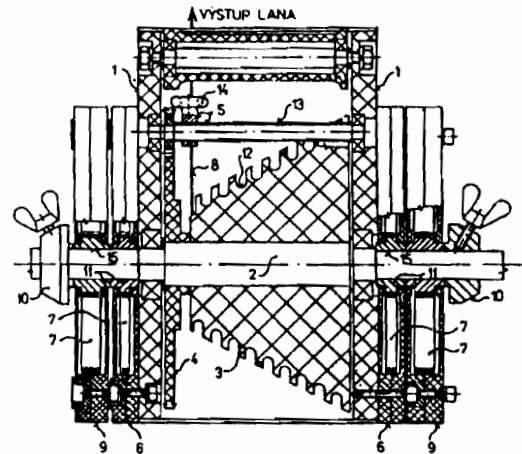
(71) Gejdoš Marián Ing., Trenčín, SK;

(72) Gejdoš Marián Ing., Trenčín, SK;

(54) Napínacie zariadenie

(22) 22.02.94

(57) Zariadenie, najmä na vyvodenie ťahovej sily v univerzálnych posilňovacích zariadeniach, tvorené nosným ránom (1) s otočne uloženým centrálnym hriadeľom (2), ktorý je pevne spojený s kužeľovým navijacím bubnom (3) opatreným obvodovou vodiacou drážkou (12) v tvare skrutkovice. Na centrálnom hriadeľi (2) je uložené aspoň jedno pevné puzdro (6) a aspoň jedno odnímateľné puzdro (9). Tak v pevnom puzdre (6), ako aj v odnímateľnom puzdre (9) je uložená na samostatnom navijacom hriadeľi (11) špirálová pružina (7).



6 (51) F 16 II 48/00, 25/00, 1/28, 15/42

(21) 4050-92

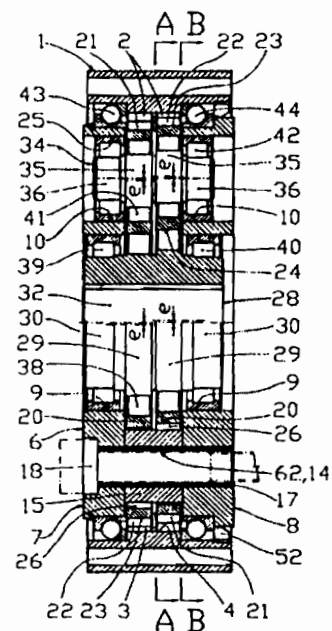
(71) Herstek Jozef Ing., Hertník, SK;

(72) Herstek Jozef Ing., Hertník, SK;

(54) Multisatelitná prevodovka

(22) 31.12.92

(57) Multisatelitná prevodovka je tvorená kolesom (1), vzhľadom na ktoré je centricky otočne uložený centrálny kľukový hriadeľ (28) a zároveň v satelitných otvoroch (10) ľavej príruby (7) a satelitných otvoroch (10) pravej príruby (8) pomalobežného hriadeľa (6) sú centrickými časťami (36) otočne uložené satelitné kľukové hriadele (34), pričom na kľukovej časti (29) centrálného kľukového hriadeľa (28) je centrálnym otvorom (24) otočne uložený pastorek (20) a zároveň kľukové časti (35) satelitných kľukových hriadeľov (34) sú otočne uložené v satelitných otvoroch (25) pastorka (20).



6 (51) F 16 K 17/16

(21) 371-95

(71) Courtaulds Fibres (Holdings) Limited, London, GB;

(72) Perry Michael Robert, Kenilworth, Warwickshire, GB; Wykes Anne Katharine, Wellesbourne, Warwickshire, GB;

(54) Potrubie

(22) 23.09.93

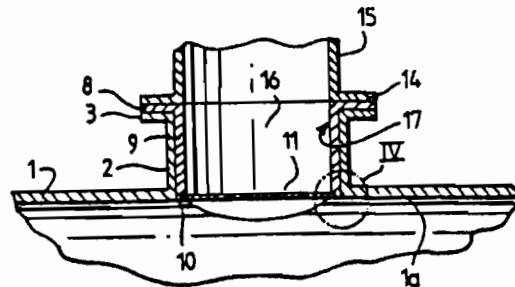
(32) 28.09.92

(31) 9220407.2

(33) GB

(86) PCT/GB93/02000, 23.09.93

(57) Potrubie (1) na dopravu tuhnúceho roztoku celulózy vo vodnom organickom rozpúšťadle je opatrené aspoň jedným bezpečnostným tlakovým zariadením pozostávajúcim z pretrhnuteľného kotúča (11) premiestniteľného účinkom tlaku na vytvorenie ventilačného otvoru v potrubí (1). Potrubie (1) je opatrené odbočkou (2) a pretrhnuteľný kotúč (11) bezpečnostného tlakového zariadenia je inštalovaný v tejto odbočke (2). Aspoň časť plochy pretrhnuteľného kotúča (11) tlakového bezpečnostného zariadenia je usporiadaná v podstate vyrovnane s vnútornou stranou steny (1a) potrubia (1), takže materiál prechádzajúci potrubím (1) omýva plochu pretrhnuteľného kotúča (11) a udržiava ju čistú.



6 (51) F 16 L 21/03, E 03 F 3/04

(21) 568-95

(71) M.O.L. Gummiverarbeitung GmbH, Vechta, DE;

(72) Meyer Siegfried, Vechta, DE;

(54) Zasúvací objímkový spoj

(22) 05.11.93

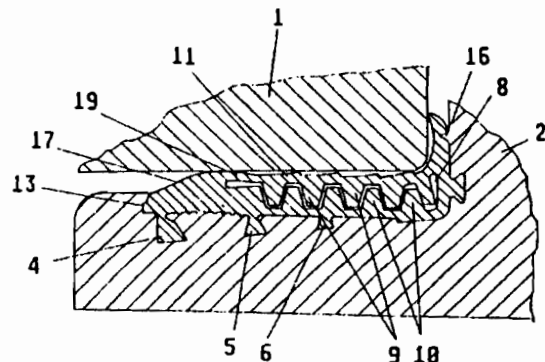
(32) 07.11.92

(31) P 42 37 645.9

(33) DE

(86) PCT/DE93/01076, 05.11.93

(57) Tesnenie (3) má jedinitú dutinu (8), prebiehajúcu pozdĺžne v smere osi rúry. Tesnenie (3) má v dutine (8), po celom obvode, obojstranne voči osi dutiny, umiestnené rebrá (9, 10), ktoré v smere osi rúry majú medzi sebou určité odstupy, takže pri zasunutí prvej rúry (1) do objímky druhej rúry (2), vnútri ktorej je tesnenie (3), sa strana (11) tesnenia (3) posunie v smere osi rúry tak, že rebrá jednej strany zapadnú do medzier medzi rebrami druhej strany tesnenia. Rebrá (9, 10) majú trapézový tvar. Predný koniec objímky má kruhový zárez (13), za ktorým je predný koniec tesnenia posúvateľný. Zrkadlová plocha (14) objímky má kruhovo tvarovaný výstupok (16), ktorý zapadá do vybrania (15) v tesnení (3).



6 (51) F 42 B 14/06

(21) 442-95

(71) Sauvestre Jean-Claude, Saint-Doulchard, FR;

(72) Sauvestre Jean-Claude, Saint-Doulchard, FR;

(54) Vrhací prstenec s kontrolovanou separáciou segmentov pre podkalibrové strely

(22) 05.08.94

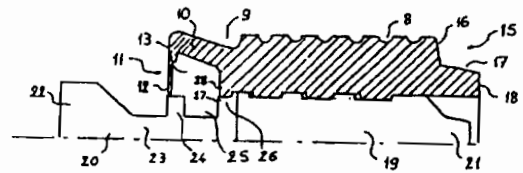
(32) 06.08.93

(31) 93/09708

(33) FR

(86) PCT/FR94/00984, 05.08.94

(57) Vynález sa týka streliva s podkalibrovým projektílom z niekoľkých separovateľných segmentov, ktoré sú usporiadané na podkalibrovom projekte. V zadnej časti prstenca je upravená stena, ktorá spolu s plochou podkalibrového projektílu (4) vytvára vnútornú kruhovitú komoru (13) oddelenú od pohonného zariadenia deformovateľnou alebo rozbitelnou priehradkou (12) v určitej časti stenčenou alebo opatrenou drážkou tak, aby sa vytvorilo oslabenie a ďalej vonkajší predĺžený žliabok (9) trojuholníkového rezu, oddelený od vnútornej kruhovitej komory (13) jednoduchou stenou. Vynález je možné využiť pre strelivo malého, stredného a veľkého kalibru.



6 (51) G 01 F 25/00

(21) 2055-91

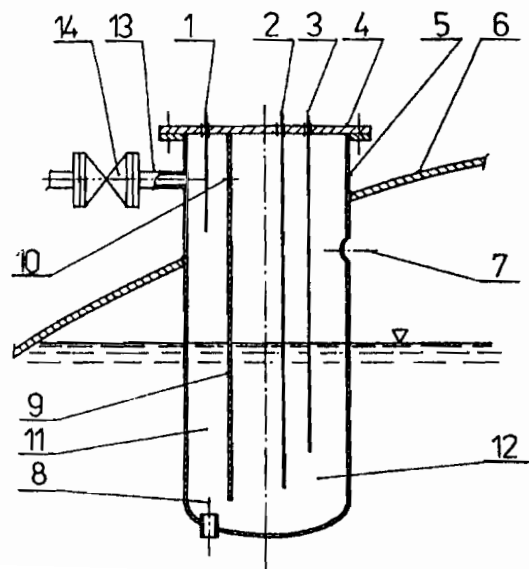
(71) Heřmánek Jiří, Olomouc, CZ;

(72) Heřmánek Jiří, Olomouc, CZ; Čácha Zbyněk Ing., Olomouc, CZ;

(54) Zariadenie na snímanie rôznych výšok hladín elektricky vodivých kvapalín v tlakových nádobách

(22) 04.07.91

(57) Zariadenie pozostáva zo spojitých nádob, rozdelených pozdĺžnou priehradkou (9) na dva priestory (11, 12), v prvom priestore (11) je umiestnená snímacia elektróda (1) na snímanie hornej hladiny. Nádoba je spojená odpúšťacím potrubím (13), opatreným uzáverom (14), s vonkajšou atmosférou, zatiaľ čo v druhom priestore (12), ktorý je spojený s vodným a parným priestorom kotla (6), sú umiestnené elektródy (2, 3) na snímanie spodnej a najnižšej havarijnej hladiny vody v kotli.



- 6 (51) G 01 M 11/00, G 01 B 11/00**
(21) 153-94
 (71) Vlasák Vladimír Ing., CSc., Košice, SK; Slávka Rudolf Ing., CSc., Košice, SK;
 (72) Vlasák Vladimír Ing., CSc., Košice, SK; Slávka Rudolf Ing., CSc., Košice, SK;
(54) Spôsob merania vertikálneho odstupov listov vrtuľníka
(22) 10.02.94
 (57) Je to bezdotykový optoelektrický spôsob merania vzdialenosti medzi rotujúcimi objektami (listami nosného rotora vrtuľníka) s digitalizáciou signálov a počítačovým štatistickým spracovaním merania. Umožňuje meranie vzájomnej vzdialenosti rotujúcich objektov pri optických podmienkach, ktoré sa veľmi výrazne menia a pri výrazne náhodnom charaktere týchto zmien, pričom je zaručená bezpečnosť merania. Meranie je riadené počítačom a namerané hodnoty sú vzorkované (digitalizované) a ukladané ako datové súbory. To umožňuje ich opakované vyhodnocovanie z rôznych hľadísk.

- 6 (51) G 01 N 33/50, C 12 Q 1/34, 1/37, G 01 N 33/68, 33/573**
(21) 326-95
 (71) The Procter & Gamble Company, Cincinnati, OH, US;
 (72) Singer Robert Ernest, Fairfield, OH, US;
(54) Spôsob na zistenie rizika vývoja parodontitídy a zariadenie na tento spôsob
(22) 10.09.93
(32) 18.09.92
(31) 07/947 657
(33) US
(86) PCT/US93/08535, 10.09.93
 (57) Spôsob na zistenie rizika súčasného alebo neskoršieho vývoja aktívnej parodontitídy obsahuje: a) odber sulkulárnej tekutiny, b) meranie množstva imunoglobulínu A sérového typu [A] v sulkulárnej tekutine (c) meranie množstva markeru polymorfonukleárných leukocytov [PMN-marker, napr. β -glukuronidáza, elastáza] v sulkulárnej tekutine; (d) porovnanie pomeru množstiev získaných v krokoch (b) a (c) oproti štandardu: nízky pomer IgA/PMN-marker reprezentuje vyššie riziko. Na určenie štandardu, oproti ktorému sa porovná hodnota pomeru IgA/PMN-marker jednotlivého pacienta, sa vypočítajú stredné hodnoty pomerov IgA/PMN-marker pre skupinu pacientov, u ktorých sa vyvinulo aktívne ochorenie (t.j. strata parodontálneho

úponu) a pre skupinu pacientov, u ktorých sa aktívne ochorenie nevyvinulo. Pacient, ktorého stredná hodnota pomerov IgA/PMN-marker pre celé ústa je vyššia ako jedna štandardná odchýlka pod stredom skupiny bez aktívnej parodontitídy, je zaradený ako pacient s malým rizikom. Podobne pacienti, ktorých stredná hodnota pomerov IgA/PMN-marker je nižšia ako jedna štandardná odchýlka nad stredom skupiny pacientov, z ktorých sa vyvinula parodontitída, sú zaradení ako pacienti s vysokým rizikom.

6 (51) G 05 D 13/06

(21) 3119-91

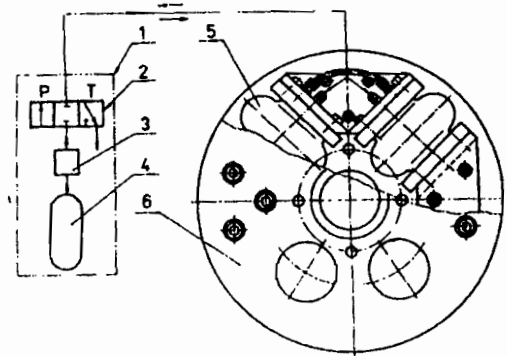
(71) Technická univerzita v Košiciach, Košice, SK;

(72) Homišin Jaroslav Ing., CSc., Košice, SK;

(54) Regulačný obvod torzne kmitajúcej mechanickej sústavy

(22) 15.10.91

(57) Regulačný obvod je určený na zabezpečenie plynulého ladenia torzne kmitajúcej mechanickej sústavy za jej chodu. Uvedenú podstatu plynulého ladenia zabezpečíme regulačným obvodom (1), ktorý pozostáva z mechanického regulátora torzných kmitov (2), redukčného ventilu (3) a zásobníka plyného média (4). Mechanickým regulátorom (2) zabezpečíme zvýšenie alebo zníženie pretlaku plyného média v pružných dutých telesách (5) pneumatickej spojky. (6). Plynulou zmenou pretlaku plyného média v pneumatickej spojke plynule meníme jej základné dynamické vlastnosti, čiže vykonávame plynulú reguláciu danej spojky a zároveň aj celej torzne kmitajúcej mechanickej sústavy za jej chodu.



6 (51) G 06 F 12/00

(21) 2261-91

(71) International Business Machines Corp., Armonk, NY, US;

(72) Arnold Alan Frederick, Boca Raton, FL, US; Tai James, Deerfield Beach, FL, US; Wheeler Arthur Raymond, Boca Raton, FL, US;

(54) Osobný počítač s identifikáciou typu pamäťového zariadenia s priamym výberom

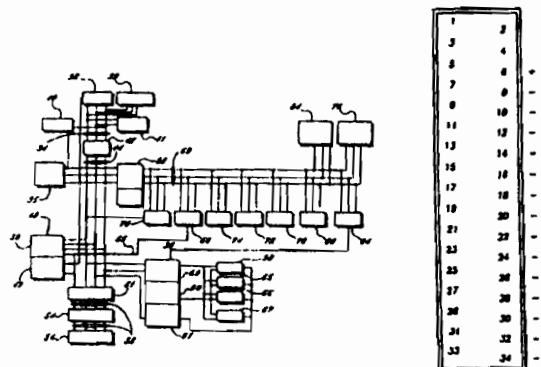
(22) 19.07.91

(32) 19.07.90

(31) 555 326

(33) US

(57) Je opísaný osobný počítač, ktorý je vybavený na identifikáciu kapacity pamäti pamäťového zariadenia s priamym výberom pre výnenné pamäťové médiá (85), ktoré je použité s počítačom. Dve zo spojovacích ciest vedúcich signály medzi zmienou pamäťou (85) a radičom pamäti (56) sú použité na identifikáciu typu pamäti (85) s ktorou radič (56) komunikuje.



6 (51) G 06 F 12/00

(21) 2262-91

(71) International Business Machines Corp., Armonk, NY, US;

(72) Arnold Alan Frederick, Boca Raton, FL, US; Tai James, Deerfield Beach, FL, US; Wheeler Arthur Raymond, Boca Raton, FL, US;

(54) Osobný počítač s identifikáciou výmenného pamäťového média

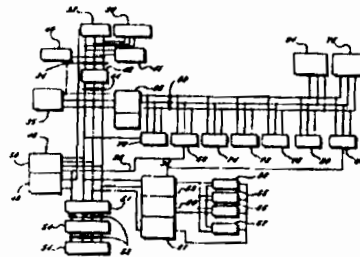
(22) 19.07.91

(32) 20.07.90

(31) 556 926

(33) US

(57) Je opísaný počítač, ktorý je vybavený na identifikáciu kapacity pamäti výmenného pamäťového média použitého v pamäťovom zariadení s priamym výberom, ktoré je spojené s počítačom. Zariadenie rozoznáva medzi množstvom typov výmenných pamäťových médií použiteľných v pamäťových zariadeniach s priamym výberom pre výmenné pamäťové médiá (85) pomocou dvoch spojovacích ciest vedúcich signály medzi pamäťou (8) s radičom (56) s cieľom identifikovať typ pamäťového média vloženého do pamäti (85), s ktorou radič (56) komunikuje.



1	2
3	4
5	6
7	8
9	10
11	12
13	14
15	16
17	18
19	20
21	22
23	24
25	26
27	28
29	30
31	32
33	34
35	36

6 (51) G 06 F 13/00

(21) 934-91

(71) International Business Machines Corp., Armonk, NY, US;

(72) Blaner Bartholomew, Newark Valley, NY, US; Vassiliadis Stamatis, Vestal, NY, US; Eichemeyer Richard James, Endicott, NY, US;

(54) Číslíkový počítačový systém na spracovanie najmenej dvoch paralelných inštrukcií

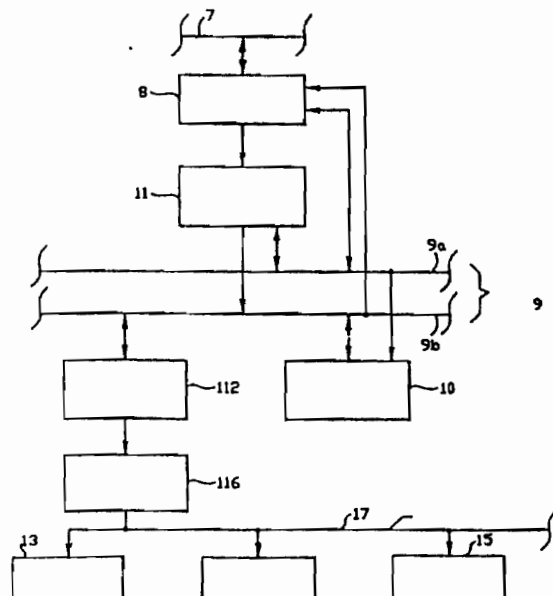
(22) 04.04.91

(32) 26.06.90

(31) 543 464

(33) US

(57) Obsahuje hlavnú pamäť (10) pripojenú cez adaptér (8) k mechanizmu skladajúcej inštrukcie (11). Mechanizmus (11) skladajúci inštrukcie, spojený s adresovou príkazovacou zbernicou (9a) a s textovou zbernicou (9b) je cez rýchlu vyrovnávaciu pamäť (112) pripojený k jednotke (116) vyvolania a vydania, ako i k inštrukčnej zbernici (17), ku ktorej sú pripojené dve alebo viac inštrukčných základných jednotiek (13, 14, 15...).



6 (51) G 06 F 13/00

(21) 1521-91

(71) International Business Machines Corp., Armonk, NY, US;

(72) Eagen Stephen Troy, Rochester, MN, US; Kiel Harvey Gene, Rochester, MN, US; Martel Nelson Armand Jr., Stewartville, MN, US; Rapp William Craig, Rochester, MN, US; Shao Schuman Min, Rochester, MN, US;

(54) Spôsob na uľahčenie predkladania a odstraňovania okienok a zariadenie na jeho vykonávanie

(22) 22.05.91

(32) 22.05.91

(31) 527 010

(33) US

(57) Spôsob a zariadenie na včlenenie techniky zobrazovania v okienku do počítačových sústav s hlavným procesorom vykonávajúcim aplikačné programy a prepojeným pomocou aspoň jednej riadiacej jednotky pracoviska s množstvom neprogramovateľných a programovateľných terminálov, je založený na rozdelení spracovacích krokov potrebných na zobrazovanie v okienku medzi hlavným procesorom a riadiacej jednotky pracoviska. Hlavný procesor vytvára tok dát určujúcich parametre okienka, pričom tento tok dát možno prijať riadiacimi jednotkami pracoviska buď pre programovateľné alebo pre neprogramovateľné terminály, pričom každá riadiaca jednotka pracoviska je upravená na utvorenie a zobrazenie okienka na zobrazovacej obrazovke alebo obrazovkách, ktoré riadi.

6 (51) G 06 F 13/00

(21) 1926-91

(71) International Business Machines Corp., Armonk, NY, US;

(72) Feigenbaum Barry Alan, Boca Raton, FL, US; Springhetti Rodney Pete, Toronto, Ontario, CA;

(54) Diskový operačný systém zavedený z permanentnej pamäti

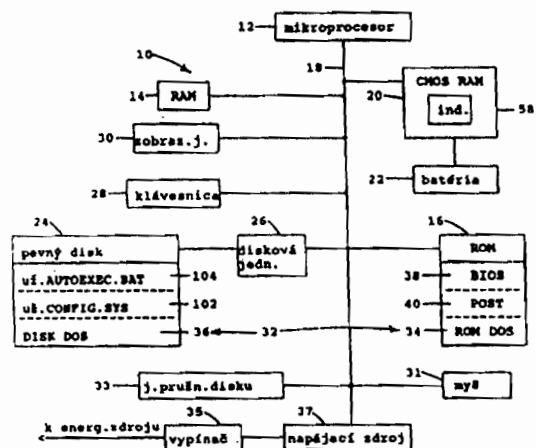
(22) 24.06.91

(32) 25.06.90

(31) 543 274

(33) US

(57) Je opísaný taký systém spracovania dát, kde osobný počítač (10) obsahuje zavediteľné programy operačného systému DOS, ktoré sú uložené v permanentnej pamäti ROM (16) ako náhradný systém súborov, v ktorom sú súbory uložené v zhuštenom formáte. Keď je systém spracovania dát zapnutý, programy sú rýchlo zavedené z permanentnej pamäti ROM (16) do pamäti s priamym prístupom RAM (14) a vykonávané, aby inicializovali systém (10).



6 (51) G 06 K 7/00

(21) 1195-94

(71) Speiser Alexander, Tel Aviv, IL;

(72) Speiser Alexander, Tel Aviv, IL;

(54) Spôsob zobrazovania údajov a zariadenie na vykonávanie tohto spôsobu

(22) 03.10.94

(57) Zobrazenie tlačенých prevádzkových dát zahŕňa je predtlačený prázdny doklad, ktorý má vytlačené záhlavie dátovej kategórie vo formácii, ktorá definuje okno, pričom každé záhlavie je tlačené vedľa daného okna, nálepku s prevádzkovými dátami v tvare odpovedajúcom tvaru okna a prístroj na pripevňovanie nálepky na okno predtlačeného blanketu. Nálepka s prevádzkovými dátami je charakterizovaná tým, že sa tlačí v teréne a prevádzkové dáta sú rôznych kategórií, ktoré odpovedajú predtlačeným záhlaviam prázdneho dokladu a tým, že prevádzkové dáta sú tlačené na nálepku vo formácii, odpovedajúcej formácii záhlavia tak, že keď je daná nálepka pripevnená na okno, predtlačené záhlavie a prevádzkové dáta sú zobrazované jednotlivo v priestorovo oddelených formáciách. Zariadenie na zaznamenávanie prevádzkových dát obsahuje prenosný mikro počítač, zahŕňajúci prístroj na zavádzanie prevádzkových dát do neho a mikrotlačiareň na tlač uvedených nálepiek prevádzkových dát pre pripevnenie k predtlačenému prázdne mu dokladu.

6 (51) G 07 C 9/00, E 05 B 47/00

(21) 160-95

(71) Aug. Winkhaus GmbH. and Co. KG, Telgte, DE;

(72) Greiser Siegbert, Münster, DE;

(54) Zámok a kľúč

(22) 07.02.95

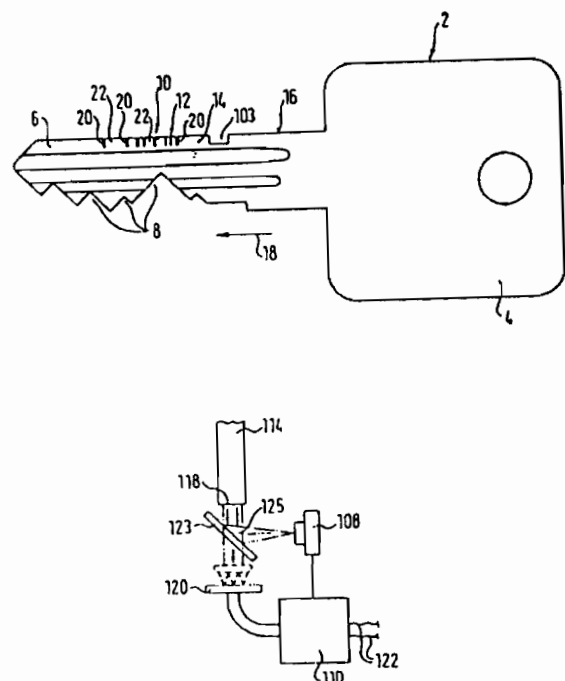
(32) 07.02.94, 21.12.94

(31) P 44 03 728.7, 94 120 299.6

(33) DE, EP

(57) Zámkový cylinder (24) obsahuje otočiteľné cylindrové jadro (36) s kanálom (56) na zastrčenie kľúča, pričom kľúč (2) má na svojej časti, ktorá je zasunutelná do kanála (56) na zastrčenie kľúča, strojom čitateľné dáta (10), ktoré ho preukazujú ako oprávnený na ovládanie zámky. Zámkový cylinder (24) má aspoň čiastočne v plášti (26) cylindra umiestnené, s ovládacím zariadením prepojitelné dátové snímacie zariadenie (94) na snímanie a prenos dát kľúča k ovládaciemu zariadeniu (110), pričom ovládacie zariadenie (110) kontroluje dáta na prítomnosť oprávnenia na ovládanie zámky a pri zistení oprávnenia na ovládanie zámky prestaví elektromechanické blokovacie zariadenie (62) do stavu, ktorý uvoľňuje zámku na odomknutie. Strojom čitateľné dáta (10) na realizujú opticky snímateľným značkovým obrazcom (12), ktorý sa v zámkovom cylindri (24) osvetlí a opticky nasníma optickým vláknom (114) a vo forme zodpovedajúceho svetelného signálu sa prenesie k ovládaciemu

zariadeniu (110), ktoré svetelný signál, premení na elektrický signál a digitálne spracuje.



6 (51) G 08 C 15/00

(21) 102-95

(71) Ziegler Horst, Paderborn, DE;

(72) Ziegler Horst, Paderborn, DE;

(54) Spôsob prenosu nameraných dát

(22) 21.07.93

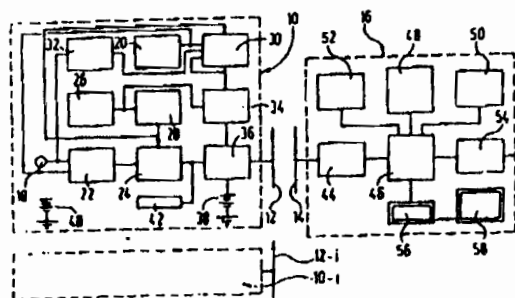
(32) 29.07.92

(31) P 42 25 042.0

(33) DE

(86) PCT/EP93/01932, 21.07.93

(57) Spôsob diaľkového odčítania väčšieho počtu meracích jednotiek (10) sa vykonáva rádiovým prenosom na jedinej pracovnej frekvencii. Rôzne meracie jednotky (10) vysielajú svoje záznamy v náhodne vopred stanovených časových okienkach malej šírky do vyhodnocovacej jednotky (16). Týmto spôsobom je umožnené jednoduché vyhotovenie meracích jednotiek (10), ktoré sú veľmi dlhý čas napájané batériami (28) s dlhou životnosťou.



90A VESTNÍK ÚRADU PRIEMYSELNÉHO VLASTNÍCTVA SR 8 - 1995 - SK (zverejnené prihlášky vynálezov)

6 (51) G 09 B 23/22

(21) 1423-91

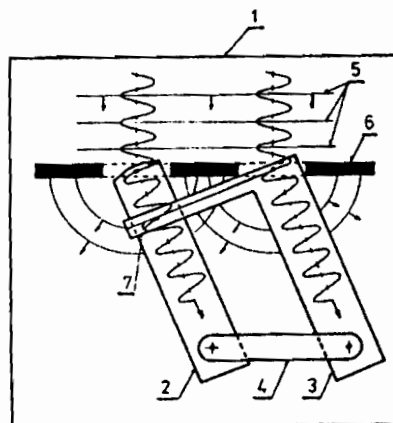
(71) Vysoká škola dopravy a spojov, Žilina, SK;

(72) Štelina Július Doc. Ing. CSc., Žilina, SK;

(54) Simulátor vzniku difrakcie svetla na optickej mriežke

(22) 15.05.91

(57) Simulátor pozostáva zo základnej dosky (1) a dvoch rovnobežných ramien (2 a 3) otočne upevnených na základnej doske (1). Ramená (2 a 3) sú na strane opačnej k osiam otáčania spojené priečkou (4). Na základnej doske (1) je schematicky nakreslená rovinná harmonická vlna (5) a optická mriežka (6). Na ramenách (2 a 3) sú nakreslené sinusoidy, ktorých perióda odpovedá vlnovej dĺžke vlny, ktorej difrakcia sa demonštruje.



6 (51) G 09 F 7/18, 7/02

(21) 170-95

(71) Franken Plastik GmbH, Fürth, DE;

(72) Frick Günter, Fürth, DE;

(54) Štítková tabuľa s čapovými spojmi

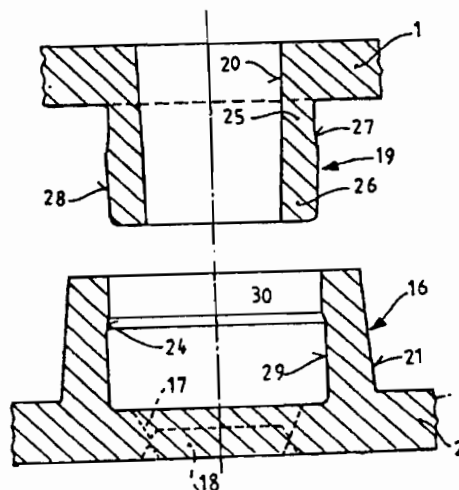
(22) 08.02.95

(32) 08.02.94

(31) P 44 03 858.5

(33) DE

(57) Tabuľa je tvorená nosnou doskou (2) a zadnou doskou (1), ktoré sú vzájomne spojené skupinou čapových spojov, rozmiestnených v odstupoch od seba a od vonkajších okrajov tabule a tvorených vždy objímkou (16) a v nej upevnenom čape (19), pričom tieto spojovacie prostriedky sú vytvorené vcelku jednak s nosnou doskou (2) a jednak so zadnou doskou (1). Pritom je žiadúce, aby čapové spoje boli nielen dostatočne pevné nezávisle od teploty, ale aby ich tiež nebolo možné pomerne ľahko a bez väčšieho poškodenia uvoľniť od seba v styčnej škáre medzi nosnou doskou (2) a zadnou doskou (2). Toto je dosiahnuté tým, že objímka (26) a do nej zasahujúci čap (19) sú vytvorené ako stláčací gombík so zaskakujúcim zaklesnutím, pre ktorý je čap (19) opatrený hlavou (36) rozšírenou na najmenej dvoch vzájomne protiláhlych miestach oproti krčku (25) a zachytenou vo vybraní (39) vnútornej steny objímky (56). Pretože spojovací čap (19) je uložený vo vnútri objímky (16), nemôže sa s ním manipulovať ostrým nástrojom a zaskakovací spoj tak nie je možné uvoľniť tým, že by sa čap vyklonil do strany.



6 (51) G 11 B 5/00

(21) 683-91

(71) PHILIPS ELECTRONICS N.V., Eindhoven, NL;

(72) Lokhoff Gerardus Cornelis Petrus, Eindhoven, NL;

(54) Digitálny záznamový a reprodukčný systém

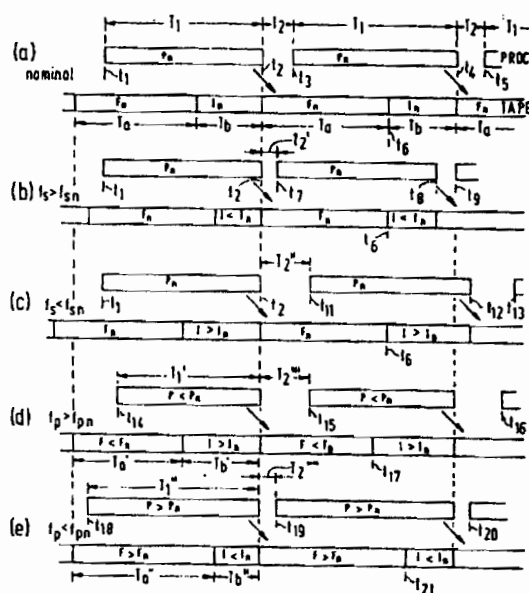
(22) 15.03.91

(32) 20.03.90

(31) 9000635

(33) NL

(57) V digitálnom záznamovom a reprodukčnom systéme sú ránce (F) zaznamenávané do stopy na nosiči záznamu. Ránce sa striedajú s medzirámcovými medzerami (I). Medzirámcové medzery (I), zaznamenávané do stopy na nosiči záznamu, majú premenlivú dĺžku.



6 (51) G 11 B 7/28

(21) 1229-91

(71) Polygram International Holding B. V., Baarn, NL;

(72) Duurland Jozef Mariaolaas Johan, Baarn, NL; Roering Johannes Jacobus, Baarn, NL;

(54) **Spôsob získavania vopred nahratých kaziet s hudobným záznamom a zariadenie na tento spôsob**

(22) 29.04.91

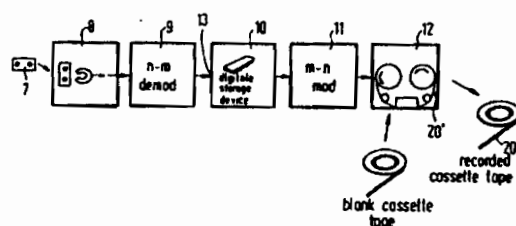
(32) 01.05.90

(31) 9001038

(33) NL

(57) Spôsob a zariadenie na zaznamenávanie číslicového zvukového signálu zo záznamového prostredia (20'), sa uskutočňuje tak, že sa číslicový zvukový signál reprodukuje z predlohového prostredia (7) a ukladá sa na číslicovom pamäťovom prostredí (10) pri špecifickej prvej bitovej rýchlosti a potom je čítaný z číslicového pamäťového prostredia a je zaznamenávaný na záznamové prostredie pri druhej bitovej rýchlosti. Číslicový zvukový signál vo forme prvého číslicového informačného signálu, obsahujúceho kanálové slová n dátových bitov, sa ukladá v stope na predlohovom prostredí. Signál sa uskutočňuje v demodulátore n-m (9), n-bitové kanálové slová sa prevádzajú na m-bitové informačné slová, kde $n > m$. Potom sa tento signál ukladá na číslicové pamäťové prostredie (10) ako druhý číslicový informačný signál. Po prečítaní z pamäťového prostredia (10) je druhý číslicový signál prevádzaný na tretí číslicový signál, ktorý v podstate

zodpovedá prvému číslicovému informačnému signálu v modulátore m-n (11), v ktorom sa m-bitové informačné slová znovu prevádzajú na n-bitové kanálové slová.



6 (51) G 21 C 15/28

(21) 2457-92

(71) Promotech Corporation, Vauz, LI;

(72) Paševič Vladimir Ivanovič, Mytišči, MO, RU; Paševič Dmitrii Vladimirovič, Mytišči, MO, RU; Zarembo Viktor Iosifovič, Petrohrad, RU;

(54) **Spôsob úpravy primárneho chladiča vodného tlakového jadrového reaktora**

(22) 07.08.92

(32) 09.08.91

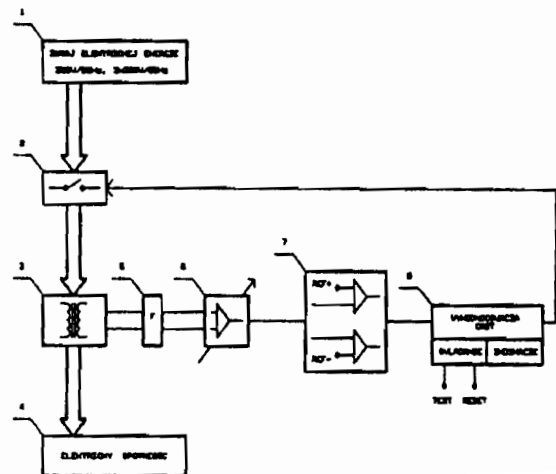
(31) P 41 26 467.3

(33) DE

(57) Spôsob úpravy primárneho chladiča tlakového vodného reaktora za riadenia jeho výkonu obsahom kyseliny boritej v chladiči, pri ktorom sa do obehu reaktora vysoko rozběhnutého až na komerčnú výrobu energie privádza plynule hydrázínhydrát $\text{NH}_4\text{H}_2\text{O}$ v množstve, pri ktorom jeho obsah vo vzorke chladiča odobratého z reaktora, je $5 \cdot 10^{-6}$ až $5 \cdot 10^{-2}$ g/kg chladiča ako aj KOH a/alebo LiOH, ktorý zodpovedá alkalickým vlastnostiam KOH, a to v množstve 5, 6 až 80 mg/kg chladiča, vzťahnuté na množstvo kyseliny boritej ktorá sa pohybuje v rozsahu až do 20 g/kg chladiča, a prebytočný vodík sa zo sústavy odstraňuje známym spôsobom až do množstva, ktoré zodpovedá maximálnemu množstvu vodíka v chladiči 100 n.ml/kg.

- 6 (51) H 01 F 41/12, B 29 C 35/08, 35/12, C 08 J 3/24
 (21) 1092-94
 (71) Herberts Gesellschaft mit beschränkter Haftung, Wuppertal, DE;
 (72) Kiessling Gerhard, Hattingen, DE; Pillath Raimund, Wuppertal, DE; Reuther Stefan, Wuppertal, DE; Richter Anja, Wuppertal, DE; Conrad Horst, Wuppertal, DE;
 (54) Spôsob fixácie navijaných výrobkov hmotami polymerovateľnými radikálovou polymeráciou
 (22) 12.09.94
 (32) 11.09.93
 (31) P 43 31 086.9
 (33) DE
 (57) Je opísaný spôsob fixácie navijaných výrobkov z elektricky vodivých materiálov, impregnáciou hmotami polymerovateľnými radikálovou polymeráciou a termickým vytvrdzením, pri ktorom sa navijané výrobky impregnujú namáčaním, nanášaním polieváním, vákuovou impregnáciou, impregnáciou pri tlaku vákua alebo jemným postrekom a súčasne s tepelným vytvrdzovaním alebo po ňom sa vytvrdzujú energeticky bohatým žiarením. Spôsob pracuje s malou spotrebou energie a malou emisiou prchavých látok. Rovnako sú opísané hmoty polymerovateľné radikálovou polymeráciou, ktoré sa dajú používať pre spôsob.

- 6 (51) H 01 H 83/00
 (21) 267-94
 (71) Prislán Július Ing., Banská Bystrica - Sásová, SK; Kvapil Vladimír Ing., Vrāble, SK;
 (72) Prislán Július Ing., Banská Bystrica - Sásová, SK; Kvapil Vladimír Ing., Vrāble, SK;
 (54) Elektronický prúdový chránič
 (22) 04.03.94
 (57) Prúdový chránič spracováva signál zo sekundárneho vinutia súčtového transformátora (3) v elektronických obvodoch - filtri (5), vstupnom zosilňovači (6), porovnávacích obvodoch (7) a vyhodnocovacej časti (8). Súčtový transformátor (3) je zapojený v sérii s výkonovým spínacím prvkom (2) medzi zdrojom elektrickej energie (1) a elektrickým spotrebičom (4). Súčtovým transformátorom (2) prechádzajú všetky pracovné vodiče elektrického spotrebiča (4).



6 (51) H 01 M 8/04

(21) 481-95

(71) National Power PLC a British Company, Swindon, Wiltshire, GB;

(72) Zito Ralph, Chapel Hill, NC, US;

(54) Elektrochemický spôsob akumulácie a/alebo dodávky elektrickej energie s pII-reguláciou a zariadenie na vykonanie tohto spôsobu

(22) 13.10.93

(32) 14.10.92

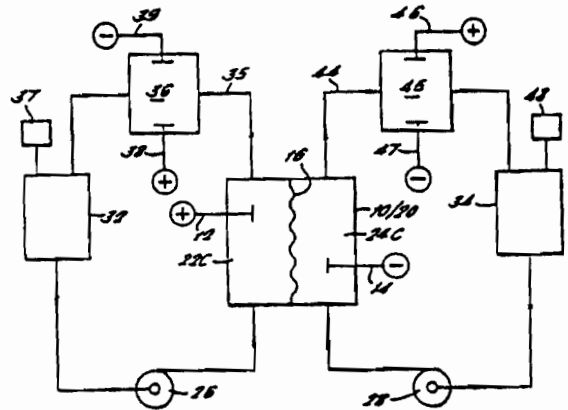
(31) 07/961 111

(33) GB

(86) PCT/GB93/02107, 13.10.93

(57) Systém akumulácie a/alebo dodávky elektrickej energie zahŕňa zoskupenie článkov (10), pričom každý článok obsahuje kladnú elektródu (12) a zápornú elektródu (14) a membránu, ktorá každý článok rozdeľuje na komoru (22C) a zápornú komoru (24C) na elektrolyty (22, 24), ktoré sú recirkulované separátnymi čerpadlami (26, 28) cez zásobníky (32, 34) naspäť do uvedených komôr. Medziľahlé elektródy nachádzajúce sa medzi priľahlými článkami zoskupenia tvoria ako kladnú, tak zápornú stránku článku. Môže sa použiť bróm-sírový článok. Systém zahŕňa prostriedky na kompenzáciu zmien pH a/alebo zmien koncentrácie hydroxylových iónov na kladných a/alebo záporných stranách zoskupenia článkov. Systém ďalej zahŕňa prostriedky, ktoré do určitej miery obmedzujú výskyt transmembránovej

migrácie alebo ďalších úbytkov brómu, síry a/alebo vody a rovnako obmedzujú jav brónového okyslenia, pričom poskytuje vysokú mieru akumulácie elektrickej energie a vysoký výkon pri stabilnej prevádzke v priebehu dlhodobej časovej periódy.



6 (51) H 01 M 8/18, 8/20, 12/00

(21) 482-95

(71) National Power PLC a British Company, Swindon, Wiltshire, GB;

(72) Zito Ralph, Chapel Hill, NC, US;

(54) Elektrochemické zariadenie na dodávku elektrickej energie so vzduchovou elektródou

(22) 13.10.93

(32) 14.10.92

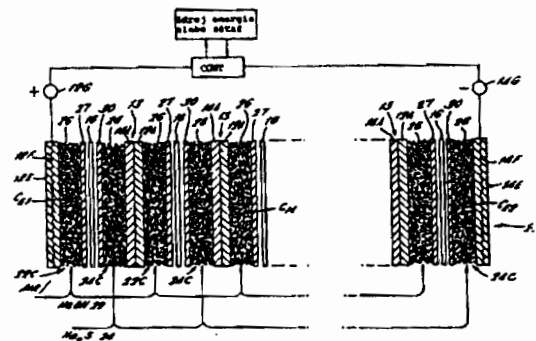
(31) 07/961 009

(33) US

(86) PCT/GB93/02108, 13.10.93

(57) Zariadenie zahŕňa zoskupenia elektrochemických článkov, ktoré obsahuje kladnú koncovú elektródu a zápornú koncovú elektródu oddelené jednou alebo niekoľkými bipolárnymi elektródami, pričom každá z týchto bipolárných elektród má kladnú a zápornú stranu a kladná strana každej z bipolárných elektród zahŕňa elektricky vodivý substrát s poréznym vodivým povrchom. Do styku s kladnými stranami bipolárných elektród sa uvádza bublinová disperzia vzduchu /kyslíka v elektrolyte. Elektrochemické zariadenie sa môže použiť v rámci článku kyslík/síra, pričom tieto činidlá sú poskytované napríklad vo forme vodných roztokov sodných solí a celkovú reakciu možno opísať rovnicou: $4 \text{H}_2\text{O} + 4\text{S}^{2-} + 2\text{O}_2 \rightarrow 8 \text{OH}^- + 4 \text{S}$. Proces sa výhodne uskutočňuje v článkovom zoskupení (20) obsahujúcom množinu bipolárných elektród (13), pričom

každá bipolárna elektróda má kladnú stranu (12A) a zápornú stranu (14A) oddelené jednou od druhej membránou (16), ktorá delí článok na kladnú komoru (22C) a zápornú komoru (24C) pre katolytový a anolytový roztok, ktoré cirkulujú cez uvedené komory.



6 (51) H 01 R 11/00

(21) 3115-92

(71) Francelco, Suresnes, FR;

(72) Fortin Hugues, Wintzenheim, FR;

(54) Elektrický konektor s utesnenou priechodkou

(22) 13.02.92

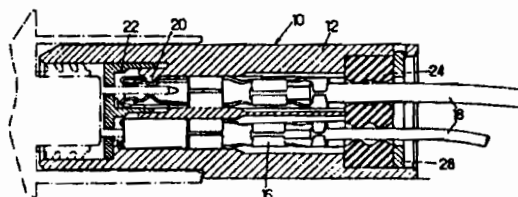
(32) 15.02.91, 15.02.91

(31) 91 01821, 91 01822

(33) FR, FR

(86) PCT/FR92/00139, 13.02.92

(57) Elektrický konektor, vhodný do automobilov, obsahujúci teleso (12) z izolantu, vybavené priechodmi na osadenie kontaktov, z ktorých každý je vybavený vodičom (18). Teleso ďalej obsahuje zadnú priechodku, vyrobenú z elastoméru, s aspoň dvoma radmi jednotlivých priechodov pre vodiče a držanou perforovanou dosičkou, snímateľne pripojenou k telesu. Každý priechod priechodky obsahuje aspoň jednu príklopku, ktorej tvar v pokojovom stave je usporiadaný na uzatváranie odpovedajúceho individuálneho priechodu neobsadeného vodičom, pričom priechodku drží na mieste perforovaná dosička.



6 (51) H 02 M 7/145, 7/162

(21) 4959-90

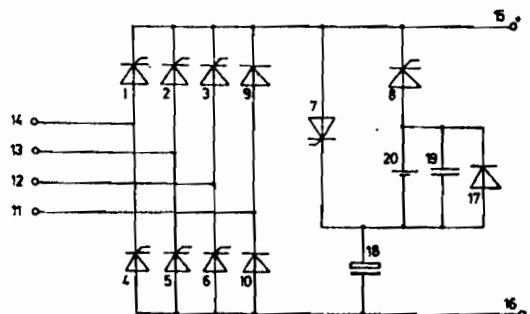
(71) Technická univerzita v Košiciach, Košice, SK;

(72) Kováč Dobroslav Ing., Košice, SK; Kováčová Irena Ing., CSc., Košice, SK;

(54) Zapojenie trojfázového diódovo-tyristorového usmerňovača

(22) 12.10.90

(57) Výkonové tyristory (1, 2, 3, 4, 5, 6) vytvárajú trojfázový riadený mostíkový usmerňovač. Výkonové tyristory (1, 2, 3) spolu s výkonovou diódou (10) usmerňujú kladné polvlny fázových napätí a výkonové tyristory (4, 5, 6) spolu s výkonovou diódou (9) usmerňujú záporné polvlny fázových napätí. Spoluprácou uvedených dvoch častí zapojenia do spoločných výstupných svoriek získame jednosmerné šesťpulzné výstupné napätie s maximálnou veľkosťou amplitúdy $\sqrt{2}U$.



6 (51) H 04 B 1/16

(21) 513-95

(71) Motorola, Inc., Schaumburg, IL, US;

(72) Stricklin Douglas M., Boynton Beach, FL, US; Vandyke William R. Jr., Lighthouse Pointe, FL, US; Maroun Tony Y., Boynton Beach, FL, US; Cannon Gregory L., Delray Beach, FL, US;

(54) Spôsob automatického odovzdania riadenia z vnútorného procesora do vonkajšieho počítača a zariadenie na jeho vykonávanie

(22) 27.09.93

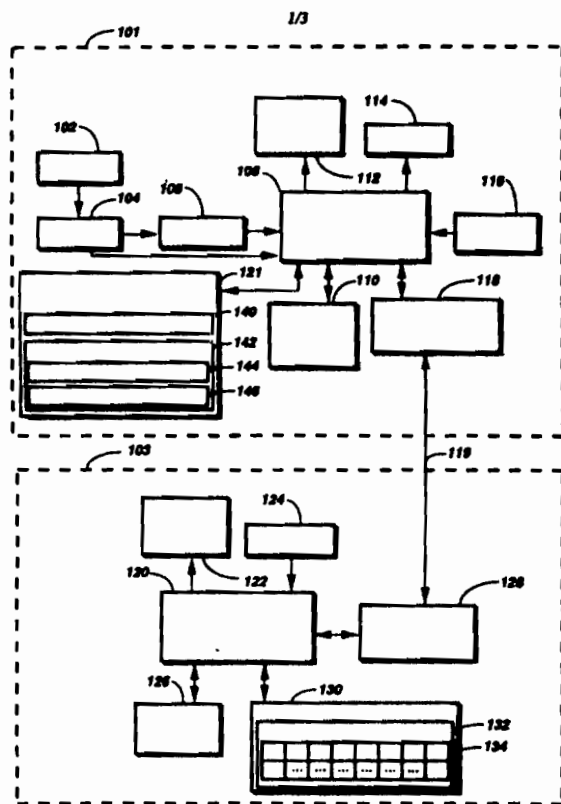
(32) 19.10.1992

(31) 07/962 754

(33) US

(86) PCT/US93/09141, 27.09.1993

(57) Spôsob je určený pre zariadenie na automatické odovzdanie riadenia prenosného rádiokomunikačného zariadenia (101) majúceho vnútorný procesor (108) a prvý dátový port (118) pozostávajúci z odovzdania (412, 414) riadenia z vnútorného procesora (108) vonkajšiemu počítaču (103), ktorý má druhý dátový port (128). V prenosnom rádiokomunikačnom zariadení (101) vnútorný procesor (108) detekuje (406) signál na prvom dátovom porte (118), kde tento signál indikuje, že je vonkajší počítač (103) pripojený cez prvý a druhý dátový port (118, 128) k prenosnému rádiokomunikačnému zariadeniu (101). V odozve na to vnútorný procesor (108) odovzdáva (412, 414) riadenie prenosného rádiokomunikačného zariadenia (101) z vnútorného procesora (108) vonkajšiemu počítaču (103).



6 (51) H 04 H 3/00, 1/00

(21) 415-95

(71) TELEDIFFUSION DE FRANCE, Paris, FR;

(72) Viallevieille Alain, Versailles, FR; Chesnet Bernard, Paris, FR; Seguin Michel, Buc, FR; Brun Martine, Clamart, FR; Dupain Pascal, Rouen, FR;

(54) Spôsob a systém prenosu aspoň jedného programu lokálneho vstupu v synchronnej sieti FM

(22) 12.07.94

(32) 30.07.93

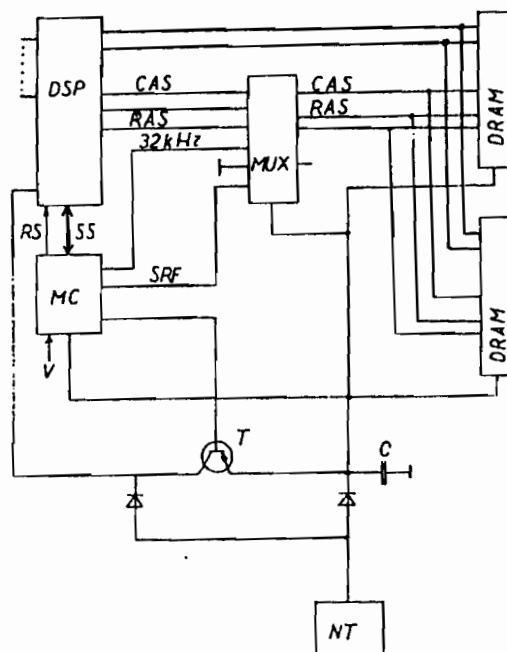
(31) 93 09 4455

(33) FR

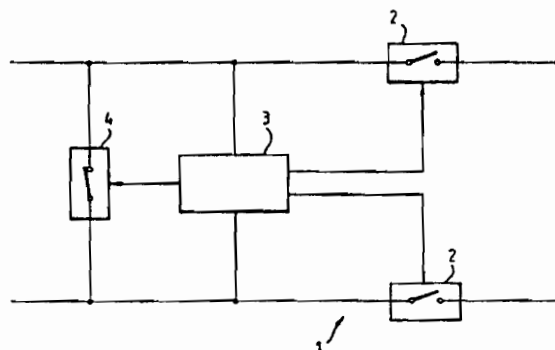
(86) PCT/FR94/00874, 12.07.94

(57) Sieť FM prevádzkuje multiplex digitálneho prenosu, ktorý obsahuje digitálne bloky. Multiplex obsahuje zároveň hlavný program a program lokálneho vstupu. Spôsob zahŕňa nasledujúce kroky: - do aspoň prvého bloku multiplexu digitálneho prenosu je generovaný príkaz k lokálnemu vstupu s aspoň jedným parametrom reťazenia lokálneho vstupu, - príkaz k lokálnemu vstupu je prevedený v prvom charakteristickom okamžiku, ktorý nasleduje za uvedeným príkazom.

- 6 (51) H 04 M 1/64, 19/08
 (21) 206-95
 (71) DeTeWe - Deutsche Telephonwerke Aktiengesellschaft, Berlin, DE;
 (72) Baumeister Rolf, Berlin, DE;
 (54) Zapojenie na ukladanie dát pri výpadku sieťového napätia
 (22) 15.02.95
 (32) 19.02.94
 (31) P 44 05 897.7
 (33) DE
 (57) Na ukladanie dát dynamických pamätí (DRAM) na čítanie a zápis v automatických volaciach a odpovedacích zariadeniach pri výpadku sieťového napätia sú použité pamäte (DRAM) na čítanie a zápis s extrémne nízkym odberom prúdu v režime automatického obnovenia a doplnkový kondenzátor (C) s extrémne vysokou kapacitou ako zásobník energie.



- 6 (51) H 04 M 3/30, 3/18, H 02 H 3/10
 (21) 1606-94
 (71) Raychem Limited, London, GB;
 (72) Pryor Dennis, Malcolm, Swindon, Wiltshire, GB; Challis Michael, Swindon, Wiltshire, GB;
 (54) Spínač komunikačného kanála
 (22) 30.06.93
 (32) 01.07.92, 12.10.92
 (31) 9213980.7, 9221348.7
 (33) GB, GB
 (86) PCT/GB93/01376, 30.06.93
 (57) Spínacie zariadenie, ktoré môže byť zapojené do komunikačného kanála, zahŕňa dvojicu liniek medzi sústavou koncových zariadení. Ďalej obsahuje detekčný obvod (3) okienka s jednosmerným napätím, ktorý je zapojený medzi linkami a ktorý reaguje na napätie medzi linkami a jeden alebo viac spínacích obvodov (2, 4), zapojených medzi linkami, ktoré môžu byť aktivované detekčným obvodom (3) okienka vtedy a iba vtedy, keď je napätie medzi linkami v dopredu určenom pásme, kde jeden alebo viac spínacích obvodov (2, 4) môže byť diaľkovo ovládaných jednosmerným signálom na linke, pričom toto zariadenie zahŕňa nízkofrekvenčný filter, spojený s jedným alebo s viac spínacími okruhmi, ktoré majú medzný kmitočet dostatočne nízky, aby zabránil aktivácii spínacích obvodov vyzváňacím signálom v komunikačnom kanáli.



6 (51) H 04 M 3/30, 3/18, H 02 H 3/10

(21) 1608-94

(71) Raychem Limited, London, GB;

(72) Pryor Dennis, Malcolm, Swindon, Wiltshire, GB; Challis Michael, Swindon, Wiltshire, GB;

(54) Diaľkovo ovládaný spínač a ochranný obvod

(22) 30.06.93

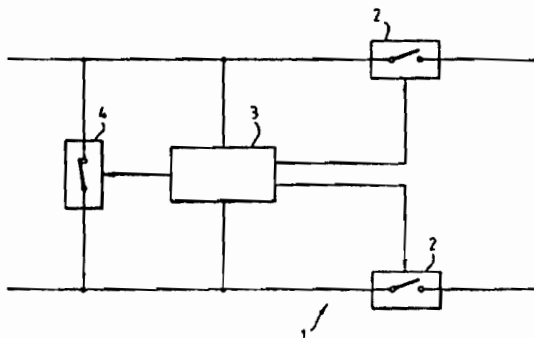
(32) 01.07.92

(31) 9213992.2

(33) GB

(86) PCT/GB93/01371, 30.06.93

(57) Spínacie zariadenie, ktoré môže byť zapojené do komunikačného kanálu obsahuje: dvojicu spínacích obvodov, z ktorých každý môže byť sériovo spojený s jednou z liniek a otvorí sa, ak je prídružená linka zaťažená nadprúdom, a/alebo jeden alebo viacej paralelných obvodov zapojených medzi linkami, alebo medzi jednou linkou alebo oboma linkami a zemou, kde jeden alebo každý spínací obvod môže byť diaľkovo aktivovaný pomocou testovacieho signálu vyslaného do kanálu.



6 (51) H 05 B 41/231

(21) 5220-90

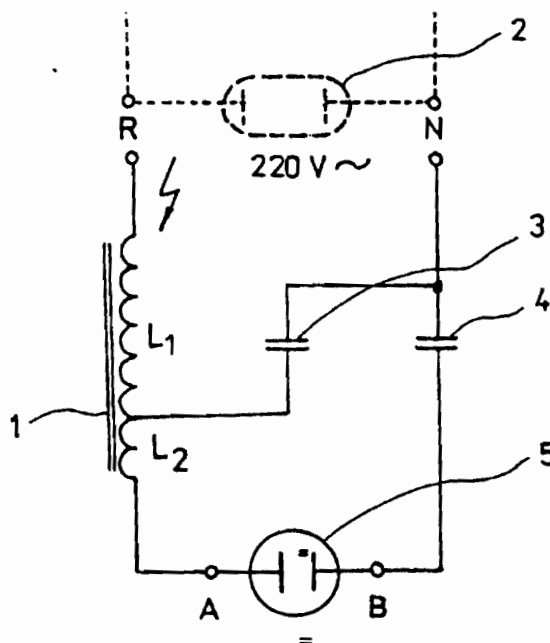
(71) Sláma Jaroslav, Kyjov, CZ; Krul Jiří Ing., Brno, CZ; Sláma Jaroslav Ing., Kyjov, CZ;

(72) Sláma Jaroslav, Kyjov, CZ; Krul Jiří Ing., Brno, CZ; Sláma Jaroslav Ing., Kyjov, CZ;

(54) Zapalovací obvod žiariviek a vysokotlakových výbojok

(22) 25.10.90

(57) Zapalovací obvod žiariviek a vysokotlakových výbojok (2) 50 až 400W sodíkových halogenidových tvorí feritová zapalovacia cievka (1), kondenzátory (3,4) a obmedzovací spínací prvok (5), ktorým je výhodne zapalovacia tlejivka. Zapalovací obvod je paralelne pripojený k svetelnému zdroju.



FG9A

Udelené patenty

277 946	A 61 K	277 962	G 01 N	277 978	C 07 D	277 993	H 02 M
277 947	C 07 D	277 963	E 01 B	277 979	F 16 C	277 994	C 07 D
277 948	F 17 B	277 964	C 07 D	277 980	F 16 D	277 995	G 01 F
277 949	C 07 D	277 965	C 12 N	277 981	D 01 H	277 996	C 07 D
277 950	G 01 L	277 966	A 61 K	277 982	D 01 H	277 997	C 07 D
277 951	B 60 C	277 967	F 03 B	277 983	B 23 Q	277 998	C 02 F
277 952	C 07 D	277 968	C 07 D	277 984	F 16 C	277 999	C 14 C
277 953	B 61 F	277 969	F 16 H	277 985	C 12 N	278 000	C 07 C
277 954	G 01 G	277 970	H 05 B	277 986	C 07 F	278 001	C 07 D
277 955	F 16 H	277 971	C 08 F	277 987	F 27 D	278 002	H 03 K
277 956	F 23 C	277 972	G 21 C	277 988	C 07 H	278 003	H 01 L
277 957	A 01 N	277 973	A 61 K	277 989	C 07 C	278 004	B 22 D
277 958	A 01 N	277 974	B 22 D	277 990	F 02 M	278 005	G 01 N
277 959	A 01 N	277 975	G 09 B	277 991	F 23 C	278 006	D 01 F
277 960	C 02 F	277 976	C 08 B	277 992	F 01 B		
277961	C 07 D	277 977	B 28 C				

6 (51) A 01 N 47/20, 33/12, 43/40

(11) 277 957

(40) 11.02.95

(21) 2060-92

(73) Prírodovedecká fakulta UK, Bratislava, SK; Farmaceutická fakulta UK, Bratislava, SK;

(72) KRÁĽOVÁ Katarína RNDr. CSc., Bratislava, SK; ŠERŠEŇ František Ing. CSc., Bratislava, SK; ČIŽMÁRIK Jozef prof. RNDr. CSc., Bratislava, SK;

(54) Algicídny prostriedok

(22) 01.07.92

6 (51) A 01 N 47/20, 33/12, 43/84

(11) 277 959

(40) 11.01.95

(21) 2055-92

(73) Prírodovedecká fakulta UK, Bratislava, SK; Farmaceutická fakulta UK, Bratislava, SK;

(72) KRÁĽOVÁ Katarína RNDr. CSc., Bratislava, SK; ČIŽMÁRIK Jozef prof. RNDr. CSc., Bratislava, SK;

(54) Algicídny prostriedok

(22) 01.07.92

6 (51) A 01 N 47/20, 33/12, 43/46

(11) 277 958

(40) 11.01.95

(21) 2059-92

(73) Prírodovedecká fakulta UK, Bratislava, SK; Farmaceutická fakulta UK, Bratislava, SK;

(72) KRÁĽOVÁ Katarína RNDr. CSc., Bratislava, SK; ČIŽMÁRIK Jozef prof. RNDr. CSc., Bratislava, SK;

(54) Algicídny prostriedok

(22) 01.07.92

6 (51) A 61 K 31/33, C 07 C 217/10

(11) 277 973

(40) 13.09.95

(21) 680-90

(73) Toyama Chemical Co. Ltd., Tokio, JP;

(72) ONO Satoshi, Toyama-shi, JP; YAMAFUJI Tetsuo, Toyama-ken, JP; CHAKI Hisaaki, Toyama-ken, JP; MAEKAWA Mutsuko, Toyama-shi, JP; TODO Yo-zo, Toyama-shi, JP; NARITA Hirokazu, Toyama-shi, JP;

(54) Deriváty 1,2 - etándiolu a ich soli, ako aj spôsoby ich výroby

(22) 13.02.90

(31) 01-032714, 01-068958, 1-106187, 02-024501, 02-024502, 02-024503

- (32) 14.02.89, 20.03.89, 26.04.89, 05.02.90, 05.02.90,
05.02.90
- (33) JP, JP, JP, JP, JP, JP
- 6 (51) A 61 K 33/24, 33/04, 33/42, 33/36, 35/78, 31/045, 31/48**
(11) 277 966
(40) 13.09.95
(21) 1027-93
(73) VALOVIČ Jozef, Bratislava, SK; BIELIK Pavel RNDr., Bratislava, SK;
(72) VALOVIČ Jozef, Bratislava, SK; BIELIK Pavel RNDr., Bratislava, SK;
(54) **Podporný prostriedok pri liečbe cukrovky**
(22) 24.09.93
- 6 (51) A 61 K 35/54**
(11) 277 946
(40) 13.09.95
(21) 465-92
(73) JANDA Kliment, České Budějovice, CZ; JANDA Václav Ing. CSc., Žďár nad Sázavou, CZ; DOUBRAVOVÁ Irna, Praha, CZ;
(72) JANDA Kliment, České Budějovice, CZ; JANDA Václav Ing. CSc., Žďár nad Sázavou, CZ; DOUBRAVOVÁ Irna, Praha, CZ;
(54) **Spôsob výroby tekutého prípravku na vonkajšie ekzémy a lupienku**
(22) 18.02.92
- 6 (51) B 22 D 23/10**
(11) 278 004
(40) 15.07.92
(21) 6359-90
(73) Materiálovotechnologická fakulta STU, Trnava, SK;
(72) MURGAŠ Marián doc. Ing. CSc., Stupava, SK;
(54) **Spôsob elektrotroskového odlievania antikorozičných chrómových a chrómnikových ocelí**
(22) 19.12.90
- 6 (51) B 22 D 27/02**
(11) 277 974
(40) 12.11.91
(21) 1996-90
(73) Materiálovotechnologická fakulta STU, Trnava, SK;
(72) MURGAŠ Marián doc. Ing. CSc., Stupava, SK;
(54) **Spôsob premiešavania tekutého kovu pri kontinuálnom liatí brám**
(22) 23.04.90
- 6 (51) B 23 Q 15/22**
(11) 277 983
(40) 15.01.92
(21) 3450-90
(73) Závody přesného strojírenství Zlín a.s., Zlín, CZ;
(72) SLÁMA Pavel Ing., Zlín, CZ; LEKEŠ Petr Ing., Zlín, CZ;
(54) **Zariadenie na kontrolu polohy palety**
(22) 12.07.90
- 6 (51) B 28 C 5/42**
(11) 277 977
(40) 13.08.91
(21) 9902-85
(73) SCHWING GmbH, Herne, DE;
(72) SCHWING Gerhard, Herne, DE;
(54) **Pojazdná miešačka, hlavne s vyprázdňovaním spätným chodom na dopravu stavebnej hmoty, hlavne betónovej zmesi**
(22) 27.12.85
(31) 84 11 64 85.8, 85 11 36 01.0
(32) 28.12.84, 25.10.85
(33) EP, EP
- 6 (51) B 60 C 11/04, 11/12**
(11) 277 951
(40) 13.08.91
(21) 1800-90
(73) Semperit Reifen Aktiengesellschaft, Traiskirchen, AT;
(72) LOIDL Helmut, Sparbach, AT; STELZER Josef Ing., Wien, AT;
(54) **Radiálny plášť nákladných motorových vozidiel**
(22) 10.04.90
(31) 875/89
(32) 13.04.89
(33) AT
- 6 (51) B 61 F 1/00**
(11) 277 953
(40) 13.09.95
(21) 8077-85
(73) Waggon Union GmbH, Netphen, DE;
(72) REEMTSEMA Karl-Dieter Dipl.-Ing., Minden/Westf., DE; WACKERMANN Peter Ing., Wunstorf, DE; AHLBORN Günter Ing., Siegen, DE; BERGNER Ulrich Dipl.-Ing., Siegen, DE; KEIL Klaus, Mundersbach, DE;
(54) **Podvozok železničných nákladných vozňo**
(22) 08.11.85
(31) P 34 42 046.0
(32) 16.11.84
(33) DE
- 6 (51) C 02 F 3/00**
(11) 277 998
(40) 08.12.93
(21) 1312-92
(73) KOUTECKÝ Vlastimil, Praha, CZ; PULTR František, Zadní Třebáň, CZ; VESELÝ Jan, Zadní Třebáň, CZ; VRBA František, Beroun, CZ;
(72) KOUTECKÝ Vlastimil, Praha, CZ; PULTR František, Zadní Třebáň, CZ; VESELÝ Jan, Zadní Třebáň, CZ; VRBA František, Beroun, CZ;
(54) **Elevátorová čistička biologicky čistenej odpadovej vody**
(22) 29.04.92

- 6 (51) C 02 F 11/12, 11/14, 11/18
 (11) 277960
 (40) 17.06.92
 (21) 3312-91
 (73) THIELE Heinrich Dr., Siegsdorf, DE;
 (72) THIELE Heinrich Dr., Siegsdorf, DE;
 (54) Spôsob dekontaminácie a sušenia kalov a ich použitie
 (22) 31.10.91
 (31) P 40 36 269.8, P 41 04 828.8
 (32) 14.11.90, 16.02.91
 (33) DE, DE
- 6 (51) C 07 C 45/82, 29/80, 45/62, 29/19
 (11) 278 000
 (40) 13.09.95
 (21) 2073-91
 (73) Vysoká škola chemickotechnologická, Praha, CZ; VUCHT a. s., Bratislava, SK; Duslo, a. s., Šaľa, SK;
 (72) PAŠEK Josef prof. Ing. DrSc., Praha, CZ; JAROŠ Alois Ing. CSc., Bratislava, SK; DUDEK Ivan Ing., Šaľa, SK; GABARIK Milan RNDr., Šaľa, SK; VOLF Jiří Ing. CSc., Praha, CZ;
 (54) Spôsob oddeľovania metylizobutylketónu od metylizobutylkarbinolu rektifikáciou
 (22) 04.07.91
- 6 (51) C 07 C 271/32
 (11) 277 989
 (40) 13.09.95
 (21) 2058-92
 (73) Farmaceutická fakulta UK, Bratislava, SK; Prírodovedecká fakulta UK, Bratislava, SK;
 (72) GREGAŇ Fridrich RNDr. CSc., Bratislava, SK; ĎURINDA Ján doc. RNDr. CSc., Bratislava, SK; KRÁČOVÁ Katarína RNDr. CSc., Bratislava, SK; RAČANSKÁ Eva RNDr. CSc., Bratislava, SK;
 (54) N,N-Dietyl-2-(2-alkoxyfenylkarbamoyloxy)bor-nán-3-ylmetyl-amóniumchloridy
 (22) 01.07.92
- 6 (51) C 07 D 209/14 // A 61 K 31/40
 (11) 277 952
 (40) 13.09.95
 (21) 4041-91
 (73) Glaxo Group Limited, Greentford, Middlesex, GB;
 (72) OXFORD Alexander William, Royston, Hertfordshire, GB;
 (54) Indolové deriváty, spôsob ich výroby a farmaceutické prípravky s ich obsahom
 (22) 23.12.91
 (31) 8419575
 (32) 01.08.84
 (33) GB
- 6 (51) C 07 D 263/06, A 61 K 31/42
 (11) 277 978
 (40) 18.03.90
 (21) 4346-90
 (73) Chemický ústav SAV, Bratislava, SK;
 (72) STEINER Bohumil RNDr. CSc., Malacky, SK; KOŇŠ Miroslav Ing. CSc., Bratislava, SK; SASINKOVÁ Vlasta prom. chem., Bratislava, SK;
 (54) N-Oxidy 3-alkyl-5-decyloxymetyl-1,3-oxazolidinonov
 (22) 07.09.90
- 6 (51) C 07 D 277/68, 277/70, 417/12
 (11) 277 947
 (40) 15.10.91
 (21) 1605-90
 (73) LÁCOVÁ Margita doc. RNDr. CSc., Bratislava, SK; TICHÁ Ester RNDr., Bratislava, SK; VAR-KONDA Štefan RNDr. CSc., Bratislava, SK; KONEČNÝ Václav RNDr. CSc., Bratislava, SK;
 (72) LÁCOVÁ Margita doc. RNDr. CSc., Bratislava, SK; TICHÁ Ester RNDr., Bratislava, SK; VAR-KONDA Štefan RNDr. CSc., Bratislava, SK; KONEČNÝ Václav RNDr. CSc., Bratislava, SK;
 (54) 2-(4-Chlórbenzotiazolyl)-2-(4-chlórbenzotiazol)-karbaditioát
 (22) 02.04.90
- 6 (51) C 07 D 309/38, 309/40, C 07 C 269/04, 271/16, 271/18
 (11) 277 994
 (40) 13.09.95
 (21) 6879-89
 (73) Farmaceutická fakulta UK, Bratislava, SK;
 (72) ČIŽMÁRIKOVÁ Ružena RNDr. CSc., Bratislava, SK; MIŠÍKOVÁ Eva RNDr., Bratislava, SK;
 (54) Alkyl-N-(5-metoxi-4-oxo-4H-pyrán-2-yl)metylkarhamáty a spôsob ich výroby
 (22) 06.12.89
- 6 (51) C 07 D 457/12
 (11) 277 961
 (40) 18.11.92
 (21) 4314-89
 (73) Schering Aktiengesellschaft, Berlin, DE;
 (72) BRUMBY Thomas Dr., Berlin, DE; SAUER Gerhard Dr., Berlin, DE; HEINDL Josef Dr., Berlin, DE; TURNER Jonathan Dr., Berlin, DE; KÜHNE Gerhard, Berlin, DE; KÜHNE Gerhard, Berlin, DE;
 (54) 2-Substituované ergolíny a spôsob ich výroby
 (22) 14.07.89
 (31) P 39 17 268.6
 (32) 23.05.89
 (33) DE

- 6 (51) C 07 D 457/12
 (11) 277 964
 (40) 13.09.95
 (21) 601-91
 (73) Schering Aktiengesellschaft, Berlin, DE;
 (72) BRUMBY Thomas Dr., Berlin, DE; SAUER Gerhard Dr., Berlin, DE; HEINDL Josef Dr., Berlin, DE; TURNER Jonathan Dr., Berlin, DE; KÜHNE Gerhard, Berlin, DE; WACHTEL Helmut Dr., Berlin, DE;
 (54) Spôsob výroby 2-substituovaných ergolinov
 (22) 14.07.89
 (31) P 39 17 268.6
 (32) 23.05.89
 (33) DE
- 6 (51) C 07 D 457/12 // A 61 K 31/48
 (11) 277 996
 (40) 13.09.95
 (21) 2604-91
 (73) Schering Aktiengesellschaft, Berlin, DE;
 (72) SAUER Gerhard Dr., Berlin, DE; BRUMBY Thomas Dr., Berlin, DE; WACHTEL Helmut Dr., Berlin, DE; TURNER Jonathan Dr., Berlin, DE; LÖSCHMANN Peter-Andreas, Berlin, DE;
 (54) Spôsob výroby 8 α -acylaminoergolinov
 (22) 11.05.90
 (31) P 39 15 950.7
 (32) 12.05.89
 (33) DE
- 6 (51) C 07 D 457/12 // A 61 K 31/48
 (11) 277 997
 (40) 13.09.95
 (21) 2331-90
 (73) Schering Aktiengesellschaft, Berlin, DE;
 (72) SAUER Gerhard Dr., Berlin, DE; BRUMBY Thomas Dr., Berlin, DE; WACHTEL Helmut Dr., Berlin, DE; TURNER Jonathan Dr., Berlin, DE; LÖSCHMANN Peter-Andreas, Berlin, DE;
 (54) 8 α -Acylaminoergoliny, spôsob ich výroby a ich použitie ako liečiv
 (22) 11.05.90
 (31) P 39 15 950.7
 (32) 12.05.89
 (33) DE
- 6 (51) C 07 D 471/04 // A 61 K 31/465
 (11) 277949
 (40) 13.09.95
 (21) 2821-91
 (73) Ústav experimentálnej farmakológie SAV, Bratislava, SK;
 (72) BENEŠ Luděk prof., RNDr., DrSc., Bratislava, SK;
 (54) Cis-2,8-dimetyl-2,3,4,4a,5,9b-hexahydro-5-(3-pyridinkarbonyl)-11H-pyrido[4,3-b]indol a spôsob jeho prípravy
 (22) 16.09.91
- 6 (51) C 07 D 473/08, 271/06, 409/06 // A 61 K 31/52
 (11) 278 001
 (40) 13.09.95
 (21) 1701-83
 (73) CHINOIN Gyógyszer és Vegyszeti Termékek Gyára R. T, Budapest, HU;
 (72) KORBONITS Dezső Dr. Ing., Budapest, HU; SZOMOR Mária dipl. Ing., Budapest, HU; HÉJA Gergely Ing., Budapest, HU; SZVOBODA Ida, Dunakeszi, HU; KISS Pál Ing. Dr., Budapest, HU; GÖNCZI Csaba Dr. Ing., Budapest, HU; PÁLOSI Endre Ing., Budapest, HU; KOVÁCS Gábor Dr. dipl. Ing., Budapest, HU; KUN Judit chem. Ing., Budapest, HU; MINKER Emil Dr., Szeged, HU; VIRÁG Sándor Dr., Budapest, HU; SEBESTYÉN Gyula Dr., Budapest, HU; SZÜTS Tamás Dr., Budapest, HU;
 (54) Teofilínové deriváty substituované v polohe 7 a spôsob ich výroby
 (22) 11.03.83
 (31) 762/82
 (32) 12.03.82
 (33) HU
- 6 (51) C 07 D 473/18, C 07 H 19/16
 (11) 277 968
 (40) 15.04.92
 (21) 4826-90
 (73) Ústav experimentálnej onkológie SAV, Bratislava, SK;
 (72) NOVOTNÝ Ladislav Pharm.Dr. CSc., Bratislava, SK;
 (54) 9-[5-0-(4-Fluórsulfonylbenzoyl)- β -D-arabinofuranozyl]guanin a spôsob jeho prípravy
 (22) 04.10.90
- 6 (51) C 07 F 9/6512, A 61 K 31/675
 (11) 277 986
 (40) 09.11.94
 (21) 1504-93
 (73) THE UPJOHN COMPANY, Kalamazoo, Michigan, US;
 (72) NUGENT Richard Allen, Galesburg, Michigan, US; SCHLACHTER Stephen Thomas, Kalamazoo, Michigan, US;
 (54) Pyrazolopyrimidín a pyrimidinyl bisfosfonáty ako protizápalové látky
 (22) 01.07.92
 (31) 07/725 046, 07/725 047
 (32) 03.07.91, 03.07.91
 (33) US, US
- 6 (51) C 07 H 5/04, C 07 H 5/06
 (11) 277 988
 (40) 08.02.95
 (21) 2196-92
 (73) Chemický ústav SAV, Bratislava, SK;
 (72) LINEK Kazimír Ing. CSc., Bratislava, SK; ALFÖLDI Juraj Ing., Bratislava, SK;
 (54) Di-beta-D-galaktopyranozylamin a spôsob jeho prípravy
 (22) 14.07.92

- 6 (51) **C 08 B 37/08**
 (11) 277 976
 (40) 18.11.92
 (21) 1371-91
 (73) Chemickotechnologická fakulta STU, Bratislava, SK;
 (72) LAPČÍK Lubomír Ing. CSc., Bratislava, SK; LAPČÍK Lubomír prof. DrSc., Bratislava, SK; STAŠKO Andrej doc. DrSc., Bratislava, SK; VALKO Marián Ing., Bratislava, SK;
 (54) **Sieťovaný medňnatý derivát kyseliny hyalurónovej a spôsob jeho prípravy**
 (22) 10.05.91
- 6 (51) **C 08 F 14/06, 2/16**
 (11) 277 971
 (40) 13.09.95
 (21) 3585-91
 (73) Shin-Etsu Chemical Co, LTD., Tokyo, JP;
 (72) KOYANAGY Shunichi, Kanagawa-ken, JP; KITAMURA Hajime, Chiba-ken, JP; SHIMIZU Toshihide, Ibaraki-ken, JP; KANEKO Ichiro, Ibaraki - Ken, JP;
 (54) **Spôsob výroby vinylchloridového polyméru**
 (22) 23.07.85
 (31) 152522/84, 155967/84
 (32) 23.07.84, 26.07.84
 (33) JP, JP
- 6 (51) **C 12 N 11/04**
 (11) 277 985
 (40) 18.11.92
 (21) 1916-89
 (73) Chemický ústav CCHV SAV, Bratislava, SK;
 (72) MARKOVIČ Oskar RNDr. Ing. DrSc., Bratislava, SK; MISLOVIČOVÁ Danica Ing. CSc., Bratislava, SK; BIELY Peter RNDr. CSc., Bratislava, SK;
 (54) **Spôsob detekcie a lokalizácie endopolygalakturonáz**
 (22) 29.03.89
- 6 (51) **C 12 N 15/12, 15/82**
 (11) 277 965
 (40) 13.09.95
 (21) 4030-92
 (73) Chemický ústav SAV, Bratislava, SK;
 (72) ŠIMŮTH Jozef Ing. DrSc., Bratislava, SK; MAŠKOVÁ Ľubica RNDr. CSc., Bratislava, SK; KRÍŽKOVÁ Lívia RNDr. CSc., Bratislava, SK; GALLO Ján RNDr. CSc., Bratislava, SK; HANES Jozef Ing., Bratislava, SK; KLAUDINY Jaroslav RNDr. CSc., Bratislava, SK;
 (54) **Spôsob prípravy klonovacieho systému cDNAov pre transformáciu a expresiu cDNA ovalbumínu prepelice japonskej v rastlinách**
 (22) 30.12.92
- 6 (51) **C 14 C 3/02, 3/06**
 (11) 277 999
 (40) 07.09.94
 (21) 2485-92
 (73) VÍPO a.s., Partizánske, SK;
- (72) MATYAŠOVSKÝ Ján Ing., Partizánske, SK;
 (54) **Spôsob prípravy redukovanej činlajcej brečky**
 (22) 12.08.92
- 6 (51) **D 01 F 6/46 // A 46 D 1/05**
 (11) 278 006
 (40) 07.12.94
 (21) 1609-92
 (73) SILON a.s., Planá nad Lužnicí, Sezimovo Ústí, CZ;
 (72) BUDÍN Jiří, Sezimovo Ústí, CZ; RYBOLA František, Sezimovo Ústí, CZ; DRÍNEK Karel, Sezimovo Ústí, CZ; KOUTENSKÝ Jiří, Planá nad Lužnicí, CZ;
 (54) **Syntetická štiepaťelná štetina**
 (22) 28.05.92
- 6 (51) **D 01 H 4/38, 4/08, B 65 H 67/06**
 (11) 277 981
 (40) 15.10.91
 (21) 1447-90
 (73) Elitex Červený Kostelec a. s., Červený Kostelec, CZ;
 (72) KROUPA Petr Ing. CSc., Liberec, CZ; GAVLÁK Jan Ing., Liberec, CZ;
 (54) **Spôsob úpravy a zavedenia konca prameňa do spriadacej jednotky bezvretenového stroja a zariadenie na uskutočňovanie spôsobu**
 (22) 26.03.90
- 6 (51) **D 01 H 4/38, 4/08, B 65 H 67/06**
 (11) 277 982
 (40) 15.10.91
 (21) 1446-90
 (73) Elitex Červený Kostelec a. s., Červený Kostelec, CZ;
 (72) KROUPA Petr Ing. CSc., Liberec, CZ;
 (54) **Spôsob zachytenia, úpravy a zavedenia konca prameňa do spriadacej jednotky bezvretenového-hodopriadacieho stroja a zariadenie na uskutočňovanie tohto spôsobu**
 (22) 26.03.90
- 6 (51) **E 01 B 7/02, B 61 L 5/02**
 (11) 277 963
 (40) 15.07.92
 (21) 6934-90
 (73) Sokolovská uhelná, a. s., Vřesová, CZ;
 (72) KOPECKÝ Miroslav, Chodov, CZ; VRŠECKÝ Pavel, Chodov, CZ;
 (54) **Skiz koľajnicových výmen**
 (22) 29.12.90
- 6 (51) **F 01 B 13/04**
 (11) 277 992
 (40) 13.09.95
 (21) 4746-90
 (73) VECHTER Vladimír Ing., Liptovský Mikuláš, SK;
 (72) VECHTER Vladimír Ing., Liptovský Mikuláš, SK;
 (54) **Protiběžne rotačný spaľovací motor riadený reguláciou reakčného momentu**
 (22) 01.10.90

- 6 (51) F 02 M 35/02, 35/04
 (11) 277 990
 (40) 06.07.94
 (21) 3250-91
 (73) Filterwerk Mann + Hummel GmbH, Ludwigsburg, DE;
 (72) BEHRENDT Bernhard, Beilstein, DE; BENNING Friedrich, Schwetzingen, DE; VOLKER Ernst, Sachsenheim, DE; GELB Herbert, Hockenheim, DE; KLOTZ Arthur, Remseck, DE; LEIPELT Rudolf, Marbach, DE; SCHEUERMANN Albert, Igersheim, DE; TEICH Michael, Mannheim, DE;
 (54) Sací vzduchový filter spaľovacích motorov
 (22) 25.10.91
- 6 (51) F 03 B 11/04
 (11) 277 967
 (40) 13.09.95
 (21) 158-94
 (73) ČATLOŠ Daniel Ing., Brezno, SK;
 (72) ČATLOŠ Daniel Ing., Brezno, SK;
 (54) Lopatka vodnej hubnovej turbíny
 (22) 10.02.94
- 6 (51) F 16 C 13/00, 35/06, 35/07
 (11) 277 984
 (40) 16.09.92
 (21) 661-91
 (73) Elitex s.p., Ústí nad Orlicí, CZ;
 (72) RAJSIGL Zdeněk Ing., Brno, CZ; KRÍŽ František Ing., Brno, CZ; KOVÁČIK Norbert Ing., Bytča, SK;
 (54) Valivé osadenie spriadacieho rotora so skráteným vyložením hriadeľa
 (22) 14.03.91
- 6 (51) F 16 C 33/66, 35/06, 35/07, 19/08
 (11) 277 979
 (40) 16.09.92
 (21) 660-91
 (73) Elitex, s. p., Ústí nad Orlicí, CZ;
 (72) RAJSIGL Zdeněk Ing., Brno, CZ; KRÍŽ František Ing., Brno, CZ; SMATANA Jozef Ing., Bytča, SK;
 (54) Vnútorý systém mazania vysokootáčkového ložiska
 (22) 14.03.91
- 6 (51) F 16 D 55/224, 65/16, 65/52
 (11) 277 980
 (40) 11.06.91
 (21) 156-90
 (73) Lucas Industries public limited company, West Midlands, Birmingham, GB;
 (72) MEYER Manfred, Gillenfeld, DE;
 (54) Ovládacie zariadenie brzdy vozidla
 (22) 11.01.90
 (31) G 8900 277.6
 (32) 11.01.89
 (33) DE
- 6 (51) F 16 II 1/40, 3/50, 37/08
 (11) 277 955
 (40) 15.09.91
 (21) 5406-89
 (73) CHLOUPEK Milan Ing., Třebíč, CZ;
 (72) CHLOUPEK Milan Ing., Třebíč, CZ;
 (54) Nastaviteľný diferenciál
 (22) 22.09.89
- 6 (51) F 16 II 48/00, 25/00, 1/28, 15/42
 (11) 277 969
 (40) 13.09.95
 (21) 4050-92
 (73) HERSTEK Jozef Ing., Hertník, SK;
 (72) HERSTEK Jozef Ing., Hertník, SK;
 (54) Multisatelitná prevodovka
 (22) 31.12.92
- 6 (51) F 17 B 1/00, 1/04, 1/26
 (11) 277 948
 (40) 15.09.91
 (21) 1667-89
 (73) Sattler Textilwerke OHG, Graz-Thondorf, AT;
 (72) NEUMEISTER Heinrich, Graz, AT;
 (54) Plynojem
 (22) 17.03.89
 (31) A 717/88
 (32) 17.03.88
 (33) AT
- 6 (51) F 23 C 11/02, F 23 M 5/08
 (11) 277 991
 (40) 17.12.91
 (21) 8508-87
 (73) L. & C. Steinmüller GmbH, Gummersbach, DE;
 (72) EICKVONDER Wolfgang, Nünbrecht, DE; PASSMANN Norbert, Alfter-Heidgen, DE; STEVEN Hubert, Gummersbach, DE; THOMAS Gerhard, Gummersbach, DE; TUMMERS Peter, Gummersbach, DE;
 (54) Zariadenie na spaľovanie uhľikátých materiálov v nastojato usporiadanom reaktore
 (22) 25.11.87
 (31) P 36 40 377.6
 (32) 26.11.86
 (33) DE
- 6 (51) F 23 C 11/02, 7/06, F 23 N 3/00
 (11) 277 956
 (40) 15.09.91
 (21) 728-90
 (73) ČKD Dukla a. s., Praha, CZ;
 (72) VOTAVA Miroslav Ing., Kolín, CZ; BERAN Pavel Ing., Unhošť, CZ;
 (54) Spôsob ohrevu fluidnej vrstvy pri uvádzaní fluidného ohníska do prevádzky a fluidné spaľovacie zariadenie na vykonávanie tohto spôsobu
 (22) 15.02.90

- 6 (51) **F 27 D 17/00, F 27 B 3/10**
 (11) 277 987
 (40) 16.12.92
 (21) 1502-92
 (73) Unimetal, Metz Cedex, FR;
 (72) PERNET Daniel, Metz, FR; BLUM Jacques, Ar-gancy, FR;
 (54) **Spôsob odsávania splodín metalurgických reakcií v metalurgickej nádobe a zariadenie na vykonávanie tohto spôsobu**
 (22) 19.05.92
 (31) 91 06 166, 91 06 169
 (32) 22.05.91, 22.05.91
 (33) FR, FR
- 6 (51) **G 01 F 25/00**
 (11) 277 995
 (40) 13.09.95
 (21) 2055-91
 (73) HEŘMÁNEK Jiří, Olomouc, CZ;
 (72) HEŘMÁNEK Jiří, Olomouc, CZ; ČÁCHA Zbyněk Ing., Olomouc, CZ;
 (54) **Zariadenie na snímanie rôznych výšok hladín elektricky vodivých kvapalín v tlakových nádobách**
 (22) 04.07.91
- 6 (51) **G 01 G 3/18, G 01 G 19/14**
 (11) 277 954
 (40) 12.11.91
 (21) 1509-85
 (73) Siemens Aktiengesellschaft, München, DE;
 (72) FRITZ Harald, Waldbronn, DE; HILGNER Reinhard, Karlsruhe, DE; SCHRÖDER Heinrich, Karlsruhe, DE;
 (54) **Vážiace zariadenie**
 (22) 04.03.85
 (31) P 34 08 071.6
 (32) 05.03.84
 (33) DE
- 6 (51) **G 01 L 1/16, 9/08, G 01 P 15/09**
 (11) 277 950
 (40) 15.01.92
 (21) 3222-90
 (73) HAVRÁNEK Miroslav Ing. CSc., Praha, CZ;
 (72) HAVRÁNEK Miroslav Ing. CSc., Praha, CZ;
 (54) **Piezoelektrický snímač**
 (22) 28.06.90
- 6 (51) **G 01 N 1/20**
 (11) 277 962
 (40) 18.11.92
 (21) 1291-89
 (73) Rheinbraun Aktiengesellschaft, Köln, DE;
 (72) WOLFRUM Erhard, Düren-Birgel, DE; FABER Wolfgang, Kerpen/Sindorf, DE; KÖNIG Reiner, Eschborn, DE; SIEGLEN Rolf A., Sulzbach/Taunus, DE;
 (54) **Zariadenie na odber vzoriek z prúdu sypkého materiálu**
 (22) 01.03.89
- (31) P 38 066 77.7
 (32) 02.03.88
 (33) DE
- 6 (51) **G 01 N 23/00, 23/09**
 (11) 278 005
 (40) 18.03.92
 (21) 1619-90
 (73) Ústav jaderného výzkumu Řež a. s., Řež, CZ;
 (72) KYSELA Jan Ing. CSc., Praha, CZ; RACEK Jaroslav Ing. CSc., Praha, CZ; ČERNÝ Miroslav, Praha, CZ;
 (54) **Zariadenie na stanovenie koncentrácie kyseliny boritej**
 (22) 02.04.90
- 6 (51) **G 09 B 23/22**
 (11) 277 975
 (40) 13.09.95
 (21) 1423-91
 (73) Vysoká škola dopravy a spojov, Žilina, SK;
 (72) ŠTEĽINA Július Doc. Ing. CSc., Žilina, SK;
 (54) **Simulátor vzniku difrakcie svetla na optickej mriežke**
 (22) 15.05.91
- 6 (51) **G 21 C 9/00, G 21 D 3/06**
 (11) 277 972
 (40) 06.07.94
 (21) 3231-92
 (73) Slovenská technická univerzita, Bratislava, SK;
 (72) KUČÁK Ľubor Ing. CSc., Bratislava, SK; HLINKA Miroslav Ing. CSc., Bratislava, SK; URBAN František, Bratislava, SK;
 (54) **Zariadenie na zmenšenie rozmerov lokalizačného systému havárie jadrovej elektrárne**
 (22) 27.10.92
- 6 (51) **H 01 L 35/12**
 (11) 278 003
 (40) 17.12.91
 (21) 5597-89
 (73) Betko Július, Bratislava, SK;
 (72) BETKO Július, Bratislava, SK; MĚŘÍNSKÝ Karol Ing. DrSc., Bratislava, SK; CISÁR Milan, Cífer, SK;
 (54) **Dvojelektródový polovodičový termo-senzor a spôsob jeho výroby**
 (22) 02.10.89
- 6 (51) **H 02 M 7/145, 7/162**
 (11) 277 993
 (40) 13.09.95
 (21) 4959-90
 (73) Technická univerzita v Košiciach, Košice, SK;
 (72) KOVÁČ Dobroslav Ing., Košice, SK; KOVÁČOVÁ Irena Ing. CSc., Košice, SK;
 (54) **Zapojenie trojfázového diódovo-tyristorového usmerňovača**
 (22) 12.10.90

6 (51) H 03 K 4/66**(11) 278 002****(40) 07.07.93****(21) 3841-92****(73) GÁLFY Ľubomír Ing., Banská Bystrica, SK;****(72) GÁLFY Ľubomír Ing., Banská Bystrica, SK;****(54) Zapojenie prúdovo napájaného blokovacieho oscilátora****(22) 23.12.92****6 (51) H 05 B 41/231****(11) 277 970****(40) 13.09.95****(21) 5220-90****(73) SLÁMA Jaroslav, Kyjov, CZ; KRUL Jiří Ing., Brno, CZ; SLÁMA Jaroslav Ing., Kyjov, CZ;****(72) SLÁMA Jaroslav, Kyjov, CZ; KRUL Jiří Ing., Brno, CZ; SLÁMA Jaroslav Ing., Kyjov, CZ;****(54) Zapalovací obvod žiariviek a vysokotlakových výhojok****(22) 25.10.90**

OZNAMY

Podľa § 15 zák. č. 527/1990 Zb. v znení zákona NR SR č. 90/1993 Z.z. boli do registra prihlášok vynálezov zapísané tieto prevody:

AO/P/ÚV	PV/PÚV	Pôvodný majiteľ	Nadobúdateľ	Dátum účinnosti:
230 275	3858-82	Vysoká škola dopravy a spojov, Žilina, SK;	Výskumný ústav pre petrochémiu, š.p., Prievidza, SK;	30.06.1995
236 877	3222-83	AGROLINZ AGRARCHEMIKA-LIEN GESELLSCHAFT m.b.H., St. - Peter Strasse 25, A - 4021 Linz, DE;	AGROLINZ MELAMIN GmbH, St. - Peter Strasse 25, A - 4021 Linz, DE;	08.06.1995
236 877	3222-83	AGROLINZ MELAMIN GmbH, St. - Peter Strasse 25, A - 4021 Linz, DE;	SANDOZ AG, Lichtstrasse 25, CH 4002 Basle, CH;	08.06.1995
250 685	3604-85	AGROLINZ AGRARCHEMIKA-LIEN GESELLSCHAFT m.b.H., St. - Peter Strasse 25, A - 4021 Linz, DE;	AGROLINZ MELAMIN GmbH, St. - Peter Strasse 25, A - 4021 Linz, DE;	08.06.1995
250 685	3604-85	AGROLINZ MELAMIN GmbH, St. - Peter Strasse 25, A - 4021 Linz, DE;	SANDOZ AG, Lichtstrasse 25, CH 4002 Basle, CH;	08.06.1995
252 379	3734-85	Vysoká škola dopravy a spojov, Žilina, SK;	Výskumný ústav pre petrochémiu, š.p., Prievidza, SK;	30.06.1995
263 560	6332-87	VUCHT a.s., Nobelova 34, 836 03 Bratislava, SK;	VUCHT AGRO Bratislava, spol. s r.o., Stará Vajnorská 6, 836 26 Bratislava, SK;	10.07.1995
264 192	7895-87	VUCHT a.s., Nobelova 34, 836 03 Bratislava, SK;	VUCHT AGRO Bratislava, spol. s r.o., Stará Vajnorská 6, 836 26 Bratislava, SK;	10.07.1995
267 059	3626-86	Vysoká škola dopravy a spojov, Žilina, SK;	Výskumný ústav pre petrochémiu, š.p., Prievidza, SK;	30.06.1995
277 072	7427-89	Hans Binder, Fügen, AT;	Gebrüder Linck Maschinenfabrik, "Gatterlinck", GmbH and Co. KG, Oberkirch, DE;	19.06.1995
277 344	5251-90	VUCHT a.s., Nobelova 34, 836 03 Bratislava, SK;	VUCHT AGRO Bratislava, spol. s r.o., Stará Vajnorská 6, 836 26 Bratislava, SK;	10.07.1995

277 450	3152-89	VUCHT a.s., Nobelova 34, 836 03 Bratislava, SK;	VUCHT AGRO Bratislava, spol. s r.o., Stará Vajnorská 6, 836 26 Bratislava, SK;	10.07.1995
277 846	3287-87	VUCHT a.s., Nobelova 34, 836 03 Bratislava, SK;	VUCHT AGRO Bratislava, spol. s r.o., Stará Vajnorská 6, 836 26 Bratislava, SK;	10.07.1995

QA9A**Ponuka licencie**

Podľa § 19 zák. č. 527/1990 Zb. v znení zákona NR SR č. 90/1993 Z.z. boli do registra prihlášok vynálezov zapísané tieto ponuky licencie:

Betko Július Ing., Ukrajinská 10, 831 02 Bratislava, SK;

P 278 003 PV 5597-89 Dvojelektrodový polovodičový termo-senzor

Ústav jaderného výzkumu Řež, a.s., 250 08 Řež, CZ;

P 278 005 PV 1619-90 Zariadenie na stanovenie koncentrácie kyseliny boritej

FD1A

Zastavené prihlášky vynálezov

8361-82	5337-90	148-91	1706-91
222-83	5367-90	199-91	1707-91
5770-84	5377-90	269-91	1708-91
7614-84	5413-90	297-91	1709-91
3766-86	5458-90	298-91	1746-91
5411-86	5464-90	301-91	1788-91
2283-87	5512-90	316-91	1789-91
10090-87	5555-90	367-91	1827-91
3145-88	5595-90	368-91	1843-91
5198-88	5662-90	378-91	1844-91
6341-88	5716-90	401-91	2067-91
7464-88	5766-90	410-91	2128-91
1778-89	5792-90	421-91	2243-91
2295-89	5860-90	426-91	2306-91
2398-89	5861-90	437-91	2336-91
4012-89	5890-90	462-91	2351-91
4846-89	5913-90	478-91	2422-91
6076-89	5924-90	479-91	2430-91
6721-89	5930-90	481-91	2470-91
7427-89	5944-90	504-91	2916-91
267-90	5995-90	563-91	3167-91
332-90	6051-90	578-91	3218-91
375-90	6084-90	580-91	3269-91
406-90	6086-90	592-91	3272-91
487-90	6112-90	609-91	3311-91
502-90	6148-90	610-91	3327-91
522-90	6201-90	620-91	3362-91
573-90	6217-90	657-91	3385-91
587-90	6332-90	672-91	3399-91
630-90	6349-90	686-91	3424-91
684-90	6350-90	727-91	3446-91
747-90	6363-90	780-91	3464-91
859-90	6405-90	810-91	3465-91
887-90	6541-90	867-91	3466-91
898-90	6545-90	909-91	3487-91
899-90	6546-90	1020-91	3510-91
912-90	6630-90	1038-91	3537-91
939-90	6639-90	1061-91	3578-91
970-90	6646-90	1075-91	3595-91
1144-90	6647-90	1123-91	3603-91
1722-90	6651-90	1124-91	3719-91
2108-90	6656-90	1159-91	3774-91
2277-90	6662-90	1219-91	3807-91
2442-90	6684-90	1220-91	3814-91
2566-90	6685-90	1222-91	3843-91
2688-90	6686-90	1227-91	3870-91
2945-90	6693-90	1236-91	3901-91
3093-90	6731-90	1280-91	3906-91
3156-90	6740-90	1326-91	3923-91
3157-90	6741-90	1409-91	3932-91
3349-90	6742-90	1424-91	3933-91
3905-90	6769-90	1440-91	3942-91
3980-90	6770-90	1449-91	3998-91
4168-90	6771-90	1464-91	4003-91
4519-90	6796-90	1465-91	4024-91
4592-90	6800-90	1466-91	4031-91
4686-90	6812-90	1467-91	4033-91
4831-90	6828-90	1501-91	4100-91
4896-90	6881-90	1505-91	4101-91
5028-90	6882-90	1612-91	4155-91
5054-90	6899-90	1613-91	4176-91
5160-90	6913-90	1626-91	6-92
5178-90	6958-90	1627-91	7-92
5273-90	7-91	1630-91	11-92
5274-90	126-91	1700-91	12-92

43-92	567-92	1064-92	2389-92
58-92	606-92	1079-92	2653-92
62-92	655-92	1173-92	2917-92
70-92	667-92	1193-92	3597-92
99-92	668-92	1237-92	3872-92
145-92	765-92	1238-92	15-93
151-92	777-92	1243-92	599-93
162-92	783-92	1256-92	620-93
175-92	827-92	1267-92	692-93
218-92	853-92	1273-92	762-93
224-92	854-92	1275-92	836-93
232-92	855-92	1293-92	872-93
262-92	856-92	1343-92	884-93
278-92	890-92	1393-92	903-93
316-92	902-92	1403-92	904-93
331-92	930-92	1432-92	952-93
378-92	937-92	1469-92	1038-93
379-92	968-92	1689-92	1190-93
380-92	978-92	1726-92	1191-93
490-92	984-92	1763-92	1207-93
499-92	1002-92	1778-92	1209-93
552-92	1016-92	1934-92	336-94
553-92	1040-92		

Zamietnuté prihlášky vynálezov

8723-88
3703-91
236-93

TH9A

Oprava

Vo Vestníku č. 7/94 v časti zverejnené prihlášky
vynálezov chýbali nasledujúce údaje v PV 1303-93:

(21) 1303-93
(86) PCT/GB92/00943, 22.05.1992

FG1K

Zapísané úžitkové vzory

936	E 04 B	943	B 65 D	950	C 23 F	957	B 60 P
937	A 23 K	944	A 23 L	951	G 01 R	958	B 60 P
938	C 02 F	945	A 23 G	952	B 65 D	959	B 66 F
939	F 01 N	946	G 21 D	953	G 05 D	960	B 62 J
940	E 01 C	947	F 16 K	954	A 43 C	961	B 60 B
941	C 08 L	948	G 01 N	955	E 05 B	962	E 01 B
942	A 01K	949	F 24 H	956	B 63 B		

6 (51) A 01 K 97/02

- (11) 942
- (21) 147-95
- (22) 10.04.1995
- (32) 19.12.1994
- (31) PŮV 3302-94
- (33) CZ
- (47) 04.07.1995
- (73) Vévoda František, Přerov, CZ;
- (54) Vrhacie krmidlo

6 (51) A 23 G 9/02

- (11) 945
- (21) 174-95
- (22) 03.05.1995
- (47) 04.07.1995
- (73) CENTROGEL s. r. o., Martin, SK;
- (54) Zmes na výrobu mrazených krémov

6 (51) A 23 K 1/06, 3/03, A 01 F 25/14, 25/18

- (11) 937
- (21) 3-95
- (22) 03.01.1995
- (32) 23.12.1994
- (31) GM511/94
- (33) CZ
- (47) 04.07.1995
- (73) Steirerbrau Aktiengesellschaft, Graz, AT;
- (54) Skladovateľný krmovinový výrobok a zariadenie na jeho výrobu

6 (51) A 23 L 1/317, 1/314

- (11) 944
- (21) 158-95
- (22) 21.04.1995
- (47) 04.07.1995
- (73) Fischer Josef, Úvaly, CZ; Pinc Martin Ing., Dubá, CZ;
- (54) Zmes na priemyselnú výrobu mäsových výrobkov

6 (51) A 43 C 15/02, 15/00

- (11) 954
- (21) 30-95
- (22) 26.01.1995
- (47) 04.07.1995
- (73) ETOP s. r. o., Púchov, SK;
- (54) Protišmyková návlečka na obuv

6 (51) B 60 B 31/04

- (11) 961
- (21) 192-95
- (22) 11.05.1995
- (47) 04.07.1995
- (73) ETOP s. r. o., Púchov, SK;
- (54) Gumové koleso plnené tlakovým vzduchom

6 (51) B 60 P 3/22, B 60 R 27/00

- (11) 958
- (21) 140-95
- (22) 03.04.1995
- (47) 04.07.1995
- (73) Winkler Jan, Pardubice, CZ;
- (54) Vozidlo na ekologické havárie a hasenie rozsiahlych požiarov

6 (51) B 60 P 9/00

- (11) 957
- (21) 133-95
- (22) 29.03.1995
- (47) 04.07.1995
- (73) Winkler Jan, Pardubice, CZ;
- (54) Vozidlo na prepravu rádioaktívneho odpadu

6 (51) B 62 J 1/00, 1/26

- (11) 960
- (21) 182-95
- (22) 31.03.1992
- (47) 04.07.1995
- (73) Švarc Zdeněk, Břeclav, CZ; Dadej Leopold Ing., Břeclav, CZ;
- (54) Nafukovacie sedadlo

6 (51) B 63 B 7/08

- (11) 956
- (21) 61-95
- (22) 14.02.1992
- (47) 04.07.1995
- (73) Klub vodních sportů s. r. o., Praha, CZ;
- (54) Nafukovací čln

- 6 (51) **B 65 D 5/02**
 (11) 943
 (21) 156-95
 (22) 20.04.1995
 (47) 04.07.1995
 (73) Vavro Miloš akad. soch., Bratislava, SK;
 (54) Skladací obal, najmä z papierového materiálu
- 6 (51) **B 65 D 50/08**
 (11) 952
 (21) 163-95
 (22) 18.04.1995
 (47) 04.07.1995
 (73) KOBA M, spol. s r. o., Bratislava, SK;
 (54) Mechanická poistka na istenie náplní fliaš
- 6 (51) **B 66 F 5/04**
 (11) 959
 (21) 155-95
 (22) 19.04.1995
 (47) 04.07.1995
 (73) Zelina Pavol Ing., Prešov, SK;
 (54) Hydraulický zdvíhací mechanizmus
- 6 (51) **C 02 F 1/00**
 (11) 938
 (21) 22-95
 (22) 23.07.1991
 (47) 04.07.1995
 (73) Récsesi József, Budapest, HU;
 (54) Zariadenie na čistenie znečistených vôd
- 6 (51) **C 08 L 91/06, 95/00, C 07 C 231/02, C 10 H 107/02**
 (11) 941
 (21) 71-95
 (22) 21.02.1995
 (47) 04.07.1995
 (73) Výskumný ústav pre petrochémiu, š. p., Prievidza, SK;
 (54) Hydrofobizačno-konzervačný prostriedok
- 6 (51) **C 23 F 13/06, 15/00**
 (11) 950
 (21) 419-94
 (22) 28.11.1994
 (32) 11.08.1994
 (33) CZ
 (31) PŮV 2782-94
 (47) 04.07.1995
 (73) Sonnek Jiří, Hlučín, CZ;
 (54) Katodická ochrana rozvodov prípojok
- 6 (51) **E 01 B 2/00**
 (11) 962
 (21) 202-95
 (22) 18.05.1995
 (47) 04.07.1995
 (73) Inžinierske stavby, a. s., Košice, SK;
 (54) Montovaná nosná konštrukcia úrovňových prejazdov koľajovej dopravy
- 6 (51) **E 01 C 3/00**
 (11) 940
 (21) 57-95
 (22) 08.02.1995
 (47) 04.07.1995
 (73) Inžinierske stavby, a. s., Košice, SK;
 (54) Podkladové vrstvy vozoviek s využitím vysokopecnej trosky
- 6 (51) **E 04 B 1/41, 1/38, F 16 B 17/00**
 (11) 936
 (21) 336-94
 (22) 16.09.1994
 (32) 14.10.1993
 (33) CH
 (31) 3109/93-0
 (47) 04.07.1995
 (73) Erb Anton H., Auvernier, CH;
 (54) Spoj s posuvným trňom na zaliatie do betónu
- 6 (51) **E 05 B 17/20, E 05 G 1/04**
 (11) 955
 (21) 403-94
 (22) 18.11.1994
 (47) 04.07.1995
 (73) TempLar, spol. s r. o., Bratislava, SK;
 (54) Poistné kódové zariadenie trezorových zámkov
- 6 (51) **F 01 N 1/04**
 (11) 939
 (21) 29-95
 (22) 25.01.1995
 (47) 04.07.1995
 (73) TATRA a. s., Kopřivnice, CZ;
 (54) Tlmič výfuku
- 6 (51) **F 16 K 17/04**
 (11) 947
 (21) 199-95
 (22) 15.05.1995
 (47) 04.07.1995
 (73) RSBP, spol. s r. o., Ostrava, CZ;
 (54) Protiexplozívny perový ventil
- 6 (51) **F 24 H 1/48**
 (11) 949
 (21) 372-94
 (22) 26.09.1994
 (47) 04.07.1995
 (73) Tichý Pavel Ing., Žilina - Bytčica, SK;
 (54) Trojfázový elektródový kotol s automatickou reguláciou výkonu

6 (51) G 01 N 1/02, 1/22

- (11) 948
- (21) 288-94
- (22) 05.08.1994
- (47) 04.07.1995
- (73) Bellan Stanislav Ing., Žilina, SK;
- (54) Zariadenie na odber vzorky spalín

6 (51) G 05 D 16/00, 16/20

- (11) 953
- (21) 383-94
- (22) 04.11.1994
- (47) 04.07.1995
- (73) Baloga Jozef, Prešov, SK;
- (54) Zapojenie blokovania odberu teplej úžitkovej vody

6 (51) G 01 R 11/00, 11/16

- (11) 951
- (21) 449-94
- (22) 15.12.1994
- (47) 04.07.1995
- (73) ZPA KRÍŽIK, a. s. , Prešov, SK;
- (54) Mechanický usmerňovač zmyslu otáčok

6 (51) G 21 D 3/04

- (11) 946
- (21) 185-95
- (22) 23.03.1992
- (47) 04.07.1995
- (73) Strapec Ján Ing., Trnava, SK;
- (54) Poplachové zariadenie bezpečnostného pásma jadrových elektrární s automatizovaným kontrolným systémom

Predĺženie platnosti úžitkových vzorov

Úrad priemyselného vlastníctva predĺžil platnosť týchto úžitkových vzorov:

6 (51) F 24 F 6/02

- (11) 727
- (21) 168-94
- (22) 01.07.1991
- (47) 30.11.1994
- (43) 08.02.1995
- (71) Mošková Erika, Bratislava, SK;
- (54) Zariadenie na aromatizovanie vzduchu prírodnými látkami

6 (51) F 28 F 1/10

- (11) 715
- (21) 277-94
- (22) 31.05.1990
- (47) 30.11.1994
- (43) 08.02.1995
- (71) Glázer Jozef, Cheb, CZ;
- (54) Vysokotlakový výmenník na ohrev kvapalného média

ČASŤ

OCHRANNÉ ZNÁMKY

PRIEMYSELNÉ VZORY

OZNAČENIA PÔVODU

Číselné kódy na označovanie bibliografických údajov ochranných známok

(111)	číslo zápisu	(511)	údaj o triede alebo triedach podľa medzinárodného triedenia výrobkov a služieb (Nicejská klasifikácia)
(151)	dátum zápisu	(540)	reprodukcia známky
(180)	dátum, dokedy môžu mať známkové práva účinok	(554)	trojrozmerná známka
(210)	číslo prihlášky	(591)	údaje o uplatňovaných farbách
(220)	dátum podania prihlášky	(730)	meno(-á) a adresa(-y) majiteľa(-ov) známky a údaje o jeho (ich) priemyselnej alebo obchodnej činnosti
(310)	číslo prioritnej prihlášky	(800)	údaje o medzinárodnom zápise
(320)	dátum prioritnej prihlášky		
(330)	krajina priority		
(510)	zoznam výrobkov a/alebo služieb		

Zapísané ochranné známky

174 683	174 745	174 807	174 869	174 931	174 993	175 055	175 117
174 684	174 746	174 808	174 870	174 932	174 994	175 056	175 118
174 685	174 747	174 809	174 871	174 933	174 995	175 057	175 119
174 686	174 748	174 810	174 872	174 934	174 996	175 058	175 120
174 687	174 749	174 811	174 873	174 935	174 997	175 059	175 121
174 688	174 750	174 812	174 874	174 936	174 998	175 060	175 122
174 689	174 751	174 813	174 875	174 937	174 999	175 061	175 123
174 690	174 752	174 814	174 876	174 938	175 000	175 062	175 124
174 691	174 753	174 815	174 877	174 939	175 001	175 063	175 125
174 692	174 754	174 816	174 878	174 940	175 002	175 064	175 126
174 693	174 755	174 817	174 879	174 941	175 003	175 065	175 127
174 694	174 756	174 818	174 880	174 942	175 004	175 066	175 128
174 695	174 757	174 819	174 881	174 943	175 005	175 067	175 129
174 696	174 758	174 820	174 882	174 944	175 006	175 068	175 130
174 697	174 759	174 821	174 883	174 945	175 007	175 069	175 131
174 698	174 760	174 822	174 884	174 946	175 008	175 070	175 132
174 699	174 761	174 823	174 885	174 947	175 009	175 071	175 133
174 700	174 762	174 824	174 886	174 948	175 010	175 072	175 134
174 701	174 763	174 825	174 887	174 949	175 011	175 073	175 135
174 702	174 764	174 826	174 888	174 950	175 012	175 074	175 136
174 703	174 765	174 827	174 889	174 951	175 013	175 075	175 137
174 704	174 766	174 828	174 890	174 952	175 014	175 076	175 138
174 705	174 767	174 829	174 891	174 953	175 015	175 077	175 139
174 706	174 768	174 830	174 892	174 954	175 016	175 078	175 140
174 707	174 769	174 831	174 893	174 955	175 017	175 079	175 141
174 708	174 770	174 832	174 894	174 956	175 018	175 080	175 142
174 709	174 771	174 833	174 895	174 957	175 019	175 081	175 143
174 710	174 772	174 834	174 896	174 958	175 020	175 082	175 144
174 711	174 773	174 835	174 897	174 959	175 021	175 083	175 145
174 712	174 774	174 836	174 898	174 960	175 022	175 084	175 146
174 713	174 775	174 837	174 899	174 961	175 023	175 085	175 147
174 714	174 776	174 838	174 900	174 962	175 024	175 086	175 148
174 715	174 777	174 839	174 901	174 963	175 025	175 087	175 149
174 716	174 778	174 840	174 902	174 964	175 026	175 088	175 150
174 717	174 779	174 841	174 903	174 965	175 027	175 089	175 151
174 718	174 780	174 842	174 904	174 966	175 028	175 090	175 152
174 719	174 781	174 843	174 905	174 967	175 029	175 091	175 153
174 720	174 782	174 844	174 906	174 968	175 030	175 092	175 154
174 721	174 783	174 845	174 907	174 969	175 031	175 093	175 155
174 722	174 784	174 846	174 908	174 970	175 032	175 094	175 156
174 723	174 785	174 847	174 909	174 971	175 033	175 095	175 157
174 724	174 786	174 848	174 910	174 972	175 034	175 096	175 158
174 725	174 787	174 849	174 911	174 973	175 035	175 097	175 159
174 726	174 788	174 850	174 912	174 974	175 036	175 098	175 160
174 727	174 789	174 851	174 913	174 975	175 037	175 099	
174 728	174 790	174 852	174 914	174 976	175 038	175 100	
174 729	174 791	174 853	174 915	174 977	175 039	175 101	
174 730	174 792	174 854	174 916	174 978	175 040	175 102	
174 731	174 793	174 855	174 917	174 979	175 041	175 103	
174 732	174 794	174 856	174 918	174 980	175 042	175 104	
174 733	174 795	174 857	174 919	174 981	175 043	175 105	
174 734	174 796	174 858	174 920	174 982	175 044	175 106	
174 735	174 797	174 859	174 921	174 983	175 045	175 107	
174 736	174 798	174 860	174 922	174 984	175 046	175 108	
174 737	174 799	174 861	174 923	174 985	175 047	175 109	
174 738	174 800	174 862	174 924	174 986	175 048	175 110	
174 739	174 801	174 863	174 925	174 987	175 049	175 111	
174 740	174 802	174 864	174 926	174 988	175 050	175 112	
174 741	174 803	174 865	174 927	174 989	175 051	175 113	
174 742	174 804	174 866	174 928	174 990	175 052	175 114	
174 743	174 805	174 867	174 929	174 991	175 053	175 115	
174 744	174 806	174 868	174 930	174 992	175 054	175 116	

(111) 174 683
 (220) 13.08.1992
 (151) 01.06.1995
 (180) 13.08.2002
 (540) **OVOCUKROL**
 (730) **BONECO a.s.**, Antúškova 266, 256 01 Benešov, CZ;
 (510) Pasterizované ochutené vaječné hmoty.
 (511) 29
 (210) 70875-92

(111) 174 684
 (220) 13.08.1992
 (151) 01.06.1995
 (180) 13.08.2002
 (540) **OVOSOL**
 (730) **BONECO a.s.**, Antúškova 266, 256 01 Benešov, CZ;
 (510) Pasterizované ochutené vaječné hmoty.
 (511) 29
 (210) 70873-92

(111) 174 685
 (220) 11.12.1991
 (151) 01.06.1995
 (180) 11.12.2001
 (540)



(730) **Machač Jan**, 407 44 Chřibská I/2, CZ;
 (510) Staviteľstvo, predaj stavebného materiálu, autoservisné služby, prevádzka benzínovej čerpacej stanice, umývanie automobilov, verejné stravovanie, obchodná činnosť v uvedených odboroch.
 (511) 35, 37, 42
 (210) 65338-91

(111) 174 686
 (220) 03.06.1992
 (151) 01.06.1995
 (180) 03.06.2002
 (540) **ELECTRON**
 (730) **VISA INTERNATIONAL SERVICE ASSOCIATION**, spoločnosť zriadená podľa zákonov štátu Delaware, San Mateo, California, US;
 (510) Služby poskytované v súvislosti s kreditnými kartami a platobnými kartami.
 (511) 36
 (210) 69044-92

(111) 174 687
 (220) 01.06.1992
 (151) 01.06.1995
 (180) 01.06.2002
 (540)



(730) **HERBALIFE INTERNATIONAL, INC.**, P.O.Box 80210, Los Angeles, California 90080-0210, US;
 (510) Šampóny na vlasy, prostriedky na oplachovanie vlasov, vlasové kondicionéry, prostriedky na čistenie pleti, prostriedky na zvlhčovanie pleti, pleťové krémy, holiace krémy. Vitamínové, minerálne, bylinkové a proteínové doplnky stravy, všetko vo forme tabliet, práškov alebo kvapaliny.
 (511) 3, 5
 (210) 68944-92

(111) 174 688
 (220) 01.06.1992
 (151) 01.06.1995
 (180) 01.06.2002
 (540) **HERBALIFE**
 (730) **HERBALIFE INTERNATIONAL, INC.**, P.O.Box 80210, Los Angeles, California 90080-0210, US;
 (510) Šampóny na vlasy, prostriedky na oplachovanie vlasov, vlasové kondicionéry, prostriedky na čistenie pleti, prostriedky na zvlhčovanie pleti, pleťové krémy, holiace krémy. Vitamínové, minerálne, bylinkové a proteínové doplnky stravy, všetko vo forme tabliet, práškov alebo kvapaliny.
 (511) 3, 5
 (210) 68945-92

(111) 174 689
 (220) 27.11.1991
 (151) 01.06.1995
 (180) 27.11.2001
 (540) **ANGELINA**
 (730) **Vida Enterprise Corporation**, spoločnosť zriadená podľa zákonov štátu California, 423 S.San Pedro Street, Los Angeles, California 90013, US;
 (510) Dámsky pletený tovar vrátane pančúch.
 (511) 25
 (210) 65034-91

(111) 174 690
 (220) 23.06.1993
 (151) 01.06.1995
 (180) 23.06.2003
 (540) **RAVELLA**
 (730) **St.Nicolaus, a.s.**, Ul. 1. mája 113, 031 28 Liptovský Mikuláš, SK;
 (510) Nealkoholické nápoje.
 (511) 32
 (210) 1031-93

(111) 174 691
 (220) 13.07.1993
 (151) 01.06.1995
 (180) 13.07.2003
 (540)



- (730) **Valkovský Vladimír**, Kalinčiakova 25, 036 01 Martin, SK;
 (510) Dekoratívne výrobky z dreva, hračky.
 (511) 20, 28
 (210) 1178-93

- (111) 174 692
 (220) 26.07.1993
 (151) 01.06.1995
 (180) 26.07.2003
 (540)

- (730) **ALTER spol. s r.o.**, 29. augusta 14, 974 01 Banská Bystrica, SK;
 (510) Výpočtová technika.
 (511) 9
 (210) 1248-93

- (111) 174 693
 (220) 22.03.1993
 (151) 01.06.1995
 (180) 22.03.2003

(540) **INDIANA JONES**

- (730) **Lucasfilm Ltd.**, spoločnosť zriadená podľa zákonov štátu California, 5858 Lucas Valley Road, Nicasio, California 94946, US;
 (510) Papier, lepenka a tovar z týchto materiálov nazahnutých v iných triedach; tlačoviny, knihársky materiál najmä fotografie; kancelársky tovar, lepidlá pre kancelárie a domácnosť; umelecké potreby; maliarske štetce; písacie potreby a kancelárske potreby (okrem nábytku); materiály pre výučbu a výchovu (okrem prístrojov), obalové materiály z plastov (nezahnuté v iných triedach), hracie karty, tlačiarenské písmená.
 (511) 16
 (210) 280-93

- (111) 174 694
 (220) 19.04.1993
 (151) 05.06.1995
 (180) 19.04.2003

(540) **Always comfort**

- (730) **The Procter & Gamble Company**, spoločnosť zriadená podľa zákonov štátu Ohio, One Procter & Gamble Plaza, Cincinnati, Ohio, US;
 (510) Výrobky farmaceutické, zverolekárske a zdravotnícke, výrobky dietetické pre deti a chorých, náplaste, obvazový materiál, hmoty určené na plombovanie zubov a na odtlačky zubov, dezinfekčné prostriedky, prostriedky na ničenie rastlinných a živočíšnych škodcov, antiparazitné látky, papier a výrobky z papiera, lepenka a kartonážne výrobky, tlačoviny, časopisy, periodiká, knihy, výrobky knihárske, fotografie, písacie potreby, kancelárske lepidlá, potreby pre umelcov, štetce, písacie stroje a kancelárske potreby s výnimkou nábytku, učebné a školské potreby a pomôcky, hracie karty, tlačiarenské písmená, štočky.
 (511) 5, 16
 (210) 487-93

- (111) 174 695
 (220) 30.12.1991
 (151) 05.06.1995
 (180) 30.12.2001

(540) **KOKEŠ**

- (730) **Kokešová Ludmila, Ing.**, Písnická 46/753, 142 00 Praha 4, CZ;
 (510) Služby výpočtovej techniky.
 (511) 42
 (210) 65628-91

- (111) 174 696
 (220) 02.07.1992
 (151) 05.06.1995
 (180) 02.07.2002

(540) **UNISOURCE**

- (730) **Unisource N.V.**, Siriusdreef 1-15, 2130 WT Hoofddorp, NL;
 (510) Prístroje a nástroje na vedecké a laboratórne účely; prístroje a nástroje navigačné, t.j. prístroje a nástroje určené na prenášanie rozkazov, na meranie a prístroje všeobecne používané na riadenie lodí a lietadiel; prístroje a nástroje geodetické a prístroje a nástroje elektrické, nezačlenené do iných tried; prístroje a nástroje na bezdrôtovú telegrafiu, prístroje fotografické, kinematografické, optické, vrátane premietáčov obrazov a zväčšovacích prístrojov; prístroje a nástroje na váženie a meranie, prístroje a nástroje signalizačné, vrátane signálnych pišťaliek; prístroje a nástroje určené na kontrolné účely, prístroje a nástroje na účely záchranné a učebné; automaty uvádzané do činnosti vhođením mince alebo známky, prístroje na záznam, prenos, ukladanie alebo reprodukciu zvuku a obrazu; magnetické nosiče dát, záznamové disky, počítače a zariadenie na spracovanie dát; zapisovacie pokladne a počítačové stroje vrátane kancelárskych a dierovacích strojov; hasiace prístroje; špeciálne puzdrá na prístroje a nástroje; služby v oblasti výmeny správ, najmä služby telekomunikačné a služby pri oznamovaní dát; programovanie počítačov.
 (511) 9, 38, 42
 (210) 69882-92

- (111) 174 697
 (220) 02.09.1992
 (151) 05.06.1995
 (180) 02.09.2002
 (540)

- (730) **FRIČ, spol. s r.o.**, Národná 7, 010 01 Žilina, SK;
 (510) Kancelárske stoličky, kožené kreslá, policové súpravy.
 (511) 20
 (210) 71497-92

(111) 174 698
(220) 05.02.1992
(151) 05.06.1995
(180) 05.02.2002
(540)



(730) SAVELA a.s., Studentská, 736 01 Havířov-Bludovice, CZ;
(510) Výrobky z kože a náradiek kože, galantérne a ozdobné výrobky z kože, obuv všetkých druhov.
(511) 18, 25
(210) 66283-92

(111) 174 699
(220) 13.11.1992
(151) 05.06.1995
(180) 13.11.2002
(540)



(730) Novo Nordisk A/S, Nové Allé, DK-2880 Bagsvaerd, DK;
(510) Pesticídy.
(511) 5
(591) farebná
(210) 72971-92

(111) 174 700
(220) 13.11.1992
(151) 05.06.1995
(180) 13.11.2002
(540)



(730) Novo Nordisk A/S, Nové Allé, DK-2880 Bagsvaerd, DK;
(510) Pesticídy.
(511) 5
(591) farebná
(210) 72970-92

(111) 174 701
(220) 13.11.1992
(151) 05.06.1995
(180) 13.11.2002
(540)



(730) Novo Nordisk A/S, Nové Allé, DK-2880 Bagsvard, DK;
(510) Pesticídy.

(511) 5
(591) farebná
(210) 72969-92

(111) 174 702
(220) 18.10.1991
(151) 05.06.1995
(180) 18.10.2001

(540) RIKOTHERM

(730) RIKOTIERM spol. s r.o., Chodská 23/141, 120 00 Praha 2, CZ;
(510) Zariadenia a materiál pre vykurovaciú, inštalačnú a regulačnú techniku, konzultačné, inžinierske a kooperačné služby vrátane vypracovania projektovej dokumentácie v odbore, servisná činnosť.
(511) 11, 37, 42
(210) 64253-91

(111) 174 703
(220) 22.08.1991
(151) 05.06.1995
(180) 22.08.2001

(540) HG HOUSE & GARDEN

(730) The Conde Nast Publications Ltd., Vogue House, Hanover Square, London W1R 0AD, GB;
(510) Časopisy.
(511) 16
(210) 63394-91

(111) 174 704
(220) 23.03.1992
(151) 05.06.1995
(180) 23.03.2002
(540)

Software602

(730) Software 602, spol. s r.o., Pod pramenem 3, 140 00 Praha 4, CZ;
(510) Programové vybavenie pre počítače; užívateľské príručky k programovému vybaveniu pre počítače; sprostredkovateľská činnosť v oblasti aplikácie výpočtovej techniky; vydavateľská a nakladateľská činnosť v oblasti informácií o výpočtovej technike a jej využití; poradenská činnosť v oblasti aplikácie výpočtovej techniky, navrhovanie a realizácia automatizovaných systémov riadenia.
(511) 9, 16, 36, 41, 42
(210) 67438-92

(111) 174 705
(220) 02.07.1992
(151) 05.06.1995
(180) 02.07.2002
(540)

Ventik

(730) Kraus Jiří, Ing., Rakovského 3162, 143 00 Praha 4, CZ;

(510) Projekcia vzduchotechnických a chladiacich zariadení; inžinierska, poradenská a konzultačná činnosť v odbore techniky prostredia.

(511) 42
(210) 69890-92

(111) 174 706
(220) 10.01.1992
(151) 05.06.1995
(180) 10.01.2002
(540)



(730) FUJICOPIAN CO.,LTD., 43-go, 8-ban, 4-chome, Utajima, Nishiyodogawa-ku, Osaka, JP;

(510) Atramentové pásky; atramentové pásky v kazetách; atramentové pásky pre MICR; atramentové pásky v kazetách pre MICR; magnetické atramenty pre MICR; zásobníky tlačových farieb, najmä nanášacie valce a samofarbiace písmená, štočky, pečiatky; zásobníky atramentov pre pásky; kazety na pásky; kazety pre zásobníky atramentov; atramentové pásky v kazetách so zásobníkmi atramentov; mazacie opravné pásky; termopapiere; papiere citlivé na tlač; karbonové papiere; zvitkové papiere; priehľadné fólie na diaľprojektciu.

(511) 16
(210) 65837-92

(111) 174 707
(220) 03.06.1992
(151) 05.06.1995
(180) 03.06.2002
(540)



(730) Včela, spotřební družstvo v Praze, Hradební 9, Praha 1, CZ;

(510) Potraviny všetkých druhov, predovšetkým mäso, ryby vrátane mäkkýšov a kôrovcov, hydina, zverina, mäsové výtázky, konzervovaná sušená a varená zelenina a ovocie; rôsoly, zaváraniny, vajcia, mlieko a iné mliečne výrobky vrátane mliečnych nápojov, jedlé oleje a tuky, konzervované potraviny, zelenina naložená v octe, káva, čaj, kakao, cukor, ryža, tapioka, ságo, kávové náhradky, múka a obilné výrobky určené na ľudskú výživu, ovsené vločky, nápoje z kávy, kakaa alebo čokolády, chlieb, sucháre a sušienky, koláče, jemné pečivo a cukrovinky, zmrzlina, med, sirupy z melasy, droždie, prášky do pečiva, soľ, horčica, čierne korenie, ocot, omáčky (pre ochutenie), korenie, ľad, čerstvé ovocie a zelenia, pivo i ľahké pivo i ležiaky, minerálne vody, šumivé nápoje a iné nealkoholické nápoje, sirupy a iné prípravky na prípravu nápojov, ovocné šťavy a nápoje z ovocných štiav, vína, liehoviny, likéry; činnosť propagačná a aranžérska, služby sporiteľní,

opravy automobilov, stavebníctvo, údržba, opravy, služby cestovnej kancelárie a služby ubytovacie, spracovanie výrobkov a surovín, činnosť zábavná, predovšetkým prevádzkovanie hracích automatov, obchodná činnosť, služby verejného stravovania, predaj potravín a priemyselného tovaru, výkup poľnohospodárskych produktov, surovín, výrobkov domácej výroby, lesných a voľne rastúcich plodov, húb a iných predmetov, služby výpočtovej techniky, projektová činnosť.

(511) 29, 30, 31, 32, 33, 35, 37, 39, 40, 41, 42
(210) 69042-92

(111) 174 708
(220) 14.01.1992
(151) 05.06.1995
(180) 14.01.2002
(540)



(730) LEGO System A/S, Billund, DK;
(510) Hračky, hry a hracie nástroje.
(511) 28
(210) 65879-92

(111) 174 709
(220) 04.05.1992
(151) 05.06.1995
(180) 04.05.2002
(540)

ROSA
(730) Povitavské mlékárny a.s., Cirkvičská 240, 264 13 Sedlčany, CZ;

(510) Syry.
(511) 29
(210) 68329-92

(111) 174 710
(220) 04.03.1992
(151) 05.06.1995
(180) 04.03.2002
(540)



(730) PROCOMP, s.r.o., Nábřežie arm. gen. L. Svobodu č.3, 811 02 Bratislava, SK;

(510) Dodávky výrobkov výpočtovej techniky a videotechniky.
(511) 9
(210) 67045-92

(111) 174 711
(220) 03.02.1994
(151) 05.06.1995
(180) 03.02.2004

(540)



INTERTRADE E.S.

(730) **INTERTRADE E.S., spol. s r.o.,** Křižna 44, 821 08 Bratislava, SK;

(510) Dochucovadlo do jedál, čokoládové výrobky, polievky, čaj, cukor, ryža, múka, obilné prípravky, sušienky, sucháre, jemné pečivo, cukríky, zmrzlina,

kvasnice, prášky do pečiva, soľ, horčica, korenie, ocot, výrobky poľnohospodárske, záhradnícke, čerstvé ovocie a zelenina, semená, slad; mäso, ryby, konzervované, sušené a varené ovocie a zelenina, zaváraniny, mlieko a iné mliečne výrobky, potraviny v konzervách; pivo, ľahké pívá, vody minerálne, nealkoholické nápoje; výrobky voňavkárské, kozmetické prípravky, zubné pasty; prostriedky na hubenie živočíšnych škodcov; nábytok; hračky; tovar porcelánový a sklenený.

(511) 3, 5, 20, 21, 28, 29, 30, 31, 32

(210) 285-94

(111) 174 712

(220) 18.05.1992

(151) 05.06.1995

(180) 18.05.2002

(540)



(730) **Herodek Ivan,** 9. května 72/23, 198 00 Praha 9, CZ;

(510) Výroba nesvetelných i svetelných reklám, vývesných tabulí a portálov z obyčajných kovov a ich zliatin, listkových kovov, pokovovanie, platovanie fólií, zámočníctvo-zákazkové zámočnícke výrobky pre individuálnu potrebu, kovovýroba a bežné zámočnícke služby.

(511) 2, 6, 9, 20, 40

(210) 68629-92

(111) 174 713

(220) 28.04.1992

(310) Ž-414/92

(320) 23.03.1992

(330) SI

(151) 05.06.1995

(180) 28.04.2002

(540)



(730) **Tobačna Ljubljana,** proizvodno in trgovsko podjetje za tobačne izdelke, d.o.o., Tobačna ulica 5, 61000 Ljubljana, SI;

(510) Surový a spracovaný tabak, fajčiarske výrobky, zá-palky.

(511) 37

(591) farebná

(210) 68246-92

(111) 174 714

(220) 27.01.1992

(151) 05.06.1995

(180) 27.01.2002

(540) **TUMS**

(730) **Beecham Group p.l.c.,** Middlesex, GB;

(510) Lieky pre ľudskú potrebu na úpravu porúch trávenia a žalúdočnej kyseliny.

(511) 5

(210) 66116-92

(111) 174 715

(220) 26.10.1993

(151) 05.06.1995

(180) 26.10.2003

(540)



(730) **ENZYMA, spol. s r.o.,** Běhounská 10, 602 00 Brno, CZ;

(510) Zlepšujúce prípravky, prísady a komplexné zmesi na výrobu chleba, pečiva a cukrárskych výrobkov, pekárenské tuky a náplne do chleba, pečiva a cukrárskych výrobkov, výroba a predaj uvedených výrobkov, pekárenské a cukrárenské výrobky, mlynárske výrobky, mlynárske služby.

(511) 29, 30, 40

(210) 1939-93

(111) 174 716

(220) 07.06.1993

(151) 05.06.1995

(180) 07.06.2003

(540) **ACCOLATE**

(730) **ZENECA LIMITED,** Imperial Chemical House, 9 Millbank, Londýn SW1P 3JF, GB;

(510) Farmaceutické prípravky a látky.

(511) 5

(210) 882-93

(111) 174 717
(220) 07.06.1993
(151) 05.06.1995
(180) 07.06.2003

ARIMIDEX

(730) ZENECA LIMITED, Imperial Chemical House, 9 Millbank, Londýn SW1P 3JF, GB;
(510) Farmaceutické prípravky a látky.
(511) 5
(210) 881-93

(111) 174 718
(220) 07.06.1993
(151) 05.06.1995
(180) 07.06.2003

SEROQUEL

(730) ZENECA LIMITED, Imperial Chemical House, 9 Millbank, Londýn SW1P 3JF, GB;
(510) Farmaceutické prípravky a látky.
(511) 5
(210) 880-93

(111) 174 719
(220) 07.06.1993
(151) 05.06.1995
(180) 07.06.2003

HUMBERTO

(730) Kludský Bohumil - CIRKUS KLUDSKÝ a HUMBERTO, Krhanická 21, 142 00 Praha 4, CZ;
(510) Cirkusy a varieté.
(511) 41
(210) 878-93

(111) 174 720
(220) 07.06.1993
(151) 05.06.1995
(180) 07.06.2003

KLUDSKÝ

(730) Kludský Bohumil - CIRKUS KLUDSKÝ a HUMBERTO, Krhanická 21, 142 00 Praha 4, CZ;
(510) Cirkusy a varieté.
(511) 41
(210) 877-93

(111) 174 721
(220) 27.11.1992
(151) 05.06.1995
(180) 27.11.2002

CAT CHOW

(730) Ralston Purina Company, St. Louis, Missouri, US;
(510) Potrava pre domáce zvieratá a krmivo pre zvieratá.
(511) 31
(210) 73375-92

(111) 174 722
(220) 14.05.1992
(151) 05.06.1995
(180) 14.05.2002

UNISYS FSA NAVIGATOR

(730) Unisys Corporation, spoločnosť zriadená podľa zákonov štátu Delaware, Township Line and Union Meeting Roads, Blue Bell, Pennsylvania, US;

(510) Počítačové programy, vopred nahraté magnetofónové pásky a disky nesúce počítačové programy a dáta, vopred nahraté optické pásky a disky nesúce počítačové programy a dáta; tlačené počítačové programy a tlačené programovacie materiály, počítačové programy a materiály vo forme zaznamenatej tlače, čiar alebo značiek, periodické publikácie týkajúce sa počítačov alebo počítačových programov, predtlačené papiernické výrobky, letáky, plagáty, postery, dokumentácie počítačových programov a vývojové diagramy, inštrukčné príručky a tlačené publikácie, všetko týkajúce sa počítačov, zariadení a nástrojov na spracovanie, ukladanie a vyhľadávanie dát.

(511) 9,16
(210) 68562-92

(111) 174 723
(220) 29.06.1992
(151) 05.06.1995
(180) 29.06.2002

NOUS

(730) NORITSU KOKI CO., LTD., 579-1, Umehara, Wakayama-Shi, Wakayama-Ken, JP;
(510) Fotografické, kinematografické, optické, meracie a kontrolné prístroje a nástroje, vrátane prístrojov pre automatické vyvíjanie fotografického filmu a výrobu fotografií, stroje, prístroje a nástroje na dokončovanie fotografických prác, súčasti a inštalácie k vyššie uvedeným prístrojom.

(511) 7, 9
(210) 69712-92

(111) 174 724
(220) 27.05.1993
(151) 05.06.1995
(180) 27.05.2003
(540)



(730) Quaker Oats Limited, Bridge Road, Southall, Middlesex UB2 4AG, GB;

(510) Obilniny a prípravky z obilnín upravené pre ľudskú spotrebu, ako aj vyššie uvedené výrobky ochutené medom.

(511) 30
(210) 822-93

- (111) 174 725
 (220) 28.05.1993
 (151) 05.06.1995
 (180) 28.05.2003
 (540)



- (730) **KK Company - Pivovary, s. r. o.**, Matušková 49, 974 07 Vlkánová, SK;
 (510) Pivo.
 (511) 32
 (591) farebná
 (210) 831-93

- (111) 174 726
 (220) 21.12.1992
 (310) 925 265
 (320) 20.10.1992
 (330) NO
 (151) 05.06.1995
 (180) 21.12.2002
 (540) **ABDOSCAN**
 (730) **NYCOMED IMAGING AS**, Nycoveien 2, Oslo, NO;
 (510) Výrobky farmaceutické, zverolekárske a zdravotnícke; dietetické pre deti a chorých; náplasti, obväzový materiál, hmoty určené na plombovanie zubov a na zubné odtlačky, dezinfekčné prostriedky; prostriedky na ničenie rastlinných a živočíšnych škodcov; antiparazitné látky; farmaceutické prípravky a substancie, diagnostické prípravky a substancie na liečebné účely, kontrastné roztoky na diagnostické zobrazenie.
 (511) 5
 (210) 74060-92

- (111) 174 727
 (220) 21.12.1992
 (310) 925 266
 (320) 20.10.1992
 (330) NO
 (151) 06.06.1995
 (180) 21.12.2002
 (540) **ORASCAN**
 (730) **NYCOMED IMAGING AS**, Nycoveien 2, Oslo, NO;
 (510) Výrobky farmaceutické, zverolekárske a zdravotnícke; dietetické pre deti a chorých; náplasti, obväzový materiál, hmoty určené na plombovanie zubov a na zubné odtlačky, dezinfekčné prostriedky; prostriedky na ničenie rastlinných a živočíšnych škodcov; antiparazitné látky; farmaceutické prípravky a substancie, diagnostické prípravky a substancie na liečebné účely, kontrastné roztoky na diagnostické zobrazenie.
 (511) 5
 (210) 74059-92

- (111) 174 728
 (220) 21.12.1992
 (310) 925 691
 (320) 13.11.1992
 (330) NO
 (151) 06.06.1995
 (180) 21.12.2002
 (540) **ZONOSON**
 (730) **NYCOMED IMAGING AS**, Nycoveien 2, Oslo, NO;
 (510) Výrobky farmaceutické, zverolekárske a zdravotnícke; dietetické pre deti a chorých; náplasti, obväzový materiál, hmoty určené na plombovanie zubov a na zubné odtlačky, dezinfekčné prostriedky; prostriedky na ničenie rastlinných a živočíšnych škodcov; antiparazitné látky; farmaceutické prípravky a substancie, diagnostické prípravky a substancie na liečebné účely; kontrastné roztoky na diagnostické zobrazenie.
 (511) 5
 (210) 74058-92

- (111) 174 729
 (220) 23.10.1992
 (151) 06.06.1995
 (180) 23.10.2002
 (540) **RIKI**
 (730) **Kabátová Hana**, K Višňovce 2526, 530 02 Pardubice, CZ;
 (510) Odevy, šitie odevov.
 (511) 25, 40
 (210) 72500-92

- (111) 174 730
 (220) 16.09.1992
 (151) 06.06.1995
 (180) 16.09.2002
 (540) **O'DOUL'S**
 (730) **ANHEUSER-BUSCH, INCORPORATED**, One Busch Place, St.Louis, Missouri, US;
 (510) Pivo, minerálna voda, sóda a iné nealkoholické nápoje, ovocné nápoje a ovocné džúsy, sirup a ostatné prípravky na prípravu nápojov.
 (511) 32
 (210) 71723-92

- (111) 174 731
 (220) 31.08.1992
 (151) 06.06.1995
 (180) 31.08.2002
 (540) **POSISTA**
 (730) **Vojenské stavby s.p.**, odštiepný závod POSISTA, Za opravňou 12, 151 23 Praha 5 - Motol, CZ;
 (510) Stavebné materiály, ich spracovanie a úprava; stavebná činnosť; opravy a izolácie.
 (511) 19, 37, 40
 (210) 71353-92

- (111) 174 732
 (220) 27.08.1992
 (151) 06.06.1995
 (180) 27.08.2002

(540)

(730) **THE COCA-COLA COMPANY**, 310 North Avenue, N.W., Atlanta, Georgia, US;

(510) Pivo vrátane ležiakov a tmavého piva, minerálne a bublinkové vody a ďalšie nealkoholické nápoje, sirupy a ďalšie prípravky na prípravu nápojov.

(511) 32

(210) 71183-92

(111) 174 733

(220) 20.08.1992

(151) 06.06.1995

(180) 20.08.2002

(540)

OKmont

S T M spol. s r. o.

(730) **OK mont-STM**, spoločnosť s ručením omezeným, Horní 32, 639 00 Brno, CZ;

(510) Dodávky stavebno-montážnych prác; sklenárske práce; inžinierska činnosť v stavebníctve; zámočnícka výroba; oceľové okná, dvere vrátane zárubní, oceľové výkladky, zábradlia.

(511) 6, 37, 40, 42

(210) 71009-92

(111) 174 734

(220) 05.08.1992

(151) 06.06.1995

(180) 05.08.2002

(540) **PURITY AUTO**(730) **GUABER S.r.l.**, Via P. Gobetti 4, Funo (Bologna), IT;

(510) Výrobky farmaceutické, zverolekárské a zdravotnícke, dietetické výrobky pre deti a chorých, náplasti, obvazový materiál, hmoty na plombovanie zubov, zubný vosk, dezinfekčné prostriedky, prípravky na ničenie škodcov, fungicidy, herbicidy.

(511) 5

(210) 70697-92

(111) 174 735

(220) 05.08.1992

(151) 06.06.1995

(180) 05.08.2002

(540) **MICRO-LOFT**(730) **E. I. DU PONT DE NEMOURS AND COMPANY**, Wilmington, Delaware, US;

(510) Syntetické vlákna, ako i vypchávkové, vankúšové a čalúnické materiály zo syntetických vlákien.

(511) 22

(210) 70696-92

(111) 174 736

(220) 31.07.1992

(151) 06.06.1995

(180) 31.07.2002

(540) **GUBOR**(730) **HERSHEY FOODS CORPORATION**, Hershey, Pennsylvania, US;

(510) Káva a výrobky z kávy, čaj a výrobky z čaju, koka a výrobky z koky, čokoláda a čokoládové výrobky, cukor, ryža, tapioka, ságo, kávové náhradky, múka, výrobky zo zrnovín, špagety a cestoviny a výrobky z cestovín, chlieb, sušienky, koláče, torty a jemné pečivo, kandizované ovocie a bonbóny, zmrzlina, mrazené výrobky, mrazené nápoje, pudinky, vaječné krémy, cukrovinky, zmrzlinové obľátky a košíčky, ochutené sirupy, med, prírodné šťavy a sirupy, kvasnice, prášky do pečiva, soľ, horčica, čierne korenie, ocot, omáčky, korenie, ľad, chuťové prísady, jedlá pripravené z vyššie uvedených potravín.

(511) 30

(210) 70628-92

(111) 174 737

(220) 29.07.1992

(151) 06.06.1995

(180) 29.07.2002

(540) **KYTТА**(730) **A.I.L. ROBINS COMPANY, INCORPORATED**, Richmond, Virginia, US;

(510) Farmaceutické prípravky.

(511) 5

(210) 70572-92

(111) 174 738

(220) 24.07.1992

(151) 06.06.1995

(180) 24.07.2002

(540) **POLYSTOPP**(730) **T. D. Williamson, Inc.**, Tulsa, Oklahoma, US;

(510) Sedlá, manžety, tvarovky T, spojovacie články, nátrubky, redukcie, kolená a potrubné armatúry, všetko vyrobené z kovu alebo plastu, vnútorné závitovky a automatické zátkovacie stroje, príručné vnútorné závitovky a príručné zátkovačky.

(511) 6, 7, 8, 17

(210) 70511-92

(111) 174 739

(220) 24.07.1992

(310) 257 178

(320) 19.03.1992

(330) US

(151) 06.06.1995

(180) 24.07.2002

(540) **PROLINEA**

Wid*

- (730) **Compaq Computer Corporation**, 20555 S.H. 249, Houston, Texas 77070, US;
 (510) Osobné počítače.
 (511) 9
 (210) 70507-92

- (111) 174 740
 (220) 17.07.1992
 (151) 06.06.1995
 (180) 17.07.2002
 (540) **LUX**
 (730) **Koning International B.V.**, Brink 91, Postbus 291, 7400 AG Deventer, NL;
 (510) Krmivá, najmä pre mačky a psov; podstielka pre mačky.
 (511) 31
 (210) 70329-92

- (111) 174 741
 (220) 30.06.1992
 (151) 06.06.1995
 (180) 30.06.2002
 (540)



- (730) **Česká televize**, Na hřebenech II, 140 70 Praha 4, CZ;
 (510) Tvorba a šírenie televíznych programov, propagácia, súťaže pre verejnosť.
 (511) 35, 38, 41
 (210) 69783-92

- (111) 174 742
 (220) 17.12.1992
 (151) 06.06.1995
 (180) 17.12.2002
 (540)



- (730) **SOFTIP spol. s r.o.**, Horná 30, 974 01 Banská Bystrica, SK;
 (510) Počítacie stroje a ich periférie, stroje na spracovanie a prenos údajov, programové vybavenie a služby v uvedených oblastiach; potravinárska výroba - chlieb, sucháre a sušienky, koláče, jemné pečivo a cukrovinky; inzertná a reklamná činnosť, poskytovanie pomoci pri výkone hospodárskej činnosti; činnosť vyučovacia a vzdelávacia.
 (511) 9, 30, 35, 41
 (210) 73926-92

- (111) 174 743
 (220) 20.10.1992
 (151) 06.06.1995
 (180) 20.10.2002
 (540)



- (730) **VICTORIA INTERNATIONAL**, AG für Beteiligungen, Victoriaplatz 1, 400 Düsseldorf, DE;
 (510) Poradenská a konzultačná činnosť v oblasti poisťovníctva, poisťovacia činnosť.
 (511) 36
 (591) farebná
 (210) 72425-92

- (111) 174 744
 (220) 13.08.1992
 (151) 06.06.1995
 (180) 13.08.2002

- (540) **OVOSALCO**
 (730) **BONECO a.s.**, Antúškova 266, 256 01 Benešov, CZ;
 (510) Pasterizované ochutené vaječné hmoty.
 (511) 29
 (210) 70877-92

- (111) 174 745
 (220) 25.06.1992
 (151) 06.06.1995
 (180) 25.06.2002
 (540)



- (730) **K.E.L. Communications LTD**, s.r.o., Tomkova 142 A, 500 26 Hradec Králové, CZ;
 (510) Nákup, predaj, prenájom, výroba, servis telekomunikačných, oznamovacích, zabezpečovacích zariadení a kancelárskych strojov; projektová dokumentácia; konzultácie, inštalácia a údržba telekomunikačných, oznamovacích, zabezpečovacích zariadení a kancelárskych strojov.
 (511) 9, 16, 37, 42
 (591) farebná
 (210) 69603-92

- (111) 174 746
 (220) 02.10.1991
 (310) 57740/1991
 (320) 04.06.1991
 (330) JP
 (151) 06.06.1995
 (180) 02.10.2001
 (540) **ADEKA ARKLS**
 (730) **ASAHI DENKA KOGYO KABUSHIKI KAISHA**, Tokyo, JP;
 (510) Chemikálie (chemikálie používané na záznamové materiály ako sú záznamové materiály citlivé na teplo, citlivé na tlak a optické a magnetické záznamové materiály); vývojky, senzibilizátory, stabilizátory obrazu, stabilizátory achromatizéry, mazadlá,

pigmenty, farbivá, spojivá, plnivá, protipenové činidlá, dispergátory, emulgátory a antistatické prísady.

(511) 1, 2, 4
(210) 63944-91

(111) 174 747
(220) 21.12.1992
(151) 06.06.1995
(180) 21.12.2002

(540) **FERMAS**

(730) **FERMAS s.r.o.**, Priboj 335, 976 13 Slovenská Lupča, SK;

(510) Chemické výrobky na priemyselné a vedecké účely, chemické výrobky určené pre poľnohospodárstvo, pôdne hnojivá, výrobky farmaceutické, zverolekárske, výrobky diietické pre deti a chorých, antiparazitné látky, výrobky poľnohospodárske, krmivá pre dobytok.

(511) 1, 5, 31
(210) 74048-92

(111) 174 748
(220) 10.04.1991
(151) 07.06.1995
(180) 10.04.2001
(540)



(730) **VIACOM INTERNATIONAL INC.**, 1515 Broadway, New York, New York, US;

(510) Prístroje a nástroje na vedecké a laboratórne účely; prístroje a nástroje navigačné, t.j. prístroje a nástroje určené na prenášanie rozkazov, na meranie a prístroje všeobecne používané pri riadení lodí a lietadiel; prístroje a nástroje geodetické a elektrické, nezačlenené do iných tried; prístroje a nástroje pre bezdrôtovú telegrafiu, prístroje fotografické, kinematografické, optické vrátane premietáčov obrazov a zväčšovacích prístrojov; prístroje a nástroje na váženie a meranie, prístroje a nástroje signalizačné, vrátane píšťaliek (signálnych); prístroje a nástroje určené na kontrolné účely; prístroje a nástroje na účely záchranné a učebné; automaty uvádzané do činnosti vhođením mince alebo známky, prístroje pre záznam a reprodukciu hovoreného slova; zapisovacie pokladne a počítačové stroje, vrátane kancelárskych a dierovacích strojov, hasiace prístroje; špeciálne puzdrá na prístroje a nástroje, ktoré sú zaradené do tejto triedy; prístroje na záznam a reprodukciu zvuku a/alebo obrazu, kinematografické filmy a videopásky, videodosky a nahraté magnetické pásky so zvukom a/alebo obrazom; zvukové nahrávky, fonografické záznamy a disky; papier a výrobky z papiera; lepenka a kartonážne výrobky; tlačoviny, časopisy, periodiká, knihy, výrobky kni-

hárske, fotografie, písacie potreby, kancelárske lepidlá; potreby pre umelcov; štetce, písacie stroje a kancelárske potreby s výnimkou nábytku; učebné a školské potreby a pomôcky, hracie karty; tlačiarenské písmená; štočky; odevy, bielizeň, topánky, poltopánky, papučky; spojové služby, najmä rozhlasové prenosy vzduchom aj po drôte, vysielanie a prenos televíznych programov, vysielanie rozhlasových programov, televízne prenosy, rozhlasové prenosy a šírenie rozhlasových služieb; činnosť vyučovacia, vzdelávacia a zábavná, najmä príprava rozhlasových a televíznych programov, výroba filmov a živých zábavných programov, výroba animovaných filmov a televíznych programov, služby poskytované v televíznych a filmových štúdiách, služby spojené s filmovými a televíznymi zábavnými programami.

(511) 9, 16, 25, 38, 41
(210) 61204-91

(111) 174 749
(220) 16.08.1991
(151) 07.06.1995
(180) 16.08.2001
(540)



(730) **Léčiva, státní podnik**, Dolní Měcholupy 130, 102 37 Praha 10, CZ;

(510) Chemické výrobky pre lekárstvo, hygienu, farmáciu a vedu, prípravky baktericídne a fungicídne, farbivá, kozmetické prípravky, liečivá, drogy, farmaceutické prípravky humánne a veterinárne, organopreparáty, séra a výrobky z krvi, prípravky posilňujúce a diietické, diagnostiká, chirurgický šijací materiál.

(511) 1, 2, 3, 5, 10
(210) 63278-91

(111) 174 750
(220) 18.07.1991
(151) 07.06.1995
(180) 18.07.2001

(540) **ETCH A SKETCH**

(730) **THE OHIO ART COMPANY**, One Toy Street, 43506 Bryan, Ohio, US;

(510) Hry, hračky a hracie predmety, prístroje na výrobu obrázkov pre deti.

(511) 28
(210) 62817-91

(111) 174 751
(220) 06.11.1991
(151) 07.06.1995
(180) 06.11.2001
(540) **LÍPA**

- (730) **LÍPA spol. s r.o.**, Evropská 178, 160 00 Praha 6, CZ;
 (510) Mäso, ryby, hydina, zverina, mäsové výtázky, konzervované, sušené a varené ovocie a zelenina, rôsoly, zaváraniny, vajcia, mlieko a iné mliečne výrobky, jedlé oleje a tuky, potraviny v konzervách, nálevy na šaláty.
 (511) 29
 (210) 64534-91

- (111) **174 752**
 (220) 06.11.1991
 (151) 07.06.1995
 (180) 06.11.2001
 (540) **LEVOCAINE**
 (730) **Aktiebolaget Astra**, Kvarnbergagatan 16, S-151 85 Södertälje, SE;
 (510) Lokálne anestetiká.
 (511) 5
 (210) 64582-91

- (111) **174 753**
 (220) 31.10.1991
 (151) 07.06.1995
 (180) 31.10.2001
 (540) **OMEPROL**
 (730) **Aktiebolaget Astra**, Kvarnbergagatan 16, S-151 85 Södertälje, SE;
 (510) Farmaceutické prípravky a látky.
 (511) 5
 (210) 64459-91

- (111) **174 754**
 (220) 22.08.1991
 (151) 07.06.1995
 (180) 22.08.2001
 (540)



- (730) **EYEMETRICS - SYSTEMS AG**, Steinbockstr. 4, 7000 Chur, CH;
 (510) Okuliare, obrúčky na okuliare, najmä z kovu a umelej hmoty, sklá na okuliare, prostriedky na ošetrovanie okuliarov, puzdrá na okuliare, nástroje na určovanie lomu skiel okuliarov, elektronické zariadenia na spracovanie merania a dát pre očné optiku, stroje na výrobu obrúčok na okuliare, diely pre vyššie uvedený tovar, prispôbovanie okuliarov, vypracovanie programov na spracovanie dát v súvislosti s prispôbením na okuliare, montáž, oprava a udržiavanie uvedených nástrojov a strojov.
 (511) 9, 37, 42
 (591) farebná
 (210) 63395-91

- (111) **174 755**
 (220) 25.11.1991
 (151) 07.06.1995
 (180) 25.11.2001
 (540) **CLUB EUROPE**
 (730) **British Airways plc**, Middlesex, GB;
 (510) Letecké služby, cestovné a periférne služby poskytované v súvislosti s leteckými a/alebo cestovnými službami.
 (511) 39
 (210) 64963-91

- (111) **174 756**
 (220) 25.11.1991
 (151) 07.06.1995
 (180) 25.11.2001
 (540) **CLUB WORLD**
 (730) **British Airways plc**, Middlesex, GB;
 (510) Letecké služby, cestovné a periférne služby poskytované v súvislosti s leteckými a/alebo cestovnými službami.
 (511) 39
 (210) 64964-91

- (111) **174 757**
 (220) 03.07.1991
 (151) 07.06.1995
 (180) 03.07.2001
 (540) **THE INVISIBLE SHIELD**
 (730) **UNELKO Corporation**, spoločnosť zriadená podľa zákonov štátu Arizona, 7428, E.Karen Drive, Scottsdale, Arizona, US;
 (510) Upravená sklovina na vnútorné a vonkajšie účely, najmä priehľadné polyméry použité na sklovité a podobné povrchy na odpudzovanie vody, kalov a farbív.
 (511) 1, 21
 (210) 62516-91

- (111) **174 758**
 (220) 03.07.1991
 (151) 07.06.1995
 (180) 03.07.2001
 (540) **RAIN-X**
 (730) **UNELKO Corporation**, spoločnosť zriadená podľa zákonov štátu Arizona, 7428, E.Karen Drive, Scottsdale, Arizona, US;
 (510) Upravená sklovina na vnútorné a vonkajšie účely, najmä priehľadné polyméry použité na sklovité a podobné povrchy na odpudzovanie vody, kalov a farbív.
 (511) 1, 211, 21
 (210) 62517-91

- (111) **174 759**
 (220) 03.07.1991
 (151) 07.06.1995
 (180) 03.07.2001

(540)



- (730) **Vydavateľstvi a nakladateľstvi Práce spol. s r.o.**, Václavské nám. 17, 112 58 Praha 1, CZ;
 (510) Všetky knižné produkcie; podnikové darčekové a spomienkové predmety, najmä prepisovacie ceruzky, kľúčenky, peňaženky, tašky; listový papier, inzeráty, gumové a kovové pečiatky.
 (511) 8, 16, 18, 35
 (210) 62512-91

(111) **174 760**
 (220) 27.03.1991
 (151) 07.06.1995
 (180) 27.03.2001

(540) **ET**

- (730) **OLIVETTI C. Ing. e C., S.P.A.**, Via Jervis 77, 10015 Ivrea, IT;
 (510) Elektrické a elektronické písacie stroje a ich príslušenstvo a náhradné diely.
 (511) 16
 (210) 61031-91

(111) **174 761**
 (220) 27.03.1991
 (151) 07.06.1995
 (180) 27.03.2001

(540) **ET 2400**

- (730) **OLIVETTI C. Ing. e C., S.P.A.**, Via Jervis 77, 10015 Ivrea, IT;
 (510) Elektrické a elektronické písacie stroje a ich príslušenstvo a náhradné diely.
 (511) 16
 (210) 61030-91

(111) **174 762**
 (220) 27.03.1991
 (151) 07.06.1995
 (180) 27.03.2001

(540) **ET 2500**

- (730) **OLIVETTI C. Ing. e C., S.P.A.**, Via Jervis 77, 10015 Ivrea, IT;
 (510) Elektrické a elektronické písacie stroje a ich príslušenstvo a náhradné diely.
 (511) 16
 (210) 61032-91

(111) **174 763**
 (220) 27.12.1990
 (151) 07.06.1995
 (180) 27.12.2000
 (540)

XERIOUS

- (730) **ELKO spol. s r.o.**, Jinonická 80, 158 00 Praha 5, CZ;

- (510) Osobné počítače a ich súčasti, napr. klávesnice, tlačiarne, monitory.
 (511) 9
 (210) 59833-90

(111) **174 764**
 (220) 29.12.1992
 (151) 07.06.1995
 (180) 29.12.2002

(540) **CORPORATE EXPRES**

- (730) **CORPORATE EXPRESS Inc.**, Aurora, Colorado, US;
 (510) Prístroje a nástroje fotografické, optické, na váženie a meranie; prístroje na záznam, prenášanie alebo reprodukciu zvuku a obrazu; disky; magnetické a optické nosiče dát; kontrolné pokladne; kalkulačky; zariadenia na spracovanie dát; prístroje na spracovanie slovných údajov; počítače, počítačové programy, počítačové softwary; papier, lepenka a všetky výrobky vyrobené z týchto materiálov; tlačoviny; knihársky materiál; papiernicke výrobky; kancelárske lepidlá, lepidlá na použitie v domácnosti; písacie stroje; kancelárske potreby (s výnimkou nábytku); nábytok; stoly pod písacie stroje; stolíky pod kalkulačky; stoly pod počítače; vybavenie konferenčných miestností; podložky, vešiaky na odevy.
 (511) 9, 16, 20
 (210) 74249-92

(111) **174 765**
 (220) 28.12.1992
 (151) 07.06.1995
 (180) 28.12.2002
 (540)

opportunity

- (730) **OPPORTUNITY, spol. s r.o.**, Nováčkovej 27, 613 00 Brno, CZ;
 (510) Motocykle, automobily, príslušenstvo, športové potreby, športové a motoristické oblečenie a vybavenie.
 (511) 12, 25, 28
 (210) 74171-92

(111) **174 766**
 (220) 03.12.1992
 (151) 07.06.1995
 (180) 03.12.2002

(540) **MASMIX**

- (730) **Raison Margariini Oy**, 21201 Raisio, FI;
 (510) Margariin - maslová zmes.
 (511) 29
 (210) 73577-92

(111) **174 767**
 (220) 03.12.1992
 (151) 07.06.1995
 (180) 03.12.2002

(540) **VOIMIX**

- (730) **Raisio Tehtaat Oy Ab**, P.O.Box 101, 21201 Raisio, FI;
 (510) **Margarin - maslová zmes.**
 (511) 29
 (210) 73576-92

- (111) **174 768**
 (220) 27.10.1992
 (151) 07.06.1995
 (180) 27.10.2002
 (540) **EMLA**
 (730) **Aktiebolaget Astra**, Kvarnbergagatan 16, S-15 185 Södertälje, SE;
 (510) **Farmaceutické látky a prípravky.**
 (511) 5
 (210) 72588-92

- (111) **174 769**
 (220) 27.10.1992
 (151) 07.06.1995
 (180) 27.10.2002
 (540) **FOSCAVIR**
 (730) **Aktiebolaget Astra**, Kvarnbergagatan 16, S-15 185 Södertälje, SE;
 (510) **Farmaceutické látky a prípravky.**
 (511) 5
 (210) 72587-92

- (111) **174 770**
 (220) 20.10.1992
 (151) 07.06.1995
 (180) 20.10.2002
 (540) **EFFEXIS TURBUHALER**
 (730) **Aktiebolaget Astra**, Kvarnbergagatan 16, S-15 185 Södertälje, SE;
 (510) **Farmaceutické látky a prípravky.**
 (511) 5
 (210) 72439-92

- (111) **174 771**
 (220) 15.10.1992
 (151) 07.06.1995
 (180) 15.10.2002
 (540)



- (730) **Kartografie Praha a.s.**, Františka Křížka 1, 170 30 Praha, CZ;
 (510) **Školské kartografické pomôcky** (atlasy, nástenné mapy, súbory vlastivedných máp), **kartografické diela pre verejnosť** (atlasy, autoatlasy, turistické mapy, plány tuzemských a zahraničných miest, mapová sprievodcovia, automapy) **tematické mapy podľa želania zákazníka.**
 (511) 16
 (210) 72342-92

- (111) **174 772**
 (220) 04.04.1991
 (151) 07.06.1995
 (180) 04.04.2001
 (540) **AMWAY QUEEN**
 (730) **Amway Corporation**, spoločnosť zriadená podľa zákonov štátu Michigan, 7575 East Fulton Road, Ada, Michigan 49355, US;
 (510) **Kuchynské potreby a hardware**, najmä **hliníkové a z nerez ocele, kastróly, pekáče, konvice, kotle s dvojitým dnom, pokrievky na horeuvedený tovar.**
 (511) 9, 21
 (210) 61137-91

- (111) **174 773**
 (220) 01.10.1992
 (151) 07.06.1995
 (180) 01.10.2002
 (540) **MICROFLEX**
 (730) **THE GILLETTE COMPANY**, Boston, Massachusetts, US;
 (510) **Britvy a holiace čepeľky, nástroje slúžiace na holenie, zásobníky, kazety a puzdrá obsahujúce holiace čepeľky a súčasti a fitingy zahrnuté do tr. 8 na všetky horeuvedené výrobky.**
 (511) 8
 (210) 72042-92

- (111) **174 774**
 (220) 01.10.1992
 (151) 07.06.1995
 (180) 01.10.2002
 (540) **SENSOR SPORT**
 (730) **THE GILLETTE COMPANY**, Boston, Massachusetts, US;
 (510) **Voňavkárské a kozmetické výrobky, toaletné prípravky neobsahujúce liečivá, vlasové prípravky, šampóny, mydlá, deodoranty na osobné použitie, antiperspiračné prípravky, prípravky na ústnu hygienu, britvy a holiace čepeľky, nástroje slúžiace na holenie, zásobníky, kazety a puzdrá obsahujúce holiace čepeľky a súčasti a fitingy zahrnuté do tr. 8 na všetky horeuvedené výrobky.**
 (511) 3, 8
 (210) 72041-92

- (111) **174 775**
 (220) 28.09.1992
 (151) 07.06.1995
 (180) 28.09.2002
 (540) **SAFETY BARRIER**
 (730) **Aramls, Inc.**, 767 Fifth Avenue, New York, N. Y. 10153, US;
 (510) **Osobné deodoranty, antiperspiranty, kozmetika a toaletné potreby.**
 (511) 3
 (210) 71913-92

- (111) **174 776**
 (220) 14.09.1992
 (151) 07.06.1995
 (180) 14.09.2002

- (540) **ESTEE LAUDER JUST PERFECT**
 (730) **ESTEE LAUDER COSMETICS LTD.**, 161
 Commander Blvd., Agincourt, Ontario M1S 3K9,
 CA;
 (510) Kozmetické výrobky.
 (511) 3
 (210) 71839-92

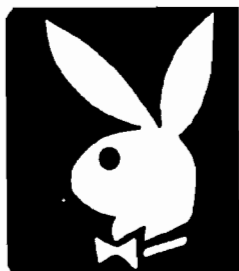
- (111) **174 777**
 (220) 10.09.1992
 (151) 07.06.1995
 (180) 10.09.2002

- (540) **AMTICO**
 (730) **Courtaulds Holdings B.V.**, Woerden, NL;
 (510) Stavebné výrobky na krytie a vytváranie podláh, ne-
 kovové obkladacie dosky, materiály na výrobu pod-
 láh.
 (511) 19, 17
 (210) 71647-92

- (111) **174 778**
 (220) 10.09.1992
 (151) 07.06.1995
 (180) 10.09.2002

- (540) **AMTICO**
 (730) **Courtaulds Holdings B.V.**, Woerden, NL;
 (510) Podlahové krytiny, koberce, predložky a rolože, li-
 noleum a iné materiály na krytie hotových podláh,
 vinylový, kaučukový a plastický materiál na obkla-
 dacie dosky a podlahové krytiny.
 (511) 17, 27
 (210) 71646-92

- (111) **174 779**
 (220) 09.09.1992
 (151) 07.06.1995
 (180) 09.09.2002
 (540)



- (730) **Playboy Enterprises, Inc.**, 680 North Lake Shore
 Drive, Chicago, Illinois, US;
 (510) Výroba, odbyt a šírenie zábavných progra-
 mov a filmov pre televíziu, rozhlas a kino, služby
 hosťom vrátane zábavných programov, prehliadok a
 hudby v hoteloch, reštauráciách a baroch.
 (511) 38, 41, 42
 (210) 71607-92

- (111) **174 780**
 (220) 09.09.1992
 (151) 07.06.1995
 (180) 09.09.2002

(540)

Acorus de Lac

- (730) **ORLING spol. s r.o.**, Hřbitovní 218, 562 01 Ústí
 nad Orlicí, CZ;
 (510) Bylinný likér.
 (511) 33
 (210) 71591-92

- (111) **174 781**
 (220) 09.09.1992
 (151) 07.06.1995
 (180) 09.09.2002
 (540)

Tilia de Bohême

- (730) **ORLING spol. s r.o.**, Hřbitovní 218, 562 01 Ústí
 nad Orlicí, CZ;
 (510) Bylinný likér.
 (511) 33
 (210) 71590-92

- (111) **174 782**
 (220) 09.09.1992
 (151) 07.06.1995
 (180) 09.09.2002
 (540)

Ornet de Orling

- (730) **ORLING spol. s r.o.**, Hřbitovní 218, 562 01 Ústí
 nad Orlicí, CZ;
 (510) Bylinný likér.
 (511) 33
 (210) 71589-92

- (111) **174 783**
 (220) 25.10.1993
 (151) 07.06.1995
 (180) 25.10.2003
 (540)



- (730) **Ústredie ľudovej umeleckej výroby**, Obchodná 64,
 816 11 Bratislava, SK;
 (510) Výrobky z dreva, korku, trstiny, rákosia, vŕbového
 prútia, slamy, koža, imitácia kože, výrobky z nich;
 keramické a kameninové nádoby a iné výrobky pre
 domácnosť a kuchyne; odevy; hračky; služby: pora-
 denské, informačné, propagačné, fotoslužby, uspo-
 riadanie výstav; publikačná činnosť.
 (511) 18, 20, 21, 25, 28, 35, 40, 41, 42
 (210) 1925-93

- (111) 174 784
(220) 02.04.1993
(151) 07.06.1995
(180) 02.04.2003

(540) **KONTRANITTERM**

- (730) **NITRASKLO, a. s.**, Levická 3, 949 01 Nitra, SK;
(510) Izolačné sklá; výrobky s použitím skla vrátane výrobkov pre domácnosť; poradenská, konzultačná a sprostredkovateľská činnosť; sprostredkovanie dopravných služieb.
(511) 19, 21, 36, 39, 42
(210) 377-93

- (111) 174 785
(220) 02.04.1993
(151) 07.06.1995
(180) 02.04.2003

(540) **NITTERM**

- (730) **NITRASKLO, a. s.**, Levická 3, 949 01 Nitra, SK;
(510) Izolačné sklá; výrobky s použitím skla vrátane výrobkov pre domácnosť; poradenská, konzultačná a sprostredkovateľská činnosť; sprostredkovanie dopravných služieb.
(511) 19, 21, 36, 39, 42
(210) 378-93

- (111) 174 786
(220) 02.04.1993
(151) 07.06.1995
(180) 02.04.2003

(540) **NITTERM LUX**

- (730) **NITRASKLO, a. s.**, Levická 3, 949 01 Nitra, SK;
(510) Izolačné sklá; výrobky s použitím skla vrátane výrobkov pre domácnosť; poradenská, konzultačná a sprostredkovateľská činnosť; sprostredkovanie dopravných služieb.
(511) 19, 21, 36, 39, 42
(210) 379-93

- (111) 174 787
(220) 14.04.1994
(151) 07.06.1995
(180) 14.04.2004

(540) **Riki**

- (730) **Milex, š.p.**, Piešťanská 31, 915 53 Nové Mesto nad Váhom, SK;
(510) Tavený syr.
(511) 29
(210) 857-94

- (111) 174 788
(220) 14.04.1994
(151) 07.06.1995
(180) 14.04.2004

(540) **Deni**

- (730) **Milex, š.p.**, Piešťanská 31, 915 53 Nové Mesto nad Váhom, SK;
(510) Tavený syr.
(511) 29
(210) 858-94

- (111) 174 789
(220) 14.04.1994
(151) 07.06.1995
(180) 14.04.2004

(540) **Zajko**

- (730) **Milex, š.p.**, Piešťanská 31, 915 53 Nové Mesto nad Váhom, SK;
(510) Tavený syr.
(511) 29
(210) 863-94

- (111) 174 790
(220) 14.04.1994
(151) 07.06.1995
(180) 14.04.2004

(540) **Macík**

- (730) **Milex, š.p.**, Piešťanská 31, 915 53 Nové Mesto nad Váhom, SK;
(510) Tavený syr.
(511) 29
(210) 864-94

- (111) 174 791
(220) 23.12.1991
(151) 07.06.1995
(180) 23.12.2001
(540)



- (730) **BOS, a.s.**, Dunajská 38, 810 00 Bratislava, SK;
(510) Výrobky z obyčajných kovov: zámky, kovania, skrine a schránky, zvony a gongy, hadice, uzávery, štítky, závesy, elektrické stroje a prístroje a zariadenia pre domácnosť: vŕtačky, píly, brúsky, vysávače, leštiče, lisy, mixéry, kohútiky, ventily vrátane redukčných; poradenská a konzultačná činnosť v oblasti predaja hore uvedeného tovaru.
(511) 6, 7, 9, 11, 35
(210) 65577-91

- (111) 174 792
(220) 09.09.1992
(151) 07.06.1995
(180) 09.09.2002
(540)

Vert de Montagnes

- (730) **ORLING spol. s r.o.**, Hřbitovní 218, 562 01 Ústí nad Orlicí, CZ;
(510) Bylinný likér.
(511) 33
(210) 71588-92

(111) 174 793
 (220) 09.09.1992
 (151) 07.06.1995
 (180) 09.09.2002
 (540)

Rosa de Château

(730) **ORLING spol. s r.o.**, Hřbitovní 218, 562 01 Ústí nad Orlicí, CZ;
 (510) Bylinný likér.
 (511) 33
 (210) 71587-92

(111) 174 794
 (220) 03.09.1992
 (151) 07.06.1995
 (180) 03.09.2002

(540) **WORDPERFECT**

(730) **WordPerfect Corporation**, Orem, Utah 84057, US;
 (510) Počítačové programy zaznamenané na magnetických diskoch, počítače, ich súčasti a príslušenstvá, príručky a manuály dodávané pre zhora uvedené výrobky.
 (511) 9,16,42
 (210) 71527-92

(111) 174 795
 (220) 13.03.1992
 (310) R 51520/19 Wz
 (320) 29.10.1991
 (330) DE
 (151) 08.06.1995
 (180) 13.03.2002

(540) **RIGITECT**

(730) **RIGIPS AUSTRIA GESELLSCHAFT m.b.H.**, 8990 Bad Aussee, AT;
 (510) Stavebné dosky zo sadry alebo vyrobené s použitím sadry s povlakmi ako kartón (sadrokartónové dosky), tkanivá zo sklenených vlákien alebo s vložkami zo sklenených vlákien alebo textilných materiálov, taktiež i profily a kazety z týchto materiálov; znesi vyrobené za použitia tuhnutia schopných síranov vápenatých; sadrové dosky, stavebné prvky zo sadrokartónových dosiek, profily na zriaďovanie deliacich stien, ktoré sú obložené sadrokartónovými doskami alebo sadrovými doskami, sadra, sadrová malta, škárovacie plnidlá.
 (511) 19
 (210) 67253-92

(111) 174 796
 (220) 03.09.1992
 (151) 08.06.1995
 (180) 03.09.2002

(540)



(730) **Brown & Williamson Tobacco Corporation**, 1500 Louisville Galleria, Louisville, Kentucky, US;
 (510) Tabak spracovaný i nespracovaný.
 (511) 34
 (210) 71524-92

(111) 174 797
 (220) 31.08.1992
 (151) 08.06.1995
 (180) 31.08.2002

(540) **AQUALITE**

(730) **CUSONS (INTERNATIONAL) LIMITED**, 60 Whitworth Street, Manchester, GB;
 (510) Parfémy, nemedicínálne toaletné prípravky, prípravky na holenie, kolínske vody, kozmetické prípravky, prípravky na starostlivosť o chrup, depilačné prípravky, toaletné výrobky (nezahrnuté v iných triedach), vlasové prípravky, mydlá, deodoranty, esenciálne oleje.
 (511) 3
 (210) 71358-92

(111) 174 798
 (220) 28.08.1992
 (151) 08.06.1995
 (180) 28.08.2002

(540) **PERMATIK**

(730) **THE GILLETTE COMPANY**, Boston, Massachusetts, US;
 (510) Nástroje slúžiace na holenie, britvy a holiace čepeľky, zásobníky, kazety a puzdrá obsahujúce holiace čepeľky a súčiastky.
 (511) 8
 (210) 71213-92

(111) 174 799
 (220) 28.08.1992
 (151) 08.06.1995
 (180) 28.08.2002

(540) **PERMA-SHARP**

(730) **THE GILLETTE COMPANY**, Boston, Massachusetts, US;
 (510) Nástroje slúžiace na holenie, britvy a holiace čepeľky, zásobníky, kazety a puzdrá obsahujúce holiace čepeľky a súčiastky.
 (511) 8
 (210) 71212-92

- (111) **174 800**
 (220) 24.08.1992
 (151) 08.06.1995
 (180) 24.08.2002
 (540) **WINGS**
 (730) **Brown & Williamson Tobacco Corporation**,
 1500 Louisville Galleria, Louisville, Kentucky, US;
 (510) Spracovaný tabak.
 (511) 34
 (210) 71070-92

- (111) **174 801**
 (220) 22.08.1994
 (151) 07.06.1995
 (180) 22.08.2004
 (540)



- (730) **HEROLD BUSINESS DATA spol. s r.o.**, 900 67
 Láb 126, SK;
 (510) Výskum, vývoj, tvorba programového vybavenia;
 poradenská, konzultačná a sprostredkovateľská čin-
 nosť v oblasti elektroniky, obchodu, reklamy, mar-
 ketingu, propagácie, personalistiky; vydávanie ne-
 periodických publikácií.
 (511) 9, 16, 35, 36, 41, 42
 (210) 1915-94

- (111) **174 802**
 (220) 31.08.1994
 (151) 07.06.1995
 (180) 31.08.2004
 (540)



- (730) **HEROLD BUSINESS DATA spol. s r.o.**, 900 67
 Láb 126, SK;
 (510) Výskum, vývoj, tvorba programového vybavenia;
 poradenská, konzultačná a sprostredkovateľská čin-
 nosť v oblasti elektroniky, obchodu, reklamy, mar-
 ketingu, propagácie, personalistiky; vydávanie ne-
 periodických publikácií.
 (511) 9, 16, 35, 36, 41, 42
 (210) 1956-94

- (111) **174 803**
 (220) 29.07.1992
 (151) 08.06.1995
 (180) 29.07.2002

- (540) **TUSCANY PER UOMO**
 (730) **Aramis, Inc.**, 767 Fifth Avenue, New York, N. Y.
 10153, US;
 (510) Pracie, bieliace, leštiace a čistiace prípravky, od-
 mast'ovacie prípravky, mydlo, výrobky kozmetické a
 voňavkárске vrátane éterických olejov, vody na vla-
 sy, zubné pasty a prášky.
 (511) 3
 (210) 70568-92

- (111) **174 804**
 (220) 29.07.1992
 (151) 08.06.1995
 (180) 29.07.2002

- (540) **TUSCANY PER DONNA**
 (730) **Aramis, Inc.**, 767 Fifth Avenue, New York, N. Y.
 10153, US;
 (510) Pracie, bieliace, leštiace a čistiace prípravky, od-
 mast'ovacie prípravky, mydlo, výrobky kozmetické a
 voňavkárске vrátane éterických olejov, vody na vla-
 sy, zubné pasty a prášky.
 (511) 3
 (210) 70569-92

- (111) **174 805**
 (220) 20.07.1992
 (151) 08.06.1995
 (180) 20.07.2002
 (540)



- (730) **MERLIN spol. s r.o.**, 273 25 Zvoleněves 44, CZ;
 (510) Kozmetika, farmaceutika, nábytok, potraviny, ryža,
 káva, kakao, čaj, poľnohospodárske výrobky, kvety,
 semená, sadenice, minerálne vody, pivo, vína, šťa-
 vy, šumivé vína, liehoviny, likéry, drahé kovy a ich
 zliatiny, šperky, drahé kamene, sklenené perličky,
 sklenené nádoby na pitie, sklenený tovar, porcelá-
 nový a kameninový tovar, leptané sklo, zapaľovacie
 sviečky do automobilov.
 (511) 3, 5, 7, 14, 20, 21, 29, 30, 31, 32, 33
 (210) 70375-92

- (111) **174 806**
 (220) 17.07.1992
 (151) 08.06.1995
 (180) 17.07.2002
 (540)

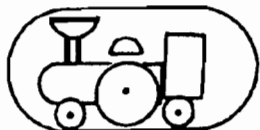


- (730) **SPAK - VSD Austria a.s.**, Nádražní 623, 342 02
 Sušice, CZ;
 (510) Cukrárske výrobky.
 (511) 30
 (210) 70322-92

- (111) 174 807
 (220) 14.07.1992
 (151) 08.06.1995
 (180) 14.07.2002
 (540) **UNIBOX**
 (730) Pŕerovské strojírny a.s., 750 53 Pŕerov, CZ;
 (510) Prevodovky.
 (511) 7, 12
 (210) 70151-92

- (111) 174 808
 (220) 10.07.1992
 (151) 08.06.1995
 (180) 10.07.2002
 (540) **PERRY ELLIS**
 (730) PERRY ELLIS INTERNATIONAL, INC.,
 New York, US;
 (510) Odevy, saká, ŕportové saká, kabáty, koŕele, svetre,
 nohavice, ŕportové úbory, pletený tovar, nat'ahova-
 cia a spodná bielizeŕ pre mužov a ženy, sukne, blú-
 zy a nohavičky pre ženy.
 (511) 25
 (210) 70124-92

- (111) 174 809
 (220) 22.09.1993
 (151) 08.06.1995
 (180) 22.09.2003
 (540)



- (730) Berko Milan, Lipovec, Ul.Hrabiny č.231, 038 61
 Vrútky, SK;
 (510) Drevené vláčičky, drevené loďky, drevené ozdobné
 predmety najmä rániky, podnosy, držiaky pohárov,
 ozdobné predmety z korku, prútia, slamy, juty, do-
 plnkové drevené kuchynské náradie najmä poličky,
 valčeky, naberáčky, varešky, drobné keramické a
 porcelánové výrobky pre domácnosť a ozdobné ke-
 ramické predmety.
 (511) 28, 20, 21
 (210) 1671-93

- (111) 174 810
 (220) 22.09.1993
 (151) 08.06.1995
 (180) 22.09.2003
 (540) **MAC**
 (730) THE STANLEY WORKS, New Britain, Con-
 necticut, US;
 (510) Zariadenia a nástroje poháňané elektrinou, pneu-
 maticky poháňané nástroje a zariadenia, hydraulicky
 poháňané nástroje a zariadenia, zariadenia a nástro-
 je na čistenie strojov, pre'ahovacie hlavice, maznice
 na olej a mazacie lísy, leštičky a brúsky, pneuma-
 tické rohatkové ústrojenstvá, pneumatické kľúče,
 pneumatické kladivá, pilníky, pieskovače, vrtáky,
 kopijovité vrtáky, pneumatické nástroje a príslu-
 ŕenstvá, zdviháky a stojany na zdviháky, telesá vy-

rovnávacích strojov, nabíjačky akumulátorov, elek-
 tronické skúšobné zariadenia, klimatizačné skú-
 šobné zariadenia, samohybné dielenské zariadenia,
 zvracie zariadenia, časti a fitingy pre všetky hore
 uvedené výrobky; ručné nástroje a prístroje, drôtené
 kefy, nože, časti a fitingy týchto výrobkov.

- (511) 7, 8
 (210) 1674-93

- (111) 174 811
 (220) 22.09.1993
 (151) 08.06.1995
 (180) 22.09.2003
 (540) **CEFOVET**
 (730) FUJISAWA PHARMACEUTICAL Co. LTD.,
 4-7, Doshomachi 3-chome, Chuo-ku, Osaka, JP;
 (510) Farmaceutické, veterinárne a sanitárne výrobky.
 (511) 5
 (210) 1675-93

- (111) 174 812
 (220) 29.05.1992
 (151) 08.06.1995
 (180) 29.05.2002
 (540)



- (730) CIEPOS a.s., ŕ. kpt. Jaroŕe 31, 659 24 Brno, CZ;
 (510) Projektová činnosť v investičnej výstavbe, najmä
 pre chemické, petrochemické, farmaceutické, bio-
 technologické, potravinárske, gumárske a plasti-
 kárske výrobné jednotky, pre ekologické zariadenia
 a stavby, strojárske výrobné prevádzky, montáž
 strojovo-technologických zariadení; činnosť organi-
 začných a ekonomických poradcov; organizovanie
 vzdelávacích akcií.
 (511) 35, 37, 41, 42
 (210) 68929-92

- (111) 174 813
 (220) 13.10.1992
 (151) 08.06.1995
 (180) 13.10.2002
 (540)

cmok

- (730) "PODRAVKA" PREIRAMBENA INDUSTRI-
 JA P.O., Koprivnica, HR;
 (510) Káva, čaj, kakao, cukor, ryža, tapioka, ságo, kávová
 náhradka, omáčky, korenie, múka, pŕeničné výro-
 bky, chlieb, biskvit, koláče a lahôdky.
 (511) 30
 (210) 72297-92

(111) 174 814
(220) 28.07.1992
(151) 08.06.1995
(180) 28.07.2002

(540) **CLEAR SOUND**

(730) **RELIGIOUS TECHNOLOGY CENTER**, Los Angeles, California, US;

(510) Predbežné audiozáznamy v akonkoľvek audioformáte, vrátane fonografických záznamov, kompaktných diskov, laserových diskov, audiopások, audiokaziet, pásov navíjaných z cievky na cievku, zvukové stopy pre všetky typy vizuálnych rekordérov.

(511) 9
(210) 70554-92

(111) 174 815
(220) 03.08.1992
(310) 74/247862
(320) 20.02.1992
(330) US
(151) 08.06.1995
(180) 03.08.2002

(540) **CHAOS**

(730) **SONY MUSIC ENTERTAINMENT INC.**, 550 Madison Avenue, New York, New York, US;

(510) Nosiče hudobných nahrávok, nosiče videozáznamov s vopred nahratými zábavnými reláciami.

(511) 9
(210) 70656-92

(111) 174 816
(220) 31.07.1992
(151) 08.06.1995
(180) 31.07.2002

(540) **BRAKL**

(730) **Brakl Emil, Ing.**, Jašíkova 5, 821 03 Bratislava, SK;

(510) Zámočníctvo, zámky, kovanie, bezpečnostné mreže, zabezpečovacie mechanické a elektronické systémy, sprostredkovateľské a poradenské služby v uvedenom odbore.

(511) 6,9,42
(210) 70624-92

(111) 174 817
(220) 23.07.1992
(151) 08.06.1995
(180) 23.07.2002
(540)



(730) **SMREČINA, akciová spoločnosť**, Cesta ku Smrečine č. 5, 975 45 Banská Bystrica, SK;

(510) Celodrevená konštrukčná doska v kombinácii s drevtrieskou.

(511) 19
(210) 70464-92

(111) 174 818
(220) 23.07.1992
(151) 08.06.1995
(180) 23.07.2002
(540)



(730) **SMREČINA, akciová spoločnosť**, Cesta ku Smrečine č. 5, 975 45 Banská Bystrica, SK;

(510) Panely na báze dreva s vnútornou výplňou a s povrchovou úpravou.

(511) 19
(210) 70465-92

(111) 174 819
(220) 23.07.1992
(151) 08.06.1995
(180) 23.07.2002
(540)

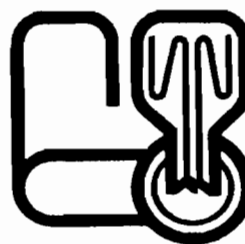


(730) **SMREČINA, akciová spoločnosť**, Cesta ku Smrečine č. 5, 975 45 Banská Bystrica, SK;

(510) Tepelne izolačný panel.

(511) 19
(210) 70466-92

(111) 174 820
(220) 04.08.1992
(151) 08.06.1995
(180) 04.08.2002
(540)



(730) **Brakl Emil, Ing.**, Jašíkova 5, 821 03 Bratislava, SK;

(510) Zámky, kovanie, bezpečnostné mreže, zabezpečovacie mechanické a elektronické systémy, zámočníctvo; sprostredkovateľské a poradenské služby v uvedenom odbore.

(511) 6, 9, 42
(210) 70663-92

(111) 174 821
(220) 07.10.1992
(151) 08.06.1995
(180) 07.10.2002
(540) **OPAVIA**

- (730) **ČOKOLÁDOVNY, a.s.**, Modřanská 27, 140 00 Praha 4 - Modřany, CZ;
 (510) Trvanlivé pečivo, čokoládové a nečokoládové cukrovinky, nápojové zmesi a prášky.
 (511) 30
 (210) 72139-92

- (111) **174 822**
 (220) 07.10.1992
 (151) 08.06.1995
 (180) 07.10.2002

- (540) **DELI**
 (730) **ČOKOLÁDOVNY, a.s.**, Modřanská 27, 140 00 Praha 4 - Modřany, CZ;
 (510) Trvanlivé pečivo, čokoládové a nečokoládové cukrovinky, nápojové zmesi a prášky.
 (511) 30
 (210) 72136-92

- (111) **174 823**
 (220) 23.06.1992
 (151) 08.06.1995
 (180) 23.06.2002

- (540) **VANESA**
 (730) **HARTMANN - Rico, a.s.**, Masarykovo nám. 77, Veverská Bítýška, CZ;
 (510) Farmaceutické výrobky a preparáty pre starostlivosť o zdravie, najmä náplaste, obväzový materiál, výrobky pre dámsku hygienu, najmä menštruačné vložky, nasiakavé vložky, vložky do nohavičiek, tampóny, plienky pre chorých.
 (511) 5
 (210) 69514-92

- (111) **174 824**
 (220) 23.06.1992
 (151) 08.06.1995
 (180) 23.06.2002

- (540) **MONETA**
 (730) **HARTMANN - Rico, a.s.**, Masarykovo nám. 77, Veverská Bítýška, CZ;
 (510) Farmaceutické výrobky a preparáty pre starostlivosť o zdravie, najmä náplaste, obväzový materiál, výrobky pre dámsku hygienu, najmä menštruačné vložky, nasiakavé vložky, vložky do nohavičiek, tampóny, plienky pre chorých.
 (511) 5
 (210) 69513-92

- (111) **174 825**
 (220) 01.07.1992
 (151) 09.06.1995
 (180) 01.07.2002
 (540)



- (730) **Matti Viio**, Flisbacken 10, Sollentuna, SE;
 (510) Odevy, obuv, pokrývky hlavy.

- (511) 25
 (210) 69821-92

- (111) **174 826**
 (220) 01.07.1992
 (151) 09.06.1995
 (180) 01.07.2002



- (730) **Matti Viio**, Flisbacken 10, Sollentuna, SE;
 (510) Odevy, obuv, pokrývky hlavy.
 (511) 25
 (210) 69820-92

- (111) **174 827**
 (220) 29.05.1992
 (151) 09.06.1995
 (180) 29.05.2002

- (540) **CHEPOS**
 (730) **CHEPOS a.s.**, tř. kpt. Jaroše 31, 659 24 Brno, CZ;
 (510) Projektová činnosť v investičnej výstavbe najmä pre chemické, petrochemické, farmaceutické, biotechnologické, potravinárske, gumárske a plastikárske výrobné jednotky, pre ekologické zariadenia a stavby, strojárske výrobné prevádzky, montáž strojo-technologických zariadení; činnosť organizačných a ekonomických poradcov; organizovanie vzdelávacích akcií.
 (511) 35, 37, 41, 42
 (210) 68928-92

- (111) **174 828**
 (220) 29.05.1992
 (151) 09.06.1995
 (180) 29.05.2002
 (540)



- (730) **CHEPOS a.s.**, tř. kpt. Jaroše 31, 659 24 Brno, CZ;
 (510) Projektová činnosť v investičnej výstavbe, najmä pre chemické, petrochemické, farmaceutické, biotechnologické, potravinárske, gumárske a plastikárske výrobné jednotky, pre ekologické zariadenia a stavby, strojárske výrobné prevádzky, montáž strojo-technologických zariadení; činnosť organizačných a ekonomických poradcov; organizovanie vzdelávacích akcií.
 (511) 35, 37, 41, 4235, 37, 41, 42
 (210) 68930-92

- (111) **174 829**
 (220) 13.10.1992
 (151) 09.06.1995
 (180) 13.10.2002

(540)



(730) "PODRAVKA" PREHRAMBENA INDUSTRIJA P.O., Koprivnica, HR;

(510) Mäsové konzervy, polievky, prísady do polievok.

(511) 30

(210) 72298-92

(111) 174 830

(220) 13.10.1992

(151) 09.06.1995

(180) 13.10.2002

(540)

Poni

(730) "PODRAVKA" PREHRAMBENA INDUSTRIJA P.O., Koprivnica, HR;

(510) Dietetické prípravky pre deti a chorých.

(511) 5

(210) 72294-92

(111) 174 831

(220) 21.07.1992

(151) 09.06.1995

(180) 21.07.2002

(540)



(730) ROTTEFELLA AS, N-3490 Klokkarstua, NO;

(510) Lyžiarske topánky, viazanie na lyže.

(511) 25, 28

(210) 70428-92

(111) 174 832

(220) 03.07.1992

(151) 09.06.1995

(180) 03.07.2002

(540)



(730) SMREČINA, akciová spoločnosť, Cesta ku Smrečine č. 5, 975 45 Banská Bystrica, SK;

(510) Konštrukčná drevená doska ako stavebný prvok, rovnako ako súčasť nábytku.

(511) 19, 20

(210) 70463-92

(111) 174 833

(220) 14.07.1992

(151) 09.06.1995

(180) 14.07.2002

(540) FLEUR DE SANTÉ

(730) FLEUR DE SANTÉ AB, Fagerstagatan 1, S-214 44 Malmö, SE;

(510) Voňavkárské výrobky, krášliace výrobky, kozmetické výrobky a prípravky, vlasové prípravky, make-up, mydlá, esenciálne oleje, zubné pasty, tlačivá, brožúry, letáky, katalógy, knihy, časopisy, zošity, písomné inštrukcie o pestovaní krásy, krášliacich úpravách a zdraví; postery, odťažky, fotografie; dámske kabelky, perá a ceruzky, obleky, košele, svetre, nohavice, šaty, odevné doplnky, najmä šatky, kravaty a opasky.

(511) 3, 16, 25

(210) 70201-92

(111) 174 834

(220) 21.07.1992

(151) 09.06.1995

(180) 21.07.2002

(540)



(730) ROTTEFELLA AS, N-3490 Klokkarstua, NO;

(510) Odevy, bielizeň, topánky, črievice, tenisky; hry; hračky, telocvičné a športové náradie; športové potreby, pokiaľ nie sú zaradené do iných tried, napr. rybárske potreby, náradie pre zimné športy, náradie pre športové hry, plážový a kúpací tovar; ozdoby na vianočné stromky.

(511) 25, 28

(210) 70429-92

(111) 174 835

(220) 20.03.1995

(151) 09.06.1995

(180) 20.03.2005

(540) VAST

(730) Vališ Peter, Heyrovského 6, 841 04 Bratislava, SK;

(510) Výroba a predaj keramiky, ručne vyrábaná keramika: vázy, dózy, kanvice, misky, svietniky, popolníky, hrnčeky, šálky, dochuťovačky, taniere, kvetináče, džbány, cukorničky, zvončeky, hrnce, fontány, poháre, pivovalné poháre s uchom, pokladničky. Sprostredkovanie nákupu a predaja tovarov. Reklamná a aranžérska činnosť. Návrhy designu.

(511) 21, 28, 35, 36, 42

(210) 813-95

- (111) 174 836
 (220) 24.08.1992
 (151) 09.06.1995
 (180) 24.08.2002
 (540)



- (730) **Brown & Williamson Tobacco Corporation**,
 1500 Louisville Galleria, Louisville, Kentucky, US;
 (510) Spracovaný a nespracovaný tabak.
 (511) 34
 (210) 71068-92

- (111) 174 837
 (220) 24.08.1992
 (151) 09.06.1995
 (180) 24.08.2002

- (540) **WOODBINE**
 (730) **Brown & Williamson Tobacco Corporation**,
 1500 Louisville Galleria, Louisville, Kentucky, US;
 (510) Spracovaný a nespracovaný tabak.
 (511) 34
 (210) 71069-92

- (111) 174 838
 (220) 22.03.1993
 (151) 09.06.1995
 (180) 22.03.2003

- (540) **ESCO**
 (730) **Esco Corporation**, 2151 N. 25th Avenue, Portland,
 Oregon 97210, US;
 (510) Obyčajné kovy v surovom i polospracovanom stave
 a ich zliatiny, kotvy, kovadliny, zvony, stavebný
 materiál z valcovaného a liateho kovu, koľajnice a
 iný kovový materiál určený na železničné účely, re-
 ľaze; kovové káble a drôty (s výnimkou drôtov na
 elektrotechnické účely); zámočnicke výrobky; kovo-
 vé rúry, nedobytné pokladne a schránky; oceľové
 guľôčky, podkovy, klince a skrutky; iné kovové vý-
 robky, ktoré nie sú obsiahnuté v iných triedach,
 rudy; stroje a obrábacie stroje zahrnuté v triede 7,
 motory, súkolia; poľnohospodárske stroje a liahne,
 maznice.
 (511) 6, 7
 (210) 281-93

- (111) 174 839
 (220) 07.06.1993
 (151) 09.06.1995
 (180) 07.06.2003

- (540)



- (730) **ELFIS spol. s r. o.**, Troilova 20, 108 00 Praha 10,
 CZ;
 (510) Odrušovacie filtre, vinuté diely, hlavne transformá-
 tory, tlmičky, reaktory; logické automaty, statické
 meniče; sprostredkovateľská činnosť vo vyššie uve-
 dených odboroch, výskum, projekcia, skúšanie,
 servis v oblasti elektrických, elektronických a elek-
 tromechanických systémov.
 (511) 9, 36, 37, 42
 (210) 884-93

- (111) 174 840
 (220) 22.02.1993
 (151) 09.06.1995
 (180) 22.02.2003

- (540) **VERA**
 (730) **Gruner + Jahr AG & Co.**, Am Baumwall 11,
 2000 Hamburg 11, DE;
 (510) Tlačoviny, najmä časopisy, vydávanie časopisov.
 (511) 16, 41
 (210) 125-93

- (111) 174 841
 (220) 13.09.1993
 (151) 09.06.1995
 (180) 13.09.2003
 (540)



- (730) **The Procter & Gamble Company**, spoločnosť
 zriadená podľa zákonov štátu Ohio, One Procter &
 Gamble Plaza, Cincinnati, Ohio, US;
 (510) Pracie a bieliace prípravky, čistiace prípravky,
 mydlo, leštiace prípravky, odmastňovacie prípravky,
 výrobky kozmetické, voňavkárské včítane éteric-
 kých olejov, vodičky na vlasy, zubné pasty, prášky.
 (511) 3
 (591) farebná
 (210) 1633-93

- (111) 174 842
 (220) 08.07.1991
 (151) 09.06.1995
 (180) 08.07.2001
 (540)



- (730) **LEK, továrna farmaceutských in kemičných izdelkov, p.o., Ljubljana, SI;**
 (510) Kozmetické výrobky.
 (511) 3
 (591) farebná
 (210) 62577-91

- (111) 174 843
 (220) 20.03.1991
 (151) 09.06.1995
 (180) 20.03.2001
 (540)



- (730) **Černý Jan, RNDr., Husova ulice č.p. 139, 551 01 Jaroměř, CZ;**
 (510) Záhradníctvo; zakladanie a realizácia parkových úprav a zelene, šľachtiteľská stanica, výroba a závädzanie do obelhu osiva a škôlkárskych výpestkov, ovocné a okrasné škôlky, údržba zelene, výroba pôdnych substrátov, predaj ovocia a zeleniny, predaj priemyselného tovaru pre záhradníkov a záhradkárov, predaj kvetín, obchodná činnosť v uvedenom odbore, sprostredkovateľská činnosť, nákup a predaj vyššie uvedeného sortimentu, spracovanie odpadu, poradenské služby v oblasti životného prostredia, predaj softwaru a tvorba programov, poradenstvo v oblasti kultivácie rastlín a údržby zelene, záhradný architekt.
 (511) 1, 31, 35, 40, 42
 (210) 60892-91

- (111) 174 844
 (220) 14.03.1991
 (151) 09.06.1995
 (180) 14.03.2001

MICRO = FREEZE

- (730) **Reynold Consumer Products, Inc., 670 North Perkins Street, Appleton, WI 54913-2399, US;**
 (510) Plastická fólia na baliace účely.
 (511) 16
 (210) 60836-91

- (111) 174 845
 (220) 23.04.1991
 (151) 09.06.1995
 (180) 23.04.2001
 (540)



- (730) **Beneficial Franchise Company Inc., spoločnosť zriadená podľa zákonov štátu Delaware, 400 Bellevue Parkway, Willmington, Delaware 19809, US;**
 (510) Papier a výrobky z papiera, lepenka a kartonážne výrobky, tlačoviny, časopisy, periodiká, knihy, knižárske výrobky, fotografie, písacie potreby, kancelárske lepidlá, potreby pre umelcov, štetce, písacie potreby a pomôcky, hracie karty, tlačiarenské písmená, štočky, propagačné a pomocné služby; poskytovanie pomoci pri prevádzke obchodu; poisťovníctvo a peňažníctvo.
 (511) 16, 35, 36
 (210) 61429-91

- (111) 174 846
 (220) 19.11.1991
 (151) 09.06.1995
 (180) 19.11.2001
 (540)



- (730) **DAKON Krnov, státní podnik, Jánska 22, 746 11 Opava, CZ;**
 (510) Oceľové konštrukcie nosné na stavby a technologické zariadenia (výrobné stroje, ventilátory a pod.); kúrenárska technika ako napr. teplovodné kotle a zariadenia na ústredné vykurovanie; prístroje na automatickú reguláciu a riadenie teplovodného vykurovania, radiátory, hriadeľové kĺby, filtračné pletivo na vzduchotechnické účely; zvitky na strojové čistenie parkiet; oceľové hobliny a oceľová vlna na čistenie parkiet; špongie na riady; šponžovanie skúšobníctva v oblasti kúrenárskej techniky a revízne činnosti v oblasti elektrotechnických, plynových a zdvíhacích zariadení a tlakových nádob; projekčná činnosť v oblasti oceľových konštrukcií a kúrenárskej techniky; poskytovanie poradenských služieb.
 (511) 6, 7, 9, 11, 21, 35, 42
 (210) 64848-91

- (111) 174 847
 (220) 23.04.1991
 (151) 12.06.1995
 (180) 23.04.2001
 (540)



- (730) **Beneficial Franchise Company Inc., spoločnosť zriadená podľa zákonov štátu Delaware, 400 Bellevue Parkway, Willmington, Delaware 19809, US;**
 (510) Papier a výrobky z papiera, lepenka a kartonážne výrobky, tlačoviny, časopisy, periodiká, knihy, knižárske výrobky, fotografie, písacie potreby, kancelárske lepidlá, potreby pre umelcov, štetce, písacie potreby a pomôcky, hracie karty, tlačiarenské

písmená, štočky, propagačné o pomocné služby; poskytovanie pomoci pri prevádzke obchodu; poisťovníctvo a peňažníctvo.

(511) 16, 35, 36
(210) 61430-91

(111) 174 848
(220) 10.12.1992
(151) 12.06.1995
(180) 10.12.2002

(540) **NETTO**

(730) **NETTO US**, Bjodstrupvej 18, Højbjerg, DK;

(510) Pracie a bieliace prípravky, čistiace prípravky, mydlo, leštiace prípravky, odmasťovacie prípravky, výrobky kozmetické, voňavkárské vrátane éterických olejov, vodičky na vlasy, zubné pasty a prášky; mäso, ryby vrátane mäkkýšov a kôrovcov, hydina, zverina; mäsové výťažky, konzervovaná sušená a varená zelenina a ovocie; rôsoly, zavaraniny, vajcia, mlieko a iné mliečne výrobky vrátane mliečnych nápojov, jedlé oleje a tuky, konzervované potraviny; zelenina naložená v octe; káva, čaj, kakao, cukor, ryža, tapioka, ságo, kávové náhradky; múka a obilné výrobky určené na ľudskú výživu, napr. ovsené vločky a pod.; nápoje z kávy, kakaa alebo čokolády; chlieb, sucháre a sušienky, koláče, jemné pečivo a cukrovinky; zmrzlina, med, sirup z melasy, kvasnice, prášky do pečiva, soľ, horčica, čierne korenie, ocot, chuťové omáčky; korenie, ľad; výrobky poľnohospodárske a záhradnícke, napr. surové obilniny neupravené na ľudskú výživu a všeobecne poľnohospodárske produkty, ktoré neboli podrobené žiadnej úprave; produkty lesnícke vrátane nespracovaného dreva; semená, ktoré neboli zaradené do iných tried; živé zvieratá; čerstvé ovocie a zelenina; priesady; živé rastliny a prírodné kvety; krmivá pre zvieratá; slad; pivo, aj ľahké piva a ležiaky, minerálne vody, šumivé a iné nealkoholické nápoje, sirupy a iné prípravky na prípravu nápojov; ovocné šťavy a nápoje z ovocných štiav.

(511) 3, 29, 30, 31, 32,
(210) 73744-92

(111) 174 849
(220) 31.08.1992
(151) 12.06.1995
(180) 31.08.2002
(540)



(730) **Major League Baseball Properties, Inc.** spoločnosť zriadená podľa zákonov štátu New York, 350 Park Avenue, New York, New York 10022, US;

(510) Odevy, obuv a pokrývky hlavy; služby v oblasti zábavy, najmä basebalové hry vo forme živých zápasov či zvukových alebo obrazových prenosov.

(511) 25, 41
(210) 71404-92

(111) 174 850
(220) 31.08.1992
(151) 12.06.1995
(180) 31.08.2002

(540) **PITTSBURGH PIRATES**

(730) **Major League Baseball Properties, Inc.** spoločnosť zriadená podľa zákonov štátu New York, 350 Park Avenue, New York, New York 10022, US;

(510) Odevy, obuv a pokrývky hlavy; služby v oblasti zábavy, najmä basebalové hry vo forme živých zápasov či zvukových alebo obrazových prenosov.

(511) 25, 41
(210) 71379-92

(111) 174 851
(220) 31.08.1992
(151) 12.06.1995
(180) 31.08.2002

(540) **ST. LOUIS CARDINALS**

(730) **Major League Baseball Properties, Inc.** spoločnosť zriadená podľa zákonov štátu New York, 350 Park Avenue, New York, New York 10022, US;

(510) Odevy, obuv a pokrývky hlavy; služby v oblasti zábavy, najmä basebalové hry vo forme živých zápasov či zvukových alebo obrazových prenosov.

(511) 25, 41
(210) 71380-92

(111) 174 852
(220) 31.08.1992
(151) 12.06.1995
(180) 31.08.2002

(540) **SAN DIEGO PADRES**

(730) **Major League Baseball Properties, Inc.** spoločnosť zriadená podľa zákonov štátu New York, 350 Park Avenue, New York, New York 10022, US;

(510) Odevy, obuv a pokrývky hlavy; služby v oblasti zábavy, najmä basebalové hry vo forme živých zápasov či zvukových alebo obrazových prenosov.

(511) 25, 41
(210) 71381-92

(111) 174 853
(220) 31.08.1992
(151) 12.06.1995
(180) 31.08.2002

(540) **SAN FRANCISCO GIANTS**

(730) **Major League Baseball Properties, Inc.** spoločnosť zriadená podľa zákonov štátu New York, 350 Park Avenue, New York, New York 10022, US;

(510) Odevy, obuv a pokrývky hlavy; služby v oblasti zábavy, najmä basebalové hry vo forme živých zápasov či zvukových alebo obrazových prenosov.

(511) 25, 41
(210) 71382-92

(111) 174 854
(220) 31.08.1992
(151) 12.06.1995
(180) 31.08.2002

(540) **TEXAS RANGERS**

- (730) **Major League Baseball Properties, Inc.** spoločnosť zriadená podľa zákonov štátu New York, 350 Park Avenue, New York, New York 10022, US;
 (510) Odevy, obuv a pokrývky hlavy, služby v oblasti zábavy, najmä baseballové hry vo forme živých zápasov či zvukových alebo obrazových prenosov.
 (511) 25,41
 (210) 71387-92

(111) 174 855
 (220) 31.08.1992
 (151) 12.06.1995
 (180) 31.08.2002

(540) **SEATTLE MARINERS**

- (730) **Major League Baseball Properties, Inc.** spoločnosť zriadená podľa zákonov štátu New York, 350 Park Avenue, New York, New York 10022, US;
 (510) Odevy, obuv a pokrývky hlavy, služby v oblasti zábavy, najmä baseballové hry vo forme živých zápasov či zvukových alebo obrazových prenosov.
 (511) 25, 41
 (210) 71383-92

(111) 174 856
 (220) 31.08.1992
 (151) 12.06.1995
 (180) 31.08.2002
 (540)



- (730) **Major League Baseball Properties, Inc.** spoločnosť zriadená podľa zákonov štátu New York, 350 Park Avenue, New York, New York 10022, US;
 (510) Odevy, obuv a pokrývky hlavy, služby v oblasti zábavy, najmä baseballové hry vo forme živých zápasov či zvukových alebo obrazových prenosov.
 (511) 25, 41
 (210) 71389-92

(111) 174 857
 (220) 31.08.1992
 (151) 12.06.1995
 (180) 31.08.2002
 (540)



- (730) **Major League Baseball Properties, Inc.** spoločnosť zriadená podľa zákonov štátu New York, 350 Park Avenue, New York, New York 10022, US;

- (510) Odevy, obuv a pokrývky hlavy, služby v oblasti zábavy, najmä baseballové hry vo forme živých zápasov či zvukových alebo obrazových prenosov.
 (511) 25, 41
 (210) 71390-92

(111) 174 858
 (220) 31.08.1992
 (151) 12.06.1995
 (180) 31.08.2002
 (540)



- (730) **Major League Baseball Properties, Inc.** spoločnosť zriadená podľa zákonov štátu New York, 350 Park Avenue, New York, New York 10022, US;
 (510) Odevy, obuv a pokrývky hlavy, služby v oblasti zábavy, najmä baseballové hry vo forme živých zápasov či zvukových alebo obrazových prenosov.
 (511) 25, 41
 (210) 71391-92

(111) 174 859
 (220) 31.08.1992
 (151) 12.06.1995
 (180) 31.08.2002
 (540)



- (730) **Major League Baseball Properties, Inc.** spoločnosť zriadená podľa zákonov štátu New York, 350 Park Avenue, New York, New York 10022, US;
 (510) Odevy, obuv a pokrývky hlavy, služby v oblasti zábavy, najmä baseballové hry vo forme živých zápasov či zvukových alebo obrazových prenosov.
 (511) 25, 41
 (210) 71392-92

(111) 174 860
 (220) 31.08.1992
 (151) 12.06.1995
 (180) 31.08.2002

(540)



- (730) Major League Baseball Properties, Inc. spoločnosť zriadená podľa zákonov štátu New York, 350 Park Avenue, New York, New York 10022, US;
- (510) Odevy, obuv a pokrývky hlavy; služby v oblasti zábavy, najmä basebalové hry vo forme živých zápasov či zvukových alebo obrazových prenosov.
- (511) 25, 41
- (210) 71393-92

- (111) 174 861
- (220) 31.08.1992
- (151) 12.06.1995
- (180) 31.08.2002
- (540)



- (730) Major League Baseball Properties, Inc. spoločnosť zriadená podľa zákonov štátu New York, 350 Park Avenue, New York, New York 10022, US;
- (510) Odevy, obuv a pokrývky hlavy; služby v oblasti zábavy, najmä basebalové hry vo forme živých zápasov či zvukových alebo obrazových prenosov.
- (511) 25, 41
- (210) 71395-92

- (111) 174 862
- (220) 21.01.1993
- (151) 12.06.1995
- (180) 21.01.2003

(540) **MAPLIN**(730) **Maplin Electronics Plc**, Maplin House, SS7-2BB LONDON Road, Benfleet, Essex, GB;

- (510) Elektrické a elektronické prístroje a nástroje; prístroje a nástroje na záznam, zosilnenie, reprodukciu a prenos zvuku; rádiové a rádioelektrické prístroje a nástroje; prijímače a vysielače; mikrofóny, reproduktory a slúchadlá; prístroje a nástroje na spracovanie zvukových signálov; prístroje a nástroje na mixovanie, filtrovanie a odovzdávanie akustických, zvukových, elektrických a elektronických signálov; prístroje a nástroje na diaľkové ovládanie všetkých hore uvedených výrobkov; prístroje a nástroje telefónne a interkomunikačné; batérie; prístroje a nástroje sonografické; svetelne vodivé vlákna; diódy vydávajúce svetlo; integrované obvody; konektory, tranzistory, kapacitory a rezistory; floppy disky a disky a pásky na záznam zvuku; elektrické a elektronické prístroje a nástroje skúšobné, meracie, signálne, monitorovacie, zobrazovacie a kontrolné;

audiooscilátory, merače kapacitného odporu, kapacitačné skrine, svorkové merače; skúšačky polovodičov s komplementárnymi kysličníkmi kovov; kontinuálne skúšačky; digitálne panelometre, ponoromerače, multimetre, čítače frekvencie, generátory funkcií, skúšobné klipy pre integrované obvody, merače izolačného odporu; mostky a merače pre indukory, kondenzátory a rezistory; logické snímače, milivoltmetre, pohyblivé merače vinutia, pohyblivé merače pancierovania, kombinované merače, osciloskopy, kontaktné snímače pre rozvody z tlačných obvodov; jednotky hlavného vedenia energie, sondy, pulzové generátory, odporové skrine, merače rádiorakvenčnej energie, generátory signálov, teplomery, skúšobné vedenie, termospojky, skúšačky tranzistorov, univerzálne časovače; sady zásuviek; prístroje a nástroje na spájkovanie a rozspájkovanie; tepelné žehličky, nastaviteľné zväčšováky, merače pások a diaľkomery (pokiaľ sú elektrické alebo elektronické); poplašné majáky a skrinky; bezpečnostné poplašné systémy; interkomy; dverové telefóny, dverové bezpečnostné systémy; domáce bezpečnostné systémy; detektory vtrielcov a radarové, ultrazvukové, infračervené a svetlometné poplašné zariadenia; programovateľné časovače; videoalarmy; detektory tepla; senzory vibrácií; detektory rozbitého skla; fotoreléové systémy; elektrickí a elektronickí strážcovia dverí a uvoľňovače dverových západiek; kľúčové vložky na použitie pri stavbe elektrických alebo elektronických konštrukcií, modulov do zostáv; elektrické a elektronické prístroje a nástroje na vkladanie, ukládanie, spracovanie, vyhľadávanie a prenos dát; počítače; prístroje a nástroje na spracovanie slov; word-processory; prístroje na použitie na počítačoch; počítačové programy a počítačový software; audiooscilátory; antény a kolíky antén; anténne systémy a krabice; videá a videokonektory; súčasti vyššie uvedených výrobkov.

- (511) 9
- (210) 26-93

- (111) 174 863
- (220) 31.08.1992
- (151) 12.06.1995
- (180) 31.08.2002
- (540)



- (730) Major League Baseball Properties, Inc. spoločnosť zriadená podľa zákonov štátu New York, 350 Park Avenue, New York, New York 10022, US;
- (510) Odevy, obuv a pokrývky hlavy; služby v oblasti zábavy, najmä basebalové hry vo forme živých zápasov či zvukových alebo obrazových prenosov.
- (511) 25, 41
- (210) 71396-92

(111) 174 864
(220) 31.08.1992
(151) 12.06.1995
(180) 31.08.2002
(540)



(730) Major League Baseball Properties, Inc. spoločnosť zriadená podľa zákonov štátu New York, 350 Park Avenue, New York, New York 10022, US;
(510) Odevy, obuv a pokrývky hlavy; služby v oblasti zábavy, najmä baseballové hry vo forme živých zápasov či zvukových alebo obrazových prenosov.
(511) 25, 41
(210) 71397-92

(111) 174 865
(220) 31.08.1992
(151) 12.06.1995
(180) 31.08.2002
(540)



(730) Major League Baseball Properties, Inc. spoločnosť zriadená podľa zákonov štátu New York, 350 Park Avenue, New York, New York 10022, US;
(510) Odevy, obuv a pokrývky hlavy; služby v oblasti zábavy, najmä baseballové hry vo forme živých zápasov či zvukových alebo obrazových prenosov.
(511) 25, 41
(210) 71398-92

(111) 174 866
(220) 31.08.1992
(151) 12.06.1995
(180) 31.08.2002
(540)



(730) Major League Baseball Properties, Inc. spoločnosť zriadená podľa zákonov štátu New York, 350 Park Avenue, New York, New York 10022, US;
(510) Odevy, obuv a pokrývky hlavy; služby v oblasti zábavy, najmä baseballové hry vo forme živých zápasov či zvukových alebo obrazových prenosov.
(511) 25, 41
(210) 71399-92

(111) 174 867
(220) 31.08.1992
(151) 12.06.1995
(180) 31.08.2002
(540)



(730) Major League Baseball Properties, Inc. spoločnosť zriadená podľa zákonov štátu New York, 350 Park Avenue, New York, New York 10022, US;
(510) Odevy, obuv a pokrývky hlavy; služby v oblasti zábavy, najmä baseballové hry vo forme živých zápasov či zvukových alebo obrazových prenosov.
(511) 25, 41
(210) 71409-92

(111) 174 868
(220) 31.08.1992
(151) 13.06.1995
(180) 31.08.2002
(540)



(730) Major League Baseball Properties, Inc. spoločnosť zriadená podľa zákonov štátu New York, 350 Park Avenue, New York, New York 10022, US;
(510) Odevy, obuv a pokrývky hlavy; služby v oblasti zábavy, najmä baseballové hry vo forme živých zápasov či zvukových alebo obrazových prenosov.
(511) 25, 41
(210) 71400-92

(111) 174 869
(220) 31.08.1992
(151) 13.06.1995
(180) 31.08.2002
(540)



- (730) **Major League Baseball Properties, Inc.** spoločnosť zriadená podľa zákonov štátu New York, 350 Park Avenue, New York, New York 10022, US;
 (510) Odevy, obuv a pokrývky hlavy, služby v oblasti zábavy, najmä baseballové hry vo forme živých zápasov či zvukových alebo obrazových prenosov.
 (511) 25, 41
 (210) 71402-92

- (111) 174 870
 (220) 31.08.1992
 (151) 13.06.1995
 (180) 31.08.2002
 (540)



- (730) **Major League Baseball Properties, Inc.** spoločnosť zriadená podľa zákonov štátu New York, 350 Park Avenue, New York, New York 10022, US;
 (510) Odevy, obuv a pokrývky hlavy.
 (511) 25
 (210) 71426-92

- (111) 174 871
 (220) 31.08.1992
 (151) 13.06.1995
 (180) 31.08.2002
 (540)



ST. LOUIS CARDINALS

- (730) **Major League Baseball Properties, Inc.** spoločnosť zriadená podľa zákonov štátu New York, 350 Park Avenue, New York, New York 10022, US;
 (510) Odevy, obuv, pokrývky hlavy.
 (511) 25
 (210) 71424-92

- (111) 174 872
 (220) 07.10.1992
 (151) 13.06.1995
 (180) 07.10.2002
 (540)



- (730) **SARA LEE CORPORATION**, 401 Hanes Mill Road, Winston-Salem, NC 27102, US;
 (510) Pančuchy, ponožky, pančuchové nohavice, spodná bielizeň, gamaše, krátke nohavice, košeľe, spodky, tielka a mikiny, pokrývky hlavy, šále, saká, nočná bielizeň, rukavice, palcové rukavice, termno súpravy,

jemná bielizeň, pánske, dámske a detské súpravy spodnej bielizne.

- (511) 25
 (210) 72140-92

- (111) 174 873
 (220) 07.10.1992
 (151) 13.06.1995
 (180) 07.10.2002

- (540) **BEEFY-T**
 (730) **SARA LEE CORPORATION**, 401 Hanes Mill Road, Winston-Salem, NC 27102, US;
 (510) Tričká, nočné košeľe, jemná bielizeň, spodná bielizeň, tielka, mikiny, svetre, športové košeľe a polo-košeľe.
 (511) 25
 (210) 72135-92

- (111) 174 874
 (220) 27.02.1991
 (151) 13.06.1995
 (180) 27.02.2001

- (540) **SA8**
 (730) **Amway Corporation**, spoločnosť zriadená podľa zákonov štátu Michigan, 7575 East Fulton Road, Ada, Michigan 49355, US;
 (510) Bieliace prostriedky a ostatné suroviny pre práčovne, čistiace, leštiace, mycie a obrusovacie prípravky, mydlá, éterické oleje, kozmetické prostriedky, vlasové vody, prášky na zuby.
 (511) 3
 (210) 60618-91

- (111) 174 875
 (220) 10.02.1992
 (151) 13.06.1995
 (180) 10.02.2002
 (540)



BERNARD
 RODINNÝ PIVOVAR
 V HUMPOLCI

- (730) **BERNARD PIVO**, v.o.s., 5. května 1, 396 01 Humpolec, CZ;
 (510) Výroba a predaj piva.
 (511) 32
 (210) 66371-92

- (111) 174 876
 (220) 06.02.1992
 (151) 13.06.1995
 (180) 06.02.2002
 (540)

mita PC-GL

- (730) **MITA INDUSTRIAL CO., LTD.**, 2-28, 1-chome, Tamatsukuri, Chuo-ku, Osaka 540, JP;

(510) Počítače, počítačové programy, počítačové software, spojovací grafický jazyk počítačových programov, prístroje na spracovanie dát, kalkulačné prístroje, diskové pohony, zariadenia na ukladanie pamäte elektronických dát, terminály, riadiace jednotky, klávesnice, vizuálne displeje, elektrické a elektronické prístroje a nástroje; elektrostatische kopirovacie prístroje; diazografické kopirovacie prístroje a iné kopirovacie prístroje, fotosenzitívne bubny na spracovanie obrazov; slovné procesy, prístroje pre tlač a tlačiarne; faksimilné a telegrafické a telekomunikačné prístroje.

(511) 9
(210) 66330-92

(111) 174 877
(220) 18.01.1993
(151) 13.06.1995
(180) 18.01.2003

(540) **MISS UNIVERSE**

(730) **MISS UNIVERSE, INC.**, 5750 Wilshire Boulevard, Los Angeles, California, US;

(510) Zábavné služby, najmä uvádzanie prehliadok a súťaží.

(511) 41
(210) 19-93

(111) 174 878
(220) 17.01.1992
(151) 13.06.1995
(180) 17.01.2002

(540) **KERI**

(730) **BRISTOL-MYERS SQUIBB COMPANY**, 345 Park Avenue, New York, New York, US;

(510) Kozmetické prípravky určené na starostlivosť o pleť vrátane mydiel, telových olejov a telových vodičiek a kúpeľov.

(511) 3
(210) 65974-92

(111) 174 879
(220) 02.06.1992
(151) 13.06.1995
(180) 02.06.2002

(540) **SIRBON**

(730) **MITSUI TOATSU CHEMICALS, INC.**, 2-5, Kasumigaseki 3-chome, Chiyoda-ku, Tokyo, JP;

(510) Insekticídy.

(511) 5
(210) 68988-92

(111) 174 880
(220) 30.06.1992
(151) 13.06.1995
(180) 30.06.2002

(540) **SEVEN SEAS**

(730) **Seven Seas Limited**, Marfleet, HULL, North Humberside, HU9 5NJ, GB;

(510) Vitamíny, vitamínové prípravky, minerály, minerálne soli, prípravky z vitamínov a minerálnych solí, doplnky potravy, oleje a tuky a deriváty olejov a tukov, farmaceutické prípravky, jedlé tuky, jedlé oleje

a deriváty jedlých tukov a olejov, olej z rastlín rodu Onagraceae, olej z rastlín rodu Boraginaceae, ne-liečivé potraviny všetkého druhu a diétne doplnky, nutričné doplnky, pšeničné klíčky a otruby pre ľudskú potrebu, ginseng, materská kašička, med.

(511) 5, 29, 30
(210) 69803-92

(111) 174 881
(220) 30.06.1992
(151) 13.06.1995
(180) 30.06.2002

(540) **PULSE**

(730) **Seven Seas Limited**, Marfleet, HULL, North Humberside, HU9 5NJ, GB;

(510) Farmaceutické, liečivé a veterinárne prípravky a substancie, tuky a oleje a deriváty tukov a olejov, potraviny pre deti a invalidov, nutričné doplnky, vitamíny, vitamínové prípravky, minerály, minerálne soli a prípravky z vitamínov a vitamínových solí, jedlé tuky, jedlé oleje a ich deriváty, potraviny obsahujúce jedlé oleje a jedlé tuky a ich deriváty.

(511) 5, 29, 30
(210) 69802-92

(111) 174 882
(220) 30.06.1992
(151) 13.06.1995
(180) 30.06.2002

(540) **PREFEMIN**

(730) **Seven Seas Limited**, Marfleet, HULL, North Humberside, HU9 5NJ, GB;

(510) Farmaceutické, liečivé a veterinárne prípravky a substancie, potraviny pre deti a invalidov, nutričné doplnky, vitamíny, vitamínové prípravky, minerály, minerálne soli, prípravky z vitamínov a minerálov, oleje a tuky a deriváty olejov a tukov, liečivé byliny a bylinné prípravky, laxatíva, jedlé oleje a tuky a deriváty jedlých olejov a tukov, olej z rastlín rodu Onagraceae, olej z rastlín rodu Boraginaceae, potraviny všetkého druhu a diétne doplnky, nutričné doplnky, pšeničné klíčky a otruby pre ľudskú spotrebu, ginseng, materská kašička, med.

(511) 5, 29, 30
(210) 69801-92

(111) 174 883
(220) 12.08.1992
(151) 13.06.1995
(180) 12.08.2002

(540) **MAGNECO/METREL**

(730) **MAGNECO/METREL, INC.**, spoločnosť zriadená podľa zákonov štátu Ohio, 206 Factory Road, Addison, Illinois, US;

(510) Stavebný materiál všetkých druhov, najmä žiaruvzdorné hmoty; konzultačné a inžinierske služby v súvislosti so spracovaním taveného železa a ocele.

(511) 19, 42
(210) 70857-92

(111) 174 884
(220) 02.07.1992
(151) 13.06.1995
(180) 02.07.2002

(540) SHELL HELIX

(730) SHELL INTERNATIONAL PETROLEUM COMPANY LIMITED, Shell Centre, Londýn, GB;

(510) Oleje a tuky (okrem jedlých tukov, masti a tekutých olejov), mazadlá, pohonné hmoty vrátane motorového liehu.

(511) 4
(210) 69885-92

(111) 174 885
(220) 30.06.1992
(151) 13.06.1995
(180) 30.06.2002

(540) AMEX

(730) American Express Company, spoločnosť zriadená podľa zákonov štátu New York, New York, US;

(510) Finančné služby a služby vzťahujúce sa k peňažníctvu, služby poskytované pri cestovaní, najmä služby týkajúce sa kreditných kariet, cestovných šekov, peňažných príkazov a zahraničných úhrad; cestovné služby, najmä zaistenie vstupeniek a zabezpečovanie výletov, dopravy, okružných túr a prehliadok pamätihodností; uskutočňovanie výletov a sprevádzanie výletných skupín, zaistenie sprievodcov, zabezpečovanie turistických informácií; služby spojené so zabezpečením ubytovania v motelloch a v hoteloch.

(511) 36, 39, 42
(210) 69774-92

(111) 174 886
(220) 12.05.1992
(151) 13.06.1995
(180) 12.05.2002

(540) KOVOS

(730) KOVOS, obecný podnik Batizovce, 059 35 Batizovce, SK;

(510) Protipožiarné kovové uzávery s dlhodobou odolnosťou voči ohňu a prestupu tepla a dymu vrátane ďalších modifikácií na ochranu požiarnych úsekov a únikových ciest, montážna a servisná činnosť vzťahujúca sa na výrobu protipožiarnych uzáverov, kovovýroba, najmä zámočnicke výroby, stavebná činnosť, sprostredkovateľská činnosť v uvedených oblastiach.

(511) 3, 36, 37
(210) 68494-92

(111) 174 887
(220) 18.05.1992
(151) 13.06.1995
(180) 18.05.2002

(540)



(730) MAGNET RECORDS LIMITED, London, GB;

(510) Predznačené zvukové záznamy alebo videozáznamy vo forme gramofónových platní, pásov, diskov alebo kaziet.

(511) 9
(210) 68626-92

(111) 174 888
(220) 13.07.1992
(151) 13.06.1995
(180) 13.07.2002

(540) HIRUNDO

(730) HIRUNDO - Mrkvica Jiří, Chrlice 712, 643 00 Brno, CZ;

(510) Chladiace a mraziace zariadenia, opravy a servis chladiarenských zariadení.

(511) 11, 37, 42
(210) 70133-92

(111) 174 889
(220) 02.06.1992
(151) 13.06.1995
(180) 02.06.2002

(540) DANIBON

(730) MITSUI TOATSU CHEMICALS, INC., 2-5, Kasumigaseki 3-chome, Chiyoda-ku, Tokyo, JP;

(510) Insekticidy.

(511) 5
(210) 68987-92

(111) 174 890
(220) 11.10.1990
(151) 13.06.1995
(180) 11.10.2000



(730) GEOFFREY, INC., spoločnosť zriadená podľa zákonov štátu Delaware, 2002 West 14th Street, Wilmington, Delaware 19806, US;

(510) Oblečenie - najmä polokošeľe, tielka, džínsy, šortky, súpravy šortiek a tielok, plavky, pančuchový tovar pre deti, batohy, dievčatá a chlapcov.

(511) 25
(210) 58892-90

(111) 174 891
(220) 11.10.1990
(151) 13.06.1995
(180) 11.10.2000

(540)

**TOYS
"Я" US!**

- (730) **GEOFFREY, INC.**, spoločnosť zriadená podľa zákonov štátu Delaware, 2002 West 14th Street, Wilmington, Delaware 19806, US;
(510) Základný rad detských hračiek a nové hračky.
(511) 28
(210) 58891-90

- (111) 174 892
(220) 10.06.1992
(151) 13.06.1995
(180) 10.06.2002
(540)

Discount

- (730) **Discount Car and Truck Rentals Ltd.**, 3000 Langstaff Road, Concord, Ontario, CA;
(510) Požičiavanie osobných a nákladných automobilov.
(511) 39
(210) 69209-92

- (111) 174 893
(220) 12.12.1991
(151) 13.06.1995
(180) 12.12.2001
(540) **VISTAGAN**
(730) **ALLERGAN INC.**, 2525 Dupont Drive, Irvine, California 92715, US;
(510) Očné prípravky na liečenie zeleného zákalu.
(511) 5
(210) 65380-91

- (111) 174 894
(220) 29.04.1992
(151) 13.06.1995
(180) 29.04.2002
(540)

bas

- (730) **Bardejovské strojárne a.s.**, Priemyselná 3, 085 29 Bardejov, SK;
(510) Zubové hydrogenerátory, servoriadenia pre traktory, priamočiare hydromotory, poistné ventily, tlakové ventily s elektromagnetom, spätné ventily, havarijné ventily, škrtiace ventily, tlmiče momentu servoriadenia, obtokové ventily, brzdové ventily, diaľkové ovládače hydraulické, diaľkové ovládače elektrické, otočné prevádzkače, výkonové regulácie, elektrohydraulické prvky, rozvádzače, regulátory prietoku, kľukové hriadele, stacionárne betonárne, miešačky betónu a malty, vozidlá na vodorovné značenie komunikácií, priemyselné roboty a manipulátory, hydraulické zdvíhaky, nízkozdvížné vozíky, vysoko-

zdvížné vozíky, ojnice, drevoobrábacie stroje, dopravné trate, palety (kovové), špeciálne náradie, jednoúčelové stroje, sústruhy, kontajnery (kovové). Vývoj, výroba, servis a opravy hydraulických prvkov a agregátov, strojových súčiastok, stavebných a zemných strojov, dopravných vozíkov, tratí, drevoobrábaciech strojov, sústruhov, priemyselných robotov, manipulátorov, podskupín pre kolesové a pásové traktory, náradia, prípravkov a meradiel.

- (511) 6, 7, 8, 9, 12, 37, 42
(210) 68254-92

- (111) 174 895
(220) 12.12.1991
(151) 13.06.1995
(180) 12.12.2001

- (540) **OCUFLUR**
(730) **ALLERGAN INC.**, 2525 Dupont Drive, Irvine, California 92715, US;
(510) Protizápalové očné prípravky.
(511) 5
(210) 65381-91

- (111) 174 896
(220) 12.12.1991
(151) 13.06.1995
(180) 12.12.2001

- (540) **EFFLUMYCIN**
(730) **ALLERGAN INC.**, 2525 Dupont Drive, Irvine, California 92715, US;
(510) Očné prípravky.
(511) 5
(210) 65383-91

- (111) 174 897
(220) 12.12.1991
(151) 13.06.1995
(180) 12.12.2001

- (540) **EFFLUMIDEX**
(730) **ALLERGAN INC.**, 2525 Dupont Drive, Irvine, California 92715, US;
(510) Protizápalové očné prípravky.
(511) 5
(210) 65384-91

- (111) 174 898
(220) 12.12.1991
(151) 13.06.1995
(180) 12.12.2001

- (540) **d'EPIFRIN**
(730) **ALLERGAN INC.**, 2525 Dupont Drive, Irvine, California 92715, US;
(510) Očné prípravky na liečenie zeleného zákalu.
(511) 5
(210) 65385-91

- (111) 174 899
(220) 14.07.1992
(151) 13.06.1995
(180) 14.07.2002

(540)

EMINENT

- (730) EMINENT LUGGAGE CORP., No.18, Lane 777,
Chung Shan Road, Kuei-Jen Hsiang, Tainan, TW;
(510) Kufre a príručné kufriky.
(511) 18
(210) 70164-92

- (111) 174 900
(220) 04.06.1992
(151) 13.06.1995
(180) 04.06.2002
(540)



- (730) Vinařské závody, akciová společnost, Smetanova
220, 332 02 Starý Plzenec, CZ;
(510) Vína všetkých druhov.
(511) 33
(210) 69060-92

- (111) 174 901
(220) 18.06.1992
(151) 13.06.1995
(180) 18.06.2002
(540) VAQTA
(730) MERCK & CO., Inc., 126 E. Lincoln Avenue,
Rahway, New Jersey, US;
(510) Výrobky farmaceutické, zverolekárske a zdravotníck-
ke; výrobky dietetické pre deti a chorých; náplasti,
obväzový materiál, hmoty určené na plombovanie
zubov a na odtlačky zubov, dezinfekčné prostriedky,
prostriedky na ničenie rastlinných a živočíšnych
škodcov, antiparazitné látky.
(511) 5
(210) 69411-92

- (111) 174 902
(220) 16.06.1992
(151) 13.06.1995
(180) 16.06.2002
(540) SOFTEACH
(730) MERISEL, INC., 200 Continental Boulevard,
El Segundo, California 90254, US;
(510) Počítače a počítačový software; ich súčasti a príslu-
šenstvo; služby vzdelávacie a výcvikové vo vzťahu k
počítačom.
(511) 9, 41
(210) 69337-92

- (111) 174 903
(220) 03.01.1992
(151) 13.06.1995
(180) 03.01.2002

(540)

ALPHA D₃

- (730) TEVA PHARMACEUTICAL INDUSTRIES
LTD., Har Hotzvim, Jeruzalem 91010, IL;
(510) Farmaceutický prípravok ako regulátor kalcia.
(511) 5
(210) 65697-92

- (111) 174 904
(220) 03.03.1992
(151) 13.06.1995
(180) 03.03.2002

- (540) EFFMERT
(730) Effmert Jiří, Uralská 8, 160 00 Praha 6, CZ;
(510) Služby patentového zástupcu, publikačná činnosť v
oblasti priemyselného vlastníctva.
(511) 41, 42
(210) 67041-92

- (111) 174 905
(220) 07.05.1992
(151) 13.06.1995
(180) 07.05.2002
(540)

GAUDEAMUS

- (730) GAUDEAMUS, cestovní kancelář, společnost s ru-
čením omezeným, Horní náměstí 26, 771 00 Olo-
mouc, CZ;
(510) Prevádzkovanie cestovnej kancelárie.
(511) 39, 42
(210) 68403-92

- (111) 174 906
(220) 09.10.1992
(151) 13.06.1995
(180) 09.10.2002
(540)



- (730) EDB - DATASERVIS, spol. s r.o., Botanická 68 a,
602 00 Brno, CZ;
(510) Poskytovanie služieb a sprostredkovateľská činnosť
v oblasti výmeny dát a informácií, t.j. prevádzko-
vanie informačných systémov na báze databáň.
(511) 36, 42
(210) 72242-92

- (111) 174 907
(220) 25.10.1991
(151) 13.06.1995
(180) 25.10.2001

(540)



(730) **FULGUR, spol.s r.o.**, Slovákova 6, 602 00 Brno, CZ;

(510) Výroba, montáž, inštalácia, opravy, údržba, servis a revízia výrobkov a zariadení spotrebnej elektroniky napr. núdzových svietidiel; výroba a montáž, inštalácia a servis elektronických zabezpečovacích, monitorovacích a poplašných systémov; vydavateľská činnosť; obchodná činnosť-veľko- i maloobchod s tovarom vlastnej výroby; revízia elektronických zariadení v rozsahu činnosti firmy; montáž a servis vlastných telekomunikačných zariadení.

(511) 9, 11, 35, 37, 41, 42

(210) 64366-91

(111) **174 908**

(220) 22.02.1993

(151) 13.06.1995

(180) 22.02.2003

(540)



(730) **Ardath Tobacco Co.Ltd.**, Windsor House 50, Victoria Street, London SW1H 0NL, GB;

(510) Cigarety, tabak, tabakové výrobky, fajčiarske potreby, zapaľovače a zápalky.

(511) 34

(210) 126-93

(111) **174 909**

(220) 26.10.1992

(310) 1.702.674

(320) 22.05.1992

(330) ES

(151) 13.06.1995

(180) 26.10.2002

(540) **I.PACK**

(730) **INDAS, S.A.**, Segundo Mata 6, Pozuelo de Alarcon, Madrid, ES;

(510) Zdravotné plienky pre dospelých trpiacich inkontinenciou.

(511) 5

(210) 72550-92

(111) **174 910**

(220) 26.10.1992

(310) 1.702.676

(320) 22.05.1992

(330) ES

(151) 13.06.1995

(180) 26.10.2002

(540) **I.PACK**

(730) **INDAS, S.A.**, Segundo Mata 6, Pozuelo de Alarcon, Madrid, ES;

(510) Absorbčné podložky a zdravotné plienky pre dospelých trpiacich inkontinenciou.

(511) 16

(210) 72548-92

(111) **174 911**

(220) 26.10.1992

(310) 1.702.675

(320) 22.05.1992

(330) ES

(151) 13.06.1995

(180) 26.10.2002

(540) **I.PACK**

(730) **INDAS, S.A.**, Segundo Mata 6, Pozuelo de Alarcon, Madrid, ES;

(510) Výrobky pre dospelých trpiacich inkontinenciou.

(511) 10

(210) 72549-92

(111) **174 912**

(220) 26.10.1992

(310) 1.702.671

(320) 22.05.1992

(330) ES

(151) 13.06.1995

(180) 26.10.2002

(540) **INCOPACK**

(730) **INDAS, S.A.**, Segundo Mata 6, Pozuelo de Alarcon, Madrid, ES;

(510) Papierové plienky pre dospelých trpiacich inkontinenciou.

(511) 5

(210) 72553-92

(111) **174 913**

(220) 26.10.1992

(310) 1.702.672

(320) 22.05.1992

(330) ES

(151) 13.06.1995

(180) 26.10.2002

(540) **INCOPACK**

(730) **INDAS, S.A.**, Segundo Mata 6, Pozuelo de Alarcon, Madrid, ES;

(510) Výrobky pre dospelých trpiacich inkontinenciou.

(511) 10

(210) 72552-92

(111) **174 914**

(220) 26.10.1992

(310) 1.702.673

(320) 22.05.1992

(330) ES
(151) 13.06.1995
(180) 26.10.2002

(540) **INCOPACK**

(730) **INDAS, S.A.**, Segundo Mata 6, Pozuelo de Alarcon, Madrid, ES;
(510) Papierové plienky a absorbné podložky pre dospelých.
(511) 16
(210) 72551-92

(111) **174 915**
(220) 10.12.1992
(151) 13.06.1995
(180) 10.12.2002

(540) **CHAP**

(730) **Oy Karl Fazer Ab**, P.O.Box 4, 00941 Helsinki, FI;
(510) Káva, čaj, kakao, cukor, ryža, tapioka, ságo, kávové náhradky, múka a obilné výrobky, chlieb, sucháre a sušienky, jemné pečivo a cukrovinky, zmrzlina, med, sirup z melasy, kvasnice, prášky do pečiva, soľ, horčica, korenie, ocot, chuťové omáčky, ľad, čierne korenie.
(511) 30
(210) 73739-92

(111) **174 916**
(220) 14.08.1992
(151) 13.06.1995
(180) 14.08.2002
(540)



(730) **ANeT spol. s r.o.**, Barvičova 27, 600 00 Brno, CZ;
(510) Software, tvorba software, databázi, počítačových sietí a informačných systémov; inžinierska činnosť v oblasti software a počítačových sietí.
(511) 9, 42
(210) 70892-92

(111) **174 917**
(220) 31.12.1992
(151) 13.06.1995
(180) 31.12.2002

(540) **COLGATE PRECISION**

(730) **COLGATE-PALMOLIVE COMPANY**, 300 Park Avenue, New York, New York 10022, US;
(510) Zubné pasty, zubné vody, kefy na zuby.
(511) 3, 21
(210) 74402-92

(111) **174 918**
(220) 21.11.1991
(151) 13.06.1995
(180) 21.11.2001
(540)



(730) **APIS, a.s.**, Horné Rakovce 1447, 039 01 Turčianske Teplice, SK;

(510) Základné kovy a ich zliatiny, kovové stavebné materiály, kovové stavebné materiály prenosné, kovové materiály pre železnice, káble a kovové dróty neelektrické, kovové rúrky, rudy, ostatné kovové výrobky zahrnuté do tr. 6 nezahrnuté v iných triedach; časti motorov; zariadenia na klimatizáciu; motory pre pozemné vozidlá, spojky a prevodové zariadenia pre motory; sprostredkovanie v oblasti obchodu; cestovná kancelária.

(511) 6, 7, 11, 12, 35, 39, 42
(591) farebná
(210) 64888-91

(111) **174 919**
(220) 06.12.1991
(151) 13.06.1995
(180) 06.12.2001
(540)



(730) **Vědeckovýzkumný uhelný ústav**, Pikartská 7, 716 07 Ostrava-Radvanice, CZ;

(510) Výskum bezpečnosti a hygieny banickej práce, prírodných podmienok ťažby a technologických problémov spojených s ťažbou a úpravou uhlia, prototypy strojov a zariadení na hlbinnú ťažbu, riadiace, ovládacie, prenosové a monitorovacie systémy, ekologický výskum v oblasti minimalizácie vplyvu škodlivých látok v pracovnom a životnom prostredí.

(511) 7, 9, 42
(210) 65244-91

(111) **174 920**
(220) 12.12.1991
(151) 13.06.1995
(180) 12.12.2001
(540)

VIANPLAST

(730) **Biocel, a.s.**, 739 21 Paskov, CZ;
(510) Plastifikátor pre stavebníctvo (tekutý, sušený).
(511) 1
(210) 65349-91

(111) **174 921**
(220) 05.08.1991
(151) 14.06.1995
(180) 05.08.2001

(540) **STP**

(730) **FIRST BRANDS CORPORATION**, 83 Wooster Heights Road, Danbury, Connecticut 06813, US;
(510) Čistiace prostriedky na čistenie motorov, odmrzovacie výrobky, prísady do motorových olejov, prímеси do paliva, čistiace prostriedky na radiátory, preplachovacie roztoky, tesniace materiály, čistiace

prostriedky na karburátory, brzdové kvapaliny a čistiace látky, kvapaliny pre automatické prevodovky, kvapaliny pre hydraulické motory, aktívne plyny, chemické látky nahrádzajúce olovo, nemrznúce chladiace kvapaliny, spúšťacie kvapaliny; čistiace prostriedky na čistenie motorových vozidiel a plavidiel, leštidlá, glazúry, ochranné prostriedky a vosky, prostriedky na obnovu pôvodného vzhľadu, čistiace prostriedky na plasty, gumu, kožu a drevo, brúsne materiály na motory, odmasťovacie a čistiace prostriedky na motory, čistiace prostriedky na interiéry a exteriéry, brúsne zložky zmesí, čistiace prostriedky na všeobecné použitie, motorové oleje, penetračné látky, mazivá, brúsiva.

(511) 1, 3, 4, 17
(210) 63060-91

(111) 174 922
(220) 15.12.1992
(151) 14.06.1995
(180) 15.12.2002

(540) **MATUSA**
(730) **RON MATUSALEM & MATUSA OF FLORIDA, INC.**, 1205 S.W. 37th Street, City of Miami, County of Dade, State of Florida, US;
(510) Rum.
(511) 33
(210) 73848-92

(111) 174 923
(220) 06.01.1992
(151) 14.06.1995
(180) 06.01.2002

(540) **UNIPLEX**
(730) **REDWOOD INTERNATIONAL LIMITED**, Redwood House, Maylands Avenue, Hemel Hempstead, Hertfordshire, GB;
(510) Programové prostriedky počítača; inštalácia elektronického spracovania dát; počítače a inštalovanie počítačov; programy v strojovom kóde; elektronické zariadenia a prístroje, všetky na ukladanie dát do pamäte a na vyhľadávanie dát; magnetické pásky a kazety s magnetickými páskami; dierované (zakódované) formuláre, dierne (zakódované) štítky, dierne (zakódované) pásky; elektrické obvodové dosky; disky, vodiče a vlákna, pričom všetko je magnetické; integrované elektrické obvody; elektronické obvody; elektronické vstupné a výstupné zariadenia na spojovanie telefónnych, rádiových alebo televíznych zariadení k počítačom alebo k zariadeniu na prenos dát; elektronické vstupné a výstupné klávesnicové zariadenia a tlačové zariadenia, všetky na použitie s počítačmi, zariadenia na prenos dát; elektronické a elektrické zariadenia a prístroje, všetky na prijímanie, spracovanie, prenos, odovzdávanie, ukladanie do pamäti, vstup a výstup dát; textové procesory; súčasti a inštalčný materiál obsiahnutý v triede 9 pre každý už predtým spomenutý výrobok. Papier, papierové výrobky, lepenka, lepenkové výrobky; tlačené publikácie; tlačoviny; manuály; inštrukčné a výukové materiály; tlačivá pre počítače; počítačové tlače; papierové pásky a štítky na záznam programov v strojovom kóde a na použitie pri spracovaní dát; programy v strojovom kóde; sady programových prostriedkov na riadenie

menného a adresového listovania, písanie písmen a označovanie návěstím. Riadiace služby založené na počítačom vyhodnotených dátach; automatizované ukladanie informácií a rešeršné služby; služby spracovania dát na počítači. Inštalovanie počítačov, opravárenské a údržbárske služby. Služby programovania počítačov; prenajímania technických a programových prostriedkov počítača; prostriedky na oznamovanie času technického a programového vybavenia počítača; služby navrhovania programového vybavenia.

(511) 9, 16, 35, 37, 42
(210) 65727-92

(111) 174 924
(220) 31.12.1992
(151) 14.06.1995
(180) 31.12.2002

(540) **ALPO**
(730) **ALPO PETFOODS, INC.**, spoločnosť zriadená podľa zákonov štátu Pennsylvania, Lehigh Valley, P.O.BOX 25100, Pennsylvania 18002-5100, US;
(510) Krnivo pre psov a mačky.
(511) 31
(210) 74412-92

(111) 174 925
(220) 02.12.1992
(151) 14.06.1995
(180) 02.12.2002
(540)



(730) **MINUTIE BRONTOSAURUS**, Bubenská 6, 170 00 Praha 7, CZ;
(510) Pobytové akcie (tábory, víkendové akcie, semináre, kurzy) spojené s ochranou životného prostredia, odborná a informačná činnosť, práce spojené s ochranou životného prostredia, usporiadanie kultúrnych akcií, ekologická výchova.
(511) 41, 42
(210) 73530-92

(111) 174 926
(220) 04.09.1992
(151) 14.06.1995
(180) 04.09.2002

(540) **COGNEX**
(730) **WARNER - LAMBERT COMPANY**, 201 Tabor Road, Morris Plains, New Jersey, US;
(510) Prípravky lekárske a farmaceutické.
(511) 5
(210) 71543-92

(111) 174 927
 (220) 04.09.1992
 (151) 14.06.1995
 (180) 04.09.2002
 (540) **LOPID**
 (730) WARNER - LAMBERT COMPANY, 201 Tabor Road, Morris Plains, New Jersey, US;
 (510) Prípravky lekárske a farmaceutické.
 (511) 5
 (210) 71544-92

(111) 174 928
 (220) 04.09.1992
 (151) 14.06.1995
 (180) 04.09.2002
 (540) **NEURONTIN**
 (730) WARNER - LAMBERT COMPANY, 201 Tabor Road, Morris Plains, New Jersey, US;
 (510) Prípravky lekárske a farmaceutické.
 (511) 5
 (210) 71545-92

(111) 174 929
 (220) 04.09.1992
 (151) 14.06.1995
 (180) 04.09.2002
 (540) **NIPENT**
 (730) WARNER - LAMBERT COMPANY, 201 Tabor Road, Morris Plains, New Jersey, US;
 (510) Prípravky lekárske a farmaceutické.
 (511) 5
 (210) 71546-92

(111) 174 930
 (220) 06.12.1991
 (151) 14.06.1995
 (180) 06.12.2001
 (540) **TRIA NT**
 (730) TRIANT, spol. s r.o., Potoční 188, 284 01 Kutná Hora, CZ;
 (510) Nábytok a výrobky z dreva, sklo, keramika, kovový nábytok, skladacie schody (kovové a drevené), obchodné, sprostredkovateľské a obstarávateľské služby, stavebná činnosť, poradenstvo v uvedených oblastiach.
 (511) 9, 19, 20, 21, 35, 36, 37, 42
 (210) 65243-91

(111) 174 931
 (220) 16.01.1992
 (151) 14.06.1995
 (180) 16.01.2002
 (540) **MOGUL FORTE GX**
 (730) KORAMO, a.s., Ovčárenská, 280 26 Kolín 5, CZ;
 (510) Automobilový motorový olej.
 (511) 4
 (210) 65928-92

(111) 174 932
 (220) 22.03.1991
 (151) 14.06.1995
 (180) 22.03.2001
 (540) **ABG**
 (730) HOWMEDICA INC., 235 East 42nd Street, New York, New York 10017, US;
 (510) Prístroje a nástroje chirurgické, lekárske, zubárske a zverolekárske, vrátane špeciálneho nábytku pre tieto odbory a vrátane prístrojov a zdravotníckych pomôcok ako sú: ortopedické bandáže, zdravotnícke výrobky z gumy, protézy, bederné kĺbové systémy a pod.
 (511) 10
 (210) 60942-91

(111) 174 933
 (220) 04.11.1991
 (151) 14.06.1995
 (180) 04.11.2001
 (540)



(730) KORAMO, a.s., Ovčárenská, 280 26 Kolín 5, CZ;
 (510) Mazacie a špeciálne oleje, plastické mazadlá, tuhé mazadlá, cerezíny a z nich odvodené nadväzujúce výrobky, všetky výrobky priemyslu minerálnych olejov.
 (511) 4
 (210) 64493-91

(111) 174 934
 (220) 08.10.1991
 (151) 14.06.1995
 (180) 08.10.2001
 (540) **GLITSCH**
 (730) Glitsch, Inc., spoločnosť zriadená podľa zákonov štátu Delaware, 4900 Singleton Boulevard, Dallas, Texas 75222, US;
 (510) Náplň kolóny vrátane materiálov pre náplň pozostávajúcu z filtračného materiálu pre zariadenia v nádobách a reaktorové etáže pre využitie v nádobách v záujme zaistenia maximálneho kontaktu medzi zložkami nimi predchádzajúcimi a vnútorné vybavenie nádob vrátane rozvádzačov pary, rozvádzačov kvapalín, dýz, odlučovačov vlhkosti a potrubí; náplň kolóny, najmä neusporiadaná a pravidelná náplň.
 (511) 17
 (210) 64016-91

(111) 174 935
 (220) 08.10.1991
 (151) 14.06.1995
 (180) 08.10.2001
 (540) **GEMPAK**
 (730) Glitsch, Inc., spoločnosť zriadená podľa zákonov štátu Delaware, 4900 Singleton Boulevard, Dallas, Texas 75222, US;

(510) Plechový materiál pre náplne kolón na využitie pri procesoch prenosov tepla a hmoty v priemyselnom meradle vrátane destilácie, frakcionizácie, absorbcíí, extrakcií a desorpcií; materiál pre náplne plastických kolón na využitie pri procesoch prenosu tepla a hmoty v priemyselnom meradle vrátane destilácie, frakcionizácie, absorbcíí, extrakcií a desorpcií.

(511) 6, 17
(210) 64017-91

(111) 174 936
(220) 08.10.1991
(151) 14.06.1995
(180) 08.10.2001
(540)



(730) Glitsch, Inc., spoločnosť zriadená podľa zákonov štátu Delaware, 4900 Singleton Boulevard, Dallas, Texas 75222, US;

(510) Zariadenia používané na destiláciu, absorbciu a kvapalinovú extrakciu v chemickom, petrochemickom a rafinačnom priemysle, najmä etáže, neusporiadané náplne kolóny, vysokoúčinné náplne, neusporiadané a sypané náplne kolóny s nízkym pomerom.

(511) 11
(210) 64018-91

(111) 174 937
(220) 08.10.1991
(151) 14.06.1995
(180) 08.10.2001

(540) **CASCADE MINI-RINGS**

(730) Glitsch, Inc., spoločnosť zriadená podľa zákonov štátu Delaware, 4900 Singleton Boulevard, Dallas, Texas 75222, US;

(510) Netvárnené alebo čiastočne tvárnené obyčajné kovy a zliatiny na výrobu neusporiadaných a sypaných náplní na využitie v priemyselných závodoch, zariadeniach a vo vedeckých a laboratórnych prístrojoch, neusporiadané a sypané náplne vyrobené z plastických hmôt na využitie v priemyselných závodoch, zariadeniach a vo vedeckých a laboratórnych prístrojoch, sklenené a keramické materiály na výrobu neusporiadaných a sypaných náplní na využitie v priemyselných závodoch, zariadeniach a vo vedeckých a laboratórnych prístrojoch.

(511) 6, 17, 21
(210) 64019-91

(111) 174 938
(220) 08.10.1991
(151) 14.06.1995
(180) 08.10.2001
(540) **SUPERFRAC**

(730) Glitsch, Inc., spoločnosť zriadená podľa zákonov štátu Delaware, 4900 Singleton Boulevard, Dallas, Texas 75222, US;

(510) Kovové etáže na využitie v kolónach pre chemické postupy.

(511) 6
(210) 64020-91

(111) 174 939
(220) 08.10.1991
(151) 14.06.1995
(180) 08.10.2001

(540) **BALLAST**

(730) Glitsch, Inc., spoločnosť zriadená podľa zákonov štátu Delaware, 4900 Singleton Boulevard, Dallas, Texas 75222, US;

(510) Kontaktné prístroje para - kvapalina pre chemický a ropný priemysel, najmä etáže, kryty neusporiadaných náplní a ich častí.

(511) 23
(210) 64015-91

(111) 174 940
(220) 27.03.1991
(151) 14.09.1995
(180) 27.03.2001

(540) **CHAMBOR**

(730) Torstone S.A., Ženeva, CH;

(510) Pracie a bieliace prípravky, prípravky na čistenie, mydlá, leštiace prípravky, odmasťovacie prípravky, výrobky kozmetické, voňavkárske, vrátane éterických olejov, vodičky na vlasy, zubné pasty a prášky.

(511) 3
(210) 61043-91

(111) 174 941
(220) 25.02.1991
(151) 14.06.1995
(180) 25.02.2001

(540) **DETA**

(730) Novák Jan, Ing. CSc., Pod Václavem 2052, 269 01 Rakovník, CZ;

(510) Vývoj, výskum, výroba, poradenská činnosť v oblasti tenzidov, detergentov, organické syntézy, technológie, ekológia a obchodná činnosť.

(511) 1, 3, 42
(210) 60588-91

(111) 174 942
(220) 08.07.1991
(151) 14.06.1995
(180) 08.07.2001
(540)



- (730) LEK, továrna farmaceutských in kemičných izdelkov, p.o., Ljubljana, SI;
 (510) Kozmetické výrobky.
 (511) 3
 (591) farebná
 (210) 62584-91

- (111) 174 943
 (220) 08.07.1991
 (151) 14.06.1995
 (180) 08.07.2001
 (540)



- (730) LEK, továrna farmaceutských in kemičných izdelkov, p.o., Ljubljana, SI;
 (510) Kozmetické výrobky.
 (511) 3
 (591) farebná
 (210) 62588-91

- (111) 174 944
 (220) 06.08.1991
 (151) 14.06.1995
 (180) 06.08.2001
 (540)



- (730) CENTROCOM a.s., Evropská 178, 160 67 Praha 6, CZ;
 (510) Dovoz a vývoz vecí, predaj a nákup tovaru za účelom jeho ďalšieho predaja a predaj v odboroch: mäso, ryby, vrátane mäkkýšov, kôrovcov, hydina a zverina, mäsové výtlačky, konzervovaná, nakladaná v octe, sušená a varená zelenina a ovocie; rôsoly, zaváraniny, vajcia, mlieko a iné mliečne výrobky, jedlé oleje a tuky, konzervované potraviny; káva, čaj, kakao, cukor, ryža, tapioka, ságo, náhradky kávy, múka, obilné výrobky určené pre ľudskú výživu, ovsené vločky; nápoje z kávy, kakaa, čokolády, chlieb, sucháre, sušienky, koláče, jemné pečivo, cukrovinky; zmrzlina, med, sirup z melasy, kvasnice, prášky do pečiva, soľ, horčica, korenie, ocot, chuťové omáčky; koreniny; pivo, ľahké piva a ležiaky, minerálne vody, šumivé a iné nealkoholické nápoje, sirupy a iné prípravky na prípravu nápojov, ovocné šťavy a nápoje z ovocných štiav; vína, likéry, liehoviny; tabak v surovom stave, tabakové výrobky, potreby pre fajčiarov, zápalky; doprava a

- skladovanie; zriaďovanie a prevádzkovanie konsignačných skladov; sprostredkovanie prepravy.
 (511) 29, 30, 32, 33, 34, 35, 39
 (210) 63090-91

- (111) 174 945
 (220) 28.12.1992
 (151) 14.06.1995
 (180) 28.12.2002
 (540)

AGE

- (730) AGE spol. s r.o., Palárikova 5, 921 01 Piešťany, SK;
 (510) Poľnohospodárske stroje a zariadenia; spotrebná elektronika a ostatná technika; servis; reklamné práce a rozmnžovacie služby tlačovín; sprostredkovateľská činnosť k predmetnej problematike.
 (511) 7, 9, 35, 37
 (210) 74169-92

- (111) 174 946
 (220) 27.07.1992
 (151) 14.06.1995
 (180) 27.07.2002
 (540)



- (730) SLOV-UNION a.s., Pionierov 361/20, 965 01 Žiar nad Hronom, SK;
 (510) Prístroje, servírovacie nádoby, podnosy (všetko z nerezu), sprostredkovanie kúpy, prenájmu a predaja budov, strojov a zariadení, poradenská, konzultačná, obchodná a sprostredkovateľská činnosť v odbore ekonomiky a technológie strojárstva, investorská, projektová a inžinierska činnosť.
 (511) 8, 21, 35, 36, 42
 (210) 70523-92

- (111) 174 947
 (220) 06.04.1992
 (151) 14.06.1995
 (180) 06.04.2002

(540) **ULTIMATE**

- (730) KLUB VODNÍCH SPORTŮ, s.r.o., Slovinská 1, Vršovice, 101 00 Praha 10, CZ;
 (510) Výroba športových potrieb, výrobky z plastických hmot, najmä lode a športové potreby.
 (511) 12, 28
 (210) 67759-92

- (111) 174 948
 (220) 07.04.1992
 (151) 14.06.1995
 (180) 07.04.2002

(540)



(730) **AUDIT AND CONSULTING EXPERTS**, spoločnosť auditorů, poradců a znalců, spol. s r.o., Starobrněnská 3/5, 602 00 Brno, CZ;

(510) Poskytovanie pomoci pri výkone hospodárskej činnosti, najmä podnikové poradenstvo všetkého druhu, poradenské, konzultačné, expertízne, marketingové služby, spracovanie dobrozdani, odborných informácií a štúdií, manažerské služby, ekonomické, organizačné a metodické služby pri zakladaní podnikov a spoločností všetkých druhov, poradenské služby v oblasti dovozu, vývozu a colných predpisov, finančníctvo, sprostredkovateľské služby, leasingové služby, daňové poradenstvo vrátane vedenia účtovníctva, hodnotenie hospodárenia, správa majetku, inventarizačná činnosť, služby v oblasti cien a oceňovania, poskytovanie výpočtových služieb, obchodné služby vrátane dovozu a vývozu tovaru, spracovanie odborných expertíz a právnych rozborov, kontrolná činnosť.

(511) 35, 36, 42
(210) 67788-92

(111) 174 949
(220) 14.05.1992
(151) 14.06.1995
(180) 14.05.2002
(540)



(730) **GARANT SCIUIH AG**, Elizabethstrasse 70, 4000 Düsseldorf, DE;

(510) Koža a imitácie kože, ako aj tovar vyrobený z týchto materiálov, najmä kabelky, aktovky, toaletné tašky, náprsné tašky a peňaženky, cestovné kufre a príručné kufriky, vrátane kufrikov na spisy, športové tašky, vak na odevy, tašky a kufriky na kozmetiku, puzdrá na líčidlá, remienky do topánok; športový tovar, najmä obaly na športové náradie ako sú športové tašky, kufriky alebo ochranné obaly z kože, textilu alebo plastických hmôt na športové náradie; športové náradie, ktoré spadá do triedy 28, najmä lopty, tenisové rakety, náradie na zimné športy, lyže, lyžiarske palice, športové náradie na korčuľovanie a ľadový hokej; obuv, najmä športová obuv, dánska, pánska a detská obuv, vysoké topánky, sandále, sandálíky, turistická obuv, slipre, mokasíny, domáca obuv, papuče, chatárska obuv, kúpacia obuv, kúpacie papuče, gumené topánky, prezúvky, vysoké preťahovacie topánky, cvičebná obuv, rekreačná obuv, športová obuv, lyžiarske topánky, horo-

lezecké topánky, futbalové kopačky; odevy, najmä textilné športové oblečenie, pančuchy a ponožky.

(511) 18, 25, 28
(210) 68550-92

(111) 174 950
(220) 03.01.1992
(151) 14.06.1995
(180) 03.01.2002
(540)



(730) **Jurik Viliam, Ing.**, SNP 1432/16, 017 01 Považská Bystrica, SK;

(510) Plošné priestorové dopravníky a ich komponenty vrátane vývoja, projekcia, montáž a servis.

(511) 7, 37, 42
(210) 65692-92

(111) 174 951
(220) 02.01.1992
(151) 15.06.1995
(180) 02.01.2002
(540)



(730) **Cenzáková Alena**, Mierová 63, 064 01 Stará Ľubovňa, SK;

(510) Košeľe, blúzky, detské košielky a spodná bielizeň; textilné doplnky, ako sú kravaty, podprsenky, nohavičkové súpravy, dojčenské súpravy, detské súpravy, podvážkové pásy, korzety, plavky a trička.

(511) 24, 25, 42
(210) 65682-92

(111) 174 952
(220) 14.05.1992
(151) 15.06.1995
(180) 14.05.2002
(540)



(730) **GARANT SCIUIH AG**, Elizabethstrasse 70, 4000 Düsseldorf, DE;

(510) Koža a imitácie kože, ako aj tovar vyrobený z týchto materiálov, najmä kabelky, aktovky, toaletné tašky, náprsné tašky a peňaženky, cestovné kufre a príruč-

né kufriky, vrátane kufrikov na spisy, športové tašky, vak na odevy, tašky a kufriky na kozmetiku, puzdrá na líčidlá, remienky do topánok; športový tovar, najmä obaly na športové náradie, ako sú športové tašky, kufriky alebo ochranné obaly z kože, textilu alebo plastických hmôt na športové náradie; športové náradie, ktoré spadá do triedy 28, najmä lopty, tenisové rakety, náradie na zimné športy, lyže, lyžiarske palice, športové náradie na korčuľovanie a ľadový hokej; obuv, najmä športová obuv, dámska, pánska a detská obuv, vysoké topánky, sandále, sandálíky, turistická obuv, slipre, mokasíny, domáca obuv, papuče, chatárska obuv, kúpacia obuv, kúpacie papuče, gumené topánky, prezúvky, vysoké preťahovacie topánky, cvičebná obuv, rekreačná obuv, športová obuv, lyžiarske topánky, horolezecké topánky, futbalové kopačky, odevy, najmä textilné športové oblečenie, pančuchy a ponožky.

(511) 18, 25, 28
(210) 68549-92

(111) 174 953
(220) 29.11.1991
(151) 15.06.1995
(180) 29.11.2001
(540)



(730) Gallus-Herrenschuhfabrik Peter u. Bernd Vogels K.G., Lagerstrasse 4, 9400 Wolfsberg, AT;
(510) Obuv a obuvnícky tovar.
(511) 25
(210) 65108-91

(111) 174 954
(220) 15.05.1992
(151) 15.06.1995
(180) 15.05.2002
(540)



(730) Horňák Ján, Nikola Teslu 11, 921 01 Piešťany, SK;
(510) Obrábacie, poľnohospodárske a iné stroje, zariadenia na varenie, pečenie, sušenie; telovýchovné a športové potreby.
(511) 7, 11, 28
(210) 68587-92

(111) 174 955
(220) 16.03.1992
(151) 15.06.1995
(180) 16.03.2002
(540) EUROCLEAN
(730) AKTIEBOLAGET ELECTROLUX, Luxbaken 1, S-105 45 Stockholm, SE;

(510) Čistiace, leštiace a brúsne prípravky; hrebene a špongie, kefy, keľové materiály; výrobky na čistenie.

(511) 3, 21
(210) 67280-92

(111) 174 956
(220) 09.07.1992
(151) 15.06.1995
(180) 09.07.2002

(540) BELL ATLANTIC

(730) Bell Atlantic Corporation, spoločnosť zriadená podľa zákonov štátu Delaware, 1717 Arch Street, Philadelphia, Pennsylvania, US;

(510) Poradenské služby v odbore telekomunikácií.
(511) 42
(210) 69997-92

(111) 174 957
(220) 17.04.1992
(151) 15.06.1995
(180) 17.04.2002
(540)



(730) PLYNOMONT spol. s r.o., J.V. Pavelky 2, 772 00 Olomouc, CZ;
(510) Montáž, opravy a revízie vyhradených plynových zariadení, plnenie tlakových nádob plynmi.
(511) 37
(591) farebná
(210) 68034-92

(111) 174 958
(220) 29.05.1992
(151) 15.06.1995
(180) 29.05.2002

(540) KRÁTKE

(730) SLOVAK INTERNATIONAL TABAK, a.s. S.I.T., Miletičova 21, 824 53 Bratislava, SK;

(510) Cigary.
(511) 34
(210) 68897-92

(111) 174 959
(220) 29.05.1992
(151) 15.06.1995
(180) 29.05.2002

(540) FUMAS

(730) SLOVAK INTERNATIONAL TABAK, a.s. S.I.T., Miletičova 21, 824 53 Bratislava, SK;

(510) Cigary.
(511) 34
(210) 68899-92

(111) 174 960
 (220) 29.05.1992
 (151) 15.06.1995
 (180) 29.05.2002
 (540) **KORA EXPORT**
 (730) **SLOVAK INTERNATIONAL TABAK, a.s.**
 S.I.T., Miletičova 21, 824 53 Bratislava, SK;
 (510) Cigary.
 (511) 34
 (210) 68900-92

(111) 174 961
 (220) 29.05.1992
 (151) 15.06.1995
 (180) 29.05.2002
 (540) **NOVÁ ZMES**
 (730) **SLOVAK INTERNATIONAL TABAK, a.s.**
 S.I.T., Miletičova 21, 824 53 Bratislava, SK;
 (510) Ľuľkový tabak.
 (511) 34
 (210) 68901-92

(111) 174 962
 (220) 29.05.1992
 (151) 15.06.1995
 (180) 29.05.2002
 (540) **SEAMAN**
 (730) **SLOVAK INTERNATIONAL TABAK, a.s.**
 S.I.T., Miletičova 21, 824 53 Bratislava, SK;
 (510) Ľuľkový tabak.
 (511) 34
 (210) 68904-92

(111) 174 963
 (220) 18.06.1992
 (151) 15.06.1995
 (180) 18.06.2002
 (540)

Čarda

(730) **SLOVAK INTERNATIONAL TABAK, a.s.**
 S.I.T., Miletičova 21, 824 53 Bratislava, SK;
 (510) Cigarety.
 (511) 34
 (210) 69391-92

(111) 174 964
 (220) 18.06.1992
 (151) 15.06.1995
 (180) 18.06.2002
 (540)

Lora

(730) **SLOVAK INTERNATIONAL TABAK, a.s.**
 S.I.T., Miletičova 21, 824 53 Bratislava, SK;
 (510) Cigarety.
 (511) 34
 (210) 69390-92

(111) 174 965
 (220) 18.06.1992
 (151) 15.06.1995
 (180) 18.06.2002
 (540)

inka

20 CIGARIET S FILTROM

(730) **SLOVAK INTERNATIONAL TABAK, a.s.**
 S.I.T., Miletičova 21, 824 53 Bratislava, SK;
 (510) Cigarety.
 (511) 34
 (210) 69387-92

(111) 174 966
 (220) 18.06.1992
 (151) 15.06.1995
 (180) 18.06.2002
 (540)

TATRA
 KING SIZE

(730) **SLOVAK INTERNATIONAL TABAK, a.s.**
 S.I.T., Miletičova 21, 824 53 Bratislava, SK;
 (510) Cigarety.
 (511) 34
 (210) 69386-92

(111) 174 967
 (220) 06.05.1992
 (151) 15.06.1995
 (180) 06.05.2002
 (540)

5

(730) **ECOFIRE Keramika, spol. s r.o.,** Wolkrova 31,
 851 01 Bratislava, SK;
 (510) Keramické tvárnice, úžitková a spotrebná keramika,
 pevné dvierka, kachle, montážna, opravárenská čin-
 nosť.
 (511) 11, 19, 21, 37
 (210) 68389-92

(111) 174 968
 (220) 17.07.1992
 (151) 15.06.1995
 (180) 17.07.2002
 (540)



(730) Mácha Ján, Poľana 137, 066 01 Humenné, SK;
 (510) Protinárzové a úložné obaly, albumy; sprostredkovateľská a poradenská činnosť pri tvorbe báz dát.
 (511) 16, 22, 42
 (210) 70316-92

(111) 174 969
 (220) 25.06.1992
 (151) 15.06.1995
 (180) 25.06.2002
 (540)



(730) TESON, a.s., Staničná 502, 952 17 Vráble, SK;
 (510) Zariadenia pre rádiokomunikácie - rozhlasové ústredne všetkých druhov; prístroje a zariadenia reprodukčné, ako zosilňovače, zariadenia trikové pre hudobné nástroje, príslušenstvo mikrofónov, reproduktorové sústavy, zosilňovacie zariadenia, pre mobilné prostriedky, prístroje meracie elektronické na meranie v elektronike, najmä napájacie zdroje, logické sondy; prístroje vedecké, laboratórne a zariadenia vákuové ako spektrometre, analyzátory, špecifické výpočtové systémy, zvláštne stroje a zariadenia pre strojárenskú výrobu a hutnícku druhovú výrobu, elektronika pre elektroiskrové obrábacie stroje; stroje a zariadenia ultrazvukové ako ultrazvukové čističky, ultrazvukové zväračky, dezintegrátory, emulgátory, lekárske zariadenia na báze ultrazvuku; elektronické výrobky na nočné pozorovanie a regulátory teploty na vyhrievanie skiel do tankov a transportérov; kuchynské odsávače pár, podnože pod kancelárske stoly; projektová činnosť pre elektroakustické zariadenia a ultrazvukové zariadenia; montáž ultrazvukovej techniky a elektroakustických zariadení a ich kompletná dodávka na kľúč.
 (511) 7, 9, 10, 11, 20, 37, 42
 (210) 69642-92

(111) 174 970
 (220) 19.06.1992
 (151) 15.06.1995
 (180) 19.06.2002

(540)



(730) R.J.Reynolds Tobacco Company, spoločnosť zriadená podľa zákonov štátu New Jersey, Winston-Salem, North Carolina, US;
 (510) Tabak v surovom stave, tabakové výrobky, potreby pre fajčiarov, zápalky.
 (511) 34
 (210) 69462-92

(111) 174 971
 (220) 28.05.1992
 (151) 15.06.1995
 (180) 28.05.2002
 (540)

TESON

(730) TESON, a.s., Staničná 502, 952 17 Vráble, SK;
 (510) Zariadenia pre rádiokomunikácie - rozhlasové ústredne všetkých druhov; prístroje a zariadenia reprodukčné ako zosilňovače, zariadenia trikové pre hudobné nástroje, príslušenstvo mikrofónov, reproduktorové sústavy, zosilňovacie zariadenia pre mobilné prostriedky, prístroje meracie elektronické na meranie v elektronike, najmä napájacie zdroje, logické sondy; prístroje vedecké, laboratórne a zariadenia vákuové ako spektrometre, analyzátory, špecifické výpočtové systémy, zvláštne stroje a zariadenia pre strojárenskú výrobu a hutnícku druhovú výrobu, elektronika pre elektroiskrové obrábacie stroje; stroje a zariadenia ultrazvukové ako ultrazvukové čističky, ultrazvukové zväračky, dezintegrátory, emulgátory, lekárske zariadenia na báze ultrazvuku; elektronické výrobky na nočné pozorovanie a regulátory teploty na vyhrievanie skiel do tankov a transportérov; kuchynské odsávače pár, podnože pod kancelárske stoly; projektová činnosť pre elektroakustické zariadenia a ultrazvukové zariadenia; montáž ultrazvukovej techniky a elektroakustických zariadení a ich kompletná dodávka na kľúč.
 (511) 7, 9, 10, 11, 20, 37, 42
 (210) 68864-92

(111) 174 972
 (220) 05.06.1992
 (151) 15.06.1995
 (180) 05.06.2002
 (540)

(730) Pavelka Daniel, JUDr., Michalská 5, 920 01 Hlohovec, SK;
 (510) Kuchynské potreby - strojčeky ručné, s elektrickým pohonom, nožiarske výrobky, vidličky, lyžice a pod.,

drobné náradie a prenosné nádoby pre domácnosť a kuchyňu, pomôcky a látky na čistenie, drôtenky, poháre, taniere, hrnčeky a pod., hračky a hry.

(511) 7, 8, 21, 28
(210) 69093-92

(111) 174 973
(220) 31.10.1991
(151) 15.06.1995
(180) 31.10.2001

(540) **DENTODONT**

(730) Výskumný ústav liečiv, štátny podnik, Horná 36, 900 01 Modra, SK;

(510) Chemické výrobky pre lekárstvo, hygienu, farmáciu a vedu, kozmetické prípravky, liečebné mydlá, výrobky voňavkárské, vodičky na vlasy, zubné pasty a prášky, liečivá, drogy, farmaceutické prípravky ľudské a veterinárne, výrobky dietetické pre deti a chorých, orgánopreparáty, očkovacie látky a séra a výrobky z krvi, dezinfekčné prípravky, prípravky proti nákaze, prípravky na konzervovanie, prostriedky na ničenie škodcov a ničenie rastlín, prípravky posilňovacie a dietetické.

(511) 1, 3, 5
(210) 64449-91

(111) 174 974
(220) 11.09.1991
(151) 20.06.1995
(180) 11.09.2001
(540)



(730) **ISP INVESTMENTS INC.**, spoločnosť zriadená podľa zákonov štátu Delaware, 818 Washington Street, Wilmington, Delaware 19801, US;

(510) Povrchovoaktívne činidlá, rozpúšťadlá, monoméry a polyméry na báze pyrrolidónu; monoméry a polyméry na báze vinyléteru; povlaky vytvrditeľné ožiarením; butándiol, butyrolaktón, tetrahydrofurán, propargylalkohol, železo v prášku na použitie ako prídavok do krmiva; filtre a filtračné nádoby na priemyslovú filtráciu kvapalín.

(511) 1, 2, 5, 7
(591) farebná
(210) 63657-91

(111) 174 975
(220) 30.11.1989
(151) 20.06.1995
(180) 30.11.1999
(540)



(730) **JCB INTERNATIONAL CO., LTD**, 1-6, Kanda-Surugadai, Chiyoda-Ku, Tokyo 101, JP;

(510) Tlačoviny, knihy, časopisy, noviny, kalendáre, brožúry. Služby poisťovnícke a finančné.

(511) 16, 36
(591) farebná
(210) 56704-89

(111) 174 976
(220) 11.09.1991
(151) 20.06.1995
(180) 11.09.2001

(540) **ISP**

(730) **ISP INVESTMENTS INC.**, spoločnosť zriadená podľa zákonov štátu Delaware, 818 Washington Street, Wilmington, Delaware 19801, US;

(510) Povrchovoaktívne činidlá, rozpúšťadlá, monoméry a polyméry na báze pyrrolidónu; monoméry a polyméry na báze vinyléteru; povlaky vytvrditeľné ožiarením; butándiol, butyrolaktón, tetrahydrofurán, propargylalkohol, železo v prášku na použitie ako prídavok do krmiva; filtre a filtračné nádoby na priemyslovú filtráciu kvapalín.

(511) 1, 2, 5, 7
(210) 63656-91

(111) 174 977
(220) 17.10.1991
(151) 20.06.1995
(180) 17.10.2001
(540)



(730) **Krátký Ivo**, Tusarova 19, 170 00 Praha 7, CZ;

(510) Publikácie na reklamné účely.

(511) 16, 35
(210) 64235-91

(111) 174 978
(220) 12.09.1991
(151) 20.06.1995
(180) 12.09.2001

(540) **DUCK HEAD**

(730) **DUCK HEAD APPAREL Company, INC.**, 220, East Athens Street, WINDER-GA 30680, US;

(510) Odevy, obuv, pokrývky hlavy.

(511) 25
(210) 63674-91

(111) 174 979
(220) 25.03.1991
(151) 20.06.1995
(180) 25.03.2001
(540)



(730) **Oy Panda AB**, Jyväskylä Maalaiskunta, Vaajakoski 40801, FI;

- (510) Káva, čaj, kakao, cukor, ryža, tapioka, ságo, kávové náhradky; múka a obilné výrobky určené na ľudskú výživu, napríklad ovsené vločky a pod.; nápoje z kávy, kakaa alebo čokolády; chlieb, sucháre a sušienky, koláče, jemné pečivo a cukrovinky, zmrzlina, med, sirup z melasy, droždie, prášky do pečiva; soľ, horčica, čierne korenie, ocot, chuťové omáčky, korenie; ľad.
- (511) 30
(210) 60969-91

- (111) 174 980
(220) 25.03.1991
(151) 20.06.1995
(180) 25.03.2001
(540)



- (730) Oy Panda AB, Jyväskylä Maalaiskunta, Vaajakoski 40801, FI;
- (510) Káva, čaj, kakao, cukor, ryža, tapioka, ságo, kávové náhradky; múka a obilné výrobky určené na ľudskú výživu, napríklad ovsené vločky a pod.; nápoje z kávy, kakaa alebo čokolády; chlieb, sucháre a sušienky, koláče, jemné pečivo a cukrovinky, zmrzlina, med, sirup z melasy, droždie, prášky do pečiva; soľ, horčica, čierne korenie, ocot, chuťové omáčky, korenie; ľad.
- (511) 30
(210) 60968-91

- (111) 174 981
(220) 05.11.1991
(310) C42531/12Wz
(320) 27.09.1991
(330) DE
(151) 20.06.1995
(180) 05.11.2001
(540) AquaCanal
- (730) Continental Aktiengesellschaft, Königs wörther Platz 1, 3000 Hannover 1, DE;
- (510) Vzduchové pneumatiky pre vozidlá.
- (511) 12
(210) 64529-91

- (111) 174 982
(220) 28.03.1991
(151) 20.06.1995
(180) 28.03.2001
(540)



- (730) AutoCont spol. s r.o., Nemocniční 12, 701 00 Ostrava, CZ;
- (510) Osobné počítače.
- (511) 9
(210) 61055-91

- (111) 174 983
(220) 12.12.1991
(151) 20.06.1995
(180) 12.12.2001
(540)

MAKO

- (730) Vagnerová Hana, Erbenova 1, 150 00 Praha 5, CZ;
- (510) Kozmetické služby, predaj kozmetických prípravkov.
- (511) 3, 42
(210) 65363-91

- (111) 174 984
(220) 27.12.1991
(151) 20.06.1995
(180) 27.12.2001

- (540) MULTI DEKOR
- (730) Minarský Antonín, Hlavní 734/16, 363 01 Ostrov, CZ;
- (510) Stavebnicové systémy na vybavovanie obchodov a kancelárií, odevné stojany.
- (511) 20
(210) 65592-91

- (111) 174 985
(220) 03.12.1991
(151) 20.06.1995
(180) 03.12.2001
(540)

Elektro

- (730) Elektro, výrobní družstvo v Bečově nad Teplou, Tovární 128, 364 64 Bečov nad Teplou, CZ;
- (510) Radové svorkovnice, koncové zvierky, spojovacie zvierky, zemniace zvierky, štipce na bielizeň, tvarované vešiaky, detské vešiaky, zaraďovače na závitníky, pianka "Akord" a detské xylofony.
- (511) 6, 20, 28
(210) 65144-91

- (111) 174 986
(220) 24.02.1992
(151) 20.06.1995
(180) 24.02.2002
(540) ESTEE LAUDER SKIN DEFENDER
- (730) Estee Lauder Cosmetics Ltd., 161 Commander Blvd., Agincourt, Ontario M1S 3K9, CA;

- (510) Kozmetické prípravky.
(511) 3
(210) 66773-92

- (111) 174 987
(220) 19.02.1992
(151) 20.06.1995
(180) 19.02.2002
(540) **MIRAGE**
(730) **ZERCO TRANSANDINA, S.A.**, Calle F-Calle 15, Manzana 16, Zona Libre de Colón, PA;
(510) Hodiny a hodinky všetkých druhov.
(511) 14
(210) 66608-92

- (111) 174 988
(220) 13.03.1992
(151) 20.06.1995
(180) 13.03.2002
(540) **SCO UNIX**
(730) **Kokešová Ludmila, Ing.**, Písnická 46/753, 142 00 Praha 4, CZ;
(510) Počítače, mikropočítače, grafické a textové terminály počítačov, vrátane pracovných a multimediálnych staníc; ich príslušenstvo; výpočtová, meracia, automatizačná, regulačná a kancelárska technika; programy, vrátane operačných systémov, interaktívnych a grafických programov, programových projektov a multimediálnych aplikácií; služby programovacie, konzultačné, školiace a poradenské k vyššie uvedenému; školiace služby k vyššie uvedeným programom.
(511) 9, 41, 42
(210) 67256-92

- (111) 174 989
(220) 20.03.1992
(151) 20.06.1995
(180) 20.03.2002
(540) **CLEAR**
(730) **Unilever N.V.**, Weena 455, 3013 AL Rotterdam, NL;
(510) Mydlá, výrobky parfumérske, éterické oleje, výrobky kozmetické, vodičky na vlasy, prostriedky na čistenie zubov.
(511) 3
(210) 67411-92

- (111) 174 990
(220) 15.05.1992
(151) 20.06.1995
(180) 15.05.2002
(540)

TOPbit

- (730) **TOPbit spol. s r.o.**, Pod Párovcami 25, 921 01 Piešťany, SK;

- (510) Vlastné a licenčné programové a technické komponenty elektrotechnických systémov a kancelárskej techniky.

- (511) 9, 42
(210) 68573-92

- (111) 174 991
(220) 03.06.1992
(151) 20.06.1995
(180) 03.06.2002
(540)

Trail

- (730) **MARS INC.**, spoločnosť zriadená podľa zákonov štátu Delaware, McLean, Virginia, US;
(510) Zverolekárske prípravky a substancie určené na liečenie vtákov a rýb, doplnkové potraviny s liečivými účinkami, dezinfekčné prostriedky, fungicidy, pesticidy použiteľné pre domáce zvieratá a dobytok vo forme práškov, sprejov alebo obojkov, šampóny s liečivým účinkom a detergenty pre zvieratá; tlačoviny zamerané najmä na chov domácich zvierat, vtákov a rýb, pieskový papier používaný v klietkach, akvária a ich časti (spadajúce do triedy 16), kontajnery vyrábané z kartónov (tiež vodotesné) určené na transport zvierat alebo rýb; identifikačné barely, misky a krúžky pre vtákov a domáce zvieratá, kefy, hrebene, nádoby so stelivom a kontajnery na vodu pre domáce zvieratá, klietky pre vtákov a iné klietky pre zvieratá (spadajúce do triedy 21), kryté klietky pre zvieratá, kúpeľne pre vtákov, umelé liahne, naberače výkalov domácich zvierat; hračky pre domáce zvieratá, vtákov a ryby; živé zvieratá, potraviny pre zvieratá, vtákov a ryby, slad, sépiové kosti (pre vtákov v klietkach), kosti pre psov, steliwo pre zvieratá, čerstvé ovocie a zelenina, zemiaky a prípravky z týchto produktov na použitie ako prísady do potravín.

- (511) 5, 16, 21, 28, 31
(591) farebná
(210) 69043-92

- (111) 174 992
(220) 19.05.1993
(151) 19.06.1995
(180) 19.05.2003
(540)

 **SPECTRUM**

- (730) **SPECTRUM Marketing, spol. s r.o.**, Nová Ves 2224/32, 929 01 Dunajská Streda, SK;
(510) Vykonávanie stavebných prác vo výškach pomocou horolezeckej techniky; vykonávanie inžinierskych, priemyselných, bytových a občianskych stavieb; projektová činnosť v investičnej výstavbe; stavebný materiál a jeho sprostredkovanie.

- (511) 19, 36, 37, 42
(591) farebná
(210) 720-93

- (111) 174 993
 (220) 18.01.1995
 (151) 19.06.1995
 (180) 18.01.2005
 (540)



- (730) VUCHT, a.s., Nobelova 34, 836 03 Bratislava, SK;
 (510) Stroje, zariadenia, meracia a regulačná technika, systémy riadenia pre chemické a technologické procesy. Spracovanie odpadov, komplexný výskum, vývoj, poradenstvo a sprostredkovateľstvo v oblasti chémie a technologických procesov výroby chemických výrobkov, výskum ich vplyvov na ekológiu. Projektová činnosť v investičnej výstavbe.
 (511) 7, 9, 35, 36, 42
 (210) 127-95

- (111) 174 994
 (220) 18.01.1995
 (151) 19.06.1995
 (180) 18.01.2005

- (540) KUPROTIX
 (730) VUCHT, a.s., Nobelova 34, 836 03 Bratislava, SK;
 (510) Fungicídny prípravok na ochranu rastlín.
 (511) 1
 (210) 126-95

- (111) 174 995
 (220) 24.05.1995
 (151) 19.06.1995
 (180) 24.05.2005
 (540)



- (730) VUCHT AGRO Bratislava, spol. s r.o., Stará Vajnorská 6, 836 26 Bratislava, SK;
 (510) Chemické výrobky pre priemysel, poľnohospodárstvo, záhradníctvo, lesníctvo a vedu, chemické prostriedky na ochranu, reguláciu rastu a ničenie rastlín, chemické prostriedky na ničenie živočíšnych škodcov a dotieravého hmyzu, hnojivá prírodné a umelé, prísady do plastov, fólie z plastických látok, gumárenské chemikálie, prísady do priemyselných olejov, tukov a mazadiel, prísady do farbív, moridiel, lakov a živíc, chemikálie na úpravu vôd, chemické prísady pre stavebné hmoty, ochranné prostriedky proti hnilobe dreva, prípravky na čistenie, leštenie a odnast'ovanie materiálov, priemyselné mydlá, dezinfekčné prostriedky, chemické látky na prípravu uvedených výrobkov, chemické látky na prípravu farmaceutických a kozmetických výrobkov. Sprostredkovateľstvo v oblasti uvedených výrobkov.
 (511) 1, 2, 3, 4, 5, 36
 (210) 1483-95

- (111) 174 996
 (220) 21.03.1995
 (151) 19.06.1995
 (180) 21.03.2005

- (540) VEGETANA
 (730) INTERTRADE E.S., spol. s r.o., Križna 44, 821 08 Bratislava, SK;
 (510) Dochucovadlo do jedál, korenie, sušená zelenina, soľ, sušené huby.
 (511) 29, 30
 (210) 837-95

- (111) 174 997
 (220) 21.03.1995
 (151) 19.06.1995
 (180) 21.03.2005
 (540)



- (730) INTERTRADE E.S., spol. s r.o., Križna 44, 821 08 Bratislava, SK;
 (510) Dochucovadlo do jedál, korenie, soľ, sušená zelenina, sušené huby.
 (511) 29, 30
 (210) 838-95

- (111) 174 998
 (220) 21.03.1995
 (151) 19.06.1995
 (180) 21.03.2005
 (540)



- (730) INTERTRADE E.S., spol. s r.o., Križna 44, 821 08 Bratislava, SK;
 (510) Dochucovadlo do jedál, korenie, sušená zelenina, soľ, sušené huby.
 (511) 29, 30
 (591) farebná
 (210) 839-95

- (111) 174 999
 (220) 10.12.1992
 (151) 22.06.1995
 (180) 10.12.2002

- (540) SAS EUROTICKET
 (730) Scandinavian Airlines System, Denmark-Norway-Sweden, S-16187 Stockholm, SE;
 (510) Služby spojené s leteckou dopravou osôb a tovaru, s automobilovou dopravou; skladovanie a preprava tovaru, prenájom motorových vozidiel, cestovné kancelárie a informačné služby spojené s leteckou dopravou.
 (511) 39, 42
 (210) 73725-92

- (111) 175 000
 (220) 10.12.1992
 (151) 22.06.1995
 (180) 10.12.2002
 (540) **SAS Jackpot**
 (730) **Scandinavian Airlines System, Denmark-Norway-Sweden, S-16187 Stockholm, SE;**
 (510) Služby spojené s leteckou prepravou osôb a tovaru, s automobilovou dopravou; skladovanie a preprava tovaru, prenájom motorových vozidiel, cestovné kancelárie a informačné služby spojené s leteckou dopravou.
 (511) 39, 42
 (210) 73727-92

- (111) 175 001
 (220) 11.08.1992
 (151) 22.06.1995
 (180) 11.08.2002
 (540) **KYOLIC**
 (730) **WAKUNAGA SEIYAKU KABUSHIKI KAISHA, 2-14, Fushimimachi 4- Chome, Chuoko,Osaka, JP;**
 (510) Tablety, kapsule a kvapaliny obsahujúce cesnakový výťažok.
 (511) 5
 (210) 70824-92

- (111) 175 002
 (220) 21.02.1992
 (151) 22.06.1995
 (180) 21.02.2002
 (540) **FOUR SEASONS**
 (730) **FOUR SEASONS HOTELS (BARBADOS) LTD., Suite 201/202, Chancery House, High Street, Bridgetown, BB;**
 (510) Kozmetika, toaletné potreby, voňavky, tlačoviny, písacie potreby, batohy, plecniaky, kufre; oblečenie vrátane pokrývok hlavy a obuv; služby spojené s vývojom, kúpou, predajom, financovaním, managementom, prevádzkovaním, prenájmom, podporou a sprostredkovaním bytov, podnájmov a nehnuteľností všetkého druhu a k nim sa vzťahujúce vyhľadávanie možností a obstarávanie komfortu; služby spojené s požičiavaním lodí, organizovanie výletných plavieb, uskutočňovanie plavieb a námorných operácií; prevádzkovanie turistických kancelárií a cestovných agentúr; zaistovanie turistických zájazdov, preprava cestujúcich, sprevádzanie cestujúcich; prevádzkovanie garáží, parkovísk, prenájom áut a parkovísk; obstarávanie rekreačných príležitostí, prevádzkovanie zábavných parkov, organizovanie športových pretekov a gymnastických cvičení, služby spojené s návštevou divadiel a koncertov, služby umeleckých galérií; hotelové, kúpeľové a rekreačné služby, hotelové rezervácie, reštauračné a stravovacie služby, organizovanie banketov.
 (511) 3, 16, 18, 25, 36
 (210) 66709-92

- (111) 175 003
 (220) 21.02.1992
 (151) 22.06.1995

- (180) 21.02.2002
 (540)



- (730) **FOUR SEASONS HOTELS (BARBADOS) LTD., Suite 201/202, Chancery House, High Street, Bridgetown, BB;**
 (510) Kozmetika, toaletné potreby, voňavky, tlačoviny, písacie potreby, batohy, plecniaky, kufre; služby spojené s vývojom, kúpou, predajom, financovaním, managementom, prevádzkovaním, prenájmom, podporou a sprostredkovaním bytov, podnájmov a nehnuteľností všetkého druhu a k nim sa vzťahujúce vyhľadávanie možností a obstarávanie komfortu; služby spojené s požičiavaním lodí, organizovanie výletných plavieb, uskutočňovanie plavieb a námorných operácií; prevádzkovanie turistických kancelárií a cestovných agentúr; zaistovanie turistických zájazdov, preprava cestujúcich, sprevádzanie cestujúcich; prevádzkovanie garáží, parkovísk, prenájom áut a parkovísk; obstarávanie rekreačných príležitostí; prevádzkovanie zábavných parkov, organizovanie športových pretekov a gymnastických cvičení, služby spojené s návštevou divadiel a koncertov, služby umeleckých galérií.
 (511) 3, 16, 18, 36, 39, 41
 (210) 66708-92

- (111) 175 004
 (220) 14.10.1992
 (151) 22.06.1995
 (180) 14.10.2002
 (540)



- (730) **SYSTRA, spol. s r.o., Koliště 5, 602 00 Brno, CZ;**
 (510) Okenné cloniace a izolačné prvky, najmä žalúzie, markízy.
 (511) 6, 17, 19
 (210) 72339-92

- (111) 175 005
 (220) 20.10.1992
 (151) 22.06.1995
 (180) 20.10.2002
 (540)




- (730) **HOFMANN A SPOL., s.r.o.**, Ruská 77/2035, 100 00 Praha 10, CZ;
 (510) Umývacie stroje, varné kotle, zariadenia s konvenčným ohrevom, variče, sporáky, cukrárenské pece, smažiacie panvice a smažiče, šľahacie a miesiace stroje, prípojné strojčeky, variče, vydávacie stoly, vyhrievané zásobníky na tanier, umývacie drezy, stojany na plechy, grily, pracovné stoly, atypické kuchynské zariadenia.
 (511) 6, 7, 11, 20
 (210) 72435-92

- (111) 175 006
 (220) 02.11.1992
 (151) 22.06.1995
 (180) 02.11.2002
 (540)



- (730) **Geotrade, a.s.**, Šmahova 115, 627 00 Brno, CZ;
 (510) Variabilná vrtná súprava VVS-I; mobilná zdvíhacia plošina MZP.
 (511) 7, 12
 (210) 72681-92

- (111) 175 007
 (220) 17.11.1992
 (151) 22.06.1995
 (180) 17.11.2002
 (540)

METAL LEVE 

- (730) **METAL LEVE S/A INDÚSTRIA E COMÉRCIO**, Rua Brasílio Luz No.535, Sao Paulo, BR;
 (510) Motory pre pozemné vozidlá, ich súčasti a príslušenstvá, najmä piesty, piestne čapy, ložiská, ložiskové panvy a puzdrá, oporné krúžky a tlačné podložky.
 (511) 12
 (210) 73023-92

- (111) 175 008
 (220) 21.04.1992
 (151) 22.06.1995
 (180) 21.04.2002
 (540)

 **Molnár**

- (730) **Molnár Eugen, Ing.**, Tehelná 13, 900 44 Tomášov, SK;
 (510) Tvorba programov, prenájom počítačov, vydavateľská činnosť, neperiodické publikácie, školské potreby, učebné pomôcky, hračky, spoločenské hry; vyučovacia, vzdelávacia, školiaca a konzultačná

činnosť; astrologické služby (horoskopy), manažring.

- (511) 9, 16, 28, 41, 42
 (210) 68066-92

- (111) 175 009
 (220) 10.12.1992
 (151) 22.06.1995
 (180) 10.12.2002

- (540) **EFEXOR**
 (730) **AMERICAN HOME PRODUCTS CORPORATION**, New York, US;
 (510) Farmaceutické prípravky na použitie ako sedatíva.
 (511) 5
 (210) 73746-92

- (111) 175 010
 (220) 05.08.1991
 (151) 22.06.1995
 (180) 05.08.2001

- (540) **PYROS**
 (730) **Brněnské veletrhy a výstavy**, akciová spoločnosť, Výstaviště 1, 602 00 Brno, CZ;
 (510) Software a jeho použitie pri katastrofách a požiaroch, bezpečnostné a záchranné odevy, hasiace prístroje, prístroje a nástroje na účely záchranné, prístroje a nástroje signalizačné, vrátane signálnych pišťaliek, prístroje a nástroje určené na kontrolné účely, prístroje a nástroje na účely záchranné, inzertná a reklamná činnosť, poskytovanie pomoci pri výkone hospodárskej činnosti.
 (511) 9, 35, 42
 (210) 63041-91

- (111) 175 011
 (220) 05.08.1991
 (151) 23.06.1995
 (180) 05.08.2001

- (540) **PYROMEETING**
 (730) **Brněnské veletrhy a výstavy**, akciová spoločnosť, Výstaviště 1, 602 00 Brno, CZ;
 (510) Software a jeho použitie pri katastrofách a požiaroch, bezpečnostné a záchranné odevy, hasiace prístroje, prístroje a nástroje na účely záchranné, prístroje a nástroje signalizačné, vrátane signálnych pišťaliek, prístroje a nástroje určené na kontrolné účely, prístroje a nástroje na účely záchranné, inzertná a reklamná činnosť, poskytovanie pomoci pri výkone hospodárskej činnosti, činnosť vyučovacia, vzdelávacia a zábavná.
 (511) 9, 35, 41, 42
 (210) 63040-91

- (111) 175 012
 (220) 06.09.1991
 (151) 23.06.1995
 (180) 06.09.2001
 (540)

WALKER

- (730) **Tennessee Gas Pipeline Company**, spoločnosť zriadená podľa zákonov štátu Delaware, 100 Tri State International, Lincolnshire, Illinois 60069, US;
- (510) Súčasti sacích a výfukových systémov, najmä tlmiče, koncové rúrky, výfukové rúrky, výpuste koncových rúrok, výfukové kolená, odbočky, svorky, podpery, závesy, puzdrá a izolátory vibrácií.
- (511) 6
(210) 63583-91

- (111) 175 013
(220) 06.09.1991
(151) 23.06.1995
(180) 06.09.2001

(540) **WALKER**

- (730) **Tennessee Gas Pipeline Company**, spoločnosť zriadená podľa zákonov štátu Delaware, 100 Tri State International, Lincolnshire, Illinois 60069, US;
- (510) Súčasti sacích a výfukových systémov, najmä tlmiče, koncové rúrky, výfukové rúrky, výpuste koncových rúrok, výfukové kolená, odbočky, svorky, podpery, závesy, puzdrá a izolátory vibrácií.
- (511) 6
(210) 63582-91

- (111) 175 014
(220) 06.02.1992
(151) 23.06.1995
(180) 06.02.2002

(540) **SUCRETS**

- (730) **Beecham Group Limited**, Middlesex, GB;
- (510) Výrobky farmaceutické, zdravotnícke a zverolekárske; výrobky dietetické pre deti a chorých; náplaste, obvazový materiál, hmoty určené na plombovanie zubov a na zubné odťažky; dezinfekčné prostriedky, prostriedky na ničenie buriny a na ničenie živočíšnych škodcov; antiparazitné látky.
- (511) 5
(210) 66331-92

- (111) 175 015
(220) 05.08.1991
(151) 23.06.1995
(180) 05.08.2001

(540) **INFORMATION HANDLING SERVICES INC.**

- (730) **INFORMATION HANDLING SERVICES, INC.**, 15 Inverness Way East, Engelwood, Colorado 801 50, US;
- (510) Katalógy podnikov a technická dokumentácia výrobov; medzinárodné, národné a priemyslové kódy a normy, vládne a vojenské predpisy, špecifikácie a štandardy; tlačené zoznamy všetkého uvedeného.
- (511) 16
(210) 63052-91

- (111) 175 016
(220) 05.08.1991
(151) 23.06.1995
(180) 05.08.2001

(540) **INFORMATION HANDLING SERVICES, INC.**

- (730) **INFORMATION HANDLING SERVICES, INC.**, 15 Inverness Way East, Engelwood, Colorado 801 50, US;
- (510) Ukladanie údajov z mikrofilmov a mikrofišov, zariadenia na obnovu a reprodukovanie, mikrofilmové patróny a kazety, prístroje na prezeranie mikrofilmových kaziet a mikrofilmov a mikrofišov, disky na počítače vrátane CD-ROM (compact disc-read only memory) kompaktné disky-mikrogramofónová pamäť, floppy disky a optické disky, zahŕňajúce obchodnú, priemyslovú a technickú dokumentáciu, katalógy a zoznamy v mikroforme (mikrofilm a mikrofiš), dokumentácia pre prácu a používanie mikrofilmov a mikrofišov, vrátane katalógov na tovar iných medzinárodných a národných priemyslových kódov a noriem, vládnych a vojenských smerníc, špecifikácií a noriem a ich zoznam.
- (511) 9
(210) 63054-91

- (111) 175 017
(220) 28.01.1992
(151) 23.06.1995
(180) 28.01.2002
(540)



- (730) **The Procter & Gamble Company**, spoločnosť zriadená podľa zákonov štátu Ohio, One Procter & Gamble Plaza, Cincinnati, Ohio, US;
- (510) Detské plienky na jedno použitie.
- (511) 16
(210) 66143-92

- (111) 175 018
(220) 27.08.1992
(151) 23.06.1995
(180) 27.08.2002
(540)



- (730) **HEPEX, spol. s r.o.**, Šumavská 33, 663 78 Brno, CZ;
- (510) Prevádzkovanie polohostinstiev a služieb v cestovnom ruchu.
- (511) 42
(210) 71147-92

- (111) 175 019
(220) 13.10.1992
(151) 23.06.1995
(180) 13.10.2002

(540)



(730) Tchibo Frisch-Röst-Kaffe GmbH, Überseering
18, 2000 Hamburg 60, DE;

(510) Káva a výrobky z kávy.

(511) 30

(591) farebná

(210) 72286-92

(111) 175 020

(220) 13.10.1992

(151) 23.06.1995

(180) 13.10.2002

(540)



(730) Tchibo Frisch-Röst-Kaffe GmbH, Überseering
18, 2000 Hamburg 60, DE;

(510) Káva a výrobky z kávy.

(511) 30

(591) farebná

(210) 72287-92

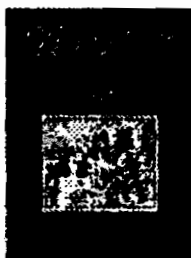
(111) 175 021

(220) 13.10.1992

(151) 23.06.1995

(180) 13.10.2002

(540)



(730) Tchibo Frisch-Röst-Kaffe GmbH, Überseering
18, 2000 Hamburg 60, DE;

(510) Káva a výrobky z kávy.

(511) 30

(591) farebná

(210) 72288-92

(111) 175 022

(220) 04.12.1992

(151) 23.06.1995

(180) 04.12.2002

(540)



(730) OLPRAN, spol. s r.o., Libušina 101, 772 11 Olomouc, CZ;

(510) Pretekárske, cestovné, turistické a horské bicykle, súčiastky, výstroje a doplnky k týmto bicyklom, najmä rámy bicyklov, sedlá, nosiče sediel, riadidlá, stredy bicyklov, brzdy gumové a z iných materiálov, marketing, servisná činnosť k uvedeným výrobkom.

(511) 12, 35, 37

(210) 73592-92

(111) 175 023

(220) 04.12.1992

(151) 23.06.1995

(180) 04.12.2002

(540)



(730) OLPRAN, spol. s r.o., Libušina 101, 772 11 Olomouc, CZ;

(510) Pretekárske, cestovné, turistické a horské bicykle, súčiastky, výstroje a doplnky k týmto bicyklom, najmä rámy bicyklov, sedlá, nosiče sediel, riadidlá, stredy bicyklov, brzdy gumové a z iných materiálov, marketing, servisná činnosť k uvedeným výrobkom.

(511) 12, 35, 37

(210) 73593-92

(111) 175 024

(220) 04.12.1992

(151) 23.06.1995

(180) 04.12.2002

(540)



(730) OLPRAN, spol. s r.o., Libušina 101, 772 11 Olomouc, CZ;

(510) Pretekárske, cestovné, turistické a horské bicykle, súčiastky, výstroje a doplnky k týmto bicyklom, najmä rámy bicyklov, sedlá, nosiče sediel, riadidlá, stredy bicyklov, brzdy gumové a z iných materiálov,

- marketing, servisná činnosť ku skôr uvedeným výrobkom.
 (511) 12, 35, 37
 (210) 73594-92

- (111) **175 025**
 (220) 20.08.1991
 (151) 23.06.1995
 (180) 20.08.2001

(540) **NOVELL**

- (730) **Novell. Inc.**, spoločnosť zriadená podľa zákonov štátu Delaware, 122 East 1700 South, Provo, Utah 84606, US;
 (510) Prístroje a nástroje na vedecké a laboratórne účely, prístroje navigačné, prístroje a nástroje určené na prenášanie rozkazov, meraní a prístroje všeobecne užívané pri riadení lodí a lietadiel, prístroje a nástroje geodetické a prístroje a nástroje elektrické a elektronické, najmä počítače, ich súčasti a periférne zariadenia, počítačové tlačiarne a ich príslušenstvá, procesorové systémy a príslušné programy a software; prístroje a nástroje na bezdrôtovú telegrafiu, prístroje fotografické, kinematografické a optické, prístroje a nástroje na váženie a meranie, prístroje a nástroje signalizačné, prístroje a nástroje určené na kontrolné účely, prístroje a nástroje na účely záchranné a učebné, automaty uvádzané do činnosti vhadením mince alebo známky, prístroje na záznam a reprodukciu slova a obrazu, zapisovacie pokladnice, počítačové stroje, hasiace prístroje; papier a výrobky z papiera, tlačoviny, časopisy, periodiká, knihy, najmä tlačené inštrukčné príručky a manuály v oblasti počítačových programov a počítačov, fotografie, písacie potreby, písacie stroje a kancelárske potreby, učebné a školské potreby a pomôcky, tlačené písmená, štočky.

- (511) 9, 16
 (210) 63315-91

- (111) **175 026**
 (220) 29.07.1991
 (151) 23.06.1995
 (180) 29.07.2001
 (540)



- (730) **FERODO, a.s.**, Jicháfska 233, 517 41 Kostelec nad Orlicí, CZ;
 (510) Brzdové a spojkové obloženie, trecie segmenty kotúčových brzd, pásové obloženie brzd, špeciálne výrobky z trecích materiálov, upchávkové motízové tesnivá, tkané pásy, suché a impregnované.
 (511) 12, 17, 24
 (210) 63458-91

- (111) **175 027**
 (220) 16.06.1992
 (151) 23.06.1995
 (180) 16.06.2002
 (540)



- (730) **Oy Alko Ab**, Salmisaarenranta 7, 00180 Helsinki, FI;
 (510) Vina, liehoviny, likéry.
 (511) 33
 (210) 69349-92

- (111) **175 028**
 (220) 05.06.1992
 (151) 23.06.1995
 (180) 05.06.2002

(540) **RETROVIR**

- (730) **The Wellcome Foundation Limited**, 160 Euston Road, NW1 2BP, Londýn, GB;
 (510) Farmaceutické a zdravotnícke prípravky a látky.
 (511) 5
 (210) 69107-92

- (111) **175 029**
 (220) 07.01.1992
 (151) 23.06.1995
 (180) 07.01.2002

(540) **CATAPULT**

- (730) **L.A.GEAR, INC.**, 4221 Redwood Avenue, Los Angeles, California 9066, US;
 (510) Odevy, bielizeň, topánky, dámske topánky, šľapky.
 (511) 25
 (210) 65744-92

- (111) **175 030**
 (220) 19.11.1991
 (151) 23.06.1995
 (180) 19.11.2001

(540) **ORIGINS**

- (730) **Origins Natural Resources Inc.**, spoločnosť zriadená podľa zákonov štátu New York, 767 Fifth Avenue, New York, New York, US;
 (510) Krášľiace služby.
 (511) 42
 (210) 64852-91

- (111) **175 031**
 (220) 11.03.1992
 (151) 23.06.1995
 (180) 11.03.2002

(540) **KYSELKA PRAGA**

- (730) **Kyselka Praga s.s.**, 440 01 Břvany u Loun, CZ;

- (510) Využívanie zdrojov minerálnej vody z vrtov Praga v Břvanech pri Lounách, čerpanie a stáčanie, akvizíčná činnosť.
 (511) 32, 35
 (210) 67160-92

- (111) 175 032
 (220) 20.01.1992
 (151) 23.06.1995
 (180) 20.01.2002
 (540)



- (730) GARMOND spol. s r.o., Partizánska cesta 9, 974 05 Banská Bystrica, SK;
 (510) Polygrafické výrobky, vydavateľská činnosť, reklamná činnosť, výstavy a veľtrhy, fotografické a grafické produkty, tvorba videozáznamov.
 (511) 16, 35, 41
 (591) farebná
 (210) 65991-92

- (111) 175 033
 (220) 20.02.1992
 (151) 23.06.1995
 (180) 20.02.2002

- (540) TUCOPRIM
 (730) The Upjohn Company, spoločnosť zriadená a existujúca podľa zákonov štátu Delaware, Kalamazoo, Michigan, US;
 (510) Antibiotikum na veterinárske účely.
 (511) 5
 (210) 66636-92

- (111) 175 034
 (220) 13.01.1992
 (151) 23.06.1995
 (180) 13.01.2002

- (540) METRONEX
 (730) The Upjohn Company, spoločnosť zriadená a existujúca podľa zákonov štátu Delaware, Kalamazoo, Michigan, US;
 (510) Antibiotiká na veterinárne účely.
 (511) 5
 (210) 65861-92

- (111) 175 035
 (220) 30.12.1991
 (151) 23.06.1995
 (180) 30.12.2001
 (540)



- (730) ROMILL, spol.s r.o., Kotlářská 53, 658 92 Brno, CZ;

- (510) Poľnohospodárske stroje a príslušenstvo k nim, hlavne pre agropotravinársky komplex, ako šrotovníky, lisy, miešačky, stacionárne a mobilné výrobné krmných zmesí a krmív; zariadenia na priemyselný mikrovlnný ohrev, prístroje na odber a analýzu vzoriek; drviče odpadov; výrobné, inžinierske a obchodné projekty v oblasti strojárstva a spracovania hmôt, biotechnológie a poľnohospodárstva, zvlášť so zreteľom na použitie priemyselného mikrovlnného ohrevu, výskumnej vývojovej činnosti s týmto komplexom strojov, zariadeniami a technológiami súvisiacimi, služby laboratórne a testáčne; biologický servis a služby propagačné, publikačné, odbytové, poradenské, dealerské, súvisiace s agropotravinárskym komplexom, krmivá a živé zvieratá.
 (511) 6, 7, 9, 11, 31, 35, 42
 (210) 65626-91

- (111) 175 036
 (220) 25.03.1992
 (151) 23.06.1995
 (180) 25.03.2002

- (540) SANO
 (730) SANO-BRUNOS LTD., 3 Daniel Frish Street, Tel Aviv, IL;
 (510) Sanitárne prípravky na osobnú hygienu, osviežovače vzduchu a prípravky na čistenie vzduchu, fungicídy, pesticídy, toaletný papier, papierové uteráky a plienky na voľné použitie, materiály na balenie.
 (511) 3, 5, 16
 (210) 67487-92

- (111) 175 037
 (220) 18.03.1992
 (151) 23.06.1995
 (180) 18.03.2002
 (540)



- (730) Friedrich Weissheimer Malzfabrik, Andernach, DE;
 (510) Krmivo, slad.
 (511) 31
 (210) 67342-92

- (111) 175 038
 (220) 05.06.1992
 (151) 23.06.1995
 (180) 05.06.2002

- (540) PURASPEC
 (730) ICI Chemicals & Polymers Limited, The Heath, WA7 4QF Runcorn, Cheshire, GB;
 (510) Chemikálie na použitie v priemysle, katalyzátory, chemické absorbenty. Služby, poradenstvo a zabezpečovanie technických informácií týkajúcich sa priemyselného čistenia plynov a kvapalín.
 (511) 1, 42
 (210) 69109-92

(111) 175 039
(220) 05.03.1992
(151) 23.06.1995
(180) 05.03.2002
(540)



(730) Hellos Praha, spol. s r.o., Vinohradská 10, 120 00 Praha 2, CZ;
(510) Minerálne vody.
(511) 32
(210) 67079-92

(111) 175 040
(220) 06.05.1992
(151) 23.06.1995
(180) 06.05.2002
(540)



(730) MERET, Kafendova 20, 831 06 Bratislava, SK;
(510) Meracie prístroje a zariadenia zahrnuté v triede 9 a 14, elektronické prístroje, údržba a oprava týchto zariadení, poradenská činnosť.
(511) 9, 14, 37, 42
(210) 68386-92

(111) 175 041
(220) 09.10.1991
(151) 23.06.1995
(180) 09.10.2001
(540) VEVAY
(730) ORIFLAME INTERNATIONAL, S.A., 3, Avenue Pasteur, 2311 Luxembourg, LU;
(510) Kozmetické prípravky.
(511) 3
(210) 64041-91

(111) 175 042
(220) 17.03.1992
(151) 23.06.1995
(180) 17.03.2002
(540) WATERLILY
(730) IMPERIAL CHEMICAL INDUSTRIES PLC, Imperial Chemical House, Millbank, Londýn SW1P 3JF, GB;
(510) Chemikálie na priemyselné použitie.
(511) 1
(210) 67311-92

(111) 175 043
(220) 29.10.1991
(151) 23.06.1995
(180) 29.10.2001

(540)



(730) Gajdoš František, JUDr., Átriova 19, 917 00 Trnava, SK;
(510) Ochrana osôb, majetku občanov a organizácií, obchodná a sprostredkovateľská činnosť, výroby a prednety slúžiace na ochranu osôb a majetku, strelné zbrane a strelivo, obchodná a sprostredkovateľská činnosť - potreby pre domácnosť, kultúrne potreby, hygienické potreby, potreby pre dopravu a šport, stavebné potreby, starožitnosti, partiový tovar, elektronická spojovacia technika, odborná príprava držiteľov guľových zbraní, výučba sebaobrany, príprava na povolania bezpečnostného smeru.
(511) 36, 41, 42, 13,
(591) farebná
(210) 64391-91

(111) 175 044
(220) 20.08.1991
(151) 23.06.1995
(180) 20.08.2001
(540) NETWARE
(730) Novell, Inc., spoločnosť zriadená podľa zákonov štátu Delaware, 122 East 1700 South, Provo, Utah 84606, US;
(510) Prístroje a nástroje na vedecké a laboratórne účely, prístroje navigačné, prístroje a nástroje určené na prenášanie rozkazov, meraní a prístroje všeobecne užívané pri riadení lodí a lietadiel, prístroje a nástroje geodetické a prístroje a nástroje elektrické a elektronické, najmä počítače, ich súčasti a periférne zariadenia, počítačové tlačiarne a ich príslušenstvá, procesorové systémy a príslušné programy a software; prístroje a nástroje na bezdrôtovú telegrafiu, prístroje fotografické, kinematografické a optické, prístroje a nástroje na váženie a meranie, prístroje a nástroje signalizačné, prístroje a nástroje určené na kontrolné účely, prístroje a nástroje na účely záchranné a učebné, automaty uvádzané do činnosti vhođením mince alebo známky, prístroje na záznam a reprodukciu slova a obrazu, zapisovacie pokladnice, počítačové stroje, hasiace prístroje, papier a výrobky z papiera, tlačoviny, časopisy, periodiká, knihy, najmä tlačené inštrukčné príručky a manuály v oblasti počítačových programov a počítačov, fotografie, písacie potreby, písacie stroje a kancelárske potreby, učebné a školské potreby a pomôcky, tlačené písmená, štočky.
(511) 9, 16
(210) 63316-91

(111) 175 045
(220) 03.03.1992
(151) 23.06.1995
(180) 03.03.2002

(540)

U sv. Jáclava



- (730) Němec Marek, Ing., Veletržní 45, 170 00 Praha 7, CZ;
 (510) Knihy, maso, ryby, hydina, zverina; mlieko; káva a nápoje z kávy, čaj, kakao, chlieb, pečivo, zmrzlina; ovocie, zelenina; pivo, minerálne vody, nealkoholické nápoje, ovocné šťavy; víno; reštauračné a hotelové služby.
 (511) 16, 29, 30, 31, 32, 33, 42
 (210) 67039-92

(111) 175 046

(220) 21.11.1991

(151) 23.06.1995

(180) 21.11.2001

(540) **LOFRIC**

(730) Aktiebolaget Astra, Kvambergagatan 16, S-15 185 Södertälje, SE;

(510) Nástroje vybavené vrstvou hydrofilných polymérov na lekárske a chirurgické účely.

(511) 10

(210) 64901-91

(111) 175 047

(220) 21.11.1991

(151) 23.06.1995

(180) 21.11.2001

(540) **BELLOVAC**

(730) Aktiebolaget Astra, Kvambergagatan 16, S-15 185 Södertälje, SE;

(510) Sacie a drenážne nástroje a zariadenia a ich súbory na lekárske účely.

(511) 10

(210) 64899-91

(111) 175 048

(220) 17.01.1992

(151) 23.06.1995

(180) 17.01.2002

(540) **OMNI**

(730) EVE HOLDINGS INC., 3411 Silverside Road, Wilmington, Delaware 19810, US;

(510) Cigarety.

(511) 34

(210) 65973-92

(111) 175 049

(220) 22.04.1992

(151) 23.06.1995

(180) 22.04.2002

(540) **ADAM TAS CELLARS**(730) **STELLENBOSCH FARMERS' WINERY LIMITED**, Stellenbosch, ZA;

(510) Alkoholické nápoje (okrem piva).

(511) 33

(210) 68104-92

(111) 175 050

(220) 13.02.1992

(151) 22.06.1995

(180) 13.02.2002

(540) **NĚHA**

(730) Iglo-Ola B.V., Tiberdreef 4, 3561 GG Utrecht, NL;

(510) Cukrovinky a zmrzlina.

(511) 30

(210) 66477-92

(111) 175 051

(220) 13.02.1992

(151) 22.06.1995

(180) 13.02.2002

(540) **MĚĎA**

(730) Iglo-Ola B.V., Tiberdreef 4, 3561 GG Utrecht, NL;

(510) Cukrovinky a zmrzlina.

(511) 30

(210) 66478-92

(111) 175 052

(220) 13.02.1992

(151) 22.06.1995

(180) 13.02.2002

(540) **JOŽKA**

(730) Iglo-Ola B.V., Tiberdreef 4, 3561 GG Utrecht, NL;

(510) Cukrovinky a zmrzlina.

(511) 30

(210) 66479-92

(111) 175 053

(220) 13.02.1992

(151) 22.06.1995

(180) 13.02.2002

(540) **JUMBO ČOKO**

(730) Iglo-Ola B.V., Tiberdreef 4, 3561 GG Utrecht, NL;

(510) Cukrovinky a zmrzlina.

(511) 30

(210) 66480-92

(111) 175 054

(220) 13.02.1992

(151) 22.06.1995

(180) 13.02.2002

(540) **FRUTINO**

(730) Iglo-Ola B.V., Tiberdreef 4, 3561 GG Utrecht, NL;

(510) Cukrovinky a zmrzlina.

(511) 30

(210) 66481-92

(111) 175 055
(220) 13.02.1992
(151) 22.06.1995
(180) 13.02.2002
(540) **DUETO**
(730) **Iglo-Ola B.V.**, Tiberdreef 4, 3561 GG Utrecht, NL;
(510) Cukrovinky a zmrzlina.
(511) 30
(210) 66482-92

(111) 175 056
(220) 13.02.1992
(151) 22.06.1995
(180) 13.02.2002
(540) **ČOKOBINGO**
(730) **Iglo-Ola B.V.**, Tiberdreef 4, 3561 GG Utrecht, NL;
(510) Cukrovinky a zmrzlina.
(511) 30
(210) 66483-92

(111) 175 057
(220) 13.02.1992
(151) 22.06.1995
(180) 13.02.2002
(540) **ČIČI**
(730) **Iglo-Ola B.V.**, Tiberdreef 4, 3561 GG Utrecht, NL;
(510) Cukrovinky a zmrzlina.
(511) 30
(210) 66484-92

(111) 175 058
(220) 13.02.1992
(151) 22.06.1995
(180) 13.02.2002
(540) **ČOKY**
(730) **Iglo-Ola B.V.**, Tiberdreef 4, 3561 GG Utrecht, NL;
(510) Cukrovinky a zmrzlina.
(511) 30
(210) 66485-92

(111) 175 059
(220) 13.02.1992
(151) 22.06.1995
(180) 13.02.2002
(540) **ČERTÍK**
(730) **Iglo-Ola B.V.**, Tiberdreef 4, 3561 GG Utrecht, NL;
(510) Cukrovinky a zmrzlina.
(511) 30
(210) 66486-92

(111) 175 060
(220) 13.02.1992
(151) 22.06.1995
(180) 13.02.2002
(540) **BUBÁK**
(730) **Iglo-Ola B.V.**, Tiberdreef 4, 3561 GG Utrecht, NL;
(510) Cukrovinky a zmrzlina.
(511) 30
(210) 66487-92

(111) 175 061
(220) 13.02.1992
(151) 22.06.1995
(180) 13.02.2002
(540) **BUBU**
(730) **Iglo-Ola B.V.**, Tiberdreef 4, 3561 GG Utrecht, NL;
(510) Cukrovinky a zmrzlina.
(511) 30
(210) 66488-92

(111) 175 062
(220) 13.02.1992
(151) 22.06.1995
(180) 13.02.2002
(540) **BONZO**
(730) **Iglo-Ola B.V.**, Tiberdreef 4, 3561 GG Utrecht, NL;
(510) Cukrovinky a zmrzlina.
(511) 30
(210) 66489-92

(111) 175 063
(220) 13.02.1992
(151) 22.06.1995
(180) 13.02.2002
(540) **BINGO**
(730) **Iglo-Ola B.V.**, Tiberdreef 4, 3561 GG Utrecht, NL;
(510) Cukrovinky a zmrzlina.
(511) 30
(210) 66491-92

(111) 175 064
(220) 13.02.1992
(151) 22.06.1995
(180) 13.02.2002
(540) **BARNABÁŠ**
(730) **Iglo-Ola B.V.**, Tiberdreef 4, 3561 GG Utrecht, NL;
(510) Cukrovinky a zmrzlina.
(511) 30
(210) 66492-92

(111) 175 065
(220) 13.02.1992
(151) 22.06.1995
(180) 13.02.2002
(540) **PEPEK**
(730) **Iglo-Ola B.V.**, Tiberdreef 4, 3561 GG Utrecht, NL;
(510) Cukrovinky a zmrzlina.
(511) 30
(210) 66493-92

(111) 175 066
(220) 13.02.1992
(151) 22.06.1995
(180) 13.02.2002
(540) **ROYAL**
(730) **Iglo-Ola B.V.**, Tiberdreef 4, 3561 GG Utrecht, NL;
(510) Cukrovinky a zmrzlina.
(511) 30
(210) 66494-92

- (111) 175 067
 (220) 12.02.1993
 (151) 26.06.1995
 (180) 12.02.2003
 (540) **IZOKRYT**
 (730) Detecha, chem. výrobní družstvo, 549 01 Nové Město nad Metují, CZ;
 (510) Syntetická náterová hmota na vonkajšie použitie na lepenkové strechy, kov i betón.
 (511) 2
 (210) 360-93

- (111) 175 068
 (220) 23.09.1992
 (151) 26.06.1995
 (180) 23.09.2002
 (540)

Kuner

- (730) **SPAK FEINKOST G.M.B.H.**, Mautner-Markhof-Gasse 28-32, 1100 Wien, AT;
 (510) Potravinárske výrobky okrem nápojov, najmä dressingu, kečupy a majonézy.
 (511) 29, 30
 (591) farebná
 (210) 71806-92

- (111) 175 069
 (220) 23.09.1992
 (151) 26.06.1995
 (180) 23.09.2002
 (540)



- (730) **SPAK FEINKOST G.M.B.H.**, Mautner-Markhof-Gasse 28-32, 1100 Wien, AT;
 (510) Potravinárske výrobky okrem nápojov, najmä dressingu, kečupy a majonézy.
 (511) 29, 30
 (591) farebná
 (210) 71807-92

- (111) 175 070
 (220) 29.12.1992
 (151) 26.06.1995
 (180) 29.12.2002
 (540)



- (730) **ČECHOFRUCT, a.s.**, Na příkopě 8, 111 83 Praha 1, CZ;
 (510) Sprostredkovanie obchodných zmlúv; sprostredkovanie prepravy všetkými druhmi dopravných prostriedkov; prevádzka skladov, skladovanie tovaru; medzinárodné a vnútroštátne zasielateľstvo; cestná motorová doprava (verejná, nákladná, vnútroštátna a medzinárodná).
 (511) 35, 39
 (210) 74221-92

- (111) 175 071
 (220) 10.12.1992
 (151) 26.06.1995
 (180) 10.12.2002
 (540) **LUXOVIT**
 (730) **SUPERFOS CONSTRUCTION A/S**, Frydenlundsvvej 30, 2950 Vedbaek, DK;
 (510) Stavebný materiál, živica a práškový asfalt.
 (511) 19
 (210) 73724-92

- (111) 175 072
 (220) 09.11.1992
 (151) 26.06.1995
 (180) 09.11.2002
 (540)



- (730) **SPIŠSKÝ LIEHOFRUCT š.p.** Levoča, Pri likérke 1, 054 01 Levoča, SK;
 (510) Alkoholický nápoj.
 (511) 33
 (210) 72857-92

- (111) 175 073
 (220) 05.11.1992
 (151) 26.06.1995
 (180) 05.11.2002
 (540)

Sirius

- (730) **NOKO spol. s r.o.**, Rybárska 1, 915 41 Nové Mesto nad Váhom, SK;
 (510) Sirupy.
 (511) 32
 (210) 72790-92

- (111) 175 074
 (220) 04.11.1992
 (151) 27.06.1995
 (180) 04.11.2002

(540)

Carlson Travel Network

(730) **CARLSON COMPANIES, INC.**, Carlson Parkway, Minneapolis, Minnesota, US;

(510) Cestovné sprostredkovacie služby, hlavne organizovanie a vedenie okružných ciest a turistických zájazdov; organizovanie leteckej dopravy, pozemnej a na mori pre jednotlivcov alebo skupiny; zaistovanie hotelových rezervácií pre jednotlivcov a skupiny; pripravovanie a organizovanie zájazdov pre jednotlivcov alebo skupiny; organizovanie pobytových zájazdov a turistických zájazdov; hotelové rezervácie všetkých druhov.

(511) 39, 42
(210) 72770-92

(111) 175 075
(220) 04.11.1992
(151) 27.06.1995
(180) 04.11.2002
(540)



(730) **LOS, spol. s r.o.**, Zelená 11, 931 01 Šamorín, SK;
(510) Zámočnické výrobky, sekacie a búracie nástroje pre elektropneumatické, pneumatické a hydraulické búracie a vŕtacie kladivá, zámočnické, murárske a kamenárske sekáče na ručné sekacie, ručné kovové nástroje, nožiarske výrobky, náhradné diely a strojové súčasti.

(511) 6, 8
(210) 72752-92

(111) 175 076
(220) 03.11.1992
(151) 27.06.1995
(180) 03.11.2002
(540) **LINDEX**
(730) **AB Lindex**, Kristineholmsvägen 14-16, S-441 39 Alingsås, SE;
(510) Mydlá; výrobky kozmetické a voňavkárské, vrátane éterických olejov, vodičky na vlasy, zubné prášky a pasty; odevy, obuv a pančuchové výrobky, pokrývky hlavy.

(511) 3, 25
(210) 72727-92

(111) 175 077
(220) 02.11.1992
(151) 27.06.1995
(180) 02.11.2002
(540)



(730) **Zátka - Pražské sodovkárny, spol. s r.o.**, Pflivozní 2a, 170 00 Praha 7 - Holešovice, CZ;

(510) Stolová voda.
(511) 32
(210) 72710-92

(111) 175 078
(220) 02.11.1992
(151) 27.06.1995
(180) 02.11.2002

(540) **PRAGO COLA**

(730) **Zátka - Pražské sodovkárny, spol. s r.o.**, Pflivozní 2a, 170 00 Praha 7 - Holešovice, CZ;

(510) Nealkoholické nápoje.
(511) 32
(210) 72709-92

(111) 175 079
(220) 02.11.1992
(151) 27.06.1995
(180) 02.11.2002
(540)



(730) **Zátka - Pražské sodovkárny, spol. s r.o.**, Pflivozní 2a, 170 00 Praha 7 - Holešovice, CZ;

(510) Nealkoholické nápoje.
(511) 32
(210) 72708-92

(111) 175 080
(220) 02.11.1992
(151) 27.06.1995
(180) 02.11.2002
(540)

Zátka

(730) **Zátka - Pražské sodovkárny, spol. s r.o.**, Pflivozní 2a, 170 00 Praha 7 - Holešovice, CZ;

(510) Nealkoholické nápoje.
(511) 32
(210) 72707-92

(111) 175 081
(220) 02.11.1992
(151) 27.06.1995
(180) 02.11.2002

(540) **NEFROSOL**

(730) **MEVAK a.s.**, Biovetská č. 32, 949 91 Nitra, SK;
(510) Liečivá.
(511) 5
(210) 72701-92

- (111) 175 082
 (220) 30.10.1992
 (151) 27.06.1995
 (180) 30.10.2002
 (540) **AGENTÚRA INA**
 (730) **Trtíková Ingrid, PhD.**, Sibírska 10, 911 01 Trenčín, SK;
 (510) Reklamné činnosti, organizovanie výstav a výstavnícké práce a služby.
 (511) 35, 42
 (210) 72649-92

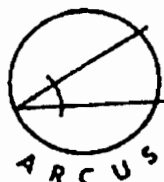
- (111) 175 083
 (220) 31.08.1992
 (151) 27.06.1995
 (180) 31.08.2002
 (540)



- (730) **Major League Baseball Properties, Inc.** spoločnosť zriadená podľa zákonov štátu New York, 350 Park Avenue, New York, New York 10022, US;
 (510) Odevy, obuv a pokrývky hlavy, služby v odbore zábavy, najmä baseballové hry vo forme živých stretnutí zvukových alebo obrazových prenosov.
 (511) 25, 41
 (210) 71413-92

- (111) 175 084
 (220) 08.06.1992
 (151) 27.06.1995
 (180) 08.06.2002
 (540) **KOSMOPOLITAN**
 (730) **THE HEARST CORPORATION**, spoločnosť zriadená podľa zákonov štátu Delaware, 959 Eighth Avenue, New York, N.Y. 10019, US;
 (510) Papier a výrobky z papiera, lepenka a kartonážne výrobky, tlačoviny, časopisy, periodiká, knihy, výrobky knihárske, fotografie, písacie potreby, kancelárske lepidlá, potreby pre umelcov, štetce, písacie stroje a kancelárske potreby s výnimkou nábytku, učebné a školské potreby a pomôcky, hracie karty, tlačiacie písmená, štočky.
 (511) 16
 (210) 69129-92

- (111) 175 085
 (220) 07.10.1992
 (151) 27.06.1995
 (180) 07.10.2002
 (540)



- (730) **ARCUS, spol. s r.o.**, Boženy Stárkové 653, 140 00 Praha, CZ;
 (510) Výchovná a vzdelávacia činnosť, rekvalifikačná a doplnková výučba, nadstavbové štúdiá, školenia, kurzy.
 (511) 41
 (210) 72144-92

- (111) 175 086
 (220) 22.09.1992
 (151) 27.06.1995
 (180) 22.09.2002
 (540) **VERITY**
 (730) **ESTEE LAUDER COSMETICS LTD.**, 161 Commander Blvd., Agincourt, Ontario M1S 3K9, CA;
 (510) Kozmetické výrobky, najmä na čistenie, posilnenie, výživu a zvlhčovanie pleti, masky, krémy na ruky, tvár a telo, lotiony a gély.
 (511) 3
 (210) 71782-92

- (111) 175 087
 (220) 31.08.1992
 (151) 27.06.1995
 (180) 31.08.2002
 (540)



- (730) **Major League Baseball Properties, Inc.** spoločnosť zriadená podľa zákonov štátu New York, 350 Park Avenue, New York, New York 10022, US;
 (510) Odevy, obuv a pokrývky hlavy, služby v odbore zábavy, najmä baseballové hry vo forme živých stretnutí, zvukových alebo obrazových prenosov.
 (511) 25, 41
 (210) 71412-92

- (111) 175 088
 (220) 31.08.1992
 (151) 27.06.1995
 (180) 31.08.2002
 (540)



- (730) **Major League Baseball Properties, Inc.** spoločnosť zriadená podľa zákonov štátu New York 350 Park Avenue, New York, NY 10022, US;
 (510) Odevy, obuv a pokrývky hlavy, služby v odbore zábavy, najmä baseballové hry vo forme živých stretnutí, zvukových alebo obrazových prenosov.
 (511) 25,41
 (210) 71411-92

- (111) 175 089
 (220) 31.08.1992
 (151) 27.06.1995
 (180) 31.08.2002
 (540)



- (730) **Major League Baseball Properties, Inc.** spoločnosť zriadená podľa zákonov štátu New York, 350 Park Avenue New York, NY 10022, US;
 (510) Odevy, obuv a pokrývky hlavy, služby v odbore zábavy, najmä baseballové hry vo forme živých stretnutí, zvukových alebo obrazových prenosov.
 (511) 25,41
 (210) 71410-92

- (111) 175 090
 (220) 31.08.1992
 (151) 27.06.1995
 (180) 31.08.2002
 (540)



- (730) **Major League Baseball Properties, Inc.** spoločnosť zriadená podľa zákonov štátu New York, 350 Park Avenue, New York, NY 10022, US;
 (510) Odevy, obuv a pokrývky hlavy, služby v odbore zábavy, najmä baseballové hry vo forme živých stretnutí, zvukových alebo obrazových prenosov.
 (511) 25,41
 (210) 71408-92

- (111) 175 091
 (220) 31.08.1992
 (151) 27.06.1995
 (180) 31.08.2002
 (540)



- (730) **Major League Baseball Properties, Inc.** spoločnosť zriadená podľa zákonov štátu New York, 350 Park Avenue, New York, NY 10022, US;
 (510) Odevy, obuv a pokrývky hlavy, služby v odbore zábavy, najmä baseballové hry vo forme živých stretnutí, zvukových alebo obrazových prenosov.
 (511) 25, 41
 (210) 71407-92

- (111) 175 092
 (220) 19.03.1992
 (151) 27.06.1995
 (180) 19.03.2002

- (540) **JIFFI**
 (730) **SIME DARBY LONDON Ltd.** Hirbenia Chambers, London Bridge, London, GB;
 (510) Kondómy.
 (511) 10
 (210) 67370-92

- (111) 175 093
 (220) 19.03.1992
 (151) 27.06.1995
 (180) 19.03.2002
 (540)



- (730) **OLIN CORPORATION**, 120 Lond Ridge Road, Stamford, CT 06904. US;
 (510) Strelné zbrane, strelivá, streliviny a strely.
 (511) 13
 (591) farebná
 (210) 67372-92

- (111) 175 094
 (220) 31.08.1990
 (151) 27.06.1995
 (180) 31.08.2000
 (540)



- (730) **Major League Baseball Properties, Inc.** spoločnosť zriadená podľa zákonov štátu New York, 350 Park Avenue, New York, NY 10022, US;
 (510) Odevy, obuv a pokrývky hlavy.
 (511) 25
 (210) 71436-92

- (111) 175 095
 (220) 28.05.1992
 (151) 27.06.1995
 (180) 28.05.2002
 (540) **BLAST**

- (730) DowElanco, spoločnosť zriadená podľa zákonov štátu Delaware, 9002 Purdue Road, Indianapolis, IN 42268, US;
 (510) Prípravky na ničenie hmyzu; fungicidy, herbicidy.
 (511) 5
 (210) 68879-92

- (111) 175 096
 (220) 27.05.1992
 (151) 27.06.1995^{*}
 (180) 27.05.2002

(540) **THYUNIT**

- (730) Lčivá, státní podnik, Dolní Měcholupy 130, 102 37 Praha 10, CZ;
 (510) Chemické výrobky pre lekárstvo, hygienu, farmáciu a vedu, prípravky baktericídne a fungicídne, kozmetické prípravky, liečivá, drogy, farmaceutické prípravky humánne a veterinárne, organopreparáty, séra a výrobky z krvi, prípravky posilňujúce a dietetické, diagnostiká.
 (511) 1,3,5
 (210) 68850-92

- (111) 175 097
 (220) 19.11.1992
 (151) 27.06.1995
 (180) 19.11.2002

(540) **HAŠLERKY**

- (730) ČOKOLÁDOVNY, a.s., Modřanská 27, 140 00 Praha 4 - Modřany, CZ;
 (510) Trvanlivé pečivo, čokoládové a nečokoládové cukrovinky.
 (511) 30
 (210) 73149-92

- (111) 175 098
 (220) 13.10.1992
 (151) 27.06.1995
 (180) 13.10.2002
 (540)



- (730) "PODRAVKA" PREIRAMBENA INDUSTRIJA P.O. Koprivnica, HR;
 (510) Chemické výrobky pre priemysel, kvasnice, ocot, pšeničné výrobky, krmivo, pivo, svetlé a čierne pivo, minerálne a sódové vody a iné nealkoholické nápoje, sirupy a iné prípravky na prípravu nápojov, víno, alkoholické nápoje a likéry.
 (511) 1,30,31,32,33
 (210) 72295-92

- (111) 175 099
 (220) 17.07.1992
 (151) 27.06.1995
 (180) 17.07.2002
 (540) **HOGA**

- (730) Brněnské veletrhy a výstavy, akciová společnost, Výstaviště 1, 602 00 Brno, CZ;
 (510) Ručné náradie; telocvičné a športové nástroje, náradie pre zimné športy; náradie pre športové hry, tovar plážový a kúpací; záhradný nábytok; pre nosné domy (chaty, bunky, garáže); inzertná a reklamná činnosť; poskytovanie pomoci pri výkone hospodárskej činnosti.
 (511) 8,19,20,28,35
 (210) 70364-92

- (111) 175 100
 (220) 05.08.1992
 (151) 27.06.1995
 (180) 05.08.2002

(540) **ProMinent**

- (730) ProMinent Dosiertchnik GmbH, Im Schuhmachergewann 7-11, 6900 Heidelberg, DE;
 (510) Čerpadlá, najmä dávkovacie čerpadlá na kvapaliny.
 (511) 7,9,12
 (210) 70698-92

- (111) 175 101
 (220) 19.11.1992
 (151) 27.06.1995
 (180) 19.11.2002

(540) **MILENA**

- (730) ČOKOLÁDOVNY, a.s., Modřanská 27, 140 00 Praha 4 - Modřany, CZ;
 (510) Trvanlivé pečivo, čokoládové a nečokoládové cukrovinky.
 (511) 30
 (210) 73152-92

- (111) 175 102
 (220) 08.04.1992
 (151) 27.06.1995
 (180) 08.04.2002
 (540)



- (730) NOVUM, spol. s r.o. Kaprova 13, 110 00 Praha 1, CZ;
 (510) Vážiacce, baliace a etiketovacie zariadenia, registračné pokladne.
 (511) 9
 (210) 67803-92

- (111) 175 103
 (220) 02.06.1992
 (151) 27.06.1995
 (180) 02.06.2002
 (540)



- (730) Tylex Letovice, akciová spoločnosť, Brněnská 3, Letovice, CZ;
 (510) Záclony, tyly, čipky, výšivky, bytové textilie, technické textilie; vzdelávacia činnosť.
 (511) 24,26,41
 (210) 68991-92

- (111) 175 104
 (220) 27.05.1992
 (151) 27.06.1995
 (180) 27.05.2002
 (540) **AMPICLEN**
 (730) Léciva, státní podnik, Dolní Měcholupy 130, 102 37 Praha 10, CZ;
 (510) Chemické výrobky pre lekárstvo, hygienu, farmáciu a vedu, prípravky baktericídne a fungicídne, kozmetické prípravky, liečivá, drogy, farmaceutické prípravky humánne a veterinárne, organopreparáty, séra a výrobky z krvi, prípravky posilňujúce a dietetické, diagnostiká.
 (511) 1,3,5
 (210) 68849-92

- (111) 175 105
 (220) 22.05.1992
 (151) 27.06.1995
 (180) 22.05.2002
 (540) **ESTEE LAUDER CHEEK SHADOW**
 (730) ESTEE LAUDER COSMETICS LTD., 161 Commander Blvd. Agincourt, Ontario M1S 3K9, CA;
 (510) Kozmetické prípravky a výrobky.
 (511) 3
 (210) 68759-92

- (111) 175 106
 (220) 22.05.1992
 (151) 27.06.1995
 (180) 22.05.2002
 (540) **ESTEE LAUDER AQUATINT**
 (730) ESTEE LAUDER COSMETICS LTD., 161 Commander Blvd., Agincourt, Ontario M1S 3K9, CA
 (510) Kozmetické prípravky a výrobky.
 (511) 3
 (210) 68760-92

- (111) 175 107
 (220) 04.06.1992
 (151) 27.06.1995
 (180) 04.06.2002
 (540)



- (730) John Brumfit & Radford Tobacco Limited, 54 Hillbury Avenue, Marrow, Middlesex HA3 8EW, GB;
 (510) Tabak v surovom stave, tabakové výrobky; potreby pre fajčiarov; zápalky.
 (511) 34
 (210) 69077-92

- (111) 175 108
 (220) 31.08.1992
 (151) 27.06.1995
 (180) 31.08.2002
 (540)



AHAVA

- (730) Dead Sea Laboratories Ltd., Beit Merkazim 2000, Holon 58117, IL;
 (510) Bahenné masky, kúpeľové soli; krémy na starostlivosť o tvár, telo, oči a ruky; šampóny; pleťové vody; prostriedky na zvlhčenie pleti; odstraňovače make-upu; osviežujúce prostriedky a tonizéry na tvár; mydlá.
 (511) 3
 (210) 71329-92

- (111) 175 109
 (220) 30.06.1992
 (151) 28.06.1995
 (180) 30.06.2002
 (540)

Lotos

- (730) LOTOS, spol. s r.o., Mlynské Nivy 37, 821 09 Bratislava, SK;
 (510) Distribúcia a predaj lósov; organizovanie a riadenie lotérií.
 (511) 16,36,42
 (210) 69747-92

- (111) 175 110
 (220) 19.11.1992
 (151) 29.06.1995
 (180) 19.11.2002
 (540) **AN NAKA**
 (730) Societé TABBARAI pour le commerce et l'industrie S.A.L., Beyrouth, LB;
 (510) Mäso, ryby, hydina, zverina; konzervované, sušené a varené ovocie a zelenina; rösoly, zaváraniny; vajcia, mlieko a iné mliečne výrobky; jedlé oleje a tuky; potraviny v konzervách; nálevy na šaláty.
 (511) 29
 (210) 73169-92

- (111) 175 111
 (220) 19.11.1992
 (151) 28.06.1995
 (180) 19.11.2002
 (540)



- (730) SETTO spedition, spol. s r.o., Želivského 2, 130 00 Praha 3, CZ;
 (510) Vnútroštátna a medzinárodná motorová doprava; vnútroštátne a medzinárodné zasielateľstvo.
 (511) 39
 (210) 73188-92

- (111) 175 112
 (220) 23.11.1992
 (151) 28.06.1995
 (180) 23.11.2002

(540) **LIBREX**

- (730) Becher Petr - LIBREX, Raisova 6, 709 00 Ostrava - Mariánské Hory, CZ;
 (510) Knihy, noviny, časopisy, písacie a kancelárske potreby a ich distribúcia. Nenahrané nosiče zvukového a obrazového záznamu, vrátane požičiavania nahraných záznamov.
 (511) 9, 16, 41
 (210) 73219-92

- (111) 175 113
 (220) 17.03.1992
 (151) 28.06.1995
 (180) 17.03.2002
 (540)



- (730) SM CONSORCIUM, spol. s r.o., Sokolovská 10, 741 01 Nový Jičín, CZ;
 (510) Kozmetika; obchodná činnosť v oblasti dovozu, výroby, distribúcie a reklamy kozmetických výrobkov.
 (511) 3,35,39
 (591) farebná
 (210) 67300-92

- (111) 175 114
 (220) 04.02.1992
 (151) 28.06.1995
 (180) 04.02.2002
 (540)



- (730) SM CONSORCIUM, spol. s r.o., Sokolovská 10, 741 01 Nový Jičín, CZ;
 (510) Kozmetika "henna"; pleťové masky s prímiesou prášku "henna"; mydlá na vlasy s prímiesou extraktu z prášku "henna"; "henna" prírodné farby na vlasy.
 (511) 3
 (591) farebná
 (210) 66250-92

- (111) 175 115
 (220) 20.10.1992
 (151) 28.06.1995
 (180) 20.10.2002

(540) **SLOFA**

- (730) SPOFA, a.s., Husinecká 11a, 130 00 Praha 3, CZ;
 (510) Liečivá, drogy, farmaceutické prípravky humánne a veterinárne; chemické výrobky pre priemysel, lekárstvo, hygienu, farmáciu a vedu; prípravky bakteriálne, fungicídne, insekticídne; dezinfekčné prípravky, prípravky proti nákaze; prípravky na konzervovanie; prostriedky na hubenie škodcov a ničenie rastlín; čistiace prostriedky; liečebné mydlá; vonné a kozmetické prípravky; látky pre kozmetiku a parfumériu; éterické oleje; trestí, extrakty a esencie; prípravky posilňujúce a dietetické; prípravky naošetrovanie zubov a ústnej dutiny; zubné výplne a protézy; náplasti; obväzový a šijací materiál pre chirurgiu; diagnostiká; jedy a minerálne vody s výnimkou prírodných vôd.
 (511) 1, 3, 5, 10, 29, 32
 (210) 72426-92

- (111) 175 116
 (220) 09.10.1992
 (151) 28.06.1995
 (180) 09.10.2002

(540) **RAPPORT**

- (730) Shulton, Inc., spoločnosť zriadená podľa zákonov štátu New Jersey, One Procter & Gamble Plaza, Cincinnati, Ohio, US;
 (510) Toaletné mydlá; voňavkárské a kozmetické výrobky; toaletné vody; kolínske vody; prípravky na starostlivosť o telo a krásu, najmä prípravky na umývanie vlasov a krémy na úpravu vlasov; prípravky na starostlivosť o pleť pred a po holení; krémy na tvár; vodičky na tvár; holiace krémy; toaletné pudre; deodoranty a antiperspiranty na osobné použitie; vodičky na vlasy; zubné pasty a prášky.
 (511) 3
 (210) 72230-92

- (111) 175 117
 (220) 06.02.1992
 (151) 28.06.1995
 (180) 06.02.2002
 (540)



- (730) Vavrouch Radovan, Víceúčelová hala, Tešínská 2, 736 01 Havířov - Bludovice, CZ;
 (510) Cukrovinky; konštrukčná a technická činnosť, maňazérske služby; designerské a grafické služby.

(511) 30, 35, 42
(210) 66325-92

(111) 175 118
(220) 21.05.1992
(151) 28.06.1995
(180) 21.05.2002
(540)



(730) **Beronit, a.s.**, Lidická 302, 266 38 Beroun 3, CZ;
(510) Azbestocementové rúry, tvarovky odpadové a tlakové, kvetináče, strešná krytina hladká a vlnitá.
(511) 11, 19, 21
(210) 68719-92

(111) 175 119
(220) 03.06.1992
(310) 773.190
(320) 11.12.1991
(330) BX
(151) 28.06.1995
(180) 03.06.2002

(540) **SURAZEM**

(730) **The Upjohn Company**, spoločnosť zriadená podľa zákonov štátu Delaware, Kalamazoo, Michigan, US;
(510) Farmaceutické prípravky.
(511) 5
(210) 69047-92

(111) 175 120
(220) 16.01.1992
(151) 28.06.1995
(180) 16.01.2002
(540)



(730) **Univerzita Komenského**, Šafárikovo nám. 6, 818 06 Bratislava, SK;
(510) Vedecký výskum a pedagogický proces v oblasti medicíny a práva, filozofie, prírodných vied, teológie, pedagogiky, farmácie, telesnej výchovy a športu, matematiky, ekológie.
(511) 41,42
(210) 65927-92

(111) 175 121
(220) 15.05.1992
(151) 28.06.1995
(180) 15.05.2002
(540)



(730) **Moravská vína s.r.o.**, Podzahradý 242, 691 67, Šakvice, CZ;
(510) Šumivé vínné nápoje.
(511) 33
(210) 68597-92

(111) 175 122
(220) 06.05.1992
(151) 28.06.1995
(180) 06.05.2002

(540) **DURA SEAL**

(730) **Durametallic Corporation**, 2104 Factory Street, Kalamazoo, Michigan 49001, US;
(510) Mechanické tesnenia a náhradné diely, obaly, ploché tesnenia, tesniace vložky a šnúry, tesniaca hmota a tesniace krúžky, krúžky upchávky.
(511) 17
(210) 68380-92

(111) 175 123
(220) 08.08.1990
(151) 28.06.1995
(180) 08.08.2000

(540) **TROPICANA PURE PREMIUM**

(730) **TROPICANA PRODUCTS, INC.**, spoločnosť zriadená podľa zákonov štátu Delaware, Bradenton, Florida, US;
(510) Pivá, minerálne a šumivé vody a iné nealkoholické nápoje, ovocné nápoje, ovocné šťavy, sirupy a iné prípravky na výrobu nápojov.
(511) 32
(210) 58278-90

(111) 175 124
(220) 15.11.1991
(151) 28.06.1995
(180) 15.11.2001

(540) **MRAZEX**

(730) **SLOVLAK**, štátny podnik, 018 64 Košeca, SK;
(510) Nemrznúce zmesi chladiacich systémov automobilov a teplovodných systémov.
(511) 1
(210) 64807-91

(111) 175 125
(220) 12.06.1991
(151) 28.06.1995
(180) 12.06.2001

(540)



(730) První pardubická stavební, společnost s r.o., Hronovická 406, 530 02 Pardubice, CZ;

(510) Stavebné práce, výstavba, rekonštrukcie a modernizácie objektov priemyselnej a občianskej výstavby, výstavba rodinných domov, projektová, inžinierska, technicko-poradenská činnosť v stavebníctve, konzultačné služby, prieskum trhu.

(511) 35,37,42

(210) 62145-91

(111) 175 126

(220) 08.12.1992

(151) 28.06.1995

(180) 08.12.2002

(540) AVIA

(730) AVIA GROUP INTERNATIONAL, INC., 16160 S.W. Upper Boones Ferry Road, Portland, Oregon, US;

(510) Koža a imitácia kože, výrobky z týchto materiálov nezaradené do iných tried; zvieracie surové kože; kufre a cestovné batožiny; dáždnyky, slnečníky a chodecké palice; biče, postroje, sedlá.

(511) 18

(210) 73675-92

(111) 175 127

(220) 11.10.1993

(151) 28.06.1995

(180) 11.10.2003

(540) ANNA

(730) Danish Dairy Farms K/S, (Mejeriselskabet Danske Landmaend K/S), Kalvebod Brygge 20, 1560 Copenhagen V, DK;

(510) Mlieko a mliečne výrobky, jedlé oleje a tuky.

(511) 29

(210) 1825-93

(111) 175 128

(220) 11.08.1992

(151) 28.06.1995

(180) 11.08.2002

(540)



(730) KRÁLODVORSKÁ CEMENTÁRNA, a.s., 267 01 Králův Dvůr u Berouna

(510) Výpočtová technika, programy, letáky, listový papier a ďalší kancelársky materiál, zápisníky, diáre, kalendáre, kľúčanky, peňaženky; výroby cementu a mletých vápencov, investorská a inžinierska činnosť v investičnej výstavbe, výchovná, vzdelávacia a kultúrna činnosť, ubytovacia, stravovacia, rekreačná a športová činnosť.

(511) 9,16,18,19,37,41,42

(210) 70820-92

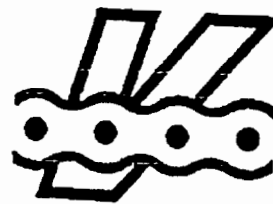
(111) 175 129

(220) 11.11.1992

(151) 28.06.1995

(180) 11.11.2002

(540)



(730) Řetězy Vamberk spol s r.o., 517 54 Vamberk, CZ;

(510) Kľbové reťaze; výrobky z drôtu.

(511) 6

(210) 72913-92

(111) 175 130

(220) 21.07.1992

(151) 28.06.1995

(180) 21.07.2002

(540) PURIFINER

(730) T/F Purifiner, Inc. 4402 Cypress Island Court, Palm Beach Gardens, Florida 33410, US;

(510) Súčiastky olejových filtrov pre stroje a motory.

(511) 11

(210) 70427-92

(111) 175 131

(220) 17.07.1992

(151) 28.06.1995

(180) 17.07.2002

(540) JOURNEY

(730) PARFUMS ICARDI EGAN LIMITED, Kersal, Manchester, GB;

(510) Parfény, toaletné prípravky na nelekárske účely, holiace prípravky, kolínske, vody, kozmetické prípravky, zubné pasty, depilačné prípravky, toaletný tovar (nezahrnutý v ostatných triedach), prípravky na vlasy, mydlá, deodoranty, éterické oleje.

(511) 3

(210) 70326-92

(111) 175 132

(220) 31.12.1992

(151) 28.06.1995

(180) 31.12.2002

(540)



- (730) COLGATE-PALMOLIVE COMPANY, 300 Park Avenue, New York, New York 10022, US;
 (510) Zubné pasty, ústne vody.
 (511) 3
 (210) 74403-92

- (111) 175 133
 (220) 31.12.1992
 (151) 28.06.1995
 (180) 31.12.2002
 (540)



- (730) SONY KABUSHIKI KAISHA (Sony Corporation), 7-35, Kitashinagawa 6-chome, Shinagawa-ku, Tokyo, JP;
 (510) Elektrické a elektronické prístroje, zariadenia a nástroje, videorekordéry, videoprehrávače, video pásy.
 (511) 9
 (210) 74404-92

- (111) 175 134
 (220) 21.10.1992
 (151) 28.06.1995
 (180) 21.10.2002
 (540)



- (730) BSS METACO, a.s., Pražská 298, 250 36 Brandýs nad Labem, CZ;
 (510) Nákladné automobily, špeciálne automobily, privesy, návěsy a ich diely, náradie všetkého druhu, nástroje na spracovanie kovov, servisná a opravárenská činnosť.
 (511) 7,8,12,37
 (210) 72462-92

- (111) 175 135
 (220) 04.11.1992
 (151) 28.06.1995
 (180) 04.11.2002
 (540)



- (730) BUZULUK, a.s., Buzulucká 108, 267 62 Komárov u Hořovic, CZ;
 (510) Odliatky zo špeciálnej liatiny, piestne krúžky, ventillové sedlá, vodidlá ventilov a ďalšie drobné odliatky.
 (511) 6
 (210) 72766-92

- (111) 175 136
 (220) 29.06.1992
 (151) 28.06.1995
 (180) 29.06.2002
 (540)



- (730) SHELL INTERNATIONAL PETROLEUM COMPANY LIMITED, Shell Centre, Londýn, GB;
 (510) Petrolejový plyn v tekutom stave.
 (511) 4
 (210) 69701-92

- (111) 175 137
 (220) 28.09.1992
 (151) 28.06.1995
 (180) 28.09.2002

- (540) ESTEE LAUDER QUICK LIFT
 (730) ESTEE LAUDER COSMETICS LTD., 161 Commander Blvd., Agincourt, Ontario M1S 3K9, CA;
 (510) Kozmetika.
 (511) 3
 (210) 71912-92

- (111) 175 138
 (220) 10.09.1992
 (151) 28.06.1995
 (180) 10.09.2002

- (540) JENKKI
 (730) Huhtamäki Oy, Karsämäentie 35, SF-20360 Turku 36, FI;
 (510) Káva, čaj, kakao, cukor, ryža, tapioka, ságo, kávové náhradky, múka a obilné výrobky, chlieb, sucháre a sušienky, jemné pečivo a cukrovinky, zmrzliny, med, sirup z melasy, kvasnice, prášky do pečiva, soľ, horčica, čierne korenie, ocot, chuťové omáčky, korenie, ľad.
 (511) 30
 (210) 71639-92

- (111) 175 139
 (220) 28.02.1995
 (151) 28.06.1995
 (180) 28.02.2005

- (540) SONO
 (730) EURO COMP s.r.o., Rajska 12, 811 08 Bratislava, SK;
 (510) Prístroje a nástroje poháňané elektrickým motorom pre domácnosť, najmä práčky, ohrievače a miešačky

na prípravu pokrmov, ovocné lisy, elektrické kávové mlynčeky, elektrické vysávače, elektrické žehličky, elektrické variče, elektrické holiace strojčeky, nosiče magnetických záznamov, vybavenie na spracovanie informácií a pre počítače, plošné spoje, elektronické súčiastky, káble; fotografické, kinematografické a optické prístroje a nástroje, telefóny, faxy, prístroje na meranie a signalizovanie, elektronické bezpečnostné systémy, alarmy, stroje na záznam, prenos a reprodukciu zvuku alebo obrazu, zapisovacie pokladne a počítačové stroje; osvetľovacie telesá, žiarovky, žiarivky, elektronické hodinky a hodiny, elektronické hudobné nástroje, elektronické diáre; elektrické písacie stroje a kancelárske potreby.

(511) 7,8,9,11,14,16
(210) 607-95

(111) 175 140
(220) 11.08.1992
(151) 29.06.1995
(180) 11.08.2002
(540)



(730) Zacharová Zdenka, Pod Bílým kamenem 1801, 753 01 Hranice, CZ;
(510) Prevádzkovanie cestovnej kancelárie.
(511) 35
(210) 70839-92

(111) 175 141
(220) 26.02.1993
(151) 29.06.1995
(180) 26.02.2003
(540) EMKAROX
(730) ICI Chemicals & Polymers Limited, The Heath, WA7 4QF Runcorn, Cheshire, GB;
(510) Kondenzačné produkty ako chemické prípravky.
(511) 1
(210) 148-93

(111) 175 142
(220) 21.11.1991
(151) 29.06.1995
(180) 21.11.2001
(540)



(730) DCK REKREA, Těšnov 5, 110 01 Praha 1, CZ;
(510) Informačná, propagačná, publikačná, poradenská, organizačná činnosť v oblasti rekreačnej starostlivosti a cestovného ruchu, prevádzkovanie cestovnej kancelárie, organizovanie a zabezpečovanie turistických

a rekreačných zájazdov, zabezpečenie rekreačných pobytov, ubytovacích a stravovacích služieb, obstarávanie prepravy, požičiavanie motorových vozidiel v oblasti rekreačnej starostlivosti a cestovného a spolupráca s tuzemskými a zahraničnými organizáciami v tejto oblasti.

(511) 39,41,42
(210) 64883-91

(111) 175 143
(220) 12.11.1991
(151) 29.06.1995
(180) 12.11.2001
(540)



(730) Továrny textilních potřeb-ELITEX, a.s., Vedlejší 21, 466 04 Jablonec nad Nisou, CZ;
(510) Technické potreby pre textilnú výrobu, najmä tkáčske brdá, brzdové rámy, niteľnice, čelá osnovných návojev, osnovné zarážky, rozpínacie hrebene, zariadenia na páranie útku a podobne; cievky kovové, plastové, papierové; odliatky zo zliatin hliníka; prevodové zariadenia na rôzne zariadenia, vrátane automobilu; ozubené kolesá; výrobky z drôtu, najmä sploštením, alebo lisovaním; ventilátory, jednúčelové stroje a zariadenia; vývoj uvedeného; cestná doprava nákladov a osôb; stolárske práce; sprostredkovateľská činnosť; reklama a propagácia; servisné služby; poradenské služby, najmä technické; ubytovacie služby, hotelierstvá, príprava jedál, spoločné stravovanie.
(511) 6,7,11,12,16,20,35,36,37,39,40,42
(210) 64692-91

(111) 175 144
(220) 12.11.1991
(151) 29.06.1995
(180) 12.11.2001
(540)



(730) Továrny textilních potřeb-ELITEX, a.s. Vedlejší 21, 466 04 Jablonec nad Nisou, CZ;
(510) Technické potreby pre textilnú výrobu, najmä tkáčske brdá, brzdové rámy, niteľnice, čelá osnovných návojev, osnovné zarážky, rozpínacie hrebene, zariadenia na páranie útku a podobne; cievky kovové, plastové, papierové; odliatky zo zliatin hliníka; prevodové zariadenia na rôzne zariadenia, vrátane automobilu; ozubené kolesá; výrobky z drôtu, najmä sploštením alebo lisovaním; ventilátory, jednúčelové stroje a zariadenia; vývoj uvedeného; cestná doprava nákladov a osôb; stolárske práce; sprostredkovateľská činnosť; reklama a propagácia; servisné služby; poradenské služby, najmä technické; ubytovacie služby, hotelierstvá, príprava jedál, spoločné stravovanie.

(511) 6, 7, 11, 12, 16, 20, 35, 36, 37, 39, 40, 42
(210) 64691-91

(111) **175 145**
(220) 13.02.1992
(151) 29.06.1995
(180) 13.02.2002
(540) **BLACKY**
(730) **Iglo-Ola B.V. Tiberdreef**, 3561 GG Utrecht, NL;
(510) Cukrovinky a zmrzlina.
(511) 30
(210) 66490-92

(111) **175 146**
(220) 16.09.1991
(151) 29.06.1995
(180) 16.09.2001
(540) **TEMPO**
(730) **Družstvo TEMPO U Svěpomoci 1077/11**, 140 00 Praha, CZ;
(510) Reklamná a propagačná činnosť, stavebníctvo, demolačné práce, práce pomocnej stavebnej výroby, montáže a demontáže konštrukcií, služby cestovnej kancelárie, vrátane zmenárskej činnosti, ubytovacích služieb, požičovne športových potrieb a bicyklov, sprostredkovateľské služby v oblasti cestovného ruchu, servisné služby pre uvedené činnosti, katalógy.
(511) 16,35,36,37,39,41,42
(210) 63707-91

(111) **175 147**
(220) 08.04.1992
(151) 29.06.1995
(180) 08.04.2002
(540)



(730) **NOVUM, spol. s r.o.**, Kaprova 13, 110 00 Praha 1, CZ;
(510) Vážiace, baliace a etiketovacie zariadenia, registračné pokladne.
(511) 9
(210) 67802-92

(111) **175 148**
(220) 30.07.1992
(151) 29.06.1995
(180) 30.07.2002
(540) **CAMPER**
(730) **DETHLEFFS GmbH**, Rangenbergweg, 7972 Isny, DE;
(510) Obytné vozidlá, mobilné obytné vozidlá, obytné privesy.
(511) 12
(210) 70602-92

(111) **175 149**
(220) 14.11.1991
(151) 29.06.1995
(180) 14.11.2001
(540) **TOTT'S**
(730) **E. & J. Gallo Winery**, 600 Yosemite Boulevard, Modesto, California 95354, US;
(510) Vína.
(511) 33
(210) 64778-91

(111) **175 150**
(220) 14.11.1991
(151) 29.06.1995
(180) 14.11.2001
(540) **ANDRE**
(730) **E. & J. Gallo Winery**, 600 Yosemite Boulevard, Modesto, California 95354, US;
(510) Vína.
(511) 33
(210) 64779-91

(111) **175 151**
(220) 14.11.1991
(151) 29.06.1995
(180) 14.11.2001
(540) **GALLO**
(730) **E. & J. Gallo Winery**, 600 Yosemite Boulevard, Modesto, California 95354, US
(510) Vína.
(511) 33
(210) 64780-91

(111) **175 152**
(220) 14.11.1991
(151) 29.06.1995
(180) 14.11.2001
(540) **THUNDERBIRD**
(730) **E. & J. Gallo Winery**, 600 Yosemite Boulevard, Modesto, California 95354
(510) Vína.
(511) 33
(210) 64777-91

(111) **175 153**
(220) 14.11.1991
(151) 29.06.1995
(180) 14.11.2001
(540) **ERNEST & JULIO GALLO**
(730) **E. & J. Gallo Winery**, 600 Yosemite Boulevard Modesto, California 95354, US;
(510) Vína.
(511) 33
(210) 64781-91

(111) **175 154**
(220) 14.11.1991
(151) 29.06.1995
(180) 14.11.2001

(540)



(730) **E. & J. Gallo Winery**, 600 Yosemite Boulevard, Modesto, California 95354, US;

(510) Brandy.
(511) 33
(210) 64782-91

(111) 175 155
(220) 14.11.1991
(151) 29.06.1995
(180) 14.11.2001

(540) **BARTLES & JAYMES**

(730) **E. & J. Gallo Winery**, 600 Yosemite Boulevard, Modesto, California 95354, US;

(510) Chladené vínové nápoje, ochutené nápoje zo sladú.
(511) 32,33
(210) 64785-91

(111) 175 156
(220) 14.11.1991
(151) 29.06.1995
(180) 14.11.2001

(540) **BALLATORE**

(730) **E. & J. Gallo Winery**, 600 Yosemite Boulevard, Modesto, California 95354, US;

(510) Vina.
(511) 33
(210) 64786-91

(111) 175 157
(220) 17.01.1995
(151) 29.06.1995
(180) 17.01.2005

(540) **JOLLA**

(730) **Milex Schärddinger Slovakia a.s.**, Studená 35, 823 55 Bratislava, SK;

(510) Jogurty, jogurtové dezerty, mlieko, smotany, smotana na šľahanie, maslo, nátierkové maslo, tvaroh, pudingové krémy, pudingy, acidofilné a kefirové mlieka, tvarohové krémy a dezerty, výrobky z cmaru, kyslomliečne nápoje, ochutené mlieka, sýry s rôznym obsahom tuku.

(511) 29,30
(210) 122-95

(111) 175 158
(220) 05.09.1991
(151) 30.06.1995
(180) 05.09.2001
(540)

REGIUS

(730) **Luks Václav**, Žatecká 5/18, 110 00 Praha 1, CZ

(510) Studené zbrane, prevádzkovanie skupín historického šermu, agentúrna činnosť hlavne na sprostredkovanie vystúpení umelcov vrátane reklamných, inzertných a propagačných služieb, usporiadavanie vystúpení skupín historického šermu, koncertov, výstav a iných kultúrnych predstavení.

(511) 8,35,41,42
(210) 63540-91

(111) 175 159
(220) 16.09.1991
(151) 30.06.1995
(180) 16.09.2001
(540)



(730) **Družstvo TEMPO**, U Svěpomoci 1077/11, 140 00 Praha, CZ;

(510) Reklamná a propagačná činnosť, stavebníctvo, demolačné práce, práce pomocnej stavebnej výroby, montáže a demontáže konštrukcií, služby cestovnej kancelárie vrátane zmenárskej činnosti, ubytovacích služieb, požičovne športových potrieb a bicyklov, sprostredkovateľské služby v oblasti cestovného ruchu, servisné služby pre vyššie uvedené činnosti, katalógy.

(511) 16,35,36,37,39,41,42
(210) 63706-91

(111) 175 160
(220) 18.03.1992
(151) 30.06.1995
(180) 18.03.2002

(540) **IMI**

(730) **IMI plc** Kynoch Works, Witton, Birmingham B6 7BA

(510) Kovy a ich zliatiny, výrobky z kovov, ktoré nie sú obsiahnuté v iných triedach; náradie a nástroje a ich súčasti, motory, valce a výmenníky tepla ako sú časti strojov, zdviháky, filtre, ventily, hydraulické a pneumatické spojky, olejové chladiče, tlakové nádoby, pumpy, radiátory a regulátory na vedenie tláčeného vzduchu; kompresory, stroje na prípravu, uskladnenie a rozvádzanie nápojov; stroje na výrobu ľadu; ovládacie a navádzacie zariadenie pre automatické súbory a obrábacie stroje; časti a súčasti všetkých vyššie uvedených zariadení, strojov a motorov; elektrické, elektronické signalizačné, meračie, vážiace a kontrolné prístroje a nástroje; elektrické káble a supervodiče; elektrické inštalácie, ventily zaradené do triedy 9, zachytávače iskier, brusné kotúče, počítačové programy, časti a súčasti uvedených zariadení; inštalácie a zariadenia na osvetľovanie, vykurovanie, výrobu pary, úpravu vzduchu, chladenie, čistenie a ventiláciu, zásobovanie vodou a na sanitárne účely; časti a súčasti vyššie uvedených zariadení; časti a doplnky (v tr. 12) pre motorové pozemné vozidlá, plavidlá a lietadlá; streľivo a projektily a ich časti a súčasti; výbušné látky, náboje a rozbušky; drahé kovy a ich zliatiny a výrobky z nich; mince a blankety mincí,

medaily a znaky, medailóny; izolačné materiály, plastické materiály vo forme rúr, rúrok, blokov, tyčí a profilov na použitie vo výrobe; hadice a tvarovky; rúry a tvarovky z nich, rúrkové zostavy, rúry (všetko zaradené do tr. 19), stavebný materiál úplne alebo v podstate nekovový.

(511) 6, 7, 9, 11, 12, 13, 14, 17, 19

(210) 67339-92

Zapísané obnovy ochranných znáмок

91 225	100 805	155 368	155 980	162 078
91 504	102 890	155 442	155 995	162 079
92 277	108 808	155 475	156 006	162 197
95 072	111 115	155 490	156 020	162 200
95 460	151 166	155 628	156 029	162 232
95 488	151 334	155 786	156 161	162 354
95 520	151 335	155 787	156 195	162 432
95 611	151 374	155 790	156 272	162 573
97 309	151 376	155 821	156 412	165 467
97 310	151 426	155 822	157 336	165 730
97 739	151 429	155 865	161 346	165 762
97 819	151 431	155 894	161 718	165 771
98 188	151 576	155 895	161 814	165 798
100 127	151 778	155 896	161 815	165 906
100 162	151 897	155 897	161 817	165 926
100 175	151 920	155 940	161 818	165 995
100 187	151 938	155 964	161 824	166 068
100 216	151 947	155 976	161 832	166 115
100 233	152 077	155 977	161 980	
100 246	152 925	155 979	162 076	

(111) 91 225
 (220) 29.10.1934
 (151) 29.10.1934
 (180) 29.10.2004
 (540) **Urandil**
 (730) **Léčiva a.s.**, 02 37 Dolní Měcholupy 130, Praha 10, CZ;
 (510) Lekárnické, kozmetické a dietetické prípravky.
 (511) 3, 5
 (210) 3325-34

(111) 91 504
 (220) 01.03.1934
 (151) 01.03.1934
 (180) 01.03.2004
 (540) **ESSOMARINE**
 (730) **Exxon Corporation**, spoločnosť zriadená podľa zákonov štátu New Jersey, New York, US;
 (510) Oleje na mazanie.
 (511) 4
 (210) 779-34

(111) 92 277
 (220) 26.09.1932
 (151) 26.09.1932
 (180) 26.09.2002
 (540) **White Label**
 (730) **UNITED DISTILLERS P.L.C.**, trading as **JOHN DEWAR & SONS**, 33 Ellersly Road, Edinburgh, Scotland EH 12 6JW, GB;
 (510) Škótska whisky.
 (511) 33
 (210) 26395-32

(111) 95 072
 (220) 13.09.1934
 (151) 13.09.1934
 (180) 13.09.2004
 (540) **Rako**
 (730) **Rakovnické keramické závody, a.s.**, 269 43 Rakovník, CZ;
 (510) Keramické výrobky, hlina, hlinený tovar, porcelán, porcelánový tovar, sklo, tovar zo skla, sľuda, sľudové výrobky, kamene, umelé kamene, kamenný tovar, tehly, škridly, cement, cementové výrobky, dlaždičky, mozaikové dlažby, obkladací materiál na podlahy a steny, krytový materiál, stavebný materiál, konzervačné prostriedky, chemické výrobky na stavebné účely, tesniaci a upchávkový materiál, izolačné prostriedky, vodovodné zariadenia a ich súčasti, zariadenia do kúpeľní, kachle, krby, sporáky a iné vykurovacie a variacie zariadenia, zariadenia pre chladiarne.
 (511) 1, 2, 11, 17, 19, 20, 21
 (210) 1492-34

(111) 95 460
 (220) 13.07.1943
 (151) 13.07.1943
 (180) 13.07.2003
 (540) **Sparteflex**
 (730) **Spolek pro chemickou a hutní výrobu**, akciová spoločnosť, 400 32 Ústí nad Labem, CZ;
 (510) Chemické výrobky na priemyselné, vedecké a fotografické účely, nerastné suroviny, aktívne uhlie na liečebné a priemyselné účely, ložiskové kovy, chemické výrobky pre hutníctvo a na spracovanie rúd, elektrochemické a elektrotermické výrobky (karbid, ferozliatiny); organické a anorganické pigmenty, farby, bronzový prášok, vysušovadlá a riedidlá do tlačiarenských farieb, tlačiarenská valcovina, kovové fólie, lístkové kovy, hliníkové obaly akéhokoľvek

druhu; liečivá, lieky, chemické výrobky na liečebné a zdravotnícke účely, farmaceutické drogy, séra, liečivé a profylaktické vakcíny, dietetické prípravky, prostriedky na ničenie škodcov, prostriedky na ochranu rastlín, sterilizačné a dezinfekčné prostriedky, prostriedky na konzervovanie pokrmov, glukóza na vyživovacie, dietetické a liečebné účely; hnojivá, fermeže, laky, moridlá, živice, lepidlá, krémy na obuv, prostriedky na spracovanie a zošľachťovanie kože, prostriedky na apretúru a triesliace prostriedky, atramenty, umelý kaučuk, umelé lisovacie hmoty, umelé hmoty na výrobu lakov a na impregnáciu, hmota na výrobu gramofónových platní, umelý šelak, umelé živice, umelé vlákna, náhradky lyka a rákosia, papier, lepenka, suroviny a polotovary na výrobu papiera, papierové a kartónové výrobky, obaly všetkých druhov z impregnovaného alebo neimpregnovaného papiera, papierové pohárik a nádoby, papierové vlákna, papierová priadza, papierové špagáty, textilné dutinky, textilné cievky, dutinky a trubice všetkých druhov, uzávery na mliečne fľaše, voskový papier, papierové koberce, držadlá na bicykle, papierové spartérie, sklápacie kovové puzdrá; technické oleje a tuky, mazadlá (mastivá), benzín; predmety z dreva, drevené spartérie, drevená drvina, rezivo, dosky na debničky a iné obaly z dreva; ocot; buničina a jej deriváty, celulóza na umelé vlákna, na celofán, na nitračné účely a na papier, prípadne tiež v spojení s inými surovinami, buničitá vlna, spartérie z buničitej vlny, sulfitový lieh, zahustený sulfitový výluh, celulózová sinola, droždie na výživové a kŕmne účely, prostriedky pracie, sťahovacie, bieliace, zmáčacie, zošľachťovacie prostriedky pre textilný priemysel, škrob a škrobové výrobky na vyživovacie, farmaceutické a priemyselné účely, ako aj na škrobenie bielizne, prostriedky na odstraňovanie škvŕn, prostriedky proti hrdzi, prostriedky čistiace a leštiace, brúsne prostriedky, leonský tovar, zápalky všetkých druhov, zápalkový tovar, zapaľovadlá.

(511) 1, 2, 3, 4, 5, 6, 12, 13, 16, 17, 19, 22, 23, 26, 30, 34
(210) 7948-43

(111) 95 488

(220) 29.02.1944

(151) 29.02.1944

(180) 28.02.2004

(540) **ALDURIT**

(730) Spolek pro chemickou a hutní výrobu, akciová společnost, 400 32 Ústí nad Labem, CZ;

(510) Chemické výrobky na priemyslové, vedecké a fotografické účely, technicky a chemicky čisté chemikálie, ako i chemikálie pre analýzu, nerastné suroviny, aktívne uhlie na chemické a priemyslové účely, ložiskové kovy, ťahké kovy a zliatiny ťahkých kovov, chemické výrobky pre hutníctvo a spracovanie rúd, elektrochemické a elektrotermické výrobky (karbid, ferozliatiny). Organické farbivá, medziprodukty na výrobu organických farieb, organické a anorganické pigmenty, farby, bronzový prášok, sušidlá a riedidlá do tlačiarenských farieb, tlačiarenská valcovina, kovové fólie, lístkové kovy, hliníkové obaly všetkého druhu; liečivá, lieky, chemické výrobky na liečebné a zdravotnícke účely, farmaceutické drogy, séra, liečivé a profylaktické vakcíny, dietetické prípravky, prostriedky na ničenie škodcov, prostriedky na ochranu rastlín, rastové látky rastlinné, sterili-

začné a destilačné prostriedky, prostriedky na konzervovanie pokrmov; glukóza pre vyživovacie, dietetické a liečebné účely; hnojivá; fermeže, laky, moridlá, živice, lepidlá, rozpúšťadlá, zrnáčkovadlá, prostriedky na odstránenie tukov, krémy na obuv, prostriedky na spracovanie zošľachtenie kože, prostriedky na apretúru a triesliace, atramenty; umelý kaučuk, umelé lisovacie hmoty, lisované alebo striekané výrobky z umelých lisovacích hmôt, umelé hmoty na výrobu lakov a na impregnáciu, hmota na výrobu gramofónových platní, umelý šelak, umelé živice, lisovací prášok z umelých živíc, umelé vlákna, náhrada za lyko a šáchor, papier, lepenka, suroviny a polotovary na výrobu papiera, papierové a kartónové výrobky, a to obaly všetkého druhu z impregnovaného alebo neimpregnovaného papiera, papierové poháre a nádoby, papierové vlákna, papierová priadza, papierové špagáty, textilné dutinky, textilné cievky, dutinky a trubice všetkého druhu, uzávery na mliekové fľaše, voskovaný papier, papierové koberce, držadlá na bicykle, papierové spartérie, sklápacie kovové puzdrá; technické oleje a tuky, mazadlá, benzín; predmety z dreva, a to drevené spartérie, drevná drvina, rezivo, laty na debny a iné obaly z dreva; ocot; buničina a jej deriváty, celulóza na umelé vlákna, na celofán, na nitračné účely a na papier, prípadne taktiež v spojení s inými surovinami, estermi a étermi celulózy na umelé vlákna, na výrobu lakov a filmov, buničitá vlna, spartérie z buničitej vlny, sulfitový lieh, zahustený sulfitový výluh, celulózová sinola, droždie na vyživovacie a kŕmne účely; prostriedky pracie, sťahovacie, bieliace, namáčacie, zošľachťovacie prostriedky pre textilný priemysel, škrob a škrobové výrobky na vyživovacie, farmaceutické a priemyslové účely, ako i na škrobenie bielizne, prostriedky na odstraňovanie škvŕn, prostriedky proti hrdzi, prostriedky cizelovacie a leštiace, brúsiace prostriedky, leonský tovar, zápalky všetkého druhu, zápalkový tovar, zapaľovadlá.

(511) 1, 2, 3, 4, 5, 6, 12, 13, 16, 17, 19, 22, 23, 26, 27, 30, 34
(210) 782-44

(111) 95 520

(220) 06.04.1944

(151) 06.04.1944

(180) 06.04.2004

(540) **Gravosan**

(730) Léčiva a.s., 102 37 Dolní Měcholupy 130, Praha 10, CZ;

(510) Liečivá, drogy, farmaceutické prípravky humánne a veterinárne, chemické výrobky pre priemysel, medicínu, hygienu, farmáciu a vedu, prípravky baktericídne, fungicídne, insekticídne, dezinfekčné prípravky, prípravky proti nákaze; prípravky konzervačné, prostriedky na ničenie škodcov a ničenie rastlín, čistiacie prostriedky, medicínálne mydlá, vonné a kozmetické prípravky, látky pre kozmetiku a parfumériu, éterické oleje, trestí, extrakty a esencie; prípravky posilňujúce a dietetické, prípravky na ošetrovanie zubov a dutiny ústnej, zubné výplne a protézy, náplasti, obvazový a šijací materiál pre chirurgiu, diagnostiká, jedy a minerálne vody s výnimkou prírodných vôd.

(511) 1, 3, 5, 10, 32

(210) 978-44

(111) 95 611
 (220) 19.03.1925
 (151) 19.03.1925
 (180) 19.03.2005

(540) **Carbovent**

(730) **Hrušovská chemická společnost, s.r.o.**, 711 10 Ostrava-Hrušov, CZ;

(510) Chemické výrobky, odfarbovacie prostriedky na tekutiny, lekárske a zverolekárske prípravky.

(511) 1, 5

(210) 4060-25

(111) 97 309
 (220) 17.05.1924
 (151) 17.05.1924
 (180) 17.05.2004

(540) **Renold**

(730) **Renold Limited**, Renold House styael road Wythenshawe, Manchester, GB;

(510) Hnacie reťaze.

(511) 12

(210) 1655-24

(111) 97 310
 (220) 17.05.1924
 (151) 17.05.1924
 (180) 17.05.2004

(540) **Renold**

(730) **Renold Limited**, Renold House styael road Wythenshawe, Manchester, GB;

(510) Martisové reťaze, vodiace tyče, reťazové kolá.

(511) 6

(210) 1656-24

(111) 97 739
 (220) 06.05.1974
 (151) 06.05.1974
 (180) 06.05.2004

(540) **Johnnie Walker**

(730) **UNITED DISTILLERS P.L.C., trading as JOHN WALKER & SONS**, 33 Ellersly Road, Edinburgh, Scotland EH 12 6JW, GB;

(510) Whisky.

(511) 33

(210) 1692-74

(111) 97 819
 (220) 17.01.1935
 (151) 17.01.1935
 (180) 17.01.2005

(540) **Paradentol**

(730) **Léčiva a.s.**, 102 37 Dolní Měcholupy 130, Praha 10, CZ;

(510) Lekárnicko-chemické, najmä zubné a zubolekárske prípravky, výrobky kozmetické, zdravotnicke mydlá, prostriedky na čistenie zubov, prípravky na ošetrovanie zubov a dutiny ústnej.

(511) 3, 5

(210) 4012-35

(111) 98 188
 (220) 06.03.1934
 (151) 06.03.1934
 (180) 06.03.2004

(540) **Femidyn**

(730) **Léčiva a.s.**, 102 37 Dolní Měcholupy 130, Praha 10, CZ;

(510) Liečivá.

(511) 5

(210) 583-34

(111) 100 127
 (220) 26.02.1934
 (151) 26.02.1934
 (180) 26.02.2004

(540) **Cutilan**

(730) **Léčiva a.s.**, 102 37 Dolní Měcholupy 130, Praha 10, CZ;

(510) Lučebné, lekárske, kozmetické a dietetické prípravky.

(511) 1, 3, 5

(210) 42-34

(111) 100 162
 (220) 07.04.1944
 (151) 07.04.1944
 (180) 07.04.2004

(540) **Flavobion**

(730) **Léčiva a.s.**, 102 37 Dolní Měcholupy 130, Praha 10, CZ;

(510) Farmaceutické prípravky.

(511) 5

(210) 884-44

(111) 100 175
 (220) 20.04.1944
 (151) 20.04.1944
 (180) 20.04.2004

(540) **Diacordin**

(730) **Léčiva a.s.**, 102 37 Dolní Měcholupy 130, Praha 10, CZ;

(510) Liečivo.

(511) 5

(210) 876-44

(111) 100 187
 (220) 16.04.1934
 (151) 16.04.1934
 (180) 16.04.2004

(540) **Tervalon**

(730) **Léčiva a.s.**, 102 37 Dolní Měcholupy 130, Praha 10, CZ;

(510) Chemické, farmaceutické, kozmetické a dietetické prípravky.

(511) 1, 3, 5

(210) 882-34

(111) **100 216**
 (220) 30.06.1944
 (151) 30.06.1944
 (180) 30.06.2004
 (540) **Eronta**
 (730) **Léčiva a.s.**, 102 37 Dolní Měcholupy 130, Praha 10, CZ;
 (510) Lekárnické prípravky.
 (511) 5
 (210) 1799-44

(111) **100 233**
 (220) 10.07.1944
 (151) 10.07.1944
 (180) 10.07.2004
 (540) **Intrenon**
 (730) **Léčiva a.s.**, 102 37 Dolní Měcholupy 130, Praha 10, CZ;
 (510) Liečivá.
 (511) 5
 (210) 2141-44

(111) **100 246**
 (220) 28.07.1944
 (151) 28.07.1944
 (180) 28.07.2004
 (540) **Mykoseptin**
 (730) **Léčiva a.s.**, 102 37 Dolní Měcholupy 130, Praha 10, CZ;
 (510) Lekárnické prípravky.
 (511) 5
 (210) 2143-44

(111) **100 805**
 (220) 31.12.1924
 (151) 31.12.1924
 (180) 31.12.2004
 (540) **Versal**
 (730) **Spolek pro chemickou a hutní výrobu**, akciová spoločnosť, 400 32 Ústí nad Labem, CZ;
 (510) Zápalky, zápalný tovar všetkých druhov, tuky, čistiace prostriedky, leštidlá, krémy na obuv, chemické výrobky najmä natieradlá, farby, atramenty, tuše, mydlá, tovar kozmetický a voňavkársky, technické oleje a tuky, mazadlá všetkých druhov, prostriedky na valchovanie a apretáciu, ako aj tukové prípravky pre textilný priemysel, impregnovacie a konzervovacie prostriedky na drevo, kožu, lepenku, papier a látky textilné, moridlá a farbivá, prostriedky na brúsenie a hladenie, prostriedky, ktorými sa zvyšuje priľnavosť hnacích remeňov a lán, minerálne oleje a ich deriváty.
 (511) 1, 2, 3, 4, 13, 16, 29, 34
 (210) 2727-24

(111) **102 890**
 (220) 10.01.1934
 (151) 10.01.1934
 (180) 10.01.2004
 (540) **Broncholyisin**
 (730) **Léčiva a.s.**, 102 37 Dolní Měcholupy 130, Praha 10, CZ;

(510) Lekárnické výrobky.
 (511) 5
 (210) 18917-34

(111) **108 808**
 (220) 06.07.1914
 (151) 06.07.1914
 (180) 06.07.2004
 (540) **DURIT**
 (730) **SKLO - UNION, a.s.**, Sklářská 450, 416 74 Teplice, CZ;
 (510) Sklenený tovar.
 (511) 21
 (210) 2151-14

(111) **111 115**
 (220) 19.06.1944
 (151) 19.06.1944
 (180) 19.06.2004
 (540)



(730) **ŠKODA, a.s.**, Tylova ulice 57, 316 00 Plzeň, CZ;
 (510) Lokomotivy všetkých druhov, trolejbusy, turbogenerátory, elektromotory všetkých druhov, dynamá, transformátory všetkých druhov, relé, spúšťače, stykače, kontrolory, odpory, vypínače, brzdové magnety, odpojovače, rozvádzače, valcovacie stolice, tlačky blokov, preťahovačky, navíjačky, zakrúžovačky, nožničky všetkých druhov, lisy všetkých druhov, konventory, autoklávy, vysokotlakové nádoby, hydraulické valce, pračky, ťažné stroje, ťažné kliečky, práčky na uhlie, triediame uhlia, úpravne rudy, drviče, parné turbíny, turbodúchadlá, turbokompresory, sústruhy, horizontky, honovacie stroje, nástroje všetkých druhov najmä výstružníky, záhlbníky, závitníky, závitnice, závitové nože, frézy, frézovacie hlavy, nože, závitorezné hlavy, vyvrtávacie hlavy, frézovacie trne, prístroje všetkých druhov najmä upínacie zariadenia, deliace prístroje, zveráky, meradlá všetkých druhov najmä merače, kalibre, obkročáky, uhoľníky, hmatadlá, tušírovacie dosky, strojové časti, najmä zalomené hriadele, ozubené kolesá, prevodové skrine, pružiny, kotvy, bežné strojové časti.

(511) 9, 12
 (210) 2032-44

(111) **151 166**
 (220) 27.01.1953
 (151) 22.07.1953
 (180) 27.01.2003
 (540) **CAT**
 (730) **CATERPILLAR INC.**, spoločnosť zriadená podľa zákonov štátu Delaware, Peoria, Illinois, US;
 (510) Preklápacie vozy, kombinácie preklápacích vozov s kolesovými traktormi a súčasti na tieto výrobky. Elektrické generátory a dieselelektrické agregáty a

- súčasťou dodávané s týmito výrobkami. Dieselové a iné spaľovacie motory upravené na použitie ako zdroj energie pre samočinne sa pohybujúce vozidlá a ako nehybné alebo prenosné hnacie jednotky na priemyselné, námorné a poľnohospodárske účely; zhrabovacie, nosné a preklápacie jednotky, upravené na používanie na zhrabovanie a zbieranie zemin, kameňov a pod. hmot a dopravu a skladanie takýchto hmot; silové a ručne poháňané urovňovače, skarifikátory, škrabače a rozhrabovače na použitie pri výstavbe a udržiavaní ciest, na premiestňovanie a odstraňovanie zeminy, kameňov, snehu a pod. hmot, na znemožňovanie zemnej erózie a iné priemyselné a poľnohospodárske účely, traktory na priemyselné a poľnohospodárske účely, súčasti a nástroje dodávané s takýmito výrobkami.
- (511) 7, 8, 12
(210) 27775-53

- (111) 151 334
(220) 02.02.1954
(151) 03.03.1954
(180) 02.02.2004
(540) **CHELATON 1**
(730) LACHEMA, akciová spoločnosť, Karásek 28, 621 33 Brno, CZ;
(510) Kyselina nitrilotrioctová.
(511) 1
(210) 406-54

- (111) 151 335
(220) 02.02.1954
(151) 03.03.1954
(180) 02.02.2004
(540) **CHELATON 2**
(730) LACHEMA, akciová spoločnosť, Karásek 28, 621 33 Brno, CZ;
(510) Kyselina etylendiamintetraoctová.
(511) 1
(210) 407-54

- (111) 151 374
(220) 09.03.1954
(151) 22.03.1954
(180) 09.03.2004
(540)

 **A.W. FABER**

- (730) A.W. Faber - Castell Unternehmensverwaltung, GmbH, 8504 Stein bei Nürnberg, DE;
(510) Obyčajné, farebné a kopírovacie ceruzky, stláčacie a plniace ceruzky, guľkové perá, gumené na vymazávanie, plniace držadlá, počítacie pravítka, meradlá.
(511) 6
(210) 925-54

- (111) 151 376
(220) 09.03.1954
(151) 22.03.1954
(180) 09.03.2004

- (540) **Castell**
(730) A.W. Faber - Castell Unternehmensverwaltung, GmbH, 8504 Stein bei Nürnberg, DE;
(510) Obyčajné, farebné a kopírovacie ceruzky, stláčacie a plniace ceruzky, guľkové perá, gumené na vymazávanie, plniace držadlá, počítacie pravítka, meradlá.
(511) 6
(210) 929-54

- (111) 151 426
(220) 09.04.1954
(151) 18.05.1954
(180) 09.04.2004
(540) **RUCOPOL**
(730) Spolek pro chemickou a hutní výrobu, akciová spoločnosť, 400 32 Ústí nad Labem, CZ;
(510) Chemické výrobky pre textilný priemysel.
(511) 1
(210) 1538-54

- (111) 151 429
(220) 09.04.1954
(151) 18.05.1954
(180) 09.04.2004
(540) **VIRECEL**
(730) Spolek pro chemickou a hutní výrobu, akciová spoločnosť, 400 32 Ústí nad Labem, CZ;
(510) Chemické výrobky všetkého druhu, najmä elektrochemické a elektrotermické, vrátane produktov vznikajúcich spracovaním chemických výrobkov, napr. umelý kaučuk, umelá živica a umelé hmoty, umelé vlákna, chemické výrobky, ktoré slúžia hutníckym účelom, ako i zužitkovaniu rudy; zápalkový tovar, papier, celulóza a výrobky vznikajúce spracovaním papiera, celulózy a dreva, kovové fólie.
(511) 1, 2, 6, 16, 17, 20, 22, 34
(210) 1541-54

- (111) 151 431
(220) 09.04.1954
(151) 18.05.1954
(180) 09.04.2004
(540) **ORTHOSAN**
(730) Spolek pro chemickou a hutní výrobu, akciová spoločnosť, 400 32 Ústí nad Labem, CZ;
(510) Chemické výrobky a prostriedky na hubenie škodcov.
(511) 5
(210) 1543-54

- (111) 151 576
(220) 14.07.1954
(151) 03.08.1954
(180) 14.07.2004
(540) **JIKOV**
(730) MOTOR JIKOV, a.s., Kněžskodvorská 26, 370 93 České Budějovice, CZ;
(510) Karburátory všetkých druhov, benzínové dopravné čerpadlá všetkých druhov.
(511) 7, 11, 12
(210) 2702-54

- (111) 151 778
 (220) 07.12.1954
 (151) 20.12.1954
 (180) 07.12.2004

(540) **BELLASPON**

(730) **Léčiva a.s.**, 102 37 Dolní Měcholupy 130, Praha 10, CZ;

(510) Liečivá, drogy, farmaceutické prípravky humánne a veterinárne, chemické výrobky pre priemysel, medicínu, hygienu, farmáciu a vedu, prípravky bakteriálne, fungicídne, insekticídne, dezinfekčné prípravky, prípravky proti nákaze, prípravky konzervačné, prostriedky na ničenie škodcov a ničenie rastlín, čistiace prostriedky, medicínalné mydlá, vonné a kozmetické prípravky, látky pre kozmetiku a parfumériu, éterické oleje, trestí, extrakty a esencie; prípravky posilňujúce a dietetické, prípravky na ošetrovanie zubov a dutiny ústnej, zubné výplne a protézy, náplasti, obvazový a šijací materiál pre chirurgiu, diagnostiká, jedy a vody minerálne s výnimkou prírodných.

- (511) 1, 3, 5, 10, 32
 (210) 3908-54

- (111) 151 897
 (220) 15.12.1954
 (151) 01.02.1955
 (180) 15.12.2004

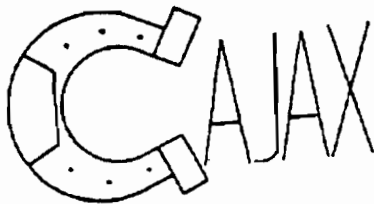
(540) **FAB**

(730) **FAB, a.s.**, Strojnícka 633, 516 21 Rychnov nad Kněžnou, CZ;

(510) Cylindrové stavebné vložky.

- (511) 6
 (210) 3979-54

- (111) 151 920
 (220) 22.11.1954
 (151) 07.02.1955
 (180) 22.11.2004
 (540)



(730) **AJAX, s.p.**, Polenská 10, 587 07 Jihlava, CZ;
 (510) Dielenské pilníky ľahké a ťažké, pilové pilníky, pilníky do pilových strojov.

- (511) 7, 8
 (210) 3740-54

- (111) 151 938
 (220) 31.01.1955
 (151) 19.02.1955
 (180) 31.01.2005

(540) **WHITE SATIN**

(730) **SEAGRAM UNITED KINGDOM LIMITED**, obchodujúci pod názvom Sir Robert Burnett and Co., Pinnacle House, 17 Hartfield Road, Wimbledon SW19, 3SE, GB;

- (510) Gin
 (511) 33
 (210) 4244-55

- (111) 151 947
 (220) 22.10.1954
 (151) 24.02.1955
 (180) 22.10.2004
 (540)



(730) **ČOKOLÁDOVNY, a.s.**, Modřanská 27, 140 00 Praha 4 - Modřany, CZ;

(510) Čokoládové duté figúrky staniolované, sáborny z čokoládových dutých figúrok staniolovaných, čokoládové dezerty v rôznom vyhotovení, vianočné kolekcie, bonboniery pre rôzne príležitosti.

- (511) 30
 (210) 3572-54

- (111) 152 077
 (220) 25.04.1955
 (151) 05.05.1955
 (180) 25.04.2005

(540) **PENDEPON**

(730) **Biotika a.s.**, Příboj 335, 976 13 Slovenská Ľupča, SK;

(510) Liečivá, drogy, farmaceutické prípravky humánne a veterinárne, chemické výrobky pre priemysel, lekárstvo, hygienu, farmáciu a vedu; prípravky bakteriálne, fungicídne, insekticídne, organopreparáty a séra; dezinfekčné prípravky; prípravky proti nákaze; prípravky na konzervovanie; prostriedky na ničenie škodcov a rastlín; čistiace prostriedky, liečebné mydlá; éterické oleje, extrakty a esencie; prípravky posilňujúce a dietetické; prípravky na ošetrovanie zubov a dutiny ústnej; zubné výplne a protézy; náplasti, obvazový a šijací materiál pre chirurgiu; diagnostiká; jedy a minerálne vody s výnimkou prírodných.

- (511) 1, 5, 10, 3, 32
 (210) 4860-55

- (111) 152 925
 (220) 19.05.1954
 (151) 27.03.1957
 (180) 19.05.2004

(540) **Winston**

(730) **R.J.Reynolds Tobacco Company**, spoločnosť zriadená podľa zákonov štátu New Jersey, Winston-Salem, North Carolina, US;

(510) Tabakové výrobky vrátane cigariet.

- (511) 34
 (210) 2054-54

- (111) 155 368
 (220) 05.01.1963
 (151) 05.02.1963
 (180) 05.01.1973
 (540)



- (730) **ŽELEZNOBRODSKÉ SKLO a.s.**, Průmyslová 702, 468 22 Železný Brod, CZ;
 (510) Tlačené perly a bižutéria z tlačených perál, brúsené perly a bižutéria z brúsených perál, točené perly a bižutéria z točených perál, rokajl nezošľachtený (hutný), rokajl zošľachtený, trojkrátky, čapíky, dvojkrátky, pipes, tubes, pletené rokajlové kabelky, atlasové perly, voskované perly a bižutéria z voskovaných perál, rokajlové náhrdelníky, perly z plastických lunôt, diaskopy, gombíky bielozhové, dekoratívne, voskované plné a duté, krútené, lepené, s kovom z umelej hmoty, dublety, náševky, sklenené figúrky, hutnícke kahanové, sklenené kvetiny, strojovo brúsené závesky, anglické perly, el. priechodky, sklenené guľôčky bez dierok, anglické pečate sklenené, drobné technické sklo, odrazové sklá, výrobky z umelej hmoty.
 (511) 14
 (210) 27808-63

- (111) 155 442
 (220) 08.04.1963
 (151) 18.04.1963
 (180) 08.04.2003
 (540) **KRASTEN**
 (730) **KAUČUK, a.s.**, 278 52 Kralupy nad Vltavou, CZ;
 (510) Syntetické plastické hmoty na báze styrénu, a to ako v stave základnej suroviny, ako aj v stave prípadných polovýrobov.
 (511) 1,17
 (210) 28528-63

- (111) 155 475
 (220) 08.04.1963
 (151) 27.05.1963
 (180) 08.04.2003
 (540) **KRALEX**
 (730) **KAUČUK, a.s.**, 278 52 Kralupy nad Vltavou, CZ;
 (510) Kopolyméry butadiénu so styrenom, akrylonitrilom, vinylpiridínom, chloroprénové silikónové kaučuky a stereopolyméry butadiénu a izoprénu, ďalej na modifikácie týchto kaučukov vzniknutých ich úpra-

vou ako olejové predzmesi, sadzové predzmesi, olejosadzové predzmesi, predzmesi s bielymi plnidlami, latexy a disperzie pást a roztoky.

- (511) 1,17
 (210) 28527-63

- (111) 155 490
 (220) 28.04.1963
 (151) 28.06.1963
 (180) 28.04.2003
 (540) **PREMIX**
 (730) Spolek pro chemickou a hutní výrobu, akciová společnost, 400 32 Ústí nad Labem, CZ;
 (510) Lisovacie hmoty na základe polyesterových živíc a sklenených vlákien.
 (511) 1,17
 (210) 28548-63

- (111) 155 628
 (220) 24.10.1963
 (151) 02.11.1963
 (180) 24.10.2003
 (540)

- (730) **FIELDCREST CANNON, INC.**, EDEN, North Carolina, US;
 (510) Posteľná bielizeň a látky na posteľnú bielizeň; plachty, obliečky na vankúše a periny, prikrývky; prikrývky na posteľ, osušky, uteráky, utierky a textilný materiál na ich výrobu, frotírové rukavice a uteráky na umývanie; rohožky, hune, koberce; okenné záclony, materiál na záclony z bavlny a/alebo z umelého hodvábu, závesy, obrusy, textilné servítky a obrúsky na stôl, ochranné potahy na stoličky, textilné výrobky z bavlny, vlny a umelého hodvábu, ako aj zo zmesi týchto materiálov.
 (511) 18, 24, 27
 (210) 29492-63

- (111) 155 786
 (220) 11.03.1964
 (151) 14.04.1964
 (180) 11.03.2004
 (540) **SHELL ENSIS**
 (730) **SHELL INTERNATIONAL PETROLEUM COMPANY LIMITED**, Shell Centre, Londýn, GB;
 (510) Mazadlá.
 (511) 4
 (210) 30995-64

- (111) 155 787
 (220) 11.03.1964
 (151) 14.04.1964
 (180) 11.03.2004
 (540) **SHELL ENSIS**

- (730) SHELL INTERNATIONAL PETROLEUM COMPANY LIMITED, Shell Centre, Londýn, GB;
 (510) Antikorózne prípravky.
 (511) 2
 (210) 31164-64

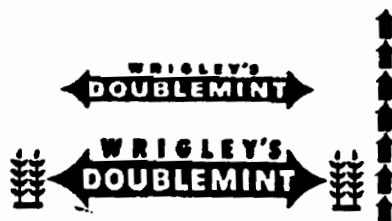
- (111) 155 790
 (220) 11.03.1964
 (151) 14.04.1964
 (180) 11.03.2004
 (540) TELLUS
 (730) SHELL INTERNATIONAL PETROLEUM COMPANY LIMITED, Shell Centre, Londýn, GB;
 (510) Mazadlá, oleje a tuky.
 (511) 4
 (210) 31165-64

- (111) 155 821
 (220) 27.02.1964
 (151) 15.05.1964
 (180) 27.02.2004
 (540)



- (730) WM. WRIGLEY JR: COMPANY spoločnosť zriadená podľa štátu Delaware, Chicago, Illinois, US;
 (510) Žuvačka.
 (511) 30
 (591) farebná
 (210) 30830-64

- (111) 155 822
 (220) 27.02.1964
 (151) 15.05.1964
 (180) 27.02.2004
 (540)



- (730) WM. WRIGLEY JR: COMPANY spoločnosť zriadená podľa štátu Delaware, Chicago, Illinois, US;
 (510) Žuvačka.
 (511) 30
 (591) farebná
 (210) 30831-64

- (111) 155 865
 (220) 28.05.1964
 (151) 17.06.1964
 (180) 28.05.2004
 (540)



- (730) Hutní montáže Ostrava a.s., Hrušovská 20, 702 28 Ostrava, CZ;
 (510) Montáže stavebných oceľových konštrukcií vrátane mostov, stožiarov a technologických zariadení, vykonávanie generálnych a stredných opráv základných hutných a iných agregátov vyžadujúcich ťažké mechanizačné prostriedky a iných demontážnych a montážnych prác. Kovové konštrukcie, potrubia, zdvíhacie transportné a manipulačné zariadenia vrátane montáží, opráv a revízií, vykonávanie projektovej činnosti, poskytovanie technickej pomoci, vykonávanie úkonov a prác v oblasti výpočtovej techniky, prevádzka učňovského zariadenia.
 (511) 6, 7, 37, 41, 42
 (210) 31638-64

- (111) 155 894
 (220) 11.03.1964
 (151) 21.07.1964
 (180) 11.03.2004
 (540) DIOXITOL
 (730) SHELL INTERNATIONAL PETROLEUM COMPANY LIMITED, Shell Centre, Londýn, GB;
 (510) Rozpúšťadlá, ktoré sú chemickými výrobkami na priemyselné účely.
 (511) 1
 (210) 31159-64

- (111) 155 895
 (220) 11.03.1964
 (151) 21.06.1964
 (180) 11.03.2004
 (540) TRIOXITOL
 (730) SHELL INTERNATIONAL PETROLEUM COMPANY LIMITED, Shell Centre, Londýn, GB;
 (510) Rozpúšťadlá, ktoré sú chemickými výrobkami na priemyselné účely.
 (511) 1
 (210) 31160-64

- (111) 155 896
 (220) 11.03.1964
 (151) 21.07.1964
 (180) 11.03.2004
 (540) **AEROSHELL**
 (730) **SHELL INTERNATIONAL PETROLEUM COMPANY LIMITED**, Shell Centre, Londýn, GB;
 (510) Oleje a tuky (iné ako jedlé oleje, tuky a éterické oleje), mazadlá, pohonné látky, benzín a prostriedky na svietenie.
 (511) 4
 (210) 31162-64

- (111) 155 897
 (220) 11.03.1964
 (151) 21.07.1964
 (180) 11.03.2004
 (540) **DENTAX**
 (730) **SHELL INTERNATIONAL PETROLEUM COMPANY LIMITED**, Shell Centre, Londýn, GB;
 (510) Priemyselné oleje a tuky (iné ako jedlé oleje, tuky a éterické oleje), mazadlá, pohonné látky (vrátane benzínu) a prostriedky na svietenie.
 (511) 4
 (210) 31163-64

- (111) 155 940
 (220) 17.06.1964
 (151) 11.09.1964
 (180) 17.06.2004
 (540)

BOND STREET

- (730) **Phillip Morris Products Inc.**, spoločnosť zriadená podľa zákonov štátu Virginia, 3601 Commerce Road, Richmond, Virginia 23234, US;
 (510) Cigarety a fajkový tabak.
 (511) 34
 (210) 31712-64

- (111) 155 964
 (220) 23.09.1964
 (151) 29.09.1964
 (180) 23.09.2004
 (540) **PARK DRIVE**
 (730) **Phillip Morris Products Inc.**, spoločnosť zriadená podľa zákonov štátu Virginia, 3601 Commerce Road, Richmond, Virginia 23234, US;
 (510) Spracovaný a nesppracovaný tabak.
 (511) 34
 (210) 32382-64

- (111) 155 976
 (220) 11.03.1964
 (151) 09.10.1964

- (180) 11.03.2004
 (540) **OXITOL**
 (730) **SHELL INTERNATIONAL PETROLEUM COMPANY LIMITED**, Shell Centre, Londýn, GB;
 (510) Rozpúšťadlá, ktoré sú chemickými výrobkami na priemyselné účely.
 (511) 1
 (210) 31161-64

- (111) 155 977
 (220) 03.01.1964
 (151) 09.10.1964
 (180) 03.01.2004
 (540)

Sleeperette

- (730) **Pan American World Airways, Inc.**, spoločnosť zriadená podľa zákonov štátu New York, 111 Broadway Street, New York, US;
 (510) Doprava cestujúcich lietadlami.
 (511) 39
 (210) 30505-64

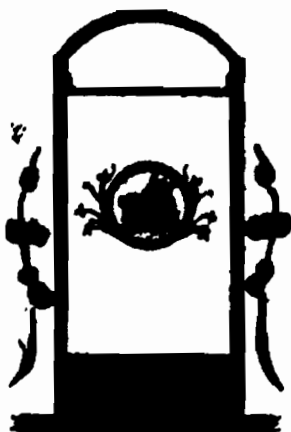
- (111) 155 979
 (220) 03.01.1964
 (151) 09.10.1964
 (180) 03.01.2004
 (540)



- (730) **Pan American World Airways, Inc.**, spoločnosť zriadená podľa zákonov štátu New York, 111 Broadway Street, New York, US;
 (510) Vzdušná doprava nákladov a cestujúcich.
 (511) 39
 (210) 30507-64

- (111) 155 980
 (220) 03.01.1964
 (151) 09.10.1964
 (180) 03.01.2004
 (540) **PAN AM**
 (730) **Pan American World Airways, Inc.**, spoločnosť zriadená podľa zákonov štátu New York, 111 Broadway Street, New York, US;
 (510) Doprava cestujúcich a nákladov lietadlami a doprava cestujúcich a nákladov vozidlami na letisko a z letiska.
 (511) 39
 (210) 30508-64

- (111) 155 995
 (220) 16.05.1964
 (151) 23.10.1964
 (180) 16.05.2004
 (540)



- (730) United Distillers PLC, Edinburgh, GB;
 (510) Exportný gin.
 (511) 33
 (210) 31292-64
 (590) farebná

- (111) 156 006
 (220) 13.08.1964
 (151) 03.11.1964
 (180) 13.08.2004
 (540) **DEPURAL**

(730) Dental, s.p., Černokostolecká 84, 100 34 Praha 10, CZ;

(510) Výroba liečivých drog, farmaceutických chemikálií, prípravkov pre živočíšnu výrobu, farmaceutických prípravkov (bez imunobiologických), ortopedických a protetických výrobkov, výrobkov očnej optiky a ochranných pomôcok vysokej odbornej úrovne v potrebnom množstve, druhoch a akosti, ako aj prevádzkovanie iných výrobov k výrobám základným z hľadiska technologickej a výrobkovej špecializácie pridružených a bežné a plynulé dodávanie výrobkov odberateľom.

- (511) 1, 3, 5, 10, 32
 (210) 31792-64

- (111) 156 020
 (220) 04.09.1964
 (151) 20.11.1964
 (180) 04.09.2004
 (540) **LOVINIT**

(730) Slovenské magnezitové závody Lovinobaňa, štátny podnik, 985 54 Lovinobaňa, SK;

(510) Magnezitové, chrómunmagnezitové, magnezitochrómové a iné ohňovzdorné tehly, pálené a nepálené (chemicky viazané); pálený slinok magnezitový a dolomagnezitový.

- (511) 1, 19
 (210) 32352-64

- (111) 156 029
 (220) 24.11.1964
 (151) 27.11.1964
 (180) 24.11.2004

(540) **YPEEN**

(730) Dental, s.p., Černokostolecká 84, 100 34 Praha 10, CZ;

(510) Výroba liečivých drog, farmaceutických chemikálií, prípravkov pre živočíšnu výrobu, farmaceutických prípravkov (bez imunobiologických), ortopedických a protetických výrobkov, výrobkov očnej optiky a ochranných pomôcok vysokej odbornej úrovne v potrebnom množstve, druhoch a akosti, ako aj prevádzkovanie iných výrobov k výrobám základným z hľadiska technologickej a výrobkovej špecializácie pridružených a bežné a plynulé dodávanie výrobkov odberateľom.

- (511) 1, 3, 5, 10, 32
 (210) 32915-64

- (111) 156 161
 (220) 03.11.1964
 (151) 08.04.1965
 (180) 03.11.2004
 (540)



- (730) ESKA a.s., Pražská 16, 350 71 Cheb, CZ;
 (510) Bicykle, ich súčasti a príslušenstvo.
 (511) 12
 (210) 32620-64

- (111) 156 195
 (220) 26.11.1964
 (151) 21.04.1965
 (180) 26.11.2004

(540) **GLORIA**

(730) Dental, s.p., Černokostolecká 84, 100 34 Praha 10, CZ;

(510) Zatmeľovacia hmota v zubnolekárskej praxi.
 (511) 5
 (210) 32935-64

- (111) 156 272
 (220) 17.05.1965
 (151) 10.06.1965
 (180) 17.05.2005

(540)

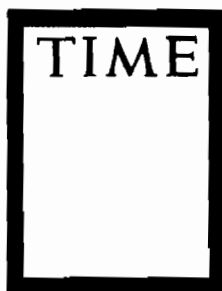


- (730) Societé **TABBARAH** pour le commerce et l'industrie S.A.L., Beyrouth, LB;
 (510) Mlieko a mliečne výrobky v akejkoľvek forme ako maslo, syry, mlieko kondenzované a sušené.
 (511) 29
 (210) 34167-65

- (111) 156 412
 (220) 07.10.1964
 (151) 11.10.1965
 (180) 07.10.2004

- (540) **ALLPYRAL**
 (730) Miles Inc., spoločnosť zriadená podľa zákonov štátu Indiana, Elkhart, Indiana, US;
 (510) Prípravky na profylaktické a terapeutické liečenie alergií.
 (511) 5
 (210) 32398-64

- (111) 157 336
 (220) 19.11.1965
 (310) 810 455
 (320) 27.08.1965
 (330) US
 (151) 25.05.1967
 (180) 19.11.2004
 (540)



- (730) **TIME INC.**, New York, New York, US;
 (510) Týždenný časopis.
 (511) 16
 (591) farebná
 (210) 35675-65

- (111) 161 346
 (220) 03.01.1973
 (151) 18.04.1973
 (180) 03.01.2003
 (540) **CAMBRELLE**

- (730) **Camtex Fabrics Limited**, Workington, GB;
 (510) Surové vlákňité textilné materiály a vlákna, pokiaľ spadajú do tr. 22; priadze, nite a vlákna, pokiaľ spadajú do tr. 23; zvrávané textilné materiály vo forme listov, pokiaľ spadajú do tr. 24.
 (511) 22, 23, 24
 (210) 46728-73

- (111) 161 718
 (220) 24.08.1973
 (151) 21.11.1973
 (180) 24.08.2003
 (540)



- (730) **KOVOPOL a.s.**, 17. listopadu 226, 549 54 Police nad Metují, CZ;
 (510) Rysovadlá.
 (511) 9, 16
 (210) 47293-73

- (111) 161 814
 (220) 04.10.1973
 (151) 18.02.1974
 (180) 04.10.2003
 (540)

ALMO

- (730) **Mobil Oil Corporation**, spoločnosť založená podľa zákonov štátu New York, County of Fairfax, Commonwealth of Virginia, US;
 (510) Olej na svietenie, kúrenie a mazanie a mazadlá.
 (511) 4
 (210) 47403-73

- (111) 161 815
 (220) 04.10.1973
 (151) 18.02.1974
 (180) 04.10.2003
 (540)

Mobilube

- (730) **Mobil Oil Corporation**, spoločnosť založená podľa zákonov štátu New York, County of Fairfax, Commonwealth of Virginia, US;
 (510) Oleje na mazanie a mazadlá.
 (511) 4
 (210) 47404-73

(111) 161 817
(220) 04.10.1973
(151) 18.02.1974
(180) 04.10.2003
(540)

ARCTIC

(730) Mobil Oil Corporation, spoločnosť založená podľa zákonov štátu New York, County of Fairfax, Commonwealth of Virginia, US;
(510) Oleje, mazadlá a vosky a podobné výrobky na mazanie, svietenie a kúrenie, benzín.
(511) 4
(210) 47406-73

(111) 161 818
(220) 04.10.1973
(151) 18.02.1974
(180) 04.10.2003
(540)

GARGOYLE

(730) Mobil Oil Corporation, spoločnosť založená podľa zákonov štátu New York, County of Fairfax, Commonwealth of Virginia, US;
(510) Oleje, mazadlá a vosky.
(511) 4
(210) 47407-73

(111) 161 824
(220) 04.10.1973
(151) 18.02.1974
(180) 04.10.2003
(540)

DELVAC

(730) Mobil Oil Corporation, spoločnosť založená podľa zákonov štátu New York, County of Fairfax, Commonwealth of Virginia, US;
(510) Mazacie oleje.
(511) 4
(210) 47413-73

(111) 161 832
(220) 04.10.1973
(151) 18.02.1974
(180) 04.10.2003
(540)



(730) Mobil Oil Corporation, spoločnosť založená podľa zákonov štátu New York, County of Fairfax, Commonwealth of Virginia, US;
(510) Výrobky z ropy s prídavkom alebo bez prídavku iných látok na svietenie, kúrenie, výrobu energie, pálenie, mazanie, rezanie, popúšťanie, kalenie, plavenie a vyplachovanie; univerzálne vosky, voskové sviečky, prchavé oleje.
(511) 1, 4
(210) 47422-73
(111) 161 980
(220) 14.09.1972
(151) 26.06.1974
(180) 14.09.2002
(540) PANOCTIN
(730) RHONE-POULENC AGROCHIMIE, 14-20 rue Pierre Baizet, 69009 Lyon, FR;
(510) Moridlá na sadivá.
(511) 5
(210) 46475-72

(111) 162 076
(220) 18.02.1974
(151) 16.09.1974
(180) 18.02.2004
(540) TILCOM
(730) TIOXIDE CHEMICALS LIMITED, Lincoln House, 137-143 Hammersmith Road, London W 14 0QL, GB;
(510) Chemické výrobky na priemyslové a vedecké účely.
(511) 1
(210) 47717-74

(111) 162 078
(220) 21.03.1974
(151) 16.09.1974
(180) 21.03.2004
(540) NEMATRAP
(730) Shell International Petroleum Company Limited, Londýn S.E.1., GB;
(510) Chemické výrobky pre poľnohospodárstvo, záhradníctvo a lesníctvo, hnojivá (prírodné a umelé), úpravne činidlá na semená a osivá; prostriedky insekticídne, larvicídne, fungicídne a pesticídne, prostriedky moluskocídne a nematocídne, prípravky na ničenie škodcov a buriny, prípravky odpudzujúce hmyz, prípravky na vydymovanie pôdy, výrobky veterinárne, výrobky na unývanie a čistenie zvierat, výrobky anthelmintické, prípravky na osviežovanie vzduchu, prípravky dezinfekčné a deodorizačné.
(511) 1, 5
(210) 47786-74

(111) 162 079
(220) 21.03.1974
(151) 16.09.1974
(180) 21.03.2004
(540)



- (730) **Oetker August Dr.**, Nahrungsmittel KG, Lutterstrasse 14, 33617 Bielefeld, DE;
- (510) Pudingový prášok, pudingový krémový prášok, želé-pudingový prášok, poleva na tortu, omáčka v prášku, krém v prášku, prášok do pečiva, droždie do pečiva, vanilínový cukor, olej na pečenie, pečivové arómy, prostriedky na stuženie šľahanej smotany, tortové krémové prášky, pokrmový škrob a zmrzlínový prášok.
- (511) 29, 30
(210) 47787-74
-
- (111) **162 197**
(220) 19.04.1974
(151) 21.01.1975
(180) 19.04.2004
(540) **EMDELIT**
(730) **Spolana a.s.**, Ke Spolaně, 277 11 Neratovice, CZ;
(510) Prostriedky na ochranu rastlín a proti živočíšnym škodcom.
- (511) 5
(210) 47845-74
-
- (111) **162 200**
(220) 01.04.1974
(151) 28.01.1975
(180) 01.04.2004
(540) **ROY**
(730) **Philip Morris Products Inc.**, spoločnosť zriadená podľa zákonov štátu Virginia, 3601 Comnerce Road, Richmond, Virginia 23234, US;
(510) Tabak a tabakové výrobky vrátane cigariet, cigár a tabaku do fajok.
- (511) 34
(210) 47818-74
-
- (111) **162 232**
(220) 31.05.1974
(151) 17.02.1975
(180) 31.05.2004
(540) **NIVUS**
(730) **Spolana a.s.**, Ke Spolaně, 277 11 Neratovice, CZ;
(510) Prostriedky na ničenie rastlinných a živočíšnych škodcov, antiparazitné látky, najmä prostriedky na odpudzovanie živočíšnych škodcov (repelenty proti olrhýzaniu).
- (511) 5
(210) 47924-74
-
- (111) **162 354**
(220) 08.10.1974
(151) 18.04.1975
(180) 08.10.2004
(540) **BIOSAN**
(730) **Dental, s.p.**, Černokostolecká 84, 100 34 Praha 10, CZ;
(510) Výroba liečivých drog, farmaceutických chemikálii, prípravkov pre živočíšnu výrobu, farmaceutických prípravkov (bez imunobiologických), ortopedických a protetických výrobkov, výrobkov očnej optiky a ochranných pomôcok vysokej odbornej úrovne v potrebnom množstve, druhoch a akosti, ako aj prevádzkovanie iných výrob k výrobám základným z hľadiska technologickej a výrobkovej špecializácie pridružených a bežné a plynulé dodávanie výrobkov odberateľom.
- (511) 1, 31
(210) 48222-74
-
- (111) **162 432**
(220) 14.08.1974
(151) 23.06.1975
(180) 14.08.2004
(540) **PRESTIGE**
(730) **PRESTIGE GROUP UK PLC**, Egham, Surrey, GB;
(510) Ručné nástroje a náradie používané v príslušných odboroch, nožiarske výrobky, vrátane nožiarskych výrobkov z drahých kovov, britvy a elektrické holiace strojčeky, vidličky, lyžice aj z drahých kovov, zbrane sečné a bodné. Drobné náradie a prenosné nádoby pre domácnosť a kuchyne, kuchynský riad, kýble, plechové misky, misky z plastických alebo iných hmôt, mlynčeky na mletie, sekanie, lisovanie a podobne; hrebene a unývacie špongie, toaletné potreby, kefy a kefársky materiál, pomôcky a látky na čistenie, drôtenky, výrobky zo skla, okenné sklo, výrobky z porcelánu a kameniny neobsiahnuté v iných triedach.
- (511) 8, 21
(210) 48092-74
-
- (111) **162 573**
(220) 04.12.1974
(151) 24.10.1975
(180) 04.12.2004
(540) **VINA CUMBRERO**
(730) **Bodegas Montecillo, S.A.**, Fuenunayor, ES;
(510) Vína, likéry a liehoviny.
- (511) 33
(210) 48324-74
-
- (111) **165 467**
(220) 02.09.1983
(151) 13.09.1983
(180) 02.09.2003
(540) **GAMBRINUS**
(730) **Plzeňský Prazdroj, a.s.**, U Prazdroje 7, 304 97 Plzeň, CZ;
(510) Pivo
- (511) 32
(210) 53326-83
-
- (111) **165 730**
(220) 02.01.1984
(151) 17.08.1984
(180) 02.01.2004
(540) **SAGEN**
(730) **Spolana a.s.**, Ke Spolaně, 277 11 Neratovice, CZ;
(510) Prípravok na dezinfekciu malých zdrojov pitnej vody s obsahom komplexnej soli striebra.
- (511) 1, 5
(210) 53477-84

(111) **165 762**
 (220) 16.02.1984
 (151) 10.10.1984
 (180) 16.02.2004
 (540) **POSSE**
 (730) **FMC Corporation**, spoločnosť zriadená podľa zákonov štátu Delaware, 1735 Market Street, Philadelphia, Pennsylvania 19103, US;
 (510) Pesticidy.
 (511) 5
 (210) 53541-84

(111) **165 771**
 (220) 13.02.1984
 (151) 17.10.1984
 (180) 13.02.2004
 (540) **MONSUN**
 (730) **RAKONA**, akciová spoločnosť, Rakovník, CZ;
 (510) Pracie a bieliace prípravky, čistiace prípravky, mydlá, leštiace prípravky, odmasťovacie prípravky, kozmetické prípravky, voňavkárské prípravky vrátane éterických olejov, vodičky na vlasy, zubné pasty, prášky.
 (511) 3
 (210) 53536-84

(111) **165 798**
 (220) 11.04.1984
 (151) 19.11.1984
 (180) 11.04.2004
 (540) **GALLANT**
 (730) **DowElanco**, spoločnosť zriadená podľa zákonov štátu Delaware, 9002 Purdue Road, Indianapolis, Indiana 42268, US;
 (510) Prípravky na ničenie buriny, rastlinných a živočíšnych škodcov, insekticidy, fungicidy a herbicidy.
 (511) 5
 (210) 53607-84

(111) **165 906**
 (220) 24.07.1984
 (151) 13.04.1985
 (180) 24.07.2004
 (540) **VANCOCIN**
 (730) **Eli Lilly and Company**, spoločnosť zriadená podľa zákonov štátu Indiana, Indianapolis, Indiana, US;
 (510) Farmaceutické prípravky a látky.
 (511) 5
 (210) 53739-84

(111) **165 926**
 (220) 20.06.1984
 (151) 08.05.1985
 (180) 20.06.2004
 (540) **PROZAC**
 (730) **Eli Lilly and Company**, spoločnosť zriadená podľa zákonov štátu Indiana, Indianapolis, Indiana, US;
 (510) Farmaceutické prípravky a látky.
 (511) 5
 (210) 53704-84

(111) **165 995**
 (220) 28.11.1984
 (151) 09.07.1985
 (180) 28.11.1994
 (540) **CLEA**
 (730) **Tabák**, akciová spoločnosť, Víťežná 1, 284 03 Kutná Hora, CZ;
 (510) Cigarety.
 (511) 34
 (210) 53950-84

(111) **166 068**
 (220) 14.12.1983
 (151) 09.10.1985
 (180) 14.12.2003
 (540)



(730) **THE BRITISH PETROLEUM COMPANY** p.l.c., Londýn, GB;
 (510) Chemické výrobky na účely priemyselné, vedecké, fotografické, poľnohospodárske, záhradnícke a lesnícke, prípravky na udržovanie potravín v čerstvom stave a/alebo v stave konzervovanom, umelé a syntetické živice, plastické hmoty vo forme prášku, zrn, úlomkov, vločiek, pást, kvapalín, disperzií alebo gélov na priemyselné účely, záhradnícke rozprašovacie kvapaliny, ak patria do tr. 1, oleje na prípravu kože na vyčinenie a na vypracovanie kože, plyn (iný než palivový) získaný z ropy, vosky ako palivo a na použitie v priemysle, rozpúšťadlá náterových hmôt, odmasťovacie kvapaliny a prípravky pre priemyselné procesy, látky proti zahmlievaniu, hydraulické kvapaliny (iné ako oleje), prípravky proti zamrznutiu, kvapaliny do chladičov pre automobily, prípravky na uvoľňovanie foriem, prísady do benzínu a do technických olejov, chemické látky na použitie ako prísady do betónových zmesí, lepidlá na priemyselné využitie, zvláčňovadlá na priemyselné využitie.
 (511) 1, 2, 4
 (210) 53438-83

(111) **166 115**
 (220) 24.10.1984
 (151) 05.12.1985
 (180) 24.10.2004
 (540) **SMIRKOLEP**
 (730) **SLOVLAK**, štátny podnik, 018 64 Košeca, SK;
 (510) Hmota na lepenie brúsnych práškov na plstené brúsne kotúče, na lepenie protipožiarnych fólií a pod.
 (511) 1
 (210) 53891-84

Čiastočné prevody ochranných znáмок

(111) 167 071

(730) MILEX š.p. BRATISLAVA, Bratislava, SK;

(510) Sušené mlieko, konzumné mlieko, trvanlivé mlieko, acidofilné mlieko, keffrové mlieko, ochutené mlieko, kakaové mlieko, zakvasené mlieko, sušené mliečne pudinky, smotana, smotanové krémy, mrazené smotanové krémy, maslo, nátierkové maslo, jogurty, tvarohy, tvarohové dezerty, syry všetkých druhov, cmar, srvátka.

bola dňa 23.06.1995 čiastočne prevedená na:

(111) 167071

(730) MILEX SCHÄRDINGER SLOVAKIA a.s. BRATISLAVA, Bratislava, SK;

(510) Konzumné mlieko, trvanlivé mlieko, ochutené mlieko, kakaové mlieko, smotanové krémy, mrazené smotanové krémy, maslo, nátierkové maslo, jogurty, tvarohy, tvarohové dezerty, cmar.

a

(111) A 167 071

(730) MILEX GALANTA š.p., Galanta, SK;

(510) Sušené mlieko, acidofilné mlieko, keffrové mlieko, zakvasené mlieko, sušené mliečne pudinky, smotana, syry všetkých druhov, srvátka.

Prevody ochranných znáмок

Číslo zápisu	Predchádzajúci majiteľ	Terajší majiteľ	S účinnosťou od:
87 709	SPOFA PHARMACEUTICA, s.p., Husinecká 11a, 130 00 Praha 3, CZ;	SPOFA, a.s., Husinecká 11a, 130 00 Praha 3, CZ;	27.06.1995
91 092	SPOFA PHARMACEUTICA, s.p., Husinecká 11a, 130 00 Praha 3, CZ;	SPOFA, a.s., Husinecká 11a, 130 00 Praha 3, CZ;	27.06.1995
91 225	Léčiva, s.p., Dolní Měcholupy 130, 102 37 Praha 10, CZ;	Léčiva, a.s., Dolní Měcholupy 130, 102 37 Praha 10, CZ;	26.06.1995
92 765	Léčiva, s.p., Dolní Měcholupy 130, 102 37 Praha 10, CZ;	Léčiva, a.s., Dolní Měcholupy 130, 102 37 Praha 10, CZ;	21.06.1995
93 407	A. & F. Pears, Limited Isleworth, Middlesex, US;	Unilever N.V., Weena 455, 3013 AL Rotterdam, NL;	10.07.1995
95 119	Léčiva, s.p., Dolní Měcholupy 130, 102 37 Praha 10, CZ;	Léčiva, a.s., Dolní Měcholupy 130, 102 37 Praha 10, CZ;	21.06.1995
95 131	Léčiva, s.p., Dolní Měcholupy 130, 102 37 Praha 10, CZ;	Léčiva, a.s., Dolní Měcholupy 130, 102 37 Praha 10, CZ;	21.06.1995

95 139	Léčiva, s.p., Dolní Měcholupy 130, 102 37 Praha 10, CZ;	Léčiva, a.s., Dolní Měcholupy 130, 102 37 Praha 10, CZ;	21.06.1995
95 140	Léčiva, s.p., Dolní Měcholupy 130, 102 37 Praha 10, CZ;	Léčiva, a.s., Dolní Měcholupy 130, 102 37 Praha 10, CZ;	21.06.1995
95 195	Léčiva, s.p., Dolní Měcholupy 130, 102 37 Praha 10, CZ;	Léčiva, a.s., Dolní Měcholupy 130, 102 37 Praha 10, CZ;	26.06.1995
95 210	Léčiva, s.p., Dolní Měcholupy 130, 102 37 Praha 10, CZ;	Léčiva, a.s., Dolní Měcholupy 130, 102 37 Praha 10, CZ;	20.06.1995
95 215	Léčiva, s.p., Dolní Měcholupy 130, 102 37 Praha 10, CZ;	Léčiva, a.s., Dolní Měcholupy 130, 102 37 Praha 10, CZ;	21.06.1995
95 235	SPOFA PHARMACEUTICA, s.p., Husinecká 11a, 130 00 Praha 3, CZ;	SPOFA, a.s., Husinecká 11a, 130 00 Praha 3, CZ;	27.06.1995
95 282	SPOFA PHARMACEUTICA, s.p., Husinecká 11a, 130 00 Praha 3, CZ;	SPOFA, a.s., Husinecká 11a, 130 00 Praha 3, CZ;	27.06.1995
95 283	SPOFA PHARMACEUTICA, s.p., Husinecká 11a, 130 00 Praha 3, CZ;	SPOFA, a.s., Husinecká 11a, 130 00 Praha 3, CZ;	27.06.1995
95 284	SPOFA PHARMACEUTICA, s.p., Husinecká 11a, 130 00 Praha 3, CZ;	SPOFA, a.s., Husinecká 11a, 130 00 Praha 3, CZ;	27.06.1995
95 302	SPOFA PHARMACEUTICA, s.p., Husinecká 11a, 130 00 Praha 3, CZ;	SPOFA, a.s., Husinecká 11a, 130 00 Praha 3, CZ;	27.06.1995
95 520	Léčiva, s.p., Dolní Měcholupy 130, 102 37 Praha 10, CZ;	Léčiva, a.s., Dolní Měcholupy 130, 102 37 Praha 10, CZ;	15.06.1995
95 611	Moravské chemické závody, a.s., 709 03 Ostrava - Mariánské Hory, CZ;	Hrušovská chemická společnost, s.r.o., 711 10 Ostrava - Hrušov, CZ;	15.06.1995
97 819	Léčiva, s.p., Dolní Měcholupy 130, 102 37 Praha 10, CZ;	Léčiva, a.s., Dolní Měcholupy 130, 102 37 Praha 10, CZ;	23.06.1995
98 188	Léčiva, s.p., Dolní Měcholupy 130, 102 37 Praha 10, CZ;	Léčiva, a.s., Dolní Měcholupy 130, 102 37 Praha 10, CZ;	14.05.1995
98 579	Léčiva, s.p., Dolní Měcholupy 130, 102 37 Praha 10, CZ;	Léčiva, a.s., Dolní Měcholupy 130, 102 37 Praha 10, CZ;	21.06.1995
98 690	SPOFA PHARMACEUTICA, s.p., Husinecká 11a, 130 00 Praha 3, CZ;	SPOFA, a.s., Husinecká 11a, 130 00 Praha 3, CZ;	27.06.1995

98 218	Léčiva, s.p., Dolní Měcholupy 130, 102 37 Praha 10, CZ;	Léčiva, a.s., Dolní Měcholupy 130, 102 37 Praha 10, CZ;	20.06.1995
99 501	Léčiva, s.p., Dolní Měcholupy 130, 102 37 Praha 10, CZ;	Léčiva, a.s., Dolní Měcholupy 130, 102 37 Praha 10, CZ;	19.06.1995
99 673	SPOFA PHARMACEUTICA, s.p., Husinecká 11a, 130 00 Praha 3, CZ;	SPOFA, a.s., Husinecká 11a, 130 00 Praha 3, CZ;	27.06.1995
99 719	SPOFA PHARMACEUTICA, s.p., Husinecká 11a, 130 00 Praha 3, CZ;	SPOFA, a.s., Husinecká 11a, 130 00 Praha 3, CZ;	27.06.1995
99 734	SPOFA PHARMACEUTICA, s.p., Husinecká 11a, 130 00 Praha 3, CZ;	SPOFA, a.s., Husinecká 11a, 130 00 Praha 3, CZ;	27.06.1995
99 797	SPOFA PHARMACEUTICA, s.p., Husinecká 11a, 130 00 Praha 3, CZ;	SPOFA, a.s., Husinecká 11a, 130 00 Praha 3, CZ;	27.06.1995
100 127	Léčiva, s.p., Dolní Měcholupy 130, 102 37 Praha 10, CZ;	Léčiva, a.s., Dolní Měcholupy 130, 102 37 Praha 10, CZ;	07.07.1995
100 162	Léčiva, s.p., Dolní Měcholupy 130, 102 37 Praha 10, CZ;	Léčiva, a.s., Dolní Měcholupy 130, 102 37 Praha 10, CZ;	15.06.1995
100 175	Léčiva, s.p., Dolní Měcholupy 130, 102 37 Praha 10, CZ;	Léčiva, a.s., Dolní Měcholupy 130, 102 37 Praha 10, CZ;	14.06.1995
100 187	Léčiva, s.p., Dolní Měcholupy 130, 102 37 Praha 10, CZ;	Léčiva, a.s., Dolní Měcholupy 130, 102 37 Praha 10, CZ;	15.06.1995
100 216	Léčiva, s.p., Dolní Měcholupy 130, 102 37 Praha 10, CZ;	Léčiva, a.s., Dolní Měcholupy 130, 102 37 Praha 10, CZ;	26.06.1995
100 233	Léčiva, s.p., Dolní Měcholupy 130, 102 37 Praha 10, CZ;	Léčiva, a.s., Dolní Měcholupy 130, 102 37 Praha 10, CZ;	26.06.1995
100 246	Léčiva, s.p., Dolní Měcholupy 130, 102 37 Praha 10, CZ;	Léčiva, a.s., Dolní Měcholupy 130, 102 37 Praha 10, CZ;	26.06.1995
100 381	Léčiva, s.p., Dolní Měcholupy 130, 102 37 Praha 10, CZ;	Léčiva, a.s., Dolní Měcholupy 130, 102 37 Praha 10, CZ;	26.06.1995
102 890	Léčiva, s.p., Dolní Měcholupy 130, 102 37 Praha 10, CZ;	Léčiva, a.s., Dolní Měcholupy 130, 102 37 Praha 10, CZ;	14.06.1995
106 599	Léčiva, s.p., Dolní Měcholupy 130, 102 37 Praha 10, CZ;	Léčiva, a.s., Dolní Měcholupy 130, 102 37 Praha 10, CZ;	26.06.1995

106 927	Léčiva, s.p., Dolní Měcholupy 130, 102 37 Praha 10, CZ;	Léčiva, a.s., Dolní Měcholupy 130, 102 37 Praha 10, CZ;	26.06.1995
108 816	KARLOVARSKÝ PORCELÁN, státní podnik, Karlovy Vary - Stará Role, CZ;	Porcelánová manufaktúra Royal Dux Bohemia, a.s., Sadová 1414, 419 42 Duchcov, CZ;	10.07.1995
150 526	The British Petroleum Company p.l.c., Londýn, GB;	ZEON CHEMICALS EUROPE LIMITED, 46/47 Bloomsbury Square, London WC 1A 2RU, GB;	26.06.1995
150 611	Léčiva, s.p., Dolní Měcholupy 130, 102 37 Praha 10, CZ;	Léčiva, a.s., Dolní Měcholupy 130, 102 37 Praha 10, CZ;	23.06.1995
151 778	Léčiva, s.p., Dolní Měcholupy 130, 102 37 Praha 10, CZ;	Léčiva, a.s., Dolní Měcholupy 130, 102 37 Praha 10, CZ;	26.06.1995
152 572	Léčiva, s.p., Dolní Měcholupy 130, 102 37 Praha 10, CZ;	Léčiva, a.s., Dolní Měcholupy 130, 102 37 Praha 10, CZ;	21.06.1995
153 025	Léčiva, s.p., Dolní Měcholupy 130, 102 37 Praha 10, CZ;	Léčiva, a.s., Dolní Měcholupy 130, 102 37 Praha 10, CZ;	16.06.1995
153 026	Léčiva, s.p., Dolní Měcholupy 130, 102 37 Praha 10, CZ;	Léčiva, a.s., Dolní Měcholupy 130, 102 37 Praha 10, CZ;	20.06.1995
153 033	Léčiva, s.p., Dolní Měcholupy 130, 102 37 Praha 10, CZ;	Léčiva, a.s., Dolní Měcholupy 130, 102 37 Praha 10, CZ;	21.06.1995
153 035	Léčiva, s.p., Dolní Měcholupy 130, 102 37 Praha 10, CZ;	Léčiva, a.s., Dolní Měcholupy 130, 102 37 Praha 10, CZ;	16.06.1995
153 265	The British Petroleum Company p.l.c., Londýn, GB;	ZEON CHEMICALS EUROPE LIMITED, 46/47 Bloomsbury Square, London 1A 2RU, GB;	23.06.1995
153 518	Léčiva, s.p., Dolní Měcholupy 130, 102 37 Praha 10, CZ;	Léčiva, a.s., Dolní Měcholupy 130, 102 37 Praha 10, CZ;	16.06.1995
153 582	Léčiva, s.p., Dolní Měcholupy 130, 102 37 Praha 10, CZ;	Léčiva, a.s., Dolní Měcholupy 130, 102 37 Praha 10, CZ;	20.06.1995
153 716	SPOFA PHARMACEUTICA, s.p., Husinecká 11a, 130 00 Praha 3, CZ;	SPOFA, a.s., Husinecká 11a, 130 00 Praha 3, CZ;	27.06.1995
153 873	Léčiva, s.p., Dolní Měcholupy 130, 102 37 Praha 10, CZ;	Léčiva, a.s., Dolní Měcholupy 130, 102 37 Praha 10, CZ;	15.06.1995

153 873	Léčiva, s.p., Dolní Měcholupy 130, 102 37 Praha 10, CZ;	Galena, s.p., 747 70 Opava - Komárov, CZ;	15.06.1995
154 073	Léčiva, s.p., Dolní Měcholupy 130, 102 37 Praha 10, CZ;	Léčiva, a.s., Dolní Měcholupy 130, 102 37 Praha 10, CZ;	16.06.1995
154 118	Závody na výrobu vzduchotechnických zariadení, a.s., Sabinova 888, 399 25 Milevsko, CZ;	ZVVZ a.s., Sažinova 888, 399 25 Milevsko, CZ;	27.06.1995
154 292	Léčiva, s.p., Dolní Měcholupy 130, 102 37 Praha 10, CZ;	Léčiva, a.s., Dolní Měcholupy 130, 102 37 Praha 10, CZ;	16.06.1995
155 139	Léčiva, s.p., Dolní Měcholupy 130, 102 37 Praha 10, CZ;	Léčiva, a.s., Dolní Měcholupy 130, 102 37 Praha 10, CZ;	16.06.1995
155 309	KAUČUK, státní podnik, 278 52 Kralupy nad Vltavou, CZ;	KAUČUK, a.s., 278 52 Kralupy nad Vltavou, CZ;	07.07.1995
155 368	ŽELEZNOBRODSKÉ SKLO, státní podnik, Železný Brod, CZ;	ŽELEZNOBRODSKÉ SKLO a.s., Průmyslová 702, 468 22 Železný Brod, CZ;	07.07.1995
155 442	KAUČUK, státní podnik, 278 52 Kralupy nad Vltavou, CZ;	KAUČUK, a.s., 278 52 Kralupy nad Vltavou, CZ;	30.06.1995
155 467	Léčiva, s.p., Dolní Měcholupy 130, 102 37 Praha 10, CZ;	Léčiva, a.s., Dolní Měcholupy 130, 102 37 Praha 10, CZ;	16.06.1995
155 475	KAUČUK, státní podnik, 278 52 Kralupy nad Vltavou, CZ;	KAUČUK, a.s., 278 52 Kralupy nad Vltavou, CZ;	07.07.1995
156 020	Slovenské magnezitové závody, státní podnik, Košice, SK;	Slovenské magnezitové závody Lovinobaňa, státní podnik, 985 54 Lovinobaňa, SK;	23.06.1995
156 779	Léčiva, s.p., Dolní Měcholupy 130, 102 37 Praha 10, CZ;	Léčiva, a.s., Dolní Měcholupy 130, 102 37 Praha 10, CZ;	21.06.1995
156 780	Léčiva, s.p., Dolní Měcholupy 130, 102 37 Praha 10, CZ;	Léčiva, a.s., Dolní Měcholupy 130, 102 37 Praha 10, CZ;	26.06.1995
156 829	Léčiva, s.p., Dolní Měcholupy 130, 102 37 Praha 10, CZ;	Léčiva, a.s., Dolní Měcholupy 130, 102 37 Praha 10, CZ;	21.06.1995
156 845	Léčiva, s.p., Dolní Měcholupy 130, 102 37 Praha 10, CZ;	Léčiva, a.s., Dolní Měcholupy 130, 102 37 Praha 10, CZ;	16.06.1995

157 753	Léčiva, s.p., Dolní Měcholupy 130, 102 37 Praha 10, CZ;	Léčiva, a.s., Dolní Měcholupy 130, 102 37 Praha 10, CZ;	21.06.1995
159 350	Pivovar a sladovňa, Zlatý bažant, štátny podnik Hurbanovo, Hurbanovo, SK;	ZLATÝ BAŽANT a.s. HURBANOVO, Pivovarská ul., 947 01 Hurbanovo, SK;	15.06.1995
159 351	Pivovar a sladovňa, Zlatý bažant, štátny podnik Hurbanovo, Hurbanovo, SK;	ZLATÝ BAŽANT a.s. HURBANOVO, Pivovarská ul., 947 01 Hurbanovo, SK;	15.06.1995
159 455	The Wellcome Foundation Limited, Londýn, GB;	ROUSSEL UCLAF ENVIRONMENTAL HEALTH LIMITED, Broadwater Park, North Orbital Road, Denham, Uxbridge, Middlesex UB9 5HP, GB;	07.07.1995
159 616	The Wellcome Foundation Limited, Londýn, GB;	ROUSSEL UCLAF ENVIRONMENTAL HEALTH LIMITED, Broadwater Park, North Orbital Road, Denham, Uxbridge, Middlesex UB9 5HP, GB;	07.07.1995
160 298	Chevron Chemical Company, San Francisco, California, US;	Monsanto Company spoločnosť zriadená podľa zákonov štátu Delaware, 800 North Lindbergh Boulevard, St. Louis, Missouri, US;	26.06.1995
160 622	Ecolab Inc., spoločnosť zriadená podľa zákonov štátu Delaware, St. Paul, Minnesota, US;	HENKEL KOMMANDITGESELLSCHAFT AUF AKTIEN, Düsseldorf, DE;	21.06.1995
161 718	KOVOPOL, s.p., 549 54 Police nad Metují, CZ;	KOVOPOL a.s., 17. listopadu 226, 549 54 Police nad Metují, CZ;	27.06.1995
161 843	INVESTMENT AB CARDO, Roskildevägen 1B, 2-201 24 Malmö, SE;	WESTINGHOUSE AIR BRAKE COMPANY, 1000 Air Brake Avenue, Wilmerding, Pennsylvania, US;	10.07.1995
161 980	Keno Gard Aktiebolag, Stockholm, SE;	RHONE-POULENC AGROCHIMIE 14-20, rue Pierre Baizet, 69009 Lyon, FR;	10.07.1995
162 868	SPOFA PHARMACEUTICA, s.p., Husinecká 11a, 130 00 Praha 3, CZ;	SPOFA, a.s., Husinecká 11a, 130 00 Praha 3, CZ;	27.06.1995
162 869	SPOFA PHARMACEUTICA, s.p., Husinecká 11a, 130 00 Praha 3, CZ;	SPOFA, a.s., Husinecká 11a, 130 00 Praha 3, CZ;	27.06.1995
163 570	KOZAK, s.p., Šumavského 189/III, Klatovy, CZ;	KOZAK Klatovy a.s., Franty Šumavského 189/III, Klatovy, CZ;	26.06.1995

163 895	The Wellcome Foundation Limited, Londýn, GB;	ROUSSEL UCLAF ENVIRONMENTAL HEALTH LIMITED, Broadwater Park, North Orbital Road, Denham, Uxbridge, Middlesex UB9 5HP, GB;	07.07.1995
163 950	The Wellcome Foundation Limited, Londýn, GB;	ROUSSEL UCLAF ENVIRONMENTAL HEALTH LIMITED, Broadwater Park, North Orbital Road, Denham, Uxbridge, Middlesex UB9 5HP, GB;	07.07.1995
164 031	The Wellcome Foundation Limited, Londýn, GB;	ROUSSEL UCLAF ENVIRONMENTAL HEALTH LIMITED, Broadwater Park, North Orbital Road, Denham, Uxbridge, Middlesex UB9 5HP, GB;	07.07.1995
164 037	Clarks Overseas Shoes Limited, Street, Somerset, GB;	C. & J. Clark International Limited, 40 High Street, Street, Somerset, GB;	10.07.1995
164 402	The Wellcome Foundation Limited, Londýn, GB;	ROUSSEL UCLAF ENVIRONMENTAL HEALTH LIMITED, Broadwater Park, North Orbital Road, Denham, Uxbridge, Middlesex UB9 5HP, GB;	07.07.1995
164 442	IMPERIAL CHEMICAL INDUSTRIES PLC, Londýn, GB;	ZENECA LIMITED, Imperial Chemical House, 9 Millbank, Londýn SW 1P 3 JF, GB;	26.06.1995
164 468	IMPERIAL CHEMICAL INDUSTRIES PLC, Londýn, GB;	ZENECA LIMITED, Imperial Chemical House, 9 Millbank, Londýn SW 1P 3 JF, GB;	21.06.1995
164 657	DC COMICS INC., spoločnosť zriadená podľa zákonov štátu New York, New York, NY, US;	WARNER BROS.INC., spoločnosť zriadená podľa zákonov štátu Delaware, 4000 Warner Boulevard, Burbank, California 91522, US;	22.06.1995
164 704	WARNER BROS.INC., spoločnosť zriadená a existujúca podľa zákonov štátu Delaware, 4000 Warner Boulevard, Burbank, California 91522, US;	DC COMICS, spoločnosť zriadená podľa zákonov štátu New York, 1325 Avenue of the Americas, New York, New York 10019, US;	07.07.1995
164 704	DC COMICS INC., spoločnosť zriadená podľa zákonov štátu New York, 1325 Avenue of the Americas, New York, New York 10019, US;	WARNER BROS.INC., spoločnosť zriadená a existujúca podľa zákonov štátu Delaware, 4000 Warner Boulevard, Burbank, California 91522, US;	07.07.1995
165 187	IMPERIAL CHEMICAL INDUSTRIES PLC, Londýn, GB;	ZENECA LIMITED, Imperial Chemical House, 9 Millbank, Londýn SW 1P 3 JF, GB;	26.06.1995

166 452	Pivovar a sladovňa, Zlatý bažant, štátny podnik Hurbanovo, Hurbanovo, SK;	ZLATÝ BAŽANT a.s. HURBANOVO, Pivovarská ul., 947 01 Hurbanovo, SK;	15.06.1995
166 486	Pivovar a sladovňa, Zlatý bažant, štátny podnik Hurbanovo, Hurbanovo, SK;	ZLATÝ BAŽANT a.s. HURBANOVO, Pivovarská ul., 947 01 Hurbanovo, SK;	15.06.1995
167 071	Milex, štátny podnik, Bratislava, SK;	MILEX Slovakia a.s., Studená 35, 823 55 Bratislava, SK;	23.06.1995
167 110	Pivovar a sladovňa, Zlatý bažant, štátny podnik Hurbanovo, Hurbanovo, SK;	ZLATÝ BAŽANT a.s. HURBANOVO, Pivovarská ul., 947 01 Hurbanovo, SK;	15.06.1995
167 140	The Wellcome Foundation Limited, Londýn, GB;	ROUSSEL UCLAF ENVIRONMENTAL HEALTH LIMITED, Broadwater Park, North Orbital Road, Denham, Uxbridge, Middlesex UB9 5HP, GB;	07.07.1995
167 520	Kenogard AB, Stockholm, SE;	RHONE-POULENC AGROCHIMIE 14-20, rue Pierre Baizet, 69009 Lyon, FR;	10.07.1995
167 593	IMPERIAL CHEMICAL INDUSTRIES PLC, Londýn, GB;	ZENECA LIMITED, Imperial Chemical House, 9 Millbank, Londýn SW 1P 3 JF, GB;	22.06.1995
167 657	Pivovar a sladovňa, Zlatý bažant, štátny podnik Hurbanovo, Hurbanovo, SK;	ZLATÝ BAŽANT a.s. HURBANOVO, Pivovarská ul., 947 01 Hurbanovo, SK;	26.06.1995
167 685	Pivovar a sladovňa, Zlatý bažant, štátny podnik Hurbanovo, Hurbanovo, SK;	ZLATÝ BAŽANT a.s. HURBANOVO, Pivovarská ul., 947 01 Hurbanovo, SK;	22.06.1995
168 766	The Wellcome Foundation Limited, Londýn, GB;	ROUSSEL UCLAF ENVIRONMENTAL HEALTH LIMITED, Broadwater Park, North Orbital Road, Denham, Uxbridge, Middlesex UB9 5HP, GB;	07.07.1995
169 261	Železářny a drátovny Bohumin, Bohumin, CZ;	ŽDB a.s., Bohumin, CZ;	26.06.1995
169 765	The Wellcome Foundation Limited, Londýn, GB;	ROUSSEL UCLAF ENVIRONMENTAL HEALTH LIMITED, Broadwater Park, North Orbital Road, Denham, Uxbridge, Middlesex UB9 5HP, GB;	07.07.1995
170 054	Chevron Chemical Co., spoločnosť zriadená podľa zákonov štátu Delaware, San Ramon, 945 83 California, US;	TOMEN CORPORATION, Kawaramachi 1-chome, Chuo-ku, Osaka, JP;	26.06.1995

170 190	IMPERIAL CHEMICAL INDUSTRIES PLC, Londýn, GB;	ZENECA LIMITED, Imperial Chemical House, 9 Millbank, Londýn SW 1P 3 JF, GB;	22.06.1995
170 820	Tommy Hilfiger, Inc., 24 West 39th Street, New York 10018, N.Y., US;	Tommy Hilfiger Licensing, Inc., 913 N. Market Street, Wilmington, Delaware 19801, US;	10.07.1995
170 821	Tommy Hilfiger, Inc., 24 West 39th Street, New York 10018, N.Y., US;	Tommy Hilfiger Licensing, Inc., 913 N. Market Street, Wilmington, Delaware 19801, US;	10.07.1995
171 263	Tommy Hilfiger, Inc., 24 West 39th Street, New York 10018, N.Y., US;	Tommy Hilfiger Licensing, Inc., 913 N. Market Street, Wilmington, Delaware 19801, US;	10.07.1995
171 321	The Wellcome Foundation Limited, Londýn, GB;	ROUSSEL UCLAF ENVIRONMENTAL HEALTH LIMITED, Broadwater Park, North Orbital Road, Denham, Uxbridge, Middlesex UB9 5HP, GB;	07.07.1995
171 591	Vincze Tibor, Malinovského 21, Šaľa, SK;	VIKO, s.r.o., 925 91 Kráľová nad Váhom 159, SK;	21.06.1995

Zmena vyobrazenia ochranej známky

(111) 167 657
(540)



S účinnosťou odo dňa: 26.06.1995

Zmena v údajoch o majiteľoch ochranných známk

Číslo zápisu	Majiteľ	S účinnosťou od:
89 041	Exide Corporation, 645 Penn Street, Reading, Pennsylvania, USA;	26.06.1995
111 115	ŠKODA, a.s., Tylova ulice 57, 316 00 Plzeň, CZ;	15.06.1995
151 938	SEAGRAM UNITED KINGDOM LIMITED, obchodujúci pod názvom Sir Robert Burnett and Co. Pinnacle House, 17 Hartfield Road, Wimbledon SW19, 3SE, GB;	07.07.1995
155 628	FIELDCREST CANNON, INC. EDEN, North Carolina, USA;	16.06.1995
157 336	TIME INC. New York, New York, USA;	16.06.1995
159 198	MD Foods ambra, Skanderborgvej 277 b, 8260 Viby J., DK;	30.06.1995
159 315	MD Foods ambra, Skanderborgvej 277 b, 8260 Viby J., DK;	07.07.1995
160 298	Chevron Chemical Company, San Francisco, California, USA;	26.06.1995
161 814	Mobil Oil Corporation, spoločnosť založená podľa zákonov štátu New York, County of Fairfax, Commonwealth of Virginia, US;	26.06.1995
161 815	Mobil Oil Corporation, spoločnosť založená podľa zákonov štátu New York, County of Fairfax, Commonwealth of Virginia, US;	26.06.1995
161 817	Mobil Oil Corporation, spoločnosť založená podľa zákonov štátu New York, County of Fairfax, Commonwealth of Virginia, US;	26.06.1995
161 818	Mobil Oil Corporation, spoločnosť založená podľa zákonov štátu New York, County of Fairfax, Commonwealth of Virginia, US;	26.06.1995
161 824	Mobil Oil Corporation, spoločnosť založená podľa zákonov štátu New York, County of Fairfax, Commonwealth of Virginia, US;	26.06.1995
161 832	Mobil Oil Corporation, spoločnosť založená podľa zákonov štátu New York, County of Fairfax, Commonwealth of Virginia, US;	26.06.1995
162 076	TIOXIDE CHEMICALS LIMITED, lincoln House, 137-143 Hammersmith Road, London W 14 0Q1, GB;	10.07.1995
162 432	THE PRESTIGE GROUP PLC, Londýn EC1, GB;	16.06.1995

162 432	PRESTIGE GROUP UK PLC, Egham, Surrey, GB;	16.06.1995
162 573	Bodegas Montecillo, S.A., Fuenmayor, ES;	16.06.1995
165 762	FMC Corporation, spoločnosť zriadená podľa zákonov štátu Delaware, 1735 Market Street, Philadelphia, Pennsylvania 19103, US;	27.06.1995
167 071	Milex Schärtinger Slovakia a.s., Studená 35, 823 55 Bratislava, SK;	23.06.1995

Obmedzenie zoznamu výrobkov a služieb ochranných známk

(111) 167 071

(570) Konzumné mlieko, trvanlivé mlieko, ochutené mlieko, kakaové mlieko, smotanové krémy, mrazené smotanové krémy, maslo, nátierkové maslo, jogurty, tvarohy, tvarohové dezerty, cmar.

S účinnosťou odo dňa: 23.06.1995

Licenčné zmluvy

Číslo zápisu	Majiteľ	Nadobúdateľ licencie	Dátum uzavretia licenčnej zmluvy	S účinnosťou od:
98 179	MARS Inc., spoločnosť zriadená podľa zákonov štátu Delaware, McLean, Virginia, US;	Master Foods Slovakia, kom. spol., Bajkalská 25, 851 05 Bratislava, CZ;	15.12.1995	22.06.1995
98 179	MARS Inc., spoločnosť zriadená podľa zákonov štátu Delaware, McLean, Virginia, US;	Mars B.V., Taylorweg 5, 5460 BB Veghel, NL;	21.12.1993	22.06.1995
98 179	MARS Inc., spoločnosť zriadená podľa zákonov štátu Delaware, McLean, Virginia, US;	DOVEUROPE S.A., Route de Saverne, 67 790 Steibourg, FR;	21.12.1993	22.06.1995
155 865	Hutní montáže Ostrava a.s., Hrušovská 20, 702 28 Ostrava, CZ;	HM, montáže oceľových konštrukcií s.r.o., Košice, SK;	04.01.1993	20.06.1995
155 865	Hutní montáže Ostrava a.s., Hrušovská 20, 702 28 Ostrava, CZ;	HM, montáže technologických zariadení s.r.o., Košice, SK;	04.01.1993	20.06.1995
163 657	MARS Inc., spoločnosť zriadená podľa zákonov štátu Delaware, Mclean, Virginia, US;	Master Foods Slovakia, kom.spol., Bajkalská 25, 821 01 Bratislava, SK;	15.12.1994	22.06.1995
163 657	MARS Inc., spoločnosť zriadená podľa zákonov štátu Delaware, Mclean, Virginia, US;	MARS U.K. LIMITED, 3D Dundee Road, Slough, Berkshire SL1 4LG, GB;	21.12.1993	22.06.1995
163 657	MARS Inc., spoločnosť zriadená podľa zákonov štátu Delaware, Mclean, Virginia, US;	MARS ALIMENTAIRE, 3 Chemin de la Sandlach, 67 500 Haguenau, FR;	21.12.1993	22.06.1995
164 023	MARS Inc., spoločnosť zriadená podľa zákonov štátu Delaware, Mclean, Virginia, US;	Master Foods Slovakia, kom.spol., Bajkalská 25, 821 01 Bratislava, SK;	15.12.1994	22.06.1995

164 023	MARS Inc., spoločnosť zriadená podľa zákonov štátu Delaware, Mclean, Virginia, US;	MARS B.V, Taylorweg 5, 5460 BB Veghel, NL;	21.12.1993	22.06.1995
164 023	MARS Inc., spoločnosť zriadená podľa zákonov štátu Delaware, Mclean, Virginia, US;	DOVEUROPE S.A., Route de Saverne, 67 790 Steinbourg, FR;	21.12.1993	22.06.1995
167 071	Milex Schärldinger Slovakia a.s., Studená 35, 823 55 Bratislava, SK;	Milex Galanta, štátny podnik, Školská 2, 924 19 Galanta, SK;	12.04.1995	23.06.1995
A 167 071	Milex Galanta, štátny podnik, Školská 2, 924 19 Galanta, SK;	Milex Schärldinger Slovakia a.s., Studená 35, 823 55 Bratislava, SK;	12.04.1995	23.06.1995
169 168	MARS Inc., spoločnosť zriadená podľa zákonov štátu Delaware, Mclean, Virginia, US;	Master Foods Slovakia, kom.spol., Bajkalská 25, 821 01 Bratislava, SK;	15.12.1994	22.06.1995
169 168	MARS Inc., spoločnosť zriadená podľa zákonov štátu Delaware, Mclean, Virginia, US;	MARS B.V, Taylorweg 5, 5460 BB Veghel, NL;	21.12.1993	22.06.1995
169 168	MARS Inc., spoločnosť zriadená podľa zákonov štátu Delaware, Mclean, Virginia, US;	DOVEUROPE S.A., Route de Saverne, 67 790 Steinbourg, FR;	21.12.1993	22.06.1995
169 909	MARS Inc., spoločnosť zriadená podľa zákonov štátu Delaware, Mclean, Virginia, US;	Master Foods Slovakia, kom.spol., Bajkalská 25, 821 01 Bratislava, SK;	15.12.1994	22.06.1995
169 909	MARS Inc., spoločnosť zriadená podľa zákonov štátu Delaware, Mclean, Virginia, US;	MARS G.B.LIMITED, 3D Dundee Road, Slough, Berkshire SL1 4LG, GB;	21.12.1993	22.06.1995
169 909	MARS Inc., spoločnosť zriadená podľa zákonov štátu Delaware, Mclean, Virginia, US;	Master Foods Austria Gmbh, Industriestrasse 20, 2460 BRUCK/LEITHA, AT;	21.12.1993	22.06.1995
169 912	MARS Inc., spoločnosť zriadená podľa zákonov štátu Delaware, Mclean, Virginia, US;	Master Foods Slovakia, kom.spol., Bajkalská 25, 821 01 Bratislava, SK;	15.12.1994	22.06.1995

169 912	MARS Inc., spoločnosť zriadená podľa zákonov štátu Delaware, Mclean, Virginia, US;	MARS B.V, Taylorweg 5, 5460 BB Veghel, NL;	21.12.1993	22.06.1995
169 912	MARS Inc., spoločnosť zriadená podľa zákonov štátu Delaware, Mclean, Virginia, US;	DOVEUROPE S.A., Route de Saverne, 67 790 Steinbourg, FR;	21.12.1993	22.06.1995
171 558	MARS Inc., spoločnosť zriadená podľa zákonov štátu Delaware, Mclean, Virginia, US;	Master Foods Slovakia, kom. spol., Bajkalská 25, 821 01 Bratislava, SK;	15.12.1994	22.06.1995
171 558	MARS Inc., spoločnosť zriadená podľa zákonov štátu Delaware, Mclean, Virginia, US;	MARS U.K. LIMITED, 3 D Dundee Road, Slough, Berkshire SL1 4LG, GB;	21.12.1993	22.06.1995
171 558	MARS Inc., spoločnosť zriadená podľa zákonov štátu Delaware, Mclean, Virginia, US;	MARS ALIMENTAIRE, 3 Chemin de la Sandlach, 67 500 Haguenau, FR;	21.12.1993	22.06.1995
171 559	MARS Inc., spoločnosť zriadená podľa zákonov štátu Delaware, Mclean, Virginia, US;	Master Foods Slovakia, kom. spol., Bajkalská 25, 821 01 Bratislava, SK;	15.12.1994	22.06.1995
171 559	MARS Inc., spoločnosť zriadená podľa zákonov štátu Delaware, Mclean, Virginia, US;	MARS U.K. LIMITED, 3 D Dundee Road, Slough, Berkshire SL1 4LG, GB;	21.12.1993	22.06.1995
171 559	MARS Inc., spoločnosť zriadená podľa zákonov štátu Delaware, Mclean, Virginia, US;	MARS ALIMENTAIRE, 3 Chemin de la Sandlach, 67 500 Haguenau, FR;	21.12.1993	22.06.1995
173 240	Štrbák Milan Ing., Janka Kráľa 2, 01 001 Žilina, SK;	DIGITEL HS Rimavská Sobota, s.r.o., Micru 280, 980 22 Veľký Blh, SK;	23.05.1995	13.06.1995
173 240	Štrbák Milan Ing., Janka Kráľa 2, 01 001 Žilina, SK;	DIGITEL HS Zvolen, spol. s r.o., Sladkovičova 9, 960 01 Zvolen, SK;	22.05.1995	13.06.1995

Medzinárodné zápisy ochranných známok

(111) **155 781**
 (220) 01.03.1994
 (800) 614 035
 29.06.1995
 DE, AT, BX, MK, FR, HU, IT, LI, MA, UZ, CH,
 VN, YU;

(111) **172 358**
 (220) 19.04.1995
 (800) 633 982
 29.06.1995
 DE, AT, BX, HR, RU, FR, HU, IT, PL, SI, CH,
 UA, YU;

(111) **172 358**
 (220) 31.10.1994
 (800) 635 631
 28.06.1995
 DE, HR, RU, HU, PL, CZ, SI, UA;

(111) **174 454**
 (220) 05.05.1995
 (800) 635 268
 28.06.1995
 DZ, DE, AT, BY, BX, BA, BG, CN, HR, EG, ES,
 MK, RU, FR, HU, IT, KZ, KG, LI, MA,, MC, MN,
 UZ, PL, PT, MD, KR, CZ, RO, SM, SI, SO, CH,
 TJ, UA, VN, YU;

TH9A**Oprava**

(111) **172 449**
 (210) 239-94
Dátum uskutočnenia zmeny: 02.02.1995
 V nadväznosti na medzinárodný zápis sa upravili triedy na:
 39

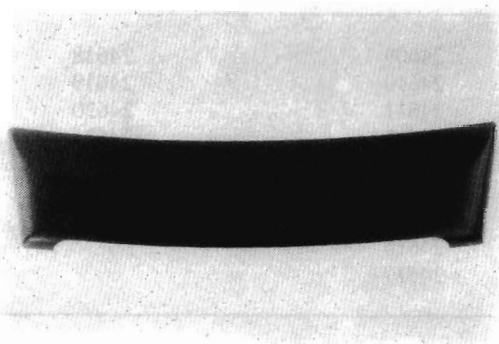
Číselné kódy na označovanie bibliografických údajov

(11)	Číslo zápisu	(33)	Krajina priority
(21)	Číslo prihlášky	(47)	Dátum zápisu priemyselného vzoru
(22)	Dátum podania prihlášky	(51)	Triedenie priemyselných vzorov
(23)	Výstavná priorita	(54)	Názov
(31)	Číslo prioritnej prihlášky	(72)	Meno pôvodcu
(32)	Dátum prioritnej prihlášky	(73)	Meno (názov) majiteľa

Zapísané priemyselné vzory

24591	24600	24609	24618
24592	24601	24610	24619
24593	24602	24611	24620
24594	24603	24612	24621
24595	24604	24613	
24596	24605	24614	
24597	24606	24615	
24598	24607	24616	
24599	24608	24617	

- (11) 24591
 (21) 313-93
 (22) 24.11.1993
 (47) 05.06.1995
 (54) **Nasávač vzduchu**
 (51) 12/16.13
 počet vonkajších úprav: 01
 (73) Škarýd Ladislav - PINK, Lázeňská 207, 463 64 Lázně Libverda, CZ; Pšenský Zdeněk - PINK, Lázeňská 207, 463 64 Lázně Libverda, CZ;
 (72) Škarýd Ladislav - PINK, Lázeňská 207, 463 64 Lázně Libverda, CZ; Pšenský Zdeněk - PINK, Lázeňská 207, 463 64 Lázně Libverda, CZ;



24591

- (11) 24592
 (21) 9-94
 (22) 26.01.1994
 (47) 05.06.1995
 (54) **Lievák na zaváracie poháre**
 (51) 07/07.00
 počet vonkajších úprav: 01
 (73) Jacevič Ladislav Ing., Lipová 31, 066 01 Humenné, SK;
 (72) Jacevič Ladislav Ing., Lipová 31, 066 01 Humenné, SK;



24592

- (11) 24593
 (21) 107-94
 (22) 09.05.1994
 (47) 05.06.1995
 (54) **Nákupná taška**
 (51) 03/01.10
 počet vonkajších úprav: 01
 (73) Kajan Ladislav, Martina Benku 7/434, 018 51 Nová Dubnica, SK;
 (72) Kajan Ladislav, Martina Benku 7/434, 018 51 Nová Dubnica, SK;



24593

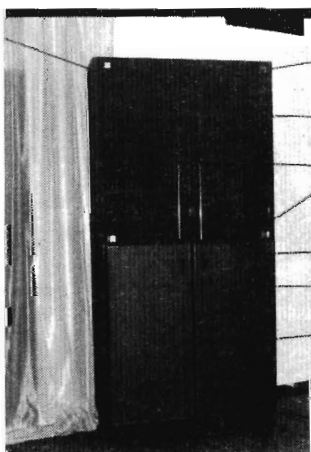
- (11) 24594
 (21) 180-94
 (22) 18.07.1994
 (47) 05.06.1995
 (54) **Špeciálne bezpečnostné vozidlo**
 (51) 12/13.17
 počet vonkajších úprav: 01
 (73) Vojenský opravársky podnik 027, štátny podnik, Kasárenská 8, 911 05 Trenčín 5, SK;
 (72) Benka Marián Ing., Opatovská 45, 911 01 Trenčín, SK; Konečný Štefan Ing., 913 22 Trenčianske Jastrabie 377, SK; Konček Stanislav Ing., Soblahovská 25, 911 01 Trenčín, SK; Šatura Ján, 913 23 Dubodiel 216, SK; Linhart Lubomír, 28. októbra 4/102, 911 01, Trenčín, SK; Švajda Štefan, Istebnícka 34, 911 01 Trenčín, SK; Žáčik Jozef, Lúčna 274, 913 28 Motešice, SK; Šedivý Pavol, Hanzlíkova 12, 911 05 Trenčín, SK; Vašek Ľuboš, J.Habašu 2712/12, 911 01 Trenčín, SK;





24594

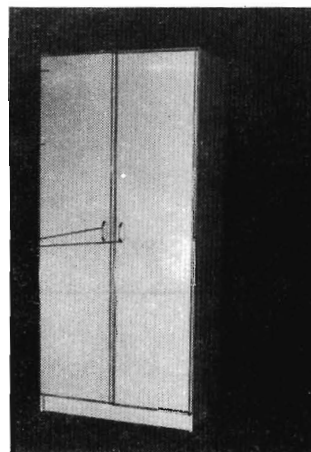
- (11) 24595
- (21) 205-94
- (22) 04.08.1994
- (47) 05.06.1995
- (54) Skriňa policová presklená
- (51) 06/04.01
počet vonkajších úprav :01
- (73) NOVONA a.s. Šávoľská 62, 986 12 Fiľakovo, SK;
- (72) Benko Atila, Jesenského 19/11, 986 12 Fiľakovo, SK; Olšiak Milan Ing. Školská 2, 986 12 Fiľakovo, SK; Zagyi Štefan, 980 33 Hajnačka č. 320, SK; Lauro Jozef, Ružová 49, 986 01 Fiľakovo, SK; Jánošík František Ing., Točnica 74 984 01 Lučenec SK; Pisár Dušan Rátka 99, 98 01 Fiľakovo, SK; Šimún Vladimír Ing., Parková 6 986 01 Fiľakovo, SK; Halaj Vladimír, Kalajová 1/B, 98 01 Fiľakovo, SK; Reiman Róbert Ing., Farská Lúka 1595/50, 986 01 Fiľakovo SK;



24595

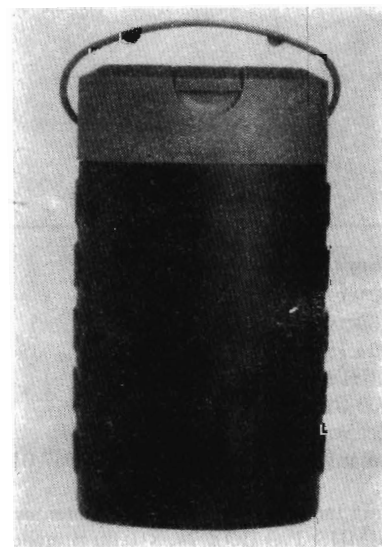
- (11) 24596
- (21) 206-94
- (22) 04.08.1994
- (47) 05.06.1995
- (54) Skriňa
- (51) 06/04.01
počet vonkajších úprav :01

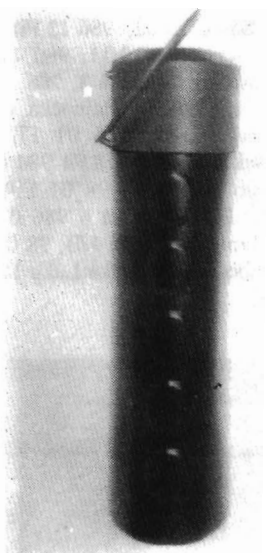
- (73) NOVONA a.s. Šávoľská 62, 986 12 Fiľakovo, SK;
- (72) Benko Atila, Jesenského 19/11, 986 12 Fiľakovo, SK; Olšiak Milan Ing. Školská 2, 986 12 Fiľakovo, SK; Zagyi Štefan, 980 33 Hajnačka č. 320, SK; Lauro Jozef, Ružová 49, 986 01 Fiľakovo, SK; Jánošík František Ing., Točnica 74 984 01 Lučenec SK; Pisár Dušan Rátka 99, 98 01 Fiľakovo, SK; Šimún Vladimír Ing., Parková 6 986 01 Fiľakovo, SK; Halaj Vladimír, Kalajová 1/B, 98 01 Fiľakovo, SK; Reiman Róbert Ing., Farská Lúka 1595/50, 986 01 Fiľakovo SK;



24596

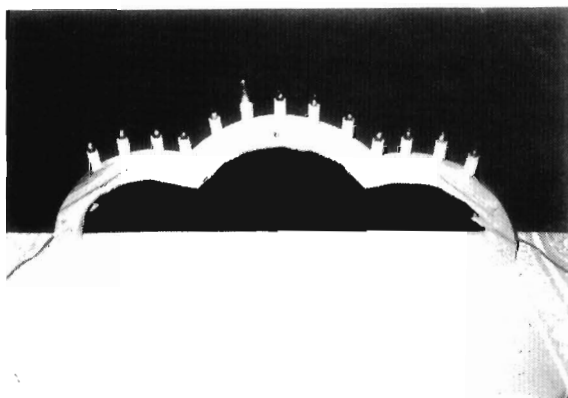
- (11) 24597
- (21) 215-94
- (22) 10.08.1994 .
- (31) DM/028683
- (32) 14.02.1994
- (33) WO
- (47) 05.06.1995
- (54) Fľaša
- (51) 09/01.01
počet vonkajších úprav: 01
- (73) UNILEVER N.V., Weena 455, 3013 AL Rotterdam, NL;
- (72) Rossi Giorgio, Largo Treves 5, Milano 20121, IT;





24597

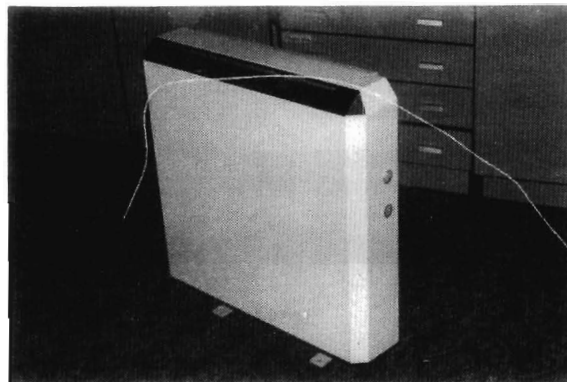
- (11) 24598
 (21) 240-94
 (22) 07.09.1994
 (47) 05.06.1995
 (54) Vianočné okenné osvetlenie
 (51) 26/05.10
 počet vonkajších úprav: 01
 (73) Kováč Alexander, Gelnická 4, 833 05 Bratislava, SK;
 (72) Kováč Alexander, Gelnická 4, 831 06 Bratislava, SK;



24598

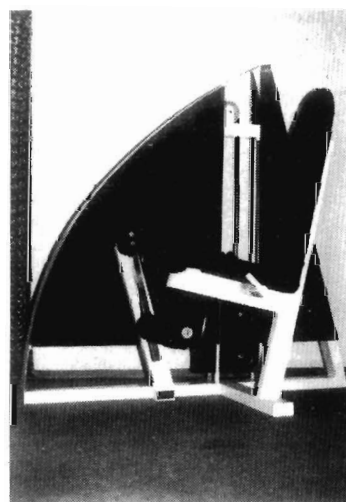
- (11) 24599
 (21) 248-94
 (22) 20.09.1994
 (47) 05.06.1995
 (54) Statická akumulčná pec
 (51) 23/03.03
 počet vonkajších úprav: 01
 (73) Smolár Milan ml., ČSA 241/12, 967 01, Kremnica, SK;
 (74) Guniš Jaroslav Mgr., Spoločná patentová kancelária ANIMUS, P.O.BOX 74, 810 00 Bratislava, CZ

- (72) Smolár Milan ml., ČSA 241/12, 967 01 Kremnica, SK;



24599

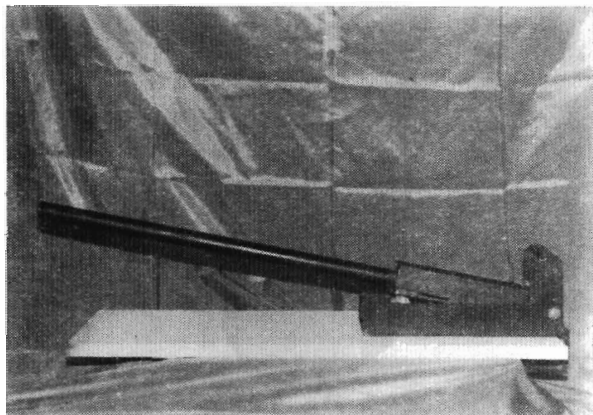
- (11) 24600
 (21) 253-94
 (22) 27.09.1994
 (47) 05.06.1995
 (54) Posilňovacie kladkové zariadenie
 (51) 21/02.17
 počet vonkajších úprav: 01
 (73) Godál Fedor, PaedDr., Hurbanova 40, 911 01 Trenčín, SK;
 (72) Godál Fedor, PaedDr., Hurbanova 40, 911 01 Trenčín, SK;



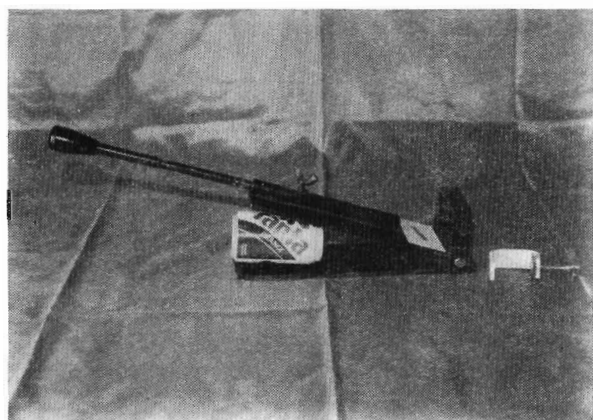
24600

- (11) 24601
 (21) 25-94
 (22) 14.02.1994
 (47) 05.06.1995
 (54) Ručný lis na obaly
 (51) 15/99.06
 počet vonkajších úprav: 03

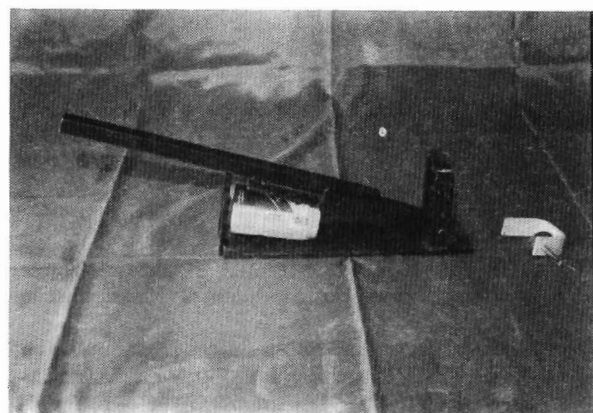
- (73) Haulik Peter Company, Hurbanova 62, 971 01 Prievidza, SK;
 (72) Haulik Peter Hurbanova 62, 971 01 Prievidza, SK;



24601 variant 1



24601 variant 2



24601 variant 3

- (11) 24602
 (21) 167-94
 (22) 28.06.1994
 (31) DM/028246
 (32) 29.12.1993
 (33) WO
 (47) 05.06.1995
 (54) Zmrzlina
 (51) 01/01.02
 počet vonkajších úprav: 08
 (73) UNILEVER N.V, Weena 455, 3013 AL Rotterdam, NL;
 (72) Vinallonga Juan Pla, C/ Doctor Santpons, 125 Barcelona, ES;



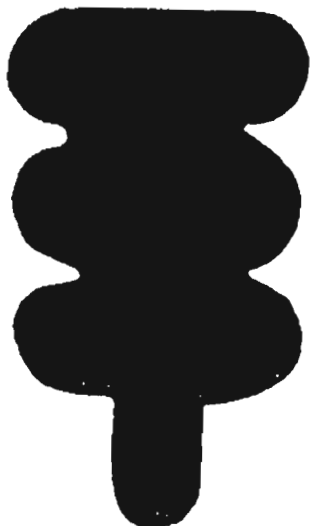
24602 variant 1



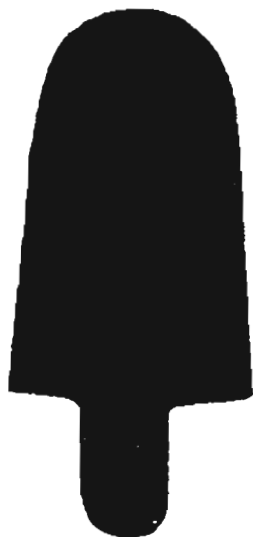
24602 variant 2



24602 variant 3



24602 variant 4



24602 variant 5



24602 variant 6

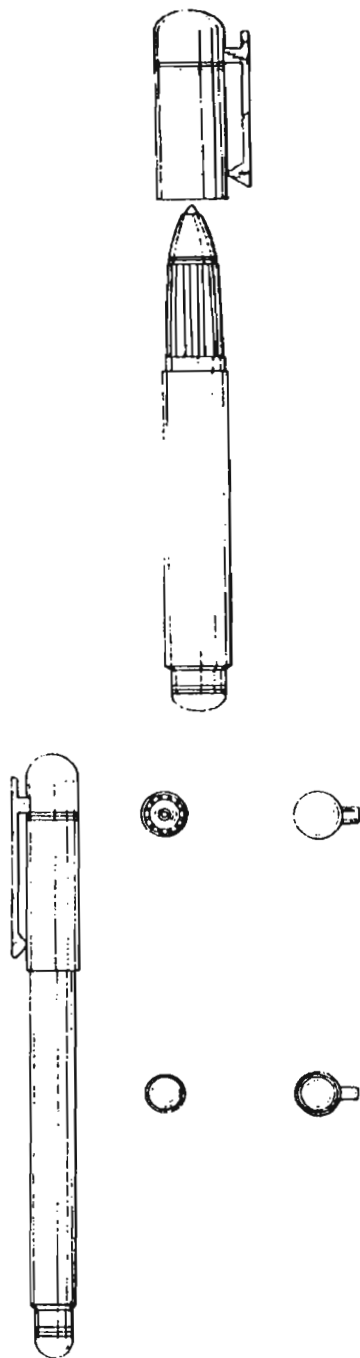


24602 variant 7



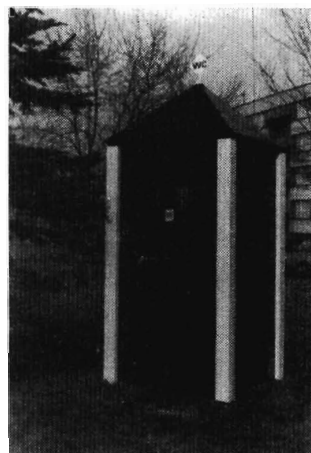
24602 variant 8

- (11) 24603
 (21) 237-94
 (22) 24.08.1994
 (31) 29/019323
 (32) 28.02.1994
 (33) US
 (47ñ) 05.06.1995
 (54) **Pisací nástroj**
 (51) 19/06.01
 počet vonkajších úprav: 01
 (73) THE GILLETTE COMPANY, Prudential Tower, Building, 02199 Boston, State of Massachusetts, US;
 (72) Herbst, Walter Brown, 86 Salem Lane, Evanston, 60203, US; Hartman, John, 550 West Surf, Chicago, 60657, US; Backstrom, Mikael Rolf, 1733 West Irving Park, 509 Chicago US; 60613, US;



24603

- (11) 24604
- (21) 26050-92
- (22) 23.10.1992
- (47) 05.06.1995
- (54) **Mobilná bunka ekologického WC**
- (51) 23/02.05
počet vonkajších úprav: 01
- (73) Kaválek Jaroslav, Pivovarská 703, 552 03 Česká Skalice, CZ; Šedivec Zdeněk, Dr. Paula 715, 551 01 Jaroměř, CZ;
- (72) Kaválek Jaroslav, Pivovarská 703 552 03 Česká Skalice, CZ; Šedivec Zdeněk, Dr. Paula 715, 551 01 Jaroměř, CZ;



24604

- (11) 24605
- (21) 4-94
- (22) 13.01.1994
- (31) DM/026680
- (32) 13.07.1993
- (33) WO
- (47) 05.06.1995
- (54) **Záhradnícka motyčka**
- (51) 08/99.01
počet vonkajších úprav: 04
- (73) Künzle Farna AG, Bahnhofstr. 1, CH 8587, Oberaach, CH;
- (72) Künzle Albert, Im Stich, CH 9220 Bischofszell, CH;



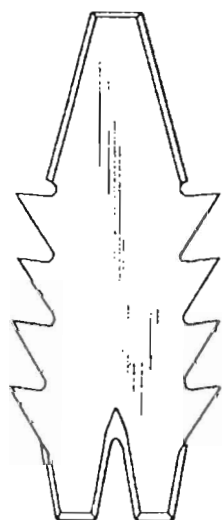
24605 variant I



24605 variant 2

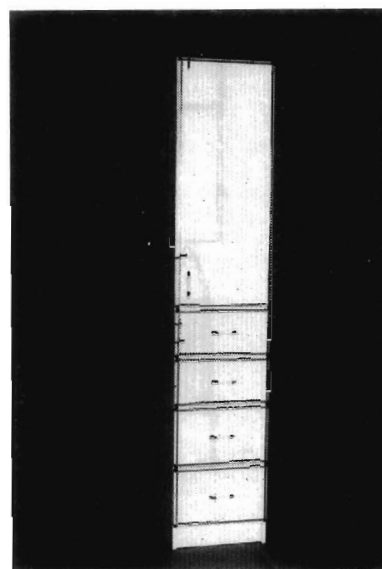


24605 variant 3



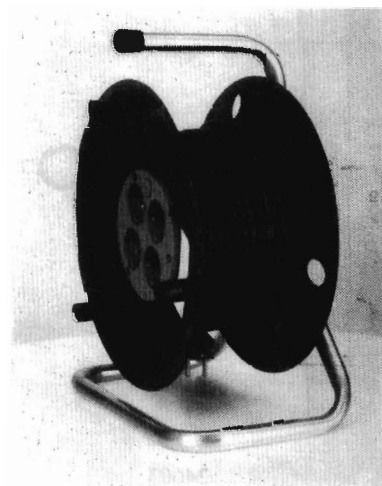
24605 variant 4

- (11) 24606
 (21) 203-94
 (22) 04.08.1994
 (47) 05.06.1995
 (54) **Skriňa kombinovaná**
 (51) 06/04.01
 počet vonkajších úprav: 01
 (73) NOVONA a.s., Šávoľská 62, 986 12, Fiľakovo, SK;
 (72) Benko Atila, Jesenského 19 /11, 986 01 Fiľakovo, SK; Olšiak Milan, Ing., Školská 2, 986 01 Fiľakovo, SK; Zagyi Štefan, 980 33 Hajnačka č. 320, SK; Lauro Jozef, Ružová 49, 986 01 Fiľakovo, SK; Jánošík František Ing., Točnica 74, 984 01 Lučenec, SK; Pisár Dušan, Rátka 99, 986 01 Fiľakovo, SK; Šimún Vladimír Ing., Parková 6, 986 01 Fiľakovo, SK; Halaj Vladimír, Kalajová 1/B, 986 01 Fiľakovo, SK; Reiman Róbert Ing., Farská Lúka 1595/50, 986 01 Fiľakovo, SK;



24606

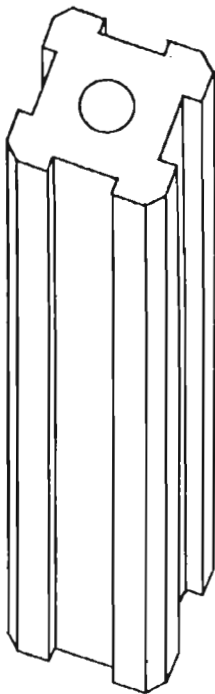
- (11) 24607
 (21) 238-94
 (22) 26.08.1994
 (47) 05.06.1995
 (54) **Cievka na navijanie predlžovacieho kábla**
 (51) 13/03.06
 počet vonkajších úprav: 01
 (73) Múčka Ludovít, Musilova 71, 586 01 Jihlava, CZ;
 (72) Múčka Ludovít, Musilova 71, 586 01 Jihlava, CZ;



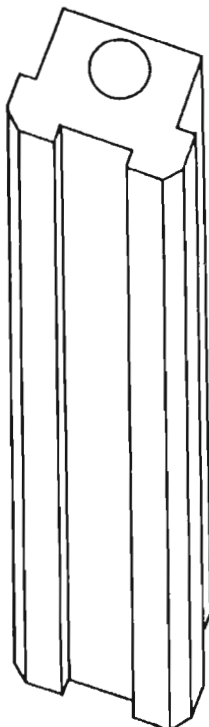
24607

- (11) 24608
 (21) 247-94
 (22) 20.09.1994
 (47) 05.06.1995
 (54) **Prvky nosnej konštrukcie kĺbového nábytkového systému**
 (51) 06/99.00
 počet vonkajších úprav: 012
 (73) Pavnicová-Bieliková Euba, Vazovova 11, 811 07 Bratislava, SK;

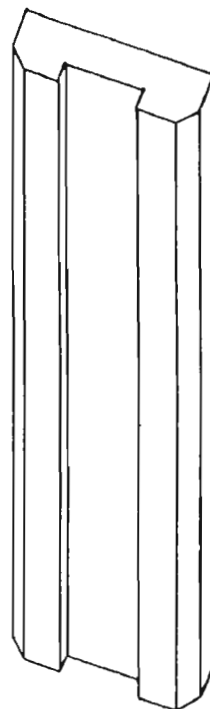
(72) Pavnicová-Bieliková Ľuba, Vazovova 11, 811 07 Bratislava, SK;



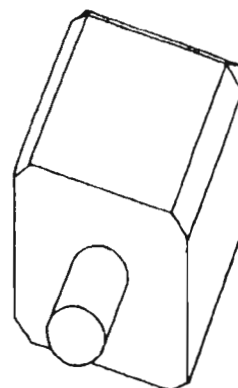
24608 variant 1



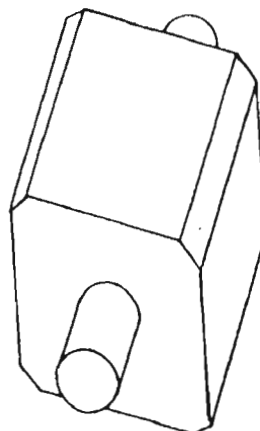
24608 variant 2



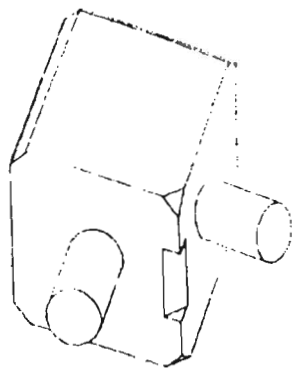
24608 variant 3



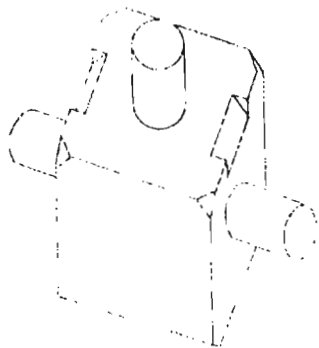
24608 variant 4



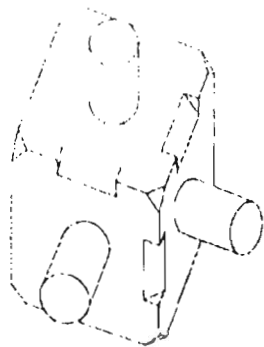
24608 variant 5



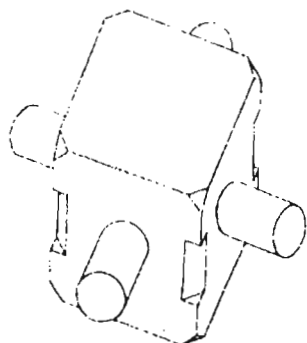
24608 variant 6



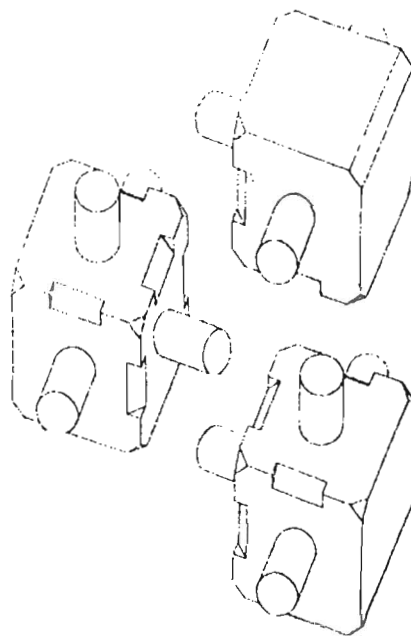
24608 variant 7



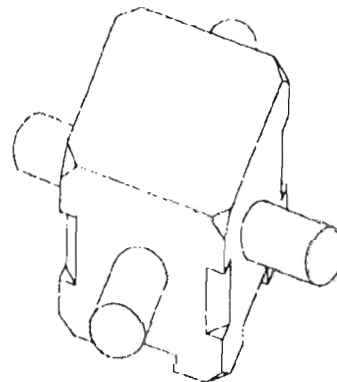
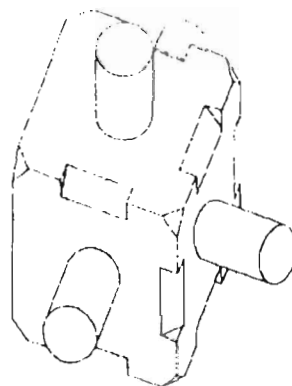
24608 variant 8



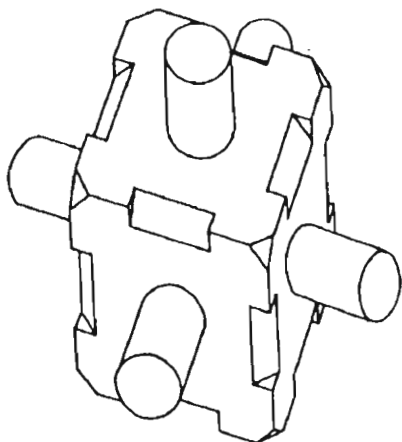
24608 variant 9



24608 variant 10

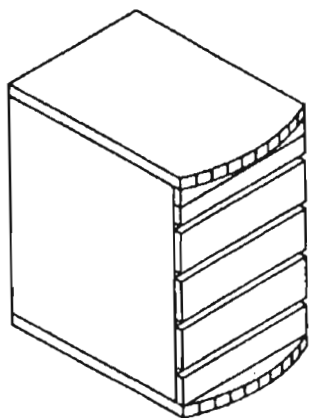


24608 variant 11

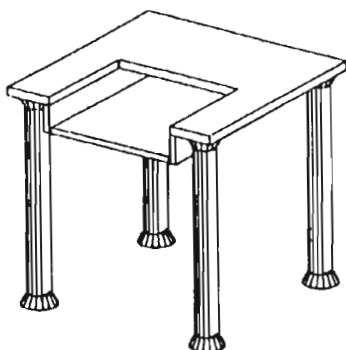


24608 variant 12

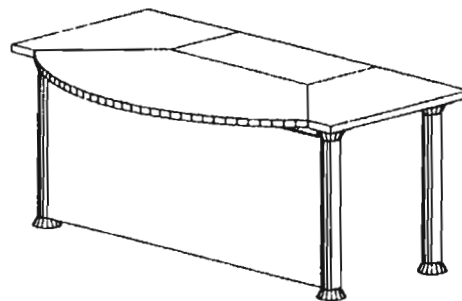
- (11) 24609
 (21) 252-94
 (22) 26.09.1994
 (47) 05.06.1995
 (54) **Nábytkový systém**
 (51) 06/04.13
 počet vonkajších úprav: 011
 (73) Design Centrum Variant, spol. s r.o., Milosrdenstva 11, 040 01 Košice, SK;
 (72) Kopnický Ján, akad.arch., Bencúrova 12, 040 01 Košice, SK; Záhorová Alena, akad.arch., Krosnianska 23, 040 22 Košice, SK;



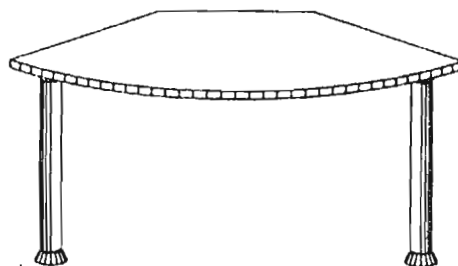
24609 variant 1



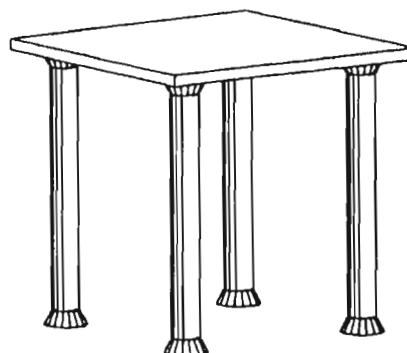
24609 variant 2



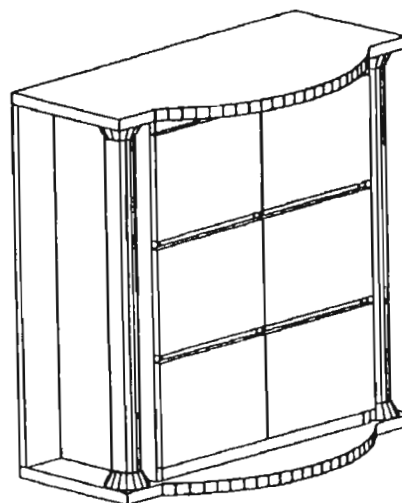
24609 variant 3



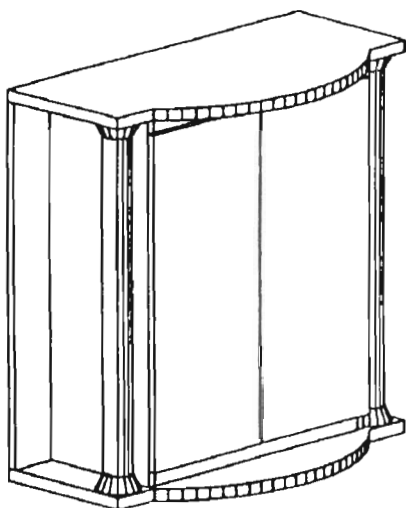
24609 variant 4



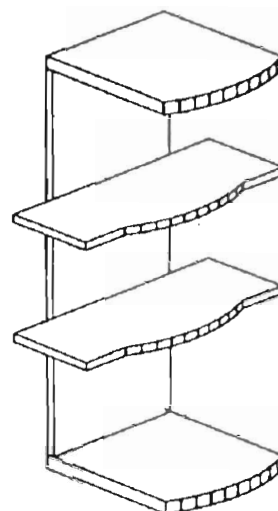
24609 variant 5



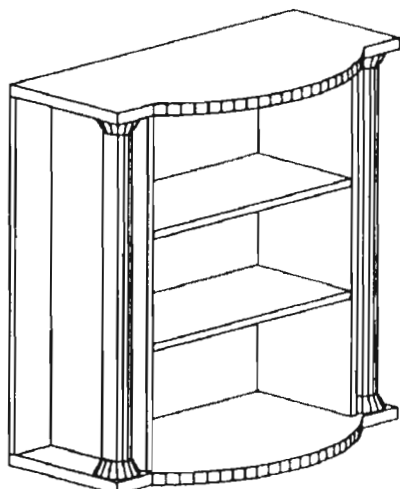
24609 variant 6



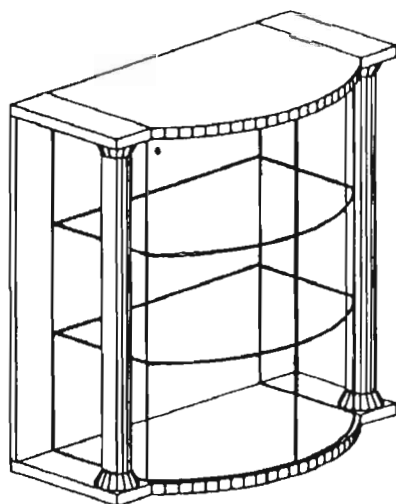
24609 variant 7



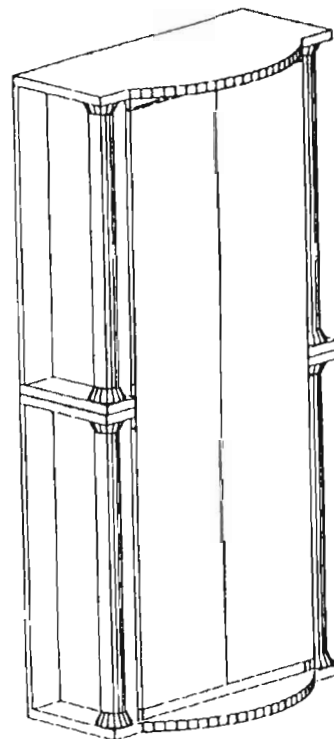
24609 variant 10



24609 variant 8



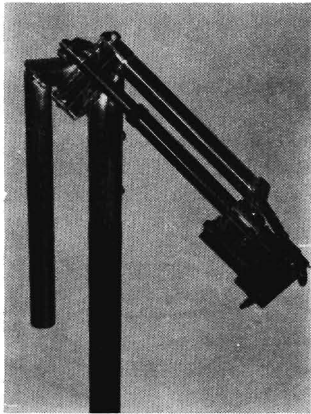
24609 variant 9



24609 variant 11

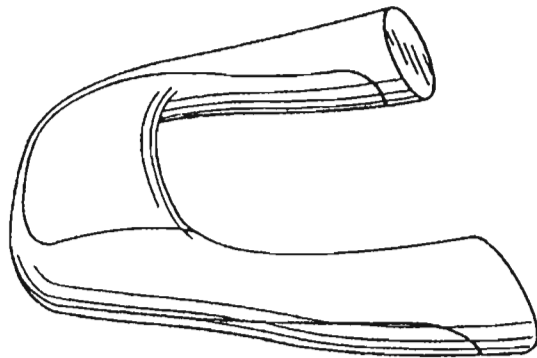
- (11) 24610
 (21) 254-94
 (22) 30.09.1994
 (31) V-27370/94
 (32) 08.04.1994
 (33) CZ
 (47) 05.06.1995
 (54) Polárny záves antény pre satelitný príjem
 (51) 14/99.01
 počet vonkajších úprav: 01
 (73) Michlíček Josef, Vítá Nejedlého 57, 682 03
 Vyškov, CZ; Kubiček Dušan, Tyršova 15, 682 01
 Vyškov, CZ;

- (72) Michlíček Josef, Vítá Nejedlého 57, 682 03 Vyškov, CZ; Kubiček Dušan, Tyršova 15, 682 01 Vyškov, CZ;

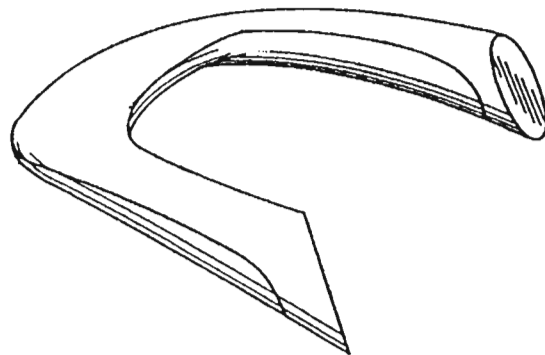


24610

- (11) 24612
 (21) 312-93
 (22) 23.11.1993
 (31) DM/026222
 (32) 26.05.1993
 (33) WO
 (47) 05.06.1995
 (54) **Bočné držiadlá ku kuchynskému riadu**
 (51) 07/01.07
 počet vonkajších úprav: 02
 (73) AMC International ALFA Metalcraft Corporation AG, Buonaserstrasse 30, CH-6343 Rotkreuz, CH;
 (72) Koch Karl-Erich, Langackerstrasse 16, CH-6330 Cham, CH;

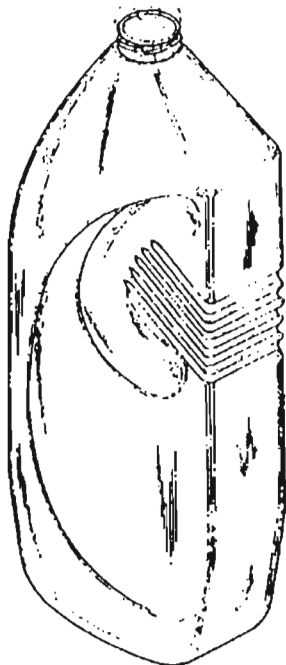


24612 variant 1



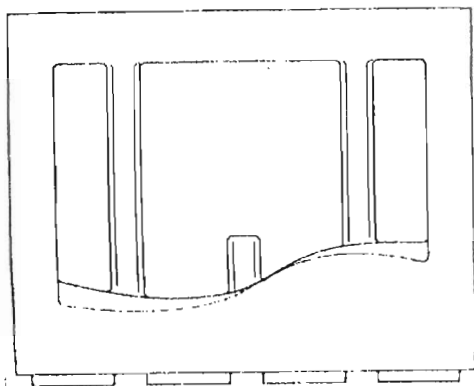
24612 variant 2

- (11) 24611
 (21) 25627-92
 (22) 16.06.1992
 (31) 7/807898
 (32) 16.12.1991
 (33) US
 (47) 05.06.1995
 (54) **Flaša**
 (51) 09/01.01
 počet vonkajších úprav: 01
 (73) COLGATE- PALMOLIVE COMPANY, 300 Park Avenue, New York, New York 10022, US;
 (72) SEGATI UMBERTO, 23, Avenue du Petit Parc, 94300 Vincennes, FR;

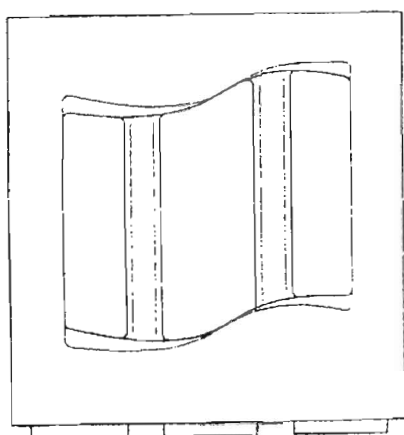


24611

- (11) 24613
 (21) 75-94
 (22) 25.03.1994
 (31) M 93 08034.4
 (32) 07.10.1993
 (33) DE
 (47) 05.06.1995
 (54) **Prepravka na flašky - design bočných stien**
 (51) 09/04.01
 počet vonkajších úprav: 02
 (73) Schoeller-Plast S.A., 11 route de la Condémine, CH-1680 Romont, CH;
 (72) Umiker Hans, Brunnenwiese 31, CH-8132 Egg/Zürich, CH;

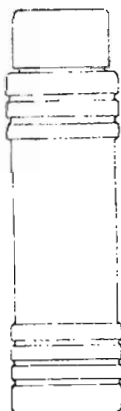


24613 variant 1



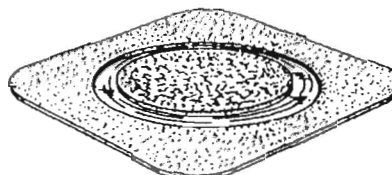
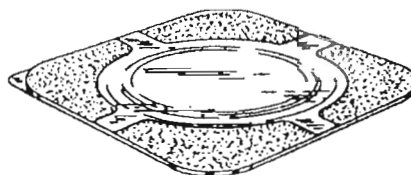
24613 variant 2

- (11) 24614
 (21) 250-94
 (22) 22.09.1994
 (47) 05.06.1995
 (54) **Obal na práškové prípravky s bezpečnostným uzáverom**
 (51) 09/01.01
 počet vonkajších úprav: 01
 (73) TATRACHEMA, výrobné družstvo, Bulharská ul. 40, 917 76 Trnava, SK;
 (72) Puškár Jozef, 919 21 Zeleneč 164, SK;



24614

- (11) 24615
 (21) 256-94
 (22) 04.10.1994
 (31) 94-0796
 (32) 05.04.1994
 (33) SE
 (47) 05.06.1995
 (54) **Náplast' obsahujúca účinnú látku**
 (51) 24/04.02
 počet vonkajších úprav: 01
 (73) Astra Aktiebolag, S 151 85 Sodertalje, SE;
 (72) Nyqvist-Mayer Adela, Eklidsvagen 20, S-146 00 Tullinge, SE;

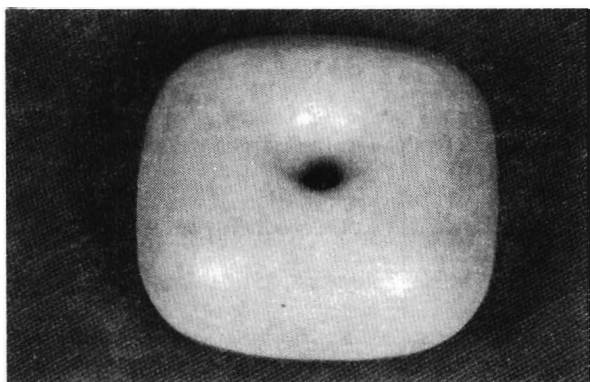


24615

- (11) 24616
 (21) 262-94
 (22) 04.10.1994
 (47) 05.06.1995
 (54) **Mydlo s otvorom**
 (51) 28/02.00
 počet vonkajších úprav: 04
 (73) Astra Aktiebolag, S 151 85 Sodertalje, SE;
 (72) Sandecký Ivan Tematínská 2005/4 915 01 Nové Mesto nad Váhom, SK;



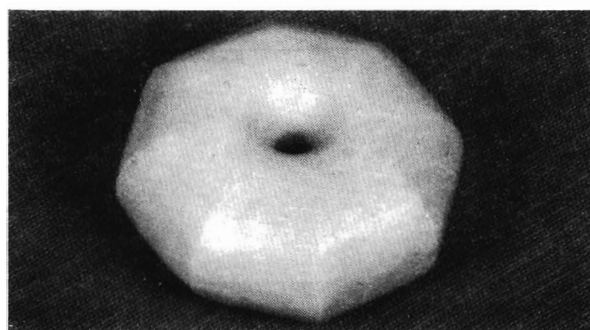
24616 variant 1



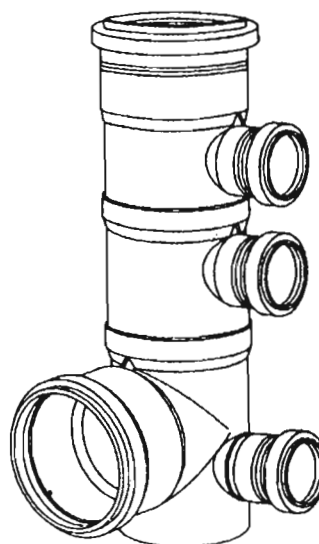
24616 variant 2



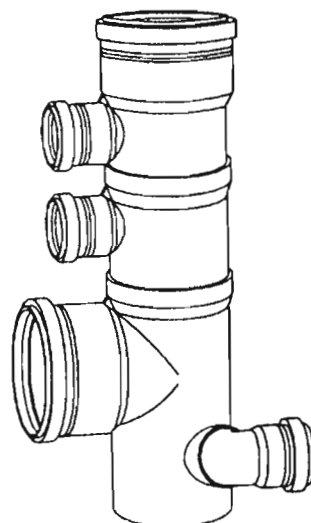
24616 variant 3



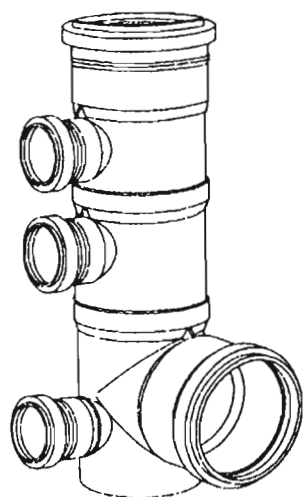
24616 variant 4



24617 variant 1



24617 variant 2

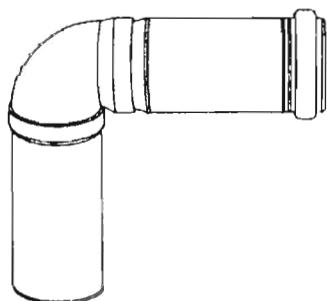


24617 variant 3

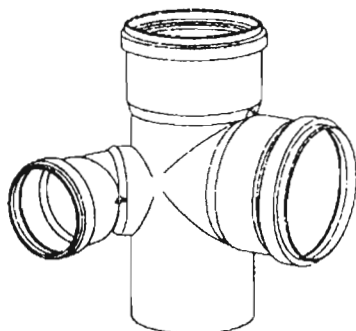
- (11) 24617
- (21) 25969-92
- (22) 22.09.1992
- (31) DM/022620
- (32) 13.04.1992
- (33) WO
- (47) 05.06.1995
- (54) **Potrubná armatúra**
- (51) 23/01.01
počet vonkajších úprav: 07
- (73) Friatec Aktiengesellschaft Keramik-und Kunst-
werke 50, Steinzeugstrasse D-6800 Mannheim 71,
DE;
- (72) Bläss Jürgen, Beethovenstrasse 9, D-6805 Hed-
desheim, DE;



24617 variant 4



24617 variant 5



24617 variant 6



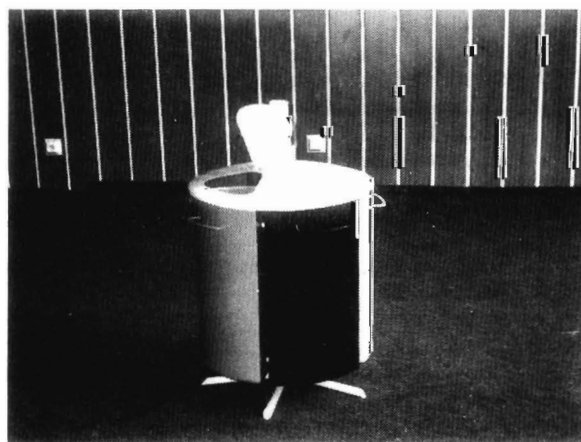
24617 variant 7

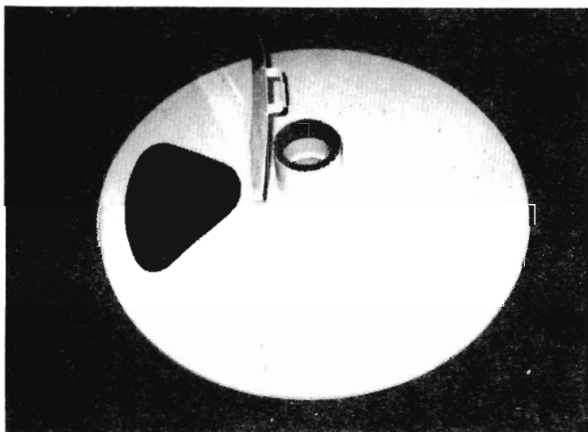
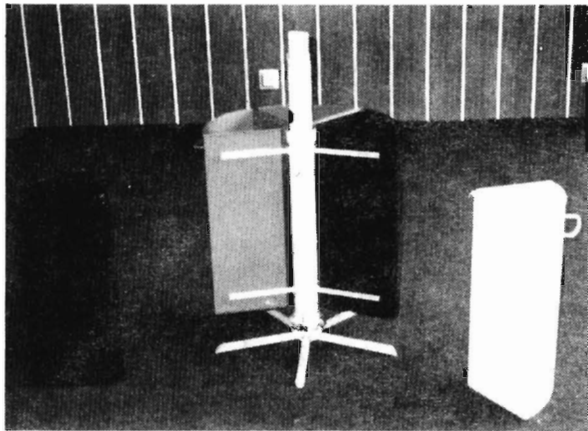
- (11) **24618**
 (21) 263-94
 (22) 13.10.1994
 (47) 05.06.1995
 (54) **Kabína malého trojkolesového vozidla**
 (51) 12/13.18
 počet vonkajších úprav: 01
 (73) LIAZ, spol. s r.o., Osloboditeľov 45, 990 01 Veľký Krtíš, SK;
 (72) Biroš Milan, Znievska 8, 851 01 Bratislava, SK;



24618

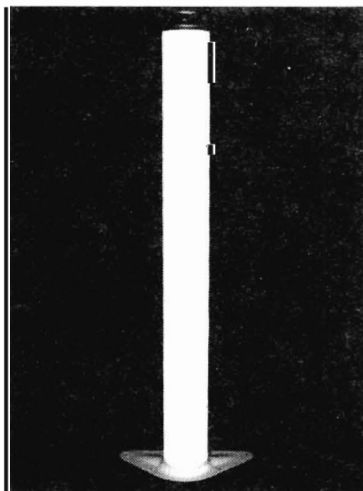
- (11) **24619**
 (21) 264-94
 (22) 14.10.1994
 (31) V-27550/94
 (32) 30.06.1994
 (33) CZ
 (47) 05.06.1995
 (54) **Odpadkový kôš na separovaný odpad**
 (51) 09/04.06
 počet vonkajších úprav: 01
 (73) MFCG COMP, s.r.o., tř. 17, listopadu 43, 772 00 Olomouc, CZ;
 (72) Bednář Dalibor, Husova 718, 798 41 Kostelec na Hané, CZ, Tomandl Jiří Ing., Schweitzerova 52, 779 00 Olomouc, CZ, Lón Petr Mgr., Jaseňská 38, 772 00 Olomouc, CZ;





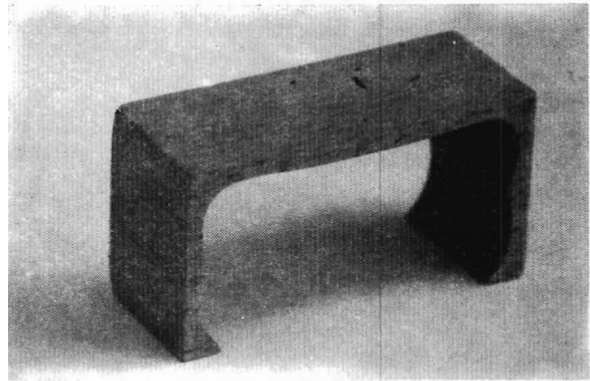
24619

- (11) 24620
 (21) 299-94
 (22) 23.11.1994
 (47) 05.06.1995
 (54) Stolové nohy
 (51) 06/03.06
 počet vonkajších úprav: 01
 (73) Body Ján, Sladovnícka 19, 917 01 Trnava, SK;
 (72) Body Ján, Sladovnícka 19, 917 01 Trnava, SK;

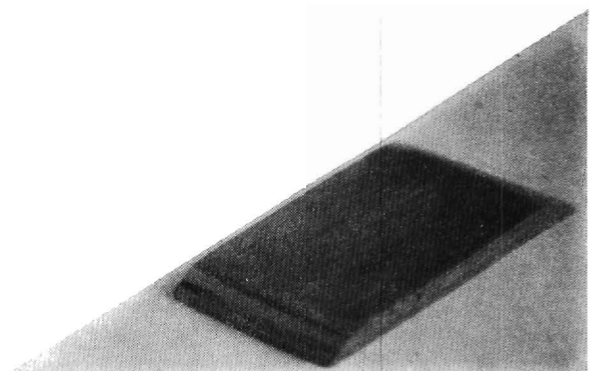


24620

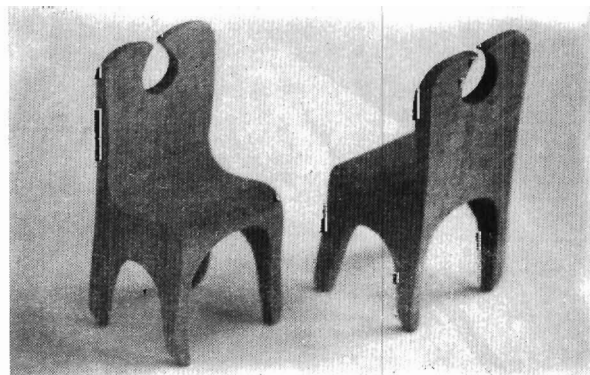
- (11) 24621
 (21) 255-94
 (22) 30.09.1994
 (47) 05.06.1995
 (54) Hračka - sedací drevený nábytok
 (51) 21/01.11, 21/03.01
 počet vonkajších úprav: 07
 (73) Baláž Miroslav, Moskovská 15, 974 00 Banská Bystrica, SK;
 (72) Baláž Miroslav, Moskovská 15, 974 00 Banská Bystrica, SK;



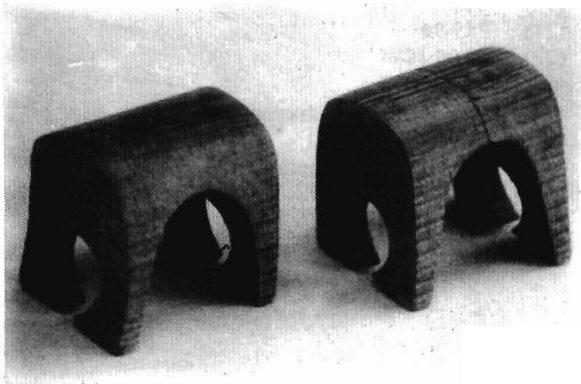
24621 variant 1



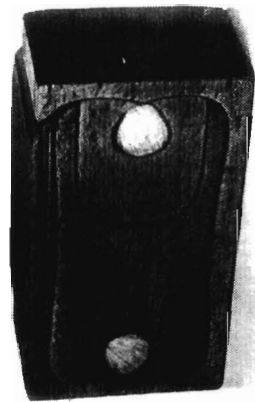
24621 variant 2



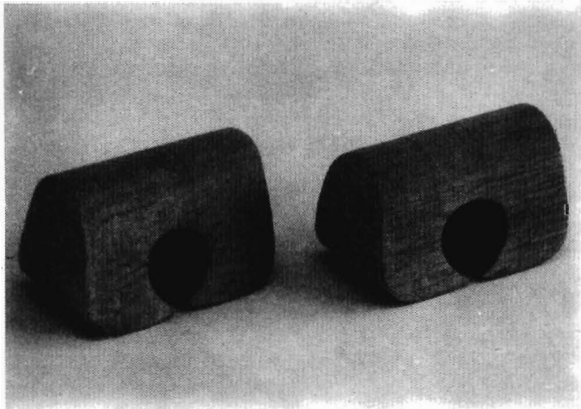
24621 variant 3



24621 variant 4



24621 variant 7



24621 variant 5



24621 variant 6

ZÁPISY OZNAČENIA PÔVODU

Vysvetlivky: prvý riadok uverejného zápisu: vľavo = číslo označenia pôvodu, druhý riadok : názov označenia pôvodu, tretí riadok: užívateľ označenia pôvodu, posledný riadok textu uverejného zápisu: vľavo = deň zápisu v registri, vpravo = spisová značka.

157

ORAVA**OVP, spol. s r.o.**, Oravická 1232/56, 028 01 Trstená, SK;**Výrobky:**

Televízne prijímače

Zemepisná oblasť:

Orava - Historické územie na severe Slovenska

06.06.1995

OP 5 - 95