

OBSAH

Zverejnené prihlášky vynálezov	3
Udelené patenty.....	107
Zapísané úžitkové vzory (č.786-823).....	109
Oznamy	113
Ochranné známky	117
Zapísané obnovy ochranných známok	183
Medzinárodné zápisy ochranných známok	211
Priemyselné vzory.....	212
Zápis označenia pôvodu	238
Úradné oznamy.....	240

INHALT

Veröffentlichung der Patentanmeldungen.....	3
Erteilte Patente.....	107
Eingeschriebene Gebrauchsmuster (Num.786-823).....	109
Mitteilungen.....	113
Warenzeichen	117
Warenzeichenerneuerungen	183
Die internationale registrierung des Warenzeichens	211
Gewerbliche Muster	212
Übersicht der Registrierungen der Ursprungsbezeichnungen	238
Amtliche Mitteilungen.....	240

CONTENTS

Publication of Invention Applications.....	3
Patents granted.....	107
Utility Models (Nr.786-823).....	109
Announcements	113
Trademarks	117
Trademark Renewals	183
The internationals registrations of trademarks.....	211
Industrial Design	212
Survey of the appellation of origin registration.....	238
Official Announcements	240

ČASŤ

VYNÁLEZY

ÚŽITKOVÉ VZORY

TOPOGRAFIA

Kódy na označovanie jednotlivých druhov dokumentov

Prihlášky vynálezov zverejnené podľa zákona č. 527/90 Zb. v znení zákona NR SR č. 90/93 Z.z.	- kód A3	Udelené patenty podľa zákona č. 527/90 Zb. v znení zákona NR SR č. 90/93 Z. z.	- kód B6
		Zapísané úžitkové vzory podľa zákona č. 478/1992 Zb. v znení zákona NR SR č. 90/93 Z.z.	- kód U

Číselné kódy na označovanie bibliografických údajov

(11) číslo patentu alebo zápisu úžitkového vzoru	6 (51) medzinárodné patentové triedenie
(21) číslo prihlášky	(54) názov
(22) dátum podania prihlášky	(57) anotácia
(31) číslo prioritnej prihlášky	(71) meno (názov) prihlasovateľa(ov)
(32) dátum prioritnej prihlášky	(72) meno pôvodcu(ov)
(33) krajina priority	(73) meno (názov) majiteľa(ov)
(40) dátum zverejnenia prihlášky vynálezu	(86) údaje PCT
(47) dátum zápisu úžitkového vzoru	

Kódy na označovanie záhlavia oznámení publikovaných vo Vestníku (Štandard WIPO ST 17)

BA1A zverejnené prihlášky vynálezov	MK9A zánik patentov uplynutím doby platnosti
FA1A vzdanie sa alebo odvolanie udeľovacieho konania	MK9F zánik autorských osvedčení uplynutím doby platnosti
FC1A zamietnutie prihlášok	MM9A zánik patentov pre nezaplatenie ročných poplatkov
FD1A zastavenie konania o prihláškach	MM9F zánik autorských osvedčení pre nezaplatenie ročných poplatkov
FG1K zápisy úžitkových vzorov do registra	PA9F zmena autorských osvedčení na patenty
FG9A udelené patenty	PC9F zmena dispozičných práv na vynálezy
MA9A zánik patentov vzdaním sa	PD9A zmena majiteľov
MA9F zánik autorských osvedčení vzdaním sa	QA9A ponuka licencií
MC9A zrušenie patentov	
MC9F zrušenie autorských osvedčení	
MH9A čiastočné zrušenie patentov	
MH9F čiastočné zrušenie autorských osvedčení	

Opravy. Zmeny. Rôzne.

opravy v prihláškach vynálezov a úžitkových vzorov

a) so žiadosťou o udelenie patentu

HA1A	meno pôvodcov
HB1A	oprava mien
HC1A	zmena mien
HD1A	oprava adries
HE1A	zmena adries
HF1A	oprava dát
HG1A	oprava chýb v triedení
HH1A	oprava alebo zmena všeobecne
HK1A	tlačové chyby v úradných vestníkoch

opravy v udelených ochranných dokumentoch

a) patenty

TA9A	meno pôvodcov
TB9A	oprava mien
TC9A	zmena mien
TD9A	oprava adries
TE9A	zmena adries
TF9A	oprava dát
TG9A	oprava chýb v triedení
TH9A	oprava alebo zmena všeobecne
TK9A	tlačové chyby v úradných vestníkoch

BA1A Zverejnené prihlášky vynálezov usporiadané podľa čísel

Ďalej uvedené prihlášky vynálezov boli zverejnené dňom uvedeným vo Vestníku ÚPV SR podľa zákona o vynálezoch, priemyselných vzoroch a zlepšovacích návrhoch č.527/1990 Zb., v znení zákona NR SR č.90/1993 Z.z., o opatreniach v oblasti priemyselného vlastníctva.

5716-87	B 21 B 31/18	814-93	C 07 C 271/28	1090-94	C 07 D 211/60
7055-87	B 61 D 13/00	902-93	F 16 C 1/04	1094-94	D 03 J 1/14
1554-91	C 07 C 67/03	930-93	G 01 P 5/06	1095-94	D 03 J 1/14
2088-91	B 62 D 11/00	938-93	B 01 J 3/00	1098-94	G 01 N 33/543
3928-91	C 08 F 220/34	976-93	B 24 B 5/26	1110-94	B 61 L 5/02
375-92	C 07 C 333/08	1000-93	C 14 B 17/00	1118-94	A 61 K 31/52
1162-92	C 08 K 3/36	1047-93	B 22 F 9/16	1121-94	C 07 D 263/20
1356-92	G 05 D 16/10	1054-93	B 62 D 1/20	1128-94	C 11 D 17/00
1593-92	D 01 H 13/32	1069-93	C 08 F 8/26	1132-94	B 65 B 25/24
1625-92	G 01 F 11/00	1113-93	E 01 D 19/00	1145-94	C 21 B 3/04
1691-92	C 08 G 69/42	1143-93	F 24 D 9/02	1157-94	A 61 K 9/48
1902-92	A 61 K 35/14	1144-93	A 63 F 9/12	1160-94	F 24 J 2/50
1905-92	D 01 D 5/08	1243-93	A 01 N 59/20	1177-94	C 07 D 213/38
1939-92	C 07 F 9/6593	86-94	C 02 F 1/46	1184-94	C 07 D 405/14
1976-92	H 02 G 15/18	206-94	C 12 N 15/29	1191-94	C 07 D 487/04
1993-92	G 01 N 33/12	282-94	F 16 J 15/12	1192-94	C 07 D 213/73
1998-92	B 29 C 45/20	295-94	E 06 B 3/30	1193-94	C 03 C 17/36
2163-92	C 08 G 69/18	344-94	B 03 B 9/06	1194-94	C 07 D 401/14
2208-92	C 10 L 1/02	357-94	C 12 N 1/14	1196-94	B 21 D 7/022
2303-92	C 08 F 4/642	413-94	H 01 R 13/02	1202-94	F 24 F 13/06
2313-92	C 03 C 19/00	421-94	A 01 M 21/02	1203-94	C 07 C 51/58
2331-92	A 61 K 7/16	483-94	B 61 D 7/00	1204-94	C 08 L 91/06
2374-92	D 01 H 4/06	571-94	B 65 D 19/00	1206-94	C 07 D 413/14
2482-92	D 01 H 9/00	600-94	C 07 C 281/02	1207-94	C 07 D 403/06
2610-92	B 09 B 3/00	623-94	C 02 F 9/00	1212-94	C 07 C 237/26
2617-92	C 08 J 5/12	679-94	F 01 B 9/06	1214-94	C 07 D 213/64
2627-92	D 01 G 19/10	712-94	C 22 C 38/44	1215-94	A 47 C 17/13
2655-90	G 01 R 11/57	725-94	C 07 D 498/04	1219-94	F 24 F 13/06
2713-92	C 11 D 9/02	748-94	A 61 K 37/06	1220-94	C 07 D 209/44
2734-92	G 01 R 19/155	769-94	A 61 K 9/00	1221-94	C 07 D 209/44
2735-92	C 12 Q 1/46	770-94	B 28 D 1/22	1223-94	C 08 G 83/00
2763-92	C 08 J 5/14	798-94	A 61 K 38/36	1237-94	E 03 C 1/042
2782-92	G 01 R 19/17	806-94	B 03 D 1/14	1238-94	E 03 C 1/042
2783-92	G 01 R 19/15	819-94	C 12 N 15/54	1240-94	F 41 A 3/36
2800-92	G 01 R 19/25	844-94	C 07 D 311/22	1241-94	C 07 D 209/42
2801-92	C 07 D 213/81	867-94	F 24 F 13/06	1246-94	H 02 G 9/06
3087-92	C 09 D 7/12	875-94	H 01 M 10/42	1251-94	A 01 N 37/18
3291-92	F 02 M 1/02	877-94	C 07 C 51/215	1254-94	A 44 C 17/00
3340-92	H 04 N 9/64	880-94	C 07 D 223/20	1256-94	C 07 D 251/52
3374-92	A 61 K 35/78	883-94	C 07 D 307/12	1259-94	C 07 D 207/08
3414-92	C 07 H 17/08	895-94	H 02 K 53/00	1264-94	B 27 B 17/06
3472-92	G 09 F 11/18	907-94	C 07 C 271/28	1270-94	C 08 L 39/04
3552-92	G 01 G 19/12	913-94	F 24 D 3/12	1274-94	B 02 C 15/00
3622-92	C 09 D 7/14	949-94	B 25 B 7/12	1276-94	B 61 D 5/00
3669-92	C 07 F 9/38	999-94	A 61 K 39/04	1284-94	C 07 C 209/50
3712-92	C 09 K 3/30	1019-94	C 07 D 498/06	1285-94	C 07 D 413/10
3716-92	C 07 D 275/06	1020-94	B 01 D 53/28	1286-94	C 07 D 311/90
3720-92	A 61 K 47/12	1031-94	C 07 D 405/04	1293-94	C 07 D 241/04
3743-92	G 01 N 33/68	1041-94	E 01 F 9/08	1295-94	C 09 B 67/18
3751-92	C 09 D 7/12	1047-94	A 61 K 31/425	1298-94	C 07 D 207/14
3752-92	C 07 C 291/04	1048-94	C 07 D 265/34	1300-94	C 07 K 7/06
3774-92	G 02 C 7/06	1052-94	C 07 D 417/14	1314-94	F 16 L 55/11
3785-92	C 08 J 3/28	1054-94	H 04 L 27/30	1335-94	B 65 D 1/20
3821-92	G 01 N 1/14	1059-94	A 23 C 9/15	1344-94	G 02 B 6/44
117-93	F 02 F 3/02	1070-94	B 61 F 5/00	1362-94	B 65 H 3/28
336-93	G 01 K 17/06	1073-94	C 07 D 215/12	1375-94	G 01 N 33/493
679-93	F 16 B 2/06	1076-94	C 07 D 215/56	1378-94	C 07 D 215/00

1380-94 C 10 G 47/16
1395-94 C 07 D 263/04
1397-94 A 01 N 43/653
1401-94 F 16 F 15/32
1408-94 B 65 G 47/36
1415-94 C 09 D 5/44
1420-94 B 65 B 11/58
1432-94 B 29 C 65/20
1444-94 C 07 F 9/38
1449-94 F 04 B 39/06
1450-94 B 09 B 3/00
1465-94 C 09 J 161/00
1481-94 B 66 C 13/06
1496-94 C 07 D 239/38
1509-94 D 01 F 6/60
1519-94 G 03 H 1/02
1521-94 H 05 B 3/00
1526-94 C 07 D 211/14
1529-94 D 01 F 2/00
1530-94 B 27 N 1/00
1532-94 C 07 D 503/00
1533-94 C 07 D 503/00
1541-94 E 01 B 27/10
1544-94 G 06 K 7/00
1556-94 C 07 K 14/605
1583-94 C 07 J 71/00
1586-94 C 07 K 5/6
1587-94 E 02 D 31/00
1604-94 D 04 H 1/00
8-95 C 07 K 14/815
32-95 C 07 D 239/52
37-95 C 07 C 239/20
63-95 H 03 K 17/62
72-95 E 06 B 9/34

6 (51) A 01 M 21/02, A 01 B 43/00

(21) 421-94

(71) John Franz, Achern, DE;

(72) Weiss Günther, Achern-Sasbachried, DE; Huber Konrad, Oberkirch, DE; Lipp Willi, Achern-Sasbach, DE;

(54) Zariadenie na odstraňovanie porastu buriny z ciest, námestí, parkov a podobne

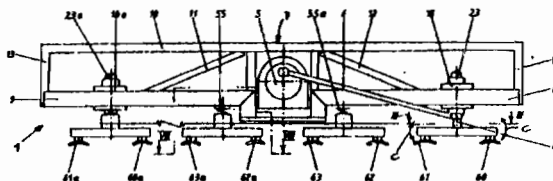
(22) 16.03.94

(32) 17.03.93

(31) P 43 08 533.4

(33) DE

(57) Zariadenie (1) na odstraňovanie porastu buriny z ciest, námestí, parkov a podobne, ktoré majú povrch hlavne zo štrku, piesku, kamennej drviny a podobne, pozostáva z nosného vozidla, ktoré má najmenej jednu pohyblivú súčasť, ktorá nesie najmenej jeden nástroj, ktorý sa uvádza do styku s pôdou. Podstata riešenia spočíva v tom, že nástroj (60, 60a, 61, 61a, 62, 62a, 63, 63a, 64, 64a, 65, 65a, 66, 66a, 67, 67a) pozostáva z botkovitej základnej časti, ktorá je na svojej v smere jazdy prednej hrane a na svojich bočných hranách opatrená reznými hranami, ktorými aspoň z časti zasahuje do pôdy, pričom nástroj (60, 620a, 61, 61a, 62, 62a, 63, 63a, 64 64a, 65, 65a, 66, 66a, 67, 67a) vykonáva kmitavý pohyb prebiehajúci v podstate naprieč smeru jazdy. Nástroj (60, 60a, 62, 62a, 62, 62a, 63, 63a, 64, 64a, 65, 65a, 66, 66a, 67, 67a) je v smere jazdy naklonený smerom dole a základná časť nástroja (63a) má v podstate tvar dosky a rezacie hrany sú tvorené smerom dole zahnutými okrajovými oblasťami tejto základnej časti.



6 (51) A 01 N 37/18, 29/04 // (A 01 N 37/18, 47:10, 59:20, 59:26, 37:34)

(21) 1251-94

(71) Rhone-Poulenc Agrochimie, Lyon, FR;

(72) Latorse Marie-Pascale, Sourcieux Les Mines, FR;

(54) Fungicídne zmesi na báze fenylbenzamidú a ich použitie na ochranu rastlín proti hubovým chorobám

(22) 13.10.94

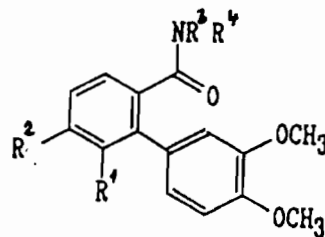
(32) 14.10.93

(31) 93 12465

(33) FR

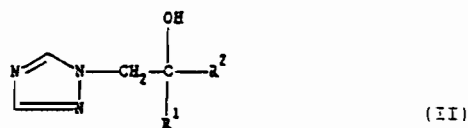
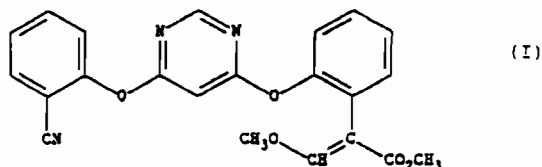
(57) Fungicídne zmesi obsahujú zlúčeninu všeobecného vzorca A, v ktorom R¹ a R², ktoré sú rovnaké alebo odlišné, predstavujú vždy vodík, halogén alebo prípadne halogenovaný alkyl, a R³ a R⁴, ktoré sú rovnaké alebo odlišné, predstavujú vždy C₁-C₄alkyl, a aspoň jednu zlúčeninu B vybranú zo skupiny zahŕňajúcej maneb, mancozeb, folpet, zlúčeniny medi, tris(O-etylfosfonát)hlinitý, kyselinu fosforitú a jej soli s alkalickými kovmi alebo kovmi alkalických zemín, chlorotalonil, fluazinam, acylalaníny, acetamidy, metoxyakryláty a metoxyiminoacetáty. Zložky A a B sú v takom množstve, že pomer hmotností A : B leží medzi 0,001 až 100 : 1. Uve-

dené zmesi sa používajú ako fungicídy, pričom zlúčeniny A a B sa aplikujú súčasne alebo postupne.



(A)

- 6 (51) A 01 N 43/653 // A 01 N 43/653, 43:54
 (21) 1397-94
 (71) Zeneca Limited, Imp. Chemical House, London, GB;
 (72) Brownell Keith Harvey, Rocky Mount, US; Godwin Jeremy Robert, Camberley, Surrey, GB; Heaney Stephen Paul, Maidenhead, Berkshire, GB; Skidmore Anthony Michael, Wokingham, Berkshire, GB;
 (54) **Fungicídny prostriedok a spôsob jeho použitia na potláčanie hubových infekcií rastlín**
 (22) 13.05.93
 (32) 21.05.92
 (31) 9210830.7
 (33) GB
 (86) PCT/GB93/00984, 13.05.93
 (57) Fungicídny prostriedok obsahuje okrem nosiča alebo riedidla prvú účinnú zložku, ktorou je (E)-metyl-2-[2-(6-(2-kyanofenoxy)pyrimidin-4-yloxy)-fenyl]-3-metoxyprenoát vzorca I a druhú účinnú zložku, ktorou je triazblový derivát všeobecného vzorca II, v ktorom R¹ predstavuje C₁-C₄alkylovú skupinu alebo C₃-C₆cykloalkyl C₁-C₄alkylovú skupinu a R² znamená fenylovú skupinu alebo fenylyl-C₁-C₄alkylovú skupinu, keď sú uvedené fenylové zvyšky halogénsubstituované. Hmotnostný pomer prvej účinnej zložky k druhej účinnej zložke je v rozmedzí od 400 : 1 do 10 : 90 a prvá a druhá účinná zložka sú v takom vzájomnom pomere, že sa dosiahne synergický účinok. Ďalej sa opisuje spôsob boja proti hubovým infekciám rastlín, keď sa na rastlinu, semeno alebo na stanovište rastliny alebo semena aplikuje uvedený fungicídny prostriedok.

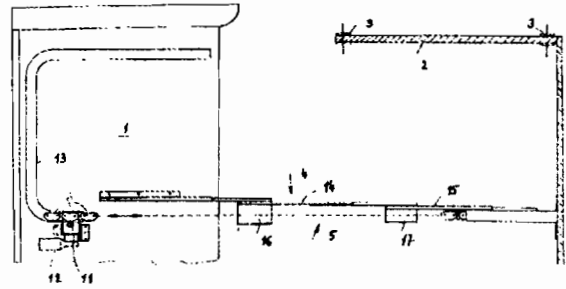


- 6 (51) A 01 N 59/20, 59/02, C 01 G 3/14, 3/10
 (21) 1243-93
 (71) Teren Ján Ing., CSc., Bratislava, SK; Hutár Eduard Ing., Bratislava, SK;
 (72) Teren Ján Ing., CSc., Bratislava, SK; Hutár Eduard Ing., Bratislava, SK;
 (54) **Spôsob výroby meďnatého prípravku**
 (22) 08.11.93
 (57) Síran meďnatý sa vo vodnom prostredí za miešania a pri teplote 15 až 95°C nechá reagovať s ammin-komplexami meď a/alebo s amoniakom a/alebo s hydroxidmi alkalických kovov, pričom na hmotnostný diel CuSO₄ v reakčnej zmesi pripadá 0,1 až 0,75 hmotnostných dielov amoniaku a/alebo hydroxidu alkalického kovu. Reakcia sa vedie tak, aby pH neriedenej finálnej suspenzie bolo rovné 4, 5 až 8,5 výhodne 6,0 až 6,8, pričom reakčný produkt sa upraví do formy vodou riediteľného suspenzného koncentrátu alebo dispergovateľného prášku. Prípravok je vhodný na ošetrovanie proti červenej spále a peronospóre viniča, proti peronospóre chmeľu, kučeravosti broskýň a ďalším hubovitým ochoreniam rastlín.

- 6 (51) A 23 C 9/15, A 23 D 7/005, A 23 C 19/076,
A 23 D 7/015
- (21) 1059-94
- (71) Unilever NV, Rotterdam, NL;
- (72) Banach Gerald, Columbia, Maryland, US; Wesdorp Leendert Hendrik, Vlaardingen, NL; Fiori Frank Stephen, Pittsburg, US;
- (54) **Nízkotučná nátierka a spôsob jej výroby**
- (22) 25.02.93
- (32) 06.03.92
- (31) 847,974
- (33) US
- (86) PCT/EP93/00437, 25.02.93
- (57) Nízkotučná nátierka podobná margarínu s kontinuálnou vodnou fázou, ktorá obsahuje maximálne 5 % hmotn. tuku, aspoň 9 % hmotn. kazeínu a menej ako 1,05 % hmotn. popolovín. Spôsob výroby tejto nátierky zahŕňa prípravu zmesi obsahujúcej tuk, kazeín a popoloviny, jej homogenizáciu pri tlaku v rozsahu od 3,5 MPa do 98 MPa, zohriatie homogenizovanej zmesi na teplotu od 71°C do 82°C; homogenizáciu zohriatej zmesi pri tlaku v rozsahu od 3,5 MPa do 98 MPa a balenie nátierky pri teplote aspoň 60 °C.

- 6 (51) A 44 C 17/00, 27/00
- (21) 1254-94
- (71) Yamato Kako Kabushiki Kaisha, Yamato-shi, Kanagawa-ken, JP;
- (72) Nakama Hiroshi, Kawasakishi-shi, Kanagawa-ken, JP;
- (54) **Ornament**
- (22) 13.10.94
- (32) 13.10.93
- (31) 5-255951
- (33) JP
- (57) Ozdoba sa skladá zo svetlopropustného materiálu, ktorý má niekoľko faziet a aspoň na jednej z nich, prípadne na viacerých, sú vytvorené jemné vrypy, čo zvyšuje brilanciu, rozklad svetla a scintilačné efekty lúčov svetla, a tým skvalitňuje ozdobu. Odstupy medzi jemnými vrypami sú takmer zhodné a ich veľkosť je od 0,1 μm do 1000 μm.

- 6 (51) A 47 C 17/13, 17/22, 23/00, 17/48
 (21) 1215-94
 (71) Hodry Metallwarenfabrik R. Hoppe GmbH+Co KG, Wien, AT;
 (72) Premer Heinz Ing., Wien, AT;
 (54) **Sedací, prípadne lôžkový nábytok**
 (22) 07.10.94
 (32) 12.10.93
 (31) A 2046/93
 (33) AT
 (57) V sedacom, prípadne lôžkovom nábytku je v nábytkovom podstavci (1) umiestnený najmenej jeden pojazdný vysúvací vozík (2), ktorý je vybavený čalúnením a vytvára vo vysunutej polohe lôžkovú plochu. Vozík (2) je spojený najmenej jedným silovým prvkom s motorickým pohonom (11, 12), ktorý je účelne umiestnený v nábytkovom podstavci (1), takže sa vozík dá motoricky vysúvať a zasúvať. Silový prvok je konštruovaný ako článková reťaz (5), ktorej jednotlivé články (6) sú vybavené zarážkami, ktoré pôsobia navzájom a blokujú v jednom smere vychýlenie článkov (6).



- 6 (51) A 61 K 31/425
 (21) 1047-94
 (71) Rhone-Poulenc Rorer S.A., Antony, FR;
 (72) Louvel Erik, Paris, FR;
 (54) **Liečivo na liečenie chorôb hybného neurónu**
 (22) 22.10.92
 (32) 06.03.92
 (31) 92/02696
 (33) FR
 (86) PCT/FR92/00992, 22.10.92
 (57) Je opísané použité 2-amino-6-trifluórmetyoxybenzotiazolu alebo soli tejto zlúčeniny s farmaceuticky prijateľnou kyselinou na získanie liečiva určeného na liečenie chorôb hybného neurónu, predovšetkým laterálnej amyotrofickej sklerózy, osobitne laterálnej amyotrofickej sklerózy s bulbárnym začiatkom alebo v bulbárnej forme.

- 6 (51) A 61 K 31/52
(21) 1118-94
(71) Rentschler Dr., Arzneimittel GmbH und Co., Laupheim, DE;
(72) Zabel Peter Dr., Bad Segeberg, DE; Schade Ulrich Dr., Wardersee, DE;
(54) **Farmaceutické prípravky na liečbu granulomatóznych a fibrotizujúcich pľúcnych chorôb**
(22) 16.09.94
(32) 21.09.93
(31) P 43 32 041.4-41
(33) DE
(57) Je opísané použitie pentoxifylínu, prípadne v kombinácii s ďalšími terapeuticky účinnými látkami na výrobu farmaceutických prípravkov na liečbu granulomatóznych a fibrotizujúcich pľúcnych chorôb.

- 6 (51) A 61 K 35/14
(21) 1902-92
(71) Immuno Aktiengesellschaft, Wien, AT;
(72) Eibl Johann Dr., Wien, AT; Elsinger Friedrich Dr., Wien, AT; Linnau Yendra Dr., Wien, AT; Wöber Günther prof., Dr., Oberwaltersdorf, AT;
(54) **Vírusovo inaktivovaný krvný produkt a spôsob jeho výroby**
(22) 19.06.92
(32) 20.06.91
(31) A 1237/91
(33) AT
(57) Krvný produkt s výnimkou albumínu, inaktivovaný voči infekčným činidlám, zodpovedá celkovému vírusredukčnému faktoru najmenej 40, s biologickou aktivitou najmenej 50 % vzťahnuté na aktivitu pred vykonaním inaktívácie infekčných činidiel. Krvný produkt môže byť vyrobený dvoma alebo viacerými rozdielnymi inaktivačnými metódami, pričom najmenej jedna metóda spočíva v tepelnom spracovaní krvného produktu v pevnom a vlhkom stave.

6 (51) A 61 K 35/78, C 07 C 49/245

(21) 3374-92

(71) Steigerwald Arzneimittelwerk GmbH, Darmstadt, DE;

(72) Ammon H.P.T. prof. Dr., Tübingen, DE; Safayhi Hasan Dr., Tübingen, DE; Okpanyi Samuel Hwachukwu Dr., Wiesbaden, DE;

(54) **Farmaceutické preparáty na báze rastliny Curcuma longa**

(22) 12.11.92

(32) 14.11.91

(31) P 41 37 540.8

(33) DE

(57) Použitie farmaceutických preparátov na báze rastliny Curcuma longa alebo iných rastlín, ktoré obsahujú kurkumín alebo derivátov kurkumínu, je určené na výrobu liečiv na profylaxiu a/alebo liečenie chorôb, ktoré súvisia s nadmerným vytváraním leukotriénov a/alebo prostaglandínov. Uvedené preparáty možno tiež použiť na výrobu liečiv na profylaxiu a/alebo liečenie chronického zápalového ochorenia čriev, chronickej hepatitídy, chronickej bronchiálnej astmy, psoriázy, chorôb colitis ulcerosa alebo morbus Crohn.

6 (51) A 61 K 38/06

(21) 748-94

(71) IMMUNO AG, Viedeň, AT;

(72) Eibl Johann Dr., Wien, AT; Schwarz Hans-Peter Doz., Wien, AT; Lozano-Molero Miguel D. Dr., Barcelona, ES;

(54) **Farmaceutický prípravok na prevenciu a liečbu usadzovania a/alebo zhlukovania trombocytov**

(22) 17.06.94

(32) 18.06.93

(31) P 43 20 294.2

(33) DE

(57) Opisuje sa použitie ľudského Proteínu C na prevenciu a liečbu usadzovania alebo zhlukovania trombocytov, mikročastic trombocytov a leukocytov. Je tiež opísané mimotelové ošetrenie telesných tekutín pridaním vhodnej koncentrácie Proteínu C.

- 6 (51) A 61 K 38/36
(21) 798-94
(71) IMMUNO AG, Viedeň, AT;
(72) Eibl Johann Dr., Wien, AT; Pichler Ludwig prof., Wien, AT; Schwarz Hans-Peter Doz., Wien, AT;
(54) **Farmaceutická kompozícia na ošetrovanie reperfúzneho poškodenia nasledujúceho po ischemickej príhode**
(22) 01.07.94
(32) 02.07.93
(31) USSN 08/088,033
(33) US
(57) Je opísané použitie plazmínu a plazmín tvoriaceho proteínu, obsahujúceho proteín s účinkom lys-plazminogénu, alebo progenitora lys-plazminogénu na prípravu farmaceutickej kompozície na ošetrovanie reperfúzneho poškodenia spôsobeného ischemickou príhodou alebo infarktom.

- 6 (51) A 61 K 39/04, 35/74
(21) 999-94
(71) UNIVERSITY COLLEGE LONDON, London, GB;
(72) Stanford John Lawson, Marden, Kent., GB; Rook Graham Arthur William, Haverhill, Suffolk, GB;
(54) **Farmaceutická látka na liečenie duševných chorôb spojených s autoimúnnou reakciou**
(22) 19.02.93
(32) 21.02.92
(31) 9203814.0
(33) GB
(86) PCT/GB93/00351, 19.02.93
(57) Antigénny a/alebo imunoregulačný materiál odvodený od Mycobacterium vaccae je podávaný pri liečení duševných chorôb, ktoré boli iniciované infekciou a na liečenie imunologicky sprostredkovaných následkov chronickej infekcie.

6 (51) A 61 K 47/12, 47/38

(21) 3720-92

(71) Bayer Aktiengesellschaft, Leverkusen, DE;

(72) Pöllinger Norbert Dr., Odenthal, DE; Michaelis Johannes Dr., Koeln, DE; Benke Klaus Dr., Kitaku, Kyoto-City, DE; Rupp Roland Dr., Leichlingen, DE; Bücheler Manfred I. Dr., Overath, DE;

(54) **Chuťovo maskovaný farmaceutický prostriedok**

(22) 17.12.92

(32) 15.01.92

(31) P 42 00 821.2

(33) DE

(57) Mikroenkapsulovaná účinná látka sa vyskytuje vo svojej základnej forme a stena kapsule pozostáva z laku, ktorý je tvorený z vo vode nerozpustných neutrálnych metylesterových a/alebo etylesterových zlúčenín, alebo kvartérnych amóniových zlúčenín pýméru kyseliny metakrylovej, alebo ich zmesi, alebo z etylcelulózy, a ktorý prípadne môže obsahovať dodatočne vo vode rozpustné polyméry, zmäkčovadlá, zmáčadlá a iné bežné pomocné látky. Tieto prostriedky umožňujú, že sa môžu aplikovať v kvapalnej forme i účinné látky s veľmi nepríjemnými chuťovými vlastnosťami.

6 (51) A 61 K 7/16

(21) 2331-92

(71) Colgate-Palmolive Company, New York, US;

(72) Prencipe Michael, East Windsor, NJ, US; Durga Gary A., Edison, NJ, US;

(54) **Prostriedok na čistenie zubov a jeho použitie**

(22) 24.07.92

(32) 01.08.91

(31) 7738,766

(33) US

(57) Prostriedok na čistenie zubov vo forme zubnej pasty alebo dentálneho žele obsahuje také množstvo syntetického zosieťovaného polymérneho zahusťovacieho prostriedku, najmä zosieťovaného kopolyméru metylvinyléteru s anhydridom kyseliny maleinovej, ktoré je účinné na dosiahnutie rovnomerných viskoelastických vlastností. Použitie účinného množstva prostriedku na dentálny povrch podporuje ústnu hygienu.

6 (51) A 61 K 9/00, 9/20**(21) 769-94**

(71) Merck & Co., Inc., Rahway, NJ, US;

(72) Rork Gerald S., Lawrence, KS, US; Pipkin James D., Lawrence, KS, US;

(54) Dávkovacia forma s postupným uvoľňovaním liečiva v disperznej forme a spôsob jej výroby

(22) 18.12.92

(32) 27.12.91, 29.07.92

(31) 815 304, 902 188

(33) US, US

(86) PCT/US92/11014, 18.12.92

(57) Je opísaná dávkovacia forma zložená z (i) jadra, ktoré obsahuje liečivo z polyméru, ktorý počas hydratácie tvorí rôsolovité mikroskopické častice a v prípade potreby aj z činidla, modulujúceho hydratáciu polyméru a z (ii) nepriepustnej, nerozpustnej krycej vrstvy, ktorá obklopuje jadro. Zmes na lisovanie jadier je pripravená buď zmiešaním za sucha, alebo granuláciou za vlhka. Celé jadro je pokryté krycou vrstvou a štrbiny v krycej vrstve sú vyvrtané pomocou laserového zariadenia.

6 (51) A 61 K 9/48**(21) 1157-94**

(71) R.P.Scherer GmbH, Eberbach/Baden, DE; Sandoz AG, Basle, CH;

(72) Brox Werner Dr., Beerfelden, DE; Meinzer Armin Dr., Freiburg, DE; Zande Horst Dr., Schönbrunn, DE;

(54) Mäkká želatinová kapsula a spôsob jej výroby

(22) 26.09.94

(32) 28.09.93

(31) P 43 32 931.4

(33) DE

(57) Plášť kapsule obsahuje želatínu, zmäkčovadlá a migrácie schopnú zložku, ktorou je neprchavé farmaceuticky prijateľné rozpúšťadlo, ako napr. tetrahydrofurylalkoholéter, dietylenglykolmonoetyléter, polyetylenglykol alebo propylenglykol. Náplň kapsule tvoriaca s vodou emulziu obsahuje lipofilnú zložku, povrchovoaktívne činidlo a hydrofilnú a migrácie schopnú zložku. Opisuje sa tiež zlepšenie výroby uvedených kapsúl, ktoré spočíva v tom, že chladenie želatinových pásov na vytvorenie plášťa kapsulí sa uskutočňuje za použitia kvapaliny.

6 (51) A 63 F 9/12

(21) 1144-93

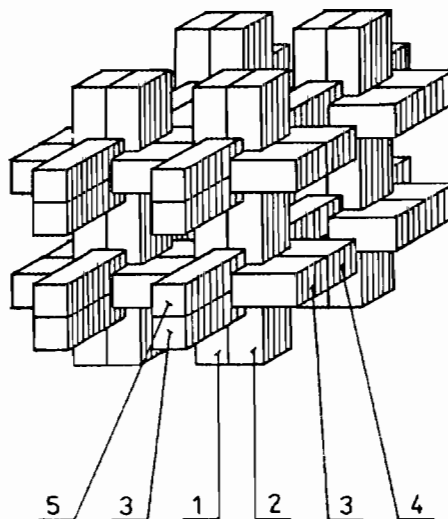
(71) Stavrovský Jaroslav, Spišská Nová Ves, SK;

(72) Stavrovský Jaroslav, Spišská Nová Ves, SK;

(54) Hlavolam

(22) 20.10.93

(57) Hlavolam tvorí 24 kusov hranolčekov (1, 2,3,4,5) štyri hranolčeky sú ľavé, štyri pravé, štyri zadné, štyri horné, osem je predných, vzájomne pravouhlo spojených v štyroch rohoch, pričom jeden roh je vytvorený prienikom jedného ľavého hranolčeka (1), jedného pravého hranolčeka (2), jedného zadného hranolčeka (4), jedného horného hranolčeka (5) a dvoch predných hranolčekov (3), ich zložením vznikne geometrický tvar pravidelného kubického šesťstenu so vzájomným rohovým prienikom šiestich prvkov v jeho štyroch rohoch.



6 (51) B 01 D 53/28

(21) 1020-94

(71) Messer Griesheim GmbH, Frankfurt Airport Center, Frankfurt, DE;

(72) Hamm Reiner Dr., Neukirchen-Vluyn, DE; Schneider Valentin, Duisburg, DE;

(54) Spôsob odstraňovania vlhkosti z plynu a patróna na jeho vykonávanie

(22) 25.08.94

(32) 06.09.93

(31) P 43 30 081.2

(33) DE

(57) Odstraňovanie vlhkosti z plynov sa vykonáva adsorpčným prostriedkom, ktorý pozostáva z aktívnych kovových komponentov, hlavne chrómu, umiestnených na tepelne odolnom oxidickom nosiči. Tento adsorpčný prostriedok sa aktivuje pri teplote 300 až 600 °C molekulárnym kyslíkom a následne sa na neho pôsobí pri teplote medzi 200°C a teplotou aktivácie redukčným činidlom. Plyn sa vedie patrónou s priehľadnou stenou naplnenou adsorpčným prostriedkom.

6 (51) B 01 J 3/00**(21) 938-93**

(71) Chemickotechnologická fakulta STU, Bratislava, SK;

(72) Pribela Alexander prof. Ing.DrSc., Bratislava, SK;

(54) Spôsob prípravy aditívnej horkej látky BS1**(22) 03.09.93**

(57) Vynález sa týka spôsobu prípravy aditívnej horkej látky BS1 pripravenej z polyolu, anhydridu kyseliny octovej a pyridínu ako katalyzátora, zmes sa zahreje počas určitej doby, vedľajšie produkty sa oddestilujú a aditívna horká látka sa kryštalizuje z vodného roztoku etanolu.

6 (51) B 02 C 15/00, C 04 B 18/06**(21) 1274-94**

(71) Recovermat Technologies, Inc., Wilmington, DE, US;

(72) Smith R. Paul, McLean, VA, US; Price Michael I., Upper Marlboro, MD, US;

(54) Spôsob výroby denného zákryvu na skládky**(22) 16.04.93**

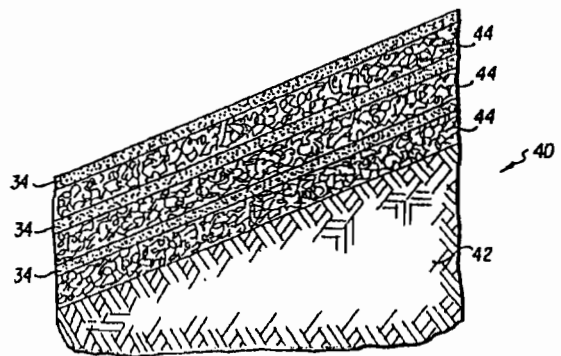
(32) 20.04.92, 15.05.92, 22.01.93

(31) 07/871 103, 07/883 354, 08/007 651

(33) US, US, US

(86) PCT/US93/03422, 16.04.93

(57) Spôsob výroby denného zákryvu (34) na skládky (40) zahrňuje tieto fázy: prisun stavebnej a demolačnej sutiny, pridávanie vody do tejto sutiny a spracovanie tejto sutiny v drviči, aby sa vyrobil vlhký drvený produkt, ktorý má priemernú veľkosť častíc a obsah vlhkosti, postačujúce na použitie tohto produktu ako denného zákryvu na skládku a na výrobu cestného podložja, na spevňovanie pôdy a na výrobu pôdnej živiny.



6 (51) B 03 B 9/06

(21) 344-94

(71) Achterkerke Heinz-Egon Dipl.-Ing., Braunschweig, DE; Fischer Reinhard, Bad Harzburg, DE;

(72) Achterkerke Heinz Egon Dipl.-Ing., Braunschweig, DE; Fischer Reinhard, Bad Harzburg, DE; Köchler Helmut Dipl. Ing., Braunschweig, DE; Kopowski Eckart, Dr. Ing., Braunschweig, DE;

(54) Zariadenie na likvidáciu starých okien

(22) 25.03.94

(32) 27.03.93

(31) P 43 10 073.2

(33) DE

(57) Zariadenie oddeľuje staré sklo od príslušného okenného rámu a potom rozkúskuje okenný rám. Zariadenie pozostáva z pracovného stola (1) s dopravníkom (7,6) prechádzajúcim pozdĺž stola, na ktorý sa naplocho za sebou kladú okenné rámy (15), z otvorov (9) na prepád skla, ktorými je vybavený pracovný stôl (1) pod dopravníkom (7,8), z rozbíjacieho zariadenia (10) na rozbíjanie starého skla, ktoré je nad pracovným stolom (1) nad otvormi (9) na prepád skla, z podstavca, ktorý sa opiera o zem a nesie pracovný stôl a má pod otvormi na prepád skla priestor na kontajner; za pracovným stolom umiestneného drviaceho zariadenia na dopravnené okenné rámy bez skla a z kontajnera na zber rozdrvených okenných rámov, uloženého pod drviacim zariadením.

6 (51) B 03 D 1/14

(21) 806-94

(71) Hydro Processing & Mining LTD, Calgary, CA;

(72) Duczmal Tomasz, Calgary, CA; Schneider Jakob, Calgary, CA;

(54) Spôsob oddeľovania mokrých častíc a zariadenie na vykonávanie tohto spôsobu

(22) 10.12.92

(32) 06.01.92

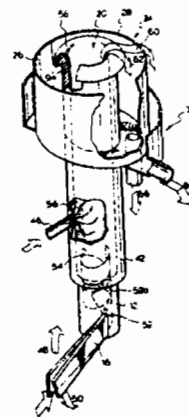
(31) 817 298

(33) US

(86) PCT/CA92/00543, 10.12.92

(57) Oddeľovanie častíc v kvapalnej heterogénnej zmesi je založené na odlišných fyzikálnych, magnetických a/alebo chemických vlastnostiach týchto častíc. Kvapalná heterogénna zmes je tvorená zmesou pevných častíc a/alebo kvapalných častíc, ktoré sú nezmiešateľné v uvedenej zmesi. Do uvedenej prúdu sa zavádza vnútornou stenou (68) vzduch a tvoria sa bubliny. Komora (12) má dostatočnú výšku, ktorá dovoľuje oddeľovanie častíc odstredivou flotáciou. Vzduchové bubliny plávajú smerom k obvodovému okraju (28) zachytávacej nádržky. Smerom von plávajúce vzduchové bubliny s ľahšími hydrofóbnymi časticami sa zbierajú z hornej

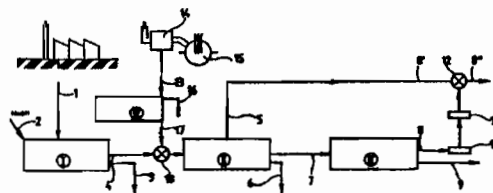
oblasti zachytávacej nádržky, zatiaľ čo ťažšie častice klesajú dole do uvedenej zachytávacej nádržky a odoberajú sa z dolnej oblasti zachytávacej nádržky, čím dochádza k oddeľovaniu.



- 6 (51) B 09 B 3/00, A 62 D 3/00, C 04 B 20/10
 (21) 2610-92
 (71) Drews Gottfried Dr., Schwandorf, DE;
 (72) Drews Gottfried Dr., Schwandorf, DE;
 (54) Spôsob prevedenia zvyškov znečistených škodlivinami na pevnú hmotu
 (22) 25.08.92
 (32) 05.09.91
 (31) P 41 29 488.2
 (33) DE
 (57) Najprv sa zmiešajú zvyšky bohaté na chlorid vápenatý, najmä zo suchého čistenia dymových plynov zo spaľovacích zariadení, spolu s červeným kalom, cementom a oxidom vápenatým a vytvorí sa zmes spojiva. Táto zmes spojiva sa rozmieša s vodou na hmotu, ktorá sa dá liať. Získaná hmota sa odleje a/alebo zlisuje na tvarové telesá, alebo sa vynáša, následne stuhne a viaže sa na pevné telesá. Zvyšky bohaté na chlorid vápenatý vykazujú hmotnostný pomer $\text{CaCl}_2 : \text{CaSO}_4$ minimálne 1,5. Vlhké východiskové látky sa pred zmiešaním sušia. Časť obsiahnutého cementu a oxidu vápenatého sa môže nahradiť popolčekom zo spaľovania uhlia alebo inými hydraulickými zložkami. K spojivovej zmesi sa môžu pridávať modifikátory alebo prísady do betónu, ako napríklad plastifikátory, spomaľovače, zahusťovadlá, prostriedky napomáhajúce lisovaniu alebo organické prísady. Tieto sa môžu pridávať i k tekutej hmote. V prípade pridávania plnív sa tieto zahrievajú pred svojím pridávaním na teplotu miestnosti až na 90 °C.

- 6 (51) B 09 B 3/00
 (21) 1450-94
 (71) Unimetal Société Française des Aciers Longs, Rombas, FR;
 (72) Rizet Laurent, Viuz en Sallaz, FR; Charpentier Pierre Emmanuel, Ville La Grand, FR;
 (54) Spôsob dekontaminácie pôd znečistených kovmi
 (22) 13.05.93
 (32) 29.05.92
 (31) 92 06 635
 (33) FR
 (86) PCT/FR93/00461, 13.05.93
 (57) Hydrometalurgický postup dekontaminácie pôd (1) znečistených kovovými prvkami zahŕňa stupeň I zásaditého lúhovania na rozpustenie odstraňovaných kovových prvkov, stupeň II cementácie na vyzrážanie uvedených prvkov v kovovej forme (6), ktorá sa uskutočňuje elektrochemickou výmenou so zinkovým práškom (5) vznikajúcim v stupni III elektrolýzou roztoku (7) z cementačného stupňa. V ktoromkoľvek stupni medzi výstupom z lúhovacieho stupňa I a vstupom do stupňa III elektrolýzy sa uskutočňuje dodatkový prídavok elementárneho zinku, výhodne sa pridáva na výstupe z lúhovacieho stupňa vo forme výluhu (17) z odpadu z výroby

železa a ocele, hlavne z prachu (13) z výroby (15) elektrooccele.



6 (51) B 21 B 31/18

(21) 5716-87

(71) SMS Schloemann-Siemag Aktiengesellschaft, Düsseldorf, DE;

(72) Engel Georg, Kaarst, DE;

(54) Zariadenie na axiálne nastavovanie valcov valcovacích stolíc na výrobu tvarovej ocele

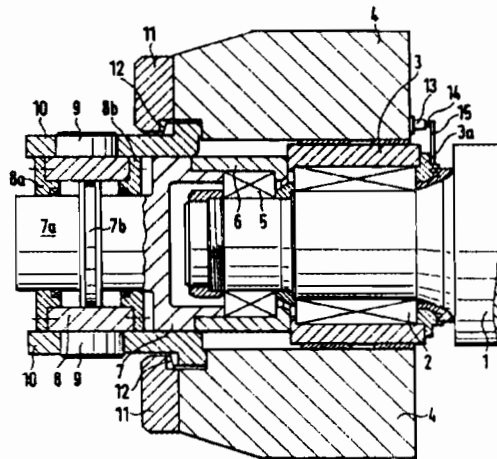
(22) 31.07.87

(32) 23.08.1986

(31) P 36 28 733.4

(33) DE

(57) Zariadenie obsahuje hydraulické prostriedky na axiálne nastavovanie najmenej jedného valca (1) a regulačný mechanizmus na nastavenie hydraulických prostriedkov na základe porovnania skutočnej hodnoty s hodnotou zadanou. Regulačný mechanizmus je opatrený snímačom (13) skutočnej polohy, upevneným na stene stojana (4), najbližšie prirátenej k radiálne prestaviteľnému valcu (1) stolice. Snímač (13) skutočnej polohy je spriahnutý s hydraulickým dvojčinným valcom (8), ktorého piestnica (7a) je súosová s valcom (1) stolice a je spojená s ložiskovou skriňou (6) samostatného axiálneho ložiska (5).



6 (51) B 21 D 7/022

(21) 1196-94

(71) BENDING TOOLING S.R.L., Vinovo, IT;

(72) Passone Carlo, Vinovo, IT;

(54) Nosná a nastavovacia konštrukcia nástrojov zariadenia používaná na upínanie a ohýbanie podlhovastých prvkov

(22) 02.04.93

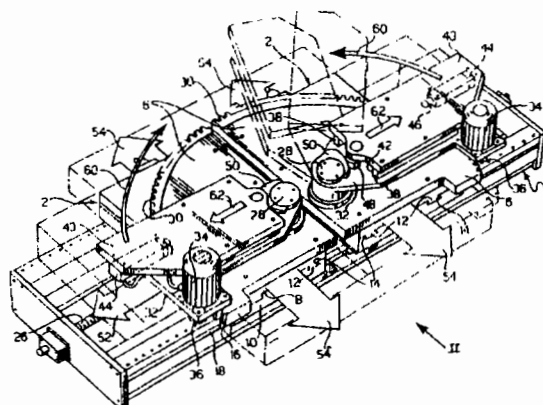
(32) 06.04.92

(31) TO92A000313

(33) IT

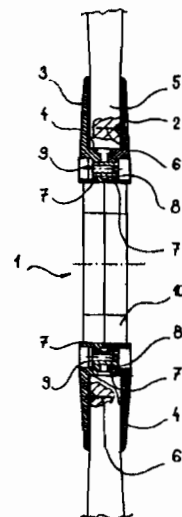
(86) PCT/EP93/00813, 02.04.93

(57) Konštrukcia má aspoň jedno základné teleso (6) a nosnú plošinu (43) pre nástroje (56) pohyblivo upevnenú na základnom telese (6). Nosná plošina (43) je vybavená prostriedkami (30, 34, 36) na jej obvodové otáčanie a prostriedkami (44 až 50) na jej súčasný radiálny posun vzhľadom na čap (28) upravený na základnom telese (6).



- 6 (51) **B 22 F 9/16**
 (21) **1047-93**
 (71) Ústav materiálového výskumu SAV, Košice, SK;
 (72) Molnár František doc., Ing.,CSc., Košice, SK;
 Dudrová Eva Ing., CSc., Košice, SK;
 (54) **Spôsob výroby Fe-Cu prášku bezodpadovým hydrometalurgickým postupom v uzavretom cykle**
 (22) 30.09.93
 (57) Spôsob prípravy Fe-Cu prášku bezodpadovým hydrometalurgickým postupom v uzavretom cykle spočíva v tom, že práškové železo alebo rýchlorezná oceľ s veľkosťou častíc pod 0,16 mm sa cementovaním z roztoku CuCl_2 povlakuje od 2 do 14 hmotn. % Cu, pričom materský roztok s obsahom FeCl_2 sa spracuje vysokoteplotnou hydrolyzou na kyselinu chlorovodíkovú a Fe_2O_3 s následnou redukciou tohto na čistý železný prášok, ktoré vstupujú do cyklu pre prípravu Fe-Cu prášku.

- 6 (51) **B 24 B 5/26**
 (21) **976-93**
 (71) EKOTEX, s.r.o., Ivančice, CZ;
 (72) Kunc Pavel, Ivančice, CZ; Mokry Petr, Brno, CZ; Škrhák Milan, Brno, CZ;
 (54) **Kotúč hlavne na leštenie**
 (22) 13.09.93
 (57) Kotúč, hlavne na leštenie pozostáva z rotačného disku (1), po obvode ktorého je umiestnená obvodová textília (5) a ktorý je vybavený otvorom (10) na upnutie na strojné zariadenie. Rotačný disk je zložený z dvoch rozoberateľne spojených častí (2, 3), po obvode ktorých je vytvorené obvodové vybranie (4) na uloženie obvodovej textílie (5). Do obvodového vybrania (4) prične zasahujú hroty (6), prechádzajúce obvodovou textíliou (5). Jedna skupina hrotov (6) je uchytená v ľavej časti (3) rotačného disku (1) a druhá skupina v pravej časti (2) rotačného disku (1).



6 (51) B 25 B 7/12

(21) 949-94

(71) Petersen Manufacturing Co., Inc., DeWitt, NE, US;

(72) Tyser Gene Lee, Wilber, NE, US; Leseberg Terry Gene, Beatrice, NE, US;

(54) Zvieracie kliešte

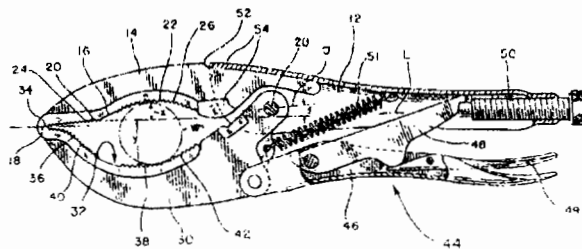
(22) 09.08.94

(32) 11.08.93

(31) 08/105 431

(33) US

(57) Zvieracie kliešte s veľkou kapacitou pozostávajú zo základnej časti (12), pevnej čeľuste (14) pohyblivej čeľuste (30) a z výstredného zalomeného pákového ústrojenstva (44), pripojeného medzi pohyblivú čeľusť (30) a základnú časť (12) na zablokovanie pohyblivej čeľuste (30) v danej polohe voči pevnej čeľusti (14). Čeľuste (14, 30) sú opatrené pracovnými plochami (16, 32), pričom každá pracovná plocha (16, 32) pozostáva z koncovej časti (18, 34), strednej časti (20, 36) a konkávnej vnútornej časti (22, 38). Konkávna vnútorná časť (22) pevnej čeľuste (14) sa rozkladá v rozsahu uhla (α), ktorého hodnota je aspoň 45° , a konkávne vnútorné časti (38) pohyblivej čeľusti (30) sa rozkladá v rozsahu uhla (β), ktorého hodnota je aspoň 80° . Tieto konkávne vnútorné časti (22, 38) sú sústredné, keď sa pohyblivá čeľusť (30) nachádza v zvolenej otvorenej polohe na uchopenie obrobku veľkého priemeru. Pevná a pohyblivá čeľusť (14, 30) sú asymetrické na uľahčenie výroby a vykonávanie dokončovacích operácií na zvieracích kliešťoch.



6 (51) B 27 B 17/06

(21) 1264-94

(71) Etablissement Euroligna Maschinen Aggregate Industriebedarf, Altenbach, LI

(72) Freithofnigg Ingo, Dipl. Vw. Ing. Klagenfurt, AT

(54) Vodiaca lišta motorových reťazových pil

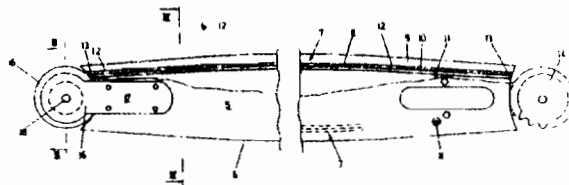
(22) 18.10.94

(32) 19.10.93

(31) A 2102/93

(33) AT

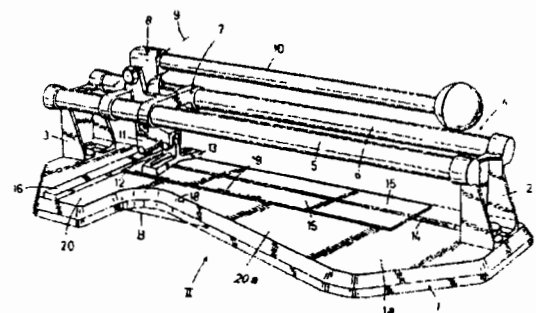
(57) Vynález sa týka vodiacej lišty motorových reťazových pil s obvodovou vodiacou drážkou na vedenie reťaze a s aspoň jedným mazivovým kanálkom, ústiace do vodiacej drážky, pričom mazivový kanálik (10) je vytvorený na dne (31) vodiacej drážky (7, 9).



- 6 (51) **B 27 N 1/00**
 (21) 1530-94
 (71) Sunds Defibrator Industries AB, Sundsvall, SE;
 (72) Säfström Christer, Stockholm, SE; Mikaelsson Aron, Sundsvall, SE; Lindström Lars-Ake, Alnö, SE; Olofsson Thomas, Timra, SE;
 (54) **Spôsob výroby vláknitých dosák**
 (22) 04.05.93
 (32) 11.06.92
 (31) 9201800-1
 (33) SE
 (86) PCT/SE93/00388, 04.05.93
 (57) Predmetom riešenia je spôsob výroby vláknitých dosák suchým postupom, pri ktorom sa východiskový materiál, obsahujúci lignocelulózu, dezintegruje, lepí, suší, spracováva na rúno a lisuje, pričom pred konečnou dezintegráciou sa materiál spracováva napúšťacím roztokom, obsahujúcim chemikálie, aktivujúce povrch vlákien, v množstve 1 až 30 kg, vyjadrené ako množstvo siričitanu sodného, vzhľadom na 1 tonu vláknitého materiálu, a predhrieva na 150 až 200°C, pričom hodnota pH sa udržiava v rozmedzí do 2 do 12. Dezintegrácia sa uskutočňuje s prívodom energie 50 až 400 kWh na tonu vláknitého materiálu. Ako napúšťacia chemikálie sa používa predovšetkým siričitan alebo hydrogensiričitan sodný.

- 6 (51) **B 28 D 1/22**
 (21) 770-94
 (71) Jöcker Eduard GmbH, Wuppertal, DE;
 (72) Jöcker Eduard junior, Wuppertal, DE;
 (54) **Rezačka dlaždíc a obkladačiek**
 (22) 27.06.94
 (32) 26.08.93
 (31) 93 113614.7
 (33) EP
 (57) Rezačka dlaždíc a obkladačiek má podlhovastú základnú dosku (1), ktorá je vybavená priečne orientovanou dorazovou lištou (16) a pozdĺžne prebiehajúcou lámacou stojinou (14), nad ktorou sú na vodorovnom vodidle (4) uložené posuvné sane (7), nesúce výkyvne uloženú zalomenú páku (8) vybavenú rezným kolieskom (12), lámacou hlavou (13) a ovládacím ramenom (18). Časť základnej dosky (1), ktorá leží na jednej strane od lámacej stojiny (14), je vytvorená vo forme úložnej oblasti (1a) na uloženie dlaždice, ktorá má šírku rovnú prinajmenšom šírke ruky. Aby bolo možné ľahko a rýchlo narezávať aj úzke pásy dlaždíc, je úložná oblasť (1) základnej dosky (1) na uloženie dlaždice rozdelená priečnym vybraním (18), ktoré má šírku (B) dostatočnú na uchopenie narezávanej dlaždice (17) zo

strany, na prednú úložnú oblasť (20) a zadnú úložnú oblasť (20a), ktoré spoločne s lámacou stojinou (14) tvoria spoľahlivé trojbodové uloženie aj úzkych dlaždicových pásov.



6 (51) B 29 C 45/20

(21) 1998-92

(71) Acrilux S.p.A. Recanati, IT

(72) Guzzini Vinicio, Recanati, IT, Guzzini Isimo, Recanati IT; Guzzini Cherubino, Recanati, IT; Guzzini Alberto, Recanati, IT

(54) Dýza na vstrekovacie odlievanie

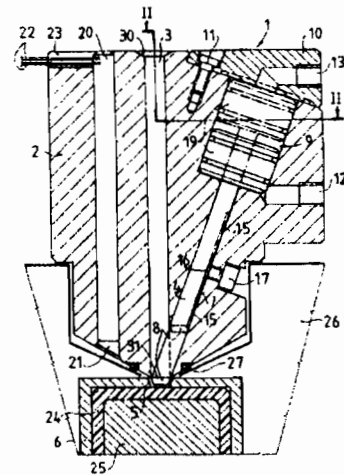
(22) 26.06.92

(32) 28.06.91

(31) MI91A-001779

(33) IT

(57) Dýza (1) na vstrekovacie odlievanie do formy (6) obsahuje priamy vtokový kanál (3). Uzatvárací ventil (4) je umiestnený vo vhodnom sedle, napríklad ventilovom otvore (7), ktorý šikmo pretína vtokový kanál (3) vedúci do vtoku (5). Počas vstrekovacieho odlievania uvoľní hlava (8) uzatváracieho ventilu (4) vnútorný priemer vtokového kanála (3). Po vstrekovacom odlievaní uzavrie hlava (8) uzatváracieho ventilu (4) vtok (5).



6 (51) B 29 C 65/20, G 05 B 19/12

(21) 1432-94

(71) SERVICE NATIONAL DIT GAZ DE FRANCE, Paris, FR; SOCIÉTÉ JOSEPH SAURON MATÉRIEL INDUSTRIEL, Bondoufle, FR;

(72) Sauron Jean, Draveil, FR; Huguency J.C., Ormesson, FR;

(54) Spôsob zvárania dvoch častí z plastických hmôt na tupo pomocou elektrického zväracieho stroja s automatickým riadením

(22) 28.05.93

(32) 01.06.92

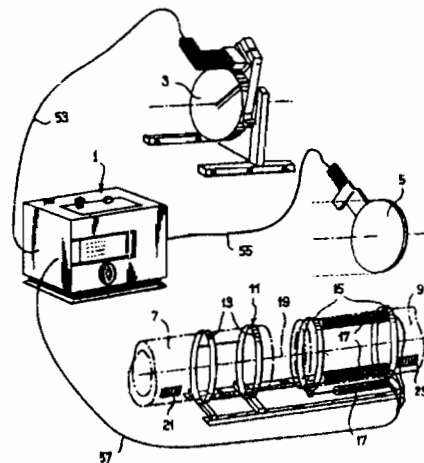
(31) 92/06616

(33) FR

(86) PCT/FR93/00518, 28.05.93

(57) Zvárajú sa dve časti (7, 9) z plastickej hmoty, z ktorých každá má identifikačný kód (21, 23). Na tento účel sa priradujú stroju prostriedky na realizáciu zväracieho programu ako funkcie údajov prečítaných na kódových a definujúcich na základe zákonitosti zvärania a taktiež hrúbky častí, hodnoty parametrov týkajúcich sa teplot, doby zvärania a tlakov, ktoré sa majú rešpektovať, za predpokladu, že sú kódy (21, 23), časti navzájom spolu zlučiteľ-

né. Riešenie sa hodí na zváranie rúrok, hlavne polyetylénových rúrok.



6 (51) B 61 D 5/00

(21) 1276-94

(71) Institut für Schienenfahrzeuge GmbH, Berlin, DE; Waggonbau Dessau GmbH, Dessau, DE;

(72) Moeschler Franz, Berlin, DE; Worbs Steffen, Berlin, DE;

(54) Zariadenie na ovládanie nápravy

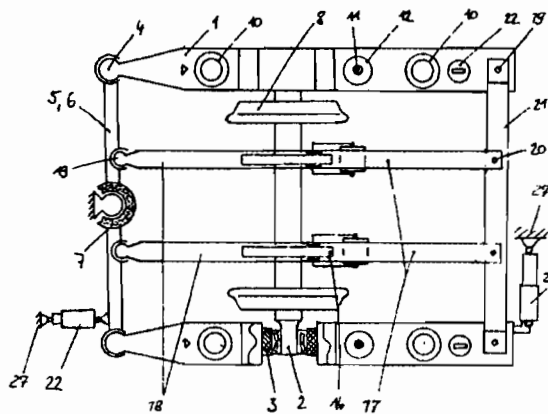
(22) 21.10.94

(32) 26.10.93

(31) P 43 37 385.2

(33) DE

(57) Zariadenie na ovládanie nápravy dvojosového koľajového vozidla, ktoré rieši problém samočinného radiálneho nastavenia v koľajovom oblúku, zvyšuje pokoj jazdy na rovinách, pri extrémnych podmienkach zabraňuje protiradiálnym nastaveniam a je vstavaťelné do malého priestoru. Podľa riešenia sa to dosiahne kombináciou nasledovných prvkov: Vytvorenie jedného fiktívneho otočného bodu riadenia v strede kolesového páru pomocou nepriameho ovládania kolesového páru (8) prostredníctvom osových a kolesových ovládačov (1) a vyrovnávacieho zariadenia (5). Tlmenie vertikálnych priečnych a pozdĺžnych pohybov osových alebo kolesových ložísk (2) je zabezpečené pomocou hydraulických tlmičov (11) a nastavenie prídavného tlmenia pružín spolu s tlmiacou charakteristikou vo všetkých troch osiach sa dosiahne skrutkovými pružinami (10), ktoré majú definovanú odolnosť voči bočnému vychýleniu pri čiastočnom prídavnom pôsobení pružného obloženia (3).



6 (51) B 61 D 7/00, 7/32

(21) 483-94

(71) Franz Plasser Bahnbaumaschinen Industriegesellschaft m.b.H., Wien, AT;

(72) Theurer Josef Ing., Wien, AT; Bruninger Manfred, Altenberg, AT;

(54) Nákladný vagón na prepravu a ukladanie sypkého materiálu

(22) 26.04.94

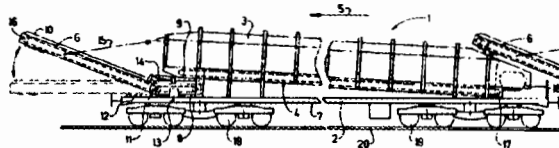
(32) 07.05.93

(31) A 903/93

(33) AT

(57) Nákladný vagón (1) s podvozkami (19) na ráme vagóna (2) a na ukladanie upravenej vagónovej skrine (3), ktorá má v pozdĺžnom smere vagóna na dne uložený podlahový dopravný pás (4) a naň nadväzujúci podávací dopravný pás (6), ktorý presahuje cez rám vagóna (2) a ktorý je vychýľovateľný prostredníctvom výkyvného pohonu (12) okolo zvislej osi otáčania (13). Podávací dopravný pás (6) je v spodnej, s rámom vagóna (2) susediacej oblasti, uložený navyše výkyvne aj okolo vodorovnej osi otáčania (11), uloženej kolmo na pozdĺžny smer podá-

vacieho dopravného pásu (6) a je spojený s druhým výkyvným pohonom (14).



6 (51) B 61 D 13/00, B 61 F 3/04

(21) 7055-87

(71) Man Gutehoffnungshütte GmbH, Norimberk, DE;

(72) Kleim Karl-Heinz, Norimberk, DE; Uebel Lutz Ing., Heroldsberg, DE;

(54) Členené koľajové vozidlo pre miestnu dopravu

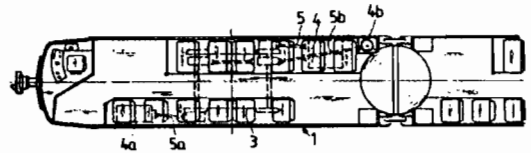
(22) 30.09.87

(32) 04.10.86, 11.02.87

(31) P 36 33 843.5, P 37 04 127.4

(33) DE, DE

(57) Členené koľajové vozidlo je opatrené pozdĺžnou strednou chodbou, ktorá je znížená oproti podlahe vozidla a je v rovnakej výške ako nástupné plošiny vozidla. Koľajové vozidlo je opatrené hnacím podvozkom (3) s hnacími dvojkolesiami, ktoré sú poháňané najmenej jedným trakčným motorom (4a, 4b), spojeným s hnacími dvojkolesiami prevodovými zariadeniami (5, 5a), obsahujúcimi kĺbové hriadele a prevodovky na prevod do pomala. Trakčné motory (4a, 4b) sú umiestené pod vozovú skriňou (1) bokom od jej strednej oblasti a od oblasti natáčania hnacieho podvozka (3). Trakčný motor (4b) môže byť uložený aj v rohu vozovej skrine (1) vo zvislej polohe. Výhodné je opatrenie hnacieho podvozka (3) dvoma diagonálne usporiadanými trakčnými motormi (4a, 4b), ktorých hnacie hriadele sú rovnobežné s osami hnacích dvojkolesí.



6 (51) B 61 F 5/00, 5/52, B 60 F 1/04

(21) 1070-94

(71) Waggonbau Niesky GmbH, Niesky, DE;

(72) Wenke Siegbert, Reichwalde, DE; Lange Rüdiger, Niesky, DE; Wieloch Bertram, Niesky, DE; Streich Rüdiger, München, DE; Kappler Detlef, Kosel, DE;

(54) Podvozok, najmä hybridných vozidiel

(22) 07.09.94

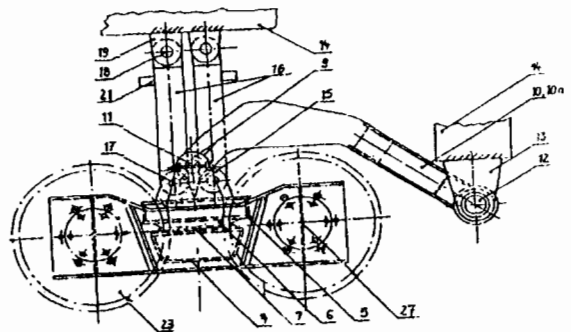
(32) 08.09.93

(31) P 43 30 951.8

(33) DE

(57) Podvozok, najmä hybridných vozidiel, s malým konštrukčným rozsahom, ktorý umožňuje bezpečný prejazd bez vykofajenia aj po zlých koľajniciach, môže pružne zachytávať nárazy a v konštrukčnom vyhotovení je nekomplikovaný. Podvozok je vytvorený ako poddajne otočný s odpružením kolísky (4) umiestneným v rohoch. Spojovacie zariadenie medzi kolískou (4) a spodným rámom (14) cestného vozidla je pripnuté na nosnej časti (5). Zdvíhacie zariadenia (16) sú pripnuté odsadene na tejto nosnej časti (5) ovládania a táto nosná časť (5) je viazaná so spodným rámom (14) cestného vozidla

cez torzne tuhú kulisu (10). Podvozok s kolískou 4, v štyroch rohoch odpruženou, možno napríklad namontovať pod vozne so zníženou podlahou a tento podvozok so spojovacím zariadením možno nasadiť pod cestné vozidlá, aby mohli jazdiť po koľajniciach.



6 (51) B 61 L 5/02, E 01 B 7/02

(21) 1110-94

(71) Alcatel Austria Aktiengesellschaft, Wien, AT;

(72) Baumruck Manfred, Wien, AT;

(54) Nájazdové ovládacie ústrojenstvo výhybiiek

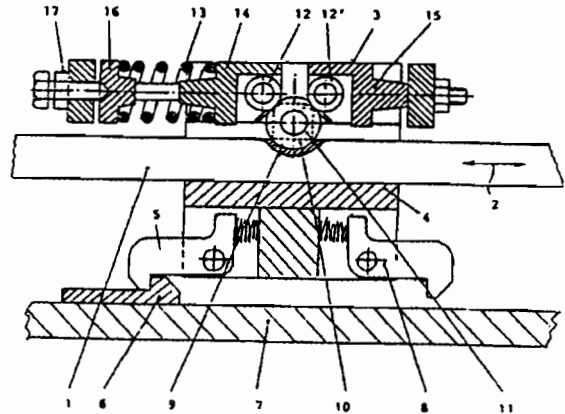
(22) 16.09.94

(32) 16.09.93

(31) 1881/93

(33) AT

(57) Na nájazdovom ovládacom ústrojenstve výhybiiek je medzi pohonnou jednotkou a prestavovacou tyčou (1) umiestnené spojovacie ústrojenstvo (3), ktoré obsahuje zadržiaciu kladku (10), v spojenom stave pružne zatlačované do vybrania (9) prestavovacej tyče (1). Aby bolo možné vytvoriť toto spojovacie zariadenie i v stiesnených priestoroch, je vybavené dvoma protiľahlými kladkami (12, 12'), usporiadanými v podstate súmerne ku smeru pohybu zadrživacej kladky (10) a uloženými pohyblivo v smere v podstate kolmom na smer pohybu zadrživacej kladky (10), ktoré sú zaťažené najmenej jednou pridržiavacou pružinou (13) v smere ku zadrživacej kladke (10).



6 (51) B 62 D 1/20, 3/00

(21) 1054-93

(71) Tatra, a.s., Kopřivnice, CZ;

(72) Apetaur Milan prof., Ing., DrSc., Praha, CZ; Bezděk Antonín Ing., Kopřivnice, CZ;

(54) Zariadenie na riadenie kolies prednej a zadnej nápravy motorového vozidla

(22) 30.09.93

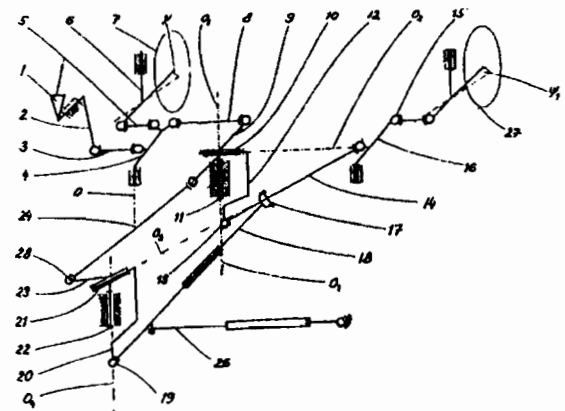
(32) 02.02.93

(31) PV 125-93

(33) CZ

(57) Umožňuje nastaviť tri režimy riadenia, a to dva režimy tzv. krabieho kroku a jeden režim riadenia s plynulou zmenou prevodového pomeru, prebiehajúci od $i = +0,5$ do $i = -1$ v závislosti od veľkosti uhla natočenia predných kolies. Zariadenie obsahuje v prepojení medzi riadiacim mechanizmom kolies prednej nápravy a riadiacim mechanizmom kolies zadnej nápravy prvý a druhý prevodový mechanizmus. Výkyv prvej kľuky (12) prvého prevodového mechanizmu, ktorým sa nastavuje prevodový pomer medzi uhlami natočenia predných a zadných kolies, je ovládaný buď len dĺžkou prvej dĺžkovo nastaviteľnej vzpery (18), ak je druhý kĺb (19) nastavený druhou dĺžkovo nastaviteľnou vzperou

(26) do osi (O_4) otáčania druhého prevodového mechanizmu, alebo dĺžkou prvej dĺžkovo nastaviteľnej vzpery (18) a pohybom druhého kľbu (19) druhej kľuky (20), ak je druhý kĺb (19) druhou dĺžkovo nastaviteľnou vzperou (26) vychýlený z osi (O_4).



6 (51) B 62 D 11/00, 15/00

(21) 2088-91

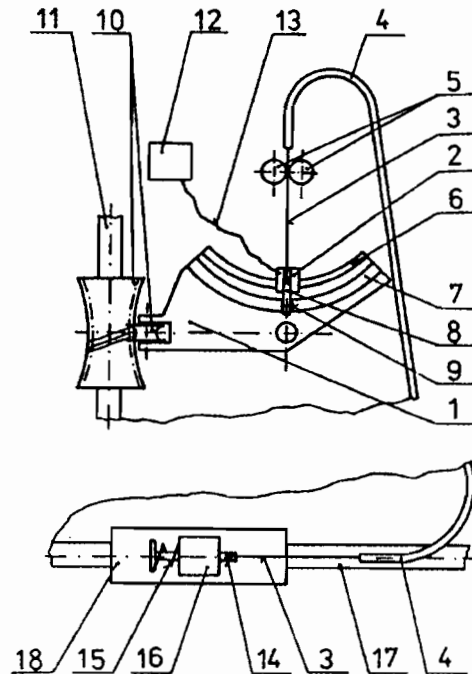
(71) Ivanič Ivan, Banská Štiavnica, SK;

(72) Ivanič Ivan, Banská Štiavnica, SK;

(54) Ovládacie zariadenie pracovnej jednotky natáčajúcej zadné kolesá automobilu

(22) 08.07.91

(57) Ovládacie zariadenie pracovnej jednotky (18) s výsuvnou tyčou (17) na natáčanie zadných kolies automobilu, pozostáva z hriadeľa (11) volantu, ktorý je prostredníctvom prevodu (10) spojený s pákou (1) riadenia, otočne uloženou v ráme. Na páke (1) riadenia je ďalej vytvorená korekčná drážka (7), v ktorej je vedená kladka (9), otočne uložená na korekčnej tyči (8). Korekčná tyč (8) je posuvne uložená na prestaviteľnom člene (2) a je na nej ukotvené spojovacie lano (3), ktoré prechádza medzi dvojicou čapov (5), otočne uložených v ráme tak, že stred krivosti kruhovej pojazdovej dráhy (6) leží pri nulovom natočení hriadeľa (11) volantu v strede fiktívnej úsečky, spájajúcej stredy otáčania dvojice čapov (5). Spojovacie lano (3) ďalej prechádza lanovodom (4), ktorého jeden koniec je uchytený v ráme a druhý koniec na výsuvnej tyči (17) pracovnej jednotky (18). Druhý koniec spojovacieho lana (3) je ukotvený na ovládacom člene (14), o ktorý sa opiera vratná pružina (15) súčasne oprená o teleso ovládača (16) pracovnej jednotky (18).



6 (51) B 65 B 11/58, 9/13, 53/06

(21) 1420-94

(71) NEWTEC INTERNATIONAL, Viroflay, FR;

(72) Martin-Cocher Jean-Paul, La Motte Servolex, FR;

(54) Spôsob balenia nákladu a zariadenie na vykonanie tohto spôsobu

(22) 25.03.94

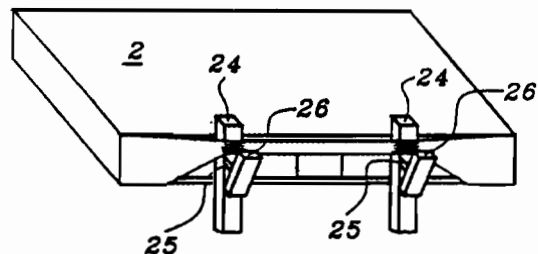
(32) 26.03.93

(31) 93 03512

(33) FR

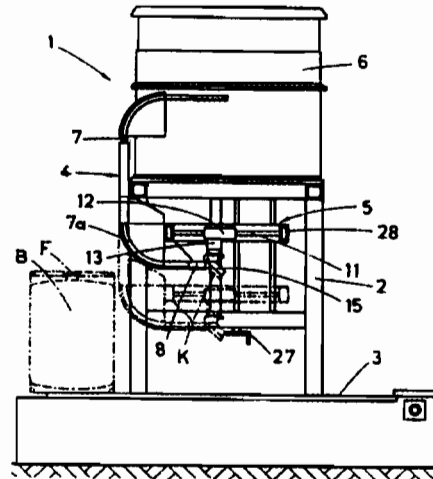
(86) PCT/FR94/00333, 25.03.94

(57) Spôsob obaľovania paletizovaného nákladu (10), ktorý zahŕňa etapu vytvorenia jednej alebo viacerých plastových fólií okolo paletizovaného nákladu (10), ktoré ho pokrývajú, a zakrývajú otvory (8) palety (2), je charakteristický tým, že zahŕňa etapu spočívajúcu vo vytvorení stálych priechodov vo fólii, zakrývajúcej otvory palety (2), pre vidlice manipulačných zariadení.

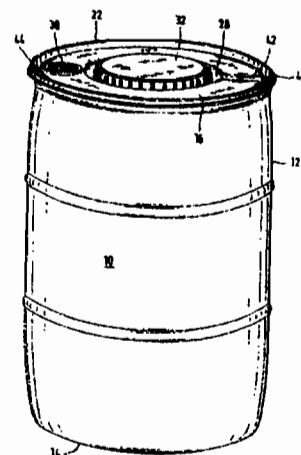


- 6 (51) **B 65 B 25/24**
 (21) 1132-94
 (71) Gruber Alfred Ges.m.b.H & Co. KG, Eugendorf, AT;
 (72) Lang Kurt, Hof/Salzburg, AT;
 (54) **Zariadenie na zapuzdrenie vysoko vyčnievajúceho uzáveru zásobníka, predovšetkým sudového fittingu**
 (22) 21.09.94
 (32) 22.09.93
 (31) A 1914/93
 (33) AT
 (57) Zariadenie (1) na zapuzdrenie vysoko vyčnievajúceho uzáveru zásobníka, hlavne sudového fittingu (F), obsahuje čiapočkový privádzač (4) a čiapočkové nalisovávacie zariadenie (5) nad pozdĺžnym dopravníkom (3) zásobníkov (B), ktoré majú byť zapuzdrené. Aby sa dosiahla racionálna prevádzka, nezávislá od tvaru a hmotnosti zásobníka (B), má čiapočkové nalisovávacie zariadenie (5) rovnobežne s pozdĺžnym dopravníkom (3) premiestniteľný support (12), ktorý je vybavený dole nasmerovaným zdvíhacím lisovníkom (13). Na spodnej strane zdvíhacieho lisovníka (13) je v pozdĺžnom smere usporiadaný a okolo horizontálnej priečnej osi (16) výkyvný čiapočkový nosič (15). Na voľnom konci (19) čiapočkového nosiča (15) je čiapočkový držiak (20). Support (12) z preberacej polohy, v ktorej v oblasti čiapočkového výdaja (8) leží čiapočkový nosič (15), do východiskovej polohy, v ktorej je čiapočkový nosič (15) presunutý do dopravnej oblasti pozdĺžneho dopravníka (3), a potom pozdĺž nalisovávacej oblasti, v priebehu ktorej je činný

zdvíhací lisovník (13), je pohyblivý až do koncovej polohy a späť.



- 6 (51) **B 65 D 1/20**
 (21) 1335-94
 (71) Mauser - Werke GmbH, Brühl, DE;
 (72) Przytulla Dietmar, Kerpen, DE; Wurzer Ernst, Königswinter, DE;
 (54) **Sud z umelej hmoty**
 (22) 12.05.93
 (32) 15.05.92
 (31) G 92 06 651.8 U
 (33) DE
 (86) PCT/EP93/01185, 12.05.93
 (57) Sud z umelej hmoty pozostáva z valcového plášťa (12), kruhového dna (14) a príslušnej hornej steny (16), v ktorej je vytvorený uzavierateľný otvor, ktorý má na obvode valcového plášťa (12) pri hornej stene (16) aj nosný a transportný prstenec (22) so zvislou vodorovnou dosadacou plochou (24) obrátenou dovnútra na uchopovanie čeľusťami zdvíhára na sudy. V hornej stene (16) je umiestnené zapustené puzdro (28) uzáveru s vystupujúcou prírubou (40) uzáveru, pričom vnútorný priemer príruby (30) uzáveru predstavuje najmenej 100 mm a táto príruha (30) je plynutesne a kvapalnotesne uzavierateľná naskrutkovaním skrutkového uzáveru (32, 34).



6 (51) B 65 D 19/00

(21) 571-94

(71) Corrugated Pallet Corporation, Lakeland, FL, US;

(72) Winebarger Ken, N., Lakeland, FL, US; Lee Stanley, M., Tomaball, TX, US;

(54) Paleta z vlnitej lepenky

(22) 12.11.92

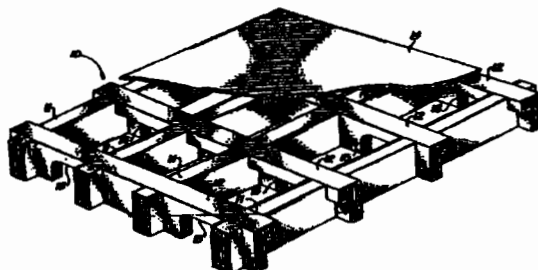
(32) 14.11.91

(31) 792 182

(33) US

(86) PCT/US92/09928, 12.11.92

(57) Paleta (10) z vlnitého tuhého buničitého lepenkového materiálu má od seba vzdialené, paralelne a pozdĺžne nasmerované základné prvky (11), ktoré sú kolmo vzájomne spojené v pozdĺžne vymeraných úsekoch od seba vzdialenými, paralelne a priečne nasmerovanými prvkami (12). Každý prvok je vytvorený z priehybových a vrúbkových obdĺžnikových polotovarov (21), ktoré sú ohýbaním poskladané tak, aby vytvorili pevné jadro z nadväzujúcich, vertikálne orientovaných panelov (22) obklopených vonkajším obalom z obvodovo horizontálne a vertikálne prebiehajúcich panelov.



6 (51) B 65 G 47/36, 47/61

(21) 1408-94

(71) Gaertner Franz, Unterelsbach, DE;

(72) Gaertner Franz, Unterelsbach, DE;

(54) Závesné dopravné zariadenie na závesnú dopravu tovaru

(22) 27.05.93

(32) 27.05.92

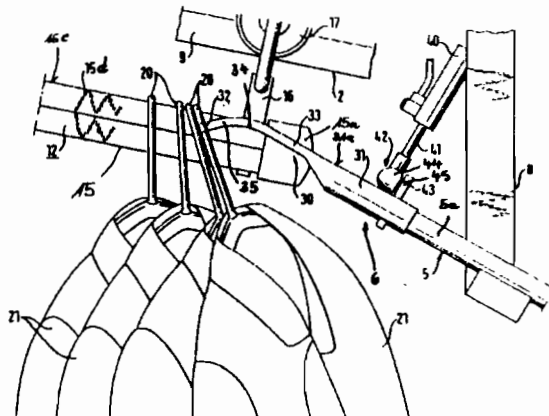
(31) G 92 07 217.8

(33) DE

(86) PCT/EP93/01333, 27.05.93

(57) Závesné dopravné zariadenie na závesnú dopravu tovaru zaveseného na hákoch, najmä kusov odevov, je vytvorené so závesnými vozíkmi (11 až 14) zavesenými na koľajnici (9, 10) a dopravovanými na nej, ktoré pozostávajú z nosných tyčí (15) na zaháknutie hákov (20), s aspoň jednou odhadzovacou tyčou (5) s klesajúcim priebehom, ktorá svojim horným koncom je bočne susedná s dráhou pohybu nosných tyčí (15) závesných vozíkov (11 až 14) a na ktorých tovar účinkom tiaže kľže, a s preberacím zariadením (6) na preberanie tovaru z dopravovaných závesných vozíkov (11 až 14), ktoré obsahuje prstový výstupok (30), ktorý je napojený na horný koniec odhadzovacej tyče (5) a je nastaviteľný voči

príslušnému závesnému vozíku (11 až 14) nachádzajúcemu sa v preberacej polohe na nosnej tyči (15) na podobranie hákov (20) a má vzostupný nábežný úsek (35), ktorým sú na ňu nasunuté háky (20) z nosnej tyče (15) odvádzané.



6 (51) B 65 H 3/28, B 65 G 59/02, B 21 D 43/24

(21) 1362-94

(71) AB Volvo, Göteborg, SE;

(72) Olofsson Bengt, Olofström, SE; Olsson Jimmy, Olofström, SE; Remen Milan, Olofström, SE; Gullner Kenneth, Ryd, SE;

(54) Spôsob odoberania jednotlivých kovových plechov zo stohu a zariadenie na vykonávanie tohto spôsobu

(22) 16.04.93

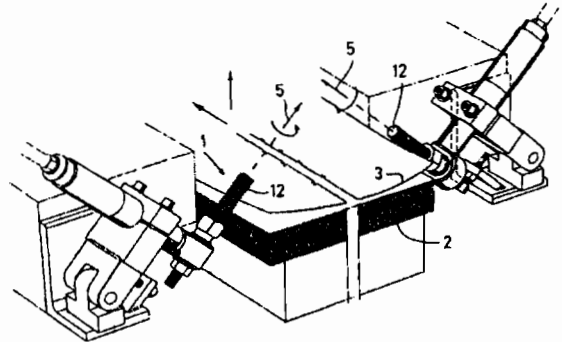
(32) 13.05.92

(31) 9201507-2

(33) SE

(86) PCT/SE93/00333, 16.04.93

(57) Spôsob odoberania zo stohu alebo oddeľovania platní (3) v stohu (2) od seba navzájom zahŕňa také kroky, že dve oddeľovacie zariadenia (1) sa privedú do styku s protiľahlými okrajmi stohu (2) a platňa (3) sa vystaví každým oddeľovacím zariadením (1) silou s prvou zložkou pod pravými uhlami k stohu (2) a druhou zložkou v rovine platne a od oddeľovacieho zariadenia (1) k stohu (2). Ako oddeľovacie zariadenie (1) sa používa závitovka alebo skrutka (12). Zariadenie na odoberanie zo stohu alebo oddeľovanie platní (3) v stohu (2) obsahuje najmenej jedno oddeľovacie zariadenie (1) s určitým počtom záberových prvkov, ktoré pri pohľade zo stohu sa pohybujú v smere (5) podávania, aby záberom so stohom (2) oddelili platne (3) kus po kuse zo stohu. Pri horných protiľahlých okrajoch stohu (2) sú oddeľovacie zariadenia (1) usporiadané do záberu so stohom. Ich smery (5) podávania sa skláňajú dovnútra a nahor k bodu nad stohom (2).



6 (51) B 66 C 13/06

(21) 1481-94

(71) Krupp Fördertechnik GmbH, Duisburg, DE;

(72) Lücking Manfred, Essen, DE; Mende Burkhard, Essen, DE;

(54) Zariadenie na zdvíhanie bremien

(22) 01.06.93

(32) 13.06.92

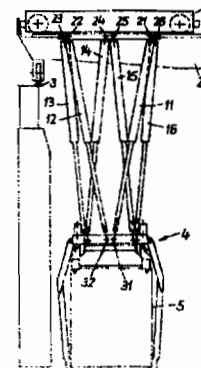
(31) P 42 19 370.2

(33) DE

(86) PCT/EP93/01367, 01.06.93

(57) V zdvíhacom zariadení s vodorovne pohyblivou konštrukčnou jednotkou (1) (napr. žeriavovou mačkou) sú chápadlá (4) pre zabránenie kývavým pohybom chápadiel (4) a možnosti zvýšenia výkonu prekládky, zavesené na šiestich alebo viacerých hydraulických piestových ovládačoch (11 až 16; 41, ...; 51, ...), individuálne dĺžkovo nastaviteľných, ktoré sú v upevňovacích bodoch (21 až 26, 31 až 36; 59, 60) pohyblivo uchytané ku konštrukčnej jednotke (1) a k chápadlám (4). Aspoň štyri piestové ovládače (11 až 16; 41 až 44; 55 až 58) sú pritom namontované šikmo. Upevňovacie body (21 až 26, resp. 31 až 36) piestových ovládačov (11 až 16) sú tak na pohyblivej konštrukčnej jednotke (1), ako

aj na chápadlách (4) prednostne rozmiestené na myslenej kružnici (20 resp. 30). Pri čisto zvislom pôsobení bremena možno použiť osem piestových ovládačov (51 až 54; 55 až 58), z ktorých sú štyri (51 až 54) namontované zvislo a pri pohľade zhora sa nachádzajú v rohoch myslenej obdĺžnika alebo štvorca. V štyroch myslených rovinách je vždy medzi dvoma zvislými piestovými ovládačmi (51/52, 52/53, ...) namontovaný jeden šikmý piestový ovládač (55, 56, ...), ktorých sklon v rovnobežných rovinách je opačný.



6 (51) C 02 F 1/46

(21) 86-94

(71) JUVIS, spol. s r.o., Košice, SK;

(72) Chrobák Július doc. Ing., CSc., Košice, SK;

(54) Použitie elektrodialýzou upravenej vody v biochemických procesoch

(22) 25.01.94

(57) Biochemické procesy prebiehajúce vo vodnom prostredí si vyžadujú konkrétne požiadavky na kvalitu vody, jej chemické zloženie a dodržanie hodnoty pH. Pre optimálny priebeh biochemických procesov tieto podmienky najvýhodnejšie zabezpečí použitie vody, ktorá je pri súčasnej zmene pH na požadovanú hodnotu upravovaná elektrodialýzou.

6 (51) C 02 F 9/00

(21) 623-94

(71) Larsson Erik, Falun, SE;

(72) Larsson Erik, Falun, SE;

(54) Metóda a zariadenie na diskontinuálne biologické a chemické čistenie splaškových vôd

(22) 24.11.92

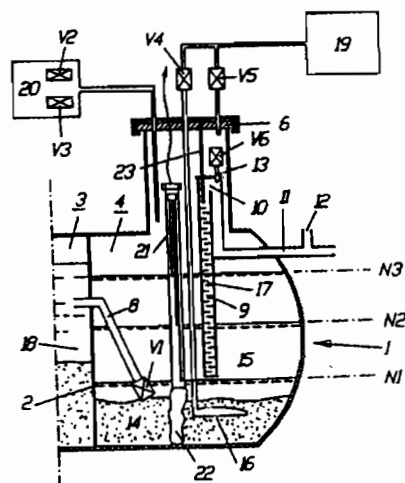
(32) 28.11.91

(31) 91 03534-5

(33) SE

(86) PCT/SE92/00797, 24.11.92

(57) Na biologické a prípadne i chemické čistenie splaškovej alebo odpadovej vody je tu využitý kalový separátor (3) a reaktor (4). Nádrž reaktora (4) obsahuje stúpacie potrubie (9) na vypúšťanie čistej (vyčistenej) vody (17) výstupom z nej pomocou pretlaku v nádrži reaktora (4), predovšetkým pretlaku dosiahnutého pomocou stlačeného vzduchu ventilátorom s postranným výstupom (19). Pretlak tiež môže byť využitý na odstránenie prebytku kalu (14) z nádrže reaktora (4), napríklad na vrátenie takéhoto prebytku kalu (14) do nádrže kalového separátora (3).



6 (51) C 03 C 17/36

(21) 1193-94

(71) Guardian Industries Corp., Northville, MI, US;

(72) Hartig Klaus W.Ing., Brighton, MI, US; Lingle Philip J., Temperance, MI, US;

(54) Povlečené sklo modifikovateľné pôsobením tepla a spôsob jeho výroby

(22) 03.10.94

(32) 05.10.93

(31) USSN 08/131 696

(33) US

(57) Trvanlivé povlečené tepelne spracovateľné sklo, ktoré po tepelnom spracovaní prepúšťa viac ako 76 % viditeľného svetla, má hemisférickú emisivitu (E_h) 0,16 alebo menej a normálnu emisivitu (E_n) 0,12 alebo menej. Vyrába sa naprašovaním sústavy vrstiev na sklenený podklad. Nanášaná sústava zhrňa podložnú vrstvu a prekryvaciu vrstvu, ktoré sú obe z Si_3N_4 , striebornú vrstvu a dve niklové alebo nichromové vrstvy z opačných strán priľiehajúce k striebornej vrstve, pričom spodná vrstva na báze niklu je asi trikrát hrubšia než druhá vrstva na báze niklu. Zvýšená hrúbka nižšej vrstvy zabezpečuje tepelnú spracovateľnosť povlečeného výrobku a súčasne nízke emisivity po tepelnom spracovaní.

6 (51) C 03 C 19/00, B 24 C 1/04, 3/02

(21) 2313-92

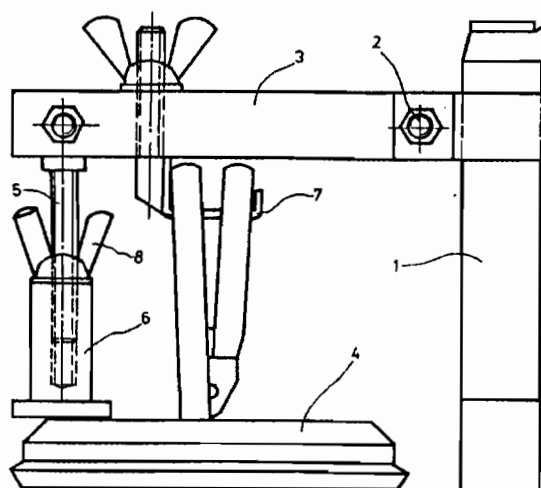
(71) Kahoun Jan, Praha, CZ;

(72) Kahoun Ladislav, Praha, CZ;

(54) Zariadenie na značenie najmä skiel automobilov

(22) 23.07.92

(57) Zariadenie obsahuje označovací nadstavec (1) na uloženie kódovacej šablóny, ktorý je pomocou čapu spojený s nosným ramenom (3), na ktorom je uchytený pripevňovací člen (4). Nosné rameno (3) je vybavené nastavovacou skrutkou (5) s nadstavcom (6), ktorý je usporiadaný nad pripevňovacím členom (4). Pripevňovací člen (4) je uchytený na nosnom ramene (3) cez strmeň posuvne uložený v nosnom ramene (3).



6 (51) C 07 C 51/58

(21) 1203-94

(71) Shell Internationale Research Maatschappij B.V.,
The Hague, NL;(72) Bull Michael John, Sittingbourne, Kent, GB; Cor-
nforth John Warcup, Lewes, Sussex, GB;

(54) Spôsob prípravy chloridov kyselín

(22) 05.10.94

(32) 05.10.93

(31) 93307903.0

(33) EP

(57) Zlúčeniny všeobecného vzorca I, kde Ar znamená prípadne substituovanú aromatickú alebo heteroaromatickú skupinu, sa pripravujú reakciou zlúčeniny všeobecného vzorca II, kde L' nezávisle znamená odstupujúcu skupinu, výhodne atóm chlóru, s vodou za prítomnosti Lewisovej kyseliny a rozpúšťadla, ktoré obsahuje aspoň dva atómy chlóru v molekule.



6 (51) C 07 C 51/215, 51/43, 63/15, 295:104, 295:125

(21) 877-94

(71) Samsung General Chemicals CO., LTD., Chun-
gcheongnamdo, KR; Joint-stock company of Rese-
arch and Design Institute of Monomers (AO NI-
PIM), Tula, RU;(72) Nazimok Vladimir Filippovich, Tula, RU; Goncha-
rova Nadezhda Nikolaevna, Tula, RU; Yurjev Val-
erij Petrovich, Tula, RU; Manzurov Vladimir
Dmitrievich, Tula, RU;(54) Spôsob výroby izomérov benzéndikarboxylových
kyselín vysokej čistoty

(22) 30.11.93

(32) 28.09.93, 28.09.93,

(31) 93046190, 93046191

(33) RU, RU

(86) PCT/KR93/00106 30.11.93

(57) Opisuje sa uvedený spôsob prípravy bez dodatoč-
ného katalytického redukčného purifikačného kro-
ku, ktorý zahŕňa (a) oxidačný krok, v ktorom sa
izomér xylénu oxiduje molekulovým kyslíkom ale-
bo plynom obsahujúcim molekulový kyslík v prítom-
nosti katalytického systému zloženého z kobal-
tu, mangánu, brómu a najmenej jedného ďalšieho
kovu spomedzi niklu, chrómu, zirkónia a céru v

nižšej alifatickej karboxylovej kyseliny; a (b) ex-
trakčný/postoxidačný krok, v ktorom sa oxidačný
produkt nechá kryštalizovať, aby sa získal filtračný
koláč surových izomérov benzéndikarboxylovej ky-
seliny. Z koláča sa znova vytvorí suspenzia prida-
ním rozpúšťadla - nižšej alifatickej karboxylovej
kyseliny, za čím nasleduje zahrievanie, aby sa vy-
extrahovali v ňom obsiahnuté prímеси do rozpúš-
ťadla. Získaná suspenzia sa oxiduje s uvedeným
katalytickým systémom pri teplote o 2 až 80 °C
nižšej, ako sa použila pri zahrievaní. Oxidačný a
extrakčný/postoxidačný krok sa vykoná raz alebo
dvakrát. Rozpúšťadlo použité na extrakciu prímеси
sa recykluje.

6 (51) C 07 C 209/50, 209/58 // C 07 C 211:60

(21) 1284-94

(71) Shell Internationale Research Maatschappij B.V., The Hague, NL;

(72) Briner Paul Howard, Kent, GB;

(54) Spôsob výroby indanylamínových zlúčenín

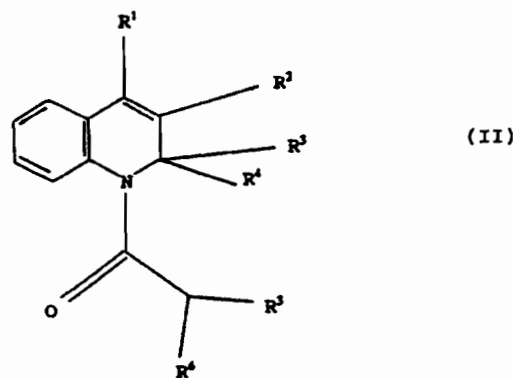
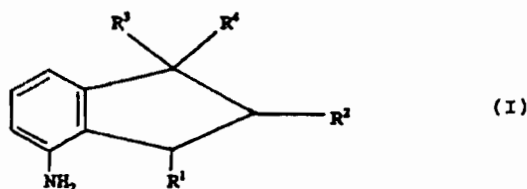
(22) 21.10.94

(32) 22.10.1993

(31) 93 308420.4

(33) EP

(57) Zlúčeniny všeobecného vzorca I, kde R^1 predstavuje prípadne substituovanú alkylskupinu a R^2 , R^3 a R^4 nezávisle predstavuje vždy atóm vodíka alebo prípadne substituovanú alkylskupinu, sa pripravujú hydrogenáciou zlúčeniny všeobecného vzorca II, kde R^1 , R^2 , R^3 a R^4 majú horeuvedený význam a každý zo symbolov R^5 a R^6 nezávisle predstava atóm halogénu, hydroxyskupinu, nitroskupinu alebo kyanoskupinu alebo prípadne substituovanú alkyllovú, alkoxylovú, alkoxykarbonylovú, alkylkarboxylovú alebo alkylamínovú skupinu, pričom R^5 a R^6 predstavujú rôzne atómy alebo skupiny, a potom sa produkt tejto reakcie prešmykne a derivatizuje. Zlúčeniny všeobecného vzorca I sa môžu používať na výrobu prednostných stereoizomérov fungicídne účinných N-indanylkarboxamidových zlúčenín.



6 (51) C 07 C 237/26

(21) 1212-94

(71) Pliva Handels GmbH, Hamburg, DE; Pliva, Farmaceutiska, kemiska, prehrambena i kozmeticka industrija s p.o., Zagreb, HR;

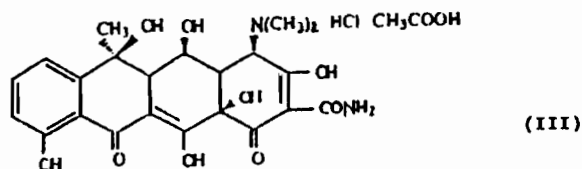
(72) Čakara Marija, Zagreb, HR; Šušković Božidar, Zagreb, HR;

(54) Spôsob prípravy čistého oxytetracyklínu a medziprodukt pre túto prípravu

(22) 06.04.92

(86) PCT/EP92/00778, 06.04.92

(57) Oxytetracyklín, ktorý ako zložku neobsahuje žiaden acetyldekarboxamidooxytetracyklín sa pripravuje tak, že hydrochlorid oxytetracyklínu, alebo alternatívne dihydrát oxytetracyklínu s pridaním ekvimolárneho množstva chlorovodíka vo forme koncentrovanej kyseliny chlorovodíkovej, sa za miešania suspenduje v ľadovej kyseline octovej. V miešaní sa pokračuje 5 hodín, vytvorená zrazenina acetátu hydrochloridu oxytetracyklínu sa odfiltruje, premyje ľadovou kyselinou octovou a acetónom a vysuší sa do konštantnej hmotnosti pri zníženom tlaku a pri teplote až do 40 °C. Acetát hydrochloridu oxytetracyklínu všeobecného vzorca III je medziproduktom v horeuvedenom spôsobe.



6 (51) C 07 C 239/20, // A 61 K 31/13

(21) 37-95

(71) CIBA-GEIGY AG, Basle, CH;

(72) Frei Jörg Dr., Hölstein, CH; Stanek Jaroslav Dr., Arlesheim, CH;

(54) Deriváty rozvetveného aminoxyaminoalkánu inhibujúce dekarboxylázu ornitínu, farmaceutický prostriedok, ktorý ich obsahuje, a spôsob ich výroby

(22) 02.04.94

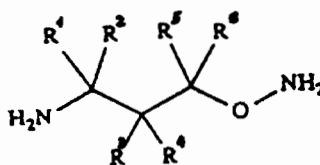
(32) 13.04.1993

(31) 1129/93-6

(33) CH

(86) PCT/EP94/01036, 02.04.94

(57) Opisujú sa zlúčeniny všeobecného vzorca I, v ktorom a) štyri zo substituentov R^1 , R^2 , R^3 , R^4 , R^5 a R^6 znamenajú vodík a ostatné predstavujú nezávisle od seba v každom prípade C_1 - C_2 alkyl, pričom tieto skupiny sú pripojené k rovnakému atómu uhlíka alebo k dvom rôznym atómom uhlíka, alebo b) päť zo substituentov R^1 , R^2 , R^3 , R^4 , R^5 a R^6 znamená vodík a zvyšný substituent je C_1 - C_2 alkyl alebo hydroxymetyl, alebo ich soli. Zlúčeniny všeobecného vzorca I a ich soli sú inhibítormi dekarboxylázy ornitínu.



(I)

6 (51) C 07 C 271/28, 269/08 // C 07 D 295:092, 295:104, 295:125

(21) 814-93

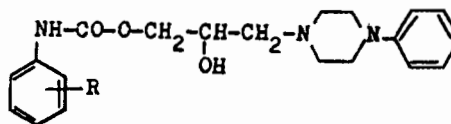
(71) Farmaceutická fakulta, UK, Bratislava, SK;

(72) Čermušková Lucia PharmDr., Bratislava, SK; Csöllei Jozef doc. RNDr. CSc., Bratislava, SK; Račanská Eva RNDr., CSc., Bratislava, SK;

(54) 3-/4-Fenyl-1-piperazinyľ-2-hydroxy-1-propylestery kyselín alkoxyfenylkarbámových

(22) 29.07.93

(57) Boli pripravené zlúčeniny všeobecného vzorca I, kde R znamená alkoxyľ s 1 až 3 atómami uhlíka, ako aj ich soli s anorganickými a organickými kyselinami. Uvedené látky sa pripravujú reakciou 3-bróm-2-hydroxy-1-propylesteru kyseliny alkoxyfenylkarbámovej s N-fenylpiperazínom v prostredí vody pri teplote miestnosti alebo reakciou 2,3-epoxy-1-propylesteru kyseliny alkoxyfenylkarbámovej s N-fenylpiperazínom v prostredí alkanolu pri teplote varu reakčnej zmesi. Uvedené zlúčeniny vykazujú antidysrhythmickú aktivitu.



(I)

6 (51) C 07 C 271/28, 313/32, 321/28, 275/64, 259/06, 251/58, 233/18, 233/91, C 07 D 213/64, 239/34, 239/38, 239/52, 277/34, 231/18, // A 01 N 47/30, 47/24, 47/20, 37/18, 37/22, 53/00

(21) 907-94

(71) BASF Aktiengesellschaft, Ludwigshafen, DE;

(72) Mueller Bernd, Frankenthal, DE; Sauter Hubert, Mannheim, DE; Roehl Franz, Schifferstadt, DE; Doetzer Reinhard, Weinheim, DE; Lorenz Gisela, Neustadt, DE; Ammermann Eberhard, Heppenheim, DE;

(54) Karbamáty a prostriedky na ochranu rastlín, ktoré ich obsahujú

(22) 18.01.93

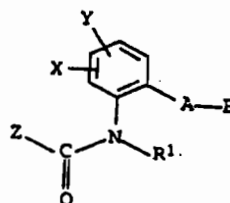
(32) 29.01.92, 26.06.92, 09.10.92, 09.10.92, 09.10.92, 09.10.92

(31) P 42 02 386.6, P 42 21 007.0, P 42 34 012.8, P 42 34 028.4, P 42 34 067.5, P 42 34 081.0

(33) DE, DE, DE, DE, DE, DE

(86) PCT/EP93/00104, 18.01.93

(57) Sú opísané karbamáty všeobecného vzorca I, v ktorom substituenty majú význam uvedený v opise a ich adičné produkty s kyselinami a adičné produkty s bázami, ktoré sú akceptovateľné pre rastliny, a fungicídne prostriedky, ktoré tieto zlúčeniny obsahujú.



(I)

6 (51) C 07 C 281/02 // C 07 C 281:06, 281:20, 337:06, 311:49, C 07 D 307:91

(21) 600-94

(71) Uniroyal Chemical Company, Inc., Middlebury, CT, US; Uniroyal Chemical LTD./Uniroyal Chemical LTEE, Elmira, CA;

(72) Dekeyser Mark A., Waterloo, Ontario, CA; McDonald Paul T., Middlebury, CT, US;

(54) Fenyldrazinové deriváty, pesticídny prostriedok obsahujúci tieto látky a spôsob kontrolovania nežiaduceho hmyzu

(22) 17.11.92

(32) 20.11.92, 22.11.91

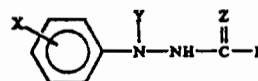
(31) 979 095, 796 506

(33) US, US

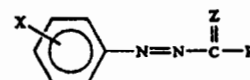
(86) PCT/US92/09855, 17.11.92

(57) Deriváty všeobecného vzorca I a II, v ktorých X znamená a) fenylovú skupinu, nižšiu fenyloalkoxy skupinu, fenoxy skupinu alebo benzylovú skupinu, kde fenylová skupina môže byť prípadne substituovaná, alebo b) jeden substituent z vyššie uvedenej skupiny a jeden alebo viac substituentov zvolených zo súboru zahŕňajúceho C₁-C₄ alkoxy skupiny, halogény, nižšie alkylové skupiny a nižšie alkyltioskupiny, Y predstavuje vodík, C₁-C₄ alkanoyl, C₁-C₄

halogénalkanoyl, dialkoxyfosforyl, alkylaminokarbonyl, halogénalkylsulfonyl alebo C₁-C₄ alkoxykarbonyl, R predstavuje vodík, C₁-C₆ alkyl, C₁-C₆ alkoxy skupinu, C₃-C₆ cykloalkoxylovú skupinu, halogénalkyl, alkoxyalkyl, arylalkoxy skupinu, alkenyl, alkyltioskupinu, alkoxykarbonyl, alkylaminovú skupinu, heteroaryl, arylalkyl, halogénalkoxy skupinu, aryloxy skupinu alebo C₃-C₆ cykloalkylovú skupinu a Z znamená kyslík alebo síru. Tieto zlúčeniny sú účinné pri kontrolovaní roztočov, nematodov (hlísty), ako Meloidogyne incognita, cikád, ako Sogatodes oryzicola, mŕ, ako Heliothis virescens a pásaviek, ako Diabrotica undecimpunctata. Opisujú sa tiež pesticídne prostriedky obsahujúce tieto zlúčeniny a spôsob kontrolovania nežiaduceho hmyzu.



(II)



(III)

6 (51) C 07 C 291/04, C 08 B 1/00, G 01 N 21/71,
G 01 J 3/36

(21) 3752-92

(71) Lenzing Aktiengesellschaft, Lenzing, AT;

(72) Astegger Stephan Dr., Vöcklabruck, AT; Eichinger Dieter Dr., Vöcklabruck, AT; Falk Heinz prof. Dr., Linz, AT; Teubl Günter, Schörfling, AT;

(54) Aminoxidy

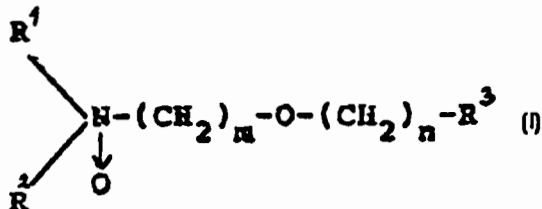
(22) 18.12.92

(32) 23.01.92

(31) A 109/92

(33) AT

(57) Zlúčeniny vzorca I, kde R^1 a R^2 sú alkylové skupiny s 1 až 4 atómami uhlíka, R^3 je vodík alebo hydroxylová skupina a m a n sú celé čísla, ktoré spĺňajú podmienku, že $1 \leq m \leq 8$ a $0 \leq n \leq 4$, a že ak R^3 je hydroxylová skupina n nie je 0, sa pripravujú oxidáciou terciárnych aminov, najmä peroxidom vodíka. Uvedené aminoxidy sa používajú ako rozpúšťadlá na výrobu tvarovateľného, prípadne zvlákňovateľného roztoku celulózy.



6 (51) C 07 C 67/03, 69/24, B 01 J 23/04

(21) 1554-91

(71) Chemickotechnologická fakulta STU, Bratislava, SK; Cvengroš Martin Ing., CSc., Martin, SK;

(72) Cvengroš Ján Ing. CSc., Bratislava, SK; Považanec František doc. Ing. CSc., Bratislava, SK; Cvengroš Martin Ing. CSc., Martin, SK; Cvengrošová Zuzana Ing. CSc., Bratislava, SK; Lilich Karol, Martin, SK;

(54) Spôsob prípravy metylesterov vyšších mastných kyselín preesterifikáciou triacylglycerolov

(22) 24.05.91

(57) Zmesové metylestery vyšších mastných kyselín sa pripravujú preesterifikáciou prírodných triacylglycerolov, tvoriacich hlavnú zložku rastlinných alebo živočíšnych olejov a tukov, metanolom v prítomnosti alkalického katalyzátora. Postupuje sa pritom tak, že metanol s rozpusteným alkalickým katalyzátorom sa pridáva k triacylglycerolom v dvoch stupňoch, v prvom stupni s mólovým pomerom acyl triacylglycerolu : metanol 1 : 0,9 až 1 : 1,1 a v druhom stupni s pomerom 1 : 0,3 až 1 : 0,5, reakčná zmes sa v každom stupni krátkodobo intenzívne premieša a ďalej udržiava 105 až 240 minút pri teplote 50 až 70°C. Po prvom i druhom stupni sa

vylúčená glycerolová vrstva od reakčnej zmesi oddeľ. Zmesové metylestery vyšších mastných kyselín sú priamo použiteľné ako palivo pre dieselové motory alebo ako surovina pre oleochémiu.

6 (51) C 07 C 333/08, 333/24

(21) 375-92

(71) Chemickotechnologická fakulta STU, Bratislava, SK;

(72) Macho Vendelín prof. Ing. DrSc., Partizánske, SK; Schmidtová Mária Ing., Prievidza, SK; Vojček Lórant Ing., Banská Bystrica, SK;

(54) Spôsob prípravy alkyl-N-aryltiokarbamátov a/alebo cykloalkyl-N-aryltiokarbamátov

(22) 10.02.92

(57) Alkyl-N-aryltiokarbamáty, ako aj cykloalkyl-N-aryltiokarbamáty všeobecného vzorca R-Ar-(NHCOSR')_x, v ktorom x = 1 alebo 2, R = vodík, alkyl s počtom uhlíkov 1 až 4, Ar = fenyl, tolyl, xylyl, naftyl, R' = alkyl s počtom uhlíkov 1 až 12, cyklohexyl až cyklooktyl, sa pripravujú katalyzovanou karbonyláciou nitroaromátov alebo dinitroaromátov oxidom uhoľnatým pri teplote 60 až 240°C a tlaku 0,5 až 305 MPa, za spolupôsobenia alkántiolov alebo cykloalkántiolov a katalytického systému, tvoreného najmenej jednou anorganickou alebo organickou aprotickou bázou, ďalej sírou alebo nízkomolekulovou zlúčeninou síry, ako je sulfid karbonylu COS, sírovodík H₂S, pričom túto funkciu môže plniť aj tiolový reagent. Tretím komponentom je zlúčenina vanádu alebo cínu, najmä rozpustná v prostredí karbonylácie.

6 (51) C 07 D 207/08, 207/12, 211/22, 211/40, 223/04, 223/08, 225/02, // A 61 K 31/40, 31/445, 31/55

(21) 1259-94

(71) Merck Patent Gesellschaft mit Beschränkter Haftung, Darmstadt, DE;

(72) Baumgarth Manfred Dr., Merck, DE; Lues Inge Dr., Merck, DE; Minck Klaus-Otto Dr., Merck, DE;

(54) Cyklické aminoderiváty

(22) 18.10.94

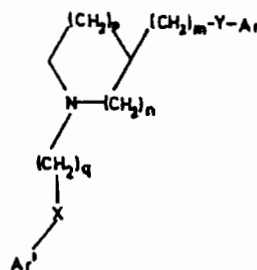
(32) 20.10.93

(31) P 43 35 718.0

(33) DE

(57) Cyklické aminoderiváty všeobecného vzorca I, v ktorom Ar a Ar' znamenajú každý nezávisle od seba nesubstituovaný fenyl alebo fenyl jeden alebo dvakrát substituovaný nitroskupinou, aminoskupinou, atómom halogénu, trifluórmetylom, skupinou vzorca A, NHSO₂ A alebo NHAc, X a Y znamenajú každý nezávisle od seba atóm kyslíka alebo väzbu, m znamená 0 alebo 1, n znamená 0 alebo 1 alebo 2, p znamená 0 alebo 1, 2 alebo 3, q znamená 2 alebo 3, A znamená alkylovú skupinu s 1 až 6 atómami uhlíka, Hal znamená atóm fluóru, chlóru, brómu alebo jódu a Ac znamená alkanoylovú skupinu s 1

až 8 atómami uhlíka, arylalkanoylovú skupinu s 8 až 10 atómami uhlíka alebo aroylovú skupinu s 7 až 11 atómami uhlíka, rovnako ako ich fyziologicky nezávadné soli majú antiarytmický účinok.



(I)

6 (51) C 07 D 207/14, 203/22, 203/08

(21) 1298-94

(71) Warner-Lambert Company, Ann Arbor, MI, US;

(72) Le Tung Van, Jenison, MI, US; Spence F. Gregory, Holland, MI, US; Wemple James Norton, Holland, MI, US;

(54) Spôsob výroby (S)-3-amino-1-substituovaných pyrrolidínov

(22) 16.04.93

(32) 27.04.92

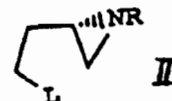
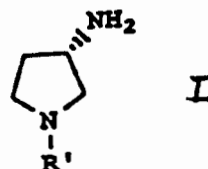
(31) 874 657

(33) US

(86) PCT/US93/03646, 16.04.93

(57) Spôsob výroby (S)-3-amino-1-substituovaných pyrrolidínov všeobecného vzorca I, kde R' je benzyl, prípadne substituovaný nižším alkylom alebo alkoxylom alebo benzhydryl. Uvedené zlúčeniny slúžia ako kľúčové medziprodukty pri výrobe chinolónových a naftyridónových antibakteriálnych činidiel, v ktorých je poloha 7 obsadená stereošpecifickým 3-aminopyrrolidínovým postranným reťazcom. Aminogrupina L-asparágovej kyseliny sa chráni alkylsulfonylovou alebo arylsulfonylovou skupinou, chránená-L-asparágová kyselina alebo jej diester sa redukuje hydridom, N-chránený 2-amino-1,4-butándiol sa nechá reagovať s 2 ekvivalentami tionylhalogenidu alebo alkylsulfonyloxyhalogenidu alebo arylsulfonyloxyhalogenidu v prítomnosti asi 3 ekvivalentov bázy za vzniku zlúčeniny všeobecného vzorca II, kde L je halogén, alkylsulfonyloxyskupina alebo arylsulfonyloxyskupina, R je alkylsulfonyl alebo arylsulfonyl, vzniknutý medziprodukt reaguje s R'-NH₂ v prítomnosti terciárneho

amínu a po hydrolyze chrániacej skupiny vznikne požadovaný produkt.



6 (51) C 07 D 209/42, // A 61 K 31/405

(21) 1241-94

(71) Glaxo SpA, Verona, IT;

(72) Cugola Alfredo, Verona, IT; Gaviraghi Giovanni, Verona, IT; Giacobbe Simone, Verona, IT;

(54) Deriváty kyseliny 2-indoikarboxylovej

(22) 15.04.93

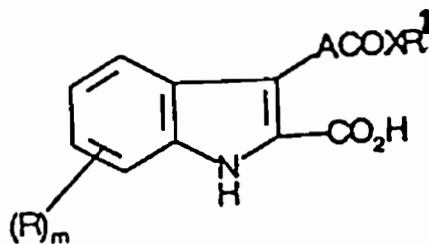
(32) 16.04.92

(31) 9207492.0

(33) GB

(86) PCT/EP93/00938, 15.04.93

(57) Zlúčeniny všeobecného vzorca I alebo ich fyziologicky prijateľné soli, alebo metabolicky labilné estery, kde R znamená halogén, alkyl, alkoxy, amino, alkylamino, dialkylamino, hydroxy, trifluórmetyl, trifluórmetoxy, nitro, kyano, SO₂R¹ alebo COR¹, R¹ znamená hydroxy, metoxy alebo amino; m je 0, 1 alebo 2; A znamená etylovú skupinu alebo prípadne substituovanú etylovú alebo cyklopropylovú skupinu; X znamená NH; R² znamená aryl a keď X je kyslík, R² môže byť tiež vodík alebo alkyl.



6 (51) C 07 D 209/44, 409/06, // A 61 K 31/40

(21) 1220-94

(71) Rhone-Poulenc Rorer S.A., Antony, FR;

(72) Achard Daniel, Thiais, FR; Grisoni Serge, Choisy-Le-Roi, FR; Malleron Jean-Luc, Marcoussis, FR; Peyronel Jean-Francois, Palaiseau, FR; Tabart Michel, Paris, FR;

(54) Deriváty perhydroizoindolu, spôsob ich prípravy a farmaceutické prostriedky, ktoré tieto deriváty obsahujú

(22) 08.04.93

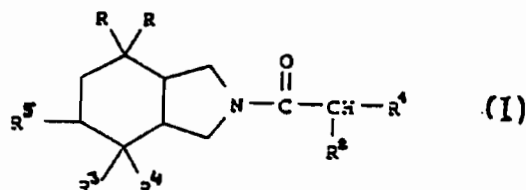
(32) 10.04.92

(31) 92/04390

(33) FR

(86) PCT/FR93/00352, 08.04.93

(57) Deriváty perhydroizoindolu všeobecného vzorca I, v ktorom R znamená fenylovú skupinu, ktorá môže byť substituovaná v polohe 2 alebo 3 atómom halogénu alebo metylovou skupinou, R¹ znamená prípadne substituovanú fenylovú skupinu, cyklohexadienylovú skupinu, naftyllovú skupinu, indenyllovú skupinu alebo heterocyklus, ktorý môže byť substituovaný, R² znamená vodík, halogén, OH, alkyl, aminoalkyl, alkylaminoalkyl, dialkylaminoalkyl, alkoxy, alkyltio, acyloxy, COOH, alkoxykarbonyl, benzyloxykarbonyl, amino alebo acylamino, R³ znamená fenylovú skupinu, ktorá môže byť v polohe 2 substituovaná, R⁴ znamená OH alebo F v prípade, že R⁵ znamená vodík alebo R⁴ a R⁵ znamenajú OH alebo R⁴ a R⁵ tvoria väzbu. Uvedené zlúčeniny sú zaujímavé ako činidlá antagonistujúce látku P.



6 (51) C 07 D 209/44, // A 61 K 31/40

(21) 1221-94

(71) Rhone-Poulenc Rorer S. A., Antony, FR;

(72) Achard Daniel, Thiais, FR; Grisoni Serge, Choisy-Le-Roi, FR; Malleron Jean-Luc, Marcoussis, FR; Peyronel Jean-Francois, Palaiseau, FR; Tabart Michel, Paris, FR;

(54) Deriváty perhydroizoindolu a spôsob ich prípravy

(22) 08.04.93

(32) 10.04.92

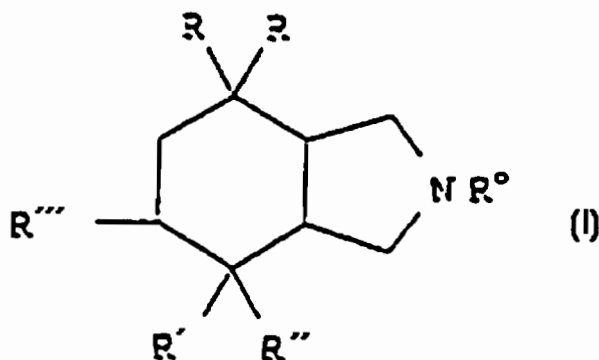
(31) 92/04391

(33) FR

(86) PCT/FR93/00351, 08.04.93

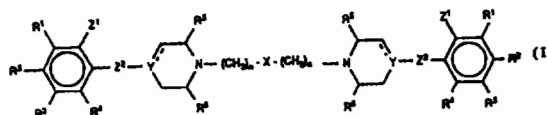
(57) Opisujú sa deriváty perhydroizoindolu všeobecného vzorca I, v ktorom R znamená fenylovú skupinu, prípadne substituovanú v polohe 2 alebo 3 halogénom alebo metylom, R' znamená fenylovú skupinu, prípadne substituovanú v polohe 2 alkylovou alebo alkoxylovou skupinou obsahujúcou 1 alebo 2 uhlíkové atómy, R'' znamená fluór alebo OH, R''' znamená vodík alebo R'' a R''' znamenajú OH alebo R'' a R''' tvoria spoločne väzbu a R^o znamená vodík alebo chrániacu skupinu, ich existujúce soli a spôsob ich prípravy. Uvedené zlúčeniny sú medzi-

produktami na prípravu derivátov s P antagonistujúcou účinnosťou.



- 6 (51) C 07 D 211/14, 211/18, 221/20, 295/073, 491/107, 495/10, // A 61 K 31/445, 31/495
- (21) 1526-94
- (71) H. Lundbeck A/S, Copenhagen-Valby, DK;
- (72) Perregaard Jens, Jaegerspris, DK; Stenberg John, Copenhagen, DK; Moltzen Ejner K., Frederiksberg C, DK;
- (54) Dimérne deriváty piperidínu, tetrahydropyridínu a piperazínu
- (22) 09.06.93
- (32) 12.06.92
- (31) 0786/92
- (33) DK
- (86) PCT/DK93/00198, 09.06.93
- (57) Dimérne zlúčeniny 4-fenylpiperidínu, 4-fenyl-1,2,3,6-tetrahydropyridínu, 4-fenylpiperazínu alebo dimérne spirocyklické zlúčeniny piperidínu všeobecného vzorca I, kde n je 1 až 5; R¹ až R⁴ sú substituenty, R⁵ a R⁶ sú vodík alebo alkyl alebo tvoria spolu etylénový alebo propylénový mostík; X je O, S, SO, SO₂, CO alebo (CH₂)_m, kde m je 0 alebo 1, X je NR⁷, pričom R⁷ je H, alkyl, cykloalkyl, cykloalkylalkyl, fenyl alebo fenylalkyl, alebo X je CR⁸R⁹, kde R⁸ a R⁹ sú vybrané z hydroxy a substituentov definovaných pod R⁷; a (i) Z¹ je substituent a Z² je (CH₂)_p, kde p je 0; a Y je N, C alebo CH; (ii) Z¹ a Y sú navzájom viazané jednoduchou väzňou, čím tvoria spirocyklické spojenie; a v tomto prípade Y je C; Z¹ je O, S, (CH₂)_q; kde q je 1, 2 alebo 3 alebo Z¹ je CH₂O, CH₂S, CH₂CH₂O, CH₂CH₂S, CH=CH, CH=CHCH₂, CH₂OCH₂, CH₂SCH₂, CH=CHO, alebo CH=CHS; a Z² je O, S alebo (CH₂)_p, kde p je 0 alebo 1; sú silnými sigma

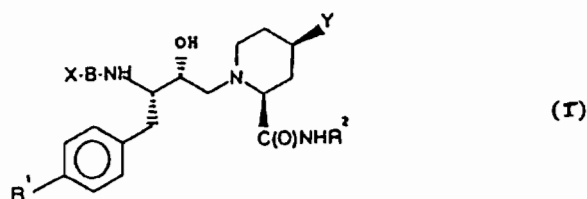
receptorovými ligandami, teda sú vhodné pri liečbe úzkosti, psychóz, epilepsie, kŕčov, porúch pohybovej koordinácie, motorických porúch, amnézie, cerebrovaskulárnych chorôb, senilnej demencie Alzheimerovho typu alebo Parkinsonovej choroby.



40A VESTNÍK ÚRADU PRIEMYSELNÉHO VLASTNÍCTVA SR 5 - 1995 - SK (zverejnené prihlášky vynálezov)

- 6 (51) C 07 D 211/60, 401/12, 401/14, // A 61 K 31/44, 31/505, 31/445, 31/47
- (21) 1090-94
- (71) BIO-MEGA/BOEHRINGER INGELHEIM RESEARCH INC., Laval, Quebec, CA;
- (72) Anderson Paul Cates, Pierrefonds, Quebec, CA; Soucy Francois, Lachenaie, Quebec, CA; Yoakim Christiane, Laval, Quebec, CA; Lavallee Pierre, Rosemre, Quebec, CA; Beaulie Pierre-Louis, Montreal, Quebec, CA;
- (54) Substituované deriváty kyseliny pipekolínovej ako inhibitory HIV proteázy
- (22) 12.03.93
- (32) 13.03.92
- (31) 850 716
- (33) US
- (86) PCT/CA93/00096, 12.03.93
- (57) Substituované deriváty kyseliny pipekolínovej všeobecného vzorca I, kde X je aryloxykarbonyl, alkanoyl, mono- alebo disubstituovaný karbamoyl; B je nula alebo aminokyselinový zvyšok, napríklad Val alebo Asn; R¹ je vodík, fluór alebo metyl; R² je alkyl; Y je fenoxo, 2-pyridinylmetoxy, fenyltio alebo 2-pyridinyltio. Uvedené zlúčeniny inhibujú aktivitu HIV proteázy, ktorá má podstatný vplyv na rast

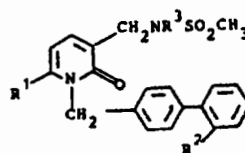
HIV a zároveň inhibujú cytopatogénne účinky vyvolané HIV v ľudských bunkách.



- 6 (51) C 07 D 213/38, // A 61 K 31/44
 (21) 1177-94
 (71) Fisons Corporation, Rochester, NY, US;
 (72) Griffith Ronald Conrad, Pittsford, NY, US; Murray Robert John, Brighton, NY, US; Balestra Michael, Rochester, NY, US;
 (54) Enantiomérny 1-fenyl-2-(2-pyridinyl)etylamin a jeho použitie na liečenie neurodegeneratívnych porúch
 (22) 01.04.93
 (32) 03.04.92, 15.04.92
 (31) 9207339.4, 9208290.8
 (33) GB, GB
 (87) PCT/GB93/00689, 01.04.93
 (57) (S)-1-fenyl-2-(2-pyridinyl)etylamin a jeho farmaceuticky priateľné deriváty, sú použiteľné na liečenie neurodegeneratívnych porúch a vykazujú lineárnu farmakokinetiku. Uvedený amín sa získa z príslušného racemátu reakciou s R alebo S kyselinou mandľovou s následnou rekryštalizáciou diastereoizomérnej zmesi z etylacetátu.

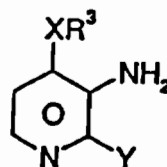
- 6 (51) C 07 D 213/64, 213/38, 401/10 // A 61 K 31/44
 (21) 1214-94
 (71) Merck Patent Gesellschaft mit Beschränkter Haftung, Darmstadt, DE;
 (72) Oswald Mathias Dr. Darmstadt, DE; Mederski Werner Dr., Darmstadt, DE; Dorsch Dieter Dr., Darmstadt, DE; Schelling Pierre prof. Dr., Darmstadt, DE; Beier Norbert Dr., Darmstadt, DE; Minck Klaus-Otto Dr., Darmstadt, DE; Lues Ingeborg Dr., Darmstadt, DE;
 (54) 1,2-Dihydro-2-oxo-3-metylsulfonylaminoethylpyridíny, spôsob ich výroby a ich použitia, farmaceutické prípravky na ich báze a spôsob ich výroby
 (22) 06.10.94
 (32) 08.10.93
 (31) P 43 34 308.2
 (33) DE
 (57) 1,2-Dihydro-2-oxo-3-metylsulfonyl-aminomethylpyridíny všeobecného vzorca I, kde R¹ predstavuje alkylskupinu s 1 až 5 atómami uhlíka; R² predstavuje kyanoskupinu alebo 1H-5-tetrazolylskupinu a R³ predstavuje alkylskupinu s 1 až 5 atómami uhlíka alebo cyklopropylmetylskupinu, a ich soli, ktoré majú angiotenzín II - antagonistické vlastnosti,

preto sú vhodné na liečbu hypertenzie, aldosteronizmu a srdcovej insuficiencie. Ďalej sa riešenie týka spôsobu výroby horeuvedených zlúčenín, farmaceutických prípravkov na ich báze a spôsobu ich výroby, a použitia týchto zlúčenín na výrobu liečiv.



(I)

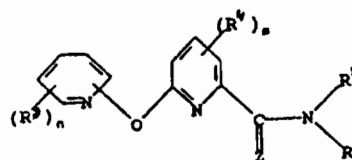
- 6 (51) C 07 D 213/73, 213/70, 213/68, 213/64, 213/84, 471/14, 498/04, 513/04, 471/04, C 25 B 3/04, C 25 B 3/06
- (21) 1192-94
- (71) Merck Patent Gesellschaft mit Beschränkter Haftung, Darmstadt, DE;
- (72) Fachtel Ulrich Dr., Darmstadt, DE; Wembacher Karlheinz, Darmstadt, DE; Bokel Heinz-Hermann Dr., Darmstadt, DE;
- (54) Spôsob výroby 2-Y-substituovaných 3-aminopyridínov z 3-nitropyridínov a spôsob výroby pyridino/3.4b/ azolov a dihydrodipyridoazepínov
- (22) 03.10.94
- (32) 02.10.93
- (31) P 43 33 697.3
- (33) DE
- (57) Spôsob výroby 2-Y-substituovaných 3-aminopyridínov, všeobecného vzorca I, kde Y predstavuje halogén, skupinu vzorca OR^1 , $OCOR^1$, SR^1 , $-SCN$ alebo CN a R^1 predstavuje vodík, alkylskupinu, arylskupinu alebo cykloalkylskupinu, z príslušných 3-nitropyridínov, za súčasného zavedenia nukleofilnej skupiny Y, pozostáva z elektrolytickej redukcie 3-nitropyridínových derivátov za prítomnosti kyseliny a prípadne alkoholu alebo soli všeobecného vzorca MY , kde Y má vyššie uvedený význam, M predstavuje vodík, lítium, sodík, draslík, alebo skupinu všeobecného vzorca $N(R^2)_4$ alebo $Si(R^2)_3$, a R^2 predstavuje vodík, alkylskupinu, arylskupinu alebo cykloalkylskupinu. Takto vyrobený 2,4-disubstituovaný 3-aminopyridín všeobecného vzorca I sa použije na prípravu pyridino [3.4b] azolov a dihydrodipyridoazepínov.



(I)

- 6 (51) C 07 D 213/81, 213/84, A 01 N 43/40
- (21) 2801-92
- (71) Shell Internationale Research Maatchappij B.V., The Hague, NL;
- (72) Bissinger Hans Joachim, Amsterdam, NL; Kleemann Axel, Hanau, DE; Searle Richard John Griffith, Schwabenheim, DE;
- (54) Herbicídne účinné pikolínkarboxamidové deriváty, spôsob ich výroby a ich použitie
- (22) 11.09.92
- (32) 13.09.1991
- (31) 91115545.5
- (33) EP
- (57) Deriváty všeobecného vzorca I, v ktorom R^1 a R^2 znamenajú nezávisle od seba vodík, prípadne substituovaný uhľovodíkový zvyšok, hydroxy-, alkoxy-, alkenyloxy-, alkinyloxyskupinu, alkylkarbonyl, alkoxykarbonyl, aminoskupinu, ktorá je prípadne mono- alebo dialkylovaná alebo alkoxykarbonylaminoskupinu, prípadne substituovaný heterocyklus alebo arylaminoskupinu, dialkykarbamoyl, trialkylsilyl alebo kondenzovanú kruhovú štruktúru alebo tvoria spolu reťazec, ktorý je prípadne preru-

šený kyslíkom, sírou alebo skupinou vzorca $-NR$, R^3 znamená vodík, halogén, prípadne substituovaný alkyl, alkoxyskupinu, aryl alebo aryloxyskupinu, alebo kyano-, karboxyskupinu, alkoxykarbonyl, (alkyltio)karbonyl, alkylkarbonyl, amido-, alkylamido-, nitro-, alkenyloxy-, alkinyloxy-, alkyltio-, halogénalkyltio-, alkenyltio-, alkinyltioskupinu, alkylsulfinyl, alkylsulfonyl, alkyloximoalkyl alebo alkenyloximinoalkyl, R^4 predstavuje halogén, alkyl alebo halogénalkyl, Z znamená kyslík alebo síru, m znamená 0 až 3 a n predstavuje 1 až 4. Ďalej sa nárokuje spôsob výroby týchto zlúčenín a ich použitie ako herbicídnych prostriedkov.



(I)

6 (51) C 07 D 215/00

(21) 1378-94

(71) Merck & Co., Inc., Rahway, NJ, US;

(72) Bakshi Raman K., Edison, NJ, US; Rasmusson Gary H., Watchung, NJ, US;

(54) Spôsob výroby 7β-substituovaných 4-aza-5α-androstan-3-ónov

(22) 11.05.93

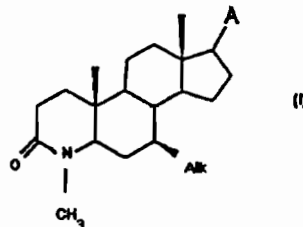
(32) 20.05.92

(31) 886 049

(33) US

(86) PCT/US93/0443, 11.05.93

(57) Spôsob výroby 7β-substituovaných 4-aza-5α-androstan-3-ónov všeobecného vzorca I, kde A je substituent inertný vo všetkých stupňoch dolevedenej reakcie a Alk je C₁₋₄ alkyl, alyl alebo C₃₋₆ cykloalkyl a príbuzných zlúčenín, ktoré sú inhibítormi 5α-reduktázy, zahŕňa redukciu zodpovedajúceho androstenónu lítidom a kvapalným amoniakom, reakciu vzniknutého produktu s izomerizačným činidlom, oxidáciu produktu na sekokyselinu, reakciu tejto sekokyseliny s amínom, vedúcu k cyklizácii vo forme 4-aza-steroidu a redukciu produktu na platinovom katalyzátore.



6 (51) C 07 D 215/12, 215/14, 215/18, 215/20 215/36, 215/38, A 61 K 31/47

(21) 1073-94

(71) CIBA-GEIGY AG, Basle, CH;

(72) Von Sprecher Andreas Dr., Oberwil, CH; Beck Andreas Dr., Freiburg, DE; Gerspacher Marc Dr., Brugg, CH;

(54) Chinolinové zlúčeniny, spôsob ich prípravy a farmaceutické prípravky, ktoré tieto zlúčeniny obsahujú

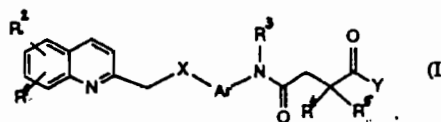
(22) 08.09.94

(32) 10.09.93

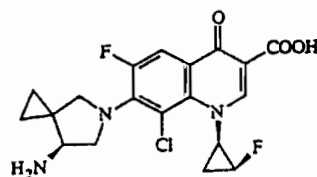
(31) 93810645.7

(33) EP

(57) Zlúčeniny všeobecného vzorca I, kde X znamená O, S, SO, SO₂; Y je hydroxyskupina, nižšia alkoxy skupina, amino-skupina, nižší alkyl substituovaný aminoskupinou, Ar je 1, 3-fenylénová skupina alebo 2,7-naftylénová skupina a význam substituentov R¹ až R⁵ je uvedený v opise, majú cenné farmaceutické vlastnosti a sú účinné najmä ako činidlá antagonistujúce leukotriény. Zlúčeniny sa môžu použiť pri liečení alergických stavov a chorôb, pri liečení zápalových ochorení pľúc a ostatných orgánov.



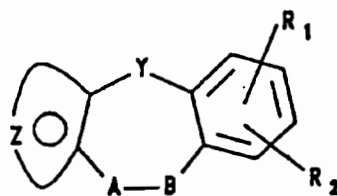
- 6 (51) C 07 D 215/56, 403/04, 207/14, A 61 K 31/47
 (21) 1076-94
 (71) Daiichi Pharmaceutical CO., LTD, Chuo-ku, Tokyo, JP;
 (72) Kimura Youichi, Edogawa-ku, Tokyo, JP; Kawakami Katsuhiko, Edogawa-ku, Tokyo, JP; Mikata Norimasa, Edogawa-ku, Tokyo, JP; Uchiyama Keiji, Edogawa-ku, Tokyo, JP; Uemura Tazuo, Edogawa-ku, Tokyo, JP; Yukimoto Yusuke, Edogawa-ku, Tokyo, JP;
 (54) 3/2 Hydrát a anhydrát 7-[(7-(S)-amino-5-azaspiro[2.4]-heptán-5-yl)-8-chlór-6-fluór-1-[(1R,2S)-2-fluórcyklopropyl]-4-oxo-1,4-dihydrochinolín-3-karboxylovej kyseliny, spôsoby selektívnej výroby 3/2 hydrátu, jeho kryštály a antibakteriálne činidlá na jeho báze
 (22) 08.09.94
 (32) 10.09.93
 (31) Hei-5-225380
 (33) JP
 (57) Selektívna výroba 3/2 hydrátu zlúčeniny I je založená na spracovávaní surovej zlúčeniny I vo vhodnom rozpúšťadle alebo jej prekryštalizovaním z rozpúšťadla, pričom rozpúšťadlo musí spĺňať podmienku, že je miešateľné s vodou, alebo rozpúšťadlom môže byť samotná voda. Predmetom riešenia sú ďalej antibakteriálne činidlá obsahujúce ako účinnú prísadu 3/2 hydrát alebo anhydrát zlúčeniny I.



(I)

- 6 (51) C 07 D 223/20, 267/18, 281/14, 243/38, A 61 K 31/55
 (21) 880-94
 (71) American Cyanamid Company, Wayne, NJ, US;
 (72) Albright Jay D., Nanuet, NY, US; Reich Marvin F., Suffern, NY, US; Sum Fuk-Wah, Pomona, NY, US; Du Xuemei, Pearl River, NY, US;
 (54) Tricyklické benzazepíny, spôsob ich výroby a farmaceutické prípravky na ich báze
 (22) 20.07.94
 (32) 29.07.93
 (31) 08/100 003
 (33) US
 (57) Tricyklické benzazepíny majú všeobecný vzorec I, kde Y je (CH₂)_n, O, S, NH, NOOCH₃, NR, CHR, CH NHR, CH NH₂, CH(R)₂, C(OH)R, C(SH)R, C=O; A-B je -(CH₂)_m-N(R³) - alebo -N(R³)-(CH₂)_m-; n je 0,1,2, pričom význam ďalších substituentov je uvedený v nárokoch. Ďalej je opísaný spôsob ich výroby a farmaceutické prípravky na ich báze. Uvedené zlúčeniny vykazujú antagonistickú účinnosť voči receptorom V₁ a/alebo V₂ a in vivo

vazopresín-antagonistickú účinnosť, takže sa dajú použiť na liečbu chorôb spojených s nadmernou renálnou reabsorpciou vody.

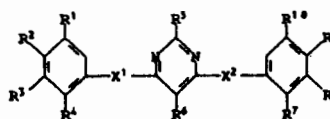


(I)

- 6 (51) C 07 D 239/38, 239/56, C 08 K 5/44,
C 08 L 21/00
(21) 1496-94
(71) Monsanto Company, St. Louis, MO, US;
(72) Lin Horng-Jau, Wadsworth, OH, US; Rostek
Charles John JR., Bentleyville, OH, US; Sikora
David John, Hudson, OH, US;
(54) 4-Pyrimidínsulfénamidy a ich použitie v gume
(22) 14.05.93
(32) 05.06.92, 04.05.93
(31) 07/894 677, 08/053 972
(33) US, US
(86) PCT/US93/04593, 14.05.93
(57) 4-Pyrimidínsulfénamidy sú účinnými urýchľovačmi
vulkanizácie gummy sírou. Tieto zlúčeniny zvyšujú
rýchlosť a zlepšujú stav vulkanizácie v porovnaní s
2-pyrimidínsulfénamidmi a známymi urýchľo-
vačmi.

- 6 (51) C 07 D 239/52, 239/58, 239/48, 239/60, A 01 N
43/54
(21) 32-95
(71) Shell Internationale Research Maatschappij B.V.,
The Hague, NL;
(72) Munro David, Maidstone, Kent, GB; Davis
Royston, Sittingbourne, Kent, GB; Day Janet Anne,
Faversham, Kent, GB; Wilkin Jacqueline Ann,
Maidstone, Kent, GB; Wood William Wakefield,
Sittingbourne, Kent, GB;
(54) Substituované deriváty pyrimidínu, spôsob ich
výroby, medziprodukty na ich výrobu, pesticídny
prostriedok a spôsob hubenia škodcov a
zvieracích ektoparazitov
(22) 15.07.93
(32) 17.07.92
(31) 92306600.5
(33) EP
(86) PCT/EP93/01880, 15.07.93
(57) Substituované deriváty pyrimidínu všeobecného
vzorca I, kde X¹ a X² je vždy O, S(O)_n, kde n je
číslo 0, 1 alebo 2, alebo CO, CH₂ alebo NR, kde R
je H alebo alkyl; R¹ a R¹⁰ je vždy H alebo halogén;
R² a R⁹ je vždy H alebo halogén, kyano, nitro,

alkyl, halogénalkyl, alkoxy, alkyltio, amino, mono-
alebo dialkyl- amino, alkoxyalkyl, halogénalko-
xyalkyl alebo alkoxykarbonyl, R³ a R⁸ je vždy H
alebo chlór, alkyl, halogénalkyl, halogénalkenyl,
halogénalkinyl, halogénalkoxy, halogénalkoxy-
karbonyl, halogénalkyltio, halogénalkoxyalkyl, ha-
logénalkylsulfíny, halogénalkylsulfonyl, nitro
alebo kyano; R⁴ a R⁷ je vždy H alebo halogén, alkyl,
alebo alkoxy; R⁵ je H alebo halogén, kyano, alkyl,
halogénalkyl, alkoxy, alkyltio, alkylsulfíny alebo
fenyl; a R⁶ je H alebo, pokiaľ R³ je H, R⁶ je alkyl;
pričom buď obidva fenyle sú nesubstituované,
alebo aspoň jeden z R³ a R⁸ nie je H, sú účinné
zložky pesticídnych prostriedkov. Riešenie sa ďalej
týka spôsobu výroby medziproduktov na ich výrobu
a spôsobu hubenia škodcov a zvieracích ekto-
parazitov.



(I)

6 (51) C 07 D 241/04, 241/38, 487/04

(21) 1293-94

(71) H. Lundbeck A/S, Copenhagen-Valby, DK;

(72) Bogeso Klaus, Horsholm, DK; Bregnedal Peter, Allerod, DK;

(54) Deriváty 1-piperaziny-1,2-dihydroindénu, farmaceutické prostriedky s ich obsahom a ich použitie

(22) 23.04.93

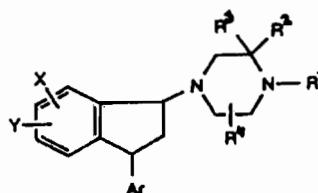
(32) 28.04.92

(31) 0551/52

(33) DK

(86) PCT/DK93/00136, 23.04.93

(57) 1-Piperaziny-1,2-dihydroindény majú všeobecný vzorec I, kde X a Y sú nezávisle vybrané zo skupiny vodík, halogén, trifluormetyl, nižší alkyl, nižší alkyltio, trifluormetyltio, nižší alkoxy, hydroxy, nižší alkylsulfonyl, amino, nižší alkyl-amino, nižší dialkylamino, nitro, kyano; Ar je fenyl, prípadne substituovaný, tienyl, furyl, prípadne substituovaný halogénom alebo nižším alkylom; R¹ je vodík, nižší alkyl, nižší alkenyl, cykloalkyl alebo cykloalkylalkyl, každý ľubovoľne substituovaný jednou alebo dvoma hydroxy skupinami; R² je nižší alkyl, nižší alkenyl, cykloalkyl alebo cykloalkylalkyl; alebo R¹ a R² spolu s atómami dusíka alebo uhlíka, ku ktorým sú pripojené, tvoria 5 až 7-článkový heterocyklus; R³ je vodík, nižší alkyl, nižší alkenyl, cykloalkyl alebo cykloalkylalkyl; alebo R² a R³ spolu s uhlíkovým atómom, ku ktorému sú pripojené, vytvárajú 3 až 7-článkový karbocyklus; R⁴ je vodík alebo nižší alkyl; ich proliečivá, ako aj ich farmaceuticky akceptovateľné soli.



(I)

46A VESTNÍK ÚRADU PRIEMYSELNÉHO VLASTNÍCTVA SR 5 - 1995 - SK (zverejnené prihlášky vynálezov)

6 (51) C 07 D 251/52, 251/46

(21) 1256-94

(71) CIBA-GEIGY AG, Basle, CH;

(72) Grace Henry C., Saraland, Alabama, US; Wood Mervin G. Jr., Satsuma, Alabama, US;

(54) Spôsob prípravy 2,4-di(alkylamino)-6-alkyltio-s-triazínov

(22) 17.10.94

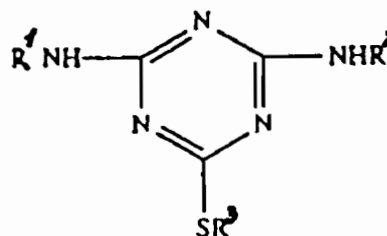
(32) 19.10.93

(31) 08/138 858

(33) US

(57) Spôsob prípravy 2,4-di(alkylamino)-6-alkyltio-s-triazínov, všeobecného vzorca I, kde R¹ a R² znamenajú nezávisle jeden od druhého H, alkylovú skupinu s 1 až 12 atómami uhlíka, cykloalkylovú skupinu s 3 až 12 atómami uhlíka a substituovanú cykloalkylovú skupinu a R³ predstáva alkylovú skupinu s 1 až 12 atómami uhlíka, fenylovú skupinu alebo fenylylalkylovú skupinu so 7 až 15 atómami uhlíka, pozostáva z reakcie kyanurchloridu v postupných operáciách s dvoma vhodnými alkylaminmi a s alkylmerkaptánom. Používa sa jedine s vodou nemiešateľné rozpúšťadlo alebo zmes viacerých s vodou miešateľných rozpúšťadiel

a katalyzátor fázového prenosu v operácii adície merkaptánu.



(II)

6 (51) C 07 D 263/04, C 07 C 51/58, 69/34, 69/66, 229/00, 247/00, 303/00

(21) 1395-94

(71) Northwestern University, Evanston, IL, US;

(72) Silverman Richard B., Morton Grove, US; Andruszkiewicz Ryszard, Sopot, PL; Yuen Po-Wai, Ann Arbor, MI, US; Sobieray Denis Martin, South Bristol, Holland, MI, US; Franklin Lloyd Charles, Hamilton, MI, US; Schwindt Mark Alan, Hunters Creek, Holland, MI, US;

(54) Analógy GABA a L-glutámovej kyseliny a spôsob ich výroby

(22) 18.05.93

(32) 20.05.92

(31) 886 080

(33) US

(86) PCT/US93/04680, 18.05.93

(57) Zlúčeniny všeobecného vzorca I, kde R¹ predstavuje priamu alebo rozvetvenú alkylskupinu C₁₋₆, fenyľskupinu alebo cykloalkylskupinu C₃₋₆; R² je H alebo metylskupina a R³ je H, metylskupina alebo karboxyskupina, majú význam pri liečbe chorôb spojených so záchvatmi. Spôsob výroby chirálnych zlúčenín všeobecného vzorca I zahŕňa hydrolyzu azidu na intermediárny azid a jeho následnú redukciu na amín.



6 (51) C 07 D 263/20, 413/12, // A 61 K 31/42

(21) 1121-94

(71) Merck Patent Gesellschaft mit Beschränkter Haftung, Darmstadt, DE;

(72) Gante Joachim prof., Dr., Darmstadt, DE; Juraszyk Horst Dr., Darmstadt, DE; Raddatz Peter Dr., Darmstadt, DE; Wurziger Hans Dr., Darmstadt, DE; Melzer Guido Dr., Darmstadt, DE; Bernotat-Danielowski Sabine Dr., Darmstadt, DE;

(54) Derivát oxazolidinónu, spôsob jeho prípravy a farmaceutický prostriedok, ktorý ho obsahuje

(22) 19.09.94

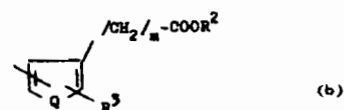
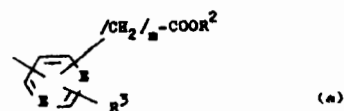
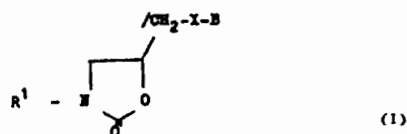
(32) 23.09.93

(31) P 43 32 384.7

(33) DE

(57) Derivát oxazolidinónu všeobecného vzorca I, kde R¹ znamená fenyl, prípadne substituovaný jedným zo substituentov CN, H₂NCH₂, A₂N-CH₂, H₂N-C(=NH)-, H₂N-C(=NH)-NH, H₂N-C(=NH)-NH-CH₂, HO-NH-C(=NH)- a HO-NH-C(=NH)-NH, X je O, S, SO, SO₂, -NH- alebo -NA-, B predstavuje skupinu vzorca (a) alebo (b), A je C₁₋₃ alkyl, R² je H, A, Li, Na, K, NH₄ alebo benzyl, R³ znamená H alebo (CH₂)_n-COOR², E je vždy od seba nezávisle skupina CH alebo N, Q predstavuje O, S alebo NH,

m je 1,2 alebo 3 a n je 0, 1, 2 alebo 3 a jeho farmaceuticky vhodné soli, brzdia viazanie fibrinogénu na zodpovedajúci receptor a sú preto vhodné na ošetrovanie trombózy, apoplexie, srdcového infarktu, zápalov, artériosklerózy a osteoporózy a bránia vzniku metastáz.



6 (51) C 07 D 265/34, // A 61 K 31/535

(21) 1048-94

(71) Sandoz AG, Basle, CH;

(72) Nozulak Joachim Dr., Heitersheim, DE;

(54) Naftoxazíny, spôsoby ich prípravy, ich použitie ako liečiv a farmaceutické prostriedky s ich obsahom

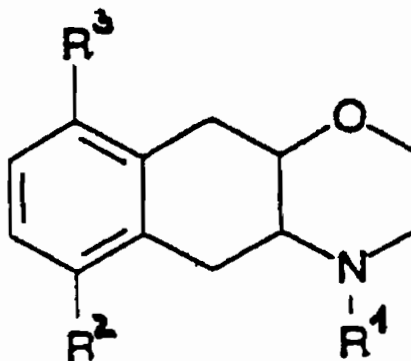
(22) 02.09.94

(32) 03.09.93

(31) P 43 29 776.5

(33) DE

(57) Zlúčeniny všeobecného vzorca I, kde R¹ znamená (C₁₋₄)alkyl, (C₃₋₆)alkenyl, pričom dvojité väzby nie je v polohe alfa k atómu dusíka, alebo (C₃₋₇)-cykloalkyl(C₁₋₂)alkyl, R² znamená (C₁₋₄)alkoxy-skupinu, (C₂₋₆)alkenyloxyskupinu alebo (C₃₋₇)-cykloalkyl (C₁₋₂)alkoxyskupinu a R³ znamená (C₁₋₄)alkylkarbonyl, (C₁₋₄)alkyl, alfa-hydroxy(C₁₋₄)alkyl, (C₂₋₅)-alkenyl, (C₁₋₄)-alkoxy(C₁₋₄)alkyl alebo (C₃₋₇)-cykloalkyl, prípadne vo forme solí s kyselinami vykazujú účinok agonistov receptora serotoninu-1D. Ďalej sú opísané spôsoby prípravy uvedených zlúčenín.



(I)

6 (51) C 07 D 275/06, C 07 C 9/09, 9/40, 9/46, 9/48, A 61 K 31/425

(21) 3716-92

(71) Sterling Winthrop Inc., New York, NY, US;

(72) Desai Ranjit Chimanlal, Latham, NY, US; Court John Joseph, Albany, NY, US; Hlasta Dennis John, Clifton Park, PA, US; Subramanyam Chakrapani, East Greenbush, NY, US;

(54) 2-Sacharinylmetylové a 4,5,6,7-tetrahydro-2-sacharinylmetylové fosfáty, fosfonáty a fosfináty a ich použitie

(22) 17.12.92

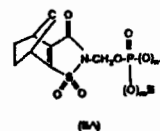
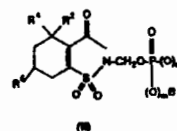
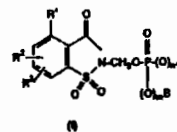
(32) 27.12.91

(31) 814 741

(33) US

(57) Opisujú sa 4-R¹-R²-R³-sacharinylmetyl-, 4-R⁴-4-R⁵-6-R⁶-4,5,6,7-tetrahydro-2-sacharinylmetyl- a 4,-7-C-4,5,6,7-tetrahydrosacharinylmetyl-fosfáty, fosfonáty a fosfináty vzorca I, II a IIA, kde sústituenty R¹, R², R³, R⁴, R⁵, R⁶ a A a B sú nezávisle vodík, halogén, kyano, nitro, zvyšok alifatického, cykloalifatického alebo aromatického uhľovodíka, prípadne obsahujúceho heteroatóm zo skupiny kyslík, dusík alebo síra, alebo ich deriváty, jednotlivo alebo spoločne, prípadne tvoria

substituenty mostíkov, pozostávajúci z atómov uhlíka a heteroatómov, C je metylén, etylén alebo dimetylmetylén, m a n sú 1 alebo 0, ďalej kompozícia, obsahujúca tieto zlúčeniny a použitie týchto látok na prípravu lieku na liečenie degeneratívnych ochorení.



6 (51) C 07 D 307/12, 307/14, 407/04, 407/12, 407/06, // A 01 N 43/08

(21) 883-94

(71) Shell Internationale Research Maatschappij B.V., The Hague, NL;

(72) Pfrengle Waldemar Franz Augustin, Siebersbach, DE;

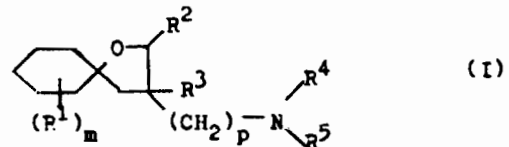
(54) Fungicidne účinné spiroheterocyklické deriváty

(22) 20.07.94

(32) 22.07.93

(31) EP 95111733.7

(57) Spiroheterocyklické deriváty majú všeobecný vzorec I, kde R¹ predstavuje uhľovodíkový zvyšok alebo spolu s kruhom, na ktorý je viazaný, tvorí polycyklickú uhľovodíkovú skupinu, prípadne substituovanú, R² je vodík alebo alkyl, R³ je vodík, hydroxyskupina, alkoxyskupina alebo acyloxy-skupina, R⁴ a R⁵ je nezávisle vždy vodík, prípadne substituovaný uhľovodík alebo heterocyklus alebo oba spolu znamenajú uhľovodíkový reťazec, prípadne obsahujúci atómy kyslíka, a ktorý je prípadne prikondenzovaný k arylskupine alebo cykloalkylskupine, m je 0 alebo číslo 1 až 6 a p je 0 alebo číslo 1 až 3. Ďalej je opísaný spôsob ich výroby a fungicidne prostriedky na ich báze.



(I)

6 (51) C 07 D 311/22, A 61 K 31/35

(21) 844-94

(71) PFIZER Inc., New York, NY, US;

(72) Koch Kevin, Mystic, CT, US;

(54) Benzpyránové zlúčeniny, spôsob ich prípravy, spôsob prípravy medziproduktov, farmaceutický prostriedok a použitie týchto zlúčenín

(22) 13.11.92

(32) 23.01.92

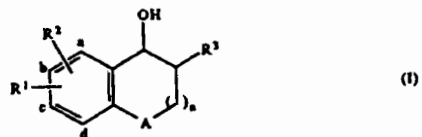
(31) 824 412

(33) US

(86) PCT/US92/09496, 13.11.92

(57) Benzpyránové zlúčeniny všeobecného vzorca I, v ktorom A znamená kyslík, -CH₂, síru, NH alebo N (C₁-C₆alkyl); n je 0, 1 alebo 2; R¹ je zvyšok na polohe b alebo c vzorca E; R², R⁸, R⁹ a R¹⁰ predstavujú vodík alebo každý nezávisle predstavuje jeden alebo ľubovoľné dva z nasledujúcich významov: fluór, chlór, C₁-C₆alkylová skupina C₁-C₆alkoxy-skupina, perfluór (C₁-C₆alkylová skupina, perfluór(C₁-C₆alkoxy)skupina, C₁-C₆alkyltio-skupina, C₁-C₆alkylsulfinyl a C₁-C₆alkylsulfonyl; R³ predstavuje -(CH₂)_qCHR¹¹R¹², -(CH₂)_qR¹², -O(CH₂)_pCHR¹¹R¹² alebo -O(CH₂)_pR¹²; p znamená 0, 1 alebo 2; q je 0, 1, 2 alebo 3; R⁴

predstavuje karboxyskupinu, tetrazolylovú skupinu alebo skupinu R¹³SO₂NHCO; R¹¹ znamená vodík, C₁-C₆alkyl alebo R⁸-substituovanú fenylovú skupinu, R¹² a R¹³ predstavujú vodík alebo každý nezávisle znamenajú C₁-C₆alkyl alebo C₃-C₈cykloalkyl; alebo fenyl, tienyl, pyridyl, furyl, naftyl, chinolyl, izochinolyl, pyrimidinyl alebo pyrazinyl, pričom každá z týchto skupín môže byť prípadne substituovaná. Ďalej sa nárokuje spôsob prípravy týchto zlúčenín a medziproduktov a farmaceutické prostriedky, ktoré ich obsahujú.



(I)



(B)

6 (51) C 07 D 311/90, 335/20, C 07 C 229/36, // A 61 K 31/35, 31/38

(21) 1286-94

(71) Warner-Lambert Company, Ann Arbor, MI, US;

(72) Beylin Vladimir Genukh, Ann Arbor, MI, US; Gu Chen Huai, Ann Arbor, MI, US; Goel Om Prakash, Ann Arbor, MI, US; Marlatt Mark Eugene, Ann Arbor, MI, US; Topliss John Gordon, Ann Arbor, MI, US;

(54) **Cyklické aminokyseliny, spôsob výroby ich D- a L-enantiomérov a medziprodukty na ich výrobu**

(22) 16.04.93

(32) 22.04.92

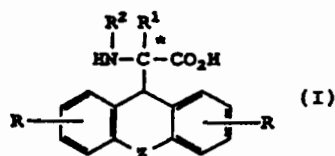
(31) 872 742

(33) US

(86) PCT/US93/03657, 16.04.93

(57) Cyklické aminokyseliny majú všeobecný vzorec I, kde Z je O, S(O)_n, N(R³); n je 0, 1, 2 a význam ďalších substituentov je uvedený v nárokoch.

Uvedené aminokyseliny sa používajú pri výrobe biologicky účinných peptidov. Ďalej je uvedený spôsob prípravy D- a L-enantiomérov týchto cyklických aminokyselín, pri ktorom sa na N-chránený derivát racemickej cyklickej aminokyseliny pôsobí (-)-cinchonidínom a vzniknutá soľ sa štiepi na požadované enantioméry. Zároveň sú opísané medziprodukty prípravy týchto enantiomérov.



6 (51) C 07 D 401/14, 413/14, 207/323, 471/06, 498/06, 487/06, A 61 K 31/445

(21) 1194-94

(71) Synthelabo, Le Plessis-Robinson, FR;

(72) Jegham Samir, Argenteuil, FR; Defosse Gérard, Paris, FR; Purcell Thomas Andrew, Montfort l'Amaury, FR; Even Luc, Paris, FR;

(54) **Deriváty imidazol-4-yl-piperidínu, spôsob ich prípravy a farmaceutické kompozície obsahujúce tieto deriváty**

(22) 03.10.94

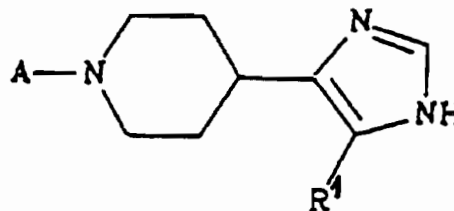
(32) 04.10.93

(31) 93. 11771

(33) FR

(57) Zlúčeniny všeobecného vzorca I, v ktorom R¹ znamená H alebo priamu alebo rozvetvenú alkylovú skupinu obsahujúcu 1 až 6 uhlíkových atómov a A znamená 5,6-dihydro-4H-imidazo(4, 5, 1-ij)chinolín-2-ylovú skupinu alebo 4,5-dihydroimidazo-(1,5,4-de) (1,4)benzoxazín-2-ylovú skupinu alebo 4-metyl-4,5-dihydro-imidazo(1,5,4-de) (1,4) benzoxazín-2-ylovú skupinu alebo 4-fenyl-4,5-dihydroimidazo(1,5,4-de) (1,4)benzoxazín-2-ylovú skupinu alebo 4-(fenylmetyl)-4,5-dihydroimidazo(1,5,4-de) (1,4)benzoxazín-2-ylovú skupinu alebo

4-(fenylmetyl)-4,5-dihydroimidazo-(1,5,4-de) (1,4)-benzoxazín-2-ylovú skupinu alebo 5-metyl-4,5-dihydro-imidazo(1,5,4-de) (1, 4)benzoxazín-2-ylovú skupinu alebo 5,6-dihydro-4H-imidazo(1,5,4-d)chinazolín-2-ylovú skupinu alebo 6-oxo-5,6-dihydro-4H-imidazo(4,5,1-ij) chinolín-2-ylovú skupinu alebo 5-metyl-4,5,6, 7-tetrahydroimidazo(4,5,1-jk) (1,4)-benzodiazepín-2-ylovú skupinu prípadne substituovanú v polohe 6 fenylmetylovou skupinou, ako aj ich adičné soli s farmaceuticky prijateľnými kyselinami sú použiteľné ako terapeutické činidlá.



6 (51) C 07 D 403/06, 403/14, // A 61 K 31/40

(21) 1207-94

(71) PFIZER Inc., New York, NY, US;

(72) Macor John E., Salem, CT, US;

(54) Acylaminoidolové deriváty ako agonisty 5-HT₁, spôsob ich prípravy a farmaceutické prostriedky obsahujúce tieto látky, ich použitie a medzi-produkty postupu prípravy

(22) 04.03.93

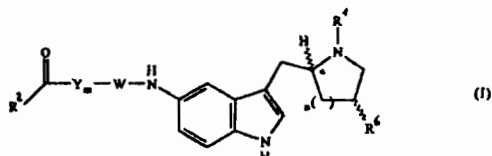
(32) 10.04.92

(31) 866 382

(33) US

(86) PCT/US93/01807, 04.03.93

(57) Zlúčeniny všeobecného vzorca I, v ktorom n je 0,1 alebo 2; m je 0 alebo 1; Y a W predstavujú každý zvyšok aminokyseliny; R¹ je H, C₁-C₆alkyl, C₃-C₆alkenyl, C₃-C₆alkinyl, aryl, C₁-C₃alkylaryl alebo C₁-C₃alkylheteroaryl, -(CH₂)_pR³; R² je CF₃, C₁-C₆alkyl, aryl, C₁-C₃alkylaryl je OR⁵; R³ CN, CF₃ alebo -OR⁴; R⁴ je H, C₁-C₆alkyl, C₁-C₃alkylaryl, alebo aryl; R⁵ je C₁-C₆alkyl, C₁-C₃alkylaryl alebo aryl; R⁶ je H, -OR⁷ alebo -NHCOR⁷; R⁷ je H, C₁-C₆alkyl, aryl alebo C₁-C₃alkylaryl; p je 1, 2 alebo 3. Uvedené zlúčeniny sú vhodné psychoterapeutiká, pričom sú účinnými serotonínovými (5-HT₁) agonistami a môžu byť použité na liečenie depresii, úzkosti, porúch stravovacích návykov, obezity, zneužitia liekov (drogová závislosť), histamínovej cefalalgie, migrény, bolesti a chronickej paroxysmálnej hemikranie a bolesti hlavy súvisiacich s vaskulárnymi poruchami a ďalej na liečenie iných



6 (51) C 07 D 405/04, 409/04, 207/34, 207/46, // A 01 N 43/08, 43/10

(21) 1031-94

(71) American Cyanamid Company, Wayne, NJ, US;

(72) Addor Roger Williams, Pennington, NJ, US; Furch Joseph Augustus III, Lawrenceville, NJ, US; Duncan Laurelee Ann, East Windsor, NJ, US; Siddens Jack Kenneth, Des Moines, IA, US ;

(54) Tienyl - a furylpyroly a insekticídne a akari-cídne prostriedky na ich báze

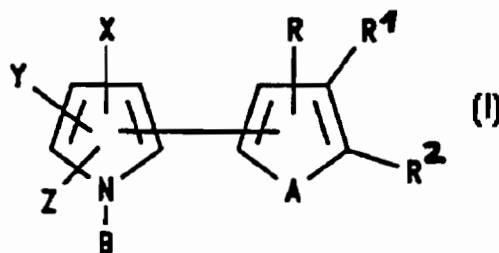
(22) 26.08.94

(32) 31.08.93

(31) 08/114 809

(33) US

(57) Zlúčeniny všeobecného vzorca , kde A je O alebo S, R, R¹ a R² nezávisle predstavujú vodík, halogén, -NO₂, -CHO alebo R¹ a R² spolu s uhlíkovými atómami, na ktoré sú naviazané, tvoria kruh. Význam ďalších substituentov je uvedený v opise. Uvedené zlúčeniny sú vhodné na hubenie hmyzu a roztočov a tiež na ochranu rastlín.



6 (51) C 07 D 405/14, A 61 K 31/445, // A 61 K 31/495

(21) 1184-94

(71) Merck Patent Gesellschaft mit Beschränkter Haftung, Darmstadt, DE;

(72) Böttcher Henning Dr., Darmstadt, DE; Seyfried Christoph Dr. chem., Darmstadt, DE; Bartoszyk Gerd, Darmstadt, DE; Greiner Hartmut Dr., Darmstadt, DE;

(54) Deriváty piperidínu a piperazínu, spôsob ich výroby, farmaceutické prípravky na ich báze a spôsob ich výroby, ako i použitie týchto derivátov na výrobu liečiv

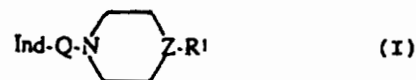
(22) 29.09.94

(32) 30.09.93

(31) P 43 33 254.4

(33) DE

(57) Deriváty piperidínu a piperazínu, ktoré zahŕňajú i fyziologicky vhodné soli, majú štruktúru zodpovedajúcu všeobecnému vzorcu I, kde Ind je indol-3-yl, ktorý je prípadne jeden alebo dvakrát substituovaný OH, OA, CN, halogénom, COR² alebo CH₂R²; R¹ je benzofurán-5-yl, 2,3-dihydrobenzofurán-5-yl, chromán-6-yl, chromán-4-on-6-yl, 3-chromén-6-yl alebo chromén-4-on-6-yl, ktorý je vždy prípadne substituovaný jednou skupinou CN, CH₂OH, CH₂OA alebo COR²; Q je CmH_{2m}; Z je N alebo CR³; A je alkyl s 1 až 6 atómami uhlíka; halogénom je fluór, chlór, bróm alebo jód; R² je OH, OA, NH₂, NHA alebo NA₂; R³ je H, OH alebo OA; a m je 2, 3 alebo 4. Tieto zlúčeniny sú zvlášť účinné na centrálny nervový systém.



52A VESTNÍK ÚRADU PRIEMYSELNÉHO VLASTNÍCTVA SR 5 - 1995 - SK (zverejnené prihlášky vynálezov)

6 (51) C 07 D 413/10, 417/10, 419/10, 401/10, 213/64,

// A 61 K 31/44

(21) 1285-94

(71) Merck Patent Gesellschaft mit Beschränkter Haftung, Darmstadt, DE;

(72) Oswald Mathias Dr., Darmstadt, DE; Mederski Werner Dr., Darmstadt, DE; Dorsch Dieter Dr., Darmstadt, DE; Schelling Pierre prof. Dr., Darmstadt, DE; Beier Norbert Dr., Darmstadt, DE; Minck Klaus-Otto Dr., Darmstadt, DE; Lues Ingeborg Dr., Darmstadt, DE; Minck Klaus-Otto Dr., Darmstadt, DE;

(54) 1,2-Dihydro-2-oxopyridíny

(22) 21.10.94

(32) 22.10.93

(31) P 43 36 051.3

(33) DE

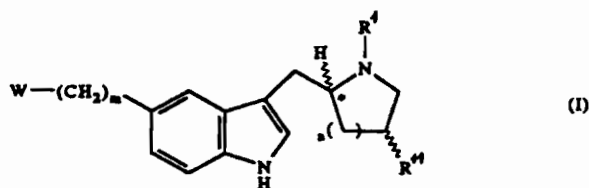
(57) Nové 1,2-dihydro-2-oxopyridíny všeobecného vzorca I, kde R znamená skupinu vzorca L a R¹ znamená H, alkylovú skupinu s 1 až 6 atómami uhlíka, alkenylovú skupinu a 2 až 6 atómami uhlíka alebo alkinylovú skupinu s 2 až 6 atómami uhlíka, R³ je H, alkylová skupina s 2 až 6 atómami uhlíka, cykloalkyl - C_nH_{2n}-s 3 až 8 atómami uhlíka v cykloalkylovej časti alebo skupinu vzorca Ar-C_nH_{2n}-;

význam ostatných substituentov je uvedený v opise, rovnako ako ich soli, prejavujú vlastnosti antagonistické angiotenzínu II a môžu sa používať na ošetrovanie hypertenzie, aldosteronie, srdcovej nedostatočnosti a zvýšeného vnútorného tlaku v očiach, rovnako ako porúch centrálného nervového systému.



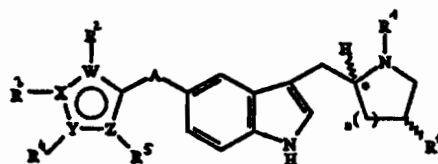
- 6 (51) C 07 D 413/14, // A 61 K 31/40
 (21) 1206-94
 (71) PFIZER Inc., New York, NY, US;
 (72) Macor John E., Salem, CT, US; Wythes Martin James, Dover, GB;
 (54) Indolové deriváty ako antagonisty 5-HT₁
 (22) 10.03.93
 (32) 07.04.92
 (31) 864 737
 (33) US
 (86) PCT/US93/01967, 10.03.93
 (57) Zlúčeniny majú všeobecný vzorec I, v ktorom W znamená päťčlánkové heterocyklické zvyšky; n je 0,1 alebo 2; m je 0, 1, 2 alebo 3; R¹ je vodík, C₁-C₃alkyl, C₁-C₃alkyl substituovaný jednou hydroxyskupinou, C₃-C₈alkenyl, C₃-C₈alkinyl, aryl, C₁-C₃alkylaryl, C₁-C₃alkylheteroaryl alebo skupina -Q-R⁴; R⁴ je CN, CF₃, -COR⁹, -CO₂R⁹, -CONR⁹R¹⁰, -OR⁹, -SO₂NR⁹R¹⁰ alebo -S(O)_qR⁹; R⁹ a R¹⁰ predstavujú každý nezávisle vodík, C₁-C₃alkyl, C₁-C₃alkylaryl, aryl alebo R⁹ a R¹⁰ spoločne tvoria trojčlenný až sedemčlenný alkylový kruh alebo trojčlenný až sedemčlenný heteroalkylový kruh, ktorý má jeden kyslíkový heteroatóm; R¹¹ je vodík, -OR¹² alebo -NHCOR¹², R¹² je vodík, C₁-C₃alkyl, aryl alebo C₁-C₃alkylaryl; q je 0,1 alebo 2; Q znamená C₁-C₃alkyl. Uvedené zlúčeniny sú vhodné

ako psychoterapeutiká, pričom sú účinnými serotonínovými (5-HT₁) agonistami a môžu byť použité na liečenie depresii, úzkosti, porúch stravovacích návykov, obezity, zneužitia liekov (drogová závislosť), histamínovej cefalalgie, migrény, bolesti a chronickej paroxysmálnej hemikranie a bolesti hlavy súvisiacich s vaskulárnymi poruchami a ďalej na liečenie iných porúch vyplývajúcich z deficitnej serotonergnej neurotransmisie. Zlúčeniny je možné tiež použiť ako centrálné účinné antihypertenzíva a vazodilatátory.



- 6 (51) C 07 D 417/14, 413/14, // A 61 K 31/40
 (21) 1052-94
 (71) PFIZER Inc., New York, NY, US;
 (72) Macor John E., Salem, CT, US; Nowakowski Jolanta T., Haddam, CT, US;
 (54) Indolové deriváty, spôsob ich prípravy, medzi-
 produkty tohto postupu, farmaceutické prostriedky obsahujúce tieto deriváty a použitie týchto derivátov
 (22) 03.03.93
 (32) 05.03.92
 (31) 846 640
 (33) US
 (86) PCT/US93/01667, 03.03.93
 (57) Zlúčeniny všeobecného vzorca vzorca I, v ktorom majú substituenty význam uvedený v opise a farmaceuticky prijateľné soli odvodené od týchto zlúčenín sú vhodné ako psychoterapeutiká, pričom sú účinné ako agonisty serotonínu (5-HT₁). Možno ich použiť pri liečení depresie, úzkosti, porúch stravovacích návykov, obezity, drogovej závislosti, histamínovej cefalalgie, migrény, bolesti a chronickej paroxysmálnej hemikranie, bolesti hlavy súvisiacich s vaskulárnymi poruchami a ďalších porúch vyplývajúcich z deficitnej serotonergnej

neurotransmisie. Tieto zlúčeniny je možné tiež použiť ako centrálné pôsobiace antihypertenzíva a vazodilatátory. Do rozsahu uvedeného vynálezu patrí spôsob prípravy týchto zlúčenín, medzi-
 produkty tohto postupu, farmaceutické prostriedky obsahujúce tieto deriváty a použitie týchto derivátov na uvedené účely.



6 (51) C 07 D 487/04, C 07 H 15/26, C 07 D 519/00,
471/04, 473/16, // A 61 K 31/505

(21) 1191-94

(71) The Upjohn Company, Kalamazoo, MI, US;

(72) Ayer Donald E., Kalamazoo, MI, US; Bundy
Gordon L., Portage, MI, US; Jacobsen Eric Jon,
Plainwell, MI, US;

(54) Farmaceuticky aktívne bicyklické-heterocyklic-
ké amíny

(22) 16.03.93

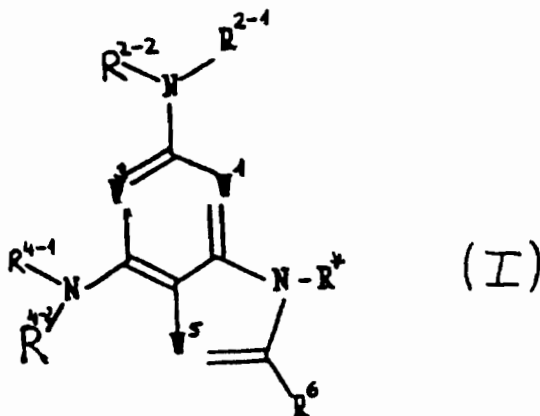
(32) 03.04.92

(31) 07/863 646

(33) US

(86) PCT/US93/02188, 16.03.93

(57) Zlúčeniny všeobecného vzorca I, kde W^1 je $-N=$
alebo $-CH=$, W^3 je $-N=$ alebo $-CH=$, W^5 je $-N=$
alebo $-C(R^5)=$ s podmienkou, ak W^5 je $-C(R^5)=$
potom obidva W^1 a W^3 sú $-N=$, sú použiteľné ako
farmaceutiká na liečenie ľahkých alebo stredných
až ťažkých poranení hlavy, krvácaní pod mozgovú
blanu a následných ischemických mŕtvíc, astmy a
na zníženie tvorby/vylučovania hlienu a v pľúcach,
ako aj na liečenie iných ochorení a poranení.



6 (51) C 07 D 498/04, 513/04

(21) 725-94

(71) Bristol-Myers Squibb Company, Princeton, NJ,
US;

(72) Robl Jeffrey A., Newtown, PA, US; Kronenthal
David R., Yardley, PA, US; Godfrey Jollie D., Jr.,
Trenton, NJ, US;

(54) Zlúčeniny obsahujúce kondenzovaný bicyklický
kruh a spôsoby ich výroby

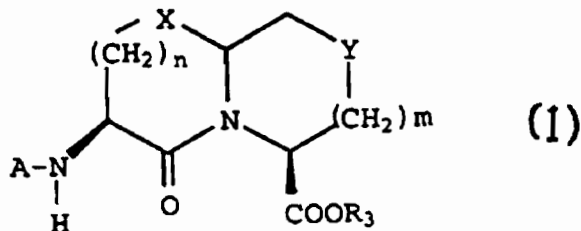
(22) 14.06.94

(32) 15.06.93

(31) 077 978

(33) US

(57) Zlúčeniny majú všeobecný vzorec I, kde X znamená
kyslík alebo skupinu $S-(O)_x$, n znamená 1 alebo 2,
 m znamená 0 alebo 1, Y znamená skupinu CH_2 ,
kyslík alebo skupinu $S-(O)_x$, a to za obmedzenia, že
Y znamená kyslík alebo skupinu $S-(O)_x$ len vtedy,
ak m znamená 1, A má významy uvedené v opise.
Uvedené zlúčeniny sú dvojitémi inhibítormi NEP a
ACE alebo selektívnymi inhibítormi ACE. Opísané
sú spôsoby ich prípravy a prípravy medziproduktov.



6 (51) C 07 D 498/06, 519/00, 471/04, 209/48, 487/04, //
A 61 K 31/535

(21) 1019-94

(71) Bayer Aktiengesellschaft, Leverkusen, DE;

(72) Jaetsch Thomas Dr., Kolín, DE; Mielke Burkhard Dr., Leverkusen, DE; Petersen Uwe Dr., Leverkusen, DE; Philipps Thomas Dr., Kolín, DE; Schenke Thomas Dr., Bergisch Gladbach, DE; Bremm Klaus-Dieter Dr., Wuppertal, DE; Endermann Rainer Dr., Wuppertal, DE; Metzger Karl Georg Dr., Wuppertal, DE; Scheer Martin Dr., Wuppertal, DE; Stegemann Michael Dr., Leverkusen, DE; Wetzstein Heinz-Georg Dr., Leverkusen, DE;

(54) Deriváty pyrido /1,2,3-d,e/ /1,3,4/ benzoxadiazinu, spôsob ich výroby, ich použitie a liečivá tieto látky obsahujúce

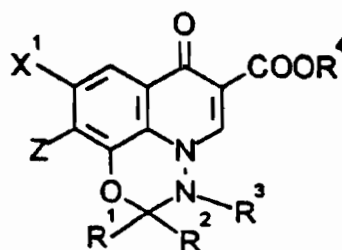
(22) 25.08.94

(32) 02.09.93

(31) P 43 29 600.9

(33) DE

(57) Zlúčeniny všeobecného vzorca I, kde R^1 je H, C_{1-4} alkyl, prípadne substituovaný -OH alebo halogénom; R^2 je H alebo CH_3 ; R^3 je H alebo C_{1-4} alkyl; R^4 je H, C_{1-4} alkyl, prípadne substituovaný -OH, -OCH₃, -NH₂, -NH-CH₃, -N(CH₃)₂ alebo znamená (5-metyl-2-oxo-1,3-dioxol-4-yl) metylovú skupinu; X^1 je H alebo halogén. Význam Z je uvedený v opisnej časti. Ďalej je opísaný spôsob výroby uvedených zlúčenín, ich použitie v liečivách a antimikrobiálnych prostriedkoch a liečivá tieto látky obsahujúce.



(I).

6 (51) C 07 D 503/00

(21) 1532-94

(71) SmithKline Beecham P.L.C., Brentford, GB;

(72) Cook Michael Allen, Worthing, GB; Wilkins Robert Bennett, Irvine, GB;

(54) Spôsob výroby kyseliny klavulanovej, jej použitie a jej soli

(22) 07.06.93

(32) 11.06.92, 31.10.92, 17.12.92, 14.12.92

(31) 9212379.3, 9222841.0, 9226282.3, 9226061.1

(33) GB, GB, GB, GB

(86) PCT/GB93/01206, 07.06.93

(57) Soli kyseliny klavulanovej s terciárnym amínom $R^1(R^2)NR^3$, kde R^1 , R^2 a R^3 sú nezávisle vodík, alkyl, alkenyl, prípadne substituovaný aminoskupinou, hydroxyskupinou, alkoxyskupinou alebo substituovanou aminoskupinou s výnimkou terc. butylamínu, sek. butylamínu, N,N-dimetyletyl-amínu, 1, 2- dimetylpropylamínu, neopentylamínu a 2-amino-3,3-dibutylbutánu. Uvedená soľ sa pripraví reakciou nedostatočne čistej kyseliny klavulanovej alebo jej labilného derivátu v organickom rozpúšťadle so zodpovedajúcim amínom alebo jeho labilným derivátom, soľ sa potom izoluje z organického rozpúšťadla ako oddelená fáza a následne sa pre-

vedie na kyselinu klavulanovú, prípadne na jej farmaceuticky prijateľné soli alebo estery.

6 (51) C 07 D 503/00

(21) 1533-94

(71) SmithKline Beecham P.L.C., Brentford, GB;

(72) Cook Michael Allen, Worthing, GB; Wilkins Robert Bennett, Irvine, GB;

(54) Spôsob výroby kyseliny klavulanovej, jej použítie a jej soli

(22) 07.06.93

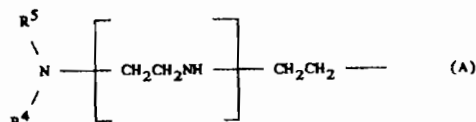
(32) 11.06.92, 31.10.92, 17.12.92, 14.12.92

(31) 9212379.3, 9222841.0, 9226282.3, 9226061.1

(33) GB, GB, GB, GB

(86) PCT/GB93/01206, 07.06.93

(57) Použitie soli kyseliny klavulanovej s terciárnym aminom $R^1(R^2)NR^3$, kde R^1 znamená skupinu všeobecného vzorca A, kde R^4 a R^5 nezávisle znamenajú vodík, alkyl, prípadne substituovaný aminoskupinou alebo substituovanou aminoskupinou a R^2 a R^3 sú nezávisle vodík, alkyl, prípadne substituovaný aminoskupinou, hydroxyskupinou alebo substituovanou aminoskupinou, m znamená 0 alebo celé číslo 1 až 5, ako medziproduktu pri výrobe kyseliny klavulanovej alebo jej farmaceuticky prijateľných solí a esterov.



6 (51) C 07 F 9/38, 9/30, A 01 N 57/20

(21) 3669-92

(71) Alkaloida Chemical Company Ltd., Tiszavasvári, HU;

(72) Powell Fulgencio, Tiszavasvári, HU; Litkei László Dr., Tiszavasvári, HU; Galamb Vilmos Dr., Tiszavasvári, HU; Gulyás Imre, Tiszavasvári, HU; Répási János Dr., Tiszavasvári, HU; Répásiné Veres Ágota, Tiszavasvári, HU; Vig József, Tiszavasvári, HU; Koczka Istvánné, Tiszavasvári, HU; Fehérvári Edit, Tiszavasvári, HU; Róka Lászlóné, Tiszavasvári, HU; Pethe Lászlóné, Tiszavasvári, HU; Neu József, Tiszavasvári, HU;

(54) Nehygroscopické monoaminové soli a spôsob ich prípravy

(22) 15.12.92

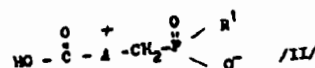
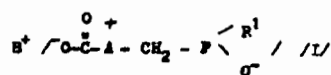
(32) 16.04.91, 19.07.91, 27.12.91

(31) 1248/91, 2427/91, 4115/91

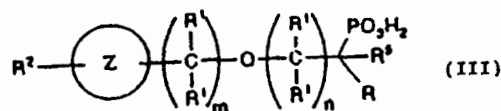
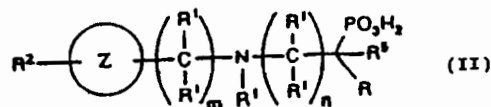
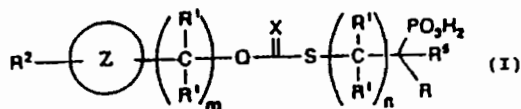
(33) HU, HU, HU

(57) Soli všeobecného vzorca I, kde R^1 je hydroxy skupina alebo alkyl, A je 1-4 alkylamino alebo aminoalkylová skupina obsahujúca primárne alebo sekundárne aminoskupiny, výhodne skupiny $-CH_2-NH-$ alebo $-CH(NH_2)-CH_2-$, B je amóniový ión alebo alkyl-substituovaný amóniový ión, sa pripravu-

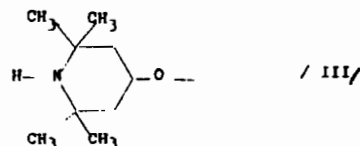
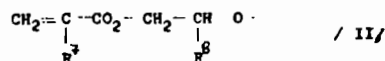
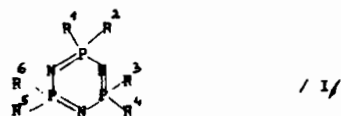
jú tak, že sa na kyselinu všeobecného vzorca II pôsobí alkalickým reaktantom alebo soľou, ktoré sú schopné tvorby iónov B^+ v organickom polárnom rozpúšťadle alebo v zmesi rozpúšťadiel, v ktorých nie sú vyššie uvedená soľ a kyselina rozpustné, avšak alkalický reaktant a vznikajúca diamóniová soľ sú rozpustné. Alebo sa pripravujú z N-(fosfonometyl)-glycínu alebo z (3-amino-3-karboxypropyl)-metán-fosforenej kyseliny a ako rozpúšťadlo sa použijú alifatické alkoholy a/alebo polyalkoholy a/alebo aromatické alkoholy. Uvedené soli sa dajú použiť ako herbicídne prostriedky.



- 6 (51) C 07 F 9/38, A 61 K 31/66, C 07 F 9/655, 9/58
 (21) 1444-94
 (71) Procter and Gamble Pharmaceuticals, INC., Norwich, NY, US;
 (72) Kaas Susan Mary, Sherburne, NY, US; Ebetino Frank Hallock, Cincinnati, OH, US; Francis Marion David, Cincinnati, OH, US;
 (54) Fosfonátové zlúčeniny obsahujúce síru a ich použitie vo farmaceutickom prostriedku na liečenie abnormálneho metabolizmu vápnika a fosfátu
 (22) 26.05.93
 (32) 29.05.92
 (31) 07/891 309
 (33) US
 (86) PCT/US93/04977, 26.05.93
 (57) Opísané sú zlúčeniny všeobecného vzorca I, II, III, s významom substituentov uvedeným v opise a ich farmaceuticky prijateľné soli a estery. Fosfonátové zlúčeniny obsahujúce síru a tio-substituované zlúčeniny, vrátane bisfosfonátov, fosfonoalkylfosfonátov, fosfonokarboxylátov a fosfonosulfonátov sa používajú na prípravu farmaceutických prostriedkov na liečenie porúch súvisiacich s abnormálnym metabolizmom vápnika alebo fosfátu.



- 6 (51) C 07 F 9/6593, C 07 C 41/24
 (21) 1939-92
 (71) Duslo, a.s. Šaľa, Šaľa, SK;
 (72) Veverka Miroslav Ing., Bratislava, SK; Pajchortová Alžbeta Ing., Bratislava, SK;
 (54) Piperidyl cyklotрифазэны a spôsob ich prípravy
 (22) 24.06.92
 (57) Piperidyl cyklotрифазэны vzorca I substituované skupinou R¹ všeobecného vzorca II, kde R⁷ a R⁸ je H alebo nízky alkyl C₁ až C₃, skupinou R² všeobecného vzorca III a R³ a R⁶ značí alkoxy skupinu s alkylom C₁ až C₁₇, sa pripravujú reakciou hexachlócyklotрифазэnu s alkanolmi C₁ až C₁₇, 2,2,6,6-tetrametylpiperidinolom a esterami kyseliny akrylovej a metakrylovej za prítomnosti báz. Látky sa používajú ako stabilizátory do polymérov.



6 (51) C 07 H 17/08, A 61 K 31/70

(21) 3414-92

(71) Kali-Chemie Pharma GmbH, Hannover, DE;

(72) Höltje Dagmar, Gronau, DE; Preuschhof Ulf, Uelzen, DE; Eeckhout Christian Dr., Bad Pyrmont, DE;

(54) 4,13-Dioxabicyklo [8,2,1]-tridecenónové deriváty, spôsob a medziprodukty na ich výrobu a liečivo obsahujúce tieto zlúčeniny

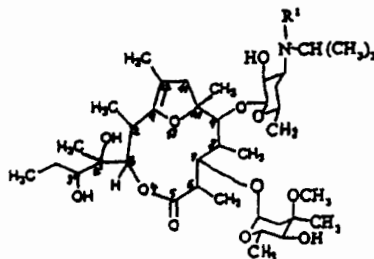
(22) 18.11.92

(32) 07.01.92

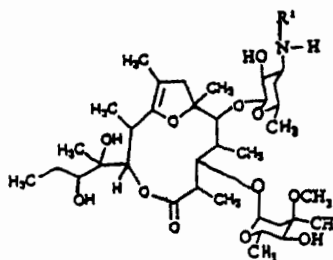
(31) P 42 00 145.5

(33) DE

(57) Deriváty všeobecného vzorca I, v ktorom R¹ je metyl alebo atóm vodíka a ich stále, fyziologicky prijateľné adičné soli s kyselinami sa pripravujú tak, že sa do derivátov [2R, 3R(2R', 3R'), 6R, 7S, 8S, 9R, 10R]-3-(2'3'-dihydroxy-pent-2'-yl)-2,6,8,10,12-pentametyl-4,13-dioxabicyklo [8,2,1] tri-dec-12-én-5-ónu všeobecného vzorca II, v ktorom význam R¹ je uvedený vyššie, zavedie izopropylový zvyšok a v prípade potreby sa do získanej zlúčeniny všeobecného vzorca I, v ktorom R¹ je vodík, zavedie metylový zvyšok R¹, alebo sa v získanej zlúčenine vzorca I, v ktorom R¹ je metyl, metylový zvyšok odštiepi a v prípade potreby sa voľné zlúčeniny vzorca I zmenia na ich stále adičné soli s kyselinami, alebo sa adičné soli zmenia na voľné zlúčeniny vzorca I.



II



III

6 (51) C 07 J 71/00, A 61 K 31/58

(21) 1583-94

(71) PFIZER Inc., New York, NY, US;

(72) Deninno Michael Paul, Gales Ferry, CT, US; McCarthy Peter Andrew, Pawcatuck, CT, US;

(54) Steroidné glykozidy

(22) 06.05.93

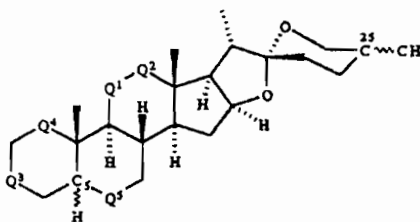
(32) 26.06.92

(31) 07/904.914

(33) US

(86) PCT/US93/04092, 06.05.93

(57) Spirastanylové glykozidy všeobecného vzorca I, v ktorom majú Q¹, Q², Q³, Q⁴ a Q⁵ významy uvedené v opise, možno použiť v medicíne ako hypocholesterolemické činidlá a antiaterosklerotické činidlá, najmä na liečenie cicavcov. Opísané sú tiež farmaceutické prostriedky obsahujúce tieto zlúčeniny.



(I)

6 (51) C 07 K 5/6 // A 23 L 1:236

(21) 1586-94

(71) Nofre Claude, Lyon, FR; Tinti Jean-Marie, Chas-sieu, FR;

(72) Nofre Claude, Lyon, FR; Tinti Jean-Marie, Chas-sieu, FR;

(54) Zlúčeniny použiteľné ako sladidlá a spôsob ich prípravy

(22) 10.11.93

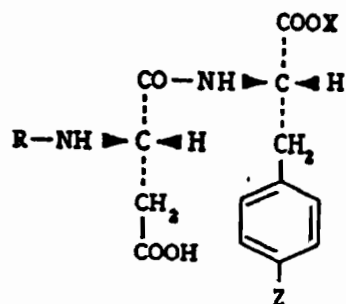
(32) 12.11.92

(31) 92/13615

(33) FR

(86) PCT/FR93/01103, 10.11.93

(57) Zlúčeniny všeobecného vzorca I, kde zvyšok R je zvolený z $\text{CH}_3(\text{CH}_2)_2\text{CH}_2$, $(\text{CH}_3)_2\text{CHCH}_2$, $(\text{CH}_3)_2\text{CHCH}_2\text{CH}_2$, $\text{CH}_3\text{CH}_2\text{CH}(\text{CH}_3)\text{CH}_2$, $(\text{CH}_3\text{CH}_2)_2\text{CHCH}_2$, $(\text{CH}_3)_3\text{CCH}_2\text{CH}_2$, cyklohexyl, cykloheptyl, cyklooktyl, cyklopentylmetyl, cyklohexylmetyl, 3-fenylpropyl, 3-metyl-3-fenylpropyl, 3,3-dimetyl-cyklopentyl, 3-metylcyklohexyl, 3,3,5,5-tetrametyl-cyklohexyl, 2-hydroxycyklohexyl, 3-(4-hydroxy-3-metoxifenyl)propyl, 3-(4-hydroxy-3-metoxifenyl)-2-propenyl, 3-(4-hydroxy-3-metoxifenyl)-1-metyl-propyl a 3-(4-hydroxy-3-metoxifenyl)-1-metyl-2-propenyl), X je zvolený z CH_3 , CH_2CH_3 , $\text{CH}(\text{CH}_3)_2$, $\text{CH}_2\text{CH}_2\text{CH}_3$ a $\text{C}(\text{CH}_3)_3$, Z predstavuje atóm vodíka alebo skupinu OH, a fyziologicky prijateľné soli týchto zlúčenín sú použiteľné ako sladidlá.



(I)

6 (51) C 07 K 14/605, A 61 K 38/26

(21) 1556-94

(71) PFIZER Inc., New York, NY, US;

(72) Andrews Glenn C., Waterford, CT, US; Daumy Gaston O., Gales Ferry, CT, US; Francoeur Michael L., Hillsborough, CA, US; Larson Eric R., Mystic, CT, US;

(54) Peptid glukagonového typu, inzulínotropné deriváty, spôsob ich prípravy, farmaceutický prostriedok obsahujúci tieto látky a použitie

(22) 14.04.93

(32) 15.06.92

(31) 07/899 073

(33) US

(86) PCT/US93/03388, 14.04.93

(57) Peptid glukagonového typu (GLP-1), skrátenej GLP-1, inzulínotropín a skrátenej inzulínotropín, ktorý má hodnotu pI asi 4,0 alebo nižšiu alebo má hodnotu pI asi 7,0 alebo vyššiu. Tieto deriváty GLP-1, skrátenej GLP-1, inzulínotropínu a skrátenej inzulínotropínu sú najmä vhodné na aplikáciu cicavcom iónoforetickým spôsobom. Uvedené sú tiež farmaceutické prostriedky obsahujúce uvedené deriváty.

- 6 (51) C 07 K 14/815, A 61 K 35/62
(21) 8-95
(71) Merck Patent Gesellschaft mit Beschränkter Haftung, Darmstadt, DE;
(72) Hemberger Jürgen, Aschaffenburg, DE; Sawyer Roy, No. llandeilo Dyfed, GB; Wolf Sabine, Otzberg, DE; Doot Johannes, Recklinghausen, DE;
(54) Extrakt s inhibičnou aktivitou na trombín, spôsob jeho prípravy, polypeptid z tohto extraktu a spôsob jeho prípravy
(22) 03.05.94
(32) 07.05.93
(31) 9309509
(33) GB
(86) PCT/EP94/01404, 03.05.94
(57) Opisuje sa extrakt s inhibičnou aktivitou na trombín z tkaniva alebo sektrétov pijavíc radu Rhynchobdellida, prednostne druhu Theromyzon tessulatum, ktorý obsahuje ich vodorozpustné zložky a spôsob prípravy tohto extraktu, polypeptidy s molekulovou hmotnosťou 14,9 alebo 3 kD pripraviťné z tohto extraktu purifikáciou zmesou vody a acetónu pomocou trombín-špecifickej afinitnej chromatografie, po ktorej nasleduje aspoň jeden stupeň gélovej filtrácie a aspoň jeden stupeň HPLC s reverznými fázami, spôsob prípravy týchto polypeptidov, farmaceutický prípravok na báze týchto polypeptidov, použitie týchto polypeptidov na výrobu farmaceutického prípravku a použitie pijavíc radu Rhynchobdellida na prípravu zlúčenín inhibujúcich trombín. Uvedené polypeptidy je možné použiť na liečbu porúch a chorôb spojených s trombózou.

- 6 (51) C 07 K 7/06, 7/08, 14/00, A 61 K 38/04
(21) 1300-94
(71) Merck Patent Gesellschaft mit Beschränkter Haftung, Darmstadt, DE;
(72) Jonczyk Alfred Dr., Darmstadt, DE; Felding-Habermann Brunhilde Dr., Darmstadt, DE; Diffenbach Beate, Darmstadt, DE; Rippmann Friedrich Dr., Darmstadt, DE;
(54) Lineárne peptidy, spôsob ich výroby, farmaceutické prípravky na ich báze a spôsob ich výroby
(22) 26.10.94
(32) 28.10.93
(31) P 43 36 758.5
(33) DE
(57) Lineárne peptidy, ktoré majú štruktúru zodpovedajúcu všeobecnému vzorcu X-A-Cys(R¹)-B-Z, kde A, B, R¹, X a Z majú význam uvedený v nároku 1, sú účinné inhibitory väzby integrínu GP IIb/IIIa (α_{IIb}β₃) krvných doštičiek na prírodné ligandy a hodia sa tiež na profylaxiu a liečbu chorôb krvného obehu, pri trombóze, srdcovom infarkte, koronárnych chorobách srdca, arterioskleróze a ateroskleróze, nádorových ochoreniach a osteolytických ochoreniach. Majú podporný účinok pri hojení rán.

6 (51) C 08 F 4/642, 10/10**(21) 2303-92****(71)** Phillips Petroleum Com. Fifth and Keeler, Bartlesville, OK, US;**(72)** Alt Helmut G. prof. Dr., Bayreuth, DE; Palackal Jospheh Syriac Dr., Bartlesville, OK, US; Patsidis Konstantinos, Bayreuth, DE; Welch Melvin Bruce, Bartlesville, OK, US; Geerts Rolf Leonard, Bartlesville, OK, US; Hsich Eric Tsu-Yin, Bartlesville, OK, US; McDaniel Max Paul, Bartlesville, OK, US; Hawley Gil R., Dewey, OK, US; Smith Paul David, Seabrook, TX, US;**(54) Organokovové fluorenylové zlúčeniny, ich príprava a použitie****(22) 23.07.92****(32) 23.07.91****(31) 07/734 853****(33) US****(57)** Sú opísané metalocény, obsahujúce fluorenyl, všeobecného vzorca $R''_x(F1R_n)(C_pR_m)MeQ_k$, kde F1 je fluorenylový radikál, C_p je cyklopentadienylový, indenylový, tetrahydroindenylový alebo fluorenylový radikál, R sú rovnaké alebo rozdielne organické zvyšky s 1 až 20 uhlíkovými atómami, R'' je štruktúrne mostíkové spojenie (F1R_n) a (C_pR_m), Me je kov vyrobený zo skupín IVB, VB a VIR periodického systému, a sú rovnaké alebo rôzne alkylové alebo alkoxylové zvyšky s 1 až 20 uhlíkovými atómami a s atómom halogénu, x je 1 alebo 0, k je číslo, ktoré stačí na zaplnenie ostatných valencií kovu Me, m a n sú čísla z rozsahu 0 až 7. Pripravujú sa reakciou soli alkalického kovu zlúčeniny, ktorá

obsahuje fluorenyl, so zlúčeninou prechodného kovu vzorca MeQ_k v prítomnosti nehalogénového rozpúšťadla fluorenylovej soli, pričom toto rozpúšťadlo sa nekoordinuje so zlúčeninou prechodného kovu. Uvedené metalocény sa používajú ako katalyzátory polymerizácie olefinov.

6 (51) C 08 F 8/26**(21) 1069-93****(71)** Applied Precision s.r.o., Bratislava, SK;**(72)** Valko Ladislav prof. Ing. DrSc., Bratislava, SK;**(54) Zosieťovaný penový produkt, spôsob prípravy a použitie****(22) 05.10.93****(57)** Penový produkt dehydrochlorácie kopolyméru vinylchloridu, v ktorom dehydrochlorovaná časť predstavuje priestorovú sieť uzlových atómov uhlíka chemicky pospájaných polyénovými reťazcami s dĺžkami 3 až 30 dvojitéch väzieb, sa pripraví tak, že sa kopolymér vinylchloridu v uzavretom priestore pri teplote 100 až 300°C podrobí dehydrochlorácii, ktorá prebieha až do dosiahnutia požadovaného objemu zosieťovaného penového produktu. Používa sa najmä na termickú a akustickú izoláciu.

6 (51) C 08 F 220/34, 220/18

(21) 3928-91

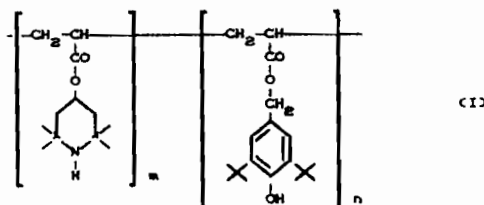
(71) Ústav polymérov SAV, Bratislava, SK;

(72) Vašš František RNDr. CSc., Bratislava, SK; Lustoň Jozef Ing. CSc., Bratislava, SK; Vaššová Gabriela Ing., Bratislava, SK;

(54) Kopolymér na báze 4-akryloyloxy-2,2,6,6-tetrametyl-piperidínu a 4-hydroxy-3,5-di-terc.butylbenzylakrylátu a spôsob jeho prípravy

(22) 20.12.91

(57) Kopolymér na báze 4-akryloyloxy-2,2,6,6-tetrametyl-piperidínu a 4-hydroxy-3,5-di-terc.butylbenzylakrylátu vzorca I sa pripraví tak, že sa 4-akryloyloxy-2,2,6,6-tetrametyl-piperidín polymerizuje so 4-hydroxy-3,5-di-terc.butylbenzylakrylátom v uhlíkovom rozpúšťadle, výhodne v benzéne alebo toluéne, pri teplote 60 až 70°C za prítomnosti 2,2'-azobisisobutyronitrilu ako radikálového iniciátora počas 24 hodín.



6 (51) C 08 G 69/18

(21) 2163-92

(71) Ústav makromolekulární chemie ČSAV, Praha, CZ;

(72) Puffr Rudolf Ing. CSc., Praha, CZ; Stehlíček Jaroslav Ing. CSc., Praha, CZ;

(54) Polyamidové kopolyméry na báze laktámov a spôsob ich prípravy

(22) 10.07.92

(57) Polyamidové materiály na báze laktámov pozostávajú z blokových kopolymérov, ktoré sa skladajú z chemicky odlišných segmentov obsahujúcich ako monoméne jednotky vždy najmenej jednu ω -aminokyselínu a/alebo zo zmesi týchto kopolymérov s homopolymérmi a/alebo štatistickými kopolymérmi zhodnými svojím zložením so segmentami blokových kopolymérov. Príprava polyamidových materiálov na báze rôznych laktámov aniónovou polymerizáciou najmenej jedného laktámu ω -aminokyseliny, s viac ako tromi atómami v cykle s použitím známych zásaditých katalyzátorov spočíva v tom, že sa polymerizácia uskutočňuje za použitia polyamidových iniciátorov, ktorých kopolymérna molekula pozostáva z monomérnych jednotiek najmenej jednej ω -aminokyseliny, ktorá obsahuje viacako 6 uhlíkových atómov v hlavnom reťazci a nie je substituovaná na dusíkovom atóme, z jednotiek ω -aminokyselín s viac ako dvoma uhlíkovými atómami v hlavnom reťazci, ktoré sú na dusíkovom atóme substituované skupinou RCO, kde R je alkyl, cykloalkyl, aryl, aralkyl, alebo polyamidový reťazec a prípadne z jednotiek ω -aminokyselín alebo ω -arylamínokyselín obsahujúcich viac ako 6 uhlíkových atómov v hlavnom reťazci.

- 6 (51) C 08 G 69/42, 69/46, D 01 F 6/90
(21) 1691-92
(71) Basf Corporation, Parsippany, NJ, US;
(72) Hoyt Matthew B., Arden, NC, US; Coons Andrew M. III, Anderson, SC, US; Dickson David N., Charlotte, NC, US;
- (54) **Spôsob výroby pigmentovaného vláknotvorného polyméru rezistentného voči kyslým farbivám**
(22) 04.06.92
(32) 06.06.91
(31) 07/711 238
(33) US
- (57) Spôsob zahŕňa pigmentovanie polyméru na báze polyamidu alebo kopolyamidu, zavedenia dostatočného množstva skupín vzorca $-SO_3H$ alebo ich solí do polyméru, pričom sa získa polymér s obsahom 10 až 160 ekvivalentov na 10^6 g polyméru a chemické blokované časti koncových aminoskupín prítomných sulfónovanom polyméri chemickým blokujúcim prostriedkom.

- 6 (51) C 08 G 83/00, C 09 J 187/00, C 08 L 99/00, C 08 K 3/36, C 09 J 199/00, C 08 J 3/24, B 27 N 3/00, 1/02
(21) 1223-94
(71) Rütgerswerke Aktiengesellschaft, Frankfurt am Main, DE;
(72) Pizzi Antonio prof., Epinal, FR; Roll Willi, Altenberge, DE; Dombo Berthold Dr., Mönchengladbach, DE;
- (54) **Spojivá na báze tanínu**
(22) 07.10.94
(32) 13.10.93, 02.03.94
(31) P 43 34 962.5, P 44 06 825.5
(33) DE, DE
- (57) Pozostávajú z tanínu polyflavonoidového typu a slabo kyslo reagujúcich zlúčenín ako vytvrdzovacieho katalyzátora. Spojivá sú vytvrditeľné pri zvýšených teplotách a vhodné do materiálov obsahujúcich celulózu, napr. na výrobu drevotrieskových dosiek.

- 6 (51) C 08 J 3/28
(21) 3785-92
(71) Autopal, státní podnik, Nový Jičín, CS; Vysoká škola chemicko-technologická, Praha, CZ;
(72) Švorčík Václav doc. Ing., CSc., Praha 7, CZ; Rybka Vladimír doc. RNDr., DrSc., Praha, CZ; Geryk Karel Ing., Nový Jičín, CZ; Seidl Pavel Ing., Praha 8, CZ;
(54) **Spôsob úpravy povrchu polymérov**
(22) 21.12.92
(57) Na zvýšenie lepivosti a značavosti sa povrch polypropylénu alebo polyetylénu upraví dávkami iónov fluóru, brómu alebo jódu s intenzitou 10^{11} až $5 \cdot 10^{15}$ atómov/cm².

- 6 (51) C 08 J 5/12
(21) 2617-92
(71) Basf Corporation, Parsippany, NJ, US;
(72) Corbin Thomas F., Asheville, NC, US; Ilg Otto M., Asheville, NC, US; Armstrong Robert N., Asheville, NC, US;
(54) **Spôsob výroby koberca tvoreného v podstate 100% nylonom 6**
(22) 25.08.92
(32) 30.08.92
(31) 07/753 478
(33) US
(57) Spôsob výroby koberca spočíva v tom, že sa nanesie líčna priadza z nylonu 6 na podkladový materiál z nylonu 6 tak, že priadza a podkladový materiál tvorí koberec, ktorý má líčnu stranu, ktorú možno vidieť, pokiaľ sa koberec vyrába, a rub. Líčna priadza sa potom pripojí k podkladovej vrstve roztaveným alebo rozpusteným nylonom 6.

- 6 (51) C 08 J 5/14
(21) 2763-92
(71) Rüttgers Pagid Aktiengesellschaft, Essen, DE;
(72) Koch Winfried, Berg, Gladbach, DE; Eckert Armin, Waltrop, DE;
(54) **Trecí materiál na obloženie brzd kofajových vozidiel**
(22) 04.09.92
(32) 26.10.91
(31) P 41 35 389.7
(33) DE
(57) Trecí materiál sa vyznačuje tým, že ako spojivo obsahuje zmes nitrilkaučuku a peroxidom zosietené polybutadiénové kvapalné živice, pričom časť nerastných plnív je nahradená fosforečnanmi alkalických kovov, fosforečnanmi alkalických zemín a/alebo fosforečnanom amónnym, prípadne ich mono- alebo dihydrofosforečnanmi. Používajú sa na výrobu obložení brzd bez obsahu azbestu pre kofajové vozidlá so zlepšenými súčiniteľmi trenia pri brzdení za mokra.

- 6 (51) C 08 K 3/36, 3/18
(21) 1162-92
(71) Duslo, a.s. Šaľa, SK; Slovenská technická univerzita, Bratislava, SK;
(72) Bartík Richard Ing., Šaľa, SK; Nagy Dionýz Ing., CSc., Šaľa, SK; Marčan Peter Ing., Nitra, SK; Sláviková Zuzana Ing., Šaľa, SK; Vaniš Matej doc.Ing., CSc., Bratislava, SK; Vaniš Peter Ing., Bratislava, SK; Szöcs Ladislav Ing., Neded, SK;
(54) **Spôsob prípravy kremičito-vápenatého plniva**
(22) 16.04.92
(57) Spôsob pozostáva z homogenizácie jemných častíc oxidu kremičitého a vápenatej suroviny, ako oxidu, hydroxidu alebo uhličitanu vápenatého, v pevnom skupenstve a prípadnej následnej dezintegrácie, úprave povrchovoaktívnymi látkami, granulácie alebo dehydratácie. Výhodné je, keď sa povrch častíc aspoň jednej zo zložiek aktivuje mletím. Kremičito-vápenaté plnivo je vhodné ako antiblokovacie činidlo do polyolefinov a ako plnivo do náterových hmôt a gúmy.

- 6 (51) C 08 L 39/04, 31/02, C 08 J 3/03, A 01 K 31/44, 31/495
(21) 1270-94
(71) Bayer Aktiengesellschaft, Leverkusen, DE;
(72) Goossens John, Leverkusen, DE; Penners Günther Dr., Leverkusen, DE; Dutzmann Stefan Dr., Hilden, DE; Dehne Heinz-Wilhelm Dr., Bonn, DE; Brügggen Kai-Uwe Dr., Sprockhövel, DE;
(54) **Koloidne dispergovateľné prípravky účinných látok**
(22) 19.10.94
(32) 25.10.93, 30.06.94
(31) P 43 36 309.1, P 44 22 881.3
(33) DE, DE
(57) Sú opísané koloidne dispergovateľné kvapalné prípravky účinných látok, ktoré obsahujú ako zložku A ťažko vo vode, prípadne v nepolárnych rozpúšťadlách rozpustnú účinnú látku, ako zložku B kopolymér z vinylpyrolidónu a/alebo vinylkaprolaktámu a aspoň jedného hydrofóbného komonoméru, ktorý znižuje rozpustnosť polyméru vo vode, ako zložku C jeden alebo niekoľko tenzidov, prípadne ďalšie prísady ako zložku D a/alebo rozpúšťadlá, ako zložku E, ktoré sú miešateľné so A, B, prípadne D.

- 6 (51) C 08 L 91/06, B 32 B 1/06, B 65 D 25/34, D 21 C 3/02
(21) 1204-94
(71) The Mead Corporation, Dayton, US;
(72) Lan Jyh-Yee, Dublin, US;
(54) **Recyklovateľné obaly z voskovaného papiera**
(22) 10.01.94
(32) 05.02.93
(31) 08/014,198
(33) US
(86) PCT/US94/00311, 10.01.94
(57) Sú opísané recyklovateľné obaly z kartónu, ktorý je potiahnutý vrstvou z voskovej zmesi s bodom topenia 54°C až 71°C a s viskozitou 0,01Pa.s až 0,2Pa.s pri teplote, ktorá je o 6°C vyššia, než je bod topenia tejto zmesi.

- 6 (51) C 09 B 67/18, 67/42
(21) 1295-94
(71) CIBA-GEIGY AG, Basle, CH;
(72) Anderson Edward James, Kilbarchan, GB; Farnocchi Carol Jean, Erskine, GB; Stirling John Andrew, Glasgow, GB;
(54) **Pigmentová kompozícia**
(22) 26.10.94
(32) 28.10.93
(31) 93 22257.8
(33) GB
(57) Je opísaná pigmentová kompozícia na báze diarylidových pigmentov, ktoré sú upravené amínmi v kombinácii s anorganickými látkami s aktívnymi oxidovými alebo hydroxidovými povrchmi, s ktorou sa dosahuje v tlačiariských farbách zlepšený lesk a zlepšené vyfarbovacie schopnosti.

- 6 (51) C 09 D 5/44
(21) 1415-94
(71) Vianova Kunstharz Aktiengesellschaft, Werndorf, AT;
(72) Schipfer Rudolf Dr., Graz, AT; Schmölzer Gerhard Dr., Graz, AT; Urbano Edmund Dr., Graz, AT;
(54) **Katalyzované, kationové spojivo laku, spôsob jeho výroby a jeho použitie**
(22) 27.05.93
(32) 29.05.92, 24.12.92
(31) A 1122/92, A 2571/92
(33) AT, AT
(86) PCT/AT93/00091, 27.05.93
(57) Katalyzované kationové spojivo laku je zosieťované esterifikáciou a/alebo amidáciou a/alebo uretanizáciou a/alebo reakciou stabilných dvojitych väzieb a soli bizmutu alifatických kyselín hydroxykarboxylových. Spôsob výroby spočíva v tom, že sa pred pridaním vody k soli bizmutu pri teplote 60°C až 80°C pridáva v dávkach protonizovaný roztok spojiva a usadenina sa následne za miešania pri teplote 60°C až 100°C, prednostne 60°C až 70°C, viac ako jednu hodinu, prednostne 4 až 8 hodín, homogenuje. Tieto spojivá sa používajú na formovanie ka-

todicky separovateľných lakov máčaných v elektrickom poli.

- 6 (51) C 09 D 7/12, 201/02, 133/04, 167/06, 175/14
(21) 3087-92
(71) Herberts Gesellschaft mit beschränkter Haftung, Wuppertal, DE;
(72) Konzmann Heinz Dr., Wuppertal, DE; Herrmann Friedrich Ing., Wuppertal, DE; Diener Wolfgang Dr., Wuppertal, DE;
(54) **Jednozložkový náterový prostriedok a jeho použitie na výrobu kyselinovzdorných povlakov**
(22) 09.10.92
(32) 11.10.91
(31) P 41 33 704.2
(33) DE
(57) Jednozložkový náterový prostriedok bez katalyzátora obsahuje jednu alebo viac zlúčenín pôsobiacich ako sieťovadlo s aspoň dvoma CH-azidovými atómami vodíka, jeden alebo viac metakrylátových kopolymérov, akrylátových kopolymérov, polyestrových živíc a/alebo polyuretánových živíc, vhodných na Michaelovu adíciu s α , β - nenasýtenými skupinami, ktoré sú viazané cez karbonylové skupiny, karboxylové skupiny a/alebo karbónamidovými skupinami, s C=C ekvivalentnou hmotnosťou 85 až 1800 a hmotnostnou priemernou molekulovou hmotnosťou 170 až 50 000. Ekvivalentný pomer zložiek v náterovom prostriedku A:B je 2:1 až 1:2. Náterový prostriedok obsahuje rozpúšťadlo a aditíva obvykle používané v lakoch, ako aj prípadne vodu, pigmenty a/alebo plnivá. Je vhodný najmä na výrobu krycích a bezfarebných lakov v sektore výroby motorových vozidiel.

- 6 (51) C 09 D 7/12
(21) 3751-92
(71) Rohm and Haas Company, Philadelphia, PA, US;
(72) Fasano David Michael, Maple Glen, PA, US;
(54) **Spôsob zvýšenia krycej schopnosti náterovej hmoty**
(22) 18.12.92
(32) 20.12.91
(31) 811 766
(33) US
(57) Zvýšenie krycej schopnosti náterovej hmoty sa dosiahne tak, že sa k náterovej hmote primieša aspoň jedno prechodové farbivo v množstve 0,0001 až 0,5 % hmotn. vzťahnuté na hmotnosť vlhkej náterovej hmoty, s fotobieliacimi účinkami a/alebo farbivo citlivé na pH, pričom je vybrané zo skupiny pozostávajúcej z fenolftaleínu, tymolftaleínu, krezolovej červene, o-krezolftaleínu, fluoresceínu, anilínovej modrej, toluidínovej modrej, Rodamínu B a iných. Hodnota pH náterovej hmoty vo vlhkom stave je odlišná od hodnoty vnútorného pH a táto hodnota pH náterovej hmoty klesá v priebehu jej sušenia.

6 (51) C 09 D 7/14

(21) 3622-92

(71) Bayer Aktiengesellschaft, Leverkusen, DE;

(72) Kober Hermann, Bergisch Gladbach, DE; De Montigny Armand Dr., Leverkusen, DE; Schlak Ottfried Dr., Köln 80, DE;

(54) Spôsob výroby náterových hmôt a omietok s vysokou odolnosťou proti pôsobeniu vody

(22) 10.12.92

(32) 11.12.91

(31) P 41 40 733.4

(33) DE

(57) Náterové hmoty a omietky s vysokou odolnosťou proti pôsobeniu vody sa pripravujú tak, že sa anorganické zložky dispergujú v prítomnosti nepatrných množstiev pigmentových značiacich pomocných prostriedkov v najmenej 80 % celkovo použitej vody, potom sa v tejto disperzii dispergujú silikónové živice bez prídavkov emulgátorov a nakoniec sa primieša vodná disperzia organického polyméru.

6 (51) C 09 J 161/00, C 08 G 12/00

(21) 1465-94

(71) Casco Nobel AB, Stockholm, SE;

(72) Lindh Ingvar, Bromma, SE;

(54) Spôsob glejenia výrobkov na báze dreva lepidlami na báze aminových živíc

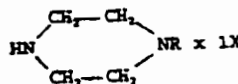
(22) 27.05.93

(32) 04.06.92

(31) 9201731-8

(33) SE

(86) PCT/SE93/00473, 27.05.93

(57) Je opísaný spôsob glejenia, v ktorom sa aminové živice vytvrdia tvrdivovým prípravkom, ktorý obsahuje soli alkylaminov zvolené zo súboru zahrňujúceho zlúčeniny všeobecného vzorca $\text{NH}_2[(\text{CH}_2)_n\text{NH}]_m \text{H} \times \text{IX}$, kde n predstavuje číslo 2 až 5, m predstavuje číslo 1 až 3, l predstavuje číslo 1 až 4 a X predstavuje organickú alebo anorganickú kyselinu; zlúčeniny všeobecného vzorca A , kde R predstavuje atóm vodíka alebo skupinu vzorca $\text{CH}_2\text{CH}_2\text{CH}_2$, X predstavuje kyselinu uvedenú vyššie a l predstavuje číslo 1 až 3; a zlúčeniny všeobecného vzorca $\text{CH}_2\text{CH}_2(\text{NHCH}_2\text{CH}_2\text{CH}_2\text{NH}_2)_2 \times \text{IX}$, kde l predstavuje číslo 1 až 4 a X má vyššie uvedené význam.

(A)

- 6 (51) C 09 K 3/30, C 08 J 9/14, C 08 K 5/02
(21) 3712-92
(71) Solvay Fluor und Derivate GmbH, Hannover, DE;
(72) Krücke Werner, Hannover, DE; Moritz Wilfried, Sarstedt, DE;
(54) **Zmesi hnacích prostriedkov a nadúvadiel a ich použitie**
(22) 17.12.92
(32) 24.03.92
(31) P 42 09 465.9
(33) DE
(57) Pozostávajú z 5 až 35 % hmotn. trifluórmétanu a 65 až 95 % z hmotn. čiastočne halogénovaného uhľovodíka zo skupiny zahrňujúcej dichlórt trifluóretán, dichlórf luóretán, chlórdifluóretán a difluóretán. Uvedená zmes sa použije na výrobu aerosolovej kvapaliny, ktorá sa rozstrekuje uvoľnením pretlaku v tlakovom zásobníku pomocou vhodného ventilu, alebo sa uvedená zmes pridá ako nadúvadlo do taveniny východiskových látok, vhodných na výrobu penových plastických hmôt.

- 6 (51) C 10 G 47/16, B 01 J 29/10
(21) 1380-94
(71) Union Oil Company of California, Los Angeles, CA, US;
(72) Ward John W., Yorba Linda, CA, US;
(54) **Spôsob hydrokrakovania na selektívnu výrobu stredných destilátov**
(22) 19.11.93
(32) 22.05.92
(31) 888 543
(33) US
(86) PCT/US93/03688, 19.11.93
(57) Opisuje sa spôsob hydrokrakovania na výrobu stredných destilátov, pri ktorom sa selektivita zvyšuje použitím katalyzátora obsahujúceho zeolit Y. Zeolit, ktorý bol podrobený výmene katiónov, má veľkosť buniek menšiu ako 24, 45 Å a/alebo sorpčnú kapacitu vodnej pary nižšiu ako 10 % hmotnostných pri 25°C a relatívnej vlhkosti rovnej 0,1.

- 6 (51) C 10 L 1/02, 1/18, C 07 C 67/03, C 11 C 3/04,
3/10
(21) 2208-92
(71) Skopal František doc.Ing., CSc., Pardubice, CZ; Komers Karel doc.Ing., CSc., Pardubice, CZ; Machek Jaroslav Ing., CSc., Pardubice, CZ;
(72) Skopal František doc.Ing., CSc., Pardubice, CZ; Komers Karel doc. Ing., CSc., Pardubice, CZ; Machek Jaroslav Ing., CSc., Pardubice, CZ;
(54) Spôsob výroby bionafty z repkového oleja
(22) 15.07.92
(57) Repkový olej sa spracováva reesterifikáciou metanolom za prítomnosti hydroxidu draselného ako katalyzátora. Do reakčnej zmesi vzniknutej po reesterifikácii sa pridá koncentrovaná kyselina fosforečná. Východiskové látky sa privádzajú do reakcie v pomere repkový olej: metanol:hydroxid draselný = 1:3,3 až 5,25:0,16 až 0,25 mol. Kyselina fosforečná sa pridá ako 1,1 až 1,5 molárny násobok použitého látkového množstva hydroxidu draselného. Reakcia sa uskutočňuje pri teplote 20 až 25°C a pri atmosferickom tlaku. Po pridaní kyseliny fosforečnej sa v reakčnej zmesi vytvorí zrazenina, obsahujúca prevažne dihydrogenfosforečnan draselný, ktorá sa mechanicky oddelí od kvapalnej fázy. Z kvapalnej fázy sa odstráni metanol vákuovým odparením alebo vybublaním vzduchom pri teplote 20 až 50°C. Pary metanolu sa zberajú v kondenzátore. Takto vzniknutá kvapalná fáza sa samovoľne rozdelí na hornú vrstvu - bionaftu a spodnú vrstvu - veľmi koncentrovaný roztok takmer čistého glycerínu vo vode.

- 6 (51) C 11 D 17/00, 11/00, 10/04
(21) 1128-94
(71) The Procter & Gamble Company, Cincinnati, OH, US;
(72) Kacher Mark Leslie, Mason, OH, US; Taneri James Eden, West Chester, OH, US; Schmidt Diane Grob, Cincinnati, OH, US; Wong Teresa Kin, Cincinnati, OH, US;
(54) Čistiaca tyčinka, ktorá má pH pokožky a spôsob jej výroby
(22) 18.03.93
(32) 20.03.92
(31) 07/854 933
(33) US
(86) PCT/US93/02410, 18.03.93
(57) Tyčinka s nízkym oterom, ktorá má pH pokožky, obsahuje od 5 do 50 % hmotn. voľnej monokarboxylovej kyseliny, od 15 do 65 % hmotn. vo vode rozpustného organického aniónového a/alebo neiónového a spevňujúceho činidla a od 15 do 55 % hmotn. vody. Tyčinka obsahuje malé množstvo mydla alebo mydlo vôbec neobsahuje. Opísaný je aj spôsob výroby čistiacej tyčinky, ktorý spočíva v príprave homogénnej zmesi pozostávajúcej z kar-

boxylovej kyseliny, spevňujúceho činidla a vody miešaním pri teplote 50 až 95°C, naliatím tejto homogénnej zmesi do formy a v následnej kryštalizácii.

- 6 (51) C 11 D 9/02, 17/06
(21) 2713-92
(71) Mira Lanza S.p.A., Milano, IT;
(72) Franzolin Giorgio, Mira Porte, IT; Pizzato Luciano, Padova, IT;
(54) Mydlový prípravok
(22) 31.08.92
(32) 25.09.91
(31) GE 91 A 000121
(33) IT
(57) Mydlový prípravok v tvare jemných vločiek, prášku alebo granúl, ktorý je ľahko rozpustný v studenej vode, obsahuje detergenty a zmes mastných kyselín s 8 až 18 atómami uhlíka v reťazci, ktoré sú neutralizované vhodnou bázou, napr. hydroxidom sodným, hydroxidom draselným, hydroxidom amónnym alebo alkanolamínom. Zmes mastných kyselín má Dalicanov titer nižší ako 38°C. Uvedený mydlový prípravok sa používa ako prací prostriedok alebo ako prísada do pracích a čistiacich prostriedkov.

- 6 (51) C 12 N 1/14 // C 12 R 1:82
(21) 357-94
(71) Výzkumný ústav antibiotik a biotransformací, s.p., Roztoky u Prahy, CZ;
(72) Skákal Ivo RNDr., Praha, CZ; Bezděk Karel Ing., Roztoky u Prahy, CZ; Svoboda Ivan Ing., Praha, CZ;
(54) Kmeň mikroorganizmu *Penicillium chrysogenum* CCM 8157
(22) 28.03.94
(32) 26.05.93
(31) PV 1003-93
(33) CZ
(57) Kmeň mikroorganizmu *Penicillium chrysogenum* CCM 8157 je schopný produkovať penicilín V a G s vyššími koncentráciami ako sa dosahuje doteraz známymi kmeňmi. Vyššie koncentrácie sú dosahované mutantným kmeňom pripraveným pôsobením vhodných mutagénov, pasívnych selekcií a selekcií regulačných mutantov. Penicilín je produkovaný na fermentačnom médiu obsahujúcom zdroj uhlíka, dusíka, síry, fosforu, stopových prvkov, kriedu, prekursor postranného reťazca a odpeňovadlo. Optimálna kultivačná teplota je 25°C. Pri uvedených

optimálnych podmienkach produkuje kmeň podľa vynálezu v laboratórnych podmienkach 45 000 j penicilínu V na 1 ml za 168 hodín fermentácie.

- 6 (51) C 12 N 15/29, 15/63, 15/62
(21) 206-94
(71) Sandoz AG, Basle, CH;
(72) Godiard Laurence, Köln, DE; Marco Yves, Castanet-Tolosan, FR; Pontier Dominique, Toulouse, FR; Roby Dominique, Toulouse, FR;
(54) **Rekombinantná sekvencia DNA**
(22) 22.02.94
(32) 24.02.93
(31) 93102887.2
(33) EP
(57) Opisuje sa rekombinantná sekvencia DNA obsahujúca nukleotidovú sekvenciu alebo jej funkčný ekvivalent a rekombinantná sekvencia zahrňujúca časť tejto oblasti, ďalej sekvencia DNA, ktorá hybridizuje s touto rekombinantnou sekvenciou DNA, DNA vektor, ktorý obsahuje rekombinantnú sekvenciu DNA, alebo spomínanú sekvenciu DNA, ďalej proteín získaný ich expresiou, mikroorganizmus, rastlinná bunka alebo protoplast transformované rekombinantnou DNA, rastlina transformovaná rekombinantnou DNA, rastlina, ktorej genóm obsahuje spomínaný DNA vektor, potomstvá a semená týchto rastlín.

- 6 (51) C 12 N 15/54, 1/21, C 12 P 13/08 // (C 12 N 15/54 C 12 R 1:19), (C 12 N 1/21, C 12 R 1:19), (C 12 P 13/08, C 12 R 1:19)
(21) 819-94
(71) Ajinomoto Co. Inc. Tokyo 104, JP;
(72) Sano Konosuke, Kanagawa-ken 210, JP; Kojima Hiroyuki, Kanagawa-ken 210, JP; Ogawa Yuri, Kanagawa-ken 210, JP;
(54) **DNA obsahujúca gén, ktorý kóduje aspartokinázu III**
(22) 10.11.93
(32) 10.11.92
(31) 300021/92
(33) JP
(86) PCT/JP93/01640, 10.11.93
(57) Je opísaná DNA obsahujúca gén, ktorý kóduje aspartokinázu III pôvodom z baktérie Escherichia a ktorý má v kódovacej oblasti mutáciu, ktorá uvoľňuje spätnoväzbovú inhibíciu spôsobenú lyzínom na uvedenej aspartokináze III. rekombinovanej DNA, čím je mienená DNA spojená s vektorom DNA schopným autonómnej replikácie v baktérii Escherichia. Ďalej je opísaný mikroorganizmus patriaci k rodu Escherichia, ktorý bol transformovaný vnesením vyššie uvedenej rekombinovanej

DNA do jeho bunky a spôsob produkcie L-threonínu, ktorý zahŕňa kultiváciu mikroorganizmu vo fermentačnom prostredí, produkciu a zhromažďovanie L-threonínu v kultivačnom prostredí, a zber L-threonínu z uvedeného kultivačného prostredia.

6 (51) C 12 Q 1/46

(21) 2735-92

(71) Oritest spol. s r. o., Praha, CZ;

(72) Tušarová Ivana Ing., Praha, CZ; Haláček Emil prof., Ing., CSc., Vyškov, CZ;

(54) Biosenzor na detekciu a rozlíšenie inhibítorov cholinesteráz

(22) 01.09.92

(57) Biosenzor inhibítorov acetylcholinesterázy vo vzduchu, vode, potravinách, pôde, na povrchoch a v extraktoch zo vzoriek pozostáva z celulózovej textílie s bioafinitne imobilizovanou a stabilizovanou acetylcholinesterázou, z farebného etalónu a z nosiča so substrátom a chromogénnym činidlom. Je určený na detekciu a rozlíšenie inhibítorov cholinesteráz. Pri rozlíšení inhibítorov biosenzorom sa po inhibícii organofosforovým alebo karbamátovým inhibítorom obnovuje hydrolytická aktivita imobilizovanej cholinesterázy pôsobením nukleofilných činidiel. Podľa stupňa obnovenej hydrolytickej aktivity imobilizovanej acetylcholinesterázy sa určí typ inhibítora.

6 (51) C 14 B 17/00, 15/00

(21) 1000-93

(71) Hrubý Marián Ing., Bratislava, SK;

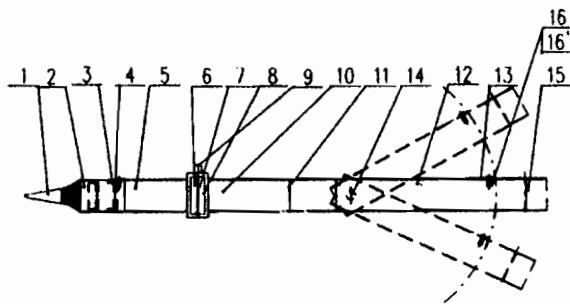
(72) Hrubý Marián Ing., Bratislava, SK; Jelemenský Karol doc. Ing. CSc., Bratislava, SK; Hofstetter Marcel, Flawil, CH;

(54) Zariadenie na váženie, solenie a triedenie kožiarskej suroviny ovládané počítačom

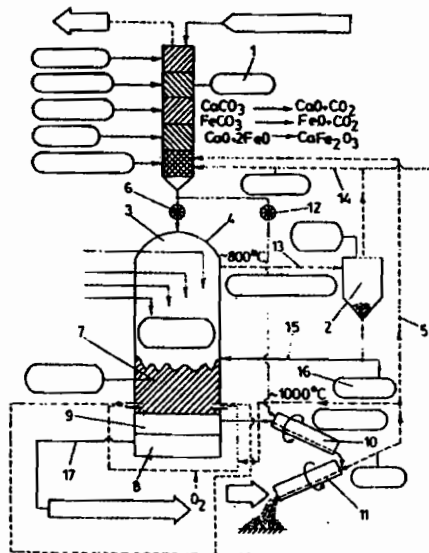
(22) 16.09.93

(57) Počítačom ovládaná linka na predspracovanie kožiarskej suroviny obsahuje do troch úsekov rozdelené dopravné zariadenie, z ktorého každý úsek je prispôsobený špecifickým potrebám linky a konštrukčne upravený na ovládanie počítačom. Dopravný pás odnímateľnej nábehovej pohyblivej plošiny (1) prechádza až ponad váhovou jednotku (2), svojou tiažou s naloženou surovou kožou dosadá na nosný rám (3) váhovej jednotky (2), takže slúži tak na transport, ako aj na odváženie surovej kože priamo na pás. Dopravný pás prvého pohyblivého úseku (5) dopravného zariadenia je priepustný sitový alebo zhotovený zo sklolaminátových priecok (11) pre určité požiadavky technológie. Druhý, triediaci úsek (12) dopravného zariadenia je konštruovaný ako rozdeľovacie rameno (13), ktoré

je reverzibilne pohyblivé v horizontálnej rovine aj po oblúkovej dráhe okolo otočného čapu (14). Koncová časť (15) rozdeľovacieho ramena (13) je pohyblivá aj vo vertikálnom smere a späť odsunutelná. Zasoľovacie zariadenie (6) je opatrené v priečnom smere usporiadaným dopravníkom recirkulujúcej soli a počítačom ovládaným turniketom (7).



- 6 (51) C 21 B 3/04
 (21) 1145-94
 (71) Holderbank Financiere Glarus AG, Glarus, CH;
 (72) Edlinger Alfred, Baden, CH;
 (54) Spôsob výroby surového železa a cementových tehál
 (22) 26.01.94
 (32) 26.01.93
 (31) A 125/93
 (33) AT
 (86) PCT/AT94/00007, 26.01.94
 (57) Spôsob výroby surového železa (a), cementových tehál a obkladov v splyňovacej taviacej peci (4), pri ktorom je vsádzka aspoň čiastočne predhriata a prípadne odkyslená a predredukovaná alebo vsádzaná vo forme šrotu, uhlie je prifukované vo vírivých vrstvách (7) a splynené redukciou vsádzky, surové železo (8), ako aj troska (9) sa získa v tekutom stave, prebieha tak, že vápenná časť vsádzky splyňovacej taviacej peci (4) je spolu s časťou železnej rudy predhriata v predhrievacej šachte (1), skalcinovaná a vsadená v závislosti od želaného zloženia cementu na výrobu tehál a obkladov.



- 6 (51) C 22 C 38/44
 (21) 712-94
 (71) Man Gutehoffnungshütte, A.G., Oberhausen, DE;
 (72) Clausmeyer Horst prof. Dr., Dinslaken, DE;
 Hoffmann Dieter Dipl.-Ing., Hamminkeln, DE;
 Weber Wolfgang, Oberhausen, DE;
 (54) Vysoko zaťažiteľné celistvé kolesá a kolesové obruče na koľajové rušne a vagóny
 (22) 22.09.93
 (32) 10.10.92
 (31) P 42 34 192.2
 (33) DE
 (86) PCT/EP93/02561, 22.09.93
 (57) Riešenie sa týka vysoko zaťažiteľných celistvých kolies a kolesových obručí na koľajové rušne a vagóny z kovanej, valcovanej legovanej ocele v zošľachtenom stave. Zo známych prípadov prasknutia kolies, kde sa následne vykonali skúšky materiálu s cieľom zistiť príčinu lomu, sa okrem iného zistilo, že do úvahy treba vziať hodnoty vrubovej húževnatosti ocelí. Z týchto dôvodov bola vyvinutá nová Cr-Ni-Mo oceľ, ktorá po špeciálnom tepelnom spracovaní má výrazne vyššiu vrubovú húževnatosť

pri zachovaní rovnakých pevnostných vlastností ako má napríklad oceľ R7 podľa UIC-kódexu, čím sa predovšetkým zníži nebezpečie praskania kolies pri dlhodobom brzdení.

6 (51) D 01 B 9/00

(21) 2482-92

(71) Centre Technique Industriel dit: INSTITUT TEXTILE De FRANCE, Bagneux Cedex, FR;

(72) Mesnage Philippe, Rouvroy, FR; Bruggeman Jean-Pierre, Villeneuve d'Ascq, FR; Ferrari Marc, Crepy-En-Valois, FR;

(54) Spôsob výroby ľanovej priadze za mokra

(22) 11.08.92

(32) 12.08.91

(31) 91 10504

(33) FR

(57) Spôsob, ktorý zahŕňa prípravu vláknového prameňa a jeho spriadanie za mokra, spočíva v tom, že vlákna, ktoré vychádzajú z trepania, sa podrobujú pred prípravnými prácami strihaniu na dĺžku v rozmedzí od 150 do 400 mm, predbežnej impregnácii vodou, pôsobeniu pary pod tlakom 1 až 1,5 MPa v čase 20 až 60 sekúnd, rozpínaniu pri atmosférickom tlaku, praniu a sušeniu. Príprava prameňa sa vykonáva na každom type zariadení prípravy ľanu, vlny alebo bavlny. Ľanová priadza získaná týmto spôsobom má vzhľad a štruktúru ľanovej priadze spriadanej za mokra a má súčasne ohybnosť, ktorá ju robí spôsobilou na použitie v pletiarstve na pletacom stroji.

6 (51) D 01 D 5/08

(21) 1905-92

(71) ISOVER SAINT-GOBAIN, Courbevoie, FR;

(72) Blandin Yannick, Clermont, FR; Sainte-Foi Daniel Ing., Clermont, FR; Mosnier Francis Ing., Coye La Foret, FR;

(54) Spôsob výroby vlákien zo skla alebo iných termoplastických materiálov a zariadenie na jeho vykonávanie

(22) 19.06.92

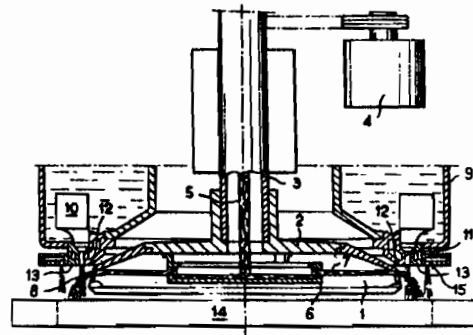
(32) 20.06.91

(31) 91/07561

(33) FR

(57) Materiál na výrobu vlákien sa vpušťa do vnútra odstredivky, ktorej obvodová plocha je opatrená veľkým množstvom otvorov, z ktorých je materiál vypudzovaný odstredivou silou vo forme vlákien, ktoré sú preťahované a unášané prúdom plynu s teplotou vyššou ako 500°C a rýchlosťou rovnou alebo vyššou ako 50 m.s⁻¹. Zariadenie na vykonávanie spôsobu pozostáva z odstredivky (1) bez dna, ktorá má v obvodovej ploche množstvo otvorov a je pripevnená k náboju (2) nasadenému na zvislom hriadeľi (3) poháňanom motorom (4). Súosovo s dutým hriadeľom (2) je vo vnútri odstredivky (1)

košík (6) s valcovou stenou s malým počtom väčších otvorov na rozdeľovanie skloviny. Odstredivka (1) je obklopená prstencovitým horákom (9) s vodou chladenou spaľovacou komorou (10) spojenou s potrubím (11) tvoreným vnútornou chlopňou (12) a vonkajšou chlopňou (13). Pod odstredivkou (1) je sústredne s ňou zložený prstencový induktor (14). Sústredne s prstencovitým horákom (9) je uložený dýchací prstenec (15).



- 6 (51) D 01 F 2/00, 11/02
(21) 1529-94
(71) Lenzing Aktiengesellschaft, Lenzing, AT;
(72) Firgo Heinrich Vöcklabruck, AT; Eibl Markus, Lambach, AT; Schicker Müller Johann, Vöcklamarkt, AT;
(54) Spôsob výroby celulóзовých vlákien so zníženým sklonom k fibrilácii
(22) 20.04.94
(32) 21.04.93
(31) A 787/93
(33) AT
(86) PCT/AT94/00049, 20.04.94
(57) Vlákna sa pripravujú tak, že sa roztok celulózy zvlákňuje v terciárnom aminoxide, čerstvo zvláknené vlákna sa kontaktujú s textilným pomocným prostriedkom, ktorý má minimálne dve reaktívne skupiny a nakoniec sa vlákna tepelne spracujú ožarovaním elektromagnetickými vlnami.

- 6 (51) D 01 F 6/60
(21) 1509-94
(71) BASF Aktiengesellschaft, Ludwigshafen, DE;
(72) Matthies Paul, Heidelberg, DE; Hahn Karl, Maxdorf, DE; Mell Karlheinz, Ludwigshafen, DE; Sauer Thomas, Dirmstein, DE; Weinerth Klaus, Neustadt, DE; Laun Martin, Ludwigshafen, DE; Haberkorn Herbert, Gruenstadt, DE;
(54) Rýchlo zvlákňované vlákna na báze polykaprolaktámu a spôsob ich výroby
(22) 25.05.93
(32) 06.06.92
(31) P 42 18 719.2
(33) DE
(86) PCT/EP93/01304, 25.05.93
(57) Vlákna na báze polykaprolaktámu s relatívnou viskozitou (RV) od 2,0 do 3,0 (merané pri koncentrácii 1g polykaprolaktámu na 100 ml 96 % kyseliny sírovej) sa pripravujú tak, že sa vytlačia tavenina polykaprolaktámu zvlákňovacou dýzou, vytvorené vlákna sa chladia a odťahujú rýchlosťou aspoň $[3\ 600 ; 1\ 250.(3,0-RV)]\text{m}\cdot\text{min}^{-1}$. Použitý polykaprolaktám sa vyrobil v prítomnosti aspoň jednej dikarboxylovej kyseliny, zvolenej zo súboru zahrňujúceho alkándikarboxylové kyseliny so 4 až 10 a-

tómami uhlíka, cykloalkándikarboxylové kyseliny s 5 až 8 atómami uhlíka, benzéndikarboxylové kyseliny a naftaléndikarboxylové kyseliny, ktoré môžu obsahovať až dva zvyšky sulfónovej kyseliny a ktorých karboxyskupiny nesusedia, amín kyseliny N-alkyl-N,N-dialkánkarboxylovej s 1 až 6 atómami uhlíka v alkylovej časti a vždy 4 až 10 atómami uhlíka v alkánovej časti a kyseliny 1,4-piperazíndialkánkarboxylovej s 1 až 10 atómami uhlíka v každej alkánovej časti.

6 (51) D 01 G 19/10, 19/22

(21) 2627-92

(71) Staedtler & Uhl, Schwabach, DE;

(72) Egerer Josef, Schwabach, DE;

(54) Spôsob čistenia ihlového pásu a ihlový pás na vykonávanie spôsobu

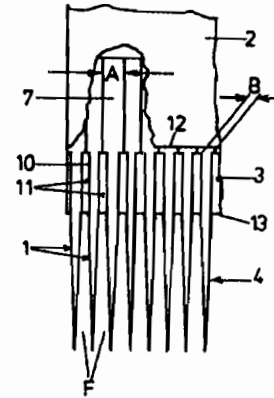
(22) 26.08.92

(32) 13.09.91

(31) P 41 30 496.9

(33) DE

(57) Spôsob je určený na čistenie ihlového pásu, najmä dočesávacieho hrebeňa textilných pripravarenských strojov, ktorý obsahuje aspoň jeden rad ihliel (1) alebo ihlovitých výliskov upevnených medzi dvoma krycími plechmi (2, 3), pričom špičky ihliel (1) prečnievajú o určitú hodnotu za vnútorné hrany krycích plechov (2, 3) a vytvárajú medzi sebou voľné priechody (F), ktorými je vedený tlakový vzduch. Na docielenie optimálneho vedenia prameňa vlákien a úplného česania, sa v závislosti od pracovného cyklu stroja, v ktorom je ihlový pás použitý, do voľných priechodov (F) medzi ihlami (1) alebo do oblasti ihliel (1) privádza striedavo pretlak a podtlak. Ihlový pás na uskutočňovanie spôsobu čistenia obsahuje väčší počet ihlovitých výliskov, ktoré sú v oblasti svojej nohy opatrené vždy bočným nadstavcom, pričom ihlovité výlisky sú zoradené za sebou tak, že špičky výliskov sú v zákryte a nadstavce vyčnievajú striedavo do jednej a do druhej strany, pričom vždy medzi rovnakou stranou susediacich nadstavcov sú vytvorené vzduchové kanály.



6 (51) D 01 H 13/32

(21) 1593-92

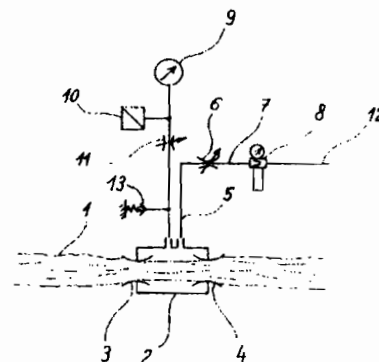
(71) Výzkumný ústav textilních strojů a. s., Liberec, CZ;

(72) Sedlařík Jaroslav Ing., Liberec, CZ;

(54) Zariadenie na kontinuálne meranie hmotnostnej nerovnomernosti zväzku vlákien

(22) 27.05.92

(57) Zariadenie na kontinuálne meranie hmotnostnej nerovnomernosti zväzku (1) vlákien, najmä na textilných strojoch, obsahuje meraciu komoru (2), do ktorej je privádzaný vzduch. Meracia komora (2) má vstupný a výstupný prietah (3, 4), ktorým prechádza zväzok (1) vlákien. Ďalej je meracia komora (2) napájaná vzduchom z nadkritickej dýzy (6), ktorá je pripojená k zdroju vzduchu s konštantným tlakom, pričom prierezy vstupného prietahu (3) a výstupného prietahu (4) meracej komory (2) sú rovnaké.



6 (51) D 01 H 4/06, 4/22, 4/48

(21) 2374-92

(71) RIETER Ingolstadt, Spinnereimaschinenbau AG, Ingolstadt, DE;

(72) Haase Manfred, Ingolstadt, DE; Schneider Gotfried, Ingolstadt, DE;

(54) Pradiarske zariadenie

(22) 29.07.92

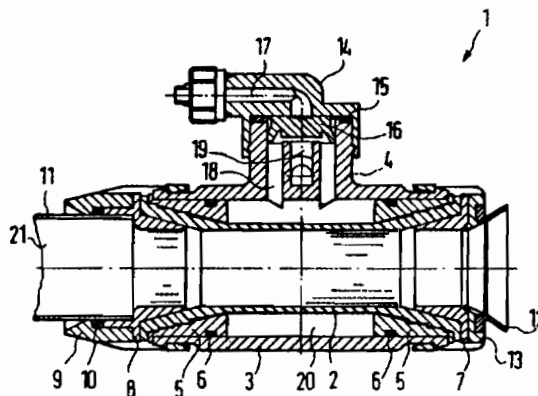
(32) 08.08.91

(31) P 41 26 282.4

(33) DE

(57) Pradiarske zariadenie, napr. spriadacie alebo súkacie zariadenie, obsahuje tlakové potrubie (17), v ktorom je zaradený ventil (1) na prepínanie tlaku. Ventil (1) je ovládaný pneumaticky a je opatrený odvzdušňovacím mechanizmom (4) na rýchle odvzdušňovanie ventilu (1). Ventil (1) je ovládaný tak, aby tlakový vzduch pôsobil na jednu stranu miskovej manžety (16), pričom misková manžeta (16) pri tomto pôsobení tlaku uzatvára odvzdušňovací otvor (19). Tlakový vzduch prúdi pozdĺž miskovej manžety (16) a plní tlakový priestor (20), pričom priechodný prierez ventilu (1) sa znižuje alebo úplne uzatvára uzatváracím prvkom pôsobiacim proti vratnej sile pôsobiacej proti tlaku v

tlakovom priestore (20). Pri zníženom tlaku na strane miskovej manžety (16), odvrátenej od tlakového priestoru (20), sa tlak pôsobiaci na stranu privrátenú k tlakovému priestoru (20) zvýši. Tým sa začne misková manžeta (16) pohybovať v smere do priestoru s menším tlakom a odvzdušňovací otvor (19) sa otvorí. Uzatvárací prvok sa tak vracia vratnou silou rýchlo späť do svojej pôvodnej polohy.



6 (51) D 03 J 1/14, D 04 B 27/10

(21) 1094-94

(71) Maschinenfabrik Stäubli AG, Horgen, CH;

(72) Magdika Janos, Trübbach, CH;

(54) Zariadenie na oddeľovanie niteľnic pre navádzacie stroje na navádzanie osnovných nití

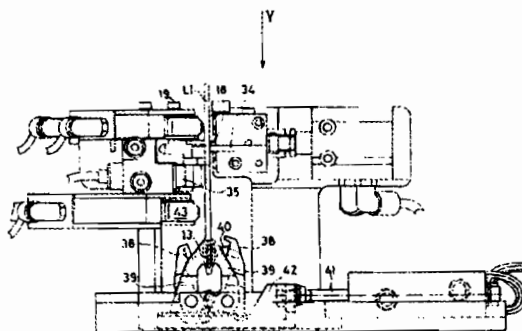
(22) 12.09.94

(32) 13.09.93

(31) 02 752/93-8

(33) CH

(57) Zariadenie obsahuje nosné koľajnice (13) na uloženie niteľnic (LI) vo forme zväzku, oddeľovací nôž (18) na bočné vysunutie vždy najprednejšej niteľnice (LI) zo zväzku do medzipolohy, a prvý podávač (19) na dopravu niteľnic (LI) z medzipolohy v smere k príslušnému držiaku (37) určenému na dopravu niteľnice (LI) do jej navádzacej polohy. V oblasti medzi medzipolohou a držiakom (37) niteľnice (LI) je upravený priepust, obsahujúci riadenú prvú svorku (38), ktorá sa vždy krátkodobotvori na dopravu oddelenej niteľnice (LI) k držiaku (37).



6 (51) D 03 J 1/14, D 04 B 27/10

(21) 1095-94

(71) Maschinenfabrik Stäubli AG, Horgen, CH;

(72) Wolf Markus, Sargans, CH; Kuehne Philipp, Valens, CH;

(54) Zariadenie na selektívne odovzdávanie nitefníc

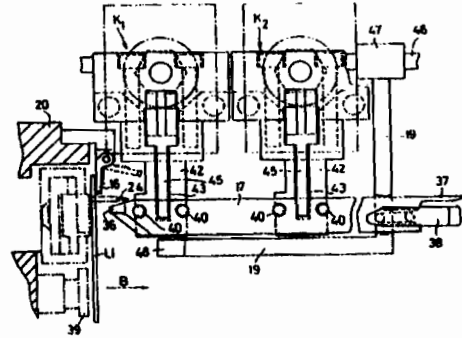
(22) 12.09.94

(32) 13.09.93

(31) 02 753/93-0

(33) CH

(57) Nitefnice (LI) sa v odovzdávacej stanici oddeľujú od držiakov (24), ktoré tvoria časť oddeľovacej stanice, na adaptačné koľajnice (17). Pre každú adaptačnú koľajnicu (17) je upravený priestor s dvoma riadenými svorkami (K_1 , K_2), upravenými s odstupom od seba, ďalej odovzdávacie ústrojenstvo (39) a posunovač (19). Odovzdávacie ústrojenstvo (39) dopravuje nitefnice (LI) z držiaka (24) prvou svorkou (K_1) do priestoru medzi oboma svorkami (K_1 , K_2), kde nastane prechodné uloženie nitefníc (LI). Doprava nitefníc (LI) druhou svorkou (K_2) sa vykoná posunovačom (19).



6 (51) D 04 H 1/00, 1/48, 18/00

(21) 1604-94

(71) Deutsche Rockwool Mineralwoll-GmbH, Gladbeck, DE;

(72) Rudolph Karl, Bottrop, DE;

(54) Spôsob výroby výrobkov z minerálnych vlákien a zariadenie na uskutočňovanie spôsobu

(22) 07.07.93

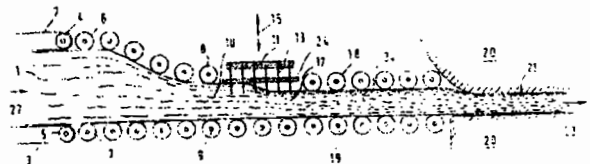
(32) 07.07.92

(31) P 42 22 207.9

(33) DE

(86) PCT/EP93/01758, 07.07.93

(57) Pri výrobe výrobkov z minerálnych vlákien so zhrnutými povrchovými oblasťami, prípadne povrchovými vrstvami, sa aspoň jedna oblasť povrchu vystaví nárazu ihlíc až do dopredu stanovenej hĺbky vniknutia, takže sa vlákna splstia a súčasne sa oblasť povrchu zhrutí. Zariadenie sa skladá z veľkého počtu ihlíc (13, 14) spojených do skupín alebo spojených so zdvíhacím zariadením (15, 16), ktoré je usporiadané na hornej alebo na dolnej strane povrchu pásu (10, 17) z minerálnych vlákien. Ďalej je vybavené pohonom, takže ihly vnikajú v takte až do dopredu stanovenej hĺbky vniknutia do pásu (10, 17).



6 (51) E 01 B 27/10

(21) 1541-94

(71) Franz Plasser Bahnbaumaschinen Industriegesellschaft, Wien, AT;

(72) Theurer Josef Ing., Wien, AT; Wörgötter Herbert Ing., Gallneukirchen, AT; Oellerer Friedrich, Linz, AT;

(54) Stroj na čistenie štrkového lôžka koľaje

(22) 05.01.94

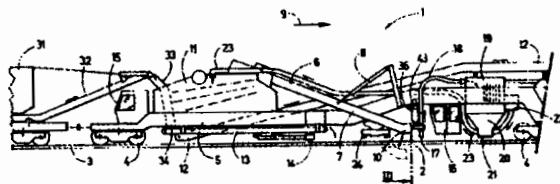
(32) 29.01.93, 07.04.94, 22.08.94

(31) A 152/93, A 719/94, A 1619/94

(33) AT, AT, AT

(86) PCT/AT94/00001, 05.01.94

(57) Je tvorený strojovým rámom (5), ktorý je uložený na podvozkoch (4), a presievacím ústrojenstvom (11), ktoré je plniteľné prostredníctvom preťahovacieho ústrojenstva (6) s rotujúcou reťazou (7). Dopravné ústrojenstvo (13) slúži na zhadzovanie vyčisteného štrku na koľaj (3). Ďalej je upravená prostredníctvom pohonov (36, 43) výškovo a bočne prestaviteľná sacia rúrka (18) s nasávacím otvorom (17) na odber štrku, ako aj prostredníctvom sacej rúrky (18) s nasávacím otvorom (17) spojené podtlakové ústrojenstvo (19).



6 (51) E 01 D 19/00, 15/133, E 04 C 3/04

(21) 1113-93

(71) Laboratoire Central Des Ponts et Chaussées, Paris, FR;

(72) Franzi Jean-Pierre Ing., Paris, FR; Reulet Jacques, Mitry-Mory, FR; Mouchet Claude, Nemours, FR;

(54) Mostový dielec, tvoriaci vodorovný priečnik

(22) 13.10.93

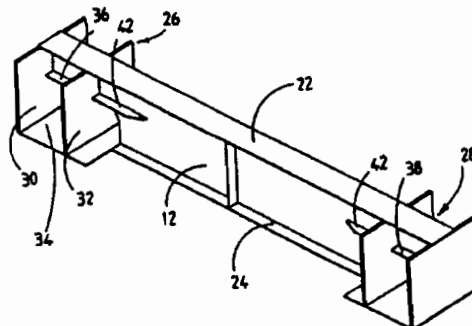
(32) 16.10.92

(31) 92 12439

(33) FR

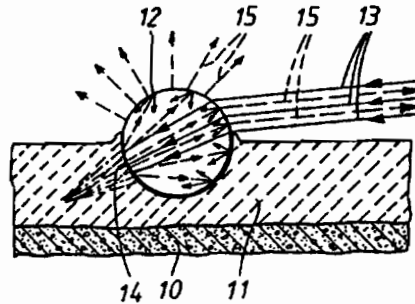
(57) Obsahuje zvislú stojinu (12) majúcu horný okraj a dolný okraj a hornú prírubu (22) a dolnú prírubu (24) spojené každé s uvedenými okrajmi a kolmé na uvedenú stojinu. Každý koniec mostového dielca obsahuje pripojovaciu zostavu (26,28) k prídavným prvkom konštrukcie, pričom každá pripojovacia zostava obsahuje prvú zvislú dosku (30) spojenú s koncom mostového dielca a kolmú na uvedenú stojinu, druhú dosku (32) rovnobežnú s uvedenou prvou doskou a spojenú s uvedenou stojinou a uloženú do prvej dosky smerom k strednej oblasti mostového dielca, a tretiu, vodorovnú dosku (34), spojenú s dolnými okrajmi uvedenej prvej a druhej dosky, pričom uvedená prvá, druhá a tretia doska sú

prispôsobené na osadenie upevňovacích zariadení uvedených prídavných prvkov konštrukcie.



6 (51) E 01 F 9/08, C 09 D 5/22

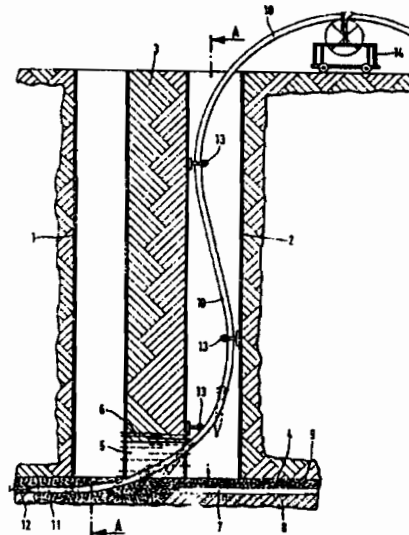
- (21) 1041-94
 (71) CLEANOSOL INTERNATIONAL AB, Kristianstad, SE;
 (72) Suhr Jörn, Natraby, SE;
 (54) Vodorovné dopravné značenie vozoviek
 (22) 24.02.93
 (32) 03.03.92
 (31) 9200635-2
 (33) SE
 (86) PCT/SE93/00149, 24.02.93
 (57) Dopravné značenie vytvárajúce luminescenčný povrch na substráte (10), v sebe zahŕňa zhotovenie vodorovného dopravného značenia smerov, príkazov a/alebo ohraničení krajníc na vozovkách, nábrežniach či parkovacích plochách v podmienkach pôsobenia vody a opotrebovávania pneumatikami prechádzajúcich vozidiel. Dopravné značenie obsahuje spojivo (11), ktoré fluoreskuje pri ožiarení UV-A svetlom. Povrch dopravného značenia je vybavený svetlo prepúšťajúcimi sklenenými perličkami (12) majúcimi veľkosť od 0,4 do 1 milimetra a tieto sklenené perličky sú z 50 až 75 % svojej veľkosti zapustené v spojive (11).



6 (51) E 02 D 31/00

- (21) 1587-94
 (71) Preussag Anlagenbau GmbH, Hannover, DE;
 (72) Derwand Helmut, Fluorn-Winzeln, DE; Engbroks Peter, Gelnhausen, DE;
 (54) Spôsob uskutočňovania hĺbkových stavebných prác
 (22) 18.04.94
 (32) 22.04.93
 (31) P 43 13 239.1
 (33) DE
 (86) PCT/DE94/00438, 18.04.94
 (57) Vyhĺbia sa v odstupe od seba priebežné šachty (1, 2) vytvorené ako vystužené veľkootvorové víťania až po dno skládky (4) a tieto šachty (1, 2) v úrovni dna skládky (4) sú vzájomne spojené s priebežným tunelom (5) na priebežný pracovný priestor. Pracovný priestor v úrovni dna skládky (4) sa môže odvetrávať cez šachty (1, 2), ktoré sa môžu vyhĺbiť strojovo a bezprostredne nad dnom skládky (4) ručne. Po ukončení stavebných prác v pracovnom priestore vytvorenom dvoma šachtami (1, 2) a tunelovým úsekom (5) sa vtiahne vystuženie prvej šachty a na druhej strane druhej šachty sa vhlbí

tretia vystužená šachta a spojí sa s druhou šachtou priebežným tunelom.



6 (51) E 03 C 1/042, 1/182, 1/28, D 06 F 7/00

(21) 1237-94

(71) Hutterer & Lechner Kommaditgesellschaft, Himberg bei Wien, AT;

(72) Rittmann Anton, Rauchenwarth, AT;

(54) Sifón odpadovej inštalácie

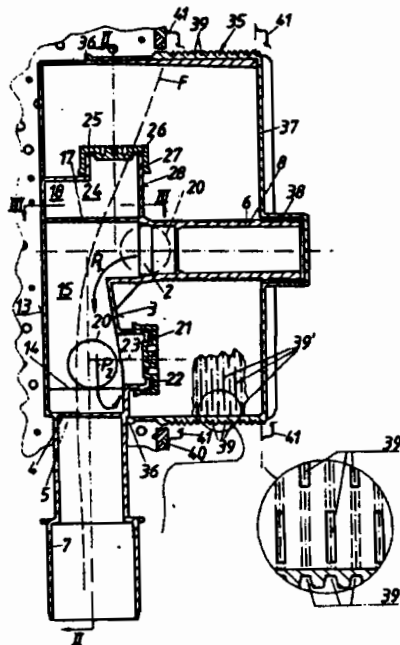
(22) 10.10.94

(32) 11.10.93

(31) A 2039/93

(33) AT

(57) Obsahuje puzdro, ktoré má bočnú stenu (3) s kvapalinovým vstupným otvorom (2). V oblasti jeho dna (4) je usporiadaný kvapalinový výstupný otvor (5), pričom protizápachový uzáver má priečku, ktorá tvorí s puzdrovými stenami (3, 13) odpadový kanál (15), ktorý vedie od vstupného otvoru (2) najprv dole až k dnovej oblasti (4), naň sa napájajúci a hore sa rozkladajúci stúpací kanál (18) a konečne dole do výstupného otvoru (5) ústiaci a na obtokový kanál (8) nadväzujúci výstupný kanál. Aby sa umožnilo jednoduché čistenie na sifón nadväzujúceho odpadového rúrkového systému bez rozmontovania sifónu, má puzdro známy, zvonka uzatvárateľný otvor (24), ktorý ústi do obtokového kanála (18) a/alebo do výstupného kanála, ktorý naň nadväzuje.



6 (51) E 03 C 1/042, 1/182, 1/28, D 06 F 7/00

(21) 1238-94

(71) Hutterer & Lechner Kommaditgesellschaft, Himberg bei Wien, AT;

(72) Rittmann Anton, Rauchenwarth, AT;

(54) Sifón odpadovej inštalácie

(22) 10.10.94

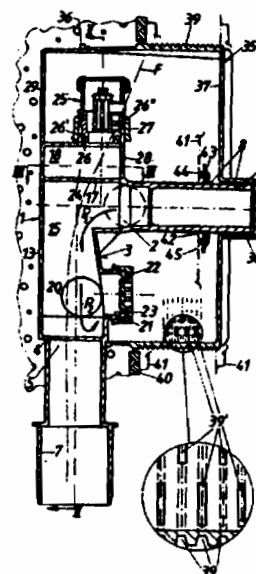
(32) 11.10.93

(31) A 2040/93

(33) AT

(57) Obsahuje puzdro (1), ktoré má bočnú stenu (3) s kvapalinovým vstupným otvorom (2), a v oblasti jeho dna (4) je usporiadaný kvapalinový výstupný otvor (5), pričom protizápachový uzáver má priečku (10), ktorá tvorí s puzdrovými stenami (3, 13) odpadový kanál (15), ktorý vedie od vstupného otvoru (2) najprv dole až k dnovej oblasti (4), na ňu sa napájajúci a hore sa rozkladajúci stúpací kanál, naň sa napájajúci a cez vstupný otvor (2) vedúci obtokový kanál (18) a konečne dole do výstupného otvoru (5) ústiaci a na obtokový kanál (18) nadväzujúci výstupný kanál. Aby sa vylúčilo nežiadúce odsávanie čerstvej kvapaliny privádzanej do domáceho prístroja v dôsledku odsávacieho účinku odpa-

dovej inštalácie, je sifón opatrený ventilačným ventilom (25).



6 (51) E 06 B 3/30, 3/58, 7/23

(21) 295-94

(71) JOINT S.R.L., Livorno, IT;

(72) Perigozzo Silvano, Livorno, IT;

(54) Zložený rámový profil

(22) 14.09.92

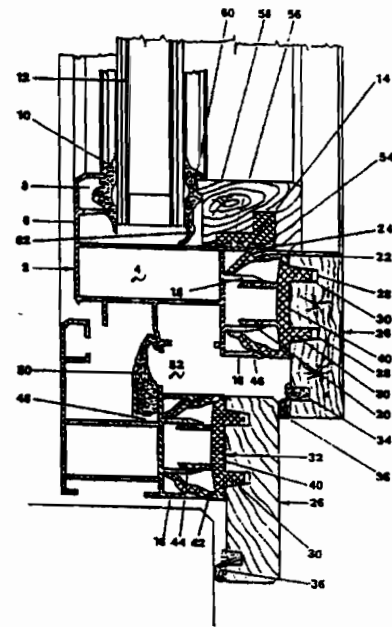
(32) 13.09.91

(31) LI 91U000006

(33) IT

(86) PCT/EP92/02105, 14.09.92

- (57) Je tvorený spojením vonkajšieho kovového dielu (2), vnútorného dreveného dielu (26) a stredného plastického dielu (32) a spájajúci ďalšie dva diely, a ktorý je charakteristický tým, že stredný plastický diel (32) je opatrený dvoma krídlami (42), ktoré sa zbiehajú smerom k zodpovedajúcim krídlam (14, 16) kovového dielu (2), s ktorým je spojený zaklapnutím, pričom spojenie zaklapnutím je realizované pomocou rebra (22) umiestneného na vnútornej stene každého kovového krídla (14, 16) a spolupôsobiaci s drážkou (46), ktorá je na vonkajšej stene plastického krídla (42), keď tieto krídla (42) sú v predbežne zaťaženom stave, ak je stredný plastický diel (32) spojený s kovovým dielom (2).



6 (51) E 06 B 9/34

(21) 72-95

(71) Erber Siegfried, Ebental, Kärnten, AT;

(72) Erber Siegfried, Ebental, Kärnten, AT;

(54) Žalúziiová roleta

(22) 29.06.93

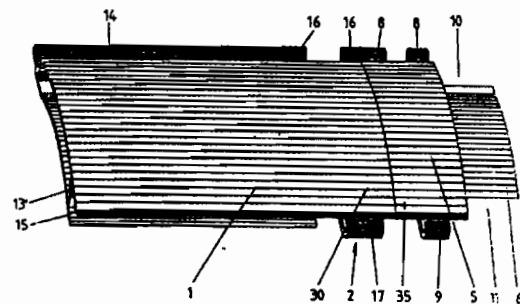
(32) 21.07.92, 17.08.92, 27.01.93, 20.04.93

(31) A 1749/92, A 1655/92, A 128/93, A 774/93

(33) AT, AT, AT, AT

(86) PCT/AT93/00105, 29.06.93

- (57) Má najmenej jednu ťažnú reťaz, ktorej reťazové články (2) sú vzájomne a s pretočiteľnými lamelovými žalúziiovými tyčami (1) spojené kĺbovo, a najmenej jednu nastavovaciu reťaz, ktorej reťazové články (5) sú vzájomne a so žalúziiovými tyčami (1) spojené kĺbovo. Nastavovacie reťazové články (5) prekrývajú ťažné reťazové články (2) a výhodne aj žalúziiové tyče (1) aspoň čiastočne prekrývajú ťažné reťazové články (2).



6 (51) F 01 B 9/06, 1/06

(21) 679-94

(71) Advanced Technologies Machine, Fremont, CA, US;

(72) Duncalf D. James, Dublin, CA, US; Johnson Robert B., Twentynine Palms, CA, US;

(54) Motor so zdokonaleným vnútorným spaľovaním

(22) 07.12.92

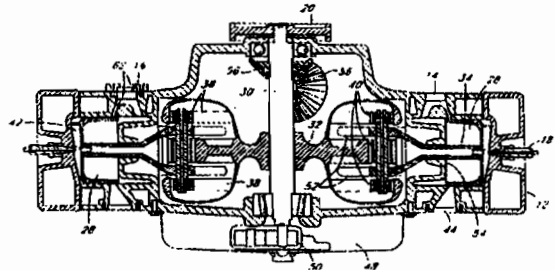
(32) 05.12.91

(31) 803 156

(33) US

(86) PCT/US92/10517, 07.12.92

(57) Radiálny motor s vnútorným spaľovaním, prednostne dvojtaktný, ktorý používa rotujúcu vačkovú jednotku (32) RCU, ktorá je spriahnutá s hnacím hriadeľom (30), s uložením pozdĺž strednej osi tohto motora. Obežné drážky sú umiestnené na RCU. Piesty (28), vykonávajú priamočiary vratný pohyb v hlavách umiestnených v tomto motore. Tieto piesty sú každý pripojený na prvé zakončenie danej ojnice (34). Kladičky (40), pripojené na druhé zakončenie každej ojnice, sa pohybujú po obežných drážkach RCU, keď sa táto otáča.



6 (51) F 02 F 3/02, 3/24, F 16 J 1/24

(21) 117-93

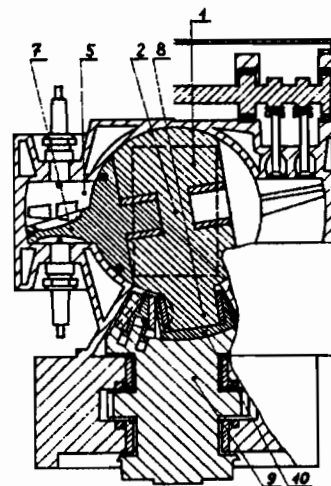
(71) Toporcer Emil, Spišský Štvrtok, SK;

(72) Toporcer Emil, Spišský Štvrtok, SK;

(54) Piestové orgány spaľovacieho motora s kývavým pohybom dvojčinného piesta

(22) 22.02.93

(57) Piest (1) utesňuje z boku spaľovací priestor (5) vytvorený nad aj pod ramenom (7) piesta (1), pričom jeho pohyb je prenášaný pomocou vhodného stredového uloženia (2) a páky (8) piesta (1) na výstupný hriadeľ (9) s meniteľným zdvihom bežca (10).



6 (51) F 02 M 1/02

(21) 3291-92

(71) SMH Management Services AG, Biel, CH;

(72) Wenger Urs, Langenthal, CH; Jenni Hans Rudolf, Langenthal, CH; Goetti Hans Peter, Zetzwil, CH;

(54) Motor s vnútorným spaľovaním a s čerpadlom uloženým na vačkovom hriadeľi

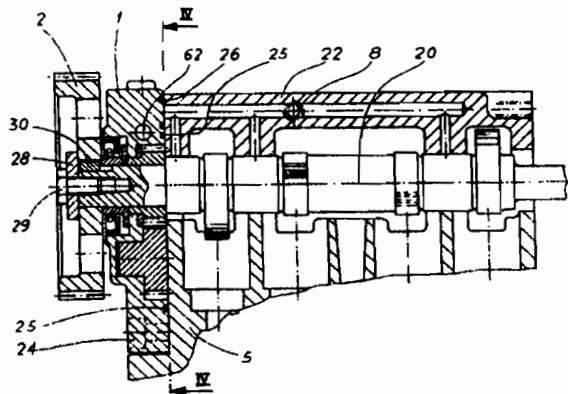
(22) 02.11.92

(32) 06.11.91

(31) 91 13769

(33) FR

(57) Riešenie sa vzťahuje na motor s vnútorným spaľovaním, v ktorom je tlakové čerpadlo (1) oleja s otvoreným puzdrom uzavreté upevnením priamo na hlavu (5) valca, pričom pohybujúce sa prvky čerpadla sú upevnené k vačkovému hriadeľu axiálnym dosadacím spojením (29). Tesnenie je zaistené jednak pomocou krúžku (25) tvaru o medzi čerpadlom (1) a hlavou (5) a jednak pomocou jazýčkového tesnenia a prieduchu. Axiálna vôňa, taktiež ovplyvňujúca tesnenie, je udržiavaná na požadovanej veľkosti vyrovnanou podložkou.



6 (51) F 04 B 39/06, 31/00, 39/00, F 02 C 7/143, 6/16

(21) 1449-94

(71) NATIONAL POWER PLC, London, GB;

(72) Coney Michael Willoughby Essex, Swindon, GB;

(54) Plynový kompresor

(22) 28.05.93

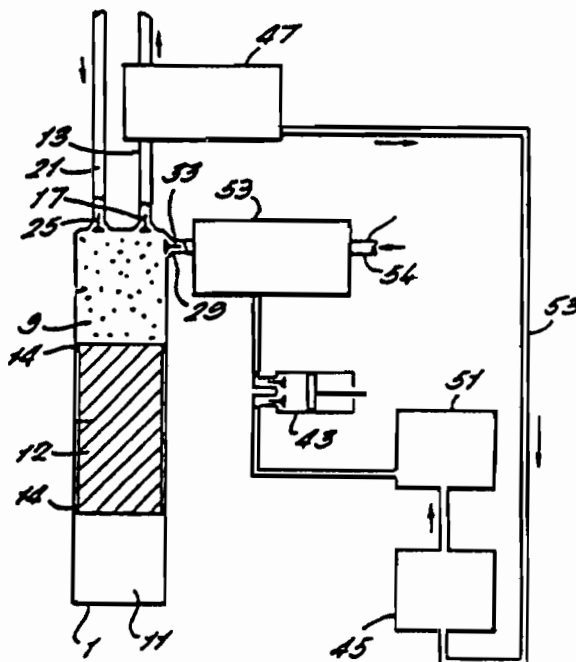
(32) 29.05.92, 29.06.92, 20.07.92, 10.03.93

(31) 9211405.7, 9213775.1, 9215404.6, 9304853.6

(33) GB, GB, GB, GB

(86) PCT/GB93/01137, 28.05.93

(57) Obsahuje komoru (9) na stlačovaný plyn, piest (12) zasahujúci do komory (9) a ústrojenstvo na ovládanie pohybu piesta (12) na stlačovanie plynu. Kompresor (1) tiež obsahuje ústrojenstvo (53) na rozprašovanie kvapaliny do komory (9) na ochladzovanie plynu pri jeho stlačovaní v komore (9), takže plyn sa môže stláčať približne izotermicky. Stlačený plyn sa odvádza z komory (9) výpustným ventilom. Ústrojenstvo na pohon piesta (12) je tvorené prostriedkami na dodávanie hnacej energie, uchovávanej vo fluidnej látke, priamo na piest (12). Hnacia energia sa najmä získava spaľovaním paliva.



6 (51) F 16 B 2/06

(21) 679-93

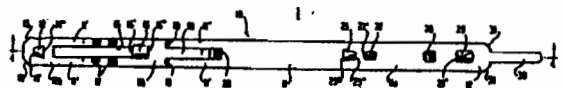
(71) Hans Oetiker AG Maschinen- und Apparatefabrik, Horgen, CH;

(72) Oetiker Hans, Horgen, CH;

(54) Otvorená zvieracia štruktúra na opakované použitie

(22) 29.06.93

(57) Otvorená zvieracia štruktúra (10) na opakované použitie, obzvlášť typu bez ušíek, obsahuje zvierací pásik (11) majúci vzájomne sa prekrývajúcu vnútornú a vonkajšiu pásovú časť (11a, 11b). Pásovú časť (11a, 11b) sú upravené pre oddeliteľné vzájomné spojenie mechanickým spojovacím prostriedkom (27, 14). Zvieracia štruktúra má prvé plochy (29', 16'') pre záber nástroja upravené na vnútornej a vonkajšej pásovej časti (11a, 11b), výhodne vo forme vytlačených, za studena deformovaných prelisov (29, 16) na uťahovanie zvieracieho pásika (11) okolo predmetu, ktorý ním má byť upínaný, a druhé plochy (25', 14'') pre záber nástroja v uvedenej vnútornej a vonkajšej pásovej časti (11a, 11b), oddelené od uvedeného prvého prostriedku pre záber nástroja (27, 14), opäť výhodne vo forme vytlačených za studena deformovaných prelisov (25, 14) na opätovné otváranie predtým vzájomne spojených prekrývajúcich sa pásových častí (11a, 11b). Pre zabránenie pretáčaniu počas otvárania sú vo vonkajšej pásovej časti (11b) vytvorené medzi prvou a druhou plochou (16'', 14'') pre záber nástroja zvlnenia (17) alebo podobné prostriedky.



6 (51) F 16 C 1/04, 1/06

(21) 902-93

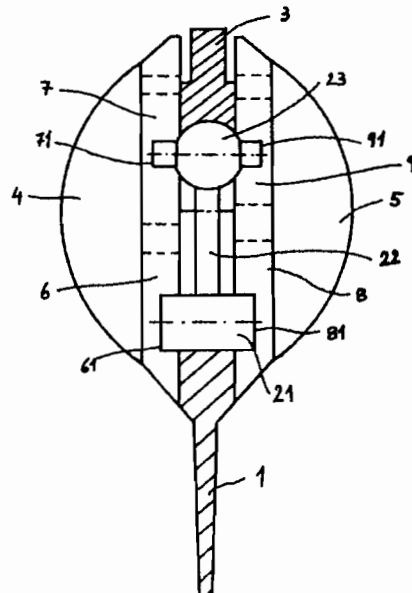
(71) Ivanusyk Peter Mgr., Bratislava, SK;

(72) Ivanusyk Peter Mgr., Bratislava, SK; Antal Juraj RNDr., CSc., Bratislava, SK;

(54) Kľbový mechanizmus s definovaným trojdimenzionálnym pohybom

(22) 24.08.93

(57) Kľbový mechanizmus je tvorený spodnou koncovkou (1), na ktorú sa pripája teleso (6) s vnútornými rádiusmi a teleso (8) s dráhou pohybu vačky, ďalej je tvorený vrchnou koncovkou (3), na ktorú sa pripája excenter (7) s vonkajšími rádiusmi a vačka (9). Obe koncovky (1, 3) spája väzobná spojka pozostávajúca z valca (1), krčku (22) a gule s dilatnými výstupkami (23). Funkčná časť sa nachádza pod krytmi (4, 5).



6 (51) F 16 F 15/32

(21) 1401-94

(71) Balance Technology Limited St. Peter Port, Guernsey, Channel Islands, GB;

(72) Taylor Gary R., Calgary, CA; Gasafi Anton, Calgary, CA;

(54) Spôsob a zariadenie na vyvažovanie

(22) 20.05.93

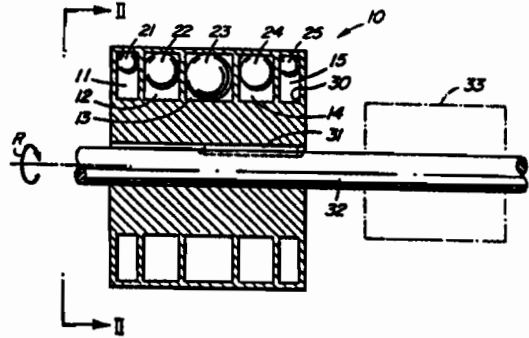
(32) 21.05.92

(31) 2 069 120

(33) CA

(86) PCT/CA93/00218, 20.05.93

(57) Vyvažovacie zariadenie (10) na dynamické vyváženie nevyváženého rotujúceho prvku (33). Prvý súbor závaží (40), ktoré majú zhodnú veľkosť a hmotnosť, je montovaný tak, aby sa závažia (40) voľne pohybovali vnútri prvej obvodovej drážky (34) alebo dráhy, keď sa zariadenie (10) otáča po namontovaní na hriadeľ (32) alebo iný rotujúci prvok. Druhý súbor závaží (41), ktoré majú zhodnú veľkosť a hmotnosť, je podobne namontovaný tak, aby sa závažia (41) voľne pohybovali vo vnútri druhej obvodovej drážky (35) alebo dráhy umiestnenej vo vnútri prvej drážky (34). Prvý súbor závaží (40) sa líši od druhého súboru závaží (41) veľkosťou i hmotnosťou.



6 (51) F 16 J 15/12

(21) 282-94

(71) MEILLOR S.A., Nantiat, FR;

(72) Jeanne Olivier, Chamboret, FR; Ulmer Georges, Limoges, FR; Montresor Daniel, Nantiat, FR;

(54) Ploché tesnenie, hlavne pre spaľovacie motory

(22) 14.09.92

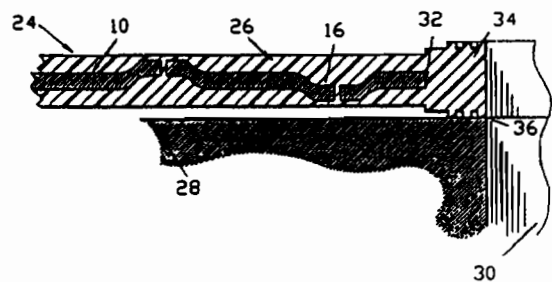
(32) 13.09.91, 25.02.92

(31) 91 11319, 92 02171

(33) FR, FR

(86) PCT/FR92/00861, 14.09.92

(57) Ploché tesnenie (24), hlavne pre spaľovacie motory, obsahujúce aspoň jeden plech, tvoriaci armatúru (10) vyrezanú k profilu roviny tesnenia a prvky z elastoméru, hlavne typu obruby, uložené a prilepené na tento plech v mieste otvorov (30) určených na utesnenie. Tesnenie (24) obsahuje garnitúru (26), vytvorenú z jedného kusa z elastoméru a uloženú na plochách plechu a tvoriacu miestne okraje (34) na utesnenie v miestach otvorov (30) určených na utesnenie.



6 (51) F 16 L 55/11

(21) 1314-94

(71) Riepl Günther, Regensburg, DE; Roith Reiner, Kallmünz, DE;

(72) Riepl Günther, Regensburg, DE; Roith Reiner, Kallmünz, DE;

(54) Uzáver na uzatváranie médiového kanálu systému tlakového potrubia

(22) 25.02.94

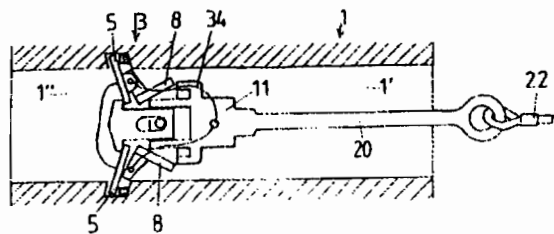
(32) 05.03.93, 08.04.93

(31) P 43 06 985.1, P 43 11 629.9

(33) DE, DE

(86) PCT/DE94/00179, 25.02.94

(57) Uzáver (2) je vytvorený tak, že utesňuje beztlakovú stranu (1') médiového kanálu (1) potrubného systému na zásobovanie pitnou vodou. Uzáver (2) pozostáva z kotúčového uzatváracieho elementu (5), ktorý svojím obvodom zasahuje do prstencového rozšírenia (6), vytvoreného v stene médiového kanálu (1). Ďalej pozostáva z väčšieho počtu oporných elementov (8) so segmentami (9, 10) a z prídržného kusu (11) na oporné elementy (8), ktoré sú rovnomerne rozdelené okolo osi (S) uzáveru (2).



6 (51) F 24 D 3/12

(21) 913-94

(71) Thyssen Polymer GmbH, München, DE;

(72) Fellingner Herbert, Wallersdorf, DE; Fiedler Wilfried, München, DE; Neueder Ludwig, Bogen, DE; Wöhrl Helmut, Bogen, DE;

(54) Podlahové vykurovacie zariadenie

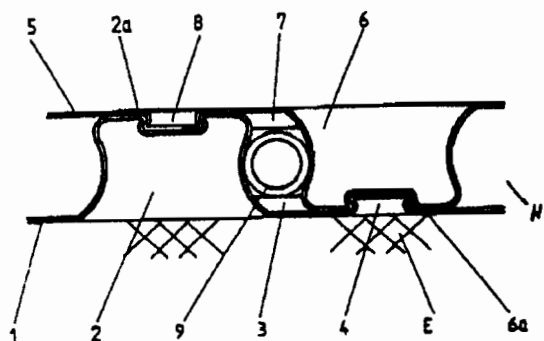
(22) 28.07.94

(32) 06.08.93

(31) P 43 26 495.6

(33) DE

(57) Podlahové vykurovacie zariadenie pozostáva z konštrukčných elementov, tvorených v podstate dvoma zrkadlovo na seba navzájom položených dosiek (1, 5) výhodne vo forme hlbokoľahaných plastových dosiek, spojených spolu zaskočením. Medzi týmito doskami (1, 5) sú položené a upevnené rúrky (9) výmenníka tepla, pričom dutým priestorom (H) medzi oboma doskami (1, 5) je rúrkami (9) výmenníka tepla vedený do vykurovaného priestoru vzduch za účelom rýchlejšej reakcie na zmenenú potrebu tepla, respektívne na teplotné zmeny vo vykurovanom priestore.



6 (51) F 24 D 9/02

(21) 1143-93

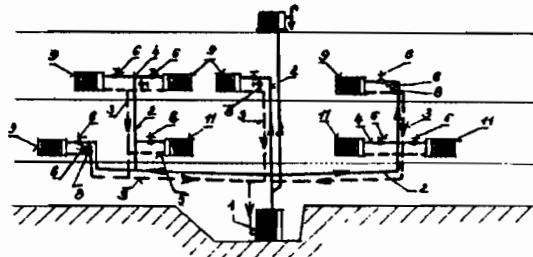
(71) Lackaň Eduard, Liptovský Hrádok, SK;

(72) Lackaň Eduard, Liptovský Hrádok, SK;

(54) Systém na vykurovanie priestorov

(22) 19.10.93

(57) Systém pozostáva z centrálneho zdroja (1) tepla, ktorý je prostredníctvom aspoň jednej vetvy rozvodného subsystému spojený s vykurovacími telesami (9, 10, 11). Každá vetva je tvorená prívodným potrubím (2) s prívodnými prípojkami (5) na spojenie s vykurovacími telesami (9, 10, 11). Prívodné potrubie (2) slúži na privádzanie teplotného média ohriateho v centrálnom zdroji (1) tepla do vykurovacích telies (9, 10, 11). Ďalej je tvorený spätným potrubím (3) s odvodnými prípojkami (4) na spojenie s vykurovacími telesami (9, 10, 11). Každá vetva rozvodného subsystému obsahuje súbor prvkov pozostávajúci z najmenej jedného uzatváracieho prvku (6), ktorý je určený na regulovanie, uzatváranie a otváranie prívodu teplotného média do vykurovacieho telesa (9, 10, 11), ako aj z aspoň jedného rúrkového prepojovacieho prvku (8) na vzájomné prepojenie prívodného potrubia (2) a spätného potrubia (3). Rúrkový prepojovací prvok (8) je umiestnený pred vstupom pre teplotné médium do uzatváracieho prvku (6) prinajmenej jednej prívodnej prípojky (4) spojenej so zodpovedajúcim východiskovým alebo koncovým vykurovacím telesom (9, 10).



90A VESTNÍK ÚRADU PRIEMYSELNÉHO VLASTNÍCTVA SR 5 - 1995 - SK (zverejnené prihlášky vynálezov)

6 (51) F 24 F 13/06

(21) 867-94

(71) SCHAKO Metallwarenfabrik Ferdinand Schad KG, Kolbingen, DE;

(72) Müller Gottfried, Kolbingen, DE;

(54) Výustka vzduchotechnickej sústavy

(22) 18.07.94

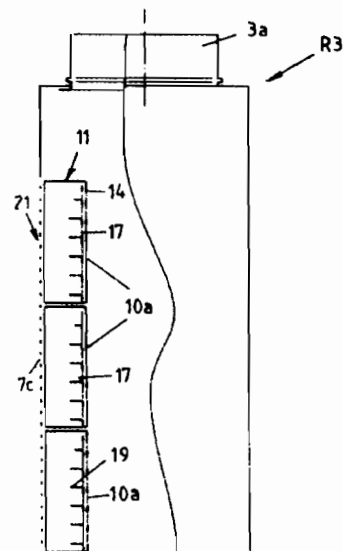
(32) 17.07.93

(31) G 93 10 724.2

(33) DE

(57) Výustka (R3) vzduchotechnickej sústavy na zariadenie alebo pripojenie k systému na prívod vzduchu, pričom výstupná plocha (6a) pre vzduch tejto výustky (R3) má otvory (7c). Pred otvormi (7c) je umiestnená posúvačová sústava (10a). Výstupná plocha (6a) pre vzduch s otvormi (7c) tvorí len časť povrchu výustky (R3). Posúvačová sústava (10a) pozostáva z krytu (11) so zadnou stenou (14) so štrbinovými otvormi a má štrbinový posúvač (17) na meranie šírky otvorenia štrbinových otvorov. Štrbinový posúvač (17) je v kryte (11) posuvne uložený na vodiacich lištách (18), ktoré sú umiestnené na bočných stenách (12, 13) krytu (11), ktorý je zvnútra pripevnený k výstupnej ploche (6a) pre

vzduch. Štrbinový posúvač (17) môže mať vložky (19) na odchyľovanie prúdenia vzduchu.



6 (51) F 24 F 13/06

(21) 1202-94

(71) SCHAKO Metallwarenfabrik Ferdinand Schad KG, Kolbingen, DE;

(72) Müller Gottfried, Kolbingen, DE; Hipp Paul, Kolbingen, DE;

(54) Výpust vzduchotechnickej sústavy

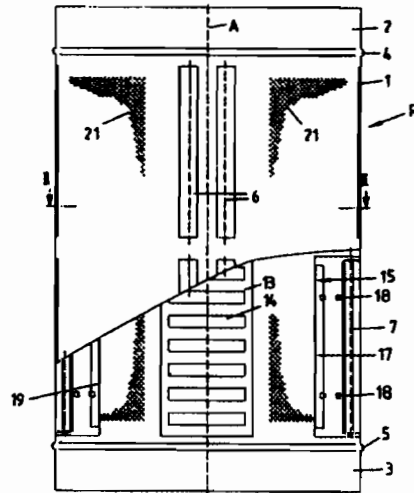
(22) 05.10.94

(32) 13.10.93

(31) P 43 34 894.7

(33) DE

(57) Výpust (R) vzduchotechnickej sústavy zaradený do systému na prívod vzduchu, ktorý pozostáva z potrubia (1) so štrbinami (6), pred ktorými je vo vnútri potrubia (1) umiestnená zasúvací systém (9) so štrbinovým posúvačom (15). Zasúvací systém (9) pozostáva z bočných stien (10, 11), čelných stien (12) a zadnej steny (13) s priečnymi štrbinami (14).



6 (51) F 24 F 13/06, 13/20

(21) 1219-94

(71) SCHAKO Metallwarenfabrik Ferdinand Schad KG, Kolbingen, DE;

(72) Müller Gottfried, Kolbingen, DE; Hipp Paul, Kolbingen, DE;

(54) Nosník na prichytenie výpustu vzduchu

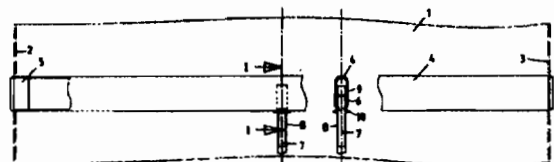
(22) 07.10.94

(32) 13.10.93

(31) P 43 34 893.9

(33) DE

(57) Nosník (4) na uchytenie výpustu vzduchu na kryte (1) pomocou pripevňovacieho prvku (7) je zhotovený z rúrky, ktorá má uloženie (6) pre pripevňovací prvok (7). Rúrka má oválny priečny prierez a je z hliníka alebo z umelej hmoty. Rúrka je na koncoch otvorená a v jej otvorených koncoch sú umiestnené zátky (5), ktoré prechádzajú bočnými stenami (2, 3) krytu (1). V nosníku (4) môže byť zasadené puzdro (6) s vnútorným závitom (9) na prichytenie pripevňovacieho prvku (7).



6 (51) F 24 J 2/50, 2/04

(21) 1160-94

(71) Rylewski Eugeniusz Michal, Saint Remy Les Chevreuse, FR;

(72) Rylewski Eugeniusz Michal, Saint Remy Les Chevreuse, FR;

(54) Zariadenie na zachytávanie slnečnej energie

(22) 31.03.93

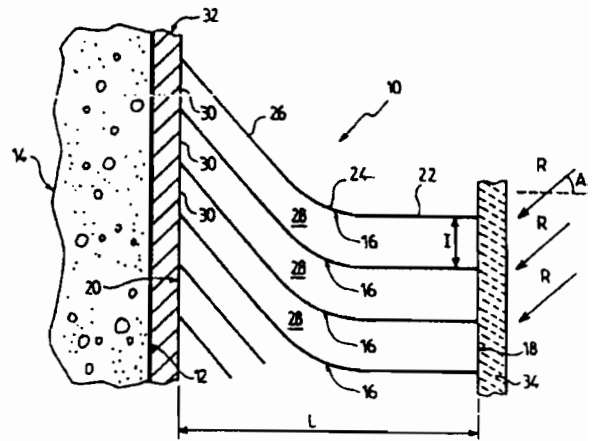
(32) 01.04.92

(31) 92 03962

(33) FR

(86) PCT/FR93/00326, 31.03.93

(57) Zariadenie (10) má rad horizontálnych profilovaných prvkov (16) od seba oddelených a usporiadaných ako žalúzie s vonkajšou plochou (18), ktorá môže byť vystavená slnečnému žiareniu a vnútornou plochou (20) smerovanou k preberaciemu médiu (12), pričom profilované prvky (16) majú dve odrazné plochy a jeden profil zvolený tak, aby sa medzi nimi vytvoril rad vzduchových kanálov (28), ktorými stúpa vzduch hore z vonkajších plôch (18) na plochy (20) vnútorné. Na strane vnútorných plôch (20) sú usporiadané uzatváracie prostriedky (30), ktoré blokujú obsah vzduchu v kanáloch (28). Vynález možno využiť na vykurovanie budov.



6 (51) F 41 A 3/36

(21) 1240-94

(71) Baryshev Anatoly Filippovich, Moskva, RU;

(72) Baryshev Anatoly Filippovich, Moskva, RU;

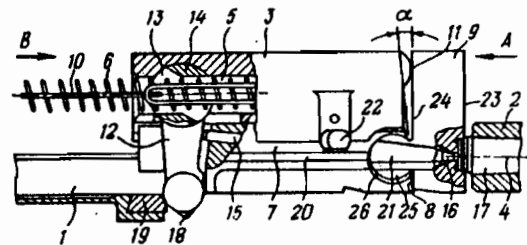
(54) Uzamykací mechanizmus ručnej strelnej zbrane alebo delostreleckej zbrane

(22) 11.12.92

(86) PCT/RU92/00061, 11.12.92

(57) Uzamykací mechanizmus obsahuje nosič (3) posuvného závorніка (7), posuvný závorník (7) a kompenzátor (9) energie výstrelu, ktorý je pohyblivo spojený s posuvným závorníkom (7) a uložený s možnosťou uhlových posuvov pri odomykaní hlavne (2) ručnej strelnej zbrane alebo delostreleckej zbrane, pri ktorých je kompenzovaná energia výstrelu odovzdávaná nosiču (3) posuvného závorніка (7). Uzamykací mechanizmus obsahuje tiež uzamykáciu páku (12), spojenú s nosičom (3) posuvného závorніка (7) a druhým ramenom (18), ktoré spolupracuje s puzdrom (1) hlavne (2) a pri jej uzamykaní a pri jej odomykaní, s posuvným závorníkom (7), pričom zaisťuje vratné a dopredné pohyby u-

zamykacieho mechanizmu, ktorý tiež obsahuje úderník (15) a vyťahovač (27).



6 (51) G 01 F 11/00

(21) 1625-92

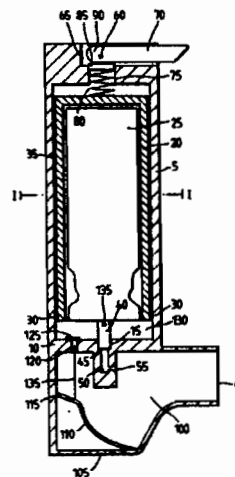
(71) Norton Healthcare Limited, Harlow, Essex, GB;

(72) Bacon Raymond Dr., Portsmouth, Hampshire, GB;

(54) Dávkovacie zariadenie k systému vydávania liečiv

(22) 28.05.92

(57) Inhalačný prístroj s odmeraným dávkovaním na použitie s tlakovým aerosólovým zásobníkom, je ovládaný vdychovaním. Na vnútorný aerosólový ventil sa privádza predpätie (80) s dostatočnou veľkosťou na vydanie dávky. Toto je však zamedzené použitím reakčnej pneumatickej sily (130). Inhalačný prístroj obsahuje uvoľňovacie zariadenie (110), ktoré pri aktivácii uvoľní reakčnú silu a umožní predpätiu aktivovať aerosólový ventil (135). Odmeraná dávka liečiva je potom uvoľnená na vdýchnutie pacientom.



6 (51) G 01 G 19/12

(21) 3552-92

(71) Inventio AG, Hergiswil NW, CH;

(72) Pearson David B., Raritan, NJ, US;

(54) Zariadenie na meranie zaťaženia kabíny výtahu

(22) 03.12.92

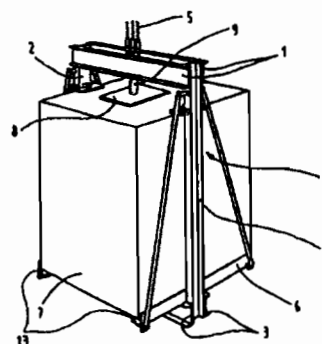
(32) 30.01.92

(31) 07/828 103

(33) US

(57) Horný priečník (1) tvorí spoločne so zvislými nosníkmi (2) a so spodným nosníkom (3) nosný rám (4), ktorý je zavesený na nosných lanách (5) a pohybuje sa vo výtahovej šachte, ktorá nie je znázornená, pozdĺž vodiacich koľajníc, ktoré tiež nie sú znázornené. Podlahový rám (6), na spodnom priečniku (3), nesie výtahovú kabínu (7), uloženú na pružiacich prvkoch (13). Na streche kabíny je umiestnená v jej strede referenčná doštička (8), ktorá je súčasťou zariadenia na meranie zaťaženia. Snímač (9), umiestnený v strede horného priečnika (1), vykazuje pri prázdnej výtahovej kabíne (7) oproti referenčnej doštičke (8) kolmú vzdialenosť, ktorá sa v prípade zaťaženia zväčší v závislosti od pružnosti pružiacich prvkov (13). Snímač (9) pri-

tom vytvára elektrický signál závislý od kolmej vzdialenosti.



6 (51) G 01 K 17/06, 17/08, 17/10

(21) 336-93

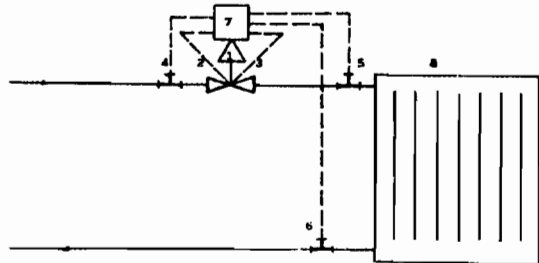
(71) Borovička Milan Ing., CSc., Bratislava, SK;

(72) Borovička Milan Ing., CSc., Bratislava, SK;

(54) Spôsob merania a regulácie tepla a zariadenie na uskutočnenie tohto spôsobu

(22) 13.04.93

(57) Zariadenie pozostáva z nastaviteľného termostatického regulátora (1), zo snímača (2) tlaku p_1 pred prietochným prierezom termostatického regulátora, snímača (3) tlaku p_2 za prietochným prierezom termostatického regulátora, snímačov (5, 6) teploty t_1 a t_2 na vstupe a výstupe ohrievacieho telesa (8) a snímača (4) tlaku p prívodu ohrievacej sústavy. Signály zo snímačov tlaku a teploty sú privedené do kalorimetrického počítadla (7), ktoré z nich vypočítava prietok a spotrebu tepla a súčasne sa termostatickým regulátorom (1) udržiava požadovaná teplota.



6 (51) G 01 N 1/14, 1/18, 1/20, 1/16

(21) 3821-92

(71) Boehringer Mannheim GmbH, Mannheim, DE;

(72) Schlumberger Helmut, Polling, DE;

(54) Zariadenie na dávkované privádzanie analyzovanej kvapaliny

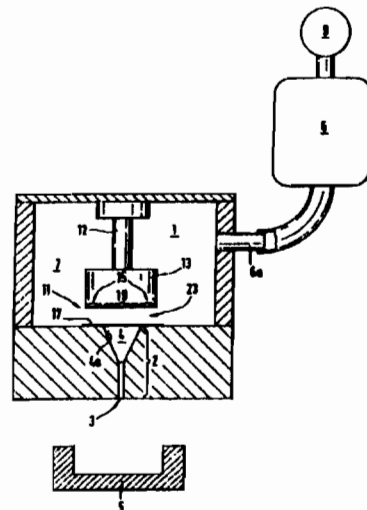
(22) 22.12.92

(32) 30.01.92

(31) P 42 02 561.3

(33) DE

(57) Je opísané zariadenie na dávkované privádzanie analyzovanej kvapaliny (7) na target (5), kde sa kvapalina vyráža v malých množstvách nárazom z dýzy (2) výstupným otvorom (3) na target (5). Pozostáva z tlakovej komory (1), v ktorej je analyzovaná kvapalina pod tlakom, a je opatrená ventilovým zariadením (11) s otvorom (23) ventilu a uzatváracím prvkom (13), uvádzaným do pohybu regulačným členom (12), ktorého ventilové zariadenie (11) je vytvorené tak, že sa vyrážanie kvapaliny podporuje pohybom uzatváracieho prvku (13) pri uzatváraní ventilového otvoru (23).



6 (51) G 01 N 33/493

(21) 1375-94

(71) Shabalin Vladimir Nikolaevich Dr., Moscow, RU;
Shatkhina Svetlana Nikolaevna Dr., Moscow, RU;(72) Shabalin Vladimir Nikolaevich Dr., Moscow, RU;
Shatkhina Svetlana Nikolaevna Dr., Moscow, RU;

(54) Spôsob stanovenia stupňa aktivity tvorby kameňa a zloženie kameňotvorných solí moču pri urolitiáze

(22) 06.05.93

(32) 21.05.92, 30.06.92

(31) 5059948, 5065432

(33) RU, RU

(86) PCT/RU93/00105, 06.05.93

(57) Do vzorky moču sa pridá vodný roztok bielkoviny v pomere 9:1, 7:1 prípadne 5:1. Získaná zmes sa nanesie v podobe kvapky na rovný povrch a vysúša sa počas najmenej 24 hodín, a potom sa stanoví charakter kryštalizácie solí v okrajovom pásme vzorky: pri výskyte jednotlivých kryštálov, ich konglomerátov alebo úplnej kryštalizácii tohto pásma sa súdi príslušne na slabý, primeraný a výrazný stupeň aktivity tvorby kameňa a stanoví sa zloženie týchto kryštalických útvarov so súčasným stanovením zloženia solí stredového pásma vzorky a následným vykonaním porovnávacej analýzy týchto zložení na stanovenie zloženia kameňotvorných solí moču.

6 (51) G 01 N 33/543, 33/538, B 01 L 3/00

(21) 1098-94

(71) ABION oHG, Benediktbeuren, DE;

(72) Erhardt Ursula, Bernried, DE;

(54) Jednocestná reakčná nádobka na imunologickú analýzu v pevnej fáze a spôsob merania zložiek, ktoré môžu byť stanovené imunitnými reakciami

(22) 08.03.93

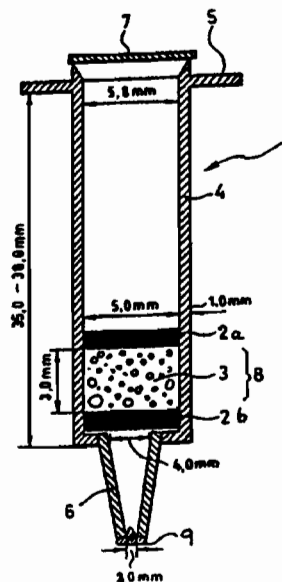
(32) 18.03.92

(31) P 42 08 732.5-52

(33) DE

(86) PCT/EP93/00520, 08.03.93

(57) Nádobka na imunoanalýzu v pevnej fáze s aspoň jednou na nosičový materiál aktívnym, prípadne aktivovaným povrchom, (3) nanesenou imunologickou reaktívnou zložkou s takou hustotou plnenia, že sa stanovovaná zložka kvantitatívne (vážobná rovnováha) viaže na reaktívnu zložku pred výstupom pretekajúcej kvapaliny z nosiča. Objem nosiča je 600 μ l a kde prietoková rýchlosť kvapaliny z nosičového lôžka (8) je týmto určená. Jednocestná reakčná nádobka (1) je vhodná na stanovenie zložiek stanoviteľných imunitnými reakciami.



6 (51) G 01 N 33/68, 33/358, 33/561

(21) 3743-92

(71) Axis Research AS, Oslo, NO;

(72) Sundrehagen Erling, Oslo, NO;

(54) Spôsob stanovenia koncentrácie rôznych látok

(22) 20.06.91

(32) 21.06.90, 30.01.91

(31) 9013895.9, 9102024.8

(33) GB, GB

(86) PCT/EP91/01145, 20.06.91

(57) Skupina variantov sa uvedie do styku so skupinou značených bielkovinových špecifických väzbových látok pre tieto varianty za vzniku komplexov variantu a značenej väzbovej látky a tieto komplexy sa potom oddelia vo frakcionačnom systéme na jednu alebo väčší počet frakcií s obsahom komplexov, potom sa stanoví množstvo značenej väzbovej látky v jednej alebo vo väčšom počte získaných frakcií. Skupina špecifických väzbových látok má pred reakciou v podstate rovnomernú distribúciu alebo mobilitu v použitom frakcionačnom systéme. Postup je zvlášť vhodný na analýzu variantov transferínu.

6 (51) G 01 P 5/06

(21) 930-93

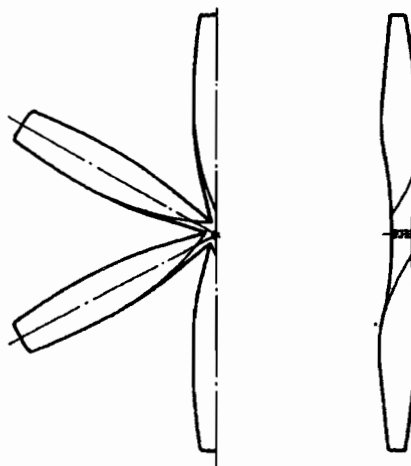
(71) Výskumný ústav vodného hospodárstva, Bratislava, SK;

(72) Krčmárik Jozef Ing., Bratislava, SK;

(54) Hydrometrická vrtuľka

(22) 01.09.93

(57) Vrtuľka je určená na meranie rýchlosti prúdenia kvapalín a vhodná najmä na meranie rýchlosti prúdenia vôd. Vykazuje vysokú citlivosť merania už od hodnôt rýchlosti prúdenia $0,005 \text{ ms}^{-1}$. Pozostáva z náboja a listov, pričom na náboji je upevnených 3 až 8, výhodne 6, rovnomerne rozložených štíhlych listov, s uhlom stúpania meniacim sa od hodnoty 75° pri koreni listu až po hodnotu 21° na jeho konci. Listy sú usporiadané na náboji v jednej rovine kolmej na os otáčania a pomer vonkajšieho priemeru náboja k vonkajšiemu priemeru vrtuľky je najmenej 0,05. Pritom pomer rozvinutej plochy listov k ploche ohraničenej vonkajším priemerom je v prípade trojlistovej vrtuľky najviac 0,18, v prípade 8-listovej vrtuľky najviac 0,5 a v prípade 6-listovej vrtuľky 0,37.



6 (51) G 01 R 11/57, 11/56

(21) 2655-90

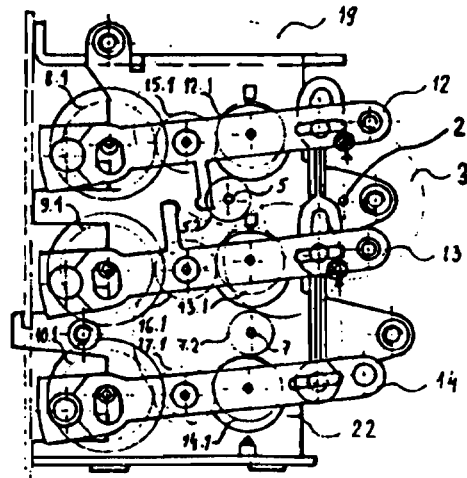
(71) ZPA Křížík, a.s. Prešov, Prešov, SK;

(72) Hredzák Andrej Ing., Prešov, SK;

(54) Trojtarifový počítací strojiček pre elektromery

(22) 29.05.90

(57) Náhon od záberového hriadeľa (2) sa vedie cez dva predlohové hriadele (5.7) a prostredníctvom výstupných predlohových ozubených kolies (5.2, 7.2) sa cez príslušné pákové ozubené koleso (12.1, 13.1, 14.1) a zodpovedajúce palcové ozubené koleso (15.1, 16.1, 17.1) poháňa číselníkové poháňacie koleso (8.1, 9.1, 10.1) priradeného číselníka. Každé pákové ozubené koleso (12.1, 13.1, 14.1) je otočne uložené na vlastnej výkyvnej páke (12, 13, 14). Preklápanie výkyvných pák (12, 13, 14) a prepínanie jednotlivých číselníkov zaisťujú dva elektromagnety (19, 22).



6 (51) G 01 R 19/15, 19/145

(21) 2783-92

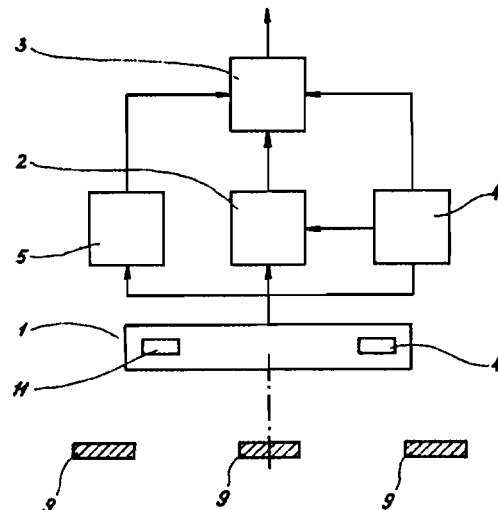
(71) Východoslovenské energetické závody, š.p., Košice, SK;

(72) Kluch Karol doc., Ing., CSc., Košice, SK; Vasiľ Pavol Ing., Nižná Myšľa, SK; Kolláriková Eva Ing., Košice, SK; Léder Andrej Ing., Košice, SK;

(54) Indikátor prechodu poruchového prúdu

(22) 09.09.92

(57) Obsahuje snímací blok (1) tvorený dvojicou snímačov (11) ležiacich v bezpečnej vzdialenosti nad prípojnicami (9) fáz vysokého napätia v trafostanici a usporiadaných symetricky do strednej prípojnice (9), ktorého výstup je pripojený k logickému bloku (3) s výstupom pre signalizáciu a ktorého druhý vstup je spojený s výstupom napájacieho bloku (4) spojeného tiež s logickým blokom (3), ku ktorého ďalšiemu vstupu je pripojený bezkontaktný snímač (5) vysokého napätia napájaný z napájacieho bloku (4). Snímače (11) snímacieho bloku (1) sú výhodne tvorené dvoma sériovo napojenými cievkami usporiadanými proti sebe.



6 (51) G 01 R 19/155, 19/145

(21) 2734-92

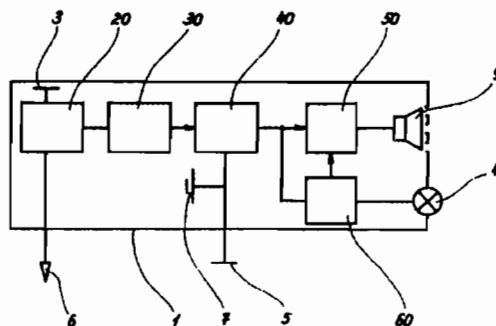
(71) Východoslovenské energetické závody, š.p., Košice, SK;

(72) Kluch Karol doc., Ing., CSc., Košice, SK;

(54) Skúšačka, predovšetkým na vysoké napätie

(22) 01.09.92

(57) Má puzdro (1) z nevodivého materiálu, z ktorého vystupuje dotykový hrot (6), skúšobný kontakt (5) a aspoň jedna dvojica svetloemitujúcich diód (4) ovládaných druhým astabilným multivibrátorom (60) uloženým vo vnútri puzdra (1), ktorý je pripojený k riadiacemu vstupu prvého astabilného multivibrátora (50) spojené s elektroakustickým meničom (9). Prvý i druhý astabilný multivibrátor (50, 60) sú pripojené ku spínaciemu bloku (40), ku ktorému je pripojený akumulátor (7), skúšobný kontakt (5) a spracovací blok (30), ktorého vstup je spojený so snímacím blokom (20), ku ktorému je pripojený dotykový hrot (6) a protielektroda (3).



98A VESTNÍK ÚRADU PRIEMYSELNÉHO VLASTNÍCTVA SR 5 - 1995 - SK (zverejnené prihlášky vynálezov)

6 (51) G 01 R 19/17, 19/25

(21) 2782-92

(71) Východoslovenské energetické závody, š.p., Košice, SK;

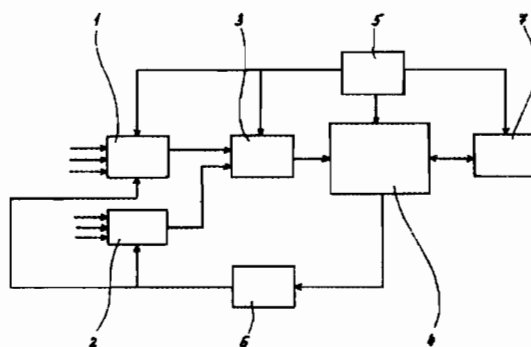
(72) Kluch Karol doc., Ing., CSc., Košice, SK; Vasiľ Pavol Ing., Nižná Myšľa, SK; Léder Andrej Ing., Košice, SK;

(54) Zariadenie na záznam početnosti

(22) 09.09.92

(57) Zariadenie využíva jednočipový mikropočítač, pamäťový prvok, ktorý uchováva vnútorné informácie bez potreby napájania a adresový blok, ktoré vo vzájomnom štandardnom zapojení tvoria centrálnu procesorovú jednotku (4), ku ktorej jednému vstupu je pripojený napájací blok (5) pripojený svojím vstupom k sieťovému napätiu. K jej druhému vstupu je pripojený výstup analógového digitálneho prevodníka (3), ktorého jeden vstup je pripojený k napájaciemu bloku (5) a k jeho druhému vstupu sú pripojené analógové výstupy vstupného prúdového obvodu (1) a vstupného napäťového obvodu (2), ktoré majú vstupné svorky na pripojenie k meranej sieti a sú jedným svojím vstupom pripojené k napájaciemu bloku (5) a druhým vstupom k výberovému bloku (6), ktorého vstup je priložený k jednému

výstupu centrálnej procesorovej jednotky (4), ku ktorej druhému výstupu je pripojený pamäťový modul (7).



6 (51) G 01 R 19/25, 21/133

(21) 2800-92

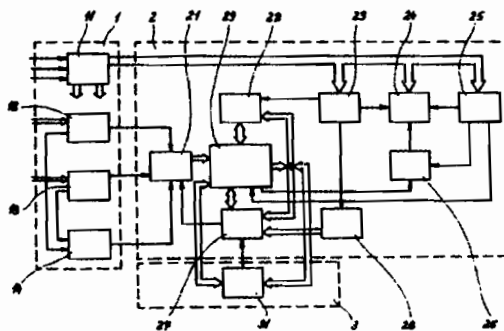
(71) Východoslovenské energetické závody, š.p., Košice, SK;

(72) Kluch Karol doc., Ing., CSc., Košice, SK; Vasiľ Pavol Ing., Nižná Myšľa, SK; Kuchár Ján Ing., CSc., Košice, SK; Léder Andrej Ing., Košice, SK; Madanský Jozef Ing., Košice, SK; Šitár Ľubomír Ing., Košice, SK;

(54) Zariadenie na meranie elektrických veličín v reálnom čase

(22) 11.09.92

(57) Zariadenie má prevodníkový a napájací blok (1) spojený so záznamníkom (2) a je vybavené nastavovacím modulom (3). Prevodníkový a napájací blok (2) má zdroj (11) napájania a napáťový prevodník (12), prúdový prevodník (13) a indikátor (14) fázového posunu, ktoré sú pripojené k vstupnému bloku (21) záznamníka (2), ktorý obsluhuje multiplexer vstupu a analógový digitálny prevodník, ktorý je pripojený k procesoru (29) prepojeného s pamäťou (22), ktorá je spolu s ďalšími obvodmi záznamníka (2) napájaná zo záložného zdroja (23) pripojeného ku zdroju (11) napájania a je priamo pripojená k časovaču (28) a cez spínač (24) zdroja k indikátoru (25) výpadku napájania, ktorý je spojený s procesorom (29) jednak priamo a jednak cez logický blok (26) zdroja, pričom časovač (28) je s procesorom (29) prepojený cez expandér (27) pripojený k vstupnému bloku (21) a obsahujúci pripojovacie svorky pre počítač, akustický menič a snímač pripojenia nastavovacieho modulu (3), ktorý má nastavovacie ústrojenstvo (31) pripojené pri nastavovaní k procesoru (29).



6 (51) G 02 B 6/44

(21) 1344-94

(71) Bicc Public Limited Company, London, GB;

(72) Rowland Simon Mark, Tarporley, GB; Knight Ian Geoffrey, Westminster Park, GB;

(54) Spôsob inštalácie optického kábla

(22) 07.05.93

(32) 09.05.92

(31) 9210063.5

(33) GB

(86) PCT/GB93/00947, 07.05.93

(57) Optický kábel sa inštaluje do nadzemného silnoprúdového vedenia. Je opatrený po celej dĺžke ochranným plášťom z elektricky izolujúceho materiálu a je zavesený medzi stožiare, nesúce najmenej jedno silnoprúdové vedenie pod napätím. Elektrická vodivosť povrchu optického kábla alebo v jeho vnútri najmenej jednej spojitej pozdĺžnej dráhy je dostatočujúca na to, aby viedla pozdĺž kábla akékoľvek prúdy, ktoré môžu byť kapacitne indukované.

6 (51) G 02 C 7/06

(21) 3774-92

(71) Johnson & Johnson Vision Products, Inc., Jacksonville, FL, US;

(72) Roffinan Jeffrey, Jacksonville, FL, US; LaBelle Robert, Jacksonville, FL, US; Menezes Edgar, Jacksonville, FL, US; Crowe Carl, Jacksonville, FL, US;

(54) Multifokálna refrakčná šošovka a spôsob jej výroby

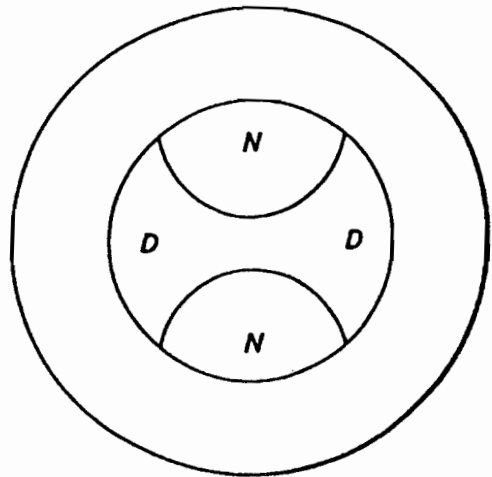
(22) 18.12.92

(32) 28.01.92

(31) 827 199

(33) US

(57) Táto šošovka sa skladá z niekoľkých segmentov, ktoré majú odlišné optické mohutnosti, z ktorých aspoň jeden slúži na videnie na diaľku (DD) a iný pre videnie na blízko (N, N). Šošovka nevyžaduje orientáciu na dosiahnutie dobrého videnia na diaľku a na blízko a normálneho stereoskopického efektu. Jeden alebo oba segmenty s rôznymi optickými mohutnosťami môžu mať tvar asferického povrchu šošovky. Centrálna zóna šošovky sa skladá iba z jedného segmentu šošovky, čo zaisťuje jasnú centrálnu os. Segmenty s druhou optickou mohutnosťou hraničia s prvým segmentom pozdĺž rozhrania definovaného polkružnicou alebo hyperbolou, ktorá vychádza z jedného bodu obvodu príľahlých segmentov a končí v inom bode obvodu príľahlých segmentov.



6 (51) G 03 H 1/02, 1/24, G 01 B 11/26

(21) 1519-94

(71) ISTITUTO POLIGRAFICO E ZECCA DELLO STATO, Roma, IT;

(72) Vivarelli Ulisse, Scandicci, IT;

(54) Spôsob identifikovania vopred určenej farby hologramu

(22) 08.06.93

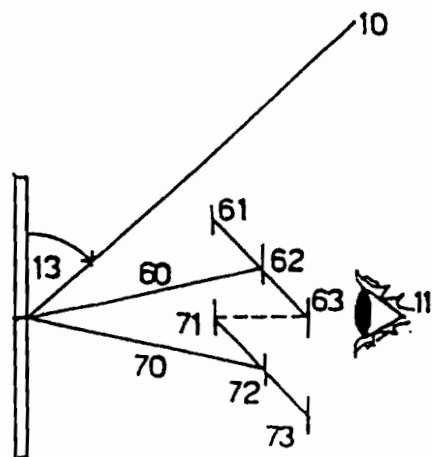
(32) 08.06.92

(31) F192A000122

(33) IT

(86) PCT/EP93/01437, 08.06.93

(57) Hologramy a difrakčné mriežky, v ktorých prítomnosť kľúčovej farby - Magenta umožňuje pozorovateľovi zistiť polohu, z ktorej možno jednoznačne určiť všetky ostatné farby predmetného hologramu. Vytvoria sa také dva súbory spektier (60 a 70), že referenčný lúč (10) dopadajúceho bieleho svetla, osvetľujúci hologram alebo kompozíciu difrakčných mriežok pod vopred stanoveným uhlom (13), spôsobí, že pozorovateľ (22) uvidí farbu - Magenta, ktorá sa má použiť ako referenčná kľúčová farba.



6 (51) G 05 D 16/10

(21) 1356-92

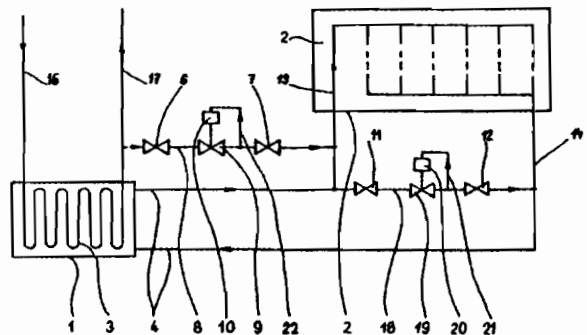
(71) Vršecký Pavel, Chodov, CZ; Pawelka Petr, Chodov, CZ;

(72) Vršecký Pavel, Chodov, CZ; Pawelka Petr, Chodov, CZ;

(54) Zapojenie na reguláciu tlaku, obzvlášť v sekundárnom vykurovacom okruhu výmenníka

(22) 05.05.92

(57) Prívodná vetva (13) a odvodná vetva (14) sekundárneho vykurovacieho obvodu sú spojené druhou prepjkou (18), ktorá je opatrená druhým ventilom (19). Tento druhý ventil (19) je mechanicky spojený s piestom, ktorý je opatrený vratným prvkom, umiestneným v druhej tlakovej hlavicí (120). Priestor nad piestom tejto druhej tlakovej hlavicí (20) je pripojený pomocou druhej ovládacej prípojky (21) k odvodnej vetve.



6 (51) G 06 K 7/00

(21) 1544-94

(71) International Business Machines Corp., Armonk, NY, US; IBM Deutschland GmbH, Stuttgart, DE;

(72) Jaquette Glen Alen, Tucson, AZ, US; Tayefeh Morovat, Tucson, AZ, US;

(54) Zariadenie na súčasnú detekciu magnetooptického a permanentného pamäťového signálu optického disku

(22) 19.05.93

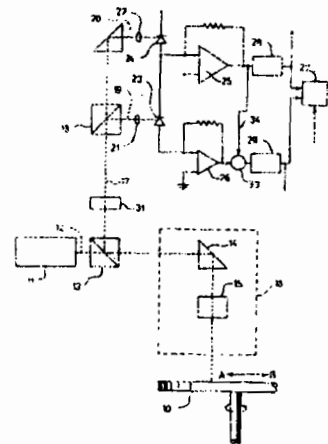
(32) 15.06.92

(31) 898 551

(33) US

(86) PCT/EP93/01239, 19.05.93

(57) Obidva signály sú k dispozícii a použiteľné bez prepnutia jedného na druhý. Dva fotodetektory (22, 23) sú usporiadané na snímanie P a S zložiek polarizovaného svetla za účelom stimulovania diferenciálneho zosilňovača (25) a vytvorenia výstupu s obsahom magnetoopticky zaznamenaných dát. Druhý zosilňovač (26) je spojený najmenej s jedným z fotodetektorov na vytvorenie výstupu so zaznamenanými dátami permanentnej pamäte a tiež s výskytom vád v magnetooptickej časti optického disku.



6 (51) G 09 F 11/18, 11/20

(21) 3472-92

(71) Etablissements DOUBLET S.A., Avelin, FR;

(72) Doublet Luc, Seclin, FR;

(54) Zariadenie proti krádeži pri vztyčovaní alebo spúšťaní vlajky alebo analogického symbolu

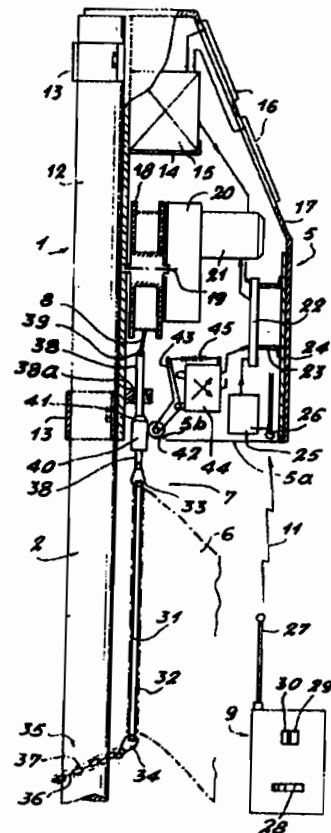
(22) 24.11.92

(32) 26.11.91

(31) 91 14588

(33) FR

(57) Os (19) kladky je uvádzaná do rotácie v smere, ktorý vyvoláva navíjanie vlajkového lana na vztyčenie vlajky alebo odvíjanie vlajkového lana na spúšťanie vlajky prostredníctvom motorového reduktora (21) napájaného zo zdroja elektrickej energie (15) ovládaného kontrolným obvodom pomocou receptora (25) citlivého na žiarenie výhodne zakódovaného a vychádzajúceho z diaľkového ovládača (9).



6 (51) H 01 M 10/42

(21) 875-94

(71) De Nora Permelec S. p. A., Milan, IT;

(72) Pillet Michel, Saint-Cezaire-Sur-Siagne, FR;

(54) Spínacie zariadenie na premostenie elektrického prúdu v monopolárnom elektrolyzéri

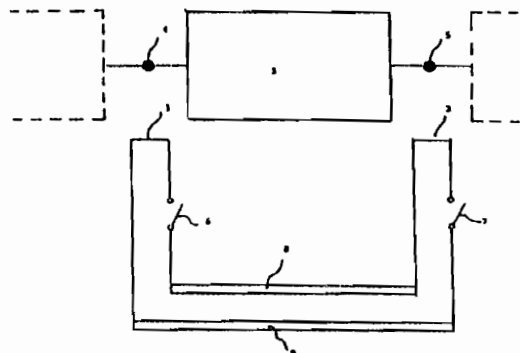
(22) 19.07.94

(32) 20.07.93

(31) MI93A 001592

(33) IT

(57) Spínacie zariadenie obsahuje vnútorný rezistorový prvok pozostávajúci z jednej alebo niekoľkých zberných tyčí (8, 9) pripojených k jednému alebo k niekoľkým spínačom (6, 7). Aspoň jedna zo zberných tyčí (8, 9) je dimenzovaná tak, že keď v podstate celý prúd elektrolyzy preteká spínacím zariadením, minimálne napätie na spojovacích svorkách (1, 2) spínacieho zariadenia je blízke, ale vždy nižšie ako napätie dosiahnuté spontánne elektrolyzérrom, keď prúd elektrolyzy nie je privádzaný.



6 (51) H 01 R 13/02, 13/40

(21) 413-94

(71) Eichsfelder Technik eitech GmbH, Pfaffschwende, DE;

(72) Fritsche Manfred, Kella, DE; Feiertag Theobald, Pfaffschwende, DE; Hildebrandt Hans-Jürgen, Heiligenstadt, DE; Lindner Gerhard, Burgwald, DE;

(54) Rozoberateľná svorka

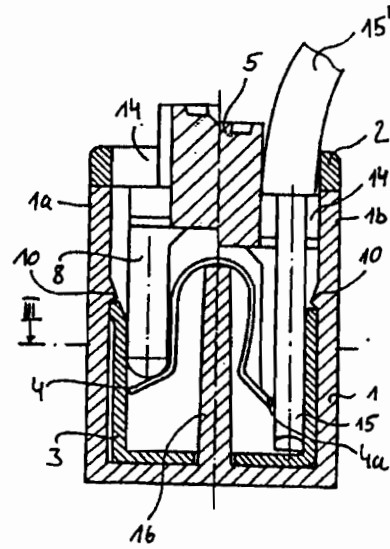
(22) 11.04.94

(32) 29.10.93

(31) P 43 36 965.0

(33) DE

(57) Je opísané riešenie svorky na rozoberateľné spojenie najmenej dvoch elektrických vodičov, na báze krytom uzavierateľného puzdra a v ňom umiestneného kontaktného člena, do ktorého je zasúvaný a silou pružiny fixovaný vodič. Kontaktný člen je tvorený plechom (3), tvarovaným do písmena U, s kolmými voľnými ramenami (3a, 3b) v podstate rovnobežnými so stenami puzdra (1a, 1b), pričom medzi ramenami (3a, 3b) je vsadená pružina (4).



6 (51) H 02 G 15/18

(21) 1976-92

(71) Stewing Kunststoffbetrieb GmbH, Dorsten, DE;

(72) Stewing Albert, Dorsten, DE;

(54) Kryt káblvej spojky

(22) 25.06.92

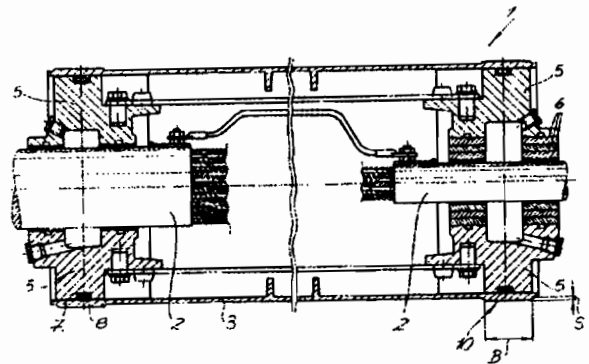
(32) 27.06.91, 27.06.91

(31) G 91 07 912.8, G 91 07 913.6

(33) DE, DE

(57) Je tvorený pozdĺžne delenou rúrkou (3) a uzatváracími profilmi (4) ohraničujúcimi pozdĺžne delenie, ďalej tesniacimi telesami (5), ktoré táto rúrka (3) obklopuje, na uzatvorenie rúrky, (3) z čelných strán, s priechodmi (6) prispôbiteľnými na rôzne priemery káblov a s obvodovými tesneniami (8), usporiadanými medzi rúrkou (3) a tesniacimi telesami (5). Rúrka (3) je v oblasti svojich oboch čelných strán opatrená plášťovým zosilnením (10) vytvoreným dookola až do oblasti pozdĺžneho delenia. Okrem toho má pozdĺžne delená rúrka (3) drážkový profil na uloženie pozdĺžneho tesnenia a profil tvaru pera, zasahujúci do drážkového profilu na zatlačenie pozdĺžneho tesnenia. Pozdĺžne tesnenie je pritlačované na obvodové tesnenia (8). Pozdĺžna drážka drážkového profilu je v oblastiach s

odstráneným vnútorným ramenom opatrená komôrkovým zúžením.



6 (51) H 02 G 9/06, F 16 L 21/06, 47/00, 47/06

(21) 1246-94

(71) Thyssen Polymer GmbH, München, DE;

(72) Bauer Peter, Konzell, DE; Helf Walter, Straubing, DE;

(54) Hrdlo rúrky

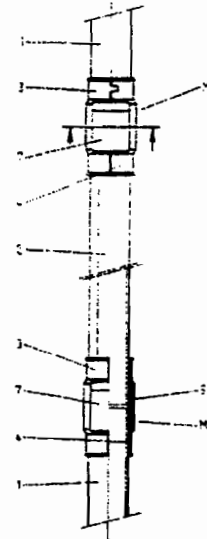
(22) 11.10.94

(32) 26.10.93

(31) P 43 36 528.0

(33) DE

(57) Pozostáva z dvoch pološkrupín (3, 4) a je určené pre plné rúrky (1) a takzvané opravárenské rúrky (2), ktoré sú zložené z dvoch pološkrupín, pričom medzi vonkajšou stenou rúrky (1, 2), určenou na utesnenie, a vnútornou stenou hrdla (M1, M2) je vložená tesniacia rohož (5) z elastoméru alebo mäkkého termoplastu. Rohož (5) je aspoň raz v smere osi rúrky (1, 2) delená a na svojej zadnej strane je opatrená rebrami zasahujúcimi do príslušných prehĺbení vo vnútornej stene hrdla (M1, M2), a svojím zosilnením (5c), vytvoreným na nej taktiež v pozdĺžnom smere, je zaskočená do drážky jednej alebo oboch pološkrupín (3, 4) hrdla (M1, M2).



6 (51) H 02 K 53/00

(21) 895-94

(71) Imris Pavel Dr., Lutilla, SK;

(72) Imris Pavel, Dr., Lutilla, SK;

(54) Zariadenie na premenu energie uloženej v magnetickom poli na kinetickú energiu

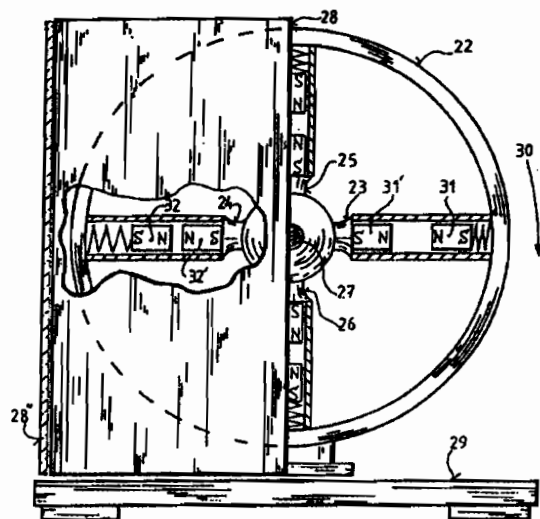
(22) 25.07.94

(32) 26.07.93

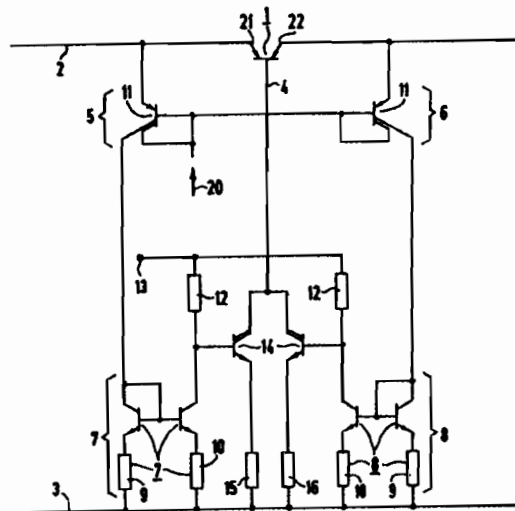
(31) P 43 25 036.2

(33) DE

(57) Zariadenie je vytvorené tak, že na otočne uloženom kolese (22) sú radiálne protiľahlo usporiadané aspoň dva nemagnetické držiaky ako vedenie pre vždy aspoň dva permanentné magnety (31, 31', 32, 32'), v nich posuvne uložené. Axiálne je na oboch stranách pri tomto kolese (22) vždy jedna doska (28) z magnetického materiálu, ktorá koleso (22) čiastočne zakrýva. V závislosti od vzájomnej orientácie oboch pólů (S, N) proti sebe, totiž rovnakých pólů alebo opačných pólů (S, N), je jeden tlačiteľný tlačný element, napríklad vo forme tlačnej pružiny, pôsobiaci na permanentný magnet (31, 32).



- 6 (51) H 03 K 17/62, 17/04, G 06 F 13/40
 (21) 63-95
 (71) Siemens Aktiengesellschaft, München, DE;
 (72) Zierhut Hermann, München, DE;
 (54) Riadiaci obvod symetrického bipolárneho tranzistora
 (22) 08.07.93
 (32) 31.07.92
 (31) P 42 25 455.8
 (33) DE
 (86) PCT/DE93/00605, 08.07.93
 (57) Na obe pracovné elektródy (21, 22) je napojené prúdové zrkadlové zapojenie (5, 6), pričom obe prúdové zrkadlové zapojenia (5, 6) sú svojimi bázami navzájom spojené a ich kolektory pracujú na inverzné prúdové zrkadlové zapojenie (7, 8), ktoré dodávajú riadiaci prúd potrebný na riadenie bipolárneho tranzistora.



- 6 (51) H 04 L 27/30
 (21) 1054-94
 (71) QUALCOMM Incorporated, San Diego, CA, US;
 (72) Tiedemann Edward G. Jr., San Diego, CA, US;
 Weaver Lindsay A. Jr., San Diego, US; Padovani Roberto, San Diego, CA;
 (54) Zariadenie a spôsob na obmedzenie kolízie správ súčasne prebiehajúcich medzi mobilnými stanicami
 (22) 04.03.92
 (32) 05.03.92
 (31) 93/01982
 (33) US
 (86) PCT/US93/01982, 04.03.92
 (57) Kolízie medzi správami súčasne prenášanými niekoľkonásobným širokospektrálnym vysielačom sú redukované rozdeľovaním vysielača nad užitočnú zásobu príjmov. V prvom náhodnom priblížení časovo oneskorená mobilná stanica o niekoľko čípo vysiela kód PN, v ktorom je šírny vysielač signál. v druhom priblížení mobilná stanica náhodne vyberá kód PN. V treťom priblížení mobilná stanica zvyšuje náhodné oneskorenie medzi postupne vysielačmi správami. V štvrtom priblížení mobilná stanica vkladá relatívne dlhé náhodné zdržanie medzi vstupujúcou načítacou postupnosťou, ak nie je príjem určený žiadnym načítaním v postupnosti.

6 (51) H 04 N 9/64, H 03 M 13/00

(21) 3340-92

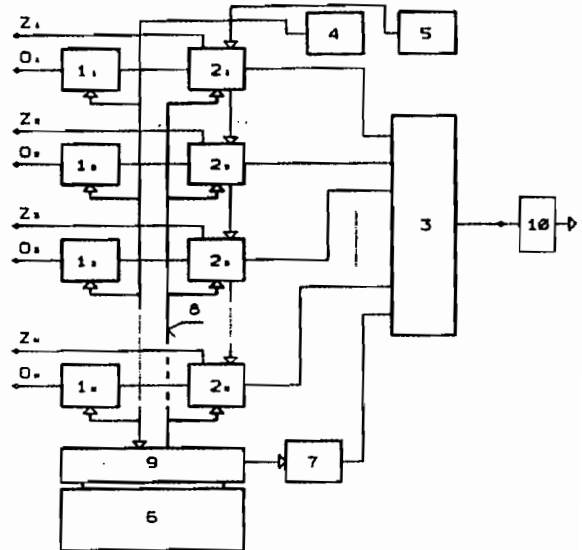
(71) Kabel Plus a.s., Ostrava, CZ;

(72) Konečný Dušan Ing., Frýdek Místek, CZ;

(54) Spôsob a zapojenie na kódovanie a dekódovanie obrazovej a zvukovej informácie, najmä televízneho signálu

(22) 09.11.92

(57) Zapojenie je vybavené vstupmi obrazovej modulácie, ktoré sú prepojené prostredníctvom snímkových pamäťových obvodov (1_1 až 1_N) na vstupy modulátorov (2_1 až 2_N). k modulátorom (2_1 až 2_N) sú pripojené vstupy (Z_1 až Z_N) zvukovej modulácie, ďalej zdroj (5) referenčného kmitočtu a cez elektronické rozhranie (9) prostredníctvom zbernice (8) počítač (6) kódovacieho systému. K snímkovým pamäťovým obvodom (1_1 až 1_N) a k elektronickému rozhraniu (9) je pripojený referenčný zdroj (4) synchronizačných impulzov. Výstup z elektronického rozhrania (9) je pripojený k dátovému modulátoru (7), ktorého výstup je spoločne s výstupmi z modulátorov (2_1 až 2_N) pripojený na skupinový zlučovač (3), ktorý je pripojený na distribučný systém (10), ku ktorému je pripojený vstup (11) dekodéra.



6 (51) H 05 B 3/00, 3/06

(21) 1521-94

(71) ATD Corporation, St.Louis, MO, US;

(72) Ragland G.William, Dunwoody, GA, US; Barnard Boyd A., St.Louis, MO, US;

(54) Zariadenie na rozvod tepla

(22) 08.06.93

(32) 11.06.92, 19.05.93

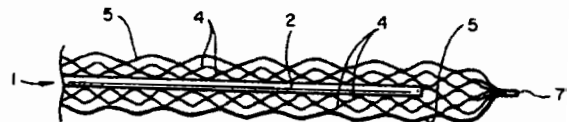
(31) 07/897 080, 08/063 577

(33) US, US

(86) PCT/US93/05251, 08.06.93

(57) Zariadenie obsahuje sústredený zdroj (2) tepla a zložku kovových fólií (4, 5), v ktorej je zdroj (2) zapuzdrený medzi dvoma vrstvami kovových fólií (4, 5). Zdroj (2) tepla môže byť odporový vyhrievaný drôt, ktorý prebieha lineárne a má voľný koniec umiestnený vo vnútri od jedného konca zložky. Zložka môže mať otvorený vonkajší okraj alebo uzatvorený vonkajší okraj (7). Zložka môže obsahovať kovovú vlnu a/alebo izolačný materiál medzi vrstvami kovovej fólie. Zariadenie (1) na rozdeľovanie tepla môže byť použité na vytvorenie rovnomerného ohrevu vo vonkajšej vrstve kovovej fólie zložky. Zariadenie (1) na rozdeľovanie tepla môže

byť použité na ohrev vonkajšieho spätného zrkadla motorového vozidla.



FG9A

Udelené patenty

277 854	B 30 B	277 858	B 21 B	277 861	A 61 K	277 864	B 62 D
277 855	C 07 C	277 859	G 01 R	277 862	B 61 D	277 865	C 23 C
277 856	C 10 L	277 860	C 07 C	277 863	C 14 C	277 866	C 08 F
277 857	C 12 N						

6 (51) A 61 K 9/08, A 61 K 31/195, A 61 K 37/00

(11) 277 861

(40) 10.11.93

(21) 1014-92

(73) SEVAC a. s., Praha, CZ;

(72) MANČAL Petr RNDr., Praha, CZ; LOCHMAN Ivo RNDr., Ostrava, CZ;

(54) Roztok na stabilizáciu biologicky aktívnych látok viazaných na pevný nosič

(22) 03.04.92

6 (51) B 21 B 31/18

(11) 277 858

(40) 10.05.95

(21) 5716-87

(73) SMS Schloemann-Siemag Aktiengesellschaft, Düsseldorf, DE;

(72) ENGEL Georg, Kaarst, DE;

(54) Zariadenie na axiálne nastavovanie valcov valcovacích stolic na výrobu tvarovej ocele

(22) 31.07.87

(31) P 36 28 733.4

(32) 23.08.86

(33) DE

6 (51) B 30 B 15/30, B 32 Q 41/02, B 25 J 5/04

(11) 277 854

(40) 08.09.93

(21) 607-93

(73) AB Volvo Göteborg, SE;

(72) LILJENGREN John-Eric, Olofström, SE; ZITEK Josef, Olofström, SE;

(54) Zariadenie na prenos obrobku z jedného stroja na druhý

(22) 11.06.93

(31) 9004006-4

(32) 14.12.90

(33) SE

6 (51) B 61 B 13/00, B 61 F 3/04

(11) 277 862

(40) 10.05.95

(21) 7055-87

(73) Man Gutehoffnungshütte GmbH, Norimberk, DE;

(72) KLEIM Karl-Heinz, Norimberk, DE; UEBEL Lutz Ing., Heroldsberg, DE;

(54) Členené koľajové vozidlo pre miestnu dopravu

(22) 30.09.87

(31) P 36 33 843.5, P 37 04 127.4

(32) 04.10.86, 11.02.87

(33) DE, DE

6 (51) B 62 D 11/00, B 62 D 15/00

(11) 277 864

(40) 10.05.95

(21) 2088-91

(73) IVANIČ Ivan, Banská Štiavnica, SK;

(72) IVANIČ Ivan, Banská Štiavnica, SK;

(54) Ovládacie zariadenie pracovnej jednotky natáčajúcej zadné kolesá automobilu

(22) 08.07.91

6 (51) C 07 C 67/03, C 07 C 69/24, B 01 J 23/04

(11) 277 860

(40) 10.05.95

(21) 1554-91

(73) Chemickotechnologická fakulta STU, Bratislava, SK; CVENGROŠ Martin Ing. CSc., Martin, SK;

(72) CVENGROŠ Ján Ing. CSc., Bratislava, SK; POVAŽANEC František doc. Ing. CSc., Bratislava, SK; CVENGROŠ Martin Ing. CSc., Martin, SK;

(73) CVENGROŠOVÁ Zuzana Ing. CSc., Bratislava, SK; LILICH Karol, Martin, SK;

(54) Spôsob prípravy metylesterov vyšších mastných kyselín preesterifikáciou triacylglycerolov

(22) 24.05.91

6 (51) C 07 C 333/08, C 07 C 333/24

(11) 277 855

(40) 10.05.95

(21) 375-92

(73) Chemickotechnologická fakulta STU, Bratislava, SK;

(72) MACHO Vendelín prof. Ing. DrSc., Partizánske, SK; SCHMIDTOVÁ Mária Ing., Prievidza, SK; VOJČEK Lórant Ing., Banská Bystrica, SK;

(54) Spôsob prípravy alkyl-N-aryltiokarbamátov a/alebo cykloalkyl-N-aryltiokarbamátov

(22) 10.02.92

6 (51) C 08 F 220/34, C 08 F 220/18

(11) 277 866

(40) 10.05.95

(21) 3928-91

(73) Ústav polymérov SAV, Bratislava, SK;

- (72) VAŠŠ František RNDr. CSc., Bratislava, SK; LUSTOŇ Jozef Ing. CSc., Bratislava, SK; VAŠŠOVÁ Gabriela Ing., Bratislava, SK;
- (54) Kopolymér na báze 4-akryloyloxy-2,2,6,6-tetrametylpipeRIDínu a 4-hydroxy-3,5-di-terc.butylbenzylakrylátu a spôsob jeho prípravy
- (22) 20.12.91
- 6 (51) C 10 L 1/02, C 10 L 1/18, C 07 C 67/03, C 11 C 3/04, C 11 C 3/10**
- (11) 277 856
- (40) 10.05.95
- (21) 2208-92
- (73) SKOPAL František doc.Ing. CSc., Pardubice, CZ; KOMERS Karel doc. Ing. CSc., Pardubice, CZ; MACHEK Jaroslav Ing. CSc., Pardubice, CZ;
- (72) SKOPAL František doc. Ing. CSc., Pardubice, CZ; KOMERS Karel doc. Ing. CSc., Pardubice, CZ; MACHEK Jaroslav Ing. CSc., Pardubice, CZ;
- (54) Spôsob výroby bionafty z repkového oleja
- (22) 15.07.92
- 6 (51) C 12 N 5/08, A 61 K 35/48**
- (11) 277 857
- (40) 09.02.92
- (21) 1740-92
- (73) SEVAC a. s., Praha CZ;
- (72) ŘEZÁČOVÁ Dagmar MUDr., Praha, CZ; MACEK Milan doc. MUDr., Praha, CZ;
- (54) Diploidné bunky LEP 19 na využitie vo farmácii a medicíne
- (22) 09.06.92
- 6 (51) C 14 C 1/08**
- (11) 277 863
- (40) 06.04.94
- (21) 3435-92
- (73) RÖHM GmbH, Darmstat, DE;
- (72) CHRISTNER Jürgen, Seeheim-Jugenheim, DE; TAEGER Tilman, Seeheim-Jugenheim, DE; WICK Gertrud, Darmstad, DE;
- (54) Spôsob výroby holín pripravených na vyčinenie
- (22) 19.11.92
- (31) P 41 09 826.9
- (32) 26.03.91
- (33) DE
- 6 (51) C 23 C 14/34**
- (11) 277 865
- (40) 08.06.94
- (21) 4804-89
- (73) Fyzikální ústav AV ČR, Praha, CZ;
- (72) KADLEC Stanislav RNDr., Praha, CZ; MUSIL Jindřich Ing. DrSc., Řevnice, CZ;
- (54) Spôsob naprašovania vrstiev a zariadenie na vykonávanie tohto spôsobu
- (22) 14.08.89
- 6 (51) G 01 R 11/57, G 01 R11/56**
- (11) 277 859
- (40) 10.05.95
- (21) 2655-90
- (73) ZPA Křížik, a. s. Prešov, Prešov, SK;
- (72) HREDZÁ Andrej Ing., Prešov, SK;
- (54) Trojtarifový počítací strojček pre elektromery
- (22) 29.05.90

FG1K

Zapísané úžitkové vzory

786	E 03 F	796	A 01 G	806	F 22 B	816	H 04 N
787	E 06 B	797	A 01 B	807	E 04 D	817	F 23 G
788	E 06 B	798	B 01 D	808	E 04 D	818	B 02 C
789	B 65 D	799	C 11 D	809	E 04 D	819	F 24 D
790	A 47 C	800	C 10 L	810	E 04 B	820	A 61 F
791	B 07 C	801	B 60 C	811	E 06 B	821	A 63 F
792	F 27 B	802	B 65 D	812	C 11 D	822	F 16 H
793	B 62 J	803	B 61 F	813	C 11 D	823	F 24 H
794	B 67 B	804	B 61 H	814	G 21 F		
795	B 64 C	805	A 01 N	815	F 01 N		

6 (51) A 01 B 33/02

- (11) 797
- (21) 408-94
- (22) 21.11.1994
- (47) 01.03.1995
- (73) Gunda František, Bratislava, SK;
- (54) **Hĺbkový kyprič pôdy**

6 (51) A 01 G 9/02

- (11) 796
- (21) 381-94
- (22) 03.11.1994
- (47) 01.03.1995
- (73) Janiš Jozef Ing., Prievidza, SK;
- (54) **Vegetačná kazeta**

6 (51) A 01 N 25/30, 37/06

- (11) 805
- (21) 28-95
- (22) 25.03.1993
- (47) 01.03.1995
- (73) VUCHT a. s., Bratislava, SK; ISTROCHEM š. p., Bratislava, SK;
- (54) **Emulzný prostriedok na zvyšovanie účinnosti herbicidov**

6 (51) A 47 C 27/045, 27/14, 27/16

- (11) 790
- (21) 354-94
- (22) 05.10.1994
- (47) 01.03.1995
- (73) Jelínek - výroba nábytku s.r.o., Valašské Meziříčí, CZ;
- (54) **Ortopedický matrac**

6 (51) A 61 F 7/02, H 05 B 3/40

- (11) 820
- (21) 452-94
- (22) 15.12.1994
- (47) 01.03.1995
- (73) Melicher Július, Lučenec, SK;
- (54) **Zariadenie na hĺbkové prehrievanie organizmu**

6 (51) A 63 F 9/02, 5/00, G 07 F 17/34

- (11) 821
- (21) 465-94
- (22) 23.12.1994
- (32) 28.12.1993
- (33) DE
- (31) G 93 20 219.9
- (47) 01.03.1995
- (73) NOVO-INVEST Casino Development Aktiengesellschaft, Gumpoldskirchen, AT;
- (54) **Hrací prístroj**

6 (51) B 01 D 35/04

- (11) 798
- (21) 77-94
- (22) 11.03.1994
- (47) 01.03.1995
- (73) Číž Albin, Bratislava, SK;
- (54) **Cedidlo s lievikom**

6 (51) B 02 C 11/06, F 42 D 5/045, 5/055

- (11) 818
- (21) 430-94
- (22) 05.12.1994
- (47) 01.03.1995
- (73) RSBP, spol. s r. o., Ostrava, CZ;
- (54) **Protiexplozivne poistné zariadenie**

6 (51) B 07 C 3/08

- (11) 791
- (21) 411-94
- (22) 23.11.1994
- (47) 01.03.1995
- (73) Šebo Dušan doc. Ing. CSc., Košice, SK; Hajduk Mikuláš doc. Ing. CSc., Košice, SK; Badida Miroslav doc. Ing. CSc., Košice, SK; Anna Vojtech doc. Ing., CSc. Košice, SK; Majerník Milan Doc. Ing. CSc., Košice, SK;
- (54) **Zariadenie na triedenie a úpravu komunálneho odpadu**

- 6 (51) B 60 C 23/06**
 (11) 801
 (21) 165-94
 (22) 19.05.1994
 (47) 01.03.1995
 (73) SEC spol. s r. o., Prievidza, SK;
 (54) **Signalizačné zariadenie úniku vzduchu z pneumatík**
- 6 (51) B 61 F 5/00, 5/38**
 (11) 803
 (21) 445-94
 (22) 10.02.1992
 (47) 01.03.1995
 (73) ZTS Pohronske strojárne, š. p., Hliník nad Hronom, SK;
 (54) **Dvojnápravový podvozok koľajových vozov s tuhými súkoliesami**
- 6 (51) B 61 H 1/00, 13/20**
 (11) 804
 (21) 446-94
 (22) 19.06.1992
 (47) 01.03.1995
 (73) ZTS Pohronske strojárne, š. p., Hliník nad Hronom, SK;
 (54) **Mechanizmus na samočinné nastavovanie maximálnej brzdiacej sily**
- 6 (51) B 62 J 7/00**
 (11) 793
 (21) 432-94
 (22) 06.12.1994
 (47) 01.03.1995
 (73) Gonda Milan, Bratislava, SK;
 (54) **Nosič nákladu pre tričky**
- 6 (51) B 64 C 29/00**
 (11) 795
 (21) 454-94
 (22) 16.12.1994
 (47) 01.03.1995
 (73) Chladný Anton Ing., Staré Hory, SK;
 (54) **Lietadlo so zvislým štartom a pristávaním**
- 6 (51) B 65 D 25/14**
 (11) 802
 (21) 467-94
 (22) 28.12.1994
 (47) 01.03.1995
 (73) EIDOS, spol. s r. o., Zlín, CZ;
 (54) **Dvojplošťová nádrž na skladovanie horľavých kvapalín**
- 6 (51) B 65 D 88/26**
 (11) 789
 (21) 304-94
 (22) 18.08.1994
 (47) 01.03.1995
 (73) Znamenák Ján Ing., Nedožery, SK;
 (54) **Kontajner na prepravu zrnitých a sypkých látok**
- 6 (51) B 67 B 7/48**
 (11) 794
 (21) 433-94
 (22) 08.12.1994
 (32) 01.11.1994
 (33) CZ
 (31) PÚV 3078-94
 (47) 01.03.1995
 (73) Gašpar Zdeněk, Třinec, CZ; Ruszó Jan, Třinec, CZ;
 (54) **Otvárač nápojových kartónových škatúľ s výlevkou**
- 6 (51) C 10 L 1/06, 1/14, 1/32**
 (11) 800
 (21) 407-94
 (22) 21.11.1994
 (32) 23.11.1993
 (33) CZ
 (31) PÚV 1587-93
 (47) 01.03.1995
 (73) Šavrdá Zdeněk, Praha, CZ; Berežný Juraj, Praha, CZ; Huml Jiří, Praha, CZ; Mašek Jiří, Beroun, CZ;
 (54) **Ekologické motorové palivo**
- 6 (51) C 11 D 1/68, 1/12, 3/50**
 (11) 813
 (21) 244-94
 (22) 28.06.1994
 (47) 01.03.1995
 (73) TATRACHEMA, výrobné družstvo, Trnava, SK;
 (54) **Zmes na čistenie sklenených a keramických povrchov**
- 6 (51) C 11 D 1/835, 1/04, 1/70**
 (11) 812
 (21) 243-94
 (22) 28.06.1994
 (47) 01.03.1995
 (73) TATRACHEMA, výrobné družstvo, Trnava, SK;
 (54) **Zmes na umývanie motorov a rôznych, najmä zaolejuvaných častí áut**
- 6 (51) C 11 D 3/065, 1/68, 9/04, 3/08, 3/10, 3/42, 3/50**
 (11) 799
 (21) 344-94
 (22) 28.09.1994
 (47) 01.03.1995
 (73) TATRACHEMA, výrobné družstvo, Trnava, SK;
 (54) **Univerzálny prací prostriedok**
- 6 (51) E 03 F 5/04, 5/20, E 03 C 1/28**
 (11) 786
 (21) 200-94
 (22) 01.06.1994
 (47) 01.03.1995
 (73) Slovenská armatúrka Myjava, a. s., Myjava, SK;
 (54) **Zápachová uzávierka**

- 6 (51) E 04 B 2/86
 (11) 810
 (21) 316-94
 (22) 26.08.1994
 (32) 01.09.1993
 (33) DE
 (31) G 93 13 091.0
 (47) 01.03.1995
 (73) Raschke Klaus, Dessau, DE;
 (54) Prefabrikovaná vrstevnatá štruktúra na vonkajšie steny budov
- 6 (51) E 04 D 1/02, 1/04, 13/10, 13/076
 (11) 808
 (21) 178-94
 (22) 25.05.1994
 (47) 01.03.1995
 (73) Kiss Peter, Bratislava, SK;
 (54) Škridla s prepážkou
- 6 (51) E 04 D 1/30, 1/02, 1/04, 13/14
 (11) 807
 (21) 177-94
 (22) 25.05.1994
 (47) 01.03.1995
 (73) Kiss Peter, Bratislava, SK;
 (54) Okrajová škridla
- 6 (51) E 04 D 13/17, 1/02, 1/04, 1/30
 (11) 809
 (21) 180-94
 (22) 25.05.1994
 (47) 01.03.1995
 (73) Kiss Peter, Bratislava, SK;
 (54) Škridla s vetracím otvorom
- 6 (51) E 06 B 11/08
 (11) 788
 (21) 281-94
 (22) 26.07.1994
 (47) 01.03.1995
 (73) Marček Martin, Bratislava, SK; Kohn Jaroslav Ing., Bratislava, SK;
 (54) Parkovacia rampa
- 6 (51) E 06 B 5/16, 5/11, 1/70, 3/72, E05G 1/024
 (11) 811
 (21) 450-94
 (22) 15.12.1994
 (47) 01.03.1995
 (73) Rusyniak Ladislav, Svit, SK; Štefko Ján, Poprad, SK;
 (54) Protipožiarne, nepriestrelné, nedeštrukčné dvere
- 6 (51) E 06 B 9/06 //, A 47 H 27/00
 (11) 787
 (21) 263-94
 (22) 18.07.1994
 (47) 01.03.1995
 (73) Frajman Oleg, Lanškroun, CZ;
 (54) Stavebnicová okenná záhradka
- 6 (51) F 01 N 3/10
 (11) 815
 (21) 321-94
 (22) 31.08.1994
 (47) 01.03.1995
 (73) Galík Mojmir, Rimavská Sobota, SK;
 (54) Katalyzátor výfukových plynov
- 6 (51) F 16 H 61/02
 (11) 822
 (21) 469-94
 (22) 28.12.1994
 (47) 01.03.1995
 (73) TATRA a. s., Kopřivnice, CZ;
 (54) Riadiaci mechanizmus dvojstupňovej prídavnej prevodovky
- 6 (51) F 22 B 37/40, 37/48
 (11) 806
 (21) 166-94
 (22) 19.05.1994
 (47) 01.03.1995
 (73) SEC spol. s r. o., Prievidza, SK;
 (54) Zariadenie na výrobu nízkotlakovej pary
- 6 (51) F 23 G 5/027, F 23 L 1/00, F 23 M 3/14
 (11) 817
 (21) 429-94
 (22) 02.12.1994
 (32) 24.06.1994
 (33) CZ
 (31) PÚV 2620-94
 (47) 01.03.1995
 (73) IPV-EXITHERM spo. s r. o., Uherský Brod, CZ;
 (54) Usporiadanie spaľovacieho priestoru kotla na pyrolitické spaľovanie drevnjej hmoty
- 6 (51) F 24 D 15/00, F 23 C 5/02
 (11) 819
 (21) 431-94
 (22) 05.12.1994
 (32) 09.11.1994
 (33) CZ
 (31) PÚV 3122-94
 (47) 01.03.1995
 (73) MANDÍK, obchodno-techn. kancelária, Praha, CZ;
 (54) Závesný plynový infražiarič
- 6 (51) F 24 H 1/50
 (11) 823
 (21) 324-94
 (22) 08.09.1994
 (47) 01.03.1995
 (73) Technoplast VD Topoľčany, Topoľčany, SK;
 (54) Zásobníkový ohrievač vody

6 (51) F 27 B 17/02

- (11) 792
- (21) 427-94
- (22) 02.12.1994
- (47) 01.03.1995
- (73) Gašper Michal Ing., Batizovce , SK;
- (54) Skúšobná pec

6 (51) H 04 N 7/00

- (11) 816
- (21) 328-94
- (22) 12.09.1994
- (47) 01.03.1995
- (73) OVP Oravský výrobný podnik s r. o., Trstená, SK;
- (54) Zapojenie farebného televízneho prijímača

6 (51) G 21 F 5/08

- (11) 814
- (21) 286-94
- (22) 15.07.1992
- (47) 01.03.1995
- (73) INPROG POPRAD a. s., Poprad, SK;
- (54) Zariadenie na ochranu prepravného prostriedku
na vyhorené palivo atómových reaktorov

OZNAMY

Podľa § 15 zák. č. 527/1990 Zb. v znení zákona NR SR č. 90/1993 Z.z. boli do registra prihlášok vynálezov zapísané tieto prevody:

P	PV	Pôvodný majiteľ	Nadobúdateľ	Dátum účinnosti:
269 582	3614-88	Slovenská technická univerzita, Nám. slobody 17, 812 43 Bratislava, SK;	Chemickotechnologická fakulta STK, Radlinského 9, 812 37 Bratislava, SK;	21.02.1995
277 544	1321-91	MANEKO s.r.o., Na pískách 71, 160 00 Praha 6, CZ;	CHEMOPETROL a.s., 436 70 Litvínov, SK;	06.03.1995

QA9A

Ponuka licencie

Podľa § 19 zák. č. 527/1990 Zb. v znení zákona NR SR č. 90/1993 Z.z. boli do registra prihlášok vynálezov zapísané tieto ponuky licencie:

Chemickotechnologická fakulta STK, Radlinského 9, 812 37 Bratislava, SK;

AO 261 802 PV 728-87 Stierací segment pre molekulovú odparku

P 269 582 PV 3614-88 Spôsob čistenia odpadových vôd

Československé automobilové opravny, štátni podnik, Praha, CZ;

P 277 817 PV 2474-91 Zariadenie na ovládanie škrtiaceho elementu v sacom potrubí motora

Predĺženie platnosti úžitkových vzorov

Úrad priemyselného vlastníctva predĺžil platnosť týchto úžitkových vzorov:

6 (51) G 01 H 3/40

(11) 750

(21) 137-94

(22) 02.07.1995

(47) 04.01.1995

(43) 08.03.1995

(71) SENSOR, družstvo pre výrobu, obchod a služby, Bratislava, SK;

(54) Zariadenie na zisťovanie stavu nepriepustnosti izolačného podložia depónii odpadov

6 (51) B 27 B 15/00, B 27 H 1/00

(11) 585

(21) 176-94

(22) 21.01.1991

(47) 29.06.1994

(43) 07.09.1994

(71) Palacký Alois, Zašová, SK;

(54) Zariadenie na spracovanie dreva

MM9A, MM9F

Zánik autorských osvedčení a patentov pre nezaplatenie ročných poplatkov

211 699	246 051	260 348	266 990	270 819
211 784	246 054	260 849	267 014	270 854
211 785	246 059	261 814	267 079	271 016
211 786	246 075	261 816	267 080	271 274
215 348	247 072	261 820	267 082	271 275
216 880	248 013	262 116	267 166	271 276
217 737	249 126	262 121	267 170	271 297
219 569	249 127	262 129	267 770	271 429
221 055	249 537	262 130	267 919	271 449
221 254	250 225	262 397	268 111	271 539
221 548	250 658	262 619	268 118	271 750
223 753	250 682	262 771	269 004	271 846
225 704	250 683	263 363	269 005	271 847
225 820	250 686	263 364	269 225	271 953
228 127	253 574	263 369	269 539	272 145
231 603	254 309	264 174	269 540	272 250
233 726	254 339	265 255	269 747	272 373
233 746	257 299	265 258	269 748	272 481
236 790	257 765	265 297	269 749	272 500
237 329	258 467	265 307	269 750	272 689
237 338	259 536	265 308	270 178	272 886
240 956	259 877	265 491	270 648	272 887
241 053	260 072	265 532	270 788	272 888
241 481	260 265	265 533	270 791	272 889
241 540	260 341	265 712	270 802	272 890
241 541	260 342	265 772	270 813	272 942
243 482	260 343	265 826	270 814	272 945
244 665	260 347	265 893	270 815	272 946

MK 9A, MK 9F Zánik autorských osvedčení a patentov uplynutím doby platnosti

210 520	219 917	221 549	254 954	254 955
216 528	221 542	227 307		

FD1A

Zastavené prihlášky vynálezov

1071-80	2946-90	2118-91	3874-91
1993-86	3242-90	2463-91	3875-91
929-88	3560-90	2517-91	3922-91
1236-88	3846-90	2553-91	3946-91
698-89	55-91	2561-91	3950-91
2231-89	613-91	2632-91	3989-91
128-90	664-91	2640-91	3990-91
1011-90	679-91	2660-91	4020-91
1160-90	692-91	2762-91	4076-91
1433-90	922-91	2765-91	4080-91
1869-90	1096-91	2951-91	4085-91
1893-90	1177-91	3024-91	4133-91
1915-90	1339-91	3025-91	4149-91
2098-90	1426-91	3211-91	4153-91
2155-90	1438-91	3223-91	4196-91
2160-90	1456-91	3230-91	527-92
2176-90	1486-91	3263-91	1027-92
2222-90	1488-91	3294-91	1120-92
2336-90	1491-91	3317-91	1125-92
2342-90	1514-91	3494-91	1362-92
2356-90	1543-91	3538-91	1368-92
2413-90	1608-91	3586-91	1451-92
2470-90	1661-91	3683-91	1492-92
2482-90	1736-91	3818-91	1781-92
2609-90	1801-91	3820-91	219-93
2670-90	1895-91	3825-91	466-93
2680-90	1906-91	3827-91	467-93
2717-90	1980-91	3830-91	469-93
2776-90	2010-91	3873-91	84-94

Zánik úžitkových vzorov uplynutím doby platnosti

Číslo zápisu	PŮV	Zánik ku dňu:
58	77-92	09.07.1994
104	160-92	25.07.1994

Oprava

Vo Vestníku č. 12/94 bol chybné uvedený majiteľ a nadobúdateľ licencie v časti Licenčné zmluvy. Správne znenie:

Číslo zápisu	Majiteľ	Nadobúdateľ licencie	Dátum uzavretia licenčnej zmluvy	S účinnosťou od:
150 170	Chirana Stará Turá, a.s., nám. Dr.A.Schweitzera 194, 916 01 Stará Turá, SK;	PREMEX s.r.o., nám. Dr. A. Schweitzera 194, 916 01 Stará Turá, SK;	01.10.1992	21.09.1994
150 171	Chirana Stará Turá, a.s., nám. Dr.A.Schweitzera 194, 916 01 Stará Turá, SK;	PREMEX s.r.o., nám. Dr. A. Schweitzera 194, 916 01 Stará Turá, SK;	01.10.1992	21.09.1994
150 172	Chirana Stará Turá, a.s., nám. Dr.A.Schweitzera 194, 916 01 Stará Turá, SK;	PREMEX s.r.o., nám. Dr. A. Schweitzera 194, 916 01 Stará Turá, SK;	01.10.1992	21.09.1994

ČASŤ

OCHRANNÉ ZNÁMKY
PRIEMYSELNÉ VZORY
OZNAČENIA PÔVODU

Číselné kódy na označovanie bibliografických údajov ochranných známok

- | | | | |
|------|--|------|--|
| (11) | číslo zápisu | (54) | reprodukcia známky |
| (15) | dátum zápisu | (56) | údaje o trojrozmernej známke |
| (18) | dátum, dokedy môžu mať známkové práva účinnok | (57) | zoznam výrobkov a/alebo služieb |
| (21) | číslo prihlášky | (59) | údaje o uplatňovaných farbách |
| (22) | dátum podania prihlášky | (73) | meno(-á) a adresa(-y) majiteľa(-ov) známky a |
| (32) | dátum prioritnej prihlášky | | údaje o jeho (ich) priemyselnej alebo obchodnej činnosti |
| (51) | údaj o triede alebo triedach podľa medzinárodného triedenia výrobkov a služieb (Nicejská klasifikácia) | | |

Zapísané ochranné známky

172 127	173 576	173 628	173 680	173 732	173 784	173 836	173 888
173 525	173 577	173 629	173 681	173 733	173 785	173 837	173 889
173 526	173 578	173 630	173 682	173 734	173 786	173 838	173 890
173 527	173 579	173 631	173 683	173 735	173 787	173 839	173 891
173 528	173 580	173 632	173 684	173 736	173 788	173 840	173 892
173 529	173 581	173 633	173 685	173 737	173 789	173 841	173 893
173 530	173 582	173 634	173 686	173 738	173 790	173 842	173 894
173 531	173 583	173 635	173 687	173 739	173 791	173 843	173 895
173 532	173 584	173 636	173 688	173 740	173 792	173 844	173 896
173 533	173 585	173 637	173 689	173 741	173 793	173 845	173 897
173 534	173 586	173 638	173 690	173 742	173 794	173 846	173 898
173 535	173 587	173 639	173 691	173 743	173 795	173 847	173 899
173 536	173 588	173 640	173 692	173 744	173 796	173 848	173 900
173 537	173 589	173 641	173 693	173 745	173 797	173 849	173 901
173 538	173 590	173 642	173 694	173 746	173 798	173 850	173 902
173 539	173 591	173 643	173 695	173 747	173 799	173 851	173 903
173 540	173 592	173 644	173 696	173 748	173 800	173 852	173 904
173 541	173 593	173 645	173 697	173 749	173 801	173 853	173 905
173 542	173 594	173 646	173 698	173 750	173 802	173 854	173 906
173 543	173 595	173 647	173 699	173 751	173 803	173 855	173 907
173 544	173 596	173 648	173 700	173 752	173 804	173 856	173 908
173 545	173 597	173 649	173 701	173 753	173 805	173 857	173 909
173 546	173 598	173 650	173 702	173 754	173 806	173 858	173 910
173 547	173 599	173 651	173 703	173 755	173 807	173 859	173 911
173 548	173 600	173 652	173 704	173 756	173 808	173 860	173 912
173 549	173 601	173 653	173 705	173 757	173 809	173 861	173 913
173 550	173 602	173 654	173 706	173 758	173 810	173 862	173 914
173 551	173 603	173 655	173 707	173 759	173 811	173 863	173 915
173 552	173 604	173 656	173 708	173 760	173 812	173 864	173 916
173 553	173 605	173 657	173 709	173 761	173 813	173 865	173 917
173 554	173 606	173 658	173 710	173 762	173 814	173 866	173 918
173 555	173 607	173 659	173 711	173 763	173 815	173 867	173 919
173 556	173 608	173 660	173 712	173 764	173 816	173 868	173 920
173 557	173 609	173 661	173 713	173 765	173 817	173 869	173 921
173 558	173 610	173 662	173 714	173 766	173 818	173 870	173 922
173 559	173 611	173 663	173 715	173 767	173 819	173 871	173 923
173 560	173 612	173 664	173 716	173 768	173 820	173 872	173 924
173 561	173 613	173 665	173 717	173 769	173 821	173 873	173 925
173 562	173 614	173 666	173 718	173 770	173 822	173 874	173 926
173 563	173 615	173 667	173 719	173 771	173 823	173 875	173 927
173 564	173 616	173 668	173 720	173 772	173 824	173 876	173 928
173 565	173 617	173 669	173 721	173 773	173 825	173 877	173 929
173 566	173 618	173 670	173 722	173 774	173 826	173 878	
173 567	173 619	173 671	173 723	173 775	173 827	173 879	
173 568	173 620	173 672	173 724	173 776	173 828	173 880	
173 569	173 621	173 673	173 725	173 777	173 829	173 881	
173 570	173 622	173 674	173 726	173 778	173 830	173 882	
173 571	173 623	173 675	173 727	173 779	173 831	173 883	
173 572	173 624	173 676	173 728	173 780	173 832	173 884	
173 573	173 625	173 677	173 729	173 781	173 833	173 885	
173 574	173 626	173 678	173 730	173 782	173 834	173 886	
173 575	173 627	173 679	173 731	173 783	173 835	173 887	

- (11) 172 127
- (22) 23.08.1991
- (15) 11.11.1993
- (18) 23.08.2001
- (54)



- (73) VÚZ Výskumný ústav zvaračský, Račianska 71, 832 59 Bratislava, SK;
- (57) Základný a aplikovaný výskum a vývoj technológií zvarovania a oblasti s nimi súvisiacich, ktoré zahŕňajú: výskum materiálov z hľadiska zvariteľnosti a spájkovateľnosti; výskum a vývoj technológií a metód zvarovania, spájkovania a tepelného delenia materiálov; výskum metalurgie zvaracích procesov a tepelného spracovania kovov; výskum vlastností zvarovacích spojov a metód ich skúšania a hodnotenia; výskum a vývoj prídavných materiálov na zvarovanie, naváranie, spájkovanie a striekanie; výskum a vývoj techniky používanej pri výrobe zvarov; výskum a vývoj techniky používanej pri výrobe zvarok; výskum a služby v oblasti hygieny a služby v oblasti hygieny a bezpečnosti pri zvarovaní. Hodnotenie spoľahlivosti a životnosti zvarovaných konštrukcií. Projektové činnosti v oblasti zariadení na zvarovanie, spájkovanie a tepelné delenie. Výkon opravárstva vyhradených konštrukcií vrátane jadrových energetických zariadení v rozsahu oprávnenia udeleného Úradom bezpečnosti práce SR. Poloprevádzková výroba a dodávky zariadení, pracovísk a prídavných materiálov zamerané na overovanie výsledkov vývoja v oblasti zvarovania. Metodické riadenie výchovy zvaračských odborníkov v podnikových zvaračských školách, školenia zvaračov, vykonávanie skúšok zvaračov podľa platných predpisov, odborná príprava inžiniersko-technických kádrov pre výrobu zvarok. Výkon štátneho skúšobníctva a certifikácie výroby a výrobkov v rozsahu udelenej akreditácie. Činnosti v oblasti tvorby a zmien česko-slovenských noriem súvisiacich so zvarovaním v nadväznosti na ISO a systém EN. Technická pomoc, expertízne a poradenské služby iným organizáciám v oblasti zvarovania a príbuzných oblastiach, v ktorých ústav vykonáva činnosti, ako napr. VTEI, patentová agenda, doprava, údržbárske práce a pod. Edičná činnosť v oblasti odborných publikácií z oblasti zvarovania. Maloobchodná činnosť a obchodné služby s ňou spojené: prídavné materiály pre zvarovanie (elektrody, prášky, tavivá, pájky a pod.); ochranné pomôcky pre zvarovanie; zvaracia technika (zdroje zvaracieho prúdu, odsávacie zariadenia, rezacie a zvaracie súpravy) a náhradné diely; výrobky z plastov vyrobené zvarovaním (okná, profily, dvere); technické plyny pre zvarovanie; učebné pomôcky a vybavenie zvaračských dielní; základný materiál pre zvarovanie (plechy, profily a pod.); opravárenská činnosť; odborná literatúra, normy, software z oblasti

zvarovania; hobby materiál pre zvarovanie a opravárstvo; poradensko-inžinierska činnosť. Zahranlično-obchodná činnosť v rozsahu všetkých činností vykonávaných ústavom s možnosťou vstupovať do priamych vzťahov so zahraničnými partnermi.

- (51) 1, 6, 9, 10, 17, 35, 36, 37, 39, 40, 41, 42
- (21) 63352-91

- (11) 173 525
- (22) 19.07.1991
- (15) 02.02.1995
- (18) 19.07.2001
- (54)

Mobil

- (73) Mobil Oil Corporation, spoločnosť zriadená podľa zákonov štátu New York, 3225 Gallows Road, Fairfax, Virginia, US;
- (57) Služby pojazdnej servisnej stanice vrátane služieb umývania vozidiel a pohotovostných cestných služieb.
- (51) 37
- (21) 62840-91

- (11) 173 526
- (22) 19.07.1991
- (15) 02.02.1995
- (18) 19.07.2001
- (54)

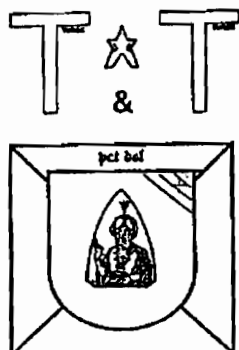


- (73) Mobil Oil Corporation, spoločnosť zriadená podľa zákonov štátu New York, 3225 Gallows Road, Fairfax, Virginia, US;
- (57) Služby pojazdnej servisnej stanice.
- (51) 37
- (21) 62842-91

- (11) 173 527
- (22) 19.07.1991
- (15) 02.02.1995
- (18) 19.07.2001
- (54) MOBIL

- (73) Mobil Oil Corporation, spoločnosť zriadená podľa zákonov štátu New York, 3225 Gallows Road, Fairfax, Virginia, US;
- (57) Služby pojazdnej servisnej stanice.
- (51) 37
- (21) 62844-91

- (11) 173 528
 (22) 02.05.1991
 (15) 02.02.1995
 (18) 02.05.2001
 (54)



- (73) Dolejší Petr, V zátiší 138, 250 66 Zdiby-Veltěž, Praha-východ, CZ;
 (57) Elektrovýrobky, sklo; porcelán; domáce potreby; potravinárske výrobky, najmä mäsové výrobky, údeniny, zelenina, lahôdky; použité a partiové výrobky.
 (51) 9, 21, 29, 31, 42
 (21) 61542-91

- (11) 173 529
 (22) 25.10.1991
 (15) 02.02.1995
 (18) 25.10.2001

(54) **ASTRA IMPLANT SYSTEM**

- (73) Aktiebolaget Astra, Södertälje, SE;
 (57) Farmaceutické prípravky a farmaceutické látky, chirurgické, lekárske, zubolekárske a veterinárne prístroje a nástroje, umelé údy, oči a zuby; ortopedické výrobky; chirurgické materiály, najmä nite.
 (51) 5,10
 (21) 64372-91

- (11) 173 530
 (22) 08.11.1991
 (15) 02.02.1995
 (18) 08.11.2001
 (54)

cebia

- (73) Cebia spol. s r.o., Šiškova 1226/5, 182 00 Praha 8 - Kobylisy, CZ;
 (57) Elektronické zariadenia; športové odevy; potreby na windsurfing; služby spojené s ochranou majetku pred krádežou.
 (51) 9, 25, 28, 42
 (21) 64626-91

- (11) 173 531
 (22) 19.02.1992
 (15) 02.02.1995
 (18) 19.02.2002
 (54)



- (73) Ciur a.s., Senovážné náměstí č. 15, 100 00 Praha 1, CZ;
 (57) Izolačné hmoty na celozrnnom podklade, stavebné konštrukcie do extrémnych teplotných podmienok.
 (51) 6,17,19
 (21) 66587-92

- (11) 173 532
 (22) 29.05.1992
 (15) 02.02.1995
 (18) 29.05.2002

(54) **UNIX**

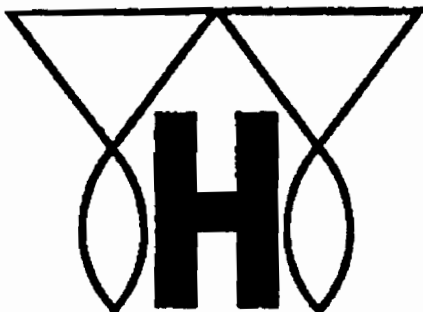
- (73) Kokeš Josef Ing., CSc., Písnická 753, 142 00 Praha 4, CZ;
 (57) Počítače, mikropočítače, grafické a textové terminály počítačov vrátane pracovných a multimediálnych staníc; ich príslušenstvo; meracia, automatizačná, regulačná a kancelárska technika. Programy, vrátane operačných systémov, expertných systémov, interaktívnych a grafických programov, programových projektov a multimediálnych aplikácií. Obchodné, programovacie, konzultačné, školiace a poradenské služby v uvedených oblastiach.
 (51) 9, 41, 42
 (21) 68914-92

- (11) 173 533
 (22) 29.05.1992
 (15) 02.02.1995
 (18) 29.05.2002

(54) **UNIX BOHEMIA**

- (73) Kokeš Josef Ing., CSc., Písnická 753, 142 00 Praha 4, CZ;
 (57) Počítače, mikropočítače, grafické a textové terminály počítačov vrátane pracovných a multimediálnych staníc; ich príslušenstvo; meracia, automatizačná, regulačná a kancelárska technika. Programy, vrátane operačných systémov, expertných systémov, interaktívnych a grafických programov, programových projektov a multimediálnych aplikácií. Obchodné, programovacie, konzultačné, školiace a poradenské služby v uvedených oblastiach.
 (51) 9, 41, 42
 (21) 68913-92

- (11) 173 534
 (22) 14.08.1992
 (15) 02.02.1995
 (18) 14.08.2002
 (54)



- (73) **Horník Miroslav**, Lázeňská 475, 473 01 Nový Bor, CZ;
 (57) Lustre a iné osvetľovacie telesá zo skla; kalíškovina, vázy, poháre, misy, podnosy, stolné servisy, ťažidlá, spomienkové predmety zo skla spadajúce do triedy 20; vitríny, sklenené skrinky, oddeľovacie (prehradzovacie) steny zo skla, vitráže, zrkadlá, sklenené výplne dverí a okien, sklenené obloženia stien a stropov; obchodná činnosť v uvedenom odbore; zušľachťovanie skla.
 (51) 11, 19, 20, 21, 35, 40
 (21) 70900-92

- (11) 173 535
 (22) 18.12.1992
 (15) 02.02.1995
 (18) 18.12.2002

- (54) **St.Johan**
 (73) **Musil Ivo**, Solopysky 37, 285 02 Suchdol u Kutné Hory, CZ;
 (57) Mydlo, výrobky kozmetické, voňavkárské, vrátane éterických olejov, vodičky na vlasy, zubné pasty, zubné prášky, kozmetické čistiace prípravky, odmasťovacie prípravky na osobnú hygienu; liečebná kozmetika na báze rastlinných surovín a produktov, napr. náplasti všetkých druhov; antiparazitické látky.
 (51) 3, 5
 (21) 73996-92

- (11) 173 536
 (22) 16.11.1992
 (15) 02.02.1995
 (18) 16.11.2002
 (54) **CHEMOLUX**
 (73) **CHEMOLAK, akciová spoločnosť**, Továrenská 1, 919 04 Smolenice, SK;
 (57) Lazúra na drevo (rozpúšťadlová, syntetická).
 (51) 2
 (21) 72698-92

- (11) 173 537
 (22) 03.07.1991
 (15) 02.02.1995
 (18) 03.07.2001

- (54) **VISAPHONE**
 (73) **Visa International Service Association**, spoločnosť zriadená podľa zákonov štátu Delaware, San Mateo, California, US;
 (57) Činnosti, týkajúce sa úverových a platobných kariet na použitie telefónom a na platenie účtov telefónom.
 (51) 36
 (21) 62533-91

- (11) 173 538
 (22) 14.06.1991
 (15) 02.02.1995
 (18) 14.06.2001

- (54) **HONEY ROAST**
 (73) **EAGLE SNACKS, INC.**, spoločnosť zriadená podľa zákonov štátu Delaware, One Busch Place, St. Louis, Missouri, US;
 (57) Pokrmý na rýchle občerstvenie, najmä obalované orechy, pommes frites, tortilly.
 (51) 29
 (21) 62198-91

- (11) 173 539
 (22) 16.06.1992
 (15) 02.02.1995
 (18) 16.06.2002
 (54)



- (73) **NEUSER spol. s r.o.**, Kollárová 17, 900 01 Modra, SK;
 (57) Strunové hudobné nástroje.
 (51) 15
 (21) 69354-92

- (11) 173 540
 (22) 03.06.1992
 (15) 02.02.1995
 (18) 03.06.2002
 (54)



- (73) Zvariková Zita, Ing., Ožvoldíkova 10, Bratislava, SK;
 (57) Služby cestovného ruchu, kultúrna a propagačná činnosť, marketing.
 (51) 35, 39, 41, 42
 (21) 69001-92

- (11) 173 541
 (22) 16.06.1992
 (15) 02.02.1995
 (18) 16.06.2002
 (54) **LYONS**
 (73) J.Lyons & Company Limited, 325 Oldfield Lane North, Greenford, Middlesex UB6 OAZ, GB;
 (57) Káva, čaj, kakao, cukor, ryža, tapioka, ságo, kávové náhradky, múka a obilné prípravky, chlieb, sušienky, sucháre, pečivo a cukrovinky; med, sirup z melasy; kvasnice, prášky do pečiva; soľ, ocot, omáčky, chuťové prísady, korenie.
 (51) 30
 (21) 69352-92

- (11) 173 542
 (22) 03.06.1992
 (15) 02.02.1995
 (18) 03.06.2002
 (54)



- (73) Michal Šiarnik, Ing., Bernolákova 7, 031 01 Liptovský Mikuláš, SK;
 (57) Prešívané textilné výrobky, podhlavníky, fahká konfekcia.
 (51) 24, 25
 (21) 69000-92

- (11) 173 543
 (22) 10.06.1992
 (15) 02.02.1995
 (18) 10.06.2002
 (54) **WESTERN UNION**
 (73) New Valley Corporation, spoločnosť zriadená podľa zákonov štátu New York, Upper Saddle River, New Jersey, US;
 (57) Všetky druhy finančných služieb, najmä prevody peňazí vykonávané telegraficky.
 (51) 36
 (21) 69207-92

- (11) 173 544
 (22) 10.06.1992
 (15) 02.02.1995
 (18) 10.06.2002

(54)

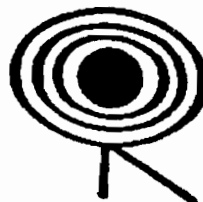
**WESTERN
 UNION** ||

- (73) New Valley Corporation, spoločnosť zriadená podľa zákonov štátu New York, Upper Saddle River, New Jersey, US;
 (57) Všetky druhy finančných služieb, najmä prevody peňazí vykonávané telegraficky.
 (51) 36
 (21) 69208-92

- (11) 173 545
 (22) 07.07.1992
 (15) 02.02.1995
 (18) 07.07.2002
 (54) **HOSPIDERMIN**
 (73) LYSOFORM DESINFEKTION A.G., Burgstrasse 28, 8750 Glarus, CH;
 (57) Farmaceutické výrobky; výrobky pre veterinárnu medicínu; chemické výrobky pre starostlivosť o zdravie; dezinfekčné prostriedky.
 (51) 5
 (21) 69934-92

- (11) 173 546
 (22) 07.07.1992
 (15) 02.02.1995
 (18) 07.07.2002
 (54) **TRICHLOROL**
 (73) LYSOFORM DESINFEKTION A.G., Burgstrasse 28, 8750 Glarus, CH;
 (57) Farmaceutické výrobky; výrobky pre veterinárnu medicínu; chemické výrobky pre starostlivosť o zdravie; dezinfekčné prostriedky.
 (51) 5
 (21) 69933-92

- (11) 173 547
 (22) 10.06.1992
 (15) 02.02.1995
 (18) 10.06.2002
 (54)



- (73) SONY MUSIC ENTERTAINMENT INC., 550 Madison Avenue, New York, US;
 (57) Zvukové a audiovizuálne záznamy vrátane fonografických, vopred nahrané magnetofónové pásky, disky a kazety; kinematografické filmy.
 (51) 9
 (21) 69199-92

- (11) 173 548
- (22) 10.07.1992
- (15) 02.02.1995
- (18) 10.07.2002
- (54)

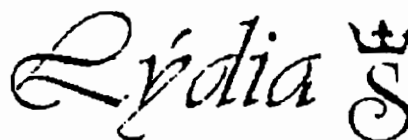


- (73) SVEDIA spol. s r.o., Stromová 13, 833 71 Bratislava, SK;
- (57) Kozmetické a voňavkárské výrobky a potreby, drogistický tovar, prírodné a syntetické esencie a silice, oleje, krémy, mydlá, mydlá proti poteniu, dezinfekčné, dezodoračné a medicínálne mydlá, spreje, parfumsy, pomády, voňavky, základné látky pre parfumsy, mlieko pre kozmetiku, toaletné vody, kozmetické prípravky na opaľovanie, kúpeľové kozmetické prostriedky, kúpeľové soli, farby na vlasy a fúzy, vlasové prípravky; vosk na fúzy, depilačné prípravky, vatové tyčinky, toaletné farbivá, umelé obočie, kozmetika pre obočie, prostriedky na trvalú onduláciu vlasov, laky na nechty, umelé nechty, pemza, peroxid vodíka pre kozmetiku; pracie prášky, chemické výrobky na ožiovovanie farieb, odfarbovacie a bieliace prípravky, výrobky proti statickej elektrine, kozmetické neseséry, krémy na obuv, vosk na parkety, výrobky na osviežovanie a čistenie vzduchu, prípravky proti mofom, výrobky chemicko-farmaceutické, lepiace pásky pre zdravotníctvo, odtučňovacie prípravky a čaje, balzamy, protireumatické krúžky a náramky, antiseptická vata, obvazy, prípravky proti zápalu, lapisové tyčinky, krúžky na kurie oká, liečebné prípravky do kúpeľa, liečebné kúpeľové soli, menštruačné pásy a nohavičky, pásy na dámske vložky, tyčinky na bradavice, antikoncepčné prostriedky, tyčinky na zastavenie krvácania, dezodoranty, dezinfekčné prostriedky pre hygienu, prípravky proti lupinám; stroje na čistenie vzduchu, nákladné výťahy, výťahy na potraviny, odsávacie zariadenia, prístroje na čapovanie piva pod tlakom, čerpadlá na pivo, digestory, elektrické kuchynské stroje, sekacie stroje na mäso, kuchynské mlynčeky, nástroje na brúsenie, brúsne kamene, nožiarsky tovar, príbory, kliešte na pečenie, formy na pečenie, sekáče na mäso; okuliare optické a protislnečné, lorňony, rámy a puzdrá na okuliare, kontaktné šošovky a puzdrá k nim, optické lupy, dávkovacie prístroje, kontrolné prístroje pre parné kotle, signalizačné zvončeky, elektrické prístroje pre domácnosť a reštaurácie, reštauračné kuchyne a roboty, ventilátory, kovový nábytok, kovové formy na zmrzlinu; chladničky, mrazičky, mraziace skrine, mraziace nádoby, prístroje a zariadenia na varenie, zariadenia na ochladzovanie nápojov, prístroje na zohrievanie vody, zapaľovače plynu, samovarné elektrické kotle, pražiče kávy, kávovary, kuchynské sporáky, klimatizačné zariadenia a inštalácia k nim, formy na pečenie, elektrické kliešte na pečenie rôznych foriem, osvetľovacie zariadenia a prístroje, ochranné zariadenia k osvetleniu, umývačky riadu;

taniere, príbory, servírovacie podnosy, kuchynské nádoby, kuchynské náčinie, kávové súpravy a popolníky z drahých kovov, vešiaky na kľúče, lavice, police, stoly, skrine, vitríny, príborníky, nábytok pre pojazdné bufety; stánky na ochutnávanie nápojov, uzávery fliaš; samovarné kotle, neelektrické, tepelno-izolačné nádoby na nápoje a potraviny, grilovacie rošty, kuchynské nádoby, panvice, pekáče, palacinkárne, hrnce, vedrá, misky, šálky, taniere, pivočné a vínové poháre, poháre na vodu, servírovacie podnosy, kávové súpravy, čajové súpravy, stolné fľaše, podložky pod fľaše a poháre, zvonové poklopy na syr, na maslo a zákusky, džbány, kuchynské náradie, hriankovače, vývrtky na korkové zátky; prenájom nehnuteľností, realitné kancelárie, sprostredkovateľská činnosť a leasing v rámci predmetu činnosti; služby obchodné, propagačné a pomocné služby pre obchod, služby pre dovoz a vývoz, poradenské služby, marketing; preprava a dodávanie tovaru, úprava a balenie výrobkov; vývoj a výroba v rámci predmetu činnosti, najmä kozmetického a drogistického tovaru, optických výrobkov.

- (51) 3, 5, 6, 7, 8, 9, 11, 14, 16, 20, 21, 35, 36, 39, 42
- (21) 70104-92

- (11) 173 549
- (22) 10.07.1992
- (15) 07.02.1995
- (18) 10.07.2002
- (54)



- (73) SVEDIA spol. s r.o., Stromova 13, 833 71 Bratislava, SK;
- (57) Kozmetické a voňavkárské výrobky a potreby, drogistický tovar, prírodné a syntetické esencie a silice, oleje, krémy, mydlá, mydlá proti poteniu, dezinfekčné, dezodoračné a medicínálne mydlá, spreje, parfumsy, pomády, voňavky, základné látky pre parfumsy, mlieko pre kozmetiku, toaletné vody, kozmetické prípravky na opaľovanie, kúpeľové kozmetické prostriedky, kúpeľové soli, farby na vlasy a fúzy, vlasové prípravky; vosk na fúzy, depilačné prípravky, vatové tyčinky, toaletné farbivá, umelé obočie, kozmetika pre obočie, prostriedky na trvalú onduláciu vlasov, laky na nechty, umelé nechty, pemza, peroxid vodíka pre kozmetiku; pracie prášky, chemické výrobky na ožiovovanie farieb, odfarbovacie a bieliace prípravky, výrobky proti statickej elektrine, kozmetické neseséry, krémy na obuv, vosk na parkety, výrobky na osviežovanie a čistenie vzduchu, prípravky proti mofom, výrobky chemicko-farmaceutické, lepiace pásky pre zdravotníctvo, odtučňovacie prípravky a čaje, balzamy, protireumatické krúžky a náramky, antiseptická vata, obvazy, prípravky proti zápalu, lapisové tyčinky, krúžky na kurie oká, liečebné prípravky do kúpeľa, liečebné kúpeľové soli, men-

štruačné pásy a nohavičky, pásy na dámske vložky, tyčinky na bradavice, antikoncepčné prostriedky, tyčinky na zastavenie krvácania, dezodoranty, dezinfekčné prostriedky pre hygienu, prípravky proti lupinám; stroje na čistenie vzduchu, nákladné výťahy, výťahy na potraviny, odsávacie zariadenia, prístroje na čapovanie piva pod tlakom, čerpadlá na pivo, digestory, elektrické kuchynské stroje, sekacie stroje na mäso, kuchynské mlynčeky, nástroje na brúsenie, brúsne kamene, nožiarsky tovar, príbory, kliešte na pečenie, formy na pečenie, sekáče na mäso; okuliare optické a protislnečné, lorňony, rámy a puzdrá na okuliare, kontaktné šošovky a puzdrá k nim, optické lupy, dávkovacie prístroje, kontrolné prístroje pre parné kotle, signalizačné zvončeky, elektrické prístroje pre domácnosť a reštaurácie, reštauračné kuchyne a roboty, ventilátory; kovový nábytok, kovové formy na zmrzlinu; chladničky, mrazičky, mraziace skrine, mraziace nádoby, prístroje a zariadenia na varenie, zariadenia na ochladzovanie nápojov, prístroje na zohrievanie vody, zapaľovače plynu, samovarné elektrické kotle, pražiče kávy, kávovary, kuchynské sporáky, klimatizačné zariadenia a inštalácia k nim, formy na pečenie, elektrické kliešte na pečenie rôznych foriem, osvetľovacie zariadenia a prístroje, ochranné zariadenia k osvetleniu, umývačky riadu; tanieri, príbory, servírovacie podnosy, kuchynské nádoby, kuchynské náčinie, kávové súpravy a popolníky z drahých kovov; vešiaky na kľúče, lavice, police, stoly, skrine, vitríny, príborníky, nábytok pre pojazdné bufety, stánky na ochutnávanie nápojov, uzávery fliaš; samovarné kotle, neelektrické, tepelno-izolačné nádoby na nápoje a potraviny, grilovacie rošty, kuchynské nádoby, panvice, pekáče, palacinkárne, hrnce, vedrá, misky, šálky, taniere, pivočné a vínové poháre, poháre na vodu, servírovacie podnosy, kávové súpravy, čajové súpravy, stolné fľaše, podložky pod fľaše a poháre, zvonové poklopy na syr, na maslo a zákusky, džbány, kuchynské náradie, hriankovače, vývrtky na korkové zátky; prenájom nehnuteľností, realitné kancelárie, sprostredkovateľská činnosť a leasing v rámci predmetu činnosti; služby obchodné, propagačné a pomocné služby pre obchod, služby pre dovoz a vývoz, poradenské služby, marketing; preprava a dodávanie tovaru, úprava a balenie výrobkov; vývoj a výroba v rámci predmetu činnosti, najmä kozmetického a drogistického tovaru, optických výrobkov.

- (51) 3, 5, 6, 7, 8, 9, 11, 14, 16, 20, 21, 35, 36, 39, 42
(21) 70105-92

- (11) 173 550
(22) 14.07.1992
(15) 02.02.1995
(18) 14.07.2002
(54) **WILTHENER GOLDKRONE**
(73) **Wiltener Weinbrennerei GmbH, Thälmannplatz 8, O-8609 Wilthen /Sa., DE;**
(57) Liehové nápoje, najmä liehové špeciality.
(51) 33
(21) 70199-92

- (11) 173 551
(22) 12.12.1991
(31) B 93 404/19 Wz
(32) 06.08.1991
(33) DE
(15) 02.02.1995
(18) 12.12.2001
(54) **CREATON**
(73) **Creaton Berchtold & Ott, GmbH, Ziegeleistrasse, D-8873 Ichenhausen, DE;**
(57) Výroba, vývoj a odbyt ostro pálených tehliarskych výrobkov, obkladačiek a strešných dosiek, pokládka týchto materiálov a poradenská činnosť v odbore týchto materiálov.
(51) 19, 37, 42
(21) 65376-91

- (11) 173 552
(22) 13.03.1992
(15) 02.02.1995
(18) 13.03.2002
(54) **WESTERN UNION**
(73) **New Valley Corporation, spoločnosť zriadená podľa zákonov štátu New York, Upper Saddle River, New Jersey, US;**
(57) Prevody peňazí vykonávané elektronicky medzi ČR, SR a USA.
(51) 36
(21) 67262-92

- (11) 173 553
(22) 19.03.1992
(15) 02.02.1995
(18) 19.03.2002
(54) **NovoNorm**
(73) **Novo Nordisk A/S, Nové Allé, DK-2880 Bagsvaerd, DK;**
(57) Antidiabetické prípravky.
(51) 5
(21) 67387-92

- (11) 173 554
(22) 14.08.1991
(15) 02.02.1995
(18) 14.08.2001
(54)

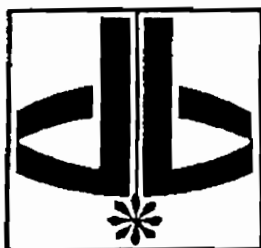
EYEMETRICS

- (73) **Eyemetrics - Systems AG, Steinbockstr. 4, 7000 Chur, CH;**
(57) Okuliare, obrúčky na okuliare, hlavne z kovu a umelej hmoty, sklá na okuliare, prostriedky na ošetrovanie okuliarov, puzdrá na okuliare, nástroje na určovanie lomu skiel okuliarov, elektronické zariadenia na spracovanie merania a dát pre očné optiku, stroje na výrobu okuliarových obrúčok, diely na uvedený tovar, prispôsobovanie okuliarov, vypracovanie programov na spracovanie dát v súvislosti s prispôbením na okuliare, montáž, oprava a udržiavanie vyššie uvedených nástrojov a strojov.
(51) 9, 37, 42
(21) 63225-91

- (11) 173 555
 (22) 17.08.1992
 (15) 07.02.1995
 (18) 17.08.2002
 (54) **ULTIMATES**
 (73) **Playtex Family Products Corporation**, spoločnosť zriadená podľa zákonov štátu Delaware, 700 Fairfield Avenue, Stamford, Connecticut 06904, US;
 (57) Výrobky farmaceutické, zverolekárske a zdravotnícke, výrobky dietetické pre deti a chorých, náplaste, obväzový materiál, hmoty určené na plombovanie zubov, dezinfekčné prostriedky, prostriedky na hubenie rastlinných a živočíšnych škodcov, antiparazitné látky, tampóny a vložky.
 (51) 5,10
 (21) 70937-92

- (11) 173 556
 (22) 19.02.1992
 (15) 07.02.1995
 (18) 19.02.2002
 (54) **FRAGMENT**
 (73) **Eisler Jan**, Humpolecká 1503, 580 01 Havlíčkův Brod, CZ;
 (57) Vydavateľská a nakladateľská činnosť, distribúcia a predaj tlače, neperiodických publikácií a polygrafických výrobkov. Výroba kníh.
 (51) 16, 41, 42
 (21) 66580-92

- (11) 173 557
 (22) 17.03.1992
 (15) 07.02.1995
 (18) 17.03.2002
 (54)



- (73) **LUSTRY Kamenický Šenov**, akciová spoločnosť, 471 14 Kamenický Šenov, CZ;
 (57) Osvetľovacie zariadenia, sklenený tovar a ozdobné výrobky.
 (51) 6, 11, 21
 (21) 67284-92

- (11) 173 558
 (22) 26.02.1992
 (15) 07.02.1995
 (18) 26.02.2002
 (54) **ILETIN**
 (73) **Eli Lilly and Company**, Indianapolis, Indiana, US;
 (57) Farmaceutické prípravky a substancie.
 (51) 5
 (21) 66837-92

- (11) 173 559
 (22) 26.02.1992
 (15) 07.02.1995
 (18) 26.02.2002
 (54) **CECLOR**
 (73) **Eli Lilly and Company**, Indianapolis, Indiana, US;
 (57) Farmaceutické prípravky a substancie.
 (51) 5
 (21) 66836-92

- (11) 173 560
 (22) 26.02.1992
 (15) 07.02.1995
 (18) 26.02.2002
 (54) **BRIETAL**
 (73) **Eli Lilly and Company**, Indianapolis, Indiana, US;
 (57) Farmaceutické prípravky a substancie.
 (51) 5
 (21) 66835-92

- (11) 173 561
 (22) 14.04.1992
 (15) 07.02.1995
 (18) 14.04.2002
 (54)

Star Emporium

- (73) **Texaco International Trader Inc.**, 2000 Westchester Avenue, City of White Plains, New York, US;
 (57) Motorové oleje a mazadlá; šaty, vrecia; uteráky; dáždňiky; služby pri riadení; návrhárstvo; aranžérske služby.
 (51) 4, 18, 22, 24, 25, 35, 42
 (21) 67967-92

- (11) 173 562
 (22) 27.04.1992
 (15) 07.02.1995
 (18) 27.04.2002
 (54) **ASOP**
 (73) **ASOP, spol. s r.o.**, Wellnerova 3, 772 00 Olomouc, CZ;
 (57) Strojové časti; súčiastky a zariadenia vrátane telocvičného náradia a náčinia pre posilovne a fitcentrá, vybavenia minigolfových ihrísk zatriedené v triede 28; počítače a ich príslušenstvo; návrhy a spracovanie programových produktov a riadiacich systémov pre počítače; poradenská a konzultačná činnosť, najmä v oblasti software a hardware; vydavateľská a nakladateľská činnosť, najmä tlačivá pre podnikateľov; marketing; export a import.
 (51) 7, 9, 16, 28, 35, 41, 42
 (21) 68192-92

- (11) 173 563
 (22) 27.04.1992
 (15) 07.02.1995
 (18) 27.04.2002
 (54)



- (73) **ASOP, spol. s r.o.**, Wellnerova 3, 772 00 Olomouc, CZ;
 (57) Strojové časti; súčiastky a zariadenia vrátane telocvičného náradia a náčinia pre posilovne a fitcentrá, vybavenia minigolfových ihrísk zatriedené v triede 28; počítače a ich príslušenstvo; návrhy a spracovanie programových produktov a riadiacich systémov pre počítače; poradenská a konzultačná činnosť, najmä v oblasti software a hardware; vydavateľská a nakladateľská činnosť, najmä tlačivá pre podnikateľov; marketing; export a import.
 (51) 7, 9, 16, 28, 35, 41, 42
 (21) 68191-92

- (11) 173 564
 (22) 26.02.1992
 (15) 07.02.1995
 (18) 26.02.2002
 (54) **NEBCIN**
 (73) **Eli Lilly and Company**, Indianapolis, Indiana, US;
 (57) Farmaceutické prípravky a substancie.
 (51) 5
 (21) 66834-92

- (11) 173 565
 (22) 27.12.1991
 (15) 07.02.1995
 (18) 27.12.2001
 (54)

hydro
system

- (73) **HYDROSYSTEM Olomouc, spol. s r.o.**, Kosmonautů č.6, 772 00 Olomouc, CZ;
 (57) Výskum, vývoj, navrhovanie, výpočty, merania v oblasti čerpacích a hydraulických systémov, konštrukčná činnosť v oblasti strojárstva, elektro, merania a regulácie, projektová a technologicko-dodávateľská činnosť v oblasti technologických častí stavieb dodávaných vyššími dodávateľskými formami, investorská činnosť, konzultačná a poradenská činnosť v oblasti čerpacích a hydraulických systémov, servisná činnosť a obchodné zastupovanie firiem, čerpanie a hydraulické systémy.
 (51) 7, 35, 37, 42
 (21) 65593-91

- (11) 173 566
 (22) 06.05.1992
 (15) 07.02.1995
 (18) 06.05.2002

(54) **RAPFAST**

- (73) **BORDEN (UK) Limited**, Southampton, GB;
 (57) Papier a výrobky z papiera; lepenka a kartonážne výrobky; tlačoviny; časopisy; periodiká; knihy; výrobky knihárske; fotografie; písacie potreby; kancelárske lepidlá; potreby pre umelcov; štetce; písacie a kancelárske potreby s výnimkou nábytku; učebné a školské potreby a pomôcky; hracie karty; tlačiarenskú písmená; štočky; zmršťiteľné a rozťažiteľné baliace fólie z mäkkého PVC.
 (51) 16
 (21) 68393-92

- (11) 173 567
 (22) 30.03.1992
 (15) 07.02.1995
 (18) 30.03.2002

(54) **KYRON**

- (73) **UNICSOFT, v.o.s.**, Újezd 37/400, 110 00 Praha 1, CZ;
 (57) Programátorská činnosť, najmä v oblasti hromadného spracovania dát; zavádzanie ekonomických agend; vedenie ekonomických agend cudzích subjektov na vlastnej výpočtovej technike; sprostredkovateľská činnosť v oblasti výpočtovej techniky, najmä programové vybavenie pre počítače, počítače, ich doplnky a periférne jednotky; konzultačné služby v oblasti ekonomie; konzultačné služby v oblasti využitia výpočtovej techniky a programového vybavenia pre počítače; nakladateľská a vydavateľská činnosť, najmä v oblasti výpočtovej techniky (napríklad manuály), v oblasti ekonomickej, v oblasti pamiatkovej starostlivosti, v oblasti cestovného ruchu a v oblasti bezpečnosti práce.
 (51) 9, 36, 41, 42
 (21) 67603-92

- (11) 173 568
 (22) 22.04.1992
 (15) 07.02.1995
 (18) 22.04.2002

(54) **LUBRIN**

- (73) **Léčiva a.s.**, Dolní Měcholupy 130, 102 37 Praha 10, CZ;
 (57) Farmaceutické, dezinfekčné, antiparazitné, hygienické a kozmetické prípravky.
 (51) 3, 5
 (21) 68097-92

- (11) 173 569
 (22) 17.04.1991
 (15) 07.02.1995
 (18) 17.04.2001

(54) **ELASTOMULL**

- (73) **BEIERSDORF AG**, Hamburg, DE;
 (57) Náplaste a obväzový materiál.
 (51) 5
 (21) 61327-91

- (11) 173 570
 (22) 26.09.1991
 (15) 07.02.1995
 (18) 26.09.2001
 (54) **TROCHU SEXU PRO KŘÍŽOVKY**
 (73) Adámek Lubor, JUDr., Masarykovo nám. 8, 701 00 Ostrava 1, CZ;
 (57) Časopis.
 (51) 16
 (21) 63858-91

- (11) 173 571
 (22) 12.09.1991
 (15) 07.02.1995
 (18) 12.09.2001
 (54) **BIONAIRE**
 (73) Bionaire, Inc., Lachine, Quebec, CA;
 (57) Čističe vzduchu, ionizátory vzduchu, zvlhčovače vzduchu, odvlhčovače vzduchu, ventilátory, chladiace prístroje, klimatizačné zariadenia, vykurovacie telesá, čističe vody.
 (51) 11
 (21) 63673-91

- (11) 173 572
 (22) 19.08.1991
 (15) 07.02.1995
 (18) 19.08.2001
 (54) **KODAK PQS**
 (73) KODAK - PATHÉ, 26. rue Villiot, 75012 Paris, FR;
 (57) Prístroje na zachytenie obrazu, prístroje na záznam, prenos, príjem a tlač obrazu; zariadenia na uloženie týchto prístrojov, zariadenia na zakladanie pásov a optických filtrov; fotografie, príručky, tepelne senzibilizované papiere, transparentné materiály tepelne senzibilizované.
 (51) 9,16
 (21) 63298-91

- (11) 173 573
 (22) 23.08.1991
 (15) 07.02.1995
 (18) 23.08.2001
 (54) **SÍLA A RADOST**
 (73) DAQUAS, spol. s r. o., Hradešinská 67, 100 00 Praha 10, CZ;
 (57) Softwarové produkty, najmä počítačové programy, databázy a manuály (programová dokumentácia), hardwarové produkty, servisná činnosť v oblasti výpočtovej techniky najmä pre softwarové a hardwarové produkty, servisná činnosť v oblasti spojovacej techniky, obchodná činnosť, najmä v oblasti výpočtovej a spojovacej techniky, sprostredkovateľská činnosť, najmä v oblasti výpočtovej a spojovacej techniky.
 (51) 9, 36, 37, 42
 (21) 63358-91

- (11) 173 574
 (22) 23.08.1991
 (15) 07.02.1995
 (18) 23.08.2001
 (54) **Se spoločnosť DAQUAS jdete po správne cestě.**
 (73) DAQUAS, spol. s r. o., Hradešinská 67, 100 00 Praha 10, CZ;
 (57) Softwarové produkty, najmä počítačové programy, databázy a manuály (programová dokumentácia), hardwarové produkty, servisná činnosť v oblasti výpočtovej techniky najmä pre softwarové a hardwarové produkty, servisná činnosť v oblasti spojovacej techniky, obchodná činnosť, najmä v oblasti výpočtovej a spojovacej techniky, sprostredkovateľská činnosť najmä v oblasti výpočtovej a spojovacej techniky.
 (51) 9, 35, 38, 42
 (21) 63365-91

- (11) 173 575
 (22) 03.06.1992
 (15) 07.02.1995
 (18) 03.06.2002
 (54)



- (73) NEALKO Olomouc, a.s., Holická 49, 772 42 Olomouc, CZ;
 (57) Nealkoholické nápoje sytené a nesýtené; sirupy a iné prípravky na prípravu nápojov, vrátane nápojov diabetických a dietetických, ovocné šťavy a nápoje z ovocných štiav; jednúčelové stroje, zariadenia, technologické linky a ich náhradné diely pre potravinársky priemysel, hlavne nápojový priemysel; projektová činnosť v oblasti investičnej výstavby, hlavne fľaškových liniek; neverejná cestná doprava nákladov a osôb; hostinská činnosť, prevádzkovanie stravovacích a ubytovacích zariadení.
 (51) 5, 7, 32, 39, 42
 (21) 69017-92

- (11) 173 576
 (22) 09.01.1992
 (15) 07.02.1995
 (18) 09.01.2002
 (54) **MERONEM**
 (73) ZENECA LIMITED, Imperial Chemical House, 9 Millbank, Londýn SW1P 3JF, GB;
 (57) Farmaceutické prípravky a látky.
 (51) 5
 (21) 65812-92

- (11) 173 577
 (22) 09.01.1992
 (15) 07.02.1995
 (18) 09.01.2002
 (54) **MERREM**
 (73) **ZENECA LIMITED**, Imperial Chemical House,
 9 Millbank, Londýn SW1P 3JF, GB;
 (57) Farmaceutické prípravky a látky.
 (51) 5
 (21) 65813-92

- (11) 173 578
 (22) 19.06.1992
 (15) 07.02.1995
 (18) 19.06.2002
 (54)



- (73) **TERMOTECHNA, a.s.**, Bajkalská 30, 827 53 Bratislava, SK;
 (57) Izolačný materiál každého druhu; stavebný materiál, asfalt, asfaltová a dechtová lepenka, stavebná lepenka, izolačné panely, izolačné rohože, izolačné dláždice, ohňovzdorné nátery, nátery a ochrana proti korózii, stavebná plsť, izolačné sklo stavebné, izolačné panely, korkolit, konštrukcie; činnosť: stavebná, predprojektová, projektová, technická, inžinierska, koordinačná, poradenská, konzultačná, posudková, expertízna, obchodná, investičná, obstarávateľská, sprostredkovateľská a realizačná v oblasti tepelných, chladových, zvukových a protipožiarnych izolácií stavieb a zariadení; údržba a opravy zariadení a budov, práce izolačné a ohňovzdorné nátery, inžiniersko-stavebné práce, montáž lešení, sanácia stavebných konštrukcií aj s použitím azbestu, inštalácia; štúdie projektov, priemyselné kreslenie, technický výskum a vyhľadávanie nákladov.
 (51) 2, 17, 19, 35, 37, 42
 (21) 69445-92

- (11) 173 579
 (22) 24.08.1992
 (15) 07.02.1995
 (18) 24.08.2002
 (54) **ARDATH**
 (73) **ARDATH TOBACCO COMPANY LIMITED**,
 211 Piccadilly, London SW1, GB;
 (57) Nespracovaný a spracovaný tabak.
 (51) 34
 (21) 71071-92

- (11) 173 580
 (22) 07.10.1992
 (15) 07.02.1995
 (18) 07.10.2002
 (54) **LENTILKY**
 (73) **Čokoládovny a.s.**, Modřanská 27, 143 20 Praha 4 - Modřany, CZ;
 (57) Trvanlivé pečivo, čokoládové a nečokoládové cukrovinky, nápojové zmesi a prášky.
 (51) 30
 (21) 72138-92

- (11) 173 581
 (22) 30.06.1992
 (15) 07.02.1995
 (18) 30.06.2002
 (54) **PROCYON**
 (73) **Lékařská fakulta Masarykovy univerzity**, Komenského nám. 2, 662 43 Brno, CZ;
 (57) Zdravotné čaje, liečivé prípravky, kozmetické prípravky.
 (51) 3, 5, 30
 (21) 69762-92

- (11) 173 582
 (22) 12.08.1992
 (15) 07.02.1995
 (18) 12.08.2002
 (54)



- (73) **Arista Records, Inc.**, spoločnosť zriadená podľa zákonov štátu Delaware, New York, US;
 (57) Zvukové nahrávky a video nahrávky vo forme diskiet a pásovk.
 (51) 9
 (21) 70856-92

- (11) 173 583
 (22) 25.06.1992
 (15) 07.02.1995
 (18) 25.06.2002
 (54) **PSYCHOTONIN**
 (73) **STEIGERWALD, Arzneimittelwerk GmbH**, Havelstrasse 5, D-6100 Darmstadt, DE;
 (57) Liečivá.
 (51) 5
 (21) 69587-92

- (11) 173 584
 (22) 25.06.1992
 (15) 07.02.1995
 (18) 25.06.2002
 (54) **AP**
 (73) **STEIGERWALD, Arzneimittelwerk GmbH**, Havelstrasse 5, D-6100 Darmstadt, DE;
 (57) Liečivá.
 (51) 5
 (21) 69588-92

- (11) 173 585
- (22) 25.06.1992
- (15) 08.02.1995
- (18) 25.06.2002
- (54) **PLANTAPLEX**
- (73) **STEIGERWALD, Arzneimittelwerk GmbH,**
Havelstrasse 5, D-6100 Darmstadt, DE;
- (57) Liečivá.
- (51) 5
- (21) 69589-92

- (11) 173 586
- (22) 29.01.1992
- (15) 08.02.1995
- (18) 29.01.2002
- (54) **HANSA**
- (73) **AVALON INTERNATIONAL INCORPORATED,** Tortola, British Virgin Islands, GB;
- (57) Pivo a čierne pivo.
- (51) 32
- (21) 66168-92

- (11) 173 587
- (22) 27.01.1992
- (15) 08.02.1995
- (18) 27.01.2002
- (54)



- (73) **SATEL, akciová spoločnosť Poprad,** Marxova ul., 058 01 Poprad, SK;
- (57) Poskytovanie služieb základného, závodného a doplnkového stravovania, spoločensko-zábavných služieb, doplnkových a ostatných, s tým súvisiacich služieb.
- (51) 41, 42
- (21) 66113-92

- (11) 173 588
- (22) 20.12.1991
- (15) 08.02.1995
- (18) 20.12.2001
- (54)



- (73) **KORADO spol. s r.o.,** Bří Hubálků 869, 560 02 Česká Třebová, CZ;
- (57) Zariadenia vykurovacie, vyhrievacie a vetracie, na rozvod a ohrev vody, sušenie a klimatizáciu, atypická vzduchotechnika; služby projekčné, inžinierske, sprostredkovateľské, konzultačné a poradenské v oblasti klimatizácie, vetrania a vykurovania, vrátane výrobných, montážnych a servisných služieb, riadiace a automatizované systémy a výpočtové centrá, leasingové služby vecné a finančné; strojárské výroby v triede 7.

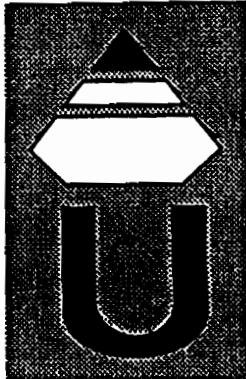
- (51) 7, 11, 35, 36, 37, 42
- (59) farebná
- (21) 65549-91

- (11) 173 589
- (22) 23.06.1992
- (15) 08.02.1995
- (18) 23.06.2002
- (54)



- (73) **RICHÍ spol. s r.o.,** Kočánkova ul. bl. B4, 851 01 Bratislava, SK;
- (57) Látky každého druhu: látky vlnené, bavlnené, hodvábne - z prírodného a umelého hodvábu, barchet, batist, súkno, ševiot, atlas, krep, draget, etamín, jersey, satén, taft, zamat, zefír, tkaniny konopné, plstené, elastické, jutové, ľanové, ramiové, z umelých vlákien, priľnavé za tepla, poťahové; voskové plátno, pogumované plátno, žinienka, potlačený kartón, textilné tkaniny, posteľná bielizeň, stolové tkaniny, ochranné poťahy na nábytok, obrusy, prikrývky, ručníky, uteráky, vreckovky, prikrývky na stoly, tkaniny s predkreslenými vzormi na vyšívanie, zástavky, vlajky, spacie vrecia, handry, textilné podložky, podšívky, tkaniny na obuv, odevy každého druhu: bielizeň spodná, bielizeň pánska, dámska a dojčenská, slintáčiky, ponožky, pančuchy, päty k pančuchám, nánožníky, cvičky, korzety, gamaše, podvázky, plavky, kúpacie úbory, kúpacie plášte, kúpacie čiapky, blúzy, sukne, nohavice, baretky, čapice, kapucne, spodky, košeľe, náprsenky košiel, goliere, pletený tovar, spodky, šály, župany, svetre, rukavice, hodvábne šatky, plášte, zvrchníky, kabáty, klobúky, klobučnicke kostry, konfekčné odevy, obleky, vesty, pletené odevy, nepremokavé plášte, pyžamá, kombinézy na vodné športy, lyžiarske viazanie, topánky, vložky do topánok, zvršky na obuv, kovanie na obuv, kopačky, kožuštinové odevy, boa, livreje, cylindre, uniformy, omšové rúcha; kožený tovar: koža, koženka, koženková lepenka, teľací a bravčový box, kufre, kabelky, tašky, diplomatky, poľovnícke torby, obaly na knihy, kožené puzdra, sedlá, remene, krabice, kostry kabeliek, dáždňiky, slnečníky, krupóny, nábytkové usne, kožuštinové prikrývky, bižutéria ako odevné príslušenstvo, výstuže do golierov, pásky do vlasov, spony do vlasov, ihlice do vlasov a klobúčkov, spony na obuv, lemovky, manžetové gombíky, kravaty, mašle, stuhy, výšivky, kovové vlákna na vyšívanie, kazety na ihly, opaskové spony, háčiky a ozdoby na obuv, ozdoby a sieťky do vlasov, náprstky, spony do kravát, háčiky, elastické pásy, vankúšiky na špendlíky, zdrhovadlá, čipky, uzávery k odevom, umelé kvety, odznaky, vystužovadlá do golierov.
- (51) 16, 18, 24, 25, 26, 27, 28
- (21) 69484-92

- (11) 173 590
 (22) 30.06.1992
 (15) 08.02.1995
 (18) 30.06.2002
 (54)



- (73) Košťial Martin, Wolkrova 27, 851 01 Bratislava, SK;
 (57) Kuchynské linky nekovové, inštalatérske stoly drevené; kotle, ohrievače, vyhrievacie a vykurovacie zariadenia na palivá pevné, tekuté a plynne, vykurovacie zariadenia elektrické, vykurovacie zariadenia na teplú vodu, ohrievače, kuchynské sporáky, prístroje a zariadenia na varenie a pečenie, pece, ohrievacie dosky, zásobníky vody, prístroje na čerpanie vody, regulátory plynu a vody, digestory, ventilátory, prístroje na teplý vzduch, horáky, kahany, zapaľovače, prípojky k horákam, tepelné rekuperátory, napájacie zariadenia kotlov, rúrky pre vykurovacie kotle, prístroje a zariadenia znižujúce spotrebu paliva, čističe na vykurovacie zariadenia, regulačné a bezpečnostné príslušenstvo pre vodné a plynové potrubie a zariadenia, tepelné meniče, súčiastky uvedených zariadení, sušičky vlasov; vodovodné a plynové potrubie kovové, armatúry kovové, inštalatérsky materiál, inštalatérske stoly kovové, kovové výstuže, nábytkové súpravy kovové; vodovodné potrubie a inštalatérsky materiál nekovový; odvzdušňovacie ventily a zariadenia, kompresory, regulačné zariadenia pre napájanie kotlov, kúrenie, elektromechanické prístroje a zariadenia na prípravu potravín a jedál, pumpy pre vykurovacie zariadenia, armatúry kotlov, strojčeky na natáčanie vlasov; pohlcovače pachy a dymu pre domácnosť, grilovacie rošty; vlasy z prirodzených a syntetických materiálov; vlasové parochne a vlasové vrkoče, ozdoby do vlasov, stuhy a sieťky do vlasov, natáčky, nástroje každého druhu; strojčeky na strihanie vlasov; výrobky na urýchlenie varenia pre domácnosť; materiály na tepelnú izoláciu; služby: technické, inžinierske, poradenské, znalecké posudky, obchodné odhady, predvádzanie výrobkov, vydávanie propagačných materiálov, obstarávateľská a sprostredkovateľská činnosť; inštalatérske práce, údržba, opravy prístrojov a zariadení predmetu podnikania; skúšky a revízie tlakových zariadení, štúdie projektov, priemyselné kreslenie; vzdelávanie a výchova pre obsluhu a prevádzku zariadení a činností podľa predmetu podnikania.

- (51) 6, 7, 8, 9, 11, 17, 19, 20, 22, 26, 35, 37, 41, 42
 (21) 69735-92

- (11) 173 591
 (22) 20.07.1992
 (15) 08.02.1995
 (18) 20.07.2002

(54) **Ferrona**

- (73) **Ferona a.s.**, Havlíčkova 11, 110 00 Praha 1, CZ;
 (57) Nákup, skladovanie, úprava a predaj hutníckych polotovarov, hutníckych výrobkov a druhovýrobkov, servisná činnosť a doprava v uvedenom odbore, maloobchodný predaj hutníckych výrobkov zo železa a neželezných kovov z hutníckej druhovýroby a železiarskeho tovaru.

- (51) 6, 8, 37, 39, 40
 (21) 70386-92

- (11) 173 592
 (22) 09.01.1992
 (15) 08.02.1995
 (18) 09.01.2002
 (54)

OLPRAN 

- (73) **OLPRAN, spol. s r.o.**, Kosmonautů 6, 772 31 Olomouc, CZ;
 (57) Bicykle všetkých druhov, vrátane súčiastok, vystrojenia, doplnkov; s tým súvisiaca obchodná, marketingová, sprostredkovateľská, poradenská, expertízna, konzultačná, technická, výrobo-koooperačná a investičná činnosť. Obchodné činnosti a služby - marketingové, sprostredkovateľské, obchodnoporadenské, expertízne, konzultačné a technické služby - výrobné kooperácie, investičná činnosť, kúpa a predaj materiálu, výrobkov, zariadení a služieb.

- (51) 12, 35, 42
 (21) 65784-92

- (11) 173 593
 (22) 09.01.1992
 (15) 08.02.1995
 (18) 09.01.2002
 (54)

OLPRAN 

- (73) **OLPRAN, spol. s r.o.**, Kosmonautů 6, 772 31 Olomouc, CZ;

- (57) Bicykle všetkých druhov, vrátane súčiastok, vystrojenia, doplnkov; s tým súvisiaca obchodná, marketingová, sprostredkovateľská, poradenská, expertízna, konzultačná, technická, výrobná-kooperačná a investičná činnosť. Obchodné činnosti a služby - marketingové, sprostredkovateľské, obchodnoporadenské, expertízne, konzultačné a technické služby - výrobné kooperácie, investičná činnosť, kúpa a predaj materiálu, výrobkov, zariadení a služieb.
- (51) 12, 35, 42
(21) 65785-92

- (11) 173 594
(22) 09.01.1992
(15) 08.02.1995
(18) 09.01.2002
(54)



- (73) OLPRAN, spol. s r.o., Kosmonautů 6, 772 31 Olomouc, CZ;
- (57) Bicykle všetkých druhov, vrátane súčiastok, vystrojenia, doplnkov; s tým súvisiaca obchodná, marketingová, sprostredkovateľská, poradenská, expertízna, konzultačná, technická, výrobná-kooperačná a investičná činnosť. Obchodné činnosti a služby - marketingové, sprostredkovateľské, obchodnoporadenské, expertízne, konzultačné a technické služby - výrobné kooperácie, investičná činnosť, kúpa a predaj materiálu, výrobkov, zariadení a služieb.
- (51) 12, 35, 42
(21) 65786-92

- (11) 173 595
(22) 09.01.1992
(15) 08.02.1995
(18) 09.01.2002
(54)



- (73) OLPRAN, spol. s r.o., Kosmonautů 6, 772 31 Olomouc, CZ;
- (57) Bicykle všetkých druhov, vrátane súčiastok, vystrojenia, doplnkov; s tým súvisiaca obchodná, marketingová, sprostredkovateľská, poradenská, expertízna, konzultačná, technická, výrobná-kooperačná a investičná činnosť. Obchodné činnosti a služby - marketingové, sprostredkovateľské, obchodnoporadenské, expertízne, konzultačné a technické služby - výrobné kooperácie, investičná činnosť, kúpa a predaj materiálu, výrobkov, zariadení a služieb.
- (51) 12, 35, 42
(21) 65787-92

- (11) 173 596
(22) 06.11.1991
(15) 08.02.1995
(18) 06.11.2001
(54)



- (73) Creteprint Paving Systems International Limited, Hong Kong, HK;
- (57) Stavby a opravy vnútorných a vonkajších podlaží (stropných konštrukcií), chodníkov, ciest a vozoviek.
- (51) 37
(21) 64600-91

- (11) 173 597
(22) 17.10.1991
(15) 08.02.1995
(18) 17.10.2001

- (54) DOWNTOWN
(73) Oy P.C. Rettig Ab, Postbox 162, 20101 Abo, FI;
(57) Tabak v surovom a spracovanom stave; potreby pre fajčiarov, zápalky.
- (51) 34
(21) 64245-91

- (11) 173 598
(22) 16.10.1991
(15) 08.02.1995
(18) 16.10.2001

- (54) ARKA Architektonická kancelária Košice
- (73) ARKA - architektonická kancelária, spol. s r.o. Košice, Hnilná 25, 040 01 Košice, SK;
- (57) Spracovanie prípravnej a projektovej dokumentácie stavieb, sakrálnej, občianskej a bytovej výstavby; rekonštrukcia historických a pamiatkovo chránených objektov; spracovanie prípravnej a projektovej dokumentácie interiérov, inžinierskych sietí a spracovanie územno-plánovacej dokumentácie a podkladov.
- (51) 37, 42
(21) 64176-91

- (11) 173 599
(22) 04.09.1991
(15) 08.02.1995
(18) 04.09.2001

- (54) NELA ORANŽ
(73) UNILEVER ČR, spol. s r.o., V Olšinách 75, 100 00 Praha 1, CZ;
- (57) Toaletné mydlá všetkých druhov, kozmetické výrobky.
- (51) 3
(21) 63531-91

- (11) 173 600
 (22) 04.09.1991
 (15) 08.02.1995
 (18) 04.09.2001
 (54) **NELA GOLD**
 (73) UNILEVER ČR, spol. s r.o., V Olšínách 75, 100 00 Praha 1, CZ;
 (57) Toaletné mydlá všetkých druhov, kozmetické pleťové krémy a kozmetické výrobky.
 (51) 3
 (21) 63532-91

- (11) 173 601
 (22) 12.11.1991
 (15) 08.02.1995
 (18) 12.11.2001
 (54) **FONDEL**
 (73) Societé Tabbarah pour le Commerce et l' Industrie S.A.L., P.O. Box 592, Beyrouth, LB;
 (57) Mäso, ryby, hydina, zverina, mäsové výťažky, konzervované, sušené a varené ovocie a zelenina, rôsoly, zaváraniny, vajcia, mlieko a iné mliečne výrobky, jedlé oleje a tuky, potraviny v konzervách, nálevy na šaláty.
 (51) 29
 (21) 64707-91

- (11) 173 602
 (22) 19.11.1991
 (15) 08.02.1995
 (18) 19.11.2001
 (54)



- (73) HAEN, spol. s r.o., Soběslavská 15, 130 00 Praha 3, CZ;
 (57) Vývoj, konštrukcia a kovovýroba, manažérske a inžinierske služby.
 (51) 37, 40, 42
 (59) farebná
 (21) 64840-91

- (11) 173 603
 (22) 18.11.1991
 (15) 08.02.1995
 (18) 18.11.2001
 (54) **INFONET**
 (73) Infonet Services Corporation, spoločnosť zriadená podľa zákonov štátu Delaware, El Segundo, CA, US;
 (57) Spracovanie a prenos informácií.
 (51) 9, 38, 42
 (21) 64833-91

- (11) 173 604
 (22) 09.03.1992
 (15) 08.02.1995
 (18) 09.03.2002
 (54) **FRIGA**
 (73) FRIGA - agentura pro chladicí techniku, Šmeralova 7, 772 00 Olomouc, CZ;
 (57) Chladiace a mraziace zariadenia všetkých druhov, montáž a servis.
 (51) 11, 37
 (21) 67106-92

- (11) 173 605
 (22) 03.03.1992
 (15) 08.02.1995
 (18) 03.03.2002
 (54)



- (73) AQUA FRESH a.s., 916 34 Lúka nad Váhom, SK;
 (57) Dojčenská stolová voda a iné druhy vody.
 (51) 32
 (59) farebná
 (21) 67022-92

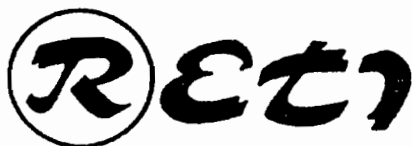
- (11) 173 606
 (22) 24.02.1992
 (15) 08.02.1995
 (18) 24.02.2002
 (54)



- (73) MENS, pivovarské obchodné centrum, spol. s r.o., Thurzova 16, 036 38 Martin, SK;
 (57) Pivo; slad; poradenstvo a servis v odbore pivovarníctva, vrátane pivovarskej technológie; realitná kancelária.
 (51) 31, 32, 36, 37, 42
 (21) 66744-92

- (11) 173 607
 (22) 29.01.1992
 (15) 08.02.1995
 (18) 29.01.2002
 (54) **BRUNSWICK**
 (73) BRUNSWICK CORPORATION, spoločnosť zriadená podľa zákonov štátu Delaware, Lake Forest, Illinois, US;
 (57) Elektronické automatické zapisovače stavu zásob a zapisovač bodov s displejom; vybavenie, najmä kolkovej hracej dráhy; kolíkové zoraďovače, žliabky, ktorými sa vracajú kolkové gule, kolíky a gule; biliardové vybavenie, vrátane biliardových stolov, gule a tága.
 (51) 9, 28
 (21) 66171-92

- (11) 173 608
- (22) 21.02.1992
- (15) 08.02.1995
- (18) 21.02.2002
- (54)



- (73) Machala Svatopluk, Na vyhlídce 21, 785 01 Šternberk, CZ;
- (57) Tlač a reprografické služby, najmä elektrografické kopírovanie všetkého druhu, ofsetová tlač, hĺbkotlač, sieťotlač, tampónová tlač, flexografia, kníhtlač, gumotlač, chemigrafia, galvanoplastika, stereotypia; tlač z výšky, z hĺbky a z plochy, a to všetko s využitím a pomocou počítačovej techniky; knižárske práce vrátane väzieb; propagačné predmety z papiera, najmä plagáty, vlajočky, kalendáre, letáky, odznaky a privesky.
- (51) 16, 40, 42
- (21) 66698-92

- (11) 173 609
- (22) 21.02.1992
- (15) 08.02.1995
- (18) 21.02.2002
- (54) RETI
- (73) Machala Svatopluk, Na vyhlídce 21, 785 01 Šternberk, CZ;
- (57) Tlač a reprografické služby, najmä elektrografické kopírovanie všetkého druhu, ofsetová tlač, hĺbkotlač, sieťotlač, tampónová tlač, flexografia, kníhtlač, gumotlač, chemigrafia, galvanoplastika, stereotypia; tlač z výšky, z hĺbky a z plochy, a to všetko s využitím a pomocou počítačovej techniky; knižárske práce vrátane väzieb; propagačné predmety z papiera, najmä plagáty, vlajočky, kalendáre, letáky, odznaky a privesky.
- (51) 16, 40, 42
- (21) 66699-92

- (11) 173 610
- (22) 25.02.1992
- (15) 08.02.1995
- (18) 25.02.2002
- (54)



- (73) MORAVSKOSLEZSKÉ PIVOVARŮ PŘEROV, a.s., Komenského 35, 750 51 Pterov, CZ;
- (57) Pivo, ľahké pívá a ľežiaky.
- (51) 32
- (21) 66782-92

- (11) 173 611
- (22) 07.04.1992
- (15) 08.02.1995
- (18) 07.04.2002

(54) **ROLLERBLADE**

- (73) Rollerblade, Inc., Shady Oak Road, Minnetonka, Minnesota, US;
- (57) Korčule, ochranné prostriedky - menovite chrániče kolien, lakťov, spevňovače zápästí, športové čiapky a prilby, športové rukavice, športové kabely, bábiky.
- (51) 18, 25, 28
- (21) 67772-92

- (11) 173 612
- (22) 28.02.1992
- (15) 08.02.1995
- (18) 28.02.2002

(54) **Rodokaps knihovnička**

- (73) Železný Ivo, nakladatelství a vydavatelství, spol.s r.o., Ježovská 121/3, 150 00 Praha 5, CZ;
- (57) Knihy, časopisy.
- (51) 16
- (21) 66897-92

- (11) 173 613
- (22) 24.02.1992
- (15) 08.02.1995
- (18) 24.02.2002
- (54)



- (73) Železný Ivo, nakladatelství a vydavatelství, spol.s r.o., Ježovská 121/3, 150 00 Praha 5, CZ;
- (57) Knihy, časopisy.
- (51) 16
- (21) 66764-92

- (11) 173 614
- (22) 17.02.1992
- (15) 08.02.1995
- (18) 17.02.2002

(54) **Knihovnička Večerů pod lampou**

- (73) Železný Ivo, nakladatelství a vydavatelství, spol.s r.o., Ježovská 121/3, 150 00 Praha 5, CZ;
- (57) Knihy, časopisy.
- (51) 16
- (21) 66524-92

- (11) 173 615
- (22) 03.02.1992
- (15) 09.02.1995
- (18) 03.02.2002

- (54) **Rodokaps**
 (73) **Železný Ivo**, nakladateľství a vydavateľství, spol.s r.o., Ježovská 121/3, 150 00 Praha 5, CZ;
 (57) Časopisy, knihy.
 (51) 16
 (21) 66237-92

- (11) **173 616**
 (22) 03.02.1992
 (15) 09.02.1995
 (18) 03.02.2002
 (54) **Večery pod lampou**
 (73) **Železný Ivo**, nakladateľství a vydavateľství, spol.s r.o., Ježovská 121/3, 150 00 Praha 5, CZ;
 (57) Časopisy, knihy.
 (51) 16
 (21) 66236-92

- (11) **173 617**
 (22) 22.04.1992
 (15) 09.02.1995
 (18) 22.04.2002
 (54) **S-LAC**
 (73) **SAXA spol. s r.o.**, Horná 36, 900 01 Modra, SK;
 (57) Potravinárske výrobky, aditíva do potravín, mikrobiálne kultúry do potravín.
 (51) 5, 29, 30
 (21) 68093-92

- (11) **173 618**
 (22) 02.04.1992
 (15) 06.02.1995
 (18) 02.04.2002
 (54) **MITAN**
 (73) **Ružek Michal Ing.**, Hlboká 3, 811 04 Bratislava, SK;
 (57) Sprostredkovanie kúpy a predaja hnuteľného a nehnuteľného majetku.
 (51) 36
 (21) 67690-92

- (11) **173 619**
 (22) 20.02.1992
 (15) 09.02.1995
 (18) 20.02.2002
 (54)

DEVI 

- (73) **DE-VI Construction Products A/S**, Vejle, DK;
 (57) Elektrické prístroje a nástroje, zariadenia na reguláciu tepla, termostaty, elektrické káble a všetky ostatné výrobky patriace do tejto triedy; vykurovacie, ventilačné a chladiarenské prístroje a zariadenia, vykurovacie inštalácie a káble a všetky ostatné výrobky patriace do tejto triedy.
 (51) 9, 11
 (21) 66637-92

- (11) **173 620**
 (22) 09.01.1992
 (15) 09.02.1995
 (18) 09.01.2002
 (54)

CORE

Computer

- (73) **CORE COMPUTER, spol. s r.o.**, Na poříčí 5, 114 74 Praha 1, CZ;
 (57) Počítačové programy; software pre počítače; periférie počítačov, a to obrazovky, platňové nosiče záznamov, magnetické nosiče záznamov; tlačiarne; skanery; testovacie zariadenia pre počítače a periférie počítačov; vývoj a údržba počítačových programov.
 (51) 9,42
 (21) 65803-92

- (11) **173 621**
 (22) 07.01.1992
 (15) 09.02.1995
 (18) 07.01.2002
 (54) **TRANSPED spol. s r.o. Žilina**
 (73) **TRANSPED, spol. s r.o. Žilina**, Pri Celulóžke 28, 010 01 Žilina, SK;
 (57) Vnútroštátne a zahraničné zasielateľstvo, vykonávanie cestnej dopravy pre cudzie potreby.
 (51) 39
 (21) 65735-92

- (11) **173 622**
 (22) 17.01.1992
 (15) 09.02.1995
 (18) 17.01.2002
 (54)



- (73) **Hummel International Sport & Leisure A/S**, Skanderborg, DK;
 (57) Kufre a tašky, oblečenie všetkých druhov, najmä oblečenie na šport a voľný čas, vrátane obuvi, gymnastické a športové potreby (s výnimkou oblečenia).
 (51) 18, 25, 28
 (21) 65972-92

- (11) **173 623**
 (22) 17.01.1992
 (15) 09.02.1995
 (18) 17.01.2002
 (54)

hummel

- (73) **Hummel International Sport & Leisure A/S**, Skanderborg, DK;
 (57) Kufre a tašky, oblečenie všetkých druhov, najmä oblečenie na šport a voľný čas, vrátane obuvi, gymnastické a športové potreby (s výnimkou oblečenia).
 (51) 18, 25, 28
 (21) 65971-92

- (11) 173 624
 (22) 04.11.1991
 (15) 09.02.1995
 (18) 04.11.2001
 (54) **DDB NEEDHAM**
 (73) **DDB Needham Worldwide Inc.**, 437 Madison Avenue, New York, New York, US;
 (57) Propagačné služby a pomoc pri prevádzkovaní obchodu.
 (51) 35
 (21) 64505-91

- (11) 173 625
 (22) 30.10.1991
 (15) 09.02.1995
 (18) 30.10.2001
 (54) **LEMON SUPERCONCENTRATE CS-2**
 (73) **K. ARVANITIS S.A.**, 28-30 Pafsaniou Street, Aeghion, GR;
 (57) Koncentráty na prípravu nealkoholických nápojov.
 (51) 32
 (21) 64435-91

- (11) 173 626
 (22) 30.10.1991
 (15) 09.02.1995
 (18) 30.10.2001
 (54) **ORANGE SUPERCONCENTRATE CS - 2**
 (73) **K. ARVANITIS S.A.**, 28-30 Pafsaniou Street, Aeghion, GR;
 (57) Koncentráty na prípravu nealkoholických nápojov.
 (51) 32
 (21) 64436-91

- (11) 173 627
 (22) 08.11.1991
 (15) 09.02.1995
 (18) 08.11.2001
 (54) **SEALY**
 (73) **The Ohio Mattress Company Licensing and Components Group**, spoločnosť zriadená podľa zákonov štátu Delaware, Cleveland, Ohio, US;
 (57) Nábytok, vrátane kovového a nábytku na táborenie; brúsené sklá a zrkadlá; rámy; výrobky z dreva, korku, trstiny, vrbového prútia, rohoviny, kostí, slonoviny, kostíc, korytnačiny, jantáru, perlete, morskej peny, buničiny a výrobky z náhradiek týchto materiálov vrátane výrobkov z plastických hmôt a výrobky z plastických hmôt; posteľné potreby, matrace, žinenky, podhlavníky a pod.
 (51) 20, 21, 24

(21) 64646-91

- (11) 173 628
 (22) 22.05.1991
 (15) 09.02.1995
 (18) 22.05.2001
 (54) **PYRENE**
 (73) **Brent International PLC.**, Ridgeway Iver, Buckinghamshire, GB;
 (57) Chemické prípravky na odstraňovanie alebo na úpravu kotolného kameňa, uhlíka, tuku, tesniacich zlúčenín, sadzí, nečistôt na vozovkách a podobných usadenín z povrchov; chemické prípravky na použitie pri spracovaní kovov; natieracie roztoky ako chemické prípravky alebo látky na použitie pri odstraňovaní usadenín alebo povlakov z kovov; chemické prípravky na použitie v priemysle tlačených obvodov; chemikálie na prevenciu korózie; chemické výrobky na priemyselné využitie v tvorbe povlakov na kovochoch; chemické zmesi zahrnuté v triede I na použitie pri odstraňovaní a potlačaní vzniku korózie a inkrustácie; prípravky na rozpúšťanie tukov; chemické emulgátory; chemické príslušnosti na použitie ako odpeňovacie činidlá; chemické prípravky na potlačenie hrdze; chemické prípravky (nie vo forme náteru) na tesnenie a povlakovanie povrchov; chemické výrobky na prevenciu kotolného kameňa a na zamedzenie alebo zníženie inkrustácie vo vodných sústavách; prípravky na čistenie, umývanie, odtučnenie, odstránenie oleja a pranie; chemické výrobky na priemyselné využitie pri vytváraní povlakov na kovochoch; temperačné látky; chemické prípravky na spájanie a zváranie; spájkovacie a taviace prostriedky; ochranné povlaky na kovy; prípravky na odstraňovanie ochranných povlakov z povrchu kovov a muriva; odstraňovač spájky; chemické tekutiny na spracovanie kovov; chemické zlúčeniny na použitie pri ťažení kovov; chemické činidlá na použitie pri rezaní kovov; chemikálie na použitie v priemysle elektrického nánášania; povrchovoaktívne látky, lepidlá zahrnuté v triede I; chemické látky na výrobu lepidiel; chemické prípravky na použitie v priemysle povrchovej úpravy kovov; fosfatizačné zlúčeniny.
 (51) 1, 2, 3
 (21) 61861-91

- (11) 173 629
 (22) 18.09.1991
 (15) 09.02.1995
 (18) 18.09.2001
 (54)



- (73) **MILCOM servis**, akciová spoločnosť, V olšinách 75, 100 98 Praha 10, CZ;
 (57) Vedecko-výskumná a vývojová činnosť v oblasti mliekárenských technológií a metód hodnotenia mlieka a mliečnych výrobkov; výroba mliekárenských kultúr, živných pôd, mikrobitestov, technologických prísad, pomocných a zušľachtujúcich látok na kontrolu akosti poľnohospodárskych produktov a pre potravinársky priemysel; výroba jednéhočelo

vých strojov, zariadení, technologických liniek a náhradných dielov pre potravinárske výroby; prevádzka centrálnych skladov náhradných dielov, generálne opravy a servis vybraných strojov a zariadení; projektová a inžinierska činnosť; sprostredkovateľská a poradenská činnosť v oblasti technologickej normalizácie, metrologie, cien, nákupu mlieka a technológie mliekárenskej výroby; poskytovanie výpočtových, organizačných a servisných služieb v oblasti personálnych počítačov; neverejná cestná doprava nákladov a osôb.

- (51) 1, 5, 7, 35, 37, 39, 42
(21) 63742-91

- (11) 173 630
(22) 07.08.1991
(15) 09.02.1995
(18) 07.08.2001
(54) **TRIGEL**
(73) **Aramis Inc.**, spoločnosť zriadená podľa zákonov štátu Delaware, 767 Fifth Avenue, New York 10153, US;
(57) Kozmetické prípravky.
(51) 3
(21) 63119-91

- (11) 173 631
(22) 30.07.1991
(15) 09.02.1995
(18) 30.07.2001
(54)



- (73) **Mrkvica Jiří**, Bílovická 22, 622 00 Brno, CZ;
(57) Zariadenia na chladenie, chladiace zariadenia s ohrevom vody kondenzačným teplom, servisné a opravárenské služby všetkých druhov.
(51) 11, 37
(21) 62974-91

- (11) 173 632
(22) 19.08.1991
(31) C 41 566/9 W
(32) 20.02.1991
(33) DE
(15) 09.02.1995
(18) 19.08.2001
(54)



- (73) **ALLMESS Mess - und Regelgeräte GmbH**, Oldenburg i. H., DE;
(57) Vodomery, merače spotrebovaného tepla.
(51) 9
(59) farebná
(21) 63295-91

- (11) 173 633
(22) 10.08.1992
(15) 09.02.1995
(18) 10.08.2002

- (54) **MIDAS**
(73) **THE BIS GROUP LIMITED**, Londýn, GB;
(57) Počítače a výpočtové stroje. Prístroje na použitie s uvedenými počítačmi alebo výpočtovými strojmi. Programy pre počítače. Kalkulátory a prístroje na spracovanie dát. Materiály pre ukladanie a zobrazovanie dát. Diely a príslušenstvo pre všetok horeuvedený tovar. Tlačoviny, tlačové publikácie. Príručky a inštrukčné učebné materiály.
(51) 9, 16
(21) 70808-92

- (11) 173 634
(22) 22.10.1992
(15) 09.02.1995
(18) 22.10.2002
(54) **Barátnö**
(73) **Živena**, vydavateľstvo Ústredného výboru Demokratickej únie žien Slovenska, Špitálska č.6, 812 64 Bratislava, SK;
(57) Periodická a neperiodická tlač.
(51) 16
(21) 72480-92

- (11) 173 635
(22) 22.10.1992
(15) 09.02.1995
(18) 22.10.2002
(54) **Dievča**
(73) **Živena**, vydavateľstvo Ústredného výboru Demokratickej únie žien Slovenska, Špitálska č.6, 812 64 Bratislava, SK;
(57) Periodická a neperiodická tlač.
(51) 16
(21) 72479-92

- (11) 173 636
(22) 22.10.1992
(15) 09.02.1995
(18) 22.10.2002
(54) **MÓDA módné trendy - modely - inšpirácie**
(73) **Živena**, vydavateľstvo Ústredného výboru Demokratickej únie žien Slovenska, Špitálska č.6, 812 64 Bratislava, SK;
(57) Periodická a neperiodická tlač.
(51) 16
(21) 72478-92

- (11) 173 637
 (22) 22.10.1992
 (15) 09.02.1995
 (18) 22.10.2002
 (54) **Dorka - dobré rady každému**
 (73) Živena, vydavateľstvo Ústredného výboru Demokratickej únie žien Slovenska, Špitálska č.6, 812 64 Bratislava, SK;
 (57) Periodická a neperiodická tlač.
 (51) 16
 (21) 72477-92

- (11) 173 638
 (22) 22.10.1992
 (15) 09.02.1995
 (18) 22.10.2002
 (54) **Slovenka - časopis slovenských žien a rodín**
 (73) Živena, vydavateľstvo Ústredného výboru Demokratickej únie žien Slovenska, Špitálska č.6, 812 64 Bratislava, SK;
 (57) Periodická a neperiodická tlač.
 (51) 16
 (21) 72476-92

- (11) 173 639
 (22) 22.10.1992
 (15) 09.02.1995
 (18) 22.10.2002
 (54)



- (73) Živena, vydavateľstvo Ústredného výboru Demokratickej únie žien Slovenska, Špitálska č.6, 812 64 Bratislava, SK;
 (57) Periodická a neperiodická tlač, nakladateľská a vydavateľská činnosť.
 (51) 16, 41
 (21) 72475-92

- (11) 173 640
 (22) 18.09.1992
 (15) 09.02.1995
 (18) 18.09.2002
 (54) **ABOVSKÉ brandy 38 %**
 (73) FRUCONA, štátny podnik Košice, Textilná 6, 042 62 Košice, SK;
 (57) Alkoholické nápoje.
 (51) 33
 (21) 71743-92

- (11) 173 641
 (22) 18.09.1992
 (15) 09.02.1995
 (18) 18.09.2002

- (54) **MULTI-FRUCT**
 (73) FRUCONA, štátny podnik Košice, Textilná 6, 042 62 Košice, SK;
 (57) Vitamínové nápoje, najmä oranž, malina - citrón a ostatné.
 (51) 5, 32
 (21) 71742-92

- (11) 173 642
 (22) 18.09.1992
 (15) 09.02.1995
 (18) 18.09.2002
 (54) **FRUCO-SPORT**
 (73) FRUCONA, štátny podnik Košice, Textilná 6, 042 62 Košice, SK;
 (57) Izotonické nápoje, najmä hruška - citrón, grapefruit - citrón a ostatné.
 (51) 5, 32
 (21) 71741-92

- (11) 173 643
 (22) 27.11.1992
 (15) 09.02.1995
 (18) 27.11.2002
 (54) **PUPPY CHOW**
 (73) Ralston Purina Company, St. Louis, Missouri, US;
 (57) Potrava pre domáce zvieratá a krmivo pre zvieratá.
 (51) 31
 (21) 73374-92

- (11) 173 644
 (22) 27.11.1992
 (15) 09.02.1995
 (18) 27.11.2002
 (54) **PURINA**
 (73) Ralston Purina Company, St. Louis, Missouri, US;
 (57) Potrava pre domáce zvieratá a krmivo pre zvieratá.
 (51) 31
 (21) 73373-92

- (11) 173 645
 (22) 27.11.1992
 (15) 09.02.1995
 (18) 27.11.2002
 (54)



- (73) Ralston Purina Company, St. Louis, Missouri, US;
 (57) Potrava pre domáce zvieratá a krmivo pre zvieratá.
 (51) 31
 (21) 73371-92

- (11) 173 646
 (22) 16.11.1992
 (15) 09.02.1995
 (18) 16.11.2002
 (54) **AKRYLUX**
 (73) **CHEMOLAK**, akciová spoločnosť, Továrenská 1, 919 04 Smolenice, SK;
 (57) Lazúra na drevo (vodou riediteľná).
 (51) 2
 (21) 72988-92

- (11) 173 647
 (22) 13.11.1992
 (15) 09.02.1995
 (18) 13.11.2002
 (54) **VITAL LEARNING**
 (73) **VITAL LEARNING CORPORATION**, spoločnosť zriadená podľa zákonov štátu Delaware, 1209 Orange Street, Wilmington, US;
 (57) Výchova, vzdelávanie, vyučovanie, najmä semináre, kurzy, školenia a diaľkové kurzy v oblasti riadenia, dozoru, marketingu, predaja, správy, organizácia kancelárie a starostlivosť o klientov; nahrané zvukové pásky a videopásky, nosiče dát všetkého druhu prispôbené na strojové čítanie a vybavené programom; gramofónové platne; filmy; kinematografické filmy; zvukové filmy; tlačoviny; fotografie; vyučovací a účtovný materiál vo forme tlačovín, hier, glóbusov a prístrojov na kreslenie na tabuľu; popísané alebo potlačené projekčné fólie.
 (51) 9, 16, 41
 (21) 72972-92

- (11) 173 648
 (22) 26.08.1991
 (15) 09.02.1995
 (18) 26.08.2001
 (54) **MORAVSKÝ SKLEPMISTR**
 (73) **Pavelka Jan**, 691 88 Milovice, CZ;
 (57) Vína prírodné, korenené, perlivé, šumivé, nízkoalkoholické sytené nápoje, nealkoholické sytené nápoje.
 (51) 32, 33
 (21) 63383-91

- (11) 173 649
 (22) 08.08.1991
 (15) 09.02.1995
 (18) 08.08.2001
 (54) **R.ROY-CAMILLE**
 (73) **HOWMEDICA INC.**, 235 East 42 Street, New York, New York 10017, US;
 (57) Prístroje a nástroje chirurgické, lekárske, zubolekárske a zverolekárske, vrátane špeciálneho nábytku a prístrojov a zdravotníckych pomôcok, najmä spinálne fixačné systémy a ich príslušenstvo.
 (51) 10
 (21) 63140-91

- (11) 173 650
 (22) 30.09.1991
 (15) 09.02.1995
 (18) 30.09.2001
 (54) **AQUAVITA**
 (73) **AQUAVITA, spol. s r.o.**, Drážďanská 14, 400 81 Ústí nad Labem, CZ;
 (57) Ťažba, stáčanie a predaj pitnej vody a sytených nealkoholických nápojov; cestná doprava; propagačná a dokumentačná činnosť a služby; veľkoobchodná činnosť a zahranično-obchodná činnosť v nasledujúcich odboroch: mäso, ryby, hydina, mäkkýše, kôrovce, zverina; mäsové výťažky; zelenina a ovocie: konzervované, sušené, varené; rôsoly, zavaraniny; vajcia, mlieko a iné mliečne výrobky, vrátane mliečnych nápojov, jedlé oleje a tuky, konzervované potraviny; zelenina konzervovaná v octe; káva, čaj, kakao, ryža, tapioka, kávové náhradky, múka a obilné výrobky určené na ľudskú výživu, nápoje z kávy, kakaa, čokolády, chlieb, sucháre, sušienky, jemné pečivo, cukrovinky, zmrzlina, med, sirup z melasy, kvasnice, prášky do pečiva; soľ, korenie, ocot, chuťové omáčky, ľad; ryža; výrobky: poľnohospodárske, záhradnícke; produkty lesnícke vrátane nespracovaného dreva, semená, čerstvé ovocie a zelenina; sadenice, živé rastliny a prírodné kvetiny; krmivá pre zvieratá; slad; pivo, ľahké pívá a ležiaky, minerálne vody, šumivé a iné nealkoholické nápoje, sirupy a iné prípravky na prípravu nápojov; ovocné šťavy a nápoje z ovocných štiav; vína, liehoviny, likéry, nealkoholické vína;
 (51) 29, 30, 31, 32, 33, 35, 39
 (21) 63902-91

- (11) 173 651
 (22) 03.10.1991
 (15) 09.02.1995
 (18) 03.10.2001
 (54)



- (73) **Cermanová Alena**, 5. května 1343, 756 61 Rožnov pod Radhoštěm, CZ;
 (57) Drobné darčkové predmety, ako bábiky, figúrky, vankúšiky, nástenné ozdoby, bižutéria, maľované poháriky.
 (51) 14, 21, 28
 (21) 63953-91

- (11) 173 652
 (22) 01.09.1992
 (15) 09.02.1995
 (18) 01.09.2002
 (54)

TERRAS spol. s r.o.

- (73) **ATERRAS, spol.s r.o.**, Jakubkova 12, 831 01 Bratislava, SK;
 (57) Sprostredkovanie kúpy a predaja nehnuteľností; prenájom nehnuteľností; zastupovanie zahraničných firiem
 (51) 35, 36, 42
 (21) 71487-92

- (11) **173 653**
 (22) 06.11.1992
 (15) 09.02.1995
 (18) 06.11.2002
 (54) **TERMIX**
 (73) **ZM s.r.o.**, Chmelnická 548, 760 01 Zlín, CZ;
 (57) Mliečne výrobky.
 (51) 29,35
 (21) 72823-92

- (11) **173 654**
 (22) 30.06.1992
 (15) 09.02.1995
 (18) 30.06.2002
 (54)



- (73) **BUČINA a.s.**, Areál 1335/21, 960 96 Zvolen, SK;
 (57) Piliarske výrobky - preglejky, drevotrieskove dosky, povrchovo upravené drevotrieskove dosky, impregnované výrobky, výroba drevostavieb a interiérov, lepidlá a zušľachtené papiere.
 (51) 1, 16, 19, 20
 (21) 69758-92

- (11) **173 655**
 (22) 21.07.1992
 (15) 09.02.1995
 (18) 21.07.2002
 (54) **HORIZONT**
 (73) **HORIZONT, spol. s r.o.**, Kosmonautů 8, 772 54 Olomouc, CZ;
 (57) Publikácie periodické a neperiodické, ich tlač, vydávanie a distribúcia, a to najmä knižtlač, gumotlač, chemigrafia, stereotypia, galvanoplastika a ofsetová tlač; sprostredkovateľská činnosť v oblasti obchodu i reklamy vrátane vykonávania zasielkovej služby, činnosť agentúry pre export a import.
 (51) 16, 35, 36, 39, 42
 (21) 70406-92

- (11) **173 656**
 (22) 17.12.1991
 (15) 09.02.1995
 (18) 17.12.2001
 (54) **UNICOM**
 (73) **UNICOM, spol. s r.o.**, Rastislavova 3, 821 08 Bratislava, SK;
 (57) Poľnohospodárska technika, najmä sejacie stroje, rozhadzovače a iné aplikátory hnojív, kultivátory, pluhy, kombajny na vyorávanie zeleniny, zemiakov a cukrovej repy, lisy na seno a slamu, stroje na spracovanie krmív a mlieka; poľnohospodárske a záhradnícke výrobky, lesnícke produkty, najmä obilniny, zelenina, ovocie, krmivá; marketingové, konzultačné, komerčné a sprostredkovateľské služby v oblasti poľnohospodárskej techniky a výrobkov.
 (51) 7, 31, 35
 (21) 65445-91

- (11) **173 657**
 (22) 28.11.1991
 (15) 09.02.1995
 (18) 28.11.2001
 (54) **MILNOR**
 (73) **Pellerin Milnor Corporation**, spoločnosť zriadená podľa zákonov štátu Louisiana, 700 Jackson Street, Kenner, Louisiana 70062, US;
 (57) Práčky a odstredivé extraktory na priemyselné a obchodné využitie, ako sú pracovne, nemocnice, zariadenia na farbenie, bubnové sušiacie zariadenia v práčovniach a extrakčné lisy na kvapaliny.
 (51) 7
 (21) 65072-91

- (11) **173 658**
 (22) 08.01.1992
 (15) 09.02.1995
 (18) 08.01.2002
 (54)

K R A S O L

- (73) **KAUČUK, a.s.**, 278 52 Kralupy nad Vltavou, CZ;
 (57) Kvapalné kaučuky.
 (51) 1
 (21) 65765-92

- (11) **173 659**
 (22) 17.07.1992
 (15) 07.02.1995
 (18) 17.07.2002
 (54)



- (73) World Shop, spol. s r.o., Perunská 2, 695 01 Hodonín, CZ;
- (57) Mechanické a elektrické prístroje, výrobky a pomôcky pre domácnosť, napríklad roboty, mixéry, odšťavovače, prístroje na varenie kávy, nože, strúhadlá, rezače, škrabky, krájače, otváratele konzerv, ozdobovačky cukrárenských a iných výrobkov, šijacie a pletacie stroje a strojčeky a pod.; nástroje, prístroje a pomôcky na vybavenie domácich dielní, napríklad adaptéry pre vŕtačky, súpravy kľúčov, rezačky, zvaračky a iné; kancelárska technika, najmä počítače, kalkulatory, diáre, pokladne, spotrebná elektronika vrátane detských hračiek, prístroje pre záznam, prenos a reprodukciu zvuku i obrazu, fotografické a kopirovacie prístroje; maliarske potreby a nástroje, výrobky z úžitkového i okrasného skla, leštiace a čistiace prípravky, napríklad pasty, peny a emulzie na údržbu áut a domácností; najmä nábytku, textilu, sanitárnych zariadení a karosérií; kozmetické prípravky, napríklad krémy, pleťové mlieka, toaletné mydlá, parfémy, kolínske vody a pod.
- (51) 3, 7, 8, 9, 11, 21, 35
(21) 70314-92

- (11) 173 660
(22) 20.12.1991
(15) 09.02.1995
(18) 20.12.2001
(54)



**Prvá slovenská
investičná skupina, a.s.**

- (73) Prvá slovenská investičná skupina a.s., Štúrova 5, Bratislava, SK;
- (57) Zakladanie investičných spoločností, ktoré budú vykonávať správu investičných a podielových fondov; podnikanie s finančnými prostriedkami fyzických a právnických osôb; investície do rôznych cenných papierov, akcií obchodných spoločností; operácie s cennými papiermi; investície a majetkové účasti v obchodných spoločnostiach; investície do budov, novej výstavby, pozemkov, umeleckých diel, resp. iných objektov a predmetov podnikania s nimi; poskytovanie poradenských, konzultačných a sprostredkovateľských služieb.
- (51) 36, 42
(21) 65542-91

- (11) 173 661
(22) 23.07.1992
(15) 09.02.1995
(18) 23.07.2002
(54)



- (73) SMREČINA, akciová spoločnosť, Cesta ku Smrečine č. 5, 975 45 Banská Bystrica, SK;

- (57) Panely na báze dreva bez povrchovej úpravy, určené na úpravu podláh.
- (51) 19
(21) 70469-92

- (11) 173 662
(22) 23.07.1992
(15) 09.02.1995
(18) 23.07.2002
(54)



- (73) SMREČINA, akciová spoločnosť, Cesta ku Smrečine č. 5, 975 45 Banská Bystrica, SK;
- (57) Panely na báze dreva určené na úpravu podláh.
- (51) 19
(21) 70468-92

- (11) 173 663
(22) 20.07.1992
(15) 09.02.1995
(18) 20.07.2002
(54)

McGUIRE

- (73) THE MCGUIRE FURNITURE COMPANY, San Francisco, California, US;
- (57) Nábytok.
- (51) 20
(21) 70382-92

- (11) 173 664
(22) 17.07.1992
(15) 09.02.1995
(18) 17.07.2002

- (54) **MARK SUPER VII**
- (73) RELIGIOUS TECHNOLOGY CENTER, spoločnosť zriadená podľa zákonov štátu California, 1710 Ivar Avenue, Los Angeles, California, US;
- (57) Elektronické zariadenia, vrátane elektronického prístroja na meranie mentálneho stavu človeka.
- (51) 9
(21) 70347-92

- (11) 173 665
(22) 17.07.1992
(15) 09.02.1995
(18) 17.07.2002
(54)



- (73) **RELIGIOUS TECHNOLOGY CENTER**, spoločnosť zriadená podľa zákonov štátu California, 1710 Ivar Avenue, Los Angeles, California, US;
 (57) Elektronické zariadenie, vrátane elektronického prístroja na meranie mentálneho stavu človeka.
 (51) 9
 (21) 70342-92

- (11) 173 666
 (22) 19.02.1992
 (15) 09.02.1995
 (18) 19.02.2002
 (54)



- (73) **DS Olomouc, spol. s r.o.**, Hynaisova 10, 771 12 Olomouc, CZ;
 (57) Stavebné práce a inžinierska činnosť v tuzemsku a zahraničí; technologické zariadenia a stroje na stavebnú výrobu; oceľové konštrukcie; technologické celky výroby stavebného strojárstva vrátane montáže; elektronické ovládacie a vyhodnocovacie zariadenia; geologický prieskum a laboratórne práce; projektové práce a služby v oblasti výpočtovej techniky; služby cestovného ruchu.
 (51) 6, 7, 9, 19, 37, 39, 42
 (21) 66589-92

- (11) 173 667
 (22) 27.02.1992
 (15) 09.02.1995
 (18) 27.02.2002
 (54)



- (73) **MD Foods A.m.b.a.**, DK-8260 Viby J., DK;
 (57) Mlieko a mliečne výrobky, jedlé oleje a tuky.
 (51) 29
 (21) 66867-92

- (11) 173 668
 (22) 27.02.1992
 (15) 09.02.1995
 (18) 27.02.2002

- (54) **PUCK**
 (73) **MD Foods A.m.b.a.**, DK-8260 Viby J., DK;
 (57) Mlieko a mliečne výrobky, jedlé oleje a tuky.
 (51) 29
 (21) 66862-92

- (11) 173 669
 (22) 27.02.1992
 (15) 09.02.1995
 (18) 27.02.2002
 (54) **MENUET**
 (73) **MD Foods A.m.b.a.**, DK-8260 Viby J., DK;
 (57) Mlieko a mliečne výrobky, jedlé oleje a tuky.
 (51) 29
 (21) 66866-92

- (11) 173 670
 (22) 27.02.1992
 (15) 09.02.1995
 (18) 27.02.2002
 (54) **MEXI**
 (73) **MD Foods A.m.b.a.**, DK-8260 Viby J., DK;
 (57) Mlieko a mliečne výrobky, jedlé oleje a tuky.
 (51) 29
 (21) 66864-92

- (11) 173 671
 (22) 27.02.1992
 (15) 09.02.1995
 (18) 27.02.2002
 (54) **GARLI**
 (73) **MD Foods A.m.b.a.**, DK-8260 Viby J., DK;
 (57) Mlieko a mliečne výrobky, jedlé oleje a tuky.
 (51) 29
 (21) 66863-92

- (11) 173 672
 (22) 27.02.1992
 (15) 09.02.1995
 (18) 27.02.2002
 (54) **DOFINO**
 (73) **MD Foods A.m.b.a.**, DK-8260 Viby J., DK;
 (57) Mlieko a mliečne výrobky, jedlé oleje a tuky.
 (51) 29
 (21) 66868-92

- (11) 173 673
 (22) 11.06.1991
 (15) 09.02.1995
 (18) 11.06.2001
 (54) **DOUWE EGBERTS**
 (73) **Sara Lee/ DE N. V.**, Leeuwarderweg 1, 8501 ZD Joure, NL;
 (57) Káva, vrátane kávy vo filtračných obaloch, kávové výťažky, instantná káva, náhradky kávy, čaj, čajové výťažky, náhradky čaju; kakao, čokoláda a čokoládové výťažky v práškovej, granulovanej alebo tekutej forme.
 (51) 30
 (21) 62135-91

- (11) 173 674
 (22) 27.05.1992
 (15) 09.02.1995
 (18) 27.05.2002
 (54) **WIDGET**

- (73) **ZODIAC ENTERTAINMENT, INC.**, spoločnosť zriadená podľa zákonov štátu California, 4400 Col-dwater Canyon, Studio City, California, US;
 (57) Programy pre zábavné počítačové hry, video hry, nahrané kompaktné disky, gramofónové platne a audio kazety, rádiá, fotoaparáty, elektronické kalkulačky, fotografické diapozitívy, magnety, kaleidoskopy.
 (51) 9
 (21) 68838-92

- (11) 173 675
 (22) 30.04.1992
 (15) 09.02.1995
 (18) 30.04.2002
 (54)



- (73) **Koudelka Petr, Ing. CSc.**, Ve svahu 25, 147 00 Praha 4, CZ;
 (57) Výskum a vývoj, projektovanie, poskytovanie programov, poradenská a konzultačná činnosť, technická pomoc, expertízy a posudky, inžinierska činnosť.
 (51) 42
 (21) 68310-92

- (11) 173 676
 (22) 01.07.1991
 (15) 09.02.1995
 (18) 01.07.2001
 (54)

GOKO

- (73) **Goko Camera Company, Ltd.**, Kawasaki City, Kanagawa, JP;
 (57) Prístroje a nástroje elektrické nezačlenené do iných tried, prístroje fotografické, kinematografické, optické vrátane premietačov obrazov a zväčšovacích prístrojov.
 (51) 9
 (21) 62440-91

- (11) 173 677
 (22) 16.09.1994
 (15) 06.02.1995
 (18) 16.09.2004
 (54) **ASTER 2000**
 (73) **PT Žilina, akciová spoločnosť**, Pri celulóžke 3494, 010 01 Žilina, SK;
 (57) Toaletný papier
 (51) 16
 (21) 2134-94

- (11) 173 678
 (22) 16.09.1994
 (15) 06.02.1995
 (18) 16.09.2004
 (54) **BELLIS**
 (73) **PT Žilina, akciová spoločnosť**, Pri celulóžke 3494, 010 01 Žilina, SK;
 (57) Papierové kuchynské utierky.
 (51) 16
 (21) 2133-94

- (11) 173 679
 (22) 16.09.1994
 (15) 06.02.1995
 (18) 16.09.2004
 (54) **ASTER 1000**
 (73) **PT Žilina, akciová spoločnosť**, Pri celulóžke 3494, 010 01 Žilina, SK;
 (57) Toaletný papier
 (51) 16
 (21) 2135-94

- (11) 173 680
 (22) 16.09.1994
 (15) 06.02.1995
 (18) 16.09.2004
 (54) **FLIORA**
 (73) **PT Žilina, akciová spoločnosť**, Pri celulóžke 3494, 010 01 Žilina, SK;
 (57) Papierové hygienické vreckovky.
 (51) 16
 (21) 2136-94

- (11) 173 681
 (22) 16.09.1994
 (15) 06.02.1995
 (18) 16.09.2004
 (54) **SALVIA**
 (73) **PT Žilina, akciová spoločnosť**, Pri celulóžke 3494, 010 01 Žilina, SK;
 (57) Papierové servítky.
 (51) 16
 (21) 2137-94

- (11) 173 682
 (22) 16.09.1994
 (15) 06.02.1995
 (18) 16.09.2004
 (54) **PILEA**
 (73) **PT Žilina, akciová spoločnosť**, Pri celulóžke 3494, 010 01 Žilina, SK;
 (57) Toaletný papier.
 (51) 16
 (21) 2138-94

- (11) 173 683
 (22) 24.04.1991
 (15) 09.02.1995
 (18) 24.04.2001

(54)



- (73) **Strom života**, Kancelária Stromu života, Pražská 11, 811 04 Bratislava, SK;
- (57) Environmentálna výchova, záchrana a obnova kultúrnych a technických pamiatok, záchrana a obnova prírodných celkov, ochrana diverzity krajiny, zachovanie kultúrneho dedičstva, ochrana a zlepšovanie životného prostredia, monitorovanie životného prostredia, propagácia zdravého životného štýlu, informovanie verejnosti o stave životného prostredia; tábory Stromu života, akcie pre verejnosť, semináre, školenia a kurzy pre organizácie, kolektívy a jednotlivcov, zriaďovanie a prevádzka vzdelávacích informačných zariadení pre verejnosť, edičná a publikačná činnosť, vydávanie praktických príručiek, spravodajských publikácií, metodických materiálov, obrazkových seriálov, edičné a distribučné stredisko spravodaja Strom; cestovateľské a turistické služby; reklama týkajúca sa organizácie samotnej, aktivít, ktoré organizácia zastrešuje a činností, ktoré organizácia poskytuje, propagácia výrobkov priateľských k životnému prostrediu.
- (51) 35, 39, 41, 42
(59) farebná
(21) 61442-91

- (11) **173 684**
(22) 23.04.1991
(15) 09.02.1995
(18) 23.04.2001
(54) **ZLATÝ DŮL**
(73) **MEDIATEL, spol. s r.o.**, Na Florenci 29, 110 00 Praha 1, CZ;
(57) Vykonávanie reklamnej činnosti všetkých druhov, najmä nástennej reklamy na budovách.
(51) 35
(21) 61403-91

- (11) **173 685**
(22) 23.04.1991
(15) 09.02.1995
(18) 23.04.2001
(54) **ZLATÝ KONTAKT**
(73) **MEDIATEL, spol. s r.o.**, Na Florenci 29, 110 00 Praha 1, CZ;
(57) Vykonávanie reklamnej činnosti všetkých druhov, najmä nástennej reklamy na budovách.
(51) 35
(21) 61402-91

- (11) **173 686**
(22) 23.04.1991
(15) 09.02.1995
(18) 23.04.2001
(54) **ZLATÝ DĚŠŤ**
(73) **MEDIATEL, spol. s r.o.**, Na Florenci 29, 110 00 Praha 1, CZ;
(57) Vykonávanie reklamnej činnosti všetkých druhov, najmä nástennej reklamy na budovách.
(51) 35
(21) 61404-91

- (11) **173 687**
(22) 16.10.1991
(15) 09.02.1995
(18) 16.10.2001
(54) **FOODMAN**
(73) **ALTO, spol. s r.o.**, Vrchlického 2, 412 01 Litoměřice, CZ;
(57) Výrobky výpočtovej techniky, najmä počítače a počítačové systémy vrátane častí a príslušenstiev, tlačiarne, plottery a scannery, softwary, návrhy, tvorba a spracovanie softwarov, počítačové manuály, príručky, počítačová dokumentácia, tlačoviny z oblasti výpočtovej techniky.
(51) 9, 16, 42
(21) 64188-91

- (11) **173 688**
(22) 25.10.1990
(15) 09.02.1995
(18) 25.10.2000
(54) **JOSE CUERVO**
(73) **TEQUILA CUERVO, S.A.**, spoločnosť organizovaná a existujúca podľa mexických zákonov, Bosque de Las Lomas, 11700 Mexico, MX;
(57) Pivo, ľahké pivo i ležiaky, minerálne vody, šumivé a iné nealkoholické nápoje, sirupy a iné prípravky na prípravu nápojov, ovocné šťavy a nápoje z ovocných štiav; vína, liehoviny, likéry.
(51) 32, 33
(21) 59085-90

- (11) **173 689**
(22) 08.10.1991
(15) 09.02.1995
(18) 08.10.2001
(54)



- (73) **SVIT a.s. Zlín**, Tř. Tomáše Bati, 762 02 Zlín, CZ;
(57) Obuv športová a vychádzková.
(51) 25
(21) 64003-91

- (11) 173 690
 (22) 10.07.1991
 (15) 09.02.1995
 (18) 10.07.2001
 (54) **DYNASAND**
 (73) **NORDIC WATER PRODUCTS** Aktiebolag,
 149 25 Nynäshamn, SE;
 (57) Filtre na čistenie vody a odpadových vôd.
 (51) 11
 (21) 62644-91

- (11) 173 691
 (22) 22.05.1991
 (15) 09.02.1995
 (18) 22.05.2001
 (54) **HOTEL FONTÁNA**
 (73) Čarková Vladislava, Edisonova 149, 109 00 Praha
 10, CZ;
 (57) Ubytovacie služby
 (51) 42
 (21) 61852-91

- (11) 173 692
 (22) 06.09.1991
 (15) 09.02.1995
 (18) 06.09.2001
 (54)

BABY STUDIO
DA'DA

- (73) **MUSIC MODEL TRUST, spol. s r.o.**, Vlašimská
 10, 101 00 Praha 10, CZ;
 (57) Vzdelávacie programy pre deti, zábavné televízne
 programy pre deti, video programy pre deti, poria-
 danie hudobných a divadelných programov pre deti,
 vydávanie gramofónových platní.
 (51) 41
 (21) 63574-91

- (11) 173 693
 (22) 10.07.1991
 (15) 09.02.1995
 (18) 10.07.2001
 (54) **G&H**
 (73) **Amway Corporation, 7575 East Fulton Road,**
 Ada, Michigan 490555, US;
 (57) Pracie a bieliace prípravky, mydlo, leštiace a od-
 masťovacie prostriedky, výrobky kozmetické, voň-
 avkárské vrátane éterických olejov, vodičky na
 vlasy, pasty na zuby, prášky.
 (51) 3
 (21) 62663-91

- (11) 173 694
 (22) 10.07.1991
 (15) 09.02.1995
 (18) 10.07.2001
 (54) **GLISTER**

- (73) **Amway Corporation, 7575 East Fulton Road,**
 Ada, Michigan 490555, US;
 (57) Pracie a bieliace prípravky, čistiacie prípravky, od-
 masťovacie prípravky, výrobky kozmetické, voňav-
 kárské vrátane éterických olejov, vodičky na vlasy,
 zubné pasty, prášky.
 (51) 3
 (21) 62662-91

- (11) 173 695
 (22) 31.07.1992
 (15) 09.02.1995
 (18) 31.07.2002
 (54) **ADVANTAGE**
 (73) **Warner - Lambert Company, Spoločnosť zriadená**
 podľa zákonov štátu Delaware, 201 Tabor Road,
 Morris Plains, New Jersey, US;
 (57) Výrobky kozmetické; britvy, holiace čepieľky a ho-
 liace prístroje.
 (51) 3, 8
 (21) 70634-92

- (11) 173 696
 (22) 10.07.1991
 (15) 09.02.1995
 (18) 10.07.2001
 (54) **BUFF UP**
 (73) **Amway Corporation, 7575 East Fulton Road,**
 Ada, Michigan 490555, US;
 (57) Pracie a bieliace prípravky, mydlo, leštiace a od-
 masťovacie prípravky, výrobky kozmetické, voňav-
 kárské vrátane éterických olejov, vodičky na vlasy,
 zubné pasty, prášky.
 (51) 3
 (21) 62661-91

- (11) 173 697
 (22) 10.07.1991
 (15) 09.02.1995
 (18) 10.07.2001
 (54) **DETER**
 (73) **Amway Corporation, 7575 East Fulton Road,**
 Ada, Michigan 490555, US;
 (57) Mydlá, výrobky kozmetické, voňavkárské vrátane
 éterických olejov, vodičky na vlasy.
 (51) 3
 (21) 62660-91

- (11) 173 698
 (22) 10.07.1991
 (15) 09.02.1995
 (18) 10.07.2001
 (54) **ALLANO**
 (73) **Amway Corporation, 7575 East Fulton Road,**
 Ada, Michigan 490555, US;
 (57) Výrobky kozmetické, voňavkárské vrátane éteric-
 kých olejov, vodičky na vlasy.
 (51) 3
 (21) 62659-91

- (11) **173 699**
- (22) 10.07.1991
- (15) 09.02.1995
- (18) 10.07.2001
- (54) **AMWAY LA COLLECTION CLASSIQUE**
- (73) Amway Corporation, 7575 East Fulton Road, Ada, Michigan 490555, US;
- (57) Výrobky kozmetické, voňavkárské vrátane éterických olejov, vodičky na vlasy.
- (51) 3
- (21) 62658-91

- (11) **173 700**
- (22) 10.07.1991
- (15) 09.02.1995
- (18) 10.07.2001
- (54) **SCRUB BUDS**
- (73) Amway Corporation, 7575 East Fulton Road, Ada, Michigan 490555, US;
- (57) Umývacie hubky na použitie v domácnosti, čistiace látky, drôtenky.
- (51) 21
- (21) 62657-91

- (11) **173 701**
- (22) 10.07.1991
- (15) 09.02.1995
- (18) 10.07.2001
- (54) **SEE SPRAY**
- (73) Amway Corporation, 7575 East Fulton Road, Ada, Michigan 490555, US;
- (57) Pracie a bieliace prípravky, čistiace a odmasťovacie prípravky, výrobky kozmetické, voňavkárské vrátane éterických olejov, vodičky na vlasy, zubné pasty, prášky.
- (51) 3
- (21) 62656-91

- (11) **173 702**
- (22) 06.09.1991
- (15) 09.02.1995
- (18) 06.09.2001
- (54)



- (73) **MUSIC MODEL TRUST, spol. s r.o.,** Vlašimská 10, 101 00 Praha 10, CZ;
- (57) Vzdelávacie programy pre deti, zábavné televízne programy pre deti, video programy pre deti, poriadanie hudobných a divadelných programov pre deti, vydávanie gramofónových platní.
- (51) 41
- (21) 63575-91

- (11) **173 703**
- (22) 10.07.1991
- (15) 09.02.1995
- (18) 10.07.2001
- (54) **AMAGRAM**
- (73) Amway Corporation, 7575 East Fulton Road, Ada, Michigan 490555, US;
- (57) Časopisy, letáky, periodiká, tlačené materiály.
- (51) 16
- (21) 62664-91

- (11) **173 704**
- (22) 15.07.1991
- (15) 09.02.1995
- (18) 15.07.2001
- (54)

CL

CASUAL LIFE

- (73) **SAMITA, Co., Ltd.,** 14-42-45 Charasmuang Road, 10500 Bangkok, TH;
- (57) Košeľe, halenky, blúzky, saká, kabáty, svetre, obleky, krátke nohavice, dámske a pánske nohavice, texasky, spodná bielizeň, kravaty, remene, obuv, topánky, čižmy, ponožky, tréningové športové oblečenie, šatky, šály, vreckovky, klobúky, čiapky, fittingy z kovu na obuv každého druhu, tovar z pravej a umelej kože, ihlice do viazaniek, spony do viazaniek, manžetové gombíky, gombíky, kožené a kovové privesky a puzdrá na kľúče.
- (51) 14, 18, 24, 25, 26
- (21) 62738-91

- (11) **173 705**
- (22) 15.07.1991
- (15) 09.02.1995
- (18) 15.07.2001
- (54)

GIFFINI

- (73) **SAMITA, Co., Ltd.,** 14-42-45 Charasmuang Road, 10500 Bangkok, TH;
- (57) Košeľe, halenky, blúzky, saká, kabáty, svetre, obleky, pyžamá, krátke nohavice, dámske a pánske nohavice, spodná bielizeň, texasky, kravaty, remene, topánky, obuv, čižmy, ponožky, tréningové športové oblečenie, šatky, šály, vreckovky, uteráky, utierky, čiapky, klobúky, fittingy z kovu pre obuv každého druhu, tovar z pravej a umelej kože, ihlice do viazaniek, spony do viazaniek, manžetové gombíky, gombíky, rámičky na fotografie.
- (51) 16, 18, 24, 25, 26,
- (21) 62739-91

- (11) 173 706
 (22) 15.07.1991
 (15) 09.02.1995
 (18) 15.07.2001
 (54)

CHEQ

- (73) Para Limited Partnership, Bangkok, TH;
 (57) Košele, halenky, blúzy, saká, kabáty, svetre, obleky, krátke nohavice, dámske a pánske nohavice, spodná bielizeň, texasky, kravaty, remene, obuv, topánky, čižmy, ponožky, tréningové športové oblečenie, šatky, šály, vreckovky, klobúky, čapice fittingy z kovu na obuv všetkého druhu, tovar z pravej a umelej kože, okuliare a slnečné okuliare, hodinky.
 (51) 9, 14, 18, 24, 25
 (21) 62733-91

- (11) 173 707
 (22) 03.12.1991
 (15) 09.02.1995
 (18) 03.12.2001
 (54) **SITALA**
 (73) Shell International Petroleum Company Limited, Londýn SE 1, GB;
 (57) Oleje a tuky (okrem jedlých tukov, masť a éterických olejov); mazivá, palivá vrátane motorového liehu.
 (51) 4
 (21) 65170-91

- (11) 173 708
 (22) 03.12.1991
 (15) 09.02.1995
 (18) 03.12.2001
 (54) **CALLINA**
 (73) Shell International Petroleum Company Limited, Londýn SE 1, GB;
 (57) Oleje a tuky (okrem jedlých tukov, masť a éterických olejov), mazivá, palivá vrátane motorového liehu.
 (51) 4
 (21) 65169-91

- (11) 173 709
 (22) 03.12.1991
 (15) 09.02.1995
 (18) 03.12.2001
 (54) **CALLINA**
 (73) Shell International Petroleum Company Limited, Londýn SE 1, GB;
 (57) Chemické výrobky pre použitie v priemysle, hydraulické, obrábacie, chladiace a brúsne kvapaliny a prísady.
 (51) 1
 (21) 65168-91

- (11) 173 710
 (22) 11.12.1991
 (15) 09.02.1995
 (18) 11.12.2001
 (54)

ANSA

- (73) ANSA, spol. s r.o., Riegrova 12, 466 02 Jablonec nad Nisou, CZ;
 (57) Sprostredkovateľská činnosť, export - import, stavebná činnosť, poradenská činnosť v odboroch marketingu, ASR, systémových, organizačných a ekonomických otázkach.
 (51) 35, 36, 37
 (21) 65327-91

- (11) 173 711
 (22) 27.11.1991
 (15) 09.02.1995
 (18) 27.11.2001
 (54) **CRIXIVAN**
 (73) Merck & Co., Inc., spoločnosť zriadená podľa zákonov štátu New Jersey, 126 E. Lincoln Avenue, New Jersey, New Jersey, US;
 (57) Výrobky farmaceutické, zverolekárske a zdravotnícke; výrobky dietetické pre deti a na lekárske účely, obvazový materiál, hmoty na plombovanie zubov a na zubné odtlačky, dezinfekčné prostriedky, prostriedky na ničenie buriny a na hubenie živočíšnych škodcov, antiparazitné látky.
 (51) 5
 (21) 65038-91

- (11) 173 712
 (22) 16.01.1992
 (15) 09.02.1995
 (18) 16.01.2002
 (54) **LOVING CARE**
 (73) Clairol Incorporated, spoločnosť zriadená podľa zákonov štátu Delaware, 345 Park Avenue, New York, N. Y. 10154, US;
 (57) Prípravky na farbenie vlasov, farebné prelivy a prípravky na melírovanie.
 (51) 3
 (21) 65942-92

- (11) 173 713
 (22) 20.07.1992
 (15) 09.02.1995
 (18) 20.07.2002
 (54) **FERONA**
 (73) Feron a.s., Havlíčkova 11, 110 00 Praha 1, CZ;
 (57) Nákup, skladovanie, úprava a predaj hutníckych polotovarov, hutníckych výrobkov a druhovýrobov, servisná činnosť a doprava v uvedenom odbore, maloobchodný predaj hutníckych výrobkov zo železa a neželezných kovov z hutníckej druhovýroby a železiarskeho tovaru.

(51) 6, 8, 37, 39, 40
(21) 70387-92

(11) 173 714
(22) 10.07.1991
(15) 09.02.1995
(18) 10.07.2001

(54) **BELURIN**

(73) Galena, státní podnik, 747 70 Opava - Komárov, CZ;

(57) Farmaceutické výrobky, zverolekárske a zdravotnícke prípravky, dezinfekčné prostriedky.

(51) 5
(21) 62627-91

(11) 173 715
(22) 10.07.1991
(15) 09.02.1995
(18) 10.07.2001

(54) **TEGALER**

(73) Galena, státní podnik, 747 70 Opava - Komárov, CZ;

(57) Farmaceutické výrobky, zverolekárske a zdravotnícke prípravky, dezinfekčné prostriedky.

(51) 5
(21) 62628-91

(11) 173 716
(22) 15.11.1991
(15) 09.02.1995
(18) 15.11.2001
(54)



(73) Mrkvová Ingrid, Velkomoravská 8, 772 00 Olomouc, CZ;

(57) Výroba, opravy a predaj klenotov, výkup zlomkového zlata a striebra.

(51) 14,37
(21) 64811-91

(11) 173 717
(22) 17.09.1991
(15) 09.02.1995
(18) 17.09.2001
(54)



(73) Golden Vale Food Products Limited, Charleville, County Cork, IE;

(57) Mäso, ryby, hydina, zverina, mäsové výťažky, konzervované, sušené a varené ovocie a zelenina, rôsoly, zaváraniny, vajcia, mlieko a iné mliečne výrobky, jedlé oleje a tuky, potraviny v konzervách, nakladaná zelenina.

(51) 29
(21) 63740-91

(11) 173 718
(22) 08.04.1991
(15) 09.02.1995
(18) 08.04.2001
(54)

FORTUNA

(73) FORTUNA spoločnosť s ručením obmedzeným, 979 01 Rimavská Sobota, SK;

(57) Výroba a predaj výrobkov zhotovovaných laminovaním a lisovaním z plastických hmôt.

(51) 20
(21) 61151-91

(11) 173 719
(22) 29.08.1991
(15) 09.02.1995
(18) 29.08.2001
(54)

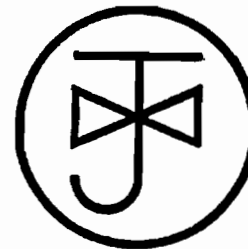


(73) Kozuch Miroslav, Ing., Vajanského 264, 901 01 Malacky, SK;

(57) Výpočtová technika, informačná a komunikačná technika, zdravotnícka technika, elektronické výrobky, meracia technika, servisné a školiace služby.

(51) 9, 10, 37, 41
(21) 63461-91

(11) 173 720
(22) 28.11.1991
(15) 09.02.1995
(18) 28.11.2001
(54)



(73) Kosek Jiří, Ing., K. Aksamita 206, 708 00 Ostrava 4, CZ;

(57) Konzervačné potravinárske prostriedky, kozmetické výrobky, voňavkárské vrátane éterických olejov, vodičky na vlasy, zubné pasty, prášky, medicínálne čaje; výroba strojov, zariadení, armatúr, zariadení na výrobu a rozvod pary, vykurovacie zariadenia, zariadenia na varenie; umelecké predmety a smaltovaná bižutéria, spomienkové predmety z keramiky, domáce a kuchynské náradie a nástroje z umelých hmôt; výrobky z dreva; hry a hračky z umelých hmôt; pretlaky, rôsoly, zaváranina, mäsové, rastlin-

né a bylinné výťažky, káva, kávové náhradky a výťažky, čaje, chuťové prísady do jedál, korenie, horčica, čierne korenie, ocot, soľ, chuťové omáčky, kečupy, esencie, vanilkový, perníkový a kypriaci prášok; šumivé a iné nealkoholické nápoje z ovocných štiav; pivo, ľahké pívá a ležiaky; vína, liehoviny, likéry, nealkoholické vína; služby pri prevádzke obchodu; financie a bankovníctvo; projekčná činnosť.

(51) 1, 3, 5, 7, 11, 14, 20, 21, 28, 29, 30, 32, 33, 35, 36, 42
(21) 58511-91

(11) 173 721
(22) 16.06.1993
(15) 09.02.1995
(18) 16.06.2003
(54)



(73) **ZDROJ-UNIVO akciová spoločnosť**, ul. Trenčianská 1279, 020 31 Púchov, SK;

(57) Múka, cukor, ryža, cestoviny, strukoviny (konzervované, mrazené, lúpané a sušené), soľ, liehoviny, vína, nealko nápoje, sirupy, minerálne vody, džúsy, cukrovinky, perníky, sušienky, napolitánky, kakao, čokolády, jedlý olej, tuky, droždie, kompóty, sterilizované šaláty, mäsové konzervy, káva, čaj, koreniny, polievky, rybie konzervy, pudíngy, cigarety, tabak, zapalovače, zápalky, pohľadnice, cigaretový papier, pracie prostriedky, drogéria, papierenské výrobky, kozmetika, vata, dámske vložky, tampóny dámske, tampóny kozmetické, vatové tyčinky, čistiace prostriedky, baliaci papier, papierové, mikroténové a celofánové vrecká, celofán a alobal; dopravná činnosť, sprostredkovateľská činnosť v oblasti obchodu, aranžérska a propagačná činnosť, spracovanie dát o obchodnej činnosti pre iné fyzické a právnické osoby.

(51) 3, 5, 6, 16, 29, 30, 32, 33, 34, 35, 36, 39
(21) 970-93

(11) 173 722
(22) 22.04.1992
(15) 09.02.1995
(18) 22.04.2002

(54) **MONONINE**

(73) **ARMOUR PHARMACEUTICAL COMPANY**, spoločnosť zriadená podľa zákonov štátu Delaware, Blue Bell, Pennsylvania, US;

(57) Farmaceutický výrobok na liečenie krvných porúch.
(51) 5
(21) 68107-92

(11) 173 723
(22) 28.09.1992
(15) 09.02.1995
(18) 28.09.2002
(54) **PRANAL**

(73) **CHEMOLAK a.s.**, Továrnská 7, 919 04 Smolenice, SK;

(57) Prášková náterová látka.
(51) 2
(21) 71911-92

(11) 173 724
(22) 16.09.1992
(15) 09.02.1995
(18) 16.09.2002
(54)



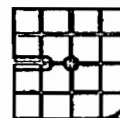
(73) **BALTEX spol. s r.o.**, Záhradnícka 46, 824 93 Bratislava, SK;

(57) Polygrafické výrobky každého druhu a každého vyhotovenia, knihy, učebnice, detské knihy, knihy na vyfarbovanie, brožúry, periodické a neperiodické publikácie, noviny, časopisy, mapy, plagáty, tlačiarenské výrobky každého druhu, najmä vizitky, oznámenia, fotografie, hracie karty. Služby obchodné, sprostredkovateľské a obstarávateľské v oblasti predmetu podnikania; vydavateľská a edičná činnosť, vydávanie periodických a neperiodických publikácií a tlačovín; služby reklamné a propagačné, tlačiarenská činnosť a výroba, výroba reklamných médií, marketing v oblasti reklamy, knihviazačská činnosť.

(51) 16, 35, 36, 40, 41, 42
(21) 71712-92

(11) 173 725
(22) 31.08.1992
(15) 09.02.1995
(18) 31.08.2002
(54)

NOVITECH



(73) **NOVITECH Košice**, Moyzesova 58, 040 01 Košice, SK;

(57) Komplexné dodávky automatizovaných systémov riadenia, individuálne a skupinové školenia pre aplikáciu výpočtovej techniky v domácnosti a v priemysle, poradenská a projektová činnosť pre aplikáciu výpočtovej techniky, sprostredkovanie obchodných kontaktov medzi firmami, drobné stavebníctvo, inžinierska činnosť, propagačná a reklamná činnosť, obchodná činnosť v oblasti výpočtovej techniky, odbornej literatúry, spotrebnej elektroniky, zemné práce, práce ekologického charakteru, prenájom nebytových priestorov.

(51) 9, 16, 35, 36, 37, 41, 42
(21) 71256-92

- (11) 173 726
- (22) 21.07.1992
- (15) 09.02.1995
- (18) 21.07.2002
- (54)

MAREGS

- (73) **MAREGS, spol. s r.o., J. z Poděbrad 29, 787 01 Šumperk, CZ;**
- (57) Meracia a regulačná a výpočtová technika, meranie a regulácia počítačových a terminálových sietí, elektrozariadenia na meranie a reguláciu, montáže počítačových a terminálových sietí, priemyselná regulácia a automatizácia systémov riadenia, ponuková, konzultačná a servisná činnosť v uvedených odboroch.
- (51) 9, 37, 42
- (21) 70412-92

- (11) 173 727
- (22) 03.03.1992
- (15) 09.02.1995
- (18) 03.03.2002
- (54)



- (73) **Madame Chic Kosmetika Aktiebolag, Kvänum, SE;**
- (57) Bieliace prostriedky, pracie prášky, čistiace, leštiace a odmasťovacie prostriedky, mydlá, kozmetické výrobky, voňavky, éterické oleje, vlasové vody, zubné pasty a prášky.
- (51) 3
- (21) 67016-92

- (11) 173 728
- (22) 09.03.1992
- (15) 09.02.1995
- (18) 09.03.2002
- (54)

 **MERCK SHARP & DOHME**

- (73) **Merck & Co., Inc., spoločnosť zriadená podľa zákonov štátu New Jersey, 126 E. Lincoln Avenue, New Jersey, New Jersey, US;**
- (57) Chemické výrobky na priemyselné a vedecké účely, chemické výrobky pre fotografiu, poľnohospodárstvo, záhradníctvo a lesníctvo; umelé živice, plas-

tické hmoty v surovom stave (v prášku, v pastách alebo v tekutom stave); pôdne hnojivá prírodné a umelé; hasiace prostriedky; prostriedky na kalenie a zváranie; chemické prostriedky na konzervovanie potravín; triesloviny; priemyslové spojivá. Výrobky farmaceutické, zverolekárske a zdravotnícke; výrobky diietické pre deti a chorých; náplasti, obvazový materiál, hmoty určené na plombovanie zubov a na odtlačky zubov; dezinfekčné prostriedky; prostriedky na ničenie rastlinných a živočíšnych škodcov, antiparazitné látky. Papier a výrobky z papiera, lepenka a kartonážne výrobky, tlačoviny, časopisy, periodiká, knihy, knihárske výrobky, fotografie, písacie potreby, kancelárske lepidlá; potreby pre umelcov, štetce, písacie stroje a kancelárske potreby s výnimkou nábytku; učebné a školské potreby a pomôcky; hracie karty, tlačiarenské písmená, štočky.

- (51) 1, 5, 16
- (21) 67117-92

- (11) 173 729
- (22) 17.07.1992
- (15) 09.02.1995
- (18) 17.07.2002
- (54)

- (73) **OCA**
- (73) **RELIGIOUS TECHNOLOGY CENTER, spoločnosť zriadená podľa zákonov štátu California, 1710 Ivar Avenue, Los Angeles, California, US;**
- (57) Príprava, vykonávanie, posudzovanie a vyhodnocovanie testov na určovanie vlastností osobnosti.
- (51) 42
- (21) 70348-92

- (11) 173 730
- (22) 17.07.1992
- (15) 09.02.1995
- (18) 17.07.2002
- (54)



- (73) **RELIGIOUS TECHNOLOGY CENTER, spoločnosť zriadená podľa zákonov štátu California, 1710 Ivar Avenue, Los Angeles, California, US;**
- (57) Tlačoviny, periodiká; knihy; inštrukčné materiály a učebné materiály (iné než prístroje); brožúry, letáky; vzdelávacia a výchovná činnosť najmä v odbore filozofie.
- (51) 16, 41
- (21) 70343-92

- (11) 173 731
 (22) 17.07.1992
 (15) 09.02.1995
 (18) 17.07.2002
 (54)



- (73) **RELIGIOUS TECHNOLOGY CENTER**, spoločnosť zriadená podľa zákonov štátu California, 1710 Ivar Avenue, Los Angeles, California, US;
 (57) Súbor materiálu včítane kníh, pracovných príručiek a brožúriek týkajúcich sa etiky; organizácia a sebazdokonaľovanie; výchovná a vzdelávacia činnosť najmä v odbore filozofie.
 (51) 16, 41
 (21) 70344-92

- (11) 173 732
 (22) 16.07.1991
 (15) 09.02.1995
 (18) 16.07.2001
 (54)



- (73) **IPAN - sportovní rybářské potřeby**, Ostrá 122, 289 22 Lysá nad Labem, CZ;
 (57) Rybářské potřeby, najmä sklopné detektory (identifikátory) záberu, zavesené za očko prúta a vlasec medzi očká, závesné detektory s kruhom medzi očkami prúta, detektory pred špičky, vypínacie závesné detektory so šnúrkou, vypínacie svietiace detektory s batériovým zdrojom, univerzálne vypínacie detektory a univerzálne svietiace detektory s batériovým zdrojom, plaváčky, najmä polystyrénové a balzové, rýchloplávače plaváčikov, bužírky na plaváčky a záračky, ozdobné privesky, záťaž, najmä olovené, závesné olovká - slzy, klietkové priechodné krmidlá, priebežné vyvažovacie olová, príťažné súpravy, najmä na dravcov, nosiče záťaží, rybárske nástrahy a návnady, opravy a servis rybárskych potrieb.
 (51) 28, 37
 (21) 62750-91

- (11) 173 733
 (22) 05.12.1991
 (15) 09.02.1995
 (18) 05.12.2001
 (54)



- (73) **ASICS Corporation**, 1-1 Minatojima-Nakamachi 7-chome, Chuo-ku, Kobe, JP;
 (57) Koža a imitácia kože, ako i výrobky z týchto materiálov, pokiaľ sú zahrnuté v triede 18, kufre, aktovky a cestovné tašky, módné tašky, športové, atletické, tašky cez rameno, k pásu, na topánky, tašky iné, športové vaky, fadzinky, ruksaky a iné vaky, puzdrá na topánky a iné puzdrá z kože, z imitácie kože a iných materiálov zahrnuté v triede 18 a 22; slnečníky, dáždniky, zvieracie kože, usne, vychádzkové palice, biče, postroje a sedlárske výrobky; laná, siete, stany, plachty nepremokavé, plachty, vatový a vpchávkový materiál (s výnimkou gumy a plastov); surový textilný tkaný materiál; topánky na šport, atletiku, topánky pre šprintérov, taktiež s hrotmi, topánky na maratón, behanie, jogging, tréningovanie, futbal, basketbal, volejbal, tenis, rugby futbal, stolný tenis, hádzanú, americký futbal, vzpieranie, badminton, boxovanie a zápas, na preťahovanie lanom, gymnastiku, lukostreľbu, šerm, topánky pre šoférov, na kurt, na baseball a mládežnícke športy, topánky na špeciálne práce, vysoké topánky typu Wellington, polárna obuv, topánky na kolky, horolezecké topánky a topánky na golf, topánky na školský šport, spoločenské topánky, topánky na zvláštne príležitosti, aj pre voľný čas a topánky všeobecne, gombíky a háčiky na topánky a vysoké topánky, bodce, vložky do topánok, športové, golfové a iné ponožky, pančuchy, podväzky, šprintérske odevy, otepľovačky, odevy na behanie a iné športy, odevy športové, na tréning, golf, na každé počasie a iné odevy, košeľe a tričká na cvičenie, behanie a iné, cvičebné a nepremokavé nohavice a spodky, šortky na behanie a všetkého druhu, jerseyové, športové a iné kabáty, svetre, nepremokavé a iné bundy, vesty, športová bielizeň a iná bielizeň, plavky a kúpacie odevy, rukavice na šport, behanie a golf, pokrývky na hlavu všetkého druhu, ako športové a golfové čapice, golfové a iné klobúky, pásy, včítane golfových pásov, pásky na uši, zápästie, vlasy a iné, chrániče na nohy, podpery a pokrývky hlavy na rugby, atletické pásky, pátky na stolný tenis a iné pátky, tenisové a iné rakety, puzdrá na tenisové rakety a všetky druhy pálok, golfové tašky, puzdrá na golfové palice, golfové palice, kryty golfových palíc, golfové a volejbalové siete a iné siete na využitie v športe; hry a predmety na hranie; gymnastické a športové výrobky, pokiaľ sú obsiahnuté v triede 28; dekorácie na vianočný stromček.
 (51) 9, 18, 22, 25, 28
 (21) 65239-91

- (11) 173 734
 (22) 06.06.1991
 (15) 09.02.1995
 (18) 06.06.2001
 (54)

Aliance



- (73) **EMPRESAS LA MODERNA, S.A. DE C.V.**,
Monterrey, MX;
(57) Tabakové výrobky, tabak v surovom stave, potreby
pre fajčiarov, zápalky.
(51) 34
(21) 62079-91

- (11) 173 735
(22) 08.07.1991
(15) 09.02.1995
(18) 08.07.2001
(54)



- (73) **LEK, tovarna farmaceutskih in kemičnih izdel-**
kov, p.o., Ljubljana, SI;
(57) Kozmetické výrobky.
(51) 3
(59) farebná
(21) 62583-91

- (11) 173 736
(22) 08.07.1991
(15) 09.02.1995
(18) 08.07.2001
(54)



- (73) **LEK, tovarna farmaceutskih in kemičnih izdel-**
kov, p.o., Ljubljana, SI;
(57) Kozmetické výrobky.
(51) 3
(59) farebná
(21) 62580-91

- (11) 173 737
(22) 10.07.1991
(15) 09.02.1995
(18) 10.07.2001
(54) **MOP MATE**
(73) **Amway Corporation**, 7575 East Fulton Road,
Ada, Michigan 490555, US;
(57) Pracie a bieliace prípravky, mydlo, leštiace prí-
pravky, odmasťovacie prípravky, výrobky kozmetické
vrátane éterických, vodičky na vlasy, zubné pas-
ty, prášky.
(51) 3
(21) 62654-91

- (11) 173 738
(22) 10.07.1991
(15) 09.02.1995
(18) 10.07.2001
(54) **SILICONE GLAZE**
(73) **Amway Corporation**, 7575 East Fulton Road,
Ada, Michigan 490555, US;
(57) Pracie a bieliace prípravky, mydlo, leštiace a od-
masťovacie prípravky, výrobky kozmetické, voňav-
kárske vrátane éterických olejov, vodičky na vlasy,
zubné pasty.
(51) 3
(21) 62655-91

- (11) 173 739
(22) 26.08.1991
(15) 09.02.1995
(18) 26.08.2001
(54) **SLOVMER**
(73) **Slovenský hodváb, štátny podnik**, Továrenská
532/20, 905 35 Senica nad Myjavou, SK;
(57) Polyméry.
(51) 1
(21) 63375-91

- (11) 173 740
(22) 05.05.1992
(31) 668/92
(32) 12.02.1992
(33) FI
(15) 09.02.1995
(18) 05.05.2002
(54) **KOSKENKORVA VARGTASS**
(73) **Oy Alko Ab**, Helsinki, FI;
(57) Vína, liehoviny, likéry.
(51) 33
(21) 68353-92

- (11) 173 741
(22) 07.06.1993
(15) 07.02.1995
(18) 07.06.2003
(54)



- (73) **SLOVMAG, a.s.** Lubeník, 049 18 Lubeník, SK;
(57) Tehliarske slinky, oceliarske slinky, bázičné žiaru-
vzdorné stavivá magnezitové, magnezitchrómové,
chrómmagnezitové, magnezitpinelitické, magnezi-
tuhlikové, kaustické magnezity, žiaruvzdorné mate-
riály na opravy výmuroviek pecí - zrnité.
(51) 6, 19
(21) 879-93

- (11) 173 742
 (22) 22.06.1994
 (15) 07.02.1995
 (18) 22.06.2004
 (54)



Šima REX

- (73) Šimon Ladislav, Kurská 20, 040 22 Košice, SK;
 (57) Sprostredkovanie obchodu; obchodné služby s nižšie uvedeným tovarom: elektronika, počítače, diskety a príslušenstvo; konzervované potraviny; káva, čaj; sušienky, cukrovinky; pivo; nealko; alkoholické nápoje; pamiatkové predmety, suveníry; vešiaky, poličky. Vydávanie periodických a neperiodických publikácií, tlačovín, kníh, letákov; poskytovanie služieb v oblasti polygrafie; príručky, brožúry, obchodné tlačoviny.
 (51) 9, 20, 29, 30, 32, 33, 36, 41, 42
 (21) 1444-94

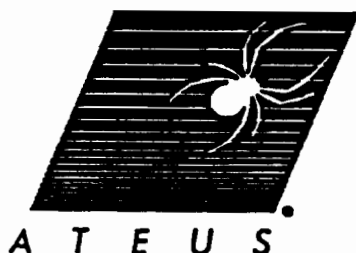
- (11) 173 743
 (22) 19.05.1992
 (15) 09.02.1995
 (18) 19.05.2002
 (54)



SCHÜCO

- (73) SCHÜCO International KG, Bielefeld, DE;
 (57) Okná, dvere, fasády a sklenené strešné konštrukcie, fasádne dosky, parapety, ako aj z ľahkých kovov, umelej hmoty, dreva alebo kombinácie týchto materiálov, okenné a dverné kovanie z kovu alebo z umelej hmoty.
 (51) 6, 17, 19
 (21) 68661-92

- (11) 173 744
 (22) 19.02.1992
 (15) 09.02.1995
 (18) 19.02.2002
 (54)



ATEUS

- (73) 2N, spol.s r.o., Na nivách 18, 141 00 Praha 4, CZ;
 (57) Telefónne ústredne, prídavné zariadenia k telefónnym ústredniam (napr. manipulačné pulty, softwarové vybavenie pre účtovanie hovorného, zariadenia na otváranie dverí a iné).
 (51) 9, 20
 (21) 66575-92

- (11) 173 745
 (22) 24.06.1992
 (15) 09.02.1995
 (18) 24.06.2002

- (54) **BAN**
 (73) Bristol -Myers Squibb Company, spoločnosť zriadená podľa zákonov štátu Delaware, 345 Park Avenue, New York, N.Y., US;
 (57) Toaletné a kozmetické prípravky.
 (51) 3
 (21) 69547-92

- (11) 173 746
 (22) 24.06.1992
 (15) 09.02.1995
 (18) 24.06.2002

- (54) **4-WAY**
 (73) Bristol -Myers Squibb Company, spoločnosť zriadená podľa zákonov štátu Delaware, 345 Park Avenue, New York, N.Y., US;
 (57) Farmaceutické výrobky a prípravky.
 (51) 5
 (21) 69546-92

- (11) 173 747
 (22) 24.06.1992
 (15) 09.02.1995
 (18) 24.06.2002

- (54) **NUPRIN**
 (73) Bristol -Myers Squibb Company, spoločnosť zriadená podľa zákonov štátu Delaware, 345 Park Avenue, New York, N.Y., US;
 (57) Farmaceutické výrobky a prípravky.
 (51) 5
 (21) 69545-92

- (11) 173 748
 (22) 24.06.1992
 (15) 09.02.1995
 (18) 24.06.2002

- (54) **COMTrex**
 (73) Bristol-Myers Squibb Company, spoločnosť zriadená podľa zákonov štátu Delaware, 345 Park Avenue, New York, NY, US;
 (57) Farmaceutické výrobky a prípravky.
 (51) 5
 (21) 69544-92

- (11) 173 749
 (22) 09.06.1992
 (15) 10.02.1995
 (18) 09.06.2002
 (54)



Ontana

- (73) Pokorný Miloš, Ing., Čoupkových 22, 624 00 Brno, CZ;
 (57) Prístroje (aparáty) pre úpravne a čistiarne odpadových vôd, ako samočistiace hrablice (česlá), montáž, servis a opravy prístrojov (aparátov) pre úpravne a čistiarne odpadových vôd, inžinierska činnosť, ako technická pomoc a spracovanie dokumentácie v odbore úpravní a čistiarne odpadových vôd.
 (51) 11, 37, 42
 (21) 69133-92

- (11) 173 750
 (22) 20.06.1991
 (15) 10.02.1995
 (18) 20.06.2001
PATENTSERVIS PRAHA
 (73) PATENTSERVIS PRAHA a.s., Jivenská 1273, 140 00 Praha 4, CZ;
 (57) Služby v oblasti priemyselno-právnej ochrany v tuzemsku a zahraničí, hlavne zaistovanie práv k vynálezom, priemyselným vzorom, ochranným známkam a označeniam pôvodu pre tuzemských a zahraničných klientov, rešerše, konzultácie, zastupovanie pred Úradom priemyselného vlastníctva, preklady opisov vynálezov a iných s týmto súvisiacich materiálov a pomoc pri zaobstarávaní opisov vynálezov pre potreby užívateľov, publikačná činnosť a zaistovanie reprografických služieb v súvislosti so zaistovaním hlavného predmetu činnosti, inžinierska a expertízna činnosť v oblasti patentových práv, patentovej praxe, vrátane licenčnej problematiky.
 (51) 35, 42
 (21) 62280-91

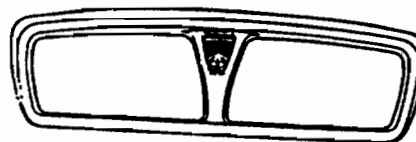
- (11) 173 751
 (22) 20.06.1991
 (15) 10.02.1995
 (18) 20.06.2001
PATENTSERVIS
 (73) PATENTSERVIS PRAHA a.s., Jivenská 1273, 140 00 Praha 4, CZ;
 (57) Služby v oblasti priemyselno-právnej ochrany v tuzemsku a zahraničí, hlavne zaistovanie práv k vynálezom, priemyselným vzorom, ochranným známkam a označeniam pôvodu pre tuzemských a zahraničných klientov, rešerše, konzultácie, zastupovanie pred Úradom priemyselného vlastníctva, preklady opisov vynálezov a iných s týmto súvisiacich materiálov a pomoc pri zaobstarávaní opisov vynálezov pre potreby užívateľov, publikačná činnosť a zaistovanie reprografických služieb v súvislosti so zaistovaním hlavného predmetu činnosti, inžinierska a expertízna činnosť v oblasti patentových práv, patentovej praxe, vrátane licenčnej problematiky.
 (51) 35, 42
 (21) 62279-91

- (11) 173 752
 (22) 24.06.1991
 (15) 10.02.1995
 (18) 24.06.2001
PREMIER CLUB COLLECTION

- (73) JOSEPH E. SEAGRAM & SONS, INC., spoločnosť organizovaná podľa zákonov štátu Indiana, 375 Park Avenue, New York, New York, US;
 (57) Vína, liehoviny, likéry.
 (51) 33
 (21) 62321-91

- (11) 173 753
 (22) 12.06.1991
 (15) 10.02.1995
 (18) 12.06.2001
PALISADE
 (73) AgrEvo UK Limited, Hauxton, Cambridge CB2 5HU, GB;
 (57) Prípravky na ničenie buriny a ničenie hmyzu, pesticídy, insekticídy, herbicídy, fungicídy.
 (51) 5
 (21) 62158-91

- (11) 173 754
 (22) 25.03.1992
 (31) 1483943
 (32) 29.11.1991
 (33) GB
 (15) 10.02.1995
 (18) 25.03.2002
 (54)



- (73) Rover Group Limited, International House Bickenhill Lane, Bickenhill, Birmingham, GB;
 (57) Motorové vozidlá, ich súčasti a príslušenstvo.
 (51) 12
 (21) 67475-92

- (11) 173 755
 (22) 19.06.1991
 (15) 10.02.1995
 (18) 19.06.2001
RAINBOW
 (73) OTTO-Versand / GmbH a. CO./, Wandsbeker Str. 3-7, W-2000 Hamburg 71, DE;
 (57) Papier, lepenka, výrobky z papiera a výrobky kartónážne, predovšetkým tlačoviny a katalógy, koža a imitácia kože, výrobky z kože a z imitácie kože, predovšetkým kabely, tašky a prepravné obaly a puzdrá všetkých druhov, drobné kožené výrobky, predovšetkým peňaženky, náprsné tašky, kľúčienky, kufriky, dáždniky, slnečníky. Odevy, obuv, pokrývky hlavy.
 (51) 16, 18, 25
 (21) 62269-91

- (11) 173 756
 (22) 19.06.1991
 (15) 10.02.1995
 (18) 19.06.2001

- (54) **BON PRIX**
 (73) **OTTO-Versand / GmbH a. CO.**, Wandsbeker Str. 3-7, W-2000 Hamburg 71, DE;
 (57) Papier, lepenka, výrobky z papiera a výrobky kartónové, predovšetkým tlačoviny a katalógy; koža a imitácia kože, výrobky z kože a z imitácie kože, predovšetkým kabely, tašky a prepravné obaly a puzdrá všetkých druhov, drobné kožené výrobky, predovšetkým peňaženky, náprsné tašky, kľúčenky, kufriky, dáždniky, slnečníky. Odevy, obuv, pokrývky hlavy.
 (51) 16, 18, 25
 (21) 62270-91

- (11) 173 757
 (22) 18.06.1991
 (15) 10.02.1995
 (18) 18.06.2001
 (54)



- (73) **C.B. Fleet Company, Incorporated**, 4615 Murray Place, Lynchburg VA 24506-1349, US;
 (57) Výrobky farmaceutické, zverolekárske a zdravotnícke; výrobky dietetické pre deti a chorých; náplaste; obväzový materiál, hmoty na plombovanie zubov a na zubné odtlačky; dezinfekčné prostriedky, prostriedky na ničenie rastlinných a živočíšnych škodcov, antiparazitné látky.
 (51) 5
 (21) 62226-91

- (11) 173 758
 (22) 22.10.1991
 (15) 10.02.1995
 (18) 22.10.2001
 (54) **RUMMIKUB**
 (73) **LEMADA LIGHT INDUSTRIES LTD.**, Drezner Street 53, Tel Aviv, IL;
 (57) Hry a hračky.
 (51) 28
 (21) 64306-91

- (11) 173 759
 (22) 28.06.1991
 (15) 10.02.1995
 (18) 28.06.2001
 (54) **SCOTT**
 (73) **Scott Paper Company**, spoločnosť zriadená podľa zákonov štátu Pennsylvania, Philadelphia, Pennsylvania, US;
 (57) Mydlo, kozmetické prípravky, zdravotnícke a toaletné potreby, zdravotnícke prípravky pre osobnú hygienu, dezinfekčné prípravky, schránky na toalet-

ný papier a mydlo (vyrobené z kovu); nožiarsky tovar, vidličky a lyžice; papier, lepenka a tovar vyrobený z týchto materiálov; výrobky zo zdravotníckeho papiera, najmä toaletný papier, papierové uteráky, papierové servítky a kozmetické servítky (papierové vreckovky); schránky na toaletný papier a mydlo (vyrobené z plastických hmôt); domáce a kuchynské potreby a zásobníky vrátane tanierov a šálok; netkané textilné materiály a tovar z nich vyrobený.

- (51) 3, 5, 6, 8, 16, 20, 21, 24
 (21) 62421-91

- (11) 173 760
 (22) 28.06.1991
 (15) 10.02.1995
 (18) 28.06.2001

- (54) **VIDAL SASSOON WASH & GO**
 (73) **Richardson-Vicks Inc.**, spoločnosť zriadená podľa zákonov štátu Delaware, One Procter & Gamble Plaza, Cincinnati, Ohio, US;
 (57) Pracie a bieliace prípravky, čistiace prípravky, mydlo, leštiace prípravky, odmasťovacie prípravky, výrobky kozmetické, voňavkárske, vrátane éterických olejov, vodičky na vlasy, zubné pasty, prášky, prípravky na čistenie, starostlivosť, krášlenie a pestovanie kože na hlave i vlasov.
 (51) 3
 (21) 62422-91

- (11) 173 761
 (22) 29.10.1991
 (15) 10.02.1995
 (18) 29.10.2001
 (54)

ELMONT

- (73) **Jelínek Marian**, Švabinského 10, 851 01 Bratislava, SK;
 (57) Zámočnícke výrobky, sklo izolačné, sklo okenné; inžinierska a poradenská činnosť v stavebníctve, zemné a pomocné práce v stavebníctve, investorská činnosť v investičnej výstavbe a v stavebnom konaní; projektovanie technického zariadenia budov, elektro a elektrických rozvodov nízkeho napätia.
 (51) 6, 19, 37, 42
 (21) 64384-91

- (11) 173 762
 (22) 13.11.1991
 (15) 10.02.1995
 (18) 13.11.2001

- (54) **CHIREX**
 (73) **CHIRANA-PREMA a.s.**, nám. Dr. A. Schweitzera 194, 916 01 Stará Turá, SK,
 (57) Výskum, vývoj, výroba, nákup a predaj najmä: zdravotníckej techniky, meracej techniky, vedeckých prístrojov a prostriedkov automatizácie pre vedecký biologicko-lekársky výskum a klinickú prax, výpočtovej techniky, servisná činnosť v oblasti tuzemských a dovážaných výrobkov a ob-

chodno-technické služby pre odberateľov zdravotníckej a meracej techniky; výskum a vývoj, zavedenie a realizácia progresívnych technológií; zahranično-obchodná činnosť; výkon vyšších dodávateľských funkcií; projektová činnosť na základe uvedeného povolenia.

(51) 9, 10, 11, 35, 37, 42
(21) 64714-91

(11) 173 763
(22) 24.02.1992
(15) 10.02.1995
(18) 24.02.2002
(54)



(73) All - Pro, spol. s r.o., Májová 21, 852 26 Bratislava, SK;
(57) Čistiace prostriedky.
(51) 3
(21) 66747-92

(11) 173 764
(22) 22.07.1991
(15) 10.02.1995
(18) 22.07.2001
(54)



(73) Adámek Lubor, JUDr., Masarykovo nám. 8, 701 00 Ostrava 1, CZ;
(57) Periodická a neperiodická tlač, vydateľská činnosť.
(51) 16,41
(21) 62852-91

(11) 173 765
(22) 20.03.1992
(15) 10.02.1995
(18) 20.03.2002
(54) ETIBROXOL
(73) ETHYPHARM, Société Anonyme, Houdan, FR;

(57) Farmaceutické prostriedky pre humánnu a veterinárnu oblasť, dietetické výrobky pre deti a chorých, náplaste a prostriedky na ošetrovanie rán, dezinfekčné prostriedky.

(51) 5
(21) 67419-92

(11) 173 766
(22) 20.03.1992
(15) 10.02.1995
(18) 20.03.2002

(54) LOFAT
(73) ETHYPHARM, Société Anonyme, Houdan, FR;
(57) Farmaceutické prostriedky pre humánnu a veterinárnu oblasť, dietetické výrobky pre deti a chorých, náplaste a prostriedky na ošetrovanie rán, dezinfekčné prostriedky.

(51) 5
(21) 67420-92

(11) 173 767
(22) 14.09.1992
(15) 10.02.1995
(18) 14.09.2002
(54)

HERBA

(73) de Miclén akciová spoločnosť (a.s), Nádražný rad 23, 934 12 Levice, SK;
(57) Výrobky kozmetické, parfumérské a mydlárske.
(51) 3
(21) 71673-92

(11) 173 768
(22) 20.03.1992
(15) 10.02.1995
(18) 20.03.2002
(54) ETIMYCINE

(73) ETHYPHARM, Société Anonyme, Houdan, FR;
(57) Farmaceutické prostriedky pre humánnu a veterinárnu oblasť, dietetické výrobky pre deti a chorých, náplaste a prostriedky na ošetrovanie rán, dezinfekčné prostriedky.

(51) 5
(21) 67421-92

(11) 173 769
(22) 05.05.1992
(15) 10.02.1995
(18) 05.05.2002
(54)

JARLSBERG®

- (73) **Norske Meierier**, Oslo, NO;
 (57) Syry.
 (51) 29
 (21) 68354-92

- (11) 173 770
 (22) 05.05.1992
 (15) 10.02.1995
 (18) 05.05.2002
 (54)

Ridder

- (73) **Norske Meierier**, Oslo, NO;
 (57) Syry.
 (51) 29
 (21) 68355-92

- (11) 173 771
 (22) 05.05.1992
 (15) 10.02.1995
 (18) 05.05.2002
 (54)

Fjordland

- (73) **Norske Meierier**, Oslo, NO;
 (57) Syry.
 (51) 29
 (21) 68357-92

- (11) 173 772
 (22) 16.03.1992
 (15) 10.02.1995
 (18) 16.03.2002
 (54)



- (73) **Schweppes International Limited**, 1-4 Connaught Place, London W 2 2 EX, GB;
 (57) Pivo, ľahké pivo a ľežiaky, minerálne vody, ťumivé a nealkoholické nápoje, sirupy a iné prípravky na prípravu nápojov, ovocné ťŕavy a nápoje z ovocných ťtiav.
 (51) 32
 (21) 67282-92

- (11) 173 773
 (22) 09.03.1992
 (15) 10.02.1995
 (18) 09.03.2002

- (54) **MARLBORO**
 (73) **Phillip Morris Products Inc.**, spoločnosť organizovaná podľa zákonov ťtátu Virginia, 3601 Commerce Road, Richmond, Virginia 23234, US;
 (57) Drahé kovy a ich zliatiny a predmety z drahých kovov alebo nimi potiahnuté, nezahnuté v iných triedach; ťperky, drahokamy; horologické a chronometrické prístroje; hodiny.
 (51) 14
 (21) 67115-92

- (11) 173 774
 (22) 30.08.1991
 (15) 10.02.1995
 (18) 30.08.2001

- (54) **KOH-I-NOOR**
 (73) **KOI-I-NOOR HARDTMUTH**, a. s., F. A. Gerstnerova 3, 371 30 Ňeské Budějovice, CZ;
 (57) Potreby pre technické kreslenie, ich náhradné diely a prislúťenstvo.
 (51) 16
 (21) 63491-91

- (11) 173 775
 (22) 26.05.1992
 (15) 10.02.1995
 (18) 26.05.2002
 (54) **ULTRANOX**
 (73) **GE Specialty Chemicals, Inc.** spoločnosť zriadená podľa zákonov ťtátu Delaware, Parkersburg, West Virginia, USA, WV;
 (57) Antioxidačné látky na priemyselné účely.
 (51) 1
 (21) 68810-92

- (11) 173 776
 (22) 13.07.1992
 (15) 10.02.1995
 (18) 13.07.2002
 (54) **Pierot**
 (73) **ANEX, spol. s r.o.**, Ňernyševského 9, 851 01 Bratislava, CZ;
 (57) Stroje na spracovanie dát, ich súčasti a prislúťenstvo.
 (51) 9
 (21) 70131-92

- (11) 173 777
 (22) 17.07.1992
 (15) 10.02.1995
 (18) 17.07.2002
 (54) **METHOD ONE**
 (73) **RELIGIOUS TECHNOLOGY CENTER**, spoločnosť zriadená podľa zákonov ťtátu California, 1710 Ivar Avenue, Los Angeles, California, US;
 (57) Ňinnosť výchovná, vzdelávacia, najmä v odbore filozofie, poradenské ťlužby na zvyťenie osobných schopností, duťevného uvedomenia a vedomostí jednotlivca.
 (51) 41, 42
 (21) 70340-92

- (11) 173 778
 (22) 17.07.1992
 (15) 10.02.1995
 (18) 17.07.2002
 (54) **CELEBRITY**
 (73) **RELIGIOUS TECHNOLOGY CENTER**, spoločnosť zriadená podľa zákonov štátu California, 1710 Ivar Avenue, Los Angeles, California, US;
 (57) Tlačoviny, periodiká, knihy, inštrukčné a učebné materiály (iné ako prístroje); brožúry, letáky.
 (51) 16
 (21) 70337-92

- (11) 173 779
 (22) 31.07.1992
 (15) 10.02.1995
 (18) 31.07.2002
 (54) **TR Tech-Rentals CS**

- (73) **TECH-RENTALS CS, spol. s r.o.**, Kameníčková 28, 602 00 Brno, CZ;
 (57) Testovacia, meracia a výpočtová technika, najmä elektronika, poradenské a sprostredkovateľské služby v oblasti meracej a výpočtovej techniky.
 (51) 9, 35, 42
 (21) 70619-92

- (11) 173 780
 (22) 01.09.1992
 (15) 10.02.1995
 (18) 01.09.2002
 (54) **MIDNIGHT SUN**
 (73) **Valio OY**, Meijeritie 6, Helsinki, FI;
 (57) Mlieko, syry, maslo.
 (51) 29
 (21) 71484-92

- (11) 173 781
 (22) 01.09.1992
 (15) 10.02.1995
 (18) 01.09.2002
 (54) **TUTTELI**
 (73) **Valio OY**, Meijeritie 6, Helsinki, FI;
 (57) Detská výživa, najmä detské mlieko, sušená detská strava, ovocné pyré, šťavy a džúsy pre deti.
 (51) 5
 (21) 71483-92

- (11) 173 782
 (22) 04.03.1992
 (15) 10.02.1995
 (18) 04.03.2002
 (54) **ABRAT**
 (73) **Bratři Tolmanové**, mydláfské výrobky, spol. s r.o., Roztoky 136, 270 03 Křivoklát, CZ;
 (57) Tekutý čistiaci abrazívny prostriedok.
 (51) 3
 (21) 67042-92

- (11) 173 783
 (22) 26.11.91
 (15) 10.02.1995
 (18) 26.11.2001
 (54)

brother

- (73) **BROTHER INDUSTRIES, LTD** 15-1, Naeshirocho, Mizuho-ku, Nagoya, JP;
 (57) Tlačiarne.
 (51) 9
 (21) 65004-91

- (11) 173 784
 (22) 11.06.1991
 (15) 10.02.1995
 (18) 11.06.2001
 (54) **LAPP**
 (73) **Lapp Insulator Company**, spoločnosť zriadená podľa zákonov štátu Delaware, Gilbert Street, LeRoy, New York, US;
 (57) Elektrické izolátory a kondenzátory.
 (51) 9, 17
 (21) 62132-91

- (11) 173 785
 (22) 06.04.1992
 (15) 10.02.1995
 (18) 06.04.2002
 (54) **Cardicor**
 (73) **Merck E.**, Frankfurter Strasse 250, 6100 Darmstadt, DE;
 (57) Farmaceutické a veterinárske zdravotnícke výrobky a prípravky pre zdravotnú starostlivosť.
 (51) 5
 (21) 67754-92

- (11) 173 786
 (22) 24.05.1993
 (15) 10.02.1995
 (18) 24.05.2003
 (54)



- (73) **WORLDWIDE BRANDS, Inc.**, spoločnosť zriadená podľa zákonov štátu Delaware, 1209 Orange Street, Wilmington, Delaware, US;

- (57) Vreckové hodinky, hodiny, klenoty, ihlice do viazaní a spony do viazaní; kufre, cestovné tašky, športové kabele; dáždnyky, aktovky na dokumenty a náprsné tašky, kabáty, saká; pokrývky hlavy, športové košele, tričká, svetre, vesty, ponožky, kravaty a šatky, opasky, oblečenie do dažďa, otepľovačky, tepláky, vreckovky, bermudy, pánske plavky, tenké teplákové súpravy, nohavice, spodky, džinsy, topánky, vysoké topánky.

(51) 14, 18, 24, 25, 26

(21) 788-93

(11) 173 787

(22) 29.05.1992

(15) 10.02.1995

(18) 29.05.2002

(54)

DOPRAVNÍ STAVBY OLOMOUČ

- (73) Dopravní stavby Olomouc, spol. s r.o., Hynaisova 10, 771 12 Olomouc, CZ;

- (57) Stavebné práce a inžinierska činnosť v tuzemsku a zahraničí; technologické zariadenia a stroje pre stavebnú výrobu; oceľové konštrukcie, technologické celky výroby stavebného strojárstva vrátane montáže; elektronické ovládacie a vyhodnocovacie zariadenia; geologický prieskum a laboratórne práce; projektové práce a služby v oblasti výpočtovej techniky; služby cestovného ruchu; sprostredkovateľská činnosť a obstarávateľské služby.

(51) 6, 7, 9, 36, 37, 39, 42

(21) 68916-92

(11) 173 788

(22) 25.06.1992

(15) 10.02.1995

(18) 25.06.2002

(54)



- (73) JAS, výrobní družstvo ve Stráži nad Nežárkou, Náměstí 6, 378 02 Stráž nad Nežárkou, CZ;

- (57) Detské hračky a hry všetkých druhov, najmä drevené; drevené divadelné bábky; drevené spomienkové predmety a drobné výrobky z dreva; piľarske výrobky.

(51) 20, 21, 28

(21) 69614-92

(11) 173 789

(22) 25.06.1992

(15) 10.02.1995

(18) 25.06.2002

(54)



- (73) JAS, výrobní družstvo ve Stráži nad Nežárkou, Náměstí 6, 378 02 Stráž nad Nežárkou, CZ;

- (57) Detské hračky a hry všetkých druhov, najmä drevené; drevené divadelné bábky; drevené spomienkové predmety a drobné výrobky z dreva; piľarske výrobky.

(51) 20, 21, 28

(21) 69613-92

(11) 173 790

(22) 01.07.1992

(15) 10.02.1995

(18) 01.07.2002

(54) **METPOST**

- (73) Metpost Limited, Mardy Road, Cardiff, CF3 8EQ, Wales, GB;

- (57) Kovový tovar, stojany a podpery pre ne, úplne alebo čiastočne z obyčajných kovov; kovadliny z obyčajného kovu na použitie pri zatĺkaní stojanov alebo podpier pre ne do zeme; spojovací materiál, spojovacie kusy, súčasti a výstroj na ohradzovanie, na stavby alebo na konštrukcie a súčasti alebo príslušenstvá pre všetky uvedené výrobky.

(51) 6

(21) 69835-92

(11) 173 791

(22) 18.06.1992

(15) 10.02.1995

(18) 18.06.2002

(54) **EUROFLEET**

- (73) Shell International Petroleum Company Limited, Londýn SE 1, GB;

- (57) Poradenstvo v odbore riadenia podnikania; poskytovanie konzultácií a informačné služby.

(51) 35

(21) 69407-92

(11) 173 792

(22) 21.09.1992

(15) 10.02.1995

(18) 21.09.2002

(54)



- (73) **HUTNÍ PROJEKT OSTRAVA** akciová spoločnosť, 28. Hjna 119, 701 55 Ostrava 1, CZ;
 (57) Projektová činnosť v investičnej výstavbe; automatizované spracovanie dát, vrátane softvéru; technická a inžinierska činnosť.
 (51) 9, 35, 42
 (21) 70049-92

- (11) 173 793
 (22) 29.06.1992
 (15) 10.02.1995
 (18) 29.06.2002
 (54) **COMPACTA**
 (73) **Tom Chandley Limited**, Industrial Estate, Windmill Lane, Denton, Manchester, GB;
 (57) Zariadenia a inštalácie na varenie, rúry na pečenie.
 (51) 11
 (21) 69713-92

- (11) 173 794
 (22) 12.05.1992
 (15) 10.02.1995
 (18) 12.05.2002
 (54)



- (73) **HB RACING TEAM S.a.r.l.**, 2311 L-2311 Luxembourg, LU;
 (57) Slnecné okuliare, cestovná batožina, dáždnyky, slnečníky, športové oblečenie, kožený tovar, topánky, čižmy, športové oblečenie z kože.
 (51) 9, 18, 25
 (59) farebná
 (21) 68460-92

- (11) 173 795
 (22) 12.06.1992
 (15) 10.02.1995
 (18) 12.06.2002

- (54) **KENWOOD**
 (73) **KENWOOD MARKS LIMITED**, Havant, Hampshire, GB;
 (57) Miešacie stroje, miesiace, drviace, mlecie, mlynčeky na mäso, mixéry a krájače jedál a nápojov a stroje na lúpanie zeleniny; stroje na umývanie nádob; práčky na bielizeň; sušičky na bielizeň; stroje na vetranie odevov; rotujúce žehliace stroje; stroje na odvoz odpadkov; stroje na výrobu, miešanie a rozdeľovanie nápojov; stroje na výrobu zmrzlínového krému alebo ovocných zmrzlín; mixéry, potravinárske stroje a zariadenia; otvárače konzerv; lisy na ovocné šťavy; sušiče vlasov; stroje na filtrovanie vody; filtrovacie stroje; náplne do filtrovacích strojov; súčasti a fitingy pre vyššie uvedené výrobky; elektronické a elektrické prístroje na použitie v domácnosti, kuchyniach a v iných zariadeniach; elektrické kanvice; kuchynské váhy; elektrické žehličky; elektrické vysávače; prístroje na leštenie, drhnutie a čistenie podláh a koberec; prístroje a nástroje na nabíjanie a dobíjanie batérií kuchynských prístrojov používaných v domácnosti, čajov-

vých sparovačov, elektrických kanvic a kávových perkolátorov; elektrické kulmy na vlasy a natáčacie klieštičky; elektrické prístroje určené na starostlivosť o vlasy; súčasti a fitingy pre vyššie uvedené výrobky; elektrické zariadenia na osvetľovanie, kúrenie, varenie, chladenie a mrazenie, sušenie a vetranie; prístroje a zariadenia na filtráciu vody a na filtrovanie; prístroje a zariadenia na čistenie a známkovanie vody; filtre; prístroje a zariadenia na filtráciu a čistenie vzduchu; klimatizačné zariadenia; stroje na čistenie vzduchu; ionizačné prístroje na úpravu vzduchu; kuchynské železné police; kávové perkolátory; toastovače; elektrické panvice; prístroje na palacinky a waffle; hlboké panvice; prístroje na chladenie nealkoholických nápojov; súčasti a fitingy vyššie uvedených výrobkov.

- (51) 7, 8, 9, 11, 21
 (21) 69281-92

- (11) 173 796
 (22) 28.04.1992
 (15) 10.02.1995
 (18) 28.04.2002
 (54) **LESTIK**
 (73) **LEK, tovarna farmacevtskih in kemičnih izdelkov, p.o.**, Ljubljana, SI;
 (57) Dentálne brusivá, dentálne amalgámy, dentálne cementy, dentálne hmoty na odtlačky, dentálne laky, dentálne tmely, lepidlá na umelý chrup, leštidlá na umelý chrup, umelé zuby.

- (51) 5, 10
 (21) 68245-92

- (11) 173 797
 (22) 14.05.1992
 (15) 10.02.1995
 (18) 14.05.2002
 (54) **TYLASUL**
 (73) **Eli Lilly and Company**, Indianapolis, Indiana, US;
 (57) Antibiotiká na veterinárne účely.
 (51) 5
 (21) 68564-92

- (11) 173 798
 (22) 15.06.1992
 (15) 10.02.1995
 (18) 15.06.2002
 (54) **ALWAYS PANTILINERS**
 (73) **The Procter & Gamble Company**, Cincinnati, Ohio, US;
 (57) Výrobky pre dámsku hygienu.
 (51) 5
 (21) 69297-92

- (11) 173 799
 (22) 29.06.1992
 (15) 10.02.1995
 (18) 29.06.2002
 (54) **TRAINERS**
 (73) **The Procter & Gamble Company**, Cincinnati, Ohio, US;

- (57) Hygienické výrobky, plienky z papiera alebo celulózy, plienky, detské nohavičky, odevy pre deti a nemluvňatá.
 (51) 5, 16, 25
 (21) 69709-92

- (11) 173 800
 (22) 14.05.1992
 (15) 10.02.1995
 (18) 14.05.2002
 (54) **ALWAYS ULTRA SUPER PLUS**
 (73) The Procter & Gamble Company, Cincinnati, Ohio, US;
 (57) Dámske vložky, tampóny a sanitárne nohavičky, chrániče nohavičiek.
 (51) 5
 (21) 68551-92

- (11) 173 801
 (22) 29.06.1992
 (15) 10.02.1995
 (18) 29.06.2002
 (54) **PAMPERS TRAINERS**
 (73) The Procter & Gamble Company, Cincinnati, Ohio, US;
 (57) Hygienické výrobky, plienky z papiera alebo celulózy, plienky, detské nohavičky, odevy pre deti a nemluvňatá.
 (51) 5, 16, 25
 (21) 69710-92

- (11) 173 802
 (22) 14.05.1992
 (15) 10.02.1995
 (18) 14.05.2002
 (54) **ALWAYS ULTRA PLUS**
 (73) The Procter & Gamble Company, Cincinnati, Ohio, US;
 (57) Dámske vložky, tampóny a sanitárne nohavičky, chrániče nohavičiek.
 (51) 5
 (21) 68552-92

- (11) 173 803
 (22) 14.05.1992
 (15) 10.02.1995
 (18) 14.05.2002
 (54) **ALWAYS SUPER PLUS**
 (73) The Procter & Gamble Company, Cincinnati, Ohio, US;
 (57) Dámske vložky, tampóny a sanitárne nohavičky, chrániče nohavičiek.
 (51) 5
 (21) 68553-92

- (11) 173 804
 (22) 14.05.1992
 (15) 10.02.1995
 (18) 14.05.2002
 (54) **ALWAYS PLUS**

- (73) The Procter & Gamble Company, Cincinnati, Ohio, US;
 (57) Dámske vložky, tampóny a sanitárne nohavičky, chrániče nohavičiek.
 (51) 5
 (21) 68554-92

- (11) 173 805
 (22) 14.05.1992
 (15) 10.02.1995
 (18) 14.05.2002
 (54) **PAMPERS**
 (73) The Procter & Gamble Company, Cincinnati, Ohio, US;
 (57) Mydlá, parfuméria, éterické oleje, kozmetika, prípravky na vlasy, zubné pasty a prášky.
 (51) 3
 (21) 68555-92

- (11) 173 806
 (22) 04.05.1992
 (15) 10.02.1995
 (18) 04.05.2002
 (54)

RakoGumi

- (73) INTERAKO, spol. s r.o., Na luzích 33, 160 00 Praha 6, CZ;
 (57) Zdravotnícke pomôcky a výrobky všetkých druhov z gumi, prezervatívy.
 (51) 10
 (21) 68337-92

- (11) 173 807
 (22) 10.06.1992
 (15) 10.02.1995
 (18) 10.06.2002
 (54)



- (73) ZDROJ-UNIVO akciová spoločnosť Púchov, ul. Trenčianská 1279, 020 31 Púchov, SK;
 (57) Múka, cukor, ryža, cestoviny, strukoviny (konzervované, mrazené, lúpané a sušené), soľ, liehoviny, vína, nealko nápoje, sirupy, minerálne vody, džúsy, cukrovinky, perníky, sušienky, napolitánky, kakao, čokolády, jedlý olej, tuky, droždie, kompóty, sterilizované šaláty, mäsové konzervy, káva, čaj, koreniny, polievky, rybie konzervy, pudinky, cigarety, tabak, zapalovače, zápalky, pohľadnice, cigaretový papier, pracie prostriedky, drogéria, papierenkové výrobky, kozmetika, vata, dámske vložky, tampóny dámske, tampóny kozmetické, vatové tyčinky, čistiace prostriedky, baliaci papier, papierové, mikroténové a celofánové vrecká, celofán alobal; dopravná činnosť, sprostredkovateľská čin-

nosť v oblasti obchodu, aranžérska a propagačná činnosť, spracovanie dát o obchodnej činnosti pre iné fyzické a právnické osoby.

- (51) 3, 5, 6, 16, 29, 30, 32, 33, 34, 35, 36, 39
(59) farebná
(21) 69190-92

- (11) 173 808
(22) 17.06.1992
(15) 10.02.1995
(18) 17.06.2002

(54) **DELTA WEST**

- (73) Delta West Pty Ltd, 15 Brodie Hall Drive, 6102 Bentley, Western Australia, AU;
(57) Výrobky farmaceutické, veterinárne a zdravotnícke; dietetické výrobky pre deti a chorých; náplasti, obväzový materiál; hmoty na plombovanie zubov a na odtlačky zubov; dezinfekčné prostriedky, prostriedky na ničenie rastlinných a živočíšnych škodcov, antiparazitné prostriedky.

- (51) 5
(21) 69357-92

- (11) 173 809
(22) 29.10.1992
(15) 10.02.1995
(18) 29.10.2002
(54)



- (73) Malaniková Mária, Pod Skalkou 659/4, 911 01 Trenčín, SK;
(57) Dojčenská bielizeň a oblečenie; goliere; oblečenie pre deti; dámska bielizeň; dámske ošatenie; posteľná bielizeň; závesy, záclony, obrusy, vyšívany tovar každého druhu; pletený tovar každého druhu; háčkovany tovar každého druhu.

- (51) 24, 25, 26
(21) 72609-92

- (11) 173 810
(22) 12.07.1990
(15) 10.02.1995
(18) 12.07.2000

(54) **PLANET HOLLYWOOD**

- (73) PLANET HOLLYWOOD, INC., New York, NY;
(57) Odevy, bielizeň, topánky, ľahké topánky, ťapky; služby v reštauráciách.

- (51) 25, 42
(21) 57997-90

- (11) 173 811
(22) 11.10.1994
(15) 10.02.1995
(18) 11.10.2004
(54)



- (73) Elektrovod Žilina, a.s., Bytčická cesta č. 4, 010 42 Žilina, SK;

- (57) Stožiare antén bezdrôtovej telefónie; stožiare antén vysielacích staníc; stožiare na osvetľovacie telesá (kovové); stožiare priehradkové (kovové); oceľové konštrukcie neprenosné a stavebné oceľové dielce; oceľové stožiare; oceľové potrubia a rúry; oceľové výrobky (neobsiahnuté v iných triedach); zámočnícke výrobky kovové; stroje obrábacie a ich články, vrátane dierovacieho tŕňa; závitovkové dopravníky (stroje); služby obchodného charakteru s vyššie uvedenými výrobkami; obchodné odhady; horáky na olej (mazut), kontrola (dozor) a opravy; inštalácie a opravy (inštalatérske práce); kotly - čistenie a opravy; opravy hospodárskeho zariadenia; opravy potrubí; potrubia - inštalovanie a opravy; údržbárske práce; montáž a údržba konštrukcií; pokovovanie kovov; povlaky kovové; služba rekreačná - rekreácia; odborná konzultačná činnosť; skúšanie materiálov; služby spojené s obstarávaním ubytovania, ubytovanie a stravovanie; kopírovacia služba; tvorba a ochrana životného prostredia.

- (51) 6, 7, 35, 37, 40, 41, 42
(21) 2368-94

- (11) 173 812
(22) 27.04.1993
(15) 10.02.1995
(18) 27.04.2003
(54)



- (73) SLOVENSKÝ VÝCHOD, akciová spoločnosť Košice, Letná 45, 042 66 Košice, SK;

- (57) Vydávanie, výroba a distribúcia periodickej tlače, kníh, tlačovín, letákov, inzertných a propagačných materiálov a bulletinov, kalendárov, pohľadníc a fotografií, oznámení rôzneho druhu, vizitiek, obálok s adresami, etikiet, obchodných tlačovín, metodických materiálov, textových a grafických infor-

mácií, sadzba a zhotovovanie tlačiarskych predlôh; sprostredkovateľská činnosť pri výrobe a predaji suvenírov, umeleckých a úžitkových predmetov z prírodných a umelých materiálov s využitím propagácie a reklamy firemných značiek; sprostredkovateľské služby v oblasti inzercie pre právnické a fyzické osoby v tlači, rozhlase, televízii, reklamných agentúrach a vydavateľstvách; agentúrna činnosť, management, marketingové služby pri organizovaní kultúrnych, spoločenských a športových podujatí.

- (51) 16, 35, 41
(21) 543-93

- (11) 173 813
(22) 27.04.1993
(15) 10.02.1995
(18) 27.04.2003
(54)



- (73) Dubík Ladislav, Ing. - "ELD", Belehradská 19, 040 01 Košice, SK;
(57) Maloobchod, veľkoobchod, sprostredkovanie obchodu a služieb, nákup a predaj vrátane zásielkovej služby v sortimente: osvetľovacie zariadenia všetkých druhov, najmä lustre, stojacie, stolné a závesné lampy, bodové osvetlenie, ich súčasti vrátane príslušenstva, náhradných dielov a zdrojov svetla; elektrospotrebiče vrátane príslušenstva a náhradných dielov; elektroinštalačný materiál a káble pre silnoprúd a slaboprúd; spotrebná a priemyselná elektronika, telekomunikačná a rádiokomunikačná technika, bezpečnostná a zabezpečovacia technika, fotografická a optická technika, obchodná a kancelárska technika vrátane súčastí, náhradných dielov a príslušného materiálu súvisiaceho s ich inštaláciou, činnosťou, servisom a údržbou; software vrátane počítačových programov a súvisiacich kníh, príručiek a dokumentácie, hardware vrátane počítačových systémov, pamäťových systémov, systémov pre prenos dát, pamäťové médiá, vstupné a výstupné zariadenia, kompletne príslušenstvo a spotrebný materiál na ich inštaláciu, činnosť, servis a údržbu; tovar priemyselný, spotrebný, železiarsky, zámočnícky, drogistický, pracovné náradie ručné a elektrické, sklo, porcelán, umelecká a úžitková keramika, bižutéria, šperky, hodinárske výrobky, pracie, bieliace a čistiace výrobky, kozmetické výrobky, papier a výrobky z papiera, plastov a umelých hmôt, lepenky, kartonážne výrobky, noviny, časopisy, tlačoviny, knihárske výrobky, fotografie, písacie stroje a kancelárske potreby vrátane nábytku a zariadenia, odevy, obuv, textil metrový, kusový, bytový, textilná galantéria, koberce a podlahoviny, potraviny, potravinárske výrobky z mäsa, rýb, hydiny a zveriny, ovocie a zelenina konzervované, sušené a zavárané, vajcia, mlieko,

mliečne výrobky, jedlé oleje a tuky, pochutiny, alkoholické a nealkoholické nápoje, minerálne vody, nápoje a ovocné šťavy a sirupy, tabakové výrobky, lieky, vitamíny, zdravotnícky materiál, hračky, stavebný materiál a kovanie, dlažby, obklady, sanitná inštalácia, kovový, drevený, plastový a kombinovaný nábytok a zariaďovacie systémy, bytové doplnky a potreby pre domácnosť z kovu, skla, plastov a dreva; firemné a reklamné tabule a výstavné systémy; obrábacie stroje a nástroje; osobné a nákladné automobily vrátane ojazdených, motocykle, návesy, prívesy, autobusy, bicykle, športové potreby a náradie k nim.

- (51) 3, 5, 6, 7, 8, 9, 10, 11, 12, 14, 16, 17, 19, 20, 21, 23, 24, 25, 26, 27, 28, 29, 31, 32, 33, 34, 36, 39
(21) 542-93

- (11) 173 814
(22) 03.12.1992
(15) 14.02.1995
(18) 03.12.2002
(54)

LYBAR L

- (73) Spolek pro chemickou a hutní výrobu, akciová společnost, 400 32 Ústí nad Labem, CZ;
(57) Syntetické živice, farby a prostriedky na maľovanie, laky na vlasy.
(51) 1, 2, 3
(21) 73569-92

- (11) 173 815
(22) 15.04.1992
(15) 14.02.1995
(18) 15.04.2002

(54) **SNICKERS**

- (73) Effems AG, Zug, CH;
(57) Káva, čaj, kakao, cukor, ryža a výrobky z ryže, náhradky z kávy, obilniny a obilné prípravky, chlieb, sucháre, koláče, torty a cukrárske výrobky, bonbóny, bonbónové tyčinky, muesli tyčinky, čokoláda a výrobky z čokolády, tekutá čokoláda, nelekárske bonbóny, mrazené lízanky, zmrzliny a mrazené sladkosti, nápoje v prášku, desiaty, potraviny a suroviny na prípravu hotových jedál a omáčok, pokiaľ nie sú zahrnuté v tejto triede.
(51) 30
(21) 67985-92

- (11) 173 816
(22) 13.11.1991
(15) 14.02.1995
(18) 13.11.2001
(54)

hipps

- (73) **HIPPO spol. s r.o.**, Hybešova 13, 602 00 Brno, CZ;
 (57) Software, zabezpečovanie servisu výpočtovej a kancelárskej techniky a príslušenstva, poradenská činnosť a konzultačná činnosť, všetka činnosť súvisiaca s prevádzkou počítačov, tvorba počítačových programov, školenia užívateľov výpočtovej a kancelárskej techniky, leasing, trading, sprostredkovateľská, predajná a marketingová činnosť, elektronická výroba, prekladateľské a tlmočnicke služby, ekonomické a informačné služby, projektovanie a realizácia meraní a regulácie, reprografické práce, autodoprava pre vlastnú potrebu.
 (51) 9, 35, 36, 37, 39, 41, 42
 (21) 64731-91

- (11) 173 817
 (22) 19.02.1992
 (15) 14.02.1995
 (18) 19.02.2002
 (54)



- (73) **Managerial Design spol. s r.o.**, Košťálkova 1104, 182 00 Praha 8, CZ;
 (57) Poradenská a konzultačná činnosť v zmysle poskytovania pomoci pri výkone hospodárskej činnosti. Činnosť vyučovacia a vzdelávacia, najmä usporiadanie kurzov a seminárov, vydávanie a predaj študijných pomôcok a odborných textov vrátane vydávania osvedčení. Poradenská a konzultačná činnosť, prekladateľské, tlmočnicke a obstarávateľské služby.
 (51) 35, 41, 42
 (21) 66596-92

- (11) 173 818
 (22) 23.03.1992
 (15) 14.02.1995
 (18) 23.03.2002
 (54) **TRAUMACAL**
 (73) **Mead Johnson and Company**, Evansville, Indiana, US;
 (57) Kompletný výživovací prostriedok pre traumatizovaných pacientov.
 (51) 5
 (21) 67434-92

- (11) 173 819
 (22) 23.03.1992
 (15) 14.02.1995
 (18) 23.03.2002
 (54) **POLY-VI-FLOR**
 (73) **Mead Johnson and Company**, Evansville, Indiana, US;
 (57) Vitamínové preparáty pre deti.
 (51) 5
 (21) 67435-92

- (11) 173 820
 (22) 16.10.1991
 (15) 14.02.1995
 (18) 16.10.2001
 (54) **alto.**
 (73) **ALTO, spol. s r.o.**, Vrchlického 2, 412 01 Litoměřice, CZ;
 (57) Výrobky výpočtovej techniky, najmä počítače a počítačové systémy vrátane častí a príslušenstiev, tlačiarne, plottery a scannery, softwary, návrhy, tvorba a spracovanie softwarov; počítačové manuály, príručky, počítačová dokumentácia, tlačoviny z oblasti výpočtovej techniky.
 (51) 9, 16, 42
 (21) 64189-91

- (11) 173 821
 (22) 28.04.1992
 (15) 14.02.1995
 (18) 28.04.2002
 (54) **DAFNEGIN**
 (73) **POLI INDUSTRIA CHIMICA S.P.A.**, Rozzano, Milano, IT;
 (57) Výrobky farmaceutické so zameraním na gynekológiu a urológiu.
 (51) 5
 (21) 68212-92

- (11) 173 822
 (22) 28.04.1992
 (15) 14.02.1995
 (18) 28.04.2002
 (54) **MACMIROR COMPLEX**
 (73) **POLI INDUSTRIA CHIMICA S.P.A.**, Rozzano, Milano, IT;
 (57) Výrobky farmaceutické so zameraním na gynekológiu a urológiu.
 (51) 5
 (21) 68211-92

- (11) 173 823
 (22) 15.04.1992
 (15) 14.02.1995
 (18) 15.04.2002
 (54)



- (73) **J Lyons & Company Limited**, North Greenford, Middlesex, GB;
 (57) Káva, čaj, kakao, cukor, ryža, tapioka, ságo, umelá káva; múka a obilné výrobky, chlieb, sladké pečivo a cukrovinky, zmrzlina; med, melasový sirup, kvasnice, prášky na pečenie; soľ, horčica; ocot,

- omáčky (s výnimkou zálievok na šaláty); korenie; ľad.
 (51) 30
 (21) 68002-92

- (11) 173 824
 (22) 13.02.1992
 (15) 14.02.1995
 (18) 13.02.2002

- (54) **SPIDER**
 (73) Spider Systems Limited, Edinburgh EH6, 5NG, GB;
 (57) Spojovacie zariadenia a software pre spojovacie počítačové siete a pre operačné zjednotené počítačové systémy, zjednotené počítačové siete, periférne zariadenia pre počítačové siete, počítačové systémy a spojovacie zariadenia. Inštalčné, opravné a udržovacie služby vzťahujúce sa na počítačové systémy. Zaškofovacie služby vzťahujúce sa na počítačové systémy. Projektčné služby vzťahujúce sa na počítačové systémy.
 (51) 9, 37, 41, 42
 (21) 66474-92

- (11) 173 825
 (22) 21.09.1994
 (15) 14.02.1995
 (18) 21.09.2004
 (54)



- (73) MISS SLOVENSKO, s.r.o., Jakubovo nám. 14, 811 09 Bratislava, SK;
 (57) Neperiodické publikácie; reklamná činnosť; vydavateľská činnosť; organizovanie a zabezpečovanie súťažných a nesúťažných podujatí a prehliadok dievčenskej a ženskej krásy; agentúra a sprostredkovateľská činnosť.
 (51) 16, 35, 36, 41
 (21) 2181-94

- (11) 173 826
 (22) 11.09.1991
 (15) 15.02.1995
 (18) 11.09.2001
 (54)



- (73) MUSIC MODEL TRUST, spol. s r.o., Vlašimská 10, 101 00 Praha 10, CZ;

- (57) Mydlá, šampóny, peny do kúpeľa, zubné pasty, krémy, kozmetické prípravky; budíky, hodinky, školské potreby ako peračníky, gumy, ceruzky, perá, pravítka, obaly na knihy, servítky, obliečky, detské podušky; taniere, hrnčeky, príbory, zubné kefky, kefy, hrebene; hračky - lopty.
 (51) 3, 8, 14, 16, 20, 21, 24, 28
 (21) 63642-91

- (11) 173 827
 (22) 26.09.1991
 (15) 15.02.1995
 (18) 26.09.2001

- (54) **BÍLÁ LABUŤ**
 (73) REPHANA a.s., Žalovská 43, 181 00 Praha 8, CZ;
 (57) Farby, laky, pracie a bielacie prípravky, čistiace prípravky, mydlá, leštiace prípravky, odmasťovacie prípravky, výrobky kozmetické, voňavkárské vrátane éterických olejov, vodičky na vlasy, zubné pasty a prášky; prostriedky na svietenie, sviečky, sviece; klince a skrutky; nožiarske výrobky, vrátane nožiarskych výrobkov z drahých kovov, britvy, elektrické holiace strojčeky, príbory; prístroje fotografické, kinematografické, optické vrátane premietačov obrazu a zväčšovacích prístrojov; prístroje a nástroje na váženie a meranie, elektrotermické nástroje a prístroje ako: ručné elektrické zväračky, elektrické žehličky; elektrické prístroje a zariadenia ako: elektricky vykurované podušky, elektrické zapaľovače; elektromechanické zariadenia na domáce účely, určené na čistenie ako: elektrické vysávače prachu, leštiče, parkiet; elektrotechnické zariadenia na kuchynské účely ako: mixéry, elektrické mlynčeky na kávu, elektricky vyhrievané prikrývky, elektrické prístroje na vykurovanie miestností, alebo pohonné ohrievače, alebo ostatné prístroje a zariadenia určené na varenie a vetranie; osvetľovacie a vykurovacie zariadenia; predmety z drahých kovov ako: zlaté náramky, prstene, brošne, náhrdelníky, náušnice, hodinky, bižutéria z kovu aj plastických hmôt, hodiny, chronometrické zariadenia vrátane špeciálnych puzdier, umelecké predmety z bronzu; hudobné nástroje a ich príslušenstvo, hudobné skrine; papier a výrobky z papiera, tlačoviny, časopisy, knihy, fotografie, písacie potreby, kancelárske lepidlá, písacie stroje a kancelárske potreby s výnimkou nábytku, školské potreby a pomôcky; hracie karty, tlačiarenské písmená; polotovary z plastických hmôt (fólie, dosky, tyče); tesniace hmoty, upchávky a izolácie (tepelné, elektrické alebo zvukové); kožušiny, kožuchy, kožené kabelky, aktovky, kufre a cestovné tašky, dáždnyky, slnečníky a palice; chaty, nábytok vrátane kovového a campingového nábytku, brúsené sklá a zrkadlá, výrobky z dreva, konzoly, kvetinové stolíky, poličky, stoličky; drobné náradie a prenosné nádoby na domáce a kuchynské účely ako kuchynský riad, vedrá, plechové misky, misky z plastických alebo iných hmôt, strojčeky na mletie, sekacie a lisovanie, hrebene a umývacie huby, toaletné potreby, kefy, drôtenky, sklenený tovar, výrobky z porcelánu a kameniny, ktoré sú zaradené do triedy 21; stany, vrecia; nite; tkaniny, pokrývky, textilný tovar, odevy, bielizeň, topánky, črievičky, šľapky, krajky, výšivky, stuhy, šnúrky, gombíky, spinacie gombíky, hračky, zdrhovacie uzávery, umelé kvetiny, koberce, rohože, linoleum a iné po-

- dlahové krytiny, čalúnenie, tapety, paravány, voskové plátno poťahové; hry, hračky, športové náradie, športové potreby, rybárske potreby, náradie na zimné športy, náradie na športové hry, plavky, kúpacie čiapky, ozdoby na vianočné stromčeky, údeniny všetkého druhu, hydina, zverina, mäsové výťažky, konzervovaná, sušená a varená zelenina a ovocie, rósoly, zaváraniny, vajcia, mlieko a iné mliečne výrobky vrátane mliečnych nápojov, jedlé oleje a tuky, konzervované potraviny, zelenina naložená v octe; káva, čaj, kakao, cukor, ryža, kávové náhradky, múka a obilné výrobky určené na ľudskú výživu, ovsené vločky, nápoje z kávy, kakaa alebo čokolády, chlieb, sucháre a sušienky, koláče, jemné pečivo a cukrovinky, zmrzlina, med, prášky do pečiva, soľ, horčica, čierne korenie, ocot, chuťové omáčky, korenia; pivo, minerálne vody, šumivé a iné nealkoholické nápoje, sirupy a iné prípravky na prípravu nápojov, ovocné šťavy a nápoje z ovocných štiav; vína, liehoviny, likéry; tabakové výrobky, potreby pre fajčiarov, zápalky, služby - odvoz zakúpeného tovaru zákazníkom do bytu, došívanie a úprava konfekcie, zásielkový predaj, bytový architekt, úpravy a opravy športových potrieb, servisná služba rádio-televízia.
- (51) 2, 3, 4, 6, 8, 9, 11, 14, 15, 16, 17, 18, 19, 20, 21, 22, 23, 24, 25, 26, 27, 28, 29, 30, 32, 33, 34, 37, 39, 42
(21) 63857-91

- (11) 173 828
(22) 16.07.1992
(15) 15.02.1995
(18) 16.07.2002
(54) **KATZENSCHMAUS**
(73) **MARS Inc.**, spoločnosť zriadená podľa zákonov štátu Delaware, McLean, Virginia, US;
(57) Živé zvieratá, krmivo pre zvieratá, vtáctvo a ryby; slad, sépiové kosti (pre vtáctvo chované v klietkach), kosti pre psov, zvieracie stelivo, čerstvé ovocie a zelenina, zemiaky a prípravky z týchto výrobkov, používané ako prísady do krmív.
(51) 31
(21) 70297-92

- (11) 173 829
(22) 27.08.1992
(15) 16.02.1995
(18) 27.08.2002
(54) **BUSINESS WEEK**
(73) **McGRAW-HILL, Inc.**, spoločnosť zriadená podľa zákonov štátu Delaware, 1221 Avenue of the Americas, New York, US;
(57) Časopisy.
(51) 16
(21) 71182-92

- (11) 173 830
(22) 15.10.1992
(15) 16.02.1995
(18) 15.10.2002
(54) **GUNDLINÉ**
(73) **GUNDLE LINING SYSTEMS INC.**, 19103 Gundle Road, HOUSTON, Texas 77073, US;

- (57) Poddajné membránové materiály v konštrukciách.
(51) 19
(21) 72358-92

- (11) 173 831
(22) 28.08.1992
(15) 16.02.1995
(18) 28.08.2002
(54)



- (73) **TLIS, spol. s r.o.**, Asmolovova 53, 842 47 Bratislava, SK;
(57) Gramofónové platne, kompaktné disky, magnetofónové pásky.
(51) 9
(21) 71193-92

- (11) 173 832
(22) 26.08.1992
(15) 16.02.1995
(18) 26.08.2002
(54)



- (73) **Pekáreň a cestovináreň Petržalka a.s.**, Budatínska 34, 851 05 Bratislava, SK;
(57) Cestoviny.
(51) 30
(21) 71112-92

- (11) 173 833
(22) 26.08.1992
(15) 16.02.1995
(18) 26.08.2002
(54)



- (73) **Pekáreň a cestovináreň Petržalka a.s.,** Budatínska 34, 851 05 Bratislava, SK;
 (57) Pekárske, cukrárske a cestovinárske výrobky, obilné výrobky, chlieb, sucháre, sušienky, koláče, jemné pečivo, cukríky, zákusky, múka, potravinárske prísady a pochutiny. Obchodná činnosť tuzemská a zahraničná.
 (51) 30, 35
 (21) 71108-92

- (11) 173 834
 (22) 26.08.1992
 (15) 16.02.1995
 (18) 26.08.2002
 (54)



- (73) **Pekáreň a cestovináreň Petržalka a.s.,** Budatínska 34, 851 05 Bratislava, SK;
 (57) Cestoviny.
 (51) 30
 (21) 71110-92

- (11) 173 835
 (22) 03.06.1992
 (15) 16.02.1995
 (18) 03.06.2002
 (54)



- (73) **Bratři Horákové spol. s r.o.,** Mělnická 150, 277 06 Lužec nad Vltavou, CZ;
 (57) Chladiace a mraziace stroje a zariadenia, chladiace a mraziace prepravníky, vetracie a klimatizačné zariadenia; stroje a zariadenia pre potravinársky priemysel, spoločné stravovanie a poľnohospodárstvo, chladiarenské a mraziarenské dvere, tepelné a hlukové izolácie, zariadenia na riadenie procesov, rozvádzačie skrine, projekčná a konštrukčná činnosť.
 (51) 7,9,11,17,42
 (21) 69050-92

- (11) 173 836
 (22) 08.10.1992
 (15) 16.02.1995
 (18) 08.10.2002

(54) **T. REX®**

- (73) **HALÁSZ Tomáš,** Skladná 38, 040 01 Košice, SK;
 (57) Kominárstvo.
 (51) 37
 (21) 72177-92

- (11) 173 837
 (22) 08.10.1992
 (15) 16.02.1995
 (18) 08.10.2002
 (54)



- (73) **HALÁSZ Tomáš,** Skladná 38, 040 01 Košice, SK;
 (57) Kominárstvo.
 (51) 37
 (21) 72176-92

- (11) 173 838
 (22) 14.10.1992
 (15) 16.02.1995
 (18) 14.10.2002
 (54)



- (73) **FELIX, cestovná kancelária, spol. s r.o.,** Kláštorská 12, 821 05 Bratislava, SK;
 (57) Služby cestovného ruchu.
 (51) 39
 (21) 72313-92

- (11) 173 839
 (22) 12.10.1992
 (15) 16.02.1995
 (18) 12.10.2002
 (54)



- (73) **PLETA**, výrobné družstvo, Solivarská 28, 080 05 Prešov, SK;
 (57) Vrchné pletené oblečenie na voľný čas a odpočinok, ako napríklad: teplákové súpravy, domáce oblečenie, pyžamá, nočné košeľe, joggingové úbory, pulóvre, trička.
 (51) 25
 (21) 72251-92

- (11) **173 840**
 (22) 15.10.1992
 (15) 16.02.1995
 (18) 15.10.2002
 (54) **GUNDLE**
 (73) **GUNDLE LINING SYSTEMS INC.**, 19103 Gundle Road, Texas 77073, HOUSTON, US;
 (57) Poddajné membránové materiály v konštrukciách.
 (51) 19
 (21) 72357-92

- (11) **173 841**
 (22) 15.10.1992
 (15) 16.02.1995
 (18) 15.10.2002
 (54)

KARTOGRAFIE PRAHA

- (73) **Kartografie Praha a.s.**, Kostelní 42, 170 30 Praha, CZ;
 (57) Školské kartografické pomôcky (atlasy, nástenné mapy, súbory vlastivedných máp); kartografické diela pre verejnosť (atlasy, autoatlasy, turistické mapy, plány tuzemských a zahraničných miest, mapový sprievodcovia, automapy); tematické mapy podľa želania zákazníka.
 (51) 16
 (21) 72341-92

- (11) **173 842**
 (22) 29.10.1992
 (15) 16.02.1995
 (18) 29.10.2002
 (54) **PC FAND**
 (73) **ALIS, spol. s r.o.**, Moskevská 640, 470 01 Česká Lípa, CZ;
 (57) Software, počítačové programy, tlačoviny najmä manuály k počítačovým programom a informácie z oblasti výpočtovej techniky.
 (51) 9, 16
 (21) 72640-92

- (11) **173 843**
 (22) 16.09.1992
 (15) 16.02.1995
 (18) 16.09.2002
 (54) **DESAR**
 (73) **Severochema**, družstvo pro chemickou výrobu, Vilová 333/2, 461 71 Liberec, CZ;
 (57) Prípravky čistiace, umývacie, leštiace, mydlárske, apretačné, kozmetické a dezodoračné.
 (51) 1, 3
 (21) 71717-92

- (11) **173 844**
 (22) 14.10.1992
 (15) 17.02.1995
 (18) 14.10.2002

- (54) **Tusculum**
 (73) **TUSCULUM akciová spoločnosť**, Tománkova 34, 683 01 Rousínov, CZ;
 (57) Bytové zariadenia (nábytok skriňový, sektorový, spálňový, kuchynský, sedací drevený a čalúnený, stoly, podlahové krytiny, koberce, záclony a tapety); dielce z dreva a materiálu na báze dreva, lišty, nábytkové látky, zvyškové materiály z výroby (napríklad dýhy, preglejky, drevotriekové dosky, čalúnický výplňový materiál); služby bytových architektov, montážne a dopravné služby.
 (51) 20, 27, 37, 39, 42
 (21) 72317-92

- (11) **173 845**
 (22) 23.07.1992
 (15) 17.02.1995
 (18) 23.07.2002
 (54)



- (73) **SMREČINA, akciová spoločnosť**, Cesta ku Smrečine č. 5, 975 45 Banská Bystrica, SK;
 (57) Panely na báze dreva, bez povrchovej úpravy so zvýšenou vodovzdornosťou.
 (51) 19
 (21) 70470-92

- (11) **173 846**
 (22) 23.07.1992
 (15) 17.02.1995
 (18) 23.07.2002
 (54)



- (73) **SMREČINA, akciová spoločnosť**, Cesta ku Smrečine č. 5, 975 45 Banská Bystrica, SK;
 (57) Panely na báze dreva, zápalky.
 (51) 19, 34
 (21) 70467-92

- (11) **173 847**
 (22) 24.07.1992
 (15) 17.02.1995
 (18) 24.07.2002
 (54)



- (73) **Ároch Milorad, Ing.**, Banícka 15, 811 04 Bratislava, SK;
 (57) Poradenská a konzultačná činnosť v oblasti tepelných a hydroizolácií. Príprava plastbetónu. Vyhľadávanie a odrušovanie geopatogénnych zón; výroba a predaj odrušovacích zariadení geopatogénnych zón.
 (51) 9, 19, 42
 (21) 70501-92

- (11) **173 848**
 (22) 23.07.1992
 (15) 17.02.1995
 (18) 23.07.2002
 (54)



- (73) **SMREČINA, akciová spoločnosť**, Cesta ku Smrečine č. 5, 975 45 Banská Bystrica, SK;
 (57) Zápalky vo viacerých prevedeniach.
 (51) 34
 (21) 70471-92

- (11) **173 849**
 (22) 04.09.1992
 (15) 17.02.1995
 (18) 04.09.2002
 (54) **PLASTULEN**
 (73) **AMERICAN HOME PRODUCTS CORPORATION**, New York, US;
 (57) Farmaceutické prípravky.
 (51) 5
 (21) 71542-92

- (11) **173 850**
 (22) 04.09.1992
 (15) 17.02.1995
 (18) 04.09.2002
 (54) **SMA**
 (73) **AMERICAN HOME PRODUCTS CORPORATION**, New York, US;
 (57) Detská výživa.
 (51) 5
 (21) 71541-92

- (11) **173 851**
 (22) 04.09.1992
 (15) 17.02.1995
 (18) 04.09.2002
 (54) **PLASTUFER**
 (73) **AMERICAN HOME PRODUCTS CORPORATION**, New York, US;
 (57) Farmaceutické prípravky.
 (51) 5
 (21) 71539-92

- (11) **173 852**
 (22) 04.09.1992
 (15) 17.02.1995
 (18) 04.09.2002
 (54) **ZEMIDE**
 (73) **AMERICAN HOME PRODUCTS CORPORATION**, New York, US;
 (57) Farmaceutické prípravky.
 (51) 5
 (21) 71537-92

- (11) **173 853**
 (22) 07.08.1992
 (15) 17.02.1995
 (18) 07.08.2002
 (54)



- (73) **Sophus Berendsen A/S**, Klausdalsbrovej 1, 2860 Søborg, DK;
 (57) Materiály na kalenie a zváranie, prípravky na konzervovanie, kalenie a zváranie, priemyselné spojivá. Farby, laky, fermeže. Pneumatické stroje, valce, ventily (strojové súčasti), fittingy, tlmiče nárazov (strojové súčasti), upínacie a rotačné stroje a zariadenia, obrábacie stroje, najmä vŕtačky, pneumatické zariadenia, hydraulické stroje, čerpadlá, filtre (časti strojov a motorov), guľôčkové nástroje, mixéry (miešadlá), spojovacie a prenášacie zariadenia (s výnimkou dopravných prostriedkov), výmenníky tepla (strojové súčasti). Spájkovacie prístroje (s výnimkou elektrických). Zariadenia na spracovanie dát, elektrické prístroje (pokiaľ nie sú zahrnuté v iných triedach) a káble, elektrické (vrátane rádiových technických), fotografické a optické prístroje a nástroje, polovodičové súčiastky, snímače a ostatné meracie zariadenia, magnety a magnetické zariadenia, optické prístroje a nástroje vrátane fotoelektrických článkov, prenosové zariadenia vrátane vysieláčov, prijímačov a zosilňovačov používaných pri telefonovaní, skúšobné pece, drevené uhlie na elektrotechnické účely, izolované elektrické drôty, elektrické odporníky, ochranné vybavenia spadajúce do triedy 9. Zariadenia na chladenie, vysušovanie a vetranie, pece na chladenie a sušenie, chladiace zariadenia. Izolačné materiály zahŕňajúce elektrické izolácie. Čistenie a pranie odevov a textílií. Nájomné a požičiavacie služby, hlavne v súvislosti s prenášaním ochranného vybavenia, pracovných oblekov a bielizne.
 (51) 1, 2, 7, 8, 9, 11, 17, 37, 42
 (21) 70768-92

- (11) 173 854
- (22) 08.09.1992
- (15) 17.02.1995
- (18) 08.09.2002
- (54)



- (73) **Ferenčík Anton**, Sliache pri Ružomberku 50, 034 84 Ružomberok, SK;
- (57) Obuv.
- (51) 25
- (21) 71568-92

- (11) 173 855
- (22) 20.08.1992
- (15) 17.02.1995
- (18) 20.08.2002
- (54) **SENÁTOR**
- (73) **Richard Bríza, Ing., CSc.**, Moyzesova 80, 900 01 Modra, SK;
- (57) Prírodné hroznové víno.
- (51) 33
- (21) 71015-92

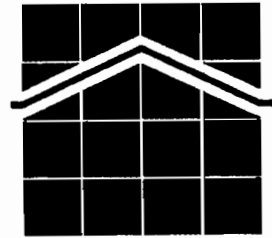
- (11) 173 856
- (22) 12.08.1992
- (15) 17.02.1995
- (18) 12.08.2002
- (54)



- (73) **Kováč Stanislav - TIFLIS**, Gajova 21, 811 09 Bratislava, SK;
- (57) Hračky a učebné pomôcky.
- (51) 16, 28
- (21) 70847-92

- (11) 173 857
- (22) 10.08.1992
- (15) 17.02.1995
- (18) 10.08.2002
- (54) **DIALYHEM**
- (73) **IMUNA, š.p.**, Jarkova 269/17, 082 22 Šarišské Michaľany, SK;
- (57) Koncentrovaný roztok soli pre hemodialýzu.
- (51) 5
- (21) 70781-92

- (11) 173 858
- (22) 10.08.1992
- (15) 17.02.1995
- (18) 10.08.2002
- (54)



- (73) **STAVOPROJEKT akciová spoločnosť Prešov**, Duchnovičovo nám. č. 1, 081 48 Prešov, SK;
- (57) Projektová činnosť v investičnej výstavbe; projektovanie elektrických zariadení; montáž, oprava, údržba vyhradených elektrických zariadení; obchodná a sprostredkovateľská činnosť v oblasti investičnej výstavby v tuzemsku a v zahraničí; inžinierska a dozorová činnosť v investičnej výstavbe; poskytovanie konzultačnej a poradenskej činnosti v investičnej výstavbe.
- (51) 35, 37, 42
- (21) 70780-92

- (11) 173 859
- (22) 08.08.1991
- (31) 764 185
- (32) 27.05.1991
- (33) BX
- (15) 17.02.1995
- (18) 08.08.2001
- (54) **NOVUS**
- (73) **Novus International, Inc.**, 530 Maryville Centre Drive, St. Louis, Missouri 63141, US;
- (57) Výrobky farmaceutické, zdravotnícke, zverolekárske vrátane veterinárnych liekov, výrobky dietetické pre deti a chorých, náplaste, obväzový materiál, hmoty určené na plombovanie zubov a na odtlačky zubov, dezinfekčné prostriedky, prostriedky na hubenie rastlinných a živočíšnych škodcov, výrobky poľnohospodárske a záhradnícko-zeleninárske, produkty lesnícke zahrnuté do triedy 31, živé zvieratá, čerstvé ovocie a čerstvá zelenina, semená a priesady, živé rastliny a prírodné kvetiny, slad, krmivo pre zvieratá a prísady do týchto krmív, plánovanie a poradenstvo pre stavebnú a konštrukčnú činnosť, služby verejného stravovania vrátane stravovania v hoteloch a reštauráciách, poradenstvo pre voľbu zamestnania, ochrana a ostražba osôb a budov, služby záhradných a krajinných architektov, služby chemikov, fyzikov a optikov, služby lekárske vrátane veterinárnych a zoológických, služby inžinierske a technické, zememeračské a geodetické služby, tlmočnicke a prekladateľské služby, služby lekárske, veterinárnych, bakteriologických a chemických laboratórií, znalecké posudky a odborné expertízy, prieskum verejnej mienky, skúmanie a rozbor právnych otázok, zhotovovanie fotosnímkov a fotoreportáží, prenajímanie zariadení na spracovanie dát, vedenie a správa zásob zvieracích krmív.
- (51) 5, 31, 42
- (21) 63139-91

- (11) 173 860
 (22) 23.12.1992
 (15) 17.02.1995
 (18) 23.12.2002
 (54) **CARGOLIFT**
 (73) **BĀR PRAHA s.r.o.**, Opravárská 944/2, 102 00 Praha 10, CZ;
 (57) Mechanicky, elektricky alebo hydraulicky poháňané zdvíhacie plošiny na nákladné vozidlá a stacionárne nakladacie rampy, vrátane konštrukčných a náhradných dielov, plošiny z kovu alebo umelej hmoty, kĺbové ramená, riadiace jednotky na zdvíhanie a spúšťanie, elektrické, nízkonapäťové motory na pohon hydraulických čerpadiel na zdvíhacie plošiny, hydraulické čerpadlá na pohon hydraulických valcov zdvíhacích plošín, hydraulické valce na zdvíhanie plošiny, elektrické a mechanické nožne ovládané riadiace zariadenia na zdvíhacie plošiny, ochranné profily na zdvíhacie plošiny, montáž zdvíhacích plošín na vozidlá.
 (51) 6, 7, 9, 12, 17, 37
 (21) 74154-92

- (11) 173 861
 (22) 05.08.1991
 (15) 17.02.1995
 (18) 05.08.2001
 (54) **STRIDE**
 (73) **Para Limited Partnership**, Bangkok, TH;
 (57) Košeľe, halenky, blúzky, saká, kabáty, voľné blúzky, (námornické blúzky), svetre, tielka, trička, krátke nohavice, dámske a pánske nohavice, dlhé spodky, spodná bielizeň, džínsy (texasky), kravaty, opasky, obuv, topánky, čižmy, tenisky, pláštenky, ponožky, šatky, šály, vreckovky, klobúky, klobúčiky, čiapky, ruksaky, plecniaky, plavky, tréningové športové oblečenie, fittingy z kovu pre rôzne druhy obuvi, tovar z pravej a umelej kože, hodinky, papierenský tovar, okuliare a slnečné okuliare.
 (51) 9, 14, 16, 18, 24, 25
 (21) 63058-91

- (11) 173 862
 (22) 04.09.1992
 (15) 17.02.1995
 (18) 04.09.2002
 (54) **TRIETTE**
 (73) **AMERICAN HOME PRODUCTS CORPORATION**, New York, US;
 (57) Farmaceutické prípravky.
 (51) 5
 (21) 71538-92

- (11) 173 863
 (22) 05.08.1992
 (15) 17.02.1995
 (18) 05.08.2002
 (54)

·KOVEA·

- (73) **KOVEA, spol. s r.o.**, Mickiewiczova 9, 811 07 Bratislava, SK;
 (57) Zámočnícke a kováčske výrobky, výrobky z kovu a plastických hmôt, tvarované výrobky z kovu a plastických hmôt, ľahké konštrukcie, palety, regály, kovové a plastové okná, kovové nádoby a krabice, plechové opláštenie, odliatky z kovu, podložky, prichytky, objímky, kladky, pružiny, pilové listy, stroje a strojné súčiastky, ručné nástroje, nástroje, nožiarske výrobky, kovový nábytok, kovový nábytok pre obchod, najmä regále, stojany, boutikové stojany, kovové bytové doplnky, výrobky z kože a náhrad kože, galantérny tovar, najmä peňaženky, kabelky, kufre a tašky, surové kože a koženky, dáždňiky, slnečníky, látky každého druhu z prírodného materiálu i umelých vlákien, posteľná bielizeň, obrusy, prikrývky, uteráky, vreckovky, bielizeň, pančuchy, ponožky, odevy každého druhu, svetre, rukavice, kravaty, topánky, poltopánky, obuv pracovná, vychádzková, spoločenská, na odpočinok a športová; služby pri oprave a údržbe zámočníckych, nožiarskych a nábytkárskych výrobkov z kovu, strojov a ich častí, umelecké zámočníctvo, práce s kovmi, pokovovanie, montáž, opracovanie a spracovanie materiálov, kalenie, magnetovanie, elektrolytické pokovovanie, gravírovanie, brúsenie, frézovanie, rezanie, leštenie, zvarovanie, plátovanie, valcovanie, kovárske práce, lisovanie; vývoj, služby konštruktérske, tvorba technickej a technologickej dokumentácie, poradenská, expertízna a sprostredkovateľská činnosť v odbore predmetu podnikania.
 (51) 6, 7, 8, 18, 20, 25, 37, 40, 42
 (21) 70692-92

- (11) 173 864
 (22) 04.09.1992
 (15) 17.02.1995
 (18) 04.09.2002
 (54) **TEN EXPRES SLOVAKIA spol. s r.o.**
 (73) **TEN EXPRES SLOVAKIA, spol. s r.o.**, Galvaniho ul. č. 12, 821 04 Bratislava, SK;
 (57) Doprava a skladovanie.
 (51) 39
 (21) 71528-92

- (11) 173 865
 (22) 02.10.1992
 (15) 17.02.1995
 (18) 02.10.2002
 (54)



- (73) **PROFILOCK, spol. s r.o.**, Robotnícka 9, 831 01 Bratislava, SK;
 (57) Šijacie stroje, pletacie stroje a iné textilné stroje; opravy týchto strojov.
 (51) 7, 37
 (21) 72047-92

- (11) 173 866
 (22) 28.08.1992
 (15) 17.02.1995
 (18) 28.08.2002
 (54)



- (73) TOPEX, a.s., Čemernianska 547, 093 03 Vranov nad Toplou, SK;
 (57) Vrchné ošatenie, pletená bielizeň, pletené šaty, pletená posteľná bielizeň.
 (51) 24, 25
 (21) 71196-92

- (11) 173 867
 (22) 07.10.1992
 (15) 17.02.1995
 (18) 07.10.2002
 (54)



- (73) Canstar Sports Group Inc., 1200 International Boulevard, ST. JEROME, Quebec, CA;
 (57) Vybavenie, výstroj a príslušenstvo na krasokorčuľovanie, osobitne krasokorčuľovanie na ľade, najmä rýchlokorčule, hokejistiké korčule, krasokorčuľarske korčule, kolieskové korčule, chrániče a bezpečnostné špičky korčulí, hokejové puky, chrániče tela, športové tašky, športová obuv.
 (51) 25, 28
 (21) 72129-92

- (11) 173 868
 (22) 12.06.1992
 (15) 17.02.1995
 (18) 12.06.2002
 (54)



- (73) COMPAGNIE FRANÇAISE DES VINS MOUSSEUX, Tournan-en-Brie, FR;
 (57) Alkoholické nápoje v triede 33.
 (51) 33
 (21) 69286-92

- (11) 173 869
 (22) 13.02.1992
 (15) 20.02.1995
 (18) 13.02.2002
 (54) ALOKA
 (73) ALOKA Co., Ltd., Tokyo, JP;
 (57) Ultrazvukové diagnostické prístroje, terapeutické a diagnostické prístroje a nástroje, radiačné meracie prístroje, testovacie a analytické prístroje.
 (51) 9, 10
 (21) 66472-92

- (11) 173 870
 (22) 16.10.1991
 (15) 20.02.1995
 (18) 16.10.2001
 (54) SHOPMAN
 (73) ALTO, spol. s r.o., Vrchlického 2, 412 01 Lito-měřice, CZ;
 (57) Výrobky výpočtovej techniky, najmä počítače a počítačové systémy vrátane častí a príslušenstiev, tlačiarne, plottery a scannery; softwary, návrhy, tvorba a spracovanie softwarov; počítačové manuály, príručky, počítačová dokumentácia, tlačoviny z oblasti výpočtovej techniky.
 (51) 9, 16, 42
 (21) 64187-91

- (11) 173 871
 (22) 19.07.1991
 (15) 20.02.1995
 (18) 19.07.2001
 (54)



- (73) AROMA Praha, Spálená 59, 111 26 Praha 1, CZ;
 (57) Výrobky mydlárske, saponátové, čistiace prípravky, leštiace a konzervárenské; látky vonné a chuťové, kyseliny a farby na potravinárske účely; nealkoholické nápoje; čisté chemikálie; ocot drevný; tepelná energia; kozmetická výroba; výroba strojov, zariadení a náhradných dielov, výroba obalov; projektová a inžinierska činnosť v rozsahu stanovenom zvláštnymi predpismi a podmienkami; montáž, kompletizácia, údržba, opravy strojov a zariadení, stavebné práce, opravy a údržba všetkých ostatných prostriedkov; cestná doprava v rozsahu a za podmienok stanovených príslušnými predpismi; prevádzka kultúrnych, sociálnych, ubytovacích a rekreačných zariadení v správe podniku, správa podnikových bytov, poskytovanie stravovania a ubytovania verejnosti v zariadeniach v správe podniku, a to v rozsahu podľa zvláštnych predpisov; poskytovanie prác a služieb menšieho rozsahu dodávateľským spôsobom v súlade s príslušnými predpismi, a to hlavne ako výpomoc spoločenským organizáciám, zariadeniam obvodných úradov (jasle, škôlky) a pracovných kolektívov.
 (51) 1, 2, 3, 7, 16, 30, 32, 37, 39, 40, 41, 42
 (59) farebná
 (21) 62822-91

- (11) 173 872
 (22) 07.08.1991
 (15) 20.02.1995
 (18) 07.08.2001
 (54) **BLANKO**
 (73) Alois Pöschl GmbH and Co. KG, 8300 Landshut 1, DE;
 (57) Tabak v surovom stave, tabakové výrobky, potreby pre fajčiarov. šňupavý tabak, potreby pre spotrebiteľov šňupavého tabaku, cigaretové papieriky, zápalky, potreby pre naplňovanie a zabaľovanie cigariet.
 (51) 34
 (21) 63121-91

- (11) 173 873
 (22) 19.07.1991
 (15) 20.02.1995
 (18) 19.07.2001
 (54) **FAMOSAN**
 (73) PRO.MED. CS Praha a.s., Sokolská 29, 120 00 Praha 2, CZ;
 (57) Liečivá (substancie), liečivé prípravky humánne a veterinárne, prípravky racionálnej a umelej výživy, kozmetické výrobky vrátane liečebno-kozmetických.
 (51) 3, 5
 (21) 62835-91

- (11) 173 874
 (22) 30.09.1997
 (15) 20.02.1995
 (18) 30.09.2001
 (54)

ZEUR 

- (73) Zedník Richard, Zámecká 625, 783 53 Velká Bystřice, CZ;
 (57) Strojárske výrobky, kovové konštrukcie - posilňovacie, rehabilitačné zariadenia a iné drobné zámočnícke výrobky.
 (51) 6,7,10
 (59) farebná
 (21) 63892-91

- (11) 173 875
 (22) 19.08.1991
 (15) 20.02.1995
 (18) 19.08.2001
 (54) **ALERT**
 (73) E.I. DU PONT DE NEMOURS AND COMPANY, Wilmington, Delaware, US;
 (57) Fungicidy na použitie v poľnohospodárstve a záhradníctve.
 (51) 5
 (21) 63297-91

- (11) 173 876
 (22) 16.07.1991
 (15) 20.02.1995
 (18) 16.07.2001
 (54)



- (73) Ipeľská textilka, štátny podnik, ul. SNP č. 44, 936 01 Šahy, SK;
 (57) Textilné materiály a polotovary, napr. tkaniny a pleteniny zo syntetických vlákien, zmesi prírodných a syntetických vlákien a prírodných materiálov, najmä vlny a bavlny.
 (51) 22, 23, 24
 (21) 62749-91

- (11) 173 877
 (22) 23.07.1991
 (15) 20.02.1995
 (18) 23.07.2001
 (54) **LASERITE**
 (73) B.F. Goodrich Company, spoločnosť zriadená podľa zákonov štátu New York, 3925 Embassy Parkway, Akron, US;
 (57) Nespracované syntetické živice a nespracované plasty, nespracované kovy všeobecne, nespracovaná keramika, všetky uvedené materiály v práškovej forme.
 (51) 1,6
 (21) 62878-91

- (11) 173 878
 (22) 17.07.1991
 (15) 20.02.1995
 (18) 17.07.2001
 (54)

Alliance



- (73) EMPRESAS LA MODFRNA, S.A. DE C.V., Monterrey, MX;
 (57) Cigarety.
 (51) 34
 (59) farebná
 (21) 62787-91

- (11) 173 879
 (22) 15.04.1992
 (15) 20.02.1995
 (18) 15.04.2002
 (54) **KARSIKON**
 (73) Duštira Miroslav, V záhradkách 337, 294 71 Benátky nad Jizerou, CZ;
 (57) Prefabrikované suché maltovinové zmesi s obsahom tvrdých antiabrazívnych zŕn a technológia zhotovovania oteruvzdorných vysokopevných nášľapných betónových vrstiev betónových podláh.
 (51) 19, 42
 (21) 67994-92

- (11) 173 880
 (22) 15.04.1992
 (15) 20.02.1995
 (18) 15.04.2002
 (54) **KARBRIDGE**
 (73) Duštira Miroslav, V záhradkách 337, 294 71 Benátky nad Jizerou, CZ;
 (57) Prefabrikované zmesi spojovacích a adhézných mostíkov na pripájanie novej stavebnej hmoty ku starej.
 (51) 19
 (21) 67995-92

- (11) 173 881
 (22) 20.02.1992
 (15) 20.02.1995
 (18) 20.02.2002
 (54) **EKOSTER**
 (73) Chemopharma, státní podnik, Jateční 34, 400 51 Ústí nad Labem, CZ;
 (57) Chemické výrobky, palivo.
 (51) 1, 4
 (21) 66620-92

- (11) 173 882
 (22) 20.02.1992
 (15) 20.02.1995
 (18) 20.02.2002
 (54) **DERMATEST**
 (73) Chemopharma, státní podnik, Jateční 34, 400 51 Ústí nad Labem, CZ;
 (57) Náplaste.
 (51) 5
 (21) 66619-92

- (11) 173 883
 (22) 20.02.1992
 (15) 20.02.1995
 (18) 20.02.2002
 (54) **VELOTEX**
 (73) Chemopharma, státní podnik, Jateční 34, 400 51 Ústí nad Labem, CZ;
 (57) Lepiace pásy.
 (51) 16
 (21) 66618-92

- (11) 173 884
 (22) 19.03.1992
 (15) 20.02.1995
 (18) 19.03.2002
 (54) **TASK**
 (73) E.I. DU PONT DE NEMOURS AND COMPANY, Wilmington, Delaware, US;
 (57) Herbicidy, insekticidy, fungicidy.
 (51) 5
 (21) 67388-92

- (11) 173 885
 (22) 29.01.1992
 (15) 20.02.1995
 (18) 29.01.2002
 (54) **MONOFIX**
 (73) Rudné doly Příbram, Příbram, CZ;
 (57) Disperzná náterová a nástreková tenkovrstvová omietka.
 (51) 2
 (21) 66161-92

- (11) 173 886
 (22) 06.05.1992
 (15) 20.02.1995
 (18) 06.05.2002
 (54) **SOUNDESIGN**
 (73) SDI TECHNOLOGIES INC., 1299 Main Street, Rahway, New Jersey 07065-0901, US;
 (57) Prístroje a nástroje na vedecké a laboratórne účely. Prístroje a nástroje navigačné, t.j. prístroje a nástroje určené na prenášanie rozkazov, na meranie a prístroje všeobecne užívané na riadenie lodí a lietadiel. Prístroje a nástroje geodetické a prístroje a nástroje elektrické, nezačlenené do iných tried. Prístroje a nástroje pre bezdrôtovú telegrafiu, prístroje fotografické, kinematografické, optické vrátane premietáčov obrazov a zväčšovacích prístrojov. Prístroje a nástroje na váženie a meranie, prístroje a nástroje signalizačné vrátane signalizačných píšťaliiek. Prístroje a nástroje určené na kontrolné účely. Prístroje a nástroje na účely záchranné a učebné. Automaty uvádzané do činnosti vhođením mince alebo známky. Prístroje na záznam a reprodukciu hovoreného slova. Zapisovacie pokladnice a počítačové stroje vrátane kancelárskych a dierovacích strojov. Hasiace prístroje, špeciálne puzdrá na prístroje a nástroje, ktoré sú zaradené do tejto triedy. Osvetľovacie a vykurovacie zariadenia a zariadenia na výrobu pary. Zariadenia na varenie, chladenie, vetranie vrátane klimatizačných zariadení alebo zariadení na úpravu vzduchu. Zariadenia na rozvod vody a zariadenia zdravotnícke.
 (51) 9, 11
 (21) 68392-92

- (11) 173 887
 (22) 19.03.1992
 (15) 20.02.1995
 (18) 19.03.2002
 (54) **ENHANCE**
 (73) E.I. DU PONT DE NEMOURS AND COMPANY, Wilmington, Delaware, US;

(57) Herbicídy, insekticídy, fungicídy.
(51) 5
(21) 67390-92

(11) **173 888**
(22) 19.03.1992
(15) 20.02.1995
(18) 19.03.2002

(54) **GRID**
(73) **E.L DU PONT DE NEMOURS AND COMPANY**, Wilmington, Delaware, US;
(57) Herbicídy, insekticídy, fungicídy.
(51) 5
(21) 67389-92

(11) **173 889**
(22) 19.03.1992
(15) 20.02.1995
(18) 19.03.2002

(54) **CHARISMA**
(73) **E.L DU PONT DE NEMOURS AND COMPANY**, Wilmington, Delaware, US;
(57) Herbicídy, insekticídy, fungicídy.
(51) 5
(21) 67391-92

(11) **173 890**
(22) 19.03.1992
(15) 20.02.1995
(18) 19.03.2002

(54) **BALANCE**
(73) **E.L DU PONT DE NEMOURS AND COMPANY**, Wilmington, Delaware, US;
(57) Herbicídy, insekticídy, fungicídy.
(51) 5
(21) 67392-92

(11) **173 891**
(22) 19.03.1992
(15) 20.02.1995
(18) 19.03.2002

(54) **ABSOLUTE**
(73) **E.L DU PONT DE NEMOURS AND COMPANY**, Wilmington, Delaware, US;
(57) Herbicídy, insekticídy, fungicídy.
(51) 5
(21) 67393-92

(11) **173 892**
(22) 16.03.1992
(15) 20.02.1995
(18) 16.03.2002

(54) **POLYBOND**
(73) **THE BRITISH PETROLEUM COMPANY p.l.c.**, Londýn, GB;
(57) Chemicky modifikované polyolefiny.
(51) 1
(21) 67283-92

(11) **173 893**
(22) 10.03.1992
(15) 20.02.1995
(18) 10.03.2002
(54)



(73) **Brněnské veletrhy a výstavy, akciová společnost**, Výstaviště 1, 660 91 Brno, CZ;
(57) Stroje a obrábacie stroje, motory, súkolesia a hnacie remene, poľnohospodárske stroje; odevy, bielizeň, topánky, črievice, šľapky.
(51) 7, 25
(59) farebná
(21) 67138-92

(11) **173 894**
(22) 14.02.1992
(15) 20.02.1995
(18) 14.02.2002

(54) **PAMPERS PHASES**
(73) **The Procter & Gamble Company**, Cincinnati, Ohio, US;
(57) Hygienické výrobky, plienky z papiera alebo buničiny; plienky, detské nohavičky, odevy pre deti a dojčatá.
(51) 5, 16, 25
(21) 66516-92

(11) **173 895**
(22) 17.01.1992
(15) 20.02.1995
(18) 17.01.2002

(54) **MCCALL'S**
(73) **The McCall Pattern Company**, 11 Penn Plaza, 10001 New York, US;
(57) Tlačoviny, časopisy, periodiká, strihy na domáce šitie a návody na ručné práce, knihy; odevy, najmä pre ženy a deti.
(51) 16, 25
(21) 65970-92

(11) **173 896**
(22) 23.04.1992
(15) 23.02.1995
(18) 23.04.2002

(54) **FASTINO'S**
(73) **Pizza Hut, Inc.**, Wichita, Kansas, US;
(57) Mäso, ryby vrátane mäkkýšov a kôrovcov, hydina, zverina, mäsové výtázky, konzervovaná, sušená a varená zelenina a ovocie, šošoly, zavaraniny, vajcia, mlieko a iné mliečne výrobky vrátane mliečnych nápojov, jedlé oleje a tuky, potraviny v konzervách, zelenina nakladaná v octe, káva, čaj, kakao, cukor, ryža, tapioka, ságo, kávové náhradky, múka a obilné výrobky určené na ľudskú výživu, napr. ovsené vločky a pod., nápoje z kávy, kakaa alebo čo-

kolády, chlieb, sucháre a sušienky, koláče, jemné pečivo a cukrovinky, zmrzlina, med, sirup z melasy, kvasnice, prášky do pečiva, soľ, horčica, korenie, ocot, chuťové omáčky, ľad, služby nezaraďené do iných tried, najmä hotelové služby, príprava jedál, spoločné stravovanie, pohrebné ústavy, cestovné kancelárie, odborné posudky a pod.

(51) 29, 30, 42
(21) 68142-92

(11) 173 897
(22) 26.02.1992
(15) 23.02.1995
(18) 26.02.2002

(54) **DIANA K**

(73) **Kušnír Vladimír, Ing.**, 072 34 Zálužice 220, SK;
(57) Zbrane a ich súčasti, strelivo bez obmedzenia druhu, poľovnícke potreby ako nože, obuv a odevy, drobné spomienkové predmety s poľovníckou tematikou zo skla, porcelánu, kovu a dreva, puškové ďalekohľady, ďalekohľady, priemyselná a zábavná pyrotechnika, ruksaky, čapice, kabley, puzdrá na nože, stavebné drevo, nábytok, bytové doplnky z dreva, opravy a úpravy zbraní.

(51) 8, 9, 13, 18, 19, 20, 21, 25, 37
(21) 66823-92

(11) 173 898
(22) 08.04.1992
(15) 23.02.1995
(18) 08.04.2002

(54) **BATH & BODY WORKS**

(73) **Express, Inc.** Delaware Corporation One Limited Parkway, Columbus, Ohio 43218, US;
(57) Pracie a bieliace prípravky, čistiace prípravky, mydlá, leštiace prípravky, odmasťovacie prípravky, výrobky kozmetické, voňavkárské, vrátane éterických olejov, vodičky na vlasy, zubné pasty, prášky.

(51) 3
(21) 67822-92

(11) 173 899
(22) 15.04.1991
(15) 23.02.1995
(18) 15.04.2001

(54) **OLIVER TWIST**

(73) **Hermann Krüger's Eftf. A/S**, Borstenbindervej 1, 5230 Odense M, DK;
(57) Žuvací tabak.

(51) 34
(21) 61263-91

(11) 173 900
(22) 09.07.1992
(15) 23.02.1995
(18) 09.07.2002

(54) **BIG BAND RADIO PRAHA**

(73) **Český rozhlas**, Vinohradská 12, 120 00 Praha 2, CZ;

(57) Nahrané a nenahrané nosiče záznamov zvuku a obrazu, najmä audiokazety, videokazety, magnetofónové pásky, gramofónové platne, kompaktné disky,

videodisky, propagačné tlačoviny, najmä katalógy, prospekty, plagáty, fotografie, knihy, časopisy, periodické a neperiodické tlačoviny, reklamná a propagačná činnosť, prevádzkovanie rozhlasového vysielania, najmä tvorba rozhlasových programov, rozhlasové spravodajstvo, publicistika, hudobné vysielanie, činnosť vyučovacia, vzdelávacia a zábavná, vydavateľská a nakladateľská činnosť, usporadúvanie koncertov, agentážna činnosť v oblasti umenia a kultúry, hudobné súťaže, archivovanie rozhlasových fondov.

(51) 9, 16, 35, 38, 41, 42
(21) 70086-92

(11) 173 901
(22) 09.07.1992
(15) 23.02.1995
(18) 09.07.2002

(54) **BROLN**

(73) **Český rozhlas**, Vinohradská 12, 120 00 Praha 2, CZ;

(57) Nahrané a nenahrané nosiče záznamov zvuku a obrazu, najmä audiokazety, videokazety, magnetofónové pásky, gramofónové platne, kompaktné disky, videodisky, propagačné tlačoviny, najmä katalógy, prospekty, plagáty, fotografie, knihy, časopisy, periodické a neperiodické tlačoviny, reklamná a propagačná činnosť, prevádzkovanie rozhlasového vysielania, najmä tvorba rozhlasových programov, rozhlasové spravodajstvo, publicistika, hudobné vysielanie, činnosť vyučovacia, vzdelávacia a zábavná, vydavateľská a nakladateľská činnosť, usporadúvanie koncertov, agentážna činnosť v oblasti umenia a kultúry, hudobné súťaže, archivovanie rozhlasových fondov.

(51) 9, 16, 35, 38, 41, 42
(21) 70082-92

(11) 173 902
(22) 09.07.1992
(15) 23.02.1995
(18) 09.07.2002

(54) **RADIO MIKROFÓRUM**

(73) **Český rozhlas**, Vinohradská 12, 120 00 Praha 2, CZ;

(57) Nahrané a nenahrané nosiče záznamov zvuku a obrazu, najmä audiokazety, videokazety, magnetofónové pásky, gramofónové platne, kompaktné disky, videodisky, propagačné tlačoviny, najmä katalógy, prospekty, plagáty, fotografie, knihy, časopisy, periodické a neperiodické tlačoviny, reklamná a propagačná činnosť, prevádzkovanie rozhlasového vysielania, najmä tvorba rozhlasových programov, rozhlasové spravodajstvo, publicistika, hudobné vysielanie, činnosť vyučovacia, vzdelávacia a zábavná, vydavateľská a nakladateľská činnosť, usporadúvanie koncertov, agentážna činnosť v oblasti umenia a kultúry, hudobné súťaže, archivovanie rozhlasových fondov.

(51) 9, 16, 35, 38, 41, 42
(21) 70075-92

- (11) 173 903
 (22) 09.07.1992
 (15) 23.02.1995
 (18) 09.07.2002

(54) **REGINA PRAHA**

(73) Český rozhlas, Vinohradská 12, 120 00 Praha 2, CZ;

(57) Nahrané a nenahrané nosiče záznamov zvuku a obrazu, najmä audiokazety, videokazety, magnetofónové pásky, gramofónové platne, kompaktné disky, videodisky, propagačné tlačoviny, najmä katalógy, prospekty, plagáty, fotografie, knihy, časopisy, periodické a neperiodické tlačoviny, reklamná a propagačná činnosť, prevádzkovanie rozhlasového vysielania, najmä tvorba rozhlasových programov, rozhlasové spravodajstvo, publicistika, hudobné vysielanie, činnosť vyučovacia, vzdelávacia a zábavná, vydavateľská a nakladateľská činnosť, usporadúvanie koncertov, agentážna činnosť v oblasti umenia a kultúry, hudobné súťaže, archivovanie rozhlasových fondov.

- (51) 9, 16, 35, 38, 41, 42
 (21) 70074-92

- (11) 173 904
 (22) 09.07.1992
 (15) 23.02.1995
 (18) 09.07.2002

(54) **DOMINO**

(73) Český rozhlas, Vinohradská 12, 120 00 Praha 2, CZ;

(57) Nahrané a nenahrané nosiče záznamov zvuku a obrazu, najmä audiokazety, videokazety, magnetofónové pásky, gramofónové platne, kompaktné disky, videodisky, propagačné tlačoviny, najmä katalógy, prospekty, plagáty, fotografie, knihy, časopisy, periodické a neperiodické tlačoviny, reklamná a propagačná činnosť, prevádzkovanie rozhlasového vysielania, najmä tvorba rozhlasových programov, rozhlasové spravodajstvo, publicistika, hudobné vysielanie, činnosť vyučovacia, vzdelávacia a zábavná, vydavateľská a nakladateľská činnosť, usporadúvanie koncertov, agentážna činnosť v oblasti umenia a kultúry, hudobné súťaže, archivovanie rozhlasových fondov.

- (51) 9, 16, 35, 38, 41,
 (21) 70073-92

- (11) 173 905
 (22) 09.07.1992
 (15) 23.02.1995
 (18) 09.07.2002

(54) **HAJAJA**

(73) Český rozhlas, Vinohradská 12, 120 00 Praha 2, CZ;

(57) Nahrané a nenahrané nosiče záznamov zvuku a obrazu, najmä audiokazety, videokazety, magnetofónové pásky, gramofónové platne, kompaktné disky, videodisky, propagačné tlačoviny, najmä katalógy, prospekty, plagáty, fotografie, knihy, časopisy, periodické a neperiodické tlačoviny, reklamná a propagačná činnosť, prevádzkovanie rozhlasového vysielania, najmä tvorba rozhlasových programov, rozhlasové spravodajstvo, publicistika, hudobné vysielanie, činnosť vyučovacia, vzdelávacia a zá-

bavná, vydavateľská a nakladateľská činnosť, usporadúvanie koncertov, agentážna činnosť v oblasti umenia a kultúry, hudobné súťaže, archivovanie rozhlasových fondov.

- (51) 9, 16, 35, 38, 41, 42
 (21) 70072-92

- (11) 173 906
 (22) 09.07.1992
 (15) 23.02.1995
 (18) 09.07.2002

(54) **SYMPOSION**

(73) Český rozhlas, Vinohradská 12, 120 00 Praha 2, CZ;

(57) Nahrané a nenahrané nosiče záznamov zvuku a obrazu, najmä audiokazety, videokazety, magnetofónové pásky, gramofónové platne, kompaktné disky, videodisky, propagačné tlačoviny, najmä katalógy, prospekty, plagáty, fotografie, knihy, časopisy, periodické a neperiodické tlačoviny, reklamná a propagačná činnosť, prevádzkovanie rozhlasového vysielania, najmä tvorba rozhlasových programov, rozhlasové spravodajstvo, publicistika, hudobné vysielanie, činnosť vyučovacia, vzdelávacia a zábavná, vydavateľská a nakladateľská činnosť, usporadúvanie koncertov, agentážna činnosť v oblasti umenia a kultúry, hudobné súťaže, archivovanie rozhlasových fondov.

- (51) 9, 16, 35, 38, 41, 42
 (21) 70071-92

- (11) 173 907
 (22) 09.07.1992
 (15) 23.02.1995
 (18) 09.07.2002

(54) **ROZHLASOVÝ ORCHESTRION**

(73) Český rozhlas, Vinohradská 12, 120 00 Praha 2, CZ;

(57) Nahrané a nenahrané nosiče záznamov zvuku a obrazu, najmä audiokazety, videokazety, magnetofónové pásky, gramofónové platne, kompaktné disky, videodisky, propagačné tlačoviny, najmä katalógy, prospekty, plagáty, fotografie, knihy, časopisy, periodické a neperiodické tlačoviny, reklamná a propagačná činnosť, prevádzkovanie rozhlasového vysielania, najmä tvorba rozhlasových programov, rozhlasové spravodajstvo, publicistika, hudobné vysielanie, činnosť vyučovacia, vzdelávacia a zábavná, vydavateľská a nakladateľská činnosť, usporadúvanie koncertov, agentážna činnosť v oblasti umenia a kultúry, hudobné súťaže, archivovanie rozhlasových fondov.

- (51) 9, 16, 35, 38, 41, 42
 (21) 70068-92

- (11) 173 908
 (22) 09.07.1992
 (15) 23.02.1995
 (18) 09.07.2002

(54) **MELODIE Z MLÁDÍ**

(73) Český rozhlas, Vinohradská 12, 120 00 Praha 2, CZ;

(57) Nahrané a nenahrané nosiče záznamov zvuku a obrazu, najmä audiokazety, videokazety, magnetofó-

nové pásky, gramofónové platne, kompaktné disky, videodisky, propagačné tlačoviny, najmä katalógy, prospekty, plagáty, fotografie, knihy, časopisy, periodické a neperiodické tlačoviny, reklamná a propagačná činnosť, prevádzkovanie rozhlasového vysielania, najmä tvorba rozhlasových programov, rozhlasové spravodajstvo, publicistika, hudobné vysielanie, činnosť vyučovacia, vzdelávacia a zábavná, vydavateľská a nakladateľská činnosť, usporadúvanie koncertov, agentážna činnosť v oblasti umenia a kultúry, hudobné súťaže, archivovanie rozhlasových fondov.

- (51) 9, 16, 35, 38, 41, 42
(21) 70067-92

- (11) 173 909
(22) 09.07.1992
(15) 23.02.1995
(18) 09.07.2002

(54) **TEXTEMPORE**

(73) Český rozhlas, Vinohradská 12, 120 00 Praha 2, CZ;

(57) Nahrané a nenahrané nosiče záznamov zvuku a obrazu, najmä audiokazety, videokazety, magnetofónové pásky, gramofónové platne, kompaktné disky, videodisky, propagačné tlačoviny, najmä katalógy, prospekty, plagáty, fotografie, knihy, časopisy, periodické a neperiodické tlačoviny, reklamná a propagačná činnosť, prevádzkovanie rozhlasového vysielania, najmä tvorba rozhlasových programov, rozhlasové spravodajstvo, publicistika, hudobné vysielanie, činnosť vyučovacia, vzdelávacia a zábavná, vydavateľská a nakladateľská činnosť, usporadúvanie koncertov, agentážna činnosť v oblasti umenia a kultúry, hudobné súťaže, archivovanie rozhlasových fondov.

- (51) 9, 16, 35, 38, 41, 42
(21) 70066-92

- (11) 173 910
(22) 05.05.1992
(15) 23.02.1995
(18) 05.05.2002

(54) **PALUX**

(73) Palux Technik für die Gastronomie GmbH, Bad Mergentheim, DE;

(57) Umývacie stroje, stroje na prípravu a rozdeľovanie jedál a nápojov, časti a výbava pre tento tovar, vykurovacie, variacie, chladiace a vetracie zariadenia a montáže, rozdeľovače jedla a nápojov, diely a výbava pre všetok tento tovar, nábytok, vystavovacie a uskladňovacie jednotky a diely a vybavenie pre všetok tento tovar, domáce potreby a nádoby, izolačné nádoby.

- (51) 7, 11, 20, 21
(21) 68358-92

- (11) 173 911
(22) 16.08.1991
(15) 23.02.1995
(18) 16.08.2001

(54)



(73) K.o.T.a.S, spol. s r.o., Polní 564, 739 61 Třinec, CZ;

(57) Výpočtová technika (hardware, software), vrátane spracovania dát a poradenskej činnosti; prístroje na počítanie mincí a bankoviek; nenahrané a nahrané nosiče zvuku; zbrane; manažérske služby; požíčavanie nahraných nosičov zvuku.

- (51) 9, 13, 35, 41, 42
(21) 63259-91

- (11) 173 912
(22) 09.07.1992
(15) 23.02.1995
(18) 09.07.2002

(54) **NA VLNĚ ÚSTÍ**

(73) Český rozhlas, Vinohradská 12, 120 00 Praha 2, CZ;

(57) Nahrané a nenahrané nosiče záznamov zvuku a obrazu, najmä audiokazety, videokazety, magnetofónové pásky, gramofónové platne, kompaktné disky, videodisky, propagačné tlačoviny, najmä katalógy, prospekty, plagáty, fotografie, knihy, časopisy, periodické a neperiodické tlačoviny, reklamná a propagačná činnosť, prevádzkovanie rozhlasového vysielania, najmä tvorba rozhlasových programov, rozhlasové spravodajstvo, publicistika, hudobné vysielanie, činnosť vyučovacia, vzdelávacia a zábavná, vydavateľská a nakladateľská činnosť, usporadúvanie koncertov, agentážna činnosť v oblasti umenia a kultúry, hudobné súťaže, archivovanie rozhlasových fondov.

- (51) 9, 16, 35, 38, 41, 42
(21) 69998-92

- (11) 173 913
(22) 09.07.1992
(15) 23.02.1995
(18) 09.07.2002

(54) **PAPRSEK**

(73) Český rozhlas, Vinohradská 12, 120 00 Praha 2, CZ;

(57) Nahrané a nenahrané nosiče záznamov zvuku a obrazu, najmä audiokazety, videokazety, magnetofónové pásky, gramofónové platne, kompaktné disky, videodisky, propagačné tlačoviny, najmä katalógy, prospekty, plagáty, fotografie, knihy, časopisy, periodické a neperiodické tlačoviny, reklamná a propagačná činnosť, prevádzkovanie rozhlasového vysielania, najmä tvorba rozhlasových programov, rozhlasové spravodajstvo, publicistika, hudobné vysielanie, činnosť vyučovacia, vzdelávacia a zábavná, vydavateľská a nakladateľská činnosť, usporadúvanie koncertov, agentážna činnosť v ob-

- lasti umenia a kultúry, hudobné súťaže, archivovanie rozhlasových fondov.
 (51) 9, 16, 35, 38, 41, 42
 (21) 70051-92

- (11) 173 914
 (22) 09.07.1992
 (15) 23.02.1995
 (18) 09.07.2002
 (54) **APETÝT**
 (73) Český rozhlas, Vinohradská 12, 120 00 Praha 2, CZ;
 (57) Nahrané a nenahrané nosiče záznamov zvuku a obrazu, najmä audiokazety, videokazety, magnetofónové pásky, gramofónové platne, kompaktné disky, videodisky, propagačné tlačoviny, najmä katalógy, prospekty, plagáty, fotografie, knihy, časopisy, periodické a neperiodické tlačoviny, reklamná a propagačná činnosť, prevádzkovanie rozhlasového vysielania, najmä tvorba rozhlasových programov, rozhlasové spravodajstvo, publicistika, hudobné vysielanie, činnosť vyučovacia, vzdelávacia a zábavná, vydavateľská a nakladateľská činnosť, usporadúvanie koncertov, agentážna činnosť v oblasti umenia a kultúry, hudobné súťaže, archivovanie rozhlasových fondov.
 (51) 9, 16, 35, 38, 41, 42
 (21) 70052-92

- (11) 173 915
 (22) 09.07.1992
 (15) 23.02.1995
 (18) 09.07.2002
 (54) **TOULKY MORAVOU**
 (73) Český rozhlas, Vinohradská 12, 120 00 Praha 2, CZ;
 (57) Nahrané a nenahrané nosiče záznamov zvuku a obrazu, najmä audiokazety, videokazety, magnetofónové pásky, gramofónové platne, kompaktné disky, videodisky, propagačné tlačoviny, najmä katalógy, prospekty, plagáty, fotografie, knihy, časopisy, periodické a neperiodické tlačoviny, reklamná a propagačná činnosť, prevádzkovanie rozhlasového vysielania, najmä tvorba rozhlasových programov, rozhlasové spravodajstvo, publicistika, hudobné vysielanie, činnosť vyučovacia, vzdelávacia a zábavná, vydavateľská a nakladateľská činnosť, usporadúvanie koncertov, agentážna činnosť v oblasti umenia a kultúry, hudobné súťaže, archivovanie rozhlasových fondov.
 (51) 9, 16, 35, 38, 41, 42
 (21) 70053-92

- (11) 173 916
 (22) 09.07.1992
 (15) 23.02.1995
 (18) 09.07.2002
 (54) **NA VLNĚ PRAHY**
 (73) Český rozhlas, Vinohradská 12, 120 00 Praha 2, CZ;
 (57) Nahrané a nenahrané nosiče záznamov zvuku a obrazu, najmä audiokazety, videokazety, magnetofónové pásky, gramofónové platne, kompaktné disky, videodisky, propagačné tlačoviny, najmä katalógy,

prospekty, plagáty, fotografie, knihy, časopisy, periodické a neperiodické tlačoviny, reklamná a propagačná činnosť, prevádzkovanie rozhlasového vysielania, najmä tvorba rozhlasových programov, rozhlasové spravodajstvo, publicistika, hudobné vysielanie, činnosť vyučovacia, vzdelávacia a zábavná, vydavateľská a nakladateľská činnosť, usporadúvanie koncertov, agentážna činnosť v oblasti umenia a kultúry, hudobné súťaže, archivovanie rozhlasových fondov.

- (51) 9, 16, 35, 38, 41, 42
 (21) 70054-92

- (11) 173 917
 (22) 09.07.1992
 (15) 23.02.1995
 (18) 09.07.2002
 (54) **REGINA MIX**
 (73) Český rozhlas, Vinohradská 12, 120 00 Praha 2, CZ;
 (57) Nahrané a nenahrané nosiče záznamov zvuku a obrazu, najmä audiokazety, videokazety, magnetofónové pásky, gramofónové platne, kompaktné disky, videodisky, propagačné tlačoviny, najmä katalógy, prospekty, plagáty, fotografie, knihy, časopisy, periodické a neperiodické tlačoviny, reklamná a propagačná činnosť, prevádzkovanie rozhlasového vysielania, najmä tvorba rozhlasových programov, rozhlasové spravodajstvo, publicistika, hudobné vysielanie, činnosť vyučovacia, vzdelávacia a zábavná, vydavateľská a nakladateľská činnosť, usporadúvanie koncertov, agentážna činnosť v oblasti umenia a kultúry, hudobné súťaže, archivovanie rozhlasových fondov.
 (51) 9, 16, 35, 38, 41, 42
 (21) 70055-92

- (11) 173 918
 (22) 09.07.1992
 (15) 23.02.1995
 (18) 09.07.2002
 (54) **PROMĚNY**
 (73) Český rozhlas, Vinohradská 12, 120 00 Praha 2, CZ;
 (57) Nahrané a nenahrané nosiče záznamov zvuku a obrazu, najmä audiokazety, videokazety, magnetofónové pásky, gramofónové platne, kompaktné disky, videodisky, propagačné tlačoviny, najmä katalógy, prospekty, plagáty, fotografie, knihy, časopisy, periodické a neperiodické tlačoviny, reklamná a propagačná činnosť, prevádzkovanie rozhlasového vysielania, najmä tvorba rozhlasových programov, rozhlasové spravodajstvo, publicistika, hudobné vysielanie, činnosť vyučovacia, vzdelávacia a zábavná, vydavateľská a nakladateľská činnosť, usporadúvanie koncertov, agentážna činnosť v oblasti umenia a kultúry, hudobné súťaže, archivovanie rozhlasových fondov.
 (51) 9, 16, 35, 38, 41, 42
 (21) 70057-92

- (11) 173 919
 (22) 09.07.1992
 (15) 23.02.1995
 (18) 09.07.2002
 (54) **DOBŘE JITRO Z PRAHY**
 (73) Český rozhlas, Vinohradská 12, 120 00 Praha 2, CZ;
 (57) Nahrané a nenahrané nosiče záznamov zvuku a obrazu, najmä audiokazety, videokazety, magnetofónové pásky, gramofónové platne, kompaktné disky, videodisky, propagačné tlačoviny, najmä katalógy, prospekty, plagáty, fotografie, knihy, časopisy, periodické a neperiodické tlačoviny, reklamná a propagačná činnosť, prevádzkovanie rozhlasového vysielania, najmä tvorba rozhlasových programov, rozhlasové spravodajstvo, publicistika, hudobné vysielanie, činnosť vyučovacia, vzdelávacia a zábavná, vydavateľská a nakladateľská činnosť, usporadúvanie koncertov, agentážna činnosť v oblasti umenia a kultúry, hudobné súťaže, archivovanie rozhlasových fondov.
 (51) 9, 16, 35, 38, 41, 42
 (21) 70059-92

- (11) 173 920
 (22) 09.07.1992
 (15) 23.02.1995
 (18) 09.07.2002
 (54) **BŮH A ČLOVĚK**
 (73) Český rozhlas, Vinohradská 12, 120 00 Praha 2, CZ;
 (57) Nahrané a nenahrané nosiče záznamov zvuku a obrazu, najmä audiokazety, videokazety, magnetofónové pásky, gramofónové platne, kompaktné disky, videodisky, propagačné tlačoviny, najmä katalógy, prospekty, plagáty, fotografie, knihy, časopisy, periodické a neperiodické tlačoviny, reklamná a propagačná činnosť, prevádzkovanie rozhlasového vysielania, najmä tvorba rozhlasových programov, rozhlasové spravodajstvo, publicistika, hudobné vysielanie, činnosť vyučovacia, vzdelávacia a zábavná, vydavateľská a nakladateľská činnosť, usporadúvanie koncertov, agentážna činnosť v oblasti umenia a kultúry, hudobné súťaže, archivovanie rozhlasových fondov.
 (51) 9, 16, 35, 38, 41, 42
 (21) 70060-92

- (11) 173 921
 (22) 09.07.1992
 (15) 23.02.1995
 (18) 09.07.2002
 (54) **A LÉTA BĚŽÍ**
 (73) Český rozhlas, Vinohradská 12, 120 00 Praha 2, CZ;
 (57) Nahrané a nenahrané nosiče záznamov zvuku a obrazu, najmä audiokazety, videokazety, magnetofónové pásky, gramofónové platne, kompaktné disky, videodisky, propagačné tlačoviny, najmä katalógy, prospekty, plagáty, fotografie, knihy, časopisy, periodické a neperiodické tlačoviny, reklamná a propagačná činnosť, prevádzkovanie rozhlasového vysielania, najmä tvorba rozhlasových programov, rozhlasové spravodajstvo, publicistika, hudobné vysielanie, činnosť vyučovacia, vzdelávacia a zá-

- bavná, vydavateľská a nakladateľská činnosť, usporadúvanie koncertov, agentážna činnosť v oblasti umenia a kultúry, hudobné súťaže, archivovanie rozhlasových fondov.
 (51) 9, 16, 35, 38, 41, 42
 (21) 70063-92

- (11) 173 922
 (22) 09.07.1992
 (15) 23.02.1995
 (18) 09.07.2002
 (54) **KOLOTOČ**
 (73) Český rozhlas, Vinohradská 12, 120 00 Praha 2, CZ;
 (57) Nahrané a nenahrané nosiče záznamov zvuku a obrazu, najmä audiokazety, videokazety, magnetofónové pásky, gramofónové platne, kompaktné disky, videodisky, propagačné tlačoviny, najmä katalógy, prospekty, plagáty, fotografie, knihy, časopisy, periodické a neperiodické tlačoviny, reklamná a propagačná činnosť, prevádzkovanie rozhlasového vysielania, najmä tvorba rozhlasových programov, rozhlasové spravodajstvo, publicistika, hudobné vysielanie, činnosť vyučovacia, vzdelávacia a zábavná, vydavateľská a nakladateľská činnosť, usporadúvanie koncertov, agentážna činnosť v oblasti umenia a kultúry, hudobné súťaže, archivovanie rozhlasových fondov.
 (51) 9, 16, 35, 38, 41, 42
 (21) 70064-92

- (11) 173 923
 (22) 09.07.1992
 (15) 23.02.1995
 (18) 09.07.2002
 (54) **GRAMOOLYMP**
 (73) Český rozhlas, Vinohradská 12, 120 00 Praha 2, CZ;
 (57) Nahrané a nenahrané nosiče záznamov zvuku a obrazu, najmä audiokazety, videokazety, magnetofónové pásky, gramofónové platne, kompaktné disky, videodisky, propagačné tlačoviny, najmä katalógy, prospekty, plagáty, fotografie, knihy, časopisy, periodické a neperiodické tlačoviny, reklamná a propagačná činnosť, prevádzkovanie rozhlasového vysielania, najmä tvorba rozhlasových programov, rozhlasové spravodajstvo, publicistika, hudobné vysielanie, činnosť vyučovacia, vzdelávacia a zábavná, vydavateľská a nakladateľská činnosť, usporadúvanie koncertov, agentážna činnosť v oblasti umenia a kultúry, hudobné súťaže, archivovanie rozhlasových fondov.
 (51) 9, 16, 35, 38, 41, 42
 (21) 70065-92

- (11) 173 924
 (22) 17.09.1991
 (15) 23.02.1995
 (18) 17.09.2001
 (54)



- (73) **Potužák Ivan, Ing.**, Werichova 451, 463 03 Stráž nad Nisou, CZ;
 (57) Výrobky na ochranu muriva pred vlhkosťou a na odstraňovanie vlhkosti z muriva.
 (51) 17
 (21) 63719-91

- (11) 173 925
 (22) 14.08.1991
 (15) 28.02.1995
 (18) 14.08.2001
 (54)



- (73) **China National Native Produce & Animal By-Products Import and Export Corporation**, Fujian, Tea Branch, Shanghai, CN;
 (57) Kakaový prášok, kakaové maslo.
 (51) 30
 (21) 63223-91

- (11) 173 926
 (22) 10.06.1992
 (15) 28.02.1995
 (18) 10.06.2002
 (54) **JOVAN**
 (73) **Quintessence Incorporated**, spoločnosť zriadená podľa zákonov štátu Illinois, 980 North Michigan Avenue, Chicago, Illinois, US;
 (57) Parfémy, kolínske vody, toaletné vody, spreje.
 (51) 3
 (21) 69210-92

- (11) 173 927
 (22) 25.06.1992
 (15) 28.02.1995
 (18) 25.06.2002
 (54)



- (73) **TERMSTAV, a. s.**, Bajkalská 30, 827 54 Bratislava, SK;
 (57) Dodávky a montáž v oblasti teplotníky, hydrotechníky, žiarotechníky, tepelných, zvukových, kyselínovzdorných izolácií a hydroizolácií; práce v oblasti izolácií proti tlakovej vode, strešných izolácií a izolácií proti agresívnym vplyvom, tepelných, chladiarensko-mraziarenských izolácií a žiarotechnické práce, murárstvo, obkladačské práce a podlahárstvo; inžinierska činnosť v uvedenej oblasti; výskum, vývoj, technický rozvoj vrátane prevádzkovania laboratórií, sprostredkovania, poradskej, konzultačnej činnosti a ostatných laboratórných služieb v uvedenej oblasti hydrotechníky

a teplotníky, marketing, vybrané hmoty s vyššími parametrami, ako sú izolačné materiály a tmeľy; žiarotechníka, tepelné, zvukové, kyselínovzdorné izolácie a hydroizolácie.

- (51) 1, 17, 19, 35, 37, 42
 (21) 69590-92

- (11) 173 928
 (22) 25.05.1992
 (15) 28.02.1995
 (18) 25.05.2002
 (54)



- (73) **SIGMA BRNO - ŽIDENICE, spol. s. r. o.**, Pod sídlisťem 1, 636 00 Brno, CZ;
 (57) Priemyselné armatúry, čerpadlá, potrubia a ich súčasti; zariadenia pre vodné hospodárstvo a ich súčasti; čerpace a prečerpávacie stanice a ich súčasti; meracie a regulačné zariadenia pre vodné hospodárstvo; vývoj, montáž, opravy, atestácia uvedených výrobkov a zariadení; obchodné, zaoštarávatel'ské služby, poradenské a konzultačné služby v oblasti ekonomíky a podnikania, agentúrne a akvizíčné služby.
 (51) 7, 11, 35, 36, 37, 42
 (59) farebná
 (21) 68789-92

- (11) 173 929
 (22) 23.06.1992
 (15) 28.02.1995
 (18) 23.06.2002
 (54)



- (73) **Brněnské veletrhy a výstavy, akciová společnost**, Výstavišťe 1, 660 91 Brno, CZ;
 (57) Odpady, ich odstraňovanie a znovuzískavanie surovín, ochrana čistoty vôd a spracovanie odpadových vôd, ochrana čistoty vzduchu, znižovanie hladiny hluku, ochrana pôdy a krajiny, tvorba životného prostredia, meracia a regulačná technika, softwarové a hardwarové vybavenie, prístroje na kontrolu stavu životného prostredia, biotechnológia a ekologicky vhodné technológie na intenzívne využitie poľnohospodárskej pôdy a pestovanie zdravotne nezávadných plodín; technika a zariadenie na likvidáciu ekologických katastrof, inzertná a reklamná činnosť, poskytovanie pomoci pri výkone hospodárskej činnosti, činnosť vyučovacia, vzdelávacia a zábavná.
 (51) 9, 35, 40, 41, 42
 (59) farebná
 (21) 69490-92

Zapísané obnovy ochranných známok

91 216	99 865	100 234	107 212	155 978
95 380	99 873	100 245	107 220	156 046
95 386	99 880	100 247	107 223	161 575
95 394	99 895	100 399	110 047	161 599
95 450	99 897	100 414	119 843	161 671
96 791	99 930	100 418	151 108	162 035
98 292	100 104	100 450	151 111	162 036
98 294	100 129	100 697	151 113	162 056
98 709	100 130	100 747	151 214	162 758
98 710	100 140	101 862	151 246	165 457
99 269	100 159	102 998	151 355	165 461
99 270	100 160	104 769	151 512	165 724
99 279	100 197	104 782	151 529	165 802
99 288	100 200	104 788	151 531	165 882
99 409	100 208	105 185	155 835	166 461
99 847	100 220	106 699		
99 851	100 228	107 210		
99 853				

- (11) **91 216**
 (22) 16.06.1933
 (15) 16.06.1933
 (18) 16.06.2003
 (54) **Aphisol**
 (73) SPOFA, a.s., Husinecká 11a, 130 00 Praha 3, CZ;
 (57) Chemické a lekárenské výrobky, prostriedky na ničenie rastlinných škodcov a hmyzu.
 (51) 1,5
 (21) 18879-33

- (11) **95 380**
 (22) 02.03.1943
 (15) 02.03.1943
 (18) 02.03.2003
 (54) **Auryphan**
 (73) SPOFA, a.s., Husinecká 11a, 130 00 Praha 3, CZ;
 (57) Chemické výrobky na priemyselné a vedecké účely, anorganické chemikálie na priemyselné a vedecké účely; aktívne uhlie na priemyselné a liečebné účely; liečivá, chemické výrobky na liečebné a zdravotné účely, dietetické prípravky, farmaceutické drogy, prostriedky na ochranu rastlín, sterilizačné a dezinfekčné prostriedky, prostriedky na konzervovanie pokrmov, umelé hmoty, umelé živice, umelé vlákna, umelý kaučuk, glukóza, živice; pracie a bieliace prostriedky, škrob a škrobové výrobky ako požívatiný na farmaceutické a priemyselné účely ako aj na škrobenie bielizne.
 (51) 1, 2, 3, 5, 17, 22, 30
 (21) 1036-43

- (11) **95 386**
 (22) 02.03.1943
 (15) 02.03.1943
 (18) 02.03.2003
 (54) **Dermaraphin**
 (73) SPOFA, a.s., Husinecká 11a, 130 00 Praha 3, CZ;

- (57) Chemické výrobky na priemyselné a vedecké účely, anorganické chemikálie na priemyselné a vedecké účely, aktívne uhlie na priemyselné a liečebné účely; liečivá, chemické výrobky na liečebné a zdravotnícke účely, dietetické prípravky, farmaceutické drogy, prostriedky na ochranu rastlín, sterilizačné a dezinfekčné prostriedky, prostriedky na konzervovanie pokrmov; umelé hmoty, umelé živice, umelé vlákna, umelý kaučuk, glukóza, živice; pracie a bieliace prostriedky, škrob a škrobové výrobky ako požívatiný na farmaceutické a priemyselné účely ako aj na škrobenie bielizne.
 (51) 1, 2, 3, 5, 17, 22, 30
 (21) 1161-43

- (11) **95 394**
 (22) 02.03.1943
 (15) 02.03.1943
 (18) 02.03.2003
 (54) **Coderyphin**
 (73) SPOFA, a.s., Husinecká 11a, 130 00 Praha 3, CZ;
 (57) Chemické výrobky na priemyselné a vedecké účely, anorganické chemikálie na priemyselné a vedecké účely, aktívne uhlie na priemyselné a liečebné účely; liečivá, chemické výrobky na liečebné a zdravotnícke účely, dietetické prípravky, farmaceutické drogy, prostriedky na ochranu rastlín, sterilizačné a dezinfekčné prostriedky, prostriedky na konzervovanie pokrmov; umelé hmoty, umelé živice, umelé vlákna, umelý kaučuk, glukóza, živice; pracie a bieliace prostriedky, škrob a škrobové výrobky ako požívatiný na farmaceutické a priemyselné účely, ako aj na škrobenie bielizne.
 (51) 1, 2, 3, 5, 17, 22, 30
 (21) 1123-43

- (11) 95 450
 (22) 25.03.1943
 (15) 25.03.1943
 (18) 25.03.2003

Parathyrin

- (73) SPOFA, a.s., Husinecká 11a, 130 00 Praha 3, CZ;
 (57) Chemické výrobky na priemyselné a vedecké účely, anorganické chemikálie na priemyselné a vedecké účely, aktívne uhlie na priemyselné a vedecké účely; liečivá, chemické výrobky na liečebné a zdravotnícke účely, dietetické prípravky, farmaceutické drogy, prostriedky na ochranu rastlín, sterilizačné a dezinfekčné prostriedky; prostriedky na konzervovanie potravín; umelé hmoty, umelé živice, umelé vlákna, umelý kaučuk, glukóza, živice; pracie a bieliace prostriedky, škrob a škrobové výrobky ako požívatiny na farmaceutické a priemyselné účely ako aj na škrobenie bielizne.

- (51) 1, 2, 3, 5, 17, 22, 30
 (21) 1295-43

- (11) 95 496
 (22) 18.05.1934
 (15) 18.05.1934
 (18) 18.05.2004

Sinosal

- (73) Dental, státni podnik, Praha, CZ;
 (57) Liečivá, drogy, farmaceutické prípravky humánne a veterinárne, chemické výrobky pre priemysel, lekárstvo, hygienu, farmáciu a vedu; prípravky bakteriocídne, fungicídne, insekticídne; dezinfekčné prípravky; prípravky proti nákaze; prípravky na konzervovanie; prostriedky na hubenie škodcov a ničenie rastlín; čistiace prostriedky, liečebné mydlá; vonné a kozmetické prípravky, látky pre kozmetiku a parfumériu, éterické oleje, tresty, extrakty a esencie; prípravky posilňujúce a dietetické; prípravky na ošetrovanie zubov a dutiny ústnej; zubné výplne a protézy; náplaste, obvazový a šijací materiál pre chirurgiu, diagnostiká; jedy a minerálne vody s výnimkou prírodných, dentálne prípravky, pomocný dentálny materiál, hmoty na plombovanie zubov a na odtlačky zubov.

- (51) 1, 3, 5, 10, 32
 (21) 1015-34

- (11) 96 791
 (22) 05.04.1944
 (15) 05.04.1944
 (18) 05.04.2004

Impulsin

- (73) SPOFA, a.s., Husinecká 11a, 130 00 Praha 3, CZ;
 (57) Lekárske prípravky.
 (51) 5
 (21) 885-44

- (11) 98 292
 (22) 15.04.1944
 (15) 15.04.1944
 (18) 15.04.2004

Calthioma

- (73) SPOFA, a.s., Husinecká 11a, 130 00 Praha 3, CZ;
 (57) Lekárske prípravky.

- (51) 5
 (21) 879-44

- (11) 98 294
 (22) 27.06.1934
 (15) 27.06.1934
 (18) 27.06.2004

Sombrachol

- (73) SPOFA, a.s., Husinecká 11a, 130 00 Praha 3, CZ;
 (57) Farmaceutický výrobok.
 (51) 5
 (21) 1795-34

- (11) 98 709
 (22) 28.03.1924
 (15) 28.03.1924
 (18) 28.03.2004

Bijonin

- (73) SPOFA, a.s., Husinecká 11a, 130 00 Praha 3, CZ;
 (57) Chemické, lekárske, kozmetické a dietetické prípravky.
 (51) 1, 3, 5
 (21) 474-24

- (11) 98 710
 (22) 03.03.1914
 (15) 03.03.1914
 (18) 03.03.2004

Bornosalyl

- (73) SPOFA, a.s., Husinecká 11a, 130 00 Praha 3, CZ;
 (57) Chemické, lekárske, kozmetické a dietetické výrobky, liečivá.
 (51) 1, 3, 5
 (21) 467-14

- (11) 99 269
 (22) 04.04.1933
 (15) 04.04.1933
 (18) 04.04.2003

Albismol

- (73) SPOFA, a.s., Husinecká 11a, 130 00 Praha 3, CZ;
 (57) Farmaceutický prípravok.
 (51) 5
 (21) 19088-33

- (11) 99 270
 (22) 16.04.1943
 (15) 16.04.1943
 (18) 16.04.2003

Pitopressin

- (73) SPOFA, a.s., Husinecká 11a, 130 00 Praha 3, CZ;
 (57) Farmaceutický prípravok.
 (51) 5
 (21) 19219-43

(11) 99 279
 (22) 08.03.1934
 (15) 08.03.1934
 (18) 08.03.2004
 (54) **Thioderm**
 (73) SPOFA, a.s., Husinecká 11a, 130 00 Praha 3, CZ;
 (57) Lekárenský prípravok.
 (51) 5
 (21) 471-34

(11) 99 288
 (22) 15.06.1944
 (15) 15.06.1944
 (18) 15.06.2004
 (54) **Ergotym**
 (73) SPOFA, a.s., Husinecká 11a, 130 00 Praha 3, CZ;
 (57) Lekárenský prípravok.
 (51) 5
 (21) 1796-44

(11) 99 409
 (22) 10.03.1924
 (15) 10.03.1924
 (18) 10.03.2004
 (54) **Acylosal**
 (73) SPOFA, a.s., Husinecká 11a, 130 00 Praha 3, CZ;
 (57) Prostriedky na ničenie zvierat a rastlín, víno, lieky, chemické výrobky na účely liečebné, hygienické, priemyselné, vedecké a fotografické, farmaceutické drogy a prípravky, náplaste, obväzy, dezinfekčné prostriedky, zubné výplne, odtlačkové hmoty pre zubné lekárstvo, konzervačné prostriedky, minerálne suroviny, voňavky, kozmetické prostriedky, éterické oleje, mydlá, bieliace a pracie prostriedky, škrob, farebné prísady do bielizne.
 (51) 1, 2, 3, 4, 5, 6, 10, 30, 33
 (21) 468-24

(11) 99 847
 (22) 11.01.1913
 (15) 11.01.1913
 (18) 11.01.2003
 (54) **Tyfofid**
 (73) SPOFA, a.s., Husinecká 11a, 130 00 Praha 3, CZ;
 (57) Farmaceutické, dietetické, kozmetické a chemické výrobky a liečivá.
 (51) 1,3,5
 (21) 19115-13

(11) 99 851
 (22) 26.01.1933
 (15) 26.01.1933
 (18) 26.01.2003
 (54) **Mehyptol**
 (73) SPOFA, a.s., Husinecká 11a, 130 00 Praha 3, CZ;
 (57) Prípravky chemické, farmaceutické, kozmetické a dietetické.
 (51) 1, 3, 5
 (21) 19116-33

(11) 99 853
 (22) 30.06.1933
 (15) 30.06.1933
 (18) 30.06.2003
 (54) **Eucystin**
 (73) SPOFA, a.s., Husinecká 11a, 130 00 Praha 3, CZ;
 (57) Farmaceutické výrobky.
 (51) 5
 (21) 7894-33

(11) 99 865
 (22) 26.04.1913
 (15) 26.04.1913
 (18) 26.04.2003
 (54) **Tonsilan**
 (73) SPOFA, a.s., Husinecká 11a, 130 00 Praha 3, CZ;
 (57) Farmaceutické, dietetické, kozmetické a chemické výrobky, liečivá.
 (51) 1, 3, 5
 (21) 19118-13

(11) 99 873
 (22) 30.04.1943
 (15) 30.04.1943
 (18) 30.04.2003
 (54) **Benamid**
 (73) SPOFA, a.s., Husinecká 11a, 130 00 Praha 3, CZ;
 (57) Farmaceutické prípravky.
 (51) 5
 (21) 18910-43

(11) 99 880
 (22) 22.05.1943
 (15) 22.05.1943
 (18) 22.05.2003
 (54) **Calthion**
 (73) SPOFA, a.s., Husinecká 11a, 130 00 Praha 3, CZ;
 (57) Farmaceutické výrobky.
 (51) 5
 (21) 18911-43

(11) 99 895
 (22) 04.08.1943
 (15) 04.08.1943
 (18) 04.08.2003
 (54) **Calsothios**
 (73) SPOFA, a.s., Husinecká 11a, 130 00 Praha 3, CZ;
 (57) Farmaceutické výrobky.
 (51) 5
 (21) 18913-43

(11) 99 897
 (22) 18.11.1933
 (15) 18.11.1933
 (18) 18.11.2003
 (54) **Ferrophyll**
 (73) SPOFA, a.s., Husinecká 11a, 130 00 Praha 3, CZ;
 (57) Liečivo.
 (51) 5
 (21) 19420-33

- (11) 99 930
(22) 25.11.1943
(15) 25.11.1943
(18) 25.11.2003
(54) **KAVITAN**
(73) Dental, státní podnik, Praha, CZ;
(57) Liečivo.
(51) 5
(21) 19229-43
-
- (11) 100 104
(22) 10.01.1944
(15) 10.01.1944
(18) 10.01.2004
(54) **Deprenon**
(73) SPOFA, a.s., Husinecká 11a, 130 00 Praha 3, CZ;
(57) Humánne a veterinárne liečivá, lekárenske výrobky, chemické výrobky pre priemysel, vedecké účely, poľnohospodárstvo a lesníctvo, dietetické prípravky, prípravky pre potravinársky priemysel, hygienické a kozmetické prípravky, prípravky starostlivosti o telo, prípravky dezinfekčné a konzervačné, prípravky na ničenie škodcov živočíšnych a rastlinných, čistiace a pracie prípravky, prípravky na fotografické účely, prípravky garbiarske a prípravky na úpravu v textilnom priemysle.
(51) 1, 3, 5
(21) 19133-44
-
- (11) 100 129
(22) 06.03.1934
(15) 06.03.1934
(18) 06.03.2004
(54) **Homodyn**
(73) SPOFA, a.s., Husinecká 11a, 130 00 Praha 3, CZ;
(57) Liečivo obsahujúce testikulárny hormón, farmaceutické výrobky.
(51) 5
(21) 472-34
-
- (11) 100 130
(22) 04.04.1934
(15) 04.04.1934
(18) 04.04.2004
(54) **Pyrodin**
(73) SPOFA, a.s., Husinecká 11a, 130 00 Praha 3, CZ;
(57) Antipyretický a analgetický účinkujúci prostriedok.
(51) 5
(21) 972-34
-
- (11) 100 140
(22) 03.03.1914
(15) 03.03.1914
(18) 03.03.2004
(54) **Difermin**
(73) SPOFA, a.s., Husinecká 11a, 130 00 Praha 3, CZ;
(57) Lekárske, dietetické, kozmetické a chemické výrobky, liečivá.
(51) 1, 3, 5
(21) 473-14
-
- (11) 100 159
(22) 05.04.1944
(15) 05.04.1944
(18) 05.04.2004
(54) **Pemycellin**
(73) SPOFA, a.s., Husinecká 11a, 130 00 Praha 3, CZ;
(57) Lekárske prípravky.
(51) 5
(21) 883-44
-
- (11) 100 160
(22) 05.04.1944
(15) 05.04.1944
(18) 05.04.2004
(54) **Trienzym**
(73) SPOFA, a.s., Husinecká 11a, 130 00 Praha 3, CZ;
(57) Lekárske prípravky.
(51) 5
(21) 881-44
-
- (11) 100 197
(22) 27.05.1944
(15) 27.05.1944
(18) 27.05.2004
(54) **Prospasmin**
(73) SPOFA, a.s., Husinecká 11a, 130 00 Praha 3, CZ;
(57) Liečivá.
(51) 5
(21) 1408-44
-
- (11) 100 200
(22) 27.05.1944
(15) 27.05.1944
(18) 27.05.2004
(54) **Perspasmin**
(73) SPOFA, a.s., Husinecká 11a, 130 00 Praha 3, CZ;
(57) Liečivá.
(51) 5
(21) 1407-44
-
- (11) 100 208
(22) 26.06.1914
(15) 26.06.1914
(18) 26.06.2004
(54) **Hypnofer**
(73) SPOFA, a.s., Husinecká 11a, 130 00 Praha 3, CZ;
(57) Dietetické, farmaceutické, chemické a kozmetické výrobky.
(51) 1, 3, 5
(21) 1797-14
-
- (11) 100 220
(22) 30.06.1944
(15) 30.06.1944
(18) 30.06.2004
(54) **Evicrol**
(73) Dental, státní podnik, Praha, CZ;
(57) Lekárske prípravky.
(51) 5
(21) 1800-44

(11) **100 228**
 (22) 10.07.1944
 (15) 10.07.1944
 (18) 10.07.2004
 (54) **Enterodyn**
 (73) **SPOFA, a.s.**, Husinecká 11a, 130 00 Praha 3, CZ;
 (57) Liečivá
 (51) 5
 (21) 2139-44

(11) **100 234**
 (22) 10.07.1944
 (15) 10.07.1944
 (18) 10.07.2004
 (54) **Enterocid**
 (73) **SPOFA, a.s.**, Husinecká 11a, 130 00 Praha 3, CZ;
 (57) Liečivá.
 (51) 5
 (21) 2142-44

(11) **100 245**
 (22) 28.07.1944
 (15) 28.07.1944
 (18) 28.07.2004
 (54) **Fungomykon**
 (73) **SPOFA, a.s.**, Husinecká 11a, 130 00 Praha 3, CZ;
 (57) Lekárske prípravky.
 (51) 5
 (21) 1477-44

(11) **100 247**
 (22) 28.07.1944
 (15) 28.07.1944
 (18) 28.07.1954
 (54) **Mykofungin**
 (73) **SPOFA, a.s.**, Husinecká 11a, 130 00 Praha 3, CZ;
 (57) Lekárske prípravky.
 (51) 5
 (21) 2144-44

(11) **100 399**
 (22) 01.02.1943
 (15) 01.02.1943
 (18) 01.02.2003
 (54) **Aluven**
 (73) **SPOFA, a.s.**, Husinecká 11a, 130 00 Praha 3, CZ;
 (57) Liečivé a lekárske prostriedky a prípravky, prípravky pre zubnú prax, drogy, chemické výrobky na lekárske, priemyselné, vedecké, fotografické, poľnohospodárske a lesnícke účely, dezinfekčné prostriedky, dietetické a výživné prostriedky a prípravky.
 (51) 1, 5
 (21) 18594-43

(11) **100 414**
 (22) 05.02.1924
 (15) 05.02.1924
 (18) 05.02.2004
 (54) **Boldochol I**
 (73) **SPOFA, a.s.**, Husinecká 11a, 130 00 Praha 3, CZ;
 (57) Lekárske prípravok.
 (51) 5
 (21) 43-24

(11) **100 418**
 (22) 05.02.1924
 (15) 05.02.1924
 (18) 05.02.2004
 (54) **Corepsid**
 (73) **SPOFA, a.s.**, Husinecká 11a, 130 00 Praha 3, CZ;
 (57) Lekárske prípravok.
 (51) 5
 (21) 45-24

(11) **100 450**
 (22) 13.06.1944
 (15) 13.06.1944
 (18) 13.06.2004
 (54) **Intravarix**
 (73) **SPOFA, a.s.**, Husinecká 11a, 130 00 Praha 3, CZ;
 (57) Liečivé a lekárske prostriedky a prípravky, prípravky zubnej praxe, drogy, chemické výrobky na lekárske, priemyselné, vedecké, fotografické, poľnohospodárske a lesnícke účely, dezinfekčné prostriedky, dietetické a výživné prostriedky a prípravky.
 (51) 1, 5
 (21) 1803-44

(11) **100 697**
 (22) 02.03.1934
 (15) 02.03.1934
 (18) 02.03.2004
 (54) **Tanargol**
 (73) **SPOFA, a.s.**, Husinecká 11a, 130 00 Praha 3, CZ;
 (57) Liečivé prípravky.
 (51) 5
 (21) 469-34

(11) **100 747**
 (22) 20.03.1934
 (15) 20.03.1934
 (18) 20.03.2004
 (54) **Cortonin**
 (73) **SPOFA, a.s.**, Husinecká 11a, 130 00 Praha 3, CZ;
 (57) Lekárske prípravky.
 (51) 5
 (21) 466-34

- (11) **101 862**
 (22) 23.02.1924
 (15) 23.02.1924
 (18) 23.02.2004
 (54) **Gastryl**
 (73) SPOFA, a.s., Husinecká 11a, 130 00 Praha 3, CZ;
 (57) Dietetické prípravky, farmaceutické výrobky, liečivá.
 (51) 5
 (21) 48
-
- (11) **102 998**
 (22) 09.08.1944
 (15) 09.08.1944
 (18) 09.08.2004
 (54) **Dermacid**
 (73) SPOFA, a.s., Husinecká 11a, 130 00 Praha 3, CZ;
 (57) Lekárske a kozmetické výrobky.
 (51) 3, 5
 (21) 2477-44
-
- (11) **104 769**
 (22) 09.04.1943
 (15) 09.04.1943
 (18) 09.04.2003
 (54) **Dirazin**
 (73) SPOFA, a.s., Husinecká 11a, 130 00 Praha 3, CZ;
 (57) Chemické, farmaceutické a kozmetické výrobky.
 (51) 1, 3, 5
 (21) 19140-43
-
- (11) **104 782**
 (22) 30.06.1943
 (15) 30.06.1943
 (18) 30.06.2003
 (54) **Garasin**
 (73) SPOFA, a.s., Husinecká 11a, 130 00 Praha 3, CZ;
 (57) Chemické, farmaceutické a kozmetické výrobky.
 (51) 1, 3, 5
 (21) 19142-43
-
- (11) **104 788**
 (22) 30.06.1943
 (15) 30.06.1943
 (18) 30.06.2003
 (54) **Valosedan**
 (73) SPOFA, a.s., Husinecká 11a, 130 00 Praha 3, CZ;
 (57) Chemické, farmaceutické a kozmetické výrobky.
 (51) 1, 3, 5
 (21) 19143-43
-
- (11) **105 185**
 (22) 27.09.1933
 (15) 27.09.1933
 (18) 27.09.2003
 (54) **ŽITOVKA**
- (73) **KÁVOVINY Pardubice, a.s., Pardubice, CZ**
 (57) Kávové náhradky, obilné kávy a príbuzné požívatinny.
 (51) 30
 (21) 20587-33
-
- (11) **106 699**
 (22) 04.07.1933
 (15) 04.07.1933
 (18) 04.07.2003
 (54) **Ipemetin**
 (73) SPOFA, a.s., Husinecká 11a, 130 00 Praha 3, CZ;
 (57) Dietetické výživné prostriedky, výživné prípravky liečebné, liečebné nápoje, farmaceutické a chemické prípravky, prostriedky na ničenie zvierat a rastlín, tekuté a pevné liečebné prostriedky, ktoré sú používané vo vede zverolekárskej, ako aj akékoľvek patriace do tohto odboru, prípravky slúžiace na špeciálne účely, výživné látky a výživné prípravky, dezinfikujúce a hygieny všeobecne slúžiace chemické produkty, reagenty, diagnostiká, očkovacie prostriedky a séra, prípravky na konzervovanie, drogy a prípravky z drog, dezinfekčné prostriedky, lekárnický tovar, lekárnické špeciality, obväzové látky a prípravky, náplaste, chemické výrobky na hygienické a farmaceutické účely.
 (21) 19275-33
-
- (11) **107 210**
 (22) 31.05.1944
 (15) 31.05.1944
 (18) 31.05.2004
 (54) **Aktinom**
 (73) SPOFA, a.s., Husinecká 11a, 130 00 Praha 3, CZ;
 (57) Zverolekárske liečivá.
 (51) 5
 (21) 1404-44
-
- (11) **107 212**
 (22) 31.05.1944
 (15) 31.05.1944
 (18) 31.05.2004
 (54) **Arecan**
 (73) SPOFA, a.s., Husinecká 11a, 130 00 Praha 3, CZ;
 (57) Zverolekárske liečivá.
 (51) 5
 (21) 1402-44
-
- (11) **107 220**
 (22) 31.05.1944
 (15) 31.05.1944
 (18) 31.05.2004
 (54) **Detympan**
 (73) SPOFA, a.s., Husinecká 11a, 130 00 Praha 3, CZ;
 (57) Zverolekárske liečivá.
 (51) 5
 (21) 1399-44

- (11) 107 223
 (22) 31.05.1944
 (15) 31.05.1944
 (18) 31.05.2004
 (54) **Gestin**
 (73) SPOFA, a.s., Husinecká 11a, 130 00 Praha 3, CZ;
 (57) Zverolekárske liečivá.
 (51) 5
 (21) 1398-44

- (11) 110 047
 (22) 17.03.1914
 (15) 17.03.1914
 (18) 17.03.2004
 (54) **JUWEL**
 (73) RAKONA, akciová spoločnosť, Rakovník, CZ;
 (57) Pekársky tovar všetkých druhov, pivo všetkých druhov, maslo a umelé jedlé tuky všetkých druhov, diétne prostriedky, esencie, tuky a tukové výrobky všetkých druhov (margarín a margarínové výrobky, rastlinné tuky, tukové náhradky), plody, krmivá, obilie a mlynárske výrobky a s prísadou obilnia vyrábané požívateľiny, zelenina čerstvá, sušená, konzervovaná všetkých druhov a s prísadou zeleniny vyrábané požívateľiny, korenie všetkých druhov, ovsené výrobky všetkých druhov, okopaniny všetkých druhov a s prísadou okopanín vyrábané požívateľiny, strukoviny všetkých druhov, med a medové prípravky všetkých druhov a medové náhradky, káva a kávové náhradky všetkých druhov, poľnohospodárske produkty, malinovky, a to prírodné a umelé všetkých druhov, slad, sladové výrobky a výťažky všetkých druhov, marmelády všetkých druhov, múka a výrobky z múky všetkých druhov a s prísadou múky vyrábané požívateľiny, mlieko čerstvé, kondenzované, konzervované, sušené a mliečne prípravky všetkých druhov, minerálne vody prírodné a umelé všetkých druhov, potraviny, oleje všetkých druhov, ovocie všetkých druhov, ovocné prípravky a výrobky všetkých druhov, čerstvé, konzervované a sušené ovocie všetkého druhu a s prísadou ovocia vyrábané požívateľiny, soli, a to žriedlové, kúpeľové a minerálne soli všetkých druhov, omastky všetkých druhov, sirup a sirupové prípravky všetkých druhov a s prísadou sirupu vyrábané požívateľiny, čaj, loj všetkých druhov, apretúrne prostriedky, prášok do pečiva, vosk na fúzy, benzín, bieliadlá, voskovacia hmota, bórax, brilantína, chemické výrobky, chemické výrobky pre textilný priemysel, ceresín a ceresínové výrobky (chemicko technické výrobky), kozmetické krémy, dezinfekčné prostriedky, drogy, hnojivá, esencie kozmetické, výťažky kozmetické, farby a farbivá, tuky, a to technické, medicínálne jedlé a iné tuky všetkých druhov, rozpúšťadlá tukov (extrakčné prostriedky), prostriedky na odstraňovanie škvŕn, tuková kyselina, fermež, prostriedky na vypracovávanie kože, glycerín a glycerínové výrobky, voda na vlasy a na hlavu, zubná a ústna voda, živica, prášok na hmyz, sviečky všetkých druhov, lepidlá, laky, osvetľovacie prostriedky, nočné knóty všetkých druhov, materiálie, oleje, a to jedlé, technické, medicínálne, éterické a svietiace oleje všetkých druhov, parafín a parafínové výrobky, voňavky, púder, farmaceutické výrobky a prípravky, pomáda na fúzy a vlasy, prípravky, a to kozmetické, lúhové,

pracie a toaletné prípravky, pasta na čistenie a leštenie kože, dreva, skla, kameňov, prostriedky na čistenie a leštenie a konzervovanie, prostriedky proti hrdzi, maste, šlichtovacie prostriedky, mazadlá, čierny krém na obuv, krém na topánky, mydlo a to pre domácnosť, toaletné, medicínálne, na drhnutie, leštiace, na zuby a iné mydlá v pevnej, mäkkej, tekutej, práškovitej a inej forme, mydlový tovar, sóda, škrob a škrobové prípravky, stearín a stearínové výrobky, atrament, voskový tovar, moridlo, prací prášok, vodné sklo, leštidlo, zubný prášok, zubná pasta, zápalky.

- (51) 1, 2, 3, 4, 5, 16, 29, 30, 31, 32, 33, 34
 (21) 796-54

- (11) 119 843
 (22) 13.02.1943
 (15) 13.02.1943
 (18) 13.02.2003
 (54) **Carbargel**
 (73) SPOFA, a.s., Husinecká 11a, 130 00 Praha 3, CZ;
 (57) Liečivá všetkého druhu, lieky všetkých druhov, kozmetické a diétické prípravky a všetko, čo je predmetom potreby lekární.
 (51) 3, 5
 (21) 18925-43

- (11) 151 108
 (22) 06.02.1953
 (15) 06.05.1953
 (18) 06.02.2003
 (54) **Azoderman**
 (73) SPOFA, a.s., Husinecká 11a, 130 00 Praha 3, CZ;
 (57) Farmaceutické špeciality.
 (51) 5
 (21) 1034-53

- (11) 151 111
 (22) 06.02.1953
 (15) 06.05.1953
 (18) 06.02.2003
 (54) **Carbaphen**
 (73) SPOFA, a.s., Husinecká 11a, 130 00 Praha 3, CZ;
 (57) Farmaceutické špeciality.
 (51) 5
 (21) 1134-53

- (11) 151 113
 (22) 07.02.1953
 (15) 06.05.1953
 (18) 07.02.2003
 (54) **Epitegin**
 (73) SPOFA, a.s., Husinecká 11a, 130 00 Praha 3, CZ;
 (57) Farmaceutické špeciality
 (51) 5
 (21) 1174-53

- (11) 151 214
 (22) 01.08.1953
 (15) 22.09.1953
 (18) 01.08.2003
 (54) **MYOXYL**
 (73) SPOFA, a.s., Husinecká 11a, 130 00 Praha 3, CZ;
 (57) Liečivá, drogy, farmaceutické prípravky humánne a veterinárne, chemické výrobky pre priemysel, lekárstvo, hygienu, farmáciu a vedu; prípravky bakteriocídne, fungicídne, insekticídne; dezinfekčné prípravky; prípravky proti nákaze; prípravky na konzervovanie; prostriedky na hubenie škodcov a ničenie rastlín; čistiace prostriedky, liečebné mydlá; vonné a kozmetické prípravky, látky pre kozmetiku a parfumériu, éterické oleje, esencie a extrakty, tresti; prípravky posilňujúce a dietetické; prípravky na ošetrovanie zubov a dutiny ústnej, zubné výplne a protézy; náplasti, obvazový a šijací materiál pre chirurgiu; diagnostika, jedy a minerálne vody s výnimkou prírodných.
 (51) 1, 3, 5, 10, 32
 (21) 19281-53
-
- (11) 151 246
 (22) 30.10.1953
 (15) 30.11.1953
 (18) 30.10.2003
 (54) **SALICHTAN**
 (73) SPOFA, a.s., Husinecká 11a, 130 00 Praha 3, CZ;
 (57) Liečivá, drogy, farmaceutické prípravky humánne a veterinárne, chemické výrobky pre priemysel, lekárstvo, hygienu, farmáciu a vedu; prípravky bakteriocídne, fungicídne, insekticídne; dezinfekčné prípravky; prípravky proti nákaze; prípravky na konzervovanie; prostriedky na hubenie škodcov a ničenie rastlín; čistiace prostriedky, liečebné mydlá; vonné a kozmetické prípravky, látky pre kozmetiku a parfumériu, éterické oleje, tresti, extrakty a esencie; prípravky posilňujúce a dietetické; prípravky na ošetrovanie zubov a dutiny ústnej; zubné výplne a protézy; náplaste, obvazový a chirurgický šicí materiál; diagnostiká; jedy a minerálne vody s výnimkou prírodných.
 (51) 1, 3, 5, 10, 32
 (21) 19481-53
-
- (11) 151 355
 (22) 11.02.1954
 (15) 06.03.1954
 (18) 11.02.2004
 (54) **ETHIACIN**
 (73) SPOFA, a.s., Husinecká 11a, 130 00 Praha 3, CZ;
 (57) Liečivá, drogy, farmaceutické prípravky humánne a veterinárne, chemické výrobky pre priemysel, lekárstvo, hygienu, farmáciu a vedu; prípravky bakteriocídne, fungicídne, insekticídne; dezinfekčné prípravky; prípravky proti nákaze; prípravky konzervačné; prostriedky na hubenie škodcov a ničenie rastlín; čistiace prostriedky, liečebné mydlá; vonné a kozmetické prípravky, látky pre kozmetiku a parfumériu, éterické oleje, tresti, extrakty a esencie; prípravky posilňujúce a dietetické; prípravky na ošetrovanie zubov a dutiny ústnej; zubné výplne a protézy; náplaste, obvazový a šijací materiál pre
- chirurgiu; diagnostiká; jedy a minerálne vody s výnimkou prírodných.
 (51) 1, 3, 5, 10, 32
 (21) 565-54
-
- (11) 151 512
 (22) 29.05.1954
 (15) 29.06.1954
 (18) 29.05.2004
 (54) **SANGITIN**
 (73) SPOFA, a.s., Husinecká 11a, 130 00 Praha 3, CZ;
 (57) Liečivá, drogy, farmaceutické prípravky humánne a veterinárne, chemické výrobky pre priemysel, lekárstvo, hygienu, farmáciu a vedu; prípravky bakteriocídne, fungicídne, insekticídne; dezinfekčné prípravky; prípravky proti nákaze; prípravky konzervačné; prostriedky na hubenie škodcov a ničenie rastlín; čistiace prostriedky, liečebné mydlá; vonné a kozmetické prípravky, látky pre kozmetiku a parfumériu, éterické oleje, tresti, extrakty a esencie; prípravky posilňujúce a dietetické; prípravky na ošetrovanie zubov a dutiny ústnej; zubné výplne a protézy; náplaste, obvazový a šijací materiál pre chirurgiu; diagnostiká; jedy a minerálne vody s výnimkou prírodných.
 (51) 1, 3, 5, 10, 32
 (21) 2113-54
-
- (11) 151 529
 (22) 29.05.1954
 (15) 16.07.1954
 (18) 29.05.2004
 (54) **FLORISTEN**
 (73) SPOFA, a.s., Husinecká 11a, 130 00 Praha 3, CZ;
 (57) Liečivá, drogy, farmaceutické prípravky humánne a veterinárne, chemické výrobky pre priemysel, lekárstvo, hygienu, farmáciu a vedu; prípravky bakteriocídne, fungicídne, insekticídne; dezinfekčné prípravky; prípravky proti nákaze; prípravky konzervačné; prostriedky na hubenie škodcov a ničenie rastlín; čistiace prostriedky, liečebné mydlá; vonné a kozmetické prípravky, látky pre kozmetiku a parfumériu, éterické oleje, tresti, extrakty a esencie; prípravky posilňujúce a dietetické; prípravky na ošetrovanie zubov a dutiny ústnej; zubné výplne a protézy; náplaste, obvazový a šijací materiál pre chirurgiu; diagnostiká; jedy a minerálne vody s výnimkou prírodných.
 (51) 1, 3, 5, 10, 32
 (21) 2114-54
-
- (11) 151 531
 (22) 25.05.1954
 (15) 25.05.1994
 (18) 25.05.2004
 (54) **Canon**
 (73) CANON KABUSHIKI KAISHA, Tokyo, JP;
 (57) Fotografické prístroje a náradie a ich súčasti.
 (51) 9
 (21) 2076-54

- (11) 155 835
- (22) 08.05.1964
- (15) 23.05.1964
- (18) 08.05.2004

(54) **MYCOTETRACID**

- (73) SPOFA, a.s., Husinecká 11a, 130 00 Praha 3, CZ;
- (57) Liečivá, drogy, farmaceutické prípravky humánne a veterinárne, organopreparáty, očkovacie látky, séra a výrobky z krvi; chemické výrobky pre lekárstvo, hygienu, farmáciu a vedu; prípravky bakteriocídne, fungicídne, insekticídne; dezinfekčné prípravky, prípravky proti nákaze; prípravky na konzervovanie; prostriedky na hubenie škodcov a ničenie rastlín; čistiace prostriedky, liečebné mydlá, prípravky posilňujúce a dietetické; prípravky na ošetrovanie zubov a dutiny ústnej; zubné výplne a protézy, náplaste; obvazový a šijací materiál pre chirurgiu; diagnostika; jedy a minerálne vody s výnimkou prírodných.

- (51) 1, 3, 5, 10, 32
- (21) 31285-64

- (11) 155 978
- (22) 03.01.1964
- (15) 09.10.1964
- (18) 03.01.2004
- (54)

CLIPPER

- (73) United Air Lines, Inc., spoločnosť zriadená podľa zákonov štátu Delaware, 1200 Algonquin Road, Elk Grove Township, Illinois, US;
- (57) Doprava cestujúcich a nákladov lietadlami a doprava nákladov a cestujúcich motorovými vozidlami na letisko a z letiska.

- (51) 39
- (21) 30506-64

- (11) 156 046
- (22) 26.06.1964
- (15) 10.12.1964
- (18) 26.06.2004

(54) **STOMACHOS**

- (73) SPOFA, a.s., Husinecká 11a, 130 00 Praha 3, CZ;
- (57) Bylinný sirup.

- (51) 5
- (21) 31724-64

- (11) 161 575
- (22) 04.04.1973
- (15) 14.09.1973
- (18) 04.04.2003

(54) **EMBASSY**

- (73) SONY MUSIC ENTERTAINMENT (UK) Ltd., Londýn, GB;
- (57) Elektronické zariadenia a prístroje; rádioaparáty, televízory, aparáty na záznam zvuku, aparáty na reprodukciu zvuku, súčasti uvedených výrobkov, gramofónové platne, magnetofónové pásky.

- (51) 9
- (21) 46977-73

- (11) 161 599
- (22) 19.06.1973
- (15) 20.09.1973
- (18) 19.06.2003

(54) **PARAFILM**

- (73) American National Can Company, spoločnosť zriadená podľa zákonov štátu Delaware, Chicago, Illinois, US;
- (57) Plastické fólie na balenie a iné účely, plastické hmoty v tvare listov; materiál na balenie, utesňovanie a izoláciu.

- (51) 17
- (21) 47142-73

- (11) 161 671
- (22) 16.08.1973
- (15) 18.10.1973
- (18) 16.08.2003

(54) **TIMBERJACK**

- (73) Timberjack Inc., 925 Devonshire Avenue, Woodstock, Ontario N4S 7X1, CA;
- (57) Stroje a obrábacie stroje, pokiaľ spadajú do tr. 7, motory, súkolia a hnacie remene, poľnohospodárske stroje a liahne, maznice; pozemné vozidlá, motory pre pozemné vozidlá, poháňacie súkolia a hnacie remene pre pozemné vozidlá, zariadenia pre leteckú, lodnú a pozemnú dopravu, hlavne stroje a prístroje na účely lesnícke, na rúbanie, rezanie a približovanie kmeňového dreva, dopravu vyrábaných kmeňov a ich čistenie, nakladanie a zväzovanie, stroje a prístroje na účely banícke, časti a príslušenstvo týchto strojov a prístrojov.

- (51) 7, 12
- (21) 47278-73

- (11) 162 035
- (22) 24.05.1974
- (15) 19.07.1974
- (18) 24.05.2004

(54) **SPOVENOL**

- (73) SPOFA, a.s., Husinecká 11a, 130 00 Praha 3, CZ;
- (57) Výrobky chemické pre zdravotnícky priemysel, umelé a syntetické živice, chemikálie na konzervovanie potravín. Výrobky lekárnické, veterinárske a zdravotnícke; liečivá pre ľudí a zvieratá; výrobky dietetické pre deti a nemocných, náplasti, materiál na obvazy; hmoty na plombovanie zubov a na odťahy zubov, liečivá pre dentistov; dezinfekčné prostriedky s výnimkou dezinfekčných prostriedkov na viazanie prachu; prostriedky na ničenie buriny a škodlivých zvierat; medicínálne vína, medicínálne nápoje, sirupy na farmaceutické účely. Minerálne vody s výnimkou prírodných, nápoje šumivé, nealkoholické osviežujúce z ovocia, sirupy na prípravu bezliehových nápojov.

- (51) 1, 5, 32
- (21) 47919-74

- (11) 162 036
 (22) 05.06.1974
 (15) 19.07.1974
 (18) 05.06.2004
 (54) **MO**
 (73) Moravské železářny, a.s., Řepčinska 86, 779 00 Olomouc, CZ;
 (57) Fitingy
 (51) 6
 (21) 47937-74

- (11) 162 056
 (22) 24.05.1974
 (15) 16.09.1974
 (18) 24.05.2004
 (54) **TROXEVENOL**
 (73) SPOFA, a.s., Husinecká 11a, 130 00 Praha 3, CZ;
 (57) Výrobky chemické pre zdravotnícky priemysel, umelé a syntetické živice, chemikálie na konzervovanie potravín. Výrobky lekárnické, veterinárske a zdravotnícke; liečivá pre ľudí a zvieratá; výrobky dietetické pre deti a nemocných, náplasti, materiál na obvazy; hmoty na plombovanie zubov a na odtlačky zubov, liečivá pre dentistov; dezinfekčné prostriedky s výnimkou dezinfekčných prostriedkov na viazanie prachu; prostriedky na ničenie buriny a škodlivých zvierat; medicínálne vína, medicínálne nápoje, sirupy na farmaceutické účely. Minerálne vody s výnimkou prírodných, nápoje šumivé, nealkoholické osviežujúce z ovocia, sirupy na prípravu bezliehových nápojov.
 (51) 1, 5, 32
 (21) 47917-74

- (11) 162 758
 (22) 21.10.1974
 (15) 10.03.1976
 (18) 21.10.2004
 (54) **CACHET**
 (73) Conopco, Inc., Greenwich, Connecticut, US;
 (73) Unilever N.V., Weena 455, 3013 AL Rotterdam, NL;
 (57) Voňavkárske výrobky, éterické oleje, kozmetické a toaletné prípravky.
 (51) 3
 (21) 48240-74

- (11) 165 461
 (22) 15.07.1983
 (15) 26.08.1983
 (18) 15.07.2003
 (54) **ISONIT - RET**
 (73) SPOFA, a.s., Husinecká 11a, 130 00 Praha 3, CZ;
 (57) Chemické výrobky pre zdravotnícky priemysel; umelé a syntetické živice; chemikálie na konzervovanie potravín. Výrobky kozmetické, éterické oleje, zdravotnícke mydlá, prostriedky na čistenie zubov. Výrobky farmaceutické, veterinárske a zdravotnícke; liečivá pre ľudí a zvieratá; medikované krmné prípravky, výrobky dietetické pre deti a chorých; náplasti, materiál na obvazy; hmoty na plombovanie zubov a na odtlačky zubov, dezinfekčné prostriedky, prostriedky na ničenie buriny a škodli-

- vých zvierat; medicínálne nápoje, sirupy na farmaceutické účely. Chemické prísady do krmív.
 (51) 1, 3, 5, 31
 (21) 53251-83

- (11) 165 724
 (22) 03.10.1983
 (15) 08.08.1984
 (18) 03.10.2003
 (54)



BENTLEYS

- (73) The Bentley Tea Company Limited, London, GB;
 (57) Čaj, porciovaný čaj vo vrecúškach, káva a kávové náhradky.
 (51) 30
 (21) 53352-83

- (11) 165 802
 (22) 18.05.1984
 (15) 06.12.1984
 (18) 18.05.2004
 (54) **SLOVIT**
 (73) SPOFA, a.s., Husinecká 11a, 130 00 Praha 3, CZ;
 (57) Výrobky chemické pre zdravotnícky priemysel; umelé a syntetické živice; chemikálie na konzervovanie potravín. Výrobky kozmetické, éterické oleje zdravotnícke mydlá, prostriedky na čistenie zubov. Výrobky farmaceutické, veterinárske a zdravotnícke; liečivá pre ľudí a zvieratá; medikované krmné prípravky, výrobky dietetické pre deti a nemocných, náplasti, materiál na obvazy, hmoty na plombovanie zubov a na odtlačky zubov, dezinfekčné prostriedky, prostriedky na ničenie buriny a škodlivých zvierat; medicínálne nápoje; sirupy na farmaceutické účely. Chemické prísady do krmív.
 (51) 1, 3, 5, 31
 (21) 53659-84

- (11) 165 882
 (22) 12.06.1984
 (15) 06.03.1985
 (18) 12.06.2004
 (54) **TATRAMAT**
 (73) Tatrarnat a.s., 058 92 Poprad, SK;
 (57) Elektrické ohrievače vody, automatické práčky, elektrické sušiče bielizne, umývačky riadu, tepelné čerpadlá.
 (51) 7, 11
 (21) 53694-84

- (11) 166 461
- (22) 24.11.1983
- (15) 08.01.1987
- (18) 24.11.2003
- (54) **SHARP**
- (73) Sharp Kabushiki Kaisha, Osaka, JP;
- (57) Osvetľovacie zariadenia, zariadenia na výrobu pary; zariadenia na varenie, chladenie, vetranie vrátane klimatizačných zariadení alebo zariadení na úpravu vzduchu, zariadenia na rozvod vody a zariadenia zdravotnícke. Elektrické a elektronické hudobné nástroje a ich príslušenstvo. Elektrické a elektronické písacie stroje, adresovacie stroje, kopírovacie prístroje, cyklostylové stroje, zobrazovacie a rozmnožovacie tabule. Elektrické a elektronické hry a hračky.
- (51) 9, 11, 15, 16, 28
- (21) 53422-83

Prevody ochranných znáмок

Číslo zápisu	Predchádzajúci majiteľ	Terajší majiteľ	S účinnosťou od:
87 463	SPOFA PHARMACEUTICA, štátni podnik, Praha, CZ;	SPOFA, a.s., Husinecká 11a, 130 00 Praha 3, CZ;	22.02.1995
88 059	SPOFA PHARMACEUTICA, štátni podnik, Praha, CZ;	SPOFA, a.s., Husinecká 11a, 130 00 Praha 3, CZ;	21. 02.1995
88 233	SPOFA PHARMACEUTICA, štátni podnik, Praha, CZ;	SPOFA, a.s., Husinecká 11a, 130 00 Praha 3, CZ;	22. 02.1995
88 526	SPOFA PHARMACEUTICA, štátni podnik, Praha, CZ;	SPOFA, a.s., Husinecká 11a, 130 00 Praha 3, CZ;	21. 02.1995
89 526	SPOFA PHARMACEUTICA, štátni podnik, Praha, CZ;	SPOFA, a.s., Husinecká 11a, 130 00 Praha 3, CZ;	21. 02.1995
90 127	SPOFA PHARMACEUTICA, štátni podnik, Praha, CZ;	SPOFA, a.s., Husinecká 11a, 130 00 Praha 3, CZ;	21. 02.1995
90 281	SPOFA PHARMACEUTICA, štátni podnik, Praha, CZ;	SPOFA, a.s., Husinecká 11a, 130 00 Praha 3, CZ;	17. 01.1995
90 854	SPOFA PHARMACEUTICA, štátni podnik, Praha, CZ;	SPOFA, a.s., Husinecká 11a, 130 00 Praha 3, CZ;	22. 02.1995
91 035	SPOFA PHARMACEUTICA, štátni podnik, Praha, CZ;	SPOFA, a.s., Husinecká 11a, 130 00 Praha 3, CZ;	22. 02.1995
91 057	SPOFA PHARMACEUTICA, štátni podnik, Praha, CZ;	SPOFA, a.s., Husinecká 11a, 130 00 Praha 3, CZ;	21. 01.1995
91 066	SPOFA PHARMACEUTICA, štátni podnik, Praha, CZ;	SPOFA, a.s., Husinecká 11a, 130 00 Praha 3, CZ;	21. 02.1995
91 091	SPOFA PHARMACEUTICA, štátni podnik, Praha, CZ;	SPOFA, a.s., Husinecká 11a, 130 00 Praha 3, CZ;	17. 01.1995
91 216	SPOFA PHARMACEUTICA, štátni podnik, Praha, CZ;	SPOFA, a.s., Husinecká 11a, 130 00 Praha 3, CZ;	01. 03.1995
91 272	SPOFA PHARMACEUTICA, štátni podnik, Praha, CZ;	SPOFA, a.s., Husinecká 11a, 130 00 Praha 3, CZ;	16. 01.1995
91 535	SPOFA PHARMACEUTICA, štátni podnik, Praha, CZ;	SPOFA, a.s., Husinecká 11a, 130 00 Praha 3, CZ;	22. 02.1995

92 300	SPOFA PHARMACEUTICA, státní podnik, Praha, CZ;	SPOFA, a.s., Husinecká 11a, 130 00 Praha 3, CZ;	22. 02.1995
92 359	SPOFA PHARMACEUTICA, státní podnik, Praha, CZ;	SPOFA, a.s., Husinecká 11a, 130 00 Praha 3, CZ;	22. 02.1995
92 746	SPOFA PHARMACEUTICA, státní podnik, Praha, CZ;	SPOFA, a.s., Husinecká 11a, 130 00 Praha 3, CZ;	21. 02.1995
92 985	SPOFA PHARMACEUTICA, státní podnik, Praha, CZ;	SPOFA, a.s., Husinecká 11a, 130 00 Praha 3, CZ;	21. 02.1995
93 673	SPOFA PHARMACEUTICA, státní podnik, Praha, CZ;	SPOFA, a.s., Husinecká 11a, 130 00 Praha 3, CZ;	22. 02.1995
94 207	SPOFA PHARMACEUTICA, státní podnik, Praha, CZ;	SPOFA, a.s., Husinecká 11a, 130 00 Praha 3, CZ;	21. 02.1995
94 211	SPOFA PHARMACEUTICA, státní podnik, Praha, CZ;	SPOFA, a.s., Husinecká 11a, 130 00 Praha 3, CZ;	22. 02.1995
94 215	SPOFA PHARMACEUTICA, státní podnik, Praha, CZ;	SPOFA, a.s., Husinecká 11a, 130 00 Praha 3, CZ;	22. 02.1995
94 395	SPOFA PHARMACEUTICA, státní podnik, Praha, CZ;	SPOFA, a.s., Husinecká 11a, 130 00 Praha 3, CZ;	21. 02.1995
94 777	SPOFA PHARMACEUTICA, státní podnik, Praha, CZ;	SPOFA, a.s., Husinecká 11a, 130 00 Praha 3, CZ;	21. 02.1995
95 160	SPOFA PHARMACEUTICA, státní podnik, Praha, CZ;	SPOFA, a.s., Husinecká 11a, 130 00 Praha 3, CZ;	22. 02.1995
95 161	SPOFA PHARMACEUTICA, státní podnik, Praha, CZ;	SPOFA, a.s., Husinecká 11a, 130 00 Praha 3, CZ;	22. 02.1995
95 202	SPOFA PHARMACEUTICA, státní podnik, Praha, CZ;	SPOFA, a.s., Husinecká 11a, 130 00 Praha 3, CZ;	23. 02.1995
95 220	SPOFA PHARMACEUTICA, státní podnik, Praha, CZ;	SPOFA, a.s., Husinecká 11a, 130 00 Praha 3, CZ;	22. 02.1995
95 380	SPOFA PHARMACEUTICA, státní podnik, Praha, CZ;	SPOFA, a.s., Husinecká 11a, 130 00 Praha 3, CZ;	01. 03.1995
95 386	SPOFA PHARMACEUTICA, státní podnik, Praha, CZ;	SPOFA, a.s., Husinecká 11a, 130 00 Praha 3, CZ;	01. 03.1995

95 394	SPOFA PHARMACEUTICA, státní podnik, Praha, CZ;	SPOFA, a.s., Husinecká 11a, 130 00 Praha 3, CZ;	01. 03.1995
95 450	SPOFA PHARMACEUTICA, státní podnik, Praha, CZ;	SPOFA, a.s., Husinecká 11a, 130 00 Praha 3, CZ;	17. 02.1995
96 165	SPOFA PHARMACEUTICA, státní podnik, Praha, CZ;	SPOFA, a.s., Husinecká 11a, 130 00 Praha 3, CZ;	21. 02.1995
96 672	SPOFA PHARMACEUTICA, státní podnik, Praha, CZ;	SPOFA, a.s., Husinecká 11a, 130 00 Praha 3, CZ;	21. 02.1995
96 785	SPOFA PHARMACEUTICA, státní podnik, Praha, CZ;	SPOFA, a.s., Husinecká 11a, 130 00 Praha 3, CZ;	22. 02.1995
96 791	SPOFA PHARMACEUTICA, státní podnik, Praha, CZ;	SPOFA, a.s., Husinecká 11a, 130 00 Praha 3, CZ;	24. 02.1995
96 890	SPOFA PHARMACEUTICA, státní podnik, Praha, CZ;	SPOFA, a.s., Husinecká 11a, 130 00 Praha 3, CZ;	22. 02.1995
96 895	SPOFA PHARMACEUTICA, státní podnik, Praha, CZ;	SPOFA, a.s., Husinecká 11a, 130 00 Praha 3, CZ;	22. 02.1995
97 204	SPOFA PHARMACEUTICA, státní podnik, Praha, CZ;	SPOFA, a.s., Husinecká 11a, 130 00 Praha 3, CZ;	22. 02.1995
97 746	SPOFA PHARMACEUTICA, státní podnik, Praha, CZ;	SPOFA, a.s., Husinecká 11a, 130 00 Praha 3, CZ;	22. 02.1995
97 747	SPOFA PHARMACEUTICA, státní podnik, Praha, CZ;	SPOFA, a.s., Husinecká 11a, 130 00 Praha 3, CZ;	22. 02.1995
97 787	SPOFA PHARMACEUTICA, státní podnik, Praha, CZ;	SPOFA, a.s., Husinecká 11a, 130 00 Praha 3, CZ;	22. 02.1995
97 788	SPOFA PHARMACEUTICA, státní podnik, Praha, CZ;	SPOFA, a.s., Husinecká 11a, 130 00 Praha 3, CZ;	22. 02.1995
97 789	SPOFA PHARMACEUTICA, státní podnik, Praha, CZ;	SPOFA, a.s., Husinecká 11a, 130 00 Praha 3, CZ;	21. 02.1995
98 194	SPOFA PHARMACEUTICA, státní podnik, Praha, CZ;	SPOFA, a.s., Husinecká 11a, 130 00 Praha 3, CZ;	21. 02.1995
98 292	SPOFA PHARMACEUTICA, státní podnik, Praha, CZ;	SPOFA, a.s., Husinecká 11a, 130 00 Praha 3, CZ;	27. 02.1995

98 294	SPOFA PHARMACEUTICA, státní podnik, Praha, CZ;	SPOFA, a.s., Husinecká 11a, 130 00 Praha 3, CZ;	24. 02.1995
98 490	SPOFA PHARMACEUTICA, státní podnik, Praha, CZ;	SPOFA, a.s., Husinecká 11a, 130 00 Praha 3, CZ;	22. 02.1995
98 507	SPOFA PHARMACEUTICA, státní podnik, Praha, CZ;	SPOFA, a.s., Husinecká 11a, 130 00 Praha 3, CZ;	23. 02.1995
98 529	SPOFA PHARMACEUTICA, státní podnik, Praha, CZ;	SPOFA, a.s., Husinecká 11a, 130 00 Praha 3, CZ;	16. 01.1995
98 536	SPOFA PHARMACEUTICA, státní podnik, Praha, CZ;	SPOFA, a.s., Husinecká 11a, 130 00 Praha 3, CZ;	17. 01.1995
98 537	SPOFA PHARMACEUTICA, státní podnik, Praha, CZ;	SPOFA, a.s., Husinecká 11a, 130 00 Praha 3, CZ;	17. 01.1995
98 540	SPOFA PHARMACEUTICA, státní podnik, Praha, CZ;	SPOFA, a.s., Husinecká 11a, 130 00 Praha 3, CZ;	16. 01.1995
98 574	SPOFA PHARMACEUTICA, státní podnik, Praha, CZ;	SPOFA, a.s., Husinecká 11a, 130 00 Praha 3, CZ;	22. 02.1995
98 614	SPOFA PHARMACEUTICA, státní podnik, Praha, CZ;	SPOFA, a.s., Husinecká 11a, 130 00 Praha 3, CZ;	21. 02.1995
98 683	SPOFA PHARMACEUTICA, státní podnik, Praha, CZ;	SPOFA, a.s., Husinecká 11a, 130 00 Praha 3, CZ;	21. 02.1995
98 685	SPOFA PHARMACEUTICA, státní podnik, Praha, CZ;	SPOFA, a.s., Husinecká 11a, 130 00 Praha 3, CZ;	16.01.1995
98 695	SPOFA PHARMACEUTICA, státní podnik, Praha, CZ;	SPOFA, a.s., Husinecká 11a, 130 00 Praha 3, CZ;	16. 01.1995
98 704	SPOFA PHARMACEUTICA, státní podnik, Praha, CZ;	SPOFA, a.s., Husinecká 11a, 130 00 Praha 3, CZ;	22. 02.1995
98 709	SPOFA PHARMACEUTICA, státní podnik, Praha, CZ;	SPOFA, a.s., Husinecká 11a, 130 00 Praha 3, CZ;	24. 02.1995
98 710	SPOFA PHARMACEUTICA, státní podnik, Praha, CZ;	SPOFA, a.s., Husinecká 11a, 130 00 Praha 3, CZ;	24. 02.1995
98 717	SPOFA PHARMACEUTICA, státní podnik, Praha, CZ;	SPOFA, a.s., Husinecká 11a, 130 00 Praha 3, CZ;	16. 01.1995

98 760	SPOFA PHARMACEUTICA, státní podnik, Praha, CZ;	SPOFA, a.s., Husinecká 11a, 130 00 Praha 3, CZ;	22. 02.1995
98 787	SPOFA PHARMACEUTICA, státní podnik, Praha, CZ;	SPOFA, a.s., Husinecká 11a, 130 00 Praha 3, CZ;	21. 02.1995
98 924	SPOFA PHARMACEUTICA, státní podnik, Praha, CZ;	SPOFA, a.s., Husinecká 11a, 130 00 Praha 3, CZ;	17. 01.1995
99 020	SPOFA PHARMACEUTICA, státní podnik, Praha, CZ;	SPOFA, a.s., Husinecká 11a, 130 00 Praha 3, CZ;	21. 02.1995
99 022	SPOFA PHARMACEUTICA, státní podnik, Praha, CZ;	SPOFA, a.s., Husinecká 11a, 130 00 Praha 3, CZ;	17. 01.1995
99 023	SPOFA PHARMACEUTICA, státní podnik, Praha, CZ;	SPOFA, a.s., Husinecká 11a, 130 00 Praha 3, CZ;	21. 02.1995
99 038	SPOFA PHARMACEUTICA, státní podnik, Praha, CZ;	SPOFA, a.s., Husinecká 11a, 130 00 Praha 3, CZ;	21. 02.1995
99 107	SPOFA PHARMACEUTICA, státní podnik, Praha, CZ;	SPOFA, a.s., Husinecká 11a, 130 00 Praha 3, CZ;	21. 02.1995
99 110	SPOFA PHARMACEUTICA, státní podnik, Praha, CZ;	SPOFA, a.s., Husinecká 11a, 130 00 Praha 3, CZ;	22. 02.1995
99 114	SPOFA PHARMACEUTICA, státní podnik, Praha, CZ;	SPOFA, a.s., Husinecká 11a, 130 00 Praha 3, CZ;	22. 02.1995
99 198	SPOFA PHARMACEUTICA, státní podnik, Praha, CZ;	SPOFA, a.s., Husinecká 11a, 130 00 Praha 3, CZ;	17. 01.1995
99 216	SPOFA PHARMACEUTICA, státní podnik, Praha, CZ;	SPOFA, a.s., Husinecká 11a, 130 00 Praha 3, CZ;	22. 02.1995
99 230	SPOFA PHARMACEUTICA, státní podnik, Praha, CZ;	SPOFA, a.s., Husinecká 11a, 130 00 Praha 3, CZ;	22. 02.1995
99 233	SPOFA PHARMACEUTICA, státní podnik, Praha, CZ;	SPOFA, a.s., Husinecká 11a, 130 00 Praha 3, CZ;	22. 02.1995
99 248	SPOFA PHARMACEUTICA, státní podnik, Praha, CZ;	SPOFA, a.s., Husinecká 11a, 130 00 Praha 3, CZ;	22. 02.1995
99 269	SPOFA PHARMACEUTICA, státní podnik, Praha, CZ;	SPOFA, a.s., Husinecká 11a, 130 00 Praha 3, CZ;	24. 02.1995

99 270	SPOFA PHARMACEUTICA, státní podnik, Praha, CZ;	SPOFA, a.s., Husinecká 11a, 130 00 Praha 3, CZ;	24. 02.1995
99 279	SPOFA PHARMACEUTICA, státní podnik, Praha, CZ;	SPOFA, a.s., Husinecká 11a, 130 00 Praha 3, CZ;	24. 02.1995
99 288	SPOFA PHARMACEUTICA, státní podnik, Praha, CZ;	SPOFA, a.s., Husinecká 11a, 130 00 Praha 3, CZ;	24. 02.1995
99 409	SPOFA PHARMACEUTICA, státní podnik, Praha, CZ;	SPOFA, a.s., Husinecká 11a, 130 00 Praha 3, CZ;	17. 02.1995
99 459	SPOFA PHARMACEUTICA, státní podnik, Praha, CZ;	SPOFA, a.s., Husinecká 11a, 130 00 Praha 3, CZ;	22. 02.1995
99 471	SPOFA PHARMACEUTICA, státní podnik, Praha, CZ;	SPOFA, a.s., Husinecká 11a, 130 00 Praha 3, CZ;	21. 02.1995
99 474	SPOFA PHARMACEUTICA, státní podnik, Praha, CZ;	SPOFA, a.s., Husinecká 11a, 130 00 Praha 3, CZ;	21. 02.1995
99 492	SPOFA PHARMACEUTICA, státní podnik, Praha, CZ;	SPOFA, a.s., Husinecká 11a, 130 00 Praha 3, CZ;	17. 01.1995
99 495	SPOFA PHARMACEUTICA, státní podnik, Praha, CZ;	SPOFA, a.s., Husinecká 11a, 130 00 Praha 3, CZ;	21. 02.1995
99 516	SPOFA PHARMACEUTICA, státní podnik, Praha, CZ;	SPOFA, a.s., Husinecká 11a, 130 00 Praha 3, CZ;	17. 01.1995
99 523	SPOFA PHARMACEUTICA, státní podnik, Praha, CZ;	SPOFA, a.s., Husinecká 11a, 130 00 Praha 3, CZ;	21. 02.1995
99 528	SPOFA PHARMACEUTICA, státní podnik, Praha, CZ;	SPOFA, a.s., Husinecká 11a, 130 00 Praha 3, CZ;	21. 02.1995
99 561	SPOFA PHARMACEUTICA, státní podnik, Praha, CZ;	SPOFA, a.s., Husinecká 11a, 130 00 Praha 3, CZ;	21. 02.1995
99 595	SPOFA PHARMACEUTICA, státní podnik, Praha, CZ;	SPOFA, a.s., Husinecká 11a, 130 00 Praha 3, CZ;	22. 02.1995
99 670	SPOFA PHARMACEUTICA, státní podnik, Praha, CZ;	SPOFA, a.s., Husinecká 11a, 130 00 Praha 3, CZ;	21. 02.1995
99 805	SPOFA PHARMACEUTICA, státní podnik, Praha, CZ;	SPOFA, a.s., Husinecká 11a, 130 00 Praha 3, CZ;	22. 02.1995

99 820	SPOFA PHARMACEUTICA, státní podnik, Praha, CZ;	SPOFA, a.s., Husinecká 11a, 130 00 Praha 3, CZ;	22. 02.1995
99 847	SPOFA PHARMACEUTICA, státní podnik, Praha, CZ;	SPOFA, a.s., Husinecká 11a, 130 00 Praha 3, CZ;	24. 02.1995
99 851	SPOFA PHARMACEUTICA, státní podnik, Praha, CZ;	SPOFA, a.s., Husinecká 11a, 130 00 Praha 3, CZ;	24. 02.1995
99 853	SPOFA PHARMACEUTICA, státní podnik, Praha, CZ;	SPOFA, a.s., Husinecká 11a, 130 00 Praha 3, CZ;	24. 02.1995
99 865	SPOFA PHARMACEUTICA, státní podnik, Praha, CZ;	SPOFA, a.s., Husinecká 11a, 130 00 Praha 3, CZ;	24. 02.1995
99 873	SPOFA PHARMACEUTICA, státní podnik, Praha, CZ;	SPOFA, a.s., Husinecká 11a, 130 00 Praha 3, CZ;	24. 02.1995
99 880	SPOFA PHARMACEUTICA, státní podnik, Praha, CZ;	SPOFA, a.s., Husinecká 11a, 130 00 Praha 3, CZ;	17. 02.1995
99 895	SPOFA PHARMACEUTICA, státní podnik, Praha, CZ;	SPOFA, a.s., Husinecká 11a, 130 00 Praha 3, CZ;	24. 02.1995
99 897	SPOFA PHARMACEUTICA, státní podnik, Praha, CZ;	SPOFA, a.s., Husinecká 11a, 130 00 Praha 3, CZ;	24. 02.1995
100 104	SPOFA PHARMACEUTICA, státní podnik, Praha, CZ;	SPOFA, a.s., Husinecká 11a, 130 00 Praha 3, CZ;	24. 02.1995
100 129	SPOFA PHARMACEUTICA, státní podnik, Praha, CZ;	SPOFA, a.s., Husinecká 11a, 130 00 Praha 3, CZ;	27. 02.1995
100 130	SPOFA PHARMACEUTICA, státní podnik, Praha, CZ;	SPOFA, a.s., Husinecká 11a, 130 00 Praha 3, CZ;	27. 02.1995
100 140	SPOFA PHARMACEUTICA, státní podnik, Praha, CZ;	SPOFA, a.s., Husinecká 11a, 130 00 Praha 3, CZ;	27. 02.1995
100 159	SPOFA PHARMACEUTICA, státní podnik, Praha, CZ;	SPOFA, a.s., Husinecká 11a, 130 00 Praha 3, CZ;	27. 02.1995
100 160	SPOFA PHARMACEUTICA, státní podnik, Praha, CZ;	SPOFA, a.s., Husinecká 11a, 130 00 Praha 3, CZ;	27. 02.1995
100 197	SPOFA PHARMACEUTICA, státní podnik, Praha, CZ;	SPOFA, a.s., Husinecká 11a, 130 00 Praha 3, CZ;	24. 02.1995

100 200	SPOFA PHARMACEUTICA, státní podnik, Praha, CZ;	SPOFA, a.s., Husinecká 11a, 130 00 Praha 3, CZ;	24. 02.1995
100 208	SPOFA PHARMACEUTICA, státní podnik, Praha, CZ;	SPOFA, a.s., Husinecká 11a, 130 00 Praha 3, CZ;	24. 02.1995
100 228	SPOFA PHARMACEUTICA, státní podnik, Praha, CZ;	SPOFA, a.s., Husinecká 11a, 130 00 Praha 3, CZ;	28. 02.1995
100 234	SPOFA PHARMACEUTICA, státní podnik, Praha, CZ;	SPOFA, a.s., Husinecká 11a, 130 00 Praha 3, CZ;	27. 02.1995
100 245	SPOFA PHARMACEUTICA, státní podnik, Praha, CZ;	SPOFA, a.s., Husinecká 11a, 130 00 Praha 3, CZ;	24. 02.1995
100 247	SPOFA PHARMACEUTICA, státní podnik, Praha, CZ;	SPOFA, a.s., Husinecká 11a, 130 00 Praha 3, CZ;	27. 02.1995
100 270	SPOFA PHARMACEUTICA, státní podnik, Praha, CZ;	SPOFA, a.s., Husinecká 11a, 130 00 Praha 3, CZ;	21. 02.1995
100 275	SPOFA PHARMACEUTICA, státní podnik, Praha, CZ;	SPOFA, a.s., Husinecká 11a, 130 00 Praha 3, CZ;	21. 02.1995
100 328	SPOFA PHARMACEUTICA, státní podnik, Praha, CZ;	SPOFA, a.s., Husinecká 11a, 130 00 Praha 3, CZ;	22. 02.1995
100 399	SPOFA PHARMACEUTICA, státní podnik, Praha, CZ;	SPOFA, a.s., Husinecká 11a, 130 00 Praha 3, CZ;	24. 02.1995
100 414	SPOFA PHARMACEUTICA, státní podnik, Praha, CZ;	SPOFA, a.s., Husinecká 11a, 130 00 Praha 3, CZ;	17. 02.1995
100 418	SPOFA PHARMACEUTICA, státní podnik, Praha, CZ;	SPOFA, a.s., Husinecká 11a, 130 00 Praha 3, CZ;	24. 02.1995
100 432	SPOFA PHARMACEUTICA, státní podnik, Praha, CZ;	SPOFA, a.s., Husinecká 11a, 130 00 Praha 3, CZ;	16. 01.1995
100 437	SPOFA PHARMACEUTICA, státní podnik, Praha, CZ;	SPOFA, a.s., Husinecká 11a, 130 00 Praha 3, CZ;	16. 01.1995
100 438	SPOFA PHARMACEUTICA, státní podnik, Praha, CZ;	SPOFA, a.s., Husinecká 11a, 130 00 Praha 3, CZ;	21. 02.1995
100 450	SPOFA PHARMACEUTICA, státní podnik, Praha, CZ;	SPOFA, a.s., Husinecká 11a, 130 00 Praha 3, CZ;	24. 02.1995

100 580	SPOFA PHARMACEUTICA, státní podnik, Praha, CZ;	SPOFA, a.s., Husinecká 11a, 130 00 Praha 3, CZ;	16. 01.1995
100 691	SPOFA PHARMACEUTICA, státní podnik, Praha, CZ;	SPOFA, a.s., Husinecká 11a, 130 00 Praha 3, CZ;	22. 02.1995
100 697	SPOFA PHARMACEUTICA, státní podnik, Praha, CZ;	SPOFA, a.s., Husinecká 11a, 130 00 Praha 3, CZ;	24. 02.1995
100 747	SPOFA PHARMACEUTICA, státní podnik, Praha, CZ;	SPOFA, a.s., Husinecká 11a, 130 00 Praha 3, CZ;	17. 02.1995
100 802	SPOFA PHARMACEUTICA, státní podnik, Praha, CZ;	SPOFA, a.s., Husinecká 11a, 130 00 Praha 3, CZ;	24. 02.1995
101 048	SPOFA PHARMACEUTICA, státní podnik, Praha, CZ;	SPOFA, a.s., Husinecká 11a, 130 00 Praha 3, CZ;	22. 02.1995
101 659	SPOFA PHARMACEUTICA, státní podnik, Praha, CZ;	SPOFA, a.s., Husinecká 11a, 130 00 Praha 3, CZ;	21. 02.1995
101 750	SPOFA PHARMACEUTICA, státní podnik, Praha, CZ;	SPOFA, a.s., Husinecká 11a, 130 00 Praha 3, CZ;	22. 02.1995
101 862	SPOFA PHARMACEUTICA, státní podnik, Praha, CZ;	SPOFA, a.s., Husinecká 11a, 130 00 Praha 3, CZ;	24. 02.1995
102 998	SPOFA PHARMACEUTICA, státní podnik, Praha, CZ;	SPOFA, a.s., Husinecká 11a, 130 00 Praha 3, CZ;	28. 02.1995
103 110	SPOFA PHARMACEUTICA, státní podnik, Praha, CZ;	SPOFA, a.s., Husinecká 11a, 130 00 Praha 3, CZ;	21. 02.1995
103 890	SPOFA PHARMACEUTICA, státní podnik, Praha, CZ;	SPOFA, a.s., Husinecká 11a, 130 00 Praha 3, CZ;	22. 02.1995
103 892	SPOFA PHARMACEUTICA, státní podnik, Praha, CZ;	SPOFA, a.s., Husinecká 11a, 130 00 Praha 3, CZ;	22. 02.1995
104 345	SPOFA PHARMACEUTICA, státní podnik, Praha, CZ;	SPOFA, a.s., Husinecká 11a, 130 00 Praha 3, CZ;	22. 02.1995
104 769	SPOFA PHARMACEUTICA, státní podnik, Praha, CZ;	SPOFA, a.s., Husinecká 11a, 130 00 Praha 3, CZ;	24. 02.1995
104 788	SPOFA PHARMACEUTICA, státní podnik, Praha, CZ;	SPOFA, a.s., Husinecká 11a, 130 00 Praha 3, CZ;	24. 02.1995

104 827	SPOFA PHARMACEUTICA, státní podnik, Praha, CZ;	SPOFA, a.s., Husinecká 11a, 130 00 Praha 3, CZ;	21. 02.1995
104 872	SPOFA PHARMACEUTICA, státní podnik, Praha, CZ;	SPOFA, a.s., Husinecká 11a, 130 00 Praha 3, CZ;	22. 02.1995
105 312	SPOFA PHARMACEUTICA, státní podnik, Praha, CZ;	SPOFA, a.s., Husinecká 11a, 130 00 Praha 3, CZ;	17. 01.1995
106 600	SPOFA PHARMACEUTICA, státní podnik, Praha, CZ;	SPOFA, a.s., Husinecká 11a, 130 00 Praha 3, CZ;	21. 02.1995
106 699	SPOFA PHARMACEUTICA, státní podnik, Praha, CZ;	SPOFA, a.s., Husinecká 11a, 130 00 Praha 3, CZ;	24. 02.1995
106 793	SPOFA PHARMACEUTICA, státní podnik, Praha, CZ;	SPOFA, a.s., Husinecká 11a, 130 00 Praha 3, CZ;	16. 01.1995
106 864	SPOFA PHARMACEUTICA, státní podnik, Praha, CZ;	SPOFA, a.s., Husinecká 11a, 130 00 Praha 3, CZ;	21. 02.1995
106 932	SPOFA PHARMACEUTICA, státní podnik, Praha, CZ;	SPOFA, a.s., Husinecká 11a, 130 00 Praha 3, CZ;	22. 02.1995
107 079	SPOFA PHARMACEUTICA, státní podnik, Praha, CZ;	SPOFA, a.s., Husinecká 11a, 130 00 Praha 3, CZ;	21. 02.1995
107 210	SPOFA PHARMACEUTICA, státní podnik, Praha, CZ;	SPOFA, a.s., Husinecká 11a, 130 00 Praha 3, CZ;	27. 02.1995
107 212	SPOFA PHARMACEUTICA, státní podnik, Praha, CZ;	SPOFA, a.s., Husinecká 11a, 130 00 Praha 3, CZ;	27. 02.1995
107 220	SPOFA PHARMACEUTICA, státní podnik, Praha, CZ;	SPOFA, a.s., Husinecká 11a, 130 00 Praha 3, CZ;	27. 02.1995
107 223	SPOFA PHARMACEUTICA, státní podnik, Praha, CZ;	SPOFA, a.s., Husinecká 11a, 130 00 Praha 3, CZ;	27. 02.1995
107 277	SPOFA PHARMACEUTICA, státní podnik, Praha, CZ;	SPOFA, a.s., Husinecká 11a, 130 00 Praha 3, CZ;	22. 02.1995
119 694	SPOFA PHARMACEUTICA, státní podnik, Praha, CZ;	SPOFA, a.s., Husinecká 11a, 130 00 Praha 3, CZ;	16. 01.1995
119 816	SPOFA PHARMACEUTICA, státní podnik, Praha, CZ;	SPOFA, a.s., Husinecká 11a, 130 00 Praha 3, CZ;	22. 02.1995

119 817	SPOFA PHARMACEUTICA, státní podnik, Praha, CZ;	SPOFA, a.s., Husinecká 11a, 130 00 Praha 3, CZ;	22. 02.1995
119 843	SPOFA PHARMACEUTICA, státní podnik, Praha, CZ;	SPOFA, a.s., Husinecká 11a, 130 00 Praha 3, CZ;	24. 02.1995
120 186	SPOFA PHARMACEUTICA, státní podnik, Praha, CZ;	SPOFA, a.s., Husinecká 11a, 130 00 Praha 3, CZ;	01. 03.1995
120 349	SPOFA PHARMACEUTICA, státní podnik, Praha, CZ;	SPOFA, a.s., Husinecká 11a, 130 00 Praha 3, CZ;	22. 02.1995
150 134	SPOFA PHARMACEUTICA, státní podnik, Praha, CZ;	SPOFA, a.s., Husinecká 11a, 130 00 Praha 3, CZ;	23. 02.1995
150 444	SPOFA PHARMACEUTICA, státní podnik, Praha, CZ;	SPOFA, a.s., Husinecká 11a, 130 00 Praha 3, CZ;	01. 03.1995
150 665	SPOFA PHARMACEUTICA, státní podnik, Praha, CZ;	SPOFA, a.s., Husinecká 11a, 130 00 Praha 3, CZ;	22. 02.1995
151 066	SPOFA PHARMACEUTICA, státní podnik, Praha, CZ;	SPOFA, a.s., Husinecká 11a, 130 00 Praha 3, CZ;	22. 02.1995
151 108	SPOFA PHARMACEUTICA, státní podnik, Praha, CZ;	SPOFA, a.s., Husinecká 11a, 130 00 Praha 3, CZ;	24. 02.1995
151 109	SPOFA PHARMACEUTICA, státní podnik, Praha, CZ;	SPOFA, a.s., Husinecká 11a, 130 00 Praha 3, CZ;	24. 02.1995
151 111	SPOFA PHARMACEUTICA, státní podnik, Praha, CZ;	SPOFA, a.s., Husinecká 11a, 130 00 Praha 3, CZ;	24. 02.1995
151 113	SPOFA PHARMACEUTICA, státní podnik, Praha, CZ;	SPOFA, a.s., Husinecká 11a, 130 00 Praha 3, CZ;	24. 02.1995
151 116	SPOFA PHARMACEUTICA, státní podnik, Praha, CZ;	SPOFA, a.s., Husinecká 11a, 130 00 Praha 3, CZ;	21. 02.1995
151 214	SPOFA PHARMACEUTICA, státní podnik, Praha, CZ;	SPOFA, a.s., Husinecká 11a, 130 00 Praha 3, CZ;	24. 02.1995
151 246	SPOFA PHARMACEUTICA, státní podnik, Praha, CZ;	SPOFA, a.s., Husinecká 11a, 130 00 Praha 3, CZ;	17. 02.1995
151 355	SPOFA PHARMACEUTICA, státní podnik, Praha, CZ;	SPOFA, a.s., Husinecká 11a, 130 00 Praha 3, CZ;	24. 02.1995

151 512	SPOFA PHARMACEUTICA, státní podnik, Praha, CZ;	SPOFA, a.s., Husinecká 11a, 130 00 Praha 3, CZ;	27.02.1995
151 529	SPOFA PHARMACEUTICA, státní podnik, Praha, CZ;	SPOFA, a.s., Husinecká 11a, 130 00 Praha 3, CZ;	28. 02.1995
152 063	SPOFA PHARMACEUTICA, státní podnik, Praha, CZ;	SPOFA, a.s., Husinecká 11a, 130 00 Praha 3, CZ;	22. 02.1995
152 064	SPOFA PHARMACEUTICA, státní podnik, Praha, CZ;	SPOFA, a.s., Husinecká 11a, 130 00 Praha 3, CZ;	22. 02.1995
152 066	SPOFA PHARMACEUTICA, státní podnik, Praha, CZ;	SPOFA, a.s., Husinecká 11a, 130 00 Praha 3, CZ;	21. 02.1995
152 497	Slovchémia, štátny podnik Matador, koncernový podnik, Bratislava, SK;	Matador, štátny podnik, Bratislava, SK;	09. 02.1995
152 497	Matador, štátny podnik, Bratislava, SK;	MATADORROLL, štátny podnik, Kopčianska cesta 18, 852 01 Bratislava, SK;	09. 02.1995
152 570	SPOFA PHARMACEUTICA, státní podnik, Praha, CZ;	SPOFA, a.s., Husinecká 11a, 130 00 Praha 3, CZ;	22. 02.1995
152 924	Deutsche Ortho Gesellschaft m.b.H., Hamburg, DE;	Monsanto Company, spoločnosť zriadená podľa zákonov štátu Delaware, 800 North Lindbergh Boulevard, St. Louis, Missouri, US;	16.01.1995
153 054	SPOFA PHARMACEUTICA, státní podnik, Praha, CZ;	SPOFA, a.s., Husinecká 11a, 130 00 Praha 3, CZ;	22. 02.1995
153 107	SPOFA PHARMACEUTICA, státní podnik, Praha, CZ;	SPOFA, a.s., Husinecká 11a, 130 00 Praha 3, CZ;	22. 02.1995
153 270	Matador, národný podnik, Bratislava, SK;	VHJ Sloznaft, odborový podnik, Bratislava, SK;	09.02.1995
153 270	VHJ Sloznaft, odborový podnik, Bratislava, SK;	Slovchémia, štátny podnik Matador, koncernový podnik, Bratislava, SK;	09.02.1995
153 270	Slovchémia, štátny podnik Matador, koncernový podnik, Bratislava, SK;	Matador štátny podnik, Bratislava, SK;	09.02.1995
153 270	Matador štátny podnik, Bratislava, SK;	Matador, štátny podnik, Kopčianska cesta 18, 852 01 Bratislava, SK;	09.02.1995

153 272	Matador, národný podnik, Bratislava, SK;	VHJ Slovnaft, odborový podnik, Bratislava, SK;	09.02.1995
153 272	VHJ Slovnaft, národný podnik, Bratislava, SK;	Slovchémia, štátny podnik Matador, koncernový podnik, Bratislava, SK;	09.02.1995
153 272	Slovchémia, štátny podnik Matador, koncernový podnik, Bratislava, SK;	Matador štátny podnik, Bratislava, SK;	09.02.1995
153 272	Matador štátny podnik, Bratislava, SK;	Matador, štátny podnik, Kopčianska cesta 18, 852 01 Bratislava, SK;	09.02.1995
153 561	SPOFA PHARMACEUTICA, štátní podnik, Praha, CZ;	SPOFA, a.s., Husinecká 11a, 130 00 Praha 3, CZ;	22. 02.1995
153 567	SPOFA PHARMACEUTICA, štátní podnik, Praha, CZ;	SPOFA, a.s., Husinecká 11a, 130 00 Praha 3, CZ;	22. 02.1995
153 569	SPOFA PHARMACEUTICA, štátní podnik, Praha, CZ;	SPOFA, a.s., Husinecká 11a, 130 00 Praha 3, CZ;	22. 02.1995
153 574	SPOFA PHARMACEUTICA, štátní podnik, Praha, CZ;	SPOFA, a.s., Husinecká 11a, 130 00 Praha 3, CZ;	22. 02.1995
153 637	SPOFA PHARMACEUTICA, štátní podnik, Praha, CZ;	SPOFA, a.s., Husinecká 11a, 130 00 Praha 3, CZ;	22. 02.1995
153 661	SPOFA PHARMACEUTICA, štátní podnik, Praha, CZ;	SPOFA, a.s., Husinecká 11a, 130 00 Praha 3, CZ;	22. 02.1995
153 780	SPOFA PHARMACEUTICA, štátní podnik, Praha, CZ;	SPOFA, a.s., Husinecká 11a, 130 00 Praha 3, CZ;	17. 01.1995
153 781	SPOFA PHARMACEUTICA, štátní podnik, Praha, CZ;	SPOFA, a.s., Husinecká 11a, 130 00 Praha 3, CZ;	21. 02.1995
153 867	SPOFA PHARMACEUTICA, štátní podnik, Praha, CZ;	SPOFA, a.s., Husinecká 11a, 130 00 Praha 3, CZ;	21. 02.1995
153 870	SPOFA PHARMACEUTICA, štátní podnik, Praha, CZ;	SPOFA, a.s., Husinecká 11a, 130 00 Praha 3, CZ;	22. 02.1995
154 043	SPOFA PHARMACEUTICA, štátní podnik, Praha, CZ;	SPOFA, a.s., Husinecká 11a, 130 00 Praha 3, CZ;	22. 02.1995
154 361	SPOFA PHARMACEUTICA, štátní podnik, Praha, CZ;	SPOFA, a.s., Husinecká 11a, 130 00 Praha 3, CZ;	22. 02.1995

154 429	SPOFA PHARMACEUTICA, státní podnik, Praha, CZ;	SPOFA, a.s., Husinecká 11a, 130 00 Praha 3, CZ;	22. 02.1995
154 552	Chirana Stará Turá, akciová spoločnosť, Stará Turá, SK;	CHIRANA-PREMA a.s., nám. Dr. Alberta Schweitzera 194, 916 01 Stará Turá, SK;	16.02.1995
154 575	SPOFA PHARMACEUTICA, státní podnik, Praha, CZ;	SPOFA, a.s., Husinecká 11a, 130 00 Praha 3, CZ;	22. 02.1995
154 655	SPOFA PHARMACEUTICA, státní podnik, Praha, CZ;	SPOFA, a.s., Husinecká 11a, 130 00 Praha 3, CZ;	22. 02.1995
154 813	SPOFA PHARMACEUTICA, státní podnik, Praha, CZ;	SPOFA, a.s., Husinecká 11a, 130 00 Praha 3, CZ;	22. 02.1995
154 814	SPOFA PHARMACEUTICA, státní podnik, Praha, CZ;	SPOFA, a.s., Husinecká 11a, 130 00 Praha 3, CZ;	22. 02.1995
154 968	EGERMANN-EXBOR, státní podnik, Nový Bor, CZ;	NOVOBOR, společnost s ručením omezeným, Dvořákova 306, 473 01 Nový Bor, CZ;	28.02.1995
155 005	SPOFA PHARMACEUTICA, státní podnik, Praha, CZ;	SPOFA, a.s., Husinecká 11a, 130 00 Praha 3, CZ;	21.02.1995
155 011	SPOFA PHARMACEUTICA, státní podnik, Praha, CZ;	SPOFA, a.s., Husinecká 11a, 130 00 Praha 3, CZ;	21.02.1995
155 330	SPOFA PHARMACEUTICA, státní podnik, Praha, CZ;	SPOFA, a.s., Husinecká 11a, 130 00 Praha 3, CZ;	21.02.1995
155 835	SPOFA PHARMACEUTICA, státní podnik, Praha, CZ;	SPOFA, a.s., Husinecká 11a, 130 00 Praha 3, CZ;	24. 02.1995
155 978	Pan American World Airways, Inc., společnost zriadená podľa zákonov štátu New York, 111 Brodway Street, NY, US;	United Air Lines, Inc., spoločnosť zriadená podľa zákonov štátu Delaware, 1200 Algonquin Road, Elk Grove Township, IL, US;	02.03.1995
156 046	SPOFA PHARMACEUTICA, státní podnik, Praha, CZ;	SPOFA, a.s., Husinecká 11a, 130 00 Praha 3, CZ;	24. 02.1995
156 210	SPOFA PHARMACEUTICA, státní podnik, Praha, CZ;	SPOFA, a.s., Husinecká 11a, 130 00 Praha 3, CZ;	23.02.1995
156 715	SPOFA PHARMACEUTICA, státní podnik, Praha, CZ;	SPOFA, a.s., Husinecká 11a, 130 00 Praha 3, CZ;	23.02.1995

156 784	SPOFA PHARMACEUTICA, státní podnik, Praha, CZ;	SPOFA, a.s., Husinecká 11a, 130 00 Praha 3, CZ;	23.02.1995
156 785	SPOFA PHARMACEUTICA, státní podnik, Praha, CZ;	SPOFA, a.s., Husinecká 11a, 130 00 Praha 3, CZ;	23.02.1995
156 814	SPOFA PHARMACEUTICA, státní podnik, Praha, CZ;	SPOFA, a.s., Husinecká 11a, 130 00 Praha 3, CZ;	23.02.1995
156 826	SPOFA PHARMACEUTICA, státní podnik, Praha, CZ;	SPOFA, a.s., Husinecká 11a, 130 00 Praha 3, CZ;	23.02.1995
156 921	Chesebrough-Pond's Inc., spoločnosť zriadená podľa zákonov štátu New York, CT, US;	Conopco, Inc., Greenwich, CT, US;	16.01.1995
156 921	Conopco, Inc., Greenwich, CT, US;	Unilever N.V., Weena 455, 3013 AL Rotterdam, NL;	16.01.1995
157 003	SPOFA PHARMACEUTICA, státní podnik, Praha, CZ;	SPOFA, a.s., Husinecká 11a, 130 00 Praha 3, CZ;	23.02.1995
157 039	SPOFA PHARMACEUTICA, státní podnik, Praha, CZ;	SPOFA, a.s., Husinecká 11a, 130 00 Praha 3, CZ;	23.02.1995
157 757	SPOFA PHARMACEUTICA, státní podnik, Praha, CZ;	SPOFA, a.s., Husinecká 11a, 130 00 Praha 3, CZ;	23.02.1995
157 921	SPOFA PHARMACEUTICA, státní podnik, Praha, CZ;	SPOFA, a.s., Husinecká 11a, 130 00 Praha 3, CZ;	21.02.1995
158 070	SPOFA PHARMACEUTICA, státní podnik, Praha, CZ;	SPOFA, a.s., Husinecká 11a, 130 00 Praha 3, CZ;	23.02.1995
159 267	SPOFA PHARMACEUTICA, státní podnik, Praha, CZ;	SPOFA, a.s., Husinecká 11a, 130 00 Praha 3, CZ;	21.02.1995
159 273	SPOFA PHARMACEUTICA, státní podnik, Praha, CZ;	SPOFA, a.s., Husinecká 11a, 130 00 Praha 3, CZ;	21.02.1995
159 278	SPOFA PHARMACEUTICA, státní podnik, Praha, CZ;	SPOFA, a.s., Husinecká 11a, 130 00 Praha 3, CZ;	21.02.1995
159 364	SPOFA PHARMACEUTICA, státní podnik, Praha, CZ;	SPOFA, a.s., Husinecká 11a, 130 00 Praha 3, CZ;	21.02.1995
159 418	SPOFA PHARMACEUTICA, státní podnik, Praha, CZ;	SPOFA, a.s., Husinecká 11a, 130 00 Praha 3, CZ;	21.02.1995

161 671	Timberjack Inc., spoločnosť zriadená podľa zákonov štátu Ohio, Cleveland, OH, US;	Timberjack Inc., 925 Devoushire Avenue, Woodstock, Ontario N4S 7X1, CA;	02.03.1995
162 035	SPOFA PHARMACEUTICA, státní podnik, Praha, CZ;	SPOFA, a.s., Husinecká 11a, 130 00 Praha 3, CZ;	16.02.1995
162 036	Moravské železářny, státní podnik, 776 02 Olomouc, CZ;	Moravské železářny, a.s., Řepčinská 86, 779 00 Olomouc, CZ;	03.03.1995
162 056	SPOFA PHARMACEUTICA, státní podnik, Praha, CZ;	SPOFA, a.s., Husinecká 11a, 130 00 Praha 3, CZ;	17.02.1995
162 552	United Biscuits (UK) Limited, Edinburgh, GB;	United Biscuits (UK) Limited, Edinburgh, GB;	13.01.1995
162 758	Chesebrough-Pond's Inc., spoločnosť zriadená podľa zákonov štátu New York, CT, US;	Conopco, Inc., Greenwich, CT, US;	03.03.1995
162 758	Conopco, Inc., Greenwich, CT, US;	Unilever N.V., Weena 455, 3013 AL Rotterdam, NL;	03.03.1995
162 871	SPOFA PHARMACEUTICA, státní podnik, Praha, CZ;	SPOFA, a.s., Husinecká 11a, 130 00 Praha 3, CZ;	21.02.1995
163 643	SPOFA PHARMACEUTICA, státní podnik, Praha, CZ;	SPOFA, a.s., Husinecká 11a, 130 00 Praha 3, CZ;	22.02.1995
163 647	SPOFA PHARMACEUTICA, státní podnik, Praha, CZ;	SPOFA, a.s., Husinecká 11a, 130 00 Praha 3, CZ;	22.02.1995
163 687	SPOFA PHARMACEUTICA, státní podnik, Praha, CZ;	SPOFA, a.s., Husinecká 11a, 130 00 Praha 3, CZ;	22.02.1995
165 461	SPOFA PHARMACEUTICA, státní podnik, Praha, CZ;	SPOFA, a.s., Husinecká 11a, 130 00 Praha 3, CZ;	16.02.1995
165 802	SPOFA PHARMACEUTICA, státní podnik, Praha, CZ;	SPOFA, a.s., Husinecká 11a, 130 00 Praha 3, CZ;	16.02.1995
168 881	HANDIC ELEKTRONIC AB, Göteborg, SE;	BERGSALA AB, Kungsbacka, SE;	16.01.1995
170 622	IMPERIAL CHEMICAL INDUSTRIES PLC., Londýn, GB;	ICI Chemicals and Polymers Limited, Runcorn, Cheshire WA7 4QG, GB;	16.01.1995

Licenčné zmluvy

Číslo zápisu	Majiteľ	Nadobúdateľ licencie	Dátum uzavretia licenčnej zmluvy	S účinnosťou od:
165 882	TATRAMAT, akciová spoločnosť, Poprad, SK;	WHIRPOOL TATRAMAT akciová spoločnosť Poprad, 058 01 Poprad - Matejovce, SK;	12.05.1992	03.03.1995
169 633	FABRIQUES DE TABAC REUNIES S.A., Neuchatel, CH;	PHILIP MORRIS HOLLAND B.V., Bergen op Zoom, NL; Tabák, a.s., (sublicencia s PHILIP Morris Holland B.V.), Kutná Hora, CZ;	23.02.1993	02.03.1995

Obmedzenie zoznamu výrobkov a služieb ochranných známk

- (11) 120 186
 (57) Výrobky farmaceutické, dietetické, kozmetické a na telesnú hygienu, prostriedky proti rastlinným škodcom, výrobky pre fotografie, liečivá humánne a veterinárne, liečivé a dietetické vína.

S účinnosťou odo dňa: 01.03.1995

- (11) 150 444
 (57) Výrobky farmaceutické, dietetické, kozmetické a pre hygienu tela, prostriedky proti rastlinným škodcom, výrobky pre liečivá humánne, liečivé a dietetické vína.

S účinnosťou odo dňa: 01.03.1995

Zmena vyobrazenia ochrannej známky

- (11) 153 420
 (54)



S účinnosťou odo dňa: 03.03.1995

- (11) 154 968
 (54)



S účinnosťou odo dňa: 28.02.1995

Zmena v údajoch o majiteľoch ochranných znáмок

Číslo zápisu	Majiteľ	S účinnosťou od:
154 968	EGERMANN EXBOR-NOVOBOR, spoločnosť s ručením omezeným, Nový Bor, CZ;	28.02.1995
158 006	SPOJENÉ UP ZÁVODY, a.s., Tománkova 34, 683 01 Rousínov, CZ;	02.03.1995
162 552	UB RESTAURANTS LIMITED, Edinburgh, GB;	13.01.1995
162 552	GrandMet Restaurants Limited, Edinburgh, GB;	13.01.1995
162 552	BurgerKing Limited, Edinburgh, GB;	13.01.1995
167 757	SPOJENÉ UP ZÁVODY, a.s., Tománkova 34, 683 01 Rousínov, CZ;	02.03.1995

Medzinárodné zápisy ochranných znáмок

- (11) 171 689
- (12) 621 930
- (22) 11.11.1991
- (15) 17.12.1992
- (81) DE, AT, BY, RU, UA;

Zánik práva ochranných znáмок

Číslo zápisu	Dátum zápisu
169 643	30.04.1992

Výmaz ochrannej známky

Úrad priemyselného vlastníctva SR dňa 17.01.1995 rozhodol z moci úradnej podľa ustanovenia § 23 zákona č. 174/1988 Zb. v znení zákona NR SR č. 90/1993 Z.z. takto:
Ochranná známka č. 171 982 sa vymazáva z registra ochranných znáмок.

Číselné kódy na označovanie bibliografických údajov

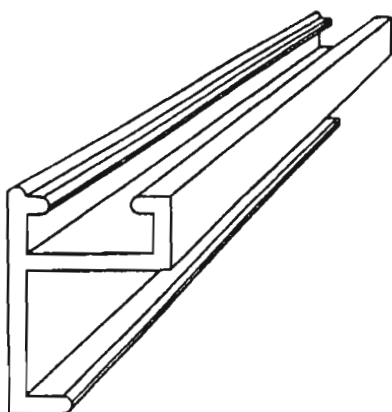
(11)	Číslo zápisu	(33)	Krajina priority
(21)	Číslo prihlášky	(51)	Triedenie priemyselných vzorov
(22)	Dátum podania prihlášky	(54)	Názov
(23)	Výstavná priorita	(72)	Meno pôvodcu
(31)	Číslo prioritnej prihlášky	(73)	Meno (názov) majiteľa
(32)	Dátum prioritnej prihlášky	(74)	Meno zástupcu

Zapísané priemyselné vzory

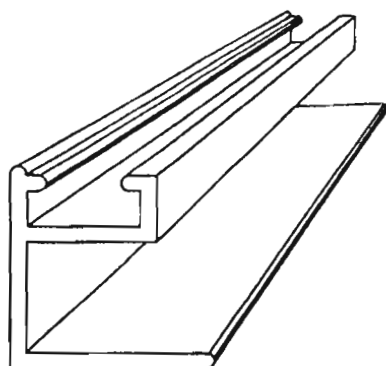
24 455	24 461	24 466	24 471
24 456	24 462	24 467	24 472
24 457	24 463	24 468	24 473
24 458	24 464	24 469	24 474
24 459	24 465	24 470	24 475
24 460			

Zapísané priemyselné vzory

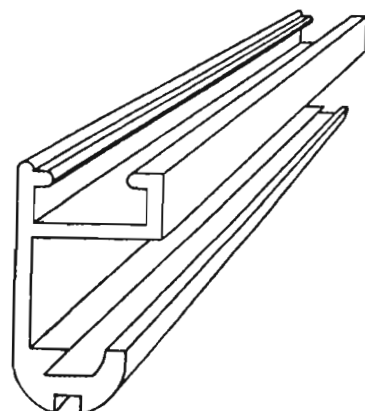
- (11) 24 455
 (21) 26110-92
 (22) 17.11.1992
 (54) Rám, najmä na obrázky
 (51) 06/07.00
 počet vonkajších úprav: 06
 (73) Mochnáč Viktor Ing., Kpt. Nálepku 730, 068 01 Medzilaborce, SK;
 (72) Mochnáč Viktor Ing., Kpt. Nálepku 730, 068 01 Medzilaborce, SK;



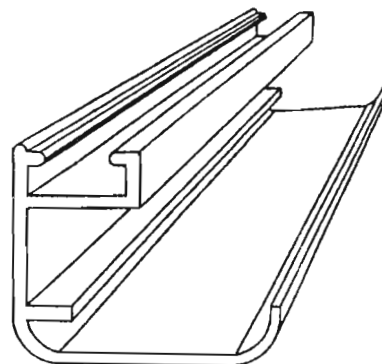
24455 variant 1



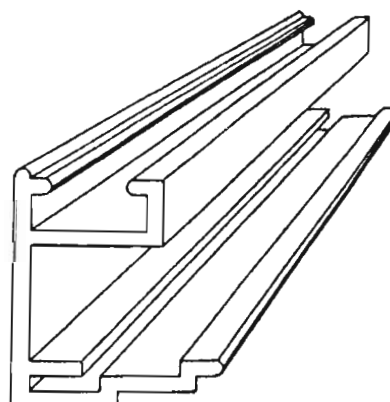
24455 variant 2



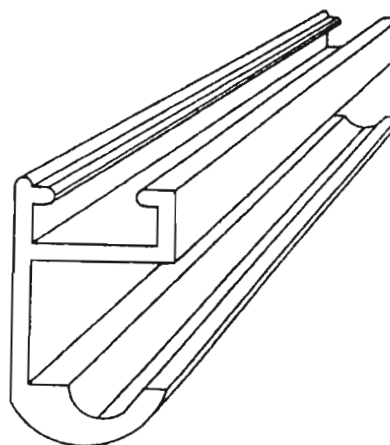
24 455 variant 3



24455 variant 4



24455 variant 5



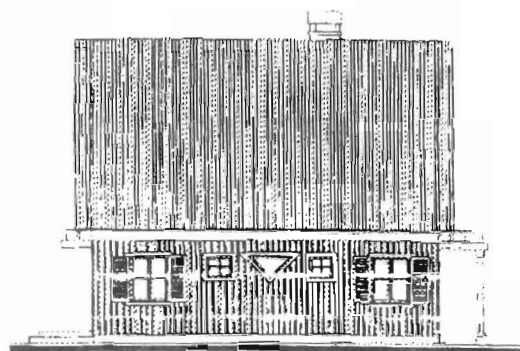
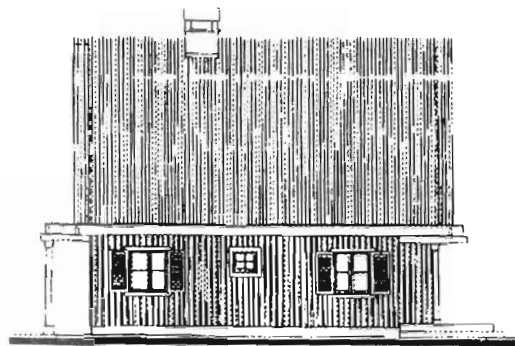
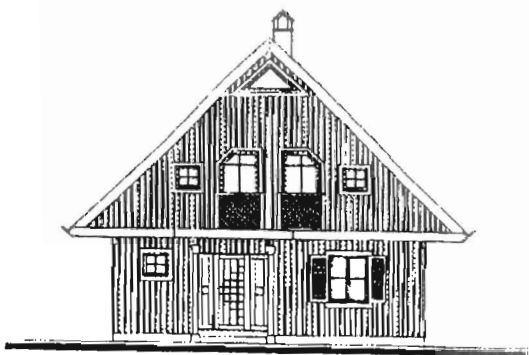
24455 variant 6

- (11) 24 456
 (21) 26005-92
 (22) 07.10.1992
 (54) Univerzálny zakladač
 (51) 14/99.05
 počet vonkajších úprav: 01
 (73) Kučera Dušan Ing., Rozkvet 2074/156-5, 017 01 Považská Bystrica, SK;
 (72) Kučera Dušan Ing., Rozkvet 2074/156-5, 017 01 Považská Bystrica, SK;



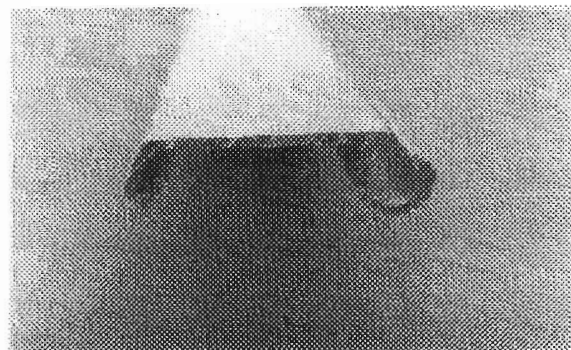
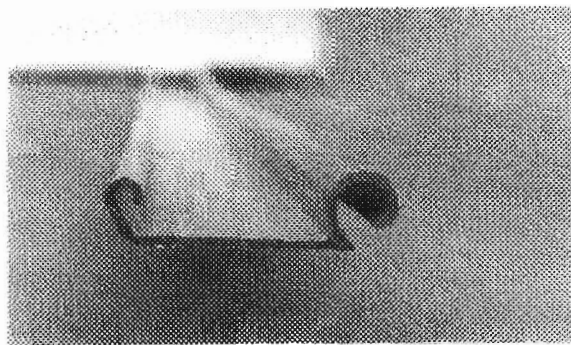
24456

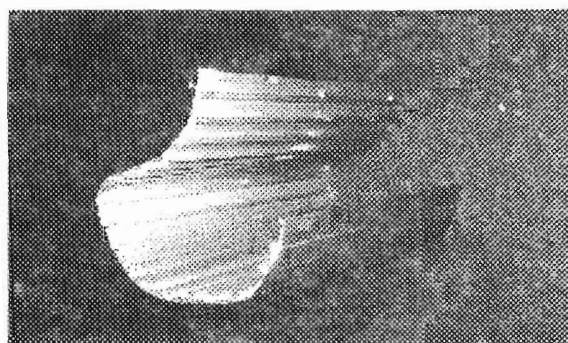
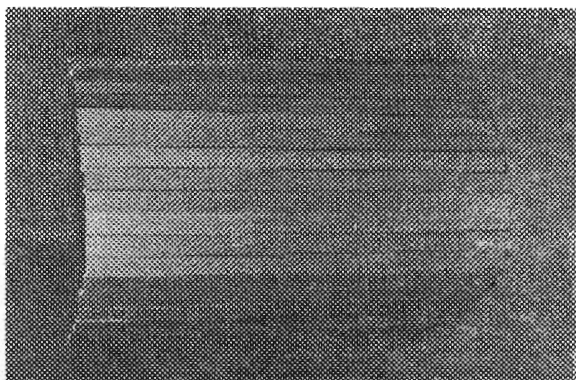
- (11) 24 457
 (21) 25944-92
 (22) 14.09.1992
 (54) Domček
 (51) 25/03.01
 počet vonkajších úprav: 01
 (73) Drevoindustria, a.s. technicko-investičná divízia,
 Dolné Rudiny 3, 010 97 Žilina, SK;
 (72) Mitro Jozef Ing., Nanterská 10, 010 08 Žilina,
 SK; Rybka Milan Ing., Gaštanová, 010 01 Žilina,
 SK; Blažek Andrej Ing., Teplická 1, 801 00 Bratislava,
 SK;



24457

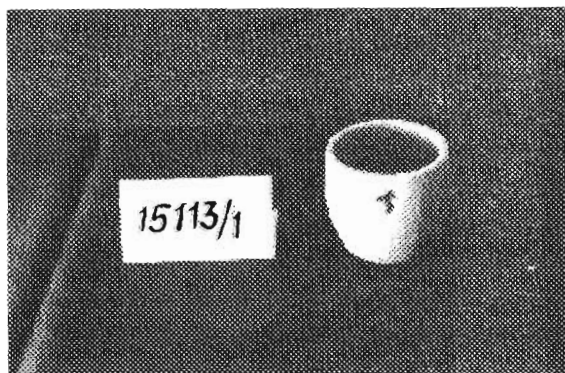
- (11) 24458
 (21) 55-94
 (22) 11.03.1994
 (54) Roletka schránky
 (51) 31/99.00
 počet vonkajších úprav: 01
 (73) KOVAL, Križna 950/10, 018 61 Beluša, SK;
 (72) Koval František, 018 16 Domaniža 267, SK;



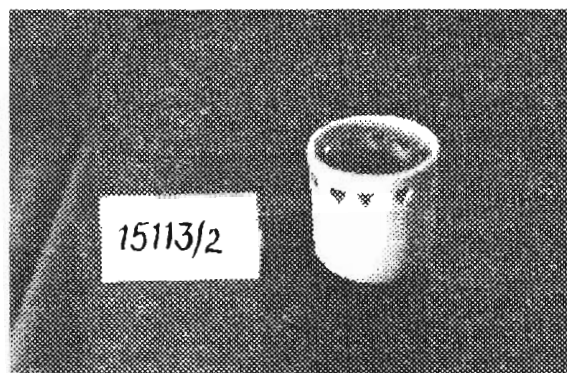


24458

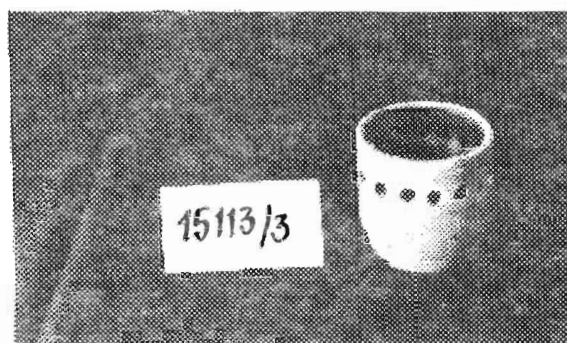
- (11) 24 459
- (21) 58-94
- (22) 14.03.1994
- (31) V-27 064-93
- (32) 30.11.93
- (33) CZ
- (54) **Keramický voskový kahanček**
- (51) 11/02.02
- počet vonkajších úprav: 017
- (73) Landsfeld Bedřich RNDr., Masarykova 278,
763 02 Zlín 4, CZ;
- (72) Landsfeld Bedřich RNDr., Masarykova 278,
763 02 Zlín 4, CZ;



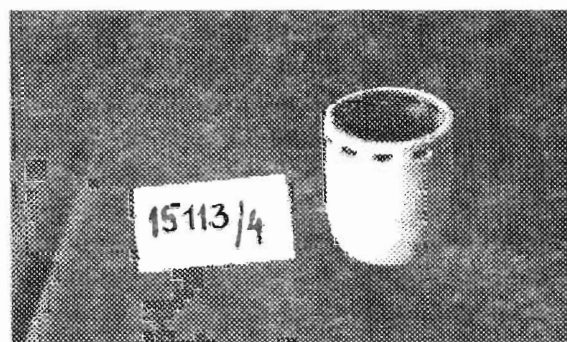
24459 variant 1



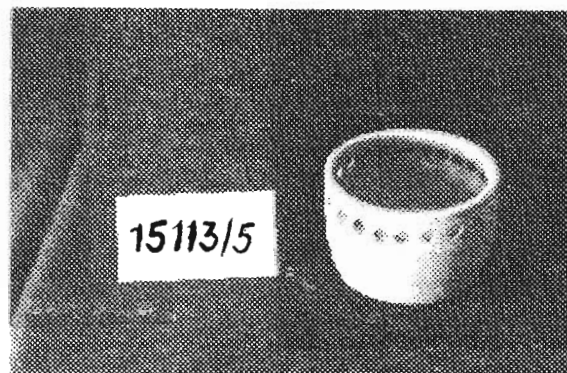
24459 variant 2



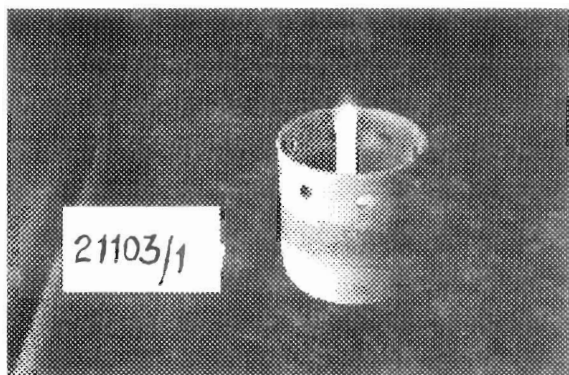
24459 variant 3



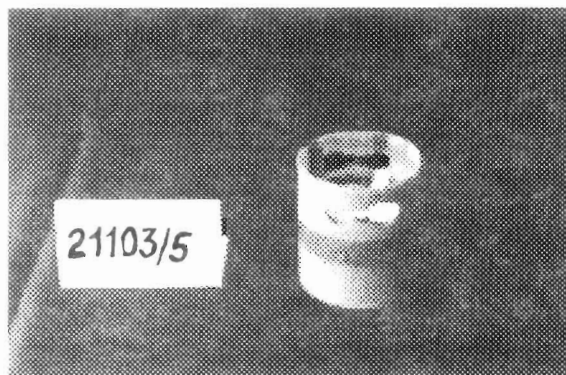
24459 variant 4



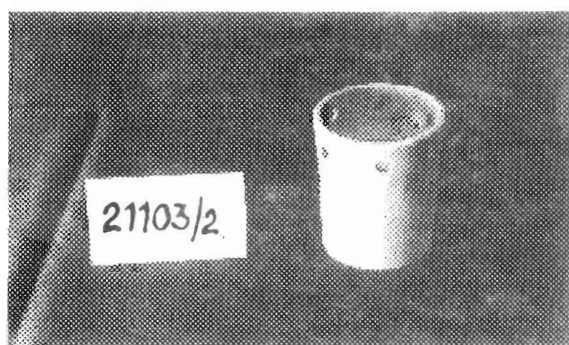
24459 variant 5



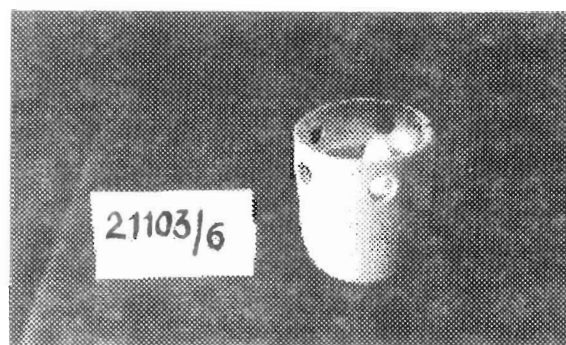
24459 variant 6



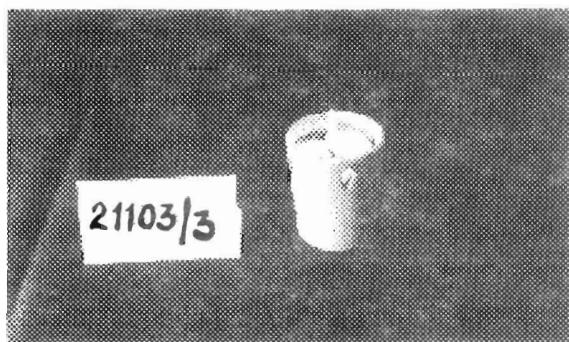
24459 variant 10



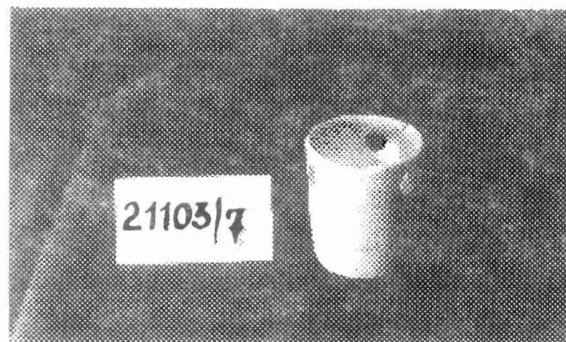
24459 variant 7



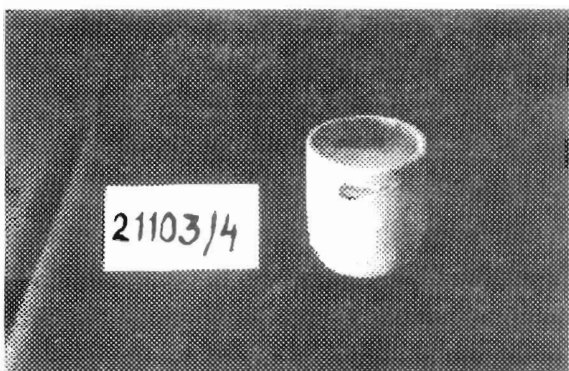
24459 variant 11



24459 variant 8



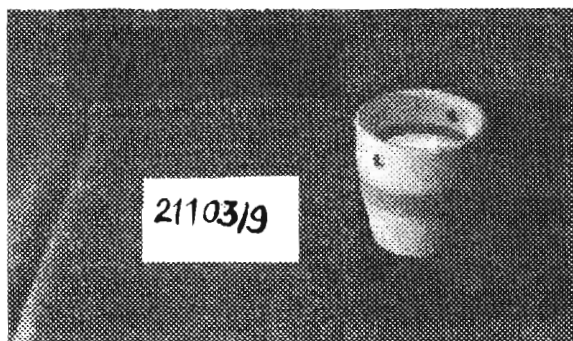
24459 variant 12



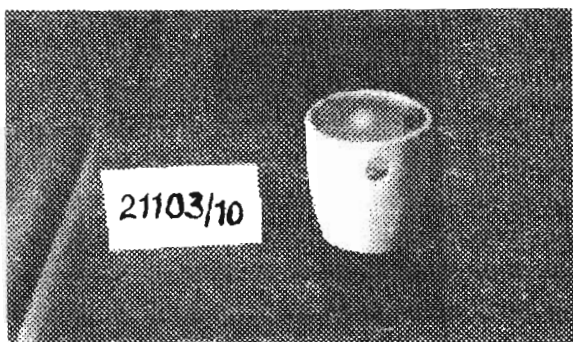
24459 variant 9



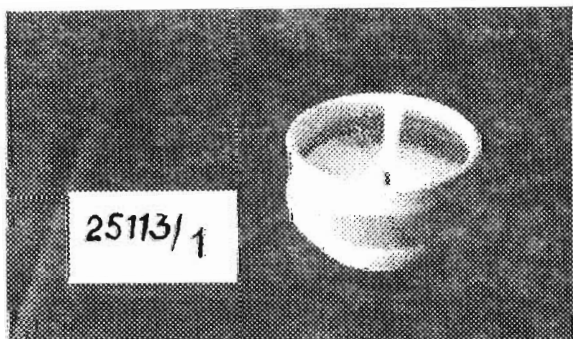
24459 variant 13



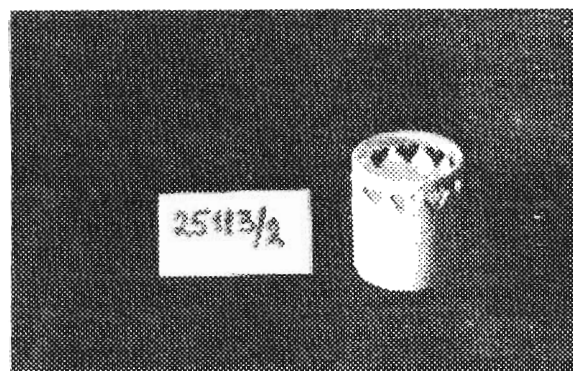
24459 variant 14



24459 variant 15

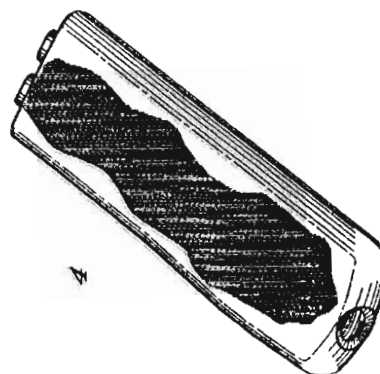


24459 variant 16



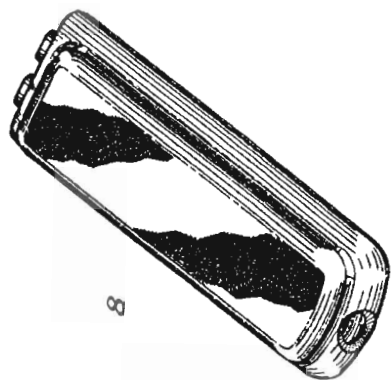
24459 variant 17

- (11) 24460
- (21) 80-94
- (22) 05.04.1994
- (31) 29/013 875
- (32) 05.10.1993
- (33) US
- (54) Batéria
- (51) 13/02.04
počet vonkajších úprav: 03
- (73) MOTOROLA, INC., 1303 East Algonquin Road, 60196 Schaunburg, Illinois, US;
- (72) Scott H.Richards, 10400 N.W. 18 Drive, 33322 Plantation, Florida, US; Ciraldi A. Richard, 1715 West Las Olas Boulevard, 33312 Ft.Lauderdale, Florida, US; Leon Robert, 151 23 N.W. 89 Court, 333016 Miami, Florida, US;



24460 variant 1





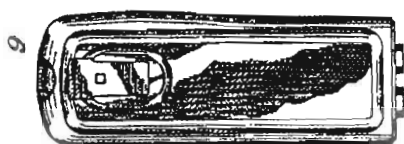
8

24460 variant 2

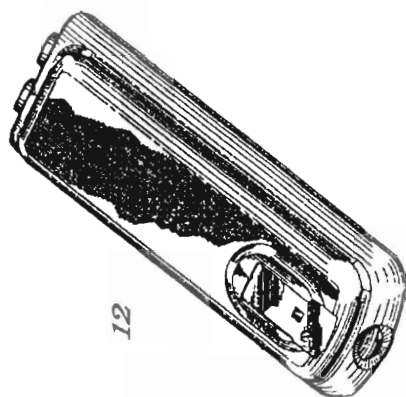


10

11



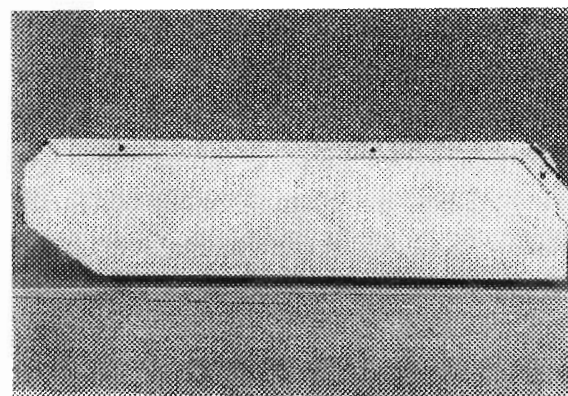
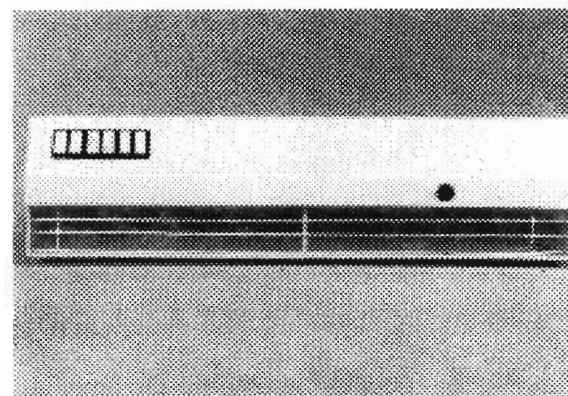
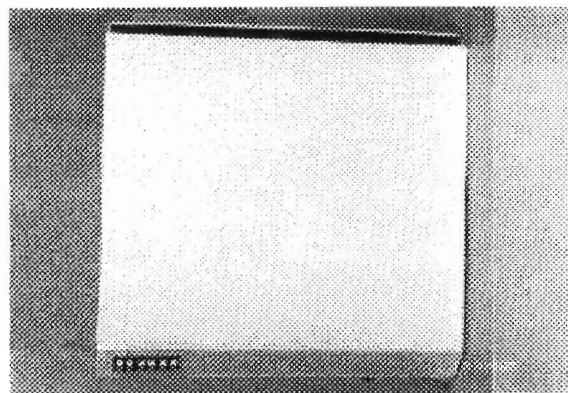
9



12

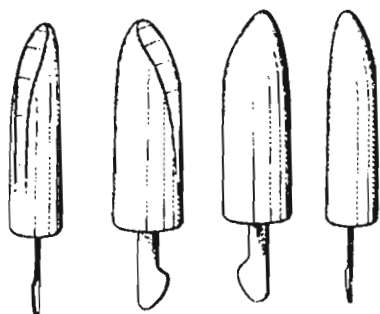
24460 variant 3

- (11) 24 461
 (21) 85-94
 (22) 14.04.1994
 (54) Práčka vzduchu
 (51) 23/04.07
 počet vonkajších úprav: 01
 (73) Pojtinger Karel, SNP 25/95, 018 51 Nová Dubnica, SK;
 (72) Pojtinger Karel, SNP 25/95, 018 51 Nová Dubnica, SK;



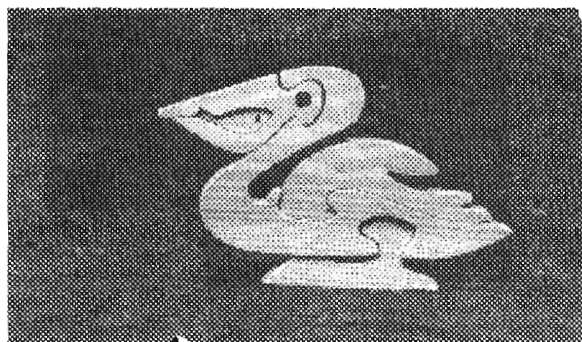
24461

- (11) 24 462
 (21) 90-94
 (22) 19.04.1994
 (31) DM/028013
 (32) 20.10.1993
 (33) WO
 (54) Nanuk
 (51) 01/01.02
 počet vonkajších úprav: 01
 (73) UNILEVER N.V., Weena 455, 3013 AL Rotterdam, NL;
 (72) Rossi Rossella, Via Fiori Oscuri 7, 20121 Milano, IT;

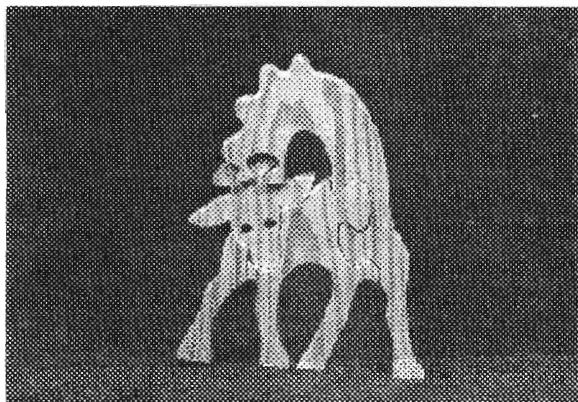


24462

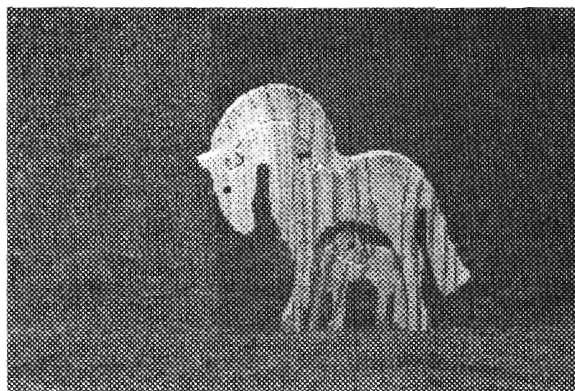
- (11) 24 463
 (21) 91-94
 (22) 19.04.1994
 (54) Skladacie drevené hračky - zvieratká
 (51) 21/01.08
 počet vonkajších úprav: 020
 (73) Schronk Ladislav, Družinská 497, 013 22 Rosina, SK;
 (72) Schronk Ladislav, Družinská 497, 013 22 Rosina, SK;



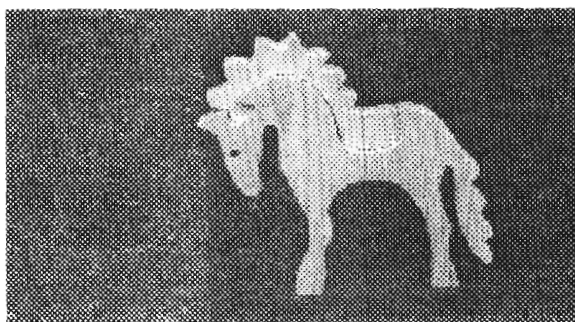
24463 variant 1



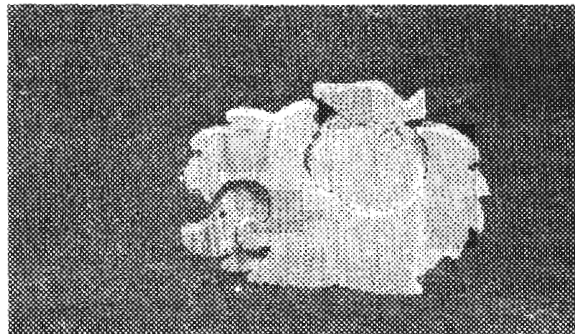
24463 variant 2



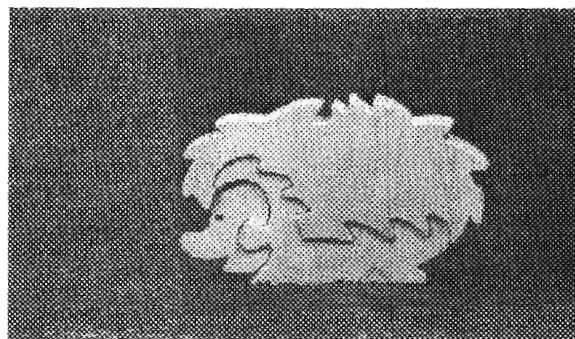
24463 variant 3



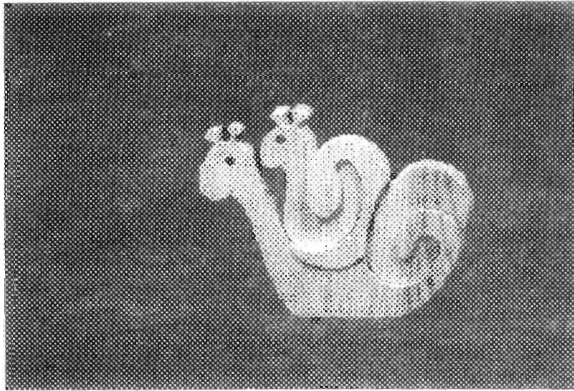
24463 variant 4



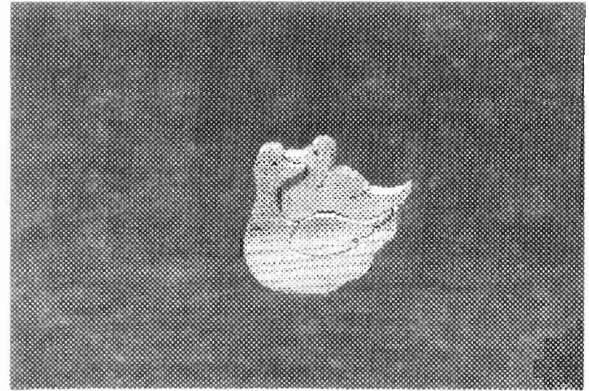
24463 variant 5



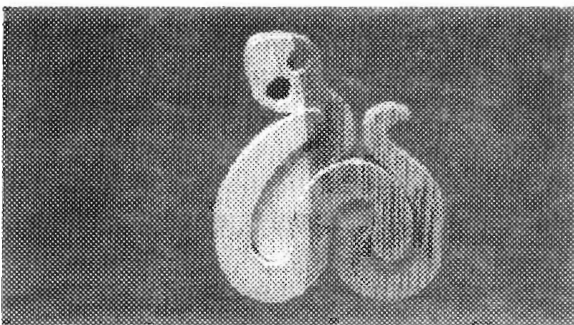
24463 variant 6



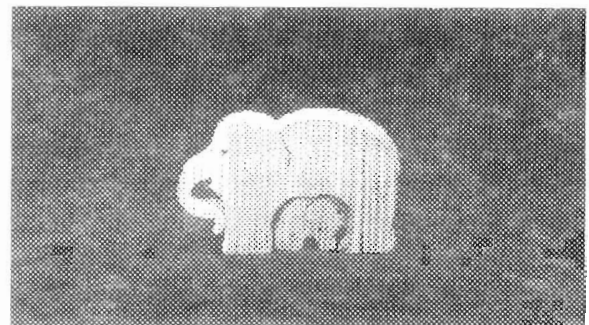
24463 variant 7



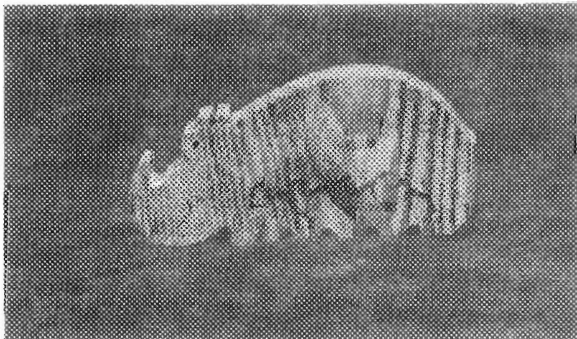
24463 variant 11



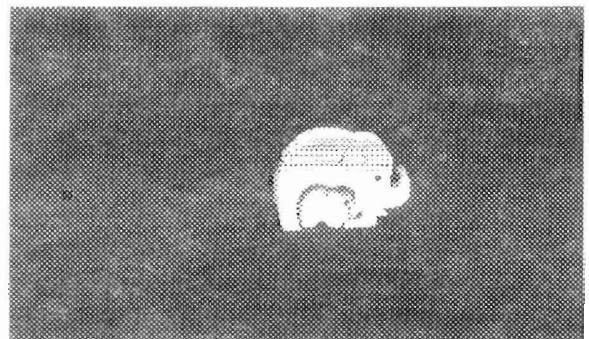
24463 variant 8



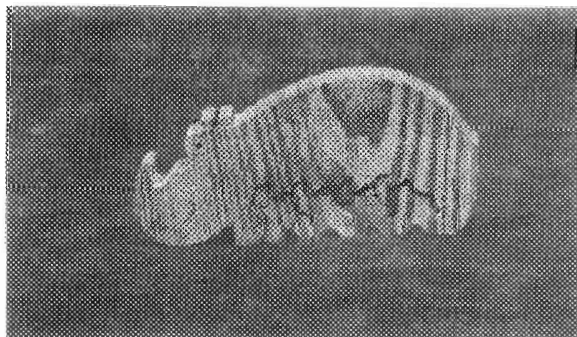
24463 variant 12



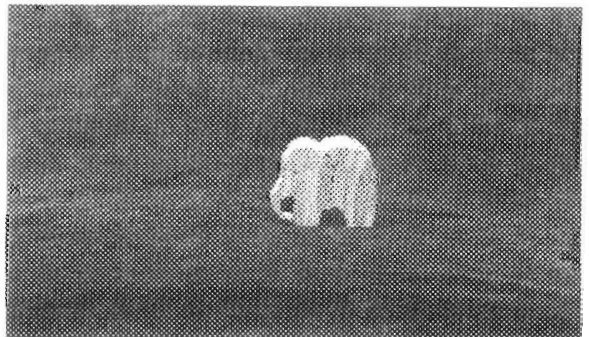
24463 variant 9



24463 variant 13



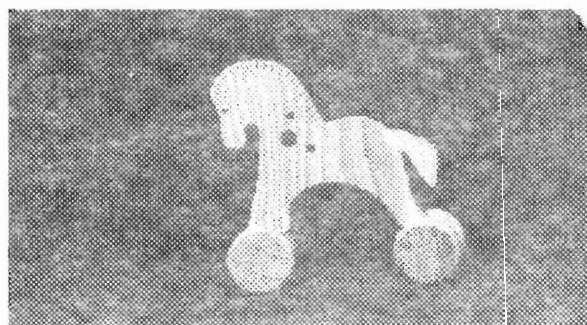
24463 variant 10



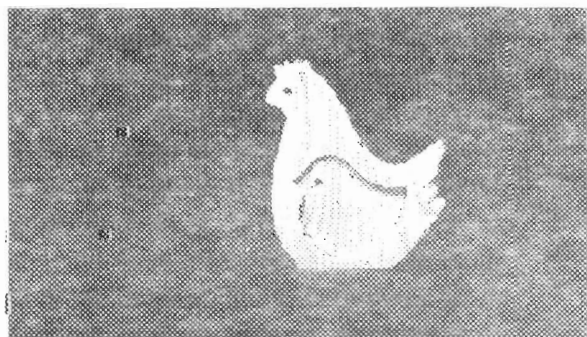
24463 variant 14



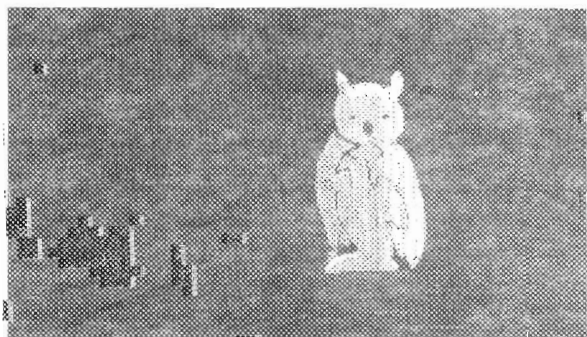
24463 variant 15



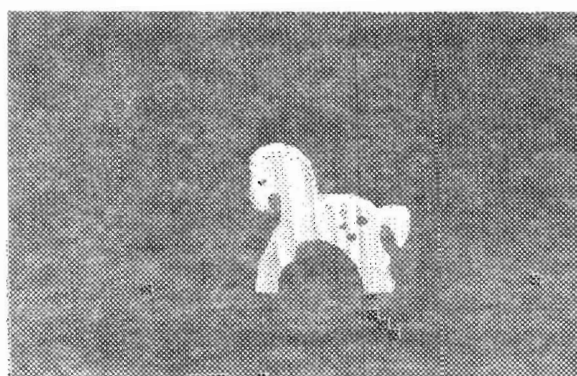
24463 variant 16



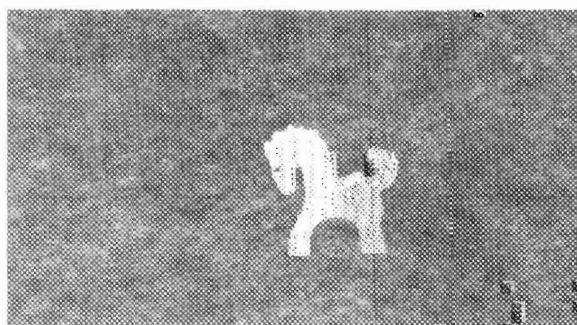
24463 variant 17



24463 variant 18

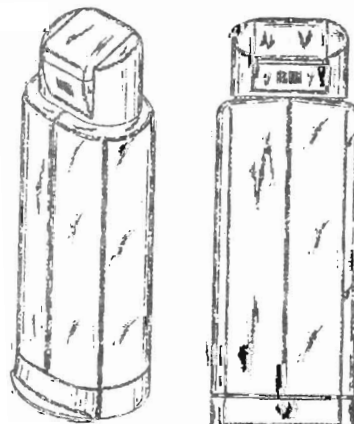


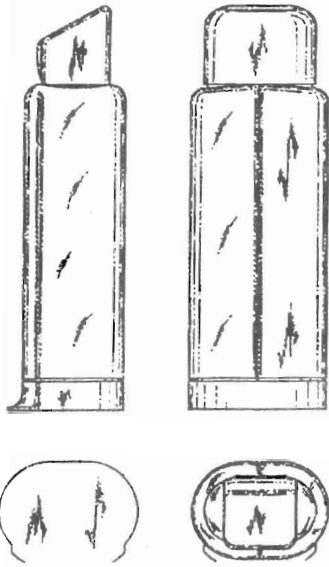
24463 variant 19



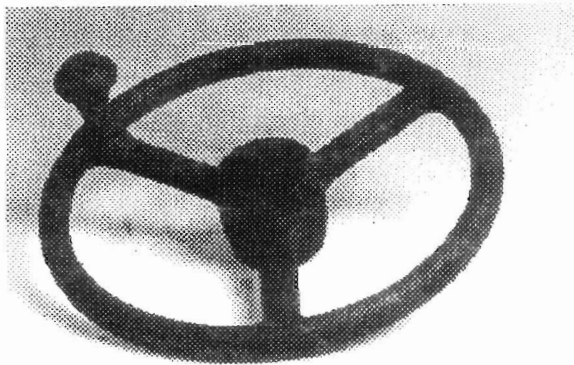
24463 variant 20

- (11) 24 464
- (21) 99-94
- (22) 25.04.1994
- (31) 29.014 835
- (32) 29.10.1993
- (33) US
- (54) FPaša s vrchnákom
- (51) 09/01.01
- počet vonkajších úprav: 01
- (73) UNILEVER N.V., Weena 455, 3013 AL Rotterdam, NL;
- (72) Abfier Melvin, 24 Snow Crystal Lane, 069 05 Stamford, Connecticut, US; Gentile James Louis, 368 Fairlea Road, 064 77 Orange, Connecticut, US; Kornick Joseph, 612 West Beklen, 606 14 Chicago, Illinois, US;



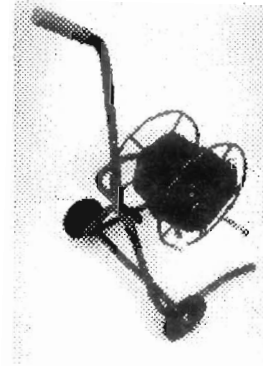


- (11) 24 465
 (21) 100-94
 (22) 28.04.1994
 (54) Volant
 (51) 12/16.02
 počet vonkajších úprav: 01
 (73) DESTA Děčín a.s., Ústecká 20, 405 28 Děčín, CZ;
 (72) Alexander Verecký, Příčna 352/8, 405 01 Děčín, CZ; Josef Holda, Milady Hořákové 272, 500 06 Hradec Králové, CZ;



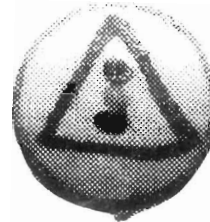
24465

- (11) 24 466
 (21) 103-94
 (22) 28.04.1994
 (54) Predĺžovací káblový navijak
 (51) 13/03.06
 počet vonkajších úprav: 01
 (73) NEMEC elektromontáže, Staré kasárne 2, 066 01 Humenné, SK;
 (72) Nemeč Ľudovít, 067 24 Viňazovce, SK; Nemeč Ľadislav, Nám.slobody 57, 066 01 Humenné, SK; Baláž Ján, Ul.SNP 16, 066 01 Humenné, SK;



24466

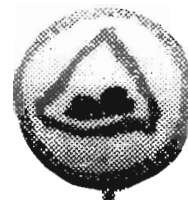
- (11) 24 467
 (21) 64-94
 (22) 18.03.1994
 (54) Vonkajšia úprava roksových lízaniek I.
 (51) 01/01.02
 počet vonkajších úprav: 017
 (73) Figaro Trnava, o.z., I.D.C. spol. s r.o. Bratislava, 917 61 Trnava, SK;
 (72) Hanzlík Alexej, 917 01 Trnava, SK;



24467 variant 1



24467 variant 2



24467 variant 3



24467 variant 4



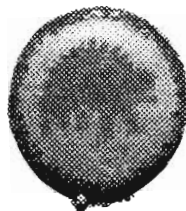
24467 variant 8



24467 variant 5



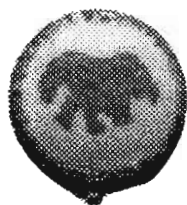
24467 variant 9



24467 variant 6



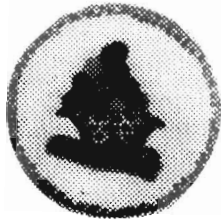
24467 variant 10



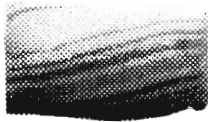
24467 variant 7



24467 variant 11



24467 variant 12



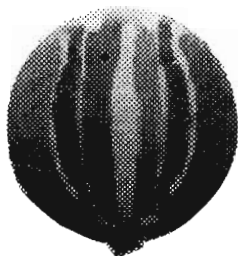
24467 variant 13



24467 variant 14



24467 variant 15



24467 variant 16



24467 variant 17

- (11) 24 468
 (21) 65-94
 (22) 18.03.1994
 (54) Vonkajšia úprava rokových lízaniek VI.
 (51) 01/01.02
 počet vonkajších úprav: 020
 (73) Figaro Trnava, o.z., I.D.C. spol. s r.o. Bratislava,
 917 61 Trnava, SK;
 (72) Hanzlík Alexej, 917 01 Trnava, SK;



24468 variant 1



24468 variant 2



24468 variant 3



24468 variant 4



24468 variant 5



24468 variant 6



24468 variant 7



24468 variant 8



24468 variant 9



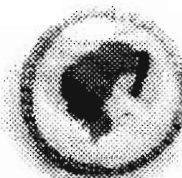
24468 variant 10



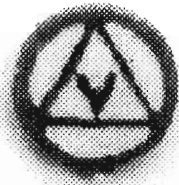
24468 variant 11



24468 variant 12



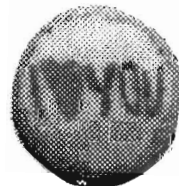
24468 variant 13



24468 variant 14



24468 variant 15



24468 variant 16



24468 variant 17



24468 variant 18

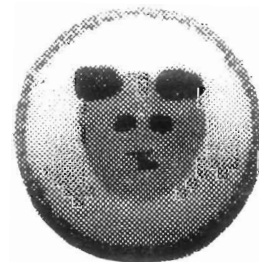


24468 variant 19



24468 variant 20

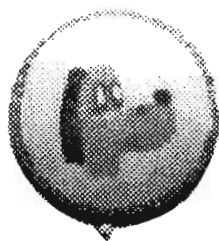
- (11) 24 469
 (21) 66-94
 (22) 18.03.1994
 (54) Vonkajšia úprava rokových lízaniek V.
 (51) 01/01.02
 počet vonkajších úprav: 020
 (73) Figaro Trnava, o.z., I.D.C. spol. s r.o. Bratislava,
 917 61 Trnava, SK;
 (72) Hanzlík Alexej, 917 01 Trnava, SK;



24469 variant 1



24469 variant 2.



24469 variant 3



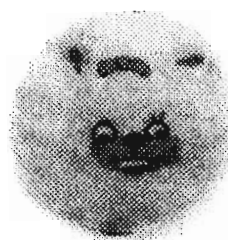
24469 variant 4



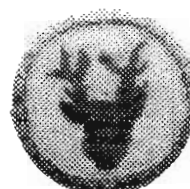
24469 variant 5



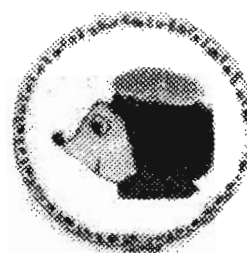
24469 variant 6



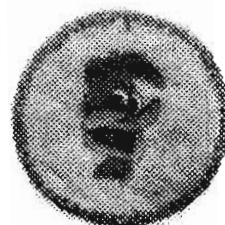
24469 variant 7



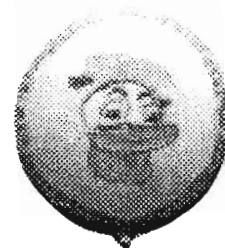
24469 variant 8



24469 variant 9



24469 variant 10



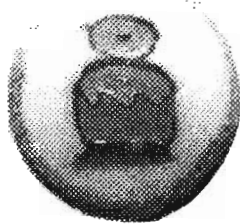
24469 variant 11



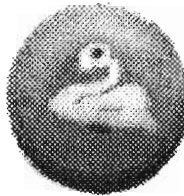
24469 variant 12



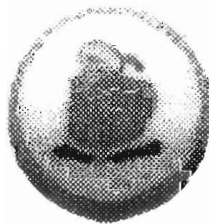
24469 variant 13



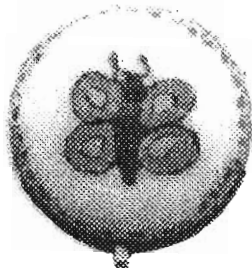
24469 variant 14



24469 variant 15



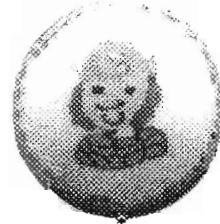
24469 variant 16



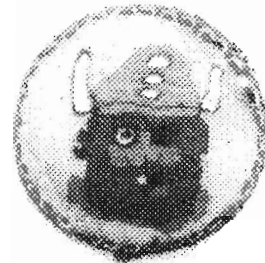
24469 variant 17



24469 variant 18

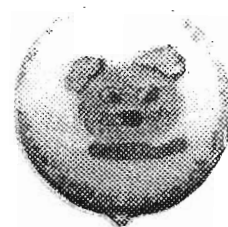


24469 variant 19

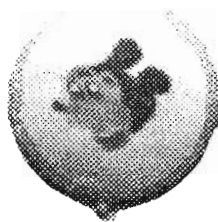


24469 variant 20

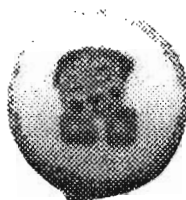
- (11) 24 470
 (21) 67-94
 (22) 18.03.1994
 (54) Vonkajšia úprava rokových lizaniék IV.
 (51) 01/01.02
 počet vonkajšíc úprav: 019
 (73) Figaro Trnava, o.z., I.D.C. spol. s r.o. Bratislava,
 917 61 Trnava, SK;
 (72) Hanzlík Alexej, 917 01. Trnava, SK;



24470 variant 1



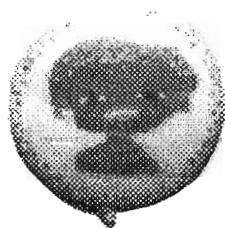
24470 variant 2



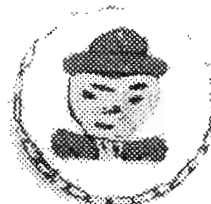
24470 variant 3



24470 variant 4



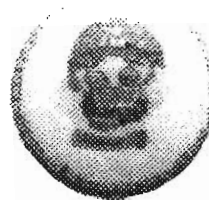
24470 variant 5



24470 variant 6



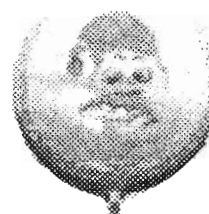
24470 variant 7



24470 variant 8



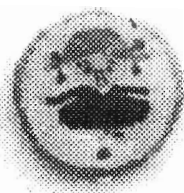
24470 variant 9



24470 variant 10



24470 variant 11



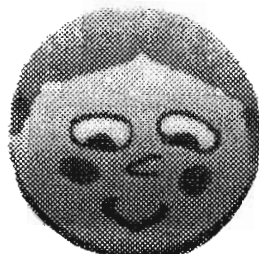
24470 variant 12



24470 variant 13



24470 variant 14



24470 variant 15



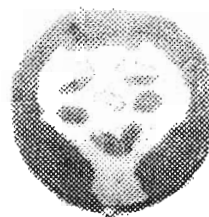
24470 variant 16



24470 variant 17

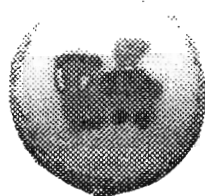


24470 variant 18



24470 variant 19

- (11) 24 471
 (21) 68-94
 (22) 18.03.1994
 (54) **Vonkajšia úprava rokových lizaniek III.**
 (51) 01/01.02
 počet vonkajších úprav: 019
 (73) Figaro Trnava, o.z., I.D.C. spol. s r.o. Bratislava,
 917 61 Trnava, SK;
 (72) Hanzlík Alexej, 917 01 Trnava, SK;



24471 variant 1



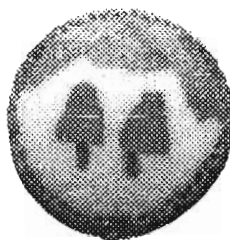
24471 variant 2



24471 variant 3



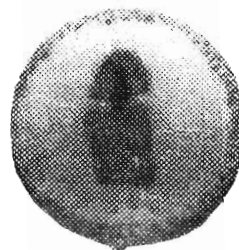
24471 variant 4



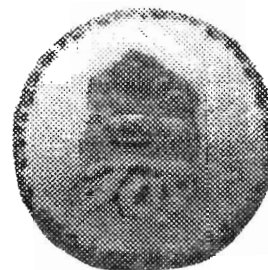
24471 variant 5



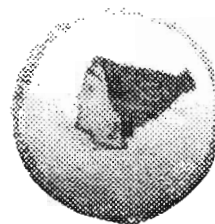
24471 variant 6



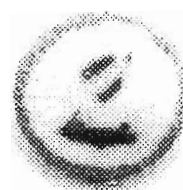
24471 variant 7



24471 variant 8



24471 variant 9



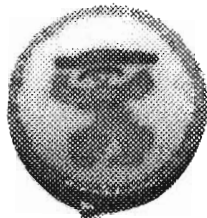
24471 variant 10



24471 variant 11



24471 variant 12



24471 variant 13



24471 variant 14



24471 variant 15



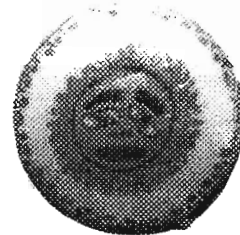
24471 variant 16



24471 variant 17



24471 variant 18

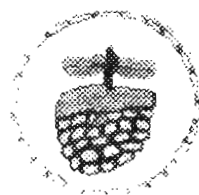


24471 variant 19

- (11) 24 472
 (21) 69-94
 (22) 18.03.1994
 (54) Vonkajšia úprava rokových lizaniiek II.
 (51) 01/01.02
 počet vonkajších úprav: 020
 (73) Figaro Trnava, o.z., I.D.C. spol. s r.o. Bratislava,
 917 61 Trnava, SK;
 (72) Hanzlík Alexej, 917 01 Trnava, SK;



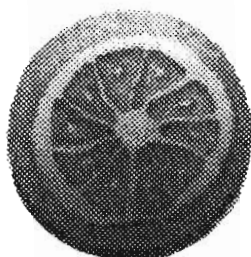
24472 variant 1



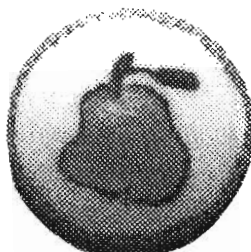
24472 variant 2



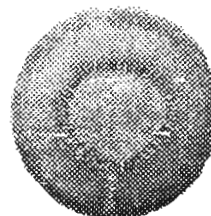
24472 variant 3



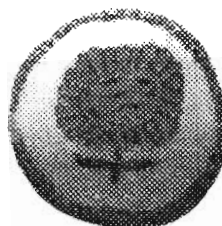
24472 variant 4



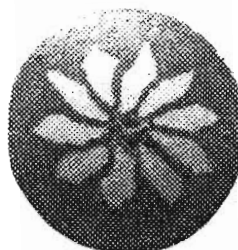
24472 variant 5



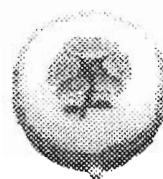
24472 variant 6



24472 variant 7



24472 variant 8



24472 variant 9



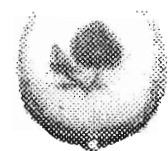
24472 variant 10



24472 variant 11



24472 variant 12



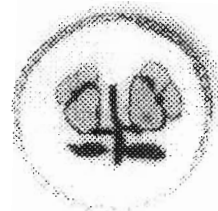
24472 variant 13



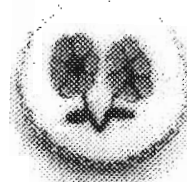
24472 variant 14



24472 variant 15



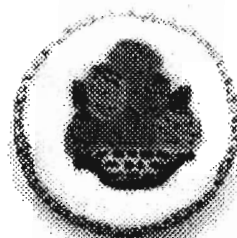
24472 variant 16



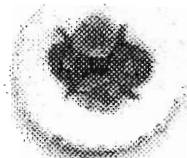
24472 variant 17



24472 variant 18

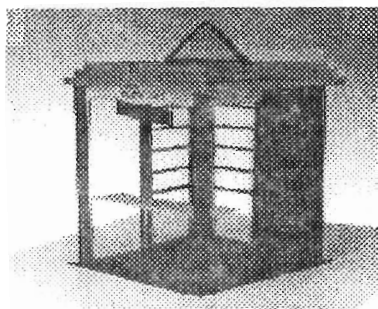


24472 variant 19

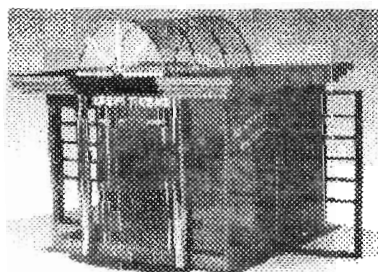


24472 variant 20

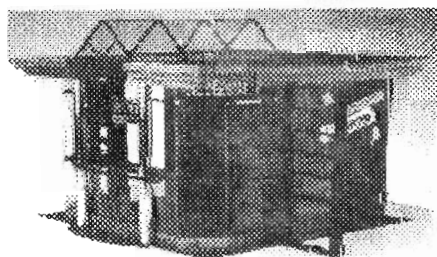
- (11) 24 473
 (21) 24908-91
 (22) 22.11.1991
 (54) Predajný stánok
 (51) 25/03.06
 počet vonkajších úprav: 03
 (73) MG DESIGN, Homolova 21, 841 02 Bratislava, SK;
 (72) Gašparík Jozef, akad. arch., Homolova 21, 841 02 Bratislava, SK; Mušecová Dana, akad. arch., Homolova 21, 841 02 Bratislava, SK;



24473 variant 1

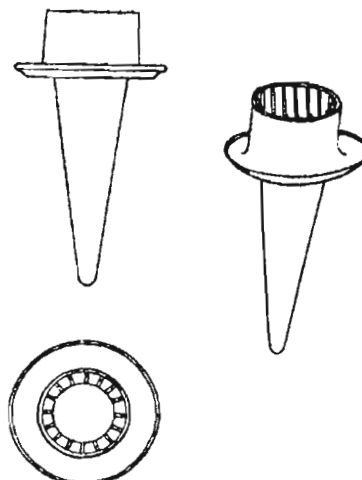


24473 variant 2

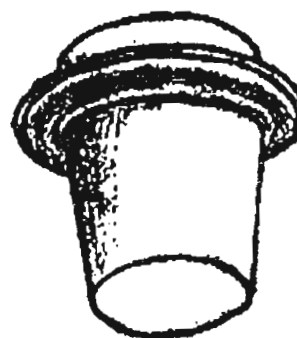


24473 variant 3

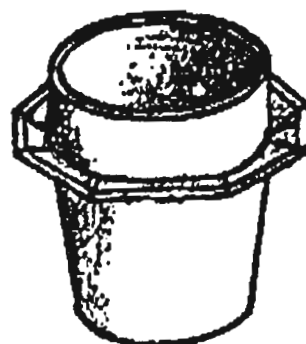
- (11) 24 474
 (21) 287-93
 (22) 22.10.1993
 (31) MU 1264/93, MU 2416/93, MU 2417/93, MU 2421/93
 (32) 22.04.93, 30.08.93, 30.08.93, 30.08.93,
 (33) AT
 (54) Kornút na zmrzlinu
 (51) 01/01.02
 počet vonkajších úprav: 0 4
 (73) Haas Franz Ing., Wildpretmarkt 1/12, 1010 Wien, AT;
 (72) Haas Franz Ing., Wildpretmarkt 1/12, 1010 Wien, AT;

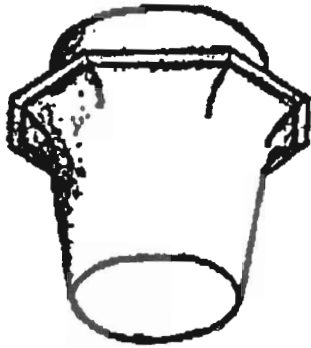


24474 variant 1

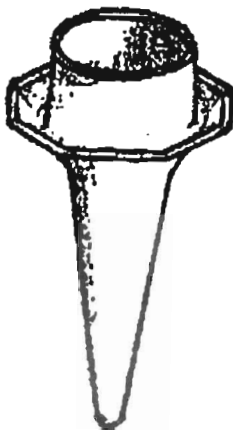


24474 variant 2





24474 variant 3



24474 variant 4



24475

- (11) 24 475
 (21) 320-93
 (22) 08.12.1993
 (54) Dverový záves
 (51) 08/06.00
 počet vonkajších úprav: 01
 (73) Stančík Jozef Ing., Rozmarínová 41, 821 04 Bratislava, SK; Kallai Robert, Felcánová 18, 900 21 Svätý Jur, SK;
 (72) Stančík Jozef Ing., Rozmarínová 41, 821 04 Bratislava, SK; Kallai Robert, Felcánová 18, 900 21 Svätý Jur, SK;

Oznamy

Podľa zákona č. 527/1990 Zb. § 57 boli do registra priemyselných vzorov zapísané tieto licenčné zmluvy:

Číslo zápisu	Číslo prihlášky	Názov	Nadobúdateľ	Dátum zápisu zmluvy
23 337	V-25302/92	Nové tvarové riešenie detských hračiek- autíčok FORMULA a LULU	PREMA s.r.o., Bytča, SK;	08.03.1995
23 338	V-25303/92	Súprava detských hračiek SAFARI	PREMA s.r.o., Bytča, SK;	08.03.1995
23 525	V-25300/92	Letisko-súprava detských hračiek	PREMA s.r.o., Bytča, SK;	08.03.1995
23 526	V-25301/92	Nové tvarové riešenie detských hračiek-Klopátok	PREMA s.r.o., Bytča, SK;	08.03.1995
24 088	3-93	Súprava hračiek " SAFARI I"	PREMA s.r.o., Bytča, SK;	08.03.1995
24 098	17-93	Detské hračky-autička-ROLO a FORMULA	PREMA s.r.o., Bytča, SK;	08.03.1995

Podľa zákona č. 527/1990 Zb. § 58 boli do registra priemyselných vzorov zapísané tieto prevody práv:

Číslo zápisu	Číslo prihlášky	Názov	Nadobúdateľ	Dátum zápisu zmluvy
22 387	V-24364/91	Porcelánový súbor reliéfného tvaru	Hotelový porcelán Karlovy Vary a.s., Karlovy Vary, CZ;	24.02.1995
23 654	V-24522/91	Priehradový strešný nosník	Ing. Štefan Dudáš-zamsting, Košice, SK;	24.02.1995

Podľa zákona č. 527/1990 Zb. § 81 ods. 2 boli predĺžené zápisy týchto priemyselných vzorov:

Číslo zápisu	Číslo prihlášky	Dátum prihlásenia	Názov	Doba predĺženia do:
24 405	V-22651/89	06.09.1989	Bezšvové pančuchové nohavice	06.09.1999

ZÁPISY OZNAČENIA PÔVODU

Vysvetlivky: prvý riadok uverejneného zápisu: vľavo = číslo označenia pôvodu, druhý riadok: názov označenia pôvodu, tretí riadok: užívateľ označenia pôvodu, posledný riadok textu uverejneného zápisu: vľavo = deň zápisu v registri, vpravo = spisová značka.

155

HOŘICKÉ TRUBIČKY

Brádle Vladmír - CLAUDIA, Riegrova 1356, 508 01

Hořice, CZ;

Výrobky:

Hořické trubičky, prázdne a plnené

Zemepisná oblasť:

Hořice v Podkrkonoší a integrované obce Dachova, Clum,

Doubrava, Březovice, Chvalina

15.01.1995

OP 2-94

157

ORAVA

OTF, a.s., Závodná 459, 027 43 Nižná, SK;

Výrobky:

Televízne prijímače, satelitné prijímače

Zemepisná oblasť:

Orava - historické územie na severe Slovenska

28.02.1995

OP 1-94

PREVOD OZNAČENIA PÔVODU

Číslo označenia pôvodu	Predchádzajúci majiteľ	Terajší majiteľ	S účinnosťou od:
112	Vinárske závody o.p., Pražská 1, Bratislava, SK;	Vino Nitra š.p., Nitra, Vinárska 1, 949 89 Nitra - Lužianky, SK;	14.11.1994
114	Vinárske závody o.p., Pražská 1, Bratislava, SK;	Vino štátny podnik Košice, Hviezdoslavova 1, 042 89 Košice, SK;	15.11.1994
115	Vinárske závody o.p., Pražská 1, Bratislava, SK;	Vino štátny podnik Košice, Hviezdoslavova 2, 042 89 Košice, SK;	15.11.1994
116	Vinárske závody o.p., Pražská 1, Bratislava, SK;	Vino štátny podnik Košice, Hviezdoslavova 2, 042 89 Košice, SK;	15.11.1994
117	Vinárske závody o.p., Pražská 1, Bratislava, SK;	Vino štátny podnik Košice, Hviezdoslavova 2, 042 89 Košice, SK;	15.11.1994
118	Vinárske závody o.p., Pražská 1, Bratislava, SK;	Vino štátny podnik Košice, Hviezdoslavova 2, 042 89 Košice, SK;	15.11.1994
119	Vinárske závody o.p., Pražská 1, Bratislava, SK;	Vino štátny podnik Košice, Hviezdoslavova 2, 042 89 Košice, SK;	15.11.1994
120	Vinárske závody o.p., Pražská 1, Bratislava, SK;	Vino štátny podnik Košice, Hviezdoslavova 2, 042 89 Košice, SK;	15.11.1994
121	Vinárske závody o.p., Pražská 1, Bratislava, SK;	Vino štátny podnik Košice, Hviezdoslavova 2, 042 89 Košice, SK;	15.11.1994

144	Vinárske závody o.p., Pražská 1, Bratislava, SK;	Víno Nitra š.p., Nitra, Vinárska 1, 949 89 Nitra - Lužianky, SK;	14.11.1994
145	Vinárske závody o.p., Pražská 1, Bratislava, SK;	Víno Nitra š.p., Nitra, Vinárska 1, 949 89 Nitra - Lužianky, SK;	14.11.1994
146	Vinárske závody o.p., Pražská 1, Bratislava, SK;	Víno štátny podnik Košice, Hviezdoslavova 2, 042 89 Košice, SK;	15.11.1994
147	Vinárske závody o.p., Pražská 1, Bratislava, SK;	Víno štátny podnik Košice, Hviezdoslavova 2, 042 89 Košice, SK;	15.11.1994

ČASŤ

ÚRADNÉ OZNAMY

Rozhodnutie

Úrad priemyselného vlastníctva Slovenskej republiky podľa § 49 zákona a č. 527/1990 Zb. o vynálezoch, priemyselných vzoroch a zlepšovacích návrhoch v znení zákona NR SR č. 90/1993 Z.z. o opatreniach v oblasti priemyselného vlastníctva, § 28 vyhlášky č. 550/1990 Zb. o konaní vo veciach vynálezov a priemyselných vzorov a § 25 zákona SNR č. 347/1990 Zb. o organizácii ministerstiev a ostatných ústredných orgánov štátnej správy Slovenskej republiky v znení neskorších predpisov udeľuje výstavnú prioritu tejto výstave:

NOVTECH

18. 10. - 20. 10 1995

Žilina

ktorej usporiadateľom je DOM TECHNIKY ZS VTS Žilina, spol. s r.o., Vysokoškolákov č. 4, 011 Žilina.

Dvojpísmenné kódové označenia krajín a medzinár. organizácií

AE	Spojené arabské emiráty	GR	Grécko	NZ	Nový Zéland
AM	Arménsko	HK	Hong-Kong	PA	Panama
AR	Argentína	HR	Chorvátsko	PL	Poľská republika
AT	Rakúsko	HU	Maďarská republika	PT	Portugalsko
AU	Austrália	CH	Švajčiarsko	RO	Rumunsko
AZ	Azerbajdžan	IE	Írsko	RU	Ruská federácia
BE	Belgicko	IN	India	SE	Švédsko
BG	Bulharsko	IQ	Irak	SI	Slovinsko
BR	Brazília	IT	Taliano	SK	Slovenská republika
BY	Bielorusko	JP	Japonsko	TJ	Tadžikistan
CA	Kanada	KG	Kirgistan	TM	Turkmenistan
CU	Kuba	KP	Kórea	TR	Turecko
CY	Cyprus	KR	Južná Kórejská republika	UA	Ukrajina
CZ	Česká republika	KZ	Kazachstan	US	Spojené štáty americké
DE	Nemecká spolková republika	LI	Lichtenštejnsko	UZ	Uzbekistan
DK	Dánsko	LT	Litva	YU	Juhoslávia
EE	Estónsko	LU	Luxembursko	ZA	Južná Afrika
EG	Egypt	LV	Lotyšsko	EP	Európska patentová organizácia
ES	Španielsko	MN	Mongolsko	WO	Medzinárodná organizácia pre duševné vlastníctvo
FI	Fínsko	MO	Moldavská republika		
FR	Francúzsko	MX	Mexiko		
GB	Veľká Británia	NL	Holandsko		
GE	Gruzínsko	NO	Nórsko		