

OBSAH

Zverejnené prihlášky vynálezov	3
Udelené patenty.....	50
Zapísané úžitkové vzory (č.592-619).....	52
Oznamy	57
Ochranné známky	69
Zapísané obnovy ochranných známok	82
Prevody ochranných známok	84
Priemyselné vzory.....	86
Úradné oznamy.....	111

INHALT

Veröffentlichung der Patentanmeldungen.....	3
Erteilte Patente.....	50
Eingeschriebene Gebrauchsmuster (Num.592-619).....	52
Mitteilungen.....	57
Warenzeichen.....	69
Warenzeichenerneuerungen	82
Warenzeichenübertragungen	84
Gewerbliche Muster	86
Amtliche Mitteilungen.....	111

CONTENTS

Publication of Invention Applications.....	3
Patents granted	50
Utility Models (Nr.592-619).....	52
Announcements	57
Trademarks	69
Trademarks Renewals.....	82
Trademarks Assignments	84
Industrial Design	86
Official Announcements	111

ČASŤ

VYNÁLEZY
ÚŽITKOVÉ VZORY
TOPOGRAFIA

VESTNÍK

ÚRADU PRIEMYSELNÉHO VLASTNÍCTVA SR

Číslo 10

Bratislava 5. októbra

Kódy na označovanie jednotlivých druhov dokumentov

Prihlášky vynálezov zverejnené podľa zákona č. 527/90 Zb. v znení zákona NR SR č. 90/93 Z.z.	- kód A3	Udelené patenty podľa zákona č. 527/90 Zb. v znení zákona NR SR č. 90/93 Z. z.	- kód B6
		Zapísané úžitkové vzory podľa zákona č. 478/1992 Zb. v znení zákona NR SR č. 90/93 Z.z.	- kód U

Číselné kódy na označovanie bibliografických údajov

(11) číslo patentu alebo zápisu úžitkového vzoru	5 (51) medzinárodné patentové triedenie
(21) číslo prihlášky	(54) názov
(22) dátum podania prihlášky	(57) anotácia
(31) číslo prioritnej prihlášky	(71) meno (názov) prihlasovateľa(ov)
(32) dátum prioritnej prihlášky	(72) meno pôvodcu(ov)
(33) krajina priority	(73) meno (názov) majiteľa(ov) patentu
(40) dátum zverejnenia prihlášky vynálezu	(86) údaje PCT
(47) dátum zápisu úžitkového vzoru	

Kódy na označovanie záhlavia oznámení publikovaných vo Vestníku (Štandard WIPO ST 17)

BA1A zverejnené prihlášky vynálezov	MK9A zánik patentov uplynutím doby platnosti
FA1A vzdanie sa alebo odvolanie udeľovacieho konania	MK9F zánik autorských osvedčení uplynutím doby platnosti
FC1A zamietnutie prihlášok	MM9A zánik patentov pre nezaplatenie ročných poplatkov
FD1A zastavenie konania o prihláškach	MM9F zánik autorských osvedčení pre nezaplatenie ročných poplatkov
FG1K zápisy úžitkových vzorov do registra	PA9F zmena autorských osvedčení na patenty
FG9A udelené patenty	PC9F zmena dispozičných práv na vynálezy
MA9A zánik patentov vzdaním sa	PD9A zmena majiteľov
MA9F zánik autorských osvedčení vzdaním sa	QA9A ponuka licencií
MC9A zrušenie patentov	
MC9F zrušenie autorských osvedčení	
MH9A čiastočné zrušenie patentov	
MH9F čiastočné zrušenie autorských osvedčení	

Opravy. Zmeny. Rôzne

opravy v prihláškach vynálezov a úžitkových vzorov

a) so žiadosťou o udelenie patentu

HA1A	meno pôvodcov
HB1A	oprava mien
HC1A	zmena mien
HD1A	oprava adries
HE1A	zmena adries
HF1A	oprava dát
HG1A	oprava chýb v triedení
HH1A	oprava alebo zmena všeobecne
HK1A	tlačové chyby v úradných vestníkoch

opravy v udelených ochranných dokumentoch

a) patenty

TA9A	meno pôvodcov
TB9A	oprava mien
TC9A	zmena mien
TD9A	oprava adries
TE9A	zmena adries
TF9A	oprava dát
TG9A	oprava chýb v triedení
TH9A	oprava alebo zmena všeobecne
TK9A	tlačové chyby v úradných vestníkoch

BA1A Zverejnené prihlášky vynálezov usporiadané podľa čísel

Ďalej uvedené prihlášky vynálezov boli zverejnené dňom uvedeným vo Vestníku ÚPV SR podľa zákona o vynálezoch, priemyselných vzoroch a zlepšovacích návrhoch č.527/1990 Zb., v znení zákona NR SR č.90/1993 Z.z., o opatreniach v oblasti priemyselného vlastníctva.

226-89	F 01 N 1/08	1366-93	A 61 K 37/02	296-94	H 01 M 10/44
2837-89	C 07 D 499/08	1395-93	C 07 C 259/06	298-94	A 23 N 12/02
2644-91	E 01 F 9/01	1404-93	A 61 K 9/72	299-94	C 07 B 31/00
2734-91	C 05 F 11/02	1426-93	A 61 K 49/02	304-94	E 04 B 1/74
532-92	A 23 K 1/18	1441-93	B 29 C 47/34	307-94	D 01 H 7/04
881-92	B 60 B 35/10	1444-93	C 07 H 19/067	316-94	C 07 D 205/12
1450-92	G 11 B 27/00	15-94	A 61 K 47/10	319-94	B 29 C 45/14
1519-92	A 23 P 1/10	55-94	D 21 H 17/59	325-94	F 24 F 13/06
1557-92	B 60 G 11/18	64-94	C 12 N 15/00	327-94	E 05 C 9/12
1696-92	D 21 C 9/08	154-94	C 08 J 9/40	337-94	C 08 J 9/10
1824-92	A 61 K 35/70	155-94	C 08 F 2/32	343-94	D 01 H 4/08
2181-92	A 01 B 3/40	156-94	C 08 J 9/00	351-94	C 08 L 95/00
2200-92	C 02 F 1/00	182-94	C 08 F 2/32	352-94	A 23 F 5/16
2201-92	C 02 F 1/46	189-94	C 07 B 43/04	364-94	B 32 B 27/02
2298-92	B 42 F 5/04	202-94	C 01 B 11/02	367-94	F 27 B 1/10
180-93	G 01 N 27/00	204-94	C 07 K 7/06	369-94	C 08 B 30/12
195-93	C 07 H 3/06	213-94	F 24 D 19/02	378-94	C 12 N 15/82
196-93	C 01 G 3/00	214-94	D 01 H 4/08	393-94	G 01 R 31/34
201-93	A 23 C 19/082	220-94	C 07 B 41/06	397-94	C 07 H 19/06
236-93	A 01 N 37/02	221-94	C 07 B 41/08	400-94	F 16 D 13/75
237-93	G 01 N 3/00	239-94	H 04 N 9/31	408-94	C 11 D 1/94
265-93	C 04 B 18/06	245-94	C 04 B 18/24	425-94	C 07 H 19/10
268-93	G 01 N 3/56	251-94	C 08 L 23/00	539-94	E 21 D 5/06
760-93	A 61 K 31/13	266-94	E 04 H 12/00	540-94	G 01 F 1/40
934-93	A 61 M 5/34	279-94	B 61 F 1/00	542-94	A 61 J 1/05
1124-93	C 09 J 11/08	281-94	B 29 C 47/00	544-94	F 15 B 15/18
1126-93	A 61 K 49/02	284-94	H 02 G 3/04	546-94	A 61 K 31/57
1236-93	F 28 F 1/02	289-94	F 16 L 55/162	580-94	F 24 F 3/00
1327-93	C 07 C 233-93	290-94	F 22 B 37/70	590-94	B 60 J 10/08
1335-93	H 05 B 6/78	291-94	E 01 B 29/02	633-94	G 06 F 13/00
				639-94	C 11 D 9/12

5 (51) A 01 B 3/40

(21) 2181-92

(71) ZTS Výskumno-vývojový ústav Martin, a.s., Martin, SK;

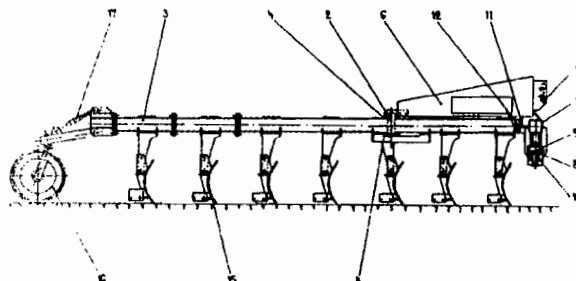
(72) FTOREK Miroslav, Martin, SK;

(54) Poľnohospodársky vychýľovací pluh

(22) 13.07.92

(57) Poľnohospodársky vychýľovací pluh na obojstrannú orbu má svoj nosný rám (1) vo vertikálnom priereze upravený do tvaru obdĺžnika so skosenými rohmi, ktorý je na svojom vonkajšom čele tvorený dvoma navzájom rovnobežne usporiadanými pásnicami (4), medzi ktorými sú svojimi valcami výkyvne uložené vychýľovacie priamočiare hydromotory. Medzi hornou pásnicou (4) a vnútorným čelom nosného rámu (1) je upravený spojovací nosník (6), opatrený jedným úchytom (7), na pripojenie trojbodového závesu ťahača, pre ktorého ostávajúce dva členy sú úchyty (7) vytvorené na koncoch priečneho vahadla (8), uloženého výkyvne vo vertikálnej rovine prostredníctvom stredového čapu (9) na vnútornom čele nosného rámu (1). Nosný rám (1) je navyše opatrený plochou kruhovou kulisou (11), zasahujúcou medzi vodiace kamene (12), vytvorené na prednom čele pozdĺžneho radlicového nosníka (3). Konce vahadla (8) sú pritom uložené v ohraničených zvislých po-

zdĺžnych vedeniach (14) pevne spojených s nosným rámom (1) pluhu.



5 (51) A 01 N 37/02, 37/16

(21) 236-93

(71) VUCHT a.s., Bratislava, SK; Istrochem, štátny podnik, Bratislava, SK;

(72) MACKO Jozef Ing. CSc., Pezinok, SK; MRVA Bohumír Ing., Svätý Jur, SK; FRAJŠTÁK Pavol Ing., Bratislava, SK; STANOVA Aurélia Ing., Bratislava, SK; GAHER Stanislav Ing. CSc., Bratislava, SK;

(54) Emulzný prostriedok na zvyšovanie účinnosti herbicídov

(22) 25.03.93

(57) Prostriedok pozostáva z 50 až 95 hmotnostných dielov zmesi metylesterov vyšších masných kyselín obsiahnutých v repkovom oleji o priemernej molekulovej hmotnosti 290 až 300 a mernej hmotnosti 800 až 900 kg.m⁻³ a z 5 až 50 hmotnostných dielov najmenej dvoch neiono-génnych emulgátorov.

5 (51) A 23 C 19/082

(21) 201-93

(71) Výskumný ústav mliekárenský, Žilina, SK;

(72) KONTOVÁ Marcela Ing. CSc., Žilina, SK;

(54) Spôsob výroby stabilizačnej zmesi určenej na výrobu tavených syrov a rôznych mliečno-syrových výrobkov

(22) 15.03.93

(57) Spôsob výroby stabilizačnej zmesi rieši výrobu nízkotučných tavených syrov s dosiahnutím mäkkej, ľahkej a dobre roztierateľnej konzistencie a výrobu rôznych mliečno-syrových výrobkov s dosiahnutím homogénnej želateľnej konzistencie. Podstata vynálezu spočíva v zmiešaní dvoch druhov taviacich solí s rozdielnou hodnotou pH, a to jeden druh s hodnotou pH od 9,0 do 9,6 v množstve od 25 do 26 % hmotn., druhý druh s hodnotou pH od 11,0 do 12,5 v množstve od 35 do 38 % hmotn. a kukuričný škrob v množstve od 36 do 40 % hmotn..

5 (51) A 23 F 5/16

(21) 352-94

(71) Kraft General Foods, Inc., Northfield, IL, US;

(72) CRAWLEY Walter Albert, White Plains, NY, US; STEIN Stuart Arnold, New York, NY, US; GÜNTHER Helmut, Langwedel, DE; SKIFF Ronald Harry, Whippany, NJ, US;

(54) Spôsob zlepšovania kvality kávy Robusta

(22) 28.03.94

(32) 31.03.93

(31) 040 690

(33) US

(57) Kvalita kávy Robusta sa zlepšuje spracovaním navlhčených zŕn kávy Robusta naparovaním v pulzacej kolóne, ktorou prechádzajú navlhčené kávové zrná periodicky smerom dole v styku s parou s tlakom 135 až 345 kPa a pri teplote 126,6 až 148,8°C postačujúcej na zabránenie významnej kondenzácie pary na zrnách. Zdržanie v kolóne je 60 až 120 minút a hmotnostný pomer pary k suchej káve je až 0,15 do 0,65.

5 (51) A 23 K 1/18

(21) 532-92

(71) TAUŠ Miloš, Brno, CZ; REITKNECHT Jiří, Brno, CZ;

(72) ONDRÁČEK Ivo, Pozořice, CZ; LAUS Ivan Ing., Brno, CZ;

(54) Krmná zmes pre činčily

(22) 24.02.92

(57) Krmná zmes pre činčily obsahuje popri základných krmných komponentoch 12 až 23 % hmotn. organických dusíkatých látok, 2 až 4 % hmotn. tuku extrahovateľného do etyléteru, 11 až 19 % hmotn. vlákniny, tvorenej prevažne natívnou celulóou a lignínom, 0,3 až 0,8 % hmotn. chloridov v prepočte na obsah chloridu sodného, 0,7 až 2,2 % hmotn. vápnika a 0,4 až 1,4 % hmotn. fosforu, vcelku z natívnych zložiek krmiva a 0,5 až 5,0 % hmotn. prídavných minerálnych solí, ktoré obsahujú vápnik, fosfor a mikroprvky, ako železo, kobalt, mangán, zinok, meď a jód, 0,1 až 1,0 % hmotn. aminokyseliny a 0,01 až 0,2 % hmotn. vitamínov. Zdrojom organických dusíkatých látok a tuku sú natívne zložky krmiva, predovšetkým základné krmné komponenty, ako cereálie (pšenica, jačmeň, ovos, proso, kukurica), sója, ľanové semeno, sušené odtučnené mlieko, používané doplnkové komponenty, akými sú napríklad pivovarské kvasnice, kravské mlezivo, mäsokostná múčka a podobne. Pivovarské kvasnice sú cennou zložkou krmnej zmesi pre svoj vysoký obsah vitamínov skupiny B a kravské mlezivo obsahuje imunoglobulíny. Zdrojom vlákniny sú rôzne rastlinné úsušky - lucernové alebo trávne, mlynské krmivá, ovsené šupky, a/alebo sladkovodné riasy.

5 (51) A 23 N 12/02

(21) 298-94

(71) FCB, Montreuil, FR;

(72) NEVE Hervé, Paillencourt, FR;

(54) Zariadenie na premývanie cukrovej repy

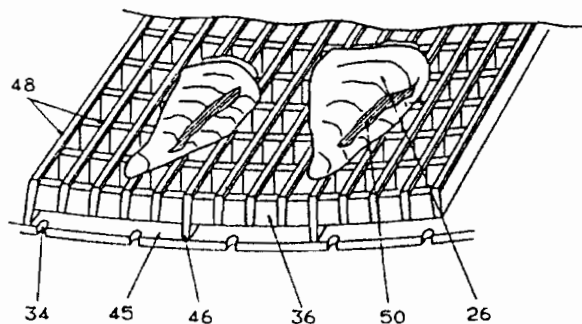
(22) 10.03.94

(32) 10.03.93

(31) 93 02774

(33) FR

(57) Zariadenie na premývanie buliev cukrovej repy, ktoré tvorí podlhovastý rotačný bubon, ktorého steny sú perforované. Bubon je vo vnútri vybavený skrutkovicami alebo lopatkami, ktoré zaisťujú posun buliev cukrovej repy z jedného konca na druhý a rampami opatrenými ostrekovačmi, ktoré rozprašujú na bulvy vodu pod tlakom. Zariadenie tohoto typu možno využívať na konečné premývanie buliev cukrovej repy v umývacej hale cukrovaru a zaisťiť tak lepšie prečistenie cukornatých rýľ, ako v klasických zariadeniach. Na ten účel je bubon vo vnútri vybavený výčnelkami (48) s nepatrnou výškou a rozmery zariadenia aj jeho spôsob funkcie sú zvolené tak, aby zaisťovali posun buliev cukrovej repy (26) v jedinej vrstve.



5 (51) A 23 P 1/10

(21) 1519-92

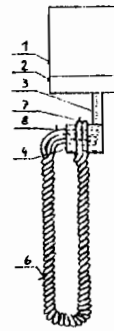
(71) RUŽIČKA Vendelín Ing., Ružomberok, SK;

(72) RUŽIČKA Vendelín Ing., Ružomberok, SK;

(54) Spôsob zapletania syrového korbáčika a zariadenie na vykonávanie tohoto spôsobu

(22) 21.05.92

(57) Syrové nite do tvaru korbáčika sa zapletajú na zariadení tvorenom pohonom (1), prevodovkou (2), hriadeľom (3) s okom (4) tak, že sa nite preložia cez oko (4), stočia do prameňa (6), ktorého koniec (8) sa prevlečie cez slučku (7).



5 (51) A 61 J 1/05

(21) 542-94

(71) E.R. SQUIBB AND SONS, INC., Princeton, NJ, US;

(72) HOLM Niels Erik Ing., Birkerød, DK;

(54) Nádoba na prijímanie a rozdeľovanie tekutiny, prednostne krvnej plazmy, na jej zložky

(22) 10.05.94

(32) 11.11.91

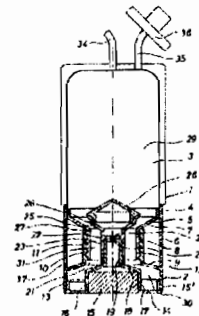
(31) 1848/91

(33) DK

(86) PCT/DK92/00329, 10.11.92

(57) Nádoba sa skladá z dvoch tesným spôsobom spojených sekcií (1 a 2). Jedna sekcia nádoby a priliehajúci diel druhej sekcie nádoby sú zhotovené z pevného materiálu a obe sekcie sú navzájom zoskrutkované. Obe sekcie (1 a 2) nádoby obsahujú svoju komoru (29 a 30) prijímajúcu príslušnú zložku tekutiny a tieto komory sú navzájom prepojené spájacím kanálikom (31) vymedzeným navzájom dosadajúcimi dielmi, pri ktorých sú sekcie (1 a 2) navzájom zoskrutkované. Sedlo ventilu (21, 27) je na každom konci spájacieho kanálika vytvarované tak, aby všetky ventilové prvky (22, 16) tesne uzatvárali komory (29, 30), pokiaľ sekcie nádoby (1, 2) sú v oddelenom stave. Ventilové prvky (22, 16) majú navzájom dosadajúce výstupky (23, 19), ktoré zaisťujú, že vzdialenosť medzi ventilovými prvkami (22, 16) prevyšuje vzdialenosť medzi združenými sedlami ventilov (27, 21), pokiaľ sekcie (1, 2) ná-

doby sú v spojenom stave, ale je menšia, než vzdialenosť medzi združenými sedlami ventilov (27, 21), pokiaľ sú v polohe, ktorá nastane pri rozdeľovaní sekcií (1, 2) nádoby. Zadržiacie prostriedky (15, 17) zabezpečujú, že ventilové prvky (22, 19) nezapadnú do sediel ventilov (27, 21), keď sú sekcie (1, 2) nádoby v spojenom stave.



5 (51) A 61 K 9/72, C09 K 3/30

(21) 1404-93

(71) SCHERING CORPORATION, Kenilworth, NJ, US;

(72) FASSBERG Julianne, New York, NY, US; SE-QUEIRA Joel A., New York, NY, US; CHAUD-RY Imtiaz A., North Caldwell, NJ, US; KOPCHA Michael, East Brunswick, NJ, US;

(54) Aerosolové prípravky bez chlórfluorovaných uhľovodíkov

(22) 10.12.93

(32) 10.06.91

(31) 712 791

(33) US

(86) PCT/US92/04619, 08.06.92

(57) Prípravky obsahujú 1,1,1,2,3,3,3 heptafluórpropán, liečivo, voliteľný excipient a voliteľnú povrchovo aktívnu látku. Je popísané tiež použitie týchto prípravkov, ktoré neobsahujú chlórfluorované uhľovodíky.

5 (51) A 61 K 31/13, 31/045

(21) 760-93

(71) E.R.SQUIBB & SONS, INC., Princeton, NJ, US;

(72) GORDON Eric M., Palo Alto, CA, US; BARRISH Joel C., Holland, PA, US; BISACCHI Gregory S., Lawrenceville, NJ, US; CHONG-QING Sun, East Windsor, NJ, US; TINO Joseph A., Robbinsville, NJ, US; VITE Gregory D., Trenton, NJ, US; ZAHLER Robert, Pennington, NJ, US;

(54) Amíndiolové inhibítory proteázy

(22) 19.07.93

(32) 20.07.92

(31) 916 916

(33) US

(57) Amíndiolové zlúčeniny, farmaceutické prostriedky s ich obsahom a spôsoby použitia týchto zlúčenín pri inhibícii retrovirálnej proteázy, vhodné najmä na liečbu a/alebo prevenciu infekcie HIV (AIDS).

5 (51) A 61 K 31/57

(21) 546-94

- (71) LABORATOIRE THERAMEX S.A., Monaco, MC;
 (72) LANQUETIN Michel, La Trinité, FR; THOMAS Jean Louis, Charenton-le-Pont, FR; PARIS Jacques, Nice, FR; COUTINHO Elsimar, Bahia, BR;

(54) Podkožné implantáty na báze derivátov nomegestrolu

(22) 10.05.94

(32) 21.09.92

(31) 92/11422

(33) FR

(86) PCT/FR93/00900, 17.09.93

- (57) Riešenie sa týka oblasti liečebnej chémie a konkrétne farmakológie. Vzťahuje sa na nové kompozície prispôbosené na lokálne podávanie a presnejšie na formy určené na ich uloženie v podkožných tkanivách, všeobecne nazývanými implantáty. Uvedené implantáty sú rôznych pováh (hydrofóbne, hydrofilné, biologicky odbúrateľné) a rôznych typov (zásobníkové, so základnou hmotou). Tieto implantáty zahŕňajú účinnú dávku derivátu 3,20-dioxo-6-metyl-17 α -acetoxo-19-norpregna-4,6-diénu podľa voľby substituovaného v polohe 3 a/alebo 17 α , združeného alebo zmiešaného s biologicky prijateľným inertným vehikulom. Takto získané implantáty sú účinné antikoncepčné činidlá, ktoré majú účinnú dobu pôsobenia najmenej jeden rok s minimálnymi vedľajšími účinkami.

5 (51) A 61 K 35/70

(21) 1824-92

- (71) AMERICAN HOME PRODUCTS CORPORATION, New York, NY, US;
 (72) MILLER Glenn Alvin, Miami, FL, US; RABIN Mark Barry, Miami, FL, US; HARRINGTON William Joseph, Miami, FL, US;

(54) Farmaceutický prostriedok na liečenie T-bunkovej leukémie a lymfómu dospelých

(22) 15.06.92

(32) 18.06.91

(31) 7717 773

(33) US

- (57) Farmaceutický prostriedok na liečenie T-bunkovej leukémie a lymfómu dospelých obsahuje ako účinnú zložku antiproliferačné množstvo rapamycínu a farmaceutický nosič. Prostriedok je vhodný najmä na zastavenie progresie alebo na vyvolanie remisie uvedených ochorení a je možné ho podávať perorálne aj parenterálne.

- 5 (51) A 61 K 37/02 // (A 61 K 37/02, A 61 K 31 : 59)
(21) 1366-93
(71) THE PROCTER AND GAMBLE COMPANY, Cincinnati, OH, US;
(72) STONE Roger Lee, Hamilton, OH, US;
(54) **Liečebné prostriedky na osteoindukciu**
(22) 03.12.93
(32) 05.06.91, 27.03.92
(31) 709 621, 856 110
(33) US, US
(86) PCT/US92/04356, 26.05.92
(57) Generovanie nového rastu kostí u pacientov alebo nižších živočíchov (napr. liečba zlomenín, implantácií, vrátane dentálnych a chorobných stavov), zabezpečujú zlúčeniny zo skupiny vitamínu D v kombinácii s BMP/bone morphogenetic protein - bielkovina kostnej morfogenézy/ vybranej zo skupiny pozostávajúcej z BMP-1, BMP-2, BMP-3, BMP-4, BMP-5, BMP-6 a BMP-7 s popísanými zodpovedajúcimi sekvenciami cDNA alebo v kombinácii s osteoinduktívnym extraktom obsahujúcim jednu alebo viac BMP. Prostriedky obsahujú tiež farmaceuticky prijateľné nosiče vybrané podľa použitia, buď orálne, miestne orálne, injekčné alebo zavádzané priamo do miesta chirurgického zákroku a ich podanie možno uskutočniť aj tak, že jedna účinná zložka sa podáva jedným spôsobom a druhá iným.

- 5 (51) A 61 K 39/00, C 12 Q 1/00, 1/68, C 12 N 15/00, G 01 N 33/567, C 07 K 3/100, C 07 H 21/00
(21) 1395-93
(71) CENTER FOR BLOOD RESEARCH, INC., Boston, MA, US;
(72) de FOUGEROLLES Antonin R., Cambridge, MA, US; SPRINGER Timothy A., Chestnut Hill, MA, US;
(54) **Intercelulárne adhézne molekuly-3 a ich väzobné ligandy**
(22) 10.12.93
(32) 11.06.91
(31) USSN 07/712 879
(33) US
(86) PCT/US92/04896, 11.06.92
(57) Intercelulárne adhézne molekuly (ICAM-3) sa zúčastňujú procesov, ktorými leukocyty rozpoznávajú miesta zápalov, migrujú do nich a napájajú sa počas zápalu na bunkové substráty. Sú popísané molekuly (ICAM-3), screeningové testy identifikácie týchto molekúl a protilátok schopných viazať sa na tieto molekuly. Tiež je popísané terapeutické a diagnostické použitie adhézných molekúl a protilátok schopných na ne sa viazať.

5 (51) A 61 K 47/10 , 47/26, 47/44

(21) 15-94

(71) RHONE - POULENC RORER S.A., Antony, FR;

(72) BASTART Jean-Pierre, Lesigny, FR; DUPECHEZ Thierry, Villemoisson-Sur-Orge, FR; FARBE Jean-Luis, Paris, FR;

(54) **Nová kompozícia na báze derivátov zo skupiny taxánov**

(22) 07.01.94

(32) 08.07.91

(31) 91/08527

(33) FR

(86) PCT/FR92/00624, 03.07.92

(57) Nová kompozícia na báze derivátov zo skupiny taxánov je tvorená roztokom týchto derivátov v povrchovo aktívnom činidle. Tieto roztoky sa používajú na prípravu infúzií roztokov.

5 (51) A 61 K 49/02, A 61 K 49/00

(21) 1126-93

(71) BOARD OF REGENTS, THE UNIVERSITY OF TEXAS SYSTEM, Austin, TX, US;

(72) WILLIAMS Robert F., San Antonio, TX, US;

(54) **Prostriedky na zvýraznenie zobrazenia na báze melanínu**

(22) 15.10.93

(32) 15.04.91

(31) 685 937

(33) US

(86) PCT/US92/03177, 15.04.92

(57) Prostriedky na zvýraznenie zobrazenia sú tvorené kombináciou paramagnetického melanínu s kovom vyvolávajúcím signál. Kov, ktorý vyvoláva signál má asociačnú konštantu aspoň 10^{20} , pri suspendovaní alebo rozpúšťaní vo vode zostáva nedisociovaný, je s výhodou paramagnetický alebo superparamagnetický, pokiaľ sa používa ako súčasť prostriedku na zobrazovanie pomocou jadrovej magnetickej rezonancie. Používanými paramagnetickými alebo supermagnetickými kovmi sú gadolínium, železo, nikel, meď, erbium, európium, dyspróziem, ytterbium, praezodým holmium, chróm alebo mangán. Gadolínium je najúčinnnejším kovom. Kov je do melanínu zabudovaný v iónovej forme alebo vo forme častíc. Môžu byť tiež použité kovy, ktoré sa používajú na modifikáciu ultrazvukového zobrazenia a zvýrazňujú zobrazenia pomocou emisie

a detekcie zvukových vln s vysokou frekvenciou. Na zvýraznenie zobrazenia vznikajúceho na základe detekcie gama-žiarenia môžu byť použité kovy emitujúce toto žiarenie. Preferovanými kovmi používanými pri detekcii gama-žiarenia sú $^{51}\text{chróm}$, $^{68}\text{gálium}$, $^{99\text{m}}\text{technécium}$ alebo $^{111}\text{indium}$. Účinným prostriedkom pre zobrazovanie pomocou jadrovej magnetickej rezonancie je taktiež prirodzený alebo syntetický melanín ako taký, vzhľadom k možnosti regulovať obsah voľných radikálov v jeho poly-mé-roch.

5 (51) A 61 K 49/02, 49/00, C 01 G 45/00**(21) 1426-93**

(71) STERLING WINTHROP INC., New York, NY, US;

(72) GUNTHER Wolfgang H.H., West Chester, PA, US; KARPINSKI Piotr H., Fairport, NY, US; KELLAR Kenneth E., Malvern, PA, US; LIVERSIDGE Elaine, West Chester, PA, US; McINTIRE Gregory L., West Chester, PA, US; VanORMAN Barbara, West Chester, PA, US;

(54) Vo vode nerozpustné častice mangánu ako činidlá zosilňujúce kontrast pri magnetickej rezonancii

(22) 15.12.93

(32) 17.12.92

(31) 07/991 893

(33) US

(57) Vynález sa týka prípravku na zobrazenie orgánov bohatých na mitochondrie pomocou magnetickej rezonancie, ako aj spôsobu jeho prípravy, ktorý zahŕňa kontakt zdroja mangánu so zdrojom opačného iónu počas doby a za podmienok postačujúcich na tvorbu nerozpustnej soli mangánu. Prípravok obsahuje častice v podstate nerozpustnej mangánovej soli vybranej zo skupiny obsahujúcej fosforečnan mangánatý a uhličitan mangánatý, pričom veľkosť častíc je menšia ako 10 μ m a častice sú v podstate nemagnetické.**5 (51) A 61 M 5/34****(21) 934-93**

(71) Chirana Praha - Strašnice a.s., Praha, CZ;

(72) MINČEV Želju Ing., Praha, CZ; KLEPETKO Martin Ing., Praha, CZ;

(54) Zariadenie na odpojenie ihly od striekačky

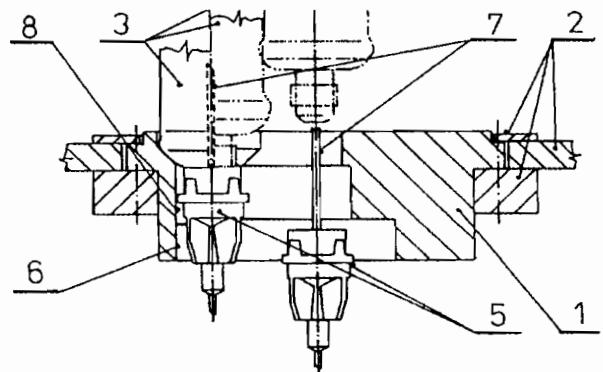
(22) 02.09.93

(32) 23.03.93

(31) PV 472-93

(33) CZ

(57) Zariadenie na odpojenie ihly od striekačky, hlavne injekčnej ihly, ktorej hlava (5) je spojená so striekačkou (3) pomocou závitú, je tvorené otočným diskom (1), opatreným najmenej jedným výstredne uloženým otvorom (8) na vloženie ihly s hlavou (5).



5 (51) B 29 C 45/14, F 24 F 13/08

(21) 319-94

(71) SCHAKO Metallwarenfabrik, Ferdinand Schad KG-Zweigniederlassung Kolbingen, Kolbingen, DE;

(72) MÜLLER Gottfried, Kolbingen, DE; HIPPE Paul, Kolbingen, DE;

(54) Vzduchový výpust a spôsob jeho výroby

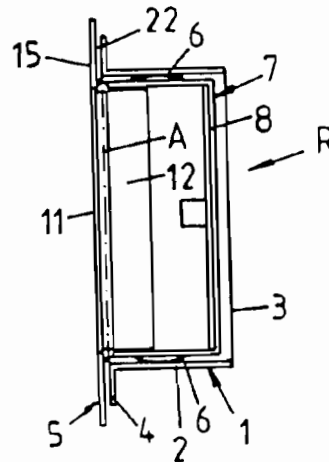
(22) 17.03.94

(32) 19.03.93

(31) P 43 08 948.8

(33) DE

(57) Vzduchový výpust zo vstavaného rámu (1), so vsadenou vetracou mrežou (5), ktorá je vyrobená vstrekováním najmä z umelej hmoty. Vetracia mreža je vybavená spojovacími čapmi na spojenie so susediacimi vetracími mrežami. Vetracia mreža so skriňou je po upevnení rámu do steny, stropu, podlahy a pod., osadená do vstavaného rámu a tam pevne pripevnená.



5 (51) B 29 C 47/00, 45/00, B 29 K 33:04

(21) 281-94

(71) ELF ATOCHEM S.A., Puteaux (Hauts-de-Seine), FR;

(72) VUILLEMIN Bruno, Pau, FR; HEIM Philippe, Pau, FR;

(54) Nárazuvzdorná transparentná termoplastická kompozícia a výrobky z tejto kompozície

(22) 07.03.94

(32) 12.03.93

(31) 93 02855

(33) FR

(57) Nárazuvzdorná transparentná termoplastická kompozícia obsahujúca metylmetakrylátový polymér, ktorý má percentuálny podiel syndiotaktických triád vyšší alebo rovnaký ako 70 % a spevňovací aditív s viacvrstvou štruktúrou, u ktorého prinajmenšom jedna z jeho vrstiev je tvorená akrylovým elastomérom. Táto kompozícia je transparentná, odolná voči nárazom a má dobré vlastnosti pri pôsobení tepla. Do rozsahu vynálezu tiež patria výrobky vytvorené z tejto kompozície.

5 (51) B 29 C 47/34

(21) 1441-93

(71) Firma Windmöller and Hölscher, Lengerich, DE;

(72) ACHELPOHL Fritz, Lienen, DE;

(54) Zariadenie na plošné kladenie a odťahovanie dráhy fóliovej hadice z umelej hmoty, vyrobenej vyfukovaním

(22) 17.12.93

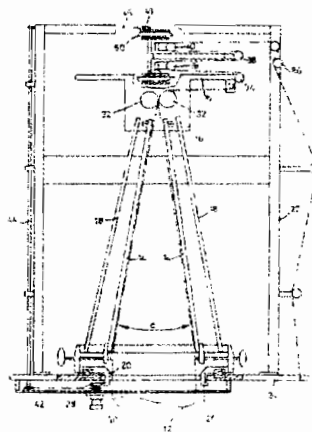
(32) 18.12.92, 10.02.93

(31) P 42 43 106.9, P 43 03 952.9

(33) DE, DE

(57) Vynález sa týka zariadenia na plošné ukladanie a odťahovanie dráhy fóliovej hadice z umelej hmoty vyrobenej vyfukovaním, od pevne umiestnenej fúkacej hlavy fólie, s dvoma vratnými valcami (34, 38) a dvomi vratnými tyčami (36, 40). Na riešenie úlohy je vytvorené toto zariadenie tým spôsobom, že je možné ľubovoľne zväčšovať priemer vratných tyčí bez toho, aby sa tým zabránilo a sťažilo natiahnutie plošne ukladanej fóliovej hadice pri nastavovaní zariadenia, a že sú prvý vratný valec (34) a dosadací valec (32) navzájom paralelne medzi úložnými doskami (16), ktoré sú spojené pevne s otočným vencom (20), uloženým otočne v dne (24) stojana (22). Druhý vratný valec (38) je spojený cez nosný rám s držiakom, ktorý je spojený svojimi koncami excentricky s ozubenými kolesami. Vratné tyče sú spojené s ozubenými kolesami a stredové

čiary všetkých ozubených kolies splyvajú spolu navzájom s pomyselnou osou otáčania.



5 (51) B 32 B 27/02, B 32 B 27/36

(21) 364-94

(71) MONTEFIBRE S.p.A., Milan, IT;

(72) HONORATI Giorgio, Milan, IT; CARBONERI Daniele, San Germano Vercellese, IT; D'ETTO-RRE Camillo, Varedo (Milan), IT;

(54) Kompozitné výrobky tvárne za tepla na báze polyesterových vlákien

(22) 28.03.94

(32) 31.03.93

(31) MI 93 A 000629

(33) IT

(57) Poťahy - na báze vlákien z dvoch typov polyesterov s rozdielnymi teplotami topenia tvárne za tepla a po skončení ich životnosti sú recyklovateľné, pretože sú úplne založené na báze polyesterových kompozícií. Nachádzajú uplatnenie v nábytkárskom priemysle a vo výrobe príslušenstva v automobilovom priemysle.

5 (51) B 42 F 5/04

(21) 2298-92

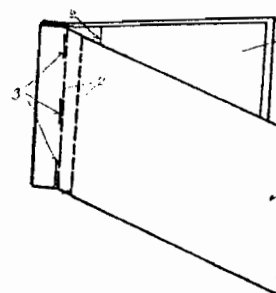
(71) MÁCHA Jan, Humenné, SK;

(72) MÁCHA Jan, Humenné, SK;

(54) Album

(22) 23.07.92

(57) Album na fotografie je tvorený obalom (1), v ktorom sú listy upravené na uloženie fotografií. Listy sú tvorené transparentnými vreckami (4) s jednou predĺženou stenou. Vrecká (4) sú v predĺženej časti steny spojené navzájom s obalom (1).



5 (51) B 60 B 35/10

(21) 881-92

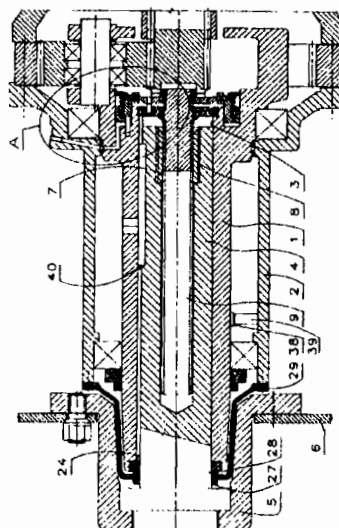
(71) VRABEC Ján Ing., Martin, SK;

(72) VRABEC Ján Ing., Martin, SK;

(54) Zariadenie na plynulú zmenu rozchodu kolies

(22) 24.03.92

(57) Vynález rieši zariadenie umožňujúce nápravám s koncovým prevodom plynulú zmenu rozchodu kolies využitím hnacieho momentu motora. Výstupný člen (1) koncového prevodu otočne uložený v telese (2) nápravy je opatrený vodiacou plochou (3), na ktorej je posuvne uložený hriadeľ (4) kolesa. S hriadeľom (4) kolesa je spojený disk (6) kolesa. Hriadeľ (4) kolesa je opatrený závitovou plochou (7), protiplocha závitovej plochy je na telese otočne uloženom v dutine axiálne neposuvného dna. Teleso (9) má na voľnom konci posuvne uloženú objímku spojenú s ovládacím piestom a s jednou časťou spojky. Druhá časť spojky je spojená s vstupným členom koncového prevodu. Pri rozpojenej spojke zapadajú výstupky spojené s výstupným členom koncového prevodu do vybrání objímky.



5 (51) B 60 G 11/18

(21) 1557-92

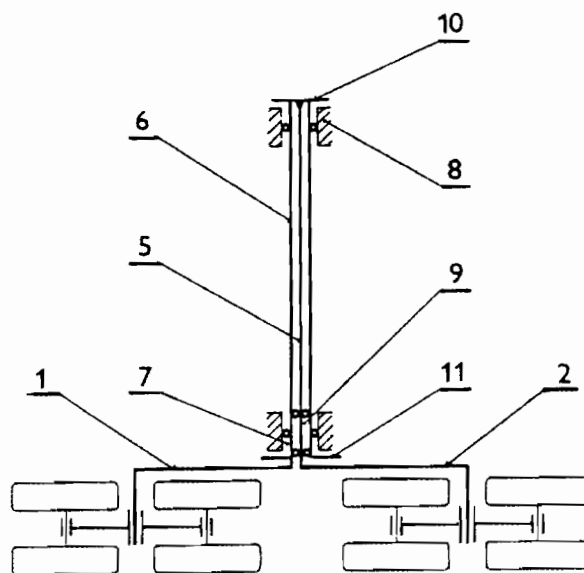
(71) Závody ťažkého strojárstva, výskumno-vývojový ústav strojov a mechanizmov š.p., Zvolen, SK;

(72) ŠUFLIARSKY Igor Ing., Zvolen, SK; MATEJKA Jozef Ing., Zvolen, SK;

(54) Odpružený pojazdový mechanizmus

(22) 25.05.92

(57) Vynález rieši odpruženie podvozku torznou tyčou tak, aby nastalo rovnomerné rozloženie nesenej hmotnosti na podložku prostredníctvom pojazdových kladiek. Odpružený pojazdový mechanizmus má prvé rameno (1) pružne spojené s druhým ramenom (2) prostredníctvom torznej tyče (5) a rúry (6), ktoré sú súosovo uložené do osi výkyvu. Prvé rameno (1) je pevne spojené s rúrou (6), ktorá je na protiľahlom konci spojená s torznou tyčou (5) a zároveň otočne uložená do rámu (8) cez jedno, alebo viaceré ložiská (7). Koniec torznej tyče (5) je na strane druhého ramena (2) otočne uložený voči rúre (6) v jednom alebo niekoľkých ložiskách (9). Odpružený pojazdový mechanizmus, je možné využívať v pojazdových podvozkoch mobilných strojov, dopravných mechanizmov ako napr. visutých lanových dráhach, mostových žeriavoch a všade tam, kde je potrebné zabezpečiť tlmenie dynamických rázov od terénu alebo iných podložiek a zároveň rozkladať hmotnosť stroja na jednotlivé kladky v požadovanom pomere.



5 (51) B 60 J 10/08

(21) 590-94

(71) INDUSTRIE ILPEA S.P.A., Malgesso, IT;

(72) MERLA Adriano, Angera, IT; CITTADINI Paolo, Luvinata, IT;

(54) Magnetické tesnenie vhodné na vytvorenie tesnenia medzi pevnou časťou a otvárateľnou časťou

(22) 19.05.94

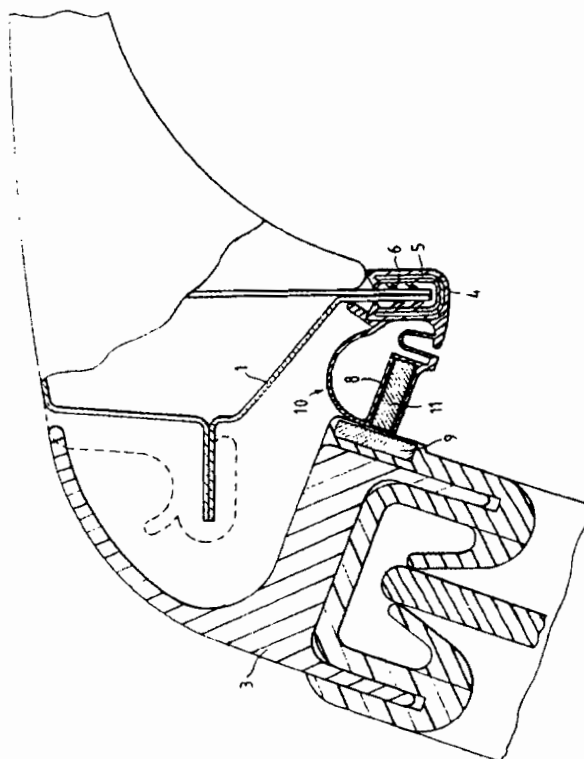
(32) 25.11.91

(31) MI 91 A 003137

(33) IT

(86) PCT/EP92/02651, 24.11.92

(57) Magnetické tesnenie vhodné na vytvorenie tesnenia medzi pevnou časťou a otvárateľnou časťou v oblastiach zakriveného predĺženia týchto častí, najmä medzi karosériou a dverami (3) vozidla, pozostávajúce z upevňovacieho elementu (4) na upevnenie k uvedeným častiam a úložnej časti (8), v ktorej je uložená magnetická tyč (11) s obdĺžnikovým prierezom, pričom upevňovací element (4) a úložná časť (8) magnetickej tyče (11) sú spojené pretiahnutelnou deformovateľnou rúrkovou komorou (10). Magnetická tyč (11) je zmagnetizovaná pozdĺž aspoň jednej z dvoch krátkych protiľahlých strán svojho obdĺžnikového prierezu, pričom zmagnetizovaná strana, ktorá je vo svojej funkčnej polohe prirátaná k časti, napríklad dverám (3), s ktorou má byť vykonaný dotyk, je upravená na utesnenie.



5 (51) B 61F 1/00

(21) 279-94

(71) ABB HENSCHEL Waggon Union GmbH, Berlin, DE;

(72) KÖHLER Günter Dr., Siegen, DE; BIEKER Guido Ing., Kirchungem, DE; KEIL Klaus, Mudersbach, DE;

(54) Vonkajšie pozdĺžniky dvojnápravového železničného nákladného vozňa

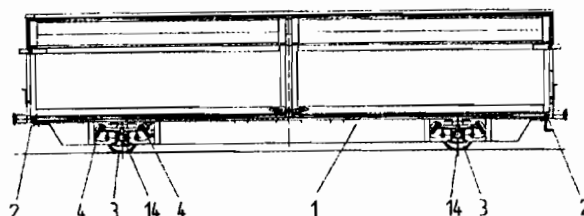
(22) 07.03.94

(32) 12.03.93

(31) P 43 07 887.7

(33) DE

(57) Vonkajšie pozdĺžniky (1), dvojnápravového železničného vozňa sú vytvorené na prenášanie vodorovných nárazníkových síl a na zachytávanie zvislého zaťaženia naloženého materiálu a unášajú ústrojenstvo na uloženie náprav (3). Vonkajší pozdĺžnik (1) dvojnápravového železničného vozňa, ktorý pozostáva z jednoduchých, ekonomicky výhodne vyrobiteľných konštrukčných častí, ktorý umožňuje jednoduché a ekonomické usporiadanie potrebných priečnikov, znižuje emisie hluku podvozkov a zdokonaľuje aerodynamické vlastnosti v oblasti podvozku. Vonkajší pozdĺžnik (1) priebežne pozostáva len z viackrát zhraného plechu so zhodnou hrúbkou steny, ktorý je usporiadaný medzi čelníkmi (2) železničného nákladného vozňa. Pritom je vonkajší pozdĺžnik (1) v priereze vytvorený spojito. Vonkajší pozdĺžnik (1) je ďalej vytvorený na svojej hornej pozdĺžnej strane trojstupňovo, pričom najvyšší stupeň tvorí ložnú rovinu, stredný stupeň uloženie podlahovej krytiny a spodný stupeň uloženie priečnika (10) železničného nákladného vozňa.



5 (51) C 01 B 11/02

(21) 202-94

(71) Eka Nobel AB, Bohus, SE;

(72) SOKOL John C., Marietta, GA, US;

(54) Spôsob kontinuálnej výroby oxidu chloričitého

(22) 21.02.94

(32) 26.02.93

(31) 08/023561

(33) US

(57) Kontinuálny spôsob výroby oxidu chloričitého reakciou chlorečnanu alkalického kovu, kyseliny sírovej alebo inej minerálnej kyseliny neobsahujúcej chlór a peroxidu vodíka vo vodnom reakčnom prostredí spočíva v tom, že sa oxid chloričitý vyvíja aspoň v jednom reakčnom stupni, ktorý zahŕňa najmenšom jednu reakčnú nádobu, do ktorej sa dávkuje chlorečnan alkalického kovu, kyselina, peroxid vodíka a inertný plyn, v podstate v neprítomnosti pridávaných chloridových iónov a vodné reakčné prostredie v reakčnej nádobe sa udržuje pri tlaku v rozmedzí od asi 53,3 do asi 120 kPa, pri teplote v rozmedzí od asi 35 do asi 100°C, kyslosti v rozmedzí od asi 4N do asi 14N koncentrácie a koncentracii chlorečnanu v rozmedzí od asi 0,05 mol/l až do nasýtenia a z reakčnej zóny sa odvádza oxid chloričitý, kyslík, inertný plyn a ochu-

dobnené vodné reakčné prostredie bez toho, aby dochádzalo k podstatnej kryštalizácii síranu alkalického kovu.

5 (51) C 01 G 3/00, C 22 B 15/00, C 22 C 9/04

(21) 196-93

(71) Ústav materiálového výskumu SAV, Košice, SK;

(72) MIŠKOVIČ Vladimír Ing., Košice, SK, MOLNÁR František Doc. Ing. CSc., Košice, SK;

(54) Spôsob prípravy práškovej medi a mosadze z okovín hydrometalurgickým postupom

(22) 12.03.93

(57) Spôsob prípravy precipitačnej práškovej medi a mosadze je založený na princípe hydrometalurgického spracovania medených okovín ich rozpúšťaním v zmesi 10 %-nej H_2SO_4 a 5 %-nej HNO_3 . Takto získaný medený prášok je redukčne žiháný pri teplote $800^\circ K$ počas 1 hod. Mosadzný prášok sa získa z medeného prášku cementáciou medi, ktorá prešla do roztoku ako $CuSO_4$, pomocou zinkového prášku s 30 % hmotn. nadbytkom nad stechiometrický pomer. Takto získaná zmes práškov medi a zinku je redukčne žihaná pri teplote $900^\circ K$ počas 1 hod. V priebehu žihania vzniká mosadzný prášok s obsahom 20 % hmotn. Zn. Matečný roztok po cementácii obsahujúci zinok sa spracuje elektrolýzou v uzavretom cykle na kovový zinok a kyselinu sírovú, ktorá sa po recyklácii spätne využije v technologickom procese.

5 (51) C 02 F 1/00

(21) 2200-92

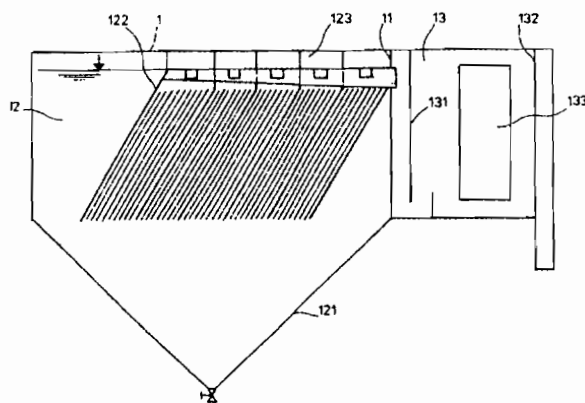
(71) Výskumný ústav vodného hospodárstva, Bratislava, SK;

(72) KOLLÁR Miroslav Ing. CSc., Dunajská Streda, SK;

(54) Sedimentačná nádrž

(22) 14.07.92

(57) Sedimentačná nádrž je určená na odstraňovanie tuhých partikulárnych častíc z kvapalín recirkulujúcich v uzavretých systémoch. Obdĺžnikový priestor nádrže (1) je stenou (11) rozdelený na časť sedimentačnú (12), ktorej prislúcha kónické dno (121) s vypúšťacím otvorom a časť mernú (13) s rovným dnom. Sedimentačná časť (12) je vyplnená lamelovými segmentami (122) umiestnenými šikmo k vodorovnej rovine s uhlom sklonu 60° , ktoré v hornej časti nádrže nadväzujú na prepádové žľaby (123). Prepádové žľaby (123) vyúsťujú k deliacim priečkam (131) a k trojuholníkovému prepádu (132) v mernej časti (13). Na bočnej stene mernej časti (13) je medzi deliacimi priečkami (131) a trojuholníkovým prepádom (132) priezor (133) so stupnicou.



5 (51) C 02 F 1/46

(21) 2201-92

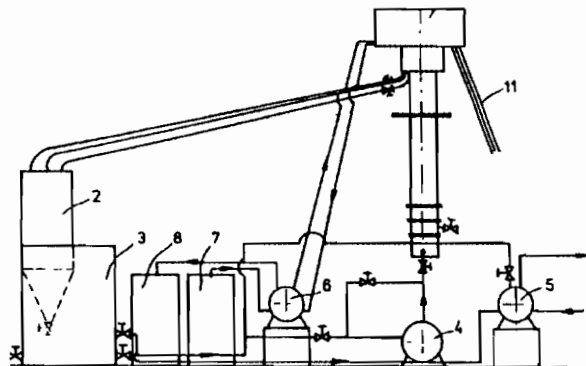
(71) Výskumný ústav vodného hospodárstva, Bratislava, SK;

(72) KOLLÁR Miroslav Ing. CSc., Dunajská Streda, SK;

(54) Technologické zariadenie na odstraňovanie kovov z roztokov

(22) 14.07.92

(57) Technologické zariadenie je vhodné na kontinuálne, alebo diskontinuálne odstraňovanie, alebo získavanie kovov z roztokov. Pozostáva z fluidného elektrolyzéra (1) s prívodom (11) stabilizovaného jednosmerného elektrického prúdu, ďalej zo sedimentačnej nádrže (2) s merným prepacom, zbernej nádrže (3), obehového čerpadla (4), dávkovacieho čerpadla (5) katolytu a dávkovacieho čerpadla (6) anolytu.



5 (51) C 04 B 18/06, 18/20, 18/24, 18/26

(21) 265-93

(71) SEVEROSLOVENSKÉ TEHELNE a.s., Žilina, SK;

(72) PIALA Miroslav Ing., Žilina, SK; CHODELKA Pavel Ing., Žilina, SK; KORČEK Fero Ing., Rosina, SK; ONDRÁČEK Martin Ing., Žilina, SK; BREZÁNI Branislav Ing., Žilina-Lietava, SK; KRÁLOVENSKÝ Milan Ing., Partizánska Lupča, SK; BÉREŠ Milan Ing., Žilina, SK;

(54) Tehliarska zmes

(22) 29.03.93

(57) Tehliarska zmes obsahuje 3 až 15 hmotnostných % papierenskej vlákničky a buď 85 až 97 hmotnostných % tehliarskej hliny, alebo 85 až 90 hmotnostných % zmesi s obsahom 85 až 98 tehliarskej hliny a zvyšok tvoria zložky ako sú piliny, popolčeky, plastické látky, alebo tehliarska zmes obsahuje 15 až 60 objemových % papierenskej vlákničky a buď 40 až 85 objemových % tehliarskej hliny, alebo 40 až 85 objemových % zmesi s obsahom 40 až 98 objemových % tehliarskej hliny a zvyšok do 100 objemových % tvoria zložky ako sú piliny, popolčeky, plastické látky.

5 (51) C 04 B 18/24, C 04 B 14/06, E 04 B 1/74, E 04 C 1/00**(21) 245-94**

(71) GRÜNER Helmut, Augsburg, DE;

(72) GRÜNER Helmut, Augsburg, DE;

(54) Tepelno-izolačný stavebný dielec

(22) 28.02.94

(32) 01.03.93, 03.08.93, 03.08.93, 17.09.93, 05.02.94

(31) G 93 02 940.3, G 93 11 562.8, G 93 11 563.6, G 93 14 085.1, P 44 03 588.8

(33) DE, DE, DE, DE, DE

(57) Riešenie sa týka tepelno-izolačných stavebných dielcov vytvorených vo forme dutých blokových tvárnic a stenových prefabrikátov, vyrobených predovšetkým z rozvlákneneho vodostáleho starého papiera, ako starých etikiet, nálepiek, papiera s vysokým leskom, reklamných posterov a plagátov, zmiešaného s vodou, cementom a pieskom. K prednostnej zmesi z 50 % až 80 % vodostáleho starého papiera, 10 % až 20 % cementu a 10 % až 60 % piesku v objeme sa podľa potreby pridáva tesniaca prísada a/alebo roztok soli.

5 (51) C 05 F 11/02**(21) 2734-91**

(71) Slovenská technická univerzita, Bratislava, SK;

(72) BAKOŠ Dušan Doc. Ing. CSc., Bratislava, SK; EMRICH Jozef Ing., Bratislava, SK; LAPČÍK Ľubomír Prof. Ing. DrSc., Bratislava, SK; SENKO Dušan Ing., Holič, SK; ZAŤKO Ľudovít Ing., Lehota p/Vtáčnikom, SK; KRÁLOVIČ Ján Ing. DrSc., Suchá n/Parnou, SK; WEISMANN Ľudovít Akademik, Bratislava, SK;

(54) Uhlíkaté organické hnojivo

(22) 06.09.91

(57) Vynález sa týka použitia lignitového substrátu s priemernou zrnitosťou zložiek 0,1 až 10 mm s obsahom chrómu do 24 ppm, olova do 3 ppm, arzenu do 5 ppm a kadmia do 1 ppm ako uhlikatého organického hnojiva. Hnojivo podľa vynálezu je vhodné na aplikáciu v ochranných pásmach zdrojov pitnej vody.

- 5 (51) C 07 B 31/00, C 07 B 41/06, C 07 C 45/41, B 01 J 19/00**
- (21) **299-94**
- (71) Chemie Linz Gesellschaft m.b.H., Linz, AT;
- (72) POLLHAMMER Stefan, Linz, AT; SCHALLER Josef, Linz, AT; WINETZHAMMER Villibald Dipl. Ing. Dr., Steinhaus, AT;
- (54) Spôsob hydrogenolytickej redukcie peroxidických ozonolýzových produktov**
- (22) 10.03.94
- (32) 12.03.93
- (31) A 484/93
- (33) AT
- (57) Spôsob hydrogenolytickej redukcie peroxidických ozonolýzových produktov na príslušné karbonylové zlúčeniny sa uskutočňuje v prítomnosti inertného organického rozpúšťadla a v prítomnosti monolitného katalyzátora pri tlaku vodíka od 0,01 do 2,0 MPa a pri teplote od -10 do 150°C. Ďalej je popísané zariadenie na katalytickú hydrogenolýzu chemických zlúčenín, ktoré sú produkované hydrogenolýzou s vodíkom za vzniku rovnakých, nových produktov.

- 5 (51) C 07 B 41/06, C 07 C 33/025, C 01 B 31/18, B 01 J 27/06, B 01 J 23/46**
- (21) **220-94**
- (71) RHONE-POULENC CHIMIE, Courbevoie, FR;
- (72) DENIS Philippe, Decines, FR; METZ François, Irigny, FR; PATOIS Carl, Lyon, FR; PERRON Robert, Charly, FR;
- (54) Spôsob karbonylácie alylických butenolov a ich esterov**
- (22) 24.02.94
- (32) 26.02.93
- (31) 93 02482
- (33) FR
- (57) Popisuje sa karbonylácia alylických butenolov a/alebo ich esterov s karboxylovými kyselinami, a to pomocou oxidu uhľnatého. Jeho podstata spočíva hlavne v tom, že sa nechá reagovať oxid uhľnatý najmenej s jedným z uvedených alylických butenolov a esterov s karboxylovými kyselinami pri zvýšenej teplote, za tlaku vyššieho ako je tlak atmosférický a v prítomnosti irídiového katalyzátora a promótora, obsahujúceho jód alebo bróm, pričom molárny pomer promótor/irídium je v rozsahu od 0,1 : 1 až 20 : 1. Spôsob podľa vynálezu unozňuje výrobu penténkyselín, hlavne 3-penténkyseliny, ktorá hydroxykarbonyláciou pomocou oxidu uhľnatého a vody poskytuje kyselinu adipovú.

5 (51) C 07 B 41/08, C 07 D 305/10, B 01 J 23/46, B 01 J 27/06

(21) 221-94

(71) Rhone-Poulenc Chimie, Courbevoie, FR;

(72) DENIS Philippe, Decines, FR; PATOIS Carl, Lyon, FR; PERRON Robert, Charly, FR;

(54) Spôsob hydroxykarbonylácie laktónov

(22) 24.02.94

(32) 26.02.93

(31) 93 02483

(33) FR

(57) Vynález sa týka spôsobu hydroxykarbonylácie laktónov, konkrétne rôznych valerolaktónov a ich izomérov, a to reakciou s oxidom uhľnatým a vodou, za vzniku zodpovedajúcej kyseliny dikarboxylovej. Spôsob spočíva v podstate v reakcii oxidu uhľnatého a vody najmenej s jedným laktónom, obsahujúcim 5 atómov uhlíka; pracuje sa za prítomnosti účinného množstva irídiového katalyzátora a jódového alebo brómového promótoru, pričom molárny pomer promótor/irídium je v rozmedzí od 0,1 : 1 až do 20 : 1. Spôsob podľa vynálezu umožňuje výhodnú premenu, hlavne gama-valerolaktónu, na kyselinu adipovú.

5 (51) C 07 B 43/04, C 07 B 43/08, C 07 C 253/30

(21) 189-94

(71) CIBA-GEIGY AG, Basle, CH;

(72) HOPKINS Oliver Ward, Baton Rouge, LA, US;

(54) Spôsob výroby sodnej soli 1-amino-1-kyánamido-2,2-dikyánetylénu

(22) 17.02.94

(32) 19.02.93

(31) 08/019 521

(33) US

(57) Predmetom vynálezu je jednostupňový spôsob výroby sodnej soli 1-amino-1-kyánamido-2,2-dikyánetylénu, a to reakciou dinitrilu kyseliny malónovej s natriumdikyánamidom, pri zvýšenej teplote v rozmedzí od 120 až 200°C a v prostredí aprotického dipolárneho rozpúšťadla, napríklad dimetylformamidu. Titulná zlúčenina je významným medziproduktom syntézy pesticídne účinných látok.

5 (51) C 07 C 233/66, C 07 C 233/76, A 01 N 37/18

(21) 1327-93

(71) Rohm and Haas Company, Philadelphia, PE, US;

(72) MICHELOTTI Enrique Luis, Fort Washington, PE, US; YOUNG David Hamilton, Ambler, PE, US;

(54) N-acetonylbenzamidy a ich použitie ako fungicidov

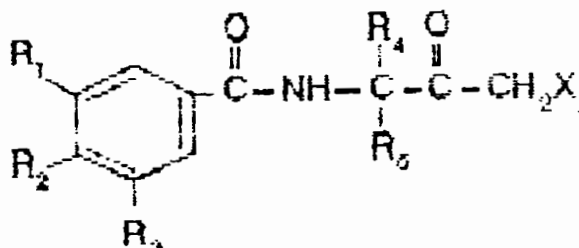
(22) 26.11.93

(32) 01.12.92

(31) 984 137

(33) US

(57) Predkladaný vynález poskytuje zlúčeniny so všeobecným vzorcom I, kde R_1 a R_3 sú nezávisle od seba halogén alebo alkyl obsahujúci 1 až 4 uhlíkové atómy, R_2 je alkyl obsahujúci 1 až 4 uhlíkové atómy, alkenyl obsahujúci 2 až 4 uhlíkové atómy, alkynyl obsahujúci 2 až 6 uhlíkových atómov, alkoxy skupina obsahujúca 1 až 4 uhlíkové atómy, alebo kyáno skupina, R_4 , R_5 je alkyl obsahujúci 1 až 4 uhlíkové atómy; a X je halogén, tiokyáno alebo izotiokyáno skupina alebo agronomicky prijateľná soľ uvedenej látky. Predkladaný vynález ďalej poskytuje fungicídne prípravky obsahujúce vyššie definované zlúčeniny a agronomicky prijateľný nosič a postup pri ničení fytopatogénnych húb s použitím týchto zlúčenín alebo prípravkov, ktoré ich obsahujú spolu s agronomicky prijateľným nosičom.



5 (51) C 07 C 259/06, 259/08, A 01 N 33/16, A 01 N

37/30

(21) 1398-93

(71) American Cyanamid Company, Wayne, NJ, US;

(72) HALEY Gregory Jay, Langhorne, PA, US;

(54) Hydroxámové zlúčeniny, ich použitie na potlačovanie hubových chorôb a fungicídne prostriedky na ich báze

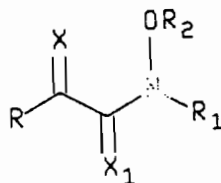
(22) 10.12.93

(32) 30.12.92

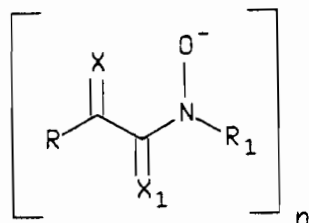
(31) 07/998 499

(33) US

(57) Hydroxámové zlúčeniny so všeobecným vzorcom Ia alebo Ib, kde X a X_1 je O alebo S; R je popr. subst. alkyl s 1 až 6 C, popr. subst. cykloalkyl alebo polycykloalkyl, vždy s 3 až 12 C; R_1 je cykloalkyl s 3 až 8 C, popr. subst. alkyl s 1 až 8 C, popr. subst. benzyl, alebo popr. subst. fenyl; R_2 predstavuje H alebo $-C(=O)R_3$; R_3 predstavuje H, OR_4 alebo NR_5R_6 , popr. subst. alkyl s 1 až 6 C, popr. subst. cykloalkyl s 3 až 8 C, popr. subst. alkenyl s 2 až 6 C, alebo popr. subst. fenyl; R_4 je alkyl s 1 až 6; R_5 a R_6 je nezávisle vždy H, alkyl s 1 až 6 alebo popr. subst. fenyl; n je celé číslo 1, 2, 3 alebo 4, až do maximálneho mocnenstva kovu M a M je alkalický kov, kov alkalických zemín, prechodný kov, bór alebo hliník, sú fungicídne činidlá, použiteľné proti fytopatogénnym hubám.



(Ia)



M^{+n}

(Ib)

5 (51) C 07 D 205/12, 487/04, A 61 K 31/40

(21) 316-94

(71) AMERICAN CYANAMID COMPANY, Wayne, NJ, US;

(72) YANG-I Lin, Tappan, NY, US; PANAYOTTA Bitha, Nanuet NY, US; SAKYA Subas, Pomona, NY, US; STROHMEYER Timothy W., Demarest NJ, US; BUSH Karen, Princeton, NJ, US;

(54) 2-Tiosubstituované karbapenémy, spôsob ich výroby a farmaceutické prípravky na ich báze

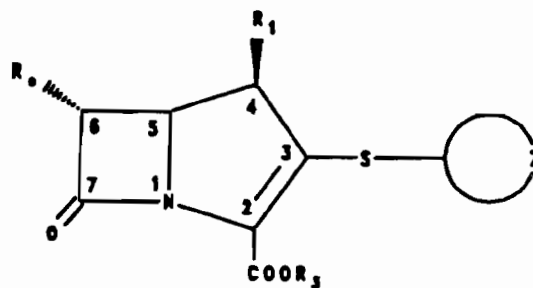
(22) 16.03.94

(32) 16.03.93

(31) 08/033 684

(33) US

(57) Riešenie sa týka 2-tiosubstituovaných karbapenémov všeobecného vzorca I, kde jednotlivé všeobecné symboly majú význam uvedený v nárokoch, spôsobu ich výroby, farmaceutických prípravkov na ich báze a medziproduktov na výrobu zlúčenín všeobecného vzorca I. Zlúčeniny všeobecného vzorca I sú antibiotiká vykazujúce antimikrobiálnu účinnosť.



5 (51) C 07 D 499/08, 499/18, 499/28, B 01 D 9/02, 12/00

(21) 2837-89

(71) Biotika a.s., Slovenská Lupča, SK;

(72) KLIMENT Július, Banská Bystrica, SK; JAKUBČOVÁ Mária Ing. CSc., Banská Bystrica, SK; MAZÁŇ Štefan RNDr., Banská Bystrica, SK; GRELNETHOVA Júlia, Banská Bystrica, SK;

(54) Spôsob izolácie čistej voľnej kyseliny fenoxymetylpenicilínu

(22) 11.05.89

(57) Riešenie sa týka spôsobu izolácie čistej voľnej kyseliny fenoxymetylpenicilínu liekopisnej kvality za účelom skrátenia súčasného izolačného postupu. Uvedený účel sa dosiahne tým, že sa surová draselná soľ fenoxymetylpenicilínu premyje organickým rozpúšťadlom vybraným zo skupiny polárnych alkoholov a ketónov s počtom uhlíkov 1 až 4, miešateľným s vodou a po premytí sa draselná soľ rozpustí vo vode. Hodnota pH roztoku sa upraví zriedenou anorganickou kyselinou na hodnotu 1,9, s výhodou kyselinou chlorovodíkovou. Produkt sa premyje vodou, vysuší sa a používa sa ako liečivo.

5 (51) C 07 H 3/06, 1/08, A 01 N 35/02

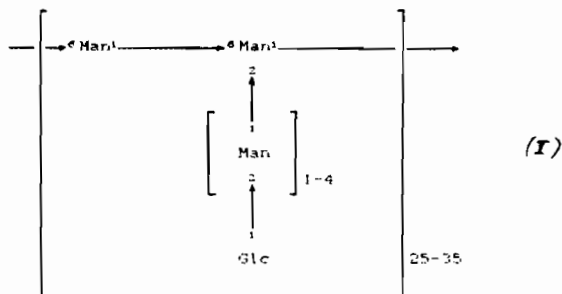
(21) 195-93

- (71) Chemický ústav SAV, Bratislava, SK;
 (72) ŠANDULA Jozef RNDr. CSc., Bratislava, SK;
 SLOVÁKOVÁ Eudmila RNDr. CSc., Bratislava, SK;
 BRONIŠOVÁ Andrea Ing., Bratislava, SK;
 KOGAN Grigorij Ing. CSc., Bratislava, SK;
 ROZINEK Radovan Ing., Ostrava, CZ; VALA
 Vladimír RNDr., Ostrava, CZ;

(54) Povrchový alfa(1→6)-alfa(1→2)glukomanán z kvasiniek

(22) 12.03.93

- (57) Vynález sa týka povrchového alfa (1→6)-alfa(1→2)glukomanánu z kvasiniek *C. lambica*, kultivovaných na sulfitových výluhoch, vzorca I, kde Man predstavuje α -D- manopyranozylovú jednotku a Glc predstavuje α -D glukopyranozylovú jednotku. Získava sa autolýzou alebo enzymovou hydrolyzou suspenzie kvasiniek *C. utilis*, *C. lambica* a *H. anomala*, na získaný sediment sa pôsobí 5 až 10 % hmotn. roztokom kyseliny fosforečnej pri teplote 80 až 100 °C počas 1 až 2 hodín, pričom glukomanán prechádza do roztoku, z ktorého sa vyzráža etanolom, alebo sa získa ultrafiltráciou po oddelení nízkomolekulovej zložky. Takto získaný glukomanán má pomer manózy a glukózy 4:1 až 6:1, dĺžku bočných reťazcov 1 až 5 sacharidických jednotiek, je dobre rozpustný vo vode a má antivirálne účinky, ktoré možno využiť v poľnohospodárstve na preventívnu ochranu rastlín.



5 (51) C 07 H 19/06, 19/067, 19/073, 19/09, 19/16, 19/167, 19/173, 19/19, C 07 D 473/00, A 61 K 31/70

(21) 397-94

- (71) NORSK HYDRO a.s., Oslo, NO;
 (72) DALEN Are, Oslo, NO; MYHREN Finn, Porsgrunn, NO; BØRRETZEN Bernt, Heistad, NO; STOKKE Kjell Torgeir, Oslo, NO;

(54) Chemické zlúčeniny

(22) 06.04.94

(32) 07.10.91

(31) 9121257.1

(33) GB

(86) PCT/NO92/00162, 30.09.92

- (57) Zlúčeniny všeobecného vzorca (I) Nu-O-Fa, kde O predstavuje kyslík, Nu je nukleozid alebo analóg nukleozidu a Fa je acylová skupina monone nasýtených kyselín C18 alebo C20. Vynález takisto zahŕňa antivirálne farmaceutické a veterinárne preparáty pozostávajúce zo zlúčeniny všeobecného vzorca (I) samotnej, alebo v kombinácii s farmaceuticky prijateľným nosičom.

5 (51) C 07 H 19/067, A 61 K 31/505

(21) 1444-93

(71) F.HOFFMAN-LA ROCHE AG, Basle, CH;

(72) ARASAKI Motohiro, Kanagawa-ken, JP; ISHITSUKA Hideo, Kanagawa-ken, JP; KURUMA Isami, Kanagawa-ken, JP; MIWA Mansonori, Kanagawa-ken, JP; MURASAKI Chikako, Kanagawa-ken, JP; SHIMMA Nobuo, Kanagawa-ken, JP; UMEDA Isao, Kanagawa-ken, JP;

(54) **N⁴ - alkoxykarbonyl -5- deoxy -fluórcytidínové deriváty, farmaceutické prostriedky ich obsahujúce a spôsob výroby týchto zlúčenín**

(22) 17.12.93

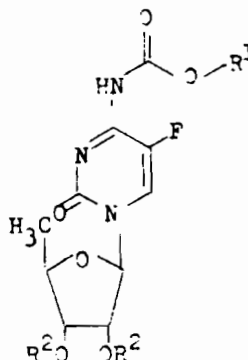
(32) 18.12.92

(31) 92121538.0

(33) EP

(57) Zlúčeniny so všeobecným vzorcom I, v ktorom R¹ znamená nasýtený alebo nenasýtený, priamy alebo rozvetvený uhl'ovodíkový zvyšok (v ktorom počet atómov uhlíka v najdlhšom priamom reťazci tohto uhl'ovodíkového zvyšku je v rozmedzí od 3 do 7), alebo zvyšok so vzorcom -(CH₂)_n-Y (v ktorom n predstavuje celé číslo od 0 do 4, ak Y znamená cyklohexylový zvyšok, alebo n predstavuje celé číslo od 2 do 4, ak Y znamená nižšiu alkoxy skupinu s 1 až 4 atómami uhlíka alebo fenylový zvyšok) a R² znamená atóm vodíka alebo zvyšok ľahko hydrolyzovateľný za fyziologických podmienok, rovnako ako hydráty alebo solváty zlúčenín so všeobecným vzorcom I, sa môžu používať na ošetrovanie nádorov. Tieto zlúčeniny sa

môžu vyrobiť reakciou zlúčeniny so všeobecným vzorcom R¹OCOCl s N⁴- nesubstituovaným 5' deoxy- fluórcytidínom vyššie uvedeného vzorca I, v ktorom R² predstavuje chrániacu skupinu, a pokiaľ je to potrebné, odstránením chrániacej skupiny.



/ I /

5 (51) C 07 H 19/10

(21) 425-94

(71) The Scripps Research Institute, La Jolla, CA, US;

(72) WONG Chi-Huey, Santa Fe, CA, US; ICHIKAWA Yoshitaka, San Diego, CA, US; SHEN Gwo-Jenn, Carlsbad, CA, US; LIU Kun-Chin, New Haven, CT, US;

(54) **Spôsob výroby fukozylovaných uhl'ohydrátov**

(22) 14.04.94

(32) 15.10.91, 19.06.92, 08.07.92, 14.10.92

(31) 777 662, 901 260, 910 612

(33) US, US, US, US

(86) PCT/US92/08789, 15.10.92

(57) Riešenie sa týka zlepšených spôsobov enzymatickej výroby uhl'ohydrátov, najmä fukozylovaných uhl'ohydrátov. Sú popísané zlepšené postupy syntézy glykozyl-1- alebo -2-fosfátov, ako chemickými, tak aj enzymatickými prostriedkami. Fosforylované glykozidy sa potom používajú pre výrobu cukor-nukleotidov, ktoré sa potom ďalej používajú ako donory cukrov pre glykozyláciou akceptorových uhl'ohydrátov. Osobitná prednosť sa pri tomto postupe dáva fukozyláci.

5 (51) C 07 K 7/06, A 61 K 37/02

(21) 204-94

(71) ADMINISTRATORS OF THE TULANE EDUCATIONAL FUND, New Orleans, LA, US;

(72) BOWERS Cyril Y. New Orleans, LA, US; COY David, New Orleans, LA, US;

(54) Peptidy s aktivitou uvoľňujúcou rastový hormón

(22) 21.02.94

(32) 22.08.91

(31) 748 350

(33) US

(86) PCT/US92/07026, 20.08.92

(57) Nové peptidy vzorca A₁-A₂-C₁-C₂-C₃-A₅ podporujú uvoľňovanie rastového hormónu pri podávaní živočíchom. Tieto peptidy môžu byť použité ako liečivo.

5 (51) C 08 B 30/12, A 61 K 31/70

(21) 369-94

(71) LAEVOSAN-GESELLSCHAFT, m.b.H, Linz/Donau, AT

(72) NITSCH Ernst, Linz, AT;

(54) Spôsob výroby produktov odbúranych zo škrobu s úzkym rozdelením molekulovej hmotnosti

(22) 28.03.94

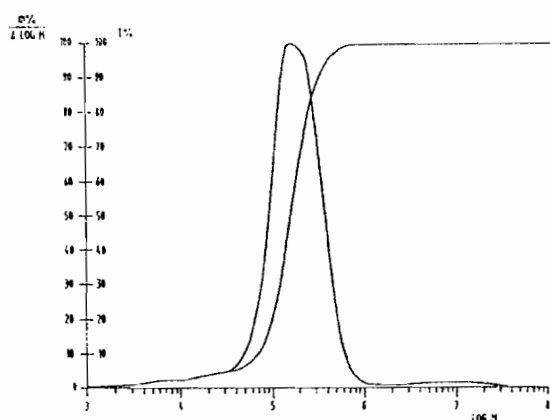
(32) 01.10.91

(31) P 41 32 701.2

(33) DE

(86) PCT/EP92/02229, 28.09.92

(57) Natívny škrob, derivát škrobu, čiastočne hydrolyzovaný škrob alebo čiastočne hydrolyzovaný derivát škrobu vo vodnej disperzii, suspenzii alebo roztoku sa podrobí pôsobeniu ultrazvuku. Týmto spôsobom je možné získať produkty odbúrané zo škrobu s úzkym rozdelením molekulovej hmotnosti s vysokým výťažkom.



5(51) C 08 F 2/32

(21) 155-94

(71) THE PROCTER & GAMBLE COMPANY, Cincinnati, OH, US;

(72) DESMARAIS Thomas Allen, Cincinnati, OH, US; DICK Stephen Thomas, Blue Ash, OH, US; SHIVELEY Thomas Michael, Moscow, OH, US;

(54) **Kontinuálny spôsob prípravy emulzií polymerizovateľných na absorpčné penové materiály**

(22) 10.02.94

(32) 12.08. 91, 03.02. 92

(31) 743 947, 830 159

(33) US, US

(86) PCT/US92/06711, 07.08.92

(57) Olejová fáza s obsahom monomérov a vodná fáza s obsahom elektrolytu sa kontinuálne privádzajú do zóny dynamického miešania s pomerne malým pomerom vodnej fázy k fáze olejovej. Prietokové rýchlosti sa potom plynule nastavujú tak, aby sa zvýšil pomer prúdu vodnej fázy k prúdu olejovej fázy v zóne dynamického miešania, kde sa pri šmykovom miešaní vytvára emulzia s vysokým vnútorným podielom vodnej fázy, ktorá po následnej polymerizácii poskytuje penu so strednou veľkosťou buniek 5 až 100 mikrometrov. Vytvorenie takejto stabilnej emulzie s vysokým inertným podielom vodnej fázy sa dokončí pretlačením obsahu zóny dynamického miešania zónou statického miešania. Pripravená emulzia je vhodná na následnú polymerizáciu za vzniku polymérnych penových materiálov, ktoré sú po odvodnení absorbentami vodných telových tekutín.

5 (51) C 08 F 2/32, A 61 L 15/00

(21) 182-94

(71) The Procter & Gamble Company, Cincinnati, OH, US;

(72) DESMARAIS Thomas Allen, Cincinnati, OH, US; STONE Keith Joseph, Fairfield, OH, US; THOMPSON Hugh Ansley, Fairfield, OH, US; YOUNG Gerald, Alfred, Cincinnati, OH, US; LAVON Gary Dean, Harrison, OH, US; DYER John, Collins, Cincinnati, OH, US;

(54) **Absorpčný penový materiál na vodné telové tekutiny a absorpčné predmety obsahujúce tento materiál**

(22) 15.02.94

(32) 12.08.91

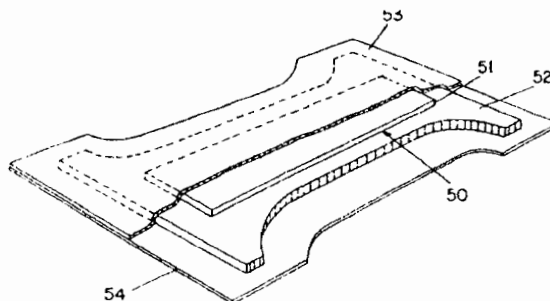
(31) 743 839

(33) US

(86) PCT/US92/06710, 07.08.92

(57) Absorpčný penový materiál je vhodný na použitie ako absorpčné jadro absorpčných predmetov ako sú napr. plienky, ktoré absorbujú a zadržujú vodné telové tekutiny. Materiál tvorený hydrofílnymi ohybnými štruktúrami s otvorenými pórnmi, sa s výhodou pripravuje polymerizáciou emulzií voda v oleji s vysokým obsahom vnútornej fázy a má objem pórov od približne 12 do 100 ml/g, špeciálny povrch na základe kapilárneho sania od približne 0,5 do 5,0 m²/g a vykazuje takú odolnosť proti ohybu stlačením, že tlak 5,1 kPa po dobe pôsobenia 15 minút spôsobí deformáciu od

5 % do 95 %, pričom materiál je nasýtený pri teplote 37 °C po svoju voľnú absorpčnú kapacitu syntetickým močom.



5 (51) C 08 J 9/00, 9/28, 9/36

(21) 156-94

(71) THE PROCTER & GAMBLE COMPANY, Cincinnati, OH, US;

(72) DESMARAIS Thomas Allen, Cincinnati, OH, US;

(54) Spôsob hydrofilizácie absorpčných penových materiálov

(22) 10.02.94

(32) 12.08.91

(31) 743 951

(33) US

(86) PCT/US92/06655, 07.08.92

(57) Hydrofóbné peny, ako sú polyuretánové alebo polymerizované emulzie typu voda v oleji, sa stávajú hydrofilnými opracovaním jednoduchými povrchovo aktívnymi látkami a soľami hydrofilizujúcich činidiel. Pena, ktorá obsahuje povrchovo aktívnu látku je opracovaná roztokom, napríklad chloridom vápenatým, a potom sušená, čím sa dosiahne rovnomerná distribúcia zvyšku hydratovaného alebo hydratovateľného chloridu vápenatého na vnútornom povrchu peny. Použitím kombinácie povrchovo aktívnej látky a hydrátu chloridu vápenatého sa získa hydrofilný povrch. Môžu sa použiť aj iné hydratovateľné soli vápnika a horčíka napr. chlorid horečnatý. Výsledná hydrofilná pena je vhodná na použitie v absorpčných zariadeniach, vrátane plienok, uterákov, zdravotníckych podložiek, obväzov a pod..

5 (51) C 08 J 9/10, C 08 J 9/14, C 09 J 105/16

(21) 337-94

(71) American Maize-Products Company, Stamford, CT, US;

(72) BERGISHAGEN Finn, West Bloomfield, MI, US;

(54) Zlepšené lepidlá a tesniace materiály

(22) 22.03.94

(32) 23.09.91

(31) 764 347

(33) US

(86) PCT/US92/08075, 22.09.92

(57) Zavedením efektívneho množstva cyklodextrínu alebo komplexu cyklodextrínu a nadúvadla do lepiaceho a/alebo tesniaceho plastického materiálu sa zlepšia jeho adhézne vlastnosti.

5 (51) C 08 J 9/40, C 08 J 9/28

(21) 154-94

(71) THE PROCTER & GAMBLE COMPANY, Cincinnati, OH, US;

(72) DESMARAIS Thomas Allen, Cincinnati, OH, US; STONE Keith Joseph, Fairfield, OH, US;

(54) Spôsob hydrofilizácie absorpčných penových materiálov

(22) 10.02.94

(32) 12.08.91

(31) 743 838

(33) US

(86) PCT/US92/06656, 07.08.92

(57) Hydrofóbné peny, ako sú polyuretánové peny a peny pripravené emulznou polymerizáciou typu voda v oleji, sa stávajú hydrofilnými opracovaním so sorbitan monolaurátom. Polymérne peny môžu byť pripravené alebo opracované so sorbitan monolaurátom a potom sušené, pričom nastane v podstate rovnomerná distribúcia zvyšku sorbitan monolaurátu na vnútorných povrchoch peny. Touto úpravou získané peny sa stávajú hydrofilnými a sú teda vhodné na použitie v absorpčných zariadeniach, vrátane plienok, uterákov, hygienických obrúskov, zdravotníckych plienok, podložiek, obväzov a podobne.

5 (51) C 08 L 23/00, C 08 K 3/26, 5/10, 5/20, 5/54

(21) 251-94

(71) ENICHEM S.p.A., Milano, IT;

(72) MORO Alessandro, Venezia, IT; VENTI Paolo, Padova, IT; VIANELLO Domenico, Venezia, IT, PIPPA Roberto, Venezia, IT; SCAPIN Marco, Venezia, IT;

(54) Vystužená termoplastická polyolefinová kompozícia

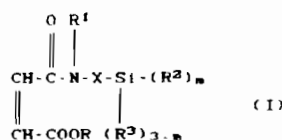
(22) 01.03.94

(32) 11.03.93

(31) MI93 A 000467

(33) IT

(57) Obsahuje polyolefin, uhličitan kovu, ktorý patrí do II. A skupiny periodickej sústavy a zlúčeninu na báze maleínovej kyseliny všeobecného vzorca I, v ktorom R a R¹ sú vodík alebo alkylový radikál, R² je alkoxylová hydrolyzovateľná skupina alebo atóm halogénu, R³ je alkylový radikál, ktorý má 1 až 8 atómov uhlíka, x môže byť radikál všeobecného vzorca Ia, aromatický, cyklický alebo heterocyklický bivalentný radikál. Kompozícia má lepšie mechanické vlastnosti pri nízkych teplotách, najmä v rozmedzí od 0°C do - 40°C, zlepšené mechanické vlastnosti, týkajúce sa úderu, nárazu a pružnosti a ďalej reologické vlastnosti, ktoré umožňujú jej lepšie spracovávanie na predmety, ktoré uvedené vlastnosti vyžadujú.



5 (51) C 08 L 95/00, C 08 J 3/09, C 08 G 81/02

(21) 351-94

(71) The University of Toronto Innovations Foundation, Toronto, Ontario, CA;

(72) HESP Simon, Kingston, CA; LIANG Zhizhong, Toronto, CA; WOODHAMS Raymond T., Toronto, CA;

(54) Stabilizovaná kompozícia a spôsob jej prípravy

(22) 28.03.94

(32) 30.09.91, 06.04.92

(31) 767 941, 863 734

(33) US, US

(86) PCT/CA92/00437, 30.09.92

(57) Nerozpustný časticový materiál, ktorý môže byť v tuhej alebo kvapalnej forme, sa disperguje v spojitú nevodnú fázu a táto disperzia sa upraví na stabilizovanú disperziu odolávajúcu fázovému rozdeleniu in-situ stabilizačným postupom, pri ktorom sa vytvorí chemická väzba medzi zložkami stabilizátora a dispergovanými fázami, za vzniku sieťovej štruktúry obklopujúcej častice, ktorá je kompatibilná s uvedenou spojitou fázou. Toto riešenie je najmä možné aplikovať na prípravu stabilizovaných bitumenových kompozícií modifikovaných polyolefinom pre povrchy na vozovky a na iné účely.

5 (51) C 09 J 11/08, C 09 J 5/00

(21) 1124-93

(71) ROHM AND HAAS COMPANY, Philadelphia, US;

(72) ARNWINE Allen Carleton, Jr., Flourtown, PA, US, SHEASLEY William David, New Britain, PA, US;

(54) Spôsob zlepšenia adhezívnych látok citlivých na tlak

(22) 15.10.93

(32) 15.10.92

(31) 961 246

(33) US

(57) Uživateľské vlastnosti adhezívnych látok citlivých na tlak pri teplotách pod $-17,8^{\circ}\text{C}$ sa zlepšia, ak sa k adhezívnej látke pridá blokový kopolymér na báze etylénoxidu a propylénoxidu, čím sa zvýši odpor proti odlepovaniu.

- 5 (51) C 11 D 1/94, C 11 D 1/52, C 11 D 1/68, C 11 D 1/62, C 11 D 3/38, C 11 D 3/48,**
(21) 408-94
(71) COLGATE-PALMOLIVE COMPANY, New York, NY, US;
(72) STELTENKAMP Robert J., Somerset, NJ, US; PUCKHABER John H., Jr., Flemington, NJ, US; COLODNEY Daniel, Hampton, NJ, US; HENDRICKSON Thomas C., South River, NJ, US;
- (54) Vodný kvapalný detergentný prostriedok s repelelným účinkom a spôsob čistenia pevných povrchov**
(22) 08.04.94
(32) 08.04.93, 08.04.93
(31) 8/044 137, 8/044 138
(33) US, US
(57) Vodný kvapalný detergentný prostriedok určený na čistenie pevných povrchov a na odpudzovanie hmyzu z týchto povrchov, ktorý obsahuje čistiaci podiel povrchovo aktívnej detergentnej zlúčeniny, účinný podiel prinajmenšom jednej určitej definovanej repelelnéj látky, ktorý je dostatočný na odpudzovanie hmyzu z pevného povrchu po aplikácii tohto detergentného prostriedku na tento povrch, pričom tento kvapalný detergentný prostriedok je v podstate zbažený kvapalného uhl'ovodíka.

- 5 (51) C 11 D 9/12, 9/14, 9/36, 13/18, 13/20**
(21) 639-94
(71) The Procter & Gamble Company, Cincinnati, OH, US;
(72) BRINSON Alan David, Tervuren, BE; CUMMING David Xavante, Brussels, BE; YORK David William, Ponteland, Newcastle Upon Tyne, GB;
- (54) Častice, ktoré regulujú penenie pri plákaní**
(22) 30.05.94
(32) 03.12.91
(31) 91 203149.9
(33) EP
(86) PCT/US92/10390, 01.12.92
(57) Častice, ktoré regulujú penenie pri plákaní a ktoré sú obsiahnuté v pracovnom prostriedku v práškovej forme, pozostávajú z mydla mastných kyselín, z ktorých aspoň 80 % sú mastné kyseliny so 16 až 18 atómami uhlíka, so strednou veľkosťou častíc menšou ako 1 mm. Spôsob výroby pozostáva z vysušenia suspenzie mydla mastných kyselín tak, aby vlhkosť nepresiahla 9 % hmotnosti suspenzie, zlisovania na pásiky a rozomletia pásikov na jemný prášok.

5 (51) C 12 N 15/00, A 01 H 1/00

(21) 64-94

(71) Michigan State University, E.Lansing Michigan, US;

(72) SOMMERVILLE Christopher Roland, Okemos, MI, US; POIRIER Yves, E.Lansing, MI, US; DENNIS Douglas Edward, Weyers Cave, VA, US;

(54) Transgénny rastlinný materiál produkujúci polyhydroxyalkanoáty

(22) 19.01.94

(32) 19.07.91

(31) 73 243

(33) US

(86) PCT/US92/05786, 13.07.92

(57) Tento vynález sa týka transgénnych rastlinných materiálov, ktoré obsahujú cudziu DNA, ktorá vedie k produkcii poly-beta-D-hydroxybutyrátu (PHB) a podobných polyhydroxalkanoátov (PHA). K produkcii PHB dochádza tak, že sa rastliny transformujú modifikovanými génmi z mikroorganizmov. Tieto gény kódujú enzýmy, ktoré sú potrebné k syntéze PHB z acetyl-CoA alebo podobných metabolitov. PHB je veľmi užitočný polymér, ktorý je biodegradovateľný. Je popísaný spôsob zavedenia cudzej DNA do rastliny. Ďalej sú popísané segmenty génu tejto cudzej DNA a rastliny, ktoré obsahujú príslušné segmenty génu cudzej DNA.

5 (51) C 12 N 15/82, 15/32, 15/60, 15/54, 5/10, A 01 H 5/00, A 01 N 63/02

(21) 378-94

(71) CIBA-GEIGY AG, Basle, CH;

(72) KOZIEL Michael G., Cary, NC, US; DESAI Nalini M., Cary, NC, US; LEWIS Kelly S., Hillsborough, NC, US; KRAMER Vance C., Hillsborough, NC, US; WARREN Gregory W., Cary, NC, US; EVOLA Stephen V., Apex, NC, US; GROSSLAND Lyle D., Chapel Hill, NC, US; WRIGHT Martha S., Cary, NC, US; MERLIN Ellis J., Raleigh, NC, US; LAMUNIS Karen L., Franklinton, NC, US; ROTHSTEIN Steven J., Guelph, Ontario, US;

(54) Syntetická sekvencia DNA s rozšírenou insekticídou aktivitou v kukurici

(22) 31.03.94

(32) 04.10.91, 25.09.92

(31) 772 027, 951 715

(33) US, US

(86) PCT/US92/08476, 05.10.92

(57) Popisujú sa sekvencie DNA optimalizované pre expresiu v rastlinách. Tieto sekvencie DNA výhodne kódujú insekticídne polypeptidy, najmä insekticídne proteíny *Bacillus thuringiensis*. Popisujú sa tiež rastlinné promotory, najmä tkanivo špecifické a tkanivovo preferované promotory. Ďalej sa popisujú tiež transformačné vektory obsahujúce hore uvedené sekvencie DNA. Tieto transformačné vektory vyka-

zujú, ak sa transformujú do kukurice, vysokú úroveň insekticídnej aktivity.

5 (51) D 01 H 4/08**(21) 214-94**

(71) RIETER INGOLSTADT, Spinnereimaschinenbau AG, Ingolstadt, DE;

(72) DÍDEK Stanislav, Ústí nad Orlicí, CZ; BLAŽEK Petr, Choceň, CZ; STEJSKAL Alojs, Ústí nad Orlicí, CZ;

(54) Spôsob a zariadenie na výrobu priadze pomocou zariadenia na bezvretenové pradenie

(22) 23.02.94

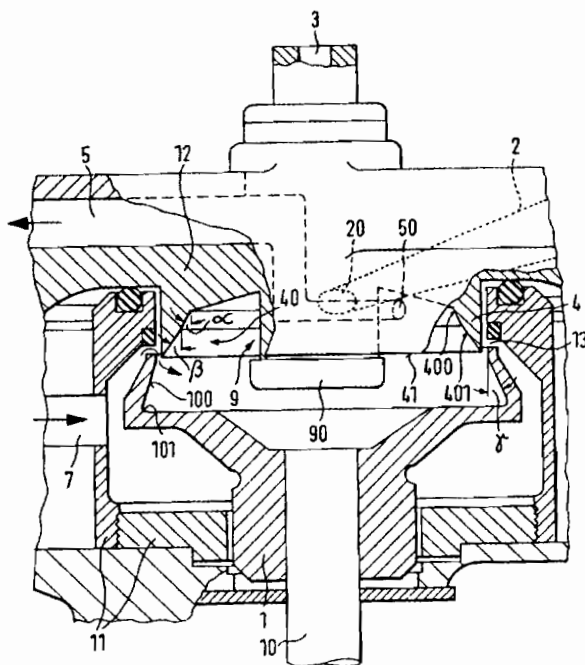
(32) 01.03.93

(31) P 43 06 272.5

(33) DE

(57) Pri výrobe priadze pomocou spriadacieho zariadenia, ktoré obsahuje spriadací rotor (1) sa vlákna privádzajú na prstencovú vodiacu plochu (40) vlákien, ktorá sa rozširuje smerom k spradaciemu rotoru (1). Vlákna sa prostredníctvom vzduchového prúdu dopravujú v smere vodiacej plochy (40) vlákien a podávajú sa do spriadacieho rotora (1) pozdĺž k nemu sa špirálovite približujúcej dráhy. V smere dopravy vlákien za výstupným ústím (20) privodného kanála (2) vlákien sa vzduch otvorom vo vodiacej ploche (40) vlákien z tejto plochy odsáva. Toto sacie vzduchové potrubie je orientované proti smeru dopravy vlákien a prúdenia vzduchu, ktorý vystupuje z privodného kanála (2) vlákien a pohybuje sa pozdĺž vodiacej plochy (40) vlákien. Vlákna sú dopravované zotrvačnosťou v smere ich doterajšej dráhy do spriadacieho rotora (1), kde sú ukladané vo forme vláknového prstenca na neskoršie zakrucovanie do konca priebežne odľahovanej priadze,

ktorá je odvádzaná z vnútra spradacieho rotora (1). Vodiaca plocha (40) vlákien je pritom vložená neotáčavo.

**5 (51) D 01 H 4/08, 4/30, 4/38****(21) 343-94**

(71) RIETER INGOLSTADT, Spinnereimaschinenbau AG, Ingolstadt, DE;

(72) BILLNER Werner, Ingolstadt, DE;

(54) Spriadacie zariadenie na bezvretenové pradenie

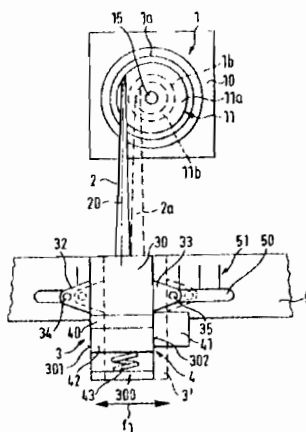
(22) 24.03.94

(32) 25.03.93

(31) P 43 09 704.9

(33) DE

(57) V spriadacom zariadení na bezvretenové pradenie je spriadací rotor (1) zameniteľný za spriadací rotor iného priemeru. Okrem toho je rozvoľňovacie ústrojenstvo (3) posuvne uložené v rovine uvedenej vzhľadom k spriadaciemu rotoru (1) s danou orientáciou. Rotový kryt (10) je prispôsobiteľný výmenou jednak na zamenený spriadací rotor (1a, 1b) a jednak na príslušnú polohu rozvoľňovacieho ústrojenstva (3).



5 (51) D 01 H 7/04, 7/10

(21) 307-94

(71) RIETER-ELITEX, a.s., Ústí nad Orlicí, CZ;

(72) MLÁDEK Miloš Ing., Ústí nad Orlicí, CZ; TE-SAŘ Oldřich Ing., Ústí nad Orlicí, CZ; KAPLAN Jaroslav, Ústí nad Orlicí, CZ; KRÍŽ František Ing., Brno, CZ;

(54) Nosné těleso vřetena textilního, hlavně bezvřetenového dopriadacieho stroja

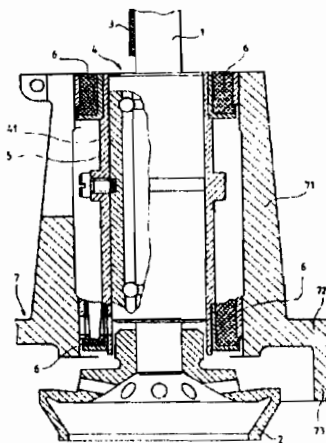
(22) 15.03.94

(32) 18.03.93

(31) PV 434-93

(33) CZ

(57) V nábojové části (71) nosného tělesa (7) vřetena je pomocou pružne tlmiacich prvkov (6) uložené ložiskové těleso (5) vřetena, na hriadelí (1) ktorého je na jednom konci upevnený rotor (2) a druhý koniec je spriahnutý s hnacím zariadením. Plocha priečneho prierezu steny nábojovej časti (71) nosného tělesa (7) sa pritom s narastajúcou vzdialenosťou od rotora (2) zmenšuje.



5 (51) D 21 C 9/08, D 21 H 21/02, D 21 H 17/69, 17/71

(21) 1696-92

(71) Výskumný ústav papiera a celulózy, Bratislava, SK;

(72) GIGAC Juraj Ing., Bratislava, SK; KUŇA Vladimír Ing., Gemerská Ves, SK; ŠAFAŘIK Jiří Ing., Klášterec nad Ohří, CZ; PRCHAL Jan Ing., Klášterec nad Ohří, CZ;

(54) Modifikované minerály na elimináciu škodlivých látok a spôsob ich prípravy

(22) 05.06.92

(57) Modifikované minerály obsahujú 92 až 100 % hmotn. smektitu, 0 až 5 % hmotn. montmorilonitu, koloidný oxid kremíka alebo kremičitan sodný, 0 až 0,5 % hmotn. hydrofobizačného prostriedku, ďalej flokulačný a kationizačný prostriedok. Pripravujú sa tak, že po prídavku hydrofobizačného a flokulačného prostriedku sa pH upraví na hodnotu 7 až 9, suspenzia sa odvodní, ku kalu sa pridá kationizačný prostriedok a kal sa granuluje. Takto modifikované minerály sa s výhodou používajú na elimináciu škodlivých látok, predovšetkým živíc pri výrobe buničín a mechanických vlákien.

5 (51) D 21 H 17/59, 25/06, 17/28

(21) 55-94

(71) THE PROCTER AND GAMBLE COMPANY,
Cincinnati, OH, US;(72) AMPULSKI Robert Stanley, Fairfield, OH, US;
SAWDAL Albert Heskell, Cincinnati, OH, US;
TROKHAN Paul Dennis, Hamilton, OH, US;

(54) Spôsob prípravy hygienického tissue papiera

(22) 17.01.94

(32) 19.07.91

(31) 732 846

(33) US

(86) PCT/US92/04527, 29.06.92

(57) Spôsob prípravy mäkkého hygienického tissue papiera zahŕňa kroky mokrého procesu tvorby papiera, jeho vysušenie a následne zvýšenie teploty, krepovanie horúceho papiera a aplikáciu malých množstiev polysiloxánu na horúci krepovaný papier. Horúci papier je pred aplikáciou polysiloxánu s výhodou vysušený na obsah vlhkosti pod úroveň rovnovážneho stavu. Spôsob prípravy môže ďalej zahŕňať aplikáciu efektívneho množstva povrchovo aktívnej látky, ktorá zvyšuje mäkkosť a/alebo schopnosť papiera absorbovať vlhkosť; a/alebo efektívneho množstva spojiva napr. škrobu, ktoré znižuje sklon vytvárať strapkaninu a/alebo zvyšuje pevnosť hygienického papiera.

5 (51) E 01 B 29/02

(21) 291-94

(71) Franz Plasser Bahnbaumaschinen Industrie-
gesellschaft m.b. H, Wien, AT;(72) THEURER Josef Ing., Wien, AT; BRUNNIGER
Manfred, Altenberg, AT;

(54) Vozeň na prepravu výhybiek

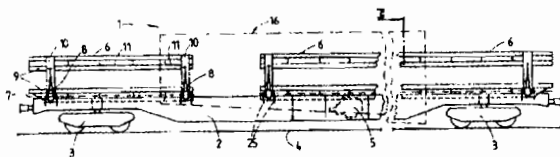
(22) 09.03.94

(32) 26.03.93

(31) G 93 04 617.0

(33) DE

(57) Vozeň (1) na prepravu výhybiek má podvozky (3) a vzhľadom na ich naprávy centrálné uložené, v tvare nosníka vytvorený rám (2) vozňa, na ktorom je kolmo v pozdĺžnom smere vozňa upravenej osi (7) natáčania výkyvne upevnená ložná plošina (6) pre spojenie s výhybkou (16). Medzi ložnou plošinou (6) a medzi rámom (2) vozňa sú upravené pohony (8), pričom sú v pozdĺžnom smere vozňa usporiadané vo vzájomnom odstupe najmenej dve ložné plošiny (6) so vždy najmenej dvoma pohonmi (8).



5 (51) E 01 F 9/01, 9/02, G 09 F 7/18

(21) 2644-91

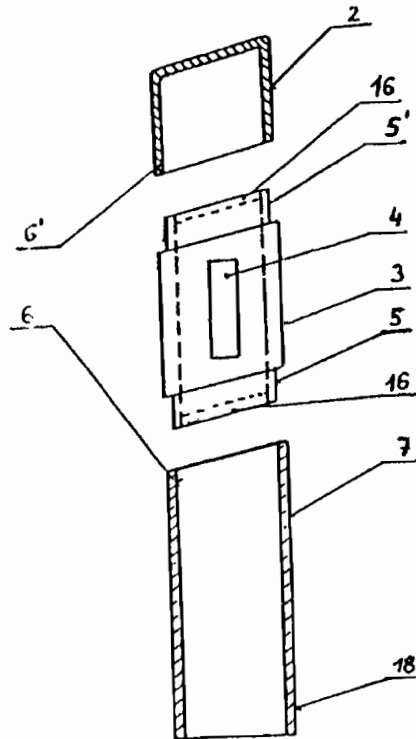
(71) Plastika, výrobné družstvo, Kroměříž, CZ;

(72) KUNDERA Miroslav, Kroměříž, CZ; ZBRANEK Stanislav Ing., Holešov, CZ; BRADA Pavel Ing., Hulín, CZ;

(54) **Plastový smerový střípik stavebnicovej konstrukcie**

(22) 28.08.91

(57) Obsahuje aspoň tri diely, pričom spodný nosný diel (7) je ukotvený napríklad na pätku alebo na zvodidlo. Na protifahej strane ukotvovej časti (18) spodného nosného dielu (7), je vytvorený vnútorný zavádzací tvar (6), do ktorého je zavedený prvý vonkajší zavádzací tvar (5) stredného dielu (3), na ktorého druhý vonkajší zavádzací tvar (5') je zavedený vnútorným zavádzacím tvarom (6') horný diel (2). Vonkajšie rozmery zavádzacích tvarov (5, 5'') stredného dielu (3) zodpovedajú vnútorným rozmerom zavádzacích tvarov (6, 6') spodného nosného dielu (7) a horného dielu (2) a prierezy vonkajších zavádzacích tvarov (5, 5') ako stredného dielu (3), tak i vnútorné prierezy (6, 6') spodného nosného dielu (7) a horného dielu (2) sú tvarovo identické s vonkajšími prierezmi spodného dielu (7), stredného dielu (3) a horného dielu (2). Spodný nosný diel (7) a horný diel (2) sú vytvorené z farebne zhodného materiálu, stredný diel (3) je vytvorený z farebne odlišného materiálu. V strednom diele (3) sú na stenách vytvorené prelisy na pripojenie odrazových skiel (4). Spodný nosný diel (7), stredný diel (3) a horný diel (2) sú zaistené proti vysunutiu.



5 (51) E 04 B 1/74, 9/26, E 04 C 2/26, 2/54

(21) 304-94

(71) STO Aktiengesellschaft, Stühlingen, DE;

(72) GROCHAL Peter Dr., Waldshut-Tiegen 1, DE;

(54) **Tepelnoizolačný viacvrstvový systém**

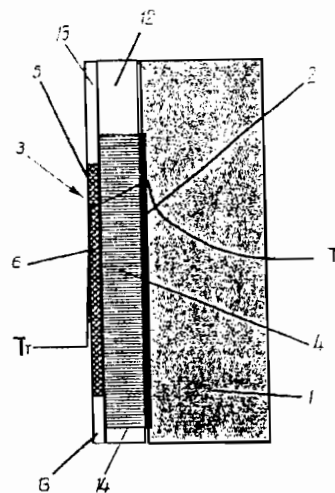
(22) 11.03.94

(32) 17.03.93

(31) 93104 342.6

(33) EP

(57) Tepelnoizolačný viacvrstvový systém na upevnenie na stenu budovy, ktorý pozostáva zo svetlo pohlcujúcej vonkajšej plochy (2) steny, z jedného aspoň čiastočne svetlo prepúšťajúceho tepelnoizolačného materiálu (4) a prípadne, pri vložení svetlo prepúšťajúcej výstuže (6) z vonkajšej strany systému, vplyvom počasia odolávajúcej, aspoň čiastočne svetlo prepúšťajúcej vrstvy omietky (5) s hrúbkou medzi 0,5 až 6 mm z plniacej hmoty, ktorá obsahuje vytvrdzovací spojovací prostriedok v takom rozsahu, aby stupeň priepustnosti svetla pri kolmom žiarení bol viac ako 20 %, pričom na tepelnoizolačnom materiáli (4) je nanesená aspoň jedna vrstva s množstvom v nej uložených dutých telies, prípadne dutých mikrotelies, ktorá tvorí priesvitné obmedzenie priestoru pre materiál, ktorého svetelná priepustnosť sa reverzibilne znižuje pri prekročení vopred určenej teploty.



5 (51) E 04 H 12/00, F 16 L 9/00, E 02 D 27/42

(21) 266-94

(71) Marcelino Jimenez Belinchon Construcciones Metalicas, Madrid, ES;

(72) SANCHEZ Juan Francisco Jimenez, Madrid, ES; SANCHEZ Juan Carlos Jimenez, Madrid, ES;

(54) Trubicový oceľový stĺp pre elektrické linky a im podobné

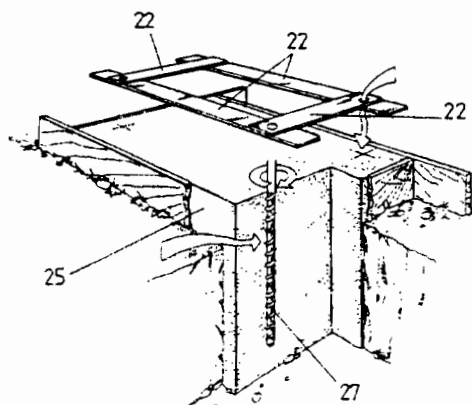
(22) 04.03.94

(32) 04.03.93

(31) 9300440

(33) ES

(57) Oceľový stĺp trubicového tvaru (dutý) pre elektrické linky a im podobné, pozostáva z celej rady častí (modulov) tvaru rúrkovo-pyramídálneho, ktoré sú zostavené minimálne z dvoch častí, ktoré majú formu "U" sú k sebe privarené zvarom. Takto zostavené časti stĺpu sa potom pripojujú jeden k druhému skrutkami s maticami. V spodnej časti je stĺp spojený s terénom prostredníctvom tradičných základových pätičiek, buď pilotážou alebo prostredníctvom kotevných čapov alebo oceľových votknutých tyčí, na ne sa nasadí stĺp prostredníctvom oceľového rámu alebo objímok a vykoná sa nivelácia základu a stĺpu.



5 (51) E 05 C 9/12, E 05 D15/524, E 01 B 1/00

(21) 327-94

(71) SCHÜCO International KG, Bielefeld, DE; Gebr. Goldschmidt Baubeschläge GmbH, Heiligenhaus, DE;

(72) GOLDSCHMIDT Hans-Gerd, Heiligenhaus, DE,

(54) Zaťažovací prevod okien alebo dveri

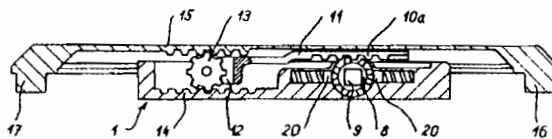
(22) 18.03.94

(32) 19.03.93

(31) P 43 08 810.4

(33) DE

(57) Pastorok (8) je v riadiacích polohách zástrčkových tyčí aretovaný zádržkou (20) zaťažovanou pružinou zapadajúcou do zubových medzier pastorka (8). Obvyklé zubové medzery pastorka (8) majú oporu vytvorenú v mieste zádržky (20) až k vonkajšiemu obvodu pastorka (8) alebo až do jeho blízkosti.



5 (51) E 21 D 5/06, E 21 D 1/08

(21) 539-94

(71) HESS Wilhelm, Köln, DE;

(72) HESS Wilhelm, Köln, DE;

(54) Zariadenie na paženie hlbokých výkopových rýh

(22) 09.05.94

(32) 15.09.92

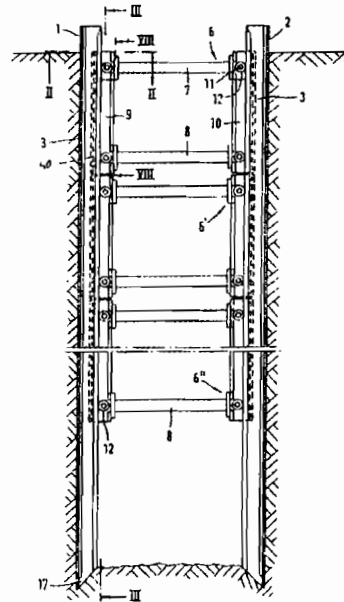
(31) P 42 30 860.7

(33) DE

(86) PCT/EP93/02397, 04.09.93

(57) Zariadenie na paženie hlbokých výkopových rýh pozostáva zo zvislých opôr (1, 2) na uloženie vo dvojiciach proti sebe v rovnakých vzdialenostiach pozdĺž výkopovej ryhy, tuhých rozperných rámov (6), udržiavajúcich opory (1, 2) jednej dvojice opôr v odstupe, vedených na oporách s tvarovým zaistením vedenia, a z veľkoplošných pažiacich dosiek, ktorých okraje sú posuvné vo vodiacich kanáloch (3) opôr, pričom opory (1, 2) obsahujú dve bočné steny, ktoré s vonkajšou stenou a vnútornou stenou tvoria skriňový dutý profil. Aby sa zaistilo spoľahlivé vedenie a prenášanie sily medzi oporami a rozpernými rámi, ako i vysoká schopnosť zaťaženia pri malej spotrebe materiálu, presahujú bočné steny opôr (1, 2) dovnútra cez vnútornú stenu a na ich prečnievajúcich koncoch sú uložené oporné príruby, a medzi prečnievajúcimi časťami bočných stien je vytvorený zvislý kanál, ktorý s tvarovým zaistením obopína koľajnicu (40) uloženú na oboch čelných stranách rozperného rámu (6). Na oboch stranách tejto koľajnice (40) sú na rozpernom

ráme (6) uložené kladky (12) valiace sa na vonkajších stranách oporných prírub.



5 (51) F 01 N 1/08

(21) 226-89

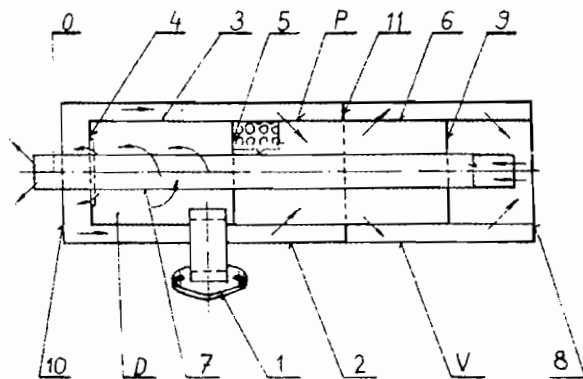
(71) Podpolianské strojárne Detva š.p., Detva, SK;

(72) PROCHÁZKA Dušan Ing., Zvolen, SK; BARAN Štefan Ing., Detva, SK;

(54) Tlmič hluku výfuku

(22) 12.01.89

(57) Tlmič hluku výfuku je tvorený dvoma plášťami (P a V), z ktorých vnútorný plášť (P) je čiastočne tvorený z dierovaného plechu alebo pletiva. Médium, ktorého hluk má byť tlmený, vstupuje do komory (D) tangenciálne, kde je uvedený do rotačného pohybu a postupuje plášťami (V a P), ktoré sú rozdelené do komôr priehradkami (4, 5, 9 a 11). Priehradkami (5 a 9) i predným vekom (10) prechádza výstupná rúra (7), ktorá ústi do okolia.



5 (51) F 15 B 15/18, B 66 D 5/26

(21) 544-94

(71) Elektro-Mechanik GmbH, Wenden, DE;

(72) SASSE Bernhard Ing., Kirchhundem, DE; ZIMMERMANN Peter, Wenden, DE;

(54) Elektrohydraulické zariadenie

(22) 10.05.94

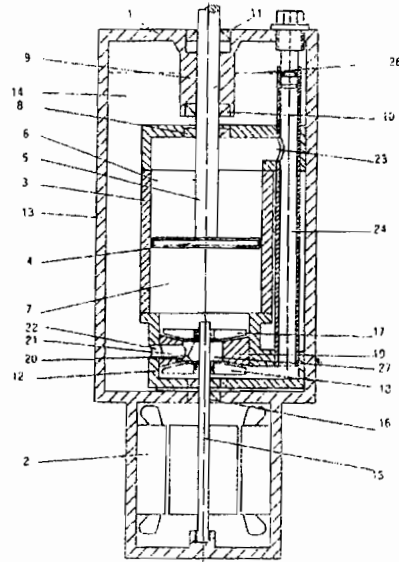
(32) 12.11.91

(31) P 41 37 103.8

(33) DE

(86) PCT/EP92/02486, 30.10.92

(57) Odstredivé čerpadlá sú tvorené ako jednotka s bežnými kolesami (17, 18) a prietokovým telesom (19). Pod prvým odstredivým čerpadlom je upravené druhé odstredivé čerpadlo, pričom obe tieto čerpadlá sú priechodmi (21,22) spojené so zásobným priestorom (14). Priestor (6) valca (3) je nad piestom (4) uzatvorený vzhľadom k zásobnému priestoru (14) a prostredníctvom tlakového vedenia (24) je spojený s druhým odstredivým čerpadlom. Pri vopred určenom smere otáčania elektromotorom (2) je prostredníctvom hriadeľa (15) poháňané prvé odstredivé čerpadlo a pri opačnom smere otáčania druhé odstredivé čerpadlo, zatiaľ čo iné odstredivé čerpadlo beží naprázdno, takže sa piest (4) môže pohybovať smerom nahor i smerom nadol.



5 (51) F 16 D 13/75

(21) 400-94

(71) LUK - Lamellen und Kupplungsbau, GmbH, Bühl, DE;

(72) KIMMIG Karl-Ludwig, Bühl-Waldmatt, DE; WITTMANN Christoph, Bühl-Eisental, DE; MAUCHER Paul, Sasbach, DE; REIK Wolfgang Dr., Bühl, DE; MEINHARD Rolf, Bühl, DE;

(54) Spojkový agregát

(22) 07.04.94

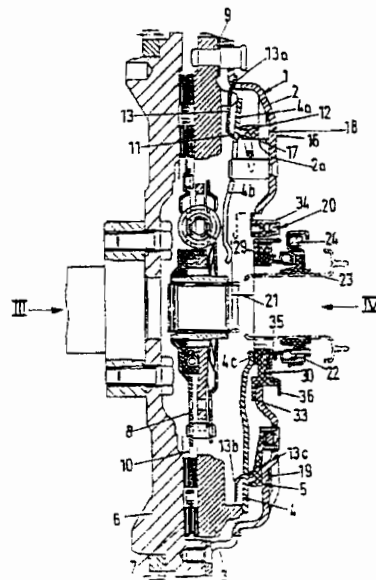
(32) 11.07.92, 17.09.92, 26.05.93

(31) P 42 22 842.5, P 42 31 131.4, P 43 17 587.2

(33) DE, DE, DE

(86) PCT/EP93/01760, 07.07.93

(57) Tretia spojka (1) s tlakovým kotúčom (3), tanierovou pružinou (4), vysunovačom (22) a automatickým, kontinuálne pracujúcim zoraďovacím zariadením (16) vo vnútri krytu (2). Automatické zoraďovanie obložení (7), zodpovedajúce opotrebovaniu obloženia, nastáva plynulo prostredníctvom vopred daných pružinových síl, ktoré radiálne natočia zoraďovací prstenec (17) s klinovými rampami (18) voči dnu krytu (2a) s rampami (19), a tým spôsobia axiálny posuv. Posuv nastane na strednom výkyvnom bode (12) tanierovej pružiny (4).



5 (51) F 16 L 55/162, F 16 J 15/46

(21) 289-94

(71) British Gas plc, London, GB;

(72) ROGERS Alan Foster, Southport, Lancashire, GB;

(54) Spôsob a zariadenie na zavádzanie tesniaceho materiálu do medzery medzi rúrkami

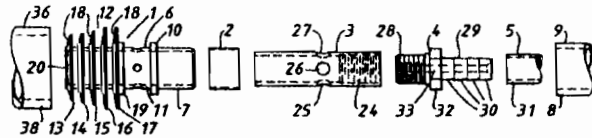
(22) 09.03.94

(32) 10.03.93

(31) 93 04877.5

(33) GB

(57) Zariadenie je upravené na zavádzanie tesniaceho materiálu do medzery medzi náhradnou rúrkou (9) a rúrkou (36) opravovaného potrubia, do ktorého je náhradná rúrka (9) uložená. Zariadenie je vybavené hlavicoú (1), ktorá má valcové teleso (6) upravené na spojenie s predným koncom (8) náhradnej rúrky (9), porušiteľným uzáverom (20) vo forme vytlačiteľnej zátky na utesnenie osovej diery valcového telesa (6) a najmenej jedným spätným ventilom tvoreným pružným krúžkom (2) na umožnenie prietoku tesniaceho materiálu z osovej diery valcového telesa (6) do medzery medzi rúrkami (9, 36) stenou (11) valcového telesa (6) a na zamedzenie spätného prúdenia tesniaceho materiálu z medzery medzi rúrkami (9, 36) do osovej diery.



5 (51) F 22 B 37/70, 37/72, 37/38

(21) 290-94

(71) Westinghouse Electric Corporation, Pittsburgh, PA, US;

(72) PEARCE Ralph Peun, Lower Burrell, PA, US;

(54) Prietokový kotol

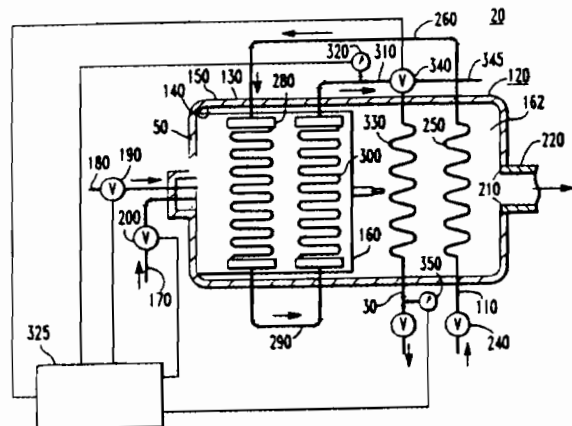
(22) 09.03.94

(32) 12.03.93

(31) 08/030 521

(33) US

(57) Prietokový kotol (20) na výrobu pary z kvapaliny pozostáva z nádoby (120) s vnútrajškom (162), vybavenej vstupom (110) na zavádzanie vody do nádoby (120) a výstupom (30). Prvé potrubie (250) je pripojené k vstupu (110) na prechod vody nádobou (120) a je umiestnené vo vnútrajšku (162) nádoby (120). Vo vnútrajšku (162) nádoby (120) je umiestnený ohrievač (160), ktorý vytvára teplo na vyparovanie vody v uvedenom prvom potrubí (250). K prvému potrubiu (250) je pripojené na svojom jednom konci druhé potrubie (260, 280, 300, 310, 330), pripojené na svojom druhom konci k výstupu (30), pričom uvedeným druhým potrubím prechádza para vyrobená v prvom potrubí (250) a ohrievač (160) ohrieva paru prechádzajúcu uvedeným druhým potrubím, ku ktorému je pripojený rozstrekovací ventil (340) na regulovanie vzrastu teploty ohrievača (160). Kotol je ďalej vybavený prvým termočlánkom (320) na meranie teploty pary.



5 (51) F 24 D 19/02

(21) 213-94

(71) FENNESZ Manfred, Wien, AT;

(72) FENNESZ Manfred, Wien, AT;

(54) Zakryté vykurovacie teleso s dreveným krytom

(22) 23.02.94

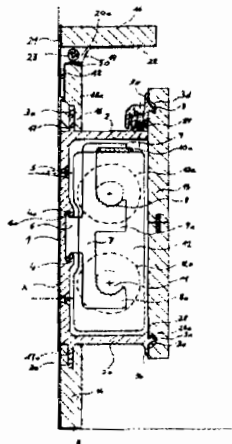
(32) 23.08.91

(31) A 1656/91-1

(33) AT

(86) PCT/EP92/01911, 20.08.92

(57) Zakryté vykurovacie teleso s dreveným krytom (13) je vybavené minimálne jedným pripevňovacím dielom (1), horným a spodným úzkym ramenom (2, 2a) na nich upevnenými hákmi (3, 3a) a pridrżovacími elementami (6, 9) pre najmenej jeden vykurovací alebo chladiaci element (12). Háky (3, 3a) sú tvarované tak, aby držali kryt (13), ktorý je v pracovnej polohe v odstupe od temperovacieho elementu (12). Konštrukčné riešenie vykurovacieho telesa umožňuje drevenému krytu (13) pozdĺžne dilatáčne pohyby.



5 (51) F 24 F 3/00, 5/00, 12/00

(21) 580-94

(71) ABB Fläkt AB, Stockholm, SE;

(72) ROLIN Ingmar, Espoo, FI;

(54) Klimatizačné zariadenie pre miestnosti

(22) 17.05.94

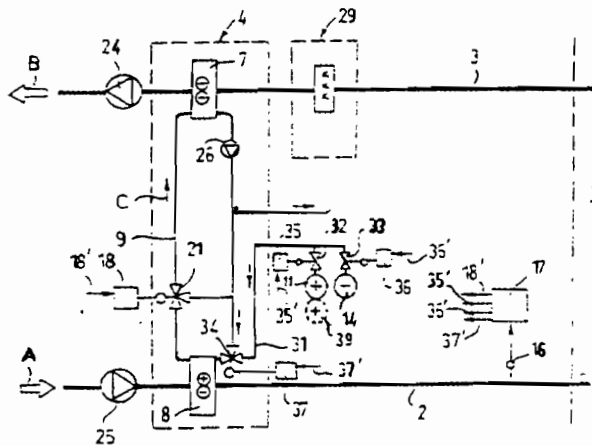
(32) 22.11.91

(31) 915511

(33) FI

(86) PCT/FI92/00306, 11.11.92

(57) Klimatizačné zariadenie pre miestnosti v budove (1), pozostávajúce zo zariadenia (4) na výmenu tepla na predohrievanie prívodného vzduchu (A), predávanie tepla z výstupného vzduchu (B) do prívodného vzduchu (A), z vykurovacieho prostriedku so zdrojom (11) tepla na ďalšie zohrievanie prívodného vzduchu (A). Z chladiaceho prostriedku so zdrojom (14) chladu na chladenie prívodného vzduchu (A) a z nastavovacích prostriedkov (16, 17, 18, 21, 32, 33, 34) na snímanie teploty prívodného vzduchu (A) a na riadenie zariadenia (4) na výmenu tepla a vykurovacieho a chladiaceho prostriedku na základe snímanej teploty. Zdroje (11, 14) tepla a chladu sú pripojené spoločným potrubím (31) k cirkulačnému rúrkovému systému (9) teplovýmennej tekutiny (C) zariadenia (4) na výmenu tepla medzi prívodným vzduchom (A) a výstupným vzduchom (B), takže predohrievanie, ďalšie ohrievanie a ochladzovanie prívodného vzduchu (A) sa vykonávajú spoločným zariadením na výmenu tepla.



5 (51) F 24 F 13/06

(21) 325-94

(71) SCHAKO Metallwarenfabrik Ferdinand Schad KG, Kolbingen, DE;

(72) MÜLLER Gottfried, Kolbingen, DE;

(54) Tryskový výpust

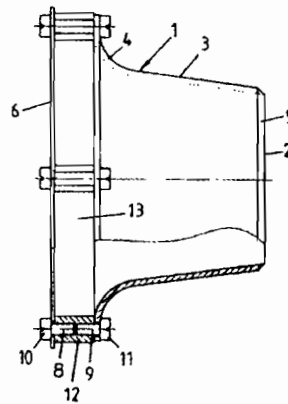
(22) 18.03.94

(32) 19.03.93

(31) G 93 03 880.1

(33) DE

(57) Tryskový výpust, určený na vháňanie privádzaného vzduchu do priestoru, má teleso (1) trysky s priradenou dierovanou doskou (6) s otvorini, ktorá vytvára prstencový výpust (13), ktorým radiálne prúdi prevažná časť vzduchu bez toho, že by sa vytváral prieván.



5 (51) F 27 B 1/10

(21) 367-94

(71) Paul Wurth S.A., Luxembourg, LU;

(72) BENCK Jean, Dudelange, LU; MAILLIET Pierre, Rédange/Attert, LU;

(54) Zariadenie na dúchanie predohriateho vzduchu do šachtovej pece

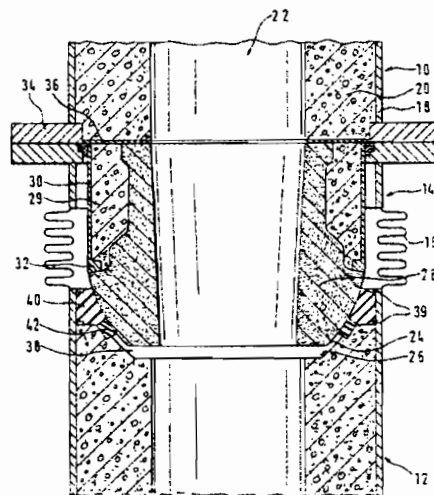
(22) 28.03.94

(32) 31.03.93

(31) 88 241

(33) LU

(57) Zariadenie na dúchanie predohriateho vzduchu do šachtovej pece obsahuje niekoľko samostatných rúrkových dielov (10, 12), tvorených vonkajším plášťom (18) z ocele a vnútornou výmurovkou, vytvorenou z liateho žiaruvzdorného betónu (20), a spojených medzi sebou pomocou guľovitých kĺbov (14) a kompenzátorov (16). Guľový kĺb (14) je tvorený konvexným natáčacím dielom (24), ktorý je integrálny s prvým rúrkovým prvkom (10) a ktorý sa môže natáčať v konkávnej miske (26), ktorá je integrálna s druhým rúrkovým dielom (12). Aspoň konvexný natáčací diel (24) guľovitého kĺbu (14) obsahuje profilovú žiaruvzdornú tehlu (28), zakotvenú vo vnútri žiaruvzdornej výmurovky z liateho žiaruvzdorného betónu (20).



5 (51) F 28 F 1/02

(21) 1236-93

(71) Harreither Gesellschaft m.b.H., Gafenz, AT;

(72) AHRER Hermann, Waidhofen/Ybbs, AT;

(54) Prvok na plošné vykurovanie alebo chladenie

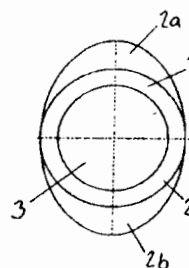
(22) 05.11.93

(32) 11.11.92

(31) A 2222/92

(33) AT

(57) Prvok na plošné vykurovanie alebo chladenie, vybavený kanálom (3) na dopravu teplotného alebo chladiaceho média, s plášťom (2) z umelej hmoty alebo kovu, ktorý obklopuje kanál (3), pričom plášť (2) má po obvode rozdielnu tepelnú vodivosť.



5 (51) G 01 F 1/40, 1/22, F 16 K 5/10

(21) 540-94

(71) Westfalia Separator Aktiengesellschaft, Oelde, DE;

(72) BILGERY Erwin, Ronanshorn, CH;

(54) Prístroj na meranie prietoku vzduchu v dojacom automate

(22) 09.05.94

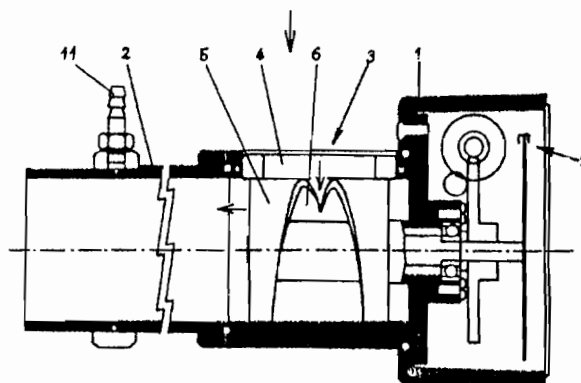
(32) 16.11.91

(31) P 41 37 811.3

(33) DE

(86) PCT/EP92/02467, 29.10. 92

(57) Prístroj pozostáva z uzavretého plášťa (1) s pripojovacím hrdlom, pričom na vonkajšej strane plášťa (1) je umiestnené sacie hrdlo (4), ktorého prierez je nastaviteľný otáčaním k otvoru (6) vytvorenému na vnútornom priestore plášťa (1). Plynulo sa rozširujúci otvor (6) je umiestnený na otočnom kotúči (5) a rozkladá sa cez podstatnú časť jeho obvodu. Sacie hrdlo (4) má prierez v podobe drážky a jeho pozdĺžna os je rovnobežná s osou otáčania otočného kotúča (5). Svetlá šírka sacieho hrdla (4) tvorí v smere obvodu otočného kotúča (5) len zlomok otvoru (6) a sacie hrdlo (4) je umiestnené radiálne pohyblivo k otočnému kotúču (5).



5 (51) G 01 N 3/00, 3/16, G 01 D 9/02

(21) 267-93

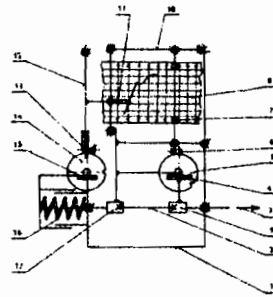
(71) Vysoká škola poľnohospodárska, Nitra, SK;

(72) SEČKÁR Pavol Ing. CSc. doc., Nitra, SK;

(54) Mechanický mikrotrhací skúšobný prístroj

(22) 30.03.93

(57) Z deformácie pružiny (16) spojenej s unášanou upínacou hlavou (17) sa cez ozubenú tyč (15) a prevodový silomerný mechanizmus prenáša výchylka sily na zapisovač (11) a deformácia skúšobnej vzorky (2) spôsobuje cez prevodový deformačný mechanizmus (5) posuv papiera (8), čím sa zaznamená pracovný diagram.



5 (51) G 01 N 3/56

(21) 268-93

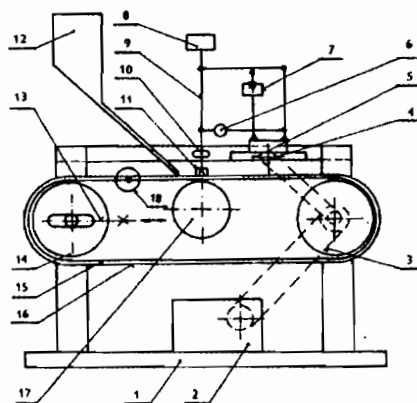
(71) Vysoká škola poľnohospodárska, Nitra, SK;

(72) SEČKÁR Pavol Ing. CSc. doc., Nitra, SK;

(54) Univerzálny prístroj na skúšky abrazívneho opotrebenia

(22) 30.03.93

(57) Prístroj je určený jednak na modelové skúšky abrazívneho opotrebenia na brúsnom plátne (16), ale i na vrstve voľného abraziva sypúceho sa na oceľový kalený nekonečný pás (15) zo zásobníka (12) a o abrazivo pevne stmelené do brúsneho kotúča (17) pri klznej abrazii i pri skúškach abrazívneho opotrebenia s kombináciou rázov a meracie členy brúsnej sily (6) i nárazovej sily (10) vstavané do paralelogramového systému (9) nesúceho vzorku (11) v spojení s vyhodnocovacím počítačovým systémom zvyšujú exaktnosť hodnotenia degradačných tribologických procesov.



5 (51) G 01 N 27/00, G 01 R 19/00, G 01 C 19/25

(21) 180-93

(71) Protterra Gesellschaft für Umwelttechnik GmbH, Wien, AT;

(72) GEUTEBRÜCK Ernst Dr., Wien, AT;

(54) Spôsob stanovenia vopred určených materiálov v pôde

(22) 10.03.93

(57) Spôsob a zariadenie na stanovenie vopred určených materiálov v pôde, pri ktorom sa pomocou sond meria na vopred stanovených miestach potenciál a transformuje sa na číslkové elektrické signály, signály sa prenášajú na centrálnu počítačovú jednotku, v tejto sa spracúvajú a potom indikujú a/alebo registrujú, pričom sondy sú usporiadané v plošnej oblasti vo viacerých radoch a v nich približne v rovnakých vzájomných vzdialenostiach, vzájomná vzdialenosť radov miest meraní umiestnených v pôde zodpovedá v podstate vzájomnej vzdialenosti miest meraní v radoch a stanovujú sa rozdiely potenciálu vždy medzi dvoma miestami ležiacimi v rovnakom rade, ako i medzi dvoma miestami merania ležiacimi v rôznych radoch, s výhodou medzi všetkými miestami merania.

5 (51) G 01 R 31/34, G 01 M 15/00, G 21 C 17/00

(21) 393-94

(71) Siemens Aktiengesellschaft, München, DE;

(72) KUTZER Heinz, Maintal, DE;

(54) Spôsob a zariadenie na preskúšanie elektrického pohonu

(22) 06.04.94

(32) 25.10.91

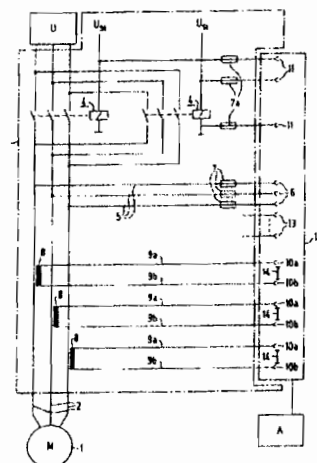
(31) P 41 35 287.4

(33) DE

(86) PCT/DE92/00857, 12.10.92

(57) Spôsob a zariadenie na preskúšanie elektrického pohonu (1), pri ktorom prechádzajú elektrické napájacie vedenia (2) pohonu (1) vložkou (3) rozvodového zariadenia, priradené pohonu (1). Napájacie vedenia (2) sú vo vložke (3) spojené s meracou a vyhodnocovacou jednotkou (A). Predpokladá sa, že vložka (3) sa súčasne použije na prevádzku a na preskúšavanie pohonu. Pre ten účel vychádzajú vo vložke (3) od napájacích vedení (2) meracie vedenia (5) napätia, ktoré končia na napäťových vývodoch (6). Okrem toho sú napájacím vedeniam priradené meracie transformátory (8) prúdu bez prerušenia napájacích vedení. Meracie transformátory (8) prúdu sú prostredníctvom meracích vedení (9a, 9b) prúdu spojené s prúdovými vývodmi (10a, 10b). Vývody môžu byť spojené prostredníctvom diagnostickej zástrčky (12) s meracou a vyhodno-

covacou jednotkou (A). Každá vložka (3) môže mať kódovací vývod (13).



5 (51) G 06 F 13/00

(21) 633-94

(71) International Business Machines Corporation, Armonk, N.Y., US; IBM Deutschland GmbH, Stuttgart, DE;

(72) HOWELL William Edward, North Richland Hills, US; REDDY Hari Nukalapati, Grapevine, US; WANG Diana S., Trophy Club, US;

(54) Spôsob a zariadenie NA vytváranie a udržovanie násobných verzii dokumentu v knižnici

(22) 27.05.94

(32) 09.12.91

(31) 805 447

(33) US

(86) PCT/EP92/02682, 21.11.92

(57) Zvolené dokumenty v knižnici realizovanej v systéme na spracovávanie dát sa jedinečne identifikujú ako koreňové dokumenty a vytvorí sa identifikátor verzia - koreň pre každú následnícku verziu určitého koreňového dokumentu. Potom sa zvolený identifikátor verzia - koreň automaticky spája s každou vytvorenou následníckou verzou koreňového dokumentu. Pri vytváraní následníckej verzie koreňového dokumentu a druhého predchodcovského dokumentu je identifikátor verzia - koreň spojený s koreňovým dokumentom automaticky spájaný s následníckou verzou a druhým predchodcovským dokumentom. Pri vytváraní následníckej verzie na základe viacerých predchodcovských dokumentov, ktoré nie sú koreňmi, sa automaticky zvolí konkrétny nekoreňový predchodcovský dokument ako koreňový dokument, a vytvorí sa identifikátor verzia - koreň a spojí sa s ním. Potom sa novovytvorený identifikátor verzia - koreň automaticky spája so všetkými nekoreňovými predchodcovskými dokumentmi a následníckymi verziami na nich založenými.

nový dokument, a vytvorí sa identifikátor verzia - koreň a spojí sa s ním. Potom sa novovytvorený identifikátor verzia - koreň automaticky spája so všetkými nekoreňovými predchodcovskými dokumentmi a následníckymi verziami na nich založenými.

5 (51) G 11 B 27/00

(21) 1450-92

(71) N.V. Philips Gloeilampenfabrieken, BA Eindhoven, NL;

(72) TIMMERMANS Josef Maria Karel, Hasselt, BE;

(54) Nosič záznamu, spôsob a zariadenie na zaznamenávanie súborov a čítacie zariadenie

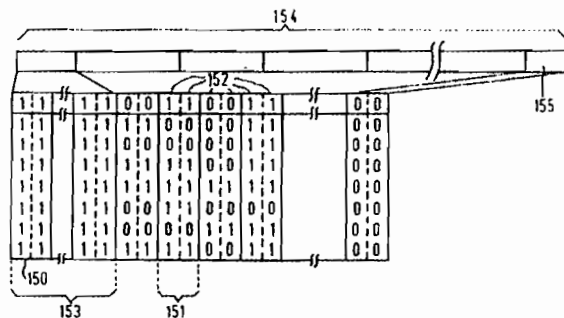
(22) 14.05.92

(32) 19.09.1990, 27.09.1990

(31) 90 202487,6, 90 02108

(33) GB, NL

(57) Riešenie sa vzťahuje na nosič záznamu, na ktorom boli zaznamenané hlavné dátové súbory a riadiaci súbor, pričom riadiace dáta v riadiacom súbore sú určené pre riadenie reprodukcie reprezentácií hlavných dát v hlavnom dátovom súbore počas alebo po čítaní hlavného dátového súboru. Hlavný dátový súbor a riadiaci súbor je odvodený od zodpovedajúceho hlavného dátového signálu a riadiaceho dátového signálu v súlade s rovnakými formátovacími a kódovacími pravidlami. Riadiaci dátový signál obsahuje pakety (151) n totožných bitových skupín (150), kde n je celé číslo väčšie alebo rovné 2. Riešenie sa ďalej vzťahuje na spôsob a zariadenie pre záznam riadiacich a hlavných dát. Okrem toho sa riešenie vzťahuje aj na zariadenie na čítanie vyššie uvedeného nosiča záznamu.



5 (51) H 01 M 10/44, H 02 J 7/00

(21) 296-94

(71) Ulli Rotermund, Flensburg, DE;

(72) RONISCH Werner, Zeuthen, DE;

(54) Spôsob a zariadenie na regeneráciu zdrojov napätia vo forme primárnych článkov

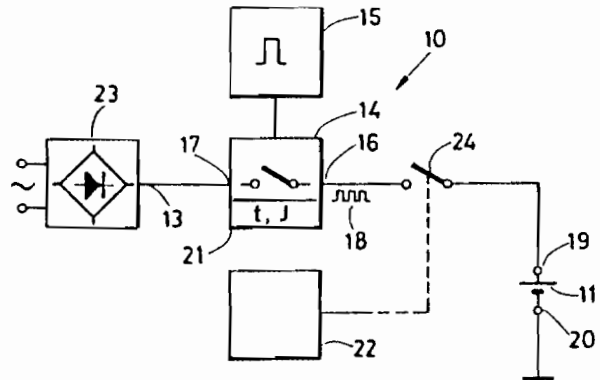
(22) 10.03.94

(32) 17.03.93

(31) P 43 08 538.5

(33) DE

(57) Spôsob regenerácie primárnych zdrojov napätia spočíva v tom, že zdroj napätia, ktorý sa má regenerovať je napájaný periodicky privádzanými impulzami napätia vo vpred stanovenom časovom úseku s vopred určiteľnou amplitúdou a dobou impulzu. Zariadenie pozostáva z nízkoohmového zdroja rovnomerného napätia (23), ktorého signál rovnomerného napätia (13) je odovzdaný generátorom hodinových impulzov (15) spínaciemu zariadeniu (14), pričom výstup (16) spínacieho zariadenia (14) je spojený s jedným pólom (19) zdroja napätia (11) pre jeho regeneráciu.



5 (51) H 02 G 3/04, F 16 L 41/00, H 02 G 9/06, F 16 L 5/00

(21) 284-94

(71) Thyssen Polymer GmbH, München, DE;

(72) BAUER Peter, Konzell, DE; HELF Walter, Straubing, DE; LEDERER Roland, Regensburg, DE;

(54) Prípojka

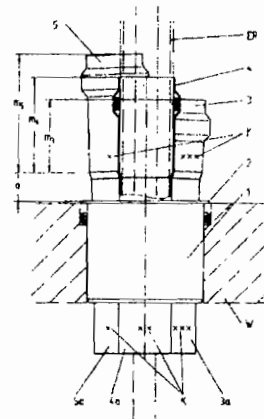
(22) 08.03.94

(32) 13.03.93

(31) P 43 08 070.7

(33) DE

(57) Prípojka rúrkového vedenia a šachty, najmä na rozvody kábelovej televízie, s jedným jednostranne otvoreným prípojným hrdlom (1), pri ktorom sú hrdlá odbočiek (3, 4, 5), nachádzajúce sa na protifahej strane otvoreného konca prípojného hrdla (1) rozšírené tak, že umožňujú pripojenie vonkajších hrubostenných rúrok (ER), ktoré pri priechoch hrdlami odbočiek (3, 4, 5) majú nemenný vnútorný priemer, pričom vonkajší priemer hrdiel odbočiek (3, 4, 5) je oproti vonkajším rúrkam (ER) redukovaný tak, že obvod hrdiel odbočiek (3, 4, 5) v pričnom reze prieniku doskou (2) je menší ako vnútorný priemer prípojného hrdla (1).



5 (51) H 04 N 9/31

(21) 239-94

(71) Schneider Elektonik Rundfunkwerk GmbH, Nersingen, DE;

(72) DETER Christhard, Gera, DE; LÖFFLER Dirk, Gera, DE;

(54) Spôsob vytvárania farebných obrazových bodov televízneho obrazu a televízny projekčný systém

(22) 28.02.94

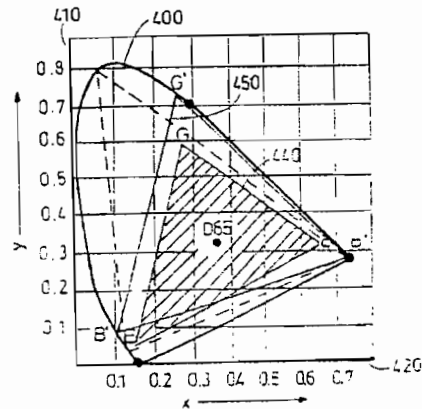
(32) 04.03.93, 30.12.93

(31) P 43 06 797.2, 93 121 128.8

(33) DE, EP

(57) Pri televíznom projekčnom systéme na vytváranie obrazových bodov televízneho obrazu sa používajú aspoň tri svetelné zdroje svetelných signálov (R_L , G_L , B_L) rôznych vlnových dĺžok s regulovateľnou intenzitou, pričom farebný odtieň každého obrazového bodu je stanovený rozdielovými signálmi (R, G, B) farieb v prvom základnom systéme, ktorý je znázorniteľný v diagrame CIE vrcholmi oblasti (440) farebných odtieňov, definovaných vlnovými dĺžkami luminoforov tienidla obrazovky. Vlnové dĺžky svetelných signálov určujú druhý základný systém, ktorý má oblasť farebných odtieňov spoločnú s prvým základným systémom. Ďalej je upravený vstupný obvod na vytvorenie aspoň troch elektrických signálov, ktoré sú úmerné rozdielovým signálom, (R, G, B) farieb alebo ich v zmesi obsahujú, a radiace zariadenie pre svetelné zdroje, ktoré je aktivovateľné signálmi zo vstupného obvodu a

obsahuje obvod, pomocou ktorého je každý farebný odtieň pomocou matice transformovateľný z prvého do druhého základného systému. Pritom je najkratšia vlnová dĺžka svetelných zdrojov 470 nm alebo kratšia a ostatné vlnové dĺžky svetelných zdrojov sú stanovené tak, že spoločná oblasť farebných odtieňov obsahuje aspoň vrcholy oblasti farebných odtieňov prvého základného systému, ktorých vlnové dĺžky sú väčšie než najkratšie vlnové dĺžky určené luminofornými tienidlami obrazovky.



5 (51) H 05 B 6/78

(21) 1335-93

(71) PEDERSEN Ib Obel, Gentofte, DK;

(72) PEDERSEN Ib Obel, Gentofte, DK;

(54) Spôsob a elektródové zariadenie na ohrev média pretekajúceho izolačnou rúrkou

(22) 29.11.93

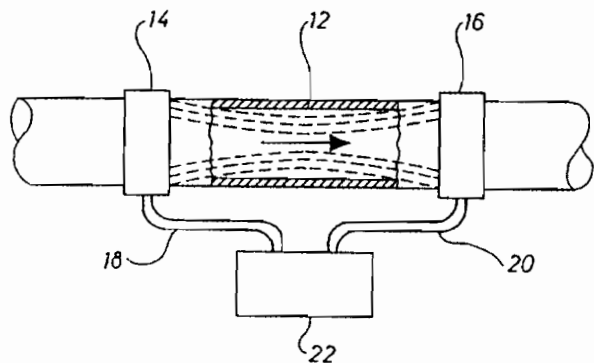
(32) 28.05.91

(31) 1014/91

(33) DK

(86) PCT/DK92/00166, 27.05.92

(57) Spôsob sa týka ohrevu média pretekajúceho izolačnou rúrkou (12) pomocou vysokofrekvenčnej elektrickej energie. Médium je vedené rúrkou (12), ktorá je vyrobená v podstate z elektricky nevo-divého materiálu a má iba menšie dielektrické straty a okolo nich sú dve kruhové elektródy (14, 16) usporiadané v takej vzájomnej osovej vzdialenosti, že tieto dva krúžky elektród sú vzájomne od seba vzdialené o dopredu určenú dĺžku rúrky (12), pripojujúcu uvedené elektródy na svorky vľ generátora (22) a privádzajúcu vľ napätie z vľ generátora (22).



FG9A

Udelené patenty

277729	E 01 F	277732	D 04 H	277735	C 02 F	277738	A 23 K
277730	F 01 N	277733	A 61 C	277736	A 61 B	277739	A 01 B
277731	C 07 D	277734	A 61 M	277737	C 03 C		

5 (51) A 01 B 63/114, 67/00

(11) 277739

(40) 18.03.92

(21) 4150-90

(73) Závody ťažkého strojárstva, Výskunno-vývojový ústav, a.s., Martin, SK;

(72) OCHODNICKÝ Vladimír, prom. fyzik, Martin, SK; KURUCOVÁ Eva Ing., Martin, SK; MANCOVIČ Milan Ing., Martin, SK;

(54) Združený regulačný systém ovládania spaľovacieho motora a trojbodového závesu mobilného energetického prostriedku

(22) 27.08.90

5 (51) A 23 K 1/175

(11) 277738

(40) 12.08.92

(21) 182-91

(73) Banický ústav SAV, Košice, SK;

(72) FLOREK Ivan Ing. CSc., Košice, SK; SVIATKO Peter MVDr. CSc., Košice, SK;

(54) Kŕmna prísada pre hospodárske zvieratá

(22) 28.01.91

5 (51) A 61 B 6/03

(11) 277736

(40) 13.05.92

(21) 7309-86

(73) Ústav merania a meracej techniky CEFV SAV, Bratislava, SK;

(72) JELLÚŠ Vladimír Ing. CSc., Bratislava, SK; OBRCIAN Jaroslav Ing., Bratislava, SK; FROLLO Ivan Ing. CSc., Bratislava, SK;

(54) Zapojenie prepínacieho článku budiaco-snímacieho cievkového systému

(22) 09.10.86

5 (51) A 61 C 1/06, H 01 F 27/42, 21/12

(11) 277733

(40) 15.09.91

(21) 1153-90

(73) Chirana STARÁ TURÁ a.s., Stará Turá, SK;

(72) BURIAN Jozef Ing., Stará Turá, SK; MARCINKA Peter, Stará Turá, SK; BURIANOVÁ Ludmila, Stará Turá, SK;

(54) Zapojenie sieťovej časti stomatologických súprav

(22) 09.03.90

5 (51) A 61 M 16/16, A 61 H 31/00

(11) 277734

(40) 16.07.91

(21) 7465-87

(73) Chirana STARÁ TURÁ a.s., Stará Turá, SK;

(72) KOLNÍK Ján Ing., Myjava, SK; BALÁŠ Vratislav RNDr., Brno, CZ; MATOULEK Petr Ing., Stará Turá, SK;

(54) Regulátor teploty s vyššou citlivosťou pre zvlhčovače dýchacej zmesi

(22) 15.10.87

5 (51) C 02 F 11/14

(11) 277735

(40) 18.11.92

(21) 4917-89

(73) ŠPÁNIK Pavol, Bratislava, SK; MIZNER Štefan, Bratislava, SK; MAN Ján Ing., Pezinok, SK;

(72) ŠPÁNIK Pavol, Bratislava, SK; MIZNER Štefan, Bratislava, SK; MAN Ján Ing., Pezinok, SK;

(54) Spôsob chemickej stabilizácie ťažkých kovov v priemyselných odpadoch

(22) 22.08.89

5 (51) C 03 C 3/078, 3/083, 3/087

(11) 277737

(40) 09.03.94

(21) 1344-91

(73) Vysoká škola chemicko-technologická, Praha, CZ;

(72) ŠAŠEK Ladislav Prof. Ing. DrSc., Praha, CZ; RADA Miroslav Ing. CSc., Staňkov, CZ; ŠAŠEK Ladislav Ing., Praha, CZ;

(54) Bezolovnaté krištáľové sklo

(22) 08.05.91

5 (51) C 07 D 499/08, 499/18, 499/28, B 01 D 9/02, 12/00

(11) 277731

(40) 12.10.94

(21) 2837-89

(73) BIOTIKA a.s., Slovenská Lupča, SK;

(72) KLIMENT Július Ing. CSc., Banská Bystrica, SK; JAKUBČOVÁ Mária Ing., Banská Bystrica, SK; MAZÁŇ Štefan RNDr., Banská Bystrica, SK; GRELNETHOVÁ Júlia, Banská Bystrica, SK;

(54) Spôsob izolácie čistej voľnej kyseliny fenoxymetylpenicilínu

(22) 11.05.89

5 (51) D 04 H 1/00, 1/42, 1/70, 1/72

(11) 277732

(40) 11.06.91

(73) Roctex Oy AB, Parainen, FI;

(72) NIEMINEN Jorma, Kankaanpää, FI;

(54) Spôsob výroby rohože alebo výrobku podobného tvaru z keramických sklenených alebo minerálnych vlákien alebo z ich zmesi a zariadenie na uskutočnenie tohto spôsobu

(22) 15.02.89

- (31) 880755
- (32) 17.02.88
- (33) SF

5 (51) E 01 F 9/01, 9/02, G 09 F 7/18

- (11) 277729**
- (40) 12.10.94
- (21) 2644-91
- (73) Plastika, výrobné družstvo, Kroměříž, CZ;
- (72) KUNDERA Miroslav, Kroměříž, CZ; ZBRANEK Stanislav Ing., Holešov, CZ; BRADA Pavel Ing., Hulín, CZ;
- (54) Plastový smerový stípič stavebnicovej konštrukcie**
- (22) 28.08.91

5 (51) F 01 N 1/08

- (11) 277730**
- (40) 12.10.94
- (21) 226-89
- (73) Podpolianske strojárne Detva, š.p., Detva, SK;
- (72) PROCHÁZKA Dušan Ing., Zvolen, SK; BARAN Štefan Ing., Detva, SK;
- (54) Tlmič hluku výfuku**
- (22) 12.01.89

FG1K

Zapísané úžitkové vzory

592	E 04 B	600	A 61 C	608	B 60 P	616	F 16 J
593	H 01 J	601	H 03 J	609	C 21 D	617	H 01 H
594	C 23 G	602	E 05 B	610	C 21 D	618	C 23 G
595	G 02 B	603	E 05 B	611	C 21 D	619	E 05 C
596	A 47 K	604	E 01 B	612	B 66 C		
597	A 23 L	605	E 05 B	613	F 16 L		
598	F 02 M	606	B 61 D	614	F 16 S		
599	G 08 B	607	B 61 D	615	F 16 S		

(51) **A 23 L 1/187**(11) **597**

(21) 128-94

(22) 04.05.94

(47) 03.08.94

(73) HLADKÝ Teodor, Nový Život, SK;

(54) **Biologický pudingový prášok**(73) CHOVANEC Ladislav st., Lukov, CZ; CHOVA-
NEC Ladislav ml., Lukov, CZ; ODSTRČIL Jiří
Ing., Zlín-Malenovice, CZ; TROJAN Jiří Ing., Zlín,
CZ; VLASÁK Antonín Ing., Plzeň, CZ; ENGLER
Ladislav, Plzeň, CZ;(54) **Zariadenie na pevnú fixáciu kontajnera pri
preprave**(51) **A 47 K 1/14**(11) **596**

(21) 69-94

(22) 03.03.94

(47) 03.08.94

(73) KMEŤ Miloslav, Prievidza, SK;

(54) **Mechanická zátk**(51) **B 61 D 39/00**(11) **606**

(21) 206-94

(22) 02.06.94

(32) 28.12.93

(31) PÚV 1757-93

(33) CZ

(47) 03.08.94

(73) KAMI, spol. s r. o., Zlín, CZ;

(54) **Plniace stropové veko prepravného kontajnera**(51) **A 61 C 8/00, 5/00, A 61 K 6/04, 6/06, A 61 L
27/00**(11) **600**

(21) 155-94

(22) 17.05.94

(32) 03.08.93

(31) G 93 11 566.0

(33) DE

(47) 03.08.94

(73) SCHLEGEL Dieter Prof. Dr. mult., München, DE;
MYSKA Wenzel Dr., München, DE;(54) **Implanát tvaru koreňa**(51) **B 66 C 5/00**(11) **612**

(21) 160-94

(22) 18.05.94

(47) 03.08.94

(73) KVASNICA Juraj, Bratislava, SK; BOBÁK Franti-
šek, Vysoká pri Morave, SK;(54) **Stavebno-montážny portálový žeriav**(51) **B 60 P 5/00, G 01 G 19/12**(11) **608**

(21) 208-94

(22) 02.06.94

(32) 08.03.94

(31) PÚV 2047-94

(33) CZ

(47) 03.08.94

(73) KAMI, spol. s r. o., Zlín, CZ;

(54) **Vozidlo s ložnou plochou tvorenou vodorovnými
trámami jeho podvozku**(51) **C 21 D 9/22**(11) **609**

(21) 287-93

(22) 27.12.93

(47) 03.08.94

(73) AUGUSTÍN Peter Ing., Prešov, SK; HRÁDELA
Stanislav Ing., Prešov, SK; HRIC Juraj Ing., Prešov,
SK;(54) **Žihacia soľná zmes, najmä na kalenie a popú-
šťanie rýchlorezných ocelí**(51) **B 61 D 3/20, B 65 D 88/12**(11) **607**

(21) 207-94

(22) 02.06.94

(32) 17.02.94

(31) PÚV 1951-94

(33) CZ

(47) 03.08.94

(51) **C 21 D 9/22**(11) **610**

(21) 288-93

(22) 27.12.93

(47) 03.08.94

(73) AUGUSTÍN Peter Ing., Prešov, SK; HRÁDELA
Stanislav Ing., Prešov, SK; HRIC Juraj Ing., Prešov,
SK;(54) **Žihacia soľná zmes pre ohrev pred kalením, pre-
dohrev a žihanie najmä pre konštrukčné ocele**

- (51) **C 21 D 9/22**
 (11) **611**
 (21) 286-93
 (22) 27.12.93
 (47) 03.08.94
 (73) AUGUSTÍN Peter Ing., Prešov, SK; HRÁDELA Stanislav Ing., Prešov, SK; HRIC Juraj Ing., Prešov, SK;
- (54) **Žihacia soľná zmes pre ohrev pred kalením, najmä pre rýchlorezné ocele**
- (51) **C 23 G 3/04**
 (11) **594**
 (21) 30-94
 (22) 24.01.94
 (47) 03.08.94
 (73) DOMANICKÝ Jozef, Rajec, SK;
- (54) **Čistiaca nádoba**
- (51) **C 23 G 5/04**
 (11) **618**
 (21) 7-94
 (22) 07.01.94
 (47) 03.08.94
 (73) Výskumný ústav pre petrochémiu, š. p., Prievidza, SK;
- (54) **Odmasťovacie zariadenie**
- (51) **E 01 B 11/54**
 (11) **604**
 (21) 196-94
 (22) 31.05.94
 (47) 03.08.94
 (73) SVOBODA Pavel Ing., Kyjov, CZ; DÚBRAVA Ferdinand, Osvětmany, CZ; KOZÁK Ladislav, Vřesovice, CZ;
- (54) **Elektricky izolovaný kofajnicový spoj**
- (51) **E 04 B 2/28, 9/24, 103:04, E 04 C 1/42, E 06 B 5/14**
 (11) **592**
 (21) 174-94
 (22) 24.05.94
 (47) 03.08.94
 (73) BATYS a. s., Batizovce, SK;
- (54) **Protipožiarna presklenená stena s dverami**
- (51) **E 05 B 21/04, 57/00, 61/00, E 06 B 5/16**
 (11) **603**
 (21) 175-94
 (22) 24.05.94
 (47) 03.08.94
 (73) BATYS a. s., Batizovce, SK;
- (54) **Dvojcestný dverový zámok**
- (51) **E 05 B 47/06, 49/04, E 05 G 1/026**
 (11) **602**
 (21) 173-94
 (22) 24.05.94
 (47) 03.08.94
- (73) ZVT - MEGAL a. s., Banská Bystrica, SK;
- (54) **Elektromechanický zámok najmä pre trezory s elektronickým ovládaním**
- (51) **E 05 B 67/22, 63/24, 67/38**
 (11) **605**
 (21) 202-94
 (22) 01.06.94
 (47) 03.08.94
 (73) VARGA Ferdinand, Bratislava, SK; VARGA Ferdinand, Bratislava, SK;
- (54) **Bezpečnostný zámok**
- (51) **E 05 C 1/00, E 05 G 1/00**
 (11) **619**
 (21) 151-94
 (22) 17.05.94
 (47) 03.08.94
 (73) STRUK Ján, Košice, SK;
- (54) **Aretačné zariadenie**
- (51) **F 02 M 17/00,**
 (11) **598**
 (21) 131-94
 (22) 05.05.94
 (47) 03.08.94
 (73) VANEK Juraj S., Wettingen, CH; KIKO Marián, Nitra, SK; GLOZMEK Pavol JUDr., Topoľčany, SK;
- (54) **Zmiešavač spaľovanej zmesi pre benzínové motory**
- (51) **F 16 J 15/10**
 (11) **616**
 (21) 204-94
 (22) 02.06.94
 (47) 03.08.94
 (73) MACURA Ján, Biely Kostol, Sk;
- (54) **Prirubové tesnenie parných a teplovodných rozvodov**
- (51) **F 16 L 55/18, 55/17**
 (11) **613**
 (21) 143-94
 (22) 12.05.94
 (32) 28.04.94
 (31) PÚV 2294-94
 (33) CZ
 (47) 03.08.94
 (73) ZVADA Jano Ing., Praha, CZ;
- (54) **Hydraulické zvieracie zariadenie na inštaláciu delenej objímky**
- (51) **F 16 S 1/14, E 06 B 1/70**
 (11) **615**
 (21) 192-94
 (22) 30.05.94
 (47) 03.08.94
 (73) CINEGE Blažej, Ivánka pri Dunaji, SK;
- (54) **Tmelený spoj parapetových hliníkových plechov**

- | | |
|---|---|
| (51) F 16 S 3/06 | (51) H 01 H 43/00 |
| (11) 614 | (11) 617 |
| (21) 185-94 | (21) 221-94 |
| (22) 26.05.94 | (22) 09.06.94 |
| (47) 03.08.94 | (47) 03.08.94 |
| (73) VLK Jaroslav Ing., Frýdek-Místek, CZ; MILATA Jiří, Frýdek-Místek, CZ; JURÁSEK Libor Ing., Frýdek-Místek, CZ; | (73) SEKÁČ František, Krompachy, SK; |
| (54) Kotviaca lišta | (54) Elektronický spínač najmä pre zapojenie do obvodov osvetlenia schodísk a dlhých chodieb |
|
 | |
| (51) G 02 B 23/16 | (51) H 01 J 61/94 |
| (11) 595 | (11) 593 |
| (21) 219-94 | (21) 1-94 |
| (22) 07.06.94 | (22) 03.01.94 |
| (47) 03.08.94 | (47) 03.08.94 |
| (73) REMENÍK Ľudovít, Žabokreky, SK; | (73) ZHENG Yue, Singapore, SG; CHANG Brian, Singapore, SG; KHOON Lau Kim, Singapore, SG; |
| (54) Mechanická krytka okúľaru pre pozorovacie d'alekohľady | (54) Plynová výbojka |
|
 | |
| (51) G 08 B 13/22 | (51) II 03 J 9/06, II 04 N 7/22 |
| (11) 599 | (11) 601 |
| (21) 133-94 | (21) 162-94 |
| (22) 05.05.94 | (22) 18.05.94 |
| (32) 02.03.94 | (47) 03.08.94 |
| (31) PŮV 2012-94 | (73) MAX Peter, Michalovce, SK; |
| (33) CZ | (54) Zapojenie ovládania prijímača |
| (47) 03.08.94 | |
| (73) Vojenský opravárenský podnik 013, s. p. Horka nad Moravou, CZ; | |
| (54) Elektronické zabezpečovacie zariadenie na vonkajšie stráženie objektu | |

Predĺženie platnosti úžitkového vzoru

Úrad priemyselného vlastníctva predĺžil platnosť tohto úžitkového vzoru:

- (51) **C 02 F 3/12**
 (11) **496**
 (21) 207 - 92
 (47) 04.05.94
 (43) 06.07.94
 (73) SB HYDROTEAM spol. s r.o., Bratislava, SK;
 (54) **Technologická jednotka na biologické čistenie odpadových vôd**

FD1A

Zastavené prihlášky vynálezov

8739-80	796-89	1799-90	4589-90	7041-90
3425-81	804-89	1804-90	4613-90	7059-90
6041-81	1157-89	1810-90	4641-90	7063-90
6360-82	3272-89	1826-90	4656-90	7070-90
9524-84	3786-89	1859-90	4683-90	51-91
4484-85	4444-89	1897-90	4734-90	171-91
5400-85	5446-89	1907-90	4887-90	190-91
5401-85	6039-89	1921-90	4988-90	206-91
6000-85	6224-89	1928-90	5071-90	251-91
6334-85	7132-89	1960-90	5241-90	255-91
6673-85	7135-89	1979-90	5270-90	275-91
515-86	7430-89	1985-90	5280-90	319-91
3471-86	7486-89	1990-90	5298-90	327-91
4521-86	14-90	2012-90	5350-90	338-91
8596-86	39-90	2101-90	5386-90	348-91
8597-86	55-90	2123-90	5502-90	364-91
8890-86	85-90	2150-90	5503-90	394-91
1215-87	86-90	2181-90	5520-90	409-91
1327-87	96-90	2193-90	5616-90	472-91
1465-87	138-90	2232-90	5696-90	508-91
1508-87	176-90	2235-90	5697-90	561-91
3945-87	184-90	2275-90	5745-90	562-91
4145-87	189-90	2341-90	5842-90	611-91
4698-87	243-90	2445-90	5857-90	625-91
5685-87	285-90	2453-90	5895-90	629-91
5693-87	343-90	2454-90	5896-90	645-91
5694-87	345-90	2490-90	5921-90	646-91
6566-87	407-90	2580-90	5938-90	665-91
6827-87	443-90	2582-90	6021-90	693-91
7669-87	559-90	2610-90	6041-90	748-91
7856-87	582-90	2632-90	6092-90	766-91
8798-87	625-90	2738-90	6095-90	782-91
9115-87	690-90	2865-90	6111-90	788-91
9308-87	696-90	2867-90	6114-90	795-91
9655-87	878-90	2936-90	6177-90	798-91
9749-87	934-90	2985-90	6228-90	816-91
9757-87	941-90	3006-90	6258-90	832-91
669-88	952-90	3007-90	6372-90	845-91
1597-88	1032-90	3013-90	6397-90	871-91
2335-88	1034-90	3048-90	6472-90	886-91
2683-88	1065-90	3103-90	6479-90	901-91
2890-88	1110-90	3184-90	6499-90	967-91
3227-88	1141-90	3245-90	6506-90	979-91
3293-88	1142-90	3335-90	6528-90	991-91
3602-88	1190-90	3391-90	6537-90	1041-91
3762-88	1397-90	3473-90	6561-90	1052-91
3870-88	1431-90	3479-90	6570-90	1057-91
4311-88	1442-90	3510-90	6655-90	1058-91
4601-88	1450-90	3654-90	6658-90	1059-91
4741-88	1468-90	3710-90	6691-90	1066-91
4845-88	1506-90	3874-90	6692-90	1067-91
5644-88	1532-90	3875-90	6747-90	1070-91
6434-88	1554-90	3914-90	6750-90	1085-91
6664-88	1572-90	3982-90	6767-90	1086-91
7704-88	1581-90	4080-90	6775-90	1087-91
7941-88	1587-90	4160-90	6860-90	1091-91
8000-88	1625-90	4283-90	6880-90	1093-91
8056-88	1643-90	4297-90	6933-90	1094-91
8218-88	1646-90	4321-90	6943-90	1103-91
8385-88	1656-90	4412-90	6944-90	1106-91
8749-88	1681-90	4422-90	6950-90	1107-91
9010-88	1711-90	4430-90	6977-90	1125-91
9011-88	1714-90	4445-90	7007-90	1126-91
9012-88	1716-90	4518-90	7034-90	1127-91
341-89	1781-90	4584-90	7040-90	1128-91

1134-91	1238-91	1386-91	1550-91	2519-91
1135-91	1239-91	1394-91	1559-91	2699-91
1136-91	1247-91	1395-91	1593-91	2700-91
1152-91	1253-91	1398-91	1610-91	3664-91
1155-91	1256-91	1402-91	1622-91	181-92
1164-91	1257-91	1411-91	1646-91	260-92
1167-91	1259-91	1412-91	1654-91	498-92
1170-91	1266-91	1430-91	1680-91	734-92
1171-91	1269-91	1432-91	1697-91	735-92
1175-91	1273-91	1453-91	1711-91	979-92
1176-91	1276-91	1469-91	1750-91	1816-92
1187-91	1278-91	1470-91	1752-91	1950-92
1189-91	1287-91	1472-91	1753-91	716-93
1195-91	1293-91	1481-91	1754-91	717-93
1196-91	1297-91	1482-91	1757-91	
1198-91	1304-91	1492-91	1761-91	
1205-91	1307-91	1495-91	1762-91	
1208-91	1324-91	1496-91	1862-91	
1216-91	1333-91	1509-91	1871-91	
1217-91	1337-91	1528-91	1897-91	
1221-91	1338-91	1539-91	1901-91	
1223-91	1362-91	1540-91	2426-91	

OZNAMY

Podľa § 15 zák. č. 527/1990 Zb. v znení zákona NR SR č.90/1993 Z.z. boli do registra prihlášok vynálezov zapísané tieto prevody:

AO	PV	Pôvodný majiteľ	Nadobúdateľ	Dátum účinnosti:
240 496	7568-84	Výskumný a skúšobný ústav 080, Liptovský Mikuláš, SK;	Veliteľstvo armády SR, Trenčín, SK;	19.07.1994
255 352	3086-83	Výskumný a skúšobný ústav 080, Liptovský Mikuláš, SK;	Veliteľstvo armády SR, Trenčín, SK;	19.07.1994
260 189	2272-87	Výskumný a skúšobný ústav 080, Liptovský Mikuláš, SK;	Veliteľstvo armády SR, Trenčín, SK;	19.07.1994
265 518	6718-86	Výskumný a skúšobný ústav 080, Liptovský Mikuláš, SK;	Veliteľstvo armády SR, Trenčín, SK;	19.07.1994
267 369	2337-88	Výskumný a skúšobný ústav 080, Liptovský Mikuláš, SK;	Veliteľstvo armády SR, Trenčín, SK;	19.07.1994
271 516	4054-87	Výskumný a skúšobný ústav 080, Liptovský Mikuláš, SK;	Veliteľstvo armády SR, Trenčín, SK;	19.07.1994
276 474	1340-89	Výskumný a skúšobný ústav 080, Liptovský Mikuláš, SK;	Veliteľstvo armády SR, Trenčín, SK;	19.07.1994
260 238	7868-86	STS - VMSE, výroba, montáže a služby elektro, s.p., Přemyslovců 56, 747 07 Opava, CZ;	ESIAM, s r.o., Přemyslovců 56, 747 07 Opava, CZ;	01.08.1994
265 365	3790-87	Výskumný ústav užitého skla, Nový Bor, CZ;	Crystalex, a.s., Nový Bor, CZ;	01.08.1994
268 372	2004-88	Crystalex. s.p., Nový Bor, CZ;	Crystalex, a.s., Nový Bor, CZ;	01.08.1994
268 373	2005-88	Crystalex. s.p., Nový Bor, CZ;	Crystalex, a.s., Nový Bor, CZ;	01.08.1994
272 047	2788-89	Crystalex. s.p., Nový Bor, CZ;	Crystalex, a.s., Nový Bor, CZ;	01.08.1994

AO	PV	Pôvodný majiteľ	Nadobúdateľ	Dátum účinnosti:
272 467	9233-87	Slovnaft, a.s., Bratislava, SK;	Chirana - Prema, a.s., Stará Turá, SK;	04.08.1994
222 888	8793-81	Magnezit Servis, š.p., Košice, SK;	Slovenské magnezitové závody Hačava, štátny podnik Hnúšťa, SK;	09.08.1994
227 703	6682-80	Magnezit Servis, š.p., Košice, SK;	Slovenské magnezitové závody Hačava, štátny podnik Hnúšťa, SK;	09.08.1994
237 615	2973-83	Magnezit Servis, š.p., Košice, SK;	Slovenské magnezitové závody Hačava, štátny podnik Hnúšťa, SK;	09.08.1994
251 463	96-84	Magnezit Servis, š.p., Košice, SK;	Slovenské magnezitové závody Hačava, štátny podnik Hnúšťa, SK;	09.08.1994

Podľa § 14 zák. č. 527/1990 Zb. v znení zákona NR SR č. 90/1993 z.z. bola do patentového registra zapísaná táto licenčná zmluva:

AO	PV	Názov	Poskytovateľ	Nadobúdateľ	Dátum účinnosti:
231 084	5745-82	Komplex amoni- kyselín pro léčení ledvinového sel- hání, ve formě infuzního roztoku	Výzkumný ústav antibiotik a bio- transformaci, s.p., 256 63 Roztoky u Prahy, CZ;	Infusia, a.s., 289 13 Ilořátev, CZ;	01.08.1994

QA9A**Ponuka licencie**

Podľa § 19 zák. č. 527/1990 Zb. v znení zákona NR SR č. 90/1993 Z.z. boli do registra prihlášok vynálezov zapísané tieto ponuky licencie:

SPT TELECOM, s.p., Ústí nad Labem, CZ;

AO 243 708 PV 5112-82 Kryty pro úložné kabely, spojky a koncovky

Považské chemické závody, š.p., M.R.Štefánika 71, 010 39 Žilina, SK;

P 277 699 PV 4080-89 Spôsob kontinuálnej separácie acetoximu z vodného roztoku od anorganických komponentov

PV 6980-90 Spôsob výroby polyamidových kompozitov so zmenšenou zápalnosťou

Prírodovedecká fakulta Univerzity Komenského, Bratislava, SK;

P 277 724 PV 5855-89 N-Sukcinoyl-2-etyl-6-metylamín a spôsob jeho prípravy

MM9A, MM9F Zánik autorských osvedčení a patentov pre nezaplatenie ročných poplatkov

(11)	(11)	(11)	(11)	(11)	(11)
204 721	212 162	217 939	221 811	225 214	228 038
204 722	212 558	217 941	221 973	225 503	228 219
204 724	212 969	217 979	222 125	225 504	228 471
204 890	212 970	218 480	222 175	225 508	228 472
205 265	213 279	218 484	222 412	225 509	228 491
206 058	213 311	218 598	222 633	225 859	228 496
206 074	213 387	219 061	222 820	226 015	228 682
206 897	213 723	219 155	223 252	226 048	228 747
206 898	214 096	219 156	223 418	226 049	228 851
207 430	214 099	219 187	223 469	226 050	229 054
207 735	214 564	219 255	223 644	226 281	229 066
208 028	214 626	219 520	223 800	226 322	229 086
208 029	214 764	219 580	223 885	226 344	229 689
208 665	215 068	219 647	223 966	226 588	229 767
208 669	215 373	219 835	224 104	226 748	229 768
208 784	215 541	219 861	224 186	226 991	230 088
208 785	216 363	220 042	224 246	226 995	230 535
209 684	216 373	220 044	224 289	227 224	230 835
210 408	216 374	220 053	224 291	227 301	231 077
210 457	216 678	220 062	224 292	227 497	231 079
210 632	216 933	220 073	224 386	227 498	231 080
210 634	216 934	220 074	224 391	227 499	231 083
210 717	217 449	220 219	224 396	227 501	231 365
211 258	217 592	220 255	224 489	227 504	231 634
211 260	217 784	221 083	224 491	227 513	231 833
211 264	217 928	221 511	224 492	227 977	231 834
211 711	217 930	221 577	224 621	227 980	231 835
211 744	217 931	221 673	224 976	227 983	232 533
212 020	217 932	221 810	225 212	227 984	232 540

(11)	(11)	(11)	(11)	(11)	(11)
232 542	235 603	239 363	241 686	244 164	246 991
232 575	235 692	239 441	241 688	244 381	246 993
232 651	235 768	239 493	241 786	244 474	246 994
232 674	235 772	239 547	241 892	244 869	246 995
232 716	235 955	239 548	241 895	244 942	246 998
232 730	235 989	239 655	241 898	245 058	247 066
232 733	236 612	239 658	242 008	245 117	247 158
232 981	236 225	239 777	242 163	245 118	247 415
232 984	236 365	239 778	242 431	245 152	247 583
232 991	236 769	239 788	242 432	245 203	247 585
233 015	237 125	239 791	243 435	245 365	247 647
233 124	237 253	239 845	243 624	245 419	247 700
233 129	237 254	239 846	243 718	245 551	247 753
233 132	237 283	240 001	243 720	245 591	247 772
233 140	237 358	240 003	243 721	245 592	247 942
233 405	237 624	240 011	243 722	245 812	247 945
233 916	237 804	240 156	243 724	245 855	247 946
233 917	237 877	240 382	243 756	245 219	247 949
233 963	238 122	240 704	243 534	246 227	248 353
234 302	238 165	240 705	243 567	246 341	248 405
234 303	238 261	240 706	243 601	246 343	248 480
234 536	238 674	240 707	243 603	246 350	248 530
234 541	238 720	241 062	243 733	246 362	248 533
234 545	238 848	241 114	243 734	246 365	248 534
234 547	239 005	241 184	243 758	246 528	248 589
234 833	239 009	241 224	244 002	246 727	248 645
235 302	239 015	241 246	244 008	246 822	248 838
235 328	239 016	241 385	244 113	246 944	248 839
235 464	239 274	241 428	244 139	246 945	248 840

(11)	(11)	(11)	(11)	(11)	(11)
248 841	251 377	254 733	255 725	257 863	261 033
248 861	251 378	254 735	255 775	257 864	261 035
248 988	251 538	254 874	255 840	257 865	261 037
249 186	251 576	254 876	255 888	257 982	261 041
249 187	251 577	254 877	255 890	257 983	261 211
249 270	251 726	254 900	255 954	258 233	261 220
249 426	251 795	254 976	256 021	258 267	261 244
249 430	251 813	255 028	256 024	258 330	261 245
249 475	215 814	255 031	256 370	258 471	261 291
249 680	251 816	255 033	256 428	258 530	261 292
250 179	252 001	255 038	256 429	258 533	261 298
250 181	252 222	255 039	256 431	258 534	261 305
250 183	252 275	255 087	256 756	258 779	261 308
250 184	252 475	255 089	256 757	258 806	261 439
250 187	253 350	255 211	256 763	259 176	261 518
250 188	253 476	255 217	256 767	259 178	261 519
250 189	253 577	255 218	257 030	259 180	261 675
250 241	253 784	255 255	257 033	259 184	261 678
250 392	253 785	255 279	257 037	259 186	261 846
250 692	253 811	255 368	257 053	259 403	261 870
250 700	253 849	255 388	257 142	259 482	261 897
250 702	253 994	255 411	257 145	259 490	262 043
250 792	254 156	255 413	257 236	259 554	262 244
250 793	254 159	255 607	257 241	259 773	262 335
250 795	254 320	255 612	257 277	259 809	262 339
250 869	254 375	255 613	257 522	259 857	262 406
250 980	254 442	255 615	257 610	260 220	262 421
250 982	254 548	255 712	257 611	260 786	262 513
251 012	254 549	255 715	257 613	260 789	262 628
251 035	254 731	255 716	257 813	260 944	262 692

(11)	(11)	(11)	(11)	(11)	(11)
262 700	263 860	266 318	268 269	269 393	271 563
262 731	263 953	266 326	268 273	269 395	271 564
262 801	263 954	266 516	268 278	269 397	271 662
262 803	263 955	266 519	268 279	269 660	271 692
262 804	263 956	266 655	268 280	269 851	271 694
263 017	263 959	266 678	268 281	269 880	271 866
263 022	264 066	266 683	268 286	270 064	271 868
263 032	264 153	266 776	268 403	207 067	271 869
263 034	264 202	266 794	268 404	270 069	272 004
263 035	264 221	266 795	268 463	270 105	272 098
263 044	264 222	266 797	268 466	270 228	272 100
263 045	264 223	266 916	268 512	270 248	272 162
263 172	264 256	267 034	268 514	270 283	272 189
263 203	264 259	267 035	268 522	270 437	272 194
263 277	264 349	267 214	268 737	270 465	272 195
263 319	264 373	267 437	268 738	270 571	272 224
263 320	264 374	267 439	268 870	270 590	272 241
263 323	264 450	267 442	268 886	270 739	272 494
263 326	265 203	267 443	269 057	270 836	272 495
263 327	265 243	267 444	269 058	270 935	272 591
263 328	265 244	267 470	269 302	270 936	272 595
263 331	265 380	267 500	269 303	271 140	272 776
263 399	265 381	267 819	269 304	271 141	272 777
263 417	265 382	267 824	269 305	271 142	272 813
263 627	265 383	267 825	269 306	271 265	272 951
263 628	265 570	267 992	269 307	271 358	273 114
263 629	265 958	268 026	269 311	271 359	273 117
263 857	265 961	268 086	269 390	271 364	273 305
263 858	265 967	268 162	269 391	271 366	273 310
263 859	266 156	268 184	269 392	271 370	273 382

(11)	(11)	(11)	(11)	(11)	(11)
273 383	273 668	274 511	274 732	275 235	275 882
273 384	273 702	274 520	274 814	275 400	275 945
273 385	273 708	274 546	274 895	275 679	276 712
273 392	274 455	274 576	274 965	275 707	276 981
273 521	274 456	274 678	275 095	275 709	
273 667	274 457	274 729	275 117	275 799	

MM 9A, MK 9F Zánik autorských osvedčení a patentov uplynutím doby platnosti

(11)	(11)	(11)	(11)	(11)	(11)
199 042	202 897	204 853	207 742	212 315	226 181
200 146	203 031	205 139	208 775	216 244	226 200
200 147	203 353	205 654	208 855	218 579	235 075
200 148	203 676	206 169	209 355	219 371	235 100
200 149	204 046	207 696	209 546	222 280	
200 150	204 054	207 697	209 549	222 656	
202 895	204 485	207 740	209 803	223 806	
202 896	204 492	207 741	211 503	223 851	

OPRAVA

TIH9A

Vo Vestníku č. 7/1994 vo zverejnených prihláškach vynálezov bol chybné uvedený prihlasovateľ v prípade PV 3659-92. Správne znenie:

5 (51) B 01 D 12/28, 24/00

(21) 3659-92

(71) VUCHT a.s., Bratislava, SK; Duslo š.p., Šaľa, SK;

(72) PAPP Jozef Ing., Bratislava, SK; JAROŠ Alois Ing. Csc., Bratislava, SK; MIHÁL Dušan Ing., Bratislava, SK; ŠILHÁR Žigmund Ing., Slovenský Grob, SK; MARKO Vladimír Ing., Šaľa, SK; ZEMAN Jozef, Šaľa, SK;

Vo Vestníku č.7/1994 vo zverejnenej prihláške vynálezu PV 1212-93 bol chybné uvedený údaj PCT. Správne znenie:

(86) PCT/US92/01981

Vo Vestníku č.7/1994 vo zverejnenej prihláške vynálezu PV 1201-93 bolo chybné uvedené číslo prioritnej prihlášky a dátum prioritnej prihlášky. Správne znenie:

(31) 02.05.91, 28.05.91

(32) 98028, 98298

Vo Vestníku č.7/1994 vo zverejnenej prihláške vynálezu PV 342-94 bol chybné uvedený pôvodca. Správne znenie:

(72) SALTO TIMO

Vo Vestníku č.7/1994 vo zverejnenej prihláške vynálezu PV 1086-93 bolo uvedené nesprávne číslo prioritnej prihlášky. Správne znenie:

(31) 155/92-6, P 42.00667.2, 42 32 084.4

Vo Vestníku č.7/1994 vo zverejnenej prihláške vynálezu PV 666-93 bolo chybné uvedené medzinárodné patentové triedenie. Správne znenie:

5 (51) B 65 D 75/58, 33/36

Vo Vestníku č.7/1994 vo zverejnenej prihláške vynálezu PV 762-93 bol nesprávne uvedený názov. Správne znenie:

(54) Dimetyléster kyseliny 1,4-dihydro-pyridín-3,5-dikarboxylovej, spôsob jeho výroby a jeho farmaceutické použitie.

Vo Vestníku č.7/1994 vo zverejnenej prihláške vynálezu PV 51-94 bolo chybné uvedené číslo prioritnej prihlášky a krajina priority. Správne znenie:

(31) 9104876

(33) US

Vo Vestníku č.7/1994 vo zverejnenej prihláške vynálezu PV 3113-92 nebola uvedená krajina priority. Správne znenie:

(33) DE

Vo Vestníku č.7/1994 vo zverejnenej prihláške vynálezu PV 942-92 bol chybné uvedený názov. Správne znenie:

(54) Elektrická pilula mostiková s krátkou reakčnou dobou.

ČASŤ

OCHRANNÉ ZNÁMKY
PRIEMYSELNÉ VZORY
OZNAČENIA PÔVODU

Číselné kódy na označovanie bibliografických údajov ochranných známok

- | | | | |
|------|--|------|--|
| (11) | číslo zápisu | (54) | reprodukcia známky |
| (15) | dátum zápisu | (56) | údaje o trojrozmernej známke |
| (18) | dátum, dokedy môžu mať známkové práva účinnok | (57) | zoznam výrobkov a/alebo služieb |
| (21) | číslo prihlášky | (59) | údaje o uplatňovaných farbách |
| (22) | dátum podania prihlášky | (73) | meno(-á) a adresa(-y) majiteľa(-ov) známky a |
| (32) | dátum prioritnej prihlášky | | údaje o jeho (ich) priemyselnej alebo obchodnej činnosti |
| (51) | údaj o triede alebo triedach podľa medzinárodného triedenia výrobkov a služieb (Nicejská klasifikácia) | | |

Zapísané ochranné známky

172 560	172 580	172 595	172 632	172 647
172 561	172 581	172 596	172 633	172 648
172 563	172 582	172 597	172 634	172 649
172 568	172 583	172 598	172 635	172 650
172 569	172 584	172 599	172 636	172 651
172 570	172 585	172 600	172 637	172 652
172 571	172 586	172 601	172 638	172 653
172 572	172 587	172 602	172 639	172 654
172 573	172 588	172 625	172 640	172 654
172 574	172 589	172 626	172 641	172 655
172 575	172 590	172 627	172 642	172 656
172 576	172 591	172 628	172 643	172 657
172 577	172 592	172 629	172 644	172 658
172 578	172 593	172 630	172 645	172 659
172 579	172 594	172 631	172 646	172 666

- (11) **172 560**
 (22) 15.09.1993
 (15) 03.06.1994
 (18) 15.09.2003
 (54)

MEDSHOP

- (73) **Hupka Juraj Ing.**, Sabinovská 14, 821 02 Bratislava
 (19) SK
 (57) Lieky, liečivé prípravky a surovina pre zdravotníctvo, distribúcia diagnostik a RTG filmov.
 (51) 5, 42
 (21) 1642-93

- (11) **172 561**
 (22) 15.09.1993
 (15) 03.06.1994
 (18) 15.09.2003
 (54)



- (73) **Hupka Juraj Ing.**, Sabinovská 14, 821 02 Bratislava
 (19) SK
 (57) Výpočtová technika a príslušenstvo, kancelársky nábytok, obnova pások do ihličkových tlačiarň a cartridge do atramentových tlačiarň.
 (51) 9, 20, 37
 (21) 1641-93

- (11) **172 563**
 (22) 08.03.93
 (15) 15.06.94
 (18) 08.03.2003
 (54) **DOUBLE DIAMOND**

- (73) **Ind Coope (Oxford & West) Limited** 107 Station Street, Burton-on-Trent Staffordshire, DE 14 1 BZ
 (19) GB
 (57) Pivo, ľahké piva a ležiaky
 (51) 32
 (21) 195-93

- (11) **172 568**
 (22) 23.02.1994
 (15) 01.07.1994
 (18) 23.02.2004
 (54)



- (73) **Pekáreň a cestovináreň Petržalka a.s.**, Budatínska 34, 851 01 Bratislava
 (19) SK
 (57) Pekárske, cukrárske a cestovinárske výrobky, chlieb (okrem toastového chleba), jemné pečivo, koláče, sucháre, sušienky, slané tyčinky, múčne výrobky, múka, obilné výrobky a prípravky, obilné zmesi, obilniny upravené pre ľudskú výživu, cestoviny, potravinárske prísady a pochutiny, zákusky, cukrovinky.
 (51) 30
 (21) 442-94

- (11) **172 569**
 (22) 11.01.1994
 (15) 01.07.1994
 (18) 11.01.2004
 (54)

MIKONA

- (73) **MIKONA s.r.o.**, 020 53 Lúky
 (19) SK

(57) Gumárenské a plastické produkty - tesnenia, manžety, silenbloky, drobné gumárenské výrobky, pneumatiky, dopravné pásy, duše; sprostredkovanie obchodu.

(51) 7, 12, 17, 36
(21) 39-94

(11) **172 570**
(22) 11.01.1994
(15) 01.07.1994
(18) 11.01.2004
(54)

DELTA

(73) **Lako Daniel Ing. - DELTAS**, Pribinova 1639, 020 01 Púchov

(19) SK
(57) Detské kočiare a ich kovové a textilné súčasti, detské drevené hračky, pneumatiky, dopravné pásy, duše a iné gumárenské výrobky, motorové vozidlá; prenájom motorových vozidiel.

(51) 7, 12, 17, 28, 39
(21) 40-94

(11) **172 571**
(22) 11.01.1994
(15) 01.07.1994
(18) 11.01.2004
(54)

MIKON

(73) **MIKON spol. s r.o.**, 020 53 Lúky

(19) SK
(57) Gumárenské a plastické produkty - tesnenia, manžety, silenbloky, drobné gumárenské výrobky, pneumatiky, dopravné pásy, duše; sprostredkovanie obchodu; kovoobrábanie - frézovanie, sústruženie a iné obrábanie kovov.

(51) 7, 12, 17, 36, 40
(21) 41-94

(11) **172 572**
(22) 10.12.1991
(15) 01.07.1994
(18) 10.12.2001
(54)

isola

(73) **Isola A/S**, Eidanger
(19) NO
(57) Papier a výrobky z papiera; lepenka a kartonážne výrobky; tlačoviny, časopisy, periodiká, knihy, tovar knižársky, fotografie, písacie potreby, kancelárske lepidlá, potreby pre umelcov, štetce, písacie stroje a kancelárske potreby s výnimkou nábytku; učebné a školské potreby a pomôcky; hracie karty; tlačiarenské písmená, štočky.

(51) 16
(21) 65309-91

(11) **172 573**
(22) 18.06.1991
(15) 01.07.1994
(18) 18.06.2001
(54)



(73) **Babarik Jindřich**, Na parcelách 1222/15, 734 01 Karviná-Ráj

(19) CZ
(57) Výroba rozvádzačov, výroba elektrotechnických a elektronických zariadení, automatizačnej techniky, projektovanie silnoprúdových, slaboprúdových, zdvíhacích, plynových zariadení, výťahov, montáže, opravy, údržba el. zariadení, slaboprúdových zariadení, plynových zariadení, servisná činnosť, nastavovanie a zriaďovanie ochrán NN, VN, VVN, poradenská činnosť, školiaca činnosť v oblasti bezpečnosti práce, el. zariadení, zdvíhacích zariadení, tlakových zariadení, kotlov, plynových zariadení a ekonomiky, ciachovanie meracích prístrojov, skúšky el. olejov, revízia el. zariadení vrátane hromozvodov, zdvíhacích zariadení, plynových zariadení, obchodná činnosť v oblasti silnoprúdovej elektrotechniky, regulácia a meranie, automatizácia elektroniky a kancelárskej techniky, reklamné a sprostredkovateľské služby, nákup, predaj a výroba neperiodických publikácií (nakladateľstvo a vydavateľstvo), rozmnožovanie noriem, vyhlášok, zákonov a pod., práce vodoinštalérske a kúrenárske.

(51) 7, 9, 16, 35, 36, 37, 41, 42
(21) 62212-91

(11) **172 574**
(22) 23.07.1991
(15) 01.07.1994
(18) 23.07.2001

(54) **CHEROKEE**

(73) **TIE CHEROKEE GROUP**, spol. zriadená podľa zákonov štátu California, 9545 Wentworth Street, Sunland, USA-California

(19) US
(57) Obuv a oblečenie.
(51) 25
(21) 62887-91

(11) **172 575**
(22) 16.10.1991
(15) 01.07.1994
(18) 16.10.2001
(54)

Star Grill

(73) **Texaco International Trader Inc.**, 2000 Westchester Avenue City of White Plains, N. Y. 10650

- (19) US
 (57) Služby spojené s prevádzkovaním hotelov a reštaurácií, stánkov s rýchlym občerstvením, návrhárske služby a konzultačné služby vzťahujúce sa k vyššie uvedenému.

(51) 42
 (21) 64217-91

- (11) **172 576**
 (22) 12.11.1991
 (15) 01.07.1994
 (18) 12.11.2001

(54) **TEVA**

(73) **TEVA PHARMACEUTICAL INDUSTRIES LTD.**, Har Hotzvim, Jeruzalem 91010

- (19) IL
 (57) Farmaceutické látky a kompozície na použitie v lekárstve aj veterinárnom lekárstve; lekárske anti-septiká a detergenty, prípravky na čistenie vzduchu.

(51) 5
 (21) 64701-91

- (11) **172 577**
 (22) 12.11.1991
 (15) 01.07.1994
 (18) 12.11.2001
 (54)



(73) **TEVA PHARMACEUTICAL INDUSTRIES LTD.**, Har Hotzvim, Jeruzalem 91010

- (19) IL
 (57) Farmaceutické látky a kompozície na použitie v lekárstve aj veterinárnom lekárstve; lekárske anti-septiká a detergenty, prípravky na čistenie vzduchu.

(51) 5
 (21) 64702-91

- (11) **172 578**
 (22) 04.07.1991
 (15) 01.07.1994
 (18) 04.07.2001

(54) **BAKER**

(73) **Baker Hughes Incorporated**, spol. zriadená podľa zákonov štátu Delaware, 3900 Essex Lane, Suite 1200, Houston, Texas

- (19) US
 (57) Vrty do zeme, produkcia ropy a plynu zo sond a vrtov, prístroje, vybavenie a meracie zariadenia, vrátane hlbinných meraní v priebehu vrtov a z odpovedajúce zariadenia, kontroly čerpadiel a diaľkové ventilové rozvody, zariadenia na sledovanie produkcie kvapalných produktov, technické vybavenie a meracie zariadenia na tieto postupy, testovanie okolia z hľadiska lekárskeho dozoru vrátane do toho zaradených zariadení na sledovanie hmotnosti, kontrolné sledovanie výšky hladiny a analyzátory procesného tekutého prúdu. Zariadenia na úpravu priemyselných a mestských vôd, najmä odpadových vôd miest, čerpacie zariadenia a zariadenia na sedimentáciu a oddeľovanie pevných produktov od kvapalných podielov.

- (51) 9, 11
 (21) 62547-91

- (11) **172 579**
 (22) 14.01.1992
 (31) 74/208 151
 (32) 30.09.1991
 (33) US
 (15) 01.07.1994
 (18) 14.01.2002

(54) **SEMICON**

(73) **SEMICONDUCTOR EQUIPMENT AND MATERIALS INTERNATIONAL**, spoločnosť zriadená podľa zákonov štátu Delaware, Mountain View, California

- (19) US
 (57) Organizovanie a produkcia obchodných výstav.
 (51) 42
 (21) 65875-92

- (11) **172 580**
 (22) 16.10.1991
 (15) 01.07.1994
 (18) 16.10.2001

(54) **TEXANDO**

(73) **Texaco International Trader Inc.**, 2000 Westchester Avenue City of White Plains, N. Y. 10650

- (19) US
 (57) Priemyselné oleje a tuky, mazadlá, prostriedky na viazanie prachu, palivá (čierna a hnedé uhlie), pali-vové drevo, oleje a pohonné látky, prostriedky na svietenie, sviečky, sviece, nočné lampičky a knôty.
 (51) 4
 (21) 64220-91

- (11) **172 581**
 (22) 16.10.1991
 (15) 07.07.1994
 (18) 16.10.2001
 (54)



(73) **Texaco International Trader Inc.**, 2000 Westchester Avenue, City of White Plains, N. Y. 10650

- (19) US
 (57) Služby spojené s prevádzkovaním hotelov a reštaurácií, stánkov s rýchlym občerstvením, návrhárske a konzultačné služby vzťahujúce sa k vyššie uvedenému.
 (51) 42
 (21) 64221-91

- (11) **172 582**
 (22) 16.10.1991
 (15) 07.07.1994
 (18) 16.10.2001
 (54)

TEXACO System³

(73) **Texaco International Trader Inc.**, 2000 Westchester Avenue, City of White Plains, N. Y. 10650

- (19) US
 (57) Priemyselné oleje a tuky, mazadlá, prostriedky na viazanie prachu, palivá (čierna a hnedé uhlie), pali-
 vové drevo, oleje a pohonné látky, prostriedky na
 svietenie, sviečky, sviece, nočné lampičky a knôty.
 (51) 4
 (21) 64214-91

- (11) 172 583
 (22) 12.04.1991
 (15) 07.07.1994
 (18) 12.04.2001
 (54)



- (73) TIFFANY spol. s r.o., Rauchova 16, 810 00 Brati-
 slava
 (19) SK
 (57) Obchodovanie so zlatými a striebornými šperkami,
 klenotami, módnymi hodinkami s príslušenstvom a
 ďalšími šperkmi rôzneho druhu. Rozvoj marke-
 tingu.
 (51) 14, 35
 (21) 61245-91

- (11) 172 584
 (22) 16.04.1992
 (15) 07.07.1994
 (18) 16.04.2002
 (54)



- (73) Chytil Luboš - LOGO, Kloboučnická 8,
 147 00 Praha 4
 (19) CZ
 (57) Nosiče zvukových záznamov optické, digitálne,
 magnetické, najmä kompaktné disky, audiokazety,
 digitálne kompaktné kazety, počítačové diskety s
 nahratým zvukom, hudobniny, vydavateľská a nak-
 ladateľská činnosť.
 (51) 9, 16, 41
 (21) 68028-92

- (11) 172 585
 (22) 19.02.1992
 (15) 07.07.1994
 (18) 19.02.2002
 (54) DOLPES
 (73) DOLPES, a.s., Tarnowskie Góry
 (19) PL
 (57) Minerálne obohacujúce prípravky do krnív.
 (51) 1
 (21) 66593-92

- (11) 172 586
 (22) 24.07.1991
 (15) 07.07.1994
 (18) 24.07.2001

- (54) HEXALITE
 (73) REEBOK INTERNATIONAL LTD.,
 100 Technology Center Drive, Stoughton,
 Massachusetts

- (19) S
 (57) Obuv a súčasti obuvi, športové košele s krátkym
 rukávom, dámske rovné vestičky, košele, tielka,
 bavlnené tričká, tenké tepláky, nohavice, krátke
 nohavice, sukne, otepľovačky, kombinézy, tepláky,
 cvičebné trikoty, pančuchové nohavičky, vesty,
 ponožky, pokrývky hlavy, nočné oblečenie, spodná
 bielizeň.
 (51) 25
 (21) 62917-91

- (11) 172 587
 (22) 15.10.1991
 (15) 08.07.1994
 (18) 15.10.2001

- (54) BOKS
 (73) REEBOK INTERNATIONAL LIMITED,
 Reebok House, Silverwell Street, Bolton BL1 1PP
 (19) GB
 (57) Oblečenie vrátane oblekov a kabátov a športového
 oblečenia; obuv vrátane obuvi športovej a rek-
 reačnej; pokrývky hlavy; všetok tento tovar pre
 mužov, ženy a deti.
 (51) 25
 (21) 64164-91

- (11) 172 588
 (22) 23.09.1991
 (15) 08.07.1994
 (18) 23.09.2001
 (54)



- (73) Fullmark Private Limited, 10 Soon Lee Road,
 Jurong Town - Singapore 2262
 (19) SG
 (57) Pásy na písanie na písacích strojoch, počítačových
 tlačiarňach, sčítačkách, kalkulačkách a inom zaria-
 dení, tlačiarenské kolieska (typové), nanášacie val-
 ce, pásy na odstraňovanie preklepov, kopirovací
 atrament, rozmnožovacie blany, uhl'otlačový pa-
 pier, kopirovací papier, tekutina na opravu roz-
 množovacej blany, tekutina na opravu preklepov a
 riedidlo.
 (51) 16
 (21) 63795-91

- (11) 172 589
 (22) 06.11.1991
 (31) 111 919
 (32) 15.05.1991
 (33) GR
 (15) 08.07.1994
 (18) 06.11.2001

(54)



- (73) **Ministry of The Government of the Greek Republic** General-Secretariat of Press and information, Athens
- (19) GR
- (57) Denný informačný vestník, informačný magazín, knihy, tlačoviny.
- (51) 16
- (21) 64583-91

- (11) 172 590
- (22) 29.10.1991
- (15) 08.07.1994
- (18) 29.10.2001
- (54)



- (73) **Regina Pavol Ing.**, Novomeského 3, 902 01 Pezinok
- (19) SK
- (57) Výroba pečiatok pomocou počítača.
- (51) 16
- (21) 64398-91

- (11) 172 591
- (22) 19.08.1991
- (15) 08.07.1994
- (18) 19.08.2001
- (54) **-DESTACAR-**
- (73) **DESTA Děčín, a.s.**, Ústecká 20, 405 28 Děčín CZ
- (19) CZ
- (57) Pozemné vozidlá, manipulačné prostriedky, spaľovacie motory, prenosové a prevodové ústrojenstvá, hydraulické systémy, poľnohospodárske stroje.
- (51) 7, 12
- (21) 63288-91

- (11) 172 592
- (22) 20.11.1992
- (15) 08.07.1994
- (18) 20.11.2002
- (54) **MULTI BRAN CHEX**
- (73) **Ralston Purina Company**, St. Louis, Missouri
- (19) US
- (57) Obilniny na raňajky.
- (51) 30
- (21) 73203-92

- (11) 172 593
- (22) 07.11.1991
- (15) 08.07.1994
- (18) 07.11.2001

(54)



- (73) **Nováková Monika PhDr.CSc.**, Topoľčianska 5, 851 01 Bratislava
- (19) SK
- (57) Prípravok na hubenie rusa domového a jeho aplikácia.
- (51) 5
- (21) 64608-91

- (11) 172 594
- (22) 29.10.1991
- (15) 08.07.1994
- (18) 29.10.2001

- (54) **APOTEX**
- (73) **APOTEX Inc.**, 150 Signet Drive, M9L 1T9 Weston, Ontario
- (19) CA
- (57) Lekárske a farmaceutické prípravky, najmä psycho-terapeutiká - prípravky proti depresiám, upokojujúce prípravky, prípravky proti Parkinsonovej nemoci, proti cukrovke, vitamíny a diétne prostriedky, močopudné lieky, prípravky proti vysokému tlaku, sedatíva, lieky proti vracaniu, bakteriocídne prípravky, antibiotiká, prípravky proti artritíde, protizápalové prostriedky, protikŕčové prostriedky, prostriedky proti arytmií, prostriedky proti dne, inhibítory enzýmov (xantinové oxidázy).
- (51) 5
- (21) 64405-91

- (11) 172 595
- (22) 02.03.1992
- (15) 08.07.1994
- (18) 02.03.2002
- (54)



- (73) **Bolykiová Jarmila**, Vranovská 53, 851 02 Bratislava
- (19) SK
- (57) Kadernické a holičské práce, predaj kadernických a kozmetických prípravkov.
- (51) 3, 42
- (21) 67001-92

- (11) 172 596
- (22) 15.08.1991
- (15) 08.07.1994
- (18) 15.08.2001
- (54)



- (73) **Incheba**, účastinná spoločnosť, Viedenská 5, 851 01 Bratislava
- (19) SK

- (57) Výstavy.
 (51) 42
 (59) čiernobiela
 (21) 63229-91

- (11) 172 597
 (22) 08.08.1991
 (15) 11.07.1994
 (18) 08.08.2001

(54) **SILVER SEAL**

- (73) **BMG MUSIC**, spoločnosť zriadená podľa zákonov štátu New York, New York
 (19) US
 (57) Zvukopisné záznamy a video záznam vo forme diskov a pásov.
 (51) 9
 (21) 63145-91

- (11) 172 598
 (22) 23.08.1991
 (15) 11.07.1994
 (18) 23.08.2001

(54) **CHIO**

- (73) **Chio-Chips Knabberartikel GmbH**, D-6710 Frankenthal
 (19) DE
 (57) Zemiakové lupienky, zemiakové tyčinky, zemiakové výrobky a výrobky z obilnín určené na chrúmanie vyrobené vytlačovaním, pečivo vyrobené s použitím soli a ľúhu, pražené, sušené, solené alebo korenené oriešky a mäsli.
 (51) 30
 (21) 63349-91

- (11) 172 599
 (22) 23.08.1991
 (15) 11.07.1994
 (18) 23.08.2001

(54) **CHIO CHIPPOS**

- (73) **Chio-Chips Knabberartikel GmbH**, D-6710 Frankenthal
 (19) DE
 (57) Zemiakové lupienky, zemiakové tyčinky, zemiakové výrobky a výrobky z obilnín určené na chrúmanie vyrobené vytlačovaním, pečivo vyrobené s použitím soli a ľúhu, pražené, sušené, solené alebo korenené oriešky a mäsli.
 (51) 30
 (21) 63348-91

- (11) 172 600
 (22) 09.08.1991
 (15) 11.07.1994
 (18) 09.08.2001

(54) **SERVASURE**

- (73) **COPYSTATIC LIMITED**, Nottingham
 (19) GB
 (57) Počítače a počítačové zariadenia, programy a soft-ware pre počítače.
 (51) 9, 42
 (21) 63157-91

- (11) 172 601
 (22) 21.05.1991
 (15) 11.07.1994
 (18) 21.05.2001

(54) **THE CANDYMAN**

- (73) **MARS, INCORPORATED**, spoločnosť zriadená podľa zákonov štátu Delaware, McLean, Virginia 22101-3883
 (19) US
 (57) Káva, čaj, kakao, cukor, ryža a výrobky z ryže, kávové náhradky, obilniny a prípravky z obilnín; chlieb, biskvity, pečivo, koláče, cukrárenské výrobky, cukriky a cukrikové tyčinky, müsli tyčinky, čokolády a výrobky z čokolády, čokoládové nápoje, cukrovinky bez liečivých účinkov, potravinársky ľad, zmrzlina, ovocné zmrzlina, zmrzlinové krémy a mrazené cukrovinky; prísady na ochucovanie a prifarbovanie nápojov; jedlá na rýchle občerstvenie, hlavné jedlá a zložky na prípravu jedál a omáčok, obsiahnuté v tejto triede.
 (51) 30
 (21) 61829-91

- (11) 172 602
 (22) 13.08.1991
 (15) 11.07.1994
 (18) 13.08.2001

(54) **Racioenergia**

- (73) **Incheba**, účastinná spoločnosť, Viedenská 5, 851 01 Bratislava
 (19) SK
 (57) Výstavy.
 (51) 42
 (21) 63184-91

- (11) 172 625
 (22) 24.02.1993
 (15) 13.07.1994
 (18) 24.02.2003
 (54)



- (73) **Arthur Guinness Son & Co (Dublin) Limited**, Dublin
 (19) IE
 (57) Pivo s vysokým obsahom alkoholu, silné tmavé pivo, anglické nadkvasnicové pivo a ležiak.
 (51) 32
 (21) 140-93

- (11) 172 626
 (22) 24.02.1993
 (15) 13.07.1994
 (18) 24.02.2003

(54) **KENSITAS**

- (73) **Gallaher Limited**, Members Hill, Brooklands Road Weybridge, Surrey KT13 0QU
 (19) GB

- (57) Tabak v surovom alebo spracovanom stave; šňupavý tabak; predmety a látky na fajčenie predávané samostatne alebo v zmesi s tabakom nie na lekárske a liečivé účely, cigaretový papier, špičky na cigarety, zápalky.

(51) 34
(21) 141-93

- (11) **172 627**
(22) 22.02.1993
(15) 13.07.1994
(18) 22.02.2003
(54)



- (73) **FLEER CORP.**, spoločnosť zriadená podľa zákonov štátu Delaware, Mt. Laurel, New Jersey

(19) US
(57) Žuvacia guma.
(51) 30
(21) 132-93

- (11) **172 628**
(22) 02.02.1993
(15) 13.07.1994
(18) 02.02.2003

(54) **AMMENS**

- (73) **Bristol-Myers Squibb Company**, spoločnosť organizovaná a existujúca podľa zákonov štátu Delaware, 345 Park Avenue, New York, N. Y.

(19) US
(57) Liečivý prášok a púder.
(51) 5
(21) 69-93

- (11) **172 629**
(22) 02.02.1993
(15) 13.07.1994
(18) 02.02.2003

(54) **MINIT- RUB**

- (73) **Bristol-Myers Squibb Company**, spoločnosť organizovaná a existujúca podľa zákonov štátu Delaware, 345 Park Avenue, New York, N. Y.

(19) US
(57) Analgetická masť a balzam.
(51) 5
(21) 68-93

- (11) **172 630**
(22) 02.02.1993
(15) 13.07.1994
(18) 02.02.2003

(54) **CLAIROL MOTIF**

- (73) **Clairol Incorporated**, spoločnosť organizovaná a existujúca podľa zákonov štátu Delaware, 345 Park Avenue, New York, N. Y. 10154

- (19) US
(57) Prípravky na farbenie vlasov.
(51) 5
(21) 67-93

- (11) **172 631**
(22) 02.02.1993
(15) 13.07.1994
(18) 02.02.2003

(54) **NO DOZ**

- (73) **Bristol-Myers Squibb Company**, spoločnosť organizovaná a existujúca podľa zákonov štátu Delaware, 345 Park Avenue, New York, N. Y.

(19) US
(57) Kofeínové tabletky.
(51) 5
(21) 65-93

- (11) **172 632**
(22) 01.02.1993
(15) 13.07.1994
(18) 01.02.2003

(54) **AGA**

- (73) **AGA Aktiebolag**, S-181 81 Lidingö
(19) SE
(57) Plyny na lekárske použitie; tesniace hmoty pre kontajnery plynov; stavebné materiály, najmä prefabrikované stenové a strešné panely pre chladiarske objekty; konštrukcia a inštalácia závodov na výrobu plynu; skladovanie a doprava potravín, skladovanie, doprava a distribúcia priemyselných a lekárskeho plynov; mrazenie potravín.

(51) 5, 17, 19, 37, 39, 40
(21) 56-93

- (11) **172 633**
(22) 01.02.1993
(15) 13.07.1994
(18) 01.02.2003
(54)

AGA

- (73) **AGA Aktiebolag**, S-181 81 Lidingö

(19) SE
(57) Plyny na priemyselné použitie; palivové plyny; plyny na lekárske použitie; kovové kontajnery na stlačený alebo tekutý plyn, ich súčasti a príslušenstvo, kovové ventily; rezacie a zváracie stroje a ich súčasti; plynové regulátory, ich súčasti a príslušenstvo; neelektrické prístroje a zváracie horáky, ventily; elektrické zváracie prístroje, elektrické rezacie prístroje, elektrické spájkovacie prístroje, ich súčasti a príslušenstvo, zváracie elektródy; dýchacie prístroje a nástroje, ich súčasti a príslušenstvo; vedecké a elektrické prístroje a nástroje na dávkovanie, váženie, meranie, reguláciu a kontrolu plynu; počítače a ich súčasti a programy počítačov na použitie v priemysle plynov; chirurgické, lekárske, zubolekárske prístroje a nástroje;

chladiace zariadenia a inštalácie ako i mraziace zariadenia, všetko na priemyselné a obchodné použitie; horáky; regulačné a bezpečnostné príslušenstvo plynových prístrojov a potrubí; kondenzátory plynu (pokiaľ nejde o súčasti strojov); plynové generátory; prístroje na čistenie a purifikáciu plynov; tesniace hmoty pre kontajnery plynov; stavebné materiály, najmä prefabrikované stenové a strešné panely pre chladiarenské objekty; konštrukcia a inštalácia závodov na výrobu plynu; skladovanie a doprava potravín, skladovanie, doprava a distribúcia priemyselných a lekárskeho plynov; mrazenie potravín.

- (51) 1, 4, 5, 6, 7, 8, 9, 10, 11, 17, 19, 37, 39, 40
(21) 57-93

- (11) 172 634
(22) 01.02.1993
(15) 13.07.1994
(18) 01.02.2003
(54)

AGA

(73) AGA Aktiebolag, S-181 81 Lidingö
(19) SE
(57) Plyny na priemyselné použitie; palivové plyny; plyny na lekárske použitie; kovové kontajnery na stlačený alebo tekutý plyn, ich súčasti a príslušenstvo, kovové ventily; rezacie a zvaracie stroje a ich súčasti; plynové regulátory, ich súčasti a príslušenstvo; neelektrické prístroje a zvaracie horáky, ventily; elektrické zvaracie prístroje, elektrické rezacie prístroje, elektrické spájkovacie prístroje, ich súčasti a príslušenstvo, zvaracie elektródy; dýchacie prístroje a nástroje, ich súčasti a príslušenstvo; vedecké a elektrické prístroje a nástroje na dávkovanie, váženie, meranie, reguláciu a kontrolu plynu; počítače a ich súčasti a programy počítačov na použitie v priemysle plynov; chirurgické, lekárske, zubolekárske prístroje a nástroje; chladiace zariadenia a inštalácie ako i mraziace zariadenia, všetko na priemyselné a obchodné použitie; horáky; regulačné a bezpečnostné príslušenstvo plynových prístrojov a potrubí; kondenzátory plynu (pokiaľ nejde o súčasti strojov); plynové generátory; prístroje na čistenie a purifikáciu plynov; tesniace hmoty pre kontajnery plynov; stavebné materiály, najmä prefabrikované stenové a strešné panely pre chladiarenské objekty; konštrukcia a inštalácia závodov na výrobu plynu; skladovanie a doprava potravín, skladovanie, doprava a distribúcia priemyselných a lekárskeho plynov; mrazenie potravín.

- (51) 1, 4, 5, 6, 7, 8, 9, 10, 11, 17, 19, 37, 39, 40
(59) červená
(21) 58-93

- (11) 172 635
(22) 01.02.1993
(15) 13.07.1994
(18) 01.02.2003

(54)

AGA

(73) AGA Aktiebolag, S-181 81 Lidingö
(19) SE
(57) Plyny na priemyselné použitie; palivové plyny; plyny na lekárske použitie; kovové kontajnery na stlačený alebo tekutý plyn, ich súčasti a príslušenstvo, kovové ventily; rezacie a zvaracie stroje a ich súčasti; plynové regulátory, ich súčasti a príslušenstvo; neelektrické prístroje a zvaracie horáky, ventily; elektrické zvaracie prístroje, elektrické rezacie prístroje, elektrické spájkovacie prístroje, ich súčasti a príslušenstvo, zvaracie elektródy; dýchacie prístroje a nástroje, ich súčasti a príslušenstvo; vedecké a elektrické prístroje a nástroje na dávkovanie, váženie, meranie, reguláciu a kontrolu plynu; počítače a ich súčasti a programy počítačov na použitie v priemysle plynov; chirurgické, lekárske, zubolekárske prístroje a nástroje; chladiace zariadenia a inštalácie ako i mraziace zariadenia, všetko na priemyselné a obchodné použitie; horáky; regulačné a bezpečnostné príslušenstvo plynových prístrojov a potrubí; kondenzátory plynu (pokiaľ nejde o súčasti strojov); plynové generátory; prístroje na čistenie a purifikáciu plynov; tesniace hmoty pre kontajnery plynov; stavebné materiály, najmä prefabrikované stenové a strešné panely pre chladiarenské objekty; konštrukcia a inštalácia závodov na výrobu plynu; skladovanie a doprava potravín, skladovanie, doprava a distribúcia priemyselných a lekárskeho plynov; mrazenie potravín.

(51) 1, 4, 5, 6, 7, 8, 9, 10, 11, 17, 19, 37, 39, 40
(21) 59-93

- (11) 172 636
(22) 01.02.1993
(15) 13.07.1994
(18) 01.02.2003
(54)

AGA

(73) AGA Aktiebolag, S-181 81 Lidingö
(19) SE
(57) Plyny na priemyselné použitie; palivové plyny; plyny na lekárske použitie; kovové kontajnery na stlačený alebo tekutý plyn, ich súčasti a príslušenstvo, kovové ventily; rezacie a zvaracie stroje a ich súčasti; plynové regulátory, ich súčasti a príslušenstvo; neelektrické prístroje a zvaracie horáky, ventily; elektrické zvaracie prístroje, elektrické rezacie prístroje, elektrické spájkovacie prístroje, ich súčasti a príslušenstvo, zvaracie elektródy; dýchacie prístroje a nástroje, ich súčasti a príslušenstvo; vedecké a elektrické prístroje a nástroje na dávkovanie, váženie, meranie, reguláciu a kontrolu plynu; počítače a ich súčasti a programy počítačov na použitie v priemysle plynov; chirurgické, lekárske, zubolekárske prístroje a nástroje; chladiace zariadenia a inštalácie ako i mraziace zariadenia, všetko na priemyselné a obchodné použitie; horáky; regulačné a bezpečnostné príslušenstvo plynových prístrojov a potrubí; kon-

denzátory plynu (pokiaľ nejde o súčasti strojov); plynové generátory; prístroje na čistenie a purifikáciu plynov; tesniace hmoty pre kontajnery plynov; stavebné materiály, najmä prefabrikované stenové a strešné panely pre chladiarenské objekty; konštrukcia a inštalácia závodov na výrobu plynu; skladovanie a doprava potravín, skladovanie, doprava a distribúcia priemyselných a lekárskeho plynov; mrazenie potravín.

- (51) 1, 4, 5, 6, 7, 8, 9, 10, 11, 17, 19, 37, 39, 40
(59) biela, červená
(21) 60-93

- (11) **172 637**
(22) 02.02.1993
(15) 14.07.1994
(18) 02.02.2003

(54) **CLAIROL ULTRESS**

(73) **Clairol Incorporated**, spoločnosť organizovaná a existujúca podľa zákonov štátu Delaware, 345 Park Avenue, New York, N. Y. 10154

- (19) US
(57) Prípravky na farbenie vlasov.
(51) 3
(21) 64-93

- (11) **172 638**
(22) 01.04.1993
(15) 14.07.1994
(18) 01.04.2003
(54)



(73) **UNIMAG**, spoločnosť s ručením obmedzeným Košice, Napájadlá 6, 040 12 Košice

(19) SK
(57) Poskytovanie pomoci pri prevádzke obchodu týkajúceho sa tabaku, tabakových výrobkov, potrieb pre fajčiarov a zápaliek; služby spojené so skladovaním výrobkov; distribúcia tabaku, tabakových výrobkov a potrieb pre fajčiarov, zápaliek.

- (51) 35, 39, 42
(59) biela, červená, čierna
(21) 364-93

- (11) **172 639**
(22) 12.02.1993
(15) 14.07.1994
(18) 12.02.2003

(54) **SENSOR EXCEL**

(73) **THE GILLETTE COMPANY**, spoločnosť zriadená podľa zákonov štátu Delaware, Prudential Tower Building Boston, Massachusetts 02199

- (19) US
(57) Britvy a žiletky.
(51) 8
(21) 92-93

- (11) **172 640**
(22) 15.02.1993
(15) 14.07.1994
(18) 15.02.2003
(54)



(73) **COPIA SLOVAKIA Informačné systémy SR**, spol. s r.o., Skuteckého 19, 974 01 Banská Bystrica SK

(19) SK
(57) Sprostredkovateľská činnosť, prenájom a leasing informačných systémov a kancelárskych zariadení s príslušenstvom, dovoz a vývoz týchto zariadení, servisná činnosť v oblasti informačných systémov a kancelárskych zariadení s príslušenstvom.

- (51) 9, 36, 37
(21) 99-93

- (11) **172 641**
(22) 17.02.1993
(15) 14.07.1994
(18) 17.02.2003

(54) **MCCALL'S**

(73) **Stuart S. BOWIE**, 5 Woodbrook Road, Swarthmore, Pennsylvania

- (19) US
(57) Odevné strihy a vzory, tlačoviny.
(51) 16
(21) 109-93

- (11) **172 642**
(22) 05.03.1993
(15) 14.07.1994
(18) 05.03.2003
(54)



(73) **Žilinské mliekárne a.s.**, Rajecká cesta, 010 39 Žilina

(19) SK
(57) Konzumné mlieko, jogurty, konzumné smotany, kyslomliečne výrobky, maslo, tvarohy, prírodné syry, mrazené smotanové krémy.

- (51) 29
(59) biela, zelená
(21) 179-93

- (11) **172 643**
(22) 05.03.1993
(15) 14.07.1994
(18) 05.03.2003

(54)



**FESTIVAL
CRUISES**

(73) **Festival Shipping & Tourist Enterprises Limited**, Archbishop Makarios III Avenue, Fortuna Court, Limassol

(19) CY

(57) Plyny na použitie v lekárstve; tesniace hmoty pre kontajnery plynov; stavebné materiály, najmä prefabrikované stenové a strešné panely pre chladiarske objekty; konštrukcie a inštalácie závodov na výrobu plynu; skladovanie a doprava potravín; skladovanie, doprava a distribúcia priemyselných a lekárskech plynov; mrazenie potravín.

(51) 39, 41, 42

(21) 181-93

(11) **172 644**

(22) 23.02.1993

(15) 14.07.1994

(18) 23.02.2003

(54) **CYSTRIN**

(73) **Leiras Oy**, Pansiontie 45-47, SF-20101 Turku

(19) FI

(57) Farmaceutické výrobky.

(51) 5

(21) 137-93

(11) **172 645**

(22) 03.02.1993

(15) 14.07.1994

(18) 03.02.2003

(54) **NATURATEC**

(73) **ORIFLAME INTERNATIONAL, S.A.**

3 Avenue Pasteur, 2311 Luxembourg

(19) LU

(57) Vitamíny, minerály a prísady do jedla.

(51) 5

(21) 72-93

(11) **172 646**

(22) 16.04.1993

(15) 14.07.1994

(18) 16.04.2003

(54)



(73) **Hexcel Corporation**, 5 794 W. Las Positas Blvd., Pleasanton, California 94588

(19) US

(57) Chemické výrobky pre priemyselné a vedecké účely, chemické výrobky pre fotografiu, poľnohospodárstvo, záhradníctvo a lesníctvo, živice umelé, plastické lunoty v surovom stave (v prášku, v pastách alebo v tekutom stave), pôdne hnojivá prírodné a umelé, hasiace prostriedky, prost-

riedky na kalenie a na zváranie, chemické prostriedky na konzervovanie potravín, triesloviny, priemyselné pojivá, chemikálie včítane rozpúšťadiel, reakčných činidiel a priemyselných chemikálií, pozemné vozidlá, motory pre pozemné vozidlá, poháňacie súkolia a hnacie remene pre pozemné vozidlá, zariadenia pre leteckú, lodnú a pozemnú dopravu, rozbitné boxy a splyvavé kolimátorové voštinové produkty, stavebné materiály včítane buncených jadrových materiálov voštinového typu pre konštrukčné a dekoratívne účely, použiteľné pre konštrukcie, polorozpracované rezivo (trámy, dosky, drevené panely, preglejky, sklenené tehly a dlaždice a pod.), prírodný a umelý kameň, cement, vápno, malta, sádra, štrk, kameninové a cementové rúry, stavebné materiály pre stavbu ciest, asfalt, smola, živec, prenosné domy, kamenné pomníky, krby.

(51) 1,12,19

(21) 464-93

(11) **172 647**

(22) 12.12.1991

(15) 14.07.1994

(18) 12.12.2001

(54)



(73) **MARS, INCORPORATED**, spoločnosť zriadená podľa zákonov štátu Delaware, McLean, Virginia 22101-3883

(19) US

(57) Čaj, káva, kávové náhradky, kakao, čokoláda na pitie, extrakty z uvedených výrobkov (tekuté a sušené), ako aj hotové nápoje vo vreckách a na predaj v automatoch; sirup z melasy, cukor, med, omáčky (vrátane dresingov na šaláty), zmrzliny, zmrzlinové krémy, zmrzlinové výrobky, mrazené cukrárske výrobky, chlieb, sušienky, sucháre, koláče, sladké lunoty, čokolády, kusové výrobky z čokolády, plnky do koláčov a zákusky vyrobené z uvedených produktov, dezerty, zákuskové kusy a malé občerstvenia na použitie medzi hlavnými jedlami, najmä z obilnín, ryže, zemiakov, cestovín, mäsa, rýb, hydiny, zeleniny, syrov, čokolády, kaka, a to vo forme sušienok alebo koláčov.

(51) 30

(59) žltá, čierna

(21) 65377-91

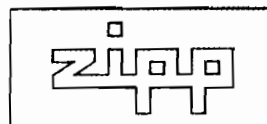
(11) **172 648**

(22) 13.12.1991

(15) 14.07.1994

(18) 13.12.2001

(54)



(73) **Závody inžinierskej a priemyselnej prefabrikácie**, štátny podnik, Stará Vajnorská cesta 16,

832 44 Bratislava

(19) SK

- (57) Betónové prefabrikáty a konštrukcie; nepálený murovací materiál.
 (51) 19
 (21) 65396-91

- (11) **172 649**
 (22) 24.02.1992
 (15) 14.07.1994
 (18) 24.02.2002
 (54)



- (73) **SONY MUSIC ENTERTAINMENT, INC.**,
 550 Madison Avenue, New York
 (19) US

- (57) Audio a audiovizuálne záznamy vrátane gramofónových nahrávok a vopred čiastočne nahratých magnetofónových pásov, diskov a kaziet; kinematografické filmy.
 (51) 9
 (21) 66774-92

- (11) **172 650**
 (22) 06.08.1991
 (15) 14.07.1994
 (18) 06.08.2001
 (54) **MAGIC IN THE NIGHT**
 (73) **American Cyanamid Company**, spoločnosť zriadená podľa zákonov štátu Maine, One Cyanamid Plaza Wayne, New Jersey 07470
 (19) US
 (57) Zábavný tovar na chemoluminiscenčnej báze, najmä chemoluminiscenčné ozdoby rôznych veľkostí a tvarov.
 (51) 28
 (21) 63094-91

- (11) **172 651**
 (22) 06.08.1991
 (15) 14.07.1994
 (18) 06.08.2001
 (54)



- (73) **American Cyanamid Company**, spoločnosť zriadená podľa zákonov štátu Maine, One Cyanamid Plaza Wayne, New Jersey 07470
 (19) US
 (57) Zábavný tovar na chemoluminiscenčnej báze, najmä chemoluminiscenčné ozdoby rôznych veľkostí a tvarov.
 (51) 28
 (21) 63095-91

- (11) **172 652**
 (22) 20.03.1992
 (15) 14.07.1994
 (18) 20.03.2002

- (54) **UPSARIN**
 (73) **LABORATOIRES UPSA**, 1 bis rue Docteur Camille Bru, 470 00 Agen
 (19) FR
 (57) Farmaceutické výrobky.
 (51) 5
 (21) 67409-92

- (11) **172 653**
 (22) 29.11.1991
 (15) 14.07.1994
 (18) 29.11.2001

- (54) **APEL**
 (73) **APEL spol. s r.o.**, Jiráskova 12, 506 01 Jičín
 (19) CZ
 (57) Informačné a riadiace systémy, programové vybavenie (software), technické prostriedky výpočtovej a automatizačnej techniky (hardware) najmä počítače, zobrazovacie periférie, dispečerská a reklamná technika, technické vybavenie dispečerských stanovísk, poradenská činnosť najmä v oblasti výpočtovej techniky, automatizačnej techniky, informatiky a elektrotechniky, obchodná činnosť najmä v oblasti výpočtovej techniky, automatizačnej techniky a elektrotechniky, vývojová činnosť elektrotechnických systémov, zariadení a programového vybavenia, inštalácia opravy a oživovanie elektrotechnických systémov a zariadení a zariadenia najmä hardware a software, projektová činnosť najmä v oblasti elektrotechniky, inžinierska činnosť najmä v oblasti elektrotechniky, konštrukčná činnosť v oblasti elektrotechniky.
 (51) 9, 37, 42
 (21) 65102-91

- (11) **172 654**
 (22) 12.03.1992
 (15) 14.07.1994
 (18) 12.03.2002

- (54) **NAVY**
 (73) **Procter and Gamble AG** 1, rue du Pré-de-la-Bichette, CH-1211 Geneva
 (19) CH
 (57) Pracie a bieliace prípravky, čistiace prípravky, mydlo, leštiace prípravky, odmasťovacie prípravky, výrobky kozmetické, voňavkárskve vrátane éterických olejov, vodičky na vlasy, zubné pasty, prášky.
 (51) 3
 (21) 67228-92

- (11) **172 655**
 (22) 21.08.1991
 (15) 14.07.1994
 (18) 21.08.2001

(54)



(73) **DRUCHEMA**, družstvo pro chemickou výrobu a služby, Václavské nám. 14, 111 66 Praha 1 - Nové Město

(19) CZ

(57) Chemické prostriedky na použitie v poľnohospodárstve, lepidlá, chemické prípravky, predovšetkým čistiace, farbiace, bieliace, leštiace a práce na použitie v domácnostiach i v priemysle, autokozmetika, drevené uhlie, výrobky z plastov predovšetkým obaly, rybárske prúty, práce na zákazku v odbore chemickom a plastikárskom, čistenie, farbenie, pranie, žehlenie, mangľovanie bielizne, napínanie záclon a dečiek, opravy a úpravy bielizne, upratovacie služby.

(51) 1, 2, 3, 4, 17, 28, 37, 40

(21) 63326-91

(11) 172 656

(22) 16.09.1991

(15) 14.07.1994

(18) 16.09.2001

(54) **DRUCHEMA**

(73) **DRUCHEMA**, družstvo pro chemickou výrobu a služby, Václavské nám. 14, 111 66 Praha 1 - Nové Město

(19) CZ

(57) Chemické prostriedky na použitie v poľnohospodárstve, lepidlá, chemické prípravky, predovšetkým čistiace, farbiace, bieliace, leštiace a práce na použitie v domácnostiach i v priemysle, autokozmetika, drevené uhlie, výrobky z plastov predovšetkým obaly, rybárske prúty, práce na zákazku v odbore chemickom a plastikárskom, čistenie, farbenie, pranie, žehlenie, mangľovanie bielizne, napínanie záclon a dečiek, opravy a úpravy bielizne, upratovacie služby.

(51) 1, 2, 3, 4, 17, 28, 37, 40

(21) 63713-91

(11) 172 657

(22) 16.09.1991

(15) 14.07.1994

(18) 16.09.2001

(54) **TEXBA**

(73) **DRUCHEMA**, družstvo pro chemickou výrobu a služby, Václavské nám. 14, 111 66 Praha 1 - Nové Město

(19) CZ

(57) Akrylátové farbivá na látky.

(51) 2

(21) 63716-91

(11) 172 658

(22) 16.09.1991

(15) 14.07.1994

(18) 16.09.2001

(54) **LIGNUR**

(73) **DRUCHEMA**, družstvo pro chemickou výrobu a služby, Václavské nám. 14, 111 66 Praha 1 - Nové Město

(19) CZ

(57) Moridlá na drevo.

(51) 2

(21) 63714-91

(11) 172 659

(22) 16.09.1991

(15) 14.07.1994

(18) 16.09.2001

(54) **DUHA**

(73) **DRUCHEMA**, družstvo pro chemickou výrobu a služby, Václavské nám. 14, 111 66 Praha 1 - Nové Město

(19) CZ

(57) Farbivá na vlnu, polovlnu a polyamid.

(51) 2

(21) 63715-91

(11) 172 666

(22) 23.02.1994

(15) 12.08.1994

(18) 23.02.2004

(54)



(73) **Pekáreň a cestovináreň Petržalka a.s.**, Budatínska 34, 851 01 Bratislava

(19) SK

(57) Pekárske, cukrárske a cestovinárske výrobky, chlieb (okrem toastovaného chleba), jemné pečivo, koláče, sucháre, sušienky, slané tyčinky, múčne výrobky, múka, obilné výrobky a prípravky, obilné zmesi, obilniny upravené pre ľudskú výživu, cestoviny, potravinárske prísady a pochutiny, zákusky, cukrovinky.

(51) 30

(21) 443-94

Zapísané obnovy ochranných známkov

100 032	165 440	165 454	165 652
161 780	165 446		

- (11) **100 032**
 (22) 25.11.1943
 (15) 25.11.1943
 (18) 25.11.2003

(54) **Pronoctin**

- (73) **SPOFA, a.s.**, Husinecká 11a, 130 00 Praha 3
 (19) CZ
 (57) Liečivo.
 (51) 5
 (21) 19265

- (11) **161 780**
 (22) 11.09.1973
 (15) 18.01.1974
 (18) 11.09.2003
 (54)



- (73) **Alps Electric Co., Ltd.**, Tokyo
 (19) JP
 (57) Elektrické a elektronické nástroje a prístroje, najmä vstupné diely pre televízory, rádia a elektrické a elektronické nástroje a prístroje; premenné registre, premenné kondenzátory, vypínače, magnetické hlavy, magnetofónové šasi, vysielacie elektrónky s chladenou anódou a obrazové programátory vrátane ich modulátorov a konventorov.
 (51) 9
 (21) 47328

- (11) **165 440**
 (22) 15.02.1983
 (15) 11.08.1983
 (18) 15.02.2003

(54) **DIAVA**

- (73) **Tatrachema**, výrobné družstvo, Trnava
 (19) SK
 (57) Čistiace, leštiace a odmasťovacie prostriedky.
 (51) 3
 (21) 53 021

- (11) **165 446**
 (22) 15.07.1983
 (15) 11.08.1983
 (18) 15.07.2003

(54) **VUBIADOX F**

- (73) **Farmakon**, štátni podnik, Na Vlčinci 3, 771 17 Olomouc

(19) CZ

(57) Výrobky chemické pre zdravotnícky priemysel; umelé a syntetické živice, chemické prípravky na konzervovanie potravín, výrobky kozmetické, éteričné oleje, zdravotnícke mydlá, prostriedky na čistenie zubov, výrobky farmaceutické, veterinárne a zdravotnícke, liečivá pre ľudí a zvieratá, medikované krmné prípravky, výrobky diietické pre deti a nemocných, náplaste, materiál na obvazy, hmoty na plombovanie zubov a na otláčky zubov, dezinfekčné prostriedky, prostriedky na ničenie burín a škodlivých zvierat, medicínálne nápoje, sirupy pre farmaceutické účely, chemické prísady do krmív.

- (51) 1, 3, 5, 31
 (21) 53250-83

- (11) **165 454**
 (22) 11.02.1983
 (15) 18.08.1983
 (18) 11.02.2003

(54) **MILPASTEL**

- (73) **Tatrachema**, výrobné družstvo, Trnava
 (19) SK
 (57) Preliv na vlasy.
 (51) 3
 (21) 53022

- (11) **165 652**
 (22) 04.05.1983
 (15) 30.04.1984
 (18) 04.05.2003
 (54)



- (73) **Sanyo Electric Co., Ltd.**, Moriguchi, Osaka, JP;
 (19) JP

(57) Stroje a obrábacie stroje, motory (s výnimkou pre pozemné vozidlá), strojné prevodové spojky a pásy (s výnimkou pre pozemné vozidlá), veľká poľnohospodárska technika, inkubátory, práčky, sušičky, stroje na umývanie riadu, krájacie stroje, priemyselné roboty, triediace a baliace stroje, lekárske programovacie stroje, stroje na čistenie za sucha, žehliace stroje pre práčovne, priemyselné vákuové čistiace stroje, stroje na čistenie ultrazvukom, čerpadlá do studní, plynové bojlerly,

dynamá, kompresory, elektrické otvárače nádob, elektrické nožnice, elektrické holiace prístroje, elektrické prístroje na strihanie vlasov, elektrické ručné vŕtačky, potravinárske miešačky, automatické lisy na ovocné šťavy, elektrické prístroje na porcovanie ľadu a na porcovanie mäsa, brúsky na nože, prístroje na plátkovanie, mletie, strúhanie a krájanie potravín, elektrické masážne vibrátory, jednostopové golfové vozíky, časti a príslušenstvá všetkého tu uvedeného tovaru, pokiaľ spadá do triedy 7, zariadenia na osvetľovanie, vykurovanie, výrobu pary, varenie, chladenie, sušenie, vetranie, dodávku vody a pre sanitárne účely, sušiče vlasov, olejové pece, plynové bojler, kuchynské jednotky, výlevky, elektrické vetráky, elektrické cirkulátory, okenné vetráky, elektrické vysávacie vetracie zariadenia, elektrické ventilátory, vetráky do automobilov, lampy, žiarovky pre núdzové osvetlenie, sušičky, chladničky, mrazničky, mikrovlnné rúry, plynové ohrievače vody, automatické plynové variče, opekače hriankov, doskové ohrievače jedál a riadu, plynové sporáky, plynové kachle a plynové rúry, čističe vody, prístroje na praženie, žiarivky, osvetľovacie zariadenia, elektrické žiarovky, ručné svietidlá, petrolejové variče, plynové variče, elektrické variče, zariadenia pre ústredné kúrenie, zariadenia pre ústredné ochladzovanie, chladiče s vetrákom, svetlá pre vozidlá, vodné bojler, zariadenia na úpravu vzduchu a na chladenie vody, systémy obsahujúce hady na výmenu tepla, vodné chladiace veže, absorpčné mrazničky, mraziace pulty, stroje na výrobu kociek ľadu, mraziace výkladné skrine, prefabrikáty chladničiek, prefabrikáty mrazničiek, mikrovlnné odmrazovače, chladiče vody, ústrojenstvá na občerstvovanie vzduchu, elektrické zahrievacie skrine, plynové grily, plynové variace stoly, elektrické variče ryže, elektrické pražiacie stroje, elektrické vodné bojler, plynové ohrievače kúpeľa, kúpacie vane, kúpeľne jednotkového typu, čističky, elektrické sálavé ohrievacie telesá, elektrické panelové vykurovanie, plynové, sálavé vykurovacie telesá, elektrické vysušovacie panvy, chladničky pre automobily, ohrievadlá vozov, systémy a žiarivkové banky na osvetľovanie dynamom, kondicionáry pre stavebné systémy, absorpčné chladiace/zahrievacie systémy, systémy na slnečnú energiu pre zahrievanie, chladenie a dodávku teplej vody, jednotky pre dodávku teplej vody, elektrické ohrievače SAKÉ (japonské ryžové víno), parné kotle, elektrické kávovary, vlhčiacie zariadenia, odvlhčovacie zariadenia, spaľovače, sterilizátory a časti a príslušenstvá zahrnuté v tejto tيره pre všetok hore uvedený tovar.

- (51) 7, 11
(21) 53 135

Prevody ochranných známk

Číslo zápisu	Predchádzajúci majiteľ	Terajší majiteľ	S účinnosťou od:
95 159	SPOFA PHARMACEUTIKA, s.p., Husinecká 11a, 130 00 Praha 3, CZ;	SPOFA, a.s., Husinecká 11a, 130 00 Praha 3, CZ;	09.06.1994
100 032	SPOFA PHARMACEUTIKA, s.p., Husinecká 11a, 130 00 Praha 3, CZ;	SPOFA, a.s., Husinecká 11a, 130 00 Praha 3, CZ;	12.05.1994
100 212	SPOFA PHARMACEUTIKA, s.p., Husinecká 11a, 130 00 Praha 3, CZ;	SPOFA, a.s., Husinecká 11a, 130 00 Praha 3, CZ;	12.05.1994
100 390	SPOFA PHARMACEUTIKA, s.p., Husinecká 11a, 130 00 Praha 3, CZ;	SPOFA, a.s., Husinecká 11a, 130 00 Praha 3, CZ;	12.05.1994
100 674	SPOFA PHARMACEUTIKA, s.p., Husinecká 11a, 130 00 Praha 3, CZ;	SPOFA, a.s., Husinecká 11a, 130 00 Praha 3, CZ;	09.06.1994
153 524	SPOFA PHARMACEUTIKA, s.p., Husinecká 11a, 130 00 Praha 3, CZ;	SPOFA, a.s., Husinecká 11a, 130 00 Praha 3, CZ;	20.05.1994
156 778	SPOFA PHARMACEUTIKA, s.p., Husinecká 11a, 130 00 Praha 3, CZ;	SPOFA, a.s., Husinecká 11a, 130 00 Praha 3, CZ;	20.05.1994
158 465	SPOFA PHARMACEUTIKA, s.p., Husinecká 11a, 130 00 Praha 3, CZ;	SPOFA, a.s., Husinecká 11a, 130 00 Praha 3, CZ;	13.06.1994
159 277	SPOFA PHARMACEUTIKA, s.p., Husinecká 11a, 130 00 Praha 3, CZ;	SPOFA, a.s., Husinecká 11a, 130 00 Praha 3, CZ;	20.05.1994
159 767	SLOVLIK, š.p., M.R. Štefánika 12, 911 01 Trenčín, SK;	SLOVLIK, spol. s r.o., Štefánikova 12, 911 74 Trenčín, SK;	01.06.1994

161 104	SPOFA PHARMACEUTIKA, s.p., Husinecká 11a, 130 00 Praha 3, CZ;	SPOFA, a.s., Husinecká 11a, 130 00 Praha 3, CZ;	14.06.1994
171 689	MATUŠÍK Ivan Ing., Nábr. L. Svobodu 56, 811 02 Bratislava, SK;	HEROLD BUSINESS DATA spol. s r.o., Láb 126, 900 67 Láb, SK;	09.06.1994

Číselné kódy na označovanie bibliografických údajov

(11)	Číslo zápisu	(33)	Krajina priority
(21)	Číslo prihlášky	(51)	Triedenie priemyselných vzorov
(22)	Dátum podania prihlášky	(54)	Názov
(23)	Výstavná priorita	(72)	Meno pôvodcu
(31)	Číslo prioritnej prihlášky	(73)	Meno (názov) majiteľa
(32)	Dátum prioritnej prihlášky	(74)	Meno zástupcu

Zapísané priemyselné vzory

24 226	24 240	24 252	24 266
24 227	24 241	24 253	24 267
24 229	24 242	24 254	24 268
24 231	24 243	24 255	24 269
24 232	24 244	24 256	24 270
24 233	24 245	24 258	24 271
24 234	24 247	24 260	24 272
24 235	24 248	24 261	24 273
24 236	24 249	24 262	24 274
24 237	24 250	24 263	24 275
24 238	24 251	24 265	

Zapísané priemyselné vzory

- (11) 24 226
- (21) 24993-91
- (22) 18.12.91
- (31) 07/718 154
- (32) 18.06.91
- (33) US
- (54) **Rukoväť kefky na zuby**
- (51) 04/99.00
- počet vonkajších úprav: 01
- (73) The Procter & Gamble Company, One Procter & Gamble Plaza, Cincinnati, OH 45202, US;
- (72) BRUNS Elizabeth Jo, 7027 Windword Way 249, Cincinnati, OH 45241, US; AUBERT Lawrence Joseph, 2041 Broadhurst Ave, Cincinnati, OH 45240, US; FUCHS Paul David, 3744 Ault Park Ave, Cincinnati, OH 45208, US; VOLPENHEIN Daniel William, 3469 Wildwood Drive, Maineville, OH 45039, US;



1



2



3



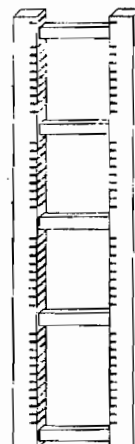
4



5

24226

- (11) 24 227
- (21) 25154-92
- (22) 13.02.92
- (54) **Súbor prvkov variabilnej policovej steny VARIS**
- (51) 06/04.04
- počet vonkajších úprav: 18
- (73) HADINEC Jiří Ing., Vondroušova 1183, 163 00 Praha, CZ; HADINEC Věnceslav Ing., Kafkova 43, 160 00 Praha, CZ;
- (72) HADINEC Jiří Ing., Vondroušova 1183, 163 00 Praha, CZ; HADINEC Věnceslav Ing., Kafkova 43, 160 00 Praha, CZ;



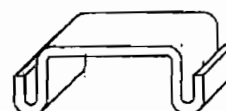
24227 variant 1



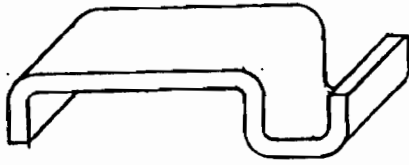
24227 variant 2



24227 variant 3



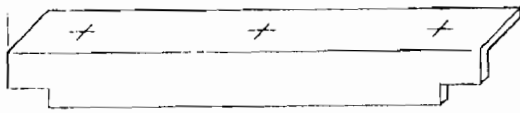
24227 variant 4



24227 variant 5



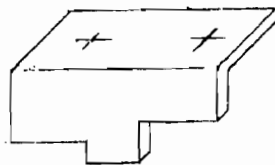
24227 variant 6



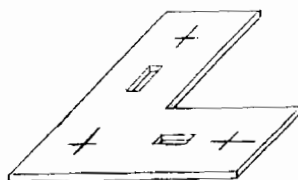
24227 variant 7



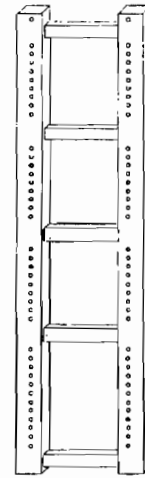
24227 variant 8



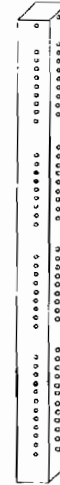
24227 variant 9



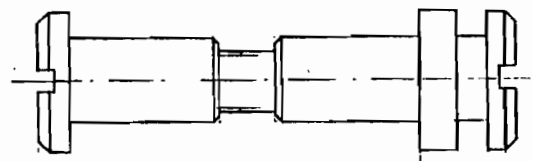
24227 variant 10



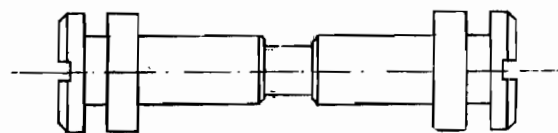
24227 variant 11



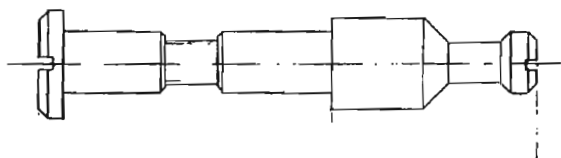
24227 variant 12



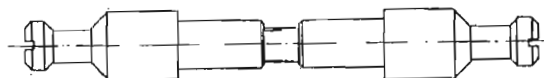
24227 variant 13



24227 variant 14



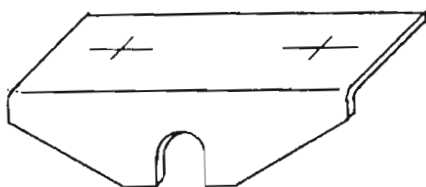
24227 variant 15



24227 variant 16



24227 variant 17



24227 variant 18



24229 variant 1



24229 variant 2



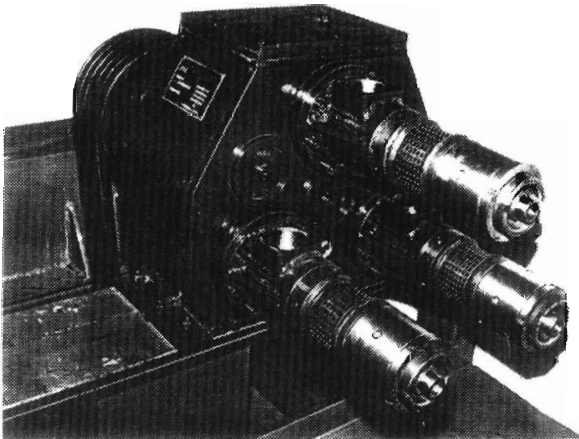
24229 variant 3



24229 variant 4

- (11) 24 229
 (21) 25747-92
 (22) 14.07.92
 (31) M 92 00276.5
 (32) 16.01.92
 (33) DE
 (54) Tlačová úprava obalu na sucháre
 (51) 09/05.08
 počet vonkajších úprav: 04
 (73) BURGER KNÄCKE GmbH, Niegripper Chaussee,
 PF 8, O - 3270 Burg, DE;
 (72) PLEGER Gisela, Magdeburger Chaussee 18,
 O -3270 Burg, DE;

- (11) 24 231
 (21) 25 936-92
 (22) 10.09.92
 (54) **Olejársky šnekový lis**
 (51) 15/99.06
 počet vonkajších úprav: 01
 (73) MARTIN DAVOZ TRADING spol. s r.o.,
 Kollárova 73, 036 01 Martin, SK;
 (72) MARKO Jozef Ing., Majakovského 3/56,
 036 01 Martin, SK;



24231

- (11) 24 232
 (21) 25954-92
 (22) 15.09.92
 (32) 16.06.92
 (33) CZ
 (54) **Čelný vysokozdvížný vozík**
 (51) 12/02.01
 počet vonkajších úprav: 02
 (73) DESTA Děčín a.s., Ústecká č. 20, 405 28 Děčín,
 CZ;
 (72) MALATINEC Štefan, Korunní 81/1172,
 130 00 Praha, CZ; ŠOŠŠKO Juraj, Rakovnická 15,
 405 00 Děčín, CZ;

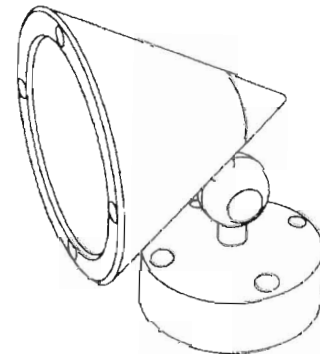


24232 variant 1

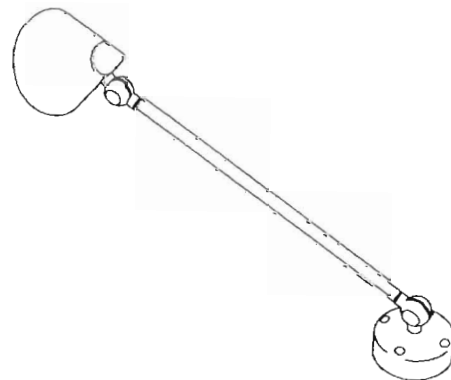


24232 variant 2

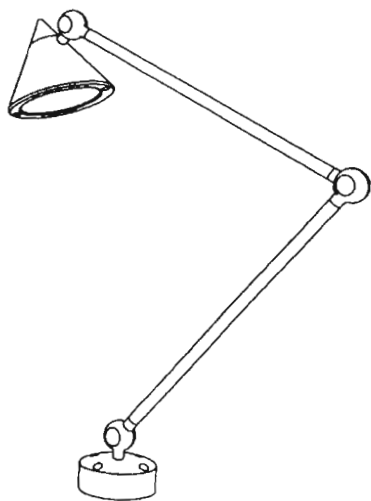
- (11) 24 233
 (21) 26142-92
 (22) 24.11.92
 (54) **Priemyselná halogénová lamp**
 (51) 26/03.03
 počet vonkajších úprav: 03
 (73) Mr DESIGN spol. s r.o., Lermontovova 23,
 811 05 Bratislava, SK;
 (72) BENDIS Anton, Komárnická 32, 821 02 Bratislava,
 SK;



24233 variant 1

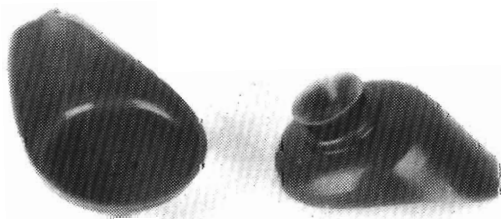


24233 variant 2



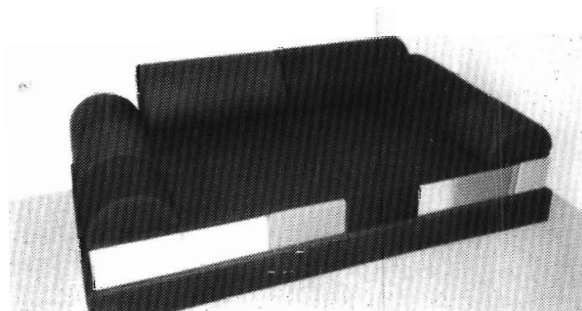
24233 variant 3

- (11) 24 234
 (21) 26054-92
 (22) 26.10.92
 (54) Okluzor (ortooptická pomôcka)
 (51) 24/04.05
 počet vonkajších úprav: 01
 (73) VAVŘÍČKOVÁ Jaroslava, Jilemnického 2,
 614 00 Brno, CZ;
 (72) VAVŘÍČKOVÁ Jaroslava, Jilemnického 2,
 614 00 Brno, CZ;

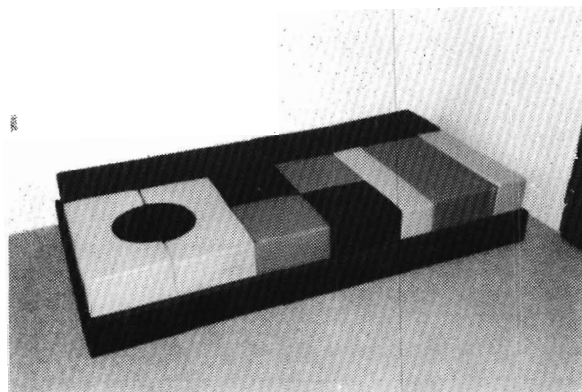


24234

- (11) 24 235
 (21) 53-93
 (22) 03.03.93
 (54) Detská posteľ TOMI - sedačka - stavebnica
 (51) 06/04.10
 počet vonkajších úprav: 02
 (73) WAGNER Boris, Pářičkova 5, 821 08 Bratislava,
 SK;
 (72) WAGNER Boris, Pářičkova 5, 821 08 Bratislava,
 SK;

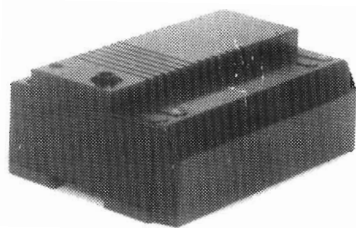


24235 variant 1



24235 variant 2

- (11) 24 236
 (21) 124-93
 (22) 31.05.93
 (54) Sieťový napájač
 (51) 14/03.10
 počet vonkajších úprav: 01
 (73) TESLA Stropkov a.s., 091 12 Stropkov, SK;
 (72) REMETA Štefan, Matice slovenskej,
 091 01 Stropkov, SK; TIRER Jozef Ing.,
 Duplín 166, 091 01 Duplín, SK;

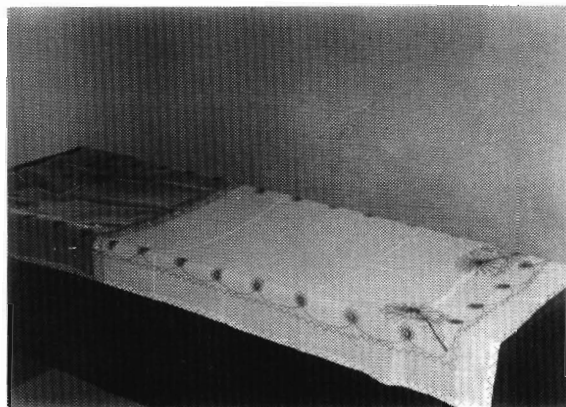


24236

- (11) 24 237
 (21) 129-93
 (22) 31.05.93
 (54) **Smútočná prikrývka**
 (51) 05/03.00
 počet vonkajších úprav: 02
 (73) KASTEX konzorcium, Pod Táborom 35,
 080 01 Prešov, SK;
 (72) KOMANICKÁ Elena, J. Kostru 1, Lubotice,
 080 06 Prešov - Šar. Lúky, SK; KORČÁKOVÁ
 Ľubica, Čergovská 8, 080 01 Prešov, SK; DŽUBÁ-
 KOVÁ Margita, Slnecná 31, 080 01 Prešov, SK;

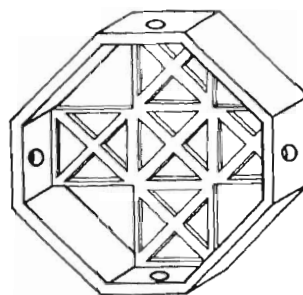


24237 variant 1

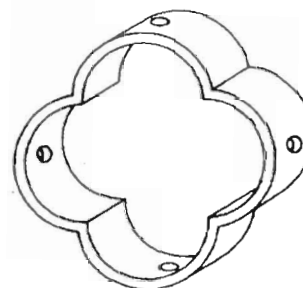


24237 variant 2

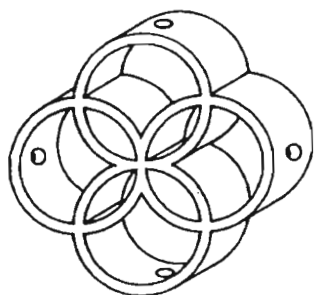
- (11) 24 238
 (21) 152-93
 (22) 08.06.93
 (54) **Stavebnicové dielce variabilných ohrád**
 (51) 25/99.04
 počet vonkajších úprav: 16
 (73) DANAJ Igor, Dúbrava 337, 032 12 Dúbrava, SK;
 DANAJ Marián, Dúbrava 431, 031 12 Dúbrava,
 SK;
 (72) DANAJ Igor, Dúbrava 337, 032 12 Dúbrava, SK;
 DANAJ Marián, Dúbrava 431, 031 12 Dúbrava,
 SK;



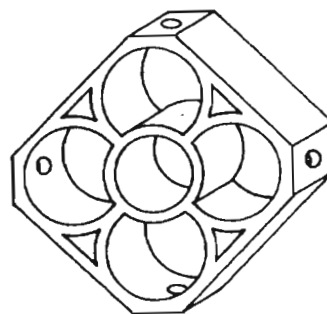
24238 variant 1



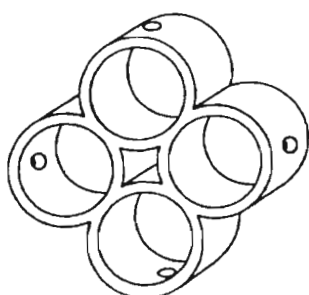
24238 variant 2



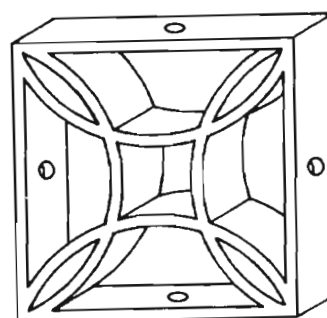
24238 variant 3



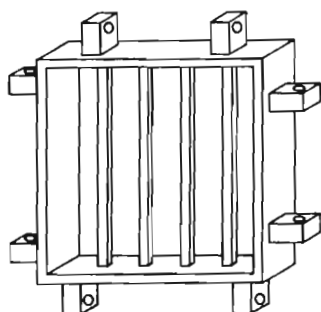
24238 variant 7



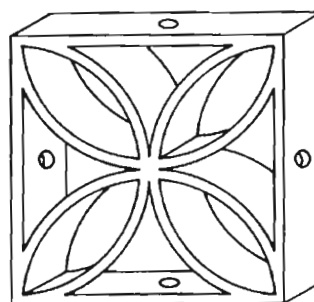
24238 variant 4



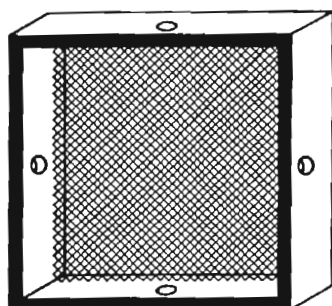
24238 variant 8



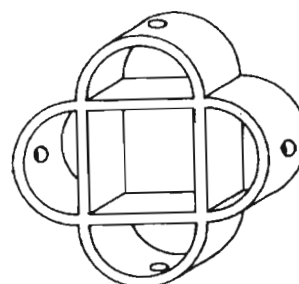
24238 variant 5



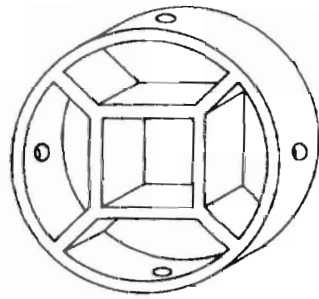
24238 variant 9



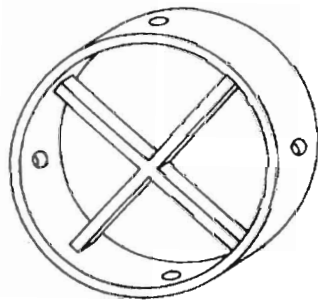
24238 variant 6



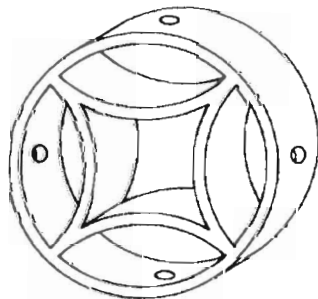
24238 variant 10



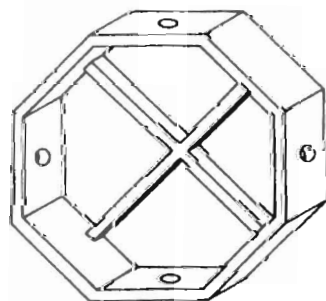
24238 variant 11



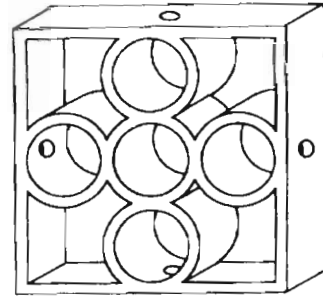
24238 variant 12



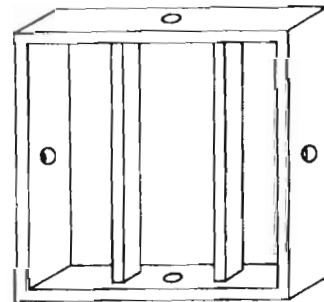
24238 variant 13



24238 variant 14

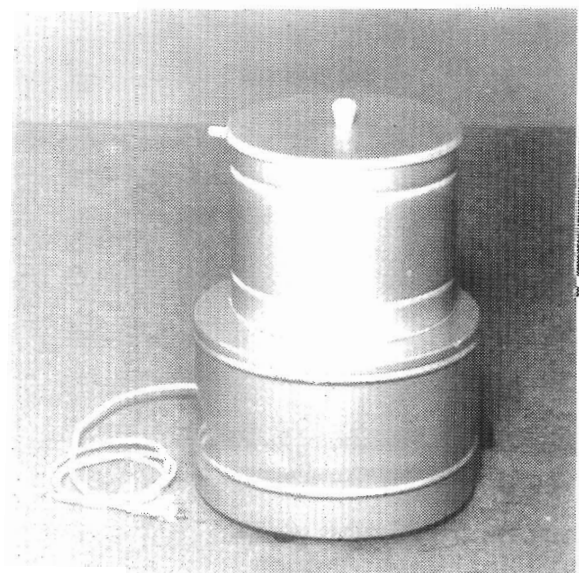


24238 variant 15



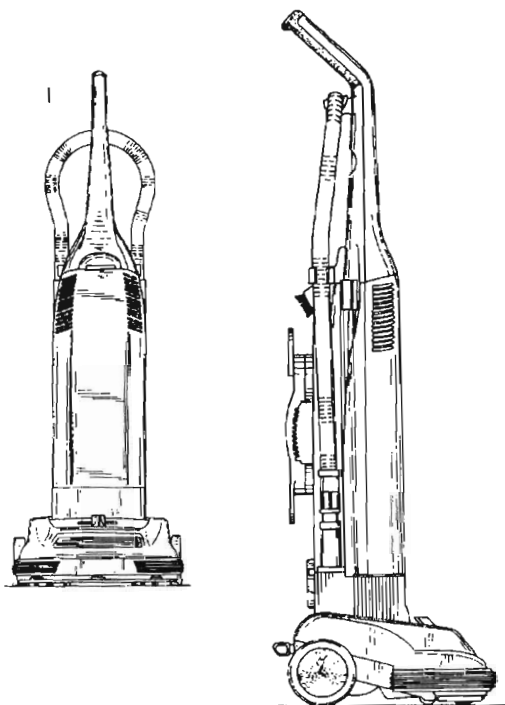
24238 variant 16

- (11) 24 240
 (21) 175-93
 (22) 01 07 93
 (54) Elektrická škrabka zemiakov
 (51) 07/04.15
 počet vonkajších úprav. 01
 (73) ELEKTRO KmK spol. s r o., Trnava, Kukučino-
 va 8, 917 00 Trnava, SK;
 (72) MIŠOVIČ Jozef, Vinohrady nad Váhom 618,
 925 55 Vinohrady nad Váhom, SK;



24240

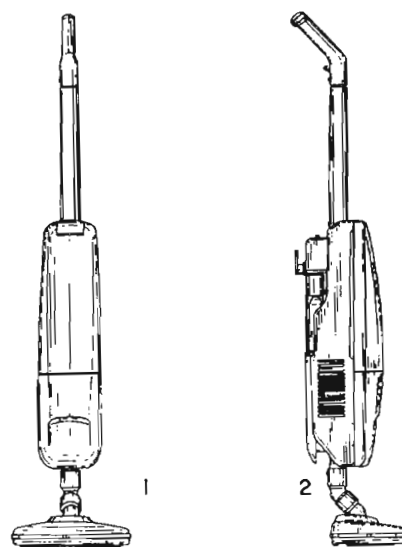
- (11) **24 241**
 (21) 183-93
 (22) 06.07.93
 (31) 29/003 482
 (32) 08.01.93
 (33) US
 (54) **Vysávač**
 (51) 07/05.01
 počet vonkajších úprav: 01
 (73) ROYAL APPLIANCE Mfg. Co., 650 Alpha Drive, Cleveland, OH 44143, US;
 (72) KOPCO James Joseph, 5795 Redwood Court, Mentor-on-the Lake, US; SAUNDERS Craig Martin, 21260 Stratford Avenue, Rocky River, OH 44116, US; FARONE Richard Charles, 2309 Stanford Drive, Wickliffe, OH 44092, US; MALISH Jeffrey John, 1202 - A Brookline Place, Willoughby, OH 44094, US; KSIEZYK Michael Edward, 9317 Park Heights, Garfield Heights, OH 44125, US;



24241

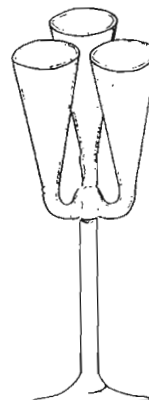
- (11) **24 242**
 (21) 184-93
 (22) 06.07.93
 (31) 29/003 478
 (32) 08.01.93
 (33) US
 (54) **Vysávač**
 (51) 07/05.01
 počet vonkajších úprav: 01
 (73) ROYAL APPLIANCE Mfg. Co., 650 Alpha Drive, Cleveland, OH 44143, US;

- (72) SOVIS John Fred, 1741 Stone Creek Lane, Twinsburg, OH 44087, US; WRIGHT Michael Francis, 538 Loomis Avenue, Cuyahoga Falls, OH 44221, US; STEPHENS Paul Dana, 1075 Pennfield Road, Cleveland Heights, OH 44121, US; SAUNDERS Craig Martin, 21260 Stratford Avenue, Rocky River, OH 44116, US; FARONE Richard Charles, 2309 Stanford Drive, Willoughby, OH 44094, US; STEPHENSON Karen Patricia, 3145-B Lost Nation Road, Willoughby, OH 44094, US; MALISH Jeffrey John, 1202-A Brookline Place, Willoughby, OH 44094, US;



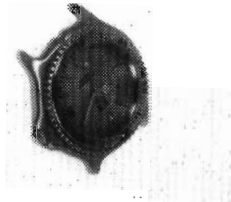
24242

- (11) **24 243**
 (21) 186-93
 (22) 07.07.93
 (54) **Troj pohár na princípe spojených nádob**
 (51) 07/01.34
 počet vonkajších úprav: 01
 (73) LABOS s.r.o., Prievozská 38, 827 16 Bratislava, SK;
 (72) KADÁŠ Stanislav Ing., Nám. hraničiarov 3, 851 03 Bratislava, SK;

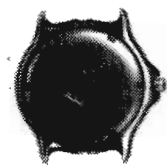


24243

- (11) **24 244**
 (21) 188-93
 (22) 15.07.93
 (54) **Náramkové hodinky**
 (51) 10/02.02
 počet vonkajších úprav: 01
 (73) TAG-Heuer S.A., 14A Avenue des Champs-Montants, 2074 Marin, CH;
 (72) SCHOEPFER Eddy, La Forge 116, 2405 La Chaux-du-Milieu, CH;

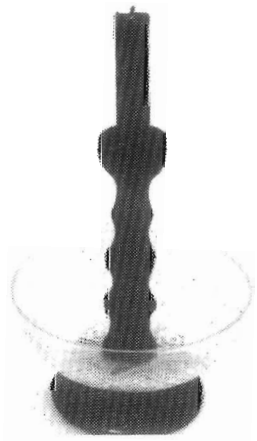


24244 variant 1

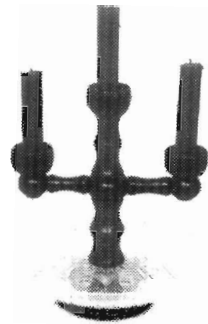


24244 variant 2

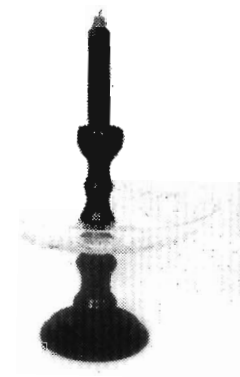
- (11) **24 245**
 (21) 189-93
 (22) 15.07.93
 (54) **Variabilná zostava poschodového podnosu a svietnika**
 (51) 26/01.00
 počet vonkajších úprav: 10
 (73) SLAUKA Ivan, Ul. Dr. Adamiho 1299/A9, 955 01 Topolčany, SK;
 (72) SLAUKA Ivan, Ul. Dr. Adamiho 1299/A9, 955 01 Topolčany, SK;



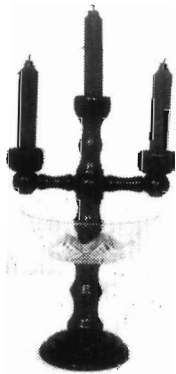
24245 variant 1



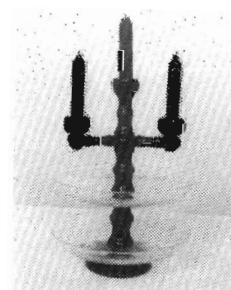
24245 variant 2



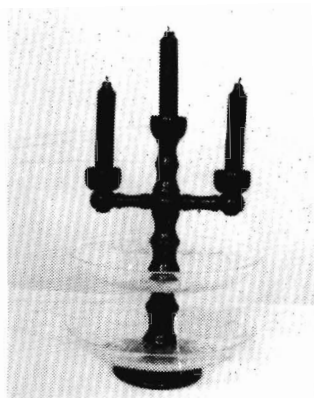
24245 variant 3



24245 variant 4



24245 variant 5



24245 variant 6



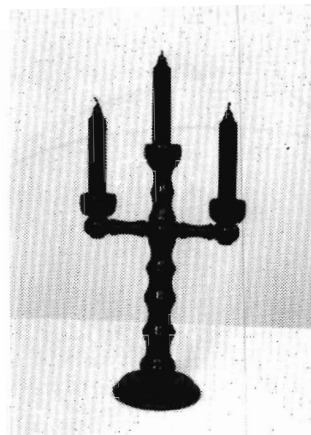
24245 variant 7



24245 variant 8

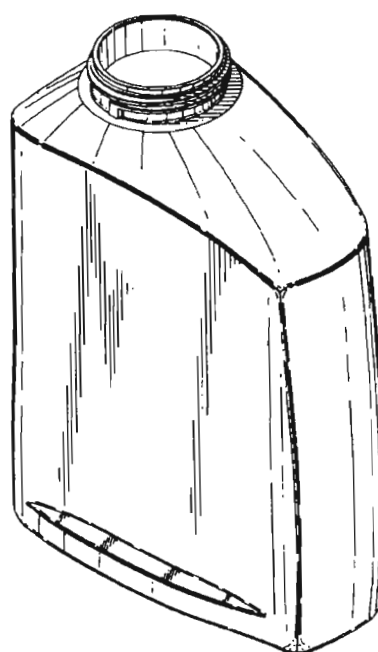


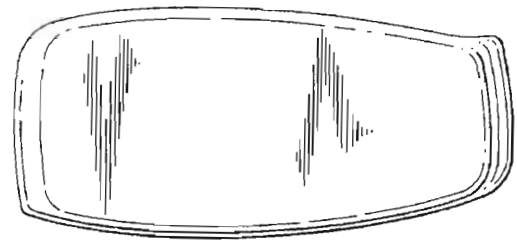
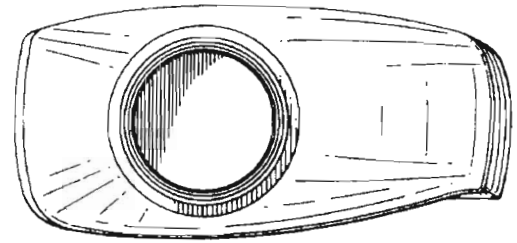
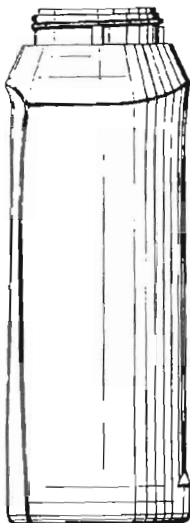
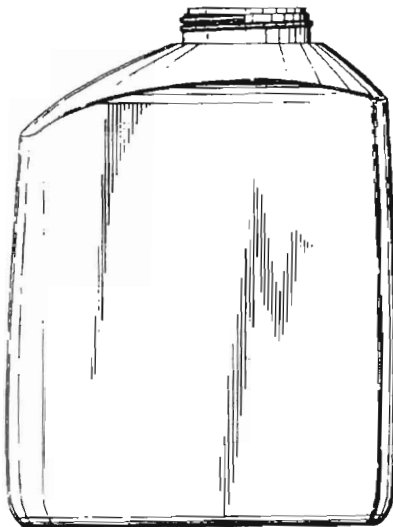
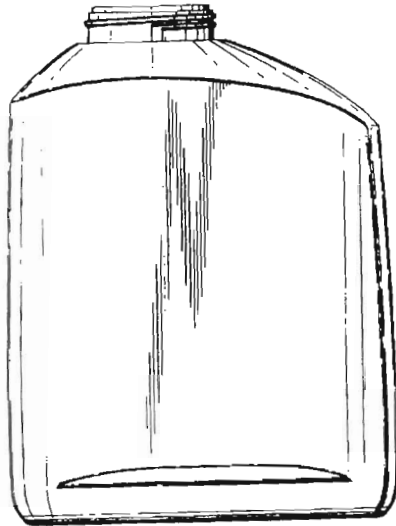
24245 variant 9



24245 variant 10

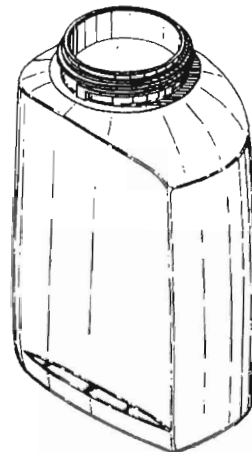
- (11) **24 247**
 (21) 191-93
 (22) 16.07.93
 (31) 2028586
 (32) 25.01.93
 (33) GB
 (54) **FPaša**
 (51) 09/01.01
 počet vonkajšich úprav: 01
 (73) UNILEVER N.V., Weena 455, 3013 AL Rotterdam, NL;
 (72) ABBOT James, 54 Sandhurst Court Acre Lane, London SW2 5TX, GB; DAVIES Jonathan Neil, Mole End Cottage, 7 Bridge Street Chertsey, Surrey KT 16 8JH, GB; RAIT James William, 3 Foxwood Drive, Over Peover, Knutsford, Cheshire WA 16 8TS, GB; WHITAKER Alan, 237 Dover House Road, Putney, London SW 15 5AF, GB;

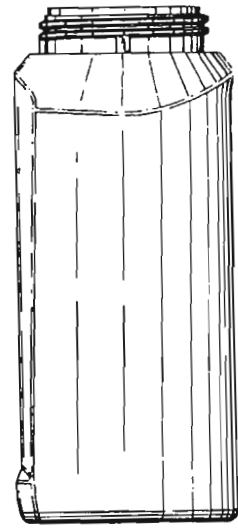
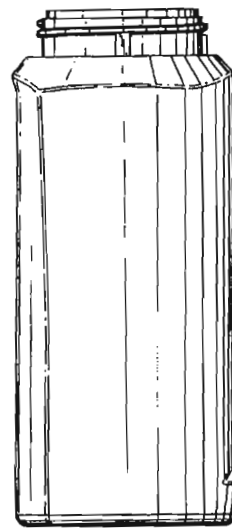
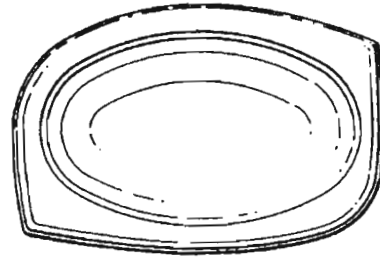
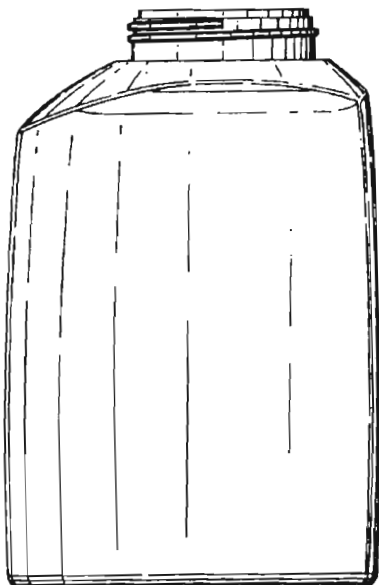
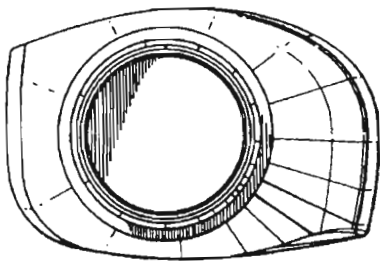
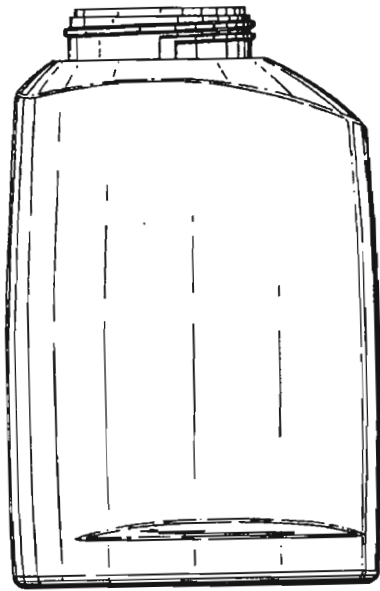




24247

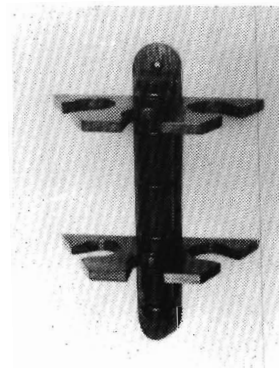
- (11) 24 248
 (21) 192-93
 (22) 16.07.93
 (31) 2028587
 (32) 25.01.93
 (33) GB
 (54) FPaša
 (51) 09/01.01.
 počet vonkajšich úprav: 01
 (73) UNILEVER N.V., Weena 455, 3013 AL Rotterdam, NL,
 (72) ABBOT James, 54 Sandhurst Court Acre Lane, London SW2 5TX, GB; DAVIES Jonathan Neil, Mole End Cottage, 7 Bridge Street Chertsey, Surrey KT 16 8JH, GB; RAIT James William, 3 Foxwood Drive, Over Peover, Knutsford, Cheshire WA 16 8TS, GB; WHITAKER Alan, 237 Dover House Road, Putney, London SW 15 5AF, GB;



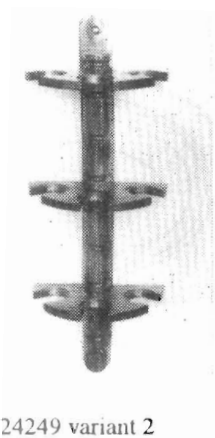


24248

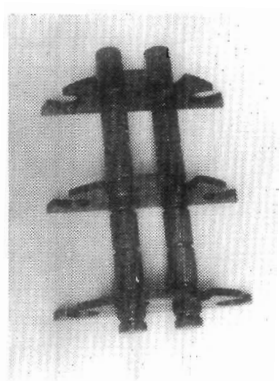
- (11) 24 249
 (21) 195-93
 (22) 20.07.93
 (54) **Polička na koreniny**
 (51) 06/04.04
 počet vonkajších úprav: 07
 (73) KRUPA Samuel, Spojová 12, 97401 Banská Bystrica, SK;
 (72) KRUPA Samuel, Spojová 12, 974 01 Banská Bystrica, SK;



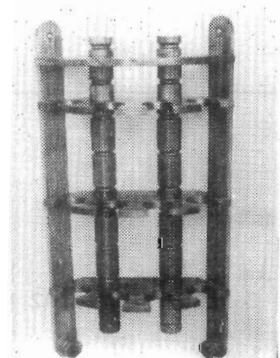
24249 variant 1



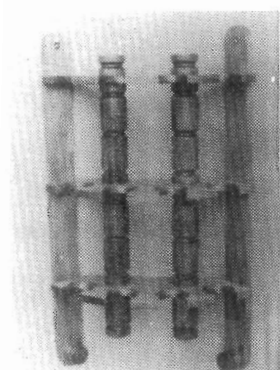
24249 variant 2



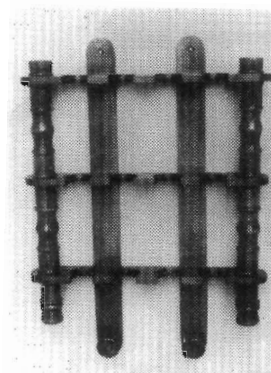
24249 variant 3



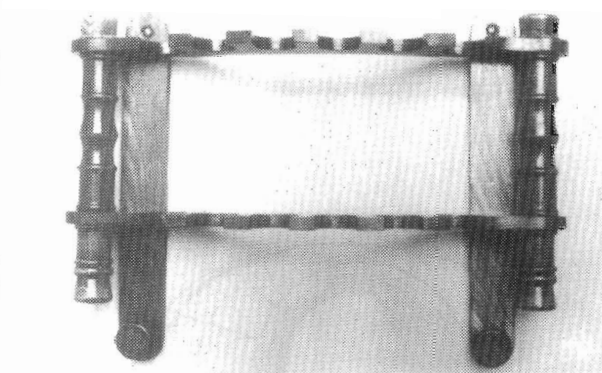
24249 variant 4



24249 variant 5



24249 variant 6



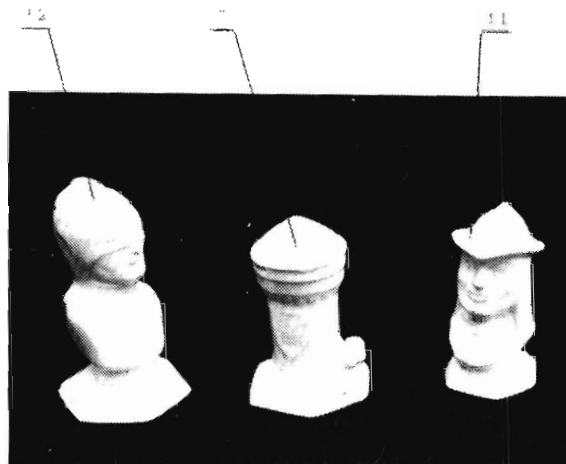
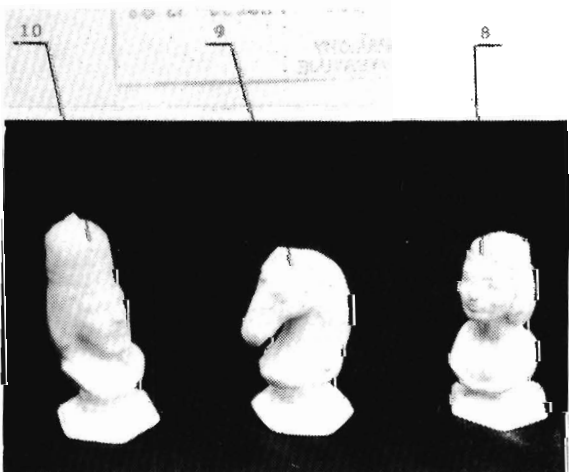
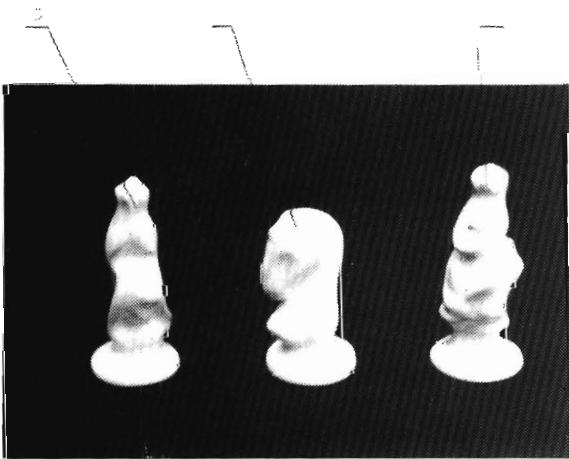
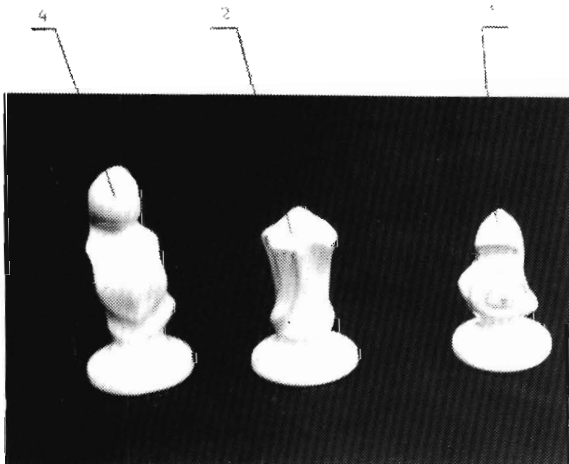
24249 variant 7

- (11) 24 250
 (21) 196-93
 (22) 22.07.93
 (54) **Stolík pod TV a video-štvorpoličkový**
 (51) 06/03.04.
 počet vonkajších úprav: 01
 (73) JURÍK Jozef, Pečnianska 25, 851 01 Bratislava, SK; JURÍK Ladislav, Wolkrova 25, 851 01 Bratislava, SK;
 (72) JURÍK Jozef, Pečnianska 25, 851 01 Bratislava, SK; JURÍK Ladislav, Wolkrova 25, 851 01 Bratislava, SK;



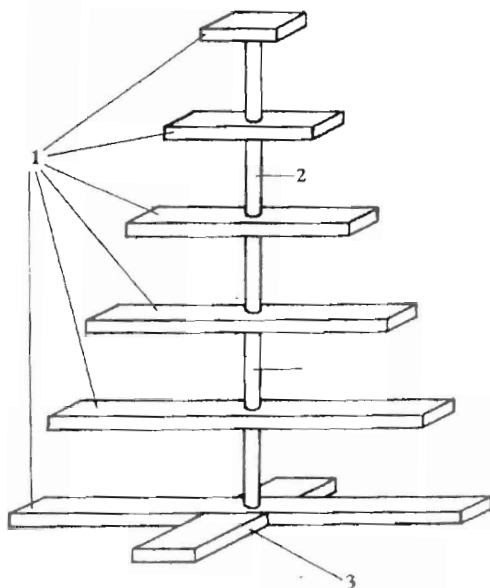
24250

- (11) 24 251
- (21) 197-93
- (22) 23.07.93
- (54) Šachové figúrky
- (51) 21/01.01.
počet vonkajších úprav: 12
- (73) PILKA Imrich Ing., Majakovského 21,
902 01 Pezinok, SK;
- (72) PILKA Imrich Ing., Majakovského 21,
902 01 Pezinok, SK;



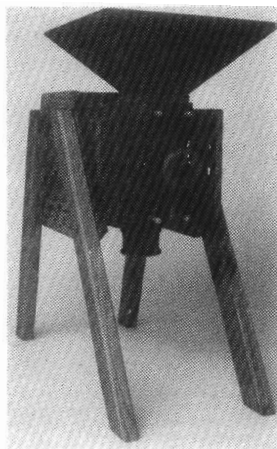
24251

- (11) 24 252
 (21) 198-93
 (22) 26.07.93
 (54) **Stojan na CARLO hračky**
 (51) 06/06.04.
 počet vonkajších úprav: 01
 (73) KRČMÁR Karol, Dunajská 20, 811 08 Bratislava, SK;
 (72) KRČMÁR Karol, Dunajská 20, 811 08 Bratislava, SK;



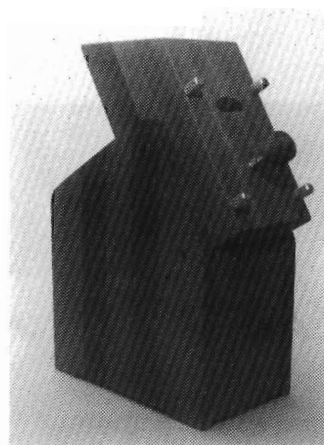
24252

- (11) 24 253
 (21) 200-93
 (22) 02.08.93
 (54) **Obilný mlyn**
 (51) 07/04.13
 počet vonkajších úprav: 01
 (73) FÚČELA Tobiáš, Ul. A.Stodolu 28/42, 036 01 Martin, SK;
 (72) FÚČELA Tobiáš, Ul. A.Stodolu 28/42, 036 01 Martin, SK;



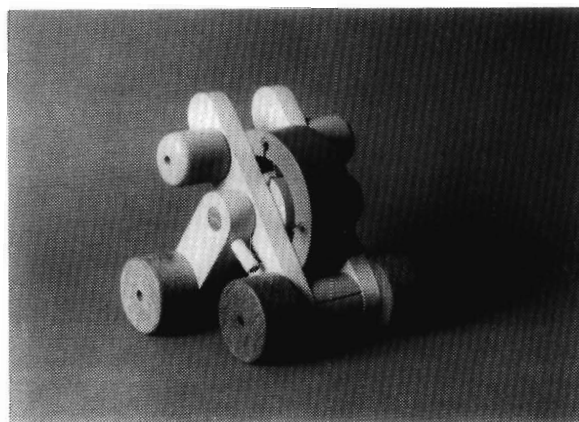
24253

- (11) 24 254
 (21) 201-93
 (22) 02.08.93
 (54) **Obilný mlynček**
 (51) 07/04.13
 počet vonkajších úprav: 01
 (73) FÚČELA Tobiáš, Ul. A.Stodolu 28/42, 036 01 Martin, SK;
 (72) FÚČELA Tobiáš, Ul. A.Stodolu 28/42, 036 01 Martin, SK;

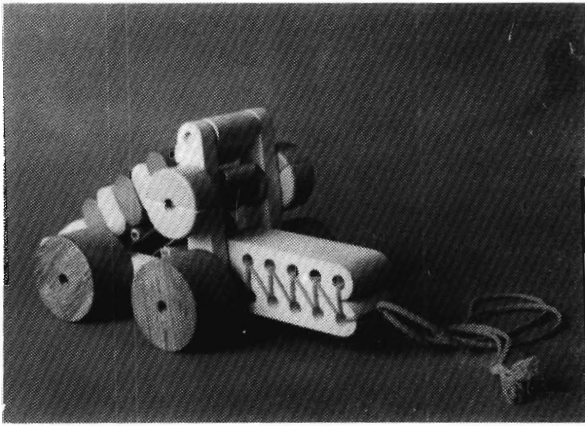


24254

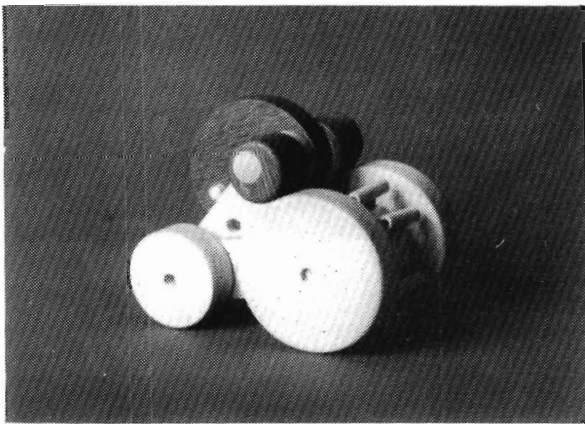
- (11) 24 255
 (21) 203-93
 (22) 05.08.93
 (54) **Drevené zvukové hračky s použitím gumenej stuhy**
 (51) 21/01.74
 počet vonkajších úprav: 04
 (73) UHRÍN Tibor, Horná Ves 44/C/40, 967 01 Kremnica, SK;
 (72) UHRÍN Tibor, Horná Ves 44/C/40, 967 01 Kremnica, SK;



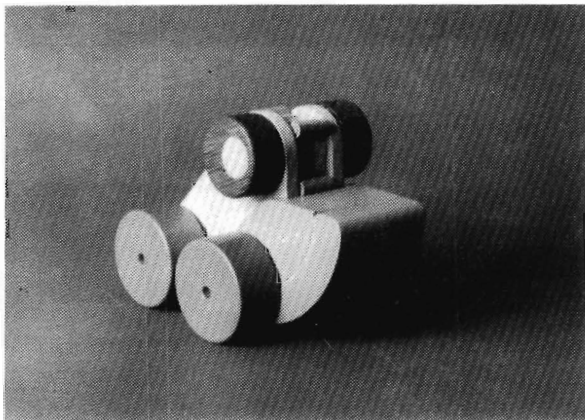
24255 variant 1



24255 variant 2

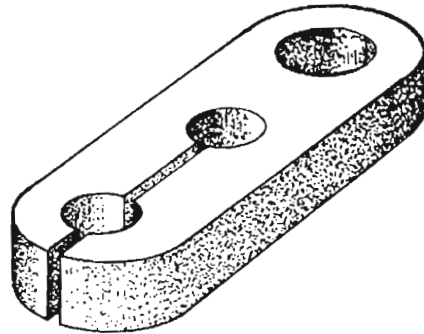


24255 variant 3

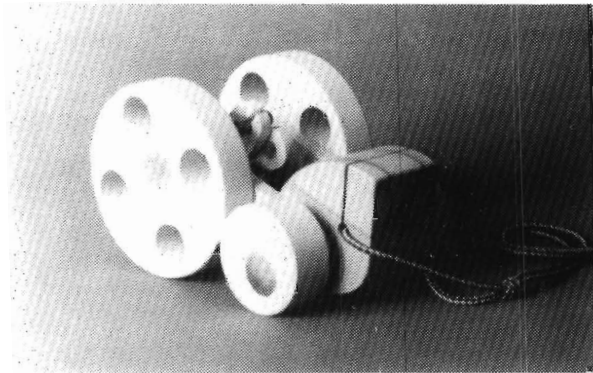


24255 variant 4

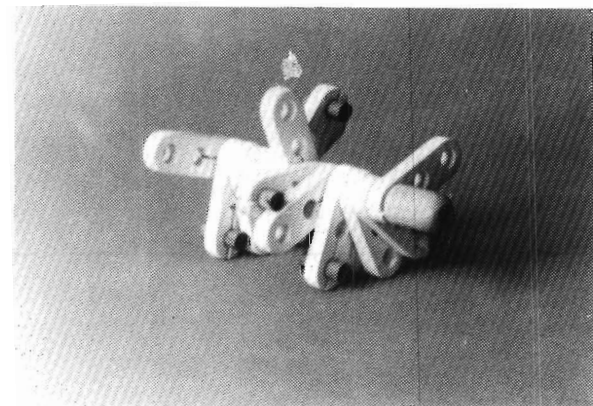
- (11) 24 256
 (21) 204-93
 (22) 05.08.93
 (54) Drevené zvukové hračky-hrkáľky
 (51) 21/01.74
 počet vonkajších úprav 04
 (73) UHRÍN Tibor, Horná Ves 44/C/40,
 967 01 Kremnica, SK;
 (72) UHRÍN Tibor, Horná Ves 44/C/40,
 967 01 Kremnica, SK;



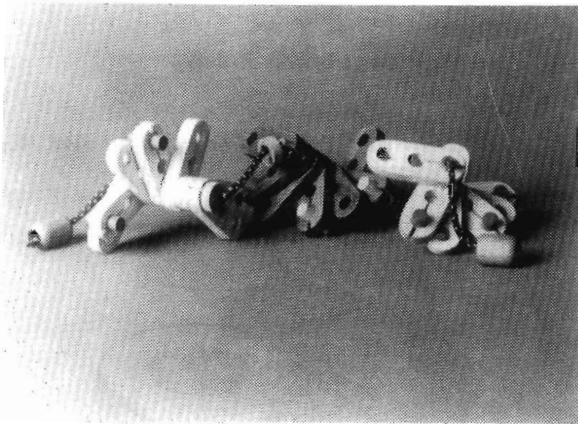
24256 variant 1



24256 variant 2

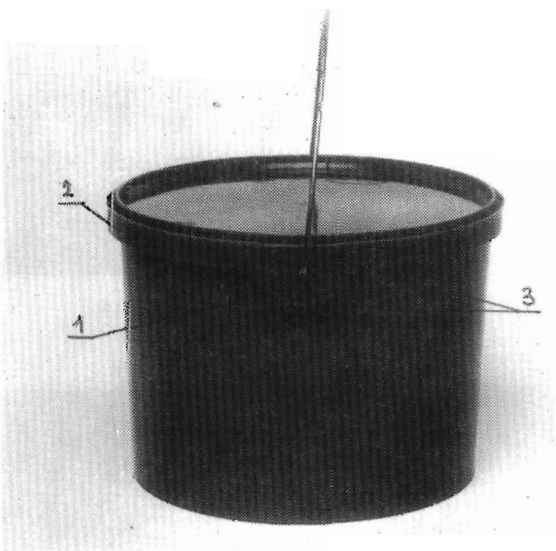


24256 variant 3



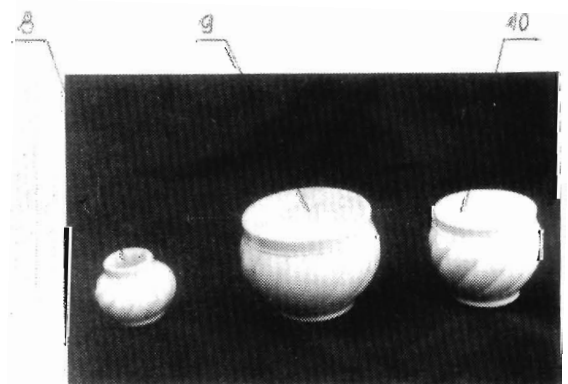
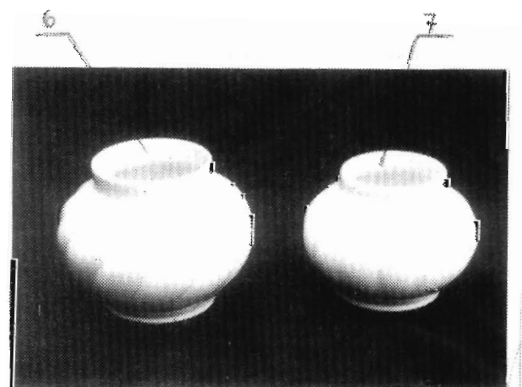
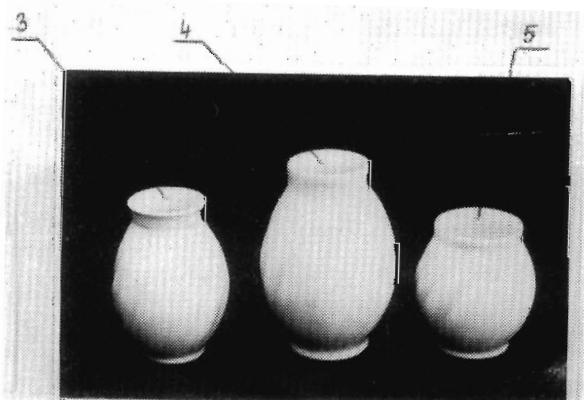
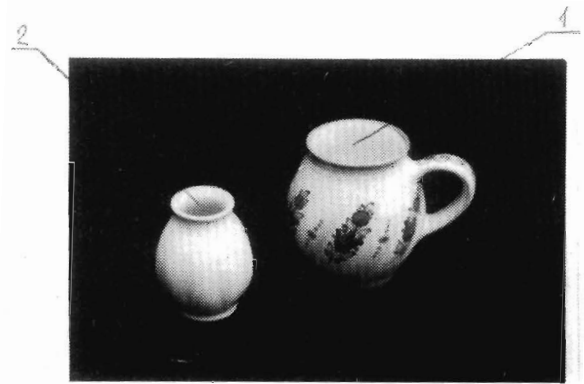
24256 variant 4

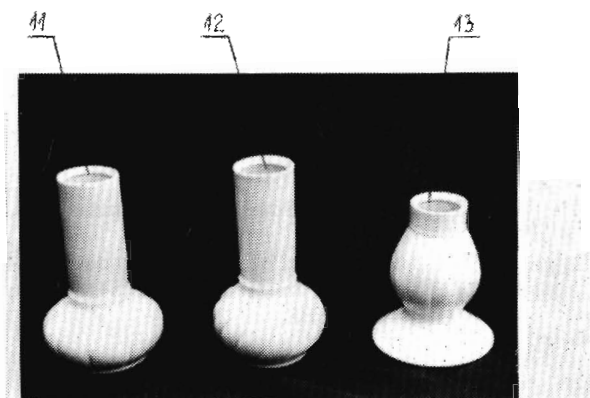
- (11) 24 258
 (21) 212-93
 (22) 10.08.93
 (54) Vedro a veko z umelej hmoty
 (51) 09/02.04.
 počet vonkajších úprav : 01
 (73) JOKEY PLASTIK WIPPERFÜRTH GmbH, Aug-
 Mittelsten-Scheid-Strasse 23, D-51688 Wipper-
 fürth, DE;
 (72) DRACK Alfred, Grünau 530, A-4645 Grünau, DE;



24258

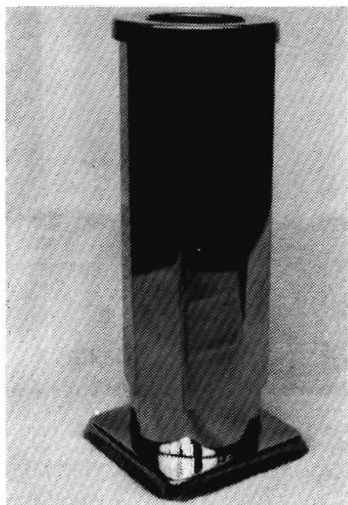
- (11) 24 260
 (21) 214-93
 (22) 11.08.93
 (54) Úžitková keramika
 (51) 11/02.02
 počet vonkajších úprav: 13
 (73) FEDOROV Fedor Ing., Lermontovova 17,
 811 05 Bratislava, SK;
 (72) FEDOROV Fedor Ing., Lermontovova 17,
 811 05 Bratislava, SK;





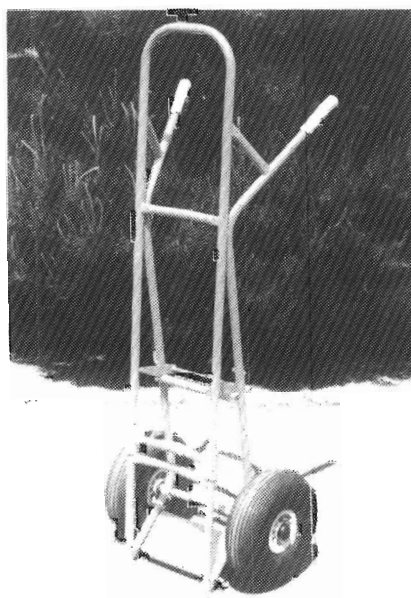
24260

- (11) **24 261**
 (21) 217-93
 (22) 16.08.93
 (54) **Náhrobná váza**
 (51) 11/02.03
 počet vonkajších úprav: 01
 (73) ANDRUŠKO Štefan, Poštová 348/15, 946 43 Marcelová, SK;
 (72) ANDRUŠKO Štefan, Poštová 348/15, 946 43 Marcelová, SK;

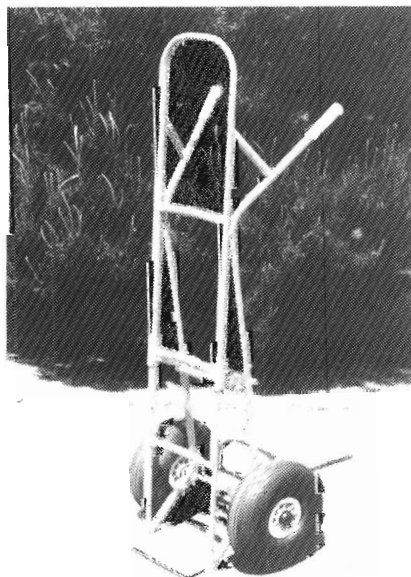


24261

- (11) **24 262**
 (21) 218-93
 (22) 16.08.93
 (31) V-26495/93
 (32) 08.04.93
 (33) CZ
 (54) **Univerzálny pivovarský vozík**
 (51) 12/02.04
 počet vonkajších úprav: 02
 (73) PALETEN s.r.o., Záhradní 379, 285 61 Žleby, CZ;
 (72) KOŽENÝ Milan Ing., Žižkova 366, 285 61 Žleby, CZ;



24262 variant 1

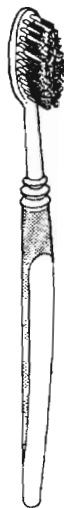


24262 variant 2

- (11) **24 263**
 (21) 219-93
 (22) 17.08.93
 (31) 2029202
 (32) 18.02.93
 (33) GB
(54) Zubná kefka
 (51) 04/99.00
 počet vonkajších úprav: 02
 (73) ILINGNER + FISCHER GmbH, Hermannstrasse 7,
 D-7580 Buehl (Baden), DE;
 (72) HALM Hans, Design-Studio Halm, Castroper
 Strasse 34, D-4690 Herne, DE;

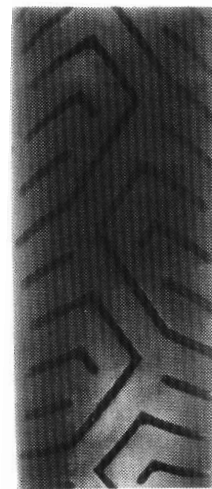


24263 variant 1



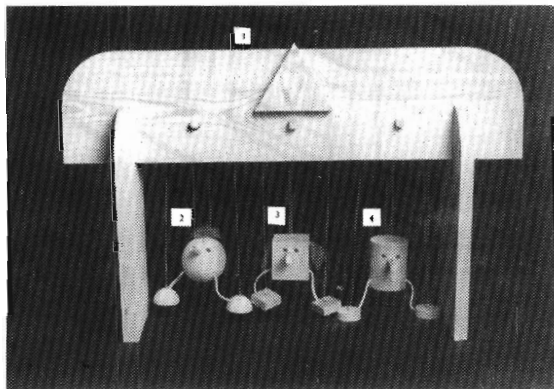
24263 variant 2

- (11) **24 265**
 (21) 222-93
 (22) 24.08.93
 (31) M 93 01 910.6
 (32) 12.03.93
 (33) DE
(54) Pneumatika motocykla
 (51) 12/15.01
 počet vonkajších úprav: 01
 (73) METZELER REIFEN GmbH, Gneisenastrasse 15,
 809 92 München, DE;
 (72) BARBATO Mauro c/o Pirelli Pneus., Rodovia RS-
 30 1212 Cristovao Pereira de Abreu 84180-130,
 841 80 Gratavai-RS, BR;



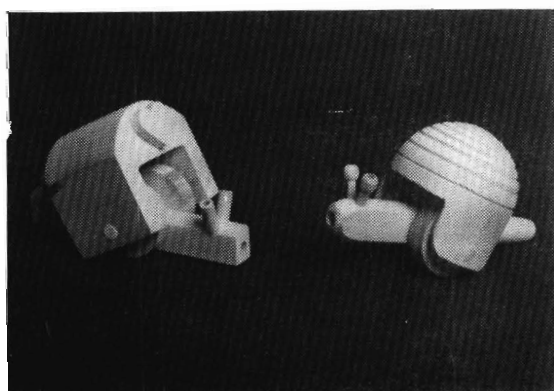
24265

- (11) **24 266**
 (21) 252-93
 (22) 24.09.93
(54) Nové tvarové riešenie bábkového divadla
 (51) 21/01.74
 počet vonkajších úprav: 04
 (73) KRČMÁR Karol, Dunajská 20,811 08 Bratislava,
 SK;
 (72) KRČMÁR Karol, Dunajská 20,811 08 Bratislava,
 SK;



24266

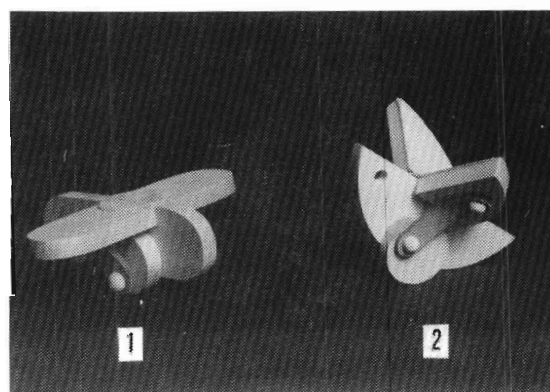
- (11) 24 267
- (21) 253-93
- (22) 24.09.93
- (54) **Detická hračka - slimák**
- (51) 21/01.72
počet vonkajších úprav: 02
- (73) KRČMÁR Karol, Dunajská 20,811 08 Bratislava, SK;
- (72) KRČMÁR Karol, Dunajská 20,811 08 Bratislava, SK;



24267

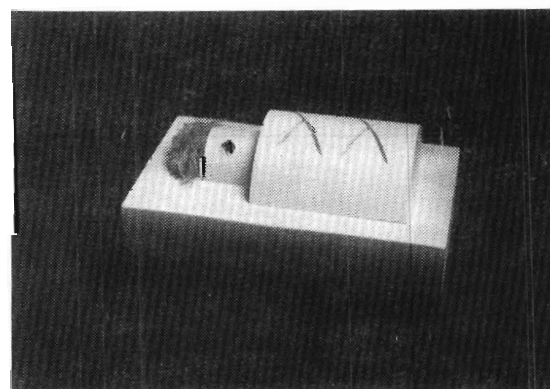
- (11) 24 268
- (21) 254-93
- (22) 24.09.93
- (54) **Detické hračky - lietadlo a vtáčik**

- (51) 21/01.74
počet vonkajších úprav: 02
- (73) KRČMÁR Karol, Dunajská 20,811 08 Bratislava, SK;
- (72) KRČMÁR Karol, Dunajská 20,811 08 Bratislava, SK;



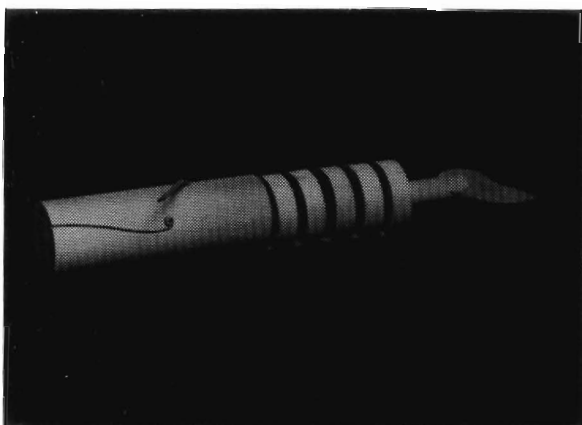
24268

- (11) 24 269
- (21) 255-93
- (22) 24.09.93
- (54) **Hračka - dieťa v koliske**
- (51) 21/01.74
počet vonkajších úprav: 01
- (73) KRČMÁR Karol, Dunajská 20,811 08 Bratislava, SK;
- (72) KRČMÁR Karol, Dunajská 20, 81108 Bratislava, SK;

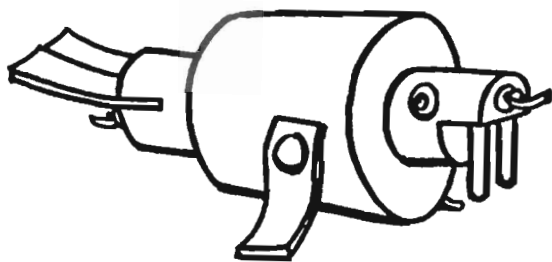


24269

- (11) 24 270
 (21) 256-93
 (22) 24.09.93
 (54) **Detské hračky - veľryba a mrož**
 (51) 21/01.72
 počet vonkajších úprav: 02
 (73) KRČMÁR Karol, Dunajská 20, 811 08 Bratislava, SK;
 (72) KRČMÁR Karol, Dunajská 20, 811 08 Bratislava, SK;

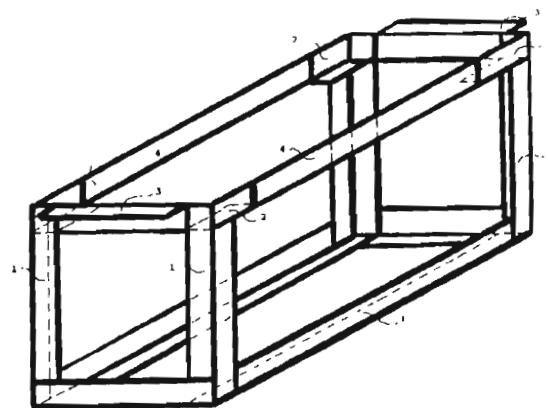


24270 variant 1



24270 variant 2

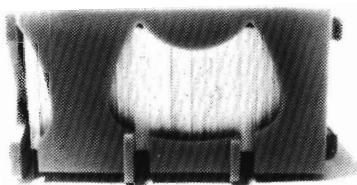
- (11) 24 271
 (21) 257-93
 (22) 28.09.93
 (54) **Paleta**
 (51) 09/04.02
 počet vonkajších úprav: 01
 (73) BALŽANKA Pavel Ferdinand Ing., Hutnícka 1, 969 03 Banská Štiavnica, SK; BALŽANKOVÁ Lubica, Hutnícka 1, 969 03 Banská Štiavnica, SK;
 (72) BALŽANKA Pavel Ferdinand Ing., Hutnícka 1, 969 03 Banská Štiavnica, SK; BALŽANKOVÁ Lubica, Hutnícka 1, 969 03 Banská Štiavnica, SK;



24271

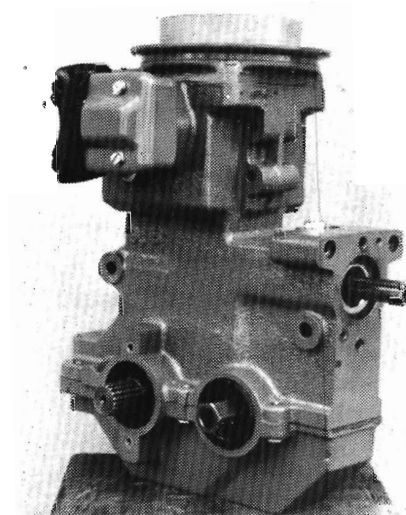
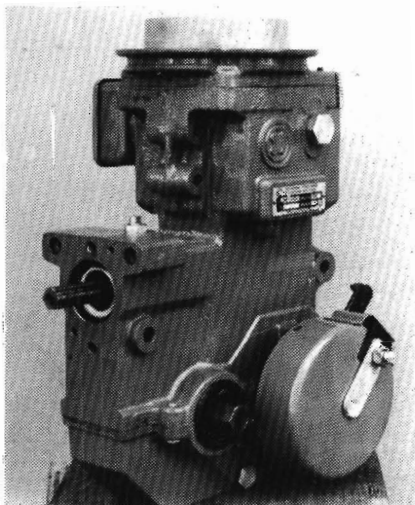
- (11) 24 272
 (21) 258-93
 (22) 29.09.93
 (54) **Učebná pomôcka**
 (51) 19/07.12
 počet vonkajších úprav: 01
 (73) BLACK BOX, spol. s r.o., Nám. slobody, 811 06 Bratislava, SK,
 (72) BURIAN František Doc., Križna 26, 811 07 Bratislava, SK;





24272

- (11) **24 273**
- (21) 25750/92
- (22) 15.07.92
- (23) MVSZ Brno
- (32) 12.04.92
- (33) CZ
- (54) **Prevodovka pre malú poľnohospodársku techniku**
- (51) 15/99.15
- počet vonkajších úprav: 01
- (73) POVAŽSKÉ STROJÁRNE, akciová spoločnosť, 017 34 Považská Bystrica, SK;
- (72) ŠÍBIK Ivan Ing., Jasenica 179, 018 12 p. Brvnište, SK;



24273

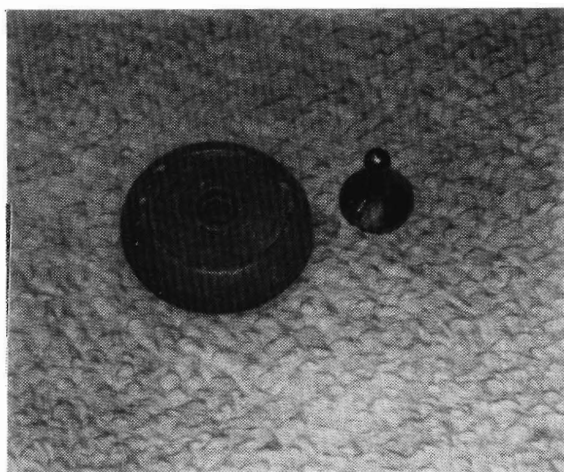
- (11) **24 274**
- (21) 26024/92
- (22) 09.10.92
- (23) MVS Brno
- (32) 10.09.92
- (33) CZ
- (54) **Teleskopický manipulátor kĺbový**
- (51) 12/13.01
- počet vonkajších úprav: 01
- (73) ZŤS Výskumno-vývojový ústav strojov a mechanizmov, Buzulucká 3, 960 51 Zvolen, SK;
- (72) KELEMEN Ivan, Družstevná 2241/33, 960 01 Zvolen, SK; MAZURKIEVIČ Izidor Ing. CSc., Prachatická 2248/35, 960 01 Zvolen, SK; HRONSKÝ Peter Ing., Asmolovova 35, 960 01 Zvolen, SK;





24 274

-
- (11) 24 275
(21) 108-94
(22) 10.05.94
(54) **Toaletné mydlo na zavesenie, plus vešiacik na mydlo**
(51) 28/02.00
počet vonkajších úprav: 01
(73) STANEKOVÁ Daniela, Jatov 224, 941 09 Jatov, SK;
(72) STANEKOVÁ Daniela, Jatov 224, 941 09 Jatov, SK;



24275

ČASŤ

ÚRADNÉ OZNAMY

SMERNICA

predsedu Úradu priemyselného vlastníctva Slovenskej republiky z 31. októbra 1994 č. ÚPV 1/1994,
ktorou sa určujú dni a hodiny sprístupňovania patentovej dokumentácie a konzultačné dni a hodiny
Úradu priemyselného vlastníctva Slovenskej republiky

Podľa čl. 4 písm. b/ Organizačného poriadku Úradu priemyselného vlastníctva Slovenskej republiky, určujem
konzultačné dni a hodiny uvedených odborov Úradu priemyselného vlastníctva Slovenskej republiky.

Čl. 1

- /1/ Odbor patentových fondov sprístupňuje patentovú dokumentáciu v pracovných dňoch od 7.45 do 16.15 hod.
/2/ Konzultačné dni a hodiny odboru vynálezov a úžitkových vzorov, odboru ochranných známok a priemyselných
vzorov, odboru ochranných známok a priemyselných vzorov, odboru evidencie a technickej prípravy a odboru
informatiky a reprografie v pracovných dňoch sú:

podelok: 10,00 - 12,00 hod.

streda: 14,00 - 16,00 hod.

štvrtok: 10,00 - 12,00 hod.

Čl. 2

Táto smernica nadobúda účinnosť 1. novembra 1994

Dvojpísmenné kódové označenia krajín a medzinár. organizácií

AM	Arménsko	HK	Hong-Kong	PA	Panama
AR	Argentína	HR	Chorvátsko	PL	Poľská republika
AT	Rakúsko	HU	Maďarská republika	PT	Portugalsko
AU	Austrália	CH	Švajčiarsko	RO	Rumunsko
AZ	Azerbajdžan	IE	Írsko	RU	Ruská federácia
BE	Belgicko	IN	India	SE	Švédsko
BG	Bulharsko	IQ	Irak	SI	Slovinsko
BR	Brazília	IT	Taliansko	SK	Slovenská republika
BY	Bielorusko	JP	Japonsko	TJ	Tadžikistan
CA	Kanada	KG	Kirgistan	TM	Turkmenistan
CU	Kuba	KP	Kórea	TR	Turecko
CY	Cyprus	KR	Južná Kórejská republika	UA	Ukrajina
CZ	Česká republika	KZ	Kazachstan	US	Spojené štáty americké
DE	Spolková republika Nemecko	LI	Lichtenštejnsko	UZ	Uzbekistan
DK	Dánsko	LT	Litva	YU	Juhoslávia
EE	Estónsko	LU	Luxembursko	ZA	Južná Afrika
EG	Egypt	LV	Lotyšsko	EP	Európska patentová organizácia
ES	Španielsko	MN	Mongolsko	WO	Medzinárodná organizácia pre duševné vlastníctvo
FI	Fínsko	MO	Moldavská republika		
FR	Francúzsko	MX	Mexiko		
GB	Veľká Británia	NL	Holandsko		
GE	Gruzínsko	NO	Nórsko		
GR	Grécko	NZ	Nový Zéland		