

OBSAH

Zverejnené prihlášky vynálezov.....	1
Udelené patenty (277 680-277 683).....	41
Zapísané úžitkové vzory (č.306-320).....	42
Ochranné známky.....	45
Priemyselné vzory.....	64
Úradné oznamy.....	71

INHALT

Veröffentlichung der Patentanmeldungen.....	1
Erteilte Patente (277 680-277 683).....	41
Eingeschriebene Gebrauchsmuster (Num.306-320).....	42
Warenzeichen.....	45
Gewerbliche Muster.....	64
Amtliche Entscheidungen.....	71

CONTENTS

Publication of Invention Applications.....	1
Patents granted (277 680-277 683).....	41
Registered Utility Models (Nr.306-320).....	42
Tredemarks.....	45
Industrial Design.....	64
Official Decesions.....	71

ČASŤ

VYNÁLEZY

ÚŽITKOVÉ VZORY

TOPOGRAFIA

VESTNÍK ÚRADU PRIEMYSELNÉHO VLASTNÍCTVA SR

Číslo 6

Bratislava 8. decembra

Kódy na označovanie jednotlivých druhov dokumentov

Prihlášky vynálezov zverejnené podľa zákona č.527/90 Zb. v znení zákona NR SR č.90/93 Z.z.	-kód A3	Udelené autorské osvedčenia	-kód B1
Udelené patenty podľa zákona č.527/90 Zb. v znení zákona NR SR č.90/93 Z.z.	-kód B6	Udelené patenty	-kód B2
Prihlášky vynálezov, zverejnené vo Vestníku, so žiadosťou o udelenie autorského osvedčenia	-kód A1	Udelené závislé autorské osvedčenia	-kód B3
Prihlášky vynálezov, zverejnené vo Vestníku, so žiadosťou o udelenie patentu.	-kód A2	Udelené závislé patenty	-kód B4
		Pre prihlášky vynálezov vyložené do 31.12.1972	-kód A5
		Pre patenty udelené do č.149260 bez ďalšieho rozlišovania	-kód B5

Číselné kódy na označovanie bibliografických údajov

(11) číslo patentu alebo autorského osvedčenia	(72) meno pôvodcu(ov) vynálezu u prihlášok vynálezov, kde sa žiada o patent a pri udelených patentoch
(21) číslo prihlášky	(73) meno (názov) majiteľa patentu
(22) dátum podania prihlášky vynálezu	(75) meno autora vynálezu pri udelených autorských osvedčeniach
(31) číslo prioritnej prihlášky	(89) číslo dokumentu, dátum podania a krajina pôvodného dokumentu podľa Dohody o vzájomnom uznávaní autorských osvedčení a iných ochranných dokumentov; pokiaľ nebude pri zverejnení toto číslo doteraz známe bude uvedená len krajina pôvodného dokumentu
(32) dátum prioritnej prihlášky	
(33) krajina priority	
(40) dátum zverejnenia prihlášky vynálezu	
(47) dátum zápisu úžitkového vzoru	
5 (51) medzinárodné patentové triedenie	
(54) názov vynálezu	
(57) anotácia	
(71) meno (názov) prihlasovateľa	

Dvojpísmenné kódové označenia krajín a medzinár. organizácií

AM	Arménsko	HK	Hong-Kong	PA	Panama
AR	Argentína	HR	Chorvátsko	PL	Poľská republika
AT	Rakúsko	HU	Maďarská republika	PT	Portugalsko
AU	Austrália	CH	Švajčiarsko	RO	Rumunsko
AZ	Azerbajdžan	IE	Írsko	RU	Ruská federácia
BE	Belgicko	IN	India	SE	Švédsko
BG	Bulharsko	IQ	Irak	SI	Slovinsko
BR	Brazília	IT	Taliano	SK	Slovenská republika
BY	Bielorusko	JP	Japonsko	TJ	Tadžikistan
CA	Kanada	KG	Kirgistan	TM	Turkmenistan
CU	Kuba	KP	Kórea	TR	Turecko
CY	Cyprus	KR	Južná Kórejská republika	UA	Ukrajina
CZ	Česká republika	KZ	Kazachstan	US	Spojené štáty americké
DE	Spolková republika Nemecko	LI	Lichtenštejnsko	UZ	Uzbekistan
DK	Dánsko	LT	Litva	YU	Juhoslávia
EE	Estónsko	LU	Luxembursko	ZA	Južná Afrika
EG	Egypt	LV	Lotyšsko	EP	Európska patentová organizácia
ES	Španielsko	MN	Mongolsko	WO	Medzinárodná organizácia pre duševné vlastníctvo
FI	Fínsko	MO	Moldavská republika		
FR	Francúzsko	MX	Mexiko		
GB	Veľká Británia	NL	Holandsko		
GE	Gruzínsko	NO	Nórsko		
GR	Grécko	NZ	Nový Zéland		

Kódy na kódovanie záhlavia oznámení publikovaných vo Vestníku (Štandard WIPO ST 17)

BA1A	zverejnené prihlášky vynálezov	MK9A	zánik patentov uplynutím doby platnosti
FA1A	vzdanie sa alebo odvolanie udeľovacieho konania	MK9F	zánik autorských osvedčení uplynutím doby platnosti
FC1A	zanietnutie prihlášok	MM9A	zánik patentov pre nezaplatenie ročných poplatkov
FD1A	zastavenie konania o prihláškach	MM9F	zánik autorských osvedčení pre nezaplatenie ročných poplatkov
FG1K	zápis úžitkového vzoru do registra	PA9F	zmena autorského osvedčenia na patent
FG9F	udelené autorské osvedčenia	PC9F	zmena dispozičného práva na vynález
MA9A	zánik patentov vzdaním sa	PD9A	zmena majiteľa
MA9F	zánik autorských osvedčení vzdaním sa	QA9A	ponuka licencie
MC9A	zrušenie patentu		
MC9F	zrušenie autorského osvedčenia		
MH9A	čiasťočné zrušenie patentu		
MH9F	čiasťočné zrušenie autorského osvedčenia		

Opravy. Zmeny. Rôzne

opravy v prihláškach vynálezov

a) so žiadosťou o udelenie patentu

b) so žiadosťou o udelenie autorského osvedčenia

HA1A	HA1F	menovanie pôvodcu
HB1A	HB1F	oprava mien
HC1A	HC1F	zmena mien
HD1A	HD1F	oprava adries
HE1A	HE1F	zmena adries
HF1A	HF1F	oprava dát
HG1A	HG1F	oprava chýb v triedení
HH1A	HH1F	oprava alebo zmena všeobecne
HK1A	HK1F	tlačové chyby v úradných vestníkoch

opravy v udelených ochranných dokumentoch

a) patenty

b) autorské osvedčenia

TA9A	TA9F	menovanie pôvodcu
TB9A	TB9F	oprava mien
TC9A	TC9F	zmena mien
TD9A	TD9F	oprava adries
TE9A	TE9F	zmena adries
TF9A	TF9F	oprava dát
TG9A	TG9F	oprava chýb v triedení
TH9A	TH9F	oprava alebo zmena všeobecne
TK9A	TK9F	tlačové chyby v úradných vestníkoch

BA1A Zverejnené prihlášky vynálezov usporiadané podľa čísel

Ďalej uvedené prihlášky vynálezov boli zverejnené dňom uvedeným vo Vestníku ÚPV SR podľa zákona o vynálezoch, priemyselných vzoroch a zlepšovacích návrhoch č. 527/1990 Zb., v znení zákona NR SR č. 90/1993 Z. z., o opatreniach v oblasti priemyselného vlastníctva.

1748-90	C 23 C 2/06	2291-92	F 16 B 23/00	461-93	A 23 L 1/313
4272-90	C 02 F 1/74	2419-92	F 23 R 3/12	463-93	C 08 F 2/00
6992-90	C 23 C 4/00	2848-92	A 61 C 15/00	478-93	F 27 D 3/15
2372-91	C 04 B 28/24	2925-92	B 05 B 11/00	486-93	A 61 K 37/48
31-92	B 28 B 1/02	3090-92	B 32 B 27/36	487-93	A 61 K 37/48
33-92	C 02 F 1/58	23-93	D 01 F 6/66	488-93	A 61 K 37/475
43-92	B 01 D 53/00	55-93	C 12 N 1/15	496-93	A 01 C 7/20
78-92	B 28 B 5/00	152-93	C 07 D 305/14	497-93	C 25 B 1/96
104-92	F 42 D 5/04	169-93	C 07 D 233/58	503-93	E 01 B 27/00
143-92	B 27 D 1/04	176-93	C 11 B 3/06	512-93	E 04 D 5/12
152-92	C 23 F 15/00	185-93	B 65 G 53/16	513-93	C 02 F 1/78
638-92	F 41 C 7/11	197-93	C 11 D 7/14	521-93	F 16 L 33/08
685-92	C 02 F 1/28	239-93	C 08 L 33/00	522-93	A 61 K 7/48
839-92	B 28 C 7/06	263-93	C 07 D 401/12	524-93	C 08 F 20/08
1243-92	B 01 D 53/00	399-93	E 21 C 29/18	629-93	C 07 F 9/40
1248-92	C 03 C 3/083	418-93	A 61 K 49/04	630-93	C 07 F 9/44
1273-92	B 01 F 7/00	419-93	A 61 K 49/04	715-93	F 16 K 7/07
1275-92	C 21 D 1/26	423-93	B 01 F 3/12	719-93	C 07 D 487/04
1312-92	C 02 F 3/00	424-93	A 01 N 47/14	745-93	C 07 D 233/20
1313-92	C 02 F 3/00	431-93	C 08 F 4/642	780-93	A 61 M 39/00
1405-92	C 08 L 23/02	433-93	B 66 F 7/00	799-93	C 07 F 9/38
1411-92	E 15 B 3/00	439-93	E 01 B 9/02	809-93	C 07 C 235/36
1492-92	F 16 K 31/18	446-93	C 04 B 24/04	879-93	A 61 K 31/12
1584-92	D 05 B 3/24	447-93	A 01 N 43/72	901-93	F 16 L 9/22
2099-92	A 61 B 3/103	460-93	C 03 C 17/22	968-93	B 27 G 19/10

5 (51) A 01 C 7/20

(21) 496-93

(71) AMAZONEN-WERKE H. DREYER GmbH Co. KG,
Hasbergen-Gaste, DE;

(72) SCHEUFLER Bernd Dr.Ing., Hasbergen, DE;

(54) **Spôsob vytvárania značkových pruhov sejacím
strojom a zariadenie na uskutočnenie tohto spôso-
bu**

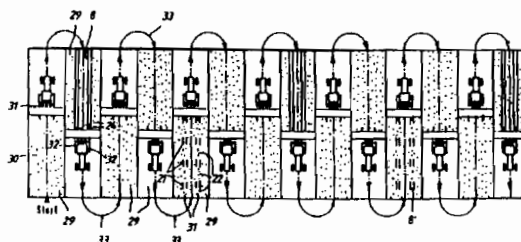
(22) 17.05.93

(32) 18.05.92

(31) P 42 16 018

(33) DE

(57) V sejacom stroji so zásobníkom (4) a dávkovačom (5), ktorými sa osivo, uložené v zásobníku, privádza v nastaviteľnom množstve do výsevných článkov (6), ktoré toto osivo ukladajú v riadkoch do pôdy. V periodicky opakovaných odstupoch, odpovedajúcich viacnásobku pracovnej šírky sejacieho stroja, je prívod osiva k výsevným článkom prerušovaný prvkami na prerušovanie prívodu osiva. Tieto sú ovládané prepínačom, čím vznikajú značkové pruhy ako jazdné dráhy (8, 8') pre kolesá vozidiel na uskutočnenie následných postupov na ochranu rastlín a hnojenie. Značkové pruhy jazdných dráh pre stroje používané na následné ošetrovanie rastlín a hnojenie sú rozdielne pre stroje s väčšou pracovnou šírkou ako značkové pruhy jazdných dráh (8') pre stroje s menšou pracovnou šírkou.



5 (51) A 01 N 43/72

(21) 447-93

(71) SANKYO COMPANY LIMITED, Chuo-ku, Tokyo,
JP,(72) FUJIMOTO Masahiko, Shiga-ken, JP; TANIZAVA
Kinji, Shiga-ken, JP; YASUI Kenji, Shiga-ken, JP;
SABI Hiroshi, Shiga-ken, JP; KOBAYASHI Kozo,
Tokyo, JP; OHKOUCHI Takeo, Shiga-ken, JP;
HOSODA Hitoshi, Shiga-ken, JP; KATO Shigehiro,
Shiga-ken, JP; KONDO Yasuhiko, Shiga-ken, JP;
TAKAHI Yukiyoshi, Shiga-ken, JP,(54) **Agrochemické prípravky a spôsoby použitia 3-hy-
droxy-5-metylizoxazolu**

(22) 07.05.93

(32) 07.05.92, 03.03.93

(31) 4-114808, 5-42523

(33) JP

(57) Kombinácia 3-hydroxy-5-metylizoxazolu s antimikro-
biálnym činidlom má dobrú agrikultúrnú fungicídnu
aktivitu, ktorá trvá dlhšie ako u samotného 3-hydro-
xy-5-metylizoxazolu. Dihydrát vápenatej soli 3-hydro-
xy-5-metylizoxazolu je výhodnejší ako voľný 3-hydro-
xy-5-metylizoxazol, jeho soli a bezvodá zlučenina.

- 5 (51) **A 01 N 47/14**
(21) **424-93**
(71) ROHM AND HAAS COMPANY, Philadelphia, Pennsylvania, US;
(72) YILI Guo, Maple Glen, Pennsylvania, US;
(54) **Fungicidne prostriedky**
(22) 30.04.93
(32) 01.05.92, 19.03.93
(31) 877 010, 034 008
(33) US
(57) Nové a zlepšené fungicidne ditiokarbamátové sypké prostriedky, popísané vo vynáleze, obsahujú jednu alebo viac látok, ktoré sú vybrané zo skupiny, tvorenej ditiokarbamátmi a bisditiokarbamoyl disulfidmi, a ktoré ďalej obsahujú 2,5 až 20 % obsahu vlhkosti, na zlepšenie sypkosti uvedeného sypkého prostriedku, u ktorého je znížená prašnosť, zvýšená sypná hmotnosť a/alebo znížený obsah etyléntiomčoviny. Je uvedený spôsob prípravy takýchto sypkých prostriedkov, pri ktorom je riadená a kontrolovaná príprava suspenzie a sušenie rozprašovaním tak, aby uvedený spôsob bol efektívny.

- 5 (51) **A 23 L 1/313**
(21) **461-93**
(71) CPC INTERNATIONAL Plaza, Englewood Cliffs, New Jersey, US;
(72) STUTE Rolf Dr., Flein, DE; SEUSS Ingrid Dr., Kulmbach, DE;
(54) **Spôsob výroby mäsového bujónu a mäsového extraktu**
(22) 17.05.93
(32) 15.05.92
(31) P 42 16 078.2
(33) DE
(57) Tento vynález sa týka spôsobu výroby mäsového bujónu alebo mäsového extraktu, pri ktorom sa spracováva teplé, čerstvé mäso. Mäso je výhodne vo forme jemne rozotreného hovädzieho mäsa. Výsledné produkty majú nové charakteristické znaky a sú charakterizované zvýšeným obsahom 5- inozinmonofosfátu.

5 (51) A 47 C 17/32

(21) 528-93

(71) HODRY METALLWARENFABRIK, Wien, AT;

(72) PREMER Heinz Ing., Wien, AT;

(54) Sedací nábytok s ležadlovou úpravou

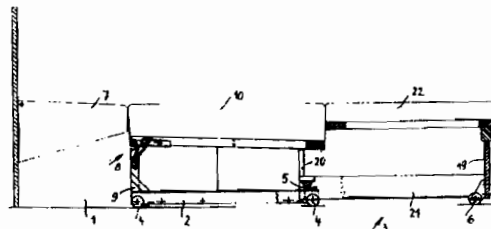
(22) 25.05.93

(32) 27.05.92

(31) A 1095-92

(33) AT

(57) Sedací nábytok, ktorý sa dá zmeniť na posteľ, má priehradku (3), ktorú je možné vytiahnuť zo základnej polohy pod sedacou poduškou (10) a v nej je umiestnená prídavná poduška (22), ktorú je možné po vytiahnutí priehradky (3) pomocou zdvíhacieho kovaní z nej nadvihnúť na úroveň sedacej podušky (10) a pritom sa opiera svojou prednou stranou o čelnú dosku (19) priehradky (3). Na to, aby sa zamedzilo vytváranie nežiadúcich medzier medzi jednotlivými poduškami, je priehradka (3) nemajúca bočné steny vybavená zadnou stenou (20), o ktorú sa opiera sedacia poduška (10) vo vytiahnutej polohe priehradky (3).



5 (51) A 61 C 15/00, 15/04, D 01 F 6/06

(21) 2848-92

(71) VÝSKUMNÝ ÚSTAV CHEMICKÝCH VLÁKEN, š.p., Svit, SK;

(72) ĎURČOVÁ Oľga Ing. CSc., Poprad, SK; ŠTEFÁNIK Pavel RNDr., Kežmarok, SK; ALEXAJ Ondrej Ing., Mengusovce, SK; ŽITŇANSKÝ Dušan, Poprad, SK;

(54) Voskovaná zubná niť

(22) 17.09.92

(33) SK

(57) Voskovaná zubná niť pozostávajúca zo zväzku polypropylénových jemných fibríl, pričom jednotlivé hladké fibrily z polypropylénu majú nekruhový priečny rez, jednotkovú dĺžkovú hmotnosť od 5 do 8 dtex, celkovú dĺžkovú hmotnosť od 400 do 1200 dtex a povrch nite je upravený 15 až 35 % hm. parafínového vosku, napríklad s obsahom 5 až 20 % hm. včelieho vosku a 0,5 až 5,0 % hm. mentolu, resp. inej liečivej a/alebo aromatizujúcej látky, s teplotou mäknutia 55 až 65°C.

5 (51) A 61 K 7/48

(21) 522-93

(71) UNILEVER NV, Rotterdam, NL;

(72) LEE Robert Stanley, Wirral Merseyside, GB; SER-RIDGE David, Wirral Merseyside, GB;

(54) Viskózný kvapalný prostriedok na čistenie pokožky

(22) 21.05.93

(32) 21.05.92, 12.06.92

(31) 9210870.3, 9212579.8

(33) GB

(57) Viskózný kvapalný prostriedok na čistenie pokožky obsahuje vodu, aspoň jedno zmáčadlo, abrazívne častice a modifikátor viskozity, pričom viskozita prostriedku meraná pri šmykovej rýchlosti 10 s^{-1} je v rozsahu 4000 až 8000 mPas, častice majú priemer v rozsahu 40 až 400 mikrometrov a synnú hustotu 1 až 4. Prostriedok môže obsahovať častice, ktoré podporujú vznik suspenzie ako napríklad hlinku laponit, xantánový alebo iný kaučuk a ďalšie bežne používané prísady.

5 (51) A 61 K 31/12, 31/19, 31/70, 31/165, 31/195

(21) 879-93

(71) RADOPATH LIMITED, Channels Islands, GB;

(72) AYUKO Washington Odur, Birmingham, GB;

(54) Farmaceutická kompozícia

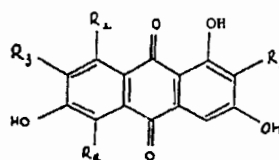
(22) 13.08.93

(32) 13.02.91

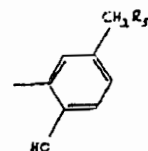
(31) 9103075.9

(33) GB

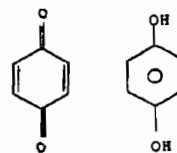
(57) Vynález sa týka farmaceutickej kompozície obsahujúcej aspoň jeden chinón a jej použitia pri liečení chorôb, najmä rakoviny a vírusových infekcií. Kompozícia podľa vynálezu obsahuje aspoň jeden chinón rozpustený alebo dispergovaný v kvapalnom riedidle alebo nosiči v koncentrácii asi 10^{-3} mol/liter alebo v nižšej koncentrácii, výhodne v koncentrácii až 10^{-18} mol/liter. V kompozícii je výhodne aspoň jedným chinónom antrachinónglykozid, výhodnejšie kyselina karmínová, zlúčenina všeobecného vzorca I, v ktorom R_1 znamená atóm vodíka, cukorný zvyšok, napríklad $-C_6H_{11}O_5$, hydroxy-skupinu, skupinu všeobecného vzorca a, v ktorom R_5 znamená skupinu $-CH_2NHAc$, skupinu $-CH_2OH$, skupinu $-CH(NH_2)CO_2H$ alebo skupinu CH_2NH_2 , R_2 znamená metylovú skupinu alebo skupinu $-CO_2H$, R_3 znamená atóm vodíka, NH_2 alebo skupinu všeobecného vzorca $-SO_3X$, v ktorom X znamená atóm vodíka, Na alebo K a R_4 znamená atóm vodíka alebo hydroxy-skupinu, chinhydrón vzorca II alebo tetrahydroxychinón vzorca III.



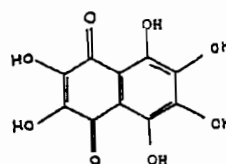
(I)



(a)



(II)



(III)

5 (51) A 61 K 37/475

(21) 488-93

(71) IMMUNO AKTIENGESELLSCHAFT, Wien, AT;

(72) LANG Hartmut Dr., Wien, AT; MORITZ Berta Dr.,
Wien, AT;

(54) Použitie protrombínových fragmentov

(22) 14.05.93

(32) 15.05.92

(31) A 1000/92

(33) AT

(57) Použitie protrombínových fragmentov, výhodne ľudských protrombínových fragmentov s trombínovou aktivitou, najmä meizotrombínu, meizotrombínu (desF1) alebo ich zmesí, pre diagnostické účely na stanovenie trombínových substrátov, ako aj činidlo obsahujúce tieto protrombínové fragmenty.

5 (51) A 61 K 37/48

(21) 486-93

(71) IMMUNO AKTIENGESELLSCHAFT, Wien, AT;

(72) LANG Hartmut Dr., Wien, AT; MORITZ Berta Dr.,
Wien, AT;

(54) Spôsob stanovenia fibrinogénu

(22) 14.05.93

(32) 15.05.92

(31) A 999/92

(33) AT

(57) Spôsob stanovenia fibrinogénu enzymatickou premenou trombínom, fragmentami protrombínu s trombínovou aktivitou alebo zmesami týchto látok a potom detekciou vzniknutého fibrínu, popr. štiepných fragmentov fibrinogénu tak, že sa enzymatická premena fibrinogénu vykonáva pri pH v rozsahu od 4 do 7,3.

5 (51) A 61 K 37/48

(21) 487-93

(71) IMMUNO AKTIENGESELLSCHAFT, Wien, AT;

(72) LANG Hartmut Dr., Wien, AT; MORITZ Berta Dr., Wien, AT;

(54) Činidlo na stanovenie aPTT, spôsob jeho prípravy a použitie

(22) 14.05.93

(32) 15.05.92, 30.04.93

(31) A 998/92, A 841/93

(33) AT

(57) Iniciátor vnútorného zrážania krvi, plazmy alebo krvných derivátov, obsahuje zmes sulfatidov a pevnej látky - aktivátora, výhodne kaolínu. Činidlo pre stanovenie aPTT krvi alebo krvných derivátov, ktoré obsahuje zmes sulfatidov a pevnej látky - aktivátora, výhodne kaolínu, iniciátor vnútorného zrážania a ďalej fosfolipidy.

5 (51) A 61 K 49/04

(21) 418-93

(71) STERLING WINTHROP INC., New York, NY, US;

(72) ILLIG Carl R., Phoenixville, PA, US; TONER John L., Downingtown, PA, US;

(54) Röntgenkontrastné prostriedky obsahujúce filmotvorné materiály.

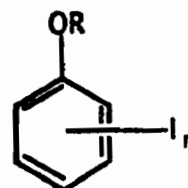
(22) 29.04.93

(32) 01.05.92

(31) 07/877690

(33) US

(57) Röntgenkontrastný prostriedok k orálnemu, alebo retrográdnemu podaniu, ktorý obsahuje polymérnu látku schopnú tvoriť povlak na gastrointestinálnom trakte, pričom polymérna látka má atómy obsahujúce polarizovateľné elektróny v kombinácii s dvojmocným kationom a neiónové röntgenkontrastné činidlo všeobecného vzorca I., v ktorom R- znamená popripade substituovanú alkylovú skupinu s 2 až 8 atómami uhlíka, kde substituenty sú zvolené zo súboru obsahujúceho alkylovú skupinu s 1 až 6 atómami uhlíka, hydro skupinu a alkoxy skupinu a n-predstavuje číslo 1 až 5, vo farmaceuticky prijateľnej nosnej látke. Výhodným kontrastným činidlom je sek-
oktyléter 2, 4, 6-trijódfenolu.



(I)

5 (51) A 61 K 49/04

(21) 419-93

(71) STERLING WINTHROP INC., New York, NY, US;

(72) ILLIG Carl R., Phoenixville, PA, US; TONER John L., Downingtown, PA, US;

(54) Röntgenkontrastné prostriedky a spôsob ich použitia k vizualizácii gastrointestinálneho traktu.

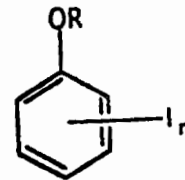
(22) 29.04.93

(32) 01.05.92

(31) 07/876.933

(33) US

(57) Röntgenkontrastný prostriedok k orálnemu alebo rektálnemu podaniu, na vyšetrenie gastrointestinálneho traktu, ktorý obsahuje röntgenkontrastné činidlo všeobecného vzorca I., v ktorom R - znamená prípadne substituovanú alkylovú skupinu s 2 až 8 atómami uhlíka a n - predstavuje číslo 1 až 5, pričom röntgenkontrastné činidlo je vo forme vodnej disperzie v tomto prostriedku. Výhodným kontrastným činidlom je sek. oktyléter 2, 4, 6 -trijódfenolu.



5 (51) A 61 M 39/00

(21) 780-93

(71) HEMAPURE AB, Uppsala, SE;

(72) DANIELSON Bo G., Uppsala, SE; MAGNUSSON Tore, Knivsta, SE; ORBAN Laszlo, Enköping, SE; PETERSSON Torgny, Österbybruk, SE;

(54) Prístroj na prepojenie vedenia kvapalín na lekárske účely

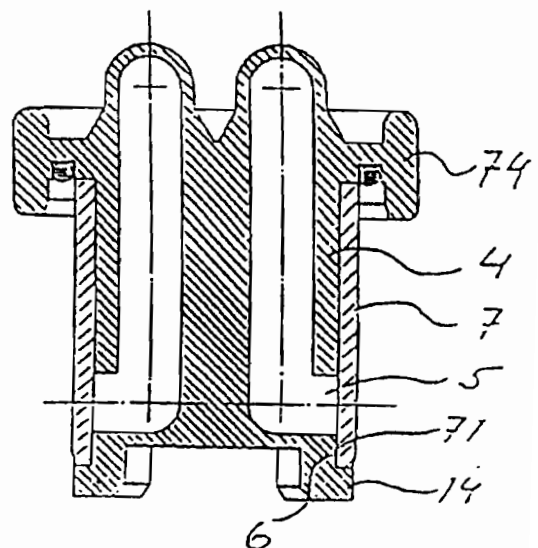
(22) 23.07.93

(32) 30.01.91

(31) 9100291-5

(33) SE

(57) Riešenie spočíva v prístroji, ktorý je tvorený krytom a spojovacím členom (4), vložiteľným do krytu s vnútornými tesniacimi povrchmi a vonkajšími tesniacimi povrchmi (6). Na ich ochranu je spojovací člen (4) vybavený ochranným krytom (7) s ochrannými povrchmi (71) pred svojím spojením s krytom. Pri spojení s krytom potom dôjde k odhaleniu vonkajších spojovacích povrchov (6). Prístroj je vhodný najmä na napojenie krvného obehu chorého na vonkajší okruh, zvlášť pri kontinuálnej hemofiltrácii.



5 (51) B 01 D 53/00

(21) 43-92

(71) KABOUREK Pavel, Teplice, CZ;

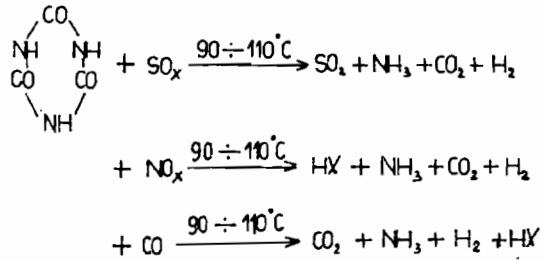
(72) KABOUREK Pavel, Teplice, CZ;

(54) Spôsob čistenia plynov a zariadenie na realizáciu tohto spôsobu

(22) 08.01.92

(33) CZ

(57) Spôsob čistenia spalín a vzduchu od NO_x , SO_x a CO sa uskutočňuje tak, že spaliny alebo vzduch sú vedené do ekologického reaktora. Účinnou náplňou reaktora je biuret so zvyškovou močovinou, pričom odstraňované zložky reagujú s náplňou ekologického reaktora pri teplote 90°C až 100°C . Vzniká čpavok, oxid uhličitý a vodík.



5 (51) B 01 D 53/00

(21) 1243-92

(71) BABCOCK-HITACHI KABUSHIKI KAISHA, Tokyo, JP;

(72) KIKKAWA Hirofumi Ing., Hiroshima-shi, JP; NISHIMURA Yasuyuki Ing., Hiroshima-shi, JP; KAKU Hiroyuki Ing., Hiroshima-shi, JP; Yokoyama Kooichi Ing., Kure-shi, JP; NOSAKA Hiroyuki Ing., Kure-shi, JP; NAKAJIMA Fumito Ing., Kure-shi, JP; TAKAMOTO Shigehito Ing., Hiroshima-shi, JP; KURUMAJI Takaharu Ing., Kure-shi, JP; HASHIMOTO Taiki Ing., Kure-shi, JP; ISHIZAKA Hiroshi Ing., Kure-shi, JP; NISHIMURA Tsukasa Ing., Kure-shi, JP; NOSAKA Tadashi Ing., Kure-shi, JP;

(54) Metóda a aparátúra suchého typu na odsírovanie spalín

(22) 23.04.92

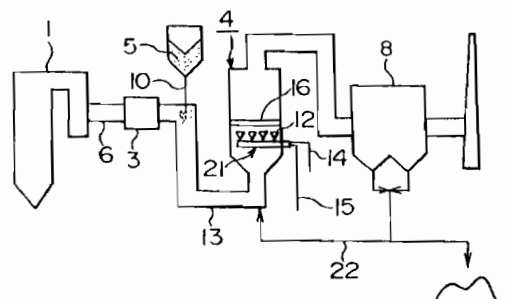
(32) 24.04.91, 18.07.91, 27.08.91, 29.08.91, 11.10.91, 18.10.91

(31) 03-093878, 03-177084, 03-215059, 03-217755, 03-262486, 03-262487, 03-270631

(33) JP

(57) Odsírovacia aparátúra suchého typu zabraňuje usadeniu vo vnútri aparátúry, zabraňuje korózii aparátúry a pritom udržuje vysokú odsírovaciu účinnosť. V odsírovacej aparátúre suchého typu na odstraňovanie oxidov síry zo spalín je dodávané odsírovacie činidlo také, ako je hasené vápno (5). Dodáva sa do pece spaľovacieho zariadenia alebo do dymovodu (13) a voda

je rozstrekaná v odsírovacej kolóne (4) alebo na výstupe odsírovacej kolóny. Konštrukčný prvok produkujúci víry (16) je umiestnený v strede prúdu plynu vo vnútri odsírovacej kolóny (4), takže vznikajú oblasti vysokej relatívnej vlhkosti vo vnútri odsírovacej kolóny (4). Odsírovacie činidlo je miešané v každej z týchto oblastí vysokej relatívnej vlhkosti. Odsírovacie činidlo je dodávané do spalín v mieste, kde teplota nie je vyššia než 200°C a odsírovacie činidlo, ktoré reagovalo s oxidmi síry v spalínach, je znovu získavané v odlučovači prachu a následne sú zachytávané častice obsahujúce nezreagované odsírovacie činidlo. Zachytené častice nezreagovaného odsírovacieho činidla sú opäť nastrekované do spalín v tej časti dymovodu, kde je teplota v intervale 500°C až 900°C



5 (51) B 01 F 7/00

(21) 1273-92

(71) VUCHZ a.s., Brno, CZ;

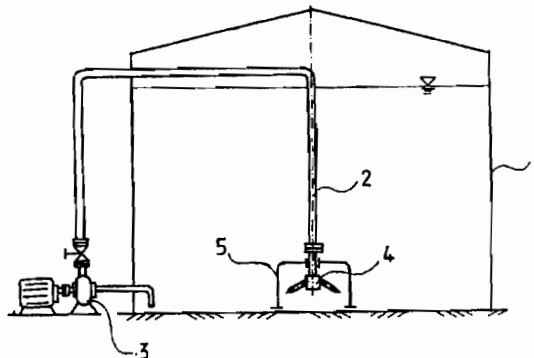
(72) SEICHTER Pavel Ing. CSc., Brno, CZ; DOČEKAL Václav Ing., Brno, CZ; SLÁMA Vladimír Ing., Brno-Soběšice, CZ;

(54) Miešacie zariadenie s hydrodynamickým pohonom

(22) 27.04.92

(33) CZ

(57) Miešacie zariadenie s hydrodynamickým pohonom, pozostávajúce z nádrže (1), prírodného potrubia (2) a čerpadla (3), pričom miešačka (4) má statickú časť, ktorá má na svojom obvode upevnené duté ramená, ktoré sú zakrivené tak, aby umocňovali rotáciu miešačky. Rotačné časti sú zakončené na konci tryskami a v spodnej časti je rotačná časť miešačky uzatvorená dnom.



5 (51) B 07 B 1/00

(21) 1256-92

(71) VOJENSKÝ OPRAVÁRENSKÝ PODNIK, s.p. 012, Nový Jičín, CZ;

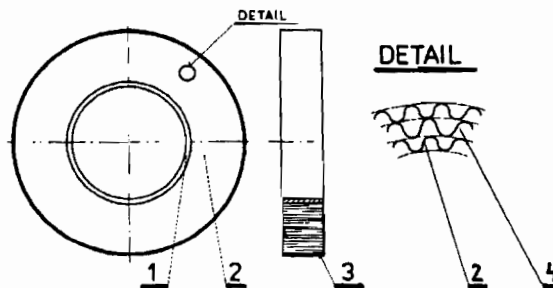
(71) HECZKO Bronislav Ing., Nový Jičín, CZ;

(54) Absorpčný filter vlhkosti s kontinuálnou regeneráciou

(22) 24.04.92

(33) CZ

(57) Absorpčný filter vlhkosti s kontinuálnou regeneráciou, tvorený ochranným plášťom (3), v ktorom je umiestnený náboj (1), na ktorého obvode je umiestnená vlnitá lepenka usporiadaná do priečhodných kanálikov (2), na povrchu ktorých je nanesený chlorid lítny (4), ktorý viaže vlhkosť z predchádzajúceho vzduchu, pričom vlastná kontinuálna regenerácia vlnitej lepenky v tvare priečhodných kanálikov (2) je možná priebežným natačaním celého zariadenia.



5 (51) **B 01 F 3/12**

(21) 423-93

(71) ROHM AND HAAS COMPANY, Philadelphia, Pennsylvania, US;

(72) YILI Guo, Maple Glen, Pennsylvania, US;

(54) **Prostriedky a spôsoby na zlepšenie namáčania častíc v sypkých hmotách**

(22) 30.04.93

(32) 01.05.92, 19.03.93

(31) 877 332, 033 997

(33) US

(57) Prostriedok podľa vynálezu obsahuje častice sypkej hmoty a aspoň jednu zo skupiny solí, ktorú tvoria soli amónia, bóru, zinku, mangánu, medi, železa, kobaltu, hliníka, horčíka, vápnika, stroncia, sodíka, bárya, gália, cínu, olova, striebra, niklu alebo draslíka. Zmáčanie, rozpúšťanie alebo dispergácia prostriedkov zo sypkých hmôt v kvapalinách sa výrazne zlepši, ak sa k nim pridá aspoň jedna z vyššie uvedených solí, obsahujúca tiež povrchovo aktívnu látku. Použitím aspoň jednej z vyššie uvedených solí sa zlepši rýchlosť penetrácie kvapaliny do častíc prostriedku zo sypkých hmôt, čím sa zlepši jeho namáčanie, rozpúšťanie alebo dispergácia v kvapalinách.

5 (51) **B 27 D 1/04**

(21) 143-92

(71) NEIDHART Fritz KG, Weilheim, DE;

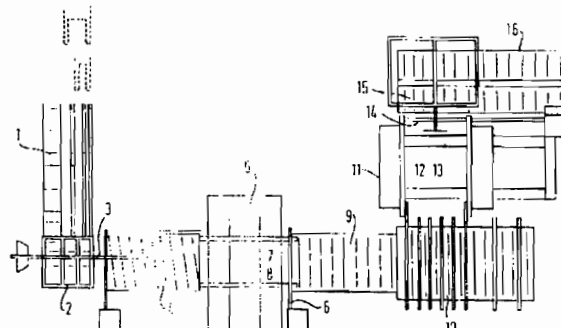
(72) NEIDHART Fritz KG, Weilheim, DE;

(54) **Zariadenie a spôsob trieskového opracovania dosiek, hlavne preglejkových výrobkov**

(22) 17.01.92

(33) DE

(57) Tento vynález sa týka zariadenia na trieskové spracovanie dosiek, hlavne preglejkových výrobkov, lesklej lepenky alebo umelých hmôt. Skladá sa zo stanice na prísun dosiek, niekoľkých staníc (5) na opracovanie, stanice na odber hotových dosiek a dopravného zariadenia (1, 4, 9) na transport opracovaných dosiek medzi jednotlivými stanicami. V stanicach na opracovanie (5, 11) je náradie na opracovanie dosiek v smere posunu. Náradie sa prevádzkuje rýchlosťou, ktorá pre špeciálny pracovný postup dovoľuje maximálnu rýchlosť posunu. Posun je v jednotlivých stanicach prerušovaný rôznymi rýchlosťami. Rýchlosť sa určí podľa najmenších z maximálne prípustných rýchlostí posunu súčasne prebiehajúcich pracovných operácií. Stanice na odber dosiek ich odoberajú, poprípade stohujú v takých množstvách, ktorými môžu manipulovať vidlicové vysokozdvížne vozíky.



5 (51) B 27 G 19/10, B 23 D 47/00

(21) 968-93

(71) BOSCH Robert GmbH, Stuttgart, DE;

(72) KÄLBER Gerhard, Mühlacker, DE; KÄLBER Ralf, Mühlacker, DE;

(54) Zariadenie na zabránenie vytrhávania triesok pre píly s pilovým listom alebo kotúčom

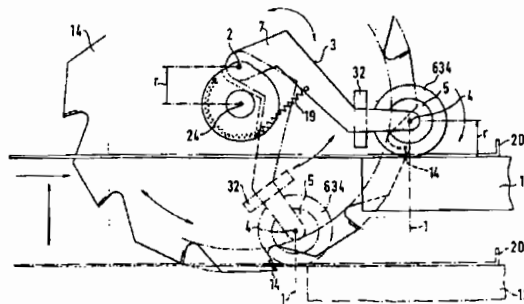
(22) 10.09.93

(32) 14.01.92, 24.08.92, 17.03.92

(31) P 42 00 713.5, P 42 27 765.5, G 92 03 580.9

(33) DE

(57) Zariadenie (16) na zabránenie vytrhávania triesok pre píly s pilovým listom alebo kotúčom (10) je priložiteľné k obrobkom a je usporiadané vedľa pilového listu alebo kotúča a pritlačované k nemu v oblasti zubov (14) pilového listu alebo kotúča (10) vychádzajúcich z obrodku (12). Je vybavené aspoň jedným polohovacím zariadením (3, 11), pripojiteľným k píle a nesúcim ochranné ústrojenstvo (34, 634) pre príslušné prevádzkové usporiadanie zariadenia na zabránenie vytrhávania triesok pri zmene hĺbky rezu a/alebo uhla sklonu pilového listu alebo kotúča (10).



5 (51) B 28 B 1/02

(21) 31-92

(71) ZAHRADNÍK Milan, Dalovice, CZ;

(72) ZAHRADNÍK Milan, Dalovice, CZ;

(54) Vibračné lepenie ušíek

(22) 07.01.92

(33) CZ

(57) Podstatou vibračného lepenia ušíek na šálky a iné tvary porcelánového tovaru je lepenie na materiál v kožovitom stave, t.j. v surovom stave s obsahom vlhkosti 10 - 12 %. Riešenie je založené na rozkmitaní a pritlačení uška na predvlhčenú šálku. Takto vzniká dokonalé vzájomné prestúpenie hmoty uška s hmotou šálky. Týmto spôsobom docielime veľkú pevnosť spojenia bez vzniku mikrotrhliniek.

5 (51) B 28 B 5/00, 3/22

(21) 78-92

(71) BARTOŠ Ján Ing., Prievidza, SK;

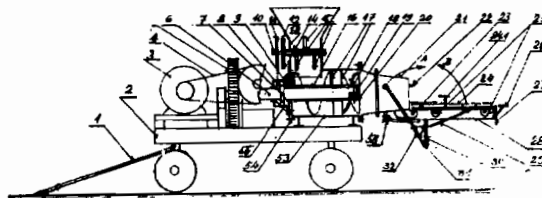
(72) BARTOŠ Ján Ing., Prievidza, SK;

(54) Pojazdny tehliarsky lis

(22) 13.01.92

(33) SK

(57) Pojazdny tehliarsky lis podľa vynálezu je na štvor kolesovom podvozku a je vybavený miesičom (13) s miesiacimi hriadeľmi (43, 50) vybavenými s ramenami (44), poháňanými hriadeľom (33) cez klznú spojku (38) reťazovým prevodom (40). Jeho prevodový mechanizmus sa skladá z remeňového prevodu (4), kuželového ozubeného prevodu (35, 36) a čelného ozubeného prevodu (33, 5). Jeho šnekový hriadeľ je vybavený osadením (7). Šnek (16) je na slimákovitom hriadeľi nasadený a s ním pevne spojený ozubenou spojkou (29, 19) a zaistený poistkou (18). Spodný stôl (28) a vrchný stôl (24) sú otočné okolo čapu (23) v smere šípky. Vo zvislej-zloženej polohe zaistené hákmi (22, 24, 1), páka (32) je otočná dutým hriadeľom (57) na stojacom čape (31) a nôž (26) je vybavený zarážkou (27).



5 (51) B 28 C 7/06, C 02 F 1/34

(21) 839-92

(71) VESELÝ Josef, Říčany, CZ;

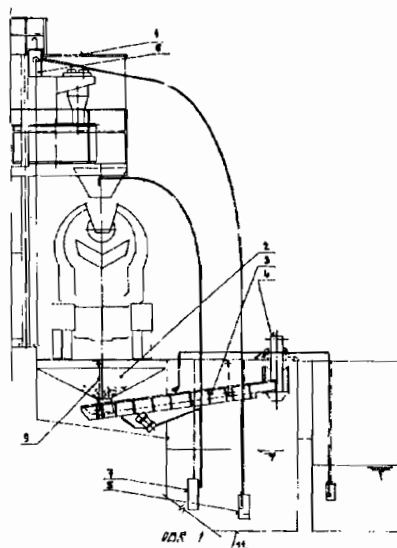
(72) VESELÝ Josef, Říčany, CZ;

(54) Zariadenie na bezodpadovú technológiu výroby betónových zmesí

(22) 19.03.92

(33) CZ

(57) Zariadenie vracia späť do procesu výroby betónovej zmesi odpad vysypávaný do násypky (2), kamenivo vypraté a odvodnené vibračným žľabovým dopravníkom (3) pomocou pásového dopravníka (4). Súčasne vracia do procesu výroby betónovej zmesi kalovú vodu, ktorá pretiekla do nádrže (11), turbínovým čerpadlom (5) cez prepádový dávkovač kalu (6) do miešačky betonárne (1).



5 (51) B 32 B 27/36, 7/04, 31/00, C 08 L 67/02

(21) 3090-92

(71) HOECHST AKTIENGESELLSCHAFT, Frankfurt am Main, DE;

(72) GÜBITZ Franz, Kelkheim, DE; NETHING Jean-Pierre, Kelkheim, DE; SCHREMMER Mathias, Frankfurt am Main, DE;

(54) Vrstvené telesá z nosnej a dekoračnej vrstvy a spôsob ich výroby

(22) 09.10.92

(32) 10.10.91

(31) P 41 33 600.3

(33) DE

(57) Sú opísané vrstvené telesá z masívnej nosnej vrstvy z polyesterového materiálu, ktorý môže obsahovať až 50 % hm. iného, s ním kompaktného polymerného materiálu. Popríklad až 50 % hm. stužujúcich a/alebo plniacich prísad a ďalších pomocných látok. Dekoračná vrstva, môže byť vytvorená z viacerých vrstiev materiálov, ovplyvňujúcich optiku, pričom sa skladajú v podstate z polyesterového materiálu. Nosná vrstva je s dekoračnou vrstvou dokonale spojená. Vrstvy vrstveného telesa majú ako celok také zloženie, že sa ich homogénna zmes rovnakého zloženia dá použiť znova na výrobu plastových konštrukčných prvkov dostatočnými mechanickými hodnotami. Riešenie sa ďalej týka spôsobu výroby spomínaných vrstvených telies.

5 (51) B 65 G 53/16

(21) 185-93

(71) NORSK Hydro a.s., Oslo, NO;

(72) NAGELL Bernt, Haugesund, NO; KJELL Magne Dalen, Haugesund, NO;

(54) Uzavretý kanál na transport fluidizovateľného materiálu

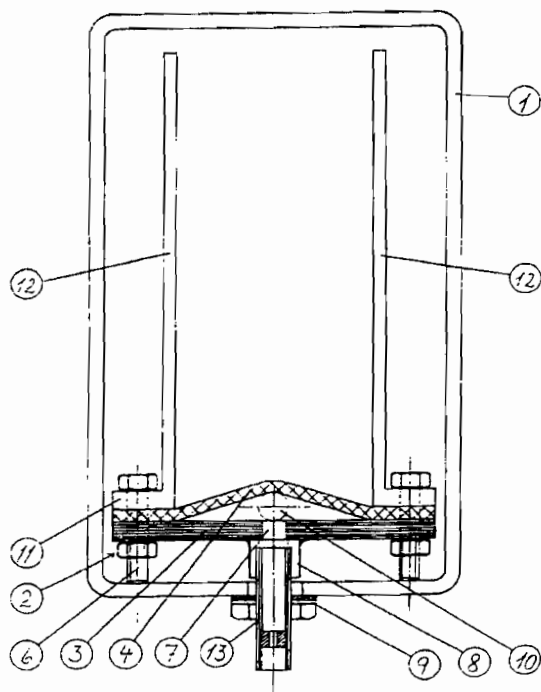
(22) 11.03.93

(32) 13.03.92

(31) 920981

(33) NO

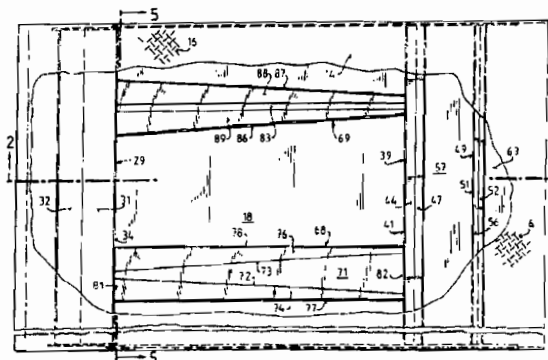
(57) Uzavretý kanál na transport fluidizovateľného materiálu vo forme prášku a podobne je vybavený ľahko oddeliteľným fluidizačným prvkom (2), do ktorého sa privádza vzduch cez stenu kanála (1) prostredníctvom hrdlovej spojky (8). Fluidizačný prvok (2) pozostáva z dlhého doskového prvku (3), na hornej strane ktorého je pripevnené fluidizačné plátno (4). Vzduch je privádzaný medzi doskový prvok (3) a fluidizačné plátno (4) pomocou hrdlovej spojky (8) cez otvor (7) v doskovom prvku (3).



5 (51) B 66 F 7/00

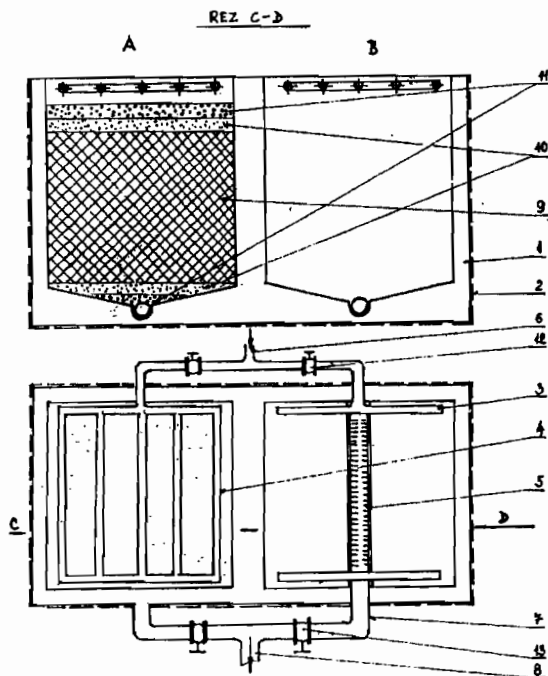
- (21) 433-93
 (71) BÄR Gerd, Heilbronn, DE;
 (72) BÄR Gerd, Heilbronn, DE;
 (54) Zdvíhacia plošina a spôsob jej výroby
 (22) 04.05.93
 (32) 06.05.92
 (31) P 42 14 438.8
 (33) DE
 (57) Zdvíhacia plošina (11) na zdvíhanie nákladov na ložnú plochu nákladného automobilu alebo prívesu má v pôdorysnom pohľade pravouhlý obrys, zatiaľ čo v bočnom pohľade kolmo na smer jazdy vozidla má trojuholníkový obrys s veľmi ostrým vrcholovým uzlom. Na najkratšej strane uvedeného trojuholníka je zdvíhacia plošina (11) so závesnými hlavicami na pripojenie ovládacieho paralelogramu a na svojich plochých stranách je zakrytá horným plechom (14) a spodným plechom (18), ktoré spolu zvierajú veľmi ostrý uhol. Medzi týmito plechmi (14, 18) sú priečne nosníky (29, 39, 49) a pozdĺžne nosníky (68, 69), ktoré zapadajú medzi priečne nosníky (29, 39, 49), z ktorých jeden (29) je umiestnený pri uvedených závesných hlavicach. Medzi pozdĺžnymi a priečnymi nosníkmi (68, 69, 29, 39, 49) sú tesné spoje. Spodný plech (18) je rovinný a v podstate celistvý od špicatej hrany zdvíhacej plošiny (11) až k prednému priečnému nosníku (29) a prenáša väčšiu časť zaťaženia tlakom, ktorý pripadá na spodnú hranu zdvíhacej plošiny (11). Zdvíhacia plošina (11) sa vyrába tak, že na vnútornú stranu horného plechu (14), ktorý leží obrátený svojou vnútornou stranou navrch, sa v požadovaných polohách prichytia priečne nosníky (29, 39, 49) a

pozdĺžne nosníky (68, 69), ku ktorým sa privarením v podlhovastých otvoroch v spodnom plechu (18) prichytí tento spodný plech (18).



5 (51) C 02 F 1/28

- (21) 685-92
 (71) BOCKO Milan Ing., Holíč, SK;
 (72) BOCKO Milan Ing., Holíč, SK; BAKOŠ Dušan Doc.Ing.CSc., Bratislava, SK; EMRICH Jozef Ing., Bratislava, SK;
 (54) Univerzálny absorpčný filter
 (22) 09.03.92
 (33) SK
 (57) Univerzálny absorpčný filter pozostáva z telesa filtra (1), vybudovaného zo železobetónu. Na dne filtra je uložené perforované PVC zberné potrubie (5), ktoré je zasypané vrstvami filtračného a absorpčného materiálu (9, 10, 11). Univerzálny absorpčný filter sa vyznačuje hlavne tým, že využíva vysokoúčinnnú absorpčnú vrstvu na báze lignitov alebo jej kombináciu s inými absorbentami alebo filtračnými a absorpčnými vrstvami. Sústavou ventilov (12, 13) je regulovaná zádržná doba v telese filtra podľa stupňa znečistenia privádzaných povrchových odpadových vôd.



5 (51) C 02 F 1/58

(21) 33-92

(71) LAFARGE FONDU INTERNATIONAL, Neuilly sur Seine, FR;

(72) LETOURNEUX Jean-Pierre, Montelimar, FR;
BOURDEAU Alain, Pierrelatte, FR;

(54) Spôsob čistenia vodných roztokov, znečistených nitrátovými iónmi

(22) 07.01.92

(32) 08.01.91

(31) 9100260

(33) FR

(57) Spôsob čistenia spočíva vo vyzrážaní hydratovaných, hlavne podvojných alebo zmiešaných nitrohlinitanov vápenatých, ako napríklad hydratovaný mononitrohlinitan vápenatý. Zrážanie sa uskutočňuje pridaním aspoň jedného činidla, ktoré dodáva hliník a aspoň jedného činidla, ktoré dodáva vápnik, pričom celkový molárny pomer hliníka k dusičnanom Al/NO_3 je väčší ako 1 a celkový molárny pomer vápnika k nitrátom Ca/NO_3 je väčší ako 2. Reakcia sa uskutočňuje pri miešaní a pri pH s výhodou nad 10,5.

5 (51) C 02 F 1/74

(21) 4272-90

(71) LANDA Ivan RNDr., Ing., DrSc., Praha, CZ;

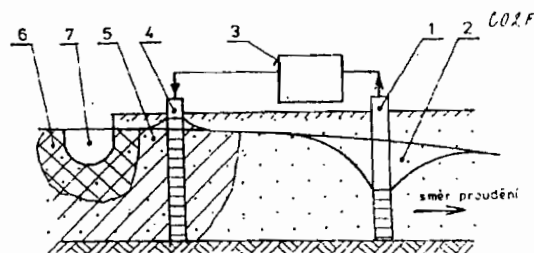
(72) LANDA Ivan RNDr., Ing., DrSc., Praha, CZ;

(54) Spôsob aktívnej regionálnej ochrany podzemných vôd s využitím aeračných vrtov

(22) 03.09.90

(33) CZ

(57) Spôsob zníženia koncentrácie škodlivých či inak nežiadúcich látok v podzemných vodách v blízkosti zdrojov (7) znečistenia či kontaminovaných zvodov (6) spočíva v tom, že po obohatení vody kyslíkom niektorým zo známych spôsobov (aerátory, stripovacie kolóny (3) a.p.) je táto spätne dotovaná vo vybranom mieste do zvodne (5) pomocou špeciálnych vrtov, studní (4) alebo zárezov. Tým sa zintenzívnia prirodzené degradačné procesy s následným zlepšením kvality podzemných vôd.



5 (51) C 02 F 1/78, 1/32

(21) 513-93

(71) MESSER GRIESHEIM GmbH, Frankfurt am Main, DE; SCHMIDDING-WERKE, Köln, DE;

(72) HERTRAMPF Joachim, Mettingen, DE; SHADIAKY Abdol Hoissein Dr., Pulheim, DE;

(54) **Spôsob oxidácie organických substancií vo vode alebo odpadovej vode**

(22) 20.05.93

(32) 21.05.92

(31) P 42 16 784.1

(33) DE

(57) Organické substancie vo vopred biologicky spracovanej vode sa oxidujú spracovaním plynom obsahujúcim ozón v aspoň dvoch za sebou zaradených reakčných nádržiach a UV žiarením v UV reaktore. Z dôvodov zmenšenia veľkosti reakčnej nádrže a zníženia spotreby ozónu sa od reakčnej nádrže k reakčnej nádrži zvyšuje tlak prúdiacej odpadovej vody. Plyn obsahujúci ozón prúdi nádržou v protiprúde k odpadovej vode. Vstup plynu obsahujúceho ozón z jednej reakčnej nádrže do nasledujúcej reakčnej nádrže nastáva tlakovým spádom.

5 (51) C 02 F 3/00

(21) 1312-92

(71) AQUATECH s.r.o., Srbsko, CZ;

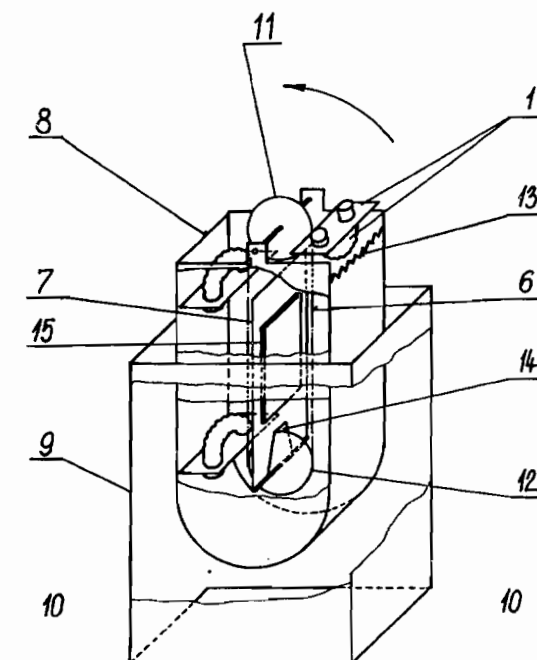
(72) KOUTECKÝ Vlastimil, Praha, CZ; PULTR František, Zadní Třebáň, CZ; VESELÝ Jiří, Zadní Třebáň, CZ; VRBA František, Beroun, CZ;

(54) **Elevátorová čistička biologicky čistenej odpadovej vody**

(22) 29.04.92

(33) CZ

(57) Čistička má vaňu (8) biozóny umiestnenú v hornej časti usadzovacej nádrže (9) vsadenej do septiku (10). Vaňa (8) biozóny je od úrovne hriadeľa napínacej remenice (12) elevátora smerom hore prehradená priehradkou (7). Priehradka (7) má v prostriedku spodného okraja výrez (14) a z oboch strán zaťažovacie dosky (15). Bočné okraje dosiek (15) sú vsadené medzi lištami umiestnenými na dvoch protiľahlých stranách vane (8). Biokontakory (1) sú vytvorené z vonkajších hadicových segmentov (2). Do nich sú vložené najmenej dva vedľa seba usporiadané hadicové segmenty (3). Konce vonkajších i vnútorných hadicových segmentov (2, 3) prechádzajú otvormi (5) umiestnenými pri kratších stranách obdĺžnikových doštičiek (4) osadených na nekonečnom páse (6). Konce hadicových segmentov (2, 3) sú otvorené v smere pohybu nekonečného pásu (6).



5 (51) C 02 F 3/00

(21) 1313-92

(71) AQUATECH s.r.o., Srbsko, CZ;

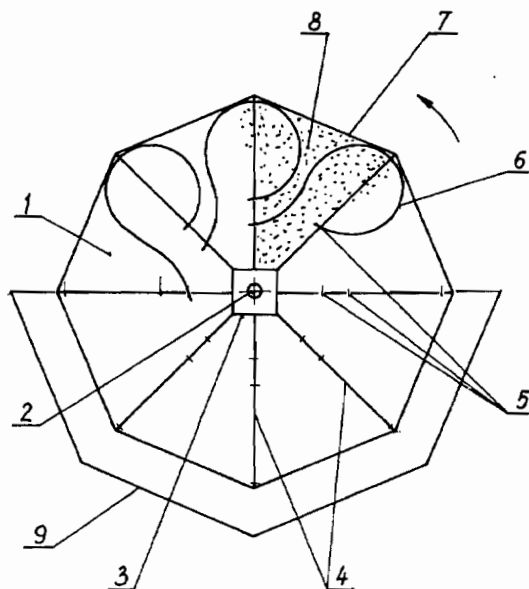
(72) KOUTECKÝ Vlastimil, Praha, CZ; PULTR František, Zadní Třebáň, CZ; VESELÝ Jiří, Zadní Třebáň, CZ; VRBA František, Beroun, CZ;

(54) Kľietkový biokontaktor pre čističky odpadových vôd

(22) 29.04.92

(33) CZ

(57) Kľietkový biokontaktor má vo viachrannej kľietke (1) medzi vodorovnými styčnými hranami strán (7) a krytom (3) hriadeľa (2) umiestnené priehradky (4) vybavené tromi radmi kruhových otvorov (5). Kolmo k osi otáčania kľietky (11) sú umiestnené segmenty (6) z plastových hadíc v tvare otvorených slučiek. Vrchol oblúka slučky prechádza otvorom (5) priehradky (4) umiestneným blízko obvodu kľietky (1). Jeden koniec hadicového segmentu (6) prechádza otvorom (5) tej istej priehradky (4) umiestneným približne v strede jej výšky a druhý koniec prechádza otvorom nasledujúcej priehradky (4). Obe konce hadicového segmentu (6) sú otvorené v smere otáčania kľietky (1). Priestor medzi hadicovými segmentami (6) je vyplnený sypkou výplňou (8), napr. sekanými rúrkami, keramickými prstencami alebo polystyrénovými guľičkami.



5 (51) C 03 C 3/083, 3/087

(21) 1248-92

(71) VYSOKÁ ŠKOLA CHEMICKO-TECHNOLOGICKÁ, Praha, CZ;

(72) ŠAŠEK Ladislav prof.Ing.Dr.Sc., Praha, CZ; RADA Miroslav Ing.CSc., Staňkov, CZ; RYBAČÍKOVÁ Ludmila Ing.CSc., Praha, CZ;

(54) Krištáľové olovnaté sklo s nízkym výluhom olova

(22) 23.04.92

(33) CZ

(57) Krištáľové olovnaté sklo s nízkym výluhom olova, vhodné pre ručnú a strojovú výrobu úžitkového skla, najmä luxusného charakteru, s vyšším indexom lomu obsahuje v % hmot. 50 až 60 oxidu kremičitého, 24 až 27 oxidu olovnateho, 0,1 až 3,5 oxidu hlinitého, 0,1 až 2 oxidu boritého, 1,5 až 7 oxidu vápenateho, 6,5 až 11,5 oxidu draselného a 0,5 až 4,5 oxidu sodného, obsah oxidu železitého je v rozmedzí 0,01 až 0,02 % hmot., pričom Σ mol. % oxidu olovnateho a alkalických oxidov je menšia než 21. Jeho vlastnosti môžu byť ďalej modifikované aspoň jedným oxidom zo skupiny zahrňajúcej oxid zinočnatý, bárnatý a horečnatý v množstve 0,1 až 7 % hmot. Ďalšími modifikátormi sú jednotlivito alebo v kombinácii oxid antimónitý a arzenitý v množstve 0,1 až 0,7 % hmot.

5 (51) C 03 C 17/22

(21) 460-93

(71) SÄLZLE Erich Dr., München, DE;

(72) SÄLZLE Erich Dr., München, DE;

(54) **Spôsob zníženia emisií olova a/alebo bárya predmetov z krištáľového skla, obsahujúceho olovo a/alebo báryum, pri styku s kvapalnou fázou**

(22) 12.05.93

(32) 22.05.92

(31) P 42 17 057.5

(33) DE

(57) Je popísaný spôsob zníženia emisie olova a/alebo bárya predmetov dennej potreby, obsahujúcich olovo a/alebo báryum, z krištáľových skiel, obsahujúcich olovo a/alebo báryum, hlavne z tzv. skiel z olovnatých krištáľov a bárnatých skiel, pri styku s kvapalnou fázou, hlavne s vodnými, vodno-kyslými, alkoholickými a vodno-alkoholickými kvapalinami, napríklad roztokmi kyseliny octovej, vínom, whisky, likérmi a pod., pri ktorom sa predmety z krištáľového skla prípadne pred a/alebo po leštení kyselinou spracovávajú s 5 až 15 % hmot. roztokom hydroxidu alkalického kovu s teplotou 20 až 60° C.

5 (51) C 04 B 24/04, 24/38

(21) 446-93

(71) CHEMIE LINZ GESELLSCHAFT m.b.H., Linz, AT;

(72) ALBRECHT Gerhard Dr., Linz, AT; SCHWARZ Franz-Thomas Dipl.-Ing.Dr., Wolfers, AT; KRAMMER Johann, Linz-Steyregg, AT;

(54) **Prísada do hydraulických spojív a jej použitie**

(22) 07.05.93

(32) 08.05.92

(31) A 937/92

(33) AT

(57) Riešenie sa týka použitia kondenzačných produktov melaminu a glyoxylovej kyseliny alebo ich soli do hydraulických spojív, ako aj spôsobu zvýšenia tekutosti hydraulických spojív prídávaním týchto kondenzačných produktov ako prísad do hydraulických spojív. Riešenie sa tiež týka stavebných materiálov na báze hydraulického spojiva so zvýšenou tekutosťou, ktoré obsahujú kondenzačné produkty melaminu a glyoxylovej kyseliny.

5 (51) C 04 B 28/24

(21) 2372-91

(71) MORAVSKÉ ŠAMOTOVÉ A LUPKOVÉ ZÁVODY, a.s., Velké Opatovice, CZ;

(72) ŠEVČÍK František Ing., Olomouc, CZ; HENEK Milan Ing., Blansko, CZ;

(54) **Hmoty pre žiaruvzdorné výrobky a spôsob jej výroby**

(22) 30.07.91

(33) CZ

(57) Hmoty pre žiaruvzdorné výrobky obsahuje 12 - 40 hmotnostných percent spojiva, ktoré obsahuje pevné alkalické silikáty a aluminosilikátové ostrivo s merným povrchom 250 - 800 m²kg⁻¹ a 60 - 80 hmotnostných percent kameniva so zrnitosťou 0,02 až 20 mm s výhodou neprerušovanej krivky zrnitosti. Spojivo pre túto hmotu sa vytvára spoločným zomletím pevného kremičitanu sodného alebo draselného s aluminosilikátovým ostrivom.

5 (51) C 07 C 235/36, A 61 K 31/165, C 07 C 311/39, A 61 K 31/18, C 07 C 321/30, 255/60, 327/48, C 07 D 213/75

(21) 809-93

(71) RHONE-POULENC RORER LIMITED, East Sussex, GB;

(72) ASHTON Michael John, Dagenham Essex, GB; COOK David Charles, Dagenham Essex, GB; FENTON Garry, Essex, GB; HILLS Susan Jacqueline, Dagenham Essex, GB; McFARLANE Ian Michael, Dagenham Essex, GB; PALFREYMAN Malcolm Norman, Dagenham Essex, GB; RATCLIFFE Andrew James, Dagenham Essex, GB; VICKER Nigel, Dagenham Essex, GB;

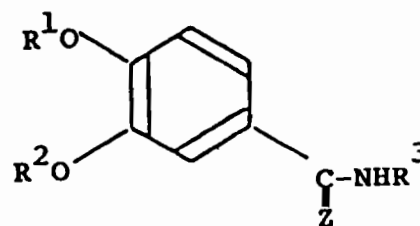
(54) **Benzamidy**

(22) 28.07.93

(32) 28.01.91, 16.08.91

(31) 9101777.2, 9117727.9

(33) GB

(57) Benzamidové deriváty všeobecného vzorca I, kde R¹ znamená alkylovú skupinu, R² znamená alkylovú mono-, bi- alebo tricykloalkylovú skupinu, R³ znamená prípadne substituovanú fenylovú, naftylovú alebo heterocyklylovú skupinu a Z znamená kyslík alebo síru, a pokiaľ spomínaná heterocyklylová skupina obsahuje jeden či viacej dusíkových atómov, znamená tiež zodpovedajúce N-oxidy, ako aj farmaceuticky vhodné soli, predmetné deriváty sa vyznačujú užitočnými farmakologickými vlastnosťami.

5 (51) C 07 D 233/30, 401/10, 401/04, 403/10, 403/04
401/12, , 249/12, 235/26, 239/10, 285/10, A 61 K
31/415, 31/505

(21) 745-92

(71) THOMAE Karl Dr. GmbH, Biberach/Riß, DE;

(72) HIMMELSBACH Frank Dr., Mittelbiberach, DE;
PIEPER Helmut Dr., Biberach, DE; AUSTEL Volk-
hard Dr., Biberach, DE; LINZ Günter Dr., Mittelbi-
berach, DE; MÜLLER Thomas Dr., Biberach, DE;
WEISENBERGER Johannes Dr., Biberach, DE;
EISERT Wolfgang Prof.Dr., Biberach, DE;

(54) **Cyklické deriváty močoviny, spôsob výroby a far-
maceutické prostriedky s ich obsahom**

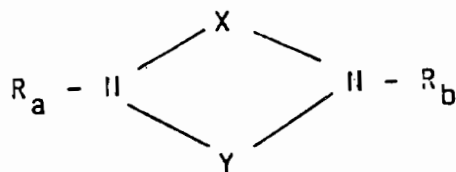
(22) 12.03.92

(32) 12.03.91

(31) P 41 07 857.8

(33) DE

(57) Riešenie sa týka cyklických derivátov močoviny vše-
obecného vzorca I, v ktorom jednotlivé symboly majú
význam uvedený v nároku 1, ich stereoizomérov vrá-
tane zmesi a ich solí, predovšetkým solí s anorga-
nickými alebo organickými kyselinami alebo zása-
dami, prijateľných z fyziologického hľadiska, ktoré
majú dôležitú farmakologickú vlastnosť. Uvedené de-
riváty sa môžu spracovávať na farmaceutické pro-
striedky s protiagregačným účinkom. Riešenie sa tak-
tiež týka spôsobu výroby derivátov všeobecného
vzorca I.



(I)

5 (51) C 07 D 305/14, C 07 C 67/00, A 61 K 31/335

(21) 152-93

(71) INDENA S.p.A., Milano, IT;

(72) BOMBARDELLI Ezio, Milano, IT; GABETTA
Bruno, Milano, IT;

(54) **Deriváty baccatínu**

(22) 02.03.93

(32) 06.03.92

(31) MI92 A 000528

(33) IT

(57) Riešenie spočíva v derivátoch baccatínu s farmaceu-
tickým účinkom, najmä 14-beta-hydroxy-10 - deace-
tylbaccatínu III a tiež spôsobu izolácie týchto derivá-
tov a čiastočnej syntézy niektorých z nich. Riešenie
taktiež spočíva vo farmaceutických prostriedkoch,
ktoré tieto látky obsahujú a sú vhodné najmä ako
protinádorové prostriedky.

5 (51) C 07 D 401/12, 211/08, 233/64, 233/56, A 61 K 31/18

(21) 263-93

(71) SYNTHELABO, Le Plessis-Robinson, FR;

(72) LASSALLE Gilbert, Clamart, FR; PURCELL Thomas, Montfort l'Amaury, FR; GALTIER Daniel, Saint Cyr L'école, FR; WILLIAMS Paul Howard, Paris, FR; GALLI Frédéric, La Celle Saint Cloud, FR;

(54) 1-[2-(arylsulfonylamino)-1-oxoetyl] piperidínové deriváty, spôsob ich prípravy a farmaceutické kompozície obsahujúce tieto deriváty

(22) 29.03.93

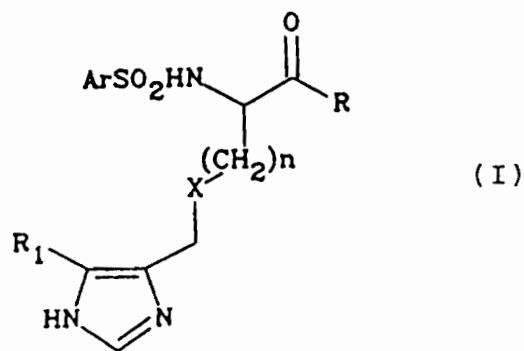
(32) 30.03.92

(31) 9203828

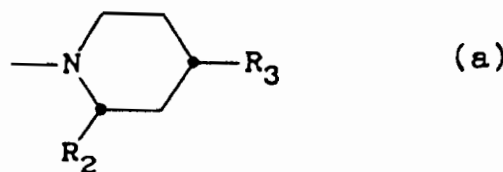
(33) FR

(57) Vynález sa týka zlúčenín všeobecného vzorca I, v ktorom R znamená skupinu všeobecného vzorca a, v ktorom R₂ znamená atóm vodíka, (C₁-C₄) alkoxykarbonylovú skupinu, karboxylovú skupinu, skupinu karboxylátu sodného alebo skupinu všeobecného vzorca -CH₂OR₄ (význam R₄ je vysvetlený v opise vynálezu), R₃ znamená (C₁-C₄) alkylovú skupinu, R₁ znamená buď atóm vodíka alebo (C₁-C₄) alkylovú skupinu, X znamená buď atóm síry alebo atóm kyslíka alebo metylénovú skupinu, n znamená 1 alebo 2 a Ar znamená buď naftalén-1-ylóvú skupinu substituovanú di (C₁-C₄) alkylaminovou skupinou alebo 6,7-di (C₁-C₄) alkokynaftalén-1-ylóvú skupinu alebo chinolín-8-ylóvú skupinu substituovanú v polohe 3

(C₁-C₄)-alkylovou skupinou alebo 1, 2, 3, 4-tetrahydrochinolín-8-ylóvú skupinu substituovanú v polohe 3 (C₁-C₄) alkylovou skupinou alebo 1H-indazol-7-ylóvú skupinu, ako aj ich farmaceuticky prijateľných adičných solí s kyselinami. Tieto zlúčeniny majú terapeutické použitie.



(I)



(a)

5 (51) C 07 D 487/04, C 07 B 57/00, A 61 K 31/50 // (C 07 D 241:00, 209: 00)

(21) 719-93

(71) RHONE-POULENC RORER S.A., Antony Cedex, FR;

(72) COTREL Claude, Paris, FR; ROUSSEL Gérard, Soisy-Sur-Seine, FR;

(54) Pravotočivý izomér 6-(5-chlór-2-pyridyl)-5-(4-metyl-1-piperaziny) karbonyloxy-7-oxo-6,7-dihydro-5H-pyrolo /3,4-b/ pyrazínu, spôsob jeho prípravy a farmaceutická kompozícia obsahujúca tento izomér

(22) 09.07.93

(32) 17.01.91

(31) 91/00490

(33) FR

(57) Vynález sa týka pravotočivého izoméru 6-(5-chlór-2-pyridyl)-5-(4-metyl-1-piperaziny) karbonyloxy-7-oxo-6,7-dihydro-5H-pyrolo /3,4-b/ pyrazínu, spôsobu jeho prípravy a farmaceutických kompozícií, ktoré tento derivát obsahujú, a ktoré sú použiteľné ako upokojujúce a hypnotické činidlá.

5 (51) C 07 F 9/38, 9/572, A 61 K 31/66

(21) 799-93

(71) ISTITUTO GENTILI S.P.A., Pisa, IT;

(72) ROSINI Sergio, Pisa, IT; MIAN Maurizio, Pisa, IT;

(54) Acylaminoalkylidénhydroxybisfosfónové kyseliny a farmaceutické prostriedky s ich obsahom

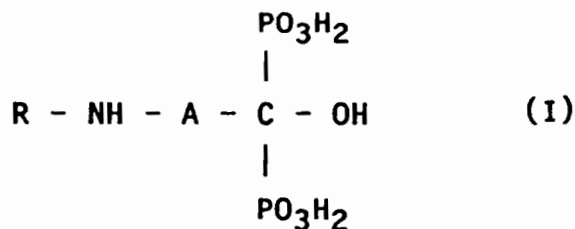
(22) 28.07.93

(32) 01.02.91

(31) MI91A 000254

(33) IT

(57) Riešenie spočíva v acylaminoalkylidénhydroxybisfosfónových kyselinách všeobecného vzorca I, v ktorom A znamená skupinu $-(CH_2)_n-$, v ktorej n znamená celé číslo 1 až 10 a R znamená acylový zvyšok známej zlúčeniny s protizápalovým účinkom zo skupiny kyseliny salicylovej, aryloctovej, arylpropiónovej, antranilovej, 4,5-dihydroxy- alebo 4,5,8-trihydroxy-9,10-dihydro-9,10-dioxo-2-antracénkarboxylovej alebo nikotínovej. Riešenie sa takisto týka farmaceutických prostriedkov, ktoré tieto látky obsahujú a sú vhodné na liečenie ochorení kostí, kĺbov a spojivových tkanív.



5 (51) C 07 F 9/40, 9/572, A 61 K 31/66

(21) 629-93

(71) LEIRAS Oy, Turku, FI;

(72) NIKANDER Hannu, Paattinen, FI; HEIKKILÄ-HOIKKA Marjaana, Vanhalinna, FI; POHJALA Esko, Tampere, FI; HANHILJÄRVI Hannu, Turku, FI; LAUREN Leena, Turku, FI;

(54) Nové deriváty kyseliny metylénbisfosfónovej

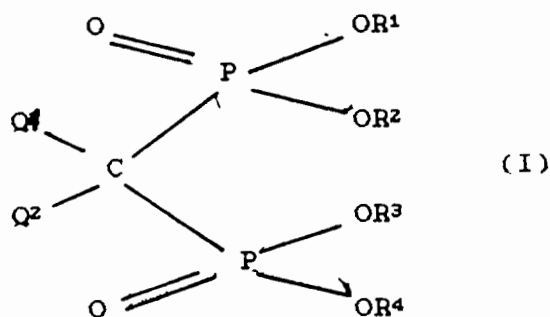
(22) 18.06.93

(32) 20.12.90

(31) 906294

(33) FI

(57) Nové farmakologicky účinné metylénbisfosfonáty všeobecného vzorca I, kde $R_1, R_2, R_3, R_4, Q_1, Q_2$ sú uvedené v popise.



5 (51) C 07 F 9/44, A 61 K 31/66

(21) 630-93

(71) LEIRAS OY, Turku, FI;

(72) HANHIJÄRVI Hannu, Turku, FI; NUPPONEN Heikki, Kangasala, FI; VEPSÄLÄINEN Jouko, Tampere, FI; POHJALA Esko, Tampere, FI;

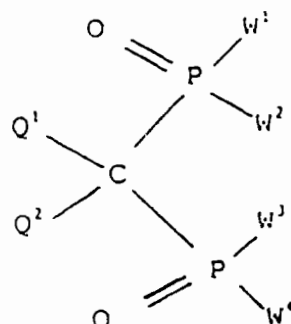
(54) Nové deriváty metylénbisfosfónových kyselín

(22) 18.06.93

(32) 20.12.90

(31) 906296

(33) FI

(57) Tento vynález sa týka nových derivátov metylénbisfosfónových kyselín všeobecného vzorca I, v ktorom $W_1, W_2, W_3, W_4, Q_1, Q_2$ sú uvedené v popise.

5 (51) C 08 F 2/00, 2/38, C 08 F 4/42, 4/02, 293/00, C 08 L 23/06, 23/08

(21) 463-93

(71) SOLVAY (Société Anonyme), Bruxelles, BE;

(72) STANDAERT Alain Dr., Vilvoorde, BE;

(54) Spôsob polymerizácie olefinov a blokové (ko)polyméry odvodené od aspoň jedného olefinu

(22) 12.05.93

(32) 13.05.92

(31) 09200439

(33) BE

(57) Spôsob (ko)polymerizácie aspoň jedného olefinu, pri ktorom sa používajú aspoň dva polymerizačné reaktory, časť olefinu sa polymerizuje v jednom z reaktorov v prítomnosti katalyzátora obsahujúceho bis-(cyklopentadienyl)chróm, prípadne substituovaný. Z tohto reaktora sa odvádza zmes obsahujúca polymér a katalyzátor, táto zmes a ďalšia časť sa privádza do ďalšieho reaktora, pričom sa aspoň do jedného reaktora privádza vodík.

5 (51) C 08 F 4/642, C 08 F 10/06

(21) 431-93

(71) SOLVAY (Société Anonyme), Bruxelles, BE;

(72) COSTA Jean Louis Dr., Grimbergen, BE; COLLETTE Hervé Dr., Namur, BE; PAMART Sabine, Mons, BE; BETTONVILLE Serge Dr., Ougree, BE;

(54) **Katalytický systém pre stereošpecifickú polymeráciu α -olefinov, spôsob polymerácie a získané polyméry**

(22) 04.05.93

(32) 04.05.92

(31) 09200413

(33) BE

(54) Katalytický systém pre polymeráciu α -olefinov, obsahujúci pevnú zložku na báze komplexného chloridu titanitého v kryštalickej forme δ , organohlinitú zlúčeninu, kyslíkatú zlúčeninu, pričom organohlinitá zlúčenina je nehalogénovaná.

5 (51) C 08 F 20/08, C 08 F 2/18

(21) 524-93

(71) ROHM AND HAAS COMPANY, Philadelphia, Pennsylvania, US;

(72) STEFFIER Larry, Cherry Hill, New Jersey, US;

(54) **Sieťované kopolyméry anhydridu kyseliny metakrylovej**

(22) 24.05.93

(32) 29.05.92

(31) 891 381

(33) US

(57) Predkladaný vynález sa zaoberá sieťovanými sférickými kopolymérnymi časticami anhydridu kyseliny metakrylovej, ktoré sú vhodné ako prekurzory pre slabo kyslé a iné ionexové živice, materiály pre afinitnú chromatografiu i ďalšie materiály, ktorých príprava vyžaduje prítomnosť reaktívnych funkčných skupín anhydridu v týchto sférických polyméroch. Predkladaný vynález sa ďalej zaoberá spôsobom prípravy týchto kopolymérov.

5 (51) C 08 L 23/02, 97/02

(21) 1405-92

(71) CHEMICKÝ ÚSTAV, SAV, Bratislava, SK;

(72) KOŠÍKOVÁ Božena Ing. DrSc., Bratislava, SK; DEMIANOVÁ Valéria Ing. CSc., Bratislava, SK;

(54) **Zmes pre prípravu fólii na báze polyolefinov**

(22) 12.05.92

(33) SK

(57) Zmes na prípravu fólii na báze polyolefinov sa pripraví zo základného polyolefinu C₂, C₃ prídavkom oxidovaného bezsírneho lignínu v množstve 0,1 až 2,0 hmot. % vztiahnuté na hmotnosť celej zmesi.

5 (51) C 08 L 33/00, 3/02, C 09 J 133/04, C 08 K 5/42

(21) 239-93

(71) ROHM AND HAAS COMPANY, Philadelphia, Pennsylvania, US;

(72) WOOD Timothy Grant, Horsham, Pennsylvania, US;

(54) **Spôsob spracovania vodnej latexovej emulzie, ktorá obsahuje vo vode rozpustné ióny.**

(22) 25.03.93

(32) 22.05.92

(31) 888 563

(33) US

(57) Zlepšenie odolnosti proti obelievaniu, ktoré spôsobuje voda u tlakovo citlivých pojív, obsahujúcich vodnú latexovú emulziu a vo vode rozpustné ióny sa dosiahne odstránením vo vode rozpustných iónov a úpravou pH pojív na hodnotu najmenej 6. Preferovanou metódou odstránenia iónov je kontakt buď vodnej latexovej emulzie alebo tlakovo citlivých pojív, alebo oboch s iónovymennou živicom. Je tiež popísaný takto získaný produkt.

5 (51) C 11 B 3/06

(21) 176-93

(71) N.V.VANDEMOORTELE INTERNATIONAL, Kortrijk, BE;

(72) MUYLLE Joost R.L., Kortrijk, BE; DIKSTRA Albert J.A., Kortrijk, BE; MAES Pieter J.A., Harelbeke, BE;

(54) Spôsob rafinovania glyceridového oleja

(22) 09.03.93

(32) 09.03.92

(31) 92200665.5

(33) EP

(57) Spôsob rafinovania glyceridového oleja zahrňujúci neutralizačné spracovávanie, pri ktorom sa do surového glyceridového oleja alebo glyceridového oleja zbaveného živcového podielu primiešava alkalická látka a oddeľovanie, pri ktorom sa takto vzniknutá mydlová surovina oddeľuje od tohto glyceridového oleja tak, že sa podrobí tento olej odstredovaniu v dvoch odstredivých separátoch zaradených v sérii, pričom prinajmenšom 1 % hmotnostné tohto oleja sa vedie obidvomi uvedenými odstredivými separátormi dvakrát.

5 (51) C 11 D 7/14

(21) 197-93

(71) RHONE-POULENC CHIMIE, Courbevoie Cedex,

(72) BOITIAUX Patrick, Saint Mandé, FR; JOUBERT Daniel, Vineuil Saint Firmin, FR; TAQUET Pascal, Villers Sous Saint Leu, FR;

(54) Builder na báze kremičitanu a anorganického produktu

(22) 21.05.93

(32) 20.03.92

(31) 92 03350

(33) FR

(57) Builder pre detergentnú kompozíciu, pozostávajúci z vodného roztoku kremičitanu alkalického kovu, zvlášť kremičitanu sodného alebo draselného, s molárnym pomerom $\text{SiO}_2/\text{M}_2\text{O}$ rovným 1,6 až 4 a z anorganického produktu, ktorý je inertný voči uvedenému kremičitanu, pričom uvedený anorganický produkt predstavuje 5 až menej ako 55 % z celkovej hmotnosti sušiny a hmotnostný pomer zvyškovej sprievodnej vody kremičitanu k sušine kremičitanu je vyšší alebo rovný 33 : 100, výhodne 36 : 100, pričom M znamená alkalický kov. Tento builder je použiteľný v detergentných kompozíciách, zvlášť v práškových detergentných kompozíciách, určených predovšetkým pre práčky a umývačky riadu.

5 (51) C 12 N 1/15, 15/90

(21) 55-93

(71) NOVOPHARM LIMITED, Ontario, CA;

(72) DAHIYA Jagroop S., Manitoba, CA;

(54) **Spôsob prípravy lovastatinu**

(22) 02.02.93

(32) 10.02.92, 27.02.92

(31) 07/833496, 2062023-4

(33) CA

(57) Lovastatin je produkovaný fermentačným spôsobom tak, že sa fermentuje živné médium s transformovaným fungálnym mikroorganizmom z kmeňa *Aspergillus* vybraným zo skupiny druhov *A.oryzae*, *A.niger*, *A.nidulans*, *A.fumigatus* a *A.flavus*, kde tento kmeň je neschopný expresie lovastatinu, ale bol transformovaný tak, že obsahuje cudziu DNA kódujúcu súbor enzýmov schopných syntézy lovastatinu, a selektovatel'ny marker a lovastatin sa získa zo živného média. Je využiteľný ako antihypercholesterolemické činidlo.

5 (51) C 21 D 1/26, 1/34

(21) 1275-92

(71) COMPANHIA VALE DO RIO DOCE, Rio De Janeiro, BR;

(72) PAIXAO José Marcio Jardim, Belo Horizonte, BR;

(54) **Spôsob výroby špongiovitého oxidu železa**

(22) 27.04.92

(33) BR

(57) Postup výroby špongiovitého oxidu železa s vysokou reaktivitou a s veľkou povrchovou plochou kalcinácie prírodných alebo syntetických oxidov železa s veľkosťou častíc menších než 3,0 mm pri teplote v rozmedzí od 400⁰ C do 1000⁰ C a redukciou takto získaného kalcinovaného oxidu plynnou zmesou obsahujúcou oxid uhoľnatý v koncentrácii 15 % až 40 %, oxid uhličitý v koncentrácii od 5 % až 20 %, vodík v koncentrácii od 1 % do 30 % a dusík v koncentrácii od 10 % do 70 %, pričom nasleduje ochladenie produktu v redukčnej alebo neutrálnej atmosfére na teplotu nižšiu než 140⁰ C. Túto kalcináciu je možné previesť súčasne alebo postupne. Produkt sa melie na veľkosť častíc menších než 0,074 mm. Takto sa získa produkt s povrchovou plochou väčšou ako 100 000 cm²g⁻¹, ktorý je vhodný na absorpciu H₂S.

- 5 (51) C 23 C 2/06
 (21) 1748-90
 (71) VÝCHODOSLOVENSKÉ ŽELEZIARNE, š.p., Košice, SK;
 (72) NUTTER Alexander Ing., Košice, SK; JASOVSKÝ František Ing., Košice, SK;
 (54) **Spôsob výroby jednostranne pozinkovaného oceľového pásu pomocou maskovacieho povlaku**
 (22) 09.04.90
 (33) SK
 (57) Spôsob výroby jednostranne pozinkovaného oceľového pásu pomocou maskovaného povlaku kontinuálnym spôsobom, pri ktorom sa na jednu stranu odmasťovaného oceľového pásu pred vstupom do žihacej pece naniesie maskujúca vrstva vo forme vodnej suspenzie, pričom emulzia obsahuje oxid kremičitý, oxid litný, boritan sodný a prípadne kremičitan sodný alebo kremičitan draselný v takom vzájomnom pomere, aby pri teplote v žihacej peci vznikol sklovitý povlak.. Teplota máknutia je vyššia ako teplota v zinkovom kúpeli.

- 5 (51) C 23 C 4/00
 (21) 6992-90
 (71) MATEJEC Michal Ing., Bratislava, SK;
 (72) MATEJEC Michal Ing., Bratislava, SK;
 (54) **Izolovaný induktor na vysokofrekvenčný ohrev a povrchové nanášanie**
 (22) 29.12.90
 (33) SK
 (57) Vynález sa týka izolovaného induktora, ktorého izolácia sa vyhotovuje ako trojvrstvomá. Prvá vrstva je z umelého korundu s kysličníkom titaničitým, druhá vrstva z formovacieho materiálu s izolačnými vláknami a tretia z odporivého materiálu.

5 (51) C 23 F 15/00

(21) 152-92

(71) VÝSKUMNÝ ÚSTAV ENERGETICKÝ, š.p., Bratislava, SK;

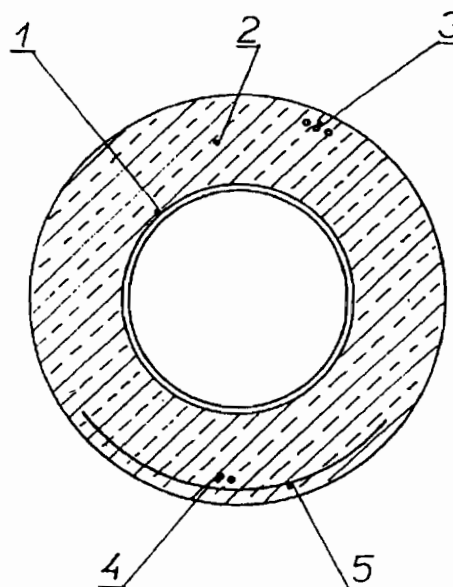
(72) BUDLOVSKÝ Zdenko Ing. CSc., Bratislava, SK; HERO Ján Ing., Bratislava, SK; KOŠDY Miroslav Ing., Bratislava, SK; WÜRFL Karol Ing., Bratislava, SK;

(54) Systém na predchádzanie vzniku vonkajšej korózie teplovodných potrubí

(22) 20.01.92

(33) SK

(57) Systém na predchádzanie vzniku vonkajšej korózie teplovodných potrubí (1) pozostáva z izolovaných (3) a prerušovane izolovaných elektrických vodičov (4) vložených do tepelnej izolácie potrubia (2). Umožňuje rýchle zistiť a lokalizovať akúkoľvek vlhkosť v potrubí, ktorá vytvára korózne prostredie a súčasne mení aj elektroizolačný odpor medzi prerušovane izolovanými vodičmi pomocou kontrolných prístrojov meraním mostíkovou metódou alebo metódou impulzného echa, ktoré sa používajú na zisťovanie porúch oznamovacích káblov.



5 (51) C 25 B 1/96, 1/45, C 01 B 11/14, C 01 D 3/14

(21) 497-93

(71) ELF ATOCHEM S.A., Puteaux, FR;

(72) DELMAS Francois, Sainte-Foy-Les-Lyon, FR; RAVIER Dominique, Rueil-Malmaison, FR;

(54) Spôsob výroby chlorečnanu alkalického kovu a zariadenie na jeho uskutočnenie

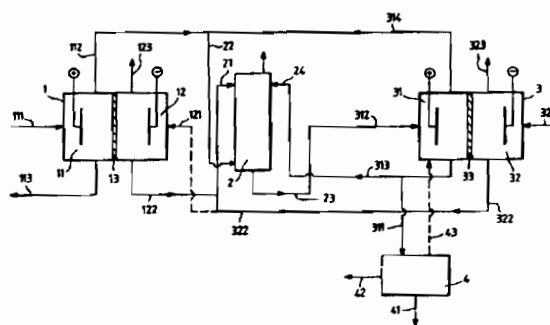
(22) 18.05.93

(32) 20.05.92

(31) 92 06112

(33) FR

(57) Vynález sa týka spôsobu výroby chlorečnanu alkalického kovu elektrolyzou v bunke s membránou (3) anolytu obsahujúceho roztok chloridu alkalického kovu a katolytu tvoreného roztokom hydroxidu alkalického kovu, pričom sa roztok chloridu alkalického kovu predbežne postupne čistí v nasledujúcich etapách: elektrolyzou v bunke typu "chlór-sóda" (1) soľanky chloridu alkalického kovu, pričom vzniká plyný chlór, jednak koncentrovaný roztok hydroxidu alkalického kovu; uvádzaním vznikajúceho plynného chlóru a roztoku hydroxidu alkalického kovu do zrážacej kolóny (2) ku vzájomnej reakcii a rekuperáciu takto získavaného soľného roztoku pre jeho použitie ako anolytu v bunke s membránou (3). Vynález sa taktiež týka zariadenia na uskutočnenie tohto spôsobu a zariadenia na čistenie soľanky chloridu alkalického kovu.



5 (51) D 01 F 6/06

(21) 23-93

(71) HIMONT INCORPORATED, Wilmington, Delaware, US;

(72) CLEMENTINI Luciano, Terni, IT; GALAMBOS Adam F., New Castle County Bear, Delaware, US; LESCA Giuseppe, Milano, IT; OGALE Kumar, New Castla County Hockessin, Delaware, US; SPAGNOLI Leonardo, Terni, IT; STARSINIC Michael E., Cecil County Elkton, Maryland, US;

(54) Pružná priadza polymérneho propylénu a výrobky z nej vyrobené

(22) 22.01.93

(32) 23.01.92, 07.01.93, 29.05.92

(31) 07/824 661, 07/993 951, MI 92 A 001336

(33) US, IT;

(57) Polyolefinová priadza, ktorá je schopná mať zvýšenú pevnosť a zrážanlivosť, obsahujúca kontinuálne vlákno násobných vlákien alebo strižných vlákien propylénového polymérneho materiálu zmiešaného s polypropylénovým homopolymérom, pričom uvedený propylénový polymérny materiál je založený na terpolyméroch propylénu s etylénom a alfa-olefinom so štyrmi až ôsmimi atómami uhlíka; prostriedkoch propylénových polymérov obsahujúcich kopolymér propylénu s alfa-olefinom so štyrmi až ôsmimi atómami uhlíka spoločne s kopolymérom propylénu s etylénom a alfa-olefinom so štyrmi až ôsmimi atómami uhlíka; prostriedkoch propylénových polymérov v kombinácii s etylénovým kopolymérom zloženým z terpolyméru propylén-etylén-alfa-olefin so štyrmi až ôsmimi atómami uhlíka, kopolyméru propylén-alfa-

olefin so štyrmi až ôsmimi atómami uhlíka a kopolyméru etylén-alfa-olefin so štyrmi až ôsmimi atómami uhlíka; na propylénových polyméroch s etylénom alebo alfa-olefinom so štyrmi až ôsmimi atómami uhlíka a na polypropylénovom homopolymérom a tiež na prostriedkoch obsahujúcich elastoméne propylénové kopolyméry. Je popísaná tkanina, obzvlášť tkanina s vlasom, ako je napríklad kobercová látka, ktorá sa vyrába z pružnej priadze a má zlepšené vlastnosti zachovávaní vzhľadu.

5 (51) D 05 B 3/24, 23/00, 1/22, 1/08

(21) 1584-92

(71) MACPI S.p.A. - PRESSING DIVISION, Brescia, IT;

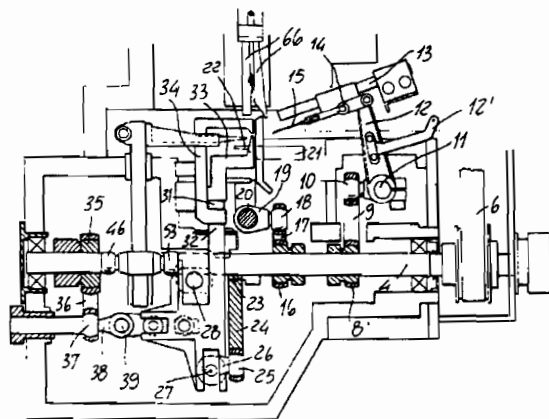
(72) CARTABIA Giovanni, Palazzolo Sull'Óglio, Brescia, IT;

(54) Priemyselný šijací stroj pre súčasné šitie rôznych švíkov

(22) 26.05.92

(33) IT

(57) Priemyselný šijací stroj obsahuje najmenej dva hnacie hriadele (4, 5), ktoré sú synchronizované poháňané do otáčavého pohybu. Na jednom z hnacích hriadeľov (4, 5) sú upevnené vačky (8, 16, 23, 35) na ovládanie vratného pohybu najmenej jednej ihlovej tyče (13) vo vodorovnej rovine a na pohon unášačov (33, 34) pre dopravu zošívanej textilie a pracovných háčkových prvkov. Druhý hnací hriadeľ (5) ovláda pohyb zvislej posuvnej ihlovej tyče, ktorá je umiestnená v smere posunu textilie za prvou ihlovou tyčou (13), pričom vzájomný odstup oboch ihlových tyčí je taký, že v nich uchytané ihly môžu súčasne vytvárať priame, zakrivené alebo prerušované švíky.



5 (51) E 01 B 9/02

(21) 439-93

(71) VOEST-ALPINE EISENBAHNSYSTEME, AG,
Wien, AT;

(72) DURCHSCHLAG Gerald, Zeltweg, AT;

(54) Zariadenie na pevné uloženie klzných vložiek

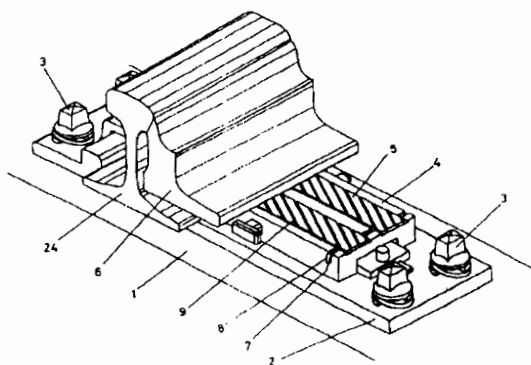
(22) 06.05.93

(32) 18.05.92

(31) A 1019/92

(33) AT

(57) Zariadenie je určené na upevnenie minimálne jednej výmennej pozdĺžne pretiahnutej klznej vložky (5), zvlášť vložiek z umelej hmoty vo vybraniach dosky klznej stoličky alebo rebrovej dosky (4, 16), kde sú bočné plochy klzných vložiek (5, 10) aspoň čiastočne dovnútra naklonenými stenami vybrania (19) presahované prípadne pridržiované. Klzné vložky (5, 10) majú na svojej spodnej strane priečne ku svojej dlhšej osi (17) priamočiaru drážku, pričom doska klznej stoličky alebo rebrová doska (4, 16) majú na svojej hornej strane dohora otvorenú drážku (18), licujúcu s drážkou (12) v zablokovanej polohe klzných vložiek (5) a drážka (18) dosky klznej stoličky prípadne rebrovej dosky (4, 16) a drážka klzných vložiek (5, 10) v zablokovanej polohe definujú priechnodný otvor na zasunutie tyčkovitého blokovačieho prvku (7), ktorého voľné konce presahujú na okrajoch plasticky tvarovateľne dosku klznej stoličky a rebrovú dosku (4, 16).



5 (51) E 01 B 27/00

(21) 503-93

(71) FRANZ PLASSER BAHNBAUMASCHINEN-
INDUSTRIEGESELLSCHAFT m.b.H., Wien, AT;

(72) HANNES Felber, Salzburg, AT;

(54) Štrkový pluh

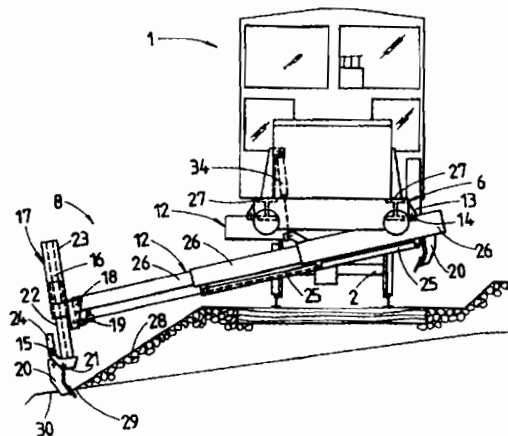
(22) 19.05.93

(32) 25.05.92

(31) A 1084/92

(33) AT

(57) Štrkový pluh (1) má rám (6) stroja, ktorý je uložený na podvozkoch (2) a ku každému je priradený prostredníctvom pohonov výškovo prestaviteľný stredný pluh (5) a na každej pozdĺžnej strane výškovo prestaviteľný, do styku so štrkom zasunuteľný a pluhovou radlicou (20) vybavený bočný pluh (8). Ten je vybavený miestom (13) priklbenia a teleskopicky predĺžiteľným, kolmo k pozdĺžnemu smeru stroja upraveným nosným rámom (12). Miesto (13) priklbenia je pri pohľade v priečnom smere stroja usporiadané navzdý od priradenej pluhovej radlice (20) bočného pluhu (8) vzdialenejšej pozdĺžnej strane stroja. Pluhová radlica (20) je uložená vykvývnutelne okolo osi (21) upravenej v pozdĺžnom smere stroja a je spojená s nastavovacím pohonom (15) bočného uhla.



5 (51) E 04 D 5/12

(21) 512-93

(71) RÜTGERSWERKE AKTIENGESELLSCHAFT,
Frankfurt/Main 1, DE;

(72) SCHERP Ernst Dipl.-Ing., Bruchköbel, DE; SCHUMACHER Wilfried, Mühlheim, DE; MEINBRECKSE Manfred Dipl.-Ing., Friedrichsdorf, DE;

(54) Živicový izolačný pás, odolný proti koreňom

(22) 20.05.93

(32) 20.05.92, 04.08.92

(31) P 42 16 622.5, P 42 25 667.4

(33) DE

(57) Živicový izolačný pás odolný proti koreňom a so zlepšenou poddajnosťou je vytvorený z plošného vlákniťého útvaru, vybaveného z jednej alebo z oboidvoch strán povlakom živicovej hmoty, pričom vlákniťý útvar je aspoň na jednom povrchu vybavený rovnomerne naparenou vrstvou medi. Miesto medeného pásu o hrúbke 0,1 až 0,2 mm je plošný vlákniťý útvar, plošnej hmotnosti od 50 do 300 g/m², vybavený naparenou vrstvou medi v množstve od 0,1 do 100 g/m². Povrch vlákniťého útvaru vybavený naparenou vrstvou medi sa pri pásoch s obojstranným povlakom živicových hmôt nachádza na stranách odvrátených od stavebného diela. Pri pásoch s jednostranným povlakom živicovej hmoty sa povrch vlákniťého útvaru vybavený naparenou vrstvou medi nachádza na strane vlákniťého útvaru obráteného k tejto hmote.

5 (51) E 21 C 29/18

(21) 399-93

(71) WESTFALIA BECORIT INDUSTRIETECHNIK
GmbH, Lünen, DE;

(72) PASCHEDAG Ulrich Dr., Werne, DE; MERTEN
Gerhard, Lünen, DE;

(54) Zariadenie k samočinnému koncovému vypínaniu
dobývacieho pluhu

(22) 27.04.93

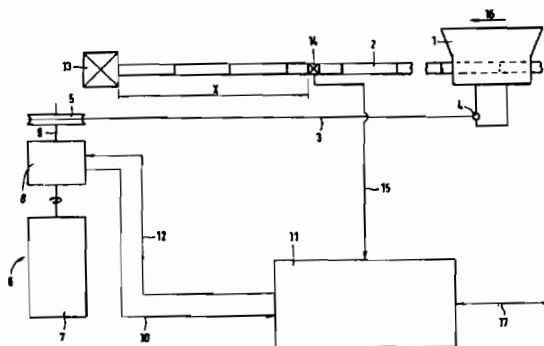
(32) 02.05.92

(31) P 42 14 688.7

(33) DE

(57) Zariadenie je určené k samočinnému koncovému vypínaniu dobývacieho pluhu (1), ťahaného reťazou (3), pri použití pohonu (6) dobývacieho pluhu (1) s priradeným ochranným systémom proti preťaženiu vo forme prevodovky (8), upravenej proti preťaženiu, ktoré svojim aktivovaním oddelí pri preťažení hnané vratné koleso (5) s reťazou (3) od pohonu (6) dobývacieho pluhu (1). Na vedení (2) dobývacieho pluhu sú v odstupe pred každým koncovým dorazom (13), obmedzujúcim dráhu dobývacieho pluhu (1), usporiadané systémy (14) snímačov, ktoré pri prejazde dobývacieho pluhu (1) okolo dodávajú signálnym vedeniam (15) do elektronickej vyhodnocovacej jednotky (11) signál o prejazde, ktorý aktivuje ochranný systém proti preťaženiu, takže reťazový pohon sa oddelí od pohonu (6) dobývacieho pluhu (1) pred tým, ako dobývací pluh (1) dosiahne príslušného koncového

dorazu (13). Tým je dosiahnuté to, že pri priblížení dobývacieho pluhu (1) k jednému z koncových dorazov (13) sa reťaz (3) oddelí od pohonu alebo pohonov (6) dobývacieho pluhu (1).



5 (51) F 15 B 3/00

(21) 1411-92

(71) FIVING spol s r.o., Liptovský Mikuláš, SK;

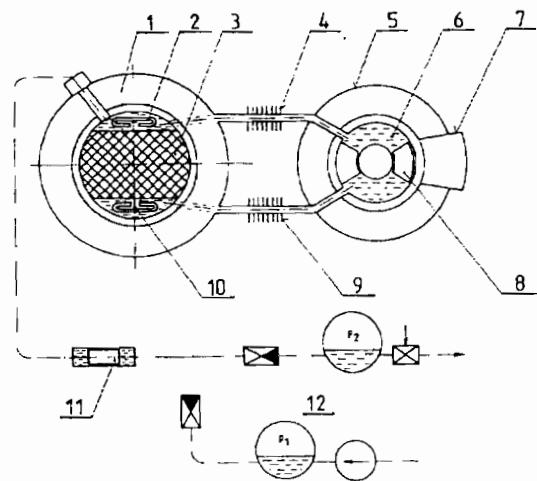
(72) KALISKÝ Alexander Ing., Liptovský Mikuláš, SK;

(54) Tepelný hydrogenerátor

(22) 12.05.92

(33) SK

(57) Tepelný hydrogenerátor na vytvorenie tlakového spádu kvapalín nezávisle na zdroji elektrickej energie, tvorený tepelným obvodom so stirlingovým cyklom s izobaricko-izochorickým priebehom tlakov a s čiste kvapalinovým médiom (6) s tlakmi v oblasti nad kritickým tlakom, pri ktorom regenerátor (3) je umiestnený v tepelne izolačnom valci I s radiálnym prietokom a pohon presúvača (8) je uskutočnený cez hermetickú rebrovanú stenu magnetickými lamelami (7).



5 (51) F 16 B 23/00

(21) 2291-92

(71) WÜRTH Adolf GmbH & Co.KG, Kuenzelsau, DE;

(72) SCHUSTER Armin, Forchtenberg, DE;

(54) Skrutka

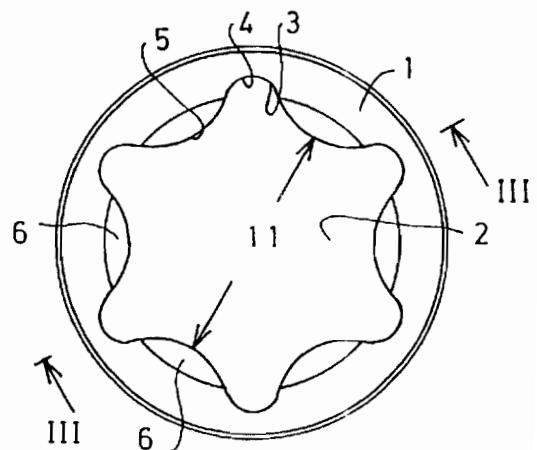
(22) 22.07.92

(32) 24.07.91

(31) P 41 24 472.9

(33) DE

(57) Skrutka (1) má na jednom svojom konci hlavu skrutky (1). V nej je upravené zahĺbenie (2), ktoré má v náryse vonkajší obrys odlišný od kruhového tvaru. V radiálnej vnútornej oblasti a/alebo v radiálnej vonkajšej oblasti zahĺbenia (2) sú bočné steny (3) tvorené jednotlivými plochami, ktoré sú upravené na kužeľovej ploche (6).



5 (51) F 16 K 7/07

(21) 715-93

(71) RESEAL INTERNATIONAL LIMITED, New York, NY, US;

(72) PARDES Greg, New York, NY, US;

(54) **Tesniace puzdro pre jednocestný ventil**

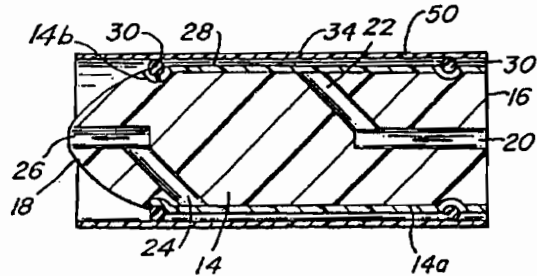
(22) 08.07.93

(32) 19.02.92

(31) US92/01243

(33) US

(57) Riešenie spočíva v tesniacom puzdre (34) na jednocestný ventil (12), ktoré tlačí kryt (28) z elastomerného materiálu proti telesu (14) ventilu (12) za vzniku utesnenia medzi krytom (28) a telesom (14). Okrem toho môže byť puzdro (34) vybavené pri výstupnom konci (18) telesa (14) krycou časťou, ktorá chráni teleso pred znečistením alebo stykom so znečistenými povrchmi.



5 (51) F 16 K 31/18

(21) 1492-92

(71) MAREŠ Vladimír, Příbram, CZ;

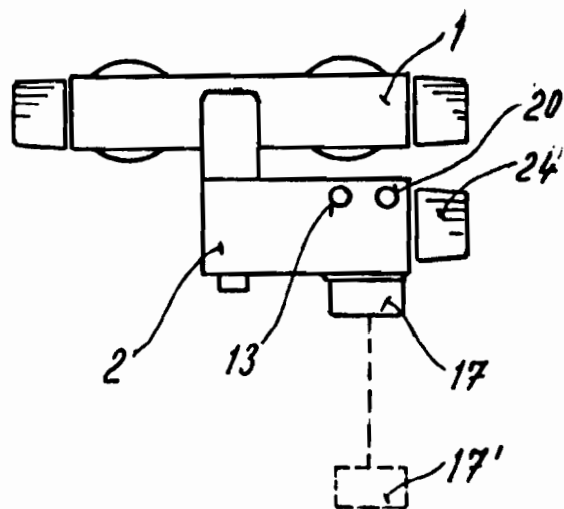
(72) MAREŠ Vladimír, Příbram, CZ;

(54) **Plavákový ventil na automatické zastavovanie výtoku vody, najmä pre vaňové batérie**

(22) 19.05.92

(33) CZ

(57) Plavákový ventil na automatické zastavovanie výtoku vody, najmä z vaňových batérií, používajúci riadiaci a uzavierací ventil je vytvorený tak, že riadiaci ventil svojim posúvačom dosadá na vačku otočne výkyvného ramienka, na ktorom je vytvorené protizávažie s tlačidlom (13) odľahčovanou brzdou napojenou klzne na súosovo otočne odpružený bubienok, na ktorom je navinutý ťažný prvok so zaveseným plavákom (17). Súosovo k otočne odpruženému bubienku je uložený otočne odpružený polohovací bubienok s navinutým ťažným prostriedkom, na ktorého konci je zachytená rukoväť (20). Spojenie medzi bubienkami je vytvorené výklopnou západkou na polohovacím bubienku a ozubením na bubienku s plavákom (17). Na bubienok je prostredníctvom kulisy otočne napojená osovo pohyblivá matica v krajnej polohe dosadajúca na dorazovú maticu otočne prepojenú s rukoväťou predvoľby (24), ktorá umožňuje predvoliť výšku plaváka (17).



5 (51) F 16 L 9/22, E 02 D 29/10, E 21 D 10/04

(21) 901-93

(71) MATIERE Marcel, Aurillac, FR;

(72) MATIERE Marcel, Aurillac, FR;

(54) **Pretiahnutý stenový útvar veľkého prierezu a spôsob jeho vytvárania**

(22) 23.08.93

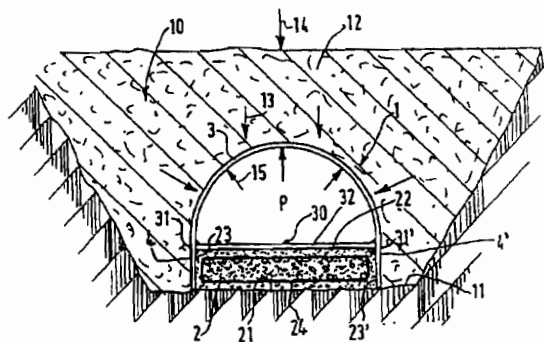
(32) 24.12.91

(31) 91/16128

(33) FR

(57) Pretiahnutý stenový útvar (1) je určený na znášanie vnútorného tlaku, ktorý môže presahovať 0,1 MPa a vytvára uzavretý tesný trubicový priestor zrezaného prierezu. Pozostáva z dolnej časti tvorenej pevnou doskou (2) z betónu spočívajúcu na podklade, a z hornej časti (3) tvorenej tenkou kovovou stenou v tvare zakrivenej klenby, usporiadanej medzi dvoma bočnými koncami (31, 31') rovnobežnými s pozdĺžnou osou a spojenými s doskou (2) každý pomocou pozdĺžneho spojovacieho dielu, majúceho hornú časť napájajúcu sa tangenciálne na bočný koniec (31, 31') klenby (3). Horná plocha (22) dosky (2) má šírku v podstate rovnú vzdialenosti medzi dvoma bočnými koncami (31, 31') zakrivenej klenby (3). Každý spojovací diel je tvorený rovinným doskovým dielom (4, 4'), priloženým zvonku k zodpovedajúcej bočnej ploche (23, 23') dosky (2) a pridruženým k pridržovacím prostriedkom usposobeným vzdorovať

ným posuvom uvedeného doskového dielu (4, 4') pozdĺž zodpovedajúcej bočnej plochy (23, 23') dosky (2) pôsobením síl (15) vyplývajúcich z vnútorného tlaku a odďaľovania sa uvedených doskových dielov (4, 4') pôsobením vonkajších namáhání (13).



5 (51) F 16 L 33/08

(21) 521-93

(71) ETABLISSEMENTS CAILLAU, Issy-Les-Moulineaux, FR;

(72) CHENE Richard, Menetou Sur Cher, FR; DUPIN Pierre, Romorantin Lanthenay, FR; COVELLO Fabienne, Romorantin, FR;

(54) **Obvodový pás na zvieranie**

(22) 21.05.93

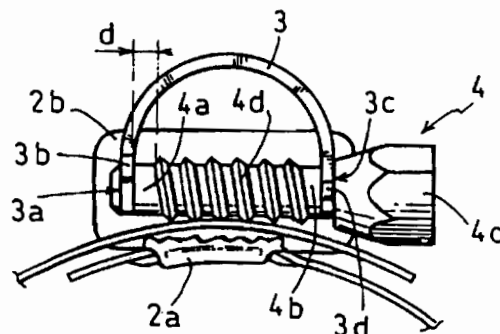
(32) 22.05.92

(31) 92 06319

(33) FR

(57) Obvodový pás na zvieranie pozostávajúci z pásika (1) materiálu, všeobecne kovového, do seba zvinutého, ktorého jeden koniec (1a) obsahuje výstupky tvoriace ozubenie (1b), zatiaľ čo na druhom konci (1c) je upevnené puzdro (2) tvoriace nosič skrutky (4) usporiadané otočne okolo jeho osi a opreté o oporu pohyblivú axiálne vzhľadom k puzdru (2) proti pôsobeniu pružiny. Pružina pozostáva zo zakrivenej lamely (3), napríklad v tvare polkružnice, ktorej vydatá plocha je nasmerovaná k vnútru pásu na zvieranie a ktorej konce (3a) a (3c) sú bočne v styku s bočnicami (2b) puzdra (2). Prvý koniec (3a) zakrivenej lamely (3) je axiálne upevnený na puzdro (2) a vybavený otvorom (3e), v ktorom je klzne uložený koniec (4a) skrutky (4), zatiaľ čo druhý koniec (3c) zakrivenej lamely (3) obklopuje aspoň čiastočne valcovitú časť (4b) skrutky (4) priliehajúcej k hlave (4c) skrutky (4) a

je usporiadaný klzne vzhľadom k bočniciam (2a) puzdra (2).



5 (51) F 23 R 3/12

(21) 2419-92

(71) EKOL spol. s r.o., Brno, CZ;

(72) AKULOV Vladimír Alexejevič Ing. CSc., Sankt Peterburg, RU; VINOGRADOV Jevgenij Dmitrijevič Ing. CSc., Sankt Peterburg, RU; ZACHAROV Jurij Ivanovič Ing. CSc., Sankt Peterburg, RU; SOKOLOV Konstantin Jurevič Ing. CSc., Moskva, RU; SUDAREV Anatolij Vladimirovič prof. Ing. DrSc., Sankt Peterburg, RU; TREŤJAKOV Sergej Ivanovič Ing., Sankt Peterburg, RU; VESELÝ Stanislav Ing. CSc., Brno, CZ; POSLUŠNÝ Gustav Ing., Brno, CZ;

(54) Spôsob spaľovania palív a spaľovacia komora na jeho uskutočnenie

(22) 04.08.92

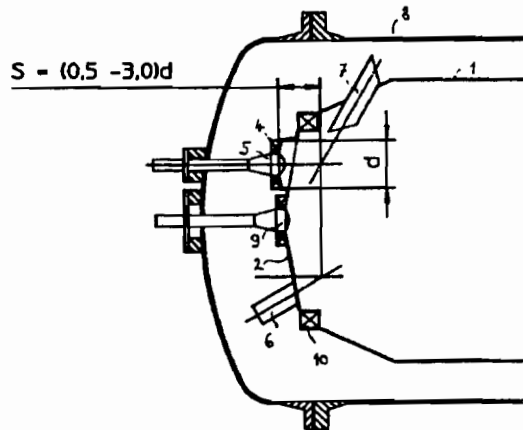
(32) 23.10.91

(31) 5008664

(33) RU

(57) Spôsob spaľovania palív v čiastočne uzavretom priestore, do ktorého sa z čelnej uzavretej strany čiastočne uzavretého priestoru privádza palivo a vzduch a z opačnej strany vystupujú splodiny spaľovania. Do čiastočne uzavretého priestoru sa privádza prídavný vzduch do oblasti maximálnych teplôt. Spaľovacia komora na uskutočnenie uvedeného spôsobu obsahuje plameňec (1) a čelo (2), v ktorom sú uložené horáky (3), z ktorých väčšina je rozmiestnená po kružnici (3), z ktorých zahrňujú víriče (4) vzduchu. V spaľovacej komore sú usporiadané nátrubky (6, 7) na prívod pri-

datného vzduchu, pričom os každého nátrubku (6, 7) pretína valcovú plochu prechádzajúcu osami horákov (3) vo vzdialenosti (s) v rozsahu polovice až trojnásobku priemeru (d) víričov (4) vzduchu od čela (2) spaľovacej komory. Pomer celkovej plochy prietochového prierezu všetkých nátrubkov (6, 7) k celkovej prietochovej ploche víričov (4) vzduchu je v rozsahu 40 až 90 %.



5 (51) F 27 D 3/15

(21) 478-93

(71) HOOGOVENS TECHNICAL SERVICES CANADA, Inc., Burlington, Ontario, CA;

(72) WINCH Reginald W., Sault Ste Marie, Ontario, CA;

(54) Zariadenie na otvorenie a uzavretie odpichového otvoru v metalurgickej peci

(22) 13.05.93

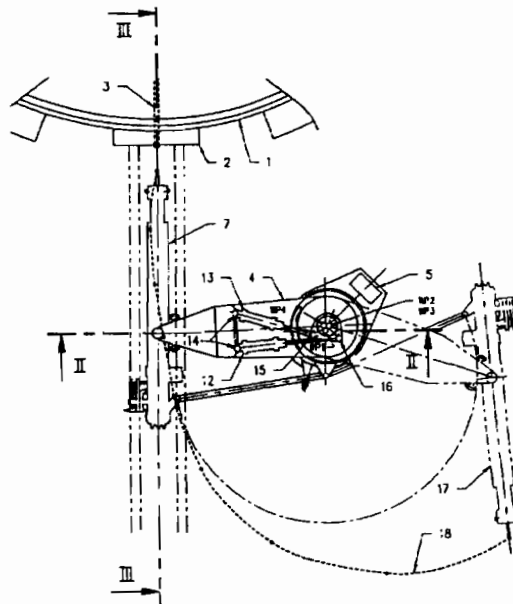
(32) 15.05.92

(31) 883 450

(33) CA

(57) Zariadenie obsahuje stabilný stojan nesúci horné rameno (4) a spodné rameno (24) nezávisle otočne uložené jedným koncom na stojane. Na jedno z ramien (4) je pripojený vrtací stroj (7) a na druhé rameno (24) je pripojená upchávačka (25) odpichového otvoru (3). Dráhy výkyvu ramien (4, 24) sú navzájom sklonené tak, že obidva stroje (7, 25) môžu byť premiestnené do kľudovej polohy a každý do svojej pracovnej polohy pred odpichovým otvorom (3). Spojenie medzi každým ramenom (4, 24) a stojanom je uskutočnené dvoma vertikálne rozmiestnenými otočnými ložiskami (8, 9, 10 a 11) veľkého priemeru a hnacím ústrojenstvom pozostávajúcim z dvoch hydraulických valcov (12, 13). Sklon osi rotácie dvoch ramien (4, 24) vo zvislej rovine odpichového otvoru (3) je určený z odpovedajúcich výšok požadovaných pracovných a kľudových polôh vrtacieho stroja (7) a upchávačky (25). Sklon osi rotácie kolmo k uvedenej

rovine sa tiež určí podľa vôle potrebnej na to, aby zostava horného ramena (4) prešla nad spodným ramenom (24).



5 (51) F 41 C 7/11, F 41 A 21/10

(21) 638-92

(71) VÍTEK Josef, Pelhřimov, CZ;

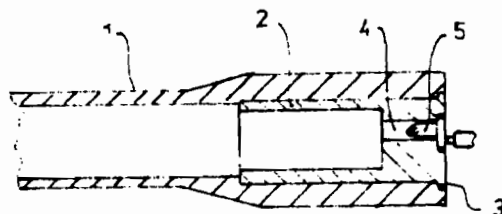
(72) VÍTEK Josef, Pelhřimov, CZ;

(54) Zariadenie k náhradným výstrelom z loveckých zbraní

(22) 04.03.92

(33) CZ

(57) Zariadenie k náhradným výstrelom z loveckých zbraní je tvorené vonkajším nábojovým plášťom (2) s okrajom (3). Vonkajší nábojový plášť (2) obsahuje excentricky uloženú vnútornú nábojovú komoru (4) na uloženie signálnej nábojnice (5).



5 (51) F 42 D 5/04

(21) 104-92

(71) VETLICKÝ Boris Doc. Ing. CSc., Pardubice, CZ;

(72) VETLICKÝ Boris Doc. Ing. CSc., Pardubice, CZ;
DOSOUDIL Tomáš Ing., Pardubice, CZ; KUČERA
Lumír Ing., Valašské Klobouky, CZ;

(54) Spôsob ničenia chloristanových tuhých pohonných hmôt pre rakety

(22) 15.01.92

(33) CZ

(57) Vynález rieši ničenie tuhých pohonných hmôt pre rakety. Pohonné hmoty obsahujú chloristan amónny ako oxidizačadlo. Ich ničenie spočíva v ich spaľovaní pod hladinou vodného roztoku karbonátu sodného alebo inej neutralizačnej látky pričom splodiny horenia, obsahujúce chlór vodík, sú chladené vodou. Chlór vodík je neutralizovaný za vzniku chloridu sodného alebo inej ekologicky nezávadnej látky.

FG9A

Udelené patenty

277 680 B 05
277 681 C 03

5 (51) B 05 B 11/00

- (11) 277 680
(40) 08.12.93
(21) 2925-93
(73) BAŠISTA Bedrich Ing., Bratislava, SK; GÁBRIŠ Július, Prievidza, SK;
(72) BAŠISTA Bedrich Ing., Bratislava, SK; GÁBRIŠ Július, Prievidza, SK;
(54) **Dvojčinná mechanická pumpa najmä na dávkovanie tekutín**
(22) 24.09.92

5 (51) C 03 C 3/083, 3/087

- (11) 277 681
(40) 08.12.93
(21) 1248-92
(73) VYSOKÁ ŠKOLA CHEMICKO-TECHNOLOGICKÁ, Praha, CZ;
(72) ŠAŠEK Ladislav Ing.Prof.DrSc., Praha, CZ; RADA Miroslav Ing.CSc., Staňkov, CZ; RYBARÍKOVÁ Ludmila Ing.CSc., Praha, CZ;
(54) **Krištáľové olovnaté sklo s nízkym výluhom olova**
(22) 23.04.92

277 682 A 61 C
277 683 A 61 B

5 (51) A 61 C 15/00, 15/04, D 01 F 6/06

- (11) 277 682
(40) 08.12.93
(21) 2848-92
(73) VÝSKUMNÝ ÚSTAV CHEMICKÝCH VLÁKNIEN, š.p., Svit, SK;
(72) ĎURČOVÁ Oľga Ing.CSc., Poprad, SK; ŠTEFÁNIK Pavel RNDr., Kežmarok, SK; ALEXAJ Ondrej Ing., Mengusovce, SK; ŽITŇANSKÝ Dušan, Poprad, SK;
(54) **Voskovaná zubná niť**
(22) 17.09.92

5 (51) A 61 B 3/103

- (11) 277 683
(40) 08.12.93
(21) 2099-92
(73) TOMANČÁK Karel Doc.Ing.CSc., Olomouc, CZ; KAŠPAR Petr Mgr., Šumperk, CZ;
(72) TOMANČÁK Karel Doc.Ing.CSc., Olomouc, CZ; KAŠPAR Petr Mgr., Šumperk, CZ;
(54) **Prístroj na meranie očnej refrakcie**
(22) 07.07.92

FGIK		Zapísané úžitkové vzory					
306	E 06 B	310	E 04 B	314	F 24 J	318	D 05 C
307	B 08 B	311	B 65 D	315	F 16 L	319	A 61 H
308	E 01 F	312	E 05 B	316	C 03 C	320	A 63 B
309	E 06 B	313	E 05 B	317	C 03 B		
(51)	A 61 H 15/00	(51)	C 03 C 15/00	(51)	C 03 C 15/00		
(11)	319	(11)	316	(11)	316		
(21)	50-93	(21)	166-93	(21)	166-93		
(22)	26.04.93	(22)	06.09.93	(22)	06.09.93		
(32)	26.04.93	(32)	24.02.93	(32)	24.02.93		
(33)	SK	(31)	PÚV 447-93	(31)	PÚV 447-93		
(47)	05.10.93	(33)	CZ	(33)	CZ		
(71)	SEDLÁR Ladislav Ing.arch.CSc., Bratislava, SK;	(47)	05.10.93	(47)	05.10.93		
(54)	Prípravok pre akupresúrovú masáž	(71)	CRYSTALEX s.p., Nový Bor, CZ;	(71)	CRYSTALEX s.p., Nový Bor, CZ;		
		(54)	Úžitkové sklo so žilkovaným typom dekoru	(54)	Úžitkové sklo so žilkovaným typom dekoru		
(51)	A 63 B 69/16	(51)	D 05 C 1/04	(51)	D 05 C 1/04		
(11)	320	(11)	318	(11)	318		
(21)	116-93	(21)	187-93	(21)	187-93		
(22)	13.07.93	(22)	16.09.93	(22)	16.09.93		
(32)	26.05.93	(32)	16.09.93	(32)	16.09.93		
(31)	PÚV 848-93	(33)	CZ	(33)	CZ		
(33)	CZ	(47)	05.10.93	(47)	05.10.93		
(47)	05.10.93	(71)	ČERNÝ Jaroslav, Štenberk, CZ;	(71)	SVOBODA Ivan Ing., Ostrava, CZ;		
(71)	ČERNÝ Jaroslav, Štenberk, CZ;	(54)	Stojan cyklotrenažéra	(54)	Vyšivací křížok		
(54)	Stojan cyklotrenažéra						
(51)	B 08 B 5/04	(51)	E 01 F 9/01	(51)	E 01 F 9/01		
(11)	307	(11)	308	(11)	308		
(21)	75-93	(21)	181-93	(21)	181-93		
(22)	19.10.92	(22)	13.09.93	(22)	13.09.93		
(32)	19.10.92	(32)	10.05.93	(32)	10.05.93		
(33)	CH	(31)	PÚV 780-93	(31)	PÚV 780-93		
(47)	05.10.93	(33)	CZ	(33)	CZ		
(71)	LANGER Ivan Dipl.Ing., Winterthur, CH;	(47)	05.10.93	(47)	05.10.93		
(54)	Zariadenie na odsávanie prostredia tvoreného zmesou plynu so vzduchom	(71)	ŠÍR Karel, Toužim, CZ; ŠÍR Marek, Toužim, CZ; ŠÍR Jiří, Toužim, CZ;	(71)	ŠÍR Karel, Toužim, CZ; ŠÍR Marek, Toužim, CZ; ŠÍR Jiří, Toužim, CZ;		
		(54)	Držiak smerového stĺpika	(54)	Držiak smerového stĺpika		
(51)	B 65 D 21/02, 88/54, 6/28	(51)	E 04 B 1/10, 1/14, 1/26, E 04 H 1/00	(51)	E 04 B 1/10, 1/14, 1/26, E 04 H 1/00		
(11)	311	(11)	310	(11)	310		
(21)	163-93	(21)	180-93	(21)	180-93		
(22)	02.09.93	(22)	13.09.93	(22)	13.09.93		
(32)	12.06.92	(32)	13.09.93	(32)	13.09.93		
(47)	05.10.93	(33)	SK	(33)	SK		
(71)	KASPRZAK Edward, Laziska Górne, PL;	(47)	05.10.93	(47)	05.10.93		
	GRABOWSKI Marian, Katowice, PL; BREMER Krystyna, Katowice, PL; GABRIELCZYK Marek, Katowice, PL;	(71)	KERAMOPROJEKT Trenčín a.s., Trenčín, SK;	(71)	KERAMOPROJEKT Trenčín a.s., Trenčín, SK;		
(54)	Kontajner	(54)	Zostavná konštrukcia rodinného domu	(54)	Zostavná konštrukcia rodinného domu		
(51)	C 03 B 32/00, C 03 C 23/00	(51)	E 05 B 49/02	(51)	E 05 B 49/02		
(11)	317	(11)	312	(11)	312		
(21)	167-93	(21)	78-93	(21)	78-93		
(22)	06.09.93	(22)	31.05.93	(22)	31.05.93		
(32)	06.04.93	(32)	31.05.93	(32)	31.05.93		
(31)	PÚV 615-93	(33)	SK	(33)	SK		
(33)	CZ	(47)	05.10.93	(47)	05.10.93		
(47)	05.10.93	(71)	TESLA Stropkov a.s., Stropkov, SK;	(71)	TESLA Stropkov a.s., Stropkov, SK;		
(71)	CRYSTALEX s.p., Nový Bor, CZ;	(54)	Blokovací mechanizmus elektrického zámku	(54)	Blokovací mechanizmus elektrického zámku		
(54)	Úžitkové sklo zdobené ľadovými farbami						

(51) E 05 B 49/02
(11) 313
(21) 79-93
(22) 31.05.93
(32) 31.05.93
(33) SK
(47) 05.10.93
(71) TESLA Stropkov a.s., Stropkov, SK;
(54) Blokovací mechanizmus elektrického zámku

(51) F 16 L 57/00
(11) 315
(21) 118-93
(22) 30.12.92
(32) 30.12.92
(33) CZ
(47) 05.10.93
(71) VAINER Vladimír Ing., Praha, CZ;
(54) Delená objímka s nosnou výplňou

(51) E 06 B 1/38, E 04 B 1/88, F 16 L 59/06
(11) 309
(21) 134-93
(22) 12.06.92
(32) 12.06.92
(33) SK
(47) 05.10.93
(71) KORDÍK Michal, Bratislava, SK;
(54) Tepelná izolácia presklených celkov stavieb

(51) F 24 J 2/46
(11) 314
(21) 100-93
(22) 30.06.93
(32) 30.06.93
(47) 05.10.93
(71) ROMAN Emil Ing. CSc., Bratislava, SK;
(54) Prvok na ohrev a pohyb kvapalného média pomocou slnečnej energie

(51) E 06 B 3/94
(11) 306
(21) 281-92
(22) 31.12.92
(32) 31.12.92
(33) CZ
(47) 05.10.93
(71) NOBILE TRUTNOV, Trutnov, CZ;
(54) Zhrnovací prvok, najmä dvere

ČASŤ

OCHRANNÉ ZNÁMKY
PRIEMYSELNÉ VZORY
OZNAČENIA PÔVODU

Číselné kódy na označovanie bibliografických dát ochranných známok

- | | |
|---|--|
| (11) Číslo zápisu | (54) Reprodukcia známky |
| (15) Deň zápisu | (56) Údaje o trojrozmernej známke |
| (18) Dátum, dokedy môžu mať známkové práva účinok | (57) Zoznam výrobkov a/alebo služieb |
| (21) Číslo prihlášky | (59) Údaje o uplatňovaných farbách |
| (22) Dátum podania prihlášky | (73) Meno(-á) a adresa(-y) majiteľa(-ov) známky a údaje o jeho (ich) priemyselnej alebo obchodnej činnosti |
| (32) Dátum priority | (74) Meno(-á) a adresa(-y) zástupcu(-ov) |
| (51) Údaj o triede alebo triedach podľa medzinárodného triedenia výrobkov a služieb (Nicejská klasifikácia) | |

INID codes and minimum required for the identification of bibliographic data relating to marks

- | | |
|---|---|
| (11) Registration number | (54) Reproduction of the mark |
| (15) Registration date | (56) Indication to the effect that the mark is three-dimensional |
| (18) Date of expiration of the trademark right | (57) List of goods and/or services |
| (21) Application number | (59) Indication concerning colors claimed |
| (22) Date of filing the application | (73) Name(s) and address(es) of the proprietor(s) of the mark, and if applicable, an indication of his or their trade |
| (32) Date(s) of filing of priority application(s) under the Paris Convention | (74) Name(s) and address(es) of attorney(s) or agent(s) |
| (51) Indication of a class or classes according to the International Classification of Goods and Services for the Purposes of the Registration of Marks (Nice Classification) | |

INID - Kenzahlen und erforderliches Minimum für die Kennzeichnung bibliographischer Daten zu Marken

- | | |
|--|---|
| (11) Eintragungsnummer | (54) Reproduktion der Marke |
| (15) Eintragungsdatum | (56) Angabe, ob die Marke dreidimensional ist |
| (18) Datum des Erlöschens des Markenrechts | (57) Verzeichnis der Waren und/oder Dienstleistungen |
| (21) Anmeldenummer (AktENZEICHEN) | (59) Angabe, daß bestimmte Farben beansprucht werden |
| (22) Anmeldedatum | (73) Name(n) und Anschrift(en) der(des) Inhaber(s) der Marke und, wenn möglich, seines/ilhres) Gewerbes/ Geschäftsbetriebes |
| (32) Datum(Datumsangaben) der Hinterlegung von Prioritätsanmeldungen nach der PVÜ | (74) Name(n) und Anschrift(en) des(der) Rechtsanwaltes (Rechtsanwälte), Patentanwaltes (Patentanwälte) |
| (51) Angabe einer Klasse oder von Klassen nach der Internationalen Klassifikation der Waren und Dienstleistungen für die Zwecke der Eintragung von Marken (Nizzaer Klassifikation) | |

Codes INID et minimum requis pour l'identification des données bibliographiques concernant les marques

- | | |
|---|--|
| (11) Numéro d'enregistrement | (54) Reproduction de la marque |
| (15) Date d'enregistrement | (56) Indication que la marque est une marque plastique (tridimensionnelle) |
| (18) Date jusqu'à laquelle les droits sur la marque peuvent produire leurs effets | (57) Liste des produits et/ou services |
| (21) Numéro de dépôt | (59) Indication des couleurs revendiquées |
| (22) Date(s) de dépôt | (73) Nom(s) et adresse(s) du ou des titulaires(s) de la marque et indication de son ou ses activité(s) industrielle(s) ou commerciale(s) |
| (32) Date(s) de ou des dépôt(s) prioritaire(s) à la Convention de Paris | (74) Nom(s) et adresse(s) du ou des mandataire(s) |
| (51) Indication de la classe ou des classes selon la Classification internationale des produits et des services aux fins de l'enregistrement des marques (Classifiaion de Nice) | |

Prehľad zápisu ochranných známok

Úkon	Číselný prehľad	Strana
Zápisy ochranných známok	172002	
	172003	
	172004	
	172005	50
	172006	
	172007	51
	172008	52
	172009	
	172010	
	172011	
	172012	
	172013	
	172014	53
	172015	
	172016	
	172017	
	172018	
	172019	54
	172020	
	172021	
	172022	
	172023	
	172024	
	172025	
	172026	
	172027	
	172028	55
	172029	
	172030	
	172031	
	172032	
	172033	
	172034	56
	172035	
	172036	57

Úkon	Číselný prehľad	Strana
Zápisy ochranných známok	172037	
	172038	
	172039	
	172040	
	172041	57
	172042	
	172043	
	172044	
	172045	
	172046	
	172047	
	172048	
	172049	58
	172050	
	172051	
	172052	
	172053	
	172054	
	172055	59
	172056	
	172057	
	172058	
172059		
172060	60	
172061		
172062	61	

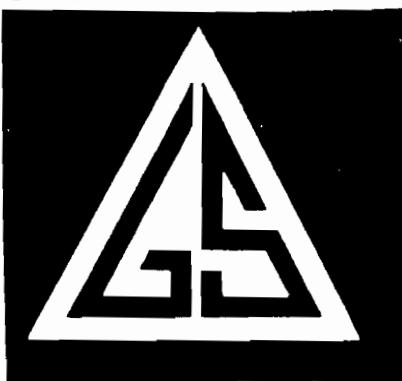
Zápisy ochranných známok

- (11) 172 002
 (22) 25.07.1991
 (15) 11.08.1993
 (18) 25.07.2001
 (54)



- (73) PRESSCONSULT, poradenská agentúra, akciová spoločnosť, Pařížska 9, 116 30 Praha 1, CZ;
 (57) Poradenská, obchodno-sprostredkovateľská činnosť, činnosť spojená s prenosom a využívaním informácií, propagácia, marketing a výskum trhu, umiestňovanie výrobných programov, formulácia podnikových stratégií, obstarávanie záležitostí pre tretie osoby, projektovanie výpočtových systémov, nákup a predaj hardwaru a softwaru, leasing.
 (51) 9, 35, 36, 42
 (21) 62 919

- (11) 172 003
 (22) 24.07.1991
 (15) 11.08.1993
 (18) 24.07.2001
 (54)



- (73) GRANEC Ladislav Ing., Bauerova 42, 040 11 Košice, SK;
 (74) Bajer Milan, Fraňa Kráľa 7, 080 01 Prešov, SK;
 (57) Sprostredkovanie montáže a údržby zariadenia rozhlasových, televíznych a satelitných signálov, vrátane rozvodov, sprostredkovanie projekčných prác slaboprúdových zariadení, komponenty rozhlasových, televíznych a satelitných signálov ako i káblových rozvodov, meracia technika.
 (51) 9, 36
 (21) 62 908

- (11) 172 004
 (22) 02.07.91
 (15) 11.08.93

- (18) 02.07.2001
 (54)



- (73) CENTRUM STAVEBNÍHO INŽENÝRSTVÍ a.s., Pražská 16, 102 21 Praha 10, CZ;
 (57) Výskum a vývoj nových materiálových, technických a technologických riešení pozemných stavieb, ich rekonštrukcie, modernizácie a opravy, rozvoj vedných disciplín príslušných k týmto odborom; základný výskum v oblasti stavebnej, tepelnej a svetelnej techniky, akustiky a požiarnej odolnosti konštrukcii a stavieb; expertíza, znalecká, skúšobná, normalizačná, štandardizačná a typizačná činnosť; inžinierska, poradenská a marketingová činnosť príslušná k daným odborom; prototypy, komplety pre experimentálne overovanie, overovacie série výrobkov v daných odboroch.
 (51) 35, 37, 42
 (21) 62 485

- (11) 172 005
 (22) 27.06.1991
 (15) 11.08.1993
 (18) 27.06.2001
 (54)



- (73) KONINKLIJKE Ahold nv, Albert Heijnweg, 1507 Zaandam, NL;
 (74) Rott, Růžička a Guttman, patentová, známková a právni kancelár, JUDr. Rott Vladimír, Na Křivce 23, 101 00 Praha 10, CZ;
 (57) Pracie a bieliace prípravky, čistiace prípravky, mydlá, výrobky kozmetické, voňavkárske vrátane éterických olejov, vodičky na vlasy, zubné pasty a prášky, výrobky farmaceutické a zdravotnícke, náplaste, obväzový materiál, dezinfekčné prostriedky, prostriedky na ničenie rastlinných a živočíšnych škodcov a iný drogistický tovar, výrobky elektrické a elektronické, najmä výrobky audiovizuálnej techniky ako sú televízory, satelitné systémy, rádioprijímače, gramofóny, prehrávače kompaktných platní, autorádiá, kazetové magnetofóny, videomagnetofóny, videorekordéry, kamery, zosilňovače, počítače, kalkulačky, kazety, videokazety, platne, kompaktné disky, prístroje fotografické, kinematografické, optické, drobné domáce elektrospotrebiče a elektrické náradie; pece a kuchynské sporáky; ručné nástroje a

náradie všetkého druhu, vidličky, lyžičky, nože; papier a výrobky z papiera, písacie potreby, kancelárske potreby s výnimkou nábytku, učebné a školské potreby a pomôcky; výrobky z kože, kožená galantéria; prefabrikáty pre kutilov, najmä polospracované rezivo, trámy, dosky, latky, hranolky, drevené panely, preglejky, kuchynské náčinie a potreby, umývacie potreby, tovar sklenený, porcelán, keramika; textilné výrobky, odev, prádlo, topánky, textilná a kovová bižutéria a galantéria; hračky; mäso a mäsové výrobky, ryby vrátane kôrovcov a mäkkýšov, výrobky z morských rýb, upravené morské ryby, sladkovodné a lovné ryby, vnútornosti, hydina, porcovaná hydina, zverina, mäsové výťažky, konzervovaná sušená a varená zelenina a ovocie, konzervované hotové potraviny, mlieko, syry, konzervované mlieko a iné mliekárenské výrobky, vajcia, výrobky z vajec, jedlé rastlinné tuky a oleje, bravčová masť, sušená slanina, maslo, zaváraniny, káva, kávové výťažky, čaj, čajové výťažky, kakao, kakaový prášok, cukor, ryža, pšeničná múka, krupica, chlieb, pekárenské výrobky z pšenice, trvanlivé pekárenské výrobky, cesto, strukoviny, výrobky z mletej múky, čokoláda, čokoládové a nečokoládové sladkosti, cukrovinky, sucháre, sušienky, koláče, jemné pečivo, zemiaky a výrobky zo zemiakov, zmrzlina, med, prášky do pečiva, soľ, horčica, korenie, ocot, chuťové omáčky, kečup, korenie, subtropické a tropické ovocie, ovocie z mierneho zemepisného pásma, čerstvá zelenina, výrobky z ovocia a zeleniny; piva a ľahké piva aj ležiak, pivo v sudoch, pivo v spotrebiteľskom balení, sódočka, malinovsky, ovocné nápoje, ovocné šťavy a nápoje z ovocných štiav, prírodné minerálky, šumivé a iné nealkoholické nápoje, sirupy, medové nápoje, vína vrátane hrozňových vín, liehoviny, likéry, destiláty; cigarety a potreby pre fajčiarov.

- (51) 3, 5, 8, 9, 11, 16, 18, 19, 21, 24, 25, 26, 28, 29, 30, 31, 32, 33, 34
(21) 62 382

- (11) 172 006
(22) 27.06.1991
(15) 11.08.1993
(18) 27.06.2001
(54)



- (73) KONINKLIJKE Ahold nv, Albert Heijnweg 1, 1507 Zaandam, NL;
(74) Rott, Růžička a Guttman, patentová, známková a právni kancelář, JUDr. Rott Vladimír, Na křivce 23, 101 00 Praha 10, CZ;
(57) Pracie a bieliace prípravky, čistiace prípravky, mydlá, výrobky kozmetické, voňavkárske vrátane éterických olejov, vodičky na vlasy, zubné pasty a prá-

šky, výrobky farmaceutické a zdravotnícke, náplaste, obväzový materiál, dezinfekčné prostriedky, prostriedky na ničenie rastlinných a živočíšnych škodcov a iný drogistický tovar, výrobky elektrické a elektronické, najmä výrobky audiovizuálnej techniky ako sú televízory, satelitné systémy, rádioprijímače, gramofóny, prehrávače kompaktných platní, autorádiá, kazetové magnetofóny, videomagnetofóny, videorekordéry, kamery, zosilňovače, počítače, kalkulačky, kazety, videokazety, platne, kompaktné disky, prístroje fotografické, kinematografické, optické, drobné domáce elektrospotrebiče a elektrické náradie; pece a kuchynské sporáky; ručné nástroje a náradie všetkého druhu, vidličky, lyžičky, nože; papier a výrobky z papiera, písacie potreby, kancelárske potreby s výnimkou nábytku, učebné a školské potreby a pomôcky; výrobky z kože, kožená galantéria; prefabrikáty pre kutilov, najmä polospracované rezivo, trámy, dosky, latky, hranolky, drevené panely, preglejky, kuchynské náčinie a potreby, umývacie potreby, tovar sklenený, porcelán, keramika; textilné výrobky, odev, prádlo, topánky, textilná a kovová bižutéria a galantéria; hračky; mäso a mäsové výrobky, ryby, vrátane kôrovcov a mäkkýšov, výrobky z morských rýb, upravené morské ryby, sladkovodné a lovné ryby, vnútornosti, hydina, porcovaná hydina, zverina, mäsové výťažky, konzervovaná sušená a varená zelenina a ovocie, konzervované hotové potraviny, mlieko, syry, konzervované mlieko a iné mliekárenské výrobky, vajcia, výrobky z vajec, jedlé rastlinné tuky a oleje, bravčová masť, sušená slanina, maslo, zaváraniny, káva, kávové výťažky, čaj, čajové výťažky, kakao, kakaový prášok, cukor, ryža, pšeničná múka, krupica, chlieb, pekárenské výrobky z pšenice, trvanlivé pekárenské výrobky, cesto, strukoviny, výrobky z mletej múky, čokoláda, čokoládové a nečokoládové sladkosti, cukrovinky, sucháre, sušienky, koláče, jemné pečivo, zemiaky a výrobky zo zemiakov, zmrzlina, med, prášky do pečiva, soľ, horčica, korenie, ocot, chuťové omáčky, kečup, korenie, subtropické a tropické ovocie, ovocie z mierneho zemepisného pásma, čerstvá zelenina, výrobky z ovocia a zeleniny; piva a ľahké piva aj ležiak, pivo v sudoch, pivo v spotrebiteľskom balení, sódočka, malinovsky, ovocné nápoje, ovocné šťavy a nápoje z ovocných štiav, prírodné minerálky, šumivé a iné nealkoholické nápoje, sirupy, medové nápoje, vína vrátane hrozňových vín, liehoviny, likéry, destiláty; cigarety a potreby pre fajčiarov.

- (51) 3, 5, 8, 9, 11, 16, 18, 19, 21, 24, 25, 26, 28, 29, 30, 31, 32, 33, 34
(21) 62 381

- (11) 172 007
(22) 27.06.1991
(15) 11.08.1993
(18) 27.06.2001
(54)



- (73) KONINKLIJKE Ahold nv, Albert Heijnweg 1, 1507 Zaandam, NL;

- (74) Rott, Růžička a Guttman, patentová, známková a právní kancelář, JUDr. Rott Vladimír, Na křivce 23, 101 00 Praha 10, CZ;
- (57) Pracie a bieliace prípravky, čistiace prípravky, mydlá, výrobky kozmetické, voňavkárské vrátane éterických olejov, vodičky na vlasy, zubné pasty a prášky, výrobky farmaceutické a zdravotnícke, náplaste, obväzový materiál, dezinfekčné prostriedky, prostriedky na ničenie rastlinných a živočíšnych škodcov a iný drogistický tovar, výrobky elektrické a elektronické, najmä výrobky audiovizuálnej techniky ako sú televizory, satelitné systémy, rádioprijímače, gramofóny, prehrávače kompaktných platní, autorádiá, kazetové magnetofóny, videomagnetofóny, videorekordéry, kamery, zosilňovače, počítače, kalkulačky, kazety, videokazety, platne, kompaktné disky, prístroje fotografické, kinematografické, optické, drobné domáce elektrospotrebiče a elektrické náradie; pece a kuchynské sporáky; ručné nástroje a náradie všetkého druhu, vidličky, lyžičky, nože; papier a výrobky z papiera, písacie potreby, kancelárske potreby s výnimkou nábytku, učebné a školské potreby a pomôcky; výrobky z kože, kožená galantéria; prefabrikáty pre kutilov, najmä polospracované rezivo, trámy, dosky, latky, hranolky, drevené panely, preglejky, kuchynské náčinie a potreby, unývacie potreby, tovar sklenený, porcelán, keramika; textilné výrobky, odev, prádlo, topánky, textilná a kovová bižutéria a galantéria; hračky, mäso a mäsové výrobky, ryby vrátane kôrovcov a mäkkýšov, výrobky z morských rýb, upravené morské ryby, sladkovodné a lovné ryby, vnútornosti, hydina, porcovaná hydina, zverina, mäsové výťažky, konzervovaná sušená a varená zelenina a ovocie, konzervované hotové potraviny, mlieko, syry, konzervované mlieko a iné mliekárenské výrobky, vajcia, výrobky z vajec, jedlé rastlinné tuky a oleje, bravčová masť, sušená slanina, maslo, zaváraniny, káva, kávové výťažky, kakao, kakaový prášok, cukor, ryža, pšeničná múka, krupica, chlieb, pekárenské výrobky z pšenice, trvanlivé pekárenské výrobky, cesto, strukoviny, výrobky z mletej múky, čokoláda, čokoládové a nečokoládové sladkosti, cukrovinky, sucháre, sušienky, koláče, jemné pečivo, zemiaky a výrobky zo zemiakov, zmrzlina, med, prášky do pečiva, soľ, horčica, korenie, ocot, chuťové omáčky, kečup, korenie, subtropické a tropické ovocie, ovocie z mierného zemepisného pásma, čerstvá zelenina, výrobky z ovocia a zeleniny; pívá a ľahké pívá aj ležiak, pivo v sudoch, pivo v spotrebiteľskom balení, sódočka, malinovky, ovocné nápoje, ovocné šťavy a nápoje z ovocných štiav, prírodné minerálky, šumivé a iné nealkoholické nápoje, sirupy, medové nápoje, vína vrátane hroznových vín, liehoviny, likéry, destiláty, cigarety a potreby pre fajčiarov.
- (51) 3, 5, 8, 9, 11, 16, 18, 19, 21, 24, 25, 26, 28, 29, 30, 31, 32, 33, 34
- (21) 62 380

- (11) 172 008
 (22) 27.06.1991
 (15) 11.08.1993
 (18) 27.06.2001

(54)



- (73) **KONINKLIJKE Ahold nv**, Albert Heijnweg 1, 1507 Zaandam, NL;
- (74) Rott, Růžička a Guttman, patentová, známková a právní kancelář, JUDr. Rott Vladimír, Na křivce 23, 101 00 Praha 10, CZ;
- (57) Pracie a bieliace prípravky, čistiace prípravky, mydlá, výrobky kozmetické, voňavkárské vrátane éterických olejov, vodičky na vlasy, zubné pasty a prášky, výrobky farmaceutické a zdravotnícke, náplaste, obväzový materiál, dezinfekčné prostriedky, prostriedky na ničenie rastlinných a živočíšnych škodcov a iný drogistický tovar, výrobky elektrické a elektronické, najmä výrobky audiovizuálnej techniky ako sú televizory, satelitné systémy, rádioprijímače, gramofóny, prehrávače kompaktných platní, autorádiá, kazetové magnetofóny, videomagnetofóny, videorekordéry, kamery, zosilňovače, počítače, kalkulačky, kazety, videokazety, platne, kompaktné disky, prístroje fotografické, kinematografické, optické, drobné domáce elektrospotrebiče a elektrické náradie; pece a kuchynské sporáky; ručné nástroje a náradie všetkého druhu, vidličky, lyžičky, nože; papier a výrobky z papiera, písacie potreby, kancelárske potreby s výnimkou nábytku, učebné a školské potreby a pomôcky; výrobky z kože, kožená galantéria; prefabrikáty pre kutilov, najmä polospracované rezivo, trámy, dosky, latky, hranolky, drevené panely, preglejky, kuchynské náčinie a potreby, unývacie potreby, tovar sklenený, porcelán, keramika; textilné výrobky, odev, prádlo, topánky, textilná a kovová bižutéria a galantéria; hračky, mäso a mäsové výrobky, ryby vrátane kôrovcov a mäkkýšov, výrobky z morských rýb, upravené morské ryby, sladkovodné a lovné ryby, vnútornosti, hydina, porcovaná hydina, zverina, mäsové výťažky, konzervovaná sušená a varená zelenina a ovocie, konzervované hotové potraviny, mlieko, syry, konzervované mlieko a iné mliekárenské výrobky, vajcia, výrobky z vajec, jedlé rastlinné tuky a oleje, bravčová masť, sušená slanina, maslo, zaváraniny, káva, kávové výťažky, kakao, kakaový prášok, cukor, ryža, pšeničná múka, krupica, chlieb, pekárenské výrobky z pšenice, trvanlivé pekárenské výrobky, cesto, strukoviny, výrobky z mletej múky, čokoláda, čokoládové a nečokoládové sladkosti, cukrovinky, sucháre, sušienky, koláče, jemné pečivo, zemiaky a výrobky zo zemiakov, zmrzlina, med, prášky do pečiva, soľ, horčica, korenie, ocot, chuťové omáčky, kečup, korenie, subtropické a tropické ovocie, ovocie z mierného zemepisného pásma, čerstvá zelenina, výrobky z ovocia a zeleniny; pívá a ľahké pívá aj ležiak, pivo v sudoch, pivo v spotrebiteľskom balení, sódočka, malinovky, ovocné nápoje, ovocné šťavy a nápoje z ovocných štiav, prírodné minerálky, šumivé a iné nealkoholické nápoje, sirupy, medové nápoje, vína vrátane hroznových vín, liehoviny, likéry, destiláty, cigarety a potreby pre fajčiarov.

- (51) 3, 5, 8, 9, 11, 16, 18, 19, 21, 24, 25, 26, 28, 29, 30, 31, 32, 33, 34
(21) 62 379

- (11) 172009
(22) 10.09.1991
(15) 12.08.1993
(18) 10.09.2001
(54)



- (73) **KŘEMEN Radoš Ing.**, Púchovská 12/2782, 141 00 Praha 4, CZ;
(57) Elektronické zariadenia, najmä meracie systémy; elektronické zariadenia pre veterinárnu medicínu, najmä diagnostické a meracie systémy; programové vybavenie pre počítače, najmä pre spoluprácu a vyhodnotenie dát z elektronických systémov firmy; servisná a poradenská činnosť spojená s uvedeným zoznamom služieb a výrobkov.
(51) 9, 37, 42
(21) 63 606

- (11) 172 010
(22) 10.10.1991
(15) 12.08.1993
(18) 10.10.2001
(54)



- (73) **ADÁMEK Lubor JUDr.**, Masarykovo nám. 8, 701 00 Ostrava 1, CZ;
(57) Časopis
(51) 16
(21) 64 069

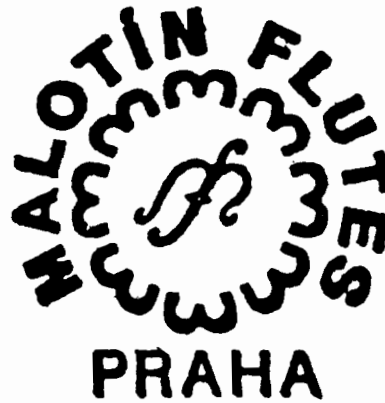
- (11) 172 011
(22) 11.10.1991
(15) 12.08.1993
(18) 11.10.2001
(54)



- (73) **HRDÝ Zdeněk**, Zahradní 5190, 430 05 Chomutov, CZ;
(57) Reklama, propagačná a sprostredkovateľská činnosť.
(51) 35
(21) 64 082

- (11) 172 012

- (22) 29.08.1991
(15) 12.08.1993
(18) 29.08.2001
(54)



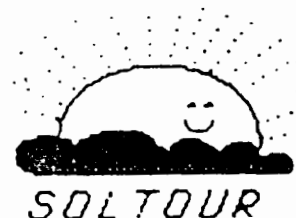
- (73) **MALOTÍN František**, U Železných lávkách 8, 110 00 Praha 1, CZ;
(74) Reichel & Zábrš, advokátní, patentová a známková kancelář, Ing. Pavel Reichel, Na Beránce 2, 160 00 Praha 6, CZ;
(57) Výroba, montáž a opravy flaut, puzdier a brašien na flauty.
(51) 15, 37
(21) 63 462

- (11) 172 013
(22) 26.08.1991
(15) 12.08.1993
(108) 26.08.2001
(54)



- (73) **JAZYKOVÁ ŠKOLA K + M TOUR**, Jindřišská 30, 110 00 Praha 1, CZ
(57) Kovy v surovom a polospracovanom stave a ich zliatiny, stavebný materiál z valcovaného a liateho kovu, rúry, klince, skrutky, nástroje zo železa, automobily vrátane náhradných dielov, propán-butánové fľaše, obuv, nábytok, pivo, maslo, korenie, sušené mlieko, zelenina, ovocie, hračky, audiovizuálna technika, služby cestovnej kancelárie, sprostredkovateľské a ubytovacie služby.
(51) 6, 8, 9, 12, 20, 25, 28, 29, 30, 31, 32, 42
(21) 63 372

- (11) 172 014
(22) 03.09.1991
(15) 12.08.1993
(18) 03.09.2001
(54)



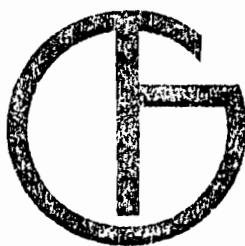
- (73) **MAZÁLEK Jan Ing.**, Petýrkova 1948, 149 00 Praha 4, CZ;
 (57) Služby cestovnej kancelárie, predaj upomienkových predmetov.
 (51) 21, 39, 42,
 (21) 63 512

- (11) **172 015**
 (22) 04.09.1991
 (15) 12.08.1993
 (18) 04.09.2001
 (54)



- (73) **BORŠOŠ Ladislav Ing.**, Hlavná 22, 900 28 Ivanka pri Dunaji, SK;
 (57) Agentúra pre reklamu, design, interiéry a umenie.
 (51) 35, 41
 (21) 63 524

- (11) **172 016**
 (22) 15.07.1991
 (15) 12.08.1993
 (18) 15.07.2001
 (54)



- (73) **SAMITA Co., Ltd.**, Bangkok, Thajsko;
 (74) Patentservis Praha, Jívenská 1273/1, 140 00 Praha 4, CZ;
 (57) Košele, blúzky, blúzy, saká, kabáty, svetre, obleky, pyžamá, krátke nohavice, dámske a pánske nohavice, spodná bielizeň, džínsy (texasky), kravaty, opasky, topánky, črievce, čižmy, ponožky, tréningové športové oblečenie, šatky, šály, vreckovky, uteráky, utierky, čiapky, klobúky, fittingy z kovu pre obuv všetkých druhov, tovar z pravej a umelej kože, ihlice do viazaníek, spony do viazaníek, manžetové gombíky, gombíky, rámčeky na fotografie.
 (51) 16, 18, 24, 25, 26
 (21) 62 737

- (11) **172 017**
 (22) 14.08.91
 (15) 12.08.93
 (18) 14.08.2001
 (54)

INDIVISUAL

- (73) **EYEMETRICS - SYSTEMS AG**, Chur, CH;
 (74) Patentservis Praha, Jívenská 1273/1, 140 00 Praha 4, CZ;
 (57) Okuliare, okuliarové obruby, najmä z kovu a umelej hmoty, okuliarové sklá, prostriedky na ošetrovanie okuliarov, púzdra na okuliare, nástroje na určovanie lámavej sily okuliarových skiel, nástroje na prispôsobovanie okuliarov, stroje na zhotovovanie okuliarových obrúb ako aj dielov okuliarových obrúb, diely horeuvedeného tovaru.
 (51) 9
 (21) 63 226

- (11) **172 018**
 (22) 15.08.91
 (15) 12.08.93
 (18) 15.08.2001
 (54)

TYGR
TYPO & GRAFIKA

- (73) **ZICHOVÁ Ivanka**, Gagarinova 1083, 165 00 Praha 6, CZ;
 (57) Návrhy, grafické spracovanie a typografická úprava všetkých reklamných a propagačných materiálov, výstavná a úžitková grafika, firemné štíty a neóny, fotografické práce a zabezpečenie realizácie.
 (51) 35, 40, 42
 (21) 63 235

- (11) **172 019**
 (22) 04.09.91
 (15) 12.08.93
 (18) 04.09.2001
 (54)

BIKRO

- (73) **BIKRO**, spol. s r. o. , Jeremenkova 25, 800 00 Bratislava, SK;
 (57) Sklo, porcelán, príbory, pomôcky pre gastronómiu z nerez, výrobky z plastov, výrobky poľnohospodárske a záhradnícke, produkty lesnícke vrátane nespracovaného dreva, živé zvieratá, čerstvé ovocie a zelenina.
 (51) 20, 21, 31
 (21) 63 518

- (11) **172 020**
 (22) 04.09.1991
 (15) 12.08.1993
 (18) 04.09.2001

BUSTAB

- (73) **BUKOVSKÝ Ladislav Ing.**, Křižovnická 10, 110 00 Praha 1, CZ;
 (74) Šipovič Miroslav JUDr., Šipovič a partneři, Zenklova 8, 180 00 Praha 8, CZ;
 (57) Chemické prípravky na povrchovú úpravu materiálu vrátane čistiacich prostriedkov, sanačné prípravky, najmä na ochranu materiálov proti pôsobeniu biotických činiteľov alebo proti korózii, chemické prípravky na spevňovanie stavebných materiálov, stavebný materiál nekovový, hmoty tesniace a izolačné.
 (51) 1, 2, 3, 5, 17, 19
 (21) 63 530

- (11) **172 021**
 (22) 05.11.1991
 (15) 12.08.1993
 (18) 05.11.2001

AquaKanal

- (73) **CONTINENTAL AKTIENGESELLSCHAFT**, Hannover 1, DE;
 (74) Čermák, Hořejš, Vrba - advokátní a patentová kancelář, Čermák Karel JUDr., Národní 32, 110 00 Praha, CZ;
 (57) Vzduchové pneumatiky na vozidlá.
 (51) 12
 (21) 64 530

- (11) **172 022**
 (22) 10.10.1991
 (15) 12.08.1993
 (18) 10.10.2001

PANTENE PRO-V

- (73) **RICHARDSON-VICKS Inc.**, spoločnosť zriadená podľa zákonov štátu Delaware, One Procter and Gamble Plaza, Cincinnati, Ohio, US;
 (74) Hořejš Milan JUDr. Ing. advokát, Národní 32, 110 00 Praha 1, CZ;
 (57) Výrobky na starostlivosť o vlasy a pokožku hlavy dospelých, ako aj ich úpravu a kráslenie.
 (51) 3
 (21) 64 075

- (11) **172 023**
 (22) 23.09.1991
 (15) 12.08.1993
 (18) 23.09.2001

SUPERVIT

- (73) **BIOFAKTORY PRAHA**, spol. s r. o., Na Chvalce 2049, 193 00 Praha 9, CZ;
 (57) Špecifický doplnok na výživu ľudí a všetkých druhov zvierat.
 (51) 5
 (21) 63 794

- (11) **172 024**
 (22) 10.10.1991
 (15) 12.08.1993
 (18) 10.10.2001

WASH & GO

- (73) **RICHARDSON - VICKS Inc.**, Cincinnati, Ohio, US;
 (74) Hořejš Milan JUDr. Ing., advokát, Národní 32, 110 00 Praha 1, CZ;
 (57) Pracie a bieliace prípravky, čistiace prípravky, mydlo, leštiace prípravky, odmasťovacie prípravky, výrobky kozmetické, voňavkárské vrátane éterických olejov, vodičky na vlasy, zubné pasty, prášky.
 (51) 3
 (21) 64 074

- (11) **172 025**
 (22) 23.08.1991
 (15) 12.08.1993
 (18) 23.08.2001

PRIMA

- (73) **ZEMĚDELSKÉ DRUŽSTVO ŠTÁHLAVY**, 332 03 Štáhlavy, CZ;
 (57) Strešné okná, fasádne okná.
 (51) 19
 (21) 63 364

- (11) **172 026**
 (22) 08.10.1991
 (15) 12.08.1993
 (18) 08.10.2001

MERITO

- (73) **B. G. I. BRANDS N. V.** Willemstad-Curacao, Holandské Antily;
 (74) Čermák, Hořejš, Vrba - advokátní a patentová kancelář, JUDr. Karel Čermák, Národní 32, 110 00 Praha 1, CZ;
 (57) Bieliace prípravky a iné látky na pracie účely, čistiace, leštiace, odmasťovacie a brúsne prípravky, mydlá, parfuméria, éterické oleje, kozmetika, prípravky na vlasy, zubné pasty a prášky.
 (51) 3
 (21) 64 014

- (11) **172 027**
 (22) 11.03.1991
 (15) 17.08.1993
 (18) 11.03.2001

GOLD GUIDE

- (73) **US WEST MARKETING RESOURCES GROUP, Inc.**, Englewood, Colorado, US;
 (74) Spoločná advokátní kancelář Všečekka a partneři, JUDr. Kalenský Petr, 120 00 Praha 2, CZ;
 (57) Tlačoviny, najmä adresáre, publikačná činnosť.
 (51) 16, 41
 (21) 60 788

- (11) **172 028**
 (22) 04.04.1991
 (15) 17.08.1993

(18) 04.04.2001

(54) **CICS**(73) **INTERNATIONAL BUSINESS MACHINES CORPORATION**, spoločnosť organizovaná a existujúca podľa zákonov štátu New York, Armonk, NY-10504, US;

(74) Společná advokátní kancelář Všeček a partneři, Kalenský Petr JUDr., Hálkova 2, 120 00 Praha 2, CZ;

(57) Software vrátane počítačových programov a s tým súvisiacich kníh, manuálov a dokumentov, operačné systémy pre systémy na spracovanie dát vrátane komunikačného a aplikačného softwaru, aplikačné databázy, dátové súbory, dátové riadiace systémy, komunikačné softwary pre konečných užívateľov, systémy na spracovanie dát, pamäťové média ako diskové pamäte, pásky, vstupné a výstupné zariadenia ako zobrazovacie zariadenia, tlačiarne, písacie stroje, riadiace zariadenia pre kontrolu vstupných a výstupných zariadení; služby pre všetok uvedený tovar ako konzultácia, aplikácia, inštalácia a výučba; tlačené materiály a publikácie vzťahujúce sa ku všetkému uvedenému tovaru a službám.

(51) 9, 16, 41, 42,

(21) 61 140

(11) **172 029**

(22) 20.06.1991

(15) 17.08.1993

(18) 20.06.2001

(54)

(73) **VÍNO Mikulov, a. s.**, Průmyslový areál 1220, 692 11 Mikulov, CZ;

(74) Ing. Zdeněk Pokorný, patentový zástupca, Úvalská 17a, 100 00 Praha 10, CZ;

(57) Značkové prírodné hroznové víno.

(51) 33

(21) 62 271

(11) **172 030**

(22) 02.07.1991

(15) 17.08.1993

(18) 02.07.2001

(54) **PRO PERFORMANCE**(73) **SSL RETAIL LIMITED**, Sunningdale Road, Leicester, LE 3 aTP, GB;

(57) Odevy; obuv všetkých druhov; kožené šnúrky a stielky pre uvedený tovar; pančuchy, ponožky a podkôlienky; športové kabely a tašky.

(74) Patentservis Praha, Jivenská 1273/1, 140 00 Praha 4, CZ;

(51) 18, 25

(21) 62 499

(11) **172 031**

(22) 04.07.1991

(15) 17.08.1993

(54) **ARIKA**(73) **ARICO**, družstvo služeb podnikatelům, Kvítková 552, 760 01 Zlín, CZ;

(57) Identifikačný systém automatizovanej evidencie registračných kariet.

(51) 42

(21) 62 544

(11) **172 032**

(22) 04.07.1991

(15) 17.08.1993

(18) 04.07.2001

(54) **JOICO**(73) **JOICO LABORATORIES INC.**, spoločnosť zriadená podľa zákonov štátu California 345 Baldwin Park Blvd., City of Industry, California 91746, US;

(74) Patentová, technická a známková kancelária, Tomčů Pavol Ing., Staré Grunty 52, 842 44 Bratislava, SK;

(57) Přípravky na starostlivosť o vlasy.

(51) 3, 5

(21) 62 546

(11) **172 033**

(22) 17.04.1991

(15) 17.08.1993

(18) 17.04.2001

(54) **AIRFRESH**(73) **RECKITT and COLMAN (Overseas) Ltd.**, One Burlington Lane, London, GB;

(74) JUDr. Ing. Hořejš Milan, advokát, Národní 32, 110 00 Praha 1, CZ;

(57) Čistiace, leštiace, odmasťovacie a brúsne prípravky, bieliace prípravky, látky na pranie, mydlá, detergenty, parfémny, farmaceutické a sanitárne prípravky, dezodoranty, prípravky na osvieženie vzduchu, dezinfekčné prípravky (iné ako na usádzanie alebo absorpciu prachu), germicidy, antiseptické prípravky, antibakteriálne prípravky.

(51) 3, 5

(21) 61 311

(11) **172 034**

(22) 21.05.1991

(15) 17.08.1993

(18) 21.05.2001

(54) **DEJA VU**(73) **DEJA VU, INC.**, spoločnosť zriadená podľa zákonov štátu Nevada, 3800 Capitol City Boulevard, Lansing, Michigan 489 06, US;

(74) Čermák, Hořejš, Vrba - advokátní a patentová kancelář, JUDr. Čermák Karel, Národní 32, 110 00 Praha 1, CZ;

(57) Služby zábavné a pohostinské, najmä v oblasti kasín, barov a nočných klubov.

(51) 41, 42

(21) 61 834

(11) 172 035

(22) 02.07.1991

(15) 17.08.1993

(18) 02.07.2001

(54) **ALEMAGNA**

(73) Ing. Marek NĚMEC, Veletřní 45, 170 00 Praha 7, CZ;

(74) Zeigrosser Miroslav Ing., Pernerova 10, 186 00 Praha 8, CZ;

(57) Knihy, mäso, ryby, hydina, zverina, mlieko, čerstvé ovocie, zelenina, pivo, minerálne vody, nealkoholické nápoje, ovocné šťavy, víno, reštauračné a hotelové služby.

(51) 16, 29, 31, 32, 33, 42

(21) 62 475

(11) 172 036

(22) 02.07.1991

(15) 17.08.1993

(18) 02.07.2001

(54) **IGEF**

(73) KABI PHARMACIA AB, Uppsala, SE;

(74) Majlingová & Fajnorová, patentová a známková kancelária, Kutlíkova 17, 850 07 Bratislava, SK;

(57) Výrobky farmaceutické, zverolekárske a zdravotnícke, výrobky dietetické pre deti a chorých, náplasti, obvazový materiál, hmoty určené na plombovanie zubov, dezinfekčné prostriedky, prostriedky na ničenie rastlinných a živočíšnych škodcov, antiparazitné látky.

(51) 5

(21) 62 494

(11) 172 037

(22) 02.07.1991

(15) 17.08.1993

(54) **ARKO**

(73) EVYAP SABUN, Yag, Gliserin Sanayi ve Ticaret, Anonim Sirketi, Istanbul, TR;

(74) Patentservis Praha, Jívenská 1273/1, 140 00 Praha 4, CZ;

(57) Bieliace prípravky a iné pracie substancie, čistiace, zjemňovacie, umývacie a brúsne prípravky, mydlá, parfuméria, výťažkové oleje, kozmetika, vlasové umývacie prostriedky, ústne vody.

(51) 3

(21) 62 498

(11) 172 038

(22) 03.07.1991

(15) 17.08.1993

(18) 03.07.2001

(54) **MEAD**

(73) THE MEAD CORPORATION, spoločnosť zriadená podľa zákonov štátu Ohio, Dayton, Courthouse Plaza northeast, Ohio, US;

(74) Rott, Růžicka & Guttman, patentová, známková a právni kancelár, Rott Vladimír JUDr., Na křivce 23, 101 00 Praha 10, CZ;

(57) Papier, lepenka a papiernický tovar, najmä písacie podložky, obálky, poznámkové bloky s lepiacou zadnou stranou, zaraďovače, zápisníky, diáre, kartotékové lístky a deliace karty, šanóny na spisy, dosky na listiny.

(51) 16

(21) 62 524

(11) 172 039

(22) 11.07.1991

(15) 17.08.1993

(18) 11.07.2001

(54) **ENTREC AGENCY**

(73) Ing. Milan PATÁK, Legerova 5, 121 00 Praha 2, CZ;

(57) Poradenstvo a vzdelávacia činnosť v oblasti obchodu, marketingu, spoločného podnikania, finančného, projektového a informačného managementu, legislatívy. Organizovanie seminárov a rekvalifikačných kurzov. Obstarávací činnosť v uvedených odboroch. Výuka a preklady z anglického jazyka.

(51) 35, 11, 42

(21) 62 679

(11) 172 040

(22) 12.07.1991

(15) 17.08.1993

(54) **KNEDLIK**

(73) Ladislav HÁJEK, Ondříčkova 14, 130 00 Praha 3, CZ;

(57) Prípravky na čistenie a pranie, kozmetické prípravky, sviečky a mazadlá, zámočnícke výrobky a spojovací materiál, práčky, strojčeky pre domácnosť elektrické a neelektrické, ručné náradie a nástroje, nožiarske výrobky, príbory, chladničky a mrazičky, svietidlá, elektrické prístroje, rádioprijímače, televízory, videomagnetofóny, prádlo a textilné výrobky, scénické a modelové odevy, koberce, záclony, posteľoviny, podlahové krytiny, cukrárenské výrobky (zákusky, zmrzlina, pečivo), potraviny, čerstvé ovocie a zelenina, lahôdky, nealkoholické nápoje, vína a liehoviny, tabak a tabakové výrobky.

(51) 3, 4, 6, 7, 8, 9, 11, 21, 24, 25, 27, 29, 30, 31, 32, 33, 34

(21) 62 701

(11) 172 041

(22) 16.07.1991

(15) 17.08.1993

(18) 16.07.2001

(54) **ESATRANS**

(73) KOZLOVÁ Danuše, Erbenova 1927, 272 00 Kladno, CZ;

(57) Administratívne práce; vedenie účtovníctva; sprostredkovanie zákaziek v oblasti dopravy.

(51) 35, 37

(21) 62752

- (11) **172 042**
 (22) 17.07.1991
 (15) 17.08.1993

(54) **TRANSFAIR**

- (73) **TRANSFAIR LUFTFRACHT GmbH**,
 Internationale Spedition, München, DE;
 (74) Společná advokátní kancelář Všečka a partneři,
 JUDr. Švorčík Otakar, Hájkova 2, 120 00 Praha 2,
 CZ;
 (57) Doprava a skladovanie.
 (51) 39
 (21) 62 794

- (11) **172 043**
 (22) 23.05.1991
 (15) 17.08.1993
 (18) 23.05.2001

(54) **BONITA**

- (73) **BONITA Praha**, spol. s r. o. , Smotlachova 580,
 142 00 Praha 4, CZ;
 (57) Potraviny pre špeciálne dietetické použitie (vr.
 cereálnej výživy), nápoje v prášku, sirupy, hotové
 nápoje; nápoje v prášku, sirupy, hotové nápoje bez
 cukru; nugátová pasta, šľahačka v prášku, pudinky,
 dezerty, omáčky a polievky, hotové jedlá, báza pre
 nápojový priemysel, likéry, polotovary pre potravinársky
 priemysel, nátierky, hotové jedlá v suchom
 stave, vybrané mliečne produkty, mrazené výrobky
 a zmrzlinové zmesi, tortové a pečivové zmesi, ku-
 chynské zmesi, korenie a koreninové zmesi, rôsoly,
 džúsy, konzervované ovocie, jadrovinové hmoty a
 ich napodobeniny, čaje a instantné kávy, sladidlá,
 cukrovinky, špeciálne vína a liehoviny, zmesi pre
 potraviny v prášku, kečupy a omáčky, dražé, tabletky,
 kapsule a roztoky dietetických doplnkov a naturopathické
 preparáty a podobné produkty; výživové
 preparáty.
 (51) 9, 29, 30, 32, 33
 (21) 61 876

- (11) **172 044**
 (22) 16.09.1991
 (15) 17.08.1993
 (18) 16.09.2001

(54) **PICTIONARY**

- (73) **PICTIONARY INCORPORATED SEATTLE**,
 Seattle, 1200 Westlake Avenue North, Washington
 98109, US;
 (74) Společná advokátní kancelář, Všečka a partneři,
 JUDr. Kalneský Petr, Hájkova 2, 120 00 Praha 2,
 CZ;
 (57) Jednotka predávaná ako jednotka pre hry.
 (51) 28
 (21) 63 717

- (11) **172 045**
 (22) 02.11.1992
 (15) 17.08.1993
 (18) 02.11.2002

(54) **IVETA**

- (73) **KRIŠTOUFKOVÁ IVETA**, Kratochvílova 1749,
 162 00 Praha 6 - Petřiny, CZ;
 (57) Inzercia, inzertná služba, vývesková inzertná služba.
 Reklamná služba.
 (51) 35
 (21) 72 702

- (11) **172 046**
 (22) 19.08.1991
 (15) 17.08.1993
 (18) 19.08.2001

(54) **SOLUFLUX**

- (73) **RIGIPS Austria Gesellschaft m. b. H.**,
 Unterkainisch Nr. 24, 8990 Bad Aussee, AT;
 (74) Společná advokátní kancelář, Všečka a partneři,
 JUDr. Všečka Miloš, Hájkova 2, 120 00 Praha 2,
 CZ;
 (57) Stavebné materiály, najmä na výrobu mazanin
 (nekovové), kladenie mazanin, technické pora-
 denstvo v súvislosti s kladením mazanín.
 (51) 19, 37, 42
 (21) 63 296

- (11) **172 047**
 (22) 26.09.1991
 (15) 17.08.1993
 (18) 26.09.2001

(54) **AFÉRA**

- (73) **ATOL**, spol. s r. o. , nám. Masarykovo 1458,
 530 02 Pardubice, CZ;
 (74) Reichel & Zábrš, advokátní, patentová a známková
 kancelář, Reichel Pavel Ing., Na Beránce 2, 160 00
 Praha 6, CZ;
 (57) Tlačoviny, informačná činnosť, vydateľská a
 edičná činnosť.
 (51) 16, 35, 41
 (21) 63 863

- (11) **172 048**
 (22) 16.08.1991
 (15) 17.08.1993
 (18) 16.08.2001

(54) **ACCOM**

- (73) **ACCOM**, spol. s r. o. , Na pláni 41, 150 00
 Praha 5, CZ;
 (57) Mlieko a iné mliekárenské výrobky, vrátane mlieč-
 nych nápojov, jedlé tuhy, ryža, cukor, múka a obilné
 výrobky určené pre ľudskú výživu, kvasnice, prášky
 do pečiva, soľ, horčica, nealkoholické nápoje, siru-
 py a iné prípravky na prípravu nápojov, ovocné šľa-
 vy a nápoje z ovocných štiav.
 (51) 29, 30, 32
 (21) 63 261

- (11) **172 049**
 (22) 11.09.1991
 (15) 17.08.1993
 (18) 11.09.2001

(54) **PLAYGIRL**

- (73) **PLAYGIRL KEY CLUB, INC.**, Spoločnosť zriadená podľa zákonov štátu California, State and City of New York 10017, 801 Second Avenue, US;
 (74) Spoločná advokátni kanceláľ, Vštečka a partneři, Kalenský Petr JUDr., Háľkova 2, 120 00 Praha 2, CZ;
 (57) Videokazety, zvukové záznamy, filmy, diapozitívy, slnečné okuliare, tlačoviny, časopisy, periodické publikácie, plagáty, knihy, fotografické štočky.
 (51) 9, 16
 (21) 63 658

- (11) **172 050**
 (22) 10.09.1991
 (15) 17.08.1993
 (18) 10.09.2001
 (54) **FRIZZO**
 (73) **TEMSEL HANDELSGESELLSCHAFT m. b. H.**, A-5440 Golling, AT;
 (74) Patentservis Praha, Jivenská 1273/1, 140 00 Praha 4, CZ;
 (57) Počítače; detské kočíky a ich príslušenstvo (neobšiahnuté v ostatných triedach), bicykle a ich príslušenstvo (neobšiahnuté v iných triedach); nábytok z dreva, kovu alebo umelej ľunoty, najmä záhradný nábytok a detský nábytok, pojazdné učebne.
 (51) 9, 12, 20
 (21) 63 618

- (11) **172 051**
 (22) 14.08.1991
 (15) 17.08.1993
 (18) 14.08.2001
 (54) **ZALVOR**
 (73) **THE WELLCOME FOUNDATION LIMITED**, 160 Euston Road, London NW1 2BP, GB;
 (74) Spoločná advokátni kanceláľ, Vštečka a partneři, Kalenský Petr JUDr., Háľkova 2, 120 00 Praha 2, CZ;
 (57) Farnaceutické a lekárske prípravky a látky na liečenie svrabu a vši.
 (51) 5
 (21) 63 224

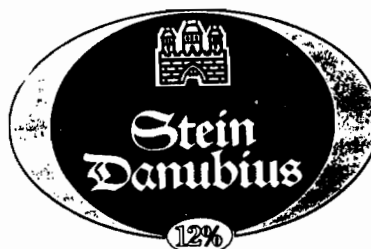
- (11) **172 052**
 (22) 08.01.1991
 (15) 17.08.1993
 (18) 08.01.2001
 (54) **AMBROSIA**
 (73) **CPC International Inc.**, International Plaza, Englewood Cliffs, New Jersey 07632, US;
 (74) Advokátni a patentová kanceláľ, JUDr. Ivan Koreček, Jungmannova 16, 110 00 Praha 1, CZ;
 (57) Mliečne pudíngy, vaječné krémy, mliečne výrobky, sušené alebo varené ovocie a zelenina, dezerty, nealkoholické nápoje, ovocné šťavy, sirupy, prípravky pre výrobu nápojov.
 (51) 29, 30, 32
 (21) 59 949

- (11) **172 053**
 (22) 05.08.1993
 (15) 17.08.1993
 (18) 05.08.2003
 (54)



- (73) **ISTROCHEM**, š. p. , Nobelova 34, 836 05 Bratislava, SK;
 (74) **MEŠKOVÁ Viera** Ing., Mlynarovičova 6, 851 04 Bratislava, SK;
 (57) Chemické výrobky na priemyselne a vedecké účely, poľnohospodárstvo, záhradníctvo a lesníctvo; priemyselne hnojivá; látky do mazacích olejov; prostriedky na ničenie rastlinných a živočíšnych škodcov; výbušniny; výrobky z plastických hmôt; surové textilné vlákna syntetické a prírodné; obchodná činnosť a predaj výrobkov v rozsahu uvedených tried.
 (51) 1, 4, 5, 13, 20, 22
 (21) 1302-93

- (11) **172 054**
 (22) 23.03.1993
 (15) 17.08.1993
 (18) 23.03.2003
 (54)



- (73) **PIVOVAR STEIN**, š. p. , Blumentáľska 19, 816 13 Bratislava, SK;
 (74) **BACHRATÁ Magdaléna** Mgr. , spoločná patentová kancelária Animus, Jakubovo nám. 14, 813 48 Bratislava, SK;
 (57) Pivo
 (51) 32
 (21) 0294-93

- (11) **172 055**
 (22) 23.03.1993
 (15) 17.08.1993
 (18) 23.03.2003
 (54)



- (73) **PIVOVAR STEIN**, š. p. , Blumentálska 19, 816 13 Bratislava, SK;
 (74) BACHRATÁ Magdaléna Mgr. , spoločná patentová kancelária Animus, Jakubovo nám. 14, 813 48 Bratislava, SK;
 (57) Pivo, ľahké piva i ležiaky, šumivé a iné nealkoholické nápoje, sirupy a iné prípravky k príprave nápojov, výroba piva, nealkoholických nápojov a sirupov, spracovanie a predaj odpadov a výroba kŕmnych zmesí, odbyt a predaj výrobkov.
 (51) 31, 32, 42
 (21) 0293-93

- (11) **172 056**
 (22) 23.03.1993
 (15) 17.08.1993
 (18) 23.03.2003
 (54)



- (73) **PIVOVAR STEIN**, š. p. , Blumentálska 19, 816 13 Bratislava, SK;
 (74) BACHRATÁ Magdaléna Mgr. , spoločná patentová kancelária Animus, Jakubovo nám. 14, 813 48 Bratislava, SK;
 (57) Pivo, ľahké piva i ležiaky, šumivé a iné nealkoholické nápoje, sirupy a iné prípravky k príprave nápojov, výroba piva, nealkoholických nápojov a sirupov, spracovanie a predaj odpadov a výroba kŕmnych zmesí, odbyt a predaj výrobkov.
 (51) 31, 32, 42
 (21) 0292-93

- (11) **172 057**
 (22) 05.06.1991
 (15) 18.08.1993
 (18) 05.06.2001
 (54)



- (73) **UMBRELLA** , spol. s r. o. , Žitná 71, 664 48 Moravany, CZ;

- (57) Výroba a predaj nábytku, výrobný managing, marketingová činnosť, služby a poradenstvo v oblasti predmetu činnosti, leasing, reklamná činnosť, dovoz a vývoz.
 (51) 20, 35, 36, 42
 (21) 62026-91

- (11) **172 058**
 (22) 12.01.1993
 (15) 18.08.1993
 (18) 12.01.2003
 (54)



- (73) **SUCHÝ Ľubomír**, Ľumbierska 14, 080 01 Prešov, SK;
 (74) BAYER Milan dipl. techn. , Fraňa Kráľa 7, 080 01 Prešov, SK;
 (57) Sprostredkovanie obchodu; predaj: obuvi, koženej galantérie, pančuchového tovaru, textilu kusového a metrového; predaj kozmetiky; predaj spotrebnej elektroniky-mixéry, šľahače, videokamery, variče.
 (51) 3, 7, 9, 21, 24, 25, 36
 (21) 0009-93

- (11) **171 059**
 (22) 02.04.1991
 (15) 18.08.1993
 (18) 02.04.2001

(54) **COPRA**

- (73) **COPRA**, spol. s r. o. , Plachého 28, 370 01 České Budějovice, CZ;
 (57) Poradenské, konzultačné, expertné, agentúrne a sprostredkovateľské služby vrátane marketingu, školení, seminárov a propagácie, podnikové, finančné, daňové poradenstvo, audiovizuálne programy a software, vydateľská a nakladateľská činnosť, nákup a predaj nehnuteľností, hotelové služby, prenájom priestorov a vecí, školské a kancelárske potreby a výrobky z papiera, skla a plastov, obchodné zastúpenie.
 (51) 16, 20, 35, 36, 41, 42
 (21) 61 094

- (11) **172 060**
 (22) 23.07.1991
 (15) 02.11.1993
 (18) 23.07.2001

(54) **INTEGRA**

- (73) **HONDA GIKEN KOGYO KABUSHIKI KAISHA**, Tokyo, JP;
 (74) Patentová, technická a známková kancelária, **TOMEŠ Pavol Ing.**, Staré Grunty 52, 842 44 Bratislava, SK;

- (57) Vozidlá; zariadenia pre pohyb po zemi, vo vzduchu alebo vo vode a diely a príslušenstvo pre uvedený tovar.
(51) 12
(21) 62 899
-

- (11) 172 061
(22) 13.01.1993
(15) 15.09.1993
(18) 13.01.2003
(54)

softing

- (73) SOFTING, spol. s r. o. , Pražská 9, 811 04 Bratislava, SK;
(74) BACHRATÁ Magdaléna Mgr., Bilíkova 5, 841 01 Bratislava, SK;
(57) Sprostredkovanie, kúpa a predaj vecí hnutel'ných, ako sú čistiace prostriedky pre kancelársku techniku a optické prístroje; prístroje fotografické, kinematografické a optické, prístroje na záznam a reprodukciu hovoreného slova, počítaacie stroje vrátane kancelárskych a dierovacích strojov; tlačoviny a časopisy, periodiká, knihy, knihovnícky tovar, fotografie, písacie potreby, kancelárske potreby, učebné a školské potreby a pomôcky; vývoj a výroba hardware a software; konzultačné a poradenské služby v oblasti elektroniky, softwaru, hardwaru, strojárstva, designu, reklamy a CAD.
(51) 3, 9, 16, 35, 42
(21) 0011-93
-

- (11) 172 062
(22) 19.04.1993
(15) 04.10.1993
(18) 19.04.2003
(54)

MATADOR

- (73) MATADOR a.s. , ul. T. Vansovej 1054/45, 020 01 Púchov, SK;
(57) Pneumatiky a duše, ich časti a príslušenstvo, vzduchokomorové obruče všetkého druhu, vzduchové membrány, plnogumové obruče, dopravné pásy, technická guma a výrobky z technickej gummy, protektovanie pneumatík.
(51) 7, 12, 17
(21) 0477-93

Číselné kódy na označovanie bibliografických údajov

(11)	Číslo zápisu	(33)	Krajina priority
(21)	Číslo prihlášky	(51)	Triedenie priemyselných vzorov
(22)	Dátum podania prihlášky	(54)	Názov
(23)	Výstavná priorita	(72)	Meno pôvodcu
(31)	Číslo prioritnej prihlášky	(73)	Meno (názov) majiteľa
(32)	Dátum prioritnej prihlášky	(74)	Meno zástupcu

Kódové označenia krajín

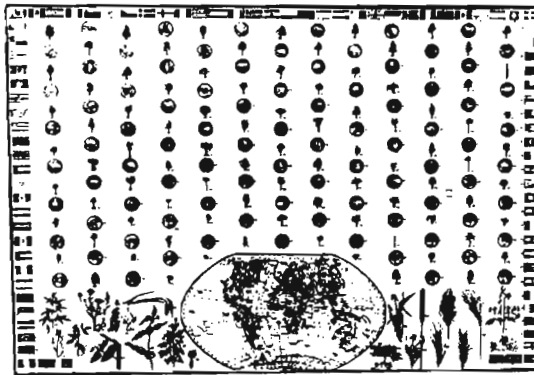
AR	Argentína	GB	Veľká Británia	NL	Holandsko
AT	Rakúsko	GR	Grécko	NO	Nórsko
AU	Austrália	HK	Hong-Kong	NZ	Nový Zéland
BE	Belgicko	HU	Maďarská republika	PA	Panama
BG	Bulharsko	CH	Švajčiarsko	PL	Poľská republika
BR	Brazília	IE	Írsko	RO	Rumunsko
BY	Bielorusko	IN	India	RU	Ruská federácia
CA	Kanada	IQ	Irak	SE	Švédsko
CU	Kuba	IT	Taliansko	SK	Slovenská republika
CY	Cyprus	JP	Japonsko	TR	Turecko
CZ	Česká republika	KP	Kórea	UA	Ukrajina
DE	Spolková republika Nemecko	KR	Južná Kórejská republika	US	Spojené štáty americké
DK	Dánsko	LI	Lichtenštejnsko	YU	Juhoslávia
EE	Estónsko	LT	Litva	ZA	Južná Afrika
EG	Egypt	LU	Luxembursko	EP	Európska patentová organizácia
ES	Španielsko	LV	Lotyšsko	WO	Medzinárodná organizácia pre duševné vlastníctvo
FI	Fínsko	MN	Mongolsko		
FR	Francúzsko	MX	Mexiko		

Prehľad zápisu priemyselných vzorov

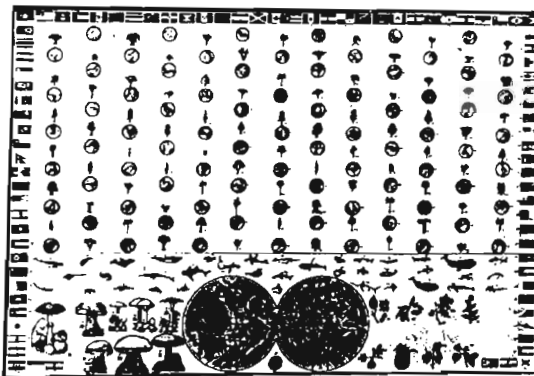
Úkon	Číselný prehľad	Strana
Zápis priemyselných vzorov	24059	
	24060	64
	24061	
	24062	65
	24063	
	24064	
	24065	66
	24066	
	24067	
	24068	67
	24069	
	24070	
	24071	68
	24072	69
	24073	70

Zapísané priemyselné vzory

- (11) 24059
 (21) 26172/92
 (22) 03.12.92
 (54) Hra náučno-zábavná
 (51) 21/01.01
 počet vonkajších úprav: 02
 (73) PÁPAY Jozef, Bratislava, SK;
 (74) Gajniak Ján JUDr., Kollárovo nám. 9, 811 06
 Bratislava, SK;
 (72) Pápay Jozef, Bratislava, SK;

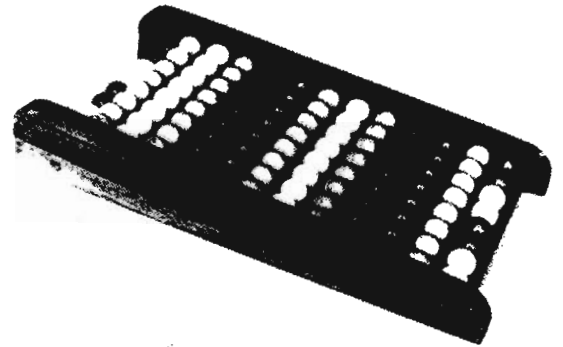


24059 variant 1

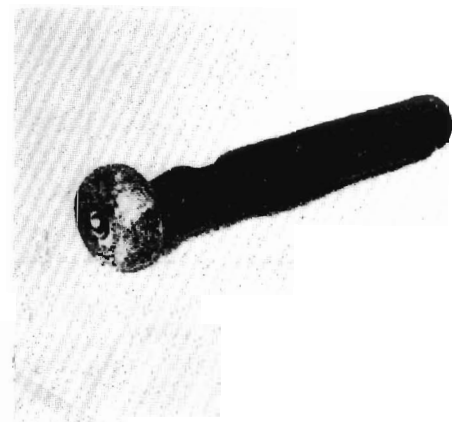


24059 variant 2

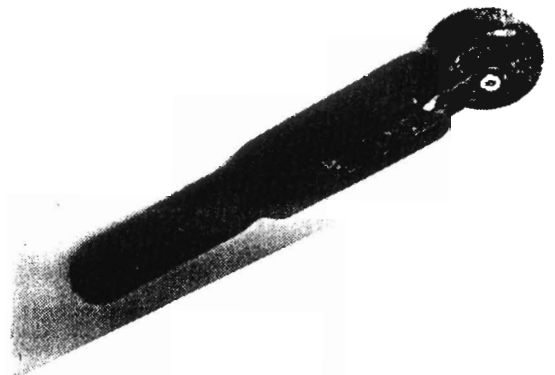
- (11) 24060
 (21) 25634/92
 (22) 17.06.92
 (54) Súprava masážnych nástrojov
 (51) 28/03.01
 počet vonkajších úprav: 03
 (73) HYRNER Teodor Mgr., Šahy, SK;
 (74) Inventa, patentová a známková kancelária,
 P.O.Box 29, 840 00 Bratislava 4, SK;
 (72) HYRNER Teodor Mgr., Šahy, SK;



24060 variant 1

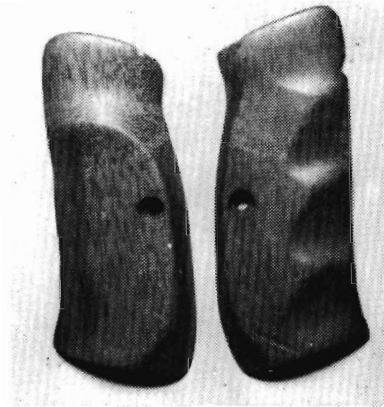


24060 variant 2

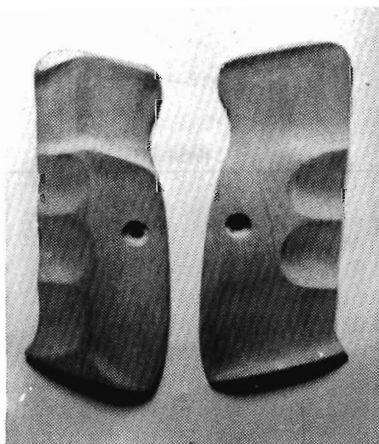


24060 variant 3

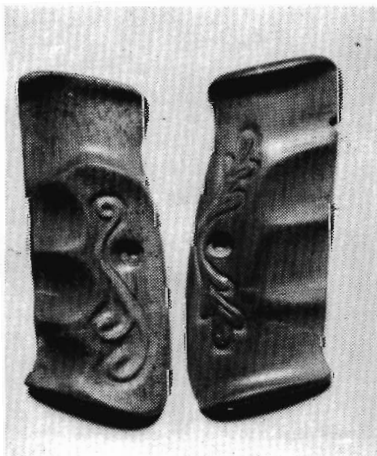
- (11) 24061
 (21) 26026/92
 (22) 19.10.92
 (54) Pažbička pištoľových zbraní
 (51) 22/01.00
 počet vonkajších úprav: 04
 (73) ŠMOLDAS Josef, Grygov, SK;
 (74) Labudík Miroslav Ing., Jesenského 1170-B/4, 024
 01 Kysucké Nové Mesto, SK;
 (72) Šmoldas Josef, Grygov, SK;



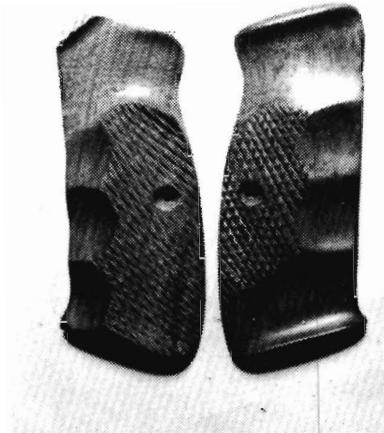
24061 variant 1



24061 variant 2

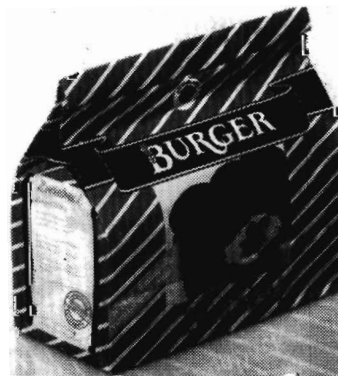


24061 variant 3

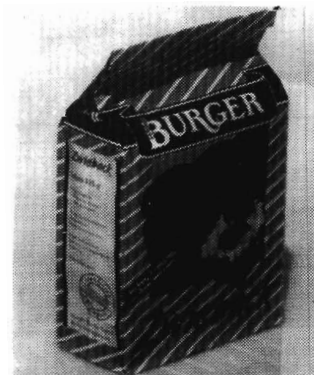


24061 variant 4

- (11) 24062
 (21) 25849/92
 (22) 17.08.92
 (31) M 92 01 771.1
 (32) 05.03.92
 (54) Obal na sucháre
 (51) 09/05.03
 počet vonkajších úprav: 02
 (73) BURGER Knäcke GmbH, Burg, DE;
 (74) Rott, Růžička & Guttman, pat., znám. a práv. .
 kanc., v.o.s., Neuschl Jozef Ing., Lamačská cesta 8,
 817 14 Bratislava, SK;
 (72) Pleger Gizela, Burg, DE;

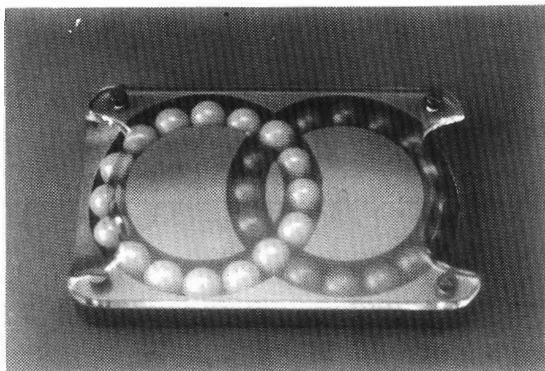


24062 variant 1

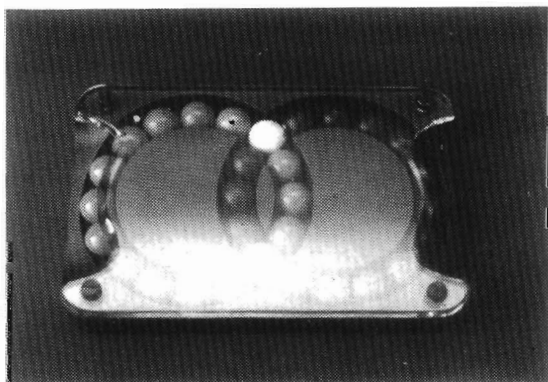


24062 variant 2

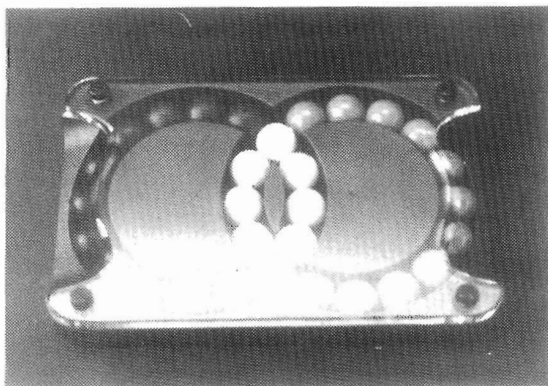
- (11) **24063**
 (21) 25686/92
 (22) 30.06.92
 (54) Guľôčkový hlavolam
 (51) 21/03.01
 počet vonkajších úprav: 03
 (73) ZBROJOVKA Vsetín a.s., CZ;
 (74) Čechvalová Dagmar dipl.tech., patentový zástupca,
 Jurigovo nám. 7, 841 03 Bratislava, SK;
 (72) Daněk Josef, Vsetín, CZ;



24063 variant 1



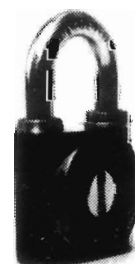
24063 variant 2



24063 variant 3

- (11) **24064**
 (21) 25736/92
 (22) 10.07.92

- (54) Visiaci zámok
 (51) 08/07.00
 počet vonkajších úprav: 01
 (73) TOKOZ, Žďár nad Sázavou 2, CZ;
 (74) Čechvalová Dagmar Dipl.Tech., patentový zástupca,
 Jurigovo nám. 7, 841 03 Bratislava, SK;
 (72) Dvořák Luboš, Radostín nad Oslavou, CZ;

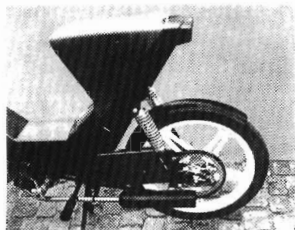
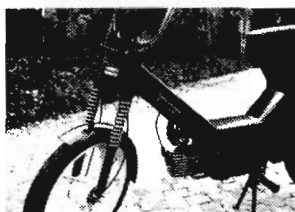


24064

- (11) **24065**
 (21) 24997/91
 (22) 19.12.91
 (54) Maloobsahový motocykel
 (51) 12/11.02
 počet vonkajších úprav: 02
 (73) VIO ART Studio Zlín, Šarovy 65, CZ
 (74) Baleščík Ladislav Ing., patentová a známková
 kancelária, ul. ČSA 12, 921 01 Piešťany, SK;
 (72) Del Maschio Luděk ak.soch., Šarovy 65, CZ;
 Svoboda Jiří ak.arch., Slušovice, CZ;



24065 variant 1



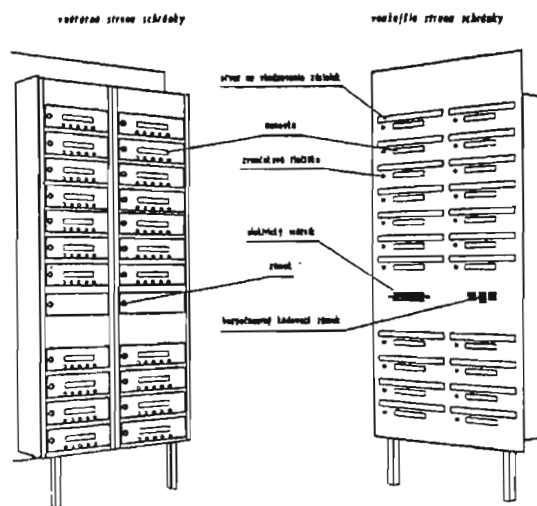
24065 variant 2

- (11) 24066
- (21) 25982/92
- (22) 02.10.92
- (54) Vodný bicykel
- (51) 12/11.04
- Počet vonkajších úprav: 01
- (73) BARTEL Jozef, Dubnica nad Váhom, SK;
- (74) Ďurica Ján Ing., Zakvášov 1519/54-10, 017 01 Považská Bystrica, SK;
- (72) Bartel Jozef, Dubnica nad Váhom, SK;



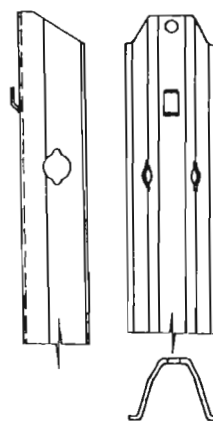
24066

- (11) 24067
- (21) 25346/92
- (22) 01.04.92
- (54) Skupinová poštová dvojstranná schránka
- (51) 25/99.02
- počet vonkajších úprav: 01
- (73) MARTINÁSEK Milan Ing., Košice, SK;
- (72) Martinásek Milan Ing., Košice, SK;

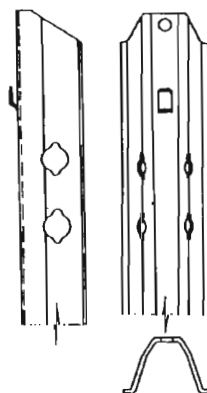


24067

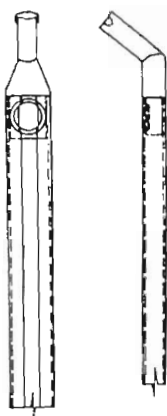
- (11) 24068
- (21) 25921/92
- (22) 08.09.92
- (54) Plotový stĺpik
- (51) 25/99.04
- počet vonkajších úprav: 04
- (73) BC TORSION spol s r.o., Brezová pod Bradlom, SK;
- (74) Čechvalová Dagmar dipl. tech., patentový zástupca, P.O.Box 29, 840 00 Bratislava, SK;
- (72) Malák Peter Ing., Brezová pod Bradlom, SK; Oříšek Ján Ing., Brezová pod Bradlom, SK;



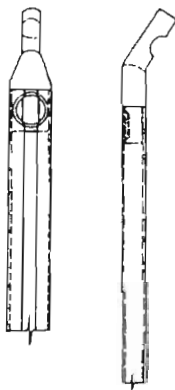
24068 variant I



24068 variant 2



24068 variant 3



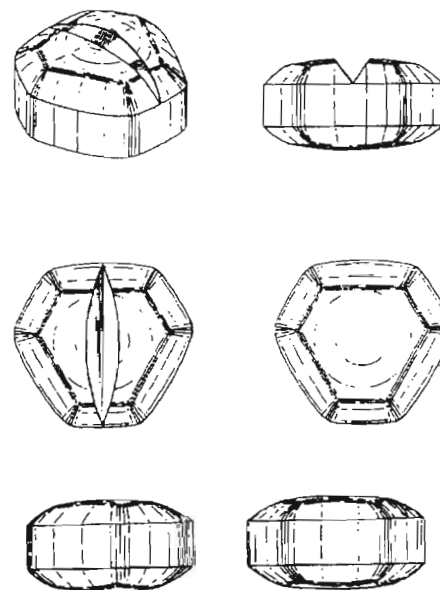
24068 variant 4

- (11) **24069**
 (21) 25872/92
 (22) 26.08.92
 (54) Výstražný maják
 (51) 29/99.03
 počet vonkajších úprav: 01
 (73) TESLA KARLÍN a.s., Praha 8, CZ;
 (74) Kajabová Monika JUDr., Šustekova 19,
 851 04 Bratislava, SK;
 (72) Holík Radoslav Ing., Praha 7, CZ;



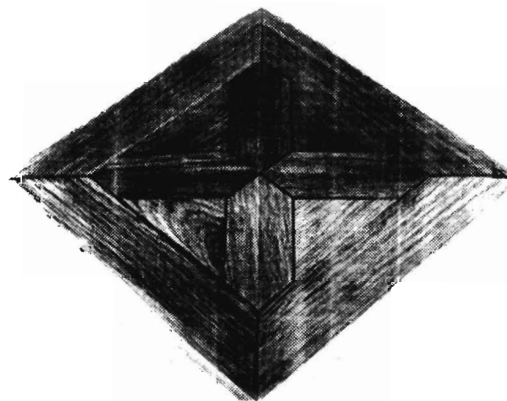
24069

- (11) **24070**
 (21) 25768/92
 (22) 17.07.92
 (31) 2020529
 (32) 25.01.92
 (33) GB
 (54) Farmaceutická tableta
 (51) 28/01.00
 počet vonkajších úprav: 01
 (73) The BOOTS COMPANY PLC, Nottingham, GB;
 (74) Inventa, pat. a známková kancelária, Čechvalová
 Dagmar, P.O.Box 29, 840 00 Bratislava, SK;
- (72) Johnson Brian Samuel, Nottingham, GB;
 Parker Gillian, Nottingham, GB;
 Spray Glenda Mary, Nottingham, GB;



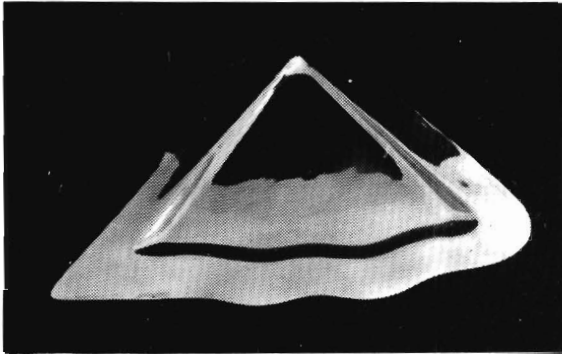
24070

- (11) **24071**
 (21) 25131/92
 (22) 05.02.92
 (54) Mozaikové parkety
 (51) 25/01.04
 počet vonkajších úprav: 01
 (73) MEDO Milan, Trenčín, SK;
 (72) Medo Milan, Trenčín, SK;

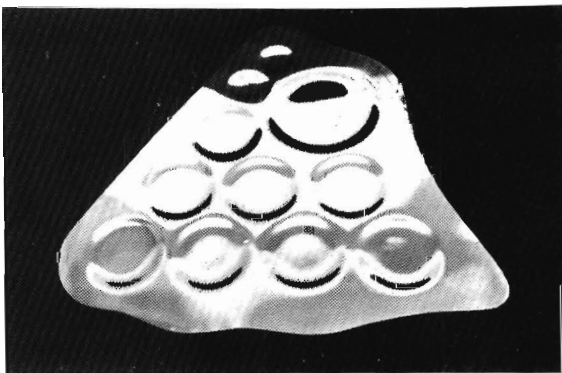


24071

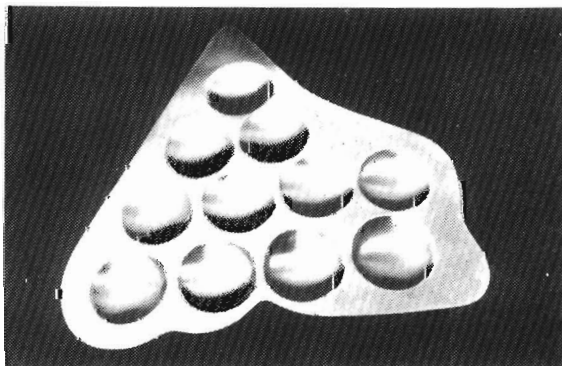
- (11) 24072
 (21) 26248/92
 (22) 28.12.92
 (54) Mísa na ovocie
 (51) 07/01.07
 počet vonkajších úprav: 08
 (73) BRUNOVSKÁ Dana, Modra, SK;
 (72) Brunovská Dana, Modra, SK



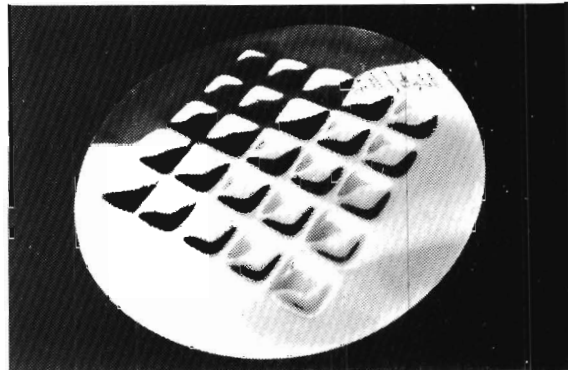
24072 variant 1



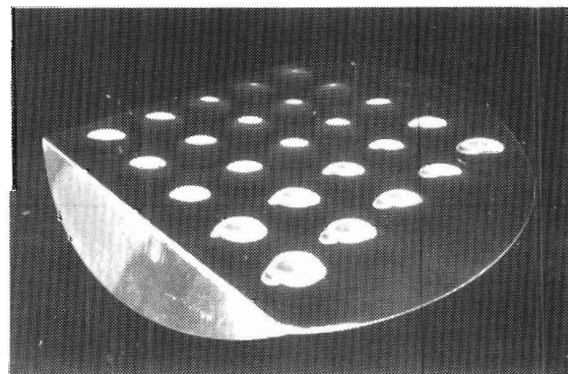
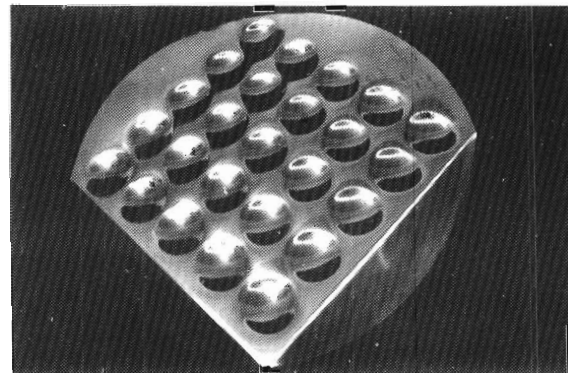
24072 variant 2



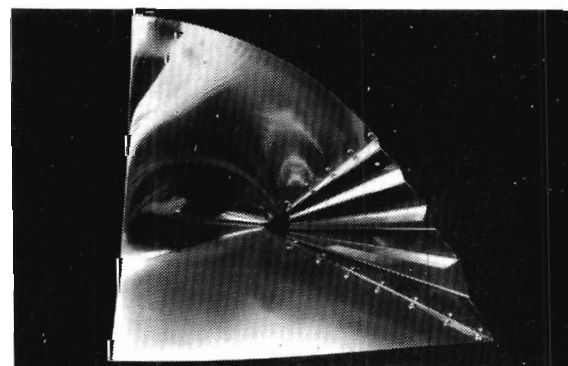
24072 variant 3



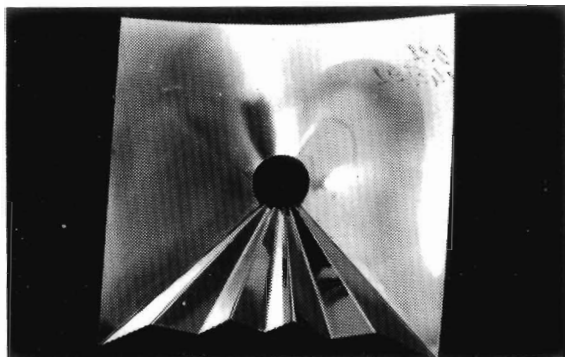
24072 variant 4



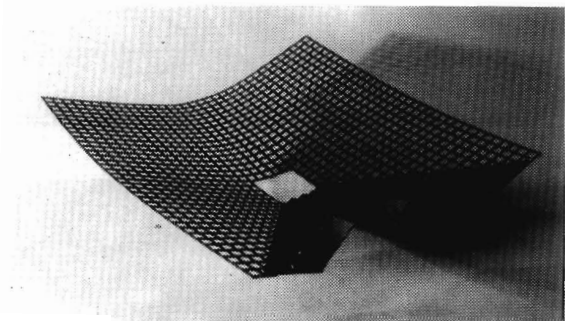
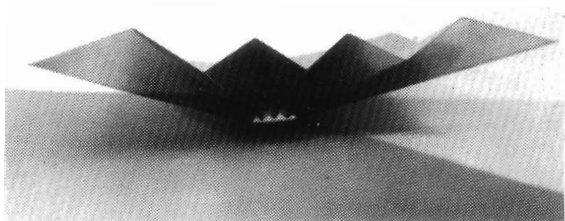
24072 variant 5



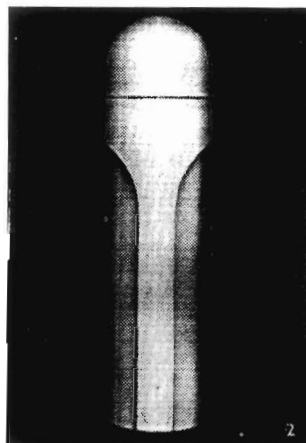
24072 variant 6



24072 variant 7

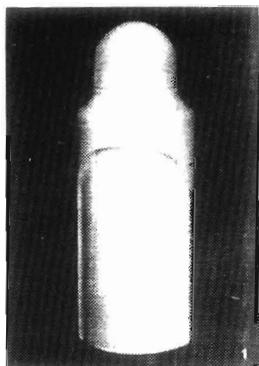


24072 variant 8



24073 variant 2

- (11) **24073**
 (21) 04.10.93
 (22) 25.05.92
 (54) Plastová fľaška
 (51) 09/01.01
 počet vonkajších úprav: 02
 (73) VIŠŇOVSKÝ Marián ak. soch., Bratislava, SK;
 (72) Višňovský Marián ak. soch., Bratislava, SK;



24073 variant 1

ÚRADNÉ ROZHODNUTIA A OZNÁMENIA

Podľa zákona č. 527/1990 Zb. § 81 odst. 2 boli predĺžené zápisy týchto priemyselných vzorov:

Číslo zápisu	Číslo prihlášky	Názov	Dátum zápisu
21514	V-21592/88	Stolička - Kľakačka E 5647	29.09.93
21720	V-21435/88	Univerzálna viacúčelová bublina	12.08.93
22321	V-21434/88	Univerzálna stavebnica II.	12.08.93
22330	V-21433/88	Samostojná stavebnicová súprava pre posilňovanie	12.08.93

FD1A**Zastavené prihlášky vynálezov**

411-79	4334-90	2668-91	3969-92
6652-83	4335-90	2822-91	4006-92
7899-84	4385-90	3001-91	4007-92
8659-87	4467-90	3002-91	
8962-87	4473-90	3051-91	
1605-88	4474-90	3104-91	
4598-88	4587-90	3175-91	
6360-88	4599-90	3210-91	
7535-88	4805-90	3308-91	
652-89	4888-90	3309-91	
798-89	4931-90	3341-91	
1386-89	5096-90	3342-91	
1892-89	5168-90	3372-91	
2012-89	5243-90	3413-91	
3053-89	5675-90	3428-91	
3106-89	5681-90	3553-91	
3522-89	5773-90	3750-91	
3723-89	5839-90	3779-91	
3938-89	5992-90	3795-91	
4105-89	6048-90	3796-91	
4179-89	6242-90	3833-91	
4320-89	6389-90	3835-91	
4824-89	6455-90	3986-91	
5021-89	6497-90	3993-91	
5064-89	6599-90	3996-91	
5137-89	6600-90	4018-91	
5352-89	6682-90	4057-91	
5420-89	6779-90	4130-91	
5474-89	6782-90	4160-93	
5602-89	6902-90	75-92	
5850-89	6903-90	80-92	
6045-89	6906-90	135-92	
6066-89	7030-90	483-92	
6087-89	70-91	648-92	
6218-89	140-91	825-92	
6589-89	158-91	992-92	
6961-89	159-91	1132-92	
7130-89	315-91	1229-92	
192-90	377-91	1345-92	
281-90	389-91	1348-92	
478-90	392-91	1757-92	
1182-90	523-91	1790-92	
1343-90	527-92	1872-92	
1389-90	628-91	2224-92	
1600-90	643-91	2237-92	
1823-90	651-91	2434-92	
1947-90	772-91	2435-92	
1976-90	811-91	2560-92	
2134-90	992-91	2583-92	
2175-90	1144-91	2738-92	
2219-90	1403-91	2930-92	
2329-90	1634-91	2992-92	
2558-90	1647-91	3119-92	
2563-90	1859-91	3368-92	
2614-90	1930-91	3486-92	
3012-90	1944-91	3509-92	
3083-90	2096-91	3528-92	
3224-90	2138-91	3609-92	
3637-90	2213-91	3688-92	
3718-90	2284-91	3829-92	
4006-90	2339-91	3836-92	
4022-90	2340-91	3839-92	
4119-90	2421-91	3899-92	

Oprava úžitkových vzorov

TB9F

Vo Vestníku č. 3 v zapísaných úžitkových vzoroch neboli uvedené mená prihlasovateľov v týchto prípadoch:

(11)	204	(11)	241
(21)	249-92	(21)	166-92
(71)	URBANEC František, Vratimov, CZ; PETEREK Pavel, Paskov, CZ; SPRATEK Petr, Vratimov, CZ; HERMAN Jiří Ing., Ostrava, CZ;	(54)	Zhášač cigariet D
(11)	229	(11)	255
(21)	103-92	(21)	47-92
(71)	VESELÝ Miroslav Ing., Pardubice, CZ; BOHÁČ Zdeněk Ing., Rybitví, CZ; PEISKER Ivan Ing., Pardubice, CZ;	(54)	Polohovací rám sedacieho lôžkového nábytku s pružným lamelovým roštom
(11)	230	(11)	266
(21)	103-92	(21)	213-93
(71)	VESELÝ Miroslav Ing., Pardubice, BOHÁČ Zdeněk Ing., Rybitví, CZ; POLÁČKOVÁ Eliška Ing., Pardubice, CZ;	(54)	Zmesná kvapalina na termickú prípravu hmlových efektov

Vo Vestníku č. 3 v zapísaných úžitkových vzoroch: bolo chybné uvedené číslo prihlášky v týchto prípadoch:
Správne znenie:

(11)	230	(11)	224
(21)	103-92	(21)	67-92
(71)	VESELÝ Miroslav Ing., Pardubice, BOHÁČ Zdeněk Ing., Rybitví, CZ; POLÁČKOVÁ Eliška Ing., Pardubice, CZ;	(11)	268
(11)	253	(21)	222-92

TF9F

Vo Vestníku č.3 v zapísaných úžitkových vzoroch bol chybné uvedené dátum podania prihlášky v týchto prípadoch:
Správne znenie:

(11)	273	(11)	198
(21)	66-93	(21)	69-93
(71)	ŠIMO Egon Ing., Kočovce, SK; SCHERFEL Walter Ing., Trenčín, SK; KÍŠAC Dušan, Bratislava, SK;	(22)	12.05.93
(11)	276	(11)	199
(21)	89-93	(21)	71-93
(71)	ŠIMO Egon Ing., Kočovce, SK; SCHERFEL Walter Ing., Trenčín, SK;	(22)	23.04.93

TG9F

Vo Vestníku č.3 v zapísaných úžitkových vzoroch nebolo správne uvedené medzinárodné patentové triedenie v týchto prípadoch.:

Správne znenie:

(11)	207	(11)	200
(21)	9-93	(21)	80-93
(51)	A 61 L 2/18, A 01 N 31/02	(22)	01.06.93
(11)	230	(11)	201
(21)	104-92	(21)	80-93
(51)	G 05 D 9/02, 9/00, 9/04	(22)	01.06.93
(11)	234	(11)	202
(21)	151-92	(21)	164-92
(51)	F 04 D 25/08, 29/66	(22)	20.01.92
(11)	234	(11)	203
(21)	151-92	(21)	203-92
(51)	F 04 D 25/08, 29/66	(22)	08.05.91
(11)	207	(11)	207
(21)	9-93	(21)	9-93
(22)	25.01.93	(22)	25.01.93

TH9F

Vo Vestníku č.3 v zapísaných úžitkových vzoroch bol chybné uvedené názov v týchto prípadoch:
Správne znenie:

(11)	215
(21)	96-92
(22)	29.10.92

(11) 217	(11) 243
(21) 38-92	(21) 176-92
(22) 27.10.92	(22) 14.09.92
(11) 227	(11) 244
(21) 91-9	(21) 195-92
(22) 05.02.92	(22) 30.03.89
(11) 229	(11) 253.
(21) 103-92	(21) 81-93
(22) 11.04.89	(22) 03.06.93
(11) 230	(11) 260
(21) 104-92	(21) 117-92
(22) 18.10.90	(22) 01.04.92
(11) 233	(11) 262
(21) 141-92	(21) 188-92
(22) 14.12.92	(22) 22.12.92
(11) 234	(11) 263
(21) 151-92	(21) 222-92
(22) 27.08.92	(22) 30.06.92
(11) 240	(11) 268
(21) 165-92	(21) 265-92
(22) 18.11.91	(22) 22.05.92
(11) 241	(11) 276
(21) 166-92	(21) 89-93
(22) 03.01.92	(22) 15.06.93
(11) 242	
(21) 174-92	
(22) 08.07.92	