

OBSAH

Zverejnené prihlášky vynálezov.....	9
Udelené patenty	59
Zapísané úžitkové vzory	82
Zapísané priemyselné vzory	90
Zverejnené prihlášky ochranných známk	122
Zapísané ochranné známky bez zmeny	212
Zapísané ochranné známky so zmenou	235
Obnovené ochranné známky	239
Prevody ochranných známk.....	260
Zmeny v údajoch o majiteľoch ochranných známk	265
Úradné oznamy	279

INHALT

Veröffentlichung der Patentanmeldungen.....	9
Erteilte Patente	59
Eintragene Gebrauchsmuster	82
Eintragene Gewerbliche Muster	90
Veröffentliche Markenmeldung	122
Registrierte Warenzeichen mit Änderung	212
Registrierte Warenzeichen ohne Änderung	235
Erheuerte Warenzeichen	239
Warenzeichenübertragungen	260
Änderungen im Angaben von den Warenzeicheninhabers.....	265
Amtliche Mitteilungen	279

CONTENTS

Publication of Invention Applications.....	9
Patents granted	59
Registered Utility Models.....	82
Registered Industrial Designs.....	90
Published Trademark Applications	122
Registered Trademarks without Modification.....	212
Registered Trademarks with Modification.....	235
Renewal Trademarks.....	239
Transfers of Trademarks	260
Modification of data of Trademark holders	265
Official Announcements.....	279



VESTNÍK

ÚRADU PRIEMYSELNÉHO VLASTNÍCTVA
SLOVENSKEJ REPUBLIKY

Banská Bystrica 10. júl 2001

7

Dvojpísmenové kódové označenia krajín a medzinárodných organizácií (Štandard WIPO ST. 3)

AD	Andorra	EA	Euroázijská patentová orga- nizácia (EAPO)	KI	Kiribati
AE	Spojené arabské emiráty	EC	Ekvádor	KM	Komory
AF	Afganistan	EE	Estónsko	KN	Svätý Krištof a Nevis
AG	Antigua a Barbuda	EG	Egypt	KP	Kórejská ľudovodemocratic- ká republika
AI	Anguilla	EH	Západná Sahara	KR	Kórejská republika
AL	Albánsko	EM	Úrad pre harmonizáciu na vnútornom trhu (OHIM)	KW	Kuvajt
AM	Arménsko	EP	Európsky patentový úrad	KY	Kajmanie ostrovy
AN	Holandské Antily	ER	Eritrea	KZ	Kazachstan
AO	Angola	ES	Španielsko	LA	Laos
AP	Africká regionálna organizá- cia priemyselného vlastníct- va (ARIPO)	ET	Etiópia	LB	Libanon
AR	Argentína	FI	Fínsko	LC	Svätá Lucia
AT	Rakúsko	FJ	Fidži	LI	Lichtenštajnsko
AU	Austrália	FK	Falklandy	LK	Srí Lanka
AW	Aruba	FO	Faerské ostrovy	LR	Libéria
AZ	Azerbajdžan	FR	Francúzsko	LS	Lesotho
BA	Bosna a Hercegovina	GA	Gabun	LT	Litva
BB	Barbados	GB	Veľká Británia	LU	Luxembursko
BD	Bangladéš	GC	Patentový úrad Rady pre spoluprácu arabských štátov v Golfskom zálive (GCC)	LV	Lotyšsko
BE	Belgicko	GD	Grenada	LY	Líbya
BF	Burkina Faso	GE	Gruzínsko	MA	Maroko
BG	Bulharsko	GH	Ghana	MC	Monako
BH	Bahrain	GI	Gibraltár	MD	Moldavsko
BI	Burundi	GL	Grónsko	MG	Madagaskar
BJ	Benin	GM	Gambia	MK	Macedónsko
BM	Bermudy	GN	Guinea	ML	Mali
BN	Brunej	GQ	Rovníková Guinea	MM	Myanmar
BO	Bolívia	GR	Grécko	MN	Mongolsko
BR	Brazília	GS	Južná Georgia a Južné Sendvičové ostrovy	MO	Macao
BS	Bahamy	GT	Guatemala	MP	Severné Mariány
BT	Bhutan	GW	Guinea-Bissau	MR	Mauritánia
BV	Buветov ostrov	GY	Guyana	MS	Montserrat
BW	Botswana	HK	Hongkong	MT	Malta
BX	Benelux	HN	Honduras	MU	Maurícius
BY	Bielorusko	HR	Chorvátsko	MV	Maledivy
BZ	Belize	HT	Haiti	MW	Malawi
CA	Kanada	HU	Maďarsko	MX	Mexiko
CD	Konzská demokratická re- publika	IB	Medzinárodný úrad Svetov- vej organizácie duševného vlastníctva (WIPO)	MY	Malajzia
CF	Stredoafriická republika	ID	Indonézia	MZ	Mozambik
CG	Kongo	IE	Írsko	NA	Namíbia
CH	Švajčiarsko	IL	Izrael	NE	Niger
CI	Pobrežie Slonoviny	IN	India	NG	Nigéria
CK	Cookove ostrovy	IQ	Irak	NI	Nikaragua
CL	Chile	IR	Irán	NL	Holandsko
CM	Kamerun	IS	Island	NO	Nórsko
CN	Čína	IT	Taliansko	NP	Nepál
CO	Kolumbia	JM	Jamajka	NR	Nauru
CR	Kostarika	JO	Jordánsko	NZ	Nový Zéland
CU	Kuba	JP	Japonsko	OA	Africká organizácia dušev- ného vlastníctva (OAPI)
CV	Kapverdy	KE	Keňa	OM	Omán
CY	Cyprus	KG	Kirgizsko	PA	Panama
CZ	Česká republika	KH	Kambodža	PE	Peru
DE	Nemecko			PG	Papua-Nová Guinea
DJ	Džibutsko			PH	Filipíny
DK	Dánsko			PK	Pakistan
DM	Dominika			PL	Poľsko
DO	Dominikánska republika			PT	Portugalsko
DZ	Alžírsko				

PW	Palau
PY	Paraguaj
QA	Katar
RO	Rumunsko
RU	Rusko
RW	Rwanda
SA	Saudská Arábia
SB	Šalamúnové ostrovy
SC	Seychely
SD	Sudán
SE	Švédsko
SG	Singapur
SH	Svätá Helena
SI	Slovinsko
SK	Slovensko
SL	Sierra Leone
SM	San Marino
SN	Senegal
SO	Somálsko
SR	Surinam
ST	Svätý Tomáš a Princov ostrov
SV	Salvador
SY	Sýria
SZ	Svazijsko
TC	Turks a Caicos
TD	Čad
TG	Togo
TH	Thajsko
TJ	Tadžikistan
TM	Turkménsko
TN	Tunisko
TO	Tonga
TP	Východný Timor
TR	Turecko
TT	Trinidad a Tobago
TV	Tuvalu
TW	Taiwan
TZ	Tanzánia
UA	Ukrajina
UG	Uganda
US	Spojené štáty americké
UY	Uruguaj
UZ	Uzbekistan
VA	Vatikán
VC	Svätý Vincent a Grenadiny
VE	Venezuela
VG	Britské Panenské ostrovy
VN	Vietnam
VU	Vanuatu
WO	Svetová organizácia dušev ného vlastníctva (WIPO)
WS	Samoa
YE	Jemen
YU	Juhoslávia
ZA	Juhoafrická republika
ZM	Zambia
ZW	Zimbabwe

ČASŤ

VYNÁLEZY

Kódy na označovanie jednotlivých druhov dokumentov (Štandard WIPO ST. 16)

Prihlášky vynálezov zverejnené podľa zákona - kód A3 Udelené patenty podľa zákona č. 527/90 Zb. - kód B6
č. 527/90 Zb. v znení zákona NR SR č. 90/93 Z. z. v znení zákona NR SR č. 90/93 Z. z.

Číselné kódy na označovanie bibliografických údajov (Štandard WIPO ST. 9)

(11) Číslo dokumentu	(62) Číslo pôvodnej prihlášky v prípade vylúčenej prihlášky
(21) Číslo prihlášky	(71) Meno (názov) prihlasovateľa (-ov)
(22) Dátum podania prihlášky	(72) Meno pôvodcu (-ov)
(24) Dátum nadobudnutia účinkov patentu	(73) Meno (názov) majiteľa (-ov)
(31) Číslo prioritnej prihlášky	(74) Meno (názov) zástupcu (-ov)
(32) Dátum podania prioritnej prihlášky	(86) Číslo podania medzinárodnej prihlášky podľa PCT
(33) Krajina alebo regionálna organizácia priority	(87) Číslo zverejnenia medzinárodnej prihlášky podľa PCT
(40) Dátum zverejnenia prihlášky	
(51) Medzinárodné patentové triedenie	
(54) Názov	
(57) Anotácia	

Pozn. Číslo uvádzané pred kódom (51) znamená verziu Medzinárodného patentového triedenia

Kódy na označovanie záhlavia oznámení publikovaných vo Vestníku ÚPV SR (Štandard WIPO ST. 17)

BB9A Zverejnené prihlášky vynálezov	MM4A Zánik patentov pre nezaplatenie ročných poplatkov
FA9A Vzdanie sa alebo odvolanie udeľovacieho konania	MM4F Zánik autorských osvedčení pre nezaplatenie ročných poplatkov
FC9A Zamietnutie prihlášok vynálezu	PA4A Zmena autorských osvedčení na patenty
FD9A Zastavenie konania o prihláškach vynálezu	PC9A Zmena dispozičných práv na vynálezy
FG4A Udelené patenty	PD4A Prevod práv a ostatné zmeny majiteľov patentov
MA4A Zánik patentov vzdaním sa	QA9A Ponuka licencie
MA4F Zánik autorských osvedčení vzdaním sa	QB9A Licenčné zmluvy
MC4A Zrušenie patentov	SB4A Zapísané patenty do registra po odtajení
MC4F Zrušenie autorských osvedčení	SB4F Zapísané autorské osvedčenia do registra po odtajení
MH4A Čiastočné zrušenie patentov	
MH4F Čiastočné zrušenie autorských osvedčení	
MK4A Zánik patentov uplynutím doby platnosti	
MK4F Zánik autorských osvedčení uplynutím doby platnosti	

Opravy. Zmeny. Rôzne.

Opravy v prihláškach vynálezov

HA9A	Meno pôvodcov
HB9A	Oprava mien
HC9A	Zmena mien
HD9A	Oprava adries
HE9A	Zmena adries
HF9A	Oprava dát
HG9A	Oprava chýb v triedení
HH9A	Oprava alebo zmena všeobecne
HK9A	Tlačové chyby v úradných vestníkoch

Opravy v udelených ochranných dokumentoch

Patenty	Autorské osvedčenia	
TA4A	TA4F	Meno pôvodcov
TB4A	TB4F	Oprava mien
TC4A	TC4F	Zmena mien
TD4A	TD4F	Oprava adries
TE4A	TE4F	Zmena adries
TF4A	TF4F	Oprava dát
TG4A	TG4F	Oprava chýb v triedení
TH4A	TH4F	Oprava alebo zmena všeobecne
TK4A	TK4F	Tlačové chyby v úradných vestníkoch

BB9A

Zverejnené prihlášky vynálezov usporiadané podľa čísel

Ďalej uvedené prihlášky vynálezov boli zverejnené dňom uvedeným vo Vestníku Úradu priemyselného vlastníctva Slovenskej republiky podľa zákona č. 527/1990 Zb. o vynálezoch, priemyselných vzoroch a zlepšovacích návrhoch, v znení neskorších zákonov.

2747-89	B65F 9/00	1461-2000	A61K 31/535	1931-2000	A23L 1/314
192-98	H04N 1/00	1462-2000	H02G 9/06	1939-2000	A61K 9/12
10-99	F16D 13/20	1472-2000	C07C 405/00	1940-2000	C07J 1/00
490-99	D01D 5/08	1482-2000	C07H 19/052	1941-2000	C07D 405/14
521-99	F01L 7/02	1483-2000	C07H 19/052	1942-2000	C08J 3/075
1359-99	C08K 3/26	1524-2000	E04G 21/20	1946-2000	B05D 1/34
1470-99	A61F 2/06	1589-2000	A61K 31/445	1947-2000	B05C 9/06
1507-99	E04B 5/48	1593-2000	A61F 2/16	1948-2000	C09J 5/04
1540-99	C09D 183/04	1621-2000	A61K 47/02	1959-2000	F16C 33/12
1641-99	F01B 9/02	1629-2000	F23L 15/02	1960-2000	A61K 31/00
1660-99	G01N 22/00	1639-2000	B65B 9/06	1962-2000	B01D 3/00
1685-99	A23L 1/08	1644-2000	C07H 15/26	1972-2000	A61M 15/00
1754-99	F15D 0/00	1674-2000	C07D 233/54	1976-2000	C09C 3/08
1767-99	G02B 5/136	1676-2000	C12N 15/13	1979-2000	C07K 5/075
1778-99	C04B 22/08	1678-2000	C12N 15/56	1980-2000	E06B 9/58
1868-99	A61K 31/015	1682-2000	C07D 405/14	1981-2000	E06B 9/174
1874-99	E01F 1/00	1690-2000	E05F 5/00	1989-2000	C12N 15/31
1876-99	A24D 1/08	1692-2000	C25D 5/56	1990-2000	B32B 31/10
271-2000	C08F 4/70	1695-2000	A61F 13/02	1992-2000	B66F 9/00
331-2000	C08L 3/02	1696-2000	E05B 29/00	1994-2000	G01M 19/00
347-2000	C23C 14/06	1715-2000	A61K 31/36	2010-2000	C08G 18/10
418-2000	F24H 1/00	1720-2000	A61K 31/40	2012-2000	C07H 15/203
430-2000	E05B 45/06	1724-2000	C12N 15/26	2014-2000	C07C 45/61
602-2000	E05B 55/06	1726-2000	C22C 1/02	2017-2000	C10L 1/18
683-2000	E02D 29/14	1727-2000	C10B 53/00	2024-2000	C07D 405/12
833-2000	F16K 5/06	1743-2000	C07H 1/00	2026-2000	C07D 405/12
857-2000	C07D 413/14	1763-2000	C07K 14/78	2034-2000	H02G 3/12
896-2000	A61K 31/445	1776-2000	A61K 38/21	2038-2000	F16L 59/02
949-2000	A61K 31/00	1777-2000	A61B 17/14	10-2001	B01J 23/92
994-2000	F24F 13/24	1790-2000	A61N 1/36	18-2001	D04B 9/56
995-2000	F16L 59/14	1807-2000	C07D 231/06	23-2001	D21H 17/29
1013-2000	C08F 10/02	1810-2000	C07D 207/16	25-2001	C07D 401/12
1015-2000	C07H 17/075	1820-2000	C07D 263/06	53-2001	C07C 317/18
1040-2000	H04N 1/32	1826-2000	C07C 67/055	59-2001	C11D 17/00
1064-2000	C07D 205/00	1829-2000	C07D 207/16	61-2001	C11D 17/00
1121-2000	E05D 7/00	1837-2000	E02F 9/28	92-2001	C07D 417/00
1200-2000	C07H 19/16	1843-2000	B65D 5/64	95-2001	A43C 15/08
1207-2000	G02B 6/00	1844-2000	B65D 5/64	96-2001	C07D 211/52
1300-2000	C07D 233/26	1848-2000	A61K 31/505	98-2001	C08F 210/16
1354-2000	C12N 15/56	1859-2000	C07D 295/15	107-2001	B01J 38/12
1358-2000	G07F 13/02	1860-2000	B65D 5/54	110-2001	A23L 1/31
1386-2000	B02C 13/18	1866-2000	C07K 16/06	129-2001	A61K 31/565
1397-2000	A61K 31/70	1877-2000	A46B 15/00	132-2001	A01N 53/00
1411-2000	A61K 9/16	1879-2000	A61K 31/44	133-2001	H01M 8/02
1419-2000	C07D 241/38	1887-2000	C07C 237/00	141-2001	A46D 9/00
1425-2000	F04D 29/32	1888-2000	A61K 31/57	154-2001	A01N 25/30
1431-2000	A61K 9/00	1894-2000	C08L 83/12	156-2001	D04H 1/70
1432-2000	A61K 9/00	1895-2000	A01N 47/44	176-2001	C07D 213/82
1433-2000	C07C 37/08	1906-2000	A61K 31/445	207-2001	E06C 7/42
1434-2000	C07C 39/04	1912-2000	D21H 23/02	209-2001	A61K 31/00
1435-2000	C07C 39/04	1921-2000	C07D 413/00	235-2001	A61K 31/335
1437-2000	C07C 217/52	1922-2000	C07K 9/00	269-2001	A61K 31/445
1458-2000	C07H 21/00	1924-2000	C12N 15/52	271-2001	H04R 17/00
1460-2000	H04L 25/06	1927-2000	A61F 13/15		

Trieda A

7 (51) **A01N 25/30, 47/38, 25/04 // (A01N 47/38, 47:30, 43:653, 43:52)**

(21) **154-2001**

(22) 19.07.1999

(31) 9816697.8

(32) 31.07.1998

(33) GB

(71) AVENTIS CROPSCIENCE GMBH, Frankfurt, DE;

(72) Kneebone Graham, Hauxton, Cambridge, GB; Patel Smita, Hauxton, Cambridge, GB;

(74) Čechvalová Dagmar, Bratislava, SK;

(86) PCT/GB99/02162

(87) WO00/07444

(54) **Suspenszne emulzný prostriedok**

(57) Opisuje sa suspenszne emulzný prostriedok obsahujúci dve kompatibilné zložky, pričom prvá zložka pôsobí primárne ako emulgátor oleja a sekundárne ako činidlo dispergujúce častice, druhá zložka pôsobí primárne ako činidlo dispergujúce častice a sekundárne ako emulgátor oleja. Prvá zložka obsahuje jednu alebo viac zlúčenín vzorca $R^1(Y)_aH$; druhá zložka obsahuje jednu alebo viac zlúčenín vzorca $[R^2(Z)_b]_cA$; kde R^1 a R^2 , ktoré môžu byť rovnaké alebo rôzne, sú substituovaná fenoxyskupina, Y a Z, ktoré môžu byť rovnaké alebo rôzne, sú skupina $-CHR^3CHR^4-O-$, kde R^3 a R^4 , ktoré môžu byť rovnaké alebo rôzne, sú atóm vodíka alebo metylová skupina, a je 7 až 40, b je 7 až 40, c je 1 alebo 2 a A je fosfátová alebo sulfátová skupina alebo ich soli, kde koncentrácia prvej zložky je vyššia ako 70 g/liter.

7 (51) **A01N 43/04, C07G 3/00, C07H 1/00, 19/00, 19/04, 19/20**

(21) **1743-2000**

(22) 24.05.1999

(31) 60/086 719

(32) 26.05.1998

(33) US

(71) ICN PHARMACEUTICALS, INC., Costa Mesa, CA, US;

(72) Wang Guangyi, Costa Mesa, CA, US;

(74) PATENTSERVIS BRATISLAVA, a. s., Bratislava, SK;

(86) PCT/US99/11442

(87) WO99/60855

(54) **Zlúčenina, ktorá zahŕňa nukleozid s 2',4'-mostíkom, a oligonukleotid z nej odvodený**

(57) Sú opísané konformačne obmedzené nukleozidové analógy s 2',4'-mostíkom, pripravené cyklizáciou v pozícii C2' a C4' nukleozidu pomocou spájadla alebo spájacej molekuly. Tieto nové nukleozidy majú žiaduci, uzavretý sacharidový záhyb a sú užitočné ako farmaceutické prísady. Tiež sú opísané oligonukleotidy, ktoré obsahujú tieto nové nukleozidy, ktoré sú užitočné na prípravu terapeutických a diagnostických zlúčenín na báze oligonukleotidov.

7 (51) **A01N 47/44, 43/90, 43/16**

(21) **1895-2000**

(22) 10.06.1999

(31) 10/164022

(32) 12.06.1998

(33) JP

(71) Meiji Seika Kaisha Ltd., Chuo-ku, Tokyo, JP; DAINIPPON INK AND CHEMICALS, INC., Itabashi-ku, Tokyo, JP;

(72) Teraoka Takeshi, Yokohama-shi, Kanagawa, JP; Tanino Shigeki, Yokohama-shi, Kanagawa, JP;

(74) Majlingová Marta, Ing., Bratislava, SK;

(86) PCT/JP99/03104

(87) WO99/63827

(54) **Pesticíd proti bakteriálnym chorobám v poľnohospodárstve a záhradníctve a spôsob potlačenia bakteriálnych chorôb v poľnohospodárstve a záhradníctve**

(57) Je opísaný pesticíd pre poľnohospodárstvo a záhradníctvo. Je menej fyto toxický a má výrazný pesticídny účinok proti bakteriálnym chorobám rastlín. Účinnou zložkou pesticídu je bis(8-guanidínoktyl)amín alebo jeho soli. Pri použití má ešte vyšší účinok pesticíd, ktorý spolu s bis(8-guanidínoktyl)amínom obsahuje ďalšiu účinnú zložku, inú ako bis(8-guanidínoktyl)amín, používanú proti bakteriálnym chorobám rastlín v poľnohospodárstve a záhradníctve.

7 (51) **A01N 53/00**

(21) **132-2001**

(22) 27.07.1999

(31) 60/094 665

(32) 30.07.1998

(33) US

(71) AVENTIS CROPSCIENCE S. A., Lyon, FR;

(72) Szöke Tibor, Raleigh, NC, US; Baldwin Charles Harry Jr., Raleigh, NC, US;

(74) Čechvalová Dagmar, Bratislava, SK;

(86) PCT/EP99/05742

(87) WO00/05960

(54) **Spôsob prevencie predčasného opadávanie jablák z jabloní**

(57) Opisuje sa spôsob prevencie opadávanie jablák z jabloní aplikáciou cyclanilide na stromy. Taktiež sa opisuje spôsob zlepšovania kvality jablák.

7 (51) **A23L 1/08, 1/29, 1/30**

(21) **1685-99**

(22) 06.12.1999

(71) LIMA - trade, s. r. o., Bratislava, SK; Kováč Julián, Ing., Považská Bystrica, SK;

(72) Kováč Julián, Ing., Považská Bystrica, SK; Pánová Eva, Ing., CSc., Bratislava, SK;

(74) Ďurica Ján, Ing., Považská Bystrica, SK;

(54) **Výživový doplnok s regeneračnými a podporujúcimi účinkami**

(57) Výživový doplnok obsahuje základnú maticu tvorenú včelím medom v množstve 64 až 90 % hmotn. a roztriešeným rastlinným semenom,

výhodne semenom olejninu, v množstve 9 až 23 % hmotn. a spoň jeden komponent ako nosič účinnej látky v množstve 0,9 až 13 % hmotn. Pre neutrálne pôsobenie na ľudský organizmus a schopnosť roztrieštením dosiahnuť pravidelné jemné častice je ako rastlinné semeno použité semeno tekvice. Pre mimoriadne priaznivé zloženie účinných látok obsahuje výživový doplnok ako nosič účinných látok schizandru čínsku.

7 (51) **A23L 1/31, 1/317**

(21) **110-2001**

(22) 20.07.1999

(31) 98/09596

(32) 24.07.1998

(33) FR

(71) EUROPEENNE DE CROISSANCE ET D'ACTIONS ECA, Murs Erigne, FR;

(72) Fradin Maurice, Jean de Monts, FR; Fradin Christian, Jean de Monts, FR;

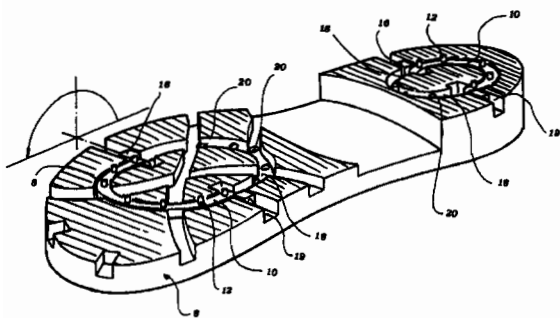
(74) Čechvalová Dagmar, Bratislava, SK;

(86) PCT/FR99/01771

(87) WO00/04795

(54) **Spôsob výroby reštruktúrovaného mäsa s lístkovou štruktúrou**

(57) Opísaný spôsob zahŕňa fragmentovanie svaloviny na kúsky, tvorbu blokov mäsa vo forme (4) z týchto kúskov, ktorých povrch sa predbežne ochladil, rezanie blokov v rezacej stolici (7) v smere kolmom na ich dĺžku na získanie ultratenkých lístkov s povrchom asi 5 až 500 cm² a hrúbkou nepresahujúcou niekoľko desiatok milimetrov a reštruktúrovanie mäsa spojením uvedených ultratenkých lístkov vo vákuovanom tvarovacom zariadení. Opísaným spôsobom je možné získať produkty so štruktúrou a organoleptickými vlastnosťami, ktoré sú blízke štruktúre a organoleptickým vlastnostiam prírodného produktu.



7 (51) **A23L 1/314, A23C 9/123**

(21) **1931-2000**

(22) 11.06.1999

(31) 198 26 978.1

(32) 18.06.1998

(33) DE

(71) BERNARD MATTHEWS PLC, Norwich, Norfolk, GB;

(72) Matthews Bernard Trevor, Norwich, Norfolk, GB; Joll David John, Corpusty, Norfolk, GB; Koppers Werner, Rastede, DE; Buse Friedrich, Oldenburg, DE;

(74) PATENTSERVIS BRATISLAVA, a. s., Bratislava, SK;

(86) PCT/GB99/01854

(87) WO99/65338

(54) **Mäsový výrobok a spôsob jeho výroby**

(57) Mäsový výrobok predstavuje jednoliaty kus mäsa, do ktorého sa vstrekuje jogurt a potom sa mechanicky spracováva tak, že sa jogurt väčšinou rovnomerne rozloží v celom kuse mäsa. Vstrekovany jogurt tvorí 5 až 50 % hmotnosti výrobku. Jogurt má pH nižšie než 5,2, najlepšie okolo 3,8 až 3,9, čo zlepšuje trvanlivosť surového mäsového výrobku. Ak sa mäsový výrobok varí, jogurt má pH 4,8 až 5,1, čo zaisťuje, že celkové pH mäsového výrobku neklesne príliš blízko k izoelektrickému bodu mäsa. Tým je zachovaná schopnosť mäsa uchovať si prirodzenú vlhkosť a šťavnatosť počas varenia a po varení.

7 (51) **A24D 1/08, A24F 15/10, 47/00**

(21) **1876-99**

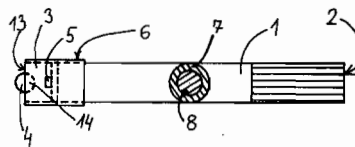
(22) 29.12.1999

(71) Šulek Stanislav, Zvolen, SK;

(72) Šulek Stanislav, Zvolen, SK;

(54) **Cigareta, cigara s vlastným zapalovacím zariadením**

(57) Opísaná je cigareta, cigara s vlastným zapalovacím zariadením skladajúca sa z cigarety a/alebo cigary (1) a nádoby (3) zapalovacieho zariadenia. Cigareta je zložená z tabakového jadra (8) obaleného cigaretovým papierom (7) a z filtra (2). Cigara je zložená z tabakového jadra (8). Zapalovacie zariadenie s nádobkou (3) je zložené z čela (13) a zápalnej zmesi (4) používanej na výrobu zápaliek. Na čele (13) je nanosená aj vnútorná zápalná zmes (14). Nádobka (3) je pripojená na cigaretu a/alebo cigaru (1) pomocou pásika papiera (6), v ktorom je otvor (5).



7 (51) **A43C 15/08**

(21) **95-2001**

(22) 22.07.1999

(31) RM98A000489

(32) 23.07.1998

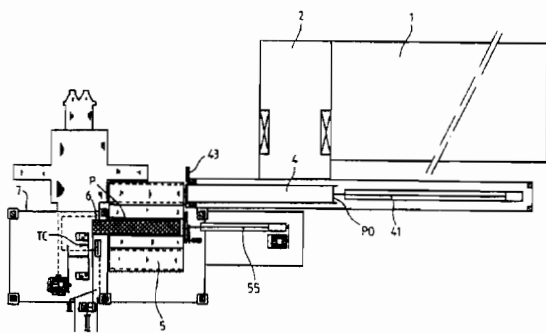
(33) IT

(71) AL.PI. S.N.C. DI BELFIGLIO LUCIANA & C., Civitanova Marche, IT;

(72) Biancucci Demetrio, Civitanova Marche, IT; Brasca Alfredo, Civitanova Marche, IT;

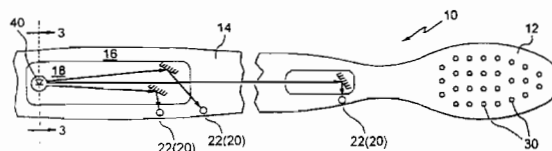
(74) Čechvalová Dagmar, Bratislava, SK;

- (86) PCT/IT99/00232
 (87) WO00/04803
(54) Protišmyková podošva obuvi vybavená hrotmi alebo cvočkovými prvkami
 (57) Podošva (6) obuvi je vybavená na svojej spodnej ploche hrotmi (12) alebo klincami prichádzajúcimi do kontaktu s terénom, pričom tieto hroty (12) alebo klince sú voľne upevnené v podošve, ale môžu prejsť z prvej vysunutej polohy, keď prichádzajú do kontaktu s terénom, do druhej zatiahnutej polohy, v ktorej nepresahujú cez nášľapnú plochu obuvi kvôli kombinácii ohybných podperných prvkov hrotov (12), ktoré sa môžu prevrátiť vo svojom uložení, a prvých a druhých drážok (8,18) a vybrani (20), vytvorených v podošve, v ktorých sa môžu podperné prvky s hrotmi (12) uložiť v polohe s vystupujúcimi hrotmi (12) alebo v pokojovej polohe.



- 7 (51) A46B 15/00**
(21) 1877-2000
 (22) 04.06.1999
 (31) 09/093 800
 (32) 09.06.1998
 (33) US
 (71) Colgate-Palmolive Company, New York, NY, US;
 (72) Hulke Stuart, Basking Ridge, NJ, US; Moskovich Robert, East Brunswick, NJ, US;
 (74) Hörmannová Zuzana, Ing., Bratislava, SK;
 (86) PCT/US99/12464
 (87) WO99/63859
(54) Svetelne interaktívna zubná kefka
 (57) Zubná kefka (10) je vybavená svetelne interaktívnymi znakmi a obsahuje svetelný zdroj (40) - elektroluminiscenčnú diódu LED, vytvarovanú v rukoväti (14). V jednom uskutočnení je zubná kefka vytvarovaná z priehľadného alebo priesvitného plastu a je krytá nepriehľadným povlakom, okrem viacerých jednotlivých vyžarovacích bodov na vyžarovanie svetla. Cez tvarované teleso (18) môže byť tiež uložená odrážajúca vrstva. Svetlo je vnútri odrážané pozdĺž telesa k vyžarovacím bodom. V inom uskutočnení je do telesa zubnej kefky zatvarovaných viac optických vlákien alebo svetelných trubíc, ktorých vstupné konce sú uložené v blízkosti svetelného zdroja (40) a ktorých výstupné konce končia vo vyžarovacích oblastiach. Teleso môže byť vytvarované z nepriehľadného elastoméru alebo gumového plastu. V úchopnom konci rukoväti zubnej kefky môže byť s elektroluminiscenčnou diódou zatva-

rovaná batéria a spínač. Spínač môže byť tvorený ako ohybná membrána a kontaktovej elektróda, ktorá sa stláča, keď používateľ uchopuje úchopný koniec zubnej kefky.

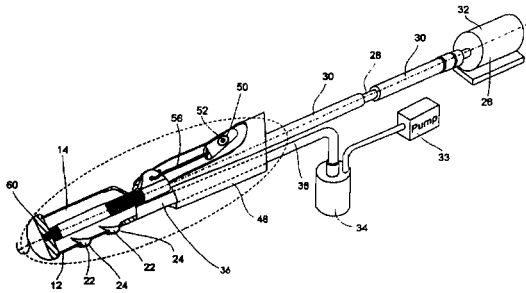


- 7 (51) A46D 9/00**
(21) 141-2001
 (22) 13.07.1999
 (31) 198 34 055.9
 (32) 29.07.1998
 (33) DE
 (71) CORONET-WERKE GMBH, Wald-Michelbach, DE;
 (72) Wehrauch Georg, Wald-Michelbach, DE;
 (74) ROTT, RŮŽIČKA & GUTTMANN, v. o. s., Bratislava, SK;
 (86) PCT/EP99/04900
 (87) WO00/05993
(54) Kefka s nosičom štetín a spôsob jej výroby
 (57) Kefka s nosičom štetín tvoriacim rukoväť, pričom nosič štetín má farebne odlišené oblasti, ktoré napríklad znázorňujú informáciu. Plast nosiča štetín je aspoň v týchto oblastiach naplnený pigmentmi absorbujúcimi laserové lúče a reagujúcimi na ne zafarbením. Informácie sú na nosič štetín nanesené pomocou laserových lúčov hygienicky a trvanlivo. Namiesto toho môže nosič kefiek aspoň v oblasti blízkej povrchu pozostávať z dvoch navrstvených plastov s rozdielnymi absorpčnými koeficientmi voči laserovým lúčom, z ktorých horná vrstva je priehľadná alebo priesvitná a má menší absorpčný koeficient, zatiaľ čo spodná vrstva reaguje zafarbením. Horná vrstva môže tiež prepúšťať laserové lúče, spodná vrstva môže byť inak zafarbená. Vplyvom roztavenia a splyňovania hornej vrstvy v požadovaných oblastiach sa spodná vrstva uvoľní a informácia sa stane vplyvom farebného kontrastu viditeľnou.



- 7 (51) A61B 17/14**
(21) 1777-2000
 (22) 23.03.2000
 (31) 09/282 168
 (32) 31.03.1999
 (33) US
 (71) Medical Enterprises, Ltd., Bridgetown, BB;
 (72) Lev Avigdor, Petach Tikva, IL;
 (74) Bušová Eva, JUDr., Bratislava, SK;
 (86) PCT/US00/07713
 (87) WO00/57797
(54) Spôsob resekcie telesných tkanív a zariadenie na jeho vykonávanie

(57) Resekčné zariadenie obsahuje kanylu (12) majúcu dutinu (14), ktorá má veľkosť vhodnú na vloženie do tela. Kanyla (12) obsahuje aspoň jeden, ale výhodne viac rezných otvorov (22), ktoré majú každú reznú hranu (24). Resekčné zariadenie ďalej obsahuje rotačný mechanizmus (26), ktorý je možné napojiť prostredníctvom hriadeľa (28) na kanylu (12) a ktorý slúži na rotovanie kanyly (12) okolo jej dlhej osi. Pri takej rotácii dochádza pri kontakte kanyly (12) s tkanivami k rezaniu tkanív reznými hranami (24) rezných otvorov (22) a toto odrezané tkanivo sa dostáva otvormi (22) do dutiny (14) kanyly (12). Opisuje sa tiež spôsob resekcie telesných tkanív.

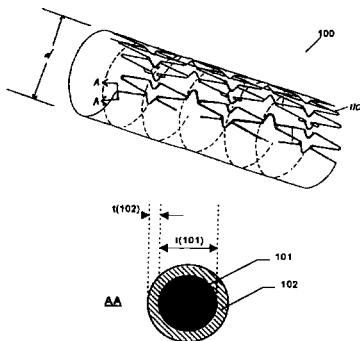


7 (51) A61F 2/06

(21) 1470-99
(22) 26.10.1999
(31) 09/178 571
(32) 26.10.1998
(33) US

(71) MEDINOL LTD., Tel Aviv, IL;
(72) Richter Jacob, Ramat Hasharon, IL; Flomenblit Joseph, Holon, IL; Budigina Natalia, Holon, IL;
(74) Bušová Eva, JUDr., Bratislava, SK;
(54) **Stent a spôsob jeho umiestnenia v telovom lúmene**

(57) Stent (100) na umiestnenie v telovom lúmene má telo (110) z elastického materiálu, ktoré má voľný valcový tvar s voľným priemerom (d), a plášť (102) umiestnený na tele (110), ktorý bráni telu (110) v expanzii na voľný priemer (d), keď je telo (110) stentu (100) umiestnené v priemere menšom ako je voľný priemer (d). Plášť (102) je výhodne vyrobený z kovu. Alternatívne môže byť plášť vytvorený ako rúrka alebo jednotlivé krúžky. Je uvedený rovnako spôsob umiestnenia stentu (100) v telovom lúmene.



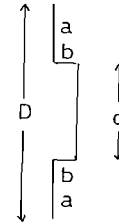
7 (51) A61F 2/16

(21) 1593-2000
(22) 03.05.1999
(31) 9801573-8
(32) 05.05.1998
(33) SE

(71) PHARMACIA GRONINGEN B. V., AX Groningen, NL;
(72) Jansen Peter, Uithuizen, NL;
(74) Žovicová Viera, Mgr., Bratislava, SK;
(86) PCT/EP99/03037
(87) WO99/56669

(54) **Intraokulárna šošovka majúca konštrukciu na kontrolu svojho axiálneho posunu po implantácii**

(57) Intraokulárna šošovka pozostávajúca z centrálného optického telesa a haptik pripojených naň alebo vytvorených celistvo s ním, kde haptiká sú pripojené na optické teleso cez spojovacie prvky oddeľujúce rovinu haptik od optickej roviny o vzdialenosť b , ktorá je najmenej polovicou hrúbky optického telesa.

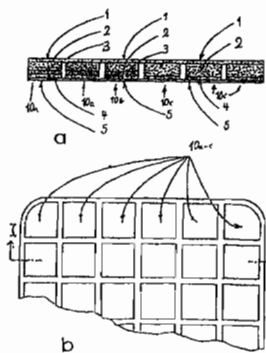


7 (51) A61F 13/02, A61L 15/58, A61F 13/00

(21) 1695-2000
(22) 29.04.1999
(31) 198 20 999.1
(32) 11.05.1998
(33) DE
(71) LTS Lohmann Therapie-Systeme AG, Andernach, DE;
(72) Von Falkenhausen Christian, Bonn, DE;
(74) ROTT, RŮŽIČKA & GUTTMANN, v. o. s., Bratislava, SK;
(86) PCT/EP99/02897
(87) WO99/58089

(54) **Laminát na priloženie na akceptor**

(57) Laminát na priloženie na akceptor zahŕňajúci aspoň jednu nedelenú nosnú vrstvu (1), aspoň jednu narušenú fóliu, aspoň jednu ďalšiu vrstvu, ako aj stiahnuteľnú ochrannú vrstvu (5), pričom tento laminát je pozdĺž prierezovej hrany ľubovoľných prierezov zložený miestami tak z m vrstiev, ako miestami i z n vrstiev, kde m a n sú celé čísla a $m > n$.



7 (51) A61F 13/15, B23P 15/24

(21) 1927-2000

(22) 19.10.1999

(31) RM99A000229

(32) 15.04.1999

(33) IT

(71) ADMA S. R. L., S. Giovanni Teatino, IT;

(72) Iulianetti Lino, Torre dei Passeri, IT;

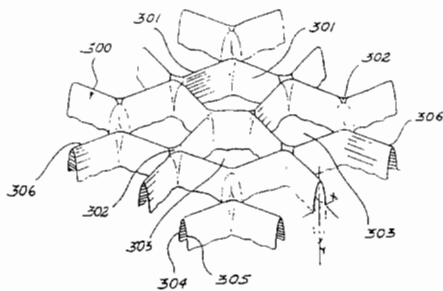
(74) PATENTSERVIS BRATISLAVA, a. s., Bratislava, SK;

(86) PCT/IT99/00330

(87) WO00/62729

(54) **Fólia vyrobená z dierovaného, plastického, trojrozmerné tvarovaného materiálu a zodpovedajúca matrica na jej realizáciu**

(57) Fólia je vyrobená z dierovaného, plastického, trojrozmerné tvarovaného materiálu, ktorého horný povrch obsahuje množstvo otvorov rozprestierajúcich sa vo forme priechodných dier (303) v smere nižšieho povrchu tej istej fólie. Navzájom susediace priechodné diery (303), ktoré sú oddelené segmentmi (301) fólie a majú profil v tvare kužeľovitého rezu ako pričného rezu so symetrickými stranami (304, 305), sa zbiehajú smerom k hornému povrchu.



7 (51) A61K 9/00

(21) 1431-2000

(22) 20.03.1999

(31) 198 14 256.0

(32) 31.03.1998

(33) DE

(71) ASTA MEDICA AKTIENGESELLSCHAFT, Dresden, DE;

(72) Tritthart Wolfram, Wolfsberg, AT; Piskernig Maria André, St. Stefan, AT;

(74) Bušová Eva, JUDr., Bratislava, SK;

(86) PCT/DE99/00799

(87) WO99/49843

(54) **Tuhé, rýchlo sa rozpadajúce formulácie cetirizínu**

(57) Rýchlo sa rozpadajúce šumivé formulácie na orálne použitie obsahujú cetirizín alebo jeho farmaceuticky znášateľné soli, šumivý základ skladajúci sa z aspoň jednej organickej kyseliny a/alebo jej solí, uhličitanov alebo hydrogenuhličitanov alkalických kovov a/alebo kovov alkalických zemín a prípadne farmaceuticky prijateľné pomocné látky.

7 (51) A61K 9/00

(21) 1432-2000

(22) 20.03.1999

(31) 198 14 257.9

(32) 31.03.1998

(33) DE

(71) ASTA MEDICA AKTIENGESELLSCHAFT, Dresden, DE;

(72) Tritthart Wolfram, Wolfsberg, AT; Piskernig Maria André, St. Stefan, AT; Kölbl Gottfried, Völkermarkt, AT;

(74) Bušová Eva, JUDr., Bratislava, SK;

(86) PCT/DE99/00798

(87) WO99/49842

(54) **Šumivé formulácie**

(57) Rýchlo sa rozpadajúce aplikačné formy na účinné látky citlivé na alkálie, najmä selegilín, na orálne použitie vo forme šumivých formulácií, ktoré obsahujú účinnú látku citlivú na alkálie a šumivý základ skladajúci sa z jedného alebo viacerých uhličitanov kovov alkalických zemín, organickej kyseliny a/alebo soli kyseliny citrónovej s alkalickým kovom a prípadne farmaceuticky použiteľné pomocné látky.

7 (51) A61K 9/12, 31/135, 31/46

(21) 1939-2000

(22) 08.06.1999

(31) 198 27 178.6, 198 42 963.0

(32) 18.06.1998, 19.09.1998

(33) DE, DE

(71) Boehringer Ingelheim Pharmaceuticals, Inc., Ridgefield, CT, US;

(72) McNamara Daniel Patrick, Waterbury, CT, US; DeStefano George A., Brookfield, CT, US;

(74) Majlingová Marta, Ing., Bratislava, SK;

(86) PCT/US99/12785

(87) WO99/65464

(54) **Farmaceutický prípravok do inhalátorov meranej dávky s hnacím plynom, kde hnacím plynom je fluóruhl'ovodík, ktorý obsahuje kombináciu dvoch alebo viacerých aktívnych látok**

(57) Farmaceutický prípravok do aerosólov s najmenej dvoma alebo viacerými aktívnymi látkami na podávanie pomocou inhalácie alebo pomocou aplikácie do nosa meranej dávky s hnacím plynom s použitím fluóruhl'ovodíka (HFC) ako hnacieho

plynu, ktoré obsahujú kombináciu aktívnej látky z dvoch alebo viacerých aktívnych látok, kde najmenej jedna aktívna látka je prítomná v rozpustenej forme spolu s najmenej jednou inou aktívnou látkou vo forme suspendovaných častíc.

7 (51) **A61K 9/16, B05B 7/32**

- (21) 1411-2000
- (22) 09.04.1999
- (31) 9801287-5
- (32) 14.04.1998
- (33) SE

- (71) AstraZeneca AB, Södertälje, SE;
- (72) Andersson Marie-Louise, Mölndal, SE; Boissier Catherine, Mölndal, SE; Juppo Anne Marie, Mölndal, SE; Larsson Anette, Mölndal, SE;
- (74) Žovicová Viera, Mgr., Bratislava, SK;
- (86) PCT/SE99/00583
- (87) WO99/52507

(54) **Začlenenie účinných látok do matric nosiča**

- (57) Spôsob prípravy prípravku, ktorý obsahuje účinnú látku v spojení s nosičom, spočíva v príprave emulzie zmiešaním kvapalnej nevodnej a vodnej fázy, pričom vodná fáza obsahuje účinnú látku a nosič je prítomný najmenej v jednej z fáz, emulzia sa uvedie do kontaktu s fluidným plynom s použitím protirozpúšťadlovej techniky, pričom sa získajú jednotky uvoľnené z kvapalnej fázy.

7 (51) **A61K 31/00**

- (21) 209-2001
- (22) 10.08.1999
- (31) PV 2588-98
- (32) 14.08.1998
- (33) CZ

- (71) PLIVA-LACHEMA, A. S., Brno, CZ;
- (72) Kysilka Vladimír, Brno, CZ; Zatloukalová Libuše, Brno, CZ; Maleček Miroslav, Brno, CZ; Gust Ronald, Schierling, DE;
- (74) Čechvalová Dagmar, Bratislava, SK;
- (86) PCT/CZ99/00028
- (87) WO00/09097

(54) **Farmaceutická kompozícia s protinádorovým účinkom na báze karboplatiny**

- (57) Farmaceutická kompozícia s protinádorovým účinkom na báze karboplatiny, ktorú tvorí vodný roztok karboplatiny s obsahom karboplatiny 1 až 20 mg · ml⁻¹, pričom bezprostredne po jej príprave obsahuje kyselinu 1,1-cyklobutándikarboxylovú a/alebo jej soli v množstve menšom ako 0,1 % hmotnostné, vzťahnuté na hmotnosť prítomnej karboplatiny.

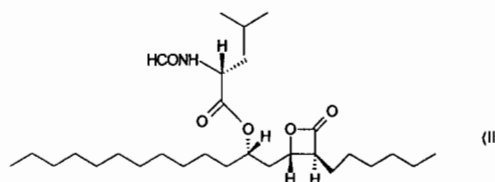
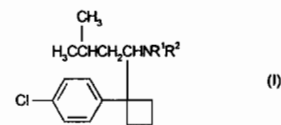
7 (51) **A61K 31/00**

- (21) 949-2000
- (22) 16.12.1998
- (31) 9727131.6
- (32) 24.12.1997

- (33) GB
- (71) Knoll Aktiengesellschaft, Ludwigshafen, DE;
- (72) Heal David John, Nottingham, GB; Jackson Helen Christine, Nottingham, GB;
- (74) Žovicová Viera, Mgr., Bratislava, SK;
- (86) PCT/EP98/08249
- (87) WO99/33450

(54) **Terapeutické prostriedky na báze sibutraminu a orlistatu na použitie na liečenie obezity**

- (57) Sibutramin vzorca (I) vrátane jeho enantiomérov a farmaceuticky prijateľných solí, v ktorom R¹ a R² navzájom nezávisle od seba predstavujú H alebo metyl, a orlistat vzorca (II) na súčasné, oddelené alebo následné použitie na liečenie obezity.



7 (51) **A61K 31/00**

- (21) 1960-2000
- (22) 24.06.1999
- (31) 198 28 450.0
- (32) 26.06.1998
- (33) DE

- (71) Jomaa Hassan, Giessen, DE;
- (72) Jomaa Hassan, Giessen, DE;
- (74) ROTT, RŮŽIČKA & GUTTMANN, v. o. s., Bratislava, SK;
- (86) PCT/DE99/01844
- (87) WO00/00182

(54) **Liečivá obsahujúce bisfosfónové kyseliny a ich deriváty na profylaxiu a ošetrovanie autoimúnnych ochorení a alergií**

- (57) Opisuje sa použitie bisfosfónových kyselín, ako aj ich derivátov na výrobu liečiv na profylaxiu a ošetrovanie autoimúnnych ochorení alebo alergií v kombinácii so špecifickými autoantigénmi na ošetrovanie autoimúnneho ochorenia, resp. špecifických alergénov na ošetrovanie príslušnej alergie. V súlade s predkladaným vynálezom medzi príklady bisfosfónových kyselín alebo ich derivátov patrí kyselina aminohydroxymetylidénbisfosfónová (AMP), kyselina 2-amino-1-hydroxyetylidén-1,1-bisfosfónová (AEP), kyselina pamidrónová, kyselina alendrónová, kyselina 6-amino-1-hydroxyetylidén-1,1-bisfosfónová (AHP), kyselina amidinometylén-bisfosfónová (AIMP), kyselina ibadrónová, kyselina rizedrónová, kyselina zoledrónová, kyselina cimadrónová, kyselina tiludrónová. Niektorými príkladmi autoimúnnych ochorení, pri ktorých môžu byť kyseliny bisfosfó-

nové a ich deriváty použité, sú reumatoidná artritída, ťažká myasténia, diabetes mellitus, uveitída, roztrúsená skleróza. Kyseliny bisfosfónové alebo ich deriváty a autoantigény alebo alergény môžu byť aplikované súčasne alebo po sebe. Kombinované prípravky môžu byť použité v tuhej forme ako masť, roztoky alebo spreje.

7 (51) **A61K 31/015, 31/045, 31/13**

(21) **1868-99**

(22) 28.12.1999

(71) SLOVAKOFARMA, a. s., Hlohovec, SK;

(72) Rázus Luboslav, Pharm Dr., Hlohovec, SK; Sedlárová Helena, Pharm Dr., Hlohovec, SK; Varga Ivan, Ing., Hlohovec, SK; Gattnar Ondřej, Ing., CSc., Bratislava, SK; Zemánek Marián, RNDr., Bratislava, SK;

(54) **Liečivý prípravok s riadeným uvoľňovaním obsahujúci tramadol hydrochlorid a spôsob jeho prípravy**

(57) Liečivý prípravok s riadeným uvoľňovaním obsahujúci tramadol hydrochlorid obsahuje 100 až 200 mg účinnej látky v zmesi s mikronizovanými esterami glycerolu s vyššími masťnými kyselinami, alkalickými soľami kyseliny fosforečnej, neionogénnymi polymérmi vinylpyrolidónu, látkami zo skupiny solí vyšších masťných kyselín s alkalickými kovmi a oxidov kremíka a spôsob prípravy tohto prípravku.

7 (51) **A61K 31/335**

(21) **235-2001**

(22) 18.08.1999

(31) 98115650.8, 60/123 843

(32) 20.08.1998, 11.03.1999

(33) EP, US

(71) AVENTIS PHARMA S. A., Antony, FR;

(72) Bissery Marie-Christine, Vitry sur Seine, FR; Vrignaud Patricia, Combs la Ville, FR; Roberts Simon, Harlow, Essex, GB; Brealey Clive, Wigginton, Tring, Herts, GB;

(74) Čechvalová Dagmar, Bratislava, SK;

(86) PCT/EP99/06292

(87) WO00/10547

(54) **Použitie derivátov taxoidov**

(57) Použitie derivátov taxoidov na prípravu liečiva na liečenie abnormálnej bunkovej proliferácie rôznych rezistentných bunkových kmeňov exprimujúcich P-glykoproteín, ktorý je rezistentný proti viacerým liečivám. Týmto typom buniek sú napríklad bunky rakoviny hrubého čreva. Zlúčenina podľa predkladaného vynálezu je taktiež vhodná na liečenie rakoviny hrubého čreva cicavcov vrátane človeka.

7 (51) **A61K 31/36, 31/39, 31/47, C07D 217/10, 317/52, 327/02, 411/14, 497/22**

(21) **1715-2000**

(22) 11.05.1999

(31) 60/085 024

(32) 11.05.1998

(33) US

(71) PHARMA MAR, S. A., Tres Cantos, Madrid, ES;

(72) Rinehart Kenneth L., Urbana, IL, US; Morales Jose J., Urbana, IL, US; Reid Joel, Rochester, MI, US; Reymundo Cuesta Isabel, Tres Cantos, Madrid, ES; Floriano Pablo, Tres Cantos, Madrid, ES; Garcia Gravalos Lola, Tres Cantos, Madrid, ES;

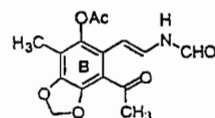
(74) Majlingová Marta, Ing., Bratislava, SK;

(86) PCT/US99/10233

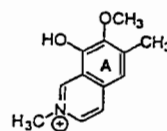
(87) WO99/58125

(54) **Značne čisté metabolity ETM 305, ETM 204 a ETM 775, farmaceutické prostriedky s ich obsahom a ich použitie**

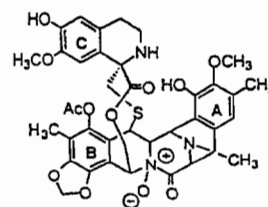
(57) Uskutočnila sa purifikácia a objasnenie štruktúry niekoľkých produktov metabolizmu Et 743 ľudským cytochrómom CYP3A4. Tieto zlúčeniny sú v prihláške označované skratkou „ETM”, po ktorej nasleduje číselná hodnota, ktorá znamená približnú molekulovú hmotnosť. V súčasnosti boli zistené tri zlúčeniny, a to ETM 305, ETM 775 a ETM 204. Štruktúra týchto metabolitov ekteinascidínu je označená ETM 305, ETM 204 a ETM 775.



ETM 305



ETM 204



ETM 775

7 (51) A61K 31/40

(21) 1720-2000

(22) 11.05.1999

(31) 09/079 561

(32) 15.05.1998

(33) US

(71) AMERICAN HOME PRODUCTS CORPORATION, Madison, NJ, US;

(72) Pickard James Harrison, Springfield, PA, US; Komm Barry Samuel, Havertown, PA, US;

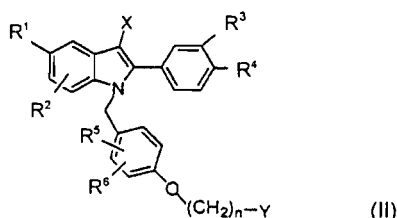
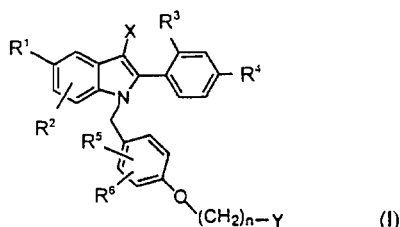
(74) Majlingová Marta, Ing., Bratislava, SK;

(86) PCT/US99/10217

(87) WO99/59581

(54) Farmaceutický prostriedok a jeho použitie

(57) Farmaceutický prostriedok, ktorý obsahuje jeden alebo viac estrogénov a zlúčeninu všeobecného vzorca (I) alebo (II), kde substituenty sú určené v nárokoch, a jeden alebo viac nosičov a excipientov na použitie na liečenie alebo prevenciu kardiovaskulárnej choroby alebo chorôb cicavcov, ktoré majú za následok proliferáciu alebo abnormálny vývoj, reakcie alebo rast endometriálneho tkaniva alebo tkaniva jemu podobného, alebo chorobných stavov alebo syndrómov, ktoré sú spôsobené alebo súvisia s deficienciou estrogénov.



7 (51) A61K 31/44, 31/38, 31/40, 31/06

(21) 1879-2000

(22) 04.06.1999

(31) 60/089 489

(32) 16.06.1998

(33) US

(71) Eli Lilly and Company, Indianapolis, IN, US;

(72) Bryant Henry Uhlman, Indianapolis, IN, US; Glinn Michele Annette, Indianapolis, IN, US; Paul Steven Marc, Carmel, IN, US; Wu Xin, Carmel, IN, US;

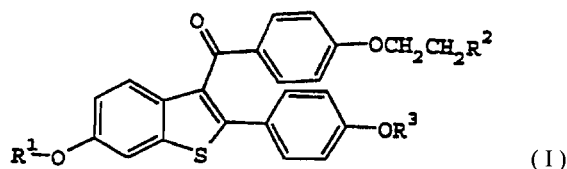
(74) Bezák Marián, Ing., Bratislava, SK;

(86) PCT/US99/12525

(87) WO99/65489

(54) Spôsoby zvýšenia hladín acetylcholínu

(57) Opisuje sa spôsob zvyšovania hladiny acetylcholínu u cicavcov, zahrnujúceho podávanie cicavcovi, ktorý to potrebuje, účinného množstva zlúčeniny všeobecného vzorca (I) a prípadne inhibítora AChE.



7 (51) A61K 31/445, 9/14, 9/20, 9/48

(21) 896-2000

(22) 17.12.1998

(31) 08/997 168

(32) 22.12.1997

(33) US

(71) SCHERING CORPORATION, Kenilworth, NJ, US;

(72) Sangekar Surendra A., Union, NJ, US; Lee Ping I., Radnor, PA, US; Nomeir Amin A., Milford, NJ, US;

(74) PATENTSERVIS BRATISLAVA, a. s., Bratislava, SK;

(86) PCT/US98/26218

(87) WO99/32118

(54) Farmaceutický prostriedok obsahujúci molekulárnu disperziu tricyklickej amidovej zlúčeniny

(57) Opisuje sa farmaceutický prostriedok, ktorý obsahuje molekulárnu disperziu, pričom táto molekulárna disperzia obsahuje novú tricyklickú amidovú zlúčeninu, (+)-4-[4-(8-chlór-3, 10-dibróm-6,11-dihydro-5H-benzo[5,6cyklohepta[1,2-b]pyridin-11-yl)-1-piperidiny]-2-oxoetyl]-1-piperidínkarboxamid, nazývanú „zlúčenina I“. Táto zlúčenina môže byť užitočná pri inhibícii funkcie G-proteínov a pri liečbe proliferatívnych ochorení, ale sama osebe je málo biologicky dostupná. Farmaceutické prostriedky podľa vynálezu zaisťujú zvýšenú alebo zlepšenú biologickú dostupnosť tejto novej tricyklickej amidovej zlúčeniny. Vynález poskytuje dávkové formy obsahujúce opísanú molekulárnu disperziu. Pevné dávkové formy zahrnujú tablety, kapsuly a žuvacie tablety. Príklady uskutočnenia vynálezu zahrnujú spôsob výroby molekulárnej disperzie, napr. rozpustením zlúčeniny I a vhodného polyméru, ako je polyvinylpyrolidón v metylénchloride s následným vákuovým odparením rozpúšťadla. Tablety, kapsuly a žuvacie tablety podľa vynálezu môžu obsahovať ďalšie zložky, napríklad lubrikanty a povrchovo aktívne látky.

7 (51) **A61K 31/445, 31/44, 31/435, C07D 211/00, 211/36, 211/40, 211/54, 211/30, 211/32, 211/60, 213/22, 213/26, 211/72**

(21) **1589-2000**

(22) 20.04.1999

(31) 60/082 888, 60/085 668

(32) 24.04.1998, 15.05.1998

(33) US, US

(71) MERCK & CO., INC., Rahway, NJ, US;

(72) Corley Edward G., Rahway, NJ, US; Davies Ian W., Rahway, NJ, US; Larsen Robert D., Rahway, NJ, US; Pye Philip J., Rahway, NJ, US; Rossen Kai, Rahway, NJ, US;

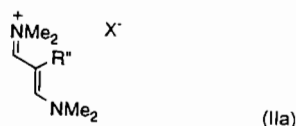
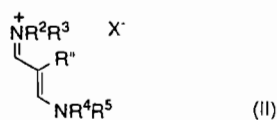
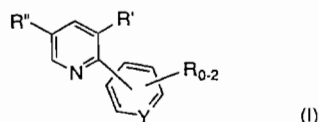
(74) Majlingová Marta, Ing., Bratislava, SK;

(86) PCT/US99/08645

(87) WO99/55830

(54) **Spôsob syntézy COX-2 inhibítorov a medzi-produkty**

(57) Spôsob prípravy COX-2 inhibítorov všeobecného vzorca (I), ktoré sú vhodné na liečbu chorôb sprostredkovaných cyklooxygenázou-2, a medzi-produkty všeobecného vzorca (II) a (IIa) na ich prípravu.



7 (51) **A61K 31/445**

(21) **1906-2000**

(22) 10.06.1999

(31) 60/089 225, 60/122 236

(32) 15.06.1998, 01.03.1999

(33) US, US

(71) SEPRACOR, INC., Marlborough, MA, US;

(72) Rubin Paul D., Sudbury, MA, US; Barberich Timothy J., Concord, MA, US;

(74) Majlingová Marta, Ing., Bratislava, SK;

(86) PCT/US99/13100

(87) WO99/65490

(54) **Použitie (-)-norcisapridu alebo jeho farmaceuticky prijateľnej soli, v podstate bez jeho (+) stereoizoméru, na liečenie apnoe, bulimie a iných porúch**

(57) Použitie (-), norcisapridu alebo jeho farmaceuticky prijateľnej soli, v podstate bez jeho (+) stereoizoméru, na výrobu lieku na prevenciu, liečenie apnoe, bulimie nervosa, syndrómu podráždených vnútorností, urinárnej inkontinencie, bradykardie, bradyarytmie, synkopy, iných porúch alebo ich symptómov.

7 (51) **A61K 31/445**

(21) **269-2001**

(22) 29.07.1999

(31) 09/143 135

(32) 28.08.1998

(33) US

(71) AVENTIS PHARMACEUTICALS INC., Bridgewater, NJ, US;

(72) Mondadori Cesare, Basking Ridge, NJ, US; Sorensen Stephen M., Chester, NJ, US; Hitchcock Janice M., Neshanic Station, NJ, US;

(74) Čechvalová Dagmar, Bratislava, SK;

(86) PCT/US99/17331

(87) WO00/12090

(54) **Použitie R-(+)- α -(2,3-dimetoxyfenyl)-1-[2-(4-fluórfenyl)etyl]-4-piperidínmetanolu na prípravu liečiva na liečenie porúch spánku**

(57) Použitie R-(+)- α -(2,3-dimetoxyfenyl)-1-[2-(4-fluórfenyl)etyl]-4-piperidínmetanolu alebo jeho farmaceuticky prijateľné soli na prípravu liečiva na liečenie poruchy spánku.

7 (51) **A61K 31/505, 31/415**

(21) **1848-2000**

(22) 23.06.1999

(31) 9802333-6

(32) 29.06.1998

(33) SE

(71) AstraZeneca AB, Södertälje, SE;

(72) Hamley Peter, Loughborough, Leics., GB; Tinker Alan, Loughborough, Leics., GB;

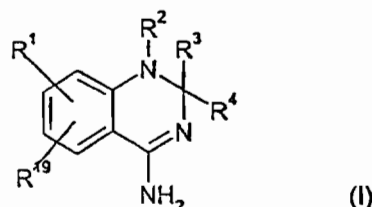
(74) Žovicová Viera, Mgr., Bratislava, SK;

(86) PCT/SE99/01144

(87) WO00/00200

(54) **Farmaceutická kombinácia obsahujúca inhibítor COX-2 a inhibítor iNOS**

(57) Farmaceutická kompozícia na liečenie zápalu a zápalových ochorení obsahuje inhibítor indukovanej syntázy oxidu dusičného vzorca (I) a inhibítor cyklooxygenázy-2.



7 (51) **A61K 31/535, 9/20, 9/48, 47/36**

(21) **1461-2000**

(22) 01.04.1999

(31) 60/080 925

(32) 07.04.1998

(33) US

(71) DUPONT PHARMACEUTICALS COMPANY, Wilmington, DE, US;

(72) Makooi-Morehead William T., Wallingford, PA, US; Buehler John D., Ambler, PA, US; Landmann Brian R., Hoboken, NJ, US;

(74) Bušová Eva, JUDr., Bratislava, SK;

(86) PCT/US99/07228

(87) WO99/51239

(54) **Príprava rýchlorozpustných efavirenzových kapsúl alebo tabliet použitím superčínidiel podporujúcich rozpadavosť**

(57) Opisujú sa orálne prostriedky obsahujúce efavirenz, ktoré sú použiteľné na inhibíciu vírusu ľudskej imunodeficiencie (HIV), na prevenciu alebo liečbu infekcie HIV a na liečbu syndrómu získanej imunodeficiencie (AIDS). Presnejšie, predkladaný vynález sa týka lisovaných tabliet alebo kapsúl obsahujúcich efavirenz a jedno alebo viac čínidiel podporujúcich rozpadavosť, ktoré zvyšujú rýchlosť rozpúšťania efavirenzu v gastrointestinálnom trakte, a tak zlepšujú rýchlosť a rozsah absorpcie efavirenzu do tela. Predkladaný vynález sa týka aj spôsobov výroby takých tabliet alebo kapsúl.

7 (51) **A61K 31/565**

(21) **129-2001**

(22) 13.05.1999

(31) 198 34 931.9

(32) 28.07.1998

(33) DE

(71) Jenapharm GmbH & Co. KG, Jena, DE;

(72) Elger Walter, Berlin, DE; Lähteenmäki Pekka, Turku, FI; Lehtinen Matti, Piispanristi, FI; Reddersen Gudrun, Jena, DE; Zimmermann Holger, Ilmenau-Roda, DE; Oettel Michael, Jena, DE; Schwarz Sigfrid, Jena, DE;

(74) Hörmannová Zuzana, Ing., Bratislava, SK;

(86) PCT/DE99/01496

(87) WO00/06175

(54) **Použitie biogénnych estrogénsulfamátov na hormonálnu substitučnú terapiu**

(57) Použitie biogénnych estrogénsulfamátov na orálnu diskontinuálnu aplikáciu na hormonálnu substitučnú terapiu. Diskontinuálne dávky sa podávajú s odstupom 2 až 40 dní. Navyše sa predpokladá tiež aplikácia gestagénov, výhodne kontinuálne vo forme implantátu alebo vo forme intrauterinárnych uvoľňovacích systémov. Ako biogénne estrogénsulfamáty sa použijú sulfamát estrónu, sulfamát estradiolu, sulfamát estriolu alebo N-acylsulfamát estrón, estradiolu alebo estriolu až so 7 uhlíkovými atómami v acylovom reťazci alebo kombinácia dvoch alebo niekoľkých uvedených účinných látok.

7 (51) **A61K 31/57 // (A61K 31/57, 31:165)**

(21) **1888-2000**

(22) 10.06.1999

(31) 9802073.8

(32) 11.06.1998

(33) SE

(71) AstraZeneca AB, Södertälje, SE;

(72) Ekström Tommy, Lund, SE;

(74) Čechvalová Dagmar, Bratislava, SK;

(86) PCT/SE99/01031

(87) WO99/64014

(54) **Liečivo na prevenciu alebo na liečenie akútnych stavov astmy**

(57) Opisuje sa použitie kompozície na úľavu symptómov, keď je to potrebné, ktorá obsahuje prímes a) prvej aktívnej zložky, ktorou je formoterol, jeho farmaceuticky prijateľná soľ alebo jeho solvát, alebo solvát tejto soli a b) druhú aktívnu zložku, ktorou je budesonide; ďalej sa opisuje výroba liečiva na používanie pri prevencii alebo liečení akútneho stavu astmy, a/alebo intermitentnej astmy a/alebo záchvatov pri chronickej astme. Vynález sa ďalej týka spôsobu prevencie alebo liečenia akútneho stavu astmy a/alebo intermitentnej astmy, a/alebo záchvatov pri chronickej astme, a to inhalačným podávaním kompozície, ktorá obsahuje prvú a druhú aktívnu zložku, ako je už uvedené.

7 (51) **A61K 31/70, C07H 1/00, 17/08**

(21) **1397-2000**

(22) 11.03.1999

(31) 09/049 963

(32) 27.03.1998

(33) US

(71) ABBOTT LABORATORIES, Abbott Park, IL, US;

(72) Sauer Daryl R., Trevor, WI, US; Haviv Fortuna, Deerfield, IL, US; Randolph John, Mundelein, IL, US; Mort Nicholas A., Waukegan, IL, US; Dalton Christopher R., Mundelein, IL, US; Bruncko Milan, Lake Bluff, IL, US; Kaminski Michele A., Beach Park, IL, US; Crawford Bradley W., Gurnee, IL, US; Frey Lisa Marie, Mundelein, IL, US; Greer Jonathan, Chicago, IL, US;

(74) ROTT, RŮŽIČKA & GUTTMANN, v. o. s., Bratislava, SK;

(86) PCT/US99/04658

(87) WO99/50275

(54) **Makrolidové zlúčeniny pôsobiace ako antagonisty LHRH**

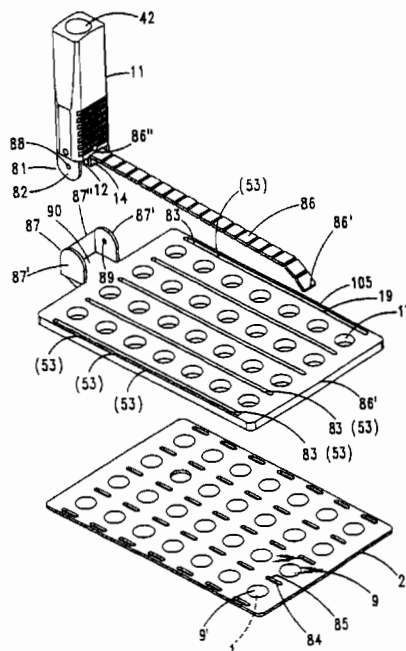
(57) Opisujú sa deriváty zahŕňajúce 3'-N-desmetyl-3'-N-substituované-6-O-metyl-11-deoxy-11,12-(cyklický karbamát)-erytromycíny A, ktoré pôsobia ako antagonisty hormónu uvoľňujúceho luteinizačný hormón (LHRH). Vynález rovnako zahŕňa farmaceutické kompozície obsahujúce tieto zlúčeniny, spôsoby použitia týchto zlúčenín a rovnako spôsoby prípravy týchto zlúčenín.

- 7 (51) **A61K 38/21**
 (21) 1776-2000
 (22) 29.05.1998
 (71) BIOGEN, INC., Cambridge, MA, US;
 (72) Alam John, Cambridge, MA, US; Rogge Mark, Boxford, MA, US; Goelz Susan, Portland, OR, US;
 (74) Chmelíková Jana, RNDr., Bratislava, SK;
 (86) PCT/US98/07242
 (87) WO99/62542
 (54) **Farmaceutický prípravok obsahujúci rekombinantný ľudský interferón β -1a**
 (57) Tekutý farmaceutický prípravok obsahujúci interferón- β -1a, pufer s pH 7,2, ľudský sérový albumín.

- 7 (51) **A61K 47/02, 31/70 // (A61K 31/70, 31:52, 31:505)**
 (21) 1621-2000
 (22) 26.04.1999
 (31) 9809213.3
 (32) 29.04.1998
 (33) GB
 (71) GLAXO GROUP LIMITED, Greenford, Middlesex, GB;
 (72) Currie Robin, Research Triangle Park, NC, US; Jain Sunil, Research Triangle Park, NC, US; Wood Allen Wayne, Research Triangle Park, NC, US;
 (74) Majlingová Marta, Ing., Bratislava, SK;
 (86) PCT/EP99/02794
 (87) WO99/55372
 (54) **Farmaceutický prostriedok, spôsob jeho výroby, jeho použitie a výrobok s jeho obsahom**
 (57) Farmaceutický prostriedok zahŕňa homogénnu kombináciu abacaviru, lamivudínu a zidovudínu v množstve, ktoré vytvára antivírusovú účinnosť, uvedené zložky obsahuje v množstve 30 až 70 % celkovej hmotnosti prostriedku a obsahuje klznú látku v množstve 0,05 až 5,0 % celkovej hmotnosti prostriedku. Je opísaný i spôsob výroby prostriedku a použitie na inhibíciu vírusu ľudskej imunodeficiencie.

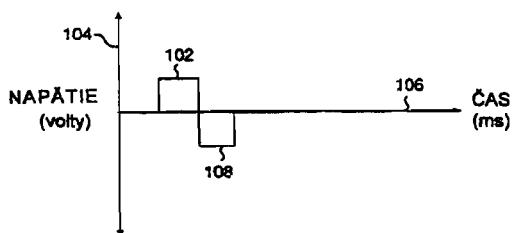
- 7 (51) **A61M 15/00**
 (21) 1972-2000
 (22) 22.06.1999
 (31) 19827731.8, 19830713.6, 19839516.7, 19855851.1
 (32) 22.06.1998, 09.07.1998, 29.08.1998, 04.12.1998
 (33) DE, DE, DE, DE
 (71) AstraZeneca AB, Södertälje, SE;
 (72) von Schuckmann Alfred, Kevelaer, DE;
 (74) Čechvalová Dagmar, Bratislava, SK;
 (86) PCT/EP99/04304
 (87) WO99/66974
 (54) **Zariadenie na vyprázdňovanie dutín, obsahujúcich prášok, saním**

- (57) Opisuje sa zariadenie (V) na vyprázdňovanie dutín (1) obsahujúcich prášok a uzatvorených krycou fóliou (9) pomocou ručne nasadzovanej nasávacej rúry (11), ktorej predný koniec, polohovaný a vedený k dutine (1), je usporiadaný na prerazenie krycej fólie (9) pri ponechaní voľného prierezu na privedenie vzduchu do dutiny (1). Predný koniec nasávacej rúry (11) obsahuje predĺženia (22/82) usporiadané v blízkosti axiálneho presahu k rezným bokom (12) tejto nasávacej rúry (11), pričom tieto predĺženia (22/82) sú vedené s tvarovým stykom a neotočne v zárezoch (19 a/alebo 83, 55, prípadne 25) nosiča (T), priliehajúcich k dutinám (1). Dutiny (1) sú vkladateľné do nosiča (T) vo forme blistrových obalov (2).



- 7 (51) **A61N 1/36**
 (21) 1790-2000
 (22) 21.05.1999
 (31) 09/085 360
 (32) 27.05.1998
 (33) US
 (71) Mower Morton M., Baltimore, MD, US;
 (72) Mower Morton M., Baltimore, MD, US;
 (74) ROTT, RŮŽIČKA & GUTTMANN, v. o. s., Bratislava, SK;
 (86) PCT/US99/11376
 (87) WO99/61100
 (54) **Zariadenie na stimuláciu svalového tkaniva dvojfázovými pulzmi**
 (57) Opisuje sa zariadenie s dvojfázovou stimuláciou svalového tkaniva. Prvá stimulačná fáza má polaritu, amplitúdu a čas trvania prvej fázy. Druhá stimulačná fáza má druhú polaritu, amplitúdu a čas trvania. Obe fázy sa aplikujú bezprostredne po sebe. V prvej fáze sa najprv pôsobí anodickou stimuláciou, po ktorej nasleduje druhá fáza stimulácie.

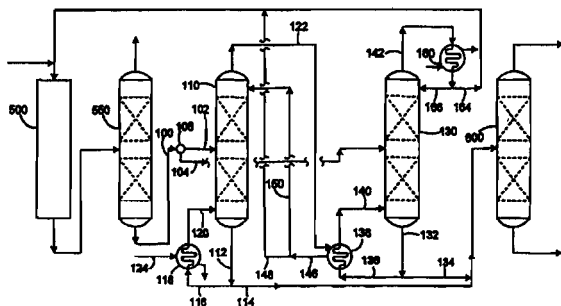
cie katodickej. Tým sa dosiahne zlepšené vedenie pulzu svalom sprevádzané zvýšením kontraktility. Tento spôsob stimulácie ďalej znižuje množstvo elektrickej energie potrebnej na vyvolanie kontrakcie. Prvá fáza upravujúca stav znižuje stimulačný prah, t. j. množstvo elektrickej energie, ktorú je v druhej stimulačnej fáze nutné na vyvolanie kontrakcie priviesť. Spôsob a zariadenie možno použiť na stimuláciu kostrových (pričnie pruhovalých) svalov, srdcového svalu aj svalov hladkých.



Trieda B

7 (51) B01D 3/00, 3/42, C07C 7/00

- (21) 1962-2000
- (22) 14.06.1999
- (31) 09/100 433
- (32) 19.06.1998
- (33) US
- (71) WASHINGTON GROUP INTERNATIONAL, INC., Boise, Idaho, US;
- (72) Welch Vincent A., Medway, MA, US;
- (74) ROTT, RŮŽIČKA & GUTTMANN, v. o. s., Bratislava, SK;
- (86) PCT/US99/13387
- (87) WO99/65582
- (54) **Kaskádový ohrev kolón na delenie etylbenzenu a styrenu**
- (57) Prístroj a spôsob destilačnej separácie styrenového monoméru z etylbenzenu s použitím deleného nástreku z deliča tekutín (106) do dvoch destilačných kolón, vysokotlakovej destilačnej kolóny (110) a nízkotlakovej destilačnej kolóny (130), v spojení s ohrevom vo varákoch (118 a 138) a s využitím tepelnej energie z vrchného produktu jednej kolóny na prevod tepla do druhej kolóny.



- 7 (51) B01J 23/92, 38/48, 38/00, 37/34, B01D 53/96
- (21) 10-2001
- (22) 17.06.1999
- (31) 198 29 916.8
- (32) 06.07.1998
- (33) DE
- (71) SAS SONDERABFALLSERVICE GMBH, Wildeshausen, DE; HEW HAMBURGISCHE ELECTRICITÄTS-WERKE AG, Hamburg, DE;
- (72) Dittmer Eckhard, Winsen, DE; Schluttig Alexander, Hamburg, DE;
- (74) Majlingová Marta, Ing., Bratislava, SK;
- (86) PCT/EP99/04213
- (87) WO00/01483
- (54) **Spôsob regenerácie katalyzátorov a regenerované katalyzátory**
- (57) Spôsob regenerácie katalyzátorov, ktoré katalyzujú redukciu oxidov dusíka na molekulárny dusík a v podstate sa skladajú z oxidu titaničitého TiO₂, oxidu volfrámového WO₃ a aktívnej zložky oxidu vanadičného V₂O₅ a ktoré sú vytvarované ako keramické teleso, výhodnejšie so štruktúrou platní alebo plástov, v ktorom sa katalyzátorom pohybuje v čistiacom roztoku a podrobí sa úprave ultrazvukom.

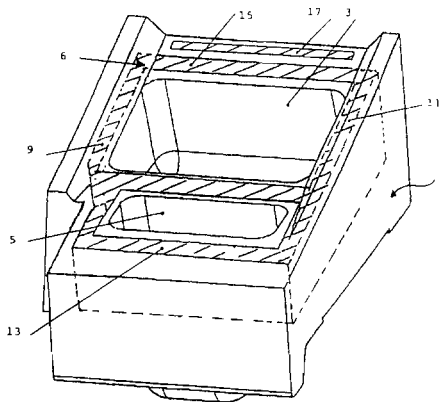
7 (51) B01J 38/12, C07D 201/08

- (21) 107-2001
- (22) 15.07.1999
- (31) 98/09528
- (32) 22.07.1998
- (33) FR
- (71) RHODIA FIBER AND RESIN INTERMEDIATES, Courbevoie Cedex, FR;
- (72) Brunelle Jean-Pierre, Croissy-sur-Seine, FR; Nedez Christophe, Salindres, FR;
- (74) Čechvalová Dagmar, Bratislava, SK;
- (86) PCT/FR99/01729
- (87) WO00/04994
- (54) **Spôsob regenerácie katalyzátora na cyklizačnú hydrolyzu aminonitrilov na laktámy a použitie regenerovaného katalyzátora na prípravu laktámov**
- (57) Opisuje sa spôsob regenerácie katalyzátora na cyklizačnú hydrolyzu aminonitrilov na prípravu laktámov. Ďalej sa opisuje regenerácia pevných katalyzátorov používaných pri spôsoboch výroby laktámov cyklizačnou hydrolyzou aminonitrilov. Spôsob regenerácie spočíva v tom, že sa na vyčerpaný katalyzátor alebo na katalyzátor na konci cyklu pôsobí pri teplote v rozsahu od 300 °C do 600 °C oxidačnou atmosférou.

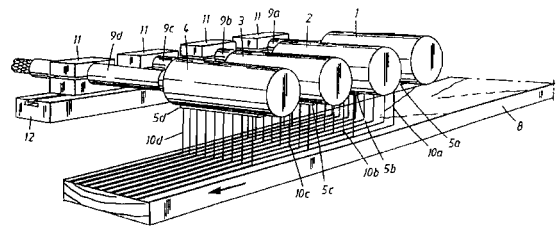
7 (51) B02C 13/18

- (21) 1386-2000
- (22) 16.03.1999
- (31) 9800211
- (32) 17.03.1998
- (33) BE

- (71) MAGOTTEAUX INTERNATIONAL S. A., Vaux-sous-Chevremont, BE;
 (72) Poncin Claude, Trooz, BE;
 (74) PATENTSERVIS BRATISLAVA, a. s., Bratislava, SK;
 (86) PCT/BE99/00034
 (87) WO99/47264
 (54) **Metací žľab s jednou alebo viac kapsami**
 (57) Metací žľab s jednou alebo viac kapsami je určený na drviče odstredivého typu so zvislým hriadeľom, ktorý má v podstate tvar rovnobežnostenu, keď tento metací žľab má vo svojom pracovnom čele jednu alebo viac dutín (3, 5) tvoriacich kapsy uvedeného metacieho žľabu (1). Tento spôsob výroby metacieho žľabu je charakteristický tým, že celý obvod alebo časť obvodu kapsy alebo kaps sa zhotovuje z vystužovacej štruktúry (6), vyrobenej z kompozitu, ktorý sa sám o sebe pripravuje zo zliatiny na báze železa a značne odolných keramických čiaštočiek, a ktorá sa vytvára priamo na pracovisku pri odlievaní metacieho žľabu na základe infiltrovania kovu v kvapalnom stave, ktorý slúži na formovanie telesa.



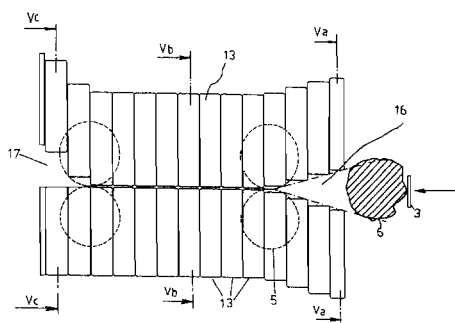
- 7 (51) **B05C 9/06, 5/02, B32B 7/14, C09J 5/04**
 (21) 1947-2000
 (22) 16.06.1999
 (31) 9802222-1, 9802224-7, 9802223-9, 60/091 442, 60/091 438, 60/091 440, 9803549-6, 9803551-2, 9803550-4
 (32) 22.06.1998, 22.06.1998, 22.06.1998, 01.07.1998, 01.07.1998, 01.07.1998, 16.10.1998, 16.10.1998, 16.10.1998
 (33) SE, SE, SE, US, US, US, SE, SE, SE
 (71) AKZO NOBEL N. V., Arnhem, NL;
 (72) Vesterlund Lennart, Huddinge, SE;
 (74) Bušová Eva, JUDr., Bratislava, SK;
 (86) PCT/SE99/01083
 (87) WO99/67027
 (54) **Zariadenie a spôsob nanášania lepidla**
 (57) Zariadenie na nanášanie lepidla pozostávajúceho aspoň z dvoch zložiek, ako napríklad zo živočíhnej zložky a vytvrdzovacej zložky, zahŕňajúce jednotku pozostávajúcu aspoň z dvoch dutých členov (1, 2, 3, 4), aspoň jedného na každú zložku, vybavených množstvom otvorov (6, 6a, 6b) umiestnených na nanášanie príslušnej zložky na substrát (8) pod dutými členmi na vytváranie vlákien (10a, 10b, 10c, 10d), pričom duté členy sú umiestnené nad rovinou nanášania, pričom jednotka zahŕňa prostriedok na nastavovanie polohy otvorov (6a) aspoň jedného z dutých členov vzhľadom na polohu otvorov (6b) ďalšieho dutého člena alebo členov. Spôsob nanášania lepidla pozostávajúceho aspoň z dvoch zložiek, ako napríklad zo živočíhnej zložky a vytvrdzovacej zložky, sa uskutočňuje nanášaním jednej zložky po druhej na substrát (8) vo forme vlákien (10a, 10b, 10c, 10d).



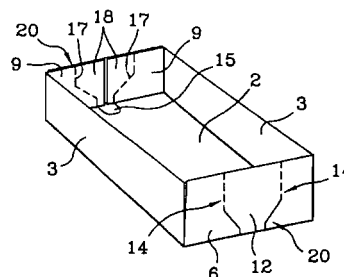
- 7 (51) **B05D 1/34, C09J 5/04**
 (21) 1946-2000
 (22) 16.06.1999
 (31) 9802223-9, 9802222-1, 9802224-7, 60/091 440, 60/091 438, 60/091 442, 9803549-6, 9803550-4, 9803551-2
 (32) 22.06.1998, 22.06.1998, 22.06.1998, 01.07.1998, 01.07.1998, 01.07.1998, 16.10.1998, 16.10.1998, 16.10.1998
 (33) SE, SE, SE, US, US, US, SE, SE, SE
 (71) AKZO NOBEL N. V., Arnhem, NL;
 (72) Nasli-Bakir Benyahia, Saltsjö-Boo, SE; Lindberg Stefan, Vallentuna, SE; Janackovic Anna, Älta, SE;
 (74) Bušová Eva, JUDr., Bratislava, SK;
 (86) PCT/SE99/01084
 (87) WO99/67028
 (54) **Spôsob nanášania lepidla**
 (57) Spôsob oddeleného nanášania živočíhnej zložky a vytvrdzovacej zložky lepidla na báze aminoživiče na substrát, pričom tvrdivo zahŕňa prchavú kyselínu a voliteľne plnidlo v množstve menšom ako 20 % hmotn., pričom zložky lepidla sa nanášajú vo forme vlákien alebo striekanim, alebo kombináciou týchto postupov vo voliteľnom poradí nanášania. Vynález sa týka tiež kompozície tvrdiva a zariadenia na uskutočňovanie tohto spôsobu.
- 7 (51) **B32B 31/10, B29C 65/08**
 (21) 1990-2000
 (22) 29.06.1999
 (31) 9802456-5
 (32) 08.07.1998
 (33) SE
 (71) SCA Hygiene Products AB, Göteborg, SE;
 (72) Tennby Anders, Kungsbacka, SE; Åberg Thomas, Göteborg, SE; Thornström Bo, Harestad, SE; Henriksson Kenneth, Mölndal, SE; Hansson Roy, Mölndal, SE;

- (74) PATENTSERVIS BRATISLAVA, a. s., Bratislava, SK;
 (86) PCT/SE99/01169
 (87) WO00/02727
(54) Spôsob pripievňovania kusov materiálu na pozdĺžnu sieť a zariadenie na jeho vykonávanie
 (57) Pri spôsobe výroby laminátového materiálu (1) pomocou pripievňovania kusov materiálu (2) v danej vzdialenosti navzájom od seba na prvú pozdĺžne predĺženú materiálovú sieť (4) sú kusy materiálu (2) odrezané z druhej pozdĺžnej materiálovej siete (7) v prvom mieste (3) a sú doručované pomocou transportného zariadenia (10) ku prvej sieti (4), ku ktorej je kus materiálu (2) pripojený pomocou prostriedkov ultrazvukového zvárania cez limitované pripájacie miesto (5) na kusoch materiálu (2) a kusy materiálu (2) sú následne pripevnené na materiálovú sieť (4) pomocou ultrazvukového zvárania v druhom mieste (6). Druhé miesto obsahuje ultrazvukovú trúbu (18) v danej pevnej vzdialenosti od opory (19), určenej ako rotačný bubon so vzorovaným vonkajším povrchom.

- 7 (51) B65B 9/06**
(21) 1639-2000
 (22) 30.10.2000
 (31) 199 53 220.6
 (32) 05.11.1999
 (33) DE
 (71) BARSCH Horizontale Verpackungsmaschinen, Reiskirchen, DE;
 (72) Barsch Herbert, Reiskirchen, DE;
 (74) Bušová Eva, JUDr., Bratislava, SK;
(54) Vodorovný baliaci stroj na balenie do hadicových vrecúšok
 (57) Vodorovný baliaci stroj na balenie do hadicových vreciek s prívodom fólie zhora, s prvým dopravným zariadením (3) na nezabalený tovar, s druhým dopravným zariadením (4) na tovar zabalený do fólie, s ukladacím zariadením medzi obidvoma dopravnými zariadeniami a s posuvným a zváracím zariadením (5) fólie na postupný pohyb a zváranie fólie (7), pričom je tu umiestnené vedenie fólie, ktoré ukladá fóliu (7) hadicovito okolo tovaru (6), takže obidva okraje fólie sú spoločne vedené pod tovarom počas jeho pohybu v dopravnom smere.

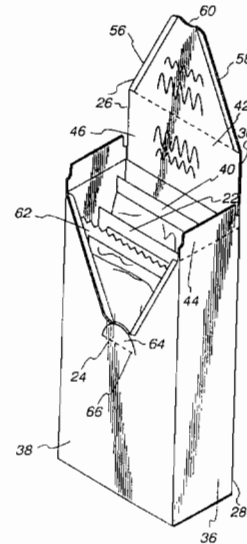
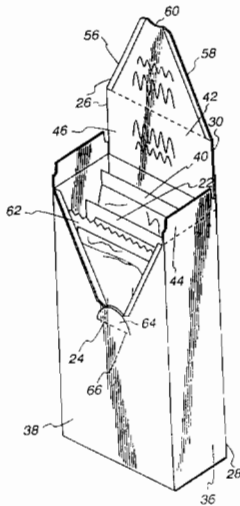


- 7 (51) B65D 5/54**
(21) 1860-2000
 (22) 08.06.1998
 (71) SCA EMBALLAGE FRANCE, Cergy Pontoise cedex, FR;
 (72) Royaux Sylvie, Saint Herblain, FR;
 (74) Bušová Eva, JUDr., Bratislava, SK;
 (86) PCT/FR98/01170
 (87) WO99/64301
(54) Obal umožňujúci rýchle vyrovanie
 (57) Obal podľa vynálezu sa skladá z polygonálneho dna (2), ktorého aspoň niektoré strany sú predĺžené do pozdĺžnych stien (3), ktoré sú vybavené chlopňami (9), ktoré sú spojené s priečnou stenou (6), ktorá je predĺžením ostatných strán zmierneného dna (2) na zaistenie pevnosti obalu. Podľa vynálezu je chlopňa (9) a/alebo priečna stena (6) s touto chlopňou (9) spojená jednou alebo viacerými oddeliteľnými časťami (12, 18), ktoré sú ohraničené perforáciami (14, 17), pričom prostriedky na spojenie tejto chlopne (9) s priečnou stenou (6) sú práve a len tieto oddeliteľné časti (12, 18). Vyrovanie obalu sa uskutočňuje vytrhnutím oddeliteľných častí (12, 18).



- 7 (51) B65D 5/64**
(21) 1843-2000
 (22) 01.12.2000
 (31) 09/454 111
 (32) 03.12.1999
 (33) US
 (71) KRAFT FOODS, INC., Northfield, IL, US;
 (72) Hachenski Shelley, Chicago, IL, US;
 (74) Bezák Marián, Ing., Bratislava, SK;
(54) Balíčková súprava na balenie jedla
 (57) Balíčková súprava na balenie jedla obsahuje vonkajšiu škatuľu s pohyblivým krytom, ktorý umožňuje pôsobivé vystavovanie pri otvorení. Kryt (30) má odlomiteľný plošný diel, ktorý tvorí spočiatku časť prednej steny (38), a má na svojom vnútornom povrchu veľkú plochu na tlač na komunikáciu so spotrebiteľom, ktorá vytvára efekt informačnej plochy, keď je kryt otvorený. Otvorená škatuľa tiež umožňuje prehliadanie jedného alebo viacerých samostatných jednorúčkových vreciek (62), obsahujúcich jednu alebo viacero pokrmových zložiek. V jednom vyhotovení má predná stena škatule v sebe vytvorený tlačkový gombík (64), uložený bezprostredne pod chlopňou alebo prednou časťou krytu. Tlačkový gombík je zatlačiteľný smerom dovnútra, takže použí-

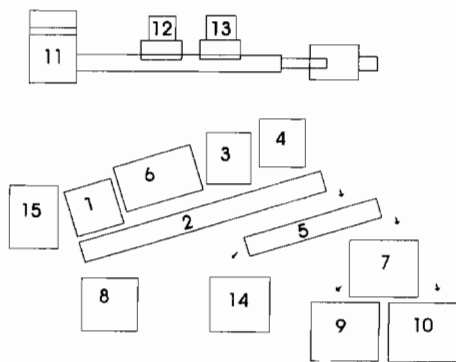
vateľ môže po jeho zatlačení vsunúť prst pod dolný koniec chlopne (32) a ťahať dolný koniec smerom von, a potom postupne vybrať chlopňu z prednej steny na zaistovanie vizuálneho a manuálneho prístupu k vreckám (62) s pokrmovými zložkami cez prednú stenu (38). V prednostnom vyhotovení obsahuje horná stena prvú a druhú hornú chlopňu, ktoré sú pripojené jedna k druhej, sú vcelku s príslušnou prednou a zadnou stenou (38, 28), ale nie sú pripojené k bočným stenám. Línie oslabenia výhodne obsahujú smerom dole zbiehavé opačné nástrihy, vytvorené tak, aby uľahčovali posun uvedenej chlopne smerom von.



rom von, a potom postupne vybrať chlopňu z prednej steny na zaistovanie vizuálneho a manuálneho prístupu k vreckám (62) s pokrmovými zložkami cez prednú stenu (38). V prednostnom vyhotovení obsahuje horná stena prvú a druhú chlopňu, ktoré sú pripojené jedna k druhej, sú vcelku s príslušnou prednou a zadnou stenou (38, 28), ale nie sú pripojené k bočným stenám. Línie oslabenia výhodne obsahujú smerom dole zbiehavé opačné nástrihy, vytvorené tak, aby uľahčovali posun uvedenej chlopne smerom von.

- 7 (51) **B65D 5/64**
 (21) **1844-2000**
 (22) 01.12.2000
 (31) 09/454 116
 (32) 03.12.1999
 (33) US
 (71) KRAFT FOODS, INC., Northfield, IL, US;
 (72) Hachenski Shelley, Chicago, IL, US; Tellock Jeffrey J., Neenah, Wisconsin, US;
 (74) Bezák Marián, Ing., Bratislava, SK;
 (54) **Prostriedok na otváranie balíčkovvej súpravy na balenie jedla a balíčková súprava**
 (57) Balíčkový systém na balenie jedla obsahuje vonkajšiu škatuľu s pohyblivým krytom, ktorý umožňuje pôsobivé vystavovanie pri otvorení. Kryt (30) má odlomiteľný plošný diel, ktorý tvorí spočiatku časť prednej steny (38), a má na svojom vnútornom povrchu veľkú plochu na tlač na komunikáciu so spotrebiteľom, ktorá vytvára efekt informačnej plochy, keď je kryt otvorený. Otvorená škatuľka tiež umožňuje prehliadanie jedného alebo viacerých samostatných jednorúčkových vreciek (62), obsahujúcich jednu alebo viacero pokrmových zložiek. V jednom vyhotovení má predná stena škatule v sebe vytvorený tlačkový gombík (64), uložený bezprostredne pod chlopňou alebo prednou časťou krytu. Tlačkový gombík je zatlačiteľný smerom dovnútra, takže používateľ môže po jeho zatlačení vsunúť prst pod dolný koniec chlopne (32) a ťahať dolný koniec smerom

- 7 (51) **B65F 9/00**
 (21) **2747-89**
 (22) 04.05.1989
 (71) Lóška Pavol, Ing., Michalovce, SK; Lóšková Helena, Ing., Michalovce, SK; Kulišek Zdeněk, Ústí nad Orlicí, CZ; Kurajda Pavol, Ing., Strážske, SK; Duda Petr, Ing., Ostrava, CZ; Schneider Petr, Ing., Ostrava, CZ;
 (72) Lóška Pavol, Ing., Michalovce, SK; Lóšková Helena, Ing., Michalovce, SK; Kulišek Zdeněk, Ústí nad Orlicí, CZ; Kurajda Pavol, Ing., Strážske, SK; Duda Petr, Ing., Ostrava, CZ; Schneider Petr, Ing., Ostrava, CZ;
 (54) **Spôsob zmeny kvality materiálov na prekladacej stanici**
 (57) Spôsob zmeny kvality tuhého komunálneho odpadu na prekladacej stanici uskutočnený tým, že nájazdové rampy a časť spevnených plôch potrebných na prekonanie výškového rozdielu pri premiestnení obsahu maloobjemových či účelových vozidiel do veľkoobjemových kontajnerov, sú nahradené kombináciou dopravných systémov s technickými prostriedkami. Technické prostriedky zabezpečujú počas prekládky podstatnú zmenu kvality prekladaného tuhého komunálneho odpadu tým, že počas prekládky dochádza i k prvému stupňu triedenia odpadu.



- 7 (51) **B66F 9/00**
 (21) **1992-2000**
 (22) 02.07.1999
 (31) 9814434.8, 9906219.2
 (32) 04.07.1998, 19.03.1999
 (33) GB, GB
 (71) RENOLD PLC, Wythenshawe, Manchester, GB;
 (72) Varnam Steven M., London, GB; Ragnitz Detlef, Einbeck, DE; Christmas Michael Charles, Chedale Hulme, GB;
 (74) PATENTSERVIS BRATISLAVA, a. s., Bratislava, SK;
 (86) PCT/GB99/02113
 (87) WO00/01610
 (54) **Zdvíhacia reťaz**
 (57) Zdvíhacia reťaz, typ používaný v zdvíhacích vidlicových mechanizmoch vysokozdvížných vozíkov, ktorá je zložená z množstva zostavených, navzájom prepojených článkov. Každý článok sa skladá z dvoch vonkajších doštičiek a z množstva doštičiek vnútorných. Pri meraní v rozloženej podobe článku majú vonkajšie doštičky menšiu pevnosť ako ktorákoľvek doštička vnútorná. Menšiu pevnosť je možné dosiahnuť stenčením alebo zmenšením plochy prierezu hlavy doštičky. Pevnosť vonkajších doštičiek článku môže predstavovať 60 - 90 % priemernej pevnosti článku a pevnosť prvej skupiny vnútorných článkov v niektorých vyhotoveniach reťazí predstavuje 70 - 90 % priemernej pevnosti článku reťaze. Vynález sa vzťahuje na reťaz s nákladom rovnomernejšie rozloženým na jednotlivé doštičky článku, keď je možné jednu hrubšiu reťaz nahradiť dvoma reťazami tenšími bez následku zmenšenia zdvíhacej kapacity.

Trieda C

- 7 (51) **C04B 22/08, 22/14**
 (21) **1778-99**
 (22) 15.12.1999
 (71) Cementárny a vápenky Prachovice, a. s., Prachovice, CZ;
 (72) Maciga Milan, Kostelec u Heřmanova Městce, CZ; Minařík Miloš, Heřmanův Městec, CZ;
 (74) Mešková Viera, Ing., Bratislava, SK;
 (54) **Spôsob úpravy suchého cementu**

- (57) Spôsob je založený na princípe pridávania suchého nerozpusteného síranu železnatého do cementu medzi cementovým mlynom a cementovým silom alebo výstupným baliacim zariadením. Síran železnatý v sypkej forme so zrnitosťou od 0,1 do 0,8 mm vo forme monohydrátu $\text{FeSO}_4 \cdot \text{H}_2\text{O}$ sa pridáva v pomere 0,1 až 1 % hmotnostných do hotového cementu priamo na výstupe z filtra, umiestneného za veterným triedičom, pričom sa s cementom postupne premiešava a homogenuje.

7 (51) C07C 37/08, 49/08, 39/04

- (21) **1433-2000**
 (22) 25.09.2000
 (31) 199 46 888.5
 (32) 30.09.1999
 (33) DE
 (71) Phenolchemie GmbH & Co. KG, Gladbeck, DE;
 (72) Pompetzki Werner, Dr., Dorsten, DE; Gerlich Otto, Dr., Gladbeck, DE; Kleinloh Werner, Dr., Haltern, DE;
 (74) Bušová Eva, JUDr., Bratislava, SK;
 (54) **Spôsob výroby fenolu, acetónu a metyletylketónu**
 (57) Opisuje sa spôsob výroby fenolu a acetónu, pri ktorom oxidáciou zmesi, ktorá obsahuje kumén a až 25 % hmotn. sek-butylbenzenu, následným Hockovým štiepením hydroperoxidov tak, že zložením zmesi východiskových látok možno regulovať pomer cenných produktov fenolu, acetónu a metyletylketónu.

7 (51) C07C 39/04, 49/08

- (21) **1434-2000**
 (22) 25.09.2000
 (31) 199 46 886.9
 (32) 30.09.1999
 (33) DE
 (71) Phenolchemie GmbH & Co. KG, Gladbeck, DE;
 (72) Pompetzki Werner, Dr., Dorsten, DE; Van Barneveld Heinrich, Dr., Bottrop, DE; Gerlich Otto, Dr., Gladbeck, DE; Kleinloh Werner, Dr., Haltern, DE;
 (74) Bušová Eva, JUDr., Bratislava, SK;
 (54) **Spôsob výroby fenolu**
 (57) Opisuje sa spôsob výroby fenolu oxidáciou zmesi, ktorá obsahuje kumén a cyklohexylbenzén v hmotnostnom pomere 3 : 1, a následným Hockovým štiepením tak, že pomocou zlozenia zmesi východiskových látok sa môže pomer produktov fenolu, acetónu a cyklohexanónu regulovať tak, aby sa zabránilo nadbytočnej kapacite jednej z obidvoch karbonylových zlúčenín.

7 (51) C07C 39/04, 49/08, 45/00

- (21) **1435-2000**
 (22) 25.09.2000
 (31) 199 46 887.7
 (32) 30.09.1999

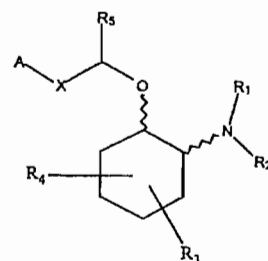
- (33) DE
 (71) Phenolchemie GmbH & Co. KG, Gladbeck, DE;
 (72) Pompetzki Werner, Dr., Dorsten, DE; Gerlich Otto, Dr., Gladbeck, DE; Kleinloh Werner, Dr., Haltern, DE;
 (74) Bušová Eva, JUDr., Bratislava, SK;
(54) Spôsob výroby fenolu, metyletylketónu a acetónu
 (57) Opisuje sa spôsob výroby fenolu, metyletylketónu a acetónu, pri ktorom obmedzením obsahu kuménu v zmesiach sek-butylnbenzenu/kuménu na 3 až 15 % hmotn. sa dosahuje zmena spektra vedľajších produktov smerom k užitočnejším zlúčeninám.

- 7 (51) C07C 45/61, 45/65, C08G 63/44
 (21) 2014-2000
 (22) 23.06.1999
 (31) 09/103 872
 (32) 24.06.1998
 (33) US
 (71) Aventis Pharmaceuticals Products Inc., Collegeville, PA, US;
 (72) Salvino Joseph M., Schwenksville, PA, US; Morton George C., Collegeville, PA, US; Mason Helen J., Skillman, NJ, US; Labaudiniere Richard F., Collegeville, PA, US;
 (74) Hörmannová Zuzana, Ing., Bratislava, SK;
 (86) PCT/US99/14251
 (87) WO99/67192
(54) Spôsob syntézy aldehydov, ketónov, oxímov, amínov, hydroxamových kyselín a alfa, beta-nenasýtených karboxylových kyselín a aldehydov na pevnej fáze
 (57) Opisuje sa syntéza aldehydov, ketónov, oxímov, amínov, hydroxamových kyselín a alfa, beta-nenasýtených karboxylových kyselín a aldehydov na pevnej fáze a derivátov hydroxylamínu viazaných k polymérnemu nosiču, ktoré sa používajú pri tejto syntéze.

- 7 (51) C07C 67/055, B01J 23/89
 (21) 1826-2000
 (22) 24.05.1999
 (31) 09/088 980
 (32) 02.06.1998
 (33) US
 (71) CELANESE INTERNATIONAL CORPORATION, Dallas, TX, US;
 (72) Wang Tao, Corpus Christi, TX, US;
 (74) Majlingová Marta, Ing., Bratislava, SK;
 (86) PCT/US99/11395
 (87) WO99/62634
(54) Katalyzátor na výrobu vinylacetátu, spôsob jeho prípravy a spôsob výroby vinylacetátu
 (57) Katalyzátor na výrobu vinylacetátu pomocou reakcie etylénu, kyslíka a kyseliny octovej, obsahujúci pórovitý nosič, na ktorého pórovité povrchy

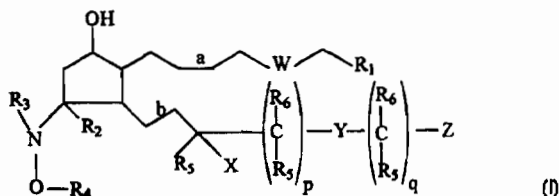
je zachytené katalyticky účinné množstvo kovového paládia, zlata a medi, pričom tento katalyzátor bol pripravený pomocou krokov zahrnujúcich impregnovanie tohto nosiča, ktorého pórovité povrchy obsahujú katalyticky účinné množstvá predredukovaného kovového paládia a medi s roztokom zlatitanu draselného, a redukovanie zlatitanu draselného na katalyticky účinné množstvo kovového zlata. Alternatívne môže nosič najprv byť kontaktovaný so zlatom, potom nasleduje kontaktovanie s komplexmi paládium/med'. Ešte ďalšia alternatíva zahŕňa použitie činidiel bez soľníka.

- 7 (51) C07C 217/52, C07D 295/096, 207/04, 333/56, 207/24, 295/185, 277/04, A61K 31/13, 31/40, 31/41, 31/535
 (21) 1437-2000
 (22) 01.04.1999
 (31) 60/080 347, 60/118 954
 (32) 01.04.1998, 05.02.1999
 (33) US, US
 (71) NORTRAN PHARMACEUTICALS INC., Vancouver, British Columbia, CA;
 (72) Bain Allen I., Vancouver, British Columbia, CA; Beatch Gregory N., Vancouver, British Columbia, CA; Longley Cindy J., Vancouver, British Columbia, CA; Plouvier Bertrand M. C., Vancouver, British Columbia, CA; Sheng Tao, Vancouver, British Columbia, CA; Walker Michael J. A., Vancouver, British Columbia, CA; Wall Richard A., Vancouver, British Columbia, CA; Yong Sandro L., Vancouver, British Columbia, CA; Zhu Jiqun, Vancouver, British Columbia, CA; Zolotoy Alexander B., Richmond, British Columbia, CA;
 (74) Bušová Eva, JUDr., Bratislava, SK;
 (86) PCT/CA99/00280
 (87) WO99/50225
(54) Aminocyklohexyleterové zlúčeniny a ich použitie
 (57) Opisujú sa aminocyklohexyleterové zlúčeniny I alebo ich solváty, alebo farmaceuticky prijateľné soli. Zlúčeniny podľa vynálezu môžu byť súčasťou kompozícií a súprav. Opisujú sa rôzne *in vitro* a *in vivo* použitia zlúčenín a kompozícií vrátane liečenia arytmií a získania analgézie a lokálnej anestézie.



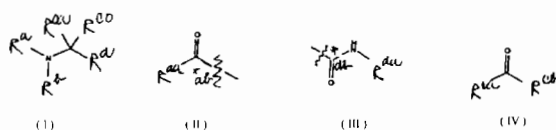
(I)

a takých stavov, ako kostné ochorenie a zelený zákal. Vynález tiež poskytuje farmaceutické zmesi, ktoré sa skladajú z týchto zlúčenín. Vynález tak tiež poskytuje metódy liečby ostatných ochorení a zeleného zákalu použitím týchto zlúčenín alebo ich zmesí.



- 7 (51) C07D 205/00, 205/08, 243/12, 243/24, 241/04, 241/36, 231/00, 233/22, 207/00, 207/12
- (21) 1064-2000
- (22) 29.01.1999
- (31) 60/073 007, 60/098 404, 60/098 708, 60/101 056
- (32) 29.01.1998, 31.08.1998, 01.09.1998, 18.09.1998
- (33) US, US, US, US
- (71) Aventis Pharmaceuticals Products Inc., Collegeville, PA, US;
- (72) Hulme Christopher, Phoenixville, PA, US; Morton George C., Collegeville, PA, US; Salvino Joseph M., Schwenksville, PA, US; Labaudiniere Richard F., Collegeville, PA, US; Mason Helen J., Skillman, NJ, US; Morrisette Matthew M., Pottstown, PA, US; Ma Liang, King of Prussia, PA, US; Cherrier Marie-Pierre, Phoenixville, PA, US;
- (74) Tomeš Pavol, Ing., Bratislava, SK;
- (86) PCT/US99/01923
- (87) WO99/38844
- (54) **Spôsob prípravy N-[(alifatickej alebo aromatickej)karbonyl]-2-aminoacetamidovej zlúčeniny a cyklizovanej formy tejto zlúčeniny**
- (57) Spôsob prípravy N-[(alifatickej alebo aromatickej)karbonyl]-2-aminoacetamidovej zlúčeniny všeobecného vzorca (I), kde R^a znamená skupinu vzorca (II); R^{aa} znamená vodík, prípadne substituovanú alifatickú skupinu alebo prípadne substituovanú aromatickú skupinu; R^b znamená vodík, prípadne substituovanú alifatickú skupinu alebo prípadne substituovanú aromatickú skupinu; R^{ca} a R^{cb} nezávisle znamenajú vodík, prípadne substituovanú alifatickú alebo prípadne substituovanú aromatickú skupinu; R^d znamená skupinu vzorca (III); a R^{da} znamená prípadne substituovanú alifatickú skupinu alebo prípadne substituovanú aromatickú skupinu; a R^{aa} skupina je substituovaná primárnym alebo sekundárnym chráneným amínom tak, že po deprotekcii môže reagovať s *ab alebo *db atómom uhlíka, alebo najmenej s jedným zo skupiny zahŕňajúcej R^b, R^{ca} alebo R^{cb}, kde každý je prinajmenšom substituovaný aktívovanou karboxylovou kyselinou tak, aby vznikol 5 - 7-členný cyklický kruh; alebo R^b sku-

pina je substituovaná primárnym alebo sekundárnym chráneným amínom tak, že po deprotekcii môže reagovať s *ab alebo *db atómom uhlíka, alebo najmenej s jedným zo skupiny zahŕňajúcej R^{aa}, R^{ca} alebo R^{cb}, kde každý je prinajmenšom substituovaný aktívovanou karboxylovou kyselinou tak, aby vznikol 5 - 7-členný cyklický kruh; alebo R^{ca} a R^{cb} sú skupiny nezávisle substituované primárnym alebo sekundárnym chráneným amínom tak, že po deprotekcii môžu reagovať s *ab alebo *db atómom uhlíka, alebo najmenej s jedným zo skupiny zahŕňajúcej R^{aa}, R^b, R^{ca}, R^{cb} alebo R^{da}, kde každý je prinajmenšom substituovaný aktívovanou karboxylovou kyselinou tak, aby vznikol 5 - 7-členný cyklický kruh; alebo R^{da} skupina je substituovaná primárnym alebo sekundárnym chráneným amínom tak, že po deprotekcii môže reagovať s najmenším jedným zo skupiny zahŕňajúcej R^{ca} alebo R^{cb}, kde každý je prinajmenšom substituovaný aktívovanou karboxylovou kyselinou tak, aby vznikol 5 - 7-členný cyklický kruh; s výhradou, že v prípade, keď R^{aa} je substituovaný primárnym alebo sekundárnym chráneným amínom tak, že po deprotekcii môže reagovať s R^b prinajmenšom substituovaným aktívovanou karboxylovou kyselinou, tak R^{aa} je substituovaný iným spôsobom ako alifatickou skupinou. Spôsob zahŕňa reakciu štyroch zlúčenín: karbonylovej zlúčeniny všeobecného vzorca (IV), amínovej zlúčeniny všeobecného vzorca NH₂R^b, izonitrilovej zlúčeniny všeobecného vzorca NCR^{da} a kyseliny všeobecného vzorca R^aCO₂H, za vzniku N-[(alifatickej alebo aromatickej)karbonyl]-2-acetamidovej zlúčeniny. Vynález sa ďalej týka spôsobu cyklizácie N-[(alifatickej alebo aromatickej)karbonyl]-2-acetamidovej zlúčeniny na cyklickú zlúčeninu zo skupiny zahŕňajúcej derivát 1,4-benzodiazepín-2,5-diónu, derivát diketopiperazínu, derivát ketopiperazínu, laktámový derivát, derivát 1,4-benzodiazepínu a derivátu dihydrochinoxalínónu a tiež tejto cyklizovanej zlúčeniny.

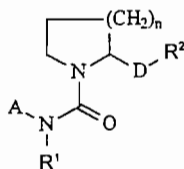


- 7 (51) C07D 207/16, A61K 31/40
- (21) 1810-2000
- (22) 28.05.1999
- (31) 60/087 064
- (32) 28.05.1998
- (33) US
- (71) BIOGEN, INC., Cambridge, MA, US;
- (72) Lee Wen-Cherng, Lexington, MA, US; Gill Alan, Reading, MA, US;
- (74) Čechvalová Dagmar, Bratislava, SK;
- (86) PCT/US99/11924
- (87) WO99/61421

- (54) **Zlúčeniny inhibujúce bunkovú adhéziu a farmaceutický prostriedok, ktorý ich obsahuje**
 (57) (R)-N-[[4-[[[(2-Metylfenylamino)karbonyl]amino]fenyl]acetyl]-L-prolyl-3-metyl-β-alanín, ktorý je inhibítorom bunkovej adhézie, farmaceutická kompozícia, ktorá ho obsahuje, a spôsoby liečenia ochorení sprostredkovaných bunkovou adhéziou.

7 (51) C07D 207/16, 207/08, 207/12, 211/60, 211/36, 211/40, 403/04, 207/09, 211/54, 413/04

- (21) 1829-2000
 (22) 03.12.1998
 (31) 60/087 844
 (32) 03.06.1998
 (33) US
 (71) GPI NIL HOLDINGS, INC., Wilmington, DE, US; AMGEN INC., Thousand Oaks, CA, US;
 (72) Hamilton Gregory S., Catonsville, MD, US; Norman Mark H., Thousand Oaks, CA, US; Wu Yong-Qian, Columbia, MD, US;
 (74) Bachratá Magdaléna, Mgr., Bratislava, SK;
 (86) PCT/US98/25570
 (87) WO99/62879
 (54) **Močoviny a karbamáty N-heterocyklických karboxylových kyselín a izosterov karboxylových kyselín, spôsob ich výroby, farmaceutický prostriedok s ich obsahom a ich použitie**
 (57) Močoviny a karbamáty N-heterocyklických karboxylových kyselín a izosterov karboxylových kyselín všeobecného vzorca (I); ich príprava, farmaceutické prostriedky s ich obsahom a ich použitie na liečenie neurologických porúch vrátane fyzikálne poškodených nervov a neurodegeneratívnych chorôb, na liečenie alopecie a na podporu rastu vlasov.



(1)

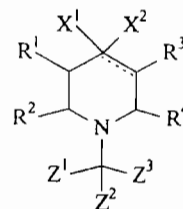
7 (51) C07D 211/52, 211/58, 471/10, 401/04, A61K 31/445 // (C07D 471/10, 235:00, 221:00)

- (21) 96-2001
 (22) 26.07.1999
 (31) 09/122 878
 (32) 27.07.1998
 (33) US
 (71) SCHERING CORPORATION, Kenilworth, NJ, US;
 (72) Tulshian Deen, Lebanon, NJ, US; Ho Ginny D., Murray Hill, NJ, US; Silverman Lisa S., Edison, NJ, US; Matasi Julius J., Scotch Plains, NJ, US; McLeod Robbie L., Branchburg, NJ, US; Hey John A., Nutley, NJ, US; Chapman Richard W., Somerville, NJ, US; Bercovici Ana, West Orange, NJ, US; Cuss Francis M., Bernardsville, NJ, US;

- (74) PATENTSERVIS BRATISLAVA, a. s., Bratislava, SK;
 (86) PCT/US99/14165
 (87) WO00/06545

(54) **Vysokoafinitné ligandy pre nociceptínový receptor ORL-1**

- (57) Zlúčeniny všeobecného vzorca (I) alebo ich farmaceuticky prijateľné soli alebo solváty, kde čiarkovaná čiara predstavuje výhodnú dvojíťú väzbu; X¹ je výhodne substituovaná alkylová, cykloalkylová, arylová, heteroarylová alebo heterocykloalkylová skupina; X² je -CHO, -CN, výhodne substituovaná amino-, alkylová alebo arylová skupina; alebo X¹ je výhodne substituovaná benzofúzovaná heterocyklická skupina a X² je vodík; alebo X¹ a X² spoločne tvoria výhodne benzofúzovanú spiroheterocyklickú skupinu; R¹, R², R³ a R⁴ sú nezávisle H a alkylová skupina, alebo (R¹ a R⁴), alebo (R² a R³), alebo (R¹ a R³), alebo (R² a R⁴) spoločne tvoria alkylénový mostík s 1 až 3 atómami uhlíka; Z¹ je výhodne substituovaná alkylová, arylová, heteroarylová, cykloalkylová alebo heterocykloalkylová skupina, alebo -CO₂(alkylová alebo substituovaná aminoskupina) alebo CN; Z² je H alebo Z¹; Z³ je H alebo alkylová skupina; alebo Z¹, Z² a Z³ tvoria spoločne s uhlíkom, ku ktorému sa viažu, bicyklické nasýtené alebo nenasýtené kruhy; farmaceutické prípravky a použitie zlúčenín ako inhibítorov nociceptínového receptora, užitočných na liečenie bolesti, úzkosti, kašľa, astmy, depresie a nadužívania alkoholu.

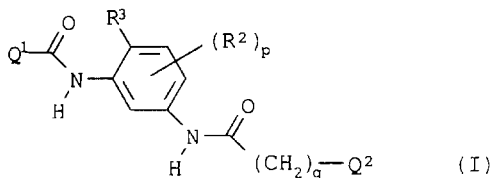


(I)

7 (51) C07D 213/82, 241/44, 215/48, 261/18, 277/68, 239/74, 333/38, A61K 31/44, 31/47, 31/495

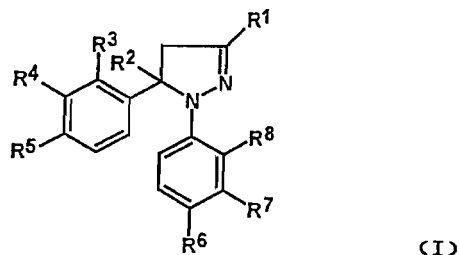
- (21) 176-2001
 (22) 29.07.1999
 (31) 9816838.8, 9824939.4
 (32) 04.08.1998, 13.11.1998
 (33) GB, GB
 (71) AstraZeneca AB, Södertälje, SE;
 (72) Brown Dearg Sutherland, Macclesfield, Cheshire, GB; Brown George Robert, Macclesfield, Cheshire, GB;
 (74) Čechvalová Dagmar, Bratislava, SK;
 (86) PCT/GB99/02489
 (87) WO00/07991
 (54) **Amidové deriváty ako inhibítory produkcie cytokínov, spôsob ich prípravy, farmaceutický prostriedok, ktorý ich obsahuje, a ich použitie**

- (57) Sú opísané amidové deriváty všeobecného vzorca (I), kde R^3 je alkylová skupina s 1 až 6 atómami uhlíka alebo halogén; Q^1 je heteroaryl, ktorý je prípadne substituovaný 1, 2, 3 alebo 4 substituentmi, ako je hydroxyskupina, atóm halogénu, trifluórmetyl, kyanoskupina, alkylová skupina s 1 až 6 atómami uhlíka, alkoxykupina s 1 až 6 atómami uhlíka, hydroxyalkylová skupina s 1 až 6 atómami uhlíka, alkoxyalkylová skupina s 1 až 6 atómami uhlíka v alkylových častiach, hydroxyalkoxylová skupina s 2 až 6 atómami uhlíka, aminoalkylaminoskupina s 2 až 6 atómami uhlíka, *N*-alkylalkylaminoalkylaminoskupina s 1 až 6 atómami uhlíka v prvých dvoch alkylových častiach a 2 až 6 atómami uhlíka v poslednej alkylovej časti, arylová skupina, arylalkoxykupina s 1 až 6 atómami uhlíka v alkoxylovej časti, heteroarylová skupina, heterocyklylová skupina; p je 0 až 2 a R^2 je substituent vybraný zo súboru, ktorý zahŕňa hydroxyskupinu a atóm halogénu; q je 0 až 4; a Q^2 zahŕňa prípadne substituovanú arylovú, cykloalkylovú, heteroarylovú a heterocyklylovú skupinu; alebo ich farmaceuticky prijateľné soli alebo *in vivo* štiepateľné estery; spôsob ich prípravy, farmaceutický prostriedok, ktorý ich obsahuje, a ich použitie na liečbu ochorení alebo zdravotných stavov sprostredkovaných cytokínmi.

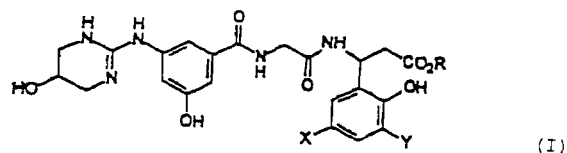


- 7 (51) C07D 231/06, A61K 31/41
 (21) 1807-2000
 (22) 27.05.1999
 (31) P 9801129
 (32) 29.05.1998
 (33) ES
 (71) LABORATORIOS DEL Dr. ESTEVE, S. A., Barcelona, ES;
 (72) Cuberes-Altisent Maria Rosa, Barcelona, ES; Berrocal-Romero Juana Maria, Barcelona, ES; Contijoch-Llobet María Montserrat, Barcelona, ES; Frigola-Constans Jordi, Barcelona, ES;
 (74) Bušová Eva, JUDr., Bratislava, SK;
 (86) PCT/ES99/00156
 (87) WO99/62884
 (54) Derivát pyrazolínu, spôsob jeho prípravy, jeho použitie a farmaceutický prostriedok, ktorý ho obsahuje
 (57) Je opísaný derivát pyrazolínu vzorca (I), kde R^1 je H, metyl, mono-, di- alebo trifluórmetyl, zvyšok karboxylovej kyseliny, karboxylát s 1 až 4 atómami uhlíka, karboxamid alebo kyanoskupina, R^2 je H alebo metyl, R^3 , R^4 , R^7 a R^8 , ktoré sú rovnaké alebo rôzne, znamenajú H, Cl, F, metyl, trifluórmetyl alebo metoxyskupinu, R^5 je H, Cl, F, metyl, trifluórmetyl alebo metoxyskupina, za

predpokladu, že vo všetkých prípadoch znamená R^6 metylsulfonyl, aminosulfonyl alebo acetoaminosulfonyl, R^6 znamená H, Cl, F, metyl, trifluórmetyl alebo metoxy, za predpokladu, že vo všetkých prípadoch znamená R^5 metylsulfonyl, aminosulfonyl alebo acetoaminosulfonyl, a jeho fyziologicky prijateľné soli. Uvedené zlúčeniny sú vhodné na výrobu liečiv na ošetrovanie zápalov, na ošetrovanie porúch spojených so zápalmi a procesov sprostredkovaných cyklooxygenázou-2 alebo procesov ovplyvniteľných inhibíciou cyklooxygenázy-2 v prípade cicavcov vrátane ľudí.



- 7 (51) C07D 233/26, A61K 31/505
 (21) 1300-2000
 (22) 22.02.1999
 (31) 09/034 270
 (32) 04.03.1998
 (33) US
 (71) G. D. SEARLE & CO., Chicago, IL, US;
 (72) Rogers Thomas E., Ballwin, MO, US; Ruminski Peter G., Dardeene Prairie, MO, US;
 (74) Bezák Marián, Ing., Bratislava, SK;
 (86) PCT/US99/03281
 (87) WO99/44994
 (54) Deriváty meta-azacyklickej aminobenzoovej kyseliny a ich deriváty, ktoré sú antagonisty integrínu
 (57) Sú opísané zlúčeniny všeobecného vzorca (I), v ktorom X a Y predstavujú rovnaký alebo rozdielny atóm halogénu, R predstavuje atóm vodíka alebo nižšiu alkylovú skupinu, a ich farmaceuticky prijateľné soli a ich izoméry, ktoré sú užitočné ako antagonisty integrínu $\alpha_v\beta_3$.

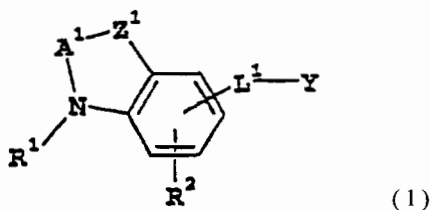


- 7 (51) C07D 233/54, C07K 5/06, 5/08, A61K 31/415
 (21) 1674-2000
 (22) 10.05.1999
 (31) 60/085 202, 60/092 253
 (32) 12.05.1998, 10.07.1998
 (33) US, US
 (71) WARNER-LAMBERT COMPANY, Morris Plains, NJ, US;
 (72) Leopold Judith, Ann Arbor, MI, US; Newton Roger Schofield, Ann Arbor, MI, US;

- (74) Bušová Eva, JUDr., Bratislava, SK;
 (86) PCT/US99/10188
 (87) WO99/58505
(54) Kombinácie proteínovej farnesyltransferázy a inhibítorov HMG CoA reductázy a ich použitie pri liečbe rakoviny
 (57) Sú opísané kombinácie inhibítorov proteínových farnesyltransferázových enzýmov, spôsob ich prípravy a farmaceutické prostriedky, ktoré ich obsahujú, ktoré sú užitočné pri prevencii a liečení rakoviny, restenózy, psoriázy, endometriózy, aterosklerózy alebo vírusových infekcií.

7 (51) C07D 241/38, 265/36, A61K 31/495, 31/535, A61P 11/06, 29/02

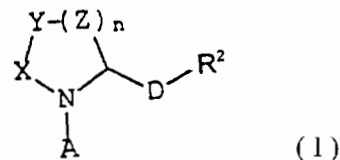
- (21) 1419-2000
 (22) 23.12.1999
 (31) 9828417.7, 60/126 084
 (32) 23.12.1998, 25.03.1999
 (33) GB, US
 (71) AVENTIS PHARMA LIMITED, West Malling, Kent, GB;
 (72) Bourzat Jean-Dominique, Vitry, FR; Commercon Alain, Vitry, FR; Filoche Bruno Jacques Christophe, Vitry, FR; Harris Neil, Dagenham, Essex, GB; Pallin Thomas David, Dagenham, Essex, GB; Stuttle Keith Alfred James, Dagenham, Essex, GB;
 (74) Hörmannová Zuzana, Ing., Bratislava, SK;
 (86) PCT/GB99/04430
 (87) WO00/39103
(54) Dihydro-benzo(1,4)oxazíny a tetrahydrochinolalíny, ich použitie a farmaceutický prostriedok obsahujúci tieto zlúčeniny
 (57) Fyziologicky účinné zlúčeniny všeobecného vzorca (I), ich farmaceuticky prijateľné soli a solváty a ich N-oxidy, ktoré sú využiteľné pre svoje farmakologické vlastnosti, najmä schopnosti regulovať interakciu VCAM-1 a fibronektínu s integrínom VLA-4 ($\alpha 4\beta 1$); farmaceutický prostriedok, ktorý ich obsahuje, a ich použitie.



7 (51) C07D 263/06, A61K 31/42, C07D 277/06, A61K 31/425, C07D 207/16, A61K 31/40, C07D 211/60, A61K 31/445

- (21) 1820-2000
 (22) 03.12.1998
 (31) 60/087 843
 (32) 03.06.1998
 (33) US

- (71) GPI NIL HOLDINGS, INC., Wilmington, DE, US; AMGEN INC., Thousand Oaks, CA, US;
 (72) Hamilton Gregory S., Catonsville, MD, US; Norman Mark H., Thousand Oaks, CA, US; Wu Yong-Qian, Columbia, MD, US;
 (74) Bachratá Magdaléna, Mgr., Bratislava, SK;
 (86) PCT/US98/25574
 (87) WO99/62888
(54) Aza-heterocyklické zlúčeniny, farmaceutický prostriedok s ich obsahom a ich použitie
 (57) Karboxylové kyseliny a izostery karboxylových kyselín N-heterocyklických kruhových zlúčenín vzorca (I), ktoré majú viacero heteroatómov v heterocyklickom kruhu, ich deriváty obsahujúce N-pripojené diketoskupiny, sulfónamidy, močoviny a karbamáty; ich použitie na liečbu neurologických porúch vrátane fyzicky poškodených nervov a neurodegeneratívnych chorôb, ako aj na liečbu alopecie a na napomáhanie rastu vlasov; farmaceutický prostriedok, ktorý obsahuje uvedené zlúčeniny.



7 (51) C07D 295/15, A61K 31/495

- (21) 1859-2000
 (22) 08.06.1998
 (71) MERCK PATENT GmbH, Darmstadt, DE; Moinet Gérard, Orsay, FR;
 (72) Botton Gérard, Buc, FR; Patereau Gérard, Maurepas, FR; Doare Liliane, Viry-Châtillon, FR; Kergoat Micheline, Bures-sur-Yvette, FR; Mesangeau Didier, Combs-la-Ville, FR; Bierer Donald D., Daly City, CA, US; Moinet Gérard, Orsay, FR;
 (74) Bušová Eva, JUDr., Bratislava, SK;
 (86) PCT/EP98/03431
 (87) WO99/64407
(54) Derivát α -(1-piperaziny)acetamidoarénkarboxylovej kyseliny, spôsob jeho prípravy a farmaceutický prostriedok, ktorý ho obsahuje
 (57) Je opísaný derivát α -(1-piperaziny)acetamidoarénkarboxylovej kyseliny, spôsob jeho prípravy a farmaceutický prostriedok, ktorý ho obsahuje, je vhodný na ošetrovanie diabetes predovšetkým nezávislej od inzulínu.

7 (51) C07D 401/12, C07B 41/06, A61K 31/44

- (21) 25-2001
 (22) 12.07.1999
 (31) P-9800196
 (32) 13.07.1998
 (33) SI
 (71) LEK, TOVARNA FARMACEVTSKIH IN KEMIČNIH IZDELKOV, D. D., Ljubljana, SI;
 (72) Hafner Milač Nataša, Ljubljana, SI; Jereb Darja, Radomlje, SI;

- (74) PATENTSERVIS BRATISLAVA, a. s., Bratislava, SK;
 (86) PCT/SI99/00020
 (87) WO00/02876
 (54) **Spôsob syntézy 5-metoxi-2-[(4-metoxi-3,5-dimetyl-2-pyridyl)metyl]sulfinyl-1H-benzimidazolu**
 (57) Je opísaný spôsob syntézy 5-metoxi-2-[(4-metoxi-3,5-dimetyl-2-pyridyl)metyl]sulfinyl-1H-benzimidazolu, omeprazolu pôsobením 3-chlórperoxybenzoovej kyseliny v etylacetáte, kde omeprazol je ťažko rozpustný v rozmedzí teplôt -10 °C až 5 °C. Ďalej sa surový produkt vyčistí rozpustením a opätovným zrazením konečného produktu.

7 (51) C07D 405/12, A61K 31/445

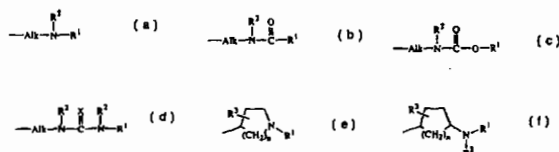
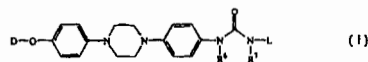
- (21) 2024-2000
 (22) 30.06.1999
 (31) 9814316.7
 (32) 02.07.1998
 (33) GB
 (71) SMITHKLINE BEECHAM PLC, Brentford, Middlesex, GB;
 (72) Jacewicz Victor Witold, Tonbridge, Kent, GB;
 (74) Majlingová Marta, Ing., Bratislava, SK;
 (86) PCT/EP99/04543
 (87) WO00/01692
 (54) **Paroxetínová soľ, spôsob jej prípravy a jej použitie**
 (57) Paroxetínová soľ, spôsob jej prípravy, farmaceutické prostriedky s jej obsahom a jej použitie v terapii.

7 (51) C07D 405/12, A61K 31/445

- (21) 2026-2000
 (22) 23.04.1999
 (31) 9814316.7, 9821732.6, 9902935.7
 (32) 02.07.1998, 06.10.1998, 10.02.1999
 (33) GB, GB, GB
 (71) SMITHKLINE BEECHAM PLC, Brentford, Middlesex, GB;
 (72) Craig Andrew Simon, Tonbridge, Kent, GB; Jacewicz Victor Witold, Tonbridge, Kent, GB; Jones Alan David, Tonbridge, Kent, GB; O'Keeffe Deirdre, Tonbridge, Kent, GB; Urquhart Michael William John, Tonbridge, Kent, GB; Ward Neal, Tonbridge, Kent, GB;
 (74) Majlingová Marta, Ing., Bratislava, SK;
 (86) PCT/GB99/01253
 (87) WO00/01694
 (54) **Metánsulfonát paroxetínu v kryštalickej forme, spôsob jeho výroby, farmaceutický prostriedok s jeho obsahom a jeho použitie**
 (57) Je opísaný metánsulfonát paroxetínu v kryštalickej forme. Tiež je opísaný spôsob jeho výroby, farmaceutický prostriedok s jeho obsahom a jeho použitie.

7 (51) C07D 405/14, A61K 31/495, C07D 249/12

- (21) 1682-2000
 (22) 06.05.1999
 (31) 98201588.5
 (32) 14.05.1998
 (33) EP
 (71) Janssen Pharmaceutica N. V., Beerse, BE;
 (72) Meerpoel Lieven, Beerse, BE; Backx Leo Jacobus Jozef, Beerse, BE; Van Der Veken Louis Jozef Elisabeth, Beerse, BE; Odds Frank Christopher, Drumoak, Scotland, GB; Heeres Jan, Beerse, BE;
 (74) Bušová Eva, JUDr., Bratislava, SK;
 (86) PCT/EP99/03243
 (87) WO99/58530
 (54) **Vodou rozpustné azoly ako širokospektrálne fungicídy**
 (57) Sú opísané zlúčeniny všeobecného vzorca (I), ich N-oxidové formy, ich farmaceuticky prijateľné kyslé adičné soli a ich stereochemicky izoméne formy, kde L znamená skupinu vzorca a, b, c, d, e alebo f; a kde Alk nezávisle znamená prípadne substituovaný C₁₋₆alkándiyl, n je nezávisle 1, 2 alebo 3; Y znamená O, S alebo NR²; R¹ znamená vodík, aryl, Het¹ alebo prípadne substituovaný C₁₋₆alkyl; R² nezávisle znamená vodík alebo C₁₋₆alkyl; alebo v prípade, že R¹ a R² sú viazané k rovnakému atómu dusíka, môžu spoločne tvoriť heterocyklickú skupinu; alebo môžu spolu tvoriť azidovú skupinu; R³ vždy nezávisle znamená vodík, hydroxy alebo C₁₋₄alkyloxy; aryl znamená fenyl, naftalenyl, 1,2,3,4-tetrahydronaftalenyl, idenyl alebo indanyl; každá z uvedených arylových skupín môže byť prípadne substituovaná; Het¹ znamená prípadne substituovanú monocyklickú alebo bicyklickú heterocyklickú skupinu; Het² má rovnaký význam ako Het¹ a môže tiež byť piperaziny, homopiperaziny, 1,4-dioxan, morfoliny, tiomorfoliny; R⁶ znamená vodík alebo C₁₋₄alkyl; R⁷ znamená vodík alebo C₁₋₄alkyl; alebo R⁶ a R⁷ spolu tvoria dvojmocnú skupinu -N=CH- (i), -CH=N- (ii), -CH=CH- (iii), -CH₂-CH₂- (iv), kde jeden atóm vodíka v skupinách (i) a (ii) môže byť nahradený C₁₋₄alkylom a jeden alebo viac atómov vodíka v skupinách (iii) a (iv) môže byť nahradených C₁₋₄alkylom. D znamená 1,3-dioxolanový derivát; ako protiplesňové činidlá, spôsob ich prípravy, prostriedky, ktoré ich obsahujú, a ich použitia ako liečiva.



7 (51) C07D 405/14, 405/12, 401/14, 209/20, A61K 31/495, 31/445

(21) 1941-2000

(22) 14.06.1999

(31) PA 1998 00820

(32) 19.06.1998

(33) DK

(71) H. LUNDBECK A/S, Valby-Copenhagen, DK;

(72) Moltzen Ejner Knud, Gentofte, DK; Mikkelsen Ivan, Køge, DK; Krog-Jensen Christian, Copenhagen, DK;

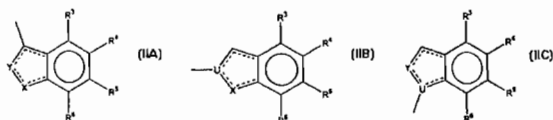
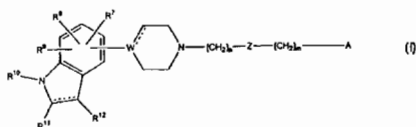
(74) Majlingová Marta, Ing., Bratislava, SK;

(86) PCT/DK99/00326

(87) WO99/67237

(54) **Substituované 4,5,6 a 7-indolové alebo indolínové deriváty, farmaceutický prostriedok s ich obsahom a ich použitie**

(57) Sú opísané 4-, 5-, 6- a 7-indolové alebo indolínové deriváty všeobecného vzorca (I). Tieto zlúčeniny sú silnými inhibítormi reabsorpcie serotonínu a majú antagonistickú aktivitu k 5-HT_{1A} receptorom.



7 (51) C07D 413/06, 249/02

(21) 1921-2000

(22) 10.06.1999

(31) 9813025.5

(32) 16.06.1998

(33) GB

(71) MERCK SHARP & DOHME LIMITED, Hoddesdon, Hertfordshire, GB;

(72) Cottrell Ian Frank, Hoddesdon, Hertfordshire, GB; Dolling Ulf H., Rahway, NJ, US; Hands David, Hoddesdon, Hertfordshire, GB; Wilson Robin Darrin, Hoddesdon, Hertfordshire, GB;

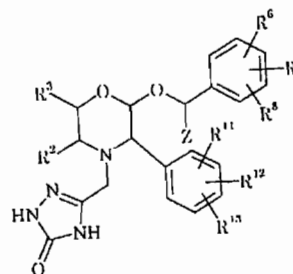
(74) Majlingová Marta, Ing., Bratislava, SK;

(86) PCT/GB99/01842

(87) WO99/65900

(54) **Spôsob prípravy morfolínových derivátov**

(57) Je opísaný spôsob prípravy derivátov morfolínu všeobecného vzorca (I), najmä 2-(R)-(1-(R)-(3,5-bis(trifluórmetyl)fenyl)etoxy)-3-(S)-(4-fluórfe-nyl)-4-(3-(5-oxo-1H,4H-1,2,4-triazolo)metyl)-morfolínu, ktoré sú užitočné terapeutické prostriedky.



7 (51) C07D 413/14, 413/12, 295/26, C07C 257/18, A61K 31/41, 31/495, 31/155

(21) 857-2000

(22) 27.11.1998

(31) 197 55 268.4

(32) 12.12.1997

(33) DE

(71) MERCK PATENT GmbH, Darmstadt, DE;

(72) Dorsch Dieter, Ober-Ramstadt, DE; Juraszyk Horst, Seeheim, DE; Wurziger Hanns, Darmstadt, DE; Gante Joachim, Darmstadt, DE; Mederski Werner, Erzhausen, DE; Buchstaller Hans-Peter, Weiterstadt, DE; Anzali Soheila, Seeheim-Jugenheim, DE; Bernotat-Danielowski Sabine, Bad Nauheim, DE; Melzer Guido, Hofheim/Ts., DE;

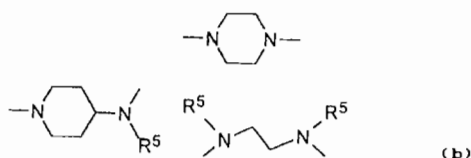
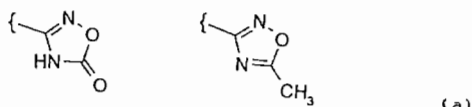
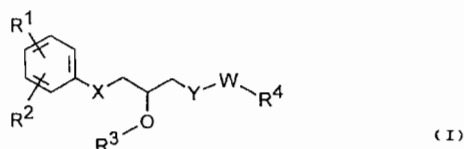
(74) Bušová Eva, JUDr., Bratislava, SK;

(86) PCT/EP98/07673

(87) WO99/31092

(54) **Derivát benzamidínu, spôsob jeho prípravy, jeho použitie a farmaceutický prostriedok, ktorý ho obsahuje**

(57) Derivát benzamidínu všeobecného vzorca (I), kde znamená R¹ znamená -C(=NH)-NH₂, ktorý má prípadne 1 substituent zo súboru -COA, -CO-[C(R⁵)₂]_m-Ar, -COOA, -OH alebo znamená skupiny (a); R² znamená H, A, OR⁵, N(R⁵)₂, NO₂, CN, Hal, NR⁵COA, NHCOAr, NHSO₂A, NHSO₂Ar, COOR⁵, CON(R⁵)₂, COHNAr, COR⁵, COAr, S(O)_nA alebo S(O)_nAr; R³ znamená R⁵ alebo -CO-[C(R⁵)₂]_m-COOR⁵; R³ a X znamenajú spolu tiež -CO-N za vytvorenia 5-kruhu, pričom R³ znamená -C=O a X N; R⁴ znamená A, cykloalkyl, -CO-[C(R⁵)₂]_m-Het, alebo -CR⁵=CR⁵-Ar; R⁵ znamená H, A alebo benzyl; X znamená atóm O, NR⁵ alebo CH₂; Y znamená atóm O, NR⁵, -CO-[C(R⁵)₂]_m-Ar, -CO-[C(R⁵)₂]_m-Het, -CO-[C(R⁵)₂]_m-COOR⁵, skupiny (b), -N[C(R⁵)₂]_m-CON(R⁵)₂, -N[C(R⁵)₂]_m-CONR⁵Ar alebo -N[C(R⁵)₂]_m-CONAr₂; W znamená väzbu, -SO₂, -CO-, -COO- alebo -CONR⁵, A znamená C₁₋₂₀alkyl, v ktorom 1 alebo 2 CH₂ sú prípadne nahradené atómom O alebo S, -CR⁵=CR⁵- a/alebo 1 až 7 H atómami F, Ar znamená fenyl alebo naftyl prípadne substituovaný, Het znamená prípadne substituovaný 1- alebo 2-dvojkruhový systém obsahujúci 1 až 4 heteroatómy, ako N, O, S, Hal znamená F, Cl, Br alebo J, m znamená 0, 1, 2, 3 alebo 4, n znamená 0, 1 alebo 2, a jeho fyziologicky prijateľné soli sú vhodné ako inhibítory faktora koagulácie Xa na výrobu farmaceutických prostriedkov na liečbu a ochranu pred tromboembolickými chorobami.



7 (51) C07D 417/00

(21) 92-2001

(22) 19.07.1999

(31) 09/119 345, 09/326 093

(32) 20.07.1998, 04.06.1999

(33) US, US

(71) ABBOTT LABORATORIES, Abbott Park, IL, US;

(72) Bauer John F., Lake Bluff, IL, US; Saleki-Gerhardt Azita, Libertyville, IL, US; Narayanan Bikshandarkoil A., Mundelein, IL, US; Chemburkar Sanjay R., Gurnee, IL, US; Patel Ketan, Arlington Heights, IL, US; Spiwek Harry O., Kenosha, WI, US; Bauer Philip E., Grayslake, IL, US; Allen Kimberly A., Trevor, WI, US;

(74) ROTT, RŮŽIČKA & GUTTMANN, v. o. s., Bratislava, SK;

(86) PCT/US99/16334

(87) WO00/04016

(54) **Rôzne kryštalické formy ritonavírusov a liečivo s ich obsahom**

(57) Je opísaná kryštalická forma ritonavírusu (2S,3S,5S)-5-(N-N-((N-metyl-N-((2-izopropyl-4-tiazolyl)metyl)amino)karbonyl)-L-valinyl)amino)-2-N-((5-tiazolyl)metoxykarbonyl)amino)-1,6-difenyyl-3-hydroxyhexánu, spôsoby jej použitia a prípravy.

7 (51) C07H 15/203, A61K 31/70

(21) 2012-2000

(22) 11.06.1999

(31) 60/090 566

(32) 24.06.1998

(33) US

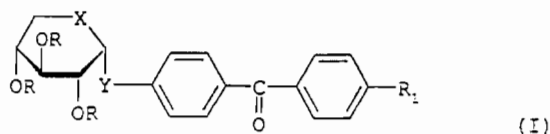
(71) FOURNIER INDUSTRIE ET SANTE, Chenôve, FR;

(72) Barberousse Véronique, Hauteville-Les-Dijon, FR; Legendre Christiane, Verlas-Sur-Ouche, FR; Samreth Soth, Daix, FR; Edgar Alan Dunlap, Saint-Julien, FR;

(74) Hörmannová Zuzana, Ing., Bratislava, SK;

(86) PCT/FR99/01387

(87) WO99/67261

(54) **Zlúčeniny odvodené od alfa-D-xylózy, spôsoby ich prípravy, farmaceutický prostriedok a terapeutické použitie**(57) Opísané sú priemyselné produkty alfa-D-xylózových zlúčenín všeobecného vzorca (I), v ktorom X a Y predstavujú navzájom od seba nezávislé atóm kyslíka alebo síry, R₁ znamená skupinu CN, CF₃ alebo SO₂CH₃, R znamená atóm vodíka alebo alifatickú acylovú skupinu obsahujúcu 2 až 5 atómov uhlíka, postup prípravy týchto látok, farmaceutický prostriedok s ich obsahom a ich použitie v terapeutických prípravkoch obsahujúcich zlúčeninu všeobecného vzorca (I).

7 (51) C07H 15/26, A61K 31/70

(21) 1644-2000

(22) 08.04.1999

(31) 60/084 058

(32) 04.05.1998

(33) US

(71) PFIZER PRODUCTS INC., Groton, CT, US;

(72) Robert Gerald Linde II, Old Lyme, CT, US;

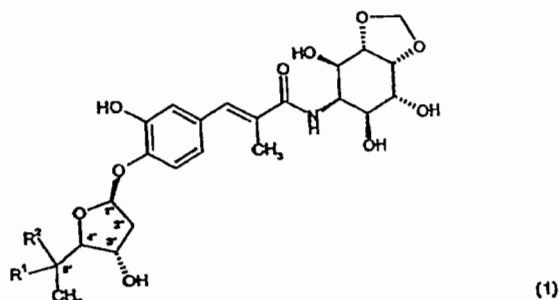
(74) Bušová Eva, JUDr., Bratislava, SK;

(86) PCT/IB99/00611

(87) WO99/57127

(54) **Deriváty 2''-deoxy-hygromycinu**

(57) Opísané sú zlúčeniny všeobecného vzorca (1) a ich farmaceuticky prijateľné soli, proliečivá a solváty, ktoré sú antibakteriálne, a antiprotozoálne prostriedky a je možné ich použiť na liečbu rôznych bakteriálnych a protozoálnych infekcií a chorôb s týmito infekciami súvisiacimi, ako aj farmaceutické kompozície obsahujúce zlúčeniny vzorca (1).

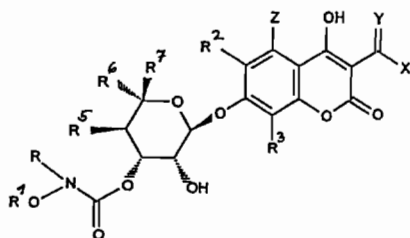


7 (51) C07H 17/075, A61K 31/70

- (21) 1015-2000
 (22) 07.01.1999
 (31) 98/00116, 98/12936
 (32) 08.01.1998, 15.10.1998
 (33) FR, FR
 (71) Hoechst Marion Roussel, Puteaux, FR;
 (72) Haesslein Jean-Luc, Courtry, FR; Klich Michel, Villemomble, FR; Laurin Patrick, Montreuil, FR; Musicki Branislav, Paris, FR; Periers Anne-Marie, Moussey-le-Neuf, FR;
 (74) Bušová Eva, JUDr., Bratislava, SK;
 (86) PCT/FR99/00014
 (87) WO99/35155

(54) Aromatické amidy, ich postup prípravy a ich použitie ako liečiv

- (57) Opísané sú zlúčeniny všeobecného vzorca (I), kde Y je kyslík, N-Nalk₁ alebo NOalk₂; X znamená vodík, hydroxyl, alkyl, alkenyl, alkinyl, alokoxy, CONOR alebo NR^cR^d, kde R^c a R^d sú vodík alebo alkyl; Z znamená vodík, halogén alebo voľnú éterifikovanú alebo esterifikovanú OH skupinu; R² znamená vodík alebo halogén, R³ znamená vodík, alkyl alebo halogén; R znamená vodík alebo alkyl; R¹ znamená vodík, alkyl, alkenyl alebo alkinyl; R⁵ znamená vodík alebo O-alkyl; R⁶ znamená alkyl alebo CH₂-O-alkyl a R⁷ je vodík alebo alkyl; alebo R⁶ a R⁷ tvoria s atómom uhlíka, ktorý ich nesie, cyklickú skupinu obsahujúcu do 8 atómov uhlíka. Zlúčeniny všeobecného vzorca (I) majú antibiotické vlastnosti.



(I)

7 (51) C07H 19/052, A61K 31/70

- (21) 1482-2000
 (22) 01.04.1999
 (31) 9807355.4
 (32) 07.04.1998
 (33) GB
 (71) GLAXO GROUP LIMITED, Greenford, Middlesex, GB;
 (72) Carter Barry Howard, Research Triangle Park, NC, US; Hodgson Anne, Dartford, Kent, GB; Huang Lian-Feng, Research Triangle Park, NC, US;
 (74) Majlingová Marta, Ing., Bratislava, SK;
 (86) PCT/EP99/02213
 (87) WO99/51617
(54) Forma VI 5,6-dichlór-2-(izopropylamino)-1-(β-L-ribofuranoyl)-1H-benzimidazolu, spôsob jej prípravy, farmaceutický prostriedok s jej obsahom a jej použitie

- (57) Opísaná je kryštalická forma antivírusovej zlúčeniny 5,6-dichlór-2-(izopropylamino)-1-(β-L-ribofuranoyl)-1H-benzimidazolu, spôsob jej prípravy, farmaceutické prostriedky s jej obsahom a jej použitie v medicíne na liečenie alebo profylaxiu vírusových ochorení.

7 (51) C07H 19/052, A61K 31/70

- (21) 1483-2000
 (22) 01.04.1999
 (31) 9807354.7
 (32) 07.04.1998
 (33) GB
 (71) GLAXO GROUP LIMITED, Greenford, Middlesex, GB;
 (72) Carter Barry Howard, Research Triangle Park, NC, US; Glover Bobby Neal, Research Triangle Park, NC, US; Huang Lian-Feng, Research Triangle Park, NC, US; Lancaster Robert William, Stevenage, Hertfordshire, GB; Long Stacey Todd, Research Triangle Park, NC, US; Rizzolio Michele Catherine, Research Triangle Park, NC, US; Schmitt Eric Allen, Libertyville, IL, US; Sickles Barry Riddle, Research Triangle Park, NC, US;
 (74) Majlingová Marta, Ing., Bratislava, SK;
 (86) PCT/EP99/02214
 (87) WO99/51618

(54) Kryštalické formy 5,6-dichlór-2-(izopropylamino)-1-(β-L-ribofuranoyl)-1H-benzimidazolu, spôsob ich prípravy, farmaceutický prostriedok s ich obsahom a ich použitie

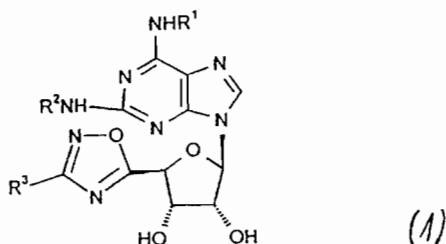
- (57) Opísané sú bezvodé kryštalické formy antivírusovej zlúčeniny 5,6-dichlór-2-(izopropylamino)-1-(β-L-ribofuranoyl)-1H-benzimidazolu, spôsob ich prípravy, farmaceutické prostriedky s ich obsahom a ich použitie v lekárstve na liečenie alebo profylaxiu vírusových ochorení.

7 (51) C07H 19/16, A61K 31/70

- (21) 1200-2000
 (22) 12.02.1999
 (31) 9803169.3, 9813533.8
 (32) 14.02.1998, 23.06.1998
 (33) GB, GB
 (71) GLAXO GROUP LIMITED, Greenford, Middlesex, GB;
 (72) Bays David Edmund, Ware, Hertfordshire, GB; Chan Chuen, Stevenage, Hertfordshire, GB; Cook Caroline Mary, Stevenage, Hertfordshire, GB; Cousins Richard Peter Charles, Stevenage, Hertfordshire, GB; Cox Brian, Stevenage, Hertfordshire, GB; Dyke Hazel Joan, Cambridge, GB; Ellis Frank, Stevenage, Hertfordshire, GB; Geden Joanna Victoria, Birmingham, GB; Swanson Stephen, Stevenage, Hertfordshire, GB;
 (74) Majlingová Marta, Ing., Bratislava, SK;
 (86) PCT/EP99/00915
 (87) WO99/41267

(54) **2-(Purín-9-yl)-tetrahydrofurán-3,4-diolové deriváty, spôsob ich výroby, farmaceutický prostriedok s ich obsahom, ich použitie a medzi-produkty**

(57) Opísané sú 2-(purín-9-yl)-tetrahydrofurán-3,4-diolové deriváty všeobecného vzorca (I), ktoré majú výrazne protizápalový účinok, a je preto možné ich použiť vo forme farmaceutického prostriedku na liečenie zápalových ochorení, napríklad astmy alebo obštrukčných pľúcnych ochorení. Opísané je tiež spôsob výroby uvedených účinných látok a medzi-produkty.



7 (51) C07H 21/00, C12N 1/20, C12P 13/04, 13/18

(21) 1458-2000

(22) 29.09.2000

(31) 199 47 791.4

(32) 05.10.1999

(33) DE

(71) Degussa-Hüls Aktiengesellschaft, Frankfurt am Main, DE;

(72) Möckel Bettina, Dr., Düsseldorf, DE; Pfefferle Walter, Dr., Halle, DE; Hermann Thomas, Dr., Bielefeld, DE; Pühler Alfred, prof., Bielefeld, DE; Kalinowski Jörn, Dr., Bielefeld, DE; Bathe Brigitte, Dr., Salzkotten, DE;

(74) Bušová Eva, JUDr., Bratislava, SK;

(54) **Nukleotidové sekvencie kódujúce gén eno**

(57) Opísané je izolovaný polynukleotid obsahujúci polynukleotidovú sekvenciu, vybranú zo skupiny zahŕňajúcej a) polynukleotid, ktorý je aspoň na 70 % identický s polynukleotidom, ktorý kóduje polynukleotid, ktorý obsahuje aminokyselinovú sekvenciu SEQ ID No. 2, b) polynukleotid, ktorý kóduje polynukleotid, ktorý obsahuje aminokyselinovú sekvenciu, ktorá je aspoň na 70 % identická s aminokyselinovou sekvenciou SEQ ID No. 2, c) polynukleotid, ktorý je komplementárny k polynukleotidom a) alebo b) a d) polynukleotid obsahujúci aspoň 15 za sebou nasledujúcich báz polynukleotidovej sekvencie a), b) alebo c), spôsob fermentačnej výroby L-aminokyselín použitím zosilnenia génu eno.

7 (51) C07J 1/00, A61K 31/565

(21) 1940-2000

(22) 14.06.1999

(31) 98202052.1

(32) 19.06.1998

(33) EP

(71) Akzo Nobel N.V., BM Arnhem, NL;

(72) Leysen Dirk, Lommel, BE; Van Der Voort Hendrikus Adrianus Antonius, Veghel, NL;

(74) Majlingová Marta, Ing., Bratislava, SK;

(86) PCT/EP99/04102

(87) WO99/67271

(54) **Testosterónový derivát, farmaceutický prostriedok s jeho obsahom, jeho použitie a súprava s jeho obsahom**

(57) Opísané je testosterónový derivát, (7 α ,17 β)-7-metyl-17-[(1-oxoundecyl)oxy]estr-4-én-3-ón (MENT-undekanoát), ktorý má dobrú rozpustnosť v olejovom médiu a výhodne má dobrú rozpustnú účinnosť vzhľadom na testosterón. Zlúčenina je vhodná najmä na podávanie injekčnými prostriedkami.

7 (51) C07K 5/075, A23L 1/236, C07K 5/06

(21) 1979-2000

(22) 07.06.1999

(31) 10-180204

(32) 26.06.1998

(33) JP

(71) AJINOMOTO CO., INC., Chuo-ku, Tokyo, JP;

(72) Amino Yusuke, Kawasaki-shi, Kanagawa-ken, JP; Yuzawa Kazuko, Kawasaki-shi, Kanagawa-ken, JP; Takemoto Tadashi, Kawasaki-shi, Kanagawa-ken, JP; Nakamura Ryoichiro, Kawasaki-shi, Kanagawa-ken, JP;

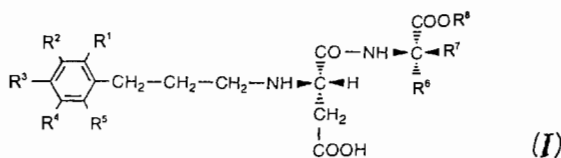
(74) Majlingová Marta, Ing., Bratislava, SK;

(86) PCT/JP99/03050

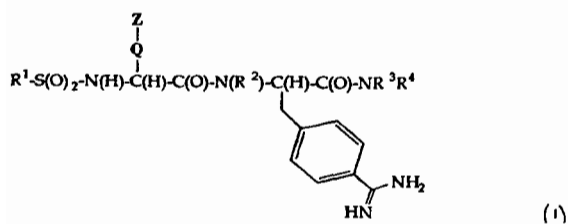
(87) WO00/00508

(54) **Aspartylové dipeptidové esterové deriváty a sladidlá alebo výrobky s ich obsahom**

(57) Zlúčeniny všeobecného vzorca (I), v ktorom R¹, R², R³, R⁴ a R⁵ nezávisle jeden od druhého znamenajú H, OH, C₁₋₃ alkoxylovú skupinu, C₁₋₃ alkylovú skupinu a C₂₋₃ hydroxyalkyloxylovú skupinu alebo R¹ a R² spolu, alebo R² a R³ spolu tvoria OCH₂O, pričom R⁴, R⁵ a R¹ alebo R³ majú uvedený význam; R⁶ znamená H, CH₂C₆H₅, CH₂C₆H₄-p-OH, CH₂C₆H₁₁, C₆H₅, C₆H₁₁, CH₂CH₂C₆H₅ a CH₂CH₂C₆H₁₁; R⁷ znamená CH₃, CH₂CH₃, CH(CH₃)₂; R⁸ znamená CH₃, CH₂CH₃, CH₂(CH₃)₂, CH₂CH₂-CH₃ a CH(CH₃)₃ za predpokladu, že R⁶ neznamená benzylovú skupinu a R⁷ súčasne neznamená H a R⁶ neznamená p-hydroxybenzylovú skupinu a súčasne R⁷ neznamená H a ich soli, ktoré sú vhodné ako nízkoenergetické sladidlá s vynikajúcim stupňom sladkosti. 1-Metyl ester N-[N-[3-hydroxy-4-metoxifenyl]propyl]-L- α -aspartyl]-L-(α -metyl)fenylalanín je vhodný ako sladidlo. Ďalej sú opísané sladidlá a potraviny obsahujúce uvedené deriváty.



- 7 (51) C07K 9/00, A61K 38/14, C07H 3/06, A61K 31/70
 (21) 1922-2000
 (22) 11.06.1999
 (31) 98202037.2
 (32) 17.06.1998
 (33) EP
 (71) AKZO NOBEL N.V., BM Arnhem, NL; Universiteit Leiden, EZ Leiden, NL;
 (72) Basten Johannes Egbertus Maria, Afferden, NL; Van Boeckel Constant Adriaan Anton, Oss, NL; Buijsman Rogier Christian, Oss, NL; Dreef-Tromp Cornelia Maria, Wijchen, NL;
 (74) Majlingová Marta, Ing., Bratislava, SK;
 (86) PCT/EP99/04100
 (87) WO99/65934
(54) Antitrombotické zlúčeniny, farmaceutický prostriedok s ich obsahom a ich použitie
 (57) Zlúčeniny všeobecného vzorca (1), kde R¹ je fenyl, naftyl, 1,2,3,4-tetrahydronaftyl, (izo)chinolinylnyl, tetrahydro(izo)chinolinylnyl, 3,4-dihydro-1H-izochinolinylnyl, chromanyl alebo gáfrova skupina; tieto skupiny môžu byť voliteľne substituované jedným alebo viacerými substituentmi, ktoré môžu byť C₁₋₈-galkyl alebo C₁₋₈-alkoxy; R² a R³ je nezávisle od seba H alebo C₁₋₈-galkyl; R⁴ je C₁₋₈-galkyl alebo C₃₋₈-cykloalkyl; alebo R³ a R⁴ spolu s atómom dusíka, na ktorý sú naviazané, sú nearomatické 4- až 8-členné kruhy voliteľne obsahujúce ďalší heteroatóm, kruh je voliteľne substituovaný C₁₋₈-galkylom alebo SO₂-C₁₋₈-galkylom; Q je spojovník s dĺžkou reťazca 10 až 70 atómov; a Z je záporne nabitý oligosacharidový zvyšok zahŕňajúci dve až šesť monosacharidových jednotiek, pričom náboj je kladne kompenzovaný kladne nabitými protiiónmi; ich farmaceuticky prijateľné soli alebo ich prekurzor. Opísané zlúčeniny majú antitrombotickú aktivitu a možno ich použiť v liečbe alebo prevencii trombinom kontrolovaných ochorení.



- 7 (51) C07K 14/78, A61K 38/39, G01N 33/68
 (21) 1763-2000
 (22) 21.05.1999
 (31) 09/083 745, 09/250 574, 09/277 466
 (32) 22.05.1998, 16.02.1999, 26.03.1999
 (33) US, US, US
 (71) ABBOTT LABORATORIES, Abbott Park, IL, US;
 (72) Henkin Jack, Highland Park, IL, US; Haviv Fortuna, Deerfield, IL, US; Bradley Michael F., Chicago, IL, US; Calvin Douglas M., Buffalo Grove, IL, US; Schneider Andrew J., Gurnee, IL, US;

- (74) ROTT, RŮŽIČKA & GUTTMANN, v. o. s., Bratislava, SK;
 (86) PCT/US99/11448
 (87) WO99/61476
(54) Peptidové antiangiogénne liečivá
 (57) Zlúčeniny všeobecného vzorca: A₀-A₁-A₂-A₃-A₄-A₅-A₆-A₇-A₈-A₉-A₁₀, kde A₀ znamená vodík alebo acylovú skupinu; A₁₀ znamená hydroxylovú skupinu alebo amid aminokyseliny; A₁, A₂, A₃, A₄, A₅, A₆, A₇, A₈ a A₉ sú aminokyselinové zvyšky, a ich farmaceuticky prijateľné soli, estery, solváty alebo proliečivá. Ďalej sú opísané farmaceutické prostriedky s ich obsahom a ich použitie.

- 7 (51) C07K 16/06
 (21) 1866-2000
 (22) 09.06.1999
 (31) 98201909.3, 60/102 055
 (32) 09.06.1998, 28.09.1998
 (33) EP, US
 (71) STATENS SERUM INSTITUT, Copenhagen S, DK;
 (72) Laursen Inga, Hellerup, DK; Teisner Børge, Odense C, DK;
 (74) Bušová Eva, JUDr., Bratislava, SK;
 (86) PCT/DK99/00312
 (87) WO99/64462
(54) Spôsob výroby imunoglobulínov na intravenózne podanie a ďalších imunoglobulínových produktov
 (57) Purifikácia imunoglobulínu G z hrubej frakcie plazmatických proteínov obsahujúcich imunoglobulín, pri ktorej je prednostne predvádzaná anexová a katexová chromatografia, ktoré sú zapojené do série. V priebehu purifikačného postupu je používaný acetátový pufer s pH okolo 5,0 - 6,0 a s molaritou 5 - 25 mM. Ďalej je opísaný imunoglobulínový produkt získaný uvedeným postupom, ktorého čistota je nad 98 %, obsahuje menej ako 4 mg IgA/l a menej ako 0,5 % polymérov a agregátov, neobsahuje detergent, PEG alebo albumín ako stabilizátor. Produkt je stabilný, neobsahuje vírusy, je tekutý a je pripravený na rýchle intravenózne podanie.

- 7 (51) C08F 4/70, C07D 213/53, C07F 15/02, 15/06, C08F 10/00
 (21) 271-2000
 (22) 02.09.1998
 (31) 9718775.1, 9722104.8, 9805336.6, 9806106.2, 9806661.6, 9809598.7
 (32) 05.09.1997, 21.10.1997, 12.03.1998, 20.03.1998, 27.03.1998, 07.05.1998
 (33) GB, GB, GB, GB, GB, GB
 (71) BP Chemicals Limited, London, GB;

(72) Britovsek George Johan Peter, Streatham Hill, London, GB; Dorer Birgit Angelika, Hampton, Middlesex, GB; Gibson Vernon Charles, London, GB; Kimberley Brian Stephen, Sunbury-on-Thames, Middlesex, GB; Solan Gregory Adam, Holland Road, London, GB;

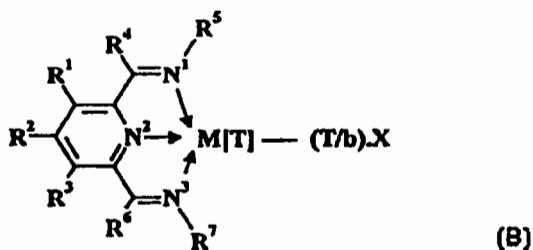
(74) Bušová Eva, JUDr., Bratislava, SK;

(86) PCT/GB98/02638

(87) WO99/12981

(54) Polymerizačné katalyzátory

(57) Opisujú sa katalytické systémy na polymeráciu 1-olefinov, ktoré obsahujú zlúčeniny prechodných kovov obsahujúcich dusík a skeletovú jednotku znázornenú vo všeobecnom vzorci (B), v ktorom M znamená Fe[II], Fe[III], Ru[II], Ru[III] alebo Ru[IV]; X je atóm, alebo skupinu kovalentne alebo iónovo naviazanú na prechodný kov M; T je oxidačný stupeň prechodného kovu M a b znamená valenciu atómu alebo skupinu X; R^1 , R^2 , R^3 , R^4 , R^5 a R^6 sa nezávisle zvolia z atómu vodíka, atómu halogénu, hydrokarbylovej skupiny, substituovanej hydrokarbylovej skupiny, heterohydrokarbylovej skupiny alebo heterohydrokarbylovej skupiny; R^5 a R^7 nezávisle zvolia z atómu vodíka, atómu halogénu, hydrokarbylovej skupiny, substituovanej hydrokarbylovej skupiny, heterohydrokarbylovej skupiny alebo substituovanej heterohydrokarbylovej skupiny.



7 (51) C08F 10/02, 4/643, C08J 5/18

(21) 1013-2000

(22) 05.01.1999

(31) 9800245.4

(32) 07.01.1998

(33) GB

(71) BP Chemicals Limited, London, GB;

(72) Chai Choon Kooi, Cabries, FR;

(74) Bušová Eva, JUDr., Bratislava, SK;

(86) PCT/GB99/00021

(87) WO99/35174

(54) Homopolyméry a kopolyméry etylénu

(57) Opisujú sa etylénové homopolyméry a kopolyméry so širokou distribúciou molekulových hmotností, vynikajúcou húževnatosťou a zlepšenou spracovateľnosťou. Polyméry možno vyrobiť v plynnej fáze v jednom reaktore s použitím metalocénového katalytického systému. Polyméry, ktoré majú hustotu 0,85 až 0,95, sú definované svojimi hodnotami pevnosti taveniny a bočných vetiev s dlhým reťazcom a sú zvlášť vhodné na aplikácie ako nízko hustotné fólie.

7 (51) C08F 210/16

(21) 98-2001

(22) 19.07.1999

(31) 98/6441

(32) 20.07.1998

(33) ZA

(71) SASOL TECHNOLOGY (PROPRIETARY) LIMITED, Johannesburg, ZA;

(72) Young Desmond Austin, Vanderbijlpark, ZA; Tincul Ioan, Sasolburg, ZA; Joubert Dawid Johannes, Vaalpark, ZA;

(74) PATENTSERVIS BRATISLAVA, a. s., Bratislava, SK;

(86) PCT/IB99/01293

(87) WO00/05280

(54) Polymér etylénu a spôsob jeho výroby

(57) Opisuje sa polymér etylénu s vetveným alfa-olefínom a aspoň jedným iným alfa-olefínom ako treťou zložkou. Tieto olefiny sa získajú Fischer-Tropschovou reakciou. Ďalej je opísaný spôsob výroby polyméru etylénu zreagovaním jednotlivých troch zložiek v jednej alebo viacerých reakčných zónach, v ktorých sa udržiava tlak v rozmedzí atmosférického tlaku až do 5000 kg/cm² a teplota v rozmedzí od teploty miestnosti do 300 °C v prítomnosti katalyzátora, prípadne katalyzátora.

7 (51) C08G 18/10, 18/48, C08J 9/30

(21) 2010-2000

(22) 29.06.1999

(31) 09/112 573

(32) 09.07.1998

(33) US

(71) BAYER ANTWERPEN N. V., Antwerpen, BE;

(72) Younes Usama E., West Chester, PA, US; Allen Gary L., Windfield, WV, US; Barksby Nigel, Dunbar, WV, US;

(74) Hörmannová Zuzana, Ing., Bratislava, SK;

(86) PCT/EP99/04487

(87) WO00/02940

(54) Mikrobunkové polyuretánové elastoméry napenené trvalo plynými látkami

(57) Opisujú sa mikrobunkové polyuretánové elastoméry s veľmi zníženým obsahom močovínových väzieb alebo celkom bez močovínových väzieb, ktoré je možné vyrobiť bez použitia organických fyzikálnych nadúvadiel napenením peniteľnej zmesi obsahujúcej izokyanátové reaktívne polyoly, činidlá na predlžovanie reťazca a peniteľnú izokyanátovú zložku, pričom uvedená izokyanátová zložka sa získava reakciou stechiometrického prebytku di- alebo polyizokyanátu s polyolovou zložkou obsahujúcou ultra nízko nenasýtený polyol.

- 7 (51) **C08J 3/075, C08L 29/04 // (C08L 29/04, 71:02)**
 (21) **1942-2000**
 (22) 30.03.1999
 (31) 198 27 552.8
 (32) 20.06.1998
 (33) DE
 (71) Vorlop Klaus-Dieter, Braunschweig, DE;
 (72) Vorlop Klaus-Dieter, Braunschweig, DE; Jekel Maren, Düsseldorf, DE;
 (74) Bachratá Magdaléna, Mgr., Bratislava, SK;
 (86) PCT/DE99/00975
 (87) WO99/67320
- (54) **Spôsob výroby biokatalyzátora z polyvinylalkoholu a mechanicky vysokostabilný biokatalyzátor z polyvinylalkoholu vyrobený týmto spôsobom**
- (57) Príprava biokatalyzátora z polyvinylalkoholu spôsobom s nasledujúcimi krokmi: a) použitie vodného roztoku polyvinylalkoholu so stupňom hydrolyzy ≥ 98 % mol., b) prídanie prísady, ktorá je po pridaní vo vodnom roztoku polyvinylalkoholu rozpustená a pri skoncentrovaní vytvorí oddelenú, jemne rozdelenú vodnú fázu, c) sušenie vodného roztoku až na obsah zvyškovej vody maximálne 50 % hmotn. na vyvolanie oddelenia fáz a s tým spojenou želatináciou polyvinylalkoholu, d) spätné napučovanie polyvinylalkoholu vo vodnom médiu.

- 7 (51) **C08K 3/26**
 (21) **1359-99**
 (22) 04.10.1999
 (31) 98 12714
 (32) 07.10.1998
 (33) FR
 (71) PLÜSS-STAUFER AG, Oftringen, CH;
 (72) Blanchard Pierre, Reyrieux, FR; Gysau Detlef, Zofingen, CH; Loman Henny, Safenwil, CH; Trouve Patrick, Clamart, FR;
 (74) ROTT, RŮŽIČKA & GUTTMANN, v. o. s., Bratislava, SK;
- (54) **Regulátory reológie typu mletých prírodných uhličitanov vápenatých, prípadne ošetrených mastnou kyselinou alebo jej soľou, a ich použitie v polymérnych kompozíciách**
- (57) Opisuje sa jemne mletý prírodný uhličitan vápenatý, prípadne ošetrený jednou alebo niekoľkými mastnými kyselinami, alebo ich soľami, alebo ich zmesami, a jeho použitie ako regulátora reológie polymérnych kompozícií. Regulátor má špecifický povrch 14 až 30 m²/g, merané metódou B. E. T., a tým zlepšuje podmienky miešania zložiek a výroby, rovnako ako vlastnosti konečného produktu.

- 7 (51) **C08L 3/02, 3/12, D01F 9/00, C08J 5/18 // (C08L 3/02, 101:00) (C08L 3/12, 101:00)**
 (21) **331-2000**
 (22) 07.03.2000
 (31) 09/264 401
 (32) 08.03.1999
 (33) US
 (71) HUMATRO CORPORATION, New York, NY, US;
 (74) Bezák Marián, Ing., Bratislava, SK;
- (54) **Absorpčná ohybná štruktúra obsahujúca škrobové vlákna**
- (57) Absorpčná ohybná štruktúra obsahuje pseudotermostoplastické škrobové vlákna, ktoré majú teplotu skleneného prechodu T_g najmenej -30 °C, ďalej obsahuje zmäkčovadlo vybrané zo sorbitolu, monosacharidov, disacharidov, glycerínu, polyvinylalkoholu a polyetylénglykolu, a ďalej sieťovadlo vybrané zo súboru polyamidépichlórhydrínových, močovinoformaldehydových, glyoxylátových, polyakrylamidových, melamínformaldehydových a polyetylénimínových živíc.

- 7 (51) **C08L 83/12, C08G 77/46, A61K 9/58**
 (21) **1894-2000**
 (22) 11.06.1999
 (31) 981506
 (32) 30.06.1998
 (33) FI
 (71) Leiras Oy, Turku, FI;
 (72) Jukarainen Harri, Turku, FI; Makkula Tommi, Liverpool, Merseyside, GB; Ala-Sorvari Juha, Turku, FI; Lehtinen Matti, Piispanristi, FI; Ruohonen Jarkko, Vanhalinna, FI;
 (74) Guniš Jaroslav, Mgr., Bratislava, SK;
 (86) PCT/FI99/00511
 (87) WO00/00550
- (54) **Membrána alebo matrica na riadenie rýchlosti permeácie liekov obsahujúca kompozíciu na báze elastomérov siloxánu a spôsob prípravy elastoméru**
- (57) Opisujú sa membrány alebo matrice na riadenie rýchlosti permeácie lieku obsahujúce elastoméru kompozíciu na báze siloxánu, ktorý obsahuje aspoň jeden elastomér a prípadne nezosieťovaný polymér. Elastoméru kompozícia obsahuje poly(alkylénoxidové) skupiny, ktoré sú prítomné v elastoméru alebo v polyméri ako alkoxy-zakončené štepy polysiloxánových jednotiek alebo ako bloky, pričom uvedené štepy alebo bloky sú polysiloxánovými jednotkami spojené väzbami kremík-uhlík, alebo zmes obidvoch týchto foriem. Ďalej sa opisuje spôsob prípravy elastoméru kompozície, ktorá má byť použitá v membráne alebo matrici.

7 (51) C09C 3/08, C09D 17/00, C08K 9/04**(21) 1976-2000**

(22) 17.06.1999

(31) 98/08483

(32) 30.06.1998

(33) FR

(71) OMYA SA, Paris Cedex, FR;

(72) Fichou Jean-Pierre, Levallois Perret, FR; Husson Maurice, Chalons en Champagne, FR; Ravet Georges, Saint Genis les Ollieres, FR; Blanchard Pierre, Reyrieux, FR;

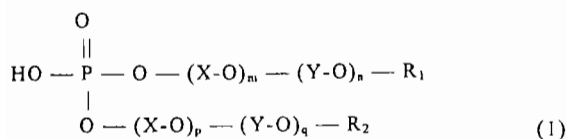
(74) ROTT, RŮŽIČKA & GUTTMANN, v. o. s., Bratislava, SK;

(86) PCT/FR99/01456

(87) WO00/00553

(54) Spôsob úpravy minerálnych plnív fosfátom, tieto plnivé a ich použitie

(57) Spôsob úpravy minerálnych plnív spočíva v tom, že uvedené plnivo sa upravuje najmenej jedným činidlom všeobecného vzorca (I), pričom R_1 znamená buď H alebo alkyl s C_8 až C_{40} , alebo aryl, alebo alkylaryl, alebo arylalkyl s C_6 až C_{40} , R_2 znamená buď alkyl s C_8 až C_{40} , alebo aryl, alebo alkylaryl, alebo arylalkyl s C_6 až C_{40} , X znamená $-CH_2-CH_2-$ alebo $-CH(CH_3)-CH_2-$ alebo $-CH_2-CH(CH_3)-$, alebo $-(CH_2)_5-CO-$, Y znamená $-CH_2-CH_2-$ alebo $-CH(CH_3)-CH_2-$, alebo $-CH_2-CH(CH_3)-$, alebo $-(CH_2)_5-CO-$, pričom X a Y sú totožné alebo rozdielne, $(m + n)$ je v rozpätí 0 až 60 vrátane oboch krajných hodnôt, rovnakých ako $(p + q)$, $0 \leq m + n \leq 60$ a $0 \leq p + q \leq 60$, keď $X = Y = -CH_2-CH_2-$, a $(1 \leq m \leq 10$ a $1 \leq p \leq 10)$ a $(0 \leq n \leq 59$ a $0 \leq q \leq 59)$, keď X sa líši od Y a prechádza stupňom desaglomerácie. Upravené minerálne plnivo so zvláštnou granulometriou na výrobu polyuretánových pien spôsobom, v ktorom sa uvedená zmes zmieša aspoň s časťou polyolu z reakčnej zmesi, z ktorej vzniká polyuretán, a ktorý sa vyznačuje kratším časom miešania s polyolom a ďalšími reakčnými zložkami, pričom je upravené najmenej jednou zlúčeninou všeobecného vzorca (I), prechádza stupňom desaglomerácie a prípadne stupňom selekcie.

**7 (51) C09D 183/04, 183/07****(21) 1540-99**

(22) 10.11.1999

(31) 198 51 945.1

(32) 11.11.1998

(33) DE

(71) Rhein Chemie Rheinau GmbH, Mannheim, DE;

(72) Grape Wolfgang, Dr., Köln, DE; Krott Jürgen, Leverkusen, DE; Zillmer Frank-Rainer, Leverkusen, DE; Wagner Herbert, Bad Schönborn, DE; Schuhmacher Karl-Heinz, Leon-Rot, DE; Scholand Bernhard, Brühl, DE;

(74) Hörmannová Zuzana, Ing., Bratislava, SK;

(54) Separačný prostriedok na formovanie, jeho použitie a spôsob vulkanizácie pneumatík

(57) Opisuje sa separačný prostriedok neobsahujúci plnivá, ktorý pozostáva z vodnej emulzie obsahujúcej vzájomne zosieťujúce silikónové systémy a kremičitý sól, jeho použitie na formovanie pri výrobe pneumatík a spôsob výroby pneumatík.

7 (51) C09J 5/04, 5/08, C08J 9/08**(21) 1948-2000**

(22) 16.06.1999

(31) 9802222-1, 9802223-9, 9802224-7, 60/091 438, 60/091 440, 60/091 442, 9803549-6, 9803550-4, 9803551-2

(32) 22.06.1998, 22.06.1998, 22.06.1998, 01.07.1998, 01.07.1998, 01.07.1998, 16.10.1998, 16.10.1998, 16.10.1998

(33) SE, SE, SE, US, US, US, SE, SE, SE

(71) AKZO NOBEL N. V., Arnhem, NL;

(72) Nasli-Bakir Benyahia, Saltsjö-Boo, SE; Lindberg Stefan, Vallentuna, SE;

(74) Bušová Eva, JUDr., Bratislava, SK;

(86) PCT/SE99/01085

(87) WO99/67341

(54) Spôsob nanášania zložiek speniteľného systému lepidla

(57) Spôsob vzájomného zlepovania dielov substrátu s použitím speniteľného systému lepidla obsahujúceho živичnú zložku a vytvrdzovaciu zložku, pričom vytvrdzovacia zložka je kyslá a živичná zložka obsahuje jednu alebo viac látok vyvíjajúcich plyn, schopných vytvárať plyn v styku s vytvrdzovacou zložkou, pri ktorom sa živичná a vytvrdzovacia zložka oddelene nanášajú na substrát. Zariadenie na uskutočňovanie spôsobu zahŕňa jednotku pozostávajúcu aspoň z dvoch dutých členov, aspoň jedného na každú zložku, vybavených množstvom otvorov, pričom otvory v každom člene sú umiestnené na nanášanie príslušnej zložky na substrát pod dutými členmi pri vytváraní vlákien, pričom duté členy sú umiestnené nad rovinnou nanášania, a pritom otvory jedného dutého člena sú vyrovnané v pracovnom smere stroja v rade so zodpovedajúcimi otvormi ďalšieho dutého člena.

7 (51) C10B 53/00, B03B 9/04**(21) 1727-2000**

(22) 12.05.1999

(31) 198 22 991.7

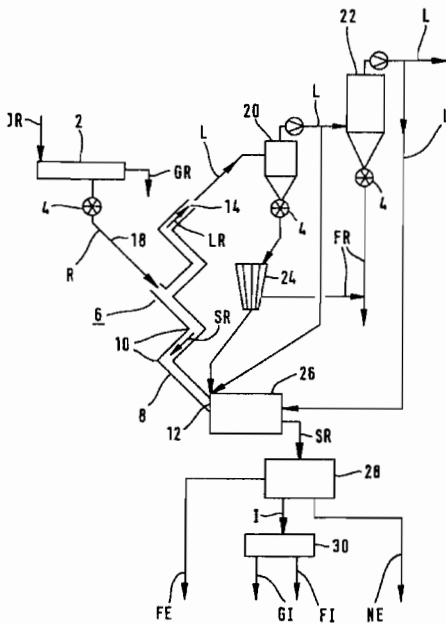
(32) 22.05.1998

(33) DE

(71) Siemens Aktiengesellschaft, München, DE;

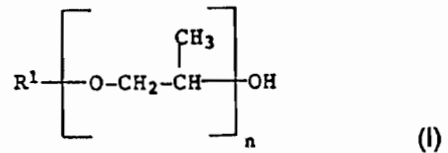
(72) Boretzky Joachim, Adelsdorf, DE; Ebert Anton, Ellwangen-Schrezheim, DE; Teschers Leonhard, Gundelfingen/Donau, DE; Von Rhein Winfried, Freigericht, DE; Werding Helmut, Nürnberg, DE;

- (74) Bušová Eva, JUDr., Bratislava, SK;
 (86) PCT/DE99/01450
 (87) WO99/61548
(54) Zariadenie na spracovanie zvyškového materiálu
 (57) Zariadenie na spracovanie zvyškového materiálu s veterným triedičom, majúcim kanál (8) upravený na prechod prúdenia, s horným výstupom (14) a dolným výstupom (12) a s hrubým sitom, pričom na spracovanie nehomogénneho zvyškového materiálu (IR) zo zariadenia na termické spracovanie odpadov, najmä z pyrolýzneho zariadenia, je nehomogénny zvyškový materiál (IR) privedený na hrubé sito (2) na rozdelenie na hrubý zvyšok (GR) a pevný materiál (R), za hrubým sitom (2) na privádzanie zvyškového materiálu (R) je umiestnený veterný triedič (6), ktorého kanál (8) upravený na prechod vzduchu (16) má horný výstup (14) na ľahký odpadný materiál (LR) a dolný výstup (12) na ťažký zvyškový materiál (SR). S dolným výstupom (12) je spojený bubnový veterný triedič (26) upravený na prúdenie vzduchu (L), ktorý je uložený otočne okolo svojej pozdĺžnej osi, a na ktorého vnútornej stene sú umiestnené unášače (74).



- 7 (51) C10L 1/18, 1/14, 10/00
 (21) 2017-2000
 (22) 08.07.1999
 (31) 198 30 818.3
 (32) 09.07.1998
 (33) DE
 (71) BASF AKTIENGESELLSCHAFT, Ludwigshafen, DE;
 (72) Günther Wolfgang, Mettenheim, DE; Oppenländer Knut, Ludwigshafen, DE; Schwahn Harald, Wiesloch, DE; Trötsch-Schaller Irene, Bissersheim, DE;

- (74) Žovicová Viera, Mgr., Bratislava, SK;
 (86) PCT/EP99/04818
 (87) WO00/02978
(54) Palivové kompozície obsahujúce propoxylát
 (57) Palivové kompozície do motorov s vnútorným spaľovaním obsahujúce základné množstvo kvapalného uhľovodíkového paliva a čistý podiel najmenej jednej propoxylátovej prísady vzorca (I), kde n znamená celé číslo od 10 do 20 a R¹ predstavuje lineárny alebo rozvetvený C₈-C₁₈-alkylový alebo C₈-C₁₈-alkenylový zvyšok; prípadne v kombinácii s najmenej jednou detergentnou prísadou, ako je napríklad polyalkylamín vzorca (II) R²-NH₂, kde R² predstavuje lineárny alebo rozvetvený polyalkylový zvyšok s hodnotou priemernej molekulovej hmotnosti v rozsahu od 500 do 5000. Vynález sa tiež týka palivových doplnkových kompozícií, ktoré obsahujú propoxylát vzorca (I) a prípadne obsahujú doplnkové prísady, ako sú uvedené polyalkylamíny vzorca (II) použité ako čističe prívodných ventilov.



- 7 (51) C11D 17/00
 (21) 59-2001
 (22) 09.07.1999
 (31) 9815525.2, 9911268.2
 (32) 17.07.1998, 17.05.1999
 (33) GB, GB
 (71) THE PROCTER & GAMBLE COMPANY, Cincinnati, OH, US;
 (72) Ricci Patrizio, Wemmel, BE; Bennie Brenda Frances, Cramlington, Northumberland, GB; Binder Christopher James, Jesmond, Newcastle upon Tyne, GB;
 (74) PATENTSERVIS BRATISLAVA, a. s., Bratislava, SK;
 (86) PCT/US99/15149
 (87) WO00/04115
(54) Detergentná tableta
 (57) Viacfázová detergentná tableta na použitie v práčke zahŕňa prvú fázu v tvare tvarovaného telesa, majúca v ňom aspoň jednu formu, a druhú fázu v tvare stlačeného telesa obsiahnutého adhezívne v uvedenej forme, pričom tabletová kompozícia zahŕňa jednu alebo viac detergentných aktívnych zložiek, ktoré sú prevažne koncentrované v druhej fáze, a v ktorej druhá fáza ďalej zahŕňa spojivo.

7 (51) C11D 17/00

(21) 61-2001

(22) 09.07.1999

(31) 9815525.2, 9911218.7

(32) 17.07.1998, 17.05.1999

(33) GB, GB

(71) THE PROCTER & GAMBLE COMPANY, Cincinnati, OH, US;

(72) Ricci Patrizio, Wommel, BE; Bennie Brenda Frances, Cramlington, Nortumberland, GB; Binder Christopher James, Jesmond, Newcastle upon Tyne, GB;

(74) PATENTSERVIS BRATISLAVA, a. s., Bratislava, SK;

(86) PCT/US99/14862

(87) WO00/04128

(54) Detergentná tableta

(57) Viacfázová detergentná tableta zahŕňa prvú fázu v tvare tvarovaného telesa majúcu v ňom aspoň jednu formu a druhú fázu v tvare stlačeného telesa obsiahnutého adhezívne v uvedenej forme, pričom druhá fáza zahŕňa enzým.

7 (51) C12N 15/13, C07K 16/18, A61K 39/395, C12N 15/62

(21) 1676-2000

(22) 07.05.1999

(31) 9809839.5

(32) 09.05.1998

(33) GB

(71) GLAXO GROUP LIMITED, Greenford, Middlesex, GB;

(72) Bonnefoy Jean-Yves Marcel Paul, Saint-Julien-en-Genevois, Cedex, FR; Crowe Scott James, Stevenage, Hertfordshire, GB; Ellis Jonathan Henry, Stevenage, Hertfordshire, GB; Rapson Nicholas Timothy, Stevenage, Hertfordshire, GB; Shearin Jean, Research Triangle Park, NC, US;

(74) Majlingová Marta, Ing., Bratislava, SK;

(86) PCT/GB99/01434

(87) WO99/58679

(54) Protilátky proti CD23, farmaceutický prostriedok s ich obsahom, sekvencie DNA kódujúce reťazec protilátok a použitie protilátok

(57) Sú opísané protilátky, ktoré sa viažu na molekulu CD23 (FCεRII) typ II, najmä protilátky, ktoré zahŕňajú protilátky, ktoré sa viažu na molekulu CD23 (FCεRII) typ II exprimovanú na krvotvorných bunkách alebo na rozpustný CD23 charakterizované afinitnou konštantou, ktorej hodnota sa rovná alebo je vyššia ako $1 \times 10^9 \text{ Ka} \cdot \text{mol}^{-1}$, príprava takýchto protilátok, farmaceutické prostriedky s ich obsahom a ich použitie na liečenie autoimunitného a zápalového ochorenia.

7 (51) C12N 15/26, C07K 14/55, A61K 38/20, G01N 33/50

(21) 1724-2000

(22) 13.05.1999

(31) 09/080 080

(32) 15.05.1998

(33) US

(71) Bayer Corporation, Pittsburgh, PA, US;

(72) Shanafelt Armen B., Moraga, CA, US; Greve Jeffrey M., Berkeley, CA, US; Jesmok Gary, Richmond, CA, US; Lembach Kenneth J., Danville, CA, US; Wetzell Gayle D., Martinez, CA, US;

(74) Bezák Marián, Ing., Bratislava, SK;

(86) PCT/US99/10643

(87) WO99/60128

(54) Agonista a antagonist sekvencie k IL-2

(57) Je opísaný polypeptid obsahujúci mutovaný ľudský IL-2 očíslovaný podľa prirodzeného IL-2, kde uvedený ľudský IL-2 je substituovaný v aspoň jednej pozícii 20, 88 alebo 126, kde uvedený mutovaný proteín prednostne aktivuje T lymfocyty vzhľadom na NK bunky, D20H a I. N88G, I a R majú oveľa vyššiu aktivitu na T lymfocyty ako prirodzený IL-2 a predpokladá sa, že majú zníženú toxicitu in vivo. Sú tiež opísané polynukleotidy kódujúce mutančné proteíny, vektory obsahujúce polynukleotidy, transformované hostiteľské bunky, farmaceutické prostriedky obsahujúce mutančné proteíny a terapeutické spôsoby liečenia.

7 (51) C12N 15/31, 15/63, A23K 1/00

(21) 1989-2000

(22) 25.06.1999

(31) 98305033.7

(32) 25.06.1998

(33) EP

(71) GIST-BROCADES B. V., Delft, NL;

(72) Pouwels Pieter Hendrik, Rijswijk, NL; Van Luijk Nicole, Utrecht, NL; Jore Johannes Petrus Maria, Gouda, NL; Luiten Rudolf Gijsbertus Marie, Leiden, NL;

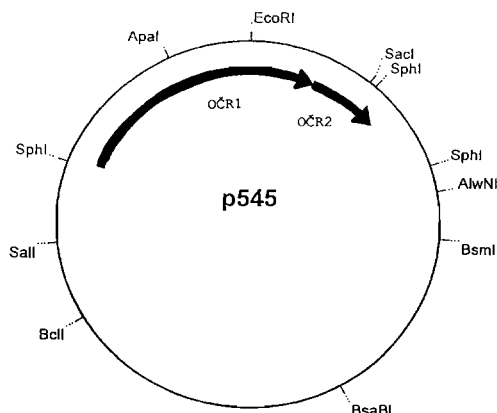
(74) PATENTSERVIS BRATISLAVA, a. s., Bratislava, SK;

(86) PCT/EP99/04416

(87) WO99/67356

(54) Vektor propiónovej baktérie

(57) Je opísaný endogénny plazmid z propiónovej baktérie, ktorý sa izoloval z *Propionibacteria freudenreichii* LMG 16545 (uloženej pod číslom 101022), a jeho získané sekvencie. Plazmid sa môže použiť na transformáciu propiónovej baktérie na expresiu homológnych alebo heterológnych proteínov, v produkcii rekombinantných proteínov alebo enzýmových produktov, napríklad vitamínu B₁₂.



7 (51) C12N 15/52, C07K 14/535, C07D 493/00

(21) 1924-2000

(22) 16.06.1999

(31) 09/099 504, 60/101 631, 60/118 906

(32) 18.06.1998, 24.09.1998, 05.02.1999

(33) US, US, US

(71) NOVARTIS AG, Basel, CH;

(72) Schupp Thomas, Möhlin, CH; Ligon James Madison, Apex, NC, US; Molnar Istvan, Durham, NC, US; Zirkle Ross, Raleigh, NC, US; Görlach Jörn, Durham, NC, US; Cyr Devon, Morrisville, NC, US;

(74) Čechvalová Dagmar, Bratislava, SK;

(86) PCT/EP99/04171

(87) WO99/66028

(54) Izolovaná molekula nukleovej kyseliny kódujúca polypeptid zúčastňujúci sa biosyntézy epotilónov, chimérický gén, rekombinantný vektor a rekombinantná hostiteľská bunka obsahujúce túto nukleovú kyselinu, spôsob prípravy epotilónu a izolovaný polypeptid obsahujúci epotilónsyntázovú doménu

(57) Z organizmu *Sorangium cellulosum* sa izolovali molekuly nukleovej kyseliny, ktoré kódujú polypeptidy nevyhnutné na biosyntézu epotilónov. Sú opísané spôsoby výroby epotilónov v rekombinantnom hostiteľovi transformovanom génmi podľa vynálezu. Príprava epotilónov spôsobom podľa vynálezu poskytuje dostatočné množstvo epotilónov, čo umožňuje ich purifikáciu a použitie vo farmaceutických prípravkoch, napr. na liečenie rakoviny.

7 (51) C12N 15/56, 15/62, 9/24, C07K 16/40, A61K 38/47, G01N 33/58

(21) 1354-2000

(22) 12.03.1999

(31) 09/039 198

(32) 12.03.1998

(33) US

(71) ICOS CORPORATION, Bothell, WA, US;

(72) Gray Patrick W., Seattle, WA, US; Tjoelker Larry W., Kirkland, WA, US;

(74) Bušová Eva, JUDr., Bratislava, SK;

(86) PCT/US99/05343

(87) WO99/46390

(54) Fragmenty chitinázy viažuce chitín

(57) Je opísaný polypeptid chitín, ktorý nemá chitinázovú aktivitu a zahŕňa fragment 54 C-koncových aminokyselín ľudskej chitinázy viažuci chitín.

7 (51) C12N 15/56, 9/44, 15/82, 1/21, 5/10, A01H 5/00, 5/10, C08B 30/00

(21) 1678-2000

(22) 07.05.1999

(31) 198 20 608.9

(32) 08.05.1998

(33) DE

(71) AVENTIS CROPS SCIENCE GMBH, Frankfurt, DE;

(72) Loerz Horst, prof. Dr., Hamburg, DE; Lueticke Stephanie, Dr., Hamburg, DE; Abel Gernot, Dr., Kobenhaven, DK; Genschel Ulrich, Dr., Hamburg, DE;

(74) Hörmannová Zuzana, Ing., Bratislava, SK;

(86) PCT/EP99/03141

(87) WO99/58690

(54) Molekuly nukleových kyselín kódujúce enzýmy z pšenice, ktoré sa podieľajú na syntéze škrobu

(57) Sú opísané molekuly nukleových kyselín kódujúce enzýmy, ktoré sa podieľajú na syntéze škrobu v rastlinách. Tieto enzýmy zahŕňajú izoamylázy z pšenice. Tiež sú opísané vektory a hostiteľské bunky obsahujúce uvedené molekuly nukleových kyselín, najmä transformované rastlinné bunky a rastliny, ktoré je možné z týchto buniek regenerovať a ktoré majú zvýšenú alebo zníženú aktivitu izoamyláz podľa predloženého vynálezu.

7 (51) C22C 1/02, 21/04, C25C 3/02

(21) 1726-2000

(22) 14.05.1999

(31) 9810305.4

(32) 15.05.1998

(33) GB

(71) FOSECO INTERNATIONAL LIMITED, Swindon, Wiltshire, GB; VERHAERT DESIGN & DEVELOPMENT N. V., Kruibeke, BE;

(72) Dekeyser Jacky Charles, Neerpelt, BE; Fray Derek John, Great Shelford, Cambridgeshire, GB; Copcutt Robert Charles, Cambridge, Cambridgeshire, GB; Doughty Gregory, Cambridge, Cambridgeshire, GB;

(74) Guniš Jaroslav, Mgr., Bratislava, SK;

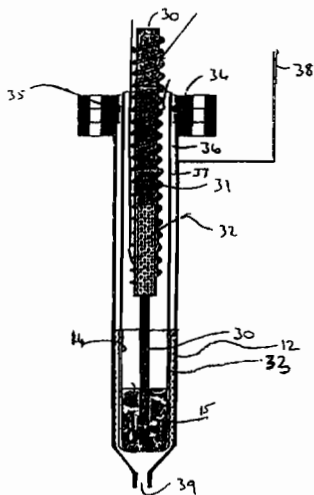
(86) PCT/GB99/01355

(87) WO99/60180

(54) Spôsob spracovania taveniny a zariadenie na vykonávanie tohto spôsobu

(57) Je opísaný spôsob a zariadenie na pridávanie kovu, napr. sodíka, do taveniny materiálu, napr. hliníka, v nádobe, pri ktorej je roztavená zlúčenina kovu alebo roztok tejto zlúčeniny v nádržke (12). Nádržka je umiestnená mimo uvedenej nádoby,

príčom táto zlúčenina sa elektrolyticky rozloží a ióny kovu začnú prechádzať stenou elektrolytu v tuhom skupenstve (14), ktorý je z toho dôvodu vodivý. Ďalej ióny prechádzajú z prvej strany steny na protiľahlú druhú stranu, kde sa zlučujú s elektrónmi na druhej strane steny a potom prechádzajú ako roztavený kov z nádrčky do taveniny v nádobe.



7 (51) C23C 14/06, 14/00, 14/54, B23C 5/10

(21) 347-2000

(22) 12.09.1997

(71) BALZERS AKTIENGESELLSCHAFT, Fürstentum Liechtenstein, LI;

(72) Braendle Hans, Sargans, CH; Shima Nobuhiko, Shinizumi, Narita-shi, Chiba-ken, JP;

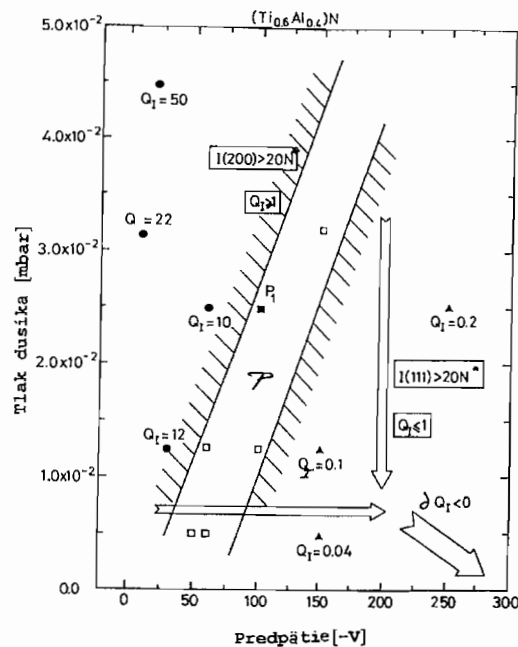
(74) Bušová Eva, JUDr., Bratislava, SK;

(86) PCT/IB97/01090

(87) WO99/14392

(54) **Nástroj vybavený ochranným vrstvom systémom**

(57) Bol navrhnutý nástroj s telesom a s vrstvom systémom odolným proti opotrebovaniu. Tento vrstvom systém obsahuje aspoň jednu vrstvu z MeX. Me obsahuje titán a hliník, pričom X je dusík alebo uhlík. Nástrojom je koncová fréza z pevného karbidu, guľová fréza z pevného karbidu alebo rezný nástroj na obrábanie ozubenia zo spekaného karbidu. Vo vrstve MeX potom podiel Q_I , definovaný ako pomer ohybovej intenzity $I(200)$ k $I(111)$, prevedený príslušne do rovín (200) a (111) ohybu röntgenových lúčov v materiáli s využitím metódy Θ - 2Θ , je zvolený tak, že platí $Q_I \leq 2$. Okrem toho je $I(200)$ aspoň dvadsaťkrát väčšia, ako je priemerná hodnota intenzity hluku, pričom sú obidve hodnoty merané prostredníctvom stanoveného a nastaveného príslušstva.



7 (51) C25D 5/56, 7/00, 5/00

(21) 1692-2000

(22) 14.05.1999

(31) 198 22 075.8

(32) 16.05.1998

(33) DE

(71) BLASBERG OBERFLÄCHENTECHNIK GMBH, Solingen, DE;

(72) Hupe Jürgen, Langenfeld, DE; Fix Sabine, Wülfrath, DE; Steinius Ortrud, Wuppertal, DE;

(74) Bušová Eva, JUDr., Bratislava, SK;

(86) PCT/EP99/03322

(87) WO99/60189

(54) **Spôsob pokovovania substrátov**

(57) Je opísaný spôsob pokovovania substrátov s polymérovými povrchmi pri výrobe platní plošných spojov, najmä platní plošných spojov s mikroskopickými vývrtmi a mikroskopickou štruktúrou, nanášaním elektricky vodivej vrstvy polyméru a následným pokovovaním, pričom elektricky vodivá vrstva polyméru sa pred krokom pokovovania dotuje koloidným roztokom paládia obsahujúcim cín. Elektricky vodivým polymérom je poly-3,4-etyléndioxytiofén a pred pokovovaním sa privádza do styku s roztokom meďnatej soli.

Trieda D

7 (51) D01D 5/08, D02J 13/00

(21) 490-99

(22) 13.04.1999

(31) 198 16 979.5-26

(32) 17.04.1998

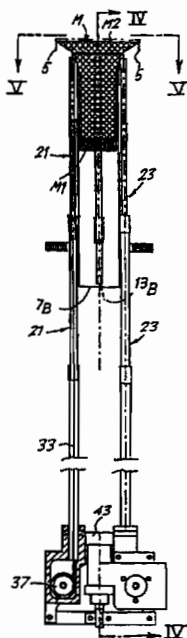
(33) DE

(71) Krupp Uhde GmbH, Dortmund, DE;

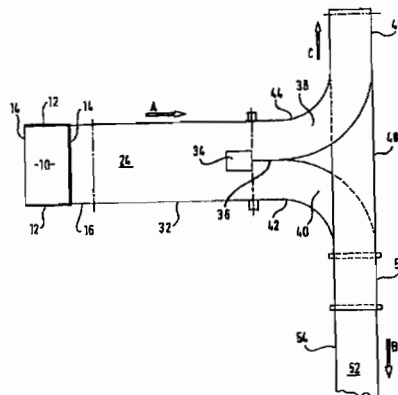
(72) Geier Rudolf, Essen, DE; Eifländer Ingo, Essen, DE; Hartig Jürgen, Gladbeck, DE;

- (74) Bušová Eva, JUDr., Bratislava, SK;
 (54) **Spôsob výroby polyesterovej priadze**
 (57) Spôsob výroby technických polyesterových priadzí z filamentov získaných zvlákňovaním taveniny, pri ktorom sa počas predbežného dĺženia polyesterové filameny protiprúdovo ofukujú plynným médiom s teplotou 100 °C až 199 °C, výhodne 120 °C až 170 °C a filameny sa predbežne dĺžia za vytvorenia kryštalinity väčšej ako 24 %.

- 7 (51) **D04B 9/56**
 (21) **18-2001**
 (22) 01.07.1999
 (31) FI98A000164
 (32) 07.07.1998
 (33) IT
 (71) METALWORKING AND FINANCE GROUP INTERNATIONAL S. A., Luxemburg, LU;
 (72) Contí Paolo, Firenze, IT;
 (74) Hörmannová Zuzana, Ing., Bratislava, SK;
 (86) PCT/IT99/00198
 (87) WO00/01869
 (54) **Spôsob výroby hadicového úpletového výrobku na okrúhlym pletacom stroji a zariadenie na uzatváranie špičky hadicového úpletového výrobku**
 (57) Pri výrobe hadicového úpletového výrobku (M) na okrúhlym pletacom stroji pletie ihlový valec (1) uvedený hadicový úpletový výrobok (M) začínajúc počiatočným okrajom a končiac na koncevej špičke. Na konci pletenia uvedeného hadicového úpletového výrobku sa hadicový úpletový výrobok čiastočne uvoľňuje od ihliel (5), do ktorých zaberajú presúvacie členy (21, 23) a potom sa uvoľňuje celkom z ihliel a presúva sa k prostriedkom na uzatváranie uvedeného druhého konca.



- 7 (51) **D04H 1/70, 13/00, 1/00, C03B 37/01**
 (21) **156-2001**
 (22) 03.08.1999
 (31) 198 34 963.7
 (32) 03.08.1998
 (33) DE
 (71) PFLEIDERER DÄMMSTOFFTECHNIK INTERNATIONAL GmbH & Co., Wesel, DE;
 (72) Naber Wilfried, Wesel, DE; Schorr Ludwig, Trippstadt, DE;
 (74) ROTT, RŮŽIČKA & GUTTMANN, v. o. s., Bratislava, SK;
 (86) PCT/EP99/05626
 (87) WO00/08244
 (54) **Zariadenie a spôsob výroby rúna z minerálnej vlny**
 (57) Zariadenie na výrobu rúna z minerálnej vlny zahŕňa spádovú šachtu (10), rozvlákňovacie zariadenia (26a, 26b), ako aj dopravné zariadenie (16) na transport rúna z minerálnej vlny. Takisto je tu umiestnený mechanizmus, aby rozdelil pás izolačnej látky v pozdĺžnom smere na prvý pásový odrezok (38) a druhý pásový odrezok (40), ako aj dopravné zariadenie (46), ktoré môže viesť prvý pásový odrezok (38) tak, že sa ukladá na druhý pásový odrezok (40). Zariadením môže byť zhotovený produkt z minerálnej vlny, ktorý má rozdielnu hustotu, takže horná oblasť (24b) a spodná oblasť (24b) majú vždy vyššiu hustotu než medzi nimi ležiaca oblasť (56).



- 7 (51) **D21H 17/29, 21/14**
 (21) **23-2001**
 (22) 07.07.1999
 (31) 981586, 990227
 (32) 10.07.1998, 05.02.1999
 (33) FI, FI
 (71) RAISIO CHEMICALS LTD, Raisio, FI;
 (72) Vihervaara Tapio, Turku, FI; Luukkonen Kari, Raisio, FI; Niinivaara Veikko, Raisio, FI;
 (74) PATENTSERVIS BRATISLAVA, a. s., Bratislava, SK;
 (86) PCT/FI99/00601
 (87) WO00/03090
 (54) **Aditívum na výrobu papiera**

- (57) Aditívum na výrobu papiera znižuje tendenciu prašenia. Základom látky je škrob, ktorého molekulová hmotnosť bola znížená a ktorý bol kationizovaný na náboj menší ako 1,5 mEkv/g kvartérnou zlúčeninou dusíka. Látka sa pridáva do vláknej masy na výrobu papiera pred tvorbou siete.

7 (51) D21H 23/02, 21/48, G07D 7/00

(21) 1912-2000

(22) 15.06.1999

(31) 198 26 800.9, 198 36 503.9,
199 15 440.6, 199 28 059.2

(32) 16.06.1998, 12.08.1998, 27.03.1999, 15.06.1999

(33) DE, DE, DE, DE

(71) WHD ELEKTRONISCHE PRÜFTECHNIK GMBH, Dresden, DE;

(72) Puttkammer Frank, Coswig, DE; Puttkammer Monika, Coswig, DE; Zscherpe Gunther, Sosa, DE;

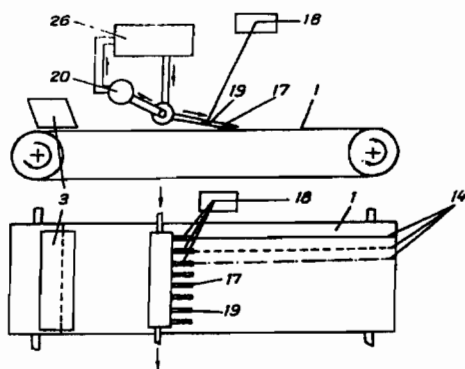
(74) ROTT, RŮŽIČKA & GUTTMANN, v. o. s., Bratislava, SK;

(86) PCT/DE99/01806

(87) WO99/66128

(54) Znakové látky a bezpečnostné znaky na kontrole dokumentov, cenných papierov, bankoviek, obalov a výrobkov

- (57) Elektricky vodivá znaková látka vo forme elektricky vodivého polyméru na integráciu do papierovinových pásov (6) na dokumenty, cenné papiere a bankovky na bezpečnostné znaky na kontrolu týchto dokumentov, cenných papierov, bankoviek, obalov a výrobkov alebo na spojenie s nosným materiálom na výrobu bezpečnostných znakov je tvorená polyetyléndioxytiofénpolystyrol-sulfónátom (PEDT/PSS).



Trieda E

7 (51) E01F 1/00

(21) 1874-99

(22) 29.12.1999

(31) A 1380/99

(32) 11.08.1999

(33) AT

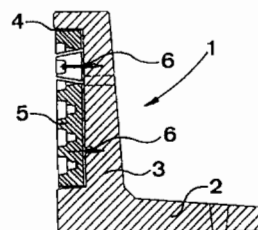
(71) EBENSEER BETONWERKE AG, Wien, AT;

(72) Herzog Walter, Ing., Salzburg, AT; Partisch Friederike, Klosterneuburg, AT;

(74) Majlingová Marta, Ing., Bratislava, SK;

(54) Lišta brany nástupišt'a

- (57) Lišta (1) hrany nástupišt'a s profilom v podstate tvaru L, definovaným pripevňovacím ramenom (2) a pohľadovým ramenom (3), pričom na zabezpečenie tlmenia hluku je v pohľadovom ramene (3) vytvorené najmenej jedno vybranie (4) a do tohto je vsadené najmenej jedno teleso (5) na absorpciu zvuku.



7 (51) E02D 29/14

(21) 683-2000

(22) 05.11.1998

(31) 97/14402

(32) 13.11.1997

(33) FR

(71) PONT-A-MOUSSON S. A., Nancy, FR;

(72) Hauer Jean-Claude, Saulxures lès Nancy, FR; Vauthier Patrice, Dieulouard, FR;

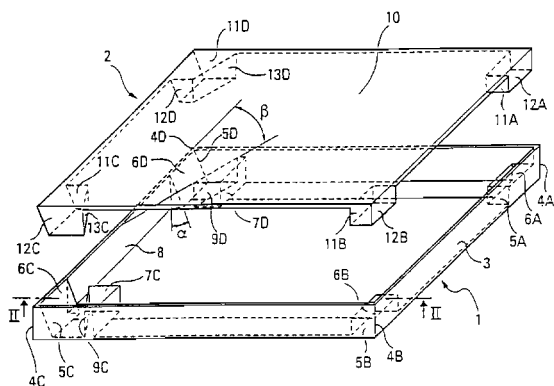
(74) Majlingová Marta, Ing., Bratislava, SK;

(86) PCT/FR98/02361

(87) WO99/25931

(54) Kryt na šachty na uliciach a chodníkoch

- (57) Kryt na šachty na uliciach a chodníkoch, všeobecne štvorcového alebo pravouhlého tvaru, tvorený dvoma hlavnými časťami, a to rámom (1) uloženým do pôdy a vekom (2) spočívajúcim na ráme (1), ktorý je vybavený dvoma horizontálnymi opornými povrchmi (6A, 6B) v dvoch rohoch (4A, 4B) a dvoma šikmými opornými povrchmi (6C, 6D) v dvoch druhých rohoch (4C, 4D) rámu (1), pričom horizontálne oporné povrchy (6A, 6B) i šikmé oporné povrchy (6C, 6D) rámu (1) sú upravené na spoluprácu so zodpovedajúcimi horizontálnymi opornými povrchmi (12A, 12B) a šikmými opornými povrchmi (12C, 12D) veku (2) upevnenými na jeho spodnej ploche, šikmé oporné povrchy (6C, 6D, 12C, 12D) sú sklonené smerom dole v smere horizontálnych oporných povrchov (6B, 6A, 12B, 12A), rám (1) je vybavený v blízkosti každého šikmého oporného povrchu (6C, 6D) vnútorným výstupkom (7C, 7D) predstavujúcim vzhľadom na zodpovedajúci šikmý oporný povrch (6C, 6D) laterálny protipovrch (9C, 9D) s rovinou orientovanou šikmo vzhľadom na bočnú stenu (8) rámu (1) priľahlú k obidvom šikmým oporným povrchom (6C, 6D), pričom obidva protipovrchy (9C, 9D) zasahujú do vnútorného priestoru rámu v smeroch, ktoré konvergujú a sú určené na spoluprácu s komplementárnymi protipovrchmi (13C, 13D) upravenými na veku (2).



7 (51) **E02F 9/28**

(21) **1837-2000**

(22) 03.06.1999

(31) 9801257

(32) 08.06.1998

(33) ES

(71) METALOGENIA, S. A., Premia De Mar (Barcelona), ES;

(72) Pallas Moreno Jorge, El Masnou (Barcelona), ES; Pueyo Molina Javier, Barcelona, ES; Sanchez Guisado Fermin, Premia De Mar (Barcelona), ES; Lopez Almendros José, Barcelona, ES;

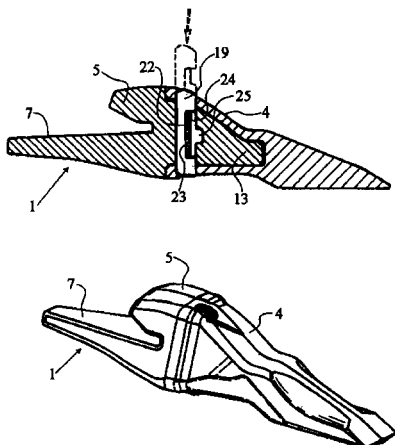
(74) PATENTSERVIS BRATISLAVA, a. s., Bratislava, SK;

(86) PCT/ES99/00160

(87) WO99/64686

(54) **Zariadenie na pripojenie zubov rýpadla**

(57) Zariadenie je charakterizované tým, že nos nosiča zuba má všeobecne tvar s dvoma koncovými časťami, jednu zodpovedajúcu miestu spojenia uvedeného nosa s telesom nosiča zuba a druhú na voľnom konci nosiča zuba, ktorý má v priereze presne do seba zapadajúcu štruktúru, keď tvar prvého konca je obrátený v porovnaní s druhým koncom, prierez konca výstupku nosa je stály a horná plocha spoja uvedeného výstupku s telesom nosiča zuba má zakrivený tvar s vydutím smerom von, bočné plochy nosa nosiča zuba majú tvar plôšky (fazetky), jedna z nich nesúca v blízkosti spoja s telesom nosiča zuba v podstate zvislé zúbkovanie na spojenie so zadržujúcou západkou.



7 (51) **E04B 5/48, E04C 2/52, 2/30**

(21) **1507-99**

(22) 03.11.1999

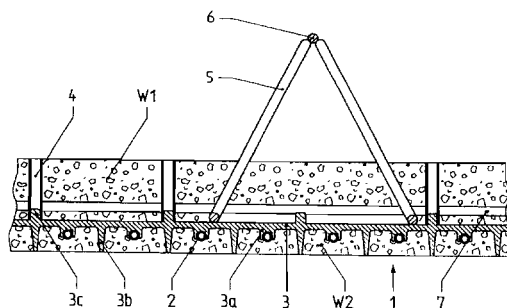
(71) Polygo Holding GmbH, Bogen, DE;

(72) Steiner Josef, Ybbs, AT;

(74) Bušová Eva, JUDr., Bratislava, SK;

(54) **Prefabrikovaný stavebný dielec**

(57) Prefabrikovaný stavebný dielec (1), hlavne stropný, stenový alebo podobný dielec, napríklad z betónu, na klimatizovanie priestorov, v ktorom sú už pri jeho výrobe integrované prietokové rúrkové výmenníky (2) s vykurovacím alebo chladiacim médiom z tenkostenných rúrok, ktoré sú upevnené v upínacích lištách (3) rúrok, pričom tieto upínacie lišty (3) rúrok majú v smere k strane priestoru dištančnej pätky (3b) medzi držiakmi (3a) rúrok a na opačnej strane majú predĺžiteľné polohovacie prípojné hrdlá (3c) ako montážnu pomocku na neskoršie realizované práce.



7 (51) **E04G 21/20, B05C 17/035**

(21) **1524-2000**

(22) 21.04.1999

(31) 298 07 081.2

(32) 21.04.1998

(33) DE

(71) BAYOSAN WACHTER GMBH & CO. KG, Hindelang, DE;

(72) Wachter Anton, Hindelang, DE;

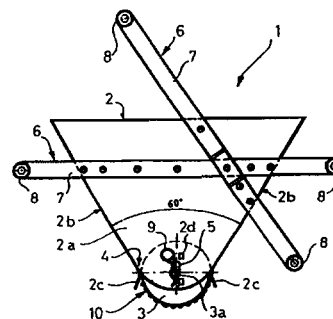
(74) Bušová Eva, JUDr., Bratislava, SK;

(86) PCT/EP99/02683

(87) WO99/54056

(54) **Nanášacie zariadenie, najmä na maltu**

(57) Na zdokonalenie kvality nanášania a obsluhy pri nanášacom zariadení, najmä na maltu, s jedným zásobníkom (2) na nanášajú hmotu a s jedným nanášacím valcom (3), ktorý je umiestnený na výpuste (4) zásobníka (2), sa navrhuje, aby cez nanášací valec (3) bola ohrnutá mriežka (10).



7 (51) E05B 29/00**(21) 1696-2000**

(22) 10.02.2000

(31) PV 463-99

(32) 11.02.1999

(33) CZ

(71) FAB, A. S., Rychnov nad Kněžnou, CZ;

(72) Brandejs Josef, Rychnov nad Kněžnou, CZ; Bašek Bohumil, Rychnov nad Kněžnou, CZ; Čapka Aleš, Javornice, CZ; Buršík Milan, Praha, CZ;

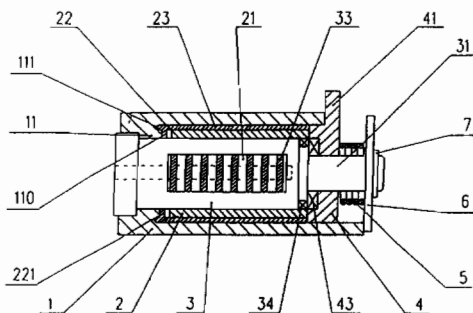
(74) ROTT, RŮŽIČKA & GUTTMANN, v. o. s., Bratislava, SK;

(86) PCT/CZ00/00004

(87) WO00/47849

(54) Valcový zámok, hlavne na motorové vozidlá

(57) Valcový zámok, hlavne na motorové vozidlá, pozostávajúci zo skrine (1), v ktorej je otočne uložená klietka (2) a v ktorej je uložené jadro (3) prepojené svojimi lamelami (33) s klietkou (2) pri absencii patričného kľúča v kľúčovom kanáli (32), pričom na axiálnom predĺžení (31) jadra (3) je uložená axiálne posuvná spojka (4) stojaca v trvalom neotočnom spojení s výstupným členom (41) zámku, ktorá je v zábere s jadrom (3), ak je jadrom (3) otáčaná v klietke (2), a ktorá nie je v zábere s jadrom (3), ak je jadro (3) prepojené s klietkou (2) a otáča sa súčasne klietkou (2). Vysúvanie spojky (4) zo záberu s jadrom (3) je dosiahnuté unášacím zariadením (23) na klietke (2), v ktorom je posuvne uložený výsuvný člen (22), na ktorého vnútorný koniec dosadá odpružená posuvná spojka (4), a vonkajší koniec je dotlačovaný do vačkovej dráhy na čelnom prstenci (110) skrine (1).

**7 (51) E05B 45/06, 47/00****(21) 430-2000**

(22) 27.07.1999

(31) 198 34 013.3

(32) 28.07.1998

(33) DE

(71) DORMA GmbH + Co. KG, Ennepetal, DE;

(72) Kampmann Manfred, Herdecke, DE; Heese Armin, Reichshof, DE; Schmidt Axel, Ennepetal, DE;

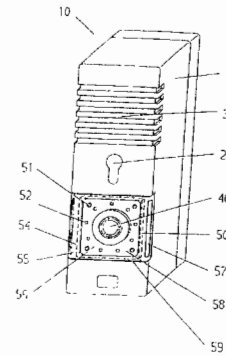
(74) Bušová Eva, JUDr., Bratislava, SK;

(86) PCT/EP99/05388

(87) WO00/06857

(54) Dverný terminál s tlačidlom na núdzové otváranie dverí a signálnym modulom

(57) Dverný terminál (10) v tvare skrinky (11), v ktorej sa nachádza profilová zámková vložka (20), tlačidlo (40) na núdzové otváranie dverí a akustické poplašné zariadenie (30), pričom pomocou tohto vyhotovenia sa s ohľadom na používateľa dosiahne optimálne usporiadanie signálnych prvkov, ktorých montáž môže byť realizovaná s menšími nákladmi. Signálny modul (50), ktorý je prekrytý krycím rámom (55) vybaveným ochranným sklom (56), obklopuje tlačidlo (40) na núdzové otváranie dverí.

**7 (51) E05B 55/06****(21) 602-2000**

(22) 12.08.1999

(31) 198 39 043.2

(32) 28.08.1998

(33) DE

(71) DORMA GmbH + Co. KG, Ennepetal, DE;

(72) Kotterheit Günter, Velbert, DE;

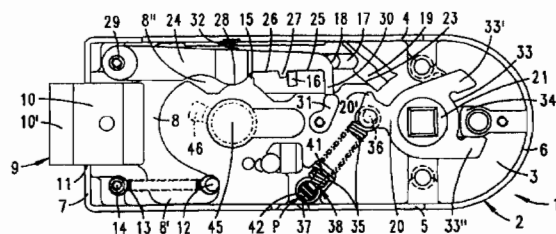
(74) Bušová Eva, JUDr., Bratislava, SK;

(86) PCT/EP99/05873

(87) WO00/12851

(54) Zámok so závorou vyčnievajúcou zo zámkového puzdra

(57) Zámok so závorou (9) vyčnievajúcou zo zámkového puzdra (2), ktorej v zámkovom puzdre (2) posuvne vedené ťahadlo (8) je prostredníctvom ramena (20) odpruženého orecha (21) zaťahované späť a prostredníctvom kľúča, zámkovej vložky (45), prípadne druhého orecha (47), po predchádzajúcom nadvihnutí pridržovacej páky (24) vysunutú a opäť zasunutú späť, pričom zubom (46) zámkovej vložky (45) nadvihovaná pridržovacia páka (24) je vytvorená ako jednoramenná páka vybavená vybrániami (25, 26), do ktorých zo strany ťahadla (8) zasahuje pravouhlý kolíček (16), pričom pridržovacia páka (24) je uložená otočne na čape (29) nachádzajúcom sa nad hlavnicou závor (10).



7 (51) E05D 7/00

(21) 1121-2000

(22) 29.01.1998

(71) Laurent Gilbert, Troyes, FR;

(72) Laurent Gilbert, Troyes, FR;

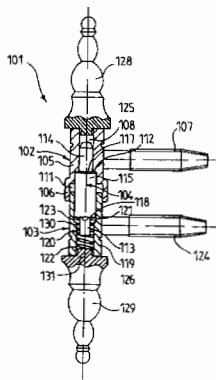
(74) ROTT, RŮŽIČKA & GUTTMANN, v. o. s., Bratislava, SK;

(86) PCT/FR98/00161

(87) WO99/39070

(54) **Záves s pružným nastavovaním, jeho využitie na montáž otočnej dosky dverí a dverového bloku, ktorý ju obsahuje**

(57) Záves (101) na upevnenie pohyblivej dosky na pevnú zárubňu obsahuje jednak pánt (103), v ktorom je vyhotovený osový valcový vývrt (120), najmenej na jednom svojom konci otvorený, jednak závesný čap (102), v ktorom je vyhotovené valcové osové puzdro (108) najmenej na jednom svojom konci otvorené, a napokon valcový trň (104) spájajúci otočne závesný čap (102) s pántom (103). Vývrt (120) pántu (103) obsahuje pružný člen (130) schopný pri stlačení vyvíjať na trň (104) tlačnú silu na vyrovnávanie hmotnosti pohyblivej dosky, ktorá sa prenáša prostredníctvom uvedeného závesného čapu (102) na trň (104).



7 (51) E05F 5/00, E05D 13/00

(21) 1690-2000

(22) 14.03.2000

(31) 1999 0481/99

(32) 16.03.1999

(33) CH

(71) Hawa AG, Mettmensstetten, CH;

(72) Haab Karl, Weggis, CH; Haab Otto, Mettmensstetten, CH;

(74) Bušová Eva, JUDr., Bratislava, SK;

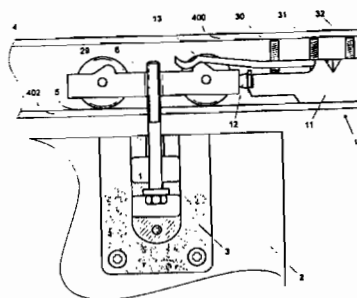
(86) PCT/CH00/00145

(87) WO00/55460

(54) **Nárazníkové ústrojenstvo**

(57) Nárazníkové ústrojenstvo (10) má teleso (11), ktoré môže byť uložené v kofajnici (4), tlmiaci prvok (12) na odpruženie a pridrznú pružinu (13) na pridržiavanie pojazdného mechanizmu (6), ktorý je vedený v kofajnici (4) a ktorý je usporiadaný na nesenie a vedenie posuvných krídlých prvkov (2). Aspoň približne v tvare U profilu vytvorené teleso (11) nárazníkového ústrojenstva (10), toto teleso (11) je vyrazené a ohnuté z kovo-

vého prvku, má prvé krídlo (14) a druhé krídlo (18), tieto krídla (14, 18) sú spolu vzájomne spojené stredovým kusom (20), ktorého predĺženie jazýčkovitého tvaru tvorí pridrznú pružinu (13) na pridržiavanie pojazdného mechanizmu (6). Koncové kusy (17, 19, 26; 14*, 19*) krídel (14, 18) sú usporiadané tak, aby boli vhodné na prichytenie tlmiaceho prvku (12). Nárazníkové ústrojenstvo (10) môže byť vyrábané s nízkymi nákladmi z jedinej kovovej dosky, potom môže byť vybavené tlmiacim prvkom (12). Pretože je pridrzná pružina (13) súčasťou telesa (11) nárazníkového ústrojenstva (10), je toto ústrojenstvo vysoko stabilné.



7 (51) E06B 9/174, 9/50

(21) 1981-2000

(22) 22.06.1999

(31) 98/07890

(32) 23.06.1998

(33) FR

(71) NERGECO, Dunières, FR;

(72) Kraeutler Bernard, Dunières, FR;

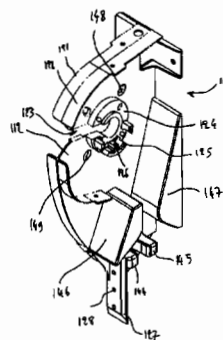
(74) Bachratá Magdaléna, Mgr., Bratislava, SK;

(86) PCT/FR99/01486

(87) WO99/67497

(54) **Viacúčelová konzola na ovládacie vráta, spôsob jej výroby a ovládacie vráta**

(57) Viacúčelová konzola na ovládacie vráta, ktorá je tvorená jedným blokom, ktorý má nasledovné funkcie: upevnenie (13, 31, 32) na murovanú stenu, podporu ložiska (24; 124) na rolovací valček a upevnenie (26; 127, 128) k vodiacej lište. Vynález poskytuje aj spôsob výroby konzoly, pričom konzola je vyrobená len jedným výrobným postupom, ktorý zahŕňa odlievanie, rotačné odlievanie, pretláčanie, injektovanie, liatie, tvarovanie za tepla, lisovanie, kovanie alebo obrábanie.



7 (51) E06B 9/58

(21) 1980-2000

(22) 17.06.1999

(31) 98/08018

(32) 24.06.1998

(33) FR

(71) NERGECO, Dunières, FR;

(72) Kraeutler Bernard, Dunières, FR;

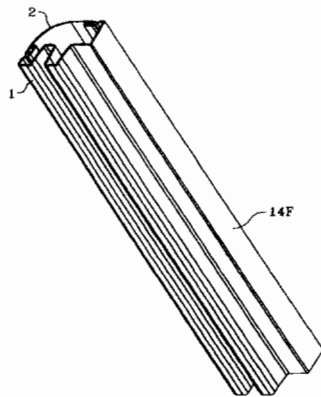
(74) Bachratá Magdaléna, Mgr., Bratislava, SK;

(86) PCT/FR99/01451

(87) WO99/67498

(54) **Stĺpik ovládacích vrát a ovládacie vráta**

(57) Stĺpik ovládacích vrát obsahujúci vodiacu lištu (1), ktorý je vyrobený technológiou vytlačovania (extrudovaním) ako jeden diel, prípadne ako dva diely, navzájom spojenými západkami. Stĺpik má rovinnú plochu (14F) predurčenú na umiestnenie stĺpika k murovanej stene v primeranej vzdialenosti tak, aby sa na oboch stranách vrát vytvoril priestor potrebný na zasunutie roletovej výplne vrát, keď sa táto vysunie z drážky vodiacej lišty.



7 (51) E06C 7/42, 7/48

(21) 207-2001

(22) 15.06.1999

(31) 198 36 977.8

(32) 14.08.1998

(33) DE

(71) Laug Horst, Lingen, DE;

(72) Laug Horst, Lingen, DE;

(74) ROTT, RŮŽIČKA & GUTTMANN, v. o. s., Bratislava, SK;

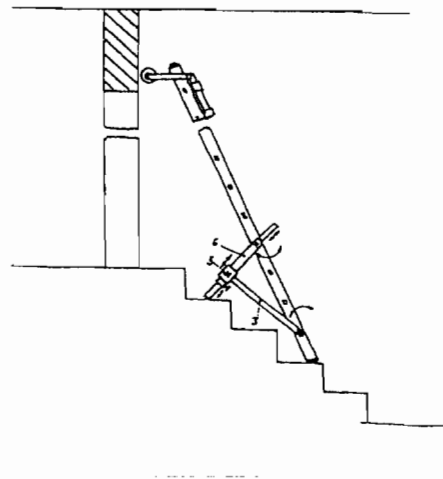
(86) PCT/DE99/01757

(87) WO00/09850

(54) **Poistka proti sklznutiu rebríka**

(57) Poistka proti sklznutiu rebríka s priečkami s dutými profilmi s dvojicou vedení (6) na opory, ktoré sú pomocou delených pripevňovacích osí s prestaviteľnou dĺžkou umiestnené vnútri dutých profilov, pevne upnutelné a sklopené rovnobežne s pozdĺžnym smerom rebríka. Vedenie (6) obsahuje výsuvnú oporu, pričom každé vedenie (6) je pomocou ťažnej/tlačnej tyče (3) zaistiteľné v rôznych uhlových polohách a pomocou zahnutého odskoku (7) kĺbovo pripevnené na závitových koncoch pripevňovacích osí, ktoré sú súčasťou

závitovej tyče zaskrutkovanej do závitového puzdra (2) pevne spojeného s centrovacím kuželom (1), na ktorého vonkajšej strane je umiestnený závitový čap. Na protiľahlo umiestnenej závitovej tyči je usporiadaný posuvný, druhý centrovací kužel (1), takto vzniknutá pripevňovacia os na opory (6) je vnútri priečky rebríka pevne upnutelná, pričom každá ťažná/tlačná tyč (3) je svojim jedným koncom pripevnená na puzdre (5), ktoré obopína príslušné vedenie (6). Druhé konce ťažných/tlačných tyčí (3) sú kĺbovo upevnené na vystupujúcich závitových koncoch ďalšej pripevňovacej osi s prestaviteľnou dĺžkou zasunutej do druhej priečky rebríka a upnutej v druhej priečke pomocou závitových tyčí, závitových puzdiel a centrovacích kuželov, takže ťažné/tlačné tyče (3) sú usporiadané vo voľných priestoroch medzi vedeniami (6).

**Trieda F**

7 (51) F01B 9/02, F02F 3/00, F16C 3/04

(21) 1641-99

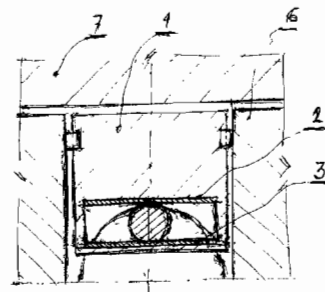
(22) 01.12.1999

(71) Bicek Juraj, Šaľa, SK;

(72) Bicek Juraj, Šaľa, SK;

(54) **Zariadenie na prenos a prevod pohybu piesta do kľukového hriadeľa spaľovacieho motora**

(57) Zariadenie na prenos a prevod pohybu piesta do kľukového hriadeľa piestových spaľovacích zážihových a vznetrových motorov, ktoré vykonáva priečne vedenie (2) s klzným puzdrením (3) v telese piesta (1) a v ňom je klzne pohybujúci čap kľukového hriadeľa (4), ktorý je súčasťou kľukového hriadeľa (5).



7 (51) F01L 7/02

(21) 521-99

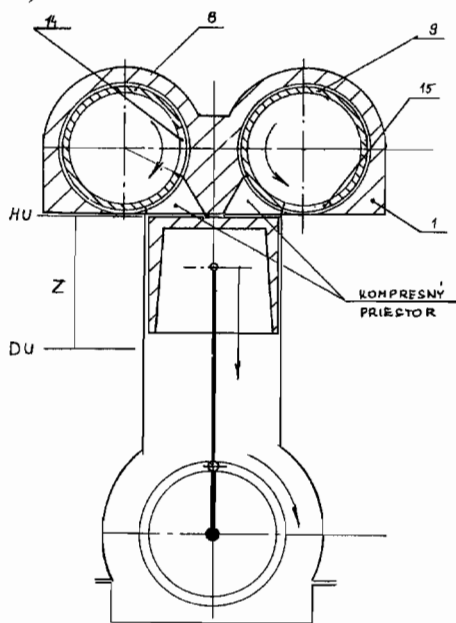
(22) 21.04.1999

(71) Jakubec Štefan, Rudník pri Myjave, SK;

(72) Jakubec Štefan, Rudník pri Myjave, SK;

(54) Štvortaktný bezventilový rozvod

(57) Nasávací rotačný (8) a výfukový rotačný (9) ventil sú uložené v puzdre na nasávací rotačný (10) a výfukový rotačný ventil (11), pri svojom rotačnom pohybe prekrývajú nasávaciu (14) a výfukovú štrbinu (15), čo zabezpečí naplnenie a vyprázdnenie spaľovacieho priestoru. Pri expanzii a kompresii je nasávací (14) a výfuková (15) štrbina uzatvorená nasávacím (11) rotačným ventilom. Rotačný pohyb ventilov je odvodený od kľukového hriadeľa a vzájomná poloha rotačných ventilov je zabezpečená ozubenými kolesami (12, 13).



7 (51) F04D 29/32, 29/38, 29/66

(21) 1425-2000

(22) 18.03.1999

(31) 98830169.3, 98124401.5

(32) 23.03.1998, 23.12.1998

(33) EP, EP

(71) SPAL S. r. l., Correggio, IT;

(72) Spaggiari Alessandro, Correggio, IT;

(74) PATENTSERVIS BRATISLAVA, a. s., Bratislava, SK;

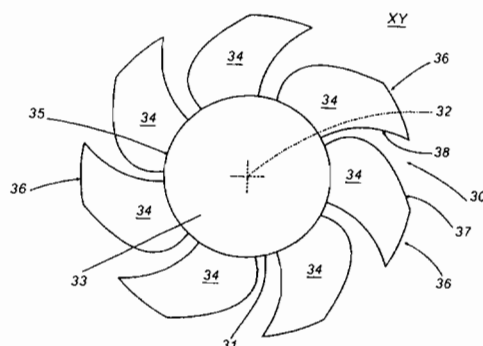
(86) PCT/IB99/00458

(87) WO99/49223

(54) Axiálny ventilátor

(57) Ventilátor (1; 30) obsahuje stredovú hlavu (3; 33), množstvo lopatiek (4; 34), ktoré majú pätu (5; 35) a koniec (6; 36). Podľa jedného vyhotovenia sú lopatky (4; 34) rozmiestnené s nerovnakými uhlami (θ „i...n“) rozstupu, ktoré môžu kolísat' percentuálne (θ %) od 0,5 % do 10 %, v porovnaní s konfiguráciou s rozmiestnením pri rovnakých uhloch ($\theta_{=}$) rozstupu, pre ventilátory s rovnakým počtom lopatiek. Výhodnejšie, lopatky (4; 34) sú

obmedzené konvexným okrajom (7; 37), ktorého priemet do roviny otáčania ventilátora je definovaný segmentom paraboly, a ďalej konkávnym okrajom (8; 38), ktorého priemet do roviny otáčania ventilátora je definovaný kruhovým oblúkom.



7 (51) F15D 1/00

(21) 1754-99

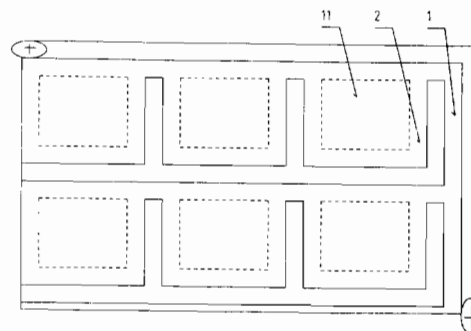
(22) 13.12.1999

(71) Vika Konštantín, Ing., CSc., Bratislava, SK;

(72) Vika Konštantín Ing., CSc., Bratislava, SK;

(54) Usmerňovacia konštrukcia prúdenia kvapaliny

(57) Usmerňovacia konštrukcia prúdenia kvapalín pozostáva z deliacej fóliovej steny (1). Deliaca fóliová stena (1) je vybavená priečnymi otvormi (11). Tieto otvory (11) sú prekryté iba z jednej strany fóliovými hore výklopne otvárateľnými uzávermi (2).



7 (51) F16C 33/12, C22C 9/02, 13/00, C23C 28/02, C25D 7/10

(21) 1959-2000

(22) 19.12.2000

(31) 199 63 385.1

(32) 28.12.1999

(33) DE

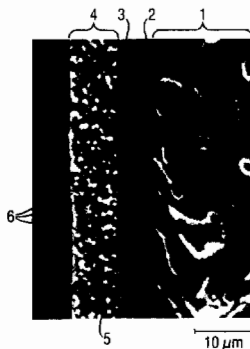
(71) Federal-Mogul Wiesbaden GmbH, Wiesbaden, DE;

(72) Huhn Hans-Ulrich, Schlangenbad, DE; Wiebach Dietmar, Wiesbaden, DE; Niegel Fritz, Oestrich-Winkel, DE; Spahn Peter, Dr., Mühlthal, DE; Adam Achim, Dr., Nauheim, DE;

(74) ROTT, RŮŽIČKA & GUTTMANN, v. o. s., Bratislava, SK;

(54) Kompozitný vrstvený materiál na klzné ložiská

(57) Kompozitný vrstvený materiál, ktorý má vyššiu špecifickú zaťažiteľnosť a menšie opotrebenie. Kompozitný vrstvený materiál na klzné ložiská má nosnú vrstvu, vrstvu (1) ložiskového kovu, prvú medzivrstvu (2) z niklu, druhú medzivrstvu (3) z cínu a niklu, tak isto aj z meďi a cínu pozostávajúcu klznú vrstvu (4). Klzná vrstva (4) má cínovú základnú fázu (5), do ktorej sú vložené častice (6) cínu s meďou, ktoré pozostávajú z 39 až 55 hmotnostných % meďi a zvyšok z cínu. Pri vysokých teplotách, tak ako k nim dochádza pri klzných ložiskách v spaľovacích motoroch, dochádza k odchádzaniu cínu do druhej medzivrstvy (3) ležiacej pod ňou, čím sa uskutočňuje nárast koncentrácie častíc (6) cínu s meďou.

**7 (51) F16D 13/20, F16C 3/18, F16B 2/04****(21) 10-99**

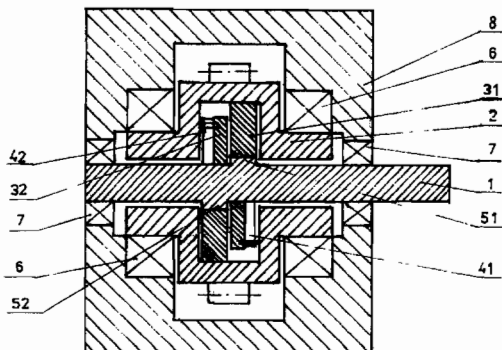
(22) 07.01.1999

(71) Kantuľák Vladimír, Ing., Prešov, SK;

(72) Kantuľák Vladimír, Ing., Prešov, SK;

(54) Systém s nezávislým uložením hriadeľa a koleša

(57) Hnaný hriadeľ (1) s výstredníkmi (51) a (52) vzájomne pootočenými o 180°, na ktorých sú otočne uložené klinovacie kotúče (31) a (32), pružne spojené s výstredníkmi (51) a (52) hnaného hriadeľa (1), sú uložené vnútri koleša (2). Hriadeľ (1) a koleso (2) sú prostredníctvom ložísk (6) a (7) otočne uložené v skriňovom telese (8), pričom hriadeľ (1) sa nedotýka vnútra koleša (2). Klinovacie kotúče (31) a (32) sa dotýkajú kruhového koleša (2), pričom nedovoľujú ich vzájomné posunutie a tým zabezpečujú prenos krútiaceho momentu.

**7 (51) F16K 5/06****(21) 833-2000**

(22) 30.08.1999

(31) MI98A002157

(32) 07.10.1998

(33) IT

(71) NUOVO PIGNONE HOLDING S. p. A., Florence, IT;

(72) Florio Andrea, Palo del Colle, IT; Bucci Fabio, Foggia, IT;

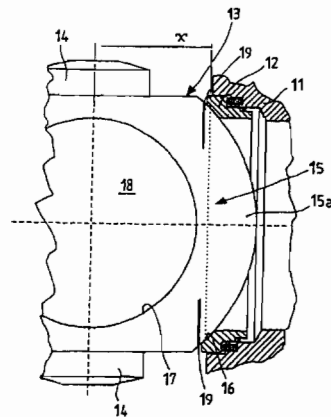
(74) Bušová Eva, JUDr., Bratislava, SK;

(86) PCT/IB99/01490

(87) WO00/20783

(54) Guľový ventil s riadenou deformáciou guľe

(57) Guľový ventil s riadenou deformáciou guľe na uzatváranie kvapalín obsahujúci vonkajšie obalové teleso (11), vnútri ktorého je umiestnený uzatvárací prvok (13) pohyblivý medzi uzavretou polohou a otvorenou polohou ventilu; tento uzatvárací prvok spolupracuje s jedným alebo viacerými sedlami (12) a poskytuje tesniace prvky vzhľadom na obalové teleso a uzatvárací prvok, v ktorom uzatvárací prvok poskytuje poddajné oblasti (15) vo svojich guľových častiach (15) usporiadaných v smere k sedlám vzhľadom na tlakovú oblasť. Poddajné oblasti sa prednostne poskytujú pomocou zárezov (19) vytvorených na povrchových oblastiach uzatváracích prvkov korešpondujúc s guľovými časťami.

**7 (51) F16L 59/02****(21) 2038-2000**

(22) 12.07.1999

(31) 981587

(32) 10.07.1998

(33) FI

(71) Paroc Group Oy Ab, Vantaa, FI;

(72) Soikkeli Osmo, Lappeenranta, FI;

(74) PATENTSERVIS BRATISLAVA, a. s., Bratislava, SK;

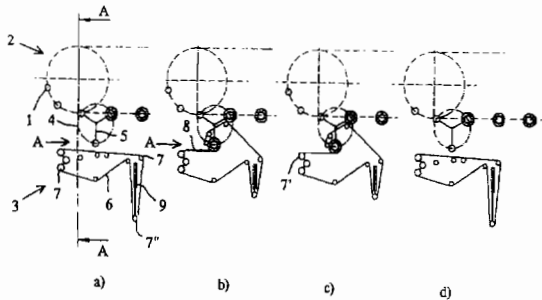
(86) PCT/FI99/00610

(87) WO00/03174

(54) Zariadenie na výrobu a navíjanie izolačných dielov minerálnej vlny

(57) Zariadenie na navíjanie dielov zhotovených z textílie z minerálnej vlny (8) okolo vretena (1) zahŕňa navíjacie stanovište (3) a prostriedky (4, 5) na

podopieranie vretena na navijacom stanovišti, ktoré sa voľne otáča okolo svojej osi, ďalej zahŕňa navijací pás (6) vo forme nekonečnej slučky, kde je pás stlačiteľný pomocou množstva vodiacich valcov (7) rovnobežných s vretenom na navijacom stanovišti, a tak môže vreteno celkom uzatvoriť, kde na pás pôsobí hnacia sila prostredníctvom aspoň jedného vodiaceho valca, ktorá otáča vretenom tak, že tlačí na obvod vretena daným tlakom, ďalej zahŕňa prostriedky na vedenie minerálnej vlny vo forme textilie širokej rovnako, ako je dĺžka vretena, do štrbiny vytvorenej medzi navijacím pásom a vretenom, a ďalej pod tlakom vyvolaným navijacím pásom okolo vretena, pričom hnacia sila pôsobí na pás (6) ešte pred krokom navijania.



7 (51) F16L 59/14

(21) 995-2000

(22) 28.06.2000

(31) 99112457.9

(32) 30.06.1999

(33) EP

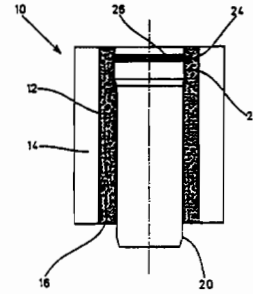
(71) Schiedel GmbH & Co., München, DE;

(72) Höpler Klaus, Grafing, DE; Pühringer Herbert, Nußbach, DE; Schick Peter, Stadtallendorf, DE;

(74) Čechvalová Dagmar, Bratislava, SK;

(54) Šachtová sústava

(57) Aby bolo možné pripraviť šachtovú sústavu, ktorá je cenovo výhodná a ľahko zmontovateľná a je vhodná tak na vetraciu sústavu na centrálnu odvetrávanie obytnému domu, ako aj na sústavu na odvádzanie odpadovej vody, navrhuje sa, že ako stavebné jednotky sú vytvorené aspoň jedna šachtová jednotka (10, 210, 310) s rovnou vnútornou rúrkou (12) a jedna pripájacia jednotka (110) s vnútornou rúrkou (112) v tvare písmena "T", s bočným pripájacím otvorom (130), pričom stavebné jednotky sú vybavené nosnou vonkajšou škrupinou (14, 114, 314), pričom stavebné jednotky majú tepelnoizolačnú vrstvu (16, 116) a vnútornú rúrkou (12, 112), ktorá je vytvorená ako hrdlová rúrka a je dlhšia ako vonkajšia škrupina (14, 114, 314), pričom vnútorná rúrka (12, 112) je upevnená vo vonkajšej škrupine (14, 114, 314) tepelnoizolačnou vrstvou (16, 116).



7 (51) F23L 15/02, F28D 19/00, F23J 15/00, F22D 1/36

(21) 1629-2000

(22) 28.04.1999

(31) 09/069 405

(32) 29.04.1998

(33) US

(71) ABB AIR PREHEATER, INC., Wellsville, NY, US;

(72) Anderson David K., East Longmeadow, MA, US; Counterman Wayne S., Wellsville, NY, US; Palkes Mark, Glastonbury, CT, US; Pinnekamp Friedrich, Mellstorf, CH; Porle Kjell E. G., Vaxjo, SE; Rini Michael J., Hebron, CT, US; Seebald James D., Wellsville, NY, US; Srinivasachar Srivats, Sturbridge, MA, US; Toqan Majed A., Avon, CT, US;

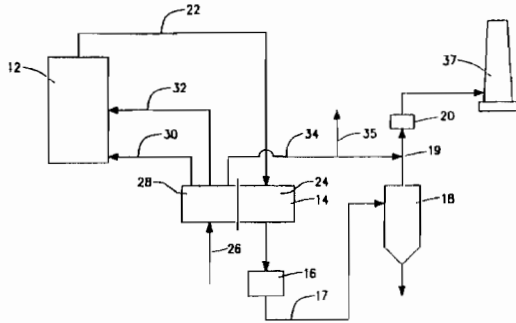
(74) Čechvalová Dagmar, Bratislava, SK;

(86) PCT/US99/09237

(87) WO99/56063

(54) Spôsob prevádzkovania parného generátového systému

(57) Teplota dymových plynov (22) prichádzajúcich z predhrievača (14) vzduchu do zhromažďovacieho ústrojenstva na zachytávanie častíc, najmä do elektrostatickej zrážacej nádoby (16) alebo textilného filtra, sa znižuje v predhrievači (14) vzduchu alebo znížením ich teploty po výstupe. V jednom konkrétnom uskutočnení sa prebytok vzduchu presahujúci spotrebu na spaľovanie vedie predhrievačom (14) vzduchu, pričom ohriaty prebytok vzduchu sa buď vypúšťa v prúde (34) prebytočného vzduchu, alebo sa využíva na rôzne účely (30, 32) v zariadení. V zvláštnom uskutočnení sa vzduchová výstupná strana rotačného regeneračného predhrievača (14) vzduchu rozdelí na segmenty a prebytok vzduchu sa odvádza zo segmentu, v ktorom je obsah prachu vo vzduchu najnižší. Ďalej sa môže prídavné ochladzovanie dymových plynov (22) zaisťovať znižovaním množstva primárneho vzduchu jeho vedením okolo predhrievača (14) vzduchu a následným zaistením ďalších možností regulácie teploty primárneho vzduchu privádzaného do rozomieľacieho ústrojenstva.



7 (51) F24F 13/24, 7/007, F04D 29/66

(21) 994-2000

(22) 28.06.2000

(31) 99112458.7

(32) 30.06.1999

(33) EP

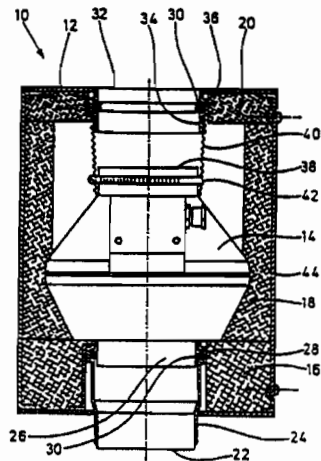
(71) Schiedel GmbH & Co., München, DE;

(72) Höpler Klaus, Grafing, DE;

(74) Čechvalová Dagmar, Bratislava, SK;

(54) **Ventilačná jednotka**

(57) Aby bolo možné pripraviť ventilačnú jednotku na vetraciu sústavu na centrálne odvetrávanie obytného domu, ktorá je úplne vopred zmontovaná, zamedzí rušivému hluku a ktorú môže aj neodborná sila rýchlo nainštalovať na stavenisku na sústavu vetracej šachty, sa navrhuje, že ventilačná jednotka (10) je vybavená nosnou skriňou (12), v ktorej je zvukovo a tepelne izolované upevnený ventilátor (14), pričom na spodnej strane skrine (12) je vytvorený nasávací otvor (22) na nasávaný vzduch a na hornej strane skrine (12) je vytvorený výstupný otvor (32) na odvádzaný vzduch.



7 (51) F24H 1/00, F23L 5/02

(21) 418-2000

(22) 22.03.2000

(31) 60/126 611, 09/410 105

(32) 27.03.1999, 30.09.1999

(33) US, US

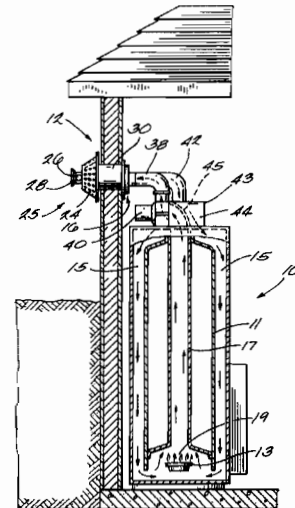
(71) STATE INDUSTRIES, INC., Ashland City, TN, US;

(72) Carlton Clifford, Goodlettsville, TN, US; Vago Otto Z., Burns, TN, US;

(74) ROTT, RÜZIČKA & GUTTMANN, v. o. s., Bratislava, SK;

(54) **Ohrievač vody**

(57) Zariadenie podľa vynálezu je vybavené spaľovacou komorou, prívodom spaľovacieho vzduchu a výfukom spalín umiestneným na hornej strane ohrievača vody a ďalej obsahuje rozdeľovaciu sústavu (16) obsahujúcu skriňovú časť (30), vstupný otvor (32) spalín, výstupný otvor (34) spaľovacieho vzduchu a nákrúžok (36) prívodu spaľovacieho vzduchu, kde nákrúžok prívodu spaľovacieho vzduchu je spojený s výstupným otvorom (34) spaľovacieho vzduchu, vnútorným priestorom skriňovej časti (30). Rúrkový člen (20) výstupu spalín je upevnený súsovo vnútri rúrkového člena (18), tento rúrkový člen (18) je spojený na jednom konci skriňovej časti (30) s nákrúžkom (36) prívodu spaľovacieho vzduchu, rúrkový člen (18) je spojený svojím druhým koncom s atmosférou, rúrkový člen (20) je spojený na jednom konci so vstupným otvorom spalín a druhý koniec je spojený s atmosférou. Skriňa (44) vzduchovej sústavy je umiestnená na hornej strane ohrievača (10) vzduchu. Rúrka (42) spaľovacieho vzduchu spojená na jednom konci s výstupným otvorom (34) spaľovacieho vzduchu a na druhom konci so skriňou (44) vzduchovej sústavy a spalinová rúrka (38) je spojená na jednom konci s výfukom spalín z ohrievača (10) vody a spojená svojím druhým koncom so vstupným otvorom (32) spalín, kde dúchadlo (40) je určené na vťahovanie spaľovacieho vzduchu do ohrievača (10) vody rúrkou (42) spaľovacieho vzduchu a ďalej určeného na odťahovanie spalín z ohrievača (10) vody výfukovou spalinovou rúrkou (38).



Trieda G

7 (51) G01M 19/00, G01N 25/72

(21) 1994-2000

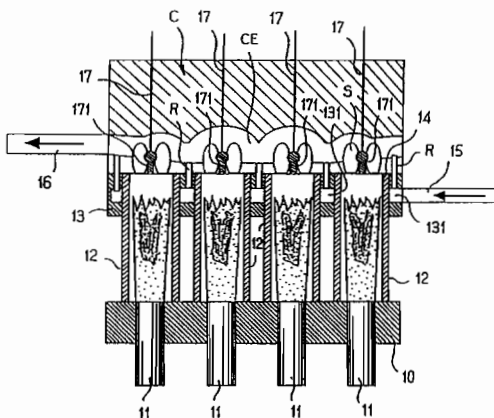
(22) 25.06.1999

(31) 98/08127

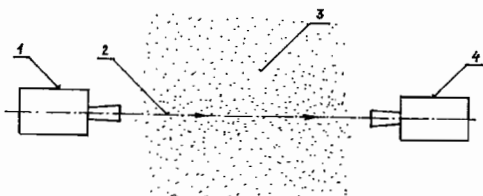
(32) 26.06.1998

(33) FR

- (71) MONTUPET S. A., Clichy, FR;
- (72) Meyer Philippe, Ronquerolles, FR; Guimbal Frédéric, Senlis, FR; Dupain Arnaud, Etrechet, FR;
- (74) PATENTSERVIS BRATISLAVA, a. s., Bratislava, SK;
- (86) PCT/FR99/01541
- (87) WO00/00807
- (54) Spôsob a zariadenia na skúšky na tepelnú únavu hláv valcov spaľovacích motorov**
- (57) Zariadenie na skúšky na tepelnú únavu hláv valcov spaľovacích motorov pozostáva z podstavca (14) na hlavu (C) valcov, ktorých aspoň jedna časť je vystavená účinkom spaľovania aspoň z jedného horáka (11), ktorého plameň možno nasmerovať na celú túto časť hlavy, aspoň z jedného snímača (17) tepelného toku umiestneného v uvedenej časti hlavy na účely zistenia, či tepelný top spôsobený plameňom horáka zodpovedá aspoň približne vopred stanovenej hodnote. Podstatou vynálezu je taktiež spôsob ciachovania zariadenia a spôsob testovania hlavy valcov. Využitelnosť je v oblasti vývoja hláv valcov, hlavne z hľadiska použitého materiálu a usporiadania z hliníkových zliatin.

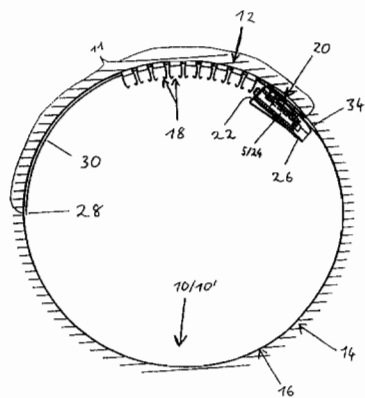


- 7 (51) G01N 22/00**
- (21) 1660-99**
- (22) 02.12.1999
- (71) HS - INGREAL, s. r. o., Košice, SK;
- (72) Chromík Ivan, Košice, SK;
- (54) Mikrovlnný prachomer**
- (57) Zdroj mikrovlnnej energie - vysielateľ (1) vysielá energiu (2), elektromagnetické vlnenie nad 10 GHz do prachovonosného média (3), kde dochádza k jej útlmu na časticách prachu. Prijímač mikrovlnnej energie (4) prijíma mikrovlnnú energiu (2), ktoré prenikla prahovým médiom (3) a vykoná meranie jej úrovne.



- 7 (51) G02B 5/136**
- (21) 1767-99**
- (22) 15.12.1999
- (71) Holý Karol, Mgr., Vranov nad Topľou, SK;
- (72) Holý Karol, Mgr., Vranov nad Topľou, SK;
- (54) Spôsob zmeny účinnosti zdroja žiarenia, zmeny účinnosti žiarenia a zmeny žiarenia a zariadenie**
- (57) Spôsob zmeny účinnosti zdroja žiarenia, zmeny účinnosti žiarenia a zmeny žiarenia je zameraný hlavne na využitie alebo úpravu snečného žiarenia, prípadne iných druhov žiarenia z prírodných alebo umelých zdrojov žiarenia použitím reflexie a superpozičnej zostavy, s ktorou robí tieto zmeny.

- 7 (51) G02B 6/00, F16L 55/165, H02G 1/08, G02B 6/44**
- (21) 1207-2000**
- (22) 07.08.1998
- (31) 98102682.6
- (32) 17.02.1998
- (33) EP
- (71) KA-TE System AG, Zürich, CH; Hecht Reinhard, Regensburg, DE; Manstorfer Karl, Regensburg, DE;
- (72) Hecht Reinhard, Regensburg, DE; Manstorfer Karl, Regensburg, DE; Lehmann Peter, Niederwangen, CH; Maag Heinz, Niederwangen, CH; Wyder Hans, Mönchaltorf, CH; Bunschi Hans, Zürich, CH; Weingarten Marco, Zürich, CH;
- (74) PATENTSERVIS BRATISLAVA, a. s., Bratislava, SK;
- (86) PCT/CH98/00331
- (87) WO99/42865
- (54) Pásová spona s napínacím uzáverom**
- (57) Pásová spona (10, 10') s do tvaru krúžku alebo do tvaru špirály zahnutým pásom pásovej spony (16) a napínacím uzáverom (20), ktorá môže byť výhodne použitá ako vnútorná pásová spona (10') na vkladanie dlhých predmetov, ako napríklad káblov alebo rúr, v potrubných sieťach a obzvlášť v rúrach (12), do ktorých nie je možné vstúpiť. Na upnutie dlhých predmetov je pásová spona vybavená držiakmi (18), ktoré v prípade vnútornej pásovej spony (10') vyčnievajú radiálne dovnútra z pásu pásovej spony (16). Napínací uzáver (20) má západkový prvok (5), napríklad v tvare západkového čapu (24), ktorý je prostredníctvom západkovej šablóny (22) držaný v západkovej polohe. Ak sa západkový čap (24) uvoľní zo západkovej polohy, uvoľní sa čiastočne napätie napínacieho uzáveru (20) a prenesie svoju prítlačnú silu na pás pásovej spony (16), čím sa napne pásová spona (10, 10').

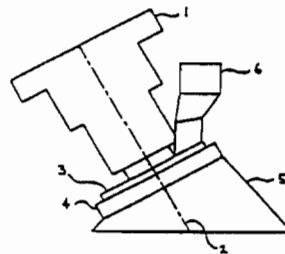


- 7 (51) **G07F 13/02**
 (21) **1358-2000**
 (22) 16.03.1999
 (31) 98302064.5
 (32) 19.03.1998
 (33) EP
 (71) SHELL INTERNATIONALE RESEARCH MA-
 ATSCHAPPIJ B. V., The Hague, NL;
 (72) Bannell John Lesley Kingsford, Chester, Cheshi-
 re, GB;
 (74) Žovicová Viera, Mgr., Bratislava, SK;
 (86) PCT/EP99/01791
 (87) WO99/48066
 (54) **Umožnenie poskytnúť služby a účtovanie ná-
 kládov spojených s touto službou**
 (57) Umožnenie poskytnúť služby a účtovanie ná-
 kládov spojených s poskytovaním služby na vozidle
 alebo zákazníkovi, kde systém obsahuje prostrie-
 dok na poskytovanie služby na vozidle, systém
 rozpoznávania vozidiel schopný vyprodukovať
 charakteristické dáta vozidla, systém rozpoznáva-
 nia zákazníkov schopný vyprodukovať charakte-
 ristické dáta zákazníka, prostriedok na spracova-
 nie dát, ktorý je pripojený na rozpoznávací sys-
 tém, aby mohol prijímať charakteristické dáta,
 pričom prostriedok na spracovanie dát obsahuje
 pamäťové zariadenie obsahujúce záznamy s cha-
 rakteristickými dátami vozidla a príslušného zá-
 kazníka, systém na porovnanie vyprodukovaných
 charakteristických dát vozidla a zákazníka s ulo-
 ženými charakteristickými dátami, prostriedok na
 umožnenie poskytnutia služby, keď vyprodukova-
 né charakteristické dáta súhlasia s jedným súbo-
 rom charakteristických dát vozidla a príslušného
 zákazníka, a prostriedok na účtovanie nákladov
 na účet.

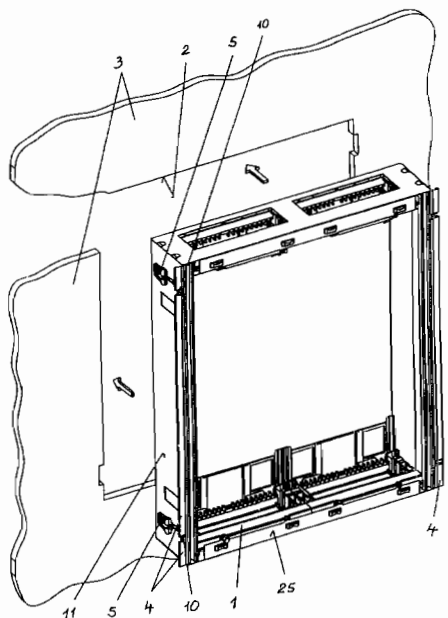
Trieda H

- 7 (51) **H01M 8/02, 10/02, 2/18, 8/10, B23K 26/14,
 26/00, B01D 65/00, 63/08, C25B 13/00**
 (21) **133-2001**
 (22) 20.07.1999
 (31) 9816422.1
 (32) 28.07.1998
 (33) GB

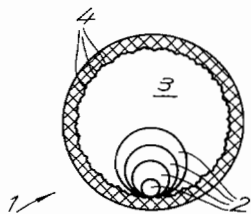
- (71) NATIONAL POWER PLC, Swindon, Wilts, GB;
 (72) Williams Paul Edward, Humberstone, Lincoln-
 shire, GB; Mitchell Thomas Anderson, Jordans,
 Beaconsfield, Buckinghamshire, GB; Clark Dun-
 can Guy, Hermitage, Berkshire, GB;
 (74) Čechvalová Dagmar, Bratislava, SK;
 (86) PCT/GB99/02335
 (87) WO00/07254
 (54) **Spôsob rezania membrány na báze fluorovaného
 polyméru laserom a jej súčasného spájania
 s polymérnym nosičom a zariadenie na vyko-
 návanie tohto spôsobu**
 (57) Spôsob zahŕňa (i) uvedenie membrány z fluórova-
 ného polyméru do styku s rámom z polyolefíno-
 vého polyméru v mieste, kde sa má vyhotoviť rez
 a spoj, a (ii) privedenie aspoň jedného laserového
 lúča do miesta styku membrány s rámom tak, aby
 došlo k rezu membrány a k jej spojeniu s rámom.
 Opísané je aj zariadenie na uskutočňovanie tohto
 spôsobu.



- 7 (51) **H02G 3/12, H02B 1/40**
 (21) **2034-2000**
 (22) 09.03.2000
 (31) 299 07 196.0
 (32) 23.04.1999
 (33) DE
 (71) Striebel & John GmbH & Co. KG, Sasbach, DE;
 (72) Mikowski Lothar, Offenburg, DE;
 (74) Kastler Anton, Bratislava, SK;
 (86) PCT/DE00/00787
 (87) WO00/65702
 (54) **Prichytné zariadenie na rozvodné skrine vlože-
 né do otvorov montovaných priečok, najmä na
 malé elektrické rozvádzače**
 (57) Prichytné zariadenie na rozvodné skrine vložené
 do otvorov (2) montovaných priečok so žliabko-
 vými čeľust'ami (5) usporiadanými v oblasti boč-
 ných stien (11), ktoré sú na zadnej strane vybave-
 né vodiacim prvkom a prvkom fixujúcim polohu
 (8) a ktoré sú uložené výkyvne a pomocou skrut-
 ky (10) sú aretovateľné proti zadnej strane (26)
 montovanej priečky (3), keď žliabková čeľusť (5)
 montovanej priečky (3) s vodiacim prvkom a prv-
 kom fixujúcim polohu (8) vybaveným dvomi pa-
 ralelne prebiehajúcimi a na prednú stranu (41)
 žliabkovej čeľuste (5) kolmo prebiehajúcimi vo-
 diacimi drážkami je s tvarovým výrezom (28.1)
 výkyvne v zábere a po pootočení skrutky (10) von
 z tvarového výrezu (28.1) do vedenia rozvodnej
 skrine (28) paralelne prebiehajúceho s osou skrut-
 ky (10).

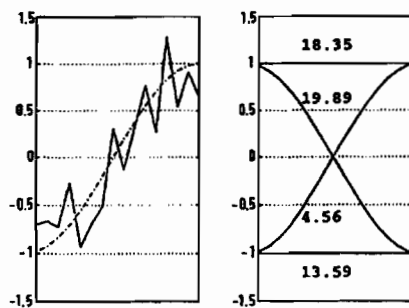


- 7 (51) **H02G 9/06**
 (21) 1462-2000
 (22) 29.09.2000
 (31) 199 48033.8-34
 (32) 06.10.1999
 (33) DE
 (71) Vogelsang Ernst, Dipl.-Ing. Dr., GmbH & Co. KG, Herten, DE;
 (72) Vogelsang Horst, Herten, DE;
 (74) Bušová Eva, JUDr., Bratislava, SK;
(54) Rúrka na vedenie káblov vyrobená z termoplastu
 (57) Rúrka (1) na vedenie káblov vyrobená z termoplastu na uloženie oznamovacích káblov, najmä káblov zo sklenených vlákien, je vyrobená s kanálom (3) na vedenie káblov kruhového prierezu a vnútornou stenou kanála s klznými rebrami (4), ktoré majú v smere pozdĺžnej osi kanála (3) striedajúce sa smery pri vytvorení inflexných bodov. Odstupy medzi dosadacími bodmi kábla na klzných rebroch (4) sú v oblasti inflexných bodov zvolené tak, že oznamovací kábel (2) svojím najmenším priemerom dosadá v oblasti inflexných bodov na aspoň dve klzné rebrá (4).

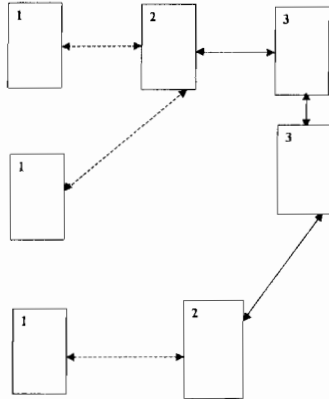


- 7 (51) **H04L 25/06, 25/03**
 (21) 1460-2000
 (22) 07.04.1999
 (31) 198 15 701.0
 (32) 08.04.1998
 (33) DE

- (71) Robert Bosch GmbH, Stuttgart, DE;
 (72) Cinkler Kalman, Bremen, DE; Kammeyer Karl-Dirk, Buchholz, DE;
 (74) Bušová Eva, JUDr., Bratislava, SK;
 (86) PCT/DE99/01041
 (87) WO99/53659
(54) Spôsob na demoduláciu nosnej vlny modulovanej digitálnym reťazcom symbolov
 (57) Spôsob na demoduláciu nosnej vlny prenášanej kanálom, ktorý je zaťažený šumom, pričom ideálne tvary bokov impulzov možných prechodov medzi dvomi symbolmi sú známe a sú uložené v pamäti (referenčné boky impulzov). Prijatý bok impulzu sa vzorkuje a digitalizuje so vzorkovacou frekvenciou, ktorá je mnohonásobkom frekvencie reťazca symbolov. Na detekciu prijatého vzorkovaného boku impulzu sa použijú všetky vzorkované hodnoty na vytvorenie vždy euklidovských vzdialeností aspoň k dvom referenčným bokom impulzov, a že sa vyberie referenčný bok impulzu s najmenšou euklidovskou vzdialenosťou.



- 7 (51) **H04N 1/00, G08B 1/08, G08C 17/02**
 (21) 192-98
 (22) 13.02.1998
 (71) Belušár Pavol, Košice-Šaca, SK; Graffy Eduard, Moldava nad Bodvou, SK;
 (72) Belušár Pavol, Košice-Šaca, SK; Graffy Eduard, Moldava nad Bodvou, SK;
 (74) Gruber Dalibor, Ing., Košice, SK;
(54) Spôsob priameho prenosu a diaľkového uloženia obrazových dát, zapojenie na vykonávanie tohto spôsobu, najmä na bezpečnostný prenos alebo uloženie dát cez mobilnú telekomunikačnú sieť
 (57) Spôsob priameho prenosu a diaľkového uloženia obrazových dát, zapojenie na vykonávanie tohto spôsobu, najmä na bezpečnostný prenos alebo uloženie dát cez mobilnú telekomunikačnú sieť (2), ktoré je zložené z najmenej jedného obrazového prenosového snímača (1), ktorý je napojený na najmenej jednu mobilnú telekomunikačnú sieť (2), ktorá je prepojená s najmenej jednou pamäťou (3), pričom obrazový signál sa sníma obrazovým prenosovým snímačom (1), ktorý signál vyšle do rádiokomunikačného vysielača (12), ktorý signál vyšle do mobilnej telekomunikačnej siete (2), ktorá signál preniesie do pamäte (3).



7 (51) H04N 1/32, 1/44, G09C 5/00

(21) 1040-2000

(22) 12.01.1999

(31) 09/005 529

(32) 12.01.1998

(33) US

(71) JURA - TRADE KERESKEDELMI KFT., Budapest, HU;

(72) Koltai Ferenc, Budapest, HU; Ádám Bence, Budapest, HU; Takács Ferenc, Budapest, HU; Baros László, Székesfehérvár, HU;

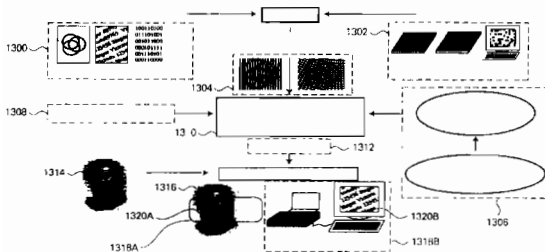
(74) Kováčik Štefan, Ing., Bratislava, SK;

(86) PCT/HU99/00002

(87) WO99/35819

(54) Spôsob a zariadenie na zabránenie falšovania používajúce digitálne tienenie

(57) Zariadenie a spôsob skrývania sekundárneho obrazca vnútri primárneho obrazca a vytvorenie trvalého záznamu vysokej kvality zjednoteného elementárneho obrazca z rozmanitých médií. Spôsob zahŕňa kroky rozrastovania prvého obrazca na prvý elementárny obrazec a rozrastovanie druhého obrazca kompenzované jeho vlastnou inverziou do druhého elementárneho obrazca. Prvý elementárny obrazec a druhý elementárny obrazec sa zlúčia do zjednoteného elementárneho obrazca založeného na vopred určenom dekódovaní a na kompenzačnom princípe, čo vedie k druhému elementárnemu obrazcu, ktorý je vopred skrytý vnútri prvého elementárneho obrazca. Výstupný obrazec je vytvorený na báze zjednoteného elementárneho obrazca, kde primárny obrazec je viditeľný pre nepodporené oko, zatiaľ čo sekundárny obrazec je skrytý pre nepodporené oko.



7 (51) H04R 17/00, 7/04, 9/06

(21) 271-2001

(22) 24.08.1999

(31) 9818719.8

(32) 28.08.1998

(33) GB

(71) NEW TRANSDUCERS LIMITED, London, GB;

(72) Bank Graham, Woodbridge, Suffolk, GB; Harris Neil, Cambridge, GB; Morecroft Denis, Huntingdon, Cambridgeshire, GB;

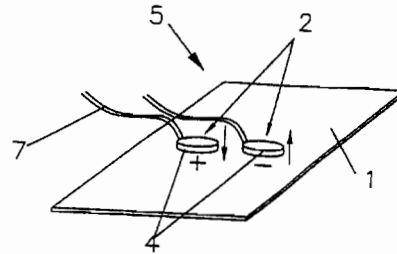
(74) Čechvalová Dagmar, Bratislava, SK;

(86) PCT/GB99/02640

(87) WO00/13464

(54) Reproduktor obsahujúci rezonančný člen v tvare panela

(57) Reproduktor zahŕňa rezonančný člen v tvare panela a vibračnú budiacu zostavu usporiadanú na rezonančnom člene prispôbenú na privedenie energie ohybového vlnenia do rezonančného člena, ktorý je prispôbený na produkovanie akustického výstupu, pričom vibračná budiaca zostava je prispôbená na vyvolanie torzie rezonančného člena.



FG4A

Udelené patenty

281698 C07C 237/26	281721 C07D 211/58	281744 C07C 259/18	281767 C07D 211/90
281699 C07C 50/18	281722 C07C 29/70	281745 B01J 35/10	281768 C07D 501/56
281700 E05F 15/12	281723 C07D 211/58	281746 A61K 9/72	281769 C07C 205/02
281701 C07C 317/32	281724 C07D 471/04	281747 C07D 491/107	281770 C22B 1/16
281702 C07D 211/12	281725 B62M 1/04	281748 C07D 491/107	281771 B05B 11/00
281703 G21C 9/00	281726 B65H 20/02	281749 C07B 41/08	281772 B22D 11/06
281704 C05F 5/00	281727 A01N 25/26	281750 C07C 255/39	281773 B22D 11/10
281705 C07C 237/26	281728 B01J 23/78	281751 C10G 33/06	281774 C10M 133/52
281706 A21C 9/04	281729 C07D 405/04	281752 C07D 471/04	281775 A61K 31/19
281707 C07H 17/08	281730 C07D 213/82	281753 C07C 279/22	281776 C07C 271/22
281708 B65F 9/00	281731 C07K 5/08	281754 C07D 263/16	281777 B29C 65/20
281709 A61K 31/57	281732 C23F 3/06	281755 E04D 1/34	281778 C07D 257/08
281710 A61K 31/19	281733 A01N 37/28	281756 C07C 51/353	281779 A61K 9/00
281711 C09K 17/40	281734 B32B 13/02	281757 A46B 7/04	281780 A23K 1/18
281712 A01C 1/08	281735 C04B 2/10	281758 C08F 110/00	281781 C02F 3/30
281713 F16L 33/02	281736 A23G 9/02	281759 C07C 209/52	281782 C07D 403/06
281714 E06B 9/52	281737 C07D 209/10	281760 C10J 3/46	281783 C07D 239/52
281715 E03C 1/29	281738 C21B 7/20	281761 C07D 401/14	281784 E06B 3/96
281716 C07J 9/00	281739 C07D 311/58	281762 A23D 7/00	281785 C07K 9/00
281717 B60B 1/00	281740 C07C 315/04	281763 B22F 5/10	281786 D04H 1/40
281718 C21C 1/02	281741 B30B 9/22	281764 B05C 11/00	281787 C07D 498/18
281719 B29C 51/16	281742 C07H 15/04	281765 C07J 73/00	281788 C07F 9/40
281720 C07C 255/31	281743 C07C 233/78	281766 C07C 381/10	

- 7 (51) A01C 1/08, A01N 25/16, B01J 2/00**
(11) 281712
 (21) 49-94
 (22) 11.07.1992
 (24) 10.07.2001
 (31) 91/09035
 (32) 17.07.1991
 (33) FR
 (40) 08.06.1994
 (73) NOVARTIS AG, Basel, CH;
 (72) Rensing Cornélie Willem, Oissel, FR; Sainsard Hubert, Louviers, FR;
 (74) Čechvalová Dagmar, Bratislava, SK;
 (86) PCT/EP92/01571
 (87) WO 93/01705
**(54) Spôsob fytoochrany rastlinných semien a za-
 riadenie na vykonávanie tohto spôsobu**

- (86) PCT/EP94/04069
 (87) WO 95/16350
**(54) Obaľovaný pevný prípravok na ochranu rast-
 lín, spôsob jeho výroby a spôsob potláčania
 húb**

- 7 (51) A01N 25/26, 43/84, 43/653 // (A01N 43/84,
 43:653, 25:26)**
(11) 281727
 (21) 746-96
 (22) 07.12.1994
 (24) 10.07.2001
 (31) P 43 43 176.3
 (32) 17.12.1993
 (33) DE
 (40) 04.12.1996
 (73) BASF AKTIENGESELLSCHAFT, Ludwigsha-
 fen, DE;
 (72) Saur Reinhold, Böhl-Iggelheim, DE; Horchler
 Von Locquenghien Klaus, Limburgerhof, DE;
 Stadler Reinhold, Kirrweiler, DE; Ziegler Hans,
 Mutterstadt, DE; Jäger Karl-Friedrich, Limbur-
 gerhof, DE; Kober Reiner, Fussgönheim, DE;
 (74) Žovicová Viera, Mgr., Bratislava, SK;

- 7 (51) A01N 37/28, 37/52, 43/40, 43/58, C07C 257/22**
(11) 281733
 (21) 1484-93
 (22) 27.12.1993
 (24) 10.07.2001
 (31) 07/998101, 07/998104, 07/998105
 (32) 29.12.1992, 29.12.1992, 29.12.1992
 (33) US, US, US
 (40) 07.12.1994
 (73) American Cyanamid Company, Wayne, NJ, US;
 (72) Furch Joseph Augustus, Lawrenceville, NJ, US;
 Kuhn David George, Newton, PA, US; Hunt
 David Allen, Newton, PA, US; Lew Albert Chieh,
 Princeton Junction, NJ, US; Gronostajski Cynthia
 Emma, Trenton, NJ, US;
 (74) Bušová Eva, JUDr., Bratislava, SK;
**(54) Spôsob hubenia hmyzích a roztočových škod-
 cov, prostriedok na tento účel, N-arylhidrazí-
 nové deriváty a spôsob ich výroby**

- 7 (51) A21C 9/04**
(11) 281706
 (21) 108-96
 (22) 20.07.1994
 (24) 10.07.2001
 (31) P 43 26 047.0
 (32) 03.08.1993
 (33) DE
 (40) 08.05.1996

- (73) Schaaf Technologie GmbH, Bad Camberg, DE;
 (72) Schaaf Heinz, Bad Camberg, DE;
 (74) ROTT, RŮŽIČKA & GUTTMANN, v. o. s., Bratislava, SK;
 (86) PCT/EP94/02401
 (87) WO 95/03703
(54) Spôsob vytlačania potravín a nanášania vrstiev na tieto potraviny a zariadenie na vykonávanie tohto spôsobu
-
- 7 (51) A23D 7/00**
(11) 281762
 (21) 1639-97
 (22) 29.05.1996
 (24) 10.07.2001
 (31) 95201493.4, 95202095.6
 (32) 07.06.1995, 01.08.1995
 (33) EP, EP
 (40) 08.04.1998
 (73) Unilever NV, AL Rotterdam, NL;
 (72) Sassen Cornelis Laurentius, Schiedam, NL; De Jong Jeroen P. J., Essex, GB; De Vries Isabel, Vlaardingen, NL; Van Meeteren Johanna Antonia, Vlaardingen, NL;
 (74) Majlingová Marta, Ing., Bratislava, SK;
 (86) PCT/EP96/02294
 (87) WO 96/39855
(54) Jedlá plastická nátierka a spôsob jej prípravy
-
- 7 (51) A23G 9/02**
(11) 281736
 (21) 512-99
 (22) 23.07.1997
 (24) 10.07.2001
 (31) 96122896
 (32) 02.12.1996
 (33) RU
 (40) 10.04.2000
 (73) Gutkevič Jevgenij Anatolievich, Tomsk, RU;
 (72) Gutkevič Jevgenij Anatolievich, Tomsk, RU;
 (74) Labudík Miroslav, Ing., Kysucké Nové Mesto, SK;
 (86) PCT/RU97/00232
 (87) WO 98/24326
(54) Zmes na prípravu zmrzliny
-
- 7 (51) A23K 1/18, 1/08**
(11) 281780
 (21) 609-95
 (22) 10.05.1995
 (24) 10.07.2001
 (40) 04.12.1996
 (73) Ústav experimentálnej veterinárnej medicíny, Košice, SK;
 (72) Bomba Alojz, MVDr., CSc., Košice, SK; Herich Róbert, MVDr., Košice, SK;
 (74) PATENTSERVIS BRATISLAVA, a. s., Bratislava, SK;
(54) Nutričný prípravok pre mláďatá prežúvavcov
-
- 7 (51) A46B 7/04**
(11) 281757
 (21) 1755-98
 (22) 19.06.1997
 (24) 10.07.2001
 (31) 196 24 962.7
 (32) 22.06.1996
 (33) DE
 (40) 12.07.1999
 (73) CORONET-WERKE GMBH, Wald-Michelbach, DE;
 (72) Weihrauch Georg, Wald-Michelbach, DE;
 (74) ROTT, RŮŽIČKA & GUTTMANN, v. o. s., Bratislava, SK;
 (86) PCT/EP97/03208
 (87) WO 97/49315
(54) Prístroj na starostlivosť o chrup s vymeniteľnou ošetrovacou časťou
-
- 7 (51) A61K 9/00, 9/20, 31/135**
(11) 281779
 (21) 1042-96
 (22) 09.08.1996
 (24) 10.07.2001
 (31) 195 30 575.2
 (32) 19.08.1995
 (33) DE
 (40) 07.05.1997
 (73) Grünenthal GmbH, Aachen, DE;
 (72) Betzing Jürgen, Dr., Aachen, DE; Bartholomäus Johannes Heinrich Antonius, Dr., Aachen, DE;
 (74) Hörmannová Zuzana, Ing., Bratislava, SK;
(54) Tabletky tramadolu alebo tramadolovej soli
-
- 7 (51) A61K 9/72, B65D 83/14, A61M 15/00**
(11) 281746
 (21) 1388-97
 (22) 10.04.1996
 (24) 10.07.2001
 (31) 08/422 371, 08/584 860
 (32) 14.04.1995, 05.01.1996
 (33) US, US
 (40) 06.05.1998
 (73) GLAXO WELLCOME INC., Research Triangle Park, NC, US;
 (72) Britto Ignatius Loy, Research Triangle Park, NC, US;
 (74) Majlingová Marta, Ing., Bratislava, SK;
 (86) PCT/US96/05002
 (87) WO 96/32099
(54) Merací dávkovací inhalátor, neplnený merací dávkovací inhalátor a merací dávkovací inhačný systém
-
- 7 (51) A61K 31/19, 9/20**
(11) 281710
 (21) 3633-92
 (22) 10.12.1992
 (24) 10.07.2001

- (31) 07/805 667
 (32) 12.12.1991
 (33) US
 (40) 09.11.1994
 (73) NOVARTIS AG, Basel, CH;
 (72) Kabadi Mohan B., Marlboro, NJ, US; Vivilecchia Richard Victor, Rockaway, NJ, US;
 (74) Čechvalová Dagmar, Bratislava, SK;
 (54) **Farmaceutická kompozícia obsahujúca inhibítor HMG-CoA reduktázy**
-
- 7 (51) **A61K 31/19, 9/00**
 (11) **281775**
 (21) 728-95
 (22) 09.12.1993
 (24) 10.07.2001
 (31) 92/14851
 (32) 09.12.1992
 (33) FR
 (40) 08.11.1995
 (73) LABORATOIRES UPSA, Agen, FR;
 (72) Bru-Magniez Nicole, Paris, FR; Cordoliani Jean-François, Layrac, FR; Thauvin Gérard, Agen, FR; Drouin Jehan-Yves, Verrieres-le-Buisson, FR;
 (74) Hörmannová Zuzana, Ing., Bratislava, SK;
 (86) PCT/FR93/01216
 (87) WO 94/13279
 (54) **Farmaceutická kompozícia na prípravu efervescentných práškov alebo tabliet na báze ibuprofenu, farmaceutický prípravok s jej obsahom a spôsob jeho prípravy**
-
- 7 (51) **A61K 31/57 // (A61K 31/57, 31:565)**
 (11) **281709**
 (21) 1352-96
 (22) 22.10.1996
 (24) 10.07.2001
 (31) 195 40 253.7-41
 (32) 28.10.1995
 (33) DE
 (40) 04.06.1997
 (73) Jenapharm GmbH & Co. KG, Jena, DE;
 (72) Dittgen Michael, prof. Dr., Apolda, DE; Fricke Sabine, Dr., Jena, DE; Hoffmann Herbert, prof. Dr., Jena, DE; Moore Claudia, Dr., Jena, DE; Oettel Michael, prof. Dr., Jena, DE; Ostertag Monika, Göttingen, DE;
 (74) Bušová Eva, JUDr., Bratislava, SK;
 (54) **Viacstupňový preparát na antikoncepciu na báze prírodných estrogénov**
-
- 7 (51) **B01J 23/78, 23/72**
 (11) **281728**
 (21) 1373-95
 (22) 02.11.1995
 (24) 10.07.2001
 (40) 08.10.1997
 (73) DUSLO, a. s., Šaľa, SK;
 (72) Uhlár Ján, Ing., CSc., Šaľa, SK; Gabarík Milan, NDr., Šaľa, SK; Lehocký Peter, Ing., Nitra, SK;
-
- (54) **Med'natý katalyzátor na alkylačnú hydrogenáciu aromatických aminov ketónmi a spôsob jeho výroby**
-
- 7 (51) **B01J 35/10, 37/00, 23/28, 23/881, 21/04**
 (11) **281745**
 (21) 338-96
 (22) 12.03.1996
 (24) 10.07.2001
 (31) MI 95A 000486
 (32) 14.03.1995
 (33) IT
 (40) 02.10.1996
 (73) MONTECATINI TECNOLOGIE S. r. l., Milano, IT;
 (72) Rubini Carlo, San Fermo Della Battaglia, IT; Cavalli Luigi, Novara, IT;
 (74) Majlingová Marta, Ing., Bratislava, SK;
 (54) **Katalyzátory a katalyzátorové nosiče vo forme granúl a spôsob ich výroby**
-
- 7 (51) **B05B 11/00**
 (11) **281771**
 (21) 235-95
 (22) 21.02.1995
 (24) 10.07.2001
 (31) S. N. UD94A000029
 (32) 28.02.1994
 (33) IT
 (40) 13.09.1995
 (73) MEDICAL JET Srl, Romans d'Isonzo, IT;
 (72) Del Zotto Giorgio, Monfalcone, IT;
 (74) Bachratá Magdaléna, Mgr., Bratislava, SK;
 (54) **Aerosólové zariadenie na oštenie prostredia**
-
- 7 (51) **B05C 11/00, H01B 3/16**
 (11) **281764**
 (21) 1092-96
 (22) 22.02.1995
 (24) 10.07.2001
 (31) 9400629.3
 (32) 24.02.1994
 (33) SE
 (40) 05.03.1997
 (73) AB Dahréntrad, Nossebro, SE;
 (72) Andersson Jan, Nossebro, SE; Ivarsson Roland, Nossebro, SE; Söder Rolf, Nossebro, SE;
 (74) Čechvalová Dagmar, Bratislava, SK;
 (86) PCT/SE95/00181
 (87) WO 95/23032
 (54) **Spôsob zlepšenia klzných vlastností kovového drôtu a zariadenie na vykonávanie spôsobu**
-
- 7 (51) **B22D 11/06**
 (11) **281772**
 (21) 1029-96
 (22) 05.08.1996
 (24) 10.07.2001

- (31) 95 09907
 (32) 18.08.1995
 (33) FR
 (40) 14.01.1998
 (73) USINOR, Puteaux, FR; THYSSEN STAHL AKTIENGESELLSCHAFT, Duisburg, DE;
 (72) Breviere Yann, Isbergues, FR;
 (74) ROTT, RŮŽIČKA & GUTTMANN, v. o. s., Bratislava, SK;
(54) Zariadenie na nesenie bočnej steny dvojvalcového zariadenia na kontinuálne liatie kovových pásov
-
- 7 (51) B22D 11/10, 11/06, 41/50**
(11) 281773
 (21) 1182-96
 (22) 16.09.1996
 (24) 10.07.2001
 (31) 95 11375
 (32) 28.09.1995
 (33) FR
 (40) 14.01.1998
 (73) USINOR, Puteaux, FR; THYSSEN STAHL AKTIENGESELLSCHAFT, Duisburg, DE;
 (72) Damasse Jean-Michel, Isbergues, FR; Vendeville Luc, Béthune, FR; Raison Gérard, Nevers, FR; Gacher Laurent, Sarreguemines, FR;
 (74) ROTT, RŮŽIČKA & GUTTMANN, v. o. s., Bratislava, SK;
(54) Hubica na privádzanie kvapalného kovu do formy pri kontinuálnom liatí kovov
-
- 7 (51) B22F 5/10, 3/22, 3/20, B28B 1/24, B29C 45/14**
(11) 281763
 (21) 1170-94
 (22) 28.09.1994
 (24) 10.07.2001
 (31) P 43 32 971.3
 (32) 28.09.1993
 (33) DE
 (40) 04.02.1998
 (73) fischerwerke Artur Fischer GmbH & Co. KG, Waldachtal, DE;
 (72) Weber Wilfried, Dipl.-Ing., Schopfloch-Unterfilingen, DE;
 (74) Bezák Marián, Ing., Bratislava, SK;
(54) Spôsob výroby do seba zasahujúcich častí
-
- 7 (51) B29C 51/16, 51/08, 51/20 // B29L 9:00**
(11) 281719
 (21) 743-94
 (22) 16.06.1994
 (24) 10.07.2001
 (31) GE 93A 000056
 (32) 16.06.1993
 (33) IT
 (40) 12.01.1995
 (73) SOLVAY (Société Anonyme), Bruxelles, BE;
 (72) Quarello Bruno, Torino, IT;
-
- (74) Bezák Marián, Ing., Bratislava, SK;
(54) Spôsob tvarovania predmetu, majúceho aspoň jednu silne deformovanú oblasť, lisovaním za tepla a forma na jeho vykonávanie
-
- 7 (51) B29C 65/20, 65/34, F16L 47/02 // B29L 9:00, 24:00**
(11) 281777
 (21) 75-96
 (22) 19.07.1994
 (24) 10.07.2001
 (31) 9314971.4
 (32) 20.07.1993
 (33) GB
 (40) 05.06.1996
 (73) British Gas plc, London, GB;
 (72) Greig John Martyn, Whitley Bay, Tyne & Wear, GB;
 (74) Bušová Eva, JUDr., Bratislava, SK;
 (86) PCT/GB94/01566
 (87) WO 95/03162
(54) Spôsob spájania dvoch vystužených termoplastických dielov
-
- 7 (51) B30B 9/22, 15/26, 15/34, B29C 35/02, 43/58**
(11) 281741
 (21) 780-96
 (22) 14.06.1996
 (24) 10.07.2001
 (40) 14.01.1998
 (73) Bafnec Milan, Ing., CSc., Bratislava, SK;
 (72) Bafnec Milan, Ing., CSc., Bratislava, SK;
 (74) ROTT, RŮŽIČKA & GUTTMANN, v. o. s., Bratislava, SK;
(54) Spôsob zmenšenia spotreby pary pri výrobe autoplášťov a zariadenie na vykonávanie tohto spôsobu
-
- 7 (51) B32B 13/02, 31/00**
(11) 281734
 (21) 108-93
 (22) 15.08.1991
 (24) 10.07.2001
 (31) 572 758
 (32) 23.08.1990
 (33) US
 (40) 06.10.1993
 (73) Carl Schenck AG, Darmstadt, DE;
 (72) Schäfer Karl K., Gengenbach, DE; Melzer Gerhard M., Lautertal, DE; Scriba Jörg, Ortenberg, DE; Bhagwat Suda G., Double Oak, Texas, US; Eisses James, Coeus D'Alene, Idaho, US;
 (74) Bušová Eva, JUDr., Bratislava, SK;
 (86) PCT/US91/05793
 (87) WO 93/01932
(54) Spôsob výroby sadrovláknitej dosky
-

7 (51) B60B 1/00

- (11) **281717**
 (21) 2880-90
 (22) 11.06.1990
 (24) 10.07.2001
 (40) 19.02.1992
 (73) Mráz Jiří, Ing., Ostrava-Výškovice, CZ;
 (72) Mráz Jiří, Ing., Ostrava-Výškovice, CZ;
 (74) Filípek Ján, Ing., Bratislava, SK;
 (54) **Výplet kolies, najmä kolies bicyklov**

7 (51) B62M 1/04

- (11) **281725**
 (21) 787-98
 (22) 11.06.1998
 (24) 10.07.2001
 (40) 18.01.2000
 (73) Tóth Július, Vyhne, SK;
 (72) Tóth Július, Vyhne, SK;
 (54) **Pulzný prevod s plynule voliteľnými parametrami: prevodového pomeru, nábehových, priebehových a akumuláčno-rekupačných charakteristík**

7 (51) B65F 9/00

- (11) **281708**
 (21) 2747-89
 (22) 04.05.1989
 (24) 10.07.2001
 (40) 10.07.2001
 (73) Lóška Pavol, Ing., Michalovce, SK; Lóšková Helena, Ing., Michalovce, SK; Kulíšek Zdeněk, Ústí nad Orlicí, CZ; Kurajda Pavol, Ing., Strážske, SK; Duda Petr, Ing., Ostrava, CZ; Schneider Petr, Ing., Ostrava, CZ;
 (72) Lóška Pavol, Ing., Michalovce, SK; Lóšková Helena, Ing., Michalovce, SK; Kulíšek Zdeněk, Ústí nad Orlicí, CZ; Kurajda Pavol, Ing., Strážske, SK; Duda Petr, Ing., Ostrava, CZ; Schneider Petr, Ing., Ostrava, CZ;
 (54) **Spôsob zmeny kvality materiálov na prekladačnej stanici**

7 (51) B65H 20/02

- (11) **281726**
 (21) 578-98
 (22) 30.04.1998
 (24) 10.07.2001
 (40) 10.04.2000
 (73) Matador, a. s., Púchov, SK;
 (72) Bakoš Štefan, Ing., Púchov, SK;
 (74) Mrenica Jaroslav, Ing., Púchov, SK;
 (54) **Zariadenie na zásobovanie vinutého prekryvacieho nárazníka**

7 (51) C02F 3/30

- (11) **281781**
 (21) 1313-96
 (22) 11.10.1996
 (24) 10.07.2001

- (40) 08.07.1998
 (73) Mičo Štefan, Trenčín, SK;
 (72) Mičo Štefan, Trenčín, SK;
 (74) Dudová Tatiana, Trenčín, SK;
 (54) **Spôsob biologického čistenia odpadových vôd a zariadenie na vykonávanie tohto spôsobu**

7 (51) C04B 2/10, H05B 6/64

- (11) **281735**
 (21) 1262-97
 (22) 19.09.1997
 (24) 10.07.2001
 (40) 07.05.1999
 (73) Chemickotechnologická fakulta STU, Bratislava, SK;
 (72) Majling Ján, doc.Ing.,CSc., Bratislava, SK; Kremničan Vladimír, Ing., Bratislava, SK; Svetík Štefan, RNDr., Bratislava, SK; Šeševička Ondrej, Ing., Revúcka Lehota, SK; Urban Ľubomír, Ing., Revúcka, SK;
 (54) **Spôsob výroby vysokoželezitých magnezitových slinkov a tvarových telies na ich základe**

7 (51) C05F 5/00, C05G 3/00, C05F 15/00

- (11) **281704**
 (21) 940-98
 (22) 15.07.1996
 (24) 10.07.2001
 (31) PV 150-96, PV 226-96, PV 304-96
 (32) 18.01.1996, 25.01.1996, 02.02.1996
 (33) CZ, CZ, CZ
 (40) 11.01.1999
 (73) Hofschneider Miroslav, RNDr., Smržice, CZ;
 (72) Hofschneider Miroslav, RNDr., Smržice, CZ;
 (74) Labudík Miroslav, Ing., Kysucké Nové Mesto, SK;
 (86) PCT/IB96/00689
 (87) WO 97/26228
 (54) **Kvapalné organominerálne hnojivo**

7 (51) C07B 41/08, C07D305/10, B01J 23/46, 27/06

- (11) **281749**
 (21) 221-94
 (22) 24.02.1994
 (24) 10.07.2001
 (31) 93 02483
 (32) 26.02.1993
 (33) FR
 (40) 05.10.1994
 (73) Rhone-Poulenc Chimie, Courbevoie, FR;
 (72) Denis Philippe, Decines, FR; Patois Carl, Lyon, FR; Perron Robert, Charly, FR;
 (74) Čechalová Dagmar, Bratislava, SK;
 (54) **Spôsob hydroxykarbonylácie laktónov**

7 (51) C07C 29/70, 29/74

- (11) **281722**
 (21) 683-96
 (22) 28.05.1996
 (24) 10.07.2001

- (31) 08/459 059
 (32) 02.06.1995
 (33) US
 (40) 04.12.1996
 (73) American Cyanamid Company, Wayne, NJ, US;
 (72) Wevers Jan Hendrik, Mainz-Kastel, DE; Scheffer Robert Jan H., Ingelheim, DE;
 (74) Bušová Eva, JUDr., Bratislava, SK;
(54) Kontinuálny spôsob prípravy C4-C8 alkoxidu sodného
-
- 7 (51) C07C 50/18**
(11) 281699
 (21) 44¹95
 (22) 12.01.1995
 (24) 10.07.2001
 (40) 07.08.1996
 (73) LABORATOIRE MEDIDOM S. A., Geneve, CH;
 (72) Di Napoli Guido, Collonge-Bellerive, CH;
 (74) ROTT, RŮŽIČKA & GUTTMANN, v. o. s., Bratislava, SK;
(54) Spôsob prípravy diacereínu
-
- 7 (51) C07C 51/353, 55/14**
(11) 281756
 (21) 1175-95
 (22) 07.03.1994
 (24) 10.07.2001
 (31) 93/03703
 (32) 25.03.1993
 (33) FR
 (40) 03.04.1996
 (73) RHONE-POULENC CHIMIE, Courbevoie Cédex, FR;
 (72) Denis Philippe, Decines, FR; Patois Carl, Lyon, FR; Perron Robert, Charly, FR;
 (74) Čechvalová Dagmar, Bratislava, SK;
 (86) PCT/FR94/00247
 (87) WO 94/21586
(54) Spôsob izomerizácie karboxylových kyselín
-
- 7 (51) C07C 205/02, 205/15, 211/09, 211/13, 215/08, 215/18, C08F 8/30, 10/10, C10M 133/52, C10L 1/22**
(11) 281769
 (21) 93-97
 (22) 18.07.1995
 (24) 10.07.2001
 (31) P 44 25 834.8
 (32) 21.07.1994
 (33) DE
 (40) 08.07.1998
 (73) BASF AKTIENGESELLSCHAFT, Ludwigshafen, DE;
 (72) Kropp Rudolf, Limburgerhof, DE; Hickmann Eckhard, Dannstadt-Schauernheim, DE; Ebel Klaus, Lampertheim, DE; Günther Wolfgang, Mettenheim, DE; Rath Hans Peter, Grünstadt, DE; Schwahn Harald, Wiesloch, DE;
 (74) Žovicová Viera, Mgr., Bratislava, SK;
-
- (86) PCT/EP95/02804
 (87) WO 96/03367
(54) Reakčné produkty polyizobuténov a oxidov dusíka alebo zmesí oxidov dusíka a kyslíka, spôsob ich výroby, ich použitie, palivá a mazadlá s ich obsahom
-
- 7 (51) C07C 209/52, 209/26, B01J 31/24, C07F 15/00, 17/02**
(11) 281759
 (21) 1366-95
 (22) 21.01.1995
 (24) 10.07.2001
 (31) 309/94-0
 (32) 02.02.1994
 (33) CH
 (40) 07.02.1996
 (73) NOVARTIS AG, Basel, CH;
 (72) Jalett Hans-Peter, Dornach, CH; Spindler Felix, Starrkirch-Wil, CH; Blaser Hans-Ulrich, Ettingen, CH; Hanreich Reinhard Georg, Basle, CH;
 (74) Čechvalová Dagmar, Bratislava, SK;
 (86) PCT/EP95/00221
 (87) WO 95/21151
(54) Spôsob hydrogenácie imínov
-
- 7 (51) C07C 233/78, A61K 31/165**
(11) 281743
 (21) 505-97
 (22) 24.10.1995
 (24) 10.07.2001
 (31) 94/12806
 (32) 26.10.1994
 (33) FR
 (40) 05.11.1997
 (73) SmithKline Beecham Laboratoires Pharmaceutiques, Nanterre Cedex, FR;
 (72) Nadler Guy Marguerite Marie Gerard, Saint-Gregoire, FR; Martin Michel Jean Roger, Saint-Gregoire, FR;
 (74) Majlingová Marta, Ing., Bratislava, SK;
 (86) PCT/EP95/04203
 (87) WO 96/13479
(54) Nitrobenzamidy, farmaceutický prostriedok s ich obsahom a ich použitie
-
- 7 (51) C07C 237/26, A61K 31/65**
(11) 281698
 (21) 849-93
 (22) 06.08.1993
 (24) 10.07.2001
 (31) 07/928,588
 (32) 13.08.1992
 (33) US
 (40) 08.06.1994
 (73) American Cyanamid Company, Wayne, NJ, US;
 (72) Sum Phaik-Eng, Pomona, NY, US; Lee Ving J., Monsey, NY, US;
 (74) Bušová Eva, JUDr., Bratislava, SK;

- (54) **Spôsob výroby 7-(substituovaných)-9-[(substituovaný glycyloamido]-6-demetyl-6-deoxytetracyklínov**
-
- 7 (51) **C07C 237/26, A61K 31/65, C07D 295/14, 295/12, 207/16, 213/38**
 (11) **281705**
 (21) 856-93
 (22) 09.08.1993
 (24) 10.07.2001
 (31) 07/928,589
 (32) 13.08.1992
 (33) US
 (40) 08.06.1994
 (73) American Cyanamid Company, Wayne, NJ, US;
 (72) Sum Phaik-Eng, Pomona, NY, US; Lee Ving J., Monsey, NY, US; Testa Raymond T., Cedar Grove, NJ, US;
 (74) Bušová Eva, JUDr., Bratislava, SK;
 (54) **7-(Substituované)-9-[(substituovaný glycyloamido]-6-demetyl-6-deoxytetracyklíny, spôsob ich výroby, farmaceutické a veterinárne prípravky na ich báze a medziprodukty ich výroby**
-
- 7 (51) **C07C 255/31, 255/19, A61K 31/275**
 (11) **281720**
 (21) 3273-91
 (22) 29.10.1991
 (24) 10.07.2001
 (31) 9023535.9, 9105516.0
 (32) 30.10.1990, 15.03.1991
 (33) GB, GB
 (40) 13.05.1992
 (73) HOECHST MARION ROUSSEL, Puteaux, FR;
 (72) Hambleton Philip Thomas, Covingham, Swindon, Wiltshire, GB; Hedgecock Charles John Robert, Wooton Bassett, Swindon, Wiltshire, GB; Kay David Paul, Purton, Swindon, Wiltshire, GB; Kuo Elizabeth Anne, Covingham, Swindon, Wiltshire, GB; Tully Wilfred Roger, Abbey Cottage, Cirencester, Glos, GB;
 (74) Bušová Eva, JUDr., Bratislava, SK;
 (54) **3-Cykloalkylpropánamidy, ich tautomérne formy a ich soli, spôsob ich prípravy, tieto amidy ako liečivá a farmaceutické kompozície obsahujúce tieto amidy ako účinnú látku**
-
- 7 (51) **C07C 255/39, 255/38, 253/30**
 (11) **281750**
 (21) 760-94
 (22) 15.12.1992
 (24) 10.07.2001
 (31) 9127355.7
 (32) 24.12.1991
 (33) GB
 (40) 08.02.1995
 (73) ZENECA Limited, London, GB;
 (72) Cleugh Ernest Stephen, Royston, Barnley, GB; Milner David John, Whitefield, Manchester, GB;
-
- (74) Čechvalová Dagmar, Bratislava, SK;
 (86) PCT/GB92/02323
 (87) WO 93/13053
 (54) **Spôsob prípravy izoméru**
-
- 7 (51) **C07C 259/18, 271/64, 257/20, 257/18, A61K 31/155**
 (11) **281744**
 (21) 19-97
 (22) 03.06.1995
 (24) 10.07.2001
 (31) P 44 24 713.3
 (32) 13.07.1994
 (33) DE
 (40) 06.08.1997
 (73) Boehringer Ingelheim KG, Ingelheim, DE;
 (72) Anderskewitz Ralf, Bingen, DE; Schromm Kurt, Ingelheim, DE; Renth Ernst-Otto, Ingelheim, DE; Birke Franz, Ingelheim, DE; Fügner Armin, Gau Algesheim, DE; Heuer Hubert, Schwabenheim, DE; Meade Christopher, Bingen, DE;
 (74) Majlingová Marta, Ing., Bratislava, SK;
 (86) PCT/EP95/02112
 (87) WO 96/02497
 (54) **Substituované benzamidíny, spôsob ich výroby, farmaceutický prostriedok s ich obsahom a ich použitie**
-
- 7 (51) **C07C 271/22, A01N 47/10**
 (11) **281776**
 (21) 267-97
 (22) 19.08.1995
 (24) 10.07.2001
 (31) P 44 31 467.1
 (32) 03.09.1994
 (33) DE
 (40) 06.05.1998
 (73) BASF AKTIENGESELLSCHAFT, Ludwigshafen, DE;
 (72) Wetterich Frank, Darmstadt, DE; Wagner Oliver, Bexbach, DE; Eicken Karl, Wachenheim, DE; Ammermann Eberhard, Dr., Heppenheim, DE; Lorenz Gisela, Hambach, DE;
 (74) Žovicová Viera, Mgr., Bratislava, SK;
 (86) PCT/EP95/03303
 (87) WO 96/07638
 (54) **Derivát amidu kyseliny karbamoylkarboxylovej, spôsob jeho výroby, prostriedok s jeho obsahom a jeho použitie**
-
- 7 (51) **C07C 279/22, A61K 31/155**
 (11) **281753**
 (21) 237-97
 (22) 20.02.1997
 (24) 10.07.2001
 (31) 19606509.7
 (32) 22.02.1996
 (33) DE
 (40) 05.11.1997

- (73) HOECHST AKTIENGESELLSCHAFT, Frankfurt am Main, DE;
- (72) Albus Udo, Dr., Florstadt, DE; Brendel Joachim, Dr., Bad Vilbel, DE; Kleemann Heinz-Werner, Dr., Bischofsheim, DE; Lang Hans Jochen, Dr., Hofheim, DE; Scholz Wolfgang, Dr., Eschborn, DE; Schwark Jan-Robert, Dr., Frankfurt, DE; Weichert Andreas, Dr., Egelsbach, DE;
- (74) Čechvalová Dagmar, Bratislava, SK;
- (54) **Ortosubstituované benzoylguanidíny, spôsob ich výroby, ich použitie ako liečiva alebo diagnostika, ako aj liečivo, ktoré ich obsahuje**
-
- 7 (51) **C07C 315/04, 317/40, C07D 263/14, 263/10**
 (11) **281740**
 (21) 377-93
 (22) 23.10.1991
 (24) 10.07.2001
 (31) 603 575
 (32) 25.10.1990
 (33) US
 (40) 06.10.1993
 (73) SCHERING CORPORATION, Kenilworth, NJ, US;
 (72) Clark Jon E., Highland Park, NJ, US; Schumacher Doris P., Bedminster, NJ, US; Wu Guang-Zhong, Somerville, NJ, US;
 (74) PATENTSERVIS BRATISLAVA, a. s., Bratislava, SK;
 (86) PCT/US91/07608
 (87) WO 92/07824
 (54) **Spôsob prípravy fluórfenikolu a jeho analógov**
-
- 7 (51) **C07C 317/32, 233/22, 315/04, C07D 301/19, 263/14, A61K 31/16**
 (11) **281701**
 (21) 777-95
 (22) 15.12.1993
 (24) 10.07.2001
 (31) 07/993 932
 (32) 18.12.1992
 (33) US
 (40) 06.12.1995
 (73) Schering Corporation, Kenilworth, NJ, US;
 (72) Wu Guang-Zhong, Somerville, NJ, US; Tormos Wanda I., Elizabeth, NJ, US;
 (74) PATENTSERVIS BRATISLAVA, a. s., Bratislava, SK;
 (86) PCT/US93/12071
 (87) WO 94/14764
 (54) **Spôsob asymetrickej syntézy florfenikolu, tiamfenikolu, chloramfenikolu a oxazolinu**
-
- 7 (51) **C07C 381/10, A61K 31/165**
 (11) **281766**
 (21) 1418-96
 (22) 31.10.1996
 (24) 10.07.2001
 (31) 195 40 995.7
 (32) 03.11.1995
 (33) DE
- (40) 04.06.1997
- (73) HOECHST AKTIENGESELLSCHAFT, Frankfurt am Main, DE;
- (72) Kleemann Heinz-Werner, Dr., Bischofsheim, DE; Brendel Joachim, Dr., Bad Vilbel, DE; Schwark Jan-Robert, Dr., Frankfurt, DE; Weichert Andreas, Dr., Egelsbach, DE; Lang Hans Jochen, Dr., Hofheim, DE; Albus Udo, Dr., Florstadt, DE; Scholz Wolfgang, Dr., Eschborn, DE;
- (74) Čechvalová Dagmar, Bratislava, SK;
- (54) **Substituované sulfónimidamidy, spôsob ich prípravy, ich použitie ako liečiva alebo diagnostika, ako i liečivo, ktoré ich obsahuje**
-
- 7 (51) **C07D 209/10, A61K 31/40, C07D 209/12, 405/12, 405/04, 209/02, 209/52, 209/30, 209/42**
 (11) **281737**
 (21) 472-97
 (22) 15.04.1997
 (24) 10.07.2001
 (31) 08/633 974, 08/833 271
 (32) 19.04.1996, 04.04.1997
 (33) US, US
 (40) 05.11.1997
 (73) AMERICAN HOME PRODUCTS CORPORATION, Madison, NJ, US;
 (72) Miller Chris Paul, Strafford, PA, US; Collini Michael David, Clifton Heights, PA, US; Tran Bach Dinh, Media, PA, US; Santilli Arthur Attilio, Havertown, PA, US;
 (74) Majlingová Marta, Ing., Bratislava, SK;
 (54) **2-Fenylindolové zlúčeniny, farmaceutický prostriedok s ich obsahom a ich použitie**
-
- 7 (51) **C07D 211/12, 213/08**
 (11) **281702**
 (21) 1226-95
 (22) 30.03.1994
 (24) 10.07.2001
 (31) 1014/93-0, 37/94-3
 (32) 02.04.1993, 06.01.1994
 (33) CH, CH
 (40) 07.02.1996
 (73) LONZA A. G., Gampel/Wallis (Dir.: Basel), CH;
 (72) Heveling Josef, Naters, CH; Armbruster Erich, Naters, CH; Siegrist Walter, Visp, CH;
 (74) Obertáš Július, Ing., Bratislava, SK;
 (86) PCT/EP94/01005
 (87) WO 94/22824
 (54) **Spôsob výroby 3-metylpiiperidínu a 3-metylpyridínu z 2-metyl-1,5-diaminopentánu**
-
- 7 (51) **C07D 211/58**
 (11) **281723**
 (21) 1460-95
 (22) 22.11.1995
 (24) 10.07.2001
 (31) P 44 42 990.8
 (32) 02.12.1994
 (33) DE
 (40) 05.06.1996

- (73) Degussa-Hüls Aktiengesellschaft, Frankfurt am Main, DE;
- (72) Frentzen Stefan, Dipl.-Ing., Raesfeld, DE; Neuber Elmhart, Dr., Haltern, DE; Thelen Gerhard, Dr., Nottuln, DE;
- (74) Bušová Eva, JUDr., Bratislava, SK;
- (54) **Spôsob prípravy 4-amino-2,2,6,6-tetrametylpi-
peridínu**
-
- 7 (51) C07D 211/58, A61K 31/445, A61P 9/06, 9/10
(11) 281721
(21) 157-95
(22) 07.02.1995
(24) 10.07.2001
(31) P 44 04 183.7
(32) 10.02.1994
(33) DE
(40) 14.09.1995
(73) MERCK PATENT GESELLSCHAFT MIT
BESCHRÄNKTER HAFTUNG, Darmstadt, DE;
- (72) Gericke Rolf, Dr., Darmstadt, DE; Baumgarth
Manfred, Dr., Darmstadt, DE; Dorsch Dieter, Dr.,
Darmstadt, DE; Beier Norbert, Dr., Darmstadt,
DE; Minck Klaus-Otto, Dr., Darmstadt, DE; Lues
Ingeborg, Dr., Darmstadt, DE;
- (74) Bušová Eva, JUDr., Bratislava, SK;
- (54) **N-Diaminometylén-4-(4-aminopiperidino)-5-
-metylsulfonylbenzamidové deriváty, ich pou-
žitie na výrobu liečiv a farmaceutické pros-
triedky na ich báze**
-
- 7 (51) C07D 211/90, 405/12
(11) 281767
(21) 1315-94
(22) 06.04.1993
(24) 10.07.2001
(31) 9209687.4
(32) 06.05.1992
(33) GB
(40) 07.06.1995
(73) SMITHKLINE BEECHAM PLC, Brentford,
Middlesex, GB;
- (72) Curzons Alan David, Worthing, West Sussex, GB;
Powell Lawson William, Worthing, West Sussex,
GB; Keay Alan Martin, Worthing, West Sussex,
GB;
- (74) Majlingová Marta, Ing., Bratislava, SK;
- (86) PCT/GB93/00721
(87) WO 93/22284
- (54) **Spôsob stereospecifickej hydrolýzy derivátov
piperidíndiónu a spôsob výroby paroxetínu**
-
- 7 (51) C07D 213/82, 277/56, 307/68, 327/06, 231/14,
263/34, 309/28, C07C 233/64, A01N 37/22,
43/00
(11) 281730
(21) 3448-92
(22) 20.11.1992
(24) 10.07.2001
- (31) P 42 04 764.1, P 42 04 766.8, P 42 04 767.6,
P 42 04 768.4, P 41 38 387.7
- (32) 18.02.1992, 18.02.1992, 18.02.1992,
18.02.1992, 22.11.1991
- (33) DE, DE, DE, DE, DE
- (40) 08.03.1995
- (73) BASF AKTIENGESELLSCHAFT, Ludwigsha-
fen, DE;
- (72) Eicken Karl, Dr., Wachenheim, DE; Goetz
Norbert, Dr., Worms, DE; Harreus Albrecht, Dr.,
Ludwigshafen, DE; Ammermann Eberhard, Dr.,
Heppenheim, DE; Lorenz Gisela, Dr., Neustadt,
DE; Rang Harald, Dr., Ludwigshafen, DE;
- (74) Žovicová Viera, Mgr., Bratislava, SK;
- (54) **Amidy karboxylových kyselín, botrycidny
prostriedok s ich obsahom a ich použitie na ni-
čenie Botrytis**
-
- 7 (51) C07D 239/52, 239/56, A01N 43/54
(11) 281783
(21) 576-97
(22) 07.11.1995
(24) 10.07.2001
(31) P 44 40 930.3, 195 26 661.7
(32) 17.11.1994, 21.07.1995
(33) DE, DE
(40) 08.07.1998
(73) BASF AKTIENGESELLSCHAFT, Ludwigsha-
fen, DE;
- (72) Kirstgen Reinhard, Neustadt, DE; Oberdorf
Klaus, Heidelberg, DE; Schütz Franz, Neustadt,
DE; Theobald Hans, Limburgerhof, DE; Harries
Volker, Frankenthal, DE;
- (74) Žovicová Viera, Mgr., Bratislava, SK;
- (86) PCT/EP95/04375
(87) WO 96/16047
- (54) **Deriváty 2-[(2-alkoxy-6-trifluórmetylpyrimi-
din-4-yl)-oxymetylén] fenyloctovej kyseliny,
spôsob ich prípravy, medziprodukty na ich prí-
pravu, ich použitie na ničenie živočíšnych
škodcov a škodlivých húb**
-
- 7 (51) C07D 257/08, A01N 43/713
(11) 281778
(21) 858-94
(22) 15.07.1994
(24) 10.07.2001
(31) 2098/93
(32) 21.07.1993
(33) HU
(40) 08.03.1995
(73) AGRO-CHEMIE Növényvédőszer Gyártó Érté-
kesítő és Forgalmazó Kft., Budapest, HU;
- (72) Hajimichael Janis, Budapest, HU; Botár Sándor,
Dr., Budapest, HU; Bleicher Edit, Budapest, HU;
Pap László, Dr., Érd, HU; Székely István, Dr.,
Dunakeszi, HU; Mármárosi née Kellner Katalin,
Mrs., Biatorbágy, HU; Öri János, Budapest, HU;
- (74) Hörmannová Zuzana, Ing., Bratislava, SK;
- (54) **3,6-Disubstituované deriváty 1,2,4,5-tetrazínu,
spôsob ich prípravy a akaricídne účinné pros-
triedky s ich obsahom**

- 7 (51) C07D 263/16, 263/02, 263/06, 263/08,
263/18, 263/20
(11) 281754
(21) 1001-95
(22) 11.08.1995
(24) 10.07.2001
(31) P 44 29 461.1
(32) 19.08.1994
(33) DE
(40) 05.06.1996
(73) MERCK PATENT GESELLSCHAFT MIT
BESCHRÄNKTER HAFTUNG, Darmstadt, DE;
(72) Juraszyk Horst, Dr., Darmstadt, DE; Gante
Joachim, prof., Darmstadt, DE; Wurziger Hanns,
Dr., Darmstadt, DE; Bernotat-Danielowski
Sabine, Dr., Darmstadt, DE; Melzer Guido, Dr.,
Darmstadt, DE;
(74) Bušová Eva, JUDr., Bratislava, SK;
(54) **Derivát oxazolidínondikarboxylovej kyseliny,
spôsob jeho prípravy, farmaceutický prostriedok,
ktorý ho obsahuje a jeho použitie**
- 7 (51) C07D 311/58, 405/12, A61K 31/35
(11) 281739
(21) 1602-96
(22) 12.12.1996
(24) 10.07.2001
(31) 195 46 736.1
(32) 14.12.1995
(33) DE
(40) 06.08.1997
(73) HOECHST AKTIENGESELLSCHAFT, Frank-
furt am Main, DE;
(72) Englert Heinrich Christian, Dr., Hofheim, DE;
Gerlach Uwe, Dr., Hattersheim, DE; Mania
Dieter, Dr., Königstein, DE; Linz Wolfgang, Dr.,
Mainz, DE; Gögelein Heinz, Dr., Frankfurt, DE;
Klaus Erik, Dr., Kelkheim, DE; Crause Peter, Dr.,
Offenbach, DE;
(74) Čechvalová Dagmar, Bratislava, SK;
(54) **Substituované chromanylsulfonyl(tio)močoviny,
spôsob ich prípravy, ich použitie a liečivo
s ich obsahom**
- 7 (51) C07D 401/14, A61K 31/445
(11) 281761
(21) 534-96
(22) 28.10.1994
(24) 10.07.2001
(31) 1234/93
(32) 01.11.1993
(33) DK
(40) 06.11.1996
(73) H. Lundbeck A/S, Copenhagen-Valby, DK;
(72) Perregaard Jens, Jaegerspris, DK; Moltzen Ejner
Knud, Gentofte, DK; Andersen Kim, Rodovre,
DK; Pedersen Henrik, Broenshoej, DK; Bogeso
Klaus Peter, Horsholm, DK; Pernet Andre,
Bannockburn, IL, US; Bopp Barbara, Lake Bluff,
IL, US; Mulford Darcy, Lindenhurst, IL, US;
Sakamoto Kiyoshi, Sanda, Hyogo, JP;
(74) Majlingová Marta, Ing., Bratislava, SK;
- (86) PCT/DK94/00407
(87) WO 95/12591
(54) **Feny lindolová zlúčenina, farmaceutický pro-
striedok s jej obsahom a jej použitie**
- 7 (51) C07D 403/06, A61K 31/40
(11) 281782
(21) 1541-97
(22) 10.04.1996
(24) 10.07.2001
(31) 9510223.2
(32) 20.05.1995
(33) GB
(40) 07.01.1999
(73) PFIZER RESEARCH AND DEVELOPMENT
COMPANY, N. V./S. A., Dublin, IE;
(72) Wythes Martin James, Sandwich, Kent, GB;
(74) Bušová Eva, JUDr., Bratislava, SK;
(86) PCT/EP96/01560
(87) WO 96/36632
(54) **Fumarátová soľ (R)-5-(metylaminosulfonyl-
metyl)-3-(N-metylpyrolidin-2-ylmetyl)-1H-
-indolu, spôsob jej výroby, použitie a farmace-
utický prostriedok**
- 7 (51) C07D 405/04, 211/48, 211/46, C07F 7/02
(11) 281729
(21) 250-91
(22) 01.02.1991
(24) 10.07.2001
(31) PCT/US90/00674
(32) 06.02.1990
(33) US
(40) 15.09.1991
(73) PFIZER, INC., New York, NY, US;
(72) Butler Todd William, New London, Connecticut,
US;
(74) Hörmannová Zuzana, Ing., Bratislava, SK;
(54) **Neuroprotektívne 3-piperidino-4-hydroxy-
chrománové deriváty, ich analógy, stereoizoméry,
farmaceuticky prijateľné soli a spôsob ich prí-
pravy**
- 7 (51) C07D 471/04, 413/14, 211/04, A61P 25/18
// (C07D 413/14, 261:20)
(11) 281752
(21) 156-95
(22) 07.02.1995
(24) 10.07.2001
(31) 9400252
(32) 11.02.1994
(33) ES
(40) 11.10.1995
(73) VITA-INVEST, S. A., Sant Joan Despi, ES;
(72) Dalmases Barjoan Pere, Sant Feliu de Llobregat,
ES; Marquillas Olondriz Francisco, Barcelona,
ES; Huguet Clotet Joan, Sant Joan Despi, ES;
Bosch Rovira Ana, Barcelona, ES; Del Castillo
Nieto Juan Carlos, Guadalajara, ES; Caldero Ges
José María, Barcelona, ES;

- (74) Bušová Eva, JUDr., Bratislava, SK;
(54) Spôsob prípravy 3-{2-[4-(6-fluórbenzo [d] izoxazol-3-yl) piperidin-1-yl] etyl}-2-metyl-6,7,8,9-tetrahydro-4H-pyridol [1,2-a] pyrimidin-4-ónu a medziprodukty tohto spôsobu
-
- 7 (51) C07D 471/04, A61K 31/44, 31/505**
 // (C07D 471/04, 221:00, 221:00) (C07D 471/04, 239:00, 221:00)
- (11) **281724**
 (21) 609-97
 (22) 13.11.1995
 (24) 10.07.2001
 (31) 08/339 051, 08/539 410
 (32) 14.11.1994, 06.11.1995
 (33) US, US
 (40) 06.05.1998
 (73) WARNER-LAMBERT COMPANY, Morris Plains, NJ, US;
 (72) Blankley Clifton John, Ann Arbor, MI, US; Doherty Annette Marian, Ann Arbor, MI, US; Hamby James Marino, Ann Arbor, MI, US; Panek Robert Lee, Canton, MI, US; Schroeder Mel Conrad, Dexter, MI, US; Showalter Howard Daniel Hollis, Ann Arbor, MI, US; Connolly Cleo, Livonia, MI, US;
 (74) Bušová Eva, JUDr., Bratislava, SK;
 (86) PCT/US95/14700
 (87) WO 96/15128
(54) 6-Arylpyrido[2,3-d]pyrimidíny, ich použitie a farmaceutické prostriedky na ich báze
-
- 7 (51) C07D 491/107, 401/06, A61K 31/445**
 (11) **281748**
 (21) 1005-99
 (22) 12.06.1992
 (24) 10.07.2001
 (31) 1129/91, 1131/91, 157/92
 (32) 13.06.1991, 13.06.1991, 10.02.1992
 (33) DK, DK, DK
 (73) H. Lundbeck A/S, Copenhagen-Valby, DK;
 (72) Moltzen Ejner K., Frederiksberg, DK; Perregaard Jens Kristian, Jaegerspris, DK;
 (74) Majlingová Marta, Ing., Bratislava, SK;
 (86) PCT/DK92/00183
 (87) WO 92/22554
(54) Použitie piperidínových derivátov na výrobu farmaceutických prostriedkov, piperidínové deriváty a farmaceutické prostriedky
-
- 7 (51) C07D 491/107, 407/06, 417/06, 401/06, 413/06, 471/08, A61K 31/445**
 (11) **281747**
 (21) 1004-99
 (22) 12.06.1992
 (24) 10.07.2001
 (31) 1129/91, 1131/91, 157/92
 (32) 13.06.1991, 13.06.1991, 10.02.1992
 (33) DK, DK, DK
-
- 7 (51) C07D 498/18, A61K 31/435 // (C07D 498/18, 311:00, 273:00, 221:00)**
 (11) **281787**
 (21) 1330-96
 (22) 14.04.1995
 (24) 10.07.2001
 (31) 08/229 261
 (32) 18.04.1994
 (33) US
 (40) 09.04.1997
 (73) AMERICAN HOME PRODUCTS CORPORATION, Madison, NJ, US;
 (72) Skotnicki Jerauld Stanley, Allentown, NJ, US; Leone Christina Louise, Princeton, NJ, US; Schiehser Guy Alan, Yardley, PA, US;
 (74) Majlingová Marta, Ing., Bratislava, SK;
 (86) PCT/US95/04603
 (87) WO 95/28406
(54) Hydroxyestery rapamycínu, ich použitie, farmaceutická kompozícia s ich obsahom a spôsob ich prípravy
-
- 7 (51) C07D 501/56, A61K 31/545**
 (11) **281768**
 (21) 243-89
 (22) 13.01.1989
 (24) 10.07.2001
 (31) 144 899
 (32) 19.01.1988
 (33) US
 (40) 11.12.2000
 (73) BRISTOL-MYERS COMPANY, New York, NY, US;
 (72) Kaplan Murray Arthur, Syracuse, NY, US; Hudyma Thomas W., Durham, CT, US; Lipper Robert Alan, Manlius, NY, US; Shih Kun Mao, East Syracuse, NY, US; Boettger Susan D., Syracuse, NY, US;
 (74) Hörmannová Zuzana, Ing., Bratislava, SK;
(54) Kryštalická cefalosporínová soľ, fyzikálna zmes a farmaceutický prostriedok, ktorý ju obsahuje
-
- 7 (51) C07F 9/40, 9/572, A61K 31/66**
 (11) **281788**
 (21) 629-93
 (22) 18.12.1991
 (24) 10.07.2001

- (31) 906294
 (32) 20.12.1990
 (33) FI
 (40) 08.12.1993
 (73) Leiras Oy, Turku, FI;
 (72) Nikander Hannu, Paatinen, FI; Heikkilä-Hoikka Marjaana, Vanhalinna, FI; Pohjala Esko, Tampere, FI; Hanhijärvi Hannu, Turku, FI; Laurén Leena, Turku, FI;
 (74) PATENTSERVIS BRATISLAVA, a. s., Bratislava, SK;
 (86) PCT/FI91/00394
 (87) WO 92/11267
 (54) **Deriváty kyseliny bisfosfónovej, spôsob ich prípravy a farmaceutický prostriedok s ich obsahom**
-
- 7 (51) C07H 15/04**
(11) 281742
 (21) 1471-96
 (22) 27.03.1996
 (24) 10.07.2001
 (31) 95/03732, 08/470 461
 (32) 29.03.1995, 06.06.1995
 (33) FR, US
 (40) 04.06.1997
 (73) ROQUETTE FRERES, Lestrem, FR;
 (72) Caboche Jean-Jacques, Bethune, FR;
 (74) Guniš Jaroslav, Mgr., Bratislava, SK;
 (86) PCT/FR96/00457
 (87) WO 96/30382
 (54) **Kryštalická zmes maltitolu a spôsob jej prípravy**
-
- 7 (51) C07H 17/08, A61K 31/70**
(11) 281707
 (21) 1402-96
 (22) 02.05.1995
 (24) 10.07.2001
 (31) 94/05368
 (32) 03.05.1994
 (33) FR
 (40) 08.04.1998
 (73) HOECHST MARION ROUSSEL, Puteaux, FR;
 (72) Agouridas Constantin, Nogent-sur-Marne, FR; Chantot Jean-François, Nogent-sur-Marne, FR; Denis Alexis, Paris, FR; Gouin D'Ambrieres Solange, Paris, FR; Le Martret Odile, Paris, FR;
 (74) Bušová Eva, JUDr., Bratislava, SK;
 (86) PCT/FR95/00565
 (87) WO 95/29929
 (54) **Deriváty erytromycínu, spôsob ich výroby, medzi produkty, farmaceutické kompozície s ich obsahom a ich použitie**
-
- 7 (51) C07J 9/00**
(11) 281716
 (21) 761-96
 (22) 27.10.1994
 (24) 10.07.2001
- (31) 08/168 961
 (32) 17.12.1993
 (33) US
 (40) 06.11.1996
 (73) PHARMACIA + UPJOHN COMPANY, Kalamazoo, MI, US;
 (72) Hewitt Bradley Dee, Kalamazoo, MI, US;
 (74) Bachratá Magdaléna, Mgr., Bratislava, SK;
 (86) PCT/US94/12196
 (87) WO 95/16698
 (54) **Spôsob výroby bisnoraldehydu**
-
- 7 (51) C07J 73/00, A61K 31/58**
(11) 281765
 (21) 659-95
 (22) 05.11.1993
 (24) 10.07.2001
 (31) 978 535, 010 734
 (32) 19.11.1992, 29.01.1993
 (33) US, US
 (40) 11.10.1995
 (73) MERCK & CO., INC., Rahway, NJ, US;
 (72) Dolling Ulf H., Westfield, NJ, US; McCauley James A., Belle Mead, NJ, US; Varsolona Richard J., Scotch Plains, NJ, US;
 (74) Majlingová Marta, Ing., Bratislava, SK;
 (86) PCT/US93/10659
 (87) WO 94/11387
 (54) **Spôsob výroby finasteridu a medzi produkty na vykonávanie tohto spôsobu**
-
- 7 (51) C07K 5/08, A61K 38/06, A61P 7/02**
(11) 281731
 (21) 2913-91
 (22) 23.09.1991
 (24) 10.07.2001
 (31) 07/589 553, 07/756 091
 (32) 28.09.1990, 06.09.1991
 (33) US, US
 (40) 15.04.1992
 (73) Eli Lilly and Company, Indianapolis, IN, US;
 (72) Gesellchen Paul David, Indianapolis, IN, US; Shuman Robert Theodore, Greenwood, IN, US;
 (74) Hörmannová Zuzana, Ing., Bratislava, SK;
 (54) **Derivát peptidu, spôsob prípravy jeho sulfátovej soli, farmaceutický prostriedok s jeho obsahom**
-
- 7 (51) C07K 9/00, C07D 487/04, A61K 31/02, C07D 401/04, C07H 15/203**
(11) 281785
 (21) 1345-97
 (22) 22.03.1996
 (24) 10.07.2001
 (31) 195 12 484.7
 (32) 04.04.1995
 (33) DE
 (40) 06.05.1998

- (73) BAYER AKTIENGESELLSCHAFT, Leverkusen, DE;
- (72) Lerchen Hans-Georg, Köln, DE; Von Dem Bruch Karsten, Leverkusen, DE; Petersen Uwe, Leverkusen, DE; Baumgarten Jörg, Wuppertal, DE; Piel Norbert, Erkrath, DE; Antonicek Horst-Peter, Bergisch Gladbach, DE; Weichel Walter, Odenthal, DE; Sperzel Michael, Wuppertal, DE; Bremm Klaus Dieter, Recklinghausen, DE;
- (74) Hörmannová Zuzana, Ing., Bratislava, SK;
- (86) PCT/EP96/01279
- (87) WO 96/31532
- (54) Uhľohydrátmi modifikované cytostatiká, liečivá s ich obsahom a ich použitie**
-
- 7 (51) C08F 110/00, 10/00, 2/34, B01J 3/02, 8/00**
- (11) 281758**
- (21) 231-96
- (22) 22.02.1996
- (24) 10.07.2001
- (31) 9502447
- (32) 24.02.1995
- (33) FR
- (40) 05.03.1997
- (73) BP Chemicals Limited, London, GB;
- (72) Chinh Jean-Claude, Martigues, FR;
- (74) Bušová Eva, JUDr., Bratislava, SK;
- (54) Spôsob kontinuálnej polymerizácie olefinov**
-
- 7 (51) C09K 17/40, 17/44, C04B 28/02**
- (11) 281711**
- (21) 907-96
- (22) 11.07.1996
- (24) 10.07.2001
- (31) 195 27 135.1, 195 37 616.1
- (32) 25.07.1995, 09.10.1995
- (33) DE, DE
- (40) 04.06.1997
- (73) DYCKERHOFF AG, Wiesbaden, DE;
- (72) Teichert Horst-Dieter, Geisenheim, DE; Umlauf Reinhard, Dr., Wiesbaden, DE;
- (74) PATENTSERVIS BRATISLAVA, a. s., Bratislava, SK;
- (54) Suspenzný injekčný prostriedok**
-
- 7 (51) C10G 33/06, B01D 17/032, 17/035**
- (11) 281751**
- (21) 863-96
- (22) 01.07.1996
- (24) 10.07.2001
- (31) A 1128/95
- (32) 03.07.1995
- (33) AT
- (40) 05.02.1997
- (73) OMV Aktiengesellschaft, Wien, AT;
- (72) Weihs Kurt, Ing., Dürnkrot, AT;
- (74) Čechvalová Dagmar, Bratislava, SK;
- (54) Spôsob oddelovania hydrofóbnej kvapalnej frakcie z vodnej suspenzie a zariadenie na vykonávanie tohto spôsobu**
-
- 7 (51) C10J 3/46**
- (11) 281760**
- (21) 413-96
- (22) 30.09.1994
- (24) 10.07.2001
- (31) 08/130,921
- (32) 04.10.1993
- (33) US
- (40) 04.06.1997
- (73) TEXACO DEVELOPMENT CORPORATION, White Plains, NY, US;
- (72) Khan Motasimur Rashid, Wappinger Falls, NY, US; Albert Christine Cornelia, Peekskill, NY, US; DeCanio Stephen Jude, Montgomery, NY, US;
- (74) PATENTSERVIS BRATISLAVA, a. s., Bratislava, SK;
- (86) PCT/US94/11170
- (87) WO 95/09901
- (54) Spôsob čiastočnej oxidácie plastových materiálov**
-
- 7 (51) C10M 133/52, 149/06, C08F 8/32, 210/16, 255/04 // (C10N 30:02, 30:04) (C10M 133/52, 133:52) (C10M 149/06, 149:06)**
- (11) 281774**
- (21) 679-95
- (22) 03.12.1993
- (24) 10.07.2001
- (31) 989 418
- (32) 11.12.1992
- (33) US
- (40) 08.11.1995
- (73) Exxon Chemical Patents Inc., Linden, NJ, US;
- (72) Chung David Yen-Lung, Edison, NJ, US; Brice Paul, Abingdon, Oxon, GB; Searis Steven James, Wantage, Oxon, GB; Struglinski Mark Joseph, Bridgewater, NJ, US; Gardiner John Brooke, Mountainside, NJ, US;
- (74) Hörmannová Zuzana, Ing., Bratislava, SK;
- (86) PCT/US93/11727
- (87) WO 94/13763
- (54) Kompozícia na báze zmesových etylén-alfa-olefinových kopolymérov**
-
- 7 (51) C21B 7/20, F27B 1/20**
- (11) 281738**
- (21) 1570-96
- (22) 05.05.1995
- (24) 10.07.2001
- (31) 88494
- (32) 08.06.1994
- (33) LU
- (40) 09.07.1997
- (73) PAUL WURTH S. A., Luxembourg, LU;
- (72) Lonardi Emile, Bascharage, LU; Thillen Guy, Diekirch, LU; Reuter Georges, Ettelbrück, LU;
- (74) Čechvalová Dagmar, Bratislava, SK;
- (86) PCT/EP95/01704
- (87) WO 95/33858
- (54) Zaväzacie zariadenie s otočným žľabom na ťažiacom pece**

- 7 (51) **C21C 1/02**
(11) 281718
(21) 2638-92
(22) 26.08.1992
(24) 10.07.2001
(31) P 41 28 499.2-24
(32) 28.08.1991
(33) DE
(40) 08.05.1996
(73) THYSSEN STAHL AG, Duisburg, DE;
(72) Abele Karl-Heinz, Dipl.-Ing., Dinslaken, DE; Van Den Boom Heinz, Dipl.-Ing., Duisburg, DE; Ender Alfred, Dr. rer. nat., Duisburg, DE; Hees Eckart, Dipl.-Ing., Dinslaken, DE; Meichsner Walter, Dipl.-Ing., Krefeld, DE;
(74) Bezák Marián, Ing., Bratislava, SK;
(54) Spôsob metalurgického spracovania tavieb surového železa
-
- 7 (51) **C22B 1/16, 1/20, F27B 21/08**
(11) 281770
(21) 3005-92
(22) 01.10.1992
(24) 10.07.2001
(31) P 41 32 877.9, P 42 02 054.9, P 42 19 491.1
(32) 03.10.1991, 25.01.1992, 13.06.1992
(33) DE, DE, DE
(40) 11.12.2000
(73) Metallgesellschaft Aktiengesellschaft, Frankfurt am Main, DE;
(72) Stieler Fred, Ing., Heusenstamm, DE; Magedanz Norbert, Dr., Hasselroth, DE; Gerlach Walter, Ing., Frankfurt am Main, DE; Otto Jürgen, Ing., Friedrichsdorf, DE; Hirsch Martin, Ing., Friedrichsdorf, DE; Cappel Fred, Dr. Ing., Dreieich, DE; Schlebusch Detlev, Dr. Ing., Wöllstadt, DE; Schmidt Hermann, Ing., Bad Nauheim, DE; Weisel Heiko, Ing., Staufenberg, DE; Werz Hans-Joachim, Ing., Frankfurt am Main, DE;
(74) Bušová Eva, JUDr., Bratislava, SK;
(54) Spôsob aglomerácie látok obsahujúcich oxid železa
-
- 7 (51) **C23F 3/06**
(11) 281732
(21) 1282-96
(22) 13.03.1995
(24) 10.07.2001
(31) 94/03732
(32) 28.03.1994
(33) FR
(40) 09.07.1997
(73) SOLVAY (Société Anonyme), Bruxelles, BE;
(72) Franck Christian, Bruxelles, BE; Oreins Jean-Marie, Haacht, BE;
(74) Hörmannová Zuzana, Ing., Bratislava, SK;
(86) PCT/EP95/00942
(87) WO 95/26428
(54) Kúpeľ na chemické leštenie povrchov z nehrdzavejúcej ocele a spôsob chemického leštenia
-
- 7 (51) **D04H 1/40, 1/04, 1/42, 1/70, 1/54**
(11) 281786
(21) 1006-94
(22) 23.08.1994
(24) 10.07.2001
(40) 08.05.1996
(73) The University of Tennessee Research Corporation, Knoxville, TN, US;
(72) Wadsworth Larry C., Knoxville, TN, US; Duckett Kermit E., Knoxville, Tennessee, US; Balasubramanian Venkataraman, Albemarle, US;
(74) ROTT, RŮŽIČKA & GUTTMANN, v. o. s., Bratislava, SK;
(54) Viacvrstvá netkaná kompozitná textília
-
- 7 (51) **E03C 1/29**
(11) 281715
(21) 1237-94
(22) 10.10.1994
(24) 10.07.2001
(31) A 2039/93
(32) 11.10.1993
(33) AT
(40) 10.05.1995
(73) Hutterer & Lechner Kommanditgesellschaft, Himberg bei Wien, AT;
(72) Rittmann Anton, Rauchenwarth, AT;
(74) Bezák Marián, Ing., Bratislava, SK;
(54) Sifón na odpadovú inštaláciu
-
- 7 (51) **E04D 1/34**
(11) 281755
(21) 1130-95
(22) 09.03.1994
(24) 10.07.2001
(31) P 43 07 982.2
(32) 13.03.1993
(33) DE
(40) 10.01.1996
(73) Lafarge Braas Roofing Accessories GmbH & Co. KG., Oberursel, DE;
(72) Hieronimus Franz-Josef, Heusenstamm, DE; Rösler Norbert, Obertshausen, DE;
(74) Čechvalová Dagmar, Bratislava, SK;
(86) PCT/DE94/00266
(87) WO 94/21870
(54) Prídržná spona na zaistenie strešnej škridly proti vetru
-
- 7 (51) **E05F 15/12**
(11) 281700
(21) 358-95
(22) 04.07.1994
(24) 10.07.2001
(31) 08/092 962
(32) 19.07.1993
(33) US
(40) 05.06.1996
(73) DORMA GmbH + Co. KG, Ennepetal, DE;
(72) Beran Mark, Niwot, CO, US;

- (74) Bušová Eva, JUDr., Bratislava, SK;
(86) PCT/DE94/00780
(87) WO 95/03467
(54) **Pohon otočných dvier**
-

- 7 (51) **E06B 3/96**
(11) **281784**
(21) 312-94
(22) 15.03.1994
(24) 10.07.2001
(31) P 43 08 540.7
(32) 17.03.1993
(33) DE
(40) 09.11.1994
(73) SCHÜCO International KG, Bielefeld, DE;
(72) Scheuer Helmut, Enger, DE;
(74) Bezák Marián, Ing., Bratislava, SK;
(54) **Spoj na zraz**
-

- 7 (51) **E06B 9/52, 9/54**
(11) **281714**
(21) 960-94
(22) 11.08.1994
(24) 10.07.2001
(31) PV 1657-93
(32) 12.08.1993
(33) CZ
(40) 08.03.1995
(73) Soukup Václav, Ing., Štáhlavy, CZ;
(72) Soukup Václav, Ing., Štáhlavy, CZ;
(74) Čechvalová Dagmar, Bratislava, SK;
(54) **Zariadenie na zamedzenie prenikaniu hmyzu cez okno**
-

- 7 (51) **F16L 33/02, F16B 2/24**
(11) **281713**
(21) 3501-92
(22) 26.11.1992
(24) 10.07.2001
(31) 07/803,220
(32) 06.12.1991
(33) US
(40) 11.05.1994
(73) Hans Oetiker AG Maschinen- und Apparatefabrik, Horgen, CH;
(72) Oetiker Hans, Horgen, CH;
(74) Tomeš Pavol, Ing., Bratislava, SK;
(54) **Samotřahovacia svorka**
-

- 7 (51) **G21C 9/00**
(11) **281703**
(21) 332-97
(22) 14.03.1997
(24) 10.07.2001
(40) 07.10.1998
(73) Vlha Jozef, Ing., Piešťany, SK;
(72) Vlha Jozef, Ing., Piešťany, SK;
(54) **Ochranné zariadenie betónovej šachty jadrového reaktora**
-

MK4F, MK4A Zánik autorských osvedčení a patentov uplynutím doby platnosti

Číslo dokumentu	Dátum zániku	Číslo dokumentu	Dátum zániku
255705	04.06.2001	264277	03.06.2001
257979	24.06.2001	278448	03.06.2001
261460	09.06.2001		

MM4F, MM4A Zánik autorských osvedčení a patentov pre nezaplatenie ročných poplatkov

Číslo dokumentu	Dátum zániku	Číslo dokumentu	Dátum zániku
268493	28.11.2000	279699	18.11.2000
272244	14.11.2000	279711	20.11.2000
274485	11.11.2000	279799	26.11.2000
276771	16.11.2000	279894	29.11.2000
278299	26.11.2000	280107	15.11.2000
278313	26.11.2000	280212	22.11.2000
278503	23.11.2000	280249	21.11.2000
278657	01.12.2000	280256	22.11.2000
278774	05.12.2000	280273	02.12.2000
279057	06.12.2000	280351	29.11.2000
279092	18.11.2000	280489	23.11.2000
279095	04.12.2000	280500	23.11.2000
279552	23.11.2000	281012	19.07.2000
279595	04.12.2000		

PD4A Prevod práv patentov a autorských osvedčení

Podľa § 15 zákona č. 527/1990 Zb. v znení neskorších zákonov boli do patentového registra zapísané tieto prevody:

P/AO	PV	Pôvodný majiteľ	Nadobúdateľ	Dátum účinnosti:
277 748	864-89	Partek Oyj Abp Parainen, FI;	Paroc Group Oy Ab Vantaa, FI;	22.05.2001
279 030	865-89	Partek Oyj Abp Parainen, FI;	Paroc Group Oy Ab Vantaa, FI;	22.05.2001
279 768	7225-89	BIOGAL Gyógyszergyár Debrecen, HU;	BIOGAL Gyógyszergyár RT. Pallagi út 13 Debrecen, HU;	22.05.2001
278 847	3306-92	Roussel - Uclaf 1 Romainville, FR;	Hoechst Marion Roussel 1 Terrasse Bellini FR 92800 Puteaux, FR;	22.05.2001

P/AO	PV	Pôvodný majiteľ	Nadobúdateľ	Dátum účinnosti:
276 467	4413-88	BIOGAL Gyógyszergyár Debrecen, HU;	BIOGAL Gyógyszergyár RT. Pallagi út 13 Debrecen, HU;	28.05.2001
280 229	897-93	ABB Henschel Waggon Union GmbH, Berlin, DE;	ABB Henschel Aktiengesellschaft Mannheim, DE;	29.05.2001
280 229	897-93	ABB Henschel Aktiengesellschaft Mannheim, DE;	ABB Fläkt GmbH Butzbach, DE;	29.05.2001
280 229	897-93	ABB Fläkt GmbH Butzbach, DE;	DaimlerChrysler Rail Systems GmbH Berlin, DE;	29.05.2001
280 427	737-93	ABB Henschel Waggon Union GmbH, Berlin, DE;	ABB Henschel Akiengesellschaft Mannheim, DE;	29.05.2001
280 427	737-93	ABB Henschel Akiengesellschaft Mannheim, DE;	ABB Fläkt GmbH Butzbach, DE;	29.05.2001
280 427	737-93	ABB Fläkt GmbH Butzbach, DE;	DaimlerChrysler Rail Systems GmbH Berlin, DE;	29.05.2001
280 103	1633-96	Chemko, a. s. Strážske 072 22 Strážske, SK;	CENON, spol. s r. o. Priemysel'ná 720 072 22 Strážske, SK;	29.05.2001
AO 256 584	7206-86	HOSTA, a. s. Holíč, SK;	CENON, spol. s r. o. Priemysel'ná 720 072 22 Strážske, SK;	29.05.2001
AO 257 367	7207-86	HOSTA, a. s. Holíč, SK;	CENON, spol. s r. o. Priemysel'ná 720 072 22 Strážske, SK;	30.05.2001
AO 263 571	7648-87	HOSTA, a. s. Holíč, SK;	CENON, spol. s r. o. Priemysel'ná 720 072 22 Strážske, SK;	31.05.2001
AO 263 577	7660-87	HOSTA, a. s. Holíč, SK;	CENON, spol. s r. o. Priemysel'ná 720 072 22 Strážske, SK;	31.05.2001

P/AO	PV	Pôvodný majiteľ	Nadobúdateľ	Dátum účinnosti:
AO 272 466	9099-87	HOSTA, a. s. Holíč, SK;	CENON, spol. s r. o. Priemyselná 720 072 22 Strážske, SK;	31.05.2001
279 510	1248-93	Hoechst Aktiengesellschaft Frankfurt am Main, DE;	Aventis Pharma Deutschland GmbH Frankfurt am Main, DE;	04.06.2001
277 872	459-93	MATADOR, a. s. Púchov, SK;	MATADOR HOLDING, a. s. T. Vansovej 1054/45 020 01 Púchov, SK;	06.06.2001
279 167	54-90	Szöcs István Budapest, HU;	HANS-HERLOF HARDTKE Bremervörder Strasse 3 274 04 Zeven, DE;	19.06.2001

Ostatné zmeny majiteľov patentov

P	PV	Majiteľ	Dátum zápisu do registra:
277 748	864-89	Partek Oyj Abp, Parainen, FI;	22.05.2001
279 030	865-89	Partek Oyj Abp, Parainen, FI;	22.05.2001
280 830	1465-94	Casco Products AB, Stockholm, SE;	22.05.2001

QA4A

Ponuka licencie

Podľa § 19 zákona č. 527/1990 Zb. v znení neskorších zákonov boli do patentového registra zapísané tieto ponuky licencií:

P	PV	Názov	Držiteľ licencie	Dátum účinnosti:
281 860	1636-99	Spôsob merania morfológických parametrov listov jarných výhonkov buka lesného metódou prepočtových koeficientov	Ústav ekológie lesa Slovenskej akadémie vied Štúrova 2 960 53 Zvolen	31.05.2001

QA9A

Ponuka licencie

Podľa § 19 zákona č. 527/1990 Zb. v znení neskorších zákonov boli do patentového registra zapísané tieto ponuky licencií:

PV	Názov	Držiteľ licencie	Dátum účinnosti:
530-95	Spôsob výroby veľkoplošných výrobkov z granulovaných termoplastov alebo termoplastických elastomérov	Kuka Stanislav, Ing., Martin, SK; Stacho Ivan, Příbovce, SK; Krčík Vojtech, Ing., Martin, SK; Zvarík Jozef, Martin, SK;	11.06.2001

Zánik licenčnej zmluvy

P	PV	Názov	Majiteľ	Nadobúdateľ	Dátum účinnosti:
AO 256 584	7206-86	Spôsob selektívnej oxidácie na cyklohexanón a cyklohexanol	HOSTA, a. s. Holíč, SK;	Chemko, a. s. Strážske Strážske, SK;	29.05.2001
AO 257 367	7207-86	Spôsob výroby zmesi obsahujúcej cyklohexanón a cyklohexanol	HOSTA, a. s. Holíč, SK;	Chemko, a. s. Strážske Strážske, SK;	30.05.2001
AO 263 571	7648-87	Zariadenie pre selektívnu oxidáciu cyklohexánu	HOSTA, a. s. Holíč, SK;	Chemko, a. s. Strážske Strážske, SK;	31.05.2001
AO 263 577	7660-87	Spôsob zvyšovania selektivity oxidácie cyklohexánu na cyklohexanol a cyklohexanón	HOSTA, a. s. Holíč, SK;	Chemko, a. s. Strážske Strážske, SK;	31.05.2001
AO 272 466	9099-87	Reaktor prípravy cyklohexanolu a cyklohexanónu	HOSTA, a. s. Holíč, SK;	Chemko, a. s. Strážske Strážske, SK;	31.05.2001

ČASŤ

ÚŽITKOVÉ VZORY

Kódy na označovanie jednotlivých druhov dokumentov (Štandard WIPO ST. 16)

Zapísané úžitkové vzory podľa zákona č. 478/1992 Zb. - kód U
v znení zákona NR SR č. 90/93 Z. z.

Číselné kódy na označovanie bibliografických údajov

(11) číslo dokumentu	(67) číslo pôvodnej prihlášky vynálezu v prípade odbočenia
(21) číslo prihlášky úžitkového vzoru	(71) meno (názov) prihlasovateľa(-ov)
(22) dátum podania prihlášky úžitkového vzoru	(72) meno pôvodcu(-ov)
(24) dátum nadobudnutia účinkov úžitkového vzoru	(73) meno (názov) majiteľa(-ov)
(31) číslo prioritnej prihlášky úžitkového vzoru	(74) meno (názov) zástupcu
(32) dátum podania prioritnej prihlášky úžitkového vzoru	(86) číslo podania medzinárodnej prihlášky podľa PCT
(33) krajina alebo regionálna organizácia priority	(87) číslo zverejnenia medzinárodnej prihlášky PCT
(45) dátum oznámenia o zápise úžitkového vzoru	
(47) dátum zápisu a sprístupnenia úžitkového vzoru verejnosti	
(51) medzinárodné patentové triedenie	
(54) názov	Pozn.: číslo uvádzané pred kódom (51) znamená verziu Medzinárodného patentového triedenia
(62) číslo pôvodnej prihlášky v prípade vylúčenej prihlášky	

Kódy na označovanie záhlavia oznámení publikovaných vo Vestníku ÚPV SR (Štandard WIPO ST 17)

FG1K	zápisy úžitkových vzorov do registra	MK1K	zánik úžitkového vzoru uplynutím doby platnosti
LD3K	čiastočný výmaz úžitkového vzoru	ND1K	predĺženie platnosti úžitkového vzoru
MC3K	výmaz úžitkového vzoru	PD1K	prevod práv a ostatné zmeny majiteľov úžitkového vzoru
MH1K	zánik úžitkového vzoru vzdaním sa nárokov		

Opravy. Zmeny. Rôzne.

Opravy v udelených ochranných dokumentoch

TA1K	meno pôvodcov
TB1K	oprava mien
TC1K	zmena mien
TD1K	oprava adries
TE1K	zmena adries
TF1K	oprava dát
TG1K	oprava chýb v triedení
TH1K	oprava alebo zmena všeobecne
TK1K	tlačové chyby v úradných vestníkoch

FG1K

Zapísané úžitkové vzory

2911	G07C 3/02	2915	A21D 2/02	2919	H05K 5/00	2923	A61F 11/00
2912	F01K 23/00	2916	B65D 47/20	2920	A62C 13/76	2924	B60Q 1/00
2913	E04H 12/28	2917	A01N 37/44	2921	A23K 3/02		
2914	B61L 1/02	2918	B65D 85/68	2922	C08K 5/17		

7 (51) A01N 37/44, C08B 30/10

- (11) **2917**
 (21) 77-99
 (22) 24.01.1996
 (24) 10.07.2001
 (47) 19.04.2001
 (67) 101-96
 (73) Teren Ján, Ing., CSc., Bratislava, SK;
 (72) Teren Ján, Ing., CSc., Bratislava, SK;
 (54) **Prostriedok na zlepšenie zdravotného stavu, stimuláciu fyziologických funkcií a na výživu rastlín**

7 (51) A21D 2/02, 2/36, 2/34, A23L 1/03

- (11) **2915**
 (21) 47-2001
 (22) 22.02.2001
 (24) 10.07.2001
 (47) 03.04.2001
 (73) Krištek Milan, Nitra-Diely, SK; Nemček Dušan, Nitra, SK;
 (72) Krištek Milan, Nitra-Diely, SK; Nemček Dušan, Nitra, SK;
 (74) Máčajová Mária, Ing., Nitra, SK;
 (54) **Ochutený cereálny polotovár**

7 (51) A23K 3/02, C08B 30/10

- (11) **2921**
 (21) 67-2001
 (22) 24.01.1996
 (24) 10.07.2001
 (47) 20.04.2001
 (62) 77-99
 (73) Teren Ján, Ing., CSc., Bratislava, SK;
 (72) Teren Ján, Ing., CSc., Bratislava, SK;
 (54) **Prostriedok na konzervovanie silážnych krmív**

7 (51) A61F 11/00, A61L 2/04

- (11) **2923**
 (21) 23-2001
 (22) 24.01.1996
 (24) 10.07.2001
 (47) 26.04.2001
 (67) 1550-2000
 (73) Žákovič Jaroslav, Nové Mesto nad Váhom, SK;
 (72) Žákovič Jaroslav, Nové Mesto nad Váhom, SK;
 (74) Dudová Tatiana, Trenčín, SK;
 (54) **Liečebná pomôcka**

7 (51) A62C 13/76, 13/00

- (11) **2920**
 (21) 367-2000
 (22) 04.12.2000
 (24) 10.07.2001
 (47) 20.04.2001
 (73) HOREX HX, s. r. o., Lužianky, SK;
 (72) Homola Igor, Lužianky, SK; Homolová Eva, Ing., Lužianky, SK;
 (74) Máčajová Mária, Ing., Nitra, SK;
 (54) **Tlakový obal na hasiace látky**

7 (51) B60Q 1/00

- (11) **2924**
 (21) 53-2001
 (22) 26.02.2001
 (24) 10.07.2001
 (47) 26.04.2001
 (73) Abel Miloslav, Trenčín, SK;
 (72) Abel Miloslav, Trenčín, SK;
 (74) Dudová Tatiana, Trenčín, SK;
 (54) **Zapojenie obvodu brzdového svetla pri zníženej viditeľnosti**

7 (51) B61L 1/02, 1/00, 13/04, 13/00

- (11) **2914**
 (21) 379-2000
 (22) 13.12.2000
 (24) 10.07.2001
 (31) PUV 2000-11155
 (32) 11.09.2000
 (33) CZ
 (47) 03.04.2001
 (73) AŽD Praha, s. r. o., Praha, CZ;
 (72) Faran Antonín, Ing., CSc., Praha, CZ; Houser Jiří, Ing., Praha 4, CZ; Klapka Štěpán, RNDr., Praha 5, CZ; Minařík Karel, Ing., CSc., Kolín IV, CZ; Pšenička Pavel, Ing., Praha 4, CZ; Srb Stanislav, Ing., CSc., Praha, CZ;
 (74) Dudová Tatiana, Trenčín, SK;
 (54) **Elektronický automatický blok**

7 (51) B65D 47/20

- (11) **2916**
 (21) 37-99
 (22) 10.02.1999
 (24) 10.07.2001
 (47) 18.04.2001
 (73) Stanek Dušan, Senica, SK; Staneková Daniela, Senica, SK;
 (72) Stanek Dušan, Senica, SK; Staneková Daniela, Senica, SK;
 (54) **Hlavica na čapovanie perlivých nápojov**

7 (51) B65D 85/68**(11) 2918**

(21) 235-2000

(22) 14.07.2000

(24) 10.07.2001

(47) 20.04.2001

(73) Krasplast, spol. s r. o., Krasňany, SK;

(72) Višňovský Ivan, Ing., Žilina, SK; Višňovský Ivan, Ing., ml., Žilina, SK; Tain Ivan, Ing., Žilina, SK; Šuštiaková Mária, Belá, SK; Rechterík Albín, Krasňany, SK; Čapčík Hubert, Ing., Žilina, SK;

(74) Zahatňanská Gabriela, Ing., Žilina, SK;

(54) Prepravný ochranný obal

(73) HERMAN Slovakia, s. r. o., Revúca, SK;

(72) Nagypál Herman, Ing., Revúca, SK;

(74) Dolanská Elena, RNDr., Bratislava, SK;

(54) Elektrické zariadenie, ako je najmä menší prístroj, náradie, spotrebič a systém na zisťovanie údajov o čase jeho prevádzky a na spracovanie týchto údajov**7 (51) C08K 5/17****(11) 2922**

(21) 9-2001

(22) 15.01.2001

(24) 10.07.2001

(47) 26.04.2001

(73) Novácke chemické závody, a. s., Nováky, SK;

(72) Macho Vendelín, prof. Ing., DrSc., Partizánske, SK; Sroková Iva, doc. Ing., CSc., Bratislava, SK; Beňo Ľuboš, RNDr., Prievidza, SK; Lucky Martin, Ing., Prievidza, SK; Gaman Ľuboš, Ing., Prievidza, SK; Mazanec Ján, Ing., Prievidza, SK; Cingelová Jarmila, Mgr., PhD., Bratislava, SK; Hojč Ján, Ing., Prievidza, SK;

(54) Aditívum disperzie alebo suspenzie homopolyméru alebo kopolyméru vinylchloridu**7 (51) H05K 5/00, H02B 1/00, 1/015****(11) 2919**

(21) 317-2000

(22) 17.10.2000

(24) 10.07.2001

(47) 20.04.2001

(73) ABB Elektro - Praga, s. r. o., Jablonec nad Nisou, CZ;

(72) Haring Jan, Jablonec nad Nisou, CZ; Váradi Igor, Ing., Jablonec nad Nisou, CZ;

(74) Hojčuš Peter, Ing., Bratislava, SK;

(54) Rámček elektroinštalačného prístroja**7 (51) E04H 12/28****(11) 2913**

(21) 356-2000

(22) 24.11.2000

(24) 10.07.2001

(47) 03.04.2001

(73) Kovář Jaromír, Ing., Hošťálková, CZ; Kovář Milan, Hošťálková, CZ;

(72) Kovář Jaromír, Ing., Hošťálková, CZ; Kovář Milan, Hošťálková, CZ;

(74) Holoubková Mária, Ing., Bratislava, SK;

(54) Prefabrikovaný komín s ozdobným reliéfom**7 (51) F01K 23/00, F25B 29/00****(11) 2912**

(21) 339-2000

(22) 06.11.2000

(24) 10.07.2001

(47) 03.04.2001

(73) Piroch Peter, Ing., Spišská Nová Ves, SK;

(72) Piroch Peter, Ing., Spišská Nová Ves, SK;

(54) Kombinované kogeneračné zariadenie**7 (51) G07C 3/02****(11) 2911**

(21) 44-2001

(22) 19.02.2001

(24) 10.07.2001

(47) 02.04.2001

(67) 240-2001

ND1K

Predĺženie platnosti úžitkových vzorov

- (11) 711
 (21) 198-94
 (22) 01.06.1994
 (24) 08.02.1995
 (45) 08.02.1995
 (73) TATRACHEMA, výrobné družstvo, Trnava, SK;
 (74) Bachratá Magdaléna, Mgr., Bratislava, SK;
 (54) **Prípravok na umývanie silne znečistenej pokožky, hlavne rúk**

- (11) 754
 (21) 345-94
 (22) 28.09.1994
 (24) 08.03.1995
 (45) 08.03.1995
 (73) TATRACHEMA, výrobné družstvo, Trnava, SK;
 (54) **Šampón na umývanie psov**

- (11) 799
 (21) 344-94
 (22) 28.09.1994
 (24) 10.05.1995
 (45) 10.05.1995
 (73) TATRACHEMA, výrobné družstvo, Trnava, SK;
 (54) **Univerzálny prací prostriedok**

- (11) 813
 (21) 244-94
 (22) 28.06.1994
 (24) 10.05.1995
 (45) 10.05.1995
 (73) TATRACHEMA, výrobné družstvo, Trnava, SK;
 (54) **Zmes na čistenie sklenených a keramických povrchov**

- (11) 1612
 (21) 166-97
 (22) 02.05.1997
 (24) 10.09.1997
 (45) 10.09.1997
 (73) Řezníček Rudolf, Ing., Opava, CZ; Machovský Jan, Stěbořice, CZ; Matušinský Jiří, Rychvald u Karviné, CZ;
 (74) Bachratá Magdaléna, Mgr., Bratislava, SK;
 (54) **Nápoj obohatený jódom**

- (11) 1652
 (21) 213-97
 (22) 18.06.1997
 (24) 08.10.1997
 (45) 08.10.1997
 (73) GAPO-OLYMP, s. r. o., Hradec Králové, CZ;
 (74) Bačík Kvetoslav, Ing., Nová Dubnica, SK;
 (54) **Zariadenie na odstraňovanie plynu z kvapaliny**

- (11) 1715
 (21) 205-97
 (22) 12.06.1997
 (24) 14.01.1998
 (45) 14.01.1998
 (73) VÚTCH-CHEMITEX, spol. s r.o., Žilina, SK;

- (74) Labudík Miroslav, Ing., Kysucké Nové Mesto, SK;
 (54) **Bakteriostatická priadza s podielom živočíšnych vláknien**

- (11) 1730
 (21) 312-97
 (22) 11.08.1997
 (24) 04.02.1998
 (45) 04.02.1998
 (73) Everest, a. s., Praha, CZ;
 (74) Labudík Miroslav, Ing., Kysucké Nové Mesto, SK;
 (54) **Príručný zotierateľný atlas**

- (11) 1745
 (21) 219-97
 (22) 23.06.1997
 (24) 04.02.1998
 (45) 04.02.1998
 (73) TIMUS SAFETY, s. r. o., Banská Bystrica, SK;
 (74) Ing. Ladislav Beleščák, Piešťany, SK;
 (54) **Bezpečnostný pás**

- (11) 1774
 (21) 359-97
 (22) 29.09.1997
 (24) 04.03.1998
 (45) 04.03.1998
 (73) Kovács Silvester, Ing., Kajaľ, SK;
 (74) Kováčik Štefan, Ing., Bratislava, SK;
 (54) **Plastová rúrková príchytka**

- (11) 1775
 (21) 360-97
 (22) 29.09.1997
 (24) 04.03.1998
 (45) 04.03.1998
 (73) Kovács Silvester, Ing., Kajaľ, SK;
 (74) Kováčik Štefan, Ing., Bratislava, SK;
 (54) **Rozdeľovač a zberač vykurovacej vody na podlahové kúrenie**

- (11) 1791
 (21) 280-97
 (22) 21.07.1997
 (24) 08.04.1998
 (45) 08.04.1998
 (73) Komišák Ján, Stropkov, SK;
 (74) Beleščák Ladislav, Ing., Piešťany, SK;
 (54) **Samohybné zariadenie**

- (11) 1795
 (21) 412-97
 (22) 31.10.1997
 (24) 08.04.1998
 (45) 08.04.1998
 (73) Vladimír SVITEK-SVIH, Ostrava, CZ;
 (74) Hojčuš Peter, Ing., Bratislava, SK;
 (54) **Ručný ostrič nožov**

(11) **1803**
 (21) 182-97
 (22) 19.05.1997
 (24) 08.04.1998
 (45) 08.04.1998
 (73) Martinská mechatronická, a. s., Vrútky, SK;
 (74) Kováčik Štefan, Ing., Bratislava, SK;
 (54) **Pružné uloženie kabíny lokomotívy**

(11) **1837**
 (21) 216-97
 (22) 19.06.1997
 (24) 06.05.1998
 (45) 06.05.1998
 (73) Martinská mechatronická, a. s., Vrútky, SK;
 (74) Kováčik Štefan, Ing., Bratislava, SK;
 (54) **Rámová konštrukcia kabíny lokomotívy**

(11) **1817**
 (21) 324-97
 (22) 21.08.1997
 (24) 06.05.1998
 (45) 06.05.1998
 (73) CS BETON, s. r. o., Velké Žernoseky, CZ;
 (74) Dudová Tatiana, Trenčín, SK;
 (54) **Odvodňovacia zostava**

(11) **1897**
 (21) 452-97
 (22) 02.12.1997
 (24) 05.08.1998
 (45) 05.08.1998
 (73) CESP, Ješetice, CZ;
 (74) Hojčuš Peter, Ing., Bratislava, SK;
 (54) **Pojazdné zavlažovacie zariadenie**

(11) **1836**
 (21) 209-97
 (22) 16.06.1997
 (24) 06.05.1998
 (45) 06.05.1998
 (73) Martinská mechatronická, a. s., Vrútky, SK;
 (74) Kováčik Štefan, Ing., Bratislava, SK;
 (54) **Lahká železničná motorová súprava**

(11) **1931**
 (21) 187-97
 (22) 22.05.1997
 (24) 09.09.1998
 (45) 09.09.1998
 (73) Švikruha Lubomír, Ing., Bánovce nad Bebravou, SK; Chudobová Zuzana, Topoľčany, SK;
 (74) Mrenica Jaroslav, Ing., Púchov, SK;
 (54) **Tepelnoizolačná vložka**

PD1K

Prevody úžitkových vzorov

Podľa § 15 zákona č. 527/1990 Zb. v znení neskorších zákonov boli do registra úžitkových vzorov zapísané tieto prevody:

ÚV	PÚV	Pôvodný majiteľ	Nadobúdateľ	Dátum účinnosti:
1730	312-97	ExKoM, spol. s r. o., Masarykova tŕ. 11, 772 00 Olomouc, CZ;	Everest, a. s., Ve struhách 27, 160 00 Praha 6, CZ;	11.06.2001

Zmeny v údajoch o majiteľoch úžitkových vzorov

ÚV	PÚV	Majiteľ	Dátum zápisu do registra:
1803	182-97	Martinská mechatronická, a. s., Kalocazayova 10/2, 038 61, Vrútky, SK;	25.05.2001
1836	209-97	Martinská mechatronická, a. s., Kalocazayova 10/2, 038 61, Vrútky, SK;	19.06.2001
1837	216-97	Martinská mechatronická, a. s., Kalocazayova 10/2, 038 61, Vrútky, SK;	19.06.2001

Licenčné zmluvy

Podľa § 14 zákona č. 527/1990 Zb. v znení neskorších zákonov boli do registra úžitkových vzorov zapísané tieto licenčné zmluvy:

ÚV	PÚV	Názov	Pôvodný majiteľ	Nadobúdateľ	Dátum účinnosti:
2706	317-99	Individuálna krmna zmes	Sviatko Peter, MVDr., CSc., Košice, SK;	WAHU, spol. s r. o., Turgenevova 12, 040 01 Košice, SK;	07.06.2001

MK1K Zánik úžitkových vzorov uplynutím doby platnosti

Číslo zápisu	Dátum zániku	Číslo zápisu	Dátum zániku
416	08.11.2000	1514	18.11.2000
455	19.11.2000	1532	06.11.2000
501	08.11.2000	1534	04.11.2000
1422	06.11.2000	1542	25.11.2000
1423	11.11.2000	1573	12.11.2000
1469	06.11.2000	1574	18.11.2000
1470	26.11.2000	1597	06.11.2000
1471	26.11.2000	1601	11.11.2000
1472	26.11.2000	1615	06.11.2000
1486	20.11.2000	1874	11.11.2000
1508	12.11.2000		

TH1K Pripísanie spolupôvodcov úžitkových vzorov

- (11) 2655
 (21) 158-2000
 (72) Petrenko Milan, Ing., Budapeštianska 30, 040 13 Košice, SK;
Purdeš Milan, Národná trieda 33, 040 01 Košice, SK;
Demjan František, Dúbravská 33, 080 01 Prešov, SK;

ČASŤ

PRIEMYSELNÉ VZORY

Číselné kódy na označovanie bibliografických údajov (Štandard WIPO ST. 80)

(11) číslo zápisu	(45) dátum oznámenia o zápise priemyselného vzoru
(15) dátum zápisu	(51) medzinárodné triedenie priemyselných vzorov
(18) predpokladaný dátum uplynutia platnosti zápisu/predĺženia platnosti	(54) názov
(21) číslo prihlášky	(55) vyobrazenie priemyselného vzoru
(22) dátum podania prihlášky	(72) meno pôvodcu(-ov)
(23) výstavná priorita	(73) meno (názov) majiteľa(-ov)
(24) dátum nadobudnutia účinkov priemyselného vzoru	(74) meno (názov) zástupcu
(28) počet vonkajších úprav	
(31) číslo prioritnej prihlášky	
(32) dátum podania prioritnej prihlášky	Pozn.: číslo uvádzané pred kódom (51) znamená verziu Medzinárodného patentového triedenia
(33) krajina alebo regionálna organizácia priority	

Kódy na označovanie záhlavia oznámení publikovaných vo Vestníku ÚPV SR (Štandard WIPO ST 17)

FG4Q	zápisy priemyselných vzorov do registra	MK4Q	zánik priemyselného vzoru uplynutím doby platnosti
LD4Q	čiastočný výmaz priemyselného vzoru	ND4Q	predĺženie platnosti priemyselného vzoru
MC4Q	výmaz priemyselného vzoru	PD4Q	prevod práv a ostatné zmeny majiteľov priemyselného vzoru
MH4Q	zánik priemyselného vzoru vzdaním sa nárokov		

Opravy. Zmeny. Rôzne.

Opravy v udelených ochranných dokumentoch

TA4Q	meno pôvodcov
TB4Q	oprava mien
TC4Q	zmena mien
TD4Q	oprava adries
TE4Q	zmena adries
TF4Q	oprava dát
TG4Q	oprava chýb v triedení
TH4Q	oprava alebo zmena všeobecne
TK4Q	tlačové chyby v úradných vestníkoch

FG4Q

Zapísané priemyselné vzory

26235	02/04.01	26243	09/09.00	26251	06/03.02	26259	31/00.00
26236	11/02.09	26244	07/06.00	26252	25/03.01	26260	31/00.00
26237	09/03.01	26245	09/01.01	26253	25/01.07	26261	07/02.03
26238	19/01.00	26246	19/01.00	26254	01/01.02	26262	15/05.04
26239	16/99.00	26247	05/06.00	26255	09/05.08	26263	09/05.04
26240	23/03.03	26248	22/01.00	26256	09/08.00		
26241	25/03.11	26249	19/01.00	26257	07/02.06		
26242	06/04.04	26250	23/04.07	26258	09/05.08		

7 (51) 01/01.02.

(11) 26254

(15) 25.04.2001

(18) 19.10.2005

(21) 212-2000

(22) 19.10.2000

(73) Angelmaier Jaroslav, Sered', SK;

(72) Angelmaier Jaroslav, Sered', SK;

(54) Lizanka

(28) 2

(55)

7 (51) 02/04.01

(11) 26235

(15) 18.04.2001

(18) 18.09.2005

(21) 186-2000

(22) 18.09.2000

(73) OBUV - ŠPECIÁL, spol. s r. o., Bardejov, SK;

(72) Matys Miroslav, Ing., Buclovany, SK;

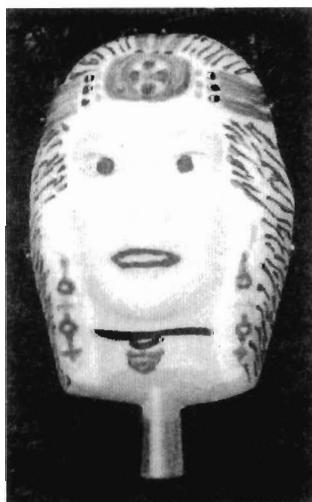
(54) Pánska vojenská zimná obuv so sárou

(28) 1

(55)



26254 variant 1



26254 variant 2



26235

7 (51) 05/06.00

(11) 26247

(15) 23.04.2001

(18) 04.10.2005

(21) 199-2000

(22) 04.10.2000

(31) 00-0726

(32) 10.04.2000

(33) SE

(73) Metsä Tissue Oyj, S-FIN-02100 Espoo, FI;

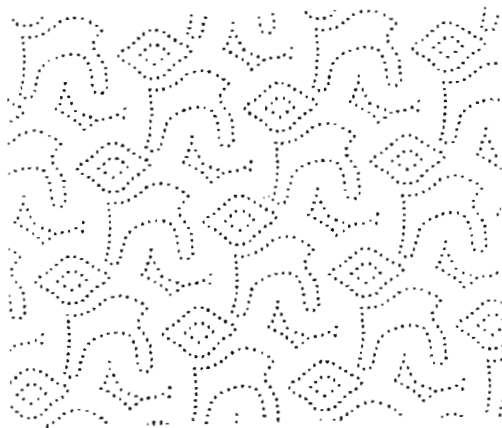
(72) Zeiler Christoph, Raubach, DE;

(74) ROTT, RŮŽIČKA & GUTTMANN, v. o. s., Bratislava, SK;

(54) Nasávací papier

(28) 1

(55)



26247

7 (51) 06/03.02

(11) 26251

(15) 24.04.2001

(18) 24.07.2005

(21) 153-2000

(22) 24.07.2000

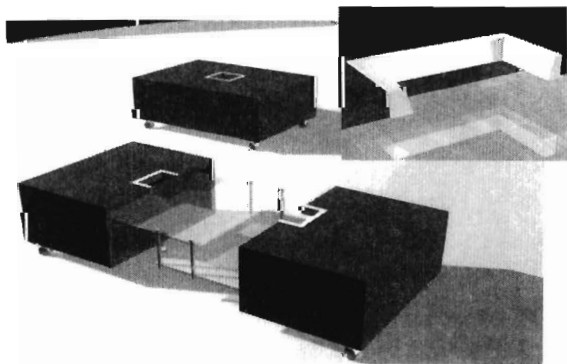
(73) Marejková Zuzana, Turzovka, SK;

(72) Marejková Zuzana, Turzovka, SK;

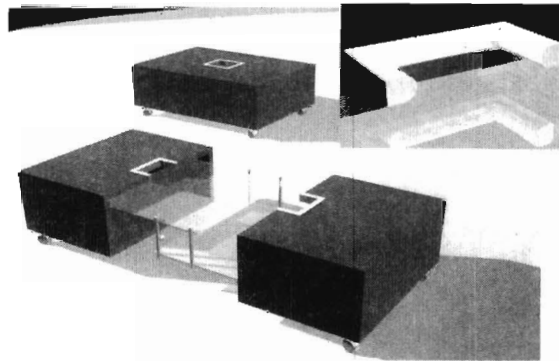
(54) Konferenčný stolík

(28) 5

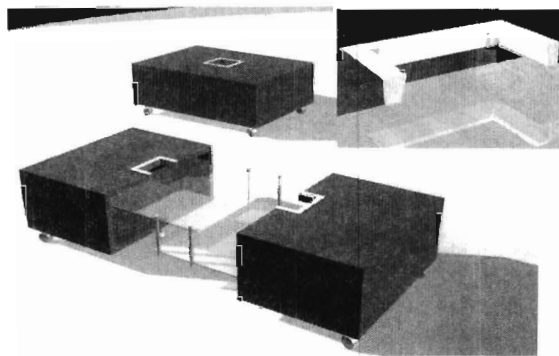
(55)



26251 variant 1



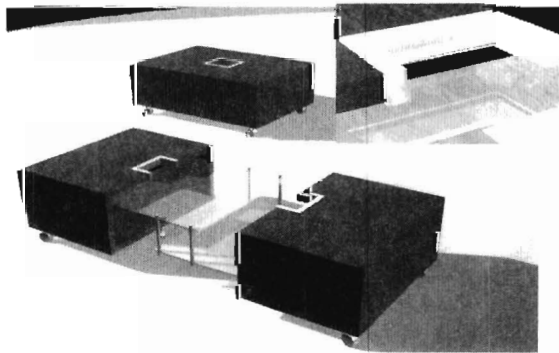
26251 variant 2



26251 variant 3



26251 variant 4



26251 variant 5

7 (51) 06/04.04

(11) 26242

(15) 23.04.2001

(18) 28.08.2005

(21) 174-2000

(22) 28.08.2000

(31) 40002264.8

(32) 29.02.2000

(33) DE

(73) Street One GmbH, Celle, DE;

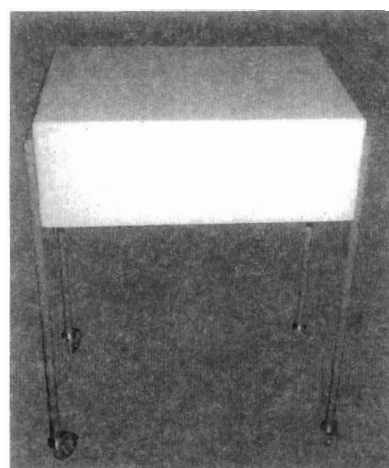
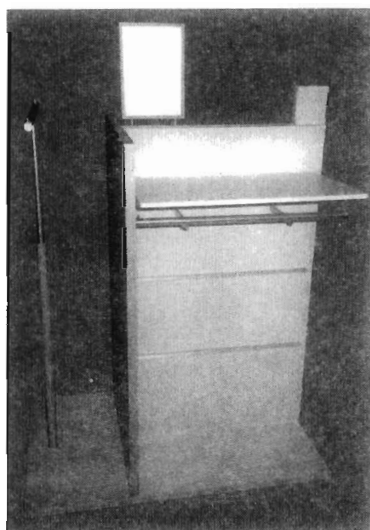
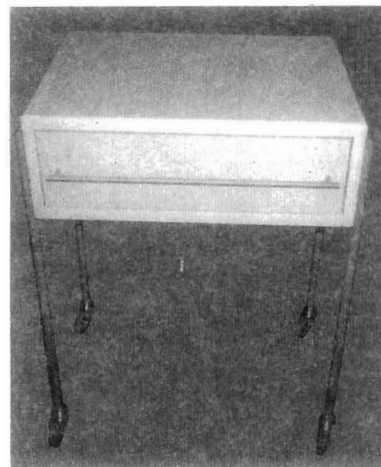
(72) Naysmith Corsie, London, GB;

(74) ROTT, RŮŽIČKA & GUTTMANN, v. o. s., Bratislava, SK;

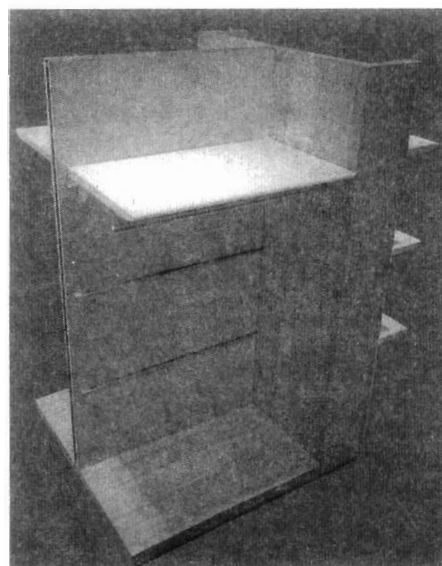
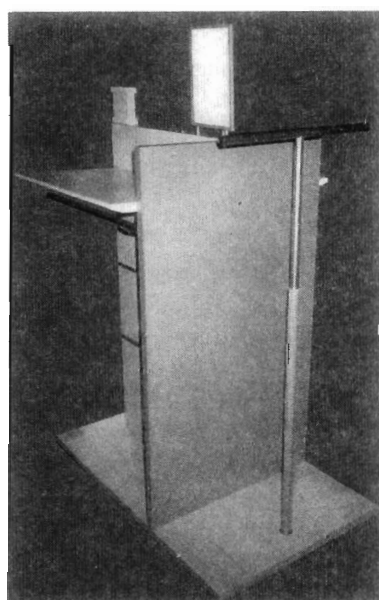
(54) Nábytok na vybavenie obchodov

(28) 10

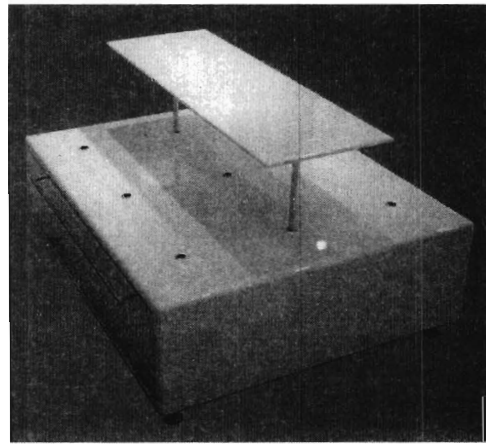
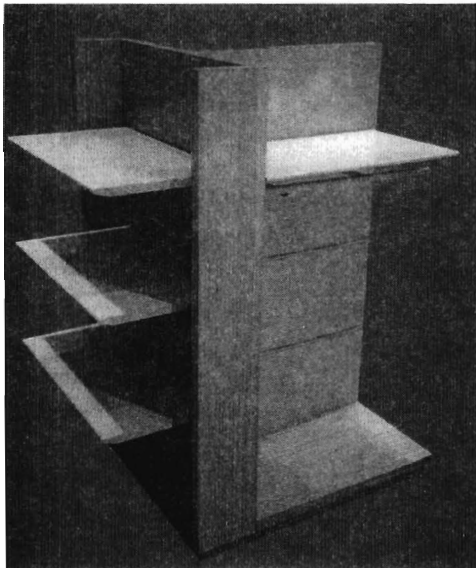
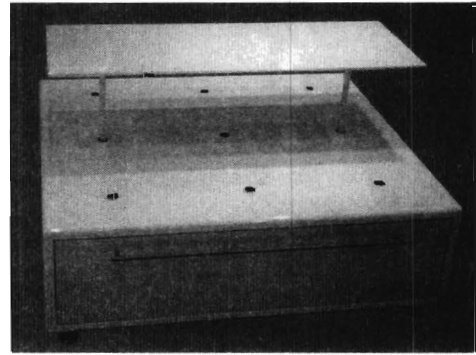
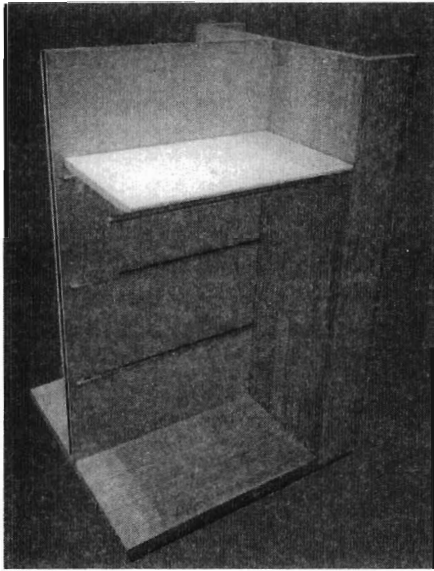
(55)



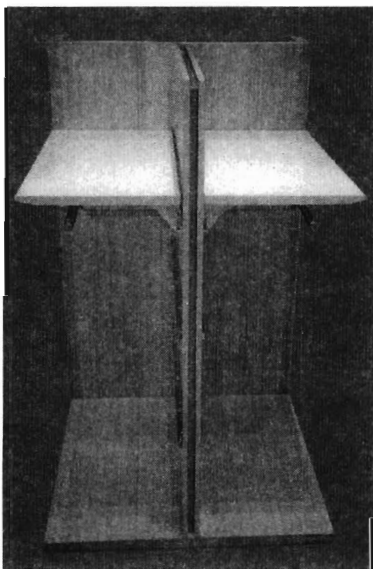
26242 variant 2



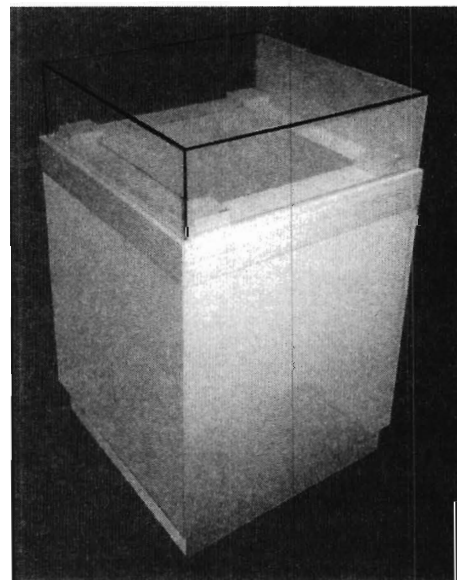
26242 variant 1



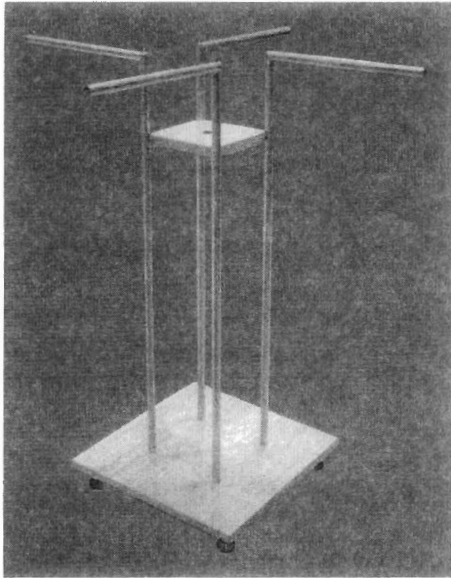
26242 variant 4



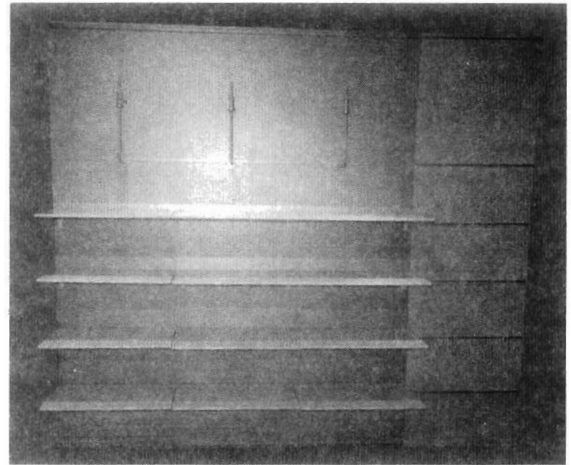
26242 variant 3



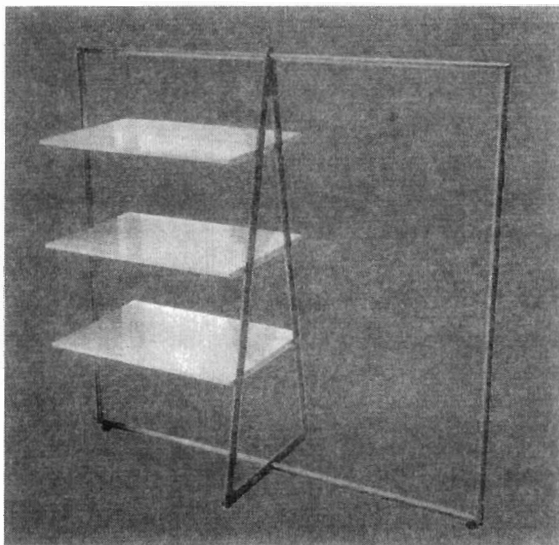
26242 variant 5



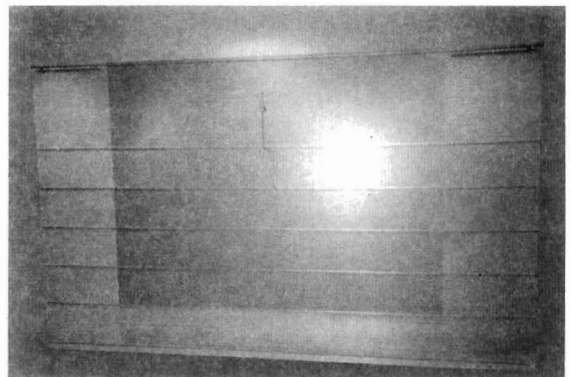
26242 variant 6



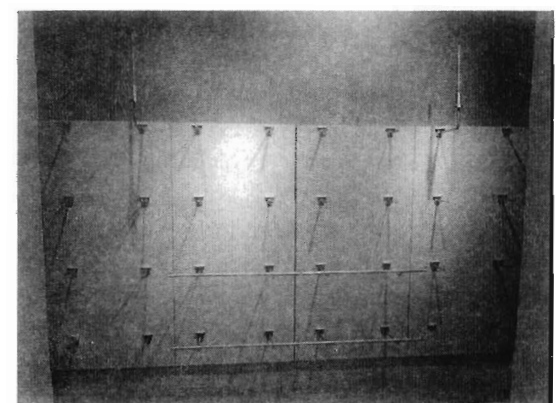
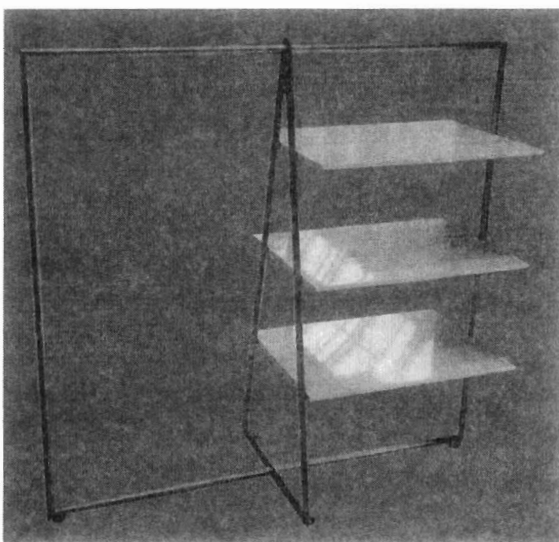
26242 variant 8



26242 variant 7



26242 variant 9



26242 variant 10

7 (51) 07/02.03

(11) 26261

(15) 25.04.2001

(18) 31.10.2005

(21) 222-2000

(22) 31.10.2000

(31) W20245

(32) 16.07.2000

(33) PL

(73) ZELMER, Rzeszów, PL;

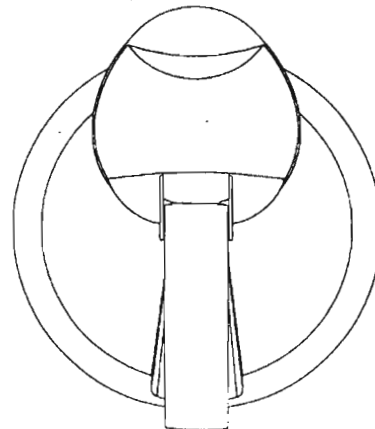
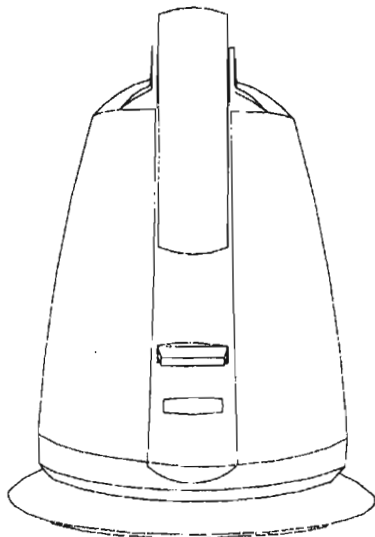
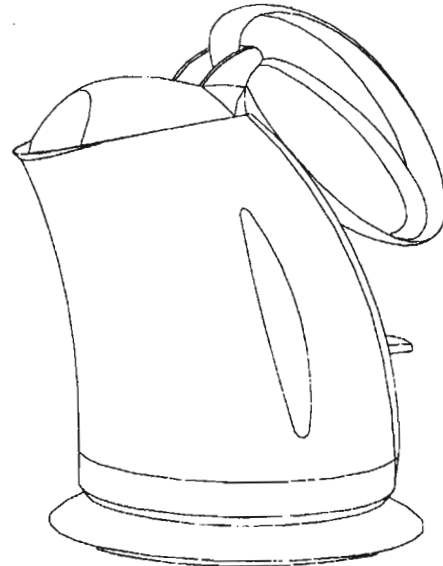
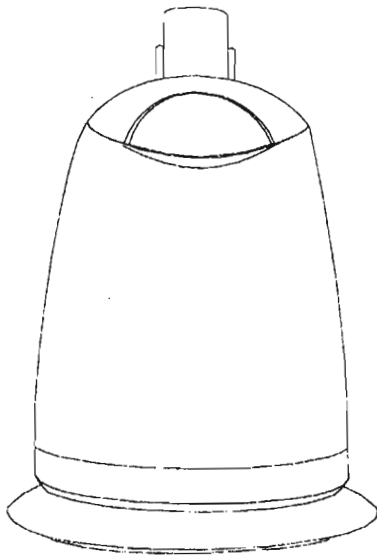
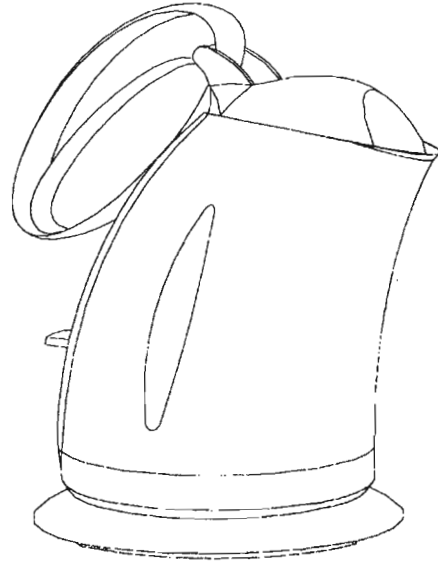
(72) Bętkowski Artur, Skarzysko - Kamienna, PL;
Bury Andrzej, Mielec, PL; Lęcki Kamil, Gorzów
Wlkp., PL;

(74) Litváková Edita, Ing., Ivanka pri Dunaji, SK;

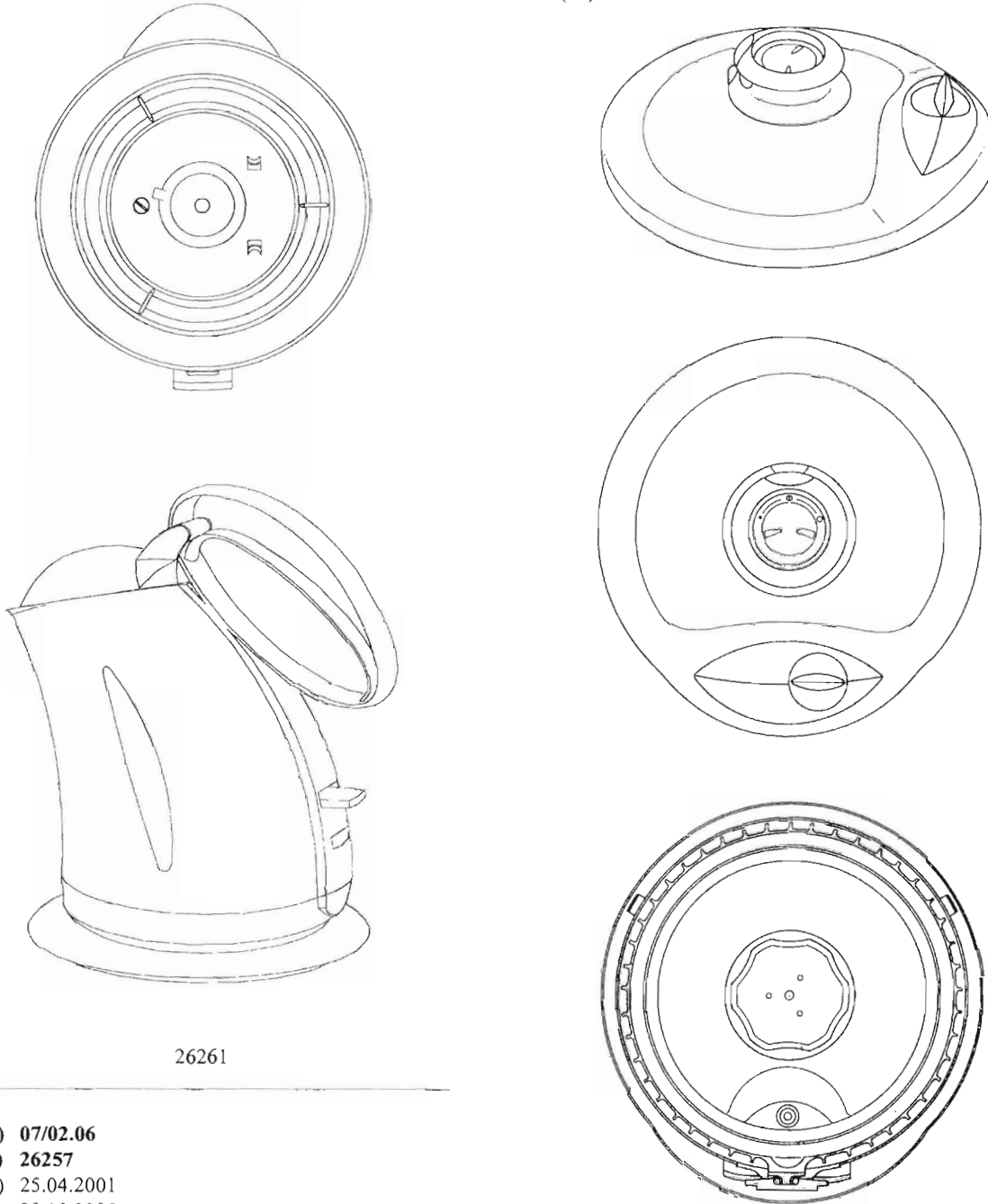
(54) Kanvica na varenie

(28) 1

(55)



(55)



26261

7 (51) 07/02.06

(11) 26257

(15) 25.04.2001

(18) 30.10.2005

(21) 218-2000

(22) 30.10.2000

(31) DMA/004889

(32) 03.05.2000

(33) WO

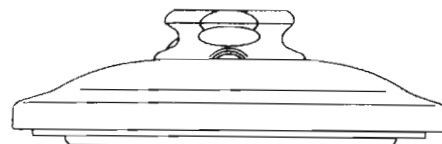
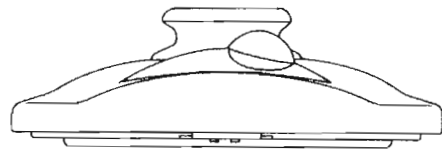
(73) AMC International ALFA Metalcraft Corporation
AG, Rotkreuz, CH;

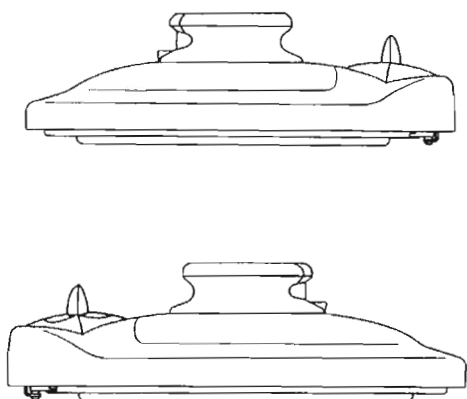
(72) Beck Hans-Jürgen, Littau, CH;

(74) Majlingová Marta, Ing., Bratislava, SK;

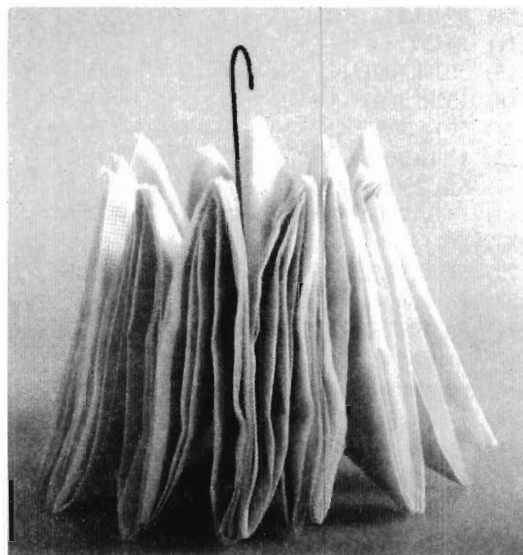
(54) Pokrievka na tlakový varný hrniec

(28) 1





26257



26244

7 (51) 07/06.00

(11) 26244

(15) 23.04.2001

(18) 02.10.2005

(21) 196-2000

(22) 02.10.2000

(73) Fy TRIO, s. r. o., Stropkov, SK;

(72) Jakub Štefan, Stropkov, SK;

(54) Servírovací stojan na papierové obrúsky

(28) 1

(55)

7 (51) 09/01.01

(11) 26245

(15) 23.04.2001

(18) 03.10.2005

(21) 197-2000

(22) 03.10.2000

(31) 400 03 643.6

(32) 03.04.2000

(33) DE

(73) Lidl Stiftung & Co. KG, Neckarsulm, DE;

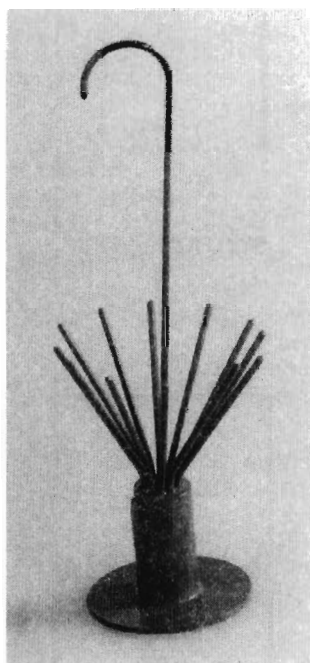
(72) Eickmeier Peter, Naumburg, DE;

(74) Čechvalová Dagmar, Bratislava, SK;

(54) Flaša

(28) 1

(55)



26245

7 (51) 09/03.01

(11) 26237

(15) 20.04.2001

(18) 13.10.2005

(21) 207-2000

(22) 13.10.2000

(31) MA 2000 00453

(32) 14.04.2000

(33) DK

(73) SCA Hygiene Products AB, Göteborg, SE;

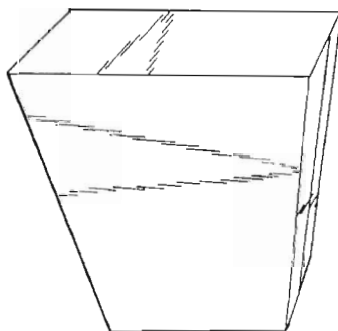
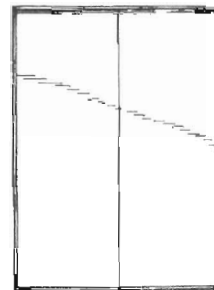
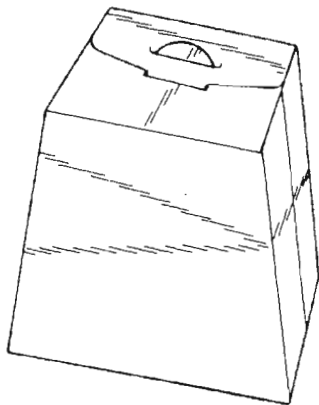
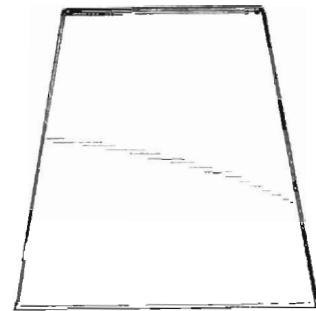
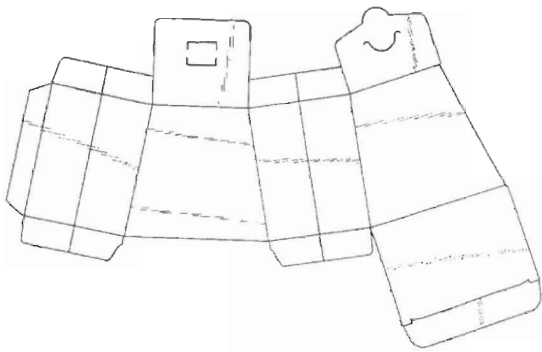
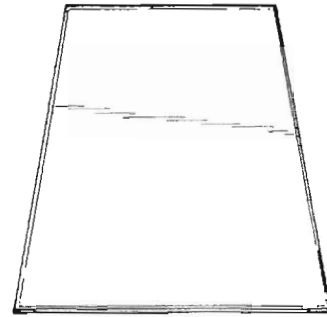
(72) Persson Hakan, Göteborg, SE;

(74) PATENTSERVIS BRATISLAVA, a. s., Bratislava, SK;

(54) Kartón a obal z neho vytvorený

(28) 1

(55)



7 (51) 09/05.04

(11) 26263

(15) 26.04.2001

(18) 13.11.2005

(21) 228-2000

(22) 13.11.2000

(73) Pauer Anton, Považská Bystrica, SK;

(72) Pauer Anton, Považská Bystrica, SK;

(74) Dudová Tatiana, Trenčín, SK;

(54) Obal

(28) 1

(55)



26263

7 (51) 09/05.08

(11) 26258

(15) 25.04.2001

(18) 30.10.2005

(21) 219-2000

(22) 30.10.2000

(31) 2092588

(32) 03.05.2000

(33) GB

(73) SmithKline Beecham GmbH & Co. KG, Bühl (Baden), DE;

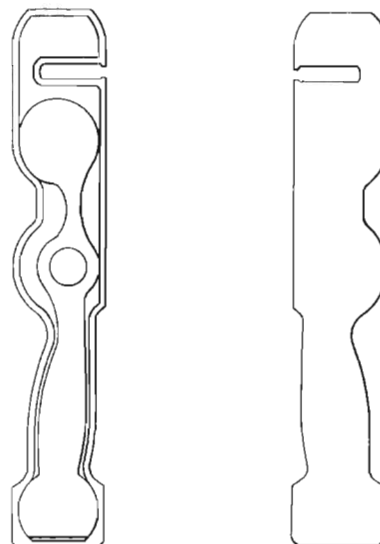
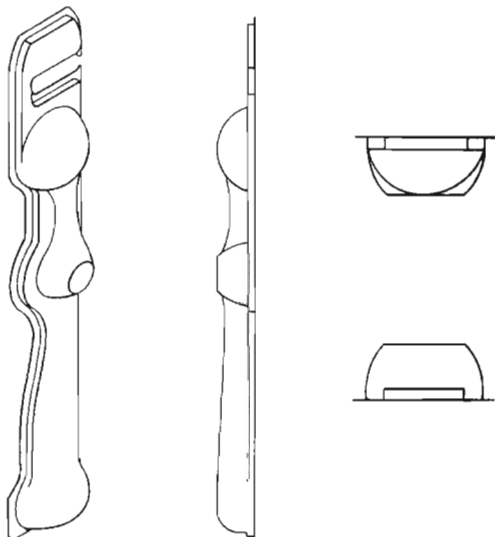
(72) Peghini Alois, Todtnau, DE;

(74) Majlingová Marta, Ing., Bratislava, SK;

(54) Obal

(28) 1

(55)



26258

7 (51) 09/05.08

(11) 26255

(15) 25.04.2001

(18) 26.10.2005

(21) 216-2000

(22) 26.10.2000

(73) Pauer Anton, Považská Bystrica, SK;

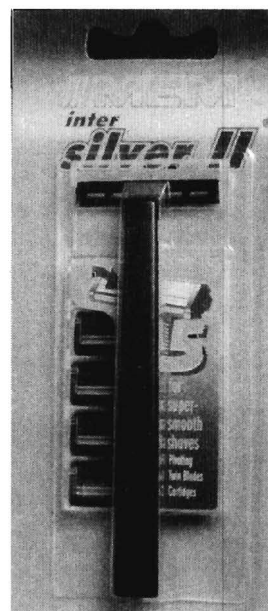
(72) Pauer Anton, Považská Bystrica, SK;

(74) Dudová Tatiana, Trenčín, SK;

(54) Obal

(28) 3

(55)



26255 variant 1

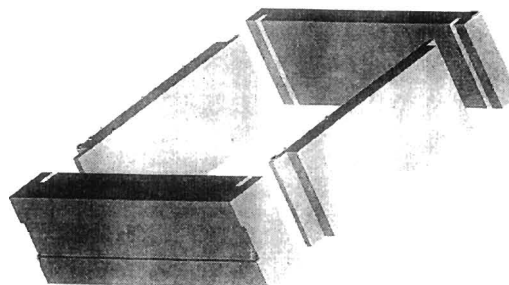
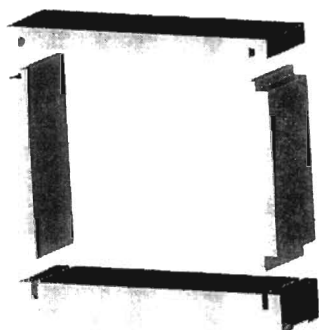


26255 variant 2



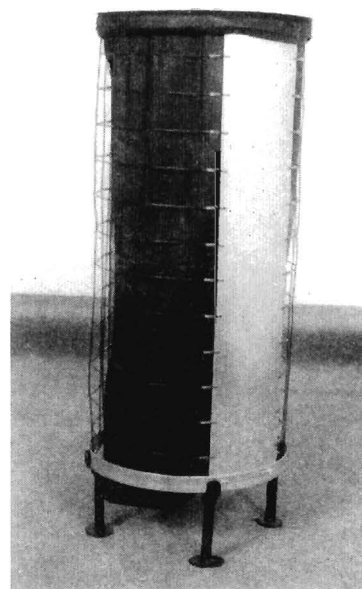
26255 variant 3

- 7 (51) 09/08.00
 (11) 26256
 (15) 25.04.2001
 (18) 30.10.2005
 (21) 217-2000
 (22) 30.10.2000
 (73) Suchý Milan, Tekovská Breznica, SK;
 (72) Suchý Milan, Tekovská Breznica, SK;
 (54) **Prepravná paleta**
 (28) 1
 (55)



26256

- 7 (51) 09/09.00
 (11) 26243
 (15) 23.04.2001
 (18) 02.10.2005
 (21) 195-2000
 (22) 02.10.2000
 (73) Vejčík Alexander, Košice, SK;
 (72) Vejčík Alexander, Košice, SK;
 (54) **Kontajner**
 (28) 1
 (55)



26243

- 7 (51) 11/02.09, 99/00.00
 (11) 26236
 (15) 20.04.2001
 (18) 06.10.2004
 (21) 206-99
 (22) 06.10.1999
 (73) Haško Radoslav, Bratislava, SK;
 (72) Haško Radoslav, Bratislava, SK;
 (74) Kováčik Štefan, Ing., Bratislava, SK;

(54) Súprava odlačkov rúk a nôh a súprava foriem odlačkov

(28) 20

(55)



26236 variant 1



26236 variant 4



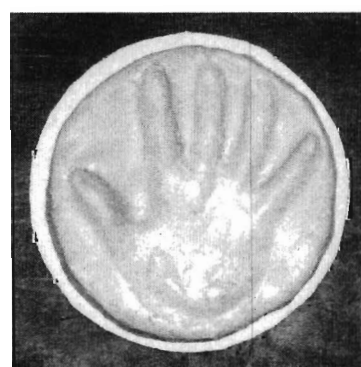
26236 variant 2



26236 variant 5



26236 variant 3



26236 variant 6



26236 variant 7



26236 variant 10



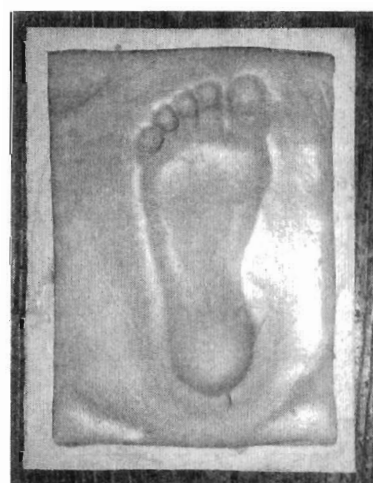
26236 variant 8



26236 variant 11



26236 variant 9



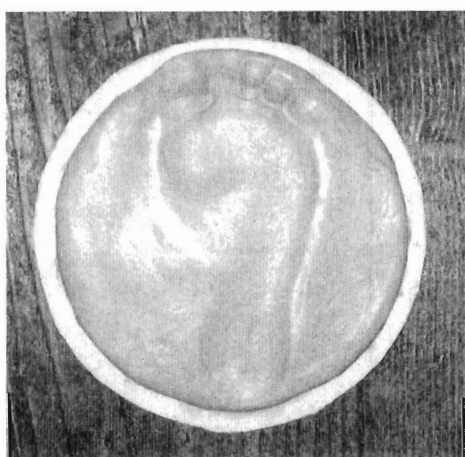
26236 variant 12



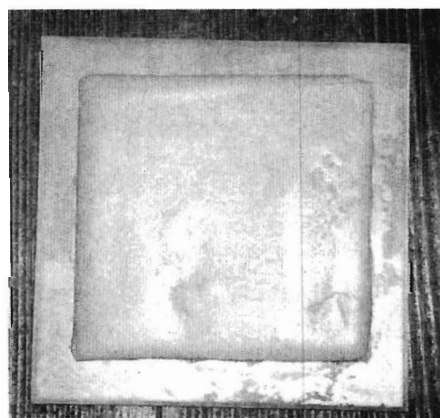
26236 variant 13



26236 variant 16



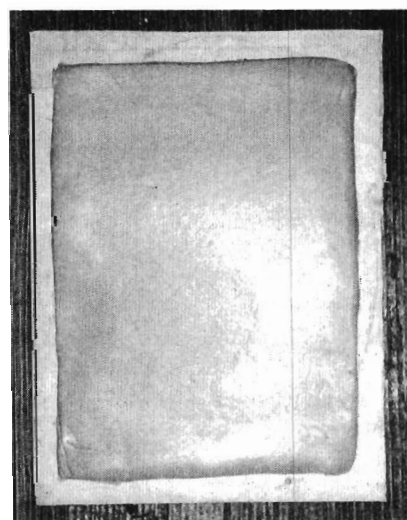
26236 variant 14



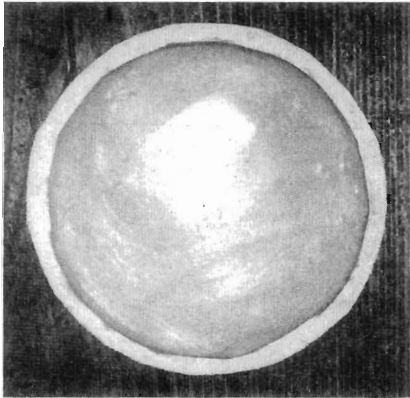
26236 variant 17



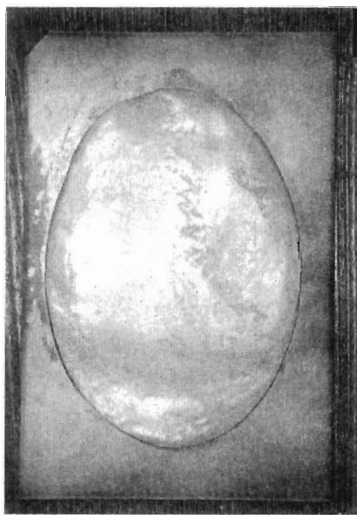
26236 variant 15



26236 variant 18

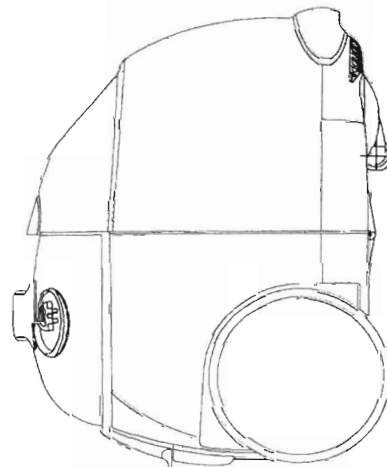
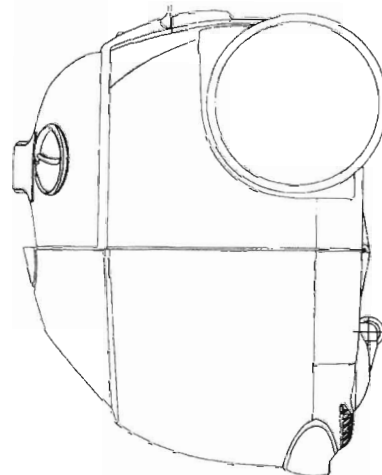
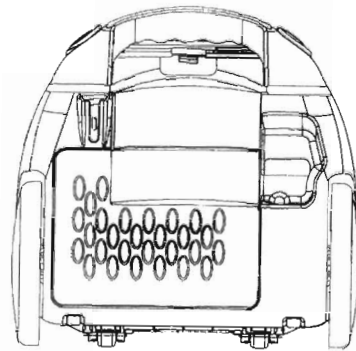


26236 variant 19



26236 variant 20

(55)



7 (51) 15/05.04

(11) 26262

(15) 25.04.2001

(18) 31.10.2005

(21) 223-2000

(22) 31.10.2000

(31) W20451

(32) 22.08.2000

(33) PL

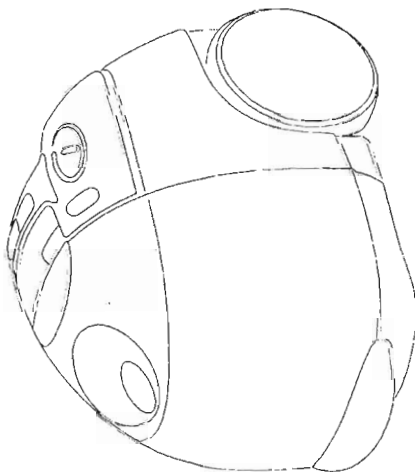
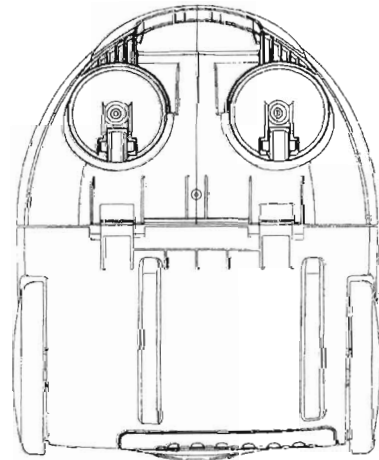
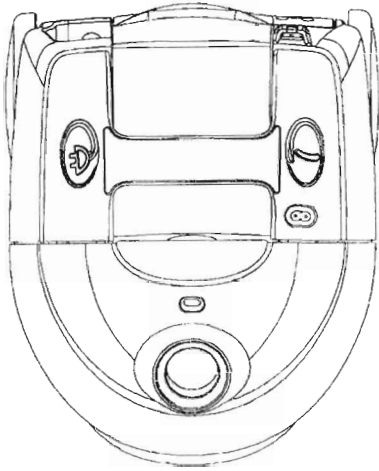
(73) ZELMER, Rzeszów, PL;

(72) Kabaj Bogumil, Rzeszów, PL; Liskiewicz Marek, Skawina, PL; Marchlik Zygmunt, Rzeszów, PL; Piejko Stanisław, Glogów Mlp., PL; Póltorak Stanisław, Kraków, PL; Rybka Grzegorz, Rzeszów, PL; Suchowiak Marek, Kraków, PL;

(74) Litváková Edita, Ing., Ivanka pri Dunaji, SK;

(54) Vysávač

(28) 1



7 (51) 16/99.00

(11) 26239

(15) 20.04.2001

(18) 17.10.2005

(21) 211-2000

(22) 17.10.2000

(73) I. P. C. REFRACTORIES, s. r. o., Košice, SK;

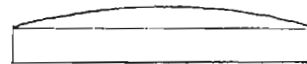
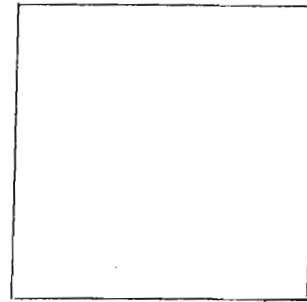
(72) Priesol Ivan, Ing., Košice, SK; Hudák Jaroslav, Mgr., Košice, SK;

(74) Mišľanová Mária, Košice, SK;

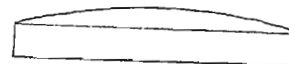
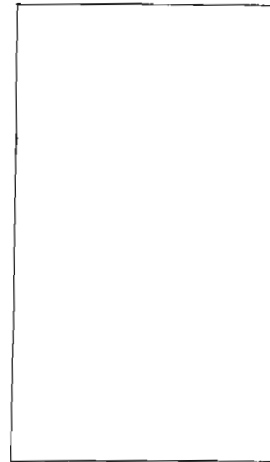
(54) Dopadová doska so sférickým povrchom

(28) 3

(55)



26239 variant 1





26239 variant 2

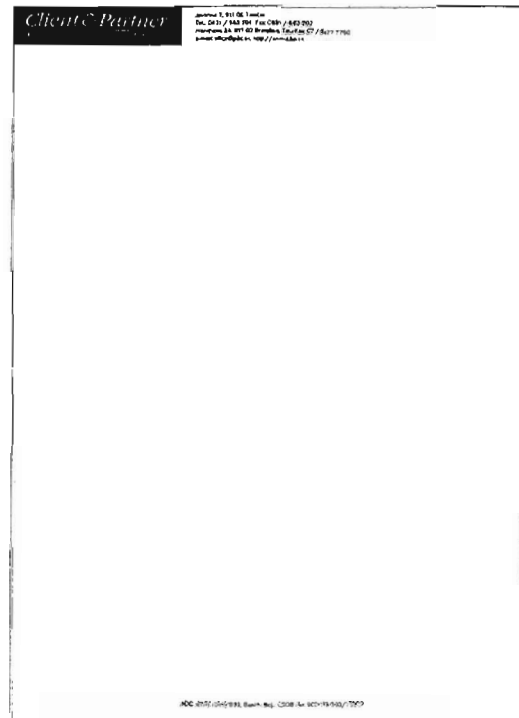


26239 variant 3

(54) Súprava firemných tlačovín

(28) 3

(55)



26249 variant 1



26249 variant 2



26249 variant 3

7 (51) 19/01.00

(11) 26249

(15) 23.04.2001

(18) 06.10.2005

(21) 201-2000

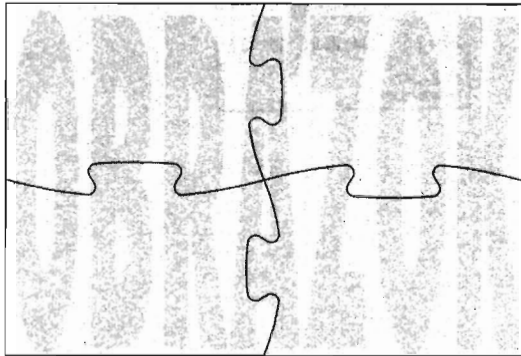
(22) 06.10.2000

(73) IQ DESING STUDIO, spol. s r. o., Bratislava, SK;

(72) Salamon Zoltán, Bratislava, SK;

(74) Šujanová Mária, Ing., Bratislava, SK;

- 7 (51) 19/01.00
 (11) 26246
 (15) 23.04.2001
 (18) 04.10.2005
 (21) 198-2000
 (22) 04.10.2000
 (73) Bliznakov Georg, Mgr. arch., GB arch, Bratislava, SK;
 (72) Bliznakov Georg, Mgr. arch., GB arch, Bratislava, SK;
 (54) PUZZLE POSTCARDS
 (28) 2
 (55)



26246 variant 1



26246 variant 2

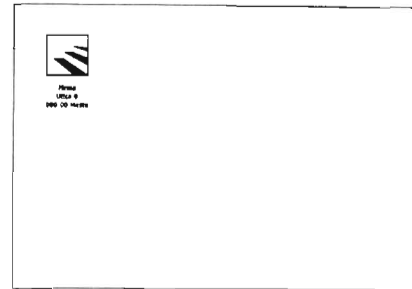
- 7 (51) 19/01.00
 (11) 26238
 (15) 20.04.2001
 (18) 17.10.2005
 (21) 209-2000
 (22) 17.10.2000
 (73) Pitrun Oliver, Bratislava, SK;
 (72) Pitrun Oliver, Bratislava, SK;
 (74) Šujanová Mária, Ing., Bratislava, SK;
 (54) Firemné tlačoviny
 (28) 6
 (55)



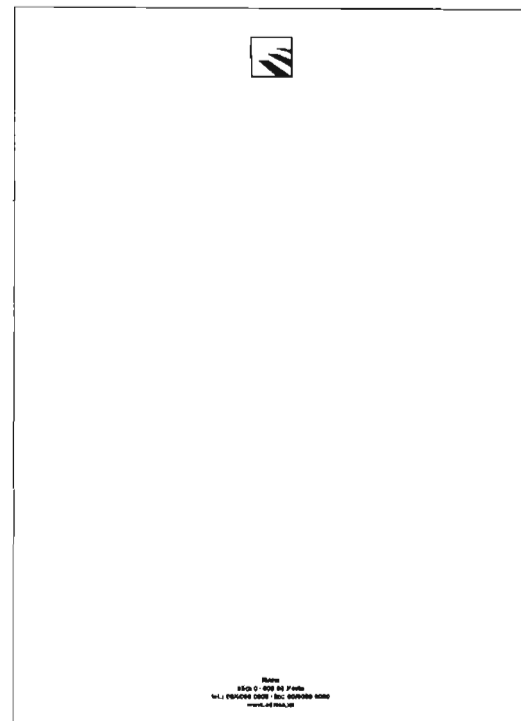
26238 variant 1



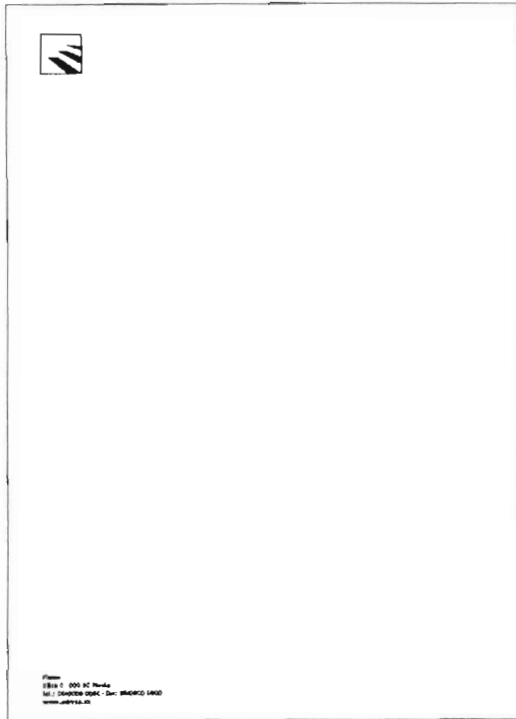
26238 variant 2



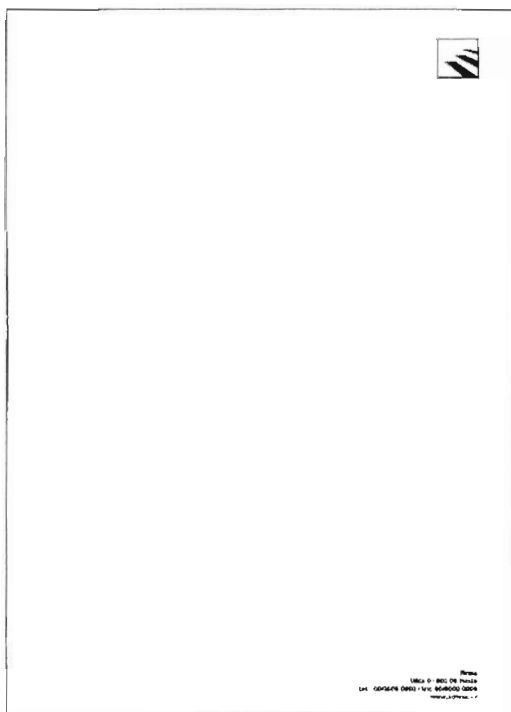
26238 variant 3



26238 variant 4



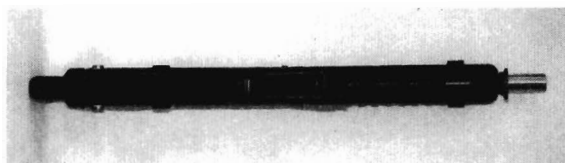
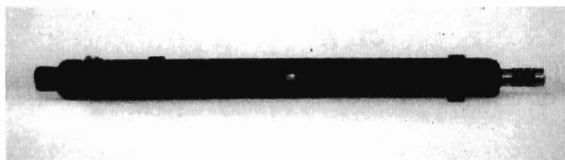
26238 variant 5



26238 variant 6

- 7 (51) 22/01.00
 (11) 26248
 (15) 23.04.2001
 (18) 05.10.2005
 (21) 200-2000
 (22) 05.10.2000
 (73) Michút Viktor, Štiavnik, SK;
 (72) Michút Viktor, Štiavnik, SK;
 (74) Ďurica Ján, Ing., Považská Bystrica, SK;
 (54) Ručná strelná zbraň
 (28) 1
 (55)

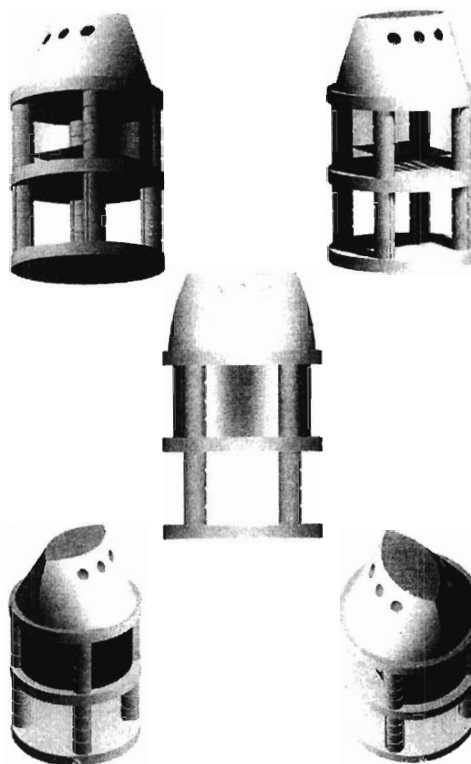




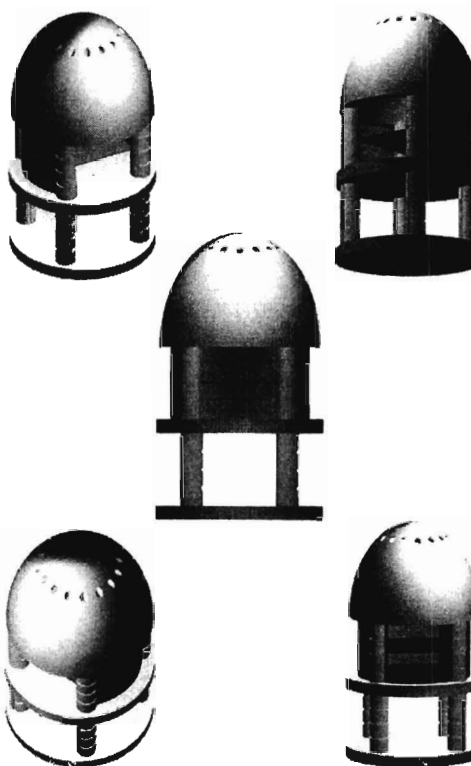
26248

- 7 (51) 23/03.03
 (11) 26240
 (15) 23.04.2001
 (18) 16.04.2004
 (21) 87-99
 (22) 16.04.1999
 (73) Budai Tibor, Košice, SK;
 (72) Budai Tibor, Košice, SK;
 (54) Kozub
 (28) 6

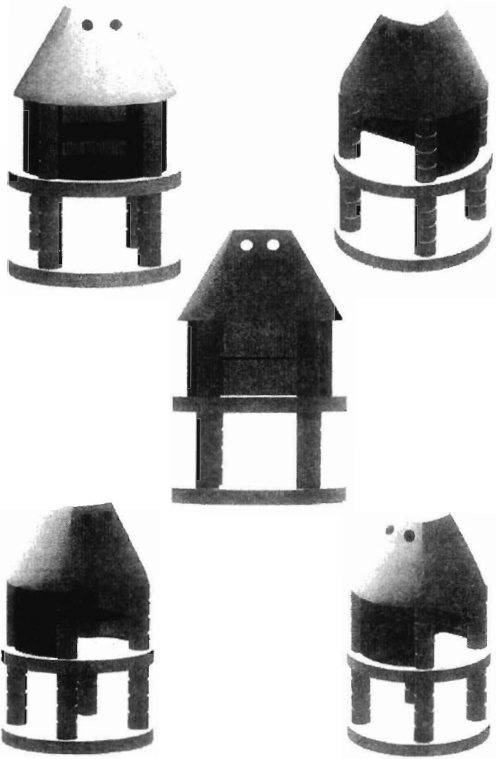
(55)



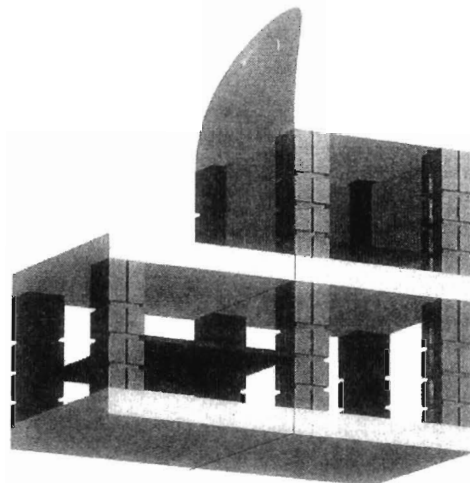
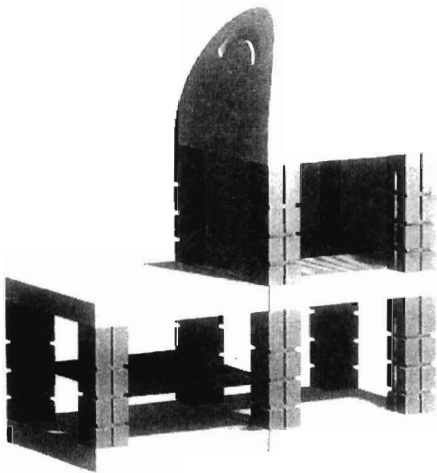
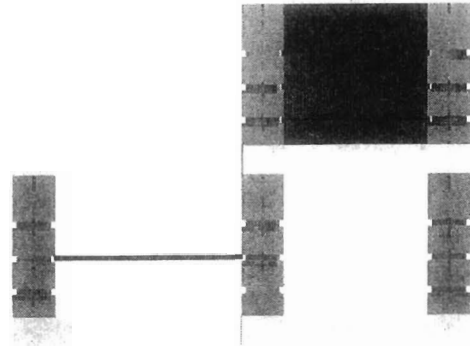
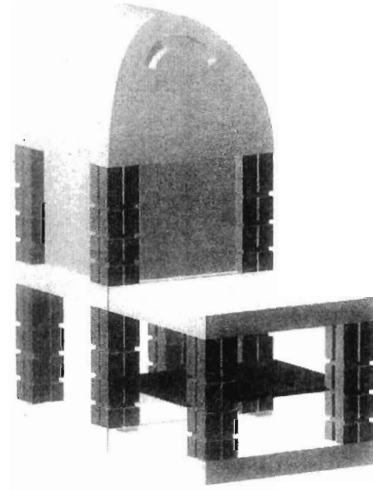
26240 variant 1



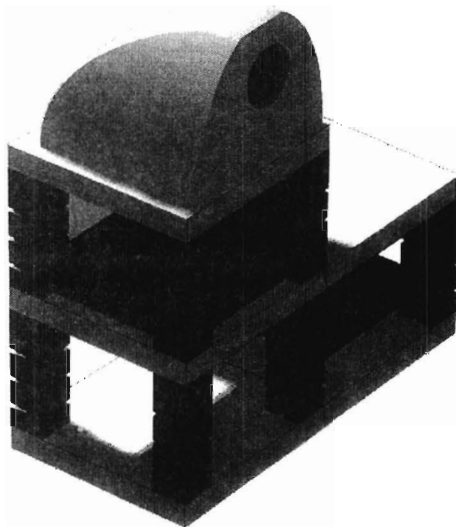
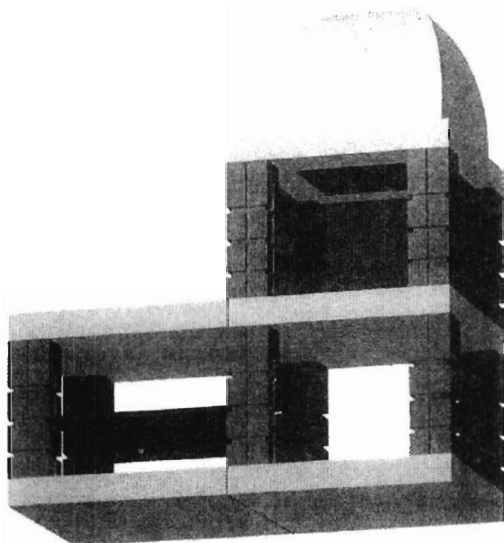
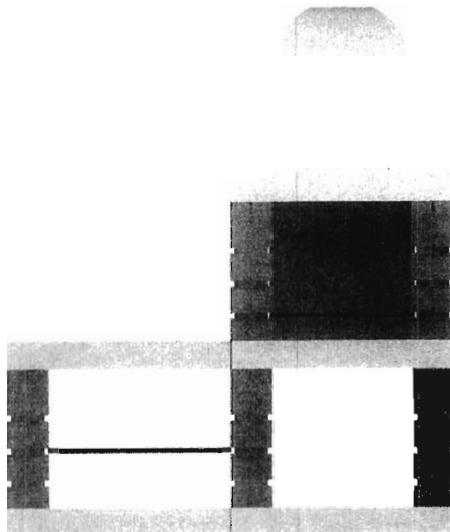
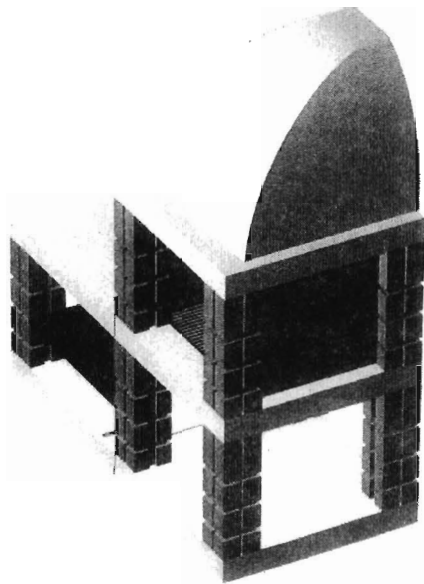
26240 variant 2



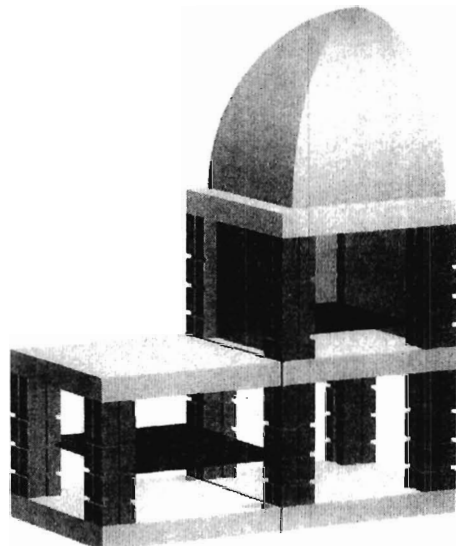
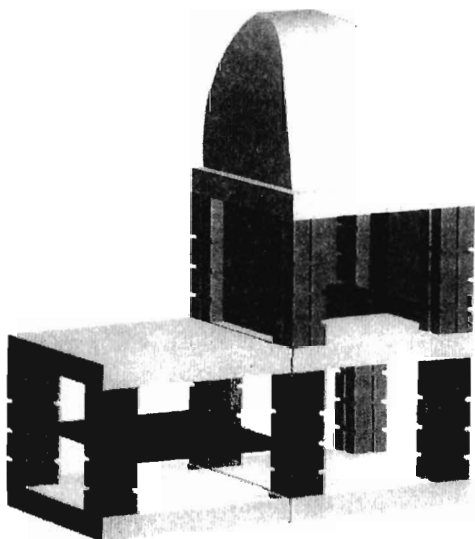
26240 varriant 3

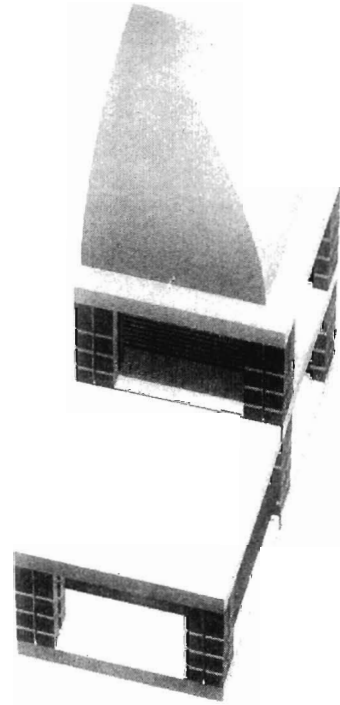
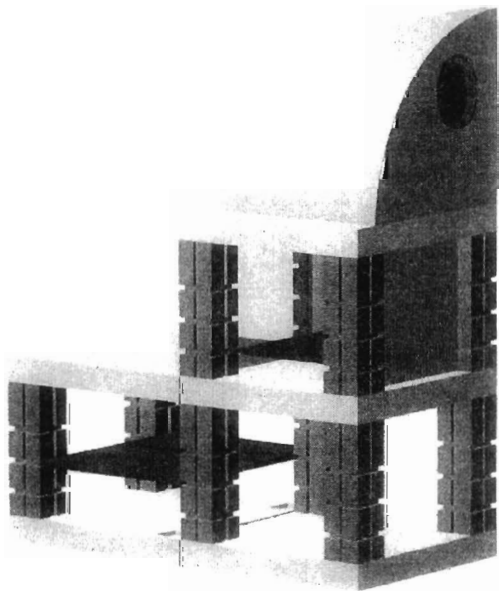
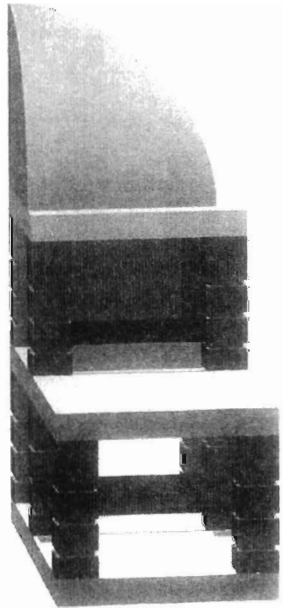
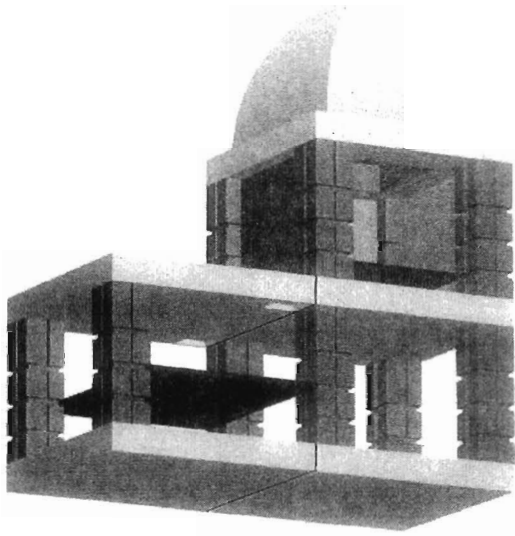


26240 variant 4



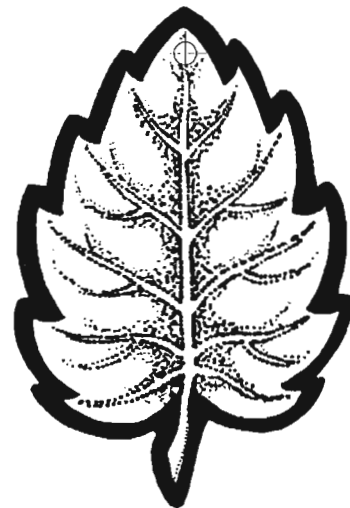
26240 variant 5





26240 variant 6

- 7 (51) 23/04.07
 (11) 26250
 (15) 23.04.2001
 (18) 10.10.2005
 (21) 202-2000
 (22) 10.10.2000
 (73) Jees, s. r. o., Praha 2, CZ;
 (72) Oprchal Jaroslav, RNDr., Praha 4, CZ; Hulínský
 Ladislav, Vodňany, CZ;
 (74) Bachratá Magdaléna, Mgr., Bratislava, SK;
 (54) **Osviežovač vzduchu**
 (28) 1
 (55)



26250

7 (51) 25/01.07

(11) 26253

(15) 24.04.2001

(18) 03.08.2005

(21) 164-2000

(22) 03.08.2000

(73) Premac, spol. s r. o., Bratislava, SK;

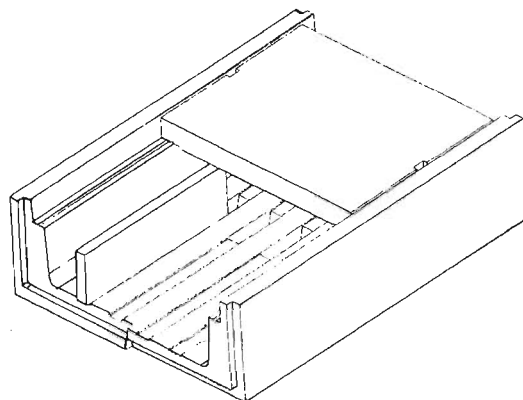
(72) Rieder Hans, Zell am See, AT;

(74) Guniš Jaroslav, Mgr., Bratislava, SK;

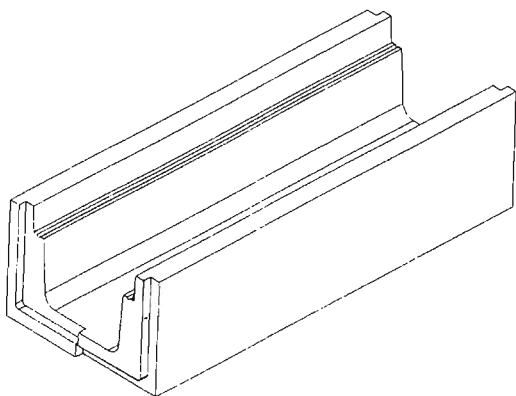
(54) Káblový žľab s krytom a deliacou priečkou

(28) 5

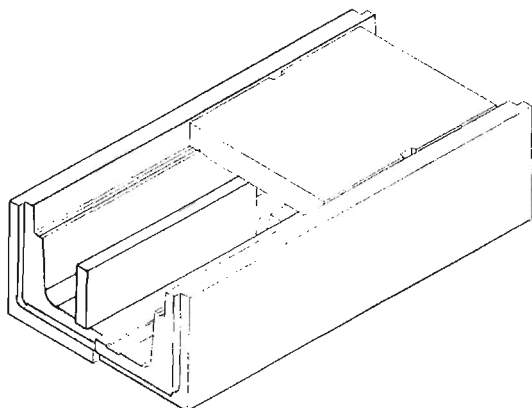
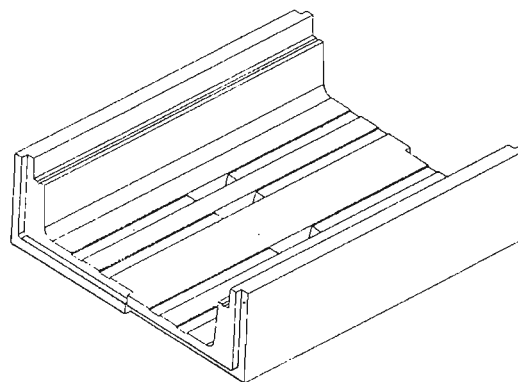
(55)



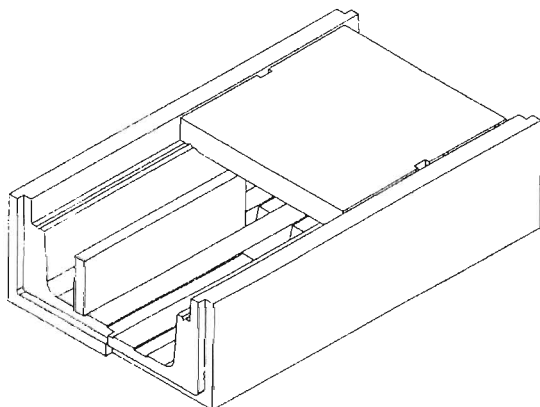
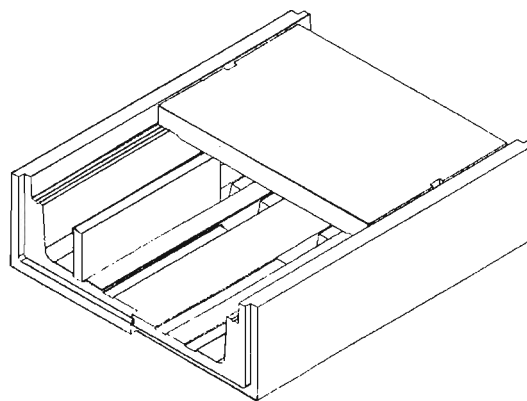
26253 variant 4



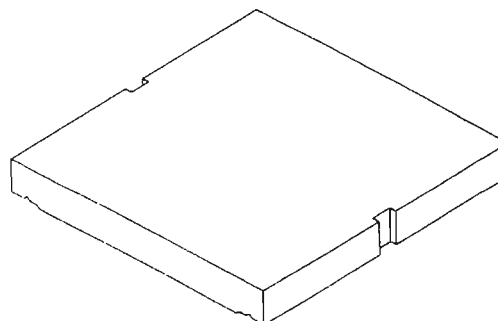
26253 variant 1

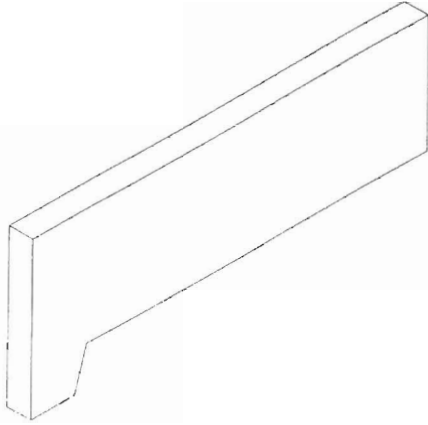


26253 variant 2



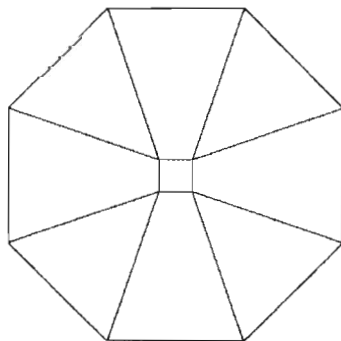
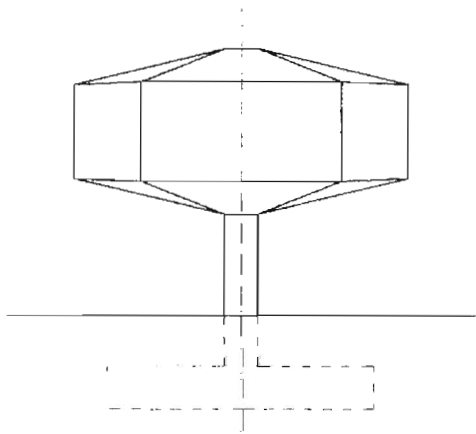
26253 variant 3





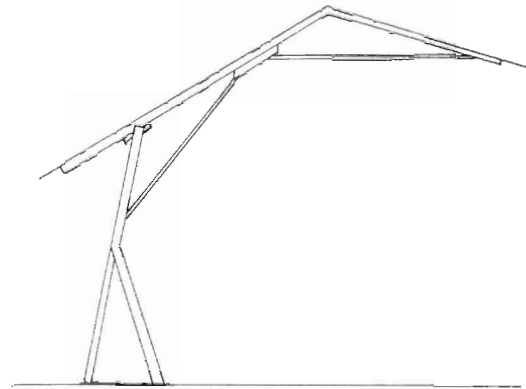
26253 variant 5

- 7 (51) 25/03.01
 (11) 26252
 (15) 24.04.2001
 (18) 25.07.2005
 (21) 155-2000
 (22) 25.07.2000
 (73) Grofčík Gelmar, Ing., Kokošovce, SK;
 (72) Grofčík Gelmar, Ing., Kokošovce, SK;
 (54) **Rotundový dom na pilieri**
 (28) 1
 (55)

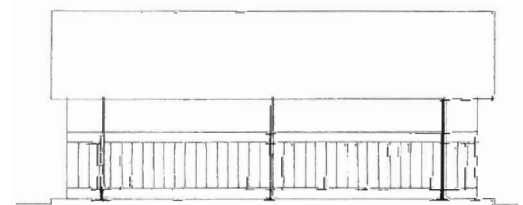
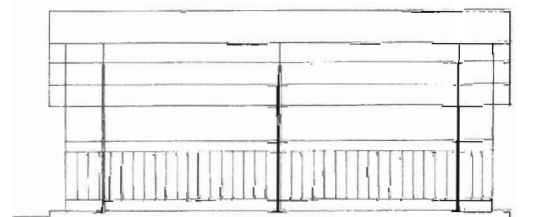
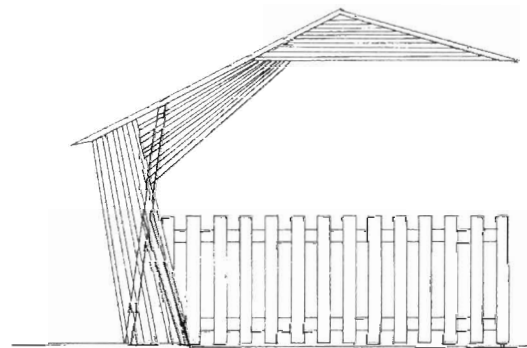


26252

- 7 (51) 25/03.11
 (11) 26241
 (15) 23.04.2001
 (18) 09.08.2005
 (21) 167-2000
 (22) 09.08.2000
 (73) Stoklas Štefan, Trnava, SK;
 (72) Stoklas Štefan, Trnava, SK;
 (54) **Univerzálny prístrešok**
 (28) 2
 (55)



26241 variant 1



26241 variant 2

7 (51) 31/00.00

(11) 26260

(15) 25.04.2001

(18) 31.10.2005

(21) 221-2000

(22) 31.10.2000

(31) W 20111

(32) 16.06.2000

(33) PL

(73) ZELMER, Rzeszów, PL;

(72) Bętkowski Artur, Skarżysko - Kamienna, PL;

Biaduń Andrzej, Rzeszów, PL; Bury Andrzej,

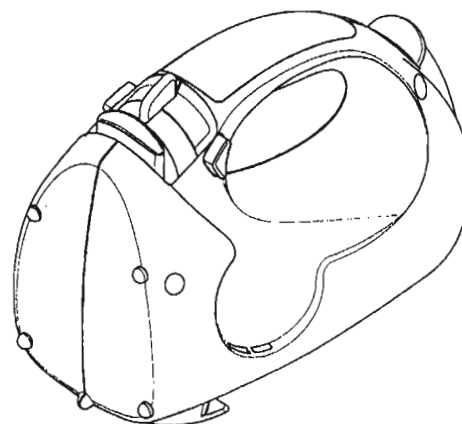
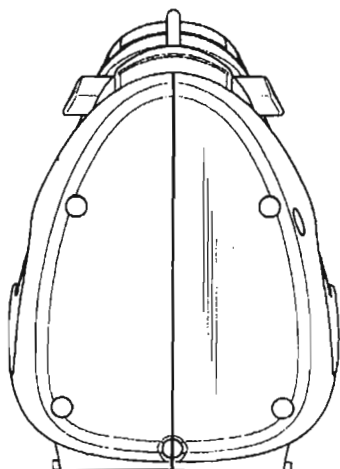
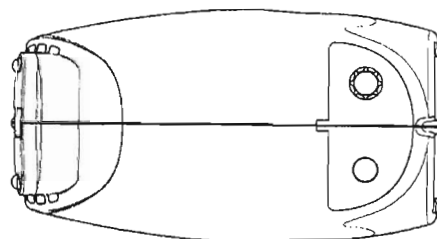
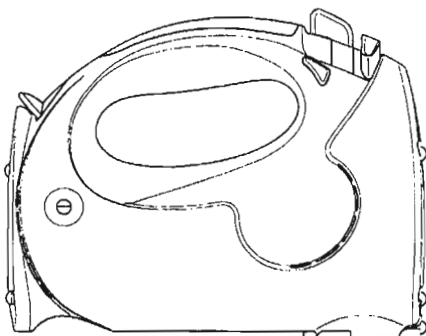
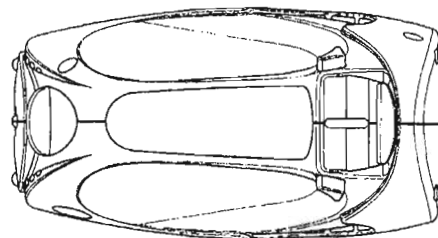
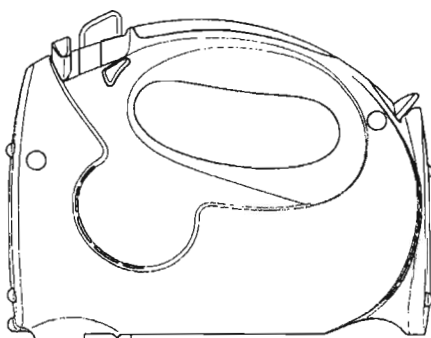
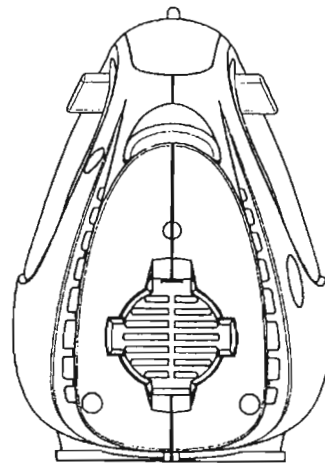
Mielec, PL; Łęcki Kamil, Gorzów Wlkp., PL;

(74) Litváková Edita, Ing., Bratislava, SK;

(54) Mixér

(28) 1

(55)



26260

7 (51) 31/00.00

(11) 26259

(15) 25.04.2001

(18) 31.10.2005

(21) 220-2000

(22) 31.10.2000

(31) W 20110

(32) 16.06.2000

(33) PL

(73) ZELMER, Rzeszów, PL;

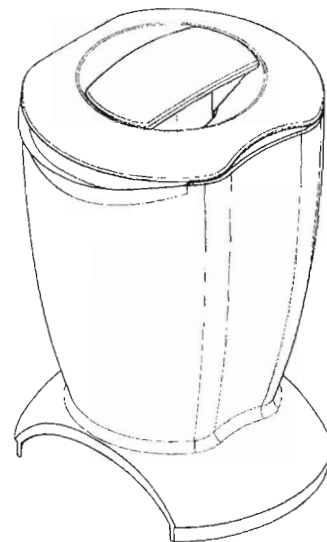
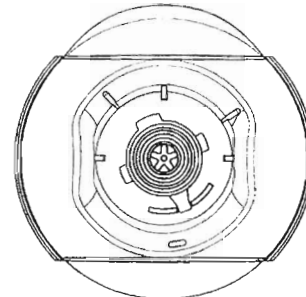
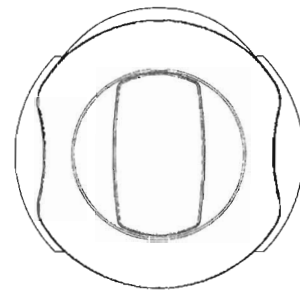
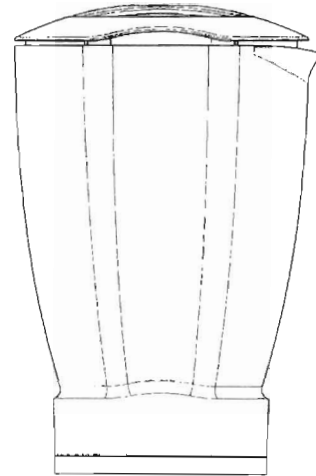
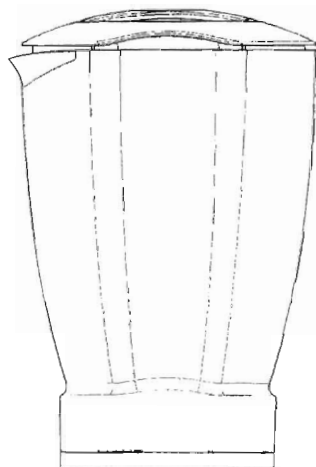
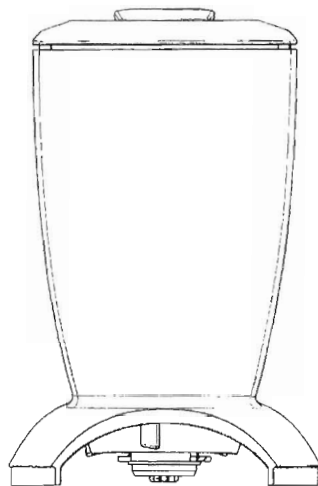
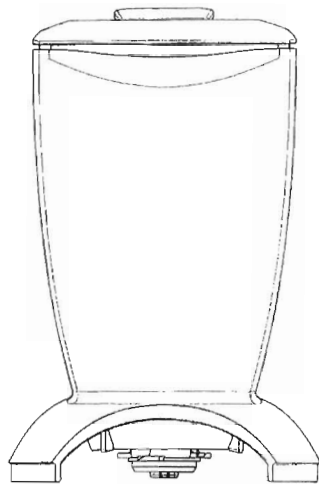
(72) Bury Andrzej, Mielec, PL;

(74) Litváková Edita, Ing., Bratislava, SK;

(54) Nádooba na mixér

(28) 1

(55)



26259

ND4Q**Predĺženie platnosti priemyselných vzorov**

(11) **22637**
(15) 06.09.1991
(18) 27.03.2006
(21) 24181
(22) 27.03.1991
(73) Mul-T- Lock LTD, Southern Industrial Zone, IL;
(74) PATENTSERVIS BRATISLAVA, a. s., Bratislava, SK;
(54) **Hlava kľúča**

(11) **25135**
(15) 24.04.1997
(18) 04.06.2006
(21) 119-96
(22) 04.06.1996
(73) Schmalbach-Lubeca AG, Braunschweig, DE;
(74) Bušová Eva, JUDr., Bratislava, SK;
(54) **Nádoba**

(11) **25158**
(15) 20.05.1997
(18) 13.05.2006
(21) 108-96
(22) 13.05.1996
(73) Reving - V. A. V., s. r. o., Bratislava, SK;
(74) Holakovský Štefan, Ing., Bratislava 42, SK;
(54) **Kryt domových regulačných staníc plynu**

(11) **25160**
(15) 20.05.1997
(18) 16.05.2006
(21) 110-96
(22) 16.05.1996
(73) Bath & Body Works, Inc., Columbus, Ohio, US;
(74) Bušová Eva, JUDr., Bratislava, SK;
(54) **Tuba s uzáverom**

(11) **25284**
(15) 11.08.1997
(18) 27.06.2006
(21) 134-96
(22) 27.06.1996
(24) 05.11.1997
(45) 05.11.1997
(73) Sara Lee Household and Body Care Nederland B. V., NL Veenendaal, NL;
(74) Bušová Eva, JUDr., Bratislava, SK;
(54) **Sanitárne čistiace a dezodoračné zariadenie**

(11) **25318**
(15) 22.09.1997
(18) 03.05.2006
(21) 101-96
(22) 03.05.1996
(24) 10.12.1997
(45) 10.12.1997
(73) ZEKON, a. s., Michalovce, SK; ARMA, s. r. o., Dulovce, SK;
(54) **Vychádzkový odev**

PD4Q**Prevody priemyselných vzorov**

Podľa § 58 zákona č. 527/1990 Zb. v znení neskorších zákonov boli do registra priemyselných vzorov zapísané tieto prevody:

Číslo zápisu	Číslo prihlášky	Názov	Nový majiteľ	Dátum zápisu prevodu:
26286	92-2000	Sklo s grafickým vzorom na povrchu	Ragan Jozef, Sládkovičova 1991, 093 02 Vranov nad Topľou, SK;	05.06.2001

Zmeny v údajoch o majiteľoch priemyselných vzorov

Číslo zápisu	Číslo prihlášky	Majiteľ	Dátum zápisu do registra:
25284	134-96	Sara Lee Household and Body Care nederland B. V., Traverse 2, 3905 NL Veenendaal, NL;	12.06.2001
25930	171-99	Sara Lee Household and Body Care nederland B. V., Traverse 2, 3905 NL Veenendaal, NL;	12.06.2001

MK4Q**Zánik priemyselných vzorov uplynutím doby platnosti**

Číslo zápisu	Dátum zániku	Číslo zápisu	Dátum zániku
22325	30.10.2000	25029	08.11.2000
22449	03.12.2000	25030	10.11.2000
23748	16.11.2000	25031	16.11.2000
24973	30.10.2000	25032	22.11.2000
24974	30.10.2000	25046	02.11.2000
24975	08.11.2000	25143	03.11.2000
24976	30.11.2000	25144	03.11.2000
24984	13.11.2000	25145	21.11.2000
24987	30.11.2000	25201	21.11.2000
25027	26.10.2000		

ČASŤ

OCHRANNÉ ZNÁMKY

Číselné kódy na označovanie bibliografických údajov (Štandard WIPO ST. 60)

- (111) Číslo zápisu
(141) Dátum zániku
(151) Dátum zápisu
(156) Dátum obnovy
(180) Predpokladaný dátum uplynutia platnosti zápisu/obnovy
(210) Číslo prihlášky
(220) Dátum podania prihlášky
(310) Číslo prioritnej prihlášky
(320) Dátum podania prioritnej prihlášky
(330) Krajina alebo regionálna organizácia priority
(442) Dátum zverejnenia prihlášky po prieskume
(450) Dátum oznámenia o zápise ochrannej známky
(510) Zoznam tovarov a/alebo služieb ak neboli zatriedené/bez použitia triedenia
(511) Medzinárodné triedenie tovarov a/alebo služieb a/alebo zoznam zatriedených tovarov a/alebo služieb
(540) Reprodukcia známky
(551) Údaje o kolektívnej známke
(554) Trojrozmerná známka
- (580) Dátum zápisu akejkoľvek transakcie v súvislosti s prihláškou alebo zápisom ochrannej známky do registra, napr. zmena majiteľa, zmena mena alebo adresy, zrieknutie sa známky atď. (účinnosť)
(591) Údaje o uplatňovaných farbách
(731) Meno a adresa prihlasovateľa(-ov)
(732) Meno a adresa majiteľa(-ov)
(740) Meno a adresa zástupcu(-ov)
(770) Meno a adresa predchádzajúceho prihlasovateľa(-ov) alebo majiteľa(-ov) (v prípade zmeny vlastníctva)
(771) Predchádzajúce meno alebo adresa prihlasovateľa(-ov) alebo majiteľa(-ov) (v prípade zmeny údajov)
(791) Meno a adresa držiteľa(-ov) licencie
(793) Podmienky a obmedzenia licencie
(800) Údaje o medzinárodnom zápise
- Poznámka:
Číslo uvádzané pred kódom (511) znamená verziu Medzinárodného triedenia tovarov a služieb.

Zverejnené prihlášky ochranných známok

2233-96	78-2000	1409-2000	2067-2000
1376-97	79-2000	1421-2000	2068-2000
2568-97	85-2000	1450-2000	2071-2000
1538-98	167-2000	1451-2000	2072-2000
1547-98	215-2000	1479-2000	2073-2000
1582-98	216-2000	1490-2000	2075-2000
1583-98	218-2000	1513-2000	2076-2000
1585-98	256-2000	1514-2000	2078-2000
2598-98	257-2000	1550-2000	2080-2000
2623-98	325-2000	1583-2000	2081-2000
2722-98	356-2000	1584-2000	2082-2000
3352-98	430-2000	1587-2000	2085-2000
3353-98	439-2000	1590-2000	2086-2000
3354-98	460-2000	1591-2000	2087-2000
3355-98	582-2000	1592-2000	2088-2000
3356-98	657-2000	1593-2000	2089-2000
3357-98	668-2000	1603-2000	2090-2000
3358-98	672-2000	1604-2000	2232-2000
3390-98	681-2000	1652-2000	2233-2000
1-99	682-2000	1653-2000	2234-2000
7-99	683-2000	1654-2000	2235-2000
815-99	684-2000	1659-2000	2238-2000
820-99	685-2000	1660-2000	2239-2000
823-99	694-2000	1661-2000	2240-2000
1440-99	703-2000	1668-2000	2241-2000
1441-99	745-2000	1669-2000	2242-2000
1474-99	801-2000	1670-2000	2243-2000
1488-99	836-2000	1671-2000	2247-2000
1541-99	837-2000	1672-2000	2250-2000
1894-99	848-2000	1675-2000	2255-2000
1938-99	849-2000	1676-2000	2257-2000
1983-99	850-2000	1681-2000	2258-2000
1984-99	889-2000	1724-2000	2261-2000
2042-99	1015-2000	1745-2000	2262-2000
2056-99	1016-2000	1793-2000	2263-2000
2083-99	1017-2000	1794-2000	2264-2000
2117-99	1211-2000	1803-2000	2265-2000
2124-99	1212-2000	1805-2000	2266-2000
2125-99	1213-2000	1806-2000	2267-2000
2126-99	1214-2000	1807-2000	2268-2000
2127-99	1215-2000	1808-2000	2269-2000
2267-99	1216-2000	1809-2000	2270-2000
2317-99	1217-2000	1810-2000	2538-2000
2318-99	1219-2000	1811-2000	3710-2000
2319-99	1222-2000	1812-2000	96-2001
2337-99	1224-2000	1813-2000	723-2001
2391-99	1225-2000	1814-2000	1059-2001
2392-99	1226-2000	1815-2000	1126-2001
2394-99	1227-2000	1816-2000	1474-2001
2400-99	1228-2000	1830-2000	1501-2001
2436-99	1229-2000	1832-2000	1504-2001
2501-99	1231-2000	1833-2000	1556-2001
2600-99	1232-2000	1834-2000	1645-2001
2806-99	1233-2000	1835-2000	1441-2001
2907-99	1234-2000	1838-2000	1442-2001
2986-99	1235-2000	1840-2000	1443-2001
3060-99	1291-2000	1898-2000	1444-2001
3061-99	1292-2000	1899-2000	1446-2001
3124-99	1295-2000	2052-2000	1447-2001
3236-99	1296-2000	2053-2000	1448-2001
3237-99	1297-2000	2054-2000	1449-2001
3239-99	1298-2000	2059-2000	1650-2001
71-2000	1299-2000	2060-2000	1651-2001
72-2000	1300-2000	2061-2000	1652-2001
73-2000	1355-2000	2062-2000	1669-2001
74-2000	1356-2000	2063-2000	
75-2000	1357-2000	2065-2000	

(210) 2233-96
 (220) 26.08.1996
 (310) 75/063794
 (320) 26.02.1996
 (330) US

7 (511) 8, 9, 12, 17, 20, 21

(511) 8 - Prístroje na rezanie vnútorného závitú konzerv, ručné otvárače na konzervy.

9 - Dietetické váhy, kuchynské váhy, teplomery na zákusky, fritovacie teplomery, teplomery na jedno použitie, teplomery do mrazničky, teplomery na mäso, teplomery k rúram, chladničkové teplomery.

12 - Vozíky na bielizeň, vozíky na kolieskach, univerzálne vozíky.

17 - Fľašové zátky z gumy a plastu.

20 - Nekomové uzávery fliaš, detské stolíky.

21 - Potreby na pečenie, a to plechy na pečenie, grilovacie pekáče, grilovacie rošty, tortové formy, formy na sušienky, nádoby na uchovávanie zeleniny a ovocia v chladničke, aby zostala krehká, kryty na gril, formy v tvare bochníka, pohárové formy (na muffiny), formy na koláče, formy na pizzu, ražne, formy na pečenie, rošty na pečenie, kuchynské potreby a pomôcky, a to spony na uzatváranie vreciek, drážky na kruhové rožky, pohárové formy na pečenie, podlievače, podlievacie lyžice, otvárače fliaš, lieviky na fľaše, lyžice na bujón, stierky, súpravy krytov k miskám, kefy a štetky, a to kefy na podlievanie, pierka na pečivo, kefy na zeleninu, gulôčkové vykrajovače na maslo, nádoby na maslo, súpravy na zdobenie torty, poličky na torty, podnosy na torty, skúšače na torty, zatvárače na konzervy, podávače na konzervy, prepichovače na konzervy, súpravy nádob (na čaj, múku, kávu a pod.), servírovacie doštičky na syr, precedovacie plátenko na tvaroh, plátkovače na syr, čínske jedálenské paličky, servírovacie stolíky, neelektrické mixéry na kokteily, odmerky na kávu, sitká, držiaky na kuchárske knihy, poličky na chladnutie, vylupovač jadier, vyťahovače korkových zátok, vývrtky, súpravy na kukuricu, ihly na kukuricu, usporadúvače ústrižkov, krájacie doštičky, dezertné lyžičky, neelektrické miesiče cesta, odkvapkávače, pierka, ručné šľahače vajec, oddeľovače vajec, časovače na varenie vajec, vidličky na fondue, sekacie nože na potraviny, stierky na riad na potraviny, vidličky, gulôčkové vykrajovače na ovocie, lieviky, poličky usporadúvača kuchynských pomôcok, lisy na cesnak, lyžičky na grapefruity, strúhadlá, zberačky na omáčky, grilovacie kefy, obracače karbonátok, ponorovacie lyžičky do zmrzliny, zmrzlinárske lyžice, misky na ľadové kocky, sekáčik na ľad, lyžičky na zmrazené nápoje, zmrazovacie vrecúška na ľad, otvárače zaváracích fliaš, ručné odšťavovače, dávkovače na kečup, nabračky, odšťavovače citrusov, štipce na pokrievky, náprsenky na konzumáciu homárov, odmerné šálky, odmerné lyžice, odmerné lopatky, podnosy na mäso, tlčiky na mäso, ručné mlynčeky na mäso, gulôčkové vykrajovače na melóny, misky na miešanie, stojančeky na hrnčeky, dávkovače na horčicu, držiaky na obrúsky, špáradlá na orechy, chňapky, drôtené sitá na smaženie v panve, obracače palacinek, vrecká na

pečivo, krájacie na pečivo, podnosy na koláče, držiaky na papierové obrúsky, neelektrické miešačky lístkového cesta, kefy na lístkové cesto, plastové kokteilmové tyčinky, držiaky na hrnce, kyjaníčka na zemiaky, sťahovacie drôťky na hydinu, ľad na opakované použitie, valčeky na cesto, šalátové misky, ručné premiešavačky šalátov, soľničky a koreníčky, vidličky na morské živočíchy, veľké obslužné lyžice, šejkre, brusky, strúhadlá shopper's adders, odlievky, kliešte na garnáty, sitá na preosievanie, špízy, zberačky, doštičky na plátkovanie, lyžice so štrbinami, polievkové lyžice, vidličky na špagety, špachtle, poličky na korenie, sitá na omývanie, odkladače na lyžice, naparovacie košíky, lyžice na miešanie, sitká, lúpačka na jahody, súpravy na cukor a smotanu, stolové lyžice, vajíčka na čaj, lyžičky na vylúhovanie čaju, časovače, kliešte, lisy na tuniaka, časovače na moriaka, nastavovače, závesné súpravy s kuchynským riadom a metly, výrobky pre domácnosť a nádoby, popolníky, košíky, odpadové koše, vedrá, škatuľky, detské jedálenské podnosy, stolové usporadúvače, stolové podnosy, držiaky dosiek na spisy, prútené košíky, vaničky na spisy, koše na bielizeň, vedrá, do seba zapadajúce priehradky, do seba zapadajúce stolové vaničky na spisy, úschovné skrinky, úschovné debničky, univerzálne koše, domáce náradie a kúpeľňové potreby, a to kefy na fľaše, kefy, súpravy kief na misky, zmetáky, kryty horákov, kefy na stropné ventilátory, umývacie špongie, špongie na riad, prachové mopy, prachovky, utierky na sklo, háčiky, lapače nečistôt, kovové drôtenky, mopy na upratovanie, plastové drôtenky, vešiaky na taniere, stojany na taniere, rangetop drain pans, rangetop trim rings, tvrdé kefy (ryžové), rukavice na drhnutie drezového odkvapkávača, drezové sitká, tácky na mydlo, čističe na riad s dávkovaním mydla, špongie, špongiové kefy, špongiové mopy, držadlá na uteráky.

(540)



(731) EKCO HOUSEWARES, INC., 9234 West Belmont Avenue, 60131 Franklin Park, Illinois, US;

(740) ROTT, RŮŽIČKA & GUTTMANN, v. o. s., Bratislava, SK;

(210) 1376-97

(220) 21.05.1997

7 (511) 2, 7, 9, 20, 25, 28, 41

(511) 2 - Farby, základné nátery, nátery na konečnú úpravu, kondicionéry, laky, šelaky, fermeže.

7 - Stroje na označovanie postavenia kolkov, stroje na podávanie a dopravovanie bowlingových gulí, strojové zariadenie na údržbu bowlingových liniek, strojové zariadenie na úpravu liniek.

9 - Počítačom automatizované riadiace čelné tabule na bowling, počítačom automatizované výhodnocavacie stroje na bowling a zobrazovače (displeje).

20 - Nábytok, najmä zapisovacie stoly, stoličky, sedadlá, lavice.

25 - Pánske a dámske odevy a obuv.

28 - Gule na bowling, tašky na bowling, bowlingové kolky, bowlingové linky a dráhy.

41 - Služby bowlingových centier; prevádzkovanie bowlingových centier a bowlingových dráh, požičiavanie bowlingového vybavenia; usporadúvanie bowlingových súťaží.

(540)

AMF

(731) **AMF Group, Inc.**, 8100 AMF Drive, City of Mechanicsville, Virginia, US;

(740) Bušová Eva, JUDr., Bratislava, SK;

(210) 2568-97

(220) 09.09.1997

7 (511) 9, 28

(511) 9 - Videohry.

28 - Hry a hračky, vypchaté hračky, plyšové hračky, bábky, bábiky, vaky naplnené zrnami určené na hru, hry, stolové hry, autá na hranie, výzdoba na slávnostné príležitosti patriaca do tejto triedy; telocvičné a športové potreby, ktoré nie sú zahrnuté v iných triedach; ozdoby na vianočný stromček s výnimkou cukrovíniok a osvetlenia.

(540) **INTEL**

(731) **Intel Corporation**, 2200 Mission College Boulevard, Santa Clara, California 95052-8119, US;

(740) Bušová Eva, JUDr., Bratislava, SK;

(210) 1538-98

(220) 12.06.1998

7 (511) 6, 7, 10, 11, 35, 37, 39, 40, 42

(511) 6 - Kovové obaly, sudy a kontajnery.

7 - Stroje s mechanickým pohonom - jednúčelové stroje a prípravky napr. na zvrávanie.

10 - Lekárske prístroje a nástroje, zdravotnícke potreby.

11 - Vyhrievacie, vykurovacie a varné zariadenia, svietidlá.

35 - Kopírovanie a rozmnožovanie tlačovín.

37 - Opravy lekárskeho prístrojov a nástrojov a zdravotníckych potrieb, opravy a montáž meradiel, montáž a opravy vyhradených plynových zariadení, montáž, opravy a údržba vyhradených elektrických zariadení a prenájom priemyselného tovaru (napr. vysávače, vrtačky - náradie).

39 - Nákladná cestná motorová doprava, rozvod elektriny, rozvod tepla, plnenie tlakových nádob plynmi (ide o vzduchové dýchacie prístroje jednostupňové - podtlakové a dvojstupňové - pretlakové, určené na ochranu dýchacích orgánov osôb, vykonávajúcich práce v nedýchateľnom prostredí, prípadne vysoko jedovatom a výbušného charakteru, ako aj kyslíkové záchranné prístroje určené

na poskytovanie laickej i odbornej pomoci pri úrazoch a náhlych príhodách, pri ktorých dochádza k poruchám dychu a zastaveniu dýchania).

40 - Galvanizérstvo, výroba elektriny, výroba tepla, zámočníctvo - výroba železiarskych predmetov na zákazku.

42 - Výskum v oblasti svetidiel, poradenské a projekčné služby v oblasti životného prostredia, revízie (skúšky a kontrola) vyhradených plynových zariadení.

(540) **MEVA a. s.**

(731) **MEVA, a. s.**, Na Urbance 632, 413 13 Roudnice nad Labem, CZ;

(740) **PATENTSERVIS BRATISLAVA, a. s.**, Bratislava, SK;

(210) 1547-98

(220) 25.08.2000

7 (511) 36

(511) 36 - Služby v oblasti financovania, poskytovanie investičných bankových služieb; služby v oblasti investičných cenných papierov; poskytovanie sprostredkovateľských a obchodných služieb s cennými papiermi; investičný manažment, poradenské služby a prieskum v uvedených oblastiach.

(540) **MSDW**

(731) **MORGAN STANLEY DEAN WITTER & CO.**, 1585 Broadway, New York, New York 10036, US;

(740) Fajnorová Mária, Ing., Bratislava, SK;

(210) 1582-98

(220) 15.06.1998

7 (511) 5, 16, 29, 32, 33

(511) 5 - Prípravky lekárske, veterinárne a hygienické, chemicko-farmaceutické výrobky všetkých druhov, preventívne preparáty na humánne a veterinárne použitie, drogy farmaceutické, prírodné liečivé prípravky a potraviny na osobitné výživové účely s liečivými účinkami, kôra, korene, kvety a okvetné lístky medicínálne, odvary (farm.), medicínálne a bylinné oleje, výťažky a šťavy, elixíry (lieky), masti lekárske, medicínálne emulzie, medicínálne tinktúry, éterické roztoky (farm.), liečivé kapsuly a kvapky, nosové substancie, hojivé náplasti, polyopoterapeutické prípravky na odsunutie prejavov staroby, prípravky na tvorbu krvi (farm.), prípravky z pramenitých vôd (zo žriedlových vôd) (farm.), prípravky zo žriedlových vôd pre farmáciu, prípravky na kúpanie (farm.), kúpeľné liečebné prípravky, liečebné prípravky do kúpeľov, kúpele z prírodných minerálnych vôd, medicínálne minerálne bahno a rašelinový výluh do kúpeľov, liečebné prísady do kúpeľov, medicínálne minerálne vody upravené na liečebné účely, medicínálne soli, minerálne soli na liečebné účely, diabetické prípravky na liečebné účely, posilňujúce potraviny a extrakty s liečivým účinkom pre deti, chorých, posilňujúca soľ na žalúdok alebo na nervy, povzbudzujúce prípravky (farm.), prípravky podporujúce trávenie (farm.),

potraviny na osobitné výživové účely s liečivými účinkami, terapeutické výťažky bohaté na rastlinné bielkoviny na výživu detí a chorých, farmaceutické potraviny a farmaceutické potraviny na osobitné výživové účely, dietetické potraviny s terapeutickými účinkami, dietetické potraviny na osobitné výživové účely s terapeutickými účinkami, nápoje a iné výrobky na liečebné účely, biologické potraviny a posilňujúce potraviny pre deti, chorých a rekonvalescentov ovplyvňujúce fyziologické funkcie, liečebná výživa a špeciálne potraviny s terapeutickým účinkom pre chorých a rekonvalescentov, prípravky výživné obsahujúce enzýmy alebo biochemické katalyzátory pre deti a chorých, výživa pre deti s terapeutickým posilňujúcim účinkom, potraviny pre deti s terapeutickým diétnym účinkom, dojčenská výživa, potraviny pre batolátá, biologické výrobky na lekárske účely, pastilky farmaceutické (tiež minerálne), bonbóny, oplátky a karamelky na medicínalné účely, liečivé byliny, medicínalné čaje, medicínalné alkoholy, medicínalné vína, medicínalné sirupy, žuvačka liečivá, vitamínové prípravky, balzamy vrátane balzamov na spálenie, balzamické vody, čuchacie soli, farbivá a tinktúry medicínalné, dezinfekčné prostriedky (lekárnske alebo veterinárne), krmné prísady liečebné, hygienické prípravky pre lekárstvo, hygienické prípravky na osobnú hygienu zahrnuté v tejto triede, kozmetické prípravky na účely liečebné, drogistické a kozmetické výrobky pre zdravie a hygienu človeka s liečivým účinkom, zdravotné mydlá s terapeutickým účinkom, zdravotné šampóny s terapeutickým účinkom, zdravotné zubné pasty s terapeutickým účinkom, medicínalné prípravky na ošetrovanie a dezinfekciu úst, medicínalné pomády, dezodoranty iné ako na osobnú hygienu, prášok na pokožku (farm.), prostriedky proti lupinám (farm.), prostriedky proti mozolom, prostriedky proti omrzlinám (farm.), vtieracie posilňujúce tekuté prípravky pre športovcov s terapeutickým účinkom, prípravky na zmiernenie bolesti.

16 - Tlačoviny vôbec (tiež reklamné a propagačné), tlačiarenské výrobky, časopisy vôbec, knihy všetkých druhov, brožúry, obaly na fľaše z vlnitej lepenky, papier na balenie fliaš, lekárske receptáre, lepenkové škatule, lepenkový razený tovar, inzertné listy, obrázky, obrazy všetkých druhov, reklamné tlačivá, reklamné tlačoviny a papier, baliaci papier všetkých druhov, papier reklamný, papiere obchodné.

29 - Konzervované, sušené a zavarené, zmrazené alebo premrazené ovocie a zelenina, ovocie a zelenina v sirupe, ovocie a zelenina varené, zeleninové šupky a zeleninové plátky, jedlé oleje, rastlinné oleje potravinárske, rastlinné tuky jedlé, šťavy a rastlinné výťažky do požívatin zahrnuté v tejto triede, jedlé rastlinné výťažky zahrnuté v tejto triede, výživné extrakty obsiahnuté v triede 29 a používané na výživu, proteíny na výživu humánu.

32 - Šumivé a iné nealkoholické nápoje, sirupy a iné prípravky na prípravu nápojov, extrakty na výrobu bezliehových nápojov, minerálne vody prírodné alebo umelé, nápoje osviežujúce, šťavy a

výťažky rastlinné ako nápoj, dietetické nápoje ne-liečebné.

33 - Alkoholické nápoje, alkoholické esencie a extrakty, bylinná pálenka, bylinný likér, destiláty (nápoje), elixíry (alkoholické nápoje), esencie do páleniek, liehoviny, šumivé nápoje s obsahom alkoholu, vína okrem vín medicínálnych, tonizujúce vína, posilňujúce vína, vína a likéry na trávenie, žalúdočné vína, žalúdočný likér, esencie a výťažky alkoholické, kapsuly a esencie na výrobu likérov, nápoje s malým obsahom alkoholu.

(540)


Montemelo



(731) **Drozen Zdeněk, PhDr. - DOZ**, Košická 6, 821 09 Bratislava, SK;

(210) 1583-98

(220) 15.06.1998

7 (511) 3, 5, 16

(511) 3 - Oleje na kozmetické účely, mydlá všetkých druhov a všetkých tvarov, mydlové náhradky, mydlové zmesi, šampóny tekuté alebo v prášku, voňavkársky tovar, ako aj základné látky prírodné alebo syntetické na kvetinové parfúmy, vonné oleje, éterické oleje, éterické výťažky, éterické esencie, kozmetické prípravky všetkých druhov (napr. do kúpeľov, na opaľovanie, krémy, masky, esencie, prísady do kúpeľov, pomády, púdre, farbivá), vlasové vody (lotions), toniká na vlasy, prípravky na regeneráciu a rast vlasov, prípravky na pestovanie vlasov, prípravky na odstraňovanie lupín, toaletné farbivá vôbec (na vlasy, fúzy, pre kozmetiku), ústne vody, zubné pasty, pilulky a prípravky na ošetrovanie, čistenie a dezinfekciu úst (nie medicínalné), rastliny a rastlinné výťažky na kozmetické účely (napr. mäta, mäťová silica).

5 - Prípravky lekárske a veterinárne, chemicko-farmaceutické výrobky všetkých druhov, preventívne preparáty na humánne a veterinárne použitie, drogy farmaceutické, prírodné liečivé prípravky a potraviny na osobitné výživové účely s liečivými účinkami, kôra, korene, kvety a okvetné lístky medicínalné, odvary (farm.), medicínalné a bylinné oleje, výťažky a šťavy, elixíry (lieky), masti lekárske, medicínalné emulzie, medicínalné tinktúry, éterické roztoky (farm.), liečivé kapsuly a kvapky, nosové substancie, hojivé ná-

plasti, polyopoterapeutické prípravky na odsunutie prejavov staroby, prípravky na tvorbu krvi (farm.), prípravky z pramenitých vôd (zo žriedlových vôd) (farm.), prípravky zo žriedlových vôd pre farmáciu, prípravky na kúpanie (farm.), kúpeľné liečebné prípravky, liečebné prípravky do kúpeľov z prírodných minerálnych vôd, medicínálne minerálne bahno a rašelinový výluh do kúpeľov, liečebné prísady do kúpeľov, medicínálne minerálne vody upravené na liečebné účely, medicínálne soli, minerálne soli na liečebné účely, diabetické prípravky na liečebné účely, posilňujúce potraviny a extrakty s liečivým účinkom pre deti a chorých, posilňujúca soľ na žalúdok alebo na nervy, povzbudzujúce prípravky (farm.), prípravky podporujúce trávenie (farm.), potraviny na osobitné výživové účely s liečivými účinkami, terapeutické výťažky bohaté na rastlinné bielkoviny na výživu detí a chorých, farmaceutické potraviny a farmaceutické potraviny na osobitné výživové účely, dietetické potraviny s terapeutickými účinkami, dietetické potraviny na osobitné výživové účely s terapeutickými účinkami, nápoje a iné výrobky na liečebné účely, biologické potraviny a posilňujúce potraviny pre deti, chorých a rekonvalescentov ovplyvňujúce fyziologické funkcie, liečebná výživa a špeciálne potraviny s terapeutickým účinkom pre chorých a rekonvalescentov, prípravky výživné obsahujúce enzýmy alebo biochemické katalyzátory pre deti a chorých, výživa pre deti s terapeutickým posilňujúcim účinkom, potraviny pre deti s terapeutickým diétnym účinkom, dojčenská výživa, potraviny pre batolátá, biologické výrobky na lekárske účely, pastilky farmaceutické (tiež minerálne), bombóny, oplátky a karamelky na medicínálne účely, liečivé byliny, medicínálne čaje, medicínálne alkoholy, medicínálne vína, medicínálne sirupy, žuvačky liečivé, vitamínové prípravky, balzamy vrátane balzamov na spálenie, balzamické vody, čuchacie soli, farbivá a tinktúry medicínálne, kŕmne prísady liečebné, kozmetické prípravky na účely liečebné, drogistické a kozmetické výrobky pre zdravie a hygienu človeka s liečivým účinkom, zdravotné mydlá s terapeutickým účinkom, zdravotné šampóny s terapeutickým účinkom, zdravotné zubné pasty s terapeutickým účinkom, medicínálne prípravky na ošetrovanie a dezinfekciu úst, medicínálne pomády, dezodoranty iné ako na osobnú hygienu, prášok na pokožku (farm.), prostriedky proti lupinám (farm.), prostriedky proti mozolom, prostriedky proti omrzlinám (farm.), vtieracie posilňujúce tekuté prípravky pre športovcov s terapeutickým účinkom, prípravky na zmiernenie bolesti.

16 - Tlačoviny vôbec (tiež reklamné a propagačné), tlačiarenské výrobky, časopisy vôbec, knihy všetkých druhov, brožúry, obaly na fľaše z vlnitej lepenky, papier na balenie fliaš, lekárske receptáre, lepenkové škatule, lepenkový razený tovar, inzertné listy, obrázky, obrazy všetkých druhov, reklamné tlačivá, reklamné tlačoviny a papier, baliaci papier všetkých druhov, papier reklamný, papiere obchodné.

(540) **AVENA**(731) **Drozen Zdeněk, PhDr. - DOZ**, Košická 6, 821 09 Bratislava, SK;

(210) 1585-98

(220) 15.06.1998

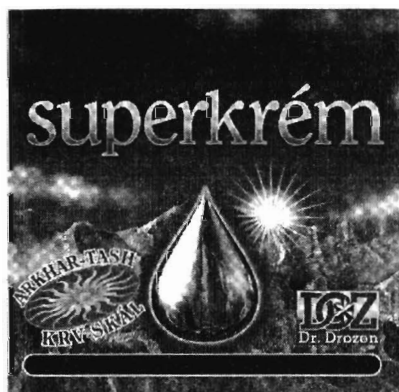
7 (511) 3, 5, 16

(511) 3 - Oleje na kozmetické účely, mydlá všetkých druhov a všetkých tvarov, mydlové náhradky, mydlové zmesi, šampóny tekuté alebo v prášku, voňavkársky tovar, ako aj základné látky prírodné alebo syntetické na kvetinové parfumy, vonné oleje, éterické oleje, éterické výťažky, éterické esencie, kozmetické prípravky všetkých druhov (napr. do kúpeľov, na opaľovanie, krémy, masky, esencie, prísady do kúpeľov, pomády, púdre, farbivá), vlasové vody (lotions), toniká na vlasy, prípravky na regeneráciu a rast vlasov, prípravky na pestovanie vlasov, prípravky na odstraňovanie lupín, toaletné farbivá vôbec (na vlasy, fúzy, pre kozmetiku), ústne vody, zubné pasty, pilulky a prípravky na ošetrovanie, čistenie a dezinfekciu úst (nie medicínálne), rastliny a rastlinné výťažky na kozmetické účely (napr. mäta, mäťová silica). 5 - Prípravky lekárske a veterinárne, chemicko-farmaceutické výrobky všetkých druhov, preventívne preparáty na humánne a veterinárne použitie, drogy farmaceutické, prírodné liečivé prípravky a potraviny na osobitné výživové účely s liečivými účinkami, kôra, korene, kvety a okvetné lístky medicínálne, odvary (farm.), medicínálne a bylinné oleje, výťažky a šťavy, elixíry (lieky), masti lekárske, medicínálne emulzie, medicínálne tinktúry, éterické roztoky (farm.), liečivé kapsuly a kvapky, nosové substancie, hojivé náplasti, polyopoterapeutické prípravky na odsunutie prejavov staroby, prípravky na tvorbu krvi (farm.), prípravky z pramenitých vôd (zo žriedlových vôd) (farm.), prípravky zo žriedlových vôd pre farmáciu, prípravky na kúpanie (farm.), kúpeľné liečebné prípravky, liečebné prípravky do kúpeľov z prírodných minerálnych vôd, medicínálne minerálne bahno a rašelinový výluh do kúpeľov, liečebné prísady do kúpeľov, medicínálne minerálne vody upravené na liečebné účely, medicínálne soli, minerálne soli na liečebné účely, diabetické prípravky na liečebné účely, posilňujúce potraviny a extrakty s liečivým účinkom pre deti a chorých, posilňujúca soľ na žalúdok alebo na nervy, povzbudzujúce prípravky (farm.), prípravky podporujúce trávenie (farm.), potraviny na osobitné výživové účely s liečivými účinkami, terapeutické výťažky bohaté na rastlinné bielkoviny na výživu detí a chorých, farmaceutické potraviny a farmaceutické potraviny na osobitné výživové účely, dietetické potraviny s terapeutickými účinkami, dietetické potraviny na osobitné výživové účely s terapeutickými účinkami, nápoje a iné výrobky na liečebné účely, biologické potraviny a posilňujúce potraviny pre deti, chorých a rekonvalescentov ovplyvňujúce fyziologické funkcie, liečebná výživa a špeciálne potraviny s terapeutickým účinkom pre chorých a rekonvalescentov, prípravky výživné obsahujúce enzýmy alebo biochemické kataly-

zátory pre deti a chorých, výživa pre deti s terapeutickým posilňujúcim účinkom, potraviny pre deti s terapeutickým diétnym účinkom, dojčenská výživa, potraviny pre batolátá, biologické výrobky na lekárske účely, pastilky farmaceutické (tiež minerálne), bonbóny, oplátky a karamelky na medicínálne účely, liečivé byliny, medicínálne čaje, medicínálne alkoholy, medicínálne vína, medicínálne sirupy, žuvačky liečivé, vitamínové prípravky, balzamy vrátane balzamov na spáleniny, balzamické vody, čuchacie soli, farbivá a tinktúry medicínálne, kýmne prísady liečebné, kozmetické prípravky na účely liečebné, drogistické a kozmetické výrobky pre zdravie a hygienu človeka s liečivým účinkom, zdravotné mydlá s terapeutickým účinkom, zdravotné šampóny s terapeutickým účinkom, zdravotné zubné pasty s terapeutickým účinkom, medicínálne prípravky na ošetrovanie a dezinfekciu úst, medicínálne pomády, dezodoranty iné ako na osobnú hygienu, prášok na pokožku (farm.), prostriedky proti lupinám (farm.), prostriedky proti mozoľom, prostriedky proti omrzlinám (farm.), vtieracie posilňujúce tekuté prípravky pre športovcov s terapeutickým účinkom, prípravky na zmiernenie bolesti.

16 - Tlačoviny vôbec (tiež reklamné a propagačné), tlačiarenské výrobky, časopisy vôbec, knihy všetkých druhov, brožúry, obaly na fľaše z vlnitej lepenky, papier na balenie fliaš, lekárske receptáre, lepenkové škatule, lepenkový razený tovar, inzertné listy, obrázky, obrazy všetkých druhov, reklamné tlačivá, reklamné tlačoviny a papier, baliaci papier všetkých druhov, papier reklamný, papiera obchodná.

(540)



(731) **Drožen Zdeněk, PhDr.** - **DOZ**, Košická 6, 821 09 Bratislava, SK;

(210) 2598-98

(220) 19.10.1998

(310) 133640

(320) 16.06.1998

(330) CZ

7 (511) 9, 37, 42

(511) 9 - Aparáty, prístroje, nástroje a zariadenia elektrické, elektronické zaradené v tr. 9, prístroje na váženie, meranie, signalizáciu, kontrolu, záchranu, elektrické rozvádzače, rozvody, meniče, zdroje, obvody, elektrické alebo elektronické súčiast-

ky, výpočtová technika a príslušenstvo výpočtovej techniky z triedy 9, zálohovacie zariadenia, meniče napätia elektrického prúdu, náhradné zdroje elektrickej energie, záložné zdroje elektrickej energie, softvér, databázy elektronické, databázové produkty elektronické, informácie a záznamy v elektronickej podobe, informácie a záznamy na akomkoľvek nosiči s výnimkou papierových nosičov z triedy 16, súvisiaci softvér a hardvér, elektronické siete, multimediálne aplikácie elektronické, multimediálne informačné katalógy elektronické, elektronické časopisy a periodiká a knihy v elektronickej podobe, počítačové hry, pohľadnice ilustrované so zvukovou nahrávkou, hlavolamy elektrické alebo elektronické, reklamné prístroje na striedavé obrazy, reklamné svetelné tabule, reklamné svetelné prístroje.

37 - Sprostredkovateľská činnosť - montáže a inštalácie v odbore elektro, elektrotechniky, elektroniky a výpočtovej techniky, inštalácie a opravy elektrických strojov, prístrojov a zariadení.

42 - Projektovanie elektrických strojov a zariadení.

(540)



(731) **ALTRON, a. s.**, Psohlavců 322/4, 147 00 Praha 4, CZ;

(740) **Mešková Viera, Ing.**, Bratislava, SK;

(210) 2623-98

(220) 21.10.1998

7 (511) 29, 30, 31, 32, 33, 34, 35, 39, 42

(511) 29 - Konzervy s ovocím; konzervy s rybami; konzervy so zeleninou; mäsové konzervy; ryby v slanom náleve; šišky zemiakové; raky s výnimkou živých; arašidové maslo; maslo; kakaové maslo; kokosové maslo; krvavé jaternice; bujóny, vývary; kaviár; údeniny; zemiakové hranolčeky; zemiakové lupienky; kyslá kapusta; zahustené, koncentrované vývary; džemy; polievky; vývary; hrozienka; nakladané uhorky; konzervovaná, varená zelenina; syry; kandizované ovocie; krokety; kôrovce s výnimkou živých; datle; mlieko; kompóty z ovocia; ovocné rôsoly; ovocná dreň; ryby s výnimkou živých; huspenina; divina; zázvorový džem; sójové bôby konzervované ako potrava; tukové nátierky na chlieb; haringy; konzervované záhradné bylinky; homáre s výnimkou živých; us-trice s výnimkou živých; šunka; jogurt; zeleninové polievky; zeleninové šťavy na varenie; mäsové šťavy ako omáčky; kefir; mliečne výrobky; langusty s výnimkou živých; šošovica konzervovaná; mäkkýše s výnimkou živých; orešky spracované; pečeňová paštéta; konzervovaná cibuľa; olivy konzervované; nakladaná zelenina; konzervovaný hrach; klobásky, salámy, párky; zeleninové šaláty; ovocné šaláty; sardinky; losos; tuniaky; konzervované hľuzovky; spracované mandle; spracované arašidy; šampiňóny konzervované; fazuľa konzervovaná; pečienka; potraviny z rýb; su-

šené ovocie; ovocie naložené v alkohole; krevety nie živé; ryby, konzervované; mäso konzervované; garnáty - morské raky neživé; tofu; šľahačka. 30 - Krekery - slané pečivo; anglický krém; mrazený krém; müsli; sójová omáčka; ovocné želé; pekárske droždie, kvasnice; ryžový koláč; sójová omáčka; cestá; cestoviny; mandľová pasta; aromatické prípravky do potravín; koreniny; nekysnutý chlieb; sušienky, sucháre, keksy, biskvity; obľátky; kakao; výrobky z kakaa; káva; kávové náhradky na báze rastlín; zákusky, koláče; výrobky z obilnín; cigória ako kávová náhradka; čaj; čokoláda; marcipán; chuťové prísady; cukríky; cukrovinky; kukuričné vločky; pukance; zmrzlina; palacinky; príchuti do potravín s výnimkou esencií a éterických olejov; kuchynská soľ; zahusťovacie prípravky na kuchynské použitie; perníky, medovníky; jedlá z fazule; jedlá z jačmeňa; múčne potraviny; fondán; **keksy**; cestá na koláče; lístkové cesto; ľad na osvieženie; ocot; kečup; mliečne kakaové nápoje; mliečne kávové nápoje; mliečne čokoládové nápoje; droždie; pražená kukurica; chlieb; maltóza; med; horčica; rezance; koláče s plnkou; **sendviče**; jemné pečivo; **pečivo**; pizza; puding; ravioli; ryža; ságo; šťavy s výnimkou dresingov; zmlinové poháre; špagety; torty; zvitky; pirôžky s mäsom; pirohy, paštéty; arašidové cukrovinky; prísady do nápojov iné ako esencie; ovsená potrava; kávové nápoje; čokoládové nápoje; kávovinové náhradky; lupienky, obilninové vločky; marinády - chuťové prísady; kuskus; suši; paradajková omáčka; majonéza; šalátové dresingy.

31 - Citrusové ovocie; orechy; egreše, čerstvé gaštany; kokosové orechy; uhorky; živé mäkkýše; čerstvá zelenina; tekvica; vence zo živých kvetov; čerstvá fazuľa; kvety - prírodné, sušené na ozdobu; čerstvé ovocie; kolové orechy; hlávkový šalát; čerstvá šošovica; kukurica; ikry; cibuľa čerstvá; olivy čerstvé; pomaranče; živé ryby; pór; hrach čerstvý; zemiaky čerstvé; jedlé korene; hrozno čerstvé; hľuzovky čerstvé; mandle; arašidy; kôrovce živé; homáre, živé; mušle živé; ustrice živé; langusty živé.

32 - Nealkoholické nápoje; aperitív nealkoholický; arašidové mlieko; koktail nealkoholický; nápoje izotonické; ovocná šťava; nealkoholické výťažky z ovocia; pivo; zázvorové pivo; sladové pivo; srvátkové nápoje; príchuti na výrobu nápojov; ovocné šťavy; sirupy na výrobu nápojov; pitná voda; minerálne vody, nápoje; selterská voda, minerálka; stolové vody; mušty; citronády; zeleninové šťavy; nekvasený hroznový mušt; sóda; šerbety - nápoje; paradajková šťava - nápoj; mandľové mlieko - nápoj; tablety na prípravu šumivých nápojov; prášky na prípravu šumivých nápojov; sytená voda; sarsaparilový nápoj.

33 - Alkoholické nápoje s výnimkou piva; alkohol z ryže; rum; vodka; digestíva, likéry, pálenky; mentolový likér; alkoholické výťažky z ovocia; digestíva - horké likéry; anízový likér; aperitívy; destilované nápoje; jablčné mušty; koktaily; curacao - pomarančový likér; víno; džin; likéry; medovina; griotka; liehoviny; brandy, vínovica; hruškový mušt; saké; whisky; liehové esencie;

liehové výťažky; alkoholické nápoje obsahujúce ovocie; pálenky.

34 - Držiaky na zápalky s výnimkou držiakov z drahých kovov; zápalky; jantárové hroty na špičky na cigary a cigarety; tabak; vrecúška na tabak; cigaretové náustky; zapaľovače pre fajčiarov; fajky; bloky, zväzky cigaretových papierikov; cigary; odrezávače na cigaretové špičky - kutery; kazety na cigary; cigarety s výnimkou kaziet z drahých kovov; tabatierky okrem tabatierok z drahých kovov; cigaretové násadky s výnimkou násadiet z drahých kovov; cigarety obsahujúce cigaretové náhradky s výnimkou cigariet na lekárske účely; cigarety; cigaretové násadky s výnimkou násadiet z drahých kovov; náustky na cigaretové špičky; krátke cigary; čističe na fajky; kresadlá; fajčiarske súpravy; stojany na fajky; dózy na tabak s výnimkou dóz z drahých kovov; šnupavý tabak; popolníky s výnimkou popolníkov z drahých kovov; cigaretový papier.

35 - Sprostredkovanie obchodnej činnosti s tovarom; obstaranie tovaru; spracovanie hotelov.

39 - Služby pri zaobstarávaní víz; turistické kancelárie s výnimkou kancelárií poskytujúcich rezerváciu hotelového ubytovania; sprevádzanie turistov; nosenie batožín; organizovanie okružných výletov; turistické prehliadky; skladovanie a preprava tovaru; parkovanie automobilov ako služba; organizovanie ciest a výletov; organizovanie exkurzií; rezervácia miesteniek; sprostredkovanie prepravy; informácie o uskladení; informácie o preprave; rezervácia dopravy; rezervácia zájazdov; sprostredkovanie služieb uvedených v triede 39 tohto zoznamu.

42 - Motelové služby; prevádzkovanie hotelového ubytovania; ubytovacie kancelárie pre hotely, penzióny; kaviarne; jedálne a závodné jedálne; prevádzkovanie kempingov; poskytovanie prechodného ubytovania; darčkové balenie; penzióny; turistické ubytovne; hotelierske služby; reštaurácie; rezervácia penziónov; rezervácia hotelov; samoobslužné reštaurácie; bufety; bary; prázdninové tábory - ubytovacie služby; rezervácia prechodného ubytovania; sprostredkovanie služieb uvedených v triede 42 tohto zoznamu.

(540)



(731) **PALIGOL TRADE, spol. s r. o.**, Dukelská 52/56, Giraltovce, SK;

(740) Zahatňanská Gabriela, Ing., Žilina, SK;

(210) 2722-98

(220) 29.10.1998

7 (511) 3, 4, 6, 7, 9, 11, 12, 16, 18, 35, 36, 37, 39, 40, 42

(511) 1 - Jadrové palivá, rádioaktívne prvky a zlúčeniny s výnimkou prvkov a zlúčenín na lekárske účely.

3 - Prípravky na bielenie a iné prostriedky na pranie, prípravky na čistenie a odmasťovanie s výnimkou prípravkov na priemyselné účely, prípravky na leštenie a brúsenie, mydlá, parfuméria, vonné oleje, kozmetika, vlasové vody, zubné pasty, abrazíva, aromatické látky, antistatické prípravky na použitie v domácnosti, avivážne prostriedky, brúsne plátno, brúsny papier, odhrdzovacie prípravky, čistiacie prípravky na automobilové okná, prípravky na ostrenie, rúže, šampóny, farby na vlasy.

4 - Palivá vrátane benzínu do motorov a osvetľovacie látky, sviečky, knôty, alkohol ako palivo, benzén, benzín, koks, nafta, uhlie, včelí vosk.

6 - Obyčajné kovy a ich zliatiny, kovové stavebné materiály, káble a drôty neelektrické, kovové potreby a výrobky zámočnícke a klampiarske, kovové rúrky, alobal, kovové brány, bezpečnostné schránky, kovové cestné zvodidlá, kovové čeluste zveráka, kovové dopravné palety, drôtené pletivo, kovové drždádlá, rukoväti, kľučky, kľúče, stavebné kovania, kovové reťaze, kovové konštrukcie, kovové montážne kľúče, kovové okenice, okenné rámy, okná, rebriky, ostnatý drôt, pánty, závesy, pancierové platne, pokladničky, visacie zámky, kovové zámky s výnimkou elektrických, kovové zámky na vozidlá, kovové závary, zámky na riadiacu páku prevodovky motorových vozidiel, mechanické zabezpečovacie zariadenia vozidiel, mechanické zariadenia umožňujúce odomykateľné spojenie a rozpojenie predmetov s pevnou časťou budovy, prípadne s pevnou časťou karosérie, oceľ, nity, kovové stožiare, kovové žalúzie.

7 - Obrábacie stroje, brúsky, buldozéry, cestné stroje, chladiče do motorov a hnacích strojov, dopravníky, filtre, filtre na čistenie a chladenie vzduchu, frézy, hlavy valcov do motorov, hydraulické motory, katalyzátory do motorov, kladkostroje, kompresory, kosačky, letecké motory, ložiská, navijaky, ohýbačky, rýpadlá, umývacie linky na umývanie automobilov, výťahy, žeriavy, motory, spojky a transmisné zariadenia, poľnohospodárske náradie, alternátory, baliace stroje, čerpadlá, pumpy, dojacie stroje, drviace stroje, drviče, elektrické otvárače na konzervy, etiketovacie stroje, generátory elektriny, kávové mlynčeky s výnimkou ručných, stroje na výrobu salám, párkov a klobás, krájače na chlieb, elektrické kuchynské stroje, elektrické lepovacie pištoly, leštiace stroje, leštičky, liahne na vajcia, lisy, elektrické lisy na ovocie pre domácnosť, lúpačky, mangle, mlynčeky na mäso, miešacie stroje, miešačky, mixéry, mlynčeky pre domácnosť s výnimkou ručných, mlyny, navijaky, elektrické nože, nožnice, odstredivky, odstropkovače, striekacie pištoly na farby, elektricko-mechanické stroje na prípravu pokrmov, poľnohospodárske stroje, pracie stroje, práčky, rezacie stroje, elektrické kuchynské roboty, roboty, ručné mechanické náradie a nástroje, strúhačky, strúhadlá na zeleninu (ako stroje), elektrické šľa-

hače, trepacie stroje, umývacie zariadenia na automobily, umývačky riadu, vrtacie stroje, elektrické ručné vrtáčky, vrtáky, vysávače prachu a podobných nečistôt, výťahy, elektrické zariadenia na sťahovanie a vyťahovanie rolíet, elektrické zväračky, žehliace stroje, žmýkačky.

9 - Elektrické akumulátory, azbestové odevy na ochranu proti ohňu, elektrické batérie, diaľkové ovládače, hasiace prístroje, elektrické hlásiče, elektrické zariadenia proti krádeži, nepriestrelné vesty, ochranné oblečenie proti ohňu, ochranné helmy, masky, ochranné obleky proti úrazom, rádiácii a ohňu, poplašné zariadenia, požiarne hlásiče, bezpečnostné siete, ochranné siete proti nehodám, sirény, snímače, ochranné štíty na tvár, zabezpečovacie zariadenia proti odcudzeniu a ich časti, súčasti a príslušenstvo, elektrické zámky, autorádiá, čítače čiarového kódu, čipy, ďalekohľady, diaľkomery, optické a magnetické disky, elektrické drôty, káble, faxy, kamery, kopírovacie zariadenia a stroje, meracie prístroje, meradlá, metre, mikroprocesory, modemy, okuliare, okuliarové rámy, osobné ochranné prostriedky proti nehodám, palivové čerpadlá na čerpacie stanice, automatické zariadenia signalizujúce nízky tlak v pneumatikách, počítače, počítačové súčasti a programy, poisťky, požiarne autá, rádio- a videoprijímače, procesory, radary, elektrické regulátory, automatické riadenie pre dopravné prostriedky, solárne články, spínače, tachometre, telefónne prístroje, videokazety, žehličky.

11 - Parné, tepelné, výhrevné akumulátory, automobilové reflektory, chladničky, elektrické lampy, filtre, fritézy, grily, kávovary, klimatizačné zariadenia do automobilov, kúrenie do automobilov, ohrievače, rozmrazovacie zariadenia na vozidlá, svetlá na dopravné prostriedky, ventilátory, výhrevné platne, žiarovky.

12 - Vozidlá na pohyb po zemi, vode, vo vzduchu a po koľajniciach, lode, lietadlá, automobily a ich súčasti, súčasti a príslušenstvo, elektromobily, automobilové podvozky a ich časti, súčasti a príslušenstvo, motory do vozidiel, prevody do vozidiel, protišmykové reťaze, vojenské dopravné prostriedky, člny, detské kočíky, bicykle, kozmické dopravné prostriedky, lokomotívy, pneumatiky, riadenie pre vozidlá, tlmiče pérovania, vznášadlá, železničné vozne, zabezpečovacie zariadenia proti odcudzeniu vozidiel a ich časti, súčasti a príslušenstvo, zabezpečovacie poplašné zariadenia proti odcudzeniu vozidiel a ich súčasti a príslušenstvo, zámky radenia a riadenia.

16 - Papier, lepenka a výrobky z týchto materiálov, tlačiarenské výrobky, fotografie, piapiernický tovar, lepidlá pre papierenstvo alebo domácnosť, farebné pásy, grafické znaky, grafiky, maliarske plátna, stojany a štetce, modelovacie materiály, palety pre maliarov, štetce, písacie stroje a kancelárske potreby, učebné pomôcky s výnimkou prístrojov, plastické obaly, hracie karty, baliaci papier, albumy, ceruzky, filtračný papier, gumy na gumovanie, knihy, kopírovacie zariadenia, kružidlá, lepenkové alebo papierové škatule, mapy, nálepky, lepiace štítky, obálky, obaly, obrázky, pečiatky, perá, písacie potreby, pravítka, pútače z

papiera alebo lepenky, rysovacie dosky, samolepky, papierové vlajky.

18 - Koža, imitácia kože, výrobky z týchto materiálov patriace do triedy 18, kufre, dáždniky, slnečníky a palice, aktovky, kabelky, kľúčienky, kožušiny, peňaženky, puzdrá na navštívenky.

35 - Reklamné agentúry, analýzy nákladov, marketingové štúdie, obchodný manažment a podnikové poradenstvo, organizovanie výstav, odborné obchodné poradenstvo, sprostredkovanie práce, databanky, spracovanie dát.

36 - Správa, prenájom, sprostredkovanie nehnuteľností, realitné kancelárie.

37 - Opravy automobilov, autoopravnice, údržba a opravy, inštalácie, výstavba lodí, oprava pneumatík, protektorovanie pneumatík, pieskovanie, prenájom stavebných strojov a zariadení, umývanie dopravných prostriedkov.

39 - Prenájom automobilov, dopravných prostriedkov, plavidiel, garáží, skladísk, balenie tovaru, dovoz, doprava, skladovanie, sprostredkovanie prepravy.

40 - Čistenie povrchov, elektrolytické, žiarové pokovovanie, frézovanie, hobl'ovanie, kalenie a popúšťanie kovov, galvanizácia, kreslenie, rysovanie laserom, rafinácia, čistenie, spracovanie ropy, zváranie, kovoobrábanie.

42 - Expertízy, výskum a vývoj v oblasti prírodných a technických vied, licencie priemyselných práv, skúšky materiálov, poradenstvo v oblasti bezpečnosti, prenájom počítačov, prieskum, výskum a vývoj nových výrobkov.

(540)



(731) **PROTON, s. r. o.**, Zliechovská 341, 018 64 Košeca, SK;

(210) 3352-98

(220) 28.12.1998

7 (511) 9, 16, 35, 36, 37, 38, 39, 41, 42

(511) 9 - Karty pamäťové a mikroprocesorové (v počítačoch); počítač - zápisník (notebook); počítače na prenos dát; prehrávač kompaktných diskov; prístroje na spustenie diskov (počítačových); prístroje na úpravu textu; počítačové stroje; počítačové pamäte; počítače; počítačové programy nahrané; disky magnetické; počítačové klávesnice; zariadenia na spracovanie textu; kompaktné disky; optické kompaktné disky; nahrané operačné programy; nahrané programy obsluhujúce počítač; počítačový softvér vrátane nahraných i nenahraných nosičov zvukových a zvukovo-obrazových, ako aj periodických a neperiodických publikácií na dátových nosičoch; meniče diskov (do počítačov); magnetické médiá; magnetické nosiče údajov; mikroprocesory; modemy; monitory (programy); optické čítače; optické nosiče údajov; optické dis-

ky; tlačiarne k počítačom; periférne zariadenia počítačov; rozhrania (počítače); meniče diskov (do počítačov); magnetické páskové jednotky do počítača; procesory (základné jednotky samočinného počítača).

16 - Periodické a neperiodické publikácie a tlačoviny; grafické reprodukcie; grafické zobrazenie; grafické znaky.

35 - Reklamná činnosť všetkých druhov vrátane televíznej, rozhlasovej a filmovej reklamy a reklamnej inzercie; reklama; spracovanie textov; pomoc pri riadení obchodnej činnosti; rozširovanie reklamných oznamov; prenájom kancelárskych strojov a zariadenia; vydávanie a aktualizovanie reklamných materiálov; konzultačná a poradenská služba týkajúca sa uvedených služieb; služby v obchodnej činnosti; uverejňovanie reklamných textov; vydávanie reklamných textov; vedenie kartoték v počítači; obchodné alebo podnikateľské informácie.

36 - Lízing

37 - Montáž, údržba a opravy počítačov.

38 - Prenájom modemov; prenájom telekomunikačných prístrojov; prenos signálu pomocou satelitu; posielanie správ; počítačová komunikácia; komunikácia pomocou počítačových terminálov; prenosy správ alebo obrázkov pomocou počítačov; elektronická pošta; prenájom zariadení na prenos informácií; služby spojené s internetom, a to poskytovanie telekomunikačného pripojenia a užívateľského prístupu.

39 - Uchovávanie informácií.

41 - Vydávanie kníh; vydávanie textov s výnimkou reklamných alebo náborových; vydavateľská a nakladateľská činnosť; požičovanie nahraných zvukových a zvukovo-obrazových záznamov; publikovanie na internete.

42 - Obnovovanie počítačových databáz; prenájom strojového času počítačových databáz; prieskum v oblasti využitia počítačov; servis počítačových programov; odborné poradenstvo s výnimkou obchodného; profesionálne poradenstvo s výnimkou obchodného alebo podnikateľského; prenájom počítačov; počítačové programovanie; tvorba softvéru; výroba softvéru; poradenstvo v oblasti počítačového hardvéru; grafický dizajn; prenájom času na prístup do počítačových databáz; prenájom počítačového softvéru; prenájom počítačov; aktualizovanie, inštalácia a spúšťanie počítačových programov; fotografovanie a výroba fotografií na všetkých druhoch nosičov.

(540)

gratex international

(731) **GraTex International, a. s.**, Dobrovičova 16, 811 09 Bratislava, SK;

(740) Holakovský Štefan, Ing., Bratislava, SK;

(210) 3353-98

(220) 28.12.1998

7 (511) 9, 16, 35, 36, 37, 38, 39, 41, 42

(511) 9 - Karty pamäťové a mikroprocesorové (v počítačoch); počítač - zápisník (notebook); počítače

na prenos dát; prehrávač kompaktných diskov; prístroje na spustenie diskov (počítačových); prístroje na úpravu textu; počítačové stroje; počítačové pamäte; počítače; počítačové programy nahrané; disky magnetické; počítačové klávesnice; zariadenia na spracovanie textu; kompaktné disky; optické kompaktné disky; nahrané operačné programy; nahrané programy obsluhujúce počítač; počítačový softvér vrátane nahraných i nenahraných nosičov zvukových a zvukovo-obrazových, ako aj periodických a neperiodických publikácií na dátových nosičoch; meniče diskov (do počítačov); magnetické médiá; magnetické nosiče údajov; mikroprocesory; modemy; monitory (programy); optické čítače; optické nosiče údajov; optické disky; tlačiarne k počítačom; periférne zariadenia počítačov; rozhrania (počítače); meniče diskov (do počítačov); magnetické páskové jednotky do počítača; procesory (základné jednotky samočinného počítača).

16 - Periodické a neperiodické publikácie a tlačoviny; grafické reprodukcie; grafické zobrazenie; grafické znaky.

35 - Reklamná činnosť všetkých druhov vrátane televíznej, rozhlasovej a filmovej reklamy a reklamnej inzercie; reklama; spracovanie textov; pomoc pri riadení obchodnej činnosti; rozširovanie reklamných oznamov; prenájom kancelárskych strojov a zariadenia; vydávanie a aktualizovanie reklamných materiálov; konzultačná a poradenská služba týkajúca sa uvedených služieb; služby v obchodnej činnosti; uverejňovanie reklamných textov; vydávanie reklamných textov; vedenie kartoték v počítači; obchodné alebo podnikateľské informácie.

36 - Lizing

37 - Montáž, údržba a opravy počítačov.

38 - Prenájom modemov; prenájom telekomunikačných prístrojov; prenos signálu pomocou satelitu; posielanie správ; počítačová komunikácia; komunikácia pomocou počítačových terminálov; prenosy správ alebo obrázkov pomocou počítačov; elektronická pošta; prenájom zariadení na prenos informácií; služby spojené s internetom a to poskytovanie telekomunikačného pripojenia a užívateľského prístupu.

39 - Uchovávanie informácií.

41 - Vydávanie kníh; vydávanie textov s výnimkou reklamných alebo náborových; vydavateľská a nakladateľská činnosť; požičovanie nahraných zvukových a zvukovo-obrazových záznamov; publikovanie na internete.

42 - Obnovovanie počítačových databáz; prenájom strojového času počítačových databáz; prieskum v oblasti využitia počítačov; servis počítačových programov; odborné poradenstvo s výnimkou obchodného; profesionálne poradenstvo s výnimkou obchodného alebo podnikateľského; prenájom počítačov; počítačové programovanie; tvorba softvéru; výroba softvéru; poradenstvo v oblasti počítačového hardvéru; grafický dizajn; prenájom času na prístup do počítačových databáz; prenájom počítačového softvéru; prenájom

počítačov; aktualizovanie, inštalácia a spúšťanie počítačových programov; fotografovanie a výroba fotografií na všetkých druhoch nosičov.

(540)

gratex international

vaša budúcnosť prichádza už dnes

(731) **GraTex International, a. s.**, Dobrovičova 16, 811 09 Bratislava, SK;

(740) Holakovský Štefan, Ing., Bratislava, SK;

(210) 3354-98

(220) 28.12.1998

7 (511) 9, 16, 35, 36, 37, 38, 39, 41, 42

(511) 9 - Karty pamäťové a mikroprocesorové (v počítačoch); počítač - zápisník (notebook); počítače na prenos dát; prehrávač kompaktných diskov; prístroje na spustenie diskov (počítačových); prístroje na úpravu textu; počítačové stroje; počítačové pamäte; počítače; počítačové programy nahrané; disky magnetické; počítačové klávesnice; zariadenia na spracovanie textu; kompaktné disky; optické kompaktné disky; nahrané operačné programy; nahrané programy obsluhujúce počítač; počítačový softvér vrátane nahraných i nenahraných nosičov zvukových a zvukovo-obrazových, ako aj periodických a neperiodických publikácií na dátových nosičoch; meniče diskov (do počítačov); magnetické médiá; magnetické nosiče údajov; mikroprocesory; modemy; monitory (programy); optické čítače; optické nosiče údajov; optické disky; tlačiarne k počítačom; periférne zariadenia počítačov; rozhrania (počítače); meniče diskov (do počítačov); magnetické páskové jednotky do počítača; procesory (základné jednotky samočinného počítača).

16 - Periodické a neperiodické publikácie a tlačoviny; grafické reprodukcie; grafické zobrazenie; grafické znaky.

35 - Reklamná činnosť všetkých druhov vrátane televíznej, rozhlasovej, filmovej reklamy a reklamnej inzercie; reklama; spracovanie textov; pomoc pri riadení obchodnej činnosti; rozširovanie reklamných oznamov; prenájom kancelárskych strojov a zariadenia; vydávanie a aktualizovanie reklamných materiálov; konzultačná a poradenská služba týkajúca sa uvedených služieb; služby v obchodnej činnosti; uverejňovanie reklamných textov; vydávanie reklamných textov; vedenie kartoték v počítači; obchodné alebo podnikateľské informácie.

36 - Lizing.

37 - Montáž, údržba a opravy počítačov.

38 - Prenájom modemov; prenájom telekomunikačných prístrojov; prenos signálu pomocou satelitu; posielanie správ; počítačová komunikácia; komunikácia pomocou počítačových terminálov; prenosy správ alebo obrázkov pomocou počítačov; elektronická pošta; prenájom zariadení na prenos informácií; služby spojené s internetom, a to poskytovanie telekomunikačného pripojenia a užívateľského prístupu.

39 - Uchovávanie informácií.

41 - Vydávanie kníh; vydávanie textov s výnimkou reklamných alebo náborových; vydavateľská a nakladateľská činnosť; požíčanie nahraných zvukových a zvukovo-obrazových záznamov; publikovanie na internete.

42 - Obnovovanie počítačových databáz; prenájom strojového času počítačových databáz; prieskum v oblasti využitia počítačov; servis počítačových programov; odborné poradenstvo s výnimkou obchodného; profesionálne poradenstvo s výnimkou obchodného alebo podnikateľského; prenájom počítačov; počítačové programovanie; tvorba softvéru; výroba softvéru; poradenstvo v oblasti počítačového hardvéru; grafický dizajn; prenájom času na prístup do počítačových databáz; prenájom počítačového softvéru; prenájom počítačov; aktualizovanie, inštalácia a spúšťanie počítačových programov; fotografovanie a výroba fotografií na všetkých druhoch nosičov.

(540)

gratex international

akciová spoločnosť

(731) **GraTex International, a. s.**, Dobrovičova 16,
811 09 Bratislava, SK;

(740) Holakovský Štefan, Ing., Bratislava, SK;

(210) 3355-98

(220) 28.12.1998

7 (511) 9, 16, 35, 36, 37, 38, 39, 41, 42

(511) 9 - Karty pamäťové a mikroprocesové (v počítačoch); počítač - zápisník (notebook); počítače na prenos dát; prehrávač kompaktných diskov; prístroje na spustenie diskov (počítačových); prístroje na úpravu textu; počítačové stroje; počítačové pamäte; počítače; počítačové programy nahrané; disky magnetické; počítačové klávesnice; zariadenia na spracovanie textu; kompaktné disky; optické kompaktné disky; nahrané operačné programy; nahrané programy obsluhujúce počítač; počítačový softvér vrátane nahraných i nenahraných nosičov zvukových a zvukovo-obrazových, ako aj periodických a neperiodických publikácií na dátových nosičoch; meniče diskov (do počítačov); magnetické médiá; magnetické nosiče údajov; mikroprocesory; modemy; monitory (programy); optické čítače; optické nosiče údajov; optické disky; tlačiarne k počítačom; periférne zariadenia počítačov; rozhrania (počítače); meniče diskov (do počítačov); magnetické páskové jednotky do počítača; procesory (základné jednotky samočinného počítača).

16 - Periodické a neperiodické publikácie a tlačoviny; grafické reprodukcie; grafické zobrazenie; grafické znaky.

35 - Reklamná činnosť všetkých druhov, vrátane televíznej, rozhlasovej, filmovej reklamy a reklamnej inzercie; reklama; spracovanie textov; pomoc pri riadení obchodnej činnosti; rozširovanie reklamných oznamov; prenájom kancelárskych strojov a zariadenia; vydávanie a aktualizovanie reklamných materiálov; konzultačná a poraden-

ská služba, tykajúca uvedených služieb; služby v obchodnej činnosti; uverejňovanie reklamných textov; vydávanie reklamných textov; vedenie kartoték v počítači; obchodné alebo podnikateľské informácie.

36 - Lízing.

37 - Montáž, údržba a opravy počítačov.

38 - Prenájom modemov; prenájom telekomunikačných prístrojov; prenos signálu pomocou satelitu; posielanie správ; počítačová komunikácia; komunikácia pomocou počítačových terminálov; prenosy správ alebo obrázkov pomocou počítačov; elektronická pošta; prenájom zariadení na prenos informácií; služby spojené s internetom, a to poskytovanie telekomunikačného pripojenia a užívateľského prístupu.

39 - Uchovávanie informácií.

41 - Vydávanie kníh; vydávanie textov s výnimkou reklamných alebo náborových; vydavateľská a nakladateľská činnosť; požíčanie nahraných zvukových a zvukovo-obrazových záznamov; publikovanie na internete.

42 - Obnovovanie počítačových databáz; prenájom strojového času počítačových databáz; prieskum v oblasti využitia počítačov; servis počítačových programov; odborné poradenstvo s výnimkou obchodného; profesionálne poradenstvo s výnimkou obchodného alebo podnikateľského; prenájom počítačov; počítačové programovanie; tvorba softvéru; výroba softvéru; poradenstvo v oblasti počítačového hardvéru; grafický dizajn; prenájom času na prístup do počítačových databáz; prenájom počítačového softvéru; prenájom počítačov; aktualizovanie, inštalácia a spúšťanie počítačových programov; fotografovanie a výroba fotografií na všetkých druhoch nosičov.

(540)

gratex international

(731) **GraTex International, a. s.**, Dobrovičova 16,
811 09 Bratislava, SK;

(740) Holakovský Štefan, Ing., Bratislava, SK;

(210) 3356-98

(220) 28.12.1998

7 (511) 9, 16, 35, 36, 37, 38, 39, 41, 42

(511) 9 - Karty pamäťové a mikroprocesové (v počítačoch); počítač - zápisník (notebook); počítače na prenos dát; prehrávač kompaktných diskov; prístroje na spustenie diskov (počítačových); prístroje na úpravu textu; počítačové stroje; počítačové pamäte; počítače; počítačové programy nahrané; disky magnetické; počítačové klávesnice; zariadenia na spracovanie textu; kompaktné disky; optické kompaktné disky; nahrané operačné programy; nahrané programy obsluhujúce počítač; počítačový softvér vrátane nahraných i nenahraných nosičov zvukových a zvukovo-obrazových, ako aj periodických a neperiodických publikácií na dátových nosičoch; meniče diskov (do počítačov); magnetické médiá; magnetické nosiče údajov; mikroprocesory; modemy; monitory (programy); optické čítače; optické nosiče údajov; optické dis-

ky; tlačiarne k počítačom; periférne zariadenia počítačov; rozhrania (počítače); meniče diskov (do počítačov); magnetické páskové jednotky do počítača; procesory (základné jednotky samočinného počítača).

16 - Periodické a neperiodické publikácie a tlačoviny; grafické reprodukcie; grafické zobrazenie; grafické znaky.

35 - Reklamná činnosť všetkých druhov vrátane televíznej, rozhlasovej a filmovej reklamy a reklamnej inzercie; reklama; spracovanie textov; pomoc pri riadení obchodnej činnosti; rozširovanie reklamných oznamov; prenájom kancelárskych strojov a zariadenia; vydávanie a aktualizovanie reklamných materiálov; konzultačná a poradenská služba týkajúca uvedených služieb; služby v obchodnej činnosti; uverejňovanie reklamných textov; vydávanie reklamných textov; vedenie kartoték v počítači; obchodné alebo podnikateľské informácie.

36 - Lízing.

37 - Montáž, údržba a opravy počítačov.

38 - Prenájom modemov; prenájom telekomunikačných prístrojov; prenos signálu pomocou satelitu; posielanie správ; počítačová komunikácia; komunikácia pomocou počítačových terminálov; prenosy správ alebo obrázkov pomocou počítačov; elektronická pošta; prenájom zariadení na prenos informácií; služby spojené s internetom, a to poskytovanie telekomunikačného pripojenia a užívateľského prístupu.

39 - Uchovávanie informácií.

41 - Vydávanie kníh; vydávanie textov s výnimkou reklamných alebo náborových; vydavateľská a nakladateľská činnosť; požičiavanie nahraných zvukových a zvukovo-obrazových záznamov; publikovanie na internete.

42 - Obnovovanie počítačových databáz; prenájom strojového času počítačových databáz; prieskum v oblasti využitia počítačov; servis počítačových programov; odborné poradenstvo, s výnimkou obchodného; profesionálne poradenstvo, s výnimkou obchodného alebo podnikateľského; prenájom počítačov; počítačové programovanie; tvorba softvéru; výroba softvéru; poradenstvo v oblasti počítačového hardvéru; grafický dizajn; prenájom času na prístup do počítačových databáz; prenájom počítačového softvéru; prenájom počítačov; aktualizovanie, inštalácia a spúšťanie počítačových programov; fotografovanie a výroba fotografií na všetkých druhoch nosičov.

(540)

 **gratex international**
vaša budúcnosť prichádza už dnes

(591) tmavomodrá, tyrkysová, biela, čierna

(731) **GraTex International, a. s.**, Dobrovičova 16,
811 09 Bratislava, SK;

(740) Holakovský Štefan, Ing., Bratislava, SK;

(210) 3357-98

(220) 28.12.1998

7 (511) 9, 16, 35, 36, 37, 38, 39, 41, 42

(511) 9 - Karty pamäťové a mikroprocesorové (v počítačoch); počítač - zápisník (notebook); počítače na prenos dát; prehrávač kompaktných diskov; prístroje na spustenie diskov (počítačových); prístroje na úpravu textu; počítačacie stroje; počítačové pamäte; počítače; počítačové programy nahrané; disky magnetické; počítačové klávesnice; zariadenia na spracovanie textu; kompaktné disky; optické kompaktné disky; nahrané operačné programy; nahrané programy obsluhujúce počítač; počítačový softvér vrátane nahraných i nenahraných nosičov zvukových a zvukovo-obrazových, ako aj periodických a neperiodických publikácií na dátových nosičoch; meniče diskov (do počítačov); magnetické médiá; magnetické nosiče údajov; mikroprocesory; modemy; monitory (programy); optické čítače; optické nosiče údajov; optické disky; tlačiarne k počítačom; periférne zariadenia počítačov; rozhrania (počítače); meniče diskov (do počítačov); magnetické páskové jednotky do počítača; procesory (základné jednotky samočinného počítača).

16 - Periodické a neperiodické publikácie a tlačoviny; grafické reprodukcie; grafické zobrazenie; grafické znaky.

35 - Reklamná činnosť všetkých druhov vrátane televíznej, rozhlasovej a filmovej reklamy a reklamnej inzercie; reklama; spracovanie textov; pomoc pri riadení obchodnej činnosti; rozširovanie reklamných oznamov; prenájom kancelárskych strojov a zariadenia; vydávanie a aktualizovanie reklamných materiálov; konzultačná a poradenská služba týkajúca sa uvedených služieb; služby v obchodnej činnosti; uverejňovanie reklamných textov; vydávanie reklamných textov; vedenie kartoték v počítači; obchodné alebo podnikateľské informácie.

36 - Lízing.

37 - Montáž, údržba a opravy počítačov.

38 - Prenájom modemov; prenájom telekomunikačných prístrojov; prenos signálu pomocou satelitu; posielanie správ; počítačová komunikácia; komunikácia pomocou počítačových terminálov; prenosy správ alebo obrázkov pomocou počítačov; elektronická pošta; prenájom zariadení na prenos informácií; služby spojené s internetom, a to poskytovanie telekomunikačného pripojenia a užívateľského prístupu.

39 - Uchovávanie informácií.

41 - Vydávanie kníh; vydávanie textov s výnimkou reklamných alebo náborových; vydavateľská a nakladateľská činnosť; požičiavanie nahraných zvukových a zvukovo-obrazových záznamov; publikovanie na internete.

42 - Obnovovanie počítačových databáz; prenájom strojového času počítačových databáz; prieskum v oblasti využitia počítačov; servis počítačových programov; odborné poradenstvo s výnimkou obchodného; profesionálne poradenstvo s výnimkou obchodného alebo podnikateľského; prenájom počítačov; počítačové programovanie; tvorba softvéru; výroba softvéru; poradenstvo v

oblasti počítačového hardvéru; grafický dizajn; prenájom času na prístup do počítačových databáz; prenájom počítačového softvéru; prenájom počítačov; aktualizovanie, inštalácia a spúšťanie počítačových programov; fotografovanie a výroba fotografií na všetkých druhoch nosičov.

(540)



(731) **GraTex International, a. s.**, Dobrovičova 16, 811 09 Bratislava, SK;

(740) Holakovský Štefan, Ing., Bratislava, SK;

(210) 3358-98

(220) 28.12.1998

7 (511) 9, 16, 35, 36, 37, 38, 39, 41, 42

(511) 9 - Karty pamäťové a mikroprocesorové (v počítačoch); počítač - zápisník (notebook); počítač na prenos dát; prehrávač kompaktných diskov; prístroje na spustenie diskov (počítačových); prístroje na úpravu textu; počítacie stroje; počítačové pamäte; počítače; počítačové programy nahrané; disky magnetické; počítačové klávesnice; zariadenia na spracovanie textu; kompaktné disky; optické kompaktné disky; nahrané operačné programy; nahrané programy obsluhujúce počítač; počítačový softvér vrátane nahraných i nenahraných nosičov zvukových a zvukovo-obrazových, ako aj periodických a neperiodických publikácií na dátových nosičoch; meniče diskov (do počítačov); magnetické médiá; magnetické nosiče údajov; mikroprocesory; modemy; monitory (programy); optické čítače; optické nosiče údajov; optické disky; tlačiarne k počítačom; periférne zariadenia počítačov; rozhrania (počítače); meniče diskov (do počítačov); magnetické páskové jednotky do počítača; procesory (základné jednotky samočinného počítača).

16 - Periodické a neperiodické publikácie a tlačoviny; grafické reprodukcie; grafické zobrazenie; grafické znaky.

35 - Reklamná činnosť všetkých druhov vrátane televíznej, rozhlasovej a filmovej reklamy a reklamnej inzercie; reklama; spracovanie textov; pomoc pri riadení obchodnej činnosti; rozširovanie reklamných oznamov; prenájom kancelárskych strojov a zariadenia; vydávanie a aktualizovanie reklamných materiálov; konzultačná a poradenská služba týkajúca sa uvedených služieb; služby v obchodnej činnosti; uverejňovanie reklamných textov; vydávanie reklamných textov; vedenie kartoték v počítači; obchodné alebo podnikateľské informácie.

36 - Lízing.

37 - Montáž, údržba a opravy počítačov.

38 - Prenájom modemov; prenájom telekomunikačných prístrojov; prenos signálu pomocou satelitu; posielanie správ; počítačová komunikácia; komunikácia pomocou počítačových terminálov; prenosy správ alebo obrázkov pomocou počítačov; elektronická pošta; prenájom zariadení na

prenos informácií; služby spojené s internetom, a to poskytovanie telekomunikačného pripojenia a používateľského prístupu.

39 - Uchovávanie informácií.

41 - Vydávanie kníh; vydávanie textov s výnimkou reklamných alebo náborových; vydavateľská a nakladateľská činnosť; požičiavanie nahraných zvukových a zvukovo-obrazových záznamov; publikovanie na internete.

42 - Obnovovanie počítačových databáz; prenájom strojového času počítačových databáz; prieskum v oblasti využitia počítačov; servis počítačových programov; odborné poradenstvo s výnimkou obchodného; profesionálne poradenstvo s výnimkou obchodného alebo podnikateľského; prenájom počítačov; počítačové programovanie: tvorba softvéru; výroba softvéru; poradenstvo v oblasti počítačového hardvéru; grafický dizajn; prenájom času na prístup do počítačových databáz; prenájom počítačového softvéru; prenájom počítačov; aktualizovanie, inštalácia a spúšťanie počítačových programov; fotografovanie a výroba fotografií na všetkých druhoch nosičov.

(540)



(731) **GraTex International, a. s.**, Dobrovičova 16, 811 09 Bratislava, SK;

(740) Holakovský Štefan, Ing., Bratislava, SK;

(210) 3390-98

(220) 31.12.1998

7 (511) 9, 16, 35, 36, 38, 41, 42

(511) 9 - Nosiče informácií, dát, zvuku a obrazu; elektronické publikácie, najmä s obsahom reportáží, správ, informácií; elektronické zoznamy a adresáre; informačné materiály, časopisy, knihy, obchodné a odborné publikácie, všetko elektronicky šírené a týkajúce sa správ, obchodu, financií, aktuálnych udalostí, zábavy, športu, kultúry, cenných papierov, trhov s cennými papiermi, vedy a priemyslu.

16 - Tlačoviny a polygrafické výrobky, najmä knihy, časopisy, noviny, prílohy novin, informačné letáky a brožúry, študijné texty, katalógy, zoznamy, adresáre, programy, fotografie.

35 - Reklamné a propagačné služby; obchodné a podnikateľské poradenstvo; personálne poradenstvo.

36 - Informačné služby týkajúce sa financií a správ z tejto oblasti, zahrnujúce poskytovanie analýz trhov s cennými papiermi; finančné poradenstvo, poradenstvo v oblasti poistenia.

38 - Šírenie správ, informácií prostredníctvom informačných sietí; poskytovanie interaktívneho elektronického, zvukového a obrazového spojenia, informačné služby zverejňované cez sieťový distribučný systém, prostredníctvom neho alebo pomocou sieťového distribučného systému.

41 - Vydavateľské a nakladateľské služby, organizovanie odborných akcií, školení, kurzov, prednášok konferencií, súťaží najmä z oblasti správ, ob-

chodu, financií, aktuálnych udalostí, zábavy, športu, cenných papierov, trhu s cennými papiermi, vedy a priemyslu.

42 - Profesionálne poradenstvo s výnimkou obchodného, podnikového a finančného poradenstva.

(540) **HOSPODÁRSKE NOVINY**

(731) **ECOPRESS, a. s.**, Pribinova 25, 810 11 Bratislava, SK;

(740) Fajnorová Mária, Ing., Bratislava, SK;

(210) 1-99

(220) 04.01.1999

7 (511) 16, 35, 41, 42

(511) 16 - Tlačoviny všetkých druhov, periodická a neperiodická tlač, najmä časopisy, noviny, knihy, prospekty, plagáty, fotografie, pohľadnice, korešpondenčné lístky, listový papier, kalendáre; knižárske výrobky; propagačné materiály a predmety z papiera a plastických hmôt, najmä brožúry, letáky, oblačky, pexesá; obalový materiál z papiera a plastických hmôt; tlačiarske typy a štočky; ozdobné predmety z papiera alebo plastu.

35 - Reklamná, inzertná a propagačná činnosť; informačné kancelárie komerčné; informačné služby v oblasti propagácie, inzercie a marketingu; obchodné a podnikateľské informácie; usporadúvanie reklamných a obchodných výstav, módnych prehliadok a predvádzacích akcií tovarov a služieb; distribúcia tovarov na reklamé účely; obchodné služby v danom odbore; vydávanie reklamných materiálov; sprostredkovanie v uvedených odboroch.

41 - Nakladateľská, vydavateľská činnosť v odbore zábavných, odborných, spravodajských a vzdelávacích tlačovín, publikácií, správ a informácií; obstarávateľská a sprostredkovateľská činnosť v tomto odbore zábavných, odborných, spravodajských a vzdelávacích tlačovín, publikácií, správ a informácií; obstarávateľská a sprostredkovateľská činnosť v tomto odbore; produkčná a agentúrna činnosť v oblasti zábavy, výchovy a kultúry; usporadúvanie zábavných súťaží, záujmových klubov a spoločenských akcií.

42 - Polygrafické služby všetkých druhov, najmä tlačiarske a rozmnožovacie; odborné a sprostredkovateľské služby v danom odbore.

(540) **BRAVO TV**

(731) **EUROPRESS, k. s.**, Viktora Huga 6, 150 00 Praha 5, CZ;

(740) Hojčuš Peter, Ing., Bratislava, SK;

(210) 7-99

(220) 05.01.1999

7 (511) 9, 16, 35, 36, 38, 41, 42

(511) 9 - Nosiče informácií, dát, zvuku a obrazu; elektronické publikácie, najmä s obsahom reportáží, správ, informácií; elektronické zoznamy a adresáre; informačné materiály, časopisy, knihy, obchodné a odborné publikácie, všetko elektronicky šírené a týkajúce sa správ, obchodu, financií, aktuálnych udalostí, zábavy, športu, kultúry, cen-

ných papierov, trhov s cennými papiermi, vedy a priemyslu.

16 - Tlačoviny a polygrafické výrobky, najmä knihy, časopisy, noviny, prílohy novín, informačné letáky a brožúry, študijné texty, katalógy, zoznamy, adresáre, programy, fotografie.

35 - Reklamné a propagačné služby; obchodné a podnikateľské poradenstvo; personálne poradenstvo.

36 - Informačné služby týkajúce sa financií a správ z tejto oblasti, zahrnujúce poskytovanie a analýz trhov s cennými papiermi; finančné poradenstvo, poradenstvo v oblasti poistenia.

38 - Šírenie správ, informácií prostredníctvom informačných sietí; poskytovanie interaktívneho elektronického, zvukového a obrazového spojenia a informačné služby zverejňované cez sieťový distribučný systém, prostredníctvom neho alebo pomocou sieťového distribučného systému.

41 - Vydavateľské a nakladateľské služby, organizovanie odborných akcií, školení, kurzov, prednášok konferencií, súťaží, najmä z oblasti správ, obchodu, financií, aktuálnych udalostí, zábavy, športu, cenných papierov, trhu s cennými papiermi, vedy a priemyslu.

42 - Profesionálne poradenstvo s výnimkou obchodného, podnikového a finančného poradenstva.

(540) **HOSPODÁRSKE NOVINY denník**

(731) **ECOPRESS, a. s.**, Pribinova 25, 810 11 Bratislava, SK;

(740) Fajnorová Mária, Ing., Bratislava, SK;

(210) 815-99

(220) 30.03.1999

7 (511) 9, 16

(511) 9 - Prístroje na nahrávanie a reprodukciu zvuku a obrazu.

16 - Tlačoviny, knižárske výrobky.

(540)

TRANSPORTALMANACH

(731) **Medvedík Ján - redOSTA**, Kotešová 307, 013 61 Kotešová, SK;

(210) 820-99

(220) 31.03.1999

7 (511) 9, 35, 42

(511) 9 - Počítače; počítačové klávesnice; videokazety; CD disky; počítačové siete; kancelárska technika - tlačiarne, telefóny, faxy, kopírovacie stroje, skartovače, prístroje a nástroje na vedecké a laboratórne účely; prístroje a nástroje navigačné; prístroje a nástroje geodetické a prístroje na bezdrôtovú telegrafiu; prístroje fotografické, kinematografické, optické vrátane premietacích obrazov a zväčšovacích prístrojov; prístroje a nástroje na meranie a váženie; prístroje a nástroje signalizačné; prístroje a nástroje na účely záchranné a učebné; prístroje na záznam a reprodukciu hovoreného slova; rozhlasové a televízne prijímače a vysielače; satelitné prijímače; gramofóny; audiovizuálna

technika všetkých druhov; magnetofóny všetkých druhov; kancelárske stroje a zariadenia vrátane zariadení na spracovanie dát; registračné pokladnice a počítačové stroje vrátane kancelárskych a dierovacích strojov; prenosné prepojovacie medzičlánky na hlavné počítače; meracie prístroje a nástroje; meracie prístroje so záznamovými prvkami; merače elektriny a elektrické meracie prístroje; elektrické a elektronické zariadenie na výpočet štatistických údajov a na dohľad, overovanie a diaľkové ovládanie priemyselných operácií; informačné systémy; elektrotechnické prístroje.

35 - Automatizované spracovanie dát.

42 - Programovanie počítačmi, projektovanie; projektovanie elektrických zariadení; štúdie projektov; navrhovanie počítačových sietí; inštalácia a údržba programov počítačových sietí; inžinierske práce; tvorba a poskytovanie softvéru; programovanie; softvér - návrhy; poradenská činnosť v oblasti výpočtovej techniky; grafické práce vrátane počítačovej grafiky; konzultačná a poradenská činnosť v oblasti informatiky; prenájom výpočtovej techniky.

(540)



(731) **Mynářová Lenka, PhDr.**, Františka Čechuly
4464, 708 00 Ostrava - Poruba, CZ;

(740) Kastler Anton, Bratislava, SK;

(210) 823-99

(220) 31.03.1999

(310) 39911759.8/07

(320) 04.02.1999

(330) DE

7 (511) 1, 3, 6, 7, 16, 17, 40

(511) 1 - Chemické výrobky na tlačiarenské účely.

3 - Pracie a čistiace prostriedky a prostriedky na údržbu valcov a foriem v grafickej oblasti.

6 - Plastmi potiahnuté alebo umelými potahovými látkami vybavené nádoby a rúry z kovu.

7 - Valce na kníhtlač, na ofsetovú tlač, na hĺbkotlač a pružnú tlač, lakovnícke valce, valce protitlačové a stlakovače z umelých materiálov a gumy, gumou a plastmi potiahnuté vrhacie a kaširové valce ako časti potahových strojov a zariadení; tlačiarenské dosky a palety; pásy na pridržovanie pri pojazdných schodoch a výťahoch, filtrovacie a oddeľovacie zariadenie vrátane príslušenstva na olejové a vodnaté zmesi, obzvlášť z tlačiarenskeho odboru.

16 - Tlačiarenské plátna.

17 - Formy z umelých materiálov, najmä rúry z umelých materiálov na prepravu pevných látok, kotúče a zvitky na športové prístroje a prepravné zariadenia; valcové a kotúčové potahy z gumy na valce v kováčskom, textilnom a papierenskom priemysle.

40 - Spracovanie vrchných plôch nádob a rúr z kovu prostredníctvom potahov a povlakov s umelými látkami.

(540) **BÖTTCHER**

(731) **Felix Böttcher GmbH & Co.**, Stolberger Strasse
351-353, 5000 Köln 41, DE;

(740) Bušová Eva, JUDr., Bratislava, SK;

(210) 1440-99

(220) 07.06.1999

7 (511) 9, 35, 37, 38, 42

(511) 9 - Počítače - hardvér vrátane počítačových doplnkov; počítačové klávesnice; prístroje na spracovanie informácií; softvér a programové vybavenie každého druhu vrátane softvéru a programového vybavenia špeciálneho; súbory dát a informácií každého druhu na každom type nosiča; videokazety; CD disky; počítačové siete (hardvér, softvér); kancelárska technika - tlačiarne, telefóny, faxy, fotokopírovacie stroje, skartovače, prístroje a nástroje navigačné; prístroje a nástroje na vedecké a laboratórne účely; navigačné prístroje a nástroje; prístroje a nástroje geodetické a prístroje na bezdrôtovú telegrafiu; prístroje fotografické, kinematografické, optické vrátane premietacích obrazov a zväčšovacích prístrojov; prístroje a nástroje na meranie a váženie; prístroje a nástroje signalizačné; prístroje a nástroje na účely záchranné a učebné; prístroje na záznam a reprodukciu hovoreného slova; rozhlasové a televízne prijímače a vysielacie; satelitné prijímače; gramofóny; audiovizuálna technika každého druhu; magnetofóny každého druhu; kancelárske stroje a zariadenia vrátane zariadenia na spracovanie dát; zapisovacie pokladnice a počítačové stroje vrátane kancelárskych a dierovacích strojov; výpočtová technika každého druhu vrátane periférnych zariadení a komunikačných zariadení; telekomunikačná technika každého druhu vrátane interface na spojenie s výpočtovou technikou; prenosné prepojovacie medzičlánky na hlavné počítače; meracie prístroje a nástroje; meracie prístroje so záznamovými prvkami; merače elektriny a elektrické meracie prístroje; elektrické a elektronické zariadenia na výpočet a odovzdávanie štatistických údajov a informácií, ako i na dozor, overovacie a diaľkové ovládače priemyselných operácií; informačné zariadenia; elektrotechnické prístroje, nástroje a náradie neobsiahnuté v iných triedach.

35 - Automatizované spracovanie dát, prenájom kopírovacích strojov, prenájom kancelárskych strojov a zariadení, prenájom registračných pokladníc.

37 - Opravy elektrických prístrojov; opravy, inštalácia elektrických spotrebičov, opravy kancelárskych strojov a prístrojov; opravy strojov; stroje - údržba a opravy; opravy a inštalácia reprodukčnej elektrotechniky; inštalácia a opravy elektrických vedení; inštalácia kancelárskych a obchodných strojov a prístrojov, inštalácia počítačových sietí - hardvéru.

38 - Prenos správ, dát, textových, grafických a obrazových informácií pomocou počítača, počítačová komunikácia, prenájom modemov, prenájom

telekomunikačných prístrojov, prenájom prístrojov na prenos správ, prenájom zariadení na prenos informácií.

42 - Projektovanie; projektovanie elektrických zariadení; štúdie projektov; prenájom počítačov, prenájom počítačového softvéru, prenájom predajných automatov, prenájom výpočtovej techniky, inžinierske práce; tvorba, inštalácia a aktualizácia softvéru; programovanie; softvér - návrhy; poradenská činnosť v oblasti výpočtovej techniky; grafické práce vrátane počítačovej grafiky; konzultačná a poradenská činnosť v oblasti informatiky.

(540) **SIL**

(731) **AutoCont, a. s.**, Nemocniční 12, 702 00 Moravská Ostrava, CZ;

(740) Kastler Anton, Bratislava, SK;

(210) 1441-99

(220) 07.06.1999

7 (511) 9, 35, 37, 38, 42

(511) 9 - Počítače - hardvér vrátane počítačových doplnkov; počítačové klávesnice; prístroje na spracovanie informácií; softvér a programové vybavenie každého druhu vrátane softvéru a programového vybavenia špeciálneho; súbory dát a informácií každého druhu na každom type nosiča; videokazety; CD disky; počítačové siete (hardvér, softvér); kancelárska technika - tlačiarne, telefóny, faxy, fotokopírovacie stroje, skartovače, prístroje a nástroje navigačné; prístroje a nástroje na vedecké a laboratórne účely; navigačné prístroje a nástroje; prístroje a nástroje geodetické a prístroje na bedrôtovú telegrafiu; prístroje fotografické, kinematografické, optické vrátane premietacích obrazov a zväčšovacích prístrojov; prístroje a nástroje na meranie a váženie; prístroje a nástroje signalizačné; prístroje a nástroje na účely záchranné a učebné; prístroje na záznam a reprodukciu hovoreného slova; rozhlasové a televízne prijímače a vysielače; satelitné prijímače; gramofóny; audiovizuálna technika každého druhu; magnetofóny každého druhu; kancelárske stroje a zariadenia vrátane zariadenia na spracovanie dát; zapisovacie pokladnice a počítačové stroje vrátane kancelárskych a dierovacích strojov; výpočtová technika každého druhu vrátane periférnych zariadení a komunikačných zariadení; telekomunikačná technika každého druhu vrátane interface na spojenie s výpočtovou technikou; prenosné prepojovacie medzičlánky na hlavné počítače; meracie prístroje a nástroje; meracie prístroje so záznamovými prvkami; merače elektriny a elektrické meracie prístroje; elektrické a elektronické zariadenia na výpočet a odovzdávanie štatistických údajov a informácií, ako i na dozor, overovače a diaľkové ovládače priemyselných operácií; informačné zariadenia; elektrotechnické prístroje, nástroje a náradie neobsiahnuté v iných triedach.

35 - Automatizované spracovanie dát, prenájom kopírovacích strojov, prenájom kancelárskych strojov a zariadení, prenájom registračných pokladníc.

37 - Opravy elektrických prístrojov; opravy, inštalácia elektrických spotrebičov, opravy kancelárskych strojov a prístrojov; opravy strojov; stroje - údržba a opravy; opravy a inštalácia reprodukčnej elektrotechniky; inštalácia a opravy elektrických vedení; inštalácia kancelárskych a obchodných strojov a prístrojov, inštalácia počítačových sietí - hardvéru.

38 - Prenos správ, dát, textových, grafických a obrazových informácií pomocou počítača, počítačová komunikácia, prenájom modemov, prenájom telekomunikačných prístrojov, prenájom prístrojov na prenos správ, prenájom zariadení na prenos informácií.

42 - Projektovanie; projektovanie elektrických zariadení; štúdie projektov; prenájom počítačov, prenájom počítačového softvéru, prenájom predajných automatov, prenájom výpočtovej techniky, inžinierske práce; tvorba, inštalácia a aktualizácia softvéru; programovanie; softvér - návrhy; poradenská činnosť v oblasti výpočtovej techniky; grafické práce vrátane počítačovej grafiky; konzultačná a poradenská činnosť v oblasti informatiky.

(540) **OPTIMA**

(731) **AutoCont, a. s.**, Nemocniční 12, 702 00 Moravská Ostrava, CZ;

(740) Kastler Anton, Bratislava, SK;

(210) 1474-99

(220) 10.06.1999

7 (511) 9, 37, 42

(511) 9 - Monitory, PC, tlačiarne, skenery, plottre, faxy, ostatné periférne zariadenia a komponenty.

37 - Montáž a opravy kancelárskej a reprodukčnej techniky.

42 - Poradenská činnosť v oblasti výpočtovej techniky.

(540)

 **SPILKA & GROUP**

(731) **SPILKA PETR**, U staré školy 113/6, 110 00 Praha 1, CZ;

(740) Bachratá Magdaléna, Mgr., Bratislava, SK;

(210) 1488-99

(220) 11.06.1999

7 (511) 1, 2, 3, 4, 5, 8, 16, 21, 28, 29, 30, 31, 32, 33, 34, 35

(511) 1 - Chemické látky na konzervovanie potravín, lepidlá na priemyselné účely, impregnačné prípravky na textil.

2 - Potravinárske farbivá.

3 - Antistatické, zmäkčovacie, bieliace a odmasťovacie prípravky, namáčacie, predpieracie a pracie prípravky, aromatické látky a esencie, kozmetické prípravky vrátane čistiacich, kozmetické tampóny, mydlá, toaletné vody, kolínske vody a parfumy, zubné pasty, ústne vody, farby na vlasy, krémy na obuv.

4 - Prípravky na odstraňovanie prachu, sviečky, sviečky na vianočné stromčeky, zmesi na odprašovanie.

5 - Bylinkové a liečivé čaje, dezinfekčné prípravky, hygienické vložky, hygienické vložky a tampóny, dezodoranty s výnimkou dezodorantov na osobnú potrebu, repelenty proti hmyzu, vata, náplasti, prípravky na čistenie a osviežovanie vzduchu.

8 - Holiace strojčeky, žiletky, holiace potreby, puzdrá a obaly na holiace potreby, otvárače na konzervy s výnimkou elektrických.

16 - Papiernický tovar, kancelárske potreby s výnimkou nábytku, písacie potreby, lepidlá pre domácnosť, fólie z regenerovanej celulózy na balenie, toaletný papier, papierové vreckovky a obrúsky, vrecká z papiera a plastických materiálov, mikroténové a celofánové vrecká, alobal.

21 - Handry na čistenie a umývanie dlážky, prachovky, kefy, zubné kefky, hrebene, obuváky, vývrtky, lopatka a zmetáčik na omrvinky, zmetáčky, metly, obaly na mydlá, puzdrá na toaletné potreby, nádoby na smeti, špáradlá, špongie na umývanie, štetky na holenie.

28 - Ozdoby na vianočné stromčeky, umelé vianočné stromčeky s výnimkou osvetľovacích telies a cukrovínek.

29 - Mäso, ryby, hydina, údeniny, konzervované, sušené, varené a zavárané ovocie a zelenina, huby, orechy, oriešky, kandizované ovocie, nakladaná zelenina, rósoly, džemy, lekváre, marmelády, ovocné pretlaky, drene, vajcia, mlieko, mliečne výrobky, syry, masť, jedlé oleje a tuky, želatína, droždie, polievky, rybie konzervy, mäsové konzervy, kompóty.

30 - Káva, kávové náhradky, čaj, kakao, cukor, ryža, maniok, múka, výrobky z obilia a cereálií na ľudskú spotrebu, chlieb, pečivo, trvanlivé pečivo, pekárske a cukrárske výrobky, cukrovinky, zákusky, zmrzliny, med, kvasnice, prášky do pečiva, soľ, horčica, ocot, omáčky, korenie, koreniny, pochutiny, ryža, cestoviny, čokolády, pudinky.

31 - Čerstvé ovocie a zelenina, zemiaky, obilniny, semená, strukoviny v nespracovanom stave, rastliny, prírodné a sušené kvety, potrava pre zvieratá.

32 - Pivo, nealkoholické nápoje, minerálne vody, stolové vody, sýtené vody, ovocné nápoje a ovocné šťavy, sirupy a iné prípravky na výrobu nápojov, džúsy.

33 - Alkoholické nápoje: vína, destiláty, likéry, alkoholické nápoje s ovocím, koktaily.

34 - Tabak, cigarety, cigary, fajky, potreby pre fajčiarov, popolníky, tabatierky s výnimkou popolníkov a tabatierok z drahých kovov, zápaľky, zapalovače.

35 - Sprostredkovateľská činnosť v oblasti nákupu a predaja uvedených tovarov, reklamná činnosť.

(540)

(731) **ZDROJ**, Štefánikova trieda 3, 949 01 Nitra, SK;

(210) 1541-99

(220) 18.06.1999

7 (511) 9, 39, 40, 42

(511) 9 - Prístroje a nástroje vedecké, navigačné, zeme-meračské, elektrické, fotografické, kinematografické, optické, meracie, signalizačné, kontrolné, záchranné, vzdelávacie a prístroje a nástroje na váženie; prístroje na nahrávanie, prenos a reprodukciu zvuku alebo obrazu; magnetické nosiče údajov, záznamové disky; predajné automaty a mechanizmy prístrojov uvádzaných do činnosti vhođením mince; registračné pokladnice, počítačové stroje, zariadenia na spracovanie údajov a počítače; hasiace prístroje; polovodiče a ich časti.

39 - Preprava; balenie a uskladnenie tovarov; uskladnenie zásob polovodičov a ich častí pre tretie osoby.

40 - Montáž polovodičov pre tretie osoby, výroba polovodičov podľa požiadaviek zákazníkov patriaca do triedy 40.

42 - Testovanie polovodičov na zákazku, navrhovanie dizajnu polovodičov na zákazku, príprava technickej literatúry v oblasti polovodičov na zákazku.

(540) **ON SEMICONDUCTOR**

(731) **Semiconductor Components Industries, L. L. C.**, 5005 East McDowell Road, Phoenix, AZ 85008, US;

(740) Fajnorová Mária, Ing., Bratislava, SK;

(210) 1894-99

(220) 28.07.1999

7 (511) 3

(511) 3 - Bieliace prípravky a iné látky na použitie pri praní; čistiace, leštiace a odmasťovacie prípravky a prípravky na brúsenie; prípravky na úpravu, udržbu a aviváž tkanín; mydlá.

(540) **ARIEL COLOR ACTIV**

(731) **The Procter & Gamble Company**, spoločnosť zriadená podľa zákonov štátu Ohio, One Procter & Gamble Plaza, Cincinnati, Ohio, US;

(740) Bušová Eva, JUDr., Bratislava, SK;

(210) 1938-99
 (220) 03.08.1999
 7 (511) 3, 5, 16
 (511) 3 - Čistiaca vodička, oleje, pasty, prášky, umývacie prostriedky všetkých druhov, mydlá všetkých druhov a všetkých tvarov, mydlové náhradky, mydlové zmesi, šampóny tekuté alebo v prášku, parfumériové výrobky, voňavkársky tovar, ako aj základné látky prírodné alebo syntetické na kvetinové parfumsy, vonné oleje, čistiace oleje, éterické oleje, éterické výťažky, éterické esencie, kozmetické prípravky všetkých druhov (napr. do kúpeľov, na pestovanie pokožky, na opaľovanie, krémy, mlieka, masky, esencie, prísady do kúpeľov, pomády, pasty, púdre, farbivá), vlasové vody (lotiony), toniká na vlasy, kondicionéry a zjemňujúce balzamy na vlasy, prostriedky na regeneráciu a rast vlasov, výrobky na pestovanie vlasov, laky, gély a peny na vlasy, prípravky na odstraňovanie lupín, toaletné farbivá vôbec (na vlasy, fúzy, pre kozmetiku), ústne vody, zubné pasty, pilulky a prípravky na ošetrovanie, čistenie a dezinfekciu úst (nie medicínálne), umývacie prostriedky na toaletné účely, rastliny a rastlinné výťažky na kozmetické účely (napr. mäta, mäťová silica), alkohol mydlársky, alkoholy na odmaskovanie, na odličovanie, amoniak ako prostriedok na iné ako priemyselné účely, avivážne prostriedky na účely domácke (pranie), činidlá na oživovanie farieb na účely domácke (na bielenie, pranie), pracie, umývacie a čistiace prostriedky, umývacie a čistiace prostriedky na sklá a okná, kvapaliny na odstraňovanie námrazy z vozidiel, kvapaliny do ostrekovačov skiel vozidiel, čistiace prostriedky na tapety, prostriedky a výrobky leštiace, depilačné prostriedky, dezinfekčné mydlo, detergenty (čistiace prostriedky) na použitie inde ako pri priemyselných procesoch, prostriedky na čistenie a leštenie dreva, kože, kovu a nábytku, prostriedky na údržbu a konzerváciu kože, prostriedky na odstraňovanie škvŕn, kolínska voda, kozmetická vata, kozmetické výrobky pre zvieratá, prostriedky na odstraňovanie farieb, náterov alebo lakovaných povlakov vôbec, odlakovače na nechty, dekapovacie látky na kov, výrobky na leštenie nábytku a podláh, škrob, maz, namáčacie prostriedky na bielizeň, prípravky na leštenie nechto, neutralizačné prostriedky na trvalú onduláciu, odličovacie prostriedky, odmasťovacie výrobky na použitie inde ako pri priemyselných procesoch, prostriedky na umývanie riadu, prostriedky na odstraňovanie hrdze a korózie, výrobky chrániace proti hrdzi a korózii, prípravky na rozpustenie tukov, tampóny (alebo tkaniny) napustené odličovadlom, terpentín, tukové výrobky pre kozmetiku, prostriedky na osvieženie vzhľadu a konzerváciu nábytku, karosérií, palubných dosiek a plastov, prostriedky na báze vosku na čistenie a leštenie, piesok jemný na čistenie, politúry na nábytok, pracie lúhy, prostriedky na konzerváciu vlasov, prostriedky na odstraňovanie nečistôt a kameňa zo záchodových mís a umývadiel, prípravky čistiace na pokožku, prípravky na nanášanie na pokožku na ul'ahčenie holenia, peny na holenie, prípravky na obnovu odevov, prípravky na odstraňovanie rýh a

škrabancov z nábytku, prípravky na renováciu tkanín, prípravky na stužovanie bielizne, prípravky škrobové na pranie alebo na bielenie, pudrenky (kozmetika), vrecúška vonné na parfumovanie bielizne, sóda bieliaca, výrobky proti statickej elektrine a prachu na iné ako priemyselné účely, vata kozmetická, vložky mydlové, prostriedky na odstraňovanie škvŕn, vonné vody a vrecká, voňavka izbová, vosk na podlahy, vosk na bielizeň, výrobky proti slnečnému žiareniu a na opaľovanie, výťažky z kvetov (voňavkárstvo), zdravotné mydlá s terapeutickým účinkom, zdravotné šampóny s terapeutickým účinkom, zdravotné zubné pasty s terapeutickým účinkom.

5 - Výrobky lekárnické, veterinárne a hygienické, chemicko-farmaceutické výrobky všetkých druhov, preventívne preparáty na humánne a veterinárne použitie, drogy farmaceutické, prírodné liečivé prípravky a potraviny na osobitné výživové účely s liečivými účinkami, kôra, korene, kvety a okvetné lístky medicínálne, odvary (farm.), medicínálne a bylinné oleje, výťažky a šťavy, elixíry (lieky), masti lekárnické, medicínálne emulzie, medicínálne tinktúry, éterické roztoky (farm.), liečivé kapsuly a kvapky, nosové substancie, hojivé náplasti, polyopoterapeutické prípravky na odsunutie prejavov staroby, prípravky na tvorbu krvi (farm.), výrobky z pramenitých vôd (zo žriedlových vôd) (farm.), výrobky zo žriedlových vôd pre farmáciu, prostriedky na kúpanie (farm.), kúpeľné liečebné výrobky, liečebné prípravky do kúpeľov, kúpele z prírodných minerálnych vôd, medicínálne minerálne bahno a rašelinový výluh do kúpeľov, liečebné prísady do kúpeľov, medicínálne minerálne vody upravené na liečebné účely, medicínálne soli, minerálne soli na liečebné účely, diabetické prípravky na liečebné účely, posilňujúce potraviny a extrakty s liečivým účinkom pre deti a chorých, posilňujúca soľ na žalúdok alebo na nervy, povzbudzujúce prostriedky (farm.), prostriedky podporujúce trávenie (farm.), potraviny na osobitné výživové účely s liečivými účinkami, terapeutické výťažky bohaté na rastlinné bielkoviny na výživu detí a chorých, farmaceutické potraviny a farmaceutické potraviny na osobitné výživové účely, diabetické potraviny s terapeutickými účinkami, diabetické potraviny na osobitné výživové účely s terapeutickými účinkami, nápoje a iné výrobky na liečebné účely, biologické potraviny a posilňujúce potraviny pre deti, chorých a rekonvalescentov, liečebná výživa a špeciálne potraviny s terapeutickým účinkom pre chorých a rekonvalescentov, prípravky výživné obsahujúce enzýmy alebo biochemické katalyzátory pre deti a chorých, výživa pre deti s terapeutickým posilňujúcim účinkom, potraviny pre deti s terapeutickým diétnym účinkom, dojčenská výživa, potraviny pre batol'atá, biologické výrobky na lekárnické účely, pastilky farmaceutické (tiež minerálne), bonbóny, oplátky a karamely na medicínálne účely, liečivé byliny, medicínálne čaje, medicínálne alkoholy, medicínálne vína, medicínálne sirupy, žuvačka liečivá, vitamínové prípravky, balzamy vrátane balzamov na spáleniny, balzamické vody, čuchacie soli, farbivá a tinktúry medicínálne

ne, dezinfekčné prostriedky (lekárnické alebo veterinárne), kŕmne prísady liečebné, hygienické potreby pre lekárstvo a na osobnú hygienu, kozmetické prípravky na účely liečebné, drogistické a kozmetické výrobky pre zdravie a hygienu človeka s liečivým účinkom, medicínálne prípravky na ošetrovanie a dezinfekciu úst, medicínálne pomády, dezodoranty iné ako na osobnú hygienu, prášok na pokožku (farm.), prostriedky proti lupinám (farm.), prostriedky proti mozoľom, prostriedky proti omrzlinám (farm.), vtieracie posilňujúce tekuté prípravky pre športovcov s terapeutickým účinkom, výrobky na zmiernenie bolesti, pracie, umývacie a čistiacie prostriedky na účely liečebné, chemické výrobky a prírodné extrakty proti hmyzu a parazitom, fungicidy, insekticidy a herbicidy, dezodoračné prostriedky, detský zázyp, prostriedky na hubenie ploštic, švábov, roztočov a mol'ov, klíčky obilné (diетeticke), mandľové mlieko (farm.), veterinárne umývacie prostriedky, mentol, obrúsky z buničitej vaty na účely hygienické, prípravky odpudzujúce hmyz na osobnú potrebu, prípravky na čistenie vzduchu, púder na pokožku (farm.), výrobky proti slnečnému úpalu (farm.).

16 - Tlačiarenské výrobky, časopisy vôbec, knihy všetkých druhov, brožúry, obaly na fľaše z vlnitej lepenky, papier na balenie fliaš, lekárske receptáre, lepenkové škatule, lepenkový razený tovar, obrázky, obrazy všetkých druhov, baliaci papier všetkých druhov, blany z plastickej hmoty na obalovanie, etikety z rôznych hmôt, fotografie a pozitívy z fotografií, grafická reprodukcia, kontrolné známky tlačene, papierové obaly, pečiatky, povlaky na balenie a obaly z plastov.

(540) **SNEŽIENKA**

(731) **Drozen Zdeněk, PhDr. - DOZ**, Košická 6, 821 09 Bratislava, SK;

(210) 1983-99

(220) 06.08.1999

7 (511) 36

(511) 36 - Poistenie, finančné záležitosti; realitné záležitosti; plánovanie, vývoj a riadenie inštitucionálnych fondov; súkromné majetkové a dlžobné fondy.

(540) **GE CAPITAL PARTNERS**

(731) **General Electric Company**, spoločnosť zriadená podľa zákonov štátu New York, 1 River Road, Schenectady, New York, US;

(740) **Bezák Marián, Ing.**, Bratislava, SK;

(210) 1984-99

(220) 06.08.1999

7 (511) 36

(511) 36 - Poistenie, finančné záležitosti; realitné záležitosti; plánovanie, vývoj a riadenie inštitucionálnych fondov; súkromné majetkové a dlžobné fondy.

(540) **GE CAPITAL PARTNERS EUROPE**

(731) **General Electric Company**, spoločnosť zriadená podľa zákonov štátu New York, 1 River Road, Schenectady, New York, US;

(740) **Bezák Marián, Ing.**, Bratislava, SK;

(210) 2042-99

(220) 13.08.1999

7 (511) 10

(511) 10 - Kondómy, pomôcky z prírodnej alebo syntetickej gummy alebo podobné materiály na hygienické, profylaktické a lekárske účely.

(540)



(591) tmavomodrá

(731) **LRC Products Limited**, Toft Hall, Holmes Chapel Road, Toft, Knutsford, Cheshire WA16 9PD, GB;

(740) **Bezák Marián, Ing.**, Bratislava, SK;

(210) 2056-99

(220) 17.08.1999

7 (511) 3, 29, 30, 31, 32, 33

(511) 3 - Bieliace prípravky, saponáty a ostatné látky na použitie v pracovniach; zmäkčovače látok na domáce použitie; saponáty na riad; čistiacie, leštiace, preplachovacie a brúsne prípravky, čistiacie prostriedky na sklo; mydlá; parfuméria; éterické oleje; kozmetika; zubné pasty; ústne vody nie na lekárske použitie; antiperspiranty; deodoranty na osobné použitie; prostriedky na starostlivosť o vlasy; vlasové spreje; šampóny; kúpeľové gély; sprchové gély; pleťové gély; pleťové vody na ruky; krémy na ruky; telové pleťové vody; detské utierky; pieskový papier.

29 - Mäso, ryby, hydina a zverina; konzervované, sušené, varené ovocie a zelenina; želé; džemy; ovocné pyré; vajcia; mlieko a mliečne výrobky; syr; jogurt; jedlé oleje a tuky; kôrovce; prípravené predkrmy; zeleninové šaláty; desiatové zmesi (rýchle občerstvenie), spracované orechy a/alebo orechy v škrupine; kandizované orechy; arašidové mäso; spracované olivy; hrozienka; sušené fazule; pečené fazule; polievkové zmesi, polievky.

30 - Káva; čaj; kakao; cukor; ryža; múka; prípravky z obilnín; pekársky tovar; cestoviny; chlieb; desiatové zmesi (rýchle občerstvenie); pripravené predkrmy; burritos; enchiladas; fajitas; tamales; mäso zapečené v ceste; zavarené pirôžky; ravioly; sendviče; pečivo a cukrovinky; cukríky; čokolády; zmrzlina; med; sol'; horčica; ocot; omáčky (chuťové); korenie; pizza; popcorn; cukrárska zmrzlina; smotanová zmrzlina; mrazený jogurt.

31 - Poľnohospodárske a záhradnícke výrobky a zrna nezaraďené v ostatných triedach; čerstvé ovocie a zelenina; nespracované orechy; semená; cibuľky kvetin; živé rastliny a kvetiny; rezané

kvetiny; krmivo pre zvieratá; žuvacie krmne doplnky pre zvieratá; psie sucháre; vtáčí zob; stelivo pre zvieratá.

32 - Pivá; minerálne a perlivé vody a ostatné nealkoholické nápoje; ovocné nápoje a ovocné šťavy; nealkoholické nápoje; nápoje pre športovcov; pitná voda; ostatné prípravky na výrobu nápojov.

33 - Alkoholické nápoje (s výnimkou pív).

(540) **COSTCO**

(731) **Price Costco International, Inc.**, 999 Lake Drive, Issaquah, Washington 98027, US;

(740) **ROTT, RŮŽIČKA & GUTTMANN**, v. o. s., Bratislava, SK;

(210) 2083-99

(220) 20.08.1999

- 7 (511) 1, 2, 3, 4, 5, 6, 7, 8, 9, 10, 11, 12, 13, 14, 15, 16, 17, 18, 19, 20, 21, 22, 23, 24, 25, 26, 27, 28, 29, 30, 31, 32, 33, 34, 35, 36, 37, 38, 39, 40, 41, 42
- (511) 1 - Chemikálie pre priemysel, vedu, fotografiu, poľnohospodárstvo, záhradníctvo, lesníctvo; umelé živice v nespracovanom stave, plastické hmoty v nespracovanom stave; pôdne hnojivá; zmesi do hasiacich prístrojov; prípravky na kalenie a zváranie kovov; chemické látky na konzervovanie potravín; triesloviny; lepidlá a spojivá používané v priemysle.
- 2 - Farby, fermeže, laky; ochranné prostriedky proti hrdzi a poškodeniu dreva; farbivá; moridlá; prírodné živice v surovom stave; kovy vo forme fólií a práškov pre maliarov, dekoratérov, tlačiarov a umelcov.
- 3 - Bieliace a iné prípravky na pranie a čistenie bielizne; prípravky na čistenie, leštenie, odmasťovanie a brúsenie; mydlá; voňavkárské výrobky, éterické oleje, kozmetické prípravky, vlasové vodičky; prípravky na čistenie zubov.
- 4 - Priemyselné oleje a tuky; mazacie oleje; prostriedky na pohlčovanie, zvlhčovanie a viazanie prachu; palivá vrátane pohonných hmôt do motorových vozidiel a zdroje svetla; sviečky, knôty.
- 5 - Farmaceutické, zverolekárske a zdravotnícke prípravky; diietické látky prispôbené na lekárske účely, potrava pre dojčatá a deti; náplasti, obväzový materiál; hmoty na plombovanie zubov a zubné vosky; dezinfekčné prostriedky; prípravky na ničenie hmyzu a ostatných živočíšnych škodcov; fungicídy, herbicídy.
- 6 - Obyčajné kovy a ich zliatiny; stavebný materiál z kovu; prenosné stavby z kovu; kovový materiál na železničné trate; káble a drôty z obyčajných kovov s výnimkou elektrických; železiarsky tovar; drobný železiarsky tovar; kovové potrubia a rúry; bezpečnostné schránky; iné výrobky z kovu, ktoré nie sú zahrnuté v iných triedach; rudy.
- 7 - Stroje používané v priemysle, ako aj stroje poháňané vodou, parou, plynom, benzínom, parné kotly, ktoré nie sú zahrnuté v iných triedach, šijacie stroje, pletacie stroje, vŕtacie stroje, žacie stroje a zberové stroje, tlačiarenské stroje, strojové vybavenia cukrovarov a rafinérií, drviče na priemyselné účely, drviče odpadu, mlyny (stroje), brúsne stroje, vodné čerpacie stroje; elektrické náradie; motory a hnacie stroje okrem motorov do

pozemných vozidlá; súkolesia, prevody a ich časti okrem súkolesí a prevodov do pozemných vozidiel; poľnohospodárske náradie s výnimkou ručného; liahne.

8 - Ručné nástroje a ručné náradia; nožiarsky tovar a príbory; bodné zbrane; britvy, žiletky, holiace čepele, holiace strojčeky.

9 - Prístroje a nástroje vedecké, navigačné, zeme-meračské, elektrické, fotografické, kinematografické, optické, signalizačné, kontrolné, záchranné, vzdelávacie a prístroje a nástroje na meranie a váženie; prístroje na nahrávanie, prenos a reprodukciu zvuku alebo obrazu; magnetické nosiče údajov, záznamové disky; predajné automaty a mechanizmy do prístrojov uvádzaných do činnosti vhadením mince; registračné pokladnice, počítačie stroje, zariadenia na spracovanie údajov a počítače; softvér; hasiace prístroje.

10 - Prístroje a nástroje chirurgické, lekárske, zubárske a zverolekárske; umelé končatiny, umelé oči a zubné protézy; ortopedické pomôcky; šijacie materiály.

11 - Zariadenia na osvetľovanie, vykurovanie, parné kotly, zariadenia na varenie, chladenie a sušenie, vetracie, vodárenské a sanitárne zariadenia.

12 - Vozidlá; zariadenia na pohyb po zemi, vode alebo vo vzduchu.

13 - Strelné zbrane; strelivo a náboje; výbušniny; pyrotechnika.

14 - Drahé kovy a ich zliatiny, výrobky z drahých kovov alebo výrobky pokovované drahými kovmi, ktoré nie sú zahrnuté v iných triedach; šperky, bižutéria, drahokamy; hodinárske výrobky a iné chronometre.

15 - Hudobné nástroje.

16 - Papier, kartón, lepenka a výrobky z týchto materiálov, ktoré nie sú zahrnuté v iných triedach; tlačoviny; knihárske výrobky; fotografie; papiernický tovar a písacie potreby; lepidlá na papier a na použitie v domácnosti; potreby pre umelcov; maliarske štetce; písacie stroje a kancelárske potreby okrem nábytku; vzdelávacie a učebné potreby okrem prístrojov; obalové materiály z plastických hmôt, ktoré nie sú zahrnuté v iných triedach; hracie karty; typografické písmo; tlačiarenské štočky a stereotypy.

17 - Kaučuk, gutaperča, guma, azbest, sl'uda a výrobky z týchto materiálov, ktoré nie sú zahrnuté v iných triedach; plastové výlisky ako polotovary; baliace, tesniace a izolačné materiály; ohybné rúry a hadice s výnimkou kovových.

18 - Usne, koženky a výrobky z týchto materiálov nezahrnuté v iných triedach; koža; surové kože; kufre a cestovné tašky; dáždniky, slnečníky a vychádzkové palice; biče, postroje a sedlárske výrobky.

19 - Nekovové stavebné materiály; nekovové rúry pre stavebníctvo; asfalt, smola a bitúmen; nekovové prenosné stavby; pomníky okrem kovových.

20 - Nábytok, zrkadlá, rámy na obrazy; výrobky (nezahrnuté do iných tried) z dreva, korku, trstiny, prútia, rohoviny, kostí, slonovinovej kosti, veľrybích kostíc, mušlí, korytnačiny, jantáru, perlete, sépiolitu a náhradiek týchto materiálov a z plas-

tov.

21 - Domáce a kuchynské potreby a nádoby okrem nádob z drahých kovov alebo potiahnutých drahými kovmi; hrebene a špongie; kefy, štetky a štetce okrem maliarskych; materiály na výrobu kief; prostriedky a pomôcky na čistenie; oceľová vlna a drôtenky; surové sklo ako polotovar okrem skla pre stavebníctvo; výrobky zo skla, porcelánu a kameniny, ktoré nie sú zahrnuté v iných triedach.

22 - Povrazy, motúzy, siete, stany, markízy, baldachýny, nepremokavé plachty, lodné plachty, vrecia, vaky, ktoré nie sú zahrnuté v iných triedach; materiál na čalúnenie a vypchávanie okrem gumy a plastov; surové textilné vlákna.

23 - Nite a priadze na textilné účely.

24 - Textilie a textilné výrobky, ktoré nie sú zahrnuté v iných triedach; posteľné prikrývky a pokrývky na stôl.

25 - Odevy, obuv a pokrývky hlavy.

26 - Čipky a výšivky, stužky a šnúrky; gombíky, háčiky a očka, špendlíky a ihly; umelé kvety.

27 - Koberce, predložky, rohože, rohožky, linoleum a iné podlahové krytiny; tapety okrem textilných.

28 - Hry a hračky; telocvičné a športové potreby, ktoré nie sú zahrnuté v iných triedach; ozdoby na vianočný stromček.

29 - Mäso, ryby, hydina a zverina; mäsové výtlačky; konzervované, sušené a tepelne spracované ovocie a zelenina; rôsoly, džemy, marmelády, ovocné zaváraniny, ovocné pretlaky; vajcia, mlieko a mliečne výrobky; jedlé oleje a tuky.

30 - Káva, čaj, kakao, cukor, ryža, maniok, ságo, kávové náhradky; múka a výrobky z obilia, chlieb, pekárske a cukrárske výrobky, zmrzliny; med, melasový sirup; kvasnice, prášky do pečiva; soľ, horčica; ocot, omáčky ako chuťové prísady; korenie; ľad.

31 - Poľnohospodárske, záhradkárské a lesné produkty a obilniny, ktoré nie sú zahrnuté v iných triedach; živé zvieratá; čerstvé ovocie a zelenina; semená, rastliny a kvety; potrava pre zvieratá, slad.

32 - Pivo; minerálne a sýtené vody a iné nealkoholické nápoje; ovocné nápoje a ovocné šťavy; sirupy a iné prípravky na výrobu nápojov.

33 - Alkoholické nápoje s výnimkou piva.

34 - Tabak; potreby pre fajčiarov; zápalky.

35 - Reklamná činnosť; obchodný manažment; obchodná správa; administratívne riadenie.

36 - Poisťovníctvo; služby v oblasti financovania; služby v oblasti peňažníctva; služby v oblasti nehnuteľností.

37 - Stavebníctvo; opravy; montážne a inštalčné služby.

38 - Telekomunikačné služby.

39 - Preprava; balenie a skladovanie tovaru; služby spojené s prepravou osôb a tovarov z jedného miesta na druhé vlakovou, cestnou, vodnou, leteckou a potrubnou dopravou; služby týkajúce sa poskytovania informácií o cestovaní alebo preprave tovaru a informácií o tarifách, cestovných poriadkoch a možnostiach prepravy.

40 - Spracovanie a úprava materiálov a zaobchádzanie s nimi.

41 - Vzdelávanie; zabezpečovanie výcvikov, kurzov a školení; zábava; športová a kultúrna činnosť.

42 - Poskytovanie stravy a nápojov (alebo poskytovanie stravovacích a občerstvovacích služieb); prechodné ubytovanie; lekárska, hygienická a kozmetická starostlivosť; zverolekárske služby; právne služby; služby v oblasti vedy a priemyslu; služby v oblasti počítačového programovania.

(540)

EXXONMOBIL

(731) **EXXON CORPORATION**, spoločnosť zriadená podľa zákonov štátu New Jersey, 5959 Las Colinas Boulevard, Irving, Texas 75039-2298, US;

(740) Tomeš Pavol, Ing., Bratislava, SK;

(210) 2117-99

(220) 23.08.1999

7 (511) 25, 35

(511) 25 - Odevy, obuv, klobučnícky tovar.

35 - Poskytovanie sprostredkovateľských obchodných služieb umožňujúcich on-line nákup odevov, obuvi a klobučníckeho tovaru, poskytovanie reklamných služieb v súvislosti s on-line nákupom týchto tovarov.

(540) **A. B. S. BLUE LABEL**

(731) **WARNACO INC.**, 90 Park Avenue, New York, New York 10016, US;

(740) Čechvalová Dagmar, Bratislava, SK;

(210) 2124-99

(220) 23.08.1999

7 (511) 25, 35

(511) 25 - Odevy, obuv, klobučnícky tovar.

35 - Poskytovanie sprostredkovateľských obchodných služieb umožňujúcich on-line nákup odevov, obuvi a klobučníckeho tovaru, poskytovanie reklamných služieb v súvislosti s on-line nákupom týchto tovarov.

(540) **A. B. S. EVENING BY ALLEN SCHWARTZ**

(731) **WARNACO INC.**, 90 Park Avenue, New York, New York 10016, US;

(740) Čechvalová Dagmar, Bratislava, SK;

(210) 2125-99

(220) 23.08.1999

7 (511) 25, 35

(511) 25 - Odevy, obuv, klobučnícky tovar.

35 - Poskytovanie sprostredkovateľských obchodných služieb umožňujúcich on-line nákup odevov, obuvi a klobučníckeho tovaru a poskytovanie reklamných služieb v súvislosti s on-line nákupom týchto tovarov.

(540) **A B S BY ALLEN SCHWARTZ**

(731) **WARNACO INC.**, 90 Park Avenue, New York, New York 10016, US;

(740) Čechvalová Dagmar, Bratislava, SK;

(210) 2126-99

(220) 23.08.1999

7 (511) 25, 35

(511) 25 - Odevy, obuv, klobučnícky tovar.

35 - Poskytovanie sprostredkovateľských obchodných služieb umožňujúcich on-line nákup odevov, obuvi a klobučníckeho tovaru a poskytovanie reklamných služieb v súvislosti s on-line nákupom týchto tovarov.

(540) **ALLEN B**

(731) **WARNACO INC.**, 90 Park Avenue, New York, New York 10016, US;

(740) Čechvalová Dagmar, Bratislava, SK;

(210) 2127-99

(220) 23.08.1999

7 (511) 25, 35

(511) 25 - Odevy, obuv, klobučnícky tovar.

35 - Poskytovanie sprostredkovateľských obchodných služieb umožňujúcich on-line nákup odevov, obuvi a klobučníckeho tovaru a poskytovanie reklamných služieb v súvislosti s on-line nákupom týchto tovarov.

(540) **EVENINGS BY ALLEN B**

(731) **WARNACO INC.**, 90 Park Avenue, New York, New York 10016, US;

(740) Čechvalová Dagmar, Bratislava, SK;

(210) 2267-99

(220) 03.09.1999

7 (511) 1, 2, 3, 5, 6, 7, 8, 9, 11, 12, 14, 16, 17, 18, 19, 20, 21, 24, 25, 28, 34, 37

(511) 1 - Lepidlá na všeobecné použitie, rýchloschnúce lepidlá na steny, lepidlá na spojenie tenkou vrstvou, lepidlá na aerosólové a na plechové výrobky, lepidlá na drevo s výnimkou lepidiel zahrnutých v triede 16, stavebné adhezíva a lepidlá, chemikálie pre priemysel, vedu, fotografiu, poľnohospodárstvo, záhradníctvo, lesníctvo okrem fungicídov, herbicídov, insekticídov a prípravkov na ničenie škodcov, umelé živice v nespracovanom stave, plastické hmoty v nespracovanom stave, pôdne hnojivá, zmesi do hasiacich prístrojov, chemické prípravky na kalenie a zváranie kovov, chemické látky na konzervovanie potravín, triesloviny, lepidlá a spojivá na použitie v priemysle.

2 - Farby, fermeže, laky, ochranné prípravky proti hrdzi a poškodeniu dreva, farbivá, moridlá, prírodné živice v surovom stave, kovy vo forme fólií a práškov pre maliarov, dekoratérov, tlačiarov a umelcov.

3 - Brúsne čistiace materiály, brúsne materiály na úpravu povrchu a plôch.

5 - Lekárničky, farmaceutické, zverolekárske a zdravotnícke prípravky, dietetické látky prispôbené na lekárske účely, potrava pre dojčatá, náplasti, obvazový materiál, hmoty na plombovanie

zubov a zubné vosky, dezinfekčné prostriedky, prípravky na ničenie škodcov, fungicidy, herbicidy.

6 - Upevňovacie súčiastky na pribitie, pripichnutie, prišitie, viazanie a pripojenie obsiahnuté v triede 6, zošívacie drôty, kovové priemyselné skladovacie regály a skrine, kovové priemyselné skladovacie systémy, dverové zámky, kovové dvere, kovové dvere vstupné, chodbové, prechodové, kovové vonkajšie bránky, kovové dverové zavesenia, kovové zimné dvere a kovové garážové dvere, kovové dverové zárubne, kovové panely a odkladové dosky, kovové súčasti nábytku, kovové výstavné police, kovové debny a skrinky na náradie, kovové okenice, kovové bezpečnostné okenice a uzávery, kovové uzatvorené skrinky, police a regály, kovové lešenie, kovové rebríky, kovové a výsuvné schody, malé lešnárske veže a plošiny vyrobené z kovu, kovové pletivá a ploty, obyčajné kovy a ich zliatiny, stavebný materiál z kovu, prenosné stavby z kovu, kovový materiál na železničné trate, káble a drôty s výnimkou elektrických, z obyčajných kovov, železiarsky tovar, drobný železiarsky tovar, kovové potrubia a rúry, bezpečnostné schránky, iné výrobky z kovov, ktoré nie sú zahrnuté v iných triedach, rudy.

7 - Hydraulické náradie a jeho časti obsiahnuté v triede 7, elektrické náradie, pneumatikové náradie a jeho časti obsiahnuté v triede 7, náradia s motorom poháňaným akumulátorom, upínacie prístroje vrátane strojov na zošívanie drôtov, nitovacích strojov, strojov na zatĺkanie klincov a na upevňovanie a ich časti, pneumatikové prístroje na zatĺkanie klincov a na upevňovanie, vzduchové kompresory a ich časti, uzatváratele a pečatidlá kartónových obalov, páskovače, taviace spojovacie pištole, betonárske stroje, rozstrekovače a rozprašovače hnojív, motorové a ručné sekačky na trávu, stroje a obrábacie stroje patriace do triedy 7, motory a hnacie stroje okrem motorov do pozemných vozidiel, súkolesia, prevody a ich časti okrem súkolesí a prevodov do pozemných vozidiel, poľnohospodárske náradie, liahne na vajcia.

8 - Ručné záhradné náradie, nože, sekery, remene a opasky na náradie, zástery na náradie, ručné nástroje a ručné náradia, nožiarsky tovar a príbory, bočné zbrane, britvy, žiletky, holiace čepele, holiace strojčeky.

9 - Meracie nástroje, zariadenia na otváranie dverí, zariadenia na automatické otváranie dverí a ich časti, zariadenia na automatickú kontrolu bytov a domov a zabezpečovacie zariadenia a elektronické termostaty, zariadenia na automatické ovládanie brán a ich časti, podporné remene chrbita a nákolenníky pre robotníkov, nahratý počítačový softvér, kompaktné disky, audio- a videokazety s námetmi na úpravy a opravy v domácnosti, predlžovacie káble, držáky na káble k svetlám, elektrické zásuvky a vypínače, elektrické vodiče, prúdové chrániče, ističe elektrického obvodu prerušujúce prúd pri skrate a ich časti, zásuvky, objímky, spojky a adaptéry k nim, telefóny, mobilné telefóny, pagery, rukavice na použitie v priemysle, svetelné senzorové kontrolné zariadenia, ochranné okuliare, sklá a štítové chrániče tváre, prilby,

respirátory s výnimkou respirátorov na umelé dýchanie, teplomery, časové spínacie zariadenia na postrekovacie, rozstrekovacie, zavlažovacie, sprchovacie a kropiace zariadenia, karty s predplatnými hovormi, prístroje a nástroje vedecké, navigačné, zememeračské, elektrické, kinematografické, optické, meracie, signalizačné, kontrolné, záchranné, vzdelávacie a prístroje a nástroje na váženie, prístroje na nahrávanie, prenos a reprodukciu zvuku alebo obrazu, magnetické nosiče údajov, záznamové disky, predajné automaty a mechanizmy prístrojov uvádzaných do činnosti vhođením mince, registračné pokladnice, počítačové stroje zariadenia na spracovanie údajov a počítače, hasiace prístroje.

11 - Bezdrôtové bodové svietidlá, vreckové lampy, baterky, reflektorové svietidlá, lampáše, lampy, prenosné pracovné svietidlá, dekoratívne vnútorné a vonkajšie svietidlá, šnúrové pracovné svietidlá, vianočné ozdobné svetelné súpravy a ich časti, prenosné ventilátory, prenosné ohrievače, zariadenia na osvetľovanie, vykurovanie, parné kotly, zariadenia na varenie, chladenie a sušenie, vetracie, vodárenské a sanitárne zariadenia, výtokové kohútiky.

12 - Fúriky, záhradné vozíky, vozíky, vozíky s malými kolieskami na premiestňovanie tovarov a iných predmetov, vozíky s malými kolieskami na premiestňovanie aparátov a prístrojov, vozidlá, zariadenia na pohyb po zemi, vode alebo vo vzduchu.

14 - Hodinky, hodiny, zapalovače patriace do triedy 14, drahé kovy a ich zliatiny, výrobky z drahých kovov alebo výrobky pokovované drahými kovmi, ktoré nie sú zahrnuté v iných triedach, šperky a bižutéria, drahokamy a drahé kamene, hodinárske výrobky a iné chronometre.

16 - Kancelárske potreby (s výnimkou nábytku) vrátane zošívачiek, rotačných a stojanových zakladačov, orezávačov ceruziek a sponiek na papieri, diáre a organizéry s uvedením mesiaca, týždňa a s miestom na poznámky, elastické fólie a aplikátory na balenie, maliarske štetce a štetky, maliarske valčeky a maliarske podložky a podušky, maliarske potreby na stieranie, zotretie, robenie odtlačkov, hracie karty, knihy, karty a letáky s tematikou opráv v domácnosti, nálepky na nárazníky áut, etikety, etiketovacie, štítkovacie, označovacie strojčeky a vymeniteľné tlačiarenské pásy, papier, kartón, lepenka a výrobky z týchto materiálov, ktoré nie sú zahrnuté v iných triedach, tlačoviny, knihárske výrobky, materiál pre knihárstvo, fotografie, papiernický tovar a písacie potreby, lepidlá na papier a na použitie v domácnosti, potreby pre umelcov obsiahnuté v triede 16, písacie stroje, vzdelávacie a učebné potreby okrem prístrojov, obalové materiály z plastických hmôt, ktoré nie sú zahrnuté v iných triedach, tlačové znaky, tlačiarenské štočky.

17 - Tesnenia, záhradné hadice a navijaky, lepiace pásy nie na lekárske, kancelárske účely a na použitie v domácnosti, tesniace tmely, kaučuk, gutaperča, guma, azbest, slúda a výrobky z týchto materiálov, ktoré nie sú zahrnuté v iných triedach, plastové výlisky ako polotovary, baliace, tesniace

a izolačné materiály zahrnuté v triede 17, ohybné rúry a hadice s výnimkou kovových.

18 - Tašky na náradie, tašky na klinec, usne, koženky a výrobky z týchto materiálov nezahrnuté v iných triedach, koža, surové kože, kufre a cestovné tašky, dáždniky, slnečníky a vychádzkové palice, biče, postroje a sedlárske výrobky.

19 - Nekomové okná, vstupné dvere, zárubne, rámy a panely, vyklápacie, skladacie, zhrnovacie a zasúvacie dvere na uzatváranie malých miestností a skriň, prefabrikované diely na uskladnenie náradia, nekovové pletivo a oplotenie, nekovové puzdrá, škatule, debny a rámy na použitie v záhradníctve, okenice nie z kovu, garážové brány s výnimkou kovových, výsuvné schody s výnimkou kovových, sklo na použitie v stavebníctve, drevo na výrobu predmetov do domácnosti, nekovové stavebné materiály, nekovové rúry pre stavebníctvo, asfalt, smola a bitúmen, nekovové prenosné stavby, pomníky okrem kovových.

20 - Zrkadlá, sklené a zrkadlové dvere a panely, časti a diely na usporiadanie komôr, šatníkov, odkladacích miestností a vstavaných skriň, tesárske zástery, skrine s policami, dielce na uskladnenie vecí v kuchyniach a v kúpeľniach, šatníky a šatníkové dvere, sklené zrkadlá, bytové záclony, servírovacie stolíky, rámy na obrazy, pracovné a záhradné lavice a sedadlá, priečky a deliace steny miestností, sprchové kúty, bunky a zásteny, rebríky najmä z dreva alebo plastov, alebo skleneného vlákna, výsuvné schody a schodíky, malé lešenárske veže a plošiny vyrobené z dreva a laminovaných sklenených vlákien, nábytok, výrobky z dreva, korku, trstiny, prútia, rohoviny, kostí, slonovinevej kosti, veľrybích kostíc, mušlí, panciera korytnačky, jantáru, perlete, sépiolitu a náhradiek týchto materiálov a výrobky z plastov.

21 - Rukavice pre maliarov, špongie na škárovanie a tmelenie, pieskovanie, potlač a tapetovanie, rukavice na použitie v záhrade a v domácnosti, stojany a držiaky na nápoje, záhradné sprchy, rozstrekovače, postrekovače a rozprašovače, stojan na držiaky na rastliny a kvetináče, polievacie krhly, domáce a kuchynské potreby a nádoby okrem nádob z drahých kovov alebo potiahnutých drahými kovmi, hrebene a špongie, kefy, štetky a štetce okrem maliarskych, materiály na výrobu kief, prostriedky a pomôcky na čistenie, oceľová vlna a drôtenky, surové sklo a sklo ako polotovar okrem skla pre stavebníctvo, výrobky zo skla, porcelán a kameninové výrobky, ktoré nie sú zahrnuté v iných triedach.

24 - Plátno na preciedzanie tvarohu, textilie a textilné výrobky, ktoré nie sú zahrnuté v iných triedach, posteľné prikrývky a pokrývky na stôl.

25 - Oblečenie, obuv a pokrývky hlavy, klobúky, pracovné zástery, podväzky a traky.

28 - Všetky druhy hier a hračiek s výnimkou hier využívajúcich televízne prijímače, vianočné ozdoby okrem cukrovínek a osvetlenia, stojany na vianočné stromčeky, háčiky na vianočné ozdoby, vence a girlandy telocvičné a športové potreby, ktoré nie sú zahrnuté v iných triedach.

34 - Cigaretové zapalovače, tabak, potreby pre fajčiarov, zápalky.

37 - Počítačové on-line služby poskytujúce informácie o úpravách a opravách v domácnosti, údržbárske, inštalátorske a opravárske služby pre obytné sídla, služby v oblasti stavebníctva, opravy, montážne služby.

(540)

STANLEY

(731) **The Stanley Works**, 1000 Stanley Drive, CT 06050 New Britain, Connecticut, US;

(740) Fajnorová Mária, Ing., Bratislava, SK;

(210) 2317-99

(220) 07.09.1999

(310) 141405

(320) 31.03.1999

(330) CZ

7 (511) 16, 35, 38

(511) 16 - Výrobky z papiera, lepenky a plastu, plagáty, kancelárske potreby (okrem nábytku), ťažidlá, periodiká, tlačoviny vrátane reklamných a propagačných, formuláre, návody a príručky, sprievodná dokumentácia, ochranné obaly z papiera, lepenky a plastu, umelecké a ozdobné predmety v rámci triedy 16, odtlačky.

35 - Propagácia, reklama, inzertná, reklamná agentúra, spracovanie textov, automatické spracovanie informácií, sprostredkovateľská a obstarávateľská činnosť v oblasti informácií - informatiky a obchodu, marketing.

38 - Telekomunikačné služby - najmä telefónna, telegrafná a ďalekopisná služba, prevádzka rozhlasu po drôte, prenájom telekomunikačných okruhov, služby telematické, prevádzkovanie verejných, účelových a privátnych sietí, prevádzkovanie verejných i privátnych dátových a počítačových sietí; vedenie sietí, zriaďovanie verejných, účelových a privátnych sietí, služby zriaďovania rádiatelefonných sietí, pripojenie a prepájanie sietí, služby dátových sietí, pripájanie zariadení a ich začleňovanie do sietí (všetko prevádzkovanie a poskytovanie pripojenia pre užívateľov sietí); prevádzkovanie verejných telefonných automatov, služby poskytované integrovanou digitálnou sieťou, elektronický prenos dokumentov, sprostredkovateľská činnosť v oblasti telekomunikačných služieb; prenos informácií a sprostredkovanie prenosu dát.

(540)

ČESKÝ

TELECOM

(731) **ČESKÝ TELECOM, a. s.**, Olšanská 5, 130 34 Praha 3, CZ;

(740) ROTT, RŮŽIČKA & GUTTMANN, v. o. s., Bratislava, SK;

(210) 2318-99

(220) 07.09.1999

(310) 141404

(320) 31.03.1999

(330) CZ

7 (511) 16, 35, 38

(511) 16 - Výrobky z papiera, lepenky a plastu, plagáty, kancelárske potreby (okrem nábytku), ťažidlá, periodiká, tlačoviny vrátane reklamných a propagačných, formuláre, návody a príručky, sprievodná dokumentácia, ochranné obaly z papiera, lepenky a plastu, umelecké a ozdobné predmety v rámci triedy 16, odtlačky.

35 - Propagácia, reklama, inzertná, reklamná agentúra, spracovanie textov, automatické spracovanie informácií, sprostredkovateľská a obstarávateľská činnosť v oblasti informácií - informatiky a obchodu, marketing.

38 - Telekomunikačné služby - najmä telefónna, telegrafná a ďalekopisná služba, prevádzka rozhlasu po drôte, prenájom telekomunikačných okruhov, služby telematické, prevádzkovanie verejných, účelových a privátnych sietí, prevádzkovanie verejných i privátnych dátových a počítačových sietí; vedenie sietí, zriaďovanie verejných, účelových a privátnych sietí, služby zriaďovania rádiatelefonných sietí, pripojenie a prepájanie sietí, služby dátových sietí, pripájanie zariadení a ich začleňovanie do sietí (všetko prevádzkovanie a poskytovanie pripojenia pre používateľov sietí); prevádzkovanie verejných telefonných automatov, služby poskytované integrovanou digitálnou sieťou, elektronický prenos dokumentov, sprostredkovateľská činnosť v oblasti telekomunikačných služieb; prenos informácií a sprostredkovanie prenosu dát.

(540)

CZECH

TELECOM

(731) **ČESKÝ TELECOM, a. s.**, Olšanská 5, 130 34 Praha 3, CZ;

(740) ROTT, RŮŽIČKA & GUTTMANN, v. o. s., Bratislava, SK;

(210) 2319-99

(220) 07.09.1999

(310) 141226

(320) 24.03.1999

(330) CZ

7 (511) 16, 35, 38

(511) 16 - Výrobky z papiera, lepenky a plastu, plagáty, kancelárske potreby (okrem nábytku), ťažidlá, periodiká, tlačoviny vrátane reklamných a propagačných, formuláre, návody a príručky, sprievodná dokumentácia, ochranné obaly z papiera, lepenky a plastu, umelecké a ozdobné predmety v rámci triedy 16, odtlačky.

35 - Propagácia, reklama, inzertná, reklamná agentúra, spracovanie textov, automatické spracovanie informácií, sprostredkovateľská a obstarávateľská činnosť v oblasti informácií - informatiky a obchodu, marketing.

38 - Telekomunikačné služby - najmä telefónna, telegrafná a ďalekopisná služba, prevádzka rozhlasu po drôte, prenájom telekomunikačných okruhov, služby telematické, prevádzkovanie verejných, účelových a súkromných sietí, prevádzkovanie verejných i súkromných dátových a počítačových sietí; vedenie sietí, zriaďovanie verejných, účelových a súkromných sietí, služby zriaďovania rádiových sietí, pripojenie a prepájanie sietí, služby dátových sietí, pripájanie zariadení a ich začleňovanie do sietí (všetko prevádzkovanie a poskytovanie pripojenia pre používateľov sietí); prevádzkovanie verejných telefónnych automatov, služby poskytované integrovanou digitálnou sieťou, elektronický prenos dokumentov, sprostredkovateľská činnosť v oblasti telekomunikačných služieb; prenos informácií a sprostredkovanie prenosu dát.

(540)



(731) ČESKÝ TELECOM, a. s., Olšanská 5, 130 34 Praha 3, CZ;

(740) ROTT, RŮŽIČKA & GUTTMANN, v. o. s., Bratislava, SK;

(210) 2337-99

(220) 10.09.1999

7 (511) 16, 18, 24, 25, 26, 35, 42

(511) 16 - Papier, lepenka a výrobky z týchto materiálov nezaraďené do iných tried; tlačoviny; potreby na knižné väzby; fotografie; papiernický tovar; lepidlá pre papiernické potreby alebo domácnosť; materiály pre umelcov, najmä stojany, vodové farby, maliarske valčeky; štetce; písacie stroje a kancelárske potreby (okrem nábytku); výučbové a učebné pomôcky (okrem prístrojov); plastický materiál na obaly (nezaraďené do iných tried); hracie karty; písmená pre tlač; štočky.

18 - Koža a imitácia kože, výrobky z týchto materiálov nezahnuté do iných tried; koža zo zvierat; usne ako surovina alebo polotovar; kufre a cestovné tašky; dáždniky, slnečníky a vychádzkové palice; biče, postroje a sedlárske výrobky.

24 - Textil a textilné výrobky nezaraďené do iných tried; posteľné prikrývky a pokrývky na stôl, okrem papierových.

25 - Odevy; obuv, klobučnícky tovar.

26 - Čipky a výšivky, stužky a šnúry; gombíky, háčiky a očka; špendlíky a ihly s výnimkou ozdobných šperkov; umelé kvety.

35 - Poradenské služby v oblasti podpory propagácie a predaja ošatenia.

42 - Informačné služby o móde, dizajnerske služby pre maloobchod, plánovanie predajných miestností, výstav a ukázkových priestorov vrátane konzultačných a informačných služieb týkajúcich sa uvedeného.

(540)

MARLBORO CLASSICS

(731) Philip Morris Products Inc., 3601 Commerce Road, Richmond, Virginia 23234, US;

(740) Bušová Eva, JUDr., Bratislava, SK;

(210) 2391-99

(220) 20.09.1999

(310) 146107

(320) 24.08.1999

(330) CZ

7 (511) 1, 2, 3, 4, 5, 6, 7, 8, 9, 10, 11, 12, 13, 14, 15, 16, 17, 18, 19, 20, 21, 22, 23, 24, 25, 26, 27, 28, 29, 30, 31, 32, 33, 34, 35, 36, 37, 39, 40, 41, 42

(511) 1 - Alkálie, amoniak na priemyselné účely, prídavné kvapaliny na použitie s abrazivami, agrochemikálie s výnimkou fungicidov, herbicidov, insekticidov a prípravkov na ničenie buriny a parazitov, aktívne uhlie, etylalkohol, amoniak, apretácie, chemické prípravky na výrobu farieb, bieliace (odfarbovacie prípravky na priemyselné účely, bentonit, benzoová kyselina, bielkovina (živočišna alebo rastlinná, ako surovina), brzdové kvapaliny, celulóza, číriace prípravky, prípravky proti matneniu šošoviek, defolianty, dehydratačné prípravky na priemyselné účely, fotocitlivé dosky, destilovaná voda, dextrín, dolomit na priemyselné účely, metylalkohol, dusíkaté vápno, filmy so svetlocitlivou vrstvou neexponované, filmy so svetlotlačovou vrstvou neexponované, filtračné materiály (chemické prípravky), filtračné materiály (minerálne látky), filtračné materiály (rastlinné látky), fosfáty (hnojivá), fotografické vývojky, fotografický papier, chemikálie pre fotografiu, prípravky na galvanizáciu, chemické prípravky, s výnimkou pigmentov, na výrobu glazúry, keramické glazúry, glycerín na priemyselné účely, grafit na priemyselné účely, hnojivá, humus, hydraulické kvapaliny, chemické látky pre lesníctvo s výnimkou fungicidov, insekticidov a prípravkov proti parazitom, chemické prípravky na vedecké účely, impregnačné chemické prípravky na kožu a textil, indikátorový papier, kamenec, kaolín, kompost, prípravky na konzerváciu potravín, rašelina (hnojivo), kyseliny, lepidlá na priemyselné účely, leštiace prípravky, zásady (chemické látky), prípravky na nakladanie a údenie mäsa, peroxid vodíka, zemina na pestovanie, protipožiarné prípravky, priemyselné chemikálie, rozpúšťadlá na fermeže a laky, umelé sladidlá (chemické prípravky), uhličitan sodný, kamenná soľ, štepársky vosk, látky na vytvrdenie vápenca.

2 - Farby, laky, politúry, antikoročné prípravky, farbivá, konzervačné prípravky na drevo, ochranné prípravky na kovy, moridlá, práškové kovy a fólie pre maliarov, kolofónia, sklenársky tmel, riedidlá do farieb, riedidlá do lakov, sadze (farbivo), šelak.

3 - Amoniak (čistiaci prípravok), mydlá, antistatické prípravky na použitie v domácnosti, apretačné prípravky, farby na vlasy, odfarbovače, bieliacie prípravky, brúsivá, brúsne plátina a papier, leštidlá, čistiace mlieko, toaletné a čistiace prípravky, depilačné prípravky, dezodoranty na osobnú potrebu, prípravky na holenie, kamenec (antiseptický prípravok), čistiace prípravky na automobilové okná a do ostrekovačov, kolínska voda, kozmetické neceséry, kozmetické prípravky, kozmetické ceruzky, kúpeľové soli s výnimkou soli na liečebné účely, pleťové masky, krém na obuv a kožu, kozmetické krémy, krieda na čistenie, parfumy, laky na vlasy, lepidlá na kozmetické účely, leštiace prípravky, líčidlá, lúh sodný na pranie, oblačky na kozmetické účely, očné riasy, prípravky na odstraňovanie líčidiel, vlasové prípravky, peroxid vodíka na kozmetické účely, pracie a namáčacie prostriedky, tyčinky na farbenie perí, riasy, šampóny, toaletný terpentín, toaletné prípravky a potreby, ústne vody, vlasové vody, vody po holení, voňavky, vosky, zubné pasty.

4 - Benzín, palivové brikety, drevené uhlie, konzervačné prípravky na kožu (oleje a tuky), alkohol (ako palivo), mazacie oleje a tuky, nafta, vykurovací olej, motorový olej, palivá, pohonné látky, palivové drevo, parafín, podpaľovače, uhlie.

5 - Absorpčné tampóny, absorpčná vata, vata na lekárske účely, medicínálny alkohol, dezinfekčné prípravky, hydrogén, uhličitan sodný na farmaceutické účely, bielkovinová potrava na lekárske účely, liečivé byliny, bylenné čaje, cukrovinky s liečebnými prísadami, diabetický chlieb, dietetické nápoje upravené na lekárske účely, dietetické potraviny upravené na lekárske účely, doplnky potraviny minerálne, pesticídy, fungicídy, gáza na obväzovanie, glukóza na lekárske účely, herbicídy, repelenty, prípravky na chudnutie, hygienické nohavičky, obrúsky a vložky, obvazy, sírové knôty, liečivé prípravky do kúpeľov, prísady do krmív na lekárske účely, liečivá na kurie oká, náplasti na kurie oká, liečivá pre ľudskú medicínu, liečivá pre veterinárnu medicínu, lekárníčky, leukoplast, minerálne vody na lekárske účely, soli do minerálnych kúpeľov, mlieko pre dojčatá, prípravky proti moliam, muchám a ostatnému hmyzu, mucholapky, prípravky na hubenie hlodavcov, oví nadlá, prípravky proti parazitom, potrava pre dojčatá, prípravky na umývanie psov, prípravky na starostlivosť o ústnu dutinu na lekárske účely.

6 - Alobal, vystužovacie materiály kovové do betónu, vystužovacie materiály kovové na potrubia, kovové sudy, bazény (kovové konštrukcie), kovové debny na náradie, kovové reťaze, drôty z obyčajných kovov (okrem poistkových drôtov), drôtené pletivo, kovové dvere, kovanie dverí a okien, kovové rámy dverí a okien, drobný železiarsky tovar, klince, kľúče, dverové kľučky a klopádlá, nákovy, kovania na nábytok, kovové potrubia, ko-

vová strešná krytina, kovové skrutky, kovové matice, kovové nity, plechy, kovové odkvapové žľaby a rúry, spájky, skoby, kramle, kovové zámky s výnimkou elektrických, kovové vráta, kovové skrutky do dreva, kovové podložky, vystužovacie materiály kovové pre stavebníctvo, kovové rebríky.

7 - Alternátory, elektrické motory s výnimkou motorov do pozemných vozidiel, striekacie pištole, nástrojové brúsky, čerpadlá na stlačený vzduch, čerpadlá na vykurovacie zariadenia, čerpadlá, pumpy (stroje), generátory elektriny, generátory prúdu, elektrické mlynčeky, frézy (stroje), vysávače prachu, zdvíhadlá (hevery), hobl'ovačky, kompresory, dynamá, karburátory, kladkostroje, obrábacie stroje, elektrické kuchynské stroje, lisy, ložiská, mangle, ručné nástroje a náradie mechanické s motorickým pohonom, miešačky, umývačky riadu, nástroje ako časti strojov, pily (stroje), pluhy, práčky, kosačky na trávu, elektrické zväračky ako stroje, drviče (stroje), elektrické ručné vrtačky.

8 - Brúsky (ručné náradie), brúsy, holiace čepele, ošpaľovače na ovocie, depilačné prístroje, diamanty pre sklenárov, dláta, ručné frézy, ručné zdvíhaky, závitnice (ručné nástroje), mažiare - masívne kovové nádoby na tlčenie niečoho, hobl'ky, holiace strojčeky, hrable, vyťahovače klinec, zariadenia na hubenie rastlinných škodcov, hustilky pneumatík, pilníky, vreckové nože, kladivá (ručné nástroje), kliešte, maticové kľúče, vrtáky (ručné nástroje), otvárače na konzervy s výnimkou elektrických, kosačky, krájače na zeleninu, krompáče, lopaty, špachtle, motyčky, naberačky, ručné nástroje a náradie, nebožice, holiace potreby, puzdrá na holiace potreby, nože, príbory, nožnice, záhradnícke nožnice, oblúkové pily, ociel'ky, pinzety, ručné pištole na vytlačovanie tmelu, kutáče, obojručné nože (strúhače), priebojníky, rašple, rýle, nástroje na rezanie, sekanie, krájanie (ručné), sekery, kosáky, ručné mlynčeky na mäso, zveráky, škrabky, skrutkovače, vidly, vrtáky, ručné vrtačky, výhružníky, výstružníky, záhradné náradie ručné, závitníky, murárske lyžice.

9 - Nabijačky, akumulátory, akustické a svetelné poplachové zariadenia, ampérmetre, reproduktory, antény, automobilové výstražné trojuholníky, autorádiá, barometre, batérie, okuliare, puzdrá na okuliare, buzoly, bzučiaky, optické šošovky, d'alekohľady, požiarne hlásiče, diapozitívy, premietacie prístroje, diktafóny, magnetické disky, kompaktné disky, disky nahrané, disky optické, dozimetre, elektrické drôty, dýchacie prístroje na plávanie pod vodou, elektrické dverové zvončeky, elektrické káble, elektrické spojky, svorky a konektory, elektrické zväracie prístroje, elektrické zariadenia na vábenie a ničenie hmyzu, elektrický vyhrievaný vlasový natáčkový, zväracie elektródy, expozimetre, faxy, filmové kamery, exponované filmy, fotografické filtre, fotoaparáty, gramofónové platne, hasiace prístroje, hviezdárske d'alekohľady, ističe, poistky, kalkulačky, batérie do vreckových bateriek, kondenzátory, kopírovacie stroje, kozmetické prístroje elektrické, plávajúce kruhy, malé d'alekohľady, laptopy, leštičky na foto-

grafie, vodováhy, liehomery, magnetické nosiče dát, magnetofóny, ochranné masky, matematické prístroje, megafóny, meracie prístroje, meradlá, mikrofóny, mikroskopy, nepriestrelné vesty, nosiče dát, ochranné obleky a obuv, ochranné prilby, ochranné rukavice, ochranné štíty na tvár, olovnice, programy na počítače, optické výrobky, premietacie plátna, plotre, plávacie pásy a vesty, počítače, počítačové periférie, vypínače, audio- a video prijímače, prístroje na nahrávanie a reprodukciu zvuku a obrazu, telefóny, radary, rádiá, spínače, statívy, teplomery s výnimkou lekárskeho, váhy, videotelefóny, žiarivky ako svietidlá a elektrónky, zástrčky, zásuvky a ostatné elektrické spojky, závažia, telefónne záznamníky, zrkadlá (optika), zväčšovacie prístroje.

10 - Bandáže, barly, cumlíky, detské fľašky, pomôcky na dojčenie, kondómy, masážne prístroje, elastické pančuchy, chirurgické rukavice, teplomery na lekárske účely.

11 - Akváriové prístroje na vykurovanie a čistenie, vodovodné batérie, baterky (svietidlá), bidety, bojler, vykurovacie články, drezy, elektrické kávovary, elektrické lampy, vyhrievané podušky elektrické s výnimkou podušiek na lekárske účely, vyhrievacie prikrývky elektrické nie na lekárske účely, filtre na pitnú vodu, fontány, fritézy elektrické, grily, hriankovače, chladiace nádoby, chladiace stroje, prístroje a zariadenia, chladničky, elektrické jogurtovače, sprchovacie kabíny, kachle, pece, sporáky, klimatizačné zariadenia, kohútiky, elektrické kanvice, kotly, vane, kúpeľňové armatúry, obloženie pecí (tvarované), kozuby, kuchynské odsávacie zariadenia, elektrické lampy, lustre, mrazničky, elektricky vyhrievané nánožníky, zariadenia na ohrievanie teplej vody, ohrievače, hriankovače, osvetľovacie prístroje a zariadenia, rúry na pečenie, pisače, reťaze farebných žiaroviek, sanitárne prístroje a zariadenia, saunovacie zariadenia, záchodové sedadlá, splachovače, sprchovacie kúty, sprchy, tienidlá na lampy, stropné svetlá a lustre, sušičky bielizne, príslušenstvo rúr zo šamotu, toalety, umývadlá, vianočné svetlá, ventilátory, vodovodné zariadenia, výbojky elektrické na osvetlenie, zapaľovače, žiarivky, žiarovky.

12 - Autá, autobusy, pneumatiky, bezpečnostné sedačky pre deti, člny, detské kočíky, trojkolky, duše, záplaty na opravy duší, dvojkolesové vozíky, elektromobily, galusky, hnacie mechanizmy do pozemných vozidiel, klaksóny automobilov, bicykle, karosérie automobilov, táčky, tragače (jednokolesový ručný vozík bez bočnic), lode, mopedy, motocykle, poľahy vozidiel, snehové reťaze, sane, poľahy sedadiel, traktory, veslá, volanty, nákupné vozíky, nosiče na batožinu, invalidné vozíky, náhradné diely.

13 - Ohňostroje, bengálske ohne.

14 - Brošne ako šperky, budíky, výrobky pokovované drahými kovmi (dublé), hodinky, klenoty, medailóny, nože z drahých kovov, príbor z drahých kovov, riad z drahých kovov, náhrdelníky, náramky, náušnice, šperky, šperkovnice z drahých kovov, štras, strieborný a zlatý tovar s výnimkou nožov a príborov.

15 - Hudobné nástroje.

16 - Akváriá, hárky papiera, albumy, atlasy, balia-ci papier, farbiace pásy do písacích strojov, farby vodové, blahoprajné pohľadnice, bloky, brožúry, celofán, periodiká, tuš, paginovačky, dierkovačky, spisové obaly, jednorazové detské plienky z papiera alebo buničiny, listový papier, etikety s výnimkou textilných, filtračný papier, fotografie, glóbusy, reprodukcie, grafiky, gummy na gumovanie, modelovacia hmota, navlhčovacie hubky (kancelárske pomôcky), hracie karty, atramenty, kalendáre, kancelárske potreby s výnimkou nábytku, kancelárske spinky, papierové vreckovky, kartóny, knihy, konfety, ceruzky, verzatilky, kri-vidlá, lepiace pásy na kancelárske účely a použitie v domácnosti, lepidlá na kancelárske účely a pre domácnosť, lístky, maliarske plátna, maliarske stojany, maliarske štetce, mapy, pripínáčky, noviny, nože na papier, obálky, obaly (papierenský a papiernický tovar), obtlačky, orezávadlá, papier, toaletný papier, papierenský tovar, papierové obrúsky, papierové obrusy, plienkové nohavičky z papiera alebo buničiny (jednorazové), pastelky, pečatné vosky, plagáty, plány, pohľadnice, poštové známky, potreby na písanie, zástavky, rysovacie pravítka, pravítka (uholníky, príložníky), papierové podložky na stôl (anglické prestieranie), písacie stroje, vrecká z papiera alebo plastických materiálov, pečiatky, papierové uteráky, rysovacie potreby, zošity, zošivačky (kancelárske pomôcky), skicáre, školské potreby, štetce, ťažidlá, tlačoviny, vyučovacie pomôcky s výnimkou prístrojov a zariadení, fólie na balenie z plastických hmôt, maliarske valčeky, zápisníky, spevníky.

17 - Plastové fólie nie ako obalovací materiál, hadice s výnimkou kovových, izolácie, izolačné materiály, izolačné tkaniny, lepiace pásy s výnimkou pások na kancelárske účely a pre domácnosť, minerálna vlna, plsť izolačná, gumové alebo vulkanfibrové tesniace krúžky, guma surová alebo ako polotovar, materiály zabraňujúce šíreniu tepla, sklenená vlna ako izolačný materiál, tepelnoizolačné prostriedky, tesnenia, tesniace tmely, tmely, gumové alebo vulkanfibrové záklopky, vypchávkové z gummy alebo z plastov.

18 - Aktovky, batohy, cestovné tašky, cestovné kufre, dáždniky, diplomaty, vychádzkové palice, chlebníky, kabelky, drobný kožený ozdobný a spotrebný tovar zahrnutý v tejto triede, kožušiny, kufriky, nákupné tašky, náprsné tašky, cestovné puzdrá a obaly z vulkanfibra, obojky pre zvieratá, peňaženky, plecniaky, kožené remienky, sedlárske výrobky, slnečníky, šnúry kožené, tašky na kolieskach, vodidlá.

19 - Altánky, asfalt, bazény (stavby s výnimkou kovových), betón, bridlice, cement a výrobky z cementu patriace do tejto triedy, tehly, decht, stavebná lepenka, cementové dosky, dlaždice s výnimkou kovových, drenážne rúry s výnimkou kovových, drevené obloženia, drevo opracované, dvere s výnimkou kovových, sošky z kameňa, betónu a mramoru, geotextílie, kameň, komíny, dymovody s výnimkou kovových, stavebné konštrukcie s výnimkou kovových, strešné krytiny s

výnimkou kovových, lišty s výnimkou kovových, lamy s výnimkou kovových, koly s výnimkou kovových, malta, mramor, náterové hmoty, nosníky s výnimkou kovových, obkladačky, dlaždice stavebné (nekovové), obklady stien a priečok s výnimkou kovových, obklady s výnimkou kovových na budovy, murivo, okná s výnimkou kovových, omietky, parkety, piesok, dosky, latky, preglejka, kameniny pre stavebníctvo, sadra, schodiská s výnimkou kovových, prenosné skleníky s výnimkou kovových, stavebné sklo, stavby prenosné s výnimkou kovových, šamot, štrk, škridly s výnimkou kovových, tvárnice, vápenec, vápno, podlahové dosky, parkety, parketové výlisky, brány s výnimkou kovových, odkvapové žľaby s výnimkou kovových, žula.

20 - Bambus, búdy pre domáce zvieratá, nábytok bytový a kancelársky, gauče, kolíky stenové s výnimkou kovových (príchytky), kade s výnimkou kovových, kolisky, koše s výnimkou kovových, kreslá, lavičky, ležadlá rozkladacie, chaise longue, matrace, obrazové lišty a rámy, slamenice (nádoby zo slamy, slamienky), pohovky, police, vankúše, stoly zámočnícke s výnimkou kovových, stolárske pracovné stoly (hoblíce), posteľe, bielizníky, dosky na krájanie, prútený tovar, ratan, rúčky a rukoväti na náradie s výnimkou kovových, pletená slama, slamníky, stolčeky a stoly, stolárske umelecké výrobky, tyče k rastlinám alebo stromom, tyče na záclony, tyče s výnimkou kovových, tyče, žrde, podnosy na rastliny, drevené alebo plastové rebríky, stoličky.

21 - Kanvy, cedidlá, cestovné fľaše, cukorničky, čajníky, čajové súpravy, čistiace nástroje, dávkovače mydla, dávkovače papierových uterákov, dávkovače toaletného papiera, demižóny, klietky pre domáce zvieratá, drôtenky, džbániky, figúrky z porcelánu, terakoty, zo skla, kuchynské formy a formičky, formy na koláče, grily, handry na čistenie, hlboké misy, umývacie huby, hrnce, hrnčiar-sky tovar, hrebene, chladiace fľaše, dosky a schránky na chlieb, kefy, zubné kefky, kastroly, kávové súpravy, vedrá, kvetináče, kvetníky, koše na odpadky, kotlíky, kuchynský riad, lisy na ovocie pre domácnosť s výnimkou elektrických, majolika, misy, ručné mixéry, ručné mlynčeky, mopy, naberačky, kuchynské nádoby, nádoby na smeti, lieviky, dentálne nite, nočníky, obaly na mydlo, otvárače na fľaše, panvice, špáradlá, pasce na hmyz a hlodavce, koreničky, lapačky na muchy, pracháče na koberce, podnosy, porcelán, kuchynské potreby neelektrické, toaletné pomôcky, toaletné potreby, kolíky na bielizeň, sušiaci na bielizeň, dosky na žehlenie, schránky na jedlo, pudrenky, rozstrekovače, ražne kovové na použitie v kuchyni, rukavice pre domácnosť, servisy, tabuľové sklo (surovina), soľničky, zmetáky, stojany na holiace štetky, stojany na vajička, strúhadlá, svietniky, šálky, džbery, šľahače ručné, domáce mlynčeky s výnimkou elektrických, kade, papierové táčne, papierové tanieri, tanieri, teploizolačné nádoby (termosky), tlakové hrnce s výnimkou elektrických, handry na čistenie, váľky na cesto, vaničky, vedierka, vykrajovacie formičky na pečivo, výrobky z krištáľového skla, vývrt-

ky, nádoby na pitie s objemom 0,41 litra (žajdlíky).

22 - Laná, povrazy, kúdel', látka na vypchávkové materiály s výnimkou gumových a plastových, lyko, markízy, motúzy, papierové motúzy, pásy na balenie, plachty, textilné baliace vrecká na prepravu a uchovávanie tovarov, siete, stany.

23 - Nite a priadze.

24 - Bavlnené látky, barchet, brokát, cestovné prikrývky, damask, flanel, flauš, hodváb, jutový textil, stredná až hrubá, hustá bavlnená tkanina vhodná na podšívky, elektrotechnické a knižárske účely (kaliko), dvojnitková riedka bavlnená tkanina vhodná na ručné výšivky aj na vyšívanie gobelínov (kanava), textilné vreckovky, kartún, krep, vlnené látky, posteľné pokrývky a prikrývky, posteľná bielizeň, lôžkoviny, menčestre, povlaky na matrace, moskytiéry, nábytkové poťahy, záclony, konopné plátno, plsť, textilné podšívky, poťahy na nábytok, posteľná a stolová bielizeň, plachty, obliečky, plédy, jutová tkanina najmä na výrobu vriec (vrecovina), textilné rolety, utierky, uteráky, zamat, spacie vaky nahradzujúce prikrývky, hustá vlnená tkanina s hladkým povrchom (súkno), sypkovina, taft, textílie, tkaniny, tyl, úplety, vlajky, záclonovina.

25 - Papuče, barety, topánky, bundy, čiapky, čapice, galoše, čižmy, kabáty, detské textilné plienky, látkové plienky, gamaše, kapucne, klobúky, kombinézy, konfekcia, korzety, kostýmy, košeľe, kúpacie plášte, kožušiny (oblečenie), kravaty, úzke priliehavé elastické nohavice podobné gamašiam (legínsy), goliere, lyžiarske topánky, oblečenie, obuv, športová obuv, odevy, odevy nepremokavé, športové odevy, opasky, plavky, papuče, pletený tovar, podprsienky, podväzky, ponožky, spodná bielizeň, pulóvre, pančuchy, pyžamá, rukavice, saká, sandále, spodky, ľahké topánky (čievie), sukne, svetre, šály, šatky, plecnice (traky), tielka, uniformy, vesty, výbavičky pre novorodencov, zástery, župany.

26 - Brmboľce, značky na bielizeň, kovové vyšívacie priadze (dracúny), filtre, galantérny tovar s výnimkou priadzi, gummy do bielizne, štopkacie hrúbiky, ihelníky, ihlice na pletenie a háčkovanie, ihly, stužky, garniere, volány, gombíky, škatule na šijacie potreby, čipky, umelé kvety, ozdobné ihlice, ozdoby do vlasov, ozdoby na klobúky s výnimkou ozdôb z drahých kovov, ozdoby na šaty, parochne, patentné gombíky, lemy, bordúry, obruby (prámikársky tovar), pracky, sieťky na vlasy, ozdobné spony, vlasové stuhy, stužky, šnúrky, lacetky, vrkoče, pletené šnúry, šnúrky na opásanie, pásy na uväzovanie (viazačky), výšivky, zipsy.

27 - Izolačné podlahové krytiny, koberce, linoleum, podlahové krytiny, predložky, rohožky, tapety, telocvičné žinenky, umelé trávniky.

28 - Autička, automobilové modely, bazény ako objekty na hru a šport, biliardy, boby, topánky na korčuľovanie s pripevnenými korčuľami, zariadenie na bowling, boxerské rukavice, korčule, činky, stolové hry, športové náradie, divadelné masky, šarkany, golfové vybavenie, gymnastické zariadenia, rybárske vybavenie, hokejky, športový tovar zahrnutý v tejto triede, ako sú bazény, chrániče na

píšťaly, nákolenníky, sánky a pod., horolezecký výstroj, hojdačky, kolký, šachy, guľky na hranie, hračky, hry s kockami, kolký (hra), zariadenia na elektronické hry s výnimkou hier využívajúcich televízne prijímače, hrkálky, bicykle na cvičenie stacionárne, kapsle, klzáky, kolieskové korčule, kolobežky, bábky, náradie na lukostreľbu, lyže, surfvacie a vodné lyže, maňušky, lopty, rybárske náčinie, návnady, ozdoby na vianočné stromčeky s výnimkou osvetľovacích telies a cukrovíniok, golfové palice, lyžiarske palice, bábiky, plutvy, puky, športové rukavice bejzbalové, boxerské, golfové, hracie, lyžiarske, šermiarske, siete ako športové potreby, skejtbordy, spoločenské hry, stojany na vianočné stromčeky, vianočné stromčeky umelé, šachovnice, šípky, terče, lyžiarske viazanie, zábavná pyrotechnika ako petardy, rozbušky ako hračky, nárazové zápalky, kapsle a pod.

29 - Ančovičky, spracované arašidy, bielok, zemiakové lupienky, bujóny, byliny konzervované, cibuľa konzervovaná, šošovica konzervovaná, datle, droby, hydina, džemy, fazuľa konzervovaná, neživé gamáty, hrach konzervovaný, hranolčeky, hrozienka, huspeniny, pečienky, jedlé oleje a tuky, jogurt, kandizované ovocie, kaviár, kefír, klobásy, salámy, párky, kokosová múčka, konzervy mäsové, konzervy rybacie, konzervovaná zelenina, kôrovce, krevety nie živé, ovocné šupky, kyslá kapusta, langusty s výnimkou živých, konzervované hlúzovky, losos, spracované mandle, margarín, marmeláda, maslo, mäso, mäsové extrakty, mäkkýše (neživé), mliečne nápoje, mliečne výrobky, mlieko, mrazené ovocie, mušle (nie živé), nakladaná zelenina, nasolené potraviny, olivy konzervované, oriešky spracované, konzervované ovocie, ovocné rösoly, paštéty, raky s výnimkou živých, paradajkový pretlak, ryby, ovocné a zeleninové šaláty, sardinky, slede, slanina, smotana, sušené vajcia, srvátka, šľahačka, šunka, tofu, tuniak, údeniny, vajcia, zelenina konzervovaná, sušená a varená, divina, konzervované a sušené huby, želatína jedlá.

30 - Aníz, aromatické prípravky do potravín, badián, bonbóny, zemiaková múčka na ľudskú spotrebu, cigória, cukor, cukríky, cukrovinky, čaj, čokoláda, čokoládové nápoje, torty, droždie, glukóza na ľudskú spotrebu, horčica, pečivo, chlieb, chuťové prísady, jačmeň, jemné pečivo, kakao, kakaové nápoje, kandis ako potrava, kapary, kari, ovsená kaša (mliečna), káva, kávoviny, kávové nápoje, keksy, koláče, koreniny, krúpy na ľudskú spotrebu, krupica, kuchynská soľ, kukurica mletá, kukurica pražená, kypriaci prášok, sladké drierka (cukrovinky), lepok, lístkové cesto, majonéza, maltóza, mäsové pirohy, med, perníky, melasa, potravinárska múka, müsli, muškátové orechy, čokoládové nápoje, nové korenie, ocot, sójová omáčka, oblátky, vložky, palacinky, paprika (korenie), pastilky (cukríky), čierne korenie, pizza, škrobovité potraviny, pralinky, príchuť, pudíngy, ryža, ságo, sendviče, škoricca, sucháre, sušienky, šafran (korenie), škrob ako potrava, tapioka, cestá, cestoviny, vanilín, vanilka, zákusky, šalátové zálievky, zázvor, zmrzliny, zemle, žuvačky.

31 - Arašidy, bielkoviny pre zvieratá, borievky (plody), zemiaky čerstvé, čerstvé záhradné bylinky, cibuľa čerstvá, citrusové ovocie, čakanka šalátová, čerstvé ovocie, surové drevo, čerstvá fazuľa, hlávkový šalát, hospodárske zvieratá, čerstvé huby, čerstvý hrach, čerstvé hrozno, struky rohovníka, chmel', chovateľské a pestovateľské produkty zaradené v tejto triede, jačmeň, ikry, čerstvé plody, čerstvé gaštany, kríky, kolové orechy, kôrovce (živé), koreň čakanky, krmivá, krmné zmesi, kukurica, prírodné kvety, kvety sušené na ozdobu, langusty (živé), múčka pre zvieratá, obilie, uhorky, olivy čerstvé, orechy, otruby, ovos, ovocie čerstvé, krmivo, podstielka pre zvieratá, podhubia, pokrutiny, pór, psie sucháre, pšenica, rašelina, rebarbora, vinič, rastliny, ružové kríky, živé ryby, repa, semená rastlín, seno, sépie, sezam, slad na výrobu piva a liehovín, slama ako krmivo, slama ako podstielka, stelivo, šrot, tekvica, vianočné stromčeky, čerstvá zelenina, zrno (obilie), zrno (semená), zrno na živočíšnu spotrebu, živé zvieratá domáce a hospodárske, žito.

32 - Nealkoholické nápoje, ovocné a zeleninové šťavy, výtázky z ovocia, iónové nápoje, pivo, prášky na prípravu šumivých nápojov, príchuť a prípravky na nápoje, prípravky na výrobu likérov, sódová voda, minerálky, sirupy, sladové nápoje, stolové vody, srvátkové nápoje.

33 - Alkoholické esencie, alkoholické nápoje, alkoholové extrakty, aperitívy, brandy, destilované nápoje, likéry a pálenky, džin, mušty s alkoholom, koktaily, liehoviny, medovina, rum, saké - víno, vodka, whisky.

34 - Cigaretové filtre, cigaretové papieriky, cigaretové špičky, cigarety, čističe na fajky, cigary, dózy na tabak s výnimkou z drahých kovov, fajky, plyn do zapaľovačov, popolníky s výnimkou z drahých kovov, šnupavý tabak, tabak, tabatierky s výnimkou z drahých kovov, zapaľovače, žuvací tabak.

35 - Hospodárske prognózy, informácie obchodné a podnikateľské, marketingové štúdie, organizačné a ekonomické poradenstvo.

36 - Prenájom a správa nehnuteľností.

37 - Stavebníctvo.

39 - Balenie tovaru, prenájom parkovísk.

40 - Mlynárstvo, konzervovanie potravín a nápojov.

41 - Výcvik, školenie a skúška, hodnotenie spôsobilosti v rámci podnikania, najmä zamestnancov.

42 - Projektová činnosť, hostinská činnosť.

(540)



(731) **AHOLD Czech Republic, a. s.**, Slavičková 1a,
638 00 Brno, CZ;

(740) Dudová Tatiana, Trenčín, SK;

(210) 2392-99

(220) 20.09.1999

(310) 146108

(320) 24.08.1999

(330) CZ

7 (511) 1, 2, 3, 4, 5, 6, 7, 8, 9, 10, 11, 12, 13, 14, 15, 16,
17, 18, 19, 20, 21, 22, 23, 24, 25, 26, 27, 28, 29,
30, 31, 32, 33, 34, 35, 36, 37, 39, 40, 41, 42

(511) 1 - Alkálie, amoniak na priemyselné účely, prí-
davné kvapaliny na použitie s abrazívami, agro-
chemikálie s výnimkou fungicidov, herbicidov,
insekticidov a prípravkov na ničenie buriny a pa-
razitov, aktívne uhlie, etylalkohol, amoniak, apre-
tácie, chemické prípravky na výrobu farieb, bie-
liace (odfarbovacie prípravky na priemyselné ú-
čely, bentonit, benzoová kyselina, bielkovina (ži-
vočíšna alebo rastlinná, ako surovina), brzdo-
vé kvapaliny, celulóza, číriace prípravky, prípravky
proti matneniu šošoviek, defolianty, dehydratačné
prípravky na priemyselné účely, fotocitlivé dosky,
destilovaná voda, dextrin, dolomit na priemyselné
účely, metylalkohol, dusíkaté vápno, filmy so
svetlocitlivou vrstvou neexponované, filmy so
svetlotlačovou vrstvou neexponované, filtračné
materiály (chemické prípravky), filtračné materiá-
ly (minerálne látky), filtračné materiály (rastlinné
látky), fosfáty (hnojivá), fotografické vývojky, fo-
tografický papier, chemikálie pre fotografiu, prí-
pravky na galvanizáciu, chemické prípravky s vý-
nimkou pigmentov, na výrobu glazúry, keramické
glazúry, glycerín na priemyselné účely, grafit na
priemyselné účely, hnojivá, humus, hydraulické
kvapaliny, chemické látky pre lesníctvo s výnim-
kou fungicidov, insekticidov a prípravkov proti
parazitom, chemické prípravky na vedecké účely,
impregnačné chemické prípravky na kožu a textil,
indikátorový papier, kamenec, kaolín, kompost,
prípravky na konzerváciu potravín, rašelina (hno-
jivo), kyseliny, lepidlá na priemyselné účely, leš-
tiace prípravky, zásady (chemické látky), príprav-
ky na nakladanie a údenie mäsa, peroxid vodíka,
zemina na pestovanie, protipožiarné prípravky,
priemyselné chemikálie, rozpúšťadlá na fermeže
a laky, umelé sladidlá (chemické prípravky), uhli-
čitan sodný, kamenná soľ, štepársky vosk, látky
na vytvrdenie vápenca.

2 - Farby, laky, politúry, antikoročné prípravky,
farbivá, konzervačné prípravky na drevo, ochran-
né prípravky na kovy, moridlá, práškové kovy a
fólie pre maliarov, kalafúna, sklenársky tmel, rie-
didlá do farieb, riedidlá do lakov, sadze (farbivo),
šlak.

3 - Amoniak (čistiaci prípravok), mydlá, antista-
tické prípravky na použitie v domácnosti, apretač-
né prípravky, farby na vlasy, odfarbovače, bielia-
ce prípravky, brusivá, brúsne plátne a papier, leš-
tidlá, čistiace mlieko, toaletné a čistiace príprav-
ky, depilačné prípravky, dezodoranty na osobnú
potrebu, prípravky na holenie, kamenec (antisepti-
cký prípravok), čistiace prípravky na automobi-

lové okná a do strekovačov, kolínska voda, koz-
metické neceséry, kozmetické prípravky, kozme-
tické ceruzky, kúpeľové soli s výnimkou solí na
liečebné účely, plet'ové masky, krém na obuv a
kožu, kozmetické krémy, krieda na čistenie, par-
fumy, laky na vlasy, lepidlá na kozmetické účely,
leštiace prípravky, líčidlá, lúh sodný na pranie,
obtlačky na kozmetické účely, očné riasy, príprav-
ky na odstraňovanie líčidiel, vlasové prípravky,
peroxid vodíky na kozmetické účely, pracie a na-
máčacie prostriedky, tyčinky na farbenie perí, ria-
sy, šampóny, toaletný terpentín, toaletné príprav-
ky a potreby, ústne vody, vlasové vody, vody po
holení, voňavky, vosky, zubné pasty.

4 - Benzín, palivové brikety, drevené uhlie, konz-
ervačné prípravky na kožu (oleje a tuky), alkohol
(ako palivo), mazacie oleje a tuky, nafta, vykuro-
vací olej, motorový olej, palivá, pohonné látky,
palivové drevo, parafín, podpaľovače, uhlie.

5 - Absorbčné tampóny, absorpčná vata, vata na
lekárske účely, medicínálny alkohol, dezinfekčné
prípravky, hydrogén uhličitý sodný na farmaceu-
tické účely, bielkovinová potrava na lekárske úče-
ly, liečivé byliny, bylenné čaje, cukrovinky s lie-
čebnými prísadami, diabetický chlieb, dietetické
nápoje upravené na lekárske účely, dietetické po-
traviny upravené na lekárske účely, doplnky po-
travy minerálne, pesticídy, fungicídy, gáza na ob-
vázovanie, glukóza na lekárske účely, herbicídy,
repelenty, prípravky na chudnutie, hygienické no-
havičky, obrúsky a vložky, obvazy, sírové knôty,
liečivé prípravky do kúpeľov, prísady do krmív na
lekárske účely, liečivá na kurie oká, náplasti na
kurie oká, liečivá pre humánnu medicínu, liečivá
pre veterinárnu medicínu, lekárníčky, leukoplast,
minerálne vody na lekárske účely, soli do mine-
rálnych kúpeľov, mlieko pre dojčatá, prípravky
proti moliam, muchám a ostatnému hmyzu, mu-
cholapky, prípravky na hubenie hlodavcov, ovi-
nadlá, prípravky proti parazitom, potrava pre doj-
čatá, prípravky na umývanie psov, prípravky na
starostlivosť o ústnu dutinu na lekárske účely.

6 - Alobal, vystužovacie materiály kovové do be-
tónu, vystužovacie materiály kovové pre potrubia,
kovové sudy, bazény (kovové konštrukcie), kovo-
vé debny na náradie, kovové reťaze, drôty z oby-
čajných kovov (okrem poistkových drôtov), drô-
tené pletivo, kovové dvere, kovanie dverí a okien,
kovové rámy dverí a okien, drobný železiarsky to-
var, klnce, kľúče, dverové kľučky a klopádlá, ná-
kovy, kovania na nábytok, kovové potrubia, ko-
vová strešná krytina, kovové skrutky, kovové ma-
tice, kovové nity, plechy, kovové odkvapové žľá-
by a rúry, pájky, skoby, kramle, kovové zámky s
výnimkou elektrických, kovové vráta, kovové
skrutky do dreva, kovové podložky, vystužovacie
materiály kovové pre stavebníctvo, kovové rebri-
ky.

7 - Alternátory, elektrické motory s výnimkou
motorov pre pozemné vozidlá, striekacie pištole,
nástrojové brúsky, čerpadlá na stlačený vzduch,
čerpadlá na vykurovacie zariadenia, čerpadlá,
pumpy (stroje), generátory elektriny, generátory
prúdu, elektrické mlynčeky, frézy (stroje), vysá-
vače prachu, zdvíhadlá (hevery), hobl'ovačky,

kompresory, dynamá, karburátory, kladkostroje, obrábacie stroje, elektrické kuchynské stroje, lisy, ložiská, mangle, ručné nástroje a náradie mechanické s motorickým pohonom, miešačky, umývačky riadu, nástroje ako časti strojov, pily (stroje), pluhy, práčky, kosačky na trávu, elektrické zväračky ako stroje, drviče (stroje), elektrické ručné vŕtačky.

8 - Brúsky (ručné náradie), brúsy, holiace čepele, česáky na ovocie, depilačné prístroje, diamanty pre sklenárov, dláta, ručné frézy, ručné zdviháky, závitnice (ručné nástroje), mažiare - masívne kovové nádoby na tlčenie niečoho, hoblíky, holiace strojčeky, hrable, vyťahovače klincov, zariadenia na hubenie rastlinných škodcov, hustilky pneumatík, pilníky, vreckové nože, kladivá (ručné nástroje), kliešte, maticové kľúče, vŕtáky (ručné nástroje), otvárače na konzervy s výnimkou elektrických, kosy, krájače na zeleninu, krompáče, lopaty, špachtle, motyčky, naberačky, ručné nástroje a náradie, nebožiece, holiace potreby, puzdrá na holiace potreby, nože, príbory, nožnice, záhradnicke nožnice, oblúkové pily, ocielky, pinzety, ručné pištole na vytlačanie tmelu, kutáče, obojručné nože (strúhače), pribojníky, rašple, rýle, nástroje na rezanie, sekanie, krájanie (ručné), sekery, kosáky, ručné mlynčeky na mäso, zveráky, škrabky, skrútkovače, vidly, vŕtáky, ručné vŕtačky, výhrubníky, výstružníky, záhradné náradie ručné, závitníky, murárske lyžice.

9 - Nabíjačky, akumulátory, akustické a svetelné poplachové zariadenia, ampérmetre, reproduktory, antény, automobilové výstražné trojuholníky, autorádiá, barometre, batérie, okuliare, puzdrá na okuliare, buzoly, bzučiaky, optické šošovky, ďalekohľady, požiarne hlásiče, diapozitívy, premietacie prístroje, diktafóny, magnetické disky, kompaktné disky, disky nahrané, disky optické, dozimetre, elektrické drôty, dýchacie prístroje na plávanie pod vodou, elektrické dverové zvončeky, elektrické káble, elektrické spojky, svorky a konektory, elektrické zväracie prístroje, elektrické zariadenia na vábenie a ničenie hmyzu, elektricky vyhrievané vlasové natáčky, zväracie elektródy, expozimetre, faxy, filmové kamery, exponované filmy, fotografické filtre, fotoaparáty, gramofónové dosky, hasiace prístroje, hvezdárske ďalekohľady, ističe, poistky, kalkulačky, batérie do vreckových bateriek, kondenzátory, kopirovacie stroje, kozmetické prístroje elektrické, plávacie kruhy, kukátka (malé ďalekohľady), laptopy, leštičky na fotografie, vodováhy, liehomery, magnetické nosiče dát, magnetofóny, ochranné masky, matematické prístroje, megafóny, meracie prístroje, meradlá, mikrofóny, mikroskopy, nepriestrelné vesty, nosiče dát, ochranné obleky a obuv, ochranné prilby, ochranné rukavice, ochranné štíty na tvár, olovnice, programy na počítače, optické výrobky, premietacie plátna, plotre, plávacie pásy a vesty, počítače, počítačové periférie, vypínače, audio- a videoprijímače, prístroje na nahrávanie a reprodukciu zvuku a obrazu, telefóny, radary, rádiá, spínače, statívy, teplomery s výnimkou lekárske, váhy, videotelefóny, žiarivky ako svietidlá a elektrónky, zástrčky, zásuvky a ostatné elektric-

ké spojky, závažia, telefónne záznamníky, zrkadlá (optika), zväčšovacie prístroje.

10 - Bandáže, barly, cumlíky, detské fľašky, pomôcky na dojčenie, kondómy, masážne prístroje, elastické pančuchy, chirurgické rukavice, teplomery na lekárske účely.

11 - Akvarijné prístroje na vykurovanie a čistenie, vodovodné batérie, baterky (svietidlá), bidety, bojler, vykurovacie články, drezy, elektrické kávovary, elektrické lampy, vyhrievané podušky elektrické s výnimkou podušiek na lekárske účely, vyhrievacie prikrývky elektrické nie na lekárske účely, filtre na pitnú vodu, fontány, fritézy elektrické, grily, hriankovače, chladiace nádoby, chladiace stroje, prístroje a zariadenia, chladničky, elektrické jogurtovače, sprchovacie kabíny, kachle, pece, sporáky, klimatizačné zariadenia, kohútiky, elektrické kanvice, kotle, vane, kúpeľňové armatúry, obloženie pecí (tvarované), kozuby, kuchynské odsávacie zariadenia, elektrické lampy, lustre, mrazničky, elektricky vyhrievané nánožníky, zariadenia na ohrievanie teplej vody, ohrievače, hriankovače, osvetľovacie prístroje a zariadenia, rúry na pečenie, pisoáre, reťaze farebných žiaroviek, sanitárne prístroje a zariadenia, saunovacie zariadenia, záchodové sedadlá, splachovače, sprchovacie kúty, sprchy, tienidlá na lampy, stropné svetlá a lustre, sušičky bielizne, príslušenstvo rúr zo šamotu, toalety, umývadlá, vianočné svetlá, ventilátory, vodovodné zariadenia, výbojky elektrické na osvetlenie, zapaľovače, žiarivky, žiarovky.

12 - Autá, autobusy, pneumatiky, bezpečnostné sedačky pre deti, člny, detské kočíky, trojkolky, duše, záplaty na opravy duší, dvojkolesové vozíky, elektromobily, galusky, hnacie mechanizmy pre pozemné vozidlá, klaksóny automobilov, bicykle, karosérie automobilov, táčky, tragače (jednokolesový ručný vozík bez bočníc), lode, mopedy, motocykle, poľahy vozidiel, snehové reťaze, sane, poľahy sedadiel, traktory, veslá, volanty, nákupné vozíky, nosiče na batožinu, invalidné vozíky, náhradné diely.

13 - Ohňostroje, bengálske ohne.

14 - Brošne ako šperky, budíky, výrobky pokovované drahými kovmi (dublé), hodinky, klenoty, medailóny, nože z drahých kovov, príbor z drahých kovov, riad z drahých kovov, náhrdelníky, náramky, náušnice, šperky, šperkovníce z drahých kovov, štras, strieborný a zlatý tovar s výnimkou nožov a príborov.

15 - Hudobné nástroje.

16 - Akváriá, archy papiera, albumy, atlasy, baliaci papier, farbiace pásy do písacích strojov, farby vodové, blahoprajné karty, bloky, brožúry, celofán, periodiká, tuš, paginovačky, dierkovačky, spisové obaly, jednorazové detské plienky z papiera alebo buničiny, listový papier, etikety s výnimkou textilných, filtračný papier, fotografie, glóbusy, reprodukcie, grafiky, gummy na gumovanie, modelovacia hmota, navlhčovacie hubky (kancelárske pomôcky), hracie karty, atramenty, kalendáre, kancelárske potreby s výnimkou nábytku, kancelárske spinky, papierové vreckovky, kartóny knihy, konfety, ceruzky, verzatilky, krivít-

ka, lepiace pásky na kancelárske účely a použitie v domácnosti, lepidlá na kancelárske účely a pre domácnosť, lístky, maliarske plátna, maliarske stojany, maliarske štetce, mapy, pripínáčky, noviny, nože na papier, obálky, obaly (papierenský a papiernický tovar), obtlačky, orezávadlá, papier, toaletný papier, papierenský tovar, papierové obrúsky, papierové obrusy, plienkové nohavičky z papiera alebo buničiny (jednorazové), pastelky, pečatné vosky, plagáty, plány, pohľadnice, poštové známky, potreby na písanie, zástavky, rysovacie pravítka, pravítka (uholníky, príložníky), papierové podložky na stôl (anglické prestieranie), písacie stroje, vrecká z papiera alebo plastických materiálov, pečiatky, papierové uteráky, rysovacie potreby, zošity, zošívачky (kancelárske pomôcky), skicáre, školské potreby, štetce, ťažidlá, tlačoviny, vyučovacie pomôcky s výnimkou prístrojov a zariadení, fólie na balenie z plastických hmôt, maliarske valčeky, zápisníky, spevníky.

17 - Plastové fólie nie ako obalovací materiál, hadice s výnimkou kovových, izolácie, izolačné materiály, izolačné tkaniny, lepiace pásky s výnimkou pásov na kancelárske účely a pre domácnosť, minerálna vlna, plsť izolačná, gumové alebo vulkanofibrové tesniace krúžky, guma surová alebo ako polotovar, materiály zabráňujúce sáľaniu tepla, sklenená vlna ako izolačný materiál, tepelne izolačné prostriedky, tesnenia, tesniace tmely, tmely, gumové alebo vulkanofibrové záklopky, vypchávkvy z gumy alebo z umelých hmôt.

18 - Aktovky, batohy, cestovné tašky, cestovné kufre, dáždniky, diplomatky, vychádzkové palice, chlebníky, kabelky, drobný kožený ozdobný a spotrebný tovar zahrnutý v tejto triede, kožušiny, kufříky, nákupné tašky, náprsné tašky, cestovné puzdrá a obaly z vulkanofibru, obojky pre zvieratá, peňaženky, plecniaky, kožené remienky, sedlárske výrobky, slnečníky, šnúry kožené, tašky na kolieskach, vozidlá.

19 - Altánky, asfalt, bazény (stavby s výnimkou kovových), betón, bridlice, cement a výrobky z cementu patriace do tejto triedy, tehly, decht, stavebná lepenka, cementové dosky, dlaždice s výnimkou kovových, drenážne rúry s výnimkou kovových, drevené obloženia, drevo opracované, dvere s výnimkou kovových, sošky z kameňa, betónu a mramoru, geotextílie, kameň, komíny, dymovody s výnimkou kovových, stavebné konštrukcie s výnimkou kovových, strešné krytiny s výnimkou kovových, lišty s výnimkou kovových, laty s výnimkou kovových, koly s výnimkou kovových, malta, mramor, náterové hmoty, nosníky s výnimkou kovových, obkladačky, dlaždice stavebné (nekovové), obklady stien a priečok s výnimkou kovových, obklady s výnimkou kovových na budovy, murivo, okná s výnimkou kovových, omietky, parkety, piesok, dosky, latky, preglejka, kameniny pre stavebníctvo, sadra, schodiská s výnimkou kovových, prenosné sklenené s výnimkou kovových, stavebné sklo, stavby prenosné s výnimkou kovových, šamot, štrk, škridly s výnimkou kovových, tvárnice, vápenec, vápno, podlahové dosky, parkety, parketové výlisky, brány

s výnimkou kovových, odkvapové žľaby s výnimkou kovových, žula.

20 - Bambus, búdy pre domáce zvieratá, nábytok bytový a kancelársky, gauče, kolíky stenové s výnimkou kovových (hmoždinky), kade s výnimkou kovových, kolisky, koše s výnimkou kovových, kreslá, lavičky, ležadlá rozkladacie, chaise longue, matrace, obrazové lišty a rámy, slamenice (nádoby zo slamy, slamičky), pohovky, police, vankúše, stoly zámočnicke s výnimkou kovových, stolárske pracovné stoly (hoblice), posteľe, bielizníky, dosky na krájanie, prútený tovar, ratan, rúčky a rukoväti na náradie s výnimkou kovových, pletená slama, slamníky, stolčeky a stoly, stolárske umelecké výrobky, tyče k rastlinám alebo stromom, tyče na záclony, tyče s výnimkou kovových, tyče žrde, podnosy na rastliny, drevené alebo plastové rebriky, stoličky.

21 - Kanvy, cedidlá, cestovné fľaše, cukorničky, čajníky, čajové súpravy, čistiace nástroje, dávko-vače mydla, dávko-vače papierových uterákov, dávko-vače toaletného papiera, demižóny, klietky pre domáce zvieratá, drôtenky, džbániky, figúrky z porcelánu, terakoty zo skla, kuchynské formy a formičky, formy na koláče, grily, handry na čistenie, hlboké misy, umývacie huby, hrnce, hrnčiar-sky tovar, hrebene, chladiace fľaše, dosky a schránky na chlieb, kefy, zubné kefy, kastroly, kávové súpravy, vedrá, kvetináče, kvetníky, koše na odpadky, kotlíky, kuchynský riad, lisy na ovocie pre domácnosť s výnimkou elektrických, majolika, misy, ručné mixéry, ručné mlynčeky, mopy, naberačky, kuchynské nádoby, nádoby na smeti, lieviky, dentálne nite, nočníky, obaly na mydlo, otvárače na fľaše, panvice, špáradlá, pasce na hmyz a hlodavce, koreníčky, lapačky na muchy, pracháče na koberce, podnosy, porcelán, kuchynské potreby neelektrické, toaletné pomôcky, toaletné potreby, kolíky na bielizeň, sušiaci na bielizeň, dosky na žehlenie, schránky na jedlo, pudrenky, rozstrekovače, ražne kovové na použitie v kuchyni, rukavice pre domácnosť, servisy, tabuľové sklo (surovina), soľničky, zmetáky, stojany na holiace štetky, stojany na vajčička, strúhadlá, svietniky, šálky, džbery, šľahače ručné, domáce mlynčeky s výnimkou elektrických, kade, papierové táce, papierové tanieri, tanieri, tepelno-izolačné nádoby (termosky), tlakové hrnce s výnimkou elektrických, handry na čistenie, vĺčky na cesto, vaničky, vedierka, vykrajovacie formičky na pečivo, výrobky z krištáľového skla, vývrtky, nádoby na pitie s objemom 0,41 litra (žajdlíky).

22 - Laná, povrazy, kúdeľ, látka na vypchávkové materiály s výnimkou gumových a plastových, lyko, markízy, motúzy, papierové motúzy, pásky na balenie, plachty, textilné baliace vrecká na prepravu a uchovávanie tovarov, siete, stany.

23 - Nite a priadze.

24 - Bavlnené látky, barchet, brokát, cestovné príkrývky, damask, flanel, flauš, hodváb, jutový textil, stredná až hrubá, hustá bavlnená tkanina vhodná na podšívky, elektrotechnické a knihárske účely (kaliko), dvojnitková riedka bavlnená tkanina

vhodná na ručné výšivky aj na vyšívanie gobelínov (kanava), textilné vreckovky, kartún, krep, vlnené látky, posteľné pokrývky a prikrývky, posteľná bielizeň, lôžkoviny, menčestre, povlaky na matrace, moskytiery, nábytkové poťahy, záclony, konopné plátno, plst', textilné podšívky, poťahy na nábytok, posteľná a stolová bielizeň, plachty, obliečky, plédy, jutová tkanina najmä na výrobu vriec (vrecovina), textilné rolety, utierky, uteráky, zamat, spacie vaky nahradzujúce prikrývky, hustá vlnená tkanina s hladkým povrchom (súkno), sýpkovina, taft, textilie, tkaniny, tyl, úplety, vlajky, záclonovina.

25 - Papuče, barety, topánky, bundy, čiapky, čapice, galoše, čižmy, kabáty, detské textilné plienky, látkové plienky, gamaše, kapucne, klobúky, kombinézy, konfekcia, korzety, kostýmy, košele, kúpacie plášte, kožušiny (oblečenie), kravaty, úzke priliehavé elastické nohavice podobné gamašiam (legínsy), goliere, lyžiarske topánky, oblečenie, obuv, športová obuv, odevy, odevy nepremokavé, športové odevy, opasky, plavky, pantofle, pletený tovar, podprsenky, podvážky, ponožky, spodná bielizeň, pulóvre, pančuchy, pyžamá, rukavice, saká, sandále, spodky, ľahké topánky (črievce), sukne, svetre, šály, šatky, plecnice (traky), tielka, uniformy, vesty, výbavičky pre novorodencov, zástery, županý.

26 - Brmboľce, značky na bielizeň, kovové vyšívacie priadze (dracúny), filtre, galantémy tovar s výnimkou priadzi, gummy do bielizne, štopkacie hříbiky, ihelníky, ihlice na pletenie a háčkovanie, ihly, stužky, garniere, volány, gombíky, krabice na šijacie potreby, čipky, umelé kvety, ozdobné ihlice, ozdoby do vlasov, ozdoby na klobúky s výnimkou ozdôb z drahých kovov, ozdoby na šaty, parochne, patentné gombíky, lemy, bordúry, obruby (prámikársky tovar), pracky, sieťky na vlasy, ozdobné spony, vlasové stuhy, stužky, šnúrky, lacetky, vrkoče, pletené šnúry, šnúrky na opásanie, pásky na uväzovanie (viazačky), výšivky, zipsy.

27 - Izolačné podlahové krytiny, koberce, linoleum, podlahové krytiny, predložky, rohožky, tapety, telocvičné žinenky, umelé trávniky.

28: Autíčka, automobilové modely, bazény ako objekty pre hru a šport, biliardy, boby, topánky na korčuľovanie s pripevnenými korčuľami, zariadenie na bowling, boxerské rukavice, korčule, činky, stolové hry, športové náradie, divadelné masky, šarkany, golfové vybavenie, gymnastické zariadenia, rybárske vybavenie, hokejky, športový tovar zahrnutý v tejto triede ako sú bazény, chrániče na holene, nákolnice, sánky a pod., horolezecká výstroj, hojdačky, kolky, šachy, guľky na hranie, hračky, hry s kockami, kolky (hra), zariadenia pre elektronické hry s výnimkou hier využívajúcich televízne prijímače, hrkálky, bicykle na cvičenie stacionárne, kapsle, klzáky, kolieskové korčule, kolobežky, bábky, náradie na lukostreľbu, lyže, surfvacie a vodné lyže, maňušky, lopty, rybárske náčinie, návnady, ozdoby na vianočné stromčeky s výnimkou osvetľovacích telies a cukrovíniok, golfové palice, lyžiarske palice, bábiky, plutvy, puky, športové rukavice baseballové, boxerské, golfové, hracie, lyžiarske, šermiarske, siete ako

športové potreby, skateboards, spoločenské hry, stojany na vianočné stromčeky, vianočné stromčeky umelé, šachovnice, šípky, terče, lyžiarske viazanie, zábavná pyrotechnika ako petardy, rozbušky ako hračky, nárazové zápalky, kapsle a pod. 29 - Anšovičky, spracované arašidy, bielok, zemiakové lupienky, bujóny, byliny konzervované, cibuľa konzervovaná, šošovica konzervovaná, datle, droby, hydina, džemy, fazuľa konzervovaná, neživé garnáty, hrach konzervovaný, hranolky, hrozienka, huspeniny, pečienky, jedlé oleje a tuky, jogurt, kandizované ovocie, kaviár, kefir, klobásy, salámy, párky, kokosová múčka, konzervovaná mäsové, konzervy rybacie, konzervovaná zelenina, kôrovce, krevety nie živé, ovocné šupky, kyslá kapusta, langusty s výnimkou živých, konzervované hl'uzovky, losos, spracované mandle, margarín, marmeláda, maslo, mäso, mäsové extrakty, mäkkýše (neživé), mliečne nápoje, mliečne výrobky, mlieko, mrazené ovocie, mušle (nie živé), nakladaná zelenina, nasolené potraviny, olivy konzervované, oriešky spracované, konzervované ovocie, ovocné rôsoly, paštéty, raky s výnimkou živých, paradajkový pretlak, ryby, ovocné a zeleninové šaláty, sardinky, slede, slanina, smotana, sušené vajcia, srvátka, šľahačka, šunka, tofu, tuniak, údeniny, vajcia, zelenina konzervovaná, sušená a varená, divina, konzervované a sušené huby, želatína jedlá.

30 - Aníz, aromatické prípravky do potravín, badián, bonbóny, zemiaková múčka na ľudskú spotrebu, cigória, cukor, cukríky, cukrovinky, čaj, čokoláda, čokoládové nápoje, torty, droždie, glukóza na ľudskú spotrebu, horčica, pečivo, chlieb, chuťové prísady, jačmeň, jemné pečivo, kakao, kakaové nápoje, kandis ako potrava, kapari, kari, ovsená kaša (mliečna), káva, kávoviny, kávové nápoje, keksy, koláče, koreniny, krúpy na ľudskú spotrebu, krupica, kuchynská soľ, kukurica mletá, kukurica pražená, kypriaci prášok, sladké drievka (cukrovinky), lepok, lístkové cesto, majonéza, maltóza, mäsové pirohy, med, perníky, melasa, potravinárska múka, müsli, muškátové orechy, čokoládové nápoje, nové korenie, ocot, sójová omáčka, obľátky, vločky, palacinky, paprika (korenie), pastilky (cukríky), čierne korenie, pizza, škrobovité potraviny, pralinky, príchute, pudíngy, ryža, ságo, sendviče, škoricca, sucháre, sušienky, šafran (korenie), škrob ako potrava, tapioka, cestá, cestoviny, vanilín, vanilka, zákusky, šalátové zálievky, zázvor, zmrzliny, zemle, žuvačky.

31 - Arašidy, bielkoviny pre zvieratá, borievky (plody), zemiaky čerstvé, čerstvé záhradné bylinky, cibuľa čerstvá, citrusové ovocie, čakanka šalátová, čerstvé ovocie, surové drevo, čerstvá fazuľa, hlávkový šalát, hospodárske zvieratá, čerstvé huby, čerstvý hrach, čerstvé hrozno, lusky rohovníka, chmeľ, chovateľské a pestovateľské produkty zaradené v tejto triede, jačmeň, ikry, čerstvé plody, čerstvé gaštany, kriky, kolové orechy, kôrovce (živé), koreň čakanky, krmivá, krmné zmesi, kukurica, prírodné kvety, kvety sušené na ozdobu, langusty (živé), múčka pre zvieratá, obilie, uhorky, olivy čerstvé, orechy, otruby, ovos, ovocie čerstvé, krmivo, podstielka pre zvieratá, podhubia

pokrutiny, pór, psie sucháre, pšenica, rašelina, rebarbora, vinič, rastliny, ružové kriky, živé ryby, repa, semená rastlín, seno, sépie, sezam, slad na výrobu piva a liehovín, slama ako krmivo, slama ako podstielka, stelivo, šrot, tekvica, vianočné stromčeky, čerstvá zelenina, zrno (obilie), zrno (semená), zrno na živočíšnu spotrebu, živé zvieratá domáce a hospodárske, žito.

32 - Nealkoholické nápoje, ovocné a zeleninové šťavy, výťažky z ovocia, iónové nápoje, pivo, prášky na prípravu šumivých nápojov, prichute a prípravky na nápoje, prípravky na výrobu likérov, sódová voda, minerálky, sirupy, sladové nápoje, stolové vody, srvátkové nápoje.

33 - Alkoholické esencie, alkoholické nápoje, alkoholové extrakty, aperitívy, brandy, destilované nápoje, likéry a pálenky, gin, mušty s alkoholom, koktaily, liehoviny, medovina, rum, saké víno, vodka, whisky.

34 - Cigaretové filtre, cigaretové papieriky, cigaretové špičky, cigarety, čističe na fajky, cigary, dózy na tabak s výnimkou z drahých kovov, fajky, plyn do zapalovačov, popolníky s výnimkou z drahých kovov, šnupavý tabak, tabak, tabatierky s výnimkou z drahých kovov, zapalovače, žuvací tabak.

35 - Hospodárske prognózy, informácie obchodné a podnikateľské, marketingové štúdie, organizačné a ekonomické poradenstvo.

36 - Prenájom a správa nehnuteľností.

37 - Stavebníctvo.

39 - Balenie tovaru, prenájom parkovísk.

40 - Mlynárstvo, konzervovanie potravín a nápojov.

41 - Výcvik, školenie a skúška, hodnotenie spôsobilosti v rámci podnikania, najmä zamestnancov.

42 - Projektová činnosť, hostinská činnosť.

(540)



(731) AHOLD Czech Republic, a. s., Slavíčkova 1a, 638 00 Brno, CZ;

(740) Dudová Tatiana, Trenčín, SK;

(210) 2394-99

(220) 20.09.1999

(310) 146106

(320) 24.08.1999

(330) CZ

7 (511) 1, 2, 3, 4, 5, 6, 7, 8, 9, 10, 11, 12, 13, 14, 15, 16, 17, 18, 19, 20, 21, 22, 23, 24, 25, 26, 27, 28, 29, 30, 31, 32, 33, 34, 35, 36, 37, 39, 40, 41, 42

(511) 1 - Alkália, amoniak na priemyselné účely, prídavné kvapaliny na použitie s abrazívmi, agrochemikálie s výnimkou fungicídov, herbicídov, insekticídov a prípravkov na ničenie buriny a parazitov, aktívne uhlie, etylalkohol, amoniak, apretácie, chemické prípravky na výrobu farieb, bieliace (odfarbovacie prípravky na priemyselné účely, bentonit, benzoová kyselina, bielkovina (živočíšna alebo rastlinná, ako surovina), brzdové kvapaliny, celulóza, číriace prípravky, prípravky

proti matneniu šošoviek, defolianty, dehydratačné prípravky na priemyselné účely, fotocitlivé dosky, destilovaná voda, dextrin, dolomit na priemyselné účely, metylalkohol, dusíkaté vápno, filmy so svetlocitlivou vrstvou neexponované, filmy so svetlotlačovou vrstvou neexponované, filtračné materiály (chemické prípravky), filtračné materiály (minerálne látky), filtračné materiály (rastlinné látky), fosfáty (hnojivá), fotografické vývojky, fotografický papier, chemikálie pre fotografiu, prípravky na galvanizáciu, chemické prípravky s výnimkou pigmentov, na výrobu glazúry, keramické glazúry, glycerín na priemyselné účely, grafit na priemyselné účely, hnojivá, humus, hydraulické kvapaliny, chemické látky pre lesníctvo s výnimkou fungicídov, insekticídov a prípravkov proti parazitom, chemické prípravky na vedecké účely, impregnačné chemické prípravky na kožu a textil, indikátorový papier, kamenec, kaolín, kompost, prípravky na konzerváciu potravín, rašelina (hnojivo), kyseliny, lepidlá na priemyselné účely, leštiace prípravky, zásady (chemické látky), prípravky na nakladanie a údenie mäsa, peroxid vodíka, zemina na pestovanie, protipožiarné prípravky, priemyselné chemikálie, rozpúšťadlá na fermeže a laky, umelé sladidlá (chemické prípravky), uhličitán sodný, kamenná soľ, štepársky vosk, látky na vytvrdenie vápenca.

2 - Farby, laky, politúry, antikorózne prípravky, farbivá, konzervačné prípravky na drevo, ochranné prípravky na kovy, moridlá, práškové kovy a fólie pre maliarov, kalafúna, sklenársky tmel, riedidlá do farieb, riedidlá do lakov, sadze (farbivo), šelak.

3 - Amoniak (čistiaci prípravok), mydlá, antistatické prípravky na použitie v domácnosti, apretované prípravky, farby na vlasy, odfarbovače, bieliace prípravky, brusivá, brúsne plátna a papier, leštidlá, čistiace mlieko, toaletné a čistiace prípravky, depilačné prípravky, dezodoranty na osobnú potrebu, prípravky na holenie, kamenec (antiseptický prípravok), čistiace prípravky na automobilové okná a do strekovačov, kolínska voda, kozmetické neceséry, kozmetické prípravky, kozmetické ceruzky, kúpeľové soli s výnimkou solí na liečebné účely, pleťové masky, krém na obuv a kožu, kozmetické krémy, krieda na čistenie, parfúmy, laky na vlasy, lepidlá na kozmetické účely, leštiace prípravky, líčidlá, lúh sodný na pranie, obtlačky na kozmetické účely, očné riasy, prípravky na odstraňovanie líčidiel, vlasové prípravky, peroxid vodíky na kozmetické účely, pracie a namáčacie prostriedky, tyčinky na farbenie perí, riasy, šampóny, toaletný terpentín, toaletné prípravky a potreby, ústne vody, vlasové vody, vody po holení, voňavky, vosky, zubné pasty.

4 - Benzín, palivové brikety, drevené uhlie, konzervačné prípravky na kožu (oleje a tuky), alkohol (ako palivo), mazacie oleje a tuky, nafta, vykurovací olej, motorový olej, palivá, pohonné látky, palivové drevo, parafín, podpalovače, uhlie.

5 - Absorbčné tampóny, absorpčná vata, vata na lekárske účely, medicínálny alkohol, dezinfekčné prípravky, hydrogén uhličitán sodný na farmaceutické účely, bielkovinová potrava na lekárske účely.

ly, liečivé byliny, bylinné čaje, cukrovinky s liečebnými prísadami, diabetický chlieb, dietetické nápoje upravené na lekárske účely, dietetické potraviny upravené na lekárske účely, doplnky potraviny minerálne, pesticídy, fungicídy, gáza na obväzovanie, glukóza na lekárske účely, herbicídy, repelenty, prípravky na chudnutie, hygienické nohavičky, obrúsky a vložky, obvazy, sírové knôty, liečivé prípravky do kúpeľov, prísady do krmív na lekárske účely, liečivá na kurie oká, náplasti na kurie oká, liečivá pre humánnu medicínu, liečivá pre veterinárnu medicínu, lekárníčky, leukoplast, minerálne vody na lekárske účely, soli do minerálnych kúpeľov, mlieko pre dojčatá, prípravky proti moliám, muchám a ostatnému hmyzu, mucholapky, prípravky na hubenie hlodavcov, ovínadlá, prípravky proti parazitom, potrava pre dojčatá, prípravky na umývanie psov, prípravky na starostlivosť o ústnu dutinu na lekárske účely.

6 - Alobal, vystužovacie materiály kovové pre betónu, vystužovacie materiály kovové pre potrubia, kovové sudy, bazény (kovové konštrukcie), kovové debny na náradie, kovové reťaze, drôty z obyčajných kovov (okrem poistkových drôtov), drôtené pletivo, kovové dvere, kovanie dverí a okien, kovové rámy dverí a okien, drobný železiarsky tovar, klince, kľúče, dverové kľučky a klopadlá, nákovy, kovania na nábytok, kovové potrubia, kovová strešná krytina, kovové skrutky, kovové matice, kovové nity, plechy, kovové odkvapové žľaby a rúry, pájky, skoby, kramle, kovové zámky s výnimkou elektrických, kovové vráta, kovové skrutky do dreva, kovové podložky, vystužovacie materiály kovové pre stavebníctvo, kovové rebríky.

7 - Alternátory, elektrické motory s výnimkou motorov pre pozemné vozidlá, striekacie pištole, nástrojové brúsky, čerpadlá na stlačený vzduch, čerpadlá na vykurovacie zariadenia, čerpadlá, pumpy (stroje), generátory elektriny, generátory prúdu, elektrické mlynčeky, frézy (stroje), vysávače prachu, zdvíhadlá (hevery), hobl'ovačky, kompresory, dynamá, karburátory, kladkostroje, obrábacie stroje, elektrické kuchynské stroje, lisy, ložiská, mangle, ručné nástroje a náradie mechanické s motorickým pohonom, miešačky, umývačky riadu, nástroje ako časti strojov, píly (stroje), pluhy, práčky, kosačky na trávu, elektrické zväračky ako stroje, drviče (stroje), elektrické ručné vrtáčky.

8 - Brúsky (ručné náradie), brúsy, holiace čepele, česáky na ovocie, depilačné prístroje, diamanty pre sklenárov, dláta, ručné frézy, ručné zdvíhaky, závitnice (ručné nástroje), mažiare - masívne kovové nádoby na tlčenie niečoho, hoblíky, holiace strojčeky, hrable, vyťahovače klinčov, zariadenia na hubenie rastlinných škodcov, hustilky pneumatík, pilníky, vreckové nože, kladivá (ručné nástroje), kliešte, maticové kľúče, vrtáky (ručné nástroje), otvárače na konzervy s výnimkou elektrických, kosy, krájače na zeleninu, krompáče, lopaty, špachtle, motyčky, naberačky, ručné nástroje a náradie, nebožiece, holiace potreby, puzdrá na holiace potreby, nože, príbory, nožnice, záhradnícke nožnice, oblúkové píly, ociel'ky, pinzety, ručné

pištole na vytlačanie tmelu, kutáče, obojručné nože (strúhače), priebojníky, rašple, rýle, nástroje na rezanie, sekanie, krájanie (ručné), sekery, kosáky, ručné mlynčeky na mäso, zveráky, škrabky, skrutkovače, vidly, vrtáky, ručné vrtáčky, výhrubníky, výstružníky, záhradné náradie ručné, závitníky, murárske lyžice.

9 - Nabíjačky, akumulátory, akustické a svetelné poplachové zariadenia, ampérmetre, reproduktory, antény, automobilové výstražné trojuholníky, autorádiá, barometre, batérie, okuliare, puzdrá na okuliare, buzoly, bzučiaky, optické šošovky, ďalekohľady, požiarne hlásiče, diapozitívy, premietacie prístroje, diktafóny, magnetické disky, kompaktné disky, disky nahrané, disky optické, dozimetre, elektrické drôty, dýchacie prístroje na plávanie pod vodou, elektrické dverové zvončeky, elektrické káble, elektrické spojky, svorky a konektory, elektrické zväracie prístroje, elektrické zariadenia na vábenie a ničenie hmyzu, elektricky vyhrievané vlasové natačky, zväracie elektródy, expozimetre, faxy, filmové kamery, exponované filmy, fotografické filtre, fotoaparáty, gramofónové dosky, hasiace prístroje, hviezdárske ďalekohľady, ističe, poistky, kalkulačky, batérie do vreckových bateriek, kondenzátory, kopírovacie stroje, kozmetické prístroje elektrické, plávacie kruhy, kukátka (malé ďalekohľady), laptopy, leštičky na fotografie, vodováhy, liehomery, magnetické nosiče dát, magnetofóny, ochranné masky, matematické prístroje, megafóny, meracie prístroje, meradlá, mikrofóny, mikroskopy, nepriestrelné vesty, nosiče dát, ochranné obleky a obuv, ochranné prilby, ochranné rukavice, ochranné štíty na tvár, olovnice, programy na počítače, optické výrobky, premietacie plátna, plotre, plávacie pásy a vesty, počítače, počítačové periférie, vypínače, audio- a videoprijímače, prístroje na nahrávanie a reprodukciu zvuku a obrazu, telefóny, radary, rádiá, spínače, statívy, teplomery s výnimkou lekárskeho, váhy, videotelefóny, žiarivky ako svietidlá a elektrónky, zástrčky, zásuvky a ostatné elektrické spojky, závažia, telefónne záznamníky, zrkadlá (optika), zväčšovacie prístroje.

10 - Bandáže, barly, cumlíky, detské fľašky, pomôcky na dojčenie, kondómy, masážne prístroje, elastické pančuchy, chirurgické rukavice, teplomery na lekárske účely.

11 - Akvariijné prístroje na vykurovanie a čistenie, vodovodné batérie, baterky (svietidlá), bidety, bojler, vykurovacie články, drezy, elektrické kávovary, elektrické lampy, vyhrievané podušky elektrické s výnimkou podušiek na lekárske účely, vyhrievacie prikrývky elektrické nie na lekárske účely, filtre na pitnú vodu, fontány, fritézy elektrické, grily, hriankovače, chladiace nádoby, chladiace stroje, prístroje a zariadenia, chladničky, elektrické jogurtovače, sprchovacie kabíny, kachle, pece, sporáky, klimatizačné zariadenia, kohútiky, elektrické kanvice, kotle, vane, kúpeľňové armatúry, obloženie pecí (tvarované), kozuby, kuchynské odsávacie zariadenia, elektrické lampy, lustre, mrazničky, elektricky vyhrievané nánožníky, zariadenia na ohrievanie teplej vody, ohrievače, hriankovače, osvetľovacie prístroje a zariadenia,

rúry na pečenie, pisoáre, reťaze farebných žiaroviek, sanitárne prístroje a zariadenia, saunovacie zariadenia, záchodové sedadlá, splachovače, sprchovacie kúty, sprchy, tienidlá na lampy, stropné svetlá a lustre, sušičky bielizne, príslušenstvo rúr zo šamotu, toalety, umývadlá, vianočné svetlá, ventilátory, vodovodné zariadenia, výbojky elektrické na osvetlenie, zapaľovače, žiarivky, žiarovky.

12 - Autá, autobusy, pneumatiky, bezpečnostné sedačky pre deti, člny, detské kočíky, trojkolky, duše, záplaty na opravy duší, dvojkolesové vozíky, elektromobily, galusky, hnacie mechanizmy pre pozemné vozidlá, klaksóny automobilov, bicykle, karosérie automobilov, táčky, tragače (jednokolesový ručný vozík bez bočníc), loďe, mopedy, motocykle, poťahy vozidiel, snehové reťaze, sane, poťahy sedadiel, traktory, veslá, volanty, nákupné vozíky, nosiče na batožinu, invalidné vozíky, náhradné diely.

13 - Ohňostroje, bengálske ohne.

14 - Brošne ako šperky, budíky, výrobky pokované drahými kovmi (dublé), hodinky, klenoty, medailóny, nože z drahých kovov, príbor z drahých kovov, riad z drahých kovov, náhrdelníky, náramky, náušnice, šperky, šperkovníce z drahých kovov, štras, strieborný a zlatý tovar s výnimkou nožov a príborov.

15 - Hudobné nástroje.

16 - Akváriá, archy papiera, albumy, atlasy, baliaci papier, farbiace pásy do písacích strojov, farby vodové, blahoprajné karty, bloky, brožúry, celofán, periodiká, tuš, paginovačky, dierkovačky, spisové obaly, jednorazové detské plienky z papiera alebo buničiny, listový papier, etikety s výnimkou textilných, filtračný papier, fotografie, glóbusy, reprodukcie, grafiky, gummy na gumovanie, modelovacia hmota, navlhčovacie hubky (kancelárske pomôcky), hracie karty, atramenty, kalendáre, kancelárske potreby s výnimkou nábytku, kancelárske spinky, papierové vreckovky, kartóny knihy, konfety, ceruzky, verzatilký, krivítka, lepiace pásy na kancelárske účely a použitie v domácnosti, lepidlá na kancelárske účely a pre domácnosť, lístky, maliarske plátna, maliarske stojany, maliarske štetce, mapy, pripínáčky, noviny, nože na papier, obálky, obaly (papierenský a piernický tovar), obtačky, orezávadlá, papier, toaletný papier, papierenský tovar, papierové obrúsky, papierové obrusy, plienkové nohavičky z papiera alebo buničiny (jednorazové), pastelky, pečatné vosky, plagáty, plány, pohľadnice, poštové známky, potreby na písanie, zástavky, rysovacie pravítka, pravítka (uholníky, príložníky), papierové podložky na stôl (anglické prestieranie), písacie stroje, vrecká z papiera alebo plastických materiálov, pečiatky, papierové uteráky, rysovacie potreby, zošity, zošivačky (kancelárske pomôcky), skicáre, školské potreby, štetce, ťažidlá, tlačoviny, vyučovacie pomôcky s výnimkou prístrojov a zariadení, fólie na balenie z plastických hmôt, maliarske valčeky, zápisníky, spevníky.

17 - Plastové fólie nie ako obalovací materiál, hadice s výnimkou kovových, izolácie, izolačné materiály, izolačné tkaniny, lepiace pásy s výnim-

kou pásov na kancelárske účely a pre domácnosť, minerálna vlna, plsť izolačná, gumové alebo vulkanofibrové tesniace krúžky, guma surová alebo ako polotovar, materiály zabraňujúce sálaniu tepla, sklenená vlna ako izolačný materiál, tepelne izolačné prostriedky, tesnenia, tesniace tmely, tmely, gumové alebo vulkanofibrové záklopky, vypchávký z gummy alebo z umelých hmôt.

18 - Aktovky, batohy, cestovné tašky, cestovné kufre, dáždniky, diplomatky, vychádzkové palice, chlebníky, kabelky, drobný kožený ozdobný a spotrebný tovar zahrnutý v tejto triede, kožušiny, kufríky, nákupné tašky, náprsné tašky, cestovné puzdrá a obaly z vulkanofibru, obojky pre zvieratá, peňaženky, plecniaky, kožené remienky, sedlárske výrobky, slnečníky, šnúry kožené, tašky na kolieskach, vodidlá.

19 - Altánky, asfalt, bazény (stavby s výnimkou kovových), betón, bridlice, cement a výrobky z cementu patriace do tejto triedy, tehly, decht, stavebná lepenky, cementové dosky, dlaždice s výnimkou kovových, drenážne rúry s výnimkou kovových, drevené obloženia, drevo opracované, dvere s výnimkou kovových, sošky z kameňa, betónu a mramoru, geotextílie, kameň, komíny, dymovody s výnimkou kovových, stavebné konštrukcie s výnimkou kovových, strešné krytiny s výnimkou kovových, lišty s výnimkou kovových, laty s výnimkou kovových, koľy s výnimkou kovových, malta, mramor, náterové hmoty, nosníky s výnimkou kovových, obkladačky, dlaždice stavebné (nekovové), obklady stien a priečok s výnimkou kovových, obklady s výnimkou kovových na budovy, murivo, okná s výnimkou kovových, omietky, parkety, piesok, dosky, latky, preglejka, kameniny pre stavebníctvo, sadra, schodiská s výnimkou kovových, prenosné skleníky s výnimkou kovových, stavebné sklo, stavby prenosné s výnimkou kovových, šamot, štrk, škridly s výnimkou kovových, tvárnice, vápenec, vápno, podlahové dosky, parkety, parketové výlisky, brány s výnimkou kovových, odkvapové žľaby s výnimkou kovových, žula.

20 - Bambus, búdy pre domáce zvieratá, nábytok bytový a kancelársky, gauče, kolíky stenové s výnimkou kovových (hmoždinky), kade s výnimkou kovových, kolísky, koše s výnimkou kovových, kreslá, lavičky, ležadlá rozkladacie, chaise longue, matrace, obrazové lišty a rámy, slamenice (nádobý zo slamy, slamenky), pohovky, police, vankúše, stoly zámočnícke s výnimkou kovových, stolárske pracovné stoly (hoblíce), posteľe, bielizníky, dosky na krájanie, prútený tovar, ratan, rúčky a rukoväti na náradie s výnimkou kovových, pletená slama, slamníky, stolčeky a stoly, stolárske umelecké výrobky, tyče k rastlinám alebo stromom, tyče na záclony, tyče s výnimkou kovových, tyče žrde, podnosy na rastliny, drevené alebo plastové rebříky, stoličky.

21 - Kanvy, cedidlá, cestovné fľaše, cukorničky, čajníky, čajové súpravy, čistiace nástroje, dávkovače mydla, dávkovače papierových uterákov, dávkovače toaletného papiera, demižóny, kliečky pre domáce zvieratá, drôtenky, džbániky, figúrky z porcelánu, terakoty zo skla, kuchynské formy a

formičky, formy na koláče, grily, handry na čistenie, hlboké misy, umývacie huby, hrnce, hrnčiar-sky tovar, hrebene, chladiace fľaše, dosky a schránky na chlieb, kefy, zubné kefky, kastróly, kávové súpravy, vedrá, kvetináče, kvetníky, koše na odpadky, kotlíky, kuchynský riad, lisy na ovocie pre domácnosť s výnimkou elektrických, majolika, misy, ručné mixéry, ručné mlynčeky, mopy, naberačky, kuchynské nádoby, nádoby na smeti, lieviky, dentálne nite, nočníky, obaly na mydlo, otvárače na fľaše, panvice, špáradlá, pasce na hmyz a hlodavce, koreničky, lapačky na muchy, pracháče na koberce, podnosy, porcelán, kuchynské potreby neelektrické, toaletné pomôcky, toaletné potreby, kolíky na bielizeň, sušiaci na bielizeň, dosky na žehlenie, schránky na jedlo, pudrenky, rozstrekovače, ražne kovové na použitie v kuchyni, rukavice pre domácnosť, servisy, tabuľové sklo (surovina), soľničky, zmetáky, stojany na holiace štetky, stojany na vajička, strúhadlá, svietniky, šálky, džbery, šľahače ručné, domáce mlynčeky s výnimkou elektrických, kade, papierové táčce, papierové tanierne, tanierne, tepelno-izolačné nádoby (termosky), tlakové hrnce s výnimkou elektrických, handry na čistenie, války na cesto, vaničky, vedierka, vykrajovacie formičky na pečivo, výrobky z krištáľového skla, vývrtky, nádoby na pitie s objemom 0,41 litra (žajdlíky).

22 - Laná, povrazy, kúdel', látka na vypchávkové materiály s výnimkou gumových a plastových, lyko, markízy, motúzy, papierové motúzy, pásky na balenie, plachty, textilné baliace vrecká na prepravu a uchovávanie tovarov, siete, stany.

23 - Nite a priadze.

24 - Bavlnené látky, barchet, brokát, cestovné prikrývky, damask, flanel, flauš, hodváb, jutový textil, stredná až hrubá, hustá bavlnená tkanina vhodná na podšívky, elektrotechnické a knižárske účely (kaliko), dvojnítková riedka bavlnená tkanina vhodná na ručné výšivky aj na vyšívacie gobelíny (kanava), textilné vreckovky, kartún, krep, vlnené látky, posteľné pokrývky a prikrývky, posteľná bielizeň, lôžkoviny, menčestre, povlaky na matrace, moskytiery, nábytkové poťahy, záclony, konopné plátno, plsť, textilné podšívky, poťahy na nábytok, posteľná a stolová bielizeň, plachty, obliečky, plédy, jutová tkanina najmä na výrobu vriec (vrecovina), textilné rolety, utierky, uteráky, zamat, spacie vaky nahradzujúce prikrývky, hustá vlnená tkanina s hladkým povrchom (súkno), sýpkovina, taft, textilie, tkaniny, tyl, úplety, vlajky, záclonovina.

25 - Papuče, barety, topánky, bundy, čiapky, čapice, galoše, čižmy, kabáty, detské textilné plienky, látkové plienky, gamaše, kapucne, klobúky, kombinézy, konfekcia, korzety, kostýmy, košele, kúpacie plášte, kožušiny (oblečenie), kravaty, úzke priliehavé elastické nohavice podobné gamašiam (legínsy), goliere, lyžiarske topánky, oblečenie, obuv, športová obuv, odevy, odevy nepremokavé, športové odevy, opasky, plavky, pantofle, pletený tovar, podprsenky, podvázky, ponožky, spodná bielizeň, pulóvre, pančuchy, pyžamá, rukavice, saká, sandále, spodky, ľahké topánky (črievce),

sukne, svetre, šály, šatky, plecnice (traky), tielka, uniformy, vesty, výbavičky pre novorodencov, zástery, župany.

26 - Brmbolce, značky na bielizeň, kovové vyšívacie priadze (dracúny), filtre, galantérny tovar s výnimkou priadzi, gummy do bielizne, štopkacie hríbiky, ihelníky, ihlice na pletenie a háčkovanie, ihly, stužky, garniere, volány, gombíky, krabice na šijacie potreby, čipky, umelé kvety, ozdobné ihlice, ozdoby do vlasov, ozdoby na klobúky s výnimkou ozdôb z drahých kovov, ozdoby na šaty, parochne, patentné gombíky, lemy, bordúry, obruby (prámikársky tovar), pracky, sieťky na vlasy, ozdobné spony, vlasové stuhy, stužky, šnúrky, lacetky, vrkoče, pletené šnúry, šnúrky na opásanie, pásky na uväzovanie (viazačky), výšivky, zipsy.

27 - Izolačné podlahové krytiny, koberce, linoleum, podlahové krytiny, predložky, rohožky, tapety, telocvičné žienky, umelé trávniky.

28: Autička, automobilové modely, bazény ako objekty pre hru a šport, biliardy, boby, topánky na korčuľovanie s pripevnenými korčuľami, zariadenie na bowling, boxerské rukavice, korčule, činky, stolové hry, športové náradie, divadelné masky, šarkany, golfové vybavenie, gymnastické zariadenia, rybárske vybavenie, hokejky, športový tovar zahrnutý v tejto triede ako sú bazény, chrániče na holene, nákolnice, sánky a pod., horolezecká výstroj, hojdačky, kolky, šachy, guľky na hranie, hračky, hry s kockami, kolky (hra), zariadenia pre elektronické hry s výnimkou hier využívajúcich televízne prijímače, hrkálky, bicykle na cvičenie stacionárne, kapsle, klzáky, kolieskové korčule, kolobežky, bábky, náradie na lukostreľbu, lyže, surfvacie a vodné lyže, maňušky, lopty, rybárske náčinie, návnady, ozdoby na vianočné stromčeky s výnimkou osvetľovacích telies a cukrovíniok, golfové palice, lyžiarske palice, bábiky, plutvy, puky, športové rukavice baseballové, boxerské, golfové, hracie, lyžiarske, šermiarske, siete ako športové potreby, skateboardy, spoločenské hry, stojany na vianočné stromčeky, vianočné stromčeky umelé, šachovnice, šípky, terče, lyžiarske viazanie, zábavná pyrotechnika ako petardy, rozbušky ako hračky, nárazové zápalky, kapsle a pod.

29 - Anšovičky, spracované arašidy, bielok, zemniakové lupienky, bujóny, byliny konzervované, cibuľa konzervovaná, šošovica konzervovaná, datle, droby, hydina, džemy, fazuľa konzervovaná, neživé garnáty, hrach konzervovaný, hranolky, hrozienka, huspeniny, pečienky, jedlé oleje a tuky, jogurt, kandizované ovocie, kaviár, kefir, klobásy, salámy, párky, kokosová múčka, konzervy mäsové, konzervy rybacie, konzervovaná zelenina, kôrovce, krevety nie živé, ovocné šupky, kyslá kapusta, langusty s výnimkou živých, konzervované hl'uzovky, losos, spracované mandle, margarín, marmeláda, maslo, mäso, mäsové extrakty, mäkkyše (neživé), mliečne nápoje, mliečne výrobky, mlieko, mrazené ovocie, mušle (nie živé), nakladaná zelenina, nasolené potraviny, olivy konzervované, oriešky spracované, konzervované ovocie, ovocné rôsoly, paštéty, raky s výnimkou živých, paradajkový pretlak, ryby, ovocné a zeleninové šaláty, sardinky, slede, slanina, smotana, su-

šené vajcia, srvátka, šľahačka, šunka, tofu, tuniak, údeniny, vajcia, zelenina konzervovaná, sušená a varená, divina, konzervované a sušené huby, želatína jedlá.

30 - Aníz, aromatické prípravky do potravín, badián, bonbóny, zemiaková múčka na ľudskú spotrebu, cigória, cukor, cukríky, cukrovinky, čaj, čokoláda, čokoládové nápoje, torty, droždie, glukóza na ľudskú spotrebu, horčica, pečivo, chlieb, chuťové prísady, jačmeň, jemné pečivo, kakao, kakaové nápoje, kandis ako potrava, kapari, kari, ovsená kaša (mliečna), káva, kávoviny, kávové nápoje, keksy, koláče, koreniny, krúpy na ľudskú spotrebu, krupica, kuchynská soľ, kukurica mletá, kukurica pražená, kypriaci prášok, sladké drievka (cukrovinky), lepok, listkové cesto, majonéza, maltóza, mäsové pirohy, med, perníky, melasa, potravinárska múka, müsli, muškátové orechy, čokoládové nápoje, nové korenie, ocot, sójová omáčka, obľátky, vločky, palacinky, paprika (korenie), pastilky (cukríky), čierne korenie, pizza, škrobovité potraviny, pralinky, príchute, pudinky, ryža, ságo, sendviče, škorica, sucháre, sušienky, šafran (korenie), škrob ako potrava, tapioka, cestá, cestoviny, vanilín, vanilka, zákusky, šalátové zálievky, zázvor, zmrzliny, žemle, žuvačky.

31 - Arašidy, bielkoviny pre zvieratá, borievky (plody), zemiaky čerstvé, čerstvé záhradné bylinky, cibuľa čerstvá, citrusové ovocie, čakanka šalátová, čerstvé ovocie, surové drevo, čerstvá fazuľa, hlávkový šalát, hospodárske zvieratá, čerstvé huby, čerstvý hrach, čerstvé hrozno, lusky rohovníka, chmeľ, chovateľské a pestovateľské produkty zaradené v tejto triede, jačmeň, ikry, čerstvé plody, čerstvé gaštany, kríky, kolové orechy, kôrovce (živé), koreň čakanky, krmivá, krmné zmesi, kukurica, prírodné kvety, kvety sušené na ozdobu, langusty (živé), múčka pre zvieratá, obilie, uhorky, olivy čerstvé, orechy, otruby, ovos, ovocie čerstvé, krmivo, podstielka pre zvieratá, podhubia pokrutiny, pór, psie sucháre, pšenica, rašelina, rebarbora, vinič, rastliny, ružové kríky, živé ryby, repa, semená rastlín, seno, sépie, sezam, slad na výrobu piva a liehovín, slama ako krmivo, slama ako podstielka, stelivo, šrot, tekvica, vianočné stromčeky, čerstvá zelenina, zrno (obilie), zrno (semená), zrno na živočíšnu spotrebu, živé zvieratá domáce a hospodárske, žito.

32 - Nealkoholické nápoje, ovocné a zeleninové šťavy, výťažky z ovocia, iónové nápoje, pivo, prášky na prípravu šumivých nápojov, príchute a prípravky na nápoje, prípravky na výrobu likérov, sódová voda, minerálky, sirupy, sladové nápoje, stolové vody, srvátkové nápoje.

33 - Alkoholické esencie, alkoholické nápoje, alkoholové extrakty, aperitívy, brandy, destilované nápoje, likéry a pálenky, gin, mušty s alkoholom, koktaily, liehoviny, medovina, rum, saké víno, vodka, whisky.

34 - Cigaretové filtre, cigaretové papieriky, cigaretové špičky, cigarety, čističe na fajky, cigary, dózy na tabak s výnimkou z drahých kovov, fajky, plyn do zapaľovačov, popolníky s výnimkou z drahých kovov, šnupavý tabak, tabak, tabatierky

s výnimkou z drahých kovov, zapaľovače, žuvací tabak.

35 - Hospodárske prognózy, informácie obchodné a podnikateľské, marketingové štúdie, organizačné a ekonomické poradenstvo.

36 - Prenájom a správa nehnuteľností.

37 - Stavebníctvo.

39 - Balenie tovaru, prenájom parkovísk.

40 - Mlynárstvo, konzervovanie potravín a nápojov.

41 - Výcvik, školenie a skúška, hodnotenie spôsobilosti v rámci podnikania, najmä zamestnancov.

42 - Projektová činnosť, hostinská činnosť.

(540) **HYPERNOVA**

(731) **AHOLD Czech Republic, a. s.**, Slavíčková 1a, 638 00 Brno, CZ;

(740) Dudová Tatiana, Trenčín, SK;

(210) 2400-99

(220) 20.09.1999

7 (511) 9, 16, 42

(511) 9 - Hardvér, výpočtová technika všetkého druhu, počítače, monitory, tlačiarne, komponenty k počítačom, tlačiarňam, počítačovým sieťam, ako sú základné dosky, grafické karty, klávesnice, pamäte, procesory a pod., softvér ako programové vybavenie počítačov vrátane súvisiacich kníh, manuálov a dokumentov.

16 - Papier, tlačoviny, časopisy, knihy, manuály, fotografie a dokumentácia k počítačovým programom, kancelársky papierový tovar a písacie potreby, spotrebný materiál k výpočtovej technike - tonery, valce, papier, pásy do tlačiarň, štítky a pod., inštruktážne a učebné potreby a pomôcky k počítačom.

42 - Návrhy hardvéru, poskytovanie, tvorba a úprava softvéru, poradenská a projektová činnosť v oblasti softvéru, aplikácia, inštalácia a spustenie počítačových programov, štúdie, poradenstvo v oblasti počítačového programovania hardvéru.

(540) **FAUST**

(731) **A. S. E. I., s. r. o.**, U Rajské zahrady 3, 130 00 Praha, CZ;

(740) Juran Svetozár, JUDr., Bratislava, SK;

(210) 2436-99

(220) 24.09.1999

7 (511) 3, 5, 9, 29, 30, 31, 32, 35, 41, 42

(511) 3 - Čistiace prípravky na potravinárske účely, dezinfekčné mydlá.

5 - Dezinfekčné prípravky.

9 - Softvérové produkty, počítačové programy.

29 - Mäso, ryby, hydina, divina, mäsové výťažky, klobásy, salámy, jaternice, vnútornosti, tlačienky, párky, pečienka, slanina, šunka, údeniny, mrazené ryby, mrazená hydina, mrazená divina, konzervované mäso, mäsové výťažky, mäsové nátierky, konzervované ryby, potravinárske výrobky z rýb, kôrovce, langusty, ustrice, mäkkýše, mušle, rybie plátky, sardinky, slimáky, tuniaky, konzervované, sušené, mrazené a varené ovocie a zelenina, rôsoly a zaváraniny, maslo, sušené maslo, vajcia,

mlieko, syry, tvarohy, smotana, jogurty, kefir, mliečne výrobky z kravského, kozieho a ovčieho mlieka, šľahačka, srvátka, mliečne nápoje, jedlé oleje a tuky, potraviny solené, potraviny z rýb, zemiakové hranolčeky, zemiakové lupienky, hrozienka, spracované oriešky, džemy, spracované arašidy, bielkoviny ako potrava, bravčová masť, bujóny, vývary, prípravky na bujóny, datle, držky, zemiakové hranolčeky, hrozienka, jedlé oleje, jedlé tuky, nakladané uhorky, ovocné kompóty, paradajkový pretlak, zeleninové šaláty, tofu, tukové nátierky, mrazené smotanové krémy, mliečne výrobky.

30 - Káva, čaj, cukor, ryža, tapioka, ságo, kávové náhradky, múka a obilninové prípravky, chlieb, sušienky, sucháre, zákusky, koláče, jemné pečivo a cukrovinky, čokoláda, zmrzlina, prísady do zmrzliny, kečup, cestoviny, med, pizza, torty, sirup z melasy, kvasnice, prášky do pečiva, soľ, horčica, korenie, ocot, med, melasa, chuťové omáčky, koreniny, ľad na chladenie, mrazené krémy, kukuričný škrob a múka, extrakty, výrobky z obilnín, chuťové prísady, kávové nápoje, kávovinové náhradky, lístkové cesto, múčne potraviny, škrobovité potraviny, ovsené vločky, paprika (korenie), pizza, pudinky, pukance, sendviče, špagety, prírodné sladidlá, sójová múka, zákusky, zmrzlina, žuvačky.

31 - Potrava pre dobytok, morské kraby, jadrové krmivá pre zvieratá, prísady do krmív nie na lekárske účely, krmivo, krmivo pre dobytok, krmné zmesi na výkrm hospodárskych zvierat, krúpy pre hydinu, kukurica, kukuričné výlisky pre dobytok, kvasnice pre dobytok, otrubová krmna zmes na živočíšnu spotrebu, posilňujúce prípravky pre zvieratá, potrava pre vtáky a zvieratá, potrava pre domáce zvieratá, medikované krmné zmesi, proteín na živočíšnu spotrebu, rastlinné semená, živé ryby, slama ako krmivo, suché krmivo, šrot pre zvieratá, sójový šrot, bielkovinové koncentráty, vedľajšie produkty spracovania obilnín na živočíšnu spotrebu, výlisky, prípravky na výkrm zvierat, obilie, mliečne náhradky a náhradky mlieka na odchov mláďat, rybia múčka, vitamínovo-minerálne zmesi pre hovädzi dobytok, ošípané a hydinu.

32 - Minerálne vody, šumivé a iné nealkoholické nápoje, mušty, prípravky na výrobu nápojov, ovocné šťavy, ovocné výťažky, príchuť na výrobu nápojov, sirupy na výrobu nápojov, sóda, stolové vody, pivo.

35 - Reklama (on line) na počítačovej komunikačnej sieti, distribúcia tovaru na reklamné účely, sprostredkovanie obchodných záležitostí, obchodné odborné poradenstvo, automatizované spracovanie dát.

41 - Školiace služby v oblasti výpočtovej techniky.

42 - Tvorba softvéru, inštalácia počítačových programov, návrh počítačových systémov, poradenská činnosť v oblasti elektronických zariadení na spracovanie dát a spracovania dát, sprostredkovanie informácií prostredníctvom výpočtovej techniky, tvorba počítačových programov, databáz a dokumentácie k počítačovým programom,

reprodukcia počítačových programov, obnova počítačových databáz, programovacie služby, poradenská činnosť v oblasti výpočtovej techniky.

(540) **MKM**

(731) **M. K. M., spol. s r. o.**, 906 35 Plavecký Mikuláš, SK;

(740) Guniš Jaroslav, Mgr., Bratislava, SK;

(210) 2501-99

(220) 06.10.1999

7 (511) 5, 29, 30, 39

(511) 5 - Výrobky dietetické a zdravotnícke na liečebné účely, zdravotnú prevenciu a rekondíciu, najmä medicínalné a dietetické čaje a čajové zmesi všetkých druhov, napr. čaje ovocné, bylinné a čaje z iných prírodných produktov, dietetické a vitamínové preparáty na humánne a veterinárne použitie, najmä vitamínové nápoje a povzbudzujúce prípravky z ovocia, bylín a iných prírodných produktov, napr. výluhy, výťažky štiav, farmaceutické odvary a liečebné roztoky.

29 - Sušené, konzervované a varené ovocie a zelenina vrátane ich zmesí, sušené a varené byliny a iné produkty vrátane ich zmesí.

30 - Čaje vrátane ich zmesí, sypané, porciované, vrecúškové, lisované a instantné, napr. z ovocia, bylín a iných prírodných produktov, prírodné i aromatizované vrátane s prídavkom vitamínov chemických prvkov a minerálnych vlákien, čajové extrakty prírodné i ochutené.

39 - Balenie, skladovanie, expedícia a preprava čajov, sušených bylín, ovocia, zeleniny, vitamínových prípravkov a iných prírodných produktov.

(540) **OVOCNÝ POHÁR**

(731) **JEMČA, a. s.**, Znojemska 687, 675 31 Jemnice, CZ;

(740) Hojčuš Peter, Ing., Bratislava, SK;

(210) 2600-99

(220) 15.10.1999

7 (511) 29, 30

(511) 29 - Mäso, ryby vrátane mäkkýšov a kôrovcov, hydina a zverina nie živá; mäsové výťažky; konzervované, sušené a tepelne spracované ovocie a zelenina; rôsoly, džemy, marmelády, zavaraniny, ovocné pretlaky; konzervované potraviny, zelenina naložená v octe; vajcia, mlieko a mliečne výrobky vrátane mliečnych nápojov; jedlé oleje a tuky.

30 - Káva, čaj, kakao, cukor, ryža, maniok, ságo, kávové náhradky; nápoje z kávy, kakaa alebo čokolády; múka a výrobky z obilia, obilné prípravky určené na ľudskú výživu, napr. ovsené vločky, chlieb, sucháre, sušienky, koláče, jemné pečivo, cukrovinky, pekárske a cukrárske výrobky, zmrzlina; med, melasový sirup; kvasnice, prášky do pečiva; soľ, horčica; tlčené korenie, ocot, omáčky ako chuťové prísady; korenie; ľad.

(540) **DORITOS**

- (731) **PepsiCo, Inc.**, spoločnosť zriadená podľa zákonov štátu North Carolina, 700 Anderson Hill Road, Purchase, New York 10577, US;
 (740) Tomeš Pavol, Ing., Bratislava, SK;

- (210) 2806-99
 (220) 29.10.1999
 7 (511) 16, 35, 41
 (511) 16 - Časopisy, grafické zobrazenie, katalógy, knihy, periodiká, plagáty, publikácie, prospekty, reklamné materiály (letáky, tlačivá, vzorky zahrnuté v tejto triede), ročenky, tlačoviny.
 35 - Obchodné a podnikateľské informácie, reklama, rozširovanie reklamných materiálov zákazníkom, vydávanie a aktualizovanie reklamných materiálov, rozširovanie reklamných a inzertných oznamov.
 41 - Informácie o možnostiach zábavy, vydávanie textov s výnimkou reklamných alebo náborových, vydávanie kníh, zverejňovanie textov okrem reklamných.

(540)



- (731) **Horváth Ladislav, Ing.**, L. Kossutha 24/B, 077 01 Kráľovský Chlmec, SK;
 (740) Regina Ivan, Ing., Košice, SK;

- (210) 2907-99
 (220) 17.11.1999
 7 (511) 38, 41, 42
 (511) 38 - Televízne vysielanie, informačné kancelárie, tlačové kancelárie.
 41 - Činnosť v oblasti kultúry, športu, zábavy a vzdelávania, tvorba televíznych programov, tvorba audiovizuálnych programov, tvorba videofilmov, televízna zábava, organizovanie kultúrnych, športových, vzdelávacích a zábavných podujatí, prenájom a požičiavanie nahrávacích a premietačích zariadení, osvetľovacích zariadení, dekorácií, filmov, videopások, filmová tvorba, činnosť filmových štúdií, zhromažďovanie a poskytovanie informácií v oblasti kultúry, športu, zábavy a vzdelávania, poskytovanie klubových služieb (výchovno-zábavných), organizovanie a vedenie koncertov, plesov, súťaží krásy, športových, vedomostných a zábavných súťaží, výstav na vzdelávacie a kultúrne účely, konferencií, školení, živých vystúpení, večierok, služby nahrávacích štúdií, vydavateľská činnosť.
 42 - Zhromažďovanie a poskytovanie informácií o móde, meteorologické informácie a predpovede počasia, odborné poradenstvo s výnimkou obchodného, redakčné služby, reportérske služby, spravodajské služby.

(540) **MADAM**

- (731) **WN DANUBIUS FILM, spol. s r. o.**, Chalupkova 7, 811 09 Bratislava, SK;

- (210) 2986-99
 (220) 24.11.1999
 (310) 148205
 (320) 26.10.1999
 (330) CZ
 7 (511) 1, 2, 3, 4, 5, 6, 7, 8, 9, 10, 11, 12, 13, 14, 15, 16, 17, 18, 19, 20, 21, 22, 23, 24, 25, 26, 27, 28, 29, 30, 31, 32, 33, 34, 35, 36, 37, 38, 39, 40, 41, 42
 (511) 1 - Abrazíva, agrochemikálie, aktívne uhlie, etylalkohol, amoniak, apretácie, farby, bieliace prípravky, bentonit, benzoová kyselina, bielkoviny, brzdové kvapaliny, celulóza, prostriedky na čerenie tekutín, prípravky na vyčiňovanie koží, chemické činidlá, prípravky na čistenie tekutín, najmä vody, prípravky proti zahmlievaniu šošoviek, defolianty, dehydratačné prostriedky, fotocitlivé dosky, destilovaná voda, dextrín, dolomit, metylalkohol, dusíkaté vápno, filmy, filtračné materiály, fosfáty, fotografické vývojky, fotografický papier, chemikálie pre fotografiu, galvanizačné prípravky, glazúry, glycerín, grafit, hnojivá, humus, hydraulické kvapaliny, chemikálie pre lesníctvo, chemikálie na vedecké účely, impregnačné chemické prípravky na kožu a textil, indikátorový papier, kamenec, kaolín, kompost, prípravky na konzerváciu potravín, rašelina, kyseliny, lepidlá, leštidlá, lúhy, prípravky na nakladanie a údenie mäsa, peroxid vodíka, zemina na pestovanie, protipožiarne prípravky, priemyselné chemikálie, rozpúšťadlá na fermeže a laky, sladidlá, sóda, kamenná soľ, štepársky vosk, vápenec.
 2 - Farby, laky, antikoročné prípravky, farbivá, prostriedky na ochranu dreva a kovu, moridlá, práškové kovy a fólie pre maliarov, kolofónia, sklenársky tmel, riedidlá, sadze, šelak.
 3 - Alkálie, amoniak, mydlá, antistatické prípravky, apretačné prípravky, farby na vlasy, odfarbovače, bieliace prípravky, brúsivá, brúsne plátna a papier, leštidlá, čistiace mlieko, toaletné a čistiace prípravky, depilačné prípravky, dezodoranty, prípravky na holenie, kamenec, kvapaliny do ostrekovačov, kolínska voda, kozmetické neceséry, kozmetické prípravky, kozmetické ceruzky, kúpeľové soli, plet'ové masky, krém na obuv a kožu, kozmetické krémy, krieda, parfémy, laky na vlasy, lepidlá na kozmetické účely, leštiace prípravky, ličidlá, lúh sodný na pranie, obtlačky na kozmetické účely, očné riasy, prípravky na odstraňovanie líčidiel, vlasové prípravky, peroxid vodíka, politiky, pracie a namáčajacie prostriedky, tyčinky na farbenie perí, riasy, šampóny, toaletný terpentín, toaletné prípravky a potreby, ústne vody, vlasové vody, vody po holení, voňavky, vosky, zubné pasty.
 4 - Benzín, palivové brikety, drevené uhlie, knôty, konzervačné oleje a tuky, lieh na pálenie, mazacie oleje a tuky, nafta, vykurovací olej, motorový olej, palivá, pohonné látky, palivové drevo, parafín, podpaľovače, uhlie.
 5 - Absorpčné tampóny, vata, alkohol, bikarbonát sodný, bielkovinová potrava, byliny, bylenné čaje, cukrovinky s liečebnými prísadami, diabetický chlieb, dietetické nápoje a potraviny, doplnky potravín, farmaceutické prípravky, pesticídy, fungicídy, gáza, glukóza, herbicídy, repelenty, prípravky na chudnutie, hygienické nohavičky, obrúsky a

vložky, obvazy, sírové knôty, liečivé prípravky do kúpeľov, prísady do krmív, prostriedky na kurie oká, liečivá pre humánnu medicínu, liečivá pre veterinárnu medicínu, lekárníčky, leukoplast, minerálne vody a soli, mlieko pre dojčatá, prípravky proti moliam, muchám a ostatnému hmyzu, mucholapky, prípravky na hubenie hlodavcov, dietecké nápoje, ovínadlá, obvazy, prípravky proti parazitom, potrava pre dojčatá, prípravky na umývanie psov, prípravky na starostlivosť o ústnu dutinu.

6 - Alobal, armatúry do betónu, armatúry na potrubia, barely, bazény, debny na náradie, reťaze, drôty, drôtené pletivo, kovové dvere, kovanie dverí a okien, kovové rámy dverí a okien, železiarsky tovar, kince, laná, kľúče, dverové kľučky a klopádlá, nákovy, kovania na nábytok, kovové potrubia, kovový tovar, kovová strešná krytina, skrutky, matice, nity, plechy, odkvapové žľaby a rúry, spájky, skoby, kramle, zámky, vrata, skrutky do dreva, podložky, výstuže, rebriky.

7 - Alternátory, striekacie pištole, brúsky, čerpadlá, generátory, elektrické mlynčeky, frézky, vysávače prachu, zdviháky, zdvihadlá (hevery), hoblňovačky, kompresory, dynamá, karburátory, kladkostroje, obrábacie stroje, elektrické kuchynské stroje, lisy, ložiská, mangle, mechanické ručné nástroje a náradie, miešačky, umývačky riadu, nástroje, ručné nástroje a náradie, píly, pluhy, práčky, kosačky na trávu, zväracie stroje, šijacie stroje, šrotovníky, vrtáčky.

8 - Brúsky, brúsy, holiace čepele, česáky na ovocie, depilačné prístroje, diamanty pre sklenárov, dláta, frézy, zdvihadlá (hevery), závitové hlavy, mažiare, hoblíky, súpravy na holenie, holiace strojčeky, hrable, vyťahovače klincov, zariadenia na hubenie rastlinných škodcov, hustilky pneumatík, pilníky, vreckové nože, kladivá, kliešte, matcové kľúče, vrtáky, otvárače konzerv, kosy, krájače, krompáče, lopaty, luskáčiky na orechy, píly, lyžice, špachtle, motyčky, naberačky, nástroje a ručné náradie, nebožice, neceséry a holiace potreby, nože, príbory, nožnice, záhradnicke nožnice, oblúkové píly, ocieľky, palice, pinzety, ručné pištole na vytlačanie tmelu, kutáče, obojručné nože (strúhače), priebojníky, rašple, rýle, rezné nástroje, sekery, kosáky, ručné mlynčeky, zveráky, škrabky, skrutkovače, vidly, vrtáky, ručné vrtáčky, výhrušniky, výstružníky, záhradnicke náradie, závitníky, murárske lyžice.

9 - Nabíjačky, akumulátory, akustické a svetelné poplachové zariadenia, ampérmetre, reproduktory, antény, automobilové výstražné trojuholníky, autorádiá, barometre, batérie, okuliare, puzdrá na okuliare, buzoly, bzučiaky, šošovky, d'alekohľady, požiarne hlásiče, diapozitívy, premietacie prístroje, diktafóny, magnetické disky, kompaktné disky, disky nahrané, disky optické, dozimetre, elektrické drôty, dýchacie prístroje na plávanie pod vodou, elektrické dverové zvončeky, elektrické káble, elektrické spojky, svorky a konektory, elektrické zväracie prístroje, elektrické zariadenia na vábenie a ničenie hmyzu, elektricky vyhrievané vlasové natáčky, zväracie elektródy, elektromotory, expozimetre, faxy, filmové kamery, filmy, foto-

grafické filtre, fotoaparáty, gramofónové platne, gramofóny, hasiace prístroje, hviezdárske d'alekohľady, ističe, poistky, kalkulačky, vreckové svietidlá, kondenzátory, kopírovacie stroje, kozmetické stroje elektrické, plávacie kruhy, d'alekohľady (malé d'alekohľady), laptopy, leštičky na fotografie, vodováhy, liehomery, magnetické nosiče dát, magnetofóny, ochranné masky, matematické prístroje, megafóny, meracie prístroje, meradlá, mikrofóny, mikroskopy, nepriestrelné vesty, nosiče dát, ochranné obleky a obuv, ochranné prilby, ochranné rukavice, ochranné štíty na tvár, olovniče, programy na počítače, optické výrobky, premietacie plátna, plotre, plávacie pásy a vesty, počítače, počítačové periférie, vypínače, audio- a videoprijímače, prístroje na nahrávanie a reprodukciu zvuku či obrazu, telefóny, radary, rádiá, spínače, statívy, teplomery, váhy, videotelefóny, žiarivky, zástrčky, zásuvky a ostatné elektrické spojky, závažia, telefónne záznamníky, zrkadlá, zväčšovacie prístroje, žiarovky.

10 - Bandáže, barly, cumlíky, detské fľašky, pomôcky na dojčenie, kondómy, masážne prístroje, elastické pančuchy, chirurgické rukavice, teplomery.

11 - Akvarijné prístroje na vykurovanie a čistenie, vodovodné batérie, baterky (svietidlá), bidety, bojler, vykurovacie články, drezy, elektrické kávovary, elektrické lampy, elektricky vyhrievané podušky a prikrývky, filtre na pitnú vodu, fontány, fritézy, grily, chladiace stroje, prístroje a zariadenia, chladničky, jogurtovače, sprchovacie kabíny, kachle, pece, sporáky, klimatizačné zariadenia, kohútiky, elektrické kanvice, kotly, vane, kúpeľňové armatúry, obklady, kozuby, kuchynské odsávacie zariadenia, lampy, lustre, mrazničky, elektricky vyhrievané nánožníky, zariadenia na ohrievanie teplej vody, ohrievače, hriankovače, osvetľovacie prístroje a zariadenia, rúry na pečenie, pisoáre, plechy na pečenie, reťaze farebných žiaroviek, sanitárne prístroje a zariadenia, saunovacie zariadenia, sedadlá, splachovače, sprchovacie kúty, sprchy, tienidlá, stropné svetlá a lustre, práčky, sušičky bielizne, šamot, toalety, umývadlá, vianočné svetlá, ventilátory, vodovodné zariadenia, výbojky, zapaľovače, žiarovky.

12 - Autá, autobusy, pneumatiky, bezpečnostné sedačky pre deti, detské kočíky, trojkoľky, duše, záplaty na opravy duší, dvojkoľosové vozíky, elektromobily, galusky, hnacie mechanizmy pre pozemné vozidlá, húkačky, bicykle, karosérie automobilov, táčky, tragače, lode, mopedy, motocykle, poťahy vozidiel, snehové reťaze, sane, poťahy sedadiel, traktory, veslá, volanty, nákupné vozíky, nosiče na batožinu, stoličky kolieskové, náhradné diely.

13 - Broky, ohňostroje, prskavky, vzduchové zbrane.

14 - Brošne, budíky, dublé, hodinky, klenoty, medailóny, nože z drahých kovov, príbor z drahých kovov, riad z drahých kovov, náhrdelníky, náramky, náušnice, šperky, šperkovníce, štras, strieborný a zlatý tovar s výnimkou nožov a príborov.

15 - Hudobné nástroje.

16 - Hárky papiera, albumy, atlasy, baliaci papier, farbiace pásy do písacích strojov, farby vodové, blahoprajné pohľadnice, bloky, brožúry, celofán, periodiká, tuš, číslovačky, dierovačky, spisové obaly, jednorazové detské plienky z papiera alebo buničiny, listový papier, etikety, filtračný papier, fotografie, glóbusy, reprodukcie, grafiky, gummy na gumovanie, modelovacia hmota, hubky, hracie karty, atramenty, kalendáre, kancelárske potreby, kancelárske spinky, papierové vreckovky, kartóny, knihy, konfety, verzatilkky, krividlá, lepiace pásy, lepidlá, lístky, maliarske potreby, mapy, pripínáčičky, noviny, nože, nožičky, obálky, obaly, obtlačky, orezávadlá, papier, toaletný papier, piernický tovar, obrúsky, obrusy, pastelky, pečatné vosky, plagáty, plány, pohľadnice, poštové známky, potreby na písanie, zástavky, pravítka, prestieranie, písacie stroje, vrecká, pečiatky, papierové uteráky, rysovacie potreby, zošity, zošivačky, skicáre, školské potreby, štetce, ťaždilá, tlačoviny, ceruzky, učebné pomôcky, fólie na balenie z plastických hmôt, maliarske valčeky, zápisníky, spevníky.

17 - Fólie z plastických hmôt, hadice, izolácie, izolačné materiály, izolačné tkaniny, lepiace pásy, minerálna vlna, plsť izolačná, tesniace podložky, guma, materiály zabraňujúce sálaniu tepla, sklenená vlna, tepelneizolačné prostriedky, tesnenia, tesniace tmely, upchávkyy, vypchávkyy z gummy alebo z plastov.

18 - Aktovky, batohy, tašky, cestovné kufre, dážd-niky, diplomatky, palice, chlebníky, kabelky, kožená galantéria, kožušiny, kufričky, nákupné tašky, náprsné tašky, puzdrá, obojky, peňaženky, kožené poťahy, plecniaky, remienky, sedlárske výrobky, slnečníky, šnúrky kožené, tašky na kolieskach, vodidlá.

19 - Akváriá, altánky, asfalt, bazény, betón, bridlice, cement, cementový tovar, tehly, decht, lepenka, cementové dosky, dlaždice, drenáže, drevené obloženia, drevo opracované, dvere, sošky, geotextílie, kameň, komíny, stavebné konštrukcie, strešné krytiny, koly, laty, malta, mramor, náterové hmoty, nosníky, obkladačky, obklady stien, okná, omietky, parkety, piesok, dosky, preglejka, kamenina, sadra, schody, skleníky, sklo, stavby prenosné, šamot, štrk, škridla, tvárnice, vápenec, vápno, podlahové vlisy, brány, odkvapové žľaby, žula.

20 - Bambus, búdy pre domáce zvieratá, nábytok bytový a kancelársky, gauče, príchytky, kade, kolísky, koše, kreslá, lavičky, ležadlá rozkladacie, leňošky, matrace, obrazové lišty a rámy, slamence, pohovky, police, vankúše, hoblice, posteľe, bielizníky, dosky na mäso, prútený tovar, ratan, rúčky a rukováti na náradie, pletená slama, slamníky, stolčeky a stoly, stolárske umelecké výrobky, tyče na záclony, podnosy na rastliny, rebríky, stoličky.

21 - Kanvy, cedidlá, cestovné fľaše, cukorničky, čajníky, čajové súpravy, čistiace nástroje, dávkovače mydla, dávkovače papierových uterákov, dávkovače toaletného papiera, demižóny, klieťky pre domáce zvieratá, drôtenky, džbániky, figúrky z porcelánu, terakoty alebo skla, kuchynské formy

a formičky, formy na koláče, grily, handry na čistenie, hlboké misy, umývacie huby, hrnce, hrnčiarsky tovar, hrebene, chladiace nádoby, lopárikyy a schránky na chlieb, kefy, zubné kefky, kastroly, kávové súpravy, vedrá, kvetníky, koše na odpadky, kotlíky, kuchynský riad, lisy na ovocie, majolika, misy, ručné mixery, ručné mlynčekyy, mopy, naberačky, kuchynské nádoby, nádoby na smeti, lieviky, zubná niť, nočníky, obaly na mydlo, otvárače na fľaše, panvice, špáradlá, pasce na hmyz a hlodavce, koreničky, lapače na muchy, pracháče na koberce, podnosy, porcelán, kuchynské potreby, toaletné potreby, kolíky na bielizeň, sušiacyy na bielizeň, dosky na žehlenie, schránky na jedlo, pudrenky, rozstrekovače, ražne, rukavice pre domácnosť, naberačky, servisy, tabuľové sklo, solníčky, zmetáky, stojančekyy, strúhadlá, svietnikyy, šálky, džbery, šľahače ručné, šrotovníky, kade, papierové tábce, papierové taniere, taniere, tepelneizolačné nádoby (termosky), tlakové hrnce, utierky, války na cesto, vaničky, vedierka, vykrajovacie formičky na pečivo, výrobky z krištáľového skla, vývrtky, žajdlíky.

22 - Laná, povrazy, kúdel', látka na vupchávkyy, lyko, markízy, motúzy, papierové motúzy, pásy na balenie, plachty, popruhy, mechyy, vrecia, siete, stany.

23 - Nite a priadze.

24 - Bavlnené látkyy, barchet, brokát, cestovné prikrývky, damask, flanel, flauš, hodváb, jutový textil, kaliko, kanava, vreckovky, kartún, krep, látkyy, posteľné pokrývky a prikrývky, posteľná bielizeň, lôžkoviny, menčester, matracovina, moskytiéry, nábytkové poťahy, záclony, plátno, plsť, podšívky, poťahy, posteľná a stolová bielizeň, plachty, obliečky, plédy, vrecoviny, roletyy, uteráky, zamat, spacie vaky, súkno, sypkovina, taft, textílie, textilné roletyy, tkaniny, tyl, úplety, vlajky, záclonovina.

25 - Papuče, barety, topánky, bundyy, čiapky, čapice, detské plienky textilné, galoše, čižmy, kabáty, plienkové nohavičky, gamaše, kapucne, klobúky, kombinézy, konfekcia, korzety, kostýmy, košeľe, kúpacie plášte, kožušiny (oblečenie), kravaty, legínsyy, goliere, lyžiarske topánky, oblečenie, obuv, športová obuv, odevyy, odevyy nepremokavé, športové odevyy, opaskyy, plavky, pantofle, pletený tovar, podprsienky, podväzky, ponožky, spodná bielizeň, pulóvre, pančuchyy, pyžamá, rukavice, saká, sandále, spodky, črievice, sukne, svetre, šály, šatky, plecničky (traky), tielka, uniformyy, vestyy, výbavičky pre novorodencov, zástery, župany.

26 - Brmbolce, značky na bielizeň, kovové vyšivacie priadze (dracúny), flitre, textilná galantéria, gummy do bielizne, látacie hríbiky, ihelníky, ihlice na pletenie a háčkovanie, ihly, stužky, garníre, volány, gombíky, škatule na šijacie potreby, čipky, umelé kvety, lacetky, lemovky, náprsenky, natáčky do vlasov, nažehľovacie záplatyy, umelé ovocie, ozdobné ihlice, ozdoby, parochne, patentné gombíky, prámikársky tovar, prackyy, sieťky na vlasy, sponyy, stuhy, šnurovadlá, šnúrky, šnúry na opásanie, viazačky, vyšivky, zipsyy.

27 - Izolačné podlahové krytiny, koberce, linoleum, podlahové krytiny, predložky, rohožky, tape-

ty, telocvičné žinenky, umelé trávniky.

28 - Autíčka, automobilové modely, bazény, biliardy, boby, topánky na korčuľovanie s pripevnenými korčuľami, zariadenie na bowling, boxerské rukavice, korčule, činky, stolové hry, športové náradie, divadelné masky, šarkany, golfové vybavenie, gymnastické zariadenia, rybárske vybavenie, hokejky, športový tovar, horolezecký výstroj, hojdačky, kolký, šachy, guľky na hranie, hračky, hry, hrkálky, bicykle, kapsle, závesné klzáky, kolieskové korčule, kolobežky, bábky, náradie na lukostreľbu, lyže, surfovanie a vodné lyže, maňušky, lopty, rybárske náčinie, návnady, ozdoby na vianočné stromčeky, páľky, bábiky, plutvy, puky, športové rukavice, siete, skejtbordy, spoločenské hry, stojany na vianočné stromčeky, vianočné stromčeky umelé, šachovnice, šípky, terče, lyžiarske viazanie.

29 - Ančovky, arašidy, bielok, zemiakové lupienky, bujóny, byliny konzervované, cibuľa konzervovaná, šošovica konzervovaná, datle, droby, hydina, džemy, fazuľa konzervovaná, garnáty, hrach konzervovaný, hranolčeky, hrozička, huspeniny, pečienka, jedlé oleje a tuky, jogurt, kandizované ovocie, kaviár, kefír, klobásy, salámy, párky, kokosová múčka, konzervy mäsové, konzervy rybacie, konzervovaná zelenina, kôrovce, krevety, ovocné šupky, kyslá kapusta, langusty, hl'uzovky, losos, mandle, margarín, marmeláda, maslo, mäso, mäsové extrakty, mäkkýše, mliečne nápoje, mliečne výrobky, mlieko, mrazené ovocie, mušle, nakladaná zelenina, nasolené potraviny, olivy, oriešky, konzervované ovocie, ovocné rôsoly, paštety, raky, paradajkový pretlak, ryby, šaláty, sardinky, slede, slanina, sušené vajcia, srvátka, šľahačka, šunka, tofu, tuniak, údeniny, vajcia, zelenina, divina, huby, želatína.

30 - Aníz, aromatické prípravky do potravín, badián, bonbóny, zemiaková múčka, cigória, cukor, cukríky, cukrovinky, čaj, čokoláda, čokoládové nápoje, torty, droždie, glukóza, horčica, pečivo, chlieb, chuťové prísady, jačmeň, jemné pečivo, kakao, kakaové nápoje, kandis, kapary, kari, kaša, kávo, kávoviny, kávové nápoje, keksy, koláče, koreniny, kreker, krúpy, krupica, kuchynská soľ, kukurica, kypriaci prášok, sladké drievko, lepok, lístkové cesto, majonéza, maltóza, mäsové pirohy, med, perníky, melasa, múky, müsli, muškátové orechy, nápoje, nové koreniny, ocot, sójová omáčka, oblatky, vložky, palacinky, paprika, pastilky, čierne koreniny, pizza, potraviny, pralinky, príchuť, pudinky, ryža, ságo, sendviče, škoric, sucháre, sušienky, šafrán, škrob, tapioka, cestá, cestoviny, vanilín, vanilka, zákusky, zálievky, zázvor, zmrzlina, želé, zemle, žuvačky.

31 - Arašidy, bielkoviny pre zvieratá, borievky, zemiaky, byliny, cibuľa, citrusové ovocie, čakanka šalátová, čerstvé ovocie, drevo, fazuľa, hlávkový šalát, hospodárske zvieratá, huby, hrach, hrozno, struky rohovníka, chmeľ, chovateľské a pestovateľské produkty, jačmeň, ikry, plôdik, gaštan, kríky, kolové orechy, kôrovce, koreň čakanky, krmivá, kýmne zmesi, kukurica, kvety, langusty, múčka pre zvieratá, obilie, uhorky, olivy, orechy, otruby, ovos, ovocie, krmivo, podstielky, podhubia, pokrutiny, pór, psie sucháre, pšenica,

rašelina, rebarbora, vinič, rastliny, ružové kríky, živé ryby, repa, sadenice, semená rastlín, seno, sépie, sezam, slad, slama, stelivo, šrot, tekvica, us-trice, vianočné stromčeky, zelenina, zrn, zvieratá domáce a hospodárske, žito.

32 - Nealkoholické nápoje, ovocné a zeleninové šťavy, výťažky z ovocia, iónové nápoje, pivo, prášky na prípravu šumivých nápojov, príchuť a prípravky na nápoje, prípravky na výrobu likérov, sódová voda, minerálky, sirupy, sladové nápoje, stolové vody, srvátkové nápoje.

33 - Alkoholické esencie, alkoholické nápoje, alkoholové extrakty, aperitívy, brandy, destilované nápoje, likéry a pálenky, džin, mušty s alkoholom, koktaily, liehoviny, medovina, rum, saké víno, vodka, whisky.

34 - Cigaretové filtre, cigaretové papieriky, cigaretové špičky, cigarety, čističe na fajky, cigary, dózy na tabak, fajky, plyn do zapaľovačov, popolníky, šnupavý tabak, tabak, tabatierky, zapaľovače, žuvací tabak.

35 - Hospodárske prognózy, informácie obchodné a podnikateľské, marketingové štúdie, organizačné a ekonomické poradenstvo, predvádzanie tovarov.

36 - Prenájom a správa nehnuteľností, realitná kancelária.

37 - Stavebníctvo.

38 - Komunikácia pomocou počítačových terminálov, prenos správ a obrazov pomocou počítačov.

39 - Balenie tovaru, prenájom parkovísk.

40 - Mlynárstvo, konzervovanie potravín a nápojov.

41 - Výcvik, školenia a skúšky, hodnotenie spôsobilosti v rámci podnikania, najmä zamestnancov.

42 - Projektová činnosť, hostinská činnosť.

(540) **ALBERT**

(731) **AHOLD Czech Republic, a. s.**, Slavičkova 1a, 638 00 Brno, CZ;

(740) Dudová Tatiana, Trenčín, SK;

(210) 3060-99

(220) 01.12.1999

7 (511) 5

(511) 5 - Farmaceutické a liečivé prípravky a látky.

(540) **KINTAVA**

(731) **SB Pharmco Puerto Rico Inc.**, State Road No. 172, Km 9.1/Bo. Certenejas, Cidra, Portoriko 00639, US;

(740) Fajnorová Mária, Ing., Bratislava, SK;

(210) 3061-99

(220) 01.12.1999

7 (511) 5

(511) 5 - Farmaceutické a liečivé prípravky a látky.

(540) **REZACTRA**

(731) **SB Pharmco Puerto Rico Inc.**, State Road No. 172, Km 9.1/Bo. Certenejas, Cidra, Portoriko 00639, US;

(740) Fajnorová Mária, Ing., Bratislava, SK;

- (210) 3124-99
 (220) 06.12.1999
 7 (511) 9, 16, 35, 36, 41, 42
 (511) 9 - Nosiče audio- a audiovizuálnych nahrávok vrátane fonografických nahrávok, nahratých magnetických pásov, videopásov, diskov, kaziet a CD-ROM; počítačový softvér; exponované filmy; elektronické publikácie.
 16 - Tlačoviny, knihy, príručky, publikácie, časopisy, informačné buletiny, noviny vrátane uvedených tovarov distribuovaných prostredníctvom elektronických médií; vzdelávacie a učebné potreby (okrem nábytku); fotografie; papiernický tovar.
 35 - Propagačné služby, reklamné služby a príslušné konzultačné a poradenské služby; obchodný manažment a príslušné konzultačné a poradenské služby; obchodná správa a príslušné konzultačné a poradenské služby; poskytovanie obchodných informácií; vzťahy s verejnosťou a príslušné konzultačné a poradenské služby; prieskum trhu a príslušné konzultačné a poradenské služby; zhromažďovanie a usporadúvanie informácií do počítačových báz dát; administratívne riadenie a príslušné konzultačné a poradenské služby; personálne služby a príslušné konzultačné a poradenské služby; poskytovanie uvedených služieb prostredníctvom internetu alebo počítačových sietí, alebo iných komunikačných sietí.
 36 - Služby realitných kancelárií vrátane obchodovania s nehnuteľnosťami, sprostredkovanie obchodu s nehnuteľnosťami, manažmentu, oceňovania, predaja a prenájmu nehnuteľností a príslušné konzultačné a poradenské služby súvisiace s nehnuteľnosťami a obchodovaním s nehnuteľnosťami, poskytovanie informácií súvisiacich s nehnuteľnosťami, konzultačné služby súvisiace s užívaním pozemkov, šírenie správ, analýz, zaujímavostí a informácií súvisiacich s nehnuteľnosťami, poskytovanie údajov súvisiacich s predajom domov a iných nehnuteľností, prenájom a predaj dočasného (intervalového) vlastníctva imania, manažment nehnuteľností, poskytovanie organizačných, riadiacich, informačných a podporných (pomocných) služieb realitným agentom, služby súvisiace s členstvom v organizácii s nehnuteľnosťami vrátane odborného poradenstva pri obchodovaní s nehnuteľnosťami a sprostredkovateľstva, služby v oblasti financovania a príslušné konzultačné a poradenské služby, služby v oblasti peňažníctva a príslušné konzultačné a poradenské služby, služby v oblasti sprostredkovania hypoték, poskytovanie informácií v oblasti finančnictva a poisťovníctva, služby v oblasti poisťovníctva a príslušné konzultačné a poradenské služby, poskytovanie uvedených služieb prostredníctvom internetu alebo počítačových sietí, alebo iných komunikačných sietí.
 41 - Služby v oblasti vzdelávania vrátane poskytovania uvedených služieb prostredníctvom televízie, rádia, filmov, počítačových programov, internetu alebo komunikačných sietí, alebo iných audio- a/alebo vizuálnych médií, služby v oblasti vzdelávania poskytované prostredníctvom počítačov, internetu alebo iných komunikačných sietí

vrátane elektronických hier, v ktorých sa hráči v reálnom čase aktívne zúčastňujú hry ako samotné postavy (multi-player/role-playing games) a diskusných fór (chat rooms), tvorba audio- a audiovizuálnych nahrávok vrátane fonografických nahrávok, tvorba filmov, služby v oblasti zábavy vrátane zábavy naživo, usporadúvanie a vedenie konferencií a sympózií, organizovanie súťaží a odmeňovacích ceremónií, služby v oblasti publikovania vrátane elektronických publikačných služieb, služby klubov zdravia.

42 - Počítačové služby, poskytovanie a lízing prístupového času k počítačovým bázam dát v oblasti informácií o nehnuteľnostiach, poskytovanie informácií (nezahrnutých v iných triedach) on-line z počítačových báz dát prostredníctvom webových stránok na internete alebo počítačových sietí, alebo iných komunikačných sietí, prenájom počítačového softvéru, softvérové dizajnérske služby, ubytovacie služby, hotelové služby, služby rekreačných, športových a zábavných stredísk, rezervácia hotelov, služby v oblasti technických štúdií a výskumu, služby súvisiace s poradenstvom pri voľbe povolania, služby asociácií propagujúce záujmy sprostredkovateľov a odborníkov, geodetické služby, právnické služby.

(540) **REALTOR**

- (731) **National Association of Realtors**, 430 North Michigan Avenue, Chicago, Illinois, US;
 (740) Bachratá Magdaléna, Mgr., Bratislava, SK;

- (210) 3236-99
 (220) 15.12.1999
 7 (511) 6, 9, 12, 35
 (511) 6 - Kovové zámky na vozidlá s výnimkou elektrických.
 9 - Elektrické zámky na vozidlá, telefónne prístroje a príslušenstvo, telefónne automaty, telefónne ústredne, mobilné telefóny vrátane príslušenstva, mobilné rádiotelefónne siete, všetky telekomunikačné prístroje a zariadenia patriace do tejto triedy, zariadenia na záznam, prenos a reprodukciu zvuku alebo obrazu, kancelárska a výpočtová technika.
 12 - Mechanické zabezpečovacie zariadenia proti odcudzeniu motorových vozidiel, stavebné vložkové systémy a mechanické zamykacie zariadenia do automobilov, hlavne zámky na uzamykanie riadiacej páky, odnímateľné zatváracie závory na volant, elektronické zabezpečovacie zariadenia proti odcudzeniu motorových vozidiel, hlavne imobilizéry, alarmy, centrálné elektronické sťahovanie a dvíhanie okien vozidiel.
 35 - Sprostredkovanie obchodu s tovarmi v oblasti mechanických zabezpečovacích zariadení proti odcudzeniu motorových vozidiel bezpečnostných zámok všetkých druhov, stavebných vložkových systémov a mechanických zamkynacích zariadení do automobilov, hlavne zámok na uzamykanie riadiacej páky, odnímateľných zatváracích závor na volant, ďalej v oblasti elektronických zabezpečovacích zariadení proti odcudzeniu motorových vozidiel, hlavne imobilizérov, alarmov, centrálného zamkynania vozidiel, centrálného elektronic-

kého sťahovania a dvíhania okien vozidiel, telefónnych prístrojov a ich príslušenstva, telefónnych automatov, telefónnych ústrední, mobilných telefónov vrátane príslušenstva, mobilných rádio-telefónnych sietí, všetkých telekomunikačných prístrojov a zariadení patriacich do triedy 9, zariadení na záznam, prenos a reprodukciu zvuku alebo obrazu, kancelárskej a výpočtovej techniky.

(540) **AKO PRIKLINCOVANÉ**

(731) **ROYAL DEFEND HOLDING, a. s.**, Ženské domovy, Ostrovského 3/253, 155 00 Praha 5, CZ;
(740) Filípek Ján, Ing., Bratislava, SK;

(210) 3237-99

(220) 15.12.1999

7 (511) 6, 9, 12, 35

(511) 6 - Kovové zámky na vozidlá s výnimkou elektrických.

9 - Elektrické zámky na vozidlá, telefónne prístroje a príslušenstvo, telefónne automaty, telefónne ústredne, mobilné telefóny vrátane príslušenstva, mobilné rádiotelefónne siete, všetky telekomunikačné prístroje a zariadenia patriace do tejto triedy, zariadenia na záznam, prenos a reprodukciu zvuku alebo obrazu, kancelárska a výpočtová technika.

12 - Mechanické zabezpečovacie zariadenia proti odcudzeniu motorových vozidiel, stavebné vložkové systémy a mechanické zamykanie zariadenia do automobilov, hlavne zámky na uzamykanie riadiacej páky, odnímateľné zatváracie závory na volant, elektronické zabezpečovacie zariadenia proti odcudzeniu motorových vozidiel, hlavne imobilizéry, alarmy, centrálného zamknutia vozidiel, centrálného elektronického sťahovania a dvíhania okien vozidiel.

35 - Sprostredkovanie obchodu s tovarmi v oblasti mechanických zabezpečovacích zariadení proti odcudzeniu motorových vozidiel bezpečnostných zámok všetkých druhov, stavebných vložkových systémov a mechanických zamknutých zariadení do automobilov, hlavne zámok na uzamykanie riadiacej páky, odnímateľných zatváracích závor na volant, ďalej v oblasti elektronických zabezpečovacích zariadení proti odcudzeniu motorových vozidiel, hlavne imobilizérov, alarmov, centrálného zamknutia vozidiel, centrálného elektronického sťahovania a dvíhania okien vozidiel, telefónnych prístrojov a ich príslušenstva, telefónnych automatov, telefónnych ústrední, mobilných telefónov vrátane príslušenstva, mobilných rádio-telefónnych sietí, všetkých telekomunikačných prístrojov a zariadení patriacich do triedy 9, zariadení na záznam, prenos a reprodukciu zvuku alebo obrazu, kancelárskej a výpočtovej techniky.

(540) **VÁŠ TICHÝ SPOLOČNÍK**

(731) **ROYAL DEFEND HOLDING, a. s.**, Ženské domovy, Ostrovského 3/253, 155 00 Praha 5, CZ;
(740) Filípek Ján, Ing., Bratislava, SK;

(210) 3239-99

(220) 06.02.2001

7 (511) 29

(511) 29 - Mlieko, mliečne výrobky, mliečne nápoje, syry, syrové nátierky, jogurt, maslo, smotana.

(540) **TEKOV**

(731) **Levické mliekarne, a. s.**, Jurská 2, 934 01 Levice, SK;
(740) Litváková Edita, Ing., Ivanka pri Dunaji, SK;

(210) 71-2000

(220) 14.01.2000

7 (511) 29, 30

(511) 29 - Mäso, ryby, hydina, mäkkýše, kôrovce, zverina, mäsové a hydínové výrobky a výťažky, výrobky z rýb, všetko aj upravené konzervovaním; konzervované, sušené a tepelne spracované ovocie a zelenina vrátane konzervovaných strukovín a ovocných pretlakov; výrobky zo zeleniny, aj upravené konzervovaním; konzervované huby a záhradné bylinky; rôsoly, džemy, marmelády, závaraniny; vajcia, mlieko a mliečne výrobky vrátane mliečnych nápojov; jedlé oleje a tuky; zelenina naložená v octe; želatína na potravinárske účely.

30 - Káva, čaj, kakao, ryža, maniok, ságo, tapioka, kávové náhradky, múka a obilné výrobky určené na ľudskú výživu, cestoviny, nápoje z kávy, kakaa, čokolády, chlieb, sucháre, sušienky, jemné pečivo, keksy, koláče s plnkou, perníky, medovníky, torty, ovsené vločky, droždie do cesta, cukrovinky, zmrzlina, med, sirup z melasy, prášok do pečiva, soľ, čierne korenie, ocot, chuťové omáčky, korenie, ľad.

(540) **KRÁĽOVSKÉ MEDAILÓNY**

(731) **Bernard Matthews PLC**, Great Witchingham Hall, Norwich, Norfolk NR9 5QD, GB;
(740) Mešková Viera, Ing., Bratislava, SK;

(210) 72-2000

(220) 14.01.2000

7 (511) 29, 30

(511) 29 - Mäso, ryby, hydina, mäkkýše, kôrovce, zverina, mäsové a hydínové výrobky a výťažky, výrobky z rýb, všetko aj upravené konzervovaním; konzervované, sušené a tepelne spracované ovocie a zelenina vrátane konzervovaných strukovín a ovocných pretlakov; výrobky zo zeleniny, aj upravené konzervovaním; konzervované huby a záhradné bylinky; rôsoly, džemy, marmelády, závaraniny; vajcia, mlieko a mliečne výrobky vrátane mliečnych nápojov; jedlé oleje a tuky; zelenina naložená v octe; želatína na potravinárske účely.

30 - Káva, čaj, kakao, ryža, maniok, ságo, tapioka, kávové náhradky, múka a obilné výrobky určené na ľudskú výživu, cestoviny, nápoje z kávy, kakaa, čokolády, chlieb, sucháre, sušienky, jemné pečivo, keksy, koláče s plnkou, perníky, medovní-

ky, torty, ovsené vločky, droždie do cesta, cukrovinky, zmrzlina, med, sirup z melasy, prášok do pečiva, soľ, čierne korenie, ocot, chuťové omáčky, korenie, ľad.

(540) **ZLATÉ DUKÁTY**

(731) **Bernard Matthews PLC**, Great Witchingham Hall, Norwich, Norfolk NR9 5QD, GB;

(740) Mešková Viera, Ing., Bratislava, SK;

(210) 73-2000

(220) 14.01.2000

7 (511) 29, 30

(511) 29 - Mäso, ryby, hydina, mäkkýše, kôrovce, zverina, mäsové a hydínové výrobky a výtlačky, výrobky z rýb, všetko aj upravené konzervovaním; konzervované, sušené a tepelne spracované ovocie a zelenina vrátane konzervovaných strukovín a ovocných pretlakov; výrobky zo zeleniny, aj upravené konzervovaním; konzervované huby a záhradné bylinky; rôsoly, džemy, marmelády, zaváraniny; vajcia, mlieko a mliečne výrobky vrátane mliečnych nápojov; jedlé oleje a tuky; zelenina naložená v octe; želatína na potravinárske účely.

30 - Káva, čaj, kakao, ryža, maniok, ságo, tapioka, kávové náhradky, múka a obilné výrobky určené na ľudskú výživu, cestoviny, nápoje z kávy, kaka, čokolády, chlieb, sucháre, sušienky, jemné pečivo, keksy, koláče s plnkou, perníky, medovníky, torty, ovsené vločky, droždie do cesta, cukrovinky, zmrzlina, med, sirup z melasy, prášok do pečiva, soľ, čierne korenie, ocot, chuťové omáčky, korenie, ľad.

(540) **VIEDENSKÝ VALČÍK**

(731) **Bernard Matthews PLC**, Great Witchingham Hall, Norwich, Norfolk NR9 5QD, GB;

(740) Mešková Viera, Ing., Bratislava, SK;

(210) 74-2000

(220) 14.01.2000

7 (511) 29, 30

(511) 29 - Mäso, ryby, hydina, mäkkýše, kôrovce, zverina, mäsové a hydínové výrobky a výtlačky, výrobky z rýb, všetko aj upravené konzervovaním; konzervované, sušené a tepelne spracované ovocie a zelenina vrátane konzervovaných strukovín a ovocných pretlakov; výrobky zo zeleniny, aj upravené konzervovaním; konzervované huby a záhradné bylinky; rôsoly, džemy, marmelády, zaváraniny; vajcia, mlieko a mliečne výrobky vrátane mliečnych nápojov; jedlé oleje a tuky; zelenina naložená v octe; želatína na potravinárske účely.

30 - Káva, čaj, kakao, ryža, maniok, ságo, tapioka, kávové náhradky, múka a obilné výrobky určené na ľudskú výživu, cestoviny, nápoje z kávy, kaka, čokolády, chlieb, sucháre, sušienky, jemné pečivo, keksy, koláče s plnkou, perníky, medovníky, torty, ovsené vločky, droždie do cesta, cukrovinky, zmrzlina, med, sirup z melasy, prášok do pečiva, soľ, čierne korenie, ocot, chuťové omáčky, korenie, ľad.

(540) **DINOSAURY**

(731) **Bernard Matthews PLC**, Great Witchingham Hall, Norwich, Norfolk NR9 5QD, GB;

(740) Mešková Viera, Ing., Bratislava, SK;

(210) 75-2000

(220) 14.01.2000

7 (511) 29, 30

(511) 29 - Mäso, ryby, hydina, mäkkýše, kôrovce, zverina, mäsové a hydínové výrobky a výtlačky, výrobky z rýb, všetko aj upravené konzervovaním; konzervované, sušené a tepelne spracované ovocie a zelenina vrátane konzervovaných strukovín a ovocných pretlakov; výrobky zo zeleniny, aj upravené konzervovaním; konzervované huby a záhradné bylinky; rôsoly, džemy, marmelády, zaváraniny; vajcia, mlieko a mliečne výrobky vrátane mliečnych nápojov; jedlé oleje a tuky; zelenina naložená v octe; želatína na potravinárske účely.

30 - Káva, čaj, kakao, ryža, maniok, ságo, tapioka, kávové náhradky, múka a obilné výrobky určené na ľudskú výživu, cestoviny, nápoje z kávy, kaka, čokolády, chlieb, sucháre, sušienky, jemné pečivo, keksy, koláče s plnkou, perníky, medovníky, torty, ovsené vločky, droždie do cesta, cukrovinky, zmrzlina, med, sirup z melasy, prášok do pečiva, soľ, čierne korenie, ocot, chuťové omáčky, korenie, ľad.

(540) **ZLATÉ STEHIENKA**

(731) **Bernard Matthews PLC**, Great Witchingham Hall, Norwich, Norfolk NR9 5QD, GB;

(740) Mešková Viera, Ing., Bratislava, SK;

(210) 78-2000

(220) 14.01.2000

7 (511) 29, 30

(511) 29 - Mäso, ryby, hydina, mäkkýše, kôrovce, zverina, mäsové a hydínové výrobky a výtlačky, výrobky z rýb, všetko aj upravené konzervovaním; konzervované, sušené a tepelne spracované ovocie a zelenina vrátane konzervovaných strukovín a ovocných pretlakov; výrobky zo zeleniny, aj upravené konzervovaním; konzervované huby a záhradné bylinky; rôsoly, džemy, marmelády, zaváraniny; vajcia, mlieko a mliečne výrobky vrátane mliečnych nápojov; jedlé oleje a tuky; zelenina naložená v octe; želatína na potravinárske účely.

30 - Káva, čaj, kakao, ryža, maniok, ságo, tapioka, kávové náhradky, múka a obilné výrobky určené na ľudskú výživu, cestoviny, nápoje z kávy, kaka, čokolády, chlieb, sucháre, sušienky, jemné pečivo, keksy, koláče s plnkou, perníky, medovníky, torty, ovsené vločky, droždie do cesta, cukrovinky, zmrzlina, med, sirup z melasy, prášok do pečiva, soľ, čierne korenie, ocot, chuťové omáčky, korenie, ľad.

(540) **ZBOJNÍCKE MINÚTKY**

- (731) **Bernard Matthews PLC**, Great Witchingham Hall, Norwich, Norfolk NR9 5QD, GB;
(740) Mešková Viera, Ing., Bratislava, SK;

(210) 79-2000
(220) 14.01.2000

7 (511) 29, 30

- (511) 29 - Mäso, ryby, hydina, mäkkýše, kôrovce, zverina, mäsové a hydinové výrobky a výťažky, výrobky z rýb, všetko aj upravené konzervovaním; konzervované, sušené a tepelne spracované ovocie a zelenina vrátane konzervovaných strukovín a ovocných pretlakov; výrobky zo zeleniny, aj upravené konzervovaním; konzervované huby a záhradné bylinky; rôsoly, džemy, marmelády, zaváraniny; vajcia, mlieko a mliečne výrobky vrátane mliečnych nápojov; jedlé oleje a tuky; zelenina naložená v octe; želatína na potravinárske účely.
30 - Káva, čaj, kakao, ryža, maniok, ságo, tapioka, kávové náhradky, múka a obilné výrobky určené na ľudskú výživu, cestoviny, nápoje z kávy, kakaa, čokolády, chlieb, sucháre, sušienky, jemné pečivo, keksy, koláče s plnkou, pemíky, medovníky, torty, ovsené vločky, droždie do cesta, cukrovinky, zmrzlina, med, sirup z melasy, prášok do pečiva, soľ, čierne korenie, ocot, chuťové omáčky, korenie, ľad.

(540) **ELDORÁDO**

- (731) **Bernard Matthews PLC**, Great Witchingham Hall, Norwich, Norfolk NR9 5QD, GB;
(740) Mešková Viera, Ing., Bratislava, SK;

(210) 85-2000
(220) 17.01.2000

7 (511) 35, 36, 37, 38, 39, 40, 41, 42

- (511) 35 - Prenájom reklamných priestorov, prenájom reklamných materiálov, prenájom kopírovacích strojov, prenájom reklamných materiálov, prenájom kancelárskych strojov a zariadenia.
36 - Prenájom nehnuteľností, prenájom fariem, prenájom kancelárskych priestorov, prenájom bytov.
37 - Prenájom žeriavov (stavebných), prenájom vozidiel na zametanie, prenájom stavebných strojov a zariadení, prenájom bagrov a rýpadiel.
38 - Prenájom modemov, prenájom prístrojov na prenos správ, prenájom kopírovacích strojov, prenájom telefónov, prenájom telekomunikačných prístrojov, prenájom zariadení na prenos informácií.
39 - Prenájom miesta na parkovanie, prenájom automobilov, prenájom chladiarenských boxov, prenájom dopravných prostriedkov, prenájom koní, prenájom dopravných prostriedkov, prenájom nákladných vozňov, prenájom vozidiel, prenájom skladovacích kontajnerov, prenájom nákladných vozňov, prenájom skladísk, prenájom potápačských zvonov, prenájom miesta na parkovanie, prenájom potápačských oblekov, prenájom automobilov, prenájom garáží, prenájom pretekárskych vozidiel, prenájom pojazdných kresiel.
40 - Prenájom generátorov.

41 - Prenájom audiopristrojov, prenájom osvetľovacích prístrojov do divadelných sál a televíznych štúdií, prenájom videorekordérov, prenájom tenisových kurtov, prenájom audionahrávk, prenájom videokamier, prenájom kinematografických filmov, prenájom štadiónov, prenájom rozhlasových a televíznych prijímačov, prenájom divadelných dekorácií, prenájom potápačského výstroja, prenájom dekorácií.

42 - Prenájom predajných automatov, prenájom pletacích strojov, prenájom prednáškových sál, prenájom počítačov, prenájom času na prístup do počítačových databáz, prenájom strojového času počítačových databáz, prenájom prenosných stavieb, prenájom poľnohospodárskych nástrojov a zariadení, prenájom počítačov, prenájom počítačového softvéru, prenájom turistických stanov, prenájom pletacích strojov, prenájom poľnohospodárskych nástrojov a zariadení, prenájom stolíček, stolov, obrusov a sklenených výrobkov.

(540)

OB LEASING

člen finančnej skupiny ČSOB

(591) čierna, biela, modrá

(731) **OB LEASING, a. s.**, Jelenia 4, 811 05 Bratislava, SK;

(210) 167-2000
(220) 26.01.2000
(310) 145194
(320) 26.07.1999
(330) CZ

7 (511) 16, 35, 41, 42

(511) 16 - Papier, výrobky z papiera, najmä kalendáre, samolepky, obtačky, nažehľovacie obtačky, pe-xesá, hracie karty, puzzle, papierové a plastové tašky, ceruzky, perá a pastelky, papierové a plastikové obaly, obrúsky a obrusy, tácky, papierové zástavy, čajnice a tienidlá, informačné alebo ozdobné predmety z papiera.

35 - Realizácia marketingových kampaní najmä na podporu dodržiavania autorských práv na počítačové programy, inzertná a propagačná činnosť prostredníctvom akýchkoľvek médií, prostredníctvom telefónnej alebo dátovej siete, alebo informačnej siete, poskytovanie informácií a iných informačných produktov všetkých druhov, informačných produktov reklamného charakteru, multimediálnych informácií, komerčné využitie internetu, on-line inzercia, zabezpečenie a realizácia reklamných kampaní, výstav, výstavná a predvážacia činnosť.

41 - Tvorba relácií a programov pre rozhlasové a televízne vysielanie, edičná činnosť, publikačná činnosť, nahrávanie nosičov zvukových alebo obrazovo-zvukových, požičovanie nahratých zvukových alebo obrazovo-zvukových záznamov, tvorba a šírenie audiovizuálnych diel, sprostredkovanie v oblasti kultúry, výchovy, zábavy a športu.

42 - Skúmanie, posudzovanie a hodnotenie kvality a akosti výrobkov a/alebo služieb, udeľovanie ohodnotení výrobkov a/alebo služieb, rovnomené vyjadrenie kvality alebo vydávanie certifikátov, služby v oblasti dodržiavania a ochrany autorských práv na počítačové programy.

(540)

**Originální soft
u nás legálně**



Microsoft

(731) **MICROSOFT, s. r. o.**, Novodvorská 1010/14B,
140 00 Praha 4, CZ;

(740) Kastler Anton, Bratislava, SK;

(210) 215-2000

(220) 28.01.2000

7 (511) 9, 16, 36, 38, 41, 42

(511) 9 - Počítačové programy skopírovateľné z internetu; počítačový hardvér; digitálna hudba skopírovateľná z internetu a poskytovaná internetom; prehrávače zvukového formátu MP3; nahraté elektronické médiá.

16 - Tlačoviny; papiernický tovar a písacie potreby; publikácie.

36 - Konzultačné služby v oblasti finančníctva; poradenské služby a oceňovanie; poskytovanie finančných informácií; finančný manažment; fiškálne odhady; poradenstvo v oblasti kapitálových investícií; hodnotenie investičných príležitostí; prenájom majetku a nehnuteľností alebo časti nehnuteľností.

38 - Telekomunikácia v oblasti informačných počítačových programov (vrátane webových stránok) a iných údajov; služby elektronickej pošty; poskytovanie prístupu na internet pre používateľov; poskytovanie telekomunikačných spojení na internet; služby telekomunikačných uzlov; služby poskytovateľov služieb internetu.

41 - Poskytovanie priameho prístupu k elektronickým publikáciám; vzdelávacie služby; informačné služby týkajúce sa všetkých uvedených služieb.

42 - Dizajnérske služby; služby počítačového programovania; prenájom počítačového zariadenia; vytváranie dizajnu a vývoj výrobkov; riešenie problémových situácií (think tank services), najmä ponuka a poskytovanie rád a riešení pre podniky a jednotlivcov vo forme služieb a konzultácií poskytovaných po sieti; spontánne diskusie o hľadani nových nápadov (brainstorming), najmä poskytovanie a ponuka rád a riešení pre podniky a jednotlivcov vo forme služieb a konzultácií poskytovaných po sieti; dizajn, kreslenie a písanie na zákazku, všetko na zostavovanie webových stránok na internete; vytváranie a údržba webových stránok; spravovanie webových stránok druhých; poradenské a konzultačné služby týkajúce sa všetkých uvedených služieb v triedach 36, 38, 41 a 42.

(540) **FIRST TUESDAY**

(731) **First Tuesday Limited**, 4 Faulkners Alley,
EC1M 6DD London, GB;

(740) Fajnorová Mária, Ing., Bratislava, SK;

(210) 216-2000

(220) 28.01.2000

(310) 2204279

(320) 28.07.1999

(330) GB

7 (511) 9, 16, 38, 42

(511) 9 - Počítačový softvér; počítačové programy; pásky, disky, kazety, CD-ROM, informácie uchovávané na elektrických, magnetických a/alebo optických médiách; publikácie v elektronickej forme, elektronické publikácie; počítačové zariadenia; zariadenia na spracovávanie údajov, prístroje na vkladanie a výstup dát na použitie s počítačmi; prístroje a nástroje na použitie s počítačmi; časti a príslušenstvo všetkých uvedených výrobkov.

16 - Vzdelávacie a učebné potreby a materiály s výnimkou prístrojov a zariadení.

38 - Telekomunikačné služby; informačné služby v oblasti telekomunikácií.

42 - Počítačové programovanie; prenájom počítačov; informačné a poradenské služby v oblasti počítačov a počítačového programovania, odborné poradenské služby týkajúce sa telekomunikačných služieb.

(540) **FIRST TUESDAY**

(731) **First Tuesday Limited**, 4 Faulkners Alley,
EC1M 6DD London, GB;

(740) Fajnorová Mária, Ing., Bratislava, SK;

(210) 218-2000

(220) 28.01.2000

(310) 2206303

(320) 19.08.1999

(330) GB

7 (511) 35, 41, 42

(511) 35 - Reklamné a inzertné služby, marketingové služby, konzultačné služby v oblasti manažmentu, služby v oblasti obchodného manažmentu, pomoc a podpora v oblasti obchodného manažmentu, služby v oblasti obchodného prieskumu, služby v oblasti prieskumu trhu, personálne služby, personálny manažment, propagačné služby, organizovanie výstavno-predajných podujatí na reklamné a komerčné účely; informačné, poradenské a konzultačné služby týkajúce sa všetkých uvedených služieb v triede 35.

41 - Služby v oblasti zábavy; vzdelávanie, výcvik, kurzy a školenia; publikačné služby; usporadúvanie a organizovanie kurzov, seminárov, výcviku, školení, konferencií a podujatí a poskytovanie príslušného zariadenia, vybavenia a prostriedkov; informačné služby týkajúce sa všetkých uvedených služieb.

42 - Odborné, poradenské a konzultačné služby týkajúce sa všetkých uvedených služieb v triede 41 a 42.

(540) **FIRST TUESDAY**

(731) **First Tuesday Limited**, 4 Faulkners Alley,
EC1M 6DD London, GB;
(740) Fajnorová Mária, Ing., Bratislava, SK;

(210) 256-2000
(220) 03.02.2000

7 (511) 12

(511) 12 - Pozemné vozidlá, ich časti a súčasti.

(540) **JAGUAR T-TYPE**

(731) **JAGUAR CARS LIMITED**, Browns Lane,
Allesley, Coventry, Warwickshire CV5 9DR, GB;
(740) Bušová Eva, JUDr., Bratislava, SK;

(210) 257-2000
(220) 03.02.2000

7 (511) 12

(511) 12 - Pozemné vozidlá, ich časti a súčasti.

(540) **JAGUAR X-TYPE**

(731) **JAGUAR CARS LIMITED**, Browns Lane,
Allesley, Coventry, Warwickshire CV5 9DR, GB;
(740) Bušová Eva, JUDr., Bratislava, SK;

(210) 325-2000
(220) 09.02.2000

7 (511) 9, 39, 42

(511) 9 - Prístroje na vyhľadávanie, vyslobodzovanie a na zabezpečenie návratu vozidiel, predmetov a/alebo osôb; elektronické a elektrické prístroje používané v rámci systému mobilnej siete a využívajúce jej zariadenia slúžiace na monitorovanie, na vyhľadávanie a na identifikáciu vozidiel, predmetov a/alebo osôb.

39 - Služby spojené s vyslobodzovaním a zabezpečovaním návratu vozidiel, predmetov a/alebo osôb.

42 - Služby spojené s vyhľadávaním vozidiel, predmetov a/alebo osôb.

(540) **BOOMERANG**

(731) **Boomerang Tracking Inc.**, 9280 L'Acadie
Blvd., Montreal, Quebec H4N 3C5, CA;
(740) Suchoňová Katarína, JUDr., Banská Bystrica, SK;

(210) 356-2000
(220) 11.02.2000

7 (511) 1

(511) 1 - Chemikálie používané v priemysle, vede a fotografii, ako aj v poľnohospodárstve, záhradníctve a lesníctve; umelé, syntetické a termoplastické živice - nespracované; nespracované plasty; hnoj; hasiace zmesi; popúšťacie a spájkovacie prípravky; chemické látky na uchovávanie potravín; vyčistiťovacie látky; spojivá používané v priemysle zaradené v triede I; emulgátory; guma (tekutá); silikón, konkrétne chemikálie používané pri výrobe polymérových živíc.

(540) **ECO-FLO**

(731) **GENERAL ELECTRIC COMPANY**, 1 River
Road, Schenectady, New York, US;
(740) Bezák Marián, Ing., Bratislava, SK;

(210) 430-2000
(220) 16.02.2000

7 (511) 16, 33

(511) 16 - Propagačné predmety z papiera a plastov zahrnuté v tejto triede, najmä kalendáre, letáky, darčekové obaly, visačky a ceruzky, perá a karty ako propagačné predmety.

33 - Liehoviny, destiláty, likéry.

(540) **FERNET STOCK MAGISTER**

(731) **STOCK Plzeň, a. s.**, Palírenská 2, 315 51 Plzeň -
Božkov, CZ;
(740) Bušová Eva, JUDr., Bratislava, SK;

(210) 439-2000
(220) 17.02.2000

7 (511) 16, 35, 41, 42

(511) 16 - Časopisy, (periodiká), brožované knihy a brožúry.

35 - Obchodné alebo podnikateľské poradenstvo; obchodný manažment a podnikové poradenstvo; personálne poradenstvo; poradenstvo pri vedení podnikov; akcie súvisiace s popularizáciou lesníckej a vodohospodárskej politiky pri presadzovaní celospoločenských záujmov pri práci s verejnosťou (public relations).

41 - Organizovanie a vedenie kolokvií; organizovanie a vedenie konferencií; organizovanie a vedenie kongresov; organizovanie a vedenie seminárov; organizovanie a vedenie sympózií; organizovanie kultúrnych alebo vzdelávacích výstav; skúšanie, preskúšavanie - pedagogická činnosť, vzdelávanie, vydávanie textov s výnimkou vydávania reklamných alebo náborových textov, vydávanie kníh, tvorba vzdelávacích projektov (učebné plány a učebné osnovy); ďalšie služby pre výchovu a vzdelávanie, zvyšovanie kvalifikácie vo vzťahu k trhu práce; vzdelávacie a rozvojové projekty s cieľom odbornej spolupráce so zahraničím v rámci poznávacích a študijných pobytov; výmenné stáže so zahraničnými subjektmi.

42 - Poradenstvo odborné s výnimkou obchodného; profesionálne poradenstvo s výnimkou obchodného alebo podnikateľského; špecializované odborné poradenstvo pre lesné a vodné hospodárstvo.

(540)



(731) **Ústav pre výchovu a vzdelávanie pracovníkov lesného a vodného hospodárstva**, Sokolská č. 19, 960 50 Zvolen, SK;

(210) 460-2000
(220) 18.02.2000

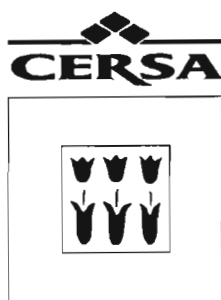
7 (511) 19

(511) I - Vodovodné tmely, lepidlá, spojivá, tmely na obkladačky a na priemyselné účely.

11 - Batérie na vodovodné potrubia, zmiešavacie batérie, vodovodné zariadenia, kúpeľňové armatúry, armatúry ako vaňové príslušenstvo, sprchovacie kúty, kúpeľňové vane.

19 - Nekovové vodovodné potrubie a nekovové vodovodné rúry, dlaždice, stavebné obklady, obkladačky.

(540)



(731) **CERSA, s. r. o.**, Rožňavská 21, 831 04 Bratislava, SK;

(210) 582-2000
(220) 01.03.2000

7 (511) 21, 39, 42

(511) 21 - Smetníky, nádoby na odpadky.

39 - Preprava a skladovanie odpadu; prenájom skladovacích kontajnerov.

42 - Triedenie odpadu a recyklovanie surovín.

(540) **O VÁŠ ODPAD POSTARÁ SA**

(731) **A.S.A. International Holding GmbH**, Graf Starhemberg-Gasse 25, 1040 Wien, AT;

(740) Holakovský Štefan, Ing., Bratislava, SK;

(210) 657-2000
(220) 08.03.2000

7 (511) 35, 36, 38, 39, 41, 42

(511) 35 - Reklamné a inzertné služby.

36 - Prevádzka zmenárne.

38 - Prenájom diskového priestoru v rámci siete internet.

39 - Služby v oblasti prepravy osôb a tovarov, sprievodcovské služby, sprostredkovanie prenájmu automobilov, sprostredkovanie výletov.

41 - Organizovanie zábavných podujatí.

42 - Prekladateľské služby, sprostredkovanie ubytovania, sprostredkovanie masáží a kúpeľov v liečivých (termálnych) vodách, sprostredkovanie lekárskej starostlivosti, sprostredkovanie reštauračných a hotelových služieb.

(540)



(731) **Majerčín Slavomír, Ing.**, Malinovského 798, 916 21 Čachtice, SK;

(210) 668-2000
(220) 09.03.2000

7 (511) 24, 25, 26

(511) 24 - Textilie, bavlnené textilie, bielizeň plátenná, posteľná a stolová bielizeň, cestovné prikrývky, čalúnnické látky, konopné tkaniny, kúpeľňové textilie s výnimkou oblečenia, ľanové tkaniny, lôžkoviny, obliečky na matrace, podušky a vankúše, textilné obrúsky, obrúsky (textilné prestieranie), obrusy s výnimkou papierových, textilné podšívky, plachty, podložky na stôl s výnimkou papierových (anglické prestieranie), pokrývky a prikrývky na posteľ, poťahy na nábytok, prikrývky, stolové textilie, utierky na riad, textilné utierky na tvár, vreckovky (textilné) a ostatný textilný tovar zaradený v tejto triede, vlnené látky, záclony, záclonky, závesy textilné alebo plastové, ostatné tkaniny patriace do tejto triedy.

25 - Odevy, vrchné ošatenie dámske, pánske, detské a športové, džínsové odevy, konfekcia, košele, kostýmy, obleky, saká, bundy, sukne, šaty, plášte, bielizeň, osobná bielizeň, plavky, kúpacie plášte, plážové oblečenie, pleteniny ako oblečenie, pokrývky hlavy, baretky, čiapky, športové čiapky, klobúky a ostatný klobučnícky tovar, najmä cylindre, čelenky, chrániče uší, kapucne, šilty na pokrývky hlavy, čiapkové štítky, závoje, kúpacie čiapky, kravaty, šatky, šály, kožené doplnky odevov, najmä golieri, opasky, rukavice, vrecká na odevy, zvršky; obuv dámska, pánska a detská, športová obuv, papuče.

26 - Čipky, stuhy, šnúrky do topánok, šnúrky na opásanie, šnúrky, lacetky, zipsy, gombíky, patentné gombíky, patentné uzávery, háčiky, očka na odevy, patentné uzávery, pútka (súčiastka oblečenia určená na udržanie niečoho (napr. opasku) alebo na ozdobu), ihly a špendlíky, ihlice s výnimkou ozdobných šperkov, ostatný galantérny tovar s výnimkou priadzi, prámikársky tovar, výšivky, nášivky, záplaty, ozdoby na obuv s výnimkou ozdôb z drahých kovov, ozdobné brošne, ozdobné spony, ozdoby na klobúky s výnimkou ozdôb z drahých kovov, ozdoby na šaty, pracky (odevné doplnky), sponky do vlasov, spony na obuv, ozdoby do vlasov a parochní, parochne, odznaky s výnimkou odznakov z drahých kovov, umelé kvety.

(540) **SADIMO**

(731) **Sadimo CZ, s. r. o.**, Palackého 4502, 430 01 Chomutov, CZ;

(740) Dudová Tatiana, Trenčín, SK;

(210) 672-2000
(220) 09.03.2000

- 7 (511) 42
(511) 42 - Služby poskytované v soláriách, reštauračné služby.
(540)

SOLÁRNE ŠTÚDIO *Ergoline*

- (731) **Ergoline, spol. s r. o.**, Pod Stromovkou 201,
370 01 České Budějovice, CZ;
(740) Hojčuš Peter, Ing., Bratislava, SK;

(210) 681-2000
(220) 10.03.2000

- 7 (511) 41
(511) 41 - Vzdelávacie, výučbové a zábavné služby, predovšetkým príprava rozhlasových a televíznych programov; výroba filmov a zábavných programov vysielaných v priamom prenose; výroba animovaných filmov a televíznych programov; služby týkajúce sa filmovej zábavy, televíznej zábavy a zábavných predstavení vysielaných v priamom prenose; služby týkajúce sa vydávania kníh, časopisov a periodík.

(540)



- (731) **VIACOM INTERNATIONAL INC.**, 1515
Broadway, New York, New York, US;
(740) Bezák Marián, Ing., Bratislava, SK;

(210) 682-2000
(220) 10.03.2000

- 7 (511) 41
(511) 41 - Vzdelávacie, výučbové a zábavné služby, predovšetkým príprava rozhlasových a televíznych programov; výroba filmov a zábavných programov vysielaných v priamom prenose; výroba animovaných filmov a televíznych programov; služby týkajúce sa filmovej zábavy, televíznej zábavy a zábavných predstavení vysielaných v priamom prenose; služby týkajúce sa vydávania kníh, časopisov a periodík.

(540)



- (731) **VIACOM INTERNATIONAL INC.**, 1515
Broadway, New York, New York, US;
(740) Bezák Marián, Ing., Bratislava, SK;

(210) 683-2000
(220) 10.03.2000

- 7 (511) 41
(511) 41 - Vzdelávacie, výučbové a zábavné služby, predovšetkým príprava rozhlasových a televíznych programov; výroba filmov a zábavných programov vysielaných v priamom prenose; výroba animovaných filmov a televíznych programov; služby týkajúce sa filmovej zábavy, televíznej zábavy a zábavných predstavení vysielaných v priamom prenose; služby týkajúce sa vydávania kníh, časopisov a periodík.

(540)



- (731) **VIACOM INTERNATIONAL INC.**, 1515
Broadway, New York, New York, US;
(740) Bezák Marián, Ing., Bratislava, SK;

(210) 684-2000
(220) 10.03.2000

- 7 (511) 41
(511) 41 - Vzdelávacie, výučbové a zábavné služby, predovšetkým príprava rozhlasových a televíznych programov; výroba filmov a zábavných programov vysielaných v priamom prenose; výroba animovaných filmov a televíznych programov; služby týkajúce sa filmovej zábavy, televíznej zábavy a zábavných predstavení vysielaných v priamom prenose; služby týkajúce sa vydávania kníh, časopisov a periodík.

(540)



- (731) **VIACOM INTERNATIONAL INC.**, 1515
Broadway, New York, New York, US;
(740) Bezák Marián, Ing., Bratislava, SK;

(210) 685-2000
(220) 10.03.2000

- 7 (511) 24, 25, 26
(511) 24 - Textilie, bavlnené textilie, bielizeň plátenná, posteľná a stolová bielizeň, cestovné prikrývky, čalúnnické látky, konopné tkaniny, kúpeľňové textilie s výnimkou oblečenia, ľanové tkaniny, lôžkoviny, obliečky na matrace, podušky a vankú-

še, textilné obrúsky, obrúsky (textilné prestieranie), obrúsky s výnimkou papierových, textilné podšívky, plachty, podložky na stôl s výnimkou papierových (anglické prestieranie), pokrývky a prikrývky na posteľ, poťahy na nábytok, prikrývky, stolové textilie, utierky na riad, textilné utierky na tvár, vreckovky (textilné) a ostatný textilný tovar zaradený v tejto triede, vlnené látky, záclony, záclonky, závesy textilné alebo plastové, ostatné tkaniny patriace do tejto triedy.

25 - Odevy, vrchné ošatenie dámske, pánske, detské a športové, džínsové odevy, konfekcia, košele, kostýmy, obleky, saká, bundy, sukne, šaty, plášte, bielizeň, osobná bielizeň, plavky, kúpacie plášte, plážové oblečenie, pleteniny ako oblečenie, pokrývky hlavy, baretky, čiapky, športové čiapky, klobúky a ostatný klobučnícky tovar, najmä cylindre, čelenky, chrániče uší, kapucne, šilty na pokrývky hlavy, čiapkové štitky, závoje, kúpacie čiapky, kravaty, šatky, šály, kožené doplnky odevov, najmä goliere, opasky, rukavice, vrecká na odevy, zvršky; obuv dámska, pánska a detská, športová obuv, papuče.

26 - Čipky, stuhy, šnúrky do topánok, šnúrky na opásanie, šnúrky, lacetky, zipsy, gombíky, patentné gombíky, patentné uzávery, háčiky, očká na odevy, patentné uzávery, pútka (súčiastka oblečenia určená na udržanie niečoho (napr. opasku) alebo na ozdabu), ihly a špendlíky, ihlice s výnimkou ozdobných šperkov, ostatný galantérny tovar s výnimkou priadzi, prámikársky tovar, výšivky, nášivky, záplaty, ozdoby na obuv s výnimkou ozdôb z drahých kovov, ozdobné brošne, ozdobné spony, ozdoby na klobúky s výnimkou ozdôb z drahých kovov, ozdoby na šaty, pracky (odevné doplnky), sponky do vlasov, spony na obuv, ozdoby do vlasov a parochní, parochne, odznaky s výnimkou odznakov z drahých kovov, umelé kvety.

(540) **BLUE PETROL**

(731) **Sadimo CZ, s. r. o.**, Palackého 4502, 430 01 Chomutov, CZ;

(740) Dudová Tatiana, Trenčín, SK;

(210) 694-2000

(220) 13.03.2000

7 (511) 29, 31, 35, 39

(511) 29 - Mäso, ryby, hydina, zverina vrátane potravín z nich; čerstvé, chladené, údené, mrazené a konzervované mäsové výrobky z hydiny, zveriny, rýb a mäsa; porciované hydínové diely a vnútornosti; upravené hydínové mäso vrátane polotovarov; mäsové výťažky; vajcia; vaječné výrobky a polotovary patriace do triedy 29; vaječné omáčky a majonézy patriace do triedy 29; jedlé oleje a tuky; hotové jedlá z hydiny, zveriny, rýb a mäsa.

31 - Živé zvieratá, hydina a ryby; hydina na výkrm; krmivá pre domáce zvieratá.

35 - Sprostredkovanie obchodu s tovarmi.

39 - Distribúcia mäsa, vajec, mäsových a vaječných výrobkov a polotovarov; cestná nákladná doprava.

(540)



(731) **THP, a. s.**, Odbojárov 2279/37, 955 92 Topolčany, SK;

(740) Hojčuš Peter, Ing., Bratislava, SK;

(210) 703-2000

(220) 13.03.2000

7 (511) 31

(511) 31 - Poľnohospodárske, záhradnícke a lesné produkty a výrobky, semená a osivá patriace do triedy 31; živé zvieratá, vtáky a ryby; krmivá a potrava pre zvieratá, vtáky a ryby; slad; sépiové kosti, kosti pre psov; stelivo pre zvieratá; čerstvé ovocie, čerstvá zelenina a prípravky z týchto produktov patriace do triedy 31 na použitie ako prísady do potravy a krmív.

(540) **PRINCIPAL**

(731) **Mars Incorporated**, McLean, Virginia 22101, US;

(740) Fajnorová Mária, Ing., Bratislava, SK;

(210) 745-2000

(220) 16.03.2000

7 (511) 1, 5

(511) 1 - Hnojivá pôdne a listové.

5 - Prostriedky na ochranu rastlín proti škodcom.

(540) **ANTIMUSCUS**

(731) **AGRICHEM, spol. s r. o.**, Nobelova 34, 836 05 Bratislava, SK;

(210) 801-2000

(220) 20.03.2000

7 (511) 9, 37

(511) 9 - Prístroje a nástroje elektrické, najmä detektory, detektory dymu, elektrické káble, elektrické hlásiče, elektrické zariadenia proti krádeži, poplašné zariadenia na objekty, signalizačné panely, signalizačné zvonce, sirény, snímače dymu, zabezpečovacie zariadenia proti odcudzeniu, elektrické zámky, zvukové poplašné zariadenia, zvukové signálne zariadenia, prístroje na nahrávanie, prenos a reprodukciu zvuku alebo obrazu, najmä kamery a kamerové systémy, objektívy, televízne zariadenia.

37 - Inštalácia a opravy poplašných systémov proti vlámaniu.

(540)



(731) **EXPRESS ALARM SLOVAKIA, s. r. o.**, Čer-
vovej armády 1191, 039 01 Turčianske Teplice,
SK;

(210) 836-2000

(220) 21.03.2000

7 (511) 9, 16, 25, 35, 38, 41, 42

(511) 9 - Nahraté nosiče zvukových a zvukovo-obrazo-
vých záznamov.

16 - Tlačoviny; periodické a neperiodické publi-
kácie, časopisy, noviny, magazíny vrátane príloh a
mimoriadnych vydani; obalové materiály z papie-
ra, kartónu, lepenky a z plastových hmôt; písacie
potreby; držiaky na písacie potreby; kalendáre;
knihy; knižné záložky; obrúsky; obrusy; pohľad-
nice; poznámkové zošity; pútače; reklamné tabu-
le; stojany na fotografie, pečiatky, perá, ceruzky.

25 - Odevy; pokrývky hlavy.

35 - Reklamná a propagačná činnosť; organizova-
nie a vedenie výstav na komerčné a reklamné ú-
čely; poskytovanie obchodných a podnikateľ-
ských informácií; obchodné poradenstvo; pries-
kum trhu; prieskum verejnej mienky; reklamné
oznamy; uverejňovanie reklamných textov; tele-
vizná reklama; vydávanie a aktualizovanie mate-
riálov.

38 - Televízne vysielanie; informačné kancelárie;
tlačové kancelárie.

41 - Činnosť v oblasti kultúry, športu, zábavy a
vzdelávania; tvorba a výroba televíznych progra-
mov; výroba audiovizuálnych programov; výroba
videofilmov; televízna zábava; organizovanie kul-
túrnych, športových, vzdelávacích a zábavných
podujatí; prenájom a požičiavanie nahrávacích a
premietacích zariadení, osvetľovacích zariadení,
dekorácií, filmov, videopások, filmová tvorba;
činnosť filmových štúdií; zhromažďovanie a pos-
kytovanie informácií v oblasti kultúry, športu, zá-
bavy a vzdelávania; poskytovanie klubových slu-
žieb (výchovno-zábavných); organizovanie a ve-
denie koncertov, plesov, súťaží krásy, športových,
vedomostných a zábavných súťaží, výstav na
vzdelávacie a kultúrne účely, konferencií, školení,
živých vystúpení, večierkov; služby nahrávacích
štúdií; vydateľská činnosť.

42 - Zhromažďovanie a poskytovanie informácií,
meteorologické informácie a predpovede počasia,
odborné poradenstvo s výnimkou obchodného;
redakčné služby; reportérske služby; spravodaj-
ské služby.

(540) **TA3**

(731) **C. E. N., s. r. o.**, Krížna 3, 811 07 Bratislava, SK;

(210) 837-2000

(220) 21.03.2000

7 (511) 9, 16, 25, 35, 38, 41, 42

(511) 9 - Nahraté nosiče zvukových a zvukovo-obrazo-
vých záznamov.

16 - Tlačoviny; periodické a neperiodické publi-
kácie, časopisy, noviny, magazíny vrátane príloh a
mimoriadnych vydani; obalové materiály z papie-
ra, kartónu, lepenky a z plastových hmôt; písacie
potreby; držiaky na písacie potreby; kalendáre;
knihy; knižné záložky; obrúsky; obrusy; pohľad-
nice; poznámkové zošity; pútače; reklamné tabu-
le; stojany na fotografie, pečiatky, perá, ceruzky.

25 - Odevy; pokrývky hlavy.

35 - Reklamná a propagačná činnosť; organizova-
nie a vedenie výstav na komerčné a reklamné ú-
čely; poskytovanie obchodných a podnikateľ-
ských informácií; obchodné poradenstvo; pries-
kum trhu; prieskum verejnej mienky; reklamné
oznamy; uverejňovanie reklamných textov; tele-
vizná reklama; vydávanie a aktualizovanie mate-
riálov.

38 - Televízne vysielanie; informačné kancelárie;
tlačové kancelárie.

41 - Činnosť v oblasti kultúry, športu, zábavy a
vzdelávania; tvorba a výroba televíznych progra-
mov; výroba audiovizuálnych programov; výroba
videofilmov; televízna zábava; organizovanie kul-
túrnych, športových, vzdelávacích a zábavných
podujatí; prenájom a požičiavanie nahrávacích a
premietacích zariadení, osvetľovacích zariadení,
dekorácií, filmov, videopások, filmová tvorba;
činnosť filmových štúdií; zhromažďovanie a pos-
kytovanie informácií v oblasti kultúry, športu, zá-
bavy a vzdelávania; poskytovanie klubových slu-
žieb (výchovno-zábavných); organizovanie a ve-
denie koncertov, plesov, súťaží krásy, športových,
vedomostných a zábavných súťaží, výstav na
vzdelávacie a kultúrne účely, konferencií, školení,
živých vystúpení, večierkov; služby nahrávacích
štúdií.

42 - Zhromažďovanie a poskytovanie informácií,
meteorologické informácie a predpovede počasia,
odborné poradenstvo s výnimkou obchodného;
redakčné služby; reportérske služby; spravodaj-
ské služby.

(540) **C. E. N.**

(731) **C. E. N., s. r. o.**, Krížna 3, 811 07 Bratislava, SK;

(210) 848-2000

(220) 22.03.2000

7 (511) 1, 3, 5

(511) 1 - Chemické výrobky a chemikálie pre priemysel
a vedu, chemické látky na konzervovanie potra-
vín, triesloviny.

3 - Éterické oleje, kozmetické prípravky, vlasové
vodičky, prípravky na čistenie zubov, dezodoran-
ty na osobnú potrebu, sanitárne čistiace prípravky,
voňavkárske výrobky.

5 - Farmaceutické a zverolekárske prípravky, ča-
joviny a čajové zmesi s liečivým účinkom, farma-
ceutické prípravky s obsahom rastlinných výťaž-
kov, chemické látky na zdravotnícke účely,
ochranné pracovné masti a krémy, emulzie, lieči-

vé masti, prášky a zásypy, vitamínové prípravky, dietetické látky prispôsobené na lekárske účely, dezinfekčné prípravky, sanitárne prípravky na liečebné účely, dezinfekčné sanitárne prípravky, želatínové kapsuly, antiseptické a dezinfekčné prostriedky, utišujúce prostriedky a prípravky proti kašľu, pastilky, liečivé byliny, čaje a čajové zmesi, dietetické potraviny, nápoje na liečebné účely, liečivé tinktúry a kvapky, prísady do kúpeľa s obsahom liečivých bylín, inhalačné zmesi, vitamínové prípravky, žuvacie gumy s liečivým účinkom.

(540)

Neurofitky

(731) SLOVAKOFARMA, a. s., Železničná 12, 920 27 Hlohovec, SK;

(740) ROTT, RŮŽIČKA & GUTTMANN, v. o. s., Bratislava, SK;

(210) 849-2000

(220) 22.03.2000

7 (511) 1, 3, 5

(511) 1 - Chemické výrobky a chemikálie pre priemysel a vedu, chemické látky na konzervovanie potravín, triesloviny.

3 - Éterické oleje, kozmetické prípravky, vlasové vodičky, prípravky na čistenie zubov, dezodoranty na osobnú potrebu, sanitárne čistiace prípravky, voňavkárske výrobky.

5 - Farmaceutické a zverolekárske prípravky, čajoviny a čajové zmesi s liečivým účinkom, farmaceutické prípravky s obsahom rastlinných výťažkov, chemické látky na zdravotnícke účely, ochranné pracovné masti a krémy, emulzie, liečivé masti, prášky a zásypy, vitamínové prípravky, dietetické látky prispôsobené na lekárske účely, dezinfekčné prípravky, sanitárne prípravky na liečebné účely, dezinfekčné sanitárne prípravky, želatínové kapsuly, antiseptické a dezinfekčné prostriedky, utišujúce prostriedky a prípravky proti kašľu, pastilky, liečivé byliny, čaje a čajové zmesi, dietetické potraviny, nápoje na liečebné účely, liečivé tinktúry a kvapky, prísady do kúpeľa s obsahom liečivých bylín, inhalačné zmesi, vitamínové prípravky, žuvacie gumy s liečivým účinkom.

(540)

ProstaFit

(731) SLOVAKOFARMA, a. s., Železničná 12, 920 27 Hlohovec, SK;

(740) ROTT, RŮŽIČKA & GUTTMANN, v. o. s., Bratislava, SK;

(210) 850-2000

(220) 22.03.2000

7 (511) 1, 3, 5

(511) 1 - Chemické výrobky a chemikálie pre priemysel a vedu, chemické látky na konzervovanie potravín, triesloviny.

3 - Éterické oleje, kozmetické prípravky, vlasové vodičky, prípravky na čistenie zubov, dezodoranty na osobnú potrebu, sanitárne čistiace prípravky, voňavkárske výrobky.

5 - Farmaceutické a zverolekárske prípravky, čajoviny a čajové zmesi s liečivým účinkom, farmaceutické prípravky s obsahom rastlinných výťažkov, chemické látky na zdravotnícke účely, ochranné pracovné masti a krémy, emulzie, liečivé masti, prášky a zásypy, vitamínové prípravky, dietetické látky prispôsobené na lekárske účely, dezinfekčné prípravky, sanitárne prípravky na liečebné účely, dezinfekčné sanitárne prípravky, želatínové kapsuly, antiseptické a dezinfekčné prostriedky, utišujúce prostriedky a prípravky proti kašľu, pastilky, liečivé byliny, čaje a čajové zmesi, dietetické potraviny, nápoje na liečebné účely, liečivé tinktúry a kvapky, prísady do kúpeľa s obsahom liečivých bylín, inhalačné zmesi, vitamínové prípravky, žuvacie gumy s liečivým účinkom.

(540)

Repafit

(731) SLOVAKOFARMA, a. s., Železničná 12, 920 27 Hlohovec, SK;

(740) ROTT, RŮŽIČKA & GUTTMANN, v. o. s., Bratislava, SK;

(210) 889-2000

(220) 24.03.2000

7 (511) 2, 4, 6, 36, 37, 39, 41

(511) 2 - Farby, nátery a laky; fermeže, ochranné prípravky proti hrdzi a proti hnilobe dreva; antikorózne farby, oleje a prípravky; tuky na ochranu proti korózii; zahusťovače farieb; farbivá; moridlá; riedidlá; živica prírodná v surovom stave; ochranné prípravky na kovy; ochranné prípravky na drevo; prípravky na odstraňovanie tapiet; tony do kopírovacích strojov a zariadení; tmel sklenársky; olovnatá bieloba; ochranné nátery na podvozky vozidiel; prášky (kovové, hliníkové, bronzové) pre maliarov, tlačiarov, umelcov a dekorátorov.

4 - Benzín (pohonná zmes); benzín motorový; benzín ťažký; benzol; brikety drevené; brikety palivové; brikety rašelinové; brikety uhoľné; dechtový uhoľný olej; drevené uhlie; drevo palivové; ľahký benzín; generátorový plyn; grafit (na mazanie); kvapaliny olejové na rezanie; karnaubový vosk; kerozín, rafinovaný olej; lieh; mazacie oleje; mazacie tuky; mazadlá; vosky; minerálne palivá; motorové palivá; nafta motorová; nafta na kúrenie; olej ako palivo; motorový olej; priemyselné

oleje; priemyselné tuky; olejový plyn; plyn na osvetlenie; palivá, pohonné látky; palivá na báze alkoholu; palivové prchavé zmesi; plyn stužený; plyny palivové, pohonné; prípravky na odstraňovanie prachu; protisklzové prípravky na hnacie remene; prísady do motorových palív; ropa; ropa éterická; ropa surová alebo rafinovaná; prostriedky, pohonné zmesi na svietenie.

6 - Armatúry do betónu kovové; armatúry na potrubia na stlačený vzduch kovové; biele kovy; hutnicke materiály; cín; cínové dosky; plechy; kovové dláždenie; hliníkové profily; drôtené pletivo; kovové pletivo; železné drôty; drôty zvaracie a spájacie; drôty z obyčajných kovov; drenážne rúry; hliník; kovové držadlá; klopadlá na dvere; kovové dvere; kovové dverové kľučky; dverové kovania; dverové rámy; dverové uzávery; dverové zarážky; dverové zárubne; dverové zástrčky; dvere kovové odolné proti ohňu; dvere oceľové; dvere z kujného železa; kovové stĺpy na elektrické vedenie; kovové fitingy; fólie na balenie kovové; kovania na stolárske výrobky kovové; hliníkové fólie; klince; príchytky kovové; chróm; ingoty z obyčajných kovov; kovové káble; kovové spojky a príchytky na kovové káble a rúry; kovové klenby; kovové potrubia, kovové kolíky; kovové komíny; kovové konštrukcie; oceľové gule; kovanie stavebné kovové; kovania na okná kovové; kovania nábytkové kovové; kovové okenné rámy; okenné stavače kovové; kovové rúry; kovové rúrky na ústredné kúrenie; drobné kovové výrobky; kovy všeobecne surové alebo ako polotovary; kovové tesnenia na upchávkové puzdrá; kovy ľahké; kovy ložiskové; kovy rafinované; kovy zvaracie; kovy tvarované rôznym spôsobom, lisované, razené, kované, frézované, vŕtané, sústružené neobsiahnuté v iných triedach; kovová strešná krytina; kovové laná; kovové lešenia; kovové lišty a laty; odliatky kovové; odliatky z liatiny; odliatky zo sivej liatiny; odliatky z hliníka; modely zlievarenské kovové; formy na liatie kovov; kovové matice skrutkové; skrutky; mazacie čapy; tlakové maznice; meď surovina alebo polotovar; mosadz surová alebo polotovar; kovová mrežovina; kovové nádoby na stlačený plyn a kvapalný vzduch; kovové nádrže; kovové napínače; kovové nosníky; kovové nity; zliatiny z obyčajných kovov; kovové objímky; kovové obloženia stavebné; pásová oceľ; oceľ nespracovaná alebo ako polotovar; oceľ cementová; oceľ galvanizovaná; oceľ kolajnicová; oceľ liata; oceľ nástrojová; oceľ plávková; oceľ rýchlorezná; oceľ zvarová; oceľ ťahaná; oceľ tyčová; ingoty z ocele; oceľ ušľachtilá; oceľ valcovaná; oceľ vanádová; oceľ zoušľachtená; oceľové výrobky (neobsiahnuté v iných triedach); oceľový drôt; oceľové konštrukcie a stavebné oceľové dielce; oceľové gule a guľôčky; oceľové rúry; oceľové stoliare; oceľové rúrky; oceľové plechy; odvodňovacie rúrky; odkvapý-žľaby; olovo (ako surovina alebo polotovar); kovové oplatenie; ostnatý drôt; kovové tyčinky na spájkovanie; spájky; pancierové plechy; kovové stavebné panely a výplne; dverné pánty; kovové závesy; závesné systémy na stropné podlahy; panely kovové; kovové stavebné dielce; pažnice; kovové pod-

ložky; kovové vystužovacie materiály na potrubie; oceľové potrubie; kovové profilové konzoly pre stavebníctvo; valcované profily z plechu; lisované profily; kovové preklady; kovové priečky stavebné; kovové prípojky a odbočky potrubné; rudy kovové; rudy železné; kovové reťaze; kovové skoby; kovové spojky; kovové stavebné materiály; stavebný materiál z valcovaného a liateho kovu; kolajnice a iný kovový materiál na železnice; kovové stropné dosky; kovové vložky; kovové výstuže; drobný železiarsky tovar; kovové závery; zinok; surové železo; haly kovové montované; drobný zámočnícky tovar; výrobky z kovu (nie z drahých kovov) neobsiahnuté v iných triedach.

36 - Činnosť realitnej kancelárie; sprostredkovanie kúpy a predaja nehnuteľností; nákup, predaj alebo prenájom nehnuteľností, bytov a nebytových priestorov; správa spojená s prenájomom nehnuteľností; správa nehnuteľností; operatívny lízing; lízing; finčné poradenstvo; finančné operácie; konateľstvo patriace do tejto triedy; kúpa na splátky; nákup na splátky; inkasovanie nájomného; nájomné; obytné domy; (vedenie); oceňovanie a odhadovanie nehnuteľností.

37 - Prenajímanie bagrov, rýpadiel, buldozérov a stavebných strojov a zariadení; demolácia stavieb; utesňovanie budov; prenájom čistiacich strojov; čistenie; čistenie budov (fasád, vonkajších povrchov a plôch); čistenie budov (interiérov); dozor nad stavbami; stavebné informácie; informácie o opravách; izolovanie stavieb; izolačné práce; montáž, údržba a opravy kancelárskych strojov a zariadení; montáže lešení; prenájom lešení; prenájom dielenských strojov; údržba a opravy motorových vozidiel; umývanie dopravných prostriedkov; umývanie automobilov; čistenie automobilov; leštenie automobilov; obnova strojov (použitých alebo čiastočne zničených); montáž, údržba a opravy počítačového vybavenia; stavebníctvo; staviteľstvo; stavby a opravy; vykonávanie bytových a občianskych stavieb; vykonávanie priemyselných stavieb; údržba spojená s prenájomom nehnuteľností; montáž, údržba a opravy strojov; vŕtanie studní; štukatérska a sadrovanie; práce omietkárské; železobetónárske práce; zhotovovanie železných výstuh do betónu; montážne stavebné práce; montovanie stavieb a interiérov; špeciálne úpravy akustických vlastností interiérov; inštalácia akustických (zvukovo - izolačných) panelov; montáže sadrokartónových dielcov; montáže deliacich stien a priečok; montáže sadrokartónových systémov; montáže zdvíhacích podláh (na rozvody pod podlahou); zariadenie kancelárií (strojmi a prístrojmi); inštalácie a opravy žalúzií; stavby pozemné inžinierske a vodné; dlaždičské práce; kladenie podláh; vysušenie stavieb; opravy a údržovanie stavieb; maliarske; lakovnícke a tapetárske práce; ošetrovanie drevených stavieb, konštrukcií, nábytkov a iných výrobkov; montáž a údržba konštrukcií vykurovacích a plynových rozvodov, systémov a zariadení; opravy vykurovacích a plynových zariadení; služby inštalatérov, kúrenárov alebo pokrývačov; inšpekcia stavebných projektov; služby prenájmu

náradia a konštrukčného materiálu; služby oprávárske a údržbárske.

39 - Balenie tovaru; organizovanie ciest; dodávka tovaru poštou; doručovanie tovaru; dovoz, doprava; automobilová doprava; rozvod elektriny; kuriérske služby; odťahovanie dopravných prostriedkov pri poruchách; osobná doprava; prenájom parkovacej plochy; služby týkajúce sa parkovania automobilov; prenájom automobilov, nákladných vozidiel a kamiónov; prenájom skladísk; prenájom garáží; rozvod vody; zásobovanie vodou; skladovanie; služby v doprave a preprave; sťahovanie; uskladňovanie; organizovanie výletov, zájazdov a pod., sprostredkovanie dopravy.

41 - Informácie o možnostiach rekreácie; informácie o možnostiach rozptýlenia; informácie o možnostiach zábavy; informácie o výchove a vzdelávaní; organizovanie kultúrnych alebo vzdelávacích výstav; organizovanie plesov; organizovanie predstavení; organizovanie súťaží vzdelávacích, športových a zábavných; plánovanie a organizovanie večierok; usporiadanie a riadenie pracovných stretnutí; prázdninové tábory (usporadúvanie, služby s tým spojené); prevádzkovanie športových zariadení; rekreácia (služby pre oddych), organizovanie a vedenie seminárov, výchovno-zábavné služby, diaľkové štúdium, školenia, zverejňovanie textov okrem reklamných, inštruktážny výcvik, výchovný výcvik, vyučovanie, vzdelávanie, zábava-pobavenie, skúšanie, preskúšanie, tvorba rozhlasových programov, tvorba zábavných programov.

(540)

TCHAS

(731) TCHAS, spol. s r. o., 28. října 216, 709 00 Ostrava-Mar. Hory, CZ;

(740) Kastler Anton, Bratislava, SK;

(210) 1015-2000

(220) 05.04.2000

7 (511) 32

(511) 32 - Minerálne vody vrátane ochutených, stolové vody, nealkoholické nápoje, sytené a nesýtené, limonády, ovocné nápoje, sirupy, prípravky a príchuti na výrobu nápojov a sódy.

(540)



(731) LIMO ŠPES, s. r. o., Chmelnica 90, 064 01 Chmelnica, SK;

(210) 1016-2000

(220) 05.04.2000

7 (511) 5, 32

(511) 5 - Minerálne vody na liečenie.

32 - Minerálne vody vrátane ochutených, stolové vody, nealkoholické nápoje sytené a nesýtené, limonády, ovocné nápoje, sirupy, prípravky a príchuti na výrobu nápojov, sóda.

(540) **SULINKA**

(731) LIMO ŠPES, s. r. o., Chmelnica 90, 064 01 Chmelnica, SK;

(210) 1017-2000

(220) 05.04.2000

7 (511) 5, 32

(511) 5 - Minerálne vody na liečenie.

32 - Minerálne vody vrátane ochutených, stolové vody, nealkoholické nápoje sytené a nesýtené, limonády, ovocné nápoje, sirupy, prípravky a príchuti na výrobu nápojov, sóda.

(540)



(731) LIMO ŠPES, s. r. o., Chmelnica 90, 064 01 Chmelnica, SK;

(210) 1211-2000

(220) 25.04.2000

7 (511) 35, 41

(511) 35 - Informácie obchodné a podnikateľské, organizovanie výstav na komerčné a reklamné účely, počítačové databázy - zbieranie údajov, vzťahy s verejnosťou (public relation).

41 - Konferencie (organizovanie a vedenie).

(540)

invest
FORUM

(591) červená

(731) B+BUSINESS CENTRE, s. r. o., Bajkalská 25, 827 18 Bratislava, SK;

(210) 1212-2000

(220) 25.04.2000

7 (511) 16, 41

(511) 16 - Časopisy periodické, časopisy neperiodické, prílohy k časopisu.

41 - Vydavateľská činnosť, vydávanie časopisov.

(540) **SIETOTLAČ**(731) **DANUBIASERVIS, s. r. o.**, Rádiová 4029/35,
821 04 Bratislava, SK;

(740) Kováčik Štefan, Ing., Bratislava, SK;

(210) 1213-2000

(220) 25.04.2000

7 (511) 35, 36, 37, 42

(511) 35 - Reklama, reklamné agentúry, rozširovanie letákov, prospektov, tlačív, vzoriek a iných reklamných materiálov zákazníkom, rozhlasová reklama, sprostredkovanie nákupu a predaja tovaru, televízna reklama; vydávanie a aktualizovanie reklamných materiálov, rozširovanie reklamných alebo inzertných oznamov, uverejňovanie reklamných textov, reprografia dokumentov, spracovanie textov, vydávanie reklamných alebo náborových textov, kopírovanie, kopírovanie alebo rozmnožovanie dokumentov, dokladov atď.; prieskum trhu, služby a poradenstvo v obchodnej činnosti, prenájom reklamných plôch.

36 - Sprostredkovateľská činnosť, ako sprostredkovanie nákupu, predaja a prenájmu nehnuteľností, faktoring a forfajting.

37 - Maľovanie a opravy reklamných tabúl, propagačná a výstavnícka činnosť, vydavateľská činnosť, nakladanie s výsledkami tvorivej činnosti so súhlasom autora. 41 - Sprostredkovanie kultúrnych a spoločenských podujatí.

42 - Tlač, tlačenie, poradenská a sprostredkovateľská činnosť pre polygrafiu.

(540)

**DANUBIASERVIS**(731) **DANUBIASERVIS, s. r. o.**, Rádiová 4029/35,
821 04 Bratislava, SK;

(740) Kováčik Štefan, Ing., Bratislava, SK;

(210) 1214-2000

(220) 25.04.2000

7 (511) 29

(511) 29 - Jedlé oleje a tuky, margarín, mliečne výrobky, syr, produkty vyrobené zo syra, melanž, smotana do kávy, šľahačka do kávy, smotana, nátierky, maslo a maslové nátierky, výrobky z masla, syrové nátierky.

(540) **MILKANA**(731) **UNILEVER N. V.**, Weena 455, 3013 AL
Rotterdam, NL;

(740) Fajnorová Mária, Ing., Bratislava, SK;

(210) 1215-2000

(220) 25.04.2000

7 (511) 7, 11, 17, 37

(511) 7 - Stroje, strojové vybavenie a zariadenia na podávanie a zásobovanie, drvenie, mletie, brúsenie, preosievanie, čerpanie, oddelovanie, triedenie, odvodňovanie, sušenie, obnovovanie a uchovávanie materiálov v spracovateľskom priemysle; stroje na nakladanie, vykladanie a miešanie; dopravníky (stroje), dopravné pásy a ich časti patriace do triedy 7; mechanické vybavenie systémov na tesnenie na dopravné pásy; mechanické vybavenie na aplikovanie pôdy, štrku, asfaltu a betónu v stavebnom priemysle; stroje na recyklovanie priemyselného odpadu a odpadu z domácností; výťahy (zdvíhacie zariadenia), mobilné žeriavy a žeriavy pripevnené na nákladných autách; drviče na použitie v baniach a na dodávku uhlia; mechanické vybavenie na čistenie pôdy; kalové čerpadlá; mechanické vybavenie na spracovanie uhlia a na odsírovanie dymových plynov; vibračné, statické a pneumatikové valce, bubny a kladky; vibračné platne (stroje), ubíjačky, miešačky na asfalt a betón a stroje na asfaltovanie a betónovanie chodníkov a ciest, vibračné kutáče (stroje) s pohonnou jednotkou, vibračné nosníky (stroje), motorové plaváky, stroje na konečnú úpravu betónu, mechanické vákuové spracovateľské vybavenie; ponorné čerpadlá, odstredivé čerpadlá, odpadové čerpadlá; chytacie háky, nožnice a nože na demolovanie a na šrotovanie (časti strojov), nožnice na betón; pulverizátory.

11 - Stroje, strojové vybavenie a zariadenia na spaľovanie materiálov v spracovateľskom priemysle; spaľovacie pece a časti spaľovacích pecí patriace do triedy 11, čerpadlá, ventilátory a zostavy palivových ventilov.

17 - Kaučuk, guma, umelé živice, plasty a/alebo kombinácie týchto materiálov ako ochrana proti opotrebovaniu/obklady na drviče, čerpadlá, sklzy, zásobníky, plošiny a rampy nákladných áut, povlaky, nátery, obaly a materiály z kaučuku, gummy, umelých živíc, plastov a/alebo kombinácií týchto materiálov proti prenikaniu prachu a na tlmenie hluku; dopravné pásy z kaučuku, gummy, umelých živíc, plastov a/alebo kombinácií týchto materiálov (nie časti strojov); hadice, krycie časti a ochranné prostriedky vyrobené z kaučuku, gummy, umelých živíc, plastov a/alebo kombinácií týchto materiálov.

37 - Servis, obsluha a montáž vybavenia zariadení na použitie v stavebnom priemysle, spracovaní a ošetrovaní minerálov, ako aj vybavenia na nakladanie, vykladanie a miešanie materiálov.

(540)



(731) **SVEDALA INDUSTRI AB**, S-203 11 Malmö, SE;

(740) Fajnorová Mária, Ing., Bratislava, SK;

(210) 1216-2000

(220) 25.04.2000

7 (511) 7, 11, 17, 37

(511) 7 - Stroje, strojové vybavenie a zariadenia na podávanie a zásobovanie, drvenie, mletie, brúsenie, preosievanie, čerpanie, oddeľovanie, triedenie, odvodňovanie, sušenie, obnovovanie a uchovávanie materiálov v spracovateľskom priemysle; stroje na nakladanie, vykladanie a miešanie; dopravníky (stroje), dopravné pásy a ich časti patriace do triedy 7; mechanické vybavenie systémov na tesnenie na dopravné pásy; mechanické vybavenie na aplikovanie pôdy, štrku, asfaltu a betónu v stavebnom priemysle; stroje na recyklovanie priemyselného odpadu a odpadu z domácností; výťahy (zdvíhacie zariadenia), mobilné žeriavy a žeriavy pripevnené na nákladných autách; drviče na použitie v baniach a na dodávku uhlia; mechanické vybavenie na čistenie pôdy; kalové čerpadlá; mechanické vybavenie na spracovanie uhlia a na odsívovanie dymových plynov; vibračné, statické a pneumatikové valce, bubny a kladky; vibračné platne (stroje), ubíjačky, miešačky na asfalt a betón a stroje na asfaltovanie a betónovanie chodníkov a ciest, vibračné kutáče (stroje) s pohonnou jednotkou, vibračné nosníky (stroje), motorové plaváky, stroje na konečnú úpravu betónu, mechanické vákuové spracovateľské vybavenie; ponorné čerpadlá, odstredivé čerpadlá, odpadové čerpadlá; chytacie háky, nožnice a nože na demolovanie a na šrotovanie (časti strojov), nožnice na betón; pulverizátory.

11 - Stroje, strojové vybavenie a zariadenia na spaľovanie materiálov v spracovateľskom priemysle; spaľovacie pece a časti spaľovacích pecí patriace do triedy 11, čerpadlá, ventilátory a zostavy palivových ventilov.

17 - Kaučuk, guma, umelé živice, plasty a/alebo kombinácie týchto materiálov ako ochrana proti opotrebovaniu/obklady na drviče, čerpadlá, sklzy, zásobníky, plošiny a rampy nákladných áut, povlaky, nátery, obaly a materiály z kaučuku, gummy, umelých živíc, plastov a/alebo kombinácií týchto materiálov proti prenikaniu prachu a na tlmenie hluku; dopravné pásy z kaučuku, gummy, umelých živíc, plastov a/alebo kombinácií týchto materiálov (nie časti strojov); hadice, krycie časti a ochranné prostriedky vyrobené z kaučuku, gummy, umelých živíc, plastov a/alebo kombinácií týchto materiálov.

37 - Servis, obsluha a montáž vybavenia zariadení na použitie v stavebnom priemysle, spracovaní a ošetrovaní minerálov, ako aj vybavenia na nakladanie, vykladanie a miešanie materiálov.

(540)



(731) **SVEDALA INDUSTRI AB**, S-203 11 Malmö, SE;

(740) Fajnorová Mária, Ing., Bratislava, SK;

(210) 1217-2000

(220) 25.04.2000

7 (511) 9, 16

(511) 9 - Audiovizuálna technika na výčbu, dierovacie stroje (kancelárske), faxy, počítačové stroje. 16 - Rezačky na papier, laminátory, skartovacie stroje, viazače dokumentov, kancelárske dierkovače, kopirovacie zariadenia (kancelárske), kancelárske potreby s výnimkou nábytku, knihársky materiál, držiaky na písacie potreby, kancelárska technika.

(540)



(591) čierna, červená

(731) **AVEC, s. r. o.**, Čerešňová 17, 974 05 Banská Bystrica, SK;

(210) 1219-2000

(220) 25.04.2000

7 (511) 4

(511) 4 - Sviečky.

(540) **RUSTICO**

(731) **Ignis, s. r. o.**, Jarmočná č. 4, 920 01 Hlohovec, SK;

(740) Dolanská Elena, RNDr., Bratislava, SK;

(210) 1222-2000

(220) 25.04.2000

(310) 75/833.612

(320) 27.10.1999

(330) US

7 (511) 20

(511) 20 - Kancelársky nábytok.

(540)



(731) **Herman Miller Inc.**, (A corporation of the State of Michigan, USA), 855 East Main Avenue, Zeeland, Michigan 49464, US;

(740) Obertáš Július, Ing., Bratislava, SK;

- (210) 1224-2000
(220) 26.04.2000
7 (511) 31, 35, 41, 42
(511) 31 - Ovocie čerstvé; semená rastlín; osivá rastlín; sadenice; výpestky ovocných a okrasných drevín; odrezky stromov zakorenené a nezakorenené; stromy; vinič (rastlina).
35 - Prieskum a analýza trhov; sprostredkovanie obchodných záležitostí; vypracovanie štatistických prehľadov; organizovanie výstav na reklamné alebo komerčné účely; predvádzanie tovaru; vydávanie reklamných alebo náborových textov; vzťahy s verejnosťou.
41 - Organizovanie odborných exkurzií, školení a seminárov.
42 - Poradenská, konzultačná a vzdelávacia činnosť v oblasti ovocinárstva; výskum, novošľachtenie a udržiavacie šľachtenie ovocných a okrasných drevín; technicko-technologické poradenstvo pre špecializované poľnohospodárske a ovocinárske podniky; poradenská činnosť v oblasti ochrany životného prostredia, rastlinné škôlky; usporadúvanie a prevádzkovanie výstav.
- (540) **OVOCINÁRSKA ÚNIA**
(731) **Ovocinárska únia Slovenskej republiky**, Matúškova 25, 833 11 Bratislava, SK;
(740) Brichtová Tatiana, JUDr., Bratislava, SK;

- (210) 1225-2000
(220) 26.04.2000
7 (511) 31, 35, 41, 42
(511) 31 - Ovocie čerstvé; semená rastlín; osivá rastlín; sadenice; výpestky ovocných a okrasných drevín; odrezky stromov zakorenené a nezakorenené; stromy; vinič (rastlina).
35 - Prieskum a analýza trhov; sprostredkovanie obchodných záležitostí; vypracovanie štatistických prehľadov; organizovanie výstav na reklamné alebo komerčné účely; predvádzanie tovaru; vydávanie reklamných alebo náborových textov; vzťahy s verejnosťou.
41 - Organizovanie odborných exkurzií, školení a seminárov.
42 - Poradenská, konzultačná a vzdelávacia činnosť v oblasti ovocinárstva; výskum, novošľachtenie a udržiavacie šľachtenie ovocných a okrasných drevín; technicko-technologické poradenstvo pre špecializované poľnohospodárske a ovocinárske podniky; poradenská činnosť v oblasti ochrany životného prostredia, rastlinné škôlky; usporadúvanie a prevádzkovanie výstav.
- (540)



- (731) **Ovocinárska únia Slovenskej republiky**, Matúškova 25, 833 11 Bratislava, SK;
(740) Brichtová Tatiana, JUDr., Bratislava, SK;

- (210) 1226-2000
(220) 13.04.2000
7 (511) 41
(511) 41 - Organizovanie športových pretekov (jachting).
(540) **MASTER RACE**
(731) **Ballaschova Zuzana, Ing.**, Šandorova 5, 821 03 Bratislava, SK;

- (210) 1227-2000
(220) 19.04.2000
7 (511) 5, 16
(511) 35 - Vzťahy s verejnosťou.
16 - Tlačoviny.
(540)

Za zdravú Patrónku



- (591) čierna, zelená
(731) **ZA ZDRAVÚ PATRÓNKU**, Brnianska 25, 811 04 Bratislava, SK;

- (210) 1228-2000
(220) 26.04.2000
7 (511) 3
(511) 3 - Bieliace a iné prípravky na pranie a čistenie bielizne; prípravky na čistenie, leštenie, odmasťovanie a brúsenie; mydlá.
(540) **BOLD ACTIVE FRESH**
(731) **The Procter & Gamble Company**, spoločnosť zriadená podľa zákonov štátu Ohio, One Procter & Gamble Plaza, Cincinnati, Ohio, US;
(740) Bušová Eva, JUDr., Bratislava, SK;

- (210) 1229-2000
(220) 26.04.2000
(310) 2212460
(320) 26.10.1999
(330) GB
7 (511) 3
(511) 3 - Bieliace prípravky a iné prostriedky na pranie; prípravky na čistenie, leštenie, odmasťovanie a brúsenie; prípravky na starostlivosť a udržiavanie tkanín (aviváž); mydlá.
(540) **BOLD AQUA**
(731) **The Procter & Gamble Company**, spoločnosť zriadená podľa zákonov štátu Ohio, One Procter & Gamble Plaza, Cincinnati, Ohio, US;
(740) Bušová Eva, JUDr., Bratislava, SK;

(210) 1231-2000

(220) 26.04.2000

7 (511) 31

(511) 31 - Poľnohospodárske, záhradnícke a lesné produkty a výrobky, semená a osivá patriace do triedy 31; živé zvieratá, vtáky a ryby; krmivá a potrava pre zvieratá, vtáky a ryby; slad; sépiové kosti, kosti pre psov; stelivo pre zvieratá; čerstvé ovocie, čerstvá zelenina a prípravky z týchto produktov patriace do triedy 31 na použitie ako prísady do potravy a krmív.

(540) **LITTLE CHAMPIONS**

(731) **Mars Incorporated**, McLean, Virginia 22101, US;

(740) Fajnorová Mária, Ing., Bratislava, SK;

(210) 1232-2000

(220) 26.04.2000

7 (511) 29, 30

(511) 29 - Mäso; ryby; šunka; hydina; zverina; krájané (porciované) mäso a mäsové výrobky, najmä ako predjedlo; zavárané, sušené a tepelne upravené ovocie a zelenina, kompóty, zavaraniny, džemy, marmelády, ovocné pretlaky, rósoly, želé; polievky; konzervované potraviny vyrobené čiastočne alebo úplne z mäsa, rýb, šunky, hydiny, zveriny, krájaného (porciovaného) mäsa a mäsových výrobkov, najmä ako predjedlá; zavárané, sušené, tepelne spracované, mrazené alebo konzervované hotové jedlá vyrobené čiastočne alebo úplne z mäsa, rýb, šunky, hydiny, zveriny; sladké alebo slané predjedlá vyrobené z ovocia alebo zeleniny, ako napríklad zo zemiakov, ochutené alebo neo-chutené, zemiakové lupienky (čipsy); sušené ovocné zmesi a všetky upravované olejnaté oriešky, ako napríklad arašidy a kešu orechy, malé porcie bravčovínok ako predjedlá; mlieko, práškové mlieko, ochutené zahustené mlieko a šľahané mlieko; mliečne výrobky, najmä: mliečne dezerty, jogurty, jogurtové nápoje, peny, krémy, smotana, smotanové dezerty, čerstvá smotana, maslo, syrové pasty, syry, vyzrievacie syry, vyzrievacie syry s plesňou, čerstvé syry nevyzreté, syry v slanom náleve, tvaroh, nápoje vyrobené najmä z mlieka alebo mliečnych výrobkov; mrazené mliečne výrobky, fermentované mliečne výrobky; jedlé oleje, olivový olej, jedlé tuky.

30 - Káva, čaj, kakao, čokoláda; nápoje na báze kávy, nápoje na báze kakaa, nápoje na báze čokolády; cukor, ryža, tapioka; múka, koláče (sladké alebo slané), pizza, torty a koláče (sladké alebo slané); cestoviny (obyčajné alebo ochutené a/alebo plnené), výrobky z obilia, raňajkové obilninové zmesi; hotové jedlá obsahujúce úplne alebo čiastočne cestoviny; hotové jedlá vyrobené čiastočne alebo úplne z cesta; chlieb, sucháre; sušienky, keksy, biskvity (sladké alebo slané), oblátky, vafle, zákusky, koláčiky, jemné pečivo; všetky uvedené tovary aj natreté, poliate alebo posypané a/alebo plnené, a/alebo ochutené; slané alebo sladké predjedlá tvorené sušienkami, jemným pečivom, cestom alebo jemným šľahaným cestom; cukrovinky; zmrzlina, zmrzlinové výrobky, mrazené krémy; med; soľ; horčica; ocot; omáčky ako chu-

ťové prísady, sladké omáčky, omáčky na cestoviny; koreniny.

(540) **OVOCELA**

(731) **Compagnie Gervais Danone (Société anonyme)**, 126-130 rue Jules Guesde, 92300 Levallois-Perret, FR;

(740) Fajnorová Mária, Ing., Bratislava, SK;

(210) 1233-2000

(220) 26.04.2000

7 (511) 9, 16, 35, 37, 42

(511) 9 - Prístroje na spracovanie a prenos informácií; vedecké, navigačné, zememeračské, elektrické, bezdrôtové, meracie, signalizačné, fotografické a kinematografické prístroje a nástroje; prístroje a nástroje na váženie, kontrolné, záchranné a vzdelávacie prístroje a nástroje; prístroje uvádzané do činnosti mincou alebo žetónom; zvukové automaty; registračné pokladnice; počítaacie stroje; hasiace prístroje; počítače; elektronické prístroje a nástroje, zobrazovacie jednotky a tlačiarne; CD ROM, pásky, disky, kazety, drôty a káble, mikrofily pripravené na pozeranie; počítačový softvér; prístroje na peňažné transakcie na použitie s kartami alebo s nosičmi údajov; prístroje na prijímanie hotovostných platieb a na zaznamenávanie a/alebo pripisovanie hotovostných platieb do pamät'ových prostriedkov, kariet a nosičov údajov; strojom - čitateľné prostriedky, karty a nosiče údajov na bezhotovostné platobné systémy; prístroje uvádzané do činnosti mincou, žetónom alebo lístkom; prístroje na triedenie, identifikáciu a kvantifikáciu, testovanie, rozdeľovanie alebo odmietnutie prijatia mincí, žetónov, lístkov, papierových peňazí alebo iných peňažných, hodnotových a obdobných prostriedkov; prístroje na nastavovanie a zmenu počtu a klasifikácie mincí, žetónov, lístkov, papierových peňazí alebo iných peňažných, hodnotových a obdobných prostriedkov; prístroje a nástroje na konverziu digitálnych hodnôt na grafické informácie; zobrazovacie jednotky a tlačiarne na použitie s uvedenými prístrojmi; časti a fitingy na uvedené tovary, všetko patriace do triedy 9.

16 - Papier; kartón, lepenka a výrobky vyrobené z týchto materiálov, visačky na kufre a batožinu; odznaky na chlopne; kartičky určujúce miesto, jedálne lístky, obrúsky, smerovky; papiernický tovar, tlačoviny, knihy; almanachy; značky a tabuľky, kalendáre, fotografie, zberateľské karty, nálepky a albumy na nálepky, nálepky na nárazníky, výmenné karty; adresáre, organizéry, poznámkové bloky a bloky na písanie, cestovné mapy a plány miest; súpravy na maľovanie, tlačenie a kreslenie; manuály; plány, grafy, plagáty, pravítka, perá, písacie náčinie, plastové tašky, obalové materiály, vzdelávacie a učebné materiály; zoznamy a adresáre, príručky, podložky pod poháre a fľaše, prestieranie, výrobky z papiera na stolovanie a podávanie nápojov, komiksy, obrázkové knižky, umelecké potreby, pastelky, zväzňovače, farebné ceruzky, farby, perá, ceruzky, gumy, peračníky, krúžkové rýchloviazače, špirálové poznámkové bloky, poznámkové bloky, obaly na knihy, zálož-

ky do kníh, písací papier, listový papier, obálky, poznámkové kartičky, blahoprajné pohľadnice, pohľadnice, poznámkové zošity, poznámkové bloky, bloky lístkov na zapisovanie, denníky, detské jednorazové plienky, tabule na písanie, albumy, kancelárske potreby, papierové obrusy, papierové utierky, papierové podložky, papierové obrúsky, stolové dekorácie z papiera alebo kartónu, kartóny a kartónové škatule, kartónové alebo lepenkové modely, plastové visačky, obrazy, fotografie, noviny, periodické publikácie; karikatúry a kreslené vtipy vo forme kresby alebo iné umelecké diela na reprodukciu.

35 - Konzultačné, marketingové a poradenské služby, všetko týkajúce sa organizovania a správy komerčných, obchodných, podnikateľských a priemyselných podnikov, prieskum trhu.

37 - Montážne a opravárenské služby, údržbárske služby.

42 - Kaviarenské a reštauračné služby, stravovacie služby a služby poskytovania stravy, občerstvenia, jedla a nápojov; poskytovanie licencií na využívanie duševného vlastníctva; prenájom predajných strojov a automatov; testovanie elektronických zariadení; programátorské služby a navrhovanie počítačových programov; konzultačné služby týkajúce sa počítačového hardvéru a počítačového softvéru; prenájom prístupového času k počítačovým databázam; prenájom prístrojov na zisťovanie pravosti a platnosti mincí a bankoviek; výskumné služby; dizajnérske služby, všetko patriace do triedy 42.

(540)



(731) **Mars U. K. Limited**, 3D Dundee Road, Slough, Berkshire SL1 4LG, GB;

(740) Fajnorová Mária, Ing., Bratislava, SK;

(210) 1234-2000

(220) 26.04.2000

7 (511) 5

(511) 5 - Insekticídy, larvicídy, fungicídy, herbicídy, pesticídy, moluskocídy, nematocídy, rodenticídy a prípravky na ničenie rastlinných a živočíšnych škodcov.

(540) **BEYOND**

(731) **American Cyanamid Company**, Five Giralda Farms, Madison, New Jersey 07940-0874, US;

(740) Fajnorová Mária, Ing., Bratislava, SK;

(210) 1235-2000

(220) 26.04.2000

7 (511) 5

(511) 5 - Insekticídy, larvicídy, fungicídy, herbicídy, pesticídy, moluskocídy, nematocídy, rodenticídy a prípravky na ničenie rastlinných a živočíšnych škodcov.

(540) **INTERVIX**

(731) **American Cyanamid Company**, Five Giralda Farms, Madison, New Jersey 07940-0874, US;

(740) Fajnorová Mária, Ing., Bratislava, SK;

(210) 1291-2000

(220) 02.05.2000

7 (511) 1, 3

(511) 1 - Chemikálie pre priemysel, vedu a fotografiu, ako aj pre poľnohospodárstvo a lesníctvo okrem insekticídov, herbicídov a fungicídov.

3 - Prípravky na bielenie a iné prípravky na pranie, prípravky na čistenie, odmasťovanie a brúsenie, mydlá.

(540) **MODRÉ Z NEBA**

(731) **Černý František**, Husova 316, 549 01 Nové Město nad Metují, CZ;

(740) Bušová Eva, JUDr., Bratislava, SK;

(210) 1292-2000

(220) 02.05.2000

7 (511) 1, 3

(511) 1 - Chemikálie pre priemysel, vedu a fotografiu, ako aj pre poľnohospodárstvo a lesníctvo okrem insekticídov, herbicídov a fungicídov.

3 - Prípravky na bielenie a iné prípravky na pranie, prípravky na čistenie, odmasťovanie a brúsenie, mydlá.

(540) **O STO ŠEŠŤ**

(731) **Černý František**, Husova 316, 549 01 Nové Město nad Metují, CZ;

(740) Bušová Eva, JUDr., Bratislava, SK;

(210) 1295-2000

(220) 02.05.2000

7 (511) 1, 3

(511) 1 - Chemikálie pre priemysel, vedu a fotografiu, ako aj pre poľnohospodárstvo a lesníctvo okrem insekticídov, herbicídov a fungicídov.

3 - Prípravky na bielenie a iné prípravky na pranie, prípravky na čistenie, odmasťovanie a brúsenie, mydlá.

(540) **JELENA**

(731) **Černý František**, Husova 316, 549 01 Nové Město nad Metují, CZ;

(740) Bušová Eva, JUDr., Bratislava, SK;

(210) 1296-2000
 (220) 02.05.2000
 7 (511) 1, 3
 (511) 1 - Chemikálie pre priemysel, vedu a fotografiu, ako aj pre poľnohospodárstvo a lesníctvo okrem insekticídov, herbicídov a fungicídov.
 3 - Prípravky na bielenie a iné prípravky na pranie, prípravky na čistenie, odmasťovanie a brúsenie, mydlá.
 (540) **SENSA**
 (731) Černý František, Husova 316, 549 01 Nové Město nad Metují, CZ;
 (740) Bušová Eva, JUDr., Bratislava, SK;

(210) 1297-2000
 (220) 02.05.2000
 7 (511) 1, 3
 (511) 1 - Chemikálie pre priemysel, vedu a fotografiu, ako aj pre poľnohospodárstvo a lesníctvo okrem insekticídov, herbicídov a fungicídov.
 3 - Prípravky na bielenie a iné prípravky na pranie, prípravky na čistenie, odmasťovanie a brúsenie, mydlá.
 (540) **JEANSER**
 (731) Černý František, Husova 316, 549 01 Nové Město nad Metují, CZ;
 (740) Bušová Eva, JUDr., Bratislava, SK;

(210) 1298-2000
 (220) 02.05.2000
 7 (511) 1, 3
 (511) 1 - Chemikálie pre priemysel, vedu a fotografiu, ako aj pre poľnohospodárstvo a lesníctvo okrem insekticídov, herbicídov a fungicídov.
 3 - Prípravky na bielenie a iné prípravky na pranie, prípravky na čistenie, odmasťovanie a brúsenie, mydlá.
 (540) **TANGO**
 (731) Černý František, Husova 316, 549 01 Nové Město nad Metují, CZ;
 (740) Bušová Eva, JUDr., Bratislava, SK;

(210) 1299-2000
 (220) 02.05.2000
 7 (511) 1, 3
 (511) 1 - Chemikálie pre priemysel, vedu a fotografiu, ako aj pre poľnohospodárstvo a lesníctvo okrem insekticídov, herbicídov a fungicídov.
 3 - Prípravky na bielenie a iné prípravky na pranie, prípravky na čistenie, odmasťovanie a brúsenie, mydlá.
 (540) **KLUBÍČKO**
 (731) Černý František, Husova 316, 549 01 Nové Město nad Metují, CZ;
 (740) Bušová Eva, JUDr., Bratislava, SK;

(210) 1300-2000
 (220) 02.05.2000
 7 (511) 1, 3
 (511) 1 - Chemikálie pre priemysel, vedu a fotografiu, ako aj pre poľnohospodárstvo a lesníctvo okrem insekticídov, herbicídov a fungicídov.
 3 - Prípravky na bielenie a iné prípravky na pranie, prípravky na čistenie, odmasťovanie a brúsenie, mydlá.
 (540) **KLBKO**
 (731) Černý František, Husova 316, 549 01 Nové Město nad Metují, CZ;
 (740) Bušová Eva, JUDr., Bratislava, SK;

(210) 1355-2000
 (220) 09.05.2000
 (310) 154122
 (320) 06.04.2000
 (330) CZ
 7 (511) 3, 5
 (511) 3 - Kozmetické prípravky, mydlá, vonné oleje, vlasové vody (lotions), zubné pasty a prášky.
 5 - Farmaceutické prípravky a substancie, výrobky dietetické na liečebné účely, potraviny pre deti na liečebné účely, potraviny pre batoľatá, vitamínové a multivitamínové prípravky a nápoje, kozmetické prípravky, mydlá, vonné oleje, vlasové vody (lotions), zubné pasty a prášky, všetko s liečivými účinkami.
 (540) **DIACTIVE**
 (731) VALOSUN, spol. s r. o., Lomená 17, 617 00 Brno, CZ;
 (740) Litvákova Edita, Ing., Ivanka pri Dunaji, SK;

(210) 1356-2000
 (220) 09.05.2000
 (310) 154123
 (320) 06.04.2000
 (330) CZ
 7 (511) 3, 5
 (511) 3 - Kozmetické prípravky, mydlá, vonné oleje, vlasové vody (lotions), zubné pasty a prášky.
 5 - Farmaceutické prípravky a substancie, výrobky dietetické na liečebné účely, potraviny pre deti na liečebné účely, potraviny pre batoľatá, vitamínové a multivitamínové prípravky a nápoje, kozmetické prípravky, mydlá, vonné oleje, vlasové vody (lotions), zubné pasty a prášky, všetko s liečivými účinkami.
 (540) **VALOSTEROL**
 (731) VALOSUN, spol. s r. o., Lomená 17, 617 00 Brno, CZ;
 (740) Litvákova Edita, Ing., Ivanka pri Dunaji, SK;

- (210) 1357-2000
 (220) 09.05.2000
 (310) 154124
 (320) 06.04.2000
 (330) CZ
 7 (511) 3, 5
 (511) 3 - Kozmetické prípravky, mydlá, vonné oleje, vlasové vody (lotions), zubné pasty a prášky.
 5 - Farmaceutické prípravky a substancie, výrobky diietické na liečebné účely, potraviny pre deti na liečebné účely, potraviny pre batol'atá, vitamínové a multivitamínové prípravky a nápoje, kozmetické prípravky, mydlá, vonné oleje, vlasové vody (lotions), zubné pasty a prášky, všetko s liečivými účinkami.
- (540) **VALORHEUM**
 (731) **VALOSUN, spol. s r. o.**, Lomená 17, 617 00 Brno, CZ;
 (740) Litváková Edita, Ing., Ivanka pri Dunaji, SK;

- (210) 1409-2000
 (220) 15.05.2000
 7 (511) 25, 28, 37
 (511) 25 - Odevy, bielizeň, obuv, najmä športová, prikrývky hlavy.
 28 - Hry, hračky, telocvičné a športové náradie, športové potreby s výnimkou odevov, obuvi, meracích prístrojov a cvičebných koberčekov - žieniek, náradie na zimné športy, najmä lyže a korčule vrátane korčúľ pevne spojených s obuvou, náradie na športové hry.
 37 - Opravy, servis a údržba uvedeného tovaru.
- (540)



- (591) červená, biela
 (731) **BOTAS, a. s.**, 539 73 Skuteč, CZ;
 (740) Bušová Eva, JUDr., Bratislava, SK;

- (210) 1421-2000
 (220) 16.05.2000
 7 (511) 29, 30
 (511) 29 - Mäso, ryby, hydina a zverina, morské živočíchy ako potrava; konzervované, sušené, varené a inak spracované ovocie a zelenina; prípravky zo všetkých uvedených tovarov; mliečne výrobky; mrazené jogurty; peny; chladené dezerty; nápoje z mliečnych výrobkov patriace do triedy 29; polievky; sladké nátiery; slané nátiery; šaláty; nápoje patriace do triedy 29; plnky; malé občerstvenia medzi hlavnými jedlami z produktov patriacich do triedy 29; zemiakové lupienky a chrumky, hotové jedlá a ich zložky obsahujúce prevažne produkty patriace do triedy 29; proteínové látky; omáčky a chuťové omáčky; všetko patriace do triedy 29.
 30 - Ryža, cestoviny, obilniny a obilninové prípravky; čaj, káva, kakao; varená čokoláda a čokoládové nápoje, kávové výťažky, kávové náhradky,

zmesi kávy a čakanky; čakanka, čakankové zmesi, všetko ako kávové náhradky; neliečivé cukrovinky; pekárske a cukrárske výrobky, jemné pečivo a zákusky, sušienky, kekсы a sucháre; vodové zmrzliny, smotanové zmrzliny, zmrzlinové výrobky, mrazené cukrovinky; chladené a mrazené dezerty a zákusky; peny, šerbety; chlieb; jemné cestá; nápoje patriace do triedy 30; plnky zložené prevažne z produktov patriacich do triedy 30; sladké nátiery; slané nátiery; malé občerstvenia medzi hlavnými jedlami z produktov patriacich do triedy 30; hotové jedlá a ich zložky obsahujúce prevažne produkty patriace do triedy 30; čokoláda; pizza, pizzové základy; omáčky, posýpky a polevy na pizzu; omáčky na cestoviny a ryžu; šalátové dresingy; majonéza; omáčky a chuťové omáčky; všetko patriace do triedy 30.

- (540) **KAN-TONG**
 (731) **Mars Incorporated**, McLean, Virginia 22101, US;
 (740) Fajnorová Mária, Ing., Bratislava, SK;

- (210) 1450-2000
 (220) 18.05.2000
 7 (511) 1, 3
 (511) 1 - Chemické výrobky pre priemysel, vedu (okrem prípravkov na lekárske a veterinárne účely) a fotografiu, ako aj pre poľnohospodárstvo a lesníctvo (s výnimkou fungicidov, herbicidov, insekticidov a prípravkov na ničenie buriny a parazitov).
 3 - Prípravky na bielenie a iné prostriedky na pranie, prípravky na čistenie, odmasťovanie a brúsenie, mydlá.
- (540) **KLBŔČKO**
 (731) **Černý František**, Husova 316, 549 01 Nové Město nad Metují, CZ;
 (740) Bušová Eva, JUDr., Bratislava, SK;

- (210) 1451-2000
 (220) 18.05.2000
 7 (511) 1, 3
 (511) 1 - Chemické výrobky pre priemysel, vedu (okrem prípravkov na lekárske a veterinárne účely) a fotografiu, ako aj pre poľnohospodárstvo a lesníctvo (s výnimkou fungicidov, herbicidov, insekticidov a prípravkov na ničenie buriny a parazitov).
 3 - Prípravky na bielenie a iné prostriedky na pranie, prípravky na čistenie, odmasťovanie a brúsenie, mydlá.
- (540) **ANTIFLAK**
 (731) **Černý František**, Husova 316, 549 01 Nové Město nad Metují, CZ;
 (740) Bušová Eva, JUDr., Bratislava, SK;

- (210) 1479-2000
 (220) 23.05.2000
 7 (511) 35, 38, 41, 42
 (511) 35 - Prenájom kancelárskych strojov a zariadení, reklama, reklamné oznamy - rozširovanie, služby (telefónne odkazovače), poradenstvo v obchodnej činnosti, vydavateľská činnosť (vydávanie rekla-

mných materiálov).

38 - Poskytovanie telekomunikačnej služby audiotex, telefaxové služby, prenájom telekomunikačných prístrojov.

41 - Poskytovanie počítačových hier z počítačových sietí, vydavateľská činnosť (vydávanie kníh).

42 - Prenájom výpočtovej techniky, prenájom počítačov, prenájom počítačového softvéru.

(540)



(731) **TELTEX, s. r. o.**, Toryská 6, 821 07 Bratislava, SK;

(740) Michalková Marta, JUDr., Bratislava, SK;

(210) 1490-2000

(220) 23.05.2000

7 (511) 7, 9, 11

(511) 7 - Dúchadlá na kompresiu, odsávanie a dopravu plynov, olejové čerpadlá, odvzdušňovače a odplyňovače napájacej vody, regulátory napájacej vody. 9 - Analyzátory dymových plynov, prístroje na kontrolu tepla, prístroje na diagnostiku vykurovacích sústav a potrubí.

11 - Prístroje na ohrev vody, na cirkuláciu vody, na čerpanie vody, na čistenie vody a ich regulačné príslušenstvo, výrobky kúrenárskej techniky, najmä horáky každého druhu, kotly, expanzné nádrže a armatúry na vykurovacie zariadenia, tepelné moduly, vyhrievacie telesá, solárne vykurovacie a ohrievacie zariadenia, zásobníky tepla, zásobníky teplej vody, expanzné automaty k tepelným sústavám, odvzdušňovacie a odplyňovacie zariadenia vykurovacích sústav, zariadenia na automatické dopĺňanie a úpravu vody, plynové armatúrové a regulačné rady k horákom, regulátory na zdroje tepla, vykurovacie sústavy a kotolne, regulačné a bezpečnostné príslušenstvo prístrojov, plynovodov a vodovodov, regulačné systémy na horenie.

(540)

(731) **AUDRY CZ, a. s.**, Obříství 200, 277 42 Obříství, CZ;

(740) Bačík Kvetoslav, Ing., Nová Dubnica, SK;

(210) 1513-2000

(220) 25.05.2000

7 (511) 19

(511) 19 - Dlažba s výnimkou kovovej, dlaždice s výnimkou kovových, nekovové stavebné dlaždice, obkladačky, tvarovky, dlažbové drenážne tvarovky, palisády, betonárske výrobky, stavebné prvky z betónu, dlažba nekovová, stropné dosky, betónové dosky, lišty, ploty, armovaný betón.

(540) **SOFTI**

(731) **PREMAC, spol. s r. o.**, Stará Vajnorská cesta 25, 832 17 Bratislava, SK;

(740) Guniš Jaroslav, Mgr., Bratislava, SK;

(210) 1514-2000

(220) 25.05.2000

7 (511) 19

(511) 19 - Dlažba s výnimkou kovovej, dlaždice s výnimkou kovových, nekovové stavebné dlaždice, obkladačky, tvarovky, dlažbové drenážne tvarovky, palisády, betonárske výrobky, stavebné prvky z betónu, dlažba nekovová, stropné dosky, betónové dosky, lišty, ploty, armovaný betón.

(540) **SOFTI MAX**

(731) **PREMAC, spol. s r. o.**, Stará Vajnorská cesta 25, 832 17 Bratislava, SK;

(740) Guniš Jaroslav, Mgr., Bratislava, SK;

(210) 1550-2000

(220) 29.05.2000

7 (511) 35, 40, 41, 42

(511) 35 - Reklama, reklama na počítačovej komunikačnej sieti, reklamné agentúry, vydávanie a aktualizovanie reklamných materiálov, rozširovanie reklamných oznamov, uverejňovanie reklamných textov, obchodný manažment v oblasti umenia, vzťahy s verejnosťou (prieskum vzťahov medzi podnikmi, inštitúciami a spoločenským prostredím), poradenstvo v oblasti reklamy, vydávanie reklamných a náborových textov (hlavne pre peňažné ústavy).
40 - Fototlač.

41 - Výroba videofilmov, vydávanie kníh, vydávanie časopisov a publikácií, sprostredkovateľská činnosť v oblasti kultúry.

42 - Fotografovanie, fotografická reportáž.

(540) **HAPPY MELON**

(731) **Horniak Tibor**, Západný rad 5, 811 03 Bratislava, SK;

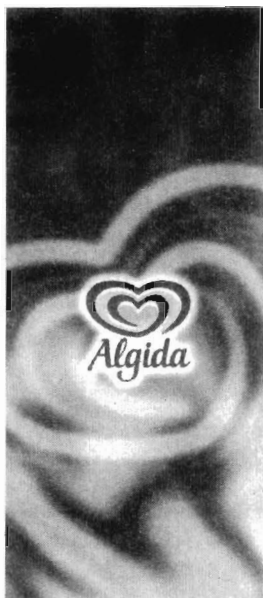
(210) 1583-2000

(220) 31.05.2000

7 (511) 30

(511) 30 - Zmrzliny, smotanové zmrzliny, vodové zmrzliny, mrazené cukrovinky, prípravky na prípravu uvedených tovarov; všetko patriace do triedy 30.

(540)



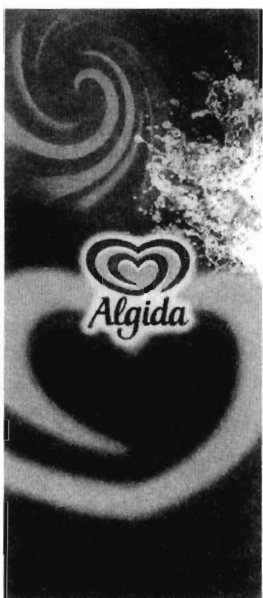
(731) **Unilever N. V.**, Weena 455, 3013 AL Rotterdam, NL;
 (740) Fajnorová Mária, Ing., Bratislava, SK;

(210) 1584-2000
 (220) 31.05.2000

7 (511) 30

(511) 30 - Zmrzliny, smotanové zmrzliny, vodové zmrzliny, mrazené cukrovinky, prípravky na prípravu uvedených tovarov; všetko patriace do triedy 30.

(540)



(591) modrá, svetlomodrá, tmavomodrá, červená, žltá, biela, oranžová

(731) **Unilever N. V.**, Weena 455, 3013 AL Rotterdam, NL;

(740) Fajnorová Mária, Ing., Bratislava, SK;

(210) 1587-2000

(220) 31.05.2000

7 (511) 30

(511) 30 - Káva, čaj, kakao, cukor, ryža, tapioka, ságo, kávové náhradky, múka a prípravky z obilnín, chlieb, pečivo, sucháre, koláče, jemné pečivo a cukrovinky, zmrzliny, med, melasový sirup, kvasnice, prášky do pečiva, soľ, horčica, ocot, chuťové omáčky (okrem šalátových dresingov), korenie, ľad na chladenie, sladové extrakty do potravín na ľudskú spotrebu.

(540) **BIOFERM**

(731) **LESAFFRE & CIE**, 41, rue Etienne Marcel, 75001 Paris, FR;

(740) **PATENTSERVIS BRATISLAVA**, a. s., Bratislava, SK;

(210) 1590-2000

(220) 31.05.2000

7 (511) 36, 41

(511) 36 - Poist'ovacia činnosť v oblasti poistenia majetku a zodpovednosti za škody právnických a fyzických osôb, úrazového a životného poistenia fyzických osôb, odbornoporadenská činnosť v oblasti poistenia, poskytovanie úverov a finančných záruk, sprostredkovateľská činnosť v oblasti poisťovníctva, zábranná činnosť v oblasti poisťovníctva, prieskumná činnosť poistného trhu.
 41 - Školiteľ'ská činnosť.

(540) **BABY SYSTÉM**

(731) **Poisťovňa OTČINA, a. s.**, Lazaretská 15, 820 07 Bratislava, SK;

(740) Kováčik Štefan, Ing., Bratislava, SK;

(210) 1591-2000

(220) 01.06.2000

7 (511) 5

(511) 5 - Farmaceutické, zverolekárske a zdravotnícke prípravky; dietetické látky prispôsobené na lekárske účely, potrava pre dojčatá; náplasti, obväzový materiál; hmoty na plombovanie zubov a zubné vosky; dezinfekčné prostriedky; prípravky na ničenie hmyzu; fungicidy, herbicidy.

(540)



(731) **Pfizer Products Inc.**, a Connecticut Corporation, Eastern Point Road, Groton, Connecticut 06340, US;

(740) Bušová Eva, JUDr., Bratislava, SK;

- (210) 1592-2000
 (220) 01.06.2000
 7 (511) 5
 (511) 5 - Farmaceutické a liečivé prípravky a substancie na humánne použitie, lieky; vakcíny.
 (540) **TWINRIX**
 (731) **SmithKline Beecham Biologicals S. A.**, Rue de L'Institut 89, B-1330 Rixensart, BE;
 (740) Fajnorová Mária, Ing., Bratislava, SK;

- (210) 1593-2000
 (220) 01.06.2000
 7 (511) 30
 (511) 30 - Cukrovinky, najmä žuvačky.
 (540)



- (731) **WM. WRIGLEY JR. COMPANY**, 410 North Michigan Avenue, Chicago, Illinois 60611, US;
 (740) Fajnorová Mária, Ing., Bratislava, SK;

- (210) 1603-2000
 (220) 01.06.2000
 7 (511) 29
 (511) 29 - Mlieko a mliečne výrobky, najmä zakvasené mlieko; smotana na šľahanie, sladká smotana, kyslá smotana, kyslá lahôdková smotana; biely jogurt s prísadou ovocia, čokolády alebo inej pochutiny, ochutený jogurtový dezert; tvaroh, mliekarenský hrudkový syr.
 (540)



- (591) červená, biela
 (731) **AGROSPOL KYSUCE**, s. r. o., Podzávoz 375, 022 01 Čadca, SK;
 (740) Ďurica Ján, Ing., Považská Bystrica, SK;

- (210) 1604-2000
 (220) 01.06.2000
 7 (511) 29
 (511) 29 - Mlieko a mliečne výrobky, najmä zakvasené mlieko; smotana na šľahanie, sladká smotana, kyslá smotana, kyslá lahôdková smotana; biely jogurt s prísadou ovocia, čokolády alebo inej pochutiny, ochutený jogurtový dezert; tvaroh, mliekarenský hrudkový syr.
 (540)



- (731) **AGROSPOL KYSUCE**, s. r. o., Podzávoz 375, 022 01 Čadca, SK;
 (740) Ďurica Ján, Ing., Považská Bystrica, SK;

- (210) 1652-2000
 (220) 07.06.2000
 7 (511) 11, 39, 40
 (511) 11 - Vodárenské zariadenia.
 39 - Rozvod elektrickej energie.
 40 - Výroba elektrickej energie.
 (540)



- (731) **RAVEN**, s. r. o., Kostol'any 286, 040 01 Družstevná pri Hornáde, SK;

- (210) 1653-2000
 (220) 07.06.2000
 7 (511) 1, 3, 35
 (511) 1 - Chemické prípravky určené pre priemysel, brzdové kvapaliny, chladiace a nemrznúce kvapaliny.
 3 - Čistiace prípravky a autokozmetika.
 35 - Sprostredkovanie obchodnej činnosti s tovarmi.
 (540) **AUTEX**

- (731) **Autex**, s. r. o., Vieska č. 809/73, 039 01 Turčianske Teplice, SK;

- (210) 1654-2000
 (220) 07.06.2000
 7 (511) 5
 (511) 5 - Prípravky na ničenie škodcov a parazitov, najmä fungicídy, herbicídy, insekticídy a pesticídy na použitie v poľnohospodárstve, záhradníctve a lesníctve, na trávniky dostihových dráh a okrasné trávniky, na okrasné kroviny, kríky a kvetiny, na domáce a priemyselné použitie, nie na humánne účely.
 (540) **ROXAM**

- (731) **ROHM AND HAAS COMPANY**, 100 Independence Mall West, Philadelphia, PA 19106-2399, US;

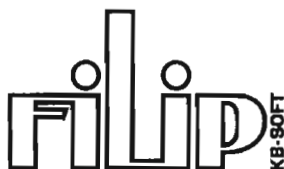
- (740) **ROTT, RŮŽIČKA & GUTTMANN**, v. o. s., Bratislava, SK;

- (210) 1659-2000
 (220) 07.06.2000
 7 (511) 9, 35, 42
 (511) 9 - Zvukové, obrazové a zvukovo-obrazové nosiče; nahrané počítačové programy; počítačový softvér; programové vybavenie počítačov; databázy a dokumentácia k počítačovým programom na záznamových médiách a nosičoch informácií pre počítače.

35 - Sprostredkovanie obchodu s uvedenými tovarmi; automatizované spracovanie dát.

42 - Tvorba softvéru; počítačové programovanie počítačových databáz; konzultačné a poradenské služby v oblasti počítačového hardvéru, softvéru a informatiky; servis počítačových programov; výskum a vývoj nových výrobkov.

(540)



(731) **KB-soft, s. r. o.**, Halalovka 9, 911 01 Trenčín, SK;

(740) Dudová Tatiana, Trenčín, SK;

(210) 1660-2000

(220) 07.06.2000

7 (511) 9, 35, 42

(511) 9 - Zvukové, obrazové a zvukovo-obrazové nosiče; nahrané počítačové programy; počítačový softvér; programové vybavenie počítačov; databázy a dokumentácia k počítačovým programom na záznamových médiách a nosičoch informácií pre počítače.

35 - Sprostredkovanie obchodu s uvedenými výrobkami; automatizované spracovanie dát.

42 - Tvorba softvéru; počítačové programovanie počítačových databáz; konzultačné a poradenské služby v oblasti počítačového hardvéru, softvéru a informatiky; servis počítačových programov; výskum a vývoj nových výrobkov.

(540)



(731) **KB-soft, s. r. o.**, Halalovka 9, 911 01 Trenčín, SK;

(740) Dudová Tatiana, Trenčín, SK;

(210) 1661-2000

(220) 08.06.2000

7 (511) 16

(511) 16 - Písacie, kresliace, rysovacie a značkovacie nástroje; atramenty, atramentové náplne a bombičky do písacích, kresliacich, rysovacích a značkovacích nástrojov; náplne a zásobníky do písacích nástrojov s guľôčkovými hrotmi, s poréznyimi hrotmi a s otáčavými guľôčkovými hrotmi; náplne do ceruziek; náhradné náplne do ceruziek; peračníky, násadky a puzdrá na písacie, kresliace, rysovacie a značkovacie nástroje, na atramenty, atramentové náplne a bombičky, na ceruzkové náplne a náhradné náplne do ceruziek; papiernický tovar; kancelárske potreby (iné ako nábytok); pera a hroty na písacie, kresliace, rysovacie a značkovacie nástroje; mazacie gummy; stolové písacie súpravy; korekčné tekutiny, filmy a pásy na op-

ravu tlačových chýb, chýb pri písaní na stroji a ručne napísaných chýb; riedidlá uvedených korekčných tekutín; všetko patriace do triedy 16.

(540) **INFLECTION**

(731) **PARKER PEN PRODUCTS**, 101 Syon Lane, Isleworth, Middlesex TW7 5NP, GB;

(740) Čechvalová Dagmar, Bratislava, SK;

(210) 1668-2000

(220) 08.06.2000

7 (511) 9, 11

(511) 9 - Elektrochemické zdroje prúdu - články, akumulátory, batérie.

11 - Lampy na svietenie.

(540)



(731) **PALABA, a. s.**, Netovická 875, 274 44 Slaný, CZ;

(740) Čechvalová Dagmar, Bratislava, SK;

(210) 1669-2000

(220) 08.06.2000

7 (511) 34

(511) 34 - Cigary a súvisiace fajčiarske potreby.

(540) **HAV-A-TAMPA**

(731) **Tabacalera Brands, Inc.**, 913 Market Street, Suite 202, Wilmington, Delaware 19801, US;

(740) Čechvalová Dagmar, Bratislava, SK;

(210) 1670-2000

(220) 08.06.2000

7 (511) 34

(511) 34 - Cigary a súvisiace fajčiarske potreby.

(540) **TAMPA NUGGET**

(731) **Tabacalera Brands, Inc.**, 913 Market Street, Suite 202, Wilmington, Delaware 19801, US;

(740) Čechvalová Dagmar, Bratislava, SK;

(210) 1671-2000

(220) 08.06.2000

7 (511) 34

(511) 34 - Cigary a súvisiace fajčiarske potreby.

(540) **TAMPA SWEET**

(731) **Tabacalera Brands, Inc.**, 913 Market Street, Suite 202, Wilmington, Delaware 19801, US;

(740) Čechvalová Dagmar, Bratislava, SK;

(210) 1672-2000
 (220) 08.06.2000
 7 (511) 34
 (511) 34 - Cigary a súvisiace fajčiarske potreby.
 (540)



(731) **Tabacalera Brands, Inc.**, 913 Market Street, Suite 202, Wilmington, Delaware 19801, US;
 (740) Čechvalová Dagmar, Bratislava, SK;

(210) 1675-2000
 (220) 08.06.2000
 7 (511) 3, 5, 21
 (511) 3 - Avivážne prípravky, čistiacie prípravky, dezinfekčné mydlá, dezodoračné mydlá, kozmetické prípravky, krémy (kozmetické), medicínálne mydlá, mydlá, mydlá proti poteniu, mydlá s protipotivými účinkami, kúpeľové soli, leštiace prípravky - zubné protézy, mydlá dezinfekčné, mydlá dezodoračné, vatové tyčinky na kozmetické účely, namáčacie prípravky, prípravky na čistenie umelých chrupov, prípravky na čistenie zubov, šampóny, ústne vody (nie na lekárske účely), pracie prípravky, mlieko čistiacie, kozmetické prípravky do kúpeľa, líčidlá.
 5 - Liečivé prípravky na zuby, dámske vložky.
 21 - Hrebene, kefy, kozmetické pomôcky, zubné kefky, špongie na umývanie, hrebene na rozčesávanie vlasov (riedke).

(540) **Dr. MATTES**

(731) **Mattes Slovakia, spol. s r. o.**, A. Rudnaya 21, 010 01 Žilina, SK;

(210) 1676-2000
 (220) 08.06.2000
 7 (511) 3, 5, 21
 (511) 3 - Avivážne prípravky, čistiacie prípravky, dezinfekčné mydlá, dezodoračné mydlá, kozmetické prípravky, krémy (kozmetické), medicínálne mydlá, mydlá, mydlá proti poteniu, mydlá s protipotivými účinkami, kúpeľové soli, leštiace prípravky - zubné protézy, mydlá dezinfekčné, mydlá dezodoračné, vatové tyčinky na kozmetické účely, namáčacie prípravky, prípravky na čistenie umelých chrupov, prípravky na čistenie zubov, šampóny, ústne vody (nie na lekárske účely), pracie prípravky, mlieko čistiacie, kozmetické prípravky do kúpeľa, líčidlá.
 5 - Liečivé prípravky na zuby, dámske vložky.
 21 - Hrebene, kefy, kozmetické pomôcky, zubné kefky, špongie na umývanie, hrebene na rozčesávanie vlasov (riedke).

(540) **Mr. MATTES**

(731) **Mattes Slovakia, spol. s r. o.**, A. Rudnaya 21, 010 01 Žilina, SK;

(210) 1681-2000
 (220) 08.06.2000
 7 (511) 33
 (511) 33 - Víno.
 (540)



(591) modrá, šedá, hnedá, zlatá
 (731) **Ostrožovič Jaroslav, Ing.**, Veľká Trňa 233, 076 82 Veľká Trňa, SK;
 (740) Hojčuš Peter, Ing., Bratislava, SK;

(210) 1724-2000
 (220) 12.06.2000
 7 (511) 16
 (511) 16 - Tlačoviny.

(540) **NAŠE NOVOSTI**

(731) **Petit Press, a. s.**, Dostojevského rad 1, 811 09 Bratislava, SK;
 (740) Hojčuš Peter, Ing., Bratislava, SK;

(210) 1745-2000
 (220) 14.06.2000
 7 (511) 25, 28
 (511) 25 - Športové oblečenie, športová obuv.
 28 - Športové potreby na tenis, squash, bedminton, ostatné športové potreby zaradené do triedy 28.
 (540)



(731) **Diviš Radek - RADAN SPORT sdr.**, Klaricova 4, 370 04 České Budějovice, CZ;
 (740) Fajnorová Mária, Ing., Bratislava, SK;

- (210) 1793-2000
 (220) 19.06.2000
 7 (511) 1, 39
 (511) 1 - Priemyselné hnojivo s obsahom NPKMgS a železa.
 39 - Balenie hnojív.
 (540) **TRAVCERIT**
 (731) **AGRORACIO Senica, spol. s r. o.**, 905 01 Senica-Čáčov, SK;

- (210) 1794-2000
 (220) 19.06.2000
 7 (511) 1, 39
 (511) 1 - Priemyselné hnojivo s obsahom NPKMgS a železa.
 39 - Balenie hnojív.
 (540) **SLOVCERIT**
 (731) **AGRORACIO Senica, spol. s r. o.**, 905 01 Senica-Čáčov, SK;

- (210) 1803-2000
 (220) 19.06.2000
 7 (511) 9, 37, 42
 (511) 9 - Elektrotechnické súčasti výpočtovej techniky - programátory, simulátory, emulátory, mazače, programovateľné obvody.
 37 - Servis tlačiarň a príslušenstva výpočtovej techniky.
 42 - Tvorba softvéru.
 (540)



- (731) **ELNEC, s. r. o.**, Lomnická 2, 080 05 Prešov, SK;

- (210) 1805-2000
 (220) 20.06.2000
 7 (511) 9, 35, 38, 41
 (511) 9 - Nosiče zvuku s nahrávkami, predovšetkým hudobných a hudobno-slovných diel.
 35 - Rozhlasové reklamné a inzertné vysielanie.
 38 - Rozhlasové vysielanie.
 41 - Výroba rozhlasových programov (relácií), vydavateľská činnosť (vydávanie hudobných a hudobno-slovných diel).
 (540) **Vydavateľstvo Rádio Bratislava**
 (731) **Slovenský rozhlas**, Mýtna ul. č. 1, 817 55 Bratislava, SK;

- (210) 1806-2000
 (220) 20.06.2000
 7 (511) 9, 38, 41
 (511) 9 - Nosiče zvuku s nahrávkami, predovšetkým hudobných a hudobno-slovných diel.
 38 - Rozhlasové vysielanie.

41 - Výroba rozhlasových programov (relácií), vydavateľská činnosť (vydávanie hudobných a hudobno-slovných diel).

- (540) **Štúdio Slovensko**
 (731) **Slovenský rozhlas**, Mýtna ul. č. 1, 817 55 Bratislava, SK;

- (210) 1807-2000
 (220) 20.06.2000
 7 (511) 9, 38, 41
 (511) 9 - Nosiče zvuku s nahrávkami, predovšetkým hudobných a hudobno-slovných diel.
 38 - Rozhlasové vysielanie.
 41 - Výroba rozhlasových programov (relácií), vydavateľská činnosť (vydávanie hudobných a hudobno-slovných diel).
 (540) **Nočná pyramída**
 (731) **Slovenský rozhlas**, Mýtna ul. č. 1, 817 55 Bratislava, SK;

- (210) 1808-2000
 (220) 20.06.2000
 7 (511) 9, 38, 41
 (511) 9 - Nosiče zvuku s nahrávkami, predovšetkým hudobných a hudobno-slovných diel.
 38 - Rozhlasové vysielanie.
 41 - Výroba rozhlasových programov (relácií), vydavateľská činnosť (vydávanie hudobných a hudobno-slovných diel).
 (540) **Konečne sobota**
 (731) **Slovenský rozhlas**, Mýtna ul. č. 1, 817 55 Bratislava, SK;

- (210) 1809-2000
 (220) 20.06.2000
 7 (511) 9, 38, 41
 (511) 9 - Nosiče zvuku s nahrávkami, predovšetkým hudobných a hudobno-slovných diel.
 38 - Rozhlasové vysielanie.
 41 - Výroba rozhlasových programov (relácií), vydavateľská činnosť (vydávanie hudobných a hudobno-slovných diel).
 (540) **Štúdio Svet**
 (731) **Slovenský rozhlas**, Mýtna ul. č. 1, 817 55 Bratislava, SK;

- (210) 1810-2000
 (220) 20.06.2000
 7 (511) 9, 38, 41
 (511) 9 - Nosiče zvuku s nahrávkami, predovšetkým hudobných a hudobno-slovných diel.
 38 - Rozhlasové vysielanie.
 41 - Výroba rozhlasových programov (relácií), vydavateľská činnosť (vydávanie hudobných a hudobno-slovných diel).
 (540) **Štúdio Kontakt**
 (731) **Slovenský rozhlas**, Mýtna ul. č. 1, 817 55 Bratislava, SK;

- (210) 1811-2000
(220) 20.06.2000
7 (511) 9, 38, 41
(511) 9 - Nosiče zvuku s nahrávkami, predovšetkým hudobných a hudobno-slovných diel.
38 - Rozhlasové vysielanie.
41 - Výroba rozhlasových programov (relácií), vydavateľská činnosť (vydávanie hudobných a hudobno-slovných diel).

(540) **Ranné ladenie**

- (731) **Slovenský rozhlas**, Mýtna ul. č. 1, 817 55 Bratislava, SK;

- (210) 1812-2000
(220) 20.06.2000
7 (511) 9, 38, 41
(511) 9 - Nosiče zvuku s nahrávkami, predovšetkým hudobných a hudobno-slovných diel.
38 - Rozhlasové vysielanie.
41 - Výroba rozhlasových programov (relácií), vydavateľská činnosť (vydávanie hudobných a hudobno-slovných diel).

(540) **Večerná revue pre mladých**

- (731) **Slovenský rozhlas**, Mýtna ul. č. 1, 817 55 Bratislava, SK;

- (210) 1813-2000
(220) 20.06.2000
7 (511) 9, 38, 41
(511) 9 - Nosiče zvuku s nahrávkami, predovšetkým hudobných a hudobno-slovných diel.
38 - Rozhlasové vysielanie.
41 - Výroba rozhlasových programov (relácií), vydavateľská činnosť (vydávanie hudobných a hudobno-slovných diel).

(540) **Fór - uM**

- (731) **Slovenský rozhlas**, Mýtna ul. č. 1, 817 55 Bratislava, SK;

- (210) 1814-2000
(220) 20.06.2000
7 (511) 9, 38, 41
(511) 9 - Nosiče zvuku s nahrávkami, predovšetkým hudobných a hudobno-slovných diel.
38 - Rozhlasové vysielanie.
41 - Výroba rozhlasových programov (relácií), vydavateľská činnosť (vydávanie hudobných a hudobno-slovných diel).

(540) **Skicár**

- (731) **Slovenský rozhlas**, Mýtna ul. č. 1, 817 55 Bratislava, SK;

- (210) 1815-2000
(220) 20.06.2000
7 (511) 7, 11
(511) 7 - Kolesá strojov, ventilátory k motorom a strojom.
11 - Elektrické ventilátory.

(540) **MULTI-WING**

- (731) **MONDO, s. r. o.**, Veverkova 1343, 500 02 Hradec Králové, CZ;

- (740) Bačik Kvetoslav, Ing., Nová Dubnica, SK;

- (210) 1816-2000
(220) 20.06.2000
7 (511) 16, 22, 40
(511) 16 - Adresné štítky, albumy, atrament, tuš, baliaci papier, blany, bublinové obaly, ceruzky, cievky s farbiacimi páskami, čínsky tuš, dátumové pečiatky, dávkovanie lepiacej pásky, dierkovačky, drevitý papier, držiaky na písacie potreby, etiketovacie kliešte, etikety, farby, farebné pásky, filtračný materiál, filtračný papier, filtre, fólie, fólie z regenerovanej celulózy na balenie, glutín, guľôčky do guľôčkových pier, gumené pásky na kancelárske účely, gumičky, gummy, gummy na gumovanie, háčky papiera, hroty pier, hroty pier zo zlata, kalamáre, kalendáre, kancelárske dierkovače, kancelárske potreby s výnimkou nábytku, kancelárske svorky, kartón, lepenka, karty, kávové filtre papierové, korekčný atrament, korektory, krajčírka krieda, kresliace uhle, krieda, krieda na písanie, krieda na značenie, krividlá, kružidlá, lepenkové a papierové škatule, lepenkové platne, lepiaca páska, lepiace pásky na kancelárske účely a použitie v domácnosti, lepidlá, lepidlá na kancelárske účely a použitie v domácnosti, listový papier, maliarske štetce, mapy, mištičky na vodové farby, modelovacie materiály, modelovacie pasty, nálepky, lepiace štítky, násadky na perá, násadky na ceruzky, navlhčovacie hubky, nože na papier, obálky, obaly, obaly na doklady, obaly na spisy, obrúsky, obrusy, orezávacie strojčeky na ceruzky, otvárače na listy, oznámenia, paginovačky, papier do registračných strojov, papier, papiernický tovar, papierové utierky, obrúsky, papierové pásky, papierové podložky pod poháre, papierové spinky, paragóny, pásky, pásky do písacích strojov, pásky do tlačiarň k počítačom, pastelky, pauzovací papier, pečate, pečiatkovacie podušky, pečiatky, pečiatky s adresou, perá, peračníky, puzdrá na perá, pergamenový papier, pijaky, pijavý papier, písacie potreby, plastické hmoty na modelovanie, plniace perá, počítačové programy, počítačové tlačiarne, podložky, podložky na písanie, podložky na stôl, podušky na pečiatkovanie, pohľadnice, zaraďovače, potreby písacie, poznámkové zošity, pravítka, priesvitky, priesvitný papier, prospekty, puzdrá na pečiatky, puzdrá na perá, peračníky, puzdrá na písacie potreby, reprodukcie, rezačky na papier, rysovacie dosky, rysovacie perá, rysovacie súpravy, samolepky, spinky, spinky na papier, spisové obaly, spony, stojany na pečiatky, stojany na perá a ceruzky, strúhadlá na ceruzky, šablóny, školské potreby, štetce, štítky, tlačivá, toaletný papier, trhacie kalendáre, tuhy do ceruziek, uhľový, kopirovací papier, plastové fólie, údržkové bloky, verzatilky, vreckovky, vyučovacie pomôcky, zošity, zošívачky, zvlhčovače.
22 - Konopné povrazy, motúzy, papierové motúzy.
40 - Papier (spracovanie), papier (úprava).

(540)



(591) modrá, červená, biela, čierna

(731) **Papex, spol. s r. o.**, Jesenského 1486, 960 01 Zvolen, SK;

(210) 1830-2000

(220) 21.06.2000

7 (511) 19, 35, 37, 40

(511) 19 - Drevo ako polotovary (dosky, hranoly, fošne).
35 - Marketing a prieskum trhu, podpora predaja pre tretie osoby so surovým drevom a polotovar-mi z dreva, sprostredkovateľská činnosť v oblasti nákupu a predaja surového dreva, reziva a poloto-varov z dreva.

37 - Stavebníctvo, vykonávanie jednoduchých stavieb a poddodávok, vrtanie otvorov do stavebných konštrukcií, vykonávanie demolačných, búracích, trhacích a zemných prác, montáž strojových zariadení bez zásahu do ich elektrických častí.

40 - Stínanie, spracovanie a úprava dreva pílením, frézovaním, hobl'ovaním.

(540)



(731) **NOVEL, s. r. o.**, Krivá č. 23, 040 01 Košice, SK;

(210) 1832-2000

(220) 19.06.2000

7 (511) 9, 35, 37, 38, 42

(511) 9 - Počítače, počítačový softvér, periférne zariadenia počítačov.

35 - Vedenie kartoték v počítači.

37 - Počítače (montáž, údržba a opravy).

38 - Počítačová komunikácia, prenos správ a obrazových informácií (obrázkov) pomocou počítača, elektronická pošta.

42 - Počítačové programovanie, výroba a tvorba softvéru, inštalácia, spúšťanie a aktualizovanie počítačových programov, poradenstvo v oblasti počítačového hardvéru, servis počítačových programov, prieskum v oblasti využitia počítačov.

(540)



(731) **Tempest, s. r. o.**, Hanulova 5/B, 841 01 Bratislava, SK;

(210) 1833-2000

(220) 19.06.2000

7 (511) 9, 39, 42

(511) 9 - Počítače, počítačový softvér.

39 - Prenájom automobilov.

42 - Prenájom počítačov.

(540)



(731) **Taurent, s. r. o.**, Hanulova 5/B, 841 01 Bratislava, SK;

(210) 1834-2000

(220) 19.06.2000

7 (511) 9, 38, 42

(511) 9 - Počítače, počítačový softvér.

38 - Počítačová komunikácia, počítačové terminály, prenos správ a obrazových informácií (obrázkov) pomocou počítača.

42 - Počítačové programovanie, výroba a tvorba softvéru, inštalácia, spúšťanie a aktualizovanie počítačových programov, poradenstvo v oblasti počítačového hardvéru, servis počítačových programov.

(540)



A M B I T

(591) biela, modrá, čierna

(731) **AMBIT, s. r. o.**, Hanulova 5/B, 841 01 Bratislava, SK;

(210) 1835-2000

(220) 19.06.2000

7 (511) 9, 35, 38, 42

(511) 9 - Počítačový softvér.

35 - Reklama.

38 - Prenos správ a obrazových informácií (obrázkov) pomocou počítača, elektronická pošta.

42 - Počítačové programovanie, výroba a tvorba softvéru, grafický a umelecký dizajn.

(540)

computel

(731) **Computel, s. r. o.**, Hanulova 5/B, 841 01 Bratislava, SK;

(210) 1838-2000

(220) 21.06.2000

7 (511) 35, 36, 42

(511) 35 - Reklama (on-line) na počítačovej komunikačnej sieti internet, vyhľadavanie informácií v počítačových sieťach internet pre zákazníkov,

sprostredkovanie obchodu s tovarom v počítačovej sieti internet pre zákazníkov.

36 - Sprostredkovanie obchodu s nehnuteľnosťami v počítačovej sieti internet pre zákazníkov.

42 - Návrh a tvorba počítačových programov na aplikácie na sprostredkovanie obchodu v počítačovej sieti internet, vytváranie a udržiavanie počítačových stránok (WEB) pre zákazníkov.

(540) **www.AMOSTRADE.com**

(731) **Tadial Milan, Ing., CSc.**, Záhradná 13, 962 12 Detva, SK;

(210) 1840-2000

(220) 21.06.2000

7 (511) 35, 36, 42

(511) 35 - Reklama (on-line) na počítačovej komunikačnej sieti internet, vyhľadávanie informácií v počítačových sieťach internet pre zákazníkov, sprostredkovanie obchodu s tovarom v počítačovej sieti internet pre zákazníkov.

36 - Sprostredkovanie obchodu s nehnuteľnosťami v počítačovej sieti internet pre zákazníkov.

42 - Návrh a tvorba počítačových programov na aplikácie na sprostredkovanie obchodu v počítačovej sieti internet, vytváranie a udržiavanie počítačových stránok (WEB) pre zákazníkov.

(540) **www.AMOSYS.com**

(731) **Tadial Milan, Ing., CSc.**, Záhradná 13, 962 12 Detva, SK;

(210) 1898-2000

(220) 28.06.2000

7 (511) 5

(511) 5 - Cukrovinky a žuvačky s liečivými účinkami.

(540) **SURPASS**

(731) **WM. WRIGLEY JR. COMPANY**, 410 North Michigan Avenue, Chicago, Illinois 60611, US;

(740) Fajnorová Mária, Ing., Bratislava, SK;

(210) 1899-2000

(220) 28.06.2000

(310) 000147585

(320) 19.01.2000

(330) EM

7 (511) 9, 16, 38

(511) 9 - Elektrické a elektronické komunikačné a optické komunikačné zariadenia a prístroje, telekomunikačné prístroje a nástroje, komunikačné a telekomunikačné prístroje a nástroje; elektrické a elektronické prístroje a nástroje, všetky na spracovanie, zapisovanie, uchovávanie, prenos, vyhľadávanie, obnovovanie alebo príjem údajov; prístroje a nástroje na nahrávanie, prenos alebo reprodukciu zvuku, obrazov alebo zakódovaných údajov; telekomunikačné siete a infraštruktúra; bezdrôtové rádiové siete a siete z optických vlákien a infraštruktúra; televízne prístroje a nástroje; počítače; periférne počítačové zariadenia; elektronické obvody nesúce naprogramované údaje; počítačové programy; počítačový softvér; disky, pásky a vodiče, všetky ako nosiče magne-

tických údajov; prázdne a nahrané magnetické karty; satelitné vysielacie a prijímače; káble z optických vlákien, elektrické vodiče a káble; odporové vodiče; elektródy; paginovací zariadenia, rádiové paginovacie a rádiové telefónne prístroje a nástroje; telefóny, mobilné telefóny a telefónne prístroje; adaptéry na použitie s telefónmi; nabíjačky batérií na použitie s telefónmi; s tým súvisiace vybavenie a príslušenstvo telefónov; tašky, puzdrá a obaly špeciálne upravené na uskladňovanie alebo prenášanie telefónneho vybavenia a príslušenstva; počítačové osobné organizátory; antény; batérie, akumulátory; mikroprocesory; modemy; monitorovacie (iné než in-vivo monitorovacie) prístroje a nástroje; rádiové prístroje a nástroje; prístroje a nástroje na elektronickú kontrolu, testovacie (iné než in-vivo testovacie), signalizačné, kontrolné a vzdelávacie prístroje a nástroje; videofilmy; elektrické a elektronické príslušenstvo a periférne vybavenie určené a prispôbené na použitie s počítačmi, audiovizuálne prístroje; časti a fitingy všetkých uvedených tovarov.

16 - Tlačoviny; publikácie; časopisy; periodiká; spravodaje a informačné bulletin; výrobky z kartónu alebo lepenky na použitie v marketingu a pri podpore predaja; papiernický tovar a písacie potreby; kancelárske potreby; karty, lístky, štítky; adresáre.

38 - Telekomunikačné služby; služby elektronickej pošty; prenos a príjem údajov a informácií; on-line informačné služby týkajúce sa telekomunikácií; riadené služby šírky pásma (managed bandwidth services); služby internetu; služby elektronickej pošty, vstupu a výstupu, obsahu a prístupu na sieť; služby výmeny údajov; prenos údajov; prenos údajov a hlasu prostredníctvom telekomunikácie; služby satelitnej komunikácie; vysielanie alebo prenos rádiových alebo televíznych programov; požičiavanie, nájom alebo prenájom prístrojov, nástrojov, zariadení alebo komponentov na použitie pri poskytovaní uvedených služieb; poradenské, informačné, podporné, obslužné a konzultačné služby súvisiace so všetkým uvedeným; poskytovanie primárnych a sekundárnych serverov s názvami domén na prístup k internetu.

(540) **ETEL**

(731) **ETEL MANAGEMENT SERVICES LIMITED**, Embassy House, Ballsbridge, Dublin 4, IE;

(740) Bachratá Magdaléna, Mgr., Bratislava, SK;

(210) 2052-2000

(220) 14.07.2000

7 (511) 5, 29, 30

(511) 5 - Dietetické látky a potraviny upravené na lekárske účely; potraviny pre deti, batofatá a chorých, detská a dojčenská výživa; potravinové prípravky a doplnky ako posilňujúce poživatiny; vitamínové prípravky; poživatiny na doplnenie redukčných diét alebo prípravky na schudnutie; prípravky obsahujúce biochemické katalyzátory najmä pre fyzicky aktívne osoby, rekonvalescentov a chorých; dezinfekčné prípravky.

29 - Konzervované potraviny obsahujúce tovary patriace do triedy 29; polievky; prípravky na polievky; polievky vo vrecku; mliečne prípravky; konzervované hotové jedlá a ich zložky obsahujúce prevažne tovary patriace do triedy 29; mrazené mäso; ovocie a zelenina konzervovaná, sušená, mrazená a zaváraná; želatína; jedlá želatína; ovocné rôsoly; džemy; kompóty; vajcia; mlieko a mliečne výrobky; mliečne, smotanové, jogurtové, tvarohové mrazené krémy, aj s rastlinným tukom; mliečne, smotanové, jogurtové, tvarohové mrazené krémy s prídavkom ovocia; ovocné mrazené krémy; ovocné drene; zmrazené hotové jedlá a polotovary obsahujúce prevažne tovary patriace do triedy 29.

30 - Oblátky; cukrovinky vrátane gumových; esencie do cukrovínok; cukrárske výrobky; zmrazené hotové jedlá a polotovary obsahujúce prevažne tovary patriace do triedy 30; káva; čaj; kakao; cukor; ryža; kávové náhradky; med; ľad na osvieženie; zmrzlina; ovocné zmrzlina; smotanové zmrzlina; mrazené cukrovinky; zmrzlinové výrobky; jogurty mrazené (zmrzlina); obilninové lupienky a vločky; ovocné želé; šalátové zálievky; šalátové omáčky; šalátové dresingy; konzervované potraviny obsahujúce tovary patriace do triedy 30; konzervované hotové jedlá a ich zložky obsahujúce prevažne tovary patriace do triedy 30.

(540) **PALIVEC**

(731) **HAMÉ SLOVAKIA, spol. s r. o.**, Púchovská 16, 831 06 Bratislava, SK;

(740) Kajabová Monika, JUDr., Bratislava, SK;

(210) 2053-2000

(220) 14.07.2000

7 (511) 9

(511) 9 - Zariadenia ovládané elektrinou, najmä signalizačné svetlá zahrnujúce výstražné svetlá, otočné a rotujúce svetlá, blikavé svetlá; výkonové meniče obsahujúce meniče jednosmerného prúdu na striedavý a nabíjačky akumulátorov, pomocné zdroje energie a vstupné filtre.

(540) **TRIPP LITE**

(731) **Trippe Manufacturing Company, Inc.**, 1111 W. 35th Street, Chicago, IL 60609, US;

(740) Guniš Jaroslav, Mgr., Bratislava, SK;

(210) 2054-2000

(220) 14.07.2000

7 (511) 5, 29, 30

(511) 5 - Cukrovinkárske a pečivárske výrobky s posilňujúcim a podporným liečivým účinkom, cukrovinkárske a pečivárske výrobky pre diabetikov.

29 - Konzervované, sušené a varené ovocie, rôsoly, zaváraniny, ovocné želé, želatína, spracované orechy, arašidy, sušené a varené ovocie.

30 - Trvanlivé, polotrvanlivé a jemné pečivo, čokoládové a nečokoládové cukrovinky, bonbóny a cukríky, čokoláda, fondán, karamelky, keksy, koláče, krekerky, lízanky, oplátky, perníky, medovníky, biskvity, sucháre, sušienky, piškóty, vianočné kolekcie a iné cukrovinky na ozdobovanie via-

nočných stromčekov, vafle, trubičky, dezerty, komprimáty, želé, napolitánky, pastilky, tyčinky, kakao, káva, čaj, cukor, žuvačky, med, kávové náhradky, obilné prípravky a dia výrobky uvedených tovarov.

(540) **PRODENT**

(731) **I. D. C. Holding, a. s.**, Drieňová 3, 821 01 Bratislava, SK;

(740) Guniš Jaroslav, Mgr., Bratislava, SK;

(210) 2059-2000

(220) 14.07.2000

(310) 156146

(320) 07.06.2000

(330) CZ

7 (511) 35, 41, 42

(511) 35 - Inzerčná, reklamná a propagačná činnosť, poskytovanie pomoci pri prevádzke obchodu vrátane sprostredkovania obchodných a súvisiacich obchodno - personálnych záležitostí patriacich do tejto triedy, organizovanie výstav a veľtrhov na reklamné a obchodné účely, organizovanie módnych prehliadok na obchodné účely, správa obchodných záujmov tretích osôb, vypracovanie štatistických prehľadov, poradenstvo v oblasti organizácie a ekonomiky podnikania, marketing, prieskum a analýzy trhu, aranžérstvo, prenájom kancelárskych strojov a zariadení, distribúcia tovaru na reklamné účely, rozmnožovanie dokumentov.

41 - Činnosť vyučovacia, výchovná, vzdelávacia a zábavná vrátane usporadúvania špecializačných doškoloovacích kurzov, sympózií a konferencií, sprievodné výstavy, prevádzkovanie pracovno - diskusného a záujmového klubu, organizovanie výstav a veľtrhov na vzdelávacie, kultúrne, výchovné a zábavné účely, usporadúvanie zábavných súťaží, organizovanie módnych prehliadok na výchovné, vzdelávacie a zábavné účely, nakladateľská a vydavateľská činnosť, distribučná a požičiavacia činnosť patriaca do tejto triedy, prevádzkovanie galérií.

42 - Technické zabezpečenie výstav a výstavných plôch, odborné poradenstvo vzťahujúce sa na organizovanie výstav a veľtrhov, organizovanie módnych prehliadok pre informácie o móde, inžiniersko-technická činnosť v oblasti tvorby a poskytovania softvéru.

(540)



(731) **BRNĚNSKÉ VELETRHY A VÝSTAVY, akciová spoločnosť**, Výstaviště 1, 647 00 Brno, CZ;

(740) Litvákova Edita, Ing., Ivanka pri Dunaji, SK;

(210) 2060-2000
(220) 14.07.2000
(310) 156147
(320) 07.06.2000
(330) CZ

7 (511) 35, 41, 42

(511) 35 - Inzerčná, reklamná a propagačná činnosť, poskytovanie pomoci pri prevádzke obchodu vrátane sprostredkovania obchodných a súvisiacich obchodno - personálnych záležitostí patriacich do tejto triedy, organizovanie výstav a veľtrhov na reklamné a obchodné účely, organizovanie módnych prehliadok na obchodné účely, správa obchodných záujmov tretích osôb, vypracovanie štatistických prehľadov, poradenstvo v oblasti organizácie a ekonomiky podnikania, marketing, prieskum a analýzy trhu, aranžérstvo, prenájom kancelárskych strojov a zariadení, distribúcia tovaru na reklamné účely, rozmnožovanie dokumentov.

41 - Činnosť vyučovacia, výchovná, vzdelávacia a zábavná vrátane usporadúvania špecializačných doškolovacích kurzov, sympózií a konferencií, sprievodné výstavy, prevádzkovanie pracovno - diskusného a záujmového klubu, organizovanie výstav a veľtrhov na vzdelávacie, kultúrne, výchovné a zábavné účely, usporadúvanie zábavných súťaží, organizovanie módnych prehliadok na výchovné, vzdelávacie a zábavné účely, nakladateľská a vydavateľská činnosť, distribučná a požičiavacia činnosť patriaca do tejto triedy, prevádzkovanie galérií.

42 - Technické zabezpečenie výstav a výstavných plôch, odborné poradenstvo vzťahujúce sa na organizovanie výstav a veľtrhov, organizovanie módnych prehliadok pre informácie o móde, inžiniersko-technická činnosť v oblasti tvorby a poskytovania softvéru.

(540)

exe
expo expert

(731) **BRNĚNSKÉ VELETRHY A VÝSTAVY, akciová spoločnosť**, Výstaviště 1, 647 00 Brno, CZ;

(740) Litváková Edita, Ing., Ivanka pri Dunaji, SK;

(210) 2061-2000
(220) 14.07.2000
(310) 156149
(320) 07.06.2000
(330) CZ

7 (511) 35, 41, 42

(511) 35 - Inzerčná, reklamná a propagačná činnosť, poskytovanie pomoci pri prevádzke obchodu vrátane sprostredkovania obchodných a súvisiacich obchodno-personálnych záležitostí patriacich do tejto triedy, organizovanie výstav a veľtrhov na reklamné a obchodné účely, organizovanie módnych prehliadok na obchodné účely, správa obchodných záujmov tretích osôb, vypracovanie štatistických prehľadov, poradenstvo v oblasti organizácie a ekonomiky podnikania, marketing, prieskum a analýzy trhu, aranžérstvo, prenájom kan-

celárskych strojov a zariadení, distribúcia tovaru na reklamné účely, rozmnožovanie dokumentov.

41 - Činnosť vyučovacia, výchovná, vzdelávacia a zábavná vrátane usporadúvania špecializačných doškolovacích kurzov, sympózií a konferencií, sprievodné výstavy, prevádzkovanie pracovno-diskusného a záujmového klubu, organizovanie výstav a veľtrhov na vzdelávacie, kultúrne, výchovné a zábavné účely, usporadúvanie zábavných súťaží, organizovanie módnych prehliadok na výchovné, vzdelávacie a zábavné účely, nakladateľská a vydavateľská činnosť, distribučná a požičiavacia činnosť patriaca do tejto triedy, prevádzkovanie galérií.

42 - Technické zabezpečenie výstav a výstavných plôch, odborné poradenstvo vzťahujúce sa na organizovanie výstav a veľtrhov, organizovanie módnych prehliadok pre informácie o móde, inžiniersko-technická činnosť v oblasti tvorby a poskytovania softvéru.

(540) **LOGITRAMA**

(731) **BRNĚNSKÉ VELETRHY A VÝSTAVY, akciová spoločnosť**, Výstaviště 1, 647 00 Brno, CZ;

(740) Litváková Edita, Ing., Ivanka pri Dunaji, SK;

(210) 2062-2000
(220) 14.07.2000
(310) 156150
(320) 07.06.2000
(330) CZ

7 (511) 35, 41, 42

(511) 35 - Inzerčná, reklamná a propagačná činnosť, poskytovanie pomoci pri prevádzke obchodu vrátane sprostredkovania obchodných a súvisiacich obchodno-personálnych záležitostí patriacich do tejto triedy, organizovanie výstav a veľtrhov na reklamné a obchodné účely, organizovanie módnych prehliadok na obchodné účely, správa obchodných záujmov tretích osôb, vypracovanie štatistických prehľadov, poradenstvo v oblasti organizácie a ekonomiky podnikania, marketing, prieskum a analýzy trhu, aranžérstvo, prenájom kancelárskych strojov a zariadení, distribúcia tovaru na reklamné účely, rozmnožovanie dokumentov.

41 - Činnosť vyučovacia, výchovná, vzdelávacia a zábavná vrátane usporadúvania špecializačných doškolovacích kurzov, sympózií a konferencií, sprievodné výstavy, prevádzkovanie pracovno-diskusného a záujmového klubu, organizovanie výstav a veľtrhov na vzdelávacie, kultúrne, výchovné a zábavné účely, usporadúvanie zábavných súťaží, organizovanie módnych prehliadok na výchovné, vzdelávacie a zábavné účely, nakladateľská a vydavateľská činnosť, distribučná a požičiavacia činnosť patriaca do tejto triedy, prevádzkovanie galérií.

42 - Technické zabezpečenie výstav a výstavných plôch, odborné poradenstvo vzťahujúce sa na organizovanie výstav a veľtrhov, organizovanie módnych prehliadok pre informácie o móde, inžiniersko-technická činnosť v oblasti tvorby a poskytovania softvéru.

(540) **LOGITEC**

(731) **BRNĚNSKÉ VELETRHY A VÝSTAVY, akciová spoločnosť**, Výstaviště 1, 647 00 Brno, CZ;
(740) Litvákova Edita, Ing., Ivanka pri Dunaji, SK;

(210) 2063-2000

(220) 14.07.2000

7 (511) 29, 32, 35

(511) 29 - Konzervované a tepelne spracované ovocie, rósoly, džemy, ovocné zaváraniny a ovocné pretlaky.

32 - Nealkoholické nápoje, najmä sytené vody, ovocné nápoje a ovocné šťavy, ovocné sirupy a ovocné koncentráty na výrobu nápojov.

35 - Sprostredkovanie obchodu s uvedenými výrobkami.

(540)



(731) **UNITED TRADE ONLY, s. r. o.**, Miletičova 23, Bratislava, SK;

(740) Dudová Tatiana, Trenčín, SK;

(210) 2065-2000

(220) 14.07.2000

7 (511) 35, 36

(511) 35 - Reklamné služby a marketing osobného vlastníctva, resp. marketingové služby poskytované v súvislosti s osobným vlastníctvom; informačné služby v reálnom čase (on-line) v spojení s obchodovaním typu podnik-podnik týkajúce sa nákupu a poverenia na nákup; systemizácia a kompilácia, zostavovanie informácií do počítačových databáz; obchodné informačné agentúry; sprostredkovanie obchodných záležitostí prostredníctvom ponúk a aukcií.

36 - Finančné služby a informácie; elektronické platobné služby.

(540)



(731) **ProTender AB**, Frösundaviks Allé 15, S-169 70 Solna, SE;

(740) PATENTSERVIS BRATISLAVA, a. s., Bratislava, SK;

(210) 2067-2000

(220) 17.07.2000

7 (511) 3, 5, 16

(511) 3 - Mydlá, prípravky na starostlivosť o telo a krásku, impregnované čistiace servítky z celulózy a/alebo bavlny.

5 - Hygienické prípravky, servítky impregnované liečivými a/alebo dezinfekčnými roztokmi, navlhčené čistiace servítky na hygienické účely, dezinfekčné prostriedky.

16 - Výrobky z papiera a/alebo celulózy, plienky.

(540) **PAMPERS TOTAL CARE**

(731) **The Procter & Gamble Company**, spoločnosť zriadená podľa zákonov štátu Ohio, One Procter & Gamble Plaza, Cincinnati, Ohio, US;

(740) Bušová Eva, JUDr., Bratislava, SK;

(210) 2068-2000

(220) 17.07.2000

7 (511) 1, 5, 7, 9, 10, 13, 17

(511) 1 - Chemikálie pre priemysel, vedu, fotografiu, poľnohospodárstvo, záhradníctvo, lesníctvo; umelé živice v nespracovanom stave, plastické hmoty v nespracovanom stave; pôdne hnojivá; zmesi do hasiacich prístrojov; prípravky na kalenie a zváranie kovov; chemické látky na konzervovanie potravín; triesloviny; lepidlá a spojivá používané v priemysle; kompost; soľ na konzervovanie s výnimkou konzervovania potravín.

5 - Farmaceutické, zverolekárske a zdravotnícke prípravky; dietetické látky prispôbené na lekárske účely, potrava pre dojčatá; náplasti, obvazový materiál; hmoty na plombovanie zubov a zubné vosky; dezinfekčné prostriedky; prípravky na ničenie hmyzu; fungicidy, herbicidy; sanitárne prípravky na liečebné účely a osobnú potrebu; cigarety bez obsahu tabaku na lekárske účely.

7 - Stroje a obrábacie stroje; motory a hnacie stroje okrem motorov do pozemných vozidiel; súkolesia, prevody a ich časti okrem súkolesí a prevodov do pozemných vozidiel; poľnohospodárske náradie nie na ručný pohon; liahne na vajcia; časti motorov a hnacích strojov všetkých druhov; elektrické čistiace stroje a prístroje.

9 - Prístroje a nástroje vedecké, navigačné, zeme-meračské, elektrické, fotografické, kinematografické, optické, signalizačné, kontrolné, záchranné, vzdelávacie a prístroje a nástroje na meranie a váženie; prístroje na nahrávanie, prenos a reprodukciu zvuku alebo obrazu; magnetické nosiče údajov, záznamové disky; predajné automaty a mechanizmy prístrojov uvádzaných do činnosti vhođením mince; registračné pokladnice, počítacie stroje, zariadenia na spracovanie údajov a počítače; hasiace prístroje; prístroje a nástroje na vedecký výskum na použitie v laboratóriách; prístroje a nástroje na riadenie lodí, ako napr. meracie prístroje, nástroje a prístroje a nástroje na prenos povelov; elektrotermické nástroje a prístroje, a to elektrické spájkovačky, elektrické žehličky; elektricky vyhrievané odevy, zapalovače v automobiloch, transportéry, stroje na dierne štítky; zariadenia na zábavu prispôbené na použitie s televíznym prijímačom.

10 - Prístroje a nástroje chirurgické, lekárske, zubárske a zverolekárske; umelé končatiny, umelé oči a zubné protézy; ortopedické pomôcky; šijacie materiály; špeciálny nábytok na lekárske použitie; gumené hygienické pomôcky patriace do triedy 10; vystužené obvazy a bandáže.

13 - Strelné zbrane; strelivo a náboje; výbušniny; pyrotechnika.

17 - Kaučuk, gutaperča, guma, azbest, sľuda a výrobky z týchto materiálov, ktoré nie sú zahrnuté v iných triedach; plastové výlisky na použitie vo výrobe; baliace, tesniace a izolačné materiály; ohybné rúry a hadice s výnimkou kovových; gumené materiály na protektorovanie pneumatík; čalúnnické materiály na vypchávanie z gummy alebo plastov; plávajúce bariéry proti znečisteniu.

(540) **ASAHI KASEI**

(731) **ASAHI KASEI KABUSHIKI KAISHA**, 2-6, Dojima-hama 1-chome, Kita-ku, Osaka, JP;

(740) Bušová Eva, JUDr., Bratislava, SK;

(210) 2071-2000

(220) 17.07.2000

7 (511) 30

(511) 30 - Ryža, cestoviny, obilniny a obilninové prípravky; čaj, káva, kakao; varená čokoláda a čokoládové nápoje, kávové výťažky, kávové náhradky, zmesi kávy a čakanky; čakanka, čakankové zmesi, všetko ako kávové náhradky; neliečivé cukrovinky; pekárske a cukrárske výrobky, jemné pečivo a zákusky, sušienky, keksy a sucháre; vodové zmrzliny, smotanové zmrzliny, zmrzlinové výrobky, mrazené cukrovinky; chladené a mrazené dezerty a zákusky; peny, šerbety; chlieb; jemné cestá; nápoje patriace do triedy 30; plnky zložené prevažne z produktov patriacich do triedy 30; sladké nátierky; slané nátierky; malé občerstvenia medzi hlavnými jedlami z produktov patriacich do triedy 30; hotové jedlá a ich zložky obsahujúce prevažne produkty patriace do triedy 30; čokoláda; pizza, pizzové základy; omáčky, posýpky a polevy na pizzu; omáčky na cestoviny a ryžu; šalátové dresingy; majonéza; omáčky a chuťové omáčky, všetko patriace do triedy 30.

(540) **STARBURST SOUR BURST**

(731) **Mars Incorporated**, McLean, Virginia 22101, US;

(740) Fajnorová Mária, Ing., Bratislava, SK;

(210) 2072-2000

(220) 17.07.2000

7 (511) 30

(511) 30 - Ryža, cestoviny, obilniny a obilninové prípravky; čaj, káva, kakao; varená čokoláda a čokoládové nápoje, kávové výťažky, kávové náhradky, zmesi kávy a čakanky; čakanka, čakankové zmesi, všetko ako kávové náhradky; neliečivé cukrovinky; pekárske a cukrárske výrobky, jemné pečivo a zákusky, sušienky, keksy a sucháre; vodové zmrzliny, smotanové zmrzliny, zmrzlinové výrobky, mrazené cukrovinky; chladené a mrazené dezerty a zákusky; peny, šerbety; chlieb; jemné ces-

tá; nápoje patriace do triedy 30; plnky zložené prevažne z produktov patriacich do triedy 30; sladké nátierky; slané nátierky; malé občerstvenia medzi hlavnými jedlami z produktov patriacich do triedy 30; hotové jedlá a ich zložky obsahujúce prevažne produkty patriace do triedy 30; čokoláda; pizza, pizzové základy; omáčky, posýpky a polevy na pizzu; omáčky na cestoviny a ryžu; šalátové dresingy; majonéza; omáčky a chuťové omáčky, všetko patriace do triedy 30.

(540) **STARBURST FACTOR X**

(731) **Mars Incorporated**, McLean, Virginia 22101, US;

(740) Fajnorová Mária, Ing., Bratislava, SK;

(210) 2073-2000

(220) 17.07.2000

7 (511) 29, 30

(511) 29 - Mäso, ryby, hydina a zverina, morské živočíchy ako potrava; konzervované, sušené, varené a inak spracované ovocie a zelenina; prípravky zo všetkých uvedených tovarov; mliečne výrobky; mrazené jogurty; peny; chladené dezerty; nápoje z mliečnych výrobkov patriace do triedy 29; polievky; sladké nátierky; slané nátierky; šaláty; nápoje patriace do triedy 29; plnky; malé občerstvenia medzi hlavnými jedlami z produktov patriacich do triedy 29; zemiakové lupienky a chrumky, hotové jedlá a ich zložky obsahujúce prevažne produkty patriace do triedy 29; proteínové látky; omáčky a chuťové omáčky, všetko patriace do triedy 29.

30 - Ryža, cestoviny, obilniny a obilninové prípravky; čaj, káva, kakao; varená čokoláda a čokoládové nápoje, kávové výťažky, kávové náhradky, zmesi kávy a čakanky; čakanka, čakankové zmesi, všetko ako kávové náhradky; neliečivé cukrovinky; pekárske a cukrárske výrobky, jemné pečivo a zákusky, sušienky, keksy a sucháre; vodové zmrzliny, smotanové zmrzliny, zmrzlinové výrobky, mrazené cukrovinky; chladené a mrazené dezerty a zákusky; peny, šerbety; chlieb; jemné cestá; nápoje patriace do triedy 30; plnky zložené prevažne z produktov patriacich do triedy 30; sladké nátierky; slané nátierky; malé občerstvenia medzi hlavnými jedlami z produktov patriacich do triedy 30; hotové jedlá a ich zložky obsahujúce prevažne produkty patriace do triedy 30; čokoláda; pizza, pizzové základy; omáčky, posýpky a polevy na pizzu; omáčky na cestoviny a ryžu; šalátové dresingy; majonéza; omáčky a chuťové omáčky, všetko patriace do triedy 30.

(540) **STARBURST CITRIX**

(731) **Mars Incorporated**, McLean, Virginia 22101, US;

(740) Fajnorová Mária, Ing., Bratislava, SK;

(210) 2075-2000

(220) 17.07.2000

7 (511) 12, 35, 36, 39

(511) 12 - Motorové vozidlá, obytné automobily, obytné prívesy - karavany.

35 - Pomoc pri riadení obchodnej činnosti, účtovníctvo, obchodný manažment a podnikové poradenstvo, oceňovanie obchodných podnikov, obchodný alebo podnikový prieskum, obchodné alebo podnikateľské informácie, prenájom kancelárskych strojov a zariadení, prenájom reklamných materiálov, revízia účtov, obchodný audit.

36 - Oceňovanie nehnuteľností, sprostredkovanie nehnuteľností, prenájom nehnuteľností, služby v oblasti finančnictva, finančné poradenstvo, daňové odhady a poradenstvo, lízing, dražby.

39 - Prenájom motorových vozidiel, prenájom obytných automobilov a obytných prívosov.

(540)



(731) **AC, s. r. o.**, Podjavorinskej 37/1, 917 01 Trnava, SK;

(740) Beleščák Ladislav, Ing., Piešťany, SK;

(210) 2076-2000

(220) 17.07.2000

7 (511) 7, 12, 42

(511) 7 - Ložiská všetkých druhov, guľkové ložiská, kuželíkové ložiská, súdkové ložiská, valčekové ložiská, súčiastky ložísk (valčeky, kuželíky, klietky, ložiskové krúžky, príložné krúžky), ložiská ako časti strojov, valivé ložiská do strojov, prevody s výnimkou prevodoviek do pozemných vozidiel, prevody, súkolesia s výnimkou prevodov do pozemných vozidiel, špeciálne ložiská, špeciálne ložiská veľkorozmerové, špeciálne veľkorozmerové ložiská (otoče), integrované prevody (závitovkové prevodovky).

12 - Ozubené kolesá a ozubené prevody do pozemných vozidiel, prevody do pozemných vozidiel, prevodovky do pozemných vozidiel, meniče točivých momentov v pozemných vozidlách.

42 - Výskum a vývoj výrobkov.

(540)



(591) modrá

(731) **PSL, a. s.**, Robotnícka, 017 01 Považská Bystrica, SK;

(740) Holakovský Štefan, Ing., Bratislava, SK;

(210) 2078-2000

(220) 17.07.2000

7 (511) 42

(511) 42 - Architektúra, architektonické poradenstvo, projektovanie stavieb.

(540)



(731) **Alexy Andrej, Ing. arch.**, Palisády 3, 811 01 Bratislava, SK;

(210) 2080-2000

(220) 17.07.2000

7 (511) 32

(511) 32 - Minerálne a sytené vody.

(540)

*Zlatý
Jaziersky
brameň*

Voda čo Vás drží nad vodou

(731) **MARTINO, s. r. o.**, Bystrická cesta 69, 034 01 Ružomberok, SK;

(210) 2081-2000

(220) 17.07.2000

(310) 75/897.629

(320) 18.01.2000

(330) US

7 (511) 9

(511) 9 - Počítačový hardvér, najmä modulárne diskové polia a výmenné jednotky na laptopy a notebooky.

(540) **FUTUREBAY**

(731) **COMPAQ INFORMATION TECHNOLOGIES GROUP, L. P.** (A Texas Limited Partnership), 20555 State Highway 249, Houston, Texas 77070, US;

(740) Tomeš Pavol, Ing., Bratislava, SK;

(210) 2082-2000

(220) 17.07.2000

(310) 75/896.640

(320) 18.01.2000

(330) US

7 (511) 35, 41, 42

(511) 35 - On-line obchodné a objednávkové služby sprostredkujúce širokú škálu výrobkov a služieb, pomoc pri riadení prevádzky obchodu a konzultácie.

41 - Vzdelávanie a školenia, najmä školenia on-line týkajúce sa rôznych obchodných tém, počítačového hardvéru a softvéru.

42 - Konzultačné služby v oblasti počítačov, produktov a služieb, ktoré sa týkajú počítačov; poskytovanie prístupu a umožnenie presunu (downloading) počítačového softvéru z globálnej počítačovej siete; údržba počítačovej siete; zaisťovanie website na globálnej počítačovej sieti zahŕňajúce širokú škálu informácií a technických údajov týkajúcich sa obchodu, telekomunikácií a technológie; poskytovanie on-line spojenia na ďalšie činnosti, diskusné skupiny a spravodajské služby na globálnej počítačovej sieti; rozvoj a správa website služieb.

(540) **FREEUP**

(731) **COMPAQ INFORMATION TECHNOLOGIES GROUP, L. P.** (A Texas Limited Partnership), 20555 State Highway 249, Houston, Texas 77070, US;

(740) Tomeš Pavol, Ing., Bratislava, SK;

(210) 2085-2000

(220) 18.07.2000

7 (511) 9, 16, 35, 41, 42

(511) 9 - Počítačový softvér - najmä na vyhľadávanie, spracovanie a indexovanie informácií, miest a ďalších zdrojov dosiahnuteľných v počítačových sieťach, nahraný softvér na CD a DVD diskoch a magnetických médiách, softvér nahrávateľný zo vzdialených počítačov, prázdne nosiče dát, hardvér na spracovanie a indexovanie dát a informácií, sieťové počítače.

16 - Periodické a neperiodické publikácie - týkajúce sa vyhľadávania, indexovania a poskytovanie informácií prostredníctvom lokálnych a globálnych počítačových sietí pomocou výpočtovej techniky, softvéru, hardvéru, internetu a intranetu.

35 - Inzercia a propagácia tovarov a služieb iných firiem pomocou inzerátov v časopisoch a v elektronických médiách prístupných v počítačových sieťach, pomoc pri riadení obchodnej činnosti.

41 - Elektronická publikačná činnosť týkajúca sa vyhľadávania, indexovania a poskytovania informácií prostredníctvom lokálnych a globálnych počítačových sietí, vzdelávacie služby pomocou výpočtovej techniky, korešpondenčné kurzy, vývoj počítačových učebných pomôcok, svetelné a laserové projekcie a show, produkcie multimediálnych diel, poskytovanie počítačových hier prístupných pomocou počítačových sietí, prenájom počítačového softvéru a hier.

42 - Počítačové služby - zaistenie a poskytovanie vyhľadávacích a triediacich služieb na poskytovanie dát v lokálnych a globálnych sieťach, služby súvisiace so spracovaním indexu informácií, miest a databáz dosiahnuteľných v počítačových sieťach, vyhľadávanie informácií, miest a zdrojov v počítačových sieťach, on-line prístup k správam, novinám, informáciám o súčasných udalostiach, ako aj referenčných materiáloch, počasí, športe, kultúre, poskytovanie elektronických publikácií prostredníctvom počítačových sietí, poskytovanie služieb na komunikáciu medzi užívateľmi

v reálnom čase /chatting/, tvorba a údržba WWW stránok, návrh a dizajn WWW stránok, dizajn a programovanie multimediálnych prezentácií, prenájom a poskytovanie diskového priestoru a strojového času, automatizované spracovanie dát, prenájom hardvéru, obnovovanie dát na dátových médiách, programovanie počítačov pre ostatných, návrh a správa počítačových sietí, potlač textílií, tričiek a čiapok, sieťotlač, počítačový softvér - najmä na vyhľadávanie, spracovanie a indexovanie informácií, miest a ďalších zdrojov dosiahnuteľných v počítačových sieťach, softvér nahrávateľný zo vzdialených počítačov.

(540) **detektív**

(731) **NOVA Computers, s. r. o.**, Na Veselí 6/826, 140 00 Praha 4, CZ;

(740) Bušová Eva, JUDr., Bratislava, SK;

(210) 2086-2000

(220) 18.07.2000

7 (511) 17, 19

(511) 17 - Izolačné materiály; kaučuk, gutaperča, guma, azbest, sľuda a výrobky z týchto materiálov, ktoré nie sú zahrnuté v iných triedach; plasty v extrudovanej forme na použitie vo výrobe; baliace, tesniace a izolačné materiály; ohybné rúry a hadice s výnimkou kovových.

19 - Stavebné výrobky vrátane nekovových okien a dverí; strešné materiály; vinylové obklady; nekovové stavebné materiály; nekovové rúry pre stavebníctvo; asfalt, smola a bitúmen; nekovové prenosné stavby; pomníky okrem kovových.

(540)



(731) **United Artists Corporation**, 2500 Broadway Street, Santa Monica, California 90404-3061, US;

(740) Fajnorová Mária, Ing., Bratislava, SK;

(210) 2087-2000

(220) 18.07.2000

7 (511) 41, 42

(511) 41 - Poskytovanie vyššieho a vysokoškolského, príp. celoživotného a doplnkového vzdelávania. Vydateľská činnosť, organizácia kultúrno-zábavných podujatí.

42 - Organizácia vedeckého výskumu a bádania v oblasti ekonomických vied. Poskytovanie ubytovacích a stravovacích služieb.

(540)



(731) **Ekonomická univerzita v Bratislave**, Dolnozemska cesta 1, 852 35 Bratislava, SK;

(210) 2088-2000
(220) 18.07.2000
(310) 75/899.484
(320) 18.01.2000
(330) US

7 (511) 9

(511) 9 - Počítačový hardvér, počítačový softvér, počítačové zariadenia a inštruktážne materiály v súvislosti s nimi.

(540) **IFORCE**

(731) **SUN MICROSYSTEMS, INC.**, spoločnosť zriadená podľa zákonov štátu Delaware, 901 San Antonio Road, Palo Alto, California 94303, US;

(740) Tomeš Pavol, Ing., Bratislava, SK;

(210) 2089-2000
(220) 18.07.2000
(310) 75/899.483
(320) 18.01.2000
(330) US

7 (511) 42

(511) 42 - Navrhovanie technológií, vývoj a konzultačné služby; navrhovanie počítačového hardvéru, vývoj a konzultačné služby; navrhovanie počítačového softvéru, vývoj a konzultačné služby; a poskytovanie širokej škály informácií na rôzne témy prostredníctvom globálnej počítačovej siete.

(540) **IFORCE**

(731) **SUN MICROSYSTEMS, INC.**, spoločnosť zriadená podľa zákonov štátu Delaware, 901 San Antonio Road, Palo Alto, California 94303, US;

(740) Tomeš Pavol, Ing., Bratislava, SK;

(210) 2090-2000
(220) 18.07.2000
7 (511) 9, 16, 41

(511) 9 - Nosiče zvukových a zvukovo-obrazových znakov, elektronické prístroje a zariadenia patriace do tejto triedy.

16 - Tlačoviny, knihy, časopisy, učebné manuály, slovníky a zošity, učebné pomôcky ako tlačoviny patriace do tejto triedy.

41 - Vzdelávanie, usporadúvanie a organizovanie výchovno-vzdelávacích podujatí, kurzov, seminárov a manažérskych kurzov, vyučovanie cudzích jazykov a slovenčiny.

(540) **BRAINY - RÝCHLE UČENIE**

(731) **Lajčák Vladimír, Ing.**, Ružová 30, 010 01 Žilina, SK;

(210) 2232-2000
(220) 28.07.2000
(310) 76/053.642
(320) 22.05.2000
(330) US

7 (511) 9, 35, 37, 38, 42

(511) 9 - Technické zariadenia počítača a programové vybavenie počítača umožňujúce e-podnikanie a e-obchod, na riadenie a rozvoj systémov e-podnikania a na vytvorenie a podporu virtuálnych podnikov; technické zariadenia počítača a programové vybavenie počítača na zvuk, údaje, video a bezdrôtové komunikačné siete, profesionálne služby a poradenstvo týkajúce sa podnikania, poskytovateľov ISP, APS a obslužné vedenie; programové vybavenie počítača na riadenie sietí, adresárové služby, na služby metodických prístupov, umožnenie priority, vyváženie záťaže, na bezpečnosť, sieťové služby, automatický pracovný tok, na volacie prevádzkové strediská, komunikačné aplikačné programové prostriedky a trhové miesta a aplikácie poskytujúce správy multimédiám, správy a nástroje na rozvoj programových vybavení, telekomunikačné technické vybavenie počítača, najmä spínačové prístroje, hlasové procesory na hlasovú multimediálnu poštu a spravodajstvo, uzatváracie vypínače, priečne spojenia a prepojenia; komunikačné systémy; komunikačné portály; elektronické telefónne tlačidlové systémy; programové vybavenie počítača na použitie v monitorovaní, na kontrolu a riadenie telefónnych volacích stredísk; systémy ukladania informácií do počítačov a ich vyhľadávanie; ukladacie siete; LAN, WAN, MAN a VPN spínacie a smerovacie produkty; produkty optických vlákien, spínače a multiplexy; medené káble, drôty, šnúry, prepojovacie šnúry a prepojovacie panely; telefónne káblové systémy zahŕňajúce rozvážače, káble, konektory, káblové rošty a káblovody na použitie v spínacích transmisných prístrojoch ústredne; elektrické vodiče na použitie v elektrotechnickom priemysle; vodiče a distribučné systémy v domácnostiach; telekomunikačné adaptéry, zásuvky, zdierky, násuvné kontakty a spojovacie bloky; telekomunikačné zariadenia, ktorými je možné opakovať, pretvárať alebo reformátovať signály z dátových terminálov a riadiacich jednotiek; modem; elektrické ochranné vybavenia na telekomunikačné zariadenia; telekomunikačné konzoly, spony a svorky pre domácnosti a podpery káblov a telekomunikačné zariadenia.

35 - Podnikateľské riadenie a konzultácie; riadenie vzťahov medzi zákazníkom, dodávateľom, partnerom a zamestnancom.

37 - Inštalácia a údržba technického vybavenia počítača.

38 - Telekomunikácie a telekomunikačné služby; multimediálna komunikácia, komunikačné portály, komunikačné aplikačné programové prostriedky a trhovacie miesta, automatický pracovný priebeh, volacie prevádzkové strediská.

42 - Inštalácia a údržba programového vybavenia počítača; monitorovanie počítačových systémov.

(540) **AVAYA**

(731) **Avaya Inc.**, spoločnosť zriadená podľa zákonov štátu Delaware, 211 Mount Airy Road, Basking Ridge, New Jersey 07920, US;

(740) Tomeš Pavol, Ing., Bratislava, SK;

(210) 2233-2000

(220) 28.07.2000

(310) 76/071.838

(320) 16.06.2000

(330) US

7 (511) 9, 35, 37, 38, 42

(511) 9 - Technické zariadenia počítača a programové vybavenie počítača umožňujúce e-podnikanie a e-obchod, na riadenie a rozvoj systémov e-podnikania a na vytvorenie a podporu virtuálnych podnikov; technické zariadenia počítača a programové vybavenie počítača na zvuk, údaje, video a bezdrôtové komunikačné siete, profesionálne služby a poradenstvo týkajúce sa podnikania, poskytovateľov ISP, APS a obslužné vedenie; programové vybavenie počítača na riadenie sietí, adresárové služby, na služby metodických prístupov, umožnenie priority, vyváženie záťaže, na bezpečnosť, sieťové služby, automatický pracovný tok, na volacie prevádzkové strediská, komunikačné aplikačné programové prostriedky a trhovacie miesta a aplikácie poskytujúce správy multimédiám, súpravy a nástroje na rozvoj programových vybavení, telekomunikačné technické vybavenie počítača, najmä spínačové prístroje, hlasové procesory na hlasovú multimediálnu poštu a spravodajstvo, uzatváracie vypínače, priečne spojenia a prepojenia; komunikačné systémy; komunikačné portály; elektronické telefónne tlačidlové systémy; programové vybavenie počítača na použitie v monitorovaní, na kontrolu a riadenie telefónnych volacích stredísk; systémy ukladania informácií do počítačov a ich vyhľadávanie; ukladacie siete; LAN, WAN, MAN a VPN spínacie a smerovacie produkty; produkty optických vlákien, spínače a multiplexy; medené káble, drôty, šnúry, prepojovacie šnúry a prepojovacie panely; telefónne káblové systémy zahŕňajúce rozvádzače, káble, konektory, káblové rošty a káblovody na použitie v spínacích transmisných prístrojoch ústredne; elektrické vodiče na použitie v elektrotechnickom priemysle; vodiče a distribučné systémy v domácnostiach; telekomunikačné adaptéry, zásuvky, zdierky, násuvné kontakty a spojovacie bloky; telekomunikačné zariadenia, ktorými je možné opakovať, pretvárať alebo reformátovať signály z dá-

tových terminálov a riadiacich jednotiek; modem; elektrické ochranné vybavenia na telekomunikačné zariadenia; telekomunikačné konzoly, spony a svorky pre domácnosti a podpory káblov a telekomunikačné zariadenia.

35 - Podnikateľské riadenie a konzultácie; riadenie vzťahov medzi zákazníkom, dodávateľom, partnerom a zamestnancom.

37 - Inštalácia a údržba technického vybavenia počítača.

38 - Telekomunikácie a telekomunikačné služby; multimediálna komunikácia, komunikačné portály, komunikačné aplikačné programové prostriedky a trhovacie miesta, automatický pracovný priebeh, volacie prevádzkové strediská.

42 - Inštalácia a údržba programového vybavenia počítača; monitorovanie počítačových systémov.

(540) **AVAYA COMMUNICATION**

(731) **Avaya Inc.**, spoločnosť zriadená podľa zákonov štátu Delaware, 211 Mount Airy Road, Basking Ridge, New Jersey 07920, US;

(740) Tomeš Pavol, Ing., Bratislava, SK;

(210) 2234-2000

(220) 28.07.2000

(310) 76/071.840

(320) 16.06.2000

(330) US

7 (511) 9, 35, 37, 38, 42

(511) 9 - Technické zariadenia počítača a programové vybavenie počítača umožňujúce e-podnikanie a e-obchod, na riadenie a rozvoj systémov e-podnikania a na vytvorenie a podporu virtuálnych podnikov; technické zariadenia počítača a programové vybavenie počítača na zvuk, údaje, video a bezdrôtové komunikačné siete, profesionálne služby a poradenstvo týkajúce sa podnikania, poskytovateľov ISP, APS a obslužné vedenie; programové vybavenie počítača na riadenie sietí, adresárové služby, na služby metodických prístupov, umožnenie priority, vyváženie záťaže, na bezpečnosť, sieťové služby, automatický pracovný tok, na volacie prevádzkové strediská, komunikačné aplikačné programové prostriedky a trhovacie miesta a aplikácie poskytujúce správy multimédiám, súpravy a nástroje na rozvoj programových vybavení, telekomunikačné technické vybavenie počítača, najmä spínačové prístroje, hlasové procesory na hlasovú multimediálnu poštu a spravodajstvo, uzatváracie vypínače, priečne spojenia a prepojenia; komunikačné systémy; komunikačné portály; elektronické telefónne tlačidlové systémy; programové vybavenie počítača na použitie v monitorovaní, na kontrolu a riadenie telefónnych volacích stredísk; systémy ukladania informácií do počítačov a ich vyhľadávanie; ukladacie siete; LAN, WAN, MAN a VPN spínacie a smerovacie produkty; produkty optických vlákien, spínače a multiplexy; medené káble, drôty, šnúry, prepojovacie šnúry a prepojovacie panely; telefónne káblové systémy zahŕňajúce rozvádzače, káble, konektory, káblové rošty a káblovody na použitie v spínacích transmisných prístrojoch ústredne; elektrické vodiče na použitie v elektrotechnickom

priemysle; vodiče a distribučné systémy v domácnostiach; telekomunikačné adaptéry, zásuvky, zdierky, násuvné kontakty a spojovacie bloky; telekomunikačné zariadenia, ktorými je možné opakovať, pretvárať alebo reformátovať signály z dátových terminálov a riadiacich jednotiek; modemy; elektrické ochranné vybavenia na telekomunikačné zariadenia; telekomunikačné konzoly, spony a svorky pre domácnosti a podpory káblov a telekomunikačné zariadenia.

35 - Podnikateľské riadenie a konzultácie; riadenie vzťahov medzi zákazníkom, dodávateľom, partnerom a zamestnancom.

37 - Inštalácia a údržba technického vybavenia počítača.

38 - Telekomunikácie a telekomunikačné služby; multimediálna komunikácia, komunikačné portály, komunikačné aplikačné programové prostriedky a trhové miesta, automatický pracovný priebeh, volacie prevádzkové strediská.

42 - Inštalácia a údržba programového vybavenia počítača; monitorovanie počítačových systémov.

(540)

AVAYA

(731) **Avaya Inc.**, spoločnosť zriadená podľa zákonov štátu Delaware, 211 Mount Airy Road, Basking Ridge, New Jersey 07920, US;

(740) Tomeš Pavol, Ing., Bratislava, SK;

(210) 2235-2000

(220) 28.07.2000

(310) 76/071.839

(320) 16.06.2000

(330) US

7 (511) 9, 35, 37, 38, 42

(511) 9 - Technické zariadenia počítača a programové vybavenie počítača umožňujúce e-podnikanie a e-obchod, na riadenie a rozvoj systémov e-podnikania a na vytvorenie a podporu virtuálnych podnikov; technické zariadenia počítača a programové vybavenie počítača na zvuk, údaje, video a bezdrôtové komunikačné siete, profesionálne služby a poradenstvo týkajúce sa podnikania, poskytovateľov ISP, APS a obslužné vedenie; programové vybavenie počítača na riadenie sietí, adresárové služby, na služby metodických prístupov, umožnenie priority, vyváženie záťaže, na bezpečnosť, sieťové služby, automatický pracovný tok, na volacie prevádzkové strediská, komunikačné aplikačné programové prostriedky a trhové miesta a aplikácie poskytujúce správy multimédiám, súpravy a nástroje na rozvoj programových vybavení, telekomunikačné technické vybavenie počítača, najmä spínačové prístroje, hlasové procesory na hlasovú multimediálnu poštu a spravodajstvo, uzatváracie vypínače, priečne spojenia a prepojenia; komunikačné systémy; komunikačné portály; elektronické telefónne tlačidlové systémy; programové vybavenie počítača na použitie v monitorovaní, na kontrolu a riadenie telefónnych volacích stredísk; systémy ukladania informácií do

počítačov a ich vyhľadávanie; ukladacie siete; LAN, WAN, MAN a VPN spínanie a smerovanie produkty; produkty optických vlákien, spínače a multiplexy; medené káble, drôty, šnúry, prepojovacie šnúry a prepojovacie panely; telefónne káblové systémy zahŕňajúce rozvážače, káble, konektory, káblové rošty a káblovody na použitie v spínaných transmisných prístrojoch ústredne; elektrické vodiče na použitie v elektrotechnickom priemysle; vodiče a distribučné systémy v domácnostiach; telekomunikačné adaptéry, zásuvky, zdierky, násuvné kontakty a spojovacie bloky; telekomunikačné zariadenia, ktorými je možné opakovať, pretvárať alebo reformátovať signály z dátových terminálov a riadiacich jednotiek; modemy; elektrické ochranné vybavenia na telekomunikačné zariadenia; telekomunikačné konzoly, spony a svorky pre domácnosti a podpory káblov a telekomunikačné zariadenia.

35 - Podnikateľské riadenie a konzultácie; riadenie vzťahov medzi zákazníkom, dodávateľom, partnerom a zamestnancom.

37 - Inštalácia a údržba technického vybavenia počítača.

38 - Telekomunikácie a telekomunikačné služby; multimediálna komunikácia, komunikačné portály, komunikačné aplikačné programové prostriedky a trhové miesta, automatický pracovný priebeh, volacie prevádzkové strediská.

42 - Inštalácia a údržba programového vybavenia počítača; monitorovanie počítačových systémov.

(540)

AVAYA
communication

(731) **Avaya Inc.**, spoločnosť zriadená podľa zákonov štátu Delaware, 211 Mount Airy Road, Basking Ridge, New Jersey 07920, US;

(740) Tomeš Pavol, Ing., Bratislava, SK;

(210) 2238-2000

(220) 28.07.2000

(310) 968816

(320) 10.07.2000

(330) BX

7 (511) 3

(511) 3 - Mydlá.

(540)



(591) červená, biela, žltá, zelená, tmavohnedá, bledohnedá

(731) **COLGATE-PALMOLIVE COMPANY**, 300 Park Avenue, New York, New York, US;

(740) Hörmannová Zuzana, Ing., Bratislava, SK;

(210) 2239-2000
 (220) 28.07.2000
 (310) 968817
 (320) 10.07.2000
 (330) BX
 7 (511) 3
 (511) 3 - Mydlá.
 (540)



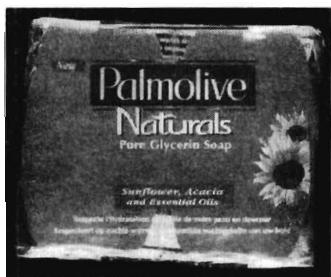
(591) bledo- a tmavozelená, fialová, hnedá, biela, červená, žltá, cyklámenová
 (731) COLGATE-PALMOLIVE COMPANY, 300 Park Avenue, New York, New York 10022-7499, US;
 (740) Hörmannová Zuzana, Ing., Bratislava, SK;

(210) 2240-2000
 (220) 28.07.2000
 (310) 968818
 (320) 10.07.2000
 (330) BX
 7 (511) 3
 (511) 3 - Mydlá.
 (540)



(591) bledo- a tmavozelená, hnedá, biela, červená, žltá
 (731) COLGATE-PALMOLIVE COMPANY, 300 Park Avenue, New York, New York, US;
 (740) Hörmannová Zuzana, Ing., Bratislava, SK;

(210) 2241-2000
 (220) 28.07.2000
 (310) 967185
 (320) 19.06.2000
 (330) BX
 7 (511) 3
 (511) 3 - Mydlá.
 (540)



(591) bledo- a tmavohnedá, červená, tmavozelená, biela, žltá
 (731) COLGATE-PALMOLIVE COMPANY, 300 Park Avenue, New York, New York, US;
 (740) Hörmannová Zuzana, Ing., Bratislava, SK;

(210) 2242-2000
 (220) 28.07.2000
 (310) 967186
 (320) 19.06.2000
 (330) BX
 7 (511) 3
 (511) 3 - Mydlá.
 (540)



(591) bledo- a tmavozelená, fialová, biela, žltá, cyklámenová
 (731) COLGATE-PALMOLIVE COMPANY, 300 Park Avenue, New York, New York, US;
 (740) Hörmannová Zuzana, Ing., Bratislava, SK;

(210) 2243-2000
 (220) 28.07.2000
 7 (511) 3
 (511) 3 - Mydlá, voňavkársky tovar, éterické oleje, kozmetické prípravky.
 (540) **ALL DAY AQUA**
 (731) Beiersdorf AG, Hamburg, DE;
 (740) Fajnorová Mária, Ing., Bratislava, SK;

(210) 2247-2000
 (220) 28.07.2000
 7 (511) 14
 (511) 14 - Hodinky, hodinárske výrobky, šperky, manžetové gombíky, spony na kravaty.
 (540)

alain manoukian

am

(731) Alain MANOUKIAN, Domaine de Conflans, 26600 Chanos Curson, FR;
 (740) Bachratá Magdaléna, Mgr., Bratislava, SK;

- (210) 2250-2000
(220) 28.07.2000
7 (511) 9, 16, 41
(511) 9 - Prístroje, nástroje a zariadenia na záznam, prenos a reprodukciu zvuku alebo obrazu a ich príslušenstvo, nosiče záznamov zvuku a obrazu, ako sú videokazety, audiokazety, kompaktné disky, videodisky, magnetofónové pásky, gramofónové platne.
16 - Periodické a neperiodické publikácie, knihy, časopisy, periodiká, publikácie, príručky, katalógy, prospekty, texty, hudobniny.
41 - Nahrávacie štúdiá, organizovanie živých vystúpení, výroba divadelných, hudobných alebo iných predstavení, rozhlasové a televízne programy, televízna a rozhlasová zábava, vydávanie kníh, časopisov, publikácií, hudobní, príručiek, katalógov, prospektov, textov a periodík.
- (540) **VERTE - NEVERTE**
(731) **Junas Daniel**, Sklenárova 44, 821 09 Bratislava, SK;
(740) Guniš Jaroslav, Mgr., Bratislava, SK;

- (210) 2255-2000
(220) 31.07.2000
7 (511) 5
(511) 5 - Farmaceutické, medicínálne a liečivé prípravky a látky, antitrombózne činidlá a prípravky.
- (540) **XAGRID**
(731) **Shire International Licensing BV**, Olympic Plaza, Fred. Roeskestraat 123, 1076 EE Amsterdam, NL;
(740) **PATENTSERVIS BRATISLAVA, a. s.**, Bratislava, SK;

- (210) 2257-2000
(220) 31.07.2000
7 (511) 29, 30, 32
(511) 29 - Výrobky zo zeleniny, ovocia, mäsa, hydiny, rýb a potravinárske výrobky pochádzajúce z mora, všetko vo forme výtlačkov, polievok, želé, pást, konzerv, hotových jedál a mrazených alebo dehydratovaných konzerv, ako aj v pikantnej forme; nátiery na báze mäsa, rýb, zveriny, hydiny, zeleniny; zaváraniny, vajcia, mlieko, syry a iné potravinárske prípravky na báze mlieka, náhradky mliečnych výrobkov; oleje a jedlé tuky; prípravky z proteínov pre potravinárstvo.
30 - Káva a výtlačky z kávy, náhradky kávy a výtlačky z náhradiek kávy; kakao a prípravky na báze kakaa; cukrárske a čokoládové výrobky, cukrovinky, paštétové výrobky; dezerty, pudíngy; potravinárske výrobky na báze ryže, múky a obilnín, tiež vo forme hotových jedál, obilniny na desiatu, hotové jedlá zložené v podstate z pást, omáčok; šalátové omáčky, majonézy, výrobky na aromatizáciu alebo ochutenie pokrmov.
32 - Ovocné džúsy, minerálne vody a nealkoholické nápoje, sirupy, výtlačky a esencie na prípravu nealkoholických nápojov.

- (540) **Horúca šálka**
(731) **Nestlé Food s. r. o.**, Čelakovského sady 4, 110 00 Praha 1, CZ;
(740) Mešková Viera, Ing., Bratislava, SK;

- (210) 2258-2000
(220) 31.07.2000
(310) 156013
(320) 02.06.2000
(330) CZ
7 (511) 30
(511) 30 - Čokoláda a čokoládové cukrovinky, trvanlivé pečivo.
- (540) **Orion Sandwich**
(731) **Nestlé Čokoládovny, a. s.**, Mezi vodami 27, 143 20 Praha 4-Modřany, CZ;
(740) Mešková Viera, Ing., Bratislava, SK;

- (210) 2261-2000
(220) 31.07.2000
7 (511) 6, 19, 35, 37, 42
(511) 6 - Drôtené systémy spojené do blokov, kaziet a košov na budovanie oporných múrov, zárubňových múrov a protihlukových stien.
19 - Kamenné systémy, štrkové systémy spojené drôtom do blokov, kaziet a košov na budovanie oporných múrov, zárubňových múrov a protihlukových stien.
35 - Sprostredkovateľská činnosť v oblasti nakupe a predaja tovarov.
37 - Vykonávanie dopravných stavieb; vykonávanie inžinierskych stavieb; vykonávanie priemyselných stavieb; vykonávanie bytových a občianskych stavieb.
42 - Projektová činnosť; projektovanie stavieb.

- (540) **COMPAG SK**
(731) **COMPAG SK, s. r. o.**, Podunajská 24, 827 63 Bratislava, SK;
(740) Žovicová Viera, Mgr., Bratislava, SK;

- (210) 2262-2000
(220) 31.07.2000
7 (511) 29
(511) 29 - Mlieko a mliečne výrobky, najmä všetky druhy mlieka a mliečnych nápojov; všetky druhy mliečnych kvasených výrobkov vrátane jogurtov; mliečne krémy; všetky druhy tvarohov, pudíngov a smotán.
- (540) **OLMA GARDE**
(731) **OLMA, akciová spoločnosť**, Pavelkova 18, 772 11 Olomouc, CZ;
(740) Žovicová Viera, Mgr., Bratislava, SK;

- (210) 2263-2000
 (220) 31.07.2000
 7 (511) 29
 (511) 29 - Mlieko a mliečne výrobky, najmä všetky druhy mliečnych kvasených výrobkov vrátane jogurtov; mliečnych dezertov; všetky druhy tvarohov a smotán; všetky druhy ovocných rôsolov, želé a pyrė.

(540) **MATY**

- (731) **OLMA, akciová spoločnosť**, Pavelkova 18, 772 11 Olomouc, CZ;
 (740) Žovicová Viera, Mgr., Bratislava, SK;

- (210) 2264-2000
 (220) 31.07.2000
 7 (511) 29
 (511) 29 - Mlieko a mliečne výrobky, najmä všetky druhy mliečnych kvasených výrobkov vrátane jogurtov; všetky druhy tvarohov, pudíngov a mliečnych dezertov.

(540) **OLMA FANY**

- (731) **OLMA, akciová spoločnosť**, Pavelkova 18, 772 11 Olomouc, CZ;
 (740) Žovicová Viera, Mgr., Bratislava, SK;

- (210) 2265-2000
 (220) 31.07.2000
 7 (511) 29
 (511) 29 - Mlieko a mliečne výrobky, najmä všetky druhy mlieka, masla, syrov, kvasených mliečnych výrobkov vrátane jogurtov; všetky druhy tvarohov a smotán.

(540) **OLMA SILUETA**

- (731) **OLMA, akciová spoločnosť**, Pavelkova 18, 772 11 Olomouc, CZ;
 (740) Žovicová Viera, Mgr., Bratislava, SK;

- (210) 2266-2000
 (220) 31.07.2000
 7 (511) 29
 (511) 29 - Mlieko a mliečne výrobky, najmä všetky druhy mlieka a mliečnych nápojov; všetky druhy mliečnych kvasených výrobkov vrátane jogurtov; všetky druhy tvarohov; mliečne krémy; všetky druhy pudíngov a smotán.

(540) **OLMA Dr. BIFIDO**

- (731) **OLMA, akciová spoločnosť**, Pavelkova 18, 772 11 Olomouc, CZ;
 (740) Žovicová Viera, Mgr., Bratislava, SK;

- (210) 2267-2000
 (220) 31.07.2000
 7 (511) 29
 (511) 29 - Mlieko a mliečne výrobky, najmä všetky druhy mlieka a mliečnych nápojov; všetky druhy kvasených výrobkov vrátane jogurtov.

(540) **OLMA KYŠKA**

- (731) **OLMA, akciová spoločnosť**, Pavelkova 18, 772 11 Olomouc, CZ;
 (740) Žovicová Viera, Mgr., Bratislava, SK;

- (210) 2268-2000
 (220) 31.07.2000
 7 (511) 6, 19, 35, 37, 42
 (511) 6 - Drótené systémy spojené do blokov, kaziet a košov na budovanie oporných múrov, zárubných múrov a protihlukových stien.
 19 - Kamenné systémy, štrkové systémy spojené drótom do blokov, kaziet a košov na budovanie oporných múrov, zárubných múrov a protihlukových stien.
 35 - Sprostredkovateľská činnosť v oblasti nákupu a predaja tovarov.
 37 - Vykonávanie dopravných stavieb; vykonávanie inžinierskych stavieb; vykonávanie priemyselných stavieb; vykonávanie bytových a občianskych stavieb.
 42 - Projektová činnosť; projektovanie stavieb.

(540) **ALGON**

- (731) **COMPAG SK, s. r. o.**, Podunajská 24, 827 63 Bratislava, SK;
 (740) Žovicová Viera, Mgr., Bratislava, SK;

- (210) 2269-2000
 (220) 31.07.2000
 7 (511) 5
 (511) 5 - Oftalmologické prípravky.
 (540) **HYSITE**
 (731) **Pharmacia & Upjohn Cork Ltd.**, Little Island, County Cork, IE;
 (740) Fajnorová Mária, Ing., Bratislava, SK;

- (210) 2270-2000
 (220) 31.07.2000
 7 (511) 9, 12, 35, 36, 37, 39
 (511) 9 - Autorádiá, antény, automobilové zapalovače, automobilové výstražné trojuholníky, tachometre.
 12 - Vozidlá na pohyb po zemi, vode alebo vo vzduchu a ich časti, autá a ich časti, automobilové reťaze, autopotáhy, batožinové nosiče na vozidlá, zabezpečovacie zariadenia proti odcudzeniu vozidiel.
 35 - Sprostredkovanie predaja motorových vozidiel.
 36 - Kúpa a predaj nehnuteľností, prenájom nehnuteľností, sprostredkovanie kúpy, predaja a prenájmu nehnuteľností.
 37 - Opravy motorových vozidiel, prenájom strojov, zariadení a prístrojov obsiahnutý v triede 37.
 39 - Požičiavanie áut, prenájom strojov, zariadení a prístrojov obsiahnutý v triede 39.

(540) **C.Motors**

- (731) **Csányi Štefan, Ing.**, Krajná 72, 940 55 Nové Zámky, SK;
 (740) Litvákova Edita, Ing., Ivanka pri Dunaji, SK;

- (210) 2538-2000
 (220) 25.08.2000
 7 (511) 35, 36, 37, 42
 (511) 35 - Reklamná činnosť, obchodný manažment a podnikové poradenstvo, prieskum trhu.
 36 - Služby v oblasti nehnuteľností, sprostredkovanie nehnuteľností, prenájom nehnuteľností, správa nehnuteľností, realitné kancelárie.
 37 - Stavebníctvo, stavebný dozor, stavebné informácie.
 42 - Inžinierska činnosť v oblasti stavebníctva.
- (540) **AUPARK**
 (732) **HB REAVIS GROUP, a. s.**, Plynárska 1, Bratislava, SK;

- (210) 3710-2000
 (220) 11.12.2000
 7 (511) 7, 9, 35, 37, 39, 41, 42
 (511) 7 - Regulátory otáčok pre stroje, motory.
 9 - Meracie pomôcky, meracie prístroje, meracie zariadenia, meradlá, elektrické regulátory, elektrické regulátory svetla, prístroje a nástroje na meranie objemu, prístroje na rozbor vzduchu, tepelné regulátory, prístroje na spustenie diskov, zariadenia na meranie tlaku, tlakomery na ventily, merače elektrických strát, snímače (zariadenia na spracovanie údajov), elektrické káble a elektrické vedenia (zariadenia pre energetické komplexy).
 35 - Spracovanie zhromaždených faktografických informácií.
 36 - Ekonomické (finančné) zhodnotenia na dosiahnutie zefektívnenia využitia energie.
 37 - Opravy a rekonštrukcie energetických zariadení, zariadení pre chemický priemysel, zariadení na nakladanie s odpadmi; činnosť stavebného dozoru; činnosť stavbyvedúceho; zabezpečovanie kompletizácie a montáže technologických celkov energetických zariadení, pre chemický priemysel, zabezpečovanie kompletizácie a montáže zariadení na nakladanie s odpadmi, zabezpečovanie kompletizácie a montáže zariadení na dopravu nebezpečných a škodlivých látok, zabezpečovanie kompletizácie technológií pre znižovanie emisií škodlivých látok.
 39 - Prenájom automobilov; rozvod elektriny a tepla.
 41 - Školiteľská činnosť v oblasti bezpečnosti, spoľahlivosti a efektívnosti prevádzky, v etapách spúšťania vlastnej prevádzky a vyradovania zdrojov energie a tepla.
 42 - Projektovanie stavieb; projektová činnosť; štúdie technických projektov; poskytovanie informačných služieb v oblasti zdrojov energie a tepla; výskumná a vývojová činnosť v oblasti jadrovej energetiky a energetických zariadení; výskum a vývoj v oblasti technológií premien energií; projektovanie elektrických a energetických zariadení, zariadení pre chemický priemysel, zariadení na nakladanie s odpadmi, zariadení na dopravu nebezpečných a škodlivých látok; inžinierska činnosť v oblasti energetiky a hodnotenia bezpečnosti, spoľahlivosti a efektívnosti prevádzky v etapách spúšťania, vlastnej prevádzky a vyradovanie zdrojov energie a tepla; poradenská a expertná

činnosť v oblasti hodnotenia bezpečnosti, spoľahlivosti a efektívnosti prevádzky v etapách spúšťania vlastnej prevádzky a vyradovania zdrojov energie a tepla, zariadení pre chemický priemysel, zariadení na dopravu škodlivých a nebezpečných látok v oblasti hodnotenia škodlivých a nebezpečných látok v životnom prostredí v dôsledku normálnej prevádzky a havárií a ich vplyvu na životné prostredie, zdravie a majetok obyvateľstva a organizácií, vrátane monitorovania, havarijného plánovania a krízového manažmentu; vývoj na využitie informačných, riadiacich a podporných systémov pre zvyšovanie bezpečnosti a spoľahlivosti prevádzky priemyselných objektov a spoľahlivosti ľudského faktora na velinách a dispečerských centrách riadenia technologických procesov; prevádzkovanie stredísk kalibračnej služby - kalibrácia meradiel tlaku a teploty, ne-deštruktívna kontrola, diagnostické testy a štruktúrne analýzy materiálov, kalibrácia vibrometrov, stanovenie fyzikálnych vlastností a chemické analýzy vody, pary, ocelí, rádioaktívnych odpadov, bitúmenových produktov a asfaltov, stanovenie aktivity rádionuklidov, meranie dávok a dávkového príkonu gama žiarenia a neutrónov, kalibrácia termoluminiscenčných dozimetrov a polovodičových detektorov; prevádzkovanie akreditovaných skúšobných a kalibračných laboratórií tlakomerov - kalibrácia tlakomerov a prevodníkov tlaku, prevádzkovanie kalibračného laboratória teploty - kalibrácia odporových a termoelektrických snímačov teploty a overovanie kombinovaných snímačov teploty; prevádzkovanie štátneho metrologického strediska na overovanie meradiel - kombinovaných snímačov; autorizácia na certifikáciu, vykonávanie inšpekcií a skúšanie výrobkov; prevádzkovanie skúšobného laboratória diagnostických testov - meranie mechanických vibrácií, skúšky vibračnej odolnosti, vyvažovanie podľa predmetu akreditácie; vykonávanie revízií a skúšok kotlov a tlakových nádob dodávateľským spôsobom, vykonávanie odborných prehliadok a skúšok v prevádzke tlakových zariadení; vykonávanie komplexnej energetickej bilancie využívania energie, technické zhodnotenia na dosiahnutie zefektívnenia využitia energie, ubytovacie služby, verejné stravovanie - reštaurácia.

(540)

vúje

(732) **VÚJE Trnava, a. s. - inžinierska, projektová a výskumná organizácia**, Okružná 5, 918 64 Trnava, SK;

- (210) 96-2001
(220) 16.01.2001
7 (511) 6, 14, 20, 25, 26
(511) 6 - Drobné ozdobné predmety z obyčajných kovov a ich zliatin.
14 - Bižutéria, šperky, klenoty, amulety, manžetové gombíky, náušnice, nastreľovacie náušnice, prívesky, prstene, retiazky, flakóny z drahých kovov, ozdobné ihly a ihlice, spony do kravát, náhrdelníky, ozdoby na obuv z drahých kovov, brošne ako šperky, tabatierky z drahých kovov, výrobky z drahých kovov a ich zliatin, výrobky pokovované drahými kovmi, drobné ozdobné predmety z drahých kovov a ich zliatin, prívesky na kľúče, kovové spony na peniaze, ozdoby tela - piercing.
20 - Výrobky z dreva, korku, rohoviny, kostí, slonovinej kosti, veľrybích kostí, mušlí, korytnačiny, jantáru, perlete a náhradiek týchto materiálov alebo náhradiek z plastov.
25 - Kantri kravaty.
26 - Ozdoby na šaty, ozdobné brošne, gombíky, kovové ozdoby na obuv.

(540) **Michelle**

(732) **Sýkora Milan**, Vavilovova 10, 851 01 Bratislava, SK;

(740) Obertáš Július, Ing., Bratislava, SK;

- (210) 723-2001
(220) 05.03.2001
7 (511) 6, 12, 37, 39, 42
(511) 6 - Tlakové nádoby, fľaše a zásobníky na plyn.
12 - Autocisterny, železničné vozne s cisternami na prepravu plynu.
37 - Montáž, opravy, plynových zariadení.
39 - Plnenie tlakových nádob, fliaš a zásobníkov plynými médiami, propánom, butánom a ich zmesami.
42 - Kontrola plynových zariadení.

(540) **PROBUGAS**

(732) **PROBUGAS, a. s.**, Štúrova 3, 811 02 Bratislava, SK;

(740) Kováčik Štefan, Ing., Bratislava, SK;

- (210) 1059-2001
(220) 03.04.2001
7 (511) 19, 35, 40
(511) 19 - Kameň prírodný a umelý; umelecké diela, sochy, sošky, figuríny, busty z kameňa, betónu alebo mramoru; stavebný kameň; prenosné stavby s výnimkou kovových; mramor; náhrobné kamene; kamenárske výrobky; betón; betónové výrobky; bridlica, cement, granit, kremeň, mozaiky (stavebníctvo).
35 - Podpora predaja; poradenstvo v obchodnej činnosti, pomoc pri riadení obchodnej činnosti; reklama; organizovanie výstav na komerčné alebo reklamné účely.
40 - Informácie o spracovaní a úprave materiálov.

(540) **mramorland**

(732) **Klocok B. Bystrica, s. r. o.**, Rudlovská cesta 53, 974 01 Banská Bystrica, SK;

- (210) 1126-2001
(220) 09.04.2001
7 (511) 35, 41
(511) 35 - Marketingové štúdie; poradenstvo pri vedení podnikov (podnikateľské poradenstvo); prieskum trhu; prieskum verejnej mienky; reklama (reklamné činnosti).
41 - Vyučovanie, vzdelávanie (vzdelávanie v oblasti vzťahov s verejnosťou).

(540)



ProPublicum spol. s r. o.
Public Relations / Vzťahy k verejnosti

(732) **ProPublicum, spol. s r. o.**, Vysoká 19, 811 06 Bratislava, SK;

- (210) 1474-2001
(220) 15.05.2001
7 (511) 12
(511) 12 - Pneumatiky.
(540) **Sharkerra**
(732) **MATADOR, a. s.**, T. Vansovej 1054/45, 020 32 Púchov, SK;
(740) Mrenica Jaroslav, Ing., Púchov, SK;

- (210) 1501-2001
(220) 17.05.2001
7 (511) 28
(511) 28 - Hry a hračky, telocvičné a športové potreby, ktoré nie sú zahrnuté v iných triedach.
(540)



Newport Sport

(732) **Cerulík Roman - K CERO**, Štefánikova 59, 949 01 Nitra, SK;

- (210) 1504-2001
(220) 17.05.2001
7 (511) 9, 37, 42
(511) 9 - Počítačový softvér.
37 - Montáž, opravy a údržba elektrických zariadení dodateľským spôsobom, montáž a opravy kancelárskej a reprodukčnej techniky, montáž a opravy výrobkov a zariadení spotrebnej elektroniky, montáž a opravy meracej a regulačnej techniky, elektroinštalatérstvo, montáž a opravy telekomunikačných zariadení mimo jednotnej telekomunikačnej siete, montáž a opravy telekomunikačných zariadení pripojených k jednotnej telekomunikačnej sieti, montáž, oprava a údržba elektrických a elektronických zariadení.
42 - Poradenská činnosť v oblasti počítačových programov a výpočtovej techniky, projektovanie elektrických zariadení, poskytovanie softvéru (predaj hotových programov na základe zmluvy s autormi alebo vyhotovenie programu na zákazku).

(732) **IES, s. r. o.**, Vajnorská 136, 832 61 Bratislava, SK;

(740) Mrenica Jarosôav, Ing., Púchov, SK;

(210) 1556-2001

(220) 23.05.2001

7 (511) 35, 36, 37, 42

(511) 35 - Reklama, obchodný management a podnikové poradenstvo; prieskum trhu.

36 - Sprostredkovatelia nehnuteľností; prenájom nehnuteľností; správa nehnuteľností, realitné kancelárie.

37 - Stavebníctvo, stavebný dozor, stavebné informácie.

42 - Inžinierska činnosť.

(540)



(732) **HB REAVIS GROUP, a. s.**, Plynárenská 1, 821 09 Bratislava, SK;

(210) 1645-2001

(220) 29.05.2001

7 (511) 25

(511) 25 - Vrchné a spodné oblečenie, športové oblečenie a oblečenie na voľný čas, čiapky a obuv.

(540)

GATE

(732) **Hoffmann Oliver**, Na kopci 16, 010 01 Žilina, SK;

(210) 1441-2001

(220) 11.05.2001

7 (511) 5, 29, 30

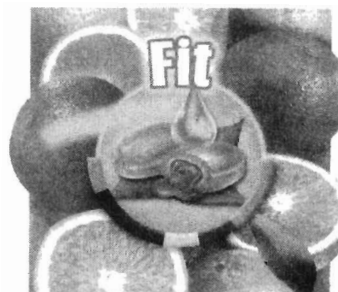
(511) 5 - Cukrovinkárske a pečivárske výrobky s posilňujúcim a podporným liečivým účinkom, cukrovinkárske a pečivárske výrobky pre diabetikov upravené na lekárske účely.

29 - Konzervované, sušené a varené ovocie, rôsoly, zaváraniny, ovocné želé, želatína, spracované orechy, arašidy, sušené a varené ovocie.

30 - Trvanlivé, polotrvanlivé a jemné pečivo, čokoládové a nečokoládové cukrovinky, bonbóny a cukríky, čokoláda, fondán, karamelky, keksy, koláče, krekerky, lízanky, oplátky, perníky, medovníky, biskvity, sucháre, sušienky, piškóty, vianočné kolekcie a iné cukrovinky na ozdobovanie vianočných stromčekov, vafle, trubičky, dezerty, komprimáty, želé, napolitánky, pastilky, tyčinky, žuvačky, obilné prípravky, mandľové cukrovinky, marcipán, mentolové cukríky, pralinky, biskvity, výrobky z obilnín, zákusky, müsli, ovocné želé, kakao, káva, čaj, cukor, med, kávové náhradky.

(540)

Derbena



(732) **I. D. C. Holding, a. s.**, Drieňová 3, 821 01 Bratislava, SK;

(740) Guniš Jaroslav, Mgr., Bratislava, SK;

(210) 1442-2001

(220) 11.05.2001

7 (511) 5, 29, 30

(511) 5 - Cukrovinkárske a pečivárske výrobky s posilňujúcim a podporným liečivým účinkom, cukrovinkárske a pečivárske výrobky pre diabetikov upravené na lekárske účely.

29 - Konzervované, sušené a varené ovocie, rôsoly, zaváraniny, ovocné želé, želatína, spracované orechy, arašidy, sušené a varené ovocie.

30 - Trvanlivé, polotrvanlivé a jemné pečivo, čokoládové a nečokoládové cukrovinky, bonbóny a cukríky, čokoláda, fondán, karamelky, keksy, koláče, krekerky, lízanky, oplátky, perníky, medovníky, biskvity, sucháre, sušienky, piškóty, vianočné kolekcie a iné cukrovinky na ozdobovanie vianočných stromčekov, vafle, trubičky, dezerty, komprimáty, želé, napolitánky, pastilky, tyčinky, žuvačky, obilné prípravky, mandľové cukrovinky, marcipán, mentolové cukríky, pralinky, biskvity, výrobky z obilnín, zákusky, müsli, ovocné želé, kakao, káva, čaj, cukor, med, kávové náhradky.

(540) **DAFFERS**

(732) **I. D. C. Holding, a. s.**, Drieňová 3, 821 01 Bratislava, SK;

(740) Guniš Jaroslav, Mgr., Bratislava, SK;

(210) 1443-2001

(220) 11.05.2001

7 (511) 5, 29, 30

(511) 5 - Cukrovinkárske a pečivárske výrobky s posilňujúcim a podporným liečivým účinkom, cukrovinkárske a pečivárske výrobky pre diabetikov upravené na lekárske účely.

29 - Konzervované, sušené a varené ovocie, rôsoly, zaváraniny, ovocné želé, želatína, spracované orechy, arašidy, sušené a varené ovocie.

30 - Trvanlivé, polotrvanlivé a jemné pečivo, čokoládové a nečokoládové cukrovinky, bonbóny a cukríky, čokoláda, fondán, karamelky, keksy, koláče, krekerky, lízanky, oplátky, perníky, medovníky, biskvity, sucháre, sušienky, piškóty, vianočné

kolekcie a iné cukrovinky na ozdobovanie vianočných stromčekov, vafle, trubičky, dezerty, komprimáty, želé, napolitánky, pastilky, tyčinky, žuvačky, obilné prípravky, mandľové cukrovinky, marcipán, mentolové cukríky, pralinky, biskvity, výrobky z obilnín, zákusky, müsli, ovocné želé, kakao, káva, čaj, cukor, med, kávové náhradky.

(540)



(732) **I. D. C. Holding, a. s.**, Drieňová 3, 821 01 Bratislava, SK;

(740) Guniš Jaroslav, Mgr., Bratislava, SK;

(210) 1444-2001

(220) 11.05.2001

7 (511) 5, 29, 30

(511) 5 - Cukrovinkárske a pečivárske výrobky s posilňujúcim a podporným liečivým účinkom, cukrovinkárske a pečivárske výrobky pre diabetikov upravené na lekárske účely.

29 - Konzervované, sušené a varené ovocie, rôsoly, zaváraniny, ovocné želé, želatína, spracované orechy, arašidy, sušené a varené ovocie.

30 - Trvanlivé, polotrvanlivé a jemné pečivo, čokoládové a nečokoládové cukrovinky, bonbóny a cukríky, čokoláda, fondán, karamelky, keksy, koláče, krekerky, lízanky, oplátky, perníky, medovníky, biskvity, sucháre, sušienky, piškóty, vianočné kolekcie a iné cukrovinky na ozdobovanie vianočných stromčekov, vafle, trubičky, dezerty, komprimáty, želé, napolitánky, pastilky, tyčinky, žuvačky, obilné prípravky, mandľové cukrovinky, marcipán, mentolové cukríky, pralinky, biskvity, výrobky z obilnín, zákusky, müsli, ovocné želé, kakao, káva, čaj, cukor, med, kávové náhradky.

(540)



(732) **I. D. C. Holding, a. s.**, Drieňová 3, 821 01 Bratislava, SK;

(740) Guniš Jaroslav, Mgr., Bratislava, SK;

(210) 1446-2001

(220) 11.05.2001

7 (511) 5, 29, 30

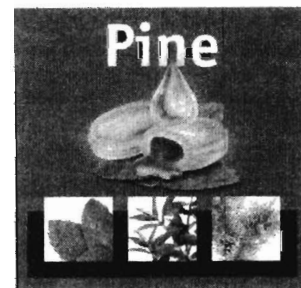
(511) 5 - Cukrovinkárske a pečivárske výrobky s posilňujúcim a podporným liečivým účinkom, cukrovinkárske a pečivárske výrobky pre diabetikov upravené na lekárske účely.

29 - Konzervované, sušené a varené ovocie, rôsoly, zaváraniny, ovocné želé, želatína, spracované orechy, arašidy, sušené a varené ovocie.

30 - Trvanlivé, polotrvanlivé a jemné pečivo, čokoládové a nečokoládové cukrovinky, bonbóny a cukríky, čokoláda, fondán, karamelky, keksy, koláče, krekerky, lízanky, oplátky, perníky, medovníky, biskvity, sucháre, sušienky, piškóty, vianočné kolekcie a iné cukrovinky na ozdobovanie vianočných stromčekov, vafle, trubičky, dezerty, komprimáty, želé, napolitánky, pastilky, tyčinky, žuvačky, obilné prípravky, mandľové cukrovinky, marcipán, mentolové cukríky, pralinky, biskvity, výrobky z obilnín, zákusky, müsli, ovocné želé, kakao, káva, čaj, cukor, med, kávové náhradky.

(540)

Verbena



(732) **I. D. C. Holding, a. s.**, Drieňová 3, 821 01 Bratislava, SK;

(740) Guniš Jaroslav, Mgr., Bratislava, SK;

(210) 1447-2001

(220) 11.05.2001

7 (511) 5, 29, 30

(511) 5 - Cukrovinkárske a pečivárske výrobky s posilňujúcim a podporným liečivým účinkom, cukrovinkárske a pečivárske výrobky pre diabetikov upravené na lekárske účely.

29 - Konzervované, sušené a varené ovocie, rôsoly, zaváraniny, ovocné želé, želatína, spracované orechy, arašidy, sušené a varené ovocie.

30 - Trvanlivé, polotrvanlivé a jemné pečivo, čokoládové a nečokoládové cukrovinky, bonbóny a cukríky, čokoláda, fondán, karamelky, keksy, koláče, krekerky, lízanky, oplátky, perníky, medovníky, biskvity, sucháre, sušienky, piškóty, vianočné kolekcie a iné cukrovinky na ozdobovanie vianočných stromčekov, vafle, trubičky, dezerty, komprimáty, želé, napolitánky, pastilky, tyčinky, žuvačky, obilné prípravky, mandľové cukrovinky, marcipán, mentolové cukríky, pralinky, biskvity, výrobky z obilnín, zákusky, müsli, ovocné želé, kakao, káva, čaj, cukor, med, kávové náhradky.

(540)

Derbena



(732) **I. D. C. Holding, a. s.**, Drieňová 3, 821 01 Bratislava, SK;

(740) Guniš Jaroslav, Mgr., Bratislava, SK;

(210) 1448-2001

(220) 11.05.2001

7 (511) 5, 29, 30

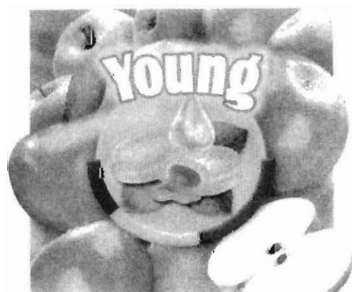
(511) 5 - Cukrovinkárske a pečivárske výrobky s posilňujúcim a podporným liečivým účinkom, cukrovinkárske a pečivárske výrobky pre diabetikov upravené na lekárske účely.

29 - Konzervované, sušené a varené ovocie, rôsoly, zaváraniny, ovocné želé, želatína, spracované orechy, arašidy, sušené a varené ovocie.

30 - Trvanlivé, polotrvanlivé a jemné pečivo, čokoládové a nečokoládové cukrovinky, bombóny a cukríky, čokoláda, fondán, karamelky, keksy, koláče, krekerky, lízanky, oplátky, perníky, medovníky, biskvity, sucháre, sušienky, piškóty, vianočné kolekcie a iné cukrovinky na ozdobovanie vianočných stromčekov, vafle, trubičky, dezerty, komprimáty, želé, napolitánky, pastilky, tyčinky, žuvačky, obilné prípravky, mandľové cukrovinky, marcipán, mentolové cukríky, pralinky, biskvity, výrobky z obilnín, zákusky, müsli, ovocné želé, kakao, káva, čaj, cukor, med, kávové náhradky.

(540)

Derbena



(732) **I. D. C. Holding, a. s.**, Drieňová 3, 821 01 Bratislava, SK;

(740) Guniš Jaroslav, Mgr., Bratislava, SK;

(210) 1449-2001

(220) 11.05.2001

7 (511) 5, 29, 30

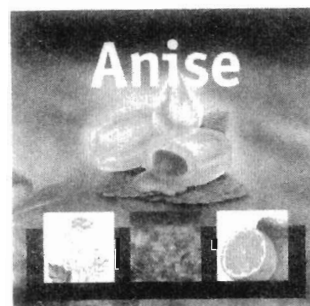
(511) 5 - Cukrovinkárske a pečivárske výrobky s posilňujúcim a podporným liečivým účinkom, cukrovinkárske a pečivárske výrobky pre diabetikov upravené na lekárske účely.

29 - Konzervované, sušené a varené ovocie, rôsoly, zaváraniny, ovocné želé, želatína, spracované orechy, arašidy, sušené a varené ovocie.

30 - Trvanlivé, polotrvanlivé a jemné pečivo, čokoládové a nečokoládové cukrovinky, bombóny a cukríky, čokoláda, fondán, karamelky, keksy, koláče, krekerky, lízanky, oplátky, perníky, medovníky, biskvity, sucháre, sušienky, piškóty, vianočné kolekcie a iné cukrovinky na ozdobovanie vianočných stromčekov, vafle, trubičky, dezerty, komprimáty, želé, napolitánky, pastilky, tyčinky, žuvačky, obilné prípravky, mandľové cukrovinky, marcipán, mentolové cukríky, pralinky, biskvity, výrobky z obilnín, zákusky, müsli, ovocné želé, kakao, káva, čaj, cukor, med, kávové náhradky.

(540)

Derbena



(732) **I. D. C. Holding, a. s.**, Drieňová 3, 821 01 Bratislava, SK;

(740) Guniš Jaroslav, Mgr., Bratislava, SK;

(210) 1650-2001

(220) 30.05.2001

7 (511) 16, 35, 38

(511) 16 - Obalové materiály z papiera a plastických hmôt.

35 - Propagácia rádiatelefonných spojových služieb.

38 - Rádiatelefonne spojové služby, telekomunikačné služby, komunikačné služby prostredníctvom mobilných telefónov.

(540)



(732) **EuroTel Bratislava, a. s.**, Štefánikova 17, 811 05 Bratislava, SK;

(740) **ROTT, RŮŽIČKA & GUTTMANN, v. o. s.**, Bratislava, SK;

- (210) 1651-2001
(220) 30.05.2001
7 (511) 16, 35, 38
(511) 16 - Obalové materiály z papiera a plastických hmôt.
35 - Propagácia rádiatelefonných spojových služieb.
38 - Rádiatelefonne spojové služby, telekomunikačné služby, komunikačné služby prostredníctvom mobilných telefónov.

(540)



- (732) EuroTel Bratislava, a. s., Štefánikova 17, 811 05 Bratislava, SK;
(740) ROTT, RŮŽIČKA & GUTTMANN, v. o. s., Bratislava, SK;

- (210) 1652-2001
(220) 30.05.2001
7 (511) 16, 35, 38
(511) 16 - Obalové materiály z papiera a plastických hmôt.
35 - Propagácia rádiatelefonných spojových služieb.
38 - Rádiatelefonne spojové služby, telekomunikačné služby, komunikačné služby prostredníctvom mobilných telefónov.

(540)



- (732) EuroTel Bratislava, a. s., Štefánikova 17, 811 05 Bratislava, SK;
(740) ROTT, RŮŽIČKA & GUTTMANN, v. o. s., Bratislava, SK;

- (210) 1669-2001
(220) 31.05.2001
7 (511) 5, 29, 30
(511) 5 - Vitamíny, rastlinné výťažky, vitamínové a/alebo minerálne prípravky a látky, doplnky potravy s obsahom vitamínov hlavne vo forme práškov, tabliet, tabletiék, dražé, piluliek a cukríkov (všetko na lekárske účely).
29 - Potravinové doplnky a prísady do potravín zaradené v tejto triede včítane doplnkov obsahujúcich vitamíny, rastlinné výťažky, minerály, proteíny, stopové prvky, tuky a uhľohydráty.
30 - Potravinové doplnky a prísady do potravín zaradené v tejto triede včítane doplnkov obsahujúcich vitamíny, rastlinné výťažky, minerály, proteíny, stopové prvky, tuky a uhľohydráty.

(540)

**GENERICA**

- (732) GENERICA, spol. s r. o., Vrbovská 39, 921 01 Piešťany, SK;
(740) Beleščák Ladislav, Ing., Piešťany, SK;

Zapísané ochranné známky bez zmeny

2562-95	194 846	1933-99	194 861	2957-99	194 923	3146-99	195 036
1572-97	194 847	1934-99	194 862	2959-99	194 924	3150-99	195 037
1836-97	194 848	1935-99	194 863	2960-99	194 966	3152-99	195 038
2084-97	194 926	1936-99	194 864	2961-99	194 967	3153-99	195 039
2218-97	194 927	1937-99	194 865	2964-99	194 968	3154-99	195 040
2220-97	195 000	1939-99	194 866	2965-99	194 969	3156-99	195 041
2834-97	194 849	1972-99	195 007	2966-99	194 970	3157-99	195 042
3616-97	195 001	1973-99	195 008	2967-99	194 971	3159-99	195 043
199-98	195 096	1974-99	195 009	2968-99	194 972	3160-99	195 044
592-98	194 850	1975-99	195 010	2969-99	194 973	3162-99	195 045
679-98	194 851	2006-99	194 867	2970-99	194 974	3163-99	195 046
680-98	194 852	2008-99	194 868	2971-99	194 975	3164-99	195 047
1036-98	194 853	2009-99	194 869	2972-99	194 976	3170-99	195 048
1713-98	194 928	2011-99	194 870	2975-99	194 977	3171-99	195 049
2134-98	194 929	2012-99	194 871	3034-99	194 978	3172-99	195 050
2242-98	194 930	2020-99	194 872	3035-99	194 979	3173-99	195 051
2246-98	194 931	2021-99	194 873	3036-99	194 980	3174-99	195 052
2539-98	194 932	2022-99	194 874	3038-99	194 981	3175-99	195 053
2540-98	195 002	2023-99	194 875	3039-99	194 982	3226-99	195 054
2650-98	195 097	2024-99	194 876	3040-99	194 983	3227-99	195 055
2696-98	195 003	2025-99	194 877	3041-99	194 984	3228-99	195 056
2697-98	195 004	2026-99	194 878	3044-99	194 985	3240-99	195 057
2781-98	195 005	2028-99	194 879	3045-99	194 986	3241-99	195 058
3094-98	195 006	2030-99	194 880	3046-99	194 987	3242-99	195 059
30-99	194 933	2032-99	194 881	3047-99	194 988	3243-99	195 060
109-99	194 934	2033-99	194 882	3050-99	194 989	3246-99	195 061
197-99	194 935	2034-99	194 883	3056-99	194 990	3254-99	195 062
198-99	194 936	2035-99	194 884	3062-99	194 991	3257-99	195 063
379-99	194 937	2036-99	194 885	3066-99	194 992	3326-99	195 064
380-99	194 938	2037-99	194 886	3068-99	194 993	3327-99	195 065
510-99	194 939	2040-99	194 887	3073-99	194 994	3328-99	195 066
517-99	194 940	2041-99	194 888	3080-99	194 995	3329-99	195 067
523-99	194 941	2043-99	194 889	3081-99	194 996	3330-99	195 068
916-99	194 942	2047-99	194 890	3092-99	194 997	3331-99	195 069
920-99	194 943	2048-99	194 891	3093-99	194 998	3332-99	195 070
980-99	194 944	2049-99	194 892	3096-99	194 999	3333-99	195 071
981-99	194 945	2050-99	194 893	3098-99	195 011	3335-99	195 072
982-99	194 946	2150-99	194 894	3099-99	195 012	3336-99	195 073
1001-99	194 947	2151-99	194 895	3101-99	195 013	3337-99	195 074
1002-99	194 948	2152-99	194 896	3108-99	195 014	3342-99	195 075
1172-99	194 949	2180-99	194 897	3109-99	195 015	3343-99	195 076
1173-99	194 950	2181-99	194 898	3110-99	195 016	3344-99	195 077
1302-99	194 951	2189-99	194 899	3113-99	195 017	3345-99	195 078
1304-99	194 952	2353-99	194 900	3115-99	195 094	3346-99	195 079
1403-99	194 904	2360-99	194 901	3116-99	195 095	3347-99	195 080
1416-99	194 953	2380-99	194 902	3117-99	195 018	3349-99	195 081
1418-99	194 954	2397-99	194 903	3118-99	195 019	3350-99	195 082
1485-99	194 955	2602-99	194 906	3119-99	195 020	3351-99	195 083
1494-99	194 956	2610-99	194 907	3120-99	195 021	3352-99	195 084
1522-99	194 957	2630-99	194 908	3121-99	195 022	3357-99	195 085
1523-99	194 958	2656-99	194 909	3122-99	195 023	3359-99	195 086
1524-99	194 959	2680-99	194 910	3123-99	195 024	3360-99	195 087
1530-99	194 960	2725-99	194 911	3125-99	195 025	2328-2000	194 840
1614-99	194 961	2789-99	194 912	3126-99	195 026	2403-2000	194 925
1618-99	194 962	2805-99	194 913	3127-99	195 027	3093-2000	194 839
1799-99	194 963	2863-99	194 914	3129-99	195 088	3210-2000	194 841
1848-99	194 964	2947-99	194 915	3130-99	195 028	3450-2000	194 842
1858-99	194 965	2948-99	194 916	3131-99	195 029	3453-2000	194 843
1859-99	194 855	2949-99	194 917	3132-99	195 030	3454-2000	194 844
1860-99	194 856	2950-99	194 918	3140-99	195 031	3455-2000	194 845
1861-99	194 857	2951-99	194 919	3141-99	195 032	802-2001	195 109
1930-99	194 858	2954-99	194 920	3142-99	195 033		
1931-99	194 859	2955-99	194 921	3144-99	195 034		
1932-99	194 860	2956-99	194 922	3145-99	195 035		

(111) **194 839**
(151) 18.04.2001
(180) 18.10.2010
(210) 3093-2000
(220) 18.10.2000
(442) 18.01.2001
(732) **TAURIS, a. s.**, Potravínárska 6, 979 01 Rimavská Sobota, SK;
(740) Šujanová Mária, Ing., Bratislava, SK;

(111) **194840**
(151) 19.04.2001
(180) 04.08.2010
(210) 2328-2000
(220) 04.08.2000
(442) 18.01.2001
(732) **NONI, s. r. o.**, Hlavná 61, 045 01 Moldava nad Bodvou, SK;
(740) Mišľanová Mária, Košice, SK;

(111) **194 841**
(151) 19.04.2001
(180) 26.10.2010
(210) 3210-2000
(220) 26.10.2000
(442) 18.01.2001
(732) **OKLAMČÁK PRODUKTION, spol. s r. o.**, Bzovicka 4, 851 07 Bratislava, SK;

(111) **194 842**
(151) 19.04.2001
(180) 20.11.2010
(210) 3450-2000
(220) 20.11.2000
(442) 18.01.2001
(732) **MAMA, spol. s r. o.**, Krajinská cesta 4822/1, 921 01 Piešťany, SK;
(740) Beleščák Ladislav, Ing., Piešťany, SK;

(111) **194 843**
(151) 19.04.2001
(180) 20.11.2010
(210) 3453-2000
(220) 20.11.2000
(442) 18.01.2001
(732) **Tatra banka, a. s.**, Vajanského nábrežie 5, 810 06 Bratislava, SK;

(111) **194 844**
(151) 19.04.2001
(180) 20.11.2010
(210) 3454-2000
(220) 20.11.2000
(442) 18.01.2001
(732) **Tatra banka, a. s.**, Vajanského nábrežie 5, 810 06 Bratislava, SK;

(111) **194 845**
(151) 19.04.2001
(180) 20.11.2010
(210) 3455-2000
(220) 20.11.2000
(442) 18.01.2001
(732) **Tatra banka, a. s.**, Vajanského nábrežie 5, 810 06 Bratislava, SK;

(111) **194 846**
(151) 20.04.2001
(180) 12.09.2005
(210) 2562-95
(220) 12.09.1995
(442) 18.01.2001
(732) **PRAKTIKER Bau - und Heimwerkermärkte AG**, Am Tannenwald 10, 664 59 Kirkel, DE;
(740) Csekesová Erika, JUDr., Dunajská Streda, SK;

(111) **194 847**
(151) 20.04.2001
(180) 10.06.2007
(210) 1572-97
(220) 10.06.1997
(442) 18.01.2001
(732) **K2J, s. r. o.**, Ivánska cesta 23, 823 57 Bratislava, SK;
(740) Kastler Anton, Bratislava, SK;

(111) **194 848**
(151) 20.04.2001
(180) 03.07.2007
(210) 1836-97
(220) 03.07.1997
(442) 18.01.2001
(732) **MSA, a. s.**, Hlučinská 41, 747 22 Dolní Benešov, CZ;
(740) **PATENTSERVIS BRATISLAVA, a. s.**, Bratislava, SK;

(111) **194 849**
(151) 20.04.2001
(180) 29.09.2007
(210) 2834-97
(220) 29.09.1997
(442) 10.12.1999
(732) **Slovenská televízna spoločnosť, s. r. o.**, Blatné 18, 900 82 Blatné, SK;
(740) Kyliánová Darina, Ing., Bratislava, SK;

(111) **194 850**
(151) 20.04.2001
(180) 10.03.2008
(210) 592-98
(220) 10.03.1998
(310) 770/98,
(320) 11.02.1998

(330) AT
(442) 18.01.2001
(732) **Deutsche Rockwool Mineralwoll - GmbH**, Karl-
-Schneider-Strasse 14-18, D - 45966 Gladbeck, DE;
(740) Bušová Eva, JUDr., Bratislava, SK;

(111) **194 851**
(151) 20.04.2001
(180) 17.03.2008
(210) 679-98
(220) 17.03.1998
(442) 18.01.2001
(732) **NATURPUR, spol. s r. o.**, Rodinná 1015/13,
736 01 Havířov-Bludovice, CZ;
(740) Kastler Anton, Bratislava, SK;

(111) **194 852**
(151) 20.04.2001
(180) 17.03.2008
(210) 680-98
(220) 17.03.1998
(442) 18.01.2001
(732) **Naturprodukt CZ, spol. s r. o.**, Mládežnícká
9/1563, 736 01 Havířov - Podlesí, CZ;
(740) Kastler Anton, Bratislava, SK;

(111) **194 853**
(151) 20.04.2001
(180) 24.04.2008
(210) 1036-98
(220) 24.04.1998
(442) 18.01.2001
(732) **Minnesota Mining & Manufacturing Company**,
spoločnosť zriadená podľa zákonov štátu Delaware,
3M Center, 2501 Hudson Road, St. Paul,
Minnesota, US;
(740) Tomeš Pavol, Ing., Bratislava, SK;

(111) **194 855**
(151) 20.04.2001
(180) 23.07.2009
(210) 1859-99
(220) 23.07.1999
(442) 18.01.2001
(732) **EUROPRESS, k. s.**, Viktora Huga 6, 150 00 Praha
5, CZ;
(740) Hojčuš Peter, Ing., Bratislava, SK;

(111) **194 856**
(151) 20.04.2001
(180) 23.07.2009
(210) 1860-99
(220) 23.07.1999
(442) 18.01.2001
(732) **EUROPRESS, k. s.**, Viktora Huga 6, 150 00 Praha
5, CZ;
(740) Hojčuš Peter, Ing., Bratislava, SK;

(111) **194 857**
(151) 20.04.2001
(180) 23.07.2009
(210) 1861-99
(220) 23.07.1999
(442) 18.01.2001
(732) **EUROPRESS, k. s.**, Viktora Huga 6, 150 00 Praha
5, CZ;
(740) Hojčuš Peter, Ing., Bratislava, SK;

(111) **194 858**
(151) 20.04.2001
(180) 03.08.2009
(210) 1930-99
(220) 03.08.1999
(442) 18.01.2001
(732) **Drozen Zdeněk, PhDr. - DOZ**, Košická 6, 821 09
Bratislava, SK;

(111) **194 859**
(151) 20.04.2001
(180) 03.08.2009
(210) 1931-99
(220) 03.08.1999
(442) 18.01.2001
(732) **Drozen Zdeněk, PhDr. - DOZ**, Košická 6, 821 09
Bratislava, SK;

(111) **194 860**
(151) 20.04.2001
(180) 03.08.2009
(210) 1932-99
(220) 03.08.1999
(442) 18.01.2001
(732) **Drozen Zdeněk, PhDr. - DOZ**, Košická 6, 821 09
Bratislava, SK;

(111) **194 861**
(151) 20.04.2001
(180) 03.08.2009
(210) 1933-99
(220) 03.08.1999
(442) 18.01.2001
(732) **Drozen Zdeněk, PhDr. - DOZ**, Košická 6, 821 09
Bratislava, SK;

(111) **194 862**
(151) 20.04.2001
(180) 03.08.2009
(210) 1934-99
(220) 03.08.1999
(442) 18.01.2001
(732) **Drozen Zdeněk, PhDr. - DOZ**, Košická 6, 821 09
Bratislava, SK;

(111) **194 863**
(151) 20.04.2001
(180) 03.08.2009
(210) 1935-99
(220) 03.08.1999
(442) 18.01.2001
(732) **Drozen Zdeněk, PhDr. - DOZ**, Košická 6, 821 09 Bratislava, SK;

(111) **194 864**
(151) 20.04.2001
(180) 03.08.2009
(210) 1936-99
(220) 03.08.1999
(442) 18.01.2001
(732) **Drozen Zdeněk, PhDr. - DOZ**, Košická 6, 821 09 Bratislava, SK;

(111) **194 865**
(151) 20.04.2001
(180) 03.08.2009
(210) 1937-99
(220) 03.08.1999
(442) 18.01.2001
(732) **Drozen Zdeněk, PhDr. - DOZ**, Košická 6, 821 09 Bratislava, SK;

(111) **194 866**
(151) 20.04.2001
(180) 03.08.2009
(210) 1939-99
(220) 03.08.1999
(442) 18.01.2001
(732) **Drozen Zdeněk, PhDr. - DOZ**, Košická 6, 821 09 Bratislava, SK;

(111) **194 867**
(151) 20.04.2001
(180) 09.08.2009
(210) 2006-99
(220) 09.08.1999
(442) 18.01.2001
(732) **STILA Cosmetics, Inc.**, 2801 Hyperion Avenue, Studio D, Los Angeles, California, US;
(740) Bušová Eva, JUDr., Bratislava, SK;

(111) **194 868**
(151) 20.04.2001
(180) 09.08.2009
(210) 2008-99
(220) 09.08.1999
(442) 18.01.2001
(732) **The Procter & Gamble Company**, spoločnosť zriadená podľa zákonov štátu Ohio, One Procter & Gamble Plaza, Cincinnati, Ohio, US;
(740) Bušová Eva, JUDr., Bratislava, SK;

(111) **194 869**
(151) 20.04.2001
(180) 10.08.2009
(210) 2009-99
(220) 10.08.1999
(442) 18.01.2001
(732) **SmithKline Beecham Biologicals S. A.**, Rue de L'Institut 89, B-1330 Rixensart, BE;
(740) Fajnorová Mária, Ing., Bratislava, SK;

(111) **194 870**
(151) 20.04.2001
(180) 10.08.2009
(210) 2011-99
(220) 10.08.1999
(442) 18.01.2001
(732) **MARY KAY INC.**, 16251 Dallas Parkway, Dallas, Texas 75248, US;
(740) Fajnorová Mária, Ing., Bratislava, SK;

(111) **194 871**
(151) 20.04.2001
(180) 10.08.2009
(210) 2012-99
(220) 10.08.1999
(442) 18.01.2001
(732) **ŠAMOTKA, výrobné družstvo, Hrnčiarske Zalužany**, 980 12 Hrnčiarske Zalužany, SK;

(111) **194 872**
(151) 20.04.2001
(180) 12.08.2009
(210) 2020-99
(220) 12.08.1999
(442) 18.01.2001
(732) **MASPEX Spółka z o. o.**, Chopina 10, 34-100 Wadowice, PL;
(740) Kajabová Monika, JUDr., Bratislava, SK;

(111) **194 873**
(151) 20.04.2001
(180) 12.08.2009
(210) 2021-99
(220) 12.08.1999
(442) 18.01.2001
(732) **MASPEX Spółka z o. o.**, Chopina 10, 34-100 Wadowice, PL;
(740) Kajabová Monika, JUDr., Bratislava, SK;

(111) **194 874**
(151) 20.04.2001
(180) 12.08.2009
(210) 2022-99
(220) 12.08.1999
(442) 18.01.2001
(732) **MASPEX Spółka z o. o.**, Chopina 10, 34-100 Wadowice, PL;
(740) Kajabová Monika, JUDr., Bratislava, SK;

- (111) **194 875**
(151) 20.04.2001
(180) 12.08.2009
(210) 2023-99
(220) 12.08.1999
(442) 18.01.2001
(732) **BONAVITA - SERVIS, spol. s r. o.**, Tematínska ul.
2, 851 05 Bratislava, SK;
(740) Kastler Anton, Bratislava, SK;
- (111) **194 876**
(151) 20.04.2001
(180) 12.08.2009
(210) 2024-99
(220) 12.08.1999
(442) 18.01.2001
(732) **BONAVITA - SERVIS, spol. s r. o.**, Tematínska ul.
2, 851 05 Bratislava, SK;
(740) Kastler Anton, Bratislava, SK;
- (111) **194 877**
(151) 20.04.2001
(180) 13.08.2009
(210) 2025-99
(220) 13.08.1999
(442) 18.01.2001
(732) **IPRES Inžiniering, s. r. o.**, Dúbravská cesta 9,
841 05 Bratislava, SK;
(740) Kajabová Monika, JUDr., Bratislava, SK;
- (111) **194 878**
(151) 20.04.2001
(180) 13.08.2009
(210) 2026-99
(220) 13.08.1999
(442) 18.01.2001
(732) **MASPEX Spółka z o. o.**, Chopina 10, 34-100
Wadowice, PL;
(740) Kajabová Monika, JUDr., Bratislava, SK;
- (111) **194 879**
(151) 20.04.2001
(180) 13.08.2009
(210) 2028-99
(220) 13.08.1999
(442) 18.01.2001
(732) **MATADOR, a. s.**, T. Vansovej 1054/45, 020 32
Púchov, SK;
(740) Mrenica Jaroslav, Ing., Púchov, SK;
- (111) **194 880**
(151) 20.04.2001
(180) 13.08.2009
(210) 2030-99
(220) 13.08.1999
(442) 18.01.2001
- (111) **194 881**
(151) 20.04.2001
(180) 13.08.2009
(210) 2032-99
(220) 13.08.1999
(310) 75/710.603
(320) 20.05.1999
(330) US
(442) 18.01.2001
(732) **ADVANCED MICRO DEVICES, INC.**, spol.
podľa zákonov št. Delaware, One AMD Place,
SUNNYVALE, California 94088, US;
(740) Tomeš Pavol, Ing., Bratislava, SK;
- (111) **194 882**
(151) 20.04.2001
(180) 13.08.2009
(210) 2033-99
(220) 13.08.1999
(310) 75/739656
(320) 23.06.1999
(330) US
(442) 18.01.2001
(732) **ADVANCED MICRO DEVICES, INC.**, spol.
podľa zákonov št. Delaware, One AMD Place,
SUNNYVALE, California 94088, US;
(740) Tomeš Pavol, Ing., Bratislava, SK;
- (111) **194 883**
(151) 20.04.2001
(180) 13.08.2009
(210) 2034-99
(220) 13.08.1999
(442) 18.01.2001
(732) **CREATIVE IDEAS, spol. s r. o.**, Hurbanova
236/224, 069 01 Snina, SK;
(740) Hörmannová Zuzana, Ing., Bratislava, SK;
- (111) **194 884**
(151) 20.04.2001
(180) 13.08.2009
(210) 2035-99
(220) 13.08.1999
(442) 18.01.2001
(732) **CREATIVE IDEAS, spol. s r. o.**, Hurbanova
236/224, 069 01 Snina, SK;
(740) Hörmannová Zuzana, Ing., Bratislava, SK;
- (111) **194 885**
(151) 20.04.2001
(180) 13.08.2009
(210) 2036-99
(220) 13.08.1999
(442) 18.01.2001

(732) **CREATIVE IDEAS, spol. s r. o.**, Hurbanova
236/224, 069 01 Snina, SK;
(740) Hörmannová Zuzana, Ing., Bratislava, SK;

(111) **194 886**
(151) 20.04.2001
(180) 13.08.2009
(210) 2037-99
(220) 13.08.1999
(442) 18.01.2001
(732) **COLGATE-PALMOLIVE COMPANY**, 300 Park
Avenue, New York, New York, US;
(740) Hörmannová Zuzana, Ing., Bratislava, SK;

(111) **194 887**
(151) 20.04.2001
(180) 13.08.2009
(210) 2040-99
(220) 13.08.1999
(442) 18.01.2001
(732) **Avnet, Inc.**, 2211 South 47th Street, Phoenix,
Arizona 85034, US;
(740) Bezák Marián, Ing., Bratislava, SK;

(111) **194 888**
(151) 20.04.2001
(180) 13.08.2009
(210) 2041-99
(220) 13.08.1999
(442) 18.01.2001
(732) **Avnet, Inc.**, 2211 South 47th Street, Phoenix,
Arizona 85034, US;
(740) Bezák Marián, Ing., Bratislava, SK;

(111) **194 889**
(151) 20.04.2001
(180) 13.08.2009
(210) 2043-99
(220) 13.08.1999
(310) 75/642665
(320) 18.02.1999
(330) US
(442) 18.01.2001
(732) **EXXON CORPORATION**, spoločnosť zriadená
podľa zákonov štátu New Jersey, 5959 Las Colinas
Boulevard, Irving, Texas 75039-2298, US;
(740) Tomeš Pavol, Ing., Bratislava, SK;

(111) **194 890**
(151) 20.04.2001
(180) 16.08.2009
(210) 2047-99
(220) 16.08.1999
(442) 18.01.2001
(732) **IZOLSTAV - Ing. Jozef Blaženec**, Pod Čerencom
1, 031 05 Liptovský Mikuláš, SK;

(111) **194 891**
(151) 20.04.2001
(180) 16.08.2009
(210) 2048-99
(220) 16.08.1999
(442) 18.01.2001
(732) **ICI CHEMICALS & POLYMERS LIMITED**,
The Heath, Runcorn, Cheshire WA7 4QF, GB;
(740) Čechvalová Dagmar, Bratislava, SK;

(111) **194 892**
(151) 20.04.2001
(180) 17.08.2009
(210) 2049-99
(220) 17.08.1999
(442) 18.01.2001
(732) **Heinrich Mack Nachf. GmbH & Co. KG**, Hein-
rich - Mack - Strasse 35, D-89257 Illertissen, DE;
(740) Bušová Eva, JUDr., Bratislava, SK;

(111) **194 893**
(151) 20.04.2001
(180) 17.08.2009
(210) 2050-99
(220) 17.08.1999
(442) 18.01.2001
(732) **GLAXO GROUP LIMITED**, Glaxo Wellcome
House, Berkeley Avenue, Greenford, Middlesex
UB6 0NN, GB;
(740) Fajnorová Mária, Ing., Bratislava, SK;

(111) **194 894**
(151) 20.04.2001
(180) 25.08.2009
(210) 2150-99
(220) 25.08.1999
(442) 18.01.2001
(732) **CHEMOLAK, a. s.**, Továrenská 7, 919 04
Smolenice, SK;

(111) **194 895**
(151) 20.04.2001
(180) 25.08.2009
(210) 2151-99
(220) 25.08.1999
(442) 18.01.2001
(732) **CHEMOLAK, a. s.**, Továrenská 7, 919 04
Smolenice, SK;

(111) **194 896**
(151) 20.04.2001
(180) 25.08.2009
(210) 2152-99
(220) 25.08.1999
(442) 18.01.2001
(732) **CHEMOLAK, a. s.**, Továrenská 7, 919 04
Smolenice, SK;

(111) **194 897**
 (151) 20.04.2001
 (180) 26.08.2009
 (210) 2180-99
 (220) 26.08.1999
 (442) 18.01.2001
 (732) **WILLIS GROUP LIMITED**, Ten Trinity Square,
 Londýn EC3P 3AX, GB;
 (740) Bušová Eva, JUDr., Bratislava, SK;

(111) **194 898**
 (151) 20.04.2001
 (180) 26.08.2009
 (210) 2181-99
 (220) 26.08.1999
 (442) 18.01.2001
 (732) **WILLIS GROUP LIMITED**, Ten Trinity Square,
 Londýn EC3P 3AX, GB;
 (740) Bušová Eva, JUDr., Bratislava, SK;

(111) **194 899**
 (151) 20.04.2001
 (180) 26.08.2009
 (210) 2189-99
 (220) 26.08.1999
 (442) 18.01.2001
 (732) **VÍNO NITRA, spol. s r. o.**, Vinárska 1, 951 41
 Lužianky, SK;
 (740) ROTT, RŮŽIČKA & GUTTMANN, v. o. s., Brati-
 slava, SK;

(111) **194 900**
 (151) 20.04.2001
 (180) 10.09.2009
 (210) 2353-99
 (220) 10.09.1999
 (442) 18.01.2001
 (732) **ED. HAAS Nahrungsmittelgesellschaft, mbH.**, Edu-
 ard-Haas-Strasse 25, A-4050 Traun, AT;
 (740) Hanes Dalibor, JUDr., Bratislava, SK;

(111) **194 901**
 (151) 20.04.2001
 (180) 13.09.2009
 (210) 2360-99
 (220) 13.09.1999
 (442) 18.01.2001
 (732) **Shell International Petroleum Company Limi-
 ted**, Shell Centre, London SE1 7NA, GB;
 (740) Žovicová Viera, Mgr., Bratislava, SK;

(111) **194 902**
 (151) 20.04.2001
 (180) 17.09.2009
 (210) 2380-99
 (220) 17.09.1999
 (442) 18.01.2001

(732) **THE GILLETTE COMPANY**, Prudential Tower
 Building, Boston, Massachusetts 02199, US;
 (740) Čechvalová Dagmar, Bratislava, SK;

(111) **194 903**
 (151) 20.04.2001
 (180) 20.09.2009
 (210) 2397-99
 (220) 20.09.1999
 (442) 18.01.2001
 (732) **TRESO, veľkoobchod obuvi, a. s., Zlín**, areál Svit,
 34. budova, 762 17 Zlín, CZ;
 (740) Kajabová Monika, JUDr., Bratislava, SK;

(111) **194 904**
 (151) 20.04.2001
 (180) 03.06.2009
 (210) 1403-99
 (220) 03.06.1999
 (442) 12.09.2000
 (732) **Mikulaj Martin - CARNIHERBA**, Slávičie údolie
 č. 10, 811 02 Bratislava, SK;
 (740) Brichtová Tatiana, JUDr., Bratislava, SK;

(111) **194 906**
 (151) 20.04.2001
 (180) 15.10.2009
 (210) 2602-99
 (220) 15.10.1999
 (442) 18.01.2001
 (732) **GLOBAL PALM PRODUCTS Sdn Bhd**, PLO
 519 Jalan Besi Satu, Johor Darul Takzim, MY;
 (740) Kastler Anton, Bratislava, SK;

(111) **194 907**
 (151) 20.04.2001
 (180) 18.10.2009
 (210) 2610-99
 (220) 18.10.1999
 (442) 18.01.2001
 (732) **Shell International Petroleum Company Limi-
 ted**, Shell Centre, London SE1 7NA, GB;
 (740) Žovicová Viera, Mgr., Bratislava, SK;

(111) **194 908**
 (151) 20.04.2001
 (180) 19.10.2009
 (210) 2630-99
 (220) 19.10.1999
 (310) 39939139.8/03
 (320) 06.07.1999
 (330) DE
 (442) 18.01.2001
 (732) **The Procter & Gamble Company**, spoločnosť
 zriadená podľa zákonov štátu Ohio, One Procter &
 Gamble Plaza, Cincinnati, Ohio, US;
 (740) Bušová Eva, JUDr., Bratislava, SK;

(111) **194 909**
 (151) 20.04.2001
 (180) 20.10.2009
 (210) 2656-99
 (220) 20.10.1999
 (442) 18.01.2001
 (732) **Pharmacia & Upjohn AB**, SE-112 87 Stockholm, SE;
 (740) Fajnorová Mária, Ing., Bratislava, SK;

(111) **194 910**
 (151) 20.04.2001
 (180) 22.10.2009
 (210) 2680-99
 (220) 22.10.1999
 (442) 18.01.2001
 (732) **Oriflame International, S. A.**, 3 Avenue Pasteur, 2311 Luxembourg, Luxembursko
 (740) ROTT, RŮŽIČKA & GUTTMANN, v. o. s., Bratislava, SK;

(111) **194 911**
 (151) 20.04.2001
 (180) 28.10.2009
 (210) 2725-99
 (220) 28.10.1999
 (442) 18.01.2001
 (732) **AD INTERNATIONAL, spol. s r. o.**, Palárikova 305/23, 905 01 Senica, SK;

(111) **194 912**
 (151) 20.04.2001
 (180) 02.11.2009
 (210) 2789-99
 (220) 28.10.1999
 (442) 18.01.2001
 (732) **Vavřík Tomáš**, Tyršova 12, 612 00 Brno, CZ;
 (740) Dudová Tatiana, Trenčín, SK;

(111) **194 913**
 (151) 20.04.2001
 (180) 03.11.2009
 (210) 2805-99
 (220) 03.11.1999
 (442) 18.01.2001
 (732) **Texaco International Trader Inc.**, spoločnosť zriadená podľa zákonov štátu Delaware, 2000 Westchester Avenue, White Plains, New York 10650, US;
 (740) Juran Svetozár, JUDr., Bratislava, SK;

(111) **194 914**
 (151) 20.04.2001
 (180) 11.11.2009
 (210) 2863-99
 (220) 11.11.1999
 (442) 18.01.2001

(732) **3D PRODUCTION, s. r. o.**, Hlubočepská 36, 150 00 Praha 5, CZ;
 (740) Dudová Tatiana, Trenčín, SK;

(111) **194 915**
 (151) 20.04.2001
 (180) 19.11.2009
 (210) 2947-99
 (220) 19.11.1999
 (310) 2227654
 (320) 06.07.1999
 (330) AR
 (442) 18.01.2001
 (732) **NEW HORIZONS EDUCATION CORPORATION**, 1231 East Dyer Road, Suite 110, Santa Ana, California 92705, US;
 (740) Čechvalová Dagmar, Bratislava, SK;

(111) **194 916**
 (151) 20.04.2001
 (180) 19.11.2009
 (210) 2948-99
 (220) 19.11.1999
 (310) 2227655
 (320) 06.07.1999
 (330) AR
 (442) 18.01.2001
 (732) **NEW HORIZONS EDUCATION CORPORATION**, 1231 East Dyer Road, Suite 110, Santa Ana, California 92705, US;
 (740) Čechvalová Dagmar, Bratislava, SK;

(111) **194 917**
 (151) 20.04.2001
 (180) 19.11.2009
 (210) 2949-99
 (220) 19.11.1999
 (310) 2227656
 (320) 06.07.1999
 (330) AR
 (442) 18.01.2001
 (732) **NEW HORIZONS EDUCATION CORPORATION**, 1231 East Dyer Road, Suite 110, Santa Ana, California 92705, US;
 (740) Čechvalová Dagmar, Bratislava, SK;

(111) **194 918**
 (151) 20.04.2001
 (180) 19.11.2009
 (210) 2950-99
 (220) 19.11.1999
 (310) 2227657
 (320) 06.07.1999
 (330) AR
 (442) 18.01.2001
 (732) **NEW HORIZONS EDUCATION CORPORATION**, 1231 East Dyer Road, Suite 110, Santa Ana, California 92705, US;
 (740) Čechvalová Dagmar, Bratislava, SK;

- (111) **194 919**
(151) 20.04.2001
(180) 19.11.2009
(210) 2951-99
(220) 19.11.1999
(442) 18.01.2001
(732) **DomBytGLOBAL, spol. s r. o.**, Bajkalská 30,
829 48 Bratislava, SK;
(740) Litváková Edita, Ing., Ivanka pri Dunaji, SK;
-
- (111) **194 920**
(151) 20.04.2001
(180) 19.11.2009
(210) 2954-99
(220) 19.11.1999
(442) 18.01.2001
(732) **IMESTA, s. r. o.**, Dřevčice 9, 471 41 Dubá u Čes-
ké Lípy, CZ;
(740) Kastler Anton, Bratislava, SK;
-
- (111) **194 921**
(151) 20.04.2001
(180) 19.11.2009
(210) 2955-99
(220) 19.11.1999
(442) 18.01.2001
(732) **AMERICAN STANDARD INC.**, Delaware
Corporation, One Centennial Avenue, Piscataway
NJ 08855-6820, US;
(740) Žovicová Viera, Mgr., Bratislava, SK;
-
- (111) **194 922**
(151) 20.04.2001
(180) 19.11.2009
(210) 2956-99
(220) 19.11.1999
(442) 18.01.2001
(732) **ASIA PACIFIC BREWERIES LIMITED**, No.
21-00 Alexandra Point, 438 Alexandra Road,
119958 Singapore, SG;
(740) Fajnorová Mária, Ing., Bratislava, SK;
-
- (111) **194 923**
(151) 20.04.2001
(180) 19.11.2009
(210) 2957-99
(220) 19.11.1999
(442) 18.01.2001
(732) **ASIA PACIFIC BREWERIES LIMITED**, No.
21-00 Alexandra Point, 438 Alexandra Road,
119958 Singapore, SG;
(740) Fajnorová Mária, Ing., Bratislava, SK;
-
- (111) **194 924**
(151) 20.04.2001
(180) 22.11.2009
(210) 2959-99
(220) 22.11.1999
(442) 18.01.2001
- (732) **Léčiva, a. s.**, Dolní Měcholupy 130, 102 37 Praha
10, CZ;
(740) Guniš Jaroslav, Mgr., Bratislava, SK;
-
- (111) **194 925**
(151) 20.04.2001
(180) 10.08.2010
(210) 2403-2000
(220) 10.08.2000
(442) 18.01.2001
(732) **Solčan Jozef, Ing. - GIPSOL**, Mlynské nivy 56,
821 09 Bratislava II., SK;
-
- (111) **194 926**
(151) 20.04.2001
(180) 18.07.2007
(210) 2084-97
(220) 18.07.1997
(442) 18.01.2001
(732) **C. S. I. SLOVENKA VRANOV, a. s.**, Povstania
českého ľudu č. 1, 040 01 Košice, SK;
-
- (111) **194 927**
(151) 20.04.2001
(180) 05.08.2007
(210) 2218-97
(220) 05.08.1997
(442) 18.01.2001
(732) **MK3, s. r. o.**, Vigľašská 7, 851 01 Bratislava, SK;
(740) Holakovský Štefan, Ing., Bratislava, SK;
-
- (111) **194 928**
(151) 20.04.2001
(180) 25.06.2008
(210) 1713-98
(220) 25.06.1998
(310) 133317
(320) 04.06.1998
(330) CZ
(442) 18.01.2001
(732) **ASPIRON, s. r. o.**, Holubická 8, 664 07 Pozořice,
CZ;
(740) Dudová Tatiana, Trenčín, SK;
-
- (111) **194 929**
(151) 20.04.2001
(180) 12.08.2008
(210) 2134-98
(220) 12.08.1998
(442) 18.01.2001
(732) **SOFOS, s. r. o.**, Radničné námestie 4, 827 04
Bratislava, SK;
-
- (111) **194 930**
(151) 20.04.2001
(180) 28.08.2008
(210) 2242-98
(220) 28.08.1998
(442) 18.01.2001

(732) **Natural Organics Inc.**, 548 Broadhollow Road, Melville, New York 11747-3708, US;
(740) **ROTT, RŮŽIČKA & GUTTMANN**, v. o. s., Bratislava, SK;

(111) **194 931**
(151) 20.04.2001
(180) 28.08.2008
(210) 2246-98
(220) 28.08.1998
(442) 18.01.2001
(732) **Minerálne vody, a. s., Prešov**, Slovenská 19, 081 86 Prešov, SK;
(740) **Holoubková Mária**, Ing., Bratislava, SK;

(111) **194 932**
(151) 20.04.2001
(180) 12.10.2008
(210) 2539-98
(220) 12.10.1998
(442) 18.01.2001
(732) **EUROPRESS, k. s.**, Viktora Huga 6, 150 00 Praha 5, CZ;
(740) **Hojčuš Peter**, Ing., Bratislava, SK;

(111) **194 933**
(151) 20.04.2001
(180) 09.01.2009
(210) 30-99
(220) 09.01.1999
(442) 18.01.2001
(732) **SLUŽBA, výrobné družstvo invalidov**, Štúrova 12, 949 82 Nitra, SK;
(740) **Beleščák Ladislav**, Ing., Piešťany, SK;

(111) **194 934**
(151) 20.04.2001
(180) 22.01.2009
(210) 109-99
(220) 22.01.1999
(442) 18.01.2001
(732) **VITRUM Bratislava, s. r. o.**, Kremel'ská 21, 841 10 Bratislava, SK;
(740) **Litvákova Edita**, Ing., Ivanka pri Dunaji, SK;

(111) **194 935**
(151) 20.04.2001
(180) 03.02.2009
(210) 197-99
(220) 03.02.1999
(442) 18.01.2001
(732) **TV GLOBO LTDA.**, Rua Lopes Quintas, 303, Rio de Janeiro, RJ 22460, BR;
(740) **ROTT, RŮŽIČKA & GUTTMANN**, v. o. s., Bratislava, SK;

(111) **194 936**
(151) 20.04.2001
(180) 03.02.2009
(210) 198-99
(220) 03.02.1999
(442) 18.01.2001
(732) **TV GLOBO LTDA.**, Rua Lopes Quintas, 303, Rio de Janeiro, RJ 22460, BR;
(740) **ROTT, RŮŽIČKA & GUTTMANN**, v. o. s., Bratislava, SK;

(111) **194 937**
(151) 20.04.2001
(180) 19.02.2009
(210) 379-99
(220) 19.02.1999
(442) 18.01.2001
(732) **Eliáš Vladimír, Ing.**, Kraskova 10, Bratislava, SK;
(740) **Juran Svetozár**, JUDr., Bratislava, SK;

(111) **194 938**
(151) 20.04.2001
(180) 19.02.2009
(210) 380-99
(220) 19.02.1999
(442) 18.01.2001
(732) **Eliáš Vladimír, Ing.**, Kraskova 10, Bratislava, SK;
(740) **Juran Svetozár**, JUDr., Bratislava, SK;

(111) **194 939**
(151) 20.04.2001
(180) 01.03.2009
(210) 510-99
(220) 01.03.1999
(442) 18.01.2001
(732) **DIIF, spoločnosť s ručením obmedzeným**, Ševčenkova 3, 851 01 Bratislava, SK;
(740) **Kastler Anton**, Bratislava, SK;

(111) **194 940**
(151) 20.04.2001
(180) 03.03.2009
(210) 517-99
(220) 03.03.1999
(442) 18.01.2001
(732) **KÓDEXPRESS, s. r. o.**, Panenská 7, 811 03 Bratislava, SK;

(111) **194 941**
(151) 20.04.2001
(180) 04.03.2009
(210) 523-99
(220) 04.03.1999
(442) 18.01.2001
(732) **SLOVBUS, a. s.**, Trenčianska 17, 915 34 Nové Mesto nad Váhom, SK;

(111) **194 942**
(151) 20.04.2001
(180) 08.04.2009
(210) 916-99
(220) 08.04.1999
(442) 18.01.2001
(732) **H.S.W. Plus, s. r. o.**, Šafárikovo nám. 7, 811 02 Bratislava, SK;

(111) **194 943**
(151) 20.04.2001
(180) 12.04.2009
(210) 920-99
(220) 12.04.1999
(442) 18.01.2001
(732) **Slovenská Franchisingová Asociácia, EU** - Dolnozemska cesta 1, 852 19 Bratislava, SK;

(111) **194 944**
(151) 20.04.2001
(180) 19.04.2009
(210) 980-99
(220) 19.04.1999
(442) 18.01.2001
(732) **Drozen Zdeněk, Dr. - DOZ, dovoz - obchod - sprostredkovanie**, Košická 6, 821 09 Bratislava, SK;

(111) **194 945**
(151) 20.04.2001
(180) 19.04.2009
(210) 981-99
(220) 19.04.1999
(442) 18.01.2001
(732) **Drozen Zdeněk, Dr. - DOZ, dovoz - obchod - sprostredkovanie**, Košická 6, 821 09 Bratislava, SK;

(111) **194 946**
(151) 20.04.2001
(180) 19.04.2009
(210) 982-99
(220) 19.04.1999
(442) 18.01.2001
(732) **Drozen Zdeněk, Dr. - DOZ, dovoz - obchod - sprostredkovanie**, Košická 6, 821 09 Bratislava, SK;

(111) **194 947**
(151) 20.04.2001
(180) 21.04.2009
(210) 1001-99
(220) 21.04.1999
(442) 18.01.2001
(732) **DAVEX - SK, s. r. o.**, Piešťanská 3/97, 010 08 Žilina, SK;
(740) Zahatňanská Gabriela, Ing., Žilina, SK;

(111) **194 948**
(151) 20.04.2001
(180) 21.04.2009
(210) 1002-99
(220) 21.04.1999
(442) 18.01.2001
(732) **DAVEX - SK, s. r. o.**, Piešťanská 3/97, 010 08 Žilina, SK;
(740) Zahatňanská Gabriela, Ing., Žilina, SK;

(111) **194 949**
(151) 20.04.2001
(180) 07.05.2009
(210) 1172-99
(220) 07.05.1999
(442) 18.01.2001
(732) **DRUKOS, spol. s r. o.**, Ul. prof. Sáru 5, 974 01 Banská Bystrica, SK;

(111) **194 950**
(151) 20.04.2001
(180) 07.05.2009
(210) 1173-99
(220) 07.05.1999
(442) 18.01.2001
(732) **DRUKOS, spol. s r. o.**, Ul. prof. Sáru 5, 974 01 Banská Bystrica, SK;

(111) **194 951**
(151) 20.04.2001
(180) 21.05.2009
(210) 1302-99
(220) 21.05.1999
(442) 18.01.2001
(732) **KOVOPOL, a. s.**, 17. listopadu 226, 549 54 Police nad Metují, CZ;
(740) PATENTSERVIS BRATISLAVA, a. s., Bratislava, SK;

(111) **194 952**
(151) 20.04.2001
(180) 21.05.2009
(210) 1304-99
(220) 21.05.1999
(442) 18.01.2001
(732) **KOVOPOL, a. s.**, 17. listopadu 226, 549 54 Police nad Metují, CZ;
(740) PATENTSERVIS BRATISLAVA, a. s., Bratislava, SK;

(111) **194 953**
(151) 20.04.2001
(180) 03.06.2009
(210) 1416-99
(220) 03.06.1999
(442) 18.01.2001
(732) **SABE šport, s. r. o.**, Medený Hámor 15, 974 00 Banská Bystrica, SK;
(740) Beleščák Ladislav, Ing., Piešťany, SK;

(111) **194 954**
(151) 20.04.2001
(180) 03.06.2009
(210) 1418-99
(220) 03.06.1999
(442) 18.01.2001
(732) **IPM art, spol. s r. o.**, Adama Trajana 16, 921 01 Piešťany, SK;
(740) Beleščák Ladislav, Ing., Piešťany, SK;

(111) **194 955**
(151) 20.04.2001
(180) 11.06.2009
(210) 1485-99
(220) 11.06.1999
(442) 18.01.2001
(732) **The Procter & Gamble Company**, spoločnosť zriadená podľa zákonov štátu Ohio, One Procter & Gamble Plaza, Cincinnati, Ohio, US;
(740) Bušová Eva, JUDr., Bratislava, SK;

(111) **194 956**
(151) 20.04.2001
(180) 11.06.2009
(210) 1494-99
(220) 11.06.1999
(442) 18.01.2001
(732) **Ehrlich Petr**, Sochařská 13, 170 00 Praha 7, CZ;
(740) Mešková Viera, Ing., Bratislava, SK;

(111) **194 957**
(151) 20.04.2001
(180) 17.06.2009
(210) 1522-99
(220) 17.06.1999
(442) 18.01.2001
(732) **A. S. E. I., s. r. o.**, U Rajske zahrady 3, 130 00 Praha 3, CZ;
(740) Juran Svetozár, JUDr., Bratislava, SK;

(111) **194 958**
(151) 20.04.2001
(180) 17.06.2009
(210) 1523-99
(220) 17.06.1999
(442) 18.01.2001
(732) **A. S. E. I., s. r. o.**, U Rajske zahrady 3, 130 00 Praha 3, CZ;
(740) Juran Svetozár, JUDr., Bratislava, SK;

(111) **194 959**
(151) 20.04.2001
(180) 17.06.2009
(210) 1524-99
(220) 17.06.1999
(442) 18.01.2001
(732) **A. S. E. I., s. r. o.**, U Rajske zahrady 3, 130 00 Praha 3, CZ;
(740) Juran Svetozár, JUDr., Bratislava, SK;

(111) **194 960**
(151) 20.04.2001
(180) 17.06.2009
(210) 1530-99
(220) 17.06.1999
(442) 18.01.2001
(732) **B. O. S. S., v. o. s.**, Kapitulská 8, 974 01 Banská Bystrica, SK;
(740) Beleščák Ladislav, Ing., Piešťany, SK;

(111) **194 961**
(151) 20.04.2001
(180) 28.06.2009
(210) 1614-99
(220) 28.06.1999
(442) 18.01.2001
(732) **Rumančík Rudolf**, Školská 14/178, 92242 Madunice, SK;
(740) ROTT, RŮŽIČKA & GUTTMANN, v. o. s., Bratislava, SK;

(111) **194 962**
(151) 20.04.2001
(180) 28.06.2009
(210) 1618-99
(220) 28.06.1999
(442) 18.01.2001
(732) **EMCO, spol. s r. o.**, Žirovnická 2389, 106 00 Praha 10, CZ;
(740) Litvákova Edita, Ing., Ivanka pri Dunaji, SK;

(111) **194 963**
(151) 20.04.2001
(180) 19.07.2009
(210) 1799-99
(220) 19.07.1999
(442) 18.01.2001
(732) **Javor Ivan, Ing.**, Západný rad č. 3, 831 04 Bratislava, SK;
(740) Litvákova Edita, Ing., Ivanka pri Dunaji, SK;

(111) **194 964**
(151) 20.04.2001
(180) 23.07.2009
(210) 1848-99
(220) 23.07.1999
(442) 18.01.2001
(732) **Fellowes Manufacturing Company**, spoločnosť zriadená podľa zákonov štátu Illinois, 1789 Norwood Avenue, Itasco, Illinois 60143-1095, US;
(740) Bušová Eva, JUDr., Bratislava, SK;

(111) **194 965**
(151) 20.04.2001
(180) 23.07.2009
(210) 1858-99
(220) 23.07.1999
(442) 18.01.2001

(732) **EUROPRESS, k. s.**, Viktora Huga 6, 150 00 Praha 5, CZ;
(740) Hojčuš Peter, Ing., Bratislava, SK;

(442) 18.01.2001
(732) **KREA, spol. s r. o.**, Srnková 25, 974 01 Banská Bystrica, SK;

(111) **194 966**
(151) 20.04.2001
(180) 22.11.2009
(210) 2960-99
(220) 22.11.1999
(442) 18.01.2001
(732) **Tatra banka, a. s.**, Vajanského nábrežie 5, 810 06 Bratislava, SK;
(740) Hojčuš Peter, Ing., Bratislava, SK;

(111) **194 972**
(151) 20.04.2001
(180) 22.11.2009
(210) 2968-99
(220) 22.11.1999
(442) 18.01.2001
(732) **KREA, spol. s r. o.**, Srnková 25, 974 01 Banská Bystrica, SK;

(111) **194 967**
(151) 20.04.2001
(180) 22.11.2009
(210) 2961-99
(220) 22.11.1999
(442) 18.01.2001
(732) **Tatra banka, a. s.**, Vajanského nábrežie 5, 810 06 Bratislava, SK;
(740) Hojčuš Peter, Ing., Bratislava, SK;

(111) **194 973**
(151) 20.04.2001
(180) 22.11.2009
(210) 2969-99
(220) 22.11.1999
(442) 18.01.2001
(732) **KREA, spol. s r. o.**, Srnková 25, 974 01 Banská Bystrica, SK;

(111) **194 968**
(151) 20.04.2001
(180) 22.11.2009
(210) 2964-99
(220) 22.11.1999
(442) 18.01.2001
(732) **KREA, spol. s r. o.**, Srnková 25, 974 01 Banská Bystrica, SK;

(111) **194 974**
(151) 20.04.2001
(180) 22.11.2009
(210) 2970-99
(220) 22.11.1999
(442) 18.01.2001
(732) **NOVOGAL, Dvory nad Žitavou, a. s.**, 941 31 Dvory nad Žitavou, SK;
(740) Kováčik Štefan, Ing., Bratislava, SK;

(111) **194 969**
(151) 20.04.2001
(180) 22.11.2009
(210) 2965-99
(220) 22.11.1999
(442) 18.01.2001
(732) **KREA, spol. s r. o.**, Srnková 25, 974 01 Banská Bystrica, SK;

(111) **194 975**
(151) 20.04.2001
(180) 22.11.2009
(210) 2971-99
(220) 22.11.1999
(442) 18.01.2001
(732) **ENRIQUE BERNAT F., S. A.**, Avda. Diagonal 662-664, 08034 - Barcelona, ES;
(740) Obertáš Július, Ing., Bratislava, SK;

(111) **194 970**
(151) 20.04.2001
(180) 22.11.2009
(210) 2966-99
(220) 22.11.1999
(442) 18.01.2001
(732) **KREA, spol. s r. o.**, Srnková 25, 974 01 Banská Bystrica, SK;

(111) **194 976**
(151) 20.04.2001
(180) 22.11.2009
(210) 2972-99
(220) 22.11.1999
(442) 18.01.2001
(732) **CZ TABÁK, a. s.**, Šípkova 84, 533 41 Lázně Bohdaneč, CZ;
(740) Suchoňová Katarína, JUDr., Banská Bystrica, SK;

(111) **194 971**
(151) 20.04.2001
(180) 22.11.2009
(210) 2967-99
(220) 22.11.1999

(111) **194 977**
(151) 20.04.2001
(180) 22.11.2009
(210) 2975-99
(220) 22.11.1999

(442) 18.01.2001
(732) **FEST GLAS, s. r. o.**, Holubyho 83, 902 01
Pezinok, SK;

(111) **194 978**
(151) 20.04.2001
(180) 29.11.2009
(210) 3034-99
(220) 29.11.1999
(442) 18.01.2001
(732) **SODEXHO PASS SR, s. r. o.**, Kukuričná 1, 831 03
Bratislava, SK;

(111) **194 979**
(151) 20.04.2001
(180) 29.11.2009
(210) 3035-99
(220) 29.11.1999
(442) 18.01.2001
(732) **SODEXHO PASS SR, s. r. o.**, Kukuričná 1, 831 03
Bratislava, SK;

(111) **194 980**
(151) 20.04.2001
(180) 29.11.2009
(210) 3036-99
(220) 29.11.1999
(442) 18.01.2001
(732) **ALPINUS Spółka Akcyjna**, Ceramiczna 1, 41-600
Swietochlowice, PL;
(740) Zahatňanská Gabriela, Ing., Žilina, SK;

(111) **194 981**
(151) 20.04.2001
(180) 30.11.2009
(210) 3038-99
(220) 30.11.1999
(442) 18.01.2001
(732) **COMPEL RAIL, a. s.**, Nákladné nádražie, 036 01
Martin, SK;
(740) Bačík Kvetoslav, Ing., Nová Dubnica, SK;

(111) **194 982**
(151) 20.04.2001
(180) 30.11.2009
(210) 3039-99
(220) 30.11.1999
(442) 18.01.2001
(732) **COMPEL RAIL, a. s.**, Nákladné nádražie, 036 01
Martin, SK;
(740) Bačík Kvetoslav, Ing., Nová Dubnica, SK;

(111) **194 983**
(151) 20.04.2001
(180) 30.11.2009
(210) 3040-99
(220) 30.11.1999
(442) 18.01.2001

(732) **COMPEL RAIL, a. s.**, Nákladné nádražie, 036 01
Martin, SK;
(740) Bačík Kvetoslav, Ing., Nová Dubnica, SK;

(111) **194 984**
(151) 20.04.2001
(180) 30.11.2009
(210) 3041-99
(220) 30.11.1999
(442) 18.01.2001
(732) **UNILEVER N. V.**, Weena 455, 3013 AL Rotter-
dam, NL;
(740) Fajnorová Mária, Ing., Bratislava, SK;

(111) **194 985**
(151) 20.04.2001
(180) 30.11.2009
(210) 3044-99
(220) 30.11.1999
(442) 18.01.2001
(732) **MARTINO, s. r. o.**, Bystrická cesta 69, 034 01
Ružomberok, SK;

(111) **194 986**
(151) 20.04.2001
(180) 30.11.2009
(210) 3045-99
(220) 30.11.1999
(442) 18.01.2001
(732) **MARTINO, s. r. o.**, Bystrická cesta 69, 034 01
Ružomberok, SK;

(111) **194 987**
(151) 20.04.2001
(180) 30.11.2009
(210) 3046-99
(220) 30.11.1999
(442) 18.01.2001
(732) **Phobos corporation, spol. s r. o.**, Staničná 733/6,
927 01 Šaľa, SK;

(111) **194 988**
(151) 20.04.2001
(180) 30.11.2009
(210) 3047-99
(220) 30.11.1999
(442) 18.01.2001
(732) **Amgen, Inc.**, spoločnosť zriadená podľa zákonov
štátu Delaware, One Amgen Center Drive,
Thousand Oaks, California 91320-1789, US;
(740) Bezák Marián, Ing., Bratislava, SK;

(111) **194 989**
(151) 20.04.2001
(180) 01.12.2009
(210) 3050-99
(220) 01.12.1999
(442) 18.01.2001

(732) **The Rock, s. r. o.**, Košická 37, 821 08 Bratislava, SK;

(740) Litváková Edita, Ing., Ivanka pri Dunaji, SK;

(111) **194 990**

(151) 20.04.2001

(180) 01.12.2009

(210) 3056-99

(220) 01.12.1999

(442) 18.01.2001

(732) **Svetlánsky Martin, Ing.**, Rajecká ulica č. 2, 821 07 Bratislava, SK;

(740) Budaj Miroslav, JUDr., Bratislava, SK;

(111) **194 991**

(151) 20.04.2001

(180) 01.12.2009

(210) 3062-99

(220) 01.12.1999

(310) 1377381

(320) 10.11.1999

(330) EM

(442) 18.01.2001

(732) **National Starch & Chemical Limited**, Galvin Road, Slough, Berkshire SL1 4DF, GB;

(740) Fajnorová Mária, Ing., Bratislava, SK;

(111) **194 992**

(151) 20.04.2001

(180) 01.12.2009

(210) 3066-99

(220) 01.12.1999

(442) 18.01.2001

(732) **AMERICAN CYANAMID COMPANY**, Five Giralda Farms, Madison, New Jersey 07940-0874, US;

(740) Fajnorová Mária, Ing., Bratislava, SK;

(111) **194 993**

(151) 20.04.2001

(180) 01.12.2009

(210) 3068-99

(220) 01.12.1999

(442) 18.01.2001

(732) **AMERICAN HOME PRODUCTS CORPORATION**, Five Giralda Farms, Madison, New Jersey 07940-0874, US;

(740) Fajnorová Mária, Ing., Bratislava, SK;

(111) **194 994**

(151) 20.04.2001

(180) 02.12.2009

(210) 3073-99

(220) 02.12.1999

(442) 18.01.2001

(732) **Szépeová Valéria, Ing.**, Sucháčkova 16, 036 01 Martin, SK;

(740) Kováčik Štefan, Ing., Bratislava, SK;

(111) **194 995**

(151) 20.04.2001

(180) 02.12.2009

(210) 3080-99

(220) 02.12.1999

(442) 18.01.2001

(732) **CHEMOS SLOVAKIA, s. r. o.**, Odbojárov 300/4, 955 01 Tovarňiky, SK;

(111) **194 996**

(151) 20.04.2001

(180) 02.12.2009

(210) 3081-99

(220) 02.12.1999

(442) 18.01.2001

(732) **CHEMOS SLOVAKIA, s. r. o.**, Odbojárov 300/4, 955 01 Tovarňiky, SK;

(111) **194 997**

(151) 20.04.2001

(180) 03.12.2009

(210) 3092-99

(220) 03.12.1999

(442) 18.01.2001

(732) **CMA SMALL SYSTEMS AB**, Gävlegatan 22, 113 82 Stockholm, SE;

(740) PATENTSERVIS BRATISLAVA, a. s., Bratislava, SK;

(111) **194 998**

(151) 20.04.2001

(180) 03.12.2009

(210) 3093-99

(220) 03.12.1999

(442) 18.01.2001

(732) **Lombard Industrial, a. s.**, Žerotínova 60, 787 63 Šumperk, CZ;

(740) PATENTSERVIS BRATISLAVA, a. s., Bratislava, SK;

(111) **194 999**

(151) 20.04.2001

(180) 03.12.2009

(210) 3096-99

(220) 03.12.1999

(442) 18.01.2001

(732) **STRÁŽOV - MODE, spoločnosť s ručením obmedzeným**, PD 1.máj, 018 64 Košeca, SK;

(740) Holoubková Mária, Ing., Bratislava, SK;

(111) **195 000**

(151) 20.04.2001

(180) 05.08.2007

(210) 2220-97

(220) 05.08.1997

(442) 18.01.2001

(732) **MK3, s. r. o.**, Vígľašská 7, 851 01 Bratislava, SK;

(740) Holakovský Štefan, Ing., Bratislava, SK;

(111) **195 001**
 (151) 20.04.2001
 (180) 09.12.2007
 (210) 3616-97
 (220) 09.12.1997
 (442) 18.01.2001
 (732) **TESCO STORES LIMITED**, Tesco House,
 Delamare Road, Cheshunt, Waltham Cross,
 Hertfordshire EN8 9SL, GB;
 (740) Suchoňová Katarína, JUDr., Banská Bystrica, SK;

(111) **195 002**
 (151) 20.04.2001
 (180) 12.10.2008
 (210) 2540-98
 (220) 12.10.1998
 (442) 18.01.2001
 (732) **EUROPRESS, k. s.**, Viktora Huga 6, 150 00 Praha
 5, CZ;
 (740) Hojčuš Peter, Ing., Bratislava, SK;

(111) **195 003**
 (151) 20.04.2001
 (180) 28.10.2008
 (210) 2696-98
 (220) 28.10.1998
 (442) 18.01.2001
 (732) **OTYK, spol. s r. o.**, Bárdošova 2/A, 833 09
 Bratislava, SK;
 (740) Holakovský Štefan, Ing., Bratislava, SK;

(111) **195 004**
 (151) 20.04.2001
 (180) 28.10.2008
 (210) 2697-98
 (220) 28.10.1998
 (442) 18.01.2001
 (732) **OTYK, spol. s r. o.**, Bárdošova 2/A, 833 09
 Bratislava, SK;
 (740) Holakovský Štefan, Ing., Bratislava, SK;

(111) **195 005**
 (151) 20.04.2001
 (180) 05.11.2008
 (210) 2781-98
 (220) 05.11.1998
 (442) 18.01.2001
 (732) **KOVOSLUŽBA - hasící přístroje, a. s.**, Průběžná
 41/387, 100 87 Praha 10, CZ;
 (740) Hojčuš Peter, Ing., Bratislava, SK;

(111) **195 006**
 (151) 20.04.2001
 (180) 04.12.2008
 (210) 3094-98
 (220) 04.12.1998
 (442) 18.01.2001

(732) **E. I. du Pont de Nemours and Company**, 1007
 Market Street, Wilmington, Delaware 19898, US;
 (740) Bušová Eva, JUDr., Bratislava, SK;

(111) **195 007**
 (151) 20.04.2001
 (180) 05.08.2009
 (210) 1972-99
 (220) 05.08.1999
 (442) 18.01.2001
 (732) **Tchibo Frisch-Röst-Kaffee GmbH**, Überseering
 18, 22297 Hamburg, DE;
 (740) Žovicová Viera, Mgr., Bratislava, SK;

(111) **195 008**
 (151) 20.04.2001
 (180) 05.08.2009
 (210) 1973-99
 (220) 05.08.1999
 (442) 18.01.2001
 (732) **Tchibo Frisch-Röst-Kaffee GmbH**, Überseering
 18, 22297 Hamburg, DE;
 (740) Žovicová Viera, Mgr., Bratislava, SK;

(111) **195 009**
 (151) 20.04.2001
 (180) 05.08.2009
 (210) 1974-99
 (220) 05.08.1999
 (442) 18.01.2001
 (732) **Tchibo Frisch-Röst-Kaffee GmbH**, Überseering
 18, 22297 Hamburg, DE;
 (740) Žovicová Viera, Mgr., Bratislava, SK;

(111) **195 010**
 (151) 20.04.2001
 (180) 05.08.2009
 (210) 1975-99
 (220) 05.08.1999
 (442) 18.01.2001
 (732) **Tchibo Frisch-Röst-Kaffee GmbH**, Überseering
 18, 22297 Hamburg, DE;
 (740) Žovicová Viera, Mgr., Bratislava, SK;

(111) **195 011**
 (151) 20.04.2001
 (180) 06.12.2009
 (210) 3098-99
 (220) 06.12.1999
 (442) 18.01.2001
 (732) **SULTAN PRAGUE, spol. s r. o.**, Budějovická
 1123/13, 140 00 Praha 4, CZ;
 (740) Bušová Eva, JUDr., Bratislava, SK;

(111) **195 012**
 (151) 20.04.2001
 (180) 06.12.2009
 (210) 3099-99
 (220) 06.12.1999

(442) 18.01.2001
(732) **PASTÝŘKA, s. r. o.**, Čimická 780, 181 00 Praha 8, CZ;
(740) Bachratá Magdaléna, Mgr., Bratislava, SK;

(111) **195 013**
(151) 20.04.2001
(180) 06.12.2009
(210) 3101-99
(220) 06.12.1999
(442) 18.01.2001
(732) **Beecham Group p. l. c.**, Four New Horizons Court, Harlequin Avenue, Brentford, Middlesex TW8 9EP, GB;
(740) Fajnorová Mária, Ing., Bratislava, SK;

(111) **195 014**
(151) 20.04.2001
(180) 06.12.2009
(210) 3108-99
(220) 06.12.1999
(310) 148767
(320) 11.11.1999
(330) CZ
(442) 18.01.2001
(732) **BRNĚNSKÉ VELETRHY A VÝSTAVY, akciová spoločnosť**, Výstaviště 1, 647 00 Brno, CZ;
(740) Litváková Edita, Ing., Ivanka pri Dunaji, SK;

(111) **195 015**
(151) 20.04.2001
(180) 06.12.2009
(210) 3109-99
(220) 06.12.1999
(310) 148768
(320) 11.11.1999
(330) CZ
(442) 18.01.2001
(732) **BRNĚNSKÉ VELETRHY A VÝSTAVY, akciová spoločnosť**, Výstaviště 1, 647 00 Brno, CZ;
(740) Litváková Edita, Ing., Ivanka pri Dunaji, SK;

(111) **195 016**
(151) 20.04.2001
(180) 06.12.2009
(210) 3110-99
(220) 06.12.1999
(310) 148769
(320) 11.11.1999
(330) CZ
(442) 18.01.2001
(732) **BRNĚNSKÉ VELETRHY A VÝSTAVY, akciová spoločnosť**, Výstaviště 1, 647 00 Brno, CZ;
(740) Litváková Edita, Ing., Ivanka pri Dunaji, SK;

(111) **195 017**
(151) 20.04.2001
(180) 06.12.2009
(210) 3113-99
(220) 06.12.1999

(442) 18.01.2001
(732) **S. C. Johnson Commercial Markets, Inc.**, 8310 16th Street, Sturtevant, Wisconsin 53177, US;
(740) Žovicová Viera, Mgr., Bratislava, SK;

(111) **195 018**
(151) 20.04.2001
(180) 06.12.2009
(210) 3117-99
(220) 06.12.1999
(442) 18.01.2001
(732) **REAS, spol. s r. o.**, Štúrova 11, 811 02 Bratislava, SK;
(740) Hojčuš Peter, Ing., Bratislava, SK;

(111) **195 019**
(151) 20.04.2001
(180) 06.12.2009
(210) 3118-99
(220) 06.12.1999
(442) 18.01.2001
(732) **REAS, spol. s r. o.**, Štúrova 11, 811 02 Bratislava, SK;
(740) Hojčuš Peter, Ing., Bratislava, SK;

(111) **195 020**
(151) 20.04.2001
(180) 06.12.2009
(210) 3119-99
(220) 06.12.1999
(442) 18.01.2001
(732) **REAS, spol. s r. o.**, Štúrova 11, 811 02 Bratislava, SK;
(740) Hojčuš Peter, Ing., Bratislava, SK;

(111) **195 021**
(151) 20.04.2001
(180) 06.12.2009
(210) 3120-99
(220) 06.12.1999
(442) 18.01.2001
(732) **REAS, spol. s r. o.**, Štúrova 11, 811 02 Bratislava, SK;
(740) Hojčuš Peter, Ing., Bratislava, SK;

(111) **195 022**
(151) 20.04.2001
(180) 06.12.2009
(210) 3121-99
(220) 06.12.1999
(442) 18.01.2001
(732) **DANUBIUS FRUCT, spol. s r. o.**, 900 42 Dunajská Lužná 3035, SK;

(111) **195 023**
(151) 20.04.2001
(180) 06.12.2009
(210) 3122-99
(220) 06.12.1999

(442) 18.01.2001
(732) **ZINCATT, s. r. o.**, Štefana Kuku 14, 071 04
Michalovce, SK;

(111) **195 024**
(151) 20.04.2001
(180) 06.12.2009
(210) 3123-99
(220) 06.12.1999
(442) 18.01.2001
(732) **Info Work Slovensko, s. r. o.**, Saratovská 28, 841
02 Bratislava, SK;
(740) Litváková Edita, Ing., Ivanka pri Dunaji, SK;

(111) **195 025**
(151) 20.04.2001
(180) 07.12.2009
(210) 3125-99
(220) 07.12.1999
(442) 18.01.2001
(732) **WIRELESSCOM, s. r. o.**, Dělnická 12, 170 44
Praha 7, CZ;
(740) ROTT, RŮŽIČKA & GUTTMANN, v. o. s., Bratislava, SK;

(111) **195 026**
(151) 20.04.2001
(180) 07.12.2009
(210) 3126-99
(220) 07.12.1999
(310) 2206024
(320) 16.08.1999
(330) GB
(442) 18.01.2001
(732) **Shell International Petroleum Company Limited**, Shell Centre, London SE1 7NA, GB;
(740) Žovicová Viera, Mgr., Bratislava, SK;

(111) **195 027**
(151) 20.04.2001
(180) 07.12.2009
(210) 3127-99
(220) 07.12.1999
(442) 18.01.2001
(732) **Shell International Petroleum Company Limited**, Shell Centre, London SE1 7NA, GB;
(740) Žovicová Viera, Mgr., Bratislava, SK;

(111) **195 028**
(151) 20.04.2001
(180) 07.12.2009
(210) 3130-99
(220) 07.12.1999
(442) 18.01.2001
(732) **Shell International Petroleum Company Limited**, Shell Centre, London SE1 7NA, GB;
(740) Žovicová Viera, Mgr., Bratislava, SK;

(111) **195 029**
(151) 20.04.2001
(180) 07.12.2009
(210) 3131-99
(220) 07.12.1999
(442) 18.01.2001
(732) **Shell International Petroleum Company Limited**, Shell Centre, London SE1 7NA, GB;
(740) Žovicová Viera, Mgr., Bratislava, SK;

(111) **195 030**
(151) 20.04.2001
(180) 07.12.2009
(210) 3132-99
(220) 07.12.1999
(442) 18.01.2001
(732) **Shell International Petroleum Company Limited**, Shell Centre, London SE1 7NA, GB;
(740) Žovicová Viera, Mgr., Bratislava, SK;

(111) **195 031**
(151) 20.04.2001
(180) 08.12.2009
(210) 3140-99
(220) 08.12.1999
(442) 18.01.2001
(732) **LORIKA SLOVAKIA, s. r. o.**, Jilemnického 8,
036 01 Martin, SK;

(111) **195 032**
(151) 20.04.2001
(180) 08.12.2009
(210) 3141-99
(220) 08.12.1999
(442) 18.01.2001
(732) **SmithKline Beecham p. l. c.**, New Horizons Court,
Brentford, Middlesex TW8 9EP, GB;
(740) Fajnorová Mária, Ing., Bratislava, SK;

(111) **195 033**
(151) 20.04.2001
(180) 08.12.2009
(210) 3142-99
(220) 08.12.1999
(310) 2200387
(320) 17.06.1999
(330) GB
(442) 18.01.2001
(732) **Glaxo Group Limited**, Glaxo Wellcome House,
Berkeley Avenue, Greenford, Middlesex UB6 0NN,
GB;
(740) Fajnorová Mária, Ing., Bratislava, SK;

(111) **195 034**
(151) 20.04.2001
(180) 08.12.2009
(210) 3144-99
(220) 08.12.1999
(442) 18.01.2001

(732) **Fénix Bratislava, spol. s r. o.**, Jána Zigmundíka
296/6, 922 03 Vrbové, SK;
(740) Beleščák Ladislav, Ing., Piešťany, SK;

(732) **WESLEY JESSEN CORPORATION**, 333 East
Howard Avenue, Des Plaines, Illinois 60018, US;
(740) Fajnorová Mária, Ing., Bratislava, SK;

(111) **195 035**
(151) 20.04.2001
(180) 08.12.2009
(210) 3145-99
(220) 08.12.1999
(442) 18.01.2001

(732) **Fénix Bratislava, spol. s r. o.**, Jána Zigmundíka
296/6, 922 03 Vrbové, SK;
(740) Beleščák Ladislav, Ing., Piešťany, SK;

(111) **195 041**
(151) 20.04.2001
(180) 09.12.2009
(210) 3156-99
(220) 09.12.1999
(442) 18.01.2001

(732) **WESLEY JESSEN CORPORATION**, 333 East
Howard Avenue, Des Plaines, Illinois 60018, US;
(740) Fajnorová Mária, Ing., Bratislava, SK;

(111) **195 036**
(151) 20.04.2001
(180) 08.12.2009
(210) 3146-99
(220) 08.12.1999
(442) 18.01.2001

(732) **GASTRO 21, spol. s r. o.**, Radlinského 10, 917 01
Trnava, SK;
(740) Beleščák Ladislav, Ing., Piešťany, SK;

(111) **195 042**
(151) 20.04.2001
(180) 09.12.2009
(210) 3157-99
(220) 09.12.1999
(442) 18.01.2001

(732) **Pivovar a sodovkárna Svitavy, a. s.**, Pivovarská 1,
568 02 Svitavy, CZ;
(740) Mešková Viera, Ing., Bratislava, SK;

(111) **195 037**
(151) 20.04.2001
(180) 08.12.2009
(210) 3150-99
(220) 08.12.1999
(442) 18.01.2001

(732) **California Fitness (Slovakia), s. r. o.**, Bajzova 9,
821 08 Bratislava, SK;

(111) **195 043**
(151) 20.04.2001
(180) 09.12.2009
(210) 3159-99
(220) 09.12.1999
(442) 18.01.2001

(732) **INCHEBA, a. s.**, Viedenská cesta č. 5 - 7, 852 51
Bratislava, SK;

(111) **195 038**
(151) 20.04.2001
(180) 09.12.2009
(210) 3152-99
(220) 09.12.1999
(442) 18.01.2001

(732) **Panzani**, 4, rue Boileau, 69000 Lyon, FR;
(740) Fajnorová Mária, Ing., Bratislava, SK;

(111) **195 044**
(151) 20.04.2001
(180) 09.12.2009
(210) 3160-99
(220) 09.12.1999
(442) 18.01.2001

(732) **INCHEBA, a. s.**, Viedenská cesta č. 5 - 7, 852 51
Bratislava, SK;

(111) **195 039**
(151) 20.04.2001
(180) 09.12.2009
(210) 3153-99
(220) 09.12.1999
(442) 18.01.2001

(732) **Panzani**, 4, rue Boileau, 69000 Lyon, FR;
(740) Fajnorová Mária, Ing., Bratislava, SK;

(111) **195 045**
(151) 20.04.2001
(180) 09.12.2009
(210) 3162-99
(220) 09.12.1999
(442) 18.01.2001

(732) **INCHEBA, a. s.**, Viedenská cesta č. 5 - 7, 852 51
Bratislava, SK;

(111) **195 040**
(151) 20.04.2001
(180) 09.12.2009
(210) 3154-99
(220) 09.12.1999
(442) 18.01.2001

(111) **195 046**
(151) 20.04.2001
(180) 09.12.2009
(210) 3163-99
(220) 09.12.1999

(442) 18.01.2001
(732) **INCHEBA, a. s.**, Viedenská cesta č. 5 - 7, 852 51
Bratislava, SK;

(111) **195 047**
(151) 20.04.2001
(180) 09.12.2009
(210) 3164-99
(220) 09.12.1999
(442) 18.01.2001
(732) **INCHEBA, a. s.**, Viedenská cesta č. 5 - 7, 852 51
Bratislava, SK;

(111) **195 048**
(151) 20.04.2001
(180) 09.12.2009
(210) 3170-99
(220) 09.12.1999
(442) 18.01.2001
(732) **Hudý Juraj, Ing. - SPECIAL**, Pod Brezinou 22,
911 01 Trenčín, SK;
(740) Dudová Tatiana, Trenčín, SK;

(111) **195 049**
(151) 20.04.2001
(180) 10.12.2009
(210) 3171-99
(220) 10.12.1999
(442) 18.01.2001
(732) **LIGAND PHARMACEUTICALS INCORPORATED**, A Corporation of the State of Delaware,
10275 Science Center Drive, San Diego, California
92121-1117, US;
(740) Čechvalová Dagmar, Bratislava, SK;

(111) **195 050**
(151) 20.04.2001
(180) 10.12.2009
(210) 3172-99
(220) 10.12.1999
(442) 18.01.2001
(732) **ICI CHEMICALS & POLYMERS LIMITED**,
The Heath, Runcorn, Cheshire WA7 4QF, GB;
(740) Čechvalová Dagmar, Bratislava, SK;

(111) **195 051**
(151) 20.04.2001
(180) 10.12.2009
(210) 3173-99
(220) 10.12.1999
(442) 18.01.2001
(732) **LONG SHOE CORPORATION**, No. 18, Wan
Chuan Street, San Chung City, Taipei Hsien, TW;
(740) Čechvalová Dagmar, Bratislava, SK;

(111) **195 052**
(151) 20.04.2001
(180) 10.12.2009
(210) 3174-99
(220) 10.12.1999
(442) 18.01.2001
(732) **British American Tobacco (Brands) Limited**,
Globe House, 4 Temple Place, London WC2R 2PG,
GB;
(740) Čechvalová Dagmar, Bratislava, SK;

(111) **195 053**
(151) 20.04.2001
(180) 10.12.2009
(210) 3175-99
(220) 10.12.1999
(442) 18.01.2001
(732) **LONG SHOE CORPORATION**, No. 18, Wan
Chuan Street, San Chung City, Taipei Hsien, Taiwan
(740) Čechvalová Dagmar, Bratislava, SK;

(111) **195 054**
(151) 20.04.2001
(180) 14.12.2009
(210) 3226-99
(220) 14.12.1999
(442) 18.01.2001
(732) **WEETABIX LIMITED**, Weetabix Mills, Burton
Latimer, Kettering, Northants NN15 5JR, GB;
(740) Fajnorová Mária, Ing., Bratislava, SK;

(111) **195 055**
(151) 20.04.2001
(180) 14.12.2009
(210) 3227-99
(220) 14.12.1999
(442) 18.01.2001
(732) **WEETABIX LIMITED**, Weetabix Mills, Burton
Latimer, Kettering, Northants NN15 5JR, GB;
(740) Fajnorová Mária, Ing., Bratislava, SK;

(111) **195 056**
(151) 20.04.2001
(180) 14.12.2009
(210) 3228-99
(220) 14.12.1999
(442) 18.01.2001
(732) **WEETABIX LIMITED**, Weetabix Mills, Burton
Latimer, Kettering, Northants NN15 5JR, GB;
(740) Fajnorová Mária, Ing., Bratislava, SK;

(111) **195 057**
(151) 20.04.2001
(180) 15.12.2009
(210) 3240-99
(220) 15.12.1999
(442) 18.01.2001

(732) **Levické mliekarne, a. s.**, Júrska cesta 2, 934 01
Levice, SK;

(740) Litváková Edita, Ing., Ivanka pri Dunaji, SK;

(111) **195 058**

(151) 20.04.2001

(180) 15.12.2009

(210) 3241-99

(220) 15.12.1999

(442) 18.01.2001

(732) **Levické mliekarne, a. s.**, Júrska cesta 2, 934 01
Levice, SK;

(740) Litváková Edita, Ing., Ivanka pri Dunaji, SK;

(111) **195 059**

(151) 20.04.2001

(180) 15.12.2009

(210) 3242-99

(220) 15.12.1999

(442) 18.01.2001

(732) **Levické mliekarne, a. s.**, Júrska cesta 2, 934 01
Levice, SK;

(740) Litváková Edita, Ing., Ivanka pri Dunaji, SK;

(111) **195 060**

(151) 20.04.2001

(180) 15.12.2009

(210) 3243-99

(220) 15.12.1999

(442) 18.01.2001

(732) **FOR MIX, s. r. o.**, Kasárenská 11, 911 05 Trenčín,
SK;

(111) **195 061**

(151) 20.04.2001

(180) 16.12.2009

(210) 3246-99

(220) 16.12.1999

(442) 18.01.2001

(732) **RÓNA Dohányfeldolgozó Korlátolt Felelősségű
Társaság**, Attila tér 3, 4029 Debrecen, HU;

(740) Litváková Edita, Ing., Ivanka pri Dunaji, SK;

(111) **195 062**

(151) 20.04.2001

(180) 16.12.2009

(210) 3254-99

(220) 16.12.1999

(442) 18.01.2001

(732) **UNILEVER N. V.**, Weena 455, 3013 AL
Rotterdam, NL;

(740) Fajnorová Mária, Ing., Bratislava, SK;

(111) **195 063**

(151) 20.04.2001

(180) 16.12.2009

(210) 3257-99

(220) 16.12.1999

(442) 18.01.2001

(732) **UNILEVER N. V.**, Weena 455, 3013 AL
Rotterdam, NL;

(740) Fajnorová Mária, Ing., Bratislava, SK;

(111) **195 064**

(151) 20.04.2001

(180) 23.12.2009

(210) 3326-99

(220) 23.12.1999

(442) 18.01.2001

(732) **THE GILLETTE COMPANY**, Prudential Tower
Building, Boston, Massachusetts 02199, US;

(740) Čechvalová Dagmar, Bratislava, SK;

(111) **195 065**

(151) 20.04.2001

(180) 23.12.2009

(210) 3327-99

(220) 23.12.1999

(442) 18.01.2001

(732) **WIKTOR/LEO BURNETT ADVERTISING,
s. r. o.**, Leškova 5, 811 04 Bratislava, SK;

(740) Čechvalová Dagmar, Bratislava, SK;

(111) **195 066**

(151) 20.04.2001

(180) 23.12.2009

(210) 3328-99

(220) 23.12.1999

(442) 18.01.2001

(732) **THE GILLETTE COMPANY**, Prudential Tower
Building, Boston, Massachusetts 02199, US;

(740) Čechvalová Dagmar, Bratislava, SK;

(111) **195 067**

(151) 20.04.2001

(180) 23.12.2009

(210) 3329-99

(220) 23.12.1999

(442) 18.01.2001

(732) **FYTOFARM, spol. s r. o.**, Dúbravská cesta 21,
842 51 Bratislava, SK;

(740) Čechvalová Dagmar, Bratislava, SK;

(111) **195 068**

(151) 20.04.2001

(180) 23.12.2009

(210) 3330-99

(220) 23.12.1999

(442) 18.01.2001

(732) **Haier Group Corporation**, Haier Road, Haier
Industrial Zone, QingDao Hi-Tech Industrial Zone,
QingDao 266101, ShanDong Province, CN;

(740) Žovicová Viera, Mgr., Bratislava, SK;

(111) **195 069**

(151) 20.04.2001

(180) 23.12.2009

(210) 3331-99

(220) 23.12.1999
(442) 18.01.2001
(732) **Mossimo Inc.**, a Delaware corporation, 2450 White Road, Second Floor, Irvine, California 92614, US;
(740) Žovicová Viera, Mgr., Bratislava, SK;

(111) **195 070**
(151) 20.04.2001
(180) 23.12.2009
(210) 3332-99
(220) 23.12.1999
(442) 18.01.2001
(732) **Tatra Asset Management, i. s. a. s.**, Vajanského nábrežie 5, 810 11 Bratislava, SK;
(740) Hojčuš Peter, Ing., Bratislava, SK;

(111) **195 071**
(151) 20.04.2001
(180) 23.12.2009
(210) 3333-99
(220) 23.12.1999
(442) 18.01.2001
(732) **MERCK KGaA**, Frankfurter Strasse 250, Darmstadt, DE;
(740) Bušová Eva, JUDr., Bratislava, SK;

(111) **195 072**
(151) 20.04.2001
(180) 23.12.2009
(210) 3335-99
(220) 23.12.1999
(442) 18.01.2001
(732) **SILVER SHARK sp. z o. o.**, ul. Tęczowa 25, 53-602 Wrocław, PL;
(740) Bačík Kvetoslav, Ing., Nová Dubnica, SK;

(111) **195 073**
(151) 20.04.2001
(180) 23.12.2009
(210) 3336-99
(220) 23.12.1999
(442) 18.01.2001
(732) **Bendo Ondrej - Libra**, Palatínova 16, 945 01 Komárno, SK;

(111) **195 074**
(151) 20.04.2001
(180) 23.12.2009
(210) 3337-99
(220) 23.12.1999
(442) 18.01.2001
(732) **ALARIS Medical Systems, Inc.**, spoločnosť zriadená podľa práva štátu Delaware, 10221 Wateridge Circle, San Diego, California 92121, US;
(740) Holoubková Mária, Ing., Bratislava, SK;

(111) **195 075**
(151) 20.04.2001
(180) 27.12.2009
(210) 3342-99
(220) 27.12.1999
(442) 18.01.2001
(732) **Ranbaxy Laboratories Limited**, 19, Nehru Place, 110 019 New Delhi, India
(740) Bachratá Magdaléna, Mgr., Bratislava, SK;

(111) **195 076**
(151) 20.04.2001
(180) 27.12.2009
(210) 3343-99
(220) 27.12.1999
(442) 18.01.2001
(732) **GENERALE BISCUIT, société anonyme**, 4-6, rue Edouard Vaillant, 91200 Athis Mons, FR;
(740) Fajnorová Mária, Ing., Bratislava, SK;

(111) **195 077**
(151) 20.04.2001
(180) 27.12.2009
(210) 3344-99
(220) 27.12.1999
(442) 18.01.2001
(732) **Scheiter Ges. mbH. Wärmertechnische Anlagen**, Lastenstrasse 8, A-8020 Graz, AT;
(740) Bachratá Magdaléna, Mgr., Bratislava, SK;

(111) **195 078**
(151) 20.04.2001
(180) 27.12.2009
(210) 3345-99
(220) 27.12.1999
(442) 18.01.2001
(732) **GRÉMIUMHOLDING, spol. s r. o.**, Zrinského 19, 811 01 Bratislava, SK;
(740) Juran Svetozár, JUDr., Bratislava, SK;

(111) **195 079**
(151) 20.04.2001
(180) 27.12.2009
(210) 3346-99
(220) 27.12.1999
(442) 18.01.2001
(732) **Minerálne vody, a. s.**, Prešov, Slovenská 19, 081 86 Prešov, SK;
(740) Holoubková Mária, Ing., Bratislava, SK;

(111) **195 080**
(151) 20.04.2001
(180) 27.12.2009
(210) 3347-99
(220) 27.12.1999
(442) 18.01.2001
(732) **Minerálne vody, a. s.**, Prešov, Slovenská 19, 081 86 Prešov, SK;
(740) Holoubková Mária, Ing., Bratislava, SK;

(111) **195 081**
(151) 20.04.2001
(180) 27.12.2009
(210) 3349-99
(220) 27.12.1999
(442) 18.01.2001
(732) **ENERGY, s. r. o.**, Rozmarínová 26, 945 01
Komárno, SK;

(111) **195 082**
(151) 20.04.2001
(180) 27.12.2009
(210) 3350-99
(220) 27.12.1999
(442) 18.01.2001
(732) **ENERGY, s. r. o.**, Rozmarínová 26, 945 01
Komárno, SK;

(111) **195 083**
(151) 20.04.2001
(180) 27.12.2009
(210) 3351-99
(220) 27.12.1999
(442) 18.01.2001
(732) **ENERGY, s. r. o.**, Rozmarínová 26, 945 01
Komárno, SK;

(111) **195 084**
(151) 20.04.2001
(180) 27.12.2009
(210) 3352-99
(220) 27.12.1999
(442) 18.01.2001
(732) **Šindléry Ján - TESFO**, Textilná 15, 034 05
Ružomberok 5, SK;
(740) Zahatňanská Gabriela, Ing., Žilina, SK;

(111) **195 085**
(151) 20.04.2001
(180) 28.12.2009
(210) 3357-99
(220) 28.12.1999
(442) 18.01.2001
(732) **SAMSUNG ELECTRONICS CO., LTD.**, # 416,
Maetan-dong, Paldal-gu, Suwon-city, Kyungki-do,
KR;
(740) **ROTT, RŮŽIČKA & GUTTMANN**, v. o. s., Brati-
slava, SK;

(111) **195 086**
(151) 20.04.2001
(180) 29.12.2009
(210) 3359-99
(220) 29.12.1999
(442) 18.01.2001
(732) **MERIDA INDUSTRY Co. LTD.**, 116, Meei
Gaang Tsuen, Ta Tsuen, Chang Hwa Hsien, TW;
(740) **PATENTSERVIS BRATISLAVA**, a. s., Bratislava,
SK;

(111) **195 087**
(151) 20.04.2001
(180) 29.12.2009
(210) 3360-99
(220) 29.12.1999

(442) 18.01.2001
(732) **MOLSON CANADA**, 175 Bloor Street East, North
Tower, Toronto, Ontario M4W 3S4, CA;
(740) **PATENTSERVIS BRATISLAVA**, a. s., Bratislava,
SK;

(111) **195 088**
(151) 20.04.2001
(180) 07.12.2009
(210) 3129-99
(220) 07.12.1999
(442) 18.01.2001
(732) **Shell International Petroleum Company Limi-
ted**, Shell Centre, London SE1 7NA, GB;
(740) Žovicová Viera, Mgr., Bratislava, SK;

(111) **195 094**
(151) 24.04.2001
(180) 06.12.2009
(210) 3115-99
(220) 06.12.1999
(442) 18.01.2001
(732) **JEMČA, a. s.**, Znojemská 687, 675 31 Jemnice,
CZ;
(740) Hojčuš Peter, Ing., Bratislava, SK;

(111) **195 095**
(151) 24.04.2001
(180) 06.12.2009
(210) 3116-99
(220) 06.12.1999
(442) 18.01.2001
(732) **JEMČA, a. s.**, Znojemská 687, 675 31 Jemnice,
CZ;
(740) Hojčuš Peter, Ing., Bratislava, SK;

(111) **195 096**
(151) 24.04.2001
(180) 28.01.2008
(210) 199-98
(220) 28.01.1998
(442) 13.03.2000
(732) **Real, s. r. o.**, Langsfeldova 2, 036 01 Martin, SK;
(740) Bačík Kvetoslav, Ing., Nová Dubnica, SK;

(111) **195 097**
(151) 24.04.2001
(180) 23.10.2008
(210) 2650-98
(220) 23.10.1998
(442) 11.12.2000
(732) **Vitis trade, s. r. o.**, Sásovská cesta 41, 974 01
Banská Bystrica, SK;

(111) **195 109**
(151) 24.04.2001
(180) 06.04.2008
(210) 802-2001
(220) 06.04.1998
(442) 18.01.2000
(732) **Cerulík Roman - K CERO**, Štefánikova 59,
949 01 Nitra, SK;

Zapísané ochranné známky bez zmeny

1616-98	194 854	742-99	195 099	2627-99	195 104	2835-99	195 092
1770-98	195 102	1893-99	195 100	2628-99	195 105	2867-99	195 093
1952-98	195 103	2015-99	195 107	2647-99	195 089	3205-99	195 091
2051-98	194 905	2031-99	195 108	2648-99	195 090		
147-99	195 098	2626-99	195 101	2658-99	195 106		

(111) **194 854**

(151) 20.04.2001

(180) 17.06.2008

(210) 1616-98

(220) 17.06.1998

(310) 39804931.9

(320) 31.01.1998

(330) DE

(442) 18.01.2000

7 (511) 3, 11, 14, 21, 27

(511) 3 - Voňavkárské výrobky, oleje éterické (silice), kozmetické prípravky, vlasové vody, zubné pasty.

11 - Osvetľovacie zariadenia, lampy, svetlá, zdrojové (žiaričové) svetlá, zariadenia na varenie.

14 - Klenoty, drahokamy, hodinárske a chronometrické prístroje.

21 - Domáce a kuchynské potreby a nádoby, hrebene a umývacie špongie, výrobky zo skla, porcelánový a hrnčiarsky tovar obsiahnutý v triede 21.

27 - Koberce, predložky, rohože, podlahové krytiny z gumy, plastických hmôt alebo textílií, tapety, stenové závesy.

(540) **Babe**(732) **KONSTANTIN PANANGIOTIDIS, KIRIAKOS PANANGIOTIDIS**, Hauptstrasse 11, D-51789 Lindlar, DE;(740) **ROTT, RŮŽIČKA & GUTTMANN**, v. o. s., Bratislava, SK;(111) **194 905**

(151) 23.04.2001

(180) 31.07.2008

(210) 2051-98

(220) 31.07.1998

(310) 133535

(320) 12.06.1998

(330) CZ

(442) 07.11.2000

7 (511) 30

(511) 30 - Trvanlivé pečivo, obľátky, sušienky, vafle, kakaové, kávové, čokoládové, vanilkové a ovocné krémy a polevy.

(540) **MINI TATRANKY**(732) **Opavia - LU, a. s.**, Thámova 289/13, 186 21 Praha 8, CZ;(740) **Mešková Viera, Ing.**, Bratislava, SK;(111) **195 089**

(151) 23.04.2001

(180) 20.10.2009

(210) 2647-99

(220) 20.10.1999

(442) 07.11.2000

7 (511) 30

(511) 30 - Trvanlivé pečivo, sušienky, vafle, kakaové, čokoládové a kávové náplne a krémy, koktailové trvanlivé pečivo so slanými príchutami.

(540) **Telka Chacha šunková príchut'/ham flavour**(732) **Opavia - LU, a. s.**, Thámova 289/13, 186 21 Praha 8, CZ;(740) **Mešková Viera, Ing.**, Bratislava, SK;(111) **195 090**

(151) 23.04.2001

(180) 20.10.2009

(210) 2648-99

(220) 20.10.1999

(442) 07.11.2000

7 (511) 30

(511) 30 - Trvanlivé pečivo, sušienky, vafle, kakaové, čokoládové a kávové náplne a krémy, koktailové trvanlivé pečivo so slanými príchutami.

(540) **Telka Chacha sýrová príchut'/cheese flavour**(732) **Opavia - LU, a. s.**, Thámova 289/13, 186 21 Praha 8, CZ;(740) **Mešková Viera, Ing.**, Bratislava, SK;(111) **195 091**

(151) 23.04.2001

(180) 13.12.2009

(210) 3205-99

(220) 13.12.1999

(442) 11.12.2000

7 (511) 30

(511) 30 - Trvanlivé pečivo čokoládové a nečokoládové, sušienky, vafle, tyčinky, piškóty, perníky, kakaové, čokoládové, kávové, orieškové a ovocné náplne a krémy, čokoládové polevy.

(540) **ČOKOTATRANKY**(732) **Opavia - LU, a. s.**, Thámova 289/13, 186 21 Praha 8, CZ;(740) **Mešková Viera, Ing.**, Bratislava, SK;(111) **195 092**

(151) 24.04.2001

(180) 08.11.2009

(210) 2835-99

(220) 08.11.1999

(442) 11.12.2000

7 (511) 1, 6, 7, 17, 20

(511) 1 - Lepidlá na priemyselné účely.

6 - Kovové spony, kovové nity, pásky (kovové) na zväzovanie.

7 - Ložiskové krúžky, remene pre motory a hnacie stroje.

17 - Azbestové platne, tesnenia, azbestové tesnenia, tesnenia (tesniace krúžky, gumové alebo vulkanofibrové), tesniace materiály, tesniace tmely, polievacie hadice, hadice s výnimkou kovových, krúžky tesniace, krúžky gumové.

20 - Nity s výnimkou kovových.

(540)



(591) čierna, červená

(732) R. V. R. Gufero, v. o. s., Žitná 1, 831 06 Bratislava, SK;

(111) 195 093

(151) 24.04.2001

(180) 11.11.2009

(210) 2867-99

(220) 11.11.1999

(442) 11.12.2000

7 (511) 6, 19, 37

(511) 6 - Stavebný materiál z kovu, drobný zámočnícky a železiarsky tovar, kovové potrubia a rúry.

19 - Nekomové stavebné materiály, cement, vápenc a omietkoviny pre stavebníctvo.

37 - Stavebné práce, opravy, montážne a inštalačné práce.

(540)



(732) MPM, s. r. o., P. Mudroňa 7, 010 01 Žilina, SK;

(111) 195 098

(151) 24.04.2001

(180) 28.01.2009

(210) 147-99

(220) 28.01.1999

(442) 12.09.2000

7 (511) 31

(511) 31 - Živé zvieratá, rastliny a kvety, potrava pre zvieratá, slad.

(540) **ALPRO**

(732) GUYOMARC'H NUTRITION ANIMALE, s. a., Talhouet-Saint Nolff, 56250 Elven, FR;

(740) Pezlár Igor, JUDr., CSc., Bratislava, SK;

(111) 195 099

(151) 24.04.2001

(180) 24.03.2009

(210) 742-99

(220) 24.03.1999

(442) 18.01.2001

7 (511) 16, 35, 41

(511) 16 - Tlačoviny, noviny, časopisy, magazíny, periodické a neperiodické publikácie vrátane príloh a mimoriadnych vydaní.

35 - Reklamno-inzertná činnosť.

41 - Vydavateľsko-nakladateľská činnosť.

(540)



(732) R-PRESS, a. s., Ružová dolina 6, 824 70 Bratislava, SK;

(740) Litváková Edita, Ing., Ivanka pri Dunaji, SK;

(111) 195 100

(151) 24.04.2001

(180) 28.07.2009

(210) 1893-99

(220) 28.07.1999

(442) 18.01.2001

7 (511) 5, 30

(511) 5 - Bylinkové a vitamínizované čaje.

30 - Čaj a čaju podobné výrobky (ovocné čaje), tiež instantné, aromatizované a mineralizované.

(540)

„ Čajová Konvička “

(732) R. SEELIG & HILLE oHG, Kevelaerer Strasse 21-23, 405 49 Düsseldorf, DE;

(740) Knopp Juraj, Ing., CSc., Bratislava, SK;

(111) 195 101

(151) 24.04.2001

(180) 18.10.2009

(210) 2626-99

(220) 18.10.1999

(310) 145917

(320) 18.08.1999

(330) CZ

(442) 18.01.2001

7 (511) 30

(511) 30 - Trvanlivé pečivo čokoládové a nečokoládové, sušienky, vafle, tyčinky, piškóty, kakaové, čokoládové, kávové a ovocné náplne a krémy, čokoládové polevy, koktailové trvanlivé pečivo.

(540)



(591) sivá, biela, čierna, zlatožltá

(732) Opavia - LU, a. s., Thámova 289/13, 186 21 Praha 8, CZ;

(740) Mešková Viera, Ing., Bratislava, SK;

(111) 195 102
 (151) 24.04.2001
 (180) 29.06.2008
 (210) 1770-98
 (220) 29.06.1998
 (442) 10.04.2000

7 (511) 39, 41

(511) 39 - Organizovanie turistických vychádzok a výstupov.

41 - Organizovanie športového a kultúrneho podujatia.

(540)



(732) **KLUB RYSY POPRAD - VYSOKÉ TATRY**,
 Jahodná 3304/11, 058 01 Poprad, SK;

(111) 195 103
 (151) 24.04.2001
 (180) 22.07.2008
 (210) 1952-98
 (220) 22.07.1998
 (442) 10.04.2000

7 (511) 3, 5, 10, 21

(511) 3 - Avivážne prostriedky, čistiace prípravky, dezinfekčné mydlá, dezodoračné mydlá, kozmetické prípravky, krémy (kozmetické), medicínálne mydlá, mydlá, mydlá proti poteniu, mydlá s protipotivými účinkami, kúpeľové soli, mydlá dezinfekčné, mydlá dezodoračné, vatové tyčinky na kozmetické účely, namáčacie prípravky, šampóny, pracie prípravky, mlieko čistiace, kozmetické prípravky do kúpeľa, líčidlá.

5 - Dámske vložky.

10 - Cumlíky na detské fľaše, cumlíky pre dojča.

21 - Hrebene, kefy, kozmetické pomôcky, špongie na umývanie, hrebene na rozčesávanie vlasov (riedke).

(540) **FLUOREX**

(732) **Mattes Slovakia, spol. s r. o.**, A. Rudnaya 21,
 010 01 Žilina, SK;

(111) 195 104
 (151) 24.04.2001
 (180) 18.10.2009
 (210) 2627-99
 (220) 18.10.1999
 (310) 145919
 (320) 18.08.1999
 (330) CZ
 (442) 18.01.2001

7 (511) 30

(511) 30 - Trvanlivé pečivo čokoládové a nečokoládové, sušienky, vafle, tyčinky, piškóty, kakaové, čokoládové, kávové a ovocné náplne a krémy, čokoládové polevy, koktailové trvanlivé pečivo.

(540)



(591) sivá, biela, čierna, zlatožltá

(732) **Opavia - LU, a. s.**, Thámova 289/13, 186 21
 Praha 8, CZ;

(740) Mešková Viera, Ing., Bratislava, SK;

(111) 195 105
 (151) 24.04.2001
 (180) 18.10.2009
 (210) 2628-99
 (220) 18.10.1999
 (310) 145918
 (320) 18.08.1999
 (330) CZ
 (442) 18.01.2001

7 (511) 30

(511) 30 - Trvanlivé pečivo čokoládové a nečokoládové, sušienky, vafle, tyčinky, piškóty, kakaové, čokoládové, kávové a ovocné náplne a krémy, čokoládové polevy, koktailové trvanlivé pečivo.

(540)



(591) sivá, biela, čierna, zlatožltá

(732) **Opavia - LU, a. s.**, Thámova 289/13, 186 21
 Praha 8, CZ;

(740) Mešková Viera, Ing., Bratislava, SK;

(111) 195 106
 (151) 24.04.2001
 (180) 20.10.2009
 (210) 2658-99
 (220) 20.10.1999
 (310) 75/746.502
 (320) 09.07.1999
 (330) US
 (442) 18.01.2001

7 (511) 9, 35

(511) 9 - Vodiče a káble na komunikačné, energetické a elektrické použitie; neizolované a izolované elektrické vodiče a káble; ohybné elektrické šnúry; elektrické predĺžovacie šnúry; vodiče a káble s op-

tickými vláknami a výrobky z nich na komunikačné použitie; komunikačné káble; stavebné hliníkové vodiče; blokovacie pancierové káble; podzemné a nadzemné rozvodné a prípojné káble; upínacie vodiče; pretlakové káble; prenosové šnúry; stavebné vodiče; vodiče odolné proti poveternostným vplyvom; silové káble s plastovou izoláciou; ploché káble; elektronické a telekomunikačné káble; hliníkové káble; automobilové prepojavacie káble; termostaty na automobilové výhrevné telesá a chladiče.

35 - Zásielkové služby a zaznamenávanie, zhromažďovanie, systematizácia dát a informácií týkajúcich sa vodičov a káblov do katalógov poskytovaných prostredníctvom svetových počítačových sietí.

(540)



(732) **General Cable Technologies Corporation**,
4 Tesseneer Drive, Highland Heights, Kentucky
41076-9753, US;

(740) Fajnorová Mária, Ing., Bratislava, SK;

(111) 195 107

(151) 24.04.2001

(180) 11.08.2009

(210) 2015-99

(220) 11.08.1999

(442) 18.01.2001

7 (511) 21

(511) 21 - Zubné kefy, kefy na umelý chrup, ich časti a príslušenstvo, kefy, materiály na výrobu kief, špáradlá, materiál a inštrumenty na čistenie a leštenie zubov alebo umelých zubov, nádržky, držičky a misky na použitie v domácnosti a v kúpeľni nie z drahých kovov.

(540) **RADICAL CONTROL**

(732) **GILLETTE CANADA COMPANY**, also trading as Oral-B Laboratories, 4 Robert Speck Parkway, Mississauga, Ontario, CA;

(740) Čechvalová Dagmar, Bratislava, SK;

(511) 7 - Práčky, práčky so sušičkami, sušičky, umývačky riadu.

11 - Chladničky, mrazničky, sporáky, varné panely, rúry určené pre domácnosť, mikrovlnné rúry.

37 - Opravy domácich spotrebičov, montážne a inštalačné služby, servis po predaji, údržba.

(540)

Infiniti

(732) **WHIRLPOOL EUROPE S. R. L.**, Via G. Borghi, Comerio, 21025 Varese, IT;

(740) Tomeš Pavol, Ing., Bratislava, SK;

(111) 195 108

(151) 24.04.2001

(180) 13.08.2009

(210) 2031-99

(220) 13.08.1999

(310) 001105592

(320) 15.03.1999

(330) EM

(442) 18.01.2001

7 (511) 7, 11, 37

Obnovené ochranné známky

2437	97 518	52222	165 061	61028	170 750	61289	170 842
3990	105 656	58007	169 813	61034	170 145	61290	170 843
4649	150 526	58073	168 933	61036	170 152	61292	170 845
9664	150 292	58074	168 934	61086	174 510	61293	170 846
20498	94 872	59219	169 841	61097	174 508	61309	171 153
23683	150 594	59220	169 842	61100	171 092	61312	171 154
23903	154 654	59565	170 017	61101	170 333	61313	171 155
24242	150 795	59646	169 588	61103	171 579	61318	170 773
24243	150 794	59679	169 574	61104	171 578	61343	171 046
24244	150 796	59680	170 580	61105	170 822	61350	171 959
24268	104 304	59681	170 579	61139	171 359	61369	171 412
24284	154 671	60123	171 294	61140	172 028	61373	171 156
24364	154 679	60124	171 295	61164	171 039	61402	173 685
24365	154 680	60263	170 765	61165	171 040	61403	173 684
24411	154 663	60342	169 636	61205	171 879	61404	173 686
24696	95 000	60354	170 499	61218	171 108	61434	176 111
44878	160 232	60374	169 856	61219	170 991	61435	171 418
45027	160 453	60414	170 971	61226	170 835	61526	170 996
45043	160 294	60441	174 329	61227	170 834	61527	170 997
45088	160 410	60613	170 175	61228	171 644	61528	170 998
45137	162 181	60862	170 381	61230	170 639	61529	171 660
45180	160 430	60892	174 843	61231	170 324	61530	170 674
45403	160 614	60929	181 932	61233	170 326	61531	170 675
51427	164 524	60948	174 076	61234	170 327	61533	170 677
51974	165 349	60950	170 544	61235	170 328	61534	170 678
52161	164 863	60961	171 014	61246	170 640	61536	170 680
52179	164 937	60964	171 116	61259	170 764	61538	170 681
52184	164 954	60976	170 495	61263	173 899	61539	170 682
52191	164 792	61024	171 478	61284	173 464	61574	171 299

(111) 94 872

(151) 29.12.1930

(156) 29.12.2000

(180) 29.12.2010

(210) 20498

(220) 29.12.1930

(510) Whisky.

7 (511) 33

(540) **HAIG'S**

(732) **John Haig and Company Limited**, Distillery Stores, Markinch, Distillery Stores, Skotland, GB;

(740) Fajnorová Mária, Ing., Bratislava, SK;

(111) 95 000

(151) 29.05.1931

(156) 29.05.2001

(180) 29.05.2011

(210) 24696

(220) 29.05.1931

7 (511) 7

(511) 7 - Poľnohospodárske stroje, náradie, hospodárske zariadenia a ich súčasti, najmä traktory vrátane poľnohospodárskych traktorov, plantážnych traktorov, cestných traktorov, priemyselných traktorov a traktorov na všetky účely, prenosné hnacie stroje, hnacie stroje, mláčačky vrátane mláčačiek na obilie, mláčačiek na ryžu, mláčačiek na hrach a bôb, mláčačiek na ďateľinu a lucernu, mláčačiek na podzemnicu olejnú, stohovače, samovkladače,

elevátory a bagre, kombinované žacie a mláčačie stroje vrátane kombinovaných strojov na prerie a svahovité pôdy, nádržkových vozidiel na obilie, zhrabovacích žacích strojov a zdvíhačov klasov, plniče síl, lisy na seno, slamu a iné hmoty, pluhy vrátane obyčajných pluhov, pluhov so sedadlom, jednostranne odkladacích pluhov a striedavo na obidve strany odkladacích pluhov, traktorových pluhov, pluhov drviacich, pluhov na rašelinové pôdy, kotúčových pluhov so sedadlom, traktorových kotúčových pluhov, kotúčových pluhov na pšeničné polia a pluhov na všetky účely, brány vrátane brán s pevnými ozubmi, brán s pružnými ozubmi, brán drviacich a brán na všetky účely, podvozky na brány, kultivátory vrátane obyčajných kultivátorov, kultivátorov so sedadlom, kultivátorov na kukuricu, kultivátorov na bavlnu, kultivátorov na repu, kultivátorov ohrňovacích, kultivátorov vôbec a kultivátorových závesných zariadení na traktory, smyky poľné, smyky plantážne, náradie na kultúry bavlíka, ohrňovače, vrátane ohrňovačov so sedadlami a ohrňovačov na pšeničné polia, lúpačiek kukurice, sádzacích strojov vrátane sádzačov bavlíka so sedadlami, sádzačov kukurice so sedadlami, obyčajných bavlíkových sádzačov, obyčajných sádzačov na kukuricu a sádzačov na iné účely, sejacie stroje na obilie vrátane obyčajných sejacích strojov, kombinovaných sejacích a rozhadzovacích strojov, hlbokosejacích strojov, sejacích strojov s pritlačovacími prvkami, jednozrnkových sejacích strojov,

rozhadzovačov na vápno a hnojivo, samoviažacie obilné žacie stroje, samoviažace na kukuricu vrátane samoviažáčov s tzv. širokým, úzkym a normálnym záberom, odzrňovače a vylušťovače kukurice, stroje na zber kukurice, stroje na zber bavlny, hrable vrátane hrabieli na seno, na kukuricu alebo tzv. ťažké ohreblá, zhrňovače, odkladače, žacie stroje na trávu, nakladače sena, šrotovníky, vyorávače repy, rozhadzovače hnoja, rezačky sena a slamy, nádrže na palivo a vodu, stroje na zarovnávanie polí, frézovacie kultivátory, otáčavé plečky a súčasti všetkých uvedených strojov, náradí a hospodárskych zariadení.

(540)

CASE

(732) **CASE CORPORATION**, spoločnosť zriadená podľa zákonov štátu Delaware, 700 State Street, Racine, Wisconsin, US;

(740) Fajnorová Mária, Ing., Bratislava, SK;

(111) **97 518**

(151) 11.04.1941

(156) 11.04.2001

(180) 11.04.2011

(210) 2437

(220) 11.04.1941

(510) Lietadlá, vetrone, balóny, vzducholode, vrtuľníky, rakety, ich náhradné diely a súčasti, motory k nim a ich náhradné diely, prístroje, nástroje, skúšobné zariadenia na údržbu a opravy všetkých druhov lietadiel, leteckých motorov, leteckých prístrojov a agregátov; agregáty a prístroje k leteckým motorom; zariadenia na pristávanie lietadiel; prístroje navigačné, rádiové a rádiosignalizačné zariadenia palubné a pozemné; kyslíkové zariadenia, protipožiarné zariadenia palubné a pozemné; aerodynamické tunely a skúšobné zariadenia na skúšanie leteckých motorov; signalizačné, osvetľovacie a pristávacie letiskové zariadenia; zariadenia na zisťovanie vlastností leteckých motorov; zariadenia na lety naslepo; špeciálna letecká výzbroj a výstroj; športové a lovecké zbrane a strelivo k nim; pyrotechnické výrobky, najmä palníky.

7 (511) 7, 8, 9, 12, 13

(540) **Omnipol**

(732) **OMNIPOL, a. s.**, Nekázanka 11, 112 21 Praha 1, CZ;

(740) PATENTSERVIS BRATISLAVA, a. s., Bratislava, SK;

(111) **104 304**

(151) 04.04.1921

(156) 04.04.2001

(180) 04.04.2011

(210) 24268

(220) 04.04.1921

(510) Drobný tovar všetkých druhov z kovu a plastických hmôt, hlavne spínadlá a iné súčasti a príslušenstvá odevov a obuvi, ako gombíky všetkých druhov, hlavne stláčacie, špendlíky všetkých druhov, hlavne zatváracie, zipsy, pracky, spony, háči-

ky, očka a iný krátky, galantérny a ihlársky tovar, drobné potreby kancelárske, na písanie, kreslenie a maľovanie, športové, fajčiarske, kadernícke a pre kozmetiku, drobné potreby z kovu a plastických hmôt pre krajčírov, obuvníkov, sedlárov, brašnárov, čalúnnikov a domácnosti, hlavne kovania, zámky a iné uzávery.

7 (511) 6, 7, 8, 14, 16, 17, 18, 20, 21, 25, 26, 34

(540) **Classic**

(732) **KOH-I-NOOR, a. s.**, Vršovická 51, 101 15 Praha 10, CZ;

(740) PATENTSERVIS BRATISLAVA, a. s., Bratislava, SK;

(111) **105 656**

(151) 13.04.1911

(156) 13.04.2001

(180) 13.04.2011

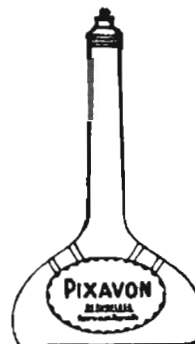
(210) 3990

(220) 13.04.1911

(510) Voňavky, chemické, farmaceutické prípravky, kozmetické prípravky a mydlá.

7 (511) 1, 3, 5

(540)



(732) **SETUZA, a. s.**, Žukovova 100, 401 29 Ústí nad Labem, CZ;

(740) Fajnorová Mária, Ing., Bratislava, SK;

(111) **150 292**

(151) 09.08.1950

(156) 09.08.2000

(180) 09.08.2010

(210) 9664

(220) 09.08.1950

(510) Výrobky chemické pre priemysel, vedu, fotografiu, poľnohospodárstvo, záhradníctvo, pôdne hnojivá prírodné a umelé, prostriedky na hasenie ohňa, činidlá, lepidlá pre priemysel, farby, fermeže, laky, ochranné prostriedky proti hrdzi a prostriedky na konzervovanie dreva, farbivá, moridlá, živice, prípravky na pranie a bielenie, prípravky na čistenie a leštenie, odstraňovanie mastnoty a hmoty na brúsenie, oleje a tuky priemyselné, mazadlá, prostriedky na viazanie prachu, dezinfekčné prostriedky, prostriedky na ničenie buriny a škodlivých zvierat.

7 (511) 1, 2, 3, 4, 5

(540) **Demetran**

(732) SPOLANA, a. s., Ke Spolaně, 277 11 Neratovice, CZ;

(740) PATENTSERVIS BRATISLAVA, a. s., Bratislava, SK;

(111) 150 526

(151) 04.04.1951

(156) 04.04.2001

(180) 04.04.2011

(210) 4649

(220) 04.04.1951

(510) Polyvinylové živice a ich zlúčeniny tekuté, v prášku alebo v kúskoch, alebo v tvare dosiek na priemyselné účely.

7 (511) 17

(540) **BREON**

(732) ZEON CHEMICALS EUROPE LIMITED, 15 Bloomsbury Square, Londýn WC1A 2LP, GB;

(740) Tomeš Pavol, Ing., Bratislava, SK;

(111) 150 594

(151) 16.05.1951

(156) 16.05.2001

(180) 16.05.2011

(210) 23683

(220) 16.05.1951

7 (511) 5

(511) 5 - Zdravotné absorpčné tampóny.

(540)

TAMPAX

(732) The Procter & Gamble Company, spoločnosť zriadená podľa zákonov štátu Ohio, One Procter & Gamble Plaza, Cincinnati, Ohio, US;

(740) Bušová Eva, JUDr., Bratislava, SK;

(111) 150 794

(151) 30.03.1951

(156) 30.03.2001

(180) 30.03.2011

(210) 24243

(220) 30.03.1951

(510) Elektricky vykurované zariadenia na sušenie bielizne, elektrické opekacie prístroje, chladiace prístroje, elektrické zariadenia na vykurovanie miestností, náradia na sušenie vlasov, elektrické ventilátory, kachle, kuchynské sporáky a elektrické ohrievače vody.

7 (511) 11

(540) **HOOVER**

(732) DOMICOR HOLDINGS B. V., Strawinskylaan 1725, 1077 XX Amsterdam, NL;

(740) Fajnorová Mária, Ing., Bratislava, SK;

(111) 150 795

(151) 30.03.1952

(156) 30.03.2001

(180) 30.03.2011

(210) 24242

(220) 30.03.1951

(510) Pracie stroje, elektromotory (nie do pozemných vozidiel), elektrické stroje na plákanie bielizne, elektrické stroje na leštenie obuvi, elektrické stroje na čistenie okien, elektrické maselnice; stroje na leštenie a pastovanie podláh (nie na použitie v domácnosti); kadernícke stroje, stroje na drhnutie podláh, žehliace stroje, miesiace stroje (pre domácnosť), stroje na umývanie riadu, stroje na otváranie plechoviek, stroje na extrakciu alebo lisovanie štiav, brúsiace stroje (pre domácnosť), stroje na oškrabovanie zeleniny, stroje na krájanie zemiakov, stroje na krájanie zeleniny, stroje na krájanie a prípravu rýb a stroje na krájanie chleba alebo slaniny.

7 (511) 7

(540) **HOOVER**

(732) DOMICOR HOLDINGS B. V., Strawinskylaan 1725, 1077 XX Amsterdam, NL;

(740) Fajnorová Mária, Ing., Bratislava, SK;

(111) 150 796

(151) 30.03.1951

(156) 30.03.2001

(180) 30.03.2011

(210) 24244

(220) 30.03.1951

(510) Kuchynské náradie, žehličky, kávovary, dverové zvončeky, poplašné zariadenia proti vlámaniu, vákuové zariadenia na vymetanie komínov, prístroje na otváranie dverí a okien; prístroje na vytieranie kobercov, stroje na leštenie a pastovanie podláh (napospol na domáce účely); akýkoľvek tento tovar elektricky poháňaný.

7 (511) 9

(540) **HOOVER**

(732) DOMICOR HOLDINGS B. V., Strawinskylaan 1725, 1077 XX Amsterdam, NL;

(740) Fajnorová Mária, Ing., Bratislava, SK;

(111) 154 654

(151) 03.05.1961

(156) 31.01.2001

(180) 31.01.2011

(210) 23903

(220) 31.01.1961

(510) Liečivá, drogy, farmaceutické prípravky humánne a veterinárne, organopreparáty, očkovacie látky, séra a výrobky z krvi, chemické výrobky pre lekárstvo, hygienu, farmáciu a vedu; prípravky baktericídne, fungicídne, insekticídne; dezinfekčné prípravky; prípravky proti nákaze; prípravky na konzervovanie; prostriedky na hubenie škodcov a ničenie rastlín; čistiace prostriedky, liečebné mydlá; prípravky posilňujúce a dietetické; náplasti, obväzový materiál pre chirurgiu; diagnostiká; jedy.

7 (511) 1, 3, 5, 10

(540) **KETAZON**

(732) Léčiva, a. s., Dolní Měcholupy 130, 102 37 Praha 10, CZ;

(740) Bachratá Magdaléna, Mgr., Bratislava, SK;

(111) **154 663**

(151) 04.05.1961

(156) 28.04.2001

(180) 28.04.2011

(210) 24411

(220) 28.04.1961

(510) Chemické výrobky pre vedu, prípravky na konzervovanie, čistiace prostriedky, liečebné mydlá, liečivá, drogy, farmaceutické prípravky humánne a veterinárne, organopreparáty, očkovacie látky, séra a výrobky z krvi, chemické výrobky pre medicínu, hygienu a farmáciu, prípravky fungicídne, baktericídne, insekticídne, dezinfekčné prípravky, prípravky proti nákaze, prostriedky na hubenie živočíšnych škodcov a ničenie buriny, prípravky posilňujúce a dietetické, náplasti, diagnostiká, jedy, obväzový materiál pre chirurgiu.

7 (511) 1, 3, 5, 10

(540) **SENNAGRAN**

(732) **LEROS, spol. s r. o.**, U Národní galerie 470, 150 00 Praha 5 - Zbraslav, CZ;

(740) Guniš Jaroslav, Mgr., Bratislava, SK;

(111) **154 671**

(151) 18.05.1961

(156) 24.03.2001

(180) 24.03.2011

(210) 24284

(220) 24.03.1961

(510) Obuv všetkých druhov, pančuchy, ponožky, umelé vlákna, prostriedky na konzervovanie a čistenie kože, krémy na obuv.

7 (511) 1, 3, 22, 24, 25

(540)



(732) **SVIT, a. s.**, Tr. Tomáše Bati, 762 02 Zlín, CZ;

(740) Beleščák Ladislav, Ing., Piešťany, SK;

(111) **154 679**

(151) 24.05.1961

(156) 08.04.2001

(180) 08.04.2011

(210) 24364

(220) 08.04.1961

(510) Ručné nástroje druhov klieští a pákových mechanizmov, prenosné nástroje pneumatically a hydraulicky riadené, strojové nástroje, najmä na stláčanie elektrických spínačov, na rezanie drôtu, na odstraňovanie izolácie z drôtov, na strihanie závitových skrutiek a čapov a na vytlačovanie drôtu, lisovacie nástroje ručné a strojové, lisovacie stroje na uvedené účely.

7 (511) 7

(540)


(732) **The Whitaker Corporation**, spoločnosť zriadená podľa zákonov štátu Delaware, 4550 New

Linden Hill Road, Wilmington, Delaware, US;

(740) Bušová Eva, JUDr., Bratislava, SK;

(111) **154 680**

(151) 24.05.1961

(156) 08.04.2001

(180) 08.04.2011

(210) 24365

(220) 08.04.1961

7 (511) 9

(511) 9 - Elektrické spínače.

(540)


(732) **The Whitaker Corporation**, spoločnosť zriadená podľa zákonov štátu Delaware, 4550 New

Linden Hill Road, Wilmington, Delaware, US;

(740) Bušová Eva, JUDr., Bratislava, SK;

(111) **160 232**

(151) 29.03.1971

(156) 26.11.2000

(180) 26.11.2010

(210) 44878

(220) 26.11.1970

(510) Syntetické živcové umelé látky na priemyselné účely (s výnimkou farieb, lakov, fermeží a látok používaných ako náhradky gummy), lepiace látky vrátane syntetických živcových emulzií.

7 (511) 1

(540) **VINAMUL**

(732) **VINAMUL LIMITED**, Weena 455, Carshalton, GB;

(740) **PATENTSERVIS BRATISLAVA, a. s.**, Bratislava, SK;

(111) **160 294**

(151) 04.05.1971

(156) 12.02.2001

(180) 12.02.2011

(210) 45043

(220) 12.02.1971

(510) Chemické prostriedky na konzervovanie, na odhrdzavenie a na ochranu povrchu kovov.

7 (511) 1, 4

(540) **IDAZOX**

(732) **Spolek pro chemickou a hutní výrobu, akciová společnost**, Revoluční 86, 400 32 Ústí nad Labem, CZ;

(740) Mešková Viera, Ing., Bratislava, SK;

(111) **160 410**

(151) 08.07.1971

(156) 05.03.2001

(180) 05.03.2011

(210) 45088

(220) 05.03.1971
 (510) Zahrievacie gumové fľaše.
 7 (511) 17
 (540) **ARIANE**
 (732) **MATADOR, a. s.**, T. Vansovej 1054/45, 020 32
 Púchov, SK;
 (740) Bušová Eva, JUDr., Bratislava, SK;

(111) **160 430**
 (151) 19.07.1971
 (156) 27.04.2001
 (180) 27.04.2011
 (210) 45180
 (220) 27.04.1971
 (510) Káva, čaj, kakao, cukor, ryža, tapioka, ságo, ká-
 vové náhradky; múka a obilné výrobky určené na
 ľudskú výživu, napr. ovsené vločky; nápoje z ká-
 vy, kakaa alebo čokolády; chlieb, sucháre a su-
 šienky, koláče, jemné pečivo a cukrovinky; zmrz-
 lina, med, sirup z melasy, kvasnice, prášky do pe-
 čiva; soľ, horčica; korenie, ocot, chuťové omáč-
 ky; korenie; ľad.
 7 (511) 30
 (540) **OREO**
 (732) **NABISCO, Inc.**, spoločnosť zriadená podľa zá-
 konov štátu New Jersey, 7 Campus Drive,
 Parsippany, New Jersey 07054-0311, US;
 (740) Tomeš Pavol, Ing., Bratislava, SK;

(111) **160 453**
 (151) 05.08.1971
 (156) 04.02.2001
 (180) 04.02.2011
 (210) 45027
 (220) 04.02.1971
 (510) Fotografické prístroje, nástroje, zariadenia a prí-
 slušenstvá vrátane filmových kamier a šošoviek k
 nim, anamorfotických šošoviek, kinofilmov, kópií
 kinofilmov a distribučných kópií filmov.
 7 (511) 1, 9
 (540) **PANAVISION**
 (732) **Panavision International, L. P.**, Tarzana,
 California, US;
 (740) Čechvalová Dagmar, Bratislava, SK;

(111) **160 614**
 (151) 08.12.1971
 (156) 14.06.2001
 (180) 14.06.2011
 (210) 45403
 (220) 14.06.1971
 (510) Herbicídne prípravky.
 7 (511) 5
 (540) **BALAN**
 (732) **Dow AgroSciences LLC**, 9330 Zionsville Road,
 Indianapolis, Indiana 46248, US;
 (740) Bezák Marián, Ing., Bratislava, SK;

(111) **162 181**
 (151) 20.01.1975
 (156) 09.04.2001
 (180) 09.04.2011
 (210) 45137
 (220) 09.04.1971
 (510) Súpravy rádioprijímačov a stereoprijímačov,
 stereoladiče, zosilňovače, amplitóny, gramofóny,
 magnetofóny, slúchadlá, súpravy na bezdrôtové
 spojenie.
 7 (511) 9
 (540) **KENWOOD**
 (732) **Kabushiki Kaisha Kenwood (also trading as**
Kenwood Corporation), 14-6, Dogenzaka 1-
 -Chome, Shibuya-Ku, Tokyo, JP;
 (740) Fajnorová Mária, Ing., Bratislava, SK;

(111) **164 524**
 (151) 18.09.1980
 (156) 05.12.1999
 (180) 05.12.2009
 (210) 51427
 (220) 05.12.1979
 (510) Chemické výrobky na účely priemyselné, vedec-
 ké, fotografické, poľnohospodárske, záhradnícke
 a lesnícke, umelé a syntetické živice, plasty (vo
 forme prášku, tekutín alebo pást na priemyselné
 účely), hnojivá (prírodné a umelé), hasiace prí-
 pravky, značkovacie prípravky a chemické prí-
 pravky na spájkovanie, chemické prípravky na
 konzervovanie potravín, triesloviny, lepidlá na
 priemyselné účely; farby, fermeže, laky, ochranné
 prípravky proti hrdzi a proti kazeniu dreva, farbi-
 vá, moridlá, prírodné živice, kovy v listoch a práš-
 ku pre maliarov a dekoratérov; bieliaci prípravok,
 prípravky na pracie účely, prípravky na čistenie,
 leštenie, drhnutie a brúsenie, mydlá, voňavkárské
 výrobky, éterické oleje, kozmetické výrobky, vlas-
 sové lotiony, zubné pasty; priemyselné oleje a tu-
 ky (iné ako jedlé oleje, tuky a éterické oleje), ma-
 zadlá, prípravky na usadzovanie a pohlcovanie
 prachu, palivá (vrátane motorových pohonných látok),
 svietidlá, sviečky, knôty, nočné lampy, plá-
 vacie knôtky; obyčajné kovy v surovom stave,
 polospracovanom stave a ich zliatiny, kotvy, ná-
 kovy, zvony, stavebný materiál z valcovaného a
 liateho kovu, koľajnice a iný kovový materiál ur-
 čený na železničné účely, reťaze (s výnimkou
 hnacích reťazí na vozidlá), káble a drôty (neelek-
 trické), zámočnicke výrobky, kovové rúry a rúrky,
 bezpečnostné schránky a pokladnice, oceľové gu-
 ľôčky, podkovy, klince a skrutky, výrobky z oby-
 čajných kovov, pokiaľ patria do triedy 6, rudy;
 stroje a obrábacie stroje, motory (s výnimkou mo-
 torov do pozemných vozidiel), súkolesia a hnacie
 remene (s výnimkou tých, ktoré sú určené do po-
 zemných vozidiel), liahne; ručné nástroje a prí-
 stroje, nožiarske výrobky, vidličky a lyžice, po-
 bočné zbrane; prístroje a nástroje vedecké, navi-
 gačné, skúšobné a elektrické (vrátane rádiových),
 prístroje a nástroje fotografické, kinematografic-
 ké, optické, vážiace, meracie, signalizačné, kon-
 trolné, prístroje a nástroje záchranné a učebné,
 automaty uvádzané do činnosti vhođením mince

alebo známky, hovoriace stroje, zapisovacie pokladnice, počítačové stroje, hasiace prístroje; prístroje a nástroje chirurgické, lekárske, zubolekárske a zverolekárske (vrátane umelých údov, očí a zubov); zariadenia osvetľovacie, vykurovacie, na výrobu pary, na varenie, chladenie, sušenie, zariadenia ventilačné, na dodávku vody a zdravotnícke, počítajúc do toho najmä vykurovacie zariadenia do vozidiel, obytných prívosov a kabín vozidiel, grily a ostatné vykurovacie zariadenia na prípravu pokrmov, vozidlá, dopravné prístroje pozemné, vzdušné a vodné; strelné zbrane, strelivo, náboje, výbušniny, ohňostroje; drahé kovy a ich zliatiny, výrobky z drahých kovov alebo nimi potiahnuté (s výnimkou nožiarskych výrobkov, vidličiek a lyžíc); papier a výrobky z papiera, lepenka a výrobky z lepenky, tlačoviny, časopisy a periodiká, knihy, knihárske výrobky, fotografie, piapiernické výrobky, lepidlá (ako piapiernické výrobky), potreby pre umelcov, štetce, učebné a školské potreby (iné ako prístroje), hracie karty, tlačené písmená a štočky; gutaperča, guma, balata a náhradky týchto hmôt, výrobky z týchto hmôt, pokiaľ patria do triedy 17, plastické hmoty vo forme listov, dosiek a tyčí na výrobné účely, obalové materiály, materiály na tesnenie a izoláciu, azbest, slúda a výrobky z nich, hadice (nekovové); koža a náhradky kože, výrobky z týchto materiálov, pokiaľ patria do triedy 18, surové kože, kožušiny, kufre a cestovné kabely, dáždniky, slnečníky a palice, biče, postroje na kone a sedlárske výrobky; stavebné materiály, prírodný a umelý kameň, cement, vápno, malta, sadra a štrk, rúry kameninové a cementové, materiály na stavbu ciest, asfalt, smola, živec, prenosné domy, kamenné pomníky, kozuby; nábytok, zrkadlá, rámy, výrobky z dreva, korku, trstia, trstiny, vrbového prútia, rohoviny, kostí, slonoviny, kostíc, korytnačiny, jantáru, perlete, morskej peny, buničiny a náhradiek týchto materiálov alebo z plastických hmôt, pokiaľ patria do triedy 20; drobné domáce náradie a nádoby (nie z drahých kovov alebo nimi potiahnuté), hrebene a špongie, kefy (iné ako maliarske štetce), kefársky materiál, nástroje a materiál na čistiace účely, drôtenky, sklenený tovar, výrobky z porcelánu a kameniny, pokiaľ patria do triedy 21; povrazy, struny, siete, stany, závesy, cely, lodné plachty, vrecia, čalúnnický materiál (vlásie, kapok, perie, morská tráva), textilné materiály zo surových vlákien; odevy vrátane topánok, črievičiek a šľapiek; hry, hračky, telocvičné a športové náradie (s výnimkou odevov); ozdoby a dekorácie na vianočné stromčeky; mäso, ryby, hydina a zverina, mäsové výťažky, zelenina ovocie konzervované, sušené a varené, rôsolý, zaváraniny, vajcia, mlieko a mliečne výrobky, jedlé oleje a tuky, konzervy, nakladaná zelenina.

7 (511) 1, 2, 3, 4, 6, 7, 8, 9, 10, 11, 12, 13, 14, 16, 17, 18, 19, 20, 21, 22, 25, 28, 29

(540) **PRIMUS**

(732) PRIMUS AB, 171 26 Solna, SE;

(740) Fajnorová Mária, Ing., Bratislava, SK;

(111) 164 792

(151) 12.05.1981

(156) 15.04.2001

(180) 15.04.2011

(210) 52191

(220) 15.04.1981

(450) 03.04.1996

(510) Nákladné automobily a ich účelové modifikácie. Ťažké kolesové ťahače. Podzostavy nákladných automobilov a ťažkých kolesových ťahačov. Diely a príslušenstvá nákladných automobilov a ťažkých kolesových ťahačov. Diely a príslušenstvá osobných automobilov. Odliatky zo sivej liatiny a iné metalurgické polotovary vo vzťahu k výrobe nákladných automobilov a ťažkých kolesových ťahačov. Zlievarenské modely a formy na odliatky dielov nákladných automobilov a ťažkých kolesových ťahačov. Zariadenia, prípravky, nástroje, náradia a meradlá pre strojárku výrobu nákladných automobilov a ťažkých kolesových ťahačov.

7 (511) 6, 7, 8, 9, 12

(540)

LIAZ

(732) TATRA SIPOX, a. s., Partizánska 73, 957 11 Bánovce nad Bebravou, SK;

(740) Dudová Tatiana, Trenčín, SK;

(111) 164 863

(151) 24.07.1981

(156) 17.03.2001

(180) 17.03.2011

(210) 52161

(220) 17.03.1981

(510) Farmaceutické a lekárske prípravky a látky.

7 (511) 5

(540) **FLOLAN**

(732) The Wellcome Foundation Limited, London NW1 2BP, GB;

(740) ROTT, RŮŽIČKA & GUTTMANN, v. o. s., Bratislava, SK;

(111) 164 937

(151) 25.09.1981

(156) 01.04.2001

(180) 01.04.2011

(210) 52179

(220) 01.04.1981

(510) Prostriedky na hubenie rastlinných a živočíšnych škodcov.

7 (511) 5

(540) **NABU**

(732) Nippon Soda Co., Ltd., 2-1, Ohtemachi 2-cho-me, Chiyoda-ku, Tokyo, JP;

(740) ROTT, RŮŽIČKA & GUTTMANN, v. o. s., Bratislava, SK;

(111) 164 954
 (151) 16.10.1981
 (156) 07.04.2001
 (180) 07.04.2011
 (210) 52184
 (220) 07.04.1981
 (510) Farmaceutické prípravky a látky.

7 (511) 5

(540) **HUMULIN**

(732) **Eli Lilly and Company**, spoločnosť zriadená podľa zákonov štátu Indiana, Indianapolis, Indiana, US;
 (740) Bezák Marián, Ing., Bratislava, SK;

(111) 165 061
 (151) 15.03.1982
 (156) 08.05.2001
 (180) 08.05.2011
 (210) 52222
 (220) 08.05.1981
 (450) 06.08.1997

7 (511) 3, 25

(511) 3 - Prostriedky na ošetrovanie vlasov, najmä šampóny, prostriedky na konečné oplachovanie vlasov, upravovač vlasov, vysúšač vlasov, laky na vlasy, vody na vlasy, mydlá, parfumy, kúpeľové a kožné oleje;
 25 - Oblečenie, najmä džínsy pre ženy a mužov, nohavice, športové oblečenie, oblečenie na vypotenie, plavky, šortky, trenírky, trička, ponožky, klobúky a čiapky, rukavice.

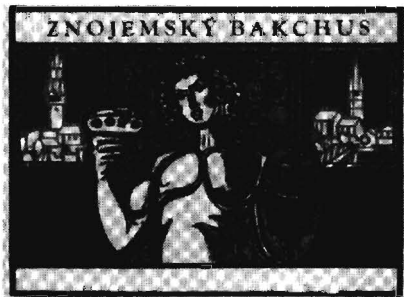
(540) **VIDAL SASSOON**

(732) **The Procter & Gamble Company**, One Procter & Gamble Plaza, Cincinnati, Ohio, US;
 (740) Bušová Eva, JUDr., Bratislava, SK;

(111) 165 349
 (151) 06.05.1983
 (156) 12.11.2000
 (180) 12.11.2010
 (210) 51974
 (220) 12.11.1980
 (510) Víno.

7 (511) 33

(540)



(732) **Znovín Znojmo, a. s.**, Šatov 404, 671 22 Šatov 404, CZ;
 (740) ROTT, RŮŽIČKA & GUTTMANN, v. o. s., Bratislava, SK;

(111) 168 933
 (151) 06.12.1991
 (156) 20.07.2000
 (180) 20.07.2010
 (210) 58073
 (220) 20.07.1990
 (510) Insekticídy, larvicídy, fungicídy, herbicídy a pesticídy, moluskocídy a nematocídy, prostriedky na hubenie buriny a hmyzu.

7 (511) 5

(540) **ACROBAT**

(732) **Shell International Petroleum Company Limited**, Shell Centre, London SE1 7NA, GB;
 (740) Žovicová Viera, Mgr., Bratislava, SK;

(111) 168 934
 (151) 06.12.1991
 (156) 20.07.2000
 (180) 20.07.2010
 (210) 58074
 (220) 20.07.1990
 (510) Insekticídy, larvicídy, fungicídy, herbicídy a pesticídy, moluskocídy a nematocídy, prostriedky na hubenie buriny a hmyzu.

7 (511) 5

(540) **FORUM**

(732) **Shell International Petroleum Company Limited**, Shell Centre, London SE1 7NA, GB;
 (740) Žovicová Viera, Mgr., Bratislava, SK;

(111) 169 574
 (151) 10.04.1992
 (156) 14.12.2000
 (180) 14.12.2010
 (210) 59679
 (220) 14.12.1990
 (510) Lešenia, ich súčasti a príslušenstvo.

7 (511) 6

(540) **CUPLOK**

(732) **SGB plc.**, 13 Hanover Square, Lilly House, London, W1R 0PA, GB;
 (740) ROTT, RŮŽIČKA & GUTTMANN, v. o. s., Bratislava, SK;

(111) 169 588
 (151) 26.03.1992
 (156) 11.12.2000
 (180) 11.12.2010
 (210) 59646
 (220) 11.12.1990
 (510) Oceľové dvere, bezpečnostné schránky (trezory), zámky, visacie zámky, kľúče, valce, automobilové prevodové zámky, petlice, kovové bezpečnostné zariadenie na visacie zámky a zámky.

7 (511) 6

(540) **MUL-T-LOCK**

(732) **Mul-T-Lock Ltd.**, Mul-T-Lock Park, Yavne, IL;
 (740) ROTT, RŮŽIČKA & GUTTMANN, v. o. s., Bratislava, SK;

(111) **169 636**
 (151) 10.04.1992
 (156) 05.02.2001
 (180) 05.02.2011
 (210) 60342
 (220) 05.02.1991
 (510) Prístroje na čistenie povrchov, elektrické prístroje na výrobu a použitie pary v žehličkách a v iných čistiacich prístrojoch, ako vo vysávačoch a v iných strojoch na údržbu podláh a domácností.

7 (511) 7, 11
 (540)



(732) **GRAXIA S. A.**, Barcelona, ES;
 (740) Tomeš Pavol, Ing., Bratislava, SK;

(111) **169 813**
 (151) 27.04.1992
 (156) 13.07.2000
 (180) 13.07.2010
 (210) 58007
 (220) 13.07.1990
 (510) Chronometre, hodiny, hodinky a ich súčasti, a to náramkové hodinky, vreckové hodinky, budíky, stolné hodinky, elektrické chronometre, hodiny a hodinky, elektronické chronometre, hodiny a hodinky do automobilov, stopky, slnečné hodiny, perá hodiniek, sklá hodiniek, pásiky na náramkové hodinky, retiazky na hodinky, časomerné hodinky.

7 (511) 14
 (540)

GALAXY

(732) **ORIENT CO., LTD.**, 300-18, Sungsoo-Dong 2 Ka, Sungdong-Ku, Seoul, KR;
 (740) **PATENTSERVIS BRATISLAVA, a. s.**, Bratislava, SK;

(111) **169 841**
 (151) 20.04.1992
 (156) 01.11.2000
 (180) 01.11.2010
 (210) 59219
 (220) 01.11.1990
 (510) Dámske odevy, najmä šaty, blúzy, košele, vesty, nohavice, kostýmy, svetre, sukne, komplety, trička, trenírky, šortky, vychádzkové šaty športového štýlu, večerné spoločenské šaty.

7 (511) 25

(540) **CHAUS**

(732) **Bernard Chaus, Inc.**, 1410 Broadway, New York, US;
 (740) Hörmannová Zuzana, Ing., Bratislava, SK;

(111) **169 842**
 (151) 20.04.1992
 (156) 01.11.2000
 (180) 01.11.2010
 (210) 59220
 (220) 01.11.1990
 (510) Dámske odevy, najmä šaty, blúzy, košele, vesty, nohavice, kostýmy, svetre, sukne, komplety, trička, trenírky, šortky, vychádzkové šaty športového štýlu, večerné spoločenské šaty.

7 (511) 25

(540) **JOSEPHINE**

(732) **Bernard Chaus, Inc.**, 1410 Broadway, New York, US;
 (740) Hörmannová Zuzana, Ing., Bratislava, SK;

(111) **169 856**
 (151) 20.04.1992
 (156) 07.02.2001
 (180) 07.02.2011
 (210) 60374
 (220) 07.02.1991
 (510) Hríby v konzervách a fľašiach, hríby mrazené, marinované a v nálevoch, hríbové a zeleninové šaláty, mrazená a obalovaná zelenina, mrazené obalované syry, imitácie rýb a inej morskej stravy vyrábanej zo sójových proteínov.

7 (511) 29
 (540)

Giorgio

(732) **GIORGIFRED Company**, spoločnosť zriadená podľa zákonov štátu Delaware, Wilmington, Delaware, US;
 (740) Bušová Eva, JUDr., Bratislava, SK;

(111) **170 017**
 (151) 14.05.1992
 (156) 05.12.2000
 (180) 05.12.2010
 (210) 59565
 (220) 05.12.1990
 (510) Konštrukčná činnosť v oblasti strojárstva, dizajnérska činnosť, obchodná činnosť (transportné zariadenia pre pacientov - nosidlá, kreslá, podložky a pod.), poradenská činnosť, sprostredkovateľská činnosť.

7 (511) 10, 12, 35, 36, 42
 (540)



(732) **FORD MOTOR COMPANY**, The American Road, Dearborn, Michigan 48121, US;
 (740) Guniš Jaroslav, Mgr., Bratislava, SK;

(111) **170 145**

(151) 03.07.1992

(156) 27.03.2001

(180) 27.03.2011

(210) 61034

(220) 27.03.1991

(510) Výrobky farmaceutické, zverolekárske a zdravotnícke; výrobky diietické pre deti a chorých; náplasti, obväzový materiál; hmoty určené na plombovanie zubov a na odtlačky zubov; dezinfekčné prostriedky; prostriedky na hubenie rastlinných a živočíšnych škodcov; fungicídy, herbicídy.

7 (511) 5

(540) **PROS-CAR**

(732) **Merck & Co., Inc.**, spoločnosť zriadená podľa zákonov štátu New Jersey, One Merck Drive, Whitehouse Station, New Jersey 08889-0100, US;

(740) Bušová Eva, JUDr., Bratislava, SK;

(111) **170 152**

(151) 03.07.1992

(156) 27.03.2001

(180) 27.03.2011

(210) 61036

(220) 27.03.1991

(510) Programové vybavenie počítačov, jeho častí a príslušenstva.

7 (511) 9

(540)



(732) **Microsoft Corporation**, One Microsoft Way, Redmond, Washington 98052-6399, US;

(740) Tomeš Pavol, Ing., Bratislava, SK;

(111) **170 175**

(151) 30.05.1992

(156) 27.02.2001

(180) 27.02.2011

(210) 60613

(220) 27.02.1991

(510) Prípravky na ničenie hmyzu, fungicídy, herbicídy.

7 (511) 5

(540) **EMPIRE**

(732) **Dow AgroSciences LLC**, 9330 Zionsville Road, Indianapolis, Indiana 46248, US;

(740) Bezák Marián, Ing., Bratislava, SK;

(111) **170 324**

(151) 20.07.1992

(156) 11.04.2001

(180) 11.04.2011

(210) 61231

(220) 11.04.1991

(510) Rezance, špagety, najmä instantné rezance.

7 (511) 30

(540) **TOP RAMEN**

(732) **NISSIN SHOKUHIN KABUSHIKI KAISHA**, 1-1 Nishinakajima 4-choma, Yodogawa-Ku, Osaka, JP;

(740) ROTT, RŮŽIČKA & GUTTMANN, v. o. s., Bratislava, SK;

(111) **170 326**

(151) 20.07.1992

(156) 11.04.2001

(180) 11.04.2011

(210) 61233

(220) 11.04.1991

(510) Rezance, špagety, najmä instantné rezance.

7 (511) 30

(540) **RAMEN**

(732) **NISSIN SHOKUHIN KABUSHIKI KAISHA**, 1-1 Nishinakajima 4-choma, Yodogawa-Ku, Osaka, JP;

(740) ROTT, RŮŽIČKA & GUTTMANN, v. o. s., Bratislava, SK;

(111) **170 327**

(151) 20.07.1992

(156) 11.04.2001

(180) 11.04.2011

(210) 61234

(220) 11.04.1991

(510) Rezance, špagety, najmä instantné rezance.

7 (511) 30

(540) **NISSIN RAMEN**

(732) **NISSIN SHOKUHIN KABUSHIKI KAISHA**, 1-1 Nishinakajima 4-choma, Yodogawa-Ku, Osaka, JP;

(740) ROTT, RŮŽIČKA & GUTTMANN, v. o. s., Bratislava, SK;

(111) **170 328**

(151) 20.07.1992

(156) 11.04.2001

(180) 11.04.2011

(210) 61235

(220) 11.04.1991

(510) Rezance, špagety, najmä instantné rezance.

7 (511) 30

(540) **DEMAE RAMEN**

(732) **NISSIN SHOKUHIN KABUSHIKI KAISHA**, 1-1 Nishinakajima 4-choma, Yodogawa-Ku, Osaka, JP;

(740) ROTT, RŮŽIČKA & GUTTMANN, v. o. s., Bratislava, SK;

(111) **170 333**
 (151) 20.07.1992
 (156) 02.04.2001
 (180) 02.04.2011
 (210) 61101
 (220) 02.04.1991
 (510) Umývacie a bieliace prípravky; látky na pracie účely; čistiacie, bieliace, odmasťovacie a brúsne prostriedky: mydlá a detergenty.

7 (511) 3

(540) **CUSSENS MORNING FRESH**
 (732) **CUSSENS (INTERNATIONAL) LIMITED**,
 Cussons House, Bird Hall Lane, Stockport,
 Cheshire SK3 OXN, GB;
 (740) Bušová Eva, JUDr., Bratislava, SK;

(111) **170 381**
 (151) 30.06.1992
 (156) 18.03.2001
 (180) 18.03.2011
 (210) 60862
 (220) 18.03.1991
 (450) 03.06.1998
 (510) Trecie a kízavé materiály, brzdové obloženie, brzdové čeluste, lamely na prevodovky a lamely na spojky pozemných vozidiel, železníc, lodí a lietadiel.

7 (511) 7, 12

(540)

JURID

(732) **AlliedSignal Bremsbelag GmbH**, Glinder Weg
 1, 2056 Glinde, DE;
 (740) Žovicová Viera, Mgr., Bratislava, SK;

(111) **170 495**
 (151) 24.06.1992
 (156) 25.03.2001
 (180) 25.03.2011
 (210) 60976
 (220) 25.03.1991
 (510) Mydlá, parfumsy, esenciálne kozmetické oleje, vody, zubné prípravky; optické prístroje a nástroje; šošovky; ďalekohľady; slnečné okuliare; škatule, kontajnery a kryty na všetky šošovky, ďalekohľady alebo slnečné okuliare; automobily a vozidlá; bicykle; mopedy; motocykle; kryty sedadiel do vozidiel; disky na kolesá motorových vozidiel; sedadlá do vozidiel; volanty do vozidiel; klenotnícky tovar; hodinárske a chronometrické nástroje; náramky na hodinky; časti a kovanie na uvedený tovar; výrobky z kože alebo náhradky kože, kufre a cestovné tašky; kabelky, príručné kufriky, peňaženky, náprsné tašky, aktovky na dokumenty, puzdrá na šekové knižky, puzdrá na vizitky, vychádzkové palice a dáždnyky; textilný tovar; vrecovky, posteľná bielizeň, bielizeň na kúpanie; pri-

krývky na posteľ, stôl, plachty, oblečenie na vaničku; uteráky (kusový tovar), osušky; odevný tovar vrátane športových oblekov; topánky; gymnastické a športové potreby (iné ako odevy).

7 (511) 3, 9, 12, 14, 18, 24, 25, 28

(540)



(732) **ROLAND GARROS PRODUCTIONS**, Boulogne-Billancourt, FR;
 (740) Bušová Eva, JUDr., Bratislava, SK;

(111) **170 499**
 (151) 07.07.1992
 (156) 06.02.2001
 (180) 06.02.2011
 (210) 60354
 (220) 06.02.1991
 (510) Výroba ťažkých a ľahkých výrobkov z technickej gumeny, polymérov a kopolymérov, pogumovanie nádob, cisterien, kovových rúr a ostatných zariadení, kaučukových zmesí, materiálov na opravu pneumatík, výroba zdravotníckych výrobkov z gumeny, polymérov a kopolymérov, náterových hmôt a tlačiarenských farieb, lepidiel a tmelov, výroba ostatných výrobkov z gumeny, polymérov a kopolymérov, výroba strojov a zariadení, foriem a náhradných súčiastok, výroba tepelnej a elektrickej energie pre iné organizácie, poskytovanie strovo- vovacích, ubytovacích a ostatných služieb, poskytovanie odborných a servisných služieb.

7 (511) 1, 2, 6, 7, 10, 11, 12, 16, 17, 19, 27, 35, 40, 42 (540)



(732) **MATADOR, a. s.**, T. Vansovej 1054/45, 020 32 Púchov, SK;
 (740) Koritšánsky Svetozár, Ing., Bratislava, SK;

(111) **170 544**
 (151) 29.06.1992
 (156) 22.03.2001
 (180) 22.03.2011
 (210) 60950
 (220) 22.03.1991

(510) Mäso, ryby vrátane mäkkýšov a kôrovcov, hydina, zverina; mäsové výťažky, konzervovaná, sušená a varená zelenina a ovocie; rôsoly, zavárani-ny, vajcia, mlieko a iné mliečne výrobky vrátane mliečnych nápojov, jedlé oleje a tuky; konzervované potraviny; zelenina naložená v octe.

7 (511) 29

(540) **FOODANE**

(732) Vestjyske Slagterier a. m. b. a., Havnevej 8, DK - 7600 STRUER, DK;

(740) Tomeš Pavol, Ing., Bratislava, SK;

(111) 170 579

(151) 28.07.1992

(156) 14.12.2000

(180) 14.12.2010

(210) 59681

(220) 14.12.1990

(510) Lešenie, debnenie, tvarovacie dosky, panely, formy, rámy a súčasti na konštrukciu lešenia a leš-nárskych veží, rebríkové konzoly, rebríkové háky, podporné lešenia, reťazové slučky, svorky, kozlíky, trojnožky, drôtené pažnice, rebríky, nosníky, pásy, podpory, spevňovacie prvky, výsuvné prvky, ako aj súčasti a príslušenstvo uvedených výrobkov, všetko prevažne z obyčajných kovov; miešačky na betón, pojazdné nádoby a sedlá, zdvíhadlá a zdvíhacie zariadenie, ručné navijaky, sťahovače a zdvíhače, pokiaľ nejde o ručné nástroje; plošínové schody, plošínové lešenia, štrbinové dosky a dosky na lešenie nie z kovu a ako súčasti a príslušenstvo na lešenie, debnenie, ich súčasti a príslušenstvo prevažne z dreva; kozlíky, podpory, plošiny a koše, ich súčasti a príslušenstvo, pokiaľ patria do triedy 20, rebríky z dreva, dosky na natieranie papierových tapiet.

7 (511) 6, 7, 19, 20

(540)



(732) SGB plc., 13 Hanover Square, Lilly House, 4th Floor, London, W1R 0PA, GB;

(740) ROTT, RŮŽIČKA & GUTTMANN, v. o. s., Bratislava, SK;

(111) 170 580

(151) 28.07.1992

(156) 14.12.2000

(180) 14.12.2010

(210) 59680

(220) 14.12.1990

(510) Lešenie, debnenie, tvarovacie dosky, panely, formy, rámy a súčasti na konštrukciu lešenia a leš-nárskych veží, rebríkové konzoly, rebríkové háky, podporné lešenia, reťazové slučky, svorky, kozlíky, trojnožky, drôtené pažnice, rebríky, nosníky, pásy, podpory, spevňovacie prvky, výsuvné prvky, ako aj súčasti a príslušenstvo uvedených výrob-

kov, všetko prevažne z obyčajných kovov; miešačky na betón, pojazdné nádoby a sedlá, zdvíhadlá a zdvíhacie zariadenie, ručné navijaky, sťahovače a zdvíhače, pokiaľ nejde o ručné nástroje; plošínové schody, plošínové lešenia, štrbinové dosky a dosky na lešenie nie z kovu a ako súčasti a príslušenstvo na lešenie, debnenie, ich súčasti a príslušenstvo prevažne z dreva; kozlíky, podpory, plošiny a koše, ich súčasti a príslušenstvo, pokiaľ patria do triedy 20, rebríky z dreva, dosky na natieranie papierových tapiet.

7 (511) 6, 7, 19, 20

(540) **SGB**

(732) SGB plc., 13 Hanover Square, Lilly House, 4th Floor, London, W1R 0PA, GB;

(740) ROTT, RŮŽIČKA & GUTTMANN, v. o. s., Bratislava, SK;

(111) 170 639

(151) 20.07.1992

(156) 11.04.2001

(180) 11.04.2011

(210) 61230

(220) 11.04.1991

(510) Spracované obilniny, najmä rezance, špagety a upravená ryža, upravené potraviny vrátane predvarených potravín, káva, čaj, kakao, sucháre, pečivo, korenie.

7 (511) 29, 30

(540)



(732) Nissin Shokuhin Kabushiki Kaisha, Osaka, JP;

(740) ROTT, RŮŽIČKA & GUTTMANN, v. o. s., Bratislava, SK;

(111) 170 640

(151) 20.07.1992

(156) 12.04.2001

(180) 12.04.2011

(210) 61246

(220) 12.04.1991

(510) Elektrické prípojky a spojky, ich časti a príslušenstvo a nástroje používané v súvislosti s nimi.

7 (511) 9

(540)



(732) ITT Industries, Inc., 4 West Red Oak Lane, White Plains, New York, US;

(740) Čechvalová Dagmar, Bratislava, SK;

(111) **170 674**
(151) 30.07.1992
(156) 30.04.2001
(180) 30.04.2011
(210) 61530
(220) 30.04.1991
(510) Sušienky, pečivo, krekerky.
7 (511) 30
(540) **NEWTONS**
(732) **NABISCO, Inc.**, spoločnosť zriadená podľa zákonov štátu New Jersey, 7 Campus Drive, Parsippany, New Jersey 07054-0311, US;
(740) Tomeš Pavol, Ing., Bratislava, SK;

(111) **170 675**
(151) 30.07.1992
(156) 30.04.2001
(180) 30.04.2011
(210) 61531
(220) 30.04.1991
(510) Psie sucháre.
7 (511) 31
(540) **MILK-BONE**
(732) **NABISCO, Inc.**, spoločnosť zriadená podľa zákonov štátu New Jersey, 7 Campus Drive, Parsippany, New Jersey 07054-0311, US;
(740) Tomeš Pavol, Ing., Bratislava, SK;

(111) **170 677**
(151) 30.07.1992
(156) 30.04.2001
(180) 30.04.2011
(210) 61533
(220) 30.04.1991
(510) Obilniny a jedlá z nich pripravené.
7 (511) 30
(540) **CREAM OF WHEAT**
(732) **NABISCO, Inc.**, spoločnosť zriadená podľa zákonov štátu New Jersey, 7 Campus Drive, Parsippany, New Jersey 07054-0311, US;
(740) Tomeš Pavol, Ing., Bratislava, SK;

(111) **170 678**
(151) 30.07.1992
(156) 30.04.2001
(180) 30.04.2011
(210) 61534
(220) 30.04.1991
(510) Sušienky, pečivo, krekerky.
7 (511) 30
(540) **CHIPS AHOY !**
(732) **NABISCO, Inc.**, spoločnosť zriadená podľa zákonov štátu New Jersey, 7 Campus Drive, Parsippany, New Jersey 07054-0311, US;
(740) Tomeš Pavol, Ing., Bratislava, SK;

(111) **170 680**
(151) 30.07.1992
(156) 30.04.2001
(180) 30.04.2011
(210) 61536
(220) 30.04.1991
(510) Sušienky, pečivo, krekerky.
7 (511) 30
(540) **BARNUM S**
(732) **NABISCO, Inc.**, spoločnosť zriadená podľa zákonov štátu New Jersey, 7 Campus Drive, Parsippany, New Jersey 07054-0311, US;
(740) Tomeš Pavol, Ing., Bratislava, SK;

(111) **170 681**
(151) 30.07.1992
(156) 30.04.2001
(180) 30.04.2011
(210) 61538
(220) 30.04.1991
(510) Sušienky, pečivo, krekerky.
7 (511) 30
(540) **TEDDY GRAHAMS**
(732) **NABISCO, Inc.**, spoločnosť zriadená podľa zákonov štátu New Jersey, 7 Campus Drive, Parsippany, New Jersey 07054-0311, US;
(740) Tomeš Pavol, Ing., Bratislava, SK;

(111) **170 682**
(151) 30.07.1992
(156) 30.04.2001
(180) 30.04.2011
(210) 61539
(220) 30.04.1991
(510) Sušienky, pečivo, krekerky.
7 (511) 30
(540) **TRISCUIT**
(732) **NABISCO, Inc.**, spoločnosť zriadená podľa zákonov štátu New Jersey, 7 Campus Drive, Parsippany, New Jersey 07054-0311, US;
(740) Tomeš Pavol, Ing., Bratislava, SK;

(111) **170 750**
(151) 28.07.1992
(156) 27.03.2001
(180) 27.03.2011
(210) 61028
(220) 27.03.1991
(510) Tlačoviny, tlačené publikácie vrátane kníh a časopisov, kalendáre.
7 (511) 16
(540) **FIESTA**
(732) **GALAXY PUBLIKATIONS LIMITED**, Witham, Essex, GB;
(740) Bušová Eva, JUDr., Bratislava, SK;

(111) **170 764**
 (151) 28.07.1992
 (156) 15.04.2001
 (180) 15.04.2011
 (210) 61259
 (220) 15.04.1991
 (450) 07.06.1995
 (510) Farmaceutické, veterinárne a sanitárne prípravky, dezinfekčné prostriedky.

7 (511) 5

(540) **HIBICET**

(732) **ZENECA LIMITED**, Imperial Chemical House, 9 Millbank, London SW1P 3JF, GB;
 (740) Čechvalová Dagmar, Bratislava, SK;

(111) **170 765**
 (151) 28.07.1992
 (156) 30.01.2001
 (180) 30.01.2011
 (210) 60263
 (220) 30.01.1991
 (450) 11.10.1995

7 (511) 5, 10, 21, 16

(511) Liečivá vrátane farmaceutických chemikálií, chemikálií, chirurgického šijacieho materiálu, liečebná kozmetika, obalový materiál, najmä zo skla a papiera na farmaceutické výrobky, špeciálne jednouchové zariadenia a stroje pre farmaceutický priemysel.

(540) **LÉCIVA, a. s.**

(732) **Léčiva, a. s.**, Dolní Měcholupy 130, 102 37 Praha 10, CZ;

(111) **170 773**
 (151) 28.07.1992
 (156) 17.04.2001
 (180) 17.04.2011
 (210) 61318
 (220) 17.04.1991
 (510) Kozmetické výrobky.

7 (511) 3

(540) **CALYX**

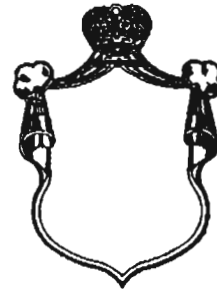
(732) **Prescriptives Inc.**, spoločnosť zriadená podľa zákonov štátu Delaware, 767 Fifth Avenue, New York, US;

(740) Bušová Eva, JUDr., Bratislava, SK;

(111) **170 822**
 (151) 30.07.1992
 (156) 02.04.2001
 (180) 02.04.2011
 (210) 61105
 (220) 02.04.1991
 (510) Alkoholické nápoje, najmä vodka.

7 (511) 33

(540)



(732) **UDV North America, Inc.**, Six Landmark Square, Stamford, Connecticut 06901-2704, US;
 (740) Fajnorová Mária, Ing., Bratislava, SK;

(111) **170 834**
 (151) 30.07.1992
 (156) 11.04.2001
 (180) 11.04.2011
 (210) 61227
 (220) 11.04.1991

(510) Rezance, špagety, najmä instantné rezance.

7 (511) 30

(540)



(732) **Nissin Shokuhin Kabushiki Kaisha**, Osaka, JP;
 (740) ROTT, RŮŽIČKA & GUTTMANN, v. o. s., Bratislava, SK;

(111) **170 835**
 (151) 15.09.1992
 (156) 11.04.2001
 (180) 11.04.2011
 (210) 61226
 (220) 11.04.1991

(510) Rezance, špagety, najmä instantné rezance.

7 (511) 30

(540)

出前一丁

(732) **Nissin Shokuhin Kabushiki Kaisha**, Osaka, JP;
 (740) ROTT, RŮŽIČKA & GUTTMANN, v. o. s., Bratislava, SK;

(111) **170 842**
 (151) 30.07.1992
 (156) 16.04.2001
 (180) 16.04.2011
 (210) 61289
 (220) 16.04.1991

(510) Konzervované, sušené a zavárané ovocie, želé, zaváraniny, mlieko a mliečne výrobky vrátane mliečnych nápojov, jogurty, mliekarenské výrobky, ovocné konzervy, zmrzlina, zmrzlinové výrobky, ovocné zmrzliny a mrazené cukrovinky, zmesi patriace do triedy 30 na výrobu uvedeného tovaru, sucháre, sušienky, sladké pečivo a cukrovinky neobsahujúce liečivá, sirupy, aromatické prísady a korenie patriace do triedy 30, nealkoholické nápoje a prípravky na výrobu nápojov, všetko patriace do triedy 32, kaviarne, jedálne, lahôdky, reštauračné služby a príprava jedál, distribučné služby, maloobchodné služby.

7 (511) 29, 30, 32, 42

(540) **31 FLAVORS**

(732) **BASKIN - ROBBINS INTERNATIONAL COMPANY**, spoločnosť zriadená podľa zákonov štátu Delaware, 31 Baskin - Robbins Place, Glendale, California, US;

(740) Čechvalová Dagmar, Bratislava, SK;

(111) **170 843**

(151) 30.07.1992

(156) 16.04.2001

(180) 16.04.2011

(210) 61290

(220) 16.04.1991

(510) Konzervované, sušené a zavárané ovocie, želé, zaváraniny, mlieko a mliečne výrobky vrátane mliečnych nápojov, jogurty, mliekarenské výrobky, ovocné konzervy, zmrzlina, zmrzlinové výrobky, ovocné zmrzliny a mrazené cukrovinky, zmesi patriace do triedy 30 na výrobu uvedeného tovaru, sucháre, sušienky, sladké pečivo a cukrovinky neobsahujúce liečivá, sirupy, aromatické prísady a korenie patriace do triedy 30, nealkoholické nápoje a prípravky na výrobu nápojov, všetko patriace do triedy 32, kaviarne, jedálne, lahôdky, reštauračné služby a príprava jedál, distribučné služby, maloobchodné služby.

7 (511) 29, 30, 32, 42

(540)

Baskin 31 Robbins

(732) **BASKIN - ROBBINS INTERNATIONAL COMPANY**, spoločnosť zriadená podľa zákonov štátu Delaware, 31 Baskin - Robbins Place, Glendale, California, US;

(740) Čechvalová Dagmar, Bratislava, SK;

(111) **170 845**

(151) 30.07.1992

(156) 16.04.2001

(180) 16.04.2011

(210) 61292

(220) 16.04.1991

(510) Konzervované, sušené a zavárané ovocie, želé, zaváraniny, mlieko a mliečne výrobky vrátane mliečnych nápojov, jogurty, mliekarenské výrobky, ovocné konzervy, zmrzlina, zmrzlinové výrobky, ovocné zmrzliny a mrazené cukrovinky,

zmesi patriace do triedy 30 na výrobu uvedeného tovaru, sucháre, sušienky, sladké pečivo a cukrovinky neobsahujúce liečivá, sirupy, aromatické prísady a korenie patriace do triedy 30, nealkoholické nápoje a prípravky na výrobu nápojov, všetko patriace do triedy 32, kaviarne, jedálne, lahôdky, reštauračné služby a príprava jedál, distribučné služby, maloobchodné služby.

7 (511) 29, 30, 32, 42

(540) **BASKIN-ROBBINS**

(732) **BASKIN - ROBBINS INTERNATIONAL COMPANY**, spoločnosť zriadená podľa zákonov štátu Delaware, 31 Baskin - Robbins Place, Glendale, California, US;

(740) Čechvalová Dagmar, Bratislava, SK;

(111) **170 846**

(151) 30.07.1992

(156) 16.04.2001

(180) 16.04.2011

(210) 61293

(220) 16.04.1991

(510) Zmrzlina, zmrzlinové výrobky, ovocné zmrzliny a mrazené cukrovinky, zmesi patriace do triedy 30 na výrobu uvedeného tovaru, sucháre, sušienky, sladké pečivo a cukrovinky neobsahujúce liečivá, sirupy, aromatické prísady a korenie patriace do triedy 30.

7 (511) 30

(540) **JAMOCA**

(732) **BASKIN - ROBBINS INTERNATIONAL COMPANY**, spoločnosť zriadená podľa zákonov štátu Delaware, 31 Baskin - Robbins Place, Glendale, California, US;

(740) Čechvalová Dagmar, Bratislava, SK;

(111) **170 971**

(151) 24.08.1992

(156) 12.02.2001

(180) 12.02.2011

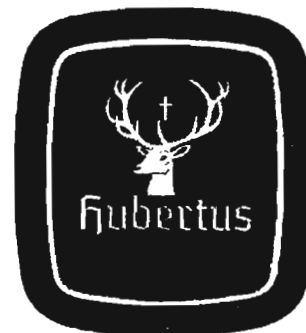
(210) 60414

(220) 12.02.1991

(510) Pivo.

7 (511) 32

(540)



(732) **Hubertusbräu Johann Kühtreiber Laa a/d Thaya**, Laa a/d Thaya, AT;

(740) Bušová Eva, JUDr., Bratislava, SK;

(111) 170 991
 (151) 26.08.1992
 (156) 11.04.2001
 (180) 11.04.2011
 (210) 61219
 (220) 11.04.1991

(510) Papiernický tovar zahrnujúci listové papiere, obálky, kalendáre, zápisníky, papiernické súpravy, kazety s ceruzkami, maliarske palety, písacie dosky s klipsou, písacie potreby zahrnujúce ceruzky, perá, kresliace pomôcky a súpravy guľôčkových pier (ktoré sa skladajú z hrotových guľôčkových pier), pravítka, gummy, orezávače, dávkovače samolepiacich pásov, školské tašky a vaky.

7 (511) 16

(540) **FLOMO**

(732) **FLOMO PLASTICS INDUSTRIAL CO., LTD.**, No. 3 Shi-Mun Road, Section 2, Tainan, TW;

(740) Guniš Jaroslav, Mgr., Bratislava, SK;

(111) 170 996
 (151) 26.08.1992
 (156) 30.04.2001
 (180) 30.04.2011
 (210) 61526
 (220) 30.04.1991

(510) Farmaceutické prípravky a substancie.

7 (511) 5

(540)

CEFSPAN

(732) **FUJISAWA PHARMACEUTICAL CO., LTD.**, 4-7, Doshomachi 3-chome, Chuo-ku, Osaka, JP;

(740) Fajnorová Mária, Ing., Bratislava, SK;

(111) 170 997
 (151) 26.08.1992
 (156) 30.04.2001
 (180) 30.04.2011
 (210) 61527
 (220) 30.04.1991

(510) Farmaceutické prípravky a substancie.

7 (511) 5

(540)

SUPRAX

(732) **FUJISAWA PHARMACEUTICAL CO., LTD.**, 4-7, Doshomachi 3-chome, Chuo-ku, Osaka, JP;

(740) Fajnorová Mária, Ing., Bratislava, SK;

(111) 170 998
 (151) 26.08.1992
 (156) 30.04.2001
 (180) 30.04.2011
 (210) 61528
 (220) 30.04.1991

(510) Farmaceutické prípravky a substancie.

7 (511) 5

(540)

CEFIZOX

(732) **FUJISAWA PHARMACEUTICAL CO., LTD.**, 4-7, Doshomachi 3-chome, Chuo-ku, Osaka, JP;

(740) Fajnorová Mária, Ing., Bratislava, SK;

(111) 171 014
 (151) 30.09.1992
 (156) 25.03.2001
 (180) 25.03.2011
 (210) 60961
 (220) 25.03.1991

(510) Piesty, piestne čapy, ložiská, ložiskové panvy a puzdrá, podporné krúžky, tlačné podložky a všetky súčasti motorov s vnútorným spaľovaním.

7 (511) 6, 7, 9

(540)

METAL LEVE 

(732) **METAL LEVE S/A INDÚSTRIA E COMÉRCIO**, Rua Brasília Luz, 535, Sao Paulo-SP, BR;

(740) Bušová Eva, JUDr., Bratislava, SK;

(111) 171 039
 (151) 30.09.1992
 (156) 08.04.2001
 (180) 08.04.2011
 (210) 61164
 (220) 08.04.1991

(510) Farmaceutické a lekárske prípravky a substancie.

7 (511) 5

(554)



(732) **The Wellcome Foundation Limited**, Londýn, GB;

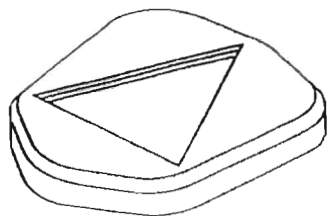
(740) **ROTT, RŮŽIČKA & GUTTMANN**, v. o. s., Bratislava, SK;

(111) 171 040
 (151) 30.09.1992
 (156) 08.04.2001
 (180) 08.04.2011
 (210) 61165
 (220) 08.04.1991

(510) Farmaceutické a lekárske prípravky a substancie.

7 (511) 5

(554)

(732) **The Wellcome Foundation Limited**, Londýn, GB;(740) **ROTT, RŮŽIČKA & GUTTMANN**, v. o. s., Bratislava, SK;(111) **171 046**

(151) 30.09.1992

(156) 18.04.2001

(180) 18.04.2011

(210) 61343

(220) 18.04.1991

(450) 08.05.1996

(510) Prípravky na ničenie buriny a hubenie hmyzu, pesticídy, insekticídy, herbicídy a fungicídy.

7 (511) 5

(540) **HURRICANE**(732) **AgrEvo UK Limited**, Hauxton, Cambridge CB2 5HU, GB;

(740) Tomeš Pavol, Ing., Bratislava, SK;

(111) **171 092**

(151) 08.09.1992

(156) 02.04.2001

(180) 02.04.2011

(210) 61100

(220) 02.04.1991

(510) Plastické hmoty vo forme práškov, pást, granúl, hoblín, emulzií a disperzií, najmä na priemyselné využitie. Plastické hmoty na využitie vo výrobe.

7 (511) 1, 17

(540) **FLUON**(732) **Asahi Glass Fluoropolymers USA Inc.**, Chadds Ford, PA 19317-8301, US;

(740) Čechvalová Dagmar, Bratislava, SK;

(111) **171 108**

(151) 08.09.1992

(156) 11.04.2001

(180) 11.04.2011

(210) 61218

(220) 11.04.1991

(510) Bieliace prípravky a ďalšie látky na pranie, čistenie, leštenie, odmasťovacie a brúsne prostriedky, mydlá, parfumy, esenciálne oleje, kozmetické prípravky, vlasové vody, prípravky na ošetrovanie zubov, farmaceutické veterinárne a sanitárne prípravky, dietetické výrobky na použitie v lekárstve, potrava pre deti, náplasti, obväzový materiál, materiály na plombovanie zubov a zubné vosky, dezinfekčné prípravky, prípravky na hubenie hmyzu, fungicídy a herbicídy, papier, lepenka a

výrobky z týchto materiálov nezahrnuté v iných triedach, tlačoviny, materiál na viazanie kníh, fotografie, písacie potreby, lepidlá do kancelárií a domácností (okrem nábytku), učebné a školské potreby (okrem prístrojov), plastický materiál na obaly (nezahrnutý v iných triedach), hracie karty, tlačiarne typy, štočky; domáce a kuchynské potreby a nádoby (nie z drahých kovov alebo s povlakom z drahých kovov), hrebene a huby na umývanie, kefy (okrem štetcov maliarskych), materiály na kefy, výrobky na čistiace účely, drôtenky, neopracované sklo alebo sklenené polotovary (okrem skla pre stavebníctvo), sklenený tovar, výrobky z porcelánu a kameniny nezahrnuté v iných triedach, odevy, obuv, pokrývky hlavy, mäso, ryby, hydina a zverina, mäsové výťažky, konzervované, sušené a varené ovocie a zelenina, rôtoly, džemy, vajcia, mlieko a mliečne produkty, jedlé oleje a tuky, chuťové omáčky, zavaraniny. Káva, čaj, kakao, ryža, tapioka, ságo, kávové náhradky, múka a výrobky z obilia, chlieb, pečivo, cukrovinky, polevy, med, sirupy, droždie, pečivové prášky, soľ, horčica, ocot, omáčky (okrem omáčok na šalát), korenie, zmrzlina. Výrobky poľnohospodárske, záhradnícke, lesné produkty a zrná nezahrnuté v iných triedach, živé zvieratá, čerstvé ovocie a zelenina, semená, živé rastliny a kvety, slad. Pivá, minerálne a šumivé vody a iné nealkoholické nápoje, ovocné nápoje a ovocné šťavy, sirupy a ďalšie prípravky na prípravu nápojov. Alkoholické nápoje (s výnimkou pív). Služby pre maloobchod.

7 (511) 3, 5, 16, 21, 25, 29, 30, 31, 32, 33, 42

(540) **TESCO**(732) **TESCO STORES LIMITED**, Tesco House, Delamare Road, Cheshunt, Waltham Cross, Hertfordshire EN8 9SL, GB;

(740) Suchoňová Katarína, JUDr., Banská Bystrica, SK;

(111) **171 116**

(151) 30.09.1992

(156) 25.03.2001

(180) 25.03.2011

(210) 60964

(220) 25.03.1991

(450) 08.03.1995

(510) Pracie a bieliace prípravky, čistiace prípravky, leštiace prípravky, odmasťovacie prípravky, výrobky kozmetické, voňavkárské vrátane éterických olejov, vodičky na vlasy, zubné pasty, prášky, parfumy, kolínske vody, toaletné vody, toaletné pleťové vody, mydlá, gély na kúpanie a holenie.

7 (511) 3

(540) **EXCLAMATION**(732) **Coty Deutschland GmbH**, Mainz, DE;

(740) Bezák Marián, Ing., Bratislava, SK;

(111) **171 153**

(151) 30.09.1992

(156) 17.04.2001

(180) 17.04.2011

(210) 61309

(220) 17.04.1991
 (510) Čistiace, bieliace a odmasťovacie prípravky, brúsne prípravky (nie zubné), bieliace prípravky na bielizeň, pracie prípravky, detergenty (nie na použitie v priemysle alebo vo výrobe na medicínálne účely), mydlá, dezinfekčné prípravky (iné ako na usadzovanie a absorbovanie prachu), dezodoranty, prípravky na osvieženie vzduchu a sanitárne prípravky.

7 (511) 3, 5

(540) **HARPIC**

(732) RECKITT & COLMAN (Overseas) Ltd., London, GB;
 (740) Žovicová Viera, Mgr., Bratislava, SK;

(111) 171 154

(151) 30.09.1992

(156) 17.04.2001

(180) 17.04.2011

(210) 61312

(220) 17.04.1991

(510) Čistiace a bieliace prípravky.

7 (511) 3

(540) **GLASSEX**

(732) RECKITT & COLMAN (Overseas) Ltd., London, GB;
 (740) Žovicová Viera, Mgr., Bratislava, SK;

(111) 171 155

(151) 30.09.1992

(156) 17.04.2001

(180) 17.04.2011

(210) 61313

(220) 17.04.1991

(510) Zubné pasty, bieliace prípravky, čistiace a leštiace prípravky, kozmetické výrobky, nemedicínálne toaletné prípravky, všetky prípravky na zuby, ústa aj protézy, nemedicínálne prípravky na ústnu hygienu, farmaceutické a sanitárne prípravky a látky.

7 (511) 3, 5

(540) **STERADENT**

(732) RECKITT & COLMAN (Overseas) Ltd., London, GB;
 (740) Žovicová Viera, Mgr., Bratislava, SK;

(111) 171 156

(151) 30.09.1992

(156) 22.04.2001

(180) 22.04.2011

(210) 61373

(220) 22.04.1991

(510) Riadiaca elektronika, elektronické súčiastky, výpočtová technika, elektronické krokové pohony, softvér, propagácia, dovoz, vývoz v uvedenom odbore.

7 (511) 9, 42, 35

(540) **MICROCON**

(732) Vereš Eduard, Ing., Budčická 1486, 190 16 Praha 9, CZ;

(740) PATENTSERVIS BRATISLAVA, a. s., Bratislava, SK;

(111) 171 294

(151) 23.09.1992

(156) 22.01.2001

(180) 22.01.2011

(210) 60123

(220) 22.01.1991

(510) Polievky, mäsové vývary a suroviny na ich výrobu, všetok ostatný tovar.

7 (511) 29

(540)

**JUMBO
CUBE**

(732) Broex, S. A., Panama, PA;

(740) Juran Svetozár, JUDr., Bratislava, SK;

(111) 171 295

(151) 23.09.1992

(156) 22.01.2001

(180) 22.01.2011

(210) 60124

(220) 22.01.1991

(510) Polievky, mäsové vývary a suroviny na ich výrobu, všetok ostatný tovar.

7 (511) 29

(540)



(732) Broex, S. A., Panama, PA;

(740) Juran Svetozár, JUDr., Bratislava, SK;

(111) 171 299

(151) 23.09.1992

(156) 03.05.2001

(180) 03.05.2011

(210) 61574

(220) 03.05.1991

(450) 08.04.1998

7 (511) 30

(511) 30 - Zmrzlina a zmrzlinové výrobky.

(540) **ESKIMO**

(732) IGLO-OLA B. V., Utrecht, NL;

(740) Fajnorová Mária, Ing., Bratislava, SK;

(111) **171 359**
 (151) 30.09.1992
 (156) 04.04.2001
 (180) 04.04.2011
 (210) 61139
 (220) 04.04.1991
 (510) Uhlie s nízkym obsahom síry a popola.

7 (511) 4
 (540)

envirocoal

(732) **P. T. ADARO INDONESIA**, Jakarta, ID;
 (740) **PATENTSERVIS BRATISLAVA**, a. s., Bratislava, SK;

(111) **171 412**
 (151) 30.09.1992
 (156) 22.04.2001
 (180) 22.04.2011
 (210) 61369
 (220) 22.04.1991
 (450) 06.05.1998
 (510) Periodická a neperiodická tlač a tlačoviny.

7 (511) 16, 42
 (540)

**rolnicke
 noviny**

(732) **Grand Press, a. s.**, Dostojevského rad 1, 811 09 Bratislava, SK;
 (740) **Hojčuš Peter, Ing.**, Bratislava, SK;

(111) **171 418**
 (151) 22.09.1992
 (156) 23.04.2001
 (180) 23.04.2011
 (210) 61435
 (220) 23.04.1991
 (450) 07.02.1996
 (510) Mäso, ryby, hydina a divina, mäsové výt'ažky, konzervované ovocie a zelenina, sušené a varené ovocie a zelenina, rōsoly, džemy, vajcia, mlieko a mliečne produkty, oleje a požívateľné tuky, omáčky na šalát, konzervy, káva, čaj, kakao, cukor, ryža, tapioka, ságo, náhradky kávy, múky a prípravky z obilia, chlieb, torty a cukrovinky, zmrzliny, med, sirup z melasy, droždíe, prášky do pečiva, soľ, horčica, ocot, omáčky s výnimkou na šalát, korenie, mrazené zmrzliny.

7 (511) 29, 30
 (540)

Colombo

(732) **GENERAL MILLS, INC.**, spoločnosť zriadená podľa zákonov štátu Delaware, Number One General Mills Boulevard, Minneapolis, Minnesota 55426, US;
 (740) **Bušová Eva, JUDr.**, Bratislava, SK;

(111) **171 478**
 (151) 07.07.1992
 (156) 27.03.2001
 (180) 27.03.2011
 (210) 61024
 (220) 27.03.1991
 (510) Veterinárske prípravky a látky.

7 (511) 5

(540) **AVIAX**

(732) **PFIZER, INC.**, spoločnosť zriadená podľa zákonov štátu Delaware, New York, N. Y., US;
 (740) **Bušová Eva, JUDr.**, Bratislava, SK;

(111) **171 578**
 (151) 03.12.1992
 (156) 02.04.2001
 (180) 02.04.2011
 (210) 61104
 (220) 02.04.1991
 (510) Alkoholické nápoje, najmä vodka.

7 (511) 33

(540) **PIERRE SMIRNOFF**

(732) **UDV North America, Inc.**, Six Landmark Square, Stamford, Connecticut 06901-2704, US;
 (740) **Fajnorová Mária, Ing.**, Bratislava, SK;

(111) **171 579**
 (151) 03.12.1992
 (156) 02.04.2001
 (180) 02.04.2011
 (210) 61103
 (220) 02.04.1991
 (510) Alkoholické nápoje, najmä vodka.

7 (511) 33

(540) **SMIRNOFF**

(732) **UDV North America, Inc.**, Six Landmark Square, Stamford, Connecticut 06901-2704, US;
 (740) **Fajnorová Mária, Ing.**, Bratislava, SK;

(111) **171 644**
 (151) 14.12.1992
 (156) 11.04.2001
 (180) 11.04.2011
 (210) 61228
 (220) 11.04.1991
 (510) Rezance, špagety, najmä instantné rezance.

7 (511) 30

(540)

**CUP
 NEEDE**

(732) **Nissin Shokuhin Kabushiki Kaisha**, Osaka, JP;
 (740) ROTT, RŮŽIČKA & GUTTMANN, v. o. s., Bratislava, SK;

(111) **171 660**
 (151) 14.12.1992
 (156) 30.04.2001
 (180) 30.04.2011
 (210) 61529
 (220) 30.04.1991
 (510) Zemiakové hranolčeky.

7 (511) 29

(540) **FRIT-STICKS**

(732) **Internsnack Knabber-Gebäck GmbH & Co. KG**, Köln, DE;
 (740) Fajnorová Mária, Ing., Bratislava, SK;

(111) **171 879**
 (151) 30.12.1992
 (156) 10.04.2001
 (180) 10.04.2011
 (210) 61205
 (220) 10.04.1991
 (510) Výrobky farmaceutické, zverolekárske a zdravotnícke, výrobky diietické pre deti a chorých, náplasti, obväzový materiál, hmoty určené na plombovanie zubov a na odtlačky zubov, dezinfekčné prostriedky, prostriedky na hubenie rastlinných a živočíšnych škodcov, antiparazitné látky.

7 (511) 5

(540) **DISOPHROL**

(732) **Schering Corporation**, spoločnosť zriadená podľa zákonov štátu New Jersey, 200 Galloping Hill Road, Kenilworth, New Jersey 07033, US;
 (740) Fajnorová Mária, Ing., Bratislava, SK;

(111) **171 959**
 (151) 25.05.1993
 (156) 18.04.2001
 (180) 18.04.2011
 (210) 61350
 (220) 18.04.1991
 (450) 11.08.1993
 (510) Reaktívne kvapalné polymérové zlúčeniny.

7 (511) 1

(540) **HYCAR**

(732) **The B. F. GOODRICH COMPANY**, spoločnosť zriadená podľa zákonov štátu New York, Akron, Ohio, US;
 (740) Žovicová Viera, Mgr., Bratislava, SK;

(111) **172 028**
 (151) 17.08.1993
 (156) 04.04.2001
 (180) 04.04.2011
 (210) 61140
 (220) 04.04.1991
 (450) 08.12.1993

(510) Softvér vrátane počítačových programov a s tým súvisiacich kníh, manuálov a dokumentov, operačné systémy na spracovanie dát vrátane komunikačného a aplikačného softvéru, aplikačné databázy, dátové súbory, dátové riadiace systémy, komunikačné softvéry pre konečných používateľov, systémy na spracovanie dát, pamäťové médiá, ako diskové pamäte, pásky, vstupné a výstupné zariadenia, ako zobrazovacie zariadenia, tlačiarne, písacie stroje, riadiace zariadenia na kontrolu vstupných a výstupných zariadení; služby pre všetok uvedený tovar, ako konzultácie, aplikácie, inštalácie a výučba; tlačené materiály a publikácie vzťahujúce sa ku všetkému uvedenému tovaru a službám.

7 (511) 9, 16, 41, 42

(540) **CICS**

(732) **International Business Machines Corporation**, spoločnosť zriadená podľa zákonov štátu New York, Armonk, New York 10504, US;
 (740) Tomeš Pavol, Ing., Bratislava, SK;

(111) **173 464**
 (151) 19.01.1995
 (156) 16.04.2001
 (180) 16.04.2011
 (210) 61284
 (220) 16.04.1991
 (450) 12.04.1995
 (510) Inštalácie a zariadenia na zmäkčovanie, demineralizáciu a čistenie vody, inštalácie a zariadenia na úpravu vody, ako aj filtre na uvedené inštalácie a zariadenia.

7 (511) 11

(540) **EUROWATER**

(732) **SILHORKO-EUROWATER A/S**, Stilling, DK-8660 Skanderborg, DK;
 (740) Fajnorová Mária, Ing., Bratislava, SK;

(111) **173 684**
 (151) 09.02.1995
 (156) 23.04.2001
 (180) 23.04.2011
 (210) 61403
 (220) 23.04.1991
 (450) 10.05.1995
 (510) Vykonávanie reklamnej činnosti všetkých druhov, najmä nástennej reklamy na budovách.

7 (511) 35

(540) **ZLATÝ DŮL**

(732) **MEDIATEL, spol. s r. o.**, Thámova 16, 186 00 Praha 8, CZ;
 (740) Bachratá Magdaléna, Mgr., Bratislava, SK;

(111) **173 685**
 (151) 09.02.1995
 (156) 23.04.2001
 (180) 23.04.2011
 (210) 61402
 (220) 23.04.1991
 (450) 10.05.1995

(510) Vykonávanie reklamnej činnosti všetkých druhov, najmä nástennej reklamy na budovách.

7 (511) 35

(540) **ZLATÝ KONTAKT**

(732) **MEDIATEL, spol. s r. o.**, Thámová 16, 186 00 Praha 8, CZ;

(740) Bachratá Magdaléna, Mgr., Bratislava, SK;

(111) **173 686**

(151) 09.02.1995

(156) 23.04.2001

(180) 23.04.2011

(210) 61404

(220) 23.04.1991

(450) 10.05.1995

(510) Vykonávanie reklamnej činnosti všetkých druhov, najmä nástennej reklamy na budovách.

7 (511) 35

(540) **ZLATÝ DĚŠŤ**

(732) **MEDIATEL, spol. s r. o.**, Thámová 16, 186 00 Praha 8, CZ;

(740) Bachratá Magdaléna, Mgr., Bratislava, SK;

(111) **173 899**

(151) 23.02.1995

(156) 15.04.2001

(180) 15.04.2011

(210) 61263

(220) 15.04.1991

(450) 10.05.1995

(510) Žuvací tabak.

7 (511) 34

(540) **OLIVER TWIST**

(732) **Hermann Krüger's Eff. A/S**, 5230 Odense M, DK;

(740) **PATENTSERVIS BRATISLAVA, a. s.**, Bratislava, SK;

(111) **174 076**

(151) 23.03.1995

(156) 22.03.2001

(180) 22.03.2011

(210) 60948

(220) 22.03.1991

(450) 07.06.1995

(510) Mäsové výrobky všetkých druhov.

7 (511) 29

(540) **CELEBRITY**

(732) **Vestjyske Slagterier a. m. b. a.**, Havnevej 8, DK-7600 Struer, DK;

(740) Tomeš Pavol, Ing., Bratislava, SK;

(111) **174 329**

(151) 27.04.1995

(156) 13.02.2001

(180) 13.02.2011

(210) 60441

(220) 13.02.1991

(450) 11.07.1995

(510) Odevy, bielizeň, topánky, šľapky.

7 (511) 25

(540) **JOSE CUERVO**

(732) **TEQUILA CUERVO, S. A.**, spoločnosť organizovaná a existujúca podľa mexických zákonov, Bosque de Las Lomas, Mexico, MX;

(740) Tomeš Pavol, Ing., Bratislava, SK;

(111) **174 508**

(151) 15.05.1995

(156) 02.04.2001

(180) 02.04.2011

(210) 61097

(220) 02.04.1991

(450) 09.08.1995

(510) Služby spočívajúce v skúšaní, kontrole, dozore a v oceňovaní surovín, tovaru, výrobkov spracovaných a čiastočne spracovaných či upravených, výrobných či spracovateľských metód, ako aj priemyselných celkov, strojového zariadenia a majetku všetkého druhu.

7 (511) 36, 42

(540)



(732) **SGS SOCIÉTÉ GÉNÉRALE DE SURVEILLANCE S. A.**, 1, Place des Alpes, CH-1211 Geneve, CH;

(740) Tomeš Pavol, Ing., Bratislava, SK;

(111) **174 510**

(151) 15.05.1995

(156) 02.04.2001

(180) 02.04.2011

(210) 61086

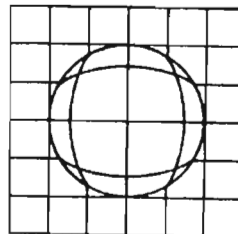
(220) 02.04.1991

(450) 09.08.1995

(510) Križovkárské časopisy.

7 (511) 41

(540)



(732) **Kordisch Ludovít, Ing.**, Beňadická 15, 851 06 Bratislava, SK;

(740) Čechvalová Dagmar, Bratislava, SK;

(111) **174 843**

(151) 09.06.1995

(156) 20.03.2001

(180) 20.03.2011

(210) 60892

(220) 20.03.1991

(450) 14.09.1995

(510) Záhradníctvo; zakladanie a realizácia parkových úprav a zelene, šľachtiteľská stanica, výroba a zavádzanie do obehu osiva a škôlkárskych výpestkov, ovocné a okrasné škôlky, údržba zelene, výroba pôdnych substrátov, predaj ovocia a zeleniny, predaj priemyselného tovaru pre záhradníkov a záhradkárov, predaj kvetín, obchodná činnosť v uvedenom odbore, sprostredkovateľská činnosť, nákup a predaj uvedeného sortimentu, spracovanie odpadu, poradenské služby v oblasti životného prostredia, predaj softvéru a tvorba programov, poradenstvo v oblasti kultivácie rastlín a údržby zelene, záhradný architekt.

7 (511) 1, 31, 35, 40, 42

(540)



(732) Černý Jan, RNDr., Husova ulice 139, 551 01 Jaroměř, CZ;

(740) Litváková Edita, Ing., Ivanka pri Dunaji, SK;

(450) 02.12.1998

7 (511) 3, 25, 34, 35, 39, 42

(511) 3 - Kozmetické prípravky, voňavkárské výrobky.
 25 - Odevy, bielizeň, obuv.
 34 - Tabak, tabakové výrobky, potreby pre fajčiarov.
 35 - Služby, poradenstvo v obchodnej činnosti (S0021).
 39 - Doprava a skladovanie, turistické kancelárie s výnimkou kancelárií poskytujúcich rezerváciu hotelového ubytovania.
 42 - Hotelierske služby, reštauračné služby, jedálne, turistické ubytovne.

(540) **ALCRON**

(732) BLAAHVAL A/S, Hoffsjet Lovenskioldsvei 45 Oslo, NO;

(740) ROTT, RŮŽIČKA & GUTTMANN, v. o. s., Bratislava, SK;

(111) 176 111

(151) 14.11.1995

(156) 23.04.2001

(180) 23.04.2011

(210) 61434

(220) 23.04.1991

(450) 07.02.1996

(510) Zvukové nahrávky a nahrané videokazety.

7 (511) 9

(540)



(732) BMG MUSIC, New York, N.Y. 10036, US;

(740) Fajnorová Mária, Ing., Bratislava, SK;

(111) 181 932

(151) 17.09.1998

(156) 21.03.2001

(180) 21.03.2011

(210) 60929

(220) 21.03.1991

(442) 03.06.1998

Prevody ochranných známok

(111) **151 952**

(770) Castrol Limited, Burmah House, Pipers Way, Swindon, Wiltshire SN3 1RE, GB;

(732) HOLT LLOYD BV, of Ebbehout 6, 1507 EA Zaandam, NL;

(580) 09.04.2001

(111) **154 216**

(770) AKZO NOBEL UK LTD, Oriel House, 16 Connaught Place, London W2 2ZB, GB;

(732) Acordis UK Limited, 1 Holme Lane, Spondon, Derby DE21 7BP, GB;

(580) 06.04.2001

(111) **154 217**

(770) AKZO NOBEL UK LTD, Oriel House, 16 Connaught Place, London W2 2ZB, GB;

(732) Acordis UK Limited, 1 Holme Lane, Spondon, Derby DE21 7BP, GB;

(580) 06.04.2001

(111) **156 467**

(770) BENSON & HEDGES (OVERSEAS) LIMITED, Globe House, 4 Temple Place, London WC2R 2PG, GB;

(732) Gallaher Limited, Members Hill, Brooklands Road, Weybridge, Surrey KT13 OQU, GB;

(580) 05.04.2001

(111) **157 474**

(770) BENSON & HEDGES (OVERSEAS) LIMITED, Globe House, 4 Temple Place, London WC2R 2PG, GB;

(732) Gallaher Limited, Members Hill, Brooklands Road, Weybridge, Surrey KT13 OQU, GB;

(580) 05.04.2001

(111) **160 614**

(770) DowElanco, partnerstvo podľa zákonov štátu Indiana, 9330 Zionsville Road, Indianapolis, Indiana 46268, US;

(732) Dow AgroSciences LLC, 9330 Zionsville Road, Indianapolis, Indiana 46248, US;

(580) 06.04.2001

(111) **161 277**

(770) BENSON & HEDGES (OVERSEAS) LIMITED, Globe House, 4 Temple Place, London WC2R 2PG, GB;

(732) Gallaher Limited, Members Hill, Brooklands Road, Weybridge, Surrey KT13 OQU, GB;

(580) 05.04.2001

(111) **161 774**

(770) DowElanco, partnerstvo podľa zákonov štátu Indiana, 9330 Zionsville Road, Indianapolis, Indiana 46268, US;

(732) Dow AgroSciences LLC, 9330 Zionsville Road, Indianapolis, Indiana 46248, US;

(580) 06.04.2001

(111) **165 182**

(770) DowElanco, partnerstvo podľa zákonov štátu Indiana, 9330 Zionsville Road, Indianapolis, Indiana 46268, US;

(732) Dow AgroSciences LLC, 9330 Zionsville Road, Indianapolis, Indiana 46248, US;

(580) 06.04.2001

(111) **166 105**

(770) Novo Nordisk A/S, Novo Allé, DK-2880 Bagsvaerd, DK;

(732) Novozymes A/S, Krogshoejvej 36, DK - 2880 Bagsvaerd, DK;

(580) 06.04.2001

(111) **166 331**

(770) BENSON & HEDGES (OVERSEAS) LIMITED, Globe House, 4 Temple Place, London WC2R 2PG, GB;

(732) Gallaher Limited, Members Hill, Brooklands Road, Weybridge, Surrey KT13 OQU, GB;

(580) 05.04.2001

(111) **167 060**

(770) Novo Nordisk A/S, Novo Allé, DK-2880 Bagsvaerd, DK;
 (732) Novozymes A/S, Krogshoejvej 36, DK - 2880 Bagsvaerd, DK;
 (580) 06.04.2001

(111) **167 852**

(770) KOVEX - kovárna, s. r. o., 756 22 Hošťálková, CZ;
 (732) KOVEX - kovárna a. s., 756 22 Hošťálková 203, CZ;
 (580) 09.04.2001

(111) **167 854**

(770) US WEST, Inc., spoločnosť zriadená podľa zákonov štátu Delaware, 1801 California Street, Denver, Colorado 80202, US;
 (732) Qwest Communications International Inc., spoločnosť zriadená podľa zákonov štátu Delaware, 1801 California Street, Denver, Colorado 80202, US;
 (580) 09.04.2001

(111) **167 855**

(770) US WEST, Inc., spoločnosť zriadená podľa zákonov štátu Delaware, 1801 California Street, Denver, Colorado 80202, US;
 (732) Qwest Communications International Inc., spoločnosť zriadená podľa zákonov štátu Delaware, 1801 California Street, Denver, Colorado 80202, US;
 (580) 09.04.2001

(111) **167 856**

(770) US WEST, Inc., spoločnosť zriadená podľa zákonov štátu Delaware, 1801 California Street, Denver, Colorado 80202, US;
 (732) Qwest Communications International Inc., spoločnosť zriadená podľa zákonov štátu Delaware, 1801 California Street, Denver, Colorado 80202, US;
 (580) 09.04.2001

(111) **167 857**

(770) US WEST, Inc., spoločnosť zriadená podľa zákonov štátu Delaware, 1801 California Street, Denver, Colorado 80202, US;
 (732) Qwest Communications International Inc., spoločnosť zriadená podľa zákonov štátu Delaware, 1801 California Street, Denver, Colorado 80202, US;
 (580) 09.04.2001

(111) **167 859**

(770) US WEST, Inc., spoločnosť zriadená podľa zákonov štátu Delaware, 1801 California Street, Denver, Colorado 80202, US;
 (732) Qwest Communications International Inc., spoločnosť zriadená podľa zákonov štátu Delaware, 1801 California Street, Denver, Colorado 80202, US;
 (580) 09.04.2001

(111) **167 860**

(770) US WEST, Inc., spoločnosť zriadená podľa zákonov štátu Delaware, 1801 California Street, Denver, Colorado 80202, US;
 (732) Qwest Communications International Inc., spoločnosť zriadená podľa zákonov štátu Delaware, 1801 California Street, Denver, Colorado 80202, US;
 (580) 09.04.2001

(111) **167 878**

(770) JITEX Písek, akciová spoločnosť, U vodárny 1506, 397 01 Písek, CZ;
 (732) ALEA sportswear spol. s r. o., Pražská 263, 397 01 Písek, CZ;
 (580) 09.04.2001

(111) **168 851**

(770) US WEST, Inc., spoločnosť zriadená podľa zákonov štátu Delaware, 1801 California Street, Denver, Colorado 80202, US;

(732) Qwest Communications International Inc., spoločnosť zriadená podľa zákonov štátu Delaware, 1801 California Street, Denver, Colorado 80202, US;

(580) 09.04.2001

(111) **168 852**

(770) US WEST, Inc., spoločnosť zriadená podľa zákonov štátu Delaware, 1801 California Street, Denver, Colorado 80202, US;

(732) Qwest Communications International Inc., spoločnosť zriadená podľa zákonov štátu Delaware, 1801 California Street, Denver, Colorado 80202, US;

(580) 09.04.2001

(111) **168 853**

(770) US WEST, Inc., spoločnosť zriadená podľa zákonov štátu Delaware, 1801 California Street, Denver, Colorado 80202, US;

(732) Qwest Communications International Inc., spoločnosť zriadená podľa zákonov štátu Delaware, 1801 California Street, Denver, Colorado 80202, US;

(580) 09.04.2001

(111) **168 854**

(770) US WEST, Inc., spoločnosť zriadená podľa zákonov štátu Delaware, 1801 California Street, Denver, Colorado 80202, US;

(732) Qwest Communications International Inc., spoločnosť zriadená podľa zákonov štátu Delaware, 1801 California Street, Denver, Colorado 80202, US;

(580) 09.04.2001

(111) **168 856**

(770) US WEST, Inc., spoločnosť zriadená podľa zákonov štátu Delaware, 1801 California Street, Denver, Colorado 80202, US;

(732) Qwest Communications International Inc., spoločnosť zriadená podľa zákonov štátu Delaware, 1801 California Street, Denver, Colorado 80202, US;

(580) 09.04.2001

(111) **169 848**

(770) Express, Inc. a Delaware Corporation, One Limited Parkway, Columbus, Ohio 43218, US;

(732) STRUCTURECO, INC., 1105 North Market Street, Wilmington, Delaware 19801, US;

(580) 09.04.2001

(111) **170 017**

(770) Ryska Jaromír, Ing., Dlouhá 39, 110 00 Praha 1, CZ;

(732) FORD MOTOR COMPANY, The American Road, Dearborn, Michigan 48121, US;

(580) 09.04.2001

(111) **170 175**

(770) DowElanco, partnerstvo podľa zákonov štátu Indiana, 9330 Zionsville Road, Indianapolis, Indiana 46268, US;

(732) Dow AgroSciences LLC, 9330 Zionsville Road, Indianapolis, Indiana 46248, US;

(580) 06.04.2001

(111) **171 323**

(770) Novo Nordisk A/S, Novo Allé, DK-2880 Bagsvaerd, DK;

(732) Novozymes A/S, Krogshoejvej 36, DK - 2880 Bagsvaerd, DK;

(580) 06.04.2001

(111) **172 171**

(770) BENSON & HEDGES (OVERSEAS) LIMITED, Globe House, 4 Temple Place, London WC2R 2PG, GB;

(732) Gallaher Limited, Members Hill, Brooklands Road, Weybridge, Surrey KT13 OQU, GB;

(580) 05.04.2001

(111) **175 139**

(770) EURO COMP spol. s r.o., Rajska 12, 811 08 Bratislava, SK;

(732) ASSET, a. s., Kupeckého 5, 821 08 Bratislava, SK;

(580) 05.04.2001

(111) **175 835**

(770) Cap Gemini Nederland B.V., Daltonlaan 300, Utrecht, NL;

(732) B Wise Holding B. V., Het Zuiderkruis 15, 5215 MV Hertogenbosch, NL;

(580) 09.04.2001

(111) **176 564**

(770) RIWERK, spol. s r. o., Kazaňská 15, 821 06 Bratislava, SK;

(732) Velvana, a. s., 273 24 Velvary, CZ;

(580) 06.04.2001

(111) **176 902**

(770) EURO COMP spol. s r.o., Rajska 12, 811 08 Bratislava, SK;

(732) ASSET, a. s., Kupeckého 5, 821 08 Bratislava, SK;

(580) 05.04.2001

(111) **176 984**

(770) Novo Nordisk A/S, Novo Allé, DK-2880 Bagsvaerd, DK;

(732) Novozymes A/S, Krogshoejvej 36, DK - 2880 Bagsvaerd, DK;

(580) 06.04.2001

(111) **177 555**

(770) Novo Nordisk A/S, spoločnosť organizovaná a existujúca podľa dánskych zákonov, Novo Allé, DK-2880 Bagsvaerd, DK;

(732) Novozymes A/S, Krogshoejvej 36, DK - 2880 Bagsvaerd, DK;

(580) 06.04.2001

(111) **180 257**

(770) Novo Nordisk A/S, Novo Allé, DK-2880 Bagsvaerd, DK;

(732) Novozymes A/S, Krogshoejvej 36, DK - 2880 Bagsvaerd, DK;

(580) 06.04.2001

(111) **180 820**

(770) MVDr. Ján Machálek, 1. máje 67, 686 01 Uherské Hradiště, CZ;

(732) JAMA 67, s. r. o., 1. máje 67, 686 01 Uherské Hradište - Mařatice, CZ;

(580) 09.04.2001

(111) **181 229**

(770) DowElanco, partnerstvo podľa zákonov štátu Indiana, 9330 Zionsville Road, Indianapolis, Indiana 46268, US;

(732) Dow AgroSciences LLC, 9330 Zionsville Road, Indianapolis, Indiana 46248, US;

(580) 06.04.2001

(111) **182 816**

(770) Novo Nordisk A/S, Novo Allé, DK-2880 Bagsvaerd, DK;

(732) Novozymes A/S, Krogshoejvej 36, DK - 2880 Bagsvaerd, DK;

(580) 06.04.2001

(111) **183 100**

(770) Spišiak Roman, JUDr., Wilsonova 8, 811 07 Bratislava, SK;

(732) BENING, s. r. o., Štefánikova 19, 811 05 Bratislava, SK;

(580) 17.04.2001

(111) **183 101**

(770) Spišiak Roman, JUDr., Wilsonova 8, 811 07 Bratislava, SK;

(732) BENING, s. r. o., Štefánikova 19, 811 05 Bratislava, SK;

(580) 17.04.2001

(111) **183 423**

(770) BENSON & HEDGES (OVERSEAS) LIMITED, Globe House, 4 Temple Place, London WC2R 2PG, GB;

(732) Gallaher Limited, Members Hill, Brooklands Road, Weybridge, Surrey KT13 OQU, GB;

(580) 05.04.2001

(111) **184 032**

(770) DowElanco, partnerstvo podľa zákonov štátu Indiana, 9330 Zionsville Road, Indianapolis, Indiana 46268, US;

(732) Dow AgroSciences LLC, 9330 Zionsville Road, Indianapolis, Indiana 46248, US;

(580) 06.04.2001

(111) **184 033**

(770) DowElanco, partnerstvo podľa zákonov štátu Indiana, 9330 Zionsville Road, Indianapolis, Indiana 46268, US;

(732) Dow AgroSciences LLC, 9330 Zionsville Road, Indianapolis, Indiana 46248, US;

(580) 06.04.2001

(111) **184 994**

(770) BENSON & HEDGES (OVERSEAS) LIMITED, Globe House, 4 Temple Place, London WC2R 2PG, GB;

(732) Gallaher Limited, Members Hill, Brooklands Road, Weybridge, Surrey KT13 OQU, GB;

(580) 05.04.2001

(111) **188 885**

(770) TVD - Technické výrobní družstvo, Areál TVD, 763 21 Slavičín - Rokytnice, CZ;

(732) Ing. Otto Durdák, Hostětín 36, 687 72 Pitín, CZ;

(580) 06.04.2001

(111) **190 176**

(770) TVD - Technické výrobní družstvo, Areál TVD, 763 21 Slavičín - Rokytnice, CZ;

(732) Ing. Otto Durdák, Hostětín 36, 687 72 Pitín, CZ;

(580) 06.04.2001

(111) **191 162**

(770) Štecko Peter, Lachova 17, 851 03 Bratislava, SK;

(732) Geržová Bronislava, Topoľčianska 3214/25, 851 05 Bratislava, SK;

(580) 25.04.2001

(111) **191 231**

(770) priceline. com Incorporated, Five High Ridge Park, Stamford, CT 06905 - 1326, US;

(732) priceline. com Incorporated, 800 Connecticut Avenue, Norwalk, Connecticut, 06854, US;

(580) 06.04.2001

(111) **191 587**

(770) Štecko Peter, Lachova 17, 851 03 Bratislava, SK;

(732) Geržová Bronislava, Topoľčianska 3214/25, 851 05 Bratislava, SK;

(580) 25.04.2001

(111) **191 588**

(770) Štecko Peter, Lachova 17, 851 03 Bratislava, SK;

(732) Geržová Bronislava, Topoľčianska 3214/25, 851 05 Bratislava, SK;

(580) 25.04.2001

Zmena v údajoch o majiteľoch ochranných známkok

(111) **95 072**

(732) RAKO a. s., Šamotka 246, Rakovník, CZ;

(580) 09.04.2001

(111) **118 974**

(732) SEMPERFLEX OPTIMIT, a. s., Vítkovská 391, 742 35 Odry, CZ;

(580) 03.04.2001

(111) **150 526**

(732) ZEON CHEMICALS EUROPE LIMITED, 15 Bloomsbury Square WC1A 2LP, GB;

(580) 05.04.2001

(111) **150 794**

(732) DOMICOR HOLDINGS B. V., Strawinskylaan 1725, 1077 XX Amsterdam, NL;

(580) 20.04.2001

(111) **150 795**

(732) DOMICOR HOLDINGS B. V., Strawinskylaan 1725, 1077 XX Amsterdam, NL;

(580) 20.04.2001

(111) **150 796**

(732) DOMICOR HOLDINGS B. V., Strawinskylaan 1725, 1077 XX Amsterdam, NL;

(580) 20.04.2001

(111) **152 306**

(732) Schott Glas, Mainz, DE;

(580) 10.04.2001

(111) **152 309**

(732) Schott Glas, Mainz, DE;

(580) 10.04.2001

(111) **152 310**

(732) Schott Glas, Mainz, DE;

(580) 10.04.2001

(111) **152 313**

(732) Schott Glas, Mainz, DE;

(580) 10.04.2001

(111) **152 332**

(732) Schott Glas, Mainz, DE;

(580) 10.04.2001

(111) **152 336**

(732) Schott Glas, Mainz, DE;

(580) 10.04.2001

(111) **152 337**

(732) Schott Glas, Mainz, DE;

(580) 10.04.2001

(111) **152 338**
(732) Schott Glas, Mainz, DE;
(580) 10.04.2001

(111) **152 678**
(732) Schott Glas, Mainz, DE;
(580) 10.04.2001

(111) **152 680**
(732) Schott Glas, Mainz, DE;
(580) 10.04.2001

(111) **152 681**
(732) Schott Glas, Mainz, DE;
(580) 10.04.2001

(111) **156 998**
(732) PLIVA-Lachema a. s., Karásek 1, 621 33 Brno, CZ;
(580) 03.04.2001

(111) **157 885**
(732) PLIVA-Lachema a. s., Karásek 1, 621 33 Brno, CZ;
(580) 03.04.2001

(111) **160 430**
(732) NABISCO, Inc., spoločnosť zriadená podľa zákonov štátu New Jersey, 7 Campus Drive, Parsippany, New Jersey
07054-0311, US;
(580) 05.04.2001

(111) **162 529**
(732) PLIVA-Lachema a. s., Karásek 1, 621 33 Brno, CZ;
(580) 03.04.2001

(111) **164 109**
(732) PLIVA-Lachema a. s., Karásek 1, 621 33 Brno, CZ;
(580) 03.04.2001

(111) **164 524**
(732) PRIMUS AB, 171 26 Solna, SE;
(580) 06.04.2001

(111) **164 624**
(732) PLIVA-Lachema a. s., Karásek 1, 621 33 Brno, CZ;
(580) 03.04.2001

(111) **164 670**
(732) PLIVA-Lachema a. s., Karásek 1, 621 33 Brno, CZ;
(580) 03.04.2001

(111) **164 693**
(732) PLIVA-Lachema a. s., Karásek 1, 621 33 Brno, CZ;
(580) 09.04.2001

(111) **164 786**
(732) PLIVA-Lachema a. s., Karásek 1, 621 33 Brno, CZ;
(580) 03.04.2001

(111) **164 789**

(732) PLIVA-Lachema a. s., Karásek 1, 621 33 Brno, CZ;
(580) 03.04.2001

(111) **169 000**

(732) PLIVA-Lachema a. s., Karásek 1, 621 33 Brno, CZ;
(580) 03.04.2001

(111) **169 574**

(732) SGB plc., 13 Hanover Square, Lilly House, 4 th Floor, London, W1R 0PA, GB;
(580) 09.04.2001

(111) **169 588**

(732) Mul-T-Lock Ltd., Mul-T-Lock Park, Yavne, IL;
(580) 04.04.2001

(111) **169 813**

(732) ORIENT CO., LTD., Seoul, KR;
(580) 06.04.2001

(111) **169 848**

(732) Express, Inc., a Delaware Corporation, One Limited Parkway, Columbus, Ohio 43218, US;
(580) 09.04.2001

(111) **170 145**

(732) Merck & Co., Inc., spoločnosť zriadená podľa zákonov štátu New Jersey, One Merck Drive, Whitehouse Station, New Jersey 08889-0100, US;
(580) 04.04.2001

(111) **170 579**

(732) SGB plc., 13 Hanover Square, Lilly House, 4th Floor, London, W1R 0PA, GB;
(580) 09.04.2001

(111) **170 580**

(732) SGB plc., 13 Hanover Square, Lilly House, 4th Floor, London, W1R 0PA, GB;
(580) 09.04.2001

(111) **170 822**

(732) UDV North America, Inc., Six Landmark Square, Stamford, Connecticut 06901-2704, US;
(580) 29.03.2001

(111) **171 058**

(732) HARLEQUIN BOOKS S. A., 58 Route de Chantemerle, 1763 Granges-Paccot, CH;
(580) 28.03.2001

(111) **171 660**

(732) Intersnack Knabber-Gebäck GmbH & Co. KG, Köln, DE;
(580) 09.04.2001

(111) **172 063**

(732) LRC Products Limited, Toft Hall, Holmes Chapel Road, Toft, Knutsford, Cheshire WA16 9PD, GB;
(580) 28.03.2001

(111) **172 228**

(732) BETA Olomouc, a. s., Balbínova 15, 779 00 Olomouc, CZ;
(580) 19.04.2001

(111) **172 315**
(732) BETA Olomouc, a. s., Balbínova 15, 779 00 Olomouc, CZ;
(580) 19.04.2001

(111) **173 684**
(732) MEDIATEL, spol. s r. o., Thámova 16, 186 00 Praha 8, CZ;
(580) 30.03.2001

(111) **173 685**
(732) MEDIATEL, spol. s r. o., Thámova 16, 186 00 Praha 8, CZ;
(580) 30.03.2001

(111) **173 686**
(732) MEDIATEL, spol. s r. o., Thámova 16, 186 00 Praha 8, CZ;
(580) 30.03.2001

(111) **174 821**
(732) Opavia - LU, a. s., Thámova 289/13, 186 21 Praha 8, CZ;
(580) 20.04.2001

(111) **175 843**
(732) Opavia - LU, a. s., Thámova 289/13, 186 21 Praha 8, CZ;
(580) 20.04.2001

(111) **175 844**
(732) Opavia - LU, a. s., Thámova 289/13, 186 21 Praha 8, CZ;
(580) 20.04.2001

(111) **175 845**
(732) Opavia - LU, a. s., Thámova 289/13, 186 21 Praha 8, CZ;
(580) 20.04.2001

(111) **175 846**
(732) Opavia - LU, a. s., Thámova 289/13, 186 21 Praha 8, CZ;
(580) 20.04.2001

(111) **175 847**
(732) Opavia - LU, a. s., Thámova 289/13, 186 21 Praha 8, CZ;
(580) 20.04.2001

(111) **176 714**
(732) Opavia - LU, a. s., Thámova 289/13, 186 21 Praha 8, CZ;
(580) 20.04.2001

(111) **177 032**
(732) Opavia - LU, a. s., Thámova 289/13, 186 21 Praha 8, CZ;
(580) 20.04.2001

(111) **177 033**
(732) Opavia - LU, a. s., Thámova 289/13, 186 21 Praha 8, CZ;
(580) 20.04.2001

(111) **177 034**
(732) Opavia - LU, a. s., Thámova 289/13, 186 21 Praha 8, CZ;
(580) 20.04.2001

(111) **177 466**

(732) Opavia - LU, a. s., Thámova 289/13, 186 21 Praha 8, CZ;
(580) 20.04.2001

(111) **177 480**

(732) Opavia - LU, a. s., Thámova 289/13, 186 21 Praha 8, CZ;
(580) 20.04.2001

(111) **178 607**

(732) Opavia - LU, a. s., Thámova 289/13, 186 21 Praha 8, CZ;
(580) 23.04.2001

(111) **178 608**

(732) Opavia - LU, a. s., Thámova 289/13, 186 21 Praha 8, CZ;
(580) 23.04.2001

(111) **179 975**

(732) Opavia - LU, a. s., Thámova 289/13, 186 21 Praha 8, CZ;
(580) 23.04.2001

(111) **180 343**

(732) Opavia - LU, a. s., Thámova 289/13, 186 21 Praha 8, CZ;
(580) 23.04.2001

(111) **180 618**

(732) Opavia - LU, a. s., Thámova 289/13, 186 21 Praha 8, CZ;
(580) 20.04.2001

(111) **180 820**

(732) Machálek Ján, MVDr., 1. máje 67, 686 01 Uherské Hradiště, CZ;
(580) 09.04.2001

(111) **180 982**

(732) Opavia - LU, a. s., Thámova 289/13, 186 21 Praha 8, CZ;
(580) 20.04.2001

(111) **182 965**

(732) Opavia - LU, a. s., Thámova 289/13, 186 21 Praha 8, CZ;
(580) 23.04.2001

(111) **182 967**

(732) Opavia - LU, a. s., Thámova 289/13, 186 21 Praha 8, CZ;
(580) 23.04.2001

(111) **183 100**

(732) Spišiak Roman, JUDr., Wilsonova 8, 811 07 Bratislava, SK;
(580) 17.04.2001

(111) **183 101**

(732) Spišiak Roman, JUDr., Wilsonova 8, 811 07 Bratislava, SK;
(580) 17.04.2001

(111) **183 423**

(732) BENSON & HEDGES (OVERSEAS) LIMITED, Globe House, 4 Temple Place, London WC2R 2PG, GB;
(580) 05.04.2001

(111) **183 491**

(732) R. SEELIG & HILLE oHG, Kevelaerer Strasse 21-23, 405 49 Düsseldorf, DE;

(580) 03.04.2001

(111) **183 492**

(732) R. SEELIG & HILLE oHG, Kevelaerer Strasse 21-23, 405 49 Düsseldorf, DE;

(580) 03.04.2001

(111) **183 493**

(732) R. SEELIG & HILLE oHG, Kevelaerer Strasse 21-23, 405 49 Düsseldorf, DE;

(580) 03.04.2001

(111) **184 994**

(732) BENSON & HEDGES (OVERSEAS) LIMITED, Globe House, 4 Temple Place, London WC2R 2PG, GB;

(580) 05.04.2001

(111) **188 210**

(732) R. SEELIG & HILLE oHG, Kevelaerer Strasse 21-23, 405 49 Düsseldorf, DE;

(580) 03.04.2001

(111) **189 231**

(732) Opavia - LU, a. s., Thámova 289/13, 186 21 Praha 8, CZ;

(580) 23.04.2001

(111) **190 288**

(732) R. SEELIG & HILLE oHG, Kevelaerer Strasse 21-23, 405 49 Düsseldorf, DE;

(580) 03.04.2001

(111) **190 289**

(732) R. SEELIG & HILLE oHG, Kevelaerer Strasse 21-23, 405 49 Düsseldorf, DE;

(580) 03.04.2001

(111) **190 671**

(732) Rodale Inc., 33 East Minor Street, Emmaus, Pennsylvania 18098-0099, US;

(580) 03.04.2001

(111) **190 990**

(732) Opavia - LU, a. s., Thámova 289/13, 186 21 Praha 8, CZ;

(580) 23.04.2001

(111) **190 991**

(732) Opavia - LU, a. s., Thámova 289/13, 186 21 Praha 8, CZ;

(580) 23.04.2001

(111) **190 992**

(732) Opavia - LU, a. s., Thámova 289/13, 186 21 Praha 8, CZ;

(580) 23.04.2001

(111) **190 993**

(732) Opavia - LU, a. s., Thámova 289/13, 186 21 Praha 8, CZ;

(580) 23.04.2001

(111) **190 994**

(732) Opavia - LU, a. s., Thámova 289/13, 186 21 Praha 8, CZ;
(580) 23.04.2001

(111) **190 995**

(732) Opavia - LU, a. s., Thámova 289/13, 186 21 Praha 8, CZ;
(580) 23.04.2001

(111) **191 004**

(732) Opavia - LU, a. s., Thámova 289/13, 186 21 Praha 8, CZ;
(580) 23.04.2001

(111) **191 231**

(732) priceline. com Incorporated, 800 Connecticut Avenue, Norwalk, Connecticut, 06854, US;
(580) 06.04.2001

(111) **191 360**

(732) Opavia - LU, a. s., Thámova 289/13, 186 21 Praha 8, CZ;
(580) 23.04.2001

(111) **191 972**

(732) Opavia - LU, a. s., Thámova 289/13, 186 21 Praha 8, CZ;
(580) 23.04.2001

(111) **191 973**

(732) Opavia - LU, a. s., Thámova 289/13, 186 21 Praha 8, CZ;
(580) 23.04.2001

(111) **191 974**

(732) Opavia - LU, a. s., Thámova 289/13, 186 21 Praha 8, CZ;
(580) 23.04.2001

(111) **191 975**

(732) Opavia - LU, a. s., Thámova 289/13, 186 21 Praha 8, CZ;
(580) 23.04.2001

(111) **191 976**

(732) Opavia - LU, a. s., Thámova 289/13, 186 21 Praha 8, CZ;
(580) 23.04.2001

(111) **191 977**

(732) Opavia - LU, a. s., Thámova 289/13, 186 21 Praha 8, CZ;
(580) 23.04.2001

(111) **192 020**

(732) PLIVA-Lachema a. s., Karásek 1, 621 33 Brno, CZ;
(580) 03.04.2001

(111) **192 247**

(732) AKORD SOFTWARE s. r. o., ul. 28. října, 709 00 Ostrava-Mariánske Hory, CZ;
(580) 19.04.2001

(111) **192 319**

(732) InfoBASE, spol. s r. o., Trnavská 50/A, 821 02 Bratislava, SK;

(580) 04.06.2001

(111) **192 945**

(732) Opavia - LU, a. s., Thámova 289/13, 186 21 Praha 8, CZ;

(580) 23.04.2001

(111) **193 157**

(732) Opavia - LU, a. s., Thámova 289/13, 186 21 Praha 8, CZ;

(580) 23.04.2001

(111) **193 246**

(732) WELFIDE CORPORATION, 6-9, Hiranomachi 2-chome, Chuo-ku, Osaka 541-0046, JP;

(580) 06.04.2001

(111) **193 247**

(732) WELFIDE CORPORATION, 6-9, Hiranomachi, 2-chome, Chuo-ku, Osaka 541-0046, JP;

(580) 06.04.2001

(111) **194 354**

(732) KOVOPROJEKTA BRNO, a. s., Šumavská 416/15, 602 00 Brno, CZ;

(580) 10.04.2001

Licenčné zmluvy

(111) **161 308**

(732) Société des Produits Nestlé S.A., 1800 Vevey, CH;

(791) Nestlé Food, s. r. o. Prievidza, Košovská cesta 11, 971 27 Prievidza, SK;

(793) 01.01.2000

(580) 23.04.2001

(111) **179 056**

(732) Wittmannová Katarína, Zvolen, SK;

(791) I. WITTMANN & SYN, s. r. o., M. R. Štefánika 1396/52, 960 01 Zvolen, SK;

(793) 15.02.2001

(580) 23.04.2001

(111) **179 104**

(732) Wittmannová Katarína, Zvolen, SK;

(791) I. WITTMANN & SYN, s. r. o., M. R. Štefánika 1396/52, 960 01 Zvolen, SK;

(793) 15.02.2001

(580) 23.04.2001

(111) **192 905**

(732) Globtel, a. s., Bratislava, SK;

(791) GlobtelNet, a. s., Prievozká 6/A, 821 09 Bratislava, SK;

(793) 09.01.2001

(580) 23.04.2001

(111) **632 212**

(732) Danone Čokoládovny, a. s., Mezi vodami 27, 143 20 Praha - Modřany, CZ;

(791) Čokoládovny - Slovakia, s. r. o., Priemyselná ulica, 905 01 Senica, SK;

(793) 25.06.1999

(580) 30.05.2001

(111) **632 213**

(732) Danone Čokoládovny, a. s., Mezi vodami 27, 143 20 Praha - Modřany, CZ;

(791) Čokoládovny - Slovakia, s. r. o., Priemyselná ulica, 905 01 Senica, SK;

(793) 25.06.1999

(580) 30.05.2001

(111) **710 825**

(732) KRAFT FOODS SCHWEIZ HOLDING AG, Bellerivestr. 203, 8008 Zürich, CH;

(791) Jacobs Suchard Figaro, a. s., Račianska 44, 832 42 Bratislava, SK;

(793) 13.12.1999

(580) 01.06.2001

Zaniknuté ochranné známky

(111) Číslo zápisu	(141) Dátum zániku
168 631	23.08.2000
171 137	03.01.2000

Zastavené prihlášky ochranných známok

(210)

Číslo prihlášky

2101-96
863-98
373-99
1691-99
1916-99
2060-99
2322-2000

Zamietnuté prihlášky ochranných známok

(210)

Číslo prihlášky

503-98

Medzinárodne zapísané ochranné známky

(111) **181 116**
(220) 10.04.1995
(800) 751 781
07.02.2001
BX, BY, BA, BG, CZ, DK, EE, FI, FR, GR, HR,
YU, KZ, LT, LV, MK, HU, MD, DE, NO, PL, PT,
AT, RO, RU, SI, ES, CH, SE, IT, TR, UA, GB

(111) **185 778**
(220) 14.01.1998
(800) 740 268
23.06.2000
BX, BY, BA, BG, CZ, FR, HR, YU, LI, LV, MK,
HU, MD, MC, DE, PL, PT, AT, RO, RU, SM, SI,
ES, CH, IT, UA

(111) **192 482**
(220) 18.06.1997
(800) 751 769
29.12.2000
BX, HU, PL, UA

(111) **192 906**
(220) 05.08.1999
(800) 752 501
16.11.2000
CZ, HU

(111) **192 908**
(220) 04.05.2000
(800) 752 386
16.11.2000
CZ, LT, HU, PL

(111) **192 920**
(220) 08.06.2000
(800) 752 086
28.02.2001
BX, BA, BG, CZ, DK, FI, FR, HR, YU, HU, DE,
NO, PL, PT, AT, RU, SI, ES, CH, SE, IT, UA

Zmena v zozname tovarov a služieb

(111) **109 319**
(511) 30 - Cukor, kakao, káva, čokoládové a nečokoládové cukrovinky, trvanlivé pečivo.
32 - Nápojové zmesi a prášky.
7 (511) 30, 32
(580) 06.04.2001

Opravy

Vo vestníku č. 1/2001 bol na str. 151 nesprávne uvedený dátum podania prihlášky ochrannej známky č. 2789-99.

Správne znenie:
(220) 28.10.1999

Vo vestníku č. 5/2001 bol na str. 125 nesprávne uvedený zoznam tovarov a služieb zverejnenej prihlášky ochrannej známky č. 266-2000 (tr. 3).

Správne znenie:
(511) 3 - ... detské púdre, detské krémy; prípravky na čistenie a starostlivosť o telo, sprchovacie oleje; pleťové vody, prípravky na čistenie a starostlivosť o pleť v tekutej ...

Vo vestníku č. 5/2001 bolo na str. 296 nesprávne uvedené vyobrazenie ochrannej známky č. 181 448.

Správne znenie:
(540)



Vo vestníku č. 6/2001 bola na str. 306, v časti „Zaniknuté ochranné známky“, omylom uvedená ochranná známka č. 193 218. Táto ochranná známka zostáva v platnosti. Pri ochrannej známky č. 188 260 bol nesprávne uvedený dátum zániku.

Správne znenie:

(111)	(141)
Číslo zápisu	Dátum zániku
188 260	02.02.2001
193 515	23.02.2001

ČASŤ

ÚRADNÉ OZNAMY

Oznam

Lehota na podávanie návrhov na udelenie Ceny Jána Bahýľa v roku 2001 podľa článku 3 bod 4/ „Štatútu Ceny Jána Bahýľa“ sa predlžuje do 31. júla 2001.

Odôvodnený písomný návrh v jednom vyhotovení sa podáva ÚPV SR.

Cena bude odovzdaná počas výstavy vynálezov, úžitkových a priemyselných vzorov UmInEx, ktorú usporadúva ÚPV SR v dňoch 18.- 21. septembra 2001 v Banskej Bystrici ako súčasť FINEX-u. Prihlášky na výstavu UmInEx sa podávajú ÚPV SR do 31. júla 2001.

Nový zmluvný štát PCT

Svetová organizácia duševného vlastníctva so sídlom v Ženeve oznamuje, že od 17. mája 2001 sú **Filipíny /PH/ 112.** zmluvným štátom PCT.

Zmluva o prístupe pre uvedenú krajinu nadobudne platnosť **17. júla 2001.**