

OBSAH

Zverejnené prihlášky vynálezov	9
Udelené patenty	63
Zapísané úžitkové vzory	80
Zapísané priemyselné vzory	88
Zverejnené prihlášky ochranných známk	120
Zapísané ochranné známky bez zmeny	210
Zapísané ochranné známky so zmenou	239
Obnovené ochranné známky	243
Prevody ochranných známk	264
Zmeny v údajoch o majiteľoch ochranných známk	270
Licenčné zmluvy (ochranné známky)	275
Zapísané označenia pôvodu	287
Úradné oznamy	291

INHALT

Veröffentlichung der Patentanmeldungen	9
Erteilte Patente	63
Eintragene Gebrauchsmuster	80
Eintragene Gewerbliche Muster	88
Veröffentlichte Markenmeldungen	120
Registrierte Warenzeichen mit Änderung	210
Registrierte Warenzeichen ohne Änderung	239
Erneuerte Warenzeichen	243
Warenzeichenübertragungen	264
Änderungen im Angaben von den Warenzeicheninhabers	270
Kontraktlizenz (Warenzeichen)	275
Ursprungsbezeichnung	287
Amtliche Mitteilungen	291

CONTENTS

Publication of Invention Applications	9
Patents granted	63
Registered Utility Models	80
Registered Industrial Designs	88
Published Trademark Applications	120
Registered Trademarks without Modification	210
Registered Trademarks with Modification	239
Renewal Trademarks	243
Transfers of Trademarks	264
Modification of data of Trademark holders	270
Licence contracts (Trademarks)	275
Registered Appellation of Origin	287
Official Announcements	291

VESTNÍK

ÚRADU PRIEMYSELNÉHO VLASTNÍCTVA
SLOVENSKEJ REPUBLIKY

Banská Bystrica 7. november 2000

11

Dvojpísmenové kódové označenia krajín a medzinárodných organizácií (Štandard WIPO ST. 3)

AD	Andorra	EA	Euroázijská patentová orga- nizácia (EAPO)	KI	Kiribati
AE	Spojené arabské emiráty	EC	Ekvádor	KM	Komory
AF	Afganistan	EE	Estónsko	KN	Svätý Krištof a Nevis
AG	Antigua a Barbuda	EG	Egypt	KP	Kórejská ľudovodemocratic- ká republika
AI	Anguilla	EH	Západná Sahara	KR	Kórejská republika
AL	Albánsko	EM	Úrad pre harmonizáciu na vnútornom trhu (OHIM)	KW	Kuvajt
AM	Arménsko	EP	Európsky patentový úrad	KY	Kajmanie ostrovy
AN	Holandské Antily	ER	Eritrea	KZ	Kazachstan
AO	Angola	ES	Španielsko	LA	Laos
AP	Africká regionálna organizá- cia priemyselného vlastníctva (ARIPO)	ET	Etiópia	LB	Libanon
AR	Argentína	FI	Fínsko	LC	Svätá Lucia
AT	Rakúsko	FJ	Fidži	LI	Lichtenštajnsko
AU	Austrália	FK	Falklandy	LK	Srí Lanka
AW	Aruba	FO	Faerské ostrovy	LR	Libéria
AZ	Azerbajdžan	FR	Francúzsko	LS	Lesotho
BA	Bosna a Hercegovina	GA	Gabun	LT	Litva
BB	Barbados	GB	Veľká Británia	LU	Luxembursko
BD	Bangladéš	GC	Patentový úrad Rady pre spoluprácu arabských štátov v Golskom zálive (GCC)	LV	Lotyšsko
BE	Belgicko	GD	Grenada	LY	Libya
BF	Burkina Faso	GE	Gruzínsko	MA	Maroko
BG	Bulharsko	GH	Ghana	MC	Monako
BH	Bahrain	GI	Gibraltár	MD	Moldavsko
BI	Burundi	GL	Grónsko	MG	Madagaskar
BJ	Benin	GM	Gambia	MK	Macedónsko
BM	Bermudy	GN	Guinea	ML	Mali
BN	Brunej	GQ	Rovníková Guinea	MM	Myanmar
BO	Bolívia	GR	Grécko	MN	Mongolsko
BR	Brazília	GS	Južná Georgia a Južné Sendvičové ostrovy	MO	Macao
BS	Bahamy	GT	Guatemala	MP	Severné Mariány
BT	Bhutan	GW	Guinea-Bissau	MR	Mauritánia
BV	Buvetov ostrov	GY	Guyana	MS	Montserrat
BW	Botsvana	HK	Hongkong	MT	Malta
BX	Benelux	HN	Honduras	MU	Maurícius
BY	Bielorusko	HR	Chorvátsko	MV	Maledivy
BZ	Belize	HT	Haiti	MW	Malawi
CA	Kanada	HU	Maďarsko	MX	Mexiko
CD	Konzská demokratická rep- ublika	IB	Medzinárodný úrad Sveto- vej organizácie duševného vlastníctva (WIPO)	MY	Malajzia
CF	Stredoafriická republika	ID	Indonézia	MZ	Mozambik
CG	Kongo	IE	Írsko	NA	Namíbia
CH	Švajčiarsko	IL	Izrael	NE	Niger
CI	Pobrežie Slonoviny	IN	India	NG	Nigéria
CK	Cookove ostrovy	IQ	Irak	NI	Nikaragua
CL	Chile	IR	Irán	NL	Holandsko
CM	Kamerun	IS	Island	NO	Nórsko
CN	Čína	IT	Taliansko	NP	Nepál
CO	Kolumbia	JM	Jamajka	NR	Nauru
CR	Kostarika	JO	Jordánsko	NZ	Nový Zéland
CU	Kuba	JP	Japonsko	OA	Africká organizácia dušev- ného vlastníctva (OAPI)
CV	Kapverdy	KE	Keňa	OM	Omán
CY	Cyprus	KG	Kirgizsko	PA	Panama
CZ	Česká republika	KH	Kambodža	PE	Peru
DE	Nemecko			PG	Papua-Nová Guinea
DJ	Džibutsko			PH	Filipíny
DK	Dánsko			PK	Pakistan
DM	Dominika			PL	Poľsko
DO	Dominikánska republika			PT	Portugalsko
DZ	Alžírsko				

PW	Palau
PY	Paraguaj
QA	Katar
RO	Rumunsko
RU	Rusko
RW	Rwanda
SA	Saudská Arábia
SB	Šalamúnové ostrovy
SC	Seychely
SD	Sudán
SE	Švédsko
SG	Singapur
SH	Svätá Helena
SI	Slovinsko
SK	Slovensko
SL	Sierra Leone
SM	San Marino
SN	Senegal
SO	Somálsko
SR	Surinam
ST	Svätý Tomáš a Princov ostrov
SV	Salvádor
SY	Sýria
SZ	Svazijsko
TC	Turks a Caicos
TD	Čad
TG	Togo
TH	Thajsko
TJ	Tadžikistan
TM	Turkménsko
TN	Tunisko
TO	Tonga
TP	Východný Timor
TR	Turecko
TT	Trinidad a Tobago
TV	Tuvalu
TW	Taiwan
TZ	Tanzánia
UA	Ukrajina
UG	Uganda
US	Spojené štáty americké
UY	Uruguaj
UZ	Uzbekistan
VA	Vatikán
VC	Svätý Vincent a Grenadiny
VE	Venezuela
VG	Britské Panenské ostrovy
VN	Vietnam
VU	Vanuatu
WO	Svetová organizácia dušev ného vlastníctva (WIPO)
WS	Samoa
YE	Jemen
YU	Juhoslávia
ZA	Juhoafrická republika
ZM	Zambia
ZW	Zimbabwe

ČASŤ

VYNÁLEZY

Kódy na označovanie jednotlivých druhov dokumentov (Štandard WIPO ST. 16)

Prihlášky vynálezov zverejnené podľa zákona - kód A3 Udelené patenty podľa zákona č. 527/90 Zb. - kód B6
č. 527/90 Zb. v znení zákona NR SR č. 90/93 Z. z. v znení zákona NR SR č. 90/93 Z. z.

Číselné kódy na označovanie bibliografických údajov (Štandard WIPO ST. 9)

(11) číslo patentu	7 (51) medzinárodné patentové triedenie
(21) číslo prihlášky vynálezu	(54) názov
(22) dátum podania prihlášky vynálezu	(57) anotácia
(31) číslo prioritnej prihlášky vynálezu	(71) meno (názov) prihlasovateľa(-ov)
(32) dátum prioritnej prihlášky vynálezu	(72) meno pôvodcu(-ov)
(33) krajina priority	(73) meno (názov) majiteľa(-ov)
(40) dátum zverejnenia prihlášky vynálezu	(74) meno (názov) zástupcu(-ov)
	(86) údaje PCT

Kódy na označovanie záhlavia oznámení publikovaných vo Vestníku ÚPV SR (Štandard WIPO ST. 17)

BB9A zverejnené prihlášky vynálezov	MM4A zánik patentov pre nezaplatenie ročných poplatkov
FA9A vzdanie sa alebo odvolanie udeľovacieho konania	MM4F zánik autorských osvedčení pre nezaplatenie ročných poplatkov
FC9A zamietnutie prihlášok vynálezu	PA4A zmena autorských osvedčení na patenty
FD9A zastavenie konania o prihláškach vynálezu	PC9A zmena dispozičných práv na vynálezy
FG4A udelené patenty	PD4A prevod práv a ostatné zmeny majiteľov patentov
MA4A zánik patentov vzdaním sa	QA9A ponuka licencií
MA4F zánik autorských osvedčení vzdaním sa	QB9A Licenčné zmluvy
MC4A zrušenie patentov	SB4A zapísané patenty do registra po odtajení
MC4F zrušenie autorských osvedčení	SB4F zapísané autorské osvedčenia do registra po odtajení
MH4A čiastočné zrušenie patentov	
MH4F čiastočné zrušenie autorských osvedčení	
MK4A zánik patentov uplynutím doby platnosti	
MK4F zánik autorských osvedčení uplynutím doby platnosti	

Opravy. Zmeny. Rôzne.

Opravy v prihláškach vynálezov

HA9A	meno pôvodcov
HB9A	oprava mien
HC9A	zmena mien
HD9A	oprava adries
HE9A	zmena adries
HF9A	oprava dát
HG9A	oprava chýb v triedení
HH9A	oprava alebo zmena všeobecne
HK9A	tlačové chyby v úradných vestníkoch

Opravy v udelených ochranných dokumentoch

patenty	autorské osvedčenia	
TA4A	TA4F	meno pôvodcov
TB4A	TB4F	oprava mien
TC4A	TC4F	zmena mien
TD4A	TD4F	oprava adries
TE4A	TE4F	zmena adries
TF4A	TF4F	oprava dát
TG4A	TG4F	oprava chýb v triedení
TH4A	TH4F	oprava alebo zmena všeobecne
TK4A	TK4F	tlačové chyby v úradných vestníkoch

BB9A

Zverejnené prihlášky vynálezov usporiadané podľa čísel

Ďalej uvedené prihlášky vynálezov boli zverejnené dňom uvedeným vo Vestníku Úradu priemyselného vlastníctva Slovenskej republiky podľa zákona č. 527/1990 Zb. o vynálezoch, priemyselných vzoroch a zlepšovacích návrhoch, v znení neskorších zákonov.

6686-88	B 22C 9/10	159-2000	E 01B 35/08	668-2000	C 22B 7/02
2920-90	C 07C 401/00	164-2000	E 01B 35/06	692-2000	B 01J 29/06
2714-92	E 01B 29/05	190-2000	G 01N 33/50	696-2000	C 08G 69/14
3651-92	C 07D 215/12	192-2000	C 12N 9/12	697-2000	C 08G 69/46
52-97	B 22F 1/00	220-2000	C 07D 277/56	698-2000	C 08G 69/00
1049-97	A 61K 7/48	230-2000	C 07K 5/06	710-2000	C 07D 305/14
330-98	F 26B 19/00	260-2000	B 62M 3/08	714-2000	C 07H 21/00
814-98	B 01D 53/76	261-2000	B 62M 3/08	715-2000	B 60J 10/02
1390-98	E 01D 15/14	262-2000	E 03D 11/14	716-2000	B 62D 25/20
1576-98	A 61K 31/195	267-2000	B 65D 17/34	727-2000	B 65D 47/08
108-99	B 60R 25/02	286-2000	C 07D 311/58	728-2000	C 08F 297/08
146-99	C 07K 5/08	287-2000	C 07D 311/58	731-2000	C 08K 5/00
181-99	A 61K 35/78	288-2000	C 07C 259/18	732-2000	C 07D 305/14
314-99	B 23Q 11/12	296-2000	E 01D 19/06	746-2000	B 60J 10/00
396-99	B 23B 51/00	333-2000	A 61K 9/70	754-2000	B 21B 1/46
473-99	C 12N 9/14	343-2000	B 62D 1/28	757-2000	A 61K 31/205
500-99	C 08F 255/00	348-2000	F 16L 55/00	765-2000	C 08J 11/16
508-99	A 61F 13/62	357-2000	G 01N 27/00	776-2000	A 61K 39/39
513-99	B 01D 3/40	375-2000	A 01N 57/20	780-2000	A 01N 25/04
554-99	B 01D 27/02	388-2000	E 01B 3/40	789-2000	A 61K 7/48
567-99	A 47C 13/00	393-2000	A 61K 9/20	790-2000	B 60R 19/34
590-99	C 10L 1/08	394-2000	B 61L 5/10	810-2000	A 01N 43/40
600-99	G 02B 5/136	397-2000	A 61K 7/075	817-2000	A 01N 43/40
866-99	C 07D 207/34	399-2000	A 61K 7/075	827-2000	A 61K 35/78
910-99	B 61F 5/22	410-2000	F 23C 10/00	828-2000	C 07K 14/47
931-99	A 61K 38/00	441-2000	D 06L 1/04	829-2000	A 61K 9/08
972-99	A 61K 31/485	447-2000	C 07D 213/81	834-2000	A 01B 73/04
1105-99	A 61K 31/445	455-2000	F 24H 1/48	841-2000	C 07C 233/25
1141-99	A 61K 31/18	464-2000	A 61K 9/127	845-2000	C 08G 18/24
1365-99	E 05F 3/22	469-2000	A 61F 13/15	848-2000	B 21B 1/26
1396-99	C 07K 7/23	470-2000	A 61F 13/15	849-2000	B 21B 1/46
1477-99	C 12P 13/04	474-2000	C 07D 261/04	858-2000	A 23L 1/236
1491-99	A 61K 47/48	484-2000	A 61K 49/00	859-2000	A 23L 1/236
1595-99	C 07K 14/47	490-2000	A 01N 43/38	860-2000	C 07C 269/00
1648-99	A 61K 31/34	516-2000	B 21D 26/02	861-2000	C 07D 211/54
1683-99	C 07H 17/08	525-2000	E 01B 3/40	862-2000	A 61K 7/00
1693-99	C 04B 7/47	528-2000	B 60Q 1/04	871-2000	C 07C 69/74
1695-99	C 07D 271/07	534-2000	A 61K 31/43	873-2000	C 07D 211/84
1732-99	A 61K 31/135	537-2000	C 07C 217/48	882-2000	A 61M 15/00
1770-99	C 07F 17/00	538-2000	A 61K 9/00	888-2000	C 07C 209/72
1780-99	F 25J 3/02	549-2000	B 62D 23/00	901-2000	A 61K 7/00
1781-99	F 25J 3/02	552-2000	C 07H 17/08	914-2000	C 07D 217/02
1786-99	F 25J 3/02	565-2000	C 08J 3/00	915-2000	C 07C 317/00
1787-99	F 25J 3/06	569-2000	A 01G 23/00	945-2000	C 08K 5/521
1791-99	A 61K 31/64	570-2000	C 08G 18/48	951-2000	A 61K 7/06
1792-99	A 61K 31/44	582-2000	A 23K 1/18	953-2000	A 61K 9/107
1793-99	A 61K 31/44	584-2000	A 23L 1/314	954-2000	A 61M 15/00
1794-99	A 61K 31/44	599-2000	C 12N 15/82	955-2000	A 61M 15/00
1830-99	C 08F 210/02	606-2000	C 07D 295/08	956-2000	A 61M 15/00
1831-99	C 08L 25/06	619-2000	C 07C 233/16	986-2000	A 61K 9/20
1894-99	B 24B 5/04	640-2000	F 26B 7/00	990-2000	B 01J 25/04
1895-99	B 24B 7/17	644-2000	E 01F 9/018	1007-2000	B 03B 9/06
1896-99	B 24B 5/10	647-2000	A 61K 31/135	1031-2000	A 61K 9/127
30-2000	C 07D 307/33	648-2000	A 61K 31/57	1046-2000	A 61J 1/00
62-2000	A 61F 5/02	651-2000	C 09D 5/10	1053-2000	A 61K 9/70
103-2000	A 61K 9/16	658-2000	F 16K 31/64	1057-2000	B 29C 47/00
104-2000	A 61K 35/78	663-2000	B 23K 26/10	1059-2000	A 61K 7/48
107-2000	A 61K 47/48	666-2000	B 65B 61/18	1137-2000	B 29C 70/32
119-2000	F 16N 13/22	667-2000	C 21B 13/02		

Trieda A7 (51) **A 01B 73/04**(21) **834-2000**

(71) FRANZ KLEINE AGRARTECHNIK GMBH, Salzkotten, DE;

(72) Schulte Reinhold, Paderborn, DE; Beier Carsten, Salzkotten, DE;

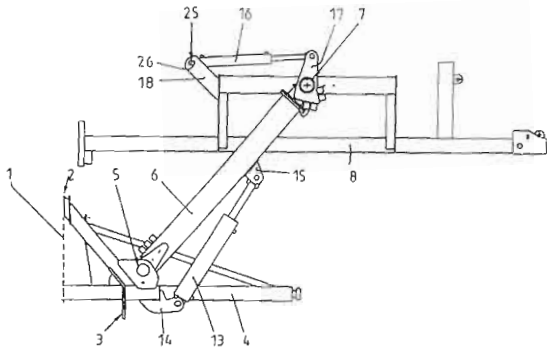
(54) **Sklopný rám**

(22) 08.10.1998

(86) PCT/EP98/06412, 08.10.1998

(57) Zariadenie na viacriadkový poľnohospodársky stroj je uskutočnené s prvým čiastkovým rámom (4), ktorý je usporiadaný kolmo na pracovný smer stroja, a s aspoň jedným druhým čiastkovým rámom (8), pričom k prvému čiastkovému rámu (4) a k druhému čiastkovému rámu (8) je otočne pripojená spojovacia tyč (6) tak, že druhý čiastkový rám (8) je výkyvným zariadením vykývnutelný z pracovnej polohy, v ktorej je usporiadaný kolmo na pracovný smer stroja vedľa prvého čiastkového rámu (4), do prepravnej polohy, v ktorej je usporiadaný nad prvým čiastkovým rámom (4) približne rovnobežne s ním. Výkyvným zariadením je spojovacia tyč (6) vykývnutelná proti prvému čiastkovému rámu (4) a nezávisle od toho je druhý čiastkový rám (8) vykývnutelný proti spojovacej tyči (6).

(74) Bušová Eva, JUDr., Bratislava, SK;

7 (51) **A 01G 23/00**(21) **569-2000**

(71) Sörvik Bengt, Uppsala, SE;

(72) Sörvik Bengt, Uppsala, SE;

(54) **Spôsob ťažby dreva a sústava ťažby v lesnom hospodárstve**

(22) 28.04.1998

(32) 23.10.1997

(31) PCT/SE97/01782

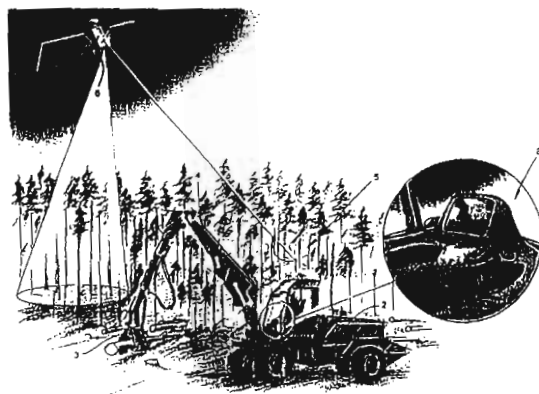
(33) WO

(86) PCT/SE98/00788, 28.04.1998

(57) Spôsob a sústava ťažby v lesnom hospodárstve, najmä ťažby dreva pomocou ťažobného stroja (1) pozostávajúceho z vozidla (2), z ťažobného zariadenia (3) upevneného na tomto vozidle (1), sú založené na skutočnosti, že na ťažobnom stroji je usporiadané aspoň jedno zariadenie (5) na stanovenie polohy, ktoré je schopné stanoviť polohu ťažobného stroja (1) pomocou externých, bezdrôtovo prijímateľných signálov. Na ťažobnom

stroji je usporiadané značkovacie zariadenie (9), ktoré je upravené na nanášanie označenia aspoň na jeden kmeň alebo kus dreva získaný zo stromu. Na ťažobnom stroji je usporiadaná riadiaca jednotka (8), najmä počítač, upravená na riadenie značkovacieho zariadenia na označovanie kmeňa alebo kusa dreva polohovou informáciou alebo zodpovedajúcim kódom, na základe polohovej informácie prijatej zo zariadenia (5) na stanovenie polohy.

(74) Čechvalová Dagmar, Bratislava, SK;

7 (51) **A 01N 25/04**(21) **780-2000**

(71) COGNIS CORPORATION, Gulph Mills, PA, US;

(72) Mueninghoff Jane C., The Woodlands, TX, US;

(54) **Prípravok obsahujúci etoxyláty mastných alkoholov s úzkym rozmedzím dĺžky alkylu ako zložku adjuvantnej zmesi na prípravu pesticídov**

(22) 17.11.1998

(32) 25.11.1997, 27.10.1998

(31) 60/066 892, 09/179 701

(33) US, US

(86) PCT/US98/23252, 17.11.1998

(57) Je opísaný adjuvantný prípravok, ktorý obsahuje etoxyláty mastného alkoholu a zložky vybrané zo skupiny pozostávajúcej z neiónových surfaktantov, aniónových surfaktantov, alkylesterov, minerálnych olejov šetrných k rastlinám, vo vode rozpustných silikónových surfaktantov, mastných dialkyléterov, mastných dialkylkarbonátov, rastlinných olejov a ich zmesí. Ďalej je opísaný pesticíd obsahujúci okrem tohto prípravku aj biologicky aktívnu prísadu.

(74) Patentservis Bratislava, a. s., Bratislava, SK;

7 (51) **A 01N 43/38, 43/20, 43/24, 37/34**(21) **490-2000**

(71) SMITHKLINE BEECHAM CORPORATION, Philadelphia, PA, US;

(72) Webb Kevin, Newtown, CT, US; Mendelson Wilford, King of Prussia, PA, US; Chen Jian-Hao, Audubon, PA, US;

(54) Spôsob výroby substituovanej 4-fenyl-4-kyanocyklohexánovej kyseliny, medziprodukt a zmes s jeho obsahom

(22) 07.10.1998

(32) 10.10.1997

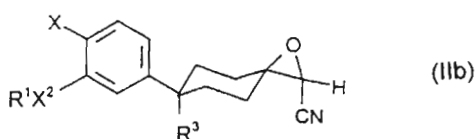
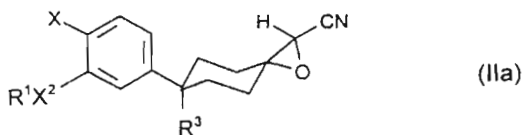
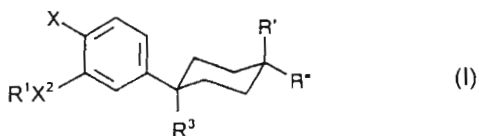
(31) 60/061 613

(33) US

(86) PCT/US98/21061, 07.10.1998

(57) Spôsob prípravy substituovanej 4-fenyl-4-kyanocyklohexánovej kyseliny všeobecného vzorca (I), ktorý zahŕňa a) zmiešanie halogenidu kovu skupiny (Ia) alebo skupiny (IIa) s aprotickým dipolárnym amidovým rozpúšťadlom, vodou a zlúčeninou všeobecného vzorca (IIa) alebo (IIb); b) zahrievanie zmesi na teplotu najmenej približne 60 °C niekoľko hodín, voliteľne pod inertnou atmosférou; c) vyzrážanie zlúčeniny všeobecného vzorca (I) pridaním silnej bázy do uvedenej zmesi; d) odstránenie amidového rozpúšťadla a vody z uvedenej zrazeniny a voliteľne ďalšie čistenie zrazeniny alebo okyslenie zrazeniny za získania voľnej kyseliny.

(74) Majlingová Marta, Ing., Bratislava, SK;



7 (51) A 01N 43/40 // (A 01N 43/40, 47:38, 47:34, 47:18, 43:78, 43:52)

(21) 810-2000

(71) BASF AKTIENGESELLSCHAFT, Ludwigshafen, DE;

(72) Schelberger Klaus, Gönheim, DE; Scherer Maria, Landau, DE; Eicken Karl, Wachenheim, DE; Hampel Manfred, Neustadt, DE; Ammermann Eberhard, Heppenheim, DE; Lorenz Gisela, Neustadt, DE; Strathmann Siegfried, Limburgerhof, DE;

(54) Fungicídne zmesi na báze pyridínkarboxamidov a benzimidazolov alebo ich prekurzorov

(22) 15.12.1998

(32) 18.12.1997

(31) 197 56 384.8

(33) DE

(86) PCT/EP98/08227, 15.12.1998

(57) Sú opísané fungicídne zmesi, ktoré ako účinnú zložku obsahujú a) zlúčeninu vzorca A-CO-NR¹R², v ktorom A znamená arylovú skupinu alebo aromatickú, alebo nearomatickú, 5- alebo 6-člennú heterocyklickú zlúčeninu, ktorá obsahuje 1 až 3 heteroatómy zvolené z O, N a S; kde arylová skupina alebo heterocyklická zlúčenina môžu prípadne obsahovať 1, 2 alebo 3 substituenty, ktoré sú zvolené, navzájom nezávisle od seba, zo skupiny zahŕňajúcej alkyl, halogén, CHF₂, CF₃, alkoxy, halogénalkoxy, alkyltio, alkylsulfanyl a alkylsulfonyl; R¹ predstavuje atóm vodíka; R² znamená fenylovú skupinu alebo cykloalkylovú skupinu, ktorá môže prípadne obsahovať 1, 2 alebo 3 substituenty, kde fenylová skupina môže obsahovať od 1 do 5 atómov halogénu a/alebo 1 až 3 substituenty, a kde amidická fenylová skupina môže byť prípadne kondenzovaná s nasýteným 5-členným kruhom, ktorý môže byť prípadne substituovaný jednou alebo viacerými alkylovými skupinami a/alebo môže obsahovať heteroatóm zvolený z O a S; a b) fungicídne účinnú látku z triedy benzimidazolov alebo prekurzorov, ktoré uvoľňujú benzimidazoly. Účinné zložky sú prítomné v synergicky účinnom množstve.

(74) Žovicová Viera, Mgr., Bratislava, SK;

7 (51) A 01N 43/40 // (A 01N 43/40, 43:84, 43:40)

(21) 817-2000

(71) BASF AKTIENGESELLSCHAFT, Ludwigshafen, DE

(72) Schelberger Klaus, Gönheim, DE; Scherer Maria, Landau, DE; Eicken Karl, Wachenheim, DE; Hampel Manfred, Neustadt, DE; Ammermann Eberhard, Heppenheim, DE; Lorenz Gisela, Neustadt, DE; Strathmann Siegfried, Limburgerhof, DE;

(54) Fungicídne zmesi na báze amidových zlúčenín a morfolínových alebo piperidínových derivátov

(22) 15.12.1998

(32) 18.12.1997

(31) 197 56 406.2

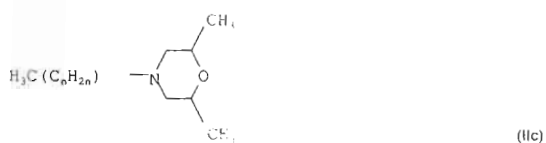
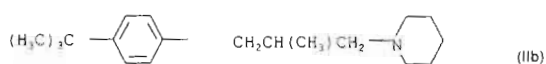
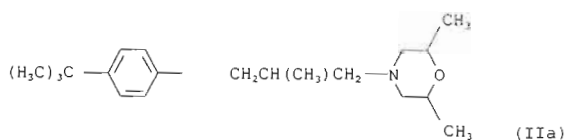
(33) DE

(86) PCT/EP98/08229, 15.12.1998

(57) Vynález sa týka fungicídnych zmesí obsahujúcich ako účinné zložky a) amidovú zlúčeninu vzorca A-CO-NR¹R², v ktorom A znamená arylovú skupinu alebo aromatickú, alebo nearomatickú 5- alebo 6-členný heterocyklus, ktorý obsahuje 1 až 3 heteroatómy zvolené zo skupiny zahŕňajúcej kyslík, dusík a síru; pričom arylová skupina alebo heterocyklická zlúčenina môžu prípadne obsahovať 1, 2 alebo 3 substituenty, R¹ znamená atóm

vodíka; R² znamená fenylovú alebo cykloalkylovú skupinu, ktoré prípadne môžu obsahovať 1, 2 alebo 3 substituenty, a b) morfolínový alebo piperidínový derivát zvolený zo skupiny zlúčenín vzorcov (IIa), (IIb) a (IIc), kde n znamená 10, 11, 12 alebo 13. Účinné zložky sú v synergicky účinnom množstve.

(74) Žovicová Viera, Mgr., Bratislava, SK;



7 (51) A 01N 57/20 25/02 // (A 01N 57/20, 43:50)

(21) 375-2000

(71) AMERICAN CYANAMID COMPANY, Madison, NJ, US;

(72) De Carvalho Castro Kelly Neoob, Rio de Janeiro, BR; Mendonca Wilson, Rio de Janeiro, BR; Malefyt Timothy, Yardley, PA, US; Salzman Frederick P., Lawrenceville, NJ, US; Watkins Robert M., Starkville, MS, US;

(54) Synergické herbicídne spôsoby a synergické herbicídne kompozície

(22) 14.09.1998

(32) 17.09.1997

(31) 08/936 186

(33) US

(86) PCT/US98/18981, 14.09.1998

(57) Je opísaný spôsob synergickej kontroly nežiaducich rastlín, akými sú *Ipomoea*, *Cyperus*, *Sida* a *Euphorbia*, ktorý zahŕňa aplikáciu synergicky účinného množstva kombinácie glyfosátu a imidazolinóvej zlúčeniny. Vynález takisto poskytuje synergické herbicídne kompozície obsahujúce glyfosát a imidazolinóvu zlúčeninu a konkrétne koncentrované vodné herbicídne kompozície solí kyseliny imidazolinylovej a solí glyfosátu.

(74) Bušová Eva, JUDr., Bratislava, SK;

7 (51) A 23K 1/18, 1/00, 1/16

(21) 582-2000

(71) VALIO OY, Helsinki, FI;

(72) Nurmela Kari, Helsinki, FI; Griinari Mikko, Espoo, FI;

(54) Metóda na zvýšenie koncentrácie konjugovanej kyseliny linolovej v mliečnom alebo tkanivovom tuku prežúvavca, jej použitie a zloženie krmiva

(22) 20.10.1998

(32) 21.10.1997, 30.04.1998

(31) 974017, 980961

(33) FI, FI

(86) PCT/FI98/00815, 20.10.1998

(57) Metóda na zvýšenie koncentrácie cis-9, trans-11 izoméru kyseliny oktadekadiénovej v mliečnom tuku alebo v tkanivovom tuku prežúvavca, v ktorej je prežúvavcovi podaný trans-11 izomér kyseliny oktadecénovej samotný alebo s iným krmivom, oddelene alebo spolu s inými masnými kyselinami, jej použitie a zloženie krmiva.

(74) Patentservis Bratislava, a. s., Bratislava, SK;

7 (51) A 23L 1/236

(21) 858-2000

(71) AJINOMOTO CO., INC., Chuo-ku, Tokyo, JP;

(72) Ishida Hirotoši, Kawasaki-shi, Kanagawa-ken, JP; Nagai Takeshi, Kawasaki-shi, Kanagawa-ken, JP; Takemoto Tadashi, Kawasaki-shi, Kanagawa-ken, JP; Suzuki Yuichi, Kawasaki-shi, Kanagawa-ken, JP;

(54) Sladidlo s obsahom aspartámu a acesulfámu-K

(22) 20.11.1998

(32) 22.12.1997

(31) 352729/97

(33) JP

(86) PCT/JP98/05237, 20.11.1998

(57) Vysoko rozpustné sladidlo vo forme granúl s obsahom aspartámu a acesulfámu-K ako aktívnej prísady, kde množstvo acesulfámu-K je od 5 do 90 % hmotn. z celkového množstva oboch komponentov a veľkosť častíc oboch komponentov sa v príslušnom poradí vyberie z takej veľkosti častíc, ktoré umožňujú vyšší stupeň rozpustnosti zmesi ako je stupeň rozpustnosti aspartámu samotného, pričom v tomto sladidle sa zlepšila rozpustnosť slabo rozpustného vysoko účinného umelého sladidla aspartámu.

(74) Majlingová Marta, Ing., Bratislava, SK;

7 (51) A 23L 1/236

(21) 859-2000

(71) AJINOMOTO CO., INC., Chuo-ku, Tokyo, JP;

(72) Ishida Hirotoši, Kawasaki-shi, Kanagawa-ken, JP; Nagai Takeshi, Kawasaki-shi, Kanagawa-ken, JP; Takemoto Tadashi, Kawasaki-shi, Kanagawa-ken, JP; Suzuki Yuichi, Kawasaki-shi, Kanagawa-ken, JP;

(54) Granulované sladidlo s obsahom aspartámu a acesulfámu-K

(22) 20.11.1998

(32) 22.12.1997

(31) 352728/97

(33) JP

(86) PCT/JP98/05236, 20.11.1998

(57) Vysoko rozpustné sladidlo vo forme granúl s obsahom aspartámu a acesulfámu-K ako aktívnych prísad, kde množstvo acesulfámu-K je od 5 do 90 % hmotn. z celkového množstva oboch kom-

ponentov a kde maximálna veľkosť granúl je približne 1400 µm alebo menej, pričom v tomto granulovanom sladidle sa zlepšila rozpustnosť slabo rozpustného vysoko účinného umelého sladidla aspartámu.

(74) Majlingová Marta, Ing., Bratislava, SK;

7 (51) A 23L 1/314

(21) 584-2000

(71) BERNARD MATTHEWS PLC, Norwich, Norfolk, GB;

(72) Matthews Bernard Trevor, Norwich, Norfolk, GB; Joll David John, Corpusty, Norfolk, GB; Koppers Werner, Wiefelstede, DE; Büse Friedrich, Oldenburg, DE;

(54) Varená saláma a spôsob jej výroby

(22) 07.10.1998

(32) 24.10.1997

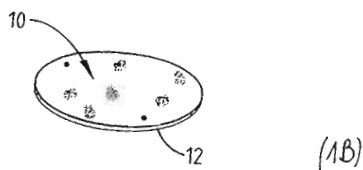
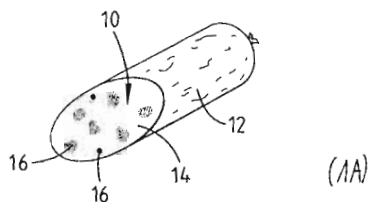
(31) 97 47 197.8

(33) DE

(86) PCT/GB98/02999, 07.10.1998

(57) Varená saláma obsahuje zmes mäsového údenárskeho podielu a slabého jogurtu, pričom jogurt je homogénne rozptýlený v celom obsahu mäsového údenárskeho podielu a uvedená zmes má pH približne 5,5 alebo vyššie. Slabý jogurt sa môže pripravovať zakvasovaním mliečnych zmesí pomaly účinkujúcimi jogurtovými štartovacími kultúrami. Varená saláma má pomerne vysoký obsah proteínov a schopnosť viazať vodu v dôsledku čoho je kvalitná z hľadiska prítlačlivosti pre vnemy vnímané ľudskými zmyslami.

(74) Patentservis Bratislava, a. s., Bratislava, SK;



7 (51) A 47C 13/00, 16/04

(21) 567-99

(71) Štelmák Ivan, Ing. - DREVING CENTRUM, Bratislava, SK;

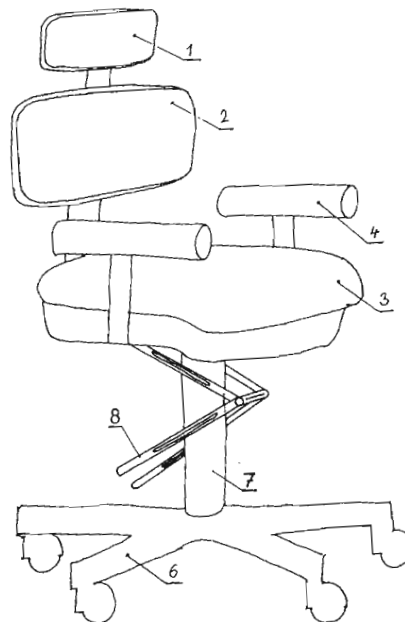
(72) Štelmák Ivan, Ing., Bratislava, SK;

(54) Stoličkokľakačky

(22) 28.04.1999

(57) Vynález sa týka konštrukcie stoličkokľakačky ako prestaviteľného sedacieho nábytku vo funkcii stoličky alebo kľakačky. Stoličkokľakačka pozostáva z podnože, nohy a sedacej časti, prestaviteľnej upínacej kľakačkovej konštrukcie (8) s prvou čas-

ťou upínacieho mechanizmu umiestneného na nohe (7). Do prvej časti upínacieho mechanizmu prestaviteľnej upínacej kľakačkovej konštrukcie (8) zapadá kľakadlo (5) tvorené odňatou opierkou (1) hlavy alebo opierkou (2) chrbta, alebo područkou (4), alebo aspoň jednou ich časťou, alebo odňatou jednou sedacou časťou (4). Prvá časť upínacieho mechanizmu je odnímateľná a v jednom statickom stave zaujíma priestor pod sedacou časťou (3), v druhom statickom stave pred sedacou časťou (3). Kľakadlo (5) obsahuje druhú časť upínacieho mechanizmu.



7 (51) A 61F 5/02

(21) 62-2000

(71) Čief Juraj, Mgr., Martin, SK;

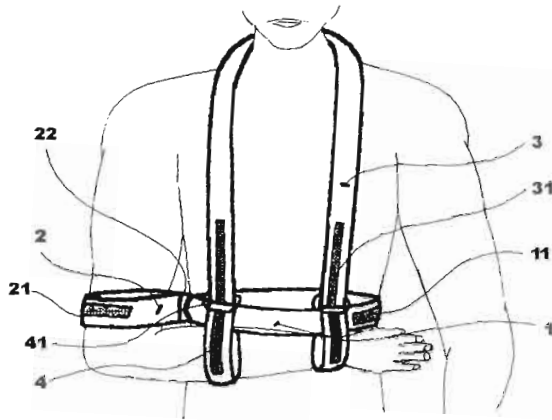
(72) Čief Juraj, Mgr., Martin, SK;

(54) Ramenná ortéza

(22) 14.01.2000

(57) Ramenná ortéza pozostáva zo závesného pásu (3) vybaveného na koncoch upínadlami (31), z trupového pásu (1) vybaveného na koncoch párovými upínacími prvkami (111, 112) tvoriacimi upínadlo (11) a na trupovom páse (1) odnímateľne súosovo upraveného ramenného pásu (2), vybaveného na koncoch párovými upínacími prvkami (211, 212) tvoriacimi upínadlo (21). Upínadlá (31) závesného pásu (3) sú tvorené vnútorným upínacím prvkom (312) a poistným upínacím prvkom (313) upravenými na protiahlych stranách koncov závesného pásu (3) a vyčnievajúcim upínacím prvkom (311). Upínadlá (11, 21, 31) sú vytvorené zo suchého zipsu. Na trupovom páse (3) sú prostredníctvom držiadiel (41) navlečené poistky (4), ktoré sú po aplikácii závesného pásu (3) na predlaktie pacienta spojené s poistným upínacím prvkom (313) príslušného upínadla (31).

(74) Ďurica Ján, Ing., Považská Bystrica, SK;



7 (51) A 61F 13/15

(21) 469-2000

(71) KIMBERLY-CLARK WORLDWIDE, INC.,
Neenah, WI, US;

(72) Everett Rob David, Appleton, WI, US; Bolwerk Thomas Gerald, Appleton, WI, US; Dodge Richard Norris II., Appleton, WI, US; Grube Violet May, Greenville, WI, US; Li Yong, Appleton, WI, US; Melius Shannon Kathleen, Appleton, WI, US; Ranganathan Sridhar, Appleton, WI, US; Zenker David Louis, Neenah, WI, US; Zhang Xiaomin, Appleton, WI, US; Gryskiewicz Stanley Michael, Woodstock, GA, US; Little Sylvia Bandy, Marietta, GA, US; Matthews Billie Jean, Woodstock, GA, US; McDowall Debra Jean, Roswell, GA, US; Sawyer Lawrence Howell, Roswell, GA, US; Chang Kuo-Shu Edward, Roswell, GA, US;

(54) **Vrstvená absorpčná štruktúra so zonálnou distribúciou základnej hmotnosti**

(22) 08.10.1998

(32) 08.10.1997, 16.10.1997, 12.06.1998

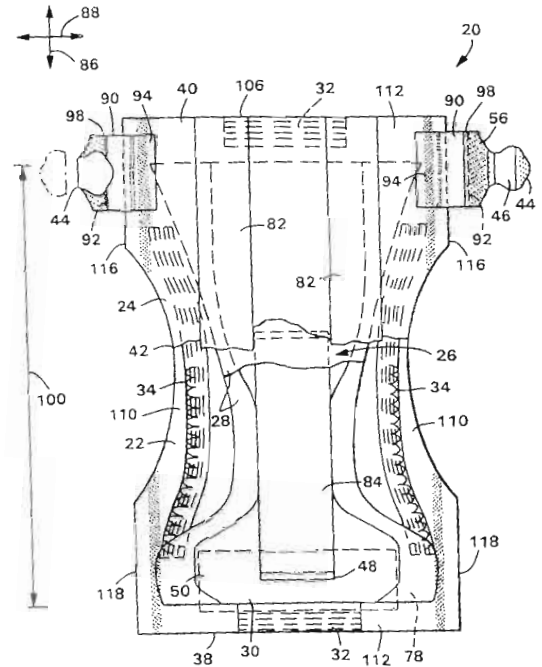
(31) 60/061 452, 60/062 174, 09/097 285

(33) US, US, US

(86) PCT/US98/21267, 08.10.1998

(57) Špecificky vytvorený absorpčný výrobok zahŕňa absorpčné jadro (30) s množstvom absorpčných vrstiev, ktoré navzájom spolupôsobia tak, že zaisťujú prednostné lokalizovanie pohlcovanej kvapaliny do stanovenej vysoko saturovanej nasakovacej vrstvy. Lokalizovanie kvapaliny do uvedenej nasakovacej vrstvy zvyšuje potenciál tejto vrstvy na premiestňovanie kvapaliny prostredníctvom kapilárneho vztlínania ako dôsledku vyššej úrovne saturácie a zvýšeného množstva dostupnej kvapaliny. Aspoň jedna primárna vrstvomá časť má nerovnomernú, selektívne rozdelenú zonálnu základnú hmotnosť. Špecifické konfigurácie aspoň jednej primárnej vrstvomovej časti môžu byť vytvorené s prijímacou zónou majúcou základnú hmotnosť, ktorá je menšia ako základná hmotnosť zvyšnej, na prijímanie neurčenej časti tejto primárnej vrstvomovej časti.

(74) Bezák Marián, Ing., Bratislava, SK;



7 (51) A 61F 13/15

(21) 470-2000

(71) KIMBERLY-CLARK WORLDWIDE, INC.,
Neenah, WI, US;

(72) Everett Rob David, Appleton, WI, US; Bolwerk Thomas Gerald, Appleton, WI, US; Dodge Richard Norris II., Appleton, WI, US; Grube Violet May, Greenville, WI, US; Li Yong, Appleton, WI, US; Melius Shannon Kathleen, Appleton, WI, US; Ranganathan Sridhar, Appleton, WI, US; Zenker David Louis, Neenah, WI, US; Zhang Xiaomin, Appleton, WI, US; Gryskiewicz Stanley Michael, Woodstock, GA, US; Little Sylvia Bandy, Marietta, GA, US; Matthews Billie Jean, Woodstock, GA, US; McDowall Debra Jean, Roswell, GA, US; Sawyer Lawrence Howell, Roswell, GA, US; Chang Kuo-Shu Edward, Roswell, GA, US;

(54) **Vrstvená absorpčná štruktúra**

(22) 08.10.1998

(32) 16.10.1997, 12.06.1998, 08.10.1997

(31) 60/062 173, 09/096 652, 60/061 450

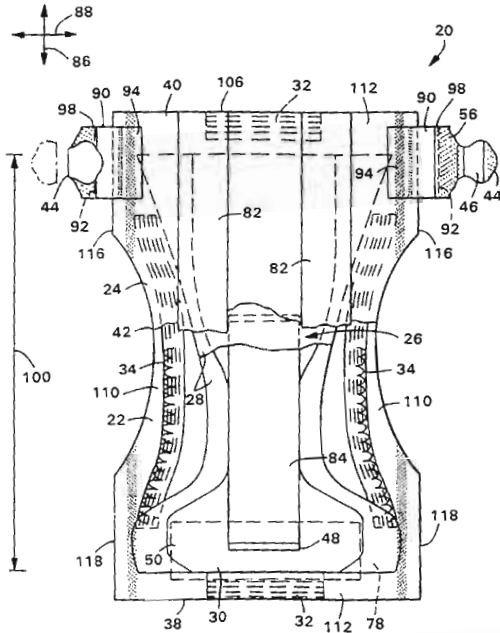
(33) US, US, US

(86) PCT/US98/21268, 08.10.1998

(57) Špecificky vytvorený absorpčný výrobok zahŕňa absorpčné jadro (30) s množstvom absorpčných vrstiev, ktoré navzájom spolupôsobia tak, že zaisťujú prednostné lokalizovanie pohlcovanej kvapaliny do stanovenej vysoko saturovanej nasakovacej vrstvy. Lokalizovanie kvapaliny do uvedenej nasakovacej vrstvy zvyšuje potenciál tejto vrstvy na premiestňovanie kvapaliny prostredníctvom kapilárneho vztlínania ako dôsledku vyššej úrovne saturácie a zvýšeného množstva dostupnej kvapaliny. Aspoň jedna primárna vrstvomá časť

má nerovnomernú, selektívne rozdelenú zonálnu základnú hmotnosť. Špecifické konfigurácie aspoň jednej primárnej vrstvovej časti môžu byť vytvorené s prijímacou zónou majúcou základnú hmotnosť, ktorá je menšia ako základná hmotnosť zvyšnej, na prijímanie neurčenej časti tejto primárnej vrstvovej časti.

(74) Bezák Marián, Ing., Bratislava, SK;



7 (51) A 61F 13/62

(21) 508-99

(71) SCA Hygiene Products Aktiebolag, Göteborg, SE;

(72) Thurén Svante, Mölnlycke, SE; Kling Robert, Skene, SE;

(54) Upevňovací prostriedok absorpčného výrobku

(22) 24.10.1997

(32) 31.10.1996

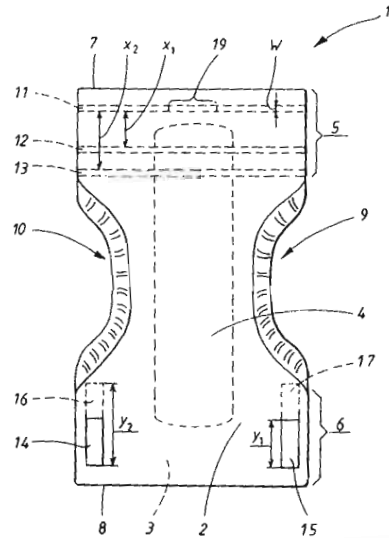
(31) 9603973-0

(33) SE

(86) PCT/SE97/01779, 24.10.1997

(57) Absorpčný výrobok (1) zahŕňa prvé a druhé pásové diely (5, 6), ktoré sú spojené medziľahlým regiónom obsahujúcim absorpčné teleso (4). Na prvom pásovom diele je prvý upevňovací prostriedok a na druhom pásovom diele je druhý upevňovací prostriedok, tieto upevňovacie prostriedky spolu vzájomne spolupracujú kvôli uvoľniteľnému pripevneniu. Prvý upevňovací prostriedok zahŕňa aspoň dva pretiahnuté upevňovacie prúžkové prvky (11, 12, 13), preŕhajúce sa medzi bočnými okrajmi prvého pásového dielu (5), a druhý upevňovací prostriedok zahŕňa upevňovací prúžkový prvok (14 až 17) na oboch bočných okrajoch druhého pásového dielu (6), pričom sa celkovo priečne na prvé upevňovacie prostriedky.

(74) Patentservis Bratislava, a. s., Bratislava, SK;



7 (51) A 61J 1/00, B 65D 1/02

(21) 1046-2000

(71) ABBOTT LABORATORIES, Abbott Park, IL, US;

(72) Flament-Garcia Mary Jane, Gurnee, IL, US; Chang Steven H., Gurnee, IL, US; Cromack Keith R., Lake Bluff, IL, US; Garapolo Joan, Libertyville, IL, US; Loffredo David, Elmhurst, IL, US; Raghavan Rajagopalan, Grayslake, IL, US; Ramsay George M., Waukegan, IL, US; Rice Patrick, Waukegan, IL, US; Setesak Jeffrey, Lincolnshire, IL, US; Speicher Earl R., Buffalo Grove, IL, US;

(54) Obal na inhalačné anestetiká

(22) 08.01.1999

(32) 09.01.1998, 09.01.1998, 04.12.1998

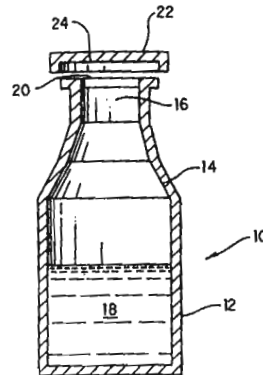
(31) 09/004 792, 09/004 876, 09/205 460

(33) US, US, US

(86) PCT/US99/00530, 08.01.1999

(57) Farmaceutický výrobok zahŕňa obal (10) konštruovaný z materiálu obsahujúceho jeden alebo viac členov zo skupiny zloženej z polypropylénu, polyetylénu a ionomérnych živíc. Obal (10) vymedzuje vnútorný priestor (16). Vo vnútornom priestore (16) vymedzenom obalom (10) je obsiahnutý určitý objem inhalačného anestetika (18) obsahujúceho fluóréter.

(74) Rott, Růžička, Guttman, v. o. s., Bratislava, SK;



7 (51) A 61K 7/00

(21) 862-2000

(71) HENKEL KOMMANDITGESELLSCHAFT AUF AKTIEN, Düsseldorf, DE;

(72) Höffkes Horst, Düsseldorf, DE; Meinigke Bernd, Leverkusen, DE; Schettiger Norbert, Hilden, DE; Goutsis Konstantin, Neuss, DE;

(54) Prostriedok na farbenie vlasov

(22) 28.11.1998

(32) 08.12.1997

(31) 197 54 281.6

(33) DE

(86) PCT/EP98/07702, 28.11.1998

(57) Prostriedky na farbenie vlasov, zložené z tekutého vodného prípravku predproduktov oxidačných farbív (A) a tekutého vodného prípravku oxidačných prostriedkov (B), ktoré sa bezprostredne pred nanesením na vlasy zmiešajú v hmotnostnom pomere A : B = 1 : 2 až 2 : 1 na gélovú farbiacu zmes, obsahujú ako zložky nosiča v prípravku oxidačných farbiacich prostriedkov 3,0 až 15 % hmotn. nasýteného alebo nenasýteného lineárneho alebo rozvetveného alkoholu s 8 až 36 uhlíkovými atómami, 0,1 až 20 % hmotn. nízkomolekulárneho vo vode rozpustného alkoholu, 0,1 až 15 % hmotn. kvapalnej mastnej kyseliny s 16 až 22 uhlíkovými atómami vo forme mydla rozpustného vo vode, 0,1 až 20 % hmotn. adičného produktu, 1 až 5 mol etylénoxidu na lineárny mastný alkohol s 8 až 22 uhlíkovými atómami a/alebo 0,1 až 15 % hmotn. prípadne alkoxylovaného aminu. Prípravok oxidačných prostriedkov (B) výhodne obsahuje 3 až 12 % hmotn. peroxidu vodíka, 0,1 až 5 % hmotn. vo vode rozpustného, syntetického tenzidu a 1 až 5 % hmotn. dispergovaného polymerizátu alebo kopolymerizátu kyseliny akrylovej a/alebo metakrylovej.

(74) Majlingová Marta, Ing., Bratislava, SK;

úpravy je vhodný najmä pre prostriedky obsahujúce zložku, ktorá nie je v prípravku (A) stabilná na skladovanie. Výhodný obal sú kapsuly z polyvinylalkoholu.

(74) Majlingová Marta, Ing., Bratislava, SK;

7 (51) A 61K 7/06

(21) 951-2000

(71) HENKEL KOMMANDITGESELLSCHAFT AUF AKTIEN, Düsseldorf, DE;

(72) Priebe Christian, Wülfrath, DE; Goddinger Dieter, Klein Nordende, DE; Hollenberg Detlef, Erkrath, DE;

(54) Prostriedok a jeho použitie

(22) 17.12.1998

(32) 22.12.1997

(31) 197 57 214.6

(33) DE

(86) PCT/EP98/08313, 17.12.1998

(57) Prostriedok obsahuje kombináciu účinných látok kationových alebo pseudokationových biopolymerov a mono- a/alebo disacharidov a/alebo pantenolu. Kombinácia účinných látok sa používa na výrobu prostriedkov na ošetrovanie vlasov, ako aj proti štiepeniu vlasov.

(74) Majlingová Marta, Ing., Bratislava, SK;

7 (51) A 61K 7/075, 7/06

(21) 397-2000

(71) THE PROCTER & GAMBLE COMPANY, Cincinnati, OH, US;

(72) Uchiyama Hirota, Nishikomoto, Higashinada-ku, Kobe, JP; Mizoguchi Yukiho, Nada-ku, Kobe, JP; Mitsumatsu Arata, Sannocho Koyoen, Nishinomiya, Hyogo, JP;

(54) Vlasový kondicionačný prípravok obsahujúci vysokomolekulárny esterový olej

(22) 04.06.1998

(32) 17.09.1997, 12.11.1997

(31) US97/16403, US97/20736

(33) US, US

(86) PCT/US98/11781, 04.06.1998

(57) Vlasový kondicionačný prípravok obsahuje: 1) vysokomolekulárny esterový olej, ktorý je vo vode nerozpustný a má relatívnu molekulovú hmotnosť aspoň 800 a je pri 25 °C v kvapalnej forme a ktorý je vybraný zo skupiny pozostávajúcej z pentaerytritolových esterových olejov vzorca (I), trimetylolových esterových olejov vzorca (II) a ich zmesí; 2) hydrofilne substituovanú kationovú povrchovo aktívnu látku; 3) zliučninu s vysokou teplotou topenia, majúcu teplotu topenia aspoň pri 25 °C a 4) vodný nosič.

(74) Patentservis Bratislava, a. s., Bratislava, SK;

7 (51) A 61K 7/00, 7/09, 7/13, 7/135

(21) 901-2000

(71) HANS SCHWARZKOPF GMBH & CO. KG, Hamburg, DE;

(72) Bartels Holger, Hamburg, DE; Wolff Wolfgang, Bargteheide, DE; Hoepfner Stefan, Hamburg, DE; Rohweder Sandra, Hamburg, DE;

(54) Prostriedky na ošetrovanie keratínových vlákien, jeho použitie a spôsob ošetrovania ľudských vlasov

(22) 04.12.1998

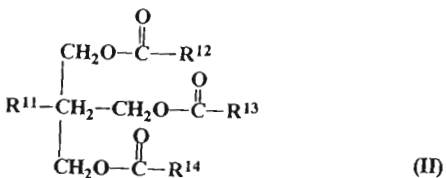
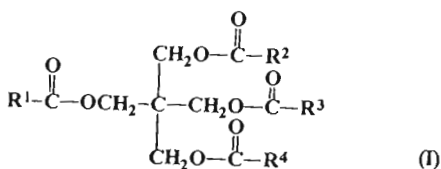
(32) 13.12.1997

(31) 197 55 420.2

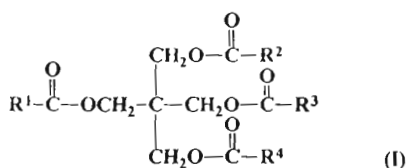
(33) DE

(86) PCT/EP98/07905, 04.12.1998

(57) Prostriedky na ošetrovanie keratínových vlákien, pri ktorých má prípravok (B) obal z materiálu, ktorý umožňuje po prídavku prípravku (B) k prípravku (A) pri 38 °C zmiešanie zložiek oboch prípravkov v priebehu 5 minút. Tento spôsob



- 7 (51) A 61K 7/075, 7/06
 (21) 399-2000
 (71) THE PROCTER & GAMBLE COMPANY, Cincinnati, OH, US;
 (72) Uchiyama Hirota, Nishiokamoto, Higashinada-ku, Kobe, JP; Egoshi Yasuhiro, Nishinomiya, Hyogo, JP; Sako Takashi, Higashinada-ku, Hyogo, JP;
 (54) **Kondicionačný šampónový prípravok obsahujúci pentaerytritolový esterový olej**
 (22) 04.06.1998
 (32) 17.09.1997
 (31) US97/16403
 (33) WO
 (86) PCT/US98/11782, 04.06.1998
 (57) Kondicionačný šampónový prípravok obsahuje pentaerytritolový esterový olej vzorca (I), čistiacu povrchovo aktívnu látku vybranú zo skupiny pozostávajúcej z aniónových povrchovo aktívnych látok, amfolytických povrchovo aktívnych látok, neionogénnych povrchovo aktívnych látok a ich zmesí, doplnkové kondicionačné činidlo vybrané zo skupiny pozostávajúcej zo silikónových zlúčenín, kationových polymérov, zlúčenín s vysokou teplotou topenia a ich zmesí, a vodný nosič.
 (74) Patentservis Bratislava, a. s., Bratislava, SK;



- 7 (51) A 61K 7/48
 (21) 1049-97
 (71) Vámošová Nataša, Ing., Bratislava, SK;
 (72) Vámošová Nataša, Ing., Bratislava, SK;
 (54) **Venušine byliny**
 (22) 31.07.1997
 (57) Prípravok na zlepšenie kvality pleti a spomalenie starnutia pleti pozostáva z liečivých bylín, a to vňate ľubovníka bodkovaného, kvetu rumančeka pravého, listu skorocelu kopijovitého a kvetu nechtíka lekárskeho.

- 7 (51) A 61K 7/48
 (21) 789-2000
 (71) Fabryka Kosmetyków „POLLENA-EWA” S. A., Łódź, PL;
 (72) Kilian Henryka, Łódź, PL; Kaczmarek Hanna, Łódź, PL; Wiejackska Jadwiga, Łódź, PL; Jarzebiak Halina, Łódź, PL; Kwiecińska Danuta, Łódź, PL; Macierzyńska Ewa, Łódź, PL; Kaszczyk Grażyna, Galków Duży, PL;
 (54) **Kozmetické prípravky**
 (22) 22.06.1999
 (32) 01.09.1998
 (31) P-328291
 (33) PL
 (86) PCT/PL99/00020, 22.06.1999
 (57) Prípravok pozostáva z 0,05 až 5,0 % hmotn. výživných látok, 0 až 20 % hmotn. mastných látok, 0,05 až 80 % hmotn. alkoholov, 0 až 1,5 % hmotn. parfumujúcich látok, 0 až 20 % hmotn. zvlhčujúcich látok, 0 až 20 % hmotn. zvláčňujúcich látok, 0,1 až 20 % hmotn., povrchovo aktívnych činidiel, 0,02 až 1 % hmotn. konzervačných činidiel, 0 až 5 % hmotn. kondicionérov, 0 až 2,5 % hmotn. regulátorov viskozity, 0,1 až 25 hmotn. ľanového glycerol-glykol-vodného biokomplexu a podľa potreby regulátorov pH.
 (74) Bušová Eva, JUDr., Bratislava, SK;

- 7 (51) A 61K 7/48
 (21) 1059-2000
 (71) HENKEL KOMMANDITGESELLSCHAFT AUF AKTIEN, Düsseldorf, DE;
 (72) Waldmann-Laue Marianne, Monheim, DE; Förster Thomas, Erkrath, DE; Heinen Soraya, Köln, DE; Bialasinski Leszek, Ratingen, DE; Schrader Karlheinz, Bevern, DE;
 (54) **Kozmetické a farmaceutické krémy vo forme emulzie oleja vo vode**
 (22) 09.01.1999
 (32) 17.01.1998
 (31) 198 01 593.3
 (33) DE
 (86) PCT/EP99/00085, 09.01.1999
 (57) Kozmetické a farmaceutické krémy vo forme emulzie oleja vo vode obsahujú ako olejovú zložku najmenej jeden polárny olej, ktorého povrchové napätie γ^1 voči vode je pri 25 °C menšie ako 30 mN/m, a ako emulgátor obsahujú najmenej jeden rastlinný proteín, ktorého 1 % hmotnostný vodný roztok má voči olejovej zložke pri 25 °C povrchové napätie γ^2 , ktoré je menšie ako povrchové napätie γ^1 medzi olejom a vodou. Ako emulgátory sú výhodné proteíny alebo múčky s obsahom proteínov, ktoré sa získavajú z ovsu, pšenice alebo hrachu. Olejové zložky patria výhodne do skupiny esterov C₈-C₂₂ mastných kyselín jednomocných alebo viacmocných C₂-C₆alkanolov alebo C₈-C₂₂alkanolesterov jednomocných alebo viacmocných C₂-C₆hydroxykarboxylových kyselín.
 (74) Majlingová Marta, Ing., Bratislava, SK;

- 7 (51) **A 61K 9/00**
 (21) **538-2000**
 (71) ISIS PHARMA GMBH, Zwickau, DE;
 (72) Günther Ulrich, Mülsen St. Niclas, DE; Freitag Sabine, Zwickau, DE; Kuntze Ulrike, Heinsdorfergrund, DE; Lehr Wilhelm Thomas, Steinpleis, DE;
 (54) **Farmaceutické prípravky**
 (22) 16.10.1998
 (32) 16.10.1997
 (31) 197 45 618.9
 (33) DE
 (86) PCT/DE98/03030, 16.10.1998
 (57) Perorálne aplikovateľné farmaceutické prípravky obsahujú ako liečivú látku pentaerytryltetranitrát (PETN) alebo jeho metabolity pentaerytryltrinitrát, pentaerytryldinitrát, ako tiež pentaerytrylmononitrát v takých množstvách, ktoré pacientovi zaručujú po jednej dávke (denne) dostatočné zásobenie.
 (74) Bušová Eva, JUDr., Bratislava, SK;
-
- 7 (51) **A 61K 9/08, 47/14, 47/44, 31/70, 31/365**
 (21) **829-2000**
 (71) MERCK & CO., INC., Rahway, NJ, US; MERIAL LLC, Iselin, NJ, US;
 (72) Williams James B., Rahway, NJ, US; Chern Rey T., Rahway, NJ, US;
 (54) **Dlhodobó pôsobiace injektovateľné formulácie obsahujúce hydrogenizovaný ricínový olej**
 (22) 14.09.1998
 (32) 03.12.1997, 07.05.1998
 (31) 60/067 374, 9809792.6
 (33) US, GB
 (86) PCT/US98/19016, 14.09.1998
 (57) Dlhodobó pôsobiace injektovateľné formulácie obsahujú: terapeutickú látku vybranú zo skupiny pozostávajúcej napríklad z insekticídov, akaricídov, parazitocídov, rastových stimulátorov a v olejoch rozpustných NSAIDS; hydrogenizovaný ricínový olej a hydrofóbny nosič obsahujúci: i) triacetín, benzylbenzoan alebo etyleolean alebo ich kombináciu; a ii) acylované monoglyceridy, propylidikapryláty/dikaprináty alebo triglyceridy kyseliny kaprylovej/kaprinovej alebo ich kombináciu.
 (74) Majlingová Marta, Ing., Bratislava, SK;
-
- 7 (51) **A 61K 9/107, 9/127, 9/133, 31/56, 31/565, 31/57, 31/575, 31/58**
 (21) **953-2000**
 (71) AstraZeneca AB, Södertälje, SE;
 (72) Sjöquist Gabrielle, Lund, SE;
 (54) **Farmaceutický prostriedok obsahujúci micely vo vodnom prostredí, spôsob jeho prípravy a jeho použitie**
 (22) 22.12.1998
 (32) 22.12.1997
 (31) 9704833-4
 (33) SE
 (86) PCT/SE98/02426, 22.12.1998
 (57) Farmaceutický prostriedok obsahuje micely vo vodnom prostredí, pričom micely obsahujú lipofilný glukokortikosteroid a jednu farmaceuticky prijateľnú povrchovo aktívnu látku. Je opísaný aj spôsob prípravy farmaceutického prostriedku a použitia farmaceutického prostriedku na výrobu liečiva na liečbu alergických a/alebo zápalových ochorení dýchacích ciest, alebo na liečbu črevných ochorení, a metód liečby týchto ochorení u cicavcov vrátane človeka.
 (74) Chmelíková Jana, RNDr., Bratislava, SK;
-
- 7 (51) **A 61K 9/127**
 (21) **464-2000**
 (71) NEOPHARM, Bannockburn, IL, US;
 (72) Rahman Aquilar, Bannockburn, IL, US;
 (54) **Farmaceutická kompozícia obsahujúca taxán obalený v lipozómoch alebo jeho antineoplastický derivát**
 (22) 29.06.1999
 (32) 01.07.1998
 (31) 09/108 509
 (33) US
 (86) PCT/US99/14986, 29.06.1999
 (57) Farmaceutická kompozícia obsahuje taxán obalený v lipozómoch alebo jeho antineoplastický derivát, na použitie na výrobu liečiva na podanie v čase kratšom ako jedna hodina, v množstve taxánu od približne 75 do 300 mg/m², bez vyvolania významných toxických reakcií. Je opísané aj komerčné balenie obsahujúce uvedenú farmaceutickú kompozíciu.
 (74) Rott, Růžička, Guttman, v. o. s., Bratislava, SK;
-
- 7 (51) **A 61K 9/127, 49/00**
 (21) **1031-2000**
 (71) DU PONT PHARMACEUTICAL COMPANY, Wilmington, DE, US;
 (72) Hui Poh K., Wellesley, MA, US; Bishop John E., Groton, MA, US; Madrigal Eleodoro S. Jr., Acton, MA, US;
 (54) **Spôsob prípravy lipidovej zmesi a fosfolipidovej suspenzie obsahujúcej lipidovú zmes**
 (22) 14.01.1999
 (32) 14.01.1998
 (31) 60/071 332
 (33) US
 (86) PCT/US99/00747, 14.01.1999
 (57) Spôsob prípravy fosfolipidovej suspenzie zahŕňa uvedenie lipidovej zmesi do kontaktu s nevodným rozpúšťadlom vybraným zo skupiny zahŕňajúcej propylénglykol, etylénglykol a polyetylénglykol 300. Suspenzia je vhodná ako kontrastné činidlo na ultrazvuk.
 (74) Bušová Eva, JUDr., Bratislava, SK;

- 7 (51) **A 61K 9/16, 9/50**
 (21) **103-2000**
 (71) DE SUSTANCIAS ACTIVAS, S. A. LICONSA, LIBERACIÓN CONTROLADA, Barcelona, ES;
 (72) Picornell Darder Carlos, Madrid, ES;
 (54) **Orálny farmaceutický prostriedok obsahujúci zlúčeninu s protivredovou aktivitou a spôsob jeho prípravy**
 (22) 13.07.1998
 (32) 31.07.1997
 (31) P 9701816
 (33) ES
 (86) PCT/ES98/00204, 13.07.1998
 (57) Prostriedok obsahuje inertné jadro; solubilnú aktívnu vrstvu alebo vrstvu, ktorá sa rýchlo rozpadá vo vode a je pripravená z vodného alebo hydroalkoholového roztoku-suspenzie, obsahujúceho aktívnu zložku s protivredovou aktivitou vzorca (I), (II) alebo (III); a vonkajší poťah rezistentný na pôsobenie žalúdočného média, ktorý je pripravený z roztoku obsahujúceho polymér na enterálny poťah a aspoň jednu prísadu. Spôsob prípravy prostriedku obsahuje nasledujúce kroky: potiahnutie inertného jadra postrekom jediným vodným alebo hydroalkoholovým roztokom-suspenziou, sušenie aktívnej vrstvy vytvorenej postrekom v predchádzajúcom kroku; potiahnutie aktívneho jadra postrekom roztokom, ktorý obsahuje polymér na enterálny poťah s aspoň jednou farmaceuticky prijateľnou prísadou za vzniku vonkajšieho poťahu rezistentného na žalúdočné prostredie.
 (74) Bušová Eva, JUDr., Bratislava, SK;



- 7 (51) **A 61K 9/20, 9/48, 47/38, 31/66**
 (21) **393-2000**
 (71) Leiras Oy, Turku, FI;
 (72) Lehtola Veli-Matti, Turku, FI; Rantala Eeva-Maria Susanne, Paimio, FI; Rantala Pertti Tapani, Littoinen, FI;
 (54) **Farmaceutický prostriedok, spôsob výroby a použitie**
 (22) 18.09.1998
 (32) 19.09.1997
 (31) 973733
 (33) FI

- (86) PCT/FI98/00735, 18.09.1998
 (57) Farmaceutický prostriedok na orálne použitie, najmä tabletká, ktorej zložka obsahuje farmakologicky vhodnú soľ kyseliny dichlórmetyléndifosfónovej, t. j. klodronát, obzvlášť klodronát disodný, ktorý obsahuje ako nosič mikrokryštalickú celulózu obsahujúcu oxid kremičitý. Je opísaný aj spôsob výroby farmaceutického prostriedku a použitie mikrokryštalickej celulózy obsahujúcej oxid kremičitý na výrobu prostriedku.
 (74) Patentservis Bratislava, a. s., Bratislava, SK;

- 7 (51) **A 61K 9/20, 9/48, 31/685**
 (21) **986-2000**
 (71) ASTA MEDICA AKTIENGESELLSCHAFT, Dresden, DE;
 (72) Engel Jürgen, Alzenau, DE; Sarlikiotis Werner, Frankfurt, DE; Klenner Thomas, Ingelheim, DE; Hilgard Peter, Frankfurt, DE; Sauerbier Dieter, Werther, DE; Milsman Eckhard, Bielefeld, DE;
 (54) **Pevné farmaceutické prostriedky, ktoré obsahujú miltefozín na perorálne podávanie pri liečení leishmaniózy**
 (22) 22.01.1998
 (86) PCT/EP98/00345, 22.01.1998
 (57) Pevné farmaceutické prostriedky obsahujú hexadecylfosfocholín (miltefozín) na perorálne podávanie pri liečení leishmaniózy. Je opísaný spôsob prípravy uvedených farmaceutických prostriedkov, dávkovacia schéma na perorálne podávanie. Farmaceutické prostriedky sa používajú pri liečení leishmaniózy a v kombinácii s antiemetikom alebo činidlom proti hnačke.
 (74) Bušová Eva, JUDr., Bratislava, SK;

- 7 (51) **A 61K 9/70**
 (21) **333-2000**
 (71) LTS Lohmann Therapie-Systeme AG, Andernach, DE;
 (72) Becher Frank, Koblenz, DE; Klink Ann-Katrin, Waldesch, DE;
 (54) **Spôsob zabránenia zneužitiu transdermálneho terapeutického systému**
 (22) 18.09.1998
 (32) 01.10.1997
 (31) 197 43 484.3
 (33) DE
 (86) PCT/EP98/05955, 18.09.1998
 (57) Na zabránenie neprípustnej orálnej aplikácie sú k transdermálnemu terapeutickému systému pridávané denaturujúce látky.
 (74) Rott, Růžička, Guttman, v. o. s., Bratislava, SK;

- 7 (51) **A 61K 9/70, 31/325**
 (21) **1053-2000**
 (71) NOVARTIS AG, Basel, CH; LTS Lohmann Therapie-Systeme AG, Neuwied, DE;
 (72) Asmussen Bodo, Bendorf-Sayn, DE; Horstmann Michael, Neuwied, DE; Köpke Kai, Triengen, CH; Tiemessen Harry, Weil-Haltingen, DE;

- (54) **Farmaceutický prostriedok s obsahom antioxidantu a použitie antioxidantu na stabilizáciu tohto prostriedku**
 (22) 08.01.1999
 (32) 12.01.1998
 (31) 9800526.7
 (33) GB
 (86) PCT/EP99/00078, 08.01.1999
 (57) Farmaceutický prostriedok obsahuje (*S*)-*N*-etyl-3-[(1-dimetylamino)etyl]-*N*-metylfenylkarbamát vo forme voľnej zásady alebo adičnej soli s kyselinou a antioxidant. Prostriedok je použiteľný na transdermálnu aplikáciu na kožu pacienta.
 (74) Čechvalová Dagmar, Bratislava, SK;
-
- 7 (51) **A 61K 31/135, A 61K 9/28**
 (21) **1732-99**
 (71) PFIZER PRODUCTS INC., Groton, CT, US;
 (72) Curatolo William J., Niantic, CT, US; Friedman Hylar L., Brattleboro, VT, US;
 (54) **Dávkovacie formy sertralinu s riadeným uvoľňovaním**
 (22) 16.06.1998
 (32) 01.07.1997
 (31) 60/051 499
 (33) US
 (86) PCT/IB98/00937, 16.06.1998
 (57) Sú opisované orálne dávkovacie formy sertralinu s oneskoreným uvoľňovaním, ktoré obsahujú sertrafín alebo jeho farmaceuticky akceptovateľnú soľ a farmaceuticky akceptovateľný nosič. Tieto formy redukujú T_{max} a znižujú vedľajšie účinky. Sú všeobecne priestorovo oneskorené tým, že sú citlivé na ich polohu v gastrointestinálnom trakte alebo prechodne oneskorené tým, že sú oneskorené po vopred stanovenú periódu nezávisle od ich polohy v gastrointestinálnom trakte.
 (74) Bušová Eva, JUDr., Bratislava, SK;
-
- 7 (51) **A 61K 31/135, 9/16, 9/50**
 (21) **647-2000**
 (71) AMERICAN HOME PRODUCTS CORPORATION, Madison, NJ, US;
 (72) Sherman Deborah Marie, Plattsburg, NY, US; Clark John Clifton, Peru, NY, US; Lamer John Ulrick, St. Albans, VT, US;
 (54) **Sféroidné jadro, sféroid s jeho obsahom, farmaceutický prostriedok s ich obsahom a spôsob ich výroby**
 (22) 03.11.1998
 (32) 05.11.1997
 (31) 08/964 328
 (33) US
 (86) PCT/US98/23338, 03.11.1998
 (57) Opisuje sa sféroidné jadro, ktoré obsahuje hydrochlorid venlafaxinu a mikrokryštalickú celulózu, v podstate bez hydroxypropylmetylcelulózy, a ktoré spolu s obalom z etylcelulózy a hydroxypropylmetylcelulózy tvorí sféroid. Tento sféroid je použitý na výrobu zapuzdreného 24 hodinového dávkového prípravku s predĺženým uvoľňovaním, ktorý umožňuje lepšie regulovanie plazmatických hladín ako bežné tabletové prípravky, ktoré musia byť podávané dva alebo viackrát denne a ďalej ho sprevádza menší výskyt zvracania a napínania na zvracanie ako pri bežných prípravkoch.
 (74) Majlingová Marta, Ing., Bratislava, SK;
-
- 7 (51) **A 61K 31/18, 31/63, 47/06, 47/10, 47/32, 9/06, 47/00**
 (21) **1141-99**
 (71) HELSINN HEALTHCARE S. A., Pazzallo-Lugano, CH;
 (72) Bader Stefano, Milano, IT; Häusermann Enrique, Milano, IT; Monti Tiziana, Pazzallo-Lugano, CH;
 (54) **Nimesulidové farmaceutické prostriedky vo forme gélových systémov na miestne použitie a spôsob ich prípravy**
 (22) 20.02.1998
 (32) 25.02.1997
 (31) MI97A000408
 (33) IT
 (86) PCT/EP98/00990, 20.02.1998
 (57) Sú opisované nimesulidové farmaceutické prostriedky vo forme gélových systémov na miestne použitie, zahŕňajúce karboxyvinylpolymér neutralizovaný ako gélotvorné činidlo alebo polyakrylamid-izoparafín a rozpúšťadlo vybrané zo skupiny pozostávajúcej z etanolu, izopropanolu a dietylénglykolmonoetyléru, a spôsob ich prípravy. Farmaceutické prostriedky majú výhody, ako je vysoká stabilita systému a bioúčinnosť aktívnej zložky.
 (74) Majlingová Marta, Ing., Bratislava, SK;
-
- 7 (51) **A 61K 31/195, 9/20, 47/02**
 (21) **1576-98**
 (71) APR PATENT HOLDER S. A., Luxembourg, LU;
 (72) Reiner Alberto, Como, IT; Reiner Giorgio, Como, IT;
 (54) **Farmaceutická kompozícia na orálne podávanie obsahujúca diklofenak a jej výroba**
 (22) 15.05.1997
 (32) 17.05.1996
 (31) MI96A000992
 (33) IT
 (86) PCT/EP97/02709, 15.05.1997
 (57) Je opisovaná farmaceutická kompozícia na orálne podávanie obsahujúca diklofenak vo forme kyseliny a/alebo soli spolu s hydrogenuhličitanmi alkalických kovov alebo ich zmesami a obvyklými excipientmi a adjuvanciami, ktorá obsahuje hydrogenuhličitan alkalických kovov v množstve 20 až 80 % hmotnostných vzhľadom na hmotnosť diklofenaku, a jej výroba.
 (74) Bušová Eva, JUDr., Bratislava, SK;

- 7 (51) **A 61K 31/205, 31/22**
 (21) **757-2000**
 (71) SIGMA-TAU HEALTHSCIENCE S. P. A., Pomezia, IT;
 (72) Cavazza Claudio, Roma, IT;
 (54) **Kompozície a spôsoby na zvýšenie koncentrácie a/alebo pohyblivosti spermatozoidov u ľudí**
 (22) 18.11.1998
 (32) 01.12.1997, 28.07.1998
 (31) 08/980 821, 09/122 897
 (33) US, US
 (86) PCT/IT98/00324, 18.11.1998
 (57) Spôsob na liečenie idiopatickej astenózospermie a zlepšenie kvality spermií, ktorý zahŕňa orálne alebo parenterálne podávanie liečenej osobe kombináčného prípravku zahŕňajúceho prímies a alebo oddelene balený L-karnitín a acetyl-L-karnitín, alebo ich farmakologicky prijateľné soli, v molárnom pomere od asi 4,0 : 1 do 1 : 1,5.
 (74) Patentservis Bratislava, a. s., Bratislava, SK;

- 7 (51) **A 61K 31/34**
 (21) **1648-99**
 (71) SMITHKLINE BEECHAM PLC, Brentford, Middlesex, GB; SMITHKLINE BEECHAM CORPORATION, Philadelphia, PA, US;
 (72) Patel Jai, Collegeville, PA, US; Ross Hamish, Collegeville, PA, US; Granett Jeffrey Roger, Collegeville, PA, US; Price Robin, Harlow, Essex, GB; Wray Paul Nigel, Crawley, West Sussex, GB;
 (54) **Farmaceutický prípravok, spôsob jeho výroby a prípravok**
 (22) 02.06.1998
 (32) 05.06.1997, 18.06.1997
 (31) 9711683.4, 9712851.6
 (33) GB, GB
 (86) PCT/EP98/03478, 02.06.1998
 (57) Je opisovaný farmaceutický prípravok, ktorý obsahuje 2 až 12 mg 5-[4-[2-N-metyl-N-2-pyridyl]amino]etoxy]benzyl]-tiazolidín-2,4-diónu vo farmaceuticky prijateľnej forme a voliteľne farmaceuticky prijateľný nosič, použitie takéhoto prípravku v medicíne, spôsoby výroby takéhoto prípravku a medziproduktového prípravku, ktorý je pri takomto spôsobe výroby vhodný.
 (74) Majlingová Marta, Ing., Bratislava, SK;

- 7 (51) **A 61K 31/43, 31/41**
 (21) **534-2000**
 (71) BEECHAM PHARMACEUTICALS (PTE) LIMITED, Jurong, SG;
 (72) Storm Kevin, Bristol, TN, US; Conley Creighton, Bristol, TN, US; Roush John, Bristol, TN, US;
 (54) **Použitie amoxicilínu a klavulanátu draselného**
 (22) 11.04.2000
 (32) 13.04.1999, 25.08.1999, 15.10.1999
 (31) 60/129 074, 60/150 727, 60/159 813
 (33) US, US, US

- (57) Použitie amoxicilínu a klavulanátu draselného na výrobu liečiva na liečenie bakteriálnych infekcií u ľudí, pričom podávanie liečiva poskytuje od 1900 do 2600 mg amoxicilínu a také množstvo klavulanátu draselného, že hmotnostný pomer amoxicilínu ku klavulanátu draselnému je od 2 : 1 do 20 : 1, pri intervaloch podávania asi 12 hodín.
 (74) Majlingová Marta, Ing., Bratislava, SK;

- 7 (51) **A 61K 31/44, 31/155 // A 61K 31/44, 31:155**
 (21) **1792-99**
 (71) SMITHKLINE BEECHAM PLC, Brentford, Middlesex, GB;
 (72) Smith Stephen Alistair, Harlow, Essex, GB;
 (54) **Použitie inzulínového senzibilizátora a biguanidovej antihyperglykemickéj látky**
 (22) 15.06.1998
 (32) 18.06.1997, 27.03.1998
 (31) 9712857.3, 9806706.9
 (33) GB, GB
 (86) PCT/EP98/03690, 15.06.1998
 (57) Je opisované použitie inzulínového senzibilizátora a biguanidovej antihyperglykemickéj látky na výrobu liečiva na liečbu a/alebo profylaxiu diabetes mellitus, stavov spojených s diabetes mellitus a niektorých komplikácií, v ktorom biguanidová hyperglykemická látka je metformín alebo hydrochlorid metformínu a inzulínový senzibilizátor je 5-[4-[2-(N-metyl-N-(2-pyridyl)amino)etoxy]benzyl]tiazolidín-2,4-dión.
 (74) Majlingová Marta, Ing., Bratislava, SK;

- 7 (51) **A 61K 31/44, 38/28 // (A 61K 38/28, 31:44)**
 (21) **1793-99**
 (71) SMITHKLINE BEECHAM PLC, Brentford, Middlesex, GB;
 (72) Smith Stephen Alistair, Harlow, Essex, GB;
 (54) **Použitie inzulínového senzibilizátora a inzulínu**
 (22) 15.06.1998
 (32) 18.06.1997
 (31) 9712866.4
 (33) GB
 (86) PCT/EP98/03692, 15.06.1998
 (57) Je opisované použitie inzulínového senzibilizátora a inzulínu na výrobu liečiva na liečbu diabetes mellitus a stavov spojených s diabetes mellitus cicavcov, kde inzulínovým senzibilizátorom je 5-[4-[2-(N-metyl-N-(2-pyridyl)amino)etoxy]benzyl]tiazolidín-2,4-dión.
 (74) Majlingová Marta, Ing., Bratislava, SK;

- 7 (51) **A 61K 31/44, 31/715, 31/70 // (A 61K 31/44, 31:70)**
 (21) **1794-99**
 (71) SMITHKLINE BEECHAM PLC, Brentford, Middlesex, GB;
 (72) Giles Robert Gordon, Tonbridge, Kent, GB; Lewis Norman John, Tonbridge, Kent, GB;

- (54) **Použitie inzulínového senzibilizátora a α -glukozidázovej inhibičnej antihyperglykemickej látky**
 (22) 15.06.1998
 (32) 18.06.1997, 27.03.1998
 (31) 9712865.6, 9806708.5
 (33) GB, GB
 (86) PCT/EP98/03691, 15.06.1998
 (57) Použitie inzulínového senzibilizátora a α -glukozidázovej inhibičnej antihyperglykemickej látky na výrobu liečiva na liečbu diabetes mellitus a stavov spojených s diabetes mellitus u cicavcov, kde inzulínový senzibilizátor je v jednom z uskutočnení 5-[4-[2-(N-metyl-N-(2-pyridyl)amino)etoxy]benzyl]-tiazolidín-2,4-dión a α -glukozidázová inhibičná antihyperglykemická látka je vybratá zo skupiny akarboza, emiglitát alebo miglitol.
 (74) Majlingová Marta, Ing., Bratislava, SK;
- 7 (51) **A 61K 31/445, 31/16**
 (21) **1105-99**
 (71) EDELSTAM INC., Lake Oswego, OR, US; Edelstam Greta, Saltsjo-Duvnas, SE;
 (72) Edelstam Greta, Saltsjo-Duvnas, SE;
 (54) **Liek proti neplodnosti a na zvýšenie plodnosti**
 (22) 09.02.1998
 (32) 15.02.1997
 (31) 08/800 737
 (33) US
 (86) PCT/US98/02267, 09.02.1998
 (57) Je opisované použitie lokálneho anestetika na výrobu lieku, ktorý sa používa proti neplodnosti alebo na zvýšenie plodnosti, kde lokálne anestetikum je vybraté zo skupiny zahŕňajúcej bupivakain, lidokain, mepivakain, prilokain a ropivakain.
 (74) Patentservis Bratislava, a. s., Bratislava, SK;
- 7 (51) **A 61K 31/485, 31/565, 9/00**
 (21) **972-99**
 (71) R. P. SCHERER LIMITED, Wiltshire, GB;
 (72) Johnson Edward Stewart, Ruscombe, Berkshire, GB; Clarke Anthony, Henley-on-Thames, Oxfordshire, GB; Green Richard David, Marlborough, Wiltshire, GB;
 (54) **Použitie farmaceutickej zmesi na ústne podanie**
 (22) 16.01.1998
 (32) 17.01.1997
 (31) 9700878.3
 (33) GB
 (86) PCT/GB98/00143, 16.01.1998
 (57) Použitie farmaceutickej zmesi na ústne podanie na výrobu lieku na liečbu mužskej erektilnej dysfunkcie, ktorá obsahuje nosič a aktívnu zložku, ktorá je vybraná z dopamínového agonistu, testosterónu a ich zmesí. Zmes je vo forme rýchlo sa rozptyľujúcej dávkovej formy, ktorá je navrhnutá na rýchle uvoľnenie v ústnej dutine.
 (74) Patentservis Bratislava, a. s., Bratislava, SK;
- 7 (51) **A 61K 31/57, 31/565, 31/55, 31/495, 31/40**
 // (A 61K 31/57, 31:55, 31:495, 31/40)
 (21) **648-2000**
 (71) AMERICAN HOME PRODUCTS CORPORATION, Madison, NJ, US;
 (72) Gast Michael Jay, Phoenixville, PA, US; Miller Christopher Paul, Wayne, PA, US;
 (54) **Použitie neuterotrónneho antiestrogénu spolu s progestínom**
 (22) 04.11.1998
 (32) 06.11.1997
 (31) 08/965 083
 (33) US
 (86) PCT/US98/23427, 04.11.1998
 (57) Použitie neuterotrónneho antiestrogénu spolu s progestínom ako antikoncepcného prostriedku pre ženy v plodnom veku, ktorý zahŕňa podávanie antikoncepcného účinného množstva neuterotrónneho antiestrogénu a progestínu počas 28 po sebe nasledujúcich dní v 28 dňovom menštruačnom cykle. Vynález sa týka aj antikoncepcnej súpravy na orálne podanie.
 (74) Majlingová Marta, Ing., Bratislava, SK;
- 7 (51) **A 61K 31/64, 31/44** // (A 61K 31/64, 31:44)
 (21) **1791-99**
 (71) SMITHKLINE BEECHAM PLC, Brentford, Middlesex, GB;
 (72) Smith Stephen Alistair, Harlow, Essex, GB;
 (54) **Použitie inzulínového senzibilizátora a inzulínového sekrečného promotora**
 (22) 15.06.1998
 (32) 18.06.1997, 27.03.1998
 (31) 9712854.0, 9806710.1
 (33) GB, GB
 (86) PCT/EP98/03688, 15.06.1998
 (57) Je opisované použitie inzulínového senzibilizátora a inzulínového sekrečného promotora na výrobu liečiva na liečbu diabetes mellitus a stavov spojených s diabetes mellitus cicavcov, v ktorom inzulínový sekrečný promotor je sulfonylmočovina, glibenklamid, glipizid, gliklazid, glimepirid, tolazamid a tolbutamid a inzulínový senzibilizátor je v jednom z uskutočnení 5-[4-[2-(N-metyl-N-(2-pyridyl)amino)etoxy]benzyl]tiazolidín-2,4-dión.
 (74) Majlingová Marta, Ing., Bratislava, SK;
- 7 (51) **A 61K 35/78, 47/02, 9/107**
 (21) **181-99**
 (71) Česal Milan, Ing., Trenčín, SK;
 (72) Česal Milan, Ing., Trenčín, SK;
 (54) **Prostriedok na vonkajšie ošetrovanie hemoroidov**
 (22) 11.02.1999
 (57) Je opisovaný prostriedok na vonkajšie ošetrovanie hemoroidov, ktorý sa pripravuje z vodného extraktu liečivých rastlín a masťového základu.

Tento prostriedok obsahuje 1 až 15 g Quercus cortex, 0,5 až 5 g Achillea millefolium a 0,5 až 5 g kyseliny boritej na 115 ml vody a masťový základ s obsahom 2 až 20 g oxidu zinočnatého na 100 g tohto základu.

(74) Dudová Tatiana, Trenčín, SK;

7 (51) A 61K 35/78

(21) 104-2000

(71) Indena S. p. A., Milano, IT;

(72) Bombardelli Ezio, Milano, IT; Gabetta Bruno, Milano, IT;

(54) **Sójový extrakt, spôsob jeho prípravy a farmaceutický prostriedok, ktorý ho obsahuje**

(22) 30.07.1998

(32) 30.07.1997, 30.07.1997, 30.07.1997

(31) 197 32 866.0, 197 32 855.5, 197 32 822.9

(33) DE, DE, DE

(86) PCT/EP98/04770, 30.07.1998

(57) Sú opísané sójové extrakty s 0,6 až 1,5 hmotn. dielom sójových saponínov skupiny B na 1 hmotn. diel glukozidizoflavónov, spôsob ich prípravy a farmaceutický prostriedok, ktorý obsahuje tieto extrakty.

(74) Bušová Eva, JUDr., Bratislava, SK;

7 (51) A 61K 35/78, 31/35

(21) 827-2000

(71) Indena S. p. A., Milano, IT;

(72) Morazzoni Paolo, Milano, IT; Bombardelli Ezio, Milano, IT;

(54) **Použitie fosfolipidových komplexov oligomérnych proantokyanidov**

(22) 30.11.1998

(32) 04.12.1997

(31) MI97A002690

(33) IT

(86) PCT/EP98/07662, 30.11.1998

(57) Fosfolipidové komplexy prolokyanidov obsahujúcich 2 - 7 katechínových jednotiek extrahovaných z *Vitis vinifera* sú vhodné na výrobu liečiva na liečenie aterosklerotických patologických ťažkostí.

(74) Majlingová Marta, Ing., Bratislava, SK;

7 (51) A 61K 38/00

(21) 931-99

(71) YEDA RESEARCH AND DEVELOPMENT CO., LTD-Company of Israel, Rehovot, IL;

(72) Arnon Ruth, Rehovot, IL; Sela Michael, Rehovot, IL; Teitelbaum Dvora, Rehovot, IL; Gilbert Adrian, Kfar-Saba, IL; Linenberg Milka, Tel-Mond, IL; Riven-Kreitman Rivka, Kfar-Saba, IL;

(54) **Výroba liečiva a farmaceutická kompozícia na liečbu roztrúsenej sklerózy**

(22) 12.01.1998

(32) 10.01.1997

(31) 119 989

(33) IL

(86) PCT/US98/00375, 12.01.1998

(57) Použitie kopolyméru-1 na výrobu liečiva na liečbu roztrúsenej sklerózy, pričom toto liečivo je podávané požitím alebo inhaláciou. Farmaceutická kompozícia na liečbu roztrúsenej sklerózy obsahujúca terapeuticky účinné množstvo kopolyméru-1 a farmaceuticky vhodný nosič vo forme vhodnej na podávanie požitím alebo inhaláciou.

(74) Bušová Eva, JUDr., Bratislava, SK;

7 (51) A 61K 39/39

(21) 776-2000

(71) Duphar International Research B. V., Weesp, NL; UNIVERSITEIT VAN GRONINGEN, Groningen, NL;

(72) Agsteribbe Etienne, Weesp, NL; Brands Rudi, Weesp, NL; De Haan Lolke, Weesp, NL; Van Scharrenburg Gustaaf Johan Marie, Weesp, NL; Verweij Willem Ronald, Weesp, NL; Wilschut Jan Christiaan, Weesp, NL;

(54) **Vakcíny obsahujúce adjuvans LTB**

(22) 24.11.1998

(32) 25.11.1997

(31) 97203671.9

(33) EP

(86) PCT/EP98/07553, 24.11.1998

(57) Opísaná vakcína obsahuje aspoň jeden časticový antigén a adjuvantné množstvo podjednotky B tepelno-labilného enterotoxínu (LTB) z *E. coli*. Sú uvedené najmä vakcíny, kde adjuvans LTB je celkom bez kontaminácie podjednotkou A alebo holotoxínom. Na tento účel je výhodné využiť LTB pripravenú metódami rekombinantnej DNA. Časticové imunogény môžu pochádzať napr. z vírusov, baktérií alebo húb. Vakcína je vhodná najmä na indukciu ochrannej odpovede proti časticovým imunogénom po podaní na sliznicu (napr. intranazálne). Zistilo sa, že také podanie vedie tak k systémovej, ako aj mukózne ochrane proti patogénu, z ktorého pochádza časticový imunogén.

(74) Čechvalová Dagmar, Bratislava, SK;

7 (51) A 61K 47/48

(21) 1491-99

(71) SCHERING CORPORATION, Kenilworth, NJ, US;

(72) Glue Paul, Flemington, NJ, US; Cutler David L., Morristown, NJ, US; Affrime Melton B., Flemington, NJ, US;

(54) **Konjugáty polyetylenglykol-interferón alfa na liečbu infekcie**

- (22) 28.04.1998
 (32) 29.04.1997
 (31) 08/839 101
 (33) US
 (86) PCT/US98/07634, 28.04.1998
 (57) Farmaceutický prostriedok na liečenie vírusovej infekcie citlivej na liečbu interferénom alfa obsahuje PEG₁₂ 000 - IFN alfa a farmaceuticky prijateľný nosič.
 (74) Patentservis Bratislava, a. s., Bratislava, SK;

7 (51) A 61K 47/48

- (21) 107-2000
 (71) CHINOIN GYÓGYSZER ÉS VEGYÉSZETI TERMÉKEK GYÁRA RT., Budapest, HU;
 (72) Ledniczky László, Budapest, HU; Seres István, Budapest, HU;
 (54) **Soľ s priaznivými organoleptickými vlastnosťami, spôsob jej prípravy a farmaceutický prostriedok, ktorý ju obsahuje**
 (22) 22.07.1998
 (32) 25.07.1997
 (31) P 97 01293
 (33) HU
 (86) PCT/HU98/00066, 22.07.1998
 (57) Soľ všeobecného vzorca X-A, kde A je kation drogy a X je anión sladidla, má priaznivé organoleptické vlastnosti a je súčasťou upokojujúceho, antidementného, protizápalového, protialergického, protiastmatického, diuretického prostriedku a prostriedku chrániaceho pečeň. Spôsob prípravy spočíva v redukcii kationovej formy drogy s aniónom sladidla, pričom reakcia prebieha v kvapalnom prostredí.
 (74) Tomeš Pavol, Ing., Bratislava, SK;

7 (51) A 61K 49/00

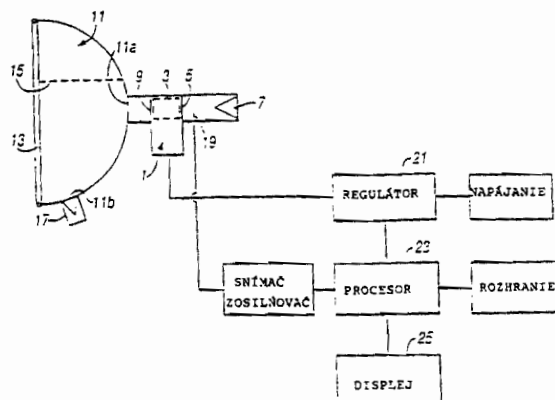
- (21) 484-2000
 (71) EPIX MEDICAL, INC., Cambridge, MA, US;
 (72) Lauffer Randall B., Brookline, MA, US; Dunham Stephen O., Waterville, ME, US;
 (54) **Použitie kontrastného činidla**
 (22) 24.09.1998
 (32) 02.10.1997
 (31) 08/942 989
 (33) US
 (86) PCT/US98/20182, 24.09.1998
 (57) Kontrastné činidlo sa použije na prípravu diagnostického činidla na diagnostické zobrazovanie so zvýšeným kontrastom pomocou MRI, ultrafialového svetla, viditeľného svetla alebo infračerveného svetla, pričom sa monitoruje zobrazovacia signálna charakteristika kontrastného činidla na stanovenie toho, či je intervenčná terapia celkom

skončená. Kontrastné činidlo obsahuje zobrazenie zosilňujúcu skupinu (IEM) a od stavu závislú skupinu viažucu sa na tkanivo (SDTBM). Tieto kontrastné činidlá prejavujú od stavu závislú väzbu k jednej alebo niekoľkým zložkám cieľového tkaniva a poskytujú detegovateľnú zmenu v signálnych charakteristikách kontrastného činidla, len čo je naviazané na cieľové tkanivo. V dôsledku toho tieto činidlá prejavujú väzbovú afinitu, a tiež obrazový kontrast, na cieľové tkanivo, ktoré sa mení s tým, ako sa mení stav tkaniva v priebehu terapie.

- (74) Čechvalová Dagmar, Bratislava, SK;

7 (51) A 61M 15/00, 16/06, A 62B 18/02, 27/00

- (21) 882-2000
 (71) AstraZeneca AB, Södertälje, SE; MEDIC-AID LIMITED, Bognor Regis, West Sussex, GB;
 (72) Denyer Jonathan Stanley Harold, Chichester, West Sussex, GB; Nikander Kurt, Lund, SE;
 (54) **Zariadenie a spôsob inhalovania lieku**
 (22) 10.12.1998
 (32) 12.12.1997
 (31) 9704643-7
 (33) SE
 (86) PCT/SE98/02277, 10.12.1998
 (57) Zariadenie zabezpečuje dosadnutie tvárovej masky (11) na tvár pacienta, pričom obsahuje tvárovú masku (11, 49, 89) vybavenú vstupom (11a, 49a, 89a), ktorým môže byť nasávaný plyn, snímač (19, 67, 99) na meranie prietoku plynu nasávaného vstupom (11a, 49a, 89a) tvárovej masky (11, 49, 89). Dosadnutie tvárovej masky (11, 49, 89) na tvár pacienta je zisťované sledovaním prietoku plynu nasávaného vstupom (11a, 49a, 89a) tvárovej masky (11, 49, 89) pri inhalovaní pacienta a tvárová maska (11, 49, 89) je považovaná za nasadenú na tvár pacienta, ak sa dosiahne pravidelný tvar inhalačnej vlny.
 (74) Čechvalová Dagmar, Bratislava, SK;



7 (51) A 61M 15/00

(21) 954-2000

(71) AstraZeneca AB, Södertälje, SE;

(72) von Schuckmann Alfred, Kevelaer, DE;

(54) Zariadenie na inhalovanie práškových látok

(22) 22.12.1998

(32) 22.12.1997

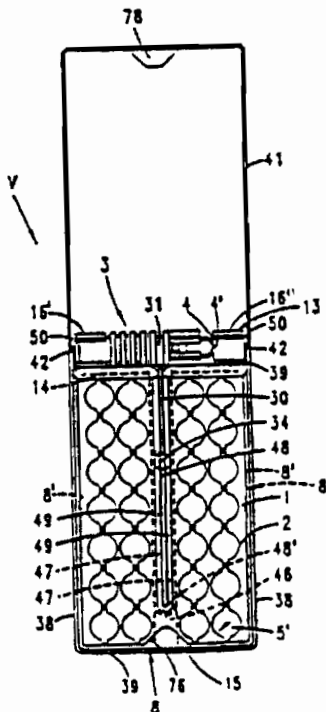
(31) 19757208.1

(33) DE

(86) PCT/EP98/08420, 22.12.1998

(57) Opisuje sa zariadenie (V) na inhalovanie práškových látok z dutín (6), pričom na blistrovom obale (8) je prichytená nasávacia rúrka (3) na predravenie krycej fólie (5) blistrového obalu (8), a vyprázdňovanie dutiny (6) blistrov.

(74) Čechvalová Dagmar, Bratislava, SK;



7 (51) A 61M 15/00

(21) 955-2000

(71) AstraZeneca AB, Södertälje, SE;

(72) von Schuckmann Alfred, Kevelaer, DE; Ullbrand Björn, Lund, SE; Selmer Anders, Lund, SE;

(54) Inhalačné zariadenie

(22) 22.12.1998

(32) 22.12.1997, 22.12.1997

(31) 19757207.3, 19757208.1

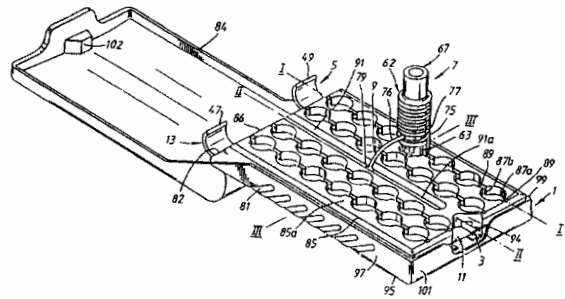
(33) DE, DE

(86) PCT/EP98/08456, 22.12.1998

(57) Blistrová obalová súprava (3) inhalátora na vydávanie prášku obsahujúceho liek pri inhalácii obsahuje nasávaciu rúrku (7), ktorou je prášok pri inhalovaní nasávaný užívateľom, a blistrovú obalovú jednotku (5) tvorenú blistrovým obalovým prvkom (11) vybaveným skupinou blistrov (12), z ktorých každý obsahuje jednu dávku prášku

s liekom, a pripájací člen (13) umiestnený na jednej strane blistrového obalového prvku (11), na ktorý je pri použití inhalátora pripojená nasávacia rúrka (7).

(74) Čechvalová Dagmar, Bratislava, SK;



7 (51) A 61M 15/00

(21) 956-2000

(71) AstraZeneca AB, Södertälje, SE;

(72) von Schuckmann Alfred, Kevelaer, DE; Ullbrand Björn, Lund, SE; Selmer Anders, Lund, SE;

(54) Nasávacia rúrka a inhalačné zariadenie obsahujúce túto rúrku

(22) 22.12.1998

(32) 22.12.1997, 22.12.1997

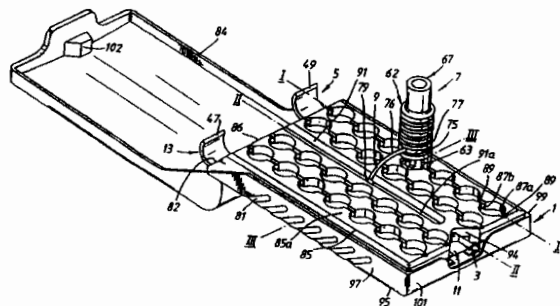
(31) 19757207.3, 19757208.1

(33) DE, DE

(86) PCT/EP98/08454, 22.12.1998

(57) Inhalačné zariadenie obsahuje nasávaciu rúrku (7) na dodávanie prášku obsahujúceho liek z blistra (12). Nasávacia rúrka (7) je tvorená podlhovastým základným telesom (62), ktoré má vstupný úsek (63) so vstupom (65) a prerezavaciu jednotku (64) vybavenú rezacím nožom (127) s rezným ostrím (133) a najmenej jeden vtlačací nôž (129, 131) vybavený prednými plochami (129', 131') na dosadenie na krycí diel (37) blistra (12) a vtlačanie jeho rozrezaných častí do dutiny (19) blistra (12). Nasávacia rúrka (7) je na svojom druhom konci vybavená výstupným koncom (67) s výstupom (69) a má vyhotovený náustok. Vo výstupnom konci (67) je vytvorený inhalačný kanálik (71) zabezpečujúci prietokové prepojenie medzi vstupom (65) a výstupom (69), ktorým je pri použití prášok nasávaný užívateľom.

(74) Čechvalová Dagmar, Bratislava, SK;



Trieda B**7 (51) B 01D 3/40****(21) 513-99**

(71) Biotika, a. s., Slovenská Ľupča, SK;

(72) Jakubčová Mária, Ing., Banská Bystrica, SK; Bošanský Miloš, Ing., Banská Bystrica, SK; Lucina Dušan, Ing., Banská Bystrica, SK; Borošová Gabriela, Ing., Banská Bystrica, SK;

(54) Spôsob izolácie lovostatínu z vyfermentovanej pôdy

(22) 16.04.1999

(57) Riešenie sa týka spôsobu izolácie lovostatínu s cieľom získať produkt, ktorý vyhovuje liekopisným kritériám. Uvedený cieľ sa dosiahne postupom izolácie lovostatínu z fermentačnej pôdy podľa vynálezu, ktorého podstata spočíva v tom, že sa vyfermentovaná pôda lovostatínu upraví do alkalického oblasti pH. Biomasa sa oddelí a filtrát obsahujúci aktívnu zložku sa priamo extrahuje do organických rozpúšťadiel esterov karboxylových kyselín a alkánov v prítomnosti kationaktívneho alebo neiónového deemulgátora v kyslej oblasti pH. Bohatý organický extrakt lovostatínu získaný týmto postupom má vysokú čistotu a nie je potrebné chromatografické čistenie. Bohatý organický extrakt sa podrobí vákuovej destilácii pri teplote vyššej ako 40 °C v prítomnosti kyseliny octovej, pričom sa zakoncentruje vzniknutý laktón. Kryštalizácia prebieha za chladenia pri 5 °C. Získaný surový produkt sa rekryštalizuje pri zvýšenej teplote.

7 (51) B 01D 27/02**(21) 554-99**

(71) Slovenská technická univerzita, Materialovotechnologická fakulta, Trnava, SK;

(72) Martinkovič Maroš, Ing., PhD., Trnava, SK;

(54) Zádržný filter kvapalného kovu

(22) 23.04.1999

(57) Zádržný filter kvapalného kovu umožňuje prechod plynov, ale zastaví kov v kvapalnom stave. Je tvorený vrstvou keramickej plsti a keramickeho prášku, pričom poradie vrstiev je v smere postupu plynu a kvapalného kovu.

7 (51) B 01D 53/76, 53/94**(21) 814-98**

(71) Morvová Marcela, doc. RNDr., CSc., Bratislava, SK; Morva Imrich, RNDr., CSc., Bratislava, SK; Hanic František doc. Dr. Ing., DrSc., Bratislava, SK;

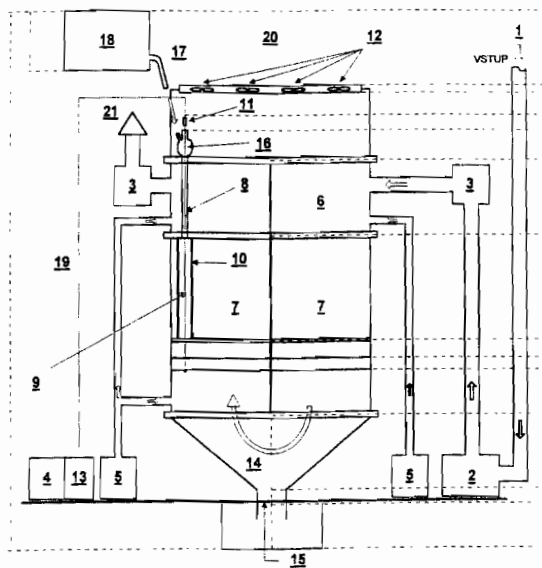
(72) Morvová Marcela, doc. RNDr., CSc., Bratislava, SK; Morva Imrich, RNDr., CSc., Bratislava, SK; Hanic František, doc. Dr. Ing., DrSc., Bratislava, SK;

(54) Spôsob spracovania exhalátov a zariadenie na vykonávanie tohto spôsobu

(22) 15.06.1998

(57) Spôsob spracovania exhalátov obsahujúcich CO₂, N₂ a H₂O spočíva v tom, že exhaláty s obsahom minimálne CO₂, N₂ a H₂O sa najskôr obohatia o aerosól tvorený mikrokvapkami tekutiny, potom sa na takto vytvorenú zmes pôsobí jednosmerným elektrickým výbojom pri pracovnom napätí 1 až 25 kV s predradeným elektrickým odporom v rozsahu 1 až 10 MΩ, pri zdržnej dobe plynu 1 až 2 sekundy a mernej energii 2 až 15 Wh/m³ za autokatalytického účinku vzniknutej organokovovej svetlocitlivej látky, a po vytvorení lokálnej redukčnej atmosféry v blízkosti organokovovej svetlocitlivej látky sa vytvorí produkt, ktorý sa získa oplachovaním elektród tekutinou. Ďalej je opísané zariadenie na spracovanie exhalátov, ktoré pozostáva z výbojového systému (7) vytvoreného z geometricky paralelne usporiadaných elektrických výbojok (9), pred ktoré je zaradená jednotka na výrobu vodného aerosólu (5), jednotlivé výbojky (9) majú jednu vysokonapäťovú elektródu (8) s malým polomerom krivosti v tvare závitú narezaného na rúrke, spriahnutú s jednotkou na priebežné čistenie týchto elektród (16) a druhú nízkonapäťovú elektródu (10), pričom výbojky (9) sú navzájom zapojené elektricky paralelne.

(74) Guniš Jaroslav, Mgr., Bratislava, SK;

**7 (51) B 01J 25/04, C 07C 209/48****(21) 990-2000**

(71) RHODIA FIBER AND RESIN INTERMEDIATES, Courbevoie Cedex, FR;

(72) Boschat Vincent, Lyon, FR; Leconte Philippe, Meyzieu, FR;

(54) Spôsob regenerácie hydrogenačných katalyzátorov a spôsob hydrogenácie zlúčenín obsahujúcich nitrilovú skupinu

(22) 23.12.1998

(32) 29.12.1997

(31) 97/16832

(33) FR

(86) PCT/FR98/02856, 23.12.1998

- (57) Regenerácia hydrogenačných katalyzátorov a hydrogenácia uskutočňovaná s katalyzátorom obsahujúcim aspoň jeden regenerovaný katalyzátor. Spôsob regenerácie katalyzátorov Raneyovho typu používaných na úplnú alebo čiastočnú hydrogenáciu zlúčenín obsahujúcich nitrilové skupiny na aminoskupiny. Spôsob zahŕňa spracovanie použitého katalyzátora zásaditým roztokom a prípadne hydrogenáciu katalyzátora pred stripovaním s cieľom odstrániť nečistoty z katalyzátora. Spôsob umožňuje až 100 % obnovenie katalytickej aktivity.
- (74) Čechvalová Dagmar, Bratislava, SK;

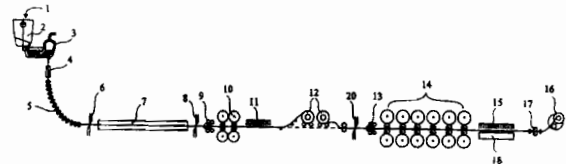
- 7 (51) **B 01J 29/06, 37/00, 29/89, C 07D 301/12, B 01J 35/08**
(21) 692-2000
 (71) SOLVAY (Société Anonyme), Bruxelles, BE;
 (72) Strebelle Michel, Bruxelles, BE; Derleth Helmut, Nienburg, DE; Bretz Karl-Heinz, Nienburg, DE;
(54) Spôsob prípravy guľovitých častíc katalyzátora, častice katalyzátora a ich použitie v chemických syntézach
 (22) 31.10.1998
 (32) 11.11.1997
 (31) 9723786.1
 (33) GB
 (86) PCT/EP98/07003, 31.10.1998
 (57) Spôsob prípravy guľovitých častíc katalyzátora obsahujúceho zeolit ako aktívnu zložku, kde v rámci tohto spôsobu je sól obsahujúci kryštály zeolitu a prinajmenšom jednu gélotvornú zlúčeninu rozstrekovaný smerom zdola priamo do reakčnej zóny obsahujúcej reakčný plyn tak, že sa tento sól tesne pred vstupom alebo pri vstupe do reakčnej zóny rozptýli do jednotlivých guľovitých útvarov, kde tieto guľovité formy sólu prechádzajú reakčnou zónou po zakrivenej dráhe, čím dochádza k ich predkonsolidácii a tieto guľovité formy sólu sú potom zhromažďované pomocou zberného zariadenia.
- (74) Hörmannová Zuzana, Ing., Bratislava, SK;

- 7 (51) **B 03B 9/06, B 29B 17/02, B 65G 47/51**
(21) 1007-2000
 (71) "Der Grüne Punkt", Duales System Deutschland AG, Köln, DE;
 (72) Wübbels Alfons, Gescher, DE; Kötting Josef, Gescher, DE;
(54) Spôsob úpravy zmiešaných odpadov a zariadenie na jeho vykonávanie
 (22) 22.12.1998
 (32) 15.01.1998
 (31) 198 01 286.1
 (33) DE
 (86) PCT/DE98/03802, 22.12.1998
 (57) Spôsob úpravy zmiešaného odpadu na prevádzkovanie kontinuálne pracujúceho zariadenia na úpravu, ktoré obsahuje viac po sebe nasledujúcich, minimálne jednou transportnou trasou spojených spracovateľských staníc, v ktorých sa zmie-

šaný odpad spracováva v najmenej jednom kroku spôsobu, alebo sa podáva na najmenej jednej transportnej trase, pričom častice v materiálovom prúde na najmenej jednom mieste odovzdávania medzi transportnými trasami sú urýchľované. Ďalej je predmetom vynálezu zariadenie na úpravu na vykonávanie spôsobu, ako aj vyrovnávacie síla na použitie v zariadení.

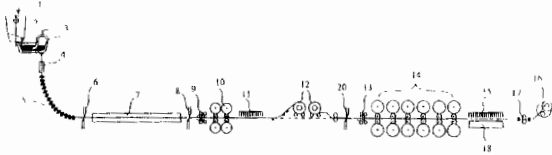
- (74) Hörmannová Zuzana, Ing., Bratislava, SK;

- 7 (51) **B 21B 1/26, 1/46, C 21D 8/02, C 21D 1/18**
(21) 848-2000
 (71) Corus Staal BV, CA Ijmuiden, NL;
 (72) Bodin André, Santpoort-Noord, NL; Hoogendoorn Thomas Martinus, Aerdenhout, NL;
(54) Spôsob výroby vysokopevnostného oceľového pásu a zariadenie na jeho vykonávanie
 (22) 08.12.1998
 (32) 08.12.1997, 09.12.1997
 (31) 1007732, 1007739
 (33) NL, NL
 (86) PCT/NL98/00700, 08.12.1998
 (57) Spôsob výroby vysokopevnostného oceľového pásu, pri ktorom sa roztavená oceľ odlieva aspoň v jednom stroji (1) na plynulé liatie, s jednou alebo niekoľkými radmi, do tvaru dosky a s využitím leiaceho tepla sa dopravuje cez pecné zariadenie (7), podrobuje sa predbežnému valcovaniu v predbežnom valcovacom zariadení (10) a v konečnom valcovacom zariadení (14) sa valcuje na čisto do tvaru oceľového pásu s konečnou požadovanou hrúbkou a v plynulom, priebežnom alebo polopriebežnom spôsobe sa doska podrobuje predbežnému valcovaniu, v podstate v austenitickej oblasti v predbežnom valcovacom zariadení (10) a v konečnom valcovacom zariadení (14) sa valcuje v austenitickej oblasti, alebo aspoň v jednej stolici konečného valcovacieho zariadenia (14) sa valcuje v dvojfázovej austeniticko-feritickej oblasti a austenitický alebo austeniticko-feritický valcovaný pás sa po výstupe z konečného valcovacieho zariadenia (14) rýchlo ochladzuje na získanie požadovanej štruktúry.
- (74) Patentservis Bratislava, a. s., Bratislava, SK;

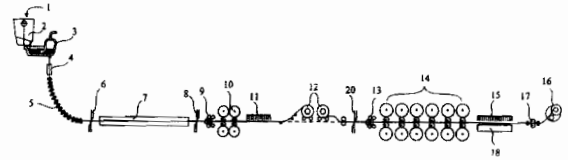


- 7 (51) **B 21B 1/46, 1/26, 15/00**
(21) 754-2000
 (71) Corus Staal B. V., Ijmuiden, NL;
 (72) Nijveld Erik Marco, Haarlem, NL; Zuurbier Simon Petrus Anthonius, Castricum, NL;
(54) Spôsob výroby oceľového pásu a zariadenie na vykonávanie tohto spôsobu
 (22) 08.12.1998
 (32) 08.12.1997
 (31) 1007730
 (33) NL

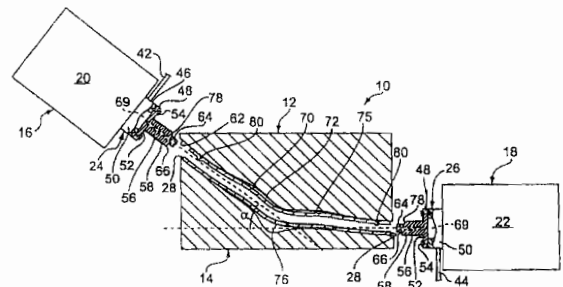
- (86) PCT/NL98/00698, 08.12.1998
 (57) Zariadenie na výrobu tenkého ocelového pásu pozostáva aspoň z jedného alebo z niekoľkých strojov (1) na plynulé liatie na odlievanie tenkých ocelových dosák, z pecného zariadenia (7), ktoré je vhodné na ohrev a/alebo homogenizáciu dosky, a aspoň z jedného valcovacieho zariadenia (10) na zoslabovanie hrúbky dosky dopravovanej z pecného zariadenia (7), pričom medzi strojom na plynulé liatie (1) alebo medzi strojmi na plynulé liatie a valcovacím zariadením (10) je usporiadaný zvärací stroj (7, 3) na vzájomné spájanie dosák.
 (74) Patentservis Bratislava, a. s., Bratislava, SK;



- 7 (51) B 21B 1/46, 1/26
 (21) 849-2000
 (71) Corus Staal BV, CA Ijmuiden, NL;
 (72) Bodin André, Santpoort-Noord, NL;
 (54) **Spôsob výroby feriticky valcovaného ocelového pásu a zariadenie na vykonávanie tohto spôsobu**
 (22) 08.12.1998
 (32) 08.12.1997
 (31) 1007731
 (33) NL
 (86) PCT/NL98/00699, 08.12.1998
 (57) Spôsob výroby vysokopevnostného ocelového pásu, pri ktorom sa roztavená oceľ odlieva aspoň v jednom stroji (1) na plynulé liatie do tvaru dosky a s využitím lejacieho tepla sa dopravuje cez pecné zariadenie (7), podrobuje sa predbežnému valcovaniu v predbežnom valcovacom zariadení (10) a v konečnom valcovacom zariadení (14) sa valcuje načisto do tvaru ocelového pásu s konečnou požadovanou hrúbkou, pričom sa doska valcuje úplne plynulým, priebežným alebo polopriebežným spôsobom v austenitickej oblasti v predbežnom valcovacom zariadení (10) a po valcovaní v austenitickej oblasti sa ochladzuje na teplotu, pri ktorej má oceľ v podstate feritickú štruktúru a pás sa valcuje v konečnom valcovacom zariadení (14) pri rýchlostiach, ktoré v podstate zodpovedajú rýchlosti, pri ktorej vstupuje do konečného valcovacieho zariadenia (14), s nasledujúcimi stupňami zoslabovania hrúbky, pričom aspoň v jednej valcovacej stolici konečného valcovacieho zariadenia (14) sa pás feriticky valcuje pri teplote medzi 850 °C a 600 °C, pričom po výstupe z konečného valcovacieho zariadenia (14) sa rýchle ochladzuje na teplotu pod 500 °C v podstate kvôli zabráneniu rekryštalizácii.
 (74) Patentservis Bratislava, a. s., Bratislava, SK;



- 7 (51) B 21D 26/02
 (21) 516-2000
 (71) COSMA INTERNATIONAL INC., Aurora, Ontario, CA;
 (72) Horton Frank A., Rochester Hills, MI, US;
 (54) **Spôsob bezzáhybového hydroformovania uhlových rúrkových dielov a zariadenie na jeho vykonávanie**
 (22) 07.10.1998
 (32) 07.10.1997
 (31) 60/061 238
 (33) US
 (86) PCT/CA98/00938, 07.10.1998
 (57) Spôsob hydroformovania uhlového rúrkového dielu obsahujúci rozmiestnenie uhlového kovového rúrkového predlisku vnútri všeobecne zodpovedajúcim spôsobom ohnutej dutiny formy, kde rúrkový predlisok má vonkajší povrch, kde pri uhlovej časti rúrkového predlisku má vonkajší povrch časť vydatého povrchu a časť vypuklého povrchu na všeobecne protiľahlých stranách rúrkového predlisku, čím sa protiľahlé konce rúrkového predlisku utesňujú, dodávajúce vysokotlakovú kvapalinu dovnútra rúrkového predlisku a rozširujúce tak predlisok v zhode s povrchmi definujúcimi dutinu formy ako výsledok uvedeného dodávania. Najmenej na jeden koniec rúrkového predlisku je aplikovaná sila tak, aby bol vytvorený pozdĺžny tok kovového materiálu vnútri rúrkového predlisku na udržanie hrúbky steny daného predlisku v rámci vopred určeného rozsahu, kde väčšie množstvo sily je aplikované na časť rúrkového predlisku, ktorá je pozdĺžne vyrovnaná s časťou vypuklého povrchu rúrkového predlisku, v porovnaní s množstvom sily aplikovaným na časť rúrkového predlisku, ktorá je pozdĺžne vyrovnaná s časťou vydatého povrchu rúrkového predlisku.
 (74) Patentservis Bratislava, a. s., Bratislava, SK;



7 (51) B 22C 9/10

(21) 6686-88

(71) Arana Eraña Agustín, Vitoria (Alava), ES;

(72) Arana Eraña Agustín, Vitoria (Alava), ES;

(54) **Spôsob výroby viacdielneho zlievarenského jadra**

(22) 07.10.1988

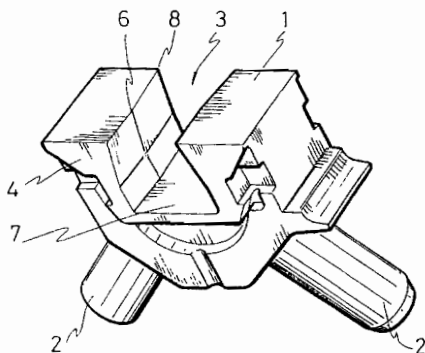
(32) 22.10.1987

(31) 8703026

(33) ES

(57) Spôsob výroby viacdielneho zlievarenského jadra, pri ktorom sa fúkaním formovacej zmesi do formy vyformujú jednotlivé diely jadra, sa prevádza tak, že v každom diele jadra sa pri formovaní vytvorí kanál (3), prechádzajúci od jednej k druhej bočnej strane dielu, jednotlivé diely sa pritlačia bočnými protifaľnými stenami k sebe do osovo vyrovnaného radu, v ktorom sú všetky kanály (3) prepojené do jedného priebežného kanálu a tento priebežný kanál sa fúkaním vyplní výplňovým materiálom, podobným materiálu jadier, ktorý sa nechá stuhnúť na konečné zlievarenské jadro.

(74) Bušová Eva, JUDr., Bratislava, SK;



7 (51) B 22F 1/00, 3/00

(21) 52-97

(71) Ústav materiálového výskumu SAV, Košice, SK;

(72) Miškovičová Marta, Ing., CSc., Košice, SK;

(73) Miškovič Vladimír, Ing., Košice, SK; Fáberová Mária, Ing., Košice, SK;

(54) **Nástrojové materiály z modifikovaných práškových rýchlorezných ocelí a spôsob ich výroby**

(22) 13.01.1997

(57) Je opísaný spôsob výroby nových rýchlorezných ocelí technológiou práškovej metalurgie. Ide pritom o rýchloreznú oceľ typu SN 19 830 s modifikovaným chemickým zložením a s modifikovaným granulometrickým zložením. Východiskové práškové ocele sa získajú rozprašovaním dusíkom do dusíka v podmienkach rýchlej solidifikácie. Chemické zloženie rýchlorezných ocelí typu 19 830 je modifikované prídavkom 1,8 - 2,0 hmotn. % Nb, resp. 0,5 - 1,0 hmotn. % Ti, resp. 5,0 hmotn. % Co. Granulometrické zloženie východiskového práškového kovu je modifikované prídavkom 10 - 100 hmotn. % podsitovej frakcie,

t. j. frakcie, ktorej častice majú veľkosť pod 40 μm . Východiskové práškové kovy sa zhutňujú pretlačným lisovaním za tepla alebo izostatickým lisovaním za tepla, a to v uzatvorených evakuovaných oceľových puzdách. Vyrobené materiály sú vhodné na výrobu rôznych nástrojov.

7 (51) B 23B 51/00

(21) 396-99

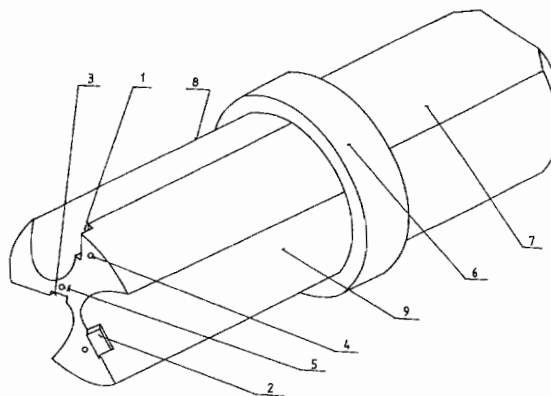
(71) Halúz Tibor, Hontianska Vrbica, SK;

(72) Halúz Tibor, Hontianska Vrbica, SK;

(54) **3D teleso vrtáka s vymeniteľnými reznými platničkami a s vnútorným chladením**

(22) 25.03.1999

(57) Teleso vrtáka má vymeniteľné rezné platničky a vnútorné chladenie, pričom na telese vrtáka (8) sa nachádzajú tri tvarovo zhodné drážky (9) na odvádzanie zvýšeného objemu triesok z oblasti vrtania.



7 (51) B 23K 26/10, A 61F 13/02, A 61K 9/70

(21) 663-2000

(71) LTS Lohmann Therapie-Systeme AG, Andernach, DE;

(72) Von Falkenhausen Christian, Bonn, DE;

(54) **Spôsob rezania laserovým lúčom na rezanie laminátov na aplikáciu na pokožku**

(22) 29.10.1998

(32) 08.11.1997

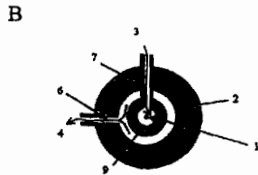
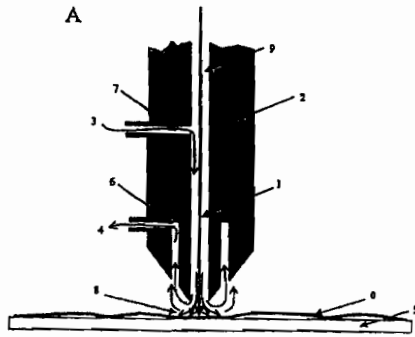
(31) 197 49 525.7

(33) DE

(86) PCT/EP98/06861, 29.10.1998

(57) Spôsob rezania laminátov na aplikáciu na pokožku laserovým lúčom obsahuje kroky ako: príprava laminátu, ktorý obsahuje najmenej jednu fóliu a najmenej jednu ďalšiu vrstvu; zavádzanie laminátu do rezacej zóny zariadenia na rezanie laserovým lúčom, pričom v rezacej zóne je udržiavaný v rovine pod napätím medzi 0,1 N/m a 1×10^4 N/m, a potom je pomocou laserového lúča prerazovaný alebo narezávaný.

(74) Rott, Růžička, Guttman, v. o. s., Bratislava, SK;



7 (51) **B 23Q 11/12**

(21) 314-99

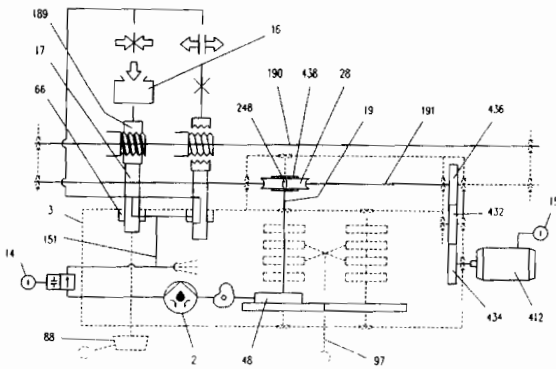
(71) TRENS, a. s., Trenčín, SK;

(72) Zigo Otto, Trenčín, SK;

(54) **Mazacie zariadenie obrábacích strojov**

(22) 10.03.1999

(57) Mazacie zariadenie obrábacích strojov, najmä na mazanie matice vodiacej skrutky v jej funkčnej polohe, je tvorené centrálnym mazacím zariadením suportovej skrine, rozdeleným do dvoch samostatných mazacích vetiev, z ktorých jedna je určená na mazanie vodiacich plôch pozdĺžnych a priečných saní cez piestové čerpadlo (2) a je ovládaná tlačidlom (14) rozdeľovača. Druhá vetva je určená na mazanie matice (189) vodiacej skrutky (190) v pracovnej polohe a pozostáva z privodného vedenia (151) mazacieho média, pripojeného na výstup piestového čerpadla (2) a ďalej prechádzajúceho cez prevrätané puzdro (66) a cez držiak (17) matice (189) vodiacej skrutky (190) s vyústením do zásobníka (16) mazacieho média, lokalizovaného nad maticou (189) vodiacej skrutky (190). Piestové čerpadlo (2) je vybavené alternatívnym pohonom prostredníctvom motora (412) rýchloposuvu. Druhá vetva určená na mazanie matice (189) vodiacej skrutky (190) je ovládaná pákou (88) matice a tlačidlom (15) spúšťania motora rýchloposuvu.



7 (51) **B 24B 5/04, 19/06, 41/06, 53/053**

(21) 1894-99

(71) LIDKÖPING MACHINE TOOLS AB, Lidköping, SE;

(72) Heijkenskjöld Mats, Lidköping, SE;

(54) **Vonkajší brúsny stroj**

(22) 03.07.1998

(32) 04.07.1997

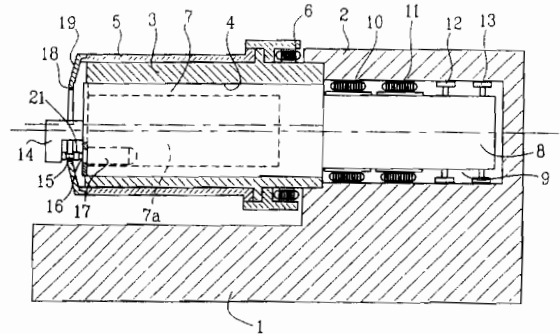
(31) 9702588-6

(33) SE

(86) PCT/SE98/01313, 03.07.1998

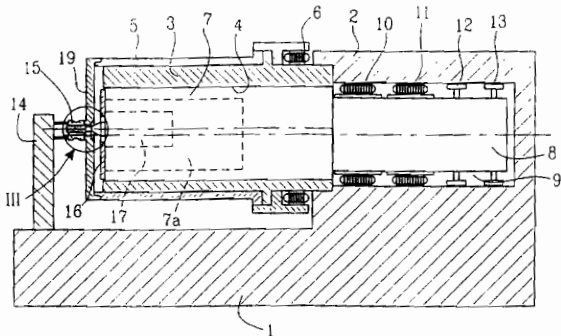
(57) Vonkajší brúsny stroj pozostáva z otáčavého podporného nástroja, akým je brúsne koleso (18), sklúčovadlo (14) na pracovný kus (15) a podávacie prostriedky (10, 11), ktoré spôsobujú vzájomné pohyby podávania medzi pracovným kusom a nástrojom. Stroj sa ďalej skladá z cylindrického stojana v tvare trubice (3) s pozdĺžnym cylindrickým vnútorným priestorom, uvedený vnútorný cylindrický priestor (4) má svoju pozdĺžnu os oddelenú od pozdĺžnej osi uvedeného stojana, hriadeľ (7) zabezpečeného vo vnútornom priestore (4) a tým, že má priestor (7a), v ktorom sa nachádza motor (17) spriahnutý s točivou pracovnou hlavou (16), ktorá je spolu so sklúčovadlom usporiadaná s cieľom držať a otáčať obrábaný pracovný kus, uvedený hriadeľ sa uhlovo pohybuje v spomínanom priestore, stojan (3) je obklopený otáčavým poháňaným vonkajším rámom (5), rám (5) je pevne napojený na veko (19) a má otvor (20), ktorý je vytvára na jeho vnútornom okraji nástroj, akým je brúsne koleso (18), hriadeľ (7) pri jeho uhlovom pohybe v spomínanom priestore premiestňuje pracovnú hlavu (16) spolu s pracovným kusom (15) po dráhe umožňujúcej, aby sa pracovný kus stretol a dostal do kontaktu s vnútorným obvodom nástroja (18).

(74) Patentservis Bratislava, a. s., Bratislava, SK;



- 7 (51) **B 24B 5/10, 19/06, 41/06, 53/053**
 (21) **1896-99**
 (71) LIDKÖPING MACHINE TOOLS AB, Lidköping, SE;
 (72) Heijkenskjöld Mats, Träffberg, Lidköping, SE;
 (54) **Vnútorý brúsny stroj**
 (22) 03.07.1998
 (32) 04.07.1997
 (31) 9702587-8
 (33) SE
 (86) PCT/SE98/01311, 03.07.1998
 (57) Vnútorý brúsny stroj na vnútorné povrchy kruhovitých pracovných kusov, pozostávajúci z otáčaného poháňaného vretena (16) nesúceho nástroj (18), skľučidlo (14) na pracovný kus (15), ktorý má byť obrábaný a napájacie prostriedky (10, 11) vzájomného pohybu medzi pracovným kusom a nástrojom, pričom je motor (17) usporiadaný v priestore (7a) hriadeľa (7), vybaveného v cylindrickom stojane trubicového tvaru (3), ktorý má pozdĺžny cylindrický vnútorný priestor s pozdĺžnym osovým oddelením od pozdĺžnej stojanovej osi, spomínaný hriadeľ je uhlovo pohybovateľný v uvedenom priestore, stojan (3) je obklopený otáčavým poháňaným vonkajším pásom (5) pevne napojeným na veko (19), skľučidlo (14) a veko (19) sú usporiadané kvôli zachyteniu pracovného kusa (15), ktorý má byť obrábaný a toto spôsobuje otáčanie spolu s vekom (19) okolo jeho osi, spomínaný hriadeľ (7) pri pohybe v uvedenom priestore premiestňuje nástroj (18) v dráhe, umožňujúc, aby sa povrch nástroja stretol a dostal do kontaktu s vnútorným obvodom točivého pracovného kusa.

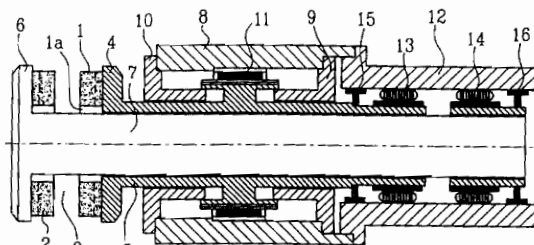
(74) Patentservis Bratislava, a. s., Bratislava, SK;



- 7 (51) **B 24B 7/17**
 (21) **1895-99**
 (71) LIDKÖPING MACHINE TOOLS AB, Lidköping, SE;
 (72) Heijkenskjöld Mats, Lidköping, SE;
 (54) **Dvojplášňový brúsny stroj**
 (22) 03.07.1998
 (32) 04.07.1997
 (31) 9702589-4
 (33) SE
 (86) PCT/SE98/01312, 03.07.1998

- (57) Dvojplášňový brúsny stroj na simultánne odstraňovanie materiálu z dvojitéch rovinnoparalelných povrchov pracovného kusa a včleňujúci prvý a druhý nástroj (1, 2) vytvárajúci medzi nimi obrábaciu medzeru (3), prvý nástroj (1) je napojený na prvý hriadeľ (5) a druhý nástroj (2) je napojený na druhý hriadeľ (7), prostriedky (11) na rotovanie minimálne jedného z uvedených prvého a druhého hriadeľa (5, 7) a premiestňovacie prostriedky (13, 14) na individuálne axiálne premiestňovanie uvedeného prvého a druhého hriadeľa (5, 7) a na obmieňanie axiálnej veľkosti a/alebo pozície obrábacej medzery (3) a prostriedky obstarané na podávanie pracovných kusov do obrábacej medzery, pričom je prvý hriadeľ (5) konštruovaný ako trubicový hriadeľ, ktorý na jednom zakončení podopiera prvý nástroj (1), ktorý je konštruovaný s otvorom (1a) s priemerom minimálne korešpondujúcim s priemerom trubicového hriadeľa (5), pričom je druhý hriadeľ (7) usporiadaný tak, aby vyčnieval cez trubicový prvý hriadeľ (5) a cez otvor (1a) v prvom nástroji a prečnieva mimo prvého nástroja (1), druhý hriadeľ (7) mimo zakončenia prvého hriadeľa nesúceho nástroj podporujúceho uvedený druhý nástroj (2) tak, aby sa uvedená obrábacia medzera (3) vytvorila medzi náprotivnými plochami prvého a druhého nástroja (1, 2).

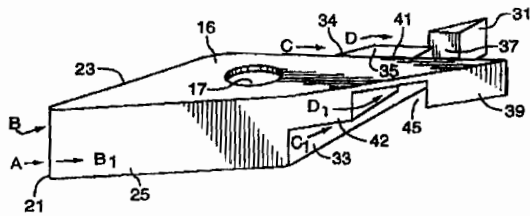
(74) Patentservis Bratislava, a. s., Bratislava, SK;



- 7 (51) **B 29C 47/00, 47/28, 47/20**
 (21) **1057-2000**
 (71) Lupke Manfred A. A., Thornhill, Ontario, CA;
 Lupke Stefan A., Thornhill, Ontario, CA;
 (72) Lupke Manfred A. A., Thornhill, Ontario, CA;
 Lupke Stefan A., Thornhill, Ontario, CA;
 (54) **Torpédo hlavy extrudéra**
 (22) 12.01.1999
 (32) 16.01.1998, 04.03.1998
 (31) 2 227 161, 09/034 241
 (33) CA, US
 (86) PCT/CA99/00021, 12.01.1999
 (57) Torpédo hlavy extrudéra s viacerými vnútornými prietokovými kanálmi (13) na plastickú látku, prechádzajúcimi axiálne cez torpédo, a jedným ramenom (15) torpéda na každý prietokový kanál, pričom každé rameno torpéda má protiprúdovú časť (19) a poprúdovú časť (27) torpéda na opačných koncoch uvedeného ramena torpéda, pričom protiprúdová časť vytvára rozdeľovač toku, ktorý rozdeľuje tok plastickej látky okolo uvedeného

ramena torpéda na viaceré nezávislé prúdy plastickej látky okolo uvedeného ramena torpéda, v ktorom poprúďová časť má viaceré vedenia (31, 39) toku odstupňované v rozličných radiálnych hĺbkach v ramene torpéda, pričom všetky vedenia toku sú smerované tak, aby viedli nezávislé prúdy plastickej látky tak, aby sa navzájom viazali po pretečení okolo ramena torpéda.

(74) Majlingová Marta, Ing., Bratislava, SK;



7 (51) B 29C 70/32, 53/56, 33/38, B 63B 9/06

(21) 1137-2000

(71) Hamlyn Alexandre, Lyon, FR; Gallet Clémentine, Lyon, FR;

(72) Hamlyn Alexandre, Lyon, FR; Gallet Clémentine, Lyon, FR;

(54) Spôsob výroby plávajúcich telies zo syntetickej živice vystuženej pevnými vláknami a navíjacie zariadenie na vykonávanie tohto spôsobu

(22) 04.02.1999

(32) 05.02.1998

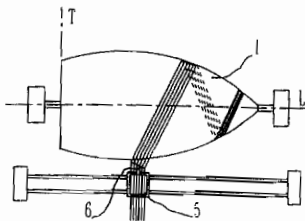
(31) 98/01575000

(33) FR

(86) PCT/FR99/00243, 04.02.1999

(57) Pri spôsobe výroby plávajúcich telies je trup lode alebo jeho časť vytvorená aspoň jedným ovinutím tkaniny. Tento spôsob sa skladá z kombinácie čiastkových operácií, ktoré vytvárajú aspoň jeden trň, ktorý predstavuje vnútornú alebo vonkajšiu časť plávajúceho telesa, ktoré je vyrábané, a navíjacie zariadenie na výrobu plávajúceho telesa alebo jeho vonkajšie negatívne formy. Trň plávajúceho telesa, ktorý má byť vyrobený, alebo trň (1) negatívnej formy, ktorý je vybavený drážkami, alebo vypuklé predmety alebo predmety, ktoré umožňujú zvýšenie priľnavosti medzi trňom a vláknami, ktoré umožňujú navíjanie alebo uloženie aspoň jedného dielu tkaniny. Podstatou čiastkovej operácie ďalšieho ovinutia trňa (8) alebo (1) je uloženie aspoň jedného kontinuálneho vlákna, napusteného alebo nenapusteného živicoú, ktoré pokračuje vopred určenými smermi tak, aby bol vytvorený tvar plávajúceho telesa alebo negatívnej formy, a tým tak bola získaná ďalšia vrstva vlákien.

(74) Bušová Eva, JUDr., Bratislava, SK;



7 (51) B 60J 10/00, B 29D 31/00

(21) 746-2000

(71) METEOR GUMMIWERKE K. H. BÄDJE GmbH & Co., Bockenem, DE;

(72) Buchholz Hans-Volker, Hildesheim, DE;

(54) Tesniaci systém s tesniacim profilom a lepiacou páskou

(22) 19.11.1998

(32) 21.11.1997

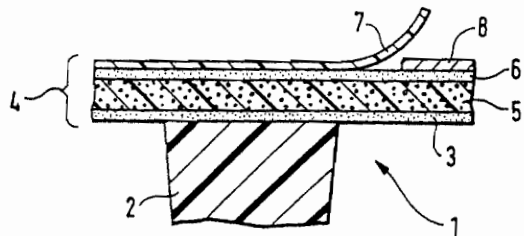
(31) 297 20 683.4

(33) DE

(86) PCT/EP98/07416, 19.11.1998

(57) Tesniaci systém (1) obsahuje tesniaci profil (2), ktorý je pripevnený na prvú vrstvu (3) lepidla obojstranne lepivej lepiacej pásky (4). Toto pripevnenie je vytvorené tak, že tesniaci profil (2) je v lisovacom nástroji nastriekaný na prvú vrstvu (3) lepidla lepiacej pásky (4) vložené do lisovacieho nástroja. Druhá vrstva (6) lepidla lepiacej pásky (4) je prekrytá odnímateľnou krycou vrstvou (7) a po odňatí krycej vrstvy (7) je nalepiteľná na substrát (8), ktorý má byť utesnený.

(74) Hörmannová Zuzana, Ing., Bratislava, SK;



7 (51) B 60J 10/02

(21) 715-2000

(71) RICHARD FRITZ GMBH + CO. KG, Besigheim, DE;

(72) Senge Christoph, Dillingen - Diefflen, DE;

(54) Okienkový dielec na vstavanie do vopred určeného otvoru automobilov a podobných výrobkov

(22) 19.04.1999

(32) 23.04.1998

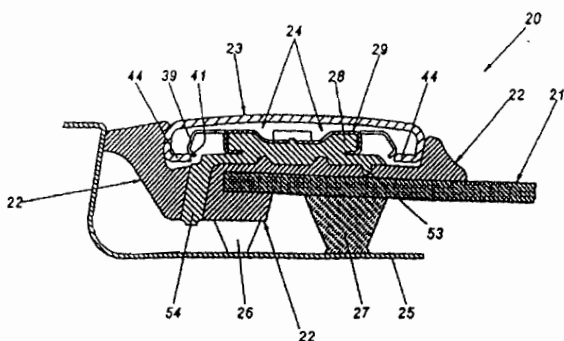
(31) 198 18 153.1

(33) DE

(86) PCT/EP99/02615, 19.04.1999

(57) Okienkový dielec (20) pozostáva z tabuľky (21) a rámu (22), ktorý je na tabuľku (21) vytváraný. Na niekoľkých obvodových miestach rámu (22) sú umiestnené pridržiavajúce zariadenia (24) na držanie závesných dielcov (23). Každé pridržiavajúce zariadenie (29) tvorí pridržiavajúca lišta (28) a pridržiavajúca spona (29). Pridržiavajúca lišta (28) je na vonkajšej strane rámu (22) a je s ním trvalo spojená, napríklad je do neho vytváraná. Pridržiavajúce spony (29) majú pozdĺžne základné teleso, na ktorého po oboch pozdĺžnych stranách sú umiestnené jednak pridržiavajúce krídelká, ako aj zabezpečovacie krídelká. Pridržiavajúce krídelká sú určené na rozpojiteľné ukotvenie pridržiavajúcich spon (29) na pridržiavajúcich lištách (28). Zabezpečovacie krídelká sú určené na rozpojiteľné spojenie závesného dielu (23) s rámom (22).

(74) Patentservis Bratislava, a. s., Bratislava, SK;



- (22) 26.11.1998
- (32) 28.11.1997
- (31) A 2028/97
- (33) AT
- (86) PCT/AT98/00286, 26.11.1998
- (57) Zariadenie na vzájomné vzopretie dvoch konštrukčných súčastí (3) pozostáva z aspoň jednej tlačnej rúrky (2), usporiadanej medzi dvomi čelne navzájom privrátеныmi doskami (1) prenášajúcimi tlak, ktorá je pre obmedzenie vdtutia i vydtutia usporiadaná koaxiálne medzi dvomi opornými rúrkami (5, 6), ktoré sú kratšie ako tlačná rúrka (2), pričom vonkajšia oporná rúrka (6) obklopuje tlačnú rúrku (2) s radiálnym odstupom.
- (74) Hörmannová Zuzana, Ing., Bratislava, SK;

7 (51) B 60Q 1/04

(21) 528-2000

(71) Hella KG Hueck & Co., Lippstadt, DE;

(72) Hesse Konrad, Büren, DE;

(54) Svetlometová svetelná jednotka motorových vozidiel

(22) 11.04.2000

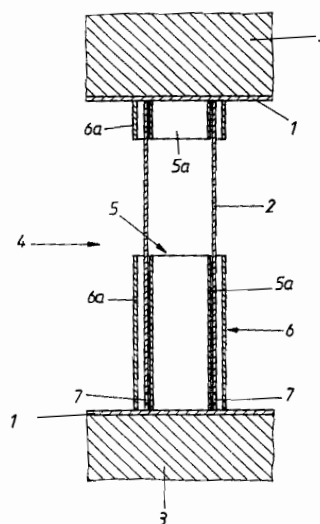
(32) 14.04.1999

(31) 199 16 683.8

(33) DE

(57) Svetlometová svetelná jednotka motorových vozidiel sa dá vsadiť a upevniť do otvoru v karosérii s osvetľovacím telesom a svetlometom, ktoré sú navzájom spojené pomocou ťažnej pružiny dotýkajúcej sa jednak bočnej steny osvetľovacieho telesa a jednak bočnej steny svetlometu.

(74) Bušová Eva, JUDr., Bratislava, SK;



7 (51) B 60R 25/02

(21) 108-99

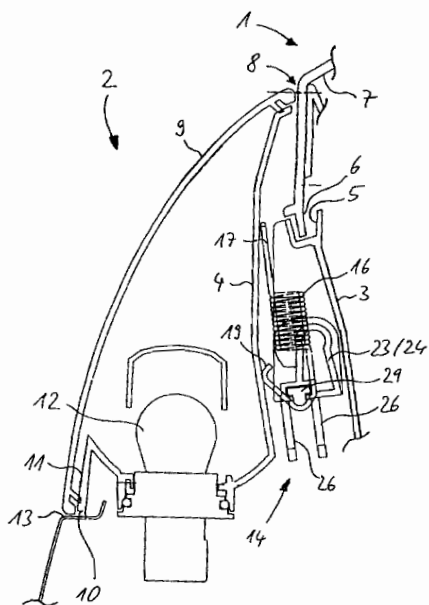
(71) Krajčovič Ľudovít, Ing., CSc., Bratislava, SK;

(72) Krajčovič Ľudovít, Ing., CSc., Bratislava, SK;

(54) Zabezpečovacie zariadenie dopravných prostriedkov proti odcudzeniu, prípadne neoprávnenému používaniu

(22) 26.01.1999

(57) Základná platňa (4) je obvyklým spôsobom spojená s volantovou tyčou (1). Táto má dve roviny. Prvú - základnú (10) a druhú vyvýšenú (11), ktorá má zmenšený priemer oproti základnej rovine. Na ňu je nasadená volantová platňa (3) tak, aby presne zapadala otvorom (12) na základnú rovinu (10) základnej platne (4). Jej hrúbka zodpovedá presne hrúbke vyvýšenej roviny (11) základnej platne (4). Na túto platňu sa pripevňuje volant a zabezpečovacie zariadenie. Nakoniec na túto platňu (3) je položená stabilizačná platňa (2), ktorá je tiež ako platňa základná (4) pevne spojená s volantovou tyčou (1). Jej úlohou je stabilizovať volantovú platňu (3) tak, aby sa pohybovala len v otáčavom smere. Zjednotenie otáčavého pohybu volantovej platne (3) so základnou platňou (4) a stabilizačnou platňou (2) sa dosahuje napr. pomocou



7 (51) B 60R 19/34, F 16F 7/12, E 21D 11/08

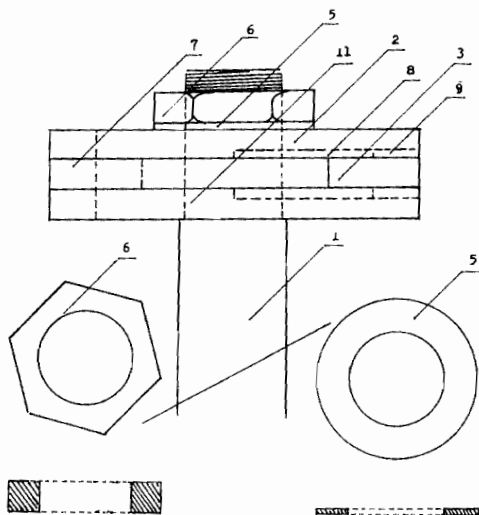
(21) 790-2000

(71) Schubert Wulf, Graz, AT; Moritz Bernd, Graz, AT;

(72) Schubert Wulf, Graz, AT; Moritz Bernd, Graz, AT;

(54) Zariadenie na vzájomné vzopretie dvoch konštrukčných súčastí

zámkového mechanizmu upevneného na volantovej platni (3) zámkovým čapom zasunutým do výrezov (7) všetkých platní, čím nastane znefunkčnenie zariadenia a sfunkčnenie volantu, t. j. prenosu otáčavého pohybu volantovej platne (3) a na nej upevneného volantu na volantovú tyč (1), a tým je umožnené vedenie vozidla.



7 (51) B 61F 5/22

(21) 910-99

(71) ABB Daimler-Benz Transportation (Technology) GmbH, Berlin, DE; ESW-EXTEL SYSTEMS WEDEL GESELLSCHAFT FÜR AUSRÜSTUNG MBH, Wedel, DE;

(72) Benker Thomas, Pegnitz, DE; Metzner Bernd, Pinneberg, DE;

(54) Spôsob a zariadenie na riadenie sklonu koľajových vozidiel

(22) 15.01.1998

(32) 30.01.1997

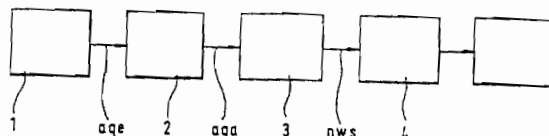
(31) 197 03 322.9

(33) DE

(86) PCT/EP98/00204, 15.01.1998

(57) Zariadenie na riadenie sklonu vozovej skrine koľajového vozidla, ktoré je vybavené snímačom (1) priečného zrýchlenia a ním ovládaným zariadením (2 - 4) na riadenie sklonu na nakláňanie vozovej skrine okolo svojej pozdĺžnej osi vzhľadom na pohybový mechanizmus alebo otočný podvozok nesúci vozovú skriňu. V signálovej ceste je medzi snímačom (1) priečného zrýchlenia a zariadením na riadenie sklonu zaradený dolnopriepustný filter (3). Aby sa plne kompenzovalo oneskorenie filtra (3), je v signálovej ceste medzi snímačom (1) priečného zrýchlenia a dolnopriepustným filtrom (3) zaradený korekčný člen (2), ktorého výstupný signál je aspoň v strednom úseku (aqem) vopred určeného meracieho rozsahu meranej hodnoty (aqe) priečného zrýchlenia zvolený tak, že priečne zrýchlenie vo vozovej skrini v tomto úseku (aqem) je približne konštantné.

(74) Bezák Marián, Ing., Bratislava, SK;



7 (51) B 61L 5/10, 5/00

(21) 394-2000

(71) VAE Aktiengesellschaft, Wien, AT;

(72) Achleitner Herbert, Graz, AT; Hörtler Josef, Knittelfeld, AT;

(54) Pripájacie zariadenie na obsluhu ovládania výhybiel

(22) 13.10.1998

(32) 22.10.1997

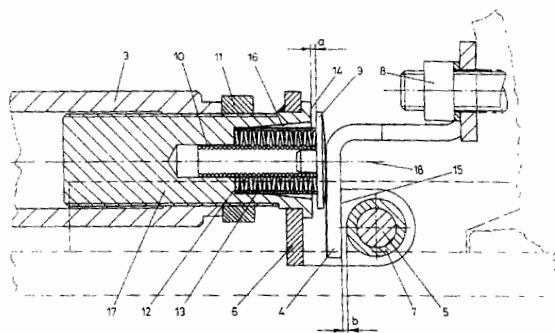
(31) A 1785/97

(33) AT

(86) PCT/AT98/00241, 13.10.1998

(57) V pripájacom zariadení na obsluhu ovládania výhybiel a/alebo uzáveru na pohyblivej alebo križujúcej časti najmä s posuvnou alebo uzavieracou tyčou kĺbovite spojenou s pohyblivou časťou je pohyblivá časť alebo teleso, najmä jazyk (2) výhybky pevne spojený so strmeňom (4), ktorý je čapom (5) spojený s telesom, prípadne pohyblivým dielom na prenos ťažných síl. Medzi telesom a strmeňom (4) alebo pohyblivou časťou je aspoň jeden pružný tlačný prvok, ktorý je v určitej polohe pohyblivej časti na pevnom diele koľajníc stlačiteľný, pričom strmeň (4) je posuvný na čape (5).

(74) Patentservis Bratislava, a. s., Bratislava, SK;



7 (51) B 62D 1/28, G 05D 1/03

(21) 343-2000

(71) RENAULT V. I., Lyon, FR;

(72) Darlot Daniel, Caluire, FR; Ladreyt Thierry, Frenay, FR; Lezy Patrick, Meudon, FR; Poncet Bruno, Paris, FR;

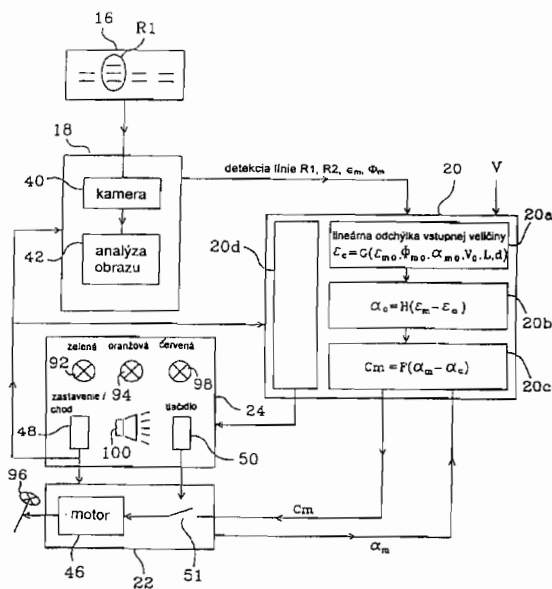
(54) Podporný systém na riadenie vozidla, hlavne pri pristávaní k nástupišťu

(22) 12.09.1997

(86) PCT/FR97/01614, 12.09.1997

(57) Systém pomáha vodičovi dopravného prostriedku pri pristavení k nástupišťu (12) stanice (14) a je charakteristický tým, že sa skladá z kódovaného označenia (16) na vozovke, zo zariadenia vo vozidle (18) na detekciu kódovaného označenia a zo zariadenia vo vozidle (20) na výpočet momentu motora C_m , ktorý sa aplikuje na momentový motor (46) umiestnený na stĺpiku riadenia (22). Toto výpočtové zariadenie (20) vypočítava lineárnu odchýlku vstupného údajja ϵ_c , ktorá je porovnávaná s lineárnou odchýlkou nameranou ϵ_m , na základe čoho sa vypočíta uhol vychýlenia vstupnej veličiny α_c . Výpočet momentu C_m je funkciou rozdielu medzi α_c a nameranou hodnotou α_m . Predmet ochrany možno aplikovať na vozidlá verejnej (hromadnej) dopravy pri pristavení pozdĺž nástupišťu.

(74) Filípek Ján, Ing., Bratislava, SK;



7 (51) B 62D 23/00

(21) 549-2000

(71) COSMA INTERNATIONAL INC., Aurora, Ontario, CA;

(72) Jaekel Federico G., Richmond Hill, Ontario, CA; Gabbianelli Giafranco, Troy, MI, US; Horton Frank A., Rochester Hills, MI, US;

(54) **Priestorový rám a spôsob jeho výroby hydraulickým tvárnením**

(22) 16.10.1998

(32) 16.10.1997

(31) 60/062 204

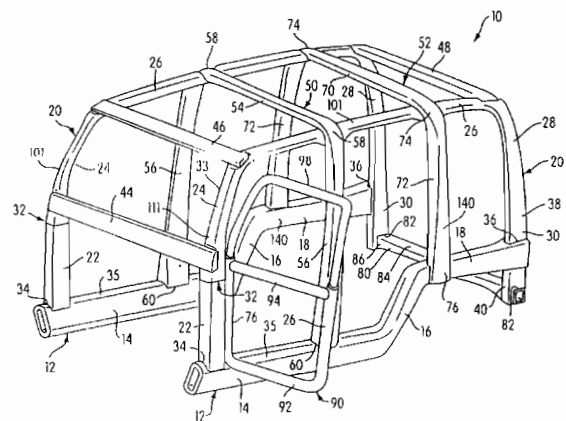
(33) US

(86) PCT/CA98/00962, 16.10.1998

(57) Priestor (10) na motorové vozidlo zahŕňa prvý pozdĺžne orientovaný rúrkový spodný bočný nosník (12) vytvorený hydraulickým tvárnením a ďalej druhý pozdĺžne orientovaný rúrkový spodný bočný nosník (12) vytvorený hydraulickým tvárnením, pričom oba uvedené nosníky sú od seba oddelené v priečnom smere, a pritom sú navzájom rovnobežné. Zahnutý je takisto pár všeobecne

rovnobežných rúrkových horných pozdĺžnych štruktúr (20) vytvorených hydraulickým tvárnením, kde každá z uvedeného páru štruktúr je integrálne vytvorená štruktúra pripevnená na jeden zo spodných bočných nosníkov. Každá horná pozdĺžna štruktúra zahŕňa pozdĺžne orientovanú časť (26) konštruovanú a usporiadanú tak, že podopiera strechu motorového vozidla, pričom každá pozdĺžne orientovaná časť sa nachádza pozdĺžne medzi horným koncom stĺpika "A" (24) priestorového rámu a horným koncom najzadnejšieho stĺpika (28) priestorového rámu. Rúrkové horné pozdĺžne štruktúry vytvorené hydraulickým tvárnením definujú dĺžku medzi stĺpkami "A" a najzadnejšími stĺpkami priestorového rámu. Priečne orientovaná spojovacia štruktúra navzájom spojuje spodné bočné nosníky.

(74) Patentservis Bratislava, a. s., Bratislava, SK;



7 (51) B 62D 25/20, B 61D 17/10

(21) 716-2000

(71) M. C. M. Holding A/S, Tinglev, DK;

(72) Christensen Martin, Tinglev, DK;

(54) **Podlaha dopravných prostriedkov a profily na konštrukciu takýchto prostriedkov, rovnako ako prostriedok s takouto podlahou**

(22) 13.11.1998

(32) 13.11.1997

(31) 1289/97

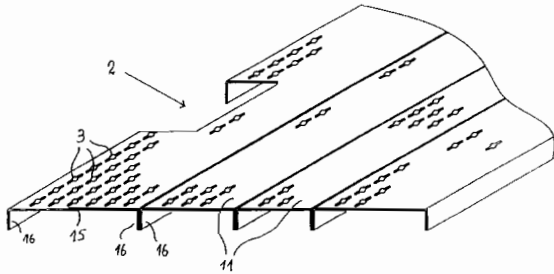
(33) DK

(86) PCT/DK98/00494, 13.11.1998

(57) Vynález sa týka podlahy dopravných prostriedkov typu, kde podlaha obsahuje plát (1), ktorý je prispôbený ku spodku (12) v danom dopravnom prostriedku a na ktorý môže byť pripevnené jedno alebo viac sedadiel, prípadne iných pomôcok pri preprave cestujúcich, tento podlahový plát (1) je zabezpečený množstvom priečniniek (3, 7) rozmiestnených vo vhodnom vzore (na vhodných miestach) (3a, 3b) na prijatie upevňovacích prostriedkov (6) na pripevnenie sedadiel a podobných vecí ku plátu (1) a na prijatie pripojovacích prostriedkov (13) na pripojenie podlahového plátu (1) ku spodku (12). Toto zabezpečuje podlahu oveľa väčšiu flexibilitu s ohľadom na osadenie napr. v minibusoch a podobne aj sedadlá môžu byť

pripevnené bezpečnejšie ku podlahe, takže podlaha môže tiež absorbovať nárazovú energiu v prípade kolízie, pri ktorej je pripútaný pasažier bezpečnostným pásmom hodený smerom dopredu.

(74) Patentservis Bratislava, a. s., Bratislava, SK;



7 (51) B 62M 3/08

(21) 260-2000

(71) Shimano Inc., Sakai-shi, Osaka, JP;

(72) Ueda Yutaka, Tondabayashi-shi, Osaka, JP;

(54) Príchytka cyklistickej topánky

(22) 25.02.2000

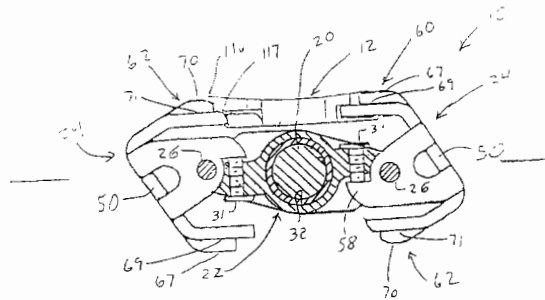
(32) 01.03.1999

(31) 09/258 902

(33) US

(57) Príchytka (14) má pripevňovaciu časť (100), prednú pripevňovaciu časť (102) a zadnú pripevňovaciu časť (104). Tak predná pripevňovacia časť (102), ako aj zadná pripevňovacia časť (104) má dvojicu pripájajúcich povrchov (107, 108, 110), ktoré udržiavajú príchytku (14) nad pedálovým telesom (22) pedála (10). Zadná pripevňovacia časť (104) má výčnelok alebo výstupok (116), ktorý vyčnieva vonkajším smerom zo zadného okraja (115), a široké pripojovacie povrchy (110) s príchytkovými vodiacimi časťami alebo povrchmi.

(74) Patentservis Bratislava, a. s., Bratislava, SK;



7 (51) B 62M 3/08

(21) 261-2000

(71) Shimano Inc., Sakai-shi, Osaka, JP;

(72) Ueda Yutaka, Tondabayashi-shi, Osaka, JP;

(54) Pedál bicykla

(22) 25.02.2000

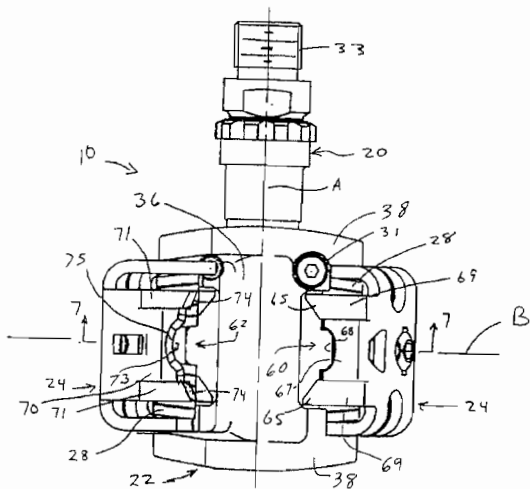
(32) 01.03.1999

(31) 09/258 901

(33) US

(57) Pedál (10) bicykla má pedálové teleso (22), ktoré je otočne pripojené k druhému koncu pedálového hriadeľa (20) na účely podopierania chodidla jazdca. Je výhodné, že pedálové teleso (22) má dvojicu upínacích súčastí (24), ktoré sú otočne pripevnené k tomuto pedálovému telesu (22). Pružiacia súčasť (28) je pripojená medzi pedálovým telesom (22) a každou z upínacích súčastí (24). Predná časť (60) na styk s príchytkou každej upínacej súčasti (24) je konštruovaná tak, aby udržiavala príchytku (14) nad horným nosným povrchom pedálového telesa (22). Zadná časť (62) na styk s príchytkou je konštruovaná tak, aby sa mohla pootáčať dozadu pri skrutnom pohybe medzi príchytkou (14) a pedálovým telesom (22). Zadná časť (62) na styk s príchytkou každej upínacej súčasti (24) má stredovú časť (70) a dve bočné časti (71). Bočné časti (71) majú príchytkové vodiace povrchy (74), ktoré dotykovo spolupracujú so zodpovedajúcimi vodiacimi povrchmi (110) príchytky (14). Stredová časť (70) má zakrivený dorazový povrch (73), ktorý je v styku so stredovým výstupkom (116) vytvoreným na zadnom konci príchytky (14).

(74) Patentservis Bratislava, a. s., Bratislava, SK;



7 (51) B 65B 61/18, 9/06

(21) 666-2000

(71) KCL CORPORATION, Shelbyville, IN, US;

(72) Thieman Ronald G., Noblesville, IN, US;

(54) Spôsob a zariadenie na ukladanie výrobkov do poddajnej opätovne uzatvárateľnej nádoby

(22) 03.11.1998

(32) 07.11.1997

(31) 08/965 722

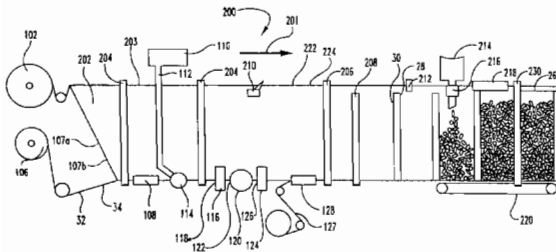
(33) US

(86) PCT/US98/23400, 03.11.1998

(57) Vynález sa týka spôsobu a zariadenia na vytváranie plnenia a tesné zatváranie poddajnej opätovne uzatvárateľnej nádoby (20). Je opísaný tak zvislý, ako aj vodorovný spôsob umiestňovania výrobkov do nádoby (20). Jedno uskutočnenie predmetu tohto vynálezu zahŕňa vedenie fóliového pásu (102), ktorý je vybavený vzájomne spojitelnými spájacími páskami (32, 34), pripevnený-

mi na fóliový pás (102). Behúň (48) na zatváranie a rozovieranie spájacích pásov (32, 34) je umiestnený v správnej orientácii, má rozťahnutú dvojicu vnútorných pätičiek (54, 56) a je nasadený na spájacie pásiky (32, 34). Behúň (48) je umiestnený tak, že zatvára podstatnú časť spájacích pásov (32, 34), pričom proti tesniacej doske je vytvorený koncový doraz (36), plniaca stanica (39) a rohový tesný spoj (40, 42). Behúň (48) je potom premiestnený, takže cez spájacie pásiky (32, 34) môže byť umiestnený zjavný tesniaci uzáver (43).

(74) Bušová Eva, JUDr., Bratislava, SK;



7 (51) B 65D 17/34

(21) 267-2000

(71) STASIUK Joseph W., Kajmanie ostrovy, KY;

(72) Stasiuk Joseph W., Kajmanie ostrovy, KY;

(54) **Dekoratívne a symbolicky tvarované zariadenia s vyťahovacím uškom na otváranie nádob a spôsoby ich výroby**

(22) 26.08.1998

(32) 26.08.1997, 17.04.1998

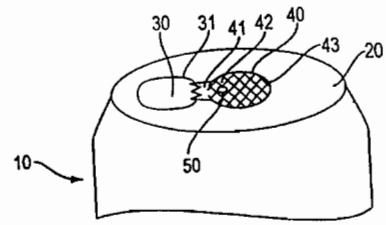
(31) 08/917 516, 09/061 227

(33) US, US

(86) PCT/CA98/00818, 26.08.1998

(57) Zariadenie na otváranie nádob, vrchnák nádoby (20) alebo vrchnák plechovky s dekoratívnym prvkom, alebo symbolicky tvarované vyťahovacie uško (40) na pripojenie k nádobe môže otvoriť nádobu tým, že pôsobí ako páka, ktorá tlačí proti vytrhávaciemu pásičku (30) vo vrchnáku nádoby (20) ohraničenému trhacou čiarou (31), aby sa oddelil vytrhávací pásiček od vrchnáku nádoby (20) a otvorila sa nádoba (10). Vyťahovacie uško (40) môže mať dekoratívny alebo symbolický tvar, ktorý je vnímaný ako obrázok, ochranná známka, piktogram, znak alebo iný symbolický prvok alebo logo. Dekorácia môže byť ďalej vylepšená aplikovaním farby, tlače, rezby a nálepiek na vyťahovacie uško (40), vrchnák (20) alebo nádobu (10). Vyťahovacie uško (40) alebo dekorácia môžu mať tvar a dizajn firemného loga, ochranných známkov, piktogramov atď. V alternatívnom uskutočnení môže mať vyťahovacie uško (40'') zoslabenú časť (44), takže časť vyťahovacieho uška sa dá oddeliť od nádoby a uschovať ako spomienkový predmet.

(74) Rott, Růžička, Guttmann, v. o. s., Bratislava, SK;



7 (51) B 65D 47/08, 43/06

(21) 727-2000

(71) UNILEVER NV, AL Rotterdam, NL;

(72) Ketting Willem-Hendrik, Rotterdam, NL; Richardson Sean Anthony, Rome, IT;

(54) **Nádoba na potraviny**

(22) 11.11.1998

(32) 19.11.1997, 19.11.1997

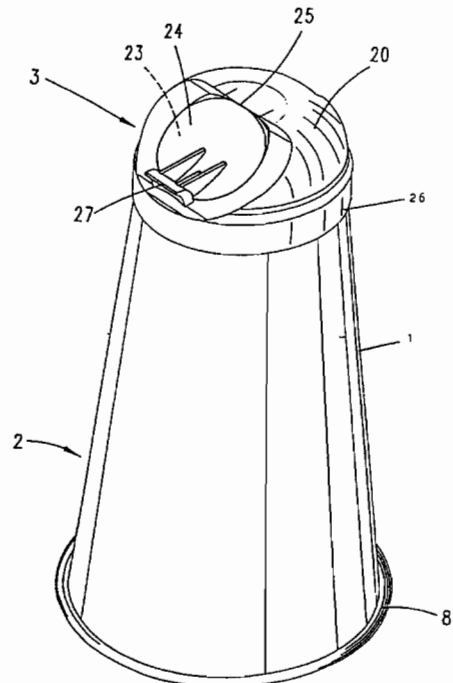
(31) 19751321.2, 29720431.9

(33) DE, DE

(86) PCT/EP98/07325, 11.11.1998

(57) Nádoba (2) na potraviny s plášťom (1) nádoby, ktorá pozostáva z dna (4) a vrchnáka (3), pričom aspoň vrchnák je vyrobený z plastu a je vybavený zatvárateľným vyprázdňovacím otvorom (23) a vrchnák (3) je vybavený spodnou obvodovou obrubou (26) na spojenie vrchnáka (3) s plášťom (1) nádoby, ktorá je uzavretá uzáverom (24), ktorý je pripojený na vrchnák (3) pomocou fóliového pántu (25) umiestnenom v blízkosti najvyššieho bodu na vrchnáku (3), pričom vrchnák (3) je značne konvexného tvaru a uzáver (24) je značne konkávneho tvaru a kde uzáver (24) v otvorenej polohe môže byť položený proti vrchnáku (3) a v tomto stave uzáver (24) je vo veľkej miere zhodný s povrchom vrchnáku (3).

(74) Majlingová Marta, Ing., Bratislava, SK;



Trieda C

7 (51) C 04B 7/47

(21) 1693-99

(71) PSP Engineering, a. s., Přerov, CZ;

(72) Pospíšil Jaroslav, Ing., Přerov, CZ; Michálek Zdeněk, Ing., Přerov, CZ; Žajdlík Josef, Ing., Přerov, CZ; Krejčí Petr, Ing., Přerov, CZ; Pumprla Alois, Ing., Přerov, CZ; Macůrek Ivan, Holešov, CZ;

(54) Protiprúdový teplovýmenný stupeň roštového chladiča

(22) 08.12.1999

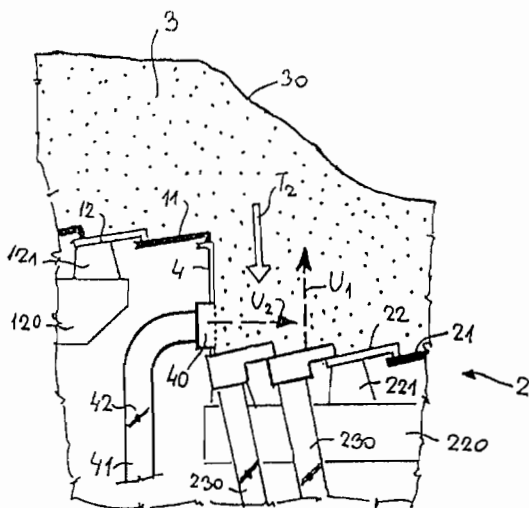
(32) 08.12.1998

(31) PV 4032-98

(33) CZ

(57) Zariadenie je výhodnejšou konštrukciou protiprúdového teplovýmenného stupňa roštového chladiča, napríklad chladiča na chladenie cementárenského slinku vzduchom po jeho výpale v rotačnej peci. Vstupná časť dolného roštu (2) je doplnená aspoň jednou sústavou prídavných roštníc (23), ktoré sú prepojené s nezávislým prívodom (230) chladiaceho plynu. Prídavné roštnice (23) sú výhodne uložené na ráme (220) pohyblivých roštníc (22). Vo výhodnom uskutočnení je ďalej v spájacej medzistene (4), umiestnenej medzi koncovou časťou horného roštu (1) a začiatočnou časťou dolného roštu (2), uložený aspoň jeden rad zvislých roštníc (40), ktoré sú vybavené prívodom (41) chladiaceho plynu, prípadne s klapkou (42). Konštrukcia je ďalej upravená jednak tak, že vzdialenosť (200) hornej roštovej plochy (10) a dolnej roštovej plochy (20) je väčšia ako výška (31) vrstvy chladeného materiálu (3) na hornom rošte (1), jednak tak, že rýchlosť vratného pohybu dolného roštu (2) je väčšia ako rýchlosť vratného pohybu horného roštu (1).

(74) Bušová Eva, JUDr., Bratislava, SK;



7 (51) C 07C 69/74, 61/06, 61/20, 49/105, 49/297, 49/395, 49/597, C 07D 261/20, 233/54, 341/00

(21) 871-2000

(71) BIOCRYST PHARMACEUTICALS, INC., Birmingham, AL, US;

(72) Yarlagadda Babu S., Birmingham, AL, US; Pooran Chand, Birmingham, AL, US; Montgomery John A., Birmingham, AL, US;

(54) Substituované cyklopentány a cyklopentény účinné ako inhibítory neuraminidázy

(22) 17.12.1998

(32) 17.12.1997, 13.05.1998

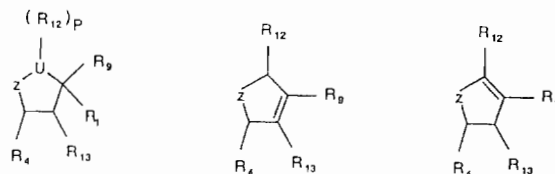
(31) 60/069 956, 60/085 252

(33) US, US

(86) PCT/US98/26871, 17.12.1998

(57) Zlúčeniny všeobecných vzorcov uvedených vo vzorcoch k anotácii, kde význam jednotlivých substituentov je uvedený v opisnej časti, môžu byť obsiahnuté v prípravku na inhibíciu vírusu chrípky. Opísaný je i spôsob inhibície neuraminidázy vírusu chrípky, ktorý zahŕňa aplikovanie uvedeného prípravku.

(74) Rott, Růžička, Guttman, v. o. s., Bratislava, SK;



7 (51) C 07C 209/72, 211/35

(21) 888-2000

(71) BAYER AKTIENGESELLSCHAFT, Leverkusen, DE;

(72) Darsow Gerhard, Krefeld, DE; Langer Reinhard, Krefeld, DE;

(54) Spôsob prípravy rôznych zmesí cyklohexylamínu a dicyklohexylamínu

(22) 26.11.1998

(32) 09.12.1997

(31) 197 54 571.8

(33) DE

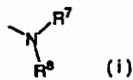
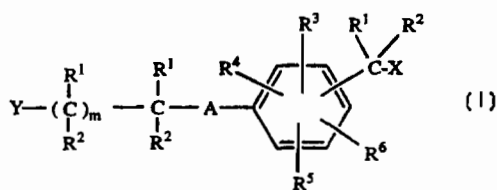
(86) PCT/EP98/07629, 26.11.1998

(57) Opisuje sa spôsob výroby rôznych zmesí substituovaného alebo nesubstituovaného cyklohexylamínu a substituovaného alebo nesubstituovaného dicyklohexylamínu v rôznych množstvách katalytickou hydrogenáciou substituovaného alebo nesubstituovaného anilínu pri reakčnej teplote od 100 do 350 °C a tlaku od 1 do 40 MPa, pri ktorom sa ako katalyzátory použijú katalyzátory s pevným lôžkom, ktoré obsahujú ako aktívne zložky celkom od 0,05 do 10 % hmotnostných Ru a Pd v pomere Ru : Pd = 1 : 30 až 30 : 1 a neobsahujú žiadne halogénové a sírne zlúčeniny.

(74) Hörmannová Zuzana, Ing., Bratislava, SK;

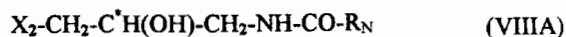
- 7 (51) **C 07C 217/48, C 07D 295/08, A 61K 31/445**
 (21) **537-2000**
 (71) AMERICAN HOME PRODUCTS CORPORATION, Madison, NJ, US;
 (72) Raveendranath Panolil, Monroe, NY, US; Zeldis Joseph, New City, NY, US; Vid Galina, Nanuet, NY, US; Potoski John Richard, West Nyack, NY, US; Ren Jianxin, Tenafly, NJ, US;
 (54) **Aryloxyalkyldialkylamínové zlúčeniny, spôsob ich výroby a farmaceutický prostriedok s ich obsahom**
 (22) 14.10.1998
 (32) 15.10.1997, 28.09.1998
 (31) 08/950 818, 09/161 653
 (33) US, US
 (86) PCT/US98/21609, 14.10.1998
 (57) Zlúčenina všeobecného vzorca (I), kde R¹ a R² sú nezávisle vybrané z H, C₁₋₁₂alkylu, výhodne z C₁₋₆alkylu, alebo C₁₋₆perfluorovaného alkylu; X je odštiepiteľná skupina; A je vybrané z -O- alebo -S-, -SO- alebo -SO₂-; m je celé číslo 0 až 3; R³, R⁴, R⁵ a R⁶ sú nezávisle vybrané z H, atómu halogénu, -NO₂, alkylu (výhodne C₁₋₁₂alkylu, výhodnejšie C₁₋₆alkylu), alkoxyly (výhodne C₁₋₁₂alkoxyly, výhodnejšie C₁₋₆alkoxyly), C₁₋₆perfluorovaného alkylu (výhodne -CF₃), OH alebo ich C₄₋₆esterov alebo alkyléterov, -CN, -O-R¹, -O-Ar, -S-R¹, -S-Ar, -SO-R¹, -SO-Ar, -SO₂-R¹, -SO₂-Ar, -CO-R¹, -CO-Ar, -CO₂-R¹ alebo -CO₂-Ar; Y je vybrané z a) skupiny vzorca (i), kde R⁷ a R⁸ sú nezávisle vybrané zo skupiny H, C₁₋₆alkyl alebo fenyl, b) voliteľne substituovaného päťčlenného, šesťčlenného alebo sedemčlenného nasýteného, nenasýteného alebo čiastočne nenasýteného heterocyklu obsahujúceho až dva heteroatómy vybrané zo skupiny obsahujúcej -O-, NH-, -N(C₁₋₄alkyl)-, -N= a -S(O)_n. Opisuje sa spôsob výroby uvedenej zlúčeniny, ako i farmaceutický prostriedok s jej obsahom.

(74) Majlingová Marta, Ing., Bratislava, SK;

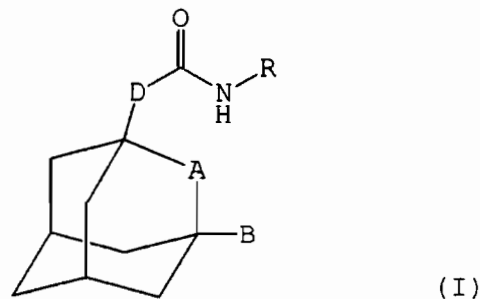


- 7 (51) **C 07C 233/16, 317/32, 251/24, 271/28, C 07D 263/20**
 (21) **619-2000**
 (71) PHARMACIA & UPJOHN COMPANY, Kalamazoo, MI, US;
 (72) Pearlman Bruce A., Kalamazoo, MI, US;
 (54) **Spôsob výroby oxazolidinónov**

- (22) 13.10.1998
 (32) 07.11.1997
 (31) 60/064 738
 (33) US
 (86) PCT/US98/20934, 13.10.1998
 (57) Opisuje sa (S)-sekundárny alkohol všeobecného vzorca (VIII A), kde (I) R_N je C₁₋₅ alkyl, (II) Y₂ je (A) -Cl, (B) -Br, (C) *p*-CH₃-φ-SO₂, (D) *m*-NO₂-φ-SO₂. Ďalej sú opísané medziprodukty výroby a spôsob výroby farmakologicky užitočných oxazolidinónov.
 (74) Guniš Jaroslav, Mgr., Bratislava, SK;



- 7 (51) **C 07C 233/25, C 07D 209/04, 231/54, 221/22, 277/62, A 61K 31/16, 31/40, 31/415, 31/425, 31/445**
 (21) **841-2000**
 (71) AstraZeneca UK Limited, London, GB;
 (72) Baxter Andrew, Loughborough, Leics, GB; Brough Stephen, Loughborough, Leics, GB; McNally Thomas, Loughborough, Leics, GB; Mortimore Michael, Loughborough, Leics, GB; Cladingboel David, Loughborough, Leics, GB;
 (54) **Deriváty adamantánu, spôsob ich prípravy a farmaceutický prostriedok, ktorý ich obsahuje**
 (22) 01.12.1998
 (32) 05.12.1997
 (31) 9704545-4
 (33) SE
 (86) PCT/SE98/02189, 01.12.1998
 (57) Opisujú sa deriváty adamantánu všeobecného vzorca (I), spôsob ich prípravy, farmaceutické prostriedky, ktoré tieto zlúčeniny obsahujú, spôsob prípravy týchto farmaceutických prostriedkov a ich použitie pri terapii. Vo všeobecnom vzorci (I) A znamená skupinu CH₂ alebo atóm kyslíka, B znamená atóm vodíka alebo atóm halogénu, D znamená skupinu CH₂, OCH₂, NHCH₂ alebo CH₂CH₂, R znamená fenyl, benzotiazolyl, indolyl, indazolyl, purinyl, pyridyl, pyrimidinyl alebo tienyl, pričom každý z nich môže byť prípadne substituovaný jedným alebo viacerými substituentmi.
 (74) Čechvalová Dagmar, Bratislava, SK;



7 (51) C 07C 259/18, C 07D 333/24, 231/12,
C 07C 255/54, 255/53, A 01N 37/52, 43/10, 43/56

(21) 288-2000

(71) BASF AKTIENGESELLSCHAFT, Ludwigshafen, DE;

(72) Eicken Karl, Wachenheim, DE; Rheinheimer Joachim, Ludwigshafen, DE; Wetterich Frank, Mutterstadt, DE; Ammermann Eberhard, Heppenheim, DE; Lorenz Gisela, Neustadt, DE; Strathmann Siegfried, Limburgerhof, DE;

(54) **Benzamidoximové deriváty, medziprodukty a spôsoby ich prípravy a ich použitie ako fungicídov**

(22) 05.09.1998

(32) 18.09.1997, 03.12.1997, 23.01.1998

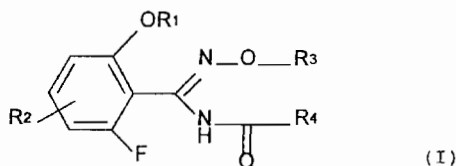
(31) 197 41 099.5, 197 53 519.4, 198 02 459.2

(33) DE, DE, DE

(86) PCT/EP98/05617, 05.09.1998

(57) Zlúčeniny všeobecného vzorca (I), v ktorom substituenty majú nasledujúce významy; R¹ znamená difluórmetyl alebo trifluórmetyl; R² predstavuje vodík alebo fluór; R³ znamená C₁-C₄-alkyl, ktorý môže byť substituovaný kyanoskupinou, C₁-C₄-halogénalkyl, C₁-C₄-alkoxy-C₁-C₄-alkyl, C₃-C₆-alkenyl, C₃-C₆-halogénalkenyl, C₃-C₆-alkinyl, C₃-C₈-cykloalkyl-C₁-C₄-alkyl; R⁴ predstavuje fenyl-C₁-C₆-alkyl, ktorý môže na fenyllovom kruhu niesť jeden alebo viac substituentov zvolených zo skupiny zahŕňajúcej halogén, C₁-C₄-alkyl, C₁-C₄-halogénalkyl, C₁-C₄-alkoxy a C₁-C₄-halogénalkoxy; alebo znamená tienyl-C₁-C₄-alkyl, ktorý môže niesť na tienyllovom kruhu jeden alebo viac substituentov zvolených zo skupiny zahŕňajúcej halogén, C₁-C₄-alkyl, C₁-C₄-halogénalkyl, C₁-C₄-alkoxy a C₁-C₄-halogénalkoxy; alebo predstavuje pyrazolyl-C₁-C₄-alkyl, ktorý môže niesť na pyrazolovom kruhu jeden alebo viac substituentov zvolených zo skupiny zahŕňajúcej halogén, C₁-C₄-alkyl, C₁-C₄-halogénalkyl, C₁-C₄-alkoxy a C₁-C₄-halogénalkoxy. Opisujú sa medziprodukty na prípravu týchto derivátov, ich použitie ako fungicídov a fungicídna kompozícia s obsahom uvedených derivátov.

(74) Žovicová Viera, Mgr., Bratislava, SK;



7 (51) C 07C 269/00, 271/00

(21) 860-2000

(71) Boehringer Ingelheim Pharma KG, Ingelheim am Rhein, DE;

(72) Maier Roland, Biberach, DE; Müller Peter, Stamford, CT, US; Adelgoss Gebhard, Biberach, DE; Schilcher Gebhard, Mittelbiberach, DE; Hurnaus Rudolf, Biberach, DE; Mark Michael, Biberach, DE; Eisele Bernhard, Biberach, DE;

(54) **Uretány, ich tio- a ditionanalógy, ich soli, spôsob ich prípravy, farmaceutický prostriedok s ich obsahom a ich použitie**

(22) 08.12.1998

(32) 10.12.1997

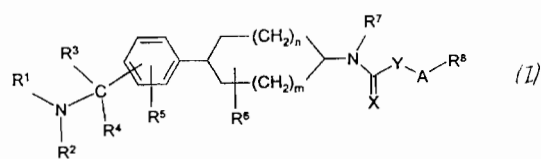
(31) 197 54 795.8

(33) DE

(86) PCT/EP98/07962, 08.12.1998

(57) Zlúčeniny všeobecného vzorca (I), kde význam m, n, A, X, Y a R¹ až R⁸ je uvedený v opise, enantioméry, diastereoméry a ich soli, najmä fyziologicky prípustné adičné soli s kyselinami. Uvedené zlúčeniny majú cenné vlastnosti, najmä inhibičný účinok na biosyntézu cholesterolu. Opisujú sa i farmaceutické prostriedky obsahujúce uvedené zlúčeniny, ich použitie a spôsob ich výroby.

(74) Majlingová Marta, Ing., Bratislava, SK;



7 (51) C 07C 317/00, 317/14

(21) 915-2000

(71) HENKEL KOMMANDITGESELLSCHAFT AUF AKTIEN, Düsseldorf, DE;

(72) Rose David, Hilden, DE; Meinigke Bernd, Leverkusen, DE; Höffkes Horst, Düsseldorf, DE;

(54) **p-Aminofenolové deriváty, oxidačný farbiaci prípravok s ich obsahom a ich použitie**

(22) 08.12.1998

(32) 17.12.1997

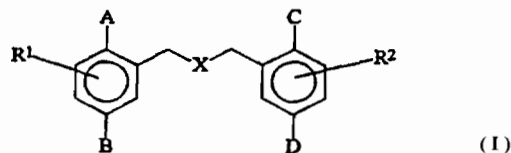
(31) 197 56 137.3

(33) DE

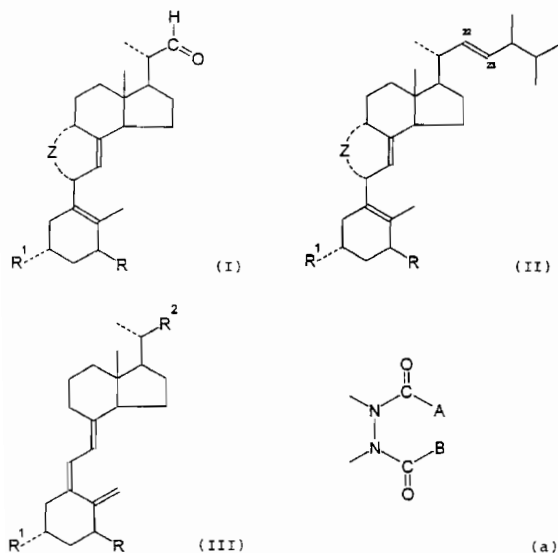
(86) PCT/EP98/07961, 08.12.1998

(57) Zlúčeniny všeobecného vzorca (I), v ktorom A, B, C a D nezávisle od seba znamenajú -OH- alebo -NHR-skupinu, kde R znamená atóm vodíka alebo C₁₋₄-alkylový zvyšok, s výhradou, že vždy buď A alebo B a C alebo D znamenajú hydroxyskupinu, X znamená atóm kyslíka, atóm síry, sulfoxyskupinu alebo sulfoxylskupinu, R¹ a R² znamenajú nezávisle od seba atóm vodíka, fluóru, chlóru, C₁₋₄-alkylskupinu alebo C₁₋₄-hydroxyalkylskupinu, alebo C₂₋₄-dihydroxyalkylskupinu, výhodne C₂-dihydroxyalkylskupinu, a fyziologicky prijateľné soli týchto zlúčenín sú veľmi vhodné ako vývojkové zložky v oxidačných farbiacich prípravkoch.

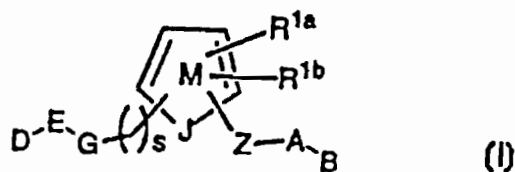
(74) Majlingová Marta, Ing., Bratislava, SK;



- 7 (51) C 07C 401/00, C 07D 487/04, C 07D 237/26
// (C 07D 487/04, 249:00, 237:00)
- (21) 2920-90
- (71) DUPHAR INTERNATIONAL RESEARCH B. V., Weesp, NL;
- (72) Halkes Sebastianus J., Weesp, NL; Overbeek Wilhelmus R. M., Weesp, NL;
- (54) **Spôsob výroby derivátov vitamínu D a aldehyd použiteľný ako medziprodukt**
- (22) 12.06.1990
- (32) 15.06.1989
- (31) 8901513
- (33) NL
- (57) Opisuje sa spôsob výroby derivátov vitamínu D všeobecného vzorca (III), kde R je vodík alebo prípadne esterifikovaná alebo éterifikovaná hydroxylová skupina, R¹ je prípadne esterifikovaná alebo éterifikovaná hydroxylová skupina a R² je priamy alebo rozvetvený, nasýtený alebo nenasýtený alifatický hydrokarbylový alebo hydrokarbyloxylový zvyšok s 1 až 14 atómami uhlíka, prípadne substituovaný, spočívajúci v oxidácii aduktu provitamínu D₂ všeobecného vzorca (II), kde Z je zvyšok vzorca (a), kde A a B sú rovnaké alebo rôzne alkoxy skupiny s 1 až 4 atómami uhlíka alebo A a B spolu tvoria fenyliminoskupinu alebo o-fenylénovú skupinu, selektívnej pre dvojitzú väzbu medzi polohami C₂₂ a C₂₃ a následnej redukcie vzniknutého ozonidu. Získaný aldehyd všeobecného vzorca (I) sa podrobí reakcii slúžiacej na predĺženie reťazca, pri ktorej sa aldehydická funkčná skupina prevedie na zvyšok R² a z výsledného produktu sa odštiepi zvyšok Z. Opisuje sa taktiež aldehyd všeobecného vzorca (I) slúžiaci ako medziprodukt pri uvedenom spôsobe.
- (74) Čechvalová Dagmar, Bratislava, SK;



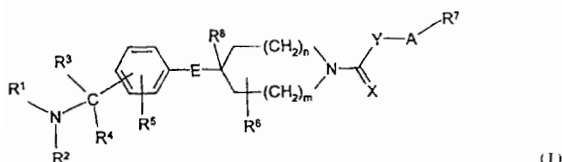
- 7 (51) C 07D 207/34, 231/14, 233/90, 249/06, 257/04, A 61K 31/40, 31/41, C 07D 401/12, 403/12, 409/12
- (21) 866-99
- (71) DU PONT PHARMACEUTICALS COMPANY, Wilmington, DE, US;
- (72) Pinto Donald Joseph Phillip, Newark, DE, US; Pruitt James Russell, Landenberg, PA, US; Cacciola Joseph, Newark, DE, US; Fevig John Matthew, Lincoln University, PA, US; Han Qi, Wilmington, DE, US; Orwat Michael James, Hockessin, DE, US; Quan Mimi Lifan, Newark, DE, US; Rossi Karen Anita, Newark, DE, US;
- (54) **Dusikaté heteroaromatické zlúčeniny ako inhibítory faktora Xa**
- (22) 15.12.1997
- (32) 23.12.1996, 20.06.1997
- (31) 08/769 859, 08/879 944
- (33) US, US
- (86) PCT/US97/22895, 15.12.1997
- (57) Dusikaté heteroaromatické zlúčeniny a ich deriváty všeobecného vzorca (I), v ktorom J predstavuje atóm dusíka alebo skupinu NH a D môže predstavovať skupinu C(=NH)NH₂, ich farmaceuticky prijateľné soli a prekurzory, ktoré sú účinnými inhibítormi faktora Xa; farmaceutický prostriedok obsahujúci uvedené zlúčeniny.
- (74) Bušová Eva, JUDr., Bratislava, SK;



- 7 (51) C 07D 211/54, 211/32, 211/26, 211/70, A 61K 31/445
- (21) 861-2000
- (71) Boehringer Ingelheim Pharma KG, Ingelheim am Rhein, DE;
- (72) Maier Roland, Biberach, DE; Müller Peter, Stamford, CT, US; Schilcher Gebhard, Mittelbiberach, DE; Adelgoss Gebhard, Biberach, DE; Hurnaus Rudolf, Biberach, DE; Mark Michael, Biberach, DE; Eisele Bernhard, Biberach, DE;
- (54) **Uretány odvodené od azacykloalkánov, ich tio- a dithioanalógy, spôsob ich prípravy, farmaceutický prostriedok s ich obsahom a ich použitie**
- (22) 08.12.1998
- (32) 10.12.1997
- (31) 197 54 796.6
- (33) DE
- (86) PCT/EP98/07965, 08.12.1998
- (57) Uretány odvodené od azacykloalkánov, ich tio- a dithioanalógy všeobecného vzorca (I); enantioméry, diastereoméry a soli uvedených zlúčenín,

najmä fyziologicky prípustné adičné soli s kyselinami, ktoré majú inhibičný účinok na biosyntézu cholesterolu; farmaceutické prípravky, ktoré obsahujú uvedené zlúčeniny, ich použitie a spôsob ich prípravy.

(74) Majlingová Marta, Ing., Bratislava, SK;



7 (51) C 07D 211/84, 215/36, 495/04, 495/14, A 61K 31/44, 31/47, 31/38

(21) 873-2000

(71) ABBOTT LABORATORIES, Abbott Park, IL, US;

(72) Carroll William A., Evanston, IL, US; Holladay Mark W., Libertyville, IL, US; Sullivan James P., Deerfield, IL, US; Drizin Irene, Wadsworth, IL, US; Zhang Henry Q., Grayslake, IL, US;

(54) **Látky otvárajúce draslíkové kanály**

(22) 16.12.1998

(32) 18.12.1997, 04.12.1998

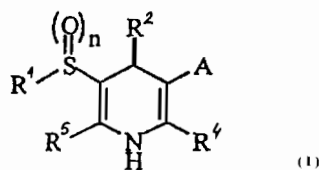
(31) 08/993 392, 09/206 055

(33) US, US

(86) PCT/US98/26780, 16.12.1998

(57) Zlúčeniny všeobecného vzorca (I), kde R¹ je alkyl, R² je prípadne substituovaný aryl alebo heteroaryl, n je 0 až 2, A je vodík, alkyl alebo -X-R³, pričom X je -C(O)-, -SO- alebo -SO₂- a R³ je alkyl alebo halogénalkyl, R⁴ a R⁵ sú nezávisle alkyl alebo halogénalkyl, alebo R¹ a R⁵ vytvárajú spolu s kruhom, ku ktorému sú pripojené, 5-, 6- alebo 7-členný kruh, alebo A a R⁴ vytvárajú spolu s kruhom, ku ktorému sú pripojené, 5-, 6- alebo 7-členný kruh, ktoré otvárajú draslíkové kanály a sú účinné pri prevencii proti ochoreniam alebo na zlepšenie ochorení.

(74) Rott, Růžička, Guttmann, v. o. s., Bratislava, SK;



7 (51) C 07D 213/81, A 61K 31/495, C 07D 271/06, 295/22, 295/20, 333/34, 215/36, 311/74, 333/38, 213/18

(21) 447-2000

(71) MERCK PATENT GmbH, Darmstadt, DE;

(72) Dorsch Dieter, Ober-Ramstadt, DE; Wurziger Hans, Darmstadt, DE; Melzer Guido, Hofheim/Ts, DE; Juraszyk Horst, Seeheim, DE; Bernotat-Danielowski Sabine, Bad Nauheim, DE;

(54) **Derivát benzamidínu ako inhibítor faktora XA, spôsob jeho prípravy, jeho použitie a farmaceutický prostriedok, ktorý ho obsahuje**

(22) 16.09.1998

(32) 01.10.1997

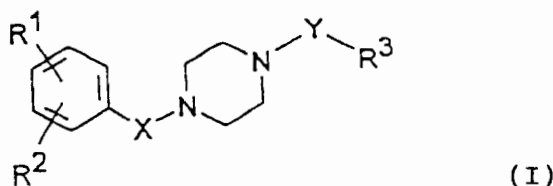
(31) 197 43 435.5

(33) DE

(86) PCT/EP98/05898, 16.09.1998

(57) Derivát benzamidínu všeobecného vzorca (I) a jeho soli sú ako inhibítory faktora XA vhodné na odstraňovanie a predchádzanie tromboembolických ochorení. Spôsob jeho prípravy a farmaceutický prostriedok, ktorý ho obsahuje.

(74) Bušová Eva, JUDr., Bratislava, SK;



7 (51) C 07D 215/12, 215/18, 215/26, 215/36, 215/40, 215/48, A 61K 31/47

(21) 3651-92

(71) Kyorin Pharmaceutical Co., Ltd, Chiyoda-ku, Tokyo, JP;

(72) Kohno Yasushi, Tochigi, JP; Awano Katsuya, Togigo, JP; Ishizaki Takayoshi, Kitakatsuhika-gen, Saitama, JP; Kojima Eisuke, Ibaraki, JP; Kudoh Shinji, Nogi-machi, Shimotsuga-gun, JP; Sakoe Yasuhiko, Tochigi, JP; Saito Koji, Tochigi, JP;

(54) **Cyklické deriváty aminofenylactovej kyseliny, spôsob ich výroby a liečivá na ich báze**

(22) 15.04.1992

(32) 10.04.1992, 16.04.1991

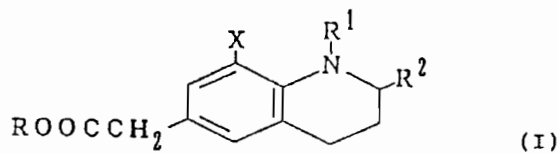
(31) HEI 4-116730, HEI 3-111000

(33) JP, JP

(86) PCT/JP92/00476, 15.04.1992

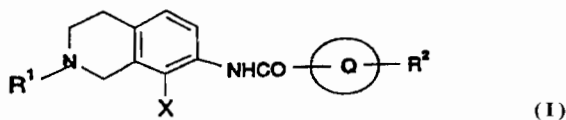
(57) Sú opísané cyklické deriváty všeobecného vzorca (I), ich optické izoméry a soli majúce modulačný účinok na imunologickú reakciu. Sú vhodné na liečbu autoimunitných chorôb.

(74) Bušová Eva, JUDr., Bratislava, SK;



- 7 (51) C 07D 217/02, 217/04, 217/06, 409/12, A 61K 31/47
 (21) 914-2000
 (71) SMITHKLINE BEECHAM PLC, Brentford, Middlesex, GB;
 (72) Coulton Steven, Harlow, Essex, GB; Porter Roderick Alan, Harlow, Essex, GB;
 (54) **Tetrahydrozochinolinylnkarboxamidové zlúčeniny, spôsob ich výroby, farmaceutický prostriedok s ich obsahom a ich použitie**
 (22) 16.12.1998
 (32) 17.12.1997
 (31) 9726695.1
 (33) GB
 (86) PCT/GB98/03785, 16.12.1998
 (57) Tetrahydrozochinolinylnkarboxamidové zlúčeniny všeobecného vzorca (I), ich farmaceuticky prijateľné soli alebo solváty, kde Q je monocyklický alebo bicyklický aryl alebo heteroarylový kruh, R¹ je vodík, C₁₋₆alkyl (voliteľne substituovaný hydroxyskupinou alebo C₁₋₄alkoxykupinou), C₁₋₆alkenyl, C₁₋₆alkinyl, C₁₋₆alkylCO-, formyl, CF₃CO- alebo C₁₋₆alkylSO₂-, R² je vodík alebo jeden až tri substituenty vybrané zo skupiny zahŕňajúcej atóm halogénu, NO₂, CN, N₃, CF₃O-, CF₃S-, CF₃CO-, trifluórmetyldiazirinyln, C₁₋₆alkyl, C₁₋₆alkenyl, C₁₋₆alkinyl, C₁₋₆per-fluóralkyl, C₃₋₆cykloalkyl, C₃₋₆cykloalkyl-C₁₋₄alkyl, C₁₋₆alkylo-, C₁₋₆alkylCO-, C₃₋₆cykloalkylo-, C₃₋₆cykloalkylCO-, C₃₋₆cykloalkyl-C₁₋₄alkylo-, C₃₋₆cykloalkyl-C₁₋₄alkyl-CO-, fenyl, fenoxyskupinu, benzyloxyskupinu, benzoyl, fenyl-C₁₋₄alkyl, C₁₋₆-alkyl-S-, C₁₋₆alkylSO₂-, (C₁₋₄alkyl)₂NSO₂-, (C₁₋₄alkyl)NHSO₂-, (C₁₋₄alkyl)₂NCO-, (C₁₋₄alkyl)NHCO-, CONH₂, CF₃SO₂, C₁₋₆alkenyl, C₁₋₆alkinyl alebo C₁₋₆hydroxyalkyl; alebo NR³R⁴, kde R³ je vodík alebo C₁₋₄alkyl, a R⁴ je vodík, C₁₋₄alkyl, formyl, -CO₂C₁₋₄alkyl alebo -COC₁₋₄alkyl; alebo dve R² skupiny spolu tvoria karbocyklický kruh, ktorý je nasýtený alebo nenasýtený a nesubstituovaný alebo substituovaný s -OH alebo =O; a X je halogén, C₁₋₆alkoxy, C₁₋₆alkyl, C₂₋₆alkenyl voliteľne substituovaný fenylom; spôsob výroby týchto zlúčenín; farmaceutické prostriedky s ich obsahom a ich použitie ako terapeutických činidiel.

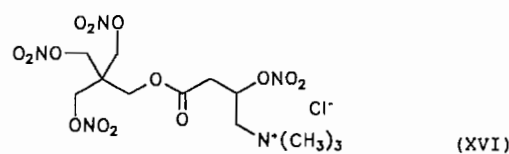
(74) Majlingová Marta, Ing., Bratislava, SK;



- 7 (51) C 07D 261/04, 413/10, C 07F 9/653, 9/6571
 (21) 474-2000
 (71) DUPONT PHARMACEUTICALS COMPANY, Wilmington, DE, US;
 (72) Ma Philip, Chadds Ford, PA, US; Confalone Pasquale N., Wilmington, DE, US; Li Hui-Yin, Newark, DE, US;

- (54) **Účinný spôsob konverzie nitrilov na amidíny**
 (22) 06.10.1998
 (32) 06.10.1997
 (31) 60/061 707
 (33) US
 (86) PCT/US98/21050, 06.10.1998
 (57) Opisujú sa všeobecné postupy konverzie nitrilov na amidíny na účely prípravy zlúčenín, ktoré sú užitočné ako antagonisty fibrinogénového receptorového komplexu glykoproteínu IIb/IIIa doštičiek. Tieto zlúčeniny sú silnými trombolitikami a sú užitočné na inhibíciu agregácie doštičiek na liečbu tromboembolických chorôb.
 (74) Bušová Eva, JUDr., Bratislava, SK;

- 7 (51) C 07D 271/07, A 61K 31/41, C 07C 229/22
 (21) 1695-99
 (71) ISIS PHARMA GMBH, Zwickau, DE;
 (72) König Gerd, Zwickau, DE; Hess Ulrich, Berlin, DE; Windeck Anne-Katrin, Berlin, DE; Brosig Holger, Berlin, DE;
 (54) **Deriváty pentaerytritolu, ich výroba, použitie a medziprodukty na ich syntézu**
 (22) 11.06.1998
 (32) 11.06.1997
 (31) 197 25 340.7
 (33) DE
 (86) PCT/DE98/01635, 11.06.1998
 (57) Opisujú sa zlúčeniny odvodené od pentaerytritolu, napríklad zlúčeniny vzorcov (XII) a (XVI), ktoré sa môžu používať ako farmaceutické účinné látky, najmä na liečenie srdcových/obehových ochorení.
 (74) Bušová Eva, JUDr., Bratislava, SK;



- 7 (51) C 07D 277/56
 (21) 220-2000
 (71) TEIJIN LIMITED, Chuo-ku, Osaka-shi, Osaka, JP;
 (72) Matsumoto Koichi, Hinodecho, Iwakuni-shi, Yamaguchi, JP; Watanabe Kenzo, Hinodecho, Iwakuni-shi, Yamaguchi, JP; Hiramatsu Toshiyuki, Hinodecho, Iwakuni-shi, Yamaguchi, JP; Kitamura Mitsutaka, Higashi-Hiroshima-shi, Hiroshima, JP;

(54) Polymorfne modifikácie 2-(3-kyano-4-izobutoxyfeny)-4-metyl-5-tiazolkarboxylovej kyseliny a spôsob ich prípravy

- (22) 18.06.1999
 (32) 19.06.1998
 (31) 10/173079
 (33) JP
 (86) PCT/JP99/03258, 18.06.1999
 (57) Opisuje sa technika selektívnej prípravy požadovanej polymorfnej modifikácie 2-(3-kyano-4-izobutoxyfeny)-4-metyl-5-tiazolkarboxylovej kyseliny. Tiež je opísaný spôsob prípravy rôznych polymorfnych modifikácií 2-(3-kyano-4-izobutoxyfeny)-4-metyl-5-tiazolkarboxylovej kyseliny, ktorý zahŕňa kryštalizáciu pri podmienkach definovaných konkrétnou teplotou a zložením zmesového rozpúšťadla metanolu a vody a polymorfne modifikácie získané týmto spôsobom. Ďalej je opísaný spôsob prípravy ďalších polymorfnych modifikácií alebo amorfných modifikácií pomocou sušenia konkrétnej polymorfnej modifikácie pri zníženom tlaku pri zahrievaní a ďalšia polymorfna modifikácia alebo amorfná modifikácia získaná týmto spôsobom.

(74) Patentservis Bratislava, a. s., Bratislava, SK;

7 (51) C 07D 295/08, 295/22, C 07C 233/41, A 61K 31/535

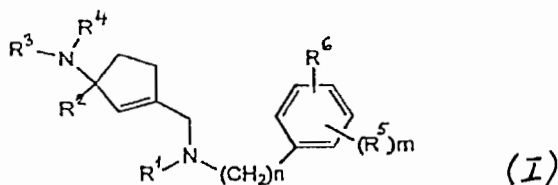
(21) 606-2000

- (71) ORTHO-McNEIL PHARMACEUTICAL, INC., Raritan, NJ, US;
 (72) Chen Robert H., Belle Mead, NJ, US; Xiang Min, Bridgewater, NJ, US; Moore John B. Jr., Neshanic Station, NJ, US; Beavers Mary Pat, New Hope, PA, US;

(54) Cyklopenténové deriváty použiteľné ako antagonisty receptorov pre motilin

- (22) 27.10.1998
 (32) 28.10.1997
 (31) 60/063 669
 (33) US
 (86) PCT/US98/22765, 27.10.1998
 (57) Zlúčeniny vzorca (I) sú použiteľné na liečbu gastrointestinálnych ochorení spojených s poruchami na receptoroch pre motilin. Zlúčeniny súťažia s erytromycínom a motilínom o väzbu na receptory pre motilin. Okrem toho sú zlúčeniny antagonistami kontraktilnej reakcie hladkého svalstva na tieto ligandy.

(74) Bušová Eva, JUDr., Bratislava, SK;

**7 (51) C 07D 305/14**

(21) 710-2000

- (71) AVENTIS PHARMA S. A., Antony, FR;
 (72) Didier Eric, Paris, FR; Odon Gilles, Lyon, FR; Pauze Denis, Solaize, FR; Leon Patrick, Tassin-la-Demi-Lune, FR; Riguet Didier, Serezin du Rhône, FR;

(54) Spôsob prípravy derivátov zo skupiny taxoidov

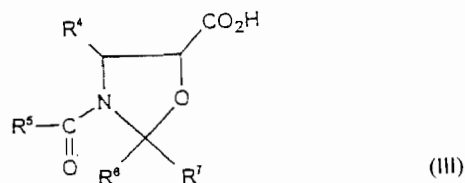
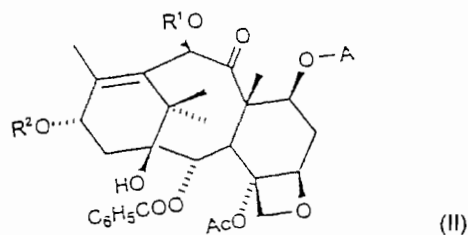
- (22) 16.11.1998
 (32) 18.11.1997
 (31) 97/14442
 (33) FR
 (86) PCT/FR98/02432, 16.11.1998
 (57) Je opísaný spôsob prípravy dialkoxylých derivátov z triedy taxoidov pomocou priamej alkylácie dvoch polôh 7 a 10 deacetyl-baccatinu alebo jeho derivátov esterifikovaných v polohe 13.
- (74) Čechvalová Dagmar, Bratislava, SK;

7 (51) C 07D 305/14, 263/06

(21) 732-2000

- (71) Indena S. p. A., Milano, IT;
 (72) Bombardelli Ezio, Milano, IT;
 (54) Medziprodukt a spôsob prípravy paclitaxelu
 (22) 19.11.1998
 (32) 21.11.1997
 (31) 08/975 804
 (33) US
 (86) PCT/IB98/01912, 19.11.1998
 (57) Opísané medziprodukty všeobecných vzorcov (II) a (III) sú derivátmi 10-deacetyl-baccatinu III a tieto deriváty majú alkylkarbonátové alebo alkylkarbonylové substituenty v polohe 7. Medziprodukty podľa vynálezu sú užitočné pri semisyntéze paclitaxelu a jeho analógov.

(74) Majlingová Marta, Ing., Bratislava, SK;

**7 (51) C 07D 307/33, C 07K 5/10, A 61K 38/07, 31/34 (21) 30-2000**

- (71) HOECHST MARION ROUSSEL, Puteaux, FR;
 (72) Bouchet Raphaël, Les Angles, FR; Brion Francis, Balma, FR; Colladant Colette, Rosny sous Bois, FR; Lagouardat Jacques, Noisy le Grand, FR;

(54) Alkoxyfuranónamínové deriváty, spôsob ich prípravy a ich použitie

(22) 09.07.1998

(32) 15.07.1997

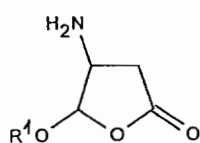
(31) 97/08932

(33) FR

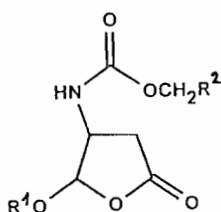
(86) PCT/FR98/01480, 09.07.1998

(57) Je opísaný spôsob prípravy zlúčenín všeobecných vzorcov (IV) alebo (I) z racemického alkoxyfuranónu všeobecného vzorca (II), ďalej zlúčeniny všeobecného vzorca (IV), ako tiež medzi produkty na tento spôsob a použitie zlúčenín všeobecných vzorcov (IV) alebo (I) na prípravu zlúčenín, ktoré inhibujú enzým meniaci interleukín-1beta.

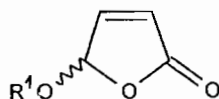
(74) Bušová Eva, JUDr., Bratislava, SK;



(IV)



(I)



(II)

7 (51) C 07D 311/58, A 61K 31/495, 31/535
(21) 286-2000

(71) AstraZeneca AB, Södertälje, SE;

(72) Berg Stefan, Södertälje, SE; Nylöf Martin, Södertälje, SE; Ross Svante, Södertälje, SE; Thorberg Seth-Olov, Södertälje, SE;

(54) Substituované chrómanové deriváty

(22) 09.09.1998

(32) 18.09.1997

(31) 9703377-3

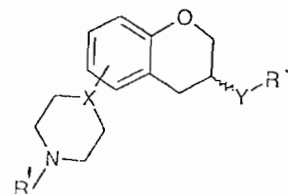
(33) SE

(86) PCT/SE98/01603, 09.09.1998

(57) Sú opísané piperidyl- alebo piperaziny-substituované dihydro-2H-1-benzopyránové deriváty zlúčenín vzorca (I), v ktorom X znamená N alebo CH; Y predstavuje NR²CH₂, CH₂NR², NR²CO, CONR², NR²SO₂ alebo NR²CONR², pričom R² znamená H alebo C₁-C₆-alkyl; R¹ znamená H, C₁-C₆-alkyl alebo C₃-C₆-cykloalkyl; R³ predstavuje C₁-C₆-alkyl, C₁-C₆-cykloalkyl alebo (CH₂)_n-aryl; pričom arylom je fenylný alebo heteroaromatický kruh obsahujúci jeden alebo dva heteroatómy vybrané z N, O a S, a ktorý môže byť mono- alebo disubstituovaný s R⁴ a/alebo R⁵; a n znamená 0 až 4; ako (R)-enantioméry, (S)-enantioméry alebo racemáty vo forme voľnej zásady alebo farmaceuticky prijateľnej soli, alebo jej solvátu, spôsob ich prípravy, farmaceutické kompozície, ktoré obsahujú uvedené terapeuticky účinné zlúčeniny, a použitie uvedených účinných zlúčenín pri liečení.

účinné zlúčeniny, a použitie uvedených účinných zlúčenín.

(74) Žovicová Viera, Mgr., Bratislava, SK;



(I)

7 (51) C 07D 311/58, A 61K 31/495, 31/535
(21) 287-2000

(71) AstraZeneca AB, Södertälje, SE;

(72) Berg Stefan, Södertälje, SE; Lindenberg Mats, Södertälje, SE; Ross Svante, Södertälje, SE; Thorberg Seth-Olov, Södertälje, SE; Ulf Bengt, Södertälje, SE;

(54) Substituované chrómanové deriváty

(22) 09.09.1998

(32) 18.09.1997

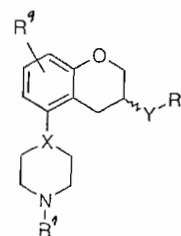
(31) 9703378-1

(33) SE

(86) PCT/SE98/01604, 09.09.1998

(57) Sú opísané piperidiny- alebo piperaziny-substituované-3,4-dihydro-2H-1-benzopyránové deriváty zlúčenín vzorca (I), v ktorom X znamená N alebo CH; Y predstavuje NR²CH₂, CH₂NR², NR²CO, CONR², NR²SO₂, kde R² znamená H alebo C₁-C₆-alkyl; R¹ znamená H, C₁-C₆-alkyl alebo C₃-C₆-cykloalkyl; R³ predstavuje C₁-C₆-alkyl, C₁-C₆-cykloalkyl alebo (CH₂)_n-aryl; pričom arylom je fenylný alebo heteroaromatický kruh obsahujúci jeden alebo dva heteroatómy vybrané z N, O a S, a ktorý môže byť mono- alebo disubstituovaný; n znamená 0 až 4; R⁹ predstavuje C₁-C₆-alkyl, C₃-C₆-cykloalkyl, OCF₃, OCHF₂, OCH₂F, halogén, CONR⁶R⁷, CN, CF₃, OH, C₁-C₆-alkoxy, NR⁶R⁷, SO₃CH₃, SO₃CF₃, SO₂NR⁶R⁷, nesubstituovaný alebo substituovaný heterocyklický alebo heteroaromatický kruh obsahujúci jeden alebo dva heteroatómy vybrané z N a O, pričom substituentom (substituentmi) je (sú) C₁-C₆-alkyl; alebo CR⁸, kde R⁶, R⁷ a R⁸ sú definované, ako (R)-enantioméry, (S)-enantioméry alebo racemáty vo forme voľnej zásady alebo farmaceuticky prijateľnej soli, alebo jej solvátu, spôsob ich prípravy, farmaceutické kompozície, ktoré obsahujú uvedené terapeuticky účinné zlúčeniny, a použitie uvedených účinných zlúčenín pri liečení.

(74) Žovicová Viera, Mgr., Bratislava, SK;



(I)

7 (51) C 07F 17/00, C 08F 10/00, 4/64

(21) 1770-99

(71) BP Chemicals Limited, London, GB;

(72) Garcia Eliane, Martigues, FR; Little Ian Raymond, Thames Ditton, Surrey, GB; Rodewald Stephan, Cuyahoga Falls, OH, US;

(54) **Polymeračné katalyzátory**

(22) 24.06.1998

(32) 27.06.1997

(31) 9713741.8

(33) GB

(86) PCT/GB98/01847, 24.06.1998

(57) Komplexy prechodného kovu vhodné na použitie pri polymerácii olefinov obsahujú nenasýtené skupiny majúce funkčné skupiny Lewisovej bázy. Výhodnými skupinami sú diény majúce funkčné dialkylaminoskupiny. Tieto komplexy môžu byť vhodne fixované na nosič použitím funkcionalizovaných diénov a môžu poskytovať komplexy prechodného kovu, ktoré sú v prítomnosti aktivátorov osobitne vhodné na uskutočňovanie polymeračných spôsobov v plynnej fáze.

(74) Bušová Eva, JUDr., Bratislava, SK;

7 (51) C 07H 17/08, A 61K 31/70

(21) 1683-99

(71) PFIZER PRODUCTS INC., Groton, CT, US;

(72) Bronk Brian Scott, Gales Ferry, CT, US; Letavic Michael Anthony, Mystic, CT, US; Kaneko Takushi, Guilford, CT, US; Yang Bingwei Vera, Waterford, CT, US; Glazer Edward Alan, Waterford, CT, US; Cheng Hengmiao, East Lyme, CT, US;

(54) **Deriváty 4''-substituovaného-9-deoxo-9a-aza-9a-homoerytromycínu A**

(22) 29.05.1998

(32) 11.06.1997

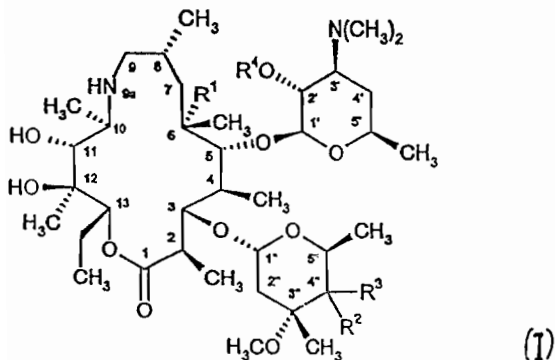
(31) 60/049 348

(33) US

(86) PCT/IB98/00839, 29.05.1998

(57) Zlúčeniny všeobecného vzorca (I) a ich farmaceuticky akceptovateľné soli sú antibakteriálne prostriedky, ktoré môžu byť použité na liečbu rôznych bakteriálnych a protozoických infekcií, farmaceutické kompozície obsahujúce zlúčeniny vzorca (I), spôsob ich prípravy a medziprodukty pri ich príprave.

(74) Bušová Eva, JUDr., Bratislava, SK;



7 (51) C 07H 17/08, A 61K 31/70

(21) 552-2000

(71) PLIVA, farmaceutska industrija, dioničko društvo, Zagreb, HR;

(72) Kobrehel Gabrijela, Zagreb, HR; Lazarevski Gorjana, Zagreb, HR; Vinković Mladen, Čakovec, HR;

(54) **3,6-Hemiketály z triedy 9a-azalidov**

(22) 13.10.1998

(32) 16.10.1997, 10.09.1998

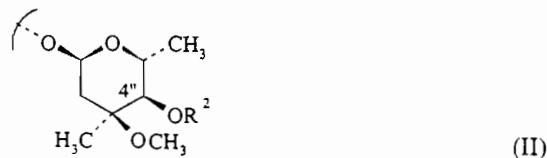
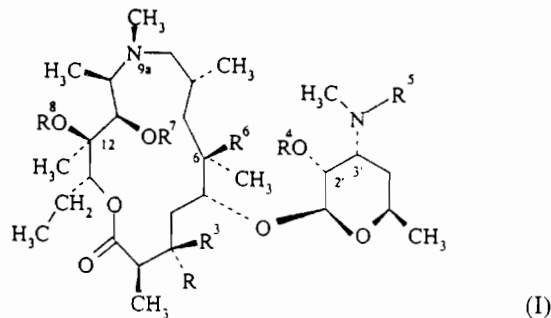
(31) P970551A, P980497A

(33) HR, HR

(86) PCT/HR98/00005, 13.10.1998

(57) Zlúčenina všeobecného vzorca (I), spôsob jej prípravy a jej použitie, kde R^1 predstavuje hydroxylovú alebo L-kladinozylovú skupinu podľa vzorca (II), kde R^2 predstavuje vodík alebo silylovú skupinu, R^3 predstavuje vodík alebo spolu s R^6 éterovú skupinu, R^4 je vodík, C_1 až C_4 acylová skupina alebo skupina $-COO-(CH_2)_n-Ar$, kde n je 1 až 7 a Ar predstavuje nesubstituovanú alebo substituovanú arylóvu skupinu s 18 atómami uhlíka, R^5 je vodík, metylová skupina alebo skupina $-COO-(CH_2)_n-Ar$, kde n je 1 až 7 a Ar predstavuje nesubstituovanú alebo substituovanú arylóvu skupinu s 18 atómami uhlíka, R^6 predstavuje hydroxylovú skupinu alebo spolu s R^3 má význam éterovej skupiny, R^7 predstavuje vodík, C_1 až C_{12} alkylovú skupinu, silylovú skupinu alebo spolu s R^8 , C-11 a C-12 uhlíkovými atómami predstavuje cyklický karbonát, R^8 je vodík, C_1 až C_{12} alkylová skupina, silylová skupina alebo spolu s R^7 , C-11 a C-12 uhlíkovými atómami predstavuje cyklický karbonát a farmaceuticky prijateľné adičné soli týchto látok s anorganickými alebo organickými kyselinami.

(74) Patentservis Bratislava, a. s., Bratislava, SK;



7 (51) C 07H 21/00

(21) 714-2000

- (71) Protogene Laboratories, Inc., Palo Alto, CA, US;
 (72) Brennan Thomas M., San Francisco, CA, US;
 Frauendorf Albrecht W., Union City, CA, US;

(54) **Spôsob syntézy oligonukleotidov s použitím vysokovriacich rozpúšťadiel**

(22) 10.11.1998

(32) 13.11.1997

(31) 08/970 115

(33) US

(86) PCT/US98/23756, 10.11.1998

(57) Spôsob zníženia odparovania kvapalného roztoku činidla pri chemickej mikrosyntéze v pevnej fáze molekuly obsahujúcej podjednotky na povrchu pevného podkladu v otvorenom prostredí. Spôsob zahŕňa stupne zaist'ujúce otvorený povrch na pevnom podklade obsahujúci najmenej jedno väzbové miesto, ktoré je funkcionalizované reaktívnou chemickou skupinou, a ukladanie v zásade regulovaného a nepatrného objemu kvapalného roztoku činidla na povrch podkladu v kontakte s väzbovým miestom. Roztok činidla obsahuje reakčné zložky obsiahnuté v najmenej jednom pomerne vysokovriacom rozpúšťadle na rozdiel od štandardných organických rozpúšťadiel pre takéto reakčné činidlá. Použitie vysokovriaceho rozpúšťadla znižuje odparovanie roztoku činidla v otvorenom prostredí pri syntéze na pevnom podklade, pričom umožňuje zachovanie značne vysokého výťažku reakcie.

(74) Rott, Růžička, Guttman, v. o. s., Bratislava, SK;

7 (51) C 07K 5/06, C 07D 471/04, 521/00, A 61K 38/05, 31/395

(21) 230-2000

- (71) PFIZER PRODUCTS INC., Groton, CT, US;
 (72) Busch Frank Robert, Groton, CT, US; Chiu Charles Kwok-Fung, Groton, CT, US; Meltz Clifford Nathaniel, Groton, CT, US; Post Ronald James, Groton, CT, US; Rose Peter Robert, Groton, CT, US;

(54) **Spôsob prípravy zlúčenín podporujúcich sekreciu rastového hormónu**

(22) 21.02.2000

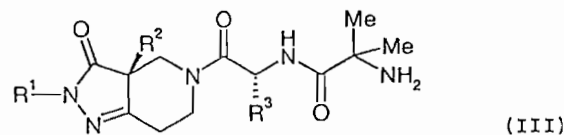
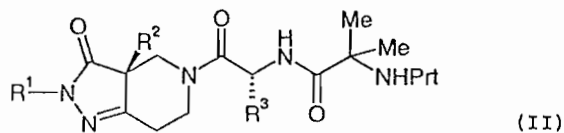
(32) 26.02.1999

(31) 60/122 745

(33) US

(57) Je opísaný zlepšený spôsob prípravy zlúčenín všeobecného vzorca (II) a zlúčenín všeobecného vzorca (III), keď symboly R¹, R², R³ a Prt majú významy uvedené v opise.

(74) Bušová Eva, JUDr., Bratislava, SK;



7 (51) C 07K 5/08

(21) 146-99

- (71) RHONE-POULENC RORER PHARMACEUTICALS INC., Collegeville, PA, US;
 (72) Klein Scott I., Norristown, PA, US; Molino Bruce F., Lexington, KY, US; Czekaj Mark, Sellersville, PA, US; Gardner Charles J., Royersford, PA, US;

(54) **Antitrombotické azacykloalkylalkanoylové peptidy a pseudopeptidy**

(22) 15.08.1997

(32) 21.08.1996

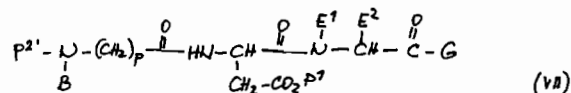
(31) 08/700 950

(33) US

(86) PCT/US97/14578, 15.08.1997

(57) Zlúčenina všeobecného vzorca (VII), v ktorom B je alkylová, cykloalkylová, cykloalkylalkylová, alkylycykloalkylová, alkylycykloalkylalkylová, arylová, aralkylová, alkylarylová alebo alkylaralkylová skupina, E¹ je atóm vodíka, E² je α-uhlíkový bočný reťazec α-aminokyseliny, atóm vodíka, alkylová, cykloalkylová, cykloalkylalkylová, alkylycykloalkylová, alkylycykloalkylalkylová, arylová, aralkylová, alkylarylová, substituovaná arylová, aralkylová, substituovaná aralkylová, heterocyklylová, substituovaná heterocyklylová, heterocyklylalkylová, substituovaná heterocyklylalkylová skupina alebo E¹ a E² spolu s atómami dusíka a uhlíka, ku ktorým sú pripojené, vytvárajú azacykloalkánový 4-, 5-, 6- alebo 7-členný kruh, G je OR¹ alebo NR¹R², R¹ a R² sú nezávisle od seba atóm vodíka, alkylová, cykloalkylová, cykloalkylalkylová, alkylycykloalkylová, alkylycykloalkylalkylová, arylová, aralkylová, alkylarylová alebo alkylaralkylová skupina, p je 1 až 4, P¹ je skupina chrániaca kyselinu nestabilnú pri hydrogenácii a P² je skupina chrániaca amín nestabilný v kyslom prostredí alebo skupina TFA•H-.

(74) Tomeš Pavol, Ing., Bratislava, SK;



7 (51) C 07K 7/23, A 61K 38/09

(21) 1396-99

(71) FERRING B. V., KC Hoofddorp, NL;

(72) Semple Graeme, Romsey, Hampshire, GB; Jiang Guangcheng, San Diego, CA, US;

(54) **Peptid antagonistický k hormónu uvoľňujúcemu gonadotropín (GnRH), farmaceutický prostriedok s jeho obsahom, jeho použitie a medziprodukt**

(22) 13.04.1998

(32) 11.04.1997

(31) 08/837 042

(33) US

(86) PCT/US98/07438, 13.04.1998

(57) Peptidy s dlhodobými antagonistickými vlastnosťami k GnRH, ktoré sú použiteľné na reguláciu plodnosti a na liečbu nádorov závislých od steroidov a na ďalšie krátkodobé a dlhodobé liečebné indikácie. Opísané antagonisty majú v polohe 5- alebo v polohách 5- a 6- derivát aminoPhe alebo jeho ekvivalent. Tento derivát je modifikovaný tak, aby obsahoval karbamoylovú skupinu alebo heterocyklickú skupinu vrátane štruktúrneho zoskupenia močoviny vo vedľajšom reťazci. Veľmi účinné sú decapeptidy, majúce zásadné potláčanie sekrécie LH po 96 hodinách po injekcii, vzorca Ac-D-2Nal-D-4Cpa-D-3Pal-Ser-4Aph(L-hydro-rotyl)-D-4Aph(acetyl)-Leu-Lys(izopropyl)-Pro-D-Ala-NH₂ a Ac-D-2Nal-D-4Cpa-D-3Pal-Ser-4Aph(L-hydro-oroty)-D-4Amf(Q²)-Leu-Lys(izopropyl)-Pro-Xaa¹⁰, kde Q² je Cbm alebo MeCbm a Xaa¹⁰ je D-Ala-NH₂, D-Ala-ol alebo Ala-ol.

(74) Majlingová Marta, Ing., Bratislava, SK;

7 (51) C 07K 14/47, A 61K 38/17

(21) 1595-99

(71) Sikiric Predrag, Zagreb, HR; Petek Marijan, Zagreb, HR; Seiwerth Sven, Zagreb, HR; Turković Branko, Zagreb, HR; Grabarević Željko, Zagreb, HR; Rotkvić Ivo, Zagreb, HR; Miše Stjepan, Split, HR; Duvnjak Marko, Zagreb, HR; Udovičić Ivan, Stans, CH;

(72) Sikiric Predrag, Zagreb, HR; Petek Marijan, Zagreb, HR; Seiwerth Sven, Zagreb, HR; Turković Branko, Zagreb, HR; Grabarević Željko, Zagreb, HR; Rotkvić Ivo, Zagreb, HR; Miše Stjepan, Split, HR; Duvnjak Marko, Zagreb, HR; Udovičić Ivan, Stans, CH;

(54) **Soľ BPC peptidu s ochrannou aktivitou na organizmus, postup jej prípravy, farmaceutická kompozícia s jej obsahom a jej použitie**

(22) 20.05.1998

(32) 23.05.1997

(31) 97108384.5

(33) EP

(86) PCT/EP98/02953, 20.05.1998

(57) Je opísaná soľ BPC peptidu pozostávajúca z 8 aminokyselinových zvyškov, v ktorých aniónom je negatívne nabitý peptid so všeobecným vzorcom [Zaa Pro Pro Pro Xaa Yaa Pro Ala]⁽⁻⁾ alebo ⁽²⁻⁾, v ktorom Xaa je neutrálny alifatický aminokyselinový zvyšok, Yaa je zásaditý aminokyselinový zvyšok a Zaa je kyslý aminokyselinový zvyšok a kde katiónom je katión anorganickej alebo organickej netoxickej bázy. Spôsob jej výroby a jej použitie. Ďalej je opísaná farmaceutická kompozícia a diagnostická zmes s jej obsahom.

(74) Filípek Ján, Ing., Bratislava, SK;

7 (51) C 07K 14/47, 7/06, A 61K 38/17, 47/48

(21) 828-2000

(71) MERCK & CO., INC., Rahway, NJ, US;

(72) Brady Stephen F., Rahway, NJ, US; Feng Dong-Mei, Rahway, NJ, US; Garsky Victor M., Rahway, NJ, US;

(54) **Konjugát na použitie na liečenie rakoviny prostaty, farmaceutický prostriedok s jeho obsahom a jeho použitie**

(22) 25.11.1998

(32) 02.12.1997, 02.03.1998

(31) 60/067 110, 9804399.5

(33) US, GB

(86) PCT/US98/25358, 25.11.1998

(57) Chemické konjugáty obsahujúce oligopeptidy, ktoré majú aminokyselinové sekvencie, ktoré sa selektívne proteolyticky štiepia voľným antigénom špecifickým pre prostatu (PSA), a známe cytotoxické činidlá. Konjugáty podľa predloženého vynálezu sú charakteristické tým, že štiepiteľný oligopeptid je pripojený na atóm kyslíka v polohe 4 vinca liečiva, ktorý bol deacetylovaný. Takéto konjugáty sú užitočné na liečbu rakoviny prostaty a benígnej hypertrofie prostaty (BHP).

(74) Majlingová Marta, Ing., Bratislava, SK;

7 (51) C 08F 210/02

(21) 1830-99

(71) ENICHEM S. p. A., San Donato Milanese (Milan), IT;

(72) Tanaglia Tiziano, Bologna, IT;

(54) **Spôsob znižovania molekulovej hmotnosti kopolymérov a terpolymérov etylénu**

(22) 21.12.1999

(32) 22.12.1998

(31) MI98A 002774

(33) IT

(57) Spôsob znižovania molekulovej hmotnosti polymérneho materiálu zvoleného z EPM kopolyméru a EPDM terpolyméru a príbuzných zmesí, ktorý zahŕňa spracovanie polymérneho materiálu aspoň jedným hydroperoxidom, ktorý spôsobuje zníženie molekulovej hmotnosti.

(74) Bušová Eva, JUDr., Bratislava, SK;

- 7 (51) **C 08F 255/00 // (C 08F 255/00, 220:20)**
 (21) **500-99**
 (71) Kimberly-Clark Worldwide, Inc., Neenah, WI, US;
 (72) Wang James Hongxue, Appleton, WI, US; Schertz David Michael, Atlanta, GA, US;
 (54) **Polyolefiny očkované viac ako 5 percentami naštepeného 2-hydroxyetyl metakrylátu**
 (22) 30.09.1997
 (32) 18.10.1996
 (31) 08/733 551
 (33) US
 (86) PCT/US97/17698, 30.09.1997
 (57) Opisujú sa polyolefiny, najmä polyetylén alebo polypropylén, modifikované tak, že na základnú štruktúru polyolefinu je naštepené od 5 % hmotnostných do asi 30 % hmotnostných 2-hydroxyetylmetakrylátu. Vhodné polyetylénové kompozície na štepenie zahŕňajú polyetylén s ultravysokou molekulovou hmotnosťou, polyetylén s vysokou hustotou, polyetylén s ultranízkou hustotou, polyetylén s nízkou hustotou, lineárny polyetylén s nízkou hustotou a polypropylén. Štepený polyolefin má index topenia taveniny od 0,01 do 100dg/min. pri 2,16 kg a teplote 190 °C.
 (74) Bezák Marián, Ing., Bratislava, SK;

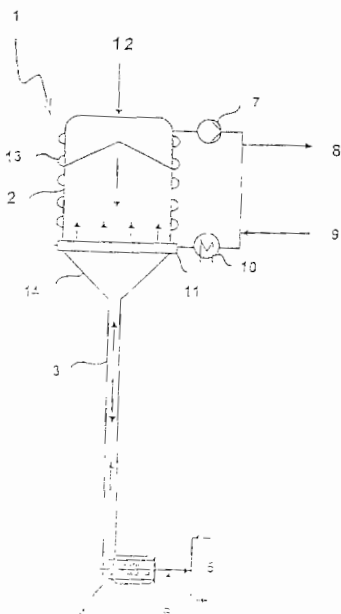
- 7 (51) **C 08F 297/08, 10/02, 10/06, 2/00, C 08L 23/10**
 (21) **728-2000**
 (71) MONTECH USA INC., Wilmington, DE, US;
 (72) Govoni Gabriele, Renazzo, IT; Covezzi Massimo, Ferrara, IT; News Jean, Ferrara, IT;
 (54) **Spôsob prípravy heterofázovej polyolefinovej zmesi, zmes pripravená týmto spôsobom a výrobok s jej obsahom**
 (22) 03.08.1999
 (32) 19.08.1998
 (31) MI98A001906
 (33) IT
 (86) PCT/EP99/05624, 03.08.1999
 (57) Spôsob prípravy heterofázovej polyolefinovej zmesi zahŕňajúci: i) stupeň, kde sa robí a) polymerizácia propylénu, čím sa vytvorí kryštalický propylénový polymér a b) kopolymerizácia etylénu a C₃-C₁₀ α-olefinu, čím sa vytvorí elastomérny kopolymer; tento stupeň sa uskutočňuje v prítomnosti katalyzátora Zieglera-Natta; ii) stupeň opracovania, kde sa polymér získaný v stupni polymerizácie (i) kontaktuje s a) látkou schopnou deaktivovať katalyzátor prítomný v tomto stupni (i); a b) katalyzátorom (2) získaným kontaktovaním (I) a látky obsahujúcej prechodný kov M, a najmenej jeden ligand koordinovaný s kovom M pomocou π väzby, a (II) najmenej jeden spolukatalyzátor; iii) stupeň kopolymerizácie, kde sú etylén a C₃-C₁₀ α-olefin polymerizované v prítomnosti polyméru spracovaného ako v stupni (ii) a katalyzátora (2).
 (74) Majlingová Marta, Ing., Bratislava, SK;

- 7 (51) **C 08G 18/24, 18/48**
 (21) **845-2000**
 (71) BAYER AKTIENGESELLSCHAFT, Leverkusen, DE;
 (72) Haas Peter, Haan, DE; Brecht Klaus, Burscheid, DE; Ruckes Andreas, Langenfeld, DE;
 (54) **Spôsob výroby celulárnych plastov**
 (22) 21.11.1998
 (32) 04.12.1997
 (31) 197 53 723.5
 (33) DE
 (86) PCT/EP98/07498, 21.11.1998
 (57) Spôsob výroby celulárnych tvarovaných plastov na báze polyéterpolyuretánu vo forme reakčnej zmesi pridaním nadúvacej zložky - vody, prípadne s prídavkom organických nadúvadiel a aktívatora, pričom reaktory sa nechajú reagovať do dosiahnutia NCO - indexu 70 až 130.
 (74) Hörmannová Zuzana, Ing., Bratislava, SK;

- 7 (51) **C 08G 18/48**
 (21) **570-2000**
 (71) SHELL INTERNATIONALE RESEARCH MATSCHAPPIJ B. V., The Hague, NL;
 (72) Zarka Philippe Etienne, Ottignies, BE;
 (54) **Polyolová zmes, spôsob jej prípravy a spôsob prípravy polyuretánovej peny**
 (22) 21.10.1998
 (32) 22.10.1997
 (31) 97308379.3
 (33) EP
 (86) PCT/EP98/07015, 21.10.1998
 (57) Polyolová zmes obsahuje 20 až 65 % hmotn. polyolu, ktorý má priemernú molárnu hmotnosť vyššiu než 800, hodnotu hydroxylového čísla nižšiu než 200 mg KOH/g a obsah etylénoxidu nižší než 75 % hmotn., tvoriaci miešateľnú zmes s 35 až 80 % hmotn. polyolu druhého typu, ktorý má priemernú molárnu hmotnosť nižšiu než 1 000, hodnotu hydroxylového čísla vyššiu než 300 mg KOH/g a obsah amínu najmenej 0,2 % hmotn. a je obzvlášť vhodný na prípravu semiflexibilnej polyuretánovej peny s teplotou mäknutia 120 °C alebo vyššou, ktorá sa môže použiť na izoláciu rúrok.
 (74) Čechvalová Dagmar, Bratislava, SK;

- 7 (51) **C 08G 69/00**
 (21) **698-2000**
 (71) BASF AKTIENGESELLSCHAFT, Ludwigshafen, DE;
 (72) Erbes Jörg, Ludwigshafen, DE; Ludwig Alfons, Hörter, DE; Pipper Gunter, Bad Dürkheim, DE;
 (54) **Spôsob kontinuálnej extrakcie polyamidu**
 (22) 24.11.1998
 (32) 25.11.1997
 (31) 197 52 183.5
 (33) DE
 (86) PCT/EP98/07575, 24.11.1998

- (57) Je opísaný spôsob kontinuálnej extrakcie častíc polyamidu z cirkulujúceho extrakčného roztoku vo vertikálnej extrakčnej kolóne rozdelenej do dvoch zón. Polyamid sa spracuje v prvej zóne s vodným roztokom ϵ -kaprolaktámu s koncentráciou 40 až 95 % hmotnostných ϵ -kaprolaktámu ako extrakčného činidla pri teplote 100 až 140 °C, potom sa spracuje s vodou v druhej zóne. Napokon sa kaprolaktám môže extrahovať všeobecne známym spôsobom. Spôsob umožňuje ekonomickú výrobu polyamidu s nízkym obsahom diméru.
- (74) Žovicová Viera, Mgr., Bratislava, SK;



7 (51) C 08G 69/14, 69/46

(21) 696-2000

(71) BASF AKTIENGESELLSCHAFT, Ludwigshafen, DE;

(72) Hüniger Hans-Harald, Ellerstadt, DE; Ludwig Alfons, Höxter, DE; Neuberg Rainer, Dannstadt-Schauernheim, DE; Pipper Gunter, Bad Dürkheim, DE; Sauter Thomas, Dirmstein, DE; Wilms Axel, Weisenheim, DE;

(54) Spôsob prípravy polyamidov

(22) 24.11.1998

(32) 25.11.1997

(31) 197 52 181.9

(33) DE

(86) PCT/EP98/07579, 24.11.1998

(57) Spôsob prípravy polyamidov z laktámu bez ďalších monomérov a zvyčajných prísad a plnív zahŕňa zahustenie extraktu premývacej vody z extrakcie polyamidu na obsah extrahovateľných látok nie viac ako 80 % hmotn., úpravu výsledného koncentráту na 0,5 až 13 % hmotn. pridaním čerstvého laktámu, následnú polymerizáciu a aspoň jednu adiabatickú expanziu v priebehu polymerizácie na zníženie obsahu vody.

(74) Žovicová Viera, Mgr., Bratislava, SK;

7 (51) C 08G 69/46, 69/16

(21) 697-2000

(71) BASF AKTIENGESELLSCHAFT, Ludwigshafen, DE;

(72) Hildenbrand Peter, Karlsruhe, DE; Lang Reinhard, Neustadt, DE; Ludwig Alfons, Höxter, DE; Pipper Gunter, Bad Dürkheim, DE;

(54) Spôsob kontinuálnej extrakcie polyamidu

(22) 24.11.1998

(32) 25.11.1997

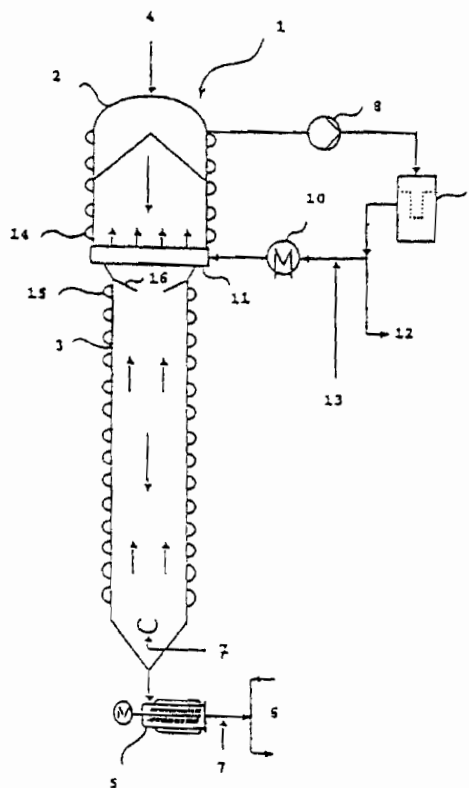
(31) 197 52 182.7

(33) DE

(86) PCT/EP98/07576, 24.11.1998

(57) Je opísaný spôsob kontinuálnej extrakcie polyamidových častíc z cirkulujúceho extrakčného roztoku vo vertikálnej extrakčnej kolóne, ktorá je rozdelená na dve zóny. Polyamid sa spracuje v prvej zóne s vodným ϵ -kaprolaktámovým roztokom s koncentráciou 15 až 40 % hmotnostných ϵ -kaprolaktámu ako extrakčného činidla pri teplote 100 až 140 °C a potom sa v druhej reakčnej zóne použije ako extrakčné činidlo voda pri teplote o 5 až 40 °C nižšej. Spôsob umožňuje ekonomickú extrakciu polyamidov s nízkym obsahom monoméru a oligoméru.

(74) Žovicová Viera, Mgr., Bratislava, SK;



7 (51) C 08J 3/00, 3/20, C 08L 1/00, 99/00,

C 08K 11/00, A 21C 1/00, B 01F 7/00, 11/00

(21) 565-2000

(71) XYLECO, INC., Brookline, MA, US;

(72) Medoff Marshall, Brookline, MA, US; Lagace Arthur, Newtonville, MA, US;

(54) Kompozit, spôsob jeho výroby a textúrovaný vláknitý materiál

- (22) 26.10.1998
- (32) 31.10.1997
- (31) 08/961 863
- (33) US
- (86) PCT/US98/22661, 26.10.1998
- (57) Kompozit obsahuje živicu a najmenej 2 % hmotn. vlákna, pričom vláknom je celulózové alebo lignocelulózové vlákno nastrihané do takej miery, že vnútorné vlákna sú v podstate odkryté a živicom je bielená sulfátová lepenka alebo termoplast, výhodne polyetylén. Spôsob výroby kompozitu zahŕňa nastrihanie celulózových vlákien a jeho spojenie so živicom.
- (74) Majlingová Marta, Ing., Bratislava, SK;

7 (51) C 08J 11/16, B 29B 17/02

- (21) 765-2000**
- (71) Debailleul Gérard, Schepdaal/Dilbeek, BE;
- (72) Debailleul Gérard, Schepdaal/Dilbeek, BE;
- (54) Postup a zariadenie oddeľovania zložiek opotrebených pneumatík**
- (22) 20.11.1998
- (32) 20.11.1997
- (31) 9700933
- (33) BE
- (86) PCT/BE98/00180, 20.11.1998
- (57) Je opísaný spôsob spracovania opotrebených pneumatík gumových pásov a iných výrobkov obsahujúcich kaučukové polyméry a vystužujúce materiály, ktorého podstatou je uzavretý výrobný cyklus, pri ktorom sa uskutočňuje ponorenie uvedených spracovávaných odpadových materiálov do kúpeľa tvoreného horúcou zásadou, po ktorom nasleduje neutralizácia reakčnej zmesi roztokom slabej minerálnej kyseliny, oddelenie jednotlivých zložiek spracovávaných materiálov a ich priemyselné použitie.
- (74) Patentservis Bratislava, a. s., Bratislava, SK;

7 (51) C 08K 5/00, 5/14

- (21) 731-2000**
- (71) Akzo Nobel N. V., Arnhem, NL;
- (72) Hogt Andreas Herman, Enschede, NL; Fischer Bart, Leusden, NL; Spijkerman Geesje Klasina, Deventer, NL;
- (54) Spôsob zvýšenia tavnej sily polypropylénu, polypropylén, ktorý má zvýšenú tavnú silu, a spôsob výroby extrudovaného penového materiálu**
- (22) 04.11.1998
- (32) 21.11.1997
- (31) 97203628.9
- (33) EP
- (86) PCT/EP98/07219, 04.11.1998

- (57) Spôsob zvýšenia tavnej sily polypropylénu zahŕňa zmiešavanie polypropylénu s najmenej jedným peroxydikarbonátom; reagovanie tohto polypropylénu a peroxydikarbonátu pri teplote od 150 °C do 300 °C s výhradou, že peroxydikarbonát nie je vo forme vodnej disperzie v polárnom prostredí s najmenej 90 % hmotn. častíc iniciátora, ktoré sú menšie ako 50 µm a najmenej 99 % hmotn. častíc iniciátora, ktoré sú menšie ako 65 µm.
- (74) Majlingová Marta, Ing., Bratislava, SK;

7 (51) C 08K 5/521, C 08G 77/18, 77/08

- (21) 945-2000**
- (71) WACKER - CHEMIE GMBH, München, DE;
- (72) Dorsch Norman, Burghausen, DE; Heinrich Rudolf, Emmerting, DE; Sommer Oswin, Burghausen, DE; Oberneder Stefan, Burghausen, DE; Hechtl Wolfgang, Burghausen, DE;
- (54) Organopolysiloxánové hmoty zosieťovateľné na elastoméry za odštiepenia alkoholov a spôsob ich výroby**
- (22) 10.09.1998
- (32) 22.12.1997
- (31) 197 57 308.8
- (33) DE
- (86) PCT/EP98/05777, 10.09.1998
- (57) Opisuje sa spôsob výroby organopolysiloxánu s koncovými alkoxylovými skupinami, pri ktorom reaguje organopolysiloxán s koncovými OH-skupinami s alkoxy silánom, ktorý obsahuje najmenej tri alkoxylové skupiny a/alebo jeho čiastkovým hydrolyzátom v prítomnosti (C) kyslého esteru kyseliny fosforečnej všeobecného vzorca (I) $(HO)_aOP(-O-[(CR^1_2)_b-O]_c[(CR^2_2)_d]_e-L-M)_{(3-a)}$, kde znamená a hodnotu 1 alebo 2, R¹ a R² vodík, metylový alebo hydroxylový zvyšok, b a d hodnotu 2 alebo 3, c celé číslo od 2 do 15, e hodnotu 0 alebo 1, L zvyšok vybraný zo skupín -O-, -COO-, -OOC-, -CONR³-, -NR⁴CO- a -CO-, R³ a R⁴ vodík alebo alkylový zvyšok s 1 až 10 uhlíkovými atómami a M jednosýtny uhlíkovodíkový zvyšok s 1 až 20 uhlíkovými atómami, prípadne substituovaný hydroxylovými skupinami, fluórom, chlóróm, brómóm, alkoxyalkylovými skupinami s 1 až 10 uhlíkovými atómami alebo kyano-vými skupinami s tým, že zvyšky R¹ a R² môžu na každom atóme uhlíka niesť iba jeden hydroxylový zvyšok a rovnako RTV-1-alkoxylové hmoty, ktoré zahŕňajú reakčný produkt, ktorý ako podstatnú zložku obsahuje organopolysiloxán s koncovými alkoxylovými skupinami.
- (74) Hörmannová Zuzana, Ing., Bratislava, SK;

7 (51) C 08L 25/06

(21) 1831-99

(71) ENICHEM S. p. A., San Donato Milanese (Milan), IT;

(72) Custro Sergio, Ravenna, IT; Cavallo Claudio, Forli, IT; Gobbi Cristina, Peschiera, Borromeo (Milan), IT;

(54) Vysoko transparentná polymérna kompozícia

(22) 21.12.1999

(32) 22.12.1998

(31) MI98A002769

(33) IT

(57) Vysoko transparentná kompozícia sa skladá z 30 až 95 % hmotn. polystyrénu; 70 až 5 % hmotn. kompozície blokového kopolyméru vinylarénu a konjugovaného diénu; pričom súčet percent oboch zložiek sa rovná 100; kompozícia blokového kopolyméru je zložená z 30 až 60 % hmotn. kopolymérov s lineárnou štruktúrou; 70 až 40 % hmotn. kopolymérov s vetvenou štruktúrou; a jej hmotnostná priemerná molekulová hmotnosť kompozície sa pohybuje v rozmedzí od 30 000 do 400 000, výhodne od 50 000 do 200 000.

(74) Bušová Eva, JUDr., Bratislava, SK;

7 (51) C 09D 5/10, 163/00

(21) 651-2000

(71) HENKEL KOMMANDITGESELLSCHAFT AUF AKTIEN, Düsseldorf, DE;

(72) Wichelhaus Winfried, Mettmann, DE; Lorenz Wolfgang, Erkrath, DE; Kunz Andreas, Remscheid, DE; Krey Wolfgang, Wuppertal, DE;

(54) Vodivá a zvárateľná antikoročná zmes na poťahovanie kovových povrchov, jej použitie a spôsob poťahovania kovových povrchov

(22) 28.10.1998

(32) 05.11.1997

(31) 197 48 764.5

(33) DE

(86) PCT/EP98/06824, 28.10.1998

(57) Vodivá a zvárateľná antikoročná zmes na poťahovanie kovových povrchov obsahuje 10 až 40 % hmotn. organického spojiva, obsahujúceho minimálne jednu epoxidovú živicu, minimálne jedno tvrdivo zvolené z guanidínu, substituovaných guanidínov, substituovaných močovín, cyklických terciárnych amínov a ich zmesí, minimálne jednu blokovanú polyuretánovú živicu, 0 až 15 % hmotn. antikoročného pigmentu na báze kremičitanov, 40 až 70 % hmotn. práškového zinku, hliníka, grafitu a/alebo sírnika molybdeničitého, sadzí, fosfidu železa, 0 až 30 % hmotn. rozpúšťadla. Spôsob poťahovania zahŕňa čistenie, fosfátovanie, chromatovanie, bezchrómovú predúpravu, poťahovanie zmesou s hrúbkou vrstvy od 1 do 10 μm , vypaľovanie pri teplotách medzi 160 °C a 260 °C.

(74) Majlingová Marta, Ing., Bratislava, SK;

7 (51) C 10L 1/08, 1/04

(21) 590-99

(71) VŠCHT, Praha, CZ; SETA Holding, a. s., Litvínov, CZ;

(72) Pecka Karel, prof. Ing., CSc., Praha, CZ; Kolev Stanislav, Ing., Litvínov, CZ;

(54) Zmesová bionafta

(22) 30.04.1999

(57) Zmesová bionafta obsahuje zmes esterov masných kyselín prítomných v prírodných obnoviteľných zdrojoch uhlíka, najmä v olejoch a tukoch, s nízkymi alifatickými alkoholmi, najmä metylalkoholom a etylalkoholom, a uhľovodíkovú zmes pochádzajúcu z neobnoviteľných fosilných zdrojov uhlíka, pričom pri destilačnej skúške predestiluje z uhľovodíkovej zmesi 10 % obj. v rozmedzí min. 175 °C až 205 °C, výhodne pri 190 °C, 65 % obj. v rozmedzí min. 240 °C až 260 °C, výhodne pri 250 °C, 95 % obj. v rozmedzí max. 295 °C až 310 °C, výhodne pri 300 °C a hustota uhľovodíkovej zmesi je v rozmedzí 805 $\text{kg}\cdot\text{m}^{-3}$ až 825 $\text{kg}\cdot\text{m}^{-3}$, výhodne 815 $\text{kg}\cdot\text{m}^{-3}$ pri 15 °C. Výhodne zmesová bionafta obsahuje 25 % hmotn. až 45 % hmotn., výhodne 30 % hmotn. až 40 % hmotn. esterových zložiek.

(74) Holoubková Mária, Ing., Bratislava, SK;

7 (51) C 12N 9/12, 15/54, 15/81

(21) 192-2000

(71) COMMISSARIAT A L'ENERGIE ATOMIQUE, Paris, FR; INSTITUT CURIE, Paris Cedex, FR; CENTRE NATIONAL DE LA RECHERCHE SCIENTIFIQUE, Paris, FR;

(72) Faye Gérard, Arcueil, FR; Valay Jean Gabriel, Bernin Cedex, FR; Mann Carl, Magny les Hameaux, FR; Thuret Jean-Yves, Orsay, FR;

(54) Kinázu aktivujúce cyklínovo závislé proteínové kinázy a ich použitie

(22) 11.08.1998

(32) 12.08.1997

(31) 97/10287

(33) FR

(86) PCT/FR98/01788, 11.08.1998

(57) Je opísaná proteínová kináza patriaca do rodiny nazývanej CIV1, ktorú možno opísať nasledujúcimi charakteristikami: neobsahuje motív GxGx-(Y/F)GxV, v ktorom G predstavuje glycín, x predstavuje aminokyselinu, Y/F predstavuje buď tyrozín alebo fenylalanín, V predstavuje valín; a má necyklínovo závislú CAK aktivitu s výnimkou *Saccharomyces cerevisiae* CAK ScCIV1. Ďalej je opísaný spôsob výberu fungicídnych produktov a ich použitie na výrobu fungicídov.

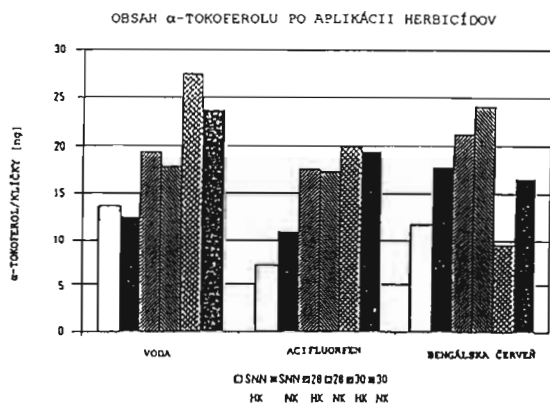
(74) Patentservis Bratislava, a. s., Bratislava, SK;

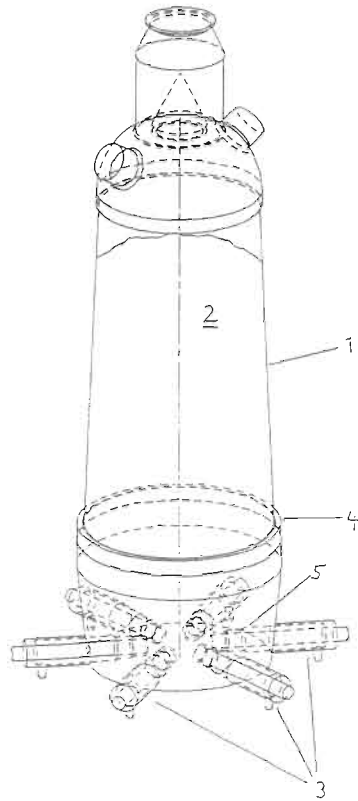
- 7 (51) C 12N 9/14
 (21) 473-99
 (71) ICOS CORPORATION, Bothell, WA, US;
 (72) Cousens Lawrence S., Oakland, CA, US; Eberhardt Christine D., Auburn, WA, US; Gray Patrick, Seattle, WA, US; Trong Hai Le, Seattle, WA, US; Tjoelker Larry W., Bothell, WA, US; Wilder Cheryl L., Bellevue, WA, US;
 (54) **Skrátená PAF acetylhydroláza, acetylhydroláza doštičky aktivujúceho faktora**
 (22) 13.08.1997
 (86) PCT/US97/14212, 13.08.1997
 (57) Sú opísané purifikované a izolované polynukleotidové sekvencie kódujúce ľudskú plazmovú acetylhydrolázu doštičky aktivujúceho faktora (PAF-AH). Ďalej je uvedený spôsob rekombinantnej produkcie PAF-AH, o ktorých sa predpokladá, že budú užitočné pri regulácii patologických zápalových procesov.
 (74) Bušová Eva, JUDr., Bratislava, SK;

- 7 (51) C 12P 13/04, C 12N 1/36
 (21) 1477-99
 (71) Degussa-Hüls Aktiengesellschaft, Frankfurt am Main, DE;
 (72) Becker Ulrich, Dr., Selce, SK; Peter Heidi, Dr., Leichlingen, DE; Morbach Susanne, Dr., Jülich, DE; Walger Ilona, Dr., Bielefeld, DE; Krämer Reinhard, prof. Dr., Jülich, DE; Pfefferle Walter, Dr., Halle, DE;
 (54) **Spôsob fermentačnej výroby L-aminokyselín**
 (22) 27.10.1999
 (32) 28.10.1998
 (31) 198 49 625.7
 (33) DE
 (57) Je opísaný spôsob fermentačnej výroby L-aminokyselín pomocou koryneformných baktérií, pri ktorom sa k fermentačnému roztoku pridáva L-prolín na začiatku fermentácie, ktorý pôsobí ako osmoprotektívna látka, a tým tlmí účinky hyperosmotického tlaku na bunky.
 (74) Bušová Eva, JUDr., Bratislava, SK;

- 7 (51) C 12N 15/82, 15/52, 15/53, 9/00, 9/02, 5/10, G 01N 33/50, A 01H 5/00
 (21) 599-2000
 (71) INSTITUT FÜR PFLANZENGENETIK UND KULTURPFLANZENFORSCHUNG, Gatersleben, DE;
 (72) Grimm Bernhard, Gatersleben, DE; Tanaka Ryouichi, Sapporo, JP;
 (54) **Ovplyvnenie obsahu tokoferolu v transgénnych rastlinách**
 (22) 29.10.1998
 (32) 29.10.1997
 (31) 197 47 739.9
 (33) DE
 (86) PCT/EP98/06851, 29.10.1998
 (57) Sú opísané sekvencie nukleovej kyseliny, ktoré kódujú geranylgeranyl-reduktázu, a metódy produkcie rastlín, ktoré obsahujú sekvenciu nukleovej kyseliny a ktorých obsah tokoferolu a/alebo chlorofylu v porovnaní s divorastúcimi rastlinami je modifikovaný. Je tiež opísané použitie týchto sekvencií nukleovej kyseliny na ovplyvnenie obsahu tokoferolu, chlorofylu a/alebo vitamínu K₁ v transgénnych rastlinách, ich častiach, produktoch a rastlinných bunkách.
 (74) Bušová Eva, JUDr., Bratislava, SK;

- 7 (51) C 21B 13/02, F 27D 3/08, F 27B 1/21
 (21) 667-2000
 (71) Voest-Alpine Industrieanlagenbau GmbH, Linz, AT;
 (72) Schmidt Martin, Dipl.-Ing., Gmunden, AT; Lassnig Herbert, Dipl.-Ing., Asten, AT; Wurm Johann, Dipl.-Ing., Bad Zell, AT; Wieder Kurt, Dipl.-Ing., Schwertberg, AT; Aichinger Georg, Dr., Asten, AT; Ziegler Josef, Ing., Wiindischgarsten, AT;
 (54) **Šachtová pec**
 (22) 26.10.1998
 (32) 07.11.1997
 (31) A 1892/97
 (33) AT
 (86) PCT/EP98/06794, 26.10.1998
 (57) Je opísaná šachtová pec na priamu redukciu so zásypom (2) z kusového materiálu, najmä kusového materiálu obsahujúceho oxid železnatý a/alebo železnú hubu, so závitkovými dopravníkmi (3) na vynášanie kusového materiálu zo šachtovej pece (1), prechádzajúcimi plášťom šachtovej pece (1), ktoré sú umiestnené nad oblasťou dna šachtovej pece (1) a ktoré sú uložené v plášti šachtovej pece (1). Vynášajúca oblasť (5) každého závitkového dopravníka (3), vyčnievajúceho do šachtovej pece (1), má v pozdĺžnom smere aspoň dva susediace úseky (7, 8, 9), pričom dopravný prierez konca úseku (8, 9) nasledujúceho v smere dopravy je skokovo väčší ako dopravný prierez predchádzajúceho úseku (7, 8).
 (74) Tomeš Pavol, Ing., Bratislava, SK;

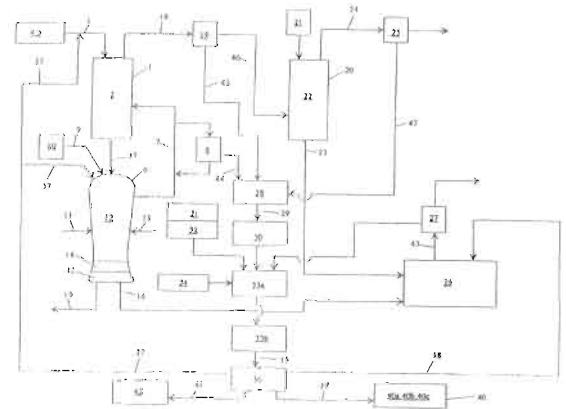




- 7 (51) C 22B 7/02, C 21B 13/14
(21) 668-2000
(71) Voest-Alpine Industrieanlagenbau GmbH, Linz, AT;
(72) Schrey Guenter, Linz, AT; Gruenbacher Herbert, St. Marien, AT;
(54) **Spôsob výroby priamo redukovaného železa, tekutého surového železa a ocele a zariadenie na jeho vykonávanie**
(22) 26.10.1998
(32) 10.11.1997
(31) A 1904/97
(33) AT
(86) PCT/EP98/06792, 26.10.1998
(57) Je opísaný spôsob výroby priamo redukovaného železa, tekutého surového železa a ocele, pričom sa v prvej redukčnej zóne (2) priamo redukuje zo vsádzky na železnú hubu. Železná huba sa tavi v preplynenej zóne (12) taveniny pri prívode nosičov uhlíka a kyslíkatého plynu na tekuté surové železo (13). Potom sa vyrobí redukčný plyn, ktorý sa po vyčistení zavedie do prvej redukčnej zóny (2), zreaguje tu a odvedie sa ako vysokopecný plyn, ktorý sa čistí, prípadne sa zavedie do ďalšej redukčnej zóny (22) na priamu redukcii železnej rudy (21) na železnú hubu. Po reakcii so železnou rudou (21) sa odvedie ako výstupný plyn, ktorý sa čistí, pričom sa z tekutého surového železa (13) a prípadne železnej huby z ďalšej redukčnej zóny (22) vyrobí oceľ, prednostne elektroocel, a čistia sa spaliny z výroby ocele. Podľa vynálezu sa prach a/alebo kaly obsahujúce železo, separované pri čistení odpadových plynov

z procesu výroby ocele aglomerujú spoločne s inými prachmi a/alebo kalmi separovanými pri čistení redukčných plynov z preplynenej zóny (12) taveniny, pri čistení vysokopecných plynov z prvej redukčnej zóny (2) a prípadne pri čistení výstupných plynov z ďalšej redukčnej zóny (22).

(74) Tomeš Pavol, Ing., Bratislava, SK;



Trieda D

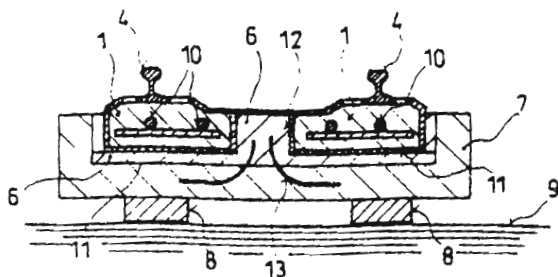
- 7 (51) D 06L 1/04
(21) 441-2000
(71) HENKEL KGaA, Düsseldorf, DE;
(72) Smith James A., Chatham, MA, US;
(54) **Súpravy na chemické čistenie zahrnujúce prostriedky s obsahom kyseliny polysulfónovej**
(22) 29.09.1998
(32) 29.09.1997
(31) 08/939 712
(33) US
(86) PCT/US98/20619, 29.09.1998
(57) Súpravy na chemické čistenie obsahujú bezvodé prostriedky na chemické čistenie s kyselinou polysulfónovou a vak na čistenie znečistených textilných výrobkov, ktoré sú vo vaku uzavreté. V prvom uskutočnení tohto vynálezu obsahujú prostriedky na chemické čistenie organické solventy, kyselinu polysulfónovú a nie viac ako 10 hmotnostných % vody. V druhom uskutočnení tohto vynálezu obsahujú prostriedky na chemické čistenie organické solventy, kyselinu polysulfónovú a nie viac ako 1 hmotnostné % vody.
(74) Patentservis Bratislava, a. s., Bratislava, SK;

Trieda E

- 7 (51) E 01B 3/40, 1/00
(21) 388-2000
(71) Allgemeine Baugesellschaft - A. PORR Aktiengesellschaft, Wien, AT;
(72) Salzmann Heinrich, Ing., Salzburg, AT;
(54) **Bezštrkový železničný zvršok**

- (22) 17.03.2000
 (32) 19.03.1999
 (31) A 500/99
 (33) AT
 (57) Bezštrkový železničný zvršok s vopred vyrobenými betónovými nosnými doskami (1) na uloženie koľajníc, kde tieto dosky majú v pozdĺžnom smere železničného zvršku väčší rozmer ako v priečnom smere a sú vybavené aspoň dvoma vybratiami (2), ktoré prechádzajú dole vzájomne priebežne a sú v tvare mnohouholníka, smerom dole sú otvorené, pričom podkladová malta (6), ležiaca na podloží (9) napríklad z horniny vyrovnanej betónom, je pretiahnutá aspoň do dvoch vybratí (2), pričom medzi vopred vyrobenými betónovými nosnými doskami (1) a podkladovou maltou (6) je na spodnej strane nosnej dosky usporiadaná najmä vopred vyrobená gumovo pružná vrstva (11), betónové nosné dosky (1) sú svojimi čelnými stranami usporiadané vo vzájomnom odstupe, gumovo pružná vrstva (11) na spodnej strane betónovej nosnej dosky (1) presahuje cez túto dosku a má v podstate jednotnú hrúbku, medzi čelnými stranami je škára (24) bez obsahu betónu so šírkou 0,02- až 1,5-násobku hrúbky betónovej nosnej dosky (1).

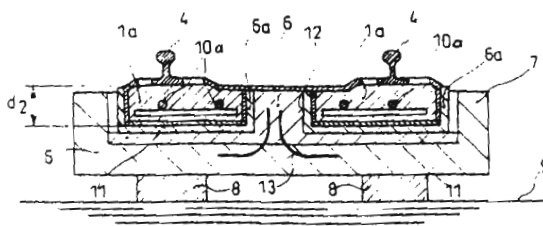
(74) Čechvalová Dagmar, Bratislava, SK;



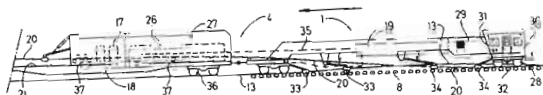
- 7 (51) E 01B 3/40, 1/00
 (21) 525-2000
 (71) Allgemeine Baugesellschaft - A. PORR Aktiengesellschaft, Wien, AT;
 (72) Salzmann Heinrich, Ing., Salzburg, AT;
 (54) **Bezštrkový železničný zvršok s vopred vyrobenými betónovými nosnými doskami a spôsob ich náhrady**
 (22) 11.04.2000
 (32) 13.04.1999
 (31) A 652/99
 (33) AT
 (57) Bezštrkový železničný zvršok s vopred vyrobenými betónovými nosnými doskami (1, 1a) na uloženie koľajníc, kde tieto dosky majú v pozdĺžnom smere železničného zvršku väčší rozmer ako v priečnom smere a sú vybavené aspoň dvoma vybratiami (2, 2a), pričom podkladová malta (6, 6a), spočívajúca na podloží (7) napríklad z horniny vyrovnanej betónom, je pretiahnutá aspoň do

dvoch vybratí (2, 2a), pričom medzi vopred vyrobenou betónovou nosnou doskou (1, 1a) a podkladovou maltou (6, 6a) je na spodnej strane nosnej dosky usporiadaná najmä vopred vyrobená gumovo pružná vrstva (11) najmä s granulátom z gumovo pružného materiálu, pričom betónové nosné dosky (1, 1a) sú svojimi čelnými stranami usporiadané vo vzájomnom odstupe, čím je vytvorená škára (20), pričom aspoň dve vzájomne susediace betónové nosné dosky (1, 1a) vzájomne majú rozdielnu hrúbku, podkladová malta (6, 6a) pod nosnou doskou s menšou hrúbkou je vytvorená aspoň v dvoch vrstvách a horná vrstva (6a) podkladovej malty je pretiahnutá až do oblasti škáry (20), spodná vrstva (6) podkladovej malty, najmä bezprostredne susediaca s podloží, je pretiahnutá pod nosnými doskami (1, 1a) rozdielnej hrúbky.

(74) Čechvalová Dagmar, Bratislava, SK;



- 7 (51) E 01B 29/05, 29/17
 (21) 2714-92
 (71) Franz Plasser Bahnbaumaschinen-Industriegesellschaft m. b. H., Wien, AT;
 (72) Theurer Josef, Ing, Wien, AT; Brunniger Manfred, Altenberg, AT; Oellerer Friedrich, Linz, AT;
 (54) **Spôsob obnovovania koľaje a strojové zariadenie na vykonávanie tohto spôsobu**
 (22) 31.08.1992
 (32) 10.09.1991
 (31) A 1799/91
 (33) AT
 (57) Pri obnovovaní koľaje sa staré koľajnice (13) kontinuálne nadvihujú zo starých podvalov (7), ktoré sa nahrádzajú novými podvalmi (8). Na nové podvaly sa kladú nové koľajnice (20), pričom nové koľajnice (20) sa kontinuálne zvrávajú do nekonečných koľajnicových pásov. Nové koľajnice (20) sa zvrávajú v smere obnovovania koľaje za výmenou podvalov a vymieňajú sa za staré koľajnice (13).
- (74) Bušová Eva, JUDr., Bratislava, SK;



7 (51) E 01B 35/06, 35/00

(21) 164-2000

(71) Franz Plasser Bahnbaumaschinen-Industriegesellschaft m. b. H., Wien, AT;

(72) Theurer Josef, Wien, AT; Lichtberger Bernhard, Dr., Leonding, AT;

(54) Spôsob zameriavania koľaje

(22) 04.02.2000

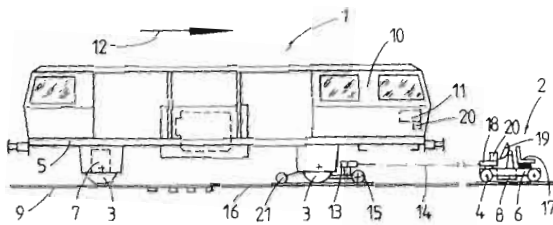
(32) 12.02.1999

(31) A 204/99

(33) AT

(57) Na zameranie koľaje (9) sa premiestni prvé mobilné meracie vozidlo (1) v smere k druhému stacionárnemu meraciemu vozidlu (2), pričom sa registruje odchýlka skutočnej polohy koľaje (9) od vzťažnej priamky (14) vytvárajenej laserovým lúčom. Na začiatku každého meracieho cyklu sa prostredníctvom nasadenia prijímača (19) globálneho určovania polohy zisťuje relatívna poloha stacionárneho meracieho vozidla (2) vzhľadom na miestne pevne inštalovanej referenčnej stanici (29) globálneho určovania polohy, ktorá je známa v pozemnom súradnicovom systéme a ktorá je v susedstve zameriavaného koľajového úseku (28), a na podklade zistených polohových dát sa nasmeruje vzťažná priamka (14) na mobilné meracie vozidlo (1) a koľajové zameranie sa urobí prostredníctvom pohybu mobilného meracieho vozidla (1) dopredu.

(74) Bušová Eva, JUDr., Bratislava, SK;



7 (51) E 01B 35/08

(21) 159-2000

(71) Franz Plasser Bahnbaumaschinen-Industriegesellschaft m. b. H., Wien, AT;

(72) Theurer Josef, Wien, AT; Lichtberger Bernhard, Dr., Leonding, AT;

(54) Spôsob korekcie polohy koľaje

(22) 03.02.2000

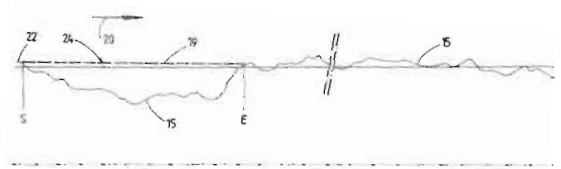
(32) 10.02.1999

(31) A 184/99

(33) AT

(57) Korekcia polohy koľaje (6) sa uskutočňuje pri oddelenom nameraní chýb výškovej polohy obidvoch koľajnic (4) a koncentrácie korekčných prác na extrémne podmienky odchýlky požadovanej polohy. Tie sa odovzdávajú pri vymedzení štartovacím bodom (S) a koncovým bodom (E) na elektronicky zistenú a s nekorigovanými koľajovými úsekmi (22) susediacu prispôsobenú výškovú požadovanú polohu (19).

(74) Bušová Eva, JUDr., Bratislava, SK;



7 (51) E 01D 15/14, 18/00

(21) 1390-98

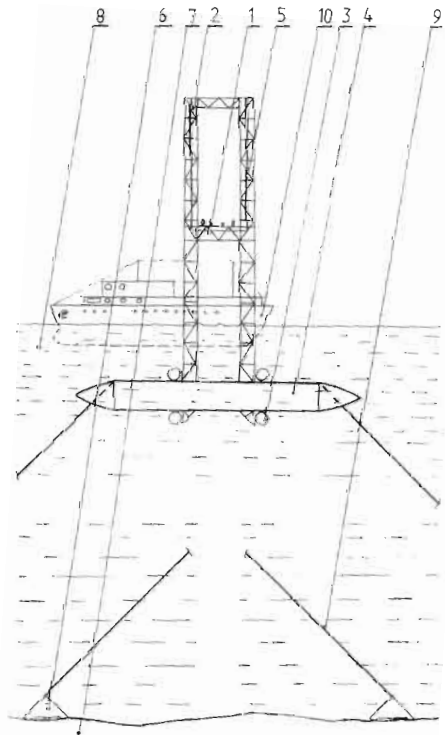
(71) Kolarovič Emil, Veľké Kostoľany, SK; Hudcovič Milan, Ing., Piešťany, SK;

(72) Kolarovič Emil, Veľké Kostoľany, SK;

(54) Samonosná vztlaková upútaná mostná konštrukcia

(22) 06.10.1998

(57) Samonosná vztlaková upútaná mostná konštrukcia pozostáva z dutých nosných profilov (3) umiestnených pod vodnou hladinou (8) s použitím ako podvodný tunel a upútaná ku dnu, nesúca nad vodou piliere (2) s mostom (1), vbudovaná do brehov, umožňujúca suchozemskú prepravu bez obmedzenia.



7 (51) E 01D 19/06

(21) 296-2000

(71) REISNER & WOLFF ENGINEERING Gesellschaft m. b. H. & Co. KG, Wels, AT;

(72) Gallai Gustav, Linz, AT;

(54) Doska s prstami a zariadenie na preklopenie dilatačných škár

(22) 29.02.2000

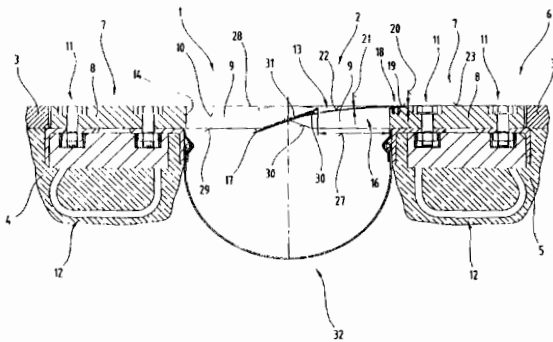
(32) 02.03.1999

(31) A 354/99

(33) AT

(57) Doska s prstami na preklopenie dilatačných škár vo vozovkách (3), na mostoch (6) a podobne, pri ktorej je medzi prstami (9) dosky (7) s prstami (9) vytvorené vybranie (10). Vo vybraniach (10) sú umiestnené preklenovacie usporiadania (13), ktoré sú umiestnené od základne (14) vybrania (10) medzi prstami (9) dosky (7) s prstami (9) v pozdĺžnom smere prsta (9) cez vrchol (15) prsta (9). Zariadenie na preklopenie dilatačných škár má aspoň dve zrkadlovo umiestnené dosky (7) s prstami (9), ktoré sú posunuté o hodnotu šírky prsta (9) priečne k pozdĺžnemu smeru prsta (9). Preklenovací prvok (16), hlavne pružiaci list (17), je vedený alebo deformovaný medzi prstami (9) ďalšej dosky (7) s prstami (9) v smere odvrátenom od hornej strany (28) prsta (9).

(74) Bezák Marián, Ing., Bratislava, SK;



7 (51) E 01F 9/018, 9/012

(21) 644-2000

(71) Junker Wilhelm, Backnang, DE;

(72) Junker Wilhelm, Backnang, DE;

(54) **Upozorňujúci stĺpik použiteľný ako vodiace zariadenie, najmä na cestnú premávku**

(22) 06.08.1998

(32) 07.11.1997, 09.03.1998

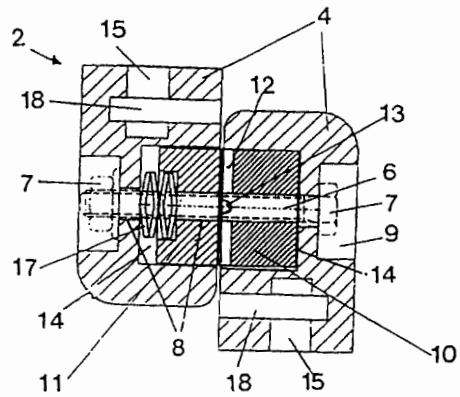
(31) 297 19 833.5, 298 04 162.6

(33) DE, DE

(86) PCT/EP98/04891, 06.08.1998

(57) Upozorňujúci stĺpik použiteľný ako vodiace zariadenie, najmä na cestnú premávku, je realizovaný s nadstavcom vybaveným výstražnou alebo návestnou značkou, ktorý sa pri prejdení vozidlom sklopí. V prvej zaskočenej polohe drží zaskakovacie zariadenie nadstavec vo zvislej polohe a druhá zaskočená poloha blokuje sklopený nadstavec. Dolný koniec nadstavca je pripojiteľný k základovej doske alebo priamo k povrchu vozovky prostredníctvom páru klopných kĺbov (2). Každý klopný kĺb (2) je vybavený zaskakovacím zariadením zaťaženým pružinou (17). Elementy (10, 11) zaskakovacieho zariadenia sú umiestnené v príslušných vybraniach (14) dielov (4) klopného kĺbu (2).

(74) Bušová Eva, JUDr., Bratislava, SK;



7 (51) E 03D 11/14

(21) 262-2000

(71) Geberit Technik AG, Jona, CH;

(72) Egli Anton, Rieden, CH;

(54) **Profilová koľajnica na montážne zariadenie**

(22) 25.02.2000

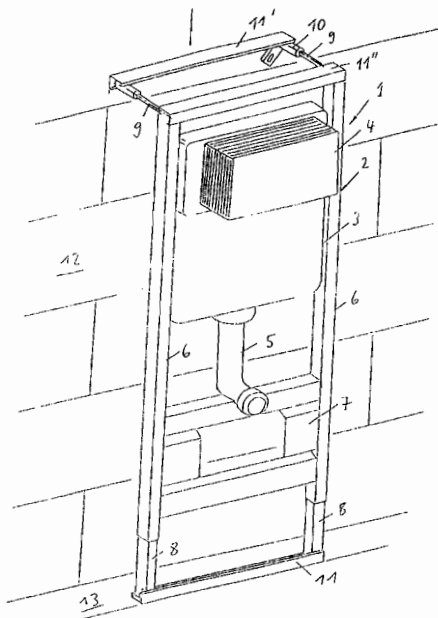
(32) 09.03.1999

(31) 432/99

(33) CH

(57) Profilová koľajnica má najmenej dve pravouhlo proti sebe usporiadané ramená (18, 19). Najmenej jedno rameno (18) má upevňovací prostriedok (16) a profilová koľajnica (11 až 11'') je najmenej v určitej oblasti elasticky vytvorená tak, že je za elastického roztiahnutia vo svojom priečnom smere upevniteľná na najmenej jeden diel (6, 8, 23) montážneho stojana. Výhodne je profilová koľajnica na najmenej jednom diele (6, 8, 23) zablokovateľná alebo zaklapnuteľná a slúži najmä na opláštenie. Profilová koľajnica zjednodušuje montáž a umožňuje použitie jednoduchšieho základného stojana (2).

(74) Patentservis Bratislava, a. s., Bratislava, SK;



7 (51) E 05F 3/22, 15/20

(21) 1365-99

(71) DORMA GmbH + Co. KG, Ennepetal, DE;

(72) Ginzel Lothar, Schwerte, DE;

(54) Upevnenie koncových krytov na telesách pozostávajúcich z profilov

(22) 09.02.1999

(32) 09.02.1998

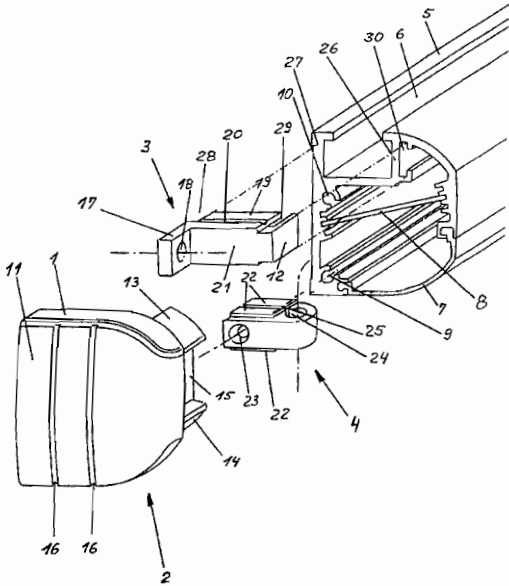
(31) 198 04 801.7

(33) DE

(86) PCT/EP99/00822, 09.02.1999

(57) Upevnenie koncových krytov (2) na telesách pozostávajúcich z profilov, ktoré sú používané na zvláštne zariadenia pri automaticky prevádzkovaných dverách. Koncové kryty (2) sú z hľadiska pozorovateľa neviditeľne zachytené na montážnych prvkoch (3, 4), ktoré sú pred tým upevnené na profilovom telese (5). Aspoň jeden z týchto montážnych prvkov (3, 4) súčasne slúži na upevnenie profilového telesa (5) na mieste montáže.

(74) Bušová Eva, JUDr., Bratislava, SK;

**Trieda F**

7 (51) F 16K 31/64 // F 16C 13/04

(21) 658-2000

(71) Pegoraro Giorgio, Vicenza, IT;

(72) Pegoraro Giorgio, Vicenza, IT;

(54) Ventilová jednotka na reguláciu prietoku tekutiny pod tlakom

(22) 10.11.1998

(32) 10.11.1997

(31) VI97A000191

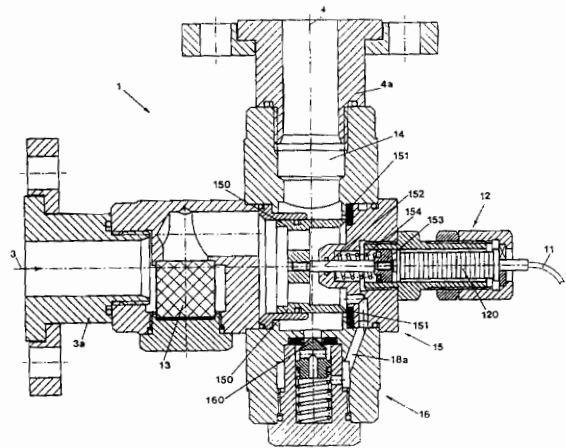
(33) IT

(86) PCT/EP98/07155, 10.11.1998

(57) Ventilová jednotka (1) na automatickú reguláciu prietoku tekutiny pod tlakom obsahuje hlavný ventil (15) vsadený medzi napájacím potrubím (3a) plynu a výtlačným potrubím (4a), obsahujúci prvý uzáver (150) spolupracujúci s termostatickým ovládačom (12), aby sa privádzal alebo zastavoval prúd cez uvedenú expanznú komoru (14). Poistný ventil (16) prepúšťajúci k uvedenej

expanznej komore (14) je vybavený prinajmenšom druhým uzáverom (160) zastavujúcim aspoň prídavné potrubie (18a) vedúce od expanznej komory (14) k napájaciemu potrubiu (3a).

(74) Bušová Eva, JUDr., Bratislava, SK;



7 (51) F 16L 55/00

(21) 348-2000

(71) Siemens Aktiengesellschaft, München, DE;

(72) Bergmann Heinz, Eckental, DE;

(54) Výhybková poistka na tlmenie alebo zabránenie pohybu odlomenej časti potrubia

(22) 09.03.2000

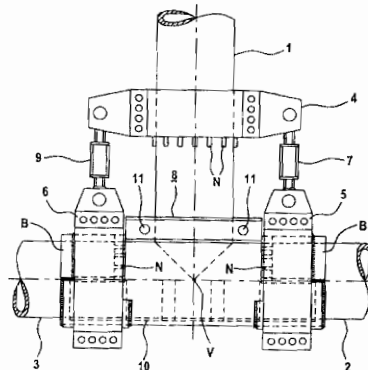
(32) 16.03.1999

(31) 199 11 750.0

(33) DE

(57) Výhybková poistka je určená na tlmenie alebo zabránenie pohybu odlomenej časti potrubia. Časti (2, 3) potrubia sú navzájom spojené prostredníctvom spájacieho elementu (8). Na častiach (1, 2, 3) potrubia vystupujúcich z rozvetvovacieho bodu (V) sú umiestnené výstupky (N). Pri pohľade od rozvetvovacieho bodu (V) sú za výstupkami (N) časti (1, 2, 3) potrubia obklopujúce prstence (4, 5, 6) s výstupkami (N) v účinnom spojení. Každý prstenec (4, 5, 6) je spojený s najmenej jedným iným z týchto prstencov (4, 5, 6) prostredníctvom najmenej jedného spájacieho elementu (7, 8, 9) alebo prostredníctvom viacerých spájacích elementov (7, 8, 9).

(74) Bušová Eva, JUDr., Bratislava, SK;



7 (51) F 16N 13/22

(21) 119-2000

(71) Memminger-IRO GmbH, Dornstetten, DE;

(72) Huss Rolf, Lossburg, DE;

(54) **Spôsob mazania viacerých mazaných miest a zariadenie na vykonávanie tohto spôsobu**

(22) 26.01.2000

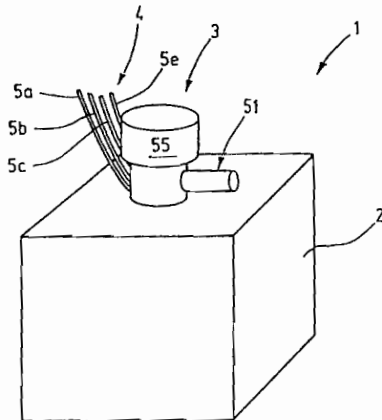
(32) 05.02.1999

(31) 199 04 647.6

(33) DE

(57) Pri mazacom zariadení (2) na viacero mazaných miest, hlavne na zásobovanie pletacích strojov mazacím prostriedkom, je upravené čerpacie zariadenie (7a), ktoré slúži súčasne ako rozvážacie zariadenie (7b), pričom čerpacie zariadenie (7aa) obsahuje piest (21), ktorý je vybavený riadiacou drážkou (25). Valec čerpacieho zariadenia (7a) obsahuje vstup a viacero výstupov usporiadaných v jeho stene. Podľa toho, s ktorým výstupom má byť riadiaca drážka (25) piesta (21) prepojená sa zvolí zodpovedajúce mazané miesto.

(74) Bušová Eva, JUDr., Bratislava, SK;



7 (51) F 23C 10/00, F 23J 1/00

(21) 410-2000

(71) ABB ALSTOM POWER Inc., Windsor, CT, US;

(72) Panos Paul J., Windsor, CT, US;

(54) **Chladiace zariadenie popola z fluidného lôžka**

(22) 10.08.1998

(32) 22.09.1997

(31) 08/934 669

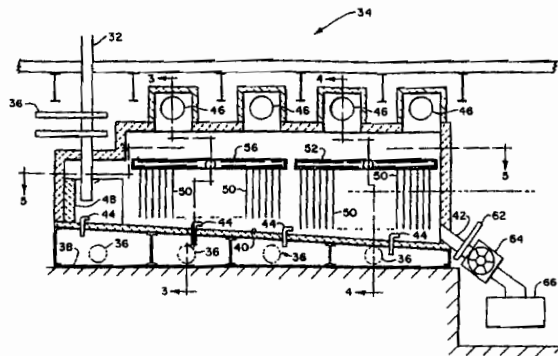
(33) US

(86) PCT/US98/16399, 10.08.1998

(57) Chladiace zariadenie pozostáva z puzdra (34) vybaveného podlahou (40), radom stien usporiadaných okolo podlahy (40) a stropom. Puzdro (34) má vstup (32) a výstup (42). Výstup (42) je umiestnený v jednej z uvedených stien v blízkosti podlahy (40), zariadenie ďalej obsahuje potrubie (50) usporiadané v uvedenom puzdre (34) na výmenu tepla z popola privádzaného uvedeným vstupom (32) chladiaceho zariadenia. V niektorých uskutočneniach vynálezu je podlaha (40) rovinná a je usporiadaná šikmo k horizontálnej rovine. Výstup (42) je umiestnený v blízkosti podlahy v jej najnižšej vertikálnej časti a puzdro

(34) je v podstate obdĺžnikové a je vybavené prvou a druhou protiľahlou stranou a treťou a štvrtou protiľahlou stranou, kde prvá a druhá protiľahlá strana je dlhšia než tretia a štvrtá protiľahlá strana. Chladiace zariadenie popola ďalej zahŕňa rad dýz (44) vystupujúcich z podlahy (40). Každá z uvedeného radu dýz (44) je vybavená hlavou nad uvedenou podlahou smerujúcou fluidné médium k štvrtej strane, pričom popol usadený v uvedenom puzdre (34) je týmto fluidným médium prechádzajúcim týmito dýzami (44) unášaný smerom k štvrtej strane.

(74) Čechvalová Dagmar, Bratislava, SK;



7 (51) F 24H 1/48

(21) 455-2000

(71) M. T. S. S. A., Levallois-Perret, FR;

(72) Bouix Jacques, Levallois-Perret, FR;

(54) **Plynový ohrievač vody**

(22) 29.09.1998

(32) 07.10.1997

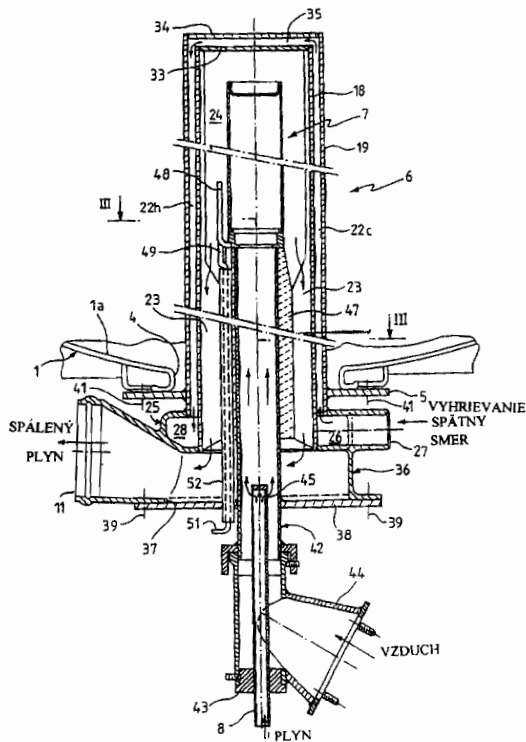
(31) 97/12464

(33) FR

(86) PCT/EP98/06158, 29.09.1998

(57) Zariadenie obsahuje nádrž (1) vybavenú privodnou rúrkou (2) studenej sanitárnej vody a výstupnú rúrkou (3) teplej sanitárnej vody, teleso ohrievača (6), ktoré preniká dovnútra nádrže (1) jej otvorom (4) a ktoré obsahuje spaľovaciu komoru (24), v ktorej je uložený horák (7), a ktorú spája výstupný kanál spalín s výstupným otvorom (11) spalín zvonku nádrže (1). Teleso ohrievača (6) ďalej obsahuje aspoň jeden prvý pozdĺžny kanál (22c) a aspoň jeden druhý pozdĺžny kanál (22h), ktoré sú navzájom prepojené pomocou priečohu (35), vytvoreného na konci telesa ohrievača (6), nachádzajúcom sa vnútri nádrže (1), a ktoré sú prepojené na príslušné otvory, vstupný otvor (27) studenej vody a výstupný otvor (29) teplej vody, ktoré sú na konci telesa ohrievača (6) nachádzajúceho sa zvonku nádrže (1) a sú napojiteľné na okruh vody na vykurovanie.

(74) Juran Svetozár, JUDr., Bratislava, SK;



7 (51) F 25J 3/02

(21) 1780-99

(71) EXXON PRODUCTION RESEARCH COMPANY, Houston, TX, US;

(72) Thomas Eugene R., Houston, TX, US; Bowen Ronald R., Magnolia, TX, US; Cole Eric T., Kingwood, TX, US; Kimble Edward L., Sugar Land, TX, US;

(54) Zlepšený spôsob skvapalňovania zemného plynu

(22) 18.06.1998

(32) 20.06.1997, 27.03.1998

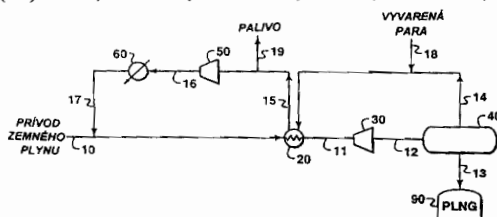
(31) 60/050 280, 60/079 612

(33) US, US

(86) PCT/US98/12742, 18.06.1998

(57) Spôsob skvapalňovania prúdu plynu (10) bohatého na metán pri tlaku nad asi 3 103 kPa (450 psia). Prúd plynu v expandéri (30) expanduje na nižší tlak za vzniku plynnej fázy a kvapalného produktu (12) s teplotou nad asi -112 °C (-170 °F) a tlakom postačujúcim, aby kvapalný produkt bol na svojom bode tvorby bubliniek alebo pod ním. Plyná fáza a kvapalný produkt (12) sú potom fázovo separované vo vhodnom separátore (40) fáz a kvapalný produkt (13) sa privádza do skladovacieho prostriedku (90) na skladovanie pri teplote nad asi -112 °C (-170 °F).

(74) Rott, Růžička, Guttman, v. o. s., Bratislava, SK;



7 (51) F 25J 3/02

(21) 1781-99

(71) EXXON PRODUCTION RESEARCH COMPANY, Houston, TX, US;

(72) Bowen Ronald R., Magnolia, TX, US; Cole Eric T., Kingwood, TX, US; Kimble Edward L., Sugar Land, TX, US; Thomas Eugene R., Houston, TX, US; Kelley Lonny R., Houston, TX, US;

(54) Zlepšený viaczložkový spôsob chladenia na skvapalňovanie zemného plynu

(22) 18.06.1998

(32) 20.06.1997, 27.03.1998

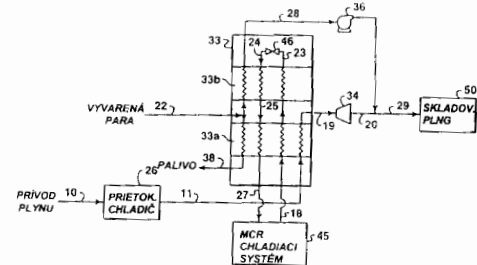
(31) 60/050 280, 60/079 782

(33) US, US

(86) PCT/US98/12872, 18.06.1998

(57) Spôsob skvapalňovania prúdu (10) komprimovateľného plynu bohatého na metán, pri ktorom sa skvapalňovanie prúdu plynu uskutočňuje vo výmenníku (33) tepla, chladeného viaczložkovým chladiacim systémom (45) s uzavretou slučkou, na výrobu kvapalného produktu bohatého na metán, majúceho teplotu nad asi -112 °C (-170 °F) a tlak postačujúci, aby kvapalný produkt bol na svojom bode tvorby bubliniek alebo ním. Skvapalnený produkt plynu sa potom privádza do skladovacích prostriedkov (50) pri teplote nad asi -112 °C (-170 °F).

(74) Rott, Růžička, Guttman, v. o. s., Bratislava, SK;



7 (51) F 25J 3/02

(21) 1786-99

(71) EXXON PRODUCTION RESEARCH COMPANY, Houston, TX, US;

(72) Cole Eric T., Kingwood, TX, US; Thomas Eugene R., Houston, TX, US; Bowen Ronald R., Magnolia, TX, US;

(54) Spôsob skvapalňovania prúdu zemného plynu obsahujúceho aspoň jeden mrznúci komponent

(22) 26.06.1998

(32) 01.07.1997, 02.06.1998

(31) 60/051 460, 60/087 677

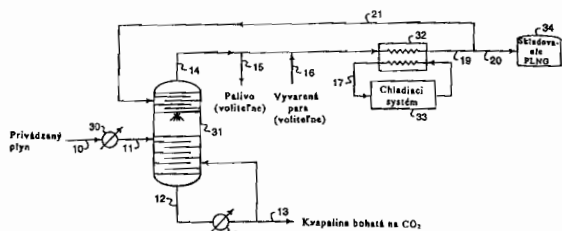
(33) US, US

(86) PCT/US98/13233, 26.06.1998

(57) Spôsob produkcie komprimovanej kvapaliny (19) bohatej na metán z viaczložkového privádzaného prúdu (10), obsahujúceho metán a mrznúci komponent majúci nižšiu relatívnu prchavosť, než je prchavosť metánu. Viaczložkový privádzaný prúd (10) sa zavádza do separačného systému (31) vybaveného mraziacou sekciov, pracujúcou pri tlaku nad asi 1 380 kPa (200 psia) a za podmienok tvorby pevného skupenstva mrznúceho komponentu, a destilačnou sekciov umiestnenou pod mraziacou

sekcioiu. Separačný systém (31) produkuje prúd (14) pary bohatej na metán a prúd (12) kvapaliny bohatej na mrznúci komponent. Aspoň časť prúdu pary sa chladí za poskytnutia skvapalneného prúdu bohatej na metán, majúceho teplotu nad asi -112 °C (-170 °F) a tlak postačujúci, aby kvapalina bola nad svojím bodom tvorby bubliniek alebo pod ním, na produkovanie produktu (20) a prúdu (21) na zabezpečenie chladenia separačného systému.

(74) Rott, Růžička, Guttman, v. o. s., Bratislava, SK;



7 (51) F 25J 3/06, 5/00

(21) 1787-99

(71) EXXON PRODUCTION RESEARCH COMPANY, Houston, TX, US;

(72) Cole Eric T., Kingwood, TX, US; Bowen Ronald R., Magnolia, TX, US;

(54) Zlepšený kaskádový chladiaci spôsob na skvapalňovanie zemného plynu

(22) 18.06.1998

(32) 20.06.1997, 27.03.1998

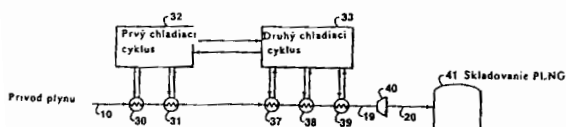
(31) 60/050 280, 60/079 680

(33) US, US

(86) PCT/US98/12743, 18.06.1998

(57) Spôsob skvapalňovania komprimovaného toku (10) plynu bohatej na metán, s výmenníkom tepla, chladeným kaskádovým chladiacim systémom na produkciu kvapalného produktu (20) bohatej na metán s teplotou nad asi -112 °C (-170 °F). Pri tomto spôsobe sa privádza komprimovaný tok (10) plynu do kontaktu výmeny tepla s prvým chladiacim cyklom (32) obsahujúcim aspoň jeden chladiaci stupeň (30, 31), pričom tok plynu je chladený proti prvej časti prvého chladiča na produkciu ochladeného toku plynu. Ochladený tok plynu sa potom privádza do kontaktu výmeny tepla s druhým chladiacim cyklom (33), zahŕňajúcim aspoň jeden chladiaci stupeň (37, 39), pričom tok plynu je chladený na získavanie skvapalneného, na metán bohatej toku (20), s teplotou nad asi -112 °C (-170 °F) a tlaku postačujúci, aby skvapalnený tok bol na svojej teplote tvorby bubliniek alebo pod ňou.

(74) Rott, Růžička, Guttman, v. o. s., Bratislava, SK;



7 (51) F 26B 7/00, 3/347

(21) 640-2000

(71) VALEUR BOIS INDUSTRIE, Saran, FR;

(72) Dedieu Bernard, Olivet, FR; Bouirdene Abdellaâziz, Balma, FR;

(54) Spôsob sušenia dreva a systém na vykonávanie tohto spôsobu

(22) 29.10.1998

(32) 30.10.1997

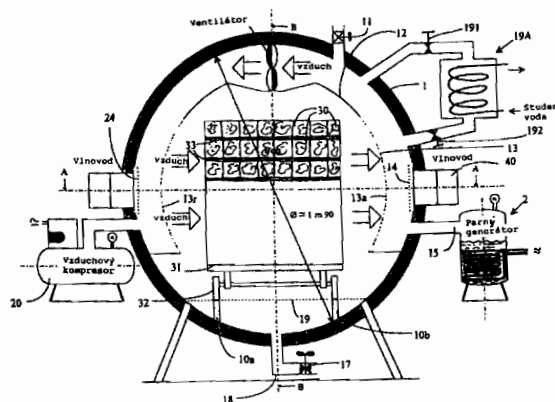
(31) 97/13641

(33) FR

(86) PCT/FR98/02318, 29.10.1998

(57) Spôsob sušenia dreva zahrnujúci tlakovanie utesnenej komory (1) na vopred určený tlak vstrekaním alebo vyvíjaním nasycovanej pary a udržiavaním tohto tlaku po vopred určený časový interval pri súčasnom udržiavaní nútenej cirkulácie vzduchu a nasýtenej pary v komore (1), zohrievanie na zohriatie jadra dreva a strednej oblasti kusov dreva vyžarovanými mikrovlnami s kmitočtami v rozsahu od 400 do 2450 MHz, a odvádzaciu operáciu na odvádzanie kvapalných výronov z dreva, stekajúcich dole na dno komory (1), kde sa zhromažďujú.

(74) Čechvalová Dagmar, Bratislava, SK;



7 (51) F 26B 19/00, 17/14

(21) 330-98

(71) LUKRO, spol. s. r. o., Nové Mesto nad Váhom, SK;

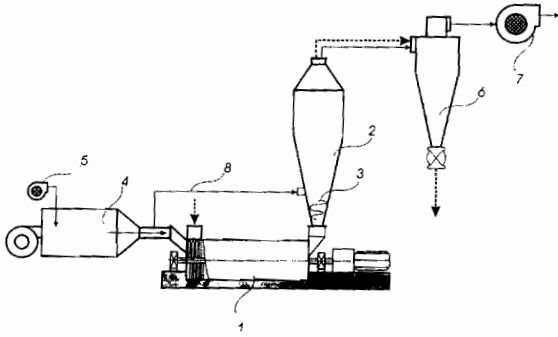
(72) Komorech Vladimír, Ing., Lubina, SK;

(54) Sušiareň na spracovanie materiálov s veľkým podielom odparovanej kvapaliny

(22) 12.03.1998

(57) Zariadenie na spracovanie materiálov s veľkým podielom odparovanej kvapaliny je tvorené prvým stupňom s viacstupňovým dezintegrátorom (1) a druhým stupňom prúdovej sušiarne (2) s usmerneným priestorovým prúdením plynu a častíc, ktoré je vyvolané vstupom prúdu plynu do sušiarne, prípadne vstavaním (3). Prvý stupeň sušiarne-viacstupňový dezintegrátor (1) je spojený s ohrievačom (4), ktorý má na svojom druhom konci pripojený ventilátor (5). Výstupná časť druhého stupňa prúdovej sušiarne (2) je pripojená na odlučovač (6) a ventilátor (7).

(74) Koritšánsky Svetozár, Ing., Stará Turá, SK;



Trieda G

7 (51) G 01N 27/00

(21) 357-2000

(71) ALSTOM, Paris, FR;

(72) Liu Rong Fan, Pau, FR;

(54) Zariadenie na monitorovanie adhézie elektrického železničného voza

(22) 10.03.2000

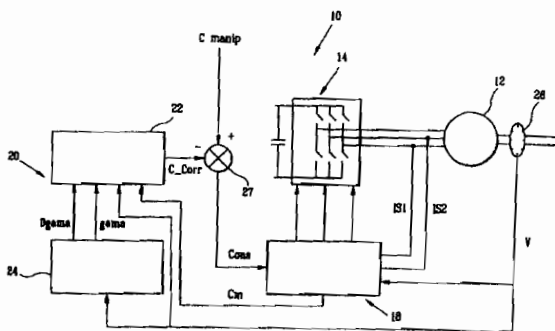
(32) 11.03.1999

(31) 99 03 014

(33) FR

(57) Monitorovacie zariadenie na monitorovanie adhézie hnacej jednotky elektrického železničného vozňa zahŕňa regulačnú jednotku (18) na regulovanie elektrickej energie privádzanej do motora (12) hnacej jednotky a monitorovaciu jednotku (22) na napájanie regulačného stupňa (18) referenčným signálom generovaným na základe aspoň jedného prevádzkového parametra motora s cieľom regulovať preklzávanie kolies hnacej jednotky. Monitorovacie zariadenie ďalej zahŕňa prostriedok na generovanie aktivačného signálu C_{CORR} kvôli aktivácii monitorovacieho zariadenia a prostriedok (27) na zavedenie aktivačného signálu C_{CORR} do referenčného signálu Cons na generovanie modifikovaného referenčného signálu.

(74) Hörmannová Zuzana, Ing., Bratislava, SK;



7 (51) G 01N 33/50, 33/574

(21) 190-2000

(71) LEADD B. V., AL Leiden, NL;

(72) Noteborn Mathieu Hubertus Maria, Leiderdorp, NL;

(54) Spôsob zistenia transformačných schopností, rekombinantná nukleová kyselina, spôsob zistenia predispozície buniek, spôsob zistenia gémovej mutácie, použitie nukleovej kyseliny a diagnostická testovacia súprava

(22) 11.08.1998

(32) 12.08.1997

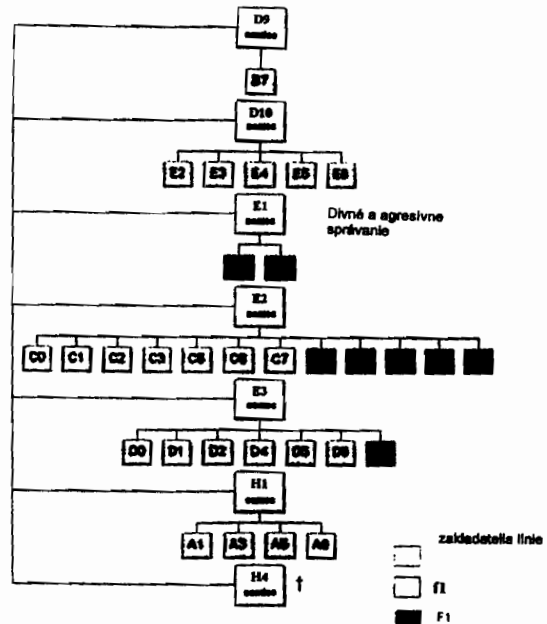
(31) 97202501.9

(33) EP

(86) PCT/NL98/00457, 11.08.1998

(57) Predkladaný vynález poskytuje možnosti ako zistiť transformačnú aktivitu predpokladaných transformujúcich látok vopred zistiť predispozíciu buniek na to, že sa vyvinú v nádorové bunky a podobne zistiť predispozíciu jedinca na vývin dedičných typov rakoviny. Na tieto ciele boli navrhnuté diagnostické súpravy. Tiež sú navrhnuté lieky na preventívne liečenie buniek, ktoré sú náchylné na vývin rakoviny u osôb, ktoré sú dedične zaťažené niektorým typom rakoviny.

(74) Patentservis Bratislava, a. s., Bratislava, SK;



7 (51) G 02B 5/136

(21) 600-99

(71) Holý Karol, Mgr., Vranov n/Topľou, SK;

(72) Holý Karol, Mgr., Vranov n/Topľou, SK;

(54) Spôsob sústred'ovania vlnenia a zariadenie využívajúce tento spôsob

(22) 03.05.1999

(57) Spôsob sústred'ovania žiarenia je charakteristický tým, že žiarenie rovnobežné so spoločnou osou vybraných parabolických plôch je postupnými odrazmi rovnobežne sústred'ované smerom k spoločnej osi, pričom súčasne nastáva skladanie žiarenia a prípadne sa zvyšuje účinnosť vyžarovania žiarenia z prostredia parabolami.

FG4A

Udelené patenty

281019	A 23L 1/313	281039	D 04B 9/02	281059	A 24B 15/28	281079	C 07D 223/16
281020	C 07D 275/06	281040	A 01N 55/02	281060	C 07D 471/04	281080	C 07D 401/12
281021	C 12N 15/12	281041	C 07C 229/48	281061	A 01N 47/30	281081	C 07C 401/00
281022	B 25B 7/12	281042	A 61K 9/22	281062	G 02C 7/06	281082	B 01D 3/08
281023	G 01N 21/19	281043	A 61K 9/20	281063	C 09D 183/04	281083	C 07D 405/04
281024	A 61K 39/155	281044	F 04D 7/04	281064	B 02B 1/06	281084	B 61F 5/32
281025	C 07D 263/30	281045	C 07D 413/12	281065	G 06F 7/548	281085	C 07D 491/06
281026	C 08L 1/02	281046	A 61F 13/15	281066	A 01N 43/40	281086	C 12P 21/08
281027	B 29C 47/00	281047	B 65D 75/68	281067	C 07D 205/08	281087	B 29D 30/06
281028	C 07D 233/68	281048	B 22D 41/22	281068	C 07D 201/12	281088	C 11D 1/29
281029	G 01C 15/10	281049	E 05B 19/18	281069	A 47C 4/00	281089	C 12N 15/55
281030	A 47C 27/14	281050	C 03B 33/06	281070	E 01B 29/05	281090	A 61K 9/24
281031	E 01B 29/28	281051	C 07C 317/44	281071	B 29C 41/18	281091	C 07D 405/06
281032	B 22F 1/02	281052	C 07D 285/16	281072	A 61F 13/15	281092	A 61K 9/08
281033	C 08F 2/34	281053	C 22C 38/00	281073	C 03B 37/075	281093	C 07D 265/32
281034	B 65F 3/04	281054	F 16H 25/22	281074	C 07D 239/52	281094	C 08L 27/06
281035	C 07D 305/14	281055	C 07D 239/34	281075	C 07D 305/14	281095	C 07C 217/10
281036	G 11B 27/30	281056	C 07D 307/83	281076	A 61K 9/70	281096	B 21D 43/11
281037	F 23G 5/033	281057	C 08F 222/00	281077	C 07D 413/10	281097	B 61F 5/30
281038	F 01N 3/28	281058	C 07C 279/12	281078	A 61K 9/26	281098	A 61K 31/66

7 (51) **A 01N 43/40 // A 01N 43/40, 47:36, 47:30, 47:12, 47:02, 45:02, 43:70, 39:04, 39:02, 37:46, 37:40, 33:22, 33:18**

(11) **281066**

(40) 11.07.1995

(21) 406-95

(73) SHELL INTERNATIONALE RESEARCH MAATSCHAPPIJ B. V., The Hague, NL;

(72) Baltruschat Helmut, Schweppenhausen, DE;

(54) **Herbicidny prostriedok a spôsob potlačania rastu buriny**

(22) 05.10.1993

(31) 92117054.4

(32) 06.10.1992

(33) EP

(86) PCT/EP93/02737, 05.10.1993

(74) Bušová Eva, JUDr., Bratislava, SK;

(73) Surovec Ján, Ing., Nová Dubnica, SK; Jalovičiar Vladimír, Ing., Trenčín, SK; VÚTCH-CHEMI-TEX, spol. s r.o., Žilina, SK;

(72) Surovec Ján, Ing., Nová Dubnica, SK; Jalovičiar Vladimír, Ing., Trenčín, SK; Kabátová Viera, Ing., Žilina, SK; Slávik Juraj, Ing., Žilina, SK;

(54) **Antibakteriálny prípravok**

(22) 12.02.1997

(31) PV 2095-96

(32) 15.07.1996

(33) CZ

(74) Dudová Tatiana, Trenčín, SK;

7 (51) **A 01N 47/30, 47/36 // A 01N 47/36, 33:22) (A 01N 47/30, 33:22)**

(11) **281061**

(40) 15.10.1991

(21) 725-91

(73) Rhone-Poulenc Agrochimie, Lyon, FR;

(72) Bernard Thierry, Dardilly, FR; Millet Jean-Claude, Ecully, FR; Rognon Jacques, Lyon, FR;

(54) **Herbicidny produkt, herbicidny prostriedok obsahujúci tento produkt a spôsob potlačania rastu burín týmto produktom**

(22) 19.03.1991

(31) 9003782

(32) 20.03.1990

(33) FR

(74) Čechvalová Dagmar, Bratislava, SK;

7 (51) **A 23L 1/313, 1/231**

(11) **281019**

(40) 08.12.1993

(21) 461-93

(73) CPC International Inc., Englewood Cliffs, NJ, US;

(72) Stute Rolf, Dr., Flein, DE; Seuss Ingrid, Dr., Kulmbach, DE;

(54) **Mäsový bujón alebo extrakt a spôsob ich prípravy**

(22) 12.05.1993

(31) P 42 16 078.2

(32) 15.05.1992

(33) DE

(74) Žovicová Viera, Mgr., Bratislava, SK;

7 (51) **A 24B 15/28, A 24D 1/02, A 24B 3/14**

(11) **281059**

(40) 06.04.1994

(21) 1121-93

(73) Societe Nationale d'Exploitation Industrielle des Tabacs et Allumettes, Paris, FR; Etablissements V. Mane Fils, Le Bar sur Loup, FR;

(72) Battard Jean-Claude, Saran, FR; Mane Jean Maurice Eugène, Grasse, FR; Esnault Daniel, Saint Jean de la Ruelle, FR;

7 (51) **A 01N 55/02, 25/08**

(11) **281040**

(40) 04.02.1998

(21) 201-97

- (72) Kwan Henry K., Summit, NJ, US; Liebowitz Stephen M., Neshanic Station, NJ, US;
- (54) Orálne dávkované prostriedky so stabilným udržiavaným uvoľňovaním**
- (22) 21.10.1993
 (31) 07/965 470
 (32) 23.10.1992
 (33) US
 (86) PCT/US93/09873, 21.10.1993
 (74) Patentservis Bratislava, a. s., Bratislava, SK;
-
- 7 (51) A 61K 9/26, 31/19, 51/00, B 02C 19/12**
(11) 281078
 (40) 07.09.1994
 (21) 1301-93
 (73) NanoSystems L. L. C., Collegeville, PA, US;
 (72) Bruno Joseph A., Blue Bell, PA, US; Doty Brian D., Phoenixville, PA, US; Gustow Evan, Ardmore, PA, US; Illig Kathleen J., Phoenixville, PA, US; Rajagopalan Natarajan, Phoenixville, PA, US; Sarpotdar Pramond P., Malvern, PA, US;
- (54) Použitie polymérnej živice na mletie liečivej látky alebo diagnostického činidla**
- (22) 19.11.1993
 (31) 07/981 639
 (32) 25.11.1992
 (33) US
 (74) Žovicová Viera, Mgr., Bratislava, SK;
-
- 7 (51) A 61K 9/70, 31/445, 9/00, 47/06, 47/12, 47/40**
(11) 281076
 (40) 04.06.1997
 (21) 1482-96
 (73) Novo Nordisk A/S, Bagsvaerd, DK;
 (72) Weibel Helle, Hillerød, DK; Eriksen Peter Bonne, Vaerløse, DK;
- (54) Transdermálny dodávací systém**
- (22) 17.05.1995
 (31) 0577/94
 (32) 20.05.1994
 (33) DK
 (86) PCT/DK95/00194, 17.05.1995
 (74) Patentservis Bratislava, a. s., Bratislava, SK;
-
- 7 (51) A 61K 31/66, 9/00, 47/12**
(11) 281098
 (40) 09.07.1997
 (21) 1477-96
 (73) MERCK & CO., INC., Rahway, NJ, US;
 (72) Brenner Gerald S., Rahway, NJ, US; Katdare Ashok V., Rahway, NJ, US; Pretzer Denise, Rahway, NJ, US; Whiteford Donna T., Rahway, NJ, US;
- (54) Farmaceutický prostriedok na liečenie a/alebo prevenciu kostného úbytku s obsahom farmaceuticky účinného množstva alendronátu**
- (22) 12.05.1995
 (31) 245 289
 (32) 17.05.1994
 (33) US
 (86) PCT/US95/05926, 12.05.1995
 (74) Majlingová Marta, Ing., Bratislava, SK;
-
- 7 (51) A 61K 39/155, G 01N 33/06**
(11) 281024
 (40) 06.05.1998
 (21) 1657-97
 (73) REGENTS OF THE UNIVERSITY OF MINNESOTA, Minneapolis, MN, US;
 (72) Joo Han Soo, New Brighton, MN, US;
- (54) Vakcíny obsahujúce živý vírus PRRS s nízkou patogenitou a spôsoby ich prípravy**
- (22) 19.06.1996
 (31) 08/493 265
 (32) 21.06.1995
 (33) US
 (86) PCT/US96/10595, 19.06.1996
 (74) Rott, Růžička, Guttman, v. o. s., Bratislava, SK;
-
- 7 (51) B 01D 3/08, 3/30, C 10G 7/06, C 10G 9/06**
(11) 281082
 (40) 07.02.1996
 (21) 466-95
 (73) Ellingsen Olav, Floro, NO;
 (72) Ellingsen Olav, Floro, NO;
- (54) Spôsob a zariadenie na odparovanie alebo rozklad najmä uhľovodíkových zlúčenín**
- (22) 04.10.1993
 (31) 923927
 (32) 09.10.1992
 (33) NO
 (86) PCT/NO93/00148, 04.10.1993
 (74) Patentservis Bratislava, a. s., Bratislava, SK;
-
- 7 (51) B 02B 1/06**
(11) 281064
 (40) 09.11.1994
 (21) 354-94
 (73) Bühler AG, Uzwil, CH;
 (72) Müller Roman, Niederuzwil, CH;
- (54) Spôsob kontinuálneho máčania obilia a zariadenie na vykonávanie tohto spôsobu**
- (22) 27.07.1993
 (31) 02 411/92-8
 (32) 30.07.1992
 (33) CH
 (86) PCT/CH93/00189, 27.07.1993
 (74) Patentservis Bratislava, a. s., Bratislava, SK;
-
- 7 (51) B 21D 43/11**
(11) 281096
 (40) 04.06.1997
 (21) 776-96
 (73) DALCOS S. R. L., Castelfranco Veneto, IT;
 (72) Zanette Donato, Maserada Sul Piave, IT;
- (54) Svorkový podávač kovových pásov**
- (22) 06.07.1994
 (31) VE93A000039
 (32) 30.12.1993
 (33) IT
 (86) PCT/EP94/02214, 06.07.1994
 (74) Patentservis Bratislava, a. s., Bratislava, SK;

- 7 (51) **B 22D 41/22, 41/38**
 (11) **281048**
 (40) 15.09.1991
 (21) 407-91
 (73) Zimmermann & Jansen GmbH, Düren, DE;
 (72) Lothmann Josef, Langerwehe, DE; Osborg-Schmitz Jürgen, Hürtgenwald, DE; Schön-brenner Wolfgang, Kreuzan, DE;
 (54) **Posúvačový uzáver výtokového otvoru na dne lejacej panvy**
 (22) 18.02.1991
 (31) P 4006064.0
 (32) 26.02.1990
 (33) DE
 (74) Patentservis Bratislava, a. s., Bratislava, SK;
- 7 (51) **B 22F 1/02, C 25C 5/02**
 (11) **281032**
 (40) 07.10.1998
 (21) 1119-96
 (73) Ústav materiálového výskumu SAV, Košice, SK;
 (72) Dudrová Eva, doc. Ing., CSc., Košice, SK; Molnár František, doc. Ing., CSc., Košice, SK; Bureš Radovan, Ing., CSc., Košice, SK; Šimko Ján, Ing., CSc., Krompachy, SK;
 (54) **Spôsob výroby Fe-Cu práškov s obsahom medi 2 až 20 % hmotn. z technických elektrolytov obsahujúcich meď**
 (22) 30.08.1996
- 7 (51) **B 25B 7/12**
 (11) **281022**
 (40) 04.06.1997
 (21) 1097-95
 (73) Petersen Manufacturing Co., Inc., DeWitt, NE, US;
 (72) Dahl Raymond, Creston, CA, US; Barnes Francis, Odell, NE, US; Fuller Anthony B., DeWitt, NE, US; Sorensen Joseph A., Lincoln, NE, US;
 (54) **Axiálne upínacie kliešte**
 (22) 10.01.1995
 (31) 08/179 744
 (32) 11.01.1994
 (33) US
 (86) PCT/US95/00388, 10.01.1995
 (74) Bušová Eva, JUDr., Bratislava, SK;
- 7 (51) **B 29C 41/18, 41/22, 41/38**
 (11) **281071**
 (40) 13.09.1995
 (21) 710-95
 (73) INDUSTRIE ILPEA S. p. A, Malgesso, IT;
 (72) Buzzoni Giancarlo, Barasso, IT; Cittadini Paolo, Luvinata, IT;
 (54) **Zariadenie na tvárnenie dvojfarebných alebo viacfarebných predmetov zvratným výklop-ným liatím**
 (22) 30.11.1993
 (31) MI92A002752
- (32) 01.12.1992
 (33) IT
 (86) PCT/EP93/03377, 30.11.1993
 (74) Bušová Eva, JUDr., Bratislava, SK;
- 7 (51) **B 29C 47/00, A 22C 13/00, B 29C 47/88**
 (11) **281027**
 (40) 08.11.1995
 (21) 563-95
 (73) Lenzing Aktiengesellschaft, Lenzing, AT;
 (72) Zikeli Stefan, Regau, AT; Ecker Friedrich, Timelkam, AT; Rauch Ernst, Schörfing, AT; Renner Klaus, Lenzing, AT; Schönberg Anton, Regau, AT;
 (54) **Spôsob výroby celulókových fólií a zariadenie na jeho vykonávanie**
 (22) 27.07.1994
 (31) A 1845/93
 (32) 13.09.1993
 (33) AT
 (86) PCT/AT94/00099, 27.07.1994
 (74) Patentservis Bratislava, a. s., Bratislava, SK;
- 7 (51) **B 29D 30/06 // B 29K 267:00, D 01F 6/60**
 (11) **281087**
 (40) 03.06.1998
 (21) 1490-96
 (73) MATADOR, a. s., Púchov, SK;
 (72) Janyška Petr, Ing., Púchov, SK; Prekop Štefan, Ing., Púchov, SK; Rusňák Rudolf, Ing., Lysá pod Makytou, SK; Budzák Dušan, RNDr., Poprad, SK; Starigazda Ján, Ing., CSc., Svit, SK;
 (54) **Použitie aromatického polyesterového monofi-lamentu ako výstužného materiálu**
 (22) 20.11.1996
 (74) Mrenica Jaroslav, Ing., Púchov, SK;
- 7 (51) **B 61F 5/30, B 61D 3/04, 3/16, B 60P 1/02**
 (11) **281097**
 (40) 07.12.1994
 (21) 568-94
 (73) ABB HENSCHEL Waggon Union GmbH, Berlin, DE;
 (72) Ahlborn Günter, Ing., Siegen, DE; Büdenbender Herbert, Netphen, DE;
 (54) **Nákladný železničný vozeň**
 (22) 16.05.1994
 (31) P 43 16 535.4
 (32) 18.05.1993
 (33) DE
 (74) Bušová Eva, JUDr., Bratislava, SK;
- 7 (51) **B 61F 5/32, 5/38**
 (11) **281084**
 (40) 10.05.1995
 (21) 1276-94
 (73) DWA Deutsche Waggonbau GmbH, Berlin, DE;
 (72) Moeschler Franz, Berlin, DE; Worbs Steffen, Berlin, DE;
 (54) **Zariadenie na ovládanie nápravy**

- (22) 21.10.1994
 (31) P 43 37 385.2
 (32) 26.10.1993
 (33) DE
 (74) Bachratá Magdaléna, Mgr., Bratislava, SK;

- 7 (51) **B 65D 75/68**
 (11) **281047**
 (40) 09.08.1995
 (21) 1140-93
 (73) BARILLA G. e R. F. Ili - Società per Azioni, Parma, IT;
 (72) Fenini Federico, Parma, IT;
 (54) **Balík s hermeticky uzavretým obalom**
 (22) 19.10.1993
 (74) Patentservis Bratislava, a. s., Bratislava, SK;

- 7 (51) **B 65F 3/04**
 (11) **281034**
 (40) 07.08.1996
 (21) 852-95
 (73) Zöller - Kipper GmbH, Mainz, DE;
 (72) Naab Jakob, Mainz, DE;
 (54) **Zdvíhacie vyklápacie alebo vyklápacie zariadenie na vyprázdňovanie nádob na odpadky**
 (22) 29.06.1995
 (31) P 44 23 266.7-22
 (32) 02.07.1994
 (33) DE
 (74) Bušová Eva, JUDr., Bratislava, SK;

- 7 (51) **C 03B 33/06, 29/00**
 (11) **281050**
 (40) 09.02.1994
 (21) 953-93
 (73) Etablissements Biebuyck S. A., Houdeng-Goegnies, BE;
 (72) Biebuyck Léon, Obourg, BE;
 (54) **Zariadenie na tepelné spracovanie výrobkov zo skla a kristáľu**
 (22) 02.03.1992
 (31) 9100206
 (32) 05.03.1991
 (33) BE
 (86) PCT/BE92/00007, 02.03.1992
 (74) Patentservis Bratislava, a. s., Bratislava, SK;

- 7 (51) **C 03B 37/075, 37/01, 13/00, D 02G 3/18, D 03D 15/12**
 (11) **281073**
 (40) 08.02.1995
 (21) 811-94
 (73) KKW Kulmbacher Klimagerätewerk GmbH, Kulmbach, DE;
 (72) Kaim Leo, Stockheim, DE;
 (54) **Sklenený hodváb na obloženie tepelnoizolačného konštrukčného dielu**
 (22) 07.07.1994

- (31) P 43 23 359.7
 (32) 13.07.1993
 (33) DE
 (74) Beleščák Ladislav, Ing., Piešťany, SK;

- 7 (51) **C 07C 217/10, A 61K 9/14, 31/135**
 (11) **281095**
 (40) 06.10.1993
 (21) 545-93
 (73) GLAXO GROUP LIMITED, Greenford, Middlesex, GB;
 (72) Beach Steven Frederick, Ware, Hertfordshire, GB; Latham David William Stuart, Ware, Hertfordshire, GB; Roberts Tony Gordon, Ware, Hertfordshire, GB; Sidgwick Colin Brian, Ware, Hertfordshire, GB;
 (54) **Hydroxynaftoát-4-hydroxy-alfa1-[[[6-(4-fenylbutoxy)hexyl]amino]metyl]-1,3-benzéndimetanolu vhodný na mikronizáciu, spôsob jeho výroby, farmaceutická dávkovacia forma s jeho obsahom a jeho použitie**
 (22) 28.11.1991
 (31) 9026005.0
 (32) 29.11.1990
 (33) GB
 (86) PCT/GB91/02108, 28.11.1991
 (74) Majlingová Marta, Ing., Bratislava, SK;

- 7 (51) **C 07C 229/48, A 61K 31/215**
 (11) **281041**
 (40) 06.12.1995
 (21) 528-95
 (73) Gödecke Aktiengesellschaft, Berlin, DE;
 (72) Hermann Wolfgang, Dr., Freiburg, DE; Knapp Armin, Dr., Vörstetten, DE; Klausmann Hans, Münstertal, DE; Witzke Joachim, Dr., Teningen-Nimburg, DE;
 (54) **Tilidíndihydrogenortofosfát, spôsob jeho prípravy, jeho použitie a farmaceutický prostriedok, ktorý ho obsahuje**
 (22) 25.10.1993
 (31) P 42 36 074.9
 (32) 26.10.1992
 (33) DE
 (86) PCT/EP93/02954, 25.10.1993
 (74) Bušová Eva, JUDr., Bratislava, SK;

- 7 (51) **C 07C 279/12, 279/24, A 61K 31/155**
 (11) **281058**
 (40) 13.09.1995
 (21) 247-95
 (73) Fournier Industrie et Sante, Paris, FR;
 (72) Renaut Patrice, Hauteville-lès-Dijon, FR; Lebreton Lu, Dijon, FR; Dutartre Patrick, Longchamp, FR; Derrepas Philippe, Agey, FR; Samreth Soth, Longvic, FR;
 (54) **Analógy 15-deoxyspergualínu, spôsob ich prípravy, medziprodukt na tento spôsob, terapeutický prípravok obsahujúci tieto analógy a ich použitie v terapii**

- (22) 23.02.1995
 (31) 94 02 125, 94 06 706
 (32) 24.02.1994, 01.06.1994
 (33) FR, FR
 (74) Hörmannová Zuzana, Ing., Bratislava, SK;
-
- 7 (51) C 07C 317/44, 317/46, 311/16, 311/29, C 07C 279/22, A 61K 31/155, 31/18, 31/275**
(11) 281051
 (40) 06.03.1996
 (21) 1055-95
 (73) MERCK PATENT GmbH, Darmstadt, DE;
 (72) Gericke Rolf, Dr., Darmstadt, DE; Dorsch Dieter, Dr., Darmstadt, DE; Baumgarth Manfred, Dr., Darmstadt, DE; Minck Klaus-Otto, Dr., Darmstadt, DE; Beier Norbert, Dr., Darmstadt, DE;
(54) Derivát alkylbenzoylguanidínu, spôsob jeho prípravy, jeho použitie a farmaceutický prostriedok, ktorý ho obsahuje
 (22) 25.08.1995
 (31) P 44 30 916.3
 (32) 31.08.1994
 (33) DE
 (74) Bušová Eva, JUDr., Bratislava, SK;
-
- 7 (51) C 07C 401/00, C 07D 487/04, 237/26 // (C 07D 487/04, 249:00, 237:00)**
(11) 281081
 (40) 07.11.2000
 (21) 2920-90
 (73) DUPHAR INTERNATIONAL RESEARCH B. V., Weesp, NL;
 (72) Halkes Sebastianus J., Weesp, NL; Overbeek Wilhelmus R. M., Weesp, NL;
(54) Spôsob výroby derivátov vitamínu D a aldehyd použiteľný ako medziprodukt
 (22) 12.06.1990
 (31) 8901513
 (32) 15.06.1989
 (33) NL
 (74) Čechvalová Dagmar, Bratislava, SK;
-
- 7 (51) C 07D 201/12, C 08J 11/14**
(11) 281068
 (40) 08.07.1998
 (21) 667-97
 (73) BASF AKTIENGESELLSCHAFT, Ludwigshafen, DE;
 (72) Bassler Peter, Viernheim, DE; Kopietz Michael, Grünstadt, DE;
(54) Spôsob získania kaprolaktámu z polymérov, ktoré obsahujú polykaprolaktám, zariadenie na vykonávanie tohto spôsobu, použitie spôsobu a použitie zariadenia na recykláciu odpadov obsahujúcich polykaprolaktám
 (22) 01.12.1995
 (31) 08/355 286
 (32) 12.12.1994
 (33) US
 (86) PCT/EP95/04740, 01.12.1995
 (74) Žovicová Viera, Mgr., Bratislava, SK;
-
- 7 (51) C 07D 205/08, A 61K 31/395**
(11) 281067
 (40) 05.02.1997
 (21) 355-96
 (73) Schering Corporation, Kenilworth, NJ, US;
 (72) Rosenblum Stuart B., West Orange, NJ, US; Dugar Sundeep, Bridgewater, NJ, US; Burnett Duane A., Fanwood, NJ, US; Clader John W., Cranford, NJ, US; McKittrick Brian A., Bloomfield, NJ, US;
(54) Hydroxysubstituované azetidínové zlúčeniny, spôsob ich prípravy, farmaceutický prostriedok s ich obsahom a ich použitie
 (22) 14.09.1994
 (31) 08/102 440, 08/257 593
 (32) 21.09.1993, 09.06.1994
 (33) US, US
 (86) PCT/US94/10099, 14.09.1994
 (74) Patentservis Bratislava, a. s., Bratislava, SK;
-
- 7 (51) C 07D 223/16, 267/14, 281/10, 405/12, A 61K 31/55**
(11) 281079
 (40) 05.02.1997
 (21) 354-96
 (73) Solvay Pharmaceuticals GmbH, Hannover, DE;
 (72) Waldeck Harald, Isernhagen, DE; Hölte Dagmar, Gehrden, DE; Messinger Josef, Sehnde, DE; Antel Jochen, Bad Münder, DE; Wurl Michael, Garbsen, DE; Thormählen Dirk, Rheden, DE;
(54) Deriváty benzazepín-, benzoxazepín- a benziazepín-N-octovej kyseliny, spôsob ich prípravy a liečivo s ich obsahom
 (22) 15.03.1996
 (31) 195 10 566.4
 (32) 23.03.1995
 (33) DE
 (74) Patentservis Bratislava, a. s., Bratislava, SK;
-
- 7 (51) C 07D 233/68, 233/92, 403/10, 317/12, 317/20, 317/30, 317/44, A 61K 31/415**
(11) 281028
 (40) 09.02.1994
 (21) 668-93
 (73) BAYER AKTIENGESELLSCHAFT, Leverkusen, DE;
 (72) Müller Ulrich E., Dr., Wuppertal, DE; Dressel Jürgen, Dr., Wuppertal, DE; Fey Peter, Dr., Wuppertal, DE; Hanko Rudolf H., Dr., Düsseldorf, DE; Hübsch Walter, Dr., Wuppertal, DE; Krämer Thomas, Dr., Wuppertal, DE; Müller-Gliemann Matthias, Dr., Solingen-Ohligs, DE; Beuck Martin, Dr., Erkrath, DE; Kazda Stanislav, prof. Dr., Wuppertal, DE; Knorr Andreas, Dr., Erkrath, DE; Stasch Johannes-Peter, Dr., Wuppertal, DE; Wohlfeil Stefan, Dr., Hilden, DE;
(54) Imidazolyl substituované deriváty cyklohexánu, spôsob ich výroby, medziprodukt spôsobu výroby, ich použitie na výrobu liečiv a liečivo

- (22) 25.06.1993
 (31) P 42 21 009.7
 (32) 26.06.1992
 (33) DE
 (74) Hörmannová Zuzana, Ing., Bratislava, SK;

7 (51) C 07D 239/34

- (11) 281055
 (40) 06.10.1993
 (21) 483-93
 (73) ZENECA LIMITED, London, GB;
 (72) Jones John David, Bury, GB; DeBoos Gareth Andrew, Ramsbottom, GB; Wilkinson Paul, Blackley, Manchester, GB; Cox Brian Geoffrey, Poynton, GB; Fielden Jan Michael, Bury, GB;
 (54) **Spôsob výroby fenoxypyrimidinových zlúčenín**
 (22) 12.11.1991
 (31) 9024960.8, 9024992.1, 9110592.4, 9112832.2, 9112833.0, 9113911.3, 9113914.7
 (32) 16.11.1990, 16.11.1990, 16.05.1991, 14.06.1991, 14.06.1991, 27.06.1991, 27.06.1991
 (33) GB, GB, GB, GB, GB, GB, GB
 (86) PCT/GB91/01989, 12.11.1991
 (74) Čechvalová Dagmar, Bratislava, SK;

7 (51) C 07D 239/52, 239/42, A 01N 43/54

- (11) 281074
 (40) 09.08.1995
 (21) 1581-94
 (73) American Cyanamid Company, Wayne, NJ, US;
 (72) Condon Michael Edward, Lawrenceville, NJ, US; Harrington Philip Mark, Cranbury, NJ, US;
 (54) **1-{{α-cyklopropyl-α-(substituovaný oxy)-o-to-lyl}sulfamoyl}-3-(4,6-dimetoxy-2-pyrimidinyl)močovínové deriváty, spôsob potlačania nežiaducich druhov rastlín pomocou týchto derivátov a herbicídne prostriedky na ich báze**
 (22) 21.12.1994
 (31) 08/174 506
 (32) 28.12.1993
 (33) US
 (74) Bušová Eva, JUDr., Bratislava, SK;

7 (51) C 07D 263/30, 277/20, 233/54

- (11) 281025
 (40) 05.06.1996
 (21) 1599-95
 (73) ASTRA AKTIEBOLAG, Södertälje, SE;
 (72) Boar Bernard Robin, Letchworth, Herts, GB; Cross Alan John, Woodham, Woking, Surrey, GB; Gray Duncan Alastair, Hyssington, Churchstoke, Powys, GB; Green Alfred Richard, Southmoor, Abingdon, Oxon, GB;
 (54) **(1-Fenyl-1-heterocyklyl)alkánové deriváty, spôsoby ich prípravy, medziprodukty na ich prípravu, farmaceutické prostriedky s ich obsahom a ich použitie**
 (22) 05.07.1994
 (31) 9302333-1

- (32) 06.07.1993
 (33) SE
 (86) PCT/SE94/00664, 05.07.1994
 (74) Žovicová Viera, Mgr., Bratislava, SK;

7 (51) C 07D 265/32, 265/30, 413/06, A 61K 31/535

- (11) 281093
 (40) 11.07.1995
 (21) 1600-94
 (73) MERCK & CO., INC., Rahway, NJ, US;
 (72) Dorn Conrad P., Plainfield, NJ, US; Hale Jeffrey J., Westfield, NJ, US; Maccoss Malcolm, Freehold, NJ, US; Mills Sander G., Woodbridge, NJ, US; Laduwahetty Tamara, Buckhurst Hill, Essex, US; Shah Shrenik K., Metuchen, NJ, US;
 (54) **Morfolínové deriváty, spôsob ich výroby, farmaceutický prostriedok s ich obsahom a použitie**
 (22) 29.06.1993
 (31) 905 976, 971 448, 061 914
 (32) 29.06.1992, 04.11.1992, 19.05.1993
 (33) US, US, US
 (86) PCT/US93/06181, 29.06.1993
 (74) Majlingová Marta, Ing., Bratislava, SK;

7 (51) C 07D 275/06, 417/12, A 61K 31/425

- (11) 281020
 (40) 08.02.1995
 (21) 615-94
 (73) SANOFI, Paris Cedex, FR;
 (72) Hlasta Dennis John, Harleysville, PA, US; Ackerman James Howard, Albany, NY, US; Mura Albert Joseph, Rochester, NY, US; Desai Ranjit Chimanlal, Harleysville, PA, US;
 (54) **Sacharínové deriváty, farmaceutické prostriedky s ich obsahom a ich použitie na inhibíciu proteolytických enzýmov**
 (22) 25.05.1994
 (31) 08/066 805
 (32) 25.05.1993
 (33) US
 (74) Žovicová Viera, Mgr., Bratislava, SK;

7 (51) C 07D 285/16, 417/04, A 61K 31/54

- (11) 281052
 (40) 02.10.1996
 (21) 123-96
 (73) MERCK PATENT GESELLSCHAFT MIT BESCHRÄNKTER HAFTUNG, Darmstadt, DE;
 (72) Jonas Rochus, Dr., chemik, Darmstadt, DE; Wolf Michael, Dr., biolog, Darmstadt, DE; Klockow Michael, Dr., Darmstadt, DE;
 (54) **Derivát arylalkyltiadiazinónu, spôsob jeho prípravy, farmaceutický prostriedok, ktorý ho obsahuje a použitie**
 (22) 26.01.1996
 (31) P 195 02 699.3
 (32) 28.01.1995
 (33) DE
 (74) Bušová Eva, JUDr., Bratislava, SK;

7 (51) C 07D 305/14, 413/12, C 07C 271/22, C 07D 263/04

(11) 281035

(40) 09.08.1995

(21) 438-95

(73) RHONE-POULENC RORER S. A., Antony Cédex, FR;

(72) Denis Jean-Noël, Uriage, FR; Greene Andrew, Uriage, FR; Mas Jean-Manuel, Villeurbanne, FR;

(54) **Spôsob prípravy esterov baccatínu III alebo 10-desacetylbaecatínu III, ester baccatínu III alebo 10-desacetylbaecatínu III a medziprodukt na uvedený spôsob**

(22) 04.10.1993

(31) 92/11739

(32) 05.10.1992

(33) FR

(86) PCT/FR93/00965, 04.10.1993

(74) Čechvalová Dagmar, Bratislava, SK;

7 (51) C 07D 305/14, 413/12

(11) 281075

(40) 07.05.1997

(21) 1264-96

(73) RHONE-POULENC RORER S. A., Antony, FR;

(72) Bastart Jean-Pierre, Lésigny, FR; Bourzat Jean-Dominique, Vincennes, FR; Commerçon Alain, Vitry-sur-Seine, FR; Leconte Jean-Pierre, Brunoy, FR;

(54) **Spôsob prípravy 7-hydroxytaxánov**

(22) 03.04.1995

(31) 94/03980

(32) 05.04.1994

(33) FR

(86) PCT/FR95/00420, 03.04.1995

(74) Čechvalová Dagmar, Bratislava, SK;

7 (51) C 07D 307/83

(11) 281056

(40) 06.10.1993

(21) 28-99

(73) ZENECA LIMITED, London, GB;

(72) Jones John David, Bury, GB; DeBoos Gareth Andrew, Ramsbottom, GB; Wilkinson Paul, Manchester, GB; Cox Brian Geoffrey, Poynton, GB; Fielden Jan Michael, Bury, GB;

(54) **Spôsob výroby 3-(α -metoxy)metylémbenzofuranónov**

(22) 12.11.1991

(31) 9110592.4

(32) 16.05.1991

(33) GB

(74) Čechvalová Dagmar, Bratislava, SK;

7 (51) C 07D 401/12, 417/12, 513/16, A 61K 31/635, 31/445, 31/54, 31/495, 31/53

(11) 281080

(40) 06.11.1996

(21) 43-96

(73) Merck Patent GmbH, Darmstadt, DE;

(72) März Joachim, Dr., Darmstadt, DE; Greiner Hartmut, Dr., Darmstadt, DE; Seyfried Christoph, Dr., Darmstadt, DE; Bartoszyk Gerd, Darmstadt, DE;

(54) **Derivát indolpiperidínu, spôsob jeho prípravy a farmaceutický prostriedok, ktorý ho obsahuje, a jeho použitie**

(22) 10.01.1996

(31) 1 95 00 689.5

(32) 12.01.1995

(33) DE

(74) Bušová Eva, JUDr., Bratislava, SK;

7 (51) C 07D 405/04, 257/04

(11) 281083

(40) 08.11.1995

(21) 696-95

(73) SMITHKLINE BEECHAM PLC, Bredford, Middlesex, GB;

(72) Johnson Graham, Worthing, West Sussex, GB; Smith Neil, Worthing, West Sussex, GB; Geen Graham Richard, Harlow, Essex, GB; Mann Inderjit Singh, Harlow, Essex, GB; Novack Vance, Philadelphia, PA, US;

(54) **Spôsob prípravy benzopyránových zlúčenín, medziprodukty na tento spôsob a spôsob prípravy medziproduktov**

(22) 19.11.1993

(31) 9224922.6

(32) 27.11.1992

(33) GB

(86) PCT/EP93/03257, 19.11.1993

(74) Majlingová Marta, Ing., Bratislava, SK;

7 (51) C 07D 405/06, 307/12, 413/06, 417/06, C 12P 7/62

(11) 281091

(40) 06.11.1996

(21) 1342-95

(73) Schering Corporation, Kenilworth, NJ, US;

(72) Saksena Anil K., Upper Montclair, NJ, US; Girijavallabhan Viyyoor M., Parsipanny, NJ, US; Pike Russell E., Stanhope, NJ, US; Wang Haiyan, Dayton, NJ, US; Lovey Raymond G., West Caldwell, NJ, US; Liu Yi-Tsung, Morris Township, NJ, US; Ganguly Ashit K., Upper Montclair, NJ, US; Morgan William Brian, Chatham Township, NJ, US; Zaks Aleksey, Hoboken, NJ, US;

(54) **Spôsob prípravy chirálnych zlúčenín vhodných na syntézu fungicídnych prostriedkov**

(22) 28.04.1994

(31) 08/055 268

(32) 30.04.1993

(33) US

(86) PCT/US94/04355, 28.04.1994

(74) Patentservis Bratislava, a. s., Bratislava, SK;

- 7 (51) C 07D 413/10, A 61K 31/41, C 07D 471/10, 471/04, 495/04, 419/10, 487/04, 403/10 // (C 07D 495/04, 333:00, 235:00) (C 07D 487/04, 249:00, 231:00) (C 07D 487/04, 235:00, 231:00) (C 07D 471/04, 235:00, 222:00) (C 07D 495/04, 333:00, 221:00)
- (11) 281077
(40) 08.01.1997
(21) 1995-92
(73) Takeda Chemical Industries, Ltd., Osaka, JP;
(72) Naka Takehiko, Kobe, Hyogo, JP; Inada Yoshiyuki, Kawanishi, Hyogo, JP;
- (54) **Heterocyklické zlúčeniny, spôsob ich prípravy, farmaceutický prostriedok a použitie**
- (22) 26.06.1992
(31) 157194-1991, 188882-1991, 192054-1991, 288217-1991, 239764-1991, 341107-1991
(32) 27.06.1991, 29.07.1991, 31.07.1991, 12.08.1991, 19.09.1991, 24.12.1991
(33) JP, JP, JP, JP, JP, JP
(74) Patentservis Bratislava, a. s., Bratislava, SK;
-
- 7 (51) C 07D 413/12, 305/14, 263/04
- (11) 281045
(40) 11.10.1995
(21) 557-95
(73) RHONE-POULENC RORER S. A., Antony, FR;
(72) Denis Jean-Noël, Uriage, FR; Greene Andrew, Uriage, FR; Kanazawa Alice, Grenoble, FR;
- (54) **Spôsob prípravy derivátov taxánu, medziprodukt a deriváty taxánu**
- (22) 28.10.1993
(31) 92/13000
(32) 30.10.1992
(33) FR
(86) PCT/FR93/01058, 28.10.1993
(74) Čechvalová Dagmar, Bratislava, SK;
-
- 7 (51) C 07D 471/04, A 61K 31/495, C 07D 241/08 // (C 07D 471/04, 249:00, 221:00)
- (11) 281060
(40) 04.09.1996
(21) 1664-95
(73) Angelini Ricerche S. p. A. Società Consortile, S. Palomba-Pomezia-Roma, IT;
(72) Baiocchi Leandro, Roma, IT; Cioli Valerio, Roma, IT;
- (54) **Farmakologicky účinné enantioméry, spôsob ich prípravy, medziprodukty tohto postupu**
- (22) 21.06.1994
(31) MI93A 001418
(32) 01.07.1993
(33) IT
(86) PCT/EP94/02061, 21.06.1994
(74) Hörmannová Zuzana, Ing. Bratislava, SK;
-
- 7 (51) C 07D 491/06, A 61K 31/4015
- (11) 281085
(40) 07.05.1997
(21) 1413-96
(73) AMERICAN HOME PRODUCTS CORPORATION, Madison, NJ, US;
- (72) Mewshaw Richard Eric, Princeton, NJ, US; Stack Gary Paul, Amber, PA, US;
- (54) **Deriváty 2-(aminometyl)-3,4,7,9-tetrahydro-2H-pyrán[2,3]-indol-8-ónov, farmaceutický prostriedok s ich obsahom a ich použitie**
- (22) 31.10.1996
(31) 60/007 307
(32) 06.11.1995
(33) US
(74) Majlingová Marta, Ing., Bratislava, SK;
-
- 7 (51) C 08F 2/34, 10/00, B 01J 8/24
- (11) 281033
(40) 08.01.1997
(21) 1433-95
(73) BP Chemicals Limited, London, GB;
(72) Chinh Jean-Claude, Martigues, FR; Filippelli Michel Ch. H., Martigues, FR; Newton David, Guildford, Surrey, GB; Power Michael B., London, GB;
- (54) **Kontinuálny spôsob polymerizácie olefinov a zariadenie na vykonávanie tohto spôsobu**
- (22) 19.05.1994
(31) 9310387.7, 9310388.5, 9310390.1
(32) 20.05.1993, 20.05.1993, 20.05.1993
(33) GB, GB, GB
(86) PCT/GB94/01074, 19.05.1994
(74) Bušová Eva, JUDr., Bratislava, SK;
-
- 7 (51) C 08F 222/00, C 11D 3/37
- (11) 281057
(40) 08.11.1995
(21) 881-95
(73) CHEMISCHE FABRIK STOCKHAUSEN GMBH, Krefeld, DE;
(72) Stockhausen Dolf, Krefeld, DE; Krause Frank, Kleve, DE; Klimmek Helmut, Krefeld, DE;
- (54) **Biologicky odbúrateľné polyméry, spôsob ich výroby a ich použitie**
- (22) 04.01.1994
(31) P 43 00 772.4
(32) 14.01.1993
(33) DE
(86) PCT/EP94/00006, 04.01.1994
(74) Hörmannová Zuzana, Ing. Bratislava, SK;
-
- 7 (51) C 08L 1/02, D 01F 2/00, C 08J 3/09
- (11) 281026
(40) 08.01.1997
(21) 1340-95
(73) Lenzing Aktiengesellschaft, Lenzing, AT;
(72) Kalt Wolfram, Lenzing, AT; Firgo Heinrich, Vöcklabruck, AT; Männer Johann, Weyregg, AT; Mülleder Eduard, Linz, AT; Mangeng Bruno, Linz, AT; Nigsch Arnold, Vöcklabruck, AT; Schwenninger Franz, Lenzing, AT; Schrempf Christoph, BadSchallerbach, AT;
- (54) **Spôsob výroby celulóзовých tvarových telies**
- (22) 01.02.1995
(31) A 430/94

- (32) 01.03.1994
 (33) AT
 (86) PCT/AT95/00021, 01.02.1995
 (74) Patentservis Bratislava, a. s., Bratislava, SK;
-
- 7 (51) C 08L 27/06, 9/02**
 (11) **281094**
 (40) 08.04.1998
 (21) 1275-96
 (73) VUKI, a.s., Bratislava, SK;
 (72) Weisz Alexander, Ing., CSc., Bratislava, SK; Vaštják Ivan, Ing., Vsetín, CZ; Černošek Zdeněk, Ing., Vsetín, CZ; Stašík Peter, Ing., Bratislava, SK; Kliman Norbert, Ing., CSc., Bratislava, SK; Zeleňák Pavel, Ing., Bratislava, SK;
 (54) **Zmes na výrobu izolačných obalov prírodných káblov k elektrickým rozbuškám**
 (22) 04.10.1996
 (74) Dolanská Elena, RNDr., Bratislava, SK;
-
- 7 (51) C 09D 183/04, 7/14, C 08J 3/20**
 (11) **281063**
 (40) 10.05.1995
 (21) 3622-92
 (73) Ge Bayer Silicones GMBH & Co. KG, Erkrath, DE;
 (72) Kober Hermann, Bergisch, Gladbach, DE; De Montigny Armand, Dr., Leverkusen, DE; Schlak Ottfried, Dr., Köln, DE;
 (54) **Náterové hmoty a omietky s vysokou počiatočnou odolnosťou proti vode a spôsob ich výroby**
 (22) 10.12.1992
 (31) P 41 40 733.4
 (32) 11.12.1991
 (33) DE
 (74) Hörmannová Zuzana, Ing., Bratislava, SK;
-
- 7 (51) C 11D 1/29, 1/86**
 (11) **281088**
 (40) 11.01.1995
 (21) 980-94
 (73) THE PROCTER AND GAMBLE COMPANY, Cincinnati, OH, US;
 (72) Okabe Yuko, Joto-ku, Osaka, JP; Daiki Maymi, Kisshoin Minami-ku, Kyoto, JP; Ohtani Ryohei, Ibaraki-shi, Osaka, JP;
 (54) **Vodorozpustný detergentný prostriedok na povrchové čistenie**
 (22) 08.02.1993
 (31) 4/69607, 4/74509
 (32) 19.02.1992, 30.03.1992
 (33) JP, JP
 (86) PCT/US93/01156, 08.02.1993
 (74) Patentservis Bratislava, a. s., Bratislava, SK;
-
- 7 (51) C 12N 15/12, 15/63, 1/15, 5/12, C 07K 16/00, 16/42**
 (11) **281021**
 (40) 04.02.1998
 (21) 328-97
 (73) ICOS CORPORATION, Bothell, WA, US;
-
- (72) Lockerbie Robert Owen, Kirkland, WA, US; Kashishian Adam, Mountlake Terrace, WA, US;
 (54) **Purifikovaný a izolovaný polynukleotid, konštrukt na expresiu DNA, hostiteľská bunka, spôsob produkcie humánneho polypeptidu, polypeptidy, protilátky a hybridomálna bunková línia**
 (22) 17.07.1996
 (31) 08/503 172
 (32) 17.07.1995
 (33) US
 (86) PCT/US96/11857, 17.07.1996
 (74) Bušová Eva, JUDr., Bratislava, SK;
-
- 7 (51) C 12N 15/55, 9/20, C 07K 14/47, A 61K 38/46**
 (11) **281089**
 (40) 11.07.1995
 (21) 1644-91
 (73) Aktiebolaget Astra, Södertälje, SE;
 (72) Bjursell Gunnar, Partille, SE; Bläckberg Lars, Umeå, SE; Carlsson Peter, Göteborg, SE; Enerbäck Sven, Mölndal, SE; Hernell Olle, Umeå, SE; Nilsson Jeanette, Göteborg, SE; Olivecrona Thomas, Umeå, SE;
 (54) **DNA sekvencie a proteíny vzťahujúce sa na lipázu stimulovanú žľčovou soľou, spôsob výroby proteínov, farmaceutické kompozície s ich obsahom a ich použitie**
 (22) 31.05.1991
 (31) 9001985-2
 (32) 01.06.1990
 (33) SE
 (74) Žovicová Viera, Mgr., Bratislava, SK;
-
- 7 (51) C 12P 21/08, A 61K 39/395, G 01N 33/68, 33/577, C 07K 1/00**
 (11) **281086**
 (40) 11.07.1995
 (21) 1398-94
 (73) NOVARTIS AG, Basel, CH;
 (72) Eckert Helmut, Dr., Oberwil, CH; Jaksche Herbert, Vienna, AT; Janzek Evelyne, Vienna, AT; Loibner Hans, Dr., Vienna, AT; Scholz Dieter, Dr., Vienna, AT;
 (54) **Monoklonálne myšie antiidiotypové protilátky, spôsob ich prípravy, farmaceutický prostriedok a ich použitie**
 (22) 14.05.1993
 (31) 9210930.5, 9210929.7, 9210944.6
 (32) 22.05.1992, 22.05.1992, 22.05.1992
 (33) GB, GB, GB
 (86) PCT/EP93/01215, 14.05.1993
 (74) Čechvalová Dagmar, Bratislava, SK;
-
- 7 (51) C 22C 38/00, C 21D 10/00**
 (11) **281053**
 (40) 07.08.1996
 (21) 919-93
 (73) Přerovské strojírný, a. s., Přerov, CZ;
 (72) Špunda Josef, Ing., Přerov, CZ; Jančík Vlastimil, Ing., Přerov, CZ;
 (54) **Vysokolegovaná mangánová oteruvzdorná oceľ**

- (22) 27.08.1993
 (31) PV 1125-93
 (32) 10.06.1993
 (33) CZ
 (74) Bušová Eva, JUDr., Bratislava, SK;

- (22) 07.01.1994
 (31) 104 349
 (32) 08.01.1993
 (33) IL
 (74) Žovicová Viera, Mgr., Bratislava, SK;

7 (51) **D 04B 9/02, 9/42**

- (11) **281039**
 (40) 09.02.1994
 (21) 410-93
 (73) Santoni S. r. l., Brescia, IT;
 (72) Lonati Fausto, Brescia, IT; Lonati Ettore, Brescia, IT; Lonati Tiberio, Brescia, IT;
 (54) **Okrúhly pletací stroj s mnohými prívodmi priadze, najmä na výrobu ponožiek**
 (22) 28.04.1993
 (31) MI92A001044
 (32) 30.04.1992
 (33) IT
 (74) Bušová Eva, JUDr., Bratislava, SK;

7 F 01N 3/28, B 01D 53/94

- (11) **281038**
 (40) 06.03.1996
 (21) 1425-95
 (73) Filterprodukter AB, Österbymo, SE;
 (72) Falk K. A. Jerker, Österbymo, SE; Falk Mauritz, Tranas, SE;
 (54) **Katalytická jednotka na čistenie plynu a jej použitie**
 (22) 11.05.1994
 (31) 9301653-3
 (32) 14.05.1993
 (33) SE
 (86) PCT/SE94/00439, 11.05.1994
 (74) Bušová Eva, JUDr., Bratislava, SK;

7 (51) **E 01B 29/05, 29/17**

- (11) **281070**
 (40) 07.11.2000
 (21) 2714-92
 (73) Franz Plasser Bahnbaumaschinen-Industriegesellschaft m. b. H., Wien, AT;
 (72) Theurer Josef, Ing., Wien, AT; Brunninger Manfred, Altenberg, AT; Oellerer Friedrichm, Linz, AT;
 (54) **Spôsob obnovovania koľaje a strojové zariadenie na vykonávanie tohto spôsobu**
 (22) 31.08.1992
 (31) A 1799/91
 (32) 10.09.1991
 (33) AT
 (74) Bušová Eva, JUDr., Bratislava, SK;

7 (51) **F 04D 7/04, 9/00**

- (11) **281044**
 (40) 06.05.1998
 (21) 1646-97
 (73) A. AHLSTROM CORPORATION, Noormarkku, FI;
 (72) Reponen Voitto, Karhula, FI; Vesala Reijo, Kotka, FI; Vikman Vesa, Kymi, FI;
 (54) **Spôsob ovládania funkcie kombinácie odstredivého a vákuového čerpadla a odstredivé čerpadlo so separáciou plynu**
 (22) 29.05.1996
 (31) 952752, 60/009 281
 (32) 05.06.1995, 27.12.1995
 (33) FI, US
 (86) PCT/FI96/00303, 29.05.1996
 (74) Bušová Eva, JUDr., Bratislava, SK;

7 (51) **E 01B 29/28, B 25B 21/00**

- (11) **281031**
 (40) 08.11.1995
 (21) 535-95
 (73) Georg Robel GmbH & Co., München, DE;
 (72) Hertelendi Josef, Freilassing, DE;
 (54) **Skrutkový stroj**
 (22) 26.04.1995
 (31) P 44 14 886.0
 (32) 28.04.1994
 (33) DE
 (74) Bušová Eva, JUDr., Bratislava, SK;

7 (51) **F 16H 25/22**

- (11) **281054**
 (40) 15.01.1991
 (21) 2307-90
 (73) Neff Antriebstechnik Automation GmbH, Waldenbuch, DE;
 (72) Hauser Karl-Heinz, Steinenbronn, DE;
 (54) **Gul'ôčková skrutka a spôsob jej výroby**
 (22) 10.05.1990
 (31) P 39 17 578.2
 (32) 30.05.1989
 (33) DE
 (74) Bušová Eva, JUDr., Bratislava, SK;

7 (51) **E 05B 19/18, 27/00, 35/00**

- (11) **281049**
 (40) 10.08.1994
 (21) 18-94
 (73) MULT-T-LOCK-LTD. an Izrael co. of Southern Industrial Zone, Yavne, IL;
 (72) Eizen Noach, Rishon Lezion, IL; Markbreit Dani, Azor, IL;
 (54) **Úzamykacie zariadenie**

7 (51) **F 23G 5/033, F 27B 1/00, G 21F 9/32**

- (11) **281037**
 (40) 12.11.1991
 (21) 762-91
 (73) INDRA S. A., Bollene, FR;
 (72) Tanari René Marius Dominique, Serignan du Comtat, FR;

- (54) **Spôsob spracovania spáliteľného odpadového materiálu a spaľovacia pec na vykonávanie tohto spôsobu**
 (22) 21.03.1991
 (31) 9003728
 (32) 23.03.1990
 (33) FR
 (74) Bušová Eva, JUDr., Bratislava, SK;
-
- 7 (51) **G 01C 15/10, 9/10**
 (11) **281029**
 (40) 09.04.1997
 (21) 1119-95
 (73) Reháč Jozef Ing., Prievidza, SK;
 (72) Reháč Jozef, Ing., Prievidza, SK;
 (54) **Olovnica a spôsob určovania vodorovného smeru a uhla sklonu**
 (22) 08.09.1995
-
- 7 (51) **G 01N 21/19**
 (11) **281023**
 (40) 08.11.1995
 (21) 933-95
 (73) ROKOS & CO, LTD., Přeřov, CZ;
 (72) Rokos Jiří, Praha, CZ;
 (54) **Spôsob merania spektropolarimetrických vlastností opticky aktívnych látok a dichrograf na vykonávanie tohto spôsobu**
 (22) 25.11.1994
 (31) PV 2566-93
 (32) 26.11.1993
 (33) CZ
 (86) PCT/CZ94/00026, 25.11.1994
 (74) Žovicová Viera, Mgr., Bratislava, SK;
-
- 7 (51) **G 02C 7/06, A 61F 2/16**
 (11) **281062**
 (40) 16.12.1992
 (21) 415-89
 (73) Fiala Werner J., Wien, AT;
 (72) Fiala Werner J., Wien, AT;
 (54) **Multifokálna dvojlomná šošovková sústava**
 (22) 23.01.1989
 (31) 226 669
 (32) 01.08.1988
 (33) US
 (74) Bušová Eva, JUDr., Bratislava, SK;
-
- 7 (51) **G 06F 7/548, 7/48, 9/302**
 (11) **281065**
 (40) 08.04.1999
 (21) 1065-97
 (73) Vojenská akadémia, Liptovský Mikuláš, SK;
 (72) Harakaľ Marcel, Ing. Liptovský Mikuláš, SK;
 Chmúrny Ján, prof., Ing., DrSc., Bratislava, SK;
 (54) **Tesseractová aritmetická jednotka**
 (22) 06.08.1997
-
- 7 (51) **G 11B 27/30, 20/10 // H 04N 1/46, 1/21, 9/80**
 (11) **281036**
 (40) 09.11.1994
 (21) 1435-92
 (73) Koninklijke Philips Electronics N. V., Eindhoven, NL;
 (72) Timmermans Josef Maria Karel, Hasselt, BE;
 (54) **Spôsob vyhľadávania obrazov, nosič záznamu a zariadenie na vykonávanie spôsobu**
 (22) 18.09.1991
 (31) 90202487.6, 9002113
 (32) 19.09.1990, 27.09.1990
 (33) GB, NL
 (86) PCT/NL91/00174, 18.09.1991
 (74) Žovicová Viera, Mgr., Bratislava, SK;

FD9A**Zastavené prihlášky vynálezov**

4940-90	130-93	948-94	142-97
834-91	393-93	1012-94	502-97
1841-91	491-93	1341-94	732-97
586-92	511-93	1350-94	1415-98
3196-92	859-93	1362-94	1422-98
3776-92	1175-93	657-96	1544-98
4004-92	761-94	837-96	166-99

FC9A**Zamietnuté prihlášky vynálezov**

3828-91	4078-91	880-93	116-94
4022-91	4140-91	56-94	268-97

Zmeny v údajoch o majiteľoch patentov

P	PV	Majiteľ	Dátum zápisu do registra:
270 217	9849-86	Stauffer Chemical Company Division of Rhône-Poulenc Inc., Westport, US;	19.10.2000
270 217	9849-86	Rhône-Poulenc Basic Chemicals Co., Westport, CT, US;	19.10.2000
270 217	9849-86	Rhône-Poulenc Ag Company Inc., Monmouth Junction, NJ, US;	19.10.2000
270 217	9849-86	Aventis CropScience USA Inc., Monmouth Junction, NJ, US;	19.10.2000

PD4A**Prevod práv patentov**

Podľa § 15 zákona č. 527/1990 Zb. v znení neskorších zákonov boli do patentového registra zapísané tieto prevody:

P/AO	PV	Pôvodný majiteľ	Nadobúdateľ	Dátum účinnosti:
275 564	5082-89	ICN Czech Republic, a. s. Roztoky, CZ;	INFUSIA, a. s. Hořátev 289 12 Sadská 3, CZ;	10.10.2000
AO 260 950	6798-87	ICN Czech Republic, a. s. Roztoky, CZ;	INFUSIA, a. s. Hořátev 289 12 Sadská 3, CZ;	10.10.2000
278 527	7577-88	Chinoín Gyógyszer és Vegyészeti termékek Gyára RT Budaest, HU;	AGRO-CHEMIE Bányalég u. 2 H1225 Budapest, HU;	12.10.2000

P/AO	PV	Pôvodný majiteľ	Nadobúdateľ	Dátum účinnosti:
279 934	5263-90	CULTOR LTD. Helsinki, FI;	GEA Liquid Processing Scandinavia A/S Orstedvej 14 8600 Silkeborg, DK;	12.10.2000
270 217	9849-86	Rhône-Poulenc Basic Chemicals Co., Westport, CT, US;	Rhône-Poulenc Inc., Monmouth Junction, NJ, US;	19.10.2000
270 217	9849-86	Aventis CropScience USA Inc., Monmouth Junction, NJ, US;	Zeneca Ag Products Inc., Wilmington, Delaware, US;	19.10.2000

Licenčné zmluvy

P	PV	Názov	Majiteľ	Držiteľ licencie	Dátum účinnosti:
274 918	630-90	Spôsob izolácie fungálneho glukanu	Chemickotechnologická fakulta STU, Radlinského 9 812 37 Bratislava, SK;	NISSIMA, Handelsgesellschaft m. b. H. Import-Export Reinholdgasse 47 A-1220 Wien, AT;	08.09.2000
276 192	3968-90	Spôsob izolácie a adjuvácie fungálneho $\beta(1,3)$ glukanu	Chemickotechnologická fakulta STU, Radlinského 9 812 37 Bratislava, SK;	DIMENZIA, s. r. o. Štúrova 33 060 01 Kežmarok, SK;	08.09.2000

Oprava

HA9A

Vo vestníku 9/2000 vo zverejnenej prihláške vynálezu 502-2000 na strane 56 bolo nesprávne uvedené meno 1. pôvodcu, nesprávne uvedený štát v adrese 2. pôvodcu a nesprávne uvedené číslo medzinárodnej prihlášky

Správne znenie:

(72) Perring **Keith** Douglas, Ashford, Kent, GB;

HD9A

Správne znenie:

(72) Clements Christopher Francis, Hythe, Kent, **GB**;

HF9A

Správne znenie:

(86) PCT/**GB**98/03053

HH9A

Vo vestníku 9/2000 vo zverejnenej prihláške vynálezu 195-2000 na strane 69 nebolo uvedené mesto prihlasovateľa.

Správne znenie:

(71) GRAVESON ENERGY MANAGEMENT LTD.,
Carnforth, Lancashire, GB;

Vo vestníku 10/2000 v časti **Zánik autorských osvedčení a patentov pre nezaplatenie ročných poplatkov (k 31. 08. 2000)** na strane 77 bol omylom uvedený patent 280 331. Tento patent zostáva v platnosti.

ČASŤ

ÚŽITKOVÉ VZORY

Kódy na označovanie jednotlivých druhov dokumentov (Štandard WIPO ST. 16)

Zapísané úžitkové vzory podľa zákona č. 478/1992 Zb. - kód U
v znení zákona NR SR č. 90/93 Z. z.

Číselné kódy na označovanie bibliografických údajov

(11)	číslo zápisu úžitkového vzoru	7 (51)	medzinárodné patentové triedenie
(21)	číslo prihlášky úžitkového vzoru	(54)	názov
(22)	dátum podania prihlášky úžitkového vzoru	(57)	anotácia
(31)	číslo prioritnej prihlášky úžitkového vzoru	(72)	meno pôvodcu(-ov)
(32)	dátum prioritnej prihlášky úžitkového vzoru	(73)	meno (názov) majiteľa(-ov)
(33)	krajina priority	(74)	meno (názov) zástupcu
(45)	dátum zverejnenia zápisu úžitkového vzoru	(86)	údaje PCT
(47)	dátum zápisu úžitkového vzoru		

Kódy na označovanie záhlavia oznámení publikovaných vo Vestníku ÚPV SR (Štandard WIPO ST 17)

FG1K	zápisy úžitkových vzorov do registra	MK1K	zánik úžitkového vzoru uplynutím doby platnosti
LD3K	čiastočný výmaz úžitkového vzoru	ND1K	predĺženie platnosti úžitkového vzoru
MC3K	výmaz úžitkového vzoru	PD1K	prevod práv a ostatné zmeny majiteľov úžitkového vzoru
MH1K	zánik úžitkového vzoru vzdáním sa nárokov		

Opravy. Zmeny. Rôzne.

Opravy v udelených ochranných dokumentoch

TA1K	meno pôvodcov
TB1K	oprava mien
TC1K	zmena mien
TD1K	oprava adries
TE1K	zmena adries
TF1K	oprava dát
TG1K	oprava chýb v triedení
TH1K	oprava alebo zmena všeobecne
TK1K	tlačové chyby v úradných vestníkoch

FG1K

Zapísané úžitkové vzory

2694	C 07H 21/00	2700	G 01M 11/00	2706	A 23K 1/175	2712	A 47K 13/10
2695	B 65D 63/16	2701	F 24J 2/24	2707	B 02C 4/00	2713	F 16K 1/42
2696	F 23D 14/20	2702	A 01D 87/00	2708	C 02F 1/50	2714	C 02F 11/02
2697	A 01C 7/20	2703	C 12G 3/12	2709	C 02F 5/04	2715	H 02G 3/08
2698	B 65D 71/70	2704	G 01K 17/06	2710	G 09B 11/04	2716	E 03D 9/02
2699	F 02C 5/02	2705	B 01F 13/02	2711	H 04M 3/42		

7 (51) A 01C 7/20, 7/04

(11) 2697

(21) 90-2000

(22) 16.03.2000

(47) 22.08.2000

(73) Tkáč Jozef, Ing., Trnava, SK; Mašek Jozef, Ing., Piešťany - Banka, SK; Janták Miroslav, Hlohovec, SK;

(72) Tkáč Jozef, Ing., Trnava, SK; Mašek Jozef, Ing., Piešťany - Banka, SK; Janták Miroslav, Hlohovec, SK;

(54) Obmedzovač prebytku vzduchu

7 (51) A 01D 87/00, 89/00, 90/00

(11) 2702

(21) 210-2000

(22) 20.06.2000

(47) 22.08.2000

(73) Poľnohospodárske družstvo Vlára Nemšová, Nemšová, SK;

(72) Galko Dušan, Ing., Horné Srnie, SK; Chmelina Ján, Nemšová, SK; Lexman Vojtech, Ing., Nemšová, SK;

(54) Plnič krmneho voza

(74) Bačík Kvetoslav, Ing., Nová Dubnica, SK;

7 (51) A 23K 1/175, 1/16

(11) 2706

(21) 317-99

(22) 10.11.1999

(47) 24.08.2000

(73) Sviatko Peter, MUDr., CSc., Košice, SK;

(72) Sviatko Peter, MUDr., CSc., Košice, SK;

(54) Individuálna krmna minerálna zmes

7 (51) A 47K 13/10

(11) 2712

(21) 172-2000

(22) 23.05.2000

(31) 9446-99

(32) 27.05.1999

(33) CZ

(47) 25.08.2000

(73) Kosík Petr, Jiřikovice, CZ;

(72) Kosík Petr, Jiřikovice, CZ;

(54) Zariadenie na zdvíhanie výklopnej časti záchodovej sedacej dosky

(74) Juran Svetozár, JUDr., Bratislava, SK;

7 (51) B 01F 13/02, A 61H 33/02

(11) 2705

(21) 219-99

(22) 22.07.1999

(47) 24.08.2000

(73) Krško Milan, Nitra, SK;

(72) Krško Milan, Nitra, SK;

(54) Zariadenie na vírenie kvapaliny

7 (51) B 02C 4/00

(11) 2707

(21) 93-2000

(22) 22.04.1997

(47) 25.08.2000

(73) Konštrukt - Industry, a. s., Trenčín, SK;

(72) Poljak Svorad, Trenčín, SK; Šimočko Pavol, Ing., Trenčín, SK; Šedivý Oto, Ing., Trenčín, SK; Kukučka Ján, Trenčín, SK;

(54) Zariadenie na výrobu tabliet z trhavín

7 (51) B 65D 63/16, B 65B 27/00

(11) 2695

(21) 52-2000

(22) 17.02.2000

(47) 22.08.2000

(73) Mitaš Marian, Ing., Považská Bystrica, SK;

(72) Mitaš Marian, Ing., Považská Bystrica, SK;

(54) Napínacia spona viazacej pásky

7 (51) B 65D 71/70, A 47F 7/28

(11) 2698

(21) 175-2000

(22) 24.05.2000

(47) 22.08.2000

(73) Plastika, a. s., Nitra, Nitra, SK;

(72) Beller Peter, Nitra, SK;

(54) Horizontálna paletka na fľaše

7 (51) C 02F 1/50

(11) 2708

(21) 123-2000

(22) 12.04.2000

(47) 25.08.2000

(73) Teren Ján, Ing., CSc., Bratislava, SK;

(72) Teren Ján, Ing., CSc., Bratislava, SK;

(54) Prostriedok určený na inhibíciu tvorby a odstraňovanie už vytvorených usadenín

7 (51) C 02F 11/02 // C 02F 103:26, 103:28

- (11) 2714
 (21) 184-2000
 (22) 31.05.2000
 (47) 25.08.2000
 (73) INTERTRADE SLOVAKIA, s. r. o., Bratislava, SK; Sály Lajos, Tapolca, HU; Kűsz László, Ing., Aszófő, HU; Fulmer Zsuzsanna, Tapolca, HU; Hegedűs Ladislav, Ing., Bratislava, SK; Červenák Ján, Ing., Bratislava, SK; Poór Jozef, RNDr., Bratislava, SK;
 (72) Sály Lajos, Tapolca, HU; Kűsz László, Ing., Aszófő, HU; Fulmer Zsuzsanna, Tapolca, HU; Hegedűs Ladislav, Ing., Bratislava, SK; Červenák Ján, Ing., Bratislava, SK; Poór Jozef, RNDr., Bratislava, SK;
 (54) **Prípravok na biologickú úpravu a spracovanie odpadov**
 (74) Čechvalová Dagmar, Bratislava, SK;

7 (51) C 02F 5/04 // (C 02F 5/04, 101:10)

- (11) 2709
 (21) 157-2000
 (22) 10.05.2000
 (47) 25.08.2000
 (73) Teren Ján, Ing., CSc., Bratislava, SK;
 (72) Teren Ján, Ing., CSc., Bratislava, SK;
 (54) **Prostriedok na odstraňovanie usadenín predovšetkým minerálnej povahy**

7 (51) C 07H 21/00

- (11) 2694
 (21) 165-97
 (22) 02.11.1995
 (31) 08/333 895
 (32) 02.11.1994
 (33) US
 (47) 22.08.2000
 (73) ICN PHARMACEUTICAL, Inc., Costa Mesa, CA, US;
 (72) Ramasamy Kandasamy, Laguna Hills, CA, US; Wang Guangyi, Irvine, CA, US; Seifert Wilfried, La Jolla, CA, US;
 (54) **Aminokyselinové nukleové kyseliny**
 (74) Patentservis Bratislava, a. s., Bratislava, SK;

7 (51) C 12G 3/12, B 01D 3/02

- (11) 2703
 (21) 250-2000
 (22) 31.07.2000
 (47) 22.08.2000
 (73) Brodnianska Jana, Krupina, SK; Brodniansky Dušan, Krupina, SK;
 (72) Brodnianska Jana, Krupina, SK; Brodniansky Dušan, Krupina, SK;
 (54) **Autonómny destilátor**
 (74) Benko Milan, JUDr., Zvolen, SK;

7 (51) E 03D 9/02

- (11) 2716
 (21) 259-2000
 (22) 08.08.2000
 (31) PUV 2000-10542
 (32) 22.03.2000
 (33) CZ
 (47) 25.08.2000
 (73) STYL, družstvo pro chemickou výrobu, Praha, CZ; Ing. Jiří Vošoust - NOVOPLAST, Liberec, CZ;
 (72) Kopecký Lubomír, Praha, CZ; Vošoust Jiří, Ing., Liberec, CZ;
 (54) **Košiček na WC gél**
 (74) Čechvalová Dagmar, Bratislava, SK;

7 (51) F 02C 5/02, 5/04

- (11) 2699
 (21) 186-2000
 (22) 30.03.1999
 (47) 22.08.2000
 (73) Tomčík Ferdinand, Bernolákovo, SK;
 (72) Tomčík Ferdinand, Bernolákovo, SK;
 (54) **Motor s rotujúcimi spaľovacími komorami**
 (74) Kováčik Štefan, Ing., Bratislava, SK;

7 (51) F 16K 1/42, 1/44

- (11) 2713
 (21) 180-2000
 (22) 26.05.2000
 (47) 25.08.2000
 (73) Pavlík Karol, Ing., Bratislava, SK;
 (72) Pavlík Karol, Ing., Bratislava, SK;
 (54) **Ventilové sedlo najmä vodovodných batérií**

7 (51) F 23D 14/20, 14/22

- (11) 2696
 (21) 61-2000
 (22) 25.02.2000
 (47) 22.08.2000
 (73) EKOL, s. r. o., Brno, CZ;
 (72) Sláma Jiří, Ing., Brno, CZ; Parýzek Stanislav, Brno, CZ; Slavík Antonín, Brno, CZ;
 (54) **Horák spaľovacej komory spaľovacej turbíny**
 (74) Juran Svetozár, JUDr., Bratislava, SK;

7 (51) F 24J 2/24, 2/16

- (11) 2701
 (21) 196-2000
 (22) 07.06.2000
 (47) 22.08.2000
 (73) Kiss Tibor, Košice, SK;
 (72) Kiss Tibor, Košice, SK;
 (54) **Kompaktná samonosná konštrukcia slnečného kolektora**

7 (51) G 01K 17/06**(11) 2704**

(21) 326-98

(22) 24.08.1995

(47) 24.08.2000

(73) Raška Ján, Ing., Tvrdošín, SK;

(72) Šimorová Zdena, Tvrdošín, SK; Raška Boris, Tvrdošín, SK;

(54) Kalorimetrický snímač na meranie spotreby tepla a/alebo prestupu tepla**7 (51) G 01M 11/00****(11) 2700**

(21) 189-2000

(22) 06.06.2000

(47) 22.08.2000

(73) MERACIA TECHNIKA - TECHNOCENTRUM, Bratislava, SK;

(72) Budaj Ján, Ing., Bratislava, SK; Feranec Jozef, Bratislava, SK;

(54) Stanica na skúšanie taxametrov namontovaných do motorových vozidiel**7 (51) G 09B 11/04, B 43L 13/20****(11) 2710**

(21) 174-2000

(22) 24.05.2000

(47) 25.08.2000

(73) Kováčik Štefan, Ing., Bratislava, SK;

(72) Kováčik Štefan, Ing., Bratislava, SK; Kováčik Michal, Bratislava, SK; Kováčiková Mária, Bratislava, SK; Kováčiková Katarína, Bratislava, SK;

(54) Súprava elipsových šablón**7 (51) H 02G 3/08, 3/12****(11) 2715**

(21) 203-2000

(22) 14.06.2000

(31) PUV 1999-10205

(32) 20.12.1999

(33) CZ

(47) 25.08.2000

(73) Kupilík Pavel, Holýšov, CZ;

(72) Kupilík Pavel, Holýšov, CZ;

(54) Upchávka valcovej hermetickej priechodky

(74) Litvákova Edita, Ing., Bratislava, SK;

7 (51) H 04M 3/42, 3/487**(11) 2711**

(21) 182-2000

(22) 09.05.2000

(47) 25.08.2000

(73) Račanský Vladimír, Ing., Bratislava, SK;

(72) Račanský Vladimír, Ing., Bratislava, SK;

(54) Zariadenie určené na prenos T-mail správ

(74) Holoubková Mária, Ing., Bratislava, SK;

ND1K

Predĺženie platnosti úžitkových vzorov

(51) A 61K 33/00, 33/06, 33/12, 33/08

(11) 1421

(21) 311-96

(22) 11.10.1996

(47) 18.12.1996

(45) 05.03.1997

(71) Nafta, a. s., Gbely, SK;

(54) Dermatologický a balneologický výrobok

(51) F 23Q 9/02

(11) 2134

(21) 116-97

(22) 16.07.1996

(47) 09.02.1999

(45) 07.05.1999

(71) HONEYWELL B. V., Amsterdam Z. O., NL;

(54) Predzmiešavací plynový zapaľovací horák

(51) B 60P 3/36, B 60R 11/00, A 47B 77/14

(11) 1491

(21) 347-96

(22) 07.11.1996

(47) 06.03.1997

(45) 04.06.1997

(71) Knaus GmbH Jandelsbrunn, Jandelsbrunn, DE;

(54) Vstavaný diel nábytku do obývacích prívosov

(51) F 41H 11/12

(11) 2395

(21) 243-99

(22) 30.09.1996

(47) 11.11.1999

(45) 14.02.2000

(71) Cestné a stavebné mechanizmy TISOVEC, a. s.,

Tisovec, SK;

(54) Odmínovací stroj

(51) B 65D 27/00

(11) 1447

(21) 304-96

(22) 03.10.1996

(47) 28.01.1997

(45) 09.04.1997

(71) Roupec František, Ing., Znojmo, CZ;

(54) Obálka s doručenkou

(51) C 09D 5/10, 127/06

(11) 1400

(21) 329-96

(22) 25.10.1996

(47) 05.12.1996

(45) 05.03.1997

(71) Union Kommerz, spol. s r. o., Bratislava, SK;

(54) Farba na vonkajšie konštrukcie

(51) E 04B 1/78, F 16L 59/02, F 16L 59/14

(11) 2666

(21) 456-97

(22) 19.06.1996

(47) 27.06.2000

(45) 12.09.2000

(71) Rockwool International A/S, Hedehusene, DK;

(54) Zariadenie na výrobu prstencového izolačného obkladu z minerálnych vlákien a prstencový izolačný obklad z minerálnych vlákien

(51) E 06B 7/02

(11) 1592

(21) 330-96

(22) 28.10.1996

(47) 12.06.1997

(45) 10.09.1997

(71) Slovpatent, nadácia Tona Sýkoru, Bratislava, SK;

(54) Polohovač vetracieho obložného krídla

Licenčné zmluvy

Podľa § 14 zákona č. 527/1990 Zb. v znení neskorších zákonov boli do registra úžitkových vzorov zapísané tieto licenčné zmluvy:

ÚV	PÚV	Názov	Pôvodný majiteľ	Nadobúdateľ	Dátum účinnosti:
1464	248-96	Spriahnutá oceľobetónová konštrukcia	Inžinierske stavby, a. s., Priemyselná 7, 042 45 Košice, SK;	Projektová a inžinierska kancelária REPRES, Južná trieda 50, 040 01 Košice, SK;	11.10.2000

ČASŤ

PRIEMYSELNÉ VZORY

Číselné kódy na označovanie bibliografických údajov (Štandard WIPO ST. 80)

(11)	číslo zápisu priemyselného vzoru	(33)	krajina priority
(15)	dátum zápisu priemyselného vzoru	(45)	dátum zverejnenia zápisu priemyselného vzoru
(21)	číslo prihlášky priemyselného vzoru	(51)	triedenie priemyselných vzorov
(22)	dátum podania prihlášky priemyselného vzoru	(54)	názov
(23)	výstavná priorita	(72)	meno pôvodcu(-ov)
(31)	číslo prioritnej prihlášky	(73)	meno (názov) majiteľa(-ov)
(32)	dátum prioritnej prihlášky		

Kódy na označovanie záhlavia oznámení publikovaných vo Vestníku ÚPV SR (Štandard WIPO ST 17)

FG4Q	zápisy priemyselných vzorov do registra	MK4Q	zánik priemyselného vzoru uplynutím doby platnosti
LD4Q	čiastočný výmaz priemyselného vzoru	ND4Q	predĺženie platnosti priemyselného vzoru
MC4Q	výmaz priemyselného vzoru	PD4Q	prevod práv a ostatné zmeny majiteľov priemyselného vzoru
MH4Q	zánik priemyselného vzoru vzdaním sa nárokov		

Opravy. Zmeny. Rôzne.

Opravy v udelených ochranných dokumentoch

TA4Q	meno pôvodcov
TB4Q	oprava mien
TC4Q	zmena mien
TD4Q	oprava adries
TE4Q	zmena adries
TF4Q	oprava dát
TG4Q	oprava chýb v triedení
TH4Q	oprava alebo zmena všeobecne
TK4Q	tlačové chyby v úradných vestníkoch

TG4Q

Zapísané priemyselné vzory

26064
26065
26066
26067
26068
26069

26070
26071
26072
26073
26074
26075

26076
26077
26078
26079
26080
26081

26082
26083
26084

(11) 26064

(21) 251-99

(22) 23.11.1999

(15) 22.08.2000

(54) Búda pre psa

(51) 30/02.00

počet vonkajších úprav: 1

(73) Toma Zdeno, Žarnovica, SK;

(72) Toma Zdeno, Žarnovica, SK;



26064

(11) 26065

(21) 283-99

(22) 20.12.1999

(15) 22.08.2000

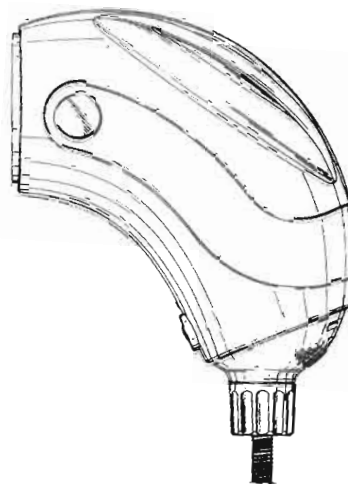
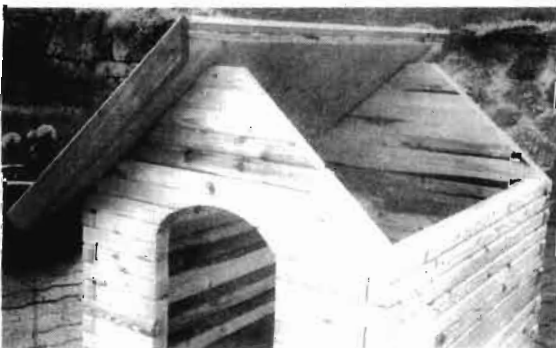
(54) Terapeutická lampa

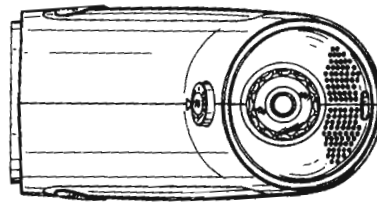
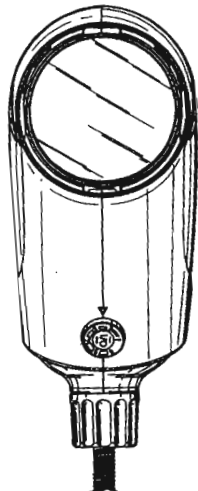
(51) 24/01.03

počet vonkajších úprav: 2

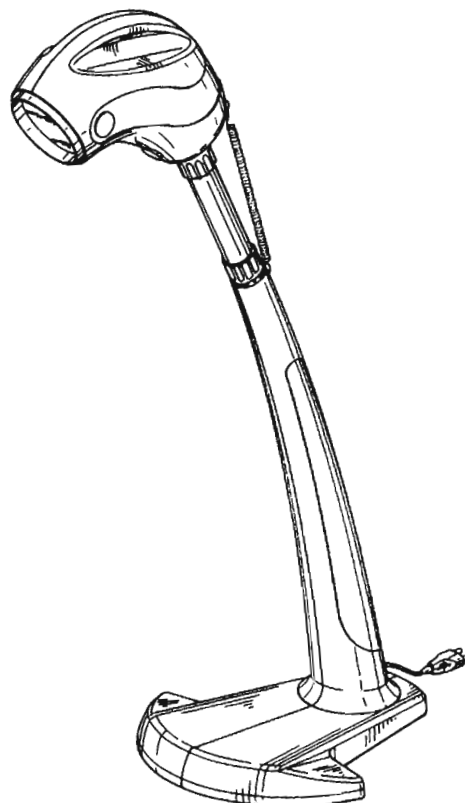
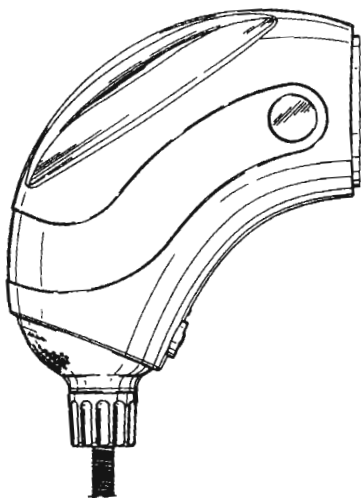
(73) ARACARIA B. V., 1017 PP Amsterdam, NL;

(72) Bolleter Heinz, St. Gallenkappel, CH;

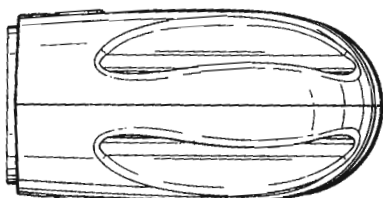
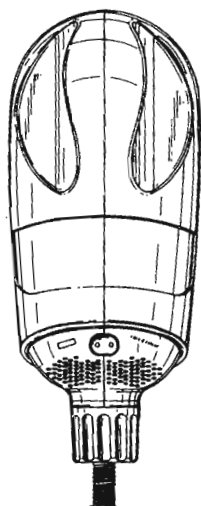




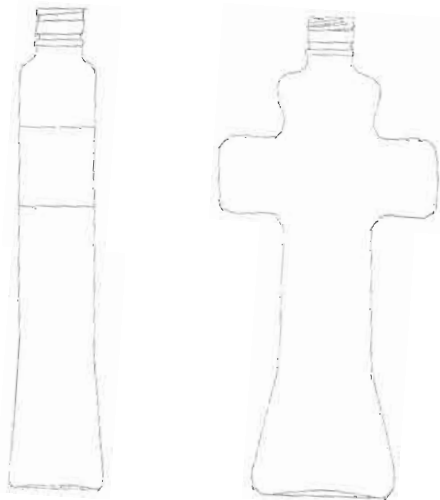
26065 variant 1



26065 variant 2



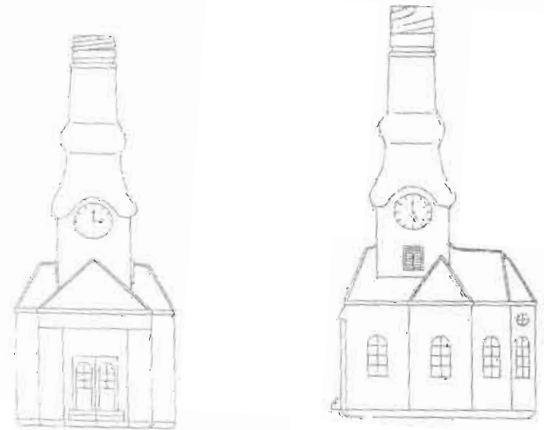
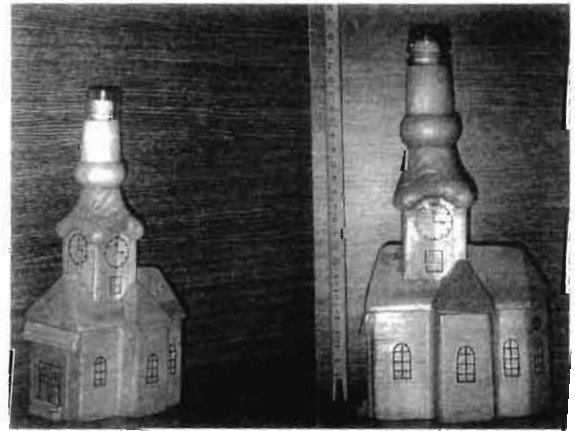
- (11) **26066**
 (21) 289-99
 (22) 23.12.1999
 (15) 22.08.2000
 (31) 31923-99
 (32) 07.09.1999
 (33) CZ
 (54) **Tvarovaná fľaša**
 (51) 09/01.01
 počet vonkajších úprav: 3
 (73) MARKUS Trading, s .r. o., Liberec, CZ;
 (72) Rouček Ervín, Ing., Liberec, CZ; Vlček Jan, Ing., Turnov, CZ;



26066 variant 1



26066 variant 2



26066 variant 3

- (11) 26067
- (21) 16-2000
- (22) 04.02.2000
- (15) 22.08.2000
- (31) D 1999 00078
- (32) 20.10.1999
- (33) EE
- (54) Päľprstový návlek na nohu
- (51) 02/04.08
- počet vonkajšich úprav: 1
- (73) Maľt Unt, Tallinn, EE;
- (72) Maľt Unt, Tallinn, EE;



26067

(11) 26068

(21) 22-2000

(22) 09.02.2000

(15) 22.08.2000

(31) MU 2963/99

(32) 09.08.1999

(33) AT

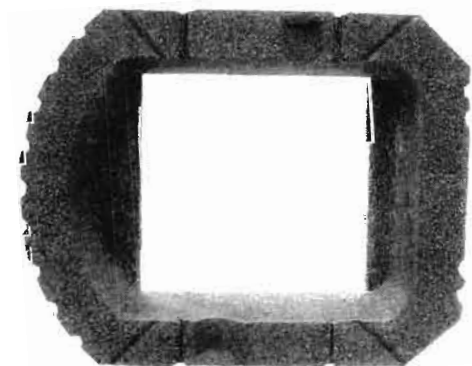
(54) **Stavebný prvok**

(51) 25/01.01

počet vonkajších úprav: 1

(73) BETONWERK RIEDER Gesellschaft m. b. H.,
Maishofen, AT;

(72) Stöckl Josef, Maishofen, AT;



26068

(11) 26069

(21) 23-2000

(22) 09.02.2000

(15) 22.08.2000

(31) 499 07 473.4

(32) 13.08.1999

(33) DE

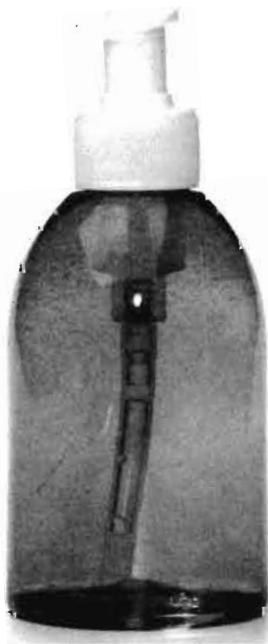
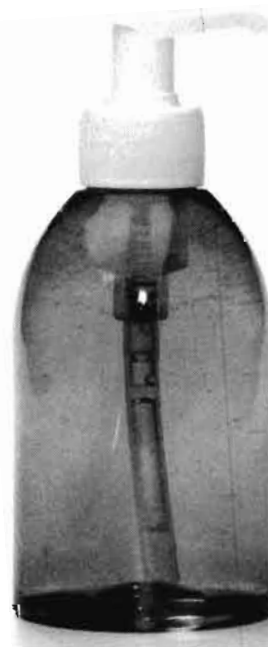
(54) **Dávkovacia fľaša**

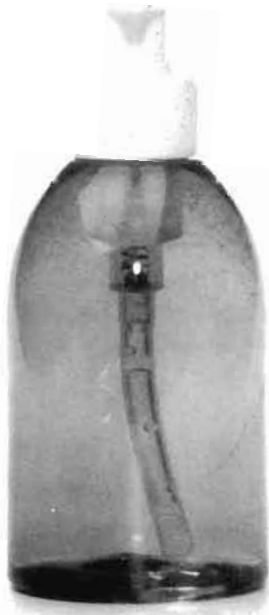
(51) 09/01.01

počet vonkajších úprav: 1

(73) Henkel Kommanditgesellschaft auf Aktien, Düsseldorf, DE;

(72) Weltgen Paul-Otto, Hilden, DE; Mühlhausen
Georg, Düsseldorf, DE;





:26069



(11) 26070

(21) 24-2000

(32) 11.02.2000

(15) 22.08.2000

(31) 1999-31900

(32) 27.08.1999

(33) CZ

(54) Svietelné vybavenie automobilu

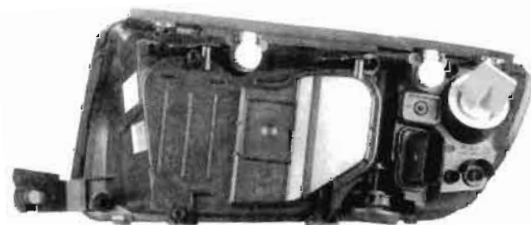
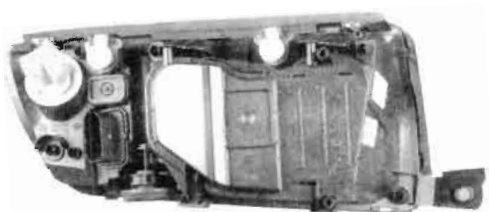
(51) 26/06.06

počet vonkajších strán: 4

(73) ŠKODA AUTO, a. s., Mladá Boleslav, CZ;

(72) Dirk van Braeckel, Praha, CZ;

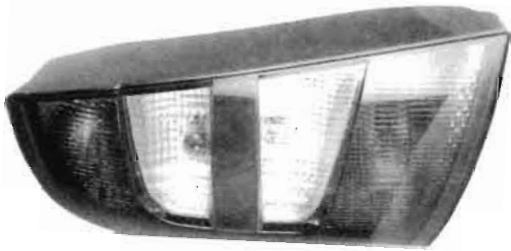




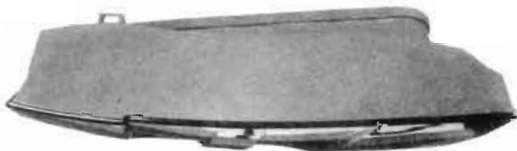
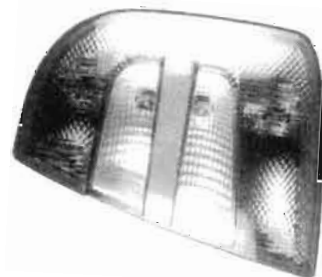
26070 variant 1



26070 variant 2



26070 variant 3

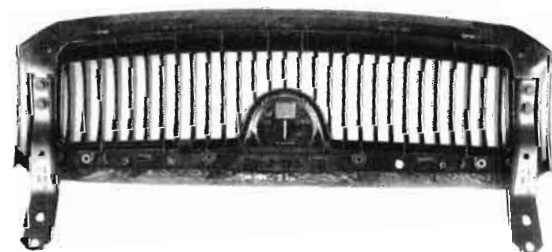
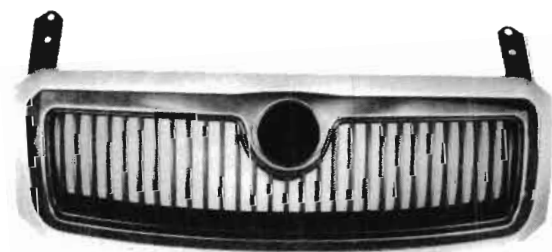




26070 variant 4



26071 variant 1



26071 variant 2

(11) 26071

(21) 25-2000

(22) 11.02.2000

(15) 22.08.2000

(31) 1999-31899

(32) 27.08.1999

(33) CZ

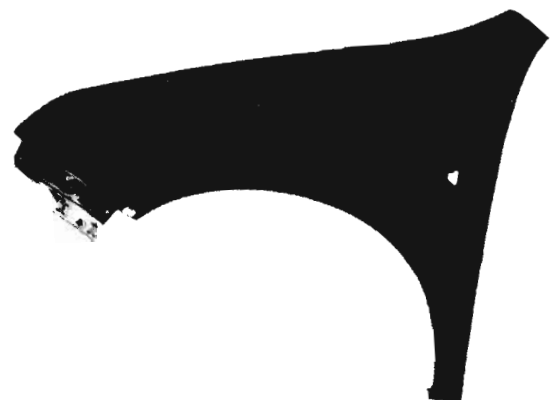
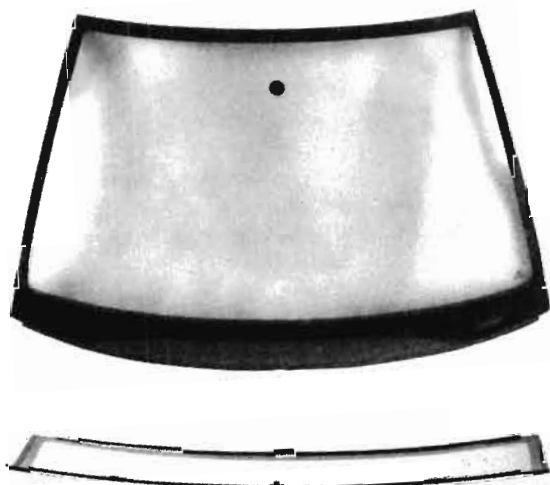
(54) Súbtor častí automobilu

(51) 12/16.06

počet vonkajších úprav: 14

(73) ŠKODA AUTO, a. s., Mladá Boleslav, CZ;

(72) Dirk van Braeckel, Praha, CZ;

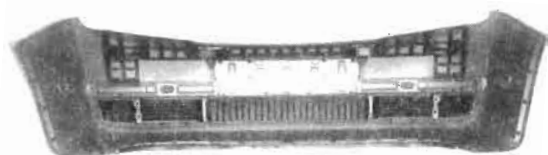
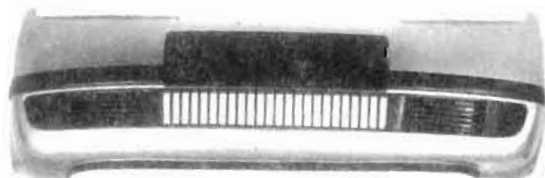




26071 variant 3



26071 variant 4

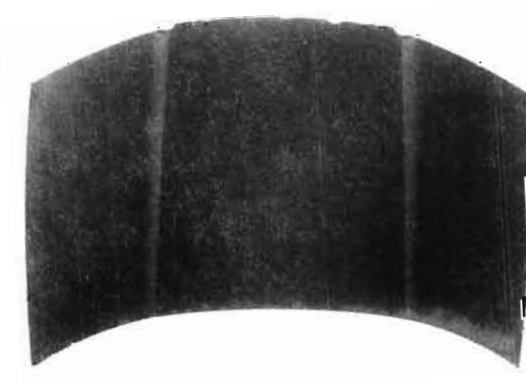
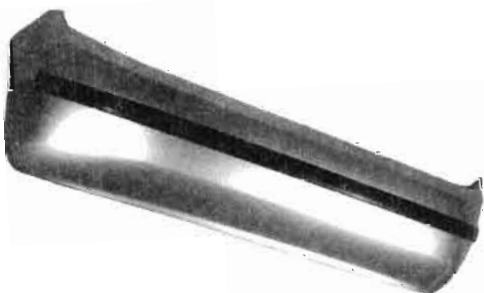




26071 variant 5

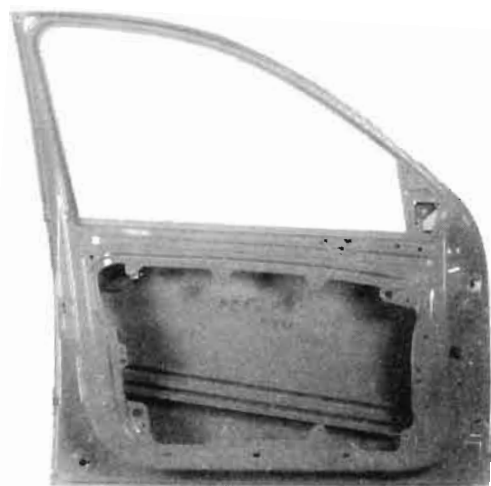


26071 variant 6

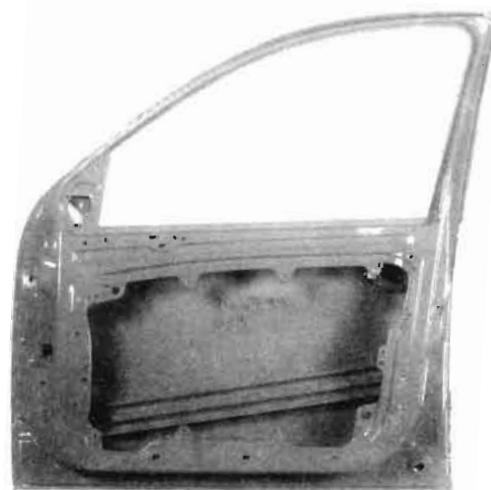




26071 variant 7



26071 variant 8





26071 variant 9



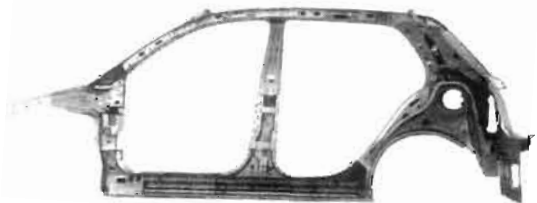
26071 variant 11



26071 variant 10



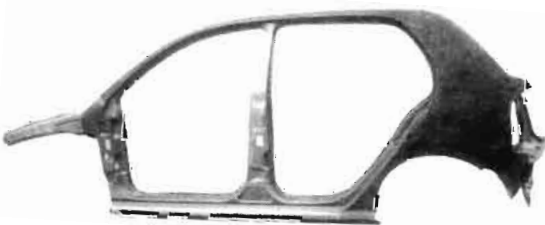
26071 variant 13



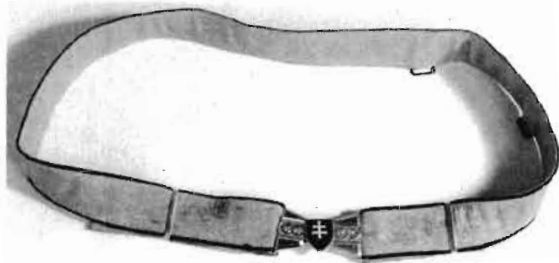
26071 variant 12



26071 variant 14



- (11) 26072
(21) 41-2000
(22) 07.03.2000
(15) 24.08.2000
(5.1) **Opasok pre reprezentacne zložky ASR**
(51) 02/07.00
počet vonkajších úprav: 1
(73) Kvasnicová Helena, Ing., Trenčín, SK;
(72) Kvasnicová Helena, Ing., Trenčín, SK;

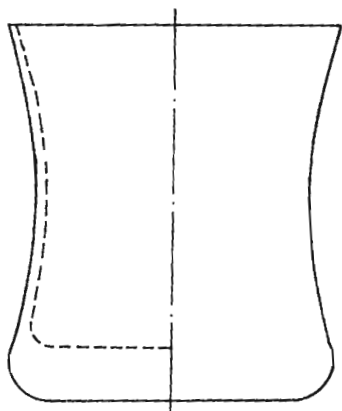
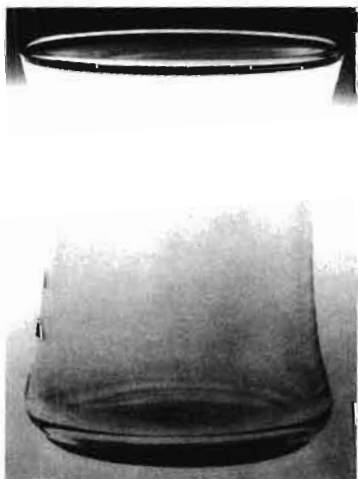


26072

- (11) 26073
 (21) 42-2000
 (22) 09.03.2000
 (15) 24.08.2000
 (31) 1999-31937
 (32) 15.09.1999
 (33) CZ
 (54) Pohár „Citrus”
 (51) 07/01.03

počet vonkajších úprav: 1

- (73) Bobošík Pavel, Ing., Praha, CZ;
 (72) Bobošík Pavel, Ing., Praha, CZ;

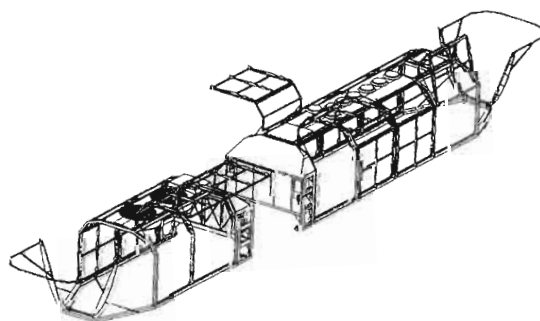
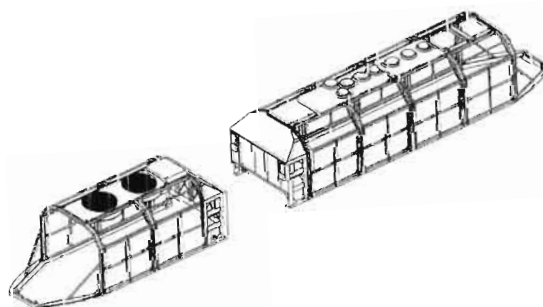


26073

- (11) 26074
 (21) 43-2000
 (22) 13.03.2000
 (15) 24.08.2000
 (54) Rámová konštrukcia opláštenia lokomotívy
 (51) 12/03.02

počet vonkajších úprav: 1

- (73) I. Mechatronická, s. r. o., Vrútky, SK;
 (72) Cetl Marián, Ing., CSc., Martin, SK; Pavlásek Pavel, doc. Ing., CSc., Žilina, SK; Kakus Slavomír, Ing., Ružomberok, SK; Malina Michal, Ing., Žilina, SK; Malík Boris, Ing., Žilina, SK; Kováčik Stanislav, Ing., Martin, SK; Záhoranský Jozef, Ing., Martin, SK;

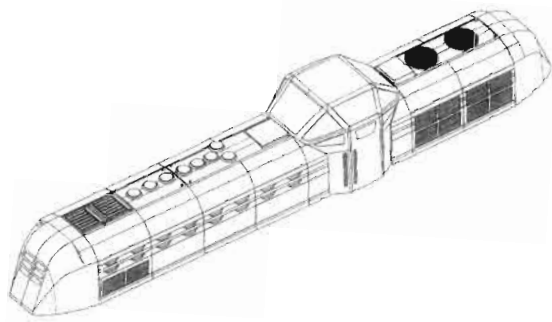


26074

- (11) 26075
 (21) 44-2000
 (22) 13.03.2000
 (15) 24.08.2000
 (54) Opláštenie lokomotívy
 (51) 12/03.02

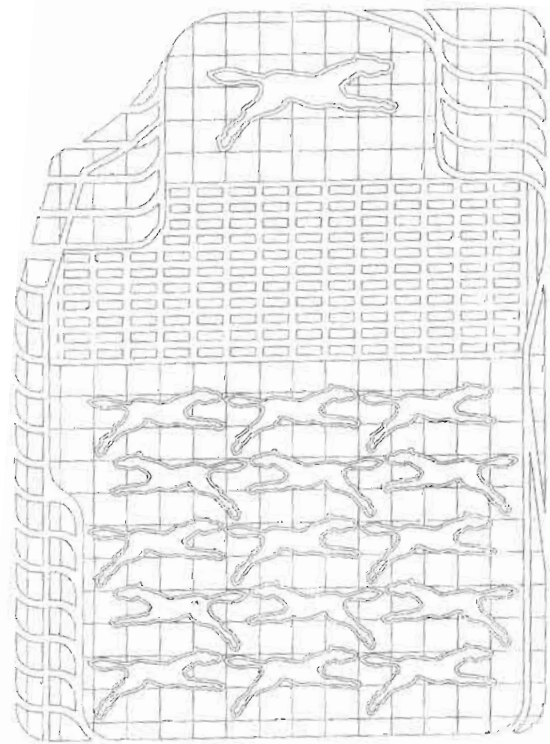
počet vonkajších úprav: 1

- (73) I. Mechatronická, s. r. o., Vrútky, SK;
 (72) Klain Štefan, doc. Ing., akad. soch., Nitra, SK; Cetl Marián, Ing., CSc., Martin, SK; Pavlásek Pavel, doc. Ing., CSc., Žilina, SK; Kakus Slavomír, Ing., Ružomberok, SK; Malina Michal, Ing., Žilina, SK; Malík Boris, Ing., Žilina, SK; Kováčik Stanislav, Ing., Martin, SK; Záhoranský Jozef, Ing., Martin, SK;

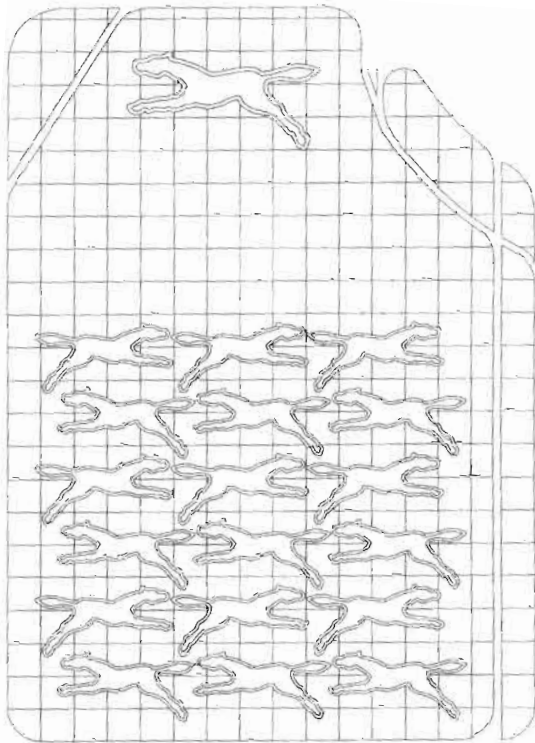


26075

- (11) **26076**
 (21) 45-2000
 (22) 13.03.2000
 (15) 24.08.2000
 (54) **Podlahová podložka do auta**
 (51) 06/11.00
 počet vonkajších úprav: 2
 (73) Švasta Denis, Senec, SK;
 (72) Švasta Denis, Senec, SK;



26076 variant 2



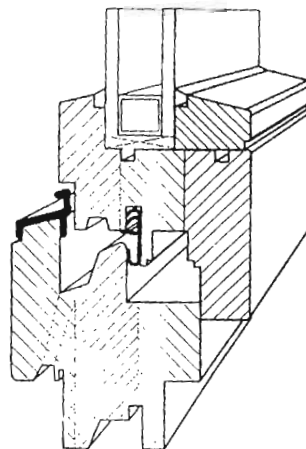
26076 variant 1

- (11) **26077**
 (21) 239-98
 (22) 29.10.1998
 (15) 30.08.2000
 (54) **Skrinka na hlavný uzáver plynu**
 (51) 23/01.07
 počet vonkajších úprav: 1
 (73) Štaubert Adolf ADOLEX-MQNT, Rubáň, SK;
 (72) Štaubert Adolf, Rubáň, SK;

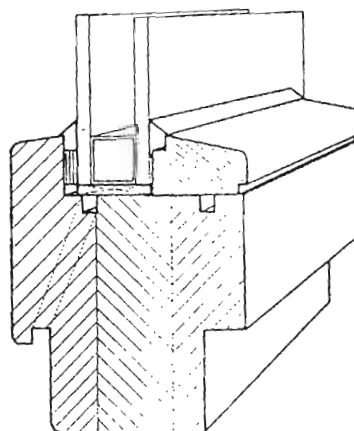




26077

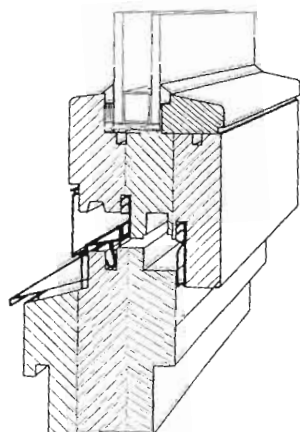


26078 variant 2

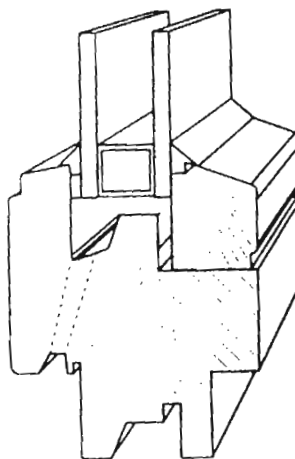


26078 variant 3

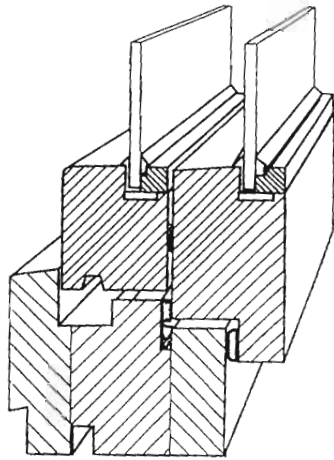
- (11) 26078
 (21) 82-99
 (22) 14.04.1999
 (15) 30.08.2000
 (54) **Rám a krídlo okna, balkónových dverí a presklených stien**
 (51) 25/02.01
 počet vonkajších úprav: 12
 (73) DREVINA GROUP, a. s., Košice, SK;
 (72) Morgoš Dušan, Ing., Turany, SK;



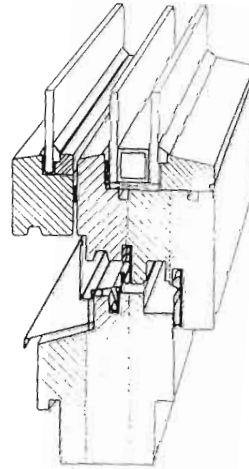
26078 variant 1



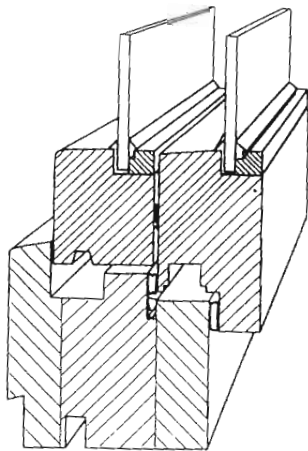
26078 variant 4



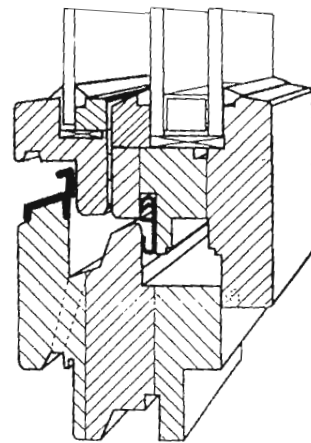
26078 variant 5



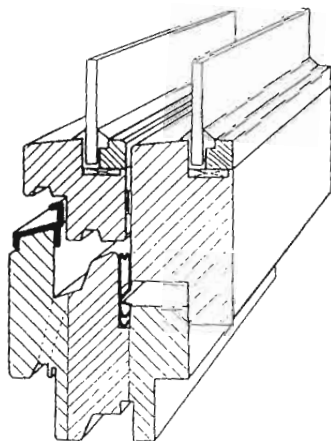
26078 variant 8



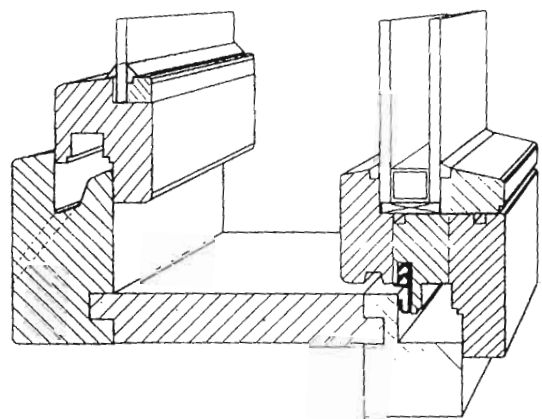
26078 variant 6



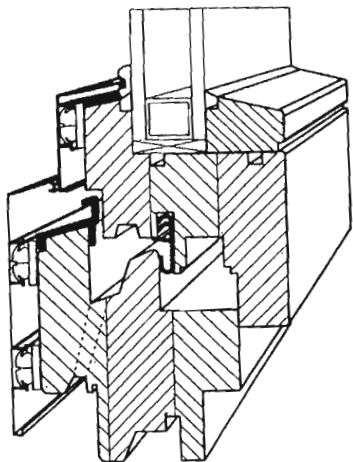
26078 variant 9



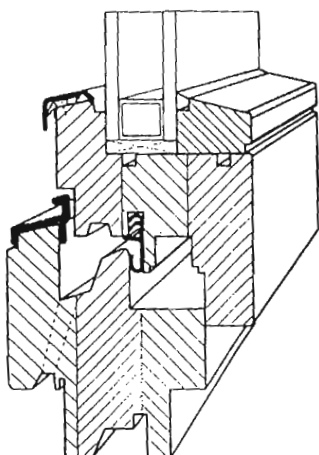
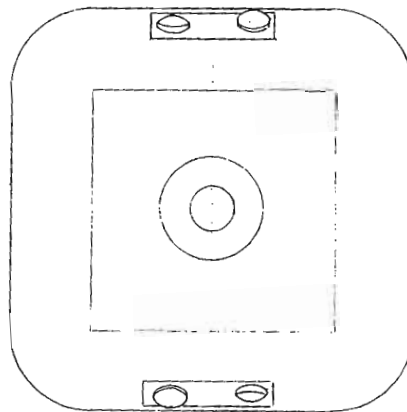
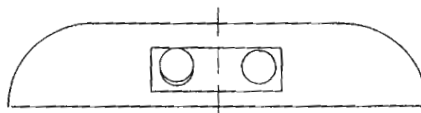
26078 variant 7



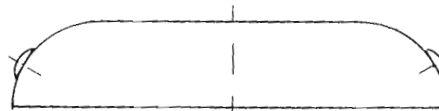
26078 variant 10



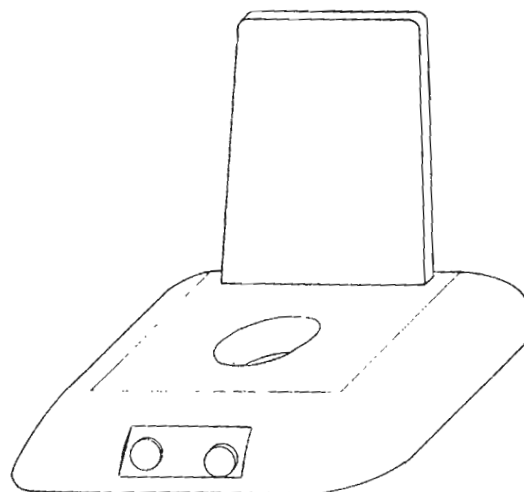
26078 variant 11



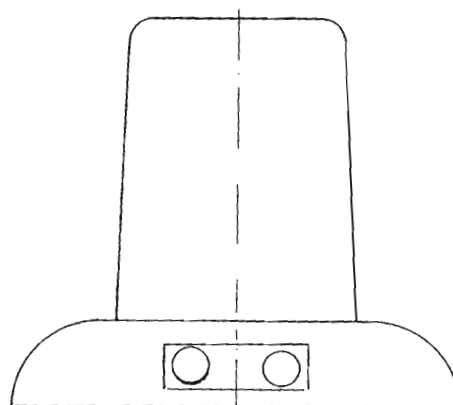
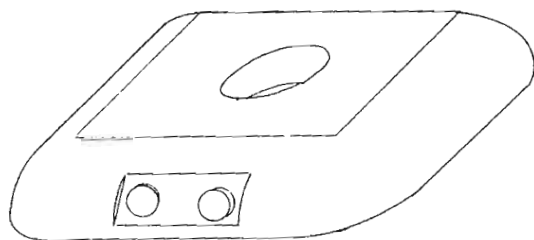
26078 variant 12

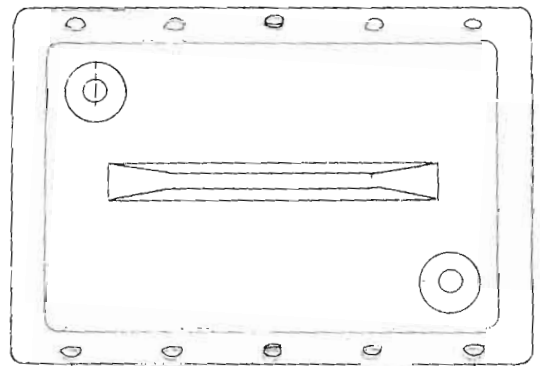
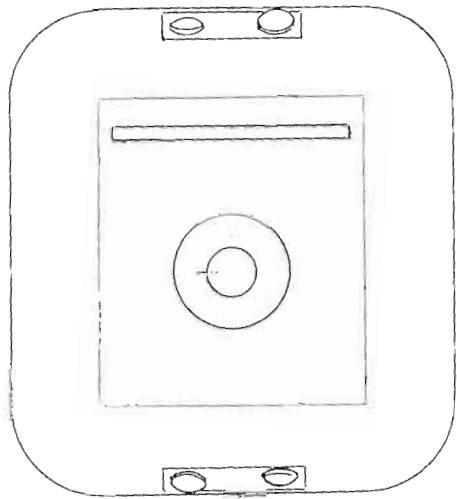
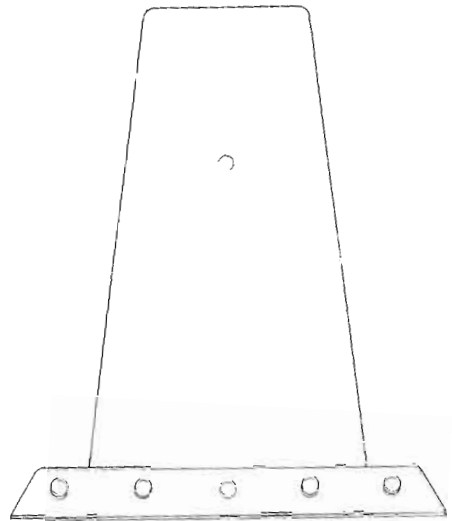
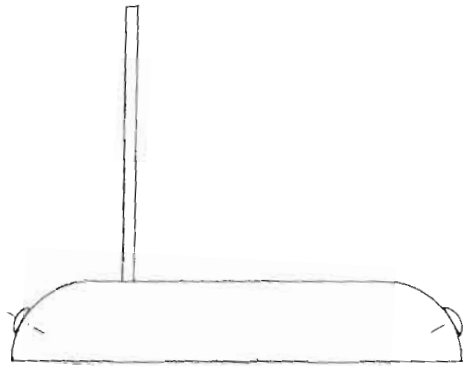


26079 variant 1

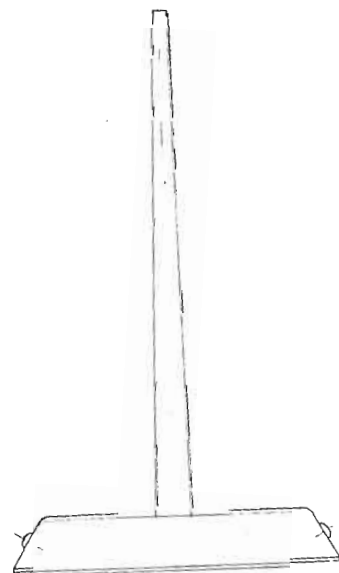
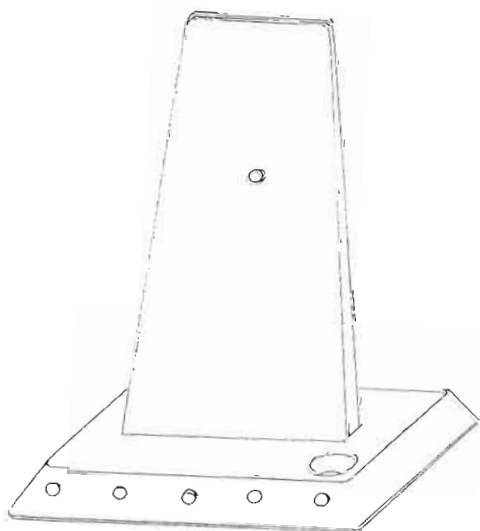


- (11) 26079
 (21) 247-99
 (22) 09.11.1999
 (15) 30.08.2000
 (54) Prvok reflexného dopravného značenia
 (51) 10/06.00
 počet vonkajších úprav: 10
 (73) ARDOS AZ, spol. s r. o., Bratislava, SK;
 (72) Škovraga Milan, Ing., Bratislava, SK;

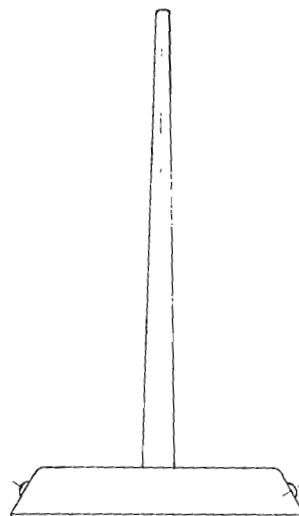
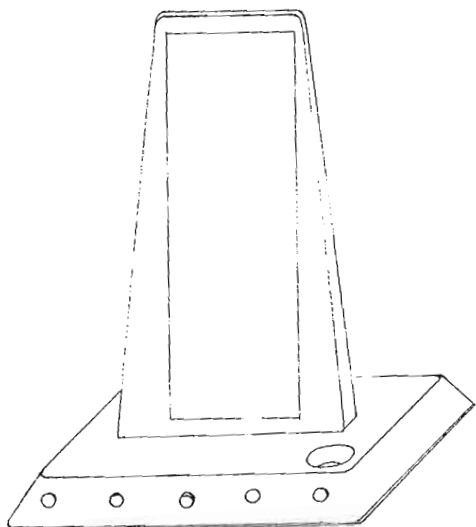




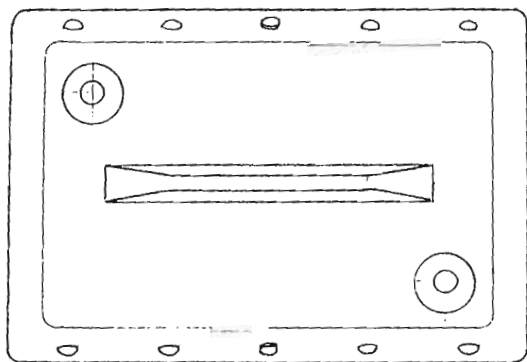
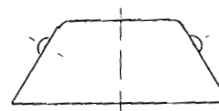
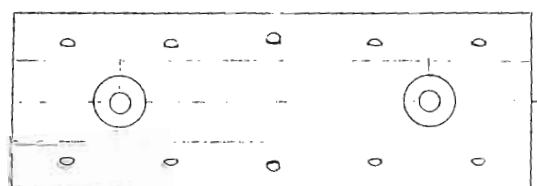
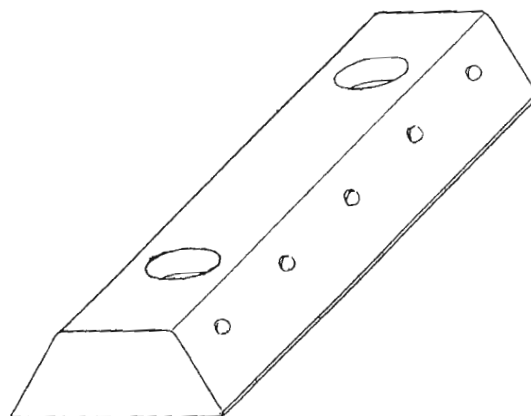
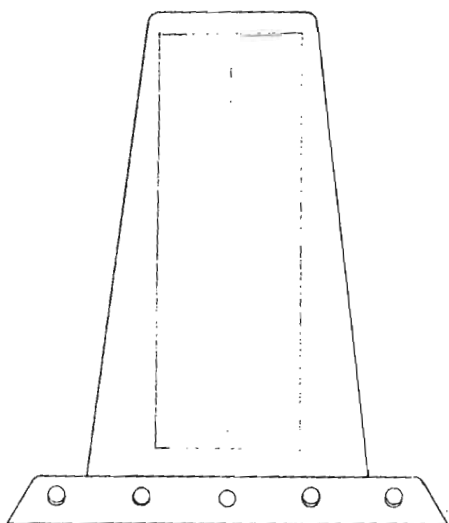
26079 variant 2



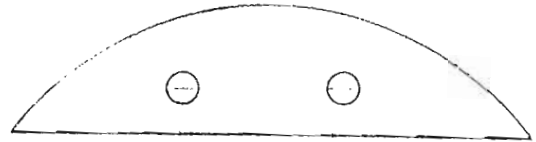
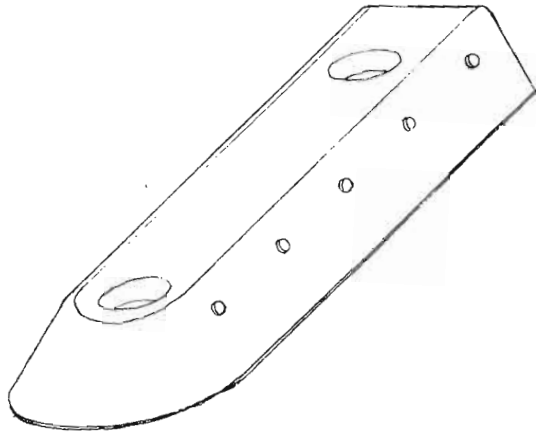
26079 variant 3



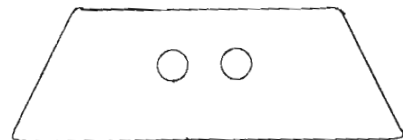
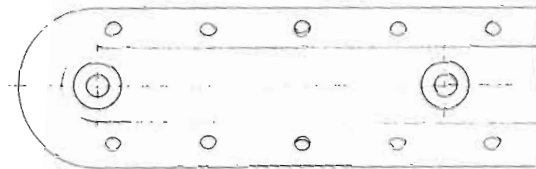
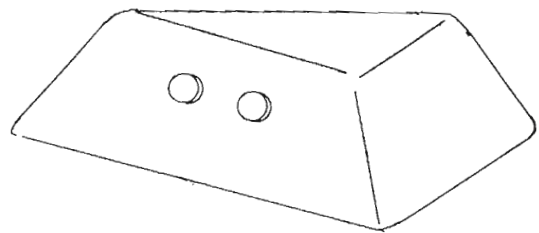
26079 variant 4



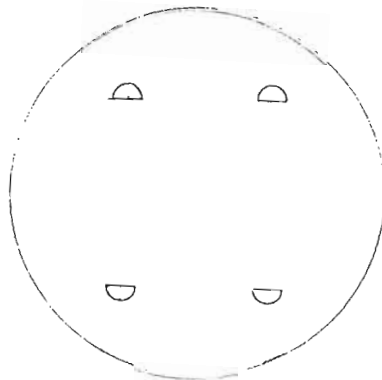
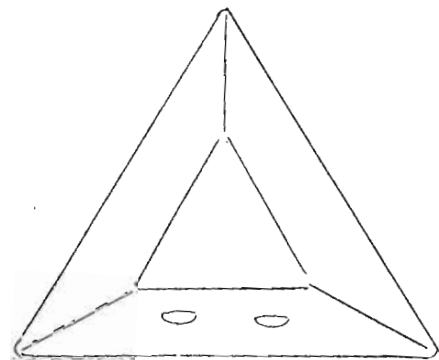
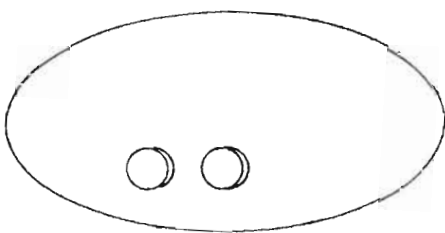
26079 variant 5



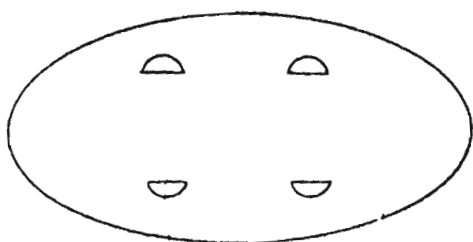
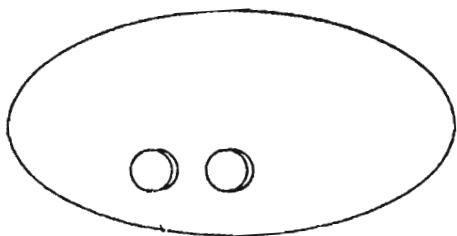
26079 variant 7



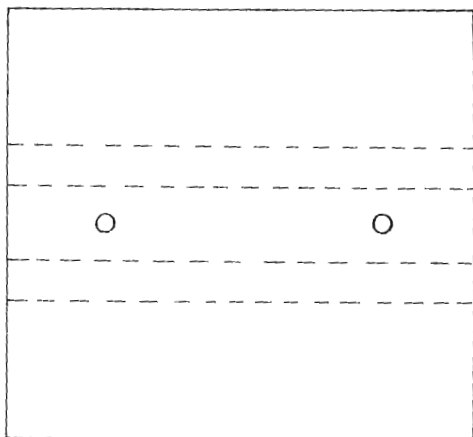
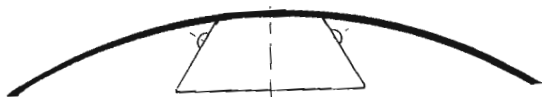
26079 variant 6



26079 variant 8



26079 variant 9



26079 variant 10

(11) 26080

(21) 8-2000

(22) 25.01.2000

(15) 30.08.2000

(54) Otvárač uzáverov

(51) 07/99.00

počet vonkajších úprav: 1

(73) KDS Sedlčany Nožičské výrobní družstvo, Sedlčany, CZ;

(72) Vlach Jiří, Sedlčany, CZ; Špaček Josef, Kamýk nad Vltavou, CZ;



26080

(11) 26081

(21) 11-2000

(22) 28.01.2000

(15) 30.08.2000

(31) 29/108 565

(32) 29.07.1999

(33) US

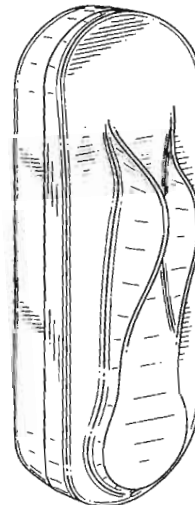
(54) Odkladač na holiaci strojček

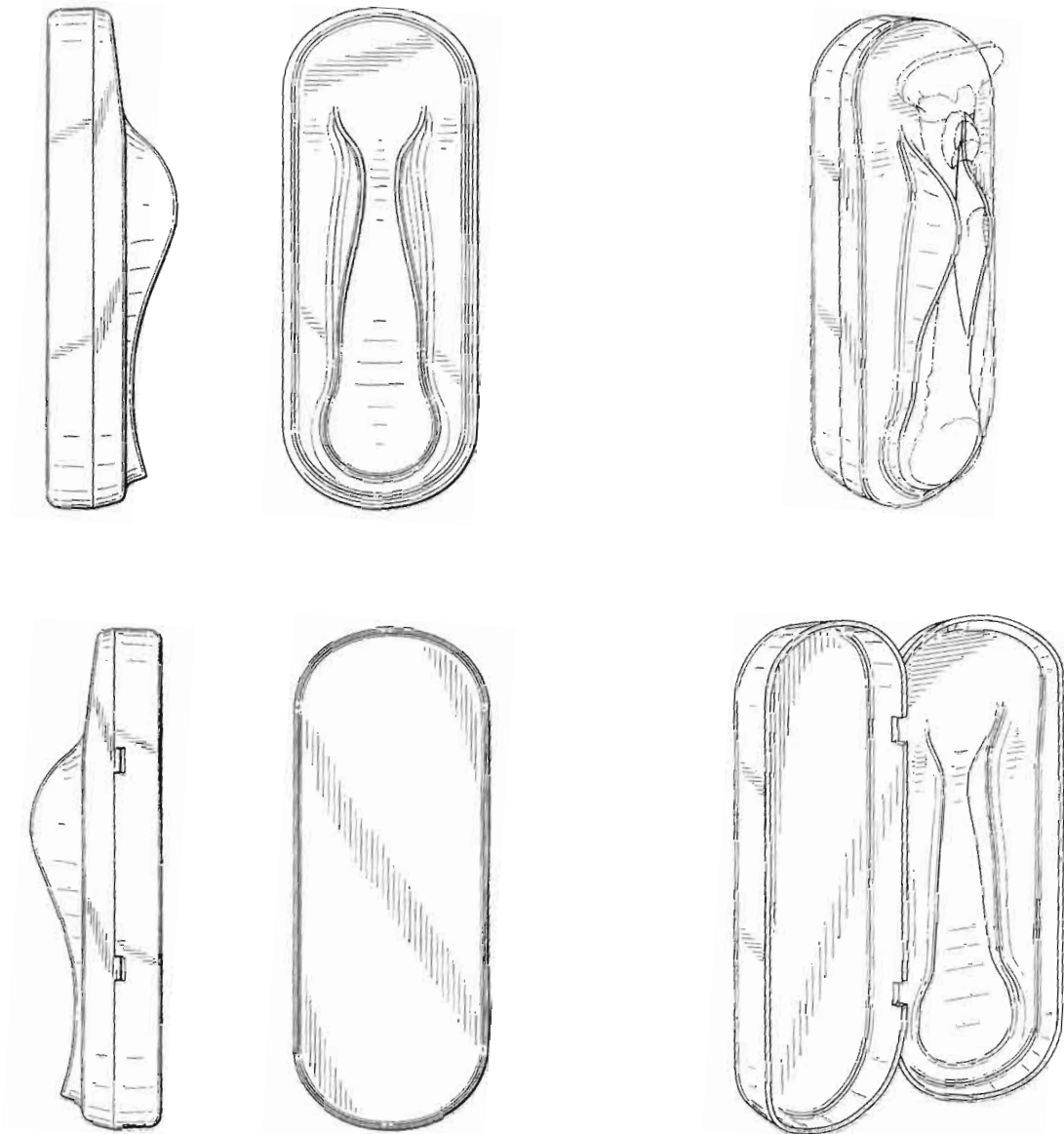
(51) 28/03.10

počet vonkajších úprav: 1

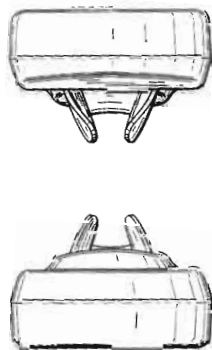
(73) THE GILLETTE COMPANY, Boston, US;

(72) Shurtleff Jill Marie, South Boston, US;





26081



(11) 26082

(21) 12-2000

(22) 28.01.2000

(15) 30.08.2000

(31) 29/108 573, 29/108 575

(32) 29.07.1999, 29.07.1999

(33) US, US

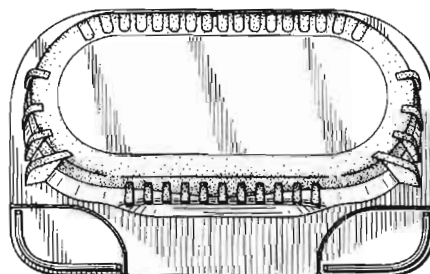
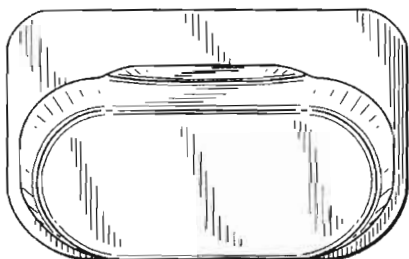
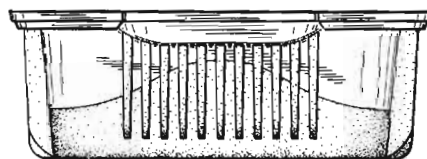
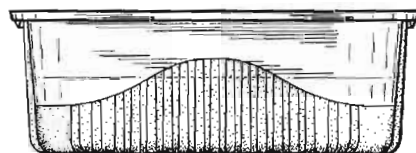
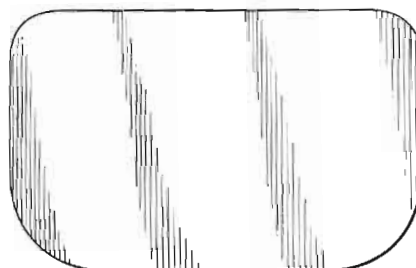
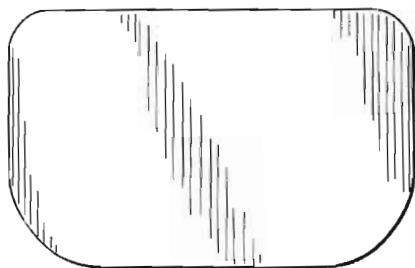
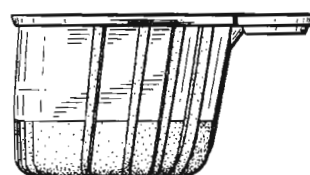
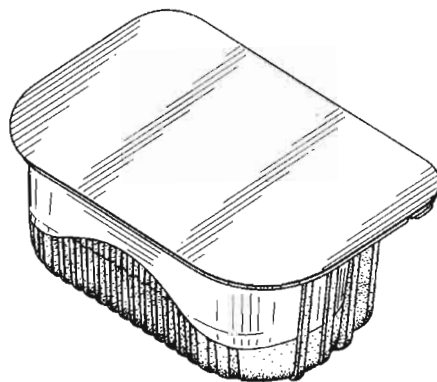
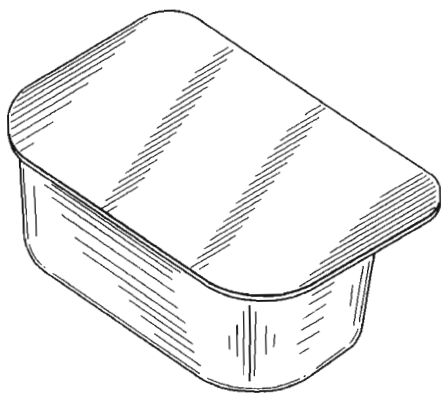
(54) Kontajner

(51) 09/01.03

počet vonkajších úprav: 2

(73) THE GILLETTE COMPANY, Boston, US;

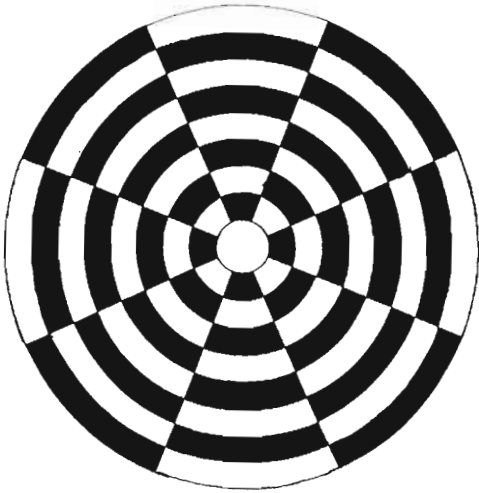
(72) Shurtleff Jill Marie, South Boston, US; Petricca John D., Leominster, US;



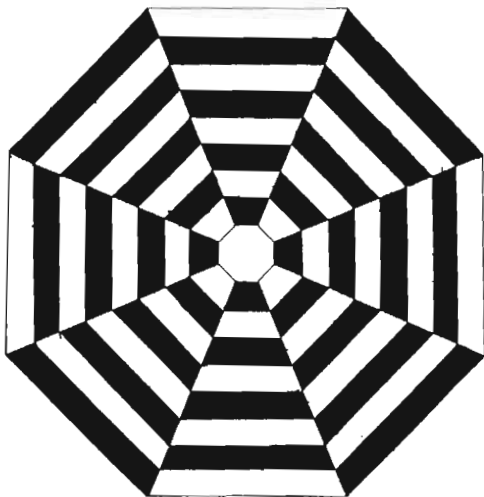
26082 variant 1

26082 variant 2

- (11) **26083**
 (21) 13-2000
 (22) 28.01.2000
 (15) 30.08.2000
 (54) **Hracia plocha šachových hier**
 (51) 21/01.01
 počet vonkajších úprav: 2
 (73) Bytčánek Jaroslav, Čadca, SK;
 (72) Bytčánek Jaroslav, Čadca, SK;



26083 variant 1



26083 variant 2

- (11) **26084**
 (21) 26-2000
 (22) 11.02.2000
 (15) 30.08.2000
 (31) 1999-31901
 (32) 27.08.1999
 (33) CZ
 (54) **Výfuková sústava**
 (51) 12/16.13
 počet vonkajších úprav: 4
 (73) ŠKODA AUTO, a. s., Mladá Boleslav, CZ;
 (72) Madel Joachim, Fürth, DE;



26084 variant 1



26084 variant 2



26084 variant 3



26084 variant 4

ND4Q

Predĺženie platnosti priemyselných vzorov

(11) 24573
(21) 294-94
(22) 14.11.1994
(54) **Detské nahrýzavatko**

Platnosť do: 14.11.2004

(11) 25078
(21) 257-95
(22) 23.08.1995
(54) **Nádoba**

Platnosť do: 23.08.2005

(11) 24800
(21) 44-94
(22) 01.03.1994
(54) **Plienkové nohavičky**

Platnosť do: 01.03.2004

(11) 24890
(21) 146-95
(22) 01.06.1995
(54) **Gumový protišmykový dezén**

Platnosť do: 01.06.2005

(11) 24891
(21) 147-95
(22) 01.06.1995
(54) **Gumový prejazdový dielec**

Platnosť do: 01.06.2005

(11) 24945
(21) 203-95
(22) 28.06.1995
(54) **Aerobumerang**

Platnosť do: 28.06.2005

(11) 24947
(21) 210-95
(22) 04.07.1995
(54) **Cukrovinky a žuvačka na ošetrovanie ústnej dutiny**

Platnosť do: 04.07.2005

(11) 25077
(21) 256-95
(22) 23.08.1995
(54) **Nádoba s dávkovačom**

Platnosť do: 23.08.2005

PD4Q

Prevody priemyselných vzorov

Podľa § 58 zákona č. 527/1990 Zb. v znení neskorších zákonov boli do registra priemyselných vzorov zapísané tieto prevody:

Číslo zápisu	Číslo prihlášky	Názov	Nový majiteľ	Dátum zápisu prevodu:
25260	257-96	Inhalovacie zariadenie	AstraZeneca AB, S-151 85 Södertälje, SE;	04.10.2000

Zmeny v údajoch o majiteľoch priemyselných vzorov

Číslo zápisu	Číslo prihlášky	Majiteľ	Dátum zápisu do registra:
24947	210-95	SMITHKLINE BEECHAM CONSUMER HEALTHCARE GMBH, Bühl, DE;	09.10.2000
25077	256-95	SMITHKLINE BEECHAM CONSUMER HEALTHCARE GMBH, Bühl, DE;	09.10.2000
25078	257-95	SMITHKLINE BEECHAM CONSUMER HEALTHCARE GMBH, Bühl, DE;	09.10.2000
25100	81-96	Koninklijke KPN N. V., Maanplein 5, 2516 CK The Hague, NL;	25.09.2000
25293	250-96	Koninklijke KPN N. V., Maanplein 5, 2516 CK The Hague, NL;	25.09.2000

Licenčné zmluvy

Podľa § 57 ods. 1 zákona č. 527/1990 Zb. v znení neskorších zákonov boli do registra priemyselných vzorov zapísané tieto licenčné zmluvy:

Číslo zápisu	Číslo prihlášky	Názov	Poskytovateľ	Nadobúdateľ	Dátum účinnosti:
24986	331-95	Vzory na droťárske výrobky	Jurovatý Ladislav, Baniaková 4, 841 05 Bratislava, SK;	Šallingová Lýdie, Mengusovce 99, 059 36 Mengusovce, SK;	09.10.2000

ČASŤ

OCHRANNÉ ZNÁMKY

**Číselné kódy na označovanie bibliografických údajov
(Štandard WIPO ST. 60)**

(111)	číslo zápisu	(511)	údaj o triede alebo triedach podľa medzinárodného triedenia výrobkov a služieb (Nicejská klasifikácia)
(151)	dátum zápisu	(540)	reprodukcia známky
(180)	dátum, dokedy môžu mať známkové práva účinok	(554)	trojrozmerná známka
(210)	číslo prihlášky	(591)	údaje o uplatňovaných farbách
(220)	dátum podania prihlášky	(730)	meno(-á) a adresa(-y) prihlasovateľa(-ov) alebo majiteľa(-ov) známky
(310)	číslo prioritnej prihlášky	(800)	údaje o medzinárodnom zápise
(320)	dátum prioritnej prihlášky		
(330)	krajina priority		
(442)	dátum zverejnenia prihlášky ochrannej známky		
(510)	zoznam výrobkov a/alebo služieb		

Zverejnené prihlášky ochranných známk

68711	531-99	1846-99	2138-99
73836	532-99	1849-99	2140-99
2094-96	533-99	1867-99	2142-99
2316-96	581-99	1878-99	2146-99
977-97	592-99	1903-99	2147-99
978-97	594-99	1904-99	2148-99
1496-97	596-99	1909-99	2149-99
2147-97	619-99	1920-99	2154-99
2896-97	702-99	1921-99	2155-99
3807-97	721-99	1925-99	2156-99
238-98	803-99	1926-99	2157-99
320-98	825-99	1941-99	2158-99
646-98	951-99	1988-99	2159-99
938-98	953-99	1993-99	2160-99
1167-98	959-99	1998-99	2161-99
1219-98	960-99	1999-99	2162-99
1332-98	972-99	2000-99	2163-99
1431-98	985-99	2051-99	2164-99
1652-98	999-99	2052-99	2165-99
1670-98	1028-99	2053-99	2166-99
1782-98	1061-99	2054-99	2167-99
1783-98	1191-99	2055-99	2168-99
2051-98	1192-99	2057-99	2169-99
2115-98	1193-99	2058-99	2170-99
2116-98	1194-99	2059-99	2171-99
2215-98	1195-99	2060-99	2172-99
2403-98	1196-99	2061-99	2173-99
2412-98	1197-99	2063-99	2175-99
2671-98	1198-99	2064-99	2177-99
2672-98	1199-99	2065-99	2178-99
2673-98	1225-99	2066-99	2179-99
2981-98	1241-99	2067-99	2182-99
3233-98	1299-99	2068-99	2183-99
3234-98	1306-99	2069-99	2184-99
3235-98	1396-99	2070-99	2185-99
3236-98	1397-99	2071-99	2186-99
3363-98	1398-99	2072-99	2187-99
3380-98	1400-99	2073-99	2190-99
3401-98	1447-99	2074-99	2191-99
3402-98	1449-99	2075-99	2195-99
5-99	1499-99	2078-99	2200-99
6-99	1521-99	2080-99	2221-99
62-99	1533-99	2081-99	2222-99
172-99	1534-99	2082-99	2224-99
178-99	1535-99	2084-99	2225-99
267-99	1536-99	2086-99	2227-99
296-99	1537-99	2087-99	2229-99
340-99	1732-99	2088-99	2233-99
346-99	1739-99	2089-99	2234-99
402-99	1740-99	2090-99	2235-99
437-99	1741-99	2091-99	2236-99
438-99	1742-99	2092-99	2237-99
439-99	1790-99	2093-99	2239-99
440-99	1793-99	2094-99	2240-99
441-99	1797-99	2095-99	2242-99
442-99	1798-99	2096-99	2243-99
451-99	1812-99	2111-99	2244-99
452-99	1813-99	2131-99	2246-99
461-99	1841-99	2132-99	2247-99
470-99	1842-99	2133-99	2248-99
471-99	1843-99	2134-99	2249-99
472-99	1844-99	2136-99	2251-99
473-99	1845-99	2137-99	2287-99

2290-99	2517-99	2654-99
2291-99	2521-99	2655-99
2292-99	2524-99	2657-99
2293-99	2525-99	2660-99
2294-99	2526-99	2661-99
2295-99	2533-99	2662-99
2296-99	2534-99	2663-99
2298-99	2535-99	2664-99
2300-99	2536-99	2665-99
2355-99	2537-99	2666-99
2357-99	2538-99	2667-99
2358-99	2540-99	2669-99
2359-99	2541-99	2670-99
2362-99	2542-99	2671-99
2363-99	2543-99	2672-99
2364-99	2544-99	2673-99
2365-99	2545-99	2674-99
2366-99	2546-99	2675-99
2368-99	2547-99	2677-99
2369-99	2548-99	2678-99
2375-99	2549-99	2681-99
2376-99	2550-99	2684-99
2388-99	2551-99	2685-99
2389-99	2552-99	2782-99
2399-99	2553-99	2787-99
2401-99	2554-99	2792-99
2403-99	2555-99	2794-99
2404-99	2556-99	2795-99
2406-99	2557-99	2796-99
2407-99	2562-99	2798-99
2409-99	2564-99	2799-99
2410-99	2565-99	2056-2000
2411-99	2566-99	2057-2000
2413-99	2568-99	2271-2000
2416-99	2569-99	2516-2000
2420-99	2570-99	2627-2000
2427-99	2571-99	2628-2000
2428-99	2573-99	2769-2000
2430-99	2574-99	
2431-99	2575-99	
2432-99	2576-99	
2433-99	2579-99	
2434-99	2594-99	
2435-99	2595-99	
2440-99	2596-99	
2443-99	2597-99	
2445-99	2599-99	
2447-99	2601-99	
2448-99	2604-99	
2477-99	2606-99	
2480-99	2607-99	
2498-99	2608-99	
2500-99	2609-99	
2504-99	2612-99	
2505-99	2618-99	
2506-99	2631-99	
2507-99	2642-99	
2508-99	2643-99	
2509-99	2644-99	
2510-99	2645-99	
2511-99	2647-99	
2512-99	2648-99	
2513-99	2651-99	
2514-99	2652-99	
2516-99	2653-99	

(210) 68711
(220) 21.05.1992
(591) modrá
(511) 35, 37, 42
(540)

PERSIUS

(510) 35 - Sprostredkovanie obchodu s tovarom, obchodné zastupovanie.

37 - Zámočnícke práce, montáž a servis zámkových systémov, priemyselnej televízie, elektronických zariadení a systémov kontroly a evidencie tovaru.

42 - Prenájom priemyselného tovaru, projektovanie priemyselnej televízie, elektronických zariadení a systémov kontroly a evidencie tovaru.

(730) **PERSEUS, s. r. o.**, Netušilova 20, 602 00 Brno, CZ;

(210) 73836
(220) 15.12.1992
(511) 7, 9, 37, 42
(540)

GEMONT

(510) 7 - Elektrické stroje a ich časti - generátory elektriny, generátory prúdu, prúdové zdroje, motory elektrické s výnimkou motorov pre pozemné vozidlá, regulátory otáčok (elektrické) strojov, motorov a hnacích strojov, torzné dynamá s výnimkou dynam pre pozemné vozidlá.

9 - Elektrické prístroje a ich časti - elektromagnetické cievky, komparátory, meniče elektrické, transformátory, meracie a regulačné systémy a prvky, meracie a skúšobné nástroje, meracie mostíky, meracie prístroje a nástroje so záznamovými prvkami, meracie transformátory, merače kmitočtu a pod., konvertory elektrického prúdu, konvertory DC/DC, bleskozvody.

37 - Opravy elektrických strojov vrátane ich častí, montáž elektrických zariadení a bleskozvodov.

42 - Revízia elektrických zariadení a bleskozvodov, revízne prehliadky elektrických strojov a zariadení.

(730) **GEMONT, spol. s r. o.**, 735 43 Albrechtice 227, CZ;

(210) 2094-96
(220) 09.08.1996
(511) 41
(540)

SUPER

(510) 41 - Vydávanie kníh a časopisov.

(730) **A-HA-public, spol. s r. o.**, Sokolská 1/b, 811 04 Bratislava, SK;

(210) 2316-96
(220) 04.09.1996
(511) 9, 16, 35, 36, 41
(540)

E·I·U

(510) 9 - Audio- a videorekordéry, počítačové programy, počítačový softvér; magnetické dátové nosiče; CD-ROM, floppydisky.

16 - Knihy, časopisy, tlačené publikácie a noviny, zápisníky, zaraďovače, fotografie, mapy.

35 - Obchodné prieskumové a informačné služby.

36 - Finančné prieskumové a informačné služby.

41 - Usporiadávanie konferencií a seminárov.

(730) **The Economist Newspaper Limited**, 25 St James's Street, London SW1A 1HG, GB;

(210) 977-97
(220) 08.04.1997
(591) čierne, červená
(511) 7, 8, 9, 11, 21, 37
(540)

ELEKTRIK

(510) 7 - Elektrické kuchynské roboty, elektrické kuchynské stroje, elektrické lisy na ovocie pre domácnosť, elektrické miešače na použitie v domácnosti, elektrické mlynčeky na použitie v domácnosti, elektrické nože, elektrické otvárače na konzervy, elektrické ručné vítačky, elektrické šľahače, elektrické šľahače pre domácnosť, elektromechanické stroje na prípravu pokrmov, elektromechanické stroje na výrobu nápojov, kávové mlynčeky s výnimkou ručných, kompresory do chladiacich zariadení, krájače na chlieb, mäsové mlynčeky, mixéry, mlynčeky na korenie s výnimkou ručných, mlynčeky pre domácnosť s výnimkou ručných, obšívacie stroje, odstopkovače, odstredivky na smotanu, pracie a premývacie zariadenia, pracie stroje, práčky, práčky na pranie a bielenie, práčky na pranie a farbenie, prevzdušňovacie čerpadlá do akvárií, prevzdušňovače, roboty, sekáče na mäso ako stroje, striekacie pištole na farbu, stroje na výrobu sýtených nápojov, strúhadlá na zeleninu, sušičky, šijacie stroje, umývačky fľaš, umývačky riadu, vysávače prachu a podobných nečistôt, vzduchové chladiče, zariadenia na výrobu sýtených vôd, žehliace stroje, žmýkačky, leštiace stroje, lisovacie stroje, elektrické leštiace stroje a zariadenia pre domácnosť, elektrické leštiace zariadenia na parkety, elektrické zariadenia na tepovanie kobercov, hadice do vysávačov, vysávače. 8 - Britvy, holiace strojčeky, elektrické a neelektrické depilačné prístroje, elektrické holiace strojčeky,

elektrické manikúrové súpravy, elektrické pilníky na nechty, elektrické alebo neelektrické nožnice na strihanie vlasov, hľadičky, holiace čepele, holiace potreby, puzdrá na holiace potreby, kazety na holiace strojčeky, krájače na zeleninu, kulmy na kučera-venie vlasov, mlynčeky na mäso, obaly na holiace strojčeky, britvy, puzdrá na holiace strojčeky, britvy, ručné nástroje na rezanie, sekanie, krájanie.

9 - Autorádiá, batérie do vreckových bateriek, batérie do vreckových lúčových bateriek, batérie na svietenie, diaľkové ovládače, disky na zvukové nahrávky, elektronické diáre, elektrické bzučiaky, elektrické články, elektrické dverové zvončeky, elektrické hlásiče, elektrické káble, elektrické natáčky, elektrické objímky, elektrické otváratele dverí, elektrické regulátory svetla, elektrické signalizačné zvončeky, elektrické spájkačky, elektrické vodiče, elektrické zástrčky, elektrické žehličky, elektrický vreckový prekladový slovník, fotografické blesky, galvanické články, gramofónové prenosky, gramofóny, kamery, kazetový prehrávač, kinematografické kamery, kompaktné disky, magnetické disky, magnetické pásky, magnetofóny, mikrofóny, nosiče zvukových nahrávok, pásky na zvukové nahrávanie, pásky so zvukovými nahrávkami, prehrávač kompaktných diskov, premietačky na diapozitívy, prístroje na reprodukciu obrazu a zvuku, rádiá, rádio- a videoprijímače, regulátory otáčok do gramofónov, reproduktory, amplióny s TV prijímačmi, skrinky, škatule na reproduktory, solárne články, spínače, televízne zariadenia, tlačidlá zvončekov, tranzistory, videokamery, videokazety, vreckové kalkulačky, vypínače, zábavné zariadenia prispôsobené na fungovanie len spolu s televíznymi prijímačmi, zariadenia na prenášanie zvuku, zásuvky, zástrčky a iné elektrické spojky, zosilňovače, zvukové nahrávacie zariadenia, zvukové prehrávacie zariadenia, prehrávače, zvukové signálne zariadenia, žiarivky ako svietidlá a elektrónky, žiarovky do zábleskových prístrojov.

11 - Baterky ako svietidlá, bojler na ohrev teplej vody, kúrenie teplovodné, bojler, ohrievače vody, bojler s výnimkou bojlerov ako častí strojov, drezy, držáky na lampy a svietidlá, dymníky, elektrické lampy, elektrické filtračné alebo extrakčné kávovary, elektrické filtre na kávu, elektrické fritézy, elektrické kanvice, elektrické kávovary, elektrické kávové filtre, elektrické kuchynské potreby na pečenie a varenie, elektrické lampy, elektrické radiátory, elektrické stolové ventilátory, elektrické strojčeky na výrobu jogurtov, elektrické sušiče bielizne, elektrické svetlá na vianočné stromčeky, elektrické tlakové hrnce, elektrické tlakové varáky, elektrické vreckové baterky, elektrické výbojky, elektrické výbojky na osvetlenie, elektrické vykurovacie telesá, grily, horúce platne, hriankovače, chladiace nádoby, chladiace prístroje a nástroje, chladiace spotrebiče a zariadenia, chladiace zariadenia a stroje, chladiace zariadenia na chladenie tekutín, chladiace zariadenia na chladenie vody, chladiare, chladnice, chladničky, klimatizačné filtre, klimatizačné zariadenia, komínové dúchadlá, ventilátory, kozuby, kresadlové zapaľovače na plyn, kúrenie teplovodné, bojler na ohrev teplej vody, lampáše, svietidlá, lampy na

osvetľovanie akvárií, lampy na svietenie, lustre, mikrovlnné rúry, mraziace zariadenia, mrazničky, nápojové chladničky, objímky na svietidlá, objímky na tienidlá, ohrievače, ohrievadlá, osvetľovacie prístroje a zariadenia, pece, sporáky, piecky, plášte svietidiel, plynové bojler, ponorné ohrievače, prístroje na filtrovanie a čistenie vody v akváriách, prístroje na chladenie vzduchu, prístroje na výrobu ľadu, rúry na pečenie, sporáky, stolové variče, stroje a zariadenia na výrobu ľadu, stropné svetlá, sušiče na vlasy, tienidlá na lampy, variče, ventilátory, vantilátory ako časti vetracích zariadení, vetracie zariadenia, výhrevné platne, vyhrievacie telesá, zapaľovače plynu, zariadenie na osvieženie vzduchu, zásuvky na elektrické svetlá, žiarice, žiarivky, žiarovky, žiarovky elektrické.

21 - Elektrické zubné kefky, formy na ľadové kocky, hrebene elektrické, chladiace fľaše, chladiace zariadenia pre domácnosť na chladenie potravín, kovové strojčeky na prípravu zmrzliny a chladiacích nápojov.

37 - Inštalácia a opravy chladiacich zariadení, inštalovanie a opravy elektrických spotrebičov, montáž kuchynských zariadení.

(730) GALAMBOŠOVÁ Anna - ELEKTRIK, Priemyselná 9, Žiar nad Hronom, SK;

(210) 978-97

(220) 08.04.1997

(591) čierna, červená

(511) 7, 8, 9, 11, 21, 37

(540)



(510) 7 - Elektrické kuchynské roboty, elektrické kuchynské stroje, elektrické lisy na ovocie pre domácnosť, elektrické miešače na použitie v domácnosti, elektrické mlynčeky na použitie v domácnosti, elektrické nože, elektrické otváratele na konzervy, elektrické ručné vítačky, elektrické šľahače, elektrické šľahače pre domácnosť, elektromechanické stroje na prípravu pokrmov, elektromechanické stroje na výrobu nápojov, kávové mlynčeky s výnimkou ručných, kompresory do chladiacich zariadení, krájače na chlieb, mäsové mlynčeky, mixéry, mlynčeky na korenie s výnimkou ručných, mlynčeky pre domácnosť s výnimkou ručných, obšívacie stroje, odstropkovače, odstredivky na smotanu, pracie a premývacie zariadenia, pracie stroje, práčky, práčky na pranie a bielenie, práčky na pranie a farbenie, prevzdušňovacie čerpadlá do akvárií, prevzdušňovače, roboty, sekáče na mäso ako stroje, striekacie pištoly na farbu, stroje na výrobu sytených nápojov, strúhadlá na zeleninu, sušičky, šijacie stroje, umývačky fliaš, umývačky riadu, vysávače prachu a podobných nečistôt, vzduchové chladiče, zariadenia na výrobu sytených vôd, žehliace stroje, žmýkačky, leštiace stroje, lisovacie stroje, elektrické leštiace stroje a zariadenia pre domácnosť, elektrické leštiac-

ce zariadenia na parkety, elektrické zariadenia na tepovanie kobercov, hadice do vysávačov, vysávače.

8 - Britvy, holiace strojčky, elektrické a neelektrické depilačné prístroje, elektrické holiace strojčky, elektrické manikúrové súpravy, elektrické pilníky na nechty, elektrické alebo neelektrické nožnice na strihanie vlasov, hladičky, holiace čepele, holiace potreby, puzdrá na holiace potreby, kazety na holiace strojčky, krájače na zeleninu, kulmy na kučeraenie vlasov, mlynčeky na mäso, obaly na holiace strojčky, britvy, puzdrá na holiace strojčky, britvy, ručné nástroje na rezanie, sekacie, krájanie.

9 - Autorádiá, batérie do vreckových bateriek, batérie do vreckových lúčových bateriek, batérie na svietenie, diaľkové ovládače, disky na zvukové nahrávky, elektronické diáre, elektrické bzučiaky, elektrické články, elektrické dverové zvončeky, elektrické hlásiče, elektrické káble, elektrické natáčky, elektrické objímky, elektrické otvárače dverí, elektrické regulátory svetla, elektrické signalizačné zvončeky, elektrické spájkovačky, elektrické vodiče, elektrické zástrčky, elektrické žehličky, elektrický vreckový prekladový slovník, fotografické blesky, galvanické články, gramofónové prenosky, gramofóny, kamery, kazetový prehrávač, kinematografické kamery, kompaktné disky, magnetické disky, magnetické pásky, magnetofóny, mikrofóny, nosiče zvukových nahrávok, pásky na zvukové nahrávanie, pásky so zvukovými nahrávkami, prehrávač kompaktných diskov, premietacky na diazpozitívy, prístroje na reprodukciu obrazu a zvuku, rádiá, rádio- a videoprijímače, regulátory otáčok do gramofónov, reproduktory, amplióny s TV prijímačmi, skrinky, skatule na reproduktory, solárne články, spínače, televízne zariadenia, tlačidlá zvončekov, tranzistory, videokamery, videokazety, vreckové kalkulačky, vypínače, zábavné zariadenia prispôbené na fungovanie len spolu s televíznymi prijímačmi, zariadenia na prenášanie zvuku, zásuvky, zástrčky a iné elektrické spojky, zosilňovače, zvukové nahrávacie zariadenia, zvukové prehrávacie zariadenia, prehrávače, zvukové signálne zariadenia, žiarivky ako svietidlá a elektrónky, žiarovky do zábleskových prístrojov.

11 - Baterky ako svietidlá, bojler na ohrev teplej vody, kúrenie teplovodné, bojler, ohrievače vody, bojler s výnimkou bojlerov ako častí strojov, drezy, držiaky na lampy a svietidlá, dymníky, elektrické lampy, elektrické filtračné alebo extrakčné kávovary, elektrické filtre na kávu, elektrické fritézy, elektrické kanvice, elektrické kávovary, elektrické kávové filtre, elektrické kuchynské potreby na pečenie a varenie, elektrické lampy, elektrické radiátory, elektrické stolové ventilátory, elektrické strojčky na výrobu jogurtov, elektrické sušiče bielizne, elektrické svetlá na vianočné stromčeky, elektrické tlakové hrnce, elektrické tlakové varáky, elektrické vreckové baterky, elektrické výbojky, elektrické výbojky na osvetlenie, elektrické vykurovacie telesá, grily, horúce platne, hriankovače, chladiace nádoby, chladiace prístroje a nástroje, chladiace spotrebiče a zariadenia, chladiace zariadenia a stroje, chladiace zariadenia na chladenie tekutín, chladiace zariadenia na chladenie vody, chladiarne, chladnice, chladničky, klimatizačné filtre, klimatizačné zariadenia,

komínové dúchadlá, ventilátory, kozuby, kresadlové zapalovače na plyn, kúrenie teplovodné, bojler na ohrev teplej vody, lampáše, svietidlá, lampy na osvetľovanie akvárii, lampy na svietenie, lustre, mikrovlnné rúry, mraziace zariadenia, mrazičky, nápojové chladničky, objímky na svietidlá, objímky na tienidlá, ohrievače, ohrievadlá, osvetľovacie prístroje a zariadenia, pece, sporáky, piecky, plášte svietidiel, plynové bojler, ponorné ohrievače, prístroje na filtrovanie a čistenie vody v akváriách, prístroje na chladenie vzduchu, prístroje na výrobu ľadu, rúry na pečenie, sporáky, stolové variče, stroje a zariadenia na výrobu ľadu, stropné svetlá, sušiče na vlasy, tienidlá na lampy, variče, ventilátory, ventilátory ako časti vetracích zariadení, vetracie zariadenia, výhrevné platne, vyhrievacie telesá, zapalovače plynu, zariadenie na osvieženie vzduchu, zásuvky na elektrické svetlá, žiarice, žiarivky, žiarovky, žiarovky elektrické.

21 - Elektrické zubné kefky, formy na ľadové kocky, hrebene elektrické, chladiace fľaše, chladiace zariadenia pre domácnosť na chladenie potravín, kovové strojčky na prípravu zmrzliny a chladených nápojov.

37 - Inštalácia a opravy chladiacich zariadení, inštalovanie a opravy elektrických spotrebičov, montáž kuchynských zariadení.

(730) **GALAMBOŠOVÁ Anna - ELEKTRIK**, Priemyselná 9, Žiar nad Hronom, SK;

(210) 1496-97

(220) 30.05.1997

(511) 9, 12

(540)



(510) 9 - Elektrické zariadenia proti krádeži a zabezpečovacie zariadenia proti odcudzeniu.

12 - Poplašné prístroje, zariadenia a alarmy proti krádeži automobilov, náhradné diely k uvedenému tovaru, systémy na diaľkové ovládanie automobilov, pozičné a kontrolné (riadiace) systémy k automobilom (systémy proti krádeži) a ich súčiastky.

(730) **DELTA ELETTRONICA S. P. A.**, Via Astico 41, 21100 Varese, IT;

(210) 2147-97

(220) 25.07.1997

(511) 3

(540) **ESPRIT DE CORP.**

(510) 3 - Kozmetické prípravky a voňavkárske výrobky s výnimkou samoopaľovacích a pigmentovaných prípravkov.

(730) **ESPRIT INTERNATIONAL, California Partnership**, 584 Broadway, New York, New York, US;

(210) 2896-97
(220) 01.10.1997
(591) červená, biela
(511) 16
(540)



(510) 16 - Tlačoviny, periodická a neperiodická tlač.
(730) **VMV, a. s.**, Dostojevského rad 1, 811 09 Bratislava, SK;

(210) 3807-97
(220) 29.12.1997
(511) 16
(540) **ATHENA**

(510) 16 - Papier a výrobky z papiera, lepenka a kartónové výrobky, tlačoviny, knihy, najmä knihy o starostlivosti o vzhľad, knihy o kráse, časopisy, periodiká.
(730) **Avon Products, Inc.**, 1345 Avenue of the Americas, New York, New York 10105-0196, US;

(210) 238-98
(220) 30.01.1998
(511) 36
(540) **SPRÁVNA CESTA...**

(510) 36 - Poisťovníctvo, služby v oblasti financovania.
(730) **D. A. S. poisťovňa právnej ochrany, a. s.**, Jašíkova 2, 821 03 Bratislava, SK;

(210) 320-98
(220) 11.02.1998
(591) červená
(511) 32, 33, 34, 36, 37, 39, 41, 42
(540)



(510) 32 - Pivo, minerálne a sýtené vody a iné nealkoholické nápoje, ovocné nápoje a ovocné šťavy, sirupy a iné prípravky na výrobu nápojov.
33 - Alkoholické nápoje s výnimkou piva.
34 - Tabak, potreby pre fajčiarov zaradené v tejto triede.
36 - Sprostredkovanie nehnuteľností.
37 - Stavebníctvo, opravy, montážne a inštalačné služby.
39 - Organizovanie dopravy, sprostredkovanie dopravy.
41 - Zabezpečovanie výcvikových kurzov a školení, organizovanie športových a kultúrnych podujatí.

42 - Stravovacie služby, prechodné ubytovanie.
(730) **CISS MARTIN, s. r. o.**, Štúrovo nám. 17, 036 01 Martin, SK;

(210) 646-98
(220) 13.03.1998
(511) 9
(540) **WEA**

(510) 9 - Média používané na uchovávanie a prenos digitálnych dát vo forme pásov a diskov; počítačový softvér na interaktívne on-line CD-ROM a multimédia; počítačové hry; vopred zaznamenané zvukové a obrazové nahrávky; pásky, kazety a disky; kinematografické filmy.
(730) **WEA INTERNATIONAL INC.**, spoločnosť zriadená podľa zákonov štátu Delaware, 3514 Silver-side Road, Wilmington, Delaware 19801, US;

(210) 938-98
(220) 11.11.1998
(511) 36
(540) **INVEST KLUB**

(510) 36 - Poskytovanie pôžičiek na báze záložne a zhodnotenie vkladov tichých spoločníkov.
(730) **Prvá realitná a splátková kancelária, a. s.**, Rozmarínová 15, 945 01 Komárno, SK;

(210) 1167-98
(220) 06.05.1998
(511) 28, 41
(540) **PODRACER**

(510) 28 - Hry, hračky, veci na hranie, náradie na lukostreľbu, balóny na hranie, plastové lopty, plážové lopty, stolové hry, automaty a dávkovače na cukríky, na cukrovinky a na žuvačky, kartové hry, puzdrá na hracie potreby, puzdrá na autá na hranie, puzdrá na stavebnice, puzdrá na akčné figúrky, šípky, autá - hračky, bábiky, športové potreby, elektronické hry s výnimkou hier využívajúcich televízne prijímače, ručné ovládače na elektronické hry s výnimkou hier využívajúcich televízne prijímače, lietajúce taniere (disky), loptičky s vysokým odrazom, šarkany, guľky na hranie, kostýmové masky, papierové masky na tvár, kostýmy a masky v rozsahu triedy 28, bludisko, skladačky puzzle v rozsahu triedy 28, kovové skladačky puzzle, trojrozmerné skladačky puzzle, modely automobilov a príslušenstvo predávané ako jednotka, šliapacie autá, súpravy vláčikových vagónov, autá na diaľkové ovládanie, akčné figúry na diaľkové ovládanie, skejtboardy, futbalové lopty, obrnené vozidlá vo forme hračiek, helmy na hranie, tašky s náradím pre domácich majstrov ako hračka, stavebnice, súpravy stavebníc na stavbu rakiet, nástenné herné plány, hračky na nahovovanie perom, jojo, zbrane vo forme hračiek, hračky tvorené akčnými figúrami a ich príslušenstvo, plyšové hračky, kolieskové korčule, korčule, korčule in-line, vianočné ozdoby s výnimkou osvetľovacích telies a cukrovíniok, kozmetika na detské hry, tašky s holičským a kaderníckym náradím ako hračka, šaty pre bábiky, stavebnicové hračky.

41 - Zábavné jazdy na koni v parku.
 (730) **LUCAS LICENSING LTD.**, 5858 Lucas Valley Road, Nicasio California 94946, US;

(210) 1219-98
 (220) 11.05.1998
 (511) 30

(540) **JOKER**

(510) 30 - Zmrzliny, mrazené smotanové krémy, nanuky, ovocné zmrzliny, mrazené zmrzlinové výrobky.

(730) **Čanda Václav - CANDÁ**, Moyzesova 11, 010 01 Žilina, SK;

(210) 1332-98
 (220) 21.05.1998
 (511) 30, 42
 (540)



(510) 30 - Pizza a pizzové výrobky; polevy, omáčky, prísady zahrnuté v triede 30; korenia; pizzové cesto a pizzový prášok; cestoviny a cestoviny ako základné jedlá; hotové jedlá a občerstvenia zložené prevažne z tovarov patriacich do triedy 30; dezerty a pudinky; zmrzlina; koláče, keksy; káva, čaj, cukor; nápoje na báze čokolády alebo kávy; chlieb; cesnakový chlieb; špagety.

42 - Reštauračné a zásobovacie služby; samoobslužné reštaurácie; bufety, bary, kaviarne.

(730) **PizzaExpress PLC**, 7 McKay Trading Estate, Kensal Road, London, W10 5BN, GB;

(210) 1431-98
 (220) 03.06.1998
 (511) 5, 32, 33
 (540)



(510) 5 - Potravinové doplnky na liečebné účely v tuhom i v tekutom stave; vitamínové prípravky; diabetické a dietetické nápoje.

32 - Nealkoholické nápoje všetkých druhov vrátane nápojov minerálnych, šumivých, energetických; stolové a minerálne vody; sirupy a iné prípravky na prípravu nápojov; ovocné šťavy a nápoje z ovocných štiav; nápoje v práškovej forme.

33 - Alkoholické nápoje, najmä nízkoalkoholické miešané nápoje.

(730) **Jesenické prameny, s. r. o.**, Nová Pláň 61, 792 01 Nová Pláň, okr. Bruntál, CZ;

(210) 1652-98
 (220) 19.06.1998
 (310) 000722249
 (320) 22.12.1997
 (330) EM
 (511) 11, 17

(540) **EUREO**

(510) 11 - Plastové rúrky, armatúry a príslušenstvo k nim používané na dodávku vody, vykurovanie a sanitárnu inštaláciu, určené do vnútra budov (všetko zaradené v triede 11).

17 - Plastové rúrky a armatúry na potrubné systémy vnútri budov.

(730) **Uponor B. V.**, Strawinskylaan 3105, 7th Floor, 1077 ZX Amsterdam, NL;

(210) 1670-98
 (220) 23.06.1998
 (511) 35, 39
 (540)



(510) 35 - Sprostredkovanie obchodu s výrobkami.

39 - Dovoz tovaru; doprava tovaru; distribúcia a doručovanie tovaru; skladovanie tovaru.

(730) **Štefánik Tibor**, Bratislavská 79, 911 01 Trenčín, SK;

(210) 1782-98
 (220) 01.07.1998
 (511) 6, 17, 19, 20
 (540)



(510) 6 - Obyčajné kovy a ich zliatiny; stavebný materiál z kovu, stavebné príslušenstvo z kovu; kovové dielce stavebné; káble, laná a drôty z obyčajných kovov (s výnimkou elektrických); zámočnícky a drobný železiarsky tovar; kovové potrubia a rúry; iné výrobky z kovov (pokiaľ sú zaradené v tr. 6), a to naj-

mä viazací drôt, stropné závesy, tesniace valčeky, tesniace šnúry, hrebeňové a drážkové kladky, matice, klince, profily vrátane vetracích a ventilačných profilov, skrutky, pánty, háky, skoby, čapy, dverové závery, panely, kolíky, stavebné kovanie, spony na drevo, škrabáky na profilové lôžka, škárovacie škrabáky.

17 - Tesniace a izolačné materiály na tepelnú izoláciu.

19 - Nekovové stavebné materiály.

20 - Výrobky z dreva alebo plastov používané v stavebníctve v rozsahu tejto triedy, najmä prichytky a spojky na káble alebo rúrky z plastických hmôt; drevené trámy; korok; kozubové zásteny; mriežky (ochranné-) pre domácnosť, ochranné kryty na komíny; pánty, závery; stolárske výrobky; rebríky (drevené alebo plastové), schodiskové zábradlie, tyče; drobný nekovový materiál na okná a dvere; maltovnice; čapy; tesniace uzávery; koly; schránky; nádoby; klapky a ventily - (všetko s výnimkou kovových).

(730) **MD BAU HOLDING AG**, Isartorplatz 8, 80331 München, DE;

(210) 1783-98

(220) 01.07.1998

(511) 6, 17, 19, 20

(540) **MAGE**

(510) 6 - Obyčajné kovy a ich zliatiny; stavebný materiál z kovu, stavebné príslušenstvo z kovu; kovové dielce stavebné; káble, laná a drôty z obyčajných kovov (s výnimkou elektrických); zámočnícky a drobný železiarsky tovar; kovové potrubia a rúry; iné výrobky z kovov (pokiaľ sú zaradené v tr. 6), a to najmä viazací drôt, stropné závesy, tesniace valčeky, tesniace šnúry, hrebeňové a drážkové kladky, matice, klince, profily vrátane vetracích a ventilačných profilov, skrutky, pánty, háky, skoby, čapy, dverové závery, panely, kolíky, stavebné kovanie, spony na drevo, škrabáky na profilové lôžka, škárovacie škrabáky.

17 - Tesniace a izolačné materiály na tepelnú izoláciu.

19 - Nekovové stavebné materiály.

20 - Výrobky z dreva alebo plastov používané v stavebníctve v rozsahu tejto triedy, najmä prichytky a spojky na káble alebo rúrky z plastických hmôt; drevené trámy; korok; kozubové zásteny; mriežky (ochranné-) pre domácnosť, ochranné kryty na komíny; pánty, závery; stolárske výrobky; rebríky (drevené alebo plastové), schodiskové zábradlie, tyče; drobný nekovový materiál na okná a dvere; maltovnice; čapy; tesniace uzávery; koly; schránky; nádoby; klapky a ventily - (všetko s výnimkou kovových).

(730) **MD BAU HOLDING AG**, Isartorplatz 8, 80331 München, DE;

(210) 2051-98

(220) 31.07.1998

(310) 133535

(320) 12.06.1998

(330) CZ

(511) 30

(540) **MINI TATRANKY**

(510) 30 - Trvanlivé pečivo, obličky, sušienky, vafle, kakaové, kávové, čokoládové, vanilkové a ovocné krémy a polevy.

(730) **Danone Čokoládovny, a. s.**, Mezi vodami 27, 143 20 Praha, CZ;

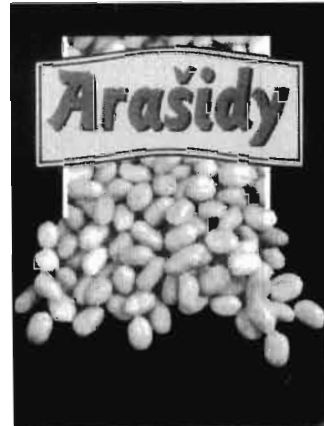
(210) 2115-98

(220) 10.08.1998

(591) modrá, hnedá, žltá, biela

(511) 29, 31

(540)



(510) 29 - Spracované arašidy.

31 - Arašidy.

(730) **Baliarne obchodu, a. s., Poprad**, Hraničná 664/16, 058 01 Poprad, SK;

(210) 2116-98

(220) 12.06.2000

(591) hnedá, žltá, sivá, biela

(511) 30

(540)



(510) 30 - Kakao, kakaové nápoje.

(730) **Baliarne obchodu, a. s., Poprad**, Hraničná 664/16, 058 01 Poprad, SK;

(210) 2215-98

(220) 25.08.1998

(511) 1, 3

(540) **DETRIEM**

(510) 1 - Tenzio-aktívne činidlá.

3 - Kozmetika, voňavkárske výrobky, tekuté šampóny, sprchové gély, peny do kúpeľa, telové mlieka, krémy a emulzie, kozmetické oleje, toaletné vody, mydlá všetkých druhov v pevnej, tekutej a práškovej forme, čistiacie prípravky pre domácnosť, najmä na okná, nádoby, sklo, textil, sanitárne zariadenia a podlahy, prípravky na čistenie, leštenie, odmasťovanie, dezinfekciu a brúsenie, avivážne, pracie a bieliace prípravky najmä na bielizeň v tekutej a práškovej forme.

(730) **DETRIEM, s. r. o.**, Poľnohospodárska 16, 010 10 Teplička nad Váhom, SK;

(210) 2403-98

(220) 24.09.1998

(511) 30, 31

(540)

Detvan

(510) 30 - Ochutené, tepelne spracované obilniny, najmä pečivo (všetko pochádzajúce z oblasti Podpoľania).
31 - Neupravené obilniny (pochádzajúce z oblasti Podpoľania).

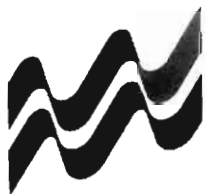
(730) **RACIO, s. r. o.**, Národných hrdinů 22, 690 02 Břeclav, CZ;

(210) 2412-98

(220) 25.09.1998

(511) 19, 37, 40

(540)



(510) 19 - Stavebné materiály (nekovové).

37 - Stavebníctvo a opravy, najmä stavby a opravy stavebných konštrukcií, pokladanie a opravy strešnej krytiny a krytiny obvodového muriva.

40 - Úprava stavebných materiálov.

(730) **Dansk Eternit A/S**, Sohngaardsholmsvej 2, DK-9100 Aalborg, DK;

(210) 2671-98

(220) 26.10.1998

(511) 9, 35, 36, 42

(540) **UPS**

(510) 9 - Počítačové programy a softvér; batérie; zariadenia poskytujúce alternatívnu energiu patriace do triedy 9; ochranné prostriedky proti príbojovým vlnám; magnetické disky a pásky; tlačiarne, váhy a skenery.

35 - Služby v oblasti reklamy; manažment obchodnej činnosti; administratívne služby v obchodnej činnosti; služby v oblasti prevádzkovania administratívnych kancelárií; poskytovanie počítačového určovania polohy prepravovaných balíkov; distribúcia vzoriek; pomoc v manažmente; poradenstvo v oblasti obchodného manažmentu.

36 - Služby v oblasti poisťovníctva; služby v oblasti finančníctva; služby v oblasti peňažníctva; realitné služby; maklérske služby, bankové služby; sprostredkovateľské služby v oblasti financovania, ručiteľské služby.

42 - Služby poskytovania potravín a nápojov; služby v oblasti dočasného ubytovania; služby v oblasti medicínskej, hygienickej a kozmetickej starostlivosti; veterinárne a poľnohospodárske služby; právne služby; služby v oblasti vedeckého a priemyselného výskumu; služby v oblasti programovania počítačov.

(730) **United Parcel Service of America, Inc.**, 55 Glenlake Parkway, NE, Atlanta, Georgia 30328, US;

(210) 2672-98

(220) 26.10.1998

(511) 9, 35, 36, 42

(540) **UNITED PARCEL SERVICE**

(510) 9 - Počítačové programy a softvér; batérie; zariadenia poskytujúce alternatívnu energiu patriace do triedy 9; ochranné prostriedky proti príbojovým vlnám; magnetické disky a pásky; tlačiarne, váhy a skenery.

35 - Služby v oblasti reklamy; manažment obchodnej činnosti; administratívne služby v obchodnej činnosti; služby v oblasti prevádzkovania administratívnych kancelárií; poskytovanie počítačového určovania polohy prepravovaných balíkov; distribúcia vzoriek; pomoc v manažmente; poradenstvo v oblasti obchodného manažmentu.

36 - Služby v oblasti poisťovníctva; služby v oblasti finančníctva; služby v oblasti peňažníctva; realitné služby; maklérske služby, bankové služby; sprostredkovateľské služby v oblasti financovania, ručiteľské služby.

42 - Služby poskytovania potravín a nápojov; služby v oblasti dočasného ubytovania; služby v oblasti medicínskej, hygienickej a kozmetickej starostlivosti; veterinárne a poľnohospodárske služby; právne služby; služby v oblasti vedeckého a priemyselného výskumu; služby v oblasti programovania počítačov.

(730) **United Parcel Service of America, Inc.**, 55 Glenlake Parkway, NE, Atlanta, Georgia 30328, US;



26084 variant 4

ND4Q

Predĺženie platnosti priemyselných vzorov

(11) 24573
(21) 294-94
(22) 14.11.1994
(54) **Detské nahrýzavtko**

Platnosť do: 14.11.2004

(11) 25078
(21) 257-95
(22) 23.08.1995
(54) **Nádoba**

Platnosť do: 23.08.2005

(11) 24800
(21) 44-94
(22) 01.03.1994
(54) **Plienkové nohavičky**

Platnosť do: 01.03.2004

(11) 24890
(21) 146-95
(22) 01.06.1995
(54) **Gumový protišmykový dezén**

Platnosť do: 01.06.2005

(11) 24891
(21) 147-95
(22) 01.06.1995
(54) **Gumový prejazdový dielec**

Platnosť do: 01.06.2005

(11) 24945
(21) 203-95
(22) 28.06.1995
(54) **Aerobumerang**

Platnosť do: 28.06.2005

(11) 24947
(21) 210-95
(22) 04.07.1995
(54) **Cukrovinky a žuvačka na ošetrovanie ústnej dutiny**

Platnosť do: 04.07.2005

(11) 25077
(21) 256-95
(22) 23.08.1995
(54) **Nádoba s dávkovačom**

Platnosť do: 23.08.2005

PD4Q

Prevody priemyselných vzorov

Podľa § 58 zákona č. 527/1990 Zb. v znení neskorších zákonov boli do registra priemyselných vzorov zapísané tieto prevody:

Číslo zápisu	Číslo prihlášky	Názov	Nový majiteľ	Dátum zápisu prevodu:
25260	257-96	Inhalovacie zariadenie	AstraZeneca AB, S-151 85 Södertälje, SE;	04.10.2000

Zmeny v údajoch o majiteľoch priemyselných vzorov

Číslo zápisu	Číslo prihlášky	Majiteľ	Dátum zápisu do registra:
24947	210-95	SMITHKLINE BEECHAM CONSUMER HEALTHCARE GMBH, Bühl, DE;	09.10.2000
25077	256-95	SMITHKLINE BEECHAM CONSUMER HEALTHCARE GMBH, Bühl, DE;	09.10.2000
25078	257-95	SMITHKLINE BEECHAM CONSUMER HEALTHCARE GMBH, Bühl, DE;	09.10.2000
25100	81-96	Koninklijke KPN N. V., Maanplein 5, 2516 CK The Hague, NL;	25.09.2000
25293	250-96	Koninklijke KPN N. V., Maanplein 5, 2516 CK The Hague, NL;	25.09.2000

Licenčné zmluvy

Podľa § 57 ods. I zákona č. 527/1990 Zb. v znení neskorších zákonov boli do registra priemyselných vzorov zapísané tieto licenčné zmluvy:

Číslo zápisu	Číslo prihlášky	Názov	Poskytovateľ	Nadobúdateľ	Dátum účinnosti:
24986	331-95	Vzory na drotárske výrobky	Jurovatý Ladislav, Baničková 4, 841 05 Bratislava, SK;	Šallingová Lýdie, Mengusovce 99, 059 36 Mengusovce, SK;	09.10.2000

ČASŤ

OCHRANNÉ ZNÁMKY

**Číselné kódy na označovanie bibliografických údajov
(Štandard WIPO ST. 60)**

- | | |
|--|--|
| (111) číslo zápisu | (511) údaj o triede alebo triedach podľa medzinárodného triedenia výrobkov a služieb (Nicejská klasifikácia) |
| (151) dátum zápisu | (540) reprodukcia známky |
| (180) dátum, dokedy môžu mať známkové práva účinok | (554) trojrozmerná známka |
| (210) číslo prihlášky | (591) údaje o uplatňovaných farbách |
| (220) dátum podania prihlášky | (730) meno(-á) a adresa(-y) prihlasovateľa(-ov) alebo majiteľa(-ov) známky |
| (310) číslo prioritnej prihlášky | (800) údaje o medzinárodnom zápise |
| (320) dátum prioritnej prihlášky | |
| (330) krajina priority | |
| (442) dátum zverejnenia prihlášky ochrannej známky | |
| (510) zoznam výrobkov a/alebo služieb | |

Zverejnené prihlášky ochranných známok

68711	531-99	1846-99	2138-99
73836	532-99	1849-99	2140-99
2094-96	533-99	1867-99	2142-99
2316-96	581-99	1878-99	2146-99
977-97	592-99	1903-99	2147-99
978-97	594-99	1904-99	2148-99
1496-97	596-99	1909-99	2149-99
2147-97	619-99	1920-99	2154-99
2896-97	702-99	1921-99	2155-99
3807-97	721-99	1925-99	2156-99
238-98	803-99	1926-99	2157-99
320-98	825-99	1941-99	2158-99
646-98	951-99	1988-99	2159-99
938-98	953-99	1993-99	2160-99
1167-98	959-99	1998-99	2161-99
1219-98	960-99	1999-99	2162-99
1332-98	972-99	2000-99	2163-99
1431-98	985-99	2051-99	2164-99
1652-98	999-99	2052-99	2165-99
1670-98	1028-99	2053-99	2166-99
1782-98	1061-99	2054-99	2167-99
1783-98	1191-99	2055-99	2168-99
2051-98	1192-99	2057-99	2169-99
2115-98	1193-99	2058-99	2170-99
2116-98	1194-99	2059-99	2171-99
2215-98	1195-99	2060-99	2172-99
2403-98	1196-99	2061-99	2173-99
2412-98	1197-99	2063-99	2175-99
2671-98	1198-99	2064-99	2177-99
2672-98	1199-99	2065-99	2178-99
2673-98	1225-99	2066-99	2179-99
2981-98	1241-99	2067-99	2182-99
3233-98	1299-99	2068-99	2183-99
3234-98	1306-99	2069-99	2184-99
3235-98	1396-99	2070-99	2185-99
3236-98	1397-99	2071-99	2186-99
3363-98	1398-99	2072-99	2187-99
3380-98	1400-99	2073-99	2190-99
3401-98	1447-99	2074-99	2191-99
3402-98	1449-99	2075-99	2195-99
5-99	1499-99	2078-99	2200-99
6-99	1521-99	2080-99	2221-99
62-99	1533-99	2081-99	2222-99
172-99	1534-99	2082-99	2224-99
178-99	1535-99	2084-99	2225-99
267-99	1536-99	2086-99	2227-99
296-99	1537-99	2087-99	2229-99
340-99	1732-99	2088-99	2233-99
346-99	1739-99	2089-99	2234-99
402-99	1740-99	2090-99	2235-99
437-99	1741-99	2091-99	2236-99
438-99	1742-99	2092-99	2237-99
439-99	1790-99	2093-99	2239-99
440-99	1793-99	2094-99	2240-99
441-99	1797-99	2095-99	2242-99
442-99	1798-99	2096-99	2243-99
451-99	1812-99	2111-99	2244-99
452-99	1813-99	2131-99	2246-99
461-99	1841-99	2132-99	2247-99
470-99	1842-99	2133-99	2248-99
471-99	1843-99	2134-99	2249-99
472-99	1844-99	2136-99	2251-99
473-99	1845-99	2137-99	2287-99

2290-99	2517-99	2654-99
2291-99	2521-99	2655-99
2292-99	2524-99	2657-99
2293-99	2525-99	2660-99
2294-99	2526-99	2661-99
2295-99	2533-99	2662-99
2296-99	2534-99	2663-99
2298-99	2535-99	2664-99
2300-99	2536-99	2665-99
2355-99	2537-99	2666-99
2357-99	2538-99	2667-99
2358-99	2540-99	2669-99
2359-99	2541-99	2670-99
2362-99	2542-99	2671-99
2363-99	2543-99	2672-99
2364-99	2544-99	2673-99
2365-99	2545-99	2674-99
2366-99	2546-99	2675-99
2368-99	2547-99	2677-99
2369-99	2548-99	2678-99
2375-99	2549-99	2681-99
2376-99	2550-99	2684-99
2388-99	2551-99	2685-99
2389-99	2552-99	2782-99
2399-99	2553-99	2787-99
2401-99	2554-99	2792-99
2403-99	2555-99	2794-99
2404-99	2556-99	2795-99
2406-99	2557-99	2796-99
2407-99	2562-99	2798-99
2409-99	2564-99	2799-99
2410-99	2565-99	2056-2000
2411-99	2566-99	2057-2000
2413-99	2568-99	2271-2000
2416-99	2569-99	2516-2000
2420-99	2570-99	2627-2000
2427-99	2571-99	2628-2000
2428-99	2573-99	2769-2000
2430-99	2574-99	
2431-99	2575-99	
2432-99	2576-99	
2433-99	2579-99	
2434-99	2594-99	
2435-99	2595-99	
2440-99	2596-99	
2443-99	2597-99	
2445-99	2599-99	
2447-99	2601-99	
2448-99	2604-99	
2477-99	2606-99	
2480-99	2607-99	
2498-99	2608-99	
2500-99	2609-99	
2504-99	2612-99	
2505-99	2618-99	
2506-99	2631-99	
2507-99	2642-99	
2508-99	2643-99	
2509-99	2644-99	
2510-99	2645-99	
2511-99	2647-99	
2512-99	2648-99	
2513-99	2651-99	
2514-99	2652-99	
2516-99	2653-99	

(210) 68711
(220) 21.05.1992
(591) modrá
(511) 35, 37, 42
(540)

PERSEUS

- (510) 35 - Sprostredkovanie obchodu s tovarom, obchodné zastupovanie.
37 - Zámočnícke práce, montáž a servis zámkových systémov, priemyselnej televízie, elektronických zariadení a systémov kontroly a evidencie tovaru.
42 - Prenájom priemyselného tovaru, projektovanie priemyselnej televízie, elektronických zariadení a systémov kontroly a evidencie tovaru.
(730) **PERSEUS, s. r. o.**, Netušilova 20, 602 00 Brno, CZ;

(210) 73836
(220) 15.12.1992
(511) 7, 9, 37, 42
(540)

GEMONT

- (510) 7 - Elektrické stroje a ich časti - generátory elektriny, generátory prúdu, prúdové zdroje, motory elektrické s výnimkou motorov pre pozemné vozidlá, regulátory otáčok (elektrické) strojov, motorov a hnacích strojov, torzné dynamá s výnimkou dynam pre pozemné vozidlá.
9 - Elektrické prístroje a ich časti - elektromagnetické cievky, komparátory, meniče elektrické, transformátory, meracie a regulačné systémy a prvky, meracie a skúšobné nástroje, meracie mostíky, meracie prístroje a nástroje so záznamovými prvkami, meracie transformátory, merače kmitočtu a pod., konvertory elektrického prúdu, konvertory DC/DC, bleskozvody.
37 - Opravy elektrických strojov vrátane ich častí, montáž elektrických zariadení a bleskozvodov.
42 - Revízia elektrických zariadení a bleskozvodov, revízne prehliadky elektrických strojov a zariadení.
(730) **GEMONT, spol. s r. o.**, 735 43 Albrechtice 227, CZ;

(210) 2094-96
(220) 09.08.1996
(511) 41
(540)

SUPER

- (510) 41 - Vydávanie kníh a časopisov.
(730) **A-HA-public, spol. s r. o.**, Sokolská 1/b, 811 04 Bratislava, SK;

(210) 2316-96
(220) 04.09.1996
(511) 9, 16, 35, 36, 41
(540)

E·I·U

- (510) 9 - Audio- a videorekordéry, počítačové programy, počítačový softvér; magnetické dátové nosiče; CD-ROM, floppydisky.
16 - Knihy, časopisy, tlačené publikácie a noviny, zápisníky, zaraďovače, fotografie, mapy.
35 - Obchodné prieskumové a informačné služby.
36 - Finančné prieskumové a informačné služby.
41 - Usporiadúvanie konferencií a seminárov.
(730) **The Economist Newspaper Limited**, 25 St James's Street, London SW1A 1HG, GB;

(210) 977-97
(220) 08.04.1997
(591) čierna, červená
(511) 7, 8, 9, 11, 21, 37
(540)

ELEKTRIK

- (510) 7 - Elektrické kuchynské roboty, elektrické kuchynské stroje, elektrické lisy na ovocie pre domácnosť, elektrické miešače na použitie v domácnosti, elektrické mlynčeky na použitie v domácnosti, elektrické nože, elektrické otvárače na konzervy, elektrické ručné vŕtačky, elektrické šľahače, elektrické šľahače pre domácnosť, elektromechanické stroje na prípravu pokrmov, elektromechanické stroje na výrobu nápojov, kávové mlynčeky s výnimkou ručných, kompresory do chladiacich zariadení, krájače na chlieb, mäsové mlynčeky, mixéry, mlynčeky na korenie s výnimkou ručných, mlynčeky pre domácnosť s výnimkou ručných, obšívacie stroje, odstopkovače, odstredivky na smotanú, pracie a premývacie zariadenia, pracie stroje, práčky, práčky na pranie a bielenie, práčky na pranie a farbenie, prevzdušňovacie čerpadlá do akvárií, prevzdušňovače, roboty, sekáče na mäso ako stroje, striekacie pištole na farbu, stroje na výrobu sytených nápojov, strúhadlá na zeleninu, sečičky, šijacie stroje, umývačky fliaš, umývačky riadu, vysávače prachu a podobných nečistôt, vzduchové chladiče, zariadenia na výrobu sytených vôd, žehliace stroje, žmýkačky, leštiace stroje, lisovacie stroje, elektrické leštiace stroje a zariadenia pre domácnosť, elektrické leštiace zariadenia na parkety, elektrické zariadenia na tepovanie koberec, hadice do vysávačov, vysávače.
8 - Britvy, holiace strojčeky, elektrické a neelektrické depilačné prístroje, elektrické holiace strojčeky,

elektrické manikúrové súpravy, elektrické pilníky na nechty, elektrické alebo neelektrické nožnice na strihanie vlasov, hľadíčky, holiace čepele, holiace potreby, puzdrá na holiace potreby, kazety na holiace strojčky, krájače na zeleninu, kulmy na kučeraenie vlasov, mlynčeky na mäso, obaly na holiace strojčky, britvy, puzdrá na holiace strojčky, britvy, ručné nástroje na rezanie, sekacie, krájanie.

9 - Autorádiá, batérie do vreckových bateriek, batérie do vreckových lúčových bateriek, batérie na svietenie, diaľkové ovládače, disky na zvukové nahrávky, elektronické diáre, elektrické bzučiaky, elektrické články, elektrické dverové zvončeky, elektrické hlásiče, elektrické káble, elektrické natáčky, elektrické objímky, elektrické otváratele dverí, elektrické regulátory svetla, elektrické signalizačné zvončeky, elektrické spájkovačky, elektrické vodiče, elektrické zástrčky, elektrické žehličky, elektrický vreckový prekladový slovník, fotografické blesky, galvanické články, gramofónové prenosky, gramofóny, kamery, kazetový prehrávač, kinematografické kamery, kompaktné disky, magnetické disky, magnetické pásky, magnetofóny, mikrofóny, nosiče zvukových nahrávok, pásky na zvukové nahrávanie, pásky so zvukovými nahrávkami, prehrávač kompaktných diskov, premietачky na diapozitívy, prístroje na reprodukciu obrazu a zvuku, rádiá, rádio- a videoprijímače, regulátory otáčok do gramofónov, reproduktory, amplióny s TV prijímačmi, skrinky, škatule na reproduktory, solárne články, spínače, televízne zariadenia, tlačidlá zvončekov, tranzistory, videokamery, videokazety, vreckové kalkulačky, vypínače, zábavné zariadenia prispôsobené na fungovanie len spolu s televíznymi prijímačmi, zariadenia na prenášanie zvuku, zásuvky, zástrčky a iné elektrické spojky, zosilňovače, zvukové nahrávacie zariadenia, zvukové prehrávacie zariadenia, prehrávače, zvukové signálne zariadenia, žiarivky ako svietidlá a elektrónky, žiarovky do zábleskových prístrojov.

11 - Batérie ako svietidlá, bojler na ohrev teplej vody, kúrenie teplovodné, bojler, ohrievače vody, bojler s výnimkou bojlerov ako časti strojov, drezy, držiaky na lampy a svietidlá, dymníky, elektrické lampy, elektrické filtračné alebo extrakčné kávovary, elektrické filtre na kávu, elektrické fritézy, elektrické kanvice, elektrické kávovary, elektrické kávové filtre, elektrické kuchynské potreby na pečenie a varenie, elektrické lampy, elektrické radiátory, elektrické stolové ventilátory, elektrické strojčky na výrobu jogurtov, elektrické sušiče bielizne, elektrické svetlá na vianočné stromčeky, elektrické tlakové hrnce, elektrické tlakové varáky, elektrické vreckové batérie, elektrické výbojky, elektrické výbojky na osvetlenie, elektrické vykurovacie telesá, grily, horúce platne, hriankovače, chladiace nádoby, chladiace prístroje a nástroje, chladiace spotrebiče a zariadenia, chladiace zariadenia a stroje, chladiace zariadenia na chladenie tekutín, chladiace zariadenia na chladenie vody, chladiarne, chladnice, chladničky, klimatizačné filtre, klimatizačné zariadenia, komínové dúchadlá, ventilátory, kozuby, kresadlové zapalovače na plyn, kúrenie teplovodné, bojler na ohrev teplej vody, lampáše, svietidlá, lampy na

osvetľovanie akvárií, lampy na svietenie, lustre, mikrovlnné rúry, mraziace zariadenia, mrazičky, nápojové chladničky, objímky na svietidlá, objímky na tienidlá, ohrievače, ohrievadlá, osvetľovacie prístroje a zariadenia, pece, sporáky, piecky, plášte svietidiel, plynové bojler, ponorné ohrievače, prístroje na filtrovanie a čistenie vody v akváriách, prístroje na chladenie vzduchu, prístroje na výrobu ľadu, rúry na pečenie, sporáky, stolové variče, stroje a zariadenia na výrobu ľadu, stropné svetlá, sušiče na vlasy, tienidlá na lampy, variče, ventilátory, vantilátory ako časti vetracích zariadení, vetracie zariadenia, výhrevné platne, vyhrievacie telesá, zapalovače plynu, zariadenie na osvetlenie vzduchu, zásuvky na elektrické svetlá, žiarice, žiarivky, žiarovky, žiarovky elektrické.

21 - Elektrické zubné kefky, formy na ľadové kocky, hrebene elektrické, chladiace fľaše, chladiace zariadenia pre domácnosť na chladenie potravín, kovové strojčky na prípravu zmrzliny a chladiacích nápojov.

37 - Inštalácia a opravy chladiacich zariadení, inštalovanie a opravy elektrických spotrebičov, montáž kuchynských zariadení.

(730) GALAMBOŠOVÁ Anna - ELEKTRIK, Priemyselná 9, Žiar nad Hronom, SK;

(210) 978-97

(220) 08.04.1997

(591) čierna, červená

(511) 7, 8, 9, 11, 21, 37

(540)



(510) 7 - Elektrické kuchynské roboty, elektrické kuchynské stroje, elektrické lisovacie stroje, elektrické miešače na použitie v domácnosti, elektrické mlynčeky na použitie v domácnosti, elektrické nože, elektrické otváratele na konzervy, elektrické ručné vŕtačky, elektrické šľahače, elektrické šľahače pre domácnosť, elektromechanické stroje na prípravu pokrmov, elektromechanické stroje na výrobu nápojov, kávové mlynčeky s výnimkou ručných, kompresory do chladiacich zariadení, krájače na chlieb, mäsové mlynčeky, mixéry, mlynčeky na korenie s výnimkou ručných, mlynčeky pre domácnosť s výnimkou ručných, obšívacie stroje, odstopkovače, odstredivky na smotanú, pracie a premývacie zariadenia, pracie stroje, práčky, práčky na pranie a bielenie, práčky na pranie a farbenie, prevzdušňovacie čerpadlá do akvárií, prevzdušňovače, roboty, sekáče na mäso ako stroje, striekacie pištole na farbu, stroje na výrobu sytených nápojov, strúhadlá na zeleninu, sušičky, šijacie stroje, umývačky fliaš, umývačky riadu, vysávače prachu a podobných nečistôt, vzduchové chladiče, zariadenia na výrobu sytených vôd, žehliace stroje, žmýkačky, leštiace stroje, lisovacie stroje, elektrické leštiace stroje a zariadenia pre domácnosť, elektrické leštiace

ce zariadenia na parkety, elektrické zariadenia na tepovanie kobercov, hadice do vysávačov, vysávače.

8 - Britvy, holiace strojčeky, elektrické a neelektrické depilačné prístroje, elektrické holiace strojčeky, elektrické manikúrové súpravy, elektrické pilníky na nechty, elektrické alebo neelektrické nožnice na strihanie vlasov, hladičky, holiace čepele, holiace potreby, puzdrá na holiace potreby, kazety na holiace strojčeky, krájače na zeleninu, kulmy na kučeraenie vlasov, mlynčeky na mäso, obaly na holiace strojčeky, britvy, puzdrá na holiace strojčeky, britvy, ručné nástroje na rezanie, sekanie, krájanie.

9 - Autorádiá, batérie do vreckových bateriek, batérie do vreckových lúčových bateriek, batérie na svietenie, diaľkové ovládače, disky na zvukové nahrávky, elektronické diáre, elektrické bzučiaky, elektrické články, elektrické dverové zvončeky, elektrické hlásiče, elektrické káble, elektrické natáčky, elektrické objímky, elektrické otváratele dverí, elektrické regulátory svetla, elektrické signalizačné zvončeky, elektrické spájkovačky, elektrické vodiče, elektrické zástrčky, elektrické žehličky, elektrický vreckový prekladový slovník, fotografické blesky, galvanické články, gramofónové prenosky, gramofóny, kamery, kazetový prehrávač, kinematografické kamery, kompaktné disky, magnetické disky, magnetické pásky, magnetofóny, mikrofóny, nosiče zvukových nahrávok, pásky na zvukové nahrávanie, pásky so zvukovými nahrávkami, prehrávač kompaktných diskov, premietačky na diapozitívy, prístroje na reprodukciu obrazu a zvuku, rádiá, rádio- a videoprijímače, regulátory otáčok do gramofónov, reproduktory, amplióny s TV prijímačmi, skrinky, škatule na reproduktory, solárne články, spínače, televízne zariadenia, tlačidlá zvončekov, tranzistory, videokamery, videokazety, vreckové kalkulačky, vypínače, zábavné zariadenia prispôbené na fungovanie len spolu s televíznymi prijímačmi, zariadenia na prenášanie zvuku, zásuvky, zástrčky a iné elektrické spojky, zosilňovače, zvukové nahrávacie zariadenia, zvukové prehrávacie zariadenia, prehrávače, zvukové signálne zariadenia, žiarivky ako svietidlá a elektrónky, žiarovky do zábleskových prístrojov.

11 - Baterky ako svietidlá, bojler na ohrev teplej vody, kúrenie teplovodné, bojler, ohrievače vody, bojler s výnimkou bojlerov ako častí strojov, drezy, držiaky na lampy a svietidlá, dymníky, elektrické lampy, elektrické filtračné alebo extrakčné kávovary, elektrické filtre na kávu, elektrické fritézy, elektrické kanvice, elektrické kávovary, elektrické kávové filtre, elektrické kuchynské potreby na pečenie a varenie, elektrické lampy, elektrické radiátory, elektrické stolové ventilátory, elektrické strojčeky na výrobu jogurtov, elektrické sušiče bielizne, elektrické svetlá na vianočné stromčeky, elektrické tlakové hrnce, elektrické tlakové varáky, elektrické vreckové baterky, elektrické výbojky, elektrické výbojky na osvetlenie, elektrické vykurovacie telesá, grily, horúce platne, hriankovače, chladiace nádoby, chladiace prístroje a nástroje, chladiace spotrebiče a zariadenia, chladiace zariadenia a stroje, chladiace zariadenia na chladenie tekutín, chladiace zariadenia na chladenie vody, chladiarne, chladnice, chladničky, klimatizačné filtre, klimatizačné zariadenia,

komínové dýchadlá, ventilátory, kozuby, kresadlové zapaľovače na plyn, kúrenie teplovodné, bojler na ohrev teplej vody, lampáše, svietidlá, lampy na osvetľovanie akvárií, lampy na svietenie, lustre, mikrovlnné rúry, mraziace zariadenia, mrazičky, nápojové chladničky, objímky na svietidlá, objímky na tienidlá, ohrievače, ohrievadlá, osvetľovacie prístroje a zariadenia, pece, sporáky, piecky, plášte svietidiel, plynové bojler, ponorné ohrievače, prístroje na filtrovanie a čistenie vody v akváriách, prístroje na chladenie vzduchu, prístroje na výrobu ľadu, rúry na pečenie, sporáky, stolové variče, stroje a zariadenia na výrobu ľadu, stropné svetlá, sušiče na vlasy, tienidlá na lampy, variče, ventilátory, ventilátory ako časti vetracích zariadení, vetracie zariadenia, výhrevné platne, vyhrievacie telesá, zapaľovače plynu, zariadenie na osvieženie vzduchu, zásuvky na elektrické svetlá, žiarice, žiarivky, žiarovky, žiarovky elektrické.

21 - Elektrické zubné kefky, formy na ľadové kocky, hrebene elektrické, chladiace fľaše, chladiace zariadenia pre domácnosť na chladenie potravín, kovové strojčeky na prípravu zmrzliny a chladených nápojov.

37 - Inštalácia a opravy chladiacich zariadení, inštalovanie a opravy elektrických spotrebičov, montáž kuchynských zariadení.

(730) **GALAMBOŠOVÁ Anna - ELEKTRIK**, Priemyselná 9, Žiar nad Hronom, SK;

(210) 1496-97

(220) 30.05.1997

(511) 9, 12

(540)



(510) 9 - Elektrické zariadenia proti krádeži a zabezpečovacie zariadenia proti odcudzeniu.

12 - Poplašné prístroje, zariadenia a alarmy proti krádeži automobilov, náhradné diely k uvedenému tovaru, systémy na diaľkové ovládanie automobilov, pozičné a kontrolné (riadiace) systémy k automobilom (systémy proti krádeži) a ich súčiastky.

(730) **DELTA ELETTRONICA S. P. A.**, Via Astico 41, 21100 Varese, IT;

(210) 2147-97

(220) 25.07.1997

(511) 3

(540) **ESPRIT DE CORP.**

(510) 3 - Kozmetické prípravky a voňavkárské výrobky s výnimkou samoopalovacích a pigmentovaných prípravkov.

(730) **ESPRIT INTERNATIONAL, California Partnership**, 584 Broadway, New York, New York, US;

(210) 2896-97
(220) 01.10.1997
(591) červená, biela
(511) 16
(540)



(510) 16 - Tlačoviny, periodická a neperiodická tlač.
(730) **VMV, a. s.**, Dostojevského rad 1, 811 09 Bratislava, SK;

(210) 3807-97
(220) 29.12.1997
(511) 16
(540) **ATHENA**

(510) 16 - Papier a výrobky z papiera, lepenka a kartónážne výrobky, tlačoviny, knihy, najmä knihy o starostlivosti o vzhľad, knihy o kráse, časopisy, periodiká.
(730) **Avon Products, Inc.**, 1345 Avenue of the Americas, New York, New York 10105-0196, US;

(210) 238-98
(220) 30.01.1998
(511) 36
(540) **SPRÁVNNA CESTA...**

(510) 36 - Poistovníctvo, služby v oblasti financovania.
(730) **D. A. S. poisťovňa právnej ochrany, a. s.**, Jašíkova 2, 821 03 Bratislava, SK;

(210) 320-98
(220) 11.02.1998
(591) červená
(511) 32, 33, 34, 36, 37, 39, 41, 42
(540)



(510) 32 - Pivo, minerálne a sýtené vody a iné nealkoholické nápoje, ovocné nápoje a ovocné šťavy, sirupy a iné prípravky na výrobu nápojov.
33 - Alkoholické nápoje s výnimkou piva.
34 - Tabak, potreby pre fajčiarov zaradené v tejto triede.
36 - Sprostredkovanie nehnuteľností.
37 - Stavebníctvo, opravy, montážne a inštalčné služby.
39 - Organizovanie dopravy, sprostredkovanie dopravy.
41 - Zabezpečovanie výcvikových, kurzových a školení, organizovanie športových a kultúrnych podujatí.

42 - Stravovacie služby, prechodné ubytovanie.
(730) **CISS MARTIN, s. r. o.**, Štúrovo nám. 17, 036 01 Martin, SK;

(210) 646-98
(220) 13.03.1998
(511) 9
(540) **WEA**

(510) 9 - Média používané na uchovávanie a prenos digitálnych dát vo forme pásov a diskov; počítačový softvér na interaktívne on-line CD-ROM a multimédia; počítačové hry; vopred zaznamenané zvukové a obrazové nahrávky; pásky, kazety a disky; kinematografické filmy.
(730) **WEA INTERNATIONAL INC.**, spoločnosť zriadená podľa zákonov štátu Delaware, 3514 Silver-side Road, Wilmington, Delaware 19801, US;

(210) 938-98
(220) 11.11.1998
(511) 36
(540) **INVEST KLUB**

(510) 36 - Poskytovanie pôžičiek na báze záložne a zhodnotenie vkladov tichých spoločníkov.
(730) **Prvá realitná a splátková kancelária, a. s.**, Rozmarínová 15, 945 01 Komárno, SK;

(210) 1167-98
(220) 06.05.1998
(511) 28, 41
(540) **PODRACER**

(510) 28 - Hry, hračky, veci na hranie, náradie na lukostreľbu, balóny na hranie, plastové lopty, plážové lopty, stolové hry, automaty a dávkovače na cukríky, na cukrovinky a na žuvačky, kartové hry, puzdrá na hracie potreby, puzdrá na autá na hranie, puzdrá na stavebnice, puzdrá na akčné figúrky, šípky, autá - hračky, bábiky, športové potreby, elektronické hry s výnimkou hier využívajúcich televízne prijímače, ručné ovládače na elektronické hry s výnimkou hier využívajúcich televízne prijímače, lietajúce taniere (disky), loptičky s vysokým odrazom, šarkany, guľky na hranie, kostýmové masky, papierové masky na tvár, kostýmy a masky v rozsahu triedy 28, bludisko, skladačky puzzle v rozsahu triedy 28, kovové skladačky puzzle, trojrozmerné skladačky puzzle, modely automobilov a príslušenstvo predávané ako jednotka, šliapacie autá, súpravy vláčikových vagónov, autá na diaľkové ovládanie, akčné figúry na diaľkové ovládanie, skejtboardy, futbalové lopty, obrnené vozidlá vo forme hračiek, helmy na hranie, tašky s náradím pre domácich majstrov ako hračka, stavebnice, súpravy stavebníc na stavbu rakiet, nástenné herné plány, hračky na natáhanie perom, jojo, zbrane vo forme hračiek, hračky tvorené akčnými figúrami a ich príslušenstvo, plyšové hračky, kolieskové korčule, korčule, korčule in-line, vianočné ozdoby s výnimkou osvetľovacích telies a cukrovínek, kozmetika na detské hry, tašky s holičským a kaderníckym náradím ako hračka, šaty pre bábiky, stavebnicové hračky.

41 - Zábavné jazdy na koni v parku.
 (730) **LUCAS LICENSING LTD.**, 5858 Lucas Valley Road, Nicasio California 94946, US;

(210) 1219-98
 (220) 11.05.1998
 (511) 30

(540) **JOKER**

(510) 30 - Zmrzliny, mrazené smotanové krémy, nanuky, ovocné zmrzliny, mrazené zmrzlinové výrobky.

(730) **Čanda Václav - CANDA**, Moyzesova 11, 010 01 Žilina, SK;

(210) 1332-98
 (220) 21.05.1998
 (511) 30, 42
 (540)



(510) 30 - Pizza a pizzové výrobky; polevy, omáčky, prísady zahrnuté v triede 30; korenia; pizzové cesto a pizzový prášok; cestoviny a cestoviny ako základné jedlá; hotové jedlá a občerstvenia zložené prevažne z tovarov patriacich do triedy 30; dezerty a pudinky; zmrzlina; koláče, keksy; káva, čaj, cukor; nápoje na báze čokolády alebo kávy; chlieb; cesnakový chlieb; špagety.

42 - Reštauračné a zásobovacie služby; samoobslužné reštaurácie; bufety, bary, kaviarne.

(730) **PizzaExpress PLC**, 7 McKay Trading Estate, Kensal Road, London, W10 5BN, GB;

(210) 1431-98
 (220) 03.06.1998
 (511) 5, 32, 33
 (540)



(510) 5 - Potravinové doplnky na liečebné účely v tuhom i v tekutom stave; vitamínové prípravky; diabetické a dietetické nápoje.

32 - Nealkoholické nápoje všetkých druhov vrátane nápojov minerálnych, šumivých, energetických; stolové a minerálne vody; sirupy a iné prípravky na prípravu nápojov; ovocné šťavy a nápoje z ovocných štiav; nápoje v práškovej forme.

33 - Alkoholické nápoje, najmä nízkoalkoholické miešané nápoje.

(730) **Jesenické prameny, s. r. o.**, Nová Pláň 61, 792 01 Nová Pláň, okr. Bruntál, CZ;

(210) 1652-98
 (220) 19.06.1998
 (310) 000722249
 (320) 22.12.1997
 (330) EM
 (511) 11, 17

(540) **EUREO**

(510) 11 - Plastové rúrky, armatúry a príslušenstvo k nim používané na dodávku vody, vykurovanie a sanitárnu inštaláciu, určené do vnútra budov (všetko zaradené v triede 11).

17 - Plastové rúrky a armatúry na potrubné systémy vnútri budov.

(730) **Uponor B. V.**, Strawinskylaan 3105, 7th Floor, 1077 ZX Amsterdam, NL;

(210) 1670-98
 (220) 23.06.1998
 (511) 35, 39
 (540)



(510) 35 - Sprostredkovanie obchodu s výrobkami.

39 - Dovozy tovaru; doprava tovaru; distribúcia a doručovanie tovaru; skladovanie tovaru.

(730) **Štefánik Tibor**, Bratislavská 79, 911 01 Trenčín, SK;

(210) 1782-98
 (220) 01.07.1998
 (511) 6, 17, 19, 20
 (540)



(510) 6 - Obyčajné kovy a ich zliatiny; stavebný materiál z kovu, stavebné príslušenstvo z kovu; kovové dielce stavebné; káble, laná a drôty z obyčajných kovov (s výnimkou elektrických); zámočnícky a drobný železiarsky tovar; kovové potrubia a rúry; iné výrobky z kovov (pokiaľ sú zaradené v tr. 6), a to naj-

mä viazací drôt, stropné závesy, tesniace valčeky, tesniace šnúry, hrebeňové a drážkové kladky, matice, klince, profily vrátane vetracích a ventilačných profilov, skrutky, pánty, háky, skoby, čapy, dverové závery, panely, kolíky, stavebné kovanie, spony na drevo, škrabáky na profilové lôžka, škárovacie škrabáky.

17 - Tesniace a izolačné materiály na tepelnú izoláciu.

19 - Nekovové stavebné materiály.

20 - Výrobky z dreva alebo plastov používané v stavebníctve v rozsahu tejto triedy, najmä príchytky a spojky na káble alebo rúrky z plastických hmôt; drevené trámy; korok; kozubové zásteny; mriežky (ochranné-) pre domácnosť, ochranné kryty na komíny; pánty, závery; stolárske výrobky; rebríky (drevené alebo plastové), schodiskové zábradlie, tyče; drobný nekovový materiál na okná a dvere; maltovnice; čapy; tesniace uzávery; koly; schránky; nádoby; klapky a ventily - (všetko s výnimkou kovových).

(730) **MD BAU HOLDING AG**, Isartorplatz 8, 80331 München, DE;

(210) 1783-98

(220) 01.07.1998

(511) 6, 17, 19, 20

(540) **MAGE**

(510) 6 - Obyčajné kovy a ich zliatiny; stavebný materiál z kovu, stavebné príslušenstvo z kovu; kovové dielce stavebné; káble, laná a drôty z obyčajných kovov (s výnimkou elektrických); zámočnícky a drobný železiarsky tovar; kovové potrubia a rúry; iné výrobky z kovov (pokiaľ sú zaradené v tr. 6), a to najmä viazací drôt, stropné závesy, tesniace valčeky, tesniace šnúry, hrebeňové a drážkové kladky, matice, klince, profily vrátane vetracích a ventilačných profilov, skrutky, pánty, háky, skoby, čapy, dverové závery, panely, kolíky, stavebné kovanie, spony na drevo, škrabáky na profilové lôžka, škárovacie škrabáky.

17 - Tesniace a izolačné materiály na tepelnú izoláciu.

19 - Nekovové stavebné materiály.

20 - Výrobky z dreva alebo plastov používané v stavebníctve v rozsahu tejto triedy, najmä príchytky a spojky na káble alebo rúrky z plastických hmôt; drevené trámy; korok; kozubové zásteny; mriežky (ochranné-) pre domácnosť, ochranné kryty na komíny; pánty, závery; stolárske výrobky; rebríky (drevené alebo plastové), schodiskové zábradlie, tyče; drobný nekovový materiál na okná a dvere; maltovnice; čapy; tesniace uzávery; koly; schránky; nádoby; klapky a ventily - (všetko s výnimkou kovových).

(730) **MD BAU HOLDING AG**, Isartorplatz 8, 80331 München, DE;

(210) 2051-98

(220) 31.07.1998

(310) 133535

(320) 12.06.1998

(330) CZ

(511) 30

(540) **MINI TATRANKY**

(510) 30 - Trvanlivé pečivo, oblátky, sušienky, vafle, kakaové, kávové, čokoládové, vanilkové a ovocné krémy a polevy.

(730) **Danone Čokoládovny, a. s.**, Mezi vodami 27, 143 20 Praha, CZ;

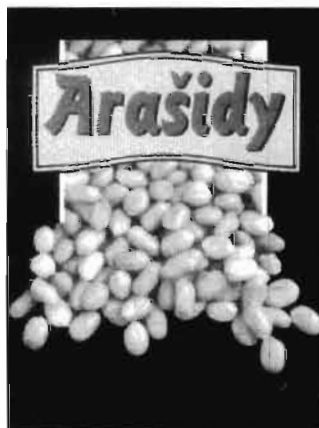
(210) 2115-98

(220) 10.08.1998

(591) modrá, hnedá, žltá, biela

(511) 29, 31

(540)



(510) 29 - Spracované arašidy.

31 - Arašidy.

(730) **Baliarne obchodu, a. s., Poprad**, Hraničná 664/16, 058 01 Poprad, SK;

(210) 2116-98

(220) 12.06.2000

(591) hnedá, žltá, sivá, biela

(511) 30

(540)



(510) 30 - Kakao, kakaové nápoje.

(730) **Baliarne obchodu, a. s., Poprad**, Hraničná 664/16, 058 01 Poprad, SK;

(210) 2215-98

(220) 25.08.1998

(511) 1, 3

(540) **DETRIEM**

(510) 1 - Tenzio-aktívne činidlá.

3 - Kozmetika, voňavkárske výrobky, tekuté šampóny, sprchové gély, peny do kúpeľa, telové mlieka, krémy a emulzie, kozmetické oleje, toaletné vody, mydlá všetkých druhov v pevnej, tekutej a práškovej forme, čistiacie prípravky pre domácnosť, najmä na okná, nádoby, sklo, textil, sanitárne zariadenia a podlahy, prípravky na čistenie, leštenie, odmasťovanie, dezinfekciu a brúsenie, avivážne, pracie a bieliace prípravky najmä na bielizeň v tekutej a práškovej forme.

(730) **DETRIEM, s. r. o.**, Poľnohospodárska 16, 010 10 Teplička nad Váhom, SK;

(210) 2403-98

(220) 24.09.1998

(511) 30, 31

(540)

Detvan

(510) 30 - Ochutené, tepelne spracované obilniny, najmä pečivo (všetko pochádzajúce z oblasti Podpoľania).
31 - Neupravené obilniny (pochádzajúce z oblasti Podpoľania).

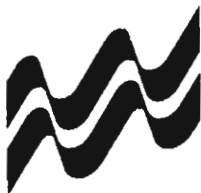
(730) **RACIO, s. r. o.**, Národných hrdinů 22, 690 02 Břeclav, CZ;

(210) 2412-98

(220) 25.09.1998

(511) 19, 37, 40

(540)



(510) 19 - Stavebné materiály (nekovové).

37 - Stavebníctvo a opravy, najmä stavby a opravy stavebných konštrukcií, pokladanie a opravy strešnej krytiny a krytiny obvodového muriva.
40 - Úprava stavebných materiálov.

(730) **Dansk Eternit A/S**, Sohngaardsholmsvej 2, DK-9100 Aalborg, DK;

(210) 2671-98

(220) 26.10.1998

(511) 9, 35, 36, 42

(540) **UPS**

(510) 9 - Počítačové programy a softvér; batérie; zariadenia poskytujúce alternatívnu energiu patriace do triedy 9; ochranné prostriedky proti príbojovým vlnám; magnetické disky a pásky; tlačiarne, váhy a skenery.

35 - Služby v oblasti reklamy; manažment obchodnej činnosti; administratívne služby v obchodnej činnosti; služby v oblasti prevádzkovania administratívnych kancelárií; poskytovanie počítačového určovania polohy prepravovaných balíkov; distribúcia vzoriek; pomoc v manažmente; poradenstvo v oblasti obchodného manažmentu.

36 - Služby v oblasti poisťovníctva; služby v oblasti finančníctva; služby v oblasti peňažníctva; realitné služby; maklérske služby, bankové služby; sprostredkovateľské služby v oblasti financovania, ručiteľské služby.

42 - Služby poskytovania potravín a nápojov; služby v oblasti dočasného ubytovania; služby v oblasti medicínskej, hygienickej a kozmetickej starostlivosti; veterinárne a poľnohospodárske služby; právne služby; služby v oblasti vedeckého a priemyselného výskumu; služby v oblasti programovania počítačov.

(730) **United Parcel Service of America, Inc.**, 55 Glenlake Parkway, NE, Atlanta, Georgia 30328, US;

(210) 2672-98

(220) 26.10.1998

(511) 9, 35, 36, 42

(540) **UNITED PARCEL SERVICE**

(510) 9 - Počítačové programy a softvér; batérie; zariadenia poskytujúce alternatívnu energiu patriace do triedy 9; ochranné prostriedky proti príbojovým vlnám; magnetické disky a pásky; tlačiarne, váhy a skenery.

35 - Služby v oblasti reklamy; manažment obchodnej činnosti; administratívne služby v obchodnej činnosti; služby v oblasti prevádzkovania administratívnych kancelárií; poskytovanie počítačového určovania polohy prepravovaných balíkov; distribúcia vzoriek; pomoc v manažmente; poradenstvo v oblasti obchodného manažmentu.

36 - Služby v oblasti poisťovníctva; služby v oblasti finančníctva; služby v oblasti peňažníctva; realitné služby; maklérske služby, bankové služby; sprostredkovateľské služby v oblasti financovania, ručiteľské služby.

42 - Služby poskytovania potravín a nápojov; služby v oblasti dočasného ubytovania; služby v oblasti medicínskej, hygienickej a kozmetickej starostlivosti; veterinárne a poľnohospodárske služby; právne služby; služby v oblasti vedeckého a priemyselného výskumu; služby v oblasti programovania počítačov.

(730) **United Parcel Service of America, Inc.**, 55 Glenlake Parkway, NE, Atlanta, Georgia 30328, US;

(210) 2673-98
 (220) 26.10.1998
 (511) 9, 35, 36, 42
 (540)



(510) 9 - Počítačové programy a softvér; batérie; zariadenia poskytujúce alternatívnu energiu patriace do triedy 9; ochranné prostriedky proti príbojovým vlnám; magnetické disky a pásky; tlačiarne, váhy a skenery.

35 - Služby v oblasti reklamy; manažment obchodnej činnosti; administratívne služby v obchodnej činnosti; služby v oblasti prevádzkovania administratívnych kancelárií; poskytovanie počítačového určovania polohy prepravovaných balíkov; distribúcia vzoriek; pomoc v manažmente; poradenstvo v oblasti obchodného manažmentu.

36 - Služby v oblasti poisťovníctva; služby v oblasti finančníctva; služby v oblasti peňažníctva; realitné služby; maklérske služby, bankové služby; sprostredkovateľské služby v oblasti financovania, ručiteľské služby.

42 - Služby poskytovania potravín a nápojov; služby v oblasti dočasného ubytovania; služby v oblasti medicínskej, hygienickej a kozmetickej starostlivosti; veterinárne a poľnohospodárske služby; právne služby; služby v oblasti vedeckého a priemyselného výskumu; služby v oblasti programovania počítačov.

(730) **United Parcel Service of America, Inc.**, 55 Glenlake Parkway, NE, Atlanta, Georgia 30328, US;

(210) 2981-98
 (220) 24.11.1998
 (310) 39829761.4
 (320) 27.05.1998
 (330) DE
 (511) 7, 9, 10, 11, 16, 17, 20, 37, 42

(540) **CLICKFIX**

(510) 7 - Domáce a kuchynské stroje a náradie patriace do triedy 7, najmä elektrické kuchynské stroje a náradie vrátane náradia na drvenie, miešanie a miesenie, náradie na stláčanie, odšťavovanie, mletie a krájanie, elektromotorické prístroje, elektrické otvárače, elektrické brúsiace prístroje a tiež stroje a elektrické prístroje na prípravu nápojov a pokrmov, elektrické náradie na odstraňovanie odpadu vrátane drvičov a zhusťovačov, umývače riadu, elektrické stroje a náradie na ošetrovanie bielizne a odevov vrátane práčok, odstrediviek, mangľov a žehliacich strojov, čistiace elektrické prístroje pre domácnosť vrátane prístrojov na čistenie okien a obuvi, vysávače, časti všet-

všetkých uvedených tovarov patriacich do triedy 7, najmä hadice, rúrky, prachové filtre a prachové filtračné vrecúška, všetko na vysávače.

9 - Žehličky, elektrické vedenie a káble, elektrický inštalovaný materiál, elektrické spájkovačky fólií, elektrotermické kulmy, kuchynské a osobné váhy, diaľkové ovládače, elektrické signálne, kontrolné a riadiace prístroje, elektrické a elektronické zariadenia a riadiace prístroje na systémovú techniku stavieb, domáce telefóny, elektrické a elektronické poplašné zariadenie a prístroje, prístroje na ohlasovanie nebezpečia a ochranné prístroje proti škodám spôsobeným vodou a požiarom, prístroje pre zaznamenávanie, prenosi a reprodukovanie tónu, obrazu a dát, komunikačné prístroje, nahrané a nenahrané strojom čitateľné nosiče dát ako nosiče magnetických záznamov a dosky, elektrické vydávače nápojov a pokrmov, predajné automaty, prístroje na spracovanie dát a počítače, programy na spracovanie dát, časti všetkých uvedených tovarov patriacich do triedy 9.

10 - Elektrické prístroje na starostlivosť o telo, vlasy a krásu patriace do triedy 10 vrátane masážnych prístrojov, ožarovacie zariadenia na zdravotné účely; časti všetkých uvedených tovarov patriacich do triedy 10.

11 - Vykurovacie zariadenie, prístroje na tvorbu pary a prístroje na varenie, najmä sporáky, prístroje na pečenie, opekanie, grilovanie, rozmrazovanie a udržiavanie teploty, prístroje na výrobu hriankov, ponorné variče, samostatne sa vyhrievajúce kuchynské hrnce, mikrovlnné zariadenie, čajovary a kávovary; chladiace prístroje, najmä prístroje na zmrazovanie, prístroje na prípravu ľadu a ľadové zariadenie; sušiacie prístroje, najmä prístroje na sušenie bielizne, sušičky bielizne, sušiče rúk a prístroje na sušenie bielizne; vetracie zariadenie, zvlášť ventilátory, filtre na paru a digestory, klimatizačné aparáty tiež ako prístroje na zlepšenie kvality a vlhkosti vzduchu, prístroje na vedenie vody ako sanitárne príslušenstvo, obzvlášť tiež armatúra na vedenie pary, vzduchu a vody, zariadenie na ohrievanie vody, zásobníkové a prietokové ohrievače vody, zvlášť elektrické prietokové ohrievače, prístroje a prostriedky na montáž a inštaláciu vykurovacích zariadení, obzvlášť prístrojov na teplú vodu a ich časti; časti na upevnenie a umiestnenie vykurovacích zariadení, obzvlášť ohrievačov vody, najmä spojovacie a svorkové súčasti; drezy na umývanie riadu; tepelné pumpy; stroje na výrobu ľadu; časti všetkých uvedených tovarov patriacich do triedy 11.

16 - Tlačiarenské výrobky; učebné a vyučovacie prostriedky s výnimkou aparátov.

17 - Tesnenie na izoláciu elektrického vedenia a káblov pred vlhkosťou a znečistením.

20 - Nábytok, časti všetkých uvedených tovarov patriacich do triedy 20.

37 - Inštalčné práce, montážne, demontážne, opravy a údržba elektrických a horľavinami poháňaných domácich a kuchynských zariadení.

42 - Technické poradenstvo v uvedených oblastiach.

(730) **BSH Bosh und Siemens Hausgeräte GmbH**, Hochstrasse 17, 81669 München, DE;

(210) 3233-98
(220) 15.12.1998
(511) 5, 7, 11, 31, 37, 42
(540)



- (510) 5 - Minerálne vitamínové doplnky.
7 - Stroje a zariadenia pre poľnohospodárstvo, najmä na ustajnenie, kŕmenie, napájanie a ošetrovanie hospodárskych zvierat, najmä hovädzieho dobytku a prasiat, vybavenie dojární a mliečnic, technologické súbory a zariadenia na chov hospodárskych zvierat, najmä hovädzieho dobytku a prasiat vrátane súčastí a prvkov nutných na ich servis, údržbu a opravy.
11 - Zariadenia na vetranie stajní.
31 - Mliečne kŕmne zmesi, špeciálne kŕmne zmesi.
37 - Montáž, servis a opravy strojov pre poľnohospodárstvo.
42 - Poradenská, konzultačná a informačná činnosť pre poľnohospodárov.
- (730) **FARMTEC SLOVAKIA, a. s.**, Levárska 595, 900 61 Gajary, SK;

(210) 3234-98
(220) 15.12.1998
(511) 5, 7, 11, 31, 37, 42
(540)

farmtec

- (510) 5 - Minerálne vitamínové doplnky.
7 - Stroje a zariadenia pre poľnohospodárstvo, najmä na ustajnenie, kŕmenie, napájanie a ošetrovanie hospodárskych zvierat, najmä hovädzieho dobytku a prasiat, vybavenie dojární a mliečnic, technologické súbory a zariadenia na chov hospodárskych zvierat, najmä hovädzieho dobytku a prasiat vrátane súčastí a prvkov nutných na ich servis, údržbu a opravy.
11 - Zariadenia na vetranie stajní.
31 - Mliečne kŕmne zmesi, špeciálne kŕmne zmesi.
37 - Montáž, servis a opravy strojov pre poľnohospodárstvo.
42 - Poradenská, konzultačná a informačná činnosť pre poľnohospodárov, výskum, vývoj a konštrukcie strojov a zariadení pre poľnohospodárstvo, projektová činnosť v investičnej výstavbe.
- (730) **FARMTEC, a. s.**, Skálova 2489, 390 02 Tábor, CZ;

(210) 3235-98
(220) 15.12.1998
(511) 5, 7, 11, 31, 37, 42
(540) **FARMTEC SLOVAKIA**

- (510) 5 - Minerálne vitamínové doplnky.
7 - Stroje a zariadenia pre poľnohospodárstvo, najmä na ustajnenie, kŕmenie, napájanie a ošetrovanie hospodárskych zvierat, najmä hovädzieho dobytku a prasiat, vybavenie dojární a mliečnic, technologické súbory a zariadenia na chov hospodárskych zvierat, najmä hovädzieho dobytku a prasiat vrátane súčastí a prvkov nutných na ich servis, údržbu a opravy.
11 - Zariadenia na vetranie stajní.
31 - Mliečne kŕmne zmesi, špeciálne kŕmne zmesi.
37 - Montáž, servis a opravy strojov pre poľnohospodárstvo.
42 - Poradenská, konzultačná a informačná činnosť pre poľnohospodárov.
- (730) **FARMTEC SLOVAKIA, a. s.**, Levárska 595, 900 61 Gajary, SK

(210) 3236-98
(220) 15.12.1998
(511) 5, 7, 11, 31, 37, 42
(540) **FARMTEC**

- (510) 5 - Minerálne vitamínové doplnky.
7 - Stroje a zariadenia pre poľnohospodárstvo, najmä na ustajnenie, kŕmenie, napájanie a ošetrovanie hospodárskych zvierat, najmä hovädzieho dobytku a prasiat, vybavenie dojární a mliečnic, technologické súbory a zariadenia na chov hospodárskych zvierat, najmä hovädzieho dobytku a prasiat vrátane súčastí a prvkov nutných na ich servis, údržbu a opravy.
11 - Zariadenia na vetranie stajní.
31 - Mliečne kŕmne zmesi, špeciálne kŕmne zmesi.
37 - Montáž, servis a opravy strojov pre poľnohospodárstvo.
42 - Poradenská, konzultačná a informačná činnosť pre poľnohospodárov, výskum, vývoj a konštrukcie strojov a zariadení pre poľnohospodárstvo, projektová činnosť v investičnej výstavbe.
- (730) **FARMTEC, a. s.**, Skálova 2489, 390 02 Tábor, CZ;

(210) 3363-98
(220) 28.12.1998
(511) 9, 16, 41, 42
(540)

@Money
INTERNET SHOPPING

- (510) 9 - Počítačový softvér a hardvér, výpočtová technika.
16 - Manuály a návody na použitie softvéru.
41 - Školenia poskytované v súvislosti so zavádzaním a používaním softvéru.

42 - Služby poskytované v súvislosti so zavádzaním a používaním softvéru.

(730) **Cígler Martin**, Högrova 17, 612 00 Brno, CZ;

(210) 3380-98
(220) 30.12.1998
(310) 05297/1998
(320) 30.06.1998
(330) CH
(511) 3, 5, 16, 25
(540)



(510) 3 - Mydlá, prípravky na starostlivosť o telo a skrášľovacie prípravky, predimpregnované buničité (celulózové) a/alebo bavlnené čistiace uteráky.

5 - Sanitárne výrobky na osobnú hygienu patriace do triedy 5, uteráky impregnované liečivými alebo dezinfekčnými pleťovými vodami (lotions), vlhké čistiace vreckovky na hygienické účely, dezinfekčné prostriedky.

16 - Výrobky z papiera a/alebo celulózy, plienky vyrobené z papiera a celulózy.

25 - Odevy, plienky z textílií.

(730) **The Procter & Gamble Company**, spoločnosť zriadená podľa zákonov štátu Ohio, One Procter & Gamble Plaza, Cincinnati, Ohio, US;

(210) 3401-98
(220) 31.12.1998
(511) 1, 2, 3, 4, 7, 8, 9, 10, 11, 12, 14, 16, 17, 18, 19, 25, 28, 35, 36, 37, 38, 39, 40, 41, 42
(540) **GE**

(510) 1 - Chemické výrobky a chemikálie pre priemysel, vedu, fotografiu, poľnohospodárstvo, záhradníctvo, lesníctvo; umelé syntetické a termoplastické živice v nespracovanom stave, plastické hmoty v nespracovanom stave; pôdne hnojivá (prírodné a umelé); zmesi do hasiacich prístrojov; prípravky na kalenie a zváranie kovov; chemické látky na konzervovanie potravín; triesloviny; priemyselné lepidlá, emulgátory, kvapalná guma, silikóny; moderačné materiály na nukleárne reaktory, palivo do atómových reaktorov; izotopy na priemyselné účely.

2 - Farby, fermeže, laky; glazúry, ochranné prostriedky proti hrdzi a poškodeniu dreva; farbivá; moridlá; prírodné živice v surovom stave; kovy vo forme fólií a práškov pre maliarov, dekoratérov, tlačiarov a umelcov; smalty; prípravky proti hrdzi.

3 - Bieliace a iné prípravky na pranie a čistenie bielizne; prípravky na čistenie, leštenie, odmasťovanie a brúsenie; mydlá; voňavkárské výrobky, éterické oleje, kozmetické prípravky, vlasové vodičky; zubné pasty; brúsiaci a hľadiaci piesok a sieťovina; brúsne preparáty pre priemysel a výrobu; brúsivá z diamantu, kubického nitridu brómu a polykryštálu.

4 - Priemyselné oleje a tuky; mazadlá a mazacie oleje; prostriedky na pohlcovanie, zvlhčovanie a via-

zanie prachu; palivá vrátane pohonných hmôt do motorových vozidiel a zdroje svetla; sviečky, knôty; tyče jadrového paliva.

6 - Obyčajné kovy a ich zliatiny; stavebný materiál z kovu; prenosné stavby z kovu; kovový materiál na železničné trate; káble a drôty z obyčajných kovov s výnimkou elektrických; železiarsky tovar; drobný železiarsky tovar; kovové potrubia a rúry; bezpečnostné schránky; iné výrobky z kovov, ktoré nie sú zahrnuté v iných triedach; rudy.

7 - Stroje zaradené v triede 7 a obrábacie stroje; motory a hnacie stroje okrem motorov pre pozemné vozidlá; súkolesia a prevody a ich časti okrem súkolesí a prevodov pre pozemné vozidlá; poľnohospodárske náradie iné ako ručné; liahne; stroje, strojové zariadenia, systémy a inštalácia na generovanie, prenos a distribúciu elektriny; navigačné a letecké stroje; odstredivky (stroje); kompresory (stroje); kompresory do chladničiek; kondenzátorové (parné) časti strojov; kondenzátorová inštalácia; kontrolné mechanizmy na stroje, motory a stroje s vlastným pohonom; konverzné prístroje; žeriavy; generátory prúdu; prístroje na úpravu upínadla vrtákov; hroty vrtákov; hlavy vrtákov; polotovary a vložky nástrojov; filtrovacie stroje; prístroje na premenu paliva do motorov s vnútorným spaľovaním; dýzové motory iné ako pre pozemné vozidlá; motory a stroje na lode; umývačky riadu; sušičky; dynamá; likvidátory odpadkov a odpadu; generátory elektrickej energie; hydraulické turbíny; elektrické motory iné ako pre pozemné vozidlá; turbíny iné ako pre pozemné vozidlá; poháňacie mechanizmy iné ako pre pozemné vozidlá; čerpadlá (stroje), čerpadlá (časti strojov a motorov); ventily; štartéry na motory a stroje; roboty; turbíny (hydraulické); turbokompresory; textilné stroje, stroje na pranie a/alebo sušenie bielizne; lisovacie stroje na odpad; likvidátory odpadu (stroje); príslušenstvo a súčiastky uvedeného tovaru.

8 - Ručné nástroje a náradie (ručne ovládané); príbory; bodné zbrane; britvy; rezné hrany a ostria (časti ručných nástrojov); brúsne nástroje (ručné nástroje); rezacie, pilovacie, mlecie, otáčacie a drviace nástroje; diamantové (sklenárske časti ručných nástrojov); vrtáky; mlecie kolesá; príslušenstvo a súčiastky uvedeného tovaru.

9 - Prístroje a nástroje vedecké, navigačné, prieskumné, elektrické, fotografické, kinematografické, optické, signalizačné, kontrolné, záchranné, vzdelávacie a prístroje a nástroje na meranie a váženie; prístroje na nahrávanie, prenos a reprodukciu zvuku alebo obrazu; magnetické nosiče údajov, záznamové disky; predajné automaty a mechanizmy prístrojov uvádzaných do činnosti vhođením mince; registračné pokladnice, počítačové stroje, zariadenia na spracovanie údajov a počítače; hasiace prístroje; prístroje, nástroje, príslušenstvo a komponenty na transformáciu, konverziu, prenos, rozvod, riadenie a využitie elektrickej energie; akustické vedenia; akustické spojovacie zariadenia; alarmy; poplašné a monitorovacie systémy; zosilňovače, prijímače a tunery; antiinterferenčné zariadenia (elektrina); arma-

túry (elektrina); prístroje na nahrávanie a prehrávanie audio- a/alebo videopások a diskov; batérie; nabíjačky; batérie; čisté (nenahrané) audio- a/alebo videokazety, pásky a disky; odbočné skrinky (elektrina); zbernice; elektrické káble; kalibračné nástroje; kamery; fotoaparáty; kondenzátory; kazetové prehrávače; katódy; fotoelektrické spínače (elektrina); procesory (CPU); ističe, spínače, prerušovače elektrického prúdu; dosky plošných spojov (elektrické a tlačené); obvody (elektrické, integrované a tlačené); hodiny s rádiom; elektrické cievky; komutátory; komparátory; počítače; počítačové interfejsy (rozhrania); počítačové programové vybavenie; počítačové programy vrátane interaktívnych multimédií; počítačové pamäte; počítačové operačné programy; počítačové periférne zariadenia; počítačové automatizované systémy; počítačové informačné a riadiace systémy; kondenzátory; vedenia; spojenie na elektrické linky; elektrické kontakty zo vzácnych kovov; stykače; kontrolné a ochranné panely (elektrina); konvertory; obmedzovače elektrického prúdu; usmerňovače elektrického prúdu; dátové nosiče; prístroje na spracovanie dát; digitálne satelitné systémy; tlmiče (regulátory); stmievače na elektrické osvetlenie; rozvodné dosky (elektrina); rozvodné panely (elektrina); rozvodné škatule (elektrina); diódy; zobrazovacie panely; dynamometre; elektrické prístroje na komutáciu; elektrické cievky; elektrické a počítačom vybavené inštalácie na diaľkové ovládanie priemyselných operácií; elektrické akumulátory; elektrické zástrčky a vedenia; elektrické kolektory; vodiče; spojené konektory, kontrolory, spojky, indukory, obmedzovače a napájacie zdroje; elektronické agendy; rozvodné dosky, škatule a panely elektriny; vláknová optika a káble z optických vlákien; čerpadlá rozdeľujúce palivo pre čerpace stanice; palivové čerpadlá (samoregulačné); poistky; meracie prístroje (kalibre); prevodníky; odbočné škatule (elektrina); odbočné trubice na elektrické káble; lasery, nie na lekárske použitie; svetelné spínače; bleskoisťky; svetelné poistky; reproduktory; magnety; modemy; systémy na riadenie spotreby elektrickej energie; fonografy; logické radiče, ktoré sa dajú programovať; tlačidlá; radarové prístroje; rádia, regulačné prístroje na elektrickú energiu; relé; elektrické odpory; reostaty; antény, prijímače a dekodéry na satelitné vysielanie; skenery; zásuvky, zástrčky a iné kontakty, elektrické spojenia; solenoidy; stereo-prijímače; rozvodné dosky, rozvodné škatule; spínače; rozvodne; tachometre; telefóny; telefónne záznamníky; televízory, televízne antény; terminálové bloky; testovacie prístroje na lekárske použitie; termostaty; časovače; transformátory; vysielacie elektrických signálov; elektrónky (elektrické výboje); videokamery a videorekordéry; drôtové spojenia (elektrina); drôty z kovových zliatin (drôty na poistky); príslušenstvo a súčiastky uvedeného tovaru.

10 - Prístroje a nástroje chirurgické, lekárske, zubárske a zverolekárske; umelé končatiny, umelé oči a zubné protézy; ortopedické pomôcky; šijacie materiály; lekárske diagnostické zobrazovacie prístroje vrátane (okrem iných) röntgenových a rádiologických prístrojov, röntgenových trubíc a príslušenstva, zariadenia počítačovej tomografie, magnetického

rezonančného zobrazovania a spektroskopických prístrojov, ultrazvukových lekárskeho prístrojov, nukleárných lekárskeho prístrojov, prístrojov pozitronovej emisnej tomografie, prístrojov na radiačnú terapiu, lekárskeho intervenčných prístrojov a lekárskeho diagnostického zobrazovania, terapeutického a intervenčného príslušenstva vrátane súčiastok na uvedený tovar.

11 - Zariadenia na osvetľovanie, vykurovanie, parné kotly, zariadenia na varenie, chladenie a sušenie, vetracie, vodárenské a sanitárne zariadenia vrátane (okrem iného): žiaroviek elektrického osvetlenia; lampy a trubice svetielkujúceho, žiarivceho a fluoreskujúceho osvetlenia; lampy a svetlá na vozidlá; svietidlá; príslušenstvo, vybavenie, zariadenie, systémy a inštalácia elektrického osvetlenia, ich časti a doplnky; elektrické výbojky; elektrické svetlá na vianočné stromčeky; lampy ultrafialového žiarenia nie na lekárske účely; klimatizačné zariadenia; sušičky na oblečenie; odvlhčovače; zvlhčovače; mraziace boxy; chladničky; vykurovacie telesá; elektrické ohrievače jedál a varné prstence; plynové a elektrické sporáky a zariadenia na varenie; plynové a elektrické rúry a varné sporáčky; mikrovlnné rúry; digestory a ventilačné systémy; chladiace prístroje, stroje, zariadenia a inštalácia; ohrievače vody; systémy, prístroje a inštalácia na filtrovanie, čistenie a/alebo zmäkčovanie vody; parná a plynové turbíny, generátory a inštalácia; chladiace prístroje, inštalácia a stroje; chladiaca inštalácia na tekutiny; destilačné prístroje a zariadenia; nukleárne reaktory; reaktory s vriacou vodou, ľahké vodné reaktory; inštalácia na spracovanie nukleárneho paliva a nukleárne modrujúce materiály; príslušenstvo a súčiastky uvedených tovarov.

12 - Vozidlá; zariadenia na pohyb po zemi, vode alebo vo vzduchu vrátane (okrem iného), aeronavigačných prístrojov, strojov a zariadení; aeronautické a letecké motory; motory, stroje a prevodové ústrojenstvo na pozemné vozidlá a vodné plavidlá; motory (elektrické) na pozemné vozidlá; poháňacie mechanizmy na pozemné vozidlá a vodné plavidlá; turbíny; dýzové motory; traktory; lokomotívy; aeroplány a lietadlá; príslušenstvo a súčiastky uvedených tovarov.

14 - Drahé kovy a ich zliatiny a výrobky z týchto kovov alebo výrobky z plátovaných kovov, ktoré nie sú zahrnuté v iných triedach; šperky, drahokamy; diamanty, priemyselné diamanty, vyrobené brúsené diamanty; hodinárske a chronometrické nástroje.

16 - Papier, lepenka a výrobky z týchto materiálov, ktoré nie sú zahrnuté v iných triedach; tlačoviny; materiály na knižnú väzbu; fotografie; kancelárske potreby, lepidlá na použitie v kancelárii alebo na použitie v domácnosti; potreby pre umelcov; maliarske štetce; písacie stroje a kancelárske potreby okrem nábytku; vdelávacie a učebné potreby okrem prístrojov; obalové materiály z plastických hmôt, ktoré nie sú zahrnuté v iných triedach; hracie karty; typografické písmo; tlačiarenske štočky a stereotypy.

17 - Kaučuk, gutaperča, guma, azbest, balata a náhradky, výrobky z týchto hmôt, ktoré nie sú zahrnuté v iných triedach; plasty v pretlačenej forme na

požitie vo výrobe a v priemysle; baliace, zarážacie a izolačné materiály; ohybné rúry a hadice s výnimkou kovových vrátane (okrem iného) polospracované plastické substancie, umelé, syntetické a termoplastické živice (polotovary); vodotesné, dažďu a počasiu odolné materiály, izolátory; izolátory na elektrické rozvody; izolačné nátery a fermeže; príľnavé tmely; tmeliace a utesňovacie zlúčeniny a materiály; silikónové gumové tmely; silikónové tekuté elastoméry; silikónové gumové kompozície; syntetická guma; nespracovaná alebo polospracovaná guma.

18 - Koža a imitácie kože, výrobky z nich, pokiaľ nie sú obsiahnuté v iných triedach; surové kože, usne; kufre a cestovné vaky; dáždnyky, slnečníky a vychádzkové palice; biče, stroje a sedlárske výrobky.

19 - Nekomové stavebné a konštrukčné materiály; nekovové neohybné rúry pre stavebníctvo; asfalt, dlažba, bitúmen; nekovové prenosné stavby; pomníky okrem kovových.

25 - Odevy, obuv a pokrývky hlavy.

28 - Hry a hračky; telocvičné a športové potreby, ktoré nie sú zahrnuté v iných triedach; vianočné ozdoby.

35 - Služby v reklame, obchodnom manažmente, prevádzke podniku, správe podniku a v kancelárskych funkciách; obchodné konzultácie, manažment, plánovanie a dozor; konzultácie pri obchodných akvizíciách a spojovaní firiem; služby v oblasti výmeny, barterové obchody a obchodovanie s tovarom za iný tovar; poskytovanie obchodných informácií a konzultácií; manažérska pomoc (obchodná a priemyselná); obchodná činnosť pre iných; obchodné oceňovanie/odhady; audítorské služby; určenie polohy nákladných vozňov pomocou počítača; propagácia predaja pre iných, prenájom kancelárskych strojov a vybavenia; služby správy počítačových báz dát, kompilácia a systemizácia informácií do počítačových báz dát; služby elektronického obchodovania na základe internetu a intranetu; správa a prevádzkovanie lekárskeho a zubných zariadení; správa a prevádzkovanie elektrární a zariadení s plynovými a parnými turbínami a závodov a zariadení na výrobu a/alebo rozvod energie.

36 - Poisťovníctvo; služby v oblasti financovania; služby v oblasti peňažníctva; služby v oblasti nehnuteľností, ktoré patria do triedy 36; úrazové, dôchodkové poistenie; poistenie automobilov, poistenie proti požiaru, životné, zdravotné, lekárske, námorné poistenie, poistenie ochrany tovaru, poistenie diferencné, osobné, majetkové, domácich zvierat, dlhodobej starostlivosti, cestovné, ochrany platieb, poistenie s rozložením rizika na viac osôb a služby poisťovacích agentov vrátane konzultačných a informačných služieb, služby správy nárokov, služby spracovávajúce všetko predchádzajúce; poisťovníctvo - matematické služby; akvizíčné financovanie; financovanie vychádzajúce z aktív; bankové služby (sporenie, hypotéky, pre obchodníkov, spotrebiteľov); maklérske služby (obchodné, komoditné, futures, clá, poistenie, investície, nehnuteľnosti, hypotéky, vzájomné investičné fondy, akcie, dlhopisy, cenné papiere, jachty, automatizované cenné papiere); kapitálové investície; služby kreditných kariet;

financovanie obchodného vybavenia; služby debetných kariet; elektronické prevody prostriedkov; finančné informácie, analýzy a konzultačné služby; služby finančného vyrovnania; finančné oceňovanie (poistenie, bankovníctvo, nehnuteľnosti); služby finančného manažmentu; služby finančného plánovania; finančné pôžičky; finančné služby (komerčné, spotrebiteľské, pre zásoby, finančné zabezpečenie); investície do fondov, lízingové financovanie; vydávanie kreditných kariet; splátkové pôžičky; investičné služby; financovanie spoločného podnikania (joint-venture); financovanie kúpy, prenájmu a pôžičky; prenájom nehnuteľností, požičiavanie na záruku /proti záruke/; zmenárenská činnosť; vzájomné fondy; oceňovanie nehnuteľností; správa nehnuteľností; služby vyplácania starobných dôchodkov; financovanie termínových pôžičiek; služby záruk a záloh.

37 - Stavebníctvo; opravy; montážne a inštalčné služby; servisné opravy a údržba na základe kúpnopredajnej zmluvy; opravy (vrátane informácií o oprave), údržba, generálne opravy a inštalácia nasledujúcich strojových zariadení: motory, stroje, turbíny, generátory, kompresory, obrábacie stroje, lietadlá, lokomotívy, reaktory, všetky typy elektrických nástrojov, zariadení, doplnkov, prístrojov, inštalácií a príslušenstvá; inštalácia výrobných zariadení a kontrolných prístrojov, vybavenia a príslušenstva, výrobných, stavebných, komerčných, priemyselných a konštrukčných strojov a zariadení, elektrických a plynových zariadení a prístrojov na varenie, vykurovanie, chladenie, pranie, sušenie, klimatizáciu a vetranie a ich inštalácia, výrobkov spotrebnej elektroniky, prístrojov a inštalácií elektrického osvetlenia, kancelárskych, výrobných a priemyselných strojov a vybavení, počítačov, technických vybavení a periférnych zariadení počítačov, lekárskeho, zubárskych vybavení a príslušenstva, železničných vagónov a kontajnerov, telekomunikačných vybavení a príslušenstva; služby na prestavbu a generálne opravy pohonov, motorov, turbín, kompresorov, strojov, strojových zariadení; prenájom konštrukčného a stavebného vybavenia; služby prenájmu, opráv, údržby, generálnych opráv a inštalácie pre prevádzkarne s plynovou alebo parnou turbínou a pre všetky typy závodov a zariadení na výrobu, prenos a/alebo rozvod energie.

38 - Telekomunikačné služby; služby televízneho a rozhlasového vysielania všetkými prostriedkami vrátane kábla a satelitu; elektronická pošta a faxová služba; služby telefónnej komunikácie vrátane bunkových, bezdrôtových a satelitných komunikácií; komunikácia cez počítačové terminály; komunikácia po sieti optických vlákien; nahrávanie, ukladanie a prenos zvuku, správ, obrazov, dát a dokumentov pomocou počítača; služby satelitnej a káblovej telekomunikácie a prenosu; poskytovanie informácií o telekomunikáciách; prenájom telekomunikačného a prenosového zariadenia; služby komunikácie po internete a intranete; komunikačné servery; poskytovanie telekomunikačných spojení a služieb cez globálne počítačové siete.

39 - Dopravné služby a služby prenájmu; balenie a skladovanie tovaru; služby zaistenia prepravy; prenájom vozidiel, automobilov, lodí, železničných

vagónov a kontajnerov, kamiónov, prívosov a vozov s plochým dnom; prenájom lietadiel; prenájom nákladných kontajnerov (pozemných, námorných, leteckých, železničných) vrátane chladiarenských kontajnerov; sprostredkovateľské služby v oblasti naloženia/nalodenia, dopravy a prepravy, prevádzkové prenájmy; nakladanie/vykládanie a manipulácia s nákladom; odosielanie nákladu; skladovanie a dodávka tovaru; železničná doprava, skladovanie a prenájom skladov; poskytovanie informácií o skladovaní a preprave; služby rozvodu a prenosu elektriny vrátane správy a prevádzkovania závodov a zariadení na rozvod a prenos energie.

40 - Spracovanie a úprava materiálov, správa a prevádzkovanie závodov a zariadení na výrobu energie; služby v oblasti výroby energie; recyklácia a ničenie odpadu; rafinácia; spracovanie odpadu; informácie o spracovaní a úprave materiálov; laminovanie, úprava a spracovanie textílií; vulkanizácia (úprava materiálov).

41 - Služby v oblasti vzdelávania, školenia, zábavy, športu, kultúrnych činností, prenájom elektrických osvetľovacích zariadení, prístrojov, inštalácií a príslušenstva na divadelné, televízne, zábavné, športové a kultúrne programy, udalosti a činnosti; školenie pomocou počítača; školiace služby prostredníctvom internetu a počítačových sietí.

42 - Služby počítačového programovania; tvorba a analýza programového vybavenia počítača; konzultačné služby v oblasti počítačov; údržba a aktualizácia programového vybavenia počítačov; služby analýzy a návrhu počítačových systémov a sietí; služby sprostredkovania prístupu k počítaču; časovo obmedzený prenájom počítačov; služby ukladania a získavania počítačových informácií; služby počítačových vestníkov; konzultácie v oblasti technického vybavenia počítačov; obnovenie počítačových dát; prenájom počítačov a ich programového vybavenia; poskytovanie integrovaných riešení správy technológií prostredníctvom desktopovej služby a sieťovou integráciou; poskytovanie súčasného prístupu pre viacerých užívateľov ku globálnym počítačovým informačným sieťam na prenos a šírenie širokej škály informácií; prenájom lekárskeho a zubárskeho vybavenia a príslušenstva; správa a prevádzkovanie lekárskeho a zubárskeho zariadení; rešeršné a konzultačné služby v oblasti vedy, priemyslu, techniky, strojárstva; prenájom príslušenstva, prístrojov, inštalácií a doplnkov elektrického osvetlenia; prenájom prenosných a modulárnych stavieb; správa nebezpečného odpadu; správa autorských práv, licencie duševného vlastníctva.

(730) **GENERAL ELECTRIC COMPANY**, spoločnosť podľa zákonov štátu New York, 1 River Road, Schenectady, New York, U.S.

(210) 3402-98

(220) 31.12.1998

(511) 1, 2, 3, 4, 7, 8, 9, 10, 11, 12, 14, 16, 17, 18, 19, 25, 28, 35, 36, 37, 38, 39, 40, 41, 42

(540)



(510) 1 - Chemické výrobky a chemikálie pre priemysel, vedu, fotografiu, poľnohospodárstvo, záhradníctvo, lesníctvo; umelé syntetické a termoplastické živice v nespracovanom stave, plastické hmoty v nespracovanom stave; pôdne hnojivá (prírodné a umelé); zmesi do hasiacich prístrojov; prípravky na kalenie a zváranie kovov; chemické látky na konzervovanie potravín; triesloviny; priemyselné lepidlá, emulgátory, kvapalná guma, silikóny; moderačné materiály na nukleárne reaktory, palivo do atómových reaktorov; izotopy na priemyselné účely.

2 - Farby, farby, laky; glazúry, ochranné prostriedky proti hrdzi a poškodeniu dreva; farbivá; moridlá; prírodné živice v surovom stave; kovy vo forme fólií a práškov pre maliarov, dekoratérov, tlačiarov a umelcov; smalty; prípravky proti hrdzi.

3 - Bieliace a iné prípravky na pranie a čistenie bielizne; prípravky na čistenie, leštenie, odmasťovanie a brúsenie; mydlá; voňavkárské výrobky, éterické oleje, kozmetické prípravky, vlasové vodičky; zubné pasty; brúsiaci a hladiaci piesok a sieťovina; brúsne preparáty pre priemysel a výrobu; brúsivá z diamantu, kubického nitridu brómu a polykryštálu.

4 - Priemyselné oleje a tuky; mazadlá a mazacie oleje; prostriedky na pohlcovanie, zvlhčovanie a viazanie prachu; palivá vrátane pohonných hmôt do motorových vozidiel a zdroje svetla; sviečky, knôty; tyče jadrového paliva.

6 - Obyčajné kovy a ich zliatiny; stavebný materiál z kovu; prenosné stavby z kovu; kovový materiál na železničné trate; káble a drôty z obyčajných kovov s výnimkou elektrických; železiarsky tovar; drobný železiarsky tovar; kovové potrubia a rúry; bezpečnostné schránky; iné výrobky z kovov, ktoré nie sú zahrnuté v iných triedach; rudy.

7 - Stroje zaradené v triede 7 a obrábacie stroje; motory a hnacie stroje okrem motorov pre pozemné vozidlá; súkolesia a prevody a ich časti okrem súkolesí a prevodov pre pozemné vozidlá; poľnohospodárske náradie iné ako ručné; liahne; stroje, strojové zariadenia, systémy a inštalácia na generovanie, prenos a distribúciu elektriny; navigačné a letecké stroje; odstredivky (stroje); kompresory (stroje); kompresory do chladničiek; kondenzátorové (parné) časti strojov; kondenzátorová inštalácia; kontrolné mechanizmy na stroje, motory a stroje s vlastným pohonom; konverzné prístroje; žeriavy; generátory prúdu; prístroje na úpravu upínadla vrtákov; hroty vrtákov; hlavy vrtákov; polotovary a vložky nástrojov; filtračné stroje; prístroje na premenu paliva do motorov s vnútorným spaľovaním; dýzové motory iné ako pre pozemné vozidlá; moto-

ry a stroje na lode; umývačky riadu; sušičky; dynamá; likvidátory odpadkov a odpadu; generátory elektrickej energie; hydraulické turbíny; elektrické motory iné ako pre pozemné vozidlá; turbíny iné ako pre pozemné vozidlá; poháňacie mechanizmy iné ako pre pozemné vozidlá; čerpadlá (stroje), čerpadlá (časti strojov a motorov); ventily; štartéry na motory a stroje; roboty; turbíny (hydraulické); turbokompresory; textilné stroje, stroje na pranie a/alebo sušenie bielizne; lisovacie stroje na odpad; likvidátory odpadu (stroje); príslušenstvo a súčiastky uvedeného tovaru.

8 - Ručné nástroje a náradie (ručne ovládané); príbory; bodné zbrane; britvy; rezné hrany a ostria (časti ručných nástrojov); brúsne nástroje (ručné nástroje); rezacie, pilovacie, mlecie, otáčacie a drviace nástroje; diamantové (sklenenárske časti ručných nástrojov); vrtáky; mlecie kolesá; príslušenstvo a súčiastky uvedeného tovaru.

9 - Prístroje a nástroje vedecké, navigačné, priemiskuné, elektrické, fotografické, kinematografické, optické, signalizačné, kontrolné, záchranné, vzdelávacie a prístroje a nástroje na meranie a váženie; prístroje na nahrávanie, prenos a reprodukciu zvuku alebo obrazu; magnetické nosiče údajov, záznamové disky; predajné automaty a mechanizmy prístrojov uvádzaných do činnosti vhadením mince; registračné pokladnice, počítačacie stroje, zariadenia na spracovanie údajov a počítače; hasiace prístroje; prístroje, nástroje, príslušenstvo a komponenty na transformáciu, konverziu, prenos, rozvod, riadenie a využitie elektrickej energie; akustické vedenia; akustické spojovacie zariadenia; alarmy; poplašné a monitorovacie systémy; zosilňovače, prijímače a tunery; antiinterferenčné zariadenia (elektrina); armatúry (elektrina); prístroje na nahrávanie a prehrávanie audio- a/alebo videopások a diskov; batérie; nabíjačky batérií; čisté (nenahrané) audio- a/alebo videokazety, pásky a disky; odbočné skrinky (elektrina); zbernice; elektrické káble; kalibračné nástroje; kamery; fotoaparáty; kondenzátory; kazetové prehrávače; katódy; fotoelektrické spínače (elektrina); procesory (CPU); ističe, spínače, prerušovače elektrického prúdu; dosky plošných spojov (elektrické a tlačené); obvody (elektrické, integrované a tlačené); hodiny s rádiom; elektrické cievky; komutátory; komparátory; počítače; počítačové interfejsy (rozhrania); počítačové programové vybavenie; počítačové programy vrátane interaktívnych multimédií; počítačové pamäte; počítačové operačné programy; počítačové periférne zariadenia; počítačové automatizované systémy; počítačové informačné a riadiace systémy; kondenzátory; vedenia; spojenie na elektrické linky; elektrické kontakty zo vzácnych kovov; stykače; kontrolné a ochranné panely (elektrina); konvertory; obmedzovače elektrického prúdu; usmerňovače elektrického prúdu; dátové nosiče; prístroje na spracovanie dát; digitálne satelitné systémy; tlmiče (regulátory); stmievače na elektrické osvetlenie; rozvodné dosky (elektrina); rozvodné panely (elektrina); rozvodné škatule (elektrina); diódy; zobrazovacie panely; dynamometre; elektrické prístroje na komutáciu; elektrické cievky; elektrické a počítačom vybavené inštalácie na diaľkové ovládanie priemyselných operácií; elektrické

akumulátory; elektrické zástrčky a vedenia; elektrické kolektory; vodiče; spojené konektory, kontrolory, spojky, indukory, obmedzovače a napájacie zdroje; elektronické agendy; rozvodné dosky, škatule a panely elektriny; vláknová optika a káble z optických vlákien; čerpadlá rozdeľujúce palivo pre čerpace stanice; palivové čerpadlá (samoregulovacie); poistky; meracie prístroje (kalibre); prevodníky; odbočné škatule (elektrina); odbočné trubice na elektrické káble; lasery, nie na lekárske použitie; svetelné spínače; bleskoistky; svetelné poistky; reproduktory; magnety; meradlá; modemy; systémy na riadenie spotreby elektrickej energie; fonografy; logické radiče, ktoré sa dajú programovať; tlačidlá; radarové prístroje; rádia, regulačné prístroje na elektrickú energiu; relé; elektrické odpory; reostaty; antény, prijímače a dekodéry na satelitné vysielanie; skenery; zásuvky, zástrčky a iné kontakty, elektrické spojenia; solenoidy; stereoprijímače; rozvodné dosky, rozvodné škatule; spínače; rozvodne; tachometre; telefóny; telefónne záznamníky; televízory, televízne antény; terminálové bloky; testovacie prístroje na lekárske použitie; termostaty; časovače; transformátory; vysielacie elektrických signálov; elektrónky (elektrické výboje); videokamery a videorekordéry; drôtové spojenia (elektrina); drôty z kovových zliatin (drôty na poistky); príslušenstvo a súčiastky uvedeného tovaru.

10 - Prístroje a nástroje chirurgické, lekárske, zubárske a zverolekárske; umelé končatiny, umelé oči a zubné protézy; ortopedické pomôcky; šijacie materiály; lekárske diagnostické zobrazovacie prístroje vrátane (okrem iných) röntgenových a rádiologických prístrojov, röntgenových trubíc a príslušenstva, zariadenia počítačovej tomografie, magnetického rezonančného zobrazovania a spektroskopických prístrojov, ultrazvukových lekárskech prístrojov, nukleárných lekárskech prístrojov, prístrojov pozitronovej emisnej tomografie, prístrojov na radiačnú terapiu, lekárskech intervenčných prístrojov a lekárskeho diagnostického zobrazovania, terapeutického a intervenčného príslušenstva vrátane súčiastok na uvedený tovar.

11 - Zariadenia na osvetľovanie, vykurovanie, parné kotly, zariadenia na varenie, chladenie a sušenie, vetracie, vodárenské a sanitárne zariadenia vrátane (okrem iného): žiaroviek elektrického osvetlenia; lampy a trubice svetielkujúceho, žiariaceho a fluoreskujúceho osvetlenia; lampy a svetlá na vozidlá; svietidlá; príslušenstvo, vybavenie, zariadenie, systémy a inštalácia elektrického osvetlenia, ich časti a doplnky; elektrické výbojky; elektrické svetlá na vianočné stromčeky; lampy ultrafialového žiarenia nie na lekárske účely; klimatizačné zariadenia; sušičky na oblečenie; odvlhčovače; zvlhčovače; mraziace boxy; chladničky; vykurovacie telesá; elektrické ohrievače jedál a varné prstence; plynové a elektrické sporáky a zariadenia na varenie; plynové a elektrické rúry a varné sporáčky; mikrovlnné rúry; digestory a ventilačné systémy; chladiace prístroje, stroje, zariadenia a inštalácia; ohrievače vody; systémy, prístroje a inštalácia na filtrovanie, čistenie a/alebo zmäkčovanie vody; parné a plynové turbíny, generátory a inštalácia; chladiace prístroje, inštalácia a stroje; chladiaca inštalácia na tekutiny; desti-

lačné prístroje a zariadenia; nukleárne reaktory; reaktory s vriacou vodou, ľahké vodné reaktory; inštalácia na spracovanie nukleárneho paliva a nukleárne modrujúce materiály; príslušenstvo a súčiastky uvedených tovarov.

12 - Vozidlá; zariadenia na pohyb po zemi, vode alebo vo vzduchu vrátane (okrem iného), aeronavigačných prístrojov, strojov a zariadení; aeronautické a letecké motory; motory, stroje a prevodové ústrojenstvo na pozemné vozidlá a vodné plavidlá; motory (elektrické) na pozemné vozidlá; poháňacie mechanizmy na pozemné vozidlá a vodné plavidlá; turbíny; dýzové motory; traktory; lokomotívy; aeroplány a lietadlá; príslušenstvo a súčiastky uvedených tovarov.

14 - Drahé kovy a ich zliatiny a výrobky z týchto kovov alebo výrobky z plátovaných kovov, ktoré nie sú zahrnuté v iných triedach; šperky, drahokamy; diamanty, priemyselné diamanty, vyrobené brúsené diamanty; hodinárske a chronometrické nástroje.

16 - Papier, lepenka a výrobky z týchto materiálov, ktoré nie sú zahrnuté v iných triedach; tlačoviny; materiály na knižnú väzbu; fotografie; kancelárske potreby, lepidlá na použitie v kancelárii alebo na použitie v domácnosti; potreby pre umelcov; maliarske štetce; písacie stroje a kancelárske potreby okrem nábytku; vzdelávacie a učebné potreby okrem prístrojov; obalové materiály z plastických hmôt, ktoré nie sú zahrnuté v iných triedach; hracie karty; typografické písmo; tlačiarenske štočky a stereotypy.

17 - Kaučuk, gutaperča, guma, azbest, balata a náhradky, výrobky z týchto hmôt, ktoré nie sú zahrnuté v iných triedach; plasty v pretlačenej forme na použitie vo výrobe a v priemysle; baliace, zarážacie a izolačné materiály; ohybné rúry a hadice s výnimkou kovových vrátane (okrem iného) polospracované plastické substancie, umelé, syntetické a termoplastické živice (polotovary); vodotesné, dažďu a počasiu odolné materiály, izolátory; izolátory na elektrické rozvody; izolačné nátery a fermeže; príľnavé tmely; tmeliace a utesňovacie zlúčeniny a materiály; silikónové gumové tmely; silikónové tekuté elastoméry; silikónové gumové kompozície; syntetická guma; nespracovaná alebo polospracovaná guma.

18 - Koža a imitácie kože, výrobky z nich, pokiaľ nie sú obsiahnuté v iných triedach; surové kože, usne; kufre a cestovné vaky; dáždnyky, slnečníky a vychádzkové palice; biče, postroje a sedlárske výrobky.

19 - Nekovové stavebné a konštrukčné materiály; nekovové neohybné rúry pre stavebníctvo; asfalt, dlažba, bitúmen; nekovové prenosné stavby; pomníky okrem kovových.

25 - Odevy, obuv a pokrývky hlavy.

28 - Hry a hračky; telocvičné a športové potreby, ktoré nie sú zahrnuté v iných triedach; vianočné ozdoby.

35 - Služby v reklame, obchodnom manažmente, prevádzke podniku, správe podniku a v kancelárskych funkciách; obchodné konzultácie, manažment, plánovanie a dozor; konzultácie pri obchodných akvizíciách a spojovaní firiem; služby v oblas-

ti výmeny, barterové obchody a obchodovanie s tovarom za iný tovar; poskytovanie obchodných informácií a konzultácií; manažérska pomoc (obchodná a priemyselná); obchodná činnosť pre iných; obchodné oceňovanie/odhady; auditorské služby; určenie polohy nákladných vozňov pomocou počítača; propagácia predaja pre iných, prenájom kancelárskych strojov a vybavenia; služby správy počítačových báz dát, kompilácia a systemizácia informácií do počítačových báz dát; služby elektronického obchodovania na základe internetu a intranetu; správa a prevádzkovanie lekárskeho a zubného zariadení; správa a prevádzkovanie elektrární a zariadení s plynovými a parnými turbínami a závodov a zariadení na výrobu a/alebo rozvod energie.

36 - Poisťovníctvo; služby v oblasti financovania; služby v oblasti peňažníctva; služby v oblasti nehnuteľností, ktoré patria do triedy 36; úrazové, dôchodkové poistenie; poistenie automobilov, poistenie proti požiaru, životné, zdravotné, lekárske, námorné poistenie, poistenie ochrany tovaru, poistenie diferencné, osobné, majetkové, domácich zvierat, dlhodobej starostlivosti, cestovné, ochrany platieb, poistenie s rozložením rizika na viac osôb a služby poisťovacích agentov vrátane konzultačných a informačných služieb, služby správy nárokov, služby spracovávajúce všetko predchádzajúce; poistno - matematické služby; akvizíčné financovanie; financovanie vychádzajúce z aktív; bankové služby (sporenie, hypotéky, pre obchodníkov, spotrebiteľov); maklérske služby (obchodné, komoditné, futures, clá, poistenie, investície, nehnuteľnosti, hypotéky, vzájomné investičné fondy, akcie, dlhopisy, cenné papiere, jachty, automatizované cenné papiere); kapitálové investície; služby kreditných kariet; financovanie obchodného vybavenia; služby debetných kariet; elektronické prevody prostriedkov; finančné informácie, analýzy a konzultačné služby; služby finančného vyrovnania; finančné oceňovanie (poistenie, bankovníctvo, nehnuteľnosti); služby finančného manažmentu; služby finančného plánovania; finančné pôžičky; finančné služby (komerčné, spotrebiteľské, pre zásoby, finančné zabezpečenie); investície do fondov, lízingsové financovanie; vydávanie kreditných kariet; splátkové pôžičky; investičné služby; financovanie spoločného podnikania (joint-venture); financovanie kúpy, prenájmu a pôžičky; prenájom nehnuteľností, požíčkovanie na záruku /proti záruke/; zmenárenská činnosť; vzájomné fondy; oceňovanie nehnuteľností; správa nehnuteľností; služby vyplácania starobných dôchodkov; financovanie termínových pôžičiek; služby záruk a záloh.

37 - Stavebníctvo; opravy; montážne a inštalčné služby; servisné opravy a údržba na základe kúpnopredajnej zmluvy; opravy (vrátane informácií o oprave), údržba, generálne opravy a inštalácia nasledujúcich strojových zariadení: motory, stroje, turbíny, generátory, kompresory, obrábacie stroje, lietadlá, lokomotívy, reaktory, všetky typy elektrických nástrojov, zariadení, doplnkov, prístrojov, inštalácií a príslušenstvá; inštalácia výrobných zariadení a kontrolných prístrojov, vybavenia a príslušenstva, výrobných, stavebných, komerčných, priemyselných a konštrukčných strojov a zariadení, e-

lektrických a plynových zariadení a prístrojov na varenie, vykurovanie, chladenie, pranie, sušenie, klimatizáciu a vetranie a ich inštalácia, výrobkov spotrebnej elektroniky, prístrojov a inštalácií elektrického osvetlenia, kancelárskych, výrobných a priemyselných strojov a vybavení, počítačov, technických vybavení a periférnych zariadení počítačov, lekárskeho, zubárskych vybavení a príslušenstva, železničných vagónov a kontajnerov, telekomunikačných vybavení a príslušenstva; služby na prestavbu a generálne opravy pohonov, motorov, turbín, kompresorov, strojov, strojových zariadení; prenájom konštrukčného a stavebného vybavenia; služby prenájmu, opráv, údržby, generálnych opráv a inštalácie pre prevádzkarne s plynovou alebo parnou turbínou a pre všetky typy závodov a zariadení na výrobu, prenos a/alebo rozvod energie.

38 - Telekomunikačné služby; služby televízneho a rozhlasového vysielania všetkými prostriedkami vrátane kábla a satelitu; elektronická pošta a faxová služba; služby telefónnej komunikácie vrátane bunkových, bezdrôtových a satelitných komunikácií; komunikácia cez počítačové terminály; komunikácia po sieti optických vlákien; nahrávanie, ukladanie a prenos zvuku, správ, obrazov, dát a dokumentov pomocou počítača; služby satelitnej a káblovej telekomunikácie a prenosu; poskytovanie informácií o telekomunikáciách; prenájom telekomunikačného a prenosového zariadenia; služby komunikácie po internete a intranete; komunikačné servery; poskytovanie telekomunikačných spojení a služieb cez globálne počítačové siete.

39 - Dopravné služby a služby prenájmu; balenie a skladovanie tovaru; služby zaistovania prepravy; prenájom vozidiel, automobilov, lodí, železničných vagónov a kontajnerov, kamiónov, prívesov a vozov s plochým dnom; prenájom lietadiel; prenájom nákladných kontajnerov (pozemných, námorných, leteckých, železničných) vrátane chladiarenských kontajnerov; sprostredkovateľské služby v oblasti naloženia/nalodenia, dopravy a prepravy, prevádzkové prenájmy; nakladanie/vykládanie a manipulácia s nákladom; odosielanie nákladu; skladovanie a dodávka tovaru; železničná doprava, skladovanie a prenájom skladov; poskytovanie informácií o skladovaní a preprave; služby rozvodu a prenosu elektriny vrátane správy a prevádzkovania závodov a zariadení na rozvod a prenos energie.

40 - Spracovanie a úprava materiálov, správa a prevádzkovanie závodov a zariadení na výrobu energie; služby v oblasti výroby energie; recyklácia a ničenie odpadu; rafinácia; spracovanie odpadu; informácie o spracovaní a úprave materiálov; laminovanie, úprava a spracovanie textílií; vulkanizácia (úprava materiálov).

41 - Služby v oblasti vzdelávania, školenia, zábavy, športu, kultúrnych činností, prenájom elektrických osvetľovacích zariadení, prístrojov, inštalácií a príslušenstva na divadelné, televízne, zábavné, športové a kultúrne programy, udalosti a činnosti; školenie pomocou počítača; školiace služby prostredníctvom internetu a počítačových sietí.

42 - Služby počítačového programovania; tvorba a analýza programového vybavenia počítača; konzultačné služby v oblasti počítačov; údržba a aktuali-

zícia programového vybavenia počítačov; služby analýzy a návrhu počítačových systémov a sietí; služby sprostredkovania prístupu k počítaču; časovo obmedzený prenájom počítačov; služby ukladania a získavania počítačových informácií; služby počítačových vestníkov; konzultácie v oblasti technického vybavenia počítačov; obnovovanie počítačových dát; prenájom počítačov a ich programového vybavenia; poskytovanie integrovaných riešení správy technológií prostredníctvom desktopovej služby a sieťovou integráciou; poskytovanie súčasného prístupu pre viacerých užívateľov ku globálnym počítačovým informačným sieťam na prenos a šírenie širokej škály informácií; prenájom lekárskeho a zubárskeho vybavenia a príslušenstva; správa a prevádzkovanie lekárskeho a zubárskych zariadení; rešeršné a konzultačné služby v oblasti vedy, priemyslu, techniky, strojárstva; prenájom príslušenstva, prístrojov, inštalácií a doplnkov elektrického osvetlenia; prenájom prenosných a modulárnych stavieb; správa nebezpečného odpadu; správa autorských práv, licencie duševného vlastníctva.

(730) **GENERAL ELECTRIC COMPANY**, spoločnosť podľa zákonov štátu New York, 1 River Road, Schenectady, New York, US;

(210) 5-99

(220) 05.01.1999

(511) 3, 5, 16, 25

(540)



(510) 3 - Mydlá, prípravky na starostlivosť o telo a skrášľovacie prípravky, predimpregnované buničité (celulózové) a bavlnené čistiace uteráky.

5 - Sanitárne výrobky na osobnú hygienu patriace do triedy 5, uteráky impregnované liečivými alebo dezinfekčnými pleťovými vodami (lotiony), vlhké čistiace vreckovky na hygienické účely, dezinfekčné prostriedky.

16 - Výrobky z papiera a celulózy, plienky vyrobené z papiera a celulózy.

25 - Odevy, plienky z textílií.

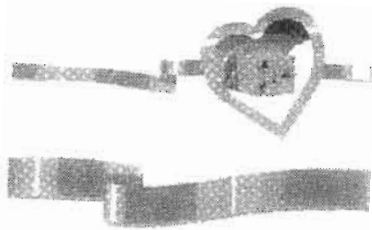
(730) **The Procter & Gamble Company**, spoločnosť zriadená podľa zákonov štátu Ohio, One Procter & Gamble Plaza, Cincinnati, Ohio, US;

(210) 6-99

(220) 05.01.1999

(511) 3, 5, 16, 25

(540)



(510) 3 - Mydlá, prípravky na starostlivosť o telo a skrášľovacie prípravky, predimpregnované buničité (celulózové) a bavlnené čistiace uteráky.

5 - Sanitárne výrobky na osobnú hygienu patriace do triedy 5, uteráky impregnované liečivými alebo dezinfekčnými pleťovými vodami (lotiony), vlhké čistiace vreckovky na hygienické účely, dezinfekčné prostriedky.

16 - Výrobky z papiera a celulózy, plienky vyrobené z papiera a celulózy.

25 - Odevy, plienky z textílií.

(730) **The Procter & Gamble Company**, spoločnosť zriadená podľa zákonov štátu Ohio, One Procter & Gamble Plaza, Cincinnati, Ohio, US;

(210) 62-99

(220) 15.01.1999

(511) 5

(540) **TAMPAX LITES**

(510) 5 - Hygienické prípravky; slipové vložky; hygienické vložky a tampóny; hygienické nohavičky, nohavičky na dámsku hygienu; interlabiálne podložky na dámsku hygienu.

(730) **The Procter & Gamble Company**, spoločnosť zriadená podľa zákonov štátu Ohio, One Procter & Gamble Plaza, Cincinnati, Ohio, US;

(210) 172-99

(220) 01.02.1999

(511) 32

(540)



(510) 32 - Minerálne a sýtené vody a iné nealkoholické nápoje.

(730) **PROTE-CH group, spol. s r. o.**, Křížna 12, 811 07 Bratislava, SK;

(210) 178-99

(220) 01.02.1999

(511) 9, 38

(540)



(510) 9 - Audio- a audiovizuálne nahrávky zahŕňajúce fonografické nahrávky, vopred nahraté magnetické pásky, disky, kazety a CD-ROM; počítačový softvér; kinematografické filmy.

38 - Satelitný a káblový prenos hudobnej zábavy, hudby a hudobno-zvukových nahrávok; prenos hudobnej zábavy, hudby a hudobno-zvukových nahrávok cez celosvetovú počítačovú sieť; elektronický prenos hudobnej zábavy, hudby a hudobno-zvukových nahrávok.

(730) **Sony Music Entertainment Inc.**, spoločnosť zriadená podľa zákonov štátu Delaware, 550 Madison Avenue, New York, New York, US;

(210) 267-99

(220) 10.02.1999

(511) 39

(540) **EUROPACK**

(510) 39 - Doprava, balenie a skladovanie tovaru, najmä doručovanie zásielok a ďalšieho tovaru doručovaného poštou.

(730) **IPP International Parcel Post GmbH**, Bundeskanzlerplatz 2-10, 53117 Bonn, DE;

(210) 296-99

(220) 12.02.1999

(591) hnedá, žltá, biela

(511) 32, 33

(540)



(510) 32 - Pivo a nealkoholické nápoje všetkých druhov zaradených v tejto triede.

33 - Vína všetkých druhov, liehoviny a likéry.

(730) **Pivovar HOLBA, a. s.**, Pivovarská ul. 261, 788 33 Hanušovice, okres Šumperk, CZ;

(210) 340-99

(220) 17.02.1999

(511) 6, 7, 8, 11, 17, 19, 37

(540) **AWAS**

(510) 6 - Kovové fittingy na potrubia na stlačený vzduch; kovové vodovodné klapky a ventily; kovové nádoby na stlačený plyn alebo skvapalnený vzduch; kovové prípojky a odbočky potrubia; kovové rúry; kovové prírodné potrubie.

7 - Čerpadlá do vykurovacích zariadenia; čerpadlá a pumpy; kompresory; kondenzačné zariadenia; odstredivé čerpadlá; odvádzače kondenzátu; pneumatické kladivá; redukčné ventily; pneumatický riadiaci mechanizmus strojov, motorov a hnacích strojov; striekacie pištole na farbu; olejníčky; separátory; odlučovače; sušičky; valce ako časti strojov; ventily ako časti strojov.

8 - Ručné náradie na brúsenie; leštiace stroje; ručné nástroje a náradie; skrutkovače; ručné vrtačky; cievky elektrické.

11 - Bezpečnostné zariadenia na vodovodné alebo plynové potrubia; cylindre; filtre ako časti zariadení pre priemysel alebo domácnosť; filtre na pitnú vodu; regulačno-bezpečnostné prídavné zariadenia na vodné zariadenia; regulátory na vodné alebo plynové zariadenia a potrubia; tvarovky na rúry; rúry s výnimkou rúr na experimentálne účely; zariadenia a stroje na čistenie alebo úpravu vody; prístroje a zariadenia na zmäkčovanie vody; zariadenia na filtrovanie vody; zariadenia na prívod vody; zariadenia na úpravu vody; bezpečnostné regulátory na vodu alebo plyn; regulátory na vodu alebo plyn; vodárenské zariadenia; vodovodné zariadenia; vymenníky tepla; zariadenia na filtrovanie vzduchu; tlakové zásobníky vody.

17 - Polievacie hadice; hadice s výnimkou kovových; objímky na rúry s výnimkou kovových; ohybné rúry s výnimkou kovových; spojky potrubia; nekovové potrubia na vedenie stlačeného vzduchu; montáž potrubných systémov.

19 - Nekovové prívodné potrubie; nekovové vodovodné potrubie; neohybné nekovové potrubie.

37 - Inštalácia a opravy chladiacich zariadení; opravy čerpadiel a púmp; montáž, opravy a údržba strojov; montáž a opravy zavlažovacích zariadení; montáž a opravy potrubných rozvodov stlačeného vzduchu a vody.

(730) **AWAS, s. r. o.**, Borská 3, 841 04 Bratislava, SK;

(210) 346-99
(220) 19.02.1999
(511) 41
(540)



(510) 41 - Publikačná činnosť prostredníctvom elektronických médií, vydateľské služby na objednávku.

(730) **The Economist Newspaper Limited**, 25 St James's Street, London SW1A 1HG, GB;

(210) 402-99
(220) 22.02.1999
(310) 139493
(320) 27.01.1999
(330) CZ
(511) 35, 41, 42
(540) **IMTEX**

(510) 35 - Organizovanie výstav a veľtrhov na reklamné a obchodné účely.

41 - Činnosť vyučovacia, výchovná, vzdelávacia a zábavná vrátane usporadúvania špecializačných doškolovacích kurzov, sympózií a konferencií, sprievodné výstavy, prevádzkovanie pracovno diskusného a záujmového klubu, organizovanie výstav a veľtrhov na vzdelávacie, kultúrne, výchovné a zábavné účely, usporadúvanie zábavných súťaží, usporadúvanie módnych prehliadok, nakladateľská a vydateľská činnosť, požičovanie strojov, prístrojov, zariadení, nástrojov a iných pomôcok a potrieb v oblasti vzdelávania, výchovy, zábavy a kultúry.

42 - Hostinské, reštauračné, hotelové a iné služby pre hostí vrátane rezervácie ubytovania, služby spojené so zabezpečovaním, zhotovovaním a vybavovaním výstavných expozícií, najmä zo skladobných systémov, ako i uskutočňovanie estetickéj úpravy stanovišťa výstavnej expozície a výstavného stánku, napríklad vo forme okrasných rastlín a kvetinovej výzdoby vrátane aranžovania kvetín, prenájom nábytku a kuchynského vybavenia, služby kadečnicke, holičské, salónov obuvi a salónov krásy, inžiniersko-technická činnosť v oblasti tvorby a poskytovania softvéru, dekoratívne a grafické služby vrátane počítačovej grafiky, prekladateľské a tlmočnicke služby, služby v oblasti fotografovania, technické a právne poradenstvo, ako i vypracovanie posudkov, prenájom zariadenia na spracovanie dát (počítačov), obstarávateľská a sprostredkovacia činnosť v tejto oblasti.

(730) **Brněnské veletrhy a výstavy, a. s.**, Výstaviště 1, 647 00 Brno, CZ;

(210) 437-99
(220) 28.04.2000
(591) biela, žltá, červená, hnedá, čierna
(511) 29, 35, 39
(540)



(510) 29 - Smotana.
35 - Reklama.
39 - Balenie tovaru.

(730) **Baliarne obchodu, a. s., Poprad**, Hraničná 664/16, 058 01 Poprad, SK;

(210) 438-99
(220) 28.04.2000
(511) 29, 35, 39

(540)



(510) 29 - Smotana.
35 - Reklama.
39 - Balenie tovaru.

(730) **Baliarne obchodu, a. s., Poprad**, Hraničná 664/16,
058 01 Poprad, SK;

(510) 30 - Káva.
35 - Reklama.
39 - Balenie tovaru.

(730) **Baliarne obchodu, a. s., Poprad**, Hraničná 664/16,
058 01 Poprad, SK;

(210) 441-99
(220) 28.04.2000
(591) biela, žltá, červená, čierna
(511) 30, 35, 39
(540)



(210) 439-99
(220) 28.04.2000
(591) biela, žltá, červená, čierna
(511) 30, 35, 39
(540)



(510) 30 - Káva.
35 - Reklama.
39 - Balenie tovaru.

(730) **Baliarne obchodu, a. s., Poprad**, Hraničná 664/16,
058 01 Poprad, SK;

(210) 442-99
(220) 28.04.1999
(511) 30, 35, 39
(540)



(510) 30 - Káva.
35 - Reklama.
39 - Balenie tovaru.

(730) **Baliarne obchodu, a. s., Poprad**, Hraničná 664/16,
058 01 Poprad, SK;

(210) 440-99
(220) 28.04.2000
(511) 30, 35, 39
(540)



(510) 30 - Káva.
35 - Reklama.
39 - Balenie tovaru.

(730) **Baliarne obchodu, a. s., Poprad**, Hraničná 664/16,
058 01 Poprad, SK;

(210) 451-99
(220) 24.02.1999
(511) 5, 16, 25
(540) **MIMI**

- (510) 5 - Hygienické vložky, hygienické nohavičky.
 16 - Detské plienky z papiera a buničiny, jednorazové plienkové nohavičky z papiera alebo buničiny.
 25 - Detské textilné plienky, látkové plienky.
 (730) **Kudlička Jozef, Ing., TORZO**, Západ 1058/46, 028 01 Trstená, SK;

(210) 452-99
 (220) 24.02.1999
 (511) 3, 5, 16, 25
 (540)



- (510) 3 - Čistiace prípravky, pracie prípravky.
 5 - Hygienické vložky, hygienické nohavičky.
 16 - Detské plienky z papiera a buničiny, jednorazové plienkové nohavičky z papiera alebo buničiny.
 25 - Detské textilné plienky, látkové plienky.
 (730) **Kudlička Jozef, Ing., TORZO**, Západ 1058/46, 028 01 Trstená, SK;

(210) 461-99
 (220) 25.02.1999
 (591) čierna, červená
 (511) 35, 36, 41
 (540)

LU@RA
 t e a m

- (510) 35 - Účtovníctvo, vedenie účtovných kníh, účtovné poradenstvo, ekonomické poradenstvo v oblasti obchodu, reklamy a riadenia obchodných alebo priemyselných podnikov, organizačné poradenstvo v oblasti obchodu, reklamy a riadenia obchodných alebo priemyselných podnikov, sprostredkovanie obchodu s tovarom.
 36 - Ekonomické poradenstvo v oblasti finančnictva, organizačné poradenstvo v oblasti finančnictva.
 41 - Organizačné poradenstvo v oblasti vzdelávania, zábavy, športu a kultúry.
 (730) **LUCRA team, spol. s r. o.**, Jašíkova 7, 821 03 Bratislava, SK;

(210) 470-99
 (220) 26.02.1999
 (511) 9
 (540)

PROVISTA

- (510) 9 - Slúchadlá ISDN, prepojovacie dosky, pobočkové ústredne, faxy, osobné počítače, videokonferenčné slúchadlá ISDN, digitálne integrované trasy s koncovými adaptérmí, mikrofóny, PC kamery, reproduktory, digitalizéry, diskety/CD-ROM obsahujúce videokonferenčné S/W mechaniky, HUB siete, multimedialne počítače, televízne prístroje s vysokou rozlišovacou schopnosťou, tunery (ladiče), stereoreproduktory, zvukové karty, VCR (videoprehrávače), diskety/CD-ROM obsahujúce multimedialne S/W mechaniky, monitory.
 (730) **ADI CORPORATION**, No.1, Lane 162, Bu Teu Kung Kuanghwa Li, Tai Pin City Taichung Hsien, TW;

(210) 471-99
 (220) 26.02.1999
 (511) 9
 (540)

MICROSCAN

- (510) 9 - Slúchadlá ISDN, prepojovacie dosky, pobočkové ústredne, faxy, osobné počítače, videokonferenčné slúchadlá ISDN, digitálne integrované trasy s koncovými adaptérmí, mikrofóny, PC kamery, reproduktory, digitalizéry, diskety/CD-ROM obsahujúce videokonferenčné S/W mechaniky, HUB siete, multimedialne počítače, televízne prístroje s vysokou rozlišovacou schopnosťou, tunery (ladiče), stereoreproduktory, zvukové karty, VCR (videoprehrávače), diskety/CD-ROM obsahujúce multimedialne S/W mechaniky, monitory.
 (730) **ADI CORPORATION**, No.1, Lane 162, Bu Teu Kung Kuanghwa Li, Tai Pin City Taichung Hsien, TW;

(210) 472-99
 (220) 26.02.1999
 (511) 3
 (540) **SAVOY**

- (510) 3 - Kozmetika, prípravky na starostlivosť o telo a skrášľovacie prípravky: prípravky na starostlivosť o pleť a tvár vo forme krémov, gélov a vodičiek, prípravky na drhnutie na telo a tvár, čistiace prípravky, krémy, masky a ampulky obsahujúce výživné a zvlhčujúce tekuté prostriedky a kondicionéry na starostlivosť o pleť a telo, tonery, zvlhčovače, samoopal'ovacie krémy, krémy proti vráskam, masky, prípravky na odstraňovanie mejkapu, prípravky na mejkap, najmä kozmetické podklady, základné krémy, púdre, červeň na tvár (rúž na tvár), očné tiene a krémy, maskara, ceruzky na obočie, kontúrovacie ceruzky na pery, balzamy na pery, rúže, laky na nechty, odlakovače na nechty, prípravky na starostlivosť o nechty, najmä nechtové tužidlá a spevňovače, výživné krémy, krémy na starostlivosť o nechtové lôžko, oleje, mydlá, hygienické mydlá na osobné

použitie, parfumsy, vonné oleje, pleťové vody, kolínske vody, kozmetické prípravky a krémy na zoštíhľovacie účely, dezodoranty, antiperspiranty na osobné použitie, zasypy a púdre na osobné použitie, zmesi vonných látok (potpourri), vazelíny z ropy na kozmetické účely, nemedicínálne prípravky proti akné, prípravky na čistenie zubov: zubné pasty, prášky a tekuté prípravky na čistenie zubov; holiace prípravky: holiace krémy, balzamy a vodičky pred holením a po holení, holiace peny a mydlá, prípravky po holení, prípravky na starostlivosť, umývanie a úpravu vlasov: šampóny, kondicionéry, výživné kondicionéry a šampóny, gély a spreje na tuženie vlasov, penové tužidlá, laky na vlasy, vlasové masky, farby a farebné odtiene na vlasy, trvalá, prípravky na ondulovanie vlasov, prípravky na kúpeľ a sprchovacie prípravky: peny do kúpeľa, sprchovacie gély, relaxačné kúpeľové esencie a soli, perlivé kúpeľové prípravky, kúpeľové mlieka, penivé kúpeľové oleje.

(730) **Evyap Sabun Yag Gliserin Sanayi ve Ticaret A. S.**, Ayazaga Cendere Yolu No:10, 80670 Levent, Istanbul, TR;

(210) 473-99
(220) 26.02.1999
(511) 3

(540) **ARI**

(510) 3 - Kozmetika, prípravky na starostlivosť o telo a skrášľovacie prípravky: prípravky na starostlivosť o pleť a tvár vo forme krémov, gélov a vodičiek, prípravky na drhnutie na telo a tvár, čistiace prípravky, krémy, masky a ampulky obsahujúce výživné a zvlhčujúce tekuté prostriedky a kondicionéry na starostlivosť o pleť a telo, tonery, zvlhčovače, samoopalovacie krémy, krémy proti vráskam, masky, prípravky na odstraňovanie mejkap, prípravky na mejkap, najmä kozmetické podklady, základné krémy, púdre, červeň na tvár (rúž na tvár), očné tiene a krémy, maskara, ceruzky na obočie, kontúrovacie ceruzky na pery, balzamy na pery, rúže, laky na nechty, odlakovače na nechty, prípravky na starostlivosť o nechty, najmä nechtové tužidlá a spevňovače, výživné krémy, krémy na starostlivosť o nechtové lôžko, oleje, mydlá, hygienické mydlá na osobné použitie, parfumsy, vonné oleje, pleťové vody, kolínske vody, kozmetické prípravky a krémy na zoštíhľovacie účely, dezodoranty, antiperspiranty na osobné použitie, zasypy a púdre na osobné použitie, zmesi vonných látok (potpourri), vazelíny z ropy na kozmetické účely, nemedicínálne prípravky proti akné, prípravky na čistenie zubov: zubné pasty, prášky a tekuté prípravky na čistenie zubov; holiace prípravky: holiace krémy, balzamy a vodičky pred holením a po holení, holiace peny a mydlá, prípravky po holení, prípravky na starostlivosť, umývanie a úpravu vlasov: šampóny, kondicionéry, výživné kondicionéry a šampóny, gély a spreje na tuženie vlasov, penové tužidlá, laky na vlasy, vlasové masky, farby a farebné odtiene na vlasy, trvalá, prípravky na ondulovanie vlasov, prípravky na kúpeľ a sprchovacie prípravky: peny do kúpeľa, sprchovacie gély, rela-

xačné kúpeľové esencie a soli, perlivé kúpeľové prípravky, kúpeľové mlieka, penivé kúpeľové oleje.

(730) **Evyap Sabun Yag Gliserin Sanayi ve Ticaret A. S.**, Ayazaga Cendere Yolu No:10, 80670 Levent, Istanbul, TR;

(210) 531-99
(220) 04.03.1999
(511) 9, 38

(540) **UPS ONLINE DOSSIER**

(510) 9 - Počítačový hardvér a softvér; magnetické disky a pásky; tlačiarne a skenery.

38 - Služby spojené s prenosom listov, dokumentov, video, audio a iných správ a informácií teletextom, telefónom, elektronickými prostriedkami a jednou alebo viacerými globálnymi počítačovými sieťami alebo pomocou iných prostriedkov; elektronická pošta.

(730) **United Parcel Service of America, Inc.**, spoločnosť zriadená podľa zákonov štátu Delaware, 55 Glenlake Parkway, NE, Atlanta, Georgia 30328, US;

(210) 532-99
(220) 04.03.1999
(511) 9, 38

(540) **UPS ONLINE COURIER**

(510) 9 - Počítačový hardvér a softvér; magnetické disky a pásky; tlačiarne a skenery.

38 - Služby spojené s prenosom listov, dokumentov, video, audio a iných správ a informácií teletextom, telefónom, elektronickými prostriedkami a jednou alebo viacerými globálnymi počítačovými sieťami alebo pomocou iných prostriedkov; elektronická pošta.

(730) **United Parcel Service of America, Inc.**, spoločnosť zriadená podľa zákonov štátu Delaware, 55 Glenlake Parkway, NE, Atlanta, Georgia 30328, US;

(210) 533-99
(220) 04.03.1999
(511) 9, 38

(540) **UPS DOCUMENT EXCHANGE**

(510) 9 - Počítačový hardvér a softvér; magnetické disky a pásky; tlačiarne a skenery.

38 - Služby spojené s prenosom listov, dokumentov, video, audio a iných správ a informácií teletextom, telefónom, elektronickými prostriedkami a jednou alebo viacerými globálnymi počítačovými sieťami alebo pomocou iných prostriedkov; elektronická pošta.

(730) **United Parcel Service of America, Inc.**, spoločnosť zriadená podľa zákonov štátu Delaware, 55 Glenlake Parkway, NE, Atlanta, Georgia 30328, US;

(210) 581-99
(220) 08.03.1999
(511) 29, 31, 32

(540) **CALIFORNIA SPIRIT**

(510) 29 - Konzervované, sušené a tepelne spracované ovocie a zelenina, rôsoly, džemy, marmelády, ovocné zaváraniny, ovocné pretlaky pochádzajúce z Kalifornie.

31 - Čerstvé ovocie pochádzajúce z Kalifornie.

32 - Nealkoholické nápoje, ovocné nápoje a ovocné šťavy, sirupy vyrobené z produktov pochádzajúcich z Kalifornie.

(730) **HUNG-EXPO-TRANS, spol. s r. o.**, Drevená 766/1, 924 00 Galanta, SK;

(210) 592-99
(220) 08.03.1999
(511) 5, 29, 30
(540)



(510) 5 - Dietetické látky a potraviny upravené na lekárske účely; potraviny pre deti, batolátá a chorých, detská a dojčenská výživa; potravinové prípravky a doplnky ako posilňujúce poživatiny; vitamínové prípravky; poživatiny na doplnenie redukčných diét alebo prípravkov na schudnutie; prípravky obsahujúce biochemické katalyzátory najmä pre fyzicky aktívne osoby, rekonvalescentov a chorých; dezinfekčné prípravky.

29 - Konzervované potraviny pripravené z tovarov uvedených v tejto triede; polievky; prípravky na polievky; polievky vo vrecku; mliečne prípravky; konzervované hotové jedlá a ich zložky obsahujúce prevažne tovary patriace do triedy 29; mrazené mäso; ovocie a zelenina konzervovaná, sušená, mrazená a zaváraná; želatína; jedlá želatína; ovocné rôsoly; džemy; kompóty; vajcia; mlieko a mliečne výrobky; mliečne, smotanové, tvarohové mrazené krémy aj s rastlinným tukom; mliečne, smotanové, tvarohové mrazené krémy s prídavkom ovocia; ovocné mrazené krémy; ovocné drene; zmrazené hotové jedlá a polotovary obsahujúce prevažne tovary patriace do triedy 29.

30 - Oblátky; cukrovinky včítane gumových; esencie do cukroví; cukrárske výrobky; zmrazené hotové jedlá a polotovary obsahujúce prevažne tovary patriace do triedy 30; káva; čaj; kakao; cukor; ryža; kávové náhradky; med; ľad na osvieženie; zmrzlina; ovocné zmrzlina; smotanové zmrzlina; mrazené cukrovinky; zmrzlinové výrobky; mrazené krémy; obilninové lupienky a vločky; ovocné želé; šalátové zálievky; šalátové omáčky; šalátové dressings; konzervované hotové jedlá a ich zložky ob-

sahujúce prevažne tovary patriace do triedy 30; jogurtové mrazené krémy aj s rastlinným tukom; jogurtové mrazené krémy s prídavkom ovocia.

(730) **Mrazírny Oceán, a. s.**, Palhanecká 15, 747 07 Opava - Jaktar, CZ;

(210) 594-99
(220) 08.03.1999
(511) 5, 29, 30

(540) **ALADIN**

(510) 5 - Dietetické látky a potraviny upravené na lekárske účely; potraviny pre deti, batolátá a chorých, detská a dojčenská výživa; potravinové prípravky a doplnky ako posilňujúce poživatiny; vitamínové prípravky; poživatiny na doplnenie redukčných diét alebo prípravkov na schudnutie; prípravky obsahujúce biochemické katalyzátory najmä pre fyzicky aktívne osoby, rekonvalescentov a chorých; dezinfekčné prípravky.

29 - Konzervované potraviny pripravené z tovarov uvedených v tejto triede; polievky; prípravky na polievky; polievky vo vrecku; mliečne prípravky; konzervované hotové jedlá a ich zložky obsahujúce prevažne tovary patriace do triedy 29; mrazené mäso; ovocie a zelenina konzervovaná, sušená, mrazená a zaváraná; želatína; jedlá želatína; ovocné rôsoly; džemy; kompóty; vajcia; mlieko a mliečne výrobky; mliečne, smotanové, tvarohové mrazené krémy aj s rastlinným tukom; mliečne, smotanové, tvarohové mrazené krémy s prídavkom ovocia; ovocné mrazené krémy; ovocné drene; zmrazené hotové jedlá a polotovary obsahujúce prevažne tovary patriace do triedy 29.

30 - Oblátky; cukrovinky včítane gumových; esencie do cukroví; cukrárske výrobky; zmrazené hotové jedlá a polotovary obsahujúce prevažne tovary patriace do triedy 30; káva; čaj; kakao; cukor; ryža; kávové náhradky; med; ľad na osvieženie; zmrzlina; ovocné zmrzlina; smotanové zmrzlina; mrazené cukrovinky; zmrzlinové výrobky; mrazené krémy; obilninové lupienky a vločky; ovocné želé; šalátové zálievky; šalátové omáčky; šalátové dressings; konzervované hotové jedlá a ich zložky obsahujúce prevažne tovary patriace do triedy 30; jogurtové mrazené krémy aj s rastlinným tukom; jogurtové mrazené krémy s prídavkom ovocia.

(730) **Mrazírny Oceán, a. s.**, Palhanecká 15, 747 07 Opava - Jaktar, CZ;

(210) 596-99
(220) 08.03.1999
(511) 5, 29, 30
(540)



(510) 5 - Dietetické látky a potraviny upravené na lekárske účely; potraviny pre deti, batolátá a chorých, detská a dojčenská výživa; potravinové prípravky a doplnky ako posilňujúce poživatiny; vitamínové

prípravky; poživatiny na doplnenie redukčných diét alebo prípravkov na schudnutie; prípravky obsahujúce biochemické katalyzátory najmä pre fyzicky aktívne osoby, rekonvalescentov a chorých; dezinfekčné prípravky.

29 - Konzervované potraviny pripravené z tovarov uvedených v tejto triede; polievky; prípravky na polievky; polievky vo vrecku; mliečne prípravky; konzervované hotové jedlá a ich zložky obsahujúce prevažne tovary patriace do triedy 29; mrazené mäso; ovocie a zelenina konzervovaná, sušená, mrazená a zaváraná; želatína; jedlá želatína; ovocné rôsoly; džemy; kompóty; vajcia; mlieko a mliečne výrobky; mliečne, smotanové, tvarohové mrazené krémy aj s rastlinným tukom; mliečne, smotanové, tvarohové mrazené krémy s prídavkom ovocia; ovocné mrazené krémy; ovocné drene; zmrazené hotové jedlá a polotovary obsahujúce prevažne tovary patriace do triedy 29.

30 - Oblátky; cukrovinky vrátane gumových; esencie do cukroví; cukrárske výrobky; zmrazené hotové jedlá a polotovary obsahujúce prevažne tovary patriace do triedy 30; káva; čaj; kakao; cukor; ryža; kávové náhradky; med; ľad na osvieženie; zmrzlina; ovocné zmrzlina; smotanové zmrzlina; mrazené cukrovinky; zmrzlinové výrobky; mrazené krémy; obilninové lupienky a vločky; ovocné želé; šalátové zálievky; šalátové omáčky; šalátové dressinky; konzervované hotové jedlá a ich zložky obsahujúce prevažne tovary patriace do triedy 30; jogurtové mrazené krémy aj s rastlinným tukom; jogurtové mrazené krémy s prídavkom ovocia.

(730) **Mrazírny Oceán, a. s.**, Palhanecká 15, 747 07 Opava - Jaktáň, CZ;

(210) 619-99
(220) 10.03.1999
(511) 16, 35, 41
(540)



(510) 16 - Tlačoviny, knihy, periodické a neperiodické publikácie, plagáty, brožúry.
35 - Reklamná činnosť.
41 - Organizovanie podujatí v oblasti vzdelávania, zábavy, športu a kultúry.

(730) **Igor Svítok-DATAPRESSCOMP**, Fraňa Kráľa 7, 902 01 Pezinok, SK;

(210) 702-99
(220) 18.03.1999
(511) 5, 16

(540) **BAMBINO**

(510) 5 - Hygienické nohavičky, zdravotné nohavičky, absorpčné nohavičky pre inkontinentných pacientov.
16 - Jednorazové detské plienky z papiera alebo celulózy, detské plienky z papiera alebo buničiny, detské jednorazové plienkové nohavičky z papiera alebo buničiny, plienkové jednorazové nohavičky z papiera alebo buničiny.

(730) **UNIVERSAL TRADING SR, a. s.**, 900 23 Viničné 209, SK;

(210) 721-99
(220) 23.03.1999
(511) 16, 35, 41, 42

(540) **BEZPEČNOSŤ INFORMAČNÝCH SYSTÉMOV VO FINANČNOM SEKTORE**

(510) 16 - Obežníky; papier do kopírovacích strojov; písacie potreby; adresné štítky; štočky s adresami; reklamné tabule z papiera, kartónu alebo lepenky; obrazy; tlač - rytiny; počítačové tabuľky; noviny; periodiká; zaraďovače; lístky; skicáre; útržkové bloky; brožúry; pečiatky; zošity; trhacie kalendáre; poznámkové zošity; mapy; vyučovacie pomôcky s výnimkou prístrojov a zariadení; kartotékové lístky; háčky papiera; výrobky z kartónu, lepenky; katalógy; obaly na doklady; papierové obaly na spisy; knihy; tlačové znaky; podnosy na listy; obaly - papiernický tovar; obtlačky; pretlačce; rysovacie pomôcky; obálky; kopírovacie zariadenia; písacie stroje; písacie potreby; vyučovacie pomôcky vo forme hier; fotografie; zoznamy; formuláre; tlačivá; kancelárske potreby s výnimkou nábytku; šablóny; zemepisné mapy; grafické reprodukcie; grafické zobrazenie; tlačené časové plány a harmonogramy; pohľadnice; tlačoviny; prenosné tlačiarňičky ako kancelárska pomôcka; publikácie; príručky; listový papier; brožované knihy, brožúry; papiernický tovar; stojany na fotografie; plány; rozmnožovacie zariadenia a stroje; prospekty; perá - kancelárske potreby; časopisy (periodiká); papierové pásky; pásky do písacích strojov; školské potreby; záložky, stužky do kníh; blahoprajné pohľadnice; podložky na písanie; stojany na pečiatky; lepiace pásky na kancelárske účely a použitie v domácnosti; nálepky na kancelárske použitie alebo pre domácnosť; ročenky; kalendáre; samolepky pre domácnosť a na kancelárske účely; lepenkové platne - papiernický tovar; lepenkové alebo papierové škatule; stojany na perá a ceruzky; oznámenia - papiernický tovar; rezačky na papier; skrinky na kancelárske potreby; lepidlá na kancelárske účely a pre domácnosť; grafické znaky; pútače z papiera alebo lepenky; pásky do tlačiarň k počítačom; pásky do počítačových tlačiarň; nálepky, lepiace štítky.

35 - Reklamné služby - zasielkové; zbieranie údajov do centrálnej kartotéky; zoradovanie údajov v centrálnej kartotéke; obchodné alebo podnikateľské in-

formácie - poskytovanie; rozširovanie reklamných oznamov; štatistické informácie; obchodný manažment a podnikové poradenstvo; poradenstvo pri vedení podnikov; príprava inzertných stĺpcov; predvádzanie tovaru; rozširovanie reklamných materiálov zákazníkom (letáky, prospekty, tlačivá, vzorky); zasielanie reklamných materiálov zákazníkom; reprografia dokumentov; vydávanie a aktualizovanie reklamných materiálov; marketingové štúdie; obchodný alebo podnikateľský prieskum; prenájom reklamných materiálov; uverejňovanie reklamných textov; vydávanie reklamných alebo náborových textov; reklama; vzťahy s verejnosťou (prieskum vzťahov medzi podnikmi, inštitúciami a spoločenským prostredím); reklamné agentúry; prieskum trhu; profesionálne obchodné alebo podnikateľské poradenstvo; organizovanie výstav na komerčné alebo reklamné účely; prenájom reklamných priestorov; spracovanie textov; sprostredkovanie obchodnej činnosti s tovarom; obstaranie tovaru; sprostredkovanie služieb uvedených v triede 35 tohto zoznamu.

41 - Organizovanie plesov; rezervácia vstupeniek; akadémie; organizovanie súťaží (vedomostných alebo zábavných); diaľkové štúdium; zverejňovanie textov okrem reklamných; vydávanie textov s výnimkou reklamných alebo náborových; školenie; výcvik; vyučovanie; vzdelávanie; vydávanie kníh; organizovanie a vedenie kolokvií; organizovanie a vedenie konferencií; organizovanie a vedenie kongresov; informácie o výchove a vzdelávaní; organizovanie kultúrnych alebo vzdelávacích výstav; plánovanie a organizovanie večierok; praktické cvičenie; organizovanie a vedenie seminárov; organizovanie a vedenie sympózií; sprostredkovanie služieb uvedených v triede 41 tohto zoznamu.

42 - Prenájom prednáškových sál; profesionálne poradenstvo s výnimkou obchodného alebo podnikateľského; priemyselný dizajn; navrhovanie obalov, obalový dizajn; usporadúvanie a prevádzkovanie výstav; litografická tlač; tlač, tlačenie; prenájom počítačov; ofsetová tlač; rezervácia penziónov; rezervácia hotelov; prekladateľské a tlmočnicke služby; prenájom času na prístup do počítačových báz dát; prenájom počítačového softvéru; rezervácia prechodného ubytovania; sprostredkovanie služieb uvedených v triede 42 tohto zoznamu.

(730) **NMC, spol. s r. o.**, Pittsburská 4, 010 08 Žilina, SK;

(210) 803-99

(220) 29.03.1999

(511) 9, 42

(540) **INFOSYSTÉM**

(510) 9 - Počítačový softvér.

42 - Počítačové bázy dát (obnovovanie), tlač, tlačenie.

(730) **Gajan Peter, Ing.**, Sibirska 19, 831 02 Bratislava, SK;

(210) 825-99

(220) 31.03.1999

(511) 5, 10, 16, 35, 42

(540)



(510) 5 - Farmaceutické, zverolekárske a zdravotnícke prípravky; dietetické látky prispôbené na lekárske účely, potrava pre dojčatá; dezinfekčné prostriedky; náplasti, obväzový materiál.

10 - Prístroje a nástroje chirurgické, lekárske, zubárske a zverolekárske; umelé končatiny, umelé oči a zubné protézy; ortopedické pomôcky.

16 - Firemné listiny a papierové propagačné materiály.

35 - Reklama, sprostredkovanie obchodu s liečivami, zdravotníckym materiálom, zdravotníckymi a farmaceutickými prípravkami a prístrojmi.

42 - Komplexné vyšetrenie prístrojom EAV a prevencia nádorových chorôb; liečba chronických ochorení, bolesti chrbtice a kĺbov; liečba črevnej dysbiosy; porúch imunity, alergických chorôb; liečba depresívnych stavov a únavového syndrómu; služby lekárske, hygienické a kozmetická starostlivosť.

(730) **Nagyová Danica, MUDr.**, Krivá 23, 040 01 Košice, SK;

(210) 951-99

(220) 16.04.1999

(511) 34

(540)



(510) 34 - Cigaretový papier, jednotlivé cigaretové papieriky, cigaretové dutinky, najmä cigaretové dutinky s filtrom, nástroje na zhotovovanie vlastných cigariet, najmä ručné strojčeky na rolovanie cigariet z voľného tabaku s použitím cigaretových papierikov alebo cigaretových dutiniek, filtre na zachytávanie cigaretového dymu, čističe fajok, náradie na fajky, tabakové puzdrá, cigaretové puzdrá, cigaretové špičky; zapaľovače (na všetky uvedené predmety s výnimkou zapaľovačov z drahých kovov, ich zliatin a/alebo nimi potiahnutých); tabak na fajčenie a tabakové zvitky na plnenie cigaretových dutiniek.

(730) **Gizech Raucherbedarf GmbH**, Breiter Weg 40, D-51702 Bergneustadt, DE;

(210) 953-99

(220) 16.04.1999

(511) 36

(540) **NIKKO**

(510) 36 - Požičiavanie cenných papierov; prenájom bezpečnostných schránok na úschovu cenností/vzácných kovov; obchodovanie s cennými papiermi; transakcie s cennými papiermi určenými na obchodovanie na termín (opcia cenných papierov), termínové obchody s cennými papiermi na zahraničných trhoch; zastúpenie pre maklérsstvo v obchodovaní s cennými papiermi a na transakcie s cennými papiermi určenými na obchodovanie na termín za províziu (opcia cenných papierov), termínové obchody s cennými papiermi na zahraničných trhoch; zastúpenie pre maklérsstvo v obchodovaní s cennými papiermi na domácich trhoch cenných papierov a v transakciách s cennými papiermi určenými na obchodovanie na termín za províziu (opcia cenných papierov); zastúpenie pre maklérsstvo v obchodovaní s cennými papiermi na zahraničných trhoch cenných papierov a v transakciách s termínovými obchodmi s cennými papiermi na zahraničných trhoch za províziu; upísovanie cenných papierov; predávanie cenných papierov; predávanie cenných papierov na splátky a ponúkanie cenných papierov; získavanie informácií o burzovom trhu.

(730) **Nikko Shoken Kabushiki Kaisha (The Nikko Securities Co., Ltd.)**, 3-1, Marunouchi 3-chome, Chiyoda-ku, JP;

(210) 959-99
(220) 16.04.1999
(511) 17
(540)



(510) 17 - Kaučuk, gutaperča, guma, azbest, slúda a výrobky z týchto materiálov a neobsiahnuté v iných triedach; vytlačované výrobky z plastických hmôt na použitie vo výrobe; obalové, výplňové a izolačné materiály; ohybné rúrky nekovové.

(730) **AS MAKROFLEX**, Peterburi tee 81, 11415 Tallin, EE;

(210) 960-99
(220) 16.04.1999
(511) 30

(540) **CITRUSÍK**

(510) 30 - Mrazené krémy, zmrzliny.

(730) **NITRAFROST TRADE, s. r. o.**, Novozámocká 226, 949 01 Nitra, SK;

(210) 972-99
(220) 16.04.1999
(511) 5

(540) **RODEZIL**

(510) 5 - Lieky, drogy, farmaceutické prípravky na ľudské a veterinárne použitie, chemické prípravky na farmaceutické účely, farmaceutické a zverolekárske prípravky, krmivá (prísady) do krmných zmesí na lekárske účely, chemické prípravky na zverolekárske účely, chemicko-farmaceutické prípravky, chemické prípravky na farmaceutické účely, organopreparáty, séra, krvné deriváty, dezinfekčné prípravky na hygienické účely, antimikrobiá, antiparazitiká, posilňujúce a dietetické prípravky na lekárske použitie, dietetické prípravky pre deti a chorých, prípravky na ničenie rastlinných a živočíšnych škodcov, medikované prípravky pre zvieratá, chemické prísady do krmív na lekárske účely.

(730) **BIOTIKA, a. s., Slovenská Lupča**, 976 13 Slovenská Lupča, SK;

(210) 985-99
(220) 19.04.1999
(591) modrá, červená
(511) 30
(540)

NOVALIM

(510) 30 - Cestá na koláče, cestoviny, jemné pečivo, obľátky, chlieb, múčne potraviny, výrobky z obilnín, sušienky, sucháre, keksy, biskvity, potravinárska múka, škrobovité potraviny, škrobovité výrobky ako potrava.

(730) **NOVALIM, spol. s r. o.**, Húščavova 1, 841 01 Bratislava, SK;

(210) 999-99
(220) 20.04.1999
(511) 9, 35, 42

(540) **ROSE COMPUTER**

(510) 9 - Elektrické perá (na vizuálne zobrazovacie zariadenia), indikátory, integrované obvody, karty pamäťové a mikroprocesorové (v počítačoch), kompaktné disky, kompaktné disky (optické), kopírovacie zariadenia (fotografické, elektrostatické alebo termické), magnetické médiá, mikroprocesory, modemy, monitory (počítačový hardvér), monitorovacie počítačové programy, optické čítače, optické prístroje a nástroje, periférne zariadenia počítačov, počítače, počítačové klávesnice, počítačové pamäte, počítačové programy (nahrané), počítačový softvér, polovodiče, presné meracie prístroje, presné váhy, rádiový prijímače a videoprijímače, pripojky (elektrotechnika), prístroje a nástroje na meranie objemu, procesory (centrálne procesorové jednotky), regulátory (elektrické), riadiace panely, snímače (zariadenia na spracovanie údajov), spínače, teploměry s výnimkou lekárskeho, snímače teploty, termostaty, zariadenia na meranie tlaku, transformátory (elektrotechnika), tranzistory, zabezpečovacie zariadenia proti odcudzeniu, závažia, zosilňovače, zvukové poplašné zariadenia.

35 - Prenájom kancelárskych strojov a zariadenia, reklama, reklamné agentúry, odborné obchodné poradenstvo, poradenstvo pri vedení podnikov.

42 - Aktualizácia, inštalácia a spúšťanie počítačových programov, počítačové programovanie, prenájom počítačov (vrátane vybavenia), štúdie technických projektov, projektová činnosť, tvorba softvéru, vývoj nových výrobkov (programového vybavenia).

(730) **HP CENTRUM, spol. s r. o.**, Partizánska 697/67, 058 01 Poprad, SK;

(210) 1028-99

(220) 22.04.1999

(511) 31

(540)



(510) 31 - Poľnohospodárske, záhradnícke a lesné produkty a výrobky, semená a osivá patriace do tr. 31; živé zvieratá, vtáky a ryby; krmivá a potrava pre zvieratá, vtáky a ryby; slad patriaci do triedy 31; sýpové kosti, kosti pre psov; stelivo pre zvieratá; čerstvé ovocie a čerstvá zelenina a prípravky z týchto produktov patriace do tr. 31 na použitie ako prísady do potravy a krmív pre zvieratá, vtákov a ryby.

(730) **Mars, Incorporated**, McLean, Virginia 22101, US;

(210) 1061-99

(220) 23.04.1999

(511) 6, 9, 11, 17, 19, 27, 35, 36, 37, 42

(540)



(510) 2 - Farby, nátery, laky, moridlá, antikoročné a impregnačné nátery.

6 - Stavebné kovové obklady; kovové obklady stien a priečok; stavebné kovania; kovový spojovací materiál; zámočnícke výrobky; kovania na dvere a okná; stavebný materiál z kovu; kovové rúrky, rúry a hadice; kovové plechy; kovové potrubia a nádrže; káble a drôty iné ako na elektrotechnické účely, interiérové a exteriérové dizajnérske a architektonické prvky z kovu; kovové prenosné stavby; kovové stavebné konštrukcie; kovové konštrukcie; kovové stavebné panely; kovové lešenia; kovové debnenie.

9 - Rozvádzače, rozvodné systémy, rozvodné dosky; spojky elektrického vedenia; elektrické prístroje; elektrické vodiče a káble; elektroinštalčný materiál; výrobky a zariadenia kontrolnej, meracej, riadiacej a regulačnej techniky; hasiace prístroje.

11 - Osvetľovacie a vykurovacie zariadenia; zariadenia na výrobu pary, varenie, chladenie, sušenie, ventiláciu, klimatizáciu; zariadenia na úpravu vzduchu; zariadenia na rozvod vody; sanitárne zariadenia; výmenníky tepla; zariadenia na čistenie odpadových vôd.

17 - Tesniace obloženia; tesniace materiály; tesniace tmely; plastické hmoty a polotovary z plastických hmôt; izolácie tepelné, elektrické a zvukové, nekovové ohybné hadice.

19 - Drevený stavebný materiál ako stavebné drevo opracované, dosky, trámy, nosníky, podpery, základné konštrukcie na budovy, stavebné konštrukcie, deliace steny, panely, obklady; drevené a nekovové podlahy, dlážky, stropy, podhlady; parkety; parketové dlážky; okná, okenice, okenné rámy, dvere, zárubne, schody, ploty, lešenia, strechy s výnimkou kovových; drevené prenosné stavby; drevené domy; obkladačky; dlaždice; nekovové obklady; nekovové stavebné a strešné krytiny; vonkajšie plášte s výnimkou kovových; obklady stien a priečok s výnimkou kovových; strešné krokvy; nárožia stiech; pokrývačská lepenka; šindle; interiérové a exteriérové dizajnérske a architektonické prvky z dreva, betónu, kameňa, mramoru; stavebný kameň; umelý kameň; štrk; piesok; sádra; betón; cement; smola; tehly; lepenka na stavebné účely; stavebná malta; stavebný papier; sklo na stavebné účely; ozdobné lišty; rímsy s výnimkou kovových; kameniny pre stavebníctvo; kameninové a cementové rúry; náterové hmoty, omietky pre stavebníctvo; obkladový materiál na budovy s výnimkou kovového; bazény; stavebné panely nekovové; dlažba s výnimkou kovovej; debnenie s výnimkou kovového; nekovový stavebný materiál; kozuby a komíny.

27 - Linoleá a iné podlahové krytiny, papierové tapety.

35 - Sprostredkovateľská činnosť v oblasti obchodu s tovarmi.

36 - Sprostredkovanie nákupu a predaja nehnuteľností.

37 - Sprostredkovanie stavebných, rekonštrukčných a pridružených remeselníckych prác obstarávateľským systémom.

42 - Poradenstvo a konzultácie v oblasti stavebníctva, sprostredkovanie inžinierskej a projekčnej činnosti obstarávateľským spôsobom.

(730) **EIB, spol. s r. o.**, Vilová 27, 851 07 Bratislava, SK;

(210) 1191-99

(220) 19.07.1999

(511) 35, 38, 41, 42

(540)



- (510) 35 - Reklamná činnosť.
 38 - Tlačové kancelárie.
 41 - Vydavateľská a nakladateľská činnosť.
 42 - Polygrafická činnosť.

(730) **Tlačová agentúra Slovenskej republiky - Slovakia**, Pribinova 23, 819 28 Bratislava, SK;

(210) 1192-99
 (220) 19.07.1999
 (511) 35, 38, 41, 42
 (540)



- (510) 35 - Reklamná činnosť.
 38 - Tlačové kancelárie.
 41 - Vydavateľská a nakladateľská činnosť.
 42 - Polygrafická činnosť.

(730) **Tlačová agentúra Slovenskej republiky - Slovakia**, Pribinova 23, 819 28 Bratislava, SK;

(210) 1193-99
 (220) 19.07.1999
 (511) 35, 38, 41, 42
 (540)



- (510) 35 - Reklamná činnosť.
 38 - Tlačové kancelárie.
 41 - Vydavateľská a nakladateľská činnosť.
 42 - Polygrafická činnosť.

(730) **Tlačová agentúra Slovenskej republiky - Slovakia**, Pribinova 23, 819 28 Bratislava, SK;

(210) 1194-99
 (220) 19.07.1999
 (511) 35,38,41,42
 (540)



- (510) 35 - Reklamná činnosť.
 38 - Tlačové kancelárie.
 41 - Vydavateľská a nakladateľská činnosť.
 42 - Polygrafická činnosť.

(730) **Tlačová agentúra Slovenskej republiky - Slovakia**, Pribinova 23, 819 28 Bratislava, SK;

(210) 1195-99
(220) 19.07.1999
(511) 35, 38, 41, 42
(540)



(510) 35 - Reklamná činnosť.
38 - Tlačové kancelárie.
41 - Vydavateľská a nakladateľská činnosť.
42 - Polygrafická činnosť.
(730) **Tlačová agentúra Slovenskej republiky - Slovakia**, Pribinova 23, 819 28 Bratislava, SK;

(210) 1196-99
(220) 19.07.1999
(511) 35, 38, 41, 42
(540)



(510) 35 - Reklamná činnosť.
38 - Tlačové kancelárie.
41 - Vydavateľská a nakladateľská činnosť.

42 - Polygrafická činnosť.
(730) **Tlačová agentúra Slovenskej republiky - Slovakia**, Pribinova 23, 819 28 Bratislava, SK;

(210) 1197-99
(220) 19.07.1999
(511) 35, 38, 41, 42
(540)



(510) 35 - Reklamná činnosť.
38 - Tlačové kancelárie.
41 - Vydavateľská a nakladateľská činnosť.
42 - Polygrafická činnosť.
(730) **Tlačová agentúra Slovenskej republiky - Slovakia**, Pribinova 23, 819 28 Bratislava, SK;

(210) 1198-99
(220) 19.07.1999
(511) 35, 38, 41, 42
(540)



- (510) 35 - Reklamná činnosť.
 38 - Tlačové kancelárie.
 41 - Vydavateľská a nakladateľská činnosť.
 42 - Polygrafická činnosť.
 (730) **Tlačová agentúra Slovenskej republiky - Slovakia**, Pribinova 23, 819 28 Bratislava, SK;

(210) 1199-99
 (220) 19.07.1999
 (511) 35, 38, 41, 42
 (540)



- (510) 35 - Reklamná činnosť.
 38 - Tlačové kancelárie.
 41 - Vydavateľská a nakladateľská činnosť.
 42 - Polygrafická činnosť.
 (730) **Tlačová agentúra Slovenskej republiky - Slovakia**, Pribinova 23, 819 28 Bratislava, SK;

(210) 1225-99
 (220) 14.05.1999
 (591) zelená, čierna, červená
 (511) 42
 (540)



- (510) 42 - Kontrola ekologického poľnohospodárstva.
 (730) **NATURALIS - ZVÁZ INŠPEKTOROV EKOLOGICKÉHO POĽNOHOSPODÁRSTVA**, Kráľovská cesta 6, 921 01 Piešťany, SK;

(210) 1241-99
 (220) 17.05.1999
 (511) 30
 (540) **KALINKA**

- (510) 30 - Výrobky: zmrzlina - mliečna, smotanová, ovocná, zmrzlinové výrobky vrátane zmrzlinových drení, mrazené smotanové krémy, zmrzlinové zmesi.
 (730) **Čanda Václav - CANDA**, Moyzesova 11, 010 01 Žilina, SK;

(210) 1299-99
 (220) 21.05.1999
 (511) 9, 16
 (540)



- (510) 9 - Počítačový hardvér, počítačový softvér, počítačové periférne zariadenia a inštruktážne materiály na nosičoch.
 16 - Inštruktážne materiály (v papierovej forme).
 (730) **SUN MICROSYSTEMS, INC.**, spoločnosť podľa zákonov štátu Delaware, 901 San Antonio Road, Palo Alto, California 94303, US;

(210) 1306-99
 (220) 21.05.1999
 (511) 9
 (540)



- (510) 9 - ISDN TA (terminálny adaptér ISDN), ISDN Router, ADSL (Asymetrická digitálna účastnícka linka), xDSL(x-digitálna účastnícka linka).
 (730) **DrayTek Corp.**, 1F, No. 29, Alley 6, Lane 485, Sec. 1, Kuang-Fu Road, Hsin-Chu, 300, R. O. C., TW;

(210) 1396-99
 (220) 02.06.1999
 (511) 6, 7, 16, 17, 20, 21
 (540) **TETRA PAK**

- (510) 6 - Kovové tanky, kovové nádrže, kovové cisterny, kovové zásobníky; kovové kontajnery, kovové boxy; ochranné kontajnery a boxy vyrobené z kovov; kovové uzávery na fľaše, kovové tesniace uzávery.
 7 - Vytlačacie stroje, plniace stroje, stroje na uzatváranie a zátkovanie fliaš, vyfukovacie stroje, tvarovacie stroje, napríklad vyfukovaním do formy, vstrekovacie stroje, stroje na vyfukovanie dutých výrobkov, vytlačacie vyfukovacie stroje, vákuové baliace stroje, stroje na tvarovanie lapenky; zatahovacie stroje; obrábacie stroje; konštrukčné časti, časti a súčasti uvedených tovarov.
 16 - Obalové materiály z plastických hmôt, ktoré nie sú zahrnuté v iných triedach; plastové fólie na potažovanie potravinových obalov; obalové plastové fólie.

17 - Kaučuk, gutaperča a výrobky z týchto materiálov, ktoré nie sú zahrnuté v iných triedach; plastové výlisky na použitie vo výrobe; polotovary, najmä predlisky na výrobu fliaš z plastických materiálov; plastové fólie (nie na balenie).

20 - Uzávery, závery a záklopky na fľaše (nie z kovu); slamky na pitie; prepravovacie palety (nie z kovu); plastové kontajnery.

21 - Fľaše; tepelnoizolačné kontajnery na potraviny.

(730) **Tetra Laval Holdings & Finance S. A.**, Avenue Général-Guisan 70, CH-1009 Pully, CH;

(210) 1397-99

(220) 02.06.1999

(511) 6, 7, 16, 17, 20, 21

(540) **TETRA**

(510) 6 - Kovové tanky, kovové nádrže, kovové cisterny, kovové zásobníky; kovové kontajnery, kovové boxy; ochranné kontajnery a boxy vyrobené z kovov; kovové uzávery na fľaše, kovové tesniace uzávery.

7 - Vytlačacie stroje, plniace stroje, stroje na uzatváranie a zátkovanie fliaš, vyfukovacie stroje, tvarovacie stroje, napríklad vyfukovaním do formy, vstrekovacie stroje, stroje na vyfukovanie dutých výrobkov, vytlačacie vyfukovacie stroje, vákuové baliace stroje, stroje na tvarovanie lapenky; zatavovacie stroje; obrábacie stroje; konštrukčné časti, časti a súčasti uvedených tovarov.

16 - Obalové materiály z plastických hmôt, ktoré nie sú zahrnuté v iných triedach; plastové fólie na potažovanie potravinových obalov; obalové plastové fólie.

17 - Kaučuk, gutaperča a výrobky z týchto materiálov, ktoré nie sú zahrnuté v iných triedach; plastové výlisky na použitie vo výrobe; polotovary, najmä predlisky na výrobu fliaš z plastických materiálov; plastové fólie (nie na balenie).

20 - Uzávery, závery a záklopky na fľaše (nie z kovu); slamky na pitie; prepravovacie palety (nie z kovu); plastové kontajnery.

21 - Fľaše; tepelnoizolačné kontajnery na potraviny.

(730) **Tetra Laval Holdings & Finance S. A.**, Avenue Général-Guisan 70, CH-1009 Pully, CH;

(210) 1398-99

(220) 02.06.1999

(511) 6, 7, 9, 11, 16, 17, 20, 21, 29, 30, 32, 33, 37

(540) **TETRA PLAST**

(510) 6 - Kovové tanky, kovové nádrže, kovové cisterny, kovové zásobníky; kovové kontajnery, kovové boxy; ochranné kontajnery a boxy vyrobené z kovov; kovové uzávery na fľaše, kovové tesniace uzávery.

7 - Plniace a baliace stroje; obalovacie stroje, stroje na pečenie kornútikov, baliace stroje, vytlačacie stroje, plniace stroje, stroje na uzatváranie a zátkovanie fliaš, vyfukovacie stroje, tvarovacie stroje, napríklad vyfukovaním do formy, vstrekovacie stroje, stroje na vyfukovanie dutých výrobkov, vytlačacie vyfukovacie stroje, tlačiarenské stroje, vákuové baliace stroje, stroje na tvarovanie lepenky; mliekarské stroje (zariadenia); zatavovacie stroje; dopravné pásy, dopravníky; homogénizátory ako stro-

je; čerpadlá a pumpy ako stroje, čerpadlá a pumpy ako časti strojov, motorov a hnacích strojov, ventily ako časti strojov, všetko na použitie v potravinárskom priemysle; formy (ako časti strojov); zariadenia na výrobu potravín, najmä zariadenia na extrakciu potravinárskych produktov, zariadenia na odparovanie potravinárskych produktov, zariadenia na zahusťovanie kvapalných potravinárskych a farmaceutických produktov, dekantéry, zariadenia na miešanie alebo dávkovanie produktov, zariadenia na regulovanie obsahu tukov v kvapalných plnkách ako stroje, zariadenia na membránovú filtráciu kvapalných potravín; zariadenia na cirkuláciu vody a detergentov na čistenie strojov; obrábacie stroje; konštrukčné časti, časti a súčasti uvedených tovarov.

9 - Počítačové systémy na riadenie potravinárskej výroby, plniacich a baliacich systémov; zariadenia na reguláciu obsahu tuku alebo pomerov tukov a celkového obsahu tuhých látok v mlieku a/alebo smotane, ako aj v prísadách; vážiace, predajné automaty a mechanizmy prístrojov uvádzaných do činnosti vhođením mince.

11 - Zariadenia na ohrievanie, varenie a chladenie; zariadenia na tepelné spracovanie potravinárskych výrobkov; výmenníky tepla; zariadenia na pasterizáciu; sterilizátory; odparovacie zariadenia; chladiace a mraziarske stroje.

16 - Papier a lepenka a výrobky z týchto materiálov, ktoré nie sú zahrnuté v iných triedach; obalové kontajnery a obalové materiály vyrobené z papiera alebo vyrobené z papiera potiahnutého plastickým materiálom; tašky, vrecká a fólie na balenie a skladovanie potravín a tekutých alebo polotekutých výrobkov; obaly a nádoby na zmrzliny; obaly na kornútiky; obalové materiály z plastických hmôt, ktoré nie sú zahrnuté v iných triedach; plastové fólie; obalové plastové fólie na potažovanie potravinových obalov; obalové plastové fólie; tlačoviny; knihárske výrobky; návody a užívateľské príručky (okrem prístrojov).

17 - Kaučuk, gutaperča a výrobky z týchto materiálov, ktoré nie sú zahrnuté v iných triedach; plastové výlisky na použitie vo výrobe; polotovary, najmä predlisky na výrobu fliaš z plastických materiálov; plastové fólie (nie na balenie).

20 - Uzávery, závery a záklopky na fľaše (nie z kovu); slamky na pitie; prepravovacie palety (nie z kovu); plastové kontajnery.

21 - Fľaše; tepelnoizolačné nádoby a kontajnery na potraviny.

29 - Mäso, ryby, hydina a zverina; mäsové výťažky; konzervované, sušené a tepelne spracované ovocie a zelenina; rôsoly, džemy, marmelády, ovocné zaváraniny, ovocné pretlaky; vajcia, mlieko a mliečne výrobky; jedlé oleje.

30 - Zmrzliny a zmrzlinové výrobky; nápoje na báze kávy, kakaa alebo čokolády; med, sirup z melasy; horčica; ocot.

32 - Pivo; minerálne a sytené vody a iné nealkoholické nápoje; ovocné šťavy; sirupy a iné prípravky na výrobu nápojov.

33 - Alkoholické nápoje s výnimkou piva.

37 - Montážne a inštaláčnne služby, údržbárske a opravárske služby.

(730) **Tetra Laval Holdings & Finance S. A.**, Avenue
Général-Guisan 70, CH-1009 Pully, CH;

(210) 1400-99
(220) 02.06.1999
(511) 16, 35, 41
(540)

elektron[#]

(510) 16 - Tlačoviny.
35 - Reklamná a propagačná činnosť, pomoc pri riadení obchodnej činnosti, obchodný manažment a podnikové poradenstvo, sprostredkovanie obchodu s tovarom, vydávanie reklamných materiálov.
41 - Vydavateľská činnosť s výnimkou vydávania reklamných materiálov.
(730) **Hotely mládeže Slovakia, a. s.**, Pražská 11, 816 36 Bratislava, SK;

(210) 1447-99
(220) 07.06.1999
(511) 36, 42
(540) **N^o 16**

(510) 36 - Zmenárenské služby.
42 - Ubytovacie a stravovacie služby.
(730) **Hronec Branislav, Mgr.**, Partizánska 16, 811 03 Bratislava, SK;

(210) 1449-99
(220) 07.06.1999
(511) 29
(540) **KNORR DESIATOVÁ**

(510) 29 - Polievky, prípravky a prísady na výrobu polievok, dehydratované produkty vyrobené tak, aby sa rekonštituovali do formy polievky, instantné jedlá vo forme polievok, hotové polievky v plastovom pohári.
(730) **Knorr-Nachmittel Aktiengesellschaft**, spoločnosť zriadená podľa zákonov štátu Švajčiarsko, Bahnhofstrasse 19, CH 8240 Thayngen, CH;

(210) 1499-99
(220) 14.06.1999
(511) 39, 42
(540)


ROLAND
café

(510) 39 - Prevádzkovanie skladišťa nákladov, prevádzkovanie skladov tovaru rôzneho druhu, služby v doprave a preprave.
42 - Pohostinská činnosť.

(730) **GRÉMIUMHOLDING, spol. s r. o.**, Zrinského
19, 811 01 Bratislava, SK;

(210) 1521-99
(220) 17.06.1999
(511) 5

(540) **SULBAC**

(510) 5 - Farmaceutické a zdravotnícke prípravky, lieky proti bolestiam hlavy, chemicko-farmaceutické výrobky, medicínálne emulzie, galenické prípravky, kvapky, kapsuly, tablety farmaceutické, utišujúce lieky, liečivá, liečivé masti, krémy (masti) na lekárske účely, pastilky na lekárske účely, analgetiká.

(730) **SLOVAKOFARMA, a. s.**, Železničná 12, 920 27 Hlohovec, SK;

(210) 1533-99
(220) 18.06.1999
(511) 5

(540) **ZOCOR**

(510) 5 - Výrobky farmaceutické a zverolekárske, zdravotnícke prípravky patriace do triedy 5, výrobky dietetické pre deti a chorých, náplasti, obväzový materiál, hmoty určené na plombovanie zubov a na odtlačky zubov, dezinfekčné prostriedky na ničenie rastlinných a živočíšnych škodcov, fungicidy, herbicidy.

(730) **MERCK & CO., Inc.**, One Merck Drive, Whitehouse Station, New Jersey 08889-0100, US;

(210) 1534-99
(220) 18.06.1999
(511) 5

(540) **TIMPILO**

(510) 5 - Výrobky farmaceutické a zverolekárske, zdravotnícke prípravky patriace do triedy 5, výrobky dietetické pre deti a chorých, náplasti, obväzový materiál, hmoty určené na plombovanie zubov a na odtlačky zubov, dezinfekčné prostriedky na ničenie rastlinných a živočíšnych škodcov, fungicidy, herbicidy.

(730) **MERCK & CO., Inc.**, One Merck Drive, Whitehouse Station, New Jersey 08889-0100, US;

(210) 1535-99
(220) 18.06.1999
(511) 5

(540) **TIMOPTOL**

(510) 5 - Výrobky farmaceutické a zverolekárske, zdravotnícke prípravky patriace do triedy 5, výrobky dietetické pre deti a chorých, náplasti, obväzový materiál, hmoty určené na plombovanie zubov a na odtlačky zubov, dezinfekčné prostriedky na ničenie rastlinných a živočíšnych škodcov, fungicidy, herbicidy.

(730) **MERCK & CO., Inc.**, One Merck Drive, Whitehouse Station, New Jersey 08889-0100, US;

(210) 1536-99
(220) 18.06.1999
(511) 5

(540) **PRINZIDE**

(510) 5 - Výrobky farmaceutické a zverolekárske, zdravotnícke prípravky patriace do triedy 5, výrobky dietetické pre deti a chorých, náplasti, obväzový materiál, hmoty určené na plombovanie zubov a na odtlačky zubov, dezinfekčné prostriedky na ničenie rastlinných a živočíšnych škodcov, fungicidy, herbicidy.

(730) **MERCK & CO., Inc.**, One Merck Drive, Whitehouse Station, New Jersey 08889-0100, US;

(210) 1537-99
(220) 18.06.1999
(511) 5

(540) **MEFOXITIN**

(510) 5 - Výrobky farmaceutické a zverolekárske, zdravotnícke prípravky patriace do triedy 5, výrobky dietetické pre deti a chorých, náplasti, obväzový materiál, hmoty určené na plombovanie zubov a na odtlačky zubov, dezinfekčné prostriedky na ničenie rastlinných a živočíšnych škodcov, fungicidy, herbicidy.

(730) **MERCK & CO., Inc.**, One Merck Drive, Whitehouse Station, New Jersey 08889-0100, US;

(210) 1732-99
(220) 12.07.1999
(511) 16, 35, 41
(540)



(510) 16 - Periodická a neperiodická tlač, manuály, časopisy, katalógy, fotografie, reklamné plagáty.
35 - Propagácia, inzertná činnosť, sprostredkovanie reklamy a inzercie v odbore auto- a motošportu.
41 - Vydavateľská a nakladateľská činnosť.

(730) **ALITRON CZ, s. r. o.**, Lorencova 9, 760 01 Zlín, CZ;

(210) 1739-99
(220) 13.07.1999
(511) 35, 38, 42

(540) **BLUE MOUNTAIN ARTS**

(510) 35 - Propagačná činnosť, rozširovanie reklamných materiálov, zabezpečovanie inzertného priestoru na internete, služby pre elektronické bilbórdy, zabezpečovanie propagačných, marketingových, reklam-

ných a informačných služieb pre podniky a jednotlivcov prostredníctvom počítačových sietí vrátane internetu, sledovanie objemov predaja pre iných, informačné, konzultačné a poradenské služby, to všetko vo vzťahu k uvedenému vrátane takých služieb, ktoré sú poskytované online z počítačovej siete alebo cez internet, alebo extranety.

38 - Elektronický prenos oznámení, listov, pošty a správ, zabezpečovanie elektronických blahoželaní, listov, pošty a správ cez internet, prenos a prijímanie údajov a informácií, elektronické poštové služby, služby na prenos údajov a pre dátové siete, služby pre spojové počítačové siete, telekomunikačné služby, prenajímanie, nájom alebo požičovanie telekomunikačných aparátov, prístrojov, inštalácií a komponentov, poradenské, informačné a konzultačné služby vzťahujúce sa na uvedené vrátane zabezpečovania takýchto služieb online z počítačovej bázy dát cez internet.

42 - Služby počítačové, služby konzultačné, projekčné, skúšobné, výskumné, analytické, pri použití veľkého spoločného ústredného počítača, pri technickom zabezpečení a iné technické a poradenské služby, všetko vo vzťahu k počítačom a k počítačovému programovaniu, navrhovanie, tvorba a prijímanie webových stránok, vstupné služby pre webové stránky, zabezpečovanie prístupu k údajom prostredníctvom internetu, zabezpečovanie prístupu cez počítač a počítačové siete vrátane internetu, k textu, k elektronickým dokumentom, bázam dát, grafike a audiovizuálnym informáciám, zabezpečovanie prístupu, prenájom prístupového času a zabezpečovanie vyhľadávania, sprístupnenia, indexovania, spájania a organizácie povolených údajov pre internet, elektronické komunikačné siete a elektronické bázy dát, prenos a rozširovanie informácií a údajov cez počítačové siete a internet, zostavovanie, ukladanie, analýza a spätné získavanie dát a informácií, udržiavanie, indexovanie a elektronická distribúcia propagačných materiálov, internetová služba dodávateľských služieb, zabezpečovanie virtuálnych vybavení na interakciu v reálnom čase medzi používateľmi počítačov, tlačiarenské služby, informácie, konzultačné a poradenské služby, to všetko vo vzťahu k uvedenému vrátane takýchto služieb zabezpečovaných online z počítačovej siete alebo cez internet či extranety, prenájom báz dát.

(730) **Hartford House, Ltd.**, Boulder, Colorado 80306, US;

(210) 1740-99
(220) 13.07.1999
(511) 35, 38, 42

(540) **BLUE MOUNTAIN**

(510) 35 - Propagačná činnosť, rozširovanie reklamných materiálov, zabezpečovanie inzertného priestoru na internete, služby pre elektronické bilbórdy, zabezpečovanie propagačných, marketingových, reklamných a informačných služieb pre podniky a jednotlivcov prostredníctvom počítačových sietí vrátane internetu, sledovanie objemov predaja pre iných, informačné, konzultačné a poradenské služby, to všetko vo vzťahu k uvedenému vrátane takých služieb, ktoré sú poskytované online z počítačovej siete ale-

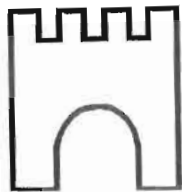
bo cez internet, alebo extranety.

38 - Elektronický prenos oznámení, listov, pošty a správ, zabezpečovanie elektronických blahoželaní, listov, pošty a správ cez internet, prenos a prijímanie údajov a informácií, elektronické poštové služby, služby na prenos údajov a pre dátové siete, služby pre spojové počítačové siete, telekomunikačné služby, prenajímanie, nájom alebo požičiavanie telekomunikačných aparátov, prístrojov, inštalácií a komponentov, poradenské, informačné a konzultačné služby vzťahujúce sa na uvedené vrátane zabezpečovania takýchto služieb online z počítačovej bázy dát cez internet.

42 - Služby počítačové, služby konzultačné, projekčné, skúšobné, výskumné, analytické, pri použití veľkého spoločného ústredného počítača, pri technickom zabezpečení a iné technické a poradenské služby, všetko vo vzťahu k počítačom a k počítačovému programovaniu, navrhovanie, tvorba a prijímanie webových stránok, vstupné služby pre webové stránky, zabezpečovanie prístupu k údajom prostredníctvom internetu, zabezpečovanie prístupu cez počítač a počítačové siete vrátane internetu, k textu, k elektronickým dokumentom, bázam dát, grafike a audiovizuálnym informáciám, zabezpečovanie prístupu, prenájom prístupového času a zabezpečovanie vyhľadávania, sprístupnenia, indexovania, spájania a organizácie povolených údajov pre internet, elektronické komunikačné siete a elektronické bázy dát, prenos a rozširovanie informácií a údajov cez počítačové siete a internet, zostavovanie, ukladanie, analýza a spätné získavanie dát a informácií, udržiavanie, indexovanie a elektronická distribúcia propagačných materiálov, internetová služba dodávateľských služieb, zabezpečovanie virtuálnych vybavení na interakciu v reálnom čase medzi používateľmi počítačov, tlačiarenské služby, informácie, konzultačné a poradenské služby, to všetko vo vzťahu k uvedenému vrátane takýchto služieb zabezpečovaných online z počítačovej siete alebo cez internet či extranety, prenájom báz dát.

(730) **Hartford House, Ltd.**, Boulder, Colorado 80306, US;

(210) 1741-99
(220) 13.07.1999
(511) 35, 38, 42
(540)



(510) 35 - Propagačná činnosť, rozširovanie reklamných materiálov, zabezpečovanie inzertného priestoru na internete, služby pre elektronické bilbórdy, zabezpečovanie propagačných, marketingových, reklamných a informačných služieb pre podniky a jednotlivcov prostredníctvom počítačových sietí vrátane internetu, sledovanie objemov predaja pre iných, informačné, konzultačné a poradenské služby, to všet-

ko vo vzťahu k uvedenému vrátane takých služieb, ktoré sú poskytované online z počítačovej siete alebo cez internet, alebo extranety.

38 - Elektronický prenos oznámení, listov, pošty a správ, zabezpečovanie elektronických blahoželaní, listov, pošty a správ cez internet, prenos a prijímanie údajov a informácií, elektronické poštové služby, služby na prenos údajov a pre dátové siete, služby pre spojové počítačové siete, telekomunikačné služby, prenajímanie, nájom alebo požičiavanie telekomunikačných aparátov, prístrojov, inštalácií a komponentov, poradenské, informačné a konzultačné služby vzťahujúce sa na uvedené vrátane zabezpečovania takýchto služieb online z počítačovej bázy dát cez internet.

42 - Služby počítačové, služby konzultačné, projekčné, skúšobné, výskumné, analytické, pri použití veľkého spoločného ústredného počítača, pri technickom zabezpečení a iné technické a poradenské služby, všetko vo vzťahu k počítačom a k počítačovému programovaniu, navrhovanie, tvorba a prijímanie webových stránok, vstupné služby pre webové stránky, zabezpečovanie prístupu k údajom prostredníctvom internetu, zabezpečovanie prístupu cez počítač a počítačové siete vrátane internetu, k textu, k elektronickým dokumentom, bázam dát, grafike a audiovizuálnym informáciám, zabezpečovanie prístupu, prenájom prístupového času a zabezpečovanie vyhľadávania, sprístupnenia, indexovania, spájania a organizácie povolených údajov pre internet, elektronické komunikačné siete a elektronické bázy dát, prenos a rozširovanie informácií a údajov cez počítačové siete a internet, zostavovanie, ukladanie, analýza a spätné získavanie dát a informácií, udržiavanie, indexovanie a elektronická distribúcia propagačných materiálov, internetová služba dodávateľských služieb, zabezpečovanie virtuálnych vybavení na interakciu v reálnom čase medzi používateľmi počítačov, tlačiarenské služby, informácie, konzultačné a poradenské služby, to všetko vo vzťahu k uvedenému vrátane takýchto služieb zabezpečovaných online z počítačovej siete alebo cez internet či extranety, prenájom báz dát.

(730) **Hartford House, Ltd.**, Boulder, Colorado 80306, US;

(210) 1742-99
(220) 13.07.1999
(511) 35, 38, 42

(540) **ZORTAL**

(510) 35 - Propagačná činnosť, rozširovanie reklamných materiálov, zabezpečovanie inzertného priestoru na internete, služby pre elektronické bilbórdy, zabezpečovanie propagačných, marketingových, reklamných a informačných služieb pre podniky a jednotlivcov prostredníctvom počítačových sietí vrátane internetu, sledovanie objemov predaja pre iných, informačné, konzultačné a poradenské služby, to všetko vo vzťahu k uvedenému vrátane takých služieb, ktoré sú poskytované online z počítačovej siete alebo cez internet, alebo extranety.

38 - Elektronický prenos oznámení, listov, pošty a správ, zabezpečovanie elektronických blahoželaní,

listov, pošty a správ cez internet, prenos a prijímanie údajov a informácií, elektronické poštové služby, služby na prenos údajov a pre dátové siete, služby pre spojivé počítačové siete, telekomunikačné služby, prenájmanie, nájom alebo požičiavanie telekomunikačných aparátov, prístrojov, inštalácií a komponentov, poradenské, informačné a konzultačné služby vzťahujúce sa na uvedené vrátane zabezpečovania takýchto služieb online z počítačovej bázy dát cez internet.

42 - Služby počítačové, služby konzultačné, projekčné, skúšobné, výskumné, analytické, pri použití veľkého spoločného ústredného počítača, pri technickom zabezpečení a iné technické a poradenské služby, všetko vo vzťahu k počítačom a k počítačovému programovaniu, navrhovanie, tvorba a prijímanie webových stránok, vstupné služby pre webové stránky, zabezpečovanie prístupu k údajom prostredníctvom internetu, zabezpečovanie prístupu cez počítač a počítačové siete vrátane internetu, k textu, k elektronickým dokumentom, bázam dát, grafike a audiovizuálnym informáciám, zabezpečovanie prístupu, prenájom prístupového času a zabezpečovanie vyhľadávania, sprístupnenia, indexovania, spájania a organizácie povolených údajov pre internet, elektronické komunikačné siete a elektronické bázy dát, prenos a rozširovanie informácií a údajov cez počítačové siete a internet, zostavovanie, ukladanie, analýza a spätné získavanie dát a informácií, udržiavanie, indexovanie a elektronická distribúcia propagačných materiálov, internetová služba dodávateľských služieb, zabezpečovanie virtuálnych vybavení na interakciu v reálnom čase medzi používateľmi počítačov, tlačiarenske služby, informácie, konzultačné a poradenské služby, to všetko vo vzťahu k uvedenému vrátane takýchto služieb zabezpečovaných online z počítačovej siete alebo cez internet či extranety, prenájom báz dát.

(730) **Hartford House, Ltd.**, Boulder, Colorado 80306, US;

(210) 1790-99
(220) 16.07.1999
(511) 38, 41

(540) **SPEEDVISION**

(510) 38 - Služby vysielania káblovej televízie.
41 - Tvorba televíznych programov.

(730) **Speedvision Network, L. L. C.**, Two Stamford Plata, 281 Tresser Boulevard, Stamford, Connecticut 06901-3267, US;

(210) 1793-99
(220) 16.07.1999
(511) 2

(540) **REAK**

(510) 2 - Farby, laky, emaily, fermeže, náterové látky,riedidlá do náterových látok, farieb a lakov, zlatolaky, farbivá, moridlá, ochranné prostriedky proti hrdzi a hnilobe dreva, práškové náterové látky, práškové farby, moridlá na drevo, elektroforézne náterové látky, nástrekové hmoty na báze organických spojív a organických plnidiel.

(730) **CHEMOLAK, a. s.**, Továrnská 7, 919 04 Smolenice, SK;

(210) 1797-99
(220) 19.07.1999
(511) 9, 35

(540) **WEBMILES**

(510) 9 - Softvér na propagáciu výrobkov a služieb iných osôb po sieti stimulujúcich programov odmeňujúcich zákazníkov takéhoto tovaru a služieb.

35 - Propagačná činnosť, najmä propagácia výrobkov a služieb iných osôb po sieti pomocou stimulujúcich programov odmeňujúcich zákazníkov takéhoto tovaru a služieb.

(730) **WebMiles. com Corporation**, 10150 Centennial Parkway, Suite 450, Sandy, Utah 84070, US;

(210) 1798-99
(220) 19.07.1999
(511) 35, 41, 42

(540) **SYNERGIE**

(510) 35 - Agentúrna činnosť v oblasti personalistiky, sprostredkovateľská a informačná činnosť v oblasti personalistiky, podnikania a obchodu, sprostredkovanie práce, poradenská a konzultačná činnosť v oblasti obchodu, reklamy, marketingu, propagácie a personalistiky, umiestňovanie pracovníkov a nábor pracovných síl, poradenská služba v oblasti personalistiky, vedenie personálnych záležitostí, vypracovanie osobných posudkov, agentúrne služby na dohadovanie obchodných kontaktov, prieskumy trhu, marketing, prieskum trhu pracovných príležitostí, štatistika a analýzy trhu pracovných príležitostí, reklamná, inzertná a propagačná činnosť, podnikateľské zámery a prieskumy, vypracovanie a príprava obchodných správ, pomoc pri riadení obchodnej činnosti, rešeršná a analytická činnosť v oblasti trhu práce a oblasti personalistiky, vypracovanie posudkov a správ najmä v oblasti personalistiky a podnikania.

41 - Výchovná, vzdelávacia činnosť s výnimkou informatiky, zábavná činnosť, výučba cudzích jazykov, vzdelávacia činnosť v oblasti personalistiky a podnikania, zaistovanie odborných seminárov, konferencií, kurzov a školiacich akcií s výnimkou v oblasti informatiky.

42 - Poradenská služba pri voľbe povolania.

(730) **SYNERGIE, s. r. o.**, Nádražní 32, 150 05 Praha 5, CZ;

(210) 1812-99
(220) 20.07.1999
(310) 75/651637

(320) 02.03.1999
(330) US

(511) 9, 14, 18, 25

(540) **MOUNTAIN ATHLETICS**

(510) 9 - Slnčné okuliare.

14 - Hodinky.

18 - Vaky.

25 - Obuv; odevy, najmä tielka, saká, nohavice, šortky, košele, tričká s krátkymi rukávami, tričká s dlhými rukávami, ponožky, rukavice a klobúky.

(730) **The Timberland Company**, 200 Domain Drive, Stratham, New Hampshire, US;

(210) 1813-99
(220) 20.07.1999
(310) 75/656027
(320) 08.03.1999
(330) US
(511) 9, 14, 18, 25
(540)



(510) 9 - Slnecné okuliare.

14 - Hodinky.

18 - Vaky.

25 - Obuv; odevy, najmä tielka, saká, nohavice, šortky, košele, tričká s krátkymi rukávami, tričká s dlhými rukávami, ponožky, rukavice a klobúky.

(730) **The Timberland Company**, 200 Domain Drive, Stratham, New Hampshire, US;

(210) 1841-99
(220) 22.07.1999
(591) modrá, biela
(511) 9, 16, 35, 41
(540)



(510) 9 - Nosiče CD-ROM.

16 - Katalógy, adresáre.

35 - Reklamná činnosť.

41 - Vydávanie adresárov, katalógov.

(730) **NEHAJ Milan**, Galaktická 6, 821 02 Bratislava, SK;

(210) 1842-99
(220) 22.07.1999
(511) 9, 16, 35, 41
(540)



(510) 9 - Nosiče CD-ROM.

16 - Katalógy, adresáre.

35 - Reklamná činnosť.

41 - Vydávanie adresárov, katalógov.

(730) **NEHAJ Milan**, Galaktická 6, 821 02 Bratislava, SK;

(210) 1843-99
(220) 22.07.1999
(310) 143603
(320) 08.06.1999
(330) CZ
(511) 6, 19

(540) **FERT**

(510) 6 - Ocelový drôt, armovacie výstuže, kovové konštrukcie, drobné železiarske výrobky.

19 - Cementové výrobky a umelý kameň.

(730) **MÁDER - KLÍPA, spol. s r. o.**, Petra Bezruče 447/II, 392 01 Soběslav, CZ;

(210) 1844-99
(220) 22.07.1999
(591) čierna, biela, červená
(511) 37, 42
(540)



(510) 37 - Dozor nad stavbami, stavebníctvo (vykonávanie inžinierskych, priemyselných, bytových a občianskych stavieb).

42 - Inžinierska činnosť.

(730) **DOMEX, spol. s r. o.**, Komárňanská č. 2, 821 09 Bratislava, SK;

(210) 1845-99
(220) 22.07.1999
(511) 5

(540) **SAVAN**

(510) 5 - Čistiace a dezinfekčné prostriedky.

(730) **Čížek Vladimír - CORMEN**, Sidliště II/960, 593 01 Bystřice nad Pernštejnem, CZ;

(210) 1846-99
(220) 23.07.1999
(511) 32

(540) **SUN GOLD**

(510) 32 - Nealkoholické nápoje, najmä ovocné nápoje a ovocné šťavy, sirupy a iné prípravky na prípravu nápojov.

(730) **Lidl Stiftung & Co. KG**, Heiner-Fleischmann-Strasse 2, 74172 Neckarsulm, DE;

(210) 1849-99
(220) 23.07.1999
(511) 3

(540) **COLGATE FRESH ENERGY**

(510) 3 - Zubné pasty, ústne vody.

(730) **COLGATE-PALMOLIVE COMPANY**, 300 Park Avenue, New York, New York, US;

(210) 1867-99
(220) 26.07.1999
(511) 16, 20, 24, 27

(540) **WAVERLY**

(510) 16 - Papiernický tovar, kancelárske potreby s výnimkou nábytku, písacie potreby a materiály, tlačene publikácie, periodiká, tlačivá, knihy, papier, potreby pre umelcov zahrnuté v tejto triede, vrstvené lepenky, tenké lepenky, kartóny a výrobky z nich vyrobené, kancelárske vybavenie s výnimkou nábytku, inštruktážne a učebné materiály (s výnimkou prístrojov); tlačiarenské štočky, obálky, písárske podložky, poznámkové bloky, maliarske štetce, baliaci papier a darčekový baliaci papier vrátane darčekových škatúľ, ceruzky, perá a iné písacie potreby, materiál na viazanie kníh, poznámkový papier, poznámkové kartičky, pohľadnice, blahoprajné pohľadnice, tlačené pozvánky, tlačené oznámenia, poznámkové bločky, pripomínacie bločky, dosky, papierové rozkladacie súbory, zapisovacie bloky, súpravy sady, hracie karty; fotoalbumy, diáre, adresárové knihy, knihy hosťov, denníky, zošity na nalepovanie výstrižkov, receptáre, receptárové kartičky, receptárové škatule, knihy kupónov, štítiky na zaváracie poháre a nádoby; pripomínacie tabule (memotabule); podložky na kolená na písanie a čítanie, papierové darčekové strapce, darčekové tašky z papiera, papierové nákupné tašky, papierové plienky, papierové uteráky pre hostí, kalendáre; záložky; šablóny na šitie; knižočky, letáky, brožúry a informačné bulletiny.

20 - Vankúše, podložky na stoličky a vankúše na opieranie, sedenie alebo kľákanie.

24 - Textilie a textilné výrobky na používanie vo vnútornom bytovom vybavení; ochranné poťahy, posteľná bielizeň a posteľné pokrývky, prikrývky, deky, ľahké vlnené prikrývky, prešivané pokrývky, pokrývky na posteľ, páperové prešivané pokrývky, ozdobné pokrývky na vankúš, povlaky na vankúše, ochranné garníre, závesy, záclony, závesy na steny a pokrývky (z textilu); pokrývky na stôl, obrúsky, podložky, to všetko nie z papiera; sprchové závesy.

27 - Koberce, predložky, rohože a rohožky, materiály na pokrývanie existujúcich podláh, tapety (nie z textilu); pokrývky na stenu (nie z textilu); tapety.

(730) **F. Schumacher & Co.**, 79 Madison Avenue, New York, New York, US;

(210) 1878-99
(220) 26.07.1999
(511) 16, 41

(540)



(510) 16 - Časopisy, knihy, ročenky.

41 - Vydávanie a zverejňovanie kníh a novín, časopisov, tlačív, ročeniek, publikácií; vydávanie a zverejňovanie textov s výnimkou reklamných alebo náborových.

(730) **KOMAPOL, s. r. o.**, Štefánikova 19, 811 05 Bratislava, SK;

(210) 1903-99
(220) 29.07.1999
(511) 7, 8, 11, 35, 37, 40
(540)



(510) 7 - Lepovacie pištole (elektrické), striekacie pištole na farbu a náterové hmoty, baliace stroje, farbiace stroje, maliarske stroje, práškovacie stroje, triediace stroje, čistiace stroje, torkrétovacie stroje a prístroje, zariadenia na povrchové úpravy materiálov, odsávacie stroje na priemyselné účely, dopravníky (ako stroje), dýchadlá (na stláčanie, odsávanie), separátory (odlučovače), výtlačné ventilátory, odlievacie formy (časti strojov), rozprašovače (ako stroje), centrifúgy (ako odstredivky - stroje), vysávače na stláčanie, odsávanie a prepravu plynov; zariadenia na odstraňovanie odpadu, filtre (ako časti strojov alebo motorov).

8 - Roztierky, ručné nástroje a náradie na striekanie farieb, ručné pištole na vtláčanie tmelu a omietok.

11 - Acetylénové horáky, horáky, akumulátory (tepelné), benzínové horáky, chladnice, generátory (plynové, acetylénové), plyn (prístroje na čistenie, regulačné a bezpečnostné prídavné zariadenia, horáky, kondenzátory).

35 - Sprostredkovanie obchodu s náterovými hmotami, striekacou technikou a priemyselnými výrobkami, reklamné činnosti.

37 - Čistiace práce, stavebné práce, maliarske práce, inštalácia, montáž a servis striekacej techniky a strojových zariadení.

40 - Spracovanie a úprava materiálov - eloxovanie, emailovanie, galvanizácia, fosfátovanie, chrómovanie, zinkovanie.

(730) **WAGNER SLOVAKIA, s. r. o.**, Slnecná 1, 040 01 Košice, SK;

(210) 1904-99
(220) 29.07.1999
(511) 7, 8, 11, 35, 37, 40

(540) **WAGNER SLOVAKIA**

(510) 7 - Lepovacie pištole (elektrické), striekacie pištole na farbu a náterové hmoty, baliace stroje, farbiace stroje, maliarske stroje, práškovacie stroje, triediace stroje, čistiace stroje, torkrétovacie stroje, zariadenia na povrchové úpravy materiálov, odsávacie stroje na priemyselné účely, dopravníky (ako stroje), dýchadlá (na stláčanie, odsávanie), separátory (odlučovače), výtlačné ventilátory, odlievacie formy (časti strojov), rozprašovače (ako stroje), centrifúgy (ako odstredivky - stroje), vysávače na stláčanie, odsávanie a prepravu plynov; zariadenia na odstraňovanie odpadu, filtre (ako časti strojov alebo motorov).

8 - Roztierky, ručné nástroje a náradie na striekanie farieb, ručné pištole na vtláčanie tmelu a omietok.

11 - Acetylénnové horáky, horáky, akumulátory (tepelné), benzínové horáky, chladiace, generátory (plynové, acetylénnové), plyn (prístroje na čistenie, regulačné a bezpečnostné prídavné zariadenia, horáky, kondenzátory).

35 - Sprostredkovanie obchodu s náterovými hmotami, striekacou technikou a priemyselnými výrobkami, reklamné činnosti.

37 - Čistiace práce, stavebné práce, maliarske práce, inštalácia, montáž a servis striekacej techniky a strojových zariadení.

40 - Spracovanie a úprava materiálov - eloxovanie, emailovanie, galvanizácia, fosfátovanie, chrómovanie, zinkovanie.

(730) **WAGNER SLOVAKIA, s. r. o.**, Slniečna 1, 040 01 Košice, SK;

(210) 1909-99
(220) 30.07.1999
(591) červeno-zlato-čierna
(511) 32
(540)

tatran

(510) 32 - Pivá.
(730) **PIVOVAR TATRAN, s. r. o.**, Murgašova 1, 058 80 Poprad, SK;

(210) 1920-99
(220) 30.07.1999
(511) 1, 2
(540)

Dewilux

(510) 1 - Chemické výrobky určené pre priemysel, vedu a fotografiu, ako aj pre poľnohospodárstvo, záhradníctvo a lesníctvo (okrem insekticídov, herbicídov a fungicídov); umelé živice v surovom stave, plastic-

ké hmoty v surovom stave; pôdne hnojivá; hasiace prístroje (zloženie); prostriedky na kalenie a letovanie kovov; chemické výrobky určené na konzervovanie potravín; triesloviny; lepidlá pre priemysel.

2 - Farby, nátery, laky; ochranné výrobky proti korózii a proti deteriorizácii dreva; farbivá, moridlá, prírodné živice v surovom stave, kovy listkové a práškové pre maliarov, dekoratérov a umelcov.

(730) **Bayrakh Boya ve Vernik Fabrikalari Anonim Sirketi**, Üniversite Caddesi, No. 37, Bornova, Izmit, TR;

(210) 1921-99
(220) 30.07.1999
(511) 1, 2
(540)

dyo

(510) 1 - Chemické výrobky určené pre priemysel, vedu a fotografiu, ako aj pre poľnohospodárstvo, záhradníctvo a lesníctvo (okrem insekticídov, herbicídov a fungicídov); umelé živice v surovom stave, plastic-ké hmoty v surovom stave; pôdne hnojivá; hasiace prístroje (zloženie); prostriedky na kalenie a letovanie kovov; chemické výrobky určené na konzervovanie potravín; triesloviny; lepidlá pre priemysel.

2 - Farby, nátery, laky; ochranné výrobky proti korózii a proti deteriorizácii dreva; farbivá, moridlá, prírodné živice v surovom stave, kovy listkové a práškové pre maliarov, dekoratérov a umelcov.

(730) **Durmus Yasar ve Oqullari Boya, Vernik ve Recine Fabrikalari; Anonim Sirketi**, Sanayi Caddesi, No. 37, Bornova; Izmir, TR;

(210) 1925-99
(220) 02.08.1999
(511) 3, 6, 9, 12, 37, 38, 42
(540) **SETECH**

(510) 3 - Autokozmetika; leštiace prípravky; leštiace vosky; leštidlá; leštiace pasty; čistiace prípravky; prípravky na čistenie okien automobilov; odhrdzovacie prípravky.

6 - Kovové mechanické zabezpečovacie zariadenia; kovové signalizačné panely s výnimkou svetelných a mechanických; kovové zámky na vozidlá; bezpečnostné schránky.

9 - Zabezpečovacie zariadenia a systémy proti od cudzeniu; poplašné zariadenia a systémy; zvukové poplašné zariadenia; zvukové signálne zariadenia; elektrické otvárače a zatvárače dverí; elektrické zámky; diagnostické prístroje s výnimkou lekárskeho; elektrické monitorovacie prístroje; snímače (zariadenie na spracovanie údajov), skenery; snímače dymu (požiarné hlásiče); fotoelektrické bunky; vysielacie elektronických signálov; vysokofrekvenčné prístroje; prístroje na reprodukciu obrazu a zvuku; zariadenia na prenášanie zvuku; videokamery; akustické vedenie; zosilňovače; svetelné alebo mechanické signalizačné panely; riadiace panely; bzuzičky; bzuzičky elektrické; diaľkové ovládače;

automatické riadenie dopravných prostriedkov; záchranné zariadenia; odrušovače (elektrotechnika); elektrické regulátory; regulátory napätia pre automobily; meracie prístroje; elektrické meracie zariadenia; meracie pomôcky; elektrické drôty; elektrické káble; elektrické vodiče; neónové reklamy.

12 - Zabezpečovacie zariadenia proti odcudzeniu vozidiel; zabezpečovacie poplašné zariadenia proti odcudzeniu vozidiel; zabezpečovacie systémy proti odcudzeniu vozidiel.

37 - Inštalácia a opravy poplašných systémov proti vlámaniu; údržba a opravy bezpečnostných schránok; oprava opotrebovaných alebo poškodených motorov; oprava opotrebovaných alebo poškodených strojov; údržba a opravy motorových vozidiel; montáž a opravy telekomunikačných zariadení.

38 - Telekomunikačné informácie; informácie o telekomunikáciách.

42 - Poradenská činnosť v oblasti telekomunikácií; expertízy v oblasti telekomunikácií.

(730) **SETECH, spol. s r. o.**, Popradská 43, 821 06 Bratislava, SK;

(210) 1926-99
(220) 02.08.1999
(511) 3, 6, 9, 12, 37, 38, 42
(540)

SETECH

(510) 3 - Autokozmetika; leštiace prípravky; leštiace vosky; leštidlá; leštiace pasty; čistiace prípravky; prípravky na čistenie okien automobilov; odhrdzovacie prípravky.

6 - Kovové mechanické zabezpečovacie zariadenia; kovové signalizačné panely s výnimkou svetelných a mechanických; kovové zámky na vozidlá; bezpečnostné schránky.

9 - Zabezpečovacie zariadenia a systémy proti odcudzeniu; poplašné zariadenia a systémy; zvukové poplašné zariadenia; zvukové signálne zariadenia; elektrické otváratele a zatváratele dverí; elektrické zámky; diagnostické prístroje s výnimkou lekárskeho; elektrické monitorovacie prístroje; snímače (zariadenie na spracovanie údajov), skenery; snímače dymu (požiarné hlásiče); fotoelektrické bunky; vysielateľ elektronických signálov; vysokofrekvenčné prístroje; prístroje na reprodukciu obrazu a zvuku; zariadenia na prenášanie zvuku; videokamery; akustické vedenie; zosilňovače; svetelné alebo mechanické signalizačné panely; riadiace panely; bzučiaky; bzučiaky elektrické; diaľkové ovládače; automatické riadenie do dopravných prostriedkov; záchranné zariadenia; odrušovače (elektrotechnika); elektrické regulátory; regulátory napätia pre automobily; meracie prístroje; elektrické meracie zariadenia; meracie pomôcky; elektrické drôty; elektrické káble; elektrické vodiče; neónové reklamy.

12 - Zabezpečovacie zariadenia proti odcudzeniu vozidiel; zabezpečovacie poplašné zariadenia proti

odcudzeniu vozidiel; zabezpečovacie systémy proti odcudzeniu vozidiel.

37 - Inštalácia a opravy poplašných systémov proti vlámaniu; údržba a opravy bezpečnostných schránok; oprava opotrebovaných alebo poškodených motorov; oprava opotrebovaných alebo poškodených strojov; údržba a opravy motorových vozidiel; montáž a opravy telekomunikačných zariadení.

38 - Telekomunikačné informácie; informácie o telekomunikáciách.

42 - Poradenská činnosť v oblasti telekomunikácií; expertízy v oblasti telekomunikácií.

(730) **SETECH, spol. s r. o.**, Popradská 43, 821 06 Bratislava, SK;

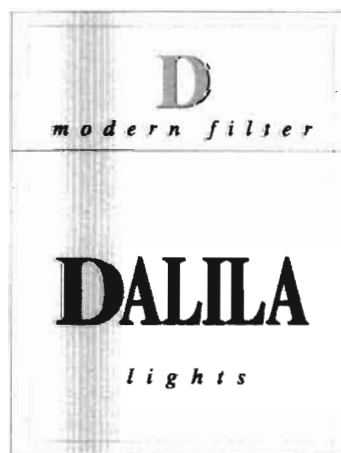
(210) 1941-99
(220) 03.08.1999
(511) 35

(540) **TELE TOP**

(510) 35 - Reklamná agentúra, sprostredkovanie obchodnej činnosti.

(730) **Nagyová Regina-TELE TOP**, Jakubovo nám. 3, 811 09 Bratislava, SK;

(210) 1988-99
(220) 06.08.1999
(591) tmavomodrá, čierna, zlatá
(511) 34
(540)



(510) 34 - Cigarety.
(730) **SLOVAK INTERNATIONAL TABAK, a. s.**, Mlynské Nivy č. 54, 824 53 Bratislava, SK;

(210) 1993-99
(220) 06.08.1999
(591) modrá, fialová, zlatá, biela, hnedá, čierna
(511) 30

(540)



- (510) 30 - Káva, kakao, instantné kakaové nápoje, nápoje, sladké nápoje, nápoje s príchutou, čokoládové instantné nápoje, instantný kapucín, čaj, kávové náhradky, kávové a čajové extrakty, kávové alebo čajové prípravky na výrobu nealkoholických nápojov.
 (730) **MASPEX Sp. z o. o.**, ul. Chopina 10, 34-100 Wadowice, PL;

- (210) 1998-99
 (220) 06.08.1999
 (591) zelená, žltá, zlatá, čierna, biela, hnedá
 (511) 30
 (540)



- (510) 30 - Káva, kakao, instantné kakaové nápoje, nápoje, sladké nápoje, nápoje s príchutou, čokoládové instantné nápoje, instantný kapucín, čaj, kávové náhradky, kávové a čajové extrakty, kávové alebo čajové prípravky na výrobu nealkoholických nápojov.
 (730) **MASPEX Sp. z o. o.**, ul. Chopina 10, 34-100 Wadowice, PL;

- (210) 1999-99
 (220) 06.08.1999
 (310) 0-145390
 (320) 30.07.1999
 (330) CZ
 (511) 7, 12, 13
 (540) **DESTA**

- (510) 7 - Piesty, hriadele, ventily, posúvače, guľôčkové ložiská, regulátory, priemyselné, domáce a kuchynské strojčeky a stroje, strojové zariadenia, nástroje, zdviháky a hydraulické plošiny.

- 12 - Kolesá na vozidlá, kolesá na dopravnú a prepravnú techniku.
 13 - Zbrane.

- (730) **BELET, a. s.**, Dělnická 4, 431 91 Vejprty-Nové Zvolání, CZ;

- (210) 2000-99
 (220) 09.08.1999
 (511) 39
 (540)

TEN Expres

- (510) 39 - Zasielateľstvo.
 (730) **TEN Expres Slovakia, spol. s r. o.**, Zvolenská cesta 19, 974 05 Banská Bystrica, SK;

- (210) 2051-99
 (220) 17.08.1999
 (511) 5

(540) NORATAK

- (510) 5 - Farmaceutické prípravky a látky na prevenciu, zmiernenie a liečenie kardiovaskulárnych porúch a porúch centrálného nervového systému.
 (730) **GLAXO GROUP LIMITED**, Glaxo Wellcome House, Berkeley Avenue, Greenford, Middlesex UB6 0NN, GB;

- (210) 2052-99
 (220) 17.08.1999
 (511) 6, 9, 11, 14, 16, 17, 18, 19, 20, 21, 24, 25, 28, 32, 34, 35, 36, 38, 39, 40, 41, 42

(540) SMIECHOTY

- (510) 6 - Kovové škatule, skrinky, škatule, kovové nádoby, kovové reklamné stĺpy, figuríny z obyčajných kovov.
 9 - Prehrávač kompaktných diskov, slnečné okuliare, videohry, videokazety, gramofónové platne, disky na zvukové nahrávky, štíty proti oslneniu, magnetické pásky, nosiče zvukových nahrávok, kreslené filmy, hracie automaty, hracie automaty uvádzané do činnosti vhođením mince, vysieláče elektronických signálov, pásky na zvukové nahrávanie, pásky so zvukovými nahrávkami, puzdrá na okuliare, hologramy, reklamné svetelné tabule, neónové reklamy, zariadenia na prenášanie zvuku, zvukové nahrávacie zariadenia, zvukové prehrávacie zariadenia, televízne zariadenia, exponované filmy, magnetické disky, hracie zariadenia fungujúce po pripojení na televízne prijímače, exponované kinofilmy, zábavné zariadenia prispôbosené na fungovanie len spolu s televíznymi prijímačmi, kompaktné disky, optické kompaktné disky, magnetické médiá, magnetické nosiče údajov, optické nosiče údajov, optické disky.
 11 - Plynové zapalovače, vreckové baterky, elektrické vreckové baterky, reťaze farebných žiaroviek, lampióny.

14 - Amulety (šperky), hodiny, náramkové hodinky, amulety, privesky (šperky), pozlátané výrobky, double (výrobky pokovované drahými kovmi), poháriky z drahých kovov (čaše), bonboniéry z drahých kovov, puzdrá na ihly z drahých kovov, puzdrá na hodinky, kľúččky (bižutéria).

16 - Maľovanky, kalamár, písacie potreby, puzdrá na šekové knižky, reklamné tabule z papiera, kartónu alebo lepenky, ceruzky, noviny, periodiká, podložky pod pivové poháre, držiaky na písacie potreby, brožúry, zošity, poznámkové zošity, obaly na doklady, papierové obaly na spisy, zaraďovače (kancelárske obaly), knihy, obaly (papiernický tovar), verzatilky, divadelné dekorácie z kartónu a lepenky, obálky, baliaci papier, peračníky, puzdrá na perá, štítky (papierové nálepky), vyučovacie pomôcky vo forme hier, zoznamy, kancelárske potreby s výnimkou nábytku, pohľadnice, tlačoviny, publikácie, príručky, plagáty, listový papier, stolové prestieranie z papiera, brožované knihy, papierové obrusy, záložky do kníh, plniace perá, prospekty, perá (kancelárske potreby), materiál na viazanie kníh, vrecká z papiera alebo plastických materiálov, školské potreby s výnimkou nábytku, blahoprajné pohľadnice, papierové podložky na stôl (anglické prestieranie), nálepky na kancelárske použitie alebo pre domácnosť, ročenky, stojany na perá a ceruzky, papierové podložky pod poháre, oznámenia (papiernický tovar), papierové vlajky, papierové zástavy, nože na papier, otvárače na listy, strúhadlá na ceruzky (orezávadlá), obrúsky (papierové prestieranie), puzdrá na písacie potreby, pútače z papiera alebo lepenky, papierové obrúsky, utierky, etikety s výnimkou textilných, nálepky, lepiace štítky.

17 - Gumové baliace tašky, gumové baliace vrecká, nálepky s výnimkou nálepiek na kancelárske účely a použitie v domácnosti, samolepky s výnimkou samolepiek na kancelárske účely a pre domácnosť.

18 - Školské tašky (aktovky), puzdrá na navštívenky, dáždňiky, obaly na dáždňiky, batohy, slnečníky, peňaženky, nákupné tašky, vaky pre turistov, plážové tašky, kožené baliace tašky, kožené vrecká na balenie vecí, aktovky, kufriky, puzdrá a obaly z vulkanfíbra, kľúččky (kožená galantéria), sieťky na nákupy.

19 - Reklamné stĺpy s výnimkou kovových, figuríny z kameňa, betónu alebo mramoru.

20 - Dekoratívne predmety vydávajúce zvuk, reklamné nafukovacie predmety, dekoratívne nástenné ozdoby s výnimkou textilných, dekoratívne závesy na steny s výnimkou textilných, slamky na pitie, pútače z dreva alebo plastických hmôt, pletené predmety zo slamy, drevené alebo plastové nádoby, drevené alebo plastové schránky, figuríny z dreva, vosku, sádry alebo plastu.

21 - Poháriky papierové alebo z plastických hmôt, puzdrá, vrecká, sklenené poháre, škatuľka na pečivo (keksy), nádoby na pitie, puzdrá na mydlo, mydlovničky, misky, karafy, fľaše, porcelánové ozdoby, dekorácie, poháre, hrnce, hrnčeky, papierové tanierre, porcelán, tanieriky, táčne, podnosy s výnimkou tanierikov z drahých kovov, poháriky s výnimkou pohárikov z drahých kovov, bonboniéry okrem bonboniér z drahých kovov, džbány, krčahy s výnimkou džbánov a krčahov z drahých kovov, figuríny z por-

celánu, terakoty alebo skla.

24 - Samolepiaci textil nanášaný teplom; textilie; tkaniny; behúne na stôl; obrusy s výnimkou papierových; vlajky s výnimkou papierových; stolová a posteľná bielizeň; podložky pod poháre alebo tanierre (prestieranie); podložky na stôl s výnimkou papierových (anglické prestieranie); textilné obrúsky; obrúsky (textilné prestieranie).

25 - Maškarné kostýmy; šaty, závoje, športové oblečenie; trička; pracovné plášte; čiapky; priliehavé čiapky; šilty na čiapky; šilty na pokrývky hlavy; čiapkové štítky; náprsenky; oblečenie; odevy; kombinézy (oblečenie); šatky, šály; tielka; vesty; športové bundy; bundy, saká, oblečenie z papiera; čelenky; pančuchy, pančuškové nohavice.

28 - Jarmočná manéž (trhovisko); plyšové hračky; balóniky (hračka), balóny na hranie; hračky; zvončeky na vianočné stromčeky; hracie automaty s výnimkou automatov uvádzaných do chodu vrhodením mince; golfové vaky; spoločenské hry; báby; báby; divadelné masky; karnevalové masky; ozdoby na vianočné stromčeky s výnimkou osvetlenia a cukrovíniak; zariadenia na elektronické hry s výnimkou hier využívajúcich televízne prijímače; autá (hračky); medvedíky (hračky).

32 - Nealkoholické nápoje, nealkoholické aperitívy; minerálne vody; sódová voda; ovocné šťavy; zelešinové šťavy; pivo.

34 - Cigarety, cigary, zapaľovače, zápalky, tabak, fajčiarske súpravy.

35 - Obchodný manažment v oblasti umenia; organizovanie výstav na reklamné účely; zasielkové reklamné služby; pomoc pri riadení obchodnej činnosti; poskytovanie obchodných alebo podnikateľských informácií, vylepovanie plagátov; rozširovanie reklamných oznamov; sprostredkovateľne práce; štatistické informácie; predvádzanie tovaru; rozširovanie reklamných materiálov zákazníkom, letáky, prospekty, tlačivá, vzorky; zasielanie reklamných materiálov zákazníkom; vydávanie a aktualizovanie reklamných materiálov; distribúcia vzoriek; obchodný alebo podnikateľský prieskum; prenájom reklamných materiálov; služby, poradenstvo v obchodnej činnosti; uverejňovanie reklamných textov; vydávanie reklamných alebo náborových textov; reklama, rozhlasová reklama; obchodný alebo podnikateľský prieskum; vzťahy s verejnosťou, prieskum vzťahov medzi podnikmi, inštitúciami a spoločenským prostredím; televízna reklama; reklamné agentúry; poradenské služby v oblasti obchodného alebo podnikateľského riadenia; predvádzanie (služby modeliek) na reklamné účely a podporu predaja; prieskum trhu; hospodárske a ekonomické predpovede; organizovanie komerčných alebo reklamných výstav; obchodné alebo podnikateľské informácie; prieskum verejnej mienky; prenájom reklamných priestorov; prenájom reklamných plôch; podpora predaja (pre tretie osoby); spracovanie textov. Zhromažďovanie údajov pre tretie osoby.

36 - Prenájom nehnuteľností; realitné kancelárie; sprostredkovanie nehnuteľností; oceňovanie nehnuteľností; organizovanie dobročinných zbierok; organizovanie zbierok; finančné oceňovanie (poistenie, bankovníctvo, nehnuteľnosti); správa nehnuteľnos-

ti.

38 - Televízne vysielanie; informačné kancelárie; tlačové kancelárie; prenájom prístrojov na prenos správ.

39 - Prenájom automobilov, prenájom miesta na parkovanie, sprostredkovanie prepravy, informácie o doprave; distribúcia tovaru na dobierku.

40 - Spracovanie kinematografických filmov.

41 - Prevádzkovanie priestorov s hracími automatmi; organizácia a vedenie dielní na výučbu; organizovanie plesov; organizovanie súťaží krásy; rezervácia vstupeniek; zábavné parky; obveselenie; zábava, pobavenie; požičiavanie filmových premietáčiek a príslušenstva; filmové štúdiá; organizovanie vedomostných alebo zábavných súťaží; prenájom dekorácií; zverejňovanie textov okrem reklamných; vydávanie textov s výnimkou reklamných alebo náborových; vyučovanie, vzdelávanie; prenájom audionahrávok; požičiavanie filmov; filmová tvorba; služby agentúr sprostredkujúcich divadelných koncertných a varietných umelcov; vydávanie kníh; prenájom televíznych prijímačov; výroba televíznych programov; služby poskytované orchestrami; divadelné predstavenia; výroba divadelných alebo iných predstavení; televízna zábava; prenájom divadelných dekorácií; umelecké módné agentúry; výchovno-zábavné klubové služby; organizovanie a vedenie kolokvií; organizovanie a vedenie konferencií; organizovanie a vedenie kongresov; informácie o výchove a vzdelávaní; informácie o možnostiach rozptýlenia; informácie o možnostiach zábavy; organizovanie kultúrnych alebo vzdelávacích výstav; služby klubov zdravia; služby a zábava poskytované v prázdninových táboroch; organizovanie lotérií; organizovanie živých vystúpení; živé predstavenie; organizovanie športových súťaží; plánovanie a organizovanie večierkov; služby nahrávacích štúdií; informácie o možnostiach rekreácie; prenájom videopások; organizovanie a vedenie seminárov; organizovanie a vedenie sympózií; výroba videofilmov; strihanie videopások.

42 - Poradenské služby v oblasti ochrany životného prostredia (nesúvisiace s riadením obchodov), zoznamovacie služby; odborné poradenstvo s výnimkou obchodného; usporadúvanie a prevádzkovanie výstav; hotelierske služby; tlač, tlačenie; meteorologické informácie; predpovede počasia; informácie o móde; pomoc pri výbere povolania; reštaurácie; reportážne služby; spravodajské služby; bufety; prekladateľské a tlmočnické služby; barové služby; módný dizajn; prenájom prenosných stavieb.

(730) Slovenská televízna spoločnosť, s. r. o., Blatné 18, 900 82 Blatné, SK;

(210) 2053-99

(220) 17.08.1999

(511) 9, 16, 18, 21, 25, 28, 30, 35, 41, 42

(540) **BZZZ**

(510) 9 - Prehrávač kompaktných diskov, slnečné okuliare, videohry, gramofónové platne, magnetické pásky, nosiče zvukových nahrávok, kreslené filmy, hra-

cie automaty, hracie automaty uvádzané do činnosti vhođením mince, pásky na zvukové nahrávanie, puzdrá na okuliare, hologramy, prehrávače, televízne zariadenia, videokazety, magnetické disky, hracie zariadenia fungujúce po pripojení na televízne prijímače, zábavné zariadenia prispôsobené na fungovanie len spolu s televíznymi prijímačmi, kompaktné disky, kompaktné disky optické, magnetické médiá, optické disky.

16 - Maľovanky, puzdrá na šekové knižky, písacie potreby; plagáty; reklamné tabule z papiera, kartónu alebo lepenky, ceruzky, noviny, periodiká, držiaky na písacie potreby; brožúry, zošity, poznámkové zošity; obaly na doklady, zaraďovače (kancelárske obaly), knihy, obaly (papiernický tovar), verzatilký, divadelné dekorácie, obálky, baliaci papier, peračníky, puzdrá na perá, písacie potreby, štítky (papierové nálepky), kalamáre; vyučovacie pomôcky vo forme hier, zoznamy, kancelárske potreby s výnimkou nábytku, pohľadnice, tlačoviny, publikácie, príručky; listový papier, stolové prestieranie z papiera, brožované knihy, brožúry; obrusy papierové; záložky do kníh; plniace perá; prospekty; perá (kancelárske potreby); vrecia z papiera alebo plastických materiálov; školské potreby; blahoprajné pohľadnice; papierové podložky na stôl (anglické prestieranie); nálepky na kancelárske použitie alebo pre domácnosť; ročenky, stojany na perá a ceruzky; papierové podložky pod poháre; oznámenia (papiernický tovar); obrúsky (papierové prestieranie); puzdrá na písacie potreby; pútače z papiera alebo lepenky; papierové obrúsky, utierky; etikety s výnimkou textilných; nálepky, lepiace štítky.

18 - Školské tašky (aktovky); puzdrá na navštívenky; dáždňiky; obaly na dáždňiky; batohy; plecniaky; slnečníky; peňaženky; nákupné tašky; vaky pre turistov; plážové tašky; kožené baliace tašky; kožené baliace vrecká; aktovky; puzdrá a obaly z vulkanfíbra; kľúčenky (kožená galantéria); sieťky na nákupy; kufríky.

21 - Poháriký papierové alebo z plastických hmôt; sklenené poháre, škatuľka na pečivo (keksy), nádoby na pitie, puzdrá na mydlo, mydlovničky; misky; karafy, fľaše; porcelánové ozdoby, dekorácie; poháre; hrnce, hrnčeky; papierové taniere; porcelán; tanieriky, táčne, podnosy s výnimkou tanierikov z drahých kovov; poháriký s výnimkou pohárikov z drahých kovov; bonboniéry okrem bonboniér z drahých kovov; džbány s výnimkou džbánov z drahých kovov; krčahy s výnimkou krčahov z drahých kovov; figuríny z porcelánu, terakoty alebo skla.

25 - Maškarné kostýmy; šatky, športové oblečenie; tričká; pančuchy; čiapky; šilty (na čiapke); šilty na pokrývky hlavy; čiapkové šilty; náprsenky; oblečenie; odevy; pančuškové nohavice; kombinézy (oblečenie); šatky, šály; tielka, vesty; športové bundy; saká, bundy; oblečenie z papiera; čelenky; papuče.

28 - Plyšové hračky; balóniky (hračka); balóny na hranie; hračky; hracie automaty s výnimkou automatov uvádzaných do chodu vhođením mince; golfové vaky; spoločenské hry; bábky; bábičky; divadelné masky; karnevalové masky; zariadenia na elektronické hry s výnimkou hier využívajúcich te-

levízne prijímače; autá (hračky); hodinky (hračky), medvedíky (hračky).

30 - Žuvačky, keksy, piškóty, cukríky, cukrovinky, čokoládové tyčinky, kakaové tyčinky, kakaové nápoje.

35 - Obchodný manažment v oblasti umenia; organizovanie výstav na obchodné a reklamné účely; reklamné služby zásielkové; rozširovanie reklamných oznamov; uverejňovanie reklamných textov; vydávanie reklamných alebo náborových textov; reklama; televízna reklama; reklamné agentúry; spracovanie textov.

41 - Prenájom audionahrávok; vydávanie kníh, časopisov a periodík; výroba televíznych programov; televízna zábava; služby nahrávacích štúdií; prenájom videopások; výroba videofilmov; organizovanie súťaží (vedomostných alebo zábavných); prenájom dekorácií; vydávanie textov s výnimkou reklamných alebo náborových; vyučovanie, vzdelávanie; prenájom audionahrávok; požíčovanie filmov; informácie o výchove a vzdelávaní; informácie o možnostiach rozptýlenia; informácie o možnostiach zábavy; organizovanie kultúrnych alebo vzdelávacích výstav; kluby zdravia (služby); prázdninové tábory (zábava); organizovanie živých vystúpení; živé predstavenie; organizovanie športových súťaží; plánovanie a organizovanie večierok; organizovanie a vedenie seminárov; organizovanie a vedenie sympózií.

42 - Nahrávanie videopások; tlač, tlačenie; reportárske služby; spravodajské služby; spravovanie autor-ských práv.

(730) **Slovenská televízna spoločnosť, s. r. o.**, Blatné 18, 900 82 Blatné, SK;

(210) 2054-99

(220) 17.08.1999

(511) 9, 16, 42

(540) **RAND**

(510) 9 - Elektronické médiá (videopásky).

16 - Knihy, dokumenty a záznamy dostupné v tlačenej forme v rôznych záujmových oblastiach, hlavne v spoločenských vedách, ekonomike a štatistike, zdravotníctve, výučbe a v sociálnej starostlivosti, v oblasti vedeckých informácií a medzinárodných štúdií, vedeckého riadenia, technológií a aplikovaných vied, národnej bezpečnosti, domácej politiky a civilného a kriminálneho práva.

42 - Výskumy fyzikálne, matematické, biologické, sociálne, politické, v zdravotníctve a sociálnej starostlivosti a v aplikovaných vedách; výskumy v technických vedách zvlášť v štatistike a v informačnej technológii; zverejňovanie dokumentov (reportáží) dostupných cez globálnu počítačovú sieť, pokiaľ ide o knihy a reportáže týkajúce sa sociálnych vied, štatistiky, zdravotníctva, výučby a sociálnej starostlivosti, vedeckých informácií, medzinárodných štúdií, technológií a aplikovaných vied, národnej bezpečnosti, domácej politiky, civilného a kriminálneho práva.

(730) **THE RAND CORPORATION**, 1700 Main Street, Santa Monica, CA 90407-2138, US;

(210) 2055-99

(220) 17.08.1999

(511) 5, 7, 9, 16, 25, 39, 40, 42

(540) **COSTCO**

(510) 5 - Farmaceutické prípravky a ostatné farmaceutické, diétne a nutričné výrobky a liečivá; vitamíny a minerálne doplnky; farmaceutické, najmä ústne analgetiká, ibuprofén a acetaminofén, antihistamín, sirupy proti kašľu; prípravky na liečbu nachladnutia; lieky proti zápche, protialergické lieky; lieky na spanie, povzbudzujúce prostriedky (kofeínové tablety); sanitárne prípravky; diétne prípravky upravené na lekárske použitie; potraviny pre nemlúvňatá; obväzové materiály; dezinfekčné prostriedky na všetky účely; fungicidy, herbicidy; insekticidy; prostriedky na hubenie buriny; absorpčné plienky (pre dospelých s inkontinenciou); spodná bielizeň (pre dospelých s inkontinenciou); spodky (pre dospelých s inkontinenciou); roztoky na kontaktné šošovky; vopred navlhčené zdravotnícke utierky; medicínálne šampóny; medicínálne prípravky na starostlivosť o pokožku; medicínálne ústne vody; bylinné doplnky; medicínálne byliny; bylenné čaje; rybí tuk (na diétne použitie); rybia chylpavka (na diétne použitie); prípravky na diagnózu tehotenstva; uspávacie lieky; preháňadlá; lieky potlačujúce chuť do jedla; látky znižujúce kyslosť žalúdočných štiav; prípravky upokojujúce pálenie záhy; lieky proti bolesti; medicínálne čistiace roztoky alebo čistiace prášky; obväzy na medicínálne účely; súpavy prvej pomoci (naplnené).

7 - Vysávače.

9 - Prístroje a nástroje navigačné, elektrické, fotografické, optické, na váženie a záchranné; prístroje na záznam, prenos a reprodukciu zvuku alebo obrazu; magnetické záznamové médiá, gramofónové nahrávky; predajné automaty a mechanizmy mincových automatov; registračné pokladnice, kalkulačky, zariadenia na spracovanie dát a počítače, hasiace prístroje; batérie, batérie do vozidiel; exponované kinematografické filmy; zaznamenané počítačové programy; zaznamenaný počítačový softvér; nenahrané zvukové pásky; nenahrané videopásky; nahrané videopásky; počítačové disky; počítačové periférie zariadenia; tlačiarne na použitie s počítačmi; videorekordéry; kazetové magnetofóny; prehrávače kompaktných diskov; fotografické prístroje; videokamery; telefóny; televízory; rozhlasové prijímače; hodiny; plaváky na kúpanie a plávanie; telekomunikačné prístroje; videokazety; videopásky; ochranné prilby; detektory dymu; detektory CO₂; okuliare, slnečné okuliare a príslušenstvo, puzdrá na okuliare; súpavy na starostlivosť o optiku určené na čistenie, starostlivosť a údržbu okuliarov.

16 - Papier, lepenka a tovar vyrobený z týchto materiálov nezahrnutý do ostatných tried; tlačoviny; papiernický tovar; lepidlá na papiernický tovar alebo na domáce použitie; písacie stroje a kancelárske potreby (okrem nábytku); obalové materiály vyrobené z plastických hmôt (nezahrnuté do ostatných tried), detské plienky a plienkové nohavičky na jedno použitie; papierové utierky na tvár (papierové vreckovky); kúpeľňové utierky; papierové utierky, papierové obrúsky; detské obrúsky na jedno použí-

tie (detské utierky); tašky z plastických hmôt; obrázky; papiernický tovar; poznámkové knihy; poznámkové bloky; kopírovací papier; perá; ceruzky; značkovače; osobné plánovacie kalendáre; denné plánovacie kalendáre; osobné kalendáre; kalendáre; diáre; fotografické albumy; darčekový baliaci papier; pohľadnice s blahoželaniami, prázdninové pohľadnice; vianočné /prázdninové a ostatné ozdoby a ornamenty z papiera nazahnuté do ostatných tried.

25 - Oblečenie, obuv, pokrývky hlavy; nočné košele a pyžamá; plavky; podbradníčky nie z papiera; kostýmy (maškarné); pletený tovar; šatky; spodná bielizeň.

39 - Dodávka tovaru pozemnou dopravou; služby dodávok kvetín; dodávka (doprava) tovaru objednaného podľa katalógu, poštou alebo inými médiami; služby cestovnej kancelárie, najmä vybavovanie rezervácií a predplatenia dopravy; organizovanie cestovných zájazdov; agentúry na cestovné rezervácie; cestovné kluby; služby cestovných sprievodcov; cestovné informačné služby; služby na rezerváciu vstupeniek vrátane predaja vstupeniek na predstavenie, športové udalosti; hudobné koncerty a ostatné zábavné programy; agentúrne služby pre vstupenky.

40 - Vyvolávanie fotografických filmov; brúsenie a farbenie optických šošoviek; služby na povrchovú úpravu, najmä laminovanie, vyrovnávanie, ohýbanie, rezanie, vatovanie, škrabanie, perforovanie, vŕtanie dier a viazanie kníh, brožúr, dokumentov; zhotovovanie gumových pečiatok na zákazku; príprava zákuskov a ostatného pekárskoho a cukrárskeho tovaru na zákazku.

42 - Lahôdkárstvo a zabezpečovanie lahôdkárskych služieb; služby snack baru; služby občerstvenia, reštauračné služby; tlačiarenské služby; optické služby; zasadzovanie optických šošoviek; optické laboratórne služby; služby v oblasti pomôcok pre nedoslýchavých; služby vyhodnocovania sluchu; farmaceutické služby; služby cestovnej agentúry, najmä zabezpečovanie rezervácií a predplácania dočasného ubytovania, razenie znakov.

(730) **Price Costco International, Inc.**, 999 Lake Drive, Issaquah, Washington 98027, US;

(210) 2057-99
(220) 17.08.1999
(511) 38
(540)

Práce **ANNONCE**

(510) 38 - Šírenie, zverejňovanie a prenos informácií a správ prostredníctvom teletextu, televízne vysielanie.

(730) **ANNONCE-VERLAG JOSEF KUDLACEK KG**, 3, Kaiserplatz, Bonn, DE;

(210) 2058-99
(220) 17.08.1999
(591) červená, modrá, ružová, biela
(511) 16

(540)



(510) 16 - Jednorazové plienky pre malé deti a batolátá.
(730) **KIMBERLY-CLARK CORPORATION**, 401 North Lake Street, Neenah, Wisconsin 54957-0349, US;

(210) 2059-99
(220) 17.08.1999
(591) červená, tmavomodrá, bledomodrá, ružová, biela
(511) 16
(540)



(510) 16 - Jednorazové plienky pre malé deti a batolátá.
(730) **KIMBERLY-CLARK CORPORATION**, 401 North Lake Street, Neenah, Wisconsin 54957-0349, US;

(210) 2060-99
(220) 17.08.1999
(511) 35, 39, 41, 42
(540)



**CENA SLOVENSKA
SLOVAK GOLD**

(510) 35 - Propagačná činnosť a zabezpečenie reklamy športových podujatí najmä formou novinovej inzercie, zverejňovania plagátov, reklamných nápisov, transparentov, televíznych šotov a rozhlasovej inzercie.

39 - Sprostredkovanie prepravy.

41 - Organizovanie športových podujatí.

42 - Stravovacie služby, prechodné ubytovanie, lekárska a hygienická starostlivosť.

(730) **ATLETIKA PLUS, spol. s r. o.**, Vajnorská ul. 100, 832 80 Bratislava, SK;

(210) 2061-99
(220) 17.08.1999
(511) 9, 16, 41, 42

(540)

SOFTconsult

spol. s r.o.

(510) 9 - Prístroje a nástroje na vedecké a laboratorne účely; prístroje a nástroje navigačné, t. j. prístroje určené na prenášanie rozkazov, na meranie a prístroje všeobecne používané pri riadení lodí a lietadiel; prístroje a nástroje geodetické; prístroje na bezdrôtovú oznamovaciu techniku vrátane telekomunikačných a ďalších slaboprúdových zariadení a systémov, počítačových sietí a satelitných systémov; prístroje fotografické, kinematografické, optické vrátane premietáčov obrazu a zväčšovacích prístrojov; prístroje a nástroje na váženie a meranie; prístroje a nástroje signalizačné vrátane signalizačných píšťal; prístroje a nástroje na účely záchranné a vyučovacie; automaty uvádzané do činnosti mincou, známku alebo inými prostriedkami; prístroje na záznam a reprodukciu hovoreného slova a obrazu; zapisovacie pokladnice a výpočtová technika každého druhu, softvér ako súčasť hardvéru.

16 - Papier a výrobky z papiera, kancelárske potreby s výnimkou nábytku, tlačoviny, časopisy, periodiká, knihy, fotografie.

41 - Výchovná a školiaca činnosť v oblasti informačných technológií (softvér).

42 - Vypracovávanie programov na hromadné spracovanie dát (softvér), informačných technológií každého druhu.

(730) **SOFTconsult, spol. s r. o.**, Pražská ul. 1279/18, 102 00 Praha 10, CZ;

(210) 2063-99

(220) 18.08.1999

(591) čierna, červená, zlatá matná, zlatá lesklá

(511) 33

(540)



(510) 33 - Alkoholické nápoje.

(730) **TRUL, spol. s r. o.**, U cukrovaru 5a, 783 71 Olomouc, CZ;

(210) 2064-99

(220) 18.08.1999

(511) 35, 41

(540)

respo
SLOVAKIA

(510) 35 - Reklamná činnosť, vydávanie reklamných materiálov.

41 - Vydavateľská činnosť.

(730) **Radičová Zuzana, respo Slovakia**, Rudolfa Dilonga 1, 901 01 Malacky, SK;

(210) 2065-99

(220) 18.08.1999

(511) 6

(540)

WIDEBOARD

(510) 6 - Reklamné kovové stĺpy, reklamné kovové tabule.

(730) **Radičová Zuzana, respo Slovakia**, Rudolfa Dilonga 1, 901 01 Malacky, SK;

(210) 2066-99

(220) 18.08.1999

(511) 31

(540) **PRO PREMIUM**

(510) 31 - Potrava pre zvieratá chované v domácnosti.

(730) **Cargill, Incorporated**, 15407 McGinty Road West, 55391-2399 Wayzata, Minnesota, US;

(210) 2067-99

(220) 18.08.1999

(310) USSN 75/751757

(320) 15.07.1999

(330) US

(511) 35

(540) **HARRODS ONLINE**

(510) 35 - Poskytovanie online obchodných služieb ponúkajúcich tovary prostredníctvom počítačovej siete.

(730) **Harrods Limited**, 87-135 Brompton Road, Knightsbridge, London SW1X 7XL, GB;

(210) 2068-99

(220) 18.08.1999

(310) USSN75/751758

(320) 15.07.1999

(330) US

(511) 35

(540) **HARRODS DIRECT**

(510) 35 - Poskytovanie obchodných služieb do domu ponúkajúcich tovary prostredníctvom televízie, objednávanie tovaru poštou a katalógové služby ponúkajúce široký výber tovaru.

(730) **Harrods Limited**, 87-135 Brompton Road, Knightsbridge, London SW1X 7XL, GB;

(210) 2069-99
(220) 18.08.1999
(511) 3

(540) **FIJÚ**

(510) 3 - Pleťová a telová kozmetika; vlasová kozmetika; čistiace prostriedky; pracie prostriedky a prostriedky na čistenie bielizne; toaletné a parfumové vody.
(730) **HERBA DRUG, s. r. o.**, Mlynská 1335, 053 11 Smežany, SK;

(210) 2070-99
(220) 18.08.1999
(511) 30

(540) **TORNÁDO**

(510) 30 - Zmrzlina, mrazený krém, nanuk.
(730) **STAMO, spol. s r. o.**, Chalupkova 34, 080 05 Prešov, SK;

(210) 2071-99
(220) 18.08.1999
(511) 30

(540) **SENZI**

(510) 30 - Nanuk, zmrzlina, mrazený krém.
(730) **STAMO, spol. s r. o.**, Chalupkova 34, 080 05 Prešov, SK;

(210) 2072-99
(220) 18.08.1999
(511) 30

(540) **KARMEN**

(510) 30 - Nanuk, zmrzlina, mrazený krém.
(730) **STAMO, spol. s r. o.**, Chalupkova 34, 080 05 Prešov, SK;

(210) 2073-99
(220) 18.08.1999
(511) 30

(540) **BENITO**

(510) 30 - Čokoláda, cukríky, ovocné želé, arašidové, sôjovo-kokosové, mliečne, kávové, mandľové cukrovinky, cukrovinky plnené krémom.
(730) **DEVA, akciová spoločnosť, Trebišov**, Cukrovarská 502, 075 01 Trebišov, SK;

(210) 2074-99
(220) 19.08.1999
(511) 32
(540)



(510) 32 - Nealkoholické pivo.
(730) **Molson Canada**, 175 Bloor Street East, North Tower, Toronto, Ontario M4W 3S4, CA;

(210) 2075-99
(220) 19.08.1999
(511) 29, 30, 31

(540) **HOPI POPI**

(510) 29 - Sušená zelenina; sušené ovocie; sušené hrozienka; sušený kokos; zemiakové lupienky; kandizované ovocie; spracované oriešky; spracované mandle; spracované arašidy; kukuričný olej.
30 - Pukance; kukuričné pukance; pražená kukurica; kukuričné vločky; kukuričná múka; kukuričný škrob; mletá kukurica; prípravky z obilnín; výrobky z obilnín; obilninové lupienky a vločky; cukrovinky; müsli; sušienky, sucháre, biskvity, oblatky; jemné pečivo; pralinky; arašidové cukrovinky; príchuti do potravín s výnimkou esencií a éterických olejov.
31 - Kukurica; obilie; zrna (obilie); obilie v nespracovanom stave; orechy; lieskové oriešky; arašidy; sezam.

(730) **CORN & POPCORN COMPANY, s. r. o.**, Kvetinárska 16, 821 06 Bratislava, SK;

(210) 2078-99
(220) 19.08.1999
(511) 31

(540) **RODEO**

(510) 31 - Poľnohospodárske, záhradnícke a lesné produkty a výrobky, semená a osivá patriace do triedy 31; živé zvieratá, vtáky a ryby; krmivá a potrava pre zvieratá, vtáky a ryby; slad; sépiové kosti, kosti pre psov; stelivo pre zvieratá; čerstvé ovocie a čerstvá zelenina, prípravky z týchto produktov patriace do triedy 31 na použitie ako prísady do potravy a krmív.

(730) **Mars, Incorporated, McLean**, Virginia 22101, US;

(210) 2080-99
(220) 20.08.1999
(511) 5

(540) **INKODIET**

(510) 5 - Farmaceutické prípravky a zdravotnícke prípravky, dietetické látky na lekárske účely, výživné prípravky na lekárske účely na denné doplnenie stravy (vrátane fitness prípravkov) ako instantná strava alebo samostatná (vlastná) zmes, ktorá sa skladá hlavne z mlieka v prášku, zo živočíšnych alebo zeleninových proteínov, tiež s prídavkom vitamínov, minerálov, stopových prvkov a cukru, vo forme prášku, kapsúl (toboliek) alebo tabliet; tekuté a instantné minerálne nápoje, proteínové preparáty na lekárske účely.

(730) **NUTRICHEM Gfät + Pharma GmbH**, Am Espan 1-3, D-91154 Roth, DE;

(210) 2081-99
(220) 20.08.1999
(511) 42
(540)



(510) 42 - Poradenstvo a propagácia pre hotelierske služby, reštaurácie, bufety, prevádzky hotelového ubytovania, rezervácie prechodného ubytovania.
(730) **Zväz hotelov a reštaurácií SR**, Nám. slobody 2, 974 01 Banská Bystrica, SK;

(210) 2082-99
(220) 20.08.1999
(310) 75/658934
(320) 12.03.1999
(330) US
(511) 4
(540)

EXXONMOBIL

(510) 4 - Benzín, nafta do dieselových motorov, letecké palivo, mazacie oleje a mazadlá na priemyselné, námorné, letecké, poľnohospodárske, automobilové účely a na použitie v ostatných vozidlách, vykurovacie oleje, petrolej, propán, poľnohospodárske oleje, rezné oleje, obehové oleje, izolačné oleje, chladiace oleje, kompresorové oleje, turbínové oleje, spracovateľské oleje, turbooleje, oleje na prenos tepla, hydraulické kvapaliny, vosky, preventívne prostriedky proti hrdzi, rafinované suroviny na báze ropy.
(730) **EXXON CORPORATION**, spoločnosť zriadená podľa zákonov štátu New Jersey, 5959 Las Colinas Boulevard, Irving, Texas 75039-2298, US;

(210) 2084-99
(220) 20.08.1999
(511) 33

(540) BUNNAHABHAIN

(510) 33 - Alkoholické nápoje, whisky a nápoje na základe whisky.
(730) **Highland Distillers plc**, West Kinfauns, Perth, PH2 7XZ, Scotland, GB;

(210) 2086-99
(220) 20.08.1999
(511) 5, 30
(540) **SALVIA**

(510) 5 - Dietetické výrobky, ako sú dietetické pečivo, sucháre, sušienky, piškóty, keksy, cukrovinky, bombóny, pastilky, žuvačky, čokoláda; cukrovinkárske a pečivárske výrobky s posilňujúcim a podporným liečivým účinkom.

30 - Trvanlivé, polotrvanlivé a jemné pečivo, čokoládové a nečokoládové cukrovinky, bombóny a cukríky, čokoláda, fondán, karamelky, keksy, koláče, krekerky, lízanky, oplátky, perníky, medovníky, biskvity, sucháre, sušienky, piškóty, vianočné kolekcie, a iné cukrovinky na ozdobovanie vianočných stromčekov, vafle, trubičky, dezerty, komprimáty, želé, napolitánky, pastilky, tyčinky, kakao, žuvačky.

(730) **I. D. C. Holding, a. s.**, Drieňová 3, 821 01 Bratislava, SK;

(210) 2087-99
(220) 20.08.1999
(511) 5, 30

(540) HERBENA

(510) 5 - Dietetické výrobky, ako dietetické pečivo, sucháre, sušienky, piškóty, keksy, cukrovinky, bombóny, pastilky, žuvačky, čokoláda; cukrovinkárske a pečivárske výrobky s posilňujúcim a podporným liečivým účinkom.

30 - Trvanlivé, polotrvanlivé a jemné pečivo, čokoládové a nečokoládové cukrovinky, bombóny a cukríky, čokoláda, fondán, karamelky, keksy, koláče, krekerky, lízanky, oplátky, perníky, medovníky, biskvity, sucháre, sušienky, piškóty, vianočné kolekcie a iné cukrovinky na ozdobovanie vianočných stromčekov, vafle, trubičky, dezerty, komprimáty, želé, napolitánky, pastilky, tyčinky, kakao, žuvačky.

(730) **I. D. C. Holding, a. s.**, Drieňová 3, 821 01 Bratislava, SK;

(210) 2088-99
(220) 20.08.1999
(511) 5, 30

(540) FIGO

(510) 5 - Dietetické výrobky, ako dietetické pečivo, sucháre, sušienky, piškóty, keksy, cukrovinky, bombóny, pastilky, žuvačky, čokoláda; cukrovinkárske a pečivárske výrobky s posilňujúcim a podporným liečivým účinkom.

30 - Trvanlivé, polotrvanlivé a jemné pečivo, čokoládové a nečokoládové cukrovinky, bombóny a cukríky, čokoláda, fondán, karamelky, keksy, koláče, krekerky, lízanky, oplátky, perníky, medovníky, biskvity, sucháre, sušienky, piškóty, vianočné kolekcie a iné cukrovinky na ozdobovanie vianočných stromčekov, vafle, trubičky, dezerty, komprimáty, želé, napolitánky, pastilky, tyčinky, kakao, žuvačky.

(730) **I. D. C. Holding, a. s.**, Drieňová 3, 821 01 Bratislava, SK;

(210) 2089-99
(220) 20.08.1999
(511) 5, 30
(540) **ANÍZKY**

(510) 5 - Dietetické výrobky, ako dietetické pečivo, sucháre, sušienky, piškóty, keksy, cukrovinky, bombóny, pastilky, žuvačky, čokoláda; cukrovinkárske a pečivárske výrobky s posilňujúcim a podporným liečivým účinkom.

30 - Trvanlivé, polotrvanlivé a jemné pečivo, čokoládové a nečokoládové cukrovinky, bombóny a cukríky, čokoláda, fondán, karamelky, keksy, koláče, krekerky, lízanky, oplátky, perníky, medovníky, biskvity, sucháre, sušienky, piškóty, vianočné kolekcie a iné cukrovinky na ozdobovanie vianočných stromčekov, vafle, trubičky, dezerty, komprimáty, želé, napolitánky, pastilky, tyčinky, kakao, žuvačky.

(730) **I. D. C. Holding, a. s.**, Drieňová 3, 821 01 Bratislava, SK;

(210) 2090-99

(220) 20.08.1999

(511) 5, 30

(540) **Žeby Ebi?**

(510) 5 - Dietetické výrobky, ako dietetické pečivo, sucháre, sušienky, piškóty, keksy, cukrovinky, bombóny, pastilky, žuvačky, čokoláda; cukrovinkárske a pečivárske výrobky s posilňujúcim a podporným liečivým účinkom.

30 - Trvanlivé, polotrvanlivé a jemné pečivo, čokoládové a nečokoládové cukrovinky, bombóny a cukríky, čokoláda, fondán, karamelky, keksy, koláče, krekerky, lízanky, oplátky, perníky, medovníky, biskvity, sucháre, sušienky, piškóty, vianočné kolekcie a iné cukrovinky na ozdobovanie vianočných stromčekov, vafle, trubičky, dezerty, komprimáty, želé, napolitánky, pastilky, tyčinky, kakao, žuvačky.

(730) **I. D. C. Holding, a. s.**, Drieňová 3, 821 01 Bratislava, SK;

(210) 2091-99

(220) 20.08.1999

(511) 5, 30

(540) **Zdravý tip na sladký hit**

(510) 5 - Dietetické výrobky, ako dietetické pečivo, sucháre, sušienky, piškóty, keksy, cukrovinky, bombóny, pastilky, žuvačky, čokoláda; cukrovinkárske a pečivárske výrobky s posilňujúcim a podporným liečivým účinkom.

30 - Trvanlivé, polotrvanlivé a jemné pečivo, čokoládové a nečokoládové cukrovinky, bombóny a cukríky, čokoláda, fondán, karamelky, keksy, koláče, krekerky, lízanky, oplátky, perníky, medovníky, biskvity, sucháre, sušienky, piškóty, vianočné kolekcie a iné cukrovinky na ozdobovanie vianočných stromčekov, vafle, trubičky, dezerty, komprimáty, želé, napolitánky, pastilky, tyčinky, kakao, žuvačky.

(730) **I. D. C. Holding, a. s.**, Drieňová 3, 821 01 Bratislava, SK;

(210) 2092-99

(220) 20.08.1999

(511) 5, 30

(540) **Sladké zdravie**

(510) 5 - Dietetické výrobky, ako dietetické pečivo, sucháre, sušienky, piškóty, keksy, cukrovinky, bombóny, pastilky, žuvačky, čokoláda; cukrovinkárske a pečivárske výrobky s posilňujúcim a podporným liečivým účinkom.

30 - Trvanlivé, polotrvanlivé a jemné pečivo, čokoládové a nečokoládové cukrovinky, bombóny a cukríky, čokoláda, fondán, karamelky, keksy, koláče, krekerky, lízanky, oplátky, perníky, medovníky, biskvity, sucháre, sušienky, piškóty, vianočné kolekcie a iné cukrovinky na ozdobovanie vianočných stromčekov, vafle, trubičky, dezerty, komprimáty, želé, napolitánky, pastilky, tyčinky, kakao, žuvačky.

(730) **I. D. C. Holding, a. s.**, Drieňová 3, 821 01 Bratislava, SK;

(210) 2093-99

(220) 20.08.1999

(511) 5, 30

(540) **Chrumká tak pravo, chutí tak zdravo, zmizne tak hravo !**

(510) 5 - Dietetické výrobky, ako dietetické pečivo, sucháre, sušienky, piškóty, keksy, cukrovinky, bombóny, pastilky, žuvačky, čokoláda; cukrovinkárske a pečivárske výrobky s posilňujúcim a podporným liečivým účinkom.

30 - Trvanlivé, polotrvanlivé a jemné pečivo, čokoládové a nečokoládové cukrovinky, bombóny a cukríky, čokoláda, fondán, karamelky, keksy, koláče, krekerky, lízanky, oplátky, perníky, medovníky, biskvity, sucháre, sušienky, piškóty, vianočné kolekcie a iné cukrovinky na ozdobovanie vianočných stromčekov, vafle, trubičky, dezerty, komprimáty, želé, napolitánky, pastilky, tyčinky, kakao, žuvačky.

(730) **I. D. C. Holding, a. s.**, Drieňová 3, 821 01 Bratislava, SK;

(210) 2094-99

(220) 20.08.1999

(511) 5, 30

(540) **EXTRA EGO**

(510) 5 - Dietetické výrobky, ako dietetické pečivo, sucháre, sušienky, piškóty, keksy, cukrovinky, bombóny, pastilky, žuvačky, čokoláda; cukrovinkárske a pečivárske výrobky s posilňujúcim a podporným liečivým účinkom.

30 - Trvanlivé, polotrvanlivé a jemné pečivo, čokoládové a nečokoládové cukrovinky, bombóny a cukríky, čokoláda, fondán, karamelky, keksy, koláče, krekerky, lízanky, oplátky, perníky, medovníky, biskvity, sucháre, sušienky, piškóty, vianočné kolekcie a iné cukrovinky na ozdobovanie vianočných stromčekov, vafle, trubičky, dezerty, komprimáty, želé, napolitánky, pastilky, tyčinky, kakao, žuvačky.

(730) **I. D. C. Holding, a. s.**, Drieňová 3, 821 01 Bratislava, SK;

(210) 2095-99

(220) 20.08.1999

(511) 5, 30

(540) **ALTER EGO**

(510) 5 - Dietetické výrobky, ako dietetické pečivo, sucháre, sušienky, piškóty, keksy, cukrovinky, bonbóny, pastilky, žuvačky, čokoláda; cukrovinkárske a pečivárske výrobky s posilňujúcim a podporným liečivým účinkom.

30 - Trvanlivé, polotrvanlivé a jemné pečivo, čokoládové a nečokoládové cukrovinky, bonbóny a cukríky, čokoláda, fondán, karamelky, keksy, koláče, krekerky, lízanky, oplátky, perníky, medovníky, biskvity, sucháre, sušienky, piškóty, vianočné kolekcie a iné cukrovinky na ozdobovanie vianočných stromčekov, vafle, trubičky, dezerty, komprimáty, želé, napolítanky, pastilky, tyčinky, kakao, žuvačky.

(730) **I. D. C. Holding, a. s.**, Drieňová 3, 821 01 Bratislava, SK;

(210) 2096-99

(220) 20.08.1999

(511) 5, 30

(540) **EGO**

(510) 5 - Dietetické výrobky, ako dietetické pečivo, sucháre, sušienky, piškóty, keksy, cukrovinky, bonbóny, pastilky, žuvačky, čokoláda; cukrovinkárske a pečivárske výrobky s posilňujúcim a podporným liečivým účinkom.

30 - Trvanlivé, polotrvanlivé a jemné pečivo, čokoládové a nečokoládové cukrovinky, bonbóny a cukríky, čokoláda, fondán, karamelky, keksy, koláče, krekerky, lízanky, oplátky, perníky, medovníky, biskvity, sucháre, sušienky, piškóty, vianočné kolekcie a iné cukrovinky na ozdobovanie vianočných stromčekov, vafle, trubičky, dezerty, komprimáty, želé, napolítanky, pastilky, tyčinky, kakao, žuvačky.

(730) **I. D. C. Holding, a. s.**, Drieňová 3, 821 01 Bratislava, SK;

(210) 2111-99

(220) 23.08.1999

(511) 16

(540)



(510) 16 - Písacie, kresliace, rysovacie a značkovacie potreby; atramenty, atramentové náplne a bombičky do písacích, kresliacích, rysovacích a značkovacích potrieb; náplne a zásobníky do písacie potrieb s guľôčkovými hrotmi, s poréznyimi hrotmi a s otáčavými guľôčkovými hrotmi; náplne do ceruziek; náhradné náplne do ceruziek; peračníky, násadky a puzdrá na písacie, kresliace, rysovacie a značkovacie potreby, na atramenty, atramentové náplne a bombičky, na ceruzkové náplne a náhradné náplne do ceruziek; papiernický tovar; kancelárske potreby (iné ako nábytok); perá a hroty na písacie, kresliace, rysovacie a značkovacie potreby; mazacie gumy; stolové písacie súpravy; korekčné tekutiny, filmy a

pásy na opravu tlačových chýb, chýb pri písaní na stroji a ručne napísaných chýb; riedidlá uvedených korekčných tekutín; všetko patriace do triedy 16.

(730) **PARKER PEN PRODUCTS**, 101 Syon Lane, Isleworth, Middlesex TW7 5NP, GB;

(210) 2131-99

(220) 23.08.1999

(511) 3, 5, 10, 11, 20, 21, 22, 24, 35

(540)



MEDIVIT

(510) 3 - Éterické oleje z cédrového dreva; citrónové éterické oleje; éterické esencie a oleje; éterické esenciálne oleje; mentolová esencia - éterický olej; lak na vlasy; pleťová voda po holení; lepidlá, spojivá na kozmetické účely; špirála na riasy - maskara; voňavá zmes; lepiace prípravky na lepenie umelých vlasov; leštiaci kameň; brúsne prípravky; mandľový olej; mandľové mydlo; škrob na bielizeň; lesky na pery; mydlá; avivážne prípravky; farbivacie prípravky na modrenie šatstva; kozmetické prípravky do kúpeľa; mydlá na holenie; rúže; tampóny; vatové tyčinky na kozmetické účely; plavená krieda; bieliace krémy na pokožku; bieliace prípravky na čistenie kože; sóda na bielenie; bieliace prípravky; glazovacie prípravky na bielizeň; vonné drevo; ústne vody nie na lekárske účely; laky na nechty; vlasové vody; vulkanický popol na čistenie; krémy na obuv; farbivá alebo tónovače na vlasy; prípravky na kučeravenie vlasov; umelé mihalnice; leštiace prípravky; vosk na použitie pri praní; vosk na fúzy; vosky na parkety; vosk na leštenie; krajčírsky vosk; kolínske vody; farbivá na modrenie bielizne a šatstva; farbivá na toaletné účely; ochranné prípravky na kožu - leštidlá; kozmetické prípravky pre zvieratá; kozmetické taštičky; kozmetické prípravky; vata na kozmetické účely; krieda na čistenie; odstraňovače škvŕn; kozmetické ceruzky; leštidlá; sóda na pranie; krémy na kožu; čistiace prípravky; odmasťovacie prípravky s výnimkou prípravkov na použitie vo výrobnom procese; prípravky na odstraňovanie líčidiel; prípravky na čistenie zubov; dezinfekčné mydlá; prípravky na odstraňovanie vodného kameňa pre domácnosť; antistatické prípravky na použitie v domácnosti; odfarbovače; odlakovače; javelský lúh; levanduľová voda; parfumovaná voda; toaletné vody; leštiace pasty; depilačné prípravky; namáčacie prípravky, predpieracie prípravky; výťažky z kvetov pre parfumériu; líčidlá; papierové šablóny na očný mejkap; kadidlá; aromatické látky do zákuskov - esencie; gaultierový olej; vazelína na kozmetické účely; tuky na kozmetické účely; peroxid vodíka na kozmetické účely; heliotropín; oleje na kozmetické účely; jazminový olej; levanduľový olej; oleje na čistenie; oleje do parfumov a vôní; ružový olej; oleje na toaletné účely; pleťové vody na kozmetické účely; čistiace mlieka na toaletné účely; pracie prípravky; toaletné prípravky; čistiace prípravky na

automobilové okná; šlichtovacie prípravky; medicínálne mydlá; pižmo; šampóny; voňavky; umelé nechty; čistiacie prípravky na tapety; papier na leštenie; brúsny papier; voňavkárské výrobky; pemza; práškový mejkap; púder; holiace prípravky; dezodoračné mydlá; vrecúška s parfumovaným práškom; toaletné mydlá; obočenky; terpentín na odmasťovanie; terpény; brúsne plátno; sklotextil; mydlá proti poteniu; amoniak na použitie ako čistiaci prostriedok; mandľové mlieko na kozmetické účely; odhrdzovacie prípravky; kozmetické opaľovacie prípravky; kozmetické opaľovacie prípravky; aromatické látky - esencie; aromatické látky do nápojov - esenciálne oleje; chemické avivážne prípravky na použitie v domácnosti; kúpeľové soli s výnimkou soli na liečebné účely; kozmetické prípravky na zoštíhlenie; lepidlá na nalepovanie umelých mihalnic; prípravky na odstraňovanie farby; dezodoranty na osobnú potrebu; ozdobné kozmetické oblačky; adstringentné prípravky na kozmetické účely; bieliace prípravky na kozmetické účely; zmäkčovadlá na bielizeň; prípravky na čistenie odpadových rúr; šampóny pre zvieratá chované v domácnosti; obrúsky napustené pleťovými vodami; prípravky na čistenie umelého chrupu; detergenty s výnimkou detergentov na použitie vo výrobnom procese; prípravky proti poteniu.

5 - Étery celulózy na farmaceutické účely; vankúšky na dojčenie; výrobky slúžiace na starostlivosť o ústnu dutinu na lekárske účely; prípravky na osvieženie a čistenie vzduchu; bielkovinová potrava na lekárske účely; odtučňovacie čaje na lekárske účely; leukoplast; antiseptické prípravky; dezinfekčné prípravky; antiseptická vata; liečivé prípravky do kúpeľa; soli do minerálnych kúpeľov; morská voda na kúpele; ovínadlá; balzamy na lekárske účely; živočíšne uhlie na farmaceutické účely; cukrovinky s liečivými prísadami; náramky na lekárske účely; pastilky na farmaceutické účely; sirupy na farmaceutické účely; farmaceutické prípravky; obklady; pásy na hygienické vložky; chirurgické plachty; vitamínové prípravky; vata na lekárske účely; prípravky proti popáleninám na farmaceutické účely; záparry na farmaceutické účely; obväzový materiál; dezodoranty s výnimkou dezodorantov na osobnú potrebu; minerálne vody na liečenie; kôry na farmaceutické účely; soli na lekárske účely; étery na farmaceutické účely; chirurgické obvazy; eukalyptol na farmaceutické účely; eukalyptus na farmaceutické účely; liečivé čaje; gáza na obväzovanie; želatína na lekárske účely; liečivé rastliny; horčicový olej na lekárske účely; absorpčná vata; sladové mliečne nápoje na lekárske účely; menštruačné nohavičky; vonné soli; masti na farmaceutické účely; menštruačné tampóny; menštruačné vložky; tabletky na farmaceutické účely; farmaceutické prípravky na pokožku; bylínkové čaje; lekárničky; prípravky proti poteniu na nohy; liečivé korene; ramenné obvazy na chirurgické účely; horčicové obklady; sterilizačné prípravky; cukor na lekárske účely; zverolekárske prípravky; octany na použitie ako farmaceutické prípravky; náplasti na lekárske účely; liečivé kúpeľové soli; biologické prípravky na lekárske účely; plyn na lekárske účely; materská kašička na lekárske účely; žieravé látky na farmaceutické účely; lie-

čivé prípravky na zuby; liečivá na ľudskú spotrebu; liečivé nápoje; tekuté lieky, lieky vo forme nápojov; fajčiarske bylinky na lekárske účely; tampóny napustené farmaceutickými vodičkami.

10 - Infračervené ležadlo na lekárske účely; elektrické prístroje na účely akupunktúry; ohrievacie vankúšky na prvú pomoc; chirurgické plachty, povlaky; zariadenia na premiestňovanie, prevoz invalidov; brušné pásy; matrace na podoprenie; teplo-vzdušné terapeutické zariadenia; vibrátory na horúci vzduch na lekárske účely; pokrývky na posteľ; plachty pre inkontinentných pacientov; ortopedické pásky a bandáže na spevnenie kĺbov; misky na lekárske účely; zdravotná obuv; nosidlá pre pacientov; ortopedické výrobky; prietržové pásy; rukavice na lekárske účely; elektricky vyhrievané vankúše na lekárske účely; ortopedická obuv; chirurgické prístroje a nástroje; termoelektrické obklady; zariadenia na estetickú masáž; podušky na lekárske účely; rukavice na masáž; hydrostatické posteľe na lekárske účely; uspávacie vankúše proti nespavosti; UV-lampy na lekárske účely; laser na lekárske účely; lampy na lekárske účely; rozprašovače na lekárske účely; masážne prístroje; lekárske prístroje a nástroje; nábytok vyrobený špeciálne na lekárske účely; kremíkové lampy na lekárske účely; podporné vložky na ploché nohy; podporné obvazy; lekárske tašky; posteľové vibrátory; vibromasážne prístroje; aerosólové dávkovače na lekárske účely; vzduchové vankúše na lekárske účely; nafukovacie matrace na lekárske účely; elastické pančuchy na liečebné účely; barly; ortopedické vložky; posteľe, špeciálne, vyrobené na lekárske účely; elektrické pásy na lekárske účely; zariadenia na fyzické cvičenie na lekárske účely; filtre UV lúčov na lekárske účely; korzety na zdravotnícke účely; prikrývky elektricky vyhrievacie na lekárske účely; nákolenníky - ortopedické bandáže na kolená; vankúše proti preležaninám.

11 - Infračervené ležadlo nie na lekárske účely; stolové elektrické ventilátory; koberce elektricky vyhrievané; mikrovlnné rúry; zariadenia na osvieženie vzduchu; medziprehrievacie vzduchu; zariadenia na filtrovanie vzduchu; saunovacie zariadenia; elektrické lampy; lampy na svietenie; plášte svietidiel; lampové horáky; vreckové baterky; vykurovacie zariadenia, vyhrievacie zariadenia; ohrievače na nohy, elektrické aj neelektrické nánožníky; ponorné ohrievače; cylindre; mraziace zariadenia, mrazničky; zariadenia na dezinfikovanie; zariadenia na sušenie; chrániče osvetľovacích telies; ohrievače; pece, sporáky, piecky; chladiace nádoby; plynové lampy; germicídne lampy na čistenie vzduchu od baktérií; chladničky; svetelné gule, banky; hriankovače; grily; ionizátory vzduchu; UV-lampy s výnimkou lúčov na lekárske účely; držiaky na lampy a svietidlá; lampáše, svietidlá; baterky ako svietidlá; chladiace prístroje a zariadenia; sanitárne, toaletné prístroje a zariadenia; prístroje a zariadenia na sušenie; vzduchové sterilizátory; elektrické kávovary; elektrické fritézy; solária ako prístroje; vreckové ohrievače; elektricky vyhrievané vankúše s výnimkou vankúšov na lekárske účely; ohrievače do posteľe; elektricky vyhrievacie prikrývky nie na lekárske účely; ohrievadlá.

20 - Lavičky ako nábytok; lôžkoviny s výnimkou posteľnej bielizne; vodné posteľe s výnimkou posteľí na lekárske účely; kolisky; kancelársky nábytok; nábytok; stoličky; chaise longue - typ čalúneného kresla; kreslá; nádoby na skladovanie a prepravu s výnimkou kovových; podušky; pripevnené dávkovače papierových utierok s výnimkou kovových; divány, pohovky; držiaky na záclony a závesy z textilných materiálov; príslušenstvo posteľí s výnimkou kovového; obaly na šatstvo; nemocničné lôžka; lavice, pulty; vankúše; slamníky; paravány, zásteny ako nábytok; pružinové matrace; rozkladacie ležadlá; prútený tovar, košíkarský tovar; vzduchové matrace s výnimkou matracov na lekárske účely; nádoby s výnimkou kovových; masážne stoly; hydrostatické lôžka s výnimkou lôžok na lekárske účely; spacie vaky na stanovanie; taburetky; kazety na šperky s výnimkou kaziet z drahých kovov; kadeľnícke kreslá; koše s výnimkou kovových; obaly na šaty.

21 - Izotermické vrecká; nôž na krájanie chleba; poháriky papierové alebo z plastických hmôt; puzdrá, vrecká; rajnice na pečenie, varenie nie elektrické; sklenené poháre; ručný strojček na rezance; škatuľka na desiatu; záhradnícke rukavice; kropiace zariadenia, rozstrekovače; polievacie kanvy; košíky na chlieb na použitie v domácnosti; metly; mechanické metly; kade, putne; nádržky; poklapy na maslo; pivové poháre; demižóny; nádoby na pitie; kovové zásobníky na papierové uteráky a utierky; obaly na mydlá; dózy na čaj s výnimkou dóz z drahých kovov; misky; misy; fľaše; termosky; chladiace fľaše; otvárače na fľaše; kovové ražne na použitie v kuchyni; záchodové kefy; kefarský tovar; kahance na parfumy a aromatické látky; sitá pre domácnosť; karafy, fľaše; kastroly; keramika na použitie v domácnosti; hrebene; handry na čistenie; porcelánové ozdoby, dekorácie; odšťavovače na citrusové plody; šejkre; sklenené nádoby; kozmetické pomôcky; cedidlá pre domácnosť; poháre; odkladacie stojany na nože; pokrievky; tvarované poťahy na žehliace dosky; formy na ľadové kocky; naberačky; formy na prípravu jedál; nástroje na čistenie; kuchynské dosky na krájanie; poprašovače nie elektrické; toaletné kufríky; dávkovače mydla; sifónové fľaše na sódu; lieviky; sušiaci na bielizeň; hrnčiarstvo; držiaky na kvety a rastliny na aranžovanie; kvetináče; mopy; panvice na smaženie; kefy; lisy na ovocie pre domácnosť s výnimkou elektrických; pohlcovače dymu pre domácnosť; vojenské šálky; poľné jedálne misky; formy na zákusky a koláče; poľné fľaše, čutory; grily; pasce na hmyz; hrnce, hrnčeky; likérové súpravy; majolika; domáce mlynčeky s výnimkou elektrických; kuchynské mixéry s výnimkou elektrických; miešacie stroje pre domácnosť s výnimkou elektrických; potreby pre domácnosť s výnimkou potrieb z drahých kovov; ručné mlynčeky pre domácnosť; vlnený odpad na čistenie; drôtenky na čistenie; schránky na chlieb; piknikové koše s riadom; papierové tanier; lopatky na zákusky; pipety; žehliace dosky; panvice; ručné mlynčeky na korenie; koreničky okrem koreničiek z drahých kovov; leštiace stroje a zariadenia pre domácnosť s výnimkou elektrických; porcelán; vázy s výnimkou váz z drahých kovov; držiaky na mydlo; ná-

doby na odpadky, koše na smeti; pudrenky s výnimkou pudreniek z drahých kovov; nádoby na ľad; strúhadlá pre domácnosť; pasce na potkany; nádoby na použitie v domácnosti alebo v kuchyni s výnimkou nádob z drahých kovov; krúžky na obrúsky s výnimkou krúžkov z drahých kovov; relikvie okrem relikvií z drahých kovov; šalátové misy s výnimkou mís z drahých kovov; soľničky s výnimkou soľničiek z drahých kovov; príbor s výnimkou príboru z drahých kovov; riad s výnimkou riadu z drahých kovov; čajové súpravy s výnimkou súprav z drahých kovov; prichytky na obrúsky okrem prichytiek z drahých kovov; tanieriky, táčne, podnosy s výnimkou tanierikov z drahých kovov; lyžice na obúvanie, obuváky; polievkové misy s výnimkou mís z drahých kovov; sochy z porcelánu, terakoty alebo skla; cukorničky s výnimkou cukorničiek z drahých kovov; ozdobné stolové misy s výnimkou mís z drahých kovov; čajníky s výnimkou čajníkov z drahých kovov; toaletné pomôcky; kuchynský riad s výnimkou riadu z drahých kovov; rozprašovače na voňavky; čaše s výnimkou čiaš z drahých kovov; poháriky s výnimkou pohárikov z drahých kovov; aerosólové dávkovače s výnimkou dávkovačov na lekárske účely; tanier s výnimkou tanierov z drahých kovov; šľahače s výnimkou elektrických; ohrievače na detské fľaše s výnimkou elektrických; držiaky na sviece s výnimkou držiakov z drahých kovov; bonboniéry ako kazety na cukrovinky s výnimkou kaziet z drahých kovov; svietniky okrem svietnikov z drahých kovov; kanvice s výnimkou elektrických; čajové sitká s výnimkou sítiok z drahých kovov; zubné kefky; ozdobné čepníky s výnimkou papierových; ručné kávové mlynčeky; kávové súpravy s výnimkou súprav z drahých kovov; kávovary s výnimkou elektrických; podložky s výnimkou papierových nie ako prestieranie; drôtenky na použitie v kuchyni; fritézy s výnimkou elektrických; jelenica na čistenie; koše na použitie v domácnosti s výnimkou košov z drahých kovov; podnosy na použitie v domácnosti s výnimkou podnosov z drahých kovov; príklopy na jedlo; krčahy s výnimkou krčahov z drahých kovov; kuchynské nádoby s výnimkou nádob z drahých kovov; kuchynské náradie s výnimkou náradia z drahých kovov; kuchynské potreby neelektrické; prostriedky na odstraňovanie zápachu na osobnú potrebu; kefy na čistenie nádrží a nádob; špongie na použitie v domácnosti; kanvice na kávu s výnimkou elektrických a kanvic z drahých kovov; flakóny z drahých kovov; rukavice pre domácnosť; stolové stojany s výnimkou stojanov z drahých kovov na olej a ocot; chladiace zariadenia pre domácnosť obsahujúce chladiace zmesi; leštiace rukavice; prenosné detské vaničky; formy na pečivo.

22 - Perie ako vypchávkový materiál; vypchávkový textil zo surových vlákien; konope; plachty; vypchávkové materiály s výnimkou gumových a plastových; vlna ako čalúnnický materiál; vlnený odpad; juta; surová alebo spracovaná vlna; mykaná vlna; česaná vlna; surový ľan; perie do lôžkovín; srst; vlasy zvierat; vrecká na prepravu a uchovávanie tovarov; rúno; ovčia vlna; strihaná vlna; morské riasy; textilné vlákna; pokrývky na maskovanie; plastové vlákna na textilné účely; krátka bavlna.

24 - Prikrývky najmä z ovčieho rúna; obliečky na

vankúše; tkaniny, látky na textilné využitie; kúpeľňové textilie s výnimkou oblečenia; textilie; hrubé plátno; konopné tkaniny; behúne na stôl; bavlnené textilie; obliečky na matrace; sypkovina; prikrývky na stôl s výnimkou papierových; cestovné prikrývky; tkaniny; plachty; prikrývky; flanel; flanel na zdravotnicke účely; obvazovina, riedke plátno; rukavice na umývanie; gáza; vlnené látky; ľanové tkaniny; posteľná bielizeň; plátenná bielizeň; stolové textilie; stolová bielizeň; obliečky na vankúše; dverové závesy; netkané textilie; lôžkoviny; spacie vaky; obliečky na podušky; posteľné pokrývky a prikrývky.

35 - Reklamná agentúra, reklamná činnosť; sprostredkovanie obchodnej činnosti s tovarom; prenájom kopírovacích strojov, kancelárskych strojov a zariadení; rozširovanie reklamných materiálov zákazníkom (letáky, prospekty, tlačivá, vzorky); prenájom reklamných materiálov; prenájom reklamných plôch; sekretárske služby; sprostredkovanie služieb uvedených v triede 35 tohto zoznamu, obstaranie uvedených tovarov.

(730) **MEDIVIT, s. r. o.**, Kysucká cesta 3, 010 01 Žilina, SK;

(210) 2132-99
(220) 24.08.1999
(511) 5

(540) **PICONA**

(510) 5 - Insekticídy, larvicídy, fungicídy, herbicídy, pesticídy, moluskocídy, nematocídy, rodenticídy a prípravky na ničenie rastlinných a živočíšnych škodcov.

(730) **American Cyanamid Company**, Five Giralda Farms, Madison, New Jersey 07940-0874, US;

(210) 2133-99
(220) 24.08.1999
(511) 5

(540) **PICOPRO**

(510) 5 - Insekticídy, larvicídy, fungicídy, herbicídy, pesticídy, moluskocídy, nematocídy, rodenticídy a prípravky na ničenie rastlinných a živočíšnych škodcov.

(730) **American Cyanamid Company**, Five Giralda Farms, Madison, New Jersey 07940-0874, US;

(210) 2134-99
(220) 24.08.1999
(511) 5

(540) **PICOMAX**

(510) 5 - Insekticídy, larvicídy, fungicídy, herbicídy, pesticídy, moluskocídy, nematocídy, rodenticídy a prípravky na ničenie rastlinných a živočíšnych škodcov.

(730) **American Cyanamid Company**, Five Giralda Farms, Madison, New Jersey 07940-0874, US;

(210) 2136-99
(220) 24.08.1999
(511) 32

(540) **RIVIERA**

(510) 32 - Nealkoholické nápoje.

(730) **Víno Nitra, spol. s r. o.**, Vinárska 1, 951 41 Lužianky, SK;

(210) 2137-99
(220) 24.08.1999
(511) 32
(540)



(510) 32 - Nealkoholické nápoje.

(730) **Víno Nitra, spol. s r. o.**, Vinárska 1, 951 41 Lužianky, SK;

(210) 2138-99
(220) 24.08.1999
(511) 32

(540) **ŠUMI**

(510) 32 - Nealkoholické nápoje.

(730) **Víno Nitra, spol. s r. o.**, Vinárska 1, 951 41 Lužianky, SK;

(210) 2140-99
(220) 24.08.1999
(511) 14, 25, 35
(540)



(510) 14 - Bižutéria, šperky (striebro).
25 - Odevy.
35 - Reklamná činnosť.

(730) **LEŽATÁ OSMIČKA PLUS, spol. s r. o.**,
Vajnorská 48, 831 04 Bratislava, SK;

(210) 2142-99
(220) 24.08.1999
(511) 12

(540) **KIA RIO**

(510) 12 - Osobné automobily, nákladné automobily, vozidlá s pohonom na štyri kolesá, viacúčelové vozidlá použiteľné na jazdu na ceste aj v teréne, najmä na rekreačné účely (vozidlá na voľný čas), autobusy, minibusy, dodávkové vozidlá (minivany).

(730) **KIA MOTORS CORPORATION A Korean Corporation (Manufacturers and Merchants)**, 992-28, Siheuns - Dong, Kumchon-Gu, Seoul, KR;

(210) 2146-99
(220) 25.08.1999
(511) 9

(540) **CRYSTAL**

(510) 9 - Integrované obvody.

(730) **Cirrus Logic, Inc.**, 3100 West Warren Avenue, Fremont, California 94538, US;

(210) 2147-99
(220) 25.08.1999
(511) 5
(540)



(510) 5 - Farmaceutické prípravky a látky na humánne a veterinárne použitie, lieky, veterinárne prípravky, zdravotnícke prípravky; dietetické látky prispôbené na lekárske účely, potrava pre dojčatá; náplasti, obväzový materiál; hmoty na plombovanie zubov a zubné vosky; dezinfekčné prípravky; prípravky na ničenie škodcov; fungicídy, herbicídy.

(730) **AMERICAN HOME PRODUCTS CORPORATION**, Five Giralda Farms, Madison, New Jersey 07940-0874, US;

(210) 2148-99
(220) 25.08.1999
(511) 5

(540) **VAROMBEX**

(510) 5 - Farmaceutické prípravky a látky.

(730) **ASTRA AKTIEBOLAG**, Västra Mälarehamnen 9, S-151 85 Södertälje, SE;

(210) 2149-99
(220) 25.08.1999
(511) 5

(540) **VAROMBIS**

(510) 5 - Farmaceutické prípravky a látky.

(730) **ASTRA AKTIEBOLAG**, Västra Mälarehamnen 9, S-151 85 Södertälje, SE;

(210) 2154-99
(220) 25.08.1999
(511) 1, 2

(540) **ISOBAL**

(510) 1 - Chemické výrobky určené pre priemysel, vedu a fotografie.

2 - Farby, nátery a laky.

(730) **Výskumný ústav stavebný, a. s., Košice**, Slovenská 26, 040 01 Košice, SK;

(210) 2155-99
(220) 25.08.1999
(511) 1, 2

(540) **INDUSTROL**

(510) 1 - Chemické výrobky určené pre priemysel, vedu a fotografie.

2 - Farby, nátery a laky.

(730) **Výskumný ústav stavebný, a. s., Košice**, Slovenská 26, 040 01 Košice, SK;

(210) 2156-99
(220) 25.08.1999
(511) 1, 2

(540) **HOSTECOL**

(510) 1 - Chemické výrobky určené pre priemysel, vedu a fotografie.

2 - Farby, nátery a laky.

(730) **Výskumný ústav stavebný, a. s., Košice**, Slovenská 26, 040 01 Košice, SK;

(210) 2157-99
(220) 25.08.1999
(511) 1, 2

(540) **HOSTAGRUND**

(510) 1 - Chemické výrobky určené pre priemysel, vedu a fotografie.

2 - Farby, nátery a laky.

(730) **Výskumný ústav stavebný, a. s., Košice**, Slovenská 26, 040 01 Košice, SK;

(210) 2158-99
(220) 25.08.1999
(511) 1, 2

(540) **EPOLEX**

(510) 1 - Chemické výrobky určené pre priemysel, vedu a fotografie.

2 - Farby, nátery a laky.

(730) **Výskumný ústav stavebný, a. s., Košice**, Slovenská 26, 040 01 Košice, SK;

(210) 2159-99
(220) 25.08.1999
(511) 1, 2

(540) EKOHOST

(510) 1 - Chemické výrobky určené pre priemysel, vedu a fotografie.

2 - Farby, nátery a laky.

(730) **Výskumný ústav stavebný, a. s., Košice**, Slovenská 26, 040 01 Košice, SK;

(210) 2160-99

(220) 25.08.1999

(511) 1, 2

(540) AUTOBAL

(510) 1 - Chemické výrobky určené pre priemysel, vedu a fotografie.

2 - Farby, nátery a laky.

(730) **Výskumný ústav stavebný, a. s., Košice**, Slovenská 26, 040 01 Košice, SK;

(210) 2161-99

(220) 25.08.1999

(511) 1, 2

(540) UNBAL

(510) 1 - Chemické výrobky určené pre priemysel, vedu a fotografie.

2 - Farby, nátery a laky.

(730) **Výskumný ústav stavebný, a. s., Košice**, Slovenská 26, 040 01 Košice, SK;

(210) 2162-99

(220) 25.08.1999

(511) 1, 2

(540) UNMAT

(510) 1 - Chemické výrobky určené pre priemysel, vedu a fotografie.

2 - Farby, nátery a laky.

(730) **Výskumný ústav stavebný, a. s., Košice**, Slovenská 26, 040 01 Košice, SK;

(210) 2163-99

(220) 25.08.1999

(511) 1, 2

(540) SYLABAL

(510) 1 - Chemické výrobky určené pre priemysel, vedu a fotografie.

2 - Farby, nátery a laky.

(730) **Výskumný ústav stavebný, a. s., Košice**, Slovenská 26, 040 01 Košice, SK;

(210) 2164-99

(220) 25.08.1999

(511) 1, 2

(540) SIGNOCRYL

(510) 1 - Chemické výrobky určené pre priemysel, vedu a fotografie.

2 - Farby, nátery a laky.

(730) **Výskumný ústav stavebný, a. s., Košice**, Slovenská 26, 040 01 Košice, SK;

(210) 2165-99

(220) 25.08.1999

(511) 1, 2

(540) SIBAL

(510) 1 - Chemické výrobky určené pre priemysel, vedu a fotografie.

2 - Farby, nátery a laky.

(730) **Výskumný ústav stavebný, a. s., Košice**, Slovenská 26, 040 01 Košice, SK;

(210) 2166-99

(220) 25.08.1999

(511) 1, 2

(540) RADBAL

(510) 1 - Chemické výrobky určené pre priemysel, vedu a fotografie.

2 - Farby, nátery a laky.

(730) **Výskumný ústav stavebný, a. s., Košice**, Slovenská 26, 040 01 Košice, SK;

(210) 2167-99

(220) 25.08.1999

(511) 1, 2

(540) PRAGOPRIMER

(510) 1 - Chemické výrobky určené pre priemysel, vedu a fotografie.

2 - Farby, nátery a laky.

(730) **Výskumný ústav stavebný, a. s., Košice**, Slovenská 26, 040 01 Košice, SK;

(210) 2168-99

(220) 25.08.1999

(511) 1, 2

(540) PRAGOMAT

(510) 1 - Chemické výrobky určené pre priemysel, vedu a fotografie.

2 - Farby, nátery a laky.

(730) **Výskumný ústav stavebný, a. s., Košice**, Slovenská 26, 040 01 Košice, SK;

(210) 2169-99

(220) 25.08.1999

(511) 1, 2

(540) PRAGOLESK

(510) 1 - Chemické výrobky určené pre priemysel, vedu a fotografie.

2 - Farby, nátery a laky.

(730) **Výskumný ústav stavebný, a. s., Košice**, Slovenská 26, 040 01 Košice, SK;

(210) 2170-99
(220) 25.08.1999
(511) 1, 2

(540) **PRAGOFORMEX**

(510) 1 - Chemické výrobky určené pre priemysel, vedu a fotografie.
2 - Farby, nátery a laky.

(730) **Výskumný ústav stavebný, a. s., Košice, Slovenská 26, 040 01 Košice, SK;**

(210) 2171-99
(220) 25.08.1999
(511) 1, 2

(540) **PRAGOPUR**

(510) 1 - Chemické výrobky určené pre priemysel, vedu a fotografie.
2 - Farby, nátery a laky.

(730) **Výskumný ústav stavebný, a. s., Košice, Slovenská 26, 040 01 Košice, SK;**

(210) 2172-99
(220) 25.08.1999
(511) 1, 2

(540) **LOXUL-EKOFIX**

(510) 1 - Chemické výrobky určené pre priemysel, vedu a fotografie.
2 - Farby, nátery a laky.

(730) **Výskumný ústav stavebný, a. s., Košice, Slovenská 26, 040 01 Košice, SK;**

(210) 2173-99
(220) 25.08.1999
(511) 1, 2

(540) **JILKOLIN**

(510) 1 - Chemické výrobky určené pre priemysel, vedu a fotografie.
2 - Farby, nátery a laky.

(730) **Výskumný ústav stavebný, a. s., Košice, Slovenská 26, 040 01 Košice, SK;**

(210) 2175-99
(220) 25.08.1999
(511) 24, 25, 26
(540)



(510) 24 - Textilie a textilné výrobky, obrusy.
25 - Odevy.
26 - Čipky a výšivky.

(730) **Chvojka Peter, Nám. odborárov 7, 935 21 Tlmače, SK;**

(210) 2177-99
(220) 26.08.1999
(511) 5

(540) **RANMAN**

(510) 5 - Fungicídy, herbicídy a insekticídy.

(730) **ISHIHARA SANGYO KAISHA, LTD., 3-15, Edobori, 1-chome, Nishi-ku, Osaka, JP;**

(210) 2178-99
(220) 26.08.1999
(511) 5

(540) **MILDICUT**

(510) 5 - Fungicídy, herbicídy a insekticídy.

(730) **ISHIHARA SANGYO KAISHA, LTD., 3-15, Edobori, 1-chome, Nishi-ku, Osaka, JP;**

(210) 2179-99
(220) 26.08.1999
(511) 5

(540) **DOCIOUS**

(510) 5 - Fungicídy, herbicídy a insekticídy.

(730) **ISHIHARA SANGYO KAISHA, LTD., 3-15, Edobori, 1-chome, Nishi-ku, Osaka, JP;**

(210) 2182-99
(220) 26.08.1999
(511) 25

(540) **VALERIA**

(510) 25 - Spodná bielizeň.

(730) **MINI DISKONT, s. r. o., Mlynské Nivy 70, 820 06 Bratislava 26, SK;**

(210) 2183-99
(220) 26.08.1999
(511) 25

(540) **LAGUNA**

(510) 25 - Spodná bielizeň.

(730) **MINI DISKONT, s. r. o., Mlynské Nivy 70, 820 06 Bratislava 26, SK;**

(210) 2184-99
(220) 26.08.1999
(511) 25
(540)



(510) 25 - Spodná bielizeň.

(730) **MINI DISKONT, s. r. o.**, Mlynské Nivy 70, 820 06 Bratislava 26, SK;

(210) 2185-99

(220) 26.08.1999

(511) 25

(540)



(510) 25 - Spodná bielizeň.

(730) **MINI DISKONT, s. r. o.**, Mlynské Nivy 70, 820 06 Bratislava 26, SK;

(210) 2186-99

(220) 26.08.1999

(511) 8, 15, 37

(540) **BRAIN**

(510) 8 - Ručné nástroje na kovoobrábanie a drevoobrábanie, najmä na výrobu hudobných nástrojov a ich príslušenstva.

15 - Hudobné nástroje a ich príslušenstvo, najmä brnkadlá, prstene pre hudobníkov, kaporastre, struny, kolíčky, kobylky, pražce a pod.

37 - Opravy a ladenie hudobných nástrojov, najmä strunových, napr. akustických gitár.

(730) **Janiček Jan**, Horská 180, 560 02 Česká Třebová, CZ;

(210) 2187-99

(220) 26.08.1999

(511) 3, 5, 42

(540)

PARFUMÉRIA  **YASMIN**

(510) 3 - Kozmetické prípravky a voňavkárské výrobky, čistiace, leštiace, odmasťovacie, pracie a bieliace prípravky, mydlá, šampóny, zubné pasty a prášky, vodičky a farby na vlasy; prípravky na ošetrovanie a údržbu exteriérov a interiérov automobilov patriace do tejto triedy, napr. autošampóny, vosky, leštidlá, prípravky na čistenie kovov, kože, dreva a skla, odhrdzovacie prípravky, ochranné prípravky, brúsne prostriedky a materiály.

5 - Výrobky farmaceutické a zdravotnícke, výrobky diietické, medicínálne čaje, chemické výrobky na lekárske účely, dezinfekčné a deratizačné prostriedky, pesticídy a herbicídy.

42 - Poskytovanie kozmetických služieb.

(730) **KEPA Cosmetics, s. r. o.**, Jankovcova 18, 170 37 Praha 7, CZ;

(210) 2190-99

(220) 26.08.1999

(591) biela, zelená, modrá, červená

(511) 32

(540)



(510) 32 - Nealkoholické nápoje.

(730) **Vino Nitra, spol. s r. o.**, Vinárska 1, 951 41 Lužianky, SK;

(210) 2191-99

(220) 26.08.1999

(591) biela, zelená, modrá

(511) 32

(540)



(510) 32 - Nealkoholické nápoje.

(730) **Vino Nitra, spol. s r. o.**, Vinárska 1, 951 41 Lužianky, SK;

(210) 2195-99

(220) 26.08.1999

(591) žltá, čierna

(511) 16, 35, 39, 41

(540)

BENEFIT

(510) 16 - Tlačoviny, periodická tlač, neperiodická tlač, knihy.

35 - Sprostredkovanie v oblasti reklamy a inzercie.

39 - Rozširovanie tlačovín, periodickej tlače, neperiodickej tlače.

41 - Vydavateľská a nakladateľská činnosť, vydávanie tlačovín, periodickej tlače, neperiodickej tlače.

(730) **Zlaté Stránky MEDIATEL, spol. s r. o.**, Pri Starej prachárni č. 14, 832 05 Bratislava, SK;

(210) 2200-99
(220) 27.08.1999
(511) 25
(540)



(510) 25 - Odevy; pokrývky hlavy.
(730) **Metro SB-Handels AG**, Neuhofstrasse 4, 6340 Baar, CH;

(210) 2221-99
(220) 27.08.1999
(511) 16, 35, 39, 41, 42

(540) **WALLYHO SVĚT**

(510) 16 - Tlačoviny všetkých druhov, periodická a neperiodická tlač, najmä časopisy, noviny, knihy, prospekty, plagáty, fotografie, pohľadnice, korešpondenčné lístky, listový papier, kalendáre; knižárske výrobky; propagačné materiály a predmety z papiera a plastických hmôt, najmä brožúry, letáky, oblačky, pexesá; obalový materiál z papiera a plastických hmôt; tlačiarne typy a štočky; ozdobné predmety z papiera.

35 - Reklamná, inzertná a propagačná činnosť; informačný servis; usporadúvanie reklamných a obchodných výstav a predvádzacích akcií tovarov a služieb; distribúcia tovarov na reklamné účely; obchodné a sprostredkovateľské služby v odbore polygrafie; vydávanie reklamných materiálov; rozmnožovacie služby; sprostredkovanie v uvedených odboroch.

39 - Distribučná činnosť v odbore zábavných, odborných a vzdelávacích tlačovín, publikácií, správ a informácií, vrátane ich expedície.

41 - Nakladateľská, vydavateľská činnosť v odbore zábavných, odborných, spravodajských a vzdelávacích tlačovín, publikácií, správ a informácií, zvukových a audiovizuálnych nosičov; obstarávateľská a sprostredkovateľská činnosť v tomto odbore; produkčná a agentúrna činnosť v oblasti zábavy, výchovy a kultúry; usporadúvanie zábavných súťaží, záujmových klubov a spoločenských akcií; usporadúvanie módnych prehliadok.

42 - Polygrafické služby všetkých druhov, najmä tlačiarne; odborné sprostredkovateľské a poradenské služby v odbore polygrafie.

(730) **EUROPRESS, k. s.**, Viktora Huga 6, 150 00 Praha 5, CZ;

(210) 2222-99
(220) 27.08.1999
(511) 16, 35, 39, 41, 42

(540) **WALLY POZNÁVÁ SVĚT**

(510) 16 - Tlačoviny všetkých druhov, periodická a neperiodická tlač, najmä časopisy, noviny, knihy, prospekty, plagáty, fotografie, pohľadnice, korešpondenčné lístky, listový papier, kalendáre; knižárske výrobky; propagačné materiály a predmety z papiera a plastických hmôt, najmä brožúry, letáky, oblačky, pexesá; obalový materiál z papiera a plastic-

kých hmôt; tlačiarne typy a štočky; ozdobné predmety z papiera.

35 - Reklamná, inzertná a propagačná činnosť; informačný servis; usporadúvanie reklamných a obchodných výstav a predvádzacích akcií tovarov a služieb; distribúcia tovarov na reklamné účely; obchodné a sprostredkovateľské služby v odbore polygrafie; vydávanie reklamných materiálov; rozmnožovacie služby; sprostredkovanie v uvedených odboroch.

39 - Distribučná činnosť v odbore zábavných, odborných a vzdelávacích tlačovín, publikácií, správ a informácií vrátane ich expedície.

41 - Nakladateľská, vydavateľská činnosť v odbore zábavných, odborných, spravodajských a vzdelávacích tlačovín, publikácií, správ a informácií, zvukových a audiovizuálnych nosičov; obstarávateľská a sprostredkovateľská činnosť v tomto odbore; produkčná a agentúrna činnosť v oblasti zábavy, výchovy a kultúry; usporadúvanie zábavných súťaží, záujmových klubov a spoločenských akcií; usporadúvanie módnych prehliadok.

42 - Polygrafické služby všetkých druhov, najmä tlačiarne; odborné sprostredkovateľské a poradenské služby v odbore polygrafie.

(730) **EUROPRESS, k. s.**, Viktora Huga 6, 150 00 Praha 5, CZ;

(210) 2224-99
(220) 30.08.1999
(310) 199904732
(320) 14.5.1999
(330) NO
(591) čierna, červená, biela
(511) 16, 18, 24, 25, 26
(540)



(510) 16 - Papier, lepenka a výrobky z týchto materiálov nezaradené do iných tried; tlačoviny; potreby na knižné väzby; fotografie; papiernický tovar; lepidlá na papiernické potreby alebo pre domácnosť; materiály pre umelcov; štetce; písacie stroje a kancelárske potreby (okrem nábytku); výučbové a učebné pomôcky (okrem prístrojov); plastický materiál na obaly (nezaradený do iných tried); hracie karty; písменная pre tlač; štočky.

18 - Koža a imitácia kože, výrobky z týchto materiálov nezahrnuté do iných tried; koža zo zvierat; usne; kufre a cestovné tašky; dáždňiky, slnečníky a vychádzkové palice; biče, postroje a sedlárske výrobky.

24 - Textil a textilné výrobky nezaraďené do iných tried; posteľné prikrývky a pokrývky na stôl.

25 - Odevy, obuv, klobučnícky tovar.

26 - Čipky a výšivky, stužky a šnúrky; gombíky, háčiky a očka; špendlíky a ihly; umelé kvety.

(730) **Philip Morris Products Inc.**, 3601 Commerce Road, Richmond, US;

(210) 2225-99

(220) 30.08.1999

(310) 99799633

(320) 25.06.1999

(330) FR

(511) 3, 5, 16, 21

(540) **SANEVA**

(510) 3 - Bieliace prípravky a iné látky na použitie pri praní; čistiace, leštiace, brúsne a odmasťovacie prípravky a prípravky na drhnutie; mydlá na použitie v domácnosti.

5 - Hygienické prípravky na použitie v domácnosti, dezinfekčné prípravky na použitie v domácnosti, prípravky na ničenie škodcov, fungicidy, herbicidy, antiseptické prípravky.

16 - Papiernický tovar pre domácnosť, organizácie a na hygienické účely vrátane utierok, handár, utierkové zvitky, utierky na jedno použitie a handričky.

21 - Handry a handry ako náplň do čistiacich prístrojov.

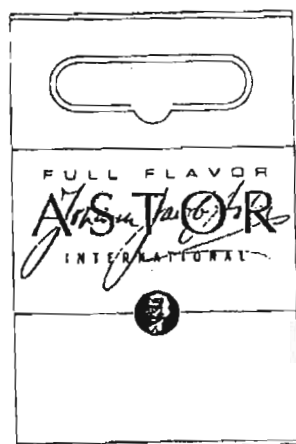
(730) **The Procter & Gamble Company**, spoločnosť zriadená podľa zákonov štátu Ohio, One Procter & Gamble Plaza, Cincinnati, Ohio, US;

(210) 2227-99

(220) 30.08.1999

(511) 14, 34

(540)



(510) 14 - Potreby pre fajčiarov v rozsahu triedy 14.

34 - Tabak; najmä tabakové výrobky, najmä cigarety; potreby pre fajčiarov v rozsahu triedy 34; zápalky.

(730) **Reemtsma Cigarettenfabriken GmbH**, Parkstrasse 51, 22605 Hamburg, DE;

(210) 2229-99

(220) 30.08.1999

(511) 5

(540) **VIRACEPT**

(510) 5 - Výrobky farmaceutické.

(730) **Agouron Pharmaceuticals, Inc.**, 10350 N. Torrey Pines Road - Suite 100, La Jolla, California 92037, US;

(210) 2233-99

(220) 30.08.1999

(511) 1, 5

(540) **BIOSEPT**

(510) 1 - Chemické výrobky na veterinárne použitie, pre lekárstvo, hygienu a farmáciu.

5 - Farmaceutické a dezinfekčné prípravky humánne a veterinárne; prípravky baktericídne, fungicídne, insekticídne; veterinárne liečivé prípravky.

(730) **BIOVETA, a. s.**, Komenského 212, 683 23 Ivanovice na Hané, CZ;

(210) 2234-99

(220) 30.08.1999

(511) 25, 28, 35

(540) **NEBBIA**

(510) 25 - Odevy, obuv a pokrývky hlavy.

28 - Hry, hračky, telocvičné a športové potreby, ozdoby na vianočný stromček.

35 - Sprostredkovanie obchodu s tovarom, reklamná činnosť, podnikateľské poradenstvo.

(730) **Pecková Stanislava - NEBBIA**, B. S. Timravy 949/9, 010 01 Žilina, SK;

(210) 2235-99

(220) 31.08.1999

(511) 3

(540) **PENHALIGON'S ENGLISH CLASSICS**

(510) 3 - Voňavky, nemedicínálne prípravky, kozmetické prípravky, esenciálne oleje, prípravky na použitie na vlasy, mydlá, prípravky na čistenie zubov, toaletné výrobky; všetko patriace do triedy 3.

(730) **Penhaligon's Limited**, a U. K. corporation, Unit 5-7, Blenheim Court, Brewery Road, London N7 9NY, GB;

(210) 2236-99

(220) 31.08.1999

(511) 1, 5

(540) **REPELAN**

(510) 1 - Chemikálie pre lesníctvo okrem fungicidov, herbicidov, insekticidov a prípravkov na ničenie parazitov.

5 - Prípravky proti poškodzovaniu drevín zverou.

(730) **FYTOFARM, spol. s r. o.**, Dúbravská cesta 21, 842 51 Bratislava, SK;

(210) 2237-99
(220) 31.08.1999
(511) 16, 18, 25, 26
(540)



(510) 16 - Papier, lepenka a výrobky z týchto materiálov nezaraďené do iných tried; tlačoviny; potreby na knižné väzby; fotografie; papiernický tovar; lepidlá na papierenické potreby alebo pre domácnosť; materiály pre umelcov; štetce; písacie stroje a kancelárske potreby (okrem nábytku); výučbové a učebné pomôcky (okrem prístrojov); plastický materiál na obaly (nezaraďený do iných tried); hracie karty; písmeňá pre tlač; štočky.

18 - Koža a imitácia kože, výrobky z týchto materiálov nezahrnuté do iných tried; koža zo zvierat; usne; kufre a cestovné tašky; dáždnyky, slnečníky a vychádzkové palice; biče, postroje a sedlárske výrobky.

25 - Odevy, obuv, klobučnícky tovar.

26 - Čipky a výšivky, stužky a šnúrky; gombíky, háčiky a očka; špendlíky a ihly; umelé kvety.

(730) **Philip Morris Products Inc.**, 3601 Commerce Road, Richmond, US;

(210) 2239-99
(220) 31.08.1999
(511) 30

(540) **PIKANTA**

(510) 30 - Soľ na konzervovanie potravín, najmä zeleniny, húb, mäsa a rýb; zmes na zaváranie potravín, najmä zeleniny, húb, mäsa a rýb, zmes na báze soli na zaváranie potravín.

(730) **Solné mlýny, a. s.**, Sladkovského 47, 772 50 Olomouc, CZ;

(210) 2240-99
(220) 31.08.1999
(511) 4, 35

(540) **FRAM**

(510) 4 - Uhlie.

35 - Sprostredkovanie obchodu s tovarom.

(730) **Kura František, FRAM**, Papiernická 21, 034 01 Ružomberok, SK;

(210) 2242-99
(220) 02.09.1999
(511) 9, 42

(540) **Tech Data**

(510) 9 - Softvérové programy, informačné systémy.

42 - Profesionálne poradenstvo bez vzťahu k riadeniu, poradenstvo v rámci počítačov, výroby a koncepcie softvérových programov, štúdium technických projektov, prenájom počítačov, sprevádzkovanie programov, prenájom informačných programov, programovanie pre počítače.

(730) **Tech Data Corporation**, 5350 Tech Data Drive, Clearwater, Florida 33760, US;

(210) 2243-99
(220) 02.09.1999
(310) 02219/1999
(320) 11.03.1999

(330) CH

(511) 3

(540) **TRIBAL SPIRITS**

(510) 3 - Mydlá, parfuméria, éterické oleje, kozmetika, vlasové vody, prípravky na čistenie, starostlivosť a skrášľovanie pleti, vlasovej pokožky a vlasov.

(730) **The Procter & Gamble Company**, spoločnosť zriadená podľa zákonov štátu Ohio, One Procter & Gamble Plaza, Cincinnati, Ohio, US;

(210) 2244-99
(220) 02.09.1999
(511) 3

(540) **TRIBAL SPIRITS**

(510) 3 - Dezodoranty na osobné použitie.

(730) **The Procter & Gamble Company**, spoločnosť zriadená podľa zákonov štátu Ohio, One Procter & Gamble Plaza, Cincinnati, Ohio, US;

(210) 2246-99
(220) 02.09.1999
(511) 5

(540) **VALTRESX**

(510) 5 - Farmaceutické a lekárske preparáty a substancie.

(730) **The Wellcome Foundation Limited**, Glaxo Wellcome House, Berkeley Avenue, Greenford, Middlesex UB6 0NN, GB;

(210) 2247-99
(220) 02.09.1999
(511) 41

(540) **Pamätník národnej kultúry Matice slovenskej**

(510) 41 - Prevádzkovanie múzea.

(730) **Matica slovenská**, Námestie Jozefa C. Hronského č. 1, 036 52 Martin, SK;

(210) 2248-99
(220) 02.09.1999
(511) 41
(540) **Slovenská národná knižnica v Matici slovenskej**
(510) 41 - Knižnice, požičovne kníh.
(730) **Matica slovenská**, Námestie Jozefa C. Hronského
č. 1, 036 52 Martin, SK;

(210) 2249-99
(220) 02.09.1999
(511) 3
(540)

ACTUALITY

(510) 3 - Parfuméria a kozmetika vrátane dekoratívnej kozmetiky.
(730) **L. D. L Cosmetics, s. r. o.**, Svárov 323, 755 01 Vsetín, CZ;

(210) 2251-99
(220) 02.09.1999
(591) zelená
(511) 32, 33, 35
(554)

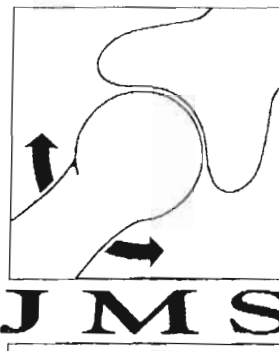


(510) 32 - Nealkoholické nápoje.
33 - Vína všetkých druhov, liehoviny.
35 - Sprostredkovanie obchodu s tovarom, reklamná činnosť.
(730) **Vitis trade, s. r. o.**, Sásovská cesta 41, 974 01 Banská Bystrica, SK;

(210) 2287-99
(220) 03.09.1999
(511) 3
(540) **ULA**

(510) 3 - Avivážne prípravky; čistiace prípravky na riad, vane, okná - práškové, tekuté; čistiace prípravky na hygienické zariadenia.
(730) **Tatrachema, v. d.**, Bulharská 40, 917 02 Trnava, SK;

(210) 2290-99
(220) 06.09.1999
(511) 31
(540)



(510) 31 - Potrava pre zvieratá.
(730) **The Iams Company**, 7250 Poe Avenue, Dayton, Ohio 45414, US;

(210) 2291-99
(220) 06.09.1999
(511) 19

(540) **BITUMELIT**

(510) 19 - Hydroizolačné lepenky.
(730) **DEHTOCHEMA, BITUMAT, a. s.**, Pražská 870, 294 21 Bělá pod Bezdězem, CZ;

(210) 2292-99
(220) 06.09.1999
(511) 19

(540) **BITUSAN**

(510) 19 - Hydroizolačné lepenky.
(730) **DEHTOCHEMA, BITUMAT, a. s.**, Pražská 870, 294 21 Bělá pod Bezdězem, CZ;

(210) 2293-99
(220) 06.09.1999
(511) 19

(540) **BITALBIT**

(510) 19 - Hydroizolačné lepenky.
(730) **DEHTOCHEMA, BITUMAT, a. s.**, Pražská 870, 294 21 Bělá pod Bezdězem, CZ;

(210) 2294-99
(220) 06.09.1999
(511) 19
(540)

 **bitumat**

(510) 19 - Hydroizolačné lepenky.
(730) **DEHTOCHEMA, BITUMAT, a. s.**, Pražská 870, 294 21 Bělá pod Bezdězem, CZ;

(210) 2295-99
(220) 06.09.1999
(511) 19

(540) **BITUMAT**

(510) 19 - Hydroizolačné lepenky.
(730) **DEHTOCHEMA, BITUMAT, a. s.**, Pražská 870,
294 21 Bělá pod Bezdězem, CZ;

(210) 2296-99
(220) 06.09.1999
(511) 17, 19

(540) **SKLOELAST**

(510) 17 - Vodoizolačné pásy.
19 - Strešné lepenky nekovové.
(730) **DEHTOCHEMA, BITUMAT, a. s.**, Pražská 870,
294 21 Bělá pod Bezdězem, CZ;

(210) 2298-99
(220) 06.09.1999
(511) 17, 19

(540) **RADONELAST**

(510) 17 - Vodoizolačné pásy.
19 - Strešné lepenky nekovové.
(730) **DEHTOCHEMA, BITUMAT, a. s.**, Pražská 870,
294 21 Bělá pod Bezdězem, CZ;

(210) 2300-99
(220) 06.09.1999
(511) 17, 19

(540) **SINDELIT**

(510) 17 - Vodoizolačné pásy.
19 - Strešné a izolačné lepenky nekovové.
(730) **DEHTOCHEMA, BITUMAT, a. s.**, Pražská 870,
294 21 Bělá pod Bezdězem, CZ;

(210) 2355-99
(220) 10.09.1999
(511) 20

(540) **DOOM**

(510) 20 - Nábytok; drevené kostry a hrany na nábytok.
(730) **PLASTED, s. r. o.**, Dvorská cesta 3, 940 42 Nové
Zámky, SK;

(210) 2357-99
(220) 13.09.1999
(511) 32, 33, 35

(540) **FRAUBEA**

(510) 32 - Nealkoholické nápoje, pivo, sirupy a iné prípravky na výrobu nápojov, džúsy, minerálne vody, ovocné a zeleninové šťavy a nápoje, mušty.
33 - Alkoholické nápoje, likéry, vermúty, vína.
35 - Sprostredkovateľská činnosť v oblasti obchodovania s nápojmi.
(730) **COFFEA, s. r. o.**, Bučany 591, 919 28 Bučany, SK;

(210) 2358-99
(220) 13.09.1999
(511) 32, 33, 35
(540)



(510) 32 - Nealkoholické nápoje, pivo, sirupy a iné prípravky na výrobu nápojov, džúsy, minerálne vody, ovocné a zeleninové šťavy a nápoje, mušty.
33 - Alkoholické nápoje, likéry, vermúty, vína.
35 - Sprostredkovateľská činnosť v oblasti obchodovania s nápojmi.
(730) **COFFEA, s. r. o.**, Bučany 591, 919 28 Bučany, SK;

(210) 2359-99
(220) 13.09.1999
(511) 12, 17

(540) **Winterra**

(510) 12 - Pneumatiky.
17 - Výrobky z kaučuku a gumy patriace do triedy 17.
(730) **MATADOR, a. s.**, T. Vansovej 1054/45, 020 32 Púchov, SK;

(210) 2362-99
(220) 14.09.1999
(511) 33
(540)



(510) 33 - Vodka.
(730) **Mats Wicktor**, PL 5304, 54193 Skövde, SE;

(210) 2363-99
(220) 14.09.1999
(511) 6, 19, 42

(540) **GEOSVAH**

(510) 6 - Kovové stavebné konštrukcie.
19 - Stavebné konštrukcie s výnimkou kovových.
42 - Inžinierska činnosť.
(730) **TECTUM-GEOSYNTHETIC, s. r. o.**, Radvanská I, 811 01 Bratislava, SK;

(210) 2364-99
(220) 14.09.1999
(511) 19, 42

(540) **GEODOSKA**

(510) 19 - Stavebné konštrukcie s výnimkou kovových.
42 - Inžinierska činnosť.

(730) **TECTUM-GEOSYNTHETIC, s. r. o.**, Radvanská
1, 811 01 Bratislava, SK;

(210) 2365-99
(220) 14.09.1999
(511) 6, 19, 42

(540) **GEOMUR**

(510) 6 - Kovové stavebné konštrukcie.
19 - Stavebné konštrukcie s výnimkou kovových.
42 - Inžinierska činnosť.

(730) **TECTUM-GEOSYNTHETIC, s. r. o.**, Radvanská
1, 811 01 Bratislava, SK;

(210) 2366-99
(220) 16.09.1999
(511) 31
(540)

AJINOMOTO

(510) 31 - Poľnohospodárske, záhradkárské a lesné produkty a obilniny, ktoré nie sú zahrnuté v iných triedach; živé zvieratá; čerstvé ovocie a zelenina; semená, rastliny a kvety nie umelé; potrava pre zvieratá, slad, doplnky do potravy pre zvieratá, prísady do potravy pre zvieratá a prísady do krmív.

(730) **AJINOMOTO CO., INC.**, 15-1, Kyobashi 1-
-Chome, Chuo-Ku, Tokyo, JP;

(210) 2368-99
(220) 16.09.1999
(591) žltá, modrá, biela
(511) 29
(540)



(510) 29 - Mäso, ryby, hydina a zverina; mäsové výt'ažky; konzervované, sušené a tepelne spracované ovocie a zelenina; želé patriace do triedy 29, rôsoly, huspenina, džemy, zaváraniny, lekváre, ovocné omáčky; vajcia, mlieko a mliečne výrobky; jedlé oleje a tuky.

(730) **UNILEVER N. V.**, Weena 455, 3013 AL Rotterdam, NL;

(210) 2369-99
(220) 16.09.1999
(511) 5

(540) **DOKONALÝ ŽIVOT POTREBUJE DOKONALÝ RECEPT**

(510) 5 - Farmaceutické prípravky a látky na humánne a veterinárne použitie, lieky, veterinárne prípravky, zdravotnícke prípravky; multivitamínové a multiminerálne prípravky, doplnková výživa, dietetické látky prispôbosené na lekárske účely, potrava pre dojčatá; náplasti, obväzový materiál; hmoty na piombovanie zubov a zubné vosky; dezinfekčné prípravky; prípravky na ničenie škodcov; fungicidy, herbicidy.

(730) **AMERICAN CYANAMID COMPANY**, Five Giralda Farms, Madison 07940, New Jersey, US;

(210) 2375-99
(220) 16.09.1999
(511) 25, 35

(540) **dameli**

(510) 25 - Športové oblečenie všetkých druhov, konfekcia, hlavne džínsové obleky, doplnky džínsových oblekov, nohavice pánske a dámske, jazdecké nohavice, svetre, pulóvre, kazajky, kabáty, saká, bundy, vesty všetkých druhov neuvedené v iných triedach, košele denné a nočné, kravaty, viazanky, motýľiky; čapice, šály, šatky, pletené rukavice, tričká, bielizeň, ponožky, pančuchy, pančuchové nohavičky, obuv všetkých druhov, župany.

35 - Sprostredkovanie obchodu s uvedenými tovarmi.

(730) **Melicherová Andrea - FIT ŠTÚDIO A**, Ráko-
czyho 36/47, 945 01 Komárno, SK;

(210) 2376-99
(220) 17.09.1999
(511) 3

(540) **COLGATE NATURALS**

(510) 3 - Zubné pasty a ústne vody.

(730) **COLGATE-PALMOLIVE COMPANY**, 300 Park
Avenue, New York, New York, US;

(210) 2388-99
(220) 20.09.1999
(511) 5

(540) **FAST-ON/FAST-OFF**

(510) 5 - Farmaceutické prípravky na liečbu kardiovaskulárnych ochorení.

(730) **Merck & Co., Inc.**, One Merck Drive, Whitehouse
Station, New Jersey, US;

(210) 2389-99
(220) 20.09.1999
(511) 9
(540)

DUAL SHOCK

(510) 9 - Vybavenie na videohracie prístroje na osobné použitie, najmä analógové a digitálne riadiace jednotky, softvér na nahrané CD-ROM s hrami virtuálnej reality, softvér na nahrané DVD-ROM s hrami virtuálnej reality, softvér na kódované CD-ROM videohry, softvér na kódované DVD-ROM videohry, joisticky; disky na videohry, zásobníky s magnetickou páskou na CD-ROM počítačové hry, zásobníky s magnetickou páskou na DVD-ROM počítačové hry, pamäťové štítky.

(730) **Kabushiki Kaisha Sony Computer Entertainment (Sony Computer Entertainment Inc.)**, 1-1, Akasaka 7-chome, Minato-ku, Tokyo, JP;

(210) 2399-99
(220) 20.09.1999
(511) 9
(540)

MOBISSEC
GSM

(510) 9 - Mobilné zabezpečovacie zariadenie na zabezpečenie majetku.

(730) **Hason Marcel**, Toryská 21, 821 07 Bratislava, SK;

(210) 2401-99
(220) 16.09.1999
(591) biela, oranžová
(511) 29, 30, 32
(540)


JEDNOTA SD
BRATISLAVA

(510) 29 - Mäso, ryby, hydina, zverina; mäsové výťažky, konzervované, sušené a tepelne spracované ovocie a zelenina; rôsoly, džemy, marmelády, ovocné zavaraniny, ovocné pretlakky; vajcia, mlieko a mliečne výrobky; jedlé oleje a tuky.

30 - Káva, čaj, kakao, cukor, ryža, kávové náhradky; múka a výrobky z obilia, chlieb, pekárské a cukrárske výrobky, zmrzliny; med, melasový sirup; kvasnice, prášky do pečiva; soľ, horčica; ocot, omáčky ako chuťové prísady; korenie; ľad.

32 - Pivo; minerálne a sýtené vody a iné nealkoholické nápoje; ovocné nápoje a ovocné šťavy; sirupy a iné prípravky na výrobu nápojov.

(730) **JEDNOTA, spotrebné družstvo, Bratislava**, Bárdošova č. 2, 833 02 Bratislava, SK;

(210) 2403-99
(220) 20.09.1999
(591) zlatá, zelená, biela, strieborná
(511) 33

(540)



(510) 33 - Alkoholické nápoje.

(730) **VÍNOPRODUKT, a. s., Bratislava**, Barónka 1, 835 02 Bratislava, SK;

(210) 2404-99
(220) 20.09.1999
(511) 6

(540) **ALUMETALL, a. s.**

(510) 6 - Zliatiny obyčajných kovov.

(730) **ALUMETALL, a. s.,** Suchovská cesta 2, 917 01 Tmava, SK;

(210) 2406-99
(220) 20.09.1999
(591) červená, modrá, sivá, čierna
(511) 35, 37, 41
(540)


SLOVENKA
SVETA
2000

(510) 35 - Organizačné zabezpečenie kultúrnych a spoločenských podujatí.

37 - Technické zabezpečenie kultúrnych a spoločenských podujatí.

41 - Vydavateľská činnosť v oblasti hudobnej produkcie, sprostredkovanie hudobných a zábavných programov.

(730) **AGE PRO AGE, s. r. o.,** Záhradnícka 46, 821 08 Bratislava, SK;

(210) 2407-99
(220) 21.09.1999
(591) zelená, biela, červená
(511) 11

(540)

magicFLOWerlight

(510) 11 - Elektrické lampy všetkých druhov.

(730) SUPRA, s. r. o., Mišíkova 3, 052 01 Spišská Nová Ves, SK;

(210) 2409-99

(220) 21.09.1999

(511) 42

(540) **DAYS SUITES**

(510) 42 - Hotelové, motelové, reštauračné, barové a stravovacie služby.

(730) Days Inns of America, Inc., spoločnosť zriadená podľa zákonov štátu Delaware, 6 Sylvan Way, Parsippany, New Jersey 07054, US;

(210) 2410-99

(220) 21.09.1999

(511) 42

(540)



(510) 42 - Hotelové, motelové, reštauračné, barové a stravovacie služby.

(730) Days Inns of America, Inc., spoločnosť zriadená podľa zákonov štátu Delaware, 6 Sylvan Way, Parsippany, New Jersey 07054, US;

(210) 2411-99

(220) 21.09.1999

(511) 5

(540) **HIGHGATE**

(510) 5 - Insekticídy, larvicídy, fungicídy, herbicídy, pesticídy, moluskocídy, nematocídy, rodenticídy a prípravky na hubenie a ničenie rastlinných a živočíšnych škodcov.

(730) AMERICAN CYANAMID COMPANY, Five Giralda Farms, Madison, New Jersey 07940-0874, US;

(210) 2413-99

(220) 21.09.1999

(511) 9

(540)

workto

(510) 9 - Prístroje a nástroje vedecké, navigačné, zeme-meračské, elektrické, fotografické, kinematografické, optické, meracie, signalizačné, kontrolné, záchranné, vzdelávacie, prístroje a nástroje na väže-

nie; prístroje na nahrávanie, prenos a reprodukciu zvuku alebo obrazu; magnetické nosiče údajov, záznamové disky; predajné automaty a mechanizmy prístrojov uvádzaných do činnosti vhođením mince; registračné pokladnice, počítačové stroje, zariadenia na spracovanie údajov a počítače; hasiace prístroje; digitálne kopírovacie stroje, digitálne tlačiarne, digitálne faxy.

(730) Matsushita Electric Industrial Co., Ltd., 1006, Oaza Kadoma, Kadoma-shi, Osaka Prefecture, JP;

(210) 2416-99

(220) 22.09.1999

(511) 10

(540)

**FUKUDA
DENSHI**

(510) 10 - Elektrokardiogramy, ich časti a náhradné diely k nim; zariadenia na testovanie stresu, ich časti a náhradné diely k nim; holterove monitorovacie zariadenia, ich časti a náhradné diely k nim; monitorovacie zariadenia pre pacientov, ich časti a náhradné diely k nim; zariadenia na testovanie pulmonálnych funkcií; kyslíkové koncentrátory, šnúrové a bezšnúrové biomonitorovacie zariadenia; plynové monitorovacie zariadenia; ultrazvukové diagnostické zobrazovacie zariadenia, ich časti a náhradné diely k nim; lekárske resuscitačné zariadenia, počítače a vybavenie na diagnostické zariadenia, lekárske a biomedicínske nástroje a prístroje na meranie, zaznamenávanie, riadenie, zobrazovanie, monitorovanie, diagnostiku a chirurgické zákroky, časti týchto prístrojov a nástrojov.

(730) FUKUDA DENSHI CO., LTD., 39-4, Hongo-3-chome, Bunkyo-ku, Tokyo, JP;

(210) 2420-99

(220) 23.09.1999

(511) 29

(540) **FREIA**

(510) 29 - Mäso, ryby, hydina a zverina; mäsové výťažky; konzervované, sušené a tepelne spracované ovocie a zelenina; želé, rôsoľy, huspenina, džemy, lekváre, marmelády; zaváraniny, kompóty; vajcia, mlieko a mliečne výrobky; jogurty; jedlé oleje a tuky; paradajkové pretlaky, paradajkové šťavy; malé občerstvenia na zemiakovom, zeleninovom alebo ovocnom základe; pražené, sušené, solené, korenené a ochutené oriešky.

(730) KRAFT FOODS AS, Johan Throne Holsts plass 1, 0566 Oslo, NO;

(210) 2427-99

(220) 23.09.1999

(511) 40

(540) **NOČNÉ PREHLIADKY
TRENČIANSKEHO HRADU**

- (510) 40 - Organizovanie živých vystúpení, tvorba divadelných alebo iných predstavení, živé predstavenia.
 (730) **Gajdošík Ján HINFO-CULTOUR**, M. Turkovcej 26, 911 01 Trenčín, SK;

(210) 2428-99
 (220) 23.09.1999
 (511) 1, 5, 30, 35, 36, 39, 41, 42
 (540)

 **TREINCO**

- (510) 1 - Chemikálie pre priemysel, vedu, fotografiu, poľnohospodárstvo, záhradníctvo, lesníctvo; umelé živice v nespracovanom stave, plastické hmoty v nespracovanom stave; pôdne hnojivá; zmesi do hasiacich prístrojov; prípravky na kalenie a zváranie kovov; chemické látky na konzervovanie potravín; triesloviny; lepidlá a spojivá používané v priemysle.
 5 - Farmaceutické, zverolekárske a zdravotnícke prípravky; dietetické látky prispôbené na lekárske účely, potrava pre dojčatá; náplasti, obväzový materiál; hmoty na plombovanie zubov a zubné vosky; dezinfekčné prípravky; prípravky na ničenie hmyzu; fungicidy, herbicidy.
 30 - Káva, čaj, kakao, cukor, ryža, maniok, ságo, kávové náhradky.
 35 - Reklamná činnosť; obchodný manažment; obchodná správa; administratívne riadenie.
 36 - Poisťovníctvo; služby v oblasti financovania; služby v oblasti peňažníctva; služby v oblasti nehnuteľností.
 39 - Preprava; balenie a skladovanie tovaru.
 41 - Vzdelávanie; zabezpečovanie výcvikov, kurzov a školení; zábava; športová a kultúrna činnosť.
 42 - Poskytovanie stravy a nápojov (poskytovanie stravovacích a občerstvovacích služieb); prechodné ubytovanie; zverolekárske služby a služby v poľnohospodárstve; služby v oblasti vedy a priemyslu; služby v oblasti počítačového programovania.
 (730) **TREINCO**, s. r. o., Clementisa 10, 826 02 Bratislava, SK;

(210) 2430-99
 (220) 24.09.1999
 (511) 30
 (540) **FORT**

- (510) 30 - Káva.
 (730) **Elite International B. V.**, Ridderpoort 18, 2984 BG Ridderkerk, NL;

(210) 2431-99
 (220) 24.09.1999
 (591) červená, modrá, strieborná
 (511) 3
 (540)



- (510) 3 - Zubné pasty a ústne vody.
 (730) **Colgate-Palmolive Company**, spoločnosť zriadená podľa zákonov štátu Delaware, 300 Park Avenue, New York, New York 10022, US;

(210) 2432-99
 (220) 24.09.1999
 (511) 35, 41, 42

(540) **GORACING.COM**

- (510) 35 - Inzertné a propagačné služby a informačné služby s nimi súvisiace; služby obchodných informácií; všetky poskytované on-line z počítačovej bázy dát alebo internetu; kompilácia inzercie na použitie ako webové stránky na internete; poskytovanie dát, informácií alebo obrázkov, všetko on-line z báz dát alebo internetu; rozširovanie inzertných materiálov vo forme katalógov, tlačených publikácií alebo elektronickými prostriedkami.
 41 - Informačné a poradenské služby týkajúce sa zábavy, športov, rekreácie, divadla, televízie a správ, služby elektronických hier a súťaží, všetky poskytované on-line z počítačových báz alebo webových stránok na internete; vyhradovacie, rezervačné a vstupenkové služby; poskytovanie/zaistovanie zábavných a športových udalostí prostredníctvom globálnych počítačov.
 42 - Informačné poradenské a konzultačné služby týkajúce sa uvedených služieb v tr. 41.
 (730) **ACTION INTERACTIVE INC.**, 4707 E. Baseline Road, Phoenix, Arizona 85040, US;

(210) 2433-99
 (220) 24.09.1999
 (511) 35, 41, 42
 (540)



- (510) 35 - Inzertné a propagačné služby a informačné služby s nimi súvisiace; služby obchodných informácií; všetky poskytované on-line z počítačovej bázy dát alebo internetu; kompilácia inzercie na použitie ako webové stránky na internete; poskytovanie dát, informácií alebo obrázkov, všetko on-line z báz dát alebo internetu; rozširovanie inzertných materiálov vo forme katalógov, tlačených publikácií alebo elektronickými prostriedkami.
 41 - Informačné a poradenské služby týkajúce sa zábavy, športov, rekreácie, divadla, televízie a správ, služby elektronických hier a súťaží, všetky poskytované on-line z počítačových báz alebo webových stránok na internete; vyhradovacie, rezervačné a vstupenkové služby; poskytovanie/zaistovanie zábavných a športových udalostí prostredníctvom globálnych počítačov.
 42 - Informačné poradenské a konzultačné služby týkajúce sa uvedených služieb v tr. 41.
 (730) **ACTION INTERACTIVE INC.**, 4707 E. Baseline Road, Phoenix, Arizona 85040, US;

(210) 2434-99
(220) 24.09.1999
(511) 35, 41, 42

(540) **SPEEDMALL.COM**

(510) 35 - Inzertné a propagačné služby a informačné služby s nimi súvisiace; služby obchodných informácií; všetky poskytované on-line z počítačovej bázy dát alebo internetu; kompilácia inzercie na použitie ako webové stránky na internete; poskytovanie dát, informácií alebo obrázkov, všetko on-line z báz dát alebo internetu; rozširovanie inzertných materiálov vo forme katalógov, tlačených publikácií alebo elektronickými prostriedkami.

41 - Informačné a poradenské služby týkajúce sa zábavy, športov, rekreácie, divadla, televízie a správ, služby elektronických hier a súťaží, všetky poskytované on-line z počítačových báz alebo webových stránok na internete; vyhradzovacie, rezervačné a vstupenkové služby; poskytovanie/zaisťovanie zábavných a športových udalostí prostredníctvom globálnych počítačov.

42 - Informačné poradenské a konzultačné služby týkajúce sa uvedených služieb v tr. 41.

(730) **ACTION INTERACTIVE INC.**, 4707 E. Baseline Road, Phoenix, Arizona 85040, US;

(210) 2435-99
(220) 24.09.1999
(511) 35, 41, 42
(540)



(510) 35 - Inzertné a propagačné služby a informačné služby s nimi súvisiace; služby obchodných informácií; všetky poskytované on-line z počítačovej bázy dát alebo internetu; kompilácia inzercie na použitie ako webové stránky na internete; poskytovanie dát, informácií alebo obrázkov, všetko on-line z báz dát alebo internetu; rozširovanie inzertných materiálov vo forme katalógov, tlačených publikácií alebo elektronickými prostriedkami.

41 - Informačné a poradenské služby týkajúce sa zábavy, športov, rekreácie, divadla, televízie a správ, služby elektronických hier a súťaží, všetky poskytované on-line z počítačových báz alebo webových stránok na internete; vyhradzovacie, rezervačné a vstupenkové služby; poskytovanie/zaisťovanie zábavných a športových udalostí prostredníctvom globálnych počítačov.

42 - Informačné poradenské a konzultačné služby týkajúce sa uvedených služieb v tr. 41.

(730) **ACTION INTERACTIVE INC.**, 4707 E. Baseline Road, Phoenix, Arizona 85040, US;

(210) 2440-99
(220) 27.09.1999
(511) 37, 39, 41
(540)



KVAPKA

(510) 37 - Klampiarstvo a inštalatérsvo, inštalácia a opravy klimatizačných zariadení; čistenie a opravy kotlov; montáž kuchynských zariadení; opravy púmp a čerpadiel; prenájom stavebných strojov a zariadení; montáž a opravy vykurovacích zariadení. 39 - Rozvod vody; zásobovanie vodou.

41 - Výchovno-zábavné klubové služby; služby klubov zdravia.

(730) **Orieščik Marián**, Puškinova 18, 010 01 Žilina, SK;

(210) 2443-99
(220) 27.09.1999
(511) 29

(540) **MARATÓNEC**

(510) 29 - Mlieko, syry, mliečne výrobky.

(730) **BONGRAIN S. A.**, 42 rue Rieussec, Viroflay, FR;

(210) 2445-99
(220) 27.09.1999
(591) hnedá, modrá, sivá, čierna
(511) 36, 39, 41, 42
(540)



(510) 36 - Poskytovanie finančnej pomoci pre postihnutých.

39 - Organizovanie zájazdov.

41 - Zabezpečovanie výcvikov, kurzov, školení, kultúrnych osvetových a športových podujatí.

42 - Poskytovanie materiálnej pomoci pre postihnutých, poradenstvo v oblasti životného štýlu a pozitívneho myslenia.

(730) **ZDRUŽENIE BITVAN**, 966 42 Malá Lehota, SK;

(210) 2447-99
(220) 27.09.1999
(511) 25

(540) **IZKA LINGERIE WEAR**

(510) 25 - Odevy, dámska bielizeň, body, boxerky, župan, korzety, dámske nohavičky, spodná bielizeň, elastické podvážkové pásy, podvázky, podvážkové pásy, podprsenky, spodničky, dámske kombiné, kúpacie plášte, dlhé dámske šaty, pyžamá.

(730) **IZKA, societe civile**, 202 route de Charlieu, 42300 Roanne, FR;

(210) 2448-99
(220) 27.09.1999
(591) červená, žltá
(511) 30
(540)



(510) 30 - Cukríky a cukrovinky.

(730) **ENRIQUE BERNAT F., S. A.**, Avda. Diagonal 662-664, 08034 - Barcelona, ES;

(210) 2477-99
(220) 30.09.1999
(511) 10, 37, 42
(540)



(510) 10 - Ortopedické a protetické pomôcky - ortopedická obuv, diabetická obuv, podporné vložky do topánok na ploché nohy, ortopedické vložky na pätné ostrohy, ortopedické vložky na elimináciu defektu kratšej nohy, ortézy trupu, horných a dolných končatín, epitézy, protézy horných a dolných končatín.
37 - Opravy a úpravy tovarov uvedených v triede 10 tohto zoznamu.

42 - Zdravotnícka starostlivosť - vydávanie ortopedických a protetických tovarov uvedených v triede 10 tohto zoznamu.

(730) **Mgr. Juraj Čief ORTO-PROTETIKA**, Ruppeldtova 10, 036 01 Martin, SK;

(210) 2480-99
(220) 01.10.1999
(511) 36

(540) **UPS CAPITAL**

(510) 36 - Služby v oblasti sprostredkovania poistenia, služby v oblasti poskytovania informácií o obchodnej a spotrebnej úveruschnosti, služby týkajúce sa úverových kariet, služby v oblasti financovania nehnuteľností, služby v oblasti bankovníctva a finančníctva.

(730) **United Parcel Service of America, Inc.**, a corporation organized and existing under the laws of the State of Delaware, 55 Glenlake Parkway, NE, Atlanta, Georgia 30328, US;

(210) 2498-99
(220) 05.10.1999
(511) 25
(540)



(510) 25 - Textil, obuv.

(730) **TELCOM COMPANY, s. r. o.**, Novohradská 17, 984 01 Lučenec, SK;

(210) 2500-99
(220) 06.10.1999
(511) 5, 29, 30, 39

(540) **ZELENÝ DRAK**

(510) 5 - Výrobky dietetické a zdravotnícke na liečebné účely, zdravotnú prevenciu a rekondíciu, najmä medicínálne a dietetické čaje a čajové zmesi všetkých druhov, napr. čaje ovocné, bylenné a čaje z iných prírodných produktov, dietetické a vitamínové preparáty na humánne a veterinárne použitie, najmä vitamínové nápoje a povzbudzujúce prípravky z ovocia, bylín a iných prírodných produktov, napr. výluhy, výťažky štiav, farmaceutické odvary a liečebné roztoky.

29 - Sušené, konzervované a varené ovocie a zelenina vrátane ich zmesí, sušené a varené byliny a iné produkty vrátane ich zmesí.

30 - Čaje všetkých druhov vrátane ich zmesí, sypané, porciované, vrecúškované, lisované a instantné,

napr. z ovocia, bylín a iných prírodných produktov, prírodné i aromatizované vrátane s prídavkom vitamínov chemických prvkov a minerálnych vlákien, čajové extrakty prírodné i ochutené.

39 - Balenie, skladovanie, expedícia a preprava čajov, sušených bylín, ovocia, zeleniny, vitamínových prípravkov a iných prírodných produktov.

(730) **JEMČA, a. s.**, Znojemska 687, 675 31 Jemnice, CZ;

(210) 2504-99

(220) 06.10.1999

(591) žltá, červená, zelená, čierna, sivá

(511) 35, 41

(540)



(510) 35 - Reklama.

41 - Organizovanie vedomostných a zábavných súťaží, televízna zábava, tvorba televíznych programov.

(730) **SEAGRAM SLOVAKIA, spol. s r. o.**, Námestie slobody 10, 811 06 Bratislava, SK;

(210) 2505-99

(220) 06.10.1999

(511) 9

(540) **WMS GAMING**

(510) 9 - Hracie automaty na peniaze a kreditné karty a hracie zariadenia, najmä hracie automaty na použitie v hracích podnikoch.

(730) **WMS Gaming Inc.**, 3401 North California Avenue, Chicago, Illinois 60618, US;

(210) 2506-99

(220) 06.10.1999

(511) 9

(540) **MONEY FEVER**

(510) 9 - Hracie automaty na peniaze a kreditné karty a hracie zariadenia, najmä hracie automaty na použitie v hracích podnikoch.

(730) **WMS Gaming Inc.**, 3401 North California Avenue, Chicago, Illinois 60618, US;

(210) 2507-99

(220) 06.10.1999

(511) 9

(540) **DOUBLE 4 OF A KIND**

(510) 9 - Hracie automaty na peniaze a kreditné karty a hracie zariadenia, najmä hracie automaty na použitie v hracích podnikoch.

(730) **WMS Gaming Inc.**, 3401 North California Avenue, Chicago, Illinois 60618, US;

(210) 2508-99

(220) 06.10.1999

(511) 9

(540) **MULTI-PAY POKER**

(510) 9 - Hracie automaty na peniaze a kreditné karty a hracie zariadenia, najmä hracie automaty na použitie v hracích podnikoch.

(730) **WMS Gaming Inc.**, 3401 North California Avenue, Chicago, Illinois 60618, US;

(210) 2509-99

(220) 06.10.1999

(511) 9

(540) **JACKPOT SEVENS**

(510) 9 - Hracie automaty na peniaze a kreditné karty a hracie zariadenia, najmä hracie automaty na použitie v hracích podnikoch.

(730) **WMS Gaming Inc.**, 3401 North California Avenue, Chicago, Illinois 60618, US;

(210) 2510-99

(220) 06.10.1999

(511) 9

(540) **AMERICAN REELS PLUS**

(510) 9 - Hracie automaty na peniaze a kreditné karty a hracie zariadenia, najmä hracie automaty na použitie v hracích podnikoch.

(730) **WMS Gaming Inc.**, 3401 North California Avenue, Chicago, Illinois 60618, US;

(210) 2511-99

(220) 06.10.1999

(511) 9

(540) **SUPER 8 WAY**

(510) 9 - Hracie automaty na peniaze a kreditné karty a hracie zariadenia, najmä hracie automaty na použitie v hracích podnikoch.

(730) **WMS Gaming Inc.**, 3401 North California Avenue, Chicago, Illinois 60618, US;

(210) 2512-99

(220) 06.10.1999

(511) 9

(540) **SOMETHING FOR NOTHING**

(510) 9 - Hracie automaty na peniaze a kreditné karty a hracie zariadenia, najmä hracie automaty na použitie v hracích podnikoch.

(730) **WMS Gaming Inc.**, 3401 North California Avenue, Chicago, Illinois 60618, US;

(210) 2513-99
 (220) 06.10.1999
 (591) čierna, biela, ružovo-fialová
 (511) 39, 42
 (540)



(510) 39 - Distribúcia tlače.
 42 - Tlač a polygrafické práce.
 (730) Čížmárik Vladimír - Alfa-Print, Makovického
 24/8, 036 01 Martin, SK;

(210) 2514-99
 (220) 06.10.1999
 (591) červená, modrá, čierna, biela
 (511) 21, 24
 (540)



(510) 21 - Domáce a kuchynské potreby a nádoby.
 24 - Lôžkoviny, posteľná bielizeň.
 (730) TOP SLOVAKIA Q, s. r. o., M. R. Štefánika 34,
 960 01 Zvolen, SK;

(210) 2516-99
 (220) 06.10.1999
 (310) 75/676.428
 (320) 06.04.1999
 (330) US
 (511) 16
 (540)



(510) 16 - Tlačoviny, najmä plagáty, výmenné karty, komiksy, komické kreslené seriály vydávané knižne alebo v časopisoch a poviedky v ilustrovanej forme.
 (730) DC Comics, 1700 Broadway, New York, New York 10019, US;

(210) 2517-99
 (220) 07.10.1999
 (511) 7, 31, 35
 (540)



(510) 7 - Stroje na výrobu kŕmnych zmesí.
 31 - Krmivo pre zvieratá, kŕmne zmesi, prísady do krmiva nie na lekárske účely, koncentráty a komponenty do krmiva, obilie v nespracovanom stave, obilniny na živočíšnu spotrebu, živé zvieratá.
 35 - Sprostredkovanie obchodu s tovarmi.
 (730) BIOFEED, v. o. s., Orechová 72, 946 03 Kolárovo, SK;

(210) 2521-99
 (220) 08.10.1999
 (511) 34
 (540) VIRGINIA SLIMS PETITE
 (510) 34 - Cigarety; surový a spracovaný tabak; potreby pre fajčiarov, zápalky, zapalovače.
 (730) Philip Morris Products Inc., 3601 Commerce Road, Richmond, 23234 Virginia, US;

(210) 2524-99
 (220) 08.10.1999
 (511) 5
 (540) METABOLIFE
 (510) 5 - Bylinné diétne doplnky stravy.
 (730) METABOLIFE INTERNATIONAL, INC., spoločnosť podľa zákonov štátu California, 5070 Santa Fe Street, San Diego, California 92109, US;

(210) 2525-99
 (220) 08.10.1999
 (511) 5
 (540) METABOLIFE 356
 (510) 5 - Bylinné diétne doplnky stravy.
 (730) METABOLIFE INTERNATIONAL, INC., spoločnosť podľa zákonov štátu California, 5070 Santa Fe Street, San Diego, California 92109, US;

(210) 2526-99
 (220) 08.10.1999
 (511) 32, 33, 35
 (540) BOYARD
 (510) 32 - Nealkoholické nápoje.
 33 - Vína všetkých druhov, liehoviny.
 35 - Sprostredkovanie obchodu s uvedeným tovarom, reklamná činnosť.
 (730) Vitis trade, s. r. o., Sásovská cesta 41, 974 01 Banská Bystrica, SK;

(210) 2533-99
 (220) 08.10.1999
 (511) 32, 33, 35

(540)



- (510) 32 - Nealkoholické nápoje.
33 - Vína všetkých druhov, liehoviny.
35 - Sprostredkovanie obchodu s uvedeným tovarom, reklamná činnosť.
- (730) **Vitis trade, s. r. o.**, Sásovská cesta 41, 974 01 Banská Bystrica, SK;

(210) 2534-99
(220) 08.10.1999
(511) 9, 16

(540) **BRANCHPOWER**

- (510) 9 - Počítačový hardvér a softvér, periférne zariadenia uvedeného tovaru, prístroje na záznam, prenos a reprodukciu dát a/alebo obrazu a/alebo zvuku, magnetické nosiče dát a ďalšie nosiče dát, kompaktné disky, zariadenia na komunikáciu, zariadenia na telekomunikácie, prístroje na spracovanie dát, počítačové stroje a ďalšie elektronické zariadenia na použitie v bankových a finančných inštitúciách, počítačové programy, videodisky a videopásky, počítačové manuály (ako súčasť softvéru) v elektronickej podobe.
- 16 - Tlačoviny, knihy, časopisy, informačné materiály, manuály, inštruktážne, výchovné a vzdelávacie materiály (iné ako prístroje).

- (730) **Kindle Banking Systems Limited**, East Point Business Park, Dublin 3, IE;

(210) 2535-99
(220) 08.10.1999
(511) 9, 16

(540) **B@NK.POWER**

- (510) 9 - Počítačový hardvér a softvér, periférne zariadenia uvedeného tovaru, prístroje na záznam, prenos a reprodukciu dát a/alebo obrazu a/alebo zvuku, magnetické nosiče dát a ďalšie nosiče dát, kompaktné disky, zariadenia na komunikáciu, zariadenia na telekomunikácie, prístroje na spracovanie dát, počítačové stroje a ďalšie elektronické zariadenia na použitie v bankových a finančných inštitúciách, počítačové programy, videodisky a videopásky, počítačové manuály (ako súčasť softvéru) v elektronickej podobe.

16 - Tlačoviny, knihy, časopisy, informačné materiály, manuály, inštruktážne, výchovné a vzdelávacie materiály (iné ako prístroje).

- (730) **Kindle Banking Systems Limited**, East Point Business Park, Dublin 3, IE;

(210) 2536-99
(220) 08.10.1999
(511) 9, 16

(540) **BANKMASTER**

- (510) 9 - Počítačový hardvér a softvér, periférne zariadenia uvedeného tovaru, prístroje na záznam, prenos a reprodukciu dát a/alebo obrazu a/alebo zvuku, magnetické nosiče dát a ďalšie nosiče dát, kompaktné disky, zariadenia na komunikáciu, zariadenia na telekomunikácie, prístroje na spracovanie dát, počítačové stroje a ďalšie elektronické zariadenia na použitie v bankových a finančných inštitúciách, počítačové programy, videodisky a videopásky, počítačové manuály (ako súčasť softvéru) v elektronickej podobe.

16 - Tlačoviny, knihy, časopisy, informačné materiály, manuály, inštruktážne, výchovné a vzdelávacie materiály (iné ako prístroje).

- (730) **Kindle Banking Systems Limited**, East Point Business Park, Dublin 3, IE;

(210) 2537-99
(220) 08.10.1999
(511) 35, 37, 42
(540)

IDOM



- (510) 35 - Poradenstvo pri vedení podniku.
37 - Technické služby vo vzťahu k realizácii a inštalácii počítačov, počítačového vybavenia, zariadenia, sietí a softvéru.
42 - Poradenská činnosť a automatizačné služby vo vzťahu k integrácii a realizácii počítačov, počítačového vybavenia, zariadenia, sietí a softvéru; programovanie počítačov.

- (730) **Deloitte & Touche Central Europe Holdings Limited**, Eftapaton Court, 256 Archbishop Makrinos III Avenue, 3105 Limasol, CY;

(210) 2538-99
(220) 08.10.1999
(511) 32, 33, 42

(540) **Napoleon Boyard**

- (510) 32 - Šumivé a iné nealkoholické nápoje.
33 - Alkoholické nápoje všetkých druhov.
42 - Odborné poradenstvo, konzultačné služby a vykonávanie odborných skúšok v odbore liehovín, vína a nealkoholických nápojov.

(730) **Malokarpatský vinársky podnik, a. s.**, Za dráhou
21, 902 20 Pezinok, SK;

(210) 2540-99
(220) 08.10.1999
(511) 9

(540) **WAY TO WEB**

(510) 9 - Softvér.
(730) **INFORMIX SOFTWARE, INC.**, 4100 Bohannon
Drive, Menlo Park, California 94025, US;

(210) 2541-99
(220) 11.10.1999
(310) 75/802.040
(320) 17.09.1999
(330) US
(511) 38
(540)

Formus.net

(510) 38 - Telekomunikačné služby.
(730) **FORMUS COMMUNICATIONS, INC.**, a Dela-
ware corporation, 720 South Colorado Boulevard,
Suite 600 North, Denver, Colorado 80246, US;

(210) 2542-99
(220) 11.10.1999
(310) 75/801.712
(320) 17.09.1999
(330) US
(511) 38

(540) **FORMUS.NET**

(510) 38 - Telekomunikačné služby.
(730) **FORMUS COMMUNICATIONS, INC.**, a Dela-
ware corporation, 720 South Colorado Boulevard,
Suite 600 North, Denver, Colorado 80246, US;

(210) 2543-99
(220) 11.10.1999
(310) 75/802.710
(320) 17.09.1999
(330) US
(511) 38

(540) **FORMUS.NET GET CONNECTED
TO THE WORLD**

(510) 38 - Telekomunikačné služby.
(730) **FORMUS COMMUNICATIONS, INC.**, a Dela-
ware corporation, 720 South Colorado Boulevard,
Suite 600 North, Denver, Colorado 80246, US;

(210) 2544-99
(220) 11.10.1999
(310) 146207
(320) 26.08.1999
(330) CZ
(511) 3, 5, 9, 10, 29, 30, 31, 32, 33, 40, 41, 42

(540) **VALOSUN**

(510) 3 - Kozmetické prípravky, mydlá, vonné oleje, vla-
sové vody (lotions), zubné pasty a prášky; kozme-
tické prípravky, mydlá, vonné oleje, vlasové vody
(lotions), zubné pasty a prášky, všetko s liečivými
účinkami.

5 - Farmaceutické prípravky a substancie, výrobky
diabetické na liečebné účely, potraviny pre deti na
liečebné účely, potraviny pre batofatá, vitamínové a
multivitamínové prípravky a nápoje.

9 - Hardvér, softvér na magnetických nosičoch, vý-
robky a zariadenia kontrolnej, meracej, riadiacej a
regulačnej techniky, rozvádzače nízkeho napätia, e-
lektrické prístroje.

10 - Chirurgické prístroje, nástroje a zariadenia le-
kárske, zubárske a veterinárne vrátane špeciálneho
nábytku pre tieto odbory, údy, oči a zuby umelé, or-
topedické potreby, materiál na zošívanie rán.

29 - Potraviny a potravinárske výrobky patriace do
triedy 29, ako sú potraviny z rýb a potraviny solené,
mäso, mäso v jatočnej úprave, mäsové výťažky, mä-
sové a údenárske výrobky, ryby vrátane mäkkýšov a
kôrovcov, hydina, zverina, konzervované, sušené a
varené ovocie a zelenina, rôsoly, zavaraniny, vajcia,
mlieko a iné mliečne výrobky vrátane mliečnych
nápojov, jedlé oleje a tuky, majonézy, potraviny v
konzervách, paradajkový pretlak.

30 - Káva, čaj, kakao, cukor, ryža, tapioka, ságo, ká-
vové náhradky, múka a obilné prípravky, chlieb, su-
šienky, sucháre, koláče, jemné pečivo a cukrovinky,
zmrzlina, med, sirup z melasy, kvasnice, prášky do
pečiva, soľ, horčica, ocot, chuťové omáčky, kečupy,
korenie, ľad na chladenie.

31 - Výrobky poľnohospodárske, záhradnícke, les-
nícke a obilniny, pokiaľ nie sú zahrnuté v iných trie-
dach, čerstvé ovocie a zelenina, čerstvé rastliny a
kveti, čerstvé lesné plody.

32 - Minerálne vody, šumivé a iné nealkoholické
nápoje, sirupy a iné prípravky na prípravu nápojov,
ovocné šťavy a nápoje z ovocných štiav.

33 - Vína, liehoviny, likéry, najmä liehové nápoje,
alkoholické výťažky a esencie z bylín.

40 - Spracovanie a úprava liečivých rastlín a ich
substancií.

41 - Vyučovacia, výchovná a vzdelávacia činnosť
vrátane usporadúvania špecializačných doškolo-
vacích kurzov, prevádzkovanie pracovno-diskusného
a záujmového klubu, nakladateľská a vydateľská
činnosť, požičiavacia činnosť patriaca do triedy 41.

42 - Inžiniersko-technická činnosť v oblasti tvorby
a poskytovania softvéru, záhradnícke a poľnohos-
podárske služby, najmä v oblasti pestovania lieči-
vých rastlín.

(730) **VALOSUN, spol. s r. o.**, Lomená 17, 617 00 Brno,
CZ;

(210) 2545-99
(220) 11.10.1999
(310) 146208
(320) 26.08.1999
(330) CZ
(511) 3, 5

(540) **KARDOVAL**

(510) 3 - Kozmetické prípravky, mydlá, vonné oleje, vlasové vody (lotions), zubné pasty a prášky; kozmetické prípravky, mydlá, vonné oleje, vlasové vody (lotions), zubné pasty a prášky, všetko s liečivými účinkami.

5 - Farmaceutické prípravky a substancie, diabeticke prípravky na liečebné účely, potraviny pre deti na liečebné účely, potraviny pre batol'atá, vitamínové a multivitamínové prípravky a nápoje.

(730) **VALOSUN, spol. s r. o.**, Lomená 17, 617 00 Brno, CZ;

(210) 2546-99

(220) 11.10.1999

(310) 146209

(320) 26.08.1999

(330) CZ

(511) 3, 5

(540) **VALOCEP**

(510) 3 - Kozmetické prípravky, mydlá, vonné oleje, vlasové vody (lotions), zubné pasty a prášky; kozmetické prípravky, mydlá, vonné oleje, vlasové vody (lotions), zubné pasty a prášky, všetko s liečivými účinkami.

5 - Farmaceutické prípravky a substancie, diabeticke prípravky na liečebné účely, potraviny pre deti na liečebné účely, potraviny pre batol'atá, vitamínové a multivitamínové prípravky a nápoje.

(730) **VALOSUN, spol. s r. o.**, Lomená 17, 617 00 Brno, CZ;

(210) 2547-99

(220) 11.10.1999

(310) 146210

(320) 26.08.1999

(330) CZ

(511) 3, 5

(540) **VALOSTOL**

(510) 3 - Kozmetické prípravky, mydlá, vonné oleje, vlasové vody (lotions), zubné pasty a prášky; kozmetické prípravky, mydlá, vonné oleje, vlasové vody (lotions), zubné pasty a prášky, všetko s liečivými účinkami.

5 - Farmaceutické prípravky a substancie, diabeticke prípravky na liečebné účely, potraviny pre deti na liečebné účely, potraviny pre batol'atá, vitamínové a multivitamínové prípravky a nápoje.

(730) **VALOSUN, spol. s r. o.**, Lomená 17, 617 00 Brno, CZ;

(210) 2548-99

(220) 11.10.1999

(310) 146211

(320) 26.08.1999

(330) CZ

(511) 3, 5

(540) **VALOHEP**

(510) 3 - Kozmetické prípravky, mydlá, vonné oleje, vlasové vody (lotions), zubné pasty a prášky; kozmetické prípravky, mydlá, vonné oleje, vlasové vody

(lotions), zubné pasty a prášky, všetko s liečivými účinkami

5 - Farmaceutické prípravky a substancie, diabeticke prípravky na liečebné účely, potraviny pre deti na liečebné účely, potraviny pre batol'atá, vitamínové a multivitamínové prípravky a nápoje.

(730) **VALOSUN, spol. s r. o.**, Lomená 17, 617 00 Brno, CZ;

(210) 2549-99

(220) 11.10.1999

(310) 146212

(320) 26.08.1999

(330) CZ

(511) 3, 5

(540) **VALOIMUN**

(510) 3 - Kozmetické prípravky, mydlá, vonné oleje, vlasové vody (lotions), zubné pasty a prášky; kozmetické prípravky, mydlá, vonné oleje, vlasové vody (lotions), zubné pasty a prášky, všetko s liečivými účinkami.

5 - Farmaceutické prípravky a substancie, diabeticke prípravky na liečebné účely, potraviny pre deti na liečebné účely, potraviny pre batol'atá, vitamínové a multivitamínové prípravky a nápoje.

(730) **VALOSUN, spol. s r. o.**, Lomená 17, 617 00 Brno, CZ;

(210) 2550-99

(220) 11.10.1999

(310) 146213

(320) 26.08.1999

(330) CZ

(511) 3, 5

(540) **BROCHOVAL**

(510) 3 - Kozmetické prípravky, mydlá, vonné oleje, vlasové vody (lotions), zubné pasty a prášky; kozmetické prípravky, mydlá, vonné oleje, vlasové vody (lotions), zubné pasty a prášky, všetko s liečivými účinkami.

5 - Farmaceutické prípravky a substancie, diabeticke prípravky na liečebné účely, potraviny pre deti na liečebné účely, potraviny pre batol'atá, vitamínové a multivitamínové prípravky a nápoje.

(730) **VALOSUN, spol. s r. o.**, Lomená 17, 617 00 Brno, CZ;

(210) 2551-99

(220) 11.10.1999

(310) 146214

(320) 26.08.1999

(330) CZ

(511) 3, 5

(540) **VALOGRIP**

(510) 3 - Kozmetické prípravky, mydlá, vonné oleje, vlasové vody (lotions), zubné pasty a prášky; kozmetické prípravky, mydlá, vonné oleje, vlasové vody (lotions), zubné pasty a prášky, všetko s liečivými účinkami.

5 - Farmaceutické prípravky a substancie, diabeticke prípravky na liečebné účely, potraviny pre deti na liečebné účely, potraviny pre batol'atá, vitamínové a multivitamínové prípravky a nápoje.

(730) **VALOSUN, spol. s r. o.**, Lomená 17, 617 00 Brno, CZ;

(210) 2552-99
(220) 11.10.1999
(310) 146215
(320) 26.08.1999
(330) CZ
(511) 3, 5

(540) **NEPROVAL**

(510) 3 - Kozmetické prípravky, mydlá, vonné oleje, vlasové vody (lotions), zubné pasty a prášky; kozmetické prípravky, mydlá, vonné oleje, vlasové vody (lotions), zubné pasty a prášky, všetko s liečivými účinkami.

5 - Farmaceutické prípravky a substancie, diabeticke prípravky na liečebné účely, potraviny pre deti na liečebné účely, potraviny pre batol'atá, vitamínové a multivitamínové prípravky a nápoje.

(730) **VALOSUN, spol. s r. o.**, Lomená 17, 617 00 Brno, CZ;

(210) 2553-99
(220) 11.10.1999
(310) 146216
(320) 26.08.1999
(330) CZ
(511) 3, 5

(540) **VALOCHOL**

(510) 3 - Kozmetické prípravky, mydlá, vonné oleje, vlasové vody (lotions), zubné pasty a prášky; kozmetické prípravky, mydlá, vonné oleje, vlasové vody (lotions), zubné pasty a prášky, všetko s liečivými účinkami.

5 - Farmaceutické prípravky a substancie, diabeticke prípravky na liečebné účely, potraviny pre deti na liečebné účely, potraviny pre batol'atá, vitamínové a multivitamínové prípravky a nápoje.

(730) **VALOSUN, spol. s r. o.**, Lomená 17, 617 00 Brno, CZ;

(210) 2554-99
(220) 11.10.1999
(310) 146217
(320) 26.08.1999
(330) CZ
(511) 3, 5

(540) **DIAVAL**

(510) 3 - Kozmetické prípravky, mydlá, vonné oleje, vlasové vody (lotions), zubné pasty a prášky; kozmetické prípravky, mydlá, vonné oleje, vlasové vody (lotions), zubné pasty a prášky, všetko s liečivými účinkami.

5 - Farmaceutické prípravky a substancie, diabeticke prípravky na liečebné účely, potraviny pre deti na liečebné účely, potraviny pre batol'atá, vitamínové a multivitamínové prípravky a nápoje.

(730) **VALOSUN, spol. s r. o.**, Lomená 17, 617 00 Brno, CZ;

(210) 2555-99
(220) 11.10.1999
(310) 146218
(320) 26.08.1999
(330) CZ
(511) 3, 5

(540) **VALOVEN**

(510) 3 - Kozmetické prípravky, mydlá, vonné oleje, vlasové vody (lotions), zubné pasty a prášky; kozmetické prípravky, mydlá, vonné oleje, vlasové vody (lotions), zubné pasty a prášky, všetko s liečivými účinkami.

5 - Farmaceutické prípravky a substancie, diabeticke prípravky na liečebné účely, potraviny pre deti na liečebné účely, potraviny pre batol'atá, vitamínové a multivitamínové prípravky a nápoje.

(730) **VALOSUN, spol. s r. o.**, Lomená 17, 617 00 Brno, CZ;

(210) 2556-99
(220) 11.10.1999
(310) 146219
(320) 26.08.1999
(330) CZ
(511) 3, 5

(540) **A-SUN**

(510) 3 - Kozmetické prípravky, mydlá, vonné oleje, vlasové vody (lotions), zubné pasty a prášky; kozmetické prípravky, mydlá, vonné oleje, vlasové vody (lotions), zubné pasty a prášky, všetko s liečivými účinkami.

5 - Farmaceutické prípravky a substancie, diabeticke prípravky na liečebné účely, potraviny pre deti na liečebné účely, potraviny pre batol'atá, vitamínové a multivitamínové prípravky a nápoje.

(730) **VALOSUN, spol. s r. o.**, Lomená 17, 617 00 Brno, CZ;

(210) 2557-99
(220) 11.10.1999
(310) 146556
(320) 07.09.1999
(330) CZ
(511) 3, 5, 9, 10, 29, 30, 31, 32, 33, 40, 41, 42
(540)



- (510) 3 - Kozmetické prípravky, mydlá, vonné oleje, vlasové vody (lotions), zubné pasty a prášky.
 5 - Kozmetické prípravky, mydlá, vonné oleje, vlasové vody (lotions), zubné pasty a prášky, všetko uvedené s liečivými účinkami, farmaceutické prípravky a substancie, výrobky diabetické na liečebné účely, potraviny pre deti na liečebné účely, potraviny pre batol'atá, vitamínové a multivitamínové prípravky a nápoje.
 9 - Hardvér, softvér na magnetických nosičoch, výrobky a zariadenia kontrolnej, meracej, riadiacej a regulačnej techniky, rozvádzače nízkeho napätia, elektrické prístroje.
 10 - Chirurgické prístroje, nástroje a zariadenia lekárske, zubárske a veterinárne vrátane špeciálneho nábytku pre tieto odbory, údy, oči a zuby umelé, ortopedické potreby, materiál na zošívanie rán.
 29 - Potraviny a potravinárske výrobky patriace do triedy 29, ako sú potraviny z rýb a potraviny solené, mäso, mäso v jatočnej úprave, mäsové výťažky, mäsové a údenárske výrobky, ryby vrátane mäkkýšov a kôrovcov, hydina, zverina, konzervované, sušené a varené ovocie a zelenina, rôsoly, zavaraniny, vajcia, mlieko a iné mliečne výrobky vrátane mliečnych nápojov, jedlé oleje a tuky, majonézy, potraviny pripravené z tovarov patriacich do triedy 29 v konzervách, paradajkový pretlak.
 30 - Káva, čaj, kakao, cukor, ryža, tapioka, ságo, kávové náhradky, múka a obilné prípravky, chlieb, sušienky, sucháre, koláče, jemné pečivo a cukrovinky, zmrzlina, med, sirup z melasy, kvasnice, prášky do pečiva, soľ, horčica, ocot, chuťové omáčky, kečupy, korenie, ľad na chladenie.
 31 - Výrobky poľnohospodárske, záhradnicke, lesnícke a obilniny, pokiaľ nie sú zahrnuté v iných triedach, čerstvé ovocie a zelenina, čerstvé rastliny a kvety, čerstvé lesné plody.
 32 - Minerálne vody, šumivé a iné nealkoholické nápoje, sirupy a iné prípravky na prípravu nápojov, ovocné šťavy a nápoje z ovocných štiav.
 33 - Vína, liehoviny, likéry, najmä liehové nápoje, alkoholické esencie a výťažky z bylín.
 40 - Spracovanie a úprava liečivých rastlín a ich substancií.
 41 - Vyučovacia, výchovná a vzdelávacia činnosť vrátane usporadúvania špecializačných doškolačích kurzov, prevádzkovanie pracovno-diskusného a záujmového klubu, nakladateľská a vydateľská činnosť, požičiavacia činnosť patriaca do triedy 41.
 42 - Inžiniersko-technická činnosť v oblasti tvorby a poskytovania softvéru, záhradnicke a poľnohospodárske služby, najmä v oblasti pestovania liečivých rastlín.

(730) **VALOSUN, spol. s r. o.**, Lomená 17, 617 00 Brno, CZ;

(210) 2562-99
 (220) 11.10.1999
 (511) 40, 42

(540)



(510) 40 - Realizácia odevov a dresov (krajčírstvo).
 42 - Návrhy odevov a dresov.

(730) **Chabadová Mária, Ing., CSc.**, Hrobákova 15, 851 02 Bratislava, SK;

(210) 2564-99

(220) 11.10.1999

(511) 9, 16, 35, 38, 41

(540) **MLADÝ SVĚT**

- (510) 9 - Dáta, bázy dát a iné informačné produkty na elektronických, magnetických a optických nosičoch všetkých druhov a v elektronických, dátových, informačných a telekomunikačných sieťach všetkých druhov, súvisiaci softvér a hardvér, nosiče dát všetkých druhov, najmä diskety, CD-ROM, magnetické disky, optické disky, DVD a pod., elektronické siete, multimediálne aplikácie, multimediálne informačné katalógy, elektronické časopisy, elektronické periodiká a knihy v elektronickej podobe, nahratý softvér na CD a DVD diskoch a magnetických médiách, audiovizuálne programy, audioprogramy, hudobné diela, pohľadnice ilustrované so zvukovou nahrávkou, nahraté zvukové a zvukovo-obrazové záznamy, obaly na zvukové nosiče a videokazety.
 16 - Papier, výrobky z papiera, periodické a neperiodické publikácie, knihy, časopisy, brožúry, fotografie, plagáty, pohľadnice, kalendáre, samolepky, odtlačky, nažehľovacie odtlačky, pexesá, hracie karty, puzzle, papierové a plastové tašky, ceruzky, perá a pastelky, papierové obaly všetkých druhov, obrúsky a obrusy papierové, tácky, papierové vlajky, papierové čiapky a tienidlá, informačné a reklamné produkty v papierovej forme, dáta a bázy dát všeobecne na papierových nosičoch, písmená pre tlačiarne, štočky, umelecké alebo ozdobné predmety z papiera.
 35 - Reklamná, inzertná a propagačná činnosť, reklamná, inzertná a propagačná činnosť prostredníctvom akéhokoľvek média, prostredníctvom telefónnej siete alebo dátovej siete alebo informačnej siete, poskytovanie informácií a iných informačných produktov všetkých druhov vrátane tlačiarenských výrobkov, informačných produktov reklamného charakteru, multimediálnych informácií, inzercia a marketing, komerčné využitie internetu, on-line inzercia, marketing, činnosť reklamnej agentúry, zabezpečenie a realizácia reklamných kampaní.

38 - Služby zabezpečujúce audiovizuálnu komunikáciu prostredníctvom informačných a telekomunikačných sietí, napr. počítačové siete internet, satelitov a pod.

41 - Šírenie elektronických časopisov, elektronických periodík a kníh v elektronickej podobe prostredníctvom počítačovej siete, internetu, pomocou satelitov ap., výmena a šírenie správ a informácií, nakladateľstvo a vydavateľstvo periodických a neperiodických publikácií v tlačenej i elektronickej podobe, výchovná a zábavná činnosť, usporiadanie kultúrnych a umeleckých akcií, stretnutí, výstav, súťaží, prednášok a pod., činnosť knižných klubov, porady pre rozhlasové a televízne vysielanie, edičná činnosť, publikačná činnosť, nahrávanie zvukových alebo obrazovo-zvukových nosičov, požičiavanie nahraných zvukových a/alebo obrazovo-zvukových záznamov, tvorba a šírenie audiovizuálnych diel, sprostredkovanie v oblasti kultúry, výchovy, zábavy a športu.

(730) **Mladý svět, akciová spoločnosť**, Dělnická 3, 170 00 Praha 7, CZ;

(210) 2565-99

(220) 11.10.1999

(511) 2

(540) **TOZA-LUX**

(510) 2 - Farby, riedidlá, laky, moridlá, farbivá, ochranné prostriedky proti hrdzi a poškodeniu dreva.

(730) **Rafaj Jozef, Ing.**, Košeca 477, 018 64 Košeca, SK;

(210) 2566-99

(220) 11.10.1999

(511) 2

(540) **NOVOLUX**

(510) 2 - Farby, riedidlá, laky, moridlá, farbivá, ochranné prostriedky proti hrdzi a poškodeniu dreva.

(730) **Rafaj Jozef, Ing.**, Košeca 477, 018 64 Košeca, SK;

(210) 2568-99

(220) 12.10.1999

(511) 29, 30, 32

(540) **KOUZELNÍK**

(510) 29 - Mäso, ryby, šunka, hydina, zverina; krájané (porciované) mäso a mäsové výrobky najmä ako predjedlo; zavárané, sušené alebo tepelne upravené ovocie a zelenina, kompóty, zavaraniny, džemy, marmelády, ovocné pretlaky, rôsoly, želé; polievky; konzervované potraviny vyrobené čiastočne alebo úplne z mäsa, rýb, šunky, hydiny, zveriny, krájaného (porciovaného) mäsa a mäsových výrobkov najmä ako predjedlo; zavárané, sušené, tepelne spracované, mrazené alebo konzervované hotové jedlá vyrobené čiastočne alebo úplne z mäsa, rýb, šunky, hydiny, zveriny; sladké alebo slané predjedlá vyrobené z ovocia alebo zeleniny ako napríklad zo zemiakov, ochutené alebo neochutené zemiakové lupienky (chips), sušené ovocné zmesi a všetky upravované olejnaté oriešky, ako napríklad arašidy a kešu orechy, malé porcie bravčovínok ako predjedlá; mlieko, práškové mlieko, ochutené zahustené mlie-

ko a šľahané mlieko; mliečne výrobky, najmä mliečne dezerty, jogurty, jogurtové nápoje, peny, krémy, smotana, smotanové dezerty, čerstvá smotana, maslo, syrové pasty, syry, vyzrievacie syry, vyzrievacie syry s plesňou, čerstvé syry nevyzreté, syry v slanom náleve, tvaroh, nápoje vyrobené najmä z mlieka alebo mliečnych produktov; mrazené mliečne výrobky, fermentované mliečne výrobky; jedlé oleje, olivový olej, jedlé tuky.

30 - Káva, čaj, kakao, čokoláda; nápoje na báze kávy, nápoje na báze kakaa, nápoje na báze čokolády; cukor, ryža, tapioka; múka, koláče (sladké alebo slané), pizza, torty a koláče (sladké alebo slané); cestoviny (obyčajné alebo ochutené, a/alebo plnené), výrobky z obilia, raňajkové obilninové zmesi; hotové jedlá obsahujúce úplne alebo čiastočne cestoviny; hotové jedlá vyrobené čiastočne alebo úplne z cesta; chlieb, sucháre; sušienky, keksy, biskvity sladké alebo slané, oblátky, vafle, zákusky, koláčiky, jemné pečivo; všetky uvedené tovary aj natreté, poliate alebo posypané, a/alebo plnené, a/alebo ochutené; slané a sladké predjedlá tvorené sušienkami, jemným pečivom, cestom, jemným šľahaným cestom; cukrovinky; zmrzliny, zmrzlinové výrobky, mrazené krémy; med, soľ, horčica, ocot, omáčky ako chuťové prísady, sladké omáčky, omáčky na cestoviny, koreniny.

32 - Pivo (s obsahom alkoholu alebo nealkoholické), nesýtené alebo sýtené vody (minerálne alebo neminerálne vody), ovocné a zeleninové šťavy, ovocné a zeleninové nápoje; limonády, toniky, závorové pivo, šerbety (nápoje), prípravky na výrobu nápojov, sirupy na prípravu nápojov, ovocné a zeleninové extrakty bez obsahu alkoholu, nealkoholické nápoje s nízkym obsahom mliečnych výrobkov, nealkoholické nápoje s nízkym obsahom mliečnych fermentačných činidiel.

(730) **COMPAGNIE GERVAIS DANONE (société anonyme)**, 126-130, rue Jules Guesde, 92300 Levallois-Perret, FR;

(210) 2569-99

(220) 12.10.1999

(511) 16, 35, 42

(540)

eisf
ENTERPRISE INTERNET STRATEGY FORUM

(510) 16 - Tlačoviny.

35 - Organizovanie predajných výstav, veľtrhov a podobných služieb.

42 - Konzultačné a poradenské služby v oblasti komplexného využitia internetu a podobných online komunikačných prostriedkov; služby spojené so zabezpečovaním prechodného ubytovania.

(730) **EISF, s. r. o.**, Vinohradská 102, 130 00 Praha 3, CZ;

(210) 2570-99
(220) 12.10.1999
(511) 9

(540) **CASH MAGIC**

(510) 9 - Automaty uvádzané do činnosti vhođením peňazí, mincí alebo žetónov, zábavné automaty uvádzané do činnosti vhođením mincí a žetónov, ako aj časti uvedených tovarov.

(730) **adp Gauselmann GmbH**, Merkur-Allee 1-15, 32339 Espelkamp, DE;

(210) 2571-99
(220) 12.10.1999
(310) 75/746.504
(320) 09.07.1999
(330) **US**
(511) 9, 35
(540)



(510) 9 - Komunikačné a energetické drôty a káble, drôty a káble na elektrické použitie; neizolované a izolované elektrické drôty a káble; ohybné elektrické šnúry; elektrické predlžovacie šnúry; výrobky z optických drôtov a káblov na komunikačné účely; komunikačné káble; stavebné hliníkové káble; zabezpečovacie pancierové káble; v zemi uložené a vzdušné rozvodné a odbočovacie káble; upínacie drôty; pretlakové káble; prenosové káble; stavebné drôty; drôty odolné poveternostným vplyvom; silnoprúdové káble s plastovou izoláciou; plošné káble; elektronické a telekomunikačné káble; hliníkové káble; automobilové prepojovacie káble; termostaty automobilových radiátorov a chladičov.

35 - Zásielkové služby a služby svetových počítačových sietí v oblasti báz dát týkajúcich sa drôtov a káblov.

(730) **General Cable Technologies Corporation**, 4 Tesseneer Drive, Highland Heights, Kentucky 4176-9753, US;

(210) 2573-99
(220) 12.10.1999
(511) i

(540) **URESOFIT**

(510) 1 - Chemikálie používané v priemysle, najmä prípravky proti tvrdnutiu a proti stvrdnutiu priemyselných hnojív.

(730) **Kao Kabushiki Kaisha (also trading as Kao Corporation)**, 14-10 Nihonbashi Kayaba-cho 1-chome, Chuo-ku, Tokyo, JP;

(210) 2574-99
(220) 12.10.1999
(511) i

(540) **AMIET**

(510) 1 - Chemické výrobky používané v priemysle.

(730) **Kao Kabushiki Kaisha (also trading as Kao Corporation)**, 14-10 Nihonbashi Kayaba-cho 1-chome, Chuo-ku, Tokyo, JP;

(210) 2575-99
(220) 12.10.1999
(511) i

(540) **BETADET**

(510) 1 - Betaíny používané ako zmäkčovadlá na textilné materiály a ako základ do šampónov.

(730) **Kao Kabushiki Kaisha (also trading as Kao Corporation)**, 14-10 Nihonbashi Kayaba-cho 1-chome, Chuo-ku, Tokyo, JP;

(210) 2576-99
(220) 12.10.1999
(511) i

(540) **AMIDET**

(510) 1 - Chemické látky na priemyselné účely, najmä suroviny na výroby pre domácnosť, toaletné potreby a kozmetiku.

(730) **Kao Kabushiki Kaisha (also trading as Kao Corporation)**, 14-10 Nihonbashi Kayaba-cho 1-chome, Chuo-ku, Tokyo, JP;

(210) 2579-99
(220) 13.10.1999
(310) 2194376
(320) 14.04.1999
(330) **GB**
(511) 10, 42

(540) **DIMPLEDROP**

(510) 10 - Chirurgické a lekárske prístroje a nástroje.
42 - Vakcinácia a služby v oblasti zdravotníckej starostlivosti.

(730) **SmithKline Beecham Biologicals Manufacturing S. A.**, Rue de L'Institut 89, B-1330 Rixensart, BE;

(210) 2594-99
(220) 15.10.1999
(511) 35, 41

(540) **STAVBA STOROČIA**

(510) 35 - Prieskum verejnej a odbornej mienky.
41 - Hodnotiteľská súťaž.

(730) **MERITUM, s. r. o.**, Buková 10, 811 02 Bratislava, SK;

(210) 2595-99
(220) 15.10.1999
(591) biela, čierna, modrá, žltá, ružová
(511) 29, 30

(540)



(510) 29 - Mäso, ryby, hydina a zverina, mäsové výťažky, ovocie a zelenina konzervované, sušené a zavárané, želé, džemy, kompóty, vajcia, syry, mlieko a mliečne výrobky, jedlé oleje a tuky.

30 - Káva, čaj, kakao, cukor, ryža, tapioka, ságo, kávové náhradky, múka a obilné prípravky, chlieb, pečivo, sucháre, koláče, jemné pečivo a cukrovinky, zmrzlina, med, sirupy, kvasnice, prášky do pečiva, soľ, ocot, chuťové omáčky, korenie, ľad.

(730) **BONGRAIN S. A.**, 42 rue Rieussec, 78220 Viroflay, FR;

(210) 2596-99

(220) 15.10.1999

(511) 30

(540) **ESSIAC**

(510) 5 - Bylinkové čaje a nápoje pripravované na ich základe.

30 - Čaje a nápoje pripravované na ich základe.

(730) **ESSIAC PRODUCT INC.**, 1218 Cromwell Road, Halifax, Nova Scotia B 34 4L2, CA;

(210) 2597-99

(220) 15.10.1999

(511) 5

(540) **MAXALT RPD**

(510) 5 - Farmaceutické, zverolekárske a zdravotnícke prípravky; dietetické látky prispôbené na lekárske účely, potrava pre dojčatá; náplasti, obväzový materiál; hmoty na plombovanie zubov a zubné vosky; dezinfekčné prípravky; prípravky na ničenie hmyzu; fungicidy, herbicidy.

(730) **MERCK & CO., Inc.**, spoločnosť štátu New Jersey, One Merck Drive, Whitehouse Station, New Jersey, US;

(210) 2599-99

(220) 15.10.1999

(511) 3

(540)



(510) 3 - Dekoratívna kozmetika, kontúrovacia ceruzka.

(730) **Vaiglová Gražyna - POLCOSTEX**, Pod násypom 8, 841 03 Bratislava, SK;

(210) 2601-99

(220) 15.10.1999

(511) 9, 16

(540) **MAPS**

(510) 9 - Počítačový softvér a hardvér na použitie pri komunikácii s programom a čítaním meracích zariadení, ako je meranie spotreby elektriny, vody, plynu a tepla.

16 - Dokumentácia týkajúca sa počítačového softvéru, najmä užívateľské manuály.

(730) **SCHLUMBERGER RESOURCE MANAGEMENT SERVICES, INC.**, 5430 Metric Place, Norcross, Georgia 30092, US;

(210) 2604-99

(220) 15.10.1999

(511) 16, 35, 41

(540)



(510) 16 - Tlačoviny; periodická, neperiodická tlač; knihy, publikácie, katalógy, kalendáre, ročenky.

35 - Sprostredkovanie obchodu s uvedenými tovarmi.

41 - Vydávanie periodickej a neperiodickej tlače s výnimkou vydávania reklamných materiálov.

(730) **TRANSPORT, s. r. o.**, Stará Vajnorská 3, 831 04 Bratislava, SK;

(210) 2606-99

(220) 18.10.1999

(511) 17, 19

(540) **ROOFPINK**

(510) 17 - Kaučuk, gutaperča, guma, azbest, sľuda a tovary z týchto materiálov patriace do tejto triedy, plastové výlisky na použitie vo výrobe, baliace, tesniace a izolačné materiály, ohybné rúry s výnimkou kovových.

19 - Nekovové stavebné materiály, rúry (neohybné nekovové) pre stavebníctvo, asfalt, smola a bitúmen, nekovové prenosné stavby, pomníky okrem kovových.

(730) **Owens Corning**, One Owens Corning Parkway, Toledo, Ohio 43659, US;

(210) 2607-99

(220) 18.10.1999

(310) 75/687511

(320) 21.04.1999

(330) US

(511) 5

(540) **ALAMAST**

(510) 5 - Farmaceutické prípravky, predovšetkým očné antialergické liečivá.

(730) **Santen Pharmaceutical Co., Ltd. (Japan corporation)**, 9-19, Shimoshinjo 3-chome, Higashiyodogawa-ku, Osaka 533-8651, JP;

(210) 2608-99
(220) 18.10.1999
(511) 34

(540) **INKA**

(510) 34 - Cigarety, cigary, tabak, potreby pre fajčiarov.

(730) **SLOVAK INTERNATIONAL TABAK, a. s.**, Mlynské Nivy č. 54, 824 53 Bratislava, SK;

(210) 2609-99
(220) 18.10.1999
(511) 34

(540) **ADMIRÁL**

(510) 34 - Cigarety, cigary, tabak, potreby pre fajčiarov.

(730) **SLOVAK INTERNATIONAL TABAK, a. s.**, Mlynské Nivy č. 54, 824 53 Bratislava, SK;

(210) 2612-99
(220) 18.10.1999
(511) 5

(540) **PREVENAR**

(510) 5 - Farmaceutické prípravky, najmä vakcíny na humánne použitie.

(730) **AMERICAN HOME PRODUCTS CORPORATION**, Five Giralda Farms, Madison, New Jersey 07940-0874, US;

(210) 2618-99
(220) 18.10.1999
(591) biela, ružová, červená, zelená
(511) 25
(540)



(510) 25 - Kombiné, spodničky, košielky, podprsenky, nohavičky, podvázky, podvážkové pásy, sťahovacie nohavičky, body, polokošielky, bokovky, korzety, polokorzety, spodky, slipy a trenírky, tielka a ostatná spodná bielizeň.

(730) **NEW ROSME, SIA**, Hanzas iela 18, Riga LV-1045, LV;

(210) 2631-99
(220) 19.10.1999
(310) 6856/1999
(320) 30.07.1999
(330) CH
(511) 3

(540) **FIBRAMINS**

(510) 3 - Pracie a bieliace prostriedky a ostatné prípravky používané na pranie; čistiace, leštiace, drhnúce a brúsne prostriedky; prípravky určené na starostlivosť, ošetrovanie a skrášľovanie tkanín; mydlá.

(730) **The Procter & Gamble Company**, spoločnosť zriadená podľa zákonov štátu Ohio, One Procter & Gamble Plaza, Cincinnati, Ohio, US;

(210) 2642-99
(220) 19.10.1999
(511) 29, 32, 33
(540)



(510) 29 - Ovocné a zeleninové drene, pyré a rösoly; ovocie a zelenina zaváraná, konzervovaná, zmrazená a sušená; ovocné a zeleninové sirupy.

32 - Nealkoholické nápoje a limonády; ovocné a zeleninové šťavy a nápoje z nich; mušty; ovocné a zeleninové koncentráty na prípravu nealkoholických nápojov a ochutených minerálnych vôd.

33 - Nízkoalkoholické nápoje; ovocné esencie alkoholické; ovocné a zeleninové koncentráty na výrobu alkoholických nápojov.

(730) **FRUIKO, a. s.**, 696 21 Prušánky, CZ;

(210) 2643-99
(220) 19.10.1999
(511) 20

(540) **RESOLVE**

(510) 20 - Nábytok do kancelárií, bytov a na ostatné využitie v domácnosti.

(730) **Herman Miller Inc.**, (A corporation of the State of Michigan, USA), 855 East Main Avenue, Zeeland, Michigan 49464, US;

(210) 2644-99
 (220) 19.10.1999
 (511) 6, 16, 19, 35, 37, 40, 41, 42
 (540)



(510) 6 - Kovové reklamné stĺpy.

16 - Plagáty; reklamné tabule z papiera, kartónu alebo lepenky; polygrafické písmo; tlačové písmo; mapy; škatule na klobúky z lepenky; papierové obaly na spisy; zarádovače (kancelárske obaly); knihy; tlačové znaky; obaly (papiernický tovar); papierové obaly na mliečne výrobky; grafiky; štítky (papierové nálepky); tlačivá; grafické reprodukcie; grafické zobrazenie; tlačoviny; listový papier; stolové prestieranie z papiera; litografie; brožované knihy, brožúry; papierové prikrývky na stôl; papiernický tovar; papierové podložky na stôl (anglické prestieranie); kalendáre; lepenkové platne (papiernický tovar); lepenkové alebo papierové škatule; papierové podložky pod poháre; oznámenia (papiernický tovar); papierové vľajky; grafické znaky; lepenkové alebo papierové obaly na fľaše; pútače z papiera alebo lepenky; papierové alebo kartónové tabuľky.

19 - Reklamné stĺpy s výnimkou kovových.

35 - Organizovanie výstav na obchodné a reklamné účely; zásielkové reklamné služby; rozširovanie reklamných oznamov; rozširovanie reklamných alebo inzertných oznamov; rozširovanie reklamných materiálov zákazníkom (letáky, prospekty, tlačivá, vzorky); vydávanie a aktualizovanie reklamných materiálov; prenájom reklamných materiálov; uverejňovanie reklamných textov; vydávanie reklamných alebo náborových textov; reklama; rozhlasová reklama; televízna reklama; reklamné agentúry; organizovanie výstav na komerčné alebo reklamné účely; prenájom reklamných priestorov; prenájom reklamných plôch; propagácia.

37 - Maľovanie a opravy reklamných tabúľ.

40 - Tlačenie vzorov; knihárstvo.

41 - Vydávanie textov s výnimkou reklamných alebo náborových; vydávanie kníh; organizovanie kultúrnych alebo vzdelávacích výstav.

42 - Priemyselný dizajn; navrhovanie obalov, obalový dizajn; usporadúvanie a prevádzkovanie výstav; prevádzkovanie výstav; litografická tlač; tlač; tlačenie; ofsetová tlač; grafický dizajn; umelecký dizajn; polygrafia.

(730) **Písecký Tomáš - ARM 333**, Kováčsova 628, 851 10 Bratislava, SK;

(210) 2645-99
 (220) 19.10.1999
 (511) 16, 21, 40, 42
 (540)



(510) 16 - Plagáty; reklamné tabule z papiera, kartónu alebo lepenky; polygrafické písmo; tlačové písmo; mapy; škatule na klobúky z lepenky; papierové obaly na spisy; zarádovače (kancelárske obaly); knihy; tlačové znaky; obaly (papiernický tovar); papierové obaly na mliečne výrobky; grafiky; štítky (papierové nálepky); tlačivá; grafické reprodukcie; grafické zobrazenie; tlačoviny; listový papier; stolové prestieranie z papiera; litografie; brožované knihy, brožúry; papierové prikrývky na stôl; papiernický tovar; papierové podložky na stôl (anglické prestieranie); kalendáre; lepenkové platne (papiernický tovar); lepenkové alebo papierové škatule; papierové podložky pod poháre; oznámenia (papiernický tovar); papierové vľajky; grafické znaky; lepenkové alebo papierové obaly na fľaše; pútače z papiera alebo lepenky; papierové alebo kartónové tabuľky.

21 - Obaly na mydlá; papierové podnosy na použitie v domácnosti.

40 - Tlačenie vzorov; knihárstvo.

42 - Priemyselný dizajn; navrhovanie obalov, obalový dizajn; usporadúvanie a prevádzkovanie výstav; prevádzkovanie výstav; litografická tlač; tlač; tlačenie; ofsetová tlač; grafický dizajn; umelecký dizajn; polygrafia.

(730) **V e V, s. r. o.**, Staré Grunty 36, 842 25 Bratislava, SK;

(210) 2647-99
 (220) 20.10.1999
 (511) 30

(540) **Telka Chacha šunková príchuť/ham flavour**

(510) 30 - Trvanlivé pečivo, sušienky, vafle, kakaové, čokoládové a kávové náplne a krémy, koktailové trvanlivé pečivo so slanými príchuťami.

(730) **Danone Čokoládovny, a. s.**, Mezi vodami 27, 143 20 Praha, CZ;

(210) 2648-99
 (220) 20.10.1999
 (511) 30

(540) **Telka Chacha sýrová príchuť/cheese flavour**

(510) 30 - Trvanlivé pečivo, sušienky, vafle, kakaové, čokoládové a kávové náplne a krémy, koktailové trvanlivé pečivo so slanými príchuťami.

(730) **Danone Čokoládovny, a. s.**, Mezi vodami 27, 143 20 Praha, CZ;

(210) 2651-99
 (220) 20.10.1999
 (310) 143499
 (320) 04.06.1999
 (330) CZ
 (511) 2, 37, 41, 42
 (540)

KRAHÚT

- (510) 2 - Farby, nátery, laky, farbivá, dekoračné a ochranné nástreky, penetrácia, tmely.
 37 - Maliarstvo a natieračstvo, nástreky interiérov.
 41 - Školiaca činnosť v uvedených oblastiach.
 42 - Konzultačná a poradenská činnosť v uvedených odboroch.
 (730) **Hübl Miroslav**, Haškova 2182/40, 591 01 Žďár nad Sázavou, CZ;

(210) 2652-99
 (220) 20.10.1999
 (511) 35, 36, 37, 39, 42

(540) **PROSPERITA**

- (510) 35 - Prenájom kancelárskych strojov a zariadení.
 36 - Poskytovanie úverov z vlastných zdrojov.
 37 - Prenájom bagrov a rýpadiel, prenájom buldozérov, prenájom stavebných strojov a zariadení.
 39 - Prenájom automobilov, prenájom nákladných vozidiel.
 42 - Prenájom počítačov, prenájom poľnohospodárskych strojov a zariadení.
 (730) **PROSPERITA, a. s.**, Drieňová 34, 821 02 Bratislava, SK;

(210) 2653-99
 (220) 20.10.1999
 (511) 9, 37, 38
 (540)

**MOBIL
 Centrum**
 A ISC DIVISION

- (510) 9 - Prístroje a zariadenia na záznam, spracovanie a prenos informácií vrátane softvéru, najmä telekomunikačná technika vrátane príslušenstva, napríklad telefóny, faxy, modemy, satelity, servery, telefónne ústredne, nosiče informácií, napríklad kompaktné disky, diskety, elektronické karty, audiokazety, videokazety.
 37 - Montáž, opravy a servis telekomunikačných prístrojov a zariadení.
 38 - Telekomunikačné služby, napríklad správa a prevádzkovanie telekomunikačných a dátových sietí, prenájom telekomunikačných zariadení, výmena informácií prostredníctvom dátových sietí, napríklad internetu.
 (730) **ISC Communication, s. r. o.**, Zlončická 10, 181 00 Praha 8 - Čimice, CZ;

(210) 2654-99
 (220) 20.10.1999
 (511) 9, 37, 38
 (540)

**MOBIL
 Point...**
 A ISC DIVISION

- (510) 9 - Prístroje a zariadenia na záznam, spracovanie a prenos informácií vrátane softvéru, najmä telekomunikačná technika vrátane príslušenstva, napríklad telefóny, faxy, modemy, satelity, servery, telefónne ústredne, nosiče informácií, napríklad kompaktné disky, diskety, elektronické karty, audiokazety, videokazety.
 37 - Montáž, opravy a servis telekomunikačných prístrojov a zariadení.
 38 - Telekomunikačné služby, napríklad správa a prevádzkovanie telekomunikačných a dátových sietí, prenájom telekomunikačných zariadení, výmena informácií prostredníctvom dátových sietí, napríklad internetu.
 (730) **ISC Communication, s. r. o.**, Zlončická 10, 181 00 Praha 8 - Čimice, CZ;

(210) 2655-99
 (220) 20.10.1999
 (511) 9, 36, 38
 (540)

XIP

- (510) 9 - Prístroje a zariadenia na záznam a prenos informácií, najmä telekomunikačná technika, napríklad telefóny, faxy, modemy, satelity, servery, telefónne ústredne.
 36 - Lízing telekomunikačných zariadení.
 38 - Telekomunikačné služby, napríklad správa a prevádzkovanie komunikačných a dátových sietí, prenájom telekomunikačných zariadení.
 (730) **ISC Communication, s. r. o.**, Zlončická 10, 181 00 Praha 8 - Čimice, CZ;

(210) 2657-99
 (220) 20.10.1999
 (511) 10
 (540)

Fragminject

- (510) 10 - Lekárske zariadenia, prístroje a nástroje, injekčné striekačky.
 (730) **Pharmacia & Upjohn AB**, S-112 87 Stockholm, SE;

(210) 2660-99
(220) 20.10.1999
(511) 5

(540) **SOLITARG**

(510) 5 - Farmaceutické prípravky; lieky.
(730) **AMERICAN HOME PRODUCTS CORPORATION**, Five Giralda Farms, Madison, New Jersey 07940-0874, US;

(210) 2661-99
(220) 20.10.1999
(511) 24, 25

(540) **WINDPRO**

(510) 24 - Textilie na výrobu odevov, textilie na výrobu obuvi.
25 - Odevy, obuv.
(730) **AES Properties Corp.**, 5 Burlington Square, Burlington, VT 05401, US;

(210) 2662-99
(220) 20.10.1999
(511) 24, 25

(540) **THERMAL PRO**

(510) 24 - Textilie na výrobu odevov, textilie na výrobu obuvi, bytové textilie, čalúnnické látky, poťahy na nábytok, stolové textilie.
25 - Odevy, obuv, lyžiarska obuv.
(730) **AES Properties Corp.**, 5 Burlington Square, Burlington, VT 05401, US;

(210) 2663-99
(220) 20.10.1999
(591) zelená
(511) 13, 31, 36, 39, 40, 41, 42
(540)



(510) 13 - Náboje do loveckých a športových zbraní.
31 - Drevo nepílené, drevo surové, kmene stromov, nespracované rezivo, potrava pre zvieratá, sadenice, semená rastlín, stromy, šišky, vianočné stromčeky, živé zvieratá.
36 - Prenájom nehnuteľností.
39 - Prenájom lesných strojov a zariadení, motorových vozidiel.
40 - Stínanie a spracovanie dreva, hobľovanie dreva, pílenie dreva, informácie o spracovaní a úprave dreva.
41 - Požičiavanie športových a loveckých zbraní, prevádzkovanie športovej a poľovnickej strelnice.

42 - Odborná poradenská činnosť v oblasti pestovania a ošetrovania lesa, ničenie lesných škodcov, liečenie stromov, rastlinné škôlky.
(730) **Lesný podnik mesta Zvolen, spol. s r. o.**, Janka Kráľa 14, 960 01 Zvolen, SK;

(210) 2664-99
(220) 21.10.1999
(511) 5

(540) **CARDURA XL**

(510) 5 - Výrobky farmaceutické, zverolekárske a zdravotnícke, dietetické, prípravky pre deti a chorých, náplasti, obväzový materiál, hmoty určené na plombovanie zubov a na odtlačky zubov, dezinfekčné prostriedky, prostriedky na hubenie rastlinných a živočíšnych škodcov, antiparazitné látky, fungicídy, najmä farmaceutické prostriedky s antihypertenzívnymi vlastnosťami.
(730) **Pfizer Inc.**, 235 East 42nd Street, New York, New York 10017, US;

(210) 2665-99
(220) 21.10.1999
(310) 75/737.360
(320) 25.06.1999
(330) US
(511) 36

(540) **CITICOMMERCE.COM**

(510) 36 - Finančné služby, najmä poskytovanie a sprístupňovanie internetovej základne podporujúcej bezpečnosť finančných transakcií, bankové služby, pokladničné služby, služby finančnej správy a služby elektronického nakupovania, predávania, fakturovania a inkasovania.
(730) **Citicorp**, 399 Park Avenue, New York, New York 10043, US;

(210) 2666-99
(220) 21.10.1999
(511) 16, 35

(540) **BALEX**

(510) 16 - Obalové materiály z papiera a plastických hmôt.
35 - Sprostredkovanie obchodu s tovarom.
(730) **Kal'avský Stanislav**, Kemi 627/4, 031 04 Liptovský Mikuláš, SK;

(210) 2667-99
(220) 21.10.1999
(511) 5

(540) **CALFORMAG**

(510) 5 - Lieky, farmaceutické prípravky na humánne a veterinárne použitie, chemické prípravky na farmaceutické účely, farmaceutické a zverolekárske prípravky, chemické prípravky na zverolekárske účely, chemicko-farmaceutické prípravky, posilňujúce a dietetické prípravky na lekárske použitie, dietetické prípravky pre deti a chorých.

(730) **BIOTIKA, a. s.**, 976 13 Slovenská Lupča, SK;

(210) 2669-99
(220) 22.10.1999
(511) 37
(540)

Canon

(510) 37 - Inštalčné služby, ako je inštalácia strojov; údržbárske služby, ako je údržba člnov, lodí, lietadiel, motorových vozidiel, železničných vagónov, motocyklov, premietaciek, fotoaparátov, výťahov, požiarnych poplašných zariadení, kancelárskych strojov a zariadení, klimatizačných zariadení, horákov, bojlerov, púmp, mraziacich zariadení, počítačov vrátane centrálnych základných jednotiek (elektronické obvody alebo magnetické disky prenášajúce naprogramované údaje), iných obvodych zariadení, konštruktérskeho vybavenia, hudobných nástrojov, bezpečnostných schránok, hodínok, náramkových hodínok.

(730) **CANON KABUSHIKI KAISHA**, 30-2, 3-chome, Shimomaruko, Ohta-ku, Tokyo, JP;

(210) 2670-99
(220) 22.10.1999
(511) 37, 42
(540)

KOVOPROJEKTA BRNO a. s.

(510) 37 - Vykonávanie priemyselných a komerčných stavieb vrátane opráv.

42 - Projektová a poradenská činnosť v oblasti petrochemického a chemického priemyslu, strojárstva, zlievarenstva, sklárskeho, textilného a potravinárskeho priemyslu, projektová a poradenská činnosť v oblasti ekológie, projektová a poradenská činnosť v oblasti stavebníctva, projektovanie elektrických zariadení, inžinierska činnosť.

(730) **KOVOPROJEKTA BRNO, a. s.**, Příkop 25, 657 26 Brno, CZ;

(210) 2671-99
(220) 22.10.1999
(511) 1, 5, 31
(540)



(510) 1 - Chemikálie používané v poľnohospodárstve.
5 - Pesticídy, prípravky na ničenie škodcov, fungicídy, herbicídy a insekticídy.
31 - Poľnohospodárske osivá a obilniny.

(730) **DOW AGROSCIENCES LLC**, spoločnosť podľa zákonov štátu Delaware, 9330 Zionsville Road, Indianapolis, IN 46268, US;

(210) 2672-99
(220) 22.10.1999
(511) 5

(540) **DOMINATOR**

(510) 5 - Pesticídy, prípravky na ničenie škodcov, fungicídy, herbicídy a insekticídy.

(730) **DOW AGROSCIENCES LLC**, spoločnosť podľa zákonov štátu Delaware, 9330 Zionsville Road, Indianapolis, IN 46268, US;

(210) 2673-99
(220) 22.10.1999
(511) 5

(540) **SOFINA**

(510) 5 - Farmaceutické prípravky, a to Leptin produkty používané na regulovanie úbytku telesnej hmotnosti, na regulovanie reprodukčnej funkcie, na podporu hojenia rán a na použitie pri liečení obezity, cukrovky, zvýšeného krvného tlaku, dyslipidémie, kardiovaskulárnych chorôb a neplodnosti.

(730) **AMGEN INC.**, spoločnosť štátu Delaware, One Amgen Center Drive, Thousand Oaks, California 91320-1789, US;

(210) 2674-99
(220) 22.10.1999
(511) 32
(540)

辛口

(510) 32 - Pivo.

(730) **ASAHI BREWERIES, LTD.**, 7-1, Kyobashi 3-chome, Chuo-ku, Tokyo, JP;

(210) 2675-99
(220) 22.10.1999
(511) 32
(540)



(510) 32 - Pivo.
 (730) **ASAHI BREWERIES, LTD.**, 7-1, Kyobashi 3-chome, Chuo-ku, Tokyo, JP;

(210) 2677-99
 (220) 22.10.1999
 (310) 75/756837
 (320) 21.07.1999
 (330) US
 (511) 5
 (540)



(510) 5 - Farmaceutické prípravky na liečenie kardiovaskulárnych chorôb a porúch.
 (730) **Bristol-Myers Squibb Company**, spoločnosť zriadená podľa zákonov štátu Delaware, 345 Park Avenue, New York, New York 10154, US;

(210) 2678-99
 (220) 22.10.1999
 (310) 75/703.034
 (320) 11.05.1999
 (330) US
 (511) 9

(540) **TASKSMART**

(510) 9 - Počítačový hardvér, najmä file servery.
 (730) **COMPAQ INFORMATION TECHNOLOGIES GROUP, L. P.** (a Texas Limited Partnership), 20555 S. H. 249, Houston, Texas 77070, US;

(210) 2681-99
 (220) 22.10.1999
 (511) 7, 9, 11
 (540)

Matsushita

(510) 7 - Stroje a obrábacie stroje; motory a hnacie stroje okrem motorov pre pozemné vozidlá; súkolesia a prevody a ich časti okrem súkolesí a prevodov pozemných vozidiel; poľnohospodárske náradie; liahne.
 9 - Prístroje a nástroje vedecké, navigačné, zeme-meračské, elektrické, fotografické, kinematografické, optické, meracie, signalizačné, kontrolné, záchranné, vzdelávacie a prístroje a nástroje na váženie; prístroje na nahrávanie, prenos a reprodukciu zvuku alebo obrazu; magnetické nosiče údajov, známomové disky; predajné automaty a mechanizmy prístrojov uvádzaných do činnosti vhođením mince; registračné pokladnice, počítaacie stroje, zariadenia na spracovanie údajov a počítače; hasiace prístroje.
 11 - Zariadenia na osvetľovanie, vykurovanie, parné kotly, zariadenia na varenie, chladenie a sušenie, vetracie, vodárenské a sanitárne zariadenia.

(730) **MATSUSHITA ELECTRIC INDUSTRIAL CO., LTD.**, 1006, Oaza Kadoma, Kadoma-shi, Osaka Prefecture, JP;

(210) 2684-99
 (220) 25.10.1999
 (591) modrá, zelená, svetlohnedá, červená, sivobiela, čierna
 (511) 6, 9, 12, 14, 19, 20, 26, 28, 35, 37, 42
 (540)



(510) 6 - Kovové potrubia, rúry, plechy, najmä pozinkované, uholníky, rúrky, oceľ, najmä do betónu, sieťovina do betónu, štetovnice a iné tovary z kovov ako stavebný materiál, ktoré nie sú zahrnuté v iných triedach.
 9 - Zabezpečovacie poplašné zariadenia proti odcudzeniu, elektroinštalačné rúry a ostatný elektroinštalačný materiál nezaraďovaný v iných triedach.
 12 - Zabezpečovacie zariadenia proti odcudzeniu vozidiel.
 14 - Bižutéria, spomienkové predmety z drahých kovov, spomienkové predmety pokovované drahými kovmi.
 19 - Stavebný materiál s výnimkou kovového, krištáľ, spomienkové predmety z kameňa, betónu a mramoru.
 20 - Spomienkové predmety z dreva, vosku, sadry a plastov.
 26 - Ozdoby do vlasov.
 28 - Hračky drevené, plastové, hračky na ovládanie a ostatné hračky nezahrnuté v iných triedach.
 35 - Poradenstvo a sprostredkovanie obchodu s uvedenými tovarmi.
 37 - Vykonávanie inžinierskych, priemyselných, bytových a občianskych stavieb, vykonávanie jednoduchých stavieb a poddodávok, demolačné a zemné práce okrem trhacích prác a činností vykonávaných bankým spôsobom, montážne a servisné práce na telekomunikačných zariadeniach vymedzených častí jednotnej telekomunikačnej siete, zriaďovanie poplašných zariadení, služby spojené s elektroinštaláciou.
 42 - Projektovanie stavieb, najmä dopravných; dopravný urbanizmus, dopravné inžinierstvo, poradenstvo v oblasti inžinierskych, priemyselných, bytových a občianskych stavieb.
 (730) **NOPE, a. s.**, Rezedova 1, 821 01 Bratislava, SK;

(210) 2685-99
 (220) 25.10.1999
 (591) modrá, fialová, žltá, svetlohnedá, červená, biela, čierna
 (511) 6, 9, 12, 14, 19, 20, 26, 28, 35, 37, 42
 (540)



(510) 6 - Kovové potrubia, rúry, plechy, najmä pozinkované, uholníky, rúrky, oceľ, najmä do betónu, sieťovina do betónu, štetovnice a iné tovary z kovov ako stavebný materiál, ktoré nie sú zahrnuté v iných triedach.

9 - Zabezpečovacie poplašné zariadenia proti odcudzeniu, elektroinštalčné rúry a ostatný elektroinštalčný materiál nezaraďený v iných triedach.

12 - Zabezpečovacie zariadenia proti odcudzeniu vozidiel.

14 - Bižutéria, spomienkové predmety z drahých kovov, spomienkové predmety pokovované drahými kovmi.

19 - Stavebný materiál s výnimkou kovového, krištáľ, spomienkové predmety z kameňa, betónu a mramoru.

20 - Spomienkové predmety z dreva, vosku, sadry a plastov.

26 - Ozdoby do vlasov.

28 - Hračky drevené, plastové, hračky na ovládanie a ostatné hračky nezahrnuté v iných triedach.

35 - Poradenstvo a sprostredkovanie obchodu s uvedenými tovarmi.

37 - Vykonávanie inžinierskych, priemyselných, bytových a občianskych stavieb, vykonávanie jednoduchých stavieb a poddodávok, demolačné a zemné práce okrem trhacích prác a činností vykonávaných banským spôsobom, montážne a servisné práce na telekomunikačných zariadeniach vymedzených častí jednotnej telekomunikačnej siete, zriaďovanie poplašných zariadení, služby spojené s elektroinštaláciou.

42 - Projektovanie stavieb, najmä dopravných; dopravný urbanizmus, dopravné inžinierstvo, poradenstvo v oblasti inžinierskych, priemyselných, bytových a občianskych stavieb.

(730) **NOPE, a. s.**, Rezedova 1, 821 01 Bratislava, SK;

(210) 2782-99

(220) 29.10.1999

(511) 25

(540) **ONNO**

(510) 25 - Spodná bielizeň.

(730) **AVAX, s. r. o.**, Mlynské Nivy 70, 820 06 Bratislava 26, SK;

(210) 2787-99

(220) 02.11.1999

(511) 9, 16, 35, 42

(540)

**DI-stav**

(510) 9 - Báza dát na CD-ROM, báza dát na disketách.

16 - Tlačoviny - báza dát v tlačenej forme.

35 - Automatizované spracovanie dát.

42 - Tvorba softvéru - aplikácie bázy dát.

(730) **Janok Jaroslav, Ing.** - **DI-stav**, Štefánikova 21, 943 01 Štúrovo, SK;

(210) 2792-99

(220) 02.11.1999

(511) 5, 29, 31

(540) **TELSUR**

(510) 5 - Diétne potraviny prispôsobené na lekárske účely; diätetické látky upravené na lekárske účely; diätetické nápoje upravené na lekárske účely.

29 - Mlieko; mliečne výrobky; srvátka; proteín na ľudskú spotrebu.

31 - Prísady do krmiva (nie na lekárske účely); krmne zmesi na výkrm hospodárskych zvierat; posilňujúce prípravky pre zvieratá; proteín na živočíšnu spotrebu; prípravky na výkrm zvierat.

(730) **PML. PROTEIN. MLÉKO. LAKTÓZA, a. s.**, Smetanova 1249, 504 14 Nový Bydžov, CZ;

(210) 2794-99

(220) 02.11.1999

(511) 30

(540)

**PEE
time!**

(510) 30 - Výrobky z cukru, cukrovinky, najmä cukrovínkové komprimáty, komprimáty z hroznového cukru, žuvačky obsahujúce cukor, komprimáty a žuvačky s nízkym obsahom cukru a bez cukru.

(730) **Eduard HAAS Nahrungsmittel Gesellschaft m. b. H.**, Eduard Haas Strasse 25, A 4050 Traun, AT;

(210) 2795-99

(220) 02.11.1999

(511) 7

(540)

**SOTOS**

(510) 7 - Obrábacie stroje.

(730) **SOT, spol. s r. o.**, Esterházyovcov 1407, 924 46 Galanta, SK;

(210) 2796-99

(220) 02.11.1999

(511) 7

(540)

**SOT**

(510) 7 - Obrábacie stroje.

(730) **SOT, spol. s r. o.**, Esterházyovcov 1407, 924 46 Galanta, SK;

(210) 2798-99
 (220) 02.11.1999
 (591) červená, čierna, bordová, zelená
 (511) 33
 (540)



(510) 33 - Liehoviny.
 (730) **Frucona Košice, a. s.**, Textilná 6, 042 62 Košice, SK;

(210) 2799-99
 (220) 02.11.1999
 (511) 34
 (540) **ČÁRDA**

(510) 34 - Cigarety, cigary, tabaky, potreby pre fajčiarov.
 (730) **SLOVAK INTERNATIONAL TABAK, a. s.**, Mlynské Nivy č. 54, 824 53 Bratislava, SK;

(210) 2056-2000
 (220) 14.07.2000
 (511) 9, 35, 36, 41, 42
 (540) **RM - Systém Slovakia, a.s. Bratislava**
 (510) 9 - Počítačový softvér.

35 - Ekonomické poradenstvo, automatizované spracovanie dát a súvisiaci informačný servis.

36 - Organizovanie verejného trhu s cennými papiermi a s ním súvisiace služby umožňujúce obchodovanie s cennými papiermi, najmä kúpu a predaj cenných papierov medzi osobami bez priameho adresného styku, vopred dojednanú kúpu a predaj cenných papierov, obstarávateľská činnosť smerujúca k predaju alebo kúpe cenných papierov, zverejňovanie výziev na predaj alebo kúpu cenných papierov, evidencia a vedenie peňažných účtov klientov na realizáciu kúpy cenných papierov; spracovanie finančných analýz.

41 - Školenia v oblasti obchodovania s cennými papiermi.

42 - Tvorba špecializovaného softvéru, prenájom základného a aplikačného softvérového vybavenia.

(730) **RM - Systém Slovakia, a. s., Bratislava, Zámocké schody 2/A, 811 01 Bratislava, SK;**

(210) 2057-2000
 (220) 14.07.2000
 (591) modrá, sivá
 (511) 9, 35, 36, 41, 42
 (540)



(510) 9 - Počítačový softvér.

35 - Ekonomické poradenstvo, automatizované spracovanie dát a súvisiaci informačný servis.

35 - Organizovanie verejného trhu s cennými papiermi a s ním súvisiace služby umožňujúce obchodovanie s cennými papiermi, najmä kúpu a predaj cenných papierov medzi osobami bez priameho adresného styku, vopred dojednanú kúpu a predaj cenných papierov, obstarávateľská činnosť smerujúca k predaju alebo kúpe cenných papierov, zverejňovanie výziev na predaj alebo kúpu cenných papierov, evidencia a vedenie peňažných účtov klientov na realizáciu kúpy cenných papierov; spracovanie finančných analýz.

41 - Školenia v oblasti obchodovania s cennými papiermi.

42 - Tvorba špecializovaného softvéru, prenájom základného a aplikačného softvérového vybavenia.

(730) **RM - Systém Slovakia, a. s., Bratislava, Zámocké schody 2/A, 811 01 Bratislava, SK;**

(210) 2271-2000
 (220) 31.07.2000
 (591) červená, modrá, čierna
 (511) 18, 25, 28
 (540)



(510) 18 - Batohy, cestovné tašky, plecniaky, slnečníky, vaky pre turistov.

25 - Bundy, čiapky, kombinézy (oblečenie), pletené svetre, rukavice, športová obuv, športové bundy, tielka, vesty.

28 - Chrániče na pšťaly (športový tovar), chrániče na lakte (ako športové potreby), hokejky, kolieskové korčule, korčule, nákolenníky (športový tovar), korčuliarska obuv s upevnenými korčulami, posilňovacie stroje, hokejové rukavice, ochranné vpchávky (ako časti športových úborov), zariadenia

na telesné cvičenia, ochranné prilby (športový tovar), ochranné tvárové štíty (športový tovar), ochranné masky (športový tovar).

(730) **Ing. Marian Vávra, MSJ FASHION**, M. R. Štefánika 1666/58, 960 01 Zvolen, SK;

(210) 2516-2000

(220) 24.08.2000

(511) 1, 2, 3, 4, 5, 6, 7, 8, 9, 10, 11, 12, 14, 15, 16, 17, 18, 19, 20, 21, 22, 23, 24, 25, 26, 27, 28, 29, 30, 31, 32, 33, 34

(540)



(510) I - Apretúry, bentonit, spojivá do betónu, bieliace prípravky na priemyselné účely, bielkoviny ako surovina, biochemické katalyzátory, biologické prípravky s výnimkou prípravkov na lekárske alebo zverolekárske účely, brzdové kvapaliny, celulóza, buničina, číriace prípravky, chemické prípravky na čistenie vody, chemické čističe oleja, chemické prípravky na odmasťovanie, chemické prípravky na vedecké účely, priemyselné chemikálie, chladivá, destilovaná voda, detergentné prísady do benzínu, disperzia plastov, drevina, dusikaté hnojivá, emulgátory, epoxidové živice v surovom stave, filmy so svetlocitlivou vrstvou, neexponované, filtračné materiály, fotografický papier, glykol, hasiace zmesi, prípravky na hnojenie, hormóny na aktiváciu dozrievania ovocia, kvapaliny na hydraulický obvod, katalyzátory, kinofilmové neexponované vybavené citlivou vrstvou, chemické látky na konzervovanie potravín, kyselina dusičná, kyselina chlorovodíková, lepidlá na priemyselné účely, chemické prípravky na údenie mäsa, metylbenzén, chemické aditíva do motorových palív, konzervačné prípravky na murivo s výnimkou farieb a lakov, nemrznúca zmes, lepidlá, spojivá, tmely na obkladačky, ohňovzdorné prípravky, papierovina, činidlá na čírenie a konzervovanie piva, plastické hmoty ako suroviny, zmesi na opravu pneumatiky, prípravky izolujúce proti vlhkosti muriva s výnimkou farieb, soľ ako surovina, betónové spojivá, chemické prípravky na odpuzdovanie útočiaceho hmyzu, zmäkčovadlá, chemické prípravky na zváranie, médiá na automatický prenos.

2 - Alumíniové farby, antikorózne mazivá, asfaltové živice, azbestové farby, potravinárske farbivá, farbivá na drevo, farbivá do masla, farbivá nápojov, farbivá do piva, baktericídne farby, emailové farby, ohňovzdorné farby, riedidlá na farby, prípravky proti hrdzi, laky, moridlá, pigmenty, tonery do kopírovacích strojov a zariadení, tuky proti korózii, vodové náterové farby, základné náterové farby, ohňov-

zdorné farby.

3 - Avivážne prípravky, bieliace prípravky, brúsne prípravky, kozmetické ceruzky, čistiace prípravky, depilačné prípravky, éterické oleje, kozmetické farby, holiace prípravky, kolínske vody, kozmetické prípravky, krémy na kožu, laky na nechty, leštiace prípravky, líčidlá, mydlá, odfarbovače, oleje na kozmetické účely, kozmetické potreby, pracie prípravky, rúže, šampóny, škrob na bielizeň, tampóny, vata na kozmetické účely, vlasové vody, farby na vlasy, vosk na parkety, zmäkčovadlá na bielizeň, voňavá zmes.

4 - Benzén, benzín, drevené brikety, drevené uhlie, mazacie oleje, motorové oleje, mazadlá, minerálne palivá, motorové palivá, pohonné látky, priemyselné oleje, rezné chladiace kvapaliny, sviečky, uhlie, vosk na priemyselné účely.

5 - Absorpčná vata, bylinkové čaje, liečivé byliny, diabetický chlieb, dámske vložky, dietetické nápoje upravené na lekárske účely, farmaceutické prípravky, herbicidy, hygienické nohavičky, hygienické vložky, insekticidy, liečivé prípravky do kúpeľa, leukoplast, minerálne vody na liečenie, repelenty proti hmyzu, prípravky na ničenie škodcov, chemické prípravky na určenie ťarchavosti, zubné cementy, zubné tmely, minerálne potravinárske prípravky.

6 - Alobal, bezpečnostné schránky, kovové telefónne búdky, cestné zvodidlá kovové, drôt, kovové držadlá, rukoväti, kľučky, hliník, klince, kľúče, kovové koľajnice, kovové konštrukcie, stavebné kovanie, kovanie na nábytok, kovové fľaškové uzávery, kovové skatule, skrinky, skatule, kovové laná s výnimkou elektrických, kovové potrubia, kovové montážne kľúče, kovové nádrže, obyčajné kovy surové alebo ako polotovary, oceľový pech, kovové okenné rámy, kovové rebriky, kovové registračné tabule, kovové stavebné materiály, kovové vystužovacie materiály do betónu, kovové zámky s výnimkou elektrických, drobný železiarsky tovar, oceľové rolety.

7 - Alternátory, brúsne stroje, cestné stroje, čerpadlá, pumpy ako časti strojov, motorov a hnacích strojov, dojacie stroje, dopravníky, ako stroje, drviče, filtre ako časti strojov alebo motorov, frézy, hnacie motory s výnimkou motorov pre pozemné vozidlá, hydraulické motory, kľukové hriadele, kompresory, letecké motory, lisy, motory lodí, ložiská ako časti strojov, manipulátory, miešacie stroje, elektrické motory s výnimkou motorov pre pozemné vozidlá, navijaky, elektrické nožnice, obrábacie stroje, stroje na lisovanie odpadu, osievacie stroje, píly ako stroje, pletiarne stroje, práčky, prevody strojov, radiačné mechanizmy pre stroje, motory a hnacie stroje, elektrické kuchynské roboty, ručné mechanické náradie na motorický pohon, stroje na varenie piva, elektromechanické stroje na výrobu nápojov, sústruhy, tkáčske stavy, tlačiarenské stroje, ťmiče motorov, umývačky riadu, vrtacie stroje, vulkanizačné prístroje, vysávače, zdvihadlá, žehliace stroje, zariadenia, stroje pre textilný priemysel, expanzné nádoby ako časti strojov.

8 - Britvy, holiace strojčeky, brúsne kotúče, formy, kľúče ako ručné nástroje, kliešte na nechty, nožiar- sky tovar, príbor, nožnice, ostríacie nástroje, paginovačky, ručné nástroje a náradie na ručný pohon,

skrutkovače, strihacie kliešte na prerezovanie stro-
mov, výstružníky, záhradné náradie na ručný pohon,
zveráky.

9 - Elektrické akumulátory, automobilové výstražné
trojuholníky, azbestové odevy na ochranu proti
ohňu, elektrické batérie, čítače na čiarový kód, čipy,
optické čítače, detektory, elektrické drôty, elektric-
ké káble, faxy, exponované filmy, fotoaparáty, ha-
siace prístroje, hologramy, integrované obvody,
kompaktné disky, elektrické kontakty, kopírovacie
zariadenia a stroje, elektrické zariadenia proti krá-
deži, magnetické médiá, meracie pomôcky, meracie
prístroje, elektrické meracie zariadenia, meradlá,
metre, mikroprocesory, mechanizmy na mincové
zariadenia, nabíjačky akumulátorov, neónové rekla-
my, objektívy, ochranné plášte, okuliare, optické
prístroje a nástroje, osobné ochranné prostriedky
proti nehodám, počítače, periférne zariadenia počí-
tačov, tlačiarne k počítačom, počítačový softvér, po-
istky, poplašné zariadenia, požiarné hlásiče, požiarní-
cké autá, prístroje a zariadenia na nahrávanie, pre-
nos alebo reprodukciu zvuku alebo obrazu, nosiče
so zaznamenaným zvukom alebo obrazom, rádio- a
videoprijímače, prístroje a nástroje na meranie ob-
jemu, procesory, registračné pokladnice, elektrické
regulátory svetla, reproduktory, amplióny, rozvodné
panely, rozvodné skrine, spínacie skrine, snímače,
telefónne prístroje, teleskopy, váhy, vypínače, výťah-
ové zariadenia, vyučovacie prístroje, elektrické
zámky, zväracie elektródy.

10 - Barly, detské cumle, detské fľaše, kondómy,
prezervatívy, kreslá na lekárske alebo zubolekárske
účely, lekárske prístroje a nástroje, načúvacie prí-
stroje pre hluchých, dentálne nite, ortopedická ob-
uv, pokrývky na posteľ, vibromasážne prístroje,
zubné prístroje a nástroje, diagnostické prístroje na
lekárske účely, zariadenia na prevoz invalidov.

11 - Výchrevné akumulátory, automobilové reflektory,
bojlery, ohrievače vody, chladiace prístroje a za-
riadenia, chladiace spotrebiče a zariadenia, chladiace
zariadenia a stroje, drezy, elektrické lampy, filtre
na pitnú vodu, grily, kachle, klimatizačné zariadenia,
výchrevné kotly, elektrické kuchynské potreby
na pečenie a varenie, lustre, ohrievače, pece, mikro-
vlnné rúry, radiátory, tvarovky na rúry, spaľovne,
spaľovacie pece, sporáky, prístroje a zariadenia na
sušenie, umývadlá, vane, varné prístroje a zariadenia,
ventilátory, prístroje a zariadenia na zmäkčenie
vody, vodovodné zariadenia, záchody, žiarivky ako
svietidlá, žiarovky.

12 - Automobilové podvozky, automobily, bicykle,
motocykle, brzdy vozidiel, detské kočíky, duše pneu-
matík, električky, hnacie motory pre pozemné vozid-
lá, kolesá automobilov, lietadlá, lode, lokomotívy,
mopedy, nárazníky na vozidlá, pneumatiky, po-
ťahy na sedadlá vozidiel, prevodovky pre pozemné
vozidlá, protišmykové reťaze, snehové reťaze, sane,
stojany na bicykle, tlmiče automobilov, traktory, va-
góny, váhy na vyvažovanie kolies vozidiel, ventily
na automobilové pneumatiky, vojenské vozidlá, vo-
zidlá na pohyb po zemi, vode, vzduchu a koľajni-
ciach, vozíky na manipuláciu s tovarom, zabezpe-
čovacie zariadenia proti odcudzeniu vozidiel, zdviž-
né vozíky.

14 - Budíky, chronometre, hodinky, hodinové stro-

je, stopky, kľúčenky, manžetové gombíky, spony do
kravát.

15 - Hudobné nástroje, ladičky, puzdrá na hudobné
nástroje, struny na hudobné nástroje.

16 - Bytové akváriá, albumy, baliaci papier, brožo-
vané knihy, brožúry, ceruzky, časopisy, etiketovacie
kliešte, etikety s výnimkou textilných, filtračný pa-
pier, plastové priľnavé naťahovacie fólie na paletí-
záciu, formuláre, kancelárske potreby s výnimkou
nábytku, knihy, tekuté korektory, lepenkové alebo
papierové škatule, lepiace pásky na kancelárske ú-
čely a použitie v domácnosti, mapy, nálepky, lepia-
ce štítky, obrazy, papiermický tovar, papierové obrú-
sky, utierky, pečiatky, písacie potreby, písacie stro-
je, poštové známky, prospekty, publikácie, sádzacie
rámy, spisové obaly, stroje na lepenie obálok, škol-
ské potreby ako papier a písacie potreby, tlačoviny,
toaletný papier, plastové fólie na balenie, vodové
farby, vrecia z papiera alebo plastických materiálov,
papierové vreckovky, výrobky z kartónu, lepenky,
vyučovacie pomôcky vo forme hier, zemepisné ma-
py, zošity, kancelárske knižárske stroje a prístroje,
pásky do tlačiarní k počítačom.

17 - Acetát celulózy ako polotovar, akrylové živice
ako polotovar, azbestocementové krytiny, azbestové
izolácie, izolátory elektrického vedenia, izolačné
farby, guma, surová alebo ako polotovar, gumový
materiál na protektorovanie pneumatík, hadice s vý-
nimkou kovových, izolačné materiály, tesniace
krúžky, minerálna vlna, gumové nárazníky, izolačné
oleje, plastické hmoty, polotovary, požiarné hadice,
sklené vlákna na izoláciu, spájacie rúry chladičov,
nekovové spojky potrubia, syntetická guma, tepelné
izolanty, tesnenia, tesniace tmely, umelé vlákna s
výnimkou vlákien pre textilný priemysel, izolačné
látky proti vlhkosti, minerálna vlna ako izolačný
materiál, zvukovoizolačné materiály, syntetické ži-
vice ako polotovar, fólie z plastických materiálov na
poľnohospodárske účely, izolačné povlaky.

18 - Aktovky, kufríky, cestovné kufre, červá na vý-
robu klobás a párkov, dáždňiky, imitácie kože, ka-
belky, koža zvierat, kožušiny, nákupné tašky, tašky
na náradie, kožené náplečné pásy, cestovné obaly na
šaty, peňaženky, pokrývky na zvieratá, postroje na
zvieratá, puzdrá na navštvienky, tašky na nosenie
detí, vaky pre turistov, vodidlá, kožené obloženia
nábytku.

19 - Asfalt, asfaltové nátery, poťahy, pokryvy na
strechy, asfaltové výrobky pre stavebníctvo, azbes-
tocement, bazény, betón, materiál na výrobu betónu
s výnimkou chemikálií, cement, dosky, latky, spracované
drevo, dvere s výnimkou kovových, dverové
rámy s výnimkou kovových, kamenárske výrobky,
komínové rúry nekovové, konštrukcie s výnimkou
kovových, stavebná malta, mramor, náhrobné
kamene, náterové hmoty, omietky pre stavebníctvo,
drevené obloženie, okná s výnimkou kovových,
parketové výlisky, parkety, podlahové dosky, pre-
glejka, stavebné sklo, sochy z kameňa, betónu a
mramoru, Sorelov cement, stavebný materiál s vý-
nimkou kovového, nekovové stĺpy, šamot, šindle,
tehly, umelý kameň, vápno, geotextília.

20 - Búdky pre zvieratá, busty z dreva, vosku, sad-
ry alebo plastických hmôt, dávkovače papierových
utierok, pripevnené s výnimkou kovových, doprav-

né palety s výnimkou kovových, drevené alebo plastové nádoby, fľaškové uzávery okrem kovových, kancelársky nábytok, korkové zátky, lekárnice, nábytok, nádoby nie kovové, prepravky na fľaše, drevené alebo plastové rebríky, regály, registračné skrine, kartotečné skrine, interiérové lamelové rolety, stolárske výrobky, sudy s výnimkou kovových, tyče na záclony, umelecké diela z dreva, vosku, sadry alebo plastov, vešiaky na šaty, vystavovacie stojany, schodišťové zábradlia, zámky na vozidlá s výnimkou kovových, zrkadlá, izbové, bytové žalúzie, chodúle pre deti, reklamné nafukovacie predmety, stolíky pod počítače.

21 - Aerosólové dávkovače s výnimkou dávkovačov na lekárske účely, bonboniéry ako kazety na cukrovinky s výnimkou kaziet z drahých kovov, potreby, predmety pre domácnosť na chladenie potravín obsahujúce chladiace zmesi, dávkovače mydla, demizóny, žehliace dosky, držiaky na mydlo, fľaše, formy na pečenie, stojany na grily, handry na čistenie, kefy, koreničky, kozmetické pomôcky, kuchynské nádoby s výnimkou nádob z drahých kovov, kuchynské náradie s výnimkou náradia z drahých kovov, kvetináče, lapače hmyzu, majolika, metly, moppy, papierové taniere, poháre, porcelán, rozprašovače na voňavky, rukavice pre domácnosť, sklo ako surovina alebo polotovary s výnimkou stavebného skla, tepelnoizolačné nádoby, vedrá, zubné kefky, sklenené poháre.

22 - Surová bavlna, hodvábná priadza, konope, laná s výnimkou kovových, markízy, motúzy, mykaná vlna, plachty, popruhy na manipulovanie s nákladom s výnimkou kovových, rúno, sklenené vlákna na textilné účely, textil zo surových vlákien, textilné vlákna, vata na filtrovanie, vlna na čalúnenie, vozové plachty.

23 - Nite, priadze, tkaná vlna.

24 - Bavlnené textilie, posteľná a stolová bielizeň, čalúnnické látky, textilný filtračný materiál, potažky na nábytok, textilie, textilie na obuv, tkaniny, vlajky, vlnené látky, záclonky, textilné alebo plastové závesy, textilné rolety.

25 - Bielizeň, detská výbavička, klobúky, kabáty, košeľe, kravaty, lyžiarske topánky, nohavice, pančuchy, papuče, plavky, pleteniny ako oblečenie, pokrývky hlavy, pulóvre, rukavice, sandále, sukne, šaty, šnurovacie topánky, športová obuv, celé topánky, uniformy, vrchné ošatenie.

26 - Čipky, bordúry, lemy, obruby pre odevy, galantéria, umelé kvety, gombíky, háčiky, navliekacie ihly, odznaky na odevy s výnimkou ozdôb z drahých kovov, ozdoby do vlasov, ozdoby na šaty, parochne, umelé vence, uzávery na odevy, výšivky, zipsy.

27 - Koberčeky do automobilov, koberce, podlahové krytiny, protišmykové rohože, tapety, umelé trávniky.

28 - Bábiky, balóny na hranie, stojanové bicykle na cvičenie, biliardové stoly, cvičebné náradie, gymnastické zariadenia, hokejky, hračky, zariadenia na elektronických hier s výnimkou hier využívajúcich televízne prijímače, kapsle, kolobežky, korčule, lopaty na hranie, lyže, modely automobilov, golfové palice, petardy, rakety, rybárske náradie, spoločenské hry, stavebnice, šachové hry, šmykl'avky, zariadenia na telesné cvičenie, stolové hry, vozidlá ako hračky.

29 - Bielkoviny ako potrava, bravčová masť, bravčové mäso, bujóny, vývary, ovocná dreň, džemy, zemiakové hranolčeky, hydina nie živá, jedlé oleje, jedlé tuky, jogurt, kakaové maslo, kandizované ovocie, kefir, klobásy, salámy, párky, krokety, zemiakové lupienky, margarín, maslo, mäso, mliečne nápoje, mliečne výrobky, mlieko, mrazené ovocie, nakladaná zelenina, spracované oriešky, konzervované ovocie, paradajkový pretlak, polievky, prípravky na výrobu polievky, potraviny z rýb, rybie plátky, ryby s výnimkou živých, šľahačka, slanina, smotana, sušené ovocie, syridlo, syry, konzervované šampiňóny, šunka, tofu, tukové nátiery na chlieb, údeniny, sušené vajcia, konzervovaná zelenina, zeleninové šaláty, želatína.

30 - Arašidové cukrovinky, aromatické prípravky do potravín, cestá, cestoviny, cukor, cukrovinky, čaj, čokoláda, chlieb, chuťové prísady, droždie, glukóza na ľudskú spotrebu, horčica, jemné pečivo, kaka, káva, kečup, keksy, korenie, krupica, kuchynská soľ, kukuričné vločky, prírodný alebo umelý ľad, obilninové lupienky, vločky, majonéza, materská kašička na ľudskú spotrebu, med, melasa, kakaové a kávové nápoje, oblatky, mliečna ovsená kaša, perníky, medovníky, pizza, prášok do pečiva, príchuť s výnimkou esencií, arómy, puding, sušienky, zákusky, koláče, zmrzlina, žuvačky, mrazený krém.

31 - Arašidy, hospodárske zvieratá, krmivo, prírodné kvety, obilie v nespracovanom stave, čerstvé ovocie, potrava pre zvieratá chované v domácnosti, rastliny, živé ryby, semená rastlín, slad na výrobu piva a liehovín, stromy, čerstvá zelenina.

32 - Minerálne vody, mušty, nealkoholické nápoje, ovocné šťavy, pivo, prášky na prípravu šumivých nápojov, sirupy na výrobu nápojov, sladina, stolové vody, sytená voda, zeleninové šťavy, izotonické nápoje.

33 - Alkoholické nápoje s výnimkou piva, aperitívy, brandy, vínovica, destilované nápoje, liehoviny, medovina, víno.

34 - Cigaretové filtre, cigarety, cigary, fajčiarske súpravy, tabak, zápalky, zapalovače.

(730) **Slovak Gold, spol. s r. o.**, Dostojevského rad 3, 811 09 Bratislava, SK;

(210) 2627-2000

(220) 06.09.2000

(511) 30, 31

(540)



(510) 30 - Cukor, melasa.

31 - Výlisky z repy.

(730) **WORD, a. s.**, Nitrianska 5, 821 08 Bratislava, SK;

(210) 2628-2000

(220) 06.09.2000

(511) 30, 31

(540)



(510) 30 - Cukor, melasa.

31 - Výlisky z repy.

(730) **WORD, a. s.**, Nitrianska 5, 821 08 Bratislava, SK;

Zapísané ochranné známky bez zmeny

191 729	191 795	191 858	191 921
191 730	191 796	191 859	191 922
191 731	191 797	191 860	191 923
191 732	191 798	191 861	191 924
191 733	191 799	191 862	191 925
191 734	191 800	191 863	191 926
191 735	191 801	191 864	191 927
191 736	191 802	191 865	191 928
191 737	191 803	191 866	191 929
191 738	191 804	191 867	191 930
191 739	191 805	191 868	191 931
191 740	191 806	191 869	191 932
191 741	191 807	191 870	191 933
191 742	191 808	191 871	191 934
191 743	191 809	191 872	191 935
191 744	191 810	191 873	191 936
191 745	191 811	191 874	191 937
191 746	191 812	191 875	191 938
191 747	191 813	191 876	191 939
191 748	191 814	191 877	191 940
191 749	191 815	191 878	191 941
191 750	191 816	191 879	191 942
191 751	191 817	191 880	191 943
191 753	191 818	191 881	191 944
191 754	191 819	191 882	191 945
191 755	191 820	191 883	191 946
191 756	191 821	191 884	191 947
191 757	191 822	191 885	191 948
191 760	191 823	191 886	191 949
191 761	191 824	191 887	191 950
191 762	191 825	191 888	191 951
191 763	191 826	191 889	191 952
191 764	191 827	191 890	191 953
191 765	191 828	191 891	191 954
191 766	191 829	191 892	191 955
191 767	191 830	191 893	191 956
191 768	191 831	191 894	191 957
191 769	191 832	191 895	191 958
191 770	191 833	191 896	191 959
191 771	191 834	191 897	191 960
191 772	191 835	191 898	191 961
191 773	191 836	191 899	191 962
191 774	191 837	191 900	191 963
191 775	191 838	191 901	191 964
191 776	191 839	191 902	191 965
191 777	191 840	191 903	191 966
191 778	191 841	191 904	191 967
191 779	191 842	191 905	191 968
191 780	191 843	191 906	191 969
191 781	191 844	191 907	191 970
191 782	191 845	191 908	191 971
191 783	191 846	191 909	191 972
191 784	191 847	191 910	191 973
191 785	191 848	191 911	191 974
191 786	191 849	191 912	191 975
191 787	191 850	191 913	191 976
191 788	191 851	191 914	191 977
191 789	191 852	191 915	191 978
191 790	191 853	191 916	191 979
191 791	191 854	191 917	191 980
191 792	191 855	191 918	191 981
191 793	191 856	191 919	191 982
191 794	191 857	191 920	191 983

191 984	192 049
191 985	192 050
191 986	192 051
191 987	192 052
191 988	192 053
191 989	192 054
191 990	192 055
191 991	192 056
191 992	192 057
191 993	192 058
191 994	192 059
191 995	192 060
191 996	192 061
191 997	192 062
191 998	192 063
191 999	192 064
192 000	
192 001	
192 002	
192 003	
192 004	
192 005	
192 006	
192 007	
192 008	
192 009	
192 010	
192 011	
192 012	
192 013	
192 014	
192 015	
192 016	
192 017	
192 018	
192 019	
192 020	
192 021	
192 022	
192 023	
192 024	
192 025	
192 026	
192 027	
192 028	
192 029	
192 030	
192 031	
192 032	
192 033	
192 034	
192 035	
192 036	
192 037	
192 038	
192 039	
192 040	
192 041	
192 042	
192 043	
192 044	
192 045	
192 046	
192 047	
192 048	

(111) **191 729**
(220) 10.02.2000
(442) 16.05.2000
(151) 18.08.2000
(180) 10.02.2010
(730) **Šimovičová Petra, M. R. Štefánika 10, 902 01**
Pezinok, SK;
(210) 352-2000

(111) **191 730**
(220) 11.02.2000
(442) 16.05.2000
(151) 18.08.2000
(180) 11.02.2010
(730) **Víglašký Dušan, Ing., Legionárska 1/A, 831 04**
Bratislava, SK;
(210) 396-2000

(111) **191 731**
(220) 21.02.2000
(442) 16.05.2000
(151) 18.08.2000
(180) 21.02.2010
(730) **Novotný Gabriel - AUREN, Sládkovičova 18,**
934 04 Levice, SK;
(210) 490-2000

(111) **191 732**
(220) 23.02.2000
(442) 16.05.2000
(151) 18.08.2000
(180) 23.02.2010
(730) **B. E. N., s. r. o., 929 01 Malé Dvorníky 240, SK;**
(210) 511-2000

(111) **191 733**
(220) 08.03.2000
(442) 16.05.2000
(151) 18.08.2000
(180) 08.03.2010
(730) **HYGESIA, spol. s r. o., Drevená 766/1, 924 00**
Galanta, SK;
(210) 649-2000

(111) **191 734**
(220) 16.03.2000
(442) 16.05.2000
(151) 18.08.2000
(180) 16.03.2010
(730) **RESS, spol. s r. o., Štefánikova 1317, 905 01**
Senica, SK;
(210) 751-2000

(111) **191 735**
(220) 17.03.2000
(442) 16.05.2000
(151) 18.08.2000
(180) 17.03.2010

(730) **KLEMBER, spol. s r. o., Nová Osada 757, 929 01**
Dunajská Streda, SK;
(210) 757-2000

(111) **191 736**
(220) 17.03.2000
(442) 16.05.2000
(151) 18.08.2000
(180) 17.03.2010
(730) **KLEMBER, spol. s r. o., Nová Osada 757, 929 01**
Dunajská Streda, SK;
(210) 758-2000

(111) **191 737**
(220) 17.03.2000
(442) 16.05.2000
(151) 18.08.2000
(180) 17.03.2010
(730) **KLEMBER, spol. s r. o., Nová Osada 757, 929 01**
Dunajská Streda, SK;
(210) 759-2000

(111) **191 738**
(220) 17.03.2000
(442) 16.05.2000
(151) 18.08.2000
(180) 17.03.2010
(730) **KLEMBER, spol. s r. o., Nová Osada 757, 929 01**
Dunajská Streda, SK;
(210) 760-2000

(111) **191 739**
(220) 17.03.2000
(442) 16.05.2000
(151) 18.08.2000
(180) 17.03.2010
(730) **KLEMBER, spol. s r. o., Nová Osada 757, 929 01**
Dunajská Streda, SK;
(210) 761-2000

(111) **191 740**
(220) 17.03.2000
(442) 16.05.2000
(151) 18.08.2000
(180) 17.03.2010
(730) **KLEMBER, spol. s r. o., Nová Osada 757, 929 01**
Dunajská Streda, SK;
(210) 762-2000

(111) **191 741**
(220) 17.03.2000
(442) 16.05.2000
(151) 18.08.2000
(180) 17.03.2010
(730) **KLEMBER, spol. s r. o., Nová Osada 757, 929 01**
Dunajská Streda, SK;
(210) 763-2000

(111) **191 742**
 (220) 17.03.2000
 (442) 16.05.2000
 (151) 18.08.2000
 (180) 17.03.2010
 (730) **KLEMBER, spol. s r. o.**, Nová Osada 757, 929 01
 Dunajská Streda, SK;
 (210) 766-2000

(111) **191 743**
 (220) 17.03.2000
 (442) 16.05.2000
 (151) 18.08.2000
 (180) 17.03.2010
 (730) **KLEMBER, spol. s r. o.**, Nová Osada 757, 929 01
 Dunajská Streda, SK;
 (210) 767-2000

(111) **191 744**
 (220) 27.03.2000
 (442) 16.05.2000
 (151) 18.08.2000
 (180) 27.03.2010
 (730) **MATADOR, a. s.**, T. Vansovej 1054/45, 020 32
 Púchov, SK;
 (210) 918-2000

(111) **191 745**
 (220) 27.03.2000
 (442) 16.05.2000
 (151) 18.08.2000
 (180) 27.03.2010
 (730) **MATADOR, a. s.**, T. Vansovej 1054/45, 020 32
 Púchov, SK;
 (210) 919-2000

(111) **191 746**
 (220) 24.10.1991
 (442) 16.05.2000
 (151) 23.08.2000
 (180) 24.10.2001
 (730) **KOM INVEST, a. s.**, Nám. SNP 13, 811 06
 Bratislava, SK;
 (210) 64346

(111) **191 747**
 (220) 15.02.1993
 (442) 16.05.2000
 (151) 23.08.2000
 (180) 15.02.2003
 (730) **Ziff-Davis Publishing Company**, spoločnosť zria-
 dená podľa zákonov štátu Delaware, 767 Fifth
 Avenue, 44th Floor, New York, New York 10053,
 US;
 (210) 104-93

(111) **191 748**
 (220) 21.01.1994
 (442) 16.05.2000

(151) 23.08.2000
 (180) 21.01.2004
 (730) **Colliers International Property Consultants,
 Inc.**, Two Embarcadero Center, # 1000, San Fran-
 cisco, California 94111, US;
 (210) 129-94

(111) **191 749**
 (220) 21.01.1994
 (442) 16.05.2000
 (151) 23.08.2000
 (180) 21.01.2004
 (730) **Colliers International Property Consultants,
 Inc.**, Two Embarcadero Center, # 1000, San Fran-
 cisco, California 94111, US;
 (210) 130-94

(111) **191 750**
 (220) 04.03.1994
 (442) 16.05.2000
 (151) 23.08.2000
 (180) 04.03.2004
 (730) **ZELENÝ KRÍŽ**, Údernícka 14, 851 01 Bratislava,
 SK;
 (210) 539-94

(111) **191 751**
 (220) 02.11.1994
 (442) 16.05.2000
 (151) 23.08.2000
 (180) 02.11.2004
 (730) **SIEMENS NIXDORF INFORMAČNÍ SYSTÉ-
 MY, s. r. o.**, Loretánské nám. 3, 110 00 Praha 1, CZ;
 (210) 2602-94

(111) **191 753**
 (220) 03.07.1995
 (442) 16.05.2000
 (151) 23.08.2000
 (180) 03.07.2005
 (730) **ELASTIK, spol. s r. o.**, miestna časť Šelpice 252,
 919 09 Bohdanovce nad Trnavou, SK;
 (210) 1863-95

(111) **191 754**
 (220) 20.09.1995
 (310) O-102333
 (320) 26.07.1995
 (330) CZ
 (442) 16.05.2000
 (151) 23.08.2000
 (180) 20.09.2005
 (730) **NIKOLAJ J. GRISHKO**, Alleja Žemčugovoj,
 dom 3, Korpus I, Kv. 10, 111 402 Moskva, RU;
 (210) 2648-95

(111) **191 755**
 (220) 27.11.1995
 (442) 16.05.2000

(151) 23.08.2000
 (180) 27.11.2005
 (730) **WD-40 COMPANY a California Corporation**,
 1061 Cudahy Place, San Diego, California 92110,
 US;
 (210) 3383-95

(111) **191 756**
 (220) 22.12.1995
 (442) 16.05.2000
 (151) 23.08.2000
 (180) 22.12.2005
 (730) **THE ROCKPORT COMPANY, INC.**, 220
 Donald J. Lynch Boulevard, Marlboro, Massachu-
 setts, US;
 (210) 3636-95

(111) **191 757**
 (220) 29.01.1996
 (442) 07.10.1998
 (151) 23.08.2000
 (180) 29.01.2006
 (730) **EQUITO, spol. s r. o.**, Tajovského 24, 811 04
 Bratislava, SK;
 (210) 273-96

(111) **191 760**
 (220) 30.01.1996
 (442) 16.05.2000
 (151) 23.08.2000
 (180) 30.01.2006
 (730) **E & J, s. r. o.**, Ľudovíta Fullu 62, 841 05 Bratislava,
 SK;
 (210) 294-96

(111) **191 761**
 (220) 21.02.1996
 (442) 16.05.2000
 (151) 23.08.2000
 (180) 21.02.2006
 (730) **MARBO, s. r. o.**, Pod rozhlednou 1807, 760 01 Zlín
 1, CZ;
 (210) 504-96

(111) **191 762**
 (220) 22.03.1996
 (442) 16.05.2000
 (151) 23.08.2000
 (180) 22.03.2006
 (730) **COMSAT Corporation**, 6560 Rock Spring Drive,
 Bethesda, Maryland 20817, US;
 (210) 756-96

(111) **191 763**
 (220) 16.04.1996
 (442) 16.05.2000
 (151) 23.08.2000
 (180) 16.04.2006

(730) **BORDERS PROPERTIES, INC.**, 500 E.
 Washington Street, Ann Arbor, Michigan 48104,
 US;
 (210) 972-96

(111) **191 764**
 (220) 18.04.1996
 (442) 16.05.2000
 (151) 23.08.2000
 (180) 18.04.2006
 (730) **BONS OFFICES, spol. s r. o.**, sídl. JAS č. 937/6,
 924 01 Galanta, SK;
 (210) 1001-96

(111) **191 765**
 (220) 18.04.1996
 (442) 16.05.2000
 (151) 23.08.2000
 (180) 18.04.2006
 (730) **GALACORN SLOVAKIA, spol. s r. o.**, sídl. JAS
 č. 937/6, 924 01 Galanta, SK;
 (210) 1005-96

(111) **191 766**
 (220) 23.05.1996
 (442) 16.05.2000
 (151) 23.08.2000
 (180) 23.05.2006
 (730) **SUN MICROSYSTEMS, INC.**, spoločnosť zria-
 dená podľa zákonov štátu Delaware, 2550 Garcia
 Avenue, Mountain View, California 94043-1100,
 US;
 (210) 1407-96

(111) **191 767**
 (220) 10.06.1996
 (442) 16.05.2000
 (151) 23.08.2000
 (180) 10.06.2006
 (730) **Informačné centrum podnikateľov, spol. s r. o.**,
 Národná 13, 010 01 Žilina, SK;
 (210) 1509-96

(111) **191 768**
 (220) 26.08.1996
 (442) 16.05.2000
 (151) 23.08.2000
 (180) 26.08.2006
 (730) **InterLeasing, a. s.**, Kočeľova 9, 824 79 Bratislava,
 SK;
 (210) 2230-96

(111) **191 769**
 (220) 04.09.1996
 (442) 16.05.2000
 (151) 23.08.2000
 (180) 04.09.2006

(730) **BLOCK, a. s.**, U kasáren 727, 757 01 Valašské Meziříčí, CZ;
(210) 2307-96

(111) **191 770**
(220) 04.09.1996
(442) 16.05.2000
(151) 23.08.2000
(180) 04.09.2006

(730) **BLOCK, a. s.**, U kasáren 727, 757 01 Valašské Meziříčí, CZ;
(210) 2308-96

(111) **191 771**
(220) 10.09.1996
(442) 16.05.2000
(151) 23.08.2000
(180) 10.09.2006

(730) **NITRAFROST, a. s.**, Novozámocká 80, 949 81 Nitra, SK;
(210) 2405-96

(111) **191 772**
(220) 22.10.1996
(442) 16.05.2000
(151) 23.08.2000
(180) 22.10.2006

(730) **VIKING OFFICE PRODUCTS, INC.**, 13809 South Figueroa Street, Los Angeles, California, US;
(210) 2776-96

(111) **191 773**
(220) 12.11.1996
(442) 16.05.2000
(151) 23.08.2000
(180) 12.11.2006

(730) **Castor & Pollux, a. s.**, Štúrova 3, 811 02 Bratislava, SK;
(210) 2962-96

(111) **191 774**
(220) 12.11.1996
(442) 16.05.2000
(151) 23.08.2000
(180) 12.11.2006

(730) **Pollux Trading, s. r. o.**, Štúrova 3, 811 02 Bratislava, SK;
(210) 2963-96

(111) **191 775**
(220) 27.01.1997
(442) 16.05.2000
(151) 23.08.2000
(180) 27.01.2007

(730) **Porubčan Róbert, Ing.**, Zliechovská 341, 018 64 Košeca, SK;
(210) 282-97

(111) **191 776**
(220) 28.01.1997
(442) 16.05.2000
(151) 23.08.2000
(180) 28.01.2007

(730) **Agentúra WORT, s. r. o.**, Cukrovarská 240, 925 21 Sládkovičovo, SK;
(210) 294-97

(111) **191 777**
(220) 15.04.1997
(442) 16.05.2000
(151) 23.08.2000
(180) 15.04.2007

(730) **Nelson Group Inc.**, Radslavice 271, 751 11 Radslavice, CZ;
(210) 1056-97

(111) **191 778**
(220) 15.04.1997
(442) 16.05.2000
(151) 23.08.2000
(180) 15.04.2007

(730) **Nelson Group Inc.**, Radslavice 271, 751 11 Radslavice, CZ;
(210) 1057-97

(111) **191 779**
(220) 15.04.1997
(442) 16.05.2000
(151) 23.08.2000
(180) 15.04.2007

(730) **Nelson Group Inc.**, Radslavice 271, 751 11 Radslavice, CZ;
(210) 1058-97

(111) **191 780**
(220) 24.04.1997
(442) 16.05.2000
(151) 23.08.2000
(180) 24.04.2007

(730) **Cvečka Lubomír, Ing.**, Starhradská 14, 851 05 Bratislava, SK;
(210) 1135-97

(111) **191 781**
(220) 28.04.1997
(442) 16.05.2000
(151) 23.08.2000
(180) 28.04.2007

(730) **Slovenské liečebné kúpele Turčianske Teplice, a. s.**, SNP 519, 039 12 Turčianske Teplice, SK;
(210) 1160-97

(111) **191 782**
(220) 22.05.1997
(442) 16.05.2000
(151) 23.08.2000
(180) 22.05.2007

(730) **ORLING, s. r. o.**, Na Bělisku 1352, 562 01 Ústí nad Orlicí, CZ;
(210) 1415-97

(111) **191 783**
(220) 22.05.1997
(442) 16.05.2000
(151) 23.08.2000

(180) 22.05.2007
(730) **ORLING, s. r. o.**, Na Bělisku 1352, 562 01 Ústí nad Orlicí, CZ;
(210) 1416-97

(111) **191 784**
(220) 08.06.1998
(442) 16.05.2000
(151) 23.08.2000
(180) 08.06.2008

(730) **THE COCA-COLA COMPANY**, 310 North Avenue, N. W., Atlanta, Georgia 30313, US;
(210) 1535-97

(111) **191 785**
(220) 06.06.1997
(442) 16.05.2000
(151) 23.08.2000
(180) 06.06.2007

(730) **United States Enrichment Corporation and its successor (s) pursuant to the USEC Privatization Act**, 6903 Rockledge Drive 2 Democracy Center, Bethesda, Maryland 20817, US;
(210) 1546-97

(111) **191 786**
(220) 16.06.1997
(442) 16.05.2000
(151) 23.08.2000
(180) 16.06.2007

(730) **EKOFORM, spol. s r. o.**, Nad Vývozem 4868, 760 05 Zlín, CZ;
(210) 1674-97

(111) **191 787**
(220) 10.07.1997
(442) 16.05.2000
(151) 23.08.2000
(180) 10.07.2007

(730) **MORGAN STANLEY, DEAN WITTER & CO.**, 1585 Broadway, New York, New York 10036, US;
(210) 1952-97

(111) **191 788**
(220) 11.07.1997
(442) 16.05.2000
(151) 23.08.2000
(180) 11.07.2007

(730) **PEGUFORM BOHEMIA, a. s.**, Kubelíkova 604, 460 78 Liberec, CZ;
(210) 1977-97

(111) **191 789**
(220) 11.07.1997
(442) 16.05.2000
(151) 23.08.2000
(180) 11.07.2007

(730) **PEGUFORM BOHEMIA, a. s.**, Kubelíkova 604, 460 78 Liberec, CZ;
(210) 1982-97

(111) **191 790**
(220) 15.07.1997
(442) 16.05.2000
(151) 23.08.2000
(180) 15.07.2007

(730) **INES HOLDING, a. s.**, Sabinovská 14, 821 02 Bratislava, SK;
(210) 2020-97

(111) **191 791**
(220) 16.07.1997
(442) 16.05.2000
(151) 23.08.2000
(180) 16.07.2007

(730) **Nippon Doshin Denwa Kabushiki Kaisha (Nippon Telegraph and Telephone Corp.)**, 19-2 Nishi-Sinjuku 3-chome Shinjuku-ku, Tokyo, JP;
(210) 2038-97

(111) **191 792**
(220) 17.07.1997
(442) 06.05.2000
(151) 23.08.2000
(180) 17.07.2007

(730) **Hozák Peter**, Kolačno 51, 958 41 Kolačno, SK;
(210) 2044-97

(111) **191 793**
(220) 18.07.1997
(442) 16.05.2000
(151) 23.08.2000
(180) 18.07.2007

(730) **VIETNAM FOOD INDUSTRIES COMPANY**, 6/1B Cach Mang Thang Tam St., Tan Binh Dist., Ho Chi Minh City, VN;
(210) 2079-97

(111) **191 794**
(220) 31.07.1997
(442) 16.05.2000
(151) 23.08.2000
(180) 31.07.2007

(730) **Slovenský ústav technickej normalizácie**, Karloveská 63, 840 00 Bratislava, SK;
(210) 2201-97

(111) **191 795**
(220) 07.08.1997
(442) 16.05.2000
(151) 23.08.2000
(180) 07.08.2007
(730) **AXN Network, Inc.**, a New York corporation, 10202 W.Washington Boulevard, Culver City, California 90232, US;
(210) 2265-97

(111) **191 796**
(220) 16.09.1997
(442) 16.05.2000
(151) 23.08.2000
(180) 16.09.2007
(730) **SANDO, spol. s r. o.**, Všetaty 378, 277 16 Všetaty, CZ;
(210) 2689-97

(111) **191 797**
(220) 26.09.1997
(442) 16.05.2000
(151) 23.08.2000
(180) 26.09.2007
(730) **Devín-holding, a. s.**, Kremel'ská 39, 841 10 Bratislava, SK;
(210) 2810-97

(111) **191 798**
(220) 26.09.1997
(442) 16.05.2000
(151) 23.08.2000
(180) 26.09.2007
(730) **Aukčná spoločnosť SOGA, spol. s r. o.**, Rybárska brána 2, 811 01 Bratislava, SK;
(210) 2811-97

(111) **191 799**
(220) 29.09.1997
(442) 16.05.2000
(151) 23.08.2000
(180) 29.09.2007
(730) **Slovenská televízna spoločnosť, s. r. o.**, Blatné 18, 900 82 Blatné, SK;
(210) 2825-97

(111) **191 800**
(220) 02.10.1997
(442) 16.05.2000
(151) 23.08.2000
(180) 02.10.2007

(730) **EMIT plus, s. r. o.**, Šášovská 8, 851 06 Bratislava, SK;
(210) 2904-97

(111) **191 801**
(220) 08.10.1997
(442) 16.05.2000
(151) 23.08.2000
(180) 08.10.2007
(730) **Kubičko Peter**, Južná trieda 33, 040 01 Košice, SK;
(210) 2961-97

(111) **191 802**
(220) 12.07.1995
(442) 16.05.2000
(151) 23.08.2000
(180) 12.07.2005
(730) **Technopol BT, spol. s r. o.**, Kutlíkova 17, 852 50 Bratislava, SK;
(210) 3072-97

(111) **191 803**
(220) 24.10.1997
(442) 16.05.2000
(151) 23.08.2000
(180) 24.10.2007
(730) **Riso Kagaku Corporation**, 2-20-15, Shinbashi, Minato-ku, Tokyo, JP;
(210) 3136-97

(111) **191 804**
(220) 24.10.1997
(442) 16.05.2000
(151) 23.08.2000
(180) 24.10.2007
(730) **Riso Kagaku Corporation**, 2-20-15, Shinbashi, Minato-ku, Tokyo, JP;
(210) 3137-97

(111) **191 805**
(220) 27.10.1997
(442) 16.05.2000
(151) 23.08.2000
(180) 27.10.2007
(730) **TOURBUS, a. s.**, Opuštěná 4, 656 25 Brno, CZ;
(210) 3159-97

(111) **191 806**
(220) 03.11.1997
(442) 16.05.2000
(151) 23.08.2000
(180) 03.11.2007
(730) **TERMOSERVIS, s. r. o.**, Ul. Nálepkova - objekt VS, 036 01 Martin, SK;
(210) 3240-97

- (111) **191 807**
(220) 10.11.1997
(442) 16.05.2000
(151) 23.08.2000
(180) 10.11.2007
(730) **JEMČA, a. s.**, Znojemská 687, 675 31 Jemnice, CZ;
(210) 3315-97
-
- (111) **191 808**
(220) 13.11.1997
(442) 16.05.2000
(151) 23.08.2000
(180) 13.11.2007
(730) **THI, a. s.**, Centrum 18/23, 017 01 Považská Bystrica, SK;
(210) 3343-97
-
- (111) **191 809**
(220) 17.11.1997
(442) 16.05.2000
(151) 23.08.2000
(180) 17.11.2007
(730) **EUROPEA - EXPORT - IMPORT, spol. s r. o.**, Detvianska 22, 831 06 Bratislava, SK;
(210) 3378-97
-
- (111) **191 810**
(220) 06.10.1999
(442) 16.05.2000
(151) 23.08.2000
(180) 06.10.2009
(730) **PLUS MERX SLOVAKIA, s. r. o.**, Senecká cesta 2, 931 01 Šamorín, SK;
(210) 3602-97
-
- (111) **191 811**
(220) 06.10.1999
(442) 16.05.2000
(151) 23.08.2000
(180) 06.10.2009
(730) **PLUS MERX SLOVAKIA, s. r. o.**, Senecká cesta 2, 931 01 Šamorín, SK;
(210) 3603-97
-
- (111) **191 812**
(220) 06.10.1999
(442) 16.05.2000
(151) 23.08.2000
(180) 06.10.2009
(730) **PLUS MERX SLOVAKIA, s. r. o.**, Senecká cesta 2, 931 01 Šamorín, SK;
(210) 3604-97
-
- (111) **191 813**
(220) 06.10.1999
(442) 16.05.2000
(151) 23.08.2000
(180) 06.10.2009
- (730) **PLUS MERX SLOVAKIA, s. r. o.**, Senecká cesta 2, 931 01 Šamorín, SK;
(210) 3605-97
-
- (111) **191 814**
(220) 10.12.1997
(442) 16.05.2000
(151) 23.08.2000
(180) 10.12.2007
(730) **MK3, spol. s r. o.**, Prievozska 18, 824 51 Bratislava, SK;
(210) 3618-97
-
- (111) **191 815**
(220) 10.12.1997
(442) 16.05.2000
(151) 23.08.2000
(180) 10.12.2007
(730) **MK3, spol. s r. o.**, Prievozska 18, 824 51 Bratislava, SK;
(210) 3620-97
-
- (111) **191 816**
(220) 10.12.1997
(442) 16.05.2000
(151) 23.08.2000
(180) 10.12.2007
(730) **Michalovské elektrotechnické závody, a. s., Michalovce**, Tovarenska 2, 071 01 Michalovce, SK;
(210) 3631-97
-
- (111) **191 817**
(220) 12.12.1997
(442) 16.05.2000
(151) 23.08.2000
(180) 12.12.2007
(730) **Mariz Gestao E Investimentos Limitada**, Rua Dos Murças 68 - 3rd, 9000 Funchal, Madeira, PT;
(210) 3678-97
-
- (111) **191 818**
(220) 12.12.1997
(442) 16.05.2000
(151) 23.08.2000
(180) 12.12.2007
(730) **Mariz Gestao E Investimentos Limitada**, Rua Dos Murças 68 - 3rd, 9000 Funchal, Madeira, PT;
(210) 3679-97
-
- (111) **191 819**
(220) 15.12.1997
(442) 16.05.2000
(151) 23.08.2000
(180) 15.12.2007
(730) **LUHOVÝ TRADING, s. r. o.**, Hollého 1726/3, 020 01 Púchov, SK;
(210) 3696-97
-

(111) **191 820**
 (220) 17.12.1997
 (442) 16.05.2000
 (151) 23.08.2000
 (180) 17.12.2007
 (730) **Šuster Jozef - Vydavateľstvo STER**, Veľká Ida
 331, 044 55 Veľká Ida, SK;
 (210) 3702-97

(111) **191 821**
 (220) 29.12.1997
 (442) 16.05.2000
 (151) 23.08.2000
 (180) 29.12.2007
 (730) **Mediderma, spol. s r. o., obchodno-inžinierska
 spoločnosť**, Levická cesta 9, 949 01 Nitra, SK;
 (210) 3792-97

(111) **191 822**
 (220) 30.12.1997
 (442) 16.05.2000
 (151) 23.08.2000
 (180) 30.12.2007
 (730) **EDIT, s. r. o., Bratislava**, Šancová 17, 811 05 Bra-
 tislava, SK;
 (210) 3809-97

(111) **191 823**
 (220) 30.12.1997
 (442) 16.05.2000
 (151) 23.08.2000
 (180) 30.12.2007
 (730) **EDIT, s. r. o., Bratislava**, Šancová 17, 811 05 Bra-
 tislava, SK;
 (210) 3810-97

(111) **191 824**
 (220) 05.01.1998
 (442) 16.05.2000
 (151) 23.08.2000
 (180) 05.01.2008
 (730) **ANETE, spol. s r. o.**, Okružní 29a, 638 00 Brno,
 CZ;
 (210) 10-98

(111) **191 825**
 (220) 15.01.1998
 (442) 16.05.2000
 (151) 23.08.2000
 (180) 15.01.2008
 (730) **LATEM, spol. s r. o.**, Zálužická 23, 821 01
 Bratislava, SK;
 (210) 100-98

(111) **191 826**
 (220) 02.02.1998
 (442) 16.05.2000
 (151) 23.08.2000
 (180) 02.02.2008

(730) **Horvát František, Ing.**, Podjavorinskej 43, 953 01
 Zlaté Moravce, SK;
 (210) 253-98

(111) **191 827**
 (220) 12.02.1998
 (442) 16.05.2000
 (151) 23.08.2000
 (180) 12.02.2008
 (730) **SLOVNAFT, a. s.**, Vlčie hrdlo, 824 12 Bratislava,
 SK;
 (210) 331-98

(111) **191 828**
 (220) 12.02.1998
 (442) 16.05.2000
 (151) 23.08.2000
 (180) 12.02.2008
 (730) **SLOVNAFT, a. s.**, Vlčie hrdlo, 824 12 Bratislava,
 SK;
 (210) 332-98

(111) **191 829**
 (220) 12.02.1998
 (442) 16.05.2000
 (151) 23.08.2000
 (180) 12.02.2008
 (730) **SLOVNAFT, a. s.**, Vlčie hrdlo, 824 12 Bratislava,
 SK;
 (210) 333-98

(111) **191 830**
 (220) 12.02.1998
 (442) 16.05.2000
 (151) 23.08.2000
 (180) 12.02.2008
 (730) **SLOVNAFT, a. s.**, Vlčie hrdlo, 824 12 Bratislava,
 SK;
 (210) 334-98

(111) **191 831**
 (220) 12.02.1998
 (442) 16.05.2000
 (151) 23.08.2000
 (180) 12.02.2008
 (730) **SLOVNAFT, a. s.**, Vlčie hrdlo, 824 12 Bratislava,
 SK;
 (210) 335-98

(111) **191 832**
 (220) 12.02.1998
 (442) 16.05.2000
 (151) 23.08.2000
 (180) 12.02.2008
 (730) **SLOVNAFT, a. s.**, Vlčie hrdlo, 824 12 Bratislava,
 SK;
 (210) 336-98

- (111) **191 833**
(220) 12.02.1998
(442) 16.05.2000
(151) 23.08.2000
(180) 12.02.2008
(730) **SLOVNAFT, a. s.**, Vlčie hrdlo, 824 12 Bratislava, SK;
(210) 337-98
-
- (111) **191 834**
(220) 13.02.1998
(442) 16.05.2000
(151) 23.08.2000
(180) 13.02.2008
(730) **Mihalko Ján, Ing.**, Ostrovského 1, 040 01 Košice, SK;
(210) 350-98
-
- (111) **191 835**
(220) 16.02.1998
(442) 16.05.2000
(151) 23.08.2000
(180) 16.02.2008
(730) **APP SLOVAKIA, spol. s r. o.**, Lazaretská 12, 810 00 Bratislava, SK;
(210) 371-98
-
- (111) **191 836**
(220) 20.02.1998
(442) 16.05.2000
(151) 23.08.2000
(180) 20.02.2008
(730) **NEIL PRYDE LIMITED**, 16th Floor, Tins Centre, Stage 3, 3 Hung Cheung Road, Tuen Mun, New Territories, HK;
(210) 430-98
-
- (111) **191 837**
(220) 20.02.1998
(442) 16.05.2000
(151) 23.08.2000
(180) 20.02.2008
(730) **Bohemia Sekt, Českomoravská vinařská akciová společnost**, Smetanova 220, 332 02 Starý Plzenec, CZ;
(210) 436-98
-
- (111) **191 838**
(220) 20.02.1998
(442) 16.05.2000
(151) 23.08.2000
(180) 20.02.2008
(730) **Chmelár Kamil - EXPA**, Jelšova 3, 830 07 Bratislava, SK;
(210) 455-98
-
- (111) **191 839**
(220) 25.02.1998
(442) 16.05.2000
- (151) 23.08.2000
(180) 25.02.2008
(730) **Liptovská mliekareň, a. s.**, 1. mája 124, 031 80 Liptovský Mikuláš, SK;
(210) 471-98
-
- (111) **191 840**
(220) 25.02.1998
(442) 16.05.2000
(151) 23.08.2000
(180) 25.02.2008
(730) **Wolford Aktiengesellschaft**, Rheinstrasse 68, A-6901 Bregenz, AT;
(210) 479-98
-
- (111) **191 841**
(220) 27.02.1998
(310) 75/357665
(320) 16.09.1997
(330) US
(442) 16.05.2000
(151) 23.08.2000
(180) 27.02.2008
(730) **Capstone Turbine Corporation**, 6025 Yolanda Avenue, Tarzana, California 91356, US;
(210) 499-98
-
- (111) **191 842**
(220) 27.02.1998
(442) 16.05.2000
(151) 23.08.2000
(180) 27.02.2008
(730) **PIVOVAR ZUBR, a. s.**, Komenského 35, 750 00 Pšov, CZ;
(210) 502-98
-
- (111) **191 843**
(220) 02.03.1998
(442) 16.05.2000
(151) 23.08.2000
(180) 02.03.2008
(730) **GRANDIS, s. r. o.**, Dielenská Kružná 2, 038 61 Vrútky, SK;
(210) 519-98
-
- (111) **191 844**
(220) 04.03.1998
(442) 16.05.2000
(151) 23.08.2000
(180) 04.03.2008
(730) **KENVELO CZ, spol. s r. o.**, Plzeňská 56, 150 00 Praha 5, CZ;
(210) 532-98
-
- (111) **191 845**
(220) 04.03.1998
(442) 16.05.2000
(151) 23.08.2000
(180) 04.03.2008

(730) **SLOVENSKÉ AEROLÍNIE, a. s.**, Trnavská cesta
56, 821 01 Bratislava, SK;
(210) 538-98

(111) **191 846**
(220) 04.03.1998
(442) 16.05.2000
(151) 23.08.2000
(180) 04.03.2008

(730) **SLOVENSKÉ AEROLÍNIE, a. s.**, Trnavská cesta
56, 821 01 Bratislava, SK;
(210) 539-98

(111) **191 847**
(220) 04.03.1998
(442) 16.05.2000
(151) 23.08.2000
(180) 04.03.2008

(730) **KENT GIDA MADDELERI SAN. VE TIC. A. S.**,
Bomonti Firin Sok. No. 40, Sisli - Istanbul, TR;
(210) 547-98

(111) **191 848**
(220) 04.03.1998
(442) 16.05.2000
(151) 23.08.2000
(180) 04.03.2008

(730) **KENT GIDA MADDELERI SAN. VE TIC. A. S.**,
Bomonti Firin Sok. No. 40, Sisli - Istanbul, TR;
(210) 548-98

(111) **191 849**
(220) 04.03.1998
(442) 16.05.2000
(151) 23.08.2000
(180) 04.03.2008

(730) **KENT GIDA MADDELERI SAN. VE TIC. A. S.**,
Bomonti Firin Sok. No. 40, Sisli - Istanbul, TR;
(210) 549-98

(111) **191 850**
(220) 05.03.1998
(442) 16.05.2000
(151) 23.08.2000
(180) 05.03.2008

(730) **SLOV-KAUFRING, spol. s r. o.**, Bradáčova č. 7,
851 02 Bratislava, SK;
(210) 565-98

(111) **191 851**
(220) 06.03.1998
(442) 16.05.2000
(151) 23.08.2000
(180) 06.03.2008

(730) **IDO HUTNÝ PROJEKT, a. s.**, Gajova 4, 813 16
Bratislava, SK;
(210) 574-98

(111) **191 852**
(220) 11.03.1998
(442) 16.05.2000
(151) 23.08.2000
(180) 11.03.2008

(730) **Baliarne obchodu, a. s., Poprad**, Hraničná 664/16,
058 01 Poprad, SK;
(210) 618-98

(111) **191 853**
(220) 11.03.1998
(442) 16.05.2000
(151) 23.08.2000
(180) 11.03.2008

(730) **Baliarne obchodu, a. s., Poprad**, Hraničná 664/16,
058 01 Poprad, SK;
(210) 627-98

(111) **191 854**
(220) 11.03.1998
(442) 16.05.2000
(151) 23.08.2000
(180) 11.03.2008

(730) **Baliarne obchodu, a. s., Poprad**, Hraničná 664/16,
058 01 Poprad, SK;
(210) 628-98

(111) **191 855**
(220) 12.03.1998
(442) 16.05.2000
(151) 23.08.2000
(180) 12.03.2008

(730) **KENT GIDA MADDELERI SAN. VE TIC. A. S.**,
Bomonti Firin Sok. No. 40, Sisli - Istanbul, TR;
(210) 631-98

(111) **191 856**
(220) 12.03.1998
(442) 16.05.2000
(151) 23.08.2000
(180) 12.03.2008

(730) **American Life Insurance Company**, 600 King
Street, Wilmington, Delaware 19899, US;
(210) 642-98

(111) **191 857**
(220) 13.03.1998
(442) 16.05.2000
(151) 23.08.2000
(180) 13.03.2008

(730) **Mattes Slovakia, s. r. o.**, A. Rudnaya 21, 010 01 Ži-
lina, SK;
(210) 657-98

(111) **191 858**
(220) 27.03.1998
(442) 16.05.2000
(151) 23.08.2000
(180) 27.03.2008

(730) **MINNESOTA MINING AND MANUFACTURING COMPANY**, spoločnosť zriadená podľa zákonov štátu Delaware, 3M Center, 2501 Hudson Road, St. Paul, Minnesota, US;
(210) 773-98

(111) **191 859**
(220) 30.03.1998
(442) 16.05.2000
(151) 23.08.2000
(180) 30.03.2008
(730) **TWM, s. r. o., Bratislava**, Palárikova 31, Bratislava, SK;
(210) 794-98

(111) **191 860**
(220) 07.04.1998
(442) 16.05.2000
(151) 23.08.2000
(180) 07.04.2008
(730) **COIMEX, a. s.**, Partizánska cesta 3, 974 01 Banská Bystrica, SK;
(210) 862-98

(111) **191 861**
(220) 08.04.1998
(442) 16.05.2000
(151) 23.08.2000
(180) 08.04.2008
(730) **Krajčík Emil**, Priemyselná 278, 905 01 Senica, SK;
(210) 876-98

(111) **191 862**
(220) 08.04.1998
(442) 16.05.2000
(151) 23.08.2000
(180) 08.04.2008
(730) **Krajčík Emil**, Priemyselná 278, 905 01 Senica, SK;
(210) 877-98

(111) **191 863**
(220) 14.04.1998
(442) 16.05.2000
(151) 23.08.2000
(180) 14.04.2008
(730) **X/Open Company Limited**, Apex Plaza, Forbury Road, Reading, Berkshire RG1 1AX, GB;
(210) 910-98

(111) **191 864**
(220) 14.04.1998
(442) 16.05.2000
(151) 23.08.2000
(180) 14.04.2008

(730) **Kowalski Stanislav, Mgr., Ars Consulting**, Furdekova 5, 851 04 Bratislava, SK;
(210) 918-98

(111) **191 865**
(220) 27.04.1998
(442) 16.05.2000
(151) 23.08.2000
(180) 27.04.2008
(730) **Vydavateľstvo Živena, a. s.**, Štefánikova 4, 811 05 Bratislava, SK;
(210) 1086-98

(111) **191 866**
(220) 27.04.1998
(442) 16.05.2000
(151) 23.08.2000
(180) 27.04.2008
(730) **Vydavateľstvo Živena, a. s.**, Štefánikova 4, 811 05 Bratislava, SK;
(210) 1088-98

(111) **191 867**
(220) 04.05.1998
(442) 16.05.2000
(151) 23.08.2000
(180) 04.05.2008
(730) **NITRAFROST TRADE, s. r. o.**, Novozámocká 226, 949 01 Nitra, SK;
(210) 1126-98

(111) **191 868**
(220) 04.05.1998
(442) 16.05.2000
(151) 23.08.2000
(180) 04.05.2008
(730) **NITRAFROST TRADE, s. r. o.**, Novozámocká 226, 949 01 Nitra, SK;
(210) 1127-98

(111) **191 869**
(220) 06.05.1998
(442) 16.05.2000
(151) 23.08.2000
(180) 06.05.2008
(730) **MONSANTO ČR, s. r. o.**, Krakovská 9, 110 00 Praha 1, CZ;
(210) 1163-98

(111) **191 870**
(220) 07.05.1998
(442) 16.05.2000
(151) 23.08.2000
(180) 07.05.2008
(730) **COOPER TIRE & RUBBER COMPANY**, 701, Lima Avenue, Findlay, Ohio 45840, US;
(210) 1170-98

(111) **191 871**
 (220) 07.05.1998
 (442) 16.05.2000
 (151) 23.08.2000
 (180) 07.05.2008
 (730) **ROLLPA, spol. s r. o.**, Blanická 17, 120 00 Praha 2, CZ;
 (210) 1182-98

(111) **191 872**
 (220) 07.05.1998
 (442) 16.05.2000
 (151) 23.08.2000
 (180) 07.05.2008
 (730) **COLGATE-PALMOLIVE COMPANY**, 300 Park Avenue, New York, New York, US;
 (210) 1186-98

(111) **191 873**
 (220) 07.05.1998
 (442) 16.05.2000
 (151) 23.08.2000
 (180) 07.05.2008
 (730) **COLGATE-PALMOLIVE COMPANY**, 300 Park Avenue, New York, New York, US;
 (210) 1187-98

(111) **191 874**
 (220) 15.05.1998
 (442) 16.05.2000
 (151) 23.08.2000
 (180) 15.05.2008
 (730) **ESPE POSTPRODUCTION, s. r. o.**, Slávičie údolie 6, 811 02 Bratislava, SK;
 (210) 1296-98

(111) **191 875**
 (220) 15.05.1998
 (442) 16.05.2000
 (151) 23.08.2000
 (180) 15.05.2008
 (730) **ESPE POSTPRODUCTION, s. r. o.**, Slávičie údolie 6, 811 02 Bratislava, SK;
 (210) 1297-98

(111) **191 876**
 (220) 15.05.1998
 (442) 16.05.2000
 (151) 23.08.2000
 (180) 15.05.2008
 (730) **ESPE POSTPRODUCTION, s. r. o.**, Slávičie údolie 6, 811 02 Bratislava, SK;
 (210) 1298-98

(111) **191 877**
 (220) 15.05.1998
 (442) 16.05.2000
 (151) 23.08.2000
 (180) 15.05.2008

(730) **ESPE POSTPRODUCTION, s. r. o.**, Slávičie údolie 6, 811 02 Bratislava, SK;
 (210) 1299-98

(111) **191 878**
 (220) 25.05.1998
 (442) 16.05.2000
 (151) 23.08.2000
 (180) 25.05.2008
 (730) **EUROPRESS, k. s.**, Viktora Huga 6, 150 00 Praha 5, CZ;
 (210) 1358-98

(111) **191 879**
 (220) 25.05.1998
 (442) 16.05.2000
 (151) 23.08.2000
 (180) 25.05.2008
 (730) **Šarišská Lúbov, Mgr., ASSA ART AGENCY**, Dénešova 21, 040 11 Košice, SK;
 (210) 1360-98

(111) **191 880**
 (220) 01.06.1998
 (442) 16.05.2000
 (151) 23.08.2000
 (180) 01.06.2008
 (730) **The American Pop Corn Company**, Sioux City, Iowa 51102, US;
 (210) 1427-98

(111) **191 881**
 (220) 03.06.1998
 (442) 16.05.2000
 (151) 23.08.2000
 (180) 03.06.2008
 (730) **PowerBar Inc.**, 2150 Shattuck Avenue, Berkeley, California 94704, US;
 (210) 1441-98

(111) **191 882**
 (220) 09.06.1998
 (442) 16.05.2000
 (151) 23.08.2000
 (180) 09.06.2008
 (730) **T&T Trade a Tradition, spol. s r. o.**, Rumunská 11, 040 01 Košice, SK;
 (210) 1493-98

(111) **191 883**
 (220) 10.06.1998
 (442) 16.05.2000
 (151) 23.08.2000
 (180) 10.06.2008
 (730) **SEPS, a. s.**, Severní I - 1495/35, 141 00 Praha 4, CZ;
 (210) 1500-98

- (111) **191 884**
 (220) 10.06.1998
 (442) 16.05.2000
 (151) 23.08.2000
 (180) 10.06.2008
 (730) **SEPS, a. s.**, Severní I - 1495/35, 141 00 Praha 4, CZ;
 (210) 1501-98
-
- (111) **191 885**
 (220) 15.06.1998
 (442) 16.05.2000
 (151) 23.08.2000
 (180) 15.06.2008
 (730) **MasterCard International Incorporated**, 888 Seventh Avenue, New York, New York 10106, US;
 (210) 1553-98
-
- (111) **191 886**
 (220) 18.06.1998
 (442) 16.05.2000
 (151) 23.08.2000
 (180) 18.06.2008
 (730) **TOP, spol. s r. o.**, Mierová 168, 821 05 Bratislava, SK;
 (210) 1624-98
-
- (111) **191 887**
 (220) 19.06.1998
 (442) 16.05.2000
 (151) 23.08.2000
 (180) 19.06.2008
 (730) **PREMARK RWP HOLDINGS, INC.**, 300 Delaware Avenue, Wilmington, Delaware 19801, US;
 (210) 1641-98
-
- (111) **191 888**
 (220) 25.06.1998
 (442) 16.05.2000
 (151) 23.08.2000
 (180) 25.06.2008
 (730) **UNIMED Pharma, s. r. o.**, Oriškova 11, 821 05 Bratislava, SK;
 (210) 1705-98
-
- (111) **191 889**
 (220) 03.07.1998
 (442) 16.05.2000
 (151) 23.08.2000
 (180) 03.07.2008
 (730) **KILIMODA TEKSTIL SANAYI VE TICARET ANONIM ŞİRKETİ**, Keresteciler Sitesi Fatih Cad. No: 18/5, Merter - Istanbul, TR;
 (210) 1809-98
-
- (111) **191 890**
 (220) 06.07.1998
 (442) 16.05.2000
- (151) 23.08.2000
 (180) 06.07.2008
 (730) **POLAUTO, s. r. o.**, K Výstavisku 12, 912 50 Trenčín, SK;
 (210) 1818-98
-
- (111) **191 891**
 (220) 07.07.1998
 (442) 16.05.2000
 (151) 23.08.2000
 (180) 07.07.2008
 (730) **Rožánek Michal - DCG**, Dudvážska 14, 821 07 Bratislava, SK;
 (210) 1826-98
-
- (111) **191 892**
 (220) 07.07.1998
 (442) 16.05.2000
 (151) 23.08.2000
 (180) 07.07.2008
 (730) **STROJSPIŠ, spol. s r. o.**, Tepličská cesta 10, 052 01 Spišská Nová Ves, SK;
 (210) 1828-98
-
- (111) **191 893**
 (220) 08.07.1998
 (442) 16.05.2000
 (151) 23.08.2000
 (180) 08.07.2008
 (730) **MATADOR, a. s.**, T. Vansovej 1054/45, 020 32 Púchov, SK;
 (210) 1854-98
-
- (111) **191 894**
 (220) 23.07.1998
 (442) 16.05.2000
 (151) 23.08.2000
 (180) 23.07.2008
 (730) **FORZA, spol. s r. o.**, Skuteckého 23, 974 01 Banská Bystrica, SK;
 (210) 1956-98
-
- (111) **191 895**
 (220) 24.07.1998
 (442) 16.05.2000
 (151) 23.08.2000
 (180) 24.07.2008
 (730) **EKOTRADING - INKFLOW, a. s.**, Oravská 13, 821 09 Bratislava, SK;
 (210) 1982-98
-
- (111) **191 896**
 (220) 28.07.1998
 (442) 16.05.2000
 (151) 23.08.2000
 (180) 28.07.2008

(730) **KIA MOTORS CORPORATION**, 992-28, Siheung-dong, Kumchon-ku, Seoul, KR;
(210) 2009-98

(111) **191 897**
(220) 30.07.1998
(442) 16.05.2000
(151) 23.08.2000
(180) 30.07.2008
(730) **I. D. C. Holding, a. s.**, Drieňová 3, 821 01 Bratislava, SK;
(210) 2029-98

(111) **191 898**
(220) 30.07.1998
(442) 16.05.2000
(151) 23.08.2000
(180) 30.07.2008
(730) **I. D. C. Holding, a. s.**, Drieňová 3, 821 01 Bratislava, SK;
(210) 2031-98

(111) **191 899**
(220) 30.07.1998
(442) 16.05.2000
(151) 23.08.2000
(180) 30.07.2008
(730) **I. D. C. Holding, a. s.**, Drieňová 3, 821 01 Bratislava, SK;
(210) 2032-98

(111) **191 900**
(220) 30.07.1998
(442) 16.05.2000
(151) 23.08.2000
(180) 30.07.2008
(730) **I. D. C. Holding, a. s.**, Drieňová 3, 821 01 Bratislava, SK;
(210) 2033-98

(111) **191 901**
(220) 30.07.1998
(442) 16.05.2000
(151) 23.08.2000
(180) 30.07.2008
(730) **I. D. C. Holding, a. s.**, Drieňová 3, 821 01 Bratislava, SK;
(210) 2034-98

(111) **191 902**
(220) 30.07.1998
(442) 16.05.2000
(151) 23.08.2000
(180) 30.07.2008
(730) **I. D. C. Holding, a. s.**, Drieňová 3, 821 01 Bratislava, SK;
(210) 2036-98

(111) **191 903**
(220) 30.07.1998
(442) 16.05.2000
(151) 23.08.2000
(180) 30.07.2008
(730) **I. D. C. Holding, a. s.**, Drieňová 3, 821 01 Bratislava, SK;
(210) 2037-98

(111) **191 904**
(220) 30.07.1998
(442) 16.05.2000
(151) 23.08.2000
(180) 30.07.2008
(730) **I. D. C. Holding, a. s.**, Drieňová 3, 821 01 Bratislava, SK;
(210) 2038-98

(111) **191 905**
(220) 30.07.1998
(442) 16.05.2000
(151) 23.08.2000
(180) 30.07.2008
(730) **I. D. C. Holding, a. s.**, Drieňová 3, 821 01 Bratislava, SK;
(210) 2039-98

(111) **191 906**
(220) 30.07.1998
(442) 16.05.2000
(151) 23.08.2000
(180) 30.07.2008
(730) **I. D. C. Holding, a. s.**, Drieňová 3, 821 01 Bratislava, SK;
(210) 2040-98

(111) **191 907**
(220) 31.07.1998
(442) 16.05.2000
(151) 23.08.2000
(180) 31.07.2008
(730) **Hurtuková Anna - ANNATHA**, Floriánova 10, 080 01 Prešov, SK;
(210) 2043-98

(111) **191 908**
(220) 03.08.1998
(442) 16.05.2000
(151) 23.08.2000
(180) 03.08.2008
(730) **I. D. C. Holding, a. s.**, Drieňová 3, 821 01 Bratislava, SK;
(210) 2060-98

(111) **191 909**
(220) 03.08.1998
(442) 16.05.2000
(151) 23.08.2000
(180) 03.08.2008

(730) **I. D. C. Holding, a. s.**, Drieňová 3, 821 01 Bratislava, SK;
(210) 2061-98

(111) **191 910**
(220) 03.08.1998
(442) 16.05.2000
(151) 23.08.2000
(180) 03.08.2008

(730) **I. D. C. Holding, a. s.**, Drieňová 3, 821 01 Bratislava, SK;
(210) 2064-98

(111) **191 911**
(220) 03.08.1998
(442) 16.05.2000
(151) 23.08.2000
(180) 03.08.2008

(730) **I. D. C. Holding, a. s.**, Drieňová 3, 821 01 Bratislava, SK;
(210) 2065-98

(111) **191 912**
(220) 03.08.1998
(442) 16.05.2000
(151) 23.08.2000
(180) 03.08.2008

(730) **I. D. C. Holding, a. s.**, Drieňová 3, 821 01 Bratislava, SK;
(210) 2066-98

(111) **191 913**
(220) 07.08.1998
(442) 16.05.2000
(151) 23.08.2000
(180) 07.08.2008

(730) **KON - RAD, spol. s r. o.**, Česká 15, 831 03 Bratislava, SK;
(210) 2100-98

(111) **191 914**
(220) 10.08.1998
(442) 16.05.2000
(151) 23.08.2000
(180) 10.08.2008

(730) **POWER DART SLOVAKIA, spol. s r. o.**, Vysokoškolská 11, 040 01 Košice, SK;
(210) 2117-98

(111) **191 915**
(220) 11.08.1998
(442) 16.05.2000
(151) 23.08.2000
(180) 11.08.2008

(730) **The Clorox Company**, 1221 Broadway, Oakland, California 94623-1305, US;
(210) 2124-98

(111) **191 916**
(220) 18.08.1998
(442) 16.05.2000
(151) 23.08.2000
(180) 18.08.2008

(730) **Švihelová Martina**, Španielova 1294, 163 00 Praha 6, CZ;
(210) 2179-98

(111) **191 917**
(220) 18.08.1998
(442) 16.05.2000
(151) 23.08.2000
(180) 18.08.2008

(730) **I. D. C. Holding, a. s.**, Drieňová 3, 821 01 Bratislava, SK;
(210) 2180-98

(111) **191 918**
(220) 18.08.1998
(442) 16.05.2000
(151) 23.08.2000
(180) 18.08.2008

(730) **I. D. C. Holding, a. s.**, Drieňová 3, 821 01 Bratislava, SK;
(210) 2181-98

(111) **191 919**
(220) 03.09.1998
(442) 16.05.2000
(151) 23.08.2000
(180) 03.09.2008

(730) **THE PRUDENTIAL ASSURANCE COMPANY LIMITED**, 142 Holborn Bars, London EC1N 2NH, GB;
(210) 2272-98

(111) **191 920**
(220) 21.09.1998
(442) 16.05.2000
(151) 23.08.2000
(180) 21.09.2008

(730) **Tomašovičová Monika, OMICRON, A.** Žarnova 7, 917 01 Trnava, SK;
(210) 2383-98

(111) **191 921**
(220) 24.09.1998
(442) 16.05.2000
(151) 23.08.2000
(180) 24.09.2008

(730) **ASTRA AKTIEBOLAG**, Västra Mälarehamnen 9, S-151 85 Södertälje, SE;
(210) 2394-98

(111) **191 922**
(220) 24.09.1998
(442) 16.05.2000
(151) 23.08.2000

(180) 24.09.2008
 (730) **ConQuest, a. s.**, Nuselská 46, 140 00 Praha
 4 - Nusle, CZ;
 (210) 2395-98

(111) **191 923**
 (220) 24.09.1998
 (442) 16.05.2000
 (151) 23.08.2000
 (180) 24.09.2008
 (730) **INCON, spol. s r. o.**, Priemyselná 6, 971 01
 Prievidza, SK;
 (210) 2396-98

(111) **191 924**
 (220) 24.09.1998
 (442) 16.05.2000
 (151) 23.08.2000
 (180) 24.09.2008
 (730) **Bohušovická mlékarna, a. s.**, Brňany 125, 411 56
 Bohušovice nad Ohří, CZ;
 (210) 2400-98

(111) **191 925**
 (220) 24.09.1998
 (442) 16.05.2000
 (151) 23.08.2000
 (180) 24.09.2008
 (730) **Jurkovič Vladimír, Ing.**, Pribinova 18/7, 901 01
 Malacky, SK;
 (210) 2401-98

(111) **191 926**
 (220) 24.09.1998
 (442) 16.05.2000
 (151) 23.08.2000
 (180) 24.09.2008
 (730) **GUMOTEX, a. s.**, Mládežnická 3, 690 75 Břeclav,
 CZ;
 (210) 2404-98

(111) **191 927**
 (220) 25.09.1998
 (442) 16.05.2000
 (151) 23.08.2000
 (180) 25.09.2008
 (730) **AMERICAN HOME PRODUCTS CORPORA-**
TION, Five Giralda Farms, Madison, New Jersey
 07940, US;
 (210) 2405-98

(111) **191 928**
 (220) 25.09.1998
 (442) 16.05.2000
 (151) 23.08.2000
 (180) 25.09.2008

(730) **Mead Johnson & Company**, spoločnosť organizo-
 vaná a existujúca podľa zákonov štátu Delaware,
 2400 West Lloyd Expressway, Evansville, Indiana
 47721, US;
 (210) 2408-98

(111) **191 929**
 (220) 28.09.1998
 (442) 16.05.2000
 (151) 23.08.2000
 (180) 28.09.2008
 (730) **Tabaksfabriek J. B. G. Bloemen B. V.**, De Mors
 120, 7631 AK Ootmarsum, NL;
 (210) 2417-98

(111) **191 930**
 (220) 28.09.1998
 (442) 16.05.2000
 (151) 23.08.2000
 (180) 28.09.2008
 (730) **Tabaksfabriek J. B. G. Bloemen B. V.**, De Mors
 120, 7631 AK Ootmarsum, NL;
 (210) 2418-98

(111) **191 931**
 (220) 29.09.1998
 (442) 16.05.2000
 (151) 23.08.2000
 (180) 29.09.2008
 (730) **NEC CORPORATION**, 7-1, Shiba 5-chome,
 Minato-ku, Tokyo, JP;
 (210) 2420-98

(111) **191 932**
 (220) 29.09.1998
 (442) 16.05.2000
 (151) 23.08.2000
 (180) 29.09.2008
 (730) **NEC CORPORATION**, 7-1, Shiba 5-chome,
 Minato-ku, Tokyo, JP;
 (210) 2421-98

(111) **191 933**
 (220) 29.09.1998
 (442) 16.05.2000
 (151) 23.08.2000
 (180) 29.09.2008
 (730) **Toyota Jidosha Kabushiki Kaisha (obchodné**
meno tiež Toyota Motor Corporation), 1, Toyota-
 cho, Toyota-shi, Aichi-ken, JP;
 (210) 2422-98

(111) **191 934**
 (220) 29.09.1998
 (442) 16.05.2000
 (151) 23.08.2000
 (180) 29.09.2008

(730) **Toyota Jidosha Kabushiki Kaisha (obchodné meno tiež Toyota Motor Corporation)**, I, Toyota-cho, Toyota-shi, Aichi-ken, JP;
(210) 2423-98

(111) **191 935**
(220) 01.10.1998
(442) 16.05.2000
(151) 23.08.2000
(180) 01.10.2008
(730) **JOPA, spoločnosť s ručením obmedzeným**, Mlynské luhy č. 17, 821 05 Bratislava, SK;
(210) 2455-98

(111) **191 936**
(220) 02.10.1998
(442) 16.05.2000
(151) 23.08.2000
(180) 02.10.2008
(730) **CK - LEONARDO, spol. s r. o.**, Moskovská 11, 811 09 Bratislava, SK;
(210) 2460-98

(111) **191 937**
(220) 06.10.1998
(442) 16.05.2000
(151) 23.08.2000
(180) 06.10.2008
(730) **Služby legálnej metrológie Slovenskej republiky**, Hviezdoslavova 31, 975 90 Banská Bystrica, SK;
(210) 2481-98

(111) **191 938**
(220) 06.10.1998
(442) 16.05.2000
(151) 23.08.2000
(180) 06.10.2008
(730) **FORD MOTOR COMPANY**, The American Road, Dearborn, Michigan 48121, US;
(210) 2482-98

(111) **191 939**
(220) 06.10.1998
(442) 16.05.2000
(151) 23.08.2000
(180) 06.10.2008
(730) **Bošelová Soňa, Ing.**, A. Matušku 11, 080 01 Prešov, SK;
(210) 2485-98

(111) **191 940**
(220) 06.10.1998
(442) 16.05.2000
(151) 23.08.2000
(180) 06.10.2008

(730) **ZEMPMILK, a. s.**, Lastomírska 1, 071 01 Michalovce, SK;
(210) 2487-98

(111) **191 941**
(220) 06.10.1998
(442) 16.05.2000
(151) 23.08.2000
(180) 06.10.2008
(730) **VÍNOPRODUKT, a. s.**, Bratislava, Barónka 1, 835 02 Bratislava, SK;
(210) 2488-98

(111) **191 942**
(220) 06.10.1998
(442) 16.05.2000
(151) 23.08.2000
(180) 06.10.2008
(730) **VÍNOPRODUKT, a. s.**, Bratislava, Barónka 1, 835 02 Bratislava, SK;
(210) 2489-98

(111) **191 943**
(220) 07.10.1998
(442) 16.05.2000
(151) 23.08.2000
(180) 07.10.2008
(730) **Pfizer Inc.**, a Delaware corporation, 235 East 42nd Street, New York, New York 10017, US;
(210) 2491-98

(111) **191 944**
(220) 07.10.1998
(442) 16.05.2000
(151) 23.08.2000
(180) 07.10.2008
(730) **LEGO System A/S**, DK-7190 Billund, DK;
(210) 2494-98

(111) **191 945**
(220) 07.10.1998
(442) 16.05.2000
(151) 23.08.2000
(180) 07.10.2008
(730) **LEGO System A/S**, DK-7190 Billund, DK;
(210) 2498-98

(111) **191 946**
(220) 09.10.1998
(442) 16.05.2000
(151) 23.08.2000
(180) 09.10.2008
(730) **Vojtila Jozef - AMÁDO**, Palárika 11/7, 971 01 Prievidza, SK;
(210) 2523-98

(111) **191 947**
 (220) 12.10.1998
 (442) 16.05.2000
 (151) 23.08.2000
 (180) 12.10.2008
 (730) **WALMARK, spol. s r. o.**, Rosinská cesta 12,
 010 28 Žilina, SK;
 (210) 2533-98

(111) **191 948**
 (220) 12.10.1998
 (442) 16.05.2000
 (151) 23.08.2000
 (180) 12.10.2008
 (730) **WALMARK, spol. s r. o.**, Rosinská cesta 12,
 010 28 Žilina, SK;
 (210) 2534-98

(111) **191 949**
 (220) 12.10.1998
 (442) 16.05.2000
 (151) 23.08.2000
 (180) 12.10.2008
 (730) **WALMARK, spol. s r. o.**, Oldřichovice 44, 739 58
 Třinec, CZ;
 (210) 2535-98

(111) **191 950**
 (220) 12.10.1998
 (442) 16.05.2000
 (151) 23.08.2000
 (180) 12.10.2008
 (730) **VENITE, s. r. o.**, Na Revíne 15, 831 01 Bratislava,
 SK;
 (210) 2555-98

(111) **191 951**
 (220) 14.10.1998
 (442) 16.05.2000
 (151) 23.08.2000
 (180) 14.10.2008
 (730) **UNIMED HEALTH LIMITED**, 50 Vasili Michaeli
 street, 3026 Limassol, CY;
 (210) 2568-98

(111) **191 952**
 (220) 14.10.1998
 (442) 16.05.2000
 (151) 23.08.2000
 (180) 14.10.2008
 (730) **AMATI-Denak, s. r. o.**, Dukelská 44, 385 25
 Kraslice, CZ;
 (210) 2572-98

(111) **191 953**
 (220) 16.10.1998
 (310) 820803200
 (320) 01.06.1998
 (330) BR

(442) 16.05.2000
 (151) 23.08.2000
 (180) 16.10.2008
 (730) **SOUZA CRUZ S. A.**, Rua Candelaria, 66, Rio de
 Janeiro, BR;
 (210) 2590-98

(111) **191 954**
 (220) 16.10.1998
 (310) 820726761
 (320) 07.05.1998
 (330) BR
 (442) 16.05.2000
 (151) 23.08.2000
 (180) 16.10.2008
 (730) **SOUZA CRUZ S. A.**, Rua Candelaria, 66, Rio de
 Janeiro, BR;
 (210) 2591-98

(111) **191 955**
 (220) 16.10.1998
 (442) 16.05.2000
 (151) 23.08.2000
 (180) 16.10.2008
 (730) **ORAL-B LABORATORIES, A DIVISION OF
 GILLETTE CANADA INC.**, 16700 Trans-Canada,
 Kirkland, Quebec H9H 4Y8, CA;
 (210) 2592-98

(111) **191 956**
 (220) 16.10.1998
 (442) 16.05.2000
 (151) 23.08.2000
 (180) 16.10.2008
 (730) **Knorr-Naehrmittel Aktiengesellschaft**, Bahnhof-
 strasse 19, CH 8204 Thayngen, CH;
 (210) 2593-98

(111) **191 957**
 (220) 19.10.1998
 (442) 16.05.2000
 (151) 23.08.2000
 (180) 19.10.2008
 (730) **Philip Morris Products Inc.**, a Virginia corpora-
 tion, 3601 Commerce Road, Richmond, Virginia
 23234, US;
 (210) 2594-98

(111) **191 958**
 (220) 19.10.1998
 (310) 807537
 (320) 24.04.1998
 (330) CTM
 (442) 16.05.2000
 (151) 23.08.2000
 (180) 19.10.2008
 (730) **Mars, Incorporated**, McLean, Virginia 22101, US;
 (210) 2596-98

(111) **191 959**
(220) 22.10.1998
(442) 16.05.2000
(151) 23.08.2000
(180) 22.10.2008
(730) **HAMÉ, a. s.**, Babice č. 572, 687 03 Babice, CZ;
(210) 2638-98

(111) **191 960**
(220) 22.10.1998
(442) 16.05.2000
(151) 23.08.2000
(180) 22.10.2008
(730) **HAMÉ, a. s.**, Babice č. 572, 687 03 Babice, CZ;
(210) 2639-98

(111) **191 961**
(220) 22.10.1998
(442) 16.05.2000
(151) 23.08.2000
(180) 22.10.2008
(730) **HAMÉ, a. s.**, Babice č. 572, 687 03 Babice, CZ;
(210) 2640-98

(111) **191 962**
(220) 22.10.1998
(442) 16.05.2000
(151) 23.08.2000
(180) 22.10.2008
(730) **HAMÉ, a. s.**, Babice č. 572, 687 03 Babice, CZ;
(210) 2643-98

(111) **191 963**
(220) 22.10.1998
(442) 16.05.2000
(151) 23.08.2000
(180) 22.10.2008
(730) **HAMÉ, a. s.**, Babice č. 572, 687 03 Babice, CZ;
(210) 2645-98

(111) **191 964**
(220) 23.10.1998
(442) 16.05.2000
(151) 23.08.2000
(180) 23.10.2008
(730) **NORTON COMPANY**, 1 New Bond Street,
Worcester, MA 01615, US;
(210) 2646-98

(111) **191 965**
(220) 23.10.1998
(442) 16.05.2000
(151) 23.08.2000
(180) 23.10.2008
(730) **BIM KEMI AB**, 443 03 Stenkullen, SE;
(210) 2649-98

(111) **191 966**
(220) 05.11.1998
(442) 16.05.2000
(151) 23.08.2000
(180) 05.11.2008
(730) **Tranoscius, a. s.**, Tranovského 1, 031 80 Liptovský
Mikuláš, SK;
(210) 2780-98

(111) **191 967**
(220) 05.11.1998
(310) 2165818
(320) 06.05.1998
(330) GB
(442) 16.05.2000
(151) 23.08.2000
(180) 05.11.2008
(730) **SmithKline Beecham Biologicals S. A.**, Rue de
L'Institut 89, B-1330 Rixensart, BE;
(210) 2782-98

(111) **191 968**
(220) 06.11.1998
(442) 19.05.2000
(151) 23.08.2000
(180) 06.11.2008
(730) **OMEGA ONE COMMUNICATIONS, LLC.**,
spoločnosť podľa zákonov štátu Delaware, 144
McQueen Boulevard, Summerville, South Carolina
29483, US;
(210) 2783-98

(111) **191 969**
(220) 06.11.1998
(442) 16.05.2000
(151) 23.08.2000
(180) 06.11.2008
(730) **Slovenská spoločnosť pre systémovú integráciu**,
Veľký Diel 1, 010 26 Žilina, SK;
(210) 2784-98

(111) **191 970**
(220) 06.11.1998
(310) 134694
(320) 24.07.1998
(330) CZ
(442) 16.05.2000
(151) 23.08.2000
(180) 06.11.2008
(730) **Danone Čokoládovny, a. s.**, Mezi vodami 27,
143 20 Praha, CZ;
(210) 2787-98

(111) **191 971**
(220) 06.11.1998
(310) 133536
(320) 12.06.1998
(330) CZ
(442) 16.05.2000
(151) 23.08.2000

(180) 06.11.2008
 (730) **Nestlé Čokoládovny, a. s.**, Mezi vodami 27, 143 20
 Praha, CZ;
 (210) 2788-98

(180) 06.11.2008
 (730) **Danone Čokoládovny, a. s.**, Mezi vodami 27,
 143 20 Praha, CZ;
 (210) 2793-98

(111) **191 972**
 (220) 06.11.1998
 (310) 132888
 (320) 25.05.1998
 (330) CZ
 (442) 16.05.2000
 (151) 23.08.2000
 (180) 06.11.2008
 (730) **Danone Čokoládovny, a. s.**, Mezi vodami 27,
 143 20 Praha, CZ;
 (210) 2789-98

(111) **191 977**
 (220) 06.11.1998
 (310) 134765
 (320) 28.07.1998
 (330) CZ
 (442) 16.05.2000
 (151) 23.08.2000
 (180) 06.11.2008
 (730) **Danone Čokoládovny, a. s.**, Mezi vodami 27,
 143 20 Praha, CZ;
 (210) 2794-98

(111) **191 973**
 (220) 06.11.1998
 (310) 132890
 (320) 25.05.1998
 (330) CZ
 (442) 16.05.2000
 (151) 23.08.2000
 (180) 06.11.2008
 (730) **Danone Čokoládovny, a. s.**, Mezi vodami 27,
 143 20 Praha, CZ;
 (210) 2790-98

(111) **191 978**
 (220) 06.11.1998
 (310) 134767
 (320) 28.07.1998
 (330) CZ
 (442) 16.05.2000
 (151) 23.08.2000
 (180) 06.11.2008
 (730) **Danone Čokoládovny, a. s.**, Mezi vodami 27,
 143 20 Praha, CZ;
 (210) 2795-98

(111) **191 974**
 (220) 06.11.1998
 (310) 132891
 (320) 25.05.1998
 (330) CZ
 (442) 16.05.2000
 (151) 23.08.2000
 (180) 06.11.2008
 (730) **Danone Čokoládovny, a. s.**, Mezi vodami 27,
 143 20 Praha, CZ;
 (210) 2791-98

(111) **191 979**
 (220) 06.11.1998
 (310) 134763
 (320) 28.07.1998
 (330) CZ
 (442) 16.05.2000
 (151) 23.08.2000
 (180) 06.11.2008
 (730) **Danone Čokoládovny, a. s.**, Mezi vodami 27,
 143 20 Praha, CZ;
 (210) 2796-98

(111) **191 975**
 (220) 06.11.1998
 (310) 132889
 (320) 25.05.1998
 (330) CZ
 (442) 16.05.2000
 (151) 23.08.2000
 (180) 06.11.2008
 (730) **Danone Čokoládovny, a. s.**, Mezi vodami 27,
 143 20 Praha, CZ;
 (210) 2792-98

(111) **191 980**
 (220) 06.11.1998
 (310) 134764
 (320) 28.07.1998
 (330) CZ
 (442) 16.05.2000
 (151) 23.08.2000
 (180) 06.11.2008
 (730) **Danone Čokoládovny, a. s.**, Mezi vodami 27,
 143 20 Praha, CZ;
 (210) 2797-98

(111) **191 976**
 (220) 06.11.1998
 (310) 133537
 (320) 12.06.1998
 (330) CZ
 (442) 16.05.2000
 (151) 23.08.2000

(111) **191 981**
 (220) 06.11.1998
 (442) 16.05.2000
 (151) 23.08.2000
 (180) 06.11.2008

(730) **PIVRNCOVA JEDENÁCTKA, s. r. o.**, Komen-
ského 984, 468 51 Smržovka, CZ;
(210) 2799-98

(111) **191 982**
(220) 06.11.1998
(442) 16.05.2000
(151) 23.08.2000
(180) 06.11.2008
(730) **SANKYO COMPANY LIMITED**, 5-1, Nihonba-
shi Honcho 3-chome, Chuo-ku, Tokyo, JP;
(210) 2800-98

(111) **191 983**
(220) 10.11.1998
(442) 16.05.2000
(151) 23.08.2000
(180) 10.11.2008
(730) **Tesař Antonín, Ing.**, Trojská 51, Praha 8, CZ;
(210) 2817-98

(111) **191 984**
(220) 13.11.1998
(442) 16.05.2000
(151) 23.08.2000
(180) 13.11.2008
(730) **SÜPER SPORT TEKSTİL SANAYİ VE Tİ-
CARET ANONİM ŞİRKETİ**, Ataturk Mahallesi,
Ikutelli Caddesi Mercan Sokak NO:39, Ikitelli - Is-
tanbul, TR;
(210) 2850-98

(111) **191 985**
(220) 18.11.1998
(442) 16.05.2000
(151) 23.08.2000
(180) 18.11.2008
(730) **I. D. C. Holding, a. s.**, Drieňová 3, 821 01 Brati-
slava, SK;
(210) 2901-98

(111) **191 986**
(220) 18.11.1998
(442) 16.05.2000
(151) 23.08.2000
(180) 18.11.2008
(730) **I. D. C. Holding, a. s.**, Drieňová 3, 821 01 Brati-
slava, SK;
(210) 2903-98

(111) **191 987**
(220) 18.11.1998
(442) 16.05.2000
(151) 23.08.2000
(180) 18.11.2008

(730) **I. D. C. Holding, a. s.**, Drieňová 3, 821 01 Brati-
slava, SK;
(210) 2904-98

(111) **191 988**
(220) 18.11.1998
(442) 16.05.2000
(151) 23.08.2000
(180) 18.11.2008
(730) **I. D. C. Holding, a. s.**, Drieňová 3, 821 01 Brati-
slava, SK;
(210) 2905-98

(111) **191 989**
(220) 18.11.1998
(442) 16.05.2000
(151) 23.08.2000
(180) 18.11.2008
(730) **I. D. C. Holding, a. s.**, Drieňová 3, 821 01 Brati-
slava, SK;
(210) 2906-98

(111) **191 990**
(220) 18.11.1998
(442) 16.05.2000
(151) 23.08.2000
(180) 18.11.2008
(730) **I. D. C. Holding, a. s.**, Drieňová 3, 821 01 Brati-
slava, SK;
(210) 2908-98

(111) **191 991**
(220) 18.11.1998
(442) 16.05.2000
(151) 23.08.2000
(180) 18.11.2008
(730) **I. D. C. Holding, a. s.**, Drieňová 3, 821 01 Brati-
slava, SK;
(210) 2911-98

(111) **191 992**
(220) 18.11.1998
(442) 16.05.2000
(151) 23.08.2000
(180) 18.11.2008
(730) **WNBA Enterprises, LLC**, 450 Harmon Meadow
Boulevard, Secaucus, New Jersey 07094, US;
(210) 2919-98

(111) **191 993**
(220) 19.11.1998
(442) 16.05.2000
(151) 23.08.2000
(180) 19.11.2008

(730) **KONAMI CO., LTD.**, 7-3-2 Minatojima-Nakamachi, Chuo-ku, Kobe, JP;
(210) 2922-98

(111) 191994
(220) 19.11.1998
(442) 16.05.2000
(151) 23.08.2000
(180) 19.11.2008

(730) **Banák Pavol, Ing. - Banchem, chemická výroba a obchod**, Žitnoostrovská 7, 929 01 Dunajská Streda, SK;
(210) 2923-98

(111) 191 995
(220) 19.11.1998
(442) 16.05.2000
(151) 23.08.2000
(180) 19.11.2008

(730) **Banák Pavol, Ing. - Banchem, chemická výroba a obchod**, Žitnoostrovská 7, 929 01 Dunajská Streda, SK;
(210) 2924-98

(111) 191 996
(220) 19.11.1998
(442) 16.05.2000
(151) 23.08.2000
(180) 19.11.2008

(730) **Banák Pavol, Ing. - Banchem, chemická výroba a obchod**, Žitnoostrovská 7, 929 01 Dunajská Streda, SK;
(210) 2926-98

(111) 191 997
(220) 19.11.1998
(442) 16.05.2000
(151) 23.08.2000
(180) 19.11.2008

(730) **AMERICAN HOME PRODUCTS CORPORATION**, Five Giralda Farms, Madison, New Jersey 07940-0874, US;
(210) 2927-98

(111) 191 998
(220) 19.11.1998
(442) 16.05.2000
(151) 23.08.2000
(180) 19.11.2008

(730) **AMERICAN HOME PRODUCTS CORPORATION**, Five Giralda Farms, Madison, New Jersey 07940-0874, US;
(210) 2928-98

(111) 191 999
(220) 20.11.1998
(442) 16.05.2000
(151) 23.08.2000
(180) 20.11.2008

(730) **Dr. August Wolff GmbH & CO. Arzneimittel**, Sudbrackstrasse 56, 33611 Bielefeld, DE;
(210) 2934-98

(111) 192 000
(220) 20.11.1998
(442) 16.05.2000
(151) 23.08.2000
(180) 20.11.2008

(730) **Čapek Viliam - RADIUS**, Mieru 2123, 022 01 Čadca, SK;
(210) 2937-98

(111) 192 001
(220) 20.11.1998
(442) 16.05.2000
(151) 23.08.2000
(180) 20.11.2008

(730) **British American Tobacco (Brands) Limited**, Globe House, 4 Temple Place, London WC2R 2PG, GB;
(210) 2943-98

(111) 192 002
(220) 20.11.1998
(442) 16.05.2000
(151) 23.08.2000
(180) 20.11.2008

(730) **VINEX, spol. s r. o.**, Hollého 8, 949 01 Nitra, SK;
(210) 2944-98

(111) 192 003
(220) 20.11.1998
(442) 16.05.2000
(151) 23.08.2000
(180) 20.11.2008

(730) **DOPRAVOPROJEKT, a. s.**, Kominárska 2,4, 832 03 Bratislava, SK;
(210) 2947-98

(111) 192 004
(220) 23.11.1998
(442) 16.05.2000
(151) 23.08.2000
(180) 23.11.2008

(730) **Mars, Incorporated**, McLean, Virginia 22101, US;
(210) 2948-98

(111) 192 005
(220) 23.11.1998
(442) 16.05.2000
(151) 23.08.2000
(180) 23.11.2008

(730) **VÍNO NITRA, spol. s r. o.**, Vinárska 1, 951 41 Lužianky, SK;
(210) 2949-98

(111) **192 006**
(220) 23.11.1998
(442) 16.05.2000
(151) 23.08.2000
(180) 23.11.2008
(730) **VÍNO NITRA, spol. s r. o.**, Vinárska 1, 951 41
Lužianky, SK;
(210) 2950-98

(111) **192 007**
(220) 26.11.1998
(442) 16.05.2000
(151) 23.08.2000
(180) 26.11.2008
(730) **Bezák Marián, Ing.**, Bajzova 12, 821 08 Bratislava, SK;
(210) 3001-98

(111) **192 008**
(220) 26.11.1998
(442) 16.05.2000
(151) 23.08.2000
(180) 26.11.2008
(730) **SCHERING-PLOUGH LTD.**, Toepferstrasse 5,
CH-6004 Lucerne, CH;
(210) 3002-98

(111) **192 009**
(220) 26.11.1998
(442) 16.05.2000
(151) 23.08.2000
(180) 26.11.2008
(730) **SLOVO, s. r. o.**, Hattalova 25, 831 03 Bratislava, SK;
(210) 3004-98

(111) **192 010**
(220) 26.11.1998
(442) 16.05.2000
(151) 23.08.2000
(180) 26.11.2008
(730) **SLOVO, s. r. o.**, Hattalova 25, 831 03 Bratislava, SK;
(210) 3005-98

(111) **192 011**
(220) 26.11.1998
(442) 16.05.2000
(151) 23.08.2000
(180) 26.11.2008
(730) **Koiš Karol - BEACHCOMBER SLOVAKIA**,
Poľovnícka 10, 040 11 Košice, SK;
(210) 3006-98

(111) **192 012**
(220) 27.11.1998
(442) 16.05.2000
(151) 23.08.2000
(180) 27.11.2008

(730) **LACHEMA, a. s.**, Karásek 28, 621 33 Brno, CZ;
(210) 3022-98

(111) **192 013**
(220) 27.11.1998
(442) 16.05.2000
(151) 23.08.2000
(180) 27.11.2008
(730) **LACHEMA, a. s.**, Karásek 28, 621 33 Brno, CZ;
(210) 3023-98

(111) **192 014**
(220) 27.11.1998
(442) 16.05.2000
(151) 23.08.2000
(180) 27.11.2008
(730) **LACHEMA, a. s.**, Karásek 28, 621 33 Brno, CZ;
(210) 3024-98

(111) **192 015**
(220) 27.11.1998
(442) 16.05.2000
(151) 23.08.2000
(180) 27.11.2008
(730) **LACHEMA, a. s.**, Karásek 28, 621 33 Brno, CZ;
(210) 3025-98

(111) **192 016**
(220) 27.11.1998
(442) 16.05.2000
(151) 23.08.2000
(180) 27.11.2008
(730) **LACHEMA, a. s.**, Karásek 28, 621 33 Brno, CZ;
(210) 3026-98

(111) **192 017**
(220) 27.11.1998
(442) 16.05.2000
(151) 23.08.2000
(180) 27.11.2008
(730) **LACHEMA, a. s.**, Karásek 28, 621 33 Brno, CZ;
(210) 3027-98

(111) **192 018**
(220) 27.11.1998
(442) 16.05.2000
(151) 23.08.2000
(180) 27.11.2008
(730) **LACHEMA, a. s.**, Karásek 28, 621 33 Brno, CZ;
(210) 3028-98

(111) **192 019**
(220) 27.11.1998
(442) 16.05.2000
(151) 23.08.2000
(180) 27.11.2008

(730) **LACHEMA, a. s.**, Karásek 28, 621 33 Brno, CZ;
(210) 3029-98

(111) **192 020**
(220) 27.11.1998
(442) 16.05.2000
(151) 23.08.2000
(180) 27.11.2008
(730) **LACHEMA, a. s.**, Karásek 28, 621 33 Brno, CZ;
(210) 3030-98

(111) **192 021**
(220) 27.11.1998
(442) 16.05.2000
(151) 23.08.2000
(180) 27.11.2008
(730) **LACHEMA, a. s.**, Karásek 28, 621 33 Brno, CZ;
(210) 3031-98

(111) **192 022**
(220) 27.11.1998
(442) 16.05.2000
(151) 23.08.2000
(180) 27.11.2008
(730) **A/S Vestfrost**, Spangsbjerg Mollevej 100, 6705
Esbjerg, DK;
(210) 3032-98

(111) **192 023**
(220) 27.11.1998
(442) 16.05.2000
(151) 23.08.2000
(180) 27.11.2008
(730) **UNIKOL, spol. s r. o.**, Budovateľská 35, 946 03
Kolárovo, SK;
(210) 3033-98

(111) **192 024**
(220) 27.11.1998
(442) 16.05.2000
(151) 23.08.2000
(180) 27.11.2008
(730) **Merck & Co., Inc.**, One Merck Drive, Whitehouse
Station, New Jersey, US;
(210) 3034-98

(111) **192 025**
(220) 27.11.1998
(442) 16.05.2000
(151) 23.08.2000
(180) 27.11.2008
(730) **Hyperion Software Operations Inc.**, Stamford,
Connecticut 06902, US;
(210) 3036-98

(111) **192 026**
(220) 27.11.1998
(442) 16.05.2000

(151) 23.08.2000
(180) 27.11.2008
(730) **CZT/ACN Trademarks, L. L. C.**, 150 North
Martingale Road, Schaumburg, Illinois 60173, US;
(210) 3037-98

(111) **192 027**
(220) 30.11.1998
(442) 16.05.2000
(151) 23.08.2000
(180) 30.11.2008
(730) **Šlapák Ján, KERAMIKA KUBO**, Západ 1144/32,
028 01 Trstená, SK;
(210) 3038-98

(111) **192 028**
(220) 30.11.1998
(442) 16.05.2000
(151) 23.08.2000
(180) 30.11.2008
(730) **LANGER IVO-LOMAX**, Kočánkova 153, 851 04
Bratislava, SK;
(210) 3051-98

(111) **192 029**
(220) 30.11.1998
(442) 16.05.2000
(151) 23.08.2000
(180) 30.11.2008
(730) **Hi Pro Tec, s. r. o.**, Sama Chalupku 5/621, 972 01
Bojnice, SK;
(210) 3057-98

(111) **192 030**
(220) 30.11.1998
(442) 16.05.2000
(151) 23.08.2000
(180) 30.11.2008
(730) **Dobrovodská Katarína**, Bajzova 8, 821 08 Brati-
slava, SK;
(210) 3059-98

(111) **192 031**
(220) 02.12.1998
(310) 75/551.904
(320) 11.09.1998
(330) US
(442) 16.05.2000
(151) 23.08.2000
(180) 02.12.2008
(730) **International Data Group, Inc.**, 5 Speen Street,
Framingham, Massachusetts 01701, US;
(210) 3073-98

(111) **192 032**
(220) 02.12.1998
(442) 16.05.2000
(151) 23.08.2000
(180) 02.12.2008

(730) **GENERICA, spol. s r. o.**, Vrbovská 39, 921 01
Piešťany, SK;
(210) 3075-98

(111) **192 033**

(220) 03.12.1998

(442) 16.05.2000

(151) 23.08.2000

(180) 03.12.2008

(730) **S. C. JOHNSON & SON, INC.**, 1525 Howe
Street, Racine, Wisconsin 53403-2236, US;

(210) 3076-98

(111) **192 034**

(220) 03.12.1998

(442) 16.05.2000

(151) 23.08.2000

(180) 03.12.2008

(730) **THE POLO/LAUREN COMPANY, L. P.**, 650
Madison Avenue, New York, New York 10022, US;

(210) 3077-98

(111) **192 035**

(220) 03.12.1998

(310) 75/531909

(320) 06.08.1998

(330) US

(442) 16.05.2000

(151) 23.08.2000

(180) 03.12.2008

(730) **Diatide, Inc.**, a corporation of Delaware, 9 Delta
Drive, Londonderry, New Hampshire 03053, US;

(210) 3078-98

(111) **192 036**

(220) 04.12.1998

(442) 16.05.2000

(151) 23.08.2000

(180) 04.12.2008

(730) **Dr. August Wolff GmbH & CO. Arzneimittel**,
Sudbrackstrasse 56, 33611 Bielefeld, DE;

(210) 3083-98

(111) **192 037**

(220) 04.12.1998

(442) 16.05.2000

(151) 23.08.2000

(180) 04.12.2008

(730) **Mattes Slovakia, spol. s r. o.**, A. Rudnaya 21,
010 01 Žilina, SK;

(210) 3085-98

(111) **192 038**

(220) 07.12.1998

(442) 16.05.2000

(151) 23.08.2000

(180) 07.12.2008

(730) **H. J. Heinz Company of Canada Ltd.**, 5700
Yonge Street, Suite 2100, North York, Ontario
M2M 4K6, CA;

(210) 3106-98

(111) **192 039**

(220) 08.12.1998

(442) 16.05.2000

(151) 23.08.2000

(180) 08.12.2008

(730) **SCHERING-PLOUGH LTD.**, Toepferstrasse 5,
CH-6004 Lucerne, CH;

(210) 3116-98

(111) **192 040**

(220) 08.12.1998

(442) 16.05.2000

(151) 23.08.2000

(180) 08.12.2008

(730) **SCHERING-PLOUGH LTD.**, Toepferstrasse 5,
CH-6004 Lucerne, CH;

(210) 3117-98

(111) **192 041**

(220) 10.12.1998

(442) 16.05.2000

(151) 23.08.2000

(180) 10.12.2008

(730) **American Cyanamid Company**, Five Giralda
Farms, Madison, New Jersey 07940-0874, US;

(210) 3130-98

(111) **192 042**

(220) 10.12.1998

(442) 16.05.2000

(151) 23.08.2000

(180) 10.12.2008

(730) **VÚSAPL, a. s.**, Novozámocká 179, 949 01 Nitra,
SK;

(210) 3141-98

(111) **192 043**

(220) 15.12.1998

(442) 16.05.2000

(151) 23.08.2000

(180) 15.12.2008

(730) **ZLATÝ BAŽANT, akciová spoločnosť**, Novozá-
mocká cesta 2, 947 12 Hurbanovo, SK;

(210) 3230-98

(111) **192 044**

(220) 15.12.1998

(442) 16.05.2000

(151) 23.08.2000

(180) 15.12.2008

(730) **SLOVAK INTERNATIONAL TABAK, a. s.**,
Mlynské Nivy č. 54, 824 53 Bratislava, SK;
(210) 3232-98

(111) **192 045**
(220) 15.12.1998
(442) 16.05.2000
(151) 23.08.2000
(180) 15.12.2008
(730) **Starbucks Corporation d/b/a Starbucks Coffee Company**, spoločnosť zriadená podľa zákonov štátu Washington, 2401 Utah Avenue South, Seattle, Washington 98134, US;
(210) 3237-98

(111) **192 046**
(220) 16.12.1998
(442) 16.05.2000
(151) 23.08.2000
(180) 16.12.2008
(730) **ILUMA +, s. r. o.**, Bárdošova 33, 833 12 Bratislava, SK;
(210) 3238-98

(111) **192 047**
(220) 16.12.1998
(442) 16.05.2000
(151) 23.08.2000
(180) 16.12.2008
(730) **NOWACO, s. r. o.**, Slovakia, Jána Zigmundíka 334/5, 922 03 Vrbové, SK;
(210) 3239-98

(111) **192 048**
(220) 16.12.1998
(442) 16.05.2000
(151) 23.08.2000
(180) 16.12.2008
(730) **WALMARK, spol. s r. o.**, Oldřichovice 44, 739 61 Třinec 1, CZ;
(210) 3240-98

(111) **192 049**
(220) 16.12.1998
(442) 16.05.2000
(151) 23.08.2000
(180) 16.12.2008
(730) **WALMARK, spol. s r. o.**, Oldřichovice 44, 739 61 Třinec 1, CZ;
(210) 3241-98

(111) **192 050**
(220) 16.12.1998
(442) 16.05.2000
(151) 23.08.2000
(180) 16.12.2008

(730) **GASTROCOOP, s. r. o.**, 925 31 Veľká Mača 32, SK;
(210) 3242-98

(111) **192 051**
(220) 17.12.1998
(310) Ž980801A
(320) 18.06.1998
(330) HR
(442) 16.05.2000
(151) 23.08.2000
(180) 17.12.2008
(730) **PODRAVKA prehrambena industrija d. d.**, Ante Starčevića 32, HR-48000 Koprivnica, HR;
(210) 3243-98

(111) **192 052**
(220) 21.12.1998
(442) 16.05.2000
(151) 23.08.2000
(180) 21.12.2008
(730) **OPEN RECORDS, spol. s r. o.**, Borekova 37, 821 06 Bratislava, SK;
(210) 3292-98

(111) **192 053**
(220) 22.12.1998
(442) 16.05.2000
(151) 23.08.2000
(180) 22.12.2008
(730) **Kukoľ Dezider, Ing.**, Štefánikova 2, 080 01 Prešov, SK;
(210) 3327-98

(111) **192 054**
(220) 22.12.1998
(442) 16.05.2000
(151) 23.08.2000
(180) 22.12.2008
(730) **Sumitomo Wiring Systems, Ltd.**, 1-14, Nishisuehiro-cho, 510-8503 Yokkaichi-city, Mie, JP;
(210) 3329-98

(111) **192 055**
(220) 22.12.1998
(442) 16.05.2000
(151) 23.08.2000
(180) 22.12.2008
(730) **Slovenské elektrárne, a. s.**, Hraničná 12, 827 36 Bratislava, SK;
(210) 3330-98

(111) **192 056**
(220) 28.12.1998
(442) 16.05.2000
(151) 23.08.2000
(180) 28.12.2008

(730) **NAUTILUS - cestovná kancelária, s. r. o.**,
Heydukova 1, 811 08 Bratislava, SK;
(210) 3351-98

(111) **192 057**

(220) 28.12.1998

(442) 16.05.2000

(151) 23.08.2000

(180) 28.12.2008

(730) **Čániiová Eva, Paed. Dr.- Promotion**, Havanská
19, 040 13 Košice, SK;

(210) 3362-98

(111) **192 058**

(220) 28.12.1998

(442) 16.05.2000

(151) 23.08.2000

(180) 28.12.2008

(730) **Skyy Spirits, LLC, Delaware Limited Liability
Company**, 2822 Van Ness Avenue, San Francisco,
CA 94109, US;

(210) 3368-98

(111) **192 059**

(220) 28.12.1998

(442) 16.05.2000

(151) 23.08.2000

(180) 28.12.2008

(730) **COMPAQ INFORMATION TECHNOLOGIES
GROUP, L. P. (a Texas Limited Partnership)**,
20555 S. H. 249, Houston, Texas 77070, US;

(210) 3370-98

(111) **192 060**

(220) 28.12.1998

(442) 16.05.2000

(151) 23.08.2000

(180) 28.12.2008

(730) **PARKE, DAVIS & CO., LIMITED**, Lambert
Court, Chestnut Avenue, Eastleigh, Hampshire
S05 32Q, GB;

(210) 3372-98

(111) **192 061**

(220) 30.12.1998

(442) 16.05.2000

(151) 23.08.2000

(180) 30.12.2008

(730) **UNILEVER N. V.**, Weena 455, 3013 AL Rotter-
dam, NL;

(210) 3376-98

(111) **192 062**

(220) 30.12.1998

(442) 16.05.2000

(151) 23.08.2000

(180) 30.12.2008

(730) **ENERGY, spol. s r. o.**, Rozmarínová 26, 945 01
Komárno, SK;

(210) 3384-98

(111) **192 063**

(220) 30.12.1998

(442) 16.05.2000

(151) 23.08.2000

(180) 30.12.2008

(730) **ENERGY, spol. s r. o.**, Rozmarínová 26, 945 01
Komárno, SK;

(210) 3385-98

(111) **192 064**

(220) 30.12.1998

(442) 16.05.2000

(151) 23.08.2000

(180) 30.12.2008

(730) **ENERGY, spol. s r. o.**, Rozmarínová 26, 945 01
Komárno, SK;

(210) 3386-98

Zapísané ochranné známky so zmenou

191 752	192 066	192 070	192 074
191 758	192 067	192 071	192 075
191 759	192 068	192 072	192 076
192 065	192 069	192 073	192 077

(111) **191 752**
 (220) 22.02.1995
 (442) 16.05.2000
 (151) 30.08.2000
 (180) 22.02.2005
 (540) **SportMax**
 (730) **Time Warner Entertainment Company, L. P.**, 75 Rockefeller Plaza, New York, New York 10019, US;
 (510) 9 - Programy na nosičoch okrem softvéru.
 16 - Tlačoviny, programy ako tlačoviny vrátane prehľadu televíznych programov, plagáty, brožúry, piernický tovar, nápisy a logá, letáky, prospekty a propagačný materiál.
 41 - Zostavovanie programovej ponuky káblovej televízie, výroba a distribúcia programov.
 (511) 9, 16, 41
 (210) 559-95

(111) **191 758**
 (220) 23.08.1994
 (442) 05.11.1997
 (151) 23.08.2000
 (180) 23.08.2004
 (540)

ALTIMA

(730) **ISHIHARA SANGYO KAISHA, LTD.**, No. 3-15, 1-chome, Edobori, Nishi-ku, Osaka-shi, Osaka-fu, JP;
 (510) 5 - Herbicidy, insekticidy a fungicidy.
 (511) 5
 (210) 1919-94

(111) **191 759**
 (220) 21.01.1998
 (442) 10.12.1999
 (151) 23.08.2000
 (180) 21.01.2008
 (540) **ZÁMOCKÉ HRY ZVOLENSKÉ**
 (730) **DIVADLO JOZEFA GREGORA TAJOVSKÉHO**, Divadelná 3, 960 77 Zvolen, SK;
 (510) 41 - Organizovanie divadelného festivalu pozostávajúceho z činoherných predstavení, predstavení pre deti, operných predstavení, koncertov, nekomerčných výstav.
 (511) 41
 (210) 156-98

(111) **192 065**
 (220) 19.11.1992
 (442) 16.05.2000
 (151) 25.08.2000

(180) 19.11.2002
 (540) **ŠUMĚNKY**
 (730) **Nestlé Čokoládovny, a. s.**, Mezi vodami 27, 143 20 Praha, CZ;
 (510) 30 - Trvanlivé pečivo, čokoládové a nečokoládové cukrovinky.
 (511) 30
 (210) 73144

(111) **192 066**
 (220) 07.07.1998
 (442) 10.04.2000
 (151) 25.08.2000
 (180) 07.07.2008
 (540) **EDAPO**
 (730) **Capital Edapo, s. r. o.**, J. Haška 791/10, 915 01 Nové Mesto nad Váhom, SK;
 (510) 9 - Nahraté katalógové informácie na CD nosičoch.
 20 - Nábytok patriaci do tejto triedy.
 31 - Živé zvieratá.
 36 - Finančné služby, najmä faktoring a forfaiting.
 (511) 9, 20, 31, 36
 (210) 1833-98

(111) **192 067**
 (220) 07.07.1998
 (442) 10.04.2000
 (151) 25.08.2000
 (180) 07.07.2008
 (540)



(730) **Capital Edapo, s. r. o.**, J. Haška 791/10, 915 01 Nové Mesto nad Váhom, SK;
 (510) 9 - Nahraté katalógové informácie na CD nosičoch.
 20 - Nábytok patriaci do tejto triedy.
 31 - Živé zvieratá.
 36 - Finančné služby, najmä faktoring a forfaiting.
 (511) 9, 20, 31, 36
 (210) 1834-98

(111) **192 068**
 (220) 25.09.1998
 (442) 16.05.2000
 (151) 25.08.2000
 (180) 25.09.2008
 (540) **HYDRO MAID**

(510) Silikónové kaučuky.
(511) 1, 17
(210) 26120

(111) **155 071**
(220) 13.02.1962
(151) 29.04.1962
(180) 13.02.2002
(540) **LUKOFOB**

(730) **Lučební závody, a. s., Kolín, Pražská 54, 280 24 Kolín, CZ;**
(510) Silanolát sodný.
(511) 1
(210) 26121

(111) **158 324**
(220) 27.02.1968
(151) 09.08.1968
(180) 27.02.2008
(540)



(730) **SP Brand Holding EEIG, Rue du Luxembourg 14A, B1000 Brussels, BE;**
(510) Pneumatiky na kolesá vozidiel.
(511) 12
(210) 41422

(111) **159 220**
(220) 16.07.1969
(151) 22.08.1969
(180) 16.07.2009
(540) **FLEUR**

(730) **HLUBNA, chemické výrobní družstvo v Brně, Zábřdovická 10, 658 29 Brno, CZ;**
(510) Lak na nechty.
(511) 3
(210) 43375

(111) **159 944**
(220) 04.08.1970
(151) 15.09.1970
(180) 04.08.2010
(540) **IGNIS**

(730) **IGNIS, s. r. o., Jarmočná č. 4, 920 01 Hlohovec, SK;**

(510) Kozmetické, parfümeriové, sviečkarské a mydlárske výrobky.
(511) 3, 4
(210) 44567

(111) **160 133**
(220) 23.07.1970
(151) 26.01.1971
(180) 23.07.2010
(540)

TOYOTA

(730) **Toyota Jidosha Kabushiki Kaisha (Toyota Motor Corporation), No.1, Toyota-cho, Toyota-shi, Aichi-ken, JP;**
(510) Motorové vozidlá a ich súčasti.
(511) 12
(210) 44535

(111) **160 134**
(220) 23.07.1970
(151) 26.01.1971
(180) 23.07.2010
(540)

CORONA

(730) **Toyota Jidosha Kabushiki Kaisha (Toyota Motor Corporation), No.1, Toyota-cho, Toyota-shi, Aichi-ken, JP;**
(510) Motorové vozidlá a ich súčasti.
(511) 12
(210) 44538

(111) **160 152**
(220) 23.07.1970
(151) 12.02.1971
(180) 23.07.2010
(540)

CROWN

(730) **Toyota Jidosha Kabushiki Kaisha (Toyota Motor Corporation), No.1, Toyota-cho, Toyota-shi, Aichi-ken, JP;**
(510) Motorové vozidlá a ich súčasti.
(511) 12
(210) 44537

(111) **160 153**
(220) 23.07.1970
(151) 12.02.1971
(180) 23.07.2010
(540)

COROLLA

(730) **Toyota Jidosha Kabushiki Kaisha (Toyota Motor Corporation), No.1, Toyota-cho, Toyota-shi, Aichi-ken, JP;**

(510) Motorové vozidlá a ich súčasti.
(511) 12
(210) 44539

(111) **160 266**
(220) 23.07.1970
(151) 20.04.1971
(180) 23.07.2010

(540) **URICULT**

(730) **Orion Corporation**, Orionintie 1, F- 02200 Espoo, FI;
(510) Mikrobiologické substráty.
(511) 1, 5
(210) 44540

(111) **160 332**
(220) 13.07.1970
(151) 21.05.1971
(180) 13.07.2010
(540)



(730) **SVÚM, a. s.**, Opletalova 25, 113 12 Praha 1, CZ;
(510) Zlievarenské piesky a spojivá, zlievarenské pieskové formy, prostriedky na kalenie a zváranie, galvanické kúpele; antikoročné a impregnačné nátery; zliatiny železných a neželezných kovov, liatiny, oceľoliatiny, uhlíkové a zliatinové ocele konštrukčné a nástrojové, farebné kovy a ich zliatiny, zlievarenské formy kovové, formovacie dosky, kokily a jadrá, strojové odliatky, odliatky liate pod tlakom, odliatky zo železných a neželezných kovov, ocele rýchlorezné; zlievarenské stroje a zariadenia, ložiskové puzdrá; meradlá; drahé kovy a ich zliatiny; galvanické štočky; dosky, pásy, tyče, rúrky, fólie z plastických hmôt, termoplasty, termosety, lamináty a plátové vrstvené hmoty; stavebné panely z plastických hmôt; tepelné spracovanie a zošľacht'ovanie kovov, odlievanie kovov a plastických hmôt, galvanizácia a galvanické vylučovanie kovov; výskum v odbore kovových materiálov a plastických hmôt, chémia, strojárstva, výskum laboratórny, skúšobníctvo a znalecké posudky, konzultačná a poradenská činnosť, činnosť dokumentačná, normalizačná a patentová.

(511) 1, 2, 6, 7, 9, 14, 16, 17, 19, 40, 42
(210) 44499

(111) **160 506**
(220) 21.05.1970
(151) 18.10.1971
(180) 21.05.2010

(540)



(730) **FUJI PHOTO FILM CO., LTD.**, No. 210, Nakamura, Minami Ashigara-shi, Kanagawa, JP;
(510) Chemické výrobky na vedecké účely a fotografiu, prístroje a nástroje na vedecké a laboratórne účely, prístroje fotografické, kinematografické, optické vrátane premietáčov obrazu a zväčšovacích prístrojov, najmä fotografické, optické a kinematografické prístroje a nástroje, ich časti a príslušenstvo, fotografický citlivý materiál, najmä fotografické filmy, dosky a chemikálie.
(511) 1, 9
(210) 44313

(111) **164 495**
(220) 27.12.1979
(151) 21.08.1980
(180) 27.12.2009

(540) **SEIKO**

(730) **SEIKO KABUSHIKI KAISHA**, 5-11, Ginza 4-chome, Chuo-ku, Tokyo, JP;
(510) Drahé kovy a ich zliatiny, predmety z drahých kovov alebo nimi potiahnuté (s výnimkou nožov, vidličiek a lyžíc); šperky, drahé kamene, hodinárske a iné chronometrické zariadenia.
(511) 14
(210) 51460

(111) **164 586**
(220) 23.07.1980
(151) 11.11.1980
(180) 23.07.2010

(540) **SWING**

(730) **United Distillers & Vintners (ER) Limited**, Edinburgh Park, 5 Lochside Way, Edinburgh EH12 9DT, GB;
(510) Vína a liehoviny.
(511) 33
(210) 51831

(111) **164 622**
(220) 17.06.1980
(151) 09.12.1980
(180) 17.06.2010
(540)



(730) **LACHEMA, a. s.**, Karásek 1, 621 33 Brno, CZ;
(510) Indikátorové reagenčné papieriky.
(511) 1
(210) 51741

(111) 164 624
(220) 17.06.1980
(151) 09.12.1980
(180) 17.06.2010
(540)

ikto 

(730) LACHEMA, a. s., Karásek 1, 621 33 Brno, CZ;
(510) Indikátorové reagenčné papieriky.
(511) 1
(210) 51744

(111) 164 663
(220) 17.06.1980
(151) 23.01.1981
(180) 17.06.2010
(540)

hepta 

(730) LACHEMA, a. s., Karásek 1, 621 33 Brno, CZ;
(510) Indikátorové reagenčné papieriky.
(511) 1
(210) 51739

(111) 164 667
(220) 17.06.1980
(151) 29.01.1981
(180) 17.06.2010
(540)

albu 

(730) LACHEMA, a. s., Karásek 1, 621 33 Brno, CZ;
(510) Indikátorové reagenčné papieriky.
(511) 1
(210) 51736

(111) 164 668
(220) 17.06.1980
(151) 29.01.1981
(180) 17.06.2010
(540)

hemo 

(730) LACHEMA, a. s., Karásek 1, 621 33 Brno, CZ;
(510) Indikátorové reagenčné papieriky.
(511) 1
(210) 51737

(111) 164 669
(220) 17.06.1980
(151) 29.01.1981
(180) 17.06.2010
(540)



(730) LACHEMA, a. s., Karásek 1, 621 33 Brno, CZ;
(510) Indikátorové reagenčné papieriky.
(511) 1
(210) 51738

(111) 164 670
(220) 17.06.1980
(151) 29.01.1981
(180) 17.06.2010
(540)

heva 

(730) LACHEMA, a. s., Karásek 1, 621 33 Brno, CZ;
(510) Indikátorové reagenčné papieriky.
(511) 1
(210) 51740

(111) 164 671
(220) 17.06.1980
(151) 29.01.1981
(180) 17.06.2010
(540)

setua 

(730) LACHEMA, a. s., Karásek 1, 621 33 Brno, CZ;
(510) Indikátorové reagenčné papieriky.
(511) 1
(210) 51742

(111) 164 691
(220) 17.06.1980
(151) 06.02.1981
(180) 17.06.2010
(540)

nitri 

(730) LACHEMA, a. s., Karásek 1, 621 33 Brno, CZ;
(510) Indikátorové reagenčné papieriky.
(511) 1
(210) 51732

(111) 164 693
(220) 17.06.1980
(151) 06.02.1981
(180) 17.06.2010
(540)

kezo 

(730) LACHEMA, a. s., Karásek 1, 621 33 Brno, CZ;
(510) Indikátorové reagenčné papieriky.
(511) 1
(210) 51734

(111) 164 732
 (220) 17.06.1980
 (151) 30.03.1981
 (180) 17.06.2010
 (540)

gluko 

(730) LACHEMA, a. s., Karásek 1, 621 33 Brno, CZ;
 (510) Indikátorové reagenčné papieriky.
 (511) 1
 (210) 51735

(111) 164 739
 (220) 27.05.1980
 (151) 08.04.1981
 (180) 27.05.2010

(540) **DOWEX**

(730) THE DOW CHEMICAL COMPANY, spoločnosť zriadená podľa zákonov štátu Delaware, Midland, Michigan, US;
 (510) Chemické produkty, a to anionogénne a kationogénne syntetické živice použiteľné ako činidlá na zmäkčovanie vody, činidlá na deionizáciu vody, činidlá na dealkalizáciu vody, desikanty (činidlá na vysušenie), chelatačné činidlá, katalyzátory, chromatografické činidlá, činidlá na chemické delenie, chemické zahusťovanie, chemické čistenie, na konverziu zlúčenín a na chemickú analýzu, činidlá na prevenciu alebo spomaľovanie tvorby kotlového kameňa a ako činidlá používané na výrobu živných prostriedkov pre rastliny.

(511) 1
 (210) 51701

(111) 164 756
 (220) 17.06.1980
 (151) 17.04.1981
 (180) 17.06.2010
 (540)

nefu 

(730) LACHEMA, a. s., Karásek 1, 621 33 Brno, CZ;
 (510) Indikátorové reagenčné papieriky.
 (511) 1
 (210) 51731

(111) 166 610
 (220) 09.12.1986
 (151) 01.07.1987
 (180) 09.12.2006
 (540)

DEVINI

(730) BAZ Bratislava, a. s., Bojnická 3, 835 64 Bratislava, SK;

(510) Jednúčelové stroje: poloautomatické alebo automatické obrábacie stroje na výrobu dielov na osobné automobily; zariadenie na mechanizáciu ložných manipulácií a na technickú obsluhu dopravných prostriedkov: hydraulická ruka, hydraulické zadné čelo, ramenový nakladač, kanálový zdvihák, zdvíhacie zariadenia. Nástroje lisovacie, kovacie a montážne (ručné). Meradlá tepelnej a elektrickej energie, protipožiarne a hasiace agregáty, čerpacie agregáty na pojazdné motorové požiarne striekačky. Osobné automobily, prívesy osobných automobilov, zadné nápravy osobných automobilov, piestové motory do osobných automobilov. Formy z plastov na kopírovanie nástrojov, modely z plastov na výrobu nových nástrojov, šablóny z plastov na výrobu kovových, kontrolných šablón. Formy drevené na kopírovanie nástrojov, modely drevené na výrobu nových nástrojov, šablóny drevené na výrobu šablón kovových, kontrolných. Opravy a servis osobných automobilov a ich účelových a úžitkových modifikácií, opravy strojov, náradia, prípravkov, foriem a modelov, nástrojov a meradiel. Výskum a vývoj osobných automobilov a ich účelových a úžitkových modifikácií.

(511) 7, 8, 9, 12, 17, 20, 37, 42
 (210) 54944

(111) 166 611
 (220) 09.12.1986
 (151) 01.07.1987
 (180) 09.12.2006
 (540)

DEVAN

(730) BAZ Bratislava, a. s., Bojnická 3, 835 64 Bratislava, SK;
 (510) Jednúčelové stroje: poloautomatické alebo automatické obrábacie stroje na výrobu dielov na osobné automobily; zariadenie na mechanizáciu ložných manipulácií a na technickú obsluhu dopravných prostriedkov: hydraulická ruka, hydraulické zadné čelo, ramenový nakladač, kanálový zdvihák, zdvíhacie zariadenia. Nástroje lisovacie, kovacie a montážne (ručné). Meradlá tepelnej a elektrickej energie, protipožiarne a hasiace agregáty, čerpacie agregáty na pojazdné motorové požiarne striekačky. Osobné automobily, prívesy osobných automobilov, zadné nápravy osobných automobilov, piestové motory do osobných automobilov. Formy z plastov na kopírovanie nástrojov, modely z plastov na výrobu nových nástrojov, šablóny z plastov na výrobu kovových, kontrolných šablón. Formy drevené na kopírovanie nástrojov, modely drevené na výrobu nových nástrojov, šablóny drevené na výrobu šablón kovových, kontrolných. Opravy a servis osobných automobilov a ich účelových a úžitkových modifikácií, opravy strojov, náradia, prípravkov, foriem a modelov, nástrojov a meradiel. Výskum a vývoj

osobných automobilov a ich účelových a úžitkových modifikácií.
 (511) 7, 8, 9, 12, 17, 20, 37, 42
 (210) 54945

(111) **167 040**
 (220) 11.07.1988
 (151) 15.09.1988
 (180) 11.07.2008
 (540)



(730) **BAZ Bratislava, a. s.**, Bojnická 3, 835 64 Bratislava, SK;
 (510) Technicko-obchodné služby súvisiace s výskumom, vývojom, opravami a servisom nákladných a špeciálnych automobilov vrátane ich účelových modifikácií a ich dielov. Opravy a servis nákladných a špeciálnych automobilov vrátane ich účelových modifikácií a ich dielov. Výskum a vývoj v oblasti nákladných a špeciálnych automobilov vrátane ich účelových modifikácií a ich dielov.
 (511) 35, 37, 42
 (210) 55772

(111) **167 041**
 (220) 11.07.1988
 (151) 15.09.1988
 (180) 11.07.2008
 (540)



(730) **BAZ Bratislava, a. s.**, Bojnická 3, 835 64 Bratislava, SK;
 (510) Technicko-obchodné služby súvisiace s výskumom, vývojom, opravami a servisom nákladných a špeciálnych automobilov vrátane ich účelových modifikácií a ich dielov. Opravy a servis nákladných a špeciálnych automobilov vrátane ich účelových modifikácií a ich dielov. Výskum a vývoj v oblasti nákladných a špeciálnych automobilov vrátane ich účelových modifikácií a ich dielov.
 (511) 35, 37, 42
 (210) 55773

(111) **167 517**
 (220) 28.02.1989
 (151) 15.01.1990
 (180) 28.02.2009
 (540)



(730) **Scandinavian Airlines System Denmark - Norway - Sweden**, Stockholm 195 87, SE;

(510) Vozidlá, zariadenia na pozemnú, leteckú a vodnú dopravu. Doprava, preprava a skladovanie.
 (511) 12, 39
 (210) 56141

(111) **168 203**
 (220) 20.07.1990
 (151) 28.02.1991
 (180) 20.07.2010
 (540) **DAKO**

(730) **ČKD-DAKO, a. s.**, Třemošnice, CZ;
 (510) Podzostavy koľajových vozidiel, najmä rozvádzače, brzdíče, ventily, brzdové valce, kotúčové brzdy, kohúty, spojky.
 (511) 7, 11, 12
 (210) 58061

(111) **168 349**
 (220) 17.05.1990
 (151) 28.05.1991
 (180) 17.05.2010

(540) **DECTOMAX**

(730) **Pfizer Inc.**, 235 East 42nd Street, 10017 New York, New York, US;
 (510) Výrobky farmaceutické, zverolekárske a zdravotnícke, výrobky dietetické pre deti a chorých, náplasti, obväzový materiál, hmoty určené na plombovanie zubov a na odtlačky zubov, dezinfekčné prostriedky, prostriedky na hubenie rastlinných a živočíšnych škodcov, fungicídy, herbicídy.
 (511) 5
 (210) 57518

(111) **168 370**
 (220) 14.06.1990
 (151) 14.06.1991
 (180) 14.06.2010

(540) **CALITHIA**

(730) **Shell International Petroleum Company Limited**, Shell Centre, London SE1 7NA, GB;
 (510) Oleje a tuky (okrem jedlých a rastlinných olejov a masť), mazivá, palivá, pohonné hmoty vrátane motorového liehu.
 (511) 4
 (210) 57765

(111) **168 371**
 (220) 14.06.1990
 (151) 14.06.1991
 (180) 14.06.2010

(540) **DUOFOLD**

(730) **PARKER PEN PRODUCTS**, 101 Syon Lane, Isleworth, Middlesex TW7 5NP, GB;
 (510) Plniace perá, guľôčkové perá, perá, stolové súpravy s ceruzkami, atramentové vložky, atramentové náplne, atrament, mazacie gumy, tuhy.
 (511) 16
 (210) 57761

(111) 168 449

(220) 31.05.1990

(151) 11.07.1991

(180) 31.05.2010

(540) **DENSIT**

(730) **Densit a/s**, DK-9220 Aalborgøst, DK;

(510) Stavebné materiály vo forme betónu a malty.

(511) 19

(210) 57645

(111) 168 450

(220) 14.06.1990

(151) 11.07.1991

(180) 14.06.2010

(540)



JONES

(730) **A. F. JONES (EXPORTERS) CEYLON LIMITED**, Colombo, LK;

(510) Čaj.

(511) 30

(210) 57762

(111) 168 452

(220) 18.06.1990

(151) 11.07.1991

(180) 18.06.2010

(540) **BLISTEX**

(730) **Blistex Bracken Limited Partnership**, spoločnosť zriadená podľa zákonov štátu Washington, 1301 Fifth Avenue, Suite 3405, Seattle, Washington 98101, US;

(510) Masť na miestne použitie na pery a kožu pri liečbe omrzlín a pod.

(511) 5

(210) 57776

(111) 168 481

(220) 14.06.1990

(151) 26.08.1991

(180) 14.06.2010

(540) **HARLEQUIN**

(730) **HARLEQUIN BOOKS S. A.**, Route de Beaumont 6, CH-1700 Fribourg, CH;

(510) Kinematografické filmy, audiovizuálne záznamy, tlačoviny, knihy a periodiká, zásielková služba kníh, videokaziet, filmov a výrobkov pre ženy.

(511) 9, 16, 42

(210) 57763

(111) 168 489

(220) 20.06.1990

(151) 27.08.1991

(180) 20.06.2010

(540) **TINTEX**

(730) **AKZO Nobel Industrial Coatings AB**, 205 17 Malmö, SE;

(510) Poradenské a konzultačné služby v oblasti priemyselných farieb a ich výroby; vykonávanie analýz a technické informácie na úseku priemyselných farieb.

(511) 42

(210) 57792

(111) 168 505

(220) 04.06.1990

(151) 16.09.1991

(180) 04.06.2010

(540) **SYENIT**

(730) **SYENIT, a. s.**, Trenčianska 452, 020 24 Púchov, SK;

(510) Azbestovocementová hladká krytina, azbestovocementové požiaru odolné dosky, azbestovocementové sendvičové panely, terazzové dlaždice, azbestovocementové dosky rovinné lisované, azbestovocementové dosky rovinné nelisované, azbestovocementové požiaru odolné panely.

(511) 17, 19

(210) 57674

(111) 168 526

(220) 21.06.1990

(151) 16.08.1991

(180) 21.06.2010

(540) **LUNEX**

(730) **MILEX Nové Mesto nad Váhom, a. s.**, Piešťanská 31, 915 53 Nové Mesto nad Váhom, SK;

(510) Tavený lahôdkový rozťierateľný syr.

(511) 29

(210) 57809

(111) 168 532

(220) 25.05.1990

(151) 16.08.1991

(180) 25.05.2010

(540) **MICHAEL KORS**

(730) **MICHAEL KORS LLC**, New York, N. Y., US;

(510) Odevy, bielizeň, topánky, črievičky, papuče.

(511) 25

(210) 57578

(111) 168 552

(220) 19.06.1990

(151) 28.08.1991

(180) 19.06.2010

(540)



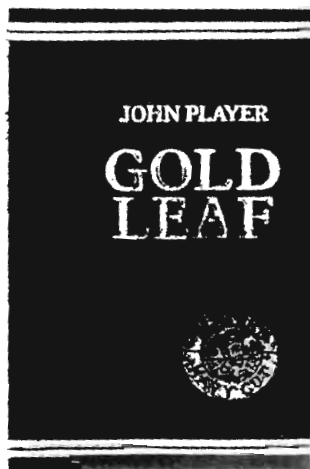
- (730) **Promus Hospitality Corporation**, spoloč. zriadená podľa zákonov št. Delaware, 755 Crossover Lane, Memphis, Tennessee 38117, US;
 (510) Hotelové a motelové služby, najmä poskytovanie stravy a ubytovania v hoteloch a moteloch.
 (511) 42
 (210) 57780

- (111) **168 553**
 (220) 28.05.1990
 (151) 28.08.1991
 (180) 28.05.2010

(540) **SUBWAY**

- (730) **DOCTOR'S ASSOCIATES INC.**, 3000 NE. 30 Place, Suite 207, Fort Lauderdale, Florida 33306, US;
 (510) Reštauračné služby.
 (511) 42
 (210) 57592

- (111) **168 567**
 (220) 29.06.1990
 (151) 29.08.1991
 (180) 29.06.2010
 (540)



- (730) **BRITISH AMERICAN TOBACCO (BRANDS) LIMITED**, Globe House, 4 Temple Place, London WC2R 2PG, GB;
 (510) Cigarety, tabak, tabakové výrobky, potreby pre fajčiarov, zapalovače a zápalky.
 (511) 34
 (210) 57883

- (111) **168 590**
 (220) 19.06.1990
 (151) 11.09.1991
 (180) 19.06.2010
 (540)

EMBASSY

SUITES
 HOTEL

- (730) **Promus Hospitality Corporation**, spoloč. zriadená podľa zákonov št. Delaware, 755 Crossover Lane, Memphis, Tennessee 38117, US;
 (510) Hotelové a motelové služby, najmä poskytovanie stravy a ubytovania v hoteloch a moteloch.
 (511) 42
 (210) 57782

- (111) **168 612**
 (220) 22.06.1990
 (151) 17.09.1991
 (180) 22.06.2010

(540) **TATLER**

- (730) **TATLER PUBLISHING COMPANY LIMITED**, Vogue House, London W1R 0AD, GB;
 (510) Papierová lepenka a predmety vyrábané z týchto materiálov nezahrnuté v iných triedach; tlačoviny; knihárske materiály; fotografie; papiernický tovar; nálepky pre kancelárie a domácnosť; potreby pre umelcov, štetce; písacie stroje a kancelárske potreby (okrem nábytku); učebné a názorné pomôcky (okrem prístrojov); plastické obalové hmoty (nezahrnuté v iných triedach); hracie karty; tlačiarenské litery; štočky.
 (511) 16
 (210) 57824

- (111) **168 630**
 (220) 29.06.1990
 (151) 18.09.1991
 (180) 29.06.2010
 (540)

KANE ACE

- (730) **Kanegafuchi Kagaku Kogyo Kabushiki Kaisha**, Osaka-shi, JP;
 (510) Nespracované syntetické živice. Plastické hmoty vo forme listov (netextilných), blokov, tyčínok, rúrok, fólií, tvarovaných častí, všetko na použitie vo výrobe, plastické hmoty fóliové na iné účely, lisované penové výrobky zo syntetickej živice.
 (511) 1, 17
 (210) 57887

- (111) **168 641**
 (220) 19.06.1990
 (151) 23.09.1991
 (180) 19.06.2010
 (540)



HOMEWOOD
SUITES

- (730) **Promus Hospitality Corporation**, spoloč. zriadená podľa zákonov št. Delaware, 755 Crossover Lane, Memphis, Tennessee 38117, US;

(510) Hotelové služby, najmä poskytovanie stravy a ubytovania v hoteloch.

(511) 42
(210) 57781

(111) 168 642
(220) 21.06.1990
(151) 23.09.1991
(180) 21.06.2010
(540)



(730) ATLANTIC RECORDING CORPORATION, spoločnosť zriadená podľa zákonov štátu Delaware, 1290 Avenue of the Americas, New York, New York 10104, US;

(510) Prístroje a zariadenia na záznam, reprodukciu, zosilňovanie a/alebo prenos zvuku a obrazu, zvukové a/alebo videozáznamy vo forme záznamov, pásov alebo kaziet, častí a príslušenstvá uvedených výrobkov, filmy a televízne filmy.

(511) 9
(210) 57811

(111) 168 651
(220) 29.06.1990
(151) 26.09.1991
(180) 29.06.2010
(540)

S. MARGHERITA

(730) S. MARGHERITA S. p. A., Fossalta di Portogruaro, IT;

(510) Vína.
(511) 33
(210) 57882

(111) 168 658
(220) 04.07.1990
(151) 26.09.1991
(180) 04.07.2010

(540) ORIGINS

(730) ORIGINS NATURAL RESOURCES INC., 767 Fifth Avenue, New York, New York 10153, US;

(510) Pleťové vody, čistiace krémy na pokožku, zvlhčovacie krémy na tvár.

(511) 3
(210) 57924

(111) 168 659
(220) 16.07.1990
(151) 26.09.1991
(180) 16.07.2010
(540)



(730) PRECIOSA, a. s., Opletalova 17, 466 67 Jablonec nad Nisou, CZ;

(510) Stroje a zariadenia pre sklársky priemysel, agregáty a hydraulické prvky, svietidlá s použitím strojovo brúsených záveskov vo vyhotovení štras, spekané perly a bižutéria z nich, perly a dropy strojovo brúsené a bižutéria z nich, reťaze zo strojovo brúsených záveskov, dropsov a perál vo vyhotovení štras, strojovo brúsené závesky vo vyhotovení štras, strojovo brúsené dropy vo vyhotovení štras, brúsené figúrky vo vyhotovení štras, ozdobné výrobky, vákuovo pokovované výrobky, kamene strojovo brúsené ako šatóny, tvarové kamene, kamene strojovo stláčané, kamene brúsené ručne, všetky zo skla, kamene sklenené ručne stláčané, syntetické kamene, mozaika, mletý kremeň, glazúrovacie frity, sklenené múčky, technický sinter, hračky a spoločenské hry zo skla, prieskumná a projektová činnosť, maloobchodný predaj spotrebného tovaru.

(511) 7, 11, 14, 19, 21, 28, 42
(210) 58014

(111) 168 666
(220) 12.07.1990
(151) 26.09.1991
(180) 12.07.2010

(540) GRAMAX

(730) J. & P. Coats, Limited, Glasgow, Škótsko, GB;

(510) Priadze a nite.
(511) 23
(210) 57988

(111) 168 667
(220) 12.07.1990
(151) 16.10.1991
(180) 12.07.2010

(540) DUAL DUTY

(730) J. & P. Coats, Limited, Glasgow, Škótsko, GB;

(510) Priadze a nite.
(511) 23
(210) 57995

(111) 168 688
 (220) 03.07.1990
 (151) 08.10.1991
 (180) 03.07.2010
 (540)

Jackson

(730) Akai Musical Instrument Corporation, 4710
 Mercantile Drive, Fort Worth, Texas, US;
 (510) Hudobné nástroje, akustické a elektrické gitary a
 basy, ich súčasti a príslušenstvo.
 (511) 15
 (210) 57917

(111) 168 766
 (220) 08.08.1990
 (151) 22.10.1991
 (180) 08.08.2010

(540) **DRIONE**

(730) AgrEvo Environmental Health Limited, Haux-
 ton, Cambridge CB2 5HU, GB;
 (510) Vermicidy, rodenticídy.
 (511) 5
 (210) 58274

(111) 168 771
 (220) 23.07.1990
 (151) 22.10.1991
 (180) 23.07.2010

(540) **SCOTTEX**

(730) Kimberly - Clark Corporation, Neenah, Wiscon-
 sin 54956, US;
 (510) Mydlo, kozmetické prípravky. Zdravotnícke a toa-
 letné potreby, zdravotnícke prípravky na osobnú hy-
 gienu, dezinfekčné prípravky. Papier, lepenka a to-
 var vyrobený z týchto materiálov neobsiahnutý v i-
 ných triedach, výrobky zo zdravotníckeho papiera,
 najmä toaletný papier, papierové uteráky, papierové
 obrúsky a kozmetické obrúsky (papierové vreckov-
 ky).
 (511) 3, 5, 16
 (210) 58086

(111) 168 799
 (220) 09.07.1990
 (151) 06.11.1991
 (180) 09.07.2010

(540) **CANVAC**

(730) DYNTEC, spol. s r. o., Klučovská 1280, 282 43
 Český Brod, CZ;
 (510) Prípravky pre veterinárnu medicínu, najmä kombi-
 novaná vakcína proti infekčnému ochoreniu psov a
 kožušinových zvierat.
 (511) 5
 (210) 57937

(111) 168 807
 (220) 25.07.1990
 (151) 11.11.1991
 (180) 25.07.2010
 (540)



(730) STOCK Plzeň, a. s., Palirenská 2, 315 51 Pl-
 zeň - Božkov, CZ;
 (510) Liehoviny.
 (511) 33
 (210) 58115

(111) 168 822
 (220) 22.06.1990
 (151) 11.11.1991
 (180) 22.06.2010
 (540)



(730) TATLER PUBLISHING COMPANY LIMITED,
 Vogue House, London W1R 0AD, GB;
 (510) Všeobecné záujmové časopisy.
 (511) 16
 (210) 57825

(111) 168 843
 (220) 04.07.1990
 (151) 18.11.1991
 (180) 04.07.2010
 (540)



- (730) **MONA, spol. s r. o.**, Malá Štěpánská 17, 120 79 Praha 2, CZ;
 (510) Predaj periodických aj neperiodických tlačovín, odevných modelov, návrhov i doplnkov, programy na videokazetách i magnetofónových kazetách, programy pre ženy (prehliadky, výstavy, poradne a pod.)
 (511) 9, 16, 25, 42
 (210) 57927

(111) **168 874**
 (220) 26.07.1990
 (151) 14.11.1991
 (180) 26.07.2010

(540) **POWERLOCK**

- (730) **The Stanley Works**, spoločnosť zriadená podľa zákonov štátu Connecticut, New Britain, Connecticut, US;
 (510) Prístroje a nástroje na vedecké a laboratórne účely, prístroje a nástroje navigačné, tzn. prístroje a nástroje určené na prenášanie rozkazov, na meranie a prístroje používané pri riadení lodí a lietadiel, prístroje a nástroje geodetické nezačlenené do iných tried, prístroje a nástroje na bezdrôtovú telegrafiu, prístroje fotografické, kinematografické, optické vrátane premietania obrazu a zväčšovacích prístrojov, prístroje a nástroje na váženie a meranie, prístroje a nástroje signalizačné vrátane píšťaliiek (signálnych), prístroje a nástroje určené na kontrolné účely, prístroje a nástroje na účely záchranné a učebné, automaty uvádzané do činnosti vhadením mince alebo známky, prístroje na záznam a reprodukciu hovoreného slova, zapisovacie pokladnice a počítačie stroje vrátane kancelárskych a dierovacích strojov, hasiace prístroje, špeciálne puzdrá na prístroje a nástroje, ktoré nie sú zaradené do tejto triedy.

(511) 9
 (210) 58136

(111) **168 875**
 (220) 26.07.1990
 (151) 14.11.1991
 (180) 26.07.2010
 (540)



- (730) **The Stanley Works**, spoločnosť zriadená podľa zákonov štátu Connecticut, New Britain, Connecticut, US;
 (510) Obyčajné kovy v surovom a polospracovanom stave a ich zliatiny, kotvy, nákovy, zvony, stavebný materiál z valcovaného a liateho kovu, koľajnice a iný kovový materiál určený na železničné účely, reťaze (s výnimkou hnacích reťazí na vozidlá), kovové káble a drôty (s výnimkou drôtov na elektrotechnické účely), zámočnicke výrobky, kovové rúry, nedobytné pokladnice a schránky, oceľové guľôčky, podkovy, klince a skrutky, iné kovové výrobky, ktoré nie sú obsiahnuté v iných triedach, rudy.

(511) 6
 (210) 58137

(111) **168 943**
 (220) 02.07.1990
 (151) 09.12.1991
 (180) 02.07.2010
 (540)



- (730) **BRITISH AMERICAN TOBACCO (BRANDS) LIMITED**, Globe House, 4 Temple Place, London WC2R 2PG, GB;

(510) Cigarety, tabak, tabakové výrobky, potreby pre fajčiarov, zapaľovače a zápalky.

(511) 34
 (210) 57897

(111) **168 971**
 (220) 26.07.1990
 (151) 10.12.1991
 (180) 26.07.2010
 (540)



- (730) **The Stanley Works**, spoločnosť zriadená podľa zákonov štátu Connecticut, New Britain, Connecticut, US;

(510) Obyčajné kovy v surovom a polospracovanom stave a ich zliatiny, kotvy, nákovy, zvony, stavebný materiál z valcovaného a liateho kovu, koľajnice a iný kovový materiál určený na železničné účely, reťaze (s výnimkou hnacích reťazí na vozidlá), kovové káble a drôty (s výnimkou drôtov na elektrotechnické účely), zámočnicke výrobky, kovové rúry, nedobytné pokladnice a schránky, oceľové guľôčky, podkovy, klince a skrutky, iné kovové výrobky, ktoré nie sú obsiahnuté v iných triedach, rudy, stroje a obrábacie stroje (s výnimkou tých, ktoré sú zahrnuté v triedach 9-12 a 16), motory, súkolesia a hnacie remene, poľnohospodárske stroje a liahne, maznice, ručné nástroje zastávajúce funkciu náradia v príslušných odboroch, nožiarske výrobky vrátane no-

žiarskych výrobkov z drahých kovov a vrátane britiev a elektrických holiacich strojčekov, vidličky a lyžičky vrátane z drahých kovov, zbrane sečné a bodné, prístroje a nástroje na vedecké a laboratórne účely, prístroje a nástroje navigačné, tzn. prístroje a nástroje určené na prenášanie rozkazov, na meranie a prístroje všeobecne používané pri riadení lodí a lietadiel, prístroje a nástroje geodetické a elektrické nezačlenené do iných tried, prístroje a nástroje na bezdrôtovú telegrafiu, prístroje fotografické, optické vrátane premietáčov obrazu a zväčšovacích prístrojov, prístroje a nástroje na váženie a meranie, prístroje a nástroje signalizačné vrátane píšťaliek (signálnych), prístroje a nástroje určené na kontrolné účely, prístroje a nástroje na účely záchranné a učebné, automaty uvádzané do činnosti vhadením mince alebo známky, prístroje na záznam a reprodukciu hovoreného slova, zapisovacie pokladnice a počítacie stroje vrátane kancelárskych a dierovacích strojov, hasiace prístroje, špeciálne puzdrá na prístroje a nástroje, ktoré sú zaradené do tejto triedy.

(511) 6, 7, 8, 9
(210) 58138

(111) 169 050
(220) 12.07.1990
(151) 23.12.1991
(180) 12.07.2010

(540) **PLAYMATE**

(730) **Playboy Enterprises International, Inc.**, 680 North Lake Shore Drive, Chicago, Illinois 60611, US;

(510) Mydlá, kozmetika, prípravky na starostlivosť o telo a krásu pre ženy i mužov, vodičky na vlasy, dezodoranty, optické okuliare, slnečné okuliare, okuliare na potápanie, fotoprístroje, filmové prístroje, prehrávače platní, televízne prístroje, videoprístroje, magnetofónové pásky a kazety, gramofónové platne, filmy, hracie automaty, prístroje na spracovanie dát, nosiče dát vybavené programami, klenotnícky tovar, bižutéria, ako náušnice, retiazky, náramky, ihlice do kravát, prstene, špendlíky a brošne, hodiny a iné prístroje na meranie času, tkaniny, tapety z látok, posteľná bielizeň, obrúsy, vreckovky, servítky, koberce, linoleum a iné podlahové krytiny, čalúny vrátane farebných papierových tapiet, paravány, voskové plátna, alkoholické nápoje všetkých druhov, teda liehoviny, sekt, víno, whisky atď., potreby pre fajčiarov, najmä dózy na tabak, cigarové a cigaretové špičky, puzdrá na cigary a cigarety, popolníky, fajky a zapalovače.

(511) 3, 9, 14, 24, 27, 33, 34
(210) 57977

(111) 169 102
(220) 21.06.1990
(151) 29.01.1992
(180) 21.06.2010

(540)



(730) **ATLANTIC RECORDING CORPORATION**, spoločnosť zriadená podľa zákonov štátu Delaware, 1290 Avenue of the Americas, New York, New York 10104, US;

(510) Zvukové a/alebo videozáznamy vo forme záznamov, pásov alebo kaziet, filmy a televízne filmy.

(511) 9
(210) 57810

(111) 169 113
(220) 12.07.1990
(151) 16.01.1992
(180) 12.07.2010

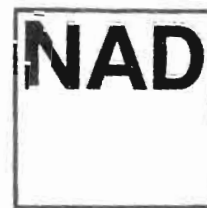
(540) **UNFORGETTABLE**

(730) **Revlon Consumer Products Corporation**, spoločnosť zriadená podľa zákonov štátu Delaware, 625 Madison Avenue, New York, New York 10022, US;

(510) Parfumy a kolínske vody.

(511) 3
(210) 57999

(111) 169 162
(220) 03.07.1990
(151) 29.01.1992
(180) 03.07.2010
(540)



(730) **Lenbrook Industries Limited**, 633 Granite Court, Pickering, Ontario L1W 3K1, CA;

(510) Stereoprijímače, stereorádiá, stereozosilňovače, gramofóny, reproduktory, kazetové magnetofóny aj ako súčasť zostáv, CD prehrávače, meniče platní na gramofóny, televízor, televízne prijímače, televízne monitory, videorekordéry, prehrávače videodiskov.

(511) 9
(210) 57909

(111) 169 163
(220) 20.06.1990
(151) 29.01.1992
(180) 20.06.2010

(540) **MENTOR GRAPHICS**

(730) **MENTOR GRAPHICS CORPORATION**, spoločnosť zriadená podľa zákonov štátu Oregon, Wilsonville, Oregon, US;

(510) Počítačové programy a hardvér vrátane pracovných staníc zahrnujúcich zariadenie na vstup dát, obrazový terminál a jednotku na spracovanie dát, manuály a tlačené publikácie týkajúce sa uvedeného tovaru.

(511) 9, 16
(210) 57794

(111) **169 189**

(220) 07.08.1990
(151) 30.01.1992
(180) 07.08.2010
(540)



(730) **World Trade Centers Association Inc.**, spoločnosť zriadená podľa zákonov štátu Delaware, One World Trade Center, New York, US;

(510) Služby pri vzájomnej spolupráci, najmä pri podpore a rozvoji medzinárodného obchodu a medzinárodných hospodárskych vzťahov.

(511) 42
(210) 58250

(111) **169 197**

(220) 09.07.1990
(151) 31.01.1992
(180) 09.07.2010
(540)



(730) **TELDEC CLASSICS INTERNATIONAL GmbH**, Schubertstrasse 5-9, D-22083 Hamburg, DE;

(510) Prístroje a zariadenia na záznam, reprodukciu a zosilňovanie a/alebo prenos zvuku a obrazu, zvukové a/alebo videozáznamy, všetko vo forme záznamov, diskiet alebo kaziet, časti a príslušenstvo všetkých uvedených výrobkov, filmy a televízne filmy.

(511) 9
(210) 57948

(111) **169 198**

(220) 12.07.1990
(151) 31.01.1992
(180) 12.07.2010
(540)



(730) **J. & P. Coats, Limited**, Glasgow, Škótsko, GB;

(510) Priadze a nite.
(511) 23
(210) 57994

(111) **169 253**

(220) 09.07.1990
(151) 29.02.1992
(180) 09.07.2010
(540)

RHYTHM

(730) **RHYTHM WATCH CO., LTD.**, 2-1, Kinshi 1-chome, Sumida-ku, Tokyo, JP;

(510) Drahé kovy a ich zliatiny, predmety z drahých kovov alebo nimi potiahnuté, nezahnuté v iných triedach, šperky, drahokamy, hodiny a chronometrické prístroje.

(511) 14
(210) 57949

(111) **169 322**

(220) 13.04.1990
(151) 25.02.1992
(180) 13.04.2010

(540) **TWINCAM**

(730) **MARKER INTERNATIONAL COMPANY**, spoločnosť zriadená podľa zákonov štátu Utah, Salt Lake City, Utah, US;

(510) Bezpečnostné lyžiarske viazania.

(511) 28
(210) 57325

(111) **169 389**

(220) 16.07.1990
(151) 10.03.1992
(180) 16.07.2010
(540)



(730) **New Balance Athletic Shoe, Inc.**, spoločnosť zriadená podľa zákonov štátu Massachusetts, Boston, Massachusetts, US;

(510) Vymeniteľné vložky do topánok. Batožina, kufre a tašky. Oblečenie a obuv na atletiku, telocvik, šport, rekreáciu a odevy.

(511) 10, 18, 25

(210) 58016

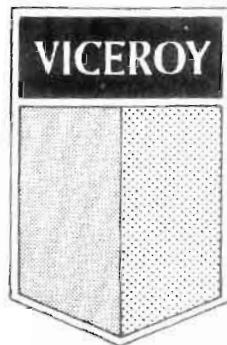
(111) 169 396

(220) 29.06.1990

(151) 10.03.1992

(180) 29.06.2010

(540)



(730) **BROWN & WILLIAMSON TOBACCO CORPORATION**, spoločnosť zriadená podľa zákonov štátu Delaware, Wilmington, New Castle, US;

(510) Cigarety, tabak, tabakové výrobky, potreby pre fajčiarov, zapaľovače a zápačky.

(511) 34

(210) 57879

(111) 169 522

(220) 16.07.1990

(151) 26.03.1992

(180) 16.07.2010

(540)



(730) **New Balance Athletic Shoe, Inc.**, spoločnosť zriadená podľa zákonov štátu Massachusetts, Boston, Massachusetts, US;

(510) Vymeniteľné vložky do topánok. Oblečenie a obuv na atletiku, telocvik, šport, rekreáciu a odevy.

(511) 10, 25

(210) 58015

(111) 169 646

(220) 22.06.1990

(151) 10.04.1992

(180) 22.06.2010

(540) **SILICON GRAPHICS**

(730) **SILICON GRAPHICS, Inc.**, spoločnosť zriadená podľa zákonov štátu Delaware, 2011 North Shoreline, Mountain View, California 94039, US;

(510) Počítačové výrobky ako minipočítače, pracovné stanice, podsystémy zobrazovačov, správca súborov, riadiace jednotky, integrované obvody, dosky plošných spojov, programové vybavenie, náhradné diely, periférie; príslušenstvo, komponenty, manuály a ďalšie publikácie ako súčasť dodávky alebo od-delene.

(511) 9, 16

(210) 57826

(111) 169 733

(220) 31.05.1990

(151) 10.04.1992

(180) 31.05.2010

(540)

JENSON & NICHOLSON



(730) **UB INTERNATIONAL LIMITED**, Buckingham, GB;

(510) Chemické výrobky na priemyselné a vedecké účely, chemické výrobky určené pre fotografiu, poľnohospodárstvo, záhradníctvo a lesníctvo, živice umelé, plastické hmoty v surovom stave (v prášku, pastách alebo v tekutom stave), pôdne hnojivá prírodné a umelé, hasiace prostriedky, prostriedky na kalenie a na zváranie, chemické prostriedky na konzervovanie potravín, triesloviny, priemyselné spájadlá.

(511) 1

(210) 57641

(111) 169 741

(220) 21.06.1990

(151) 17.04.1992

(180) 21.06.2010

(540) **WHISPER**

(730) **The Procter & Gamble Company**, spoločnosť zriadená podľa zákonov štátu Ohio, One Procter & Gamble Plaza, Cincinnati, Ohio, US;

(510) Osobné dezodoranty; tovar na dámsku hygienu, hygienické tampóny a podušky, vložky, menštruačné nohavičky.

(511) 3, 5

(210) 57814

(111) 169 742

(220) 03.07.1990

(151) 17.04.1992

(180) 03.07.2010

(540)



CHRISTIE'S

(730) **Christie, Manson & Woods Limited**, Londýn, GB;

(510) Dražba umeleckých predmetov a starožitností.
(511) 35
(210) 57919

(111) **169 814**
(220) 26.07.1990
(151) 27.04.1992
(180) 26.07.2010

(540) **SECURICOR**

(730) **SECURICOR INTERNATIONAL LIMITED**, Sutton Park House, 15 Carshalton Road, Sutton, Surrey SM1 4LD, GB;

(510) Doprava a skladovacie služby vrátane stráženia, sprevádzania, dodávky tovaru, cenností, dokladov a balíčkov, strážnej a odbornej bezpečnostnej služby.

(511) 39, 42
(210) 58134

(111) **169 968**
(220) 28.06.1990
(151) 13.05.1992
(180) 28.06.2010

(540) **ACTAL**

(730) **SmithKline Beecham (SWG) Limited**, Four New Horizons Court, Harlequin Avenue, Brentford, Middlesex TW8 9EP, GB;

(510) Farmaceutické prípravky a substancie.

(511) 5
(210) 57869

(111) **169 969**
(220) 28.06.1990
(151) 13.05.1992
(180) 28.06.2010

(540) **COLDREX**

(730) **SmithKline Beecham p. l. c.**, New Horizons Court, Brentford, Middlesex TW8 9EP, GB;

(510) Farmaceutické prípravky a substancie.

(511) 5
(210) 57868

(111) **170 059**
(220) 28.06.1990
(151) 18.05.1992
(180) 28.06.2010

(540) **PANADOL**

(730) **SmithKline Beecham p. l. c.**, New Horizons Court, Brentford, Middlesex TW8 9EP, GB;

(510) Farmaceutické prípravky a substancie.

(511) 5
(210) 57871

(111) **170 321**
(220) 08.08.1990
(151) 30.07.1992
(180) 08.08.2010

(540) **SPORTS ILLUSTRATED**

(730) **TIME INC.**, 1271 Avenue of the Americas, New York, New York 10020, US;

(510) Videokazety, filmy, periodické publikácie, najmä časopisy a knihy.

(511) 9, 16
(210) 58275

(111) **170 368**
(220) 07.08.1990
(151) 15.06.1992
(180) 07.08.2010

(540) **WTC**

(730) **World Trade Centers Association Inc.**, spoločnosť zriadená podľa zákonov štátu Delaware, One World Trade Center, New York, US;

(510) Služby pri vzájomnej spolupráci, najmä pri podpore a rozvoji medzinárodného obchodu a medzinárodných hospodárskych vzťahov.

(511) 42
(210) 58252

(111) **170 516**
(220) 07.08.1990
(151) 26.06.1992
(180) 07.08.2010

(540) **WORD TRADE CENTER**

(730) **World Trade Centers Association Inc.**, spoločnosť zriadená podľa zákonov štátu Delaware, One World Trade Center, New York, US;

(510) Služby pri vzájomnej spolupráci, najmä pri podpore a rozvoji medzinárodného obchodu a medzinárodných hospodárskych vzťahov.

(511) 42
(210) 58251

(111) **170 569**
(220) 02.07.1990
(151) 03.07.1992
(180) 02.07.2010

(540) **BAR'S LEAKS**

(730) **Bar's Products International Ltd.**, spoločnosť zriadená podľa zákonov štátu Michigan, 22301 So. Western Avenue, 106, Torrance, California 90501, US;

(510) Antikorozívne prípravky, prípravky na prevenciu korózie v chladiacich systémoch vozidiel alebo systémoch na ústredné kúrenie; prípravky na prevenciu netesností v chladiacich systémoch vozidiel alebo v systémoch na ústredné kúrenie.

(511) 2, 17
(210) 57903

(111) **171 112**
(220) 27.06.1990
(151) 30.09.1992
(180) 27.06.2010
(540)

GREENBURN

(730) **ETHYL PETROLEUM ADDITIVES LIMITED**, London Road, Bracknell, Berkshire RG12 2UW, GB;

(510) Chemické výrobky na priemyselné a vedecké účely, ďalej chemické výrobky určené pre fotografiu, poľnohospodárstvo, záhradníctvo a lesníctvo, živice umelé, plastické hmoty v surovom stave (v prášku, v pastách alebo tekutom stave), pôdne hnojivá prírodné a priemyselné, hasiace prostriedky, prostriedky na kalenie a na zváranie, chemické prostriedky na konzervovanie potravín, triesloviny, priemyselné spájadlá, priemyselné oleje a tuky, mazadlá, prostriedky na viazanie prachu, palivo (čierné a hnedé uhlie, palivové drevo, oleje a pohonné látky), prostriedky na svietenie, sviečky, sviece, nočné lampičky a knôty.

(511) 1, 4

(210) 57861

(111) 171 471

(220) 02.07.1990

(151) 03.07.1992

(180) 02.07.2010

(540) **BAR'S**

(730) **Bar's Products International Ltd.**, spoločnosť zriadená podľa zákonov štátu Michigan, 22301 So. Western Avenue, 106, Torrance, California 90501, US;

(510) Antikorozívne prípravky, prípravky na prevenciu korózie v chladiacích systémoch vozidiel alebo systémoch na ústredné kúrenie; prípravky na prevenciu netesností v chladiacích systémoch vozidiel alebo v systémoch na ústredné kúrenie.

(511) 2, 17

(210) 57902

(111) 171 614

(220) 26.07.1990

(151) 14.12.1992

(180) 26.07.2010

(540) **MAC**

(730) **The Stanley Works**, spoločnosť zriadená podľa zákonov štátu Connecticut, New Britain, Connecticut, US;

(510) Nástroje, montážne debuy, skrine na nástroje a iné kovové kontajnery na náradie určené na opravu motorových vozidiel, časti a fitíngy všetkých uvedených výrobkov; signalizačné svetlá, meracie nástroje, pravítka a meračlá, mikrometre, posuvné meračlá, manometre, kontrolné a magnetické nástroje, predlžovacie šnúry, časti a fitíngy na uvedený tovar.

(511) 6, 9

(210) 58139

(111) 171 851

(220) 26.06.1990

(151) 31.12.1992

(180) 26.06.2010

(540)



(730) **GAMEX, akciová spoločnosť**, Průmyslová 2, 370 21 České Budějovice, CZ;

(510) Pásky do písacích, počítačích, registračných a iných strojov, pásky do tlačiarň počítačov, fóliové pásky v kazete, textilné pásky v kazete, uhľový papier s rubopreparáciou a bez rubopreparácie, prepisovací papier jednostranný a obojstranný, snímací papier, rozmnožovacie blany, opravný lak na blany, opravný lak na báze vody Aquacor, tekutina na liehové rozmnožovanie tlačív Ormigtin, rozmnožovacia farba Cyklos, lepidlo, umelá živica, lepidlo Gamafix, karbóny pre výpočtovú techniku na jedno použitie, artikulačné papieriky pre stomatológiu, farebné strojové pásky v kotúčoch.

(511) 2, 16

(210) 57839

(111) 171 873

(220) 04.07.1990

(151) 30.12.1992

(180) 04.07.2010

(540)

CHAMPS
Sports

(730) **Venator Group Retail, Inc.**, spoločnosť zriadená podľa zákonov štátu New York, 112 West 34th Street, New York, New York 10120, US;

(510) Odevy, totiž športové obleky, obleky na voľný čas a obuv. Športové potreby a atletický výstroj. Obchodné služby v oblasti športových potrieb a atletického výstroja.

(511) 25, 28, 35

(210) 57926

(111) 178 533

(220) 28.06.1990

(151) 21.11.1997

(180) 28.06.2010

(540) **VALDA**

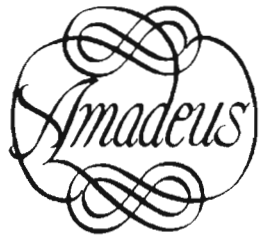
(730) **SmithKline Beecham p. l. c.**, New Horizon Court, Brentford, Middlesex TW8 9EP, GB;

(510) Farmaceutické prípravky a substancie.

(511) 5

(210) 57872

(111) **A168 529**
(220) 25.07.1990
(151) 16.08.1991
(180) 25.07.2010
(540)



(730) **H. C. KÖNIG GESELLSCHAFT M. B. H.**, Zie-
geleistrasse 29A, Salzburg, AT;
(510) Nápoje nealkoholické, šumivé, z ovocných štiav.
Nápoje alkoholické, vína, liehoviny, koktaily.
(511) 32, 33
(210) 5001-99

Prevody ochranných známok

Číslo zápisu	Predchádzajúci majiteľ	Terajší majiteľ	S účinnosťou od:
93 215	Dunlop Holdings plc, Londýn, GB;	Dunlop Holdings Limited, BTR House, Carlisle Place, London SW1P 1BX, GB;	25.08.2000
93 215	Dunlop Holdings Limited, Vincent Square, London SW1P 2PL, GB;	SP Brand Holding EEIG, Square de Meeus 5-6, 1040 Brussels, BE;	25.08.2000
106 638	Koh-i-noor, spojené kovoprůmyslové závody, národní podnik, Praha-Vršovice, CZ;	KOH-I-NOOR, a. s., Vršovická 51, Praha 10, CZ;	28.08.2000
120 093	MATADOR, a. s., T. Vansovej 1054/45, 020 32 Púchov, SK;	MATADOR HOLDING, a. s., T. Vansovej 1054/45, 020 32 Púchov, SK;	16.08.2000
155 069	LACHEMA, státní podnik, Brno, CZ;	Lučební závody, státní podnik, Pražská 54, 280 24 Kolín, CZ;	25.08.2000
155 069	Lučební závody, státní podnik, Pražská 54, 280 25 Kolín, CZ;	Lučební závody Kolín, a. s., Pražská 54, 280 24 Kolín, CZ;	25.08.2000
155 069	Lučební závody Kolín, a. s., Pražská 54, 280 24 Kolín, CZ;	Lučební závody, a. s., Kolín, Pražská 54, 280 24 Kolín, CZ;	25.08.2000
155 070	LACHEMA, státní podnik, Brno, CZ;	Lučební závody, státní podnik, Pražská 54, 280 24 Kolín, CZ;	25.08.2000
155 070	Lučební závody, státní podnik, Pražská 54, 280 25 Kolín, CZ;	Lučební závody Kolín, a. s., Pražská 54, 280 24 Kolín, CZ;	25.08.2000
155 070	Lučební závody Kolín, a. s., Pražská 54, 280 24 Kolín, CZ;	Lučební závody, a. s., Kolín, Pražská 54, 280 24 Kolín, CZ;	25.08.2000
155 071	LACHEMA, státní podnik, Brno, CZ;	Lučební závody, státní podnik, Pražská 54, 280 24 Kolín, CZ;	25.08.2000
155 071	Lučební závody, státní podnik, Pražská 54, 280 25 Kolín, CZ;	Lučební závody Kolín, a. s., Pražská 54, 280 24 Kolín, CZ;	25.08.2000
155 071	Lučební závody Kolín, a. s., Pražská 54, 280 24 Kolín, CZ;	Lučební závody, a. s., Kolín, Pražská 54, 280 24 Kolín, CZ;	25.08.2000
156 156	ISTROCHEM, štátny podnik, Nobelova 34, 836 05 Bratislava, SK;	ISTROCHEM, akciová spoločnosť, Nobelova 34, 836 05 Bratislava, SK;	24.08.2000

Číslo zápisu	Predchádzajúci majiteľ	Terajší majiteľ	S účinnosťou od:
158 324	Dunlop Holdings plc, Londýn, GB;	Dunlop Holdings Limited, BTR House, Carlisle Place, London SW1P 1BX, GB;	25.08.2000
158 324	Dunlop Holdings Limited, Vincent Square, London SW1P 2PL, GB;	SP Brand Holding EEIG, Square de Meeus 5-6, 1040 Brussels, BE;	25.08.2000
160 855	Spolek pro chemickou a hutní výrobu, a. s., Revoluční 86, 400 32 Ústí nad Labem, CZ;	COLAK, a. s., Americká 35, 120 00 Praha 2, CZ;	09.08.2000
160 856	Spolek pro chemickou a hutní výrobu, a. s., Revoluční 86, 400 32 Ústí nad Labem, CZ;	COLAK, a. s., Americká 35, 120 00 Praha 2, CZ;	09.08.2000
165 321	Ryservs (No. 3) Limited, Oxford Road, Aylesbury, buckinghamshire HP21 8SZ, GB;	Dallas Cigarette Company Limited, Grienbachstrasse 11, 6300 Zug, CH;	02.08.2000
165 499	Ryservs (No. 3) Limited, Oxford Road, Aylesbury, buckinghamshire HP21 8SZ, GB;	Dallas Cigarette Company Limited, Grienbachstrasse 11, 6300 Zug, CH;	22.08.2000
166 115	SLOVLAK, a. s., 018 64 Košeca, SK;	SlovZink, akciová spoločnosť, Uhrova 18, 831 01 Bratislava, SK;	25.08.2000
166 354	SLOVLAK, a. s., 018 64 Košeca, SK;	SlovZink, akciová spoločnosť, Uhrova 18, 831 01 Bratislava, SK;	25.08.2000
166 610	Bratislavské automobilové závody, Bratislava, SK;	BAZ Bratislava, a. s., Bojnická 3, 835 64 Bratislava, SK;	07.08.2000
166 611	Bratislavské automobilové závody, Bratislava, SK;	BAZ Bratislava, a. s., Bojnická 3, 835 64 Bratislava, SK;	07.08.2000
167 040	Bratislavské automobilové závody, Bratislava, SK;	BAZ Bratislava, a. s., Bojnická 3, 835 64 Bratislava, SK;	07.08.2000
167 041	Bratislavské automobilové závody, Bratislava, SK;	BAZ Bratislava, a. s., Bojnická 3, 835 64 Bratislava, SK;	07.08.2000
167 744	Jatania Parfums De Paris Limited, Londýn, GB;	Edinburgh Holdings Limited of Memorial Square, Charlestown, Nevis West Indies, KN;	25.08.2000
168 553	DOCTOR'S ASSOCIATES, INC., spol. zriadená podľa zákonov štátu Connecticut, Milford, Connecticut, US;	DOCTOR'S ASSOCIATES INC., 3000 NE 30 Place, Suite 207, Fort Lauderdale, Florida 33306, US;	25.08.2000

Číslo zápisu	Predchádzajúci majiteľ	Terajší majiteľ	S účinnosťou od:
168 771	Kimberly - Clark Tissue Company, 401 North Lake Street, Neenah, WI 54957-0349, US;	Kimberly - Clark Corporation, Neenah, Wisconsin 54956, US;	20.07.2000
172 062	MATADOR, a. s., T. Vansovej 1054/45, 020 32 Púchov, SK;	MATADOR HOLDING, a. s., T. Vansovej 1054/45, 020 32 Púchov, SK;	15.08.2000
172 878	SLOVLAK, a. s., 018 64 Košeca, SK;	SlovZink, akciová spoločnosť, Uhrova 18, 831 01 Bratislava, SK;	25.08.2000
173 140	Ryservs (No. 3) Limited, Oxford Road, Aylesbury, buckinghamshire HP21 8SZ, GB;	Dallas Cigarette Company Limited, Grienbachstrasse 11, 6300 Zug, CH;	22.08.2000
173 141	Ryservs (No. 3) Limited, Oxford Road, Aylesbury, buckinghamshire HP21 8SZ, GB;	Dallas Cigarette Company Limited, Grienbachstrasse 11, 6300 Zug, CH;	22.08.2000
173 759	Kimberly - Clark Tissue Company, 401 North Lake Street, Neenah, WI 54957-0349, US;	Kimberly - Clark Corporation, Neenah, Wisconsin 54956, US;	02.08.2000
174 378	SLOVLAK, a. s., 018 64 Košeca, SK;	SlovZink, akciová spoločnosť, Uhrova 18, 831 01 Bratislava, SK;	25.08.2000
175 124	SLOVLAK, a. s., 018 64 Košeca, SK;	SlovZink, akciová spoločnosť, Uhrova 18, 831 01 Bratislava, SK;	25.08.2000
175 991	Spolek pro chemickou a hutní výrobu, a. s., Revoluční 86, 400 32 Ústí nad Labem, CZ;	COLAK, a. s., Americká 35, 120 00 Praha 2, CZ;	09.08.2000
176 417	TRECO, spol. s r. o., Cukrovarská 41, 075 01 Trebišov, SK;	VEŽA, akciová spoločnosť, Košice, Tyršovo nábrežie 1, 040 01 Košice, SK;	01.08.2000
177 172	MAXA, spol. s r. o., Turbínova 1, 831 04 Bratislava, SK;	MAXA, a. s., Turbínova 1, 831 04 Bratislava, SK;	24.08.2000
177 172	MAXA, a. s., Turbínova 1, 831 04 Bratislava, SK;	SPONIMEX, spol. s r. o., Nupodská cesta 552, 956 33 Chynorany, SK;	24.08.2000
177 774	CREDAT, spol. s r. o., Ul. V. Palkovícha 19, 946 03 Kolárovo, SK;	CREDAT HOLDING, a. s., V. Palkovícha 19, 946 03 Kolárovo, SK;	21.08.2000
178 114	SLOVLAK, a. s., 018 64 Košeca, SK;	SlovZink, akciová spoločnosť, Uhrova 18, 831 01 Bratislava, SK;	25.08.2000

Číslo zápisu	Predchádzajúci majiteľ	Terajší majiteľ	S účinnosťou od:
178 260	TRECO, spol. s r. o., Cukrovarská 41, 075 01 Trebišov, SK;	VEŽA, akciová spoločnosť, Košice, Tyršovo nábrežie 1, 040 01 Košice, SK;	01.08.2000
179 176	SMT, spol. s r. o., Papírenská 5, 160 00 Praha 6, CZ;	Pavla Štrausová - SM TRADE, Brodského 1666/8, 149 00 Praha 4, CZ;	02.08.2000
179 222	Interglobal Electronic Holding Corporation, 1316 East Lancaster, Fort Worth, Texas 76102-3410, US;	Akai Musical Instrument Corporation, 4710 Mercantile Drive, Fort Worth, Texas, US;	28.08.2000
179 225	SLOVLAK, a. s., 018 64 Košeca, SK;	SlovZink, akciová spoločnosť, Uhrova 18, 831 01 Bratislava, SK;	25.08.2000
179 232	ISTROCHEM, štátny podnik, Nobelova 34, 836 05 Bratislava, SK;	ISTROCHEM, akciová spoločnosť, Nobelova 34, 836 05 Bratislava, SK;	24.08.2000
179 500	TRECO, spol. s r. o., Cukrovarská 41, 075 01 Trebišov, SK;	VEŽA, akciová spoločnosť, Košice, Tyršovo nábrežie 1, 040 01 Košice, SK;	01.08.2000
179 531	TRECO, spol. s r. o., Cukrovarská 41, 075 01 Trebišov, SK;	VEŽA, akciová spoločnosť, Košice, Tyršovo nábrežie 1, 040 01 Košice, SK;	01.08.2000
179 533	TRECO, spol. s r. o., Cukrovarská 41, 075 01 Trebišov, SK;	VEŽA, akciová spoločnosť, Košice, Tyršovo nábrežie 1, 040 01 Košice, SK;	01.08.2000
179 794	SLOVLAK, a. s., 018 64 Košeca, SK;	SlovZink, akciová spoločnosť, Uhrova 18, 831 01 Bratislava, SK;	25.08.2000
180 814	Ryservs (No. 3) Limited, Oxford Road, Aylesbury, buckinghamshire HP21 8SZ, GB;	Dallas Cigarette Company Limited, Grienbachstrasse 11, 6300 Zug, CH;	22.08.2000
181 147	SLOVLAK, a. s., 018 64 Košeca, SK;	SlovZink, akciová spoločnosť, Uhrova 18, 831 01 Bratislava, SK;	25.08.2000
181 180	TRECO, spol. s r. o., Cukrovarská 41, 075 01 Trebišov, SK;	VEŽA, akciová spoločnosť, Košice, Tyršovo nábrežie 1, 040 01 Košice, SK;	01.08.2000
182 340	TRECO, spol. s r. o., Cukrovarská 41, 075 01 Trebišov, SK;	VEŽA, akciová spoločnosť, Košice, Tyršovo nábrežie 1, 040 01 Košice, SK;	01.08.2000
183 036	Spillers Petfoods Benelux BV, Zwijndrecht, NL;	SOCIETE DES PRODUITS NESTLE S. A., 1800 Vevey, Canton of Vaud, CH;	28.08.2000

Číslo zápisu	Predchádzajúci majiteľ	Terajší majiteľ	S účinnosťou od:
183 985	TRECO, spol. s r. o., Cukrovarská 41, 075 01 Trebišov, SK;	VEŽA, akciová spoločnosť, Košice, Tyršovo nábrežie 1, 040 01 Košice, SK;	01.08.2000
184 176	TRECO, spol. s r. o., Cukrovarská 41, 075 01 Trebišov, SK;	VEŽA, akciová spoločnosť, Košice, Tyršovo nábrežie 1, 040 01 Košice, SK;	01.08.2000
184 177	TRECO, spol. s r. o., Cukrovarská 41, 075 01 Trebišov, SK;	VEŽA, akciová spoločnosť, Košice, Tyršovo nábrežie 1, 040 01 Košice, SK;	01.08.2000
184 178	TRECO, spol. s r. o., Cukrovarská 41, 075 01 Trebišov, SK;	VEŽA, akciová spoločnosť, Košice, Tyršovo nábrežie 1, 040 01 Košice, SK;	01.08.2000
184 319	Spolek pro chemickou a hutní výrobu, a. s., Revoluční 86, 400 32 Ústí nad Labem, CZ;	COLAK, a. s., Americká 35, 120 00 Praha 2, CZ;	09.08.2000
184 657	TRECO, spol. s r. o., Cukrovarská 41, 075 01 Trebišov, SK;	VEŽA, akciová spoločnosť, Košice, Tyršovo nábrežie 1, 040 01 Košice, SK;	01.08.2000
184 855	TRECO, spol. s r. o., Cukrovarská 41, 075 01 Trebišov, SK;	VEŽA, akciová spoločnosť, Košice, Tyršovo nábrežie 1, 040 01 Košice, SK;	01.08.2000
185 941	TRECO, spol. s r. o., Cukrovarská 41, 075 01 Trebišov, SK;	VEŽA, akciová spoločnosť, Košice, Tyršovo nábrežie 1, 040 01 Košice, SK;	01.08.2000
186 258	BELAR-TRADE, a. s., Akademická 1, 949 01 Nitra, SK;	BELAR-GROUP, a. s., Metodova 7, 821 08 Bratislava, SK;	21.08.2000
186 270	MATADOR, a. s., T. Vansovej 1054/45, 020 32 Púchov, SK;	MATADOR HOLDING, a. s., T. Vansovej 1054/45, 020 32 Púchov, SK;	15.08.2000
188 270	Lysoform Dr. Hans Rosemann GmbH, Kaiser-Wilhelm-Str. 133, D-12247 Berlin, DE;	Lysoform Desinfektion AG, Burgstrasse 28, CH-8750 Glarus, CH;	22.08.2000
188 953	BARFORCE LIMITED, 214 Oxford Street, London W1N 9DF, GB;	ARCADIA GROUP BRANDS LIMITED, Colegrave House, 70 Berners Street, London W1P 3AE, GB;	22.08.2000
188 954	DORSUB (DPR) LIMITED, 214 Oxford Street, London W1N 9DF, GB;	ARCADIA GROUP BRANDS LIMITED, Colegrave House, 70 Berners Street, London W1P 3AE, GB;	22.08.2000
188 955	DORSUB (DPR) LIMITED, 214 Oxford Street, London W1N 9DF, GB;	ARCADIA GROUP BRANDS LIMITED, Colegrave House, 70 Berners Street, London W1P 3AE, GB;	22.08.2000

Číslo zápisu	Predchádzajúci majiteľ	Terajší majiteľ	S účinnosťou od:
188 957	DORSUB (DPR) LIMITED, 214 Oxford Street, London W1N 9DF, GB;	ARCADIA GROUP BRANDS LIMITED, Colegrave House, 70 Berners Street, London W1P 3AE, GB;	22.08.2000
190 092	TRECO, spol. s r. o., Cukrovarská 41, 075 01 Trebišov, SK;	VEŽA, akciová spoločnosť, Košice, Tyršo-vo nábrežie 1, 040 01 Košice, SK;	01.08.2000
190 093	TRECO, spol. s r. o., Cukrovarská 41, 075 01 Trebišov, SK;	VEŽA, akciová spoločnosť, Košice, Tyršo-vo nábrežie 1, 040 01 Košice, SK;	01.08.2000
190 094	TRECO, spol. s r. o., Cukrovarská 41, 075 01 Trebišov, SK;	VEŽA, akciová spoločnosť, Košice, Tyršo-vo nábrežie 1, 040 01 Košice, SK;	01.08.2000
191 013	Grančič Miloš, Štúrova 20, 900 21 Svätý Jur, SK; Strapák Daniel, Záhradná 4, 902 01 Pezinok, SK; Minarič Miloš, Ing., Poľná 27, 900 81 Šenkvice, SK;	ROMAGNA, s. r. o., Záhradná ul. 4, 902 01 Pezinok, SK;	22.08.2000

Zmena v údajoch o majiteľoch ochranných znáмок

Číslo zápisu	Majiteľ	Dátum zápisu do registra:
93 215	SP Brand Holding EEIG, Rue du Luxembourg 14A, B1000 Brussels, BE;	25.08.2000
93 293	Royal Crown Company, Inc., spol. zriadená podľa zákonov štátu Delaware, 709 Westchester Avenue, White Plains, New York, 10604, US;	21.08.2000
150 146	ABBA SEAFOOD AB, Box 206, S-401 23 Göteborg, SE;	22.08.2000
154 830	Federal-Mogul Aftermarket UK Limited, Bradford, West Yorkshire, GB;	28.08.2000
154 832	Federal-Mogul Aftermarket UK Limited, Bradford, West Yorkshire, GB;	24.08.2000
154 833	Federal-Mogul Aftermarket UK Limited, Bradford, West Yorkshire, GB;	28.08.2000
156 287	DAIMLERCHRYSLER CORPORATION, 1000 Chrysler Drive, City of Auburn Hills, State of Michigan 48326-2766, US;	21.08.2000
158 324	SP Brand Holding EEIG, Rue du Luxembourg 14A, B1000 Brussels, BE;	25.08.2000
159 220	HLUBNA, chemické výrobné družstvo v Brně, Zábrdovická 10, 658 29 Brno, CZ;	28.08.2000
159 809	NORMA MB, spol. s r. o., 4. května 217, 732 02 Frýdek - Mistek, CZ;	21.08.2000
160 024	Honeywell International Inc., Morristown, New Jersey, US;	21.08.2000
160 029	Honeywell International Inc., Morristown, New Jersey, US;	21.08.2000
160 266	Orion Corporation, Orionintie 1, 02200 Espoo, FI;	23.08.2000
160 478	Honeywell International Inc., Morristown, New Jersey, US;	21.08.2000
163 313	NORSK HYDRO ASA, 0240 Oslo, NO;	21.08.2000
164 495	SEIKO KABUSHIKI KAISHA, 5-11, Ginza 4-chome, Chuo-ku, Tokyo, JP;	21.08.2000
164 586	United Distillers & Vintners (ER) Limited, Edinburgh Park, 5 Lochside Way, Edinburgh EH12 9DT, Scotland, GB;	25.07.2000
164 950	TST servis, a. s., Voctářová 16, Praha 8, CZ;	21.08.2000

Číslo zápisu	Majiteľ	Dátum zápisu do registra:
164 321	Ryservs (No. 3) Limited, Oxford Road, Aylesbury, Buckinghamshire HP21 8SZ, GB;	02.08.2000
165 369	Esprit International, spol. s ručením obmedzeným v Californii, 584 Broadway, New York, New York, US;	25.08.2000
165 499	Ryservs (No. 3) Limited, Oxford Road, Aylesbury, Buckinghamshire HP21 8SZ, GB;	22.08.2000
167 635	VENATOR GROUP RETAIL, INC., New York, NY, US;	21.08.2000
167 517	Scandinavian Airlines System Denmark - Norway - Sweden, Stockholm 195 87, SE;	28.08.2000
168 218	VENATOR GROUP RETAIL, INC., New York, NY, US;	21.08.2000
168 349	Pfizer Inc., 235 East 42nd Street, New York, N. Y. 10017, US;	24.08.2000
168 532	MICHAEL KORS LLC, New York, N. Y., US;	24.08.2000
168 688	Interglobal Electronics Holding Corporation, spol. s r. o., Fort Worth, Texas, US;	28.08.2000
169 968	SmithKline Beecham (SWG) Limited, Four New Horizons Court, Harlequin Avenue, Brentford, Middlesex TW8 9EP, GB;	28.08.2000
170 319	MEDIN, a. s., Vlachovická 619, 829 31 Nové Město na Moravě, CZ;	21.08.2000
170 320	MEDIN, a. s., Vlachovická 619, 829 31 Nové Město na Moravě, CZ;	21.08.2000
171 873	Venator Group Retail, Inc., spol. zriadená podľa zákonov štátu New York, 112 West 34th Street, New York, New York 10120, US;	24.08.2000
173 049	NORSK HYDRO ASA, 0240 Oslo, NO;	21.08.2000
173 140	Ryservs (No. 3) Limited, Oxford Road, Aylesbury, Buckinghamshire HP21 8SZ, GB;	22.08.2000
173 141	Ryservs (No. 3) Limited, Oxford Road, Aylesbury, Buckinghamshire HP21 8SZ, GB;	22.08.2000
173 759	Kimberly - Clark Tissue Company, 401 North Lake Street, Neenah, WI 54957-0349, US;	02.08.2000
173 977	EUDOVÁ BANKA, a. s., Vysoká 9, 810 00 Bratislava, SK;	09.08.2000
173 978	EUDOVÁ BANKA, a. s., Vysoká 9, 810 00 Bratislava, SK;	09.08.2000

Číslo zápisu	Majiteľ	Dátum zápisu do registra:
173 979	ĽUDOVÁ BANKA, a. s., Vysoká 9, 810 00 Bratislava, SK;	09.08.2000
175 213	KRAFT FOODS AS, Johan Throne Holsts plass 1, 0566 Oslo, NO;	01.08.2000
175 214	KRAFT FOODS AS, Johan Throne Holsts plass 1, 0566 Oslo, NO;	01.08.2000
176 117	Kraft Foods Schweiz Holding AG, Bellerivestrasse 203, CH-8008 Zurich, CH;	01.08.2000
176 118	Kraft Foods Schweiz Holding AG, Bellerivestrasse 203, CH-8008 Zurich, CH;	01.08.2000
176 132	KRAFT FOODS AS, Johan Throne Holsts plass 1, 0566 Oslo, NO;	01.08.2000
176 209	PARAMO, a. s., Přerovská 560, 530 06 Pardubice, CZ;	01.08.2000
176 408	Kraft Foods Schweiz Holding AG, Bellerivestrasse 203, CH-8008 Zurich, CH;	01.08.2000
176 732	Guinness World Record Limited, 8 Henrietta Place, London W1M 9AG, GB;	25.08.2000
177 695	DAIMLERCHRYSLER CORPORATION, 1000 Chrysler Drive, City of Auburn Hills, State of Michigan 48326-2766, US;	21.08.2000
178 246	Chubb International Holdings Limited, Pentagon House Sir Frank Whittle Road, Derbyshire DE21 4XA, GB;	21.08.2000
178 482	Procter & Gamble Nederland B. V., 169 Heer Bokelweg, NL - 3032 AD Rotterdam, NL;	21.08.2000
178 668	Procter & Gamble Nederland B. V., 169 Heer Bokelweg, NL - 3032 AD Rotterdam, NL;	21.08.2000
179 222	Interglobal Electronics Holding Corporation, 1316 East Lancaster, Fort Worth, Texas 76102-3410, US;	28.08.2000
180 331	NORSK HYDRO ASA, 0240 Oslo, NO;	21.08.2000
180 635	NORSK HYDRO ASA, 0240 Oslo, NO;	21.08.2000
180 814	Ryservs (No. 3) Limited, Oxford Road, Aylesbury, Buckinghamshire HP21 8SZ, GB;	22.08.2000
181 858	Royal Crown Company, Inc., spol. zriadená podľa zákonov štátu Delaware, 709 Westchester Avenue, White Plains, New York, 10604, US;	21.08.2000

Číslo zápisu	Majiteľ	Dátum zápisu do registra:
182 072	America Online, Inc., spol. zriadená podľa zákonov štátu Delaware, 2200Q AOL Way, Dulles, Virginia 20166-9323, US;	22.08.2000
182 073	America Online, Inc., spol. zriadená podľa zákonov štátu Delaware, 22000 AOL Way, Dulles, Virginia 20166-9323, US;	22.08.2000
182 074	America Online, Inc., spol. zriadená podľa zákonov štátu Delaware, 22000 AOL Way, Dulles, Virginia 20166-9323, US;	22.08.2000
182 196	America Online, Inc., spol. zriadená podľa zákonov štátu Delaware, 22000 AOL Way, Dulles, Virginia 20166-9323, US;	22.08.2000
182 385	REALMEDIA, s. r. o., Bellova 1, 623 00 Brno, CZ;	22.08.2000
184 275	America Online, Inc., spol. zriadená podľa zákonov štátu Delaware, 22000 AOL Way, Dulles, Virginia 20166-9323, US;	22.08.2000
184 744	GIORGIO BEVERLY HILLS, INC., spol. zriadená podľa zákonov štátu Delaware, One Procter & Gamble Plaza, Cincinnati, Ohio 45202, US;	09.08.2000
185 000	GIORGIO BEVERLY HILLS, INC., spol. zriadená podľa zákonov štátu Delaware, One Procter & Gamble Plaza, Cincinnati, Ohio 45202, US;	09.08.2000
185 002	GIORGIO BEVERLY HILLS, INC., spol. zriadená podľa zákonov štátu Delaware, One Procter & Gamble Plaza, Cincinnati, Ohio 45202, US;	09.08.2000
185 019	GIORGIO BEVERLY HILLS, INC., spol. zriadená podľa zákonov štátu Delaware, One Procter & Gamble Plaza, Cincinnati, Ohio 45202, US;	09.08.2000
185 196	United Distillers & Vintners (HP) Limited, 8 Henrietta Place, London, GB;	25.08.2000
185 223	United Distillers & Vintners (ER) Limited, Edinburgh Park, 5 Lochside Way, Edinburgh EH12 9DT, Scotland, GB;	25.08.2000
186 012	International Medica Club Slovakia, s. r. o., Kysucká 3, 010 01 Žilina, SK;	08.08.2000
186 013	International Medica Club Slovakia, s. r. o., Kysucká 3, 010 01 Žilina, SK;	08.08.2000
186 187	Sabre Corporation Pty Ltd, 75 South Creek Road, Dee Why, New South Wales 2099, AU;	22.08.2000
188 953	BARFORCE LIMITED, 214 Oxford Street, London W1N 9DF, GB;	22.08.2000

Číslo zápisu	Majiteľ	Dátum zápisu do registra:
188 954	DORSUB (DPR) LIMITED, 214 Oxford Street, London W1N 9DF, GB;	22.08.2000
188 955	DORSUB (DPR) LIMITED, 214 Oxford Street, London W1N 9DF, GB;	22.08.2000
188 957	DORSUB (DPR) LIMITED, 214 Oxford Street, London W1N 9DF, GB;	22.08.2000
189 737	EuroExpress (Verein), c/o Dr. Max P. Oesch, Kappelergasse 14, 8001 Zürich, CH;	21.08.2000
190 074	McCarter Slovakia, s. r. o., Miletičova 1, 821 08 Bratislava, SK;	25.08.2000

Licenčné zmluvy

Číslo zápisu	Majiteľ	Nadobúdateľ licencie	Dátum uzatvorenia licenčnej zmluvy	S účinnosťou od:
120 093	MATADOR HOLDING, a. s., T. Vansovej 1054/45, 020 32 Púchov, SK;	MATADOR, a. s., T. Vansovej 1054/45, 020 32 Púchov, SK;	03.08.2000	16.08.2000
160 855	COLAK, a. s., Americká 35, 120 00 Praha, CZ;	COLORLAK, a. s., Tovární 1076, 686 02 Staré Město, CZ;	31.03.2000	09.08.2000
160 856	COLAK, a. s., Americká 35, 120 00 Praha, CZ;	COLORLAK, a. s., Tovární 1076, 686 02 Staré Město, CZ;	31.03.2000	09.08.2000
161 591	Pivovar RADEGAST, a. s., Nošovice, CZ;	Pivovar Šariš, a. s., Pivovarnícka 9, 082 21 Veľký Šariš, SK;	03.04.2000	01.08.2000
161 592	Pivovar RADEGAST, a. s., Nošovice, CZ;	Pivovar Šariš, a. s., Pivovarnícka 9, 082 21 Veľký Šariš, SK;	03.04.2000	01.08.2000
165 306	Pivovar RADEGAST, a. s., Nošovice, CZ;	Pivovar Šariš, a. s., Pivovarnícka 9, 082 21 Veľký Šariš, SK;	03.04.2000	01.08.2000
165 307	Pivovar RADEGAST, a. s., Nošovice, CZ;	Pivovar Šariš, a. s., Pivovarnícka 9, 082 21 Veľký Šariš, SK;	03.04.2000	01.08.2000
165 467	Plzeňský Prazdroj, a. s., U Prazdroje 7, 304 97 Plzeň, CZ;	Pivovar Šariš, a. s., Pivovarnícka 9, 082 21 Veľký Šariš, SK;	21.04.2000	08.08.2000
169 225	Pivovar RADEGAST, a. s., Nošovice, CZ;	Pivovar Šariš, a. s., Pivovarnícka 9, 082 21 Veľký Šariš, SK;	03.04.2000	01.08.2000
172 062	MATADOR HOLDING, a. s., T. Vansovej 1054/45, 020 32 Púchov, SK;	MATADOR, a. s., T. Vansovej 1054/45, 020 32 Púchov, SK;	03.08.2000	15.08.2000
175 213	KRAFT FOODS AS, Johan Throne Holsts plass 1, 0566 Oslo, NO;	Jacobs Suchard Figaro, a. s., Račianska 44, 832 42 Bratislava, SK;	13.12.1999	01.08.2000
175 214	KRAFT FOODS AS, Johan Throne Holsts plass 1, 0566 Oslo, NO;	Jacobs Suchard Figaro, a. s., Račianska 44, 832 42 Bratislava, SK;	13.12.1999	01.08.2000
175 991	COLAK, a. s., Americká 35, 120 00 Praha, CZ;	COLORLAK, a. s., Tovární 1076, 686 02 Staré Město, CZ;	31.03.2000	09.08.2000

Číslo zápisu	Majiteľ	Nadobúdateľ licencie	Dátum uzatvorenia licenčnej zmluvy	S účinnosťou od:
176 117	KRAFT JACOBS SU-CHARD SA, Klausstrasse 4-6, Zurich, CH;	Jacobs Suchard Figaro, a. s., Račianska 44, 832 42 Bratislava, SK;	13.12.1999	01.08.2000
176 118	KRAFT JACOBS SU-CHARD SA, Klausstrasse 4-6, Zurich, CH;	Jacobs Suchard Figaro, a. s., Račianska 44, 832 42 Bratislava, SK;	13.12.1999	01.08.2000
176 132	KRAFT FOODS AS, Johan Throne Holsts plass 1, 0566 Oslo, NO;	Jacobs Suchard Figaro, a. s., Račianska 44, 832 42 Bratislava, SK;	13.12.1999	01.08.2000
176 209	PARAMO, a. s., Přerovská 560, 530 06 Pardubica, CZ;	Lybar, a. s., Velvěty 33, 417 62 Rtyně nad Bílinou, CZ;	01.08.1998	01.08.2000
176 408	KRAFT JACOBS SU-CHARD SA, Klausstrasse 4-6, Zurich, CH;	Jacobs Suchard Figaro, a. s., Račianska 44, 832 42 Bratislava, SK;	13.12.1999	01.08.2000
178 094	Plzeňský Prazdroj, a. s., U Prazdroje 7, 304 97 Plzeň, CZ;	Pivovar Šariš, a. s., Pivovarnícka 9, 082 21 Veľký Šariš, SK;	21.04.2000	08.08.2000
178 095	Plzeňský Prazdroj, a. s., U Prazdroje 7, 304 97 Plzeň, CZ;	Pivovar Šariš, a. s., Pivovarnícka 9, 082 21 Veľký Šariš, SK;	21.04.2000	08.08.2000
183 319	COLAK, a. s., Americká 35, 120 00 Praha, CZ;	COLORLAK, a. s., Tovární 1076, 686 02 Staré Město, CZ;	31.03.2000	09.08.2000
183 468	Power Tool Holders Incorporated, spol. zriadená podľa zákonov štátu Delaware, 501 Silverside Road, Wilmington, Delaware 19809, US;	Jacobs Chuck Manufacturing Company, One Jacobs Road, Clemons, SC 29633, US;	18.05.2000	22.08.2000
183 476	Power Tool Holders Incorporated, spol. zriadená podľa zákonov štátu Delaware, 501 Silverside Road, Wilmington, Delaware 19809, US;	Jacobs Chuck Manufacturing Company, One Jacobs Road, Clemons, SC 29633, US;	18.05.2000	22.08.2000
186 270	MATADOR HOLDING, a. s., T. Vansovej 1054/45, 020 32 Púchov, SK;	MATADOR, a. s., T. Vansovej 1054/45, 020 32 Púchov, SK;	03.08.2000	15.08.2000

Číslo zápisu	Majiteľ	Nadobúdateľ licencie	Dátum uzatvorenia licenčnej zmluvy	S účinnosťou od:
188 138	Pivovar RADEGAST, a. s., Nošovice, CZ;	Pivovar Šariš, a. s., Pivovarnícka 9, 082 21 Veľký Šariš, SK;	03.04.2000	01.08.2000
377 994	BATA LIMITED, 59 Wyn- ford Drive, North York (To- ronto), Ontario, M3C 1K3, CA;	Baťa Slovensko, a. s., Nám. SNP 16, 811 06 Bratislava, SK;	01.11.1999	18.09.2000
403 324	BATA LIMITED, 59 Wyn- ford Drive, North York (To- ronto), Ontario, M3C 1K3, CA;	Baťa Slovensko, a. s., Nám. SNP 16, 811 06 Bratislava, SK;	01.11.1999	18.09.2000
437 468	BATA LIMITED, 59 Wyn- ford Drive, North York (To- ronto), Ontario, M3C 1K3, CA;	Baťa Slovensko, a. s., Nám. SNP 16, 811 06 Bratislava, SK;	01.11.1999	18.09.2000
414 316	BATA LIMITED, 59 Wyn- ford Drive, North York (To- ronto), Ontario, M3C 1K3, CA;	Baťa Slovensko, a. s., Nám. SNP 16, 811 06 Bratislava, SK;	01.11.1999	18.09.2000
450 420	BATA LIMITED, 59 Wyn- ford Drive, North York (To- ronto), Ontario, M3C 1K3, CA;	Baťa Slovensko, a. s., Nám. SNP 16, 811 06 Bratislava, SK;	01.11.1999	18.09.2000
519 925	BATA LIMITED, 59 Wyn- ford Drive, North York (To- ronto), Ontario, M3C 1K3, CA;	Baťa Slovensko, a. s., Nám. SNP 16, 811 06 Bratislava, SK;	01.11.1999	18.09.2000
521 544	Société Coopérative Agricole LIMAGRAIN, Rue Lima- grain, BP1, F-63720 Chappes, FR;	La Société Force Limagrain S. A., F- 38290 La Verpilliere, FR;	28.02.2000	27.09.2000
603 293	BATA LIMITED, 59 Wyn- ford Drive, North York (To- ronto), Ontario, M3C 1K3, CA;	Baťa Slovensko, a. s., Nám. SNP 16, 811 06 Bratislava, SK;	01.11.1999	18.09.2000
605 826	WO & WO GRÜN GMBH, 228, Kärntner Strasse, A-8053 Graz, AT;	Kúdela, spol. s r. o., 966 24 Kosorín 137, SK;	11.01.1996	27.09.2000

Číslo zápisu	Majiteľ	Nadobúdateľ licencie	Dátum uzatvorenia licenčnej zmluvy	S účinnosťou od:
641 166	NOVATO, spol. s r. o., Eliášová 29, 160 00 Praha 6, CZ;	NOVATO SK, spol. s r. o., Dr. Gusta- va Schaefflera 4, 909 01 Skalica, SK;	04.01.2000	27.09.2000
672 262	BATA LIMITED, 59 Wyn- ford Drive, North York (To- ronto), Ontario, M3C 1K3, CA;	Bat'a Slovensko, a. s., Nám. SNP 16, 811 06 Bratislava, SK;	01.11.1999	18.09.2000
691 194	NOVATO, spol. s r. o., Eliášová 29, 160 00 Praha 6, CZ;	NOVATO SK, spol. s r. o., Dr. Gusta- va Schaefflera 4, 909 01 Skalica, SK;	04.01.2000	27.09.2000
692 958	BELLURE, naamloze vennootschap, 163, Sint-Anto- niusbaan, B-2980 Zoersel, BG;	L. D. L. Cosmetics, s. r. o., Svárov 323, 755 01 Vsetín, CZ;	05.06.2000	04.10.2000

Ukončenie licenčnej zmluvy

Číslo zápisu	Majiteľ	Nadobúdateľ licencie	Ukončenie práva na užívanie OZ	S účinnosťou od:
120 093	MATADOR, a. s., T. Van- sovej 1054/45, 020 32 Pú- chov, SK;	Julián Ondriš - PNEUSERVIS, Hviezdoslavova 25, Hlohovec, SK;	01.01.2000	16.08.2000
624 203	Čokoládovny, a. s., Modřan- ská 27, 143 20 Praha 4 - - Modřany, CZ;	Čokoládovny Slovakia, s. r. o., Priemyselná ulica 529, 905 01 Senica, SK;	01.01.1999	28.09.2000
627 633	Čokoládovny, a. s., Modřan- ská 27, 143 20 Praha 4 - - Modřany, CZ;	Čokoládovny Slovakia, s. r. o., Priemyselná ulica 529, 905 01 Senica, SK;	01.01.1999	28.09.2000
627 973	Čokoládovny, a. s., Modřan- ská 27, 143 20 Praha 4 - - Modřany, CZ;	Čokoládovny Slovakia, s. r. o., Priemyselná ulica 529, 905 01 Senica, SK;	01.01.1999	28.09.2000

Záložné právo na ochrannú známku

Číslo zápisu	Majiteľ	Záložný veriteľ	Dátum uzatvorenia zmluvy	S účinnosťou od:
186 261	TATRACREDIT, a. s., Hlavné námestie 12, 060 01 Kežmarok, SK;	ISTROBANKA, akciová spoločnosť, Laurinská 1, 811 01 Bratislava, SK;	19.11.1999	09.08.2000

Zaniknuté ochranné známky

Číslo zápisu	Dátum zániku
164 374	17.07.1999
178 631	19.06.1998
189 053	19.05.2000

Zastavené prihlášky ochranných známok

83-97
261-97
262-97
1156-97
1157-97
2130-97
108-98
232-99

Zamietnuté prihlášky ochranných známok

2874-96
2845-98

Medzinárodne zapísané ochranné známky

(111) **190 223**

(220) 09.02.1998

(800) 736 237

09.06.2000

BY, RU, LV, PL, MD, UA, EE, LT

(111) **190 619**

(220) 13.12.1999

(800) 735 302

17.05.2000

BA, BG, HR, PL, CZ, RO, SI, UA, YU, GB

(111) **190 621**

(220) 13.12.1999

(800) 735 301

17.05.2000

DE, AT, BG, RU, FR, HU, IT, LV, PL, CZ, RO, SI,
UA, LT

(111) **190 624**

(220) 13.12.1999

(800) 735 205

17.05.2000

DE, BX, BG, CU, RU, FR, HU, IT, PL, PT, MD, CZ,
RO, SI, CH, UA, FI, GB, SE, TR

(111) **190 626**

(220) 20.12.1999

(800) 735 206

17.05.2000

DE, AT, BG, HR, RU, FR, HU, IT, LV, PL, MD, CZ,
RO, SI, CH, UA, SE

(111) **191 012**

(220) 19.02.1999

(800) 736 110

24.05.2000

AM, AT, AZ, BY, BG, RU, HU, KZ, LV, UZ, PL,
MD, CZ, RO, UA, EE, GE, LT

Zmena v zozname tovarov a služieb

(111) 168 171

(510) Polotovary z farebných kovov a ich zliatin, zámočnické výrobky, iné kovové výrobky; obrábacie a jednoúčelové stroje a zariadenia, stroje pre nekonvenčné technológie, valivé ložiská, náradie, nástroje, meracia technika; vozidlá okrem vozidiel typu záhradných malotraktorov.

(511) 6, 7, 8, 9, 12

S účinnosťou od: 22.08.2000

(111) 173 977

(510) 35 - Marketing; prieskum trhu a poskytovanie informácií; odborné poradenstvo v oblasti podnikania (organizovanie prevádzok, daňových záležitostí); sprostredkovanie obchodu s tovarom.

36 - Bankové obchody a finančné služby všetkých druhov, predovšetkým prijímanie cudzích peňazí do správy (vkladový obchod), vykonávanie tuzemského bezhotovostného platobného styku (giroobchod) ako aj hotovostného platobného styku; finančný leasing; leasing s hnuteľnosťami a nehnuteľnosťami; poskytovanie úverov (kreditný obchod); factoringový obchod; nákup šekov a zmeniek (eskontný obchod); nákup a predaj ako aj úschova a správa cenných papierov; vedenie účtov vo voľne zmeniteľných menách, otváranie účtov na vykonávanie platobného styku v bankách v SR v domácej a voľne zmeniteľnej cudzej mene; prihradkový nákup a predaj zahraničných platobných prostriedkov; preberanie ručenia, záruk, ako aj iných ručení pre tretích, pokiaľ sa prevzaté výkony vykonávajú v peniazoch; vydávanie záložných listov, komunálnych dlžobných úpisov a zdaňovanie ich výnosov; vydávanie iných pevne zúročiteľných cenných papierov na uloženie výnosu iných bankových obchodov; spravovanie fondov kapitálových vkladov; obchodovanie vo finančníctve získavaním práv na podieloch a ich ďalšom predávaní; zriaďovanie a spravovanie účastinných fondov; obchodovanie s mincami a medailami, ako aj s prútmi z drahých kovov; sprostredkovanie vkladového, kreditného, eskontného a zmenárenského obchodu, ako aj ďalších obchodov s finančnými a bankovými službami; zriaďovanie pobočiek, výplatných a príjmových ako aj iných bankovým obchodom a finančným službám slúžiacich zariadení; predaj bezpečnostných schránok so spoluzatváraním nájomcom; stavebno-sporiteľné poradenstvo; obchod a sprostredkovanie stavebno-sporiteľných zmlúv.

42 - Odborné poradenstvo podnikateľským subjektom; odborné konzultácie.

(511) 35, 36, 42

S účinnosťou od: 09.08.2000

(111) 173 978

(510) 35 - Marketing; prieskum trhu a poskytovanie informácií; odborné poradenstvo v oblasti podnikania (organizovanie prevádzok, daňových záležitostí);

sprostredkovanie obchodu s tovarom.

36 - Bankové obchody a finančné služby všetkých druhov, predovšetkým prijímanie cudzích peňazí do správy (vkladový obchod), vykonávanie tuzemského bezhotovostného platobného styku (giroobchod) ako aj hotovostného platobného styku; finančný leasing; leasing s hnuteľnosťami a nehnuteľnosťami; poskytovanie úverov (kreditný obchod); factoringový obchod; nákup šekov a zmeniek (eskontný obchod); nákup a predaj ako aj úschova a správa cenných papierov; vedenie účtov vo voľne zmeniteľných menách, otváranie účtov na vykonávanie platobného styku v bankách v SR v domácej a voľne zmeniteľnej cudzej mene; prihradkový nákup a predaj zahraničných platobných prostriedkov; preberanie ručenia, záruk, ako aj iných ručení pre tretích, pokiaľ sa prevzaté výkony vykonávajú v peniazoch; vydávanie záložných listov, komunálnych dlžobných úpisov a zdaňovanie ich výnosov; vydávanie iných pevne zúročiteľných cenných papierov na uloženie výnosu iných bankových obchodov; spravovanie fondov kapitálových vkladov; obchodovanie vo finančníctve získavaním práv na podieloch a ich ďalšom predávaní; zriaďovanie a spravovanie účastinných fondov; obchodovanie s mincami a medailami, ako aj s prútmi z drahých kovov; sprostredkovanie vkladového, kreditného, eskontného a zmenárenského obchodu, ako aj ďalších obchodov s finančnými a bankovými službami; zriaďovanie pobočiek, výplatných a príjmových ako aj iných bankovým obchodom a finančným službám slúžiacich zariadení; predaj bezpečnostných schránok so spoluzatváraním nájomcom; stavebno-sporiteľné poradenstvo; obchod a sprostredkovanie stavebno-sporiteľných zmlúv.

42 - Odborné poradenstvo podnikateľským subjektom; odborné konzultácie.

(511) 35, 36, 42

S účinnosťou od: 09.08.2000

(111) 173 979

(510) 35 - Marketing; prieskum trhu a poskytovanie informácií; odborné poradenstvo v oblasti podnikania (organizovanie prevádzok, daňových záležitostí); sprostredkovanie obchodu s tovarom.

36 - Bankové obchody a finančné služby všetkých druhov, predovšetkým prijímanie cudzích peňazí do správy (vkladový obchod), vykonávanie tuzemského bezhotovostného platobného styku (giroobchod) ako aj hotovostného platobného styku; finančný leasing; leasing s hnuteľnosťami a nehnuteľnosťami; poskytovanie úverov (kreditný obchod); factoringový obchod; nákup šekov a zmeniek (eskontný obchod); nákup a predaj ako aj úschova a správa cenných papierov; vedenie účtov vo voľne zmeniteľných menách, otváranie účtov na vykonávanie platobného styku v bankách v SR v domácej a voľne zmeniteľnej cudzej mene; prihradkový nákup a predaj zahraničných platobných prostriedkov; preberanie ručenia, záruk, ako aj iných ručení pre tre-

tích, pokiaľ sa prevzaté výkony vykonávajú v peniazoch; vydávanie záložných listov, komunálnych dlžobných úpisov a zdaňovanie ich výnosov; vydávanie iných pevne zúročiteľných cenných papierov na uloženie výnosu iných bankových obchodov; spravovanie fondov kapitálových vkladov; obchodovanie vo finančníctve získaním práv na podieloch a ich ďalšom predávaní; zriaďovanie a spravovanie účastinných fondov; obchodovanie s mincami a medailami, ako aj s prútmi z drahých kovov; sprostredkovanie vkladového, kreditného, eskontného a zmenárenského obchodu, ako aj ďalších obchodov s finančnými a bankovými službami; zriaďovanie pobočiek, výplatných a príjmových ako aj iných bankovým obchodom a finančným službám slúžiacich zariadení; predaj bezpečnostných schránok so spoluzatváraním nájomcom; stavebno-sporiteľné poradenstvo; obchod a sprostredkovanie stavebno-sporiteľných zmlúv.

42 - Odborné poradenstvo podnikateľským subjektom; odborné konzultácie.

(511) 35, 36, 42

S účinnosťou od: 09.08.2000

(111) **182 236**

(510) 9 - Kamkordéry, videorekordéry, nahraté a nenahraté pásky videokaziet, televízne prijímače, televízne antény, časti a príslušenstvo uvedených tovarov obsiahnuté v triede 9.

(511) 9

S účinnosťou od: 28.08.2000

(111) **186 024**

(510) 35 - Riadenie kasín, obchodné poradenstvo a poradenské služby s tým súvisiace.

41 - Vyškoloňovanie krupierov, zábava vykonávaná v galériách, kasínach a herniach, prenájom a lízing automatov na mince a zábavných hier.

(511) 35, 41

S účinnosťou od: 25.08.2000

Opravy

Vo vestníku č. 11/1999 bol na str. 98 nesprávne uvedený názov majiteľa zverejnenej prihlášky ochrannej známky č. 2162-97.

Správne znenie:

(730) **MAPFRE ASISTENCIA COMPAÑÍA INTERNACIONAL DE SEGUROS Y REASEGUROS, S. A.**, Ctra. de Pozuelo de Alarcón a Majadahonda, s/n, Madrid, ES;

Vo vestníku č. 10/2000 bol na str. 124 nesprávne uvedený zoznam tovarov a služieb zverejnenej prihlášky ochrannej známky č. 2600-98.

Správne znenie:

(510) 32 - Pivo, minerálne vody, šumivé nápoje a iné nealkoholické nápoje, ovocné nápoje a šťavy, sirupy a iné prípravky na zhotovovanie nápojov.
33 - Alkoholické nápoje s výnimkou piva.

Vo vestníku č. 9/2000 bola na str. 280 v časti „Obnovené ochranné známky“ a na str. 284 v časti „Prevody ochranných známk“ nesprávne uvedená adresa terajšieho majiteľa ochrannej známky č. 169 374.

Správne znenie:

(730) **Williamson-Dickie Manufacturing Company**, spol. zriadená podľa zákonov štátu Delaware, 319 Lipscomb, Fort Worth, 76101 Texas, US;

Vo vestníku č. 3/2000 bol na str. 157 nesprávne uvedený zoznam tovarov a služieb zverejnenej prihlášky ochrannej známky č. 2324-98.

Správne znenie:

(510) 9 - Elektrické podružné stanice, elektrické spínacie ústrojenstvá; rozvodové dosky, ...

Vo vestníku č. 3/2000 bol na str. 210 nesprávne uvedený zoznam tovarov a služieb zverejnenej prihlášky ochrannej známky č. 1380-99.

Správne znenie:

(510) Farmaceutické prípravky na liečenie chorôb a porúch respiračného systému aplikované inhalátorom.

Vo vestníku č. 4/2000 bol na str. 152 vo zverejnenej prihláške ochrannej známky č. 1996-98 v triede 19 nesprávne uvedený zoznam tovarov a služieb.

Správne znenie:

(510) 19 - Stavebné súčasti (diely) kanalizačných zariadení a sanitárnych inštalácií nekovové, najmä z betónu a umelých hmôt; stavebné diely na kanály, najmä na odvodňovanie ulíc; stavebné diely z betónu a umelých hmôt na zariadenia na úpravu odpadových vôd.

Vo vestníku č. 4/2000 bol na str. 237 vo zverejnenej prihláške ochrannej známky č. 910-98 v triede 9 nesprávne uvedený zoznam tovarov a služieb.

Správne znenie:

(510) 9 - ... prístroje a nástroje na nahrávanie a reprodukciu zvuku;

ČASŤ

OZNAČENIA PÔVODU VÝROBKOV

Zapísané označenia pôvodu

Číslo označenia pôvodu:	169
Znenie označenie pôvodu:	LIMBAŠSKÉ BRANDY
Dátum podania:	17.12.1998
Dátum zápisu:	04.10.2000
Užívateľ:	LIMBAŠSKÉ VINOHRADNÍCKE DRUŽSTVO, SNP č. 18, 900 91 Limbach, SK;
Zoznam výrobkov:	Alkoholické nápoje, výrobkyz vínnych destilátov.
Zemepisná oblasť:	Malokarpatská vinohradnícka oblasť, pezinský vinohradnícky rajón.
Charakteristické znaky:	Limbašské brandy je kompanované zo zmesi elitných vínnych destilátov, ktoré vyzrievali dva roky v dubových sudoch. Telo a dušu tohto jedinečného média zrodeného v slnkom zaliatej limbašskej kotline dotvára jantárová farebnosť macerátu prírodných bylín. Hladká harmonická chuť s nádychom vanilky a vôňa tohto brandy je neopakovateľná.

Prevody označení pôvodu

Číslo zápisu	Predchádzajúci majiteľ	Terajší majiteľ	S účinnosťou od:
46	OLD HEROLD FERM, a. s., Bratislavská 36, 911 74 Trenčín, SK;	OLD HEROLD, s. r. o., Bratislavská 36, 911 74 Trenčín, SK;	04.10.2000

ČASŤ

ÚRADNÉ OZNAMY

Oznam

Komora patentových zástupcov oznamujeme zmeny v zozname patentových zástupcov platné od 1. októbra 2000.

Meno	Názov kancelárie	Tel./Fax	Zameranie
CICHOLÉS Štefan, Ing.,	SIGNUM, známková kancelária Hraničná 20, 040 17 Košice, SK;	tel./fax: 095/6784268	OZ
HARVAN Ladislav, Ing.,	Patentová a známková kancelária Mierová 10, 821 05 Bratislava 2 P. O. Box 89, 820 07 Bratislava 27	tel.: 07/43415830 tel./fax: 07/43427764 tel.: 0905610831 e-mail: harvan@slovpatent.sk	V, OZ
KYLIÁNOVÁ Darina, Ing.	KYLIÁNOVÁ DARINA Patentová a známková kancelária Úprkova 35, 811 04 Bratislava 1	tel./fax: 07/54774795 tel.: 0903441797 e-mail: dkyliano@nexta.sk	V, OZ
LABUDÍK Miroslav, Ing.,	Jesenského 1170-B/4 024 04 Kysucké Nové Mesto	tel.: 0826/4212007 tel.: 0826/4201067 tel.: 0826/4201022	V, OZ