

OBSAH

Zverejnené prihlášky vynálezov	9
Udelené patenty	65
Zapísané úžitkové vzory	82
Zapísané priemyselné vzory.....	90
Zverejnené prihlášky ochranných znáмок	110
Zapísané ochranné známky bez zmeny	209
Zapísané ochranné známky so zmenou	240
Obnovené ochranné známky	242
Prevody ochranných znáмок	264
Zmeny v údajoch o majiteľoch ochranných znáмок	271

INHALT

Veröffentlichung der Patentanmeldungen	9
Erteilte Patente	65
Eintragene Gebrauchsmuster	82
Eintragene Gewerbliche Muster	90
Veröffentliche Markenmeldung	110
Registrierte Warenzeichen mit Änderung	209
Registrierte Warenzeichen ohne Änderung	240
Erheuerte Warenzeichen	242
Warenzeichenübertragungen	264
Änderungen im Angaben von den Warenzeicheninhabers	271

CONTENTS

Publication of Invention Applications	9
Patents granted	65
Registered Utility Models	82
Registered Industrial Designs	90
Published Trademark Applications	110
Registered Trademarks without Modification	209
Registered Trademarks with Modification	240
Renewal Trademarks	242
Transfers of Trademarks	264
Modification of data of Trademark holders.....	271

VESTNÍK

ÚRADU PRIEMYSELNÉHO VLASTNÍCTVA
SLOVENSKEJ REPUBLIKY

Banská Bystrica 9. október 2000

10

Dvojpísmenové kódové označenia krajín a medzinárodných organizácií (Štandard WIPO ST. 3)

AD	Andorra	EA	Euroázijská patentová orga- nizácia (EAPO)	KI	Kiribati
AE	Spojené arabské emiráty	EC	Ekvádor	KM	Komory
AF	Afganistan	EE	Estónsko	KN	Svätý Krištof a Nevis
AG	Antigua a Barbuda	EG	Egypt	KP	Kórejská ľudovodemocratic- ká republika
AI	Anguilla	EH	Západná Sahara	KR	Kórejská republika
AL	Albánsko	EM	Úrad pre harmonizáciu na vnútornom trhu (OHIM)	KW	Kuvajt
AM	Arménsko	EP	Európsky patentový úrad	KY	Kajmanie ostrovy
AN	Holandské Antily	ER	Eritrea	KZ	Kazachstan
AO	Angola	ES	Španielsko	LA	Laos
AP	Africká regionálna organizá- cia priemyselného vlastníctva (ARIPO)	ET	Etiópia	LB	Libanon
AR	Argentína	FI	Fínsko	LC	Svätá Lucia
AT	Rakúsko	FJ	Fidži	LI	Lichtenštajnsko
AU	Austrália	FK	Falklandy	LK	Srí Lanka
AW	Aruba	FO	Faerské ostrovy	LR	Libéria
AZ	Azerbajdžan	FR	Francúzsko	LS	Lesotho
BA	Bosna a Hercegovina	GA	Gabun	LT	Litva
BB	Barbados	GB	Veľká Británia	LU	Luxembursko
BD	Bangladéš	GC	Patentový úrad Rady pre spoluprácu arabských štátov v Gólfskom zálive (GCC)	LV	Lotyšsko
BE	Belgicko	GD	Grenada	LY	Líbya
BF	Burkina Faso	GE	Gruzínsko	MA	Maroko
BG	Bulharsko	GH	Ghana	MC	Monako
BH	Bahrain	GI	Gibraltár	MD	Moldavsko
BI	Burundi	GL	Grónsko	MG	Madagaskar
BJ	Benin	GM	Gambia	MK	Macedónsko
BM	Bermudy	GN	Guinea	ML	Mali
BN	Brunej	GQ	Rovníková Guinea	MM	Myanmar
BO	Bolivia	GR	Grécko	MN	Mongolsko
BR	Brazília	GS	Južná Georgia a Južné Sendvičovce ostrovy	MO	Macao
BS	Bahamy	GT	Guatemala	MP	Severné Mariány
BT	Bhutan	GW	Guinea-Bissau	MR	Mauritánia
BV	Buvetov ostrov	GY	Guyana	MS	Montserrat
BW	Botswana	HK	Hongkong	MT	Malta
BX	Benelux	HN	Honduras	MU	Maurícius
BY	Bielorusko	HR	Chorvátsko	MV	Maledívy
BZ	Belize	HT	Haiti	MW	Malawi
CA	Kanada	HU	Maďarsko	MX	Mexiko
CD	Konžská demokratická re- publika	IB	Medzinárodný úrad Sveto- vej organizácie duševného vlastníctva (WIPO)	MY	Malajzia
CF	Stredoafriická republika	ID	Indonézia	MZ	Mozambik
CG	Kongo	IE	Írsko	NA	Namíbia
CH	Švajčiarsko	IL	Izrael	NE	Niger
CI	Pobrežie Slonoviny	IN	India	NG	Nigéria
CK	Cookove ostrovy	IQ	Irak	NI	Nikaragua
CL	Chile	IR	Irán	NL	Holandsko
CM	Kamerun	IS	Island	NO	Nórsko
CN	Čína	IT	Taliansko	NP	Nepál
CO	Kolumbia	JM	Jamajka	NR	Nauru
CR	Kostarika	JO	Jordánsko	NZ	Nový Zéland
CU	Kuba	JP	Japonsko	OA	Africká organizácia dušev- ného vlastníctva (OAPI)
CV	Kapverdy	KE	Keňa	OM	Omán
CV	Kapverdy	KG	Kirgizsko	PA	Panama
CY	Cyprus	KH	Kambodža	PE	Peru
CZ	Česká republika			PG	Papua-Nová Guinea
DE	Nemecko			PH	Filipíny
DJ	Džibutsko			PK	Pakistan
DK	Dánsko			PL	Poľsko
DM	Dominika			PT	Portugalsko
DO	Domínikánska republika				
DZ	Alžírsko				

PW	Palau
PY	Paraguaj
QA	Katar
RO	Rumunsko
RU	Rusko
RW	Rwanda
SA	Saudská Arábia
SB	Šalamúnové ostrovy
SC	Seychely
SD	Sudán
SE	Švédsko
SG	Singapur
SH	Svätá Helena
SI	Slovinsko
SK	Slovensko
SL	Sierra Leone
SM	San Marino
SN	Senegal
SO	Somálsko
SR	Surinam
ST	Svätý Tomáš a Princov ostrov
SV	Salvador
SY	Sýria
SZ	Svazijsko
TC	Turks a Caicos
TD	Čad
TG	Togo
TH	Thajsko
TJ	Tadžikistan
TM	Turkménsko
TN	Tunisko
TO	Tonga
TP	Východný Timor
TR	Turecko
TT	Trinidad a Tobago
TV	Tuvalu
TW	Taiwan
TZ	Tanzánia
UA	Ukrajina
UG	Uganda
US	Spojené štáty americké
UY	Uruguaj
UZ	Uzbekistan
VA	Vatikán
VC	Svätý Vincent a Grenadiny
VE	Venezuela
VG	Britské Panenské ostrovy
VN	Vietnam
VU	Vanuatu
WO	Svetová organizácia dušev ného vlastníctva (WIPO)
WS	Samoa
YE	Jemen
YU	Juhoslávia
ZA	Juhoafrická republika
ZM	Zambia
ZW	Zimbabwe

ČASŤ

VYNÁLEZY

Kódy na označovanie jednotlivých druhov dokumentov (Štandard WIPO ST. 16)

Prihlášky vynálezov zverejnené podľa zákona - kód A3 Udelené patenty podľa zákona č. 527/90 Zb. - kód B6
č. 527/90 Zb. v znení zákona NR SR č. 90/93 Z. z. v znení zákona NR SR č. 90/93 Z. z.

Číselné kódy na označovanie bibliografických údajov (Štandard WIPO ST. 9)

(11)	číslo patentu	7 (51)	medzinárodné patentové triedenie
(21)	číslo prihlášky vynálezu	(54)	názov
(22)	dátum podania prihlášky vynálezu	(57)	anotácia
(31)	číslo prioritnej prihlášky vynálezu	(71)	meno (názov) prihlasovateľa(-ov)
(32)	dátum prioritnej prihlášky vynálezu	(72)	meno pôvodcu(-ov)
(33)	krajina priority	(73)	meno (názov) majiteľa(-ov)
(40)	dátum zverejnenia prihlášky vynálezu	(74)	meno (názov) zástupcu(-ov)
		(86)	údaje PCT

Kódy na označovanie záhlavia oznámení publikovaných vo Vestníku ÚPV SR (Štandard WIPO ST. 17)

BB9A	zverejnené prihlášky vynálezov	MM4A	zánik patentov pre nezaplatenie ročných poplatkov
FA9A	vzdanie sa alebo odvolanie udeľovacieho konania	MM4F	zánik autorských osvedčení pre nezaplatenie ročných poplatkov
FC9A	zamietnutie prihlášok vynálezu	PA4A	zmena autorských osvedčení na patenty
FD9A	zastavenie konania o prihláškach vynálezu	PC9A	zmena dispozičných práv na vynálezy
FG4A	udelené patenty	PD4A	prevod práv a ostatné zmeny majiteľov patentov
MA4A	zánik patentov vzdaním sa	QA9A	ponuka licencií
MA4F	zánik autorských osvedčení vzdaním sa	QB9A	Licenčné zmluvy
MC4A	zrušenie patentov	SB4A	zapísané patenty do registra po odtajení
MC4F	zrušenie autorských osvedčení	SB4F	zapísané autorské osvedčenia do registra po odtajení
MH4A	častočné zrušenie patentov		
MH4F	častočné zrušenie autorských osvedčení		
MK4A	zánik patentov uplynutím doby platnosti		
MK4F	zánik autorských osvedčení uplynutím doby platnosti		

Opravy. Zmeny. Rôzne.

Opravy v prihláškach vynálezov

HA9A	meno pôvodcov
HB9A	oprava mien
HC9A	zmena mien
HD9A	oprava adries
HE9A	zmena adries
HF9A	oprava dát
HG9A	oprava chýb v triedení
HH9A	oprava alebo zmena všeobecne
HK9A	tlačové chyby v úradných vestníkoch

Opravy v udelených ochranných dokumentoch

patenty		autorské osvedčenia
TA4A	TA4F	meno pôvodcov
TB4A	TB4F	oprava mien
TC4A	TC4F	zmena mien
TD4A	TD4F	oprava adries
TE4A	TE4F	zmena adries
TF4A	TF4F	oprava dát
TG4A	TG4F	oprava chýb v triedení
TH4A	TH4F	oprava alebo zmena všeobecne
TK4A	TK4F	tlačové chyby v úradných vestníkoch

BB9A

Zverejnené prihlášky vynálezov usporiadané podľa čísel

Ďalej uvedené prihlášky vynálezov boli zverejnené dňom uvedeným vo Vestníku Úradu priemyselného vlastníctva Slovenskej republiky podľa zákona č. 527/1990 Zb. o vynálezoch, priemyselných vzoroch a zlepšovacích návrhoch, v znení neskorších zákonov.

493-89	A 61K 9/22	136-2000	C 07C 311/29	495-2000	C 07C 217/48
1137-90	A 61M 37/00	157-2000	B 65B 51/26	496-2000	C 07C 215/42
2443-90	B 01D 53/34	174-2000	B 01F 15/00	503-2000	C 07D 498/04
3387-91	C 08K 5/3492	177-2000	C 07D 491/04	506-2000	B 05D 1/02
3910-91	C 07D 405/12	178-2000	G 07D 7/02	508-2000	C 21C 7/00
4179-91	C 07D 403/06	180-2000	B 01F 15/00	513-2000	G 09F 13/04
68-98	A 61K 38/17	201-2000	E 04H 9/02	518-2000	H 02P 6/08
471-98	G 06F 3/023	217-2000	A 63F 3/00	547-2000	B 22D 41/50
539-98	G 01L 1/20	226-2000	C 07D 309/32	559-2000	G 01N 33/574
977-98	F 04B 3/00	234-2000	G 21C 9/004	561-2000	C 07K 5/075
1214-98	C 07D 401/04	269-2000	A 63G 31/00	573-2000	A 61K 31/00
1258-98	A 63H 1/00	302-2000	A 45C 13/12	575-2000	B 01D 50/00
1534-98	H 02K 1/06	308-2000	B 65D 30/12	576-2000	A 61F 13/15
1535-98	H 02M 5/04	310-2000	C 07D 265/36	579-2000	G 01S 5/14
1552-98	H 01B 7/29	311-2000	B 67D 1/04	588-2000	B 01J 23/52
1562-98	H 04H 1/00	313-2000	E 01C 9/00	589-2000	B 65H 37/00
1620-98	C 02F 3/12	320-2000	C 07C 229/26	590-2000	B 01J 23/00
1621-98	C 02F 3/12	321-2000	A 47C 7/40	594-2000	C 07D 295/08
22-99	C 07D 227/10	325-2000	C 07K 5/06	607-2000	C 07C 249/02
220-99	C 07C 257/18	326-2000	C 07K 5/06	608-2000	C 07C 50/04
272-99	C 07D 401/12	327-2000	C 07K 5/06	609-2000	C 07C 249/02
312-99	C 08F 2/16	328-2000	C 07K 5/06	613-2000	B 65H 67/06
323-99	G 02B 3/14	332-2000	C 07D 239/42	615-2000	B 65D 41/17
388-99	C 02F 1/26	336-2000	C 07C 405/00	616-2000	B 01D 11/02
395-99	G 01B 5/25	337-2000	C 07C 405/00	623-2000	A 61L 2/14
398-99	C 08J 11/08	338-2000	C 07C 405/00	646-2000	C 07D 491/107
399-99	A 47B 69/00	342-2000	B 29B 17/00	649-2000	B 65D 83/04
417-99	C 22B 58/00	351-2000	B 29C 70/00	655-2000	B 65F 3/08
420-99	F 02C 5/02	356-2000	H 04B 7/00	657-2000	C 07C 255/29
446-99	C 12P 7/42	363-2000	C 01B 21/22	675-2000	C 07D 301/12
468-99	H 04Q 7/32	374-2000	C 12P 13/04	680-2000	E 04D 13/14
553-99	A 61K 39/395	379-2000	A 45D 40/06	681-2000	C 07D 307/87
695-99	H 02K 15/10	392-2000	A 61K 38/21	682-2000	C 07D 307/87
704-99	C 07K 7/16	395-2000	H 01F 7/122	694-2000	A 24D 3/16
782-99	C 07C 311/06	401-2000	C 07K 14/81	707-2000	A 61L 2/26
1011-99	C 07D 213/73	404-2000	A 23C 19/068	711-2000	A 61K 31/00
1271-99	G 05B 19/042	406-2000	A 23L 1/00	717-2000	D 01D 5/098
1272-99	E 06B 1/34	413-2000	E 05D 7/04	724-2000	G 05D 16/20
1310-99	G 05B 19/418	420-2000	C 07D 307/02	729-2000	C 23C 22/02
1386-99	C 07D 311/58	422-2000	C 07D 213/00	730-2000	B 67B 7/48
1476-99	A 47G 33/12	425-2000	C 07D 487/04	736-2000	C 07H 3/06
1519-99	A 61F 13/15	426-2000	C 07D 211/58	737-2000	A 61L 15/00
1594-99	C 07D 311/58	432-2000	C 07D 489/04	740-2000	C 07C 253/30
1738-99	C 04B 35/105	434-2000	F 16K 1/36	741-2000	A 24D 3/10
1801-99	G 04B 37/18	439-2000	A 61J 3/07	742-2000	A 24D 3/10
1809-99	C 07D 253/06	442-2000	A 41G 5/00	748-2000	C 07D 471/04
1816-99	E 05B 35/00	444-2000	C 07D 239/94	770-2000	C 12N 15/67
1819-99	A 23L 1/302	457-2000	C 07D 275/06	778-2000	F 23Q 7/00
1881-99	C 07D 487/04	458-2000	C 07D 213/64	831-2000	B 01J 31/12
1893-99	A 61F 13/15	463-2000	A 61K 31/445	836-2000	G 01N 33/50
1-2000	B 26B 25/00	471-2000	C 07D 307/93	837-2000	B 01F 15/00
29-2000	C 07D 305/14	476-2000	A 23L 1/302	842-2000	E 04D 13/17
89-2000	C 07C 37/00	479-2000	H 01H 9/10	884-2000	H 01B 3/04
116-2000	H 03M 5/14	488-2000	C 08F 10/00	942-2000	H 02G 3/30
120-2000	D 01F 6/92	489-2000	A 23K 1/24	1022-2000	B 65D 75/42
121-2000	F 17D 5/04	491-2000	A 47C 7/40		

Trieda A7 (51) **A 23C 19/068**(21) **404-2000**

(71) BIOTONIKA, spol. s r. o., Zvolen, Zvolen, SK;

(72) Orság Dušan, Ing., Zvolen, SK;

(54) **Spôsob výroby pareného syra**

(22) 17.03.2000

(57) Spôsob výroby pareného syra spočíva v tom, že po úprave mlieka pridaním prísad chloridu vápenatého, čistej smotanovej kultúry a syridla trypsín 1 : 500 000 sa vytvaruje hrudka s minimálnym obsahom 50 % sušiny a 80 °SH s pH 5. Z takto vytvorenej hrudky sa narežú pásiky, ktoré sa vo vodnom kúpeli naparujú, z nich sa vymiesia bochničky syrového cesta, ktoré sa prostredníctvom plniaceho zariadenia vtlačia do potravinárskej sieťoviny, v ktorej sa chuťovo a tvarovo upravujú.

(74) Benko Milan, JUDr., Zvolen, SK;

7 (51) **A 23K 1/24**(21) **489-2000**

(71) SUET Saat- und Erntetechnik GmbH, Eschwege, DE;

(72) Weber Heinrich, Dr., Bad Sooden Allendorf, DE; Fuss Ernst-Otto, Berkatal-Hitzerode, DE; Gradert Hansjörg, Kükelühn, DE;

(54) **Spôsob výroby kŕmnych zŕn**

(22) 05.04.2000

(32) 06.04.1999

(31) 199 15 438.4

(33) DE

(57) Je opísaný spôsob výroby kŕmnych zŕn pre hydinu, vtáky a pod. Jednotlivé zrná, predovšetkým obilné zrná, strukovínové zrná alebo olejnaté semená, sa obaľujú plášťom, ktorý obsahuje živiny a/alebo účinné látky vo vopred zvolenom zložení. Vopred zvolené množstvo živín a/alebo účinných látok sa melie a homogénne premiešava. Určené množstvo zŕn cirkuluje v zásobníku a s použitím spojiva sa striedavým nastrekovaním vody a nasypávaním zmesi potaňuje plášťom. Takto získané kŕmne zrná sa následne sušia na obsah vlhkosti vhodný na ich skladovanie a/alebo použitie.

(74) Hörmannová Zuzana, Ing., Bratislava, SK;

7 (51) **A 23L 1/00, 1/10, 1/16, A 23P 1/10**(21) **406-2000**

(71) Sociétés des Produits Nestlé S. A., Vevey, CH;

(72) Panattoni Lorenzo, Winterthur, CH; Odermatt Robert Gerald, Frauenfeld, CH; Halden Jonas Peter, Seuzach, CH;

(54) **Cestovinový výrobok a spôsob jeho výroby**

(22) 16.03.2000

(32) 16.03.1999

(31) 99200802.9

(33) EP

(57) Cestovinový výrobok tvarovaný vstrekaním a spôsob jeho výroby, ktorý pozostáva z prípravy zmesi obilnej múky alebo semoliny a vody, miešania zmesi, pričom vznikne cesto, a z tvarovania cesta vstrekaním.

(74) Majlingová Marta, Ing., Bratislava, SK;

7 (51) **A 23L 1/302, 1/305, 1/30**(21) **1819-99**

(71) SIGMA-TAU INDUSTRIE FARMACEUTICHE RIUNITE S. p. A., Roma, IT;

(72) Cavazza Claudio, Roma, IT;

(54) **Nutričná kompozícia pre stresované osoby**

(22) 10.07.1998

(32) 16.07.1997

(31) RM97A000435

(33) IT

(86) PCT/IB98/01056, 10.07.1998

(57) Opísaná je terapeutická liečebná výživa pre osoby v oslabenom stave vznikajúcom v dôsledku stresu, ktorá zahŕňa kombináciu L-karnitínu alebo alkanoyl-L-karnitínu alebo jednu z ich farmakologicky prijateľných solí, zmes prírodných rastlinných extraktov (napr. johimbínu alebo guarany), lecitín zo sóje a kyselinu jablčnú.

(74) Patentservis Bratislava, a. s., Bratislava, SK;

7 (51) **A 23L 1/302, 1/305, A 61K 31/205**(21) **476-2000**

(71) SIGMA-TAU INDUSTRIE FARMACEUTICHE RIUNITE S. p. A., Roma, IT;

(72) Fassi Aldo, Pomezia, IT; Cavazza Claudio, Roma, IT;

(54) **Kompozícia na potlačenie symptómov vnechávania a túžby po alkohole u alkoholikov a prevencia pred nesprávnym požívaním alkoholu u zdravých osôb**

(22) 18.09.1998

(32) 03.10.1997

(31) RM97A000594

(33) IT

(86) PCT/IT98/00249, 18.09.1998

(57) Kombinácia zlúčeniny obsahujúcej L-karnitín, acetyl L-karnitín a propionyl L-karnitín alebo farmakologicky prijateľné soli môže byť použitá ako farmaceutická zlúčenina na potlačenie abstinenčných príznakov a túžby po alkohole u alkoholikov, ako aj diétny doplnok, zdravá výživa, lekárska výživa alebo živina zabraňujúca závislosti od alkoholu u v podstate zdravých jedincov, konkrétne u mladých jedincov.

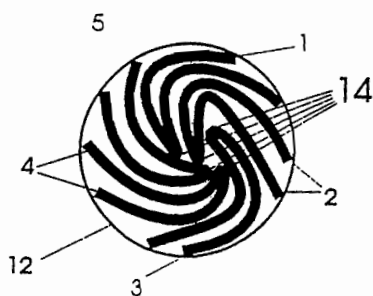
(74) Patentservis Bratislava, a. s., Bratislava, SK;

7 (51) **A 24D 3/10**(21) **741-2000**

(71) H. F. & Ph. F. Reemtsma GmbH, Hamburg, DE;

(72) Mentzel Edgar, Quickborn, DE;

- (54) **Biologicky odbúrateľný filter cigarety**
 (22) 10.11.1998
 (32) 21.11.1997
 (31) 197 53 195.4
 (33) DE
 (86) PCT/EP98/07121, 10.11.1998
 (57) Opísaný je filter tabakového tovaru, najmä cigarety, ktorý je vyrobený špirálovitým prehnutím z celulóзовého rúna zhotoveného podľa spôsobu Air-Laid. Plošná hmotnosť celulóзовého rúna je medzi 20 až 100 g/m², hrúbka celulóзовého rúna je medzi 0,5 až 1,5 mm, celulóзовé rúno obsahuje 5 až 30 % spojiva, pričom spojivom je latex, polyvinylalkohol, polyvinylacetát, kopolymér vinylacetátu a etylén, vo vode rozpustný škrob a dextrín.
 (74) Rott, Růžička, Guttman, v. o. s., Bratislava, SK;



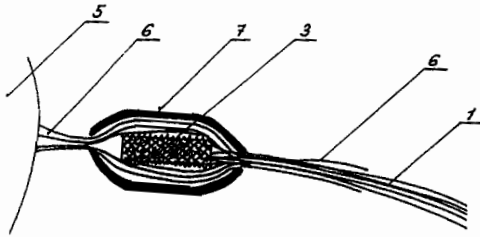
- 7 (51) **A 24D 3/10, 3/04**
 (21) **742-2000**
 (71) H. F. & Ph. F. Reemtsma GmbH, Hamburg, DE;
 (72) Henning Paul Georg, Quickborn, DE;
 (54) **Biologicky odbúrateľný filter cigarety**
 (22) 10.11.1998
 (32) 21.11.1997
 (31) 197 53 193.8
 (33) DE
 (86) PCT/EP98/07120, 10.11.1998
 (57) Opísaná je cigareta s biologicky odbúrateľným filtrom, s povrazcom tabaku obklopeným cigaretovým papierom, filtrom vyrobeným z celulóзовého rúna zhotoveného podľa spôsobu Air-Laid, s „normálnym“ retenčným výkonom a s ventilačnou zónou filtra prebiehajúcou v obvodovom smere. Zahŕňa kombináciu nasledujúcich znakov: filter má retenčný výkon kondenzátu od 40 do 60 %, celulóзовé rúno je „nezrazené“, výťažnosť povrazca - pomer nikotín/kondenzát povrazca tabaku leží medzi 0,6 a 0,9 (nikotín* 10/kondenzát), hustota napchatia tabakovej zmesi povrazca tabaku leží medzi 200 a 250 mg/ml, odpor v ťahu povrazca tabaku leží medzi 45 a 65 mm vodného stĺpca, merané uzatvorene, priepustnosť vzduchu cigaretového papiera je 20 až 50 jednotiek Coresta a stupeň ventilácie filtra je 15 až 50 %.
 (74) Rott, Růžička, Guttman, v. o. s., Bratislava, SK;

- 7 (51) **A 24D 3/16, 3/10, 3/04**
 (21) **694-2000**
 (71) H. F. & Ph. F. Reemtsma GmbH, Hamburg, DE;
 (72) Mentzel Edgar, Quickborn, DE; Seidel Hennig, Mechtersen, DE;
 (54) **Cigareta s redukovanou plynnou fázou**
 (22) 13.11.1997
 (86) PCT/EP97/06390, 13.11.1997
 (57) Opísaná je cigareta s filtrom obsahujúca aktívne uhlie so stĺpcom tabaku obaleným cigaretovým papierom. Časť dvojitého filtra na strane k stĺpcu je tvorená hodvábnym papierom obsahujúcim uhlie a časť filtra na strane k ústam, prebiehajúca v smere obvodu, je tvorená ventilačnou zónou z acetátu celulóзы. Hodvábný papier časti filtra na strane k stĺpcu je veľmi voluminóznym papierom, ktorý obsahuje 20 až 50 hmotn. % mikrojemne zomletého aktívneho uhlia. Pomer kondenzát - retenčné výkony úseku filtra od strany k stĺpcu do strany k ústam je medzi 1 a 2, priepustnosť vzduchu cigaretovým papierom je 40 až 100 Coresta jednotiek a ventilačný stupeň filtra je 5 až 60 %.
 (74) Rott, Růžička, Guttman, v. o. s., Bratislava, SK;

- 7 (51) **A 41G 5/00**
 (21) **442-2000**
 (71) Stříbrný Petr, Praha, CZ;
 (72) Stříbrný Petr, Praha, CZ;
 (54) **Spôsob úpravy vlasov, predovšetkým ich predlžovanie a/alebo zahusťovanie, pramienok prídavných vlasov a spôsob jeho výroby**
 (22) 24.03.2000
 (32) 25.03.1999
 (31) PV 1066-99
 (33) CZ
 (57) Spôsob predlžovania a/alebo zahusťovania vlasov je založený na princípe spájania pramienka (6) vlastných vlasov a pramienka (1) prídavných vlasov pomocou teplom zmršťiteľnej plastovej rúrky (7). Na každom z pramienkov (1) prídavných vlasov sa vytvorí pevné teliesko (3) z tvárneho, tepelne odolného materiálu, ktoré potom predstavuje jeho zosilnenú časť a v ktorom sú prídavné vlasy zachytené. Pramienok (1) prídavných vlasov sa takto vytvoreným koncom zasunie do vlasov pramienka (6) vlastných vlasov a plastová rúrka (7) sa po vlasoch premiestni tak, že obklopuje pevné teliesko (3) a na oboch koncoch ho presahuje. Po zahriatí a následnom zmrštení plastovej rúrky (7) sa jej plášť vytvaruje podľa tvaru pevného telieska (3), ktoré tesne obopne a zároveň siahne všetky vlasy prečnievajúce po oboch jej koncoch. Pred pretiahnutím plastovej rúrky (7) sa pevné teliesko (3) na svojom povrchu vybaví zdrsnením, ktoré zachytáva vlastné vlasy, pritlačené k povrchu pevného telieska (3) pri zmrštení plastovej rúrky (7). Do plášťa tejto plastovej rúrky (7), tesne priliehajúceho a kopírujúceho nielen tvar pevného telieska, ale aj povrchové zdrsnenie pevného telieska (3), sa súčasne vtláčajú vrcholčky tohto

zdrsnenia, výhodne vybavené ostrými hranami. Pevné teliesko (3) môže byť tvorené tepelne odolnou tvárnou hmotou, do ktorej boli zatlačené pevné zrná (4) s hranami. Pevné teliesko (3) môže byť tiež tvorené kovovou rúrkou (8) z tenkého plieška, zatlačenou do pramienka (1) prídavných vlasov a potiahnutou brúsnyim prachom. Pramienok (1) prídavných vlasov je vytvorený jednak pomocou tepelne odolnej hmoty alebo pomocou kovovej rúrky (8).

(74) Meškova Viera, Ing., Bratislava, SK;



7 (51) A 45C 13/12

(21) 302-2000

(71) Lill Edgar, St. Nikolai/Sausal, AT;

(72) Lill Edgar, St. Nikolai/Sausal, AT;

(54) Uzáver

(22) 02.03.2000

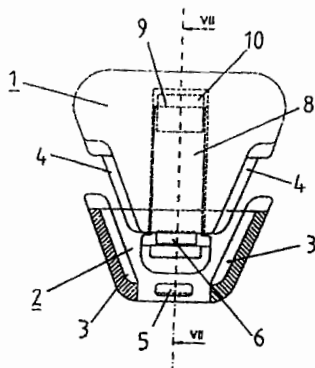
(32) 02.03.1999

(31) 341/99

(33) AT

(57) Uzáver, ktorý sa používa na tašky s odklopným vekom, pri ktorých spojenie oboch uzatváracích dielov nastáva pomocou rozpojiteľného hákového spojenia. Kvôli otvoreniu užívateľ zatiahne za páčku, ktorá má dierku (6) a je umiestnená na uzatváracom diele (1), ktorý sa nachádza na pohyblivom odklopnom veku tašky, v smere polomeru otvorenia tohto veka, bez toho, aby musel až do úplného otvorenia odklopného veka núteno uchopiť ďalšiu časť uzatváracieho dielu (1) alebo tašky, pričom uzatvárací diel (1) obsahujúci páčku sa po jej nadvihnutí uvoľní z háka (5), ktorý vyčnieva zo základnej dosky dielu (2). Uzavrací proces je podstatne uľahčený pomocou dvoch vodidiel (3) uzatváracieho dielu (2), s ktorými sú zasunuté do záberu vhodné korešpondujúce lišty (4) uzatváracieho dielu (1) predtým ako zaskočí hák (5) do dierky (6).

(74) Rott, Růžička, Guttman, v. o. s., Bratislava, SK;



7 (51) A 45D 40/06

(21) 379-2000

(71) The Estee Lauder Companies, Inc., New York, NY, US;

(72) Demellier Stephane, Annecy, FR; Joulia Pierre, Saint Jorioz, FR;

(54) Zdokonalenie mechanizmu otočného puzdra

(22) 12.07.1999

(32) 17.07.1998

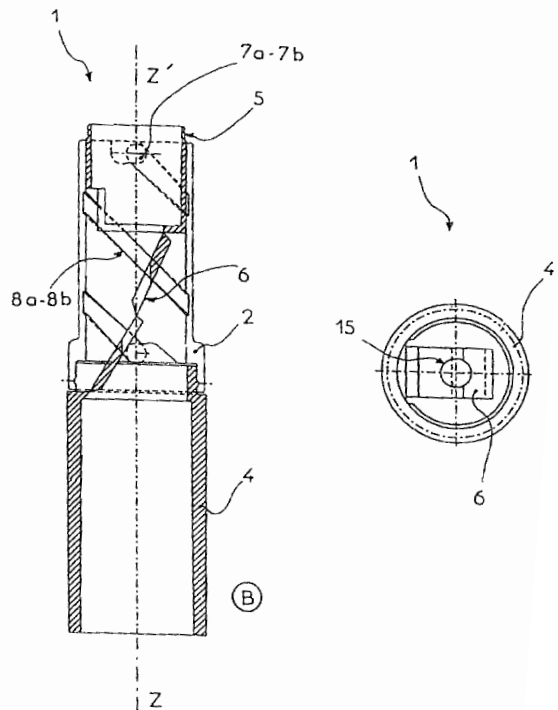
(31) 98 09250

(33) FR

(86) PCT/FR99/01701, 12.07.1999

(57) Mechanizmus otočného puzdra (1), najmä na kozmetické produkty, je tvorený otočne uloženým telesom (2) rotačne namontovaným na hlavnej časti (3), ktorá sa skladá z bežca (5), zo základne (4) a závesných prvkov (6) spájajúcich základňu (4) s bežcom (5) medzi dolným kĺbovým spojením (9b) so základňou (4) a horným kĺbovým spojením (9a) s bežcom (5), pričom sa bežec (5) pohybuje medzi hornou otvorenou pozíciou a dolnou zatvorenou pozíciou (A). Keď je bežec v dolnej pozícii, závesné prvky sú umiestnené aspoň sčasti nad horizontálnou rovinou (H), v ktorej sa nachádza dolné kĺbové spojenie (9b).

(74) Bušová Eva, JUDr., Bratislava, SK;



7 (51) A 47B 69/00

(21) 399-99

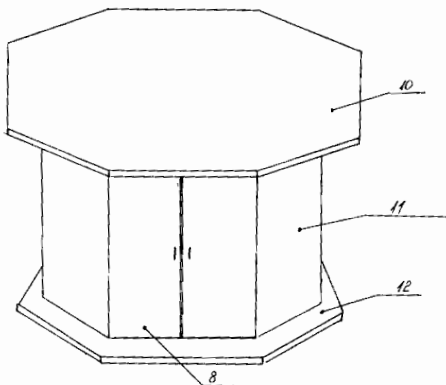
(71) Luboš Ivan, Ing., Nové Zámky, SK;

(72) Luboš Ivan, Ing., Nové Zámky, SK;

(54) Viacúčelový barový stolík

(22) 26.03.1999

- (57) Viacuholníkový barový stolík osemuholníkového alebo šesťuholníkového tvaru (1) s odkladacím priestorom osemuholníkového tvaru alebo šesťuholníkového tvaru (11) s dvojitými dvierkami na pántoch (8) so spodnou doskou osemuholníkového alebo šesťuholníkového tvaru (12), na ktorej sú upevnené kolieska (9). Obvod hornej dosky (10) je väčší ako obvod spodnej dosky (12). Odvod hornej dosky (10) je väčší ako obvod odkladacieho priestoru (11). Obvod spodnej dosky (12) je väčší ako obvod odkladacieho priestoru (11).



7 (51) A 47C 7/40

(21) 321-2000

(71) CHALLENGER GESTAO E CONSULTADORA SOCIEDADE UNIPessoal LIMITADA, Funchal, PT;

(72) Gomes Correia Carlos Marcelo, Funchal, PT;

(54) **Nastaviteľná podpera na operadlá stoličiek**

(22) 07.03.2000

(32) 09.03.1999

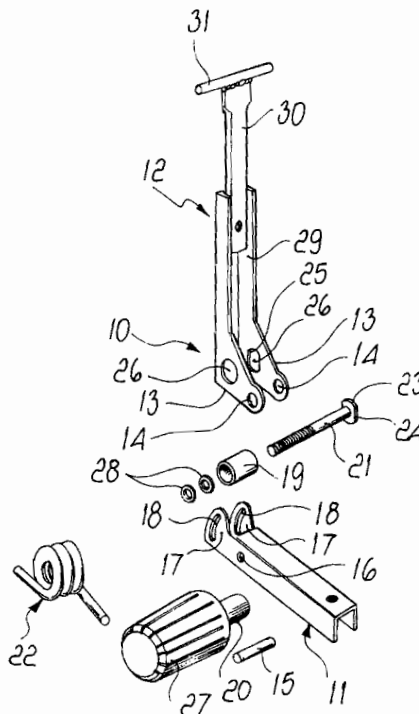
(31) PD99U000024

(33) IT

- (57) Nastaviteľná podpera (10) na operadlá stoličiek alebo podobne, zahŕňajúca základnú konzolu (11), ktorá sa pripevní k sedadlu (11a) stoličky, ktorá je kĺbová a spojená pružnými vratnými prostriedkami (22) so stĺpikom (12) podopierajúcim operadlo. Dva prvé doštičkovité výstupky (13) vyčnievajú z konca stĺpika (12), ktorý smeruje k základnej konzole (11), a sú vybavené sústrednými priebežnými otvormi (14), do ktorých je vložený prvý závesový otočný čap (15). Závesový otočný čap (15) je vložený do zodpovedajúcich otvorov (16) vytvorených v konzole (11), ktorá sa nachádza medzi nimi. Dva druhé doštičkovité výstupky (17) vyčnievajú z konzoly (11), pričom sa nachádzajú medzi prvými doštičkovitými výstupkami (13). Sú vybavené sústrednými štrbinovitými priebežnými otvormi (18) na vloženie blokovačích prostriedkov, ktoré zahŕňajú prvé puzdro (19) vložené medzi druhými výstupkami (17) a počas blokovania je vhodné na utesnenie jedného z druhých výstupkov so zodpovedajúcim jedným z prvých výstupkov (13) v súčinnosti s druhým vonkajším puzdom (20), ktoré je na ovládanie

užívateľom a je vybavené otvorom so závitom spojeným s druhým tesniacim otočným čapom (21) so závitom, ktorý je tiež otočne vložený do prvého puzdra (19).

(74) Majlingová Marta, Ing., Bratislava, SK;



7 (51) A 47C 7/40

(21) 491-2000

(71) CERANTOLA S. r. l., Ramon Di Loria (Prov. of Treviso), IT;

(72) Cerantola Roberto, Ramon Di Loria (Prov. of Treviso), IT;

(54) **Podpera na operadlá stoličiek**

(22) 05.04.2000

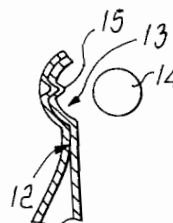
(32) 09.04.1999

(31) PD99U000041

(33) IT

- (57) Podpera na operadlá stoličiek a podobne, zahŕňajúca kovový stĺpik (12) tvarovaný tak, aby mal v oblasti, ktorá sa má spojiť s vodorovným kovovým čapom (14), na ktorý je uvedené operadlo kĺbovo pripojené tak, aby bolo schopné meniť svoj sklon, najmenej dve zvýšené časti (15) nadbytočného materiálu a tieto zvýšené časti počas montáže zabezpečujú po pritlačení k uvedenému čapu (14) roztavenie povrchových styčných oblastí a ich následné vzájomné zvarenie.

(74) Majlingová Marta, Ing., Bratislava, SK;



7 (51) A 47G 33/12

(21) 1476-99

(71) Krinner Klaus, Strasskirchen, DE;

(72) Schulz Farriba, München, DE; Schulz Rainer, München, DE;

(54) **Mechanické upevňovacie zariadenie na upevnenie vianočného stromčeka**

(22) 28.04.1998

(32) 28.04.1997

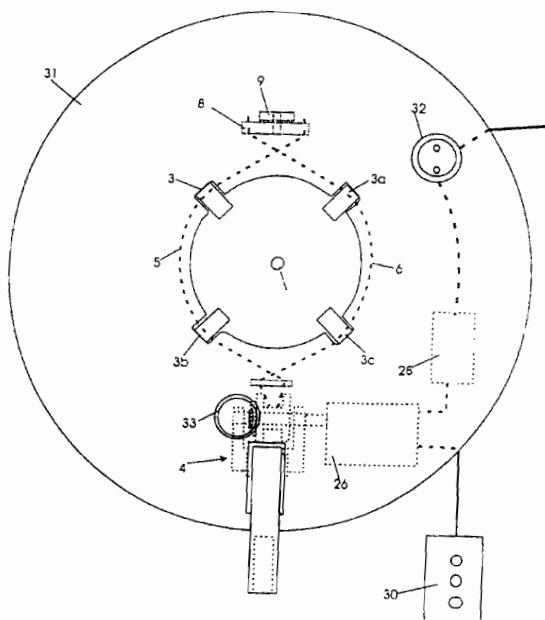
(31) 297 07 643.4

(33) DE

(86) PCT/EP98/02508, 28.04.1998

(57) Mechanické upevňovacie zariadenie na upevnenie vianočného stromčeka rôznych veľkostí a tvarov kmeňa. Skladá sa zo základovej dosky, upevňovacej nádoby, ktorá je upevnená na základovú dosku, má strediacu špičku a ďalej sa skladá z niekoľkých upevňovacích prvkov (3, 3a, 3b a 3c), ktoré sú rozmiestnené pravidelne okolo upevňovacej nádoby. Tieto vyrovnávajú a udržiavajú vianočný stromček vo svojich upevňovacích polohách nad upevňovacou nádobou. Upevňovacie prvky sa môžu naklápať nezávisle od seba, tak aby došlo k vyrovnaniu a k upevneniu vianočného stromčeka s ich čelami, smerujúcimi na os symetrie. Stojan na vianočný stromček má jedno napínacie zariadenie (4), ktoré vyvoláva silu pôsobiacu na kmeň stromčeka, vyžadovanú na vyrovnanie a udržanie stromčeka pomocou niekoľkých prvkov prenášajúcich silu (5 a 6) a odchyľujúcich (8 a 9), pomocou upevňovacích prvkov (3, 3a, 3b a 3c) kompenzujúcich možné nepravidlosti alebo naklonenie vzrastu stromčeka.

(74) Bušová Eva, JUDr., Bratislava, SK;



7 (51) A 61F 13/15

(21) 576-2000

(71) SCA Hygiene Products AB, Göteborg, SE;

(72) Drevik Solgun, Mölnlycke, SE;

(54) **Absorpčný výrobok taký ako hygienická vložka, ochrana proti inkontinencii, slipová vložka a podobne**

(22) 17.11.1998

(32) 19.11.1997

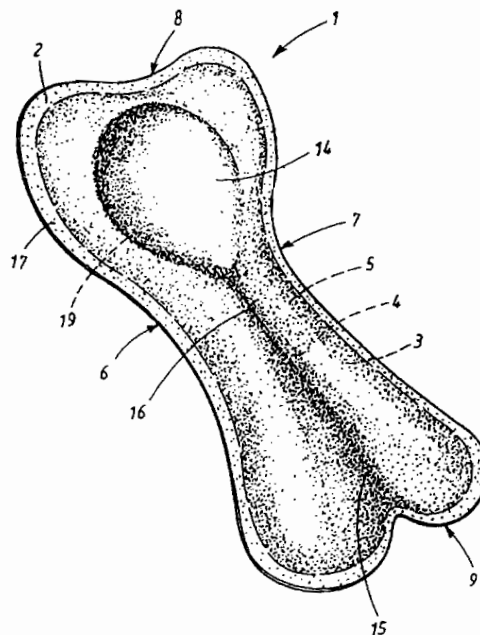
(31) 9704231-1

(33) SE

(86) PCT/SE98/02066, 17.11.1998

(57) Absorpčný výrobok taký ako hygienická vložka, ochrana proti inkontinencii alebo slipová vložka má podlhovastý tvar s pozdĺžnym smerom (34) a priečnym smerom (35), má dve koncové časti (10, 11) a stredovú časť (12) situovanú medzi koncové časti (10, 11). Na výrobku je umiestnený elastický prostriedok (18), ktorý prepožičiava výrobku miskovito tvarovanú časť (14) v jednej koncovéj časti (10) a vyvýšeninu (15) podobnú hrebeňu v druhej koncovéj časti (11).

(74) Rott, Růžička, Guttman, v. o. s., Bratislava, SK;



7 (51) A 61F 13/15, B 32B 27/12, D 04H 1/54, D 21H 15/10

(21) 1519-99

(71) KIMBERLY-CLARK WORLDWIDE, INC., Neenah, WI, US;

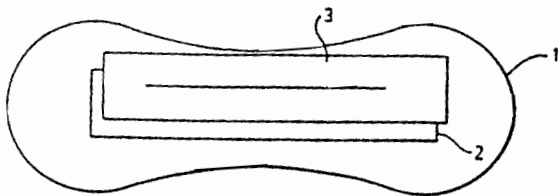
(72) Burnes Andrew Scott, Lawrenceville, GA, US; Dilnik Rebecca Lyn, Neenah, WI, US; Hetzler Connie Lynn, Sparta, NJ, US; Jorgenson Thomas Patrick, Neenah, WI, US; Mace Tamara Lee, Doraville, GA, US; Matela David Michael, Roswell, GA, US; Nelson Jayne Bramstedt, Neenah, WI, US; Sawyer Lawrence Howell, Roswell, GA, US; Schmidt-Foerst Alexander Manfred, Appleton, WI, US; Sorebo Heather Anne, Appleton, WI, US; Spiers James Allyn, Acworth, GA, US; Walker Laura Jane, Appleton, WI, US; Abba Rodney Lawrence, Oshkosh, WI, US; Chappell Charles John, Menasha, US; Finch Valerie Victoria, Neenah, WI, US;

Giencke Ann Marie, Menasha, WI, US; Kottek Michael Brent, Neenah, WI, US; Krueger Allan James, Winneconne, WI, US; Lake Andrew Michael, Combined Locks, WI, US; Lee Mee Wha, Appleton, WI, US; Long-Radloff Sarah Elizabeth, Appleton, WI, US; Nelsen Janice Gall, Appleton, WI, US; Vanevenhoven Ann Margaret, Appleton, WI, US; Kollin Nancy Donaldson, Roswell, GA, US; Leach Crystal Sutphin, Atlanta, GA, US; Lindon Jack Nelson, Alpharetta, GA, US; Woltman Garry Roland, Neenah, WI, US;

(54) Stabilizovaný absorpčný materiál a systémy na produkty osobnej potreby s riadeným umiestnením viskoelastických tekutín

- (22) 09.05.1998
 (32) 14.05.1997, 14.05.1997, 25.03.1998, 27.03.1998, 05.05.1998
 (31) 60/046 480, 60/046 701, 09/047 778, 60/079 657, 09/072 172
 (33) US, US, US, US, US
 (86) PCT/US98/09475, 09.05.1998
 (57) Rozvádzačím materiálom na výrobky osobnej opatery je plošná textília vsakujúca umelé menštruačné tekutiny podľa vodorovného nasávacieho testu na vzdialenosť okolo 2,5 cm (1 inch) za menej ako asi 1,5 minúty. Materiál má rozloženie veľkosti pórov s vysokým percentuálnym podielom (väčšinou viac ako 50 %) priemeru pórov medzi asi 80 až 400 μm a mernou hmotnosťou pod asi 0,15 g/cm³. Výrobok obsahuje rozvádzačiu/zadržiaciu vrstvu a vrstvu tvarujúcu vložku, v ktorej má každá vrstva pomer dĺžky pošpinenia 0,5 alebo menej a rozvádzačiu/zadržiaciu vrstvu má profil nasýtenia 4 alebo menej.

(74) Bezák Marián, Ing., Bratislava, SK;



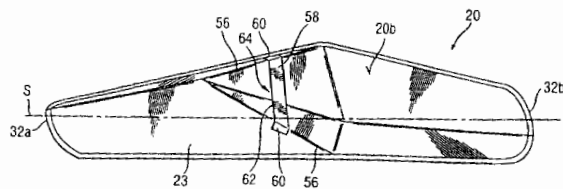
7 (51) A 61F 13/15, 13/56

(21) 1893-99
 (71) THE PROCTER & GAMBLE COMPANY, Cincinnati, OH, US;
 (72) Wierlacher Stefan Alois, Pescara, IT;
(54) Jednorazový absorpčný výrobok na priame nasadenie na telo používateľa

- (22) 29.06.1998
 (32) 01.07.1997
 (31) 97110734.7
 (33) EP
 (86) PCT/IB98/01008, 29.06.1998
 (57) Jednorazový absorpčný výrobok na priame nasadenie na telo používateľa má telo kontaktujúci povrch otočený na telo a k bielizni otočený povrch, pozdĺžnu rovinu súmernosti, predný koncový okraj a zadný koncový okraj, tekutinu prepúšťajúcu hornú vrstvu, tekutinu neprepúšťajúcu dolnú

vrstvu pripojenú k tejto hornej vrstve a absorpčné jadro ležiace medzi touto hornou vrstvou a dolnou vrstvou, zahŕňa tiež prostriedky na držanie a nasadenie tohto výrobku na telo používateľa, ktoré sú umiestnené na povrchu absorpčného výrobku otočenom k bielizni a sú priečne orientované na umožnenie vsunutia aspoň jedného prsta používateľa na držanie a nasadenie tohto výrobku.

(74) Patentservis Bratislava, a. s., Bratislava, SK;

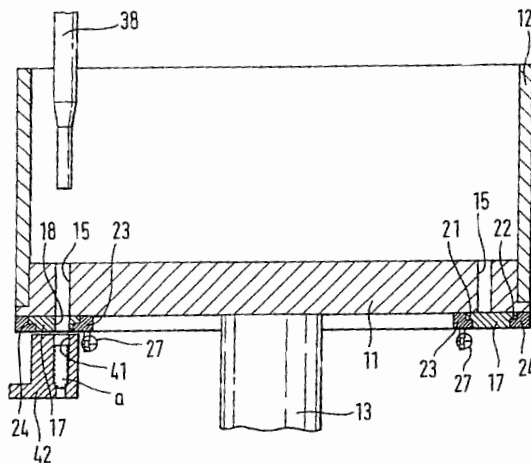


7 (51) A 61J 3/07

(21) 439-2000
 (71) Robert Bosch GmbH, Stuttgart, DE;
 (72) Runft Werner, Winnenden, DE;
(54) Zariadenie na odmeriavanie objemu malých množstiev tovaru a jeho plnenie do nádob

- (22) 16.06.1998
 (32) 30.09.1997
 (31) 19743088.0
 (33) DE
 (86) PCT/DE98/01627, 16.06.1998
 (57) Zariadenie na odmeriavanie objemu malých množstiev tovaru a jeho plnenie do nádob (a) má dávkovací kotúč (11) otáčajúci sa okolo zvislej osi (13) s dávkovacími komorami (15) vytvorenými ako priečné otvory (18), umiestnenými v skupinách. Spodné otvory dávkovacích komôr (15) sú na spodnej strane dávkovacieho kotúča (11), kde sú posuvne uložené hradidlá (17) s priečnymi otvormi (18), ktoré ich v plniacej polohe dávkovacej komory (15) zatvárajú a vo vyprázdňovacej polohe ich otvárajú. Hradidlá (17) sa posúvajú do plniacej polohy pružinou (27) a nastaveným dorazom (33) sú prtláčané do vyprázdňovacej polohy.

(74) Bušová Eva, JUDr., Bratislava, SK;



7 (51) A 61K 9/22, A 61M 31/00, A 61K 9/00

(21) 493-89

(71) LTS LOHMANN THERAPIE-SYSTEME GmbH & Co. KG, Neuwied, DE;

(72) Müller Valter, Dr., Neuwied, DE; Anders Edzar, Bornheim, DE;

(54) Perorálna forma liečiva

(22) 25.01.1989

(32) 05.02.1988

(31) P 38 03 482.4

(33) DE

(57) Perorálna forma liečiva, pri ktorej matrica a podiel penovej hmoty alebo dutín tvorí dohromady teleso liečiva, pričom podiel penovej hmoty alebo dutín je vnútri telesa spojitý alebo rozdelený, alebo tvorí čiastkové teleso susediace s membránou. Systém sa v podmienkach, ktoré sú v žalúdku, udrží v tomto stave počas dostatočne dlhého časového obdobia, ktoré je potrebné na uvoľnenie účinnej látky.

(74) Bušová Eva, JUDr., Bratislava, SK;

7 (51) A 61K 31/00

(21) 573-2000

(71) Jens Ponikau, Rochester, MN, US;

(72) Jens Ponikau, Rochester, MN, US;

(54) Použitie antifungálnej látky na zníženie alebo elimináciu rinosinútidy vyvolanej neinvazívnymi hubami, farmaceutický prostriedok, antifungálna formulácia a priemyselný výrobok s jej obsahom

(22) 22.10.1998

(32) 22.10.1997, 28.10.1997, 28.10.1997, 28.04.1998, 22.05.1998

(31) 60/062 709, 60/063 414, 60/063 418, 60/083 272, 60/086 397

(33) US, US, US, US, US

(86) PCT/US98/22403, 22.10.1998

(57) Opisuje sa použitie antifungálnej látky na liečbu a prevenciu mukozitídy vyvolanej neinvazívnymi hubami. Vynález zahŕňa podávanie antifungálnej látky tak, že je v styku s hlienom sliznice (mucus) v množstve, frekvencii a v trvaní, aby bola účinná na prevenciu, zníženie alebo potlačenie rinosinútidy vyvolanej neinvazívnymi hubami. Vynález zahŕňa tiež spôsoby a materiály na diagnostiku rinosinútidy vyvolanej neinvazívnymi hubami a na kultiváciu neinvazívnych húb zo vzoriek hlienu cicavcov; vynález ďalej zahŕňa špecifické antifungálne formulácie a lekárske nástroje (prostriedky) na liečbu a prevenciu rinosinútidy vyvolanej neinvazívnymi hubami. Vynález ďalej zahŕňa spôsoby a látky na liečbu a prevenciu ďalších neinvazívnymi hubami vyvolaných mukozitídnych stavov, ako je chronický zápal stredného ucha, chronická kolitída a Crohnova choroba, ďalej zahŕňa spôsoby a látky na liečbu a prevenciu príznakov chronickej astmy.

(74) Majlingová Marta, Ing., Bratislava, SK;

7 (51) A 61K 31/00, 31/445

(21) 711-2000

(71) SANOFI-SYNTHELABO, Paris, FR;

(72) Maffrand Jean-Pierre, Portet, FR; Soubrie Philippe, Saint Mathieu de Trévières, FR; Terranova Jean-Paul, Saint Gely du Fesc, FR;

(54) Farmaceutická kompozícia a jej použitie

(22) 09.11.1998

(32) 14.11.1997, 14.11.1997

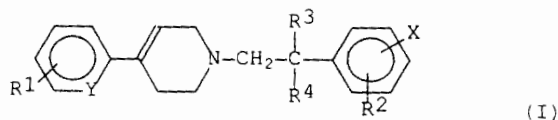
(31) 97/14322, 97/14324

(33) FR, FR

(86) PCT/FR98/02384, 09.11.1998

(57) Opisuje sa farmaceutická kompozícia obsahujúca ako aktívne zložky zlúčeninu (a) vybranú z 1-(2-naft-2-yletyl)-4-(3-trifluórmetylfenyl)-1,2,3,6-tetrahydropyridínu a zlúčeniny (1), prípadne vo forme jednej z jej farmaceuticky prijateľných solí a zlúčeninu (b) aktívnu pri symptomatickej liečbe DAT, prípadne vo forme jednej z jej farmaceuticky prijateľných solí, s podmienkou, že ak zlúčenina (a) je iná ako 1-(2-naft-2-yletyl)-4-(3-trifluórmetylfenyl)-1,2,3,6-tetrahydropyridín alebo jeho farmaceuticky prijateľné soli, zlúčenina (b) je inhibítor acetylcholinesterázy.

(74) Chmelíková Jana, RNDr., Bratislava, SK;



7 (51) A 61K 31/445

(21) 463-2000

(71) GRÜNENTHAL GmbH, Aachen, DE;

(72) Germann Tieno, Dr., Herzogenrath, DE; Kugelmann Heinrich, Aachen, DE;

(54) Stabilné vodné roztoky EM 12 a spôsob ich výroby

(22) 31.03.2000

(32) 31.03.1999

(31) 199 14 621.7

(33) DE

(57) Opisuje sa vodný roztok EM 12, ktorý je vhodný ako parenterálna, najmä intravenózna aplikačná forma EM 12 na terapiu imunologických a hematologicko-onkologických ochorení a rovnako spôsob výroby zodpovedajúceho roztoku EM 12.

(74) Hörmannová Zuzana, Ing., Bratislava, SK;

7 (51) A 61K 38/17, 39/395, G 01N 33/577, 33/68

(21) 68-98

(71) BIOGEN, INC., Cambridge, MA, US;

(72) Browning Jeffrey L., Brookline, MA, US; Benjamin Christopher D., Beverly, MA, US; Hochman Paula S., Brookline, MA, US;

(54) Agens blokujúci LT-β-R a farmaceutický prípravok, ktorý ho obsahuje

- (22) 19.07.1996
 (32) 21.07.1995
 (31) 08/505 606
 (33) US
 (86) PCT/US96/12010, 19.07.1996
 (57) Je opísaný agens blokujúci receptor lymfotoxínu- β , ktorý je účinný pri liečení imunologických ochorení sprostredkovaných lymfocytmi a na inhibíciu imunitnej odpovede sprostredkovanej Th1 bunkami. Rozpustné formy extracelulárnej domény receptora lymfotoxínu- β , ich sekvencia je uvedená na obrázku, ktoré pôsobia ako agensy blokujúce receptor lymfotoxínu- β . Použitie protilátok, ktoré pôsobia ako agensy blokujúce receptor lymfotoxínu- β a ktoré sú namierené proti receptoru lymfotoxínu- β alebo jeho ligandu, povrchovému lymfotoxínu. Spôsob vyhľadávania a testovania rozpustných receptorov, protilátok a ďalších agensov, ktoré blokujú signálnu dráhu LT- β receptora. Ďalej sú opísané farmaceutické prostriedky obsahujúce terapeuticky účinné množstvo agensa blokujúceho LT- β -R a farmaceuticky prijateľný nosič.
 (74) Čechvalová Dagmar, Bratislava, SK;

1	SQPQAVFPYA	SENQTCRDQE	KEYYEPQRI	CCSRCPGTY	VSAKCSRIED	50
51	TVCATCAENS	YNEHWNYLTI	COLCRPCDPV	MGLEETAPCT	SKRKTQCRQC	100
101	PGMCAAMAL	ECHTCELLSD	CPPGTAEELK	DEVGKGNHC	VPCKAGHFQN	150
151	TSSPARGCP	HTRCENQGLV	EAAPGTAQSD	TTCNPLEFL	PPMSGT	197

- 7 (51) **A 61K 38/21 // (A 61K 38/21, 31:70)**
 (21) **392-2000**
 (71) SCHERING CORPORATION, Kenilworth, NJ, US;
 (72) Albrecht Janice K., Winter Park, FL, US;
 (54) **Použitie ribavirínu na výrobu farmaceutických prostriedkov, použitie interferónu alfa na výrobu farmaceutických prostriedkov a farmaceutické výrobky**
 (22) 16.09.1998
 (32) 21.09.1997, 22.09.1997
 (31) 08/938 033, 08/935 123
 (33) US, US
 (86) PCT/US98/18488, 16.09.1998
 (57) Je opísané použitie ribavirínu a interferónu alfa na výrobu farmaceutických prostriedkov na liečenie pacientov s chronickou infekciou hepatitídou C s cieľom odstrániť detegovateľnú HCV-RNA. Kombinácia ribavirínu a interferónu alfa je vhodná na liečenie pacientov s chronickou infekciou hepatitídou C, ktorá je rezistentná na liečenie interferónom alfa.
 (74) Patentservis Bratislava, a. s., Bratislava, SK;

- 7 (51) **A 61K 39/395, 38/17, 38/55 // C 07K 19/00, (A 61K 39/395, 38:17) (A 61K 38/55, 38:17)**
 (21) **553-99**
 (71) BIOGEN, INC., Cambridge, MA, US;
 (72) Browning Jeffrey, Brookline, MA, US; Hochman Paula Susan, Newton, MA, US; Rennert Paul D., Holliston, MA, US; MacKAY Fabienne, Watertown, MA, US;

- (54) **Činidlo blokujúce LT- β -R na použitie na zmenu imunitnej odpovede a farmaceutické prípravky obsahujúce tieto činidlá**
 (22) 24.10.1997
 (32) 25.10.1996
 (31) 60/029 060
 (33) US
 (86) PCT/US97/19436, 24.10.1997
 (57) Opísané činidlo blokuje signálnu dráhu receptora lymfotoxínu- β , ktoré je vhodné na liečenie imunologických ochorení, najmä na potlačenie imunitnej odpovede sprostredkovanej protilátkami, na reguláciu expresie tzv. adresínov, cielenie prenosu látok v bunke a na ovplyvnenie diferenciácie folikulárných dendritických buniek. Ďalej je opísaný farmaceutický prípravok obsahujúci terapeuticky účinné množstvo činidla blokujúceho LT- β -R a terapeuticky účinné množstvo činidla blokujúceho CD40L na liečenie odvrhnutia štepu.
 (74) Čechvalová Dagmar, Bratislava, SK;

- 7 (51) **A 61L 2/14**
 (21) **623-2000**
 (71) KIMBERLY-CLARK WORLDWIDE, INC., Neenah, WI, US;
 (72) Fitting Steven Wayne, Acworth, GA, US; Powers Michael David, Canton, GA, US; Quincy Roger Bradshaw III., Alpharetta, GA, US;
 (54) **Sterilizačný obal, jeho použitie a spôsob sterilizácie**
 (22) 30.10.1998
 (32) 31.10.1997, 21.11.1997, 08.10.1998
 (31) 60/063 878, 08/976 108, 09/168 281
 (33) US, US, US
 (86) PCT/US98/23071, 30.10.1998
 (57) Spôsob zahŕňa nanosenie antistatického činidla na netkané rúno vo vrstve od približne 0,005 po približne 3 hmotnostné percentá odvodené z hmotnosti rúna; a vystavenie netkaného rúna s nanosenou vrstvou pôsobeniu oxidujúcej plynnej plazmy. Antistatické činidlo je upravené tak, aby bolo bez zápachu a aby poskytlo sterilizované netkané rúno, ktoré má hodnotu hydrostatického tlaku meranú metódou 5514 z Federal Test Method Standard č. 191A, ktorá má aspoň 50 percent z hodnoty hydrostatického tlaku zistenej pred vystavením netkaného rúna s nanosenou vrstvou pôsobeniu oxidujúcej plynnej plazmy. Antistatické činidlo môže byť taktiež upravené tak, aby poskytlo sterilizované netkané rúno, ktoré má povrchový odpor v ohmoch, ktorý je nižší než povrchový odpor v ohmoch netkaného rúna s nanosenou vrstvou pred vystavením netkaného rúna s nanosenou vrstvou pôsobeniu oxidujúcej plynnej plazmy. Antistatickým činidlom môže byť soľ alkalického kovu alebo amóniová soľ buď mono- alebo di-C₃-alkylfosfátu, kde C₃-alkylovou skupinou je alkylová skupina obsahujúca tri atómy uhlíka prípadne substituované hydroxyskupinami alebo alkylfosfátu substituovaného na β uhlíku, dialkylfosfátu substituovaného na β uhlíku, alebo zmesi dvoch alebo viacerých z nich.
 (74) Bezák Marián, Ing., Bratislava, SK;

7 (51) A 61L 2/26

(21) 707-2000

(71) KIMBERLY-CLARK WORLDWIDE, INC.,
Neenah, WI, US;

(72) Cohen Bernard, Duluth, GA, US;

(54) Sterilizačný obal a postupy na jeho prípravu
a použitie

(22) 10.11.1998

(32) 13.11.1997

(31) 08/969 590

(33) US

(86) PCT/US98/23925, 10.11.1998

(57) Sterilizačný prostriedok zahŕňa vnútorný sterilizačný obal a opakovane použiteľné vonkajšie sterilizačné vrečko. Sterilizačné vrečko má vonkajší povrch a vnútorný povrch, ktoré určujú vak s otvorom na prijatie vnútorného sterilizačného obalu a sterilizovateľného predmetu. Materiálom je prednostne pri zvláknovaní spájané alebo za tepla vyfukované netkané priedušné rúno z polyolefínového vlákna. Opisujú sa tiež spôsoby sterilizácie predmetu a spôsoby použitia sterilizovateľného vrečka.

(74) Bezák Marián, Ing., Bratislava, SK;

7 (51) A 61L 15/00

(21) 737-2000

(71) Amcol International Corporation, Arlington
Heights, IL, US;(72) Beihoffer Thomas W., Arlington Heights, IL, US;
Mitchell Michael A., Lake Zurich, IL, US; Ander-
son Mark, Wheaton, IL, US; Tomlin Anthony S.,
Island Lake, IL, US;(54) Viaczložkové vysoko absorbujúce gélové časti-
ce

(22) 11.11.1998

(32) 19.11.1997, 22.07.1998, 28.10.1998

(31) 08/974 125, 09/120 674, 09/179 553

(33) US, US, US

(86) PCT/US98/24006, 11.11.1998

(57) Viaczložkové gélové častice obsahujú najmenej jednu kyslú vodu absorbujúcu živicu a najmenej jednu bázičnú vodu absorbujúcu živicu. Každá častica obsahuje najmenej jednu mikrodoménu kyslej živice v styku alebo v tesnej blízkosti s najmenej jednou mikrodoménou bázičnej živice. Sú uvedené tiež zmesi viacložkových vysoko absorbujúcich gélových častíc s časticami druhej vodu absorbujúcej živice. Tiež sú uvedené jadrá plienok so zlepšenými vlastnosťami, ktoré obsahujú viacložkové vysoko absorbujúce gélové častice.

(74) Rott, Růžička, Guttman, v. o. s., Bratislava, SK;

7 (51) A 61M 37/00

(21) 1137-90

(71) LTS LOHMANN Therapie-Systeme GmbH and
Co. KG, Andernach, DE;

(72) Hoffmann Annegrete, Neuwied, DE;

(54) Náplast' ako transdermálny terapeutický
systém, spôsob jej výroby a použitie

(22) 08.03.1990

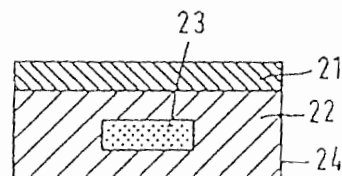
(32) 15.03.1989

(31) P3908432.9

(33) DE

(57) Náplast', pri ktorej dimenzovanie nastavenia zásoby účinnej látky v styku s matricou je zvolené tak, aby prinajmenšom v jednom smere bola vzdialenosť zásoby (23) od okraja matrice (22), ktorý je v styku s plochou uvoľňovania, väčšia ako cesta difúzie najmenej jednej účinnej látky zo zásoby (23) do matrice počas trvania aplikácie. Množstvo obsahu účinnej látky v okamihu aplikácie sa zvolilo tak, aby čas trvania uvoľňovania až do konečného uvoľnenia pôvodne v matrici prítomnej účinnej látky bol kratší ako čas trvania aplikácie. Opisuje sa tiež spôsob výroby tejto náplasti.

(74) Bušová Eva, JUDr., Bratislava, SK;



7 (51) A 63F 3/00

(21) 217-2000

(71) PRO-INTRO B. V., Bruinisse, NL;

(72) Goossens Wilhelmus Johannes, Bruinisse, NL;

(54) Návrh hracieho stola a jeho použitie na hranie
dvojpolohovej hry

(22) 20.08.1998

(32) 27.08.1997

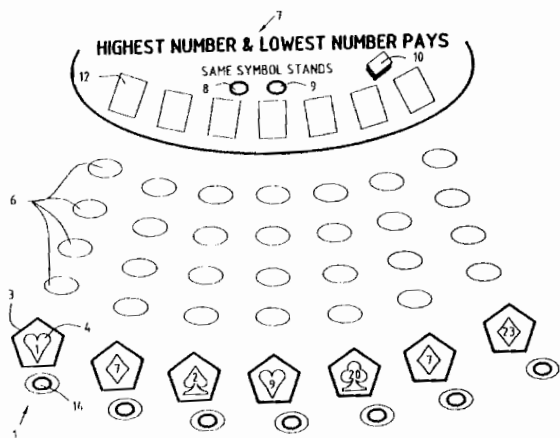
(31) 1006866

(33) NL

(86) PCT/NL98/00472, 20.08.1998

(57) Opisuje sa návrh hracieho stola na hranie dvojpolohovej hry, obsahujúceho niekoľko hráčskych pozícií (1), z ktorých každá má: odcítacie pole (3), pod ktorým je umiestnený pohyblivý nosič obrazu (4) zobrazujúci niekoľko po sebe idúcich obrazov. Každý z obrazov v každom z prípadov je tvorený kombináciou symbolu z prvej a z druhej skupiny symbolov. Skupina symbolov môže byť zoradená od najvyššieho k najnižšiemu. Symboly druhej skupiny sa líšia typom; stop tlačidlo (14) ovládané hráčom na zastavenie nosiča obrazu (4), ktorý bol uvedený do pohybu; pozíciu na umiestnenie stávky (6); a ďalej obsahuje pozíciu dílera (7), ktorá má: tlačidlo štart (8) ovládané dílerom na uvedenie nosičov obrazu do pohybu; stop tlačidlo (9) ovládané dílerom na zastavenie nosičov obrazu pri neobsadených hráčskych pozíciách uvedených do pohybu; balík kariet (10) s jedným zo symbolov z druhej skupiny symbolov zobrazeným na každej z kariet.

(74) Tomeš Pavol, Ing., Bratislava, SK;



7 (51) A 63G 31/00

(21) 269-2000

(71) Ronald Bussink Amusement Design GMBH, Düsseldorf, DE;

(72) Bussink Ronald Alexander, Den Haag, NL;

(54) **Atrakcia napodobňujúca pád do zábavných parkov a lunaparkov**

(22) 26.08.1998

(32) 26.08.1997

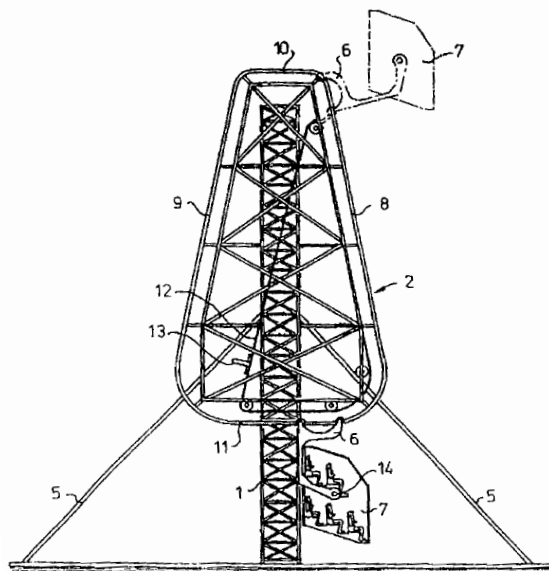
(31) 10068-49

(33) NL

(86) PCT/NL98/00479, 26.08.1998

(57) Atrakcia zahŕňa unášaný nosič (7) so sedadlami, koľajnicovú dráhu (2) na vedenie unášaného nosiča (7) so sedadlami, upevnenú na aspoň jednej veži alebo stožiar, aspoň jednu vertikálnu alebo sklonenú pádovú časť (8), na ktorej unášaný nosič (7) so sedadlami vykonáva voľný pád, prvú v podstate horizontálnu časť (11) a prostriedky (12, 13) na prepravu unášaného nosiča (7) so sedadlami na najvyššiu časť koľajnicovej dráhy (2). Aspoň časť brzdících prostriedkov je smerovaná hore s cieľom zvýšiť príťažlivosť atrakcie, z ktorej unášaný nosič so sedadlami padá alebo klesá späť na horizontálnu časť (11).

(74) Patentservis Bratislava, a. s., Bratislava, SK;



7 (51) A 63H 1/00

(21) 1258-98

(71) THE PEDLAR FAMILY TRUST /trustees Pedlar Michael Kenneth, Saunders Harry Allan and Owen Barrie Mil/, Mount Maunganui, NZ;

(72) Pedlar Moananui Michael Kenneth, Mount Maunganui, Bay of Plenty, NZ;

(54) **Rotor**

(22) 03.02.1997

(32) 15.03.1996

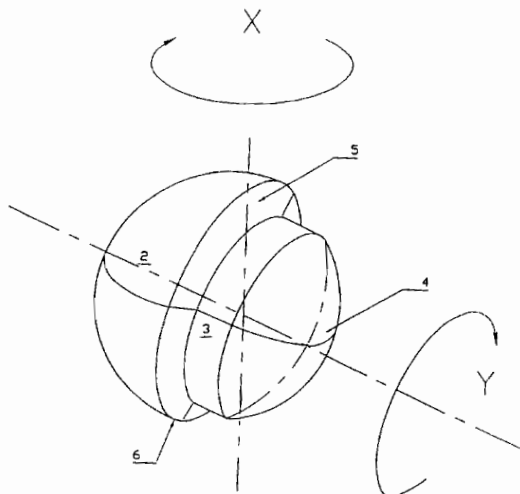
(31) 286185

(33) NZ

(86) PCT/NZ97/00012, 03.02.1997

(57) Rotor pozostáva z polgule (2) s okrajom (6) a čelom (5), z časti polgule vymedzenej stopkou (3) a stopkovou časťou (4) a z páru kolmých osí. Jedna z osí je určená okrajom (6) na súčasné otáčanie okolo nich pri dodržaní hmotnostného pomeru polgule (2) a časti polgule vymedzenej stopkou (3) a časťou (4). Prvá os je prítomná paralelná s vektorom uhlového momentu určeného otáčaním guľového telesa a druhá os je rovnobežná s osou rotačnej súmernosti. Výhodný pomer hmotnosti oboch polgúl je 0,75 až 0,85, najvýhodnejšie 0,85.

(74) Patentservis Bratislava, a. s., Bratislava, SK;



Trieda B

7 (51) B 01D 11/02, 61/02, 61/14, 63/10, 71/68, C 07G 17/00

(21) 616-2000

(71) PRORAS S. R. L., Rome, IT;

(72) Mustacchi Carlo (zosnulý), Rome, IT; Matturro Giacomo, Rome, IT; Danesi Paolo, Rome, IT; Festuccia Andrea, Rome, IT;

(54) **Spôsob a zariadenie na extrakciu a na koncentráciu tanínov z dreva a z iných prírodných produktov**

(22) 27.10.1998

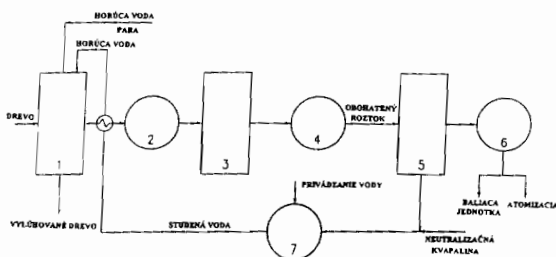
(32) 28.10.1997

(31) RM97A000653

(33) IT

(86) PCT/EP98/06804, 27.10.1998

- (57) Spôsob a zariadenie na extrakciu a koncentráciu tanínov z dreva a z iných pevných prírodných produktov obsahujúcich tanín spočívajúci v tom, že pevné produkty sa podrobujú extrakcii (1) vylúhovaním vo vode a/alebo v pare a takto získaný roztok tanínu sa podrobí nanofiltrácii (5).
- (74) Rott, Růžička, Guttman, v. o. s., Bratislava, SK;



7 (51) B 01D 50/00

(21) 575-2000

(71) CLUE AS, Bergen, NO;

(72) Mizrahi Joseph, Haifa, IL;

(54) Práčka plynov na čistenie dymových plynov

(22) 19.10.1998

(32) 22.10.1997

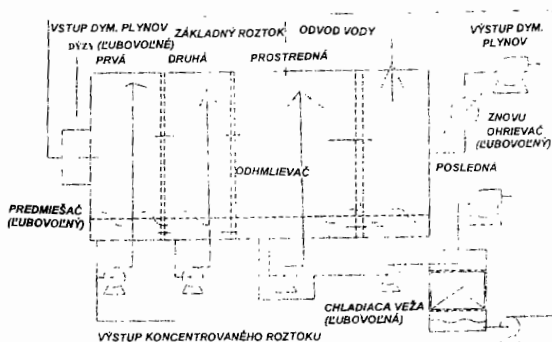
(31) 122015

(33) IL

(86) PCT/IL98/00510, 19.10.1998

- (57) Vynález sa vzťahuje na novú a veľmi výkonnú práčku plynov na čistenie dymových plynov z veľkých tepelných elektrární a chemických tovární s cieľom absorpcie nežiaducich znečisťujúcich plynov, ako napríklad SO₂, SO₃, HCl, oxidov dusíka, do vodného roztoku, v ktorom sa nevytvárajú zrazeniny. Nová práčka plynov zahrnuje: horizontálnu komoru so základňou tvaru pravouhlého prierezu, delenú pozdĺž vodorovnej osi na niekoľko oddelených zvislých odtokových odhmlievačov pokrývajúcich celý prierez; s čerpacou nádržou na zbieranie kvapaliny v každom oddelení, ktorá môže byť naklonená v akomkoľvek vhodnom smere; čerpadlo, ktoré distribuuje kvapalinu z každej takej čerpacej nádrže s riadeným prietokom k radu rozstrekovacích dýz v rovnakom oddelení, ktoré vytvárajú 3 až 5 vertikálnych padajúcich clón kolmých na prúd plynu a pokrývajúcich celý prierez, zatiaľ čo stekajúce kvapky sa vracajú do čerpacej nádrže.

- (74) Rott, Růžička, Guttman, v. o. s., Bratislava, SK;



7 (51) B 01D 53/34, C 10K 1/20

(21) 2443-90

(71) Haldor Topsøe A/S, Lyngby, DK;

(72) Nielsen Poul Erik Højlund, Fredensborg, DK;

(54) Spôsob odstraňovania sírníkov z plynov a absorpčný prostriedok

(22) 18.05.1990

(32) 29.05.1989

(31) 2608/89

(33) DK

- (57) Odstraňovanie sírníkových zlúčenín z plynov použitím pevného absorpčného prostriedku obsahujúceho cín, oxidy cínu, zmesi týchto látok a prípadne stabilizujúcu zložku, ktorá je vybraná zo skupiny zahrnujúcej nikel, meď, kobalt, železo alebo oxidy týchto látok, pričom postup prebieha tak, že sa do kontaktu uvádza plyn obsahujúci sírníkovú zlúčeninu s pevným absorbentom, ktorý je výhodne vo forme nosičového materiálu s nanesenou cínovou zložkou a stabilizačnou zložkou, pričom sa na absorbent viaže zlúčenina síry a plyn sa zbaví týchto zlúčenín síry. V následnej fáze sa absorpčný prostriedok regeneruje tak, že sa uvádza do kontaktu s prúdom pary. Použitý regeneračný proces je v podstate termoneutrálny, takže sa predídne nadmernému prehriatiu a z toho vyplývajúceho zosintrovania absorpčného prostriedku. Okrem toho nie je nutné pracovať pri nízkych teplotách, takže sa predídne vytváraniu síranov ako vedľajších produktov tohto spracovania.

- (74) Hörmannová Zuzana, Ing., Bratislava, SK;

7 (51) B 01F 15/00

(21) 174-2000

(71) Pfaudler Inc., Rochester, NY, US;

(72) Heinzmann Matthias Georg, Brombach, DE;

Rickmann Wayne N., Brockport, NY, US;

Mcgrath Philip E., Victor, NY, US;

(54) Axiálne vysoko prietokové sklom potiahnuté obežné koleso

(22) 08.02.2000

(32) 24.03.1999

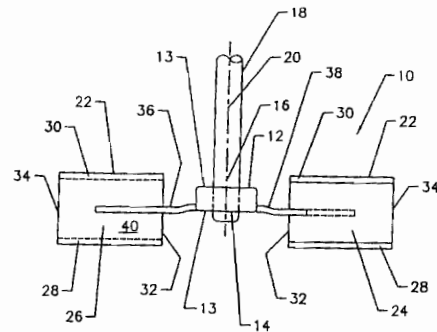
(31) 09/275 618

(33) US

- (57) Sklom potiahnuté axiálne vysoko prietokové obežné teleso zahrnujúce náboj a pripojené lopatky. Náboj má centrálnu umiestnenú dieru, ktorá má stredovú os. Obežné teleso má mnoho uhlov a hrán. Obežné koleso ďalej zahŕňa najmenej dve lopatky s variabilným sklonom. Každá lopatka má predný a zadný povrch, obidva ohraničené vnútornou hranou, ktorá má nábežný koniec a odtokovú hranu, ktorá má nábežný koniec a odtokový koniec, nábežnou hranou spájajúcou nábežný koniec vnútornej hrany s nábežným koncom vonkajšej hrany a odtokovú hranu, ktorá spája odtokový koniec vnútornej hrany s odtokovým koncom vonkajšej hrany. Vonkajšia hrana každej lopatky je okolo 1,5- až 2,5-násobkom dĺžky vnútornej hrany. Lopatky sú symetricky pripojené k náboju na ich vnútorných hranách

tak, že ich vnútorné hrany sú pod uhlom od cca 2,5 do cca 60 stupňov od stredovej osi pripojeného náboja a ich vonkajšie hrany sú pod uhlom od cca 50 do cca 70 stupňov od stredovej osi spomínaného náboja. Uhol vnútorných hrán k stredovej osi spomenutého náboja je od cca 6 do cca 12 stupňov menší ako uhol vonkajších hrán k stredovej osi. Náboj a jeho pripojené lopatky sú pokryté súvislým pot'ahom skla.

(74) Rott, Růžička, Guttman, v. o. s., Bratislava, SK;



7 (51) B 01F 15/00

(21) 180-2000

(71) Pfaudler Inc., Rochester, NY, US;

(72) Rickmann Wayne N., Brockport, NY, US; Mcgrath Philip E., Victor, NY, US; Heinzmann Matthias Georg, Brombach, DE;

(54) Vysoko účinné sklom potiahnuté plyn rozptyľujúce obežné koleso

(22) 09.02.2000

(32) 09.04.1999

(31) 09/288 929

(33) US

(57) Sklom potiahnuté plyn rozptyľujúce obežné koleso obsahuje náboj majúci centrálnu umiestnenú otvor. Otvor má stredovú os dimenzovanú na nasunutie hnacieho hriadeľa majúceho v zásade vertikálne sa predlžujúcu pozdĺžnu os tak, že stredová os centrálnu umiestneného otvoru zodpovedá s pozdĺžnou osou hriadeľa. Obežné koleso má množstvo uhlov a hrán, z ktorých každý má zaoblenú konfiguráciu. Obežné koleso ďalej obsahuje viacero lopatiek upevnených na náboji, ktoré sa rozširujú radiálne od stredovej osi. Každá z lopatiek má predný konkávny povrch a zadný konvexný povrch, z ktorých každý je ohraničený spodnou hranou, vrchnou hranou, vnútornou hranou a vonkajšou hranou. Konkávny povrch je konfigurovaný tak, že vrchná hrana prečnieva cez spodnú hranu. Lopatky môžu byť pripojené na hrdlo priamo alebo prostredníctvom pripojenia cez disk alebo rameno tvoriace celok s hrdlom a rozširujúce sa radiálne od stredovej osi. Náboj a jeho pripojené lopatky sú pokryté súvislým pot'ahom skla. Obežné koleso má výbornú schopnosť rozptyľovať plyn pri vysokých rýchlostiach plynu bez zaplavenia, keď ho porovnáваме so známymi sklom potiahnutými turbínami.

(74) Rott, Růžička, Guttman, v. o. s., Bratislava, SK;

7 (51) B 01F 15/00, 7/16, B 28C 5/42

(21) 837-2000

(71) MELCHIOR Martin Theodor, Rehlingen, DE;

(72) Melchior Martin Theodor, Rehlingen, DE;

(54) Miešacie miešadlo miešacieho zariadenia

(22) 09.12.1998

(32) 11.12.1997

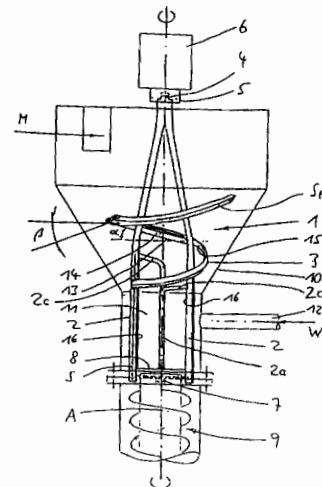
(31) 197 55 059.2

(33) DE

(86) PCT/EP98/07988, 09.12.1998

(57) Vynález sa týka miešacieho miešadla miešacieho zariadenia s dvomi v podstate rovnobežne s jeho osou otáčania v určitom odstupe usporiadanými miešacími tyčami a na nich umiestnenou dopravnou špirálou, ktoré je na jednom konci spojené s hnacím motorom a na druhom konci s dopravným čerpadlom, pričom je dopravná špirála umiestnená v oblasti prívodového násypníka zužujúceho sa k dopravnému čerpadlu, a miešacie zariadenie má pod prívodovým násypníkom miešaciu zónu, do ktorej ústi potrubie na prívod vody. Rieši úlohu vytvorenia miešacieho miešadla takým spôsobom, aby sa efektívnosť miešacieho procesu pri ďalekosiahlom zabránení tvorenia hrudiek značne zvýšila. Na tento účel je v oblasti obežnej dráhy miešacích tyčí (2) medzi nimi umiestnená aspoň jedna pomocná miešacia tyč (2a), ktorá má vzhľadom na miešaciu tyč (2) umiestnenú v smere otáčania pred ňou uhlový odstup v podstate 45° až 135°.

(74) Rott, Růžička, Guttman, v. o. s., Bratislava, SK;



- 7 (51) **B 01J 23/00**
 (21) **590-2000**
 (71) CELANESE INTERNATIONAL CORPORATION, Dallas, TX, US;
 (72) Nicolau Ioan, Corpus Christi, TX, US; Colling Philip M., Corpus Christi, TX, US;
 (54) **Katalyzátor a spôsob prípravy vinylacetátu použitím tohto katalyzátora**
 (22) 12.10.1998
 (32) 30.10.1997
 (31) 08/960 888
 (33) US
 (86) PCT/US98/21546, 12.10.1998
 (57) Katalyzátor na výrobu vinylacetátu pomocou reakcie etylénu, kyselíka a kyseliny octovej obsahujúci porézny nosič, na ktorého poréznych povrchoch je zachytené katalyticky účinné množstvo kovového paládia, zlata a tretieho kovu vybraného zo skupiny pozostávajúcej z horčíka, vápnika, bária, zirkónia a céru, ako jeho oxid alebo zmes oxidu a kovu, tento katalyzátor bol pripravený pomocou niektorého z dvoch špecifikovaných spôsobov (A) alebo (B). Použitie katalyzátora spôsobuje pri reakcii relatívne vysokú aktivitu a/alebo nízku selektivitu ťažkých koncov.
 (74) Majlingová Marta, Ing., Bratislava, SK;
- 7 (51) **B 01J 23/52, C 07C 67/055, B 01J 23/89**
 (21) **588-2000**
 (71) CELANESE INTERNATIONAL CORPORATION, Dallas, TX, US;
 (72) Nicolau Ioan, Corpus Christi, TX, US; Broussard Jerry A., Corpus Christi, TX, US; Colling Philip M., Corpus Christi, TX, US;
 (54) **Spôsob výroby vinylacetátu**
 (22) 12.10.1998
 (32) 28.10.1997
 (31) 08/959 897
 (33) US
 (86) PCT/US98/21488, 12.10.1998
 (57) Spôsob výroby vinylacetátu pomocou reakcie etylénu, kyselíka a kyseliny octovej, zahŕňajúci impregnovanie porézneho nosiča obsahujúceho zachytené katalytické účinné množstvá kovového paládia a zlata s roztokom octanu meďnatého, pričom porézny nosič sa pripraví pomocou krokov zahŕňajúcich impregnovanie porézneho nosiča s vodným roztokom soli paládia rozpustnej vo vode, fixovanie tohto paládia ako vo vode nerozpustnej zlúčeniny pomocou reakcie s príslušnou alkalickou zlúčeninou, následne impregnovanie katalyzátora roztokom vo vode rozpustnej soli zlata, fixovanie zlata v roztoku prítomnom v poslednej impregnácii reagovaním rozpustnej vo vode rozpustnej soli v takomto roztoku s príslušnou alkalickou zlúčeninou, čím sa vyzráža vo vode nerozpustná zlúčenina zlata, a redukovanie vo vode nerozpustných zlúčenín paládia a zlata prítomných v katalyzátore na ich kovový stav.
 (74) Majlingová Marta, Ing., Bratislava, SK;
- 7 (51) **B 01J 31/12, 31/14, 31/02, C 07C 67/08, C 08G 63/82**
 (21) **831-2000**
 (71) ACMA LIMITED, Runcorn, Cheshire, GB;
 (72) Ridland John, Durham, County Durham, GB; Hepplewhite Iain Wesley, Billingham, Teesside, GB;
 (54) **Organokovová zlúčenina vhodná ako katalyzátor na prípravu esterov**
 (22) 16.11.1998
 (32) 02.12.1997
 (31) 9725419.7
 (33) GB
 (86) PCT/GB98/03448, 16.11.1998
 (57) Organokovová zlúčenina vhodná ako katalyzátor na prípravu esterov je reakčným produktom ortoesteru alebo kondenzovaného ortoesteru titánu, zirkónia alebo hliníka, alkoholu obsahujúceho najmenej dve hydroxylové skupiny, organofosforečnej zlúčeniny obsahujúcej najmenej jednu skupinu P-OH a zásady. Spôsob prípravy esteru spočíva v uskutočnení esterifikačnej reakcie v prítomnosti katalyzátora. Vynález sa taktiež týka organokovovej zlúčeniny vhodnej ako esterifikačný katalyzátor, pri príprave ktorej sa okrem skôr uvedených reaktantov použije navyše 2-hydroxykarboxylová kyselina.
 (74) Čechvalová Dagmar, Bratislava, SK;
- 7 (51) **B 05D 1/02, D 21H 23/50, D 06M 23/10**
 (21) **506-2000**
 (71) UNION CARBIDE CHEMICALS & PLASTICS TECHNOLOGY CORPORATION, Danbury, CT, US;
 (72) Nielsen Kenneth Andrew, Charleston, WV, US; Goad Jeffrey Dale, Barboursville, WV, US; Baumert Duane Francis, Newtown, CT, US; Cesaretti Richard Scott, Kenna, WV, US;
 (54) **Spôsob nanášania aditívnej kompozície postrekom na pásový materiál**
 (22) 09.10.1998
 (32) 10.10.1997
 (31) 60/062 028
 (33) US
 (86) PCT/US98/21382, 09.10.1998
 (57) Vynález sa týka spôsobu nanášania aditívnej kompozície postrekom obsahujúcim aditívne materiály pri výrobe pásových materiálových produktov, akými sú papierové produkty, textilné produkty a ohybné pásové produkty, použitím stlačených tekutín, akými sú oxid uhličitý a etán vo funkcii postrekového prostredia. Na pásové materiály môžu byť nanášané aditívne kompozície s vysokou viskozitou a v podstate bez vody a/alebo prchavého rozpúšťadla. Na pásové materiály môžu byť rovnako nanášané vo vode rozpustné aditívne kompozície so zníženým obsahom vody. Výhodnou formou postreku je dekompresný postrek, ktorý produkuje jednotnú štruktúru postreku s úzkou distribúciou veľkosti kvapôčok, ktorá

môže zlepšiť účinnosť nanášania a kvalitu získaného produktu v prípadoch, keď sú aditívne kompozície nanášané postrekom na rýchle unášané pásové materiály.

(74) Hörmannová Zuzana, Ing., Bratislava, SK;

7 (51) B 22D 41/50

(21) 547-2000

(71) VESUVIUS GROUP S. A., Braine-L' Alleud, BE;

(72) Boisdequin Vincent, Naast, BE;

(54) Rúrka na výtok ocele z lejárkej panvy pri kontinuálnom liatí ocele

(22) 14.10.1998

(32) 20.10.1997

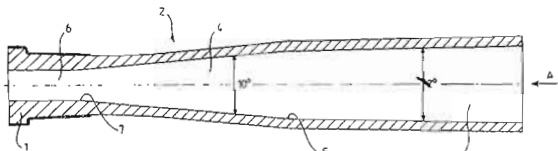
(31) 97/13116

(33) FR

(86) PCT/IB98/01621, 14.10.1998

(57) Je opísaná rúrka na výtok roztavenej ocele z lejárkej panvy pri kontinuálnom liatí. V spodnej časti je upravený prvý diel (3) s konštantným prierezom, ktorý pokračuje smerom nahor druhým dielom (4) s relatívne divergentným prierezom, čo umožňuje zníženie vstrekovacej rýchlosti ocele medzi lejárskou panvou a rozdeľovačom, ako i obmedzenie vibrácií rúrky.

(74) Bušová Eva, JUDr., Bratislava, SK;



7 (51) B 26B 25/00, B 26D 3/30, A 47J 17/02

(21) 1-2000

(71) Zelmer, Rzeszów, PL;

(72) Biaduń Andrzej, Rzeszów, PL; Piejko Stanislaw, Głogów Mhp., PL; Florek Zenon, Łañcut, PL;

(54) Zariadenie na krájanie potravinárskych výrobkov s mechanizmom zabezpečujúcim jeho náhodné zapnutie

(22) 03.01.2000

(32) 06.01.1999

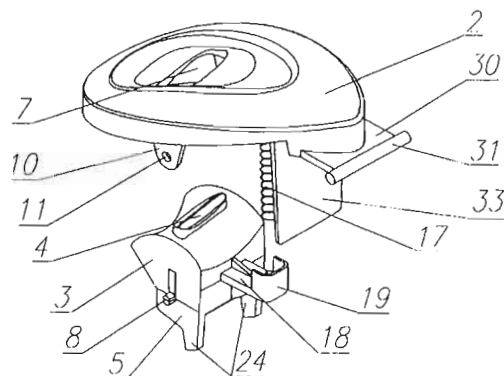
(31) P 330736

(33) PL

(57) Zariadenie (1) na krájanie potravinárskych výrobkov je vybavené elektrickým pohonom a má zabezpečovací mechanizmus proti náhodnému spusteniu vybavený spúšťacím tlačidlom (2), ktoré je znehybnené na obsluhu mechanickou blokadou (3) v polohe vypnutia pohonu a s cieľom spustiť pohon je uvoľnené z tohto znehybnenia manipulačným tlačidlom (4) blokady (3). Manipulačné tlačidlo (4) blokady (3) spúšťacieho tlačidla (2) je prístupné na obsluhu na tomto spúšťacom tlačidle (2). Blokáda (3) je umiestnená v spúšťacom tlačidle (2) a je zhotovená v podobe

otočnej páky, pričom jedno z ramien páky predstavuje podperu (5) zablokovanú tvarovým spojom v tvarovom nosníku (6) v polohe znehybnenia spúšťacieho tlačidla (2), pričom manipulačné tlačidlo (4) je umiestnené na druhom ramene tejto páky a osadené v priebežnom otvore (7) spúšťacieho tlačidla (2) posuvne na jeho povrchu.

(74) Litváková Edita, Ing., Bratislava, SK;



7 (51) B 29B 17/00, B 26D 1/00, B 09B 3/00
// B 29L 30:00

(21) 342-2000

(71) Schmeling Burkhard, Strausberg, DE;

(72) Schmeling Burkhard, Strausberg, DE;

(54) Spôsob spracovania pneumatík a zariadenie na vykonávanie tohto spôsobu

(22) 10.09.1998

(32) 10.09.1997

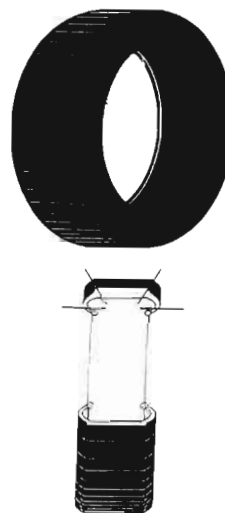
(31) 197 40 413.8

(33) DE

(86) PCT/DE98/02758, 10.09.1998

(57) Pri spôsobe spracovania pneumatík sú pneumatiky po obvode rozrezávané a po oddelení dvoch stranových dielov každej pneumatiky sa behúňové kruhy (1) prepletaním vzájomne spájajú do štruktúr, z ktorých sa vyrábajú nové štruktúry, ako sú reťaze, siete alebo rohože, a z tých sa potom skladajú ďalšie výrobky.

(74) Juran Svetozár, JUDr., Bratislava, SK;



7 (51) B 29C 70/00, B 32B 3/14**(21) 351-2000**

(71) Naue Fasertechnik GmbH & Co. KG, Lübbecke, DE;

(72) Heerten Georg, Dr. Ing., Lübbecke, DE; Müller Volkhard, Petershagen-Masslingen, DE; Priewich Stephan, Lübbecke, DE; Uehlemann Werner, Espelkamp, DE;

(54) Veľkoprošné geomriežky s vysokou pevnosťou v ťahu, spôsob výroby, zariadenie na vykonávanie tohto spôsobu a ich použitie ako drenážnych a vystužovacích mriežok, ako aj ohrád

(22) 09.03.2000

(32) 25.03.1999

(31) 199 13 479.0

(33) DE

(57) Opísané sú veľkoprošné geomriežky s vysokou pevnosťou v ťahu, spôsob a zariadenie na ich výrobu a ich použitie ako drenážnych a vystužovacích mriežok, ako aj ohrád. Pri spôsobe kontinuálnej výroby veľkoprošných geomriežok z krížiacich sa termoplastických plastových pruhov, ktoré sú v oblastiach prekríženia navzájom spojené zvarovaním, sa použijú jednovrstvové, homogénne plastové pruhy s orientovanými molekulami a s vysokou pevnosťou v ťahu a veľký počet za sebou a vedľa seba usporiadaných oblastí prekríženia sa v taktovanom procese súčasne zvarí s použitím techniky vibračného zvarovania. Pritom je použité vibračné zvaracie zariadenie, ktoré obsahuje najmenej jedno vibračné kmitavé zariadenie, s ktorým sa dá súčasne zvariť najmenej 100 prekrížených oblastí.

(74) Holoubková Mária, Ing., Bratislava, SK;

7 (51) B 65B 51/26, 9/12, B 29C 65/74**(21) 157-2000**

(71) Kallfass Verpackungsmaschinen GmbH & Co., Nürtingen-Zizishausen, DE;

(72) Kallfass Karl-Heinz, Nürtingen, DE;

(54) Zvaracie zariadenie na zvariteľné fólie

(22) 03.02.2000

(32) 11.02.1999

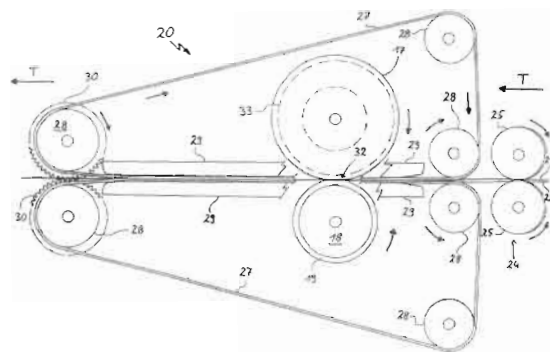
(31) 199 05 888.1

(33) DE

(57) Vynález sa týka zvaracieho zariadenia (20) na zvariteľné obalové fólie (13) ako súčasť baliaceho stroja (11) na balenie predmetov (12), ktorým sú zvarované vo viacerých vrstvách (21, 22) kontinuálne obalové fólie (13) v tvare z jednej strany otvoreného rukáva. Prostredníctvom zvaracieho zariadenia (20) sú tak na jednej pozdĺžnej strane baliaceho predmetu (12) zvarované najmenej dve vrstvy (21, 22) obalovej fólie (13). Zvaracie zariadenie (20) obsahuje jeden rotujúci zohrievaný deliaci-zvárač kotúč (17) na zvarovanie vrstiev (21, 22) a na oddelenie presahov (23) obalovej fólie (13) a najmenej jeden na deliaci-zvárač kotúč (17) doliehajúci a s ním sa otáčajúci protiahly kotúč

(18). Zatiaľ čo deliaci-zvárač kotúč (17) je v stykovej oblasti (32) s protiahlym kotúčom (18) tvrdý, resp. tuhý a je zhotovený najmä z ocele, je protiahly kotúč (18) v tejto oblasti čiastočne pružný. Čiastočnú pružnosť protiahlého kotúča (18) v tejto oblasti spôsobuje na ňom upravený vonkajší prstenec (40) zhotovený z fluorelastoméru vo vhodnej tvrdosti, ktorá môže byť napríklad 75 Shore. Uprostred axiálneho profilu deliaceho-zváračieho kotúča (17) je urobený obvodový výstupok (37), ktorým je oddelovaný presah (23) obalovej fólie (13).

(74) Bušová Eva, JUDr., Bratislava, SK;

**7 (51) B 65D 30/12****(21) 308-2000**

(71) F + B Verpackungen GmbH, Karlstadt, DE;

(72) Franz Sylvio, Trebsen, DE;

(54) Papierové alebo plastové vrece, zvlášť ventilové vrece, s trhacím jazýčkom

(22) 02.03.2000

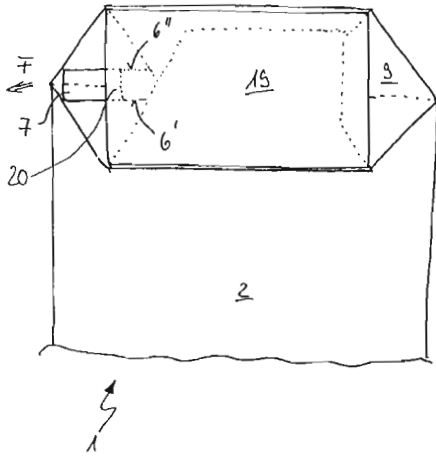
(32) 02.03.1999

(31) 199 09 003.3

(33) DE

(57) Papierové alebo plastové vrece, najmä na práškovitý alebo zrnitý plniaci materiál, v podstate z odrezku materiálu typu hadicového rukáva, ktorý je možné skladať aspoň v rozmedzí jedného z obidvoch osových koncov smerom na krížové dno uzatvárajúce vrece, pričom krížové dno je vybavené dvoma proti sebe ležiacimi rohovými záložkami a dvoma bočne sklopnými časťami, pričom bočne sklopné časti sa môžu prehnúť na rohové záložky a aspoň v ich rozsahu zlepiť s nimi a navzájom. Podľa vynálezu je aspoň v rozsahu rohovej záložky (10) umiestnený trhací jazýček (7) na odrezku (2) materiálu v tvare hadicového rukáva, ktorý pri zložení a zlepení krížového dna vyčnieva od neho bočne smerom von, pričom pomocou trhacieho jazýčka (7) sa dá rohová záložka (10) a tým aj vreco (1) roztrhnúť. Trhací jazýček (7) je tvorený predovšetkým dvoma zárezmi (6', 6'') na rohovej záložke (10).

(74) Bušová Eva, JUDr., Bratislava, SK;



7 (51) B 65D 41/17, 47/08

(21) 615-2000

(71) ALPLA Werke Alwin Lehner GmbH & Co. KG, Hard, AT;

(72) Suffa Udo, Gefell, DE;

(54) Uzavieracia čiapočka na nádobu v tvare fľašky

(22) 26.10.1998

(32) 28.10.1997, 03.02.1998, 06.04.1998, 03.06.1998

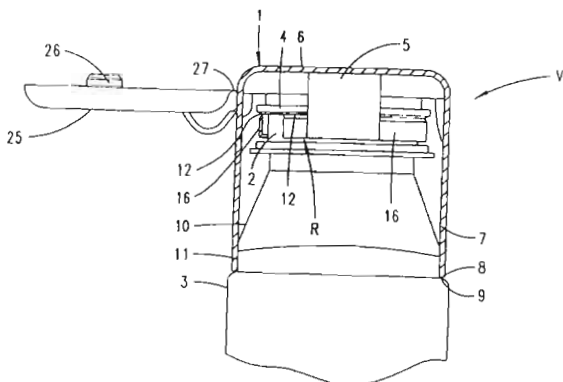
(31) 197 47 426.8, 198 04 052.0, 198 15 307.4, 198 24 714.1

(33) DE, DE, DE, DE

(86) PCT/EP98/06781, 26.10.1998

(57) Riešenie sa týka uzavieracej čiapočky (1) na nádobu (3) v tvare fľašky, na ktorej je vytvorený zaskakovací výstupok (4), pričom na uzavieracej čiapočke (1) je vytvorené zaskakovacie rameno (5) so zospodu zaskakovacím výstupkom (12) na spoluprácu so zaskakovacím výstupkom (4). Zospodu zaskakovací výstupok (12) je vytvorený na po obvode prebiehajúcom prstenci (R), na ktorom je v smere jeho dĺžkovej rezerva (L), ktorá je dostatočná na prebehnutie prstenca (R) cez zaskakovací výstupok (4).

(74) Rott, Růžička, Guttman, v. o. s., Bratislava, SK;



7 (51) B 65D 75/42

(21) 1022-2000

(71) LTS Lohmann Therapie-Systeme AG, Andernach, DE;

(72) Cremer Karsten, Bonn, DE; Ludwig Karin, Datzeroth, DE; Anhäuser Dieter, Melsbach, DE; Schumann Klaus, Neuwied, DE; Steinborn Peter, Neuwied, DE; Bungarten Uwe, Neuwied, DE;

(54) Jednotka primárneho balenia na tenkovrstvové alebo oblátkové tvary na podávanie

(22) 05.01.1999

(32) 10.01.1998

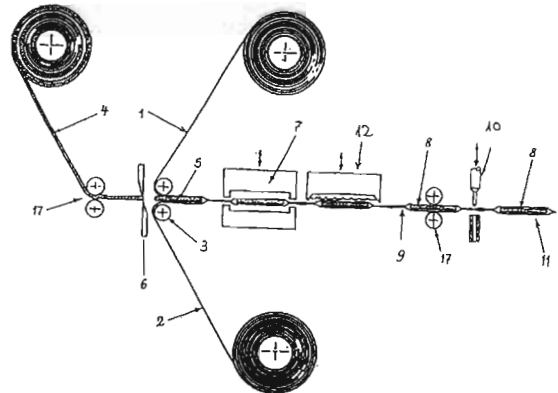
(31) 198 00 682.9

(33) DE

(86) PCT/EP99/00020, 05.01.1999

(57) Jednotka primárneho balenia na podávanie orálnou aplikáciou s jedným odrezkom horného pásu (1) obalového materiálu a s jedným odrezkom spodného pásu (2) obalového materiálu. V jednotke primárneho balenia je viac dávkových jednotiek (5) tenkovrstvového alebo oblátkového tvaru na podávanie, zapečatených v odstupe proti sebe jednotlivivo v plochých, bez tvárnenia obalového materiálu za studena alebo za tepla zhotovených dávkových dieloch (8). Medzi dávkovými dielmi (8) sa nachádzajú perforácie, ktoré v prípade potreby umožnia oddelenie jednotlivých dávkových dielov (8).

(74) Rott, Růžička, Guttman, v. o. s., Bratislava, SK;



7 (51) B 65D 83/04

(21) 649-2000

(71) SENSIDOS AB, Uppsala, SE;

(72) Nyström Christer, Uppsala, SE; Aquilonius Sten-Magnus, Sigtuna, SE;

(54) Spôsob dávkovania lieku a zariadenie na vykonávanie tohto spôsobu

(22) 06.10.1998

(32) 04.11.1997

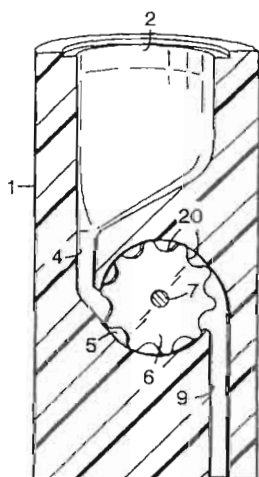
(31) 9704024-0

(33) SE

(86) PCT/SE98/01800, 06.10.1998

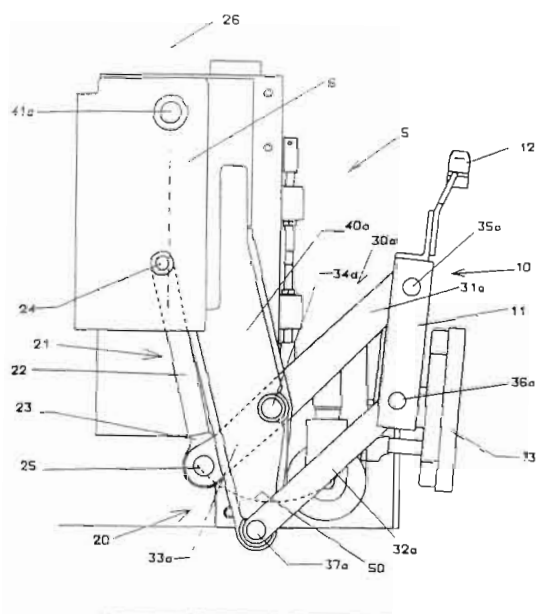
- (57) Spôsob na dávkovanie lieku užívateľovi, podľa ktorého sa liek dodáva vo forme viacerých malých jednotiek, čiastkových dávok, obsahujúcich stanovené rovnaké množstvo účinnej liečivej látky a určitý počet týchto jednotiek, ktorý zodpovedá vopred stanovenému dávkovému množstvu, celkovej dávke účinnej liečivej látky, sa odoberie a podá užívateľovi. Zariadenie na vykonanie spôsobu podľa tohto vynálezu zahrnuje zariadenia (4, 11, 12) na počítanie a vydávanie počtu jednotiek, čiastkových dávok lieku, ktorý zodpovedá vopred stanovenému dávkovému množstvu účinnej liečivej látky a na transport (6) týchto jednotiek do podávacieho zariadenia (9) na podanie uvedeného dávkového množstva, celkovej dávky, užívateľovi.

(74) Majlingová Marta, Ing., Bratislava, SK;



koncami a zdvíhacími saňami (6) je napojená sústava (21) valca a piesta. Pri uvedení sústavy (21) valca a piesta do činnosti sa ich pripájací bod (25) na štvorkĺbovom vedení (30a, b) pohybuje po kruhovej dráhe (50) medzi obidvomi kĺbovými bodmi (34a, b, 37a, b) štvorkĺbového vedenia (30) na výkyvnom ramene (40a, b). Tým sa zlepšuje do teraz obmedzená svetlosť zvisle dopravujúcich zdvíhacích pák nad vozovkou a zväčšuje sa vôľa na prichytenie nádob na odpadky na tomto zariadení. Týmto riešením je tiež do značnej miery chránená sústava (21) valca a piesta proti poškodeniu.

(74) Juran Svetozár, JUDr., Bratislava, SK;



7 (51) B 65F 3/08, 3/04

(21) 655-2000

(71) Zöller - Kipper GmbH, Mainz, DE;

(72) Delle Klaus, Bischofsheim, DE; Schaubruch Manfred, Mainz-Kastel, DE;

(54) Zariadenie na vyprázdňovanie nádob na odpadky

(22) 10.11.1998

(32) 03.12.1997

(31) 197 53 587.9

(33) DE

(86) PCT/EP98/07180, 10.11.1998

(57) Zariadenie (1) na vyprázdňovanie nádob na odpadky do zbernej nádrže (3), ku ktorej je priradené zdvíhacie zariadenie (5) so zdvíhacími saňami (6) a aspoň jedno na zdvíhacom zariadení (5) usporiadané výkyvné zariadenie (2), vybavené prichytcovacím zariadením (10) na prichytenie nádoby na odpadky. Na výkyvnom ramene (40a, b) je usporiadané štvorkĺbové vedenie (30a, b) s hornou vodiacou pákou (32a, b) a s dolnou vodiacou pákou (32a, b), ktoré nesie zdvíhací rám (11) s prichytcovacím zariadením (10). Horná vodiaca páka (31a, b) je predĺžená cez svoj pripájací kĺbový bod (34a, b) smerom k zbernej nádobe a tvorí tak ovládaciu páku (33a, b), medzi ktorej voľnými

7 (51) B 65H 37/00

(21) 589-2000

(71) HENKEL KGaA, Düsseldorf, DE;

(72) Kelders Johannes Hubertus Jozef Maria, Drunen, NL; Van Swieten Roy Edwin, Heusden, DE;

(54) Zariadenie na prenášanie vrstvy materiálu na povrch

(22) 29.10.1998

(32) 31.10.1997, 01.05.1998

(31) 1007414, 1009050

(33) NL, NL

(86) PCT/EP98/07000, 29.10.1998

(57) Zariadenie (1) na prenášanie korekčného materiálu dodaného na páskovom nosiči (7) na povrch (9), vybaveného krytom (2), zahŕňajúcim otočnú zásobnú cievku (3) na nosič (7) s korekčným materiálom, otočnú navijiaciu cievku na nosič po prenesení materiálu, prenášací člen (6) na umiestnenie na povrch (9) a pozdĺž ktorého je nosič (7) s materiálom vedený, a premiestniteľné prostriedky (8) na zakrytie prenášacieho člena (6). Tým sa zabráni neúmyselnému preneseniu materiálu, keď sa zariadenie nepoužíva. Krycie prostriedky sú ovládateľné ovládacím členom (21), ktorý vyčnieva von zo steny krytu (2). Krycie prostriedky môžu zahŕňať premiestniteľný posúvač (8), ktorý môže mať prinajmenšom čiastočne ohybnú formu.

7 (51) B 67D 1/04

(21) 311-2000

(71) Heineken Technical Services B. V., Amsterdam, NL;

(72) Timmermans Sjoerd, Den Haag, NL; Van Der Meer Sietze, Drachten, NL;

(54) Zariadenie určené na skladovanie a čapovanie piva a iných nápojov obsahujúcich oxid uhličitý

(22) 04.09.1998

(32) 04.09.1997, 04.09.1997, 04.09.1997, 04.09.1997

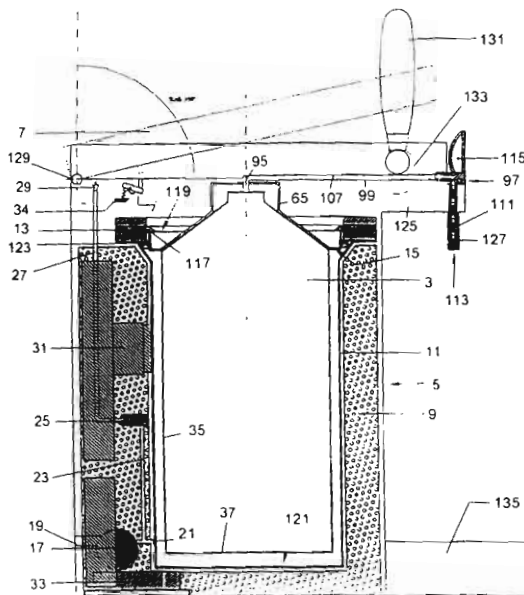
(31) 1006949, 1006950, 60/057 814, 60/057 616

(33) NL, NL, US, US

(86) PCT/NL98/00508, 04.09.1998

(57) Je opísaná zostava skladajúca sa zo zariadenia na čapovanie nápojov a z nápojového zásobníka na tekutiny, najmä na pivo alebo nealkoholické nápoje, ktorej súčasťou je nápojový zásobník, výstupné zariadenie na nápoj, tlaková komora, ktorá pri použití vyplňuje priestor medzi uvedeným nápojovým zásobníkom a zariadením na čapovanie nápojov, a zdroj tlaku, ktorým je tlakové médium vtlačané do tejto tlakovej komory a spôsobuje, že nápoj je výstupným zariadením vytlačovaný zo zásobníka bez toho, aby došlo k styku medzi ním a týmto tlakovým médium.

(74) Patentservis Bratislava, a. s., Bratislava, SK;

**Trieda C**

7 (51) C 01B 21/22

(21) 363-2000

(71) Phenolchemie GmbH & Co. KG, Gladbeck, DE;

(72) Guddat Tobias, Frankfurt, DE; Reitzmann Andreas, Nürnberg, DE; Emig Gerhard, prof. Dr., Erlangen, DE;

(54) Spôsob prípravy rajského plynu

(22) 13.03.2000

(32) 16.03.1999

(31) 199 11 566.4

(33) DE

(57) Rajský plyn neobsahujúci oxid dusnatý sa získa heterogénne katalyzovanou redukciou oxidu dusnatého redukčným činidlom, ako napríklad vodíkom alebo oxidom uhoľnatým, pričom zmes plynov obsahujúcich oxid dusnatý sa výhodne získa oxidáciou amoniaku.

(74) Bušová Eva, JUDr., Bratislava, SK;

7 (51) C 02F 1/26, 1/40

(21) 388-99

(71) Šiška Jozef, RNDr., Bratislava, SK;

(72) Šiška Jozef, RNDr., Bratislava, SK;

(54) Spôsob odstraňovania lipofilných látok z vodných zmesí

(22) 23.03.1999

(57) Lipofilné látky, hlavne uhľovodíky a ich deriváty, sú extrahované, výhodne pri pH nižšom ako 7, do nenasýtených mastných kyselín, výhodne recyklovaných odpadových rastlinných olejov. Použitie extrakčné činidlo sa recykluje prečistením adsorbentmi a destiláciou s odstránením extrahovaných lipofilných látok. Hodnota pH výstupnej vody sa upraví na požadovanú hodnotu.

7 (51) C 02F 3/12

(21) 1620-98

(71) Topol Jan, Ing., Církvice u Kutné Hory, CZ;

(72) Topol Jan, Ing., Církvice u Kutné Hory, CZ;

(54) Spôsob dvojstupňového čistenia odpadových vôd biologickou cestou a zariadenie na vykonávanie tohto spôsobu

(22) 23.11.1998

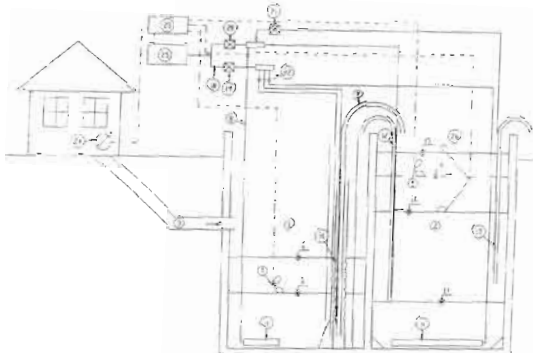
(32) 10.04.1998

(31) PV 1119-98

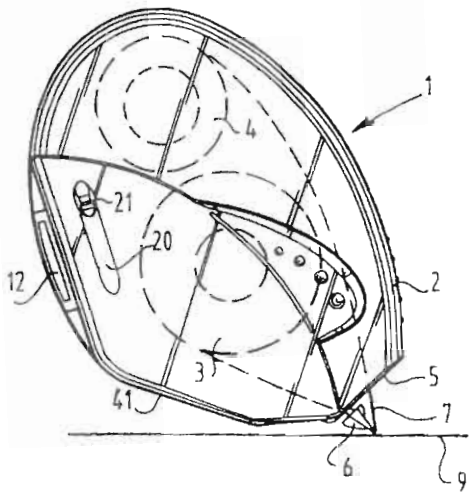
(33) CZ

(57) Pri dvojstupňovom čistení odpadových vôd biologickou cestou so vznášaným aktivovaným kalom sa do vyrovnávacej nádrže privádzajú odpadové vody a vo fáze plnenia reaktora sa následne prečerpajú čerpadlom surovej vody do reaktora na dočistenie. Reaktor sa prevzdušňuje vo fáze plnenia z minimálnej na maximálnu hladinu, pričom vyrovnávacia nádrž sa prevzdušňuje vo fáze vyprázdňovania reaktora z hladiny maximálnej na hladinu minimálnu. Opísané je aj zariadenie na vykonávanie tohto spôsobu.

(74) Filípek Ján, Ing., Bratislava, SK;



(74) Majlingová Marta, Ing., Bratislava, SK;



7 (51) B 65H 67/06, 75/18, G 06K 19/077

(21) 613-2000

(71) WIBMER GmbH u. Co., Kommanditgesellschaft Papier - Formtechnik, Reutlingen/Württ., DE;

(72) Wibmer Albert, Reutlingen/Württ., DE;

(54) Cievkové jadro s transpondérom, zvlášť na navíjanie cievok sklenenými vláknami

(22) 30.10.1998

(32) 03.11.1997

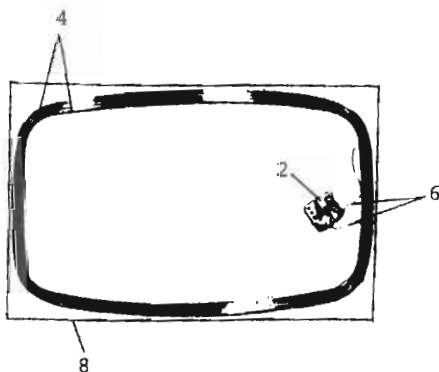
(31) 297 19 432.1

(33) DE

(86) PCT/EP98/06884, 30.10.1998

(57) Aby sa pri cievkovom jadre s viacerými spojenými vrstvami tvorenými dráhami, ktorých doteraz vonkajšia bola nosičom optického označenia (čiarového kódu), zamedzilo vyradeniu jadra na zašpinenie alebo poškodenie označenia, navrhujeme jednu z vnútorných vrstiev opatrit' výrezom (8), do ktorého sa vloží transpondér (2, 4, 6), ktorého hmotnosť sa približne rovná hmotnosti vyrezaného kusa, aby nemohla nastať nevyváženosť jadra s transpondérom.

(74) Juran Svetozár, JUDr., Bratislava, SK;



7 (51) B 67B 7/48

(21) 730-2000

(71) HENKEL-ECOLAB GMBH & CO. OHG, Düsseldorf, DE;

(72) Amberg Günther, Neuss, DE; Huber Wolfgang, Friedolfing, DE; Wolf Karsten, Korschenbroich, DE; Rutz Klaus, Vachendorf, DE;

(54) Zariadenie na dávkovanie pastovitého produktu

(22) 10.11.1998

(32) 19.11.1997

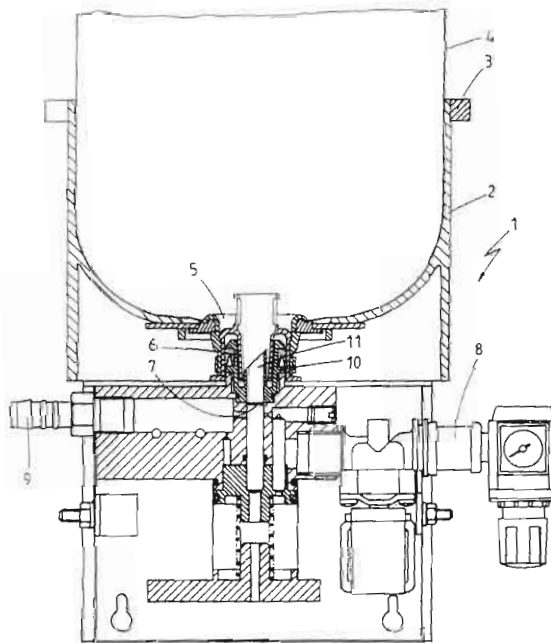
(31) 197 51 154.6

(33) DE

(86) PCT/EP98/07163, 10.11.1998

(57) Zariadením na dávkovanie pastovitého produktu a jeho zmiešanie s rozpúšťadlom s vymeniteľným zásobníkom, do ktorého sa umiestni pastovitý produkt, a s dávkovacím zariadením usporiadaným pod uvedenou nádobou, dávkujúcim prostredníctvom podtlaku, pričom výpusť zásobníka, prechádzajúci cez spodný otvor v nádobe sa dá spojiť s vpustom dávkovacieho zariadenia na produkt, sa má spoľahlivo zabezpečiť, že pastovitý produkt vystúpi zo zásobníka bez toho, aby prišiel do styku s obslužným personálom až vtedy, keď je zásobník napojený na dávkovacie zariadenie. To sa dosiahne tým, že výpusť zásobníka (4) sa vytvorí ako výpusťná priechodka (6) a v oblasti vpustu (7) na produkt sa vytvorí rúrovitý upínací prvok (10) na priechodku, ktorý je vnútri vybavený rezným prvkom (11) a ktorý sa dá zaviesť do výpusťnej priechodky (6) tak, že rezný prvok (11) prepichne voľný koniec výpusťnej priechodky (6).

(74) Majlingová Marta, Ing., Bratislava, SK;



7 (51) C 02F 3/12

(21) 1621-98

(71) Topol Jan, Ing., Církvice u Kutné Hory, CZ;

(72) Topol Jan, Ing., Církvice u Kutné Hory, CZ;

(54) **Spôsob čistenia odpadových vôd a zariadenie na vykonávanie tohto spôsobu**

(22) 23.11.1998

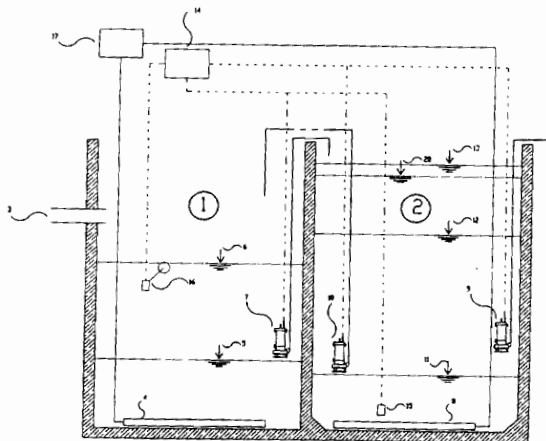
(32) 12.06.1998

(31) PV 1841-98

(33) CZ

(57) Spôsob čistenia odpadových vôd sa uskutočňuje biologickou cestou s využitím aktivačného systému so vznášajúcim sa aktivovaným kalom. Do I. aktivačného stupňa, ktorý má súčasne funkciu vyrovnávacej nádrže a kalojemu, sa privádzajú odpadové vody a následne sa prečerpávajú do II. aktivačného stupňa - reaktora s diskontinuálnym prietokom, kde prebieha ich dočistenie. Vlastné biologické čistenie prebieha v jednotlivých fázach, pričom aktivačná fáza nastáva súčasne v I. aj II. aktivačnom stupni - v dvoch reaktoroch s diskontinuálnym prietokom. Pretože fáza plnenia II. aktivačného stupňa nastáva až po fázach sedimentácie a vyprázdňovania reaktora, je tento čas dostatočný aj na oddelenie kalu od predčistenej vody v I. aktivačnom stupni, ktorý tak zostáva na dne nádrže, a II. aktivačný stupeň je potom plnený predčistenou vodou bez kalu. Prebytočný aktivovaný kal z II. aktivačného stupňa sa vracia na uskladnenie a ďalšiu aeróbnu stabilizáciu do I. aktivačného stupňa.

(74) Filípek Ján, Ing., Bratislava, SK;



7 (51) C 04B 35/105, 35/106

(21) 1738-99

(71) DIDIER-WERKE AG, Wiesbaden, DE;

(72) Mossal Karl-Heinz, Idstein, DE; Yesiltas Selim, Oestrich, DE; Kleinevoss Albert, Hoehr, DE; Weichert Thomas, Bad Schwalbach, DE;

(54) **Žiaruvzdorný materiál na báze chrómkorundu, chrómkorundový výstelkový kameň a jeho použitie**

(22) 10.06.1998

(32) 01.07.1997

(31) 197 27 917.1

(33) DE

(86) PCT/EP98/03513, 10.06.1998

(57) Žiaruvzdorný materiál pozostáva z 5 až 35 % hmotnostných, výhodne 10 až 30 % hmotnostných, Cr_2O_3 s veľkosťou zrna < 0,1 mm, ďalej z 1 až 10 % hmotnostných, výhodne 3 až 6 % hmotnostných, ZrO_2 s veľkosťou zrna medzi 0,5 a 4,0 mm a ďalej z 55 až 94 % hmotnostných, výhodne 64 až 87 % hmotnostných, Al_2O_3 s veľkosťou zrna medzi 0,2 až 4,0 mm.

(74) Juran Svetozár, JUDr., Bratislava, SK;

7 (51) C 07C 37/00, 37/74

(21) 89-2000

(71) Phenolchemie GmbH & Co. KG, Gladbeck, DE;

(72) Van Barneveld Heinrich, Dr., Bottrop, DE; Gerlich Otto, Dr., Gladbeck, DE;

(54) **Spôsob odstraňovania hydroxyacetónu z fenolu obsahujúceho hydroxyacetón**

(22) 21.01.2000

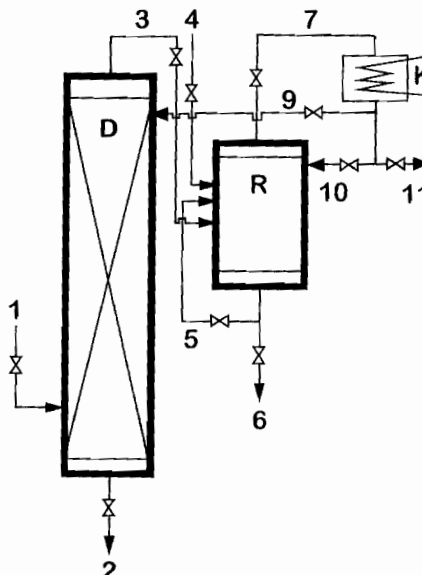
(32) 29.01.1999

(31) 199 03 414.1

(33) DE

(57) Opisuje sa spôsob odstraňovania hydroxyacetónu z fenolu obsahujúceho hydroxyacetón, ktorý vzniká pri kyslo katalyzovanom rozklade kuménhydroperoxidu, spracovaním plynného fenolu obsahujúceho hydroxyacetón zásadou. Kombinujú sa destilačné a reakčné kroky tak, aby sa plynná fáza odoberaná z hlavy destilačnej kolóny privádzala do reaktora, v ktorom táto fáza reaguje ako para so zásadou, alebo aby sa uskutočňovala reakcia v destilačnej kolóne, do ktorej sa privádza nielen fenol obsahujúci hydroxyacetón, ktorý sa má destilovať, ale aj zásada. Tento spôsob sa využíva pri spracovaní surového fenolu vznikajúceho pri Hockovej syntéze fenolu.

(74) Bušová Eva, JUDr., Bratislava, SK;



7 (51) C 07C 50/04

(21) 608-2000

(71) Flexsys America L. P., Akron, OH, US;

(72) Lohr Raymond A., Avon, OH, US;

(54) Spôsob prípravy chinónđiimínov

(22) 27.10.1998

(32) 29.10.1997

(31) 60/063 764

(33) US

(86) PCT/US98/22805, 27.10.1998

(57) Opisuje sa spôsob prípravy chinónđiimínov, kde fenyléndiamínová zlúčenina môže byť konvertovaná s vysokou selektivitou na zodpovedajúci chinónđiimín reakciou fenyléndiamínu s peroxidom vodíka v prítomnosti katalyzátora.

(74) Majlingová Marta, Ing., Bratislava, SK;

7 (51) C 07C 215/42

(21) 496-2000

(71) GRÜNENTHAL GmbH, Aachen, DE;

(72) Sundermann Bernd, Dr., Aachen, DE; Hennies Hagen-Heinrich, Dr., Simmerath, DE; Kögel Babette-Yvonne, Dr., Langerwehe-Hamich, DE; Buschmann Helmut, Dr., Aachen, DE;

(54) Deriváty 3-amino-3-arylpropan-1-olu, spôsob ich výroby, liečivá tieto látky obsahujúce a ich použitie

(22) 06.04.2000

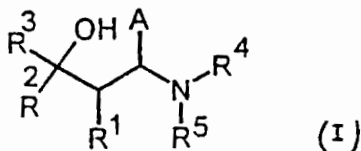
(32) 07.04.1999

(31) 199 15 601.8

(33) DE

(57) Opisujú sa deriváty 3-amino-3-arylpropan-1-olu všeobecného vzorca (I), v ktorom majú substituenty významy uvedené v opisnej časti, spôsob ich výroby, liečivá tieto látky obsahujúce a ich použitie na výrobu liečiv.

(74) Hörmannová Zuzana, Ing., Bratislava, SK;



7 (51) C 07C 217/48

(21) 495-2000

(71) GRÜNENTHAL GmbH, Aachen, DE;

(72) Sundermann Bernd, Dr., Aachen, DE; Hennies Hagen-Heinrich, Dr., Simmerath, DE; Kögel Babette-Yvonne, Dr., Langerwehe-Hamich, DE; Buschmann Helmut, Dr., Aachen, DE;

(54) Deriváty 3-amino-3-arylpropan-1-olu, spôsob ich výroby, liečivá tieto látky obsahujúce a ich použitie

(22) 06.04.2000

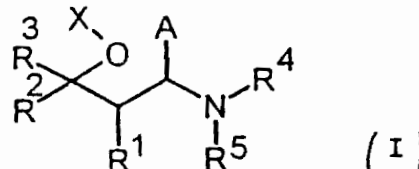
(32) 07.04.1999

(31) 199 15 602.6

(33) DE

(57) Opisujú sa deriváty 3-amino-3-arylpropan-1-olu všeobecného vzorca (I), v ktorom majú substituenty významy uvedené v opisnej časti, spôsob ich výroby, liečivá tieto látky obsahujúce a ich použitie na výrobu liečiv.

(74) Hörmannová Zuzana, Ing., Bratislava, SK;



7 (51) C 07C 229/26, A 23K 1/16

(21) 320-2000

(71) AJINOMOTO CO., INC., Chuo-ku, Tokyo, JP;

(72) Hasegawa Kazuhiro, Kawasaki-shi, Kanagawa-ken, JP; Tanabe Toshiya, Kawasaki-shi, Kanagawa-ken, JP; Minami Keita, Kawasaki-shi, Kanagawa-ken, JP;

(54) Stabilný vodný roztok lyzínu a krmivo s jeho obsahom

(22) 07.03.2000

(32) 11.03.1999

(31) 064 625/99

(33) JP

(57) Je opísaný stabilný vodný roztok lyzínu obsahujúci radikál kyseliny v takom množstve, že rozpustnosť lyzínu v ňom je zvýšená v porovnaní so zodpovedajúcim vodným roztokom lyzínovej bázy, pričom počas skladovania lyzínu vo forme voľného lyzínového roztoku sa zabráni precipitácii kryštálov lyzínovej bázy spôsobenej znížením teploty, čím sa zlepši zaobchádzanie s ním počas transportu.

(74) Majlingová Marta, Ing., Bratislava, SK;

7 (51) C 07C 249/02

(21) 607-2000

(71) Flexsys America L. P., Akron, OH, US;

(72) Lohr Raymond A., Avon, OH, US; Maender Otto W., Copley, OH, US; Fields Donald L. Jr., Copley, OH, US;

(54) Vysoko selektívny spôsob prípravy chinónđiimínu

(22) 27.10.1998

(32) 29.10.1997, 12.02.1998

(31) 60/063 764, 09/022 671

(33) US, US

(86) PCT/US98/22804, 27.10.1998

(57) Opisuje sa vysoko selektívny spôsob prípravy chinónđiimínu, ktorý zahŕňa reakciu zodpovedajúceho fenyléndiamínu s kyslíkom v prítomnosti katalyzátora z modifikovaného aktívneho uhlia, z povrchu ktorého sa odstráni oxidy, pričom reakcia sa uskutočňuje v prítomnosti vody.

(74) Majlingová Marta, Ing., Bratislava, SK;

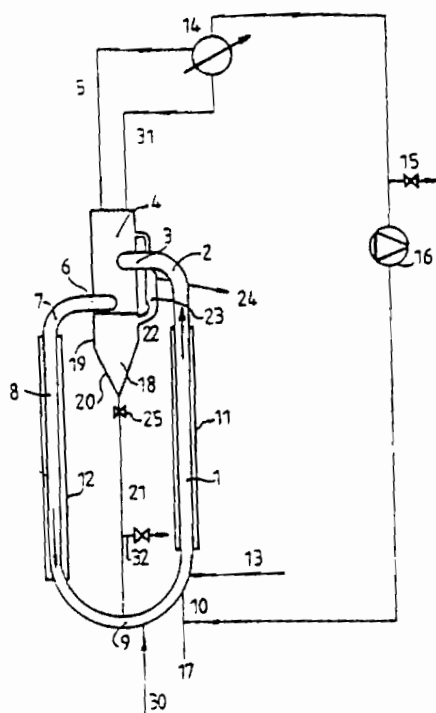
7 (51) C 07C 249/02

(21) 609-2000

- (71) Flexsys America L. P., Akron, OH, US;
 (72) Lodaya Jayant S., Akron, OH, US; Lohr Raymond A., Avon, OH, US; Fields Donald L. Jr., Copley, OH, US;

(54) Spôsob prípravy chinóndiimínov

- (22) 27.10.1998
 (32) 29.10.1997, 03.06.1998
 (31) 60/063 764, 09/089 551
 (33) US, US
 (86) PCT/US98/22803, 27.10.1998
 (57) Opisuje sa spôsob prípravy chinóndiimínov, v ktorom fenyléndiamínová zlúčenina môže byť konvertovaná s vysokou selektivitou na zodpovedajúci chinóndiimín reakciou fenyléndiamínu s chlórnanovým oxidačným činidlom.
 (74) Majlingová Marta, Ing., Bratislava, SK;



7 (51) C 07C 253/30, B 01J 10/00, 19/24, C 07C 209/48

(21) 740-2000

- (71) RHODIA FIBER AND RESIN INTERMEDIATES, Courbevoie Cedex, FR;
 (72) Boschat Vincent, Lyon, FR; Leconte Philippe, Meyzieu, FR; Rochette Daniel, Saint-Maurice l'Exil, FR; Sever Lionel, Luzinay, FR;

(54) Spôsob hydrogenácie dinitrilov

- (22) 19.11.1998
 (32) 20.11.1997
 (31) 97/14809
 (33) FR
 (86) PCT/FR98/02479, 19.11.1998
 (57) Opisuje sa spôsob aspoň čiastočnej hydrogenácie alifatických dinitrilov na zodpovedajúce aminonitrily. Vynález sa týka najmä aspoň čiastočnej hydrogenácie dinitrilu na zodpovedajúci aminonitril v prítomnosti hydrogenačného katalyzátora, ktorý nie je rozpustený v reakčnom prostredí, ktorého podstata spočíva v tom, že sa uskutočňuje v zariadení obsahujúcom prostriedok na kontinuálnu separáciu hydrogenátu a katalyzátora v zóne, v ktorej je prevod plyn-kvapalina obmedzený na nulu, pričom uvedená separácia a recyklovanie katalyzátora sa uskutočňuje v časovej perióde kratšej alebo rovnajúcej sa 30 minútam.
 (74) Čechvalová Dagmar, Bratislava, SK;

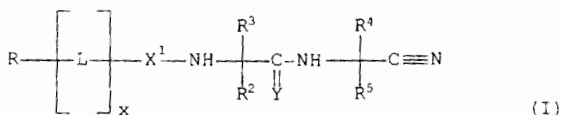
7 (51) C 07C 255/29, A 61K 31/275, 31/33

(21) 657-2000

- (71) NOVARTIS AG, Basel, CH;
 (72) Altmann Eva, Reinach, CH; Betschart Claudia, Ninomiya, Tsukuba Ibaraki, JP; Gohda Keigo, Ushiku, Ibaraki, JP; Horiuchi Miyuki, Tsukuba, Ibaraki, JP; Lattmann Rene, Binningen, CH; Missbach Martin, Gipf-Oberfrick, CH; Sakaki Junichi, Takatsu-ku, Kawasaki, Kanagawa, JP; Takai Michihiro, Sengen, Tsukuba Ibaraki, JP; Teno Naoki, Kamikashiwada, Ushiku, Ibaraki, JP; Cowen Scott Douglas, Branchburg, NJ, US; Greenspan Paul David, New Providence, NJ, US; McQuire Leslie Wighton, Warren, NJ, US; Tommasi Ruben Alberto, Whitehouse Station, NJ, US; Van Duzer John Henry, Asbury, NJ, US;

(54) Dipeptidnitrily, spôsob ich prípravy, ich použitie ako liečiv a farmaceutická kompozícia s ich obsahom

- (22) 03.11.1998
 (32) 05.11.1997, 05.12.1997
 (31) 9723407.4, 08/985 973
 (33) GB, US
 (86) PCT/EP98/06937, 03.11.1998
 (57) Dipeptidnitrily použiteľné ako inhibitory cysteínkatepsínov a na liečenie ochorení a stavov závislých od cysteínkatepsínu; výhodnými dipeptidnitrilmi podľa vynálezu sú zlúčeniny všeobecného vzorca (I), ich fyziologicky prijateľné a fyziologicky štiepateľné estery a soli; spôsob ich prípravy; farmaceuticky prostriedok s ich obsahom a ich použitie v lekárstve. Vhodným výberom skupín R, R², R³, R⁴, R⁵, X¹, Y a L sa môže meniť relatívna selektivita zlúčenín ako inhibítorov rôznych typov cysteínkatepsínu.
 (74) Čechvalová Dagmar, Bratislava, SK;



7 (51) C 07C 257/18, C 07D 213/58, A 61K 31/215, 31/44

(21) 220-99

(71) RHONE-POULENC RORER PHARMACEUTICALS INC., Collegeville, PA, US;

(72) Klein Scott I., Norristown, PA, US; Guertin Kevin R., Phoenixville, PA, US; Spada Alfred P., Lansdale, PA, US; Pauls Henry W., Collegeville, PA, US; Gong Yong, Norristown, PA, US; McGarry Daniel G., King of Prussia, PA, US;

(54) **Substituované N-[(aminoiminometyl alebo aminometyl)fenyl]propylamidy**

(22) 26.06.1998

(32) 27.06.1997

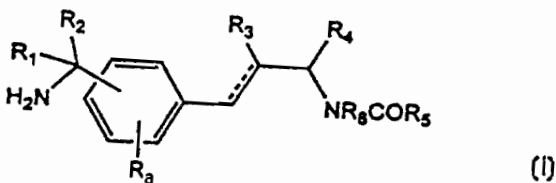
(31) 08/884 405

(33) US

(86) PCT/US98/13550, 26.06.1998

(57) Tento vynález sa týka zlúčenín všeobecného vzorca (I), ktoré inhibujú faktor Xa, farmaceutických prostriedkov obsahujúcich takéto zlúčeniny a použitia týchto zlúčenín na liečbu pacientov trpiacich stavmi, ktoré sa zlepšujú podaním inhibítora faktora Xa.

(74) Tomeš Pavol, Ing., Bratislava, SK;



7 (51) C 07C 311/06, C 07D 333/38, A 61K 31/18, 31/16, C 07C 59/90, 311/04, 317/44, 323/25, 323/59, C 07D 207/26

(21) 782-99

(71) PFIZER INC., New York, NY, US;

(72) Cameron Kimberly O'Keefe, East Lyme, CT, US; Ke Hua Zhu, Ledyard, CT, US; Lefker Bruce A., Gales Ferry, CT, US; Rosati Robert L., Stonington, CT, US; Thompson David Duane, Gales Ferry, CT, US;

(54) **Agonisty prostaglandínu**

(22) 10.11.1997

(32) 20.12.1996

(31) 60/033451

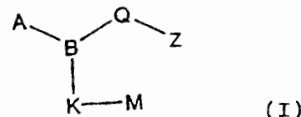
(33) US

(86) PCT/IB97/01417, 10.11.1997

(57) Opísané sú zlúčeniny všeobecného vzorca (I), kde A predstavuje napríklad sulfonylskupinu alebo acylskupinu; B predstavuje dusík alebo skupinu CH; M obsahuje kruh a K a Q sú spojovacie skupiny. Uvedené zlúčeniny sú agonisty prostaglan-

dínu. Opisujú sa aj farmaceutické kompozície na báze týchto zlúčenín a kity, ktoré ich obsahujú, užitočné na liečbu chorôb kostí, ako je osteoporóza.

(74) Bušová Eva, JUDr., Bratislava, SK;



7 (51) C 07C 311/29, C 07D 309/14, 211/66, A 61K 31/19, 31/215, 31/35, 31/445

(21) 136-2000

(71) PFIZER PRODUCTS INC., Groton, CT, US;

(72) Robinson Ralph Pelton, Gales Ferry, CT, US;

(54) **Deriváty aryloxyarylsulfonylaminohydroxámovej kyseliny**

(22) 21.07.1998

(32) 08.08.1997

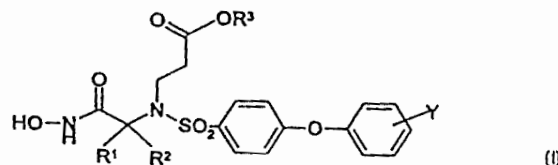
(31) 60/055 207

(33) US

(86) PCT/IB98/01113, 21.07.1998

(57) Zlúčeniny vzorca (I) alebo ich farmaceuticky akceptovateľné soli, kde R¹ je (C₁-C₆)alkyl, R² je (C₁-C₆)alkyl, alebo R¹ alebo R² spoločne s atómom uhlíka, ku ktorému sú viazané, tvoria kruh vybraný z (C₅-C₇)cykloalkyl, 4-tetrahydropyrynyl a 4-piperidinyly, R³ je vodík alebo (C₁-C₆)alkyl a Y je substituent ktoréhokoľvek z atómov uhlíka fenylového kruhu, schopný niesť ďalšiu väzbu, výhodne od 1 až 2 substituentov (výhodnejšie jedného substituenta, najvýhodnejšie jedného substituenta v polohe 4) na fenylovom kruhu, nezávisle vybraný z vodík, fluór, chlór, trifluórmetyl, (C₁-C₆)alkoxy, trifluórmetyoxy, di-fluórmetyoxy a (C₁-C₆)alkyl. Opísaná je i farmaceutická zmes na liečenie artritídy alebo rakoviny a iných chorôb charakterizovaných aktivitou matricovej metaloproteinázy 13, ktorá obsahuje uvedenú zlúčeninu.

(74) Bušová Eva, JUDr., Bratislava, SK;



7 (51) C 07C 405/00 // A 61K 31/557

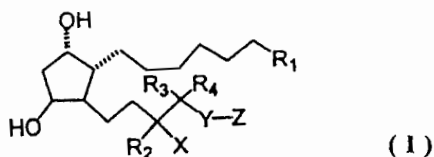
(21) 336-2000

(71) THE PROCTER & GAMBLE COMPANY, Cincinnati, OH, US;

(72) Wos John August, Cincinnati, OH, US; DeLong Mitchell Anthony, West Chester, OH, US; Amburgey Jack S. Jr., Loveland, OH, US; De Biswanath, Cincinnati, OH, US; Dai Haiyan George, Drexel Hill, PA, US; Miley Cynthia J., Wyoming, OH, US;

(54) Zlúčenina analogická prostaglandínu F a jej použitie

- (22) 04.09.1998
 (32) 09.09.1997
 (31) 60/058 246
 (33) US
 (86) PCT/US98/18340, 04.09.1998
 (57) Opisujú sa zlúčeniny všeobecného vzorca (I), kde R_1 , R_2 , R_3 , R_4 , X, Y a Z sú definované v opise, optické izoméry, diastereoméry a enantioméry uvedenej zlúčeniny a jej farmaceuticky prijateľné soli, biologicky hydrolyzovateľné amidy, estery alebo imidy. Uvedené zlúčeniny sú vhodné na prípravu liečiv na liečenie ochorení a stavov, ako sú ochorenia kostí alebo zelený zákal.
 (74) Patentservis Bratislava, a. s., Bratislava, SK;

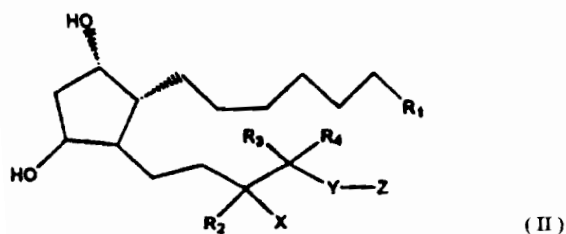


7 (51) C 07C 405/00 // A 61K 31/557

- (21) 337-2000
 (71) THE PROCTER & GAMBLE COMPANY, Cincinnati, OH, US;
 (72) Vos John August, Cincinnati, OH, US; DeLong Mitchell Anthony, West Chester, OH, US; Amburgey Jack S. Jr., Loveland, OH, US; De Biswanath, Cincinnati, OH, US; Dai Haiyan George, Drexel Hill, PA, US; Wang Yili, Mason, OH, US;

(54) Zlúčenina so štruktúrou aromatických substituovaných proglanidínov a jej použitie na liečenie porúch kostí

- (22) 04.09.1998
 (32) 09.09.1997
 (31) 60/058 217
 (33) US
 (86) PCT/US98/18339, 04.09.1998
 (57) Opisuje sa zlúčenina všeobecného vzorca (II), kde R_1 , R_2 , R_3 , R_4 , X, Y a Z sú definované v opise, optické izoméry, diastereoméry a enantioméry zlúčeniny podľa uvedeného vzorca a jej farmaceuticky prijateľné soli, biohydrolyzovateľné amidy, estery a imidy. Uvedená zlúčenina je použiteľná pri liečení porúch alebo chorôb, akými sú kostné poruchy a glaukómy.
 (74) Patentservis Bratislava, a. s., Bratislava, SK;



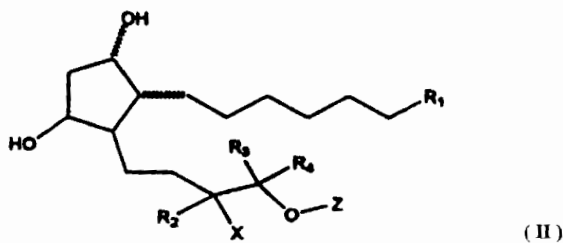
7 (51) C 07C 405/00 // A 61K 31/557

- (21) 338-2000
 (71) THE PROCTER & GAMBLE COMPANY, Cincinnati, OH, US;
 (72) DeLong Mitchell Anthony, West Chester, OH, US; Vos John August, Cincinnati, OH, US; Amburgey Jack S. Jr., Loveland, OH, US; De Biswanath, Cincinnati, OH, US; Dai Haiyan George, Drexel Hill, PA, US; Soper David Lindsey, Monroe, OH, US;

(54) Zlúčenina so štruktúrou aromatických substituovaných prostaglandínov a jej použitie na liečenie porúch kostí

- (22) 04.09.1998
 (32) 09.09.1997
 (31) 60/058 252
 (33) US
 (86) PCT/US98/18594, 04.09.1998
 (57) Opisuje sa zlúčenina všeobecného vzorca (II), kde R_1 , R_2 , R_3 , R_4 , X, Y a Z sú definované v opise, optické izoméry, diastereoméry a enantioméry zlúčeniny podľa uvedeného vzorca a jej farmaceuticky prijateľné soli, biohydrolyzovateľné amidy, estery a imidy. Uvedená zlúčenina je použiteľná na prípravu liečiv na liečenie porúch alebo chorôb, akými sú kostné poruchy a glaukómy.

- (74) Patentservis Bratislava, a. s., Bratislava, SK;



7 (51) C 07D 211/58

- (21) 426-2000
 (71) BASF AKTIENGESELLSCHAFT, Ludwigshafen, DE;
 (72) Julius Manfred, Limburgerhof, DE; Siegel Hardo, Speyer, DE; Witzel Tom, Ludwigshafen, DE; Siegel Wolfgang, Limburgerhof, DE;

(54) Čistenie 4-aminopiperidínov

- (22) 25.09.1998
 (32) 01.10.1997
 (31) 197 43 433.9
 (33) DE
 (86) PCT/EP98/06117, 25.09.1998
 (57) Spôsob čistenia 2,2,6,6-tetrasubstituovaných 4-aminopiperidínov, ktoré sa pripravili zo zodpovedajúcich piperidín-4-ónov s následnou destiláciou, ktorý zahŕňa reakciu destilovaného 2,2,6,6-tetrasubstituovaného 4-aminopiperidínu s vodíkom v prítomnosti hydrogenačného alebo dehydrogenačného katalyzátora a oddelenie 4-aminopiperidínu z reakčnej zmesi.
 (74) Žovicová Viera, Mgr., Bratislava, SK;

7 (51) C 07D 213/00

(21) 422-2000

(71) MERCK & CO., INC., Rahway, NJ, US;

(72) Davies Ian W., Rahway, NJ, US; Gerena Linda, Rahway, NJ, US; Jourmet Michel, Rahway, NJ, US; Larsen Robert D., Rahway, NJ, US; Pye Philip J., Rahway, NJ, US; Rossen Kai, Rahway, NJ, US;

(54) Spôsob výroby diarylpyridínov a jeho medzi-produktov

(22) 22.09.1998

(32) 25.09.1997, 25.03.1998

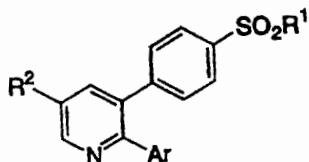
(31) 60/060 680, 9806419.9

(33) US, GB

(86) PCT/US98/19788, 22.09.1998

(57) Spôsob výroby diarylpyridínov všeobecného vzorca (I), ktorý zahŕňa dvojkrokovú konverziu Weinrebovho amidu na ketosulfón z ľahko dostupných východiskových materiálov. Tieto zlúčeniny sú účinnými inhibítormi cyklooxygenázy-2. Sú opísané aj medzi produkty používané pri danom spôsobe.

(74) Majlingová Marta, Ing., Bratislava, SK;



(I)

7 (51) C 07D 213/64, A 01N 43/40

(21) 458-2000

(71) BASF AKTIENGESELLSCHAFT, Ludwigshafen, DE;

(72) Grammenos Wassilios, Ludwigshafen, DE; Oberdorf Klaus, Heidelberg, DE; Sauter Hubert, Mannheim, DE; Gypser Andreas, Mannheim, DE; Bayer Herbert, Mannheim, DE; Gewehr Markus, Kastellaun, DE; Grote Thomas, Schifferstadt, DE; Müller Bernd, Frankenthal, DE; Ptock Arne, Ludwigshafen, DE; Röhl Franz, Schifferstadt, DE; Hamprecht Gerhard, Weinheim, DE; Götz Norbert, Worms, DE; Ammermann Eberhard, Heppenheim, DE; Lorenz Gisela, Neustadt, DE; Strathmann Siegfried, Limburgerhof, DE;

(54) Substituované 2-(2'-pyridyloxy)fenylacetamidy, ich príprava, použitie a kompozície, ktoré ich obsahujú

(22) 21.10.1998

(32) 29.10.1997

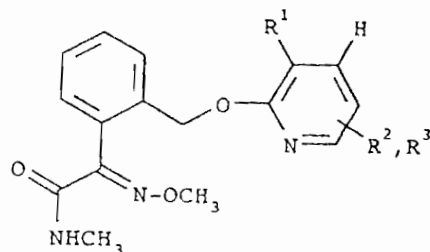
(31) 197 47 788.7

(33) DE

(86) PCT/EP98/06683, 21.10.1998

(57) Sú opísané substituované 2-(2'-pyridyloxy)fenylacetamidy všeobecného vzorca (I), v ktorom R¹ znamená fluór, chlór, CH³ alebo halogénmetyl; R² predstavuje fluór, bróm, alkyl alebo halogénmetyl; R³ znamená vodík alebo jeden zo zvyškov uvedených pod R²; a prípadne R² predstavuje 6-chlór, ak R³ znamená vodík, R³ znamená 5-chlór, ak R² predstavuje fluór, a zlúčenina, v ktorej R¹, R² a R³ každý znamená chlór; pričom R¹ nemôže znamenať chlór, ak R² predstavuje 5-tri-fluórmetyl a R³ znamená vodík, spôsob ich prípravy a použitia na ničenie húb a živočíšnych škodcov.

(74) Žovicová Viera, Mgr., Bratislava, SK;



(I)

7 (51) C 07D 213/73, A 61K 31/44, C 07D 401/12

// (C 07D 401/12, 213:00 207:00)

(21) 1011-99

(71) PFIZER PRODUCTS INC., Groton, CT, US;

(72) Lowe John Adams III., Stonington, CT, US;

Nowakowski Jolanta, Old Saybrook, CT, US;

Volkman Robert Alfred, Mystic, CT, US;

(54) 2-Amino-6-(2-substituovaný-4-fenoxy)substituované pyridíny, ich použitie a farmaceutické kompozície na ich báze

(22) 29.01.1998

(32) 10.02.1997

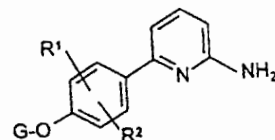
(31) 60/037 533

(33) US

(86) PCT/IB98/00112, 29.01.1998

(57) 2-Amino-6-(2-substituovaný-4-fenoxy)substituované pyridíny všeobecného vzorca (I), ktoré sú účinné ako inhibítory syntázy oxidu dusnatého; farmaceutické kompozície na báze týchto zlúčenín a ich použitie na liečbu alebo prevenciu porúch centrálného nervového systému a ďalších porúch.

(74) Bušová Eva, JUDr., Bratislava, SK;



(I)

7 (51) C 07D 227/10, 471/04, 473/34, A 61K 31/52

(21) 22-99

(71) Aventis Pharmaceuticals Products Inc., Collegeville, PA, US;

(72) Myers Michael R., Reading, PA, US; Maguire

Martin P., Louisville, KY, US; Spada Alfred P.,

Lansdale, PA, US; Ewing William R., Downing-

town, PA, US; Pauls Henry W., Collegeville, PA,

US; Choi-Sledeski Yong Mi, Collegeville, PA,

US;

(54) Zlúčeniny s antihypertenznými, kardioprotektívnymi, antiischemickými a antilipolytickými vlastnosťami

(22) 01.07.1997

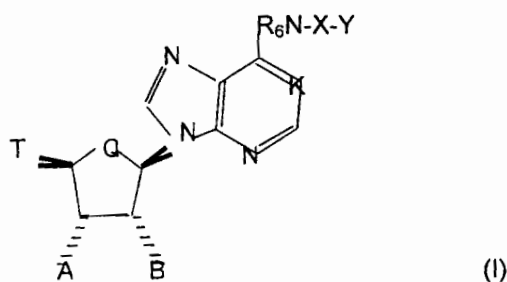
(32) 08.07.1996

(31) 60/021 366

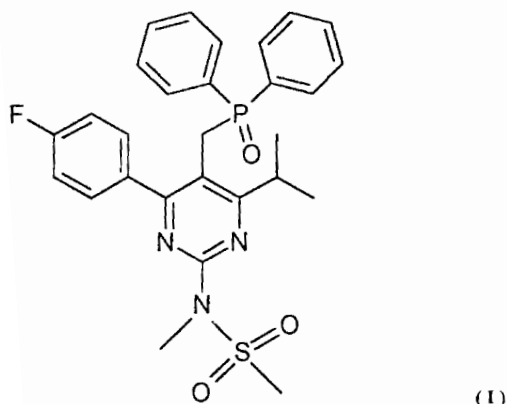
(33) US

(86) PCT/US97/11320, 01.07.1997

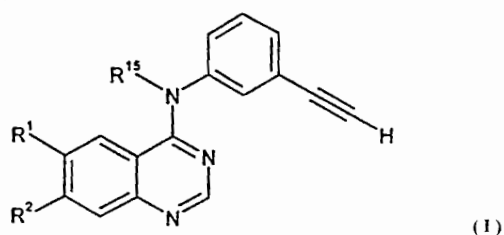
- (57) Adenozínové deriváty všeobecného vzorca (I) a ich analógy s biologickou aktivitou použiteľné ako antihypertenzné, protektívne, antiischemické a antilipolytické činidlá; farmaceutické kompozície obsahujúce tieto látky; ich použite na liečbu hypertenzie, myokardovej ischémie, na zlepšovanie ischemických problémov a veľkosti infarktu myokardu v dôsledku myokardovej ischémie, ďalej na použitie pri zvládaní hyperlipidémie a hypercholesterolémie; spôsob prípravy uvedených zlúčenín a medziprodukty používané na prípravu takýchto zlúčenín.
- (74) Tomeš Pavol, Ing., Bratislava, SK;



- 7 (51) C 07D 239/42, C 07C 25/13, C 07F 9/6512, A 61K 31/505
 (21) 332-2000
 (71) LONZA AG, Basel, CH;
 (72) Brieden Walter, Dr., Brig-Glis, CH; Veith Ulrich, Dr., Visp, CH;
 (54) **Spôsob výroby N-[5-(difenyfosfinoylmetyl)-4-(4-fluórfenyl)-6-izopropylpyrimidin-2-yl]-N-metylmétánsulfónamidu**
 (22) 07.03.2000
 (32) 10.03.1999, 10.03.1999
 (31) 99104785.3, 99104786.1
 (33) EP, EP
 (57) N-[5-(Difenyfosfinoylmetyl)-4-(4-fluórfenyl)-6-izopropylpyrimidin-2-yl]-N-metylmétánsulfónamid vzorca (I) sa vyrába reakciou [4-(4-fluórfenyl)-6-izopropyl-2-(N-metyl-N-metylsulfonylamino)pyrimidin-5-yl]metanolu s chlórdifenyfosfínom. Zlúčenina vzorca (I) je medziprodukt pri syntéze farmaceuticky účinných látok, najmä inhibítorov HMG-Co A. reduktázy.
- (74) Obertáš Július, Ing., Bratislava, SK;



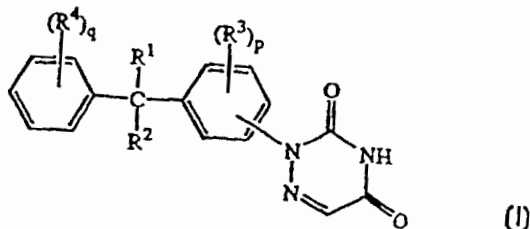
- 7 (51) C 07D 239/94
 (21) 444-2000
 (71) PFIZER PRODUCTS INC., Groton, CT, US;
 (72) Lehner Richard Shelton, Ledyard, CT, US; Norris Timothy, Gales Ferry, CT, US; Dinos Paul Santafianos, Groton, CT, US;
 (54) **Spôsob prípravy protirakovinových zlúčenín a medziprodukty tohto spôsobu prípravy**
 (22) 27.03.2000
 (32) 31.03.1999
 (31) 60/127 072
 (33) US
 (57) Spôsoby a medziprodukty prípravy zlúčenín všeobecného vzorca (I) a ich farmaceuticky prijateľných solí, solvátov a štruktúrne príbuzných zlúčenín, ktoré sú použiteľné pri liečbe hyperproliferčných chorôb, napríklad rakoviny, u cicavcov.
- (74) Bušová Eva, JUDr., Bratislava, SK;



- 7 (51) C 07D 253/06, A 61K 31/53, C 07D 403/10, 417/10
 (21) 1809-99
 (71) Janssen Pharmaceutica N. V., Beerse, BE;
 (72) Freyne Eddy Jean Edgard, Beerse, BE; Boeckx Gustaaf Maria, Beerse, BE; Van Wauwe Jean Pierre Frans, Beerse, BE; Diels Gaston Stanislas Marcella, Beerse, BE;
 (54) **Deriváty 6-azauracilu ako IL-5 inhibítory, spôsob ich prípravy a farmaceutické prostriedky**
 (22) 02.07.1998
 (32) 10.07.1997
 (31) 97202117.4
 (33) EP
 (86) PCT/EP98/04192, 02.07.1998
 (57) Je opísané použitie N-oxidov, ich farmaceuticky prijateľných adičných solí a stereochemicky izomérmých foriem všeobecného vzorca (I), kde p má hodnotu 0 až 4, q má hodnotu 0 až 5, R¹ znamená vodík, alkyl, mono- alebo dialkylaminoalkyloxyskupinu, merkaptoskupinu, alkyltioskupinu, cykloalkyl, aryl alebo alkyl substituovaný mono- alebo dialkylaminoskupinou, alkyloxyskupinou, arylom alebo heterocyklom, R² znamená kyanoskupinu alebo -C(=X)-Y-R⁵, kde X je O alebo S, Y je O, S, NR⁶ alebo priama väzba, R⁵ predstavuje H, alkyl, cykloalkyl, aryl alebo alkyl prípadne substituovaný arylom alebo heterocyklom, R⁶ znamená H, alkyl, alkyloxyskupinu alebo arylalkyl, každé R³ a R⁴ nezávisle od seba znamenajú halogén, alkyl, hydroxyskupinu, alkyloxyskupinu, alkylkarbonyl, oxyskupinu, merkaptoskupinu,

kyano, nitro, aminoskupinu, alkyltioskupinu, alkylsulfonyl, alkylsulfynyl, aryl, mono- alebo di-alkylaminoskupinu alebo alkylkarbonylaminoskupinu, na výrobu liečiva vhodného na liečenie zápalových ochorení závislých od eozinofílie.

(74) Bušová Eva, JUDr., Bratislava, SK;



7 (51) C 07D 265/36, 265/34, 498/04, 279/16, 279/14, 413/12, 413/04, 413/06, A 61K 31/535, 31/54 // (C 07D 498/04, 317:00, 265:00)

(21) 310-2000

(71) SCHERING AKTIENGESELLSCHAFT, Berlin, DE;

(72) Hölscher Peter, Berlin, DE; Rehwinkel Hartmut, Berlin, DE; Jaroch Stefan, Berlin, DE; Suelzle Detlev, Berlin, DE;

(54) **Deriváty benzoxazínu a benzotiazínu, spôsob ich výroby a ich použitie v liečivách**

(22) 08.09.1998

(32) 08.09.1997, 05.06.1998

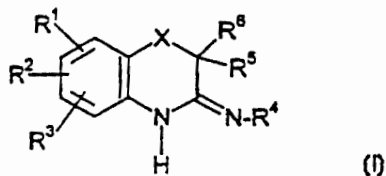
(31) 197 40 386.7, 198 26 232.9

(33) DE, DE

(86) PCT/DE98/02690, 08.09.1998

(57) Sú opísané deriváty benzoxazínu a benzotiazínu všeobecného vzorca (I), spôsob ich výroby a ich použitie v liečivách.

(74) Hörmannová Zuzana, Ing., Bratislava, SK;



7 (51) C 07D 275/06, A 61K 31/425, C 07D 417/04, 417/06, 417/12

(21) 457-2000

(71) BASF AKTIENGESELLSCHAFT, Ludwigshafen, DE;

(72) Lubisch Wilfried, Mannheim, DE; Dullweber Uta, Frankenthal, DE; Starck Dorothea, Ludwigshafen, DE; Steiner Gerd, Kirchheim, DE; Bach Alfred, Heidelberg, DE; Emling Franz, Ludwigshafen, DE; Garcia-Ladona Xavier, Kandel, DE; Teschendorf Hans-Jürgen, Dudenhofen, DE; Wicke Karsten, Altrip, DE;

(54) **2-Substituované 1,2-benzizotiazolové deriváty, ich príprava a použitie**

(22) 05.10.1998

(32) 22.10.1997

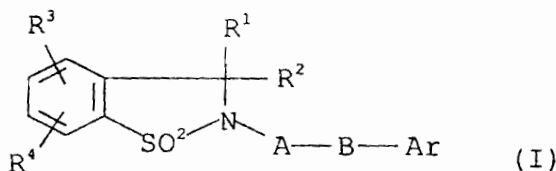
(31) 197 46 612.5

(33) DE

(86) PCT/EP98/06300, 05.10.1998

(57) Sú opísané 2-substituované 1,2-benzizotiazolové deriváty vzorca (I), kde R¹ a R² znamenajú navzájom nezávisle od seba (C₁₋₆)-alkyl, A predstavuje rozvetvený alebo nerozvetvený (C₁₋₁₀)-alkylén, alebo lineárny alebo rozvetvený (C₂₋₁₀)-alkylén, ktorý obsahuje najmenej jednu skupinu Z, ktorá je zvolená z O, S, NR⁷, cyklopropylu, CHOH, dvojitej alebo trojitej väzby, B znamená 1,4-piperidínylén, 1,2,3,6-tetrahydro-1,4-pyridínylén, 1,4-piperazínylén a zodpovedajúce cyklické zlúčeniny predĺžené o jednu metylénovú skupinu, pričom väzba k A sa uskutočňuje pomocou jedného atómu dusíka zvyšku B, Ar predstavuje fenyľ, ktorý je prípadne substituovaný substituentom, ako je (C₁₋₆)-alkyl rozvetvený alebo nerozvetvený, O-(C₁₋₆)-alkyl rozvetvený alebo nerozvetvený, OH, F, Cl, Br, J, trifluórmetyl, NR⁵R⁶, CO₂R⁷, kyanoskupina alebo fenyľ; tetralínyl, indanyl, kondenzované aromatické systémy, ako je naftyl, ktorý je prípadne substituovaný (C₁₋₄)-alkylom alebo O(C₁₋₄)-alkylom; antryl alebo 5-alebo 6-členné aromatické heterocykly obsahujúce 1 alebo 2 heteroatómy, ktoré sú zvolené navzájom nezávisle od seba z O a N a ktoré môžu byť tiež kondenzované k ďalším aromatickým zvyškom, ako je chinolín, izochinolín, ftalazín, indol a chinazolín, ktoré samotné môžu byť substituované fenyľom. Ďalej je opísaná príprava derivátov podľa vynálezu a ich použitie ako antagonistov serotonínu.

(74) Žovicová Viera, Mgr., Bratislava, SK;



7 (51) C 07D 295/08, A 61K 31/495

(21) 594-2000

(71) UCB, S. A., Bruxelles, BE;

(72) Berwaer Monique, Remincourt, BE; Bodson Guy, Bellefontaine, BE; Deleers Michel, Linkebeek, BE; Dogimont Charles, Bruxelles, BE; Fanara Domenico, Wanze, BE; Timmermans Jacques, Virginal, BE;

(54) **Pseudopolymorfne formy dihydrochloridu kyseliny 2-[2-[4-[bis(4-fluórfenylyl)metyl]-1-piperaziny]jetoxy]octovej**

(22) 26.11.1998

(32) 26.11.1997

(31) 97870193.6

(33) EP

(86) PCT/BE98/00184, 26.11.1998

(57) Predložený vynález sa týka nových polymorfných foriem dihydrochloridu kyseliny 2-[2-[4-[bis(4-fluórfenylyl)metyl]-1-piperaziny]jetoxy]octovej, totiž bezvodého dihydrochloridu kyseliny 2-[2-[4-[bis(4-fluórfenylyl)metyl]-1-piperaziny]jetoxy]octovej a monohydrátu dihydrochloridu kyseliny 2-[2-[4-[bis(4-fluórfenylyl)metyl]-1-piperaziny]jetoxy]octovej. Vynález sa týka tiež spôsobu

- prípravy týchto pseudopolymorfných foriem a farmaceutických kompozícií, ktoré ich obsahujú.
- (74) Žovicová Viera, Mgr., Bratislava, SK;

7 (51) C 07D 301/12, C 07B 31/00, B 01J 31/02, 29/04

(21) 675-2000

(71) DUPONT PHARMACEUTICALS COMPANY, Wilmington, DE, US;

(72) Singh Prahlad R., Arlington, MA, US; Tercho Gerald P., Lexington, MA, US; Wentz Jack N. Jr., Nashua, NH, US; Olewine Keith R., Merrimack, NH, US;

(54) Spôsob selektívnej oxidácie organických zlúčenín

(22) 12.11.1998

(32) 14.11.1997

(31) 60/065 993

(33) US

(86) PCT/US98/24180, 12.11.1998

(57) Vynález sa týka spôsobu selektívnej oxidácie organických zlúčenín. Na oxidáciu oxidovateľného substrátu v prítomnosti silikou modifikovaného katalyzátora obsahujúceho oxid titaničitý a oxid kremičitý sa používa peroxid vodíka. Vynález sa týka aj spôsobu prípravy katalyzátora, na ktorého prípravu sa použije kopolymér dietylsilánu a etyltitanátu.

(74) Bušová Eva, JUDr., Bratislava, SK;

7 (51) C 07D 305/14

(21) 29-2000

(71) Liu Jian, Fredericton, New Brunswick, CA;

(72) Liu Jian, Fredericton, New Brunswick, CA;

(54) Izolovanie a čistenie paclitaxelu a ďalších s ním súvisiacich taxánov priemyselnou preparatívnu nízkotlakovou chromatografiou na stĺpci s polymérnou živcou

(22) 07.01.2000

(32) 07.01.1999

(31) 09/226 192

(33) US

(57) Spôsob na získanie taxánových analógov zo zdroja obsahujúceho taxány má vysoký výťažok a vysokú čistotu. Spôsob používa polymérnu živcovú membránu na separovanie analógov pri nízkom tlaku bez použitia komplexných a drahých stupňov separovania/čistenia, ktoré sa v súčasnosti používajú v stave techniky.

(74) Patentservis Bratislava, a. s., Bratislava, SK;

7 (51) C 07D 307/02, 405/00

(21) 420-2000

(71) MERCK & CO., INC., Rahway, NJ, US;

(72) Chen Cheng Y., Rahway, NJ, US; Larsen Robert D., Rahway, NJ, US; Tan Lushi, Rahway, NJ, US;

(54) Spôsob výroby 3-aryloxy- 4-arylfuran-2-ónov

(22) 21.09.1998

(32) 24.09.1997, 21.07.1998

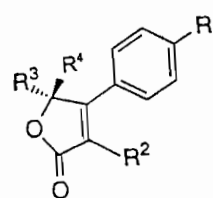
(31) 60/060 694, 9815805.8

(33) US, GB

(86) PCT/US98/19642, 21.09.1998

(57) Je opísaný spôsob výroby zlúčeniny všeobecného vzorca (I), ktorý zahŕňa asymetrickú syntézu, ktorá pozostáva z prípravy trisubstituovaných styrenových derivátov Hoerner-Wadsworth-Emmonsovou reakciou; následne jednonádobovej trifluórmetylácie alylových alkoholov; prípravy α -hydroxyketónov s použitím Sharplessovej asymetrickej dihydroxylácie a Swernovej oxidácie; esterifikácie α -hydroxyketónov fenoxycetovou kyselinou; a z Dieckmanovej kondenzácie výsledného esteru. Tieto zlúčeniny sú inhibitory cyklooxygenázy-2 a sú užitočné ako protizápalové liečivá.

(74) Majlingová Marta, Ing., Bratislava, SK;



(I)

7 (51) C 07D 307/87, A 61K 31/34

(21) 681-2000

(71) H. LUNDBECK A/S, Valby-Copenhagen, DK;

(72) Petersen Hans, Vanløse, DK; Bøgesø Klaus Peter, Hørsholm, DK; Sommer Bech Michael, Bagsvaerd, DK;

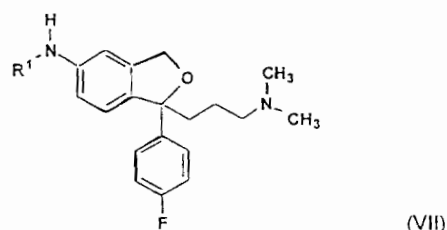
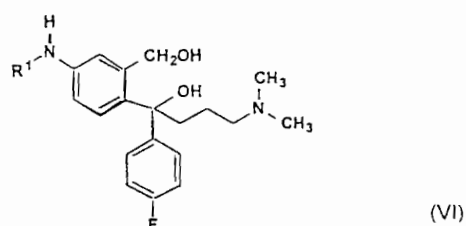
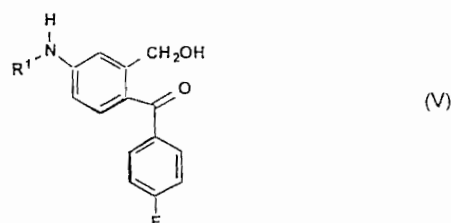
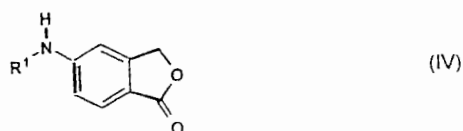
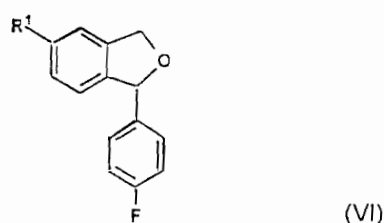
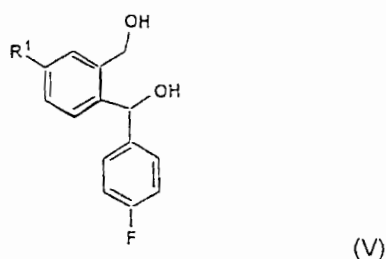
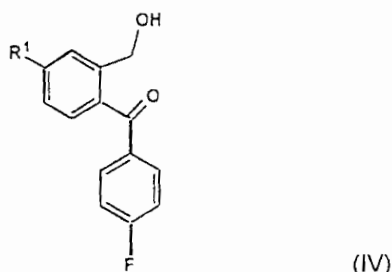
(54) Spôsob výroby citalopramu, farmaceutický prostriedok s jeho obsahom a medziprodukty

(22) 10.11.1997

(86) PCT/DK97/00511, 10.11.1997

(57) Je opísaný spôsob výroby citalopramu, ktorý zahŕňa redukciu zlúčeniny všeobecného vzorca (IV), kde R¹ znamená CN, C₁₋₆-alkoxykarbonyl alebo C₁₋₆-alkylaminokarbonyl, cyklizáciu za vzniku hydroxyzlúčeniny, a to zodpovedajúceho 1-(4-fluórfenyl)-1,3-dihydroizobenzofuránu a potom, ak R¹ je kyanoskupina, použije sa hydroxyzlúčenina priamo v nasledujúcom kroku, a ak R¹ je C₁₋₆-alkyloxykarbonyl alebo C₁₋₆-alkylaminokarbonyl, konvertuje sa hydroxyzlúčenina na zodpovedajúcu zlúčeninu, kde R¹ je kyanoskupina; a alkyláciu výslednej 5-kyanozlúčeniny s 3-dimetylaminopropylhalogenidom za zásaditých podmienok za získania citalopramu. Vynález sa týka aj medziproduktov všeobecných vzorcov (V) a (VI) pri výrobe citalopramu.

(74) Majlingová Marta, Ing., Bratislava, SK;



7 (51) C 07D 307/87

(21) 682-2000

(71) H. Lundbeck A/S, Valby-Copenhagen, DK;

(72) Petersen Hans, Vanløse, DK; Bregedal Peter, Allerød, DK; Bøgesø Klaus Peter, Hørsholm, DK;

(54) Spôsob výroby citalopramu, farmaceutický prostriedok s jeho obsahom a medziprodukty

(22) 11.11.1997

(86) PCT/DK97/00513, 11.11.1997

(57) Je opísaný spôsob výroby citalopramu, ktorý zahŕňa reakciu zlučieniny všeobecného vzorca (IV), kde R¹ je H alebo C₁₋₆alkylkarbonyl, s Grignardovým činidlom zo 4-halogénfluórfenyly a Grignardovým činidlom z 3-halogén-N,N-dimetylpropylamínu, cyklizáciu zlučieniny všeobecného vzorca (VI) a konvertovanie výslednej 1,3-dihydroizobenzofuránovej zlučieniny na zodpovedajúci 5-kyanoderivát, t. j. citalopram.

(74) Majlingová Marta, Ing., Bratislava, SK;

7 (51) C 07D 307/93, 493/04, A 61K 31/34, 31/495, 31/535, 31/445

(21) 471-2000

(71) Janssen Pharmaceutica N. V., Beerse, BE;

(72) Andrés-Gil José Ignacio, Madrid, ES; Fernandez-Gadea Francisco Javier, Toledo, ES; Gil-Lopetegui Pilar, Toledo, ES; Díaz-Martínez Adolfo, Madrid, ES;

(54) Tetracyklické deriváty tetrahydrofuránu substituované halogénom, spôsob ich prípravy a ich použitia na prípravu liečiv

(22) 06.10.1998

(32) 10.10.1997

(31) 97203154.6

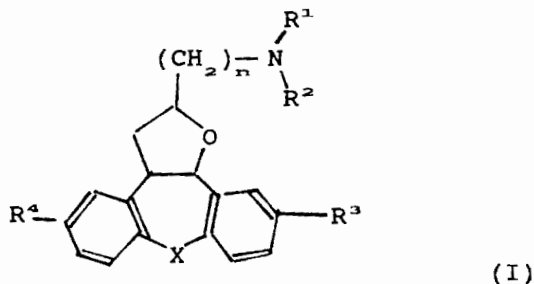
(33) EP

(86) PCT/EP98/06352, 06.10.1998

(57) Sú opísané zlučieniny vzorca (I), ich formy N-oxidov, ich farmaceuticky prijateľné soli a ich stereochemicky izomérmne formy, kde n je nula, 1, 2, 3, 4, 5 alebo 6; X je CH₂ alebo kyslík; R¹ a R² sú každý nezávisle vodík, C₁₋₆alkyl, C₁₋₆alkylkarbonyl, halogénmetylkarbonyl alebo C₁₋₆alkyl

substituovaný hydroxylo, C₁₋₆alkyloxykarboxylo, C₁₋₆alkylkarboxyloxy, C₁₋₆alkyloxykarboxylo alebo arylom, R¹ a R² spoločne s atómom dusíka, ku ktorému sú pripojené, môžu tvoriť morfolínyl alebo prípadne substituovaný heterocyklus; R³ a R⁴ sú obidva halogén, alebo R³ je halogén a R⁴ je vodík, alebo R³ je vodík a R⁴ je halogén; a aryl je fenyl alebo fenyl substituovaný 1, 2 alebo 3 substituentmi vybratými zo skupiny, ktorú tvorí halogén, hydroxyl, C₁₋₆alkyl a halogénmetyl. Zlúčenina vzorca (I) sa môže použiť ako terapeutické činidlo.

(74) Bušová Eva, JUDr., Bratislava, SK;



7 (51) C 07D 309/32, C 07C 59/48, 205/56

(21) 226-2000

(71) PHARMACIA & UPJOHN COMPANY, Kalamazoo, MI, US;

(72) Gage James R., Portage, MI, US; Kelly Robert C., Augusta, MI, US; Hewitt Bradley D., Kalamazoo, MI, US;

(54) Spôsob výroby proteázového inhibítora

(22) 03.09.1998

(32) 11.09.1997

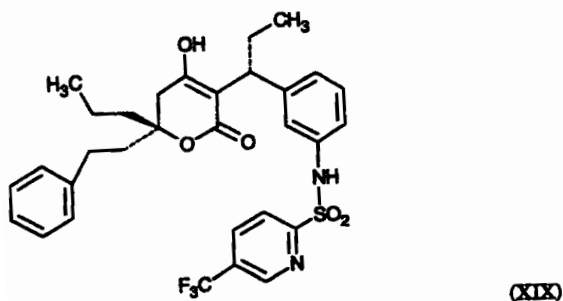
(31) 60/058 618

(33) US

(86) PCT/US98/17993, 03.09.1998

(57) Predmetom vynálezu je spôsob a medziprodukty výroby [R-(R*,R*)]-N-[3-[1-[5,6-dihydro-4-hydroxy-2-oxo-6-(2-fenyletyl)-6-propyl-2H-pyran-3-yl]propyl]fenyl]-5-(trifluórmetyl)-2-pyridínsulfónamidu vzorca (XIX), ktorý je proteázovým inhibítom využiteľným pri liečení pacientov infikovaných vírusom HIV.

(74) Guniš Jaroslav, Mgr., Bratislava, SK;



7 (51) C 07D 311/58, 335/06, 215/54, 311/92, 493/04, 409/04, 491/04, A 61K 31/35

(21) 1386-99

(71) G. D. SEARLE & CO., Chicago, IL, US;

(72) Carter Jeffery S., Chesterfield, MO, US; Obukowicz Mark G., Kirkwood, MO, US; Devadas Balekudru, Chesterfield, MO, US; Talley John J., Brentwood, MO, US; Brown David L., Chesterfield, MO, US; Graneto Matthew J., Chesterfield, MO, US; Bertenshaw Stephen R., Cheshire, CT, US; Rogier Donald J. Jr., Chesterfield, MO, US; Nagarajan Srinivasan R., Chesterfield, MO, US; Hanau Cathleen E., St. Louis, MO, US; Hartmann Susan J., Kirkwood, MO, US; Ludwig Cindy L., St. Louis, MO, US; Metz Suzanne, Chesterfield, MO, US;

(54) Substituované benzopyránové deriváty na liečenie zápalu

(22) 18.04.1998

(32) 21.04.1997

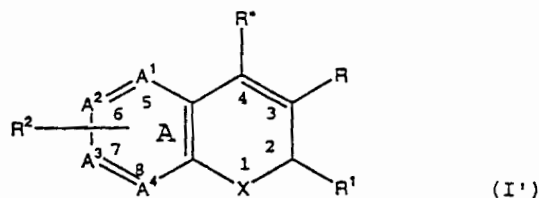
(31) 60/044 485

(33) US

(86) PCT/US98/07677, 18.04.1998

(57) Opisuje sa skupina benzopyránových derivátov na použitie pri liečení porúch sprostredkovaných cyklooxygenázou-2. Predmetom zvláštneho záujmu sú zlúčeniny definované všeobecným vzorcom (I'), v ktorých sa X, A¹, A², A³, A⁴, R, R', R¹ a R² opisujú v špecifikácii.

(74) Bezák Marián, Ing., Bratislava, SK;



7 (51) C 07D 311/58, A 61K 31/35

(21) 1594-99

(71) ASTRA AKTIEBOLAG, Södertälje, SE;

(72) Nyqvist Hakan, Södertälje, SE; Sohn Daniel D., Södertälje, SE;

(54) Soľ karboxamidhydrogenvínan, spôsob jej prípravy, farmaceutický prípravok s jej obsahom a jej použitie

(22) 15.05.1998

(32) 30.05.1997

(31) 9702066-3

(33) SE

(86) PCT/SE98/00907, 15.05.1998

(57) Je opísaná soľ, a to (R)-3-N,N-dicyklobutylamino-8-fluór-3,4-dihydro-2H-1-benzopyrán-5-karboxamidhydrogenvínan, predovšetkým jeho (2R,-3R)-formy, ako aj spôsob prípravy soli, farmaceutické prípravky s jej obsahom a jej použitie v medicíne.

(74) Žovicová Viera, Mgr., Bratislava, SK;

7 (51) C 07D 401/04, 403/04, 401/14, 241/44,
A 61K 31/495

(21) 1214-98

(71) PFIZER RESEARCH AND DEVELOPMENT
COMPANY N. V./S. A., Dublin, IE;

(72) Bull David John, Sandwich, Kent, GB; Carr Christopher Lee, Sandwich, Kent, GB; Fray Michael Jonathan, Sandwich, Kent, GB; Gautier Elisabeth Colette Louise, Sandwich, Kent, GB; Mowbray Charles Eric, Sandwich, Kent, GB; Stobie Alan, Sandwich, Kent, GB;

(54) **Chinoxalindióny, spôsob a medziprodukty na ich výrobu, ich použitie a farmaceutické kompozície na ich báze**

(22) 27.02.1997

(32) 09.03.1996

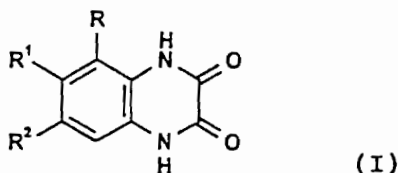
(31) 9605027.3

(33) GB

(86) PCT/EP97/00995, 27.02.1997

(57) Chinoxalindióny všeobecného vzorca (I), kde R je heteroaryl s 5-článkovým kruhom obsahujúci 3 alebo 4 atómy dusíka ako heteroatómy alebo heteroaryl so 6-článkovým kruhom obsahujúci 1 až 3 atómy dusíka ako heteroatómy, pričom ku každej z týchto skupín je prípadne prikondenzovaná benzoskupina a každá z týchto skupín vrátane prikondenzovaných benzoskupín je prípadne substituovaná 1 alebo 2 substituentmi; R¹ a R² je každý nezávisle H, F, Cl, Br, alkyl s 1 až 4 C alebo halogénalkyl s 1 až 4 C; R³ a R⁴ je každý nezávisle H alebo alkyl s 1 až 4 C, alebo spolu predstavujú alkylén s 5 až 7 C; a p je 0, 1 alebo 2; a ich farmaceuticky vhodné soli; spôsob a medziprodukty na výrobu týchto chinoxalindiónov; farmaceutické kompozície na báze uvedených zlúčenín a ich použitie.

(74) Bušová Eva, JUDr., Bratislava, SK;



7 (51) C 07D 401/12, A 61K 31/415, 31/44,
C 07D 409/04, 231/56

(21) 272-99

(71) PFIZER INC., New York, NY, US;

(72) Marfat Anthony, Mystic, CT, US;

(54) **Deriváty indazolu, farmaceutické kompozície na ich báze a medziprodukty**

(22) 25.08.1997

(32) 04.09.1996

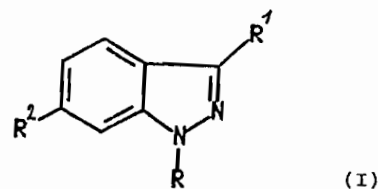
(31) 60/025 446

(33) US

(86) PCT/IB97/01023, 25.08.1997

(57) Deriváty indazolu všeobecného vzorca (I) a ich farmaceuticky vhodné soli, farmaceutické kompozície na ich báze a použitie týchto zlúčenín na inhibíciu fosfodiesterázy PDE typu IV alebo produkcie faktora nekrózy nádorov u cicavcov; medziprodukty na prípravu uvedených zlúčenín.

(74) Bušová Eva, JUDr., Bratislava, SK;



7 (51) C 07D 403/06, A 61K 31/415

(21) 4179-91

(71) Duphar International Research B. V., Weesp, NL;

(72) Haeck Hans Heinz, Weesp, NL; Hamminga Derk, Weesp, NL; Van Wijngaarden Ineke, Weesp, NL; Wouters Wouter, Weesp, NL;

(54) **Anelované indolové deriváty a farmaceutická kompozícia s ich obsahom**

(22) 30.12.1991

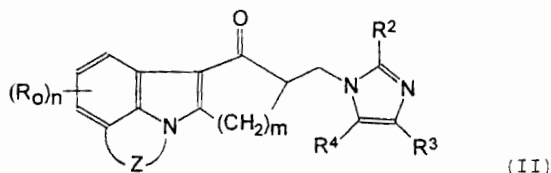
(32) 29.06.1987, 16.03.1988

(31) 8701516, 8800643

(33) NL, NL

(57) Zlúčeniny všeobecného vzorca (II) a ich farmaceuticky prijateľné adičné soli s kyselinami. Tieto zlúčeniny sú silnými a selektívnymi antagonistami „neuronálnych“ 5-hydroxytryptamínových (5-HT) receptorov a majú výrazne dlhšie trvajúci účinok a nižšiu toxicitu v porovnaní s podobnými známymi zlúčeninami.

(74) Čechvalová Dagmar, Bratislava, SK;



7 (51) C 07D 405/12, 211/22, A 61K 31/445

(21) 3910-91

(71) Beecham Group p. l. c., Brentford Middlesex TW8 9BD, GB;

(72) Barnes Roger D., Betchworth, GB; Wood-Kaczmar Marian W., Harlow, GB; Curzons Alan David, Worthing, West Sussex, GB; Lynch Ian R., Epsom, GB; Richardson John E., Harlow, GB; Buxton Philip C., Epsom, GB;

(54) **Kryštalický hemihydrát hydrochloridu paroxetínu, farmaceutický prostriedok s jeho obsahom a jeho použitie**

(22) 19.12.1991

(32) 25.10.1985, 25.10.1985

(31) 8526407, 8526408

(33) GB, GB

(57) Kryštalický hemihydrát hydrochloridu paroxetínu, najmä v čistom stave, farmaceutický prostriedok s jeho obsahom s antidepresívnym účinkom a jeho použitie na výrobu uvedených farmaceutických prostriedkov.

(74) Majlingová Marta, Ing., Bratislava, SK;

7 (51) C 07D 471/04 // (C 07D 471/04, 221:00, 209:00)

(21) 748-2000

(71) BAYER AKTIENGESELLSCHAFT, Leverkusen, DE;

(72) Gehring Reinhold, Wuppertal, DE; Mohrs Klaus, Wuppertal, DE; Heilmann Werner, Wuppertal, DE; Diehl Herbert, Leverkusen, DE;

(54) Spôsob výroby derivátov kyselín 3-chinolónkarboxylových

(22) 12.11.1998

(32) 24.11.1997

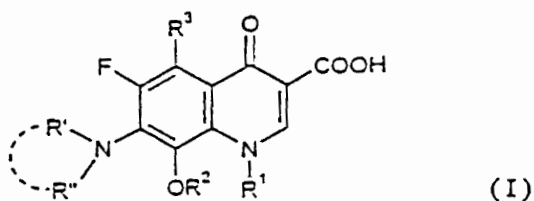
(31) 197 51 948.2

(33) DE

(86) PCT/EP98/07237, 12.11.1998

(57) Je opísaný spôsob výroby derivátov kyselín 3-chinolónkarboxylových všeobecného vzorca (I), v ktorom R' a R'' tvoria spoločne s dusíkovým atómom, na ktorý sú viazané, monocyklický alebo bicyklický heterocyklus, ktorý môže vo všetkých častiach kruhu obsahovať ďalšie atómy N, O alebo S a ktorý môže byť prípadne substituovaný, R¹ znamená (C₁₋₃) alkylovú skupinu, FCH₂-CH₂- skupinu cyklopropylovú skupinu, prípadne halogénom raz až trikrát substituovanú fenylovú alebo cyklopropylovú skupinu, R² znamená (C₁₋₃) alkylovú skupinu alebo benzylovú skupinu a R³ znamená vodíkový atóm, atóm halogénu, NH₂- skupinu alebo CH₃- skupinu, reakciou zodpovedajúcich 8-halogénderivátov v alifatickom alebo cykloalifatickom éteri za prítomnosti alkanolov alebo benzylalkoholu s *tert*-butylátom alebo *tert*-amylátom sodným alebo draselným.

(74) Hörmannová Zuzana, Ing., Bratislava, SK;



7 (51) C 07D 487/04, 239:00, 249:00, A 61K 31/519, 31/4192

(21) 1881-99

(71) ASTRA PHARMACEUTICALS LTD., Kings Langley, Herts, GB;

(72) Guile Simon, Loughborough, Leics., GB; Ingall Anthony, Loughborough, Leics., GB; Springthorpe Brian, Loughborough, Leics., GB; Willis Paul, Loughborough, Leics., GB;

(54) Triazolo[4,5-d]pyrimidinové zlúčeniny, spôsob ich prípravy, farmaceutické kompozície s ich obsahom a ich použitie

(22) 15.07.1998

(32) 22.07.1997, 22.07.1997

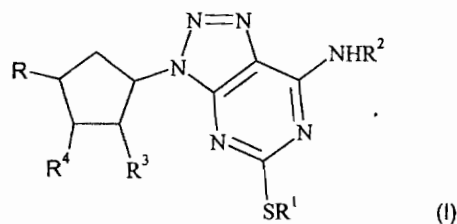
(31) 9702773-4, 9702775-9

(33) SE, SE

(86) PCT/SE98/01393, 15.07.1998

(57) Sú opísané triazolo[4,5-d]pyrimidinové zlúčeniny všeobecného vzorca (I), v ktorom jeden z R³ a R⁴ znamená hydroxyskupinu a druhý predstavuje vodík, hydroxyskupinu alebo NR⁹R¹⁰, pričom R⁹ a R¹⁰ predstavujú nezávisle od seba vodík alebo C₁₋₆alkyl, význam ďalších substituentov R, R¹ a R² je uvedený v opisnej časti a ich farmaceuticky prijateľné soli alebo solváty. Ďalej je opísaný spôsob ich prípravy, farmaceutická kompozícia s ich obsahom a ich použitie ako liečiv na liečenie alebo prevenciu infarktu myokardu, trombotického záchvatu, prechodných ischemických záchvatov, periférálneho vaskulárneho ochorenia a angíny.

(74) Žovicová Viera, Mgr., Bratislava, SK;



7 (51) C 07D 487/04, 249/04, C 07C 69/738, 59/90, 229/22, 205/56, C 07F 9/09, A 61K 31/55

(21) 425-2000

(71) MEIJI SEIKA KAISHA, LTD., Chuo-ku, Tokyo-To, JP;

(72) Ohtsuka Yasuo, Kouhoku-ku, Yokohama-shi, Kanagawa-ken, JP; Nishizuka Toshio, Kouhoku-ku, Yokohama-shi, Kanagawa-ken, JP; Shiokawa Sohjiro, Kouhoku-ku, Yokohama-shi, Kanagawa-ken, JP; Tsutsumi Seiji, Kouhoku-ku, Yokohama-shi, Kanagawa-ken, JP; Kawaguchi Mami, Kouhoku-chu, Yokohama-shi, Kanagawa-ken, JP; Kitagawa Hideo, Kouhoku-chu, Yokohama-shi, Kanagawa-ken, JP; Takata Hiromi, Kouhoku-ku, Yokohama-shi, Kanagawa-ken, JP; Shishikura Takashi, Kouhoku-ku, Yokohama-shi, Kanagawa-ken, JP; Ishikura Toyoaki, Kouhoku-ku, Yokohama-shi, Kanagawa-ken, JP; Fushihara Kenichi, Kouhoku-ku, Yokohama-shi, Kanagawa-ken, JP; Okada Yumiko, Kayama, Odawara-shi, Kanagawa-ken, JP; Miyamoto Sachiko, Kayama, Odawara-shi, Kanagawa-ken, JP; Shiobara Maki, Kayama, Odawara-shi, Kanagawa-ken, JP;

(54) Tricyklické triazolobenzazepínové deriváty, spôsob ich prípravy a antialergické prostriedky

(22) 29.09.1998

(32) 29.09.1997, 04.03.1998

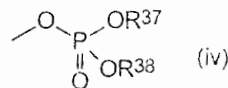
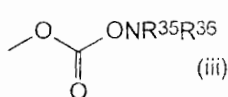
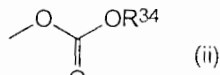
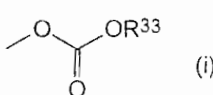
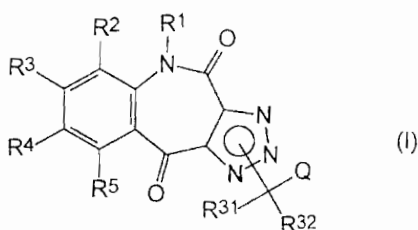
(31) 9/264611, 10/52063

(33) JP, JP

(86) PCT/JP98/04363, 29.09.1998

(57) Sú opísané tricyklické triazolobenzazepínové deriváty všeobecného vzorca (I), kde R^1 predstavuje vodík, OH, alkyl alebo fenylalkyl, R^2 , R^3 , R^4 a R^5 predstavujú vodík, halogén, voliteľne chránený hydroxyl, formyl, voliteľne substituovaný alkyl, alkenyl, alkoxy a podobne a Q predstavuje skupinu vybranú z nasledujúcich skupín (i) až (iv), halogén alebo alkoxy, význam ďalších substituentov R^{31} až R^{38} je uvedený v opisnej časti, a ich farmakologicky prijateľné soli a solváty. Ďalej je opísaný spôsob ich prípravy, medziprodukty tohto spôsobu, farmaceutická kompozícia s ich obsahom a ich použitie na liečbu alergických chorôb.

(74) Žovicová Viera, Mgr., Bratislava, SK;



7 (51) C 07D 489/04, A 61K 31/485

(21) 432-2000

(71) LTS Lohmann Therapie-Systeme AG, Andernach, DE;

(72) Hoffmann Rainer, Neuwied, DE; Asmussen Bodo, Bendorf, DE; Koch Andreas, Melsbach, DE; Hille Thomas, Neuwied, DE; Adam Bernd, Treysa, DE; Matusch Rudolf, Marburg, DE;

(54) **Transdermálny alebo transmukozálny prostriedok na podávanie morfinových alkaloidov, jeho použitie, zodpovedajúce zlúčeniny a spôsob ich výroby**

(22) 05.09.1998

(32) 25.09.1997, 29.07.1998

(31) 197 42 296.9, 198 34 005.2

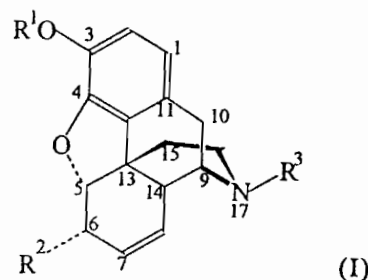
(33) DE, DE

(86) PCT/EP98/05652, 05.09.1998

(57) Sú opísané adičné soli morfinového alkaloidu a organickej kyseliny, pričom morfinový alkaloid má vzorec (I), v ktorom význam substituentov R^1 , R^2 a R^3 je uvedený v opisnej časti. Organická kyselina je volená z monoesterov C_3 - až C_{16} -dikarboxylových kyselín s jednomocnými C_1 - až C_4 -alkoholmi; C_2 - až C_{16} -sulfokyselín; substituovaných benzoových kyselín volených zo skupiny

halogén-, hydroxy-, alkyl-, hydroxyalkyl-, alkoxyalkyl- a/alebo alkoxy-substituovaných benzoových kyselín, ako aj aminosubstituovaných benzoových kyselín, prípadne alkylovaných na N-atóme; päťčlenných alebo šesťčlenných heterocyklov s najmenej jedným N- alebo S-atómom a jednou karboxylovou funkciou; nasýtených alebo nenasýtených, prípadne substituovaných oxokarboxylových kyselín s 5 až 10 C-atómami; fenyl- alebo fenoxy-substituovaných nasýtených C_2 - až C_4 -karboxylových kyselín; alifatických, aromatických alebo heterocyklických C_2 - až C_{12} -aminokyselín, v ktorých je jedna aminoskupina substituovaná prípadne substituovanou C_2 - až C_6 -alkanoyl skupinou alebo prípadne substituovanou benzoylskupinou.

(74) Rott, Růžička, Guttman, v. o. s., Bratislava, SK;



7 (51) C 07D 491/04, A61K 31/55

(21) 177-2000

(71) EGIS GYÓGYSZERGYÁR RT., Budapest, HU;

(72) Rátkai Zoltán, Budapest, HU; Barkóczy József, Budapest, HU; Schneider Géza, Budapest, HU; Cselenyák Judit, Budapest, HU; Simig Gyula, Budapest, HU; Balázs László, Budapest, HU; Domán Imre, Budapest, HU; Greff Zoltán, Budapest, HU; Kótay Nagy Péter, Vác, HU; Seres Péter, Budapest, HU; Szabó Géza, Budapest, HU; Gacsályi István, Budapest, HU; Gígler Gábor, Budapest, HU; Gyertyán István, Budapest, HU; Lévy György, Budakeszi, HU; Kovács Attila, Dorog, HU; Simó Annamária, Budapest, HU; Szabados Tamás, Budapest, HU; Egyed András, Dr., Budapest, HU; Végh Miklós, Budapest, HU; Tihanyi Károly, Budapest, HU;

(54) **Deriváty 8-substituovaného-9h-1,3-dioxolo(4,5-h)(2,3)benzodiazepínu, spôsob ich prípravy, farmaceutický prípravok ich obsahujúci a spôsob prípravy farmaceutického prípravku**

(22) 07.08.1998

(32) 12.08.1997, 12.08.1997

(31) P 97 01380, P 97 01381

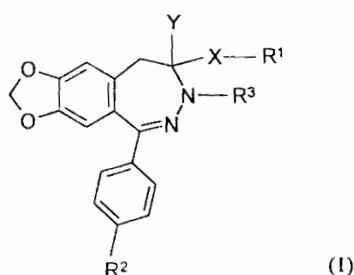
(33) HU, HU

(86) PCT/HU98/00075, 07.08.1998

(57) Sú opísané deriváty 8-substituovaného-9h-1,3-dioxolo(4,5-h)(2,3)benzodiazepínu všeobecného vzorca (I), v ktorom substituent X znamená karboxylovú skupinu alebo metylénovú skupinu a substituent R^1 znamená atóm H, OH- skupinu,

C₁-C₄ alkoxy skupinu, C₁-C₄ alkanoyloxy skupinu, (C₁-C₄alkyl)sulfonyloxy skupinu alebo skupinu vzorca -NR⁴R⁵, substituent X tvorí spoločne so substituentom R¹ kyano skupinu, tetrazolyl skupinu, skupinu vzorca CHNOH alebo skupinu vzorca -COR⁶, substituent Y je atóm H alebo metyl, R² znamená NO₂-skupinu, -NH₂ skupinu alebo (C₁-C₄ alkanoyl)amino skupinu, R³ znamená atóm H, C₁-C₄ alkyl alebo skupinu vzorca -COR⁷, pričom význam substituentov R⁴, R⁵, R⁶ a R⁷ je uvedený v opisnej časti. Ďalej je opísaný spôsob ich prípravy, farmaceutický prípravok s ich obsahom, ako aj spôsob jeho prípravy. Uvedené zlúčeniny sú vhodné na liečbu ochorení, v ktorých je priaznivá inhibícia receptorov AMPA/kainátu.

(74) Rott, Růžička, Guttman, v. o. s., Bratislava, SK;



7 (51) C 07D 491/107, 401/06, A 61K 31/445

(21) 646-2000

(71) H. LUNDBECK A/S, Valby-Copenhagen, DK;
(72) Mørk Niels, Virum, DK; Lopez de Diego Heidi, Kokkedal, DK; Nielsen Ole, Valby, DK;

(54) **Hydrohalogenid 1'-[4-[1-(4-fluórfenyl)-1H-indol-3-yl]-1-butyl]spiro[izobenzofurán-1(3H), 4'-piperidínu], farmaceutický prípravok s jeho obsahom a jeho použitie**

(22) 06.11.1998

(32) 07.11.1997

(31) 1267/97

(33) DK

(86) PCT/DK98/00480, 06.11.1998

(57) Je opísaný hydrohalogenid 1'-[4-[1-(4-fluórfenyl)-1H-indol-3-yl]-1-butyl]spiro[izobenzofurán-1(3H),4'-piperidínu], farmaceutický prípravok obsahujúci ich adičné soli s kyselinami a ich použitie na liečbu psychických a neurologických porúch.

(74) Majlingová Marta, Ing., Bratislava, SK;

7 (51) C 07D 498/04, 487/04, A 61K 31/5365 // (C 07D 498/04, 265:00, 209:00) (C 07D 497/04, 209:00, 209:00)

(21) 503-2000

(71) CHIESI FARMACEUTICI S. P. A., Parma, IT;
(72) Chiesi Paolo, Parma, IT; Ventura Paolo, Parma, IT; Servadio Vittorino, Parma, IT; Pighi Roberto, Parma, IT; Pivetti Fausto, Parma, IT; Salsi Bluetta, Parma, IT; Delcanale Maurizio, Parma, IT; Amari Gabriele, Parma, IT; Pietra Claudio, Parma, IT; Villetti Gino, Parma, IT;

(54) **Spôsob výroby aminokarbonylových derivátov geneserolínu, aminokarbonylový derivát geneserolínu, farmaceutický prostriedok s jeho obsahom, jeho použitie a medzi produkty**

(22) 07.10.1998

(32) 10.10.1997, 10.10.1997

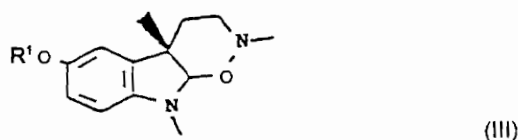
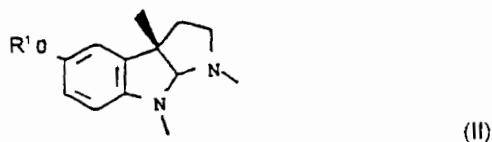
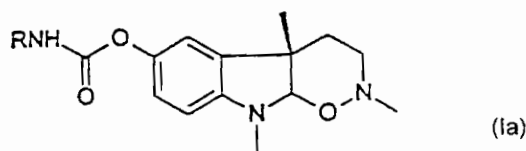
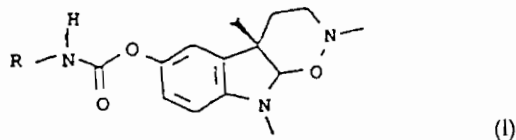
(31) MI97A002299, MI97A02300

(33) IT, IT

(86) PCT/EP98/06377, 07.10.1998

(57) Je opísaný spôsob výroby zlúčenín všeobecného vzorca (I), kde R je lineárny alebo rozvetvený C₂-C₂₀ alkyl, C₃-C₇ cykloalkyl, fenyl alebo benzyl, ktorý môže byť voliteľne substituovaný C₁-C₄ alkylovou, halogénovou alebo C₁-C₄ alkoxy skupinou, ktorý zahŕňa oxidáciu eserínu peroxidom vodíka v prítomnosti bázy a následnú hydrolyzu na geneserolín bez izolovania medzi produktu geneserínu; acyláciu geneserolínu izokyanátom vzorca R-N=C=O, kde R je uvedené, v prítomnosti bázičského katalyzátora a voliteľnú transformáciu na farmaceuticky prijateľnú soľ. Ďalej sú opísané zlúčeniny všeobecného vzorca (Ia), kde R je fenyl alebo benzyl, ktorý môže byť voliteľne substituovaný C₁-C₄ alkylom, halogénom alebo C₁-C₄ alkoxykom, ktoré sú selektívnymi, silnými inhibítormi anticholinesterázy v mozgu, farmaceutický prostriedok s ich obsahom a medzi produkty všeobecného vzorca (II) a (III) na výrobu zlúčenín všeobecného vzorca (I).

(74) Majlingová Marta, Ing., Bratislava, SK;



7 (51) C 07H 3/06, 11/00, 15/04, A 61K 31/70

(21) 736-2000

(71) AKZO NOBEL N. V., Arnhem, NL; SANOFI-SYNTHELABO, Paris, FR;

(72) Van Boeckel Constant Adriaan Anton, Oss, NL; Petitou Maurice, Paris Cedex, FR; Duchaussoy Philippe, Toulouse, FR; Dreef-Tromp Cornelia Maria, Wijchen, NL; Basten Johannes Egbertus Maria, Afferden, NL;

(54) Deriváty sacharidov a farmaceutická kompozícia, ktorá ich obsahuje

(22) 16.11.1998

(32) 19.11.1997

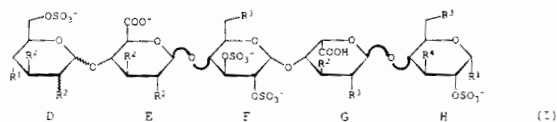
(31) 97203613.1

(33) EP

(86) PCT/EP98/07518, 16.11.1998

(57) Opísaný je derivát sacharidu všeobecného vzorca (I), kde R^1 je C_{1-4} alkoxyskupina, R^2 , R^3 a R^4 sú nezávisle od seba C_{1-4} alkoxyskupina alebo OSO_3^- , celkový počet sulfátových skupín je 4, 5 alebo 6 a zahnuté čiary predstavujú väzby buď nad rovinu šesťčlenného kruhu alebo pod rovinu šesťčlenného kruhu, na ktorý sú pripojené, a jeho farmaceuticky prijateľná soľ. Zlúčeniny majú antitrombotickú aktivitu a sú vhodné na použitie na liečenie alebo prevenciu trombózy a na inhibíciu proliferácie buniek hladkého svalstva.

(74) Čechvalová Dagmar, Bratislava, SK;



7 (51) C 07K 5/06, A 23L 1/236

(21) 325-2000

(71) THE NUTRASWEET COMPANY, Chicago, IL, US;

(72) Prakash Indra, Hoffman Estates, IL, US; Guo Zhi, Chicago, IL, US;

(54) Komplexy 1-metylesteru N-[N-(3,3-dimetylbutyl)-L- α -aspartyl-L-fenylalanínu s kovmi

(22) 11.09.1998

(32) 11.09.1997

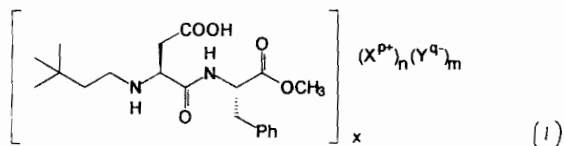
(31) 60/058 508

(33) US

(86) PCT/US98/18901, 11.09.1998

(57) Zlúčeniny všeobecného vzorca (I), v ktorom X^{p+} je vybrané zo skupiny pozostávajúcej z Al^{3+} , Fe^{2+} , Fe^{3+} , Ca^{2+} , Mg^{2+} a Zn^{2+} ; Y^{q-} je vybrané zo skupiny pozostávajúcej z Cl^- , SO_4^{2-} , PO_4^{3-} , $HCOO^-$ a CH_3COO^- ; x je číslo od 1 do 4 a $pn = qm$, ktoré sú komplexy 1-metylesteru N-[N-(3,3-dimetylbutyl)-L- α -aspartyl-L-fenylalanínu s kovmi. Ďalej je opísaná kompozícia kvapalného nízkokalorického sladidla obsahujúca zlúčeninu všeobecného vzorca (I).

(74) Guniš Jaroslav, Mgr., Bratislava, SK;



7 (51) C 07K 5/06, A 23L 1/236

(21) 326-2000

(71) THE NUTRASWEET COMPANY, Chicago, IL, US;

(72) Prakash Indra, Hoffman Estates, IL, US; Guo Zhi, Chicago, IL, US;

(54) Soli sladidla 1-metylesteru N-[N-(3,3-dimetylbutyl)-L- α -aspartyl-L-fenylalanínu

(22) 11.09.1998

(32) 11.09.1997

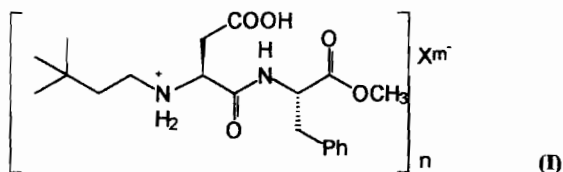
(31) 60/058 507

(33) US

(86) PCT/US98/18900, 11.09.1998

(57) Dipeptidové sladidlá obsahujúce soľ sladidiel s 1-metylesterom N-[N-(3,3-dimetylbutyl)-L- α -aspartyl-L-fenylalanínu všeobecného vzorca (I), v ktorom X^{m+} je konjugovaná báza odvodená deprotonizáciou od kyslých sladidiel, napríklad sacharinu, acesulfamu, kyseliny cyklamovej a kyseliny glycerhizovej; a m = n. Ďalej je opísané kvapalné nízkokalorické sladidlo na báze takýchto solí.

(74) Guniš Jaroslav, Mgr., Bratislava, SK;



7 (51) C 07K 5/06, A23L 1/236

(21) 327-2000

(71) THE NUTRASWEET COMPANY, Chicago, IL, US;

(72) Prakash Indra, Hoffman Estates, IL, US; Wachholder Kurt L., Elgin, IL, US;

(54) Kyslé soli 1-metylesteru N-[N-(3,3-dimetylbutyl)-L- α -aspartyl-L-fenylalanínu

(22) 11.09.1998

(32) 11.09.1997

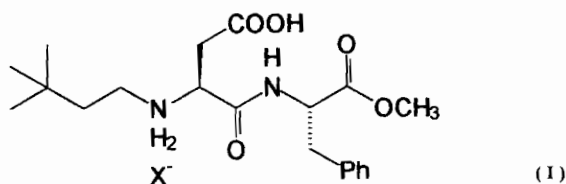
(31) 60/058 505

(33) US

(86) PCT/US98/18902, 11.09.1998

(57) Dipeptidové sladidlá obsahujúce soľ 1-metylesteru N-[N-(3,3-dimetylbutyl)-L- α -aspartyl-L-fenylalanínu všeobecného vzorca (I), v ktorom je X zvolené zo skupiny obsahujúcej Cl^- , HSO_4^- , $H_2PO_3^-$, citran, HCO_3^- , fumaran, jablčnan, maléinan, vínian, acetát, benzoan alebo glukónan. Ďalej je opísané kvapalné nízkokalorické sladidlo na báze týchto solí.

(74) Guniš Jaroslav, Mgr., Bratislava, SK;



7 (51) C 07K 5/06, A 23L 1/236

(21) 328-2000

(71) THE NUTRASWEET COMPANY, Chicago, IL, US;

(72) Prakash Indra, Hoffman Estates, IL, US; Wachholder Kurt L., Elgin, IL, US;

(54) **Zásadité soli 1-metylesteru N-[N-(3,3-dimetylbutyl)-L- α -aspartyl]-L-fenylalanínu**

(22) 11.09.1998

(32) 11.09.1997

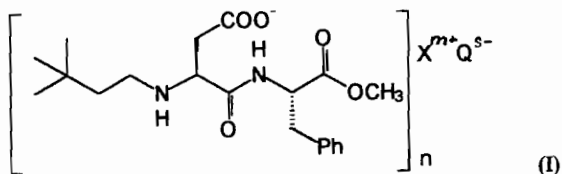
(31) 60/058 506

(33) US

(86) PCT/US98/18903, 11.09.1998

(57) Dipeptidové sladidlá obsahujúce zásadité soli 1-metylesteru N-[N-(3,3-dimetylbutyl)-L- α -aspartyl]-L-fenylalanínu všeobecného vzorca (I), v ktorom X^{m+} je vybrané zo skupiny obsahujúcej Na^+ , K^+ , Al^{3+} , Fe^{2+} , Ca^{2+} , Mg^{2+} , NH_4^+ a Zn^{2+} , Q^{s-} znamená fyziologicky prijateľný anión, v ktorom m-s = n alebo chýba, Ďalej je opísané kvapalnú nízkokalorické sladidlo na báze takýchto zásaditých solí.

(74) Guniš Jaroslav, Mgr., Bratislava, SK;



7 (51) C 07K 5/075, 1/14, 1/16, A 23L 1/236

(21) 561-2000

(71) AJINOMOTO CO., INC., Chuo-ku, Tokyo, JP;

(72) Amino Yusuke, Kawasaki-shi, Kanagawa-ken, JP; Takemoto Tadashi, Kanagawa-ken, JP;

(54) **Spôsob oddelenia a čistenia metylesteru N-[N-(3,3-dimetylbutyl)-L- α -aspartyl]-L-fenylalanínu, spôsob jeho prípravy, metylester N-[N-(3,3-dimetylbutyl)-L- α -aspartyl]-L-fenylalanínu, získaný týmto spôsobom a sladidlo s jeho obsahom**

(22) 21.10.1998

(32) 23.10.1997

(31) 9-290216

(33) JP

(86) PCT/JP98/04783, 21.10.1998

(57) Oddelenie a čistenie metylesteru N-[N-(3,3-dimetylbutyl)-L- α -aspartyl]-L-fenylalanínu z reakčného roztoku, pripravenom redukčnou alkyláciou aspartámu (APM) s 3,3-dimetylbutylaldehydom:

extrakciou derivátu APM organickým rozpúšťadlom zo skoncentrovaného uvedeného reakčného roztoku alebo extrakciou surového kryštalického produktu získaného z reakčného roztoku; premývaním skoncentrovaného reakčného roztoku alebo surového kryštalického produktu organickým rozpúšťadlom s cieľom rozpustiť derivát APM a tým oddeliť a odstrániť zvyškový nezreagovaný APM, oddelenie N,N-di(3,3-dimetylbutyl)-APM odstránením najmenej jednou operáciou z nasledujúcej skupiny operácií: kryštalizačný spôsob, pri ktorom vykryštalizuje uvedený derivát APM a N,N-di(3,3-dimetylbutyl)-APM sa oddelí a odstráni tým, že ostáva rozpustený v materskom ľúhu; chromatografický spôsob oddelenia a odstránenia N,N-di(3,3-dimetylbutyl)-APM; extrakčný spôsob oddelenia a odstránenia N,N-di(3,3-dimetylbutyl)-APM; a adsorpčný spôsob oddelenia a odstránenia N,N-di(3,3-dimetylbutyl)-APM adsorpciou na aktívnom uhlí pri spracovaní s aktívnym uhlím.

(74) Majlingová Marta, Ing., Bratislava, SK;

7 (51) C 07K 7/16, A 61K 38/11

(21) 704-99

(71) Ferring B. V., Hoofddorp, NL;

(72) Melin Per, Malmö, SE; Nilsson Anders, Lund, SE; Trojnar Jerzy, Solana Beach, CA, US; Aurell Carl-Johan, Södertälje, SE; Riviere Pierre, San Diego, CA, US; Haigh Robert, Chandlers Ford, Eastleigh, Hants, GB;

(54) **Heptapeptidový analóg, farmaceutická kompozícia obsahujúca tento analóg, spôsob prípravy heptapeptidového analógu a jeho použitie, spôsob prípravy farmaceutickej kompozície obsahujúcej tento analóg**

(22) 21.11.1997

(32) 26.11.1996

(31) 9604341-9

(33) SE

(86) PCT/SE97/01968, 21.11.1997

(57) Sú opísané heptapeptidové analógy alebo ich farmaceuticky prijateľné soli, ktoré majú antagonizujúcu účinnosť proti oxytocínu a sú zložené z N-koncovkej hexapeptidovej časti S a C-koncovkej β -aminoalkoholovej časti Z, naviazanej na časť S cez amidovú väzbu, v ktorých Z znamená -NR-CH(Q)-CH₂OH, kde Q je (CH₂)_n-NH-A, n je 1 až 6 a A je atóm vodíka alebo -C(=NH)NH₂ a R je metylová alebo etylová skupina a S znamená skupinu vzorca skupinu vzorca (S), kde X je aromatická D- α -aminokyselina a Y je alifatická α -aminokyselina. Ďalej je opísaný spôsob ich syntézy, farmaceutické kompozície obsahujúce tieto analógy; a kontrola maternicových kontrakcií.

(74) Bušová Eva, JUDr., Bratislava, SK;

Mpa-X-Ile-Y-Asn-Abu- (S)

7 (51) C 07K 14/81

(21) 401-2000

(71) BAXTER AKTIENGESELLSCHAFT, Wien, AT;

(72) Linnau Yendra, Wien, AT; Hetzl Ernst, Wien, AT; Matthiessen H. Peter, Wien, AT; Nepl Silvia, Wien, AT; Schönhofer Wolfgang, St. Pölten, AT; Schwarz Hans-Peter, Wien, AT;

(54) Spôsob čistenia antitrombínu III

(22) 17.09.1998

(32) 19.09.1997

(31) A 1594/97

(33) AT

(86) PCT/AT98/00223, 17.09.1998

(57) Čistenie antitrombínu III z východiskového materiálu, obsahujúceho komplex AT III/heparín, prípadne AT III/heparinoid, adsorpciou komplexu na anexový materiál, z ktorého sa AT III odštiepi elúciou. Elúcia sa vykonáva pomocou pufra pri pH 8,5 až 10,5.

(74) Hörmannová Zuzana, Ing., Bratislava, SK;

7 (51) C 08F 2/16

(21) 312-99

(71) THE GOODYEAR TIRE & RUBBER COMPANY, Akron, OH, US;

(72) Colvin Howard Allen, Tallmadge, OH, US; Senyek Michael Leslie, Tallmadge, OH, US;

(54) Emulzná styrén-butadiénová gumová zmes, behúň pneumatiky a pneumatika s jej obsahom a styrén-butadiénový gumový latex

(22) 09.03.1999

(32) 11.03.1998, 28.03.1998, 19.10.1998, 23.11.1998, 26.01.1999, 13.02.1999

(31) 60/113 663, 60/079 789, 60/104 755, 60/109 530, 60/117 305, 60/120 024

(33) US, US, US, US, US, US

(57) Emulzná styrén-butadiénová gumová zmes (SBR) na použitie pri výrobe zmesí na behúne pneumatík, ktoré majú jazdný odpor a charakteristiky opotrebovania behúňa, ktoré sú podobné na charakteristiky získané s roztokovou SBR, ale so zlepšenými trakčnými charakteristikami. Teda emulzná SBR podľa tohto vynálezu je v mnohých ohľadoch lepšia pri používaní v zmesiach na behúne pneumatík oproti konvenčnej roztokovej SBR a konvenčnej emulznej SBR. Tento vynález konkrétnejšie opisuje styrén-butadiénovú gumovú zmes, ktorá je zložená z opakovaných jednotiek, ktoré sú odvodené od styrénu a 1,3-butadiénu, kde styrén-butadiénová gumová zmes má početnú priemernú molekulovú hmotnosť podľa určenia pomocou prietokovej frakcionizácie v tepelnom poli, ktorá je v rozsahu asi 50 000 až 150 000, a kde styrén-butadiénová guma má pomer indexu rozptylu svetla k indexu lomu v rozsahu 1,8 až 3,9. Tento vynález ďalej opisuje styrén-butadiénovú gumovú zmes, ktorá je zložená z opakovaných jednotiek, ktoré sú odvodené od styrénu a 1,3-butadiénu, kde graf log frekvencie oproti sú-

zmesi prechádza cez graf log frekvencie oproti stratovému modulu styrén-butadiénovej gumovej zmesi pri log frekvencii v rozsahu 0,001 radiánu za sekundu až 100 radiánov za sekundu, keď sa meranie robilo pri 120 °C použitím geometrie paralelných platní pri dynamickej zmene oscilačnej frekvencie styrén-butadiénovej gumy.

(74) Majlingová Marta, Ing., Bratislava, SK;

7 (51) C 08F 10/00, 2/00, 2/34, B 01J 8/18, 8/38, 19/24

(21) 488-2000

(71) MONTELL TECHNOLOGY COMPANY B. V., Hoofddorp, NL;

(72) Govoni Gabriele, Renazzo, IT; Covezzi Massimo, Ferrara, IT;

(54) Spôsob katalytickej polymerizácie v plynnom skupenstve a zariadenie na jeho vykonávanie

(22) 03.07.1999

(32) 08.07.1998

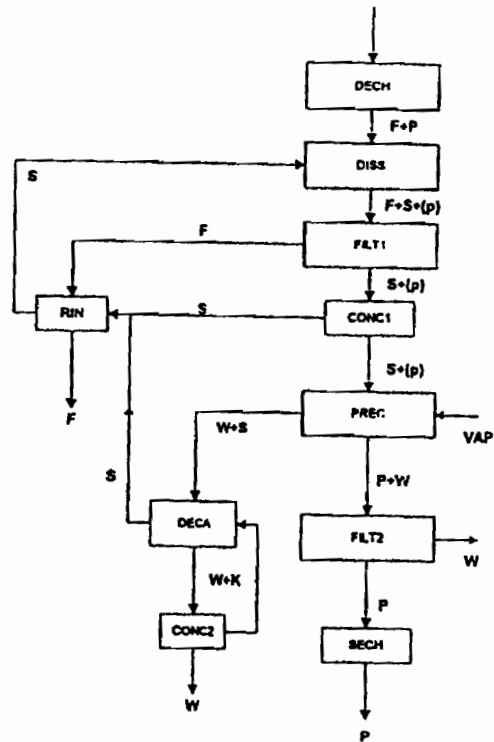
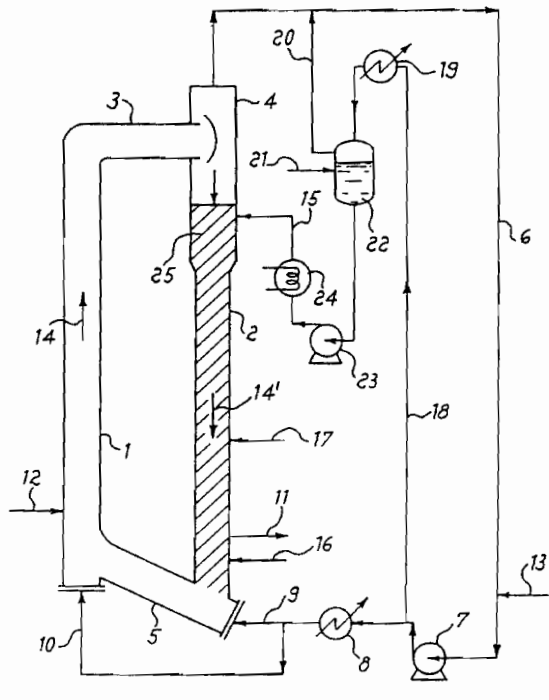
(31) 98202280.8

(33) EP

(86) PCT/EP99/04722, 03.07.1999

(57) Spôsob katalytickej polymerizácie v plynnej fáze sa uskutočňuje v dvoch prepojených polymerizačných zónach, pričom častice rastúceho polyméru prúdia cez prvú polymerizačnú zónu v podmienkach rýchlej fluidizácie, opúšťajú prvú zónu a vstupujú do druhej, cez ktorú prúdia v zhustenej forme vplyvom gravitácie, opúšťajú druhú zónu a znovu sú zavádzané do prvej zóny, čím vzniká cirkulácia polyméru medzi dvoma polymerizačnými zónami. Plyn so zložením, ktoré sa líši od zloženia v prvej polymerizačnej zóne, sa zavádza do druhej polymerizačnej zóny. Ďalej sa opisuje zariadenie na katalytickú polymerizáciu v plynnej fáze, ktoré obsahuje prvý vertikálny reaktor (1), druhý vertikálny reaktor (2), pričom horná oblasť reaktora (1) je spojená spojovacou časťou (3) so separátorom (4) tuhého materiálu a plynu, ktorý je zase spojený s hornou oblasťou druhého reaktora (2), pričom spodná oblasť druhého reaktora (2) je spojená so spodnou oblasťou prvého reaktora (1) spojovacou časťou (5), pričom separátor (4) tuhého materiálu a plynu je spojený cez recyklovaciu líniu (6) s jedným alebo viacerými miestami znovuzavádzania do spojovacej časti (5) alebo do reaktora (1), pričom zariadenie má líniu (12) na naplnenie katalyzátora reaktora (1), systém vypúšťania polyméru (11) z reaktora (2), líniu (13) na naplnenie monomérov, ktoré obsahuje líniu (15) na naplnenie plynu alebo kvapaliny do reaktora (2).

(74) Majlingová Marta, Ing., Bratislava, SK;



7 (51) C 08J 11/08, B 01D 17/00 // C 08L 27:06

(21) 398-99

(71) TISSAGE ET ENDUCTION SERGE FERRARI SA, Zone Industrielle de la Tour du Pin, Saint Jean de Soudain, FR;

(72) Vandenhende Bernard, Leest, BE; Yernaux Jean-Marie, Rixensart, BE; Scheffer Jacques, Charly, FR;

(54) **Spôsob recyklovania výrobkov na báze aspoň jedného vinylchloridového polyméru**

(22) 25.03.1999

(32) 26.03.1998, 29.10.1998

(31) 98 03884, 98 13626

(33) FR, FR

(57) Spôsob recyklovania výrobkov na báze aspoň jedného vinylchloridového polyméru, pri ktorom sa výrobok drví na fragmenty so stredným rozmerom 1 až 50 cm; suché fragmenty reagujú s rozpúšťadlom schopným rozpúšťať vinylchloridový polymér za vytvorenia azeotropnej zmesi s vodou; polymér, rozpustený v rozpúšťadle, sa vyzráža vstrekaním pary do získaného roztoku, čím sa zároveň izoluje azeotropná zmes vody a rozpúšťadla a zostáva zmes vody a pevných častíc polyméru a častice polyméru sa izolujú.

(74) Bušová Eva, JUDr., Bratislava, SK;

7 (51) C 08K 5/3492, 5/34, C 07D 251/24

(21) 3387-91

(71) Ciba Specialty Chemicals Holding Inc., Basel, CH;

(72) Birbaum Jean-Luc, Dr., Fribourg, CH, Rody Jean, Dr., Riehen, CH; Slongo Mario, Dr., Tafers, CH; Valet Andreas, Dr., Eimeldingen, DE; Winter Roland A. E., Dr., New York, US;

(54) **Organický materiál, spôsob jeho stabilizácie, zlúčeniny a ich použitie na stabilizáciu**

(22) 03.12.1990

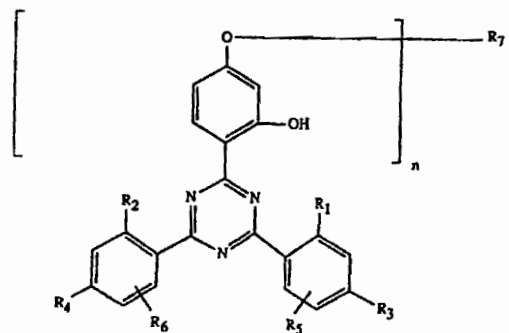
(32) 05.12.1989

(31) 446 369

(33) US

(57) Organický materiál stabilizovaný proti poškodeniu spôsobenému svetlom, teplom a kyslíkom, ktorý ako stabilizátor obsahuje aspoň jeden stericky bránený amin polyalkylpiperidínového typu a aspoň jeden o-hydroxyfenyl-s-triazín, kde triazínovou zlúčeninou (b) je zlúčenina všeobecného vzorca (I). Ďalej sa opisuje spôsob jeho stabilizácie a použitie zlúčenín na jeho stabilizáciu.

(74) Žovicová Viera, Mgr., Bratislava, SK;



(I)

7 (51) C 12N 15/67, 15/52, C 12P 13/04, 13/14, 19/38, C 12N 9/02, 9/10, 1/21

(21) 770-2000

- (71) AJINOMOTO CO., INC., Chuo-ku, Tokyo, JP;
 (72) Asakura Yoko, Kawasaki-shi, Kanagawa, JP; Nakamura Jun, Kawasaki-shi, Kanagawa, JP; Kanno Sohei, Kawasaki-shi, Kanagawa, JP; Suga Mikiko, Kawasaki-shi, Kanagawa, JP; Kimura Eiichiro, Kawasaki-shi, Kanagawa, JP; Ito Hisao, Kawasaki-shi, Kanagawa, JP; Matsui Kazuhiko, Kawasaki-shi, Kanagawa, JP; Ohsumi Tsuyoshi, Chuo-ku, Tokyo, JP; Nakamatsu Tsuyoshi, Kawasaki-shi, Kanagawa, JP; Kurahashi Osamu, Kawasaki-shi, Kanagawa, JP;

(54) **Spôsob výroby koryneformných baktérií, ktoré majú zlepšenú produktivitu aminokyseliny alebo nukleovej kyseliny**

(22) 22.09.1999

(32) 25.09.1998, 25.09.1998

(31) 10-271786, 10-271787

(33) JP, JP

(86) PCT/JP99/05175, 22.09.1999

- (57) Je opísaný spôsob prípravy koryneformných baktérií, ktoré majú zlepšenú produktivitu aminokyseliny alebo nukleovej kyseliny. Spôsob zahŕňa zavedenie mutácie do promótorovej sekvencie génov funkčných v biosyntéza aminokyseliny alebo nukleovej kyseliny tak, aby sa priblížili konsenzus sekvencii. Zmena môže byť zavedená pomocou génovej rekombinácie. Spôsob tiež zahŕňa kultiváciu mutantu a selekciu mutantu, ktorý je schopný produkovať zamýšľanú aminokyselinu alebo nukleovú kyselinu vo veľkom množstve. Týmto spôsobom je možné skonštruovať mutant schopný vhodne obohatiť alebo kontrolovať expresiu zamýšľaného génu bez použitia plazmidu a je tiež schopný produkovať aminokyseliny s vysokým výťažkom prostredníctvom rekombinácie alebo mutácie.

(74) Majlingová Marta, Ing., Bratislava, SK;

7 (51) C 12P 7/42

(21) 446-99

(71) Chemickotechnologická fakulta STU, Bratislava, SK;

- (72) Rosenberg Michal, doc. Ing., CSc., Bratislava, SK; Miková Helena, Ing., Považská Bystrica, SK; Krištofiková Ludmila, prom. chem., Bratislava, SK; Krčmař Stanislav, Ing., Dolní Kounice, CZ;

(54) **Spôsob výroby kyseliny L-jablčnej**

(22) 06.04.1999

- (57) Podstatou prípravy kyseliny L-jablčnej je, že sa kvasinky rodu *Dipodascus*, výhodne druhov *oventis*, *tetrasperma*, *aggregatus*, *magnusii*, kultivujú vo vodnom roztoku s obsahom 5 - 20 % (hmotn.) kyseliny fumarovej, s teplotou 30 - 50 °C, s hodnotou pH 4,5 - 8,0.

7 (51) C 12P 13/04

(21) 374-2000

(71) Degussa-Hüls Aktiengesellschaft, Frankfurt am Main, DE;

- (72) Molenaar Douwe, Dr., Baesweiler, DE; Van der Rest Michel Eduard, Dr., Venlo, NL; Möckel Bettina, Dr., Bielefeld, DE;

(54) **Spôsob fermentačnej výroby L-aminokyselín použitím koryneformných baktérií**

(22) 14.03.2000

(32) 19.03.1999

(31) 199 12 384.5

(33) DE

- (57) Je opísaný spôsob fermentačnej výroby L-aminokyselín použitím koryneformných baktérií, v ktorých je zosilnený gén *mqo* kódujúci malát: chinónoxidoreduktázu.

(74) Bušová Eva, JUDr., Bratislava, SK;

7 (51) C 21C 7/00, F 27B 7/00

(21) 508-2000

(71) IPCOR N. V., Curacao, AN;

(72) Fourie Louis Johannes, Pretoria, ZA;

(54) **Zariadenie a spôsob na vykonávanie sekundárnej rafinácie kovov**

(22) 28.07.1999

(32) 07.08.1998

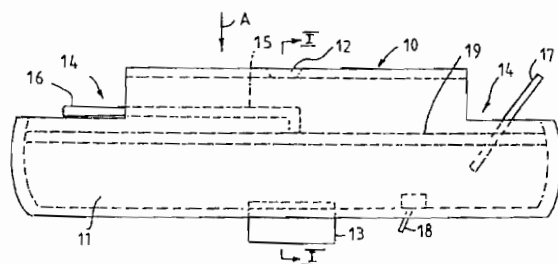
(31) 98/7125

(33) ZA

(86) PCT/IB99/01334, 28.07.1999

- (57) Zariadenie na uskutočňovanie sekundárnej rafinácie kovov, najmä ocele, obsahuje predĺženú nádobu (10), ktorej veľkostný pomer dĺžka/šírka je väčší než 2, pričom táto nádoba (10) je vybavená aspoň jedným induktorom (13) kanálikového typu prispôbeným na ohrev nádoby (10), pri prevádzkovej činnosti je umiestnená tak, že jej dlhšia strana je usporiadaná v podstate horizontálne. Ďalej je opísaný spôsob uskutočnenia sekundárnej rafinácie kovov, napríklad ocele, s použitím zmieňovaného zariadenia.

(74) Hörmannová Zuzana, Ing., Bratislava, SK;



7 (51) C 22B 58/00

(21) 417-99

(71) CMK, s. r. o., Žarnovica, SK;

(72) Pavela Mirko, Ing., Nová Baňa, SK;

(54) **Získavanie kovového gália z gáliumarzenidu**

(22) 29.03.1999

- (57) Spôsob získavania kovového gália z gáliumarzenidu viacnásobným diskontinuálnym rozkladom práškoveho gáliumarzenidu pri zvýšenej teplote 70 až 100 °C v zásaditom prostredí vodného roztoku hydroxidu sodného za prítomnosti oxidačného činidla peroxidu vodíka. Technológia umožňuje využitie vzniknutého kryštalického arzeničnanu sodného na ďalšie použitie v sklárskom priemysle.

7 (51) C 23C 22/02, C 09D 4/00

(21) 729-2000

(71) HENKEL KOMMANDITGESELLSCHAFT AUF AKTIEN, Düsseldorf, DE;

(72) Schieferstein Ludwig, Ratingen, DE; Gorzinski Manfred, Düsseldorf, DE; Küpper Stefan, Hilden, DE; Fischer Herbert, Düsseldorf, DE;

(54) Polymerizovateľná zmes, spôsob jej výroby a spôsob povrstvovania kovových materiálov

(22) 10.11.1998

(32) 19.11.1997

(31) 197 51 153.8

(33) DE

(86) PCT/EP98/07161, 10.11.1998

(57) Polymerizovateľné zmesi obsahujúce soli titánu, mangánu a/alebo zirkónu olefinicky nenasýtených polymerizovateľných karboxylových kyselín a ďalších olefinicky nenasýtených komonomérov, ako aj iniciátora radikálovej polymerizácie, sú vhodné na organické coil-povrstvenie kovových materiálov. Tieto nevodné kovové povlaky dovoľujú bezchrómovú predúpravu oceľových materiálov s vynikajúcou antikorošnou ochranou.

(74) Majlingová Marta, Ing., Bratislava, SK;

Trieda D

7 (51) D 01D 5/098, D 01D 7/00

(21) 717-2000

(71) CONOCO INC., Ponca City, OK, US;

(72) Rodgers John A., Dayton, TN, US; Rossillon Daniel F., Ponca City, OK, US; Ross Roger A., Flat Rock, AL, US;

(54) Spôsob a zariadenie na odoberanie kontinuálnym vyfukovaním spriadaných vlákien

(22) 09.09.1998

(32) 20.11.1997, 08.09.1998

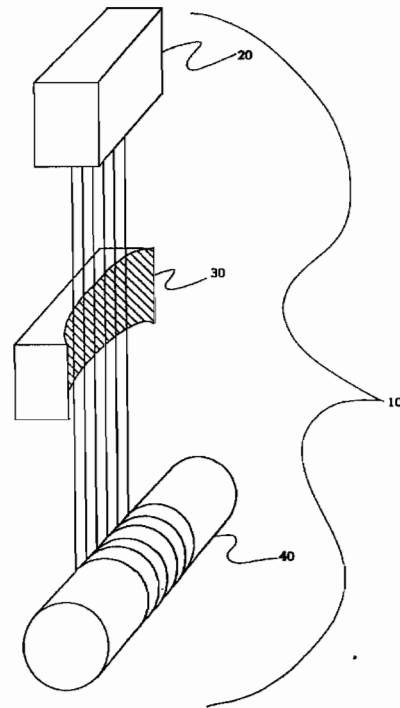
(31) 60/066 275, 09/149 151

(33) US, US

(86) PCT/US98/18763, 09.09.1998

(57) Pri výrobe kontinuálnym vyfukovaním spriadaných vlákien sa využíva lisovnica (20) na vyfukovacie pradenie a napínacie zariadenie na zabraňovanie vychýľovania vlákien. Zariadenie na vyfukovacie pradenie obsahuje lisovnicu obsahujúcu aspoň jednu kapiláru na vytváranie vlákna; prostriedky na nasmerovanie zoslabovacieho plynu na vlákno pri jeho výstupe z kapiláry; mechanické prostriedky na udržiavanie napätia vo vlákne nasledujúce za zoslabením uvedeného vlákna.

(74) Bušová Eva, JUDr., Bratislava, SK;



7 (51) D 01F 6/92

(21) 120-2000

(71) Degussa-Hüls Aktiengesellschaft, Frankfurt am Main, DE; Lurgi Zimmer Aktiengesellschaft, Frankfurt am Main, DE;

(72) Schwind Helmut, Hanau, DE; Janas Wolfgang, Geiselbach, DE; Dorn Klaus, Mamaroneck, NY, US; Kempf Peter, Rodenbach, DE; Wandel Dietmar, Hanau, DE; Cziollek Joachim, Mainz, DE; Thiele Ulrich, Bruchköbel, DE; Klein Alexander, Ingelheim, DE; Schumann Heinz-Dieter, Maintal, DE;

(54) Spôsob spracovania zmesi polymérov na filamenty

(22) 22.07.1998

(32) 05.08.1997, 30.10.1997

(31) 197 33 799.6, 197 47 867.0

(33) DE, DE

(86) PCT/EP98/04608, 22.07.1998

(57) Spôsob výroby predorientovaných filamentov zo zmesi polymérov na báze polyesteru zvlákňovaním zmesi polymérov s rýchlosťou ťahania vlákna v minimálne 2500 m/min., pričom sa k polyesteru pridáva druhý amorfný termoplasticky spracovateľný kopolymér s teplotou zosklenia väčšou ako 100 °C, je charakteristický pomerom viskozity taveniny kopolyméru k viskozite taveniny polyesteru 1 : 1 až 10 : 1. Množstvo kopolyméru pridávaného k polyesteru je najmenej 0,05 % hmotn. Maximálne množstvo kopolyméru pridávané k polyesteru je množstvo M, pričom toto je závislé od rýchlosti ťahania vlákna v a $M = \frac{1}{1600} \cdot v \text{ m/min.} - 0,8\% \text{ hmotn.}$

(74) Bušová Eva, JUDr., Bratislava, SK;

Trieda E**7 (51) E 01C 9/00****(21) 313-2000**

(71) Adisa Service und Entwicklungs AG, Urdorf, CH;

(72) Bachmann Werner, Berikon, CH;

(54) Kvapalínatesná podlahová krytina a spôsob jej zhotovenia

(22) 03.03.2000

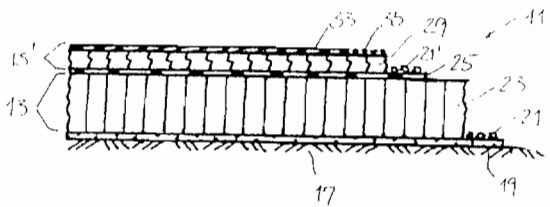
(32) 04.03.1998

(31) 99 810 189.3

(33) CH

(57) Kvapalínatesná podlahová krytina (11'), najmä na doplnňovacie stanice tankovacích zariadení a plniace stanice kvapalín ohrozujúcich životné prostredie, má s nosným podkladom (17) mechanicky spojenú kvapalínatesnú proti agresívnym látkam odolnú fóliu (23) a na ňu nanosený, mechanicky s fóliou (23) spojený krycí nános (15'). Fóliu (23) je dvojzložková striekacia fólia z polymočoviny. Krycí nános (15') má hlavne elektricky vodivú vrstvu z polymérneho spojiva (29) a zásyp z karbidu kremíka (35). Na mechanické spojenie vrstiev je nanášaný medzi ne zapieskovaný medzináter (19, 21/25, 21').

(74) Patentservis Bratislava, a. s., Bratislava, SK;

**7 (51) E 04D 13/14****(21) 680-2000**

(71) VELUX Industri A/S, Søborg, DK;

(72) Picco Vincenzo, Helsingør, DK;

(54) Súprava prvkov z plechového materiálu na lemovanie štvoruholníkového prvku, ktorý preniká strechou, a spôsob lemovania štvoruholníkového prvku

(22) 10.11.1998

(32) 10.11.1997

(31) PA 1997 01272

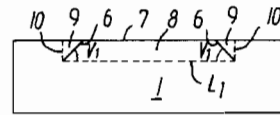
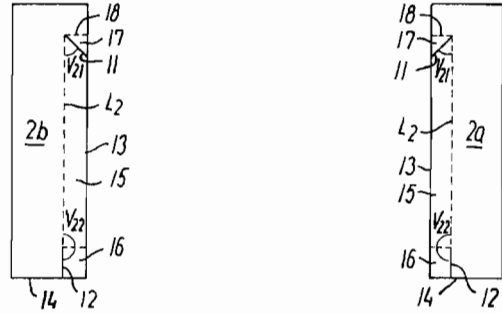
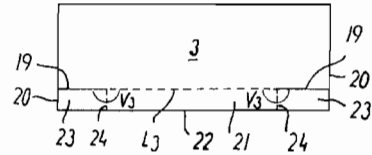
(33) DK

(86) PCT/DK98/00484, 10.11.1998

(57) Súprava prvkov z plechového materiálu na lemovanie štvoruholníkového prvku, ktorý preniká strechou, napríklad okna (4) v šikmej streche (5) s v podstate rovinným povrchom, ktorá zahŕňa prvý prvok (1) s dvoma priechodnými rezmi (6) vychádzajúcimi zbiehavo z koncov prvej úsečky (L_1) k okraju (7) tohto prvku (1), druhý prvok (2a) s dvoma priechodnými rezmi (11, 12), ktoré vychádzajú z každého konca druhej úsečky (L_2) šikmo k okraju (13) prvku (2a), tvoriac ostrý uhol (V_{21}) s úsečkou (L_2), a šikmo alebo priamo k okraju (14) prvku (2a), tvoriac tupý alebo priamy uhol (V_{22}) s úsečkou (L_2), prvok (2b) zrkad-

lovo prevrátený k druhému prvku (2a), tretí prvok (3) s dvoma priechodnými rezmi (19), ktoré vychádzajú z každého konca tretej úsečky (L_3) ku každému príslušnému okraju (20) prvku (3), tvoriac tupý alebo priamy uhol (V_3) s úsečkou (L_3).

(74) Majlingová Marta, Ing., Bratislava, SK;

**7 (51) E 04D 13/17, F 24F 7/02****(21) 842-2000**

(71) ULTRAFRAME (UK) LIMITED, Clitheroe, Lancashire, GB;

(72) Richardson Christopher, Clitheroe, Lancashire, GB;

(54) Strešný vetrací systém

(22) 07.09.1998

(32) 04.12.1997, 27.03.1998

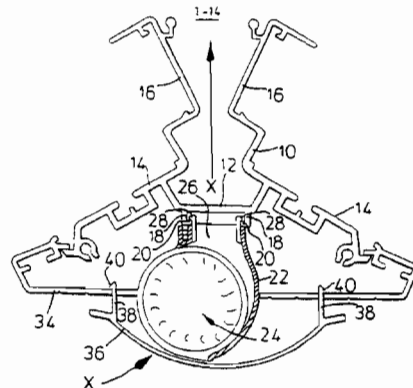
(31) 9725615.0, 9806558.4

(33) GB, GB

(86) PCT/GB98/02695, 07.09.1998

(57) Strešný vetrací systém najmä na strechy skleníkov a zimných záhrad obsahuje kryt (22) upevnený na hrebeňový diel strechy a elektricky ovládaný rotor (24) umiestnený vnútri krytu (22).

(74) Čechvalová Dagmar, Bratislava, SK;



7 (51) E 04H 9/02, E 02D 27/34

(21) 201-2000

(71) PLAN design INTERNATIONAL LLC, Charlestown, Nevis, West Indies, US;

(72) Bierwirth Friedhelm, Gladbeck, DE;

(54) **Ochrana budov a objektov proti seizmickým účinkom s použitím vibráciám odolného uloženia na princípe virtuálneho kyvadla s dlhou periódou kmitania**

(22) 13.08.1998

(32) 13.08.1997

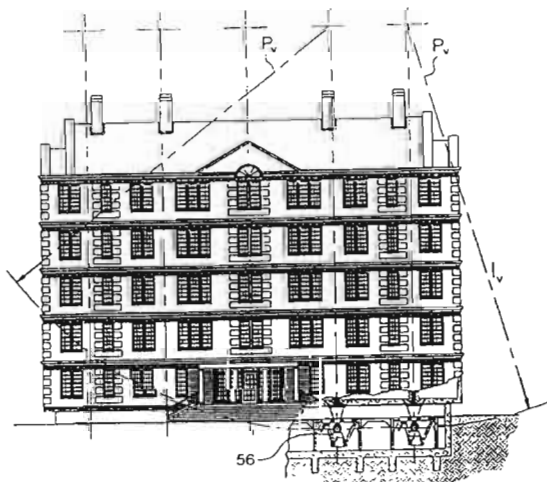
(31) 197 34 993.5

(33) DE

(86) PCT/EP98/05158, 13.08.1998

(57) Zariadenie na protiseizmickú ochranu budov a objektov je systém na ochranu pred zemetrasením, ktorý je plne odolný proti seizmickej aktivite. Ochrana zabezpečuje odolné uloženie a podopretie budov a iných objektov na virtuálnom kyvadle (P_v), ktorého konfigurácia je vo forme zariadenia na jeho vykonávanie tzv. antiseizmických modulov (56). V prípade relatívne malej výšky budov predstavuje takýto ochranný modul virtuálne kyvadlo (P_v) veľkej virtuálnej dĺžky (L_v) s dlhou periódou kmitania, čím je zabezpečené, že podoprený objekt je efektívne izolovaný od vibrácií podlažia, ktoré vo svojej podstate majú vyššiu frekvenciu. Fungovanie tohto systému nie je ovplyvnené rozsahom zrýchlenia základu alebo frekvenciou vibrácií podlažia. Objekt ostáva v pokoji aj v prípade vzniku veľkého zemetrasenia. Systém možno navrhnuť na akékoľvek zaťaženie a mysliteľný rozsah vibrácií. Vynález opisuje 4 rôzne príklady riešení, ktoré sú aplikáciou spôsobu podľa vynálezu, variantov a zariadení odvodených z týchto aplikácií vrátane zariadení, ktoré sú potrebné na uloženie objektu, kompenzujúce silu vetra a na centrovanie objektu, na ktorý pôsobi vietor a má kmitajúci základ, a tiež zariadení na izoláciu od vertikálneho kmitania podlažia.

(74) Knopp Juraj, Ing., CSc., Bratislava, SK;



7 (51) E 05B 35/00, 19/00, 27/00

(21) 1816-99

(71) VACHETTE, Paris, FR;

(72) Darmanin Christian, Troyes, FR; Habert Hervé, Troyes, FR; Mangin Robert, Sainte Savine, FR; Mutter Willy, Saint Parres Aux Tertres, FR;

(54) **Kľúč vybavený prestaviteľným unášačom, bezpečnostná cylindrická zámková vložka na tento kľúč a uzamykací systém touto cylindrickou zámkovou vložkou vybavený**

(22) 18.03.1999

(32) 20.03.1998

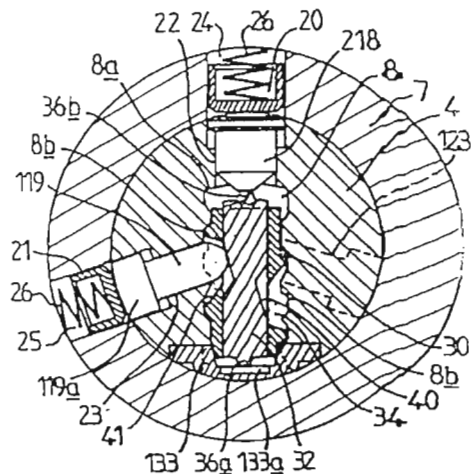
(31) 98/03420

(33) FR

(86) PCT/FR99/00623, 18.03.1999

(57) Kľúč do bezpečnostnej cylindrickej zámkovej vložky obsahuje čepeľ pozdĺžneho plochého tvarového profilu, ktorá je určená na zasúvanie do kľúčovej dierky (8) rotora (4) cylindrickej zámkovej vložky, pričom táto čepeľ má aspoň jedno priečne usporiadané úložné sedlo, ktoré je v podstate paralelné so stredovou rovinou čepele kľúča a ktoré je prispôbené na prijímanie aspoň jedného prestaviteľného unášača (32) uloženého tak, že je schopný posuvného prestavovania priečne vzhľadom na čepeľ kľúča v obmedzenom rozsahu, pričom tento prestaviteľný unášač je určený na vzájomné pôsobenie prostredníctvom jedného zo svojich priečne usporiadaných koncových okrajov (36a), s polohovacím členom (133) von vzhľadom na kľúč a vyhotovený v súlade s kľúčovou dierkou. Prestaviteľný unášač obsahuje aspoň jedno bočné profilovanie (40, 41) vytvorené a usporiadané na aspoň jednej bočnej strane tvarového profilu jeho priečných prierezov cez roviny kolmé na pozdĺžnu os čepele kľúča, ktorá má na jednej zo svojich bočných povrchových plôch otvor (34) vystupujúci do úložného sedla prestaviteľného unášača. Vzájomná poloha medzi bočným profilovaním prestaviteľného unášača a k nemu pričleneným prestaviteľným kolíkovým nastavovačom je vymedzovaná prostredníctvom polohovacieho člena.

(74) Bezák Marián, Ing., Bratislava, SK;



7 (51) E 05D 7/04

(21) 413-2000

(71) SFS Industrie Holding AG, Heerbrugg, CH;

(72) Oesterle Helmut, Feldkirch, AT;

(54) **Držiak na pripevňovací čap okenného, dverového alebo nábytkového závesu**

(22) 18.09.1998

(32) 15.10.1997

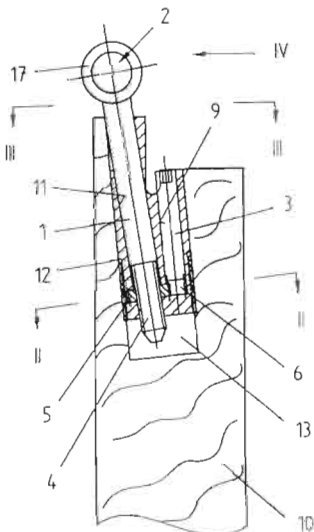
(31) 197 45 569.7

(33) DE

(86) PCT/EP98/05951, 18.09.1998

(57) Na pripevňovacom čape (1) je vytvorený závit (4), pričom oblasťou závitu (4) je zaskrutkovaný do kotúča (5) typu matice s vnútorným závitom. Kotúč (5) má na svojom vonkajšom obvode ozubenie, ktoré zasahuje do ozubenia (6) prestavovacieho dielu (3). Keď sa prestavovací diel (3) otočí okolo svojej osi, vzájomný záber medzi prestavovacím dielom (3) a kotúčom (5) spôsobí otočenie kotúča (5), takže pripevňovací čap (1) sa poľta smeru otáčania prestavovacieho dielu (3) vtiahne ďalej dovnútra alebo sa vysunie. Tým sa umožní jemné nastavenie alebo dodatočné nastavenie závesu v zavesenom stave dveri.

(74) Guniš Jaroslav, Mgr., Bratislava, SK;



7 (51) E 06B 1/34

(21) 1272-99

(71) PORTAS DEUTSCHLAND FOLIEN GMBH & CO. FABRIKATIONS, Dietzenbach, DE;

(72) Horst Jung, Dietzenbach, DE;

(54) **Obloženie na okná a/alebo dvere**

(22) 17.09.1999

(32) 08.01.1999, 18.09.1998

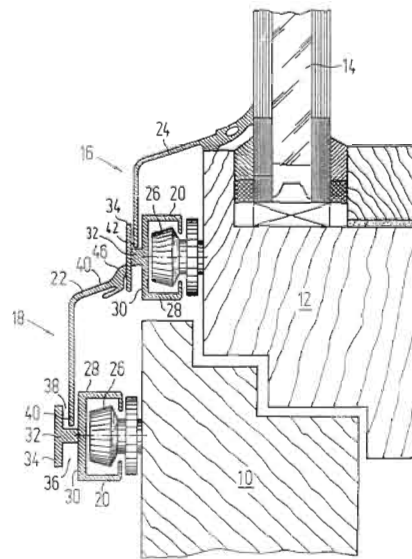
(31) 299 00 177.6, 198 42 909.6

(33) DE, DE

(57) Vynález sa týka obloženia (20, 22, 24) z profilového materiálu, predovšetkým vo forme pretláčaného hliníkového profilu, predovšetkým na okná a/alebo dvere, s upevňovacími prvkami vybiehajúcimi z okna alebo dverí, alebo ich rámu, a/alebo okenného krídla (10, 12), alebo niektorej ich časti, ako sú otočné držiaky alebo excentrické skrutky, z ktorých každá má hlavu zapadajúcu do reliéfného prierezu prijímacieho kanála profilového materiálu.

Na poskytnutie obloženia s využitím prefabrikovaných dielcov bez potreby nákladnej modifikácie a úpravy, nezávisle od rozmerov rámu, a to hlavne šírky rámu, ktorý sa má obkladať, sa navrhuje, že profilový materiál obsahuje prvý a aspoň jeden druhý profilový prvok (20, 22, 24), pričom reliéfny prijímací kanál (58) je prvou časťou prvého profilového prvku usporiadanou na bočnej rámovej časti, z ktorej vychádza aspoň jedna druhá časť profilového prvku, ochraničujúca drážkové prijímacie lôžko (36, 38), v ktorom prebieha okrajová časť druhého profilového prvku (22, 24), a že identické prvky profilové prvky tvoria časti obloženia bez ohľadu na rozmery obkladaných rámov alebo ich častí.

(74) Bezák Marián, Ing., Bratislava, SK;



Trieda F

7 (51) F 02C 5/02, 5/04

(21) 420-99

(71) Tomčík Ferdinand, Bernolákovo, SK;

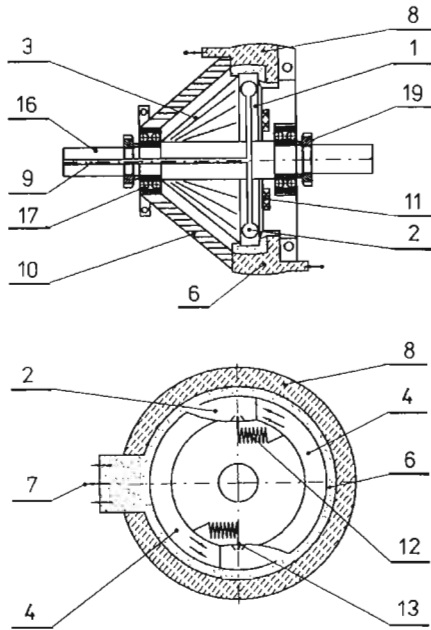
(72) Tomčík Ferdinand, Bernolákovo, SK;

(54) **Motor s rotujúcimi spaľovacími komorami**

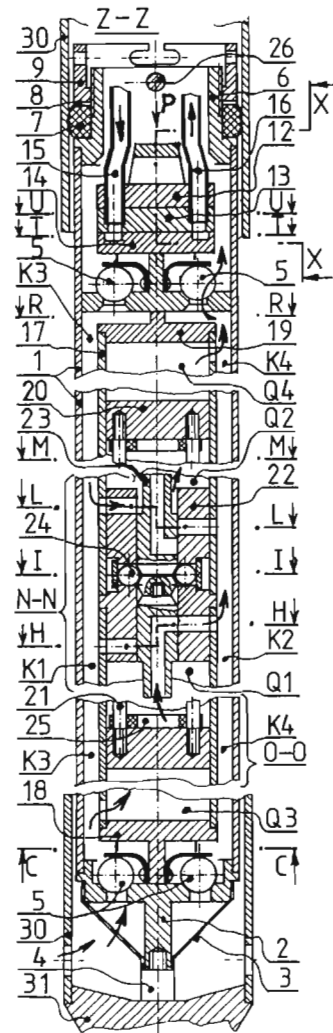
(22) 30.03.1999

(57) Pozostáva z aspoň jedného rotora (1) s význačným rozmerom v radiálnom smere s dvoma spaľovacími komorami (2). Rotor (1) je spoločným hriadelom (16) spriahnutý s radiálnym kompresorom (3) cez vzduchový plniaci kanál (4) zasahujúci až do spaľovacej komory (2). Výfuky spaľovacích komôr (2) vyúsťujú do výfukového kanála (6) s vonkajším výfukom (7) spalín. Nad výfukovým kanálom (6) je umiestnený prstencový chladiaci kanál (8). Palivový prívod (9) je zavedený priamo do spaľovacej komory (2). Radiálny kompresor (3) je prekrytý nasávacou mriežkou (10). Na kryte rotora (1) sú umiestnené zapalovacie permanentné magnety (11). Na samotnom rotore (1) sú upevnené zapalovacie cievky (12) so zapalovacími elektródami (13).

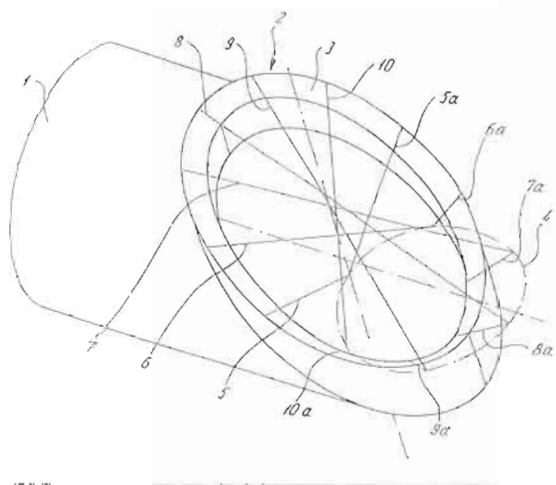
(74) Kováčik Štefan, Ing., Bratislava, SK;



- 7 (51) **F 04B 3/00, 9/08, 47/08**
 (21) 977-98
 (71) Chudoba Ján, Ing., Liptovský Mikuláš, SK;
 (72) Chudoba Ján, Ing., Liptovský Mikuláš, SK;
 (54) **Tyčové čerpadlo dvojčinné so vstavaným dvojčinným motorom hnaným tlakovým médium**
 (22) 16.07.1998
 (57) Vynález sa týka čerpadla, kde hnacie médium privádzané rúrkou privodu (15) cez kanál privodu (K1) do horného objemu motora (Q2) posúva nahor zostavu piestov (20) s piestnymi tyčami (21), čím sa vytlačia hnacie médium zo spodného objemu motora (Q1) kanálom odtoku (K2) do rúrky odtoku (16). Súčasne je do spodného objemu čerpadla (Q3) ľavým kanálom (K3) nasávané čerpané médium a z horného objemu čerpadla (Q4) vytlačané čerpané médium pravým kanálom (K4) nad čerpadlo. V hornom úvrate zostavy piestov (20) nárazník (25) skokom prestaví posúvač (23). Kanál privodu (K1) sa prepojí so spodným objemom motora (Q1), kanál odtoku (K2) s horným objemom motora (Q2) a zostava piestov (20) sa začne posúvať nadol. Spodný objem motora (Q1) je plnený hnacím médium, z horného objemu motora (Q2) je hnacie médium vytlačané kanálom odtoku (K2) do rúrky odtoku (16). Súčasne je do horného objemu čerpadla (Q4) pravým kanálom (K4) nasávané čerpané médium a zo spodného objemu čerpadla (Q3) vytlačané čerpané médium ľavým kanálom (K3) nad čerpadlo. V dolnom úvrate piestov (20) nárazník (25) prestaví posúvač (23) a cyklus sa samočinne opakuje bez potreby zmeny smeru a prerušovania toku hnacieho média.



- 7 (51) **F 16K 1/36, 1/08**
 (21) 434-2000
 (71) ARI ARMATUREN ALBERT RICHTER GmbH & Co. KG, Schloss Holte-Stukenbrock, DE;
 (72) Unruh Roland, Dipl.-Ing., Hameln, DE; Kesselhut Rainer, Dipl.-Ing., Herbram, DE; Kramig Heinrich, Dipl.-Ing., Delbrück, DE;
 (54) **Ventil**
 (22) 16.09.1998
 (86) PCT/EP98/05910, 16.09.1998
 (57) Ventil s puzdrom má prítokové a odtokové potrubia (1, 11), ktoré sú od seba oddeliteľne nastavovateľným uzatváracím prvkom, pričom tento dosadá na sedlo (2) ventilu usporiadané priečne na smer prúdenia. Ventil je vyhotovený tak, že dosadacia plocha (3) sedla (2) ventilu je po obvode sklonená tak, že priesečníky diametrálne proti sebe ležiacich, na dosadaciu plochu (3) priliehajúcich úsečiek (5 - 10 a 5a - 10a) uzatvárajú plochu alebo dosadacia plocha (3) prebieha v pravom uhle vzhľadom na kolmicu smeru prúdenia.
 (74) Bezák Marián, Ing., Bratislava, SK;



7 (51) F 17D 5/04

(21) 121-2000

(71) Siemens Aktiengesellschaft, München, DE;

(72) Bergmann Heinz, Eckental, DE; Hejtmann Alexander, Nürnberg, DE;

(54) Potrubie s odrazovým štítom na ochranu vedení

(22) 27.07.1998

(32) 07.08.1997

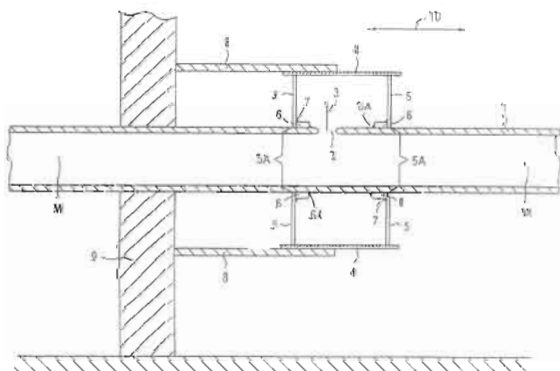
(31) 197 34 177.2

(33) DE

(86) PCT/DE98/02112, 27.07.1998

(57) Potrubiu (1) so stenou rúrky, ktorá má možné miesto (2) netesnosti, je priradený premostňujúcim spôsobom odrazový štít (4), a cez možné miesto (2) netesnosti sú upravené od seba vzdialené, aspoň dva potrubné členy (6) na vymedzovanie polohy, ktoré sú spolu spojené silovým stykom cez odrazový štít (4). Podľa výhodného uskutočnenia na potrubí (1) sú obojstranne vzhľadom na možné miesto (2) netesnosti, ležiacemu pod nimi, umiestnené potrubné členy (2) na vymedzovanie polohy a pod nimi ležiacemu miestu (2) netesnosti je premostňujúcim spôsobom priradený odrazový štít (4), ktorý je cez pridržiavacie zariadenie spojený s potrubím (1) takým spôsobom, že je zamedzené zväčšeniu vzdialenosti potrubných členov (6) na vymedzovanie polohy, ktoré sa odchyľuje od normálnej prevádzky, prípadne presahuje vopred danú hodnotu.

(74) Bušová Eva, JUDr., Bratislava, SK;



7 (51) F 23Q 7/00

(21) 778-2000

(71) Robert Bosch GmbH, Stuttgart, DE;

(72) Geissinger Albrecht, Muehlacker, DE; Lindemann Gert, Lichtenstein, DE; Haluschka Christoph, Klingenberg, DE; Nething Thomas, Leonberg, DE; Dressler Wolfgang, Vaihingen/Enz, DE; Lindner Friederike, Gerlingen, DE; Boeder Horst, Sindelfingen, DE; Rowek Matthias, Goepfingen, DE; Otterbach Wolfgang, Stuttgart, DE; Kern Christoph, Aspach, DE;

(54) Keramická zažihacia kolíková sviečka

(22) 10.09.1999

(32) 28.09.1998

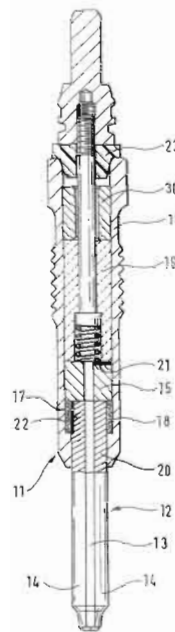
(31) 198 52 785.3

(33) DE

(86) PCT/DE99/02877, 10.09.1999

(57) Pri keramickej zažihacej kolíkovej sviečke samonosne unáša rúrková kovová skriňa (10) na svojom konci (1) na strane spaľovacieho priestoru keramické vykurovacie ústrojenstvo (12) v tvare písmena U a na strane vzdialenej od spaľovacieho priestoru svorník na elektrický kontakt s keramickým vykurovacím ústrojenstvom (12). V kovovej skrini (10) nadväzuje v priestore vzdialenom od spaľovacieho priestoru na keramické ústrojenstvo (12) keramické izolačné puzdro (19) a prstenec (30).

(74) Bušová Eva, JUDr., Bratislava, SK;



Trieda G

7 (51) G 01B 5/25, 3/12

(21) 395-99

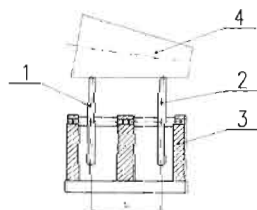
(71) Železničné opravovne a strojárne Zvolen, a. s., Zvolen, SK;

(72) Perláč Ján, Ing., Zvolen, SK;

(54) Spôsob merania vrcholového uhla kužeľa a zariadenie na jeho meranie

(22) 25.03.1999

- (57) Spôsob merania vrcholového uhla kužeľa podľa vynálezu spočíva v odmeraní obvodov dvoch kužeľosečiek kolmých na os kužeľa vo vopred nastavenej, známej vzdialenosti od seba na meranom kuželi. Postačuje, ak dĺžkové meradlá merajú len rozdiel obvodov dvoch kužeľosečiek. Matematickým výpočtom z nameraných hodnôt obvodov, alebo rozdielu obvodov, kužeľosečiek vzdialených od seba o známu vzdialenosť A, sa vypočíta vrcholový uhol kužeľa. Zariadenie využívajúce spôsob merania vrcholového uhla kužeľa má meracie krúžky (1) a (2) rovnakého priemeru D, ktoré sú upevnené v ráme (3) vo vzájomnej vzdialenosti A. Meracie krúžky (1) a (2) sú samostatne otočné okolo pozdĺžnej osi meradla a sú označené stupnicou po obvode s rozdelením na 360°.



7 (51) G 01L 1/20

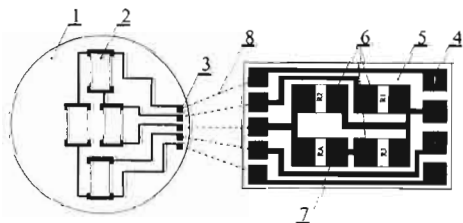
(21) 539-98

- (71) Slosarčík Stanislav, doc. Ing., CSc., Košice, SK;
 (72) Slosarčík Stanislav, doc. Ing., CSc., Košice, SK;
 Banský Juraj, prof. Ing., CSc., Košice, SK;
 Dovica Miroslav, doc. Ing., CSc., Košice, SK;
 Gmitterko Alexander, doc. Ing., CSc., Košice, SK;
 Vehec Igor, Košice, SK; Mrázik Igor, Michalovce, SK;

(54) Hrubovrstvový tlakový senzor

(22) 27.04.1998

- (57) Hrubovrstvový tlakový senzor pozostáva z membrány LTCC keramiky (1), štyroch hrubovrstvových rezistorov (2) zapojených do Wheatstonovho mostíka, keramickej doštičky (5), na ktorej sú SMT technológiou osadené rezistory (6) a (7).



7 (51) G 01N 33/50

(21) 836-2000

- (71) ABBOTT LABORATORIES, Abbott Park, IL, US;
 (72) Beutel Bruce A., Libertyville, IL, US; Schurdak Mark E., Antioch, IL, US; Voorbach Martin J., Vernon Hills, IL, US; Burns David J., Round Lake Park, IL, US; Joseph Mary K., Libertyville, IL, US;

(54) Kontinuálna úprava vysoko výkonného skríningu

(22) 11.12.1998

(32) 12.12.1997

(31) 08/990 168

(33) US

(86) PCT/US98/26465, 11.12.1998

- (57) Opisuje sa kontinuálna úprava vysoko výkonného skríningu (CF-HTS) využívajúca najmenej jednu poréznu maticu, ktorá umožňuje vo farmaceutickom priemysle, aby sa súčasne preskúmalo veľké množstvo chemických jedincov na široký rozsah biologickej alebo biochemickej účinnosti. CF-HTS je využiteľný pri uskutočňovaní viacstupňových analytických testov.

(74) Rott, Růžička, Guttman, v. o. s., Bratislava, SK;

7 (51) G 01N 33/574

(21) 559-2000

(71) Cancer Research Campaign Technology Limited, Cambridge House, London, GB;

(72) Laskey Ronald Alfred, Cambridge, GB; Williams Gareth Haydn, Cambridge, GB; Coleman Nicholas, Cambridge, GB;

(54) Spôsob stanovenia prítomnosti alebo neprítomnosti abnormálne proliferujúcich buniek alebo abnormalít bunkového rastu vo vzorke jedinca a kit

(22) 21.10.1998

(32) 21.10.1997, 14.11.1997, 26.02.1998, 15.05.1998, 05.08.1998

(31) 9722217.8, 9724134.3, 9804156.9, 9810560.4, 9817075.6

(33) GB, GB, GB, GB, GB

(86) PCT/GB98/03153, 21.10.1998

- (57) Stanovenie abnormalít bunkového rastu, najmä rakovinových abnormalít, detekciou cieľových polypeptidov alebo kódujúcej mRNA, pričom cieľové polypeptidy sú členmi prediniciačného komplexu DNA replikácie, v tkanive, bunkách alebo tekutine. Cieľové polypeptidy zahŕňajú Cdc6, MCM2, MCM3, MCM4, MCM5, MCM6 a MCM7. Testované vzorky zahŕňajú tkanivo krčka maternice (tak bioptické, ako aj sterové vzorky), tkanivo prsníka, hrubého čreva, močového mechúra, kože, larynxu, ezofágu, priedušnice, lymfatických uzlín a močového traktu (tak bioptické, ako aj cytologické sterové vzorky) v stanovení rakovinových a predrakovinových abnormalít bunkového rastu a bunky sa usadia z moču, krvi a séra na stanovenie hematologických malignít a na dôkaz metastatického sarkómu a karcinómu.

(74) Majlingová Marta, Ing., Bratislava, SK;

7 (51) G 01S 5/14, 5/10

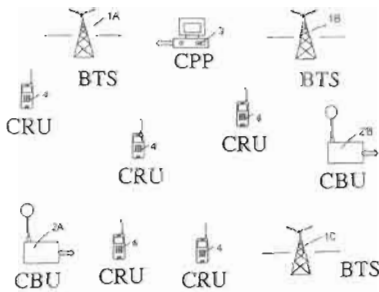
(21) 579-2000

(71) CAMBRIDGE POSITIONING SYSTEMS LIMITED, Cambridge, GB;

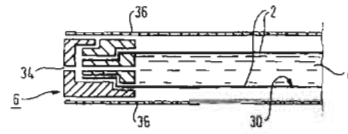
(72) Duffett-Smith Pater, Cambridge, GB; Hansen Paul, Cambridgeshire, GB;

(54) Zariadenie na zisťovanie polohy v digitálnej telefónnej sieti

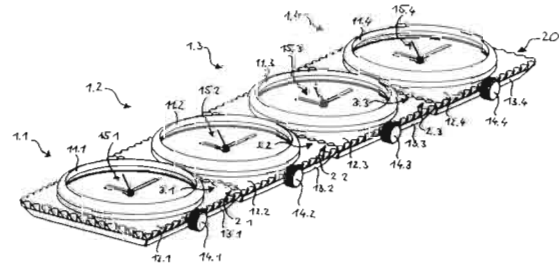
- (22) 21.10.1998
 (32) 22.10.1997
 (31) 9722324.2
 (33) GB
 (86) PCT/GB98/03149, 21.10.1998
 (57) Určuje sa poloha mobilného prijímača (4) v zariadení na zisťovanie polohy v digitálnej telefónnej sieti. Prvý prijímač (3) je na známom mieste a ostatné sú mobilné. Spôsob zahŕňa vysielanie signálov z množstva zdrojov (1), pričom vysielané rádiové signály majú formát, ktorého aspoň časť má vopred dané hodnoty alebo sa opakuje. Časový posun rádiových signálov prijatých v každom z prijímačov (4), (5) z rádiového zdroja (1) relatívne vzhľadom na referenčné hodiny každého prijímača sa určuje generovaním referenčného signálu viazaného na referenčné hodiny. Referenčný signál má podobný formát ako rádiové signály a zahŕňa zložku identickú s vopred danými hodnotami alebo opakovanou zložkou prijatého signálu a porovnáva prijatý rádiový signál a referenčný signál. Z relatívneho časového posunu príslušných signálov prijatých v prijímačoch (4), (5) sa určuje časové oneskorenie medzi nimi, čím je potom určená poloha ostatných prijímačov (4).
- (74) Patentservis Bratislava, a. s., Bratislava, SK;



- 7 (51) G 02B 3/14
 (21) 323-99
 (71) Silver Joshua David, Oxford, GB;
 (72) Silver Joshua David, Oxford, GB;
 (54) Spôsob výroby šošovky s meniteľným ohniskom, šošovka s meniteľným ohniskom a okuliare, ktoré ju obsahujú
 (22) 09.09.1997
 (32) 13.09.1996
 (31) 9619198.6
 (33) GB
 (86) PCT/GB97/02427, 09.09.1997
 (57) Šošovka s meniteľným ohniskom zahŕňa prvú a druhú priehľadnú, ohybnú membránu (2), ktoré sú napnuté a ktoré definujú dutinu (30), v ktorej je tesne uzavretý priehľadný silikónový olej (4). Nastavenie tlaku alebo objemu oleja v dutine mení ohniskovú vzdialenosť šošovky. Na výrobu šošovky je okraj každej membrány (2) zachytený medzi dvoma krúžkami (8, 10; 10, 12) súpravy troch krúžkov (8, 10, 12), ktoré sú vo vzájomnom zábere. Krúžky vo vzájomnom zábere sú obrúbené spolu, aby napínali membrány (2) a utesňovali dutinu (30).
- (74) Majlingová Marta, Ing., Bratislava, SK;



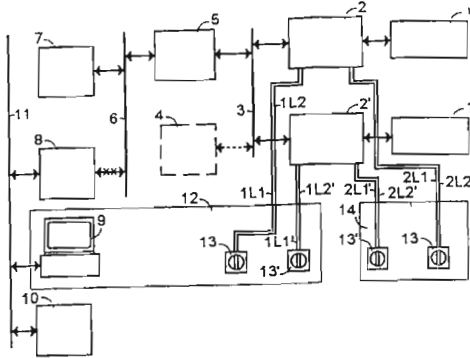
- 7 (51) G 04B 37/18, 37/22
 (21) 1801-99
 (71) TIMEHOUSE HANDELS GMBH, Hamburg, DE;
 (72) Gschwind Peter, Mur, CH;
 (54) Hodinky a spôsob ich výroby
 (22) 03.06.1998
 (32) 16.06.1997
 (31) 1462/97
 (33) CH
 (86) PCT/CH98/00240, 03.06.1998
 (57) Viacero hodinek (1.1 - 1.4) je rozmiestnených v usporiadaní a spojených navzájom spojovacími prostriedkami (2.1 - 2.3). Hodinky (1.1 - 1.4) majú krycie sklá (11.1 - 11.4), ciferníky (12.1 - 12.4), puzdrá (13.1 - 13.4), naťahovacie korunky (14.1 - 14.4) a prostriedky na ukazovanie času (15.1 - 15.4). Spojovacie prostriedky (2.1 - 2.3) sa nachádzajú napríklad na nosnom prvku (20), ktorý obsahuje ciferníky (12.1 - 12.4) všetkých hodinek (1.1 - 1.4). Nosný prvok (20) má miesta plánovaného lomu (3.1 - 3.3) vo forme perforácií a zmenšení prierezu medzi hodinkami (1.1 - 1.4), aby mohli byť hodinky (1.1 - 1.4) navzájom oddeliteľné. Usporiadanie alebo jednotlivé z neho oddelené hodinky (1.1 - 1.4) môžu byť používané ako módný doplnok, ozdoba, prívesok a sú aj ďalšie možnosti použitia. Vzor usporiadania a jeho hodinky (1.1 - 1.4) nemajú prakticky žiadne obmedzenie. Usporiadanie je výhodné a jednoduché zhotoviteľné, čo umožňuje držať krok s prudko sa meniacim módnym vkusom.
- (74) Patentservis Bratislava, a. s., Bratislava, SK;



- 7 (51) G 05B 19/042, 9/03
 (21) 1271-99
 (71) ALSTOM CENTRALES ENERGETIQUES S. A., Paris, FR;
 (72) Cousin Claude, Palaiseau, FR;
 (54) Zariadenie na individuálne riadenie ovládača na vysoko bezpečnú priemyselnú prevádzku
 (22) 17.09.1999
 (32) 18.09.1998
 (31) 98 11 678
 (33) FR

(57) Zariadenie na individuálne riadenie ovládača (1) na vysoko bezpečnú priemyselnú prevádzku, ktorého ovládače sú riadené programovanými individuálnymi riadiacimi jednotkami (2), ktoré sú súčasťou celkového riadiaceho systému, čo umožňuje operátorovi riadiť prevádzku buď z hlavnej dozorne (12), alebo keď je to potrebné, zo záložnej dozorne (14), pričom obe dozorne sú vybavené manuálnymi riadiacimi členmi (13), čo umožňuje pôsobiť individuálne na riadiace jednotky ovládačov. Každý manuálne riadený člen je individuálne pripojený k riadiacej jednotke ovládača, na ktorú pôsobí cez dve digitálne linky sériového typu (1L1, 1L2), ktoré pracujú v opačných smeroch.

(74) Hörmannová Zuzana, Ing., Bratislava, SK;



7 (51) G 05B 19/418, 19/042

(21) 1310-99

(71) ALSTOM CENTRALES ENERGETIQUES S. A., Paris, FR;

(72) Denner Jean, Nozay, FR;

(54) **Interfejs na reléovú elektrickú ochranu systému riadenia procesu a priemyselnej prevádzky**

(22) 24.09.1999

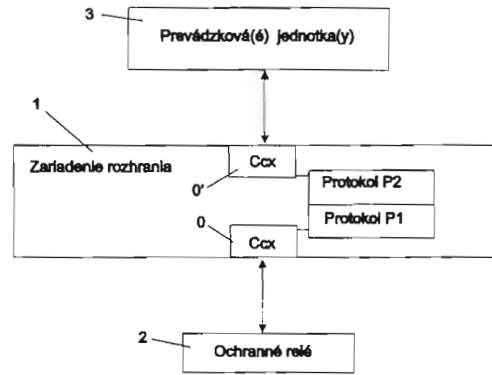
(32) 24.09.1998

(31) 98 11 940

(33) FR

(57) Predmetom vynálezu je zariadenie interfejsu na reléovú (2) elektrickú ochranu obvodov priemyselnej prevádzky vybavených systémom riadenia procesu pozostávajúceho z prevádzkových jednotiek (3), ktoré komunikujú medzi sebou využívajúc definovaný komunikačný protokol (P2) prostredníctvom aspoň jednej informačnej siete, a to v rámci komunikačnej štruktúry s deleným časom na riadenie prevádzkových obvodov. Zariadenie podľa vynálezu je vybavené technickými prostriedkami na pripojenie (0, 0'), ktoré mu umožňujú oddelene sa pripojiť k jednotlivým relé a k sieti obsluhujúcej jednotlivé jednotky celého prevádzkového obvodu. Obsahuje aj programovacie prostriedky na konverziu informácií. Tieto mu umožňujú preniesť na určitú jednotku informácie podľa protokolu (P2), ktorý používajú tieto jednotky, hoci mu boli poskytnuté z relé podľa iného protokolu (P1). Prenos informácií je možný aj opačne.

(74) Hörmannová Zuzana, Ing., Bratislava, SK;



7 (51) G 05D 16/20

(21) 724-2000

(71) Robert Bosch GmbH, Stuttgart-Feuerbach, DE;

(72) Paessler Wolfgang, Ottersweiher, DE; Bauer Bertram, Gaggenau, DE;

(54) **Zariadenie na kontrolu úrovne tlaku**

(22) 26.05.1999

(32) 22.09.1998

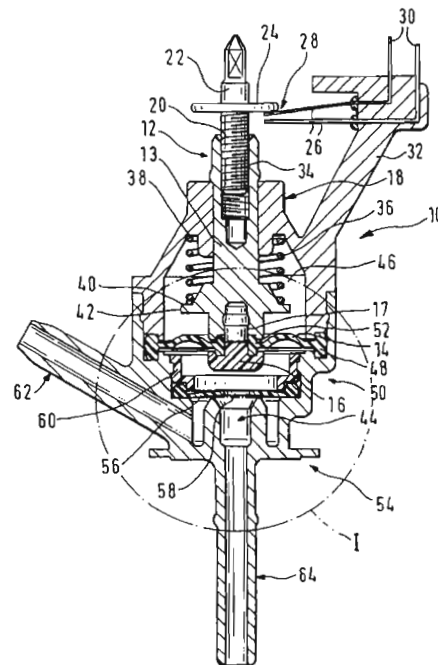
(31) 198 43 347.6

(33) DE

(86) PCT/DE99/01554, 26.05.1999

(57) Zariadenie na kontrolu úrovne tlaku obsahuje skriňu (10) a na skriňu (10) vytvorenú a do vnútrajška skrine (10) zasahujúcu spínaciu jednotku (12), ako aj prvú membránu (14), ktorá oddeľuje prvý vnútorný skriňový priestor (44) ovplyvňovaný fluidom pod tlakom od druhého vnútorného skriňového priestoru (46). Skriňa (10) pozostáva z hornej skriňovej časti (18) a zo spodnej skriňovej časti (50) a s prvým vnútorným skriňovým priestorom (44) v spojení upravený spätný ventil (54) je integrovaný do spodnej skriňovej časti (50).

(74) Bušová Eva, JUDr., Bratislava, SK;



7 (51) G 06F 3/023, 15/02

(21) 471-98

(71) Mirochnitchenko Vladimir Vitalevitch, Moskva, RU;

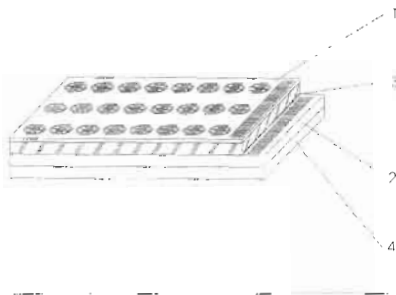
(72) Mirochnitchenko Vladimir Vitalevitch, Moskva, RU;

(54) **Virtuálna klávesnica určená na ovládanie špeciálnych programov a spôsob jej zapojenia**

(22) 15.04.1998

(57) Virtuálna klávesnica určená na ovládanie špeciálnych programov, ktorej podstata spočíva v tom, že pozostáva z dotykovej štruktúry (1) s kapacitnými, odporovými alebo piezoelektrickými senzormi, plochého zobrazovača (2) a oddeľujúcej podložky (3), ktorá zamedzuje prenosu deformačných síl na povrch zobrazovača (2). Zobrazovač (2) môže obsahovať presvetľovacie zariadenie (4). Spôsob zapojenia virtuálnej klávesnice spočíva v tom, že sa na jej výstup pripojí interface (5) a výstup interface (5) sa pripojí na vstupno-výstupné zariadenie (6) počítačovej zostavy, pričom interface (5) spracováva signály virtuálnej klávesnice, alebo sa výstup interface (5) pripojí na vstupno-výstupné zariadenie (6) počítačovej zostavy so štandardnou klávesnicou (7), pričom funkcia štandardnej klávesnice (7) zostane zachovaná.

(74) Holoubková Mária, Ing., Bratislava, SK;



7 (51) G 07D 7/02

(21) 178-2000

(71) WHD Elektronische Prüftechnik GmbH, Dresden, DE;

(72) Puttkammer Frank, Coswig, DE; Wolf Torsten, Coswig, DE;

(54) **Štruktúra ohybovo opticky účinných bezpečnostných prvkov a zariadenie na kontrolu takých ohybovo opticky účinných bezpečnostných prvkov**

(22) 24.04.1998

(32) 12.08.1997

(31) 197 34 855.6

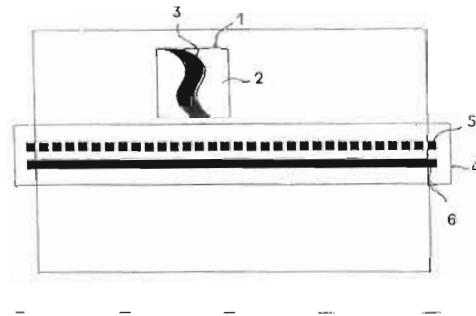
(33) DE

(86) PCT/DE98/01178, 24.04.1998

(57) Štruktúra ohybovo opticky účinných bezpečnostných prvkov na dokumentoch obsahuje ohybovo opticky účinný bezpečnostný prvok vybavený cieľovým elektrickým kódovaním informácie, ktoré pozostáva z diskontinuálnej metalizovanej vrstvy a/alebo sčasti elektricky vodivých vrstiev. Zariadenie na kontrolu takých ohybovo opticky

účinných bezpečnostných prvkov s kovovou reflexnou vrstvou pozostáva zo skenera (4) pracujúceho na kapacitnom princípe, ktorého šírka je väčšia ako najväčšia šírka dokumentu a ktorý pozostáva z radu vedľa seba usporiadaných vysielacích elektród jednej alebo viacerých na tej istej strane rovnobežne s vysielacími elektródami usporiadaných prijímacích elektród, ovládacej elektroniky a vyhodnocovacej elektroniky na porovnávanie priebehu signálu kontrolovaného dokumentu s priebehmi príslušných referenčných signálov.

(74) Rott, Růžička, Guttman, v. o. s., Bratislava, SK;



7 (51) G 09F 13/04, 11/29, 15/00

(21) 513-2000

(71) Tsakonas Nikolaos, Thessaloniki, GR;

(72) Tsakonas Nikolaos, Thessaloniki, GR;

(54) **Projektované usporiadanie pohyblivých predmetov/obrazov reklamy na tabuliach panelov a podobne**

(22) 19.11.1998

(32) 21.11.1997

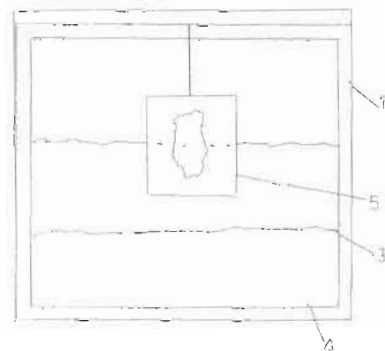
(31) 970100457

(33) GR

(86) PCT/GR98/00032, 19.11.1998

(57) Spôsob, ktorý umožňuje pohyb obrázkov reklamných tabúl (1) a rovnako aj plátien (8, 8a), a to pomocou valčekov (2, 2a, 2b). Môže sa pridať aj nezávislý pohyb externých predmetov alebo nepohyblivých predmetov, čo ponúka úplnú syntézu obrazu (3, 3a).

(74) Patentservis Bratislava, a. s., Bratislava, SK;



7 (51) G 21C 9/004

(21) 234-2000

(71) Urdl Franz Jos., Ing., Wien, AT;

(72) Urdl Franz Jos., Ing., Wien, AT;

(54) **Ochranné zariadenie jadrových elektrární a spôsob zníženia tlaku v príľahlých stavbách jadrovej elektrárne**

(22) 21.02.2000

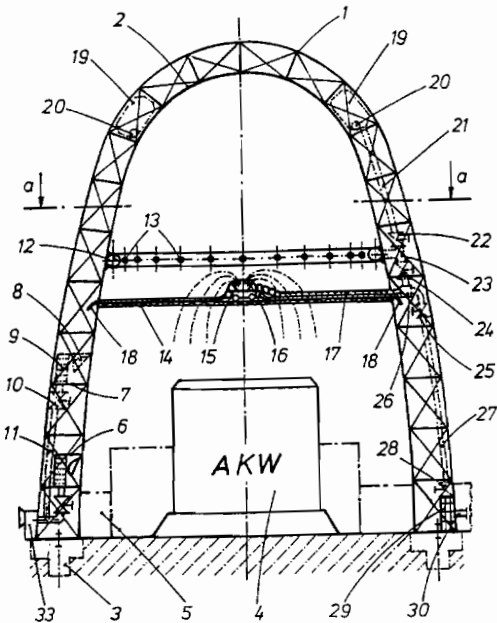
(32) 17.03.1999

(31) 476/99

(33) AT

(57) Ochranné zariadenie atómovej elektrárne (4) vo forme stavby obkolesujúcej atómovú elektrárňu (4), ktorej vnútorná stena (2) pozostáva z termicky odolného materiálu a je upevnená na odbornej konštrukcii, pričom vnútorná stena (2) je vybavená otvormi uzatvárateľnými uzatváracími zariadeniami, napríklad klapkami, ktoré sa otvárajú smerom von, zvlášť pri pôsobení tlaku, že otvory vo vnútornej stene (2) tvorenej masívnymi kovovými doskami ústia do komory (6, 7) nachádzajúcej sa medzi vonkajšou a vnútornou stenou, v ktorej sa nachádza filtračné zariadenie (9) na najjemnejšie zrnká s výmennými vložkami na filtráciu rádionuklidov a ktorá ústi do prstencového priestoru medzi vonkajšou a vnútornou stenou (2), ktorý tvorí zmiešavací priestor spojený s vonkajším priestorom netesnosťami vonkajšieho krytu (32).

(74) Juran Svetozár, JUDr., Bratislava, SK;



(22) 13.10.1999

(32) 16.10.1998

(31) 98890304.3

(33) EP

(86) PCT/EP99/07669, 13.10.1999

(57) Riešenie sa týka spôsobu výroby izolačných pásov obsahujúcich sľudu na vinutie rotujúcich elektrických vysokonapäťových strojov, ktoré sú po navínutí impregnovateľné syntetickou živicom bez rozpúšťadiel za vákuua a tlaku a potom vytvrditeľné pôsobením tepla, pri ktorom sa sľudová fólia obsahujúca vlákna, ktorá má okrem jemnej sľudy prídavne organické a/alebo anorganické vlákna, popráša zmesou epoxidovej živice vo forme práškového laku, a že sa práškovým lakom poprášená strana sľudovej fólie obsahujúcej vlákna za tlaku a zvýšenej teploty zlepiť s nosným materiálom.

(74) Hörmannová Zuzana, Ing., Bratislava, SK;

7 (51) H 01B 7/29, 7/295, G 02B 6/44

(21) 1552-98

(71) Kupilík Pavel - KABEX, Holýšov, CZ;

(72) Kupilík Pavel, Holýšov, CZ;

(54) **Kábel s optickým vláknom**

(22) 11.11.1998

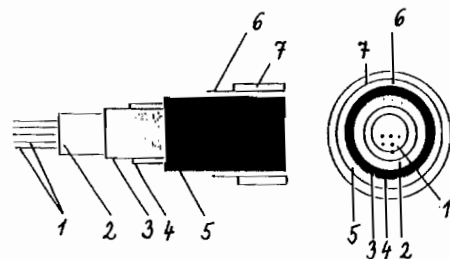
(32) 11.09.1998

(31) PV 2896-98

(33) CZ

(57) Kábel s optickým vláknom na prenosové siete, ktorého vnútorná konštrukcia, uzatvorená do vonkajšieho plášťa (7), pozostáva z centrálnej rúrky (2), v ktorej je uložené najmenej jedno optické vlákno (1) s ochranou, ďalej pozostáva z ťahového prvku vo forme vankúša (3) a/alebo lanka (4) a z výplňového obalu (5). Na výplňovom obale (5) kábla s optickým vláknom je pod vonkajším plášťom (7) kábla umiestnená vrstva (6) blokujúca oheň.

(74) Litváková Edita, Ing., Bratislava, SK;



Trieda H

7 (51) H 01B 3/04, H 02K 3/30

(21) 884-2000

(71) Isovolta-Österreichische Isolierstoffwerke Aktiengesellschaft, Wiener Neudorf, AT;

(72) Gsellmann Helmut, Graz, AT;

(54) **Spôsob výroby izolačných pásov obsahujúcich sľudu a ich použitie**

7 (51) H 01F 7/122, H 01H 51/01, 50/32

(21) 395-2000

(71) Holec Holland N. V., Hengelo, NL;

(72) Lammers Arend Jan Willem, Hengelo, NL;

(54) **Elektromagnetický akčný mechanizmus**

(22) 07.09.1998

(32) 18.09.1997, 24.04.1998

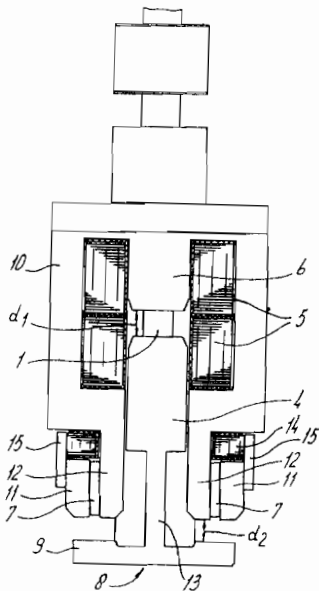
(31) 1007072, 1008983

(33) NL, NL

(86) PCT/NL98/00512, 07.09.1998

(57) Elektromagnetický akčný mechanizmus slúžiaci na pohyb kontaktu (2) do stavu zapnuté alebo vypnuté zahŕňa kontaktnú vystavovaciu tyč (1), ktorú možno premiestniť v pozdĺžnom smere medzi prvou polohou, ktorá zodpovedá stavu vypnuté a druhou polohou, ktorá zodpovedá stavu zapnuté. Jadro (4) vyrobené zo zmagnetizovateľného materiálu je pripevnené na kontaktnú vystavovaciu tyč (1). Ďalej zahŕňa spínaciu cievku (5), ktorá spolupôsobí s jadrom (4), pólóv nadstavec (6) zhotovený zo zmagnetizovateľného materiálu, ktorého čelná strana obrátená na jadro (4) v prvej polohe kontaktnej vystavovacej tyče (1) je umiestnená na vzdialenosť vzduchovej medzery (d_1) od tohto povrchu jadra (4), ktorý je orientovaný kolmo na smer premiestnenia, a v druhej polohe sa nachádza čo najbližšie k spomenutému povrchu jadra. Ďalej zahŕňa jadro kotvy magnetu (10) zhotovené zo zmagnetizovateľného materiálu a slúžiace na uzatvorenie obvodu magnetického toku spínacej cievky pólóv nadstavcom (6) a jadrom (4). Akčný mechanizmus ďalej zahŕňa zariadenie permanentného magnetu (8), ktoré slúži na udržanie kontaktnej vystavovacej tyče (1) v prvej polohe, ďalej zahŕňa pružinu (3), ktorá dopredu zaťažuje kontaktnú vystavovaciu tyč v jej druhej polohe smerom na prvú polohu.

(74) Patentservis Bratislava, a. s., Bratislava, SK;



7 (51) H 01H 9/10, 21/16

(21) 479-2000

(71) ETI ELEKTROELEMENT d. d., Izlake, SI;

(72) Šemrov Anton, Trbovlje, SI;

(54) Elektrický spínač na zariadenia

(22) 30.09.1998

(32) 02.10.1997

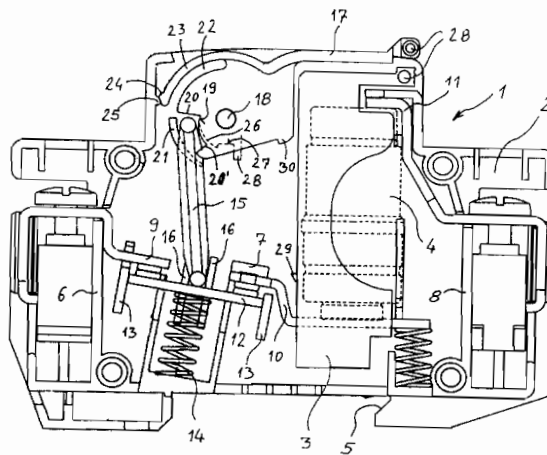
(31) P-9700256

(33) SI

(86) PCT/SI98/00020, 30.09.1998

(57) Spínač na zariadenie pozostáva z puzdra (1) obsahujúceho dve zhodné polovice (2), pričom sa obidve puzdrá líšia v tom, že puzdro s poistkou je širšie o veľkosť uloženia (3) tavnej vložky (4). V obidvoch poloviciach (2) puzdra (1) sa nachádzajú uloženia (6), (7), (8) v tvare rebier na pevné kontakty (9), (10) a kontakt (11) tavnej vložky (4). Pohyblivý kontakt (12) je vedený v rebrových vodičoch (13), je podporovaný pružinou (14) a priamo ovládaný tyčkou (15) zasahujúcou do poistkovej páčky (17), ktorá je používaná na manuálne rozopnutie spínača. Páčka (17) obsahuje ložiská v osi (18) ležiace v obidvoch poloviciach (2) puzdra (1). Tyčka (15) v blízkosti páčky (17) je vedená v obidvoch poloviciach (2) puzdra (1) kruhovo tvarovaným rebrom (21), ktorého stred leží v strede osi (18). V obidvoch poloviciach (2) puzdra (1) sa nachádzajú kruhovo tvarované krídeldká (26) v blízkosti osi (18), so stredom ich oblúka ležiacim súosovo s osou (18) alebo s rebrom (21), ktoré sú usporiadané so zárezom (27) ako uloženie tyčky (15) pri rozopnutých kontaktoch. Oblúk (19) je položený excentricky vzhľadom na os (18) alebo krídeldko (26) tak, že v polohe páčky (17) s rozopnutými elektrickými kontaktmi leží jeden koniec oblúka (19) v blízkosti obmedzovacieho okraja (20) medzi zárezom (27) a osou (18) a opačný koniec oblúka (19) leží v blízkosti obmedzovacieho okraja (20') na imaginárnom oblúkovito tvarovanom predĺžení krídeldka (26) zárezom (27).

(74) Patentservis Bratislava, a. s., Bratislava, SK;



7 (51) H 02G 3/30, F 16B 13/02, F 16L 3/08

(21) 942-2000

(71) fischerwerke Artur Fischer GmbH & Co. KG, Waldachtal, DE;

(72) Fischer Rainer, Waldachtal, DE;

(54) Zasúvacia prichytka

(22) 19.10.1998

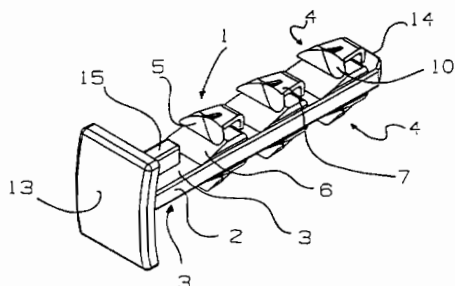
(32) 19.12.1997

(31) 197 56 764.9

(33) DE

(86) PCT/EP98/06613, 19.10.1998

- (57) Zasúvacia príchytka (1) z plastickej hmoty s aspoň jedným driekom (2), ktorý sa nechá zaviesť do vyvrtaného otvoru a na ktorom sa nachádzajú po dva proti sebe ležiace rozperné segmenty (4), ktoré sa pri ťažnej sile pôsobiacej na drieku (2) opierajú a zaklíňujú proti stenám otvoru. Kvôli zlepšeniu pridržnej sily je rozperný segment (4) tvorený klinovým členom (5), ktorý je držaný axiálne posuvným spôsobom na vonkajšej ploche (3) drieku (2) a ktorý sa pri zasúvaní zasúvacej príchytky (1) do vyvrtaného otvoru posúva do polohy, ktorá leží pred šikmou plochou (6) stúpajúcou smerom k zásuvnému koncu (14) zasúvacej príchytky (1), vytvorenou na drieku (2).
- (74) Hörmannová Zuzana, Ing., Bratislava, SK;



7 (51) H 02K 1/06, 1/34, 19/26, 35/02

(21) 1534-98

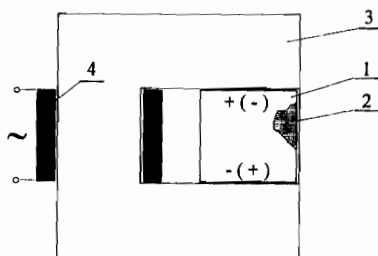
(71) Kaliský Alexander, Ing., Liptovský Mikuláš, SK;

(72) Kaliský Alexander, Ing., Liptovský Mikuláš, SK;
Tyrpák Mikuláš, Ing., Liptovský Mikuláš, SK;

(54) Alternátor

(22) 06.11.1998

- (57) Generátor striedavého prúdu je určený na ďalšiu úpravu výstupných zložiek usmernením alebo frekvenčnou zmenou a transformáciou. Môže byť zostavený ako lineárny alebo rotačný pri spoločnej podstate riešenia, ktorou je usporiadanie pólov tak, že vzdialenosť pólov trvalých magnetov (1) a magnetov (2) s veľkosťou r s opačnou vzájomnou polaritou je výrazne menšia než charakteristický polomer R odberovej cievky (4), ktorá je jediná pre všetky póly jadra (3) odberovej cievky (4).



7 (51) H 02K 15/10

(21) 695-99

(71) Novák Petr, Ing., Plzeň, CZ; Novák Pavel, Plzeň, CZ;

(72) Novák Petr, Ing., Plzeň, CZ; Novák Pavel, Plzeň, CZ;

(54) Zariadenie na demontáž a montáž nemagnetických obručí rotora generátora

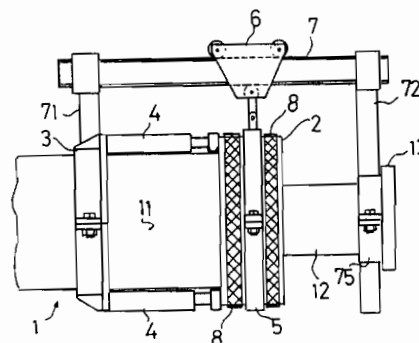
(22) 24.05.1999

(32) 07.04.1999

(31) PV 1202-99

(33) CZ

- (57) Zariadenie na demontáž a montáž nemagnetických obručí (2) rotora (1) generátora umožňuje umiestniť nemagnetickú obruč (2) pri následnej montáži do zaručene správnej polohy, v ktorej bola pred demontážou. Zariadenie pozostáva z oporného prvku (3) odnímateľne upevneného na telese (11) rotora (1) alebo jeho ložiskový čap (12). Je vybavené aspoň jedným lineárnym silovým členom (4). Ďalej pozostáva z držiaka (5) odnímateľne upevniteľného na nemagnetickej obruči (2) a prispôbenaého na spojenie s mačkou (6) pozdĺžne prestaviteľne osadenou na vedení (7). Vedenie (7) je rovnobežné s rotorom (1).
- (74) Dudová Tatiana, Trenčín, SK;



7 (51) H 02M 5/04

(21) 1535-98

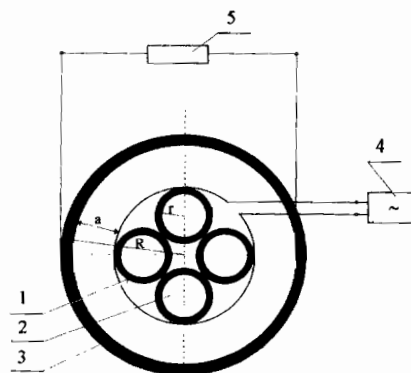
(71) Kaliský Alexander, Ing., Liptovský Mikuláš, SK;

(72) Kaliský Alexander, Ing., Liptovský Mikuláš, SK;
Tyrpák Mikuláš, Ing., Liptovský Mikuláš, SK;

(54) Menič vnútornej energie

(22) 06.11.1998

- (57) Menič vnútornej energie uskutočňuje priamu premenu vnútornej energie hmoty na elektrickú energiu. Premena sa uskutočňuje tým, že primárne - rezonančne oscilujúce cievky (1) s čo najmenším priemerom sú rozmiestnené vo vnútornej ploche veľkej odberovej cievky (3).



7 (51) H 02P 6/08

(21) 518-2000

(71) EMPRESA BRASILEIRA DE COMPRESSORES S. A.-EMBRACO, Joinville, BR;

(72) Dainez Paulo Sérgio, Joinville, BR; Schwarz Marcos Guilherme, Joinville, BR;

(54) Riadiaci systém chodu elektromotorov

(22) 27.11.1998

(32) 12.12.1997

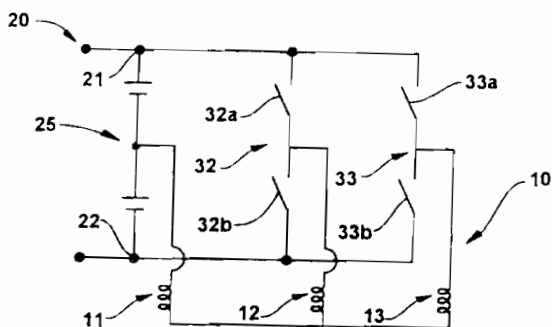
(31) PI 9706175.1

(33) BR

(86) PCT/BR98/00107, 27.11.1998

(57) Riadiaci systém chodu elektromotorov typu používaného v chladiacich kompresoroch obsahuje zdroj energie (20) jednosmerného prúdu obsahujúci kladný (21) a záporný (22) terminál rovnakého napätia, prostredný terminál (25) nulového napätia, na ktorý je priamo pripojená prvá cievka (11) elektromotora (10); invertor (30), daný N-1 komutačnými ramenami s opačnými koncami pripojenými k zdroju energie (20), pričom každé z nich obsahuje prostriedky spínania, každé rameno je v prostriedku pripojené k príslušnej cievke; a kontrolnú jednotku (40) riadiacu prostriedky spínania ako funkciu prijatých signálov z pozíčných senzorov (50), s cieľom určovať spomínaným spínačom frekvenciu spínania a dĺžku periódy spínania v každom, prvom aj druhom stave spínačov (zopnutia), pričom frekvencia spínania a dĺžka periódy spínania sú definované s cieľom efektívne aplikovať do cievok napätie, efektívne korešpondujúce s rýchlosťou a krútiacim momentom motora.

(74) Patentservis Bratislava, a. s., Bratislava, SK;



7 (51) H 03M 5/14, G 11B 20/14

(21) 116-2000

(71) KONINKLIJKE PHILIPS ELECTRONICS N. V., Eindhoven, NL; SONY CORPORATION, Tokyo, JP;

(72) Schouhamer Immink Kornelis Antonie, Eindhoven, NL; Kahlman Joseph A. H. M., Eindhoven, NL; Van Den Enden Gijbert J., Eindhoven, NL; Nakagawa T., Eindhoven, NL; Shinpuku Y., Eindhoven, NL; Naohara T., Eindhoven, NL; Nakamura K., Eindhoven, NL;

(54) Prístroj a spôsob na moduláciu/demoduláciu s následným limitovaním minimálnej dĺžky série

(22) 25.05.1999

(32) 29.05.1998

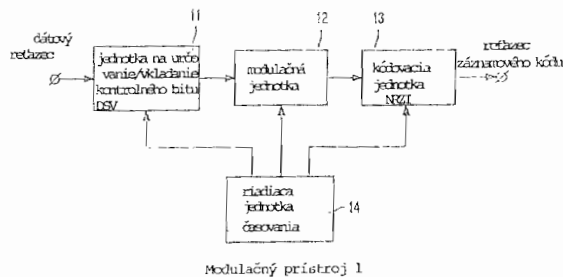
(31) 10/105280

(33) JP

(86) PCT/IB99/00948, 25.05.1999

(57) Problém ako zaznamenávať a prehrávať dáta pri vysokej linkovej hustote rieši jednotka na určovanie/vkladanie kontrolného bitu DSV (11), ktorá vkladá kontrolné bity DSV na vykonanie kontroly DSV do vstupného dátového reťazca a vysielá dátový reťazec obsahujúci kontrolné bity DSV do modulačnej jednotky (12). Modulačná jednotka (12) konvertuje dátový reťazec so základnou dátovou dĺžkou 2 bity na kód s premenlivou dĺžkou so základnou kódovou dĺžkou 3 bity podľa konverznnej tabuľky a vysielá kód získaný na konverziu do kódovacej jednotky NRZI (13). Konverzná tabuľka, ktorú používa modulačná jednotka (12), obsahuje substitučné kódy na obmedzenie počtu po sebe nasledujúcich výskytov minimálnej série na vopred určenú hodnotu a substitučné kódy na udržanie limitu dĺžky série. Okrem toho táto konverzná tabuľka uplatňuje konverzné pravidlo, podľa ktorého zvyšok po delení počtu jednotiek prvku v dátovom reťazci dvoma s hodnotou 0 alebo 1 sa bude vždy rovnáť zvyšku po delení počtu jednotiek prvku v kóde pochádzajúcom z konverzie dátového reťazca dvoma.

(74) Živicová Viera, Mgr., Bratislava, SK;



7 (51) H 04B 7/00, G 08C 17/02

(21) 356-2000

(71) Ziegler Horst, Paderborn, DE;

(72) Ziegler Horst, Paderborn, DE;

(54) Spôsob prenosu dát

(22) 10.03.2000

(32) 16.03.1999

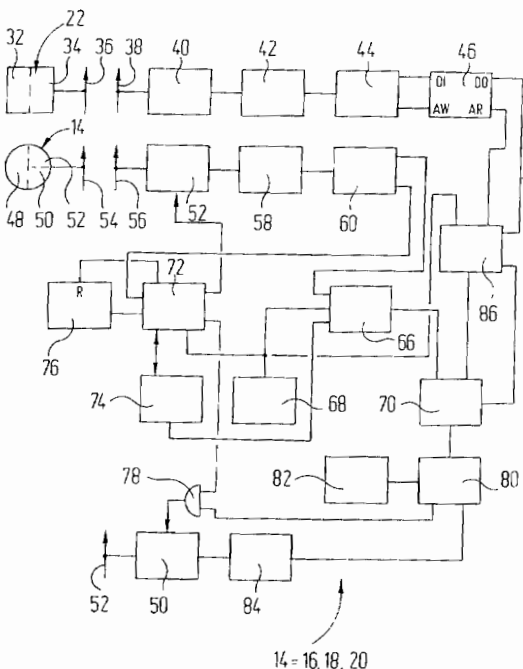
(31) 199 11 657.1

(33) DE

(57) K odpočtu veľkého počtu meračov (22 až 28) spotreby je navrhnutá rádiová sieť (10), ktorá obsahuje dátové zberné stanice (14 až 20), ktoré sú vždy spojené rádiovým kanálom s meračom spotreby alebo skupinou meračov spotreby (22 až 28). Dátové zberné stanice (14 až 20) nemôžu

všetky zo svojej strany priamo komunikovať s ústrednou dátovou správnu stanicou (12), presnejšie, niektoré z dátových zberných staníc potrebujú na dátový prenos iné dátové zberné stanice ako medzistanice. Je navrhnuté uskutočniť dátový prenos medzi dátovými zbernými stanicami a dátovou správnu stanicou v časových segmentoch, ktoré obsahujú hierarchiu blokov časových úsekov analogickú k topologickej hierarchii siete. Vysielacie časové úseky a prijímacie časové úseky rôznych zberných staníc sú dopredu dané v blokoch časových úsekov rôznych hierarchických čísel.

(74) Bušová Eva, JUDr., Bratislava, SK;



7 (51) H 04H 1/00, H 04B 1/02

(21) 1562-98

(71) NOEL, v. o. s., Rohatec, Rohatec, CZ;

(72) Hořák Roman, Dubňany, CZ;

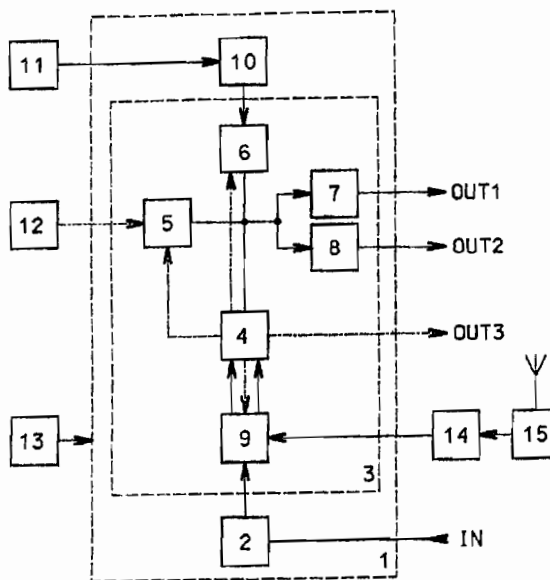
(54) **Systém na diaľkové ovládanie hlásenia rozhlasovej ústredne**

(22) 12.11.1998

(57) Systém na diaľkové ovládanie hlásenia rozhlasových ústrední umožňujúcich diaľkové ovládanie, či už pomocou telefónneho prístroja s pevnou linkou, mobilným telefónom, mikrovlnným prepojením, alebo tiež i pomocou bezdrôtového vysielacieho prístroja, je tvorený aspoň jedným počítačom (1), doplneným o dosku telefónneho modemu (2) so záznamníkom, ku ktorej je pripojený zdroj akustického signálu a externý rádiomodem (14) s prijímacou rádiostanicou (15) pripojenou na vstup tohto externého rádiomodemu (14) o dosku (3) riadenia rozhlasovej ústredne a dosku zvukovej karty (10), pričom základná časť dosky riadenia (3) rozhlasovej ústredne je dekodér (4),

na ktorého vstup je cez predzosilňovač (9) pripojený výstup modemu (2) a výstup externého rádiomodemu (14), a na výstup je pripojený generátor (5) pilotného kmitočtu, ovládaný dekodérom (4) alebo externým spínačom (12) a prepínač (6) audiosignálu dosky (3) riadenia rozhlasovej ústredne.

(74) Beleščák Ladislav, Ing., Piešťany, SK;



7 (51) H 04Q 7/32

(21) 468-99

(71) SWISSCOM AG, Bern, CH;

(72) Ritter Rudolf, Zollikofen, CH;

(54) **Spôsob dodávania zákazkových kódov do terminálov**

(22) 09.04.1999

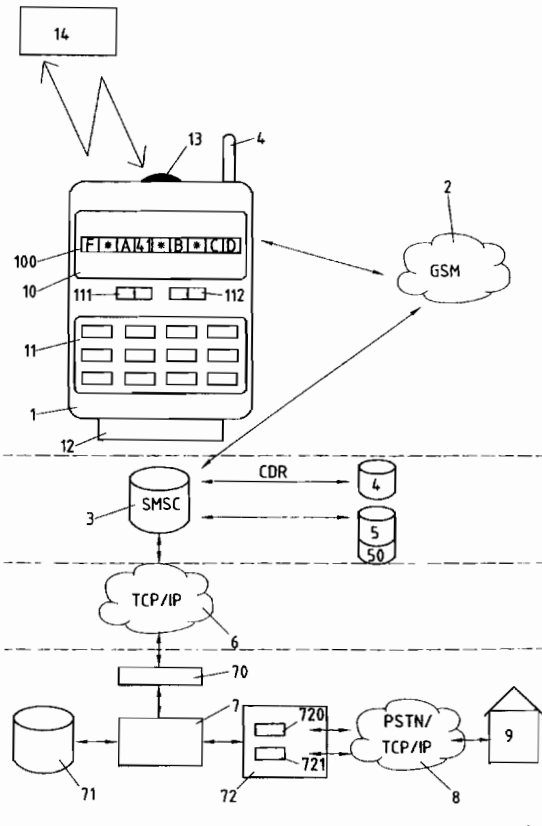
(32) 16.04.1998

(31) 0873/98

(33) CH

(57) Týmto spôsobom môžu byť ukladané mobilným prístrojom (1, 10) kódy objednávok (100) do mobilnej rádiovéj siete (2). Je znázornená vstupná maska na vloženie kódu objednávky na obrazovku (10) mobilného prístroja (1). Kód objednávky obsahuje najmenej jednu identifikáciu dodávateľa (103), ktorou je každý kód objednávky automaticky smerovaný na príslušného dodávateľa (9), identifikáciu výrobku alebo výkonu služby (106) a najmä skúšobný kód, ako voliteľne aj informáciu o spôsobe platenia a informáciu o adrese dodávateľa. Políčka vstupnej masky môžu byť zaplnené a editované vstupnými prostriedkami mobilného prístroja. Vstupná maska obsahuje okrem toho najmenej jedno prepisovateľné políčko (104), ktorého pôvodný obsah (41) udáva lokalizáciu (MCC) mobilného prístroja (1) v mobilnej rádiovéj sieti (2). Táto informácia je pri prihlásení mobilného prístroja (1) uložená do pamäte identifikačnej karty (12).

(74) Patentservis Bratislava, a. s., Bratislava, SK;



FG4A

Udelené patenty

280953 C 10G 1/00	280970 B 65D 88/52	280987 B 01J 23/66	281004 C 08K 5/3492
280954 A 01N 37/06	280971 H 04H 3/00	280988 C 10L 1/14	281005 C 07D 471/18
280955 F 23B 1/22	280972 A 01N 43/80	280989 A 61K 38/36	281006 C 11D 3/12
280956 C 08L 23/16	280973 A 23L 1/226	280990 A 01N 25/16	281007 F 16D 3/84
280957 E 06B 9/42	280974 B 01J 29/08	280991 C07J 53/00	281008 B 29C 45/78
280958 A 61K 38/21	280975 H 02G 3/04	280992 B 65H 75/28	281009 B 29C 70/50
280959 E 01B 27/04	280976 C 07C 205/45	280993 H 04B 7/02	281010 C 08L 95/00
280960 B 26B 11/00	280977 B 09B 1/00	280994 H 04M 11/00	281011 A 61K 9/22
280961 C 04B 18/02	280978 F 16L 47/00	280995 B 22D 11/06	281012 C 04B 35/52
280962 F 15B 11/064	280979 B 05D 1/12	280996 A 61M 37/00	281013 F 16G 13/16
280963 F 27B 21/02	280980 A 44C 21/00	280997 F 16N 7/02	281014 C 07C 211/60
280964 C 07D 263/04	280981 F 16G 13/16	280998 B 01D 53/34	281015 B 65H 59/22
280965 C 07D 263/04	280982 C 07D 213/80	280999 A 61K 47/12	281016 C 07C 257/18
280966 E 04B 1/84	280983 B 02C 15/00	281000 C 08K 9/10	281017 C 07D 217/18
280967 A 61M 15/00	280984 A 01N 43/653	281001 B 30B 9/22	281018 B 29C 33/04
280968 A 61M 15/00	280985 B 27N 3/00	281002 C 09K 3/14	
280969 C 01F 7/46	280986 A 47C 23/06	281003 A 23L 1/237	

7 (51) A 01N 25/16

(11) **280990**

(40) 08.01.1997

(21) 1554-95

(73) BAYER AKTIENGESELLSCHAFT, Leverkusen, DE;

(72) Sirinyan Kirkor, Dr., Bergisch Gladbach, DE; Schütte Manfred-Heinrich, Dr., Pulheim, DE; Hesse Gerhard, Dr., Odenthal-Blecher, DE; Pospischil Reiner, Dr., Bergheim, DE; Sonneck Rainer, Dr., Leverkusen, DE; Schnorbach Hans-Jürgen, Dr., Monheim, DE;

(54) Rodenticídna mákká pena

(22) 12.12.1995

(31) P 44 44 261.0

(32) 13.12.1994

(33) DE

(74) Hörmannová Zuzana, Ing., Bratislava, SK;

(54) Fungicídny prostriedok a jeho použitie

(22) 13.05.1993

(31) 9210830.7

(32) 21.05.1992

(33) GB

(86) PCT/GB93/00984, 13.05.1993

(74) Čechvalová Dagmar, Bratislava, SK;

7 (51) A 01N 43/80, C 07D 261/12 // (A 01N 43/80, 35:02, 43:80, 43:08, 33:12, 59:20, 31:08, 37:40, 43:88)

(11) **280972**

(40) 08.12.1993

(21) 447-93

(73) Sankyo Company Limited, Tokyo 103, JP;

(72) Fujimoto Masahiko, Shiga-ken, JP; Tanizava Kinji, Shiga-ken, JP; Yasui Kenji, Shiga-ken, JP; Sabi Hiroshi, Shiga-ken, JP; Kobayashi Kozo, Tokyo, JP; Ohkouchi Takeo, Shiga-ken, JP; Hosoda Hitoshi, Shiga-ken, JP; Kato Shigehiro, Shiga-ken, JP; Kondo Yasuhiko, Shiga-ken, JP; Takahi Yukiyooshi, Shiga-ken, JP;

(54) Dihydrát vápenatej soli 3-hydroxy-5-metylizotiazolov, spôsob jeho prípravy, agrochemické prípravky a jeho použitie

(22) 07.05.1993

(31) 4-114808, 5-42523

(32) 07.05.1992, 03.03.1993

(33) JP, JP

(74) Majlingová Marta, Ing., Bratislava, SK;

7 (51) A 01N 37/06, 43/90

(11) **280954**

(40) 11.07.1995

(21) 1503-93

(73) Varkonda Štefan, RNDr., CSc., Bratislava, SK;

(72) Varkonda Štefan, RNDr., CSc., Bratislava, SK;

(54) Prostriedok na vábenie lykožrútov a spôsob monitorovania ich výskytu

(22) 31.12.1993

(74) Čechvalová Dagmar, Bratislava, SK;

7 (51) A 01N 43/653 // (A 01N 43/653, 43:54)

(11) **280984**

(40) 10.05.1995

(21) 1397-94

(73) Zeneca Limited, London, GB;

(72) Brownell Keith Harvey, Rocky Mount, US; Godwin Jeremy Robert, Camberley, Surrey, GB; Heaney Stephen Paul, Maidenhead, Berkshire, GB; Skidmore Anthony Michael, Wokingham, Berkshire, GB;

7 (51) A 23L 1/226

(11) **280973**

(40) 08.05.1996

(21) 1618-95

(73) Unilever NV, AL Rotterdam, NL;

(72) Van der Heijden Arnoldus, TP's Gravenzande, NL; Cross Graham Andrew, Rotterdam, NL; Mostert Krijn, Vlaardingen, NL; Bot David Simon Maria, Utrecht, NL; Berger Matthias, Rotterdam, NL;

- (54) **Ochucovacia zmes a spôsob jej prípravy**
 (22) 20.06.1994
 (31) 93201933.4
 (32) 02.07.1993
 (33) EP
 (86) PCT/EP94/02026, 20.06.1994
 (74) Majlingová Marta, Ing., Bratislava, SK;
- 7 (51) **A 23L 1/237**
 (11) **281003**
 (40) 13.09.1995
 (21) 702-95
 (73) SALINES CEREBOS, Dombasle-sur-Meurthe, FR;
 (72) Klein Christian, Nancy, FR;
 (54) **Jedlá soľ**
 (22) 18.11.1993
 (31) 92/14493
 (32) 27.11.1992
 (33) FR
 (86) PCT/EP93/03253, 18.11.1993
 (74) Hörmannová Zuzana, Ing., Bratislava, SK;
- 7 (51) **A 44C 21/00**
 (11) **280980**
 (40) 10.11.1993
 (21) 284-93
 (73) Krupp VDM GmbH, Werdohl, DE;
 (72) Seuster Egon, Plettenberg, DE; Rinke Horst, Lüdenscheid, DE; Kolb-Telieps Angelika, Lüdenscheid, DE; Heubner Ulrich, Werdohl, DE;
 (54) **Dvojdielny polotovár na mince**
 (22) 01.04.1993
 (31) 92105706.3
 (32) 02.04.1992
 (33) EP
 (74) Bušová Eva, JUDr., Bratislava, SK;
- 7 (51) **A 47C 23/06**
 (11) **280986**
 (40) 11.07.1995
 (21) 41-95
 (73) Werzalit AG + Co., Oberstenfeld, DE;
 (72) Schüpfer Arnulf, Beilstein, DE; Rambacher Stephan, Grossbottwar, DE;
 (54) **Pružná lišta z vrstveného dreva**
 (22) 11.01.1995
 (31) 94 100 342.8
 (32) 12.01.1994
 (33) EP
 (74) Bezák Marián, Ing., Bratislava, SK;
- 7 (51) **A 61K 9/22, A 61M 31/00, A 61K 9/00**
 (11) **281011**
 (40) 08.10.1999
 (21) 493-89
 (73) LTS LOHMANN THERAPIE - SYSTEME GmbH & Co. KG, Neuwied, DE;
 (72) Müller Valter, Dr., Neuwied, DE; Anders Edzar, Bornheim, DE;
 (54) **Perorálna forma liečiva**
 (22) 25.01.1989
 (31) P 38 03 482.4
 (32) 05.02.1988
 (33) DE
 (74) Bušová Eva, JUDr., Bratislava, SK;
- 7 (51) **A 61K 38/21, A 61J 1/00, A 61M 15/00**
 (11) **280958**
 (40) 05.02.1997
 (21) 1378-95
 (73) GENENTECH, INC., South San Francisco, CA, US;
 (72) Nguyen Tue, San Mateo, CA, US;
 (54) **Stabilná kvapalná farmaceutická zmes, spôsob jej prípravy a použitie**
 (22) 04.05.1994
 (31) 08/060 327
 (32) 12.05.1993
 (33) US
 (86) PCT/US94/04928, 04.05.1994
 (74) Bachratá Magdaléna, Mgr., Bratislava, SK;
- 7 (51) **A 61K 38/36, C 07K 14/745, C 07K 1/16**
 (11) **280989**
 (40) 12.08.1992
 (21) 1633-98
 (73) Baxter Aktiengesellschaft, Wien, AT;
 (72) Linnau Yendra, Dr., Wien, AT; Szagary Maria, Dipl.- Ing. Wien, AT;
 (54) **Spôsob výroby farmaceutického preparátu obsahujúceho zrážací faktor IX**
 (22) 27.11.1998
 (31) A 163/91
 (32) 25.01.1991
 (33) AT
 (74) Hörmannová Zuzana, Ing., Bratislava, SK;
- 7 (51) **A 61K 47/12, 47/30, 47/38, 9/50, 31/495**
 (11) **280999**
 (40) 10.05.1995
 (21) 3720-92
 (73) BAYER AKTIENGESELLSCHAFT, Leverkusen, DE;
 (72) Pöllinger Norbert, Dr., Odenthal, DE; Michaelis Johannes, Dr., Koeln, DE; Benke Klaus, Dr., Kitaku, Kyoto-City, JP; Rupp Roland, Dr., Leichlingen, DE; Bücheler Manfred I., Dr., Overath, DE;
 (54) **Mikroenkapsuláciou chuťovo maskovaný farmaceutický prostriedok a spôsob jeho výroby**
 (22) 17.12.1992
 (31) P 42 00 821.2
 (32) 15.01.1992
 (33) DE
 (74) Hörmannová Zuzana, Ing., Bratislava, SK;
- 7 (51) **A 61M 15/00, A 61J 1/00**
 (11) **280967**
 (40) 15.10.1991
 (21) 546-91

- (73) GLAXO GROUP LIMITED, Greenford, Middlesex, GB;
- (72) Davies Michael Birsha, Ware, Hertfordshire, GB; Hearne David John, Ware, Hertfordshire, GB; Rand Paul Kenneth, Ware, Hertfordshire, GB; Walker Richard Ian, Ware, Hertfordshire, GB;
- (54) Inhalačný prístroj**
- (22) 01.03.1991
- (31) 90 04781.2
- (32) 02.03.1990
- (33) GB
- (74) Majlingová Marta, Ing., Bratislava, SK;
-
- 7 (51) A 61M 15/00, A 61J 1/00, B 65D 83/04, 75/28**
- (11) 280968**
- (40) 15.10.1991
- (21) 1160-98
- (73) GLAXO GROUP LIMITED, Greenford, Middlesex, GB;
- (72) Davies Michael Birsha, Ware, GB; Hearne David John, Ware, GB; Rand Paul Kenneth, Ware, Hertfordshire, GB; Walker Richard Ian, Ware, Hertfordshire, GB;
- (54) Balenie medikamentu na použitie v inhalačnom prístroji**
- (22) 01.03.1991
- (31) 90/04781
- (32) 02.03.1990
- (33) GB
- (74) Majlingová Marta, Ing., Bratislava, SK;
-
- 7 (51) A 61M 37/00**
- (11) 280996**
- (40) 09.10.2000
- (21) 1137-90
- (73) LTS LOHMANN Therapie-Systeme, GmbH Co. KG, Andernach, DE;
- (72) Hoffman Annegrete, Neuwied, DE;
- (54) Náplast' ako transdermálny terapeutický systém, spôsob jej výroby a použitie**
- (22) 08.03.1990
- (31) P3908432.9
- (32) 15.03.1989
- (33) DE
- (74) Bušová Eva, JUDr., Bratislava, SK;
-
- 7 (51) B 01D 53/34, C 10K 1/20**
- (11) 280998**
- (40) 09.10.2000
- (21) 2443-90
- (73) Haldor Topsøe A/S, Lyngby, DK;
- (72) Nielsen Poul Erik Højlund, Fredensborg, DK;
- (54) Spôsob odstraňovania sírníkov z plynov a absorpčný prístriedok.**
- (22) 18.05.1990
- (31) 2608/89
- (32) 29.05.1989
- (33) DK
- (74) Hörmannová Zuzana, Ing., Bratislava, SK;
-
- 7 (51) B 01J 23/66, 21/04, C 07D 301/10**
- (11) 280987**
- (40) 02.10.1996
- (21) 304-96
- (73) SHELL INTERNATIONALE RESEARCH MAATSCHAPPIJ B. V., The Hague, NL;
- (72) Matusz Marek, Houston, TX, US; Mesters Carolus Matthias Anna Maria, Amsterdam, NL; Buffum John Edward, Houston, TX, US;
- (54) Epoxidačný katalyzátor a spôsob prípravy katalyzátorového nosiča**
- (22) 07.09.1994
- (31) 08/118 486
- (32) 08.09.1993
- (33) US
- (86) PCT/EP94/02996, 07.09.1994
- (74) Žovicová Viera, Mgr., Bratislava, SK;
-
- 7 (51) B 01J 29/08, 29/90**
- (11) 280974**
- (40) 09.11.1994
- (21) 302-93
- (73) Chemickotechnologická fakulta STU, Bratislava, SK;
- (72) Smiešková Agata, Ing., CSc., Bratislava, SK; Bočan Juraj, Ing., Bratislava, SK; Hudec Pavol, Ing., CSc., Bratislava, SK; Židek Zdeněk, Ing., CSc., Bratislava, SK; Jorík Vladimír, Bratislava, SK;
- (54) Spôsob extrakcie hliníka zo zeolitov typu faujazitov použitím silných minerálnych kyselín**
- (22) 06.04.1993
- (74) Holoubková Mária, Ing., Bratislava, SK;
-
- 7 (51) B 02C 15/00, C 04B 18/06**
- (11) 280983**
- (40) 10.05.1995
- (21) 1274-94
- (73) Recovermat Technologies, Inc., Wilmington, DE, US;
- (72) Smith R. Paul, McLean, VA, US; Price Michael I., Upper Marlboro, MD, US;
- (54) Viacvrstvový zákryv a spôsob jeho výroby**
- (22) 16.04.1993
- (31) 07/871 103, 07/883 354, 08/007 651
- (32) 20.04.1992, 15.05.1992, 22.01.1993
- (33) US, US, US
- (86) PCT/US93/03422, 16.04.1993
- (74) Majlingová Marta, Ing., Bratislava, SK;
-
- 7 (51) B 05D 1/12, C 09D 5/03, B 05B 7/16**
- (11) 280979**
- (40) 08.11.1995
- (21) 571-95
- (73) BASF LACKE + FARBEN AKTIENGESELLSCHAFT, Münster, DE;
- (72) Molerus Otto, Hemhofen, DE; Wirth Karl-Ernst, Happurg, DE;
- (54) Suspenzia prášku, spôsob jej výroby a zariadenie na vykonanie spôsobu**

- (22) 29.10.1993
 (31) P 42 37 594.0
 (32) 06.11.1992
 (33) DE
 (86) PCT/EP93/03025, 29.10.1993
 (74) Žovicová Viera, Mgr., Bratislava, SK;
-
- 7 (51) B 09B 1/00, B 65F 1/14**
 (11) **280977**
 (40) 07.06.1995
 (21) 92-95
 (73) Hübl Friedrich, Ing., Wien, AT; Entsorgungstechnik Abfallbeseitigungs-und Verwertungs-Gesellschaft M. B. H., Wien, AT;
 (72) Hübl Friedrich, Ing., Wien, AT;
(54) Skládkové zariadenie
 (22) 08.07.1993
 (31) A 1515/92
 (32) 24.07.1992
 (33) AT
 (86) PCT/AT93/00114, 08.07.1993
 (74) Bušová Eva, JUDr., Bratislava, SK;
-
- 7 (51) B 22D 11/06, 11/01**
 (11) **280995**
 (40) 08.06.1994
 (21) 3530-91
 (73) USINOR, Puteaux, FR;
 (73) THYSSEN STAHL AKTIENGESELLSCHAFT, Duisburg, DE;
 (72) Birat Jean-Pierre, Semecourt, FR; Blin Philippe, Plappeville, FR; Ganser Christophe, Fameck, FR; Grandgenevre Yves, Rombas, FR; Jacquot Jean-Luc, Metz, FR; Spiquel Jacques, Montigny-Les-Metz, FR; Sosin Laurent, Fameck, FR; Veyret Jean-Bernard, Metz, FR;
(54) Zariadenie na plynulé liatie medzi dvoma valcami
 (22) 21.11.1991
 (74) Hörmannová Zuzana, Ing., Bratislava, SK;
-
- 7 (51) B 26B 11/00, C 03B 33/12**
 (11) **280960**
 (40) 17.06.1992
 (21) 3611-91
 (73) Firma Ralf Weschenfelder, Forst, DE;
 (72) Weschenfelder Ralf, Forst, DE;
(54) Ručný rezací prístroj
 (22) 28.11.1991
 (31) G 90 16 397.4
 (32) 03.12.1990
 (33) DE
 (74) Bachratá Magdaléna, Mgr., Bratislava, SK;
-
- 7 (51) B 27N 3/00, 3/02, 3/04**
 (11) **280985**
 (40) 04.12.1996
 (21) 893-96
 (73) Sunds Defibrator Industries AB, Sundsvall, SE;
-
- (72) Lundgren Göran, Alnö, SE; Schedin Kurt, Sundsvall, SE; Sislegård Lars-Otto, Sundsvall, SE; Thorbjörnsson Sven-Ingvar, Karlstad, SE;
(54) Spôsob kontinuálnej výroby dosiek z lignocelulóзовého vláknitého materiálu
 (22) 19.01.1995
 (31) 9400266-4
 (32) 28.01.1994
 (33) SE
 (86) PCT/SE95/00043, 19.01.1995
 (74) Bušová Eva, JUDr., Bratislava, SK;
-
- 7 (51) B 29C 33/04**
 (11) **281018**
 (40) 11.10.1995
 (21) 496-95
 (73) Innova ZUG AG, Zug, CH;
 (72) Schmetz Klaus, Menden, DE;
(54) Temperovateľný nástroj, prípadne temperovateľná forma, na výrobu plastových výliskov a spôsob výroby takéhoto nástroja, prípadne formy
 (22) 16.10.1993
 (31) P 42 34 961.3
 (32) 16.10.1992
 (33) DE
 (86) PCT/DE93/00987, 16.10.1993
 (74) Kajabová Monika, JUDr., Bratislava, SK;
-
- 7 (51) B 29C 45/78, 45/73**
 (11) **281008**
 (40) 07.02.1996
 (21) 1192-95
 (73) KUNSTSTOFFTECHNIK F. u. H. Riesselmann GmbH, Ottendorf-Okrilla, DE;
 (72) Liehr Erich, Dr., Hermsdorf, DE;
(54) Spôsob temperovania tvarovacích nástrojov na spracovanie plastov, predovšetkým vstrekovacích nástrojov, a zariadenie na vykonávanie tohto spôsobu
 (22) 19.03.1994
 (31) P 43 09 880.0, P 44 05 711.3
 (32) 26.03.1993, 23.02.1994
 (33) DE, DE
 (86) PCT/DE94/00334, 19.03.1994
 (74) Rott, Růžička, Guttman, v. o. s., Bratislava, SK;
-
- 7 (51) B 29C 70/50, 47/02**
 (11) **281009**
 (40) 07.02.1996
 (21) 1193-95
 (73) ISOSPORT Verbundbauteile Gesellschaft m. b. H., Eisenstadt, AT;
 (72) Mikats Günther, Hirm, AT; Erhardt Günter, Trausdorf, AT;
(54) Spôsob výroby termoplastových dosiek vystužených rohožami zo sklenených vlákien a zariadenie na vykonávanie tohto spôsobu
 (22) 27.01.1995

- (31) A163/94
 (32) 28.01.1994
 (33) AT
 (86) PCT/AT95/00016, 27.01.1995;
 (74) Rott, Růžička, Guttman, v. o. s., Bratislava, SK;

- 7 (51) **B 30B 9/22, 9/04**
 (11) **281001**
 (40) 09.04.1997
 (21) 1437-95
 (73) Bucher-Guyer AG Maschinenfabrik, Niederwe-
 ningen, CH;
 (72) Hartmann Eduard, Schneisingen, CH;
 (54) **Spôsob určovania a používania plniaceho**
množstva lisovaného materiálu pri oddeľovaní
pevnnej hmoty od kvapaliny filtračným lisom
 (22) 21.03.1995
 (31) 946/94-7
 (32) 30.03.1994
 (33) CH
 (86) PCT/CH95/00062, 21.03.1995
 (74) Bušová Eva, JUDr., Bratislava, SK;

- 7 (51) **B 65D 88/52**
 (11) **280970**
 (40) 09.08.1995
 (21) 1359-94
 (73) Pedersen Thor, Gol, NO;
 (72) Pedersen Thor, Gol, NO;
 (54) **Poskladateľný zásobník**
 (22) 04.05.1993
 (31) 9201471-1
 (32) 11.05.1992
 (33) SE
 (86) PCT/SE93/00387, 04.05.1993
 (74) Patentservis Bratislava, a. s., Bratislava, SK;

- 7 (51) **B 65H 59/22, 59/18**
 (11) **281015**
 (40) 14.10.1992
 (21) 448-92
 (73) Memminger-IRO GmbH, Dornstetten, DE;
 (72) Horvath Atila Josef, Ing., Freudensadt, DE;
 Schmodde Hermann, Ing., Albstadt, DE; Fecker
 Josef, Bisingen-Steinhofen, DE;
 (54) **Niťová brzdička**
 (22) 14.02.1992
 (31) 4104663.3-26
 (32) 15.02.1991
 (33) DE
 (74) Bušová Eva, JUDr., Bratislava, SK;

- 7 (51) **B 65H 75/28, F 16B 2/24**
 (11) **280992**
 (40) 07.06.1995
 (21) 1381-94
 (73) PIRELLI COORDINAMENTO PNEUMATICI
 S. p. A., Milan, IT;
 (72) Stocchi Vasco, Montevarchi, IT;
 (54) **Cievka na kordovité materiály**
 (22) 16.11.1994

- (31) MI93A 002433
 (32) 16.11.1993
 (33) IT
 (74) Bezák Marián, Ing., Bratislava, SK;

- 7 (51) **C 01F 7/46, 7/02, B 03B 1/00, B02C 13/00**
 (11) **280969**
 (40) 08.10.1997
 (21) 853-97
 (73) ABB Fläkt AB, Stockholm, SE;
 (72) Schuh Lothar, Plankstadt, DE; Jansen Helge,
 Gleichen-Rheinhausen, DE;
 (54) **Spôsob mechanického čistenia prášku a zaria-**
denie na vykonávanie tohto spôsobu
 (22) 13.12.1995
 (31) P 44 46 528.9, 195 44 887.1
 (32) 24.12.1994, 01.12.1995
 (33) DE, DE
 (86) PCT/EP95/04917, 13.12.1995
 (74) Bušová Eva, JUDr., Bratislava, SK;

- 7 (51) **C 04B 18/02**
 (11) **280961**
 (40) 06.08.1997
 (21) 1158-96
 (73) Deutsche Rockwool Mineralwoll-GmbH, Glad-
 beck, DE;
 (72) Klose Gerd-Rüdiger, Dorsten, DE;
 (54) **Spôsob výroby tvarovaných telies z minerálnej**
vlny
 (22) 09.03.1995
 (31) P 44 07 988.5
 (32) 10.03.1994
 (33) DE
 (86) PCT/EP95/00888, 09.03.1995
 (74) Bušová Eva, JUDr., Bratislava, SK;

- 7 (51) **C 04B 35/52, 35/65, C 25C 3/08**
 (11) **281012**
 (40) 07.02.1996
 (21) 1157-95
 (73) MOLTECH Invent SA a Luxembourg Corpora-
 tion, Luxembourg, LU;
 (72) Sekhar Jainagesh A., Cincinnati, OH, US; de Nora
 Vittorio, Nassau, The Bahamas, BS;
 (54) **Spôsob výroby komponentu elektrolyzéra na**
výrobu hliníka, komponent a elektrolyzér
 (22) 21.03.1994
 (31) 08/034 276
 (32) 22.03.1993
 (33) US
 (86) PCT/IB94/00044, 21.03.1994
 (74) Beleščák Ladislav, Ing., Piešťany, SK;

- 7 (51) **C 07C 205/45, 201/12, C 07D 307/33, C 07C**
225/22
 (11) **280976**
 (40) 08.06.1994
 (21) 694-93
 (73) American Cyanamid Company, Wayne, NJ, US;

- (72) Burello Marco P., Cleveland, OH, US; Stack Jeffrey G., Painesville, OH, US; Cortes David Andres, Fairless Hills, PA, US;
- (54) o-Nitrofenylcyklopropylketón a spôsob jeho výroby**
- (22) 30.06.1993
(31) 07/909.258
(32) 06.07.1992
(33) US
(74) Bušová Eva, JUDr., Bratislava, SK;
- 7 (51) **C 07C 211/60, 233/15, 233/43, 233/80, 275/40, C 07D 233/36, 307/81, 333/58, 405/06, 409/06**
- (11) 281014**
(40) 07.02.1996
(21) 762-95
(73) H. LUNDBECK A/S, Copenhagen-Valby, DK;
(72) Perregaard Jens Kristian, Jaegerspris, DK;
- (54) Aminometylindány, benzofurány a benzotiofény, ich použitie a farmaceutická zmes s ich obsahom**
- (22) 08.12.1993
(31) 1482/92
(32) 09.12.1992
(33) DK
(86) PCT/DK93/00413, 08.12.1993
(74) Majlingová Marta, Ing., Bratislava, SK;
- 7 (51) **C 07C 257/18, A 61K 31/155, 311/22, 213/78, 31/35, 31/44**
- (11) 281016**
(40) 08.02.1995
(21) 914-94
(73) Boehringer Ingelheim KG, Ingelheim am Rhein, DE;
(72) Anderskewitz Ralf, Bingerbrück, DE; Schromm Kurt, Ingelheim, DE; Renth Ernst-Otto, Ingelheim, DE; Himmelsbach Frank, Mittelbiberach, DE; Birke Franz, Ingelheim, DE; Fügner Armin, Gau - Algesheim, DE;
- (54) Amidínové deriváty, spôsob ich výroby, použitie a farmaceutické prostriedky s ich obsahom**
- (22) 14.01.1993
(31) P 42 03 201.6, P 42 24 289.4, P 42 44 241.9
(32) 05.02.1992, 23.07.1992, 24.12.1992
(33) DE, DE, DE
(86) PCT/EP93/00070/ 14.01.1993
(74) Majlingová Marta, Ing., Bratislava, SK;
- 7 (51) **C 07D 213/80**
- (11) 280982**
(40) 11.07.1995
(21) 232-95
(73) Warner-Lambert Company, Ann Arbor, MI, US;
(72) Jennings Rex Allen, Holland, MI, US;
- (54) Spôsob syntézy kyseliny 2,6-dichlór-5-fluórnikotínovej a 2,6-dichlór-5-fluórnikotínoylchloridu**
- (22) 19.07.1993
- (31) 07/932 452
(32) 20.08.1992
(33) US
(86) PCT/US93/06727, 19.07.1993
(74) Bušová Eva, JUDr., Bratislava, SK;
- 7 (51) **C 07D 217/18, A 61K 31/47**
- (11) 281017**
(40) 12.01.1994
(21) 617-93
(73) Boehringer Ingelheim KG, Ingelheim am Rhein, DE;
(72) Lösel Walter, Gau-Algesheim, DE; Roos Otto, Schabenheim, DE; Armdts Dietrich, Appenheim, DE; Kuhn Franz Josef, Gau-Algesheim, DE; Streller Ilse, Stromberg, DE;
- (54) 3,4-Dihydroizochinolinové deriváty, spôsob ich výroby, farmaceutický prostriedok s ich obsahom a ich použitie**
- (22) 20.12.1991
(31) P 40 41482.5
(32) 22.12.1990
(33) DE
(86) PCT/EP91/02470, 20.12.1991
(74) Majlingová Marta, Ing., Bratislava, SK;
- 7 (51) **C 07D 263/04**
- (11) 280964**
(40) 11.10.1995
(21) 662-95
(73) RHONE-POULENC RORER S. A., Antony, FR;
(72) Denis Jean-Noël, Uriage, FR; Greene Andrew, Uriage, FR; Kanazawa Alice, Grenoble, FR;
- (54) Spôsob prípravy kyseliny 1,3-oxazolidín-5-karboxylovej**
- (22) 18.11.1993
(31) 92/13939
(32) 20.11.1992
(33) FR
(86) PCT/FR93/01133, 18.11.1993
(74) Čechvalová Dagmar, Bratislava, SK;
- 7 (51) **C 07D 263/04**
- (11) 280965**
(40) 11.10.1995
(21) 1126-99
(73) RHONE-POULENC RORER S. A., Antony, FR;
(72) Denis Jean-Noël, Uriage, FR; Greene Andrew, Uriage, FR; Kanazawa Alice, Grenoble, FR;
- (54) Spôsob prípravy kyseliny 1,3-oxazolidín-5-karboxylovej**
- (22) 18.11.1993
(31) 92/13939
(32) 20.11.1992
(33) FR
(86) PCT/FR93/01133, 18.11.1993
(74) Čechvalová Dagmar, Bratislava, SK;

- 7 (51) **C 07D 453/02, 471/18, 487/08, A 61K 31/395**
 (11) **281005**
 (40) 02.10.1996
 (21) 1101-95
 (73) Novo Nordisk A/S, Bagsvaerd, DK;
 (72) Sauerberg Per, Farum, DK; Olesen Preben H., Kbh. NV, DK;
 (54) **Azabicyklické zlúčeniny, ich použitie a farmaceutická kompozícia s ich obsahom**
 (22) 04.03.1994
 (31) 08/026 943
 (32) 05.03.1993
 (33) US
 (86) PCT/DK94/00092, 04.03.1994
 (74) Patentservis Bratislava, a. s., Bratislava, SK;
-
- 7 (51) **C 07J 53/00, A 61K 31/56**
 (11) **280991**
 (40) 09.08.1995
 (21) 494-95
 (73) Schering Aktiengesellschaft, Berlin, DE;
 (72) Ottow Eckhard, Berlin, DE; Schwede Wolfgang, Berlin, DE; Halfbrodt Wolfgang, Berlin, DE; Fritzeimer Karl-Heinrich, Berlin, DE; Krattmacher Rolf, Berlin, DE;
 (54) **19,11-Premostené 4-estrény, spôsob ich výroby, farmaceutický prostriedok tieto látky obsahujúci, ich použitie a medziprodukty na ich výrobu**
 (22) 13.10.1993
 (31) P 42 35 220.7
 (32) 13.10.1992
 (33) DE
 (86) PCT/EP93/02823, 13.10.1993
 (74) Hörmannová Zuzana, Ing., Bratislava, SK;
-
- 7 (51) **C 08K 5/3492, 5/34, C 07D 251/24**
 (11) **281004**
 (40) 22.06.2000
 (21) 3387-91
 (73) Ciba Specialty Chemicals Holding Inc., Basel, CH;
 (72) Birbaum Jean-Luc, Dr., Fribourg, CH; Rody Jean, Dr., Riehen, CH; Slongo Mario, Dr., Tafers, CH; Valet Andreas, Dr., Eimeldingen, DE; Winter Roland A. E., Dr., New York, US;
 (54) **Organický materiál, spôsob jeho stabilizácie, zlúčeniny a ich použitie**
 (22) 03.12.1990
 (31) 446,369
 (32) 05.12.1989
 (33) US
 (74) Žovicová Viera, Mgr., Bratislava, SK;
-
- 7 (51) **C 08K 9/10, C 09B 67/08, C 08L 23/02**
 (11) **281000**
 (40) 19.02.1992
 (21) 2135-91
 (73) Ciba Specialty Chemicals Holding Inc., Basel, CH;
 (72) Bugnon Philippe, Dr., Essert, CH; Herren Fritz, Dr., Düringen, CH;
-
- (54) **Spôsob pigmentovania nespôsobujúci zmrštenie polyolefinov**
 (22) 10.07.1991
 (31) 2313/90-5, 2990/90-3
 (32) 11.07.1990, 14.09.1990
 (33) CH, CH
 (74) Žovicová Viera, Mgr., Bratislava, SK;
-
- 7 (51) **C 08L 23/16, 51/06, 77/00, 67/00**
 (11) **280956**
 (40) 08.02.1995
 (21) 897-94
 (73) Borealis AG, Schwechat-Mannswörth, AT;
 (72) Gahleitner Markus, Dipl. Ing. Dr., Neuhofen, AT; Bernreitner Klaus, Dipl. Ing., Linz, AT; Hafner Norbert, Dipl. Ing. Dr., Linz, AT; Neissl Wolfgang, Dipl. Ing. Dr., Lichtenberg, AT;
 (54) **Zmes z elastomérnych polypropylénov a neolefinových termoplastov a spôsob jej výroby**
 (22) 25.07.1994
 (31) A 1485/93
 (32) 26.07.1993
 (33) AT
 (74) Majlingová Marta, Ing., Bratislava, SK;
-
- 7 (51) **C 08L 95/00**
 (11) **281010**
 (40) 11.10.1995
 (21) 562-95
 (73) AKTIENBOLAGET NYNÄS PETROLEUM, Johanneshov, SE;
 (72) Redelius Per G., Nynäshamn, SE; Uhlbäck Petri, Nynäshamn, SE; James Allan D., Rochdale, Lancashire, GB; Stewart David, Lymm, Cheshire, GB; Gastmans André, Mortsel, BE;
 (54) **Bitúmenová emulzia, jej príprava a použitie**
 (22) 01.11.1993
 (31) 9203228.3
 (32) 02.11.1992
 (33) SE
 (86) PCT/SE93/00912, 01.11.1993
 (74) Bušová Eva, JUDr., Bratislava, SK;
-
- 7 (51) **C 09K 3/14, C 04B 35/10, C 01F 7/02**
 (11) **281002**
 (40) 04.11.1998
 (21) 753-97
 (73) CARBORUNDUM ELECTRITE, a. s., Benátky nad Jizerou, CZ;
 (72) Hanžl Milan, Ing., CSc., Benátky nad Jizerou, CZ; Havrda Jiří, doc. Ing., CSc., Praha, CZ; Zeman Vladimír, Ing., CSc., Tábor, CZ; Tomeš Pavel, Ing., Svojkov, CZ;
 (54) **Spôsob výroby brúsiacich zrn na báze a-Al₂O₃**
 (22) 12.06.1997
 (74) Rott, Růžička, Guttman, v. o. s., Bratislava, SK;
-
- 7 (51) **C 10L 1/14, 1/24**
 (11) **280988**
 (40) 08.03.1995
 (21) 970-94

- (73) ÖMV Aktiengesellschaft, Wien, AT;
 (72) Buchsbaum Alexander, Dr., Wien, AT; Koliander Werner, Dr., Wien, AT;
(54) Použitie neutrálnej soli monoesteru alebo diesteru kyseliny sulfojantárovej s alkalickými kovmi ako aditíva do bezolovnatých benzínov
 (22) 15.08.1994
 (31) A-1636/93
 (32) 17.08.1993
 (33) AT
 (74) Hörmannová Zuzana, Ing., Bratislava, SK;
-
- 7 (51) C 10G 1/00, 1/10**
(11) 280953
 (40) 08.05.1996
 (21) 1216-95
 (73) VEBA OEL AKTIENGESELLSCHAFT, Gelsenkirchen, DE;
 (72) Holighaus Rolf, Dr., Haltern, DE; Niemann Klaus, Dr., Oberhausen, DE; Rupp Martin, Dr., Essen, DE;
(54) Spôsob spracovania starých alebo odpadových plastov
 (22) 25.03.1994
 (31) P 43 11 034.7
 (32) 03.04.1993
 (33) DE
 (86) PCT/EP94/00954, 25.03.1994
 (74) Patentservis Bratislava, a. s., Bratislava, SK;
-
- 7 (51) C 11D 3/12, 3/39**
(11) 281006
 (40) 06.12.1995
 (21) 1036-95
 (73) Unilever NV, AL Rotterdam, NL;
 (72) Chapple Andrew Paul, Near Wrexham, Clwyd, GB;
(54) Časticová detergentná, bieliaca alebo čistiaca zmes
 (22) 07.04.1994
 (31) 9308047.1
 (32) 19.04.1993
 (33) GB
 (86) PCT/EP94/01115/ 07.04.1994
 (74) Majlingová Marta, Ing., Bratislava, SK;
-
- 7 (51) E 01B 27/04**
(11) 280959
 (40) 08.11.1995
 (21) 471-95
 (73) Franz Plasser Bahnbaumaschinen-Industriegesellschaft m. b. H., Wien, AT;
 (72) Theurer Josef, Ing., Wien, AT; Wörgötter Herbert, Ing., Gallneukirchen, AT; Oellerer Friedrich, Linz, AT;
(54) Nasávací stroj
 (22) 10.04.1995
 (31) A 806/94, A 1307/94
 (32) 18.04.1994, 01.07.1994
 (33) AT, AT
 (74) Bušová Eva, JUDr., Bratislava, SK;
-
- 7 (51) E 04B 1/84**
(11) 280966
 (40) 04.12.1996
 (21) 314-95
 (73) Inžinierske stavby, a. s., Košice, SK;
 (72) Kačeňák Ján, Ing., Prešov, SK;
(54) Prefabrikovaná oceľobetónová protihluková clona zo zvukopohlcujúceho betónu
 (22) 10.03.1995
 (74) Regina Ivan, Ing., Košice, SK;
-
- 7 (51) E 06B 9/42, 9/56**
(11) 280957
 (40) 08.02.1995
 (21) 1079-94
 (73) V. KANN RASMUSSEN INDUSTRI A/S, Soborg, DK;
 (72) Kold Ove, Skjern, DK; Mikkelsen Torben, Skjern, DK;
(54) Roleta, najmä ako zatemňovacie tienidlo
 (22) 10.03.1993
 (31) 0322/92
 (32) 11.03.1992
 (33) DK
 (86) PCT/DK93/00090, 10.03.1993
 (74) Majlingová Marta, Ing., Bratislava, SK;
-
- 7 (51) F 15B 11/064, 21/14, E 02F 9/22**
(11) 280962
 (40) 10.09.1997
 (21) 368-97
 (73) HYDAC TECHNOLOGY GMBH, Sulzbach, DE;
 (72) Klauk Bernd, Dudweiler, DE; Scholl Josef, Tholey, DE; Baltus Herbert, Losheim, DE;
(54) Zariadenie na spätné získavanie energie
 (22) 21.10.1995
 (31) P 44 38 899.3
 (32) 31.10.1994
 (33) DE
 (86) PCT/EP95/04133, 21.10.1995
 (74) Bachratá Magdaléna, Mgr., Bratislava, SK;
-
- 7 (51) F 16D 3/84, A 01B 71/08**
(11) 281007
 (40) 04.03.1998
 (21) 1401-96
 (73) GKN Walterscheid GmbH, Lohmar, DE;
 (72) Adamek Wolfgang, Ing., Lohmar, DE; Kretschmer Horst, Ing., Köln, DE; Entrup Hubert Grosse, Ing., Lohmar, DE; Nienhaus Clemens, Ing., Neunkirchen-Seelscheid, DE; Herchenbach Paul, Ruppichterth, DE; Sarfert Andreas, Bonn, DE; Kämpf Klaus, Ing., Lohmar, DE; Schott Wilhelm, Ing., Köln, DE;
(54) Ochranné zariadenie na teleskopické hriadele
 (22) 30.10.1996
 (31) 19541155.2-23
 (32) 04.11.1995
 (33) DE
 (74) Bušová Eva, JUDr., Bratislava, SK;

7 (51) **F 16G 13/16**

- (11) **280981**
 (40) 04.02.1998
 (21) 1318-97
 (73) Igus Spritzgussteile für die Industrie, GmbH, Köln, DE;
 (72) Blase Günter, Bergisch Gladbach, DE;
(54) Ref'az na prenos energie
 (22) 03.04.1996
 (31) 19512 088.4
 (32) 03.04.1995
 (33) DE
 (86) PCT/DE96/00588, 03.04.1996
 (74) Beleščák Ladislav, Ing., Piešťany, SK;

7 (51) **F 16G 13/16**

- (11) **281013**
 (40) 07.01.1999
 (21) 1083-98
 (73) Igus Spritzgussteile für die Industrie, GmbH, Köln, DE;
 (72) Blase Günter, Bergisch Gladbach, DE;
(54) Ref'az na prenos energie s vodiacom zarážkou
 (22) 10.02.1997
 (31) 196 05 775.2
 (32) 16.02.1996
 (33) DE
 (86) PCT/DE97/00246, 10.02.1997
 (74) Beleščák Ladislav, Ing., Piešťany, SK;

7 (51) **F 16L 47/00, B 25B 27/10**

- (11) **280978**
 (40) 02.10.1996
 (21) 174-96
 (73) Wirsbo Rohrproduktion und Vertriebs - GmbH, Heusenstamm, DE;
 (72) Imgram Friedrich, Heusenstamm, DE;
(54) Potrubný spoj a spôsob jeho výroby
 (22) 21.03.1994
 (31) P 43 10 000.7
 (32) 27.03.1993
 (33) DE
 (86) PCT/EP94/00874, 21.03.1994
 (74) Obertáš Július, Ing., Bratislava, SK;

7 (51) **F 16N 7/02, 27/02, D 04B 35/28, D01H 4/12**

- (11) **280997**
 (40) 10.08.1994
 (21) 3586-92
 (73) ELITEX, s. p., Ústí nad Orlicí, CZ;
 (72) Kříž František, Ing., Brno, CZ; Pavlík Jiří, Velká Bíteš, CZ; Konečný Jaroslav, Újezd u Brna, CZ;
(54) Zariadenie na domazávanie vysokootáčkového ložiska
 (22) 07.12.1992
 (74) Labudík Miroslav, Ing., Kysucké Nové Mesto, SK;

7 (51) **F 23B 1/22, 1/36**

- (11) **280955**
 (40) 09.03.1994
 (21) 2155-92

- (73) Lihocký Ján, Krupina, SK;
 (72) Lihocký Ján, Krupina, SK;
(54) Zariadenie na spaľovanie menej hodnotného paliva
 (22) 10.07.1992
 (74) Bachratá Magdaléna, Mgr., Bratislava, SK;

7 (51) **F 27B 21/02, 21/00**

- (11) **280963**
 (40) 08.02.1995
 (21) 1612-92
 (73) Bílý Miroslav, Ing., Tišnov, CZ;
 (72) Štěpánek Robert, Ing., Brno, CZ; Mlnářik Václav, Ing., Brno, CZ; Bílý Miroslav, Ing., Tišnov, CZ; Holubec Jan, Ing., Brno, CZ;
(54) Aglomeračná paletová pec
 (22) 28.05.1992
 (74) Bachratá Magdaléna, Mgr., Bratislava, SK;

7 (51) **H 02G 3/04, 9/06, F 16L 41/00, 5/00**

- (11) **280975**
 (40) 12.10.1994
 (21) 284-94
 (73) gabo Systemtechnik GmbH, Bogen, DE;
 (72) Bauer Peter, Konzell, DE; Helf Walter, Straubing, DE; Lederer Roland, Regensburg, DE;
(54) Prípojka
 (22) 08.03.1994
 (31) P 43 08 070.7
 (32) 13.03.1993
 (33) DE
 (74) Bušová Eva, JUDr., Bratislava, SK;

7 (51) **H 04B 7/02, 17/02**

- (11) **280993**
 (40) 11.10.1995
 (21) 428-95
 (73) MOTOROLA, INC., Schaumburg, IL, US;
 (72) Jasinski Leon, Fort Lauderdale, FL, US;
(54) Spôsob vyžiadania informácií v komunikačnom systéme a komunikačný systém schopný vyžiadania týchto informácií
 (22) 17.09.1993
 (31) 07/955 385
 (32) 01.10.1992
 (33) US
 (86) PCT/US93/08700, 17.09.1993
 (74) Bezák Marián, Ing., Bratislava, SK;

7 (51) **H 04H 3/00, 1/00**

- (11) **280971**
 (40) 13.09.1995
 (21) 415-95
 (73) TELEDIFFUSION DE FRANCE, Paris, FR;
 (72) Viallevieille Alain, Versailles, FR; Chesnet Bernard, Paris, FR; Seguin Michel, Buc, FR; Brun Martine, Clamart, FR; Dupain Pascal, Rouen, FR;
(54) Spôsob prenosu aspoň jedného programu lokálneho vstupu v sychronnej sieti FM a systém na jeho vykonávanie
 (22) 12.07.1994

- (31) 93/09445
- (32) 30.07.1993
- (33) FR
- (86) PCT/FR94/00874, 12.07.1994
- (74) Patentservis Bratislava, a. s., Bratislava, SK;

7 (51) H 04M 11/00

- (11) 280994
- (40) 06.05.1998
- (21) 701-95
- (73) MOTOROLA, INC., Schaumburg, IL, US;
- (72) Davis Walter Lee, Coral Springs, FL, US;
- (54) **Spôsob prenosu správ v rádiovom vyhľadávacom systéme a kombinácia rádiotelefónu a prijímača rádiového vyhľadávacieho systému na vykonávanie tohto spôsobu**
- (22) 24.11.1993
- (31) 08/982 325
- (32) 27.11.1992
- (33) US
- (86) PCT/US93/11439, 24.11.1993
- (74) Bezák Marián, Ing., Bratislava, SK;

FD9A

Zastavené prihlášky vynálezov

925-92	887-95	792-96	352-97
2328-92	962-95	892-96	361-97
929-93	1196-95	1622-96	456-97
1417-93	1375-95	127-97	498-97
823-94	1398-95	129-97	1414-97
1143-94	568-96	137-97	1421-97
1288-94	664-96	157-97	201-98
106-95	665-96	158-97	910-98
735-95	783-96	229-97	214-99

FC9A

Zamietnuté prihlášky vynálezov

3126-92	732-93	370-95	1624-96
680-93	1342-94	787-96	

Zmeny v údajoch o majiteľoch patentov

P	PV	Majiteľ	Dátum zápisu do registra:
280 096	745-91	Sanofi, 174 avenue de France, Paris, FR;	06.09.2000
278 977	2486-91	Degussa - Hüls Aktiengesellschaft, Frankfurt am Main, DE;	18.09.2000

PD4A

Prevod práv patentov

Podľa § 15 zákona č. 527/1990 Zb. v znení neskorších zákonov boli do patentového registra zapísané tieto prevody:

P	PV	Pôvodný majiteľ	Nadobúdateľ	Dátum účinnosti:
280 096	745-91	Sanofi 174 avenue de France Paris, FR;	SANOFI-SYNTHELABO 174 avenue do France 75013 Paris, FR;	06.09.2000
278 977	2486-91	Degussa - Hüls Aktiengesellschaft, Frankfurt am Main, DE;	Vestolit GmbH Postfach 102360 45753 Marl, DE;	18.09.2000
280 078	67-96	The Cronos Group S. A. Luxemburg, LU;	Cronos Equipment (Bermuda) Limited Clarendon House, 2 Church Street P. O. Box HM 1022 Hamilton HM DX, BM;	22.09.2000

Zánik licenčnej zmluvy

P	PV	Názov	Majiteľ	Nadobúdateľ	Dátum účinnosti:
277 787	2399-91	Spôsob úpravy metylesterov vyšších masných kyselín	Chemickotechnologická fakulta STU, Bratislava, SK; Cvengroš Martin, Ing., CSc. Martin, SK;	EKOIL, a. s. Bratislava, SK;	06.09.2000
277 860	1554-91	Spôsob prípravy metylesterov vyšších masných kyselín preesterifikáciou triacylglycerolov	Chemickotechnologická fakulta STU, Bratislava, SK; Cvengroš Martin, Ing., CSc. Martin, SK;	EKOIL, a. s. Bratislava, SK;	06.09.2000

MK4F, MK4A Zánik autorských osvedčení a patentov uplynutím doby platnosti (k 31. 08. 2000)

247 579	250 797	259 530	271 313
248 517	251 890	259 880	271 319
248 734	252 224	261 227	271 341
248 735	252 480	262 422	271 342
248 740	252 498	268 519	272 205
248 932	252 499	268 523	273 163
249 538	252 825	268 672	273 605
249 539	253 719	268 684	277 952
249 540	255 891	268 685	278 309
249 549	256 387	268 686	278 327
249 550	256 392	268 687	278 340
250 568	256 398	268 688	278 401
250 680	257 269	268 801	
250 687	257 273	271 311	

MM4F, MM4A Zánik autorských osvedčení a patentov pre nezaplatenie ročných poplatkov (k 31. 08. 2000)

243 434	261 566	273 164	275 720
248 240	261 892	273 319	275 749
250 696	262 877	273 320	276 034
252 890	263 676	273 328	276 138
252 958	264 120	273 391	276 341
253 049	264 345	273 613	276 520
254 996	265 191	274 306	276 756
257 448	265 247	274 418	276 931
257 688	265 250	274 488	276 937
258 475	268 482	274 608	276 948
259 252	268 561	274 643	276 973
259 288	270 204	274 737	276 974
259 791	271 175	274 742	276 985
260 255	271 467	274 938	277 049
260 256	271 619	275 341	277 062
261 150	272 467	275 566	

277 387	278 678	279 172	279 982
277 429	278 679	279 222	280 021
277 551	278 696	279 225	280 023
277 555	278 700	279 230	280 032
277 574	278 705	279 235	280 038
277 610	278 731	279 268	280 039
277 641	278 735	279 273	280 050
277 642	278 739	279 287	280 054
277 688	278 743	279 291	280 064
277 706	278 760	279 381	280 069
277 763	278 762	279 400	280 074
277 767	278 787	279 411	280 075
277 802	278 790	279 433	280 083
277 823	278 791	279 441	280 084
277 836	278 792	279 444	280 097
277 852	278 840	279 448	280 098
277 862	278 851	279 458	280 106
277 923	278 864	279 480	280 116
277 927	278 873	279 516	280 119
277 961	278 894	279 541	280 126
277 963	278 902	279 546	280 139
277 964	278 903	279 565	280 143
277 967	278 905	279 618	280 149
277 995	278 908	279 632	280 150
277 996	278 942	279 704	280 153
277 997	278 948	279 718	280 156
278 026	278 952	279 741	280 157
278 167	278 961	279 757	280 162
278 192	278 964	279 769	280 170
278 219	278 969	279 776	280 189
278 232	278 982	279 796	280 210
278 234	278 992	279 816	280 211
278 237	279 010	279 827	280 219
278 345	279 015	279 832	280 221
278 393	279 016	279 845	280 233
278 398	279 024	279 846	280 235
278 428	279 026	279 847	280 271
278 452	279 028	279 870	280 284
278 486	279 066	279 875	280 287
278 524	279 077	279 876	280 300
278 540	279 086	279 877	280 307
278 553	279 098	279 878	280 328
278 557	279 109	279 904	280 331
278 578	279 121	279 923	280 332
278 591	279 124	279 928	280 345
278 597	279 134	279 932	280 346
278 631	279 137	279 945	280 359
278 634	279 144	279 948	280 395
278 642	279 152	279 951	280 399
278 647	279 158	279 969	
278 670	279 160	279 975	

Oprava

HH9A

Vo vestníku 7/2000 vo zverejnenej prihláške vynálezu 351-99 na strane 24 bolo nesprávne uvedené priezvisko 1. pôvodcu.

Správne znenie: Parsons Andrew, Harlow, Essex, GB;

Vo vestníku 7/2000 vo zverejnenej prihláške vynálezu 1632-99 na strane 52 bol nesprávne uvedený názov anotácie.

Správne znenie:

(54) Sulfátová soľ N-(2(R)-hydroxy-1(S)-indanyl)-2(R)-fenylmetyl-4-(S)-hydroxy-5-(1-(4-(2-benzofuranylmetyl)-2(S)-N'-(terc-butylkarboxamid)piperaziny))pentánamidu v kryštalickej forme, spôsob jej výroby, farmaceutický prostriedok s jej obsahom a jej použitie.

Vo vestníku 8/2000 vo zverejnenej prihláške vynálezu 1102-99 na strane 16 bolo v názve prihlasovateľa napísané zlé slovo.

Správne znenie: Corporation

Vo vestníku 8/2000 vo zverejnenej prihláške vynálezu 1413-99 na strane 19 bolo nesprávne uvedeného písmeno v meno 1. pôvodcu.

Správne znenie: Heinegard Dick, Lund, SE;

Vo vestníku 8/2000 vo zverejnenej prihláške vynálezu 290-2000 na strane 20 bolo nesprávne uvedené meno pôvodcu.

Správne znenie: McNally Gordon, London, GB;

Vo vestníku 8/2000 vo zverejnenej prihláške vynálezu 129-2000 na strane 37 bolo nesprávne uvedeného písmeno v názve mesta 4. pôvodcu.

Správne znenie: Marguet Frank, Verrières le Buisson, FR;

Vo vestníku 8/2000 vo zverejnenej prihláške vynálezu 1022-99 na strane 65 bolo nesprávne uvedené mesto 3. pôvodcu.

Správne znenie: Jarvis Edward, Cambridgeshire, GB;

ČASŤ

ÚŽITKOVÉ VZORY

Kódy na označovanie jednotlivých druhov dokumentov (Štandard WIPO ST. 16)

Zapísané úžitkové vzory podľa zákona č. 478/1992 Zb. - kód U
v znení zákona NR SR č. 90/93 Z. z.

Číselné kódy na označovanie bibliografických údajov

(11)	číslo zápisu úžitkového vzoru	7 (51)	medzinárodné patentové triedenie
(21)	číslo prihlášky úžitkového vzoru	(54)	názov
(22)	dátum podania prihlášky úžitkového vzoru	(57)	anotácia
(31)	číslo prioritnej prihlášky úžitkového vzoru	(72)	meno pôvodcu(-ov)
(32)	dátum prioritnej prihlášky úžitkového vzoru	(73)	meno (názov) majiteľa(-ov)
(33)	krajina priority	(74)	meno (názov) zástupcu
(45)	dátum zverejnenia zápisu úžitkového vzoru	(86)	údaje PCT
(47)	dátum zápisu úžitkového vzoru		

Kódy na označovanie záhlavia oznámení publikovaných vo Vestníku ÚPV SR (Štandard WIPO ST 17)

FG1K	zápisy úžitkových vzorov do registra	MK1K	zánik úžitkového vzoru uplynutím doby platnosti
LD3K	čiastočný výmaz úžitkového vzoru	ND1K	predĺženie platnosti úžitkového vzoru
MC3K	výmaz úžitkového vzoru	PD1K	prevod práv a ostatné zmeny majiteľov úžitkového vzoru
MH1K	zánik úžitkového vzoru vzdáním sa nárokov		

Opravy. Zmeny. Rôzne.

Opravy v udelených ochranných dokumentoch

TA1K	meno pôvodcov
TB1K	oprava mien
TC1K	zmena mien
TD1K	oprava adries
TE1K	zmena adries
TF1K	oprava dát
TG1K	oprava chýb v triedení
TH1K	oprava alebo zmena všeobecne
TK1K	tlačové chyby v úradných vestníkoch

FGIK

Zapísané úžitkové vzory

2668	A 47B 69/00	2675	G 10K 1/34	2682	A 23C 15/16	2689	F 25B 29/00
2669	F 02C 7/08	2676	G 08B 13/00	2683	G 08G 1/00	2690	A 47F 1/08
2670	G 07F 17/00	2677	A 01M 29/00	2684	H 01H 13/00	2691	E 02D 5/68
2671	F 02B 7/00	2678	H 05B 3/36	2685	G 01N 27/16	2692	A 47C 17/04
2672	F 41H 7/00	2679	G 08G 1/087	2686	E 04C 1/39	2693	B 65F 5/00
2673	G 09B 7/06	2680	B 65D 71/40	2687	B 21J 15/10		
2674	G 05B 24/00	2681	A 23L 1/06	2688	A 63B 23/04		

7 (51) A 01M 29/00

(11) 2677

(21) 262-99

(22) 20.06.1996

(47) 13.07.2000

(73) Chavko Jozef, Bratislava, SK; Zuskin Ján, RNDr., Likavka, SK;

(72) Chavko Jozef, Bratislava, SK; Zuskin Ján, RNDr., Likavka, SK;

(54) **Ekologické zábrany na konštrukcie nosičov vzdušných vedení vysokého napätia**

7 (51) A 47C 17/04

(11) 2692

(21) 201-2000

(22) 12.06.2000

(47) 25.07.2000

(73) Zehetner Miroslav, Ing., Nové Mesto nad Váhom, SK;

(72) Zehetner Miroslav, Ing., Nové Mesto nad Váhom, SK;

(54) **Polohovateľné ležadlo**

(74) Dudová Tatiana, Trenčín, SK;

7 (51) A 23C 15/16, A 23L 1/307

(11) 2682

(21) 132-2000

(22) 17.04.2000

(31) PUV 9721-99

(32) 03.08.1999

(33) CZ

(47) 14.07.2000

(73) MLIEKOSPOL, a. s., Nové Zámky, SK;

(72) Šimuněk Ján, Ing., Bánov, SK; Snaková Silvia, MVDr., Nové Zámky, SK;

(54) **Formovateľná nátiierka na báze rastlinného tu-ku**

(74) Holoubková Mária, Ing., Bratislava, SK;

7 (51) A 47F 1/08

(11) 2690

(21) 103-2000

(22) 30.03.2000

(47) 24.07.2000

(73) Wagner Boris, Bratislava, SK; Wagner Tomáš, Bratislava, SK;

(72) Wagner Boris, Bratislava, SK;

(54) **Zásobníková zostava na drobné tovary**

(74) Kováčik Štefan, Ing., Bratislava, SK;

7 (51) A 23L 1/06, 1/064, 1/072

(11) 2681

(21) 129-2000

(22) 17.04.2000

(47) 14.07.2000

(73) Hecht Dušan, Ing., Trnava, SK; Kogan Dmitrij, MUDr., Nové Zámky, SK;

(72) Hecht Dušan, Ing., Trnava, SK; Kogan Dmitrij, MUDr., Nové Zámky, SK;

(54) **Doplňkový prípravok na výživu dojčiat a malých detí na báze ovocia**

(74) Dolanská Elena, RNDr., Bratislava, SK;

7 (51) A 63B 23/04

(11) 2688

(21) 178-2000

(22) 25.05.2000

(47) 14.07.2000

(73) Hučala Ľudovít, Ing., Senec, SK; Kováčik Štefan, Ing., Bratislava, SK;

(72) Hučala Ľudovít, Ing., Senec, SK; Kováčik Štefan, Ing., Bratislava, SK;

(54) **Masážne zariadenie na nohy**

(74) Kováčik Štefan, Ing., Bratislava, SK;

7 (51) A 47B 69/00, 7/00

(11) 2668

(21) 81-99

(22) 26.03.1999

(47) 07.07.2000

(73) Luboš Ivan, Ing., Nové Zámky, SK;

(72) Luboš Ivan, Ing., Nové Zámky, SK;

(54) **Viacuholníkový barový stolík**

7 (51) B 21J 15/10, B 23B 45/00

(11) 2687

(21) 177-2000

(22) 25.05.2000

(47) 14.07.2000

(73) Pekarčík Ľubomír, Krakovany, SK;

(72) Pekarčík Ľubomír, Krakovany, SK;

(54) **Prídavné nitovacie zariadenie**

(74) Dudová Tatiana, Trenčín, SK;

7 (51) B 65D 71/40

(11) 2680

(21) 50-2000

(22) 15.02.2000

(47) 13.07.2000

- (73) Škoda Pavel, Nová Baňa, SK;
 (72) Škoda Pavel, Nová Baňa, SK;
 (54) **Prepravno-baliace debnenie**
-
- 7 (51) B 65F 5/00**
 (11) **2693**
 (21) 3-2000
 (22) 10.01.2000
 (47) 25.07.2000
 (73) Franzenová Drahomíra, Ing., Bratislava, SK; Pastorek Ladislav, Ing., Bratislava, SK;
 (72) Franzenová Drahomíra, Ing., Bratislava, SK; Pastorek Ladislav, Ing., Bratislava, SK; Tomeš Milan, Ing., Senica, SK; Tomková Darina, Osuské, SK;
 (54) **Pôdny substrát obsahujúci humus**
-
- 7 (51) E 02D 5/68**
 (11) **2691**
 (21) 124-2000
 (22) 12.04.2000
 (47) 25.07.2000
 (73) VÁHOSTAV, a. s., Žilina, SK;
 (72) Vrábek Boris, Ing., CSc., Žilina, SK; Žufa Rastislav, Ing., Žilina, SK;
 (54) **Kombinovaná podzemná stena**
-
- 7 (51) E 04C 1/39, H 05K 7/00**
 (11) **2686**
 (21) 156-2000
 (22) 09.05.2000
 (47) 14.07.2000
 (73) Prefabetón Trade, s. r. o., Rimavská Sobota, SK;
 (72) Holotík Štefan, Ing., Prievidza, SK;
 (54) **Montovaná chránička káblových vedení**
-
- 7 (51) F 02B 7/00**
 (11) **2671**
 (21) 161-2000
 (22) 11.05.2000
 (47) 07.07.2000
 (73) Veľký Vladimír, Nitra, SK;
 (72) Veľký Vladimír, Nitra, SK;
 (54) **Vznetový motor**
-
- 7 (51) F 02C 7/08**
 (11) **2669**
 (21) 56-2000
 (22) 24.02.2000
 (47) 07.07.2000
 (73) EKOL, s. r. o., Brno, CZ;
 (72) Veselý Stanislav, Ing., CSc., Jinačovice, CZ; Strejček Jaroslav, Ing., Brno, CZ; Sláma Jiří, Ing., Brno, CZ; Procházka Miloš, Ing., Brno, CZ;
 (54) **Zariadenie na regeneráciu tepla pri spaľovacích turbínach s vodorovným výmenníkom**
 (74) Juran Svetozár, JUDr., Bratislava, SK;
-
- 7 (51) F 25B 29/00, F 24D 3/04**
 (11) **2689**
 (21) 144-99
 (22) 24.05.1999
 (47) 14.07.2000
 (73) INTERENERGORESURS, spol. s r. o., Rimavská Sobota, SK;
 (72) Ivanenko Genadij Genadievič, Kramatorsk, Donecká oblasť, UA;
 (54) **Teplý generátor**
 (74) Gruber Dalibor, Ing., Košice, SK;
-
- 7 (51) F 41H 7/00**
 (11) **2672**
 (21) 181-2000
 (22) 26.05.2000
 (47) 07.07.2000
 (73) VÝVOJ Martin, a. s., Martin, SK;
 (72) Ježek František, Ing., Uherský Ostroh, CZ; Pochyba Miroslav, Ing., Turčianska Štiavica, SK; Polonec Jozef, Martin, SK;
 (54) **Pásový obrnený transportér na báze vozidla BVP-1**
-
- 7 (51) G 01N 27/16**
 (11) **2685**
 (21) 149-2000
 (22) 02.05.2000
 (47) 14.07.2000
 (73) SPP Servis, a. s., Bratislava, SK;
 (72) Soják Miroslav, Ing., Studienka, SK;
 (54) **Zapojenie na detekciu úniku plynu**
 (74) Kajabová Monika, JUDr., Bratislava, SK;
-
- 7 (51) G 05B 24/00**
 (11) **2674**
 (21) 131-99
 (22) 17.05.1999
 (47) 13.07.2000
 (73) Polka Milan, Ing. - REPO, Dubnica nad Váhom, SK;
 (72) Polka Milan, Ing., Dubnica nad Váhom, SK;
 (54) **Elektronické zapojenie na riadenie technologických procesov sériovou linkou**
-
- 7 (51) G 07F 17/00, 17/32, 5/00, 5/02, 5/16, G 10F 1/00**
 (11) **2670**
 (21) 159-2000
 (22) 11.05.2000
 (31) PUV 9600-99
 (32) 28.06.1999
 (33) CZ
 (47) 07.07.2000
 (73) ABI plus, s. r. o., Kunštát, CZ;
 (72) Šimon Pavel, Kunštát, CZ;
 (54) **Vybavenie hudobnej skrine**
 (74) Holoubková Mária, Ing., Bratislava, SK;

7 (51) G 08B 13/00, 25/10**(11) 2676**

(21) 255-99

(22) 20.09.1999

(47) 13.07.2000

(73) Hason Marcel, Bratislava, SK;

(72) Hason Marcel, Bratislava, SK;

(54) Bezpečnostné zapojenie na diaľkovú ochranu majetku

(74) Juran Svetozár, JUDr., Bratislava, SK;

7 (51) G 08G 1/00, 1/0969, B 60R 25/04**(11) 2683**

(21) 142-2000

(22) 28.04.2000

(47) 14.07.2000

(73) Winkler René, JUDr., Praha, CZ; Bavšenkov Michal, JUDr., Praha, CZ;

(72) Winkler René, JUDr., Praha, CZ; Bavšenkov Michal, JUDr., Praha, CZ;

(54) Zariadenie na diaľkové ovládanie motorových vozidiel

(74) Čechvalová Dagmar, Bratislava, SK;

7 (51) G 08G 1/087**(11) 2679**

(21) 286-99

(22) 02.11.1999

(31) PUV 9542-99

(32) 15.06.1999

(33) CZ

(47) 13.07.2000

(73) Kleiner Miloš, Ing., Kladno, CZ;

(72) Kleiner Miloš, Ing., Kladno, CZ;

(54) Zariadenie na automatickú komunikáciu vozidla so svetelne riadenou križovatkou

(74) Dudová Tatiana, Trenčín, SK;

7 (51) G 09B 7/06**(11) 2673**

(21) 18-98

(22) 23.01.1998

(31) PUV 6283-97

(32) 13.02.1997

(33) CZ

(47) 13.07.2000

(73) BERTELSMANN MEDIA, s. r. o., Praha, CZ;

(72) Fuss Manfred, München, DE; Klementová Helena, Praha, CZ;

(54) Učebná pomôcka obsahujúca otázky a výberové odpovede

(74) Čechvalová Dagmar, Bratislava, SK;

7 (51) G 10K 1/34**(11) 2675**

(21) 206-99

(22) 15.07.1999

(47) 13.07.2000

(73) Ivák Patrik, Sliače pri Ružomberku, SK;

(72) Ivák Patrik, Sliače pri Ružomberku, SK;

(54) Zapojenie elektronického regulátora zvonov

(74) Brichtová Tatiana, JUDr., Bratislava, SK;

7 (51) H 01H 13/00, 13/14**(11) 2684**

(21) 146-2000

(22) 02.05.2000

(31) PUV 1999-9898

(32) 22.09.1999

(33) CZ

(47) 14.07.2000

(73) DRIBO, spol. s r. o., Brno, CZ;

(72) Marek Josef, Ing., Brno, CZ; Ottich Jaroslav, Brno, CZ; Kuchyňka Josef, Ing., Zastávka u Brna, CZ; Vostrejž Petr, Ing., Brno, CZ;

(54) Jednopolový spínací prvok vysokého napätia

(74) Hojčuš Peter, Ing., Bratislava, SK;

7 (51) H 05B 3/36**(11) 2678**

(21) 263-99

(22) 30.09.1999

(47) 13.07.2000

(73) Hammerschmidt Ján, Ing., Mužla, SK;

(72) Hammerschmidt Ján, Ing., Mužla, SK;

(54) Ohybné elektrické vyhrievacie teleso

ND1K

Predĺženie platnosti úžitkových vzorov

(51) **A 62C 4/00**
(11) **1383**
(21) 269-96
(22) 26.08.1996
(47) 19.11.1996
(45) 05.02.1997
(71) IMOS-ASEK, spol. s r. o., Hamuliakovo, SK;
(54) **Požiarna klapka pre vzduchotechnické potrubia**

(51) **E 04F 11/038**
(11) **1195**
(21) 48-96
(22) 06.02.1996
(47) 30.04.1996
(45) 03.07.1996
(71) Lešínský Peter, Ing. - GRSDUM, Košice, SK;
(54) **Segmentové montované schody**

(51) **F 16B 12/10**
(11) **1562**
(21) 33-97
(22) 28.01.1997
(47) 20.05.1997
(45) 06.08.1997
(71) ENCO, spol. s r. o., Bratislava, SK;
(54) **Kolíkový spoj**

(51) **G 01G 19/02**
(11) **300**
(21) 52-93
(22) 30.04.1993
(47) 29.09.1993
(45) 10.11.1993
(71) Rengevič Vladimír, Ing., Nitra, SK;
(54) **Osová váha**

(51) **H 05K 5/00**
(11) **1604**
(21) 149-97
(22) 16.04.1997
(47) 23.06.1997
(45) 10.09.1997
(71) ENCO, spol. s r. o., Bratislava, SK;
(54) **Stavebnicová prístrojová skriňa**

TD1K

Oprava

Vo vestníku č. 9/2000 bola na str. 99 v časti „Predĺženie platnosti úžitkových vzorov“ nesprávne uvedená adresa prihlasovateľa úžitkového vzoru č. 1922.

Správne znenie:

(71) **Dobrozemský Aleš, Ing.**, Rožnov pod Radhoštěm, CZ;

ČASŤ

PRIEMYSELNÉ VZORY

Číselné kódy na označovanie bibliografických údajov (Štandard WIPO ST. 80)

(11)	číslo zápisu priemyselného vzoru	(33)	krajina priority
(15)	dátum zápisu priemyselného vzoru	(45)	dátum zverejnenia zápisu priemyselného vzoru
(21)	číslo prihlášky priemyselného vzoru	(51)	triedenie priemyselných vzorov
(22)	dátum podania prihlášky priemyselného vzoru	(54)	názov
(23)	výstavná priorita	(72)	meno pôvodcu(-ov)
(31)	číslo prioritnej prihlášky	(73)	meno (názov) majiteľa(-ov)
(32)	dátum prioritnej prihlášky		

Kódy na označovanie záhlavia oznámení publikovaných vo Vestníku ÚPV SR (Štandard WIPO ST 17)

FG4Q	zápisy priemyselných vzorov do registra	MK4Q	zánik priemyselného vzoru uplynutím doby platnosti
LD4Q	čiastočný výmaz priemyselného vzoru	ND4Q	predĺženie platnosti priemyselného vzoru
MC4Q	výmaz priemyselného vzoru	PD4Q	prevod práv a ostatné zmeny majiteľov priemyselného vzoru
MH4Q	zánik priemyselného vzoru vzdáním sa nárokov		

Opravy. Zmeny. Rôzne.

Opravy v udelených ochranných dokumentoch

TA4Q	meno pôvodcov
TB4Q	oprava mien
TC4Q	zmena mien
TD4Q	oprava adries
TE4Q	zmena adries
TF4Q	oprava dát
TG4Q	oprava chýb v triedení
TH4Q	oprava alebo zmena všeobecne
TK4Q	tlačové chyby v úradných vestníkoch

TG4Q

Zapísané priemyselné vzory

26045	26050	26055	26060
26046	26051	26056	26061
26047	26052	26057	26062
26048	26053	26058	26063
26049	26054	26059	

- (11) 26045
 (21) 128-98
 (22) 03.06.1998
 (15) 14.07.2000
 (54) Voskové predtvary pre stomatológiu
 (51) 24/03.00
 počet vonkajších úprav: 5
 (73) Jambor Eugen, Martin, SK;
 (72) Jambor Eugen, Martin, SK;



26045 variant 5



26045 variant 1



26045 variant 2



26045 variant 3



26045 variant 4

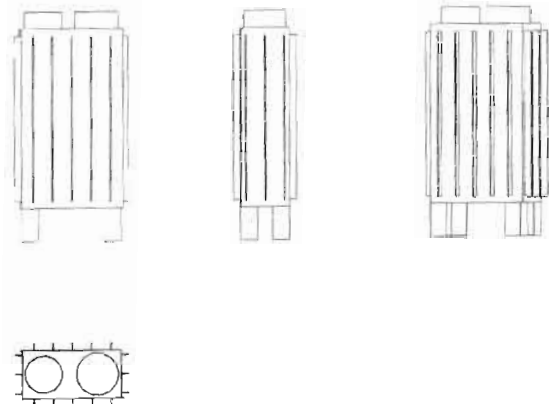
- (11) 26046
 (21) 1-2000
 (22) 04.01.2000
 (15) 14.07.2000
 (31) 49906345.7
 (32) 09.07.1999
 (33) DE
 (54) Flaša
 (51) 09/01.01
 počet vonkajších úprav: 1
 (73) Henkel Kommanditgesellschaft auf Aktien, Düsseldorf, DE
 (72) Mühlhausen Georg, Düsseldorf, DE; Weltgen Paul-Otto, Hilden, DE;



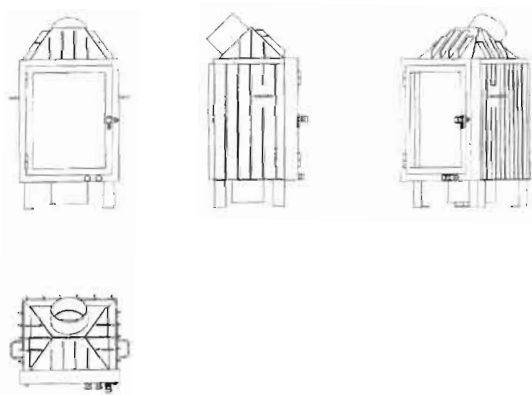


26046

- (11) 26047
 (21) 2-2000
 (22) 07.01.2000
 (15) 17.07.2000
 (54) Jednoplášťová kozubová vložka a výmenník tepla
 (51) 23/03.03
 počet vonkajších úprav: 2
 (73) KOBOK, spol. s r. o., Piesok, SK;
 (72) Žiak Jozef, Ing., Dolná Lehota, SK;



26047 variant 2



26047 variant 1



(11) 26048

(21) 5-2000

(22) 17.01.2000

(15) 17.07.2000

(31) DMA/004658

(32) 23.09.1999

(33) WO

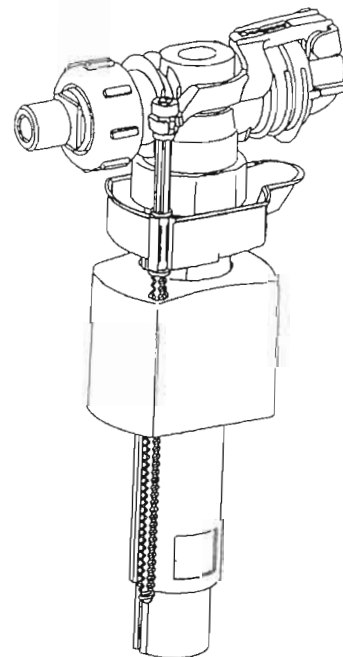
(54) **Plavákový ventil splachovača WC**

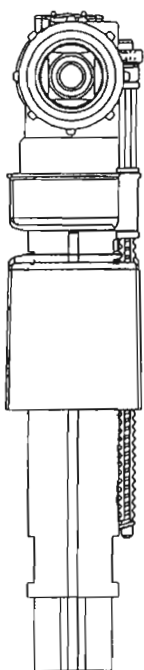
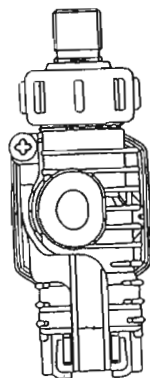
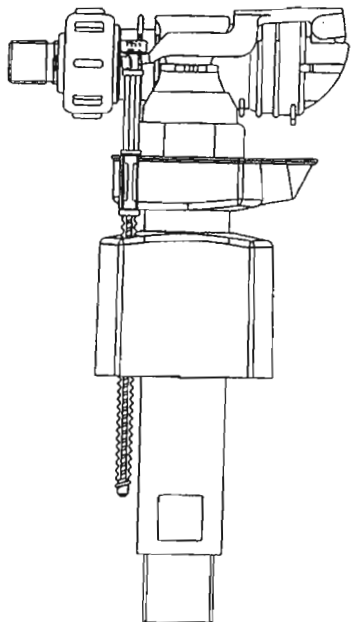
(51) 23/01.05

počet vonkajších úprav: 1

(73) Geberit Technik AG, Jona, CH;

(72) Wey Paul, Eschenbach, CH; Ohman Eckart, Hombrechtikon, CH;





26048

(11) 26049

(21) 15-2000

(22) 03.02.2000

(15) 17.07.2000

(31) 29/108.876

(32) 05.08.1999

(33) US

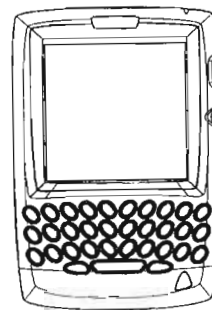
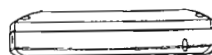
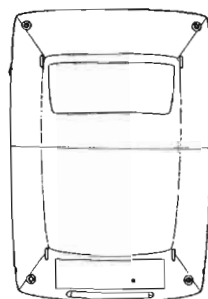
(54) **Držadlo elektronického zariadenia s klávesnicou prispôbenou na použitie s palcami**

(51) 14/02.03

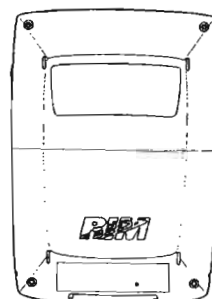
počet vonkajších úprav: 2

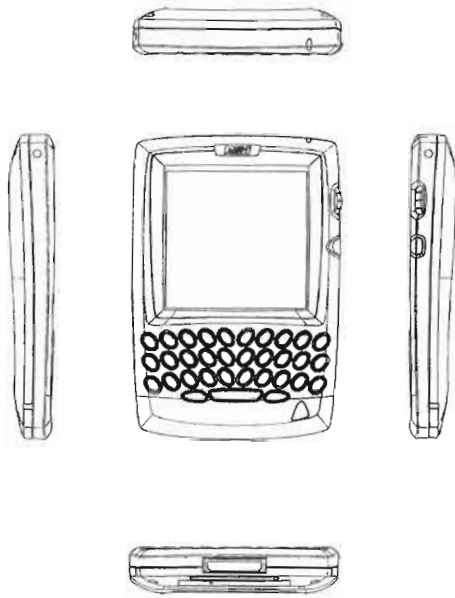
(73) Research In Motion Limited, Waterloo, Ontario, CA;

(72) Griffin Jason T., Waterloo, Ontario, CA; Holmes John A., Waterloo, Ontario, CA; Lazaridis Mihal, Waterloo, Ontario, CA;



26049 variant 1





26049 variant 2

(11) 26050

(21) 17-2000

(22) 04.02.2000

(15) 17.07.2000

(31) DMA/004635

(32) 13.09.1999

(33) WO

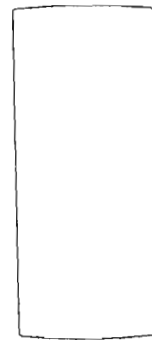
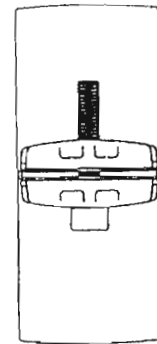
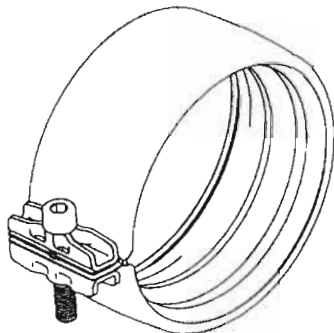
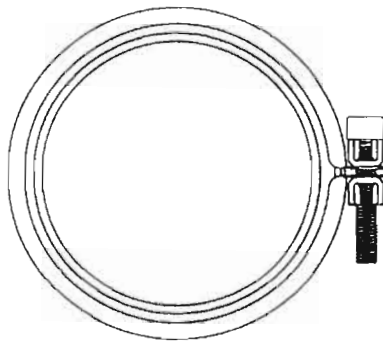
(54) Potrubná spojka

(51) 08/08.02

počet vonkajších úprav: 1

(73) Geberit Technik AG, Jona, CH;

(72) Kuster Peter, Jona, CH;



26050

(11) 26051

(21) 19-2000

(22) 07.02.2000

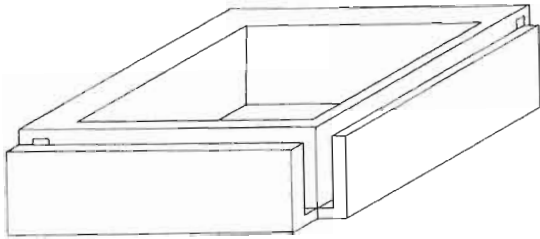
(15) 18.07.2000

(54) Skladačkový dutinový segment a veko

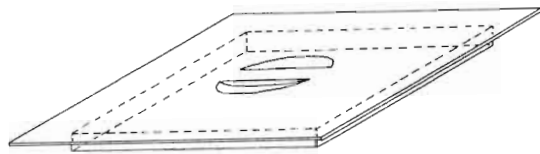
(51) 06/04.10

počet vonkajších úprav: 6

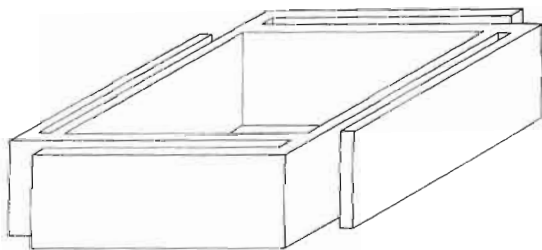
(73) Sokolík Peter, Ing., Bratislava, SK;
 (72) Sokolík Peter, Ing., Bratislava, SK;



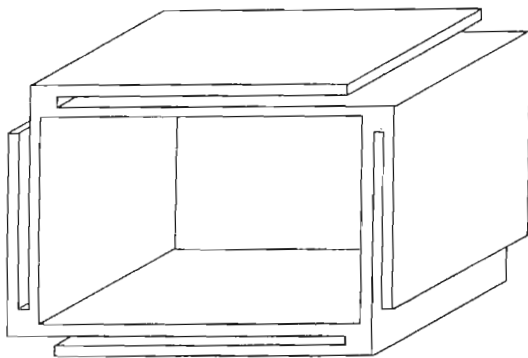
26051 variant 1



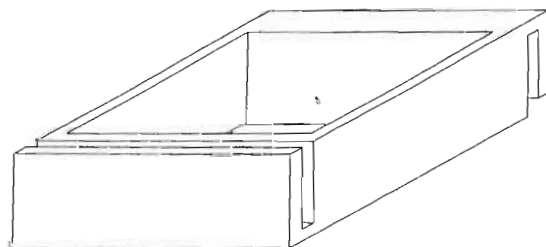
26051 variant 2



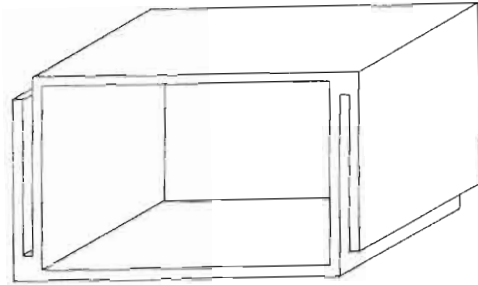
26051 variant 3



26051 variant 4

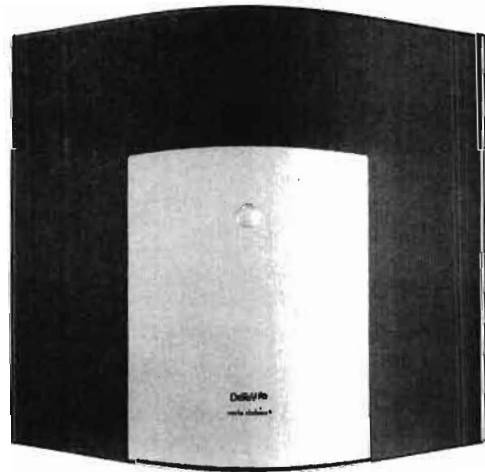


26051 variant 5



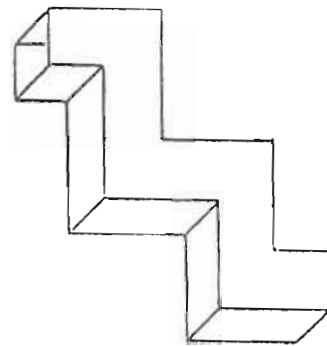
26051 variant 6

- (11) 26052
 (21) 20-2000
 (22) 08.02.2000
 (15) 18.07.2000
 (31) 499 07 883.7
 (32) 24.08.1999
 (33) DE
(54) Malé sprostredkovateľské telekomunikačné zariadenie
 (51) 14/03.10
 počet vonkajších úprav: 1
 (73) DeTeWe-Deutsche Telephonwerke Aktiengesellschaft & Co., Berlín, DE;
 (72) Arpe Michael, Kiel, DE;

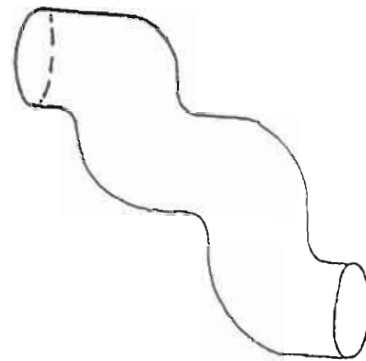




26052

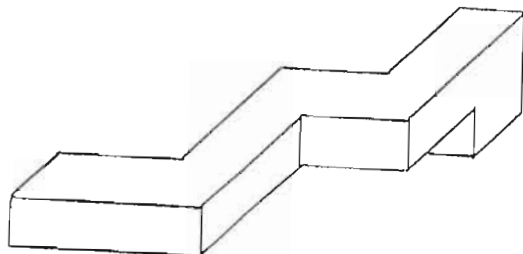


26053 variant 3

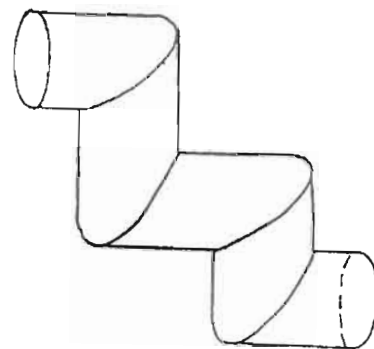


26053 variant 4

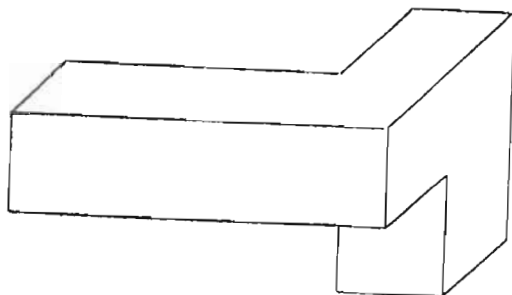
- (11) 26053
(21) 111-96
(22) 20.05.1996
(15) 25.07.2000
(54) **Vetracie prieduchy trezorových miestností**
(51) 23/01.03
počet vonkajších úprav: 10
(73) Fiala Ivan, Ing., Bratislava, SK;
(72) Fiala Ivan, Ing., Bratislava, SK;



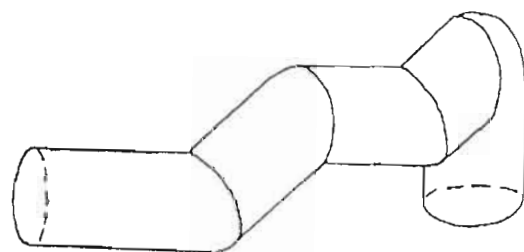
26053 variant 1



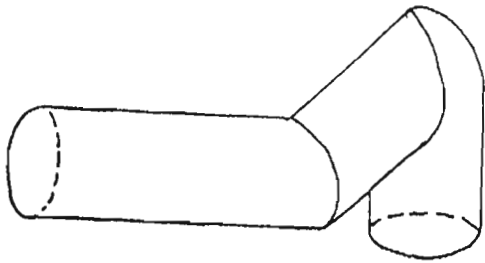
26053 variant 5



26053 variant 2



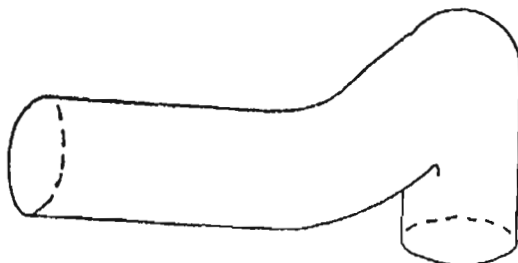
26053 variant 6



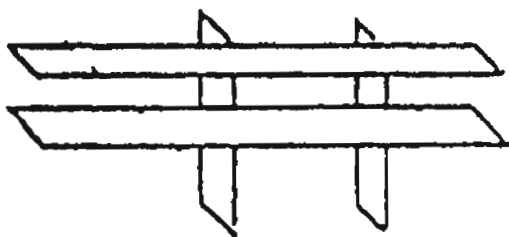
26053 variant 7



26053 variant 8



26053 variant 9



26053 variant 10



26054

- (11) 26055
 (21) 134-99
 (22) 14.06.1999
 (15) 25.07.2000
 (54) **Gombíky a sponka na viazanku rovnošaty PZ SR**
 (51) 02/07.00
 počet vonkajších úprav: 5
 (73) Mikloš Štefan, Ing., Bratislava, SK;
 (72) Mikloš Štefan, Ing., Bratislava, SK;



26055 variant 1



26055 variant 2

- (11) 26054
 (21) 33-99
 (22) 15.02.1999
 (15) 25.07.2000
 (54) **Hračka**
 (51) 21/01.07
 počet vonkajších úprav: 1
 (73) PCC, spol. s r. o., Bratislava, SK;
 (72) Vyskoč Boris, Ing., Bratislava, SK;



26055 variant 3



26055 variant 4



26055 variant 5

- (11) 26056
- (21) 144-99
- (22) 24.06.1999
- (15) 25.07.2000
- (54) Bunda zimná poľná 97 pre VZP
- (51) 02/02.04, 02/02.01
počet vonkajších úprav: 1
- (73) ARMA, s. r. o., Dulovce, SK;
- (72) Hegedúš Vincent, Mgr., Dulovce, SK;



26056

- (11) 26057
- (21) 159-99
- (22) 28.07.1999
- (15) 25.07.2000
- (54) Etiketka na označenie motorových palív
- (51) 19/08.03
počet vonkajších úprav: 12
- (73) SLOVNAFT, a. s., Bratislava, SK;
- (72) Lehotský Ivan, Ing., Bratislava, SK;



26057 variant 1



26057 variant 2



Nafta

26057 variant 3

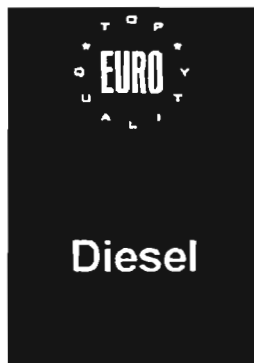


26057 variant 4



Diesel

26057 variant 5

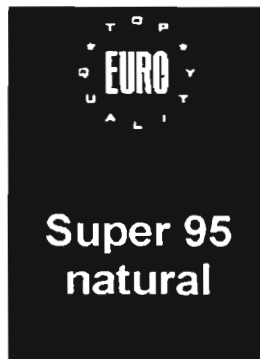


26057 variant 6



Super 95 - natural

26057 variant 7

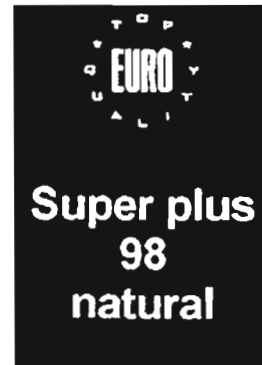


26057 variant 8



Super plus 98 - natural

26057 variant 9

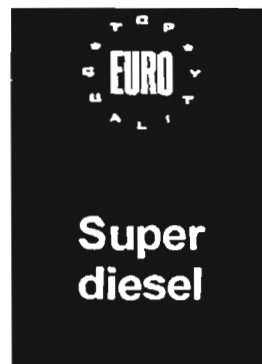


26057 variant 10



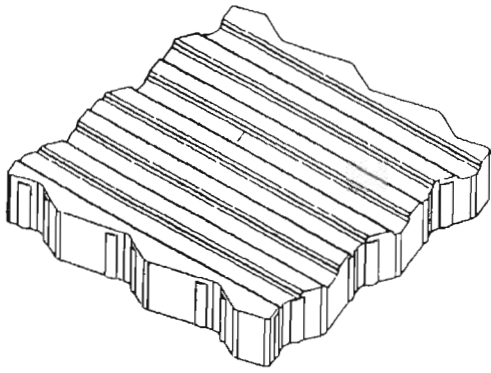
Super diesel

26057 variant 11

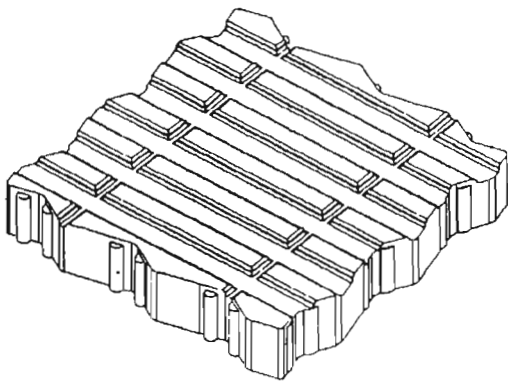


26057 variant 12

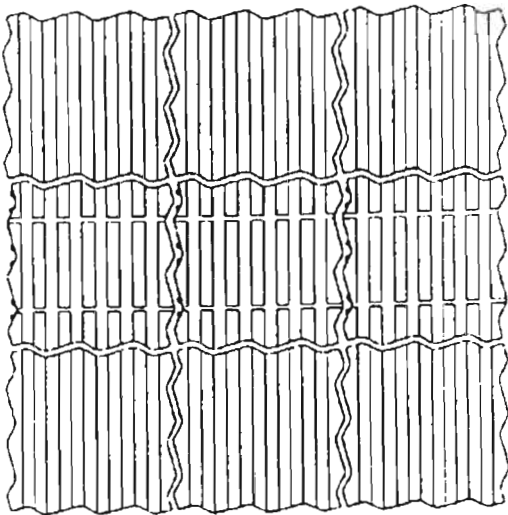
- (11) 26058
 (21) 277-99
 (22) 16.12.1999
 (15) 25.07.2000
 (54) **Dlaždica pre nevidiacich**
 (51) 25/01.04
 počet vonkajších úprav: 2
 (73) Premac, spol. s r. o., Bratislava, SK;
 (72) Rieder Hans, Zell am See, AT;



26058 variant 1



26058 variant 2



26058

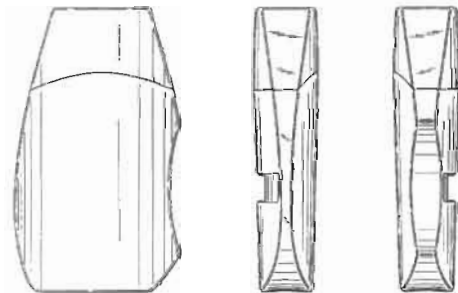
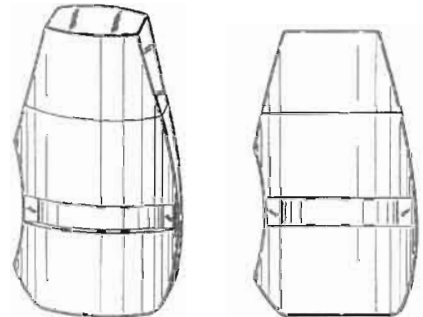
(54) WC košíček a zásobná nádobka

(51) 23/02.11

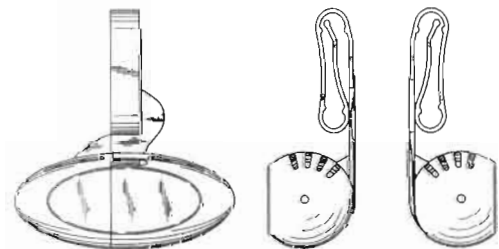
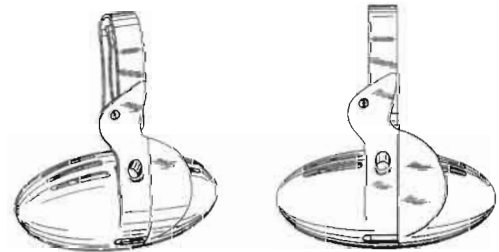
počet vonkajších úprav: 3

(73) Henkel Kommanditgesellschaft auf Aktien, Düsseldorf, DE;

(72) Mühlhausen Georg, Düsseldorf, DE;



26059 variant 1



26059 variant 2

(11) 26059

(21) 278-99

(22) 16.12.1999

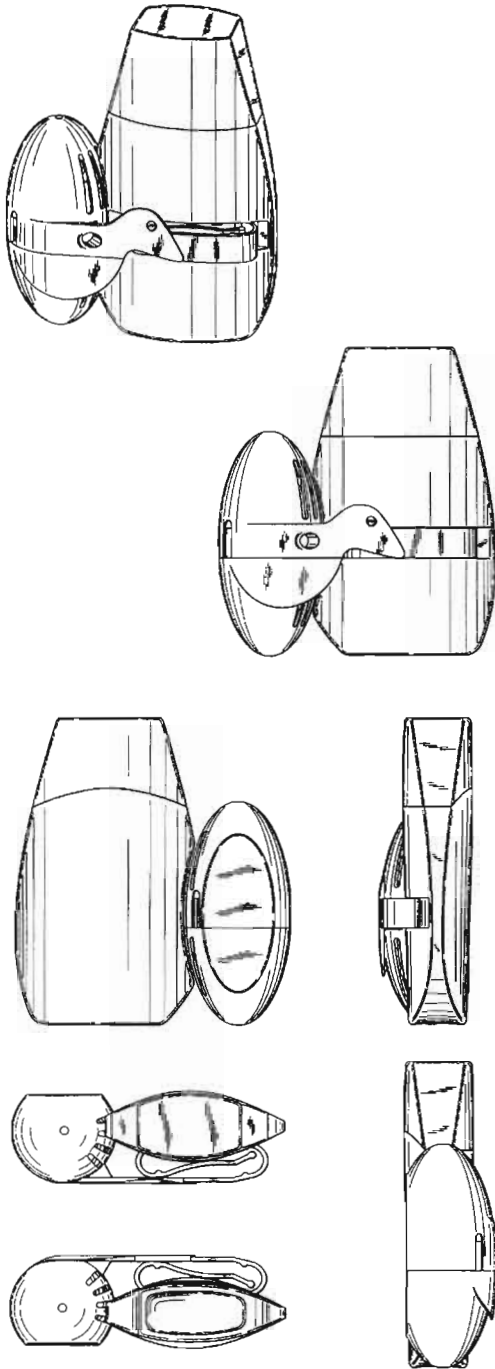
(15) 25.07.2000

(31) 49905778.3

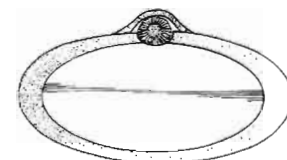
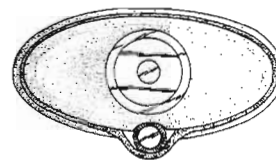
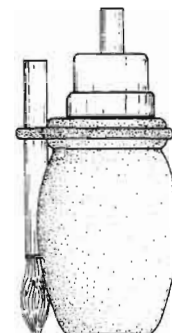
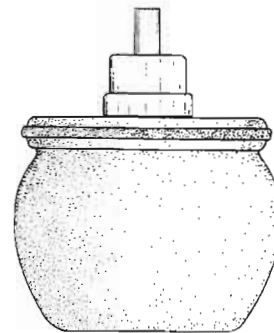
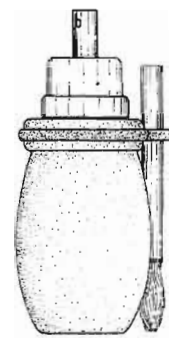
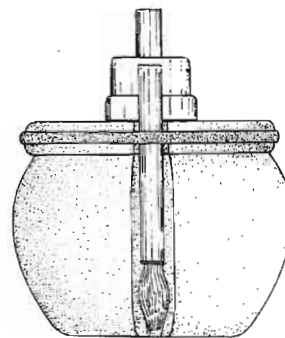
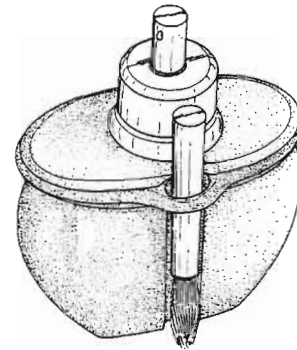
(32) 18.06.1999

(33) DE

(73) SALVATORE FERRAGAMO ITALIA S. p. A.,
Firenze, IT;
(72) de Baschmakoff M. Thierry, Paris, FR;

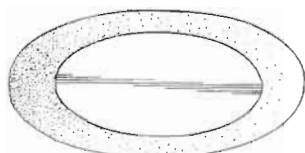
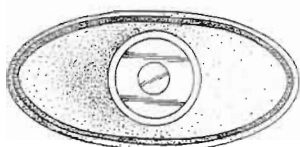
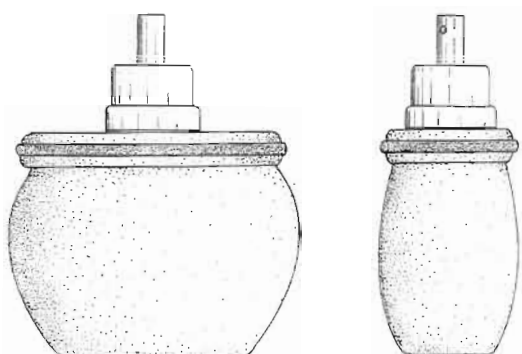
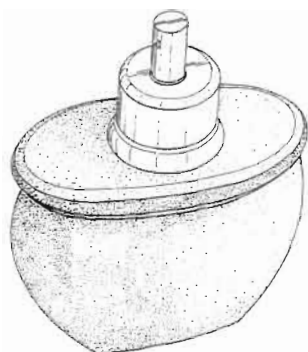


26059 variant 3



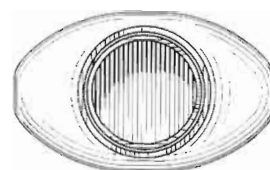
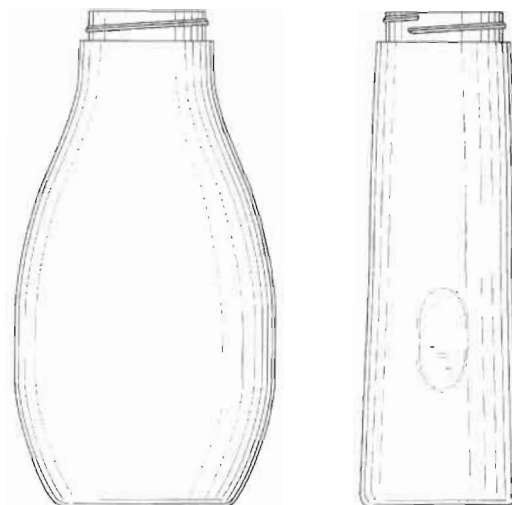
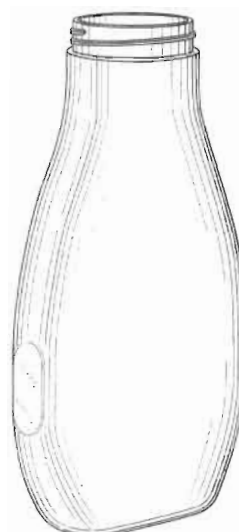
26060 variant 1

- (11) 26060
 (21) 279-99
 (22) 17.12.1999
 (15) 25.07.2000
 (31) FI990000066
 (32) 24.09.1999
 (33) IT
 (54) **Kozmetická nádobka**
 (51) 09/01.01
 počet vonkajších úprav: 2



26060 variant 2

- (11) 26061
 (21) 4-2000
 (22) 12.01.2000
 (15) 28.07.2000
 (31) 29/108209
 (32) 22.07.1999
 (33) US
 (54) **Stlačiteľná nádoba**
 (51) 09/01.01
 počet vonkajších úprav: 1
 (73) BESTFOODS, Englewood Cliffs, New Jersey, US
 (72) Preston Thomas, Nanuet, New York, US

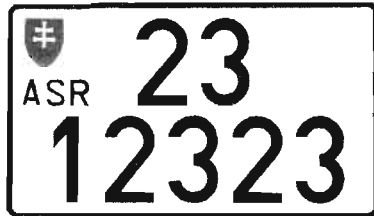


26061

- (11) 26062
 (21) 14-2000
 (22) 03.02.2000
 (15) 28.07.2000
 (54) **Svetloodrazová štátna poznávací značka ASR**
 (51) 12/99.00, 05/06.00
 počet vonkajších úprav: 2
 (73) TURČAN DELTA, s. r. o., Martin, SK
 (72) Blizniak Peter, Martin, SK



26062 variant 1

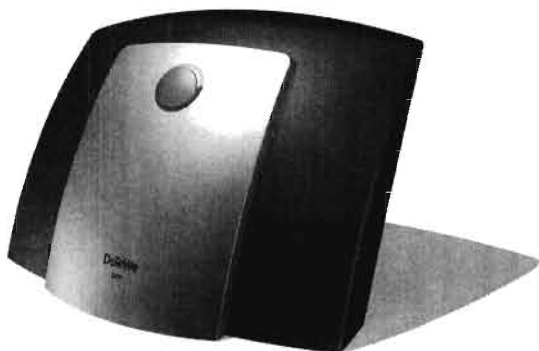


26062 variant 2



26063

- (11) 26063
(21) 21-2000
(22) 08.02.2000
(15) 28.07.2000
(31) 499 07 884.5
(32) 24.08.1999
(33) DE
(54) **Základná stanica**
(51) 14/03.10
počet vonkajších úprav: 1
(73) DeTeWe-Deutsche Telephonwerke Aktiengesellschaft & Co., Berlín, DE;
(72) Arpe Michael, Kiel, DE;



ND4Q**Predĺženie platnosti priemyselných vzorov**

(11) 25079

(21) 259-95

(22) 24.08.1995

(54) Plávajúci železobetónový pontón

Platnosť do: 24.08.2005

PD4Q**Prevody priemyselných vzorov**

Podľa § 58 zákona č. 527/1990 Zb. v znení neskorších zákonov boli do registra priemyselných vzorov zapísané tieto prevody:

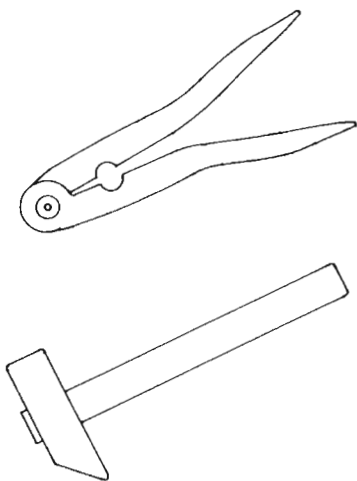
Číslo zápisu	Číslo prihlášky	Názov	Nový majiteľ	Dátum zápisu prevodu:
25663	121-98	Indukčný prietokomer	JUSTUR, spol. s r. o., Nám. Dr. A. Schweitzera, 916 01 Stará Turá, SK;	21.09.2000

Zmeny v údajoch o majiteľoch priemyselných vzorov

Číslo zápisu	Číslo prihlášky	Majiteľ	Dátum zápisu do registra:
25079	259-95	PREFABETÓN, spol. s r. o., Železničná 12, 972 41 Koš, SK;	20.09.2000

TH4Q**Oprava**

Vo vestníku č. 4/2000 chýbalo na str. 76 vyobrazenie pri zapísanom priemyselnom vzore č. 25918.



Vo vestníku č. 7/2000 boli na str. 133 nesprávne uvedené prioritné údaje zapísaného priemyselného vzoru č. 25990.

Správne znenie:

- (31) 49903942.4, 49903943.2
 - (32) 22.04.1999, 22.04.1999
 - (33) DE, DE
-

ČASŤ

OCHRANNÉ ZNÁMKY

**Číselné kódy na označovanie bibliografických údajov
(Štandard WIPO ST. 60)**

- | | |
|--|--|
| (111) číslo zápisu | (511) údaj o triede alebo triedach podľa medzinárodného triedenia výrobkov a služieb (Nicejská klasifikácia) |
| (151) dátum zápisu | (540) reprodukcia známky |
| (180) dátum, dokedy môžu mať známkové práva účinok | (554) trojrozmerná známka |
| (210) číslo prihlášky | (591) údaje o uplatňovaných farbách |
| (220) dátum podania prihlášky | (730) meno(-á) a adresa(-y) prihlasovateľa(-ov) alebo majiteľa(-ov) známky |
| (310) číslo prioritnej prihlášky | (800) údaje o medzinárodnom zápise |
| (320) dátum prioritnej prihlášky | |
| (330) krajina priority | |
| (442) dátum zverejnenia prihlášky ochrannej známky | |
| (510) zoznam výrobkov a/alebo služieb | |

Zverejnené prihlášky ochranných známok

149-93	2694-98	732-99	1260-99
683-95	2699-98	734-99	1261-99
1471-96	2700-98	735-99	1354-99
1778-96	2738-98	736-99	1360-99
1779-96	2879-98	800-99	1365-99
2140-96	2907-98	801-99	1368-99
2300-96	2970-98	802-99	1376-99
2301-96	2988-98	809-99	1388-99
2302-96	3100-98	818-99	1389-99
3226-96	3254-98	837-99	1391-99
3470-96	3274-98	851-99	1395-99
1380-97	3290-98	853-99	1405-99
1390-97	3293-98	855-99	1408-99
1984-97	3309-98	862-99	1419-99
2569-97	3332-98	873-99	1420-99
2607-97	29-99	905-99	1421-99
2771-97	100-99	907-99	1424-99
3144-97	102-99	917-99	1438-99
3145-97	155-99	918-99	1450-99
3146-97	187-99	930-99	1482-99
3179-97	199-99	931-99	1492-99
3321-97	321-99	936-99	1497-99
3368-97	326-99	993-99	1502-99
3473-97	343-99	996-99	1503-99
3474-97	350-99	1008-99	1507-99
3559-97	352-99	1009-99	1509-99
3562-97	354-99	1010-99	1513-99
74-98	355-99	1073-99	1515-99
107-98	356-99	1153-99	1516-99
131-98	357-99	1154-99	1529-99
150-98	359-99	1155-99	1539-99
909-98	360-99	1157-99	1540-99
929-98	361-99	1158-99	1544-99
1114-98	362-99	1161-99	1545-99
1273-98	365-99	1163-99	1547-99
1287-98	366-99	1164-99	1548-99
1288-98	367-99	1165-99	1552-99
1294-98	408-99	1166-99	1553-99
1559-98	450-99	1167-99	1554-99
1612-98	501-99	1168-99	1555-99
1623-98	504-99	1169-99	1557-99
1668-98	505-99	1170-99	1558-99
1718-98	506-99	1171-99	1559-99
1769-98	513-99	1174-99	1561-99
1781-98	514-99	1175-99	1564-99
1875-98	521-99	1176-99	1567-99
2230-98	534-99	1177-99	1568-99
2231-98	573-99	1178-99	1570-99
2283-98	660-99	1179-99	1571-99
2310-98	664-99	1180-99	1572-99
2323-98	665-99	1181-99	1574-99
2367-98	668-99	1182-99	1575-99
2411-98	670-99	1183-99	1576-99
2432-98	672-99	1185-99	1577-99
2433-98	674-99	1187-99	1578-99
2435-98	686-99	1188-99	1579-99
2448-98	687-99	1189-99	1580-99
2514-98	691-99	1190-99	1581-99
2600-98	692-99	1214-99	1586-99
2632-98	693-99	1215-99	1587-99
2656-98	695-99	1229-99	1588-99
2691-98	696-99	1232-99	1589-99
2693-98	700-99	1245-99	1590-99

1592-99	1803-99	2108-99
1594-99	1805-99	2109-99
1625-99	1806-99	2112-99
1626-99	1808-99	2129-99
1627-99	1809-99	2130-99
1628-99	1810-99	2201-99
1629-99	1815-99	2202-99
1630-99	1818-99	2203-99
1634-99	1819-99	2207-99
1635-99	1820-99	2208-99
1638-99	1821-99	2209-99
1639-99	1822-99	2210-99
1640-99	1823-99	2212-99
1642-99	1824-99	2214-99
1644-99	1826-99	2215-99
1645-99	1829-99	2216-99
1678-99	1830-99	2217-99
1691-99	1833-99	2220-99
1692-99	1834-99	2252-99
1693-99	1835-99	2256-99
1699-99	1836-99	2258-99
1700-99	1837-99	2262-99
1701-99	1838-99	2263-99
1702-99	1839-99	2264-99
1703-99	1851-99	2266-99
1704-99	1852-99	2268-99
1705-99	1853-99	2269-99
1708-99	1862-99	2270-99
1710-99	1863-99	2271-99
1711-99	1864-99	2272-99
1712-99	1865-99	2273-99
1713-99	1866-99	2274-99
1714-99	1876-99	2275-99
1716-99	1888-99	2279-99
1720-99	1895-99	2281-99
1722-99	1896-99	2282-99
1724-99	1898-99	2284-99
1725-99	1905-99	2367-99
1727-99	1911-99	2390-99
1728-99	1914-99	2395-99
1730-99	1916-99	2417-99
1733-99	1918-99	2419-99
1734-99	1923-99	2479-99
1735-99	1942-99	2481-99
1737-99	1976-99	2483-99
1738-99	1977-99	2491-99
1743-99	1978-99	2492-99
1744-99	1979-99	2497-99
1748-99	1980-99	2605-99
1749-99	1981-99	827-2000
1751-99	1982-99	828-2000
1755-99	1985-99	1489-99
1756-99	1986-99	2193-2000
1765-99	1987-99	184-99
1769-99	1991-99	1733-2000
1770-99	1992-99	2077-2000
1771-99	1996-99	2100-2000
1772-99	2097-99	2109-2000
1773-99	2098-99	2173-2000
1774-99	2099-99	2367-2000
1780-99	2101-99	2514-2000
1782-99	2102-99	
1783-99	2103-99	
1788-99	2106-99	
1802-99	2107-99	

(210) 149-93
 (220) 02.03.1993
 (511) 7, 9, 11, 37, 42
 (540)



(510) 7 - Motory s výnimkou motorov pre pozemné vozidlá, turbíny s výnimkou turbín pre pozemné vozidlá, elektronické generátory, miešačky betónu, stroje na premiestňovanie zemin, stroje na stavbu ciest, žeriavy, brúsne stroje, sústruhy, lisovacie stroje na priemyselné účely, vrtacie stroje, zlievarenské stroje, ubíjacie (utíkácie) stroje, elektrické čuchacie stroje, práčky, defibrátory, pluh, programovateľné kontrolné zariadenia ako súčasť strojov, káble riadiaceho okruhu na stroje ako súčasť strojov, stroje pre zväzky elektrónových paprskov ako súčasť strojov, riadiace mechanizmy strojov ako súčasť strojov, elektrické ručné vrtačky, banské vrtačky, umývačky riadu, elektrické odšťavovače.

9 - Zosilňovače, alkalické batérie, hliníkové častice pre magnetrón, predajné automaty na mince, elektrické húkačky, nabíjačky batérií, poľné d'alekohľady, banky pre obrazovky, obrazovky, fluorescenčné röntgeny so studenou katódou, kondenzátory, označovacie vybavenie do vozidiel, kamery, kontrolné pokladnice, kamery so súčiastkou s nábojovou väzbou, farebné filtre na obrazovky s tekutým kryštálom, počítačové programy, počítačové pamäte, počítače, prevodníky káblovej televízie, vychyl'ovacie cievky, kazetové magnetofóny, prehrávače kompaktných diskov, snímače súradníc, výbojová elektrónka indikátora vychýlenia, tlačiarne bodové, dýzové alebo laserové elektrické ploché žehličky, elektronické spínacie systémy, elektrónka elektronického hľadáča, elektrické vysávače, elektrické meracie prístroje, elektroluminiscenčná obrazovka, elektrónové dýzy, elektronické kalkulačky, ferritové jadro pre rotačný transformátor kazetového video-prehrávača, ploché obrazovky, obrazovka na vyžarovanie dierného poľa, filtre na filtráciu elektromagnetických vln, blikacia dýza, transformátory so spätným behom paprška, sklo na banky farebnej televíznej obrazovky, náhlavné slúchadlá, vysokofrekvenčné prístroje, čítacie prístroje legitimácií, integrované obvody, obrátené usmerňovače, šošovky pre optiku, obrazovky s tekutým kryštálom, lasery nie na lekárske účely, diskové prehrávače s laserom, amplióny, magnetické floppy optické disky a pohony na ne, prázdne znaky matrice pre obrazovky s tekutým kryštálom, monitory, magnetické rozpoznávacie karty, optické káble, rozoznávače optických znakov, optické vlákna, oscilografy, piezoelektrické častice pre označovaciu techniku, doska s tlačeným obvodom, fotokopírovacie stroje, prenosné označovacie vybavenie, projekčná elektrónka, fotoelektrónka, plamová zobrazovacia jednotka, polymérom rozptýlený tekutý kryštál, polymerický súbor tekutého kryštálu, tekutý kryštál s plazmovým určením, fotografické uzávierky, fototelegrafické prístroje,

R. F. modulátory radarovej sústavy, rádiá, rádiatelegrafické súpravy, prístroje na diaľkové riadenie, odpory, polovodiče, snímače na meranie váh a kontroly plynu, premietače s tekutým kryštálom, zvlhčovače nadzvukovej vlny, prijímače na satelitné vysielanie, skúšobné prístroje nie na lekárske účely, televízne prístroje, tenké filmové matrice, prednášače elektronického signálu, ladiče, telefónne prístroje, vákuové fluorescenčné obrazovky, videokamery, videopásky, stroje na videohry a programy videohier, kazetové videomagnetofóny, plátky čipu silikónové, slovné procesory.

11 - Zariadenie na čistenie vzduchu, ortu'ová lampa s ultrazvukovým tlakom, kompaktná fluorescenčná lampa, bezelektrodová lampa, lampa so spätným svetlom, kovová halogenizovaná lampa, lampy zapustené do steny, elektrické panvice na meď, elektrické vetráky, elektrické perkolátory, mrazničky, elektrické stroje na chladenie a ohrievanie vody, keramika na čistenie výfukových plynov, mikrorúry, generátory vzduch-plyn, prístroje na úpravu vzduchu, elektrické podušky, elektrický varič, elektrické kachle, elektrické sporáky, elektrické hriankovače, elektrické kávovary, elektrické zvlhčovače vzduchu, lampy na svietenie, sušičky vlasov, výhrevné dosky, žiarovky, ochladzovače priestoru, elektrické sušičky bielizne.

37 - Opravy a údržba lietadiel, inštalácie a opravy elektrických zariadení, oprava a údržba filmových premietacích prístrojov, montáž, údržba a oprava strojov, opravy fotografických prístrojov, prenájom stavebného vybavenia, inštalácia a oprava telefónov, oprava vozidiel, stavba a oprava obchodných domov, inštalácia, údržba a oprava kancelárskych strojov a vybavenia, prenájom robotov, prenájom elektrického príslušenstva.

42 - Architektúra, správa autorského práva, právny prieskum, patentové rešerše, konštrukcia a projektovanie lietadiel a elektrických zariadení, služby - optika, dozor zememeračských prác.

(730) **SAMSUNG ELECTRONICS CO. LTD**, 416, Meatan-dong, Suweon, Kyungki-do, KP;

(210) 683-95
 (220) 07.03.1995
 (511) 35

(540) **ALTO SLOVAKIA**

(510) 35 - Prenájom kancelárskych strojov a zariadení.
 (730) **ALTO Slovakia**, Štefánikova 23, 059 21 Svit, SK;

(210) 1471-96
 (220) 31.05.1996
 (511) 28, 35, 39, 41, 42
 (540)



(510) 28 - Hry, hračky.

35 - Propagačné služby, vydávanie a aktualizovanie reklamných materiálov, pomoc pri riadení obchodnej činnosti, obchodné informácie, poradenstvo a služby obchodného manažmentu, prieskum trhu, podpora predaja (pre tretie osoby).

39 - Služby - doprava a skladovanie.

41 - Služby - vzdelávanie a zábava.

42 - Zabezpečenie ubytovania v rámci služieb cestovnej kancelárie.

(730) **Global Express, s. r. o.**, Šmeralova 24, Praha 7, CZ;

(210) 1778-96

(220) 04.07.1996

(511) 3

(540) **REX**

(510) 3 - Bieliace prípravky a iné práce prostriedky, prípravky na čistenie, leštenie, odmasťovanie a brúsenie s výnimkou čistiacich, leštiacich a bieliacich prípravkov na autá, mydlá, voňavkárské výrobky, éterické oleje, vodičky na vlasy, zubné pasty a prášky, kozmetické prípravky.

(730) **Benckiser N. V.**, Tower C World Trade Center, Schipholboulevard 229, 1118 BH Schiphol, NL;

(210) 1779-96

(220) 04.07.1996

(511) 3

(540) **REX CITRON**

(510) 3 - Bieliace prípravky a iné práce prostriedky, prípravky na čistenie, leštenie, odmasťovanie a brúsenie s výnimkou čistiacich, leštiacich a bieliacich prípravkov na autá, mydlá, voňavkárské výrobky, éterické oleje, vodičky na vlasy, zubné pasty a prášky, kozmetické prípravky.

(730) **Benckiser N. V.**, Tower C World Trade Center, Schipholboulevard 229, 1118 BH Schiphol, NL;

(210) 2140-96

(220) 14.08.1996

(511) 6, 7, 9, 16, 19, 20, 37, 42

(540)

DORMA

(510) 6 - Stavebné kovania, a to dverné závesy, kľučky, zámky a ich schránky, súpravy kľúč, kovania sklenených dvier, príslušenstvo sklenených výkladov, a to zámky a schránky zámkov, zatváracie plechy, príchytky, gombíky na dvere, príchytné tyče, násady skrutiek, svorkové kovania, spojovacie kovania; ochranné kovania; a to všetko z kovu ručné a tvrdené; mechanické, pneumatické, hydraulické zariadenia na pohybovanie jednodielnymi alebo viacdielnymi dverami a bránami, najmä posuvnými dverami, otočnými dverami, točiacimi sa dverami, dverami posuvnými do oblúka, teleskopickými posuvnými dverami, zahrňovacími dverami, krídlými bránami, zahrňovacími bránami, posuvnými bránami.

7 - Elektrické prístroje na pohybovanie jednodielnymi alebo viacdielnymi dverami a bránami, najmä posuvnými dverami, otočnými dverami, točiacimi sa dverami, dverami posuvnými do oblúka, teleskopickými posuvnými dverami, zahrňovacími dverami, krídlými bránami, zahrňovacími bránami, posuvnými bránami; elektrické pohony, mechanické pohony, pneumatické pohony, ako i ovládacie a smerovacie zariadenia zahrnuté v tejto triede na posuvné dvere, krídlové dvere, bezpečnostné otočné dvere, točiace sa dvere, zahrňovacie dvere, teleskopické posuvné dvere, posuvné dvere do oblúka, krídlové brány, zahrňovacie brány a posuvné brány, pohony garážových brán.

9 - Zabezpečovacie zariadenia, a to hlásiace požiar, pohyb, radary, indikátory infračervených lúčov, osvetľovacie lišty, tlačidlá na posuvné dvere, krídlové dvere, točiace sa dvere, zahrňovacie dvere, teleskopické posuvné dvere, posuvné dvere do oblúka, krídlové brány, zahrňovacie brány a posuvné brány; zatváracie zariadenia, ktorých elektronické súčasti umožňujú meniť ich uzamknutie a/alebo odomknutie, vždy pre jednodielne alebo viacdielne dvere alebo brány; elektronické zapínacie, vypínacie, ovládacie, kontrolné a sledovacie zariadenia na uvedené zatváracie zariadenia; zariadenia na kontrolu vstupu, elektrické zámky a kľúče k týmto zámkom; kódovacie karty; úložné údajov vo forme kódovacích kariet; prístroje a zariadenia na identifikáciu osôb; bezpečnostné zariadenia; prístroje na slaboprádovú techniku, a to na transformáciu, akumuláciu a ovládanie; počítačové programy na umelých nosičoch informácií vrátane kariet a čipov; videozariadenia na sledovanie a snímanie zložené z videokamier, ktoré bezdrôtovo alebo káblom prenášajú obrázky na kontrolné obrazovky, vysieláče a prijímače na prenos dát; rozdeľovacie schránky, rozdeľovacie zásuvky, elektrické zariadenia na otváranie dverí; domáce telefóny na hovor v oboch smeroch; elektrické ovládače zámkov, okien a pohonov dverí; samočinné dverné závesy zahrnuté v tejto triede.

16 - Dokumentácia, návody na obsluhu a použitie.

19 - Sklenené dvere všetkých druhov, točiace sa dvere, ktorých krídla sú vytvorené ako kyvadlové dvere; sklenené priehradky, poháňané automaticky a ručne ovládané; sklenené dvere.

20 - Stavebné kovania, a to závesy dverí, kľučky, zámky a ich schránky, súpravy kľúč, kovania sklenených dvier, príslušenstvo sklenených dverí, a to zámky a schránky zámkov, zatváracie plechy, príchytky, gombíky na dvere, príchytné tyče, násady skrutiek, svorkové kovania, spojovacie kovania; uvedené výrobky sú z nekovových materiálov.

37 - Údržba a opravy mechanických, pneumatických a elektrických dielov posuvných dverí, krídlových dverí, točiacich sa dverí, zahrňovacích dverí, teleskopických posuvných dverí, posuvných dverí do oblúka, krídlových brán, zahrňovacích brán, posuvných brán.

42 - Plánovanie - projektovanie mechanických, pneumatických a elektrických dielov posuvných dverí, krídlových dverí, točiacich sa dverí, zahrňovacích dverí, teleskopických posuvných dverí, posuvných dverí do oblúka, krídlových brán, zahrňovacích brán, posuvných brán.

(730) **DORMA GmbH + Co. KG**, Breckerfelder Str. 42-48, 58256 Ennepetal, DE;

(210) 2300-96
(220) 03.09.1996
(511) 16
(540)



(510) 16 - Lekárske časopisy, informačné spravodaje o starostlivosti o zdravie, brožúry na vzdelávanie a výchovu pacientov, knihy, tlačoviny.

(730) **MAYO FOUNDATION, Minnesota nonprofit corporation**, 200, First Street Southwest, Rochester, Minnesota 55905, US;

(210) 2301-96
(220) 03.09.1996
(511) 16

(540) **MAYO CLINIC**

(510) 16 - Lekárske časopisy, informačné spravodaje o starostlivosti o zdravie, brožúry na vzdelávanie a výchovu pacientov, knihy, tlačoviny.

(730) **MAYO FOUNDATION, Minnesota nonprofit corporation**, 200, First Street Southwest, Rochester, Minnesota 55905, US;

(210) 2302-96
(220) 03.09.1996
(511) 16

(540) **MAYO**

(510) 16 - Lekárske časopisy, informačné spravodaje o starostlivosti o zdravie, brožúry na vzdelávanie a výchovu pacientov, knihy, tlačoviny.

(730) **MAYO FOUNDATION, Minnesota nonprofit corporation**, 200, First Street Southwest, Rochester, Minnesota 55905, US;

(210) 3226-96
(220) 02.12.1996
(511) 16, 35, 42
(540)

TREND *top*

(510) 16 - Tlačoviny, papier a výrobky z papiera.
35 - Reklamná činnosť, sprostredkovanie reklamy, sprostredkovanie obchodu s tlačovinami, knihárskymi výrobkami, papierom a výrobkami z papiera.
42 - Služby polygrafického priemyslu, polygrafická príprava, reprodukcia a tlač.

(730) **TRENDY, spol. s r. o.**, Rezedová 5, 827 01 Bratislava, SK;

(210) 3470-96
(220) 23.12.1996
(511) 16, 35
(540)

eva

(510) 16 - Periodiká, tlačoviny.
35 - Reklama, reklamné agentúry.

(730) **EUROSKOP, akciová spoločnosť**, Pribinova 25, 819 37 Bratislava, SK;

(210) 1380-97
(220) 21.05.1997
(511) 19

(540) **DEKA**

(510) 19 - Betónová dlažba, betónové dlaždice.

(730) **PREMAC, spol. s r. o.**, Stará Vajnorská cesta 25, 832 17 Bratislava, SK;

(210) 1390-97
(220) 21.05.1997
(511) 37

(540) **AMICUS**

(510) 37 - Montáž, opravy, údržba, inštalácie a servis počítačov, počítačových zariadení, informačných systémov, komunikačných zariadení na prenos a spracovanie informácií, periférnych zariadení a sietí k nim, najmä pre oblasť zdravotníctva.

(730) **STAPRO Slovensko, s. r. o.**, Letná 45, 040 01 Košice, SK;

(210) 1984-97
(220) 11.07.1997
(511) 3, 8, 11, 21
(540)



(510) 3 - Bieliace prípravky a iné látky používané v práčovniach, čistiacie, leštiace, odmasťovacie, brúsne prípravky, mydlá, parfumérie, éterické oleje, kozmetika, vlasové vody, prostriedky na čistenie zubov.
8 - Ručné nástroje a náradie, nožiarsky tovar, vidličky, lyžice, britvy, žiletky, škrabky na ľad, vylupovače jablčných jadier, lúpače pomarančov, súpravy kuchynského náradia, porcovacie na koláče a pizze, škrabky na zemiaky, sekáčiky na potraviny, krájače zemiakových hranolčiekov a strúhadlá na potraviny, ostriče nožov, odmeriavacie lyžice, nožnice.
11 - Lustre.

21 - Domáce a kuchynské neelektrické potreby a nádoby s výnimkou z drahých kovov, hrebene, huby, kefy, oceľová vlna, neopracovné alebo čiastočne spracované sklo s výnimkou stavebného, sklenený tovar, najmä misky, misy, šálky, čaše, poháre, vázy,

nádoby, škatule, džbány, zaváracie poháre, fľaše, nádoby na skladovanie, porcelán, kameninové nádoby, hrnčiarsky tovar, košíky, koše na bielizeň, žehliace dosky, obuváky, napínače na topánky, vedrá, svietniky s výnimkou z drahých kovov, pracháčena koberce, lopatky na smetie, kefy a zmetáčky, mechanické kefy (metly) na čistenie kobercov, jehlice na čistenie, prachovky, handry a čistiace nástroje, leštiaci materiál okrem prípravkov z papiera a kameňa, odpadkové koše, leštiace (cídiace) vankúšiky a kefy, schránky na mydlo, polievacie kanvy a zariadenia, automatické nádoby s tekutým mydlom, držiaky na šálky, poháre, téglíky a čaše.

(730) **Betterware International Ltd.**, Stanley House, Park Lane, Castle Vale, Birmingham, West Midlands, B35 6LJ, GB;

(210) 2569-97

(220) 09.09.1997

(511) 28

(540) **BUNNYPEOPLE**

(510) 28 - Hry a hračky, najmä vypchané hračky, plyšové hračky, bábky, bábiky, vaky naplnené zrnami určené na hru, hry, stolné hry, autá na hranie; telocvičné a športové potreby, ktoré nie sú zahrnuté v iných triedach; ozdoby na vianočný stromček (s výnimkou cukrovíniok a osvetlenia).

(730) **Intel Corporation**, 2200 Mission College Boulevard, Santa Clara, California 95052-8119, US;

(210) 2607-97

(220) 12.09.1997

(511) 20, 21, 28

(540) **PLAYCUPS**

(510) 20 - Nástenné poličky.

21 - Nádoby na potraviny, téglíky z plastu.

28 - Hračky, stavebnice.

(730) **NEREX, spol. s r. o.**, Okrajová ul. 4C, 736 01 Havířov - Podlesí, CZ;

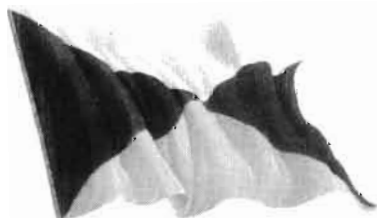
(210) 2771-97

(220) 23.09.1997

(591) biela, žltá, červená, modrá

(511) 35, 36, 37, 39, 41, 42

(540)



(510) 35 - Sprostredkovanie predaja lodí.

36 - Poisťovníctvo, finančné služby, peňažníctvo, služby týkajúce sa nehnuteľností, bankové služby, maklérsstvo, finančné poradenstvo, finančné informácie, správa a riadenie finančných záležitostí, prenájom nehnuteľností, služby realitných kancelárií, oceňovanie nehnuteľností, služby maklérov s ne-

hnuteľnosťami, správa nehnuteľného majetku.

37 - Stavba budov, opravy, inštalácia, kontrola stavby budov, služby stavebných dozorov, čistenie a údržba budov, opravy a renovácie budov, prenájom stavebných strojov, inštalácia, údržba a opravy strojového vybavenia, stavba lodí, opravy, údržba a prestavba lodí, údržba a opravy vozidiel, vybavovanie obchodov a maloobchodných prevádzok (t. j. stavebné služby, napríklad stavba policiových systémov do obchodov, stavba a montáž pútačov a displejov na zobrazenie predávaného tovaru, vybavovanie skladov, pultov na servis klientom a podobne).

39 - Doprava, balenie a skladovanie tovaru, zabezpečovanie cestovných záležitostí - zájazdy, osobná doprava, skladovanie a doručovanie tovaru, nákladov, skladovanie tovaru, rezervácia zájazdov, zachraňovanie lodí, služby lodivodov, vlečenie lodí, prenájom lodí, zabezpečovanie posádky na obsluhu lodí.

41 - Zabezpečovanie zábavy pre konferencie a výstavy, zabezpečovanie zábavy.

42 - Stravovacie a nápojové služby, dočasné ubytovanie, lekárske a hygienické služby, salóny krásy, veterinárne a poľnohospodárske služby, právne služby, vedecký a priemyselný výskum, počítačové programovanie, poskytovanie ubytovania a zabezpečovanie občerstvenia, bezpečnostné poradenstvo, strážne služby, zememeračstvo, architektonické poradenstvo, inžiniering, služby dizajnérov, výskum a vývoj, poradenstvo v odbore námorníctva, hotelové služby, prenájom predajných automatov, prenájom výrobného a strojového zariadenia, prenájom strojov (t. j. prenájom zariadenia na výstavy a na zabezpečovanie občerstvenia).

(730) **The Peninsular and Oriental Steam Navigation Company**, 79 Pall Mall, London AW1Y 5EJ, GB;

(210) 3144-97

(220) 24.10.1997

(511) 9, 16, 41, 42

(540) **BERLITZ**

(510) 9 - Elektrické zariadenia určené hlavne na vyučovanie jazykov a cestovanie.

16 - Tlačené publikácie zamerané na vyučovanie jazykov a cestovanie.

41 - Vyučovanie jazykov.

42 - Prekladateľské a tlmočnicke služby; služby spojené s obstarávaním pobytov.

(730) **BERLITZ INVESTMENT CORPORATION**, 300 Delaware Avenue, Suite 501, Wilmington, Delaware 19801-1622, US;

(210) 3145-97

(220) 24.10.1997

(511) 41

(540) **BERLITZ METHOD**

(510) 41 - Vyučovanie jazykov.

(730) **BERLITZ INVESTMENT CORPORATION**, 300 Delaware Avenue, Suite 501, Wilmington, Delaware 19801-1622, US;

(210) 3146-97
(220) 24.10.1997
(511) 41

(540) **TOTAL IMMERSION**

(510) 41 - Vyučovanie jazykov.
(730) **BERLITZ INVESTMENT CORPORATION**,
300 Delaware Avenue, Suite 501, Wilmington,
Delaware 19801-1622, US;

(210) 3179-97
(220) 29.10.1997
(511) 1, 7, 17, 35, 40, 42
(540)



(510) 1 - Vulkanizačné prípravky.
7 - Vulkanizačné prístroje.
17 - Guma ako surovina alebo polotovár; kaučuk ako surovina alebo polotovár; tesniace alebo vypchávkové materiály z gumených alebo plastových podkladových materiálov z gumených a plastových výplní; gumové zmesi; gumokovové výrobky; gumené krúžky; gumené záklopky; gumené nárazníky na tlmenie nárazov; gumové objímky na časti strojov; tesnenia; tesniace materiály; tesniace krúžky; tesniace tmely; vodotesné krúžky; spojovacie valčeky; výplne dilatčných spojov; tesniace obloženia; kaučukové zmesi.
35 - Sprostredkovanie obchodu s tovarom.
40 - Vulkanizácia (úprava materiálov).
42 - Poradenská činnosť pri spracovaní gumených výrobkov.
(730) **GUMOKOV Slovakia, a. s.**, 1. mája 71/36, 014 01 Bytča, SK;

(210) 3321-97
(220) 10.11.1997
(511) 36

(540) **ACS, a. s.**

(510) 36 - Služby v oblasti peňažníctva.
(730) **Autorizačné centrum Slovenska, a. s.**, Jašíkova 2,
821 03 Bratislava, SK;

(210) 3368-97
(220) 14.11.1997
(511) 29, 30, 31

(540) **3 v jednom**

(510) 29 - Mäso, ryby, hydina, zverina, mäsové výťažky, konzervované, sušené a varené ovocie a zelenina, rósoly, zaváraniny, vajcia, mlieko a iné mliečne výrobky, jedlé oleje a tuky, konzervy mäsové, rybacie, hydínové a z diviny.
30 - Káva, čaj, kakao, cukor, tapioka, ságo, kávové náhradky, múka potravinárska, obilné prípravky, chlieb, sušienky, sucháre, koláče, jemné pečivo,

cukrovinky, zmrzlina, med, sirup z melasy, kvasni-
ce, prášky do pečiva, soľ, horčica, čierne korenie, o-
cot, chuťové omáčky, korenie.

31 - Zemiaky, obilniny (zrno), semená, čerstvé ovo-
cie a zelenina, živé rastliny a prírodné kvetiny, krm-
mivá pre dobytok.

(730) **Baliarne obchodu, a. s., Poprad**, Hraničná 664/16,
058 01 Poprad, SK;

(210) 3473-97
(220) 26.11.1997
(511) 29, 30, 31

(540) **tri v jednom**

(510) 29 - Mäso, ryby, hydina, zverina (nie živé), mäsové výťažky, konzervované, sušené a varené ovocie a zelenina, rósoly, zaváraniny, vajcia, mlieko a iné mliečne výrobky, jedlé oleje a tuky, konzervy mäsové, rybacie, hydínové a z diviny.

30 - Káva, čaj, kakao, cukor, tapioka, ságo, kávové náhradky, múka potravinárska, obilné prípravky, chlieb, sušienky, sucháre, koláče, jemné pečivo, cukrovinky, zmrzlina, med, sirup z melasy, kvasni-
ce, prášky do pečiva, soľ, horčica, čierne korenie, o-
cot, chuťové omáčky, korenie.

31 - Zemiaky, obilniny (zrno), semená, čerstvé ovo-
cie a zelenina, živé rastliny a prírodné kvetiny, krm-
mivá pre dobytok.

(730) **Baliarne obchodu, a. s., Poprad**, Hraničná 664/16,
058 01 Poprad, SK;

(210) 3474-97
(220) 26.11.1997
(591) žltá, čierna, červená
(511) 30
(540)



(510) 30 - Čaj pochádzajúci z Ázie.

(730) **Baliarne obchodu, a. s., Poprad**, Hraničná 664/16,
058 01 Poprad, SK;

(210) 3559-97
(220) 03.12.1997
(511) 9, 11, 12, 25, 37, 42
(540)

Sport-S.cykló

(510) 9 - Cyklistické prilby (ochranné).

11 - Svetlá a smerovky na bicykle.

12 - Bicykle; bicyklové blatníky, brzdy, hlavy, pneumatiky, pumpy, ráfy, rámy, reťaze, sedadlá, stojany, špice, ťahadlá riadenia, zvončeky, duše; galusky na bicykle; kľuky na bicykle; ozubené kolesá,

súkolesia na bicykle; kolesá na bicykle; ochranné siete na dámske bicykle; pedále na bicykle; poťahy na sedadlá bicyklov; ráfiky na bicykle; volanty bicyklov; sedadlá na bicykle; cyklokomputre; spice kolies; príchytky (na spice) na kolese; koše (nosiče batožiny) na bicykle; meniče točivých momentov v bicykloch.

25 - Odevy - saká, nohavice, pletené svetre, košeľe, blúzky, obleky, sukne, plášte, kostýmy; plavky; ponožky; podkolenky; kravaty; motýliky; šály; rukavice; klobúky; čiapky; baretky; šatky; traky; osobná bielizeň; kožušínové ozdoby na odev; športové bundy; tielka; tričká; gymnastické (telocvičné) dresy; športové dresy; teplákové súpravy; turistické odevy; kúpacie plášte; plážové oblečenie; cyklistické oblečenie; športové kombinézy; športové trenírky, šortky; zápästky; čelenky; manžety; šilty na pokrývky hlavy; pracovné odevy; pracovné plášte; obuv na cykloturistiku; obuv na beh; obuv na turistiku; obuv na sálové športy; obuv na kúpanie; gymnastické cvičky; plážová obuv; športová obuv.

37 - Opravy a servis športových potrieb; opravy a servis bicyklov.

42 - Poradenská a konzultačná činnosť v oblasti športového vybavenia; poradenská a konzultačná činnosť na vytypovanie konštrukcie a druhu bicyklov.

(730) **Krpata Zdeněk**, Možného 742/9, 161 00 Praha 6, CZ;

(210) 3562-97

(220) 03.12.1997

(511) 5, 7, 11, 35, 37, 42

(540) **MAGNOL**

(510) 5 - Čistiace, dezinfekčné, chemické - farmaceutické prípravky.

7 - Čistiace stroje, vysávače prachu a podobných nečistôt.

11 - Čistiace zariadenia, zariadenia na čistenie odpadových vôd, sanitárne prístroje a zariadenia toaletné prístroje a zariadenia.

35 - Sprostredkovanie obchodu s tovarom.

37 - Natieranie, interiérové maľovanie a exteriérové maľovanie; čistenie, chemické čistenie, čistenie automobilov, čistenie vagónov, čistenie ciest, čistenie komínov, čistenie kotlov, čistenie okien, čistenie exteriérov a čistenie interiérov; pranie a čistenie šatstva; prenájom čistiacich strojov; demolácia budov; umývanie dopravných prostriedkov; deratizácia, dezinfekcia.

42 - Čistenie a vypratávanie obytných priestorov, podkrovi a manzardiek; nahrávanie videopások.

(730) **Poláček Irenej, Ing.** - **MAGNOL**, Varšavská 15, 040 13 Košice, SK; **Kretovič František**, Bauerova 2, 040 01 Košice, SK;

(210) 74-98

(220) 14.01.1998

(511) 5

(540)



(510) 5 - Diétne doplnky, najmä výživné látky na pribieranie na váhe, proteíny v prášku, polievky v prášku obsahujúce proteíny, B6 a vláknité tablety, prášky na úbytok na váhe a lecitínové prípravky.

(730) **MLO Products, Inc.**, 2351 N. Watney Drive, Suite C, Fairfield, California 94533, US;

(210) 107-98

(220) 15.01.1998

(511) 9, 16, 21, 25, 41

(540) **TRIANGEL**

(510) 9 - Prístroje, nástroje a zariadenia na záznam, prenos a reprodukciu zvuku alebo obrazu a ich príslušenstvo, nosiče záznamov zvuku a obrazu, ako sú videokazety, audiokazety, kompaktné disky, videodisky, magnetofónové pásky gramofónové platne.

16 - Periodické a neperiodické publikácie, knihy, časopisy, periodiká, publikácie, príručky, katalógy, prospekty, texty, hudobniny.

21 - Výrobky porcelánové a keramické, porcelánové ozdoby, dekorácie, sošky z porcelánu alebo skla, vázy nie z drahých kovov.

25 - Bundy, konfekcia, obleky, košeľe, kabáty, kravaty, nohavice, plášte, svetre, pulóvre, šaty, saká, šály, športové bundy, tričká, vrchné ošatenie, vesty.

41 - Služby nahrávacích štúdií, organizovanie živých vystúpení, výroba divadelných alebo iných predstavení, rozhlasové a televízne programy (tvorba), televízna a rozhlasová zábava, vydávanie kníh, časopisov, publikácií, hudobní, príručiek, katalógov, prospektov, textov a periodík.

(730) **Junas Daniel**, Sklenárová 44, 821 09 Bratislava, SK;

(210) 131-98

(220) 19.01.1998

(511) 9, 16, 21, 25, 41

(540)



(510) 9 - Prístroje, nástroje a zariadenia na záznam, prenos a reprodukciu zvuku alebo obrazu a ich príslušenstvo, nosiče záznamov zvuku a obrazu, ako sú videokazety, audiokazety, kompaktné disky, videodisky, magnetofónové pásky a gramofónové platne.

16 - Periodické a neperiodické publikácie, knihy, časopisy, periodiká, publikácie, príručky, katalógy, prospekty, texty, hudobniny.

21 - Výrobky porcelánové a keramické, porcelánové ozdoby, dekorácie, sošky z porcelánu alebo skla, vázy nie z drahých kovov.

25 - Bundy, konfekcia, obleky, košele, kabáty, kravaty, nohavice, plášte, svetre, pulóvre, šaty, saká, šály, športové bundy, tričká, vrchné ošatenie, vesty.

41 - Služby nahrávacích štúdií, organizovanie živých vystúpení, výroba divadelných alebo iných predstavení, rozhlasové a televízne programy (tvorba), televízna a rozhlasová zábava, vydávanie kníh, časopisov, publikácií, hudobnín, príručiek, katalógov, prospektov, textov a periodík.

(730) **Junas Daniel**, Sklenárová 44, 821 09 Bratislava, SK;

(210) 150-98

(220) 20.01.1998

(310) 75/341.348

(320) 23.07.1997

(330) US

(511) 9

(540) **INTEL ANYPOINT**

(510) 9 - Počítačový hardvér, softvér a firmvér (mikroprogramové vybavenie) pre lokálne siete počítačov a zariadení, adaptéry pre lokálne počítačové siete, integrované obvody, čipové súpravy, mikroprocesory a mikroradiče pre komunikácie na napájacích sieťach a komunikácie na rádiových kmitočtoch.

(730) **Intel Corporation**, 2200 Mission College Boulevard, Santa Clara, California 95052-8119, US;

(210) 909-98

(220) 09.04.1998

(511) 41

(540) **EUROPLEX**

(510) 41 - Služby v oblasti hraných filmov.

(730) **Cineplex Odeon (Barbados) Inc.**, c/o Peat Marwick Associates Limited, Hastings, Christ Church, BB;

(210) 929-98

(220) 07.02.2000

(511) 30, 39

(540) **RESTAURANT**

(510) 30 - Káva, čaj, čokoláda, kakao, cukor, kávové náhradky na báze rastlín, kávové nápoje, kávové príchuti, kávovinové náhradky.

39 - Balenie tovaru.

(730) **Baliarne obchodu, a. s., Poprad**, Hraničná 664/16, 058 01 Poprad, SK;

(210) 1114-98

(220) 29.04.1998

(511) 36

(540) **FIDELITY**

(510) 36 - Finančné a investičné služby.

(730) **Fidelity International Limited**, Pembroke Hall, 42 Crow Lane, Pembroke HM 19, Hamilton HMCX, BM;

(210) 1273-98

(220) 14.05.1998

(511) 9, 35, 36, 37, 38, 39, 42

(540) **CELLSTAR**

(510) 9 - Mobilné telefóny, bezdrôtové telekomunikačné zariadenia a príslušenstvá k nim vrátane pripieviteľných (upeviteľných konzol) držiakov, antény, nabíjačky akumulátorov (zdrojov) batérií, eliminátory akumulátorov (zdrojov) batérií, vstupné a výstupné konektory, náhlavné slúchadlá, zariadenia na diaľkový prenos a reprodukciu záznamu, batérie patriace do tejto triedy, skrinky a puzdrá patriace do tejto triedy a príslušenstvá k nim, integrované informačné technológie (tovary) týkajúce sa mobilných telefónov a bezdrôtových komunikačných zariadení vrátane ich príslušenstiev.

35 - Reklamné a obchodné služby - inventarizácia a riadenie, logistické riadenie služieb, sprostredkovateľská činnosť vykonávaná telefonicky pre oblasť inzercie, obchodu a vykonávania obchodných operácií zameraných na objednávanie a kupovanie akýchkoľvek tovarov zákazníkovi.

36 - Finančné služby vrátane mimobilančného úverovania, maloobchodného úverovania a poskytovanie poradenských služieb na riadení investícií a ich návratnosť, týkajúce sa mobilných telefónov, bezdrôtových telekomunikačných zariadení a ich príslušenstiev.

37 - Opravy a repasovanie mobilných telefónov, bezdrôtových telekomunikačných zariadení a ich príslušenstiev, montáž a upevnenie antén.

38 - Telekomunikačné služby zahŕňajúce komunikáciu prostredníctvom mobilných telefónov a bezdrôtových telekomunikačných zariadení, prenášaných a predávaných vzdušnými komunikačnými kanálmi, poskytované treťou stranou pre mobilné telefóny a bezdrôtové telekomunikačné zariadenia.

39 - Distribučné služby týkajúce sa mobilných telefónov, bezdrôtových telekomunikačných zariadení a ich príslušenstiev, balenie a odosielanie tovarov zákazníkovi.

42 - Navrhovanie obalov (obalový dizajn), poradenské a konzultačné služby pre príslušné programy týkajúce sa vyrábaných zariadení a ich príslušenstiev.

(730) **Cellstar, Ltd.**, 1730 Briercroft Court, Carrollton, Texas 75006, US;

(210) 1287-98

(220) 14.05.1998

(511) 35, 36, 37, 42

(540)

- (510) 35 - Pomoc pri riadení obchodnej činnosti, poskytovanie obchodných alebo podnikateľských informácií, obchodný manažment a podnikové poradenstvo, riadenie priemyselných alebo obchodných podnikov, obchodný alebo podnikateľský prieskum, poradenstvo v obchodnej činnosti, obchodné alebo podnikateľské informácie, všetko v oblasti paraplynových cyklov a kogeneračných zariadení.
 36 - Finančné služby v investičnej výstavbe, správa nehnuteľností, prenájom nehnuteľností.
 37 - Výstavba investičných celkov.
 42 - Projektovanie stavieb, štúdie, výskum, prieskum, inžinierska činnosť.
- (730) **PRVÁ PAROPLYNOVÁ SPOLOČNOSŤ, a. s.**,
 Rozmarínová 4, 934 01 Levice, SK;

- (210) 1288-98
 (220) 14.05.1998
 (511) 35, 36, 37, 42
 (540) **PRVÁ PAROPLYNOVÁ SPOLOČNOSŤ**
- (510) 35 - Pomoc pri riadení obchodnej činnosti, poskytovanie obchodných alebo podnikateľských informácií, obchodný manažment a podnikové poradenstvo, riadenie priemyselných alebo obchodných podnikov, obchodný alebo podnikateľský prieskum, poradenstvo v obchodnej činnosti, obchodné alebo podnikateľské informácie, všetko v oblasti paraplynových cyklov a kogeneračných zariadení.
 36 - Finančné služby v investičnej výstavbe, správa nehnuteľností, prenájom nehnuteľností.
 37 - Výstavba investičných celkov.
 42 - Projektovanie stavieb, štúdie, výskum, prieskum, inžinierska činnosť.
- (730) **PRVÁ PAROPLYNOVÁ SPOLOČNOSŤ, a. s.**,
 Rozmarínová 4, 934 01 Levice, SK;

- (210) 1294-98
 (220) 15.05.1998
 (511) 25, 35, 41, 42
 (540)

FLASH

REKLAMNO-MÓDNA AGENTÚRA

- (510) 25 - Bavlnená konfekcia, blejzre, blúzy, odevné príslušenstvo, klobúky, čiapky, džínsy, elastický pletený tovar, plášte, svetre, kombinézy, konfekcia pánska, konfekčné odevy, košele denné a nočné, kožené kabáty, kožušínové odevy, kožené odevy, odevný tovar, odevy kúpacie, pletený elastický tovar, šály, ponožky, rukavičkársky tovar, spodná pánska bielizeň, spodná dámska bielizeň, svetre, vrchné odevy, kravaty a motýliky, župany.
 35 - Agentúra na propagáciu firiem, propagačná činnosť v oblasti módného tovaru, najmä textilného a odevného, obchodné informácie, riadenie obchodnej spoločnosti, vedenie zoznamov, adres a zoznamov spolupracujúcich spoločností, modeliek, modelov a hostesiek, dokumentácie propagačnej (propagačné fotografie, reprodukcie, kópie), dopĺňovanie propagačnej dokumentácie, inzercie reklamné,

billboardy, nadväzovanie spoločenských stykov (public relations), tvorba propagačného materiálu (letáky, prospekty, kalendáre, príležitostné tlačoviny, vzorky), predvádzanie výrobkov, zaistovanie reklamy v médiách, najímanie modeliek, modelov a hostesiek na predvádzanie a na prezentáciu firiem, rozširovanie propagačného materiálu (letákov, plagátov, prospektov, tlačovín, vzoriek), konateľstvo sprostredkovateľské v oblasti módy, sprostredkovateľská činnosť v oblasti módy.

41 - Výchova modelov, modeliek a hostesiek, agentúrna činnosť pre modelky a modelov, usporadúvanie akadémií, spoločenských akcií, predvádzania a show, kurzy, súťaže krásy, usporiadanie castingov.
 42 - Evidencia fotografií vrátane záznamov - booky, fotografovanie, vizážistická a štylistická činnosť, salóny krásy, zostavovanie modelov do kolekcií - módné spravodajstvo, dohodnutie obchodných zmlúv, aranžovanie a dekorácie interiérov na prezentácie, na módne prehliadky a show.

- (730) **Santner Mikuláš - FLASH**, 917 00 Trnava, SK;

- (210) 1559-98
 (220) 15.06.1998
 (511) 16



- (540)
- (510) 16 - Papiernický tovar; písacie potreby; kancelárske potreby okrem nábytku; písacie stroje; frankovacie stroje; obáľkovacie stroje; rezačky na papier; kopírovacie zariadenia; knihársky materiál; lepidlá a lepiace pásky na kancelárske účely; obaly ako papiernický tovar; obálky, na doklady, obaly na spisy.
- (730) **Lamitec, spol. s r. o.**, Plynárska 2, 821 09 Bratislava, SK;

- (210) 1612-98
 (220) 17.06.1998
 (511) 9, 41

(540) **G GUIDE**

- (510) 9 - Televízory, prístroje na nahrávanie videokaziet, škatule na káblovú televíziu, počítače a diaľkové ovládače na použitie s nimi;
 41 - Poskytovanie elektronických zoznamov a rozpisov programov sieťových a káblových televízií pomocou globálnej počítačovej siete.
- (730) **Gemstar Development Corporation**, 135 North Los Robles Avenue, Pasadena, California 911 01, US;

- (210) 1623-98
 (220) 09.03.2000
 (511) 8
 (540) **DLC**

- (510) 8 - Britvy a holiace čepele; holiace strojčky; dávkovače; zásobníky a kazety obsahujúce žiletky; súčasti a príslušenstvá uvedeného tovaru; ručné náradie, nástroje a prístroje; nožiarske výrobky, jedálenské príbory.
- (730) **THE GILLETTE COMPANY**, Prudential Tower Building, Boston, Massachusetts 02199, US;

(210) 1668-98
(220) 22.06.1998
(511) 1, 6, 7, 11, 19, 37
(540) **MARINER**

- (510) 1 - Chemické prípravky na čistenie alebo úpravu vody, chemické prípravky na zmäkčovanie vody.
6 - Bazény kovové, bazény zapustené kovové, bazény nadzemné kovové.
7 - Stroje, prístroje a zariadenia na čistenie, filtrovanie, zmäkčovanie alebo úpravu vody.
11 - Sauny, saunovacie zariadenia, sprchovacie kúty a kabíny, vane, vane na sedacie kúpele, vírivé vane, kúpeľové vane, vaňové zariadenia, inštaláčny materiál na vane obsiahnutý v triede 11.
19 - Bazény nekovové, bazény plastové, bazény zapustené nekovové, bazény nadzemné nekovové.
37 - Inštalácia, montáž, opravy tovarov uvedených v triedach 6, 7, 11, 19 a ich servis.
- (730) **MARINER, spol. s r. o.**, Donovalova 1, 811 06 Bratislava, SK;

(210) 1718-98
(220) 25.06.1998
(591) čierna, čerevená, žltá, modrá
(511) 1, 9, 16, 35, 36, 38, 41, 42
(540)

FOTOCENTRUM

- (510) 1 - Chemické výrobky pre fotografiu, fotografické papiere, tlačový papier na fotografie.
9 - Prístroje interkomunikačné na záznam, reprodukciu, zosilňovanie, príjem, prenos zvuku, prístroje na spracovanie informácií, fotografické prístroje, počítače a s nimi spojený softvér, hardvér, telekomunikačná technika, audio- a videotechnika a s nimi spojený hardvér a softvér, nenahrané nosiče zvukových alebo zvukovoobrazových záznamov.
16 - Fotografie vrátane propagačných fotografií, tlačoviny reklamné, papier reklamný.
35 - Propagačná činnosť, sprostredkovanie obchodu s tovarmi v triede 9.
36 - Nájom a prenájom bytových a nebytových priestorov.
38 - Prenájom interkomunikačných prístrojov. prístrojov na prenos zvuku a telekomunikačnej techniky.
41 - Vypožičiavanie audio- a videozáznamov, prenájom prístrojov na záznam, reprodukciu, zosilňovanie a príjem zvuku, prenájom audio- a videotechniky.

42 - Fotografovanie, fotografické služby, prenájom prístrojov na spracovanie informácií, fotografických prístrojov, počítačov a s nimi spojeného softvéru a hardvéru, prenájom softvéru a hardvéru pre audio- a videotechniku.

- (730) **FOTOLAB SLOVAKIA, a. s.**, Ludovita Fullu 2, 841 05 Bratislava, SK;

(210) 1769-98
(220) 29.06.1998
(511) 39, 41
(540) **MEDZINÁRODNÉ STRETNUTIE MLÁDEŽE RYSY**

- (510) 39 - Organizovanie turistických vychádzok a výstupov.
41 - Organizovanie športového a kultúrneho podujatia.
- (730) **KLUB RYSY POPRAD - VYSOKÉ TATRY**, Jahodná 3304/11, 058 01 Poprad, SK;

(210) 1781-98
(220) 30.06.1998
(511) 3, 5
(540) **WC HIT**

(510) 3 - Čistiace prípravky.
5 - Chemické dezinfekčné prostriedky na WC; dezinfekčné prípravky; čistiace prípravky; dezinfekčné prípravky na hygienické účely.

(730) **ZENIT, spol. s r. o.**, Pražská 162, 286 01 Čáslav, CZ;

(210) 1875-98
(220) 10.07.1998
(511) 3
(540) **SONÁTA**

- (510) 3 - **Výťažky** z kvetov (parfuméria), papierové šablóny na šminkovanie, šampóny, kozmetické tampóny napustené pleťovým tonikom, toaletné mydlá, toaletné prípravky, toaletné vody, umelé mihalnice, umelé nechty, ústne vody nie na lekárske účely, vazelína na kozmetické účely, vlasové vody, farbivá alebo tónovače na vlasy, farby na vlasy, prípravky na kučeravenie vlasov okrem gélu na vlasy a lakov na vlasy, gély na vlasy, laky na vlasy, pleťové vody na kozmetické účely, voňavkárské výrobky (toaletné vody, parfumované toaletné vody, parfumy, vody po holení), voňavky, vosky (depilačný vosk), oleje do parfumov a vôní, oleje na kozmetické účely, oleje na toaletné účely, kozmetické opaľovacie prípravky, parfumovaná voda, kozmetické prípravky na pleť určené na starostlivosť o pleť, telové mlieko, čistiacie mlieko, pleťové tonikum, pleťová voda, pomády na kozmetické účely, prípravky proti poteniu, rúže, skrášľovacie masky (kozmetické prípravky), kozmetické prípravky na mihalnice, lepidlá na nalepovanie umelých mihalnic, čistiacie mlieko na kozmetické účely, dezinfekčné mydlá, dezodoračné mydlá, mydlá na holenie, mydlá proti poteniu, mydlá proti poteniu nôh, laky na nechty, ošetrovacie prípravky na nechty, umelé nechty, neutralizačné prípravky pri trvalej ondulácii, obočenky, ceruzky na

obočie, kozmetické prípravky na obočie, obrúsky napustené pleťovými vodami, šablóny na očný mejkap, odfarbovače, odlakovače, kozmetické krémy, prípravky na kučeravenie vlasov, kozmetické prípravky do kúpeľa, kúpeľové soli s výnimkou solí na liečebné účely, kvetinové parfumy (základy kvetinových parfumov), prípravky na odstránenie lakov, laky na nechty, lesky na pery, prípravky na líčenie, práškový mejkap, skrášľovacie masky, holiace prípravky, kolínske vody, kozmetické prípravky, kozmetické prípravky na zoštíhlenie, depilačné prípravky, dezodoranty na osobnú potrebu, epilačné prípravky, éterické oleje, farbivá na toaletné účely, kozmetické farby, aromatické látky (esencie), avivážne prípravky, bieliace krémy na pokožku, bieliace prípravky, bieliace prípravky na čistenie kože, bieliace prípravky na kozmetické účely, brúsne prípravky, kozmetické ceruzky, čistiace mlieka na toaletné účely, čistiace prípravky, chemické avivážne prípravky na použitie v domácnosti.

(730) **DUNA classic Slovakia, s. r. o.**, Kukučínova, 024 11 Kysucké Nové Mesto, SK;

(210) 2230-98

(220) 26.08.1998

(511) 16, 35, 39, 41, 42

(540) **PESTRÝ SVET**

(510) 16 - Tlačoviny všetkých druhov, periodická a neperiodická tlač, najmä časopisy, noviny, knihy, prospekty, plagáty, fotografie, pohľadnice, korešpondenčné lístky, listový papier, kalendáre; knihárske výrobky; propagačné materiály a predmety z papiera a plastických hmôt, najmä brožúry, letáky, oblačky, pexesá; obalový materiál z papiera a plastických hmôt; tlačiarne typy a štočky; ozdobné predmety z papiera.

35 - Reklamná, inzertná a propagačná činnosť; usporadúvanie reklamných a obchodných výstav, módnych prehliadok a predvážacích akcií tovarov a služieb; distribúcia tovarov na reklamné účely; vydávanie reklamných materiálov; sprostredkovanie v uvedených odboroch, sprostredkovanie obchodu s tovarmi, rozmnožovacie polygrafické služby; informačné kancelárie (komerčné), informačné služby v oblasti propagácie, inzercie a marketingu. 39 - Distribučná činnosť v odbore zábavných, odborných, spravodajských a vzdelávacích tlačovín, publikácií, správ a informácií.

41 - Nakladateľská, vydavateľská činnosť v odbore zábavných, odborných, spravodajských a vzdelávacích tlačovín, publikácií, správ a informácií; sprostredkovateľská činnosť v tomto odbore; produkčná a agentúrna činnosť v oblasti zábavy, výchovy a kultúry; usporadúvanie zábavných súťaží, záujmových klubov a spoločenských akcií; rozširovanie nahratých zvukových a audiovizuálnych nosičov.

42 - Polygrafické služby všetkých druhov, najmä tlačiarne; odborné a sprostredkovateľské služby v danom odbore.

(730) **EUROPRESS, k. s.**, Viktora Huga 6, 150 00 Praha 5, CZ;

(210) 2231-98

(220) 26.08.1998

(511) 16, 35, 39, 41, 42

(540) **ČAS NA RELAX**

(510) 16 - Tlačoviny všetkých druhov, periodická a neperiodická tlač, najmä časopisy, noviny, knihy, prospekty, plagáty, fotografie, pohľadnice, korešpondenčné lístky, listový papier, kalendáre; knihárske výrobky; propagačné materiály a predmety z papiera a plastických hmôt, najmä brožúry, letáky, oblačky, pexesá; obalový materiál z papiera a plastických hmôt; tlačiarne typy a štočky; ozdobné predmety z papiera.

35 - Reklamná, inzertná a propagačná činnosť; usporadúvanie reklamných a obchodných výstav, módnych prehliadok a predvážacích akcií tovarov a služieb; distribúcia tovarov na reklamné účely; vydávanie reklamných materiálov; sprostredkovanie v uvedených odboroch, sprostredkovanie obchodu s tovarmi, rozmnožovacie polygrafické služby; informačné kancelárie (komerčné), informačné služby v oblasti propagácie, inzercie a marketingu. 39 - Distribučná činnosť v odbore zábavných, odborných, spravodajských a vzdelávacích tlačovín, publikácií, správ a informácií.

41 - Nakladateľská, vydavateľská činnosť v odbore zábavných, odborných, spravodajských a vzdelávacích tlačovín, publikácií, správ a informácií; sprostredkovateľská činnosť v tomto odbore; produkčná a agentúrna činnosť v oblasti zábavy, výchovy a kultúry; usporadúvanie zábavných súťaží, záujmových klubov a spoločenských akcií; rozširovanie nahratých zvukových a audiovizuálnych nosičov.

42 - Polygrafické služby všetkých druhov, najmä tlačiarne; odborné a sprostredkovateľské služby v danom odbore.

(730) **EUROPRESS, k. s.**, Viktora Huga 6, 150 00 Praha 5, CZ;

(210) 2283-98

(220) 04.09.1998

(511) 41

(540)

PositivEnergy

(510) 41 - Vzdelávacie služby v oblasti naftového, plynárenského a petrochemického priemyslu, vedy, zdravia, bezpečnosti a ochrany životného prostredia; organizácia a realizácia medzinárodných kontaktov medzi školami v rôznych krajinách a zaisťovanie viacjazyčných vedeckých vzdelávacích jednotiek na tento účel.

(730) **THE BRITISH PETROLEUM COMPANY p. l. c.**, Britannic House, 1 Finsbury Circus, London EC2M 7BA, GB;

(210) 2310-98
 (220) 07.09.1998
 (511) 1, 4, 5, 29, 30, 31, 33, 39
 (540)

ADM

(510) 1 - Chemikálie na priemyselné použitie, stabilizátory do poliev a glazúr, pšeničný škrob, kyselina citrónová, citran sodný, citran draselný, sorbit, manitol, kyselina mliečna, laktát sodný, laktát draselný, laktát vápenatý, xantánová živica, lecitín, etylalkohol.

4 - Priemyselné oleje, priemyselné oleje na použitie v chemikáliách a náterových farbách vyrobené z bavlníkového semena, slnečnice, sóje, ľanu, obilia, kukurice a rýb.

5 - Prísady do potravy pre zvieratá, vitamíny a dietetické doplnky, kyselina citrónová, citran sodný, citran draselný, sorbit, manitol, kyselina mliečna, laktát sodný, laktát draselný, laktát vápenatý, xantánová živica, lecitín, zmiešané tokofenoly, izolované sójové proteíny, sójové proteínové koncentráty, sójové izoflavóny, najmä extrakty sójových proteínov na použitie ako dietetické a nutričné doplnky alebo zložky dietetických a nutričných doplnkov, vitamín E.

29 - Spracované potraviny, najmä upravené predkrmy, vláknité rastlinné bielkoviny používané ako náhradka za mäso, syry, ryby a hydinu; potravinárske oleje vyrobené z bavlníka; jedlé slnečnicové semená; spracovaná sója; jedlý rybí olej; jedlý ľanový olej; čiastočne upravené oleje na použitie pre ďalších výrobcov, sušené hrozienka, sušený javor, sušené ovocie, monoglyceridy, rafinované rastlinné oleje, ako sú sójový, kukuričný, konopný, repkový, (canola), slnečnicový, arašidový a zmes olejov pripravených na zákazku; izolované bielkoviny zo sóje, upravené rastlinné proteíny a mliečne náhrady na báze sóje.

30 - Základné potravinárske výrobky, spracovaná a upravená pšenica, kukuričná múka, kukuričné sladidlá, kondicionéry na báze cesta, nakyprovacie čididlá, stabilizátory do poliev a glazúr, pšeničné glutény, pšeničný lepok, pšeničný škrob, kvapalný a tuhý med, kvapalná a tuhá melasa, sušený slad, kukuričný sirup, kukuričný sirup s vysokým obsahom fruktózy, kukuričný škrob, dextróza, kryštalická fruktóza, čokoládové polevy, čokoládové bonbóny, čokoládové jedlá, kakaové prášky, kakaové maslá, kakaové nápoje, jačmenný slad, pšeničná múka, kukuričná masa, ryžová múka, kukuričný šrot, kukuričná múka, sójová múka, sójový šrot a výrobky z cesta, obilniny určené na ľudskú spotrebu.

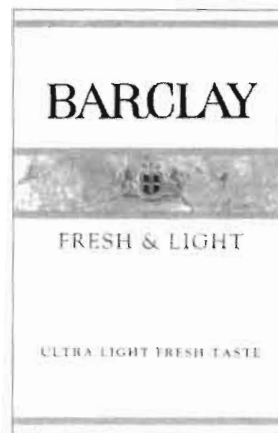
31 - Prírodné poľnohospodárske výrobky a obilie na konzumáciu ľudí, potraviny pre zvieratá; sušený slad, jačmenný slad, zmiešaná suchá jačmenná zmes a zmiešaná namočená jačmenná zmes.

33 - Potravinársky značkový alkohol.

39 - Doprava a skladovanie uvedených tovarov, preprava a skladovanie poľnohospodárskych produktov.

(730) **Archer Daniels Midland Company**, 4666 Faries Parkway, Decatur, Illinois 62526, US;

(210) 2323-98
 (220) 10.09.1998
 (591) žltá, sivá, okrová, modrá, červená
 (511) 34
 (540)



(510) 34 - Cigarety, tabak, tabakové výrobky, fajčiarske potreby, zapalovače, zápalky.

(730) **British American Tobacco (Brands) Inc.**, 401 South Fourth Avenue, Suite 1800, Louisville, Kentucky 40202, US;

(210) 2367-98
 (220) 18.09.1998
 (310) 75/453.923
 (320) 20.03.1998
 (330) US
 (511) 39

(540) **PINACOR**

(510) 39 - Distribúcia hardvéru a softvéru.

(730) **Pinacor, Inc.**, 2400 South MicroAge Way, Tempe, Arizona 85282-1896, U.S.;

(210) 2411-98
 (220) 25.09.1998
 (511) 19, 37

(540) **CEMBRIT**

(510) 19 - Stavebné materiály (nekovové).

37 - Stavebníctvo a opravy, najmä stavby a opravy stavebných konštrukcií, pokladanie a opravy strešnej krytiny a krytiny obvodového muriva.

(730) **Dansk Eternit A/S**, Sohngaardsholmsvej 2, DK-9100 Aalborg, DK;

(210) 2432-98
 (220) 30.09.1998
 (511) 9, 37, 38, 42
 (540)



(510)9 - Prístroje na prenos, spracovanie a reprodukciu zvuku a obrazu, najmä zariadenia telekomunikačné, rádiatelefonne a zariadenia na vnútroorganizačné spojenie; zariadenia na diaľkový prenos správ, informácií a údajov; zariadenia na vysielanie, prijímanie, spracovanie, ukladanie a prenos správ a údajov, zosilňovače, terminálové (koncové) zariadenia a modemy vrátane prenosných; antény a vlnovody ako telekomunikačné súčasti; časti a súčasti uvedených zariadení; prístroje, nástroje a zariadenia na indikáciu, meranie a reguláciu objemu, tlaku, prietoku plynnej fázy (plynov) a/alebo kvapalnej fázy, časti a súčasti uvedených zariadení; systémy skladajúce sa z kombinácie uvedených zariadení (na diaľkový prenos správ, údajov a informácií o prevádzke plynovodov a produktovodov).

37 - Služby v oblasti výstavby telekomunikačných a rádiokomunikačných stavieb a zariadení, staníc a zariadení na indikáciu, meranie a reguláciu objemu, tlaku a prietoku plynnej (plynov) a/alebo kvapalnej fázy; montáž, inštalácia, údržba a opravy telekomunikačných a rádiokomunikačných systémov, zariadení, terminálov a sietí; montáž, inštalácia, údržba a opravy prístrojov, nástrojov a zariadení na indikáciu, meranie a reguláciu objemu, tlaku a prietoku plynnej (plynov) a/alebo kvapalnej fázy.

38 - Telekomunikačné a rádiokomunikačné služby; prenájom prístrojov na vysielanie, prijímanie, prenos správ, údajov a informácií; prenájom telekomunikačných prístrojov (terminálov) a modemov; telefóny (komunikácia); mobilné telefóny a rádiatelefony (komunikácia); prenos správ, údajov a obrazových informácií pomocou počítača a počítačových sietí; komunikácia prostredníctvom optických káblov; prenos prostredníctvom satelitov; vysielanie (rádiové).

42 - Štúdie technických projektov, projektová činnosť a inžinierska investorská činnosť v oblasti telekomunikácií a rádiokomunikácií; projektovanie telekomunikačných a rádiokomunikačných stavieb a sietí; prenájom počítačového softvéru na prenos správ, údajov a obrazových informácií; projektová činnosť v oblasti indikácie, merania a regulácie rozvodov plynnej a/alebo kvapalnej fázy (napr. plynovody a ropovody); prenájom prístrojov, nástrojov a zariadení na indikáciu, meranie a reguláciu objemu, tlaku a prietoku plynnej a/alebo kvapalnej fázy; indikácia, meranie a regulácia fyzikálnych veličín (napr. objem, tlak, teplota) a prietoku plynnej a/alebo kvapalnej fázy.

(730) **STENDHAL, s. r. o.**, Račianska 126, 831 05 Bratislava, SK;

(210) 2433-98

(220) 30.09.1998

(591) modrá, striebriстая

(511) 9, 37, 38, 42

(540)



(510)9 - Prístroje na prenos, spracovanie a reprodukciu zvuku a obrazu, najmä zariadenia telekomunikačné, rádiatelefonne a zariadenia na vnútroorganizačné spojenie; zariadenia na diaľkový prenos správ, informácií a údajov; zariadenia na vysielanie, prijímanie, spracovanie, ukladanie a prenos správ a údajov, zosilňovače, terminálové (koncové) zariadenia a modemy vrátane prenosných; antény a vlnovody ako telekomunikačné súčasti; časti a súčasti uvedených zariadení; prístroje, nástroje a zariadenia na indikáciu, meranie a reguláciu objemu, tlaku, prietoku plynnej fázy (plynov) a/alebo kvapalnej fázy, časti a súčasti uvedených zariadení; systémy skladajúce sa z kombinácie uvedených zariadení (na diaľkový prenos správ, údajov a informácií o prevádzke plynovodov a produktovodov).

37 - Služby v oblasti výstavby telekomunikačných a rádiokomunikačných stavieb a zariadení, staníc a zariadení na indikáciu, meranie a reguláciu objemu, tlaku a prietoku plynnej (plynov) a/alebo kvapalnej fázy; montáž, inštalácia, údržba a opravy telekomunikačných a rádiokomunikačných systémov, zariadení, terminálov a sietí; montáž, inštalácia, údržba a opravy prístrojov, nástrojov a zariadení na indikáciu, meranie a reguláciu objemu, tlaku a prietoku plynnej (plynov) a/alebo kvapalnej fázy.

38 - Telekomunikačné a rádiokomunikačné služby; prenájom prístrojov na vysielanie, prijímanie, prenos správ, údajov a informácií; prenájom telekomunikačných prístrojov (terminálov) a modemov; telefóny (komunikácia); mobilné telefóny a rádiatelefony (komunikácia); prenos správ, údajov a obrazových informácií pomocou počítača a počítačových sietí; komunikácia prostredníctvom optických káblov; prenos prostredníctvom satelitov; vysielanie (rádiové).

42 - Štúdie technických projektov, projektová činnosť a inžinierska investorská činnosť v oblasti telekomunikácií a rádiokomunikácií; projektovanie telekomunikačných a rádiokomunikačných stavieb a sietí; prenájom počítačového softvéru na prenos správ, údajov a obrazových informácií; projektová činnosť v oblasti indikácie, merania a regulácie rozvodov plynnej a/alebo kvapalnej fázy (napr. plynovody a ropovody); prenájom prístrojov, nástrojov a zariadení na indikáciu, meranie a reguláciu objemu, tlaku a prietoku plynnej a/alebo kvapalnej fázy; indikácia, meranie a regulácia fyzikálnych veličín (napr. objem, tlak, teplota) a prietoku plynnej a/alebo kvapalnej fázy.

(730) **STENDHAL, s. r. o.**, Račianska 126, 831 05 Bratislava, SK;

(210) 2435-98
(220) 30.09.1998
(511) 9, 16, 35, 38, 41
(540)

ring

(510) 9 - Nahrané a nenahrané nosiče informácií všetkých druhov, ako disky, diskety, CD-ROM, pásky, nahrané i nenahrané nosiče zvuku a/alebo obrazu, elektronické publikácie šírené pomocou počítačových a iných obdobných sietí.

16 - Periodické a neperiodické tlačoviny všetkých druhov, najmä časopisy, tlačiarenské výrobky, najmä pohľadnice, odtlačky, záložky, fotografie, piernický tovar všetkých druhov, kancelárske potreby s výnimkou nábytku, najmä bloky, kalendáre, fotoalbumy, listové papiere, dosky, písacie potreby, drobné kancelárske potreby z plastov a kovu, učebné pomôcky s výnimkou prístrojov, plastické obaly (nezaradené do iných tried), hracie karty, štočky.

35 - Inzertné, informačné a propagačné služby všetkých druhov patriace do triedy 35 vrátane inzercie, propagácie a poskytovania informácií v počítačových a obdobných sieťach.

38 - Šírenie tlačovín pomocou počítačových a obdobných sietí.

41 - Vydavateľská a nakladateľská činnosť s výnimkou vydávania reklamných materiálov, zábava, športové a kultúrne aktivity, najmä súťaže, estrády.

(730) **RING, a. s.**, Malá Štěpánská 17, 120 79 Praha 2, CZ;

(210) 2448-98
(220) 01.10.1998
(511) 35, 36, 38, 41

(540) **RadioNet**

(510) 35 - Reklamná a propagačná činnosť, inzertná činnosť, poradenská a konzultačná činnosť v oblasti reklamy, propagácie a inzercie; tvorba reklamy a propagácie, príprava inzercie, výroba a úprava reklamných a propagačných materiálov a predmetov, vydávanie a rozširovanie reklamy, rozhlasová reklama a propagácia, prenájom a predaj reklamného priestoru v elektronických a tlačových médiách, prenájom reklamných a propagačných plôch, prenájom reklamných a propagačných materiálov; obchodný a podnikateľský prieskum, prieskum trhu, prieskum verejnej mienky, prieskum a analýzy súvisiace s reklamnou a propagačnou činnosťou, plánovanie a analýzy v oblasti reklamy a obchodu.

36 - Faktoring a forfajting.

38 - Plánovanie a analýzy v oblasti masových médií, resp. masovokomunikačných prostriedkov.

41 - Tvorba rozhlasových a televíznych programov.

(730) **RadioNet, spol. s r. o.**, Bajkalská 25, 827 18 Bratislava, SK;

(210) 2514-98
(220) 08.10.1998
(511) 29, 30
(540)

Knorr
Spaghetteria

(510) 29 - Konzervované rajčiny, výrobky z rajčín patriace do triedy 29, najmä rajčinový pretlak a rajčinové pasty, mäsové paštéty, rybacie pasty, polievkové pasty, polievky, syry, olivový olej.

30 - Konzervované potraviny z cestovín, nakrájané na kocky alebo varené potraviny z cestovín, pripravené jedlá, ktoré obsahujú potraviny z cestovín, ryža a výrobky z ryže, pizze a cesto na pizzu, chlieb, omáčky, kečup, chuťové prísady, ocot, vínny ocot.

(730) **Knorr Nahrmittel Aktiengesellschaft**, Bahnhofstrasse 19, CH 8240 Thayngen, CH;

(210) 2600-98
(220) 19.10.1998
(511) 33
(540)



Slovakia

SOARE SEKT

(510) 33 - Vína, najmä šumivé.

(730) **SOARE SEKT, a. s.**, Podhorská 74a, 466 01 Jablonec nad Nisou, CZ;

(210) 2632-98
(220) 22.10.1998
(511) 30

(540) **JOJO PENDREKY**

(510) 30 - Cukrovinky.

(730) **Nestlé Čokoládovny, a. s.**, Mezi vodami 27, 143 20 Praha, CZ;

(210) 2656-98
(220) 26.10.1998
(511) 38
(540)

GTS Access Services

(510) 38 - Telekomunikačné služby.

(730) **Global Telesystems Group, Inc.**, 4121 Wilson Boulevard, Arlington, Virginia 22203, US;

(210) 2691-98
(220) 28.10.1998
(511) 7, 9, 11, 12, 35
(540)



(510) 7 - Stroje na výrobu a premenu energie a motory (s výnimkou motorov pre pozemné vozidlá), turbíny s výnimkou turbín pre pozemné vozidlá, ventily - časti strojov, motorov a hnacích strojov, filtre a časti strojov alebo motorov, atimizéry, riadiace/motorové remene, zberné kefy na elektrickom dynamo, karburátory, elektrické generátory, hlavy valcov, kolesá, reťaze, remene dynamy, dynamá, zapalovacie zariadenia zážihových motorov, rozdeľovače zapalovania zážihových motorov, injektory - vstrekovacie, tlmiče, remene ventilátorov, motorové piesty, regulátory rýchlosti motorov, kompresory, čapy ako súčasť motorov, kĺby, spojky, spojenia, styky (časti motorov).

9 - Batérie a akumulátory, rádiá a televízne zariadenia, kazety a magnetofóny, zvukové systémy a ich časti zahŕajúce rádiá, zosilňovače, reproduktory, zvukové diskové prehrávače, ampérmetre, zabezpečovacie zariadenia proti odcudzeniu, spojovacie skrinky na osvetlenie, elektrické káble a vodiče, vypínače, tachometre, zariadenia na elektrické otváranie dverí, elektrické cievky, elektrické terminály a spínače, palivové meradlá/indikátory na palivo a vodu, merače a ukazovatele teploty, počítače, mikročipy, ovládače/riadiace prepínače, termostaty, elektronické časti zapalovacích systémov pre zážihové motory, lokalizačné zariadenia motorových vozidiel, signalizačné zariadenia zabezpečovacie/výstražné zariadenia, komunikačné zariadenia a ich časti, telefóny a mobilné telefóny, prijímače a vysielacie rádiových vln, nabíjače akumulátorov, adaptér - cigaretový zapalovač a jeho časti.

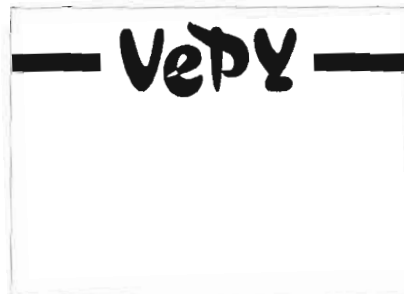
11 - Chladiče pre spaľovacie motory, chladiace ventráky, ventilátory, klimatizačné zariadenia, zariadenia na chladenie vzduchu, zariadenia na ohrievanie vzduchu, zariadenia proti oslneniu, svetlá, žiarovky, reflektory, zariadenia a inštalácie osvetlenia, ventilačné zariadenia, zariadenia na odhmlievanie, odrosovanie a odmrazovanie okien, výmenníky tepla, radiátory.

12 - Motorové vozidlá a ich časti.

35 - Poradenstvo obchodného manažmentu v otázkach podnikania a pri obchodovaní s motorovými vozidlami a ich časťami, reklamná a inzertná činnosť vzťahujúca sa na automobilový priemysel.

(730) **GENERAL MOTORS CORPORATION**, spoločnosť zriadená a existujúca podľa práva štátu Delaware, West Grand Boulevard and Cass Avenue, Detroit, Michigan 48202, US;

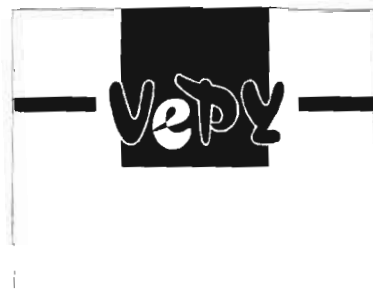
(210) 2693-98
(220) 28.10.1998
(511) 30
(540)



(510) 30 - Extrudované výrobky z obilia a strukovín, ochutené a neochutené, pre ľudskú spotrebu zahrnuté v tejto triede.

(730) **PROVEST, spol. s r. o., Ing. Jozef Žuffa**, Oravická 633/31, 028 01 Trstená, SK;

(210) 2694-98
(220) 28.10.1998
(511) 30
(540)



(510) 30 - Extrudované výrobky z obilia a strukovín, ochutené a neochutené, pre ľudskú spotrebu zahrnuté v tejto triede.

(730) **PROVEST, spol. s r. o., Ing. Jozef Žuffa**, Oravická 633/31, 028 01 Trstená, SK;

(210) 2699-98
(220) 28.10.1998
(511) 1, 2, 3

(540) **ANTIFREEZE SL**

(510) 1 - Chemické výrobky pre priemysel, najmä chladiace a brzdoé kvapaliny.

2 - Ochranné prostriedky proti hrdzi.

3 - Prípravky na čistenie, leštenie, odmasťovanie a brúsenie.

(730) **Velvana, a. s.**, 273 24 Velvary, CZ;

(210) 2700-98
(220) 28.10.1998
(511) 1, 2, 3

(540) **ANTIFREEZE G 48**

(510) 1 - Chemické výrobky pre priemysel, najmä chladiace a brzdoé kvapaliny.

2 - Ochranné prostriedky proti hrdzi.

3 - Prípravky na čistenie, leštenie, odmasťovanie a brúsenie.

(730) **Velvana, a. s.**, 273 24 Velvary, CZ;

(210) 2738-98

(220) 30.10.1998

(511) 17, 19, 20, 37, 40

(540) **FOR-TOP**

(510) 17 - Kaučuk, gutaperča, guma, azbest, slúda a výrobky z týchto materiálov, ktoré nie sú zahrnuté do iných tried; rúrkové fittingy nekovové; rúrky ohybné nekovové; spojkové obloženia; spojovacie potrubia k autoradiátorom; polotovary z plastických hmôt; materiály tesniace, upchávkové a izolačné; tesniace krúžky; fólie samolepiace z plastických hmôt; fólie pokovované z plastických hmôt; fólie kovové izolačné; gumové obloženia; rúrové svorky nylonové; výlisky z plastických hmôt; plastické hmoty vo fóliách, blokoch, tyčiach a rúrkach; lamináty a sklolamináty; včítane profilov ťahaných a valcovaných; kompozitné plastické hmoty - profily, dosky, izolátory všetkých druhov; izolácie tepelné a zvukové, upchávkové a izolačné hmoty, výrobky a polotovary na báze gummy a plastov, tvarované krycie lišty s tesnením s výnimkou kovových, potrubia z plastických hmôt.

19 - Fólie alebo dosky z plastických hmôt na stavebné účely; potreby nekovové na stavbu podláh; prípravky na báze dechtu; plastické dekorácie; krycie lišty z PVC; stavebný materiál nekovový; neohybné rúrky nekovové pre stavebníctvo; prenosné konštrukcie nekovové; drevo polospracované; preglejky; nosníky - trámy; obkladačky; obklady; obkladové dlaždice a dosky nekovové; výplne otvorov (okná, dvere a pod.) z plastov a plastových profilov.

20 - Drevené lišty; rozperky na upevňovanie klincov a skrutiek do stien; plastické výrobky neobsiahnuté v iných triedach; matice skrutiek nekovové; svorníky; čapy; nity; skrutky z plastických hmôt; pasty polymérov, najmä PVC; rozperky na upevňovanie klincov a skrutiek do stien a hmôt vláknitých, elastických alebo plastických.

37 - Inštalácie sanitárnych rozvodov a výhrevných sústav, včítane ich upevnenia na omietku, za profilovú soklovú lištu; inštalácie rúrových rozvodov.

40 - Lisovanie plastických hmôt.

(730) **Chuděj Miroslav**, Solanec 310, 756 62 Hutisko, CZ;

(210) 2879-98

(220) 16.11.1998

(591) modrá, čierna

(511) 3, 5, 6, 10

(540)



sanitaria

(510) 3 - Prípravky na čistenie zubov.

5 - Farmaceutické, zverolekárske a zdravotnícke prípravky; hmoty na plombovanie zubov a zubné odťažky; kovové zliatiny používané v zubnej protetikke.

6 - Kovy v surovom stave.

10 - Prístroje a nástroje chirurgické, lekárske, zubárske a zverolekárske; umelé končatiny, umelé oči a zubné protézy; materiály na zošívanie rán.

(730) **SANITARIA, s. r. o.**, Trnavská cesta 66, 821 02 Bratislava, SK;

(210) 2907-98

(220) 18.11.1998

(511) 5, 30, 32

(540) **FITSTYLE**

(510) 5 - Dietetické výrobky patriace do tejto triedy, t. j. dietetické pečivo, sucháre, sušienky, piškóty, keksy, obilné prípravky, cukrovinky, bonbóny, pastilky, žuvačky, čokoláda, výrobky posilňujúce a s podporným liečivým účinkom.

30 - Trvanlivé, polotrvanlivé a jemné pečivo, čokoládové a nečokoládové cukrovinky, bonbóny a cukríky, čokoláda, fondán, karamelky, keksy, koláče, krekerky, lízanky, oplátky, perníky, medovníky, biskvity, sucháre, sušienky, piškóty, vianočné kolekcie a iné cukrovinky na ozdobovanie vianočných stromčekov, vafle, trubičky, dezerty, komprimáty, želé, napolitánky, tyčinky, káva, čaj, kakao, cukor, ryža, kávové náhradky, múka a výrobky z obilia, zmrzliny, med, kuchynská soľ, horčica, ocot, omáčky ako chuťové prisady, korenie.

32 - Minerálne a sytené vody a iné nealkoholické nápoje, ovocné nápoje a ovocné šťavy, sirupy a iné prípravky na výrobu nápojov.

(730) **I. D. C. Holding, a. s.**, Drieňová 3, 821 01 Bratislava, SK;

(210) 2970-98

(220) 23.11.1998

(511) 6, 9, 12, 37, 41, 42

(540)



DASIVO
Group

(510) 6 - Bezpečnostné kovové dvere, zámky, mreže, reťaze.

9 - Elektrické a elektronické zabezpečovacie zariadenia.

12 - Elektrické a elektronické zabezpečovacie zariadenia proti krádeži motorových vozidiel, mechanické zabezpečovacie zariadenia proti krádeži motorových vozidiel.

37 - Montáž, inštalácia a údržba poplašných zariadení a zabezpečovacích zariadení a systémov.

41 - Organizovanie a vedenie seminárov, kurzov a školení v oblasti zabezpečovania ochrany majetku a osôb.

42 - Projektovanie poplašnej signalizácie, ochrana a stráženie majetku a osôb, bezpečnostné služby, pro-

jektovanie poplašných zariadení a zabezpečovacej signalizácie, ochrana prepravy majetku a osôb, poriadková činnosť, poradenská činnosť v oblasti ochrany a stráženia majetku a osôb, revízia (kontrola) poplašných zariadení.

(730) **DASIVO Group, spol. s r. o.**, Gessayova 39, 851 03 Bratislava, SK;

(210) 2988-98

(220) 25.11.1998

(511) 16, 35, 41, 42

(540) **WOMAN**

(510) 16 - Tlačoviny všetkých druhov, periodická a neperiodická tlač, najmä časopisy, noviny, knihy, prospekty, plagáty, fotografie, pohľadnice, korešpondenčné listky, listový papier, kalendáre; knižárske výrobky; propagačné materiály a predmety z papiera a plastických hmôt, najmä brožúry, letáky, obľadky, pexesá; obalový materiál z papiera a plastických hmôt; tlačiarne typy a štočky; ozdobné predmety z papiera alebo plasty.

35 - Reklamná, inzertná a propagačná činnosť, informačné komerčné kancelárie, informačné služby v oblasti propagácie, inzercie a marketingu, usporadúvanie reklamných a obchodných výstav, módnych prehliadok a predvádzanie akcií tovarov a služieb, distribúcia tovarov na reklamné účely, obchodné služby v danom odbore, vydávanie reklamných materiálov, sprostredkovanie v uvedených odboroch.

41 - Nakladateľská, vydateľská a distribučná činnosť v odbore zábavných, odborných, spravodajských a vzdelávacích tlačovín, publikácií, správ a informácií; obstarávateľská a sprostredkovateľská činnosť v tomto odbore; produkčná a agentúrna činnosť v oblasti zábavy, výchovy a kultúry; usporadúvanie zábavných súťaží, záujmových klubov a spoločenských akcií; rozširovanie nahratých zvukových a audiovizuálnych nosičov.

42 - Polygrafické služby všetkých druhov, najmä tlačiarne a rozmnožovacie; odborné a sprostredkovateľské služby v danom odbore.

(730) **EUROPRESS, k. s.**, Viktora Huga 6, 150 00 Praha 5, CZ;

(210) 3100-98

(220) 04.12.1998

(511) 7, 9, 11, 39

(540) **BRAHAMA**

(510) 7 - Čerpadlá, pumpy (stroje), čerpadlá ako časti strojov, čerpadlá pre vykurovacie zariadenia; elektrické motory.

9 - Meracie prístroje a zariadenia - vodomery.

11 - Sanitárne prístroje a zariadenia, zmiešavacie zariadenia a batérie na vodovodné potrubie, ohrev vody (bojler, kúrenie) ohrievače, inštalovaný materiál na vane, regulačno-bezpečnostné prídavné zariadenia na vodné zariadenia, rúry (časti hygienických zariadení).

39 - Rozvod vody.

(730) **Pavlík Štefan - BRAHAMA**, Záhradná 31, 080 01 Prešov, SK;

(210) 3254-98

(220) 17.12.1998

(511) 1, 6, 7, 8, 9, 11, 12, 17, 19, 20, 21, 31, 37, 42

(540) **TITAN - INTERPLAST**

(510) 1 - Chemikálie a chemické polotovary na priemyselné účely; priemyselné hnojivá a chemikálie pre poľnohospodárstvo okrem fungicídov, herbicídov a insekticídov; plastické hmoty v surovom stave.

6 - Stavebný kovový materiál, napríklad drôty, siete, nosníky a podobne; valcovaný hutný materiál, napríklad plechy, dosky, pásy, tyče, profily, drôt a podobne; kovový spojovací materiál, napríklad nity, klince, kolíky, skrutky do dreva, skrutky, matice, podložky a podobne.

7 - Motory stacionárne, lodné, letecké, raketové, motory do lokomotív a podobne; kovoobrábacie stroje, sústruhy, frézky, vrtačky, obrázačky, brúsky, strojové pily, obrábacie centrá, valcovacie stolice a trate a podobne; drevoobrábacie stroje, napríklad pily, hobľovačky, zarovnávačky, brúsky, sústruhy, vrtačky, vysávače na priemyselné účely; obrábacie stroje na spracovanie plastov, napríklad pily, brúsky, sústruhy, vrtačky, frézky a podobne; lisovacie a vstrekovacie stroje na spracovanie plastov; stavebné stroje, napríklad miešačky, žeriavy, buldozéry, nakladače, valce a podobne; mlynčeky, drviče, lisy, hmetače, miešačky, čistiace stroje; vysávače pre domácnosť, elektrické čistiace a leštiace stroje a elektrické čistiace a leštiace zariadenia pre domácnosť, žeriavy.

8 - Nástroje a nástroje na spracovanie a montáž kovov, dreva a plastov, napríklad nože, pily, pilníky, kladivá, kliešte, skrutkovače, kľúče, vrtáky, formy a podobne; nožiarske výrobky, vidličky, lyžice, naberáčky a podobne; neelektrické zväracie prístroje na plasty.

9 - Elektrické zväracie prístroje na plasty; domáce elektroprístroje patriace do triedy 9, ako napríklad žehličky.

11 - Priemyselné a domáce osvetľovacie zariadenia; priemyselné, domové a domáce zariadenia na vykurovanie, varenie, pečenie, smaženie, chladenie, sušenie, vetranie a klimatizáciu; variče; inštalácie a príslušenstvo vodovodné, vykurovacie, vetracie, klimatizačné.

12 - Automobily a prívesy nákladné, automiešačky, autá s betónpumpou; lietadlá, lode, železničné vozne a lokomotívy.

17 - Rúrky, fittingy (spojky), potrubné armatúry z plastických hmôt; plastické hmoty v polotovaroch; zväracie tyčinky z plastických hmôt.

19 - Stavebný materiál, cement, vápno, piesok, štrk, kocky, malta, sadra vrátane miešaných výrobkov; stavebné prvky, tehly, tvarovky a podobne; stavebné rezivo, trámy, dosky, laty a podobne; stavebné sklo, dlaždice obkladové i podlahové, strešné škridly a podobne.

20 - Bytový nábytok, napríklad posteľe, skrine, stoly, stoličky, kreslá, pohovky, nábytkové steny a podobne; kuchynský nábytok, skrinky, police, stoly, stoličky, lavice a podobne.

21 - Kuchynský riad, napríklad hrnce, misy, taniere, hrnčeky, poháre a podobne; malé neelektrické kuchynské prístroje na mletie, sekanie, lisovanie.

31 - Drevo surové.

37 - Montáž a oprava piasťových potrubných rozvodov.

42 - Poradenská činnosť v oblasti plastických hmôt.

(730) **TITAN - Interplast, spol. s r. o.**, Lomnická 36/1, 949 01 Nitra, SK;

(210) 3274-98

(220) 18.12.1998

(511) 2, 3, 5, 16, 29, 30, 31, 32, 33

(540)



(510) 2 - Prírodné živice v surovom stave, živicové roztoky (prírodné živice) v ľahko prchavých rozpúšťadlách, farby minerálne, farby rastlinné, farby z miazgy, farbivá všetkých druhov a na všetky účely obsiahnuté v tr. 2, najmä farbivá a tinktúry potravinárske, farbivá do tekutín, tiež do alkoholických likérov.

3 - Čistiaca vodička, oleje na kozmetické a toaletné účely, pasty na kozmetické a toaletné účely, prášky na kozmetické a toaletné účely, umývacie prostriedky na toaletné účely, mydlá všetkých druhov a všetkých tvarov, mydlové náhradky, mydlové zmesi, šampóny tekuté alebo v prášku, parfuméria, voňavkársky tovar, ako aj základné látky prírodné alebo syntetické na kvetinové parfumy, vonné oleje, čistiacie oleje, éterické oleje, éterické výťažky, éterické esencie, kozmetické prípravky všetkých druhov (napr. na kúpele, na opaľovanie, krémy, masky, esencie, prísady do kúpeľov, pomády, púdre, farbivá), vlasové vody (lotions), toniká na vlasy, prostriedky na regeneráciu a rast vlasov, výrobky na pestovanie vlasov, prípravky na odstraňovanie lupín, toaletné farbivá vôbec (na vlasy, fúzy, na kozmetiku), ústne vody, zubné pasty, pilulky a prípravky na ošetrovanie, čistenie a dezinfekciu úst (nie medicínálne), umývacie prostriedky na toaletné účely, rastliny a rastlinné výťažky na kozmetické účely (napr. mäta, mäťová silica), drogistické a kozmetické výrobky pre zdravie a hygienu človeka s liečebným účinkom, zdravotné mydlá s terapeutickým účinkom, zdravotné šampóny s terapeutickým účinkom, zdravotné zubné pasty s terapeutickým účinkom.

5 - Výrobky lekárske, veterinárne a hygienické, chemicko-farmaceutické výrobky všetkých druhov,

preventívne preparáty na humánne a veterinárne použitie, drogy farmaceutické, prírodné liečivé prípravky a potraviny na osobitné výživové účely s liečivými účinkami, kôra, korene, kvety a okvetné lístky medicínálne, odvary (farm.), medicínálne a bylinné oleje, výťažky a šťavy, elixíry (lieky), masti lekárske, medicínálne emulzie, medicínálne tinktúry, éterické roztoky (farm.), liečivé kapsuly a kvapky, nosové substancie, hojivé náplasti, poly-oterapeutické prípravky na odsunutie prejavov staroby, prípravky na tvorbu krvi (farm.), výrobky z pramenitých vôd, (zo žriedlových vôd) (farm.), výrobky zo žriedlových vôd pre farmáciu, prostriedky na kúpanie (farm.), kúpeľné liečebné výrobky, liečebné prípravky na kúpele, kúpele z prírodných minerálnych vôd, medicínálne minerálne bahno a rašelinový výluh na kúpele, liečebné prísady do kúpeľov, medicínálne minerálne vody upravené na liečebné účely, medicínálne soli, minerálne soli na liečebné účely, diabetické prípravky na liečebné účely, posilňujúce potraviny a extrakty s liečebným účinkom pre deti a chorých, posilňujúca soľ na žalúdok alebo na nervy, povzbudzujúce prostriedky (farm.), prostriedky podporujúce trávenie (farm.), potraviny na osobitné výživové účely s liečebnými účinkami, terapeutické výťažky bohaté na rastlinné bielkoviny pre výživu detí a chorých, farmaceutické potraviny a farmaceutické potraviny na osobitné výživové účely, dietetické potraviny s terapeutickými účinkami, dietetické potraviny na osobitné výživové účely s terapeutickými účinkami, nápoje a iné výrobky na liečebné účely, biologické potraviny a posilňujúce potraviny pre deti, chorých a rekonvalescentov, liečebná výživa a špeciálne potraviny s terapeutickým účinkom pre chorých a rekonvalescentov, prípravky výživné obsahujúce enzýmy alebo biochemické katalyzátory pre deti a chorých, výživa pre deti s terapeutickým posilňujúcim účinkom, potraviny pre deti s terapeutickým diétnym účinkom, dojčenská výživa, potraviny pre batol'atá, biologické výrobky na lekárske účely, pastilky farmaceutické (tiež minerálne), bonbóny, oplátky a karamely na medicínálne účely, liečivé byliny, medicínálne čaje, medicínálne alkoholy, medicínálne vína, medicínálne sirupy, žuvačka liečebná, vitamínové prípravky, balzamy vrátane balzamov na spálenie, balzamické vody, čuchacie soli, farbivá a tinktúry medicínálne, dezinfekčné prostriedky (lekárske alebo veterinárne), krmné prísady liečebné, hygienické potreby pre lekárske a na osobnú hygienu, kozmetické prípravky na účely liečebné, medicínálne prípravky na ošetrovanie a dezinfekciu úst, medicínálne pomády, dezodoranty iné ako na osobnú hygienu, prášok na pokožku (farm.), prostriedky proti lupinám (farm.), prostriedky proti mozolom, prostriedky proti omrzlinám (farm.), vtieracie posilňujúce tekuté prípravky pre športovcov s terapeutickým účinkom, výrobky na zmierňovanie bolesti.

16 - Tlačoviny vôbec (tiež reklamné a propagačné), tlačiarenské výrobky, časopisy vôbec, knihy všetkých druhov, brožúry, obaly na fľaše z vlnitej lepenky, papier na balenie fliaš, lekárske receptáre, lepenkové škatule, lepenkový razený tovar, inzertné listy, obrázky, obrazy všetkých druhov, reklamné tlačivá, reklamné tlačoviny a papier, baliaci papier

všetkých druhov, papier reklamný, papiere obchodné.

29 - Konzervované, sušené a zavarené, zmrazené alebo premrazené ovocie a zelenina, ovocie a zelenina v sirupe, ovocie a zelenina varené, zeleninové šupky a zeleninové plátky, jedlé oleje, rastlinné oleje potravinárske, rastlinné tuky jedlé, šťavy a rastlinné výťažky do potravín, jedlé rastlinné výťažky, potraviny na osobitné výživové účely a výživné extrakty obsiahnuté v tr. 29 a používané na výživu, proteín ako prísada do pokrmov (proteínové prípravky), proteíny na výživu ľudskú, kulturistické potraviny a prípravky.

30 - Káva, čaj, kakao, kávové náhradky, nápoje pripravené z kávy, kakaa alebo čokolády, med pravý alebo umelý, sirup melasový, korenie všetkých druhov, potraviny s upraveným obsahom špecifických živín rastlinného a organického pôvodu, posilňujúce potraviny a výživné extrakty obsiahnuté v tr. 30, rastlinné výťažky na výživu, ženšen, eleuterokok a balzamické látky používané ako prísada vo výžive, prípravky aromatické (potravinárske), arómaly alebo arómy do nápojov iné ako éterické oleje, arómaly do pečiva, bonbóny všeobecne (okrem farmaceutických), cukrárske výrobky, žuvacia guma a žuvacie tablety neliečebné, tablety cukrárske, výrobky zo sladkého drevka cukrárske, výťažky do potravín (okrem výťažkov éterických alebo éterických olejov), pastilky (cukrovinky), soli živné, arómy do pečiva s éterickými olejmi.

31 - Čerstvé ovocie a zelenina, korene a hľuzy pre potravinárstvo, čerstvé semená upravené na ľudskú výživu, čerstvé byliny neliečivé, krmivá pre zvieratá vrátane výživných doplnkov, výživné a posilňujúce látky a krmné výťažky pre zvieratá, krmivá všetkých druhov, krmné prídatky neliečebné, potravinárske prípravky pre domáce zvieratá, soli minerálne pre zvieratá, výrobky lesnícke a poľnohospodárske s posilňujúcim účinkom obsiahnuté v tr. 31, živé rastliny.

32 - Šumivé a iné nealkoholické nápoje, sirupy a iné prípravky na prípravu nápojov, extrakty na výrobu bezliehových nápojov, minerálne vody prírodné alebo umelé, nápoje osviežujúce, šťavy a výťažky rastlinné ako nápoj, dietetické nápoje neliečebné.

33 - Alkoholické nápoje, alkoholické esencie a extrakty, bylinná pálenka, bylinný likér, destiláty (nápoje), elixíry (alkoholické nápoje), esencie do páleniek, liehoviny, šumivé nápoje, vína okrem vín medicínálnych, tonizujúce vína, posilňujúce vína, vína a likéry na trávenie, žalúdočné vína, žalúdočný likér, esencie a výťažky alkoholické, kapsuly a výťažky na výrobu likérov, nápoje s malým obsahom alkoholu.

(730) **Drozen Zdeněk, PhDr.** - DOZ, Košická 6, 821 09 Bratislava, SK;

(210) 3290-98
(220) 19.12.1998
(511) 6, 7, 9, 11, 37, 42
(540) **MASTRA**

(510) 6 - Zámočnické výrobky, vodoinštalčný a kúrenársky materiál kovový, kovové armatúry.
7 - Čerpací technika pre vykurovacie systémy a zá-

sobovanie vodou, odstredivé čerpadlá, kompresory, odvodňovacie stroje, filtrovacie stroje, rozprašovače ako stroje, fukáre, vejačky, prevzdušňovače.

9 - Meracia technika pre vykurovacie systémy a systémy zásobovania vodou.

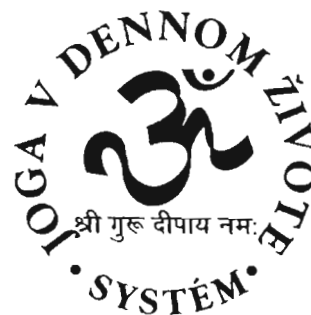
11 - Vykurovacie systémy na všetky druhy palív, vykurovacie kotly, kúrenárske prístroje a kúrenárska inštalácia; vodovodné inštalácie; regulačné prislúšenstvo k vykurovacím systémom a k systémom zásobovania vodou; zasnežovacie systémy, potrubné rozvody vody.

37 - Oprava a údržba strojových zariadení, montáž, oprava a údržba elektrických zariadení a bleskovodov, montáž a oprava kancelárskej a reprodukčnej techniky.

42 - Poskytovanie softvéru, projektovanie elektrických zariadení meracej a regulačnej techniky.

(730) **MASTRA, spol. s r. o.**, Areál Agrostavu, 924 01 Galanta, SK;

(210) 3293-98
(220) 21.12.1998
(511) 9, 16, 39, 41
(540)



(510) 9 - Nahraté magnetické, optické audio- a audiovizuálne nosiče.

16 - Tlačoviny všetkých druhov, periodická a neperiodická tlač, najmä časopisy, noviny, knihy, prospekty, brožúry, plagáty, fotografie, pohľadnice, listový papier, kalendáre; knižárske výrobky; propagačné materiály a predmety z papiera a plastických hmôt, najmä brožúry, letáky, oblačky, pexesá; obalový materiál z papiera a plastických hmôt; ozdobné predmety z papiera alebo plastu.

39 - Rozširovanie nahratých zvukových a audiovizuálnych nosičov.

41 - Vydavateľská činnosť; organizovanie prednášok, kurzov, seminárov, stáží, konferencií, študijných pobytov, festivalov, kultúrnych alebo vzdelávacích výstav; praktické cvičenia a súbory cvičení, najmä telesné, dýchacie, relaxačné, meditačné, jogistické.

(730) **Spoločnosť Joga v dennom živote**, Topolčianska 10, 851 05 Bratislava, SK;

(210) 3309-98
(220) 21.12.1998
(511) 30, 32, 33, 35
(540) **ORANŽEA**

(510) 30 - Čokoládové výrobky, cukrárske výrobky, zmrzlina, pekárske výrobky, káva, kakao, korenie.

32 - Nealkoholické nápoje, pivo, sirupy, iné prípravky na výrobu nápojov, džúsy, sýtené minerálne vody, ovocné šťavy a ovocné nápoje.

33 - Alkoholické nápoje, likéry, vermúty, vína.

35 - Sprostredkovateľská činnosť v oblasti obchodovania s nápojmi.

(730) **COFFEA, s. r. o.**, Koperníkova 15, 917 00 Trnava, SK;

(210) 3332-98

(220) 23.12.1998

(511) 16, 35

(540)

Finančný radca

(510) 16 - Časopisy.

35 - Reklama.

(730) **Informačné centrum podnikateľov, spol. s r. o.**, Národná 18, 010 01 Žilina, SK;

(210) 29-99

(220) 08.01.1999

(511) 28

(540) **POLLY POCKET**

(510) 28 - Figúrky bojovníkov a príslušenstvo k nim, vypchaté zvieratka na hranie, lietadlá na hranie, balón, formičky na pečenie a varenie, lopty, hračky do vody, vrecúška s fazuľkami na hádzanie pri hrách, stavebnice, kúzelnicke paličky, hracie skrinky, bublifuky a náhradné náplne, detská kozmetika na hranie, drobné darčeky v podobe kapslí, raketiek, petárd alebo zábavných zvukových predmetov pre hostí na večierky, konštrukcie so zábavnými pohyblivými predmetmi, lietajúce tanierne, porcelánové bábiky, papierové bábiky, drobné darčeky v podobe hračiek pre hostí na večierky, korčule, skladačky, švihadlá, draky, hudobné hračky, bazény na hranie, luxusné hračky, bábky, hračky, na ktorých sa dá jazdiť, humorné skladačky, kolieskové korčule, hračky striekajúce vodu, jojá, spoločenské hry pre deti a dospelých, pančuchy na vianočné darčeky, skladacie hračky, domčeky pre bábiky, hračky na motúziku, kolieskové korčule (in-line), stany na hranie, domčeky na hranie, rádiom ovládané vozidlá na hranie, hračky na pieskovisko, súpravy hračiek na pieskovisko, hovoriace hračky; skladacie šmykačky, loptové hry do bazéna; bábiky; súpravy na hranie, najmä nábytok pre bábiky, doplnky k nábytku pre bábiky; šaty pre bábiky a doplnky pre bábiky; stolové hry; doplnky šatníka pre bábiky, nábytok na hranie, najmä postieľky, skrine, perináky, toaletky a truhly; kufre pre bábiky; vozidlá na hranie, hračky na hry vonku; elektronické automaty s hrami na peniaze, ručné elektronické hry, plastické obruče, vrutľky.

(730) **Mattel, Inc.**, 333 Continental Boulevard, El Segundo, California 90245-5012, US;

(210) 100-99

(220) 20.01.1999

(511) 9, 16, 38, 42

(540) **MICROCOM**

(510) 9 - Prístroje a nástroje určené na vedecké a laboratórne účely; prístroje a nástroje navigačné, t. j. prístroje a nástroje určené na prenášanie rozkazov, na meranie a prístroje všeobecne používané pri riadení lodí a lietadiel; prístroje a nástroje geodetické a prístroje na bezdrôtovú telegrafiu; prístroje fotografické, kinematografické, optické vrátane premietáčov obrazu a zväčšovacích prístrojov; prístroje a nástroje na váženie a meranie, prístroje a nástroje signalizačné vrátane signálnych píšťal; prístroje a nástroje na účely záchranné a učebné; automaty uvádzané do činnosti vhadením mince alebo známky, prístroje na záznam a reprodukciu hovoreného slova; rozhlasové a televízne prijímače a vysielacie, satelitné prijímače, gramofóny, audiovizuálna technika každého druhu, magnetofóny každého druhu; zapisovacie pokladnice a počítaacie stroje vrátane kancelárskych a dierovacích strojov; hasiace prístroje; špeciálne puzdra na prístroje a nástroje, ktoré sú zaradené do tejto triedy; elektrotermické nástroje a prístroje, ako ručné elektrické zväračky, elektrické žehličky; elektrické zapalovače a podobné zariadenia nezaradené do iných tried; elektromechanické zariadenia pre domácnosť určené na čistenie, ako vysávače prachu, leštiče parkiet; súčasti a príslušenstvo všetkých uvedených prístrojov a zariadení.

16 - Papier a výrobky z papiera, lepenky a kartonážne výrobky; tlačoviny, časopisy, periodiká, knihy, knižárske výrobky, fotografie, písacie potreby, kancelárske lepidlá; potreby pre umelcov, štetce, písacie stroje, kancelárske potreby okrem nábytku, učebné a školské potreby a pomôcky; hracie karty, tlačiarenské písmená, štočky, spojivá pre papierenský priemysel; kopírovacie stroje.

38 - Prenos dát faxmodemami; prevádzkovanie siete: pagingovej, VDS, VRS; prevádzkovanie internetu, videotextu, audiotextu a elektronickej pošty.

42 - Tvorba a vývoj špeciálneho softvéru, najmä softvéru komunikačného a telekomunikačného vrátane poradenstva.

(730) **FINCOM, s. r. o.**, SNP 493, 500 03 Hradec Králové, CZ;

(210) 102-99

(220) 15.01.1999

(511) 6, 17, 19

(540) **SCHÜCO CORONA**

(510) 6 - Drobný zámočnícky tovar, predovšetkým kovanie a spevňovacie profily.

17 - Tesnenia z gumy a plastu.

19 - Okná, dvere, fasády z plastu; profily na okná, dvere a fasády z plastu.

(730) **SCHÜCO International KG**, Karolinenstrasse 1-15, 33609 Bielefeld, DE;

(210) 155-99
 (220) 28.01.1999
 (511) 4, 7, 9, 16, 35, 37, 42
 (540)

EXIM

(510) 4 - Motorové oleje; etylalkohol; alkohol ako palivo; palivové zmesi do karburátorov; prchavé pohonné zmesi; cerezín; palivá; minerálne palivá; priemyselné tuky aj na svietenie; osvetľovacie prostriedky; mazacie oleje; benzín; petrolejový éter; vazelína na priemyselné účely; nafta; plynový olej; kerzín, rafinovaný petrolej; mazacie tuky; mazut; elain; ozokerit; ropa surová alebo rafinovaná; olej na textil; motorové palivá, pohonné látky; benzén; horľavé oleje; prísady nechemickej do motorových palív; priemyselné oleje; tuhý plyn ako palivo; olej do farby; generátorový plyn.

7 - Pomocný generátorový agregát; katalytické konvertory; stroje na rafinériu ropy; alternátory; generátory prúdu, prúdové zdroje; dynamá; generátory elektriny; zapaľovacie induktry; statory ako časti strojov; turbíny s výnimkou turbín pre pozemné vozidlá; torzné dynamá s výnimkou dynám pre pozemné vozidlá; parné generátory alebo kotly ako stroje; náhradné diely a súčiastky na tovary uvedené v triede 7 tohto zoznamu.

9 - Dochádzkové hodiny; elektronické diáre; elektronický prístroj na označovanie výrobkov s etiketami; elektronický vreckový slovník - prekladový; informačné tabule elektronické; karty pamäťové a mikroprocesorové - v počítačoch; kazetový prehrávač; kopirovacie stroje; počítač - zápisník, notebook; počítače na prenos dát; prehrávač kompaktných diskov; prístroje na reprodukciu obrazu aj zvuku; prístroje na spustenie počítačových diskov; prístroje na úpravu textu; telefónny záznamník; videohry; videokamery; videokazety; vrecková kalkulačka; zvukovody, akustické linky; gramofónové platne; nahrané zvukové disky; sčítacie stroje; elektromagnetické cievky; batérie na svietenie; zosilňovače; antény; geodetické nástroje; audiovizuálna technika na výučbu; hudobné automaty, ktoré sú uvádzané do činnosti vhadením mince; demagnetizačné zariadenia na magnetické pásky; magnetofóny; magnetické pásky a disky; nabíjacie agregáty na elektrické batérie; skrinky, škatule na reproduktory; odbočnice, odbočné skrinky - elektrotechnika; pripojky - elektrotechnika; kancelárske dierovacie stroje; kamery; palivové čerpadlá na čerpacie stanice; rozvodné skrine, panely, spínacie skrine; účtovacie stroje; počítačové; spínače; meniče elektrické; fotografické, elektrostatické alebo termické kopirovacie zariadenia a stroje; zásuvky, zástrčky a iné elektrické spojky; radič článkov - elektrotechnika; adjustačné prístroje na diapozitívy; fotoaparáty; diapozitívy; premietачky na diapozitívy; diktovacie stroje; reproduktory, amplióny; vypínače; gramofóny; benzínové čerpadlá na čerpacie stanice; hracie automaty; fotografické blesky; telefónne slúchadlá; elektrické káble; riadiace panely; elektrické spojky; vysielacie elektronických signálov; vysielacie zariadenia na telekomunikáciu; prístroje na čistenie zvukových diskov; pásky na zvukové nahrávanie; epidiaskopy; meracie zariadenia na benzín; fakturovacie stroje; elektrické drôty; magnetické cylindrické vrstvy; rádio- a videoprijímače; rádiá; zariadenia na spracovanie údajov; diaprojektory; laterna magika; matematické prístroje; mincové mechanizmy na televízne prijímače; počítačové pamäte; mikrofóny; mikrotómy; automatické časové spínače; elektrické batérie; elektrické akumulátory; optické prístroje a nástroje; počítače; telefotografické zariadenia; rádiotelefonné zariadenia; rádiotelegrafické zariadenia; autorádiá; rádiologické zariadenia na priemyselné účely; telefónne prístroje; vyučovacie zariadenia; indukčné cievky; elektrodynamické zariadenia na diaľkové riadenie signalizácie; zvukové nahrávacie zariadenia; zvukové prehrávacie zariadenia, prehrávače; diaľkové ovládače; diaľkohľad; prístroje na zaznamenávanie času; elektrónky; videokazety; hlasovacie zariadenia ako stroje; zabezpečovacie zariadenia proti odcudzeniu; bzučičky; registračné pokladnice; fotoelektrické bunky; pružné disky; pásky na čistenie nahrávacích hláv; magnetoskopy; počítačové klávesnice; integrované obvody; polovodiče; čipy - mikroprocesorové doštičky; hracie zariadenia fungujúce po pripojení na televízne prijímače; materiály na elektrické vedenie; dávkovače; elektrické dvĕrové zvončeky; zábavné zariadenia prispôbené na fungovanie len spolu s televíznymi prijímačmi; čítače čiarového kódu; kompaktné disky; nahrané operačné programy; periférne zariadenia počítačov; počítačový softvér; optické kondenzátory; číslicové súradnicové zapisovače; elektronické perá na vizuálne zobrazovacie zariadenia; faxy; rozhrania počítačov; meniče diskov do počítačov; magnetické médiá; magnetické dekodéry; magnetické páskové jednotky do počítačov; mikroprocesory; modemy; myši - lokátory; optické čítače; optické nosiče údajov; optické disky; tlačiarne k počítačom; procesory - centrálny procesorové jednotky; čítacie zariadenia; náhradné diely a súčiastky na tovary uvedené v triede 9 tohto zoznamu.

16 - Papier do kopirovacích strojov; písacie potreby; kancelárske knihárske stroje a prístroje; adresné štítky; noviny; zaraďovače; cievky s farbivými páskami ako kancelárska potreba; brožúry; pečiatky; papier do registračných strojov; mapy; vyučovacie pomôcky s výnimkou prístrojov a zariadení; kartotékové listky; hracie karty; hárky papiera; katalógy; kovové príchytky na kartotéčné listky; knihy; kružidlá; obaly ako papiernický tovar; rysovacie potreby; obálky; kopirovacie zariadenia; písacie stroje; písacie potreby; papier do elektrokardiogramov; dierkovačky; farebné pásky; obálkovacie stroje do kancelárií; tlačivá; kancelárske potreby s výnimkou nábytku; etiketovacie kliešte; publikácie; navalovacie platne do kopirovacích zariadení; papiernický tovar; rozmnožovacie zariadenia a stroje; papierové pásky a karty na zaznamenávanie počítačových programov; prospekty; papier do rádiogramov; pásky do písacích strojov; podložky na písanie; vinetovacie strojčeky; lepidlá a lepiace pásky na kancelárske účely a použitie v domácnosti; nálepky na kancelárske použitie alebo pre domácnosť; lepenkové alebo papierové škatule; rezačky na papier; skrinky

na kancelárske potreby; etikety s výnimkou textilných; gumy, lepidlá na kancelárske účely alebo pre domácnosť; pásky do tlačiarní k počítačom; nálepky, lepiace štítky; náhradné diely a súčiastky na tovary uvedené v triede 16 tohto zoznamu.

35 - Sprostredkovanie obchodnej činnosti s tovarom.

37 - Montáž, inštalovanie, servis, opravy, údržba tovarov uvedených v triedach 7, 9, 16 tohto zoznamu.

42 - Obnovovanie počítačových báz dát; prenájom strojového času počítačových báz dát; prieskum v oblasti využitia počítačov; servis počítačových programov; odborné, profesionálne poradenstvo v oblasti počítačov; prenájom počítačov; počítačové programovanie; tvorba softvéru; inštalácia, spúšťanie a aktualizovanie počítačových programov; poradenstvo v oblasti počítačového hardvéru; prenájom času na prístup do počítačových báz dát; prenájom počítačového softvéru.

(730) **EXIM Žilina, spol. s r. o.**, M. Rázusa 98, 010 01 Žilina, SK;

(210) 187-99

(220) 02.02.1999

(511) 1, 17

(540) **HIPTEN**

(510) 1 - Chemické výrobky určené pre vedu a priemysel, plastické hmoty v surovom stave, ohňovzdorné prípravky.

17 - Fólie nie ako obalový materiál; fólie z plastických materiálov na poľnohospodárske účely; dosky a tyče z plastických materiálov; elektricky, tepelne a zvukovo izolačné hmoty; tesniace materiály; tesniace obloženia; kaučuk, guma a ich napodobeniny; výrobky z plastických hmôt a gumárske výrobky ako surovina alebo polotovary.

(730) **BTC Imex, spol. s r. o.**, Lorencova 3345, 760 01 Zlín, CZ;

(210) 199-99

(220) 03.02.1999

(511) 9, 35, 41

(540) **FEBIO**

(510) 9 - Filmy, nosiče záznamov, televízne a audiovizuálne programy, videoprogramy, videokazety, audiokazety, počítačové hry, audioprogramy, filmové diela, zábavné relácie, hudobné a audiovizuálne diela, CD-disky, informácie a záznamy na akomkoľvek nosiči.

35 - Merchandising, reklamná, inzertná a propagačná činnosť.

41 - Zabezpečovanie a organizovanie filmových a televíznych prehliadok, festivalov, filmových a televíznych súťaží, medzinárodných prehliadok filmov, relácií televízie a videa; tvorba videoprogramov, televíznych, filmových a publicistických programov a audiovizuálnych diel; zábavná, kultúrna a výchovná činnosť; TV produkcia, filmová produkcia, tvorba a výroba dokumentárnych programov a relácií; sprostredkovateľská činnosť s uvedenými službami.

(730) **FEBIO, spol. s r. o.**, Růžová 13, 110 00 Praha 1, CZ;

(210) 321-99

(220) 15.02.1999

(511) 35

(540) **GIGABUYS**

(510) 35 - Reklamné služby, služby obchodného a podnikateľského prieskumu, služby týkajúce sa predvádzania tovarov, služby týkajúce sa distribúcie (rozdeľovania, roztried'ovania) tovarov, reklamné služby podporujúce predaj, sprostredkovateľské služby obchodu s tovarom objednávaním tovaru poštou, prostredníctvom katalógov a prostredníctvom internetu.

(730) **Dell Computer Corporation**, spoločnosť zriadená podľa zákonov štátu Delaware, One Dell Way, Round Rock, Texas 78682, US;

(210) 326-99

(220) 16.02.1999

(511) 6, 7, 8, 9, 11, 12, 17, 18, 27

(540) **YATO**

(510) 6 - Kovové zveráky, kovové stolárske zvierky, zámký, kľúče, kovové uzatváracie mechanizmy vozidiel, kovové skrinky na náradie, spojovacie objímky rúrok a káblov, kovové laná, kovové hubice, skoby, klincové výrobky, napínače drôtu, kovové nádrže paliva, kovové uzávery nádrží, závažie na vyvažovanie kolies.

7 - Rezné kotúče strojov, vrtáčky (stroje), brúsky (stroje), zdviháky vozidiel (stroje), sťahovaky ložísk a pružín nie ručné, zariadenia na protektorovanie pneumatík, miešače farieb, striekacie pištole, rozprašovače náterov, baliace stroje, tlmiče do výbušných motorov, zošívacie stroje, odpichovacie nože, sústružnícke nože, strojové píly na drevo a kov, stroje na brúsenie a rezanie glazúry a skla.

8 - Ručné náradie a nástroje na brúsenie a rezanie glazúry a skla, ručné vytlačovače tesniacich hmôt, ručné obrezávače rúrok, rezné kotúče ako ručné nástroje, kliešte, sekáče, nožnice na plech a drôt, kľúče maticové a skrutkové, skrutkovače, ručné nitovačky, ručné čalúnnické zošívачky, ručné pištole na lepenie a zváranie plastov, náradie na zväzovanie baliacou páskou, nože na tapety, kuchynské nože, nožičky, sekery, uholníky, vrtáky (nástroje), závitnice, čel'ust'ové závitnice, závitníky, závitorezné nástroje, pilníky, dláta, hoblíky, ručné píly na drevo a kov, páčidlá, lopaty, krompáče, motyky, špachtle, stierky, murárske náradie, rašple, drôtené kefy, ručné zdviháky, sťahovaky ložísk a pružín, náradie na opravy duší pneumatík.

9 - Pásové meradlá vrátane navinovacích, posuvné meradlá, skladacie meradlá, škáromery, vodováhy, olovnice, signalizačné prístroje, elektrické signalizátory, svetelné signalizačné prístroje s blikavým svetlom, hustomery, aerometre, ochranné rukavice

na priemyselné účely, chrániče sluchu, ochranné okuliare, respirátory, ochranné masky proti prachu, nákolenníky, skúšačky elektrického napätia.

11 - Žiarovky, osvetľovacie telesá vozidiel, reflektory so spätnými zrkadlami, elektrické lampy všetkých druhov, vykurovacie zariadenia vozidiel, klimatizačné zariadenia vozidiel, rozmrazovacie zariadenia do vozidiel (proti tvoreniu námrazy alebo zrážaniu pár), tepelné zariadenia na odmrazovanie skiel vozidiel, protioslňovacie zariadenia vozidiel ako výstroj reflektorov, svietidlá na bicykle.

12 - Alarmy proti krádeži vozidiel, zabezpečovacie zariadenia proti krádeži vozidiel, tlmiče nárazov a nárazníky vozidiel, tlmiče nárazov pružinové na vozidlá, protišmykové prostriedky na pneumatiky, záplaty na opravu pneumatík, protioslňovacie zariadenia vozidiel, zariadenia na uloženie batožiny vo vozidlách a na vozidlách, nosiče lyží na vozidlá, bezpečnostné pásy k sedadlám motorových vozidiel, blatníky, sklápacie strechy vozidiel, dvere do vozidiel, brzdy motorových vozidiel, hydraulické prvky a obvody do motorových vozidiel, automobilové volanty, volanty bicyklov, smerovky vozidiel, húkačky do vozidiel, brzdové platničky, obloženia a čeluste do vozidiel, výstuže pneumatík, ventily do pneumatík, bezdušové pneumatiky, plášte na kolesá vozidiel, gumové obruče kolies vozidiel, napínače drôtov kolies vozidiel, kolesá vozidiel, ráfiky kolies vozidiel, náboje kolies, spice (dróty) kolies vozidiel, spätné zrkadlá vozidiel, protišmykové reťaze, reťaze na bicykle, riadiace a prevodové reťaze pozemných vozidiel, spojľery, kryty na automobilové motory, hnacie mechanizmy pozemných vozidiel, výstuže vozidiel, osi vozidiel, bicykle a ich časti, kryty na bicykloch, pedále bicyklov, vzduchové vankúše vozidiel, podvozky vozidiel, výstražné húkačky - sirény vozidiel, sedadlá vozidiel, opierky hlavy, okná na vozidlá, signalizátory cúvania, čalúnenia vozidiel, poťahy sedadiel automobilov, poťahy sedadiel bicyklov a motocyklov, rolety do automobilov, hustilky na pneumatiky automobilových a bicyklových kolies, rýchlostné skrine pozemných vozidiel, nárazníky vozidiel, pružiny závesov vozidiel, výstuže vozidiel.

17 - Gumové tlmiče, guma na protektorovanie pneumatík, hadice chladičov a radiátorov, dielektrické výrobky, izolátory elektrických vodičov, izolačná plst', izolačné pásy, spojkové obloženie, ohybné nekovové potrubie, samolepiace pásy iné než na účely lekárske, papiernické a na použitie v domácnostiach, ochranné rukavice, tesniace upchávk, gumené nárazníky a zarážky.

18 - Kožené tašky na náradie.

27 - Koberce do vozidiel, obklady podláh tepelne a/alebo zvukovo izolačné.

(730) **TOYA IMPORT EXPORT spółka cywilna Tomasz Koprowski, Jan Szmídt, Romuald Szalagan**, ul. Sołtysowicka 13/15, 51-168 Wrocław, PL;

(210) 343-99
(220) 17.02.1999
(591) čierna, žltá
(511) 19

(540)



(510) 19 - Prefabrikované drevené stavebné súbory, prefabrikované zrubu, okenné a dverové rámy a panely, podlahy, stropy, stropné dosky, vonkajšie plášte budov, všetky uvedené tovary sú nekovové, časti a súčasti uvedených tovarov.

(730) **Honkarakenne Oyj**, PL 31, 04401 Järvenpää, FI;

(210) 350-99
(220) 19.02.1999
(511) 5, 30, 32
(540)

Fortune Delight

(510) 5 - Bylinné a rastlinné doplnky do potravy a prípravky na výrobu bylenných a rastlinných nápojov s liečivými účinkami, bylenné a rastlinné čaje.

30 - Čaje.

32 - Bylinné a rastlinné nápoje okrem kávy a čaju.

(730) **The Sunrider Corporation, obchodujúci ako (d. b. a.) Sunrider International**, spoločnosť zriadená podľa zákonov štátu Utah, 1625 Abalone Avenue, Torrance, California 90501, US;

(210) 352-99
(220) 19.02.1999
(511) 5, 29, 32
(540)



(510) 5 - Bylinné a rastlinné potravinové prášky; prípravky na prípravu bylenných a rastlinných nápojov; bylenné a rastlinné prípravky do potravy; uvedené tovary sú s liečivými účinkami.

29 - Sušené a spracované ovocie a plody.

32 - Bylinné a rastlinné nápoje okrem kávy a čaju.

(730) **The Sunrider Corporation, obchodujúci ako (d. b. a.) Sunrider International**, spoločnosť zriadená, podľa zákonov štátu Utah, 1625 Abalone Avenue, Torrance, California 90501, US;

(210) 354-99
(220) 19.02.1999
(511) 5, 30
(540)



(510) 5 - Bylinné a rastlinné potravinové kapsuly, tabletky alebo prášky s liečivými účinkami.

30 - Rastlinné a bylinné prípravky do potravín.
 (730) **The Sunrider Corporation, obchodujúci ako (d. b. a.) Sunrider International**, spoločnosť zriadená podľa zákonov štátu Utah, 1625 Abalone Avenue, Torrance, California 90501, US;

(210) 355-99
 (220) 19.02.1999
 (511) 3, 5, 29, 30, 32
 (540)

SUNERGY

(510) 3 - Topické balzamy na pokožku, oleje, krémy, vodičky, pleťové vodičky a zvlhčovače pleti.
 5 - Bylinné a rastlinné potravinové kapsuly a prášky alebo tabletky; bylinné a rastlinné gélové kapsuly alebo tabletky; prípravky na prípravu rastlinných a bylinných nápojov; vitamíny; ústne dropsy, bonbóny a pastilky; uvedené tovary sú s liečivými účinkami.
 29 - Sušené a spracované ovocie a zelenina.
 30 - Bylinné a rastlinné prídavky do potravín; bylinné a rastlinné čaje.
 32 - Rastlinné a bylinné nápoje okrem kávy a čaju.
 (730) **The Sunrider Corporation, obchodujúci ako (d. b. a.) Sunrider International**, spoločnosť zriadená podľa zákonov štátu Utah, 1625 Abalone Avenue, Torrance, California 90501, US;

(210) 356-99
 (220) 19.02.1999
 (511) 3, 5, 9, 16, 25, 29, 30, 32
 (540)

SUNRIDER

(510) 3 - Parfumy, mydlá, uhlíčitú kúpele, kúpeľové a sprchové gély, výrobky na osobnú čistotu a starostlivosť o krásu, najmä o telo, tvár, oči, ruky, zvlhčujúce a čistiace krémy, vodičky, pleťové vody, gély, kefky, oleje, zásypy, púdre, balzamy, zásypy a púdre na telo a tvár, súpravy mejkapových kefiek, mejkapové štetce, labutienky a servítky, rúže na tvár a líčidlá, ceruzky na obočie, ceruzky na maľovanie očí, očné tiene, maskary, zvýrazňovače na riasy, rúže na pery, kontúrovacie ceruzky na pery, čistiace a zvlhčovacie masky na tvár; výrobky na starostlivosť o vlasy, najmä šampóny, kondicionéry, vlasové tonikum, krémové tónovače, tvarovacie glazúry a laky, spreje, peny, gély; krémy, gély a peny na holenie; vody po holení; krémy a peny na čistenie pokožky a laky na nechty; ochranné krémy proti slnku; telové šampóny; rastlinná zubná pasta; rastlinný bieliaci gél; balzam na pery; osviežujúca ústna voda; zubné pasty, ústne dropsy, ústne vody, bieliace gély, balzamy na pery; krémy, gély, vodičky proti celulitíde; formovacie krémy, gély a vodičky; dezodoranty a antiperspiranty; pleťové balzamy, oleje, krémy, vodičky, zvlhčovače; čistiace prostriedky pre domácnosť; čistiace prostriedky na umývačky riadu; čistiace prostriedky na oblečenie, čistiace prostriedky na riad, čistiace prostriedky na poľnohospodárske produkty.

5 - Rastlinné potravinové tyčinky; občerstvenie z bylín a rastlín; prípravky na prípravu rastlinných a bylinných nápojov; rastlinné a bylinné prídavky do potravín; dietetické rastlinné a bylinné prídavky; vitamíny; diétne vlákna, vláknina; rastlinné bylinné potravinové tabletky, kapsuly, prášky, tekutiny, gélové kapsuly; ústne dropsy a pastilky - uvedené tovary sú so zdravotnými účinkami.

9 - Náustky a chrániče chrupu.
 16 - Inštrukčné, výchovné a vzdelávacie materiály, a to najmä učebnice; súpravy na prezentáciu učebnej látky; školské tabule a marketingová literatúra; tlačoviny; piapiernický tovar.

25 - Odevy.
 29 - Sušené a spracované ovocie a zelenina.
 30 - Chuťové prísady na rastlinnej či bylinnej báze; omáčky - okrem mäsových; rastlinné a bylinné čaje.

32 - Rastlinné a bylinné nápoje okrem kávy a čaju.
 (730) **The Sunrider Corporation, obchodujúci ako (d. b. a.) Sunrider International**, spoločnosť zriadená podľa zákonov štátu Utah, 1625 Abalone Avenue, Torrance, California 90501, US;

(210) 357-99
 (220) 19.02.1999
 (511) 3, 5, 9, 16, 25, 29, 30, 32
 (540)



SUNRIDER

(510) 3 - Parfumy, mydlá, uhlíčitú kúpele, kúpeľové a sprchové gély, výrobky na osobnú čistotu a starostlivosť o krásu, najmä o telo, tvár, oči, ruky, zvlhčujúce a čistiace krémy, vodičky, pleťové vody, gély, kefky, oleje, zásypy, púdre, balzamy, zásypy a púdre na telo a tvár, súpravy mejkapových kefiek, mejkapové štetce, labutienky a servítky, rúže na tvár a líčidlá, ceruzky na obočie, ceruzky na maľovanie očí, očné tiene, maskary, zvýrazňovače na riasy, rúže na pery, kontúrovacie ceruzky na pery, čistiace a zvlhčovacie masky na tvár; výrobky na starostlivosť o vlasy, najmä šampóny, kondicionéry, vlasové tonikum, krémové tónovače, tvarovacie glazúry a laky, spreje, peny, gély; krémy, gély a peny na holenie; vody po holení; krémy a peny na čistenie pokožky a laky na nechty; ochranné krémy proti slnku; telové šampóny; rastlinná zubná pasta; rastlinný bieliaci gél; balzam na pery; osviežujúca ústna voda; zubné pasty, ústne dropsy, ústne vody, bieliace gély, balzamy na pery; krémy, gély, vodičky proti celulitíde; formovacie krémy, gély a vodičky; dezodoranty a antiperspiranty; pleťové balzamy, oleje, krémy, vodičky, zvlhčovače; čistiace prostriedky pre domácnosť; čistiace prostriedky na umývačky riadu; čistiace prostriedky na oblečenie, čistiace prostriedky na riad, čistiace prostriedky na poľnohospodárske produkty.

5 - Rastlinné potravinové tyčinky; občerstvenie z bylín a rastlín; prípravky na prípravu rastlinných a bylinných nápojov; rastlinné a bylinné prídavky do potravín; dietetické rastlinné a bylinné prídavky; vitamíny; diétne vlákna, vlákna; rastlinné bylinné potravinové tabletky, kapsuly, prášky, tekutiny, gélové kapsuly; ústne dropsy a pastilky - uvedené tovary sú so zdravotnými účinkami.

9 - Náustky a chrániče chrupu.

16 - Inštrukčné, výchovné a vzdelávacie materiály, a to najmä učebnice; súbory na prezentáciu učebnej látky; školské tabule a marketingová literatúra; tlačoviny; papiernický tovar.

25 - Odevy.

29 - Sušené a spracované ovocie a zelenina.

30 - Chuťové prísady na rastlinnej či bylinnej báze; omáčky - okrem mäsových; rastlinné a bylinné čaje.

32 - Rastlinné a bylinné nápoje okrem kávy a čaju.

(730) **The Sunrider Corporation, obchodujúci ako (d. b. a.) Sunrider International**, spoločnosť zriadená podľa zákonov štátu Utah, 1625 Abalone Avenue, Torrance, California 90501, US;

(210) 359-99

(220) 19.02.1999

(511) 3, 9

(540)



(510) 3 - Dentálne predmety a výrobky, najmä zubné pasty, ústne dropsy, ústne vody; bieliace gély, balzamy na pery, čistiace prípravky pre domácnosť, čistiace prípravky na umývačky riadu, čistiace prípravky na oblečenie, čistiace prípravky na riad, prírodné získavaný produkt na jemné čistenie poľnohospodárskych produktov (ovocia a zeleniny); antiperspiranty a dezodoranty.

9 - Chrániče chrupu.

(730) **The Sunrider Corporation, obchodujúci ako (d. b. a.) Sunrider International**, spoločnosť zriadená podľa zákonov štátu Utah, 1625 Abalone Avenue, Torrance, California 90501, US;

(210) 360-99

(220) 19.02.1999

(511) 5, 29, 32

(540)



(510) 5 - Bylinné a rastlinné kapsuly alebo prášky do potravín; prípravky na prípravu rastlinných a bylinných nápojov; rastlinné a bylinné prídavky do potravín; vitamíny; uvedené tovary sú s liečivými účinkami.

29 - Rastlinné jedlé tyčinky; sušené a spracované ovocie a zelenina.

32 - Rastlinné a bylinné nápoje okrem kávy a čaju.

(730) **The Sunrider Corporation, obchodujúci ako (d. b. a.) Sunrider International**, spoločnosť zriadená podľa zákonov štátu Utah, 1625 Abalone Avenue, Torrance, California 90501, US;

(210) 361-99

(220) 19.02.1999

(511) 5, 29, 32

(540)

VITAFRUIT

(510) 5 - Prípravky na prípravu rastlinných a bylinných nápojov; rastlinné a bylinné prídavky do potravín; vitamíny; uvedené tovary sú s liečivými účinkami.

29 - Sušené a spracované ovocie.

32 - Rastlinné a bylinné nápoje okrem kávy a čaju.

(730) **The Sunrider Corporation, obchodujúci ako (d. b. a.) Sunrider International**, spoločnosť zriadená podľa zákonov štátu Utah, 1625 Abalone Avenue, Torrance, California 90501, US;

(210) 362-99

(220) 19.02.1999

(511) 5, 29, 30, 32

(540)



(510) 5 - Prípravky na prípravu rastlinných a bylinných nápojov; rastlinné a bylinné potravinové kapsuly alebo prášky; rastlinné a bylinné potravinové koncentráty; diétne vlákna; rastlinné a bylinné prídavky do potravín; vitamíny; uvedené tovary sú s liečivými účinkami, rastlinné a bylinné čaje.

29 - Rastlinné jedlé tyčinky, sušené a spracované ovocie a zelenina.

30 - Čaje.

32 - Rastlinné a bylinné nápoje okrem kávy a čaju.

(730) **The Sunrider Corporation, obchodujúci ako (d. b. a.) Sunrider International**, spoločnosť zriadená podľa zákonov štátu Utah, 1625 Abalone Avenue, Torrance, California 90501, US;

(210) 365-99

(220) 19.02.1999

(310) 916197

(320) 26.08.1998

(330) EM

(591) tyrkysovomodrá, žltá, oranžová, červená, biela, hnedá, béžová

(511) 28, 29, 30

(540)



(510) 28 - Hračky, predmety na hranie a hry patriace do triedy 28.

29 - Mäso, ryby, hydina a zverina, morské živočíchky ako potrava; konzervované, sušené, varené a inak spracované ovocie a zelenina; prípravky zo všetkých uvedených tovarov; mliečne výrobky; mrazené jogurty; peny; chladené dezerty prevažne z produktov obsiahnutých v triede 29; nápoje z mliečnych výrobkov patriace do triedy 29, polievky; sladké a slané nátiery prevažne z produktov obsiahnutých v triede 29; šaláty prevažne z produktov obsiahnutých v triede 29; nápoje patriace do triedy 29; plnky; malé občerstvenia medzi hlavnými jedlami z tovarov patriacich do triedy 29; hotové jedlá a ich zložky obsahujúce prevažne tovary patriace do triedy 29; proteínové látky; omáčky a chuťové omáčky, všetko patriace do triedy 29.

30 - Ryža, cestoviny, obilniny a obilninové prípravky; čaj, káva, kakao; varená čokoláda a čokoládové nápoje, kávové výťažky a náhradky, zmesi kávy a čakanky; čakanka, čakankové zmesi, všetko ako kávové náhradky; neliečivé cukrovinky; jemné pečivo a zákusky, sušienky, kekсы a sucháre; vodové zmrzliny, smotanové zmrzliny, zmrzlinové výrobky, mrazené cukrovinky; chladené dezerty prevažne z tovarov obsiahnutých v triede 30 a zákusky; peny, šerbety; chlieb; pekárské a cukrárske výrobky, jemné cestá; nápoje patriace do triedy 30; plnky zložené prevažne z tovarov patriacich do triedy 30; sladké a slané nátiery prevažne z tovarov obsiahnutých v triede 30; malé občerstvenia medzi hlavnými jedlami z tovarov patriacich do triedy 30; hotové jedlá a ich zložky obsahujúce prevažne tovary patriace do triedy 30; čokoláda; pizza, pizzové základy prevažne z produktov obsiahnutých v triede 30; omáčky, posýpky a polevy na pizzu obsiahnuté v triede 30; omáčky na cestoviny a ryžu obsiahnuté v triede 30; šalátové dressingy; majonéza; omáčky a chuťové omáčky, všetko patriace do triedy 30.

(730) **Mars, Incorporated**, McLean, Virginia 22101, US;

(210) 366-99

(220) 19.02.1999

(310) 914481

(320) 25.08.1998

(330) EM

(591) modrá, žltá, oranžová, červená, biela, ružová, zelená, svetlozelená, tyrkysová

(511) 29, 30, 32

(540)



(510) 29 - Mäso, ryby, hydina a zverina, morské živočíchky ako potrava; konzervované, sušené, varené a inak spracované ovocie a zelenina; prípravky zo všetkých uvedených tovarov; mliečne výrobky; mrazené jogurty; peny; chladené dezerty prevažne z produktov obsiahnutých v triede 29; nápoje z mliečnych výrobkov patriace do triedy 29, polievky; sladké a slané nátiery prevažne z produktov obsiahnutých v triede 29; šaláty prevažne z produktov obsiahnutých v triede 29; nápoje patriace do triedy 29; plnky; malé občerstvenia medzi hlavnými jedlami z tovarov patriacich do triedy 29; hotové jedlá a ich zložky obsahujúce prevažne tovary patriace do triedy 29; proteínové látky; omáčky a chuťové omáčky, všetko patriace do triedy 29.

30 - Ryža, cestoviny, obilniny a obilninové prípravky; čaj, káva, kakao; varená čokoláda a čokoládové nápoje, kávové výťažky a náhradky, zmesi kávy a čakanky; čakanka, čakankové zmesi, všetko ako kávové náhradky; neliečivé cukrovinky; jemné pečivo a zákusky, sušienky, kekсы a sucháre; vodové zmrzliny, smotanové zmrzliny, zmrzlinové výrobky, mrazené cukrovinky; chladené dezerty prevažne z tovarov obsiahnutých v triede 30 a zákusky; peny, šerbety; chlieb; pekárské a cukrárske výrobky, jemné cestá; nápoje patriace do triedy 30; plnky zložené prevažne z tovarov patriacich do triedy 30; sladké a slané nátiery prevažne z tovarov obsiahnutých v triede 30; malé občerstvenia medzi hlavnými jedlami z tovarov patriacich do triedy 30; hotové jedlá a ich zložky obsahujúce prevažne tovary patriace do triedy 30; čokoláda; pizza, pizzové základy prevažne z produktov obsiahnutých v triede 30; omáčky, posýpky a polevy na pizzu obsiahnuté v triede 30; omáčky na cestoviny a ryžu obsiahnuté v triede 30; šalátové dressingy; majonéza; omáčky a chuťové omáčky, všetko patriace do triedy 30.

32 - Pivo, minerálne a sytené vody a iné nealkoholické nápoje, ovocné nápoje a ovocné šťavy; sirupy a iné prípravky na výrobu nápojov, všetko patriace do triedy 32.

(730) **Mars, Incorporated**, McLean, Virginia 22101, US;

(210) 367-99

(220) 19.02.1999

(310) 915645

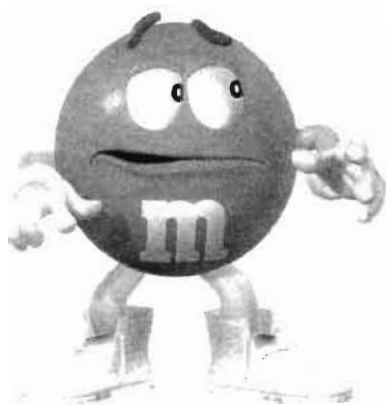
(320) 25.08.1998

(330) EM

(591) oranžová, hnedá, biela, béžová, žltá, sivá

(511) 28, 29, 30

(540)



(510) 28 - Hračky predmety na hranie pre zvieratá chované v domácnostiach, vtákov a ryby.

29 - Mäso, ryby, hydina a zverina, morské živočíchy ako potrava; konzervované, sušené, varené a inak spracované ovocie a zelenina; prípravky zo všetkých uvedených tovarov; mliečne výrobky; mrazené jogurty; peny; chladené dezerty prevažne z produktov obsiahnutých v triede 29; nápoje z mliečnych výrobkov patriace do triedy 29; polievky; sladké a slané nátiery prevažne z produktov obsiahnutých v triede 29; šaláty prevažne z produktov obsiahnutých v triede 29; nápoje patriace do triedy 29; plnky; malé občerstvenia medzi hlavnými jedlami z tovarov patriacich do triedy 29; hotové jedlá a ich zložky obsahujúce prevažne tovary patriace do triedy 29; proteínové látky; omáčky a chuťové omáčky, všetko patriace do triedy 29.

30 - Ryža, cestoviny, obilniny a obilninové prípravky; čaj, káva, kakao; varená čokoláda a čokoládové nápoje, kávové výťažky a náhradky, zmesi kávy a čakanky; čakanka, čakankové zmesi, všetko ako kávové náhradky; neliečivé cukrovinky; jemné pečivo a zákusky, sušienky, keksy a sucháre; vodové zmrzliny, smotanové zmrzliny, zmrzlinové výrobky, mrazené cukrovinky; chladené dezerty prevažne z tovarov obsiahnutých v triede 30 a zákusky; peny, šerbety; chlieb; pekárske a cukrárske výrobky, jemné cestá; nápoje patriace do triedy 30; plnky zložené prevažne z tovarov patriacich do triedy 30; sladké a slané nátiery prevažne z tovarov obsiahnutých v triede 30; malé občerstvenia medzi hlavnými jedlami z tovarov patriacich do triedy 30; hotové jedlá a ich zložky obsahujúce prevažne tovary patriace do triedy 30; čokoláda; pizza, pizzové základy prevažne z produktov obsiahnutých v triede 30; omáčky, posýpky a polevy na pizzu obsiahnuté v triede 30; omáčky na cestoviny a ryžu obsiahnuté v triede 30; šalátové dressings; majonéza; omáčky a chuťové omáčky, všetko patriace do triedy 30.

(730) **Mars, Incorporated**, McLean, Virginia 22101, US;

(210) 408-99

(220) 22.02.1999

(591) červená, čierna

(511) 1, 6, 8, 9, 11, 16, 18, 20, 22, 29, 30, 36, 37, 39, 40, 42

(540)

kOmes
spol. s r. o. Košice

(510) 1 - Prostriedky majúce hlavne chrániť alebo zlepšiť sfarbenie mäsa alebo mäsových výrobkov, ak nie sú samy osebe farbivá.

6 - Drobný železiarsky tovar.

7 - Nože ako časti strojov, stoly k strojom, stroje miešacie, stroje na plnenie salám, stroje na rezanie (krájanie), stroje na salámy, párky, údeniny, stroje na mletie mäsa.

8 - Ručné náradie (nástroje rezacie, brúsič nožov, sekáče na mäso).

9 - Teplomery - nie lekárske, hustomery, vlhkometry.

11 - Stroje na výrobu ľadu, mraziace stroje, skrine, komory.

16 - Vrecia a vrecká na balenie, štočky drevené, kovové alebo z iných hmôt.

18 - Črevá, črevá a obaly na párky, črevá na salámy, črevá umelé regenerované z roztokov.

20 - Palety na skladovanie nekovové, palety na dopravu nekovové.

22 - Povrazy z vlákien, povrazy a motúzy na balenie.

29 - Údenárske výrobky, mäso čerstvé alebo konzervované, mrazené, údené, súšené údené mäso a ryby.

30 - Korenie, omáčky a prášky na omáčky, prostriedky na nasolovanie mäsa.

36 - Predaj na splátky.

37 - Inštalácia a opravy - technologický servis potravinárskych strojov, opravy strojov, opravy elektrických prístrojov, údržba strojov.

39 - Zásobovanie mäsom.

40 - Údenie potravín.

42 - Porady odborné - potravinárske, mäsiarske, štúdie projektov, výskum a vývoj nových výrobkov, potlač - obaly v potravinárstve.

(730) **KOMES, s. r. o., Košice**, SNP 6, 044 42 Rozhanovce, SK;

(210) 450-99

(220) 24.02.1999

(310) 5185/98

(320) 24.08.1998

(330) AT

(511) 1, 7, 12

(540) **PNEUMIX**

(510) 1 - Plyny a plynové zmesi na plnenie pneumatík vozidiel.

7 - Prístroje a zariadenia na plnenie pneumatík vozidiel, časti a spojovacie prostriedky na tieto prístroje a zariadenia patriace do triedy 7.

12 - Mobilné prístroje a zariadenia na plnenie pneumatík vozidiel, časti a spojovacie prostriedky na tieto prístroje a zariadenia patriace do triedy 12.

(730) **AGA AB**, SE-181 81 Lidingö, SE;

(210) 501-99
 (220) 01.03.1999
 (591) červená, modrá
 (511) 25, 35, 39, 41, 42
 (540)



(510) 25 - Športová obuv, pokrývky hlavy, športové odevy patriace do tr. 25, a to najmä ponožky, pančuchy, podkolenky, rukavice, kombinézy, bundy, plášte, nohavice, saká, sukne, plavky, pleteniny, šály, šatky, vrchné ošatenie, konfekcia.
 35 - Sprostredkovanie obchodu s tovarom; sprostredkovanie marketingových a reklamných práv v oblasti športu.
 39 - Služby cestovnej kancelárie týkajúce sa prepravy osôb a sprostredkovania prepravy osôb, organizovanie a zabezpečovanie ciest, exkurzií, výletov, sprevádzanie turistov.
 41 - Služby cestovnej kancelárie týkajúce sa zabezpečovania účasti na športových, kultúrnych, zábavných, vzdelávacích a poznávacích podujatiach.
 42 - Služby cestovnej kancelárie týkajúce sa zaoštarovania ubytovania a stravovania, sprostredkovanie televíznych práv v oblasti športu.

(730) **Šport Progress, s. r. o.**, Plynárenská 2/A, 821 09 Bratislava, SK;

(210) 504-99
 (220) 01.03.1999
 (511) 3, 16, 25, 35, 41, 42
 (540)



in agency

(510) 3 - Depilačné prípravky, dezodoranty na osobnú potrebu, esenciálne éterické oleje, éterické esencie, kozmetické farby, kolínske vody, kozmetické prípravky, kozmetické krémy, kozmetické prípravky do kúpeľov, laky na nechty, lesky na pery, prípravky na líčenie, líčidlá, prípravky na odstraňovanie líčidiel, skrášľovacie masky, kozmetické prípravky na mihalnice, obočenky, odlakovače, kozmetické opaľovacie prípravky, kozmetické prípravky určené na starostlivosť o pleť, kozmetické potreby, prípravky proti poteniu, puder, umelé riasy, rúže, šampóny, toaletné mydlá a vody, toaletné prípravky, ústne vody, vlasové vody, farby na vlasy, voňavky.
 16 - Neperiodické publikácie, fotografie, papiernický tovar, portréty, prospekty, príručky, pútače, reklamné tabule z papiera alebo lepenky, plagáty, ka-

talógy, písacie potreby.

25 - Bielizeň, bundy, čiapky, čelenky, kabáty, klobúky, kombiné, kombinézy, konfekcia, kostýmy, obleky, košele, kravaty, nohavice, pančuchy, peleríny, plášte, plavky, plážové oblečenie, pletené svetre, podprsenky, pulóvre, pyžamá, rukavice, saká, sukne, šály, šatky, tielka, tričká, vesty, zvrchníky, župan-

ny.
 35 - Reklamná činnosť v oblasti organizovania súťaží krásy a kultúrnych a spoločenských podujatí, organizovanie komerčných a reklamných výstav, predvádzanie (služby modeliek) na reklamné účely a podporu predaja, rozširovanie reklamných materiálov zákazníkom, vydávanie reklamných materiálov, rozširovanie reklamných oznamov, vzťahy s verejnosťou, sprostredkovateľská činnosť v oblasti nákupu a predaja tovarov uvedených v triede 3 a 5.

41 - Organizovanie súťaží krásy, organizovanie vedomostných alebo zábavných súťaží, organizovanie živých vystúpení, organizovanie športových súťaží, organizovanie kultúrnych a spoločenských podujatí, ako sú módne prehliadky, plesy, umelecké programy.

42 - Poradenská činnosť v oblasti organizovania súťaží krásy a imidžu.

(730) **in agency, spol. s r. o.**, Pri štadióne 8, 900 21 Svätý Jur, SK;

(210) 505-99
 (220) 01.03.1999
 (511) 3, 16, 25, 35, 41, 42
 (540)



(510) 3 - Depilačné prípravky, dezodoranty na osobnú potrebu, esenciálne éterické oleje, éterické esencie, kozmetické farby, kolínske vody, kozmetické prípravky, kozmetické krémy, kozmetické prípravky do kúpeľov, laky na nechty, lesky na pery, prípravky na líčenie, líčidlá, prípravky na odstraňovanie líčidiel, skrášľovacie masky, kozmetické prípravky na mihalnice, obočenky, odlakovače, kozmetické opaľovacie prípravky, kozmetické prípravky určené na starostlivosť o pleť, kozmetické potreby, prípravky proti poteniu, puder, umelé riasy, rúže, šampóny, toaletné mydlá a vody, toaletné prípravky, ústne vody, vlasové vody, farby na vlasy, voňavky.

16 - Neperiodické publikácie, fotografie, papiernický tovar, portréty, prospekty, príručky, pútače, reklamné tabule z papiera alebo lepenky, plagáty, katalógy, písacie potreby.

25 - Bielizeň, bundy, čiapky, čelenky, kabáty, klobúky, kombiné, kombinézy, konfekcia, kostýmy, obleky, košele, kravaty, nohavice, pančuchy, peleríny, plášte, plavky, plážové oblečenie, pletené svetre, podprsenky, pulóvre, pyžamá, rukavice, saká, sukne, šály, šatky, tielka, tričká, vesty, zvrchníky, župan-

35 - Reklamná činnosť v oblasti organizovania súťaží krásy a kultúrnych a spoločenských podujatí, organizovanie komerčných a reklamných výstav, predvádzanie (služby modeliek) na reklamné účely a podporu predaja, rozširovanie reklamných materiálov zákazníkom, vydávanie reklamných materiálov, rozširovanie reklamných oznamov, vzťahy s verejnosťou, sprostredkovateľská činnosť v oblasti nákupu a predaja tovarov uvedených v triede 3 a 5.

41 - Organizovanie súťaží krásy, organizovanie vedomostných alebo zábavných súťaží, organizovanie živých vystúpení, organizovanie športových súťaží, organizovanie kultúrnych a spoločenských podujatí, ako sú módne prehliadky, plesy, umelecké programy.

42 - Poradenská činnosť v oblasti organizovania súťaží krásy a imidžu.

(730) in agency, spol. s r. o., Pri štadióne 8, 900 21 Svätý Jur, SK;

(210) 506-99
(220) 01.03.1999
(511) 3, 16, 25, 35, 41, 42
(540)



(510) 3 - Depilačné prípravky, dezodoranty na osobnú potrebu, esenciálne éterické oleje, éterické esencie, kozmetické farby, kolínske vody, kozmetické prípravky, kozmetické krémy, kozmetické prípravky do kúpeľov, laky na nechty, lesky na pery, prípravky na líčenie, líčidlá, prípravky na odstraňovanie líčidiel, skrášľovacie masky, kozmetické prípravky na mihalnice, obočenky, odlakovače, kozmetické opaľovacie prípravky, kozmetické prípravky určené na starostlivosť o pleť, kozmetické potreby, prípravky proti poteniu, púder, umelé riasy, rúže, šampóny, toaletné mydlá a vody, toaletné prípravky, ústne vody, vlasové vody, farby na vlasy, voňavky.

16 - Neperiodické publikácie, fotografie, papiernický tovar, portréty, prospekty, príručky, pútače, reklamné tabule z papiera alebo lepenky, plagáty, katalógy, písacie potreby.

25 - Bielizeň, bundy, čiapky, čelenky, kabáty, klobúky, kombiné, kombinézy, konfekcia, kostýmy, obleky, košele, kravaty, nohavice, pančuchy, peleríny, plášte, plavky, plážové oblečenie, pletené svetre, podprsenky, pulóvre, pyžamá, rukavice, saká, sukne, šály, šatky, tielka, tričká, vesty, zvrchníky, župan.

35 - Reklamná činnosť v oblasti organizovania súťaží krásy a kultúrnych a spoločenských podujatí, organizovanie komerčných a reklamných výstav, predvádzanie (služby modeliek) na reklamné účely a podporu predaja, rozširovanie reklamných mate-

riálov zákazníkom, vydávanie reklamných materiálov, rozširovanie reklamných oznamov, vzťahy s verejnosťou, sprostredkovateľská činnosť v oblasti nákupu a predaja tovarov uvedených v triede 3 a 5.

41 - Organizovanie súťaží krásy, organizovanie vedomostných alebo zábavných súťaží, organizovanie živých vystúpení, organizovanie športových súťaží, organizovanie kultúrnych a spoločenských podujatí, ako sú módne prehliadky, plesy, umelecké programy.

42 - Poradenská činnosť v oblasti organizovania súťaží krásy a imidžu.

(730) in agency, spol. s r. o., Pri štadióne 8, 900 21 Svätý Jur, SK;

(210) 513-99
(220) 03.03.1999
(591) červená, modrá
(511) 3, 16, 21, 29, 30, 31, 32, 33, 34, 35, 42
(540)



(510) 3 - Bieliace a iné prípravky na pranie a čistenie bielizeň prípravky na čistenie, leštenie a odmasťovanie, prostriedky na čistenie kuchynských a hygienických zariadení, mydlá, voňavkárské výrobky, éterické oleje, kozmetické prípravky, vlasové vodičky, prípravky na čistenie zubov.

16 - Výrobky z papiera a kartónu, obalové materiály z plastických hmôt.

21 - Domáce a kuchynské potreby a nádoby, výrobky zo skla a porcelánu, ktoré nie sú zahrnuté v iných triedach, pomôcky na čistenie kuchynských a hygienických zariadení.

29 - Chladený, mrazený a údený tovar, ako sú mäso, ryby, hydina a zverina, mäsové výťažky, konzervované, sušené a tepelne spracované ovocie a zelenina, rósoly, džemy, marmelády, ovocné zaváraniny, ovocné pretlaky, vajcia, mlieko a mliečne výrobky, jedlé oleje a tuky.

30 - Káva, čaj, kakao, cukor, ryža, maniok, ságo, kávové náhradky, múka a výrobky z obilia, chlieb, pekárske a cukrárske výrobky, zmrzlina, med, melasový sirup, kvasnice, prášky do pečiva, soľ kuchynská, horčica, ocot, omáčky ako chuťové prisady, korenie, ľad.

31 - Čerstvé ovocie a zelenina, potrava pre zvieratá.

32 - Pivo, minerálne a sytené vody a iné nealkoholické nápoje, ovocné nápoje a ovocné šťavy, sirupy a iné prípravky na výrobu nápojov.

33 - Alkoholické nápoje s výnimkou piva.

34 - Tabak, potreby pre fajčiarov, zápalky.

35 - Poradenstvo účtovné, organizačné a ekonomické, sprostredkovanie obchodu s tovarom.

42 - Poskytovanie stravovacích a občerstvovacích služieb.

(730) **SUPAKO - NOVA, s. r. o., Gelnica, Hlavná 146, 056 01 Gelnica, SK;**

(210) 514-99
(220) 03.03.1999
(511) 3, 16, 21, 29, 30, 31, 32, 33, 34, 35, 42
(540)



(510) 3 - Bieliace a iné prípravky na pranie a čistenie bielizne, prípravky na čistenie, leštenie a odmasťovanie, prostriedky na čistenie kuchynských a hygienických zariadení, mydlá, voňavkárske výrobky, éterické oleje, kozmetické prípravky, vlasové vodičky, prípravky na čistenie zubov.

16 - Výrobky z papiera a kartónu, obalové materiály z plastických hmôt.

21 - Domáce a kuchynské potreby a nádoby, výrobky zo skla a porcelánu, ktoré nie sú zahrnuté v iných triedach, pomôcky na čistenie kuchynských a hygienických zariadení.

29 - Chladený, mrazený a údený tovar ako sú mäso, ryby, hydina a zverina, mäsové výtlačky, konzervované, sušené a tepelne spracované ovocie a zelenina, rôsoly, džemy, marmelády, ovocné zaváraniny, ovocné pretlaky, vajcia, mlieko a mliečne výrobky, jedlé oleje a tuky.

30 - Káva, čaj, kakao, cukor, ryža, maniok, ságo, kávové náhradky, múka a výrobky z obilia, chlieb, pekárske a cukrárske výrobky, zmrzlina, med, melasový sirup, kvasnice, prášky do pečiva, soľ kuchynská, horčica, ocot, omáčky ako chuťové prísady, korenie, ľad.

31 - Čerstvé ovocie a zelenina, potrava pre zvieratá.
32 - Pivo, minerálne a sytené vody a iné nealkoholické nápoje, ovocné nápoje a ovocné šťavy, sirupy a iné prípravky na výrobu nápojov.

33 - Alkoholické nápoje s výnimkou piva.

34 - Tabak, potreby pre fajčiarov, zápalky.

35 - Poradenstvo účtovné, organizačné a ekonomické. sprostredkovanie obchodu s tovarom.

42 - Poskytovanie stravovacích a občerstvovacích služieb.

(730) **SUPAKO - NOVA, s. r. o., Gelnica, Hlavná 146, 056 01 Gelnica, SK;**

(210) 521-99
(220) 03.03.1999
(511) 5, 30

(540) **LADY GREY**

(510) 5 - Bylinný čaj, ochutené čaje s bylinami.

30 - Čaj, instantný čaj a čajové koncentráty, aromatický čaj, ovocný čaj, čajové výrobky a čajové náhradky, čajové zmesi a čajové deriváty, ochutené čaje s ovocím a inými prísadami.

(730) **R. TWINING AND COMPANY LIMITED, 68 Knightsbridge, London SW1X 7LQ, GB;**

(210) 534-99
(220) 04.03.1999
(511) 1, 17

(540) **HIPLEX**

(510) 1 - Chemické výrobky určené pre vedu a priemysel, plastické hmoty v surovom stave, ohňovzdorné prípravky.

17 - Fólie, nie ako obalový materiál, fólie z plastických materiálov na poľnohospodárske účely, dosky a tyče z plastických materiálov, elektricky, tepelne a zvukovoizolačné hmoty, tesniace materiály, tesniace obloženia, kaučuk, guma a ich napodobeniny, výrobky z plastických hmôt a gumárske výrobky ako suroviny alebo polotovary.

(730) **BTC Imex, spol. s r. o., Lorencova 3345, 760 01 Zlín, CZ;**

(210) 573-99
(220) 15.03.1999
(591) čierna, biela, oranžová
(511) 32
(540)



(510) 32 - Pivo.

(730) **Pivovar S.t.e.i.n., a. s., Blumentálska 19, 816 13 Bratislava, SK;**

(210) 660-99
(220) 16.03.1999
(511) 6, 9, 12

(540) **TYTAN - DIPOL**

(510) 6 - Obyčajné kovy a ich zliatiny, stavebný materiál z kovu, prenosné stavby z kovu, kovový materiál na železničné trate, káble a drôty z obyčajných kovov s výnimkou elektrických, drobný železiarsky tovar, kovové potrubia a rúry, bezpečnostné schránky, kovové bezpečnostné reťaze, kovové cestné zvodidlá, kovové čeluste zveráka, kovové dopravné palety, drôtené pletivo, kovové držadlá, rukoväte, kľučky, kľúče, stavebné kovania, kovové reťaze, kovové montážne kľúče, kovové okenice, okenné rámy, okná, rebríky, ostnatý drôt, pánty, závesy, pancierové platne, pokladničky, visacie zámky, kovové zámky s výnimkou elektrických, kovové zámky na vozidlá, kovové závery, zámky na radiacu páku prevodovky motorových vozidiel, mechanické zabezpečovacie

zariadenia vozidiel.

9 - Elektrické akumulátory, azbestové odevy na ochranu proti ohňu, elektrické batérie, diaľkové ovládače, hasiace prístroje, elektrické hlásiče, elektrické zariadenia proti krádeži, nepriestrelné vesty, ochranné oblečenie proti ohňu, ochranné helmy, masky, ochranné obleky proti úrazom, rádiácii a ohňu, poplašné zariadenia, požiarne hlásiče, bezpečnostné siete, ochranné siete proti nehodám, sirény, snímače, ochranné štíty na tvár, zabezpečovacie zariadenia proti odcudzeniu a ich časti, súčasti a príslušenstvo, elektrické zámky, letecko-navigačné prístroje, stroje a zariadenia.

12 - Vozidlá, automobily, automobilové podvozky a ich časti, súčasti, pneumatiky, reťaze, strechy, karosérie automobilov a dopravných prostriedkov, autopotaňy, autosedadlá, batožinové nosiče na vozidlá, bezpečnostné pásy na sedadlá automobilov, bezpečnostné sedadlá pre deti do automobilov, brzdy, brzdové diely, obloženia pre vozidlá, čalúnenie automobilov, čelné sklá, kryty na detské vozíky, duše pneumatík, dvere na dopravné prostriedky, hnacie motory pre pozemné vozidlá, prevodové hriadele pre pozemné vozidlá, hroty na pneumatiky, hydraulické obvody pre vozidlá, kapoty na vozidlá, katalpultovacie kreslá do lietadiel, klaksóny automobilov, kolesá automobilov, lodné kostry, ložiskové čapy náprav, meniče točivých momentov v pozemných vozidlách, motory pre pozemné vozidlá, nápravy, nárazníky na vozidlá, sedadlá, opierky na sedadlá automobilov, opravárske náradie na opravu pneumatík, ozubené kolesá, prevody a prevodovky pre pozemné vozidlá, plášte na pneumatiky, potaňy na sedadlá vozidiel, tlmiace pružiny, tlmiče pre dopravné prostriedky, reaktívne mechanizmy pre pozemné vozidlá, riadenie pre vozidlá, odkladacie siete na batožinu na dopravné prostriedky, spojky pre pozemné vozidlá, stierače, turbíny pre pozemné vozidlá, uzávery palivových nádrží vozidiel, ventily na automobilové pneumatiky, vyklápacie zariadenia ako časti nákladných vozňov a vagónov, vyklápače ako časti nákladných áut, vyvažovacie zariadenia na kolesá automobilov, vzduchové vankúše do vozidiel, zdvíhacie zadné dvere, železničné spriahadlá, kolesá, podvozky na železničné vozne, lode, protišmykové reťaze, zabezpečovacie zariadenia proti odcudzeniu vozidiel a ich časti, súčasti a príslušenstvo.

(730) **PROTON, s. r. o.**, Zliechovská 341, 018 64 Košeca, SK;

(210) 664-99

(220) 17.03.1999

(511) 2, 3, 4, 5, 8, 16, 21, 28, 29, 30, 31, 32, 33, 34

(540) **DELVITA**

(510) 2 - Farby, fermeže, laky, ochranné prostriedky proti hrdzi a poškodeniu dreva, farbivá, moridlá, prírodné živice v surovom stave, kovy vo forme fólií a práškov pre maliarov, dekoratérov, tlačiarov a umelcov.

3 - Bieliace a iné prípravky na pranie a čistenie bielizne, prípravky na čistenie, leštenie, odmasťovanie a brúsenie, mydlá, voňavkárské výrobky, éterické oleje, kozmetické prípravky, vlasové vodičky, prí-

pravky na čistenie zubov.

4 - Sviečky, knóty.

5 - Dietetické látky prispôsobené na lekárske účely, potrava pre dojčatá, náplasti, obväzový materiál, dezinfekčné prostriedky, prípravky na ničenie hmyzu.

8 - Ručné nástroje a ručné náradia, nožiarsky tovar a príbory.

16 - Papier, kartón, lepenka a výrobky z týchto materiálov, ktoré nie sú zahrnuté v iných triedach, tlačoviny, knižárske výrobky, fotografie, piernický tovar a písacie potreby, lepidlá na papier a na použitie v domácnosti, potreby pre umelcov, maliarske štetce, písacie stroje a kancelárske potreby (okrem nábytku), vzdelávacie a učebné potreby (okrem prístrojov), obalové materiály z plastických hmôt, ktoré nie sú zahrnuté v iných triedach, hracie karty.

21 - Domáce a kuchynské potreby a nádoby (okrem nádob z drahých kovov alebo potiahnutých drahými kovmi), hrebene a špongie, kefy, štetky a štetce, materiály na výrobu kief, prostriedky a pomôcky na čistenie, drôtenky, výrobky zo skla, porcelánu a kameniny, ktoré nie sú zahrnuté v iných triedach.

28 - Hry a hračky, telocvičné a športové potreby, ktoré nie sú zahrnuté v iných triedach, ozdoby na vianočný stromček s výnimkou osvetľovacích telies a cukrovíniok.

29 - Mäso, neživé ryby, neživá hydina a neživá zverina, mäsové výtazky, konzervované, sušené a tepelne spracované ovocie a zelenina, rôsoly, džemy, marmelády, ovocné zaváraniny, ovocné pretlaky, vajcia, mlieko a mliečne výrobky, jedlé oleje a tuky, konzervy s rybami; konzervy so zeleninou, mäsové konzervy, konzervy s ovocím.

30 - Káva, čaj, kakao, cukor, ryža, maniok, ságo, kávové náhradky, múka a výrobky z obilia, chlieb, pekárske a cukrárske výrobky, zmrzlina, med, melasový sirup, kvasnice, prášky do pečiva, soľ, horčica, ocot, omáčky ako chuťové prísady, korenie, ľad.

31 - Poľnohospodárske, záhradkárské a lesné produkty a obilniny, ktoré nie sú zahrnuté v iných triedach, čerstvé ovocie a zelenina, semená, rastliny a kvety, potrava pre zvieratá, slad.

32 - Pivo, minerálne a sytené vody a iné nealkoholické nápoje, ovocné nápoje a ovocné šťavy, sirupy a iné prípravky na výrobu nápojov.

33 - Alkoholické nápoje s výnimkou piva.

34 - Tabak, potreby pre fajčiarov, zápalky.

(730) **DELVITA SK, s. r. o.**, Tomášikova 14, 820 09 Bratislava, SK;

(210) 665-99

(220) 17.03.1999

(511) 2, 3, 4, 5, 8, 16, 21, 28, 29, 30, 31, 32, 33, 34

(540) **DELHAIZE**

(510) 2 - Farby, fermeže, laky, ochranné prostriedky proti hrdzi a poškodeniu dreva, farbivá, moridlá, prírodné živice v surovom stave, kovy vo forme fólií a práškov pre maliarov, dekoratérov, tlačiarov a umelcov.

3 - Bieliace a iné prípravky na pranie a čistenie bielizne, prípravky na čistenie, leštenie, odmasťovanie a brúsenie, mydlá, voňavkárské výrobky, éterické oleje, kozmetické prípravky, vlasové vodičky, prí-

pravky na čistenie zubov.

4 - Sviečky, knôty.

5 - Dietetické látky prispôsobené na lekárske účely, potrava pre dojčatá, náplasti, obväzový materiál, dezinfekčné prostriedky, prípravky na ničenie hmyzu.

8 - Ručné nástroje a ručné náradia, nožiarsky tovar a príbory.

16 - Papier, kartón, lepenka a výrobky z týchto materiálov, ktoré nie sú zahrnuté v iných triedach, tlačoviny, knižárske výrobky, fotografie, piernické výrobky, písacie potreby, lepidlá na papier a na použitie v domácnosti, potreby pre umelcov, maliarske štetce, písacie stroje a kancelárske potreby (okrem nábytku), vzdelávacie a učebné potreby (okrem prístrojov), obalové materiály z plastických hmôt, ktoré nie sú zahrnuté v iných triedach, hracie karty.

21 - Domáce a kuchynské potreby a nádoby (okrem nádob z drahých kovov alebo potiahnutých drahými kovmi), hrebene a špongie, kefy, štetky a štetce, materiály na výrobu kief, prostriedky a pomôcky na čistenie, drôtenky, výrobky zo skla, porcelánu a kameniny, ktoré nie sú zahrnuté v iných triedach.

28 - Hry a hračky, telocvičné a športové potreby, ktoré nie sú zahrnuté v iných triedach, ozdoby na vianočný stromček s výnimkou osvetľovacích telies a cukrovínek.

29 - Mäso, neživé ryby, neživá hydina a neživá zverina, mäsové výtázky, konzervované, sušené a tepelne spracované ovocie a zelenina, rôsoly, džemy, marmelády, ovocné zaváraniny, ovocné pretlaky, vajcia, mlieko a mliečne výrobky, jedlé oleje a tuky, konzervy s rybami; konzervy so zeleninou, mäsové konzervy, konzervy s ovocím.

30 - Káva, čaj, kakao, cukor, ryža, maniok, ságo, kávové náhradky, múka a výrobky z obilia, chlieb, pekárske a cukrárske výrobky, zmrzlina, med, melasový sirup, kvasnice, prášky do pečiva, soľ, horčica, ocot, omáčky ako chuťové prísady, korenie, ľad.

31 - Poľnohospodárske, záhradkárské a lesné produkty a obilniny, ktoré nie sú zahrnuté v iných triedach, čerstvé ovocie a zelenina, semená, rastliny a kvety, potrava pre zvieratá, slad.

32 - Pivo, minerálne a sytené vody a iné nealkoholické nápoje, ovocné nápoje a ovocné šťavy, sirupy a iné prípravky na výrobu nápojov.

33 - Alkoholické nápoje s výnimkou piva.

34 - Tabak, potreby pre fajčiarov, zápalky.

(730) **DELVITA SK, s. r. o.**, Tomášikova 14, 820 09 Bratislava, SK;

(210) 668-99

(220) 17.03.1999

(511) 9, 35, 42

(540) **MatchMaker**

(510) 9 - Nahrané programy obsluhujúce počítač; nahrané operačné programy; nahrané počítačové programy; počítačový softvér.

35 - Nábor zamestnancov; personálne poradenstvo, personalistika; sprostredkovanie práce.

42 - Psychologické testovanie s cieľom výberu; výber osôb pomocou psychologických testov; tvorba softvéru.

(730) **Lugera & Maklér, spol. s r. o.**, Zlatovská č. 22/3038, 911 00 Trenčín, SK;

(210) 670-99

(220) 17.03.1999

(511) 5, 29, 30

(540) **VIAGRÍK**

(510) 5 - Dietetické látky a potraviny upravené na lekárske účely; potraviny pre deti, batolátá a chorých, detská a dojčenská výživa; potravinové prípravky a doplnky ako posilňujúce poživatiny; vitamínové prípravky; poživatiny na doplnenie redukčných diét alebo prípravkov na schudnutie; prípravky obsahujúce biochemické katalyzátory najmä pre fyzicky aktívne osoby, rekonvalescentov a chorých; dezinfekčné prípravky.

29 - Konzervované potraviny obsahujúce tovary patriace do triedy 29; polievky; prípravky na polievky; polievky vo vrecku; mliečne prípravky; konzervované hotové jedlá a ich zložky obsahujúce prevažne tovary patriace do triedy 29; mrazené mäso; ovocie a zelenina konzervovaná, sušená, mrazená a zaváraná; želatína; jedlá želatína; ovocné rôsoly; džemy; kompóty; vajcia; mlieko a mliečne výrobky; mliečne, smotanové, jogurtové, tvarohové mrazené krémy aj s rastlinným tukom; mliečne, smotanové, jogurtové, tvarohové mrazené krémy s prídavkom ovocia; ovocné mrazené krémy; ovocné drene; zmrazené hotové jedlá a polotovary obsahujúce prevažne tovary patriace do triedy 29.

30 - Oblátky; cukrovinky vrátane gumových; esencie do cukrovínek; cukrárske výrobky; zmrazené hotové jedlá a polotovary obsahujúce prevažne tovary patriace do triedy 30; káva; čaj; kakao; cukor; ryža; kávové náhradky; med; ľad na osvieženie; zmrzlina; ovocné zmrzlina; smotanové zmrzlina; mrazené cukrovinky; zmrzlinové výrobky; jogurty mrazené (zmrzlina); obilninové lupienky a vločky; ovocné želé; šalátové zálievky; šalátové omáčky; šalátové dressingy; konzervované potraviny obsahujúce tovary patriace do triedy 30; konzervované hotové jedlá a ich zložky obsahujúce prevažne tovary patriace do triedy 30.

(730) **Mrazírny Oceán, a. s.**, Palhanecká 15, 747 07 Opava - Jaktá, CZ;

(210) 672-99

(220) 17.03.1999

(511) 31

(540) **KITEKAT EXTRA**

(510) 31 - Poľnohospodárske, záhradnícke a lesné produkty a výrobky, semená a osivá patriace do triedy 31; živé zvieratá, vtáky a ryby; krmivá a potrava pre zvieratá, vtáky a ryby; slad; sépiové kosti, kosti pre psy; stelivo pre zvieratá; čerstvé ovocie a čerstvá zelenina, prípravky z týchto produktov patriace do triedy 31 na použitie ako prísady do potravy a krmív.

(730) **Master Foods Slovakia, k. s.**, Bajkalská 25, Bratislava, SK;

(210) 674-99
 (220) 17.03.1999
 (511) 9, 16, 35, 37, 38, 39, 41, 42
 (540)



(510) 9 - Nosiče audiovizuálnych záznamov, nosiče počítačových programov, zvukové a obrazové záznamy, počítačový hardvér.

16 - Tlačoviny všetkých druhov, najmä noviny, časopisy, knihy, propagačné materiály, fotografie.

35 - Reklamné a inzertné služby, sprostredkovateľské služby v oblasti poskytovania komerčných informácií, sprostredkovateľská činnosť v oblasti nákupu a predaja tovaru, rozhlasová a televízna reklama a inzercia, prieskumy trhu, prieskumy verejnej mienky, komerčné informačné kancelárie, propagačná činnosť, elektronické spracovanie dát, činnosť účtovných poradcov.

37 - Inštalácia počítačov.

38 - Šírenie správ a tlačovín prostredníctvom internetu a ostatných počítačových sietí.

39 - Distribučné služby, najmä distribúcia novín a časopisov.

41 - Nakladateľské a vydavateľské služby, najmä vydávanie novín, časopisov, kníh, zabezpečovanie obrazových a zvukových záznamov, tvorba rozhlasových, televíznych, filmových a iných audiovizuálnych programov, rozhlasová a televízna výchova, prenájom televíznej, filmovej a inej audiovizuálnej techniky.

42 - Prenájom počítačov, fotografovanie, fotoreportáže, tlačiarenské a polygrafické služby, programovanie pre samočinné počítače, prenájom počítačového hardvéru.

(730) **MAFRA, a. s.**, Na příkopě 31, 111 21 Praha 1, CZ;

(210) 686-99
 (220) 18.03.1999
 (511) 21

(540) **Blue Mop**

(510) 21 - Nástroje a pomôcky na čistenie, umývanie a leštenie povrchov, podláh a dlaždíc.

(730) **WS TEleshop INTERNATIONAL, spol. s r. o.**, Perunská 2, 695 01 Hodonín, CZ;

(210) 687-99
 (220) 18.03.1999
 (511) 8

(540) **MIRACLE BLADE**

(510) 8 - Ručné kuchynské nástroje, nástroje a prípravky, ako nožiarsky tovar, sekáčiky na mäso, nožnice, pilky.

(730) **WS TEleshop INTERNATIONAL, spol. s r. o.**, Perunská 2, 695 01 Hodonín, CZ;

(210) 691-99
 (220) 18.03.1999
 (511) 3

(540) **EUROSHINE**

(510) 3 - Leštiace a čistiace prípravky, najmä pasty, peny a emulzie na údržbu kovových a smaltovaných prístrojov, zariadení, domácností, karosérií a súčiastok automobilov.

(730) **WS TEleshop INTERNATIONAL, spol. s r. o.**, Perunská 2, 695 01 Hodonín, CZ;

(210) 692-99
 (220) 18.03.1999
 (511) 7

(540) **POWER VAC**

(510) 7 - Elektromechanické čistiace a leštiace stroje, najmä elektrické vysávače všetkých druhov.

(730) **WS TEleshop INTERNATIONAL, spol. s r. o.**, Perunská 2, 695 01 Hodonín, CZ;

(210) 693-99
 (220) 18.03.1999
 (511) 7, 8

(540) **POWER STITCH**

(510) 7 - Elektrické šijacie stroje a ich príslušenstvo.
 8 - Mechanické adaptéry k šijacím strojom.

(730) **WS TEleshop INTERNATIONAL, spol. s r. o.**, Perunská 2, 695 01 Hodonín, CZ;

(210) 695-99
 (220) 18.03.1999
 (511) 11

(540) **HOT PLATE**

(510) 11 - Kuchynské zariadenia a prístroje na varenie a pečenie.

(730) **WS TEleshop INTERNATIONAL, spol. s r. o.**, Perunská 2, 695 01 Hodonín, CZ;

(210) 696-99
 (220) 18.03.1999
 (511) 11

(540) **HOT POT**

(510) 11 - Kuchynské zariadenia a prístroje na varenie a pečenie.

(730) **WS TEleshop INTERNATIONAL, spol. s r. o.**, Perunská 2, 695 01 Hodonín, CZ;

(210) 700-99
 (220) 18.03.1999
 (511) 35, 36, 39

(540) **DELVITA**

(510) 35 - Kancelária zaoberajúca sa dovozom a vývozom, sprostredkovanie obchodnej činnosti s tovarmi, predvádzanie tovaru.

36 - Sprostredkovanie v oblasti nehnuteľností.

39 - Skladovanie tovaru, sprostredkovanie v oblasti dopravy.

(730) **DELVITA, a. s.**, Dopravná č. 2, 080 01 Košice, SK;

(210) 732-99

(220) 23.03.1999

(591) biela, modrá, červená, zelená, žltá, čierna, hnedá, oranžová

(511) 5, 30, 39

(540)



(510) 5 - Cukor na lekárske účely.

30 - Cukor, najmä ovocný cukor.

39 - Balenie tovaru.

(730) **ASP, s. r. o.**, 013 31 Dívina 467, SK;

(210) 734-99

(220) 23.03.1999

(511) 12, 35, 36, 37, 39

(540) **DAREX**

(510) 12 - Autá; prívesy, vozidlá.

35 - Sprostredkovanie obchodu s automobilmi.

36 - Lízing automobilov.

37 - Údržba a opravy motorových vozidiel; inštalácia a opravy poplašných systémov proti vlámaniu; opravy automobilov; prenájom čistiacich strojov.

39 - Prenájom pretekárskych vozidiel; prenájom automobilov; prenájom vozidiel.

(730) **Klima Martin**, Jašíkova 14, Bratislava II., SK;

(210) 735-99

(220) 23.03.1999

(511) 35, 36, 39, 42

(540) **HOTEL LIPA**

(510) 35 - Spravovanie hotelov.

36 - Prenájom nehnuteľností; prenájom izieb.

39 - Prenájom chladiacích zariadení; prenájom chladiarenských boxov.

42 - Prenájom prednáškových sál; prenájom stoličiek, stolov, obrusov, krájačov; robotov, váh a sklenených výrobkov; ubytovacie kancelárie (hotely, penzióny); zásobovanie; prenájom a prechodné ubytovanie; hotelierske služby; bufety; služby spojené s prevádzkovaním výčapu a reštaurácie.

(730) **Tarčík Anton HOTEL LIPA BOJNICE**, Sadová 462, 032 02 Závažná Poruba, SK;

(210) 736-99

(220) 23.03.1999

(511) 35, 36, 39, 42

(540)



(510) 35 - Spravovanie hotelov.

36 - Prenájom nehnuteľností; prenájom izieb.

39 - Prenájom chladiacích zariadení; prenájom chladiarenských boxov.

42 - Prenájom prednáškových sál; prenájom stoličiek, stolov, obrusov, krájačov; robotov, váh a sklenených výrobkov; ubytovacie kancelárie (hotely, penzióny); zásobovanie; prenájom a prechodné ubytovanie; hotelierske služby; bufety; služby spojené s prevádzkovaním výčapu a reštaurácie.

(730) **Tarčík Anton HOTEL LIPA BOJNICE**, Sadová 462, 032 02 Závažná Poruba, SK;

(210) 800-99

(220) 29.03.1999

(591) čierna, biela, červená

(511) 2, 3, 4, 5, 8, 16, 21, 28, 29, 30, 31, 32, 33, 34

(540)



(510) 2 - Farby, fermeže, laky, ochranné prostriedky proti hrdzi a poškodeniu dreva, farbivá, moridlá, prírodné živice v surovom stave, kovy vo forme fólií a práškov pre maliarov, dekoratérov, tlačiarov a umelcov.

3 - Bieliace a iné prípravky na pranie a čistenie bielizne, prípravky na čistenie, leštenie, odmasťovanie a brúsenie, mydlá, voňavkárské výrobky, éterické oleje, kozmetické prípravky, vlasové vodičky, prípravky na čistenie zubov.

4 - Sviečky, knôty.

5 - Dietetické látky prispôbené na lekárske účely, potrava pre dojčatá, náplasti, obväzový materiál, dezinfekčné prostriedky, prípravky na ničenie hmyzu.

8 - Ručné nástroje a ručné náradia, nožiarsky tovar a príbory.

16 - Papier, kartón, lepenka a výrobky z týchto materiálov, ktoré nie sú zahrnuté v iných triedach, tla-

čoviny, knihárske výrobky, fotografie, piernický tovar a písacie potreby, lepidlá na papier a na použitie v domácnosti, potreby pre umelcov, maliarske štetce, písacie stroje a kancelárske potreby (okrem nábytku), vzdelávacie a učebné potreby (okrem prístrojov), obalové materiály z plastických hmôt, ktoré nie sú zahrnuté v iných triedach, hracie karty.

21 - Domáce a kuchynské potreby a nádoby (okrem nádob z drahých kovov alebo potiahnutých drahými kovmi), hrebene a špongie, kefy, štetky a štetce, materiály na výrobu kief, prostriedky a pomôcky na čistenie, drôtenky, výrobky zo skla, porcelánu a kameniny, ktoré nie sú zahrnuté v iných triedach.

28 - Hry a hračky, telocvičné a športové potreby, ktoré nie sú zahrnuté v iných triedach, ozdoby na vianočný stromček.

29 - Mäso, ryby, hydina a zverina, mäsové výt'ažky, konzervované, sušené a tepelne spracované ovocie a zelenina, rôsoly, džemy, marmelády, ovocné zaváraniny, ovocné pretlaky, vajcia, mlieko a mliečne výrobky, jedlé oleje a tuky, konzervy s rybami, konzervy so zeleninou, mäsové konzervy, konzervy s ovocím.

30 - Káva, čaj, kakao, cukor, ryža, maniok, ságo, kávové náhradky, múka a výrobky z obilia, chlieb, pekárske a cukrárske výrobky, zmrzlina, med, melasový sirup, kvasnice, prášky do pečiva, soľ, horčica, ocot, omáčky ako chuťové prísady, korenie, ľad.

31 - Poľnohospodárske, záhradkárské a lesné produkty a obilniny, ktoré nie sú zahrnuté v iných triedach, čerstvé ovocie a zelenina, semená, rastliny a kvety, potrava pre zvieratá, slad.

32 - Pivo, minerálne a sytené vody a iné nealkoholické nápoje, ovocné nápoje a ovocné šťavy, sirupy a iné prípravky na výrobu nápojov.

33 - Alkoholické nápoje s výnimkou piva.

34 - Tabak, potreby pre fajčiarov, zápalky.

(730) **DELVITA SK, s. r. o.**, Tomášikova 14, 820 09 Bratislava, SK;

(210) 801-99

(220) 29.03.1999

(591) čierna, biela, červená

(511) 2, 3, 4, 5, 8, 16, 21, 28, 29, 30, 31, 32, 33, 34

(540)



(510) 2 - Farby, fermeže, laky, ochranné prostriedky proti hrdzi a poškodeniu dreva, farbivá, moridlá, prírodné živice v surovom stave, kovy vo forme fólií a práškov pre maliarov, dekoratérov, tlačiarov a umelcov.

3 - Bieliace a iné prípravky na pranie a čistenie bielizny, prípravky na čistenie, leštenie, odmasťovanie a brúsenie, mydlá, voňavkárské výrobky, éterické oleje, kozmetické prípravky, vlasové vodičky, prípravky na čistenie zubov.

4 - Sviečky, knôty.

5 - Dietetické látky prispôbené na lekárske účely, potrava pre dojčatá, náplasti, obväzový materiál, dezinfekčné prostriedky, prípravky na ničenie hmyzu.

8 - Ručné nástroje a ručné náradia, nožiarsky tovar a príbory.

16 - Papier, kartón, lepenka a výrobky z týchto materiálov, ktoré nie sú zahrnuté v iných triedach, tlačoviny, knihárske výrobky, fotografie, piernický tovar a písacie potreby, lepidlá na papier a na použitie v domácnosti, potreby pre umelcov, maliarske štetce, písacie stroje a kancelárske potreby (okrem nábytku), vzdelávacie a učebné potreby (okrem prístrojov), obalové materiály z plastických hmôt, ktoré nie sú zahrnuté v iných triedach, hracie karty.

21 - Domáce a kuchynské potreby a nádoby (okrem nádob z drahých kovov alebo potiahnutých drahými kovmi), hrebene a špongie, kefy, štetky a štetce, materiály na výrobu kief, prostriedky a pomôcky na čistenie, drôtenky, výrobky zo skla, porcelánu a kameniny, ktoré nie sú zahrnuté v iných triedach.

28 - Hry a hračky, telocvičné a športové potreby, ktoré nie sú zahrnuté v iných triedach, ozdoby na vianočný stromček.

29 - Mäso, ryby, hydina a zverina, mäsové výt'ažky, konzervované, sušené a tepelne spracované ovocie a zelenina, rôsoly, džemy, marmelády, ovocné zaváraniny, ovocné pretlaky, vajcia, mlieko a mliečne výrobky, jedlé oleje a tuky, konzervy s rybami, konzervy so zeleninou, mäsové konzervy, konzervy s ovocím.

30 - Káva, čaj, kakao, cukor, ryža, maniok, ságo, kávové náhradky, múka a výrobky z obilia, chlieb, pekárske a cukrárske výrobky, zmrzlina, med, melasový sirup, kvasnice, prášky do pečiva, soľ, horčica, ocot, omáčky ako chuťové prísady, korenie, ľad.

31 - Poľnohospodárske, záhradkárské a lesné produkty a obilniny, ktoré nie sú zahrnuté v iných triedach, čerstvé ovocie a zelenina, semená, rastliny a kvety, potrava pre zvieratá, slad.

32 - Pivo, minerálne a sytené vody a iné nealkoholické nápoje, ovocné nápoje a ovocné šťavy, sirupy a iné prípravky na výrobu nápojov.

33 - Alkoholické nápoje s výnimkou piva.

34 - Tabak, potreby pre fajčiarov, zápalky.

(730) **DELVITA SK, s. r. o.**, Tomášikova 14, 820 09 Bratislava, SK;

(210) 802-99

(220) 29.03.1999

(591) modrá, hnedá, čierna, žltá

(511) 29, 30, 32

(540)



(510) 29 - Mäso, ryby, hydina a zverina, mäsové výt'ažky, konzervované, sušené a tepelne spracované ovocie a zelenina, rôsoly, džemy, marmelády, ovocné zaváraniny, ovocné pretlaky, vajcia, mlieko a mliečne

výrobky, jedlé oleje a tuky, konzervy s rybami, so zeleninou, s ovocím a mäsové.

30 - Káva, čaj, ryža, maniok, ságo, kávové náhradky, korenie.

32 - Pivo, minerálne a sytené vody a iné nealkoholické nápoje, ovocné nápoje a ovocné šťavy, sirupy a iné prípravky na výrobu nápojov.

(730) **DELVITA SK, s. r. o.**, Tomášikova 14, 820 09 Bratislava, SK;

(210) 809-99

(220) 30.03.1999

(511) 16, 35

(540)

MANAŽÉR
informačné centrum

(510) 16 - Časopisy.

35 - Reklama, obchodné alebo podnikateľské informácie, poradenstvo obchodné.

(730) **Informačné centrum podnikateľov, s. r. o.**, Národná 18, 010 01 Žilina, SK;

(210) 818-99

(220) 31.03.1999

(511) 9

(540) **EYE-TREK**

(510) 9 - Čelné zobrazovacie jednotky, riadiace jednotky, televízne voliče kanálov, adaptéry striedavého prúdu, spojovacie káble a puzdrá na uvedené tovary.

(730) **OLYMPUS OPTICAL COMPANY LIMITED**, 43-2, 2-chome Hatagaya, Shibuya-ku, Tokyo, JP;

(210) 837-99

(220) 01.04.1999

(511) 9, 25, 28, 35, 39, 41, 42

(540)

MR LUNARI

(510) 9 - Okuliare, prilby.

25 - Odevy, obuv, čiapky.

28 - Športové potreby, chrániče pre športovcov, športové palice, rukavice, snoubord.

35 - Organizovanie komerčných a reklamných výstav, sprostredkovanie obchodu s tovarom.

39 - Turistické prehliadky, turistické kancelárie s výnimkou kancelárií poskytujúcich rezerváciu hotelového ubytovania.

41 - Organizovanie športových a kultúrnych podujatí a výstav firmou MR LUNARI.

42 - Prenájom ubytovania.

(730) **MR LUNARI - Ing. Marián Raška**, Ul. ČSA 23, 974 01 Banská Bystrica, SK;

(210) 851-99

(220) 06.04.1999

(511) 7, 9, 11, 37, 42

(540)

TECHNIK
Centrum
A ISC DIVISION

(510) 7 - Práčky.

9 - Telekomunikačné prístroje a zariadenia patriace do triedy 9, telefónne prístroje štandardné, aj bezdrôtové, faxy, ústredne (ako prístroje patriace do triedy 9), záznamníky, pagery; kancelárska technika patriaca do triedy 9, napr. kopírovacie stroje a zariadenia (fotografické, elektrostatické a termické); fotografické prístroje, projektory; počítače (hardvér) a periférne zariadenia počítačov, počítačové tlačiarne a monitory; televízory, videorekordéry; videokamery, prehrávače kompaktných diskov a kaziet; nosiče informácií, zvuku a/alebo obrazu; elektrické batérie.

11 - Zariadenia na varenie, pečenie a sušenie; zariadenia na ohrev vody; chladiace a mraziace zariadenia, osvetľovacie zariadenia.

37 - Servisné, opravárske a montážne služby.

42 - Odborné poradenské služby.

(730) **ISC Consulting, spol. s r. o.**, Pobřežní 34, 180 00 Praha 8, CZ;

(210) 853-99

(220) 06.04.1999

(511) 29, 32

(540) **TRAUBI**

(510) 29 - Rôsolý, džemy, marmelády, ovocné zaváraniny, ovocné pretlaky.

32 - Ovocné nápoje, ovocné šťavy, minerálne a sytené vody a iné nealkoholické nápoje, sirupy a iné prípravky na výrobu nápojov.

(730) **Slovenská vinárska spoločnosť, a. s.**, Pražská 9, 811 04 Bratislava, SK;

(210) 855-99

(220) 06.04.1999

(591) červená, biela

(511) 2, 3, 4, 5, 8, 16, 21, 28, 29, 30, 31, 32, 33, 34

(540)

DELVITA

(510) 2 - Farby, fermeže, laky, ochranné prípravky proti hrdzi a poškodeniu dreva, farbivá, moridlá, prírodné živice v surovom stave, kovy vo forme fólií a práškov pre maliarov, dekoratérov, tlačiarov a umelcov.

3 - Bieliace a iné prípravky na pranie a čistenie bielizne, prípravky na čistenie, leštenie, odmasťovanie a brúsenie, mydlá, voňavkárské výrobky, éterické oleje, kozmetické prípravky, vlasové vodičky, prípravky na čistenie zubov.

4 - Sviečky, knôty.

5 - Dietetické látky prispôbené na lekárske účely, potrava pre dojčatá, náplasti, obvazový materiál, dezinfekčné prípravky, prípravky na ničenie hmyzu.

8 - Ručné nástroje a ručné náradia na ručný pohon, nožiarsky tovar a príbory.

16 - Papier, kartón, lepenka a výrobky z týchto materiálov, ktoré nie sú zahrnuté v iných triedach, tlačoviny, knižárske výrobky, fotografie, papiernický tovar a písacie potreby, lepidlá na papier a na použitie v domácnosti, potreby pre umelcov s výnimkou kovov vo forme fólií a práškov pre maliarov, dekoratérov, tlačiarov a umelcov, maliarske štetce, písacie stroje a kancelárske potreby (okrem nábytku), vzdelávacie a učebné potreby (okrem prístrojov), obalové materiály z plastických hmôt, ktoré nie sú zahrnuté v iných triedach, hracie karty.

21 - Domáce a kuchynské potreby a nádoby (okrem nádob z drahých kovov alebo potiahnutých drahými kovmi), hrebene a špongie, kefy, štetky a štetce, materiály na výrobu kief, prostriedky a pomôcky na čistenie, drôtenky, výrobky zo skla, porcelánu a kameniny, ktoré nie sú zahrnuté v iných triedach.

28 - Hry s výnimkou hier využívajúcich televízne prijímače, hračky, telocvičné a športové potreby, ktoré nie sú zahrnuté v iných triedach, ozdoby na vianočný stromček s výnimkou cukrovniiek a osvetľovacích telies.

29 - Mäso, ryby, hydina a zverina, mäsové výťažky, konzervované, sušené a tepelne spracované ovocie a zelenina, rösoly, džemy, marmelády, ovocné zavaraniny, ovocné pretlaky, vajcia, mlieko a mliečne výrobky, jedlé oleje a tuky, konzervy s rybami, konzervy so zeleninou, mäsové konzervy, konzervy s ovocím.

30 - Káva, čaj, kakao, cukor, ryža, maniok, ságo, kávové náhradky, múka a výrobky z obilia, chlieb, pekárske a cukrárske výrobky, zmrzlina, med, melasový sirup, kvasnice, prášky do pečiva, soľ, horčica, ocot, omáčky ako chuťové prísady, korenie, ľad.

31 - Poľnohospodárske, záhradkárské a lesné produkty a obilniny, ktoré nie sú zahrnuté v iných triedach, čerstvé ovocie a zelenina, rastlinné semená, rastliny, prírodné a sušené kvety, potrava pre zvieratá, slad na výrobu piva a liehovín.

32 - Pivo, minerálne a sytené vody a iné nealkoholické nápoje, ovocné nápoje a ovocné šťavy, sirupy a iné prípravky na výrobu nápojov.

33 - Alkoholické nápoje s výnimkou piva.

34 - Tabak, potreby pre fajčiarov, zápalky.

(730) **DELVITA SK, s. r. o.**, Tomášikova 14, 820 09 Bratislava, SK;

(210) 862-99

(220) 07.04.1999

(511) 16, 35, 39, 41

(540)

mom:nt

(510) 16 - Noviny, časopisy, periodické publikácie, neperiodické publikácie, tlačoviny.

35 - Vydávanie reklamných alebo náborových materiálov.

39 - Distribúcia tlačovín.

41 - Vydavateľská činnosť s výnimkou vydávania reklamných a náborových materiálov.

(730) **PEREX, a. s.**, Pribinova 25, 810 11 Bratislava, SK;

(210) 873-99

(220) 08.04.1999

(511) 25, 28, 35

(540) **OLYMPIA SPORT**

(510) 25 - Športové odevy.

28 - Športové potreby s výnimkou športových odevov, športovej obuvi, gymnastických koberčekov - žineniek a meracích prístrojov.

35 - Sprostredkovanie obchodnej činnosti s tovarom.

(730) **Ambruš Miroslav - OLYMPIA SPORT**, Dolná 30, 974 01 Banská Bystrica, SK;

(210) 905-99

(220) 09.04.1999

(511) 3, 14, 16, 31, 35, 41, 42

(540)

INFINITI

(510) 3 - Voňavky, kolínske vody, parfumsy, kozmetika; kozmetické prípravky na pleť, vlasy, mihalnice, do kúpeľa; šampóny; vlasové vodičky; toaletné prípravky; mydlá; kozmetické krémy na ošetrovanie a skrášľovanie pleti; skrášľovacie masky; líčidlá; rúže; lesky na pery; obrúsky napustené pleťovými vodami; pomády na kozmetické účely; kozmetické potreby; púder; kozmetické farby; dezodoranty na osobnú potrebu; čistiacie mlieka na toaletné účely; kozmetické ceruzky; depilačné a epilačné prípravky; holiace prípravky; laky na nechty; odfarbovače; odlakovače; kozmetické taštičky; opaľovacie prípravky kozmetické; tampóny kozmetické; umelé mihalnice; umelé nechty; ústne vody; prípravky na čistenie zubov; éterické oleje.

14 - Bižutéria, šperky.

16 - Papier, tlačoviny všetkých druhov, periodická a neperiodická tlač, najmä časopisy, noviny, knihy, prospekty, plagáty, fotografie, pohľadnice, listový papier, kalendáre; knižárske výrobky; propagačné materiály a predmety z papiera, najmä brožúry, letáky, obtačky.

31 - Kvety prírodné; sušené kvety na ozdobu.

35 - Reklamná, inzertná a propagačná činnosť; vydávanie reklamných materiálov; usporadúvanie reklamných a obchodných výstav; predvádzanie (služby modeliek) na reklamné účely a podporu predaja; konzultačná a poradenská činnosť v oblasti obchodu, výskumu trhu, propagácie a reklamy; sprostredkovanie v uvedených činnostiach.

41 - Vydavateľská činnosť, najmä vydávanie časopisov a iných periodických publikácií; usporadúvanie zábavných súťaží a spoločenských akcií; ume-

lecká módna agentúra; usporadúvanie kultúrnych výstav, usporadúvanie módných prehliadok a výberových konaní pre modeling, sprostredkovanie v uvedených činnostiach.

42 - Fotografovanie, obchodovanie s predmetmi autorských práv, spravovanie autorských práv, sprostredkovanie v uvedených činnostiach.

(730) **INFINITY, a. s.**, Kladnianska 37, 821 05 Bratislava, SK;

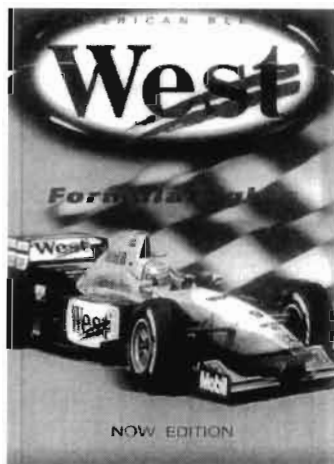
(210) 907-99

(220) 09.04.1999

(591) sivá, čierna, biela, červená

(511) 14, 34

(540)



(510) 14 - Fajčiarske potreby v rozsahu triedy 14.

34 - Tabak, tabakové výrobky, najmä cigarety; fajčiarske potreby v rozsahu triedy 34, zápalky.

(730) **Reemtsma Cigarettenfabriken GmbH**, Parkstrasse 51, 22605 Hamburg, DE;

(210) 917-99

(220) 12.04.1999

(511) 35

(540)



(510) 35 - Reklamná činnosť, inzertná činnosť, činnosť reklamných agentúr, najmä plánovanie, vyjednávanie a kupovanie reklamného priestoru v médiách; služby pri poskytovaní marketingových akcií a akcií na podporu predaja; obchodný manažment; obchodná správa; administratívne riadenie.

(730) **Leo Burnett Worldwide, Inc.**, spoločnosť zriadená podľa zákonov štátu Delaware, 35 W. Wacker Drive, Chicago, Illinois 60601, US;

(210) 918-99

(220) 12.04.1999

(511) 39

(540) **STAPLES**

(510) 39 - Služby objednávanie tovaru poštou (zásielkové služby), služby objednávanie tovaru poštou pomocou katalógu a na mieste, maloobchodné zásobovacie služby v oblasti kancelárskych zásob, kancelárskeho nábytku, počítačového hardvéru, počítačového softvéru, počítačového príslušenstva a telefónov.

(730) **Staples, Inc.**, 500 Staples Drive, Framingham, Massachusetts 01702, US;

(210) 930-99

(220) 13.04.1999

(511) 1, 3, 4, 7, 9, 12, 28

(540) **INTER MODEX**

(510) 1 - Náplň do akumulátorov, brzdové kvapaliny, destilovaná voda, dispergačné činidlá, hydraulické kvapaliny, prevodové kvapaliny, lepidlá na priemyselné účely.

3 - Kozmetické prípravky, kozmetika, čistiace oleje, čistiace prípravky, kozmetické farby, krémy, laky na vlasy, líčidlá, masky, mlieko na toaletné účely, mydlá, opaľovacie prípravky, pleťové vody, pracie prostriedky, rúže, šampóny, toaletné vody, voňavkárske výrobky, zubné pasty, parfumy, drogériový tovar, autokozmetika.

4 - Oleje na priemyselné účely, motorové oleje, mazacie oleje, mazacie tuky, priemyselné tuky.

7 - Čistiace zariadenie, elektrické mlynčeky, elektrické otváratele plechoviek, elektrické leštiace stroje a prístroje, mixéry ako stroje, umývačky riadu, pracie stroje.

9 - Elektrické spotrebiče, akumulátory, autorádiá, elektrické batérie a batérie na zapalovanie.

12 - Motoristické potreby, najmä automobilové pneumatiky, automobilové reťaze, tienidlá proti slnku do automobilov, bezpečnostné sedačky pre deti do automobilov, čalúnenie automobilov, blatníky, batôžinové nosiče na vozidlá, nosiče lyží na automobily, zabezpečovacie poplašné zariadenia proti odcudzeniu vozidiel, autosedačky, stierače, spojky na vlečenie vozidiel, tlmiče perovania pre vozidlá, uzávery palivových nádrží vozidiel, riadenie pre vozidlá (volanty), spätné zrkadlá; bicykle.

28 - Hračky, hry, športové potreby, najmä balóny na hranie, bejzbalové rukavice, biliardové stoly, boby, korčule, kolieskové korčule, činky, golfové palice, gymnastické zariadenia, hokejky, výstroj pre horolezcov, chrániče na píšťaly a na lakte, bicykle na cvičenie, náradie na lukostreľbu, lyže, lyžiarske viazanie, hracie lopty, rybárske náčinie, posilňovacie stroje, rakety (športové náradie), výplety rakiet, šachové hry, šípky (hra), stroje na fyzické cvičenie.

(730) **INTER MODEX, spol. s r. o.**, Jeremiášova 870,
150 00 Praha 5, CZ;

(210) 931-99
(220) 13.04.1999
(511) 1, 3, 4, 7, 9, 12, 28
(540)



(510) 1 - Náplň do akumulátorov, brzdové kvapaliny, destilovaná voda, dispergačné činidlá, hydraulické kvapaliny, prevodové kvapaliny, lepidlá na priemyselné účely.

3 - Kozmetické prípravky, kozmetika, čistiace oleje, čistiace prípravky, kozmetické farby, krémy, laky na vlasy, líčidlá, masky, mlieko na toaletné účely, mydlá, opaľovacie prípravky, pleťové vody, pracie prostriedky, rúže, šampóny, toaletné vody, voňavkárske výrobky, zubné pasty, parfumy, drogériový tovar, autokozmetika.

4 - Oleje na priemyselné účely, motorové oleje, mazacie oleje, mazacie tuky, priemyselné tuky.

7 - Čistiace zariadenie, elektrické mlynčeky, elektrické otváratele plechoviek, elektrické leštiace stroje a prístroje, mixéry ako stroje, umývačky riadu, pracie stroje.

9 - Elektrické spotrebiče, akumulátory, autorádiá, elektrické batérie a batérie na zapalovanie.

12 - Motoristické potreby, najmä automobilové pneumatiky, automobilové reťaze, tienidlá proti slnku do automobilov, bezpečnostné sedačky pre deti do automobilov, čalúnenie automobilov, blatníky, batožinové nosiče na vozidlá, nosiče lyží na automobily, zabezpečovacie poplašné zariadenia proti odcudzeniu vozidiel, autosedačky, stierače, spojky na vlečenie vozidiel, tlmiče perovania pre vozidlá, uzávery palivových nádrží vozidiel, riadenie pre vozidlá (volanty), spätné zrkadlá; bicykle.

28 - Hračky, hry, športové potreby, najmä balóny na hranie, bejzbalové rukavice, biliardové stoly, boby, korčule, kolieskové korčule, činky, golfové palice, gymnastické zariadenia, hokejky, výstroj pre horolezcov, chrániče na píšfaly a na lakty, bicykle na cvičenie, náradie na lukostreľbu, lyže, lyžiarske viazanie, hracie lopty, rybárske náčinie, posilňovacie stroje, rakety (športové náradie), výplety rakiet, šachové hry, šípky (hra), stroje na fyzické cvičenie.

(730) **INTER MODEX, spol. s r. o.**, Jeremiášova 870,
150 00 Praha 5, CZ;

(210) 936-99
(220) 14.04.1999
(511) 4

(540)



(510) 4 - Priemyselné oleje a tuky, mazadlá, zmesi na odprašovanie a pohlčovanie prachu a mazanie remeňového pohonu.

(730) **NCH CORPORATION**, 2727 Chemsearch Blvd.,
Irving, Texas 75062, US;

(210) 993-99
(220) 19.04.1999
(591) zelená, biela
(511) 16, 30, 35, 36
(540)



(510) 16 - Obaly z papiera a plastov, ktoré nie sú zahrnuté v iných triedach.

30 - Trvanlivé pekárske výrobky, čokoláda a čokoládové výrobky.

35 - Reklamná a propagačná činnosť.

36 - Služby v oblasti nehnuteľností.

(730) **PANORAMA PRODUCT, s. r. o.**, Dolinského 1,
841 01 Bratislava, SK;

(210) 996-99
(220) 20.04.1999
(511) 3, 7, 37

(540) **GLOBAL AUTO TECH**

(510) 3 - Čistiace a odmasťovacie prípravky a substancie.
7 - Čistiace a odmasťovacie stroje a ich časti.

37 - Nájom a prenájom čistiacich a odmasťovacích strojov a čistiacich a odmasťovacích materiálov používaných v uvedených strojoch.

(730) **NCH CORPORATION**, 2727 Chemsearch Blvd.,
Irving, Texas 75062, US;

(210) 1008-99
(220) 21.04.1999
(511) 30

(540) **KEČUP PRÍMA**

(510) 30 - Kečupy.

(730) **R. S. K., s. r. o.**, Cukrovarská 12, 979 01 Rimavská
Sobota, SK;

(210) 1009-99
(220) 21.04.1999
(511) 30

(540) **KEČUP PRÍMA JEMNÝ**

(510) 30 - Kečupy.

(730) **R. S. K., s. r. o.**, Cukrovarská 12, 979 01 Rimavská Sobota, SK;

(210) 1010-99

(220) 21.04.1999

(511) 30

(540) **KEČUP PRÍMA PIKANTNÝ**

(510) 30 - Kečupy.

(730) **R. S. K., s. r. o.**, Cukrovarská 12, 979 01 Rimavská Sobota, SK;

(210) 1073-99

(220) 26.04.1999

(511) 29, 35, 42

(540) **SYROVÝ BAR**

(510) 29 - Mlieko, mliečne výrobky, syry, syrové výrobky, syrové špeciality, syrové zmesi, tvaroh, tvarohové výrobky, jogurty, syrové a/alebo tvarohové torty. 35 - Sprostredkovanie obchodu s uvedenými tovarmi, dovozná a vývozná agentúra, propagácia a inzercia.

42 - Poskytovanie stravy a nápojov, reštauračné, bufetové a občerstvovacie služby.

(730) **Zajac-Vanka Peter, Ing. - KOMERCKONZULT**, Pifflova 6, 851 01 Bratislava, SK;

(210) 1153-99

(220) 05.05.1999

(511) 32

(540)



(510) 32 - Pivo, minerálne vody, sýtené, ochutené alebo inak upravené minerálne vody, iné nealkoholické nápoje, ovocné nápoje a ovocné šťavy, sirupy a iné prípravky na výrobu nealkoholických nápojov.

(730) **MINERÁLNE VODY, a. s.**, Slovenská 19, 081 86 Prešov, SK;

(210) 1154-99

(220) 05.05.1999

(591) modrá, červená, zlatá, biela

(511) 3

(540)



(510) 3 - Mydlá, voňavkársky tovar, éterické oleje, prípravky na starostlivosť o pleť a telo, skrášľovacie prípravky.

(730) **Beiersdorf AG**, Hamburg, DE;

(210) 1155-99

(220) 05.05.1999

(511) 29, 30

(540) **STARBURST GUMMANIA**

(510) 29 - Mäso, ryby, hydina a zverina, morské živočíchy ako potrava; konzervované, sušené, varené a inak spracované ovocie a zelenina; prípravky zo všetkých uvedených tovarov; mliečne výrobky; mrazené jogurty; peny; chladené dezerty; nápoje z mliečnych výrobkov patriace do triedy 29; polievky; sladké nátierky; slané nátierky; šaláty; nápoje patriace do triedy 29; plnky; malé občerstvenia medzi hlavnými jedlami z tovarov patriacich do triedy 29; hotové jedlá a ich zložky obsahujúce prevažne tovary patriace do triedy 29; proteínové látky; omáčky a chuťové omáčky, všetko patriace do triedy 29. 30 - Ryža, cestoviny, obilniny a obilninové prípravky; čaj, káva, kakao; varená čokoláda a čokoládové nápoje, kávové výťažky, kávové náhradky, zmesi kávy a čakanky; čakanka, čakankové zmesi, všetko ako kávové náhradky; neliečivé cukrovinky; jemné pečivo a zákusky, sušienky, kekсы a sucháre; vodové zmrzliny; smotanové zmrzliny, zmrzlinové výrobky, mrazené cukrovinky; chladené dezerty a zákusky; peny, šerbety; chlieb; pekárske a cukrárske výrobky, jemné cestá; nápoje patriace do triedy 30; plnky zložené prevažne z tovarov patriacich do triedy 30; sladké nátierky; slané nátierky; malé občerstvenia medzi hlavnými jedlami z tovarov patriacich do triedy 30; hotové jedlá a ich zložky obsahujúce prevažne tovary patriace do triedy 30; čokoláda; pizza, pizzové základy; omáčky, posýpky a polevy na pizzu; omáčky na cestoviny a ryžu; šalátové dressingy; majonéza; omáčky a chuťové omáčky, všetko patriace do triedy 30.

(730) **Mars, Incorporated**, McLean, Virginia 22101, US;

(210) 1157-99

(220) 06.05.1999

(511) 31

(540) **PRO ENERGY**

(510) 31 - Potrava pre domáce zvieratá.

(730) **Cargill, Incorporated (a Delaware corporation, U. S. A.),** 15407 McGinty Road West, Wayzata, Minnesota 55391-2399, US;

(210) 1158-99

(220) 06.05.1999

(511) 31

(540) **NUTRENA**

(510) 31 - Krmivo pre zvieratá.

(730) **Cargill, Incorporated (a Delaware corporation, U. S. A.),** 15407 McGinty Road West, Wayzata, Minnesota 55391-2399, US;

(210) 1161-99

(220) 06.05.1999

(511) 3

(554)



(510) 3 - Avivážne prostriedky na pláchanie bielizne a iné látky na použitie v práčovniach, prostriedky na údržbu bielizne.

(730) **Benckiser, spol. s r. o.,** Voršilská 8, 110 00 Praha 1, CZ;

(210) 1163-99

(220) 06.05.1999

(511) 12

(540)



(510) 12 - Motorové vozidlá a ich časti.

(730) **GENERAL MOTORS CORPORATION,** spoločnosť zriadená a existujúca podľa zákonov štátu Delaware, West Grand Boulevard and Cass Avenue, Detroit, Michigan 48202, US;

(210) 1164-99

(220) 06.05.1999

(511) 5

(540) **ANAVUE**

(510) 5 - Antivírusové farmaceutické prípravky a látky.

(730) **GLAXO GROUP LIMITED,** Glaxo Wellcome House, Berkeley Avenue, Greenford, Middlesex UB6 0NN, GB;

(210) 1165-99

(220) 06.05.1999

(511) 35, 41, 42

(540) **Data Base Consulting**

(510) 35 - Obchodný manažment, riadenie.

41 - Zabezpečovanie školení.

42 - Programovanie počítačmi.

(730) **Krajčík Ján,** Košická 40, 821 08 Bratislava, SK;

(210) 1166-99

(220) 10.06.1999

(511) 35, 42

(540)



(510) 35 - Organizovanie výstav na komerčné alebo reklamné účely.

42 - Architektúra, architektonické poradenstvo, redakčné služby, tlač, tlačenie, štúdie technických projektov, projektová činnosť.

(730) **Spolok architektov Slovenska,** Panská 15, 811 01 Bratislava, SK;

(210) 1167-99

(220) 06.05.1999

(511) 7, 37, 42

(540)



(510) 7 - Stroje, strojové zariadenia, náradie, nástroje a

prístroje určené na razenie tunelov a mikrotunelov. 37 - Tunely, mikrotunely, štôlne, podchody, kolektory, vodné privádzače, chráničky, pretláčanie prepichom, sanácie a deštrukcie objektov, špeciálne

banské, bansko-stavebné a stavebné práce, rekonštrukcie, opravy a hydroizolácie štôlní, kolektorov, tunelov a stavebných objektov, opravy, servis a údržba strojov, strojových zariadení, náradia, nástrojov určených na raziť tunelov a mikrotunelov.

42 - Projektovanie, konzultačná a poradenská činnosť v oblasti budovania tunelov, mikrotunelov, štôlní, vodných privádzačov, pretláčania potrubných dielcov a chráničiek, sanácií a deštrukcií objektov, špeciálnych, banských, bansko-stavebných a stavebných prác, ako aj v oblasti opráv, rekonštrukcií a realizácie hydroizolácií štôlní, kolektorov, tunelov, mikrotunelov a stavebných objektov, projektovanie, konštrukčná a technologická príprava, konzultačná a poradenská činnosť v oblasti strojov, strojových zariadení, náradia, nástrojov a materiálov určených na raziť tunelov a mikrotunelov.

(730) **Hydrotunel, s. r. o., Bojnice**, Mojmirova 14, 972 01 Bojnice, SK;

(210) 1168-99
(220) 07.05.1999
(511) 3, 29

(540) **RAK**

(510) 3 - Mydlá všetkých druhov, prášky a pracie prostriedky.

29 - Margaríny všetkých druhov a jedlé tuky.

(730) **Procter & Gamble - Rakona, a. s.**, Ottova 402, 269 32 Rakovník, CZ;

(210) 1169-99
(220) 07.05.1999
(511) 12
(540)



(510) 12 - Duše pre lietadlá, pretekárske automobily, motorové lode, kolesá.

(730) **WOOSUNG TIRE CORPORATION**, #30, Yuson-Ri, Yangsan-Eup, Yangsan-Gun, Kyong Nam, KR;

(210) 1170-99
(220) 07.05.1999
(511) 17

(540) **SLOVPUR**

(510) 17 - Polyuretánové hmoty.

(730) **KVADRO, a. s.**, Pletený Újezd, Družstevní ul. 2, 273 51 Kladno, CZ;

(210) 1171-99
(220) 07.05.1999
(511) 25

(540) **FIVE SEASONS**

(510) 25 - Odevy, obuv, klobučnícky tovar.

(730) **GUNNAR JOHANSSON**, PL. 594, 430 40 Särö, SE;

(210) 1174-99
(220) 07.05.1999
(511) 9, 19, 35, 37
(540)



(510) 9 - Výpočtová technika, počítače.

19 - Betónové stĺpikové ploty, fontány, kvetináče, sochy.

35 - Účtovníctvo.

37 - Montáž výpočtovej a kancelárskej techniky.

(730) **Grežďo Radovan - TRASK, s. r. o.**, Astrová 46, 821 01 Bratislava, SK;

(210) 1175-99
(220) 07.05.1999
(511) 25
(540)

Chozé

VÝROBA ODEVOV

(510) 25 - Odevy.

(730) **Svítek Radovan - CHOZÉ**, Křižna 336, 017 01 Považská Bystrica, SK;

(210) 1176-99
(220) 07.05.1999
(511) 32, 33

(540) **KISS ROYAL**

(510) 32 - Pivá; minerálne vody; šumivé nápoje a iné nealkoholické nápoje; ovocné nápoje a šťavy; sirupy a iné prípravky na zhotovovanie nápojov.

33 - Alkoholické nápoje (s výnimkou piva).

(730) **Kozohorský Petr**, Arménská 10/1372, 101 00 Praha 10, CZ;

(210) 1177-99
(220) 10.05.1999
(511) 3, 5

(540) **Wecko**

(510) 3 - Umývacie a čistiace prípravky.

5 - Dezinfekčné prípravky, prípravky s antibakteriálnym účinkom, prípravky na osvieženie vzduchu.

(730) **DDK SLOVAKIA, spol. s r. o.**, Železničná 465, 905 01 Senica, SK;

(210) 1178-99
(220) 10.05.1999
(511) 3, 5

(540) **Riadik**

- (510) 3 - Umývacie a čistiace prípravky, odmasťovacie prípravky s výnimkou prípravkov na použitie vo výrobnom procese, leštiace prípravky, prípravky na odstraňovanie vodného kameňa.
5 - Prípravky na osvieženie vzduchu.
(730) **DDK SLOVAKIA, spol. s r. o.**, Železničná 465, 905 01 Senica, SK;

(210) 1179-99
(220) 10.05.1999
(511) 1, 2, 3, 4, 5, 6, 16, 17, 36, 39, 42

(540) **CHEMOPHARMA**

- (510) 1 - Chemické výrobky pre priemysel, vedu, fotografiu, poľnohospodárstvo, záhradníctvo a lesníctvo okrem herbicídov, fungicídov a insekticídov, chemické výrobky a látky na laboratórne analýzy, biologické prípravky, enzýmy a enzymatické prípravky na priemyselné účely, fungicidy a bakteriálne prípravky patriace do tejto triedy, umelé a syntetické živice, chemické prostriedky na konzervovanie potravín, umelé sladidlá, priemyselné lepidlá a spájadlá.
2 - Farby, fermeže, laky, ochranné prostriedky proti hrdzi a proti hnilobe dreva, farbivá, moridlá, prírodné živice v surovom stave, práškové a lístkové kovy pre maliarov, dekoratérov, tlačiarov a umelcov.
3 - Bieliace prípravky a iné pracie prostriedky, prípravky na čistenie, leštenie, odmasťovanie a brúsenie, látky pre kozmetiku a parfumériu, kozmetické prípravky všetkých druhov, voňavkárske výrobky, éterické oleje, mydlá, šampóny a vlasové vody, zubné pasty.
4 - Priemyselné oleje a tuky patriace do tejto triedy, mazivá, prostriedky na pohlcovanie a viazanie prachu, palivá a osvetľovacie prostriedky, sviečky, sviece, knôty.
5 - Liečivá, drogy, farmaceutické prípravky humánne a veterinárne, chemické prípravky a substancie na farmaceutické účely, výrobky zdravotníckej a hygienickej, náplasti, obvazový materiál všetkých druhov, prípravky posilňujúce a dietetické, dezinfekčné prostriedky, prípravky baktericídne a fungicídne patriace do tejto triedy, prostriedky na ničenie buriň a hubenie škodlivých zvierat (herbicidy, fungicidy, insekticidy), lapače hmyzu.
6 - Kovy v surovom a polospracovanom stave a ich zliatiny, stavebný materiál z valcovaného a liateho kovu, kovové rúry, káble, reťaze, drôtený tovar a pletivo, plechový tovar, kovové rámy a dvere, klampiarsky tovar, zámočnícke výrobky, kovanie, zámky všetkých druhov, zápinky, kovové mreže, trezory, nedobytné pokladnice a schránky, klince, skrutky, nity, drobné náradie a iné výrobky z kovu neobsiahnuté v iných triedach.
16 - Papier a výrobky z papiera, lepenky, výrobky z kartónu, papiernický tovar vrátane lepiacich pásov patriacich do tejto triedy, lepidlá a spojivá patriace do tejto triedy, obalové materiály patriace do tejto triedy.

- 17 - Kaučuk, gutaperča, guma, balata a náhradky, výrobky z týchto hmôt, pokiaľ nie sú obsiahnuté v iných triedach, tesniace, upchávkové a izolačné hmoty, technické samolepiace pásky patriace do tejto triedy.
36 - Prenájom nehnuteľností, bytových a nebytových priestorov.
39 - Prevádzkovanie cestnej motorovej dopravy.
42 - Vykonávanie chemických analytických rozborov organických a anorganických látok.
(730) **CHEMOPHARMA, a. s.**, Jateční 34, 400 51 Ústí nad Labem, CZ;

(210) 1180-99
(220) 10.05.1999
(511) 8, 14

(540) **AMWAY**

- (510) 8 - Ručné rozprašovače na vodné postreky, čistiace zariadenia, zariadenia na saponáty a na dezinfikovanie, nožiarsky tovar vrátane nožov a nožničiek.
14 - Stolové strieborné predmety vrátane vidličiek, nožov a lyžíc.
(730) **AMWAY CORPORATION**, spoločnosť podľa zákonov štátu Michigan, 7575 Fulton Street East, Ada, Michigan 49355-0001, US;

(210) 1181-99
(220) 10.05.1999
(511) 3

(540) **GATINEAU LASER**

- (510) 3 - Kozmetické prípravky, prípravky na starostlivosť o pleť, nechty a vlasy.
(730) **Européenne De Produits De Beauté, S. A.**, 64/70 rue du Ranelagh, 75016 Paris, FR;

(210) 1182-99
(220) 10.05.1999
(511) 29

(540)



- (510) 29 - Potraviny z rýb, konzervované ryby, potravinárske výrobky z rýb, ryby s výnimkou živých rýb, sardinky.
(730) **GORAL, spol. s r. o.**, Družstevná 373/29, 972 23 Dolné Vestenice, SK;

(210) 1183-99
(220) 10.05.1999
(511) 29, 30, 31

(540)



(510) 29 - Ančovky (sardely), spracované arašidy, datle, konzervovaná fazuľa, morské raky s výnimkou živých, haringy, konzervované hľuzovky, homáre s výnimkou živých, konzervovaný hrach, hrozienka, jedlé oleje, jedlé tuky, kandizované ovocie, kaviár, sušený kokos, kôrovce s výnimkou živých, krevety nie živé, langusty s výnimkou živých, losos, spracované mandle, neživé mäkkýše, konzervované mäso, neživé mušle, nie živé jedlé mušle, nakladaná zelenina, nakladané uhorky, nasolené potraviny, jedlý olivový olej, konzervované olivy, spracované oriešky, ovocné kompóty, konzervované ovocie, sladené zavárané ovocie, ovocie naložené v alkohole, ovocné šaláty, palmový olej, paradajková šťava na varenie, paradajkový pretlak, pečeneňová paštéta, pečeneň, konzervovaná tresčia pečeneň, rybie plátky, polievky, solené potraviny, potraviny z rýb, presladené ovocie, raky s výnimkou živých, jedlý repkový olej, rybie plátky - filé, konzervované ryby, potravinárske výrobky z rýb, ryby s výnimkou živých, sardinky, sezamový olej, slímáky na konzumáciu, jedlý slnečnicový olej, sušené ovocie, syry, zeleninové šaláty, konzervované šampiňóny, šľahačka, konzervovaná šošovica, šunka, tofu, tuniaky, konzervované tuniaky, údeniny, usirice s výnimkou živých, konzervovaná zelenina, sušená zelenina, zelenina v štipľavom náleve, zemiakové lupienky, sēpie, kraby, krabie mäso, konzervované morské živočíchy, balené mrazené morské živočíchy a ryby.

30 - Čaj, čokoláda, cukrovinky, kakao, káva, kečup, keksy, korenie, kukurica, makaróny, pizza, pukance, soľ na konzervovanie potravín, sušienky, biskvity, špagety, rajčinová šťava, žuvačky.

31 - Arašidy, kokosové orechy, krmivo, lieskové oriešky, mandle, orechy, potrava pre zvieratá, potrava pre zvieratá chované v domácnosti.

(730) **GORAL, spol. s r. o.**, Družstevná 373/29, 972 23 Dolné Vestenice, SK;

(210) 1185-99
(220) 10.05.1999
(511) 29, 30, 31, 32, 33
(540)



(510) 29 - Mäso, ryby, hydina a zverina; mäsové výtlačky; konzervované, sušené a tepelne spracované ovocie a zelenina; rôsoly, džemy, marmelády, ovocné zaváraniny, ovocné pretlaky; vajcia, mlieko a mliečne výrobky; jedlé oleje a tuky.

30 - Káva, čaj, kakao, cukor, ryža, maniok, ságo, kávové náhradky; múka a výrobky z obilia, chlieb, pekárské a cukrárske výrobky, zmrzliny; med, maslový sirup; kvasnice, prášky do pečiva; soľ, horčica;

ca; ocot, omáčky ako chuťové prísady; korenie; ľad. 31 - Poľnohospodárske, záhradkárské a lesné produkty a obilniny, ktoré nie sú zahrnuté v iných triedach; živé zvieratá; čerstvé ovocie a zelenina; semená, rastliny a kvety; potrava pre zvieratá, slad.

32 - Pivo; minerálne a sytené vody a iné nealkoholické nápoje; ovocné nápoje a ovocné šťavy; sirupy a iné prípravky na výrobu nápojov.

33 - Alkoholické nápoje s výnimkou piva.

(730) **NOVEX food, spol. s r. o.**, Považská 16, 940 67 Nové Zámky, SK;

(210) 1187-99
(220) 11.05.1999
(511) 5, 30, 32
(540)



(510) 5 - Dietetické cukrovinky, dietetické šumienky v práškoch alebo vo forme tabliet.

30 - Cukrovinky, šumienky vo forme práškov alebo vo forme tabliet.

32 - Limonády, šumivé limonády.

(730) **ED. HAAS Nahrungsmittelgesellschaft, mbH.**, Eduard-Haas-Strasse 25, A-4050 Traun, AT;

(210) 1188-99
(220) 11.05.1999
(511) 16, 35, 41

(540) **MESTSKÉ INFORMAČNÉ CENTRUM - KOŠICE**

(510) 16 - Knihárske výrobky, mapy, tlačoviny.

35 - Obchodno-komerčné informácie.

41 - Informácie o možnostiach rekreácie, zábavy, o výchove a vzdelaní.

(730) **Lipták Zdenko**, Krásnohorská 104, 040 01 Košice, SK;

(210) 1189-99
(220) 12.05.1999
(511) 9, 16, 38, 42

(540) **Team One**

(510) 9 - Aparáty a prístroje elektrické, elektronické, optické, meracie, signalizačné, kontrolné alebo učebné (pokiaľ patria do triedy 9), aparáty na záznam, prenos, spracovanie a reprodukciu zvuku, obrazu alebo údajov; nosiče dát na chod stroja; predajné automaty a mechanizmy prístrojov na mince; vybavenie na spracovanie dát a počítačov.

16 - Tlačiarenské výrobky, najmä označené a/alebo predtlačené kartičky z papiera alebo z plastickej hmoty; inštrukčné a učebné materiály (najmä aparátov), kancelárske potreby (s výnimkou nábytku).

38 - Telekomunikačné služby; prevádzkovanie a prenájom vybavenia pre telekomunikácie, najmä na vysielanie a televíziu; zhromažďovanie a zabezpečovanie noviniek, správ a informácií.

42 - Programovanie počítačmi; služby báz dát, najmä prenájom vybavovacieho času k báze dát a na jej prevádzkovanie; prenájom prístrojov na spracovanie dát a počítačov; projektové a plánovacie služby v súvislosti so zariadením pre telekomunikácie.

(730) **Deutsche Telekom AG**, Friedrich-Ebert-Allee 140, D-53113 Bonn, DE;

(210) 1190-99

(220) 12.05.1999

(511) 16, 21, 25, 32, 35, 41

(540)



(510) 16 - Tlačoviny, pohľadnice.

21 - Krčahy a iné nádoby z keramiky a skla.

25 - Pracovné odevy, obuv a klobučnícke výrobky.

32 - Minerálne a sytené vody a iné nealkoholické nápoje.

35 - Reklamná činnosť, vydávanie reklamných textov, komerčné informačné kancelárie.

41 - Vydávanie odborných článkov, literatúry, publikácií.

(730) **HEPAR, spol. s r. o.**, KD Poľana, 976 62 Brusno, SK;

(210) 1214-99

(220) 14.05.1999

(511) 6, 7, 8, 10, 11, 20, 28, 37, 42

(540)



(510) 6 - Prenosné stavby z kovu a stavebný materiál z kovu, predovšetkým priehradové konštrukcie, schodnice, strešné kryty, kovové okná, krídlové okná, kovové schodiská, kovové stupne, kovové okené rámy, ploty, stĺpy, stĺpiky, lešenia, lešenárske kozy a lešenárske diely, kovové zárubne, dvere, brány, garážové brány, kovové konštrukcie, stavebné konštrukcie a stavebné dielce, kovové konzoly a podpery, kovové komíny, dymovody, komínové nadstavce, komínové rúry, žľaby kovové, strešná krytina, zatvárače dverí, aj elektrické zatvárače dverí, dverové prahy a dverové obloženia, plechové a kovové garáže a sklady; kovové potrubia a rúry; kovové

vzduchovody na klimatizačné, ventilačné a vetracie zariadenia, potrubia na vetranie a klimatizáciu; kovové bezpečnostné schránky, poštové schránky; drobný klampiarsky, drobný zámočnícky a drobný železiarsky tovar, predovšetkým zámky kovové, odkvapové rúry, plechové a kovové obaly, objímky, kolená, škatule, skrine, skrinky, kovové obruče a poklapy, rúry, háky, kovové bicyklové zariadenia na parkovanie vrátane stojanov, kovové bytové doplnky, kovové diely na bicykle, motocykle, automobily.

7 - Záhradné, stavebné a zemné stroje, mechanizácia na stavebné, záhradné a lesné práce, tvarovacie, lisovacie a obrábacie stroje a nástroje.

8 - Záhradné náradia, lopaty, lopaty na sneh; ručné tvarovacie a obrábacie nástroje a náradie.

10 - Rehabilitačné pomôcky, barly, chrániče na barly, zariadenia na cvičenie na lekárske účely a na rehabilitáciu, fyzioterapeutické zariadenia, nábytok vyrobený špeciálne na lekárske účely, posteľe špeciálne na lekárske účely, rehabilitačné a posilňovacie bicykle a iné pomôcky.

11 - Žiariče, predovšetkým elektrické, potrubia a konce potrubí, prírodné zariadenia ku kotlom.

20 - Kovový nábytok, záhradný nábytok, plážový nábytok, zábradlia schodišťové, kovové bytové doplnky.

28 - Detské ihriská, šmyklavky, preliezačky, kolo-toče, kovové konštrukcie určené na hru a cvičenie predovšetkým detí, stojanové bicykle, stacionárne bicykle na cvičenie a ich časti a súčasti.

37 - Opravárske, servisné, údržbárske práce, predovšetkým v odvetví kovovýroby vzhľadom na tovary uvedených tried, zámočnícke, klampiarske a elektrické práce, predovšetkým montáže, opravy, údržba, vodoinštalácie a plynoinštalácie práce, montáž ústredného kúrenia, montáž propán-butánových staníc.

42 - Projektová činnosť najmä v odboroch plynoinštalácie, elektroinštalácie a stavebnej činnosti.

(730) **KOVODRUŽSTVO BRATISLAVA**, Galvaniho ul. 6, 821 04 Bratislava, SK;

(210) 1215-99

(220) 14.05.1999

(511) 6, 7, 8, 10, 11, 20, 28, 37, 42

(540)



(510) 6 - Prenosné stavby z kovu a stavebný materiál z kovu, predovšetkým priehradové konštrukcie, schodnice, strešné kryty, kovové okná, krídlové okná, kovové schodiská, kovové stupne, kovové okené rámy, ploty, stĺpy, stĺpiky, lešenia, lešenárske kozy a lešenárske diely, kovové zárubne, dvere, brány, garážové brány, kovové konštrukcie, stavebné konštrukcie a stavebné dielce, kovové konzoly a podpe-

ry, kovové komíny, dymovody, komínové nastavce, komínové rúry, žľaby kovové, strešná krytina, zatvárače dverí, aj elektrické zatvárače dverí, dveřové prahy a dveřové obloženia, plechové a kovové garáže a sklady; kovové potrubia a rúry; kovové vzduchovody na klimatizačné, ventilačné a vetracie zariadenia, potrubia na vetranie a klimatizáciu; kovové bezpečnostné schránky, poštové schránky; drobný klampiarsky, drobný zámočnícky a drobný železiarsky tovar, predovšetkým zámky kovové, odkvapové rúry, plechové a kovové obaly, objímky, kolená, škatule, skrine, skrinky, kovové obruče a poklapy, rúry, háky, kovové bicyklové zariadenia na parkovanie vrátane stojanov, kovové bytové doplnky, kovové diely na bicykle, motocykle, automobily.

7 - Záhradné, stavebné a zemné stroje, mechanizácia na stavebné, záhradné a lesné práce, tvarovacie, lisovacie a obrábacie stroje a nástroje.

8 - Záhradné náradia, lopaty, lopaty na sneh; ručné tvarovacie a obrábacie nástroje a náradie.

10 - Rehabilitačné pomôcky, barly, chrániče na barly, zariadenia na cvičenie na lekárske účely a na rehabilitáciu, fyzioterapeutické zariadenia, nábytok vyrobený špeciálne na lekárske účely, posteľe špeciálne na lekárske účely, rehabilitačné a posilňovacie bicykle a iné pomôcky.

11 - Žiariče, predovšetkým elektrické, potrubia a konce potrubí, prívodné zariadenia ku kotlom.

20 - Kovový nábytok, záhradný nábytok, plážový nábytok, zábradlia schodišťové, kovové bytové doplnky.

28 - Detské ihriská, šmykľavky, preliezačky, kolo-toče, kovové konštrukcie určené na hru a cvičenie predovšetkým detí, stojanové bicykle, stacionárne bicykle na cvičenie a ich časti a súčasti.

37 - Opravárske, servisné, údržbárske práce, predovšetkým v odvetví kovovýroby vzhľadom na tovary uvedených tried, zámočnícke, klampiarske a elektri-kárske práce, predovšetkým montáže, opravy, údrž-ba, vodoinštalácie a plynoinštalácie práce, montáž ústredného kúrenia, montáž propán-butánových sta-níc.

42 - Projektová činnosť najmä v odboroch plynoinš-talácie, elektroinštalácie a stavebnej činnosti.

(730) **KOVODRUŽSTVO BRATISLAVA**, Galvaniho ul. 6, 821 04 Bratislava, SK;

(210) 1229-99
(220) 17.05.1999
(591) čierna, zlatá, biela
(511) 41
(540)



(510) 41 - Tvorba televíznych programov, organizovanie vedomostných a zábavných súťaží.

(730) **MAYA, spol. s r. o.**, Paulínyho 10, 811 02 Bratislava, SK;

(210) 1232-99
(220) 17.05.1999
(511) 42
(540)



Detský fond
Slovenskej republiky

(510) 42 - Poskytovanie humanitnej pomoci.
(730) **Detský fond Slovenskej republiky**, Západná 2, 821 02 Bratislava, SK;

(210) 1245-99
(220) 18.05.1999
(511) 39
(540)



(510) 39 - Doprava, preprava a skladovanie, najmä vnútroštátne a medzinárodné zasielateľstvo.
(730) **AFG HOLDING, a. s.**, Plotní 6, 602 00 Brno, CZ;

(210) 1260-99
(220) 19.05.1999
(511) 9, 21, 35, 36, 37, 38, 39, 41, 42
(540) **ADELA**

(510) 9 - Nahraté počítačové programy, počítačový soft-vér, programy obsluhujúce počítač, zberná nádoba opatrená dešifrovacím zariadením označovacích kódov na obaloch výrobkov.

21 - Zberná nádoba.

35 - Reklamné agentúry, analýzy nákladov, obchod-né alebo podnikateľské informácie, komerčné infor-mačné kancelárie, marketingové štúdie, nábor za-mestnancov, analýzy nákupných cien a veľkoob-chodných cien, poradenstvo v obchodnej činnosti, obchodné alebo podnikateľské informácie, obchod-né alebo podnikateľské poradenstvo, obchodný ale-bo podnikateľský prieskum, obchodný manažment a podnikové poradenstvo, personálne poradenstvo, pomoc pri riadení obchodnej činnosti, odborné ob-chodné poradenstvo, poradenstvo pri vedení podni-kov, hospodárske alebo ekonomické predpovede, predvádzanie tovaru, prenájom kancelárskych stro-jov a zariadení, prenájom reklamných priestorov, obchodný prieskum, prieskum trhu, prieskum verej-nej mienky, príprava inzertných stĺpcov, reklama,

vydávanie a aktualizovanie reklamných materiálov, rozširovanie reklamných alebo inzertných oznámov, uverejňovanie reklamných textov, rozširovanie reklamných materiálov zákazníkom (letáky, prospekty, tlačivá, vzorky), služby (telefónne odkazovače), štatistické informácie, televízne reklamy, zostavovanie výpisov z účtov, vedenie kartoték v počítači, distribúcia vzoriek, vzťahy s verejnosťou, zbieranie údajov do centrálnej kartotéky, zoradovanie údajov v centrálnej kartotéke, vyhľadávanie informácií v počítačových súboroch.

36 - Finančné analýzy, klíring (zúčtovávanie vzájomných pohľadávok a záväzkov - bezhotovostné platenie), elektronický prevod kapitálu, finančné informácie, finančné odhady a oceňovanie, garancie, záruky, kaucie, kúpa na splátky (financovanie), kurzové záznamy na burze, sprostredkovanie nehnuteľností.

37 - Montáž, inštalácia, opravy, údržba a servis výrobkov uvedených v triede 9 tohto zoznamu.

38 - Prenos správ a obrazových informácií pomocou počítača, prenosy správ alebo obrázkov pomocou počítačov, prenájom prístrojov na prenos správ, prenájom prístrojov na prenos informácií.

39 - Informácie o doprave, informácie o uskladnení, uchovávanie informácií, kuriérske služby dokumentov alebo tovaru, rezervácia zájazdov.

41 - Informácie o možnostiach rekreácie, informácie o možnostiach rozptýlenia, informácie o možnostiach zábavy.

42 - Aktualizovanie, inštalácia a spúšťanie počítačových programov, informácie o móde, prenájom času na prístup do počítačových báz dát, obnovovanie počítačových báz dát.

(730) **ADELA 421, a. s.**, Hanulova 5/b, 841 01 Bratislava, SK;

(210) 1261-99

(220) 19.05.1999

(511) 9, 21, 35, 36, 37, 38, 39, 41, 42

(540)

ad@la

(510) 9 - Nahraté počítačové programy, počítačový softvér, programy obsluhujúce počítač, zberná nádoba opatrená dešifrovacím zariadením označovacích kódov na obaloch výrobkov.

21 - Zberná nádoba.

35 - Reklamné agentúry, analýzy nákladov, obchodné alebo podnikateľské informácie, komerčné informačné kancelárie, marketingové štúdie, nábor zamestnancov, analýzy nákupných cien a veľkoobchodných cien, poradenstvo v obchodnej činnosti, obchodné alebo podnikateľské informácie, obchodné alebo podnikateľské poradenstvo, obchodný alebo podnikateľský prieskum, obchodný manažment a podnikové poradenstvo, personálne poradenstvo, pomoc pri riadení obchodnej činnosti, odborné obchodné poradenstvo, poradenstvo pri vedení podnikov, hospodárske alebo ekonomické predpovede, predvádzanie tovaru, prenájom kancelárskych stro-

šov a zariadení, prenájom reklamných priestorov, obchodný prieskum, prieskum trhu, prieskum verejnej mienky, príprava inzertných stĺpcov, reklama, vydávanie a aktualizovanie reklamných materiálov, rozširovanie reklamných alebo inzertných oznámov, uverejňovanie reklamných textov, rozširovanie reklamných materiálov zákazníkom (letáky, prospekty, tlačivá, vzorky), služby (telefónne odkazovače), štatistické informácie, televízne reklamy, zostavovanie výpisov z účtov, vedenie kartoték v počítači, distribúcia vzoriek, vzťahy s verejnosťou, zbieranie údajov do centrálnej kartotéky, zoradovanie údajov v centrálnej kartotéke, vyhľadávanie informácií v počítačových súboroch.

36 - Finančné analýzy, klíring (zúčtovávanie vzájomných pohľadávok a záväzkov - bezhotovostné platenie), elektronický prevod kapitálu, finančné informácie, finančné odhady a oceňovanie, garancie, záruky, kaucie, kúpa na splátky (financovanie), kurzové záznamy na burze, sprostredkovanie nehnuteľností.

37 - Montáž, inštalácia, opravy, údržba a servis výrobkov uvedených v triede 9 tohto zoznamu.

38 - Prenos správ a obrazových informácií pomocou počítača, prenosy správ alebo obrázkov pomocou počítačov, prenájom prístrojov na prenos správ, prenájom prístrojov na prenos informácií.

39 - Informácie o doprave, informácie o uskladnení, uchovávanie informácií, kuriérske služby dokumentov alebo tovaru, rezervácia zájazdov.

41 - Informácie o možnostiach rekreácie, informácie o možnostiach rozptýlenia, informácie o možnostiach zábavy.

42 - Aktualizovanie, inštalácia a spúšťanie počítačových programov, informácie o móde, prenájom času na prístup do počítačových báz dát, obnovovanie počítačových báz dát.

(730) **ADELA 421, a. s.**, Hanulova 5/b, 841 01 Bratislava, SK;

(210) 1354-99

(220) 27.05.1999

(511) 35, 38

(540)

**TELE
PRIOR**

(510) 35 - Reklamná a propagačná činnosť, poskytovanie obchodných a podnikateľských informácií.

38 - Televízne vysielanie, elektronická pošta, telexové služby.

(730) **KABEL MEDIA, s. r. o.**, Rovniakova 1, 851 02 Bratislava, SK;

(210) 1360-99

(220) 27.05.1999

(511) 6, 19

(540)

EIFFELOVA STENA

Le mur de Jacques Eiffel

(510) 6 - Kovové prenosné stavebnicové konštrukcie na výstavné a prezentačné účely, kovové prenosné stavebnicové konštrukcie v kombinácii s plastom na výstavné a prezentačné účely.

19 - Plastové prenosné stavebnicové konštrukcie na výstavné a prezentačné účely, plastové prenosné stavebnicové konštrukcie v kombinácii s kovom na výstavné a prezentačné účely.

(730) **WIKTOR/LEO BURNETT ADVERTISING, s. r. o.**, Leškova 5, 811 04 Bratislava, SK;

(210) 1365-99

(220) 28.05.1999

(511) 5, 10

(540) **MIX25**

(510) 5 - Inzulín.

10 - Aplikátory inzulínu.

(730) **ELI LILLY AND COMPANY**, Lilly Corporate Center, Indianapolis, Indiana, US;

(210) 1368-99

(220) 28.05.1999

(511) 30

(540) **vepy**

(510) 30 - Kukuričné chrumky; výrobky z obilnín na ľudskú spotrebu; trvanlivé pekárske výrobky; krekerky ako slané pečivo; müsli; ryžový koláč; cestá; cestoviny; nekysnutý chlieb; sucháre; sušienky, sucháre, keksy, biskvity; mliečna ovsená kaša; oblatky; sladké žemle zákusky, koláče; marcipán; cukrovinky; kukuričné vločky; pukance; palacinky; zahusťovacie prípravky na kuchynské použitie; jedlé ozdoby na torty; perníky, medovníky; potravinárska múka; jedlá z fazule; kukuričná múka; jedlá z jačmeňa; sójová múka; pšeničná múka vyrážková; múčne potraviny; keksy; lístkové cesto; maslové, tukové cesto; lepok; krúpy na ľudskú spotrebu; makaróny; chlieb; výrobky z múky; lúpaný jačmeň; nit'ovky; rezance; koláče s plnkou; mletý jačmeň; sendviče; jemné pečivo; pečivo; pizza; zemiaková múčka na ľudskú spotrebu; krupica; špagety; tapioka; tapioková múka ako potrava; torty; zvitky; pirôžky s mäsom; pirohy, mletý ovos; lúpaný ovos; ovsená potrava; ovsené vločky; ovsená múka; lupienky, obilninové vločky.

(730) **PROVEST, spol. s r. o.**, Oravická 617/21, 028 01 Trstená, SK;

(210) 1376-99

(220) 31.05.1999

(511) 41, 42

(540)



(510) 41 - Organizovanie a vedenie sympózií, organizovanie a vedenie seminárov, vydávanie kníh, textov súvisiacich s komplexnou zdravotnou starostlivosťou, opatrovateľskými službami, prevádzkou domov pre starých, invalidných a opustených ľudí, vzdelávanie, vychovávanie, vyučovanie.

42 - Služby lekárske, nemocničné a služby spojené s komplexnou zdravotníckou starostlivosťou, opatrovateľské služby, prevádzka domovov pre starých, invalidných a opustených ľudí.

(730) **Hospitalská rehoľa sv. Jána z Boha, Milosrdní bratia, Slovenská provincná delegatúra**, Námestie SNP č. 8-11, 811 06 Bratislava, SK;

(210) 1388-99

(220) 31.05.1999

(511) 32

(540) **BINGO**

(510) 32 - Ovocné šťavy a nápoje.

(730) **RAJO, a. s.**, Studená 35, 823 55 Bratislava, SK;

(210) 1389-99

(220) 31.05.1999

(511) 8

(540) **SAPPHIRE**

(510) 8 - Britvy, holiace čepele, holiace strojčeky; dávkovače, zásobníky a kazety obsahujúce žiletky; súčasť a príslušenstvá uvedeného tovaru; ručné nástroje a náradie (na ručný pohon); nožiarsky tovar, jedálenské príbory.

(730) **THE GILLETTE COMPANY**, Prudential Tower Building, Boston, Massachusetts 02199, US;

(210) 1391-99

(220) 31.05.1999

(511) 30

(540)



(510) 30 - Kukuričné chrumky; výrobky z obilnín na ľudskú spotrebu; trvanlivé pekárske výrobky; krekey ako slané pečivo; müsli; ryžový koláč; cestá; cestoviny; nekysnutý chlieb; sucháre; sušienky, sucháre, keksy, biskvity; mliečna ovsená kaša; obľátky; sladké žemle, zákusky, koláče; marcipán; cukrovinky; kukuričné vločky; pukance; palacinky; zahusťovacie prípravky na kuchynské použitie; jedlé ozdoby na torty; perníky, medovníky; potravinárska múka; jedlá z fazule; kukuričná múka; jedlá z jačmeňa; sójová múka; pšeničná múka vyrážková; múčne potraviny; keksy; lístkové cesto; maslové, tukové cesto; lepok; krúpy na ľudskú spotrebu; makaróny; chlieb; výrobky z múky; lúpaný jačmeň; niťovky; rezance; koláče s plnkou; mletý jačmeň; sendviče; jemné pečivo; pečivo; pizza; zemiaková múčka na ľudskú spotrebu; krupica; špagety; tapioka; tapioková múka ako potrava; torty; zvitky; pirôžky s mäsom; pirohy, mletý ovos; lúpaný ovos; ovsená potrava; ovsené vločky; ovsená múka; lupienky, obilninové vločky.

(730) **PROVEST, spol. s r. o.**, Oravická 617/21, 028 01 Trstená, SK;

(210) 1395-99

(220) 02.06.1999

(591) modrá, svetlomodrá, biela, červená, žltá, oranžová, svetlohnedá, bordová

(511) 16, 29, 30

(540)



(510) 16 - Papier, kartón, lepenky a výrobky z týchto materiálov patriace do triedy 16, štítiky a visačky na kufre, visačky na menovky, menovky na stôl, jedálenské lístky, papierové obrúsky, smerové tabuľky patriace do triedy 16, písacie potreby a piernický tovar, tlačoviny, knihy, almanachy; značky patriace do triedy 16, kalendáre, fotografie, zberateľské kartičky, nálepky a albumy na ne, nálepky na nárazníky, obrázkové kartičky, adresáre, organizéry, papierové bloky a vložky do papierových blokov, itineráre, maliarske, tlačiarne a kresliarske súpravy; manuály; plány, grafy, plagáty, pravítka, perá, písacie potreby, plastové vrecká, baliaci materiál patriaci do triedy 16, inštruktážne a učebné materiály; zoznamy a adresáre, príručky, podložky pod poháre, predmety na stolovanie z papiera; komiksové knižky, obrázkové knižky, potreby pre umelcov patriace do triedy 16, pastelky, farbičky, značkovače, ceruzky, farby, perá, gumené, peračníky, krúžkové väzby a rýchloviazače, krúžkové notesy, notesy, obaly na knihy, záložky do knih, papier na písanie, obálky, poznámkové kartičky, blahoprajné pohľadnice, pohľadnice, poznámkové bloky a vložky do poznámkových blokov, odkazové lístky, denníky, papierové plienky pre deti, tabule, albumy, kancelárske potreby s výnimkou nábytku, papierové obrusy,

papierové prestieranie, papierové utierky, papierové obrúsky, stolové dekorácie z papiera alebo lepenky, lepenka a lepenkové škatule, papierové, kartónové alebo lepenkové modely, plastové prívesky, obrázky, fotografie, noviny, periodické publikácie; kreslené vtipy a komiksy vo forme kresieb alebo iné umelecké diela vhodné na reprodukciu.

29 - Mäso, ryby, hydina a zverina, morské živočíchy ako potrava; konzervované, sušené, varené a inak spracované ovocie a zelenina; prípravky zo všetkých uvedených produktov; mliečne výrobky; mrazené jogurty; peny a chladené dezerty prevažne z produktov obsiahnutých v triede 29; nápoje z mliečnych výrobkov patriace do triedy 29; polievky; sladké nátierky a slané nátierky prevažne z produktov obsiahnutých v triede 29; šaláty patriace do triedy 29; nápoje patriace do triedy 29; plnky prevažne z produktov obsiahnutých v triede 29; malé občerstvenia medzi hlavnými jedlami z produktov patriacich do triedy 29; hotové jedlá a ich zložky obsahujúce prevažne produkty patriace do triedy 29; proteínové látky; omáčky a chuťové omáčky patriace do triedy 29.

30 - Ryža, cestoviny, obilniny a obilninové prípravky; čaj, káva, kakao; varená čokoláda a čokoládové nápoje, kávové výťažky, kávové náhradky, zmesi kávy a čakanky; čakanka, čakankové zmesi, všetko ako kávové náhradky; neliečivé cukrovinky; jemné pečivo a zákusky, sušienky, keksy a sucháre; vodové zmrzliny, smotanové zmrzliny, zmrzlinové výrobky, mrazené cukrovinky; chladené dezerty patriace do triedy 30; zákusky; peny a šerbety prevažne z produktov obsiahnutých v triede 30; chlieb; pekárske a cukrárske výrobky, jemné cestá; nápoje patriace do triedy 30; plnky zložené prevažne z produktov patriacich do triedy 30; sladké nátierky a slané nátierky prevažne z produktov obsiahnutých v triede 30; malé občerstvenia medzi hlavnými jedlami z produktov patriacich do triedy 30; hotové jedlá a ich zložky obsahujúce prevažne produkty patriace do triedy 30; čokoláda; pizza, pizzové základy; omáčky, posýpky a polievky na pizzu obsiahnuté v triede 30; omáčky na cestoviny a ryžu obsiahnuté v triede 30; šalátové dressings; majonéza; omáčky a chuťové omáčky patriace do triedy 30.

(730) **Mars, Incorporated**, McLean, Virginia 22101, US;

(210) 1405-99

(220) 03.06.1999

(511) 6, 19, 20, 35, 36, 37, 42

(540) **WOODFACE**

(510) 6 - Obyčajné kovy a ich zliatiny, stavebný materiál z kovu, drobný zámočnícky a železiarsky tovar patriaci do triedy 6, najmä držadlá, rukoväte, kľučky, háčiky, príchytky, kovania na nábytok a na dvere, pánty, zámky, západky a zarážky dverí; kovové rámy a konštrukcie.

19 - Podlahové dosky.

20 - Nábytok, posuvné dvere na nábytok z dreva, korku, trstiny a náhradiek týchto materiálov, zrkadlá.

35 - Reklamná a propagačná činnosť, sprostredkovateľská činnosť v oblasti nákupu a predaja tovarov.

36 - Sprostredkovateľská činnosť v oblasti nákupu, predaja a prenájmu nehnuteľností.

37 - Kladenie podlahových dosiek a parkiet, prenájom strojov a zariadení pre stavebníctvo.

42 - Architektonické poradenstvo, zariadenie interiérov.

(730) **PP SPENS - COMMERCE, s. r. o.**, Technická 7, 821 04 Bratislava, SK;

(210) 1408-99
(220) 03.06.1999
(511) 7, 37, 40
(540)

HANUZ

(510) 7 - Čistiace stroje, nitovacie stroje, obrábacie stroje, osievacie stroje zatavovacie stroje na priemyselne účely, zväračky.

37 - Elektrické spotrebiče (inštalovanie a opravy), stroje (montáž, údržba, opravy).

40 - Úprava a spracovanie kovov, zváranie.

(730) **Hanzlík Peter, Ing.** - **HANUZ**, Tematínska 19, 915 01 Nové Mesto nad Váhom, SK;

(210) 1419-99
(220) 03.06.1999
(511) 35, 41, 42
(540)

artklub

(510) 35 - Kancelárie zaoberajúce sa dovozom a vývozom; komerčné informačné kancelárie; dražby; marketingové štúdie; obchodný alebo podnikateľský prieskum; prenájom reklamných materiálov; poradenstvo, služby v obchodnej činnosti; aranžovanie výkladov; reklamné agentúry; organizovanie výstav na komerčné alebo reklamné účely; prenájom reklamných priestorov.

41 - Organizovanie plesov; organizovanie súťaží krásy; zábava, pobavenie; vydávanie textov s výnimkou reklamných alebo náborových; požičiavanie filmov; služby agentúr sprostredkovávajúcich divadelných, koncertných a varietných umelcov; vydávanie kníh; prevádzkovanie športových zariadení; umelecké módné agentúry; organizovanie a vedenie konferencií; informácie o možnostiach rozptýlenia; informácie o možnostiach zábavy; organizovanie kultúrnych alebo vzdelávacích výstav; organizovanie živých vystúpení; živé predstavenie; prevádzkovanie kinosál; organizovanie športových súťaží; plánovanie a organizovanie večierkov; informácie o možnostiach rekreácie; požičiavanie športového náradia s výnimkou dopravných prostriedkov; požičiavanie videopások; organizovanie a vedenie seminárov.

42 - Zoznamovacie služby; salóny krásy; architektonické poradenstvo; priemyselný dizajn; navrhovanie obalov, obalový dizajn; fotografovanie; prevádzkovanie výstav; turistické ubytovne; informá-

cie o móde; rezervácia penziónov; rezervácia hotelov; módný dizajn; umelecký dizajn; rezervovanie prechodného ubytovania.

(730) **IPM art, spol. s r. o.**, Adama Trajana 16, 921 01 Piešťany, SK;

(210) 1420-99
(220) 03.06.1999
(511) 35, 41, 42
(540)

arttour

(510) 35 - Kancelárie zaoberajúce sa dovozom a vývozom; komerčné informačné kancelárie; dražby; marketingové štúdie; obchodný alebo podnikateľský prieskum; prenájom reklamných materiálov; poradenstvo, služby v obchodnej činnosti; aranžovanie výkladov; reklamné agentúry; organizovanie výstav na komerčné alebo reklamné účely; prenájom reklamných priestorov.

41 - Organizovanie plesov; organizovanie súťaží krásy; zábava, pobavenie; vydávanie textov s výnimkou reklamných alebo náborových; požičiavanie filmov; služby agentúr sprostredkovávajúcich divadelných, koncertných a varietných umelcov; vydávanie kníh; prevádzkovanie športových zariadení; umelecké módné agentúry; organizovanie a vedenie konferencií; informácie o možnostiach rozptýlenia; informácie o možnostiach zábavy; organizovanie kultúrnych alebo vzdelávacích výstav; organizovanie živých vystúpení; živé predstavenie; prevádzkovanie kinosál; organizovanie športových súťaží; plánovanie a organizovanie večierkov; informácie o možnostiach rekreácie; požičiavanie športového náradia s výnimkou dopravných prostriedkov; požičiavanie videopások; organizovanie a vedenie seminárov.

42 - Zoznamovacie služby; salóny krásy; architektonické poradenstvo; priemyselný dizajn; navrhovanie obalov, obalový dizajn; fotografovanie; prevádzkovanie výstav; turistické ubytovne; informácie o móde; rezervácia penziónov; rezervácia hotelov; módný dizajn; umelecký dizajn; rezervovanie prechodného ubytovania.

(730) **IPM art, spol. s r. o.**, Adama Trajana 16, 921 01 Piešťany, SK;

(210) 1421-99
(220) 03.06.1999
(511) 35, 41, 42
(540)

artšport

(510) 35 - Kancelárie zaoberajúce sa dovozom a vývozom; komerčné informačné kancelárie; dražby; marketingové štúdie; obchodný alebo podnikateľský prieskum; prenájom reklamných materiálov; poradenstvo, služby v obchodnej činnosti; aranžovanie výkladov; reklamné agentúry; organizovanie výstav na komerčné alebo reklamné účely; prená-

jom reklamných priestorov.

41 - Organizovanie plesov; organizovanie súťaží krásy; zábava, pobavenie; vydávanie textov s výnimkou reklamných alebo náborových; požičiavanie filmov; služby agentúr sprostredkovávajúcich divadelných, koncertných a varietných umelcov; vydávanie kníh; prevádzkovanie športových zariadení; umelecké módne agentúry; organizovanie a vedenie konferencií; informácie o možnostiach rozptýlenia; informácie o možnostiach zábavy; organizovanie kultúrnych alebo vzdelávacích výstav; organizovanie živých vystúpení; živé predstavenie; prevádzkovanie kinosál; organizovanie športových súťaží; plánovanie a organizovanie večierok; informácie o možnostiach rekreácie; požičiavanie športového náradia s výnimkou dopravných prostriedkov; požičiavanie videopások; organizovanie a vedenie seminárov.

42 - Zoznamovacie služby; salóny krásy; architektonické poradenstvo; priemyselný dizajn; navrhovanie obalov, obalový dizajn; fotografovanie; prevádzkovanie výstav; turistické ubytovne; informácie o móde; rezervácia penziónov; rezervácia hotelov; módný dizajn; umelecký dizajn; rezervovanie prechodného ubytovania.

(730) **IPM art, spol. s r. o.**, Adama Trajana 16, 921 01 Piešťany, SK;

(210) 1424-99

(220) 04.06.1999

(511) 9, 10

(540) **PICKER**

(510) 9 - Filmové kazety; puzdrá a držiaky filmových kaziet; kazetové adaptéry; zosilňovače obrazu; skiafografické mriežky, mriežkové puzdrá, mriežkové uzávery a viečka a chrániče mriežok; prístroje na spracovanie obrazu a informácie, prístroje na komunikáciu a prenos obrazu a informácií a softvér na vyšetrenie, diagnostiku, liečenie, ošetrovanie, záznamy a evidenciu pacientov, predovšetkým prístroje a počítačové systémy na zobrazovanie, manipuláciu, prenos, vysielanie, príjem, zaznamenávanie, archiváciu, vyhľadávanie, triedenie, analyzovanie, ukladanie, získavanie, tlačenie, zobrazovanie, spracovanie, formátovanie, zabezpečovanie, kódovanie a dekódovanie, kompresiu a dekompresiu, skenovanie, zatriedňovanie, zlučovanie, kombinovanie, porovnávanie, digitalizovanie, kopírovanie, uchovávanie, archivovanie vrátane prístrojov na integráciu s počítačovými sieťami, telekomunikáciami a internetom na zobrazenie riadenia a distribúciu k miestnym aj vzdialeným systémom a zariadeniam; prístroje na princípe obrazu a obrazových procesov a softvér na vyšetrenie, diagnostiku, liečenie, ošetrovanie, chirurgiu, biopsiu a iné procedúry pacientov na orientáciu, lokalizáciu, riadenie, prezeranie, zobrazovanie, obsluhu, kalibráciu, vedenie, identifikáciu, signalizáciu, značkovanie, detekciu prístrojov, nástrojov a robotov vzhľadom na obrazy a snímky pacientov, presnú polohu pacienta a ostatné referenčné body, jednotlivé snímky a rámy; ochranné odevy odolné proti všetkým typom žiarenia a vešiaky a skrine na ich skladovanie a ukladanie.

10 - Lekárske a diagnostické prístroje na generovanie, emisiu, detekciu, analyzovanie, manipuláciu, vyclonenie, reštrikciu, tvarovanie, zaostrenie, meranie a/alebo záznam energie vo forme röntgenového žiarenia, gama žiarenia, ultrazvuku, rádiových frekvencií a iného elektromagnetického žiarenia, predovšetkým diagnostické röntgenové prístroje, rádiografické prístroje, skiafografické prístroje, fluoroskopické prístroje, skiaskopické prístroje, tomografické prístroje, počítačové tomografické prístroje, prístroje nukleárnej medicíny, ultrazvukové prístroje; prístroje na princípe magnetickej rezonancie; lekárske prístroje na výpočet energetických hladín röntgenovej expozície; lekárske prístroje na držanie, manipuláciu, skladovanie, uchovávanie, podávanie, zasielanie a/alebo podporu prezerania, identifikácie a interpretácie diagnostických obrazov a filmov, predovšetkým systémy na prezeranie filmov, iluminátory, negatoskopy, lampy a bodové lampy s lupou alebo zväčšovacím sklom, printery na identifikáciu filmov, značkovače filmov, filmové puzdrá, obaly a obálky, puzdrá na prenos a inklinometre, časti a príslušenstvá na takéto prístroje, predovšetkým puzdrá a škatule, otrasuvzdorné škatule, dokončovacie a orezávacie kity pozostávajúce hlavne z prvkov na orez, strihanie a orezávanie, na dosiahnutie konečného okraja presvetľovačov, iluminátorov a zapustených zdrojov svetla, diaľkových spínačov a uhlových konzol; prístroje na čistenie a vyplachovanie vnútornosti a čriev a podávanie bária pre gastronomické obrazové štúdiá a pozorovania, predovšetkým klystírové striekačky, trubice a bário- klystírové krúžky; polohovacie zariadenia na držanie a/alebo podporu, manipuláciu a lokalizáciu častí ľudského tela na vyšetrenie účely; mechanické meracie zariadenia a prístroje na meranie zakrivenia kĺbov a ostatných častí ľudského tela, hlavové svorky; hmatadlá, kalibre, posuvné meradlá a kalipery; podložky pod hlavu pre pacientov; nosidlá, napínadlá; vozíky na dopravu pacientov vrátane dvojkoľosových vozíkov; ostatné lekárske prístroje a zariadenia a ich časti a súčasti.

(730) **PICKER INTERNATIONAL, INC.**, 595 Miner Road, Cleveland, Ohio 44143, US;

(210) 1438-99

(220) 07.06.1999

(591) hnedá, žltá, čierna

(511) 30, 32, 33, 35

(540)



(510) 30 - Čokoládové výrobky, cukrárske výrobky, zmrzlina, pekárske výrobky, káva, kakao, korenie.

32 - Nealkoholické nápoje, pivo, sirupy, iné prípravky na výrobu nápojov, džúsy, sytené minerálne

vody, ovocné šťavy a ovocné nápoje.
33 - Alkoholické nápoje, likéry, vermúty, vína.
35 - Sprostredkovateľská činnosť v oblasti obchodovania s nápojmi, sirupmi a šťavami.

(730) **COFFEA, s. r. o.**, Koperníkova 15, Trnava, SK;

(210) 1450-99
(220) 07.06.1999
(511) 29

(540) **CESTOVINKA**

(510) 29 - Polievky a prísady na výrobu polievok obsahujúcich cestoviny, dehydratované potravinové produkty vyrobené zo sušenej alebo varenej zeleniny, mäsa, hydiny a strukovín, obsahujúce cestoviny, instantné jedlá obsahujúce cestoviny.

(730) **Knorr-Nachmittel Aktiengesellschaft**, spoločnosť zriadená podľa zákonov štátu Švajčiarsko, Bahnhofstrasse 19, CH 8240 Thayngen, CH;

(210) 1482-99
(220) 11.06.1999
(511) 29, 30

(540) **KENMAN**

(510) 29 - Mäso, ryby, hydina a zverina, morské živočíchy ako potrava; konzervované, sušené, varené a inak spracované ovocie a zelenina; prípravky zo všetkých uvedených tovarov; mliečne výrobky; mrazené jogurty; peny a chladené dezerty prevažne z produktov obsiahnutých v triede 29; nápoje z mliečnych výrobkov patriace do triedy 29; polievky; sladké nátiery a slané nátiery prevažne z produktov obsiahnutých v triede 29; šaláty prevažne z produktov obsiahnutých v triede 29; nápoje patriace do triedy 29; plnky prevažne z produktov obsiahnutých v triede 29; malé občerstvenia medzi hlavnými jedlami z produktov patriacich do triedy 29; hotové jedlá a ich zložky obsahujúce prevažne produkty patriace do triedy 29; proteínové látky; omáčky a chuťové omáčky patriace do triedy 29.

30 - Ryža, cestoviny, obilniny a obilninové prípravky; čaj, káva, kakao; varená čokoláda a čokoládové nápoje, kávové výťažky, kávové náhradky, zmesi kávy a čakanky; čakanka, čakankové zmesi, všetko ako kávové náhradky; neliečivé cukrovinky; jemné pečivo a zákusky, sušienky, keksy a sucháre; vodové zmrzliny, smotanové zmrzliny, zmrzlinové výrobky, mrazené cukrovinky; chladené dezerty patriace do triedy 30, zákusky; peny a šerbety prevažne z produktov obsiahnutých v triede 30; chlieb; pekárske a cukrárske výrobky, jemné cestá; nápoje patriace do triedy 30; plnky zložené prevažne z produktov patriacich do triedy 30; sladké nátiery a slané nátiery prevažne z produktov obsiahnutých v triede 30; malé občerstvenia medzi hlavnými jedlami z produktov patriacich do triedy 30; hotové jedlá a ich zložky obsahujúce prevažne tovary patriace do triedy 30; čokoláda; pizza, pizzové základy; omáčky, posýpky a polevy na pizzu obsiahnuté v triede 30; omáčky na cestoviny a ryžu obsiahnuté v triede 30; šalátové dressings; majonéza; omáčky a chuťové omáčky patriace do triedy 30.

(730) **Mars, Incorporated**, McLean, Virginia 22101, US;

(210) 1492-99
(220) 11.06.1999
(511) 16, 25, 35

(540) **LUNA**

(510) 16 - Tlačoviny; periodické a neperiodické publikácie, časopisy, noviny, magazíny vrátane príloh a mimoriadnych vydaní; obalové materiály z papiera, kartónu, lepenky a z plastických hmôt obsiahnuté v triede 16; písacie potreby; držiaky na písacie potreby; kalendáre; knihy; knižné záložky; obrúsky; obrusy; pohľadnice; poznámkové zošity; pútače z papiera, kartónu a lepenky; reklamné tabule z papiera, kartónu a lepenky; stojany na fotografie, pečiatky, perá, ceruzky.

25 - Odevy; pokrývky hlavy.

35 - Reklamná a propagačná činnosť; organizovanie a vedenie výstav na komerčné a reklamné účely; poskytovanie obchodných a podnikateľských informácií; obchodné poradenstvo; prieskum trhu; prieskum verejnej mienky; rozširovanie reklamných oznamov; uverejňovanie reklamných textov; televízna reklama; vydávanie a aktualizovanie materiálov.

(730) **TELEMARS, s. r. o.**, Beskydská 10, 811 05 Bratislava, SK;

(210) 1497-99
(220) 14.06.1999
(511) 3

(540) **DRYEL**

(510) 3 - Bieliace prípravky a iné látky na použitie pri praní; čistiace, dezodoračné a osviežovacie prípravky, prípravky na odstraňovanie škvŕn, to všetko na odevy, látky a tkaniny; mydlá na ošetrovanie odevov, tkanín a látok.

(730) **The Procter & Gamble Company**, spoločnosť zriadená podľa zákonov štátu Ohio, One Procter & Gamble Plaza, Cincinnati, Ohio, US;

(210) 1502-99
(220) 14.06.1999
(511) 11

(540) **TRIANGEL**

(510) 11 - Bojlery, ohrievače vody; bojlerov s výnimkou bojlerov ako častí strojov; plynové bojlerov; chladiace zariadenia a stroje; klimatizačné zariadenia; klimatizačné zariadenia do automobilov; kohútiky a kohúty na potrubia; komínové dúchadlo, ventilátor; komínové rúry, dymovody; výhrevné kotly; kúrenie teplovodné, ohrev teplej vody; ohrievače; parné kotly s výnimkou kotlov ako častí strojov; prístroje na chladenie vzduchu; prívodné zariadenia ku kúrenárskym a teplárenským kotlom; radiátorové uzávery; elektrické radiátory; radiátory na kúrenie; radiátory ústredného kúrenia; ohrievače vody; regulačné a bezpečnostné príslušenstvo plynových zariadení; regulačné a bezpečnostné príslušenstvo plynových potrubí; regulačno-bezpečnostné prídavné zariadenia na vodné zariadenia; regulačno-bezpečnostné prídavné zariadenia na plynové zariadenia; príslu-

šenstvo na reguláciu vodných alebo plynových zariadení a vodovodné alebo plynové potrubia; bezpečnostné prislúšenstvo vodných alebo plynových zariadení a vodovných alebo plynových potrubí; sporáky; teplovodné vykurovacie zariadenia; zariadenia a stroje na čistenie alebo úpravu vody; vetracie zariadenia; zariadenia na zásobovanie vodou; vodovodné zariadenia; vyhrievacie telesá; vykurovacie články; vykurovacie telesá; vykurovacie telesá na kúrenie tuhými, tekutými alebo plynými palivami; vykurovacie a vyhrievacie zariadenia; výmenníky tepla s výnimkou výmenníkov ako častí strojov; ohrievače vzduchu; tlakové zásobníky vody; žiariče.

(730) **TRIANGEL, s. r. o.**, Lykovicová 1, 841 04 Bratislava, SK;

(210) 1503-99
(220) 14.06.1999
(591) červená, hnedá
(511) 35, 41
(540)

Ballantine's
MEDIA CUP
K ● Š I C E
reklamno-sportové podujatie
mediálny turnaj

(510) 35 - Reklamné agentúry, obchodné a podnikateľské informácie, komerčno-informačné kancelárie, podpora predaja pre tretie osoby, poradenské služby v obchodnej činnosti, predvádzanie na reklamné účely a podporu predaja, prenájom reklamných materiálov a priestorov, reklama, prenájom reklamných plôch, uverejňovanie reklamných textov, rozhlasová reklama, televízna reklama, vydávanie a aktualizovanie reklamných materiálov, vzťahy s verejnosťou, zasielanie reklamných materiálov zákazníkom.

41 - Organizovanie súťaží, organizovanie športových súťaží, organizovanie živých vystúpení, semináre, tvorba rozhlasových a televíznych programov.

(730) **Prvá slovenská mediálna agentúra - východ, s. r. o.**, Moyzesova 7, 040 01 Košice, SK;

(210) 1507-99
(220) 16.06.1999
(591) modrá, červená, biela
(511) 3, 5
(540)


Balneum
INTENSIV

(510) 3 - Nemedikované toaletné prípravky, kozmetické výrobky, mydlá, esenciálne oleje, nemedikované prípravky na starostlivosť o pleť.

5 - Farmaceutické prípravky a substancie, prípravky na starostlivosť o pleť s liečivými účinkami.

(730) **HERMAL KURT HERMANN GmbH & Co, D-**21465 Reinbek, DE

(210) 1509-99
(220) 16.06.1999
(511) 16, 41, 42
(540)



(510) 16 - Tlačoviny, knihy, časopisy, letáky, propagačné materiály patriace do triedy 16 týkajúce sa prevencie, zdravotnej starostlivosti, medicíny, telesného a duševného zdravia osôb.

41 - Výchova a vzdelávanie v oblasti zdravotnej starostlivosti, prevencie, starostlivosti o fyzické a duševné zdravie, životného štýlu; organizovanie prednášok, seminárov, konferencií, kurzov v oblasti zdravotnej starostlivosti, prevencie, psychológie, výživy; organizovanie telesných a duševných cvičení; služby pre oddych a rekreáciu; služby klubov zdravia.

42 - Služby zdravotných zariadení; služby súkromných kliník; poskytovanie služieb v oblasti zdravotnej starostlivosti; služby v oblasti interného lekárstva, neurológie, psychiatrie, fyziatrie, balneológie, rehabilitácie; lekárske vyšetrenia, diagnostické vyšetrenia, plánovanie a riadenie liečby; akupunkturistické vyšetrenia a liečba akupunktúrou; poskytovanie masáží a iných rehabilitačných techník; konzultačné a poradenské služby v oblasti zdravotnej starostlivosti, konzultačné a poradenské služby vo všetkých medicínskych odboroch vrátane ich špeciálnych nadvstávieb; poradenstvo v problematike závislosti od drog; poradenstvo v sociálnej problematike; poradenstvo v oblasti kúpeľnej liečby; poradenstvo v oblasti rehabilitačných techník a pomôcok; poradenstvo v oblasti zdravotníckych pomôcok; farmaceutické poradenstvo; ubytovacie služby v ubytovacích zariadeniach, prevádzkovanie pohostinských činností v ubytovacích zariadeniach; organizovanie zdravotno-rekreačných pobytov a zájazdov.

(730) **Súkromné neurologické centrum Hippokrates, spol. s r. o.**, Ul. M. Sch. Trnavského 8, 841 01 Bratislava, SK;

(210) 1513-99
(220) 16.06.1999
(591) červená, biela
(511) 29, 30, 32
(540)



(510) 29 - Mäso, ryby, hydina, zverina, mäsové výťažky, konzervované ovocie a zelenina, sušené a zavárané ovocie a zelenina, rôsoly, džemy, kompóty, vajcia, mlieko a mliečne výrobky, jedlé oleje a tuky.
30 - Káva, čaj, kakao, cukor, ryža, tapioka, kávové náhradky, med, melasový sirup, kvasnice na kysnutie, soľ a soľ na konzervovanie potravín, horčica, ocot, omáčky na ochutenie, korenie, ľad na osvieženie, cereálne výrobky, sója v spracovanom stave.
32 - Pivo, minerálne vody, šumivé nápoje a iné nealkoholické nápoje, ovocné nápoje a ovocné šťavy, sirupy a iné prípravky na výrobu nápojov.
(730) **EMCO, spol. s r. o.**, Žirovnická 2389, 106 00 Praha 10, CZ;

(210) 1515-99
(220) 16.06.1999
(591) modrá, bordová
(511) 9, 16, 41
(540)



(510) 9 - Magnetické nosiče údajov, audiokazety, videokazety, kompaktné disky zo seminárov.
16 - Tlačoviny, knihárske výrobky.
41 - Vzdelávanie, zabezpečovanie výcvikov, kurzov a školení, organizovanie a vedenie seminárov.
(730) **NETWORK TWENTY ONE, s. r. o.**, Trenčianska 47, 821 09 Bratislava, SK;

(210) 1516-99
(220) 16.06.1999
(511) 42
(540)



(510) 42 - Inžinierska činnosť v investičnej výstavbe.
(730) **KONTRAKT-ING, a. s.**, Rezedová 1, 820 07 Bratislava, SK;

(210) 1529-99
(220) 17.06.1999
(511) 9, 10
(540) **DATREZ**

(510) 9 - Diagnostické prístroje s výnimkou lekárskeho, hydrometre, vodomery, barometre, detektory, meracie prístroje, merače elektrických strát, elektrické meracie zariadenia, meradlá, indikátory množstva, automatické časové spínače, teplomery s výnimkou lekárskeho, buzoly, kompas, čítače čiarového kódu, číslicové súradnicové zapisovače.
10 - Zubné prístroje a nástroje, elektrokardiogramy, inhalátory, dýchacie prístroje, rozprašovače na lekárske účely, tlakomery, skúšobné prístroje na lekárske účely, fyzioterapeutické zariadenia.
(730) **PREMATLAK, a. s.**, Nám. Dr. A. Schweitzera 194, 916 01 Stará Turá, SK;

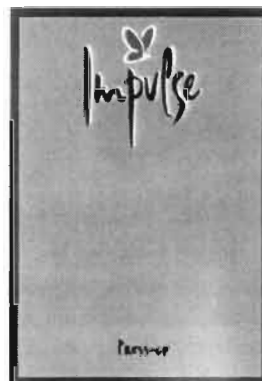
(210) 1539-99
(220) 18.06.1999
(511) 8
(540) **ELLIPSE**

(510) 8 - Britvy, holiace čepele, holiace strojčeky; dávkovače; zásobníky a kazety obsahujúce žiletky alebo čepeľky; súčasti a príslušenstvá k uvedenému tovaru; ručné nástroje a náradie; nožiarske výrobky; jedálenské príbory.
(730) **THE GILLETTE COMPANY**, Prudential Tower Building, Boston, Massachusetts 02199, US;

(210) 1540-99
(220) 18.06.1999
(511) 9, 37, 42
(540) **AUTOAWACS**

(510) 9 - Elektronické zabezpečovacie a poplašné zariadenia, sledovacia a monitorovacia technika, navigačné systémy, prístroje na prenos informácií, telekomunikačné prístroje, rádiové a bezdrôtové prístroje, požiarne zabezpečovacia signalizácia.
37 - Inštalácia, údržba a servis zabezpečovacej, poplašnej a požiarnej techniky.
42 - Poradenské služby v oblasti zabezpečovacej, poplašnej a požiarnej techniky vrátane návrhov a projekcie zabezpečovacích, monitorovacích a navigačných systémov.
(730) **OM-KOMPLEX, spol. s r. o.**, 17. listopadu 235, 532 26 Pardubice, CZ;

(210) 1544-99
(220) 18.06.1999
(511) 3
(540)



(510) 3 - Mydlá; voňavkárské výrobky, éterické oleje; kozmetické prípravky; kolínske a toaletné vody, parfumované telové spreje; oleje, krémy a lotiony na pleť a pokožku; púdre; kúpeľové a sprchovacie prípravky; vlasové vody; prípravky na čistenie zubov a starostlivosť o chrup; ústne vody bez liečivých účinkov; dezodoranty; antiperspiranty na osobné použitie; neliečivé toaletné prípravky.

(730) **Unilever NV**, Weena 455, 3013 AL Rotterdam, NL;

(210) 1545-99
(220) 18.06.1999
(511) 32, 33

(540) **GEMERKA**

(510) 32 - Minerálne a sytené vody a iné nealkoholické nápoje; ovocné nápoje a ovocné šťavy; sirupy a iné prípravky na výrobu nápojov.

33 - Alkoholické nápoje s výnimkou piva.

(730) **DESIGNLAND, spol. s r. o.**, Grösslingova 48, 811 09 Bratislava, SK;

(210) 1547-99
(220) 18.06.1999
(511) 5

(540) **Proctosan**

(510) 5 - Farmaceutické, veterinárne a sanitárne prípravky, dietetické substancie prispôbené na liečebné použitie, potraviny pre dojčatá, náplasti, obväzy (hojivé), placky (ako liečebný prostriedok) a obväzový materiál, materiály na plombovanie zubov a na zubné odtlačky, dezinfekčné prípravky, prípravky na ničenie škodlivého hmyzu, fungicidy, herbicidy.

(730) **STADA Arzneimittel AG**, Stadstrasse 2-18, 61118 Bad Vilbel, DE;

(210) 1548-99
(220) 18.06.1999
(511) 30

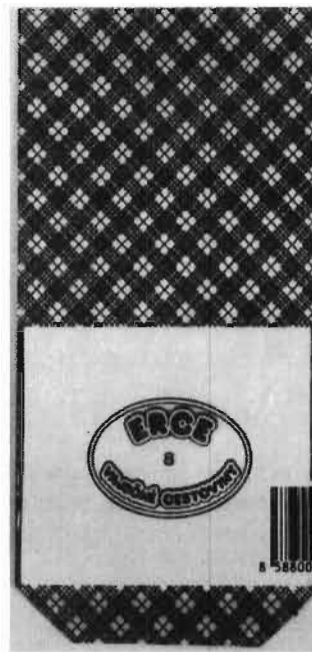
(540) **SALZA**

(510) 30 - Extrudované potraviny na báze obilnín, trvanlivé pekárské výrobky.

(730) **PROVEST, spol. s r. o.**, Oravická 633/31, 028 01 Trstená, SK;

(210) 1552-99
(220) 18.06.1999
(591) červená, biela
(511) 30

(540)



(510) 30 - Cestoviny.

(730) **ERCE, s. r. o.**, Krtíšska 305, 991 22 Bušince, SK;

(210) 1553-99
(220) 18.06.1999
(591) červená, biela
(511) 30
(540)



(510) 30 - Cestoviny.

(730) **ERCE, s. r. o.**, Krtíšska 305, 991 22 Bušince, SK;

(210) 1554-99
(220) 18.06.1999
(511) 25

(540) **X-RATED**

(510) 25 - Odevy, obuv a pokrývky hlavy.

(730) **TESCO STORES LIMITED**, Tesco House, Delamare Road, Cheshunt, Hertfordshire, GB;

(210) 1555-99
(220) 18.06.1999
(511) 5

(540) **NESPO**

- (510) 5 - Farmaceutické prípravky zahŕňajúce erytropoézu stimulujúci proteín.
 (730) **AMGEN Inc.**, One Amgen Center Drive, Thousand Oaks, California 91320-1789, US;

(210) 1557-99
 (220) 21.06.1999
 (511) 35, 41, 42
 (540)



- (510) 35 - Podnikateľské poradenstvo, vedenie účtovníctva prostriedkami výpočtovej techniky; reklamná a propagačná činnosť, príprava, tvorba a sprostredkovanie šírenia reklamného materiálu.

41 - Tvorba videofilmov.
 42 - Fotografovanie.

- (730) **Martinček Vladimír, Ing.**, Platanová 3226/8, 010 01 Žilina, SK;

(210) 1558-99
 (220) 21.06.1999
 (591) modrá, červená
 (511) 7, 9, 11, 12, 17, 19, 42
 (540)



- (510) 7 - Uhlíkové kefy do elektrických strojov a elektromotorov, uhlíkové súčasti elektrických strojov, puzdrá, piesty, ložiská, spojkové prstene, ventily, ventilové zátky a iné súčasti strojov vyhotovené úplne alebo hlavne z uhlíka.

9 - Uhlíkové a grafitové elementy a súčasti na elektrické, elektromechanické, elektrotermické, optické a meracie prístroje.

11 - Uhlíkové komponenty vykurovacích zariadení, osvetľovacích zariadení a zariadení na varenie.

12 - Uhlíkové šmykadlá na trolejbusy, žeriavy, pojazdné vozíky a iné elektrické vozidlá, vozidlové súčasti vyhotovené úplne alebo čiastočne zo stúžených agregátov alebo hmôt obsahujúcich uhlík.

17 - Uhlíkové priemyselné tesnenia, uhlíkové upchávkavy, uhlíkové vlákna a tkaniny (iné ako na textilné využitie).

19 - Odlievacie formy vyhotovené úplne alebo hlavne z uhlíka.

42 - Poradenstvo v odbore grafitových výrobkov.

- (730) **SGL CARBON, spol. s r. o.**, Sedlec 42, 332 02 Starý Plzenec, CZ;

(210) 1559-99
 (220) 21.06.1999
 (511) 35, 36, 39, 42
 (540) **CARLTON**

- (510) 35 - Marketingová činnosť.

36 - Sprostredkovanie kúpy, predaja a prenájmu nehnuteľností, obstarávatel'ské služby spojené so správou nehnuteľností, prenájom nehnuteľností, zmenárenské služby.

39 - Služby strážnych parkovísk pre automobily.

42 - Hotelierske a reštauračné služby.

- (730) **BRATCARL, a. s.**, Hviezdoslavovo nám. 3, 811 06 Bratislava, SK;

(210) 1561-99
 (220) 21.06.1999
 (511) 1, 3

- (540) **SYN**

- (510) 1 - Brzdová kvapalina, nemrznuce zmesi, destilovaná voda.

3 - Leštidlá, šampóny.

- (730) **Piňák Miroslav-MARPIN**, Kukučínova 573, 024 01 Kysucké Nové Mesto, SK;

(210) 1564-99
 (220) 21.06.1999
 (511) 13, 37, 39, 40, 42

- (540) **BRETTON**

- (510) 13 - Lovecké zbrane, pušky a ich príslušenstvo.

37 - Opravy a úpravy loveckých zbraní.

39 - Preprava loveckých zbraní.

40 - Znehodnocovanie loveckých zbraní a ich príslušenstva.

42 - Vývoj a konštrukcia loveckých zbraní, poradenstvo pre oblasť loveckých zbraní.

- (730) **BRETTON, s. r. o.**, Košice, Moldavská cesta 8/A, 040 11 Košice, SK;

(210) 1567-99
 (220) 21.06.1999
 (511) 18, 22, 25

- (540)



- (510) 18 - Aktovky, cestovné kufríky, kožené cestovné tašky, diplomatické kufríky, imitácie kože, kabelky, kožené kľúčenky, kožené škatule, kožené šnúry, kufríky s toaletnými potrebami, nákupné kožené tašky, ramenné kožené pásky, kožené puzdrá na mobilné telefóny, kožené puzdrá na nožičky, kožené puzdrá na zapalovače, kožené puzdrá na cigarety, kožené remienky, vrecká z kože na balenie, kožené

peňaženky, kožené opasky, kožené opaskové kapsičky, koženky.
 22 - Textil, textílie, tkaniny, plátňa, prikrývky, obrusy, záclony, posteľné prikrývky.
 25 - Kožené alebo koženkové odevy a bundy, kožené čiapky, kožená futbalová obuv, kožené kabáty, kožené kravaty, kožené papuče, kožené sukne, odevy, obuv, klobučnícke výrobky.
 (730) **Wagner, s. r. o.**, Páričkova 5, 821 08 Bratislava, SK;

(210) 1568-99
 (220) 21.06.1999
 (511) 16
 (540)

KORMORÁN
 magazín o cestovaní a službách v nespočetnom počte

(510) 16 - Periodická tlačovina.
 (730) **Prekopová Marcela, Ing.- R. A. N. G.**, Jasovská 33, 851 07 Bratislava, SK;

(210) 1570-99
 (220) 22.06.1999
 (511) 29

(540) **BIOSTAR**

(510) 29 - Kyslomliečny nápoj s probiotickými kultúrami.
 (730) **MLIEKOSPOL, a. s.**, Šurianska 10, 940 20 Nové Zámky, SK;

(210) 1571-99
 (220) 22.06.1999
 (511) 29

(540) **BIANCO**

(510) 29 - Mliečny krémový dezert s probiotickými kultúrami.
 (730) **MLIEKOSPOL, a. s.**, Šurianska 10, 940 20 Nové Zámky, SK;

(210) 1572-99
 (220) 22.06.1999
 (511) 1, 7, 11, 35, 40

(540) **SAFEKO**

(510) 1 - Flokulačné činidlá.
 7 - Odstredivky, odvodňovacie stroje, čerpadlá.
 11 - Zariadenia na čistenie odpadových vôd.
 35 - Reklamná činnosť, sprostredkovanie/sprostredkovateľská činnosť v oblasti obchodu.
 40 - Odvodňovanie komunálnych a priemyselných kalov, spracovanie odpadových vôd.
 (730) **Jankovič Ladislav - Safeko**, SNP 17, 908 51 Holíč, SK;

(210) 1574-99
 (220) 22.06.1999
 (511) 33

(540) **KRON**

(510) 33 - Liehoviny.
 (730) **V&S VIN & SPRIT AB**, Ingenjörsvägen 2, Stockholm, SE;

(210) 1575-99
 (220) 22.06.1999
 (511) 5

(540) **PEGATRON**

(510) 5 - Farmaceutické prípravky a látky na humánne a veterinárne použitie, lieky, veterinárne prípravky, zdravotnícke prípravky; doplnková diéta, doplnková výživa, dietetické látky prispôbené na lekárske účely, potrava pre dojčatá; náplasti, obväzový materiál; hmoty na plombovanie zubov a zubné vosky; dezinfekčné prostriedky; prípravky na ničenie škodcov; fungicidy, herbicidy.
 (730) **SCHERING-PLOUGH LTD.**, Toepferstrasse 5, CH-6004 Lucerne, CH;

(210) 1576-99
 (220) 22.06.1999
 (511) 4

(540) **SCOOTING**

(510) 4 - Priemyselné oleje a tuky; mazadlá; mazacie oleje a tuky; palivá; nechemické aditíva do palív, mazadiel, olejov a tukov; zmesi na pohlcovanie, viazanie a zvlhčovanie prachu; prevodové oleje, transmisné oleje, zdroje svetla.
 (730) **CASTROL LIMITED**, Burmah Castrol House, Pipers Way, Swindon, Wiltshire SN3 1RE, GB;

(210) 1577-99
 (220) 22.06.1999
 (511) 16

(540) **DONA**

(510) 16 - Baliaci papier, hárky papiera, etikety, kalendáre, kancelárske potreby s výnimkou nábytku, kopírovacie zariadenia, lepenkové alebo papierové škatule, listový papier, obálky, nálepky, lepiace štítky, obaly (papiermický tovar), obaly na spisy, obrúsky papierové, papier do registračných strojov, papiernický tovar, písacie potreby, papierové pásky, zariadenia, poznámkové zošity, spisové obaly, školské potreby, tlačivá, toaletný papier.
 (730) **Blaško Dušan, Ing.**, Haburská 10, 821 01 Bratislava, SK;

(210) 1578-99
 (220) 22.06.1999
 (511) 6, 7, 9, 11, 35, 37, 42
 (540)

CALORIM

(510)6 - Ocelové laná; ocelové rúry; kovové dýzy; kovové hubice; príručné kovové pokladnice; fľaše na stlačený plyn a skvapalnený vzduch; kovové spojky na káble a laná s výnimkou elektrických; kovové rúry na zariadenia ústredného kúrenia; čapy; svorníky; kovové montážne kľúče; príchytky, klince; kovové vodovodné potrubia; drôty z obyčajných kovov; kovové nádoby na stlačený plyn alebo skvapalnený vzduch; domové zvončeky s výnimkou elektrických; kovové potrubia; drôt; plomby; mastiace čapy, tlakové masťenice; kovové objímky na potrubie; kovové signalizačné panely s výnimkou svetelných a mechanických; drobný železiarsky tovar; objímky, prstence; ocelové konštrukcie; kovové tesniace uzávery; kovové fľaškové uzávery; kovové ventily, klapky drenážnych rúrok; kovové konštrukcie; klapky, kovové vodovodné ventily; kovové nádoby; kovové kohútiky na sudy; kovové rúry na ventilačné a klimatizačné zariadenia; kovové tlakové potrubie.

7 - Čistiace stroje vysokotlakové; miešacie stroje; vzduchové chladiče; alternátory; výťahy; podstavce stroja, stojany; drevoobrábacie stroje; buldozéry; centrifúgy, odstredivky - stroje; odstredivé čerpadlá; uhlíkové kľfy; nákladné výťahy; kladkostroj; obloženia, tesnenia a armatúry tepelných kotlov - boilerov; ohýbačky ako stroje; ploché spätné ventily, záklopky; kompresory; turbokompresory; kondenzačné zariadenia; rezacie stroje; generátory prúdu, prúdové zdroje; ložiská ako časti strojov; separátory, odlučovače; triediace stroje na priemyselné účely; odvzdušňovače napájajúcej vody; olejové separátory; dezintegrátory; redukčné ventily; orezávacie stroje; regulátory napájačov vody; dávkovače - časti strojov; čerpadlá ako časti strojov, motorov a hnacích strojov; lisovacie stroje; extraktory; filtračné stroje; taviace stroje; hydraulické turbíny; brúsne stroje; zdvíhacie zariadenia; buchary; pneumatiké kladivá; regulátory ako časti strojov; membrány čerpadla; kovoobrábacie stroje; regulátory otáčok strojov, motorov a hnacích strojov; čistiace stroje; odsávacie stroje na priemyselné účely; ručné nástroje a náradie na motorický pohon; nástroje ako časti strojov; pneumatiké dopravníky; čerpadlá do vykurovacích zariadení; vývevy; nitovacie stroje; kolesá; cestné stroje; satinovacie stroje; dúchadlá, výtláčne ventilátory; prehrievače; prevody strojov; dopravníky, ako stroje; navijaky; ventilátory motorov a hnacích strojov; motory na stlačený vzduch; čerpadlá na stlačený vzduch; plunžery; patróny do filtračných zariadení; parné generátory alebo kotly ako stroje; motory s výnimkou motorov pre pozemné vozidlá; ovládacie káble pre stroje, motory a hnacie stroje; riadiace mechanizmy pre stroje, motory a hnacie stroje; odlučovače vody - seperátory; výmenníky tepla ako časti strojov; hydraulické motory; hydraulický riadiaci mechanizmus na stroje, motory a hnacie stroje; náhradné diely, časti a súčasť tovarov uvedených v triede 7 tohto zoznamu.

9 - Diagnostické prístroje s výnimkou lekárskeho; dochádzkové hodiny; elektronický prístroj na označovanie výrobkov etiketami; informačné tabule elektronické; solárne články; cievky elektrické; akumulátorové nádoby; akumulátory do batérií; výstražné píšťalky; zvukové signálne zariadenia; akti-

nometre; vzduchomery; elektromagnetické cievky; prístroje na rozbor vzduchu; liehomery, liehové manometre; batérie na svietenie; výškomery; ampérmetre; zosilňovače; zosilňovacie elektrónky; anemometre, vetromery; kalibračné krúžky; hasiace prístroje; indikátory; anódy; anódové batérie; antény; apertometre; zariadenia na rezanie elektrickým oblúkom; skriňové rozvádzače - elektrina; geodetické nástroje; výťahové zariadenia; posuvné meradlo, kaliber; komparátory; elektrické signalizačné zvončeky; váhy; meteorologické balóny; barometre; mostové váhy; nabíjacie agregáty na elektrické batérie; koncovky - elektrotechnika; tlakomery na ventily; galvanometre; prístroje a nástroje na meranie objemu; dýchacie masky s výnimkou masiek na umelé dýchanie; prístroje na kontrolu tepla; prístroje na kontrolu kotlov, teplárenských pecí; blikavé svetlá; elektrické kolekory, elektrické zariadenia na diaľkové ovládanie priemyselných procesorov; rozvodné skrine, spínacie skrine; komutátory; námorné kompas; metre; počítadlá; metronómy; kondenzátory; spínače; svorky; rozvodné panely; kontakty elektrické; kontrolné a regulačné elektrické prístroje; meniče elektrické; zásuvky, zástrčky a iné elektrické spojky; cyklotróny; detektory kovov na priemyselné alebo vojenské účely; sonary, ultrazvukové lokátory; detektory; akustické membrány; difrakčné zariadenia; vypínače; mikroskopy; zariadenia na meranie vlhkosti; diaľkomery; zameriavacie zariadenia; telemetre, diaľkomery; kompas; mierky; meracie prístroje; dynamometer; ukazovatele hladiny vody; indikátory straty elektrickej energie; elektrické meracie zariadenia; elektrické káble; riadiace panely, elektrina; galvanické články; spojky elektrického vedenia; elektrické spojky; elektrické svorky; elektrické relé; elektrolyzéry; vysielacie elektronických signálov; epidiascopy; vážiace prístroje; termostaty; ergometre; skúšobné prístroje s výnimkou prístrojov na lekárske účely; refraktometre; fakturovacie stroje; elektrické drôty; vysokofrekvenčné prístroje; kmitometry; zememeračské prístroje a nástroje; výtyčky, nivelačné laty; mriežky na elektrické akumulátory; vlhkomery, hygromery; značkovacie vlákna na elektrické drôty; identifikačné puzdrá na elektrické drôty; inklinometre, sklonometry; indikátory množstva; vákuové manometre; rychlomery; tachometre; inventory - elektrotechnika; ionizačné prístroje s výnimkou prístrojov na ionizáciu vzduchu; laktodenzimetre, mliekomery; diaprojektory; batérie do vreckových lúčových; lasery s výnimkou laserov na lekárske účely; logy; manometre - tlakomery; presné meracie prístroje; meracie pomôcky; pravítka, metre; mikrotómy; automatické časové spínače; námorné signalizačné zariadenia; elektrické články; akumulátory elektrické; vodováhy, libely; pozorovacie prístroje; oktanty; ohmmetre; vlnomery; optické prístroje a nástroje; oscilografy; mikrometre; svetelné alebo mechanické signalizačné panely; bleskozvody; acidometre; zariadenia a prístroje na fyziku; meračský stôl; závažia; zariadenia na meranie tlaku; ukazovatele tlaku - tlakomery; katódové protikorózne prístroje; pyrometre; radary; rádiologické zariadenia na priemyselné účely; uhlo-mery; spektroskopy; zariadenia na elektrické zváranie; teplomery s výnimkou lekárskeho; reostaty;

cukromery; indukčné cievky; signalizačné píšťalky; elektrodynamické zariadenia na diaľkové riadenie signalizácie; sirény; sonometre; spektrografy; sférometre; sulfimetre; tachometre; závitníkové kalibre; diaľkové ovládače; dalekohľady; snímače teplôt; teodolity; otáčkomery; presné váhy; elektrónky; urinometre; variometre; verniére; voltmetre; antikatódy; zameriavacie ďalekohľady na strelné zbrane; zabezpečovacie zariadenia proti odcudzeniu; nástroje na určovanie azimutu; svetelné bôje; majáky; bzučiaky; buzoly, kompas; magnetické identifikačné karty; denzitometre; magnetoskopy; integrované obvody; čipy - mikroprocesorové doštičky; prístroje a nástroje na použitie v chémii; medený drôt izolovaný; výbojky elektrické s výnimkou výbojok na osvetlenie; odprašovacie zariadenia elektrické; dávkovače; dozimetre; čítače čiarového kódu; chronografy, chronometre ako prístroje; číslicové súradnicové zapisovače; kódované magnetické karty; elektrické regulátory svetla; magnetické dekodéry; mikroprocesory; monitory; optické čítače; detektory dymu; náhradné diely, časti a súčasti tovarov uvedených v triede 9 tohto zoznamu.

11 - Stolové elektrické ventilátory; expanzné nádrže na ústredné vykurovanie; koberce elektricky vyhrievané; kuchynské odsávače; mikrovlnné rúry; prístroje na chlôrovanie vody v bazénoch; prístroje na filtrovanie a čistenie vody v akváriách; termostatické ventily ako časti ústredného kúrenia; tepelné akumulátory; acetylénové horáky; vyvíjače acetylénu; teplovzdušné rúry; prístroje na chladenie vzduchu; klimatizačné filtre; medziprehrievače vzduchu; vzduchové sušiarne; klimatizačné zariadenia; zariadenia na filtrovanie vzduchu; teplovzdušné zariadenia; saunovacie zariadenia; plynové zapalovače; oblúkové lampy; elektrické lampy; elektrické tlakové hrnce; vane; prenosné kabíny na parné kúpele; inštalčný materiál na vane; bojler; ohrievače vody; kúpeľňové armatúry; žiariče; lampové horáky; pece na rozličné účely; hydranty; radiátorové uzávery; vreckové baterky; dýzy; horáky; ventilátory; vykurovacie telesá; kohútiky a kohúty na potrubia; tepelné generátory; vykurovacie zariadenia, vyhrievacie zariadenia; kotlové rúry do vykurovacích zariadení; vykurovacie telesá na kúrenie tuhými, tekutými alebo plynými palivami; radiátory ústredného kúrenia; ponorné ohrievače; komínové rúry, dymovody; komínové dúchadlo, ventilátor; sušičky ako prístroje; čistiace zariadenia; potrubia ako časti hygienických inštalácií; vodovodné zariadenia; mraziace zariadenia, mrazničky; kuchynské potreby na pečenie a varenie elektrické; sporáky; odprašovacie zariadenia na priemyselné účely; dezinfekčné kontajnery na toalety; fontány; tlakové zásobníky vody; výmenníky tepla s výnimkou výmenníkov ako časti strojov; zariadenia na čistenie odpadových vôd; elektrické radiátory; prístroje na čistenie plynu; ohrievače; kachle; filtre ako časti zariadení pre priemysel alebo domácnosť; filtre na pitnú vodu; pece; pecky s výnimkou laboratórných; rúry s výnimkou rúr na experimentálne účely; plynové horáky; plynové bojler; parné kotly s výnimkou kotlov ako časti strojov; chladničky; prístroje na výrobu ľadu; stolové variče; grily; ionizátory na čistenie vzduchu; laboratórne lampy; olejové lampy; UV-lampy s

výnimkou lúčových na lekárske účely; držiaky na lampy a svietidlá; lampáše, svietidlá; žiarivky; ventily na reguláciu hladiny v nádržiach; kyslíkovo-vodíkové horáky; olejové horáky; vyhrievané platne; polymerizačné zariadenia; vzduchové ventily pre parné vykurovacie telesá; zariadenia a stroje na čistenie alebo úpravu vody; teplovodné vykurovacie zariadenia; chladiace prístroje a zariadenia; príslušenstvo na reguláciu vodných alebo plynových zariadení a na vodovodné alebo plynové potrubia; bezpečnostné zariadenia na vodovodné alebo plynové zariadenia a potrubia; podložky, krúžky - vodovodné tesniace krúžky; sterilizátory; vetracie zariadenia; zmiešavacie batérie na vodovodné potrubia; regulačno-bezpečnostné zariadenia na plynové potrubia; regulačno-bezpečnostné prídavné zariadenia na vodné zariadenia; parné akumulátory; zariadenia na zmäkčovanie vody; sterilizátory na vzduch; destilačné prístroje; liehové horáky, kahany; vyhrievacie zariadenia na rozmrazovanie okien automobilov; zariadenia na zásobovanie vodou; elektrické nízko-tlakové autoklávy; regulačno-bezpečnostné zariadenia na plynové zariadenia; elektrické kávovary; fritézy elektrické; tepelné čerpadlá; splachovače, splachovacie zariadenia; prívodné zariadenia ku kúrenárskym a teplárenským kotlom; vreckové ohrievače; plynové kondenzátory s výnimkou kondenzátorov ako časti strojov; plynové generátory; sprchovacie kúty; drezy; naparovacie prístroje; náhradné diely, časti a súčasti tovarov uvedených v triede 11 tohto zoznamu.

35 - Sprostredkovanie obchodnej činnosti s tovarom.

37 - Montáž, inštalovanie, servis, opravy, údržba tovarov uvedených v triedach 6, 7, 9, 11 tohto zoznamu; sprostredkovanie služieb uvedených v triede 37 tohto zoznamu.

42 - Projektová činnosť, štúdie technických projektov; projektovanie elektrických zariadení; sprostredkovanie služieb uvedených v triede 42 tohto zoznamu.

(730) CALORIM Sk, s. r. o., Nesluša 759, 023 41 Nesluša, SK;

(210) 1579-99

(220) 22.06.1999

(511) 7, 9, 35, 37, 42

(540)



(510) 7 - Pomocný generátorový agregát; zapalovacie induktry na motory; alternátory; generátory prúdu, prúdové zdroje; dynamá; generátory elektriny; hnacie motory s výnimkou motorov pre pozemné vozidlá; ručné nástroje a náradie na motorický pohon; elektrické ručné vítačky; ovládacie káble pre stroje,

motory a hnacie stroje; riadiace mechanizmy pre stroje, motory a hnacie stroje; elektrické motory s výnimkou motorov pre pozemné vozidlá; náhradné diely, časti a súčasti tovarov uvedených v triede 7 tohto zoznamu.

9 - Elektromagnetické označovacie a vyhľadávacie systémy; prvky a zariadenia elektromagnetickej kompatibility; prvky a zariadenia ochrán elektrických a elektronických zariadení proti predpätiám a nadprúdom; zariadenia protikorózných ochrán úložných kovových potrubí, kovových káblov a objemových nádrží; kondicionér napájacej siete; rozvádzače nízkeho napätia; elektrodynamické zariadenia na diaľkové riadenie železničných uzlov; elektromagnetické cievky; elektrické zariadenia na diaľkové zapalovanie; ampérmetre; zosilňovače; indikátory; anódy; anódové batérie; odrušovače a transformátory - elektrotechnika; elektrické skriňové rozvádzače; automatické rozvádzače ako stroje; elektrické signalizačné zvončeky; nabíjacie agregáty na elektrické batérie; koncovky a prípojky - elektrotechnika; blikavé svetlá; elektrické kolektory; elektrické zariadenia na diaľkové ovládanie priemyselných procesov; rozvodné skrine, spínacie skrine; komutátory; elektrické kondenzátory; elektrické vodiče a káble; elektroinštalčné rúry; spínače; spojky; svorky; spojovacie skrinky - elektrotechnika; rozvodné a ovládacie panely; kontakty elektrické z drahých kovov; kontakty elektrické; kontrolné a regulačné elektrické prístroje; elektrické monitorovacie; meniče elektrické; zásuvky, zástrčky a iné elektrické spojky; prúdové usmerňovače; elektrické redukcie; elektrické vypínače; rozvodné panely, rozvodné pulty na elektrinu; indikátory straty elektrickej energie; elektrické meracie zariadenia; galvanické články; spojky elektrického vedenia; spriahadlá elektrické; elektrické relé; vysielače elektronických signálov; vysielače zariadenia pre telekomunikácie; nabíjačky akumulátorov; vysokofrekvenčné a nízkofrekvenčné prístroje; mriežky na elektrické akumulátory; značkovacie vlákna na elektrické drôty; identifikačné puzdrá na elektrické drôty; indukory; invertory, elektrotechnika; časové automatické spínače; elektrické články; akumulátory elektrické; ohmmetre; oscilografy; elektrické otvárate dverí; svetelné alebo mechanické signalizačné panely; bleskozvody; rádiotelefonné zariadenia; rádiotelegrafické zariadenia; radary; rádiologické zariadenia na priemyselné účely; elektrické odpory; reostaty; elektrotechnické svorky; elektrické zámky; elektrodynamické zariadenia na diaľkové riadenie signalizácie; ďalekopisy; telegrafné drôty; voltmetre; antikatódy; elektrické objímky; elektrické bzučiaky; automatické elektrické zatvárate dverí; integrované obvody; polovodiče; medený drôt izolovaný; výbojky elektrické s výnimkou výbojok na osvetlenie; telefónne drôty; vrstvy elektrokeramického materiálu; elektrické regulátory svetla; monitory; optické nosiče údajov a príslušenstvo k nim; objímky elektrických káblov; čítacie zariadenia - informatika; optické čítače; čítače čiarového kódu; náhradné diely, časti a súčasti tovarov uvedených v triede 9 tohto zoznamu.

35 - Sprostredkovanie obchodnej činnosti s tovarom; podnikateľské poradenstvo.

37 - Kladenia, montáž, rekonštrukcia, údržba podzemných a nadzemných telekomunikačných vedení jednotnej telekomunikačnej siete vrátane nadväzujúcich káblových vedení a súborov; montáž, údržba analógových a digitálnych ústrední; montáž analógových a digitálnych prenosových systémov; inštalovanie a opravy elektrických spotrebičov, strojov, prístrojov a zariadení; montáž a opravy telekomunikačných zariadení mimo jednotnej telekomunikačnej siete; montáž a opravy telekomunikačných zariadení pripojených k jednotnej telekomunikačnej sieti; montáž, inštalovanie, servis, opravy tovarov uvedených v triedach 7 a 9 tohto zoznamu.

42 - Odborné poradenstvo s výnimkou obchodného; meranie podzemných a nadzemných telekomunikačných vedení jednotnej telekomunikačnej siete vrátane nadväzujúcich káblových vedení a súborov; meranie analógových a digitálnych ústrední; meranie analógových a digitálnych prenosových systémov.

(730) **TELEKOMPLEX, s. r. o.**, Rosinská cesta 9, 010 08 Žilina, SK;

(210) 1580-99

(220) 22.06.1999

(511) 7, 9, 35, 37, 42

(540)



(510) 7 - Pomocný generátorový agregát; zapalovacie indukory na motory; alternátory; generátory prúdu, prúdové zdroje; dynamá; generátory elektriny; hnacie motory s výnimkou motorov pre pozemné vozidlá; ručné nástroje a náradie na motorický pohon; elektrické ručné vrtačky; ovládacie káble pre stroje, motory a hnacie stroje; riadiace mechanizmy pre stroje, motory a hnacie stroje; elektrické motory s výnimkou motorov pre pozemné vozidlá; náhradné diely, časti a súčasti tovarov uvedených v triede 7 tohto zoznamu.

9 - Elektromagnetické označovacie a vyhľadávacie systémy; prvky a zariadenia elektromagnetickej kompatibility; prvky a zariadenia ochrán elektrických a elektronických zariadení proti predpätiám a nadprúdom; zariadenia protikorózných ochrán úložných kovových potrubí, kovových káblov a objemových nádrží; kondicionér napájacej siete; rozvádzače nízkeho napätia; elektrodynamické zariadenia na diaľkové riadenie železničných uzlov; elektromagnetické cievky; elektrické zariadenia na diaľkové zapalovanie; ampérmetre; zosilňovače; indikátory; anódy; anódové batérie; odrušovače a transformátory - elektrotechnika; elektrické skriňové rozvádzače; automatické rozvádzače ako stroje; elektrické signalizačné zvončeky; nabíjacie agregáty na elektrické batérie; koncovky a prípojky - elektrotechnika; blikavé svetlá; elektrické kolektory; elektrické zariadenia na diaľkové ovládanie priemyselných procesov; rozvodné skrine, spínacie skrine; komutátory; elektrické kondenzátory; elektrické vodiče a káble; elektroinštalčné rúry; spínače; spojky; svorky; spojovacie skrinky - elektrotechnika;

rozvodné a ovládacie panely; kontakty elektrické z drahých kovov; kontakty elektrické; kontrolné a regulačné elektrické prístroje; elektrické monitorovacie; meniče elektrické; zásuvky, zástrčky a iné elektrické spojky; prúdové usmerňovače; elektrické redukcie; elektrické vypínače; rozvodné panely, rozvodné pulty na elektrinu; indikátory straty elektrickej energie; elektrické meracie zariadenia; galvanické články; spojky elektrického vedenia; spriahadlá elektrické; elektrické relé; vysielacie elektronických signálov; vysielacie zariadenia pre telekomunikácie; nabíjačky akumulátorov; vysokofrekvenčné a nízkofrekvenčné prístroje; mriežky na elektrické akumulátory; značkovacie vlákna na elektrické drôty; identifikačné puzdrá na elektrické drôty; induktory; invertory, elektrotechnika; časové automatické spínače; elektrické články; akumulátory elektrické; ohmmetre; oscilografy; elektrické otváratele dverí; svetelné alebo mechanické signalizačné panely; bleskozvody; rádiotelefonné zariadenia; rádiotelegrafické zariadenia; radary; rádiologické zariadenia na priemyselné účely; elektrické odpory; reostaty; elektrotechnické svorky; elektrické zámky; elektrodynamické zariadenia na diaľkové riadenie signalizácie; ďalekopisy; telegrafné drôty; voltmetre; antikatódy; elektrické objímky; elektrické bzučiaky; automatické elektrické zatváratele dverí; integrované obvody; polovodiče; medený drôt, izolovaný; výbojky elektrické s výnimkou výbojok na osvetlenie; telefónne drôty; vrstvy elektrokeramického materiálu; elektrické regulátory svetla; monitory; optické nosiče údajov a príslušenstvo k nim; objímky elektrických káblov; čítacie zariadenia - informatika; optické čítače; čítače čiarového kódu; náhradné diely, časti a súčasti tovarov uvedených v triede 9 tohto zoznamu.

35 - Sprostredkovanie obchodnej činnosti s tovarom; podnikateľské poradenstvo.

37 - Kladená, montáž, rekonštrukcia, údržba podzemných a nadzemných telekomunikačných vedení jednotnej telekomunikačnej siete vrátane nadväzujúcich káblových vedení a súborov; montáž, údržba analógových a digitálnych ústrední; montáž analógových a digitálnych prenosových systémov; inštalovanie a opravy elektrických spotrebičov, strojov, prístrojov a zariadení; montáž a opravy telekomunikačných zariadení mimo jednotnej telekomunikačnej siete; montáž a opravy telekomunikačných zariadení pripojených k jednotnej telekomunikačnej sieti; montáž, inštalovanie, servis, opravy tovarov uvedených v triedach 7 a 9 tohto zoznamu.

42 - Odborné poradenstvo s výnimkou obchodného; meranie podzemných a nadzemných telekomunikačných vedení jednotnej telekomunikačnej siete vrátane nadväzujúcich káblových vedení a súborov; meranie analógových a digitálnych ústrední; meranie analógových a digitálnych prenosových systémov.

(730) **TELEKOMPLEX, s. r. o.**, Rosinská cesta 9, 010 08 Žilina, SK;

(210) 1581-99
(220) 22.06.1999
(511) 32

(540) MISTRAL

(510) 32 - Minerálna a stolová voda, nealkoholický nápoj.
(730) **SLOVPOL EXIM, s. r. o.**, Vadičovská cesta 383, 023 36 Radofa, SK;

(210) 1586-99
(220) 23.06.1999
(310) 75/647.362
(320) 24.02.1999
(330) US
(511) 9, 42

(540) JIRO

(510) 9 - Počítačový hardvér, počítačový softvér, počítačové periférne zariadenia, počítače v sieti, ostatné elektronické zariadenia a inštruktážne materiály v súvislosti s uvedenými tovarmi.

42 - Konzultačné služby, vývoj a navrhovanie počítačového hardvéru, počítačového softvéru a internetovej technológie.

(730) **SUN MICROSYSTEMS, INC.**, spoločnosť podľa zákonov štátu Delaware, 901 San Antonio Road, Palo Alto, California 94303, US;

(210) 1587-99
(220) 24.06.1999
(511) 42
(540)



(510) 42 - Hotelové a motelové služby i rezervačné služby.

(730) **CHOICE HOTELS INTERNATIONAL, INC.**, spoločnosť zriadená podľa zákonov štátu Delaware, a Delaware Corporation, 10750 Columbia Pike, Silver Spring, Maryland 20901, US;

(210) 1588-99
(220) 24.06.1999
(310) 11-17168
(320) 26.02.1999
(330) JP
(511) 9
(540)

EMOTION ENGINE

(510) 9 - Elektrické spínače, elektrické relé, ističe, regulátory prúdu, usmerňovače prúdu, elektrické prípojky, zapínače elektrických obvodov, elektrické kondenzátory, elektrické odpory, lokálne spínače, rozdeľovacie skrine prúdu, prepojovače (rozvodné dosky), poistky na elektrický prúd, bleskoistky, elektrické transformátory, regulátory indukčného napätia, ro-

tačné meniče (elektrické), suché články, články s mokrým procesom, akumulátory a batérie, fotoelektrické články, elektrické drôty, elektrické káble, fotografické prístroje a príslušenstvo, kinematografické prístroje, optické prístroje a príslušenstvo, telefónne prístroje, prístroje komunikácie po drôte, prístroje na prenos frekvencie, rozhlasové prístroje, rádiokomunikačné prístroje, rádiové prístroje, telemetrické prístroje s riadením na diaľku, prístroje so zvukovým kmitočtom, prístroje s obrazovým kmitočtom, príslušenstvo súčastí na elektrické komunikačné prístroje a príslušenstvo, nahrávky EP, nahrávky LP, zakódované magnetické karty, zakódované magnetické pásy, zakódované kompaktné disky, metronómy, tienené puzdrá na magnetické disky, elektrostatické kopírovacie stroje, počítače (vrátane základných procesorových jednotiek, zakódované elektronické obvody programových dát, magnetické disky, magnetické pásy a periférne vybavenie počítačov), elektrónové mikroskopy, elektronické doskové počítačky, textové procesory, fotosenzitívne elektrónky, vákuové elektrónky, usmerňovacie elektrónky, elektrónky s katódovými lúčmi, výbojky, termistory, diódy, tranzistory, integrované obvody, veľkoplošné integrované obvody, zariadenia na videohry na komerčné použitie, stroje a prístroje do zábavného parku, automaty, magnetické jadrá, odporové drôty, elektródy, exponované kinematografické filmy, exponované filmy diapozitívov, diapozitívy, podkladové sklíčka a rámčeky diapozitívov, prístroje na zaznamenávanie činnosti, fotokopírovacie stroje, ručne ovládané počítačky, elektrické počítačky, kancelárske stroje na dierne štítky, magnetické disky, optické disky, magnetické optické disky, CD-ROM, na magnetických páskach zakódované časopisy, knihy, novinové články, mapy, obrazy, zobrazenia, tlačové informácie; iný tovar patriaci k zakódovaným videodiskom alebo videopáskam; elektrické obvody, magnetické disky, optické disky, magnetické optické disky a CD-ROM, na magnetických páskach zakódované programy videohier na komerčné použitie; videohry s televíziou na osobné použitie; elektrické obvody, magnetické disky, optické disky, magnetické optické disky, CD-ROM, na magnetických páskach zakódované programy videohier na osobné použitie; ovládače, joysticky, pamäťové karty, ovládače hlasitosti, myši, súčasti, príslušenstvo na videohry na osobné použitie.

(730) **Kabushiki Kaisha Sony Computer Entertainment (Sony Computer Entertainment Inc.)**, 1-1, Akasaka 7-chome, Minato-ku, Tokyo 107-0052, JP;

(210) 1589-99
(220) 24.06.1999
(511) 31

(540) **CAMAROSA**

(510) 31 - Rastliny jahôd.
(730) **The Regents of the University of California**, 1111 Franklin Street, 12th Floor, 94607-5200 Oakland, California, US;

(210) 1590-99
(220) 24.06.1999
(511) 12, 37, 39
(540)

AKTIS

(510) 12 - Vozidlá všetkých druhov vrátane špeciálnych, ich šasi, nápravové agregáty a súčasti, nadstavby a kontajnery všetkých druhov vrátane špeciálnych a ich súčasti, navijaky a ich súčasti.
37 - Servis, opravy a údržba vozidla.
39 - Prenájom vozidiel.
(730) **TATRA SIPOX, a. s.**, Partizánska 73, 957 11 Bánovce nad Bebravou, SK;

(210) 1592-99
(220) 24.06.1999
(511) 35
(540)



(510) 35 - Organizovanie kontraktáčno-predajnej výstavy „Dovolenka“.
(730) **Slovenská výstavnícka spoločnosť, s. r. o.**, Vrbová 12, 821 07 Bratislava, SK; **EXPO PLUS, s. r. o.**, Farebná 24, 821 05 Bratislava, SK;

(210) 1594-99
(220) 24.06.1999
(511) 9, 16, 35, 38, 41, 42

(540) **Virtuálny lekár**

(510) 9 - Dáta, bázy dát; magnetické disky a pásy, kompaktné disky (audio), nahrané disky so zvukovými nahrávkami, gramofónové platne, optické kompaktné disky CD-ROM, diskové jednotky na počítače, kazety na videohry, magnetické a optické nosiče dát, nahrané počítačové programy a softvér.
16 - Telefónne zoznamy, zoznamy adries, periodiká, sprievodcovia, kalendáre a ročenky, informačné produkty všeobecne, dáta a bázy dát všeobecne, tlačiarenské výrobky.
35 - Aktualizovanie reklamných materiálov, marketingové štúdie, obchodné alebo podnikateľské informácie, systematizácia počítačových báz dát, preklad informácií do počítačových báz dát, zaistovanie predplatného novín a časopisov, rozširovanie reklamných, inzertných materiálov a tlačiarenských výrobkov, vedenie kartoték v počítači, publicita v uvedených publikáciách a médiách.
38 - Telematika, telefax, postfax, audiotext, elektronické, dátové, informačné a telekomunikačné siete, paging, informačná kancelária, prenájom zariadení na prenos informácií.
41 - Vydavateľská a nakladateľská činnosť.
42 - Tvorba softvéru, obnova počítačových sietí, prenájom strojového času počítačovej bázy dát, konzultačné služby v oblasti hardvéru a softvéru, počítačové programovanie, aktualizácia a údržba počítačových programov.

(730) **Praha Publishing, s. r. o.**, Anglická 19, 120 00
Praha 2, CZ;

(210) 1625-99
(220) 30.06.1999
(511) 9, 16, 35, 38, 41
(540)

Bydlení
ANNONCE

(510) 9 - Nahrané i nenahrané nosiče informácií všetkých druhov ako disky, diskety, CD-ROM, pásky, nahrané i nenahrané nosiče zvuku a/alebo obrazu, softvér. 16 - Tlačoviny všetkých druhov, najmä noviny a časopisy.

35 - Inzertné a reklamné služby všetkých druhov vrátane inzercie a reklamy poskytovanej v počítačových, telekomunikačných a obdobných sieťach.

38 - Šírenie tlačovín, časopisov, periodík v elektronickej podobe prostredníctvom počítačovej siete vrátane internetu, prostredníctvom satelitov a podobne, šírenie a prenos inzercie a reklamy prostredníctvom telefónnych sietí, zverejňovanie, rozširovanie a prenos informácií prostredníctvom všetkých informačných a telekomunikačných prostriedkov a sietí, satelitov a podobne, šírenie informácií prostredníctvom počítačových a telekomunikačných sietí vrátane internetu.

41 - Nakladateľstvo, vydavateľstvo vrátane vydávania tlačovín prostredníctvom počítačových sietí.

(730) **ANNONCE-VERLAG JOSEF KUDLACEK KG**, 3, Kaiserplatz, Bonn, DE;

(210) 1626-99
(220) 30.06.1999
(511) 38
(540)

ANNONCE

(510) 38 - Šírenie tlačovín, časopisov, periodík v elektronickej podobe prostredníctvom počítačovej siete vrátane internetu, prostredníctvom satelitov a podobne, šírenie a prenos inzercie a reklamy prostredníctvom telefónnych sietí, zverejňovanie, rozširovanie a prenos informácií prostredníctvom všetkých informačných a telekomunikačných prostriedkov a sietí, satelitov a podobne, šírenie informácií prostredníctvom počítačových a telekomunikačných sietí vrátane internetu.

(730) **ANNONCE-VERLAG JOSEF KUDLACEK KG**, 3, Kaiserplatz, Bonn, DE;

(210) 1627-99
(220) 30.06.1999
(511) 9, 16, 35, 38, 41

(540)

Auto
ANNONCE

(510) 9 - Nahrané i nenahrané nosiče informácií všetkých druhov, ako disky, diskety, CD ROM, pásky, nahrané i nenahrané nosiče zvuku a/alebo obrazu, softvér. 16 - Tlačoviny všetkých druhov, najmä noviny a časopisy.

35 - Inzertné a reklamné služby všetkých druhov vrátane inzercie a reklamy poskytovanej v počítačových, telekomunikačných a obdobných sieťach.

38 - Šírenie tlačovín, časopisov, periodík v elektronickej podobe prostredníctvom počítačovej siete vrátane internetu, prostredníctvom satelitov a podobne, šírenie a prenos inzercie a reklamy prostredníctvom telefónnych sietí, zverejňovanie, rozširovanie a prenos informácií prostredníctvom všetkých informačných a telekomunikačných prostriedkov a sietí, satelitov a podobne, šírenie informácií prostredníctvom počítačových a telekomunikačných sietí vrátane internetu.

41 - Nakladateľstvo, vydavateľstvo vrátane vydávania tlačovín prostredníctvom počítačových sietí.

(730) **ANNONCE-VERLAG JOSEF KUDLACEK KG**, 3, Kaiserplatz, Bonn, DE;

(210) 1628-99
(220) 30.06.1999
(511) 9, 16, 35, 38, 41
(540)

Práce
ANNONCE

(510) 9 - Nahrané i nenahrané nosiče informácií všetkých druhov, ako disky, diskety, CD ROM, pásky, nahrané i nenahrané nosiče zvuku a/alebo obrazu, softvér. 16 - Tlačoviny všetkých druhov, najmä noviny a časopisy.

35 - Inzertné a reklamné služby všetkých druhov vrátane inzercie a reklamy poskytovanej v počítačových, telekomunikačných a obdobných sieťach.

38 - Šírenie tlačovín, časopisov, periodík v elektronickej podobe prostredníctvom počítačovej siete vrátane internetu, prostredníctvom satelitov a podobne, šírenie a prenos inzercie a reklamy prostredníctvom telefónnych sietí, zverejňovanie, rozširovanie a prenos informácií prostredníctvom všetkých informačných a telekomunikačných prostriedkov a sietí, satelitov a podobne, šírenie informácií prostredníctvom počítačových a telekomunikačných sietí vrátane internetu.

41 - Nakladateľstvo, vydavateľstvo vrátane vydávania tlačovín prostredníctvom počítačových sietí.

(730) **ANNONCE-VERLAG JOSEF KUDLACEK KG**, 3, Kaiserplatz, Bonn, DE;

(210) 1629-99
(220) 30.06.1999
(511) 9, 16, 35, 38, 41
(540)

Autoh@ndl
NONCZ

- (510) 9 - Nahrané i nenahrané nosiče informácií všetkých druhov, ako disky, diskety, CD ROM, pásky, nahrané i nenahrané nosiče zvuku a/alebo obrazu, softvér.
16 - Tlačoviny všetkých druhov, najmä noviny a časopisy.
35 - Inzertné a reklamné služby všetkých druhov vrátane inzercie a reklamy poskytovanej v počítačových, telekomunikačných a obdobných sieťach.
38 - Šírenie tlačovín, časopisov, periodík v elektronickej podobe prostredníctvom počítačovej siete vrátane internetu, prostredníctvom satelitov a podobne, šírenie a prenos inzercie a reklamy prostredníctvom telefónnych sietí, zverejňovanie, rozširovanie a prenos informácií prostredníctvom všetkých informačných a telekomunikačných prostriedkov a sietí, satelitov a podobne, šírenie informácií prostredníctvom počítačových a telekomunikačných sietí vrátane internetu.
41 - Nakladateľstvo, vydavateľstvo vrátane vydávania tlačovín prostredníctvom počítačových sietí.

(730) **ANNONCE-VERLAG JOSEF KUDLACEK KG**, 3, Kaiserplatz, Bonn, DE;

(210) 1630-99
(220) 30.06.1999
(511) 9, 16, 35, 38, 41
(540)

volný čas **ANNONCE**

- (510) 9 - Nahrané i nenahrané nosiče informácií všetkých druhov, ako disky, diskety, CD ROM, pásky, nahrané i nenahrané nosiče zvuku a/alebo obrazu, softvér.
16 - Tlačoviny všetkých druhov, najmä noviny a časopisy.
35 - Inzertné a reklamné služby všetkých druhov vrátane inzercie a reklamy poskytovanej v počítačových, telekomunikačných a obdobných sieťach.
38 - Šírenie tlačovín, časopisov, periodík v elektronickej podobe prostredníctvom počítačovej siete vrátane internetu, prostredníctvom satelitov a podobne, šírenie a prenos inzercie a reklamy prostredníctvom telefónnych sietí, zverejňovanie, rozširovanie a prenos informácií prostredníctvom všetkých informačných a telekomunikačných prostriedkov a sietí, satelitov a podobne, šírenie informácií prostredníctvom počítačových a telekomunikačných sietí vrátane internetu.
41 - Nakladateľstvo, vydavateľstvo vrátane vydávania tlačovín prostredníctvom počítačových sietí.

(730) **ANNONCE-VERLAG JOSEF KUDLACEK KG**, 3, Kaiserplatz, Bonn, DE;

(210) 1634-99
(220) 30.06.1999
(511) 35, 38, 42
(540)



- (510) 35 - Služby v oblasti náboru zamestnancov a služby reklamných agentúr; poskytovanie informácií a vzájomne nadväzujúcich služieb, pokiaľ ide o nábor zamestnancov, zamestnanie, inzertnú činnosť v oblasti sprostredkovania zamestnania, spracovanie ponúk zamestnaní vrátane príslušných podmienok, spracovanie ohlasov a odpovedí, ich odovzdávanie.
38 - Poskytovanie informácií a vzájomne nadväzujúcich služieb, pokiaľ ide o nábor zamestnancov, zamestnanie, inzertnú činnosť v oblasti sprostredkovania zamestnania, spracovanie ponúk zamestnaní vrátane príslušných podmienok, spracovanie ohlasov a odpovedí, ich odovzdávanie a poradenské služby pri výbere zamestnania prostredníctvom globálnej počítačovej siete.
42 - Poradenské služby pri výbere zamestnania.
(730) **TMP WORLDWIDE INC.**, 1633 Broadway, New York, N.Y. 10019, US;

(210) 1635-99
(220) 30.06.1999
(511) 35, 38, 42
(540) **TMP WORLDWIDE**

- (510) 35 - Služby v oblasti náboru zamestnancov a služby reklamných agentúr; poskytovanie informácií a vzájomne nadväzujúcich služieb, pokiaľ ide o nábor zamestnancov, zamestnanie, inzertnú činnosť v oblasti sprostredkovania zamestnania, spracovanie ponúk zamestnaní vrátane príslušných podmienok, spracovanie ohlasov a odpovedí, ich odovzdávanie.
38 - Poskytovanie informácií a vzájomne nadväzujúcich služieb, pokiaľ ide o nábor zamestnancov, zamestnanie, inzertnú činnosť v oblasti sprostredkovania zamestnania, spracovanie ponúk zamestnaní vrátane príslušných podmienok, spracovanie ohlasov a odpovedí, ich odovzdávanie a poradenské služby pri výbere zamestnania prostredníctvom globálnej počítačovej siete.
42 - Poradenské služby pri výbere zamestnania.
(730) **TMP WORLDWIDE INC.**, 1633 Broadway, New York, N.Y. 10019, US;

(210) 1638-99
 (220) 30.06.1999
 (591) žltohnedá, vínočervená, tmavomodrá, zelená
 (511) 33
 (540)



(510) 33 - Stolové vína, aperitívy, likéry.
 (730) VINKOM, s. r. o., Bitúnkova 10, 940 01 Nové Zámky, SK;

(210) 1639-99
 (220) 30.06.1999
 (591) zelená, tmavočervená, čierna, biela
 (511) 33
 (540)



(510) 33 - Stolové vína, aperitívy, likéry.
 (730) VINKOM, s. r. o., Bitúnkova 10, 940 01 Nové Zámky, SK;

(210) 1640-99
 (220) 30.06.1999
 (591) zelená, tmavočervená, čierna, biela
 (511) 33
 (540)



(510) 33 - Stolové víno, aperitívy, likéry.
 (730) VINKOM, s. r. o., Bitúnkova 10, 940 01 Nové Zámky, SK;

(210) 1642-99
 (220) 30.06.1999
 (511) 33
 (540) **MONTEROSSO**
 (510) 33 - Víno, aperitívy, liehoviny, likéry.
 (730) VINKOM, s. r. o., Bitúnkova 10, 940 01 Nové Zámky, SK;

(210) 1644-99
 (220) 30.06.1999
 (591) fialová
 (511) 3, 5, 25, 27, 28, 29, 30, 31, 32, 35, 39, 41, 42
 (540)



(510) 3 - Kozmetické a voňavkárské prípravky; mydlá a toaletné prípravky; prípravky na starostlivosť o vlasy.
 5 - Bylinkové čaje, cukrovinky s liečivými prísadami, farmaceutické prípravky, liečivé prípravky do

kúpeľov, liečivé nápoje, vitamínové prípravky, doplnky racionálnej výživy, vitamínové minerály, perličkový kúpeľ.

25 - Bielizeň zabraňujúca poteniu, odevy, športové odevy, športová obuv, pokrývky hlavy.

27 - Gymnastické žinenky.

28 - Telocvičné a športové potreby, ktoré nie sú zahrnuté v iných triedach, najmä stacionárne bicykle na cvičenie, valce na stacionárne bicykle na cvičenie, cvičebné náradie, cvičebné zariadenia na posilňovanie hrudníka, činky, vzpierateľské činky, korčule, kolieskové korčule, zariadenia na kulturistiku, zariadenia na telesné cvičenie.

29 - Jogurty, mliečne výrobky, mliečne nápoje, proteín na ľudskú spotrebu.

30 - Ovocné želé, cukrovinky, čokoláda, glukóza na ľudskú spotrebu, kečup, keksy, tyčinky a sušienky z ovsených a kukuričných vločiek, výrobky z obilnín, pizza, sucháre, zmrzlina, zmrzlinové poháre.

31 - Čerstvé ovocie, čerstvá zelenina, ovocné a zeleninové šaláty z čerstvého ovocia a zeleniny.

32 - Nealkoholické nápoje, ovocné nápoje a ovocné šťavy, zeleninové šťavy, izotonické nápoje.

35 - Sprostredkovateľská činnosť v oblasti nákupu a predaja tovarov, reklamná činnosť.

39 - Distribúcia videopások.

41 - Prevádzkovanie zariadení slúžiacich na regeneráciu a rekondíciu, gymnastický výcvik, výcvik aerobiku, požíčovanie športového výstroja a športového náradia, kluby zdravia, organizovanie kultúrnych podujatí, organizovanie športových súťaží, organizovanie zábavných súťaží a podujatí, telesné cvičenie, produkcia videofilmov, nahrávacie štúdiá, poradenstvo v oblasti športu, vydávanie časopisu a periodík.

42 - Kadernícke a kozmetické salóny, masáže, bufety a reštauračné služby, nahrávanie videopások.

(730) **ZORA SPORT, s. r. o.**, Dr. V. Clementisa 50, 909 01 Skalica, SK;

(210) 1645-99

(220) 30.06.1999

(591) fialová

(511) 3, 5, 25, 27, 28, 29, 30, 31, 32, 35, 39, 41, 42

(540)



(510) 3 - Kozmetické a voňavkárské prípravky; mydlá a toaletné prípravky; prípravky na starostlivosť o vlasy.

5 - Bylinkové čaje, cukrovinky s liečivými prísadami, farmaceutické prípravky, liečivé prípravky do kúpeľov, liečivé nápoje, vitamínové prípravky, do-

plnky racionálnej výživy, vitamínové minerály, perličkový kúpeľ.

25 - Bielizeň zabraňujúca poteniu, odevy, športové odevy, športová obuv, pokrývky hlavy.

27 - Gymnastické žinenky.

28 - Telocvičné a športové potreby, ktoré nie sú zahrnuté v iných triedach, najmä stacionárne bicykle na cvičenie, valce na stacionárne bicykle na cvičenie, cvičebné náradie, cvičebné zariadenia na posilňovanie hrudníka, činky, vzpierateľské činky, korčule, kolieskové korčule, zariadenia na kulturistiku, zariadenia na telesné cvičenie.

29 - Jogurty, mliečne výrobky, mliečne nápoje, proteín na ľudskú spotrebu.

30 - Ovocné želé, cukrovinky, čokoláda, glukóza na ľudskú spotrebu, kečup, keksy, tyčinky a sušienky z ovsených a kukuričných vločiek, výrobky z obilnín, pizza, sucháre, zmrzlina, zmrzlinové poháre.

31 - Čerstvé ovocie, čerstvá zelenina, ovocné a zeleninové šaláty z čerstvého ovocia a zeleniny.

32 - Nealkoholické nápoje, ovocné nápoje a ovocné šťavy, zeleninové šťavy, izotonické nápoje.

35 - Sprostredkovateľská činnosť v oblasti nákupu a predaja tovarov, reklamná činnosť.

39 - Distribúcia videopások.

41 - Prevádzkovanie zariadení slúžiacich na regeneráciu a rekondíciu, gymnastický výcvik, výcvik aerobiku, požíčovanie športového výstroja a športového náradia, kluby zdravia, organizovanie kultúrnych podujatí, organizovanie športových súťaží, organizovanie zábavných súťaží a podujatí, telesné cvičenie, produkcia videofilmov, nahrávacie štúdiá, poradenstvo v oblasti športu, vydávanie časopisu a periodík.

42 - Kadernícke a kozmetické salóny, masáže, bufety a reštauračné služby, nahrávanie videopások.

(730) **ZORA SPORT, s. r. o.**, Dr. V. Clementisa 50, 909 01 Skalica, SK;

(210) 1678-99

(220) 01.07.1999

(511) 9, 35, 38, 41

(540) **EXPRES**

(510) 9 - Audio- a videonosiče.

35 - Reklamná, propagačná a inzertná činnosť, sprostredkovanie obchodu s tovarom.

38 - Rozhlasové vysielanie, prevádzka rozhlasovej stanice.

41 - Vydavateľská činnosť, tvorba vzdelávacích a zábavných programov.

(730) **D. EXPRES, a. s.**, Lamačská cesta 3, 831 04 Bratislava, SK;

(210) 1691-99

(220) 02.07.1999

(511) 37, 42

(540) **LUCENT TECHNOLOGIES NETCARE**

(510) 37 - Opravy a údržba telekomunikácií a počítačového vybavenia.

42 - Konzultačné služby a manažment, najmä poradenstvo zákazníkom v plánovaní, implementácii, prevádzkovaní, správe a personálnom zaistení telekomunikačných sietí a konfigurácií, analýzy vybavenia použitého v telekomunikačných sieťach iných subjektov, diagnostika problémov v sieťach a poradenstvo zákazníkom ohľadne riešenia problémov.

(730) **Lucent Technologies Inc.**, spoločnosť zriadená podľa zákonov štátu Delaware, 600 Mountain Avenue, Murray Hill, New Jersey 07974-0636, US;

(210) 1692-99

(220) 06.07.1999

(511) 5, 31

(540) **POLYACID**

(510) 5 - Lieky, drogy, farmaceutické prípravky na ľudské a veterinárne použitie, chemické prípravky na farmaceutické účely, farmaceutické a zverolekárske prípravky, krmivá (prísady) do kŕmnych zmesí na lekárske účely, chemické prípravky na zverolekárske účely, chemicko-farmaceutické prípravky, chemické prípravky na farmaceutické účely, organopreparáty, séra, krvné deriváty, dezinfekčné prípravky na hygienické účely, antimikrobiká, antiparazitiká, posilňujúce a dietetické prípravky na lekárske použitie, dietetické prípravky pre deti a chorých, prípravky na ničenie rastlinných a živočíšnych škodcov, medikované prípravky pre zvieratá, chemické prísady do krmív na lekárske účely.

31 - Krmivá pre zvieratá, chemické prísady do krmív (nie na lekárske použitie), fortifikačné a stimulačné substancie na výživu zvierat.

(730) **BIOTIKA, a. s., Slovenská Ľupča**, 976 13 Slovenská Ľupča, SK;

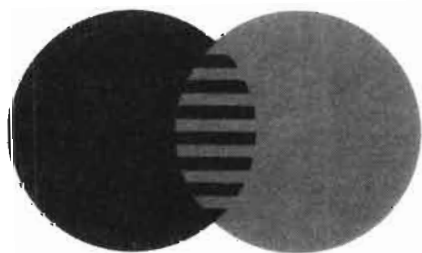
(210) 1693-99

(220) 06.07.1999

(591) červená, žltá

(511) 9, 36

(540)



(510) 9 - Počítačový hardvér, počítačový softvér a počítačové programy; počítačový hardvér a kódovací softvér, kódovacie kľúče, digitálne osvedčenie, digitálne podpisy, softvér na bezpečné uloženie dát a výber a prenos dôverných informácií o zákazníkoch na použitie jednotlivcami, bankovými a finančnými inštitúciami; magnetické zakódované karty a karty obsahujúce čip s integrovaným obvodom („smart karty“); výdajové karty, bankové karty; kreditné

karty, debetné karty a platobné karty; čítačky kariet; počítačový softvér na zaistenie interakcie medzi smart kartami a terminálmi a čítačkami; telekomunikačné vybavenie; terminály zaisťujúce transakcie v mieste predaja a počítačový softvér na prenos, zobrazovanie a ukladanie informácií o transakciách, identifikačných a finančných informáciách na použitie vo finančných službách, bankovníctve a telekomunikáciách; elektronické overovacie zariadenia na overovanie pravosti výdajových kariet, bankových kariet, kreditných kariet, debetných kariet a platobných kariet.

36 - Finančné služby; bankové a úverové služby; poskytovanie kreditných kariet, debetných kariet, výdajových kariet a služby kariet s predplatenou hodnotou; služby elektronických peňaženiek s uloženou hodnotou, služby elektronických fondov a prevodu meny, elektronické platobné služby, služby predplatených telefónnych kariet, poskytovanie hotovosti, služby potvrdzovania a vysporadúvania transakcií; cestovné poisťovacie služby; služby overovania šekov, služby pri vydávaní a výplate cestovných šekov a cestovných poukážok; poradenské služby vzťahujúce sa na uvedené služby.

(730) **MasterCard International Incorporated**, spoločnosť zriadená podľa zákonov štátu Delaware, 2000 Purchase Street, Purchase, New York 10577-2509, US;

(210) 1699-99

(220) 06.07.1999

(511) 3

(540) **CREAZIONE OWLA**

(510) 3 - Výrobky parfumérie a kozmetiky vrátane vonných olejov, lakov na nechty a farieb na vlasy, toaletné a vlasové vody, mydlá, zubné pasty a ďalšie výrobky ústnej hygieny, čistiace prípravky.

(730) **L. D. L Cosmetics, s. r. o.**, Svárov 323, 755 01 Vsetín, CZ;

(210) 1700-99

(220) 06.07.1999

(511) 30

(540) **BANANA**

(510) 30 - Čokoláda, cukríky, ovocné želé, cukrovinky arašidové, sójovo-kokosové, mliečne, kávové, mandľové, cukrovinky plnené krémom.

(730) **DEVA, akciová spoločnosť, Trebišov**, Cukrovarská 502, 075 01 Trebišov, SK;

(210) 1701-99

(220) 06.07.1999

(511) 9, 35, 37, 42

(540) **ELTRAMO**

(510) 9 - Transformátory (elektrotechnika).

35 - Sprostredkovanie nákupu a predaja tovaru.

37 - Inštalácia a montáž transformátorov.

42 - Odborné poradenstvo s výnimkou obchodného v oblasti hutníckej a strojárkej výroby.

(730) **SLOVMET, spol. s r. o.**, Partizánska 1127/47, 017 01 Považská Bystrica, SK;

(210) 1702-99

(220) 07.07.1999

(511) 3, 5, 16, 25, 26

(540) **GENESIS ROMAN ŘEHOŘEK**

(510) 3 - Mandľové mydlo; škrob (na pranie); škrob na bielizeň; lesky na pery; mydlá; avivážne prípravky; kozmetické prípravky do kúpeľa; mydlá na holenie; bieliace prípravky na čistenie kože; laky na nechty; vlasové vody; krém na obuv; leštiace prípravky; leštidlá na obuv; modridlá (farbivá na pranie); kozmetické prípravky; krieda na čistenie; odstraňovače škvŕn; leštidlá; kozmetické krémy; sóda na pranie; krémy na kožu; čistiace prípravky; dezinfekčné mydlá; parfumovaná voda; leštiace pasty; namáčacie prípravky; líčidlá; kvetinové základy na parfumy; peroxid vodíka na kozmetické účely; oleje na čistenie; čistiace mlieka na toaletné účely; bieliace prípravky na čistenie bielizne a šatstva; pracie prípravky; toaletné prípravky; medicínalne mydlá; šampóny; voňavky; mydlá proti poteniu nôh; práškový mejkap; holiace prípravky; dezodoračné mydlá; toaletné mydlá; mydlá proti poteniu; mydlá s protipotivými účinkami; opaľovacie prípravky kozmetické; prípravky na čistenie umelého chrupu; šampóny pre zvieratá chované v domácnosti; prípravky proti poteniu.

5 - Hygienické vložky; pásy na hygienické vložky; hygienické nohavičky; menštruačné nohavičky; zdravotné nohavičky; menštruačné tampóny; menštruačné vložky (tampóny); menštruačné vložky; dámske vložky; hygienické vložky pre inkontinentných pacientov; absorpčné nohavičky pre inkontinentných pacientov.

16 - Jednorazové detské plienky z papiera alebo buničiny; jednorazové detské plienkové nohavičky z papiera alebo buničiny; jednorazové plienkové nohavičky z papiera alebo buničiny.

25 - Gymnastické (telocvičné) dresy; oblečenie z imitácie kože; oblečenie z kože; zvršky (obuv); oblečenie pre motoristov; pančuchy absorbujúce pot; baretky, pracovné plášte; čiapky; pleteniny; celé topánky; korzety; šnurovacie topánky; krátke peleríny; vlnené šály; krátke kabátiky; pánske spodky; bielizeň; osobná bielizeň; opasky; šály; župany; košeľe; klobúky; pokrývky hlavy; kožušiny (oblečenie); pančuškové nohavice; kombinézy (oblečenie); bielizeň pohlcujúca pot; bielizeň zabraňujúca poteniu; kostýmy, obleky; konfekcia; detské nohavičky; kravaty; zvršky; krátke, jazdecké alebo spodné nohavice; nohavice; cyklistické oblečenie; vrchné ošatenie; rukavice; šatky, šály; sedlo (košeľ, blúzok alebo dámskych šiat); futbalová obuv; cylindre; vesty; závoje; plášte; pletené svetre; sukne; detské plienky textilné; látkové plienky; detská výbavička; livreje; športové bundy; tielka, tričká; papuče; peleríny; plážové oblečenie; plážová obuv; pulóvre; pyžamá; šaty; podprsienky; kabáty; zvrchníky; unifor-

my; saká, bundy; oblečenie z papiera; plavky (pánske); plavky; plavky (dámske); kúpacie plášte; športová obuv; čelenky; spodničky; kombiné; body (bielizeň).

26 - Galantéria; galantérny tovar s výnimkou priadzí.

(730) **Řehořek Roman**, Vrbovce 811, 906 06 Vrbovce, SK;

(210) 1703-99

(220) 07.07.1999

(511) 3, 5, 16, 25, 26

(540)



(510) 3 - Mandľové mydlo; škrob (na pranie); škrob na bielizeň; lesky na pery; mydlá; avivážne prípravky; kozmetické prípravky do kúpeľa; mydlá na holenie; bieliace prípravky na čistenie kože; laky na nechty; vlasové vody; krém na obuv; leštiace prípravky; leštidlá na obuv; modridlá (farbivá na pranie); kozmetické prípravky; krieda na čistenie; odstraňovače škvŕn; leštidlá; kozmetické krémy; sóda na pranie; krémy na kožu; čistiace prípravky; dezinfekčné mydlá; parfumovaná voda; leštiace pasty; namáčacie prípravky; líčidlá; kvetinové základy na parfumy; peroxid vodíka na kozmetické účely; oleje na čistenie; čistiace mlieka na toaletné účely; bieliace prípravky na čistenie bielizne a šatstva; pracie prípravky; toaletné prípravky; medicínalne mydlá; šampóny; voňavky; mydlá proti poteniu nôh; práškový mejkap; holiace prípravky; dezodoračné mydlá; toaletné mydlá; mydlá proti poteniu; mydlá s protipotivými účinkami; opaľovacie prípravky kozmetické; prípravky na čistenie umelého chrupu; šampóny pre zvieratá chované v domácnosti; prípravky proti poteniu.

5 - Hygienické vložky; pásy na hygienické vložky; hygienické nohavičky; menštruačné nohavičky; zdravotné nohavičky; menštruačné tampóny; menštruačné vložky (tampóny); menštruačné vložky; dámske vložky; hygienické vložky pre inkontinentných pacientov; absorpčné nohavičky pre inkontinentných pacientov.

16 - Jednorazové detské plienky z papiera alebo buničiny; jednorazové detské plienkové nohavičky z papiera alebo buničiny; jednorazové plienkové nohavičky z papiera alebo buničiny.

25 - Gymnastické (telocvičné) dresy; oblečenie z imitácie kože; oblečenie z kože; zvršky (obuv); oblečenie pre motoristov; pančuchy absorbujúce pot; baretky, pracovné plášte; čiapky; pleteniny; celé topánky; korzety; šnurovacie topánky; krátke peleríny;

ny; vlnené šály; krátke kabátiky; pánske spodky; bielizeň; osobná bielizeň; opasky; šály; župany; košeľe; klobúky; pokrývky hlavy; kožušiny (oblečenie); pančuškové nohavice; kombinézy (oblečenie); bielizeň pohlcujúca pot; bielizeň zabraňujúca poteniu; kostýmy, obleky; konfekcia; detské nohavičky; kravaty; zvršky; krátke, jazdecké alebo spodné nohavice; nohavice; cyklistické oblečenie; vrchné ošatenie; rukavice; šatky, šály; sedlo (košeľ, blúzok alebo dámskych šiat); futbalová obuv; cylindre; vesty; závoje; plášte; pletené svetre; sukne; detské plienky textilné; látkové plienky; detská výbavička; livreje; športové bundy; tielka, tričká; papuče; peľeríny; plážové oblečenie; plážová obuv; pulóvre; pyžamá; šaty; podprsienky; kabáty; zvrchníky; uniformy; saká, bundy; oblečenie z papiera; plavky (pánske); plavky; plavky (dámske); kúpacie plášte; športová obuv; čelenky; spodničky; kombiné; body (bielizeň).

26 - Galantéria; galantérny tovar s výnimkou priadzi.

(730) **Rehořek Roman**, Vrbovce 811, 906 06 Vrbovce, SK;

(210) 1704-99
(220) 07.07.1999
(511) 9

(540) **FLEXON**

(510) 9 - Okuliare, slnečné okuliare, okuliarové rámy, puzdrá na okuliare a kovové materiály na okuliare a okuliare proti slnku.

(730) **Marchon Eyewear, Inc.**, spoločnosť zriadená podľa zákonov štátu New York, 35 Hub Drive, Melville, New York 11747, US;

(210) 1705-99
(220) 08.07.1999
(511) 36
(540)

FUTURA JUNIOR

(510) 36 - Sprostredkovanie služieb v oblasti kapitálového životného poistenia.

(730) **CAPITOL, akciová spoločnosť**, Ružová dolina 6, 821 02 Bratislava, SK;

(210) 1708-99
(220) 08.07.1999
(591) zelená, čierna, žltá
(511) 39, 42

(540)



(510) 39 - Doprava.

42 - Strážna a detektívna služba.

(730) **SBS DYNASTY, a. s.**, Pražská 27, 811 04 Bratislava, SK;

(210) 1710-99
(220) 09.07.1999
(310) 99/1225
(320) 13.04.1999
(330) IE
(511) 5, 10

(540) **RESPEASE**

(510) 5 - Farmaceutické prípravky a látky.

10 - Lekárske a chirurgické prístroje a nástroje, inhalátory, časti a fitingy uvedených tovarov patriacich do triedy 10.

(730) **GLAXO GROUP LIMITED**, Glaxo Wellcome House, Berkeley Avenue, Greenford, Middlesex UB6 0NN, GB;

(210) 1711-99
(220) 09.07.1999
(511) 35, 41
(540)

inventia

(510) 35 - Činnosť organizačných a ekonomických poradcov, poskytovanie a vyhľadávanie obchodno-technických informácií, sprostredkovanie obchodu s tovarom.

42 - Služby v oblasti priemyselnoprávnej ochrany v tuzemsku a v zahraničí, najmä zaisťovanie práv k vynálezom, úžitkovým vzorom, priemyselným vzorom a ochranným známkam pre tuzemských a zahraničných klientov, služby spojené so zaochádzaním s priemyselnými právami a technickými poznatkami (know-how) v oblasti licenčných vzťahov, poskytovanie odbornej pomoci vrátane obstarávania a sprostredkovania nákupu a predaja licencií na

vynálezy a ostatné priemyselné práva a technické poznatky, rešerše vedecké a priemyselné, sprostredkovanie vedeckej a technickej spolupráce.

(730) **INVENTIA, s. r. o.**, třída Politických vězňů 7, 110 00 Praha 1, CZ;

(210) 1712-99

(220) 09.07.1999

(591) čierna, biela, modrozelená

(511) 35, 41

(540)

inventia

(510) 35 - Činnosť organizačných a ekonomických poradcov, poskytovanie a vyhľadávanie obchodno-technických informácií, sprostredkovanie obchodu s tovarom.

42 - Služby v oblasti priemyselnoprávnej ochrany v tuzemsku a v zahraničí, najmä zaistenie práv k vynálezom, úžitkovým vzorom, priemyselným vzorom a ochranným známkam pre tuzemských a zahraničných klientov, služby spojené so zaobchádzaním s priemyselnými právami a technickými poznatkami (know-how) v oblasti licenčných vzťahov, poskytovanie odbornej pomoci vrátane obstarávania a sprostredkovania nákupu a predaja licencií na vynálezy a ostatné priemyselné práva a technické poznatky, rešerše vedecké a priemyselné, sprostredkovanie vedeckej a technickej spolupráce.

(730) **INVENTIA, s. r. o.**, třída Politických vězňů 7, 110 00 Praha 1, CZ;

(210) 1713-99

(220) 09.07.1999

(511) 1, 16, 17

(540) **THERMOMUR**

(510) 1 - Lepiace a tmeliace hmoty na zatepl'ovacie systémy.

16 - Obalové materiály pre potravinárstvo z polystyrénu, najmä tácky, škatul'ky a ďalšie rôzne obaly.

17 - Polystyrénové tvárnice strateného debnenia vyplňované betónom pre stavby, doskový polystyrén na zatepl'ovanie budov. Polystyrénové tvárnice na obloženie podláh, stropov, vnútorných a vonkajších stien, polystyrénový blok podlahového kúrenia, polystyrénové tvárnice na bazény.

(730) **THERMOMUR PRAHA, s. r. o.**, Průmyslová 176, 250 64 Měšice u Prahy, CZ;

(210) 1714-99

(220) 09.07.1999

(591) oranžová, hnedá

(511) 5, 10

(540)



(510) 5 - Farmaceutické prípravky a látky.

10 - Lekárske a chirurgické prístroje a nástroje, inhalátory, časti a fitingy uvedených tovarov patriacich do triedy 10.

(730) **Glaxo Group Limited**, Glaxo Wellcome House, Berkeley Avenue, Greenford, Middlesex UB6 0NN, GB;

(210) 1716-99

(220) 09.07.1999

(310) 2186129

(320) 14.01.1999

(330) GB

(511) 5

(540) **MOSQUIRIX**

(510) 5 - Farmaceutické a liečivé prípravky a látky na humánne použitie; vakcíny.

(730) **SmithKline Beecham Biologicals S. A.**, Rue de L'Institut 89, B-1330 Rixensart, BE;

(210) 1720-99

(220) 09.07.1999

(511) 32, 33, 42

(540) **KASTELÁN**

(510) 32 - Citronády, hroznový mušt nekvasený, prípravky na výrobu likérov, prípravky na výrobu minerálnych vôd, mušty, nealkoholické nápoje, prípravky na výrobu nápojov, nealkoholické šťavy, nealkoholické výťažky z ovocia, ovocné šťavy, nealkoholické ovocné šťavy, paradajková šťava, prášky na prípravu šumivých nápojov, príchuť na výrobu nápojov, sirupy na prípravu nápojov, sirupy na prípravu malinoviek, sóda, stolové vody, prípravky na výrobu sýtenej vody, sladené ovocné nápoje, šerbety, pastilky na výrobu šumivých ovocných nápojov, zeleninové šťavy.

33 - Aperitívy, arak, brandy, vínovica, destilované nápoje, digestívy, likéry a pálenky, džin, griotky, hruškový mušt, jablčné mušty, koktaily, liehové esencie, liehové výťažky, liehoviny, medovina, alkoholické nápoje obsahujúce ovocie, saké, vína stolové, vína šumivé, víno vodnár, alkoholické výťažky z ovocia.

42 - Poradenstvo v oblasti alkoholických a nealkoholických nápojov.

(730) **Vinárstvo Vinanza, spol. s r. o.**, Levická 743, 952 01 Vrábľa, SK;

(210) 1722-99
(220) 09.07.1999
(511) 32, 33, 42

(540) **SVÄTÝ VOJTECH**

(510) 32 - Citronády, hroznový mušt nekvasený, prípravky na výrobu likérov, prípravky na výrobu minerálnych vôd, mušty, nealkoholické nápoje, prípravky na výrobu nápojov, nealkoholické šťavy, nealkoholické výtlačky z ovocia, ovocné šťavy, nealkoholické ovocné šťavy, paradajková šťava, prášky na prípravu šumivých nápojov, príchuť na výrobu nápojov, sirupy na prípravu nápojov, sirupy na prípravu malinoviek, sóda, stolové vody, prípravky na výrobu sýtenej vody, sladené ovocné nápoje, šerbety, pastilky na výrobu šumivých ovocných nápojov, zeleninové šťavy.

33 - Aperitívy, arak, brandy, vínovica, destilované nápoje, digestívy, likéry a pálenky, džin, griotky, hruškový mušt, jablčné mušty, koktaily, liehové esencie, liehové výtlačky, liehoviny, medovina, alkoholické nápoje obsahujúce ovocie, saké, vína stolové, vína šumivé, víno vodnár, alkoholické výtlačky z ovocia.

42 - Poradenstvo v oblasti alkoholických a nealkoholických nápojov.

(730) **Vinárstvo Vinanza, spol. s r. o.**, Levická 743, 952 01 Vrábľa, SK;

(210) 1724-99
(220) 09.07.1999
(511) 32, 33, 42

(540) **SOMMELIER CLUB**

(510) 32 - Citronády, hroznový mušt nekvasený, prípravky na výrobu likérov, prípravky na výrobu minerálnych vôd, mušty, nealkoholické nápoje, prípravky na výrobu nápojov, nealkoholické šťavy, nealkoholické výtlačky z ovocia, ovocné šťavy, nealkoholické ovocné šťavy, paradajková šťava, prášky na prípravu šumivých nápojov, príchuť na výrobu nápojov, sirupy na prípravu nápojov, sirupy na prípravu malinoviek, sóda, stolové vody, prípravky na výrobu sýtenej vody, sladené ovocné nápoje, šerbety, pastilky na výrobu šumivých ovocných nápojov, zeleninové šťavy.

33 - Aperitívy, arak, brandy, vínovica, destilované nápoje, digestívy, likéry a pálenky, džin, griotky, hruškový mušt, jablčné mušty, koktaily, liehové esencie, liehové výtlačky, liehoviny, medovina, alkoholické nápoje obsahujúce ovocie, saké, vína stolové, vína šumivé, víno vodnár, alkoholické výtlačky z ovocia.

42 - Poradenstvo v oblasti alkoholických a nealkoholických nápojov.

(730) **Vinárstvo Vinanza, spol. s r. o.**, Levická 743, 952 01 Vrábľa, SK;

(210) 1725-99
(220) 09.07.1999
(511) 3
(540)



(510) 3 - Mydlá, detergenty, bieliace prípravky, prípravky na zmäkčovanie a oplachovanie vlákien a kyslý prášok na odvápnenie.

(730) **Premark FEG L. L. C.**, 300 Delaware Avenue, Wilmington, Delaware 19801, US;

(210) 1727-99
(220) 09.07.1999
(511) 5

(540) **SANGCYA**

(510) 5 - Cyklosporín na použitie ako imunosupresant na zabránenie odmietnutia orgánov prijemcom pri transplantáciách a liečení pacientov s autoimúnnou chorobou.

(730) **SangStat Medical Corporation**, 6300 Dumbarton Circle, Fremont, California 94555, US;

(210) 1728-99
(220) 09.07.1999
(511) 5, 10

(540) **SANGSTAT**

(510) 5 - Terapeutické farmaceutické prípravky na použitie pri transplantácii orgánov, imúnnej modulácii, pri liečení rakoviny a pri liečení autoimúnnych chorôb.

10 - Biomedicínske prístroje na diagnózu, najmä mikrotiter, prúžky a patróny (absorpčné) obsahujúce reakčné činidlá na použitie pri transplantáciách, vo virológii, hormonológii, imunológii, imunogenetike, pri diagnóze rakoviny a výskume, na použitie pri monitorovaní terapeutických liečiv a uchovávaní krvi, vyobrazujúce zariadenia na kvantitatívne vyjadrenie úrovne reakcie v analytických patrónach.

(730) **SangStat Medical Corporation**, 6300 Dumbarton Circle, Fremont, California 94555, US;

(210) 1730-99
(220) 12.07.1999
(511) 5, 32, 35

(540) **DEVONA**

(510) 5 - Kôprová voda, biela voda, sirupy na farmaceutické účely, minerálne vody na liečenie, liečivé nápoje.

32 - Nápoje z nealkoholickej šťavy, nealkoholické nápoje z ovocnej šťavy, prípravky na výrobu nápojov, príchuti na výrobu nápojov, nápojové vody, prípravky na výrobu sýtenej vody, litna voda, prípravky na výrobu minerálnej vody, sódová voda, stolové vody, sirupy na výrobu malinoviek, sóda, nealkoholické nápoje, prášky na prípravu šumivých nápojov, sýtená voda.

35 - Sprostredkovanie obchodu s nápojmi, sirupmi a šťavami.

(730) **DEVONA, a. s.**, Hlavná 40, 919 21 Zeleneč, SK;

(210) 1733-99
(220) 12.07.1999
(591) modrá, bordová, čierna
(511) 35, 41, 42
(540)

EXPO FIB
S L O V A K I A

(510) 35 - Organizovanie výstav na komerčné alebo reklamné účely; rozširovanie reklamné materiály zákazníkom (letáky, prospekty, tlačivá, vzorky); vydávanie a aktualizovanie reklamných materiálov; prenájom reklamných priestorov.

41 - Organizovanie kultúrnych a vzdelávacích výstav.

42 - Usporadúvanie a prevádzkovanie výstav.

(730) **INCHEBA, a. s.**, Viedenská cesta č. 5-7, 852 51 Bratislava, SK;

(210) 1734-99
(220) 12.07.1999
(591) béžová, tmavozelená, zlatožltá, svetložltá, zelená, svetlozelená, biela
(511) 33
(540)



(510) 33 - Stolové vína, aperatívy, likéry.

(730) **VINKOM, s. r. o.**, Bitúnkova 10, 940 01 Nové Zámky, SK;

(210) 1735-99
(220) 12.07.1999
(310) 142958
(320) 19.05.1999
(330) CZ
(511) 6, 19, 42
(540)

MÁDER
MIK
KLÍPA

(510) 6 - Oceľový drôt, armovacie výstuže, kovové konštrukcie, drobné železiarske výrobky.

19 - Cementové výrobky a umelý kameň.

42 - Pohostinstvo a ubytovacie služby.

(730) **MÁDER - KLÍPA, spol. s r. o.**, Petra Bezruče 447/II, 392 01 Soběslav, CZ;

(210) 1737-99
(220) 12.07.1999
(511) 5, 29, 30, 31, 32, 33
(540)

HELLO

(510) 5 - Dietetické látky upravené na lekárske účely; dietetické potraviny upravené na lekárske účely; potraviny pre deti, batol'atá a chorých; potravinové prípravky a doplnky všetkých druhov ako posilňujúce požívatinu, vitamínové prípravky, požívatinu na doplnenie redukčných diét alebo prípravkov na chudnutie, všetko s liečebnými účinkami; prípravky s liečebnými účinkami obsahujúce biochemické katalyzátory, najmä pre fyzicky aktívne osoby, rekonvalescentov a chorých, všetko uvedené je určené na liečebné účely.

29 - Mäso; konzervované ryby; potravinové výrobky z rýb; ryby s výnimkou živých; hydina nie živá; divina nie živá; mäsové výťažky; konzervovaná a sterilizovaná zelenina; konzervované a zavárané ovocie; konzervované a sterilizované huby; sušené ovocie; sušená zelenina; ovocné rósoly; želatína; marmelády; džemy; kompóty; potravinové konzervy; vajcia; mlieko a mliečne výrobky; výrobky na báze zemiakov, ako zemiakové lupienky a podobné; oleje a tuky jedlé; ovocné drene.

30 - Oblátky; cukrovinky včítane gumových; esencie do cukroví; cukrárske výrobky všetkých druhov; káva; čaj; kakao; cukor; ryža; kávové náhradky; med; melasový sirup; droždie na kysnutie; soľ; horčica; ocot; kečup; kečupové omáčky; paradajkové omáčky; sójové omáčky; šalátové zálievky; korenie; ľad na osvieženie; obilninové vločky a lupienky; škrobové výrobky ako potrava; ovocné želé; výrobky na báze sušenej zemiakovej kaše, pšeničnej múky, natívnych a modifikovaných škrobov, ako zemiakové cesto v prášku, zemiaková kaša v prášku, zemiakové drviny, zemiakové krokety v prášku, zemiakové halušky v prášku, zmes na prípravu knedlí.

31 - Poľnohospodárske výrobky, záhradnícke výrobky; lesnícke výrobky v nespracovanom stave; čerstvé ovocie a zelenina, obilniny; krmivá pre dobytok; slad.

32 - Pivá všetkých druhov; vody minerálne a šumivé a iné nealkoholické nápoje; sirupy a iné prípravky na prípravu nápojov; ovocné šťavy a nápoje z ovocných štiav, mušty, džúsy, citrónové koncentráty.

33 - Alkoholické nápoje všetkých druhov, ako destiláty, liehoviny, likéry, ovocné a sladové vína; perlivé vína; šumivé vína.

(730) **LINEA Nivnice, a. s.**, U dvora 190, 687 51 Nivnice, CZ;

(210) 1738-99

(220) 13.07.1999

(511) 16, 17

(540) **AUTOWRAP**

(510) 16 - Transparentné, potlačené a neutrálne filmy a plachty na baliace a obal'ovacie účely.

17 - Plastické filmy a plachty na všeobecné a priemyselné použitie.

(730) **PADE S. A.**, 69, rue de la Libération, L-4210 Esch-sur-Alzette, LU;

(210) 1743-99

(220) 13.07.1999

(511) 1, 3, 4, 8

(540)



Norden Olje

(510) 1 - Chemické výrobky určené pre priemysel, najmä aerosóly, prípravky na odmasťovanie, čistiace prípravky.

3 - Prípravky na bielenie a iné práce prostriedky, prípravky na čistenie, leštenie, odmasťovanie a brúsenie, odmasťovacie prípravky používané na iné účely ako vo výrobnom procese, mydlá, parfuméria, vonné oleje, kozmetika.

4 - Priemyselné oleje a tuky, mazadlá, palivá vrátane benzínu do motorov.

8 - Nástroje a nástroje s ručným pohonom.

(730) **NORDEN OLJE A/S**, Aalborgvej 53, DK-9560 Hadsund, DK;

(210) 1744-99

(220) 13.07.1999

(310) 99702902

(320) 09.03.1999

(330) RU

(511) 16

(540)

STATUS

(510) 16 - Časopisy, publikácie, knihy, plagáty, tlačiarenský materiál na balenie, modely, stereotypy, šablóny.

(730) **LIBERIS PUBLICATIONS S. A.**, Kiffisias Av. no 64, 151 25 Marousi, Athens, GR;

(210) 1748-99

(220) 14.07.1999

(511) 5, 29, 30, 32

(540) **DOVE ORIGINS**

(510) 5 - Liečivé cukrovinky; dietetické prípravky, potrava pre deti a chorých, vitamínové prípravky.

29 - Mäso, ryby, hydina a zverina, morské živočíchy ako potrava; konzervované, sušené, varené a inak spracované ovocie a zelenina; prípravky zo všetkých uvedených tovarov; mliečne výrobky; mrazené jogurty; peny; chladené dezerty; nápoje z mliečnych výrobkov patriace do triedy 29; polievky; sladké nátiery; slané nátiery; šaláty; nápoje patriace do triedy 29; plnky; malé občerstvenia medzi hlavnými jedlami z tovarov patriacich do triedy 29; hotové jedlá a ich zložky obsahujúce prevažne tovary patriace do triedy 29; proteínové látky; omáčky a chuťové omáčky, všetko patriace do triedy 29.

30 - Ryža, cestoviny, obilniny a obilninové prípravky; čaj, káva, kakao; varená čokoláda a čokoládové nápoje, kávové výťažky a kávové náhradky, zmesi kávy a čakanky; čakanka, čakankové zmesi, všetko ako kávové náhradky; neliečivé cukrovinky; jemné pečivo a zákusky, sušienky, keksy a sucháre; vodové zmrzliny, smotanové zmrzliny, zmrzlinové výrobky, mrazené cukrovinky; chladené dezerty a zákusky; peny, šerbety; chlieb; pekárske a cukrárske výrobky, jemné cestá; nápoje patriace do triedy 30; plnky zložené prevažne z tovarov patriacich do triedy 30; sladké nátiery; slané nátiery; malé občerstvenia medzi hlavnými jedlami z tovarov patriacich do triedy 30; hotové jedlá a ich zložky obsahujúce prevažne tovary patriace do triedy 30; čokoláda; pizza, pizzové základy; omáčky, posýpky a polevy na pizzu; omáčky na cestoviny a ryžu; šalátové dressings; majonéza; omáčky a chuťové omáčky, všetko patriace do triedy 30.

32 - Pivo, minerálne a sytené vody a iné nealkoholické nápoje, ovocné nápoje a ovocné šťavy; sirupy a iné prípravky na prípravu nápojov, všetko patriace do triedy 32.

(730) **Mars, Incorporated**, McLean, Virginia 22101, US;

(210) 1749-99

(220) 14.07.1999

(511) 5, 29, 30, 32

(540) **ORIGINS**

(510) 5 - Liečivé cukrovinky; dietetické prípravky, potrava pre deti a chorých, vitamínové prípravky.

29 - Mäso, ryby, hydina a zverina, morské živočíchy ako potrava; konzervované, sušené, varené a inak spracované ovocie a zelenina; prípravky zo všetkých uvedených tovarov; mliečne výrobky; mrazené jogurty; peny; chladené dezerty; nápoje z mliečnych výrobkov patriace do triedy 29; polievky; sladké nátierky; slané nátierky; šaláty; nápoje patriace do triedy 29; plnky; malé občerstvenia medzi hlavnými jedlami z tovarov patriacich do triedy 29; hotové jedlá a ich zložky obsahujúce prevažne tovary patriace do triedy 29; proteínové látky; omáčky a chuťové omáčky, všetko patriace do triedy 29.

30 - Ryža, cestoviny, obilniny a obilninové prípravky; čaj, káva, kakao; varená čokoláda a čokoládové nápoje, kávové výťažky a kávové náhradky, zmesi kávy a čakanky; čakanka, čakankové zmesi, všetko ako kávové náhradky; neliečivé cukrovinky; jemné pečivo a zákusky, sušienky, keksy a sucháre; vodové zmrzliny, smotanové zmrzliny, zmrzlinové výrobky, mrazené cukrovinky; chladené dezerty a zákusky; peny, šerbety; chlieb; pekárské a cukrárske výrobky, jemné cestá; nápoje patriace do triedy 30; plnky zložené prevažne z tovarov patriacich do triedy 30; sladké nátierky; slané nátierky; malé občerstvenia medzi hlavnými jedlami z tovarov patriacich do triedy 30; hotové jedlá a ich zložky obsahujúce prevažne tovary patriace do triedy 30; čokoláda; pizza, pizzové základy; omáčky, posýpky a polevy na pizzu; omáčky na cestoviny a ryžu; šalátové dressings; majonéza; omáčky a chuťové omáčky, všetko patriace do triedy 30.

32 - Pivo, minerálne a sytené vody a iné nealkoholické nápoje, ovocné nápoje a ovocné šťavy; sirupy a iné prípravky na prípravu nápojov, všetko patriace do triedy 32.

(730) **Mars, Incorporated**, McLean, Virginia 22101, US;

(210) 1751-99

(220) 14.07.1999

(310) 143058

(320) 21.05.1999

(330) CZ

(511) 6, 19, 42

(540)



(510) 6 - Ocelový drôt, armovacie výstuže, kovové konštrukcie, drobné železiarske výrobky.

19 - Cementové výrobky a umelý kameň.

42 - Pohostinstvo a ubytovacie služby.

(730) **MÁDER - KLÍPA, spol. s r. o.**, Petra Bezruče 447/II, 392 01 Soběslav, CZ;

(210) 1755-99

(220) 14.07.1999

(310) 141523

(320) 06.04.1999

(330) CZ

(511) 6, 11, 17, 19, 27, 35, 36, 37, 39, 40, 41, 42

(540)



(510) 6 - Kovové stavebné materiály; prenosné kovové stavebné materiály; materiály na železničné trate; kovové káble a drôty neelektrické; kovové potreby zámočnicke a klampiarske zahrnuté v triede 6, nezahrnuté v iných triedach; kovové rúrky.

11 - Prístroje na osvetlenie, kúrenie, výrobu pary, na varenie, prístroje chladiace, na sušenie, ventiláciu (klimatizáciu aj úpravu vzduchu), rozvod vody a sanitárne zariadenia.

17 - Materiály tesniace, upchávkové a izolačné (tepelné, elektrické alebo zvukové); ohybné rúrky nekovové (hadice).

19 - Nekovové stavebné materiály; nekovové neohybné rúrky pre stavebníctvo; asfalt, nekovové prenosné konštrukcie.

27 - Koberce, rohožky, rohože, linoleum a iné podlahové krytiny; tapety na steny okrem textilných.

35 - Obchodná administratíva; kancelárske práce.

36 - Sprostredkovanie nehnuteľností, prenájom nehnuteľností.

37 - Stavebníctvo; zriaďovanie stavieb, ich opravy a udrzovacie práce; odstraňovanie stavieb; inštalácie služby pre stavebníctvo.

39 - Sprostredkovanie dopravy; automobilová doprava, nákladná aj osobná; skladovanie tovaru.

40 - Spracovanie a úprava stavebných materiálov kovových aj nekovových.

41 - Zábava; športové a kultúrne aktivity.

42 - Pohostinská činnosť, reštaurácie, stravovanie; dočasné ubytovanie; projektovanie a projektové štúdiá pre stavebníctvo; inžinierske práce.

(730) **Průmyslové stavby Brno, a. s.**, Rašínova 2, 657 85 Brno, CZ;

(210) 1756-99

(220) 14.07.1999

(511) 3

(540) **VERTIGINOUS**

(510) 3 - Parfumy, toaletné vody; gély, kúpeľové a sprchové soli; toaletné mydlá, telové dezodoranty; kozmetické prípravky, najmä krémy, mlieka, lotiony, gély a púdre na tvár, telo a ruky; prípravky na slnenie; prípravky mejkap; šampóny; gély, spreje, peny a balzamy na úpravu a ošetrovanie vlasov; laky na vlasy; prípravky na farbenie a odfarbenie vlasov;

prípravky na trvalú onduláciu a kučeravenie vlasov; éterické oleje na osobné použitie; prípravky na čistenie zubov.

(730) **Rubinstein Helena**, 129, Rue du Faubourg Saint-Honoré, Paris 750 08, FR;

(210) 1765-99

(220) 15.07.1999

(511) 29

(540) **SANTE VITA**

(510) 29 - Jogurty.

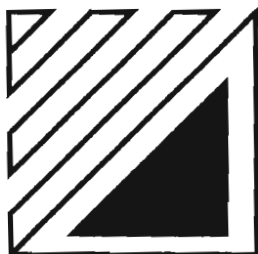
(730) **RAJO, akciová spoločnosť**, Studená 35, 823 55 Bratislava, SK;

(210) 1769-99

(220) 15.07.1999

(511) 1, 2, 4

(540)



(510) 1 - Chemické materiály, prípravky používané predovšetkým v priemysle na zníženie trenia kovových súčastí.

2 - Prípravky na ochranu proti korózii.

4 - Mazacie oleje, tuky, prísady do mazacích olejov a pohonných hmôt.

(730) **N. C. N. METABOND, s. r. o.**, Staviteľská 1, 831 04 Bratislava, SK;

(210) 1770-99

(220) 15.07.1999

(511) 6, 37, 40

(540)



(510) 6 - Stánky kovové; kovové konštrukcie; kovové priečky; kovové podpery; kovové stojky; kovové nosníky; kovové dielce (stavebné); kovový stavebný materiál; kovové priehradové konštrukcie; kovové stavebné obklady; kovové preklady; kovové prenosné stavby; kovové vonkajšie plášte budov; kovové obklady stien a priečok; kovové prefabrikáty (nenosná obvodová konštrukcia); kovové pánky; kovové závesy; kovové skrutky; kovové matice; kovové lamely, vložky, tenké doštičky; kovové platničky, podložky; svorníky; stenové kovové kolíky; kovové vodiace lišty; kovové spony; stavebné kovania; zástrčky (spojovacie kontakty); pružinové zámky; kovové objímky, prstence; kovové lišty, laty; verandy (kovové konštrukcie); kovové skleníky; kovové sklenikové rámy; kovové voliéry; kovové vývesné štíty; kovové reklamné stĺpy; kovové inzerčné stĺpy; kovové stély; kovové rebriky; kovové stropy; stropné dosky; kovové obloženie; kovové lamelové obloženie; kovové dvere vnútorné; kovové dvere vonkajšie; kovové kľučky dverí, kovové výplne dverí; kovové dverové prahy; kovové dverové rámy; kovania na dvere; kovové dverové obloženie; kovové zárubne; kovové okná; kovové okenné rámy; kovové uzávery na okná; kovové okenice; kladky na posuvné okná; kovové okenné západky; kovanie na okná; kovové žalúzie.

štíty; kovové reklamné stĺpy; kovové inzerčné stĺpy; kovové stély; kovové rebriky; kovové stropy; stropné dosky; kovové obloženie; kovové lamelové obloženie; kovové dvere vnútorné; kovové dvere vonkajšie; kovové kľučky dverí, kovové výplne dverí; kovové dverové prahy; kovové dverové rámy; kovania na dvere; kovové dverové obloženie; kovové zárubne; kovové okná; kovové okenné rámy; kovové uzávery na okná; kovové okenice; kladky na posuvné okná; kovové okenné západky; kovanie na okná; kovové žalúzie.

37 - Montovanie výstavných kovových stánkov; montovanie kovových okien a dverí; montovanie kovových výstavných systémov.

40 - Zváranie; pokovovanie; frézovanie; montáž materiálu na objednávku.

(730) **OK-MODUL, s. r. o.**, A. Dubčeka 41, 965 01 Žiar nad Hronom, SK;

(210) 1771-99

(220) 15.07.1999

(511) 6, 37, 40

(540) **OKTAMODUL**

(510) 6 - Stánky kovové; kovové konštrukcie; kovové priečky; kovové podpery; kovové stojky; kovové nosníky; kovové dielce (stavebné); kovový stavebný materiál; kovové priehradové konštrukcie; kovové stavebné obklady; kovové preklady; kovové prenosné stavby; kovové vonkajšie plášte budov; kovové obklady stien a priečok; kovové prefabrikáty (nenosná obvodová konštrukcia); kovové pánky; kovové závesy; kovové skrutky; kovové matice; kovové lamely, vložky, tenké doštičky; kovové platničky, podložky; svorníky; stenové kovové kolíky; kovové vodiace lišty; kovové spony; stavebné kovania; zástrčky (spojovacie kontakty); pružinové zámky; kovové objímky, prstence; kovové lišty, laty; verandy (kovové konštrukcie); kovové skleníky; kovové sklenikové rámy; kovové voliéry; kovové vývesné štíty; kovové reklamné stĺpy; kovové inzerčné stĺpy; kovové stély; kovové rebriky; kovové stropy; stropné dosky; kovové obloženie; kovové lamelové obloženie; kovové dvere vnútorné; kovové dvere vonkajšie; kovové kľučky dverí, kovové výplne dverí; kovové dverové prahy; kovové dverové rámy; kovania na dvere; kovové dverové obloženie; kovové zárubne; kovové okná; kovové okenné rámy; kovové uzávery na okná; kovové okenice; kladky na posuvné okná; kovové okenné západky; kovanie na okná; kovové žalúzie.

37 - Montovanie výstavných kovových stánkov; montovanie kovových okien a dverí; montovanie kovových výstavných systémov.

40 - Zváranie; pokovovanie; frézovanie; montáž materiálu na objednávku.

(730) **OK-MODUL, s. r. o.**, A. Dubčeka 41, 965 01 Žiar nad Hronom, SK;

(210) 1772-99

(220) 15.07.1999

(511) 30

(540)



(510) 30 - Chut'ové omáčky, najmä zeleninové; kečupy.
(730) **HAMÉ, a. s.**, Babice č. 572, 687 03 Babice, CZ;

(210) 1773-99

(220) 15.07.1999

(511) 5, 35

(540)



(510) 5 - Prírodné prehľadlá.
35 - Sprostredkovanie obchodu s potravinovými doplnkami.
(730) **SALVIAFARM, a. s.**, Mnešická 11, 915 01 Nové Mesto nad Váhom, SK;

(210) 1774-99

(220) 15.07.1999

(511) 5, 35

(540)



(510) 5 - Prírodné prehľadlá.
35 - Sprostredkovanie obchodu s potravinovými doplnkami.
(730) **SALVIAFARM, a. s.**, Mnešická 11, 915 01 Nové Mesto nad Váhom, SK;

(210) 1780-99

(220) 16.07.1999

(511) 25

(540)

GLIDERS

(510) 25 - Všetky druhy obuvi, odevy.
(730) **Liberty Footwear Co.**, Liberty House, 4/42, Punjabi Bagh, New Delhi - 110 026, IN;

(210) 1782-99

(220) 16.07.1999

(511) 3

(540) **JACK**

(510) 3 - Mydlá, voňavkárské výrobky, éterické oleje, kozmetické prípravky, vlasové vodičky, zubné pasty.

(730) **Coty B. V.**, Egelskoof 9, NL-1800 GA Alkmeer, NL;

(210) 1783-99

(220) 16.07.1999

(511) 1, 9

(540) **INSTAX**

(510) 1 - Fotografické svetlomitlivé filmy a fotografické papiere.

9 - Fotografické aparáty, digitálne kamery a digitálne tlačiarne.

(730) **FUJI PHOTO FILM CO., LTD.**, No. 210, Nakamura, Minamiashigara-shi, Kanagawa-ken, JP;

(210) 1788-99

(220) 16.07.1999

(511) 5

(540) **LATITUDE**

(510) 5 - Fungicidy, pesticídy, herbicídy a insekticídy.

(730) **MONSANTO COMPANY**, spoločnosť zriadená podľa zákonov štátu Delaware, 800 North Lindbergh Boulevard, St. Louis, Missouri, US;

(210) 1802-99

(220) 19.07.1999

(591) biela, čierna, červená, modrá, žltá, zelená, sivá, oranžová

(511) 29, 30, 32

(540)



(510) 29 - Sušené ovocie, zmesi sušeného ovocia, zmesi sušeného ovocia, olejnin a obilnín.

30 - Cukrovinky, čokoláda, keksy, koláče, oblatky, cukrárske výrobky, cereálne výrobky, prípravky z obilnín, tyčinky pre športovcov.

32 - Nealkoholické nápoje energetické.

(730) **DDK SLOVAKIA, spol. s r. o.**, Železničná 465,
905 01 Senica, SK;

(210) 1803-99
(220) 19.07.1999
(591) biela, čierna, červená, modrá, žltá, zelená, sivá, oranžová
(511) 29, 30, 32
(540)



(510) 29 - Sušené ovocie, zmesi sušeného ovocia, zmesi sušeného ovocia, olejnin a obilnín.
30 - Cukrovinky, čokoláda, keksy, koláče, oblátky, cukrárske výrobky, cereálne výrobky, prípravky z obilnín, tyčinky pre športovcov.
32 - Nealkoholické nápoje energetické.

(730) **DDK SLOVAKIA, spol. s r. o.**, Železničná 465,
905 01 Senica, SK;

(210) 1805-99
(220) 20.07.1999
(511) 7
(540)



(510) 7 - Výmenníky tepla na riadenie teploty vody, oleja a vzduchu v motoroch vozidiel a v priemyselných strojoch.

(730) **Modine Europe GmbH**, Echterdinger Strasse 57,
D-70794 Filderstadt, DE;

(210) 1806-99
(220) 20.07.1999
(511) 7

(540) **LANGERER & REICH**

(510) 7 - Výmenníky tepla na riadenie teploty vody, oleja a vzduchu v motoroch vozidiel a v priemyselných strojoch.

(730) **Modine Europe GmbH**, Echterdinger Strasse 57,
D-70794 Filderstadt, DE;

(210) 1808-99
(220) 20.07.1999
(511) 3

(540) **NELLY**

(510) 3 - Mydlá; voňavkárske výrobky, éterické oleje; kozmetické prípravky; kolínske a toaletné vody, parfumované telové spreje; oleje, krémy a lotiony na pleť a pokožku; púdre; kúpeľové a sprchové prípravky; vlasové vody; prípravky na čistenie zubov a starostlivosť o chrup; ústne vody bez liečivých účinkov; dezodoranty; antiperspiranty na osobné použitie; neliečivé toaletné prípravky.

(730) **UNILEVER NV**, Weena 455, 3013 AL Rotterdam,
NL;

(210) 1809-99
(220) 20.07.1999
(511) 29, 30, 31
(540)



(510) 29 - Mliečne nápoje s obsahom kávy, kávových prípravkov, kávových náhradiek, kávových esencií a výťažkov, čokolády a kakaá.

30 - Káva, kávové prípravky všetkých druhov a všetky na ich výrobu slúžiace prípravné výrobky a pomocné látky, kávovinové zmesi, kávovinové náhradky, kávové prísady, kávové výťažky a esencie, káva bez kofeínu, kakao, čokoládové nápoje, čaj.

31 - Slad, pražený slad, sladové výťažky, sladová káva, sladové prípravky, prípravky zo sladovej kávy, sladové prípravky a potraviny určené na ľudskú výživu.

(730) **B. M. Kávoviny, spol. s r. o.**, Bratislavská cesta
807/10, 926 00 Sered', SK;

(210) 1810-99
(220) 20.07.1999
(511) 29, 30, 31

(540) **MELTANA**

(510) 29 - Mliečne nápoje s obsahom kávy, kávových prípravkov, kávových náhradiek, kávových esencií a výťažkov, čokolády a kakaá.

30 - Káva, kávové prípravky všetkých druhov a všetky na ich výrobu slúžiace prípravné výrobky a

pomocné látky, kávovinové zmesi, kávové a kávo-
vinové náhradky, kávové prísady, kávové výt'azky a
esencie, káva bez kofeínu, kakao, čokoládové nápo-
je, čaj.

31 - Slad, pražený slad, sladové výt'azky, sladová
káva, sladové prípravky, prípravky zo sladovej ká-
vy, sladové prípravky a potraviny určené na ľudskú
výživu.

(730) **B. M. Kávoviny, spol. s r. o.**, Bratislavská cesta
807/10, 926 00 Sereď, SK;

(210) 1815-99

(220) 20.07.1999

(511) 9, 16, 35, 38, 41

(540) **ANONCE**

(510) 9 - Nahrané i nenahrané nosiče informácií všetkých
druhov, ako disky, diskety, CD ROM, pásky, nahra-
né i nenahrané nosiče zvuku a/alebo obrazu, softvér.
16 - Tlačoviny všetkých druhov, najmä noviny a čas-
sopisy.

35 - Inzertné a reklamné služby všetkých druhov
vrátane inzercie a reklamy poskytovanej v počítačo-
vých, telekomunikačných a obdobných sieťach.

38 - Šírenie tlačovín, časopisov, periodík v elektro-
nickej podobe prostredníctvom počítačovej siete
vrátane internetu, prostredníctvom satelitov a pod.,
šírenie a prenos inzercie a reklamy prostredníctvom
telefónnych sietí, zverejňovanie, rozširovanie a pre-
nos informácií prostredníctvom všetkých informač-
ných a telekomunikačných prostriedkov a sietí, sa-
telitov a pod., šírenie informácií prostredníctvom
počítačových a telekomunikačných sietí vrátane in-
ternetu, šírenie, zverejňovanie a prenos informácií a
správ prostredníctvom teletextu, televízne vysielanie.

41 - Nakladateľstvo, vydavateľstvo vrátane vydáva-
nia tlačovín prostredníctvom počítačových sietí.

(730) **ANNONCE-VERLAG JOSEF KUDLACEK**
KG, 3, Kaiserplatz, Bonn, DE;

(210) 1818-99

(220) 20.07.1999

(511) 9, 16, 35, 38, 41

(540) **anonce**

(510) 9 - Nahrané i nenahrané nosiče informácií všetkých
druhov, ako disky, diskety, CD ROM, pásky, nahra-
né i nenahrané nosiče zvuku a/alebo obrazu, softvér.
16 - Tlačoviny všetkých druhov, najmä noviny a čas-
sopisy.

35 - Inzertné a reklamné služby všetkých druhov
vrátane inzercie a reklamy poskytovanej v počítačo-
vých, telekomunikačných a obdobných sieťach.

38 - Šírenie tlačovín, časopisov, periodík v elektro-
nickej podobe prostredníctvom počítačovej siete
vrátane internetu, prostredníctvom satelitov a pod.,
šírenie a prenos inzercie a reklamy prostredníctvom
telefónnych sietí, zverejňovanie, rozširovanie a pre-
nos informácií prostredníctvom všetkých informač-
ných a telekomunikačných prostriedkov a sietí, sa-
telitov a pod., šírenie informácií prostredníctvom
počítačových a telekomunikačných sietí vrátane in-
ternetu, šírenie, zverejňovanie a prenos informácií a

správ prostredníctvom teletextu, televízne vysielanie.

41 - Nakladateľstvo, vydavateľstvo vrátane vydáva-
nia tlačovín prostredníctvom počítačových sietí.

(730) **ANNONCE-VERLAG JOSEF KUDLACEK**
KG, 3, Kaiserplatz, Bonn, DE;

(210) 1819-99

(220) 20.07.1999

(511) 38

(540)

ANNONCE

(510) 38 - Šírenie, zverejňovanie a prenos informácií a
správ prostredníctvom teletextu, televízne vysielanie.

(730) **ANNONCE-VERLAG JOSEF KUDLACEK**
KG, 3, Kaiserplatz, Bonn, DE;

(210) 1820-99

(220) 20.07.1999

(511) 38

(540)

ANNONCE

(510) 38 - Šírenie, zverejňovanie a prenos informácií a
správ prostredníctvom teletextu, televízne vysielanie.

(730) **ANNONCE-VERLAG JOSEF KUDLACEK**
KG, 3, Kaiserplatz, Bonn, DE;

(210) 1821-99

(220) 20.07.1999

(511) 38

(540)

ANNONCE

(510) 38 - Šírenie, zverejňovanie a prenos informácií a
správ prostredníctvom teletextu, televízne vysielanie.

(730) **ANNONCE-VERLAG JOSEF KUDLACEK**
KG, 3, Kaiserplatz, Bonn, DE;

(210) 1822-99

(220) 20.07.1999

(511) 38

(540)

ANNONCE

(510) 38 - Šírenie, zverejňovanie a prenos informácií a
správ prostredníctvom teletextu, televízne vysielanie.

(730) **ANNONCE-VERLAG JOSEF KUDLACEK**
KG, 3, Kaiserplatz, Bonn, DE;

(210) 1823-99
(220) 20.07.1999
(511) 38
(540)

Bydlení **ANNONCE**

(510) 38 - Šírenie, zverejňovanie a prenos informácií a správ prostredníctvom teletextu, televízne vysielanie.

(730) **ANNONCE-VERLAG JOSEF KUDLACEK KG**, 3, Kaiserplatz, Bonn, DE;

(210) 1824-99
(220) 20.07.1999
(511) 38
(540)

Autoh@ndl

(510) 38 - Šírenie, zverejňovanie a prenos informácií a správ prostredníctvom teletextu, televízne vysielanie.

(730) **ANNONCE-VERLAG JOSEF KUDLACEK KG**, 3, Kaiserplatz, Bonn, DE;

(210) 1826-99
(220) 21.07.1999
(511) 41
(540)

YDS Training & Development

(510) 41 - Organizovanie a zabezpečovanie školiacich činností.

(730) **TMP WORLDWIDE, s. r. o.**, Okružná 1258/50, 026 01 Dolný Kubín, SK;

(210) 1829-99
(220) 21.07.1999
(511) 30
(540)



(510) 30 - Extrudované obilninové - cereálne potraviny, plnené koextrudáty obilninové, slané a sladké snacky.

(730) **AC, spol. s r. o., V. Krtíš**, Š. Tučeka 230, 990 01 Veľký Krtíš, SK;

(210) 1830-99
(220) 21.07.1999
(511) 30
(540)



(510) 30 - Extrudované obilninové - cereálne potraviny, plnené koextrudáty obilninové, slané a sladké snacky.

(730) **AC, spol. s r. o., V. Krtíš**, Š. Tučeka 230, 990 01 Veľký Krtíš, SK;

(210) 1833-99
(220) 22.07.1999
(511) 16

(540) **MENO ZA MILIÓN**

(510) 16 - Knihy, reklamné materiály.

(730) **Daňo Martin - D. M. A.**, Tyršova 14, 066 01 Humenné, SK;

(210) 1834-99
(220) 22.07.1999
(511) 16

(540) **MESTO ZA MILIÓN**

(510) 16 - Kniha - tlačoviny, reklamné materiály.

(730) **Daňo Martin - D. M. A.**, Tyršova 14, 066 01 Humenné, SK;

(210) 1835-99
(220) 22.07.1999
(591) čierna, oranžová
(511) 35, 41
(540)



(510) 35 - Vydávanie reklamných materiálov.
41 - Vydávanie kníh, novín a časopisov.

(730) **Daňo Martin - D. M. A.**, Tyršova 14, 066 01 Humenné, SK;

(210) 1836-99
(220) 22.07.1999
(511) 25

(540)



(510) 25 - Spodná bielizeň.

(730) **Stoklasová Mária**, Zvončeková č.12, 040 01 Košice, SK;

(210) 1837-99

(220) 22.07.1999

(511) 30

(540)



(510) 30 - Pražená kukurica, nepražená balená kukurica na prípravu v mikrovlnnej rúre.

(730) **ConAgra, Inc.**, a Delaware corporation, One ConAgra Drive, Omaha, Nebraska 68102, US;

(210) 1838-99

(220) 22.07.1999

(511) 30

(540)



(510) 30 - Pražená kukurica, nepražená balená kukurica na prípravu v mikrovlnnej rúre.

(730) **ConAgra, Inc.**, a Delaware corporation, One ConAgra Drive, Omaha, Nebraska 68102, US;

(210) 1839-99

(220) 22.07.1999

(511) 41, 42

(540) **Riešenia šité na mieru**

(510) 41 - Výcvikové a výchovné služby týkajúce sa počítačov.

42 - Konzultačné služby v oblasti počítačovej technológie; výroba softvéru; služby týkajúce sa výberu technického vybavenia a programového vybavenia počítačov.

(730) **SAP SLOVENSKO, s. r. o.**, Kutlíkova 17, 851 02 Bratislava, SK;

(210) 1851-99

(220) 23.07.1999

(310) 2194435

(320) 14.04.1999

(330) GB

(511) 5

(540) **TRIZIVIR**

(510) 5 - Farmaceutické prípravky a látky.

(730) **GLAXO GROUP LIMITED**, Glaxo Wellcome House, Berkeley Avenue, Greenford, Middlesex UB6 0NN, GB;

(210) 1852-99

(220) 23.07.1999

(511) 42

(540) **OUTBACK STEAKHOUSE**

(510) 42 - Služby reštaurácií a barov.

(730) **OUTBACK STEAKHOUSE OF FLORIDA, INC.**, 2202 N. Westshore Boulevard, 5th Floor, Tampa, Florida 33607, US;

(210) 1853-99

(220) 23.07.1999

(511) 42

(540)



(510) 42 - Služby reštaurácií a barov.

(730) **OUTBACK STEAKHOUSE OF FLORIDA, INC.**, 2202 N. Westshore Boulevard, 5th Floor, Tampa, Florida 33607, US;

(210) 1862-99

(220) 23.07.1999

(511) 29

(540)



(510) 29 - Konzervované, sušené, tepelne spracované a mrazené ovocie a zelenina; rôsoly; džemy; marmelády; ovocné zaváraniny; ovocné a zeleninové pretlaky a drene.

(730) **Mc Carter Slovakia, s. r. o.**, Miletičova 1, 821 08 Bratislava, SK;

(210) 1863-99
(220) 26.07.1999
(511) 20, 24, 27

(540) **GRAMERCY**

(510) 20 - Vankúše, podložky na stoličky a vankúše na opieranie, sedenie alebo kľačanie.

24 - Textilie a textilné výrobky na používanie vo vnútornom bytovom vybavení; ochranné poťahy, posteľná bielizeň a posteľné pokrývky, prikrývky, deky, ľahké vlnené prikrývky, prešívané pokrývky, pokrývky na posteľ, páperové prešívané pokrývky, ozdobné pokrývky na vankúš, povlaky na vankúše, ochranné garníre, závesy, záclony, závesy na steny a pokrývky (z textilu); pokrývky na stôl, obrúsky, podložky, to všetko nie z papiera; sprchové závesy. 27 - Koberce, predložky, rohože a rohožky, materiály na pokrývanie existujúcich podláh, tapety (nie z textilu); pokrývky na stenu (nie z textilu); tapety.

(730) **F. Schumacher & Co.**, 79 Madison Avenue, New York, New York, US;

(210) 1864-99
(220) 26.07.1999
(511) 20, 24, 27

(540) **GREEFF**

(510) 20 - Vankúše, podložky na stoličky a vankúše na opieranie, sedenie alebo kľačanie.

24 - Textilie a textilné výrobky na používanie vo vnútornom bytovom vybavení; ochranné poťahy, posteľná bielizeň a posteľné pokrývky, prikrývky, deky, ľahké vlnené prikrývky, prešívané pokrývky, pokrývky na posteľ, páperové prešívané pokrývky, ozdobné pokrývky na vankúš, povlaky na vankúše, ochranné garníre, závesy, záclony, závesy na steny a pokrývky (z textilu); pokrývky na stôl, obrúsky, podložky, to všetko nie z papiera; sprchové závesy. 27 - Koberce, predložky, rohože a rohožky, materiály na pokrývanie existujúcich podláh, tapety (nie z textilu); pokrývky na stenu (nie z textilu); tapety.

(730) **F. Schumacher & Co.**, 79 Madison Avenue, New York, New York, US;

(210) 1865-99
(220) 26.07.1999
(511) 20, 24, 27

(540) **SCHUMACHER**

(510) 20 - Vankúše, podložky na stoličky a vankúše na opieranie, sedenie alebo kľačanie.

24 - Textilie a textilné výrobky na používanie vo vnútornom bytovom vybavení; ochranné poťahy, posteľná bielizeň a posteľné pokrývky, prikrývky, deky, ľahké vlnené prikrývky, prešívané pokrývky, pokrývky na posteľ, páperové prešívané pokrývky,

ozdobné pokrývky na vankúš, povlaky na vankúše, ochranné garníre, závesy, záclony, závesy na steny a pokrývky (z textilu); pokrývky na stôl, obrúsky, podložky, to všetko nie z papiera; sprchové závesy. 27 - Koberce, predložky, rohože a rohožky, materiály na pokrývanie existujúcich podláh, tapety (nie z textilu); pokrývky na stenu (nie z textilu); tapety.

(730) **F. Schumacher & Co.**, 79 Madison Avenue, New York, New York, US;

(210) 1866-99
(220) 26.07.1999
(511) 20, 24, 27

(540) **VILLAGE**

(510) 20 - Vankúše, podložky na stoličky a vankúše na opieranie, sedenie alebo kľačanie.

24 - Textilie a textilné výrobky na používanie vo vnútornom bytovom vybavení; ochranné poťahy, posteľná bielizeň a posteľné pokrývky, prikrývky, deky, ľahké vlnené prikrývky, prešívané pokrývky, pokrývky na posteľ, páperové prešívané pokrývky, ozdobné pokrývky na vankúš, povlaky na vankúše, ochranné garníre, závesy, záclony, závesy na steny a pokrývky (z textilu); pokrývky na stôl, obrúsky, podložky, to všetko nie z papiera; sprchové závesy. 27 - Koberce, predložky, rohože a rohožky, materiály na pokrývanie existujúcich podláh, tapety (nie z textilu); pokrývky na stenu (nie z textilu); tapety.

(730) **F. Schumacher & Co.**, 79 Madison Avenue, New York, New York, US;

(210) 1876-99
(220) 26.07.1999
(591) zlatá, zelená
(511) 32, 33
(540)



(510) 32 - Minerálne vody ako nápoje; sytená voda. 33 - Alkoholické nápoje s výnimkou piva.

(730) **IMPERATOR, s. r. o.**, 913 03 Drietoma 184, SK;

(210) 1888-99
(220) 27.07.1999
(511) 32

(540) **JUNIOR**

(510) 32 - Minerálne a sytené vody a iné nealkoholické nápoje; ovocné nápoje a ovocné šťavy; sirupy a iné prípravky na výrobu nápojov.

(730) **FATRA-ING, a. s.**, Karpatská 3, 811 05 Bratislava, SK;

(210) 1895-99
(220) 28.07.1999
(511) 42

(540) **AVANDIA**

(510) 42 - Informačné služby v oblasti starostlivosti o zdravie poskytované on-line.

(730) **SB Pharmco Puerto Rico Inc.**, State Road 172, KM 9.1/Bo, Certenejas, Cidra 00639, Portoriko, US;

(210) 1896-99
(220) 28.07.1999
(310) 2187519
(320) 30.01.1999
(330) GB
(511) 5

(540) **QUINPORIX**

(510) 5 - Farmaceutické a liečivé prípravky a látky na humánne použitie; vakcíny.

(730) **SmithKline Beecham Biologicals S. A.**, Rue de L'Institut 89, B-1330 Rixensart, BE;

(210) 1898-99
(220) 28.07.1999
(511) 5
(540)



(510) 5 - Bylinkové čaje, liečivé čaje.

(730) **Remenár Milan**, Beckov 495, 913 10 Beckov, SK;

(210) 1905-99
(220) 29.07.1999
(511) 3, 5, 10, 21

(540) **FIXODENT**

(510) 3 - Zubné pasty, zubné krémy, ústne vody; prípravky na starostlivosť o ústnu dutinu; prípravky na čistenie a leštenie zubov.

5 - Zubné lepidlá, zubné prípravky, prípravky na prevenciu a/alebo liečenie otláčenín a/alebo bolesti spôsobených zubnými protézami a/alebo na úľavu od nich.

10 - Ortodontické zariadenia, zubné vyrovnávače, zubný hodváb, špeciálne nádoby na uchovávanie, čistenie a prevoz zubných protéz a zubných zariadení (vyrovnávačov), náčinie na ošetrovanie chrupu.

21 - Nádoby na čistenie umelého chrupu a vyrovnávačov, nástroje na čistenie zubov a zubných protéz, kefky na zuby, elektrické prístroje na starostlivosť o

zuby a ústa, elektrické prístroje na čistenie umelého chrupu; ultrazvukové čistiace prístroje na umelý chrup.

(730) **The Procter & Gamble Company**, spoločnosť zriadená podľa zákonov štátu Ohio, One Procter & Gamble Plaza, Cincinnati, Ohio, US;

(210) 1911-99
(220) 30.07.1999
(511) 29

(540) **BLOOMIN' ONION**

(510) 29 - Cibuľa pripravená na konzumáciu priamo na mieste prípravy alebo mimo neho.

(730) **OUTBACK STEAKHOUSE OF FLORIDA, INC.**, 2202 N. Westshore Boulevard, 5th Floor, Tampa, Florida 33607, US;

(210) 1914-99
(220) 30.07.1999
(511) 9
(540)

AMD 

(510) 9 - Integrované obvody vrátane obvodov na počítačovú komunikáciu, sieťovú a programovateľnú logiku; pamäťové integrované obvody; elektronické obvodové dosky a pamäťové dosky; polovodičové čipy; mikroprocesory a mikroprocesorové periférne čipy; pamäťové zariadenia, zariadenia so stálou pamäťou a programovateľnou logikou vrátane rýchlo-pamätí, rýchlopamäťových kariet, EPROM, ROM a programovateľných logických čipov; centrálné spracovávajúce jednotky pre počítače; komunikačné zariadenia vrátane integrovaných obvodov a obvodových dosiek na telefóny, bezdrôtovú komunikáciu, rádiovú a televíznu transmisiu a príjem; integrované obvody a obvodové dosky na mobilné a osobné výpočtovanie a komunikáciu; integrované obvody a obvodové dosky na použitie s počítačovou sieťou a pracovnými stanicami, média na nahrávanie a ukladanie na použitie s počítačmi; počítačový softvér na riadenie sieťových funkcií; komunikačný softvér na napomáhanie komunikácii medzi ľuďmi, strojmi a prístrojmi vrátane počítačov; stála pamäť a programovateľná logika; prístroje na testovanie a programovanie integrovaných obvodov; periférne pamäťové prístroje; a technické manuály na elektronických nosičoch predávané spolu s uvedenými tovarmi.

(730) **ADVANCED MICRO DEVICES, INC.**, spoločnosť zriadená podľa zákonov štátu Delaware, One AMD Place, Sunnyvale, California 94088, US;

(210) 1916-99
(220) 30.07.1999
(511) 9

(540)



(510) 9 - Prístroje a nástroje vedecké, námorné, geodetické, elektrické, fotografické, filmové, optické, prístroje na váženie, meranie, signalizáciu, kontrolu (dozor), záchranu a prístroje a nástroje na vyučovanie, prístroje na záznam, prevod, reprodukciu zvuku alebo obrazu, magnetické nosiče zvukových záznamov, gramofónové platne, automatické distribútory a mechanizmy prístrojov na mice, zapisovacie pokladnice, počítačové stroje, prístroje na spracovanie informácií a počítače, hasiace prístroje.

(730) **GWT Global Weighing Technologies GmbH**, Meindorfer Str. 205, D-22145 Hamburg, DE;

(210) 1918-99

(220) 30.07.1999

(511) 9

(540)



(510) 9 - Elektrické spínače, elektrické relé, ističe, regulátory prúdu, usmerňovače prúdu, elektrické prípojky, zapínače elektrických obvodov, elektrické kondenzátory, elektrické odpory, lokálne spínače, rozdeľovacie skrine prúdu, prepájače (rozvodné dosky), poistky na elektrický prúd, bleskoistky, elektrické transformátory, regulátory indukčného napätia, rotačné meniče (elektrické), suché články, články s mokrým procesom, akumulátory a batérie, fotoelektrické články, elektrické drôty, elektrické káble, fotografické prístroje a príslušenstvo, kinematografické prístroje, optické prístroje a príslušenstvo, telefónne prístroje, prístroje komunikácie po drôte, prístroje na prenos frekvencie, rozhlasové prístroje, rádiokomunikačné prístroje, rádiové prístroje, telemetrické prístroje s riadením na diaľku, prístroje so zvukovým kmitočtom, prístroje s obrazovým kmitočtom, príslušenstvo súčastí na elektrické komunikačné prístroje a príslušenstvo, nahrávky EP, nahrávky LP, zakódované magnetické karty, zakódované magnetické vrstvy, zakódované magnetické pásky, zakódované kompaktné disky, metronómy, tienené puzdrá na magnetické disky, elektrostatické kopírovacie stroje, počítače (vrátane základných procesorových jednotiek, zakódované elektronické obvody programových dát, magnetické disky, magnetické pásky a periférne vybavenie počítačov), elektrónové mikroskopy, elektronické doskové počítačky, textové procesory, fotosenzitívne elektrónky, vákuové elektrónky, usmerňovacie elektrónky, elek-

trónky s katódovými lúčmi, výbojky, termistory, diódy, tranzistory, integrované obvody, veľkoplošné integrované obvody, zariadenia na videohry na komerčné použitie, stroje a prístroje do zábavného parku, hracie automaty, videohry s televíziou na osobné použitie, magnetické jadrá, odporové drôty, elektródy, exponované kinematografické filmy, exponované filmy diapozitívov, diapozitívy, podkladové sklíčka a rámčeky diapozitívov, prístroje na zaznamenávanie činnosti, fotokopírovacie stroje, ručne ovládané počítačky, elektrické počítačky, kancelárske stroje na dierne štítky, magnetické disky, optické disky, magnetické optické disky, CD-ROM, na magnetických páskach a na digitálnych univerzálnych DISC ROM (DUD), zakódované časopisy, knihy, novinové články, mapy, obrazy, zobrazenia, tlačové informácie; iný tovar patriaci k zakódovaným videodiskom alebo videopáskam; elektrické obvody, magnetické disky, optické disky, magnetické optické disky a CD-ROM, na magnetických páskach a na DUD ROM zakódované programy videohier na komerčné použitie; videohry s televíziou na osobné použitie; elektrické obvody, magnetické disky, optické disky, magnetické optické disky, CD-ROM, na magnetických páskach a na DUD ROM zakódované programy videohier na osobné použitie; ovládače, joysticky, pamäťové karty, ovládače hlasitosti, myši, súčasti, príslušenstvo na videohry s televíziou na osobné použitie, arcádové hry, mincami ovládané videohry.

(730) **Kabushiki Kaisha Sony Computer Entertainment (Sony Computer Entertainment Inc.)**, 1-1, Akasaka 7-chome, Minato-ku, Tokyo 107-0052, JP;

(210) 1923-99

(220) 02.08.1999

(511) 3, 5, 10, 21

(540) **QUO**

(510) 3 - Avivážne prostriedky, čistiace prípravky, dezinfekčné mydlá, dezodoračné mydlá, kozmetické prípravky, krémy (kozmetické), medicínske mydlá, mydlá, mydlá proti poteniu, mydlá s protipotivými účinkami, kúpeľové soli, leštiace prípravky - zubné protézy, mydlá dezinfekčné, mydlá dezodoračné, vatové tyčinky na kozmetické účely, namáčajacie prípravky, prípravky na čistenie umelých chrupov, prípravky na čistenie zubov, šampóny, ústne vody (nie na lekárske účely), pracíe prípravky, mlieko čistiacie, kozmetické prípravky do kúpeľa, líčidlá.
5 - Liečivé prípravky na zuby, dámske vložky.
10 - Cumlíky na detské fľaše, cumlíky pre dojčatá.
21 - Hrebene, kefy, kozmetické pomôcky, zubné kefy, špongie na umývanie, hrebene na rozčesávanie vlasov (riedke).

(730) **Mattes Slovakia, spol. s r. o.**, A. Rudnaya 21, 010 01 Žilina, SK;

(210) 1942-99

(220) 03.08.1999

(511) 6, 19, 37

(540)



- (510) 6 - Kovový stavebný materiál.
 19 - Stavebný materiál s výnimkou kovového.
 37 - Pokrývačské práce na strechách budov; výstavba obchodných a veľtrhových stánkov; asfaltovanie; čistenie interiérov budov; prenájom stavebných strojov a zariadení; čistenie komínov; stavebný dozor; demolácia budov; utesňovanie stavieb; budovanie závodov a tovární; izolovanie stavieb; murárstvo; tapetovanie; štukovanie, sadrovanie; klampiarstvo a inštalatérstvo; stavebné informácie; informácie o opravách; čistenie exteriérov budov, výstavba bytov a občianskych stavieb, výstavba ciest, chodníkov a železníc.
- (730) **Marko Lubomír, Ing. - SMF - Stavebno - montážna firma Marko**, Bratislavská 4, 917 00 Trnava, SK;

- (210) 1976-99
 (220) 05.08.1999
 (511) 30, 32
 (540) **TCHIBO Cappuccino Irish Cream**
 (510) 30 - Káva, kakao, instantná káva.
 32 - Prášky na prípravu instantných nápojov.
- (730) **Tchibo Frisch-Röst-Kaffee GmbH**, Überseering 18, 22297 Hamburg, DE;

- (210) 1977-99
 (220) 05.08.1999
 (511) 30, 32
 (540) **TCHIBO Cappuccino Rum**
 (510) 30 - Káva, kakao, instantná káva.
 32 - Prášky na prípravu instantných nápojov.
- (730) **Tchibo Frisch-Röst-Kaffee GmbH**, Überseering 18, 22297 Hamburg, DE;

- (210) 1978-99
 (220) 05.08.1999
 (511) 30, 32
 (540) **TCHIBO Cappuccino Vanilla**
 (510) 30 - Káva, kakao, instantná káva.
 32 - Prášky na prípravu instantných nápojov.
- (730) **Tchibo Frisch-Röst-Kaffee GmbH**, Überseering 18, 22297 Hamburg, DE;

- (210) 1979-99
 (220) 05.08.1999
 (511) 9, 16, 35
 (540) **TESCO CLUBCARD**

- (510) 9 - Magnetické karty.
 16 - Tlačivo, publikácie, noviny, časopisy a periodiká, propagačné materiály, brožúry a pamflety, formuláre a tlačivá, kreditné karty, karty na použitie v súvislosti s propagačnými plánmi, tlačené potvrdenky.
 35 - Reklamná činnosť, propagačné služby, organizácia, prevádzka a kontrola odbytu a propagačných motivačných plánov, informačné a obchodné poradenstvo ohľadom uvedených služieb.
- (730) **Tesco Stores Limited**, Tesco House, Delamare Road, Cheshunt, Hertfordshire, GB;

- (210) 1980-99
 (220) 06.08.1999
 (511) 33
 (540)



- (510) 33 - Alkoholické nápoje s výnimkou piva.
- (730) **COCKSPUR INTERNATIONAL HOLDING N.V.**, spoločnosť podľa zákonov štátu Netherlands Antilles, De Ruyterkade 62, Curacao, Netherlands Antilles, AN;

- (210) 1981-99
 (220) 06.08.1999
 (511) 5
 (540) **VERDYS**
 (510) 5 - Pesticídy, preparáty na ničenie škodcov, fungicídy, herbicídy a insekticídy.
- (730) **DOW AGROSCIENCES LLC.**, 9330 Zionsville Road, Indianapolis, Indiana 46268, US;

- (210) 1982-99
 (220) 06.08.1999
 (511) 5
 (540) **LASER**
 (510) 5 - Pesticídy, prípravky na ničenie škodcov, fungicídy, herbicídy a insekticídy.
- (730) **DOW AGROSCIENCES LLC.**, 9330 Zionsville Road, Indianapolis, Indiana 46268, US;

- (210) 1985-99
 (220) 06.08.1999
 (511) 32

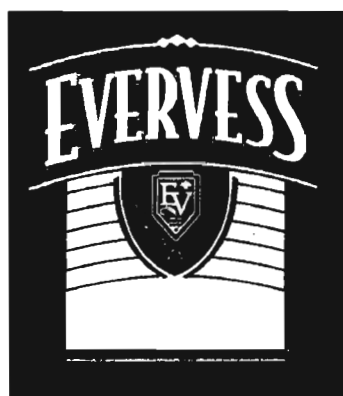
(540)



(510) 32 - Minerálne a sytené vody a iné nealkoholické nápoje; ovocné nápoje a ovocné šťavy; sirupy a iné prípravky na výrobu nápojov.

(730) **PepsiCo, Inc.**, spoločnosť zriadená podľa zákonov štátu North Carolina, 700 Anderson Hill Road, Purchase, New York 10577, US;

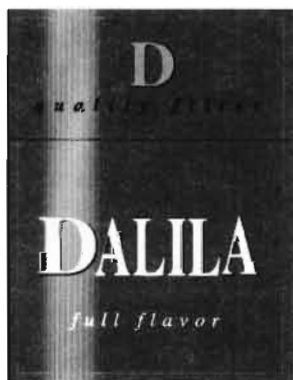
(210) 1986-99
(220) 06.08.1999
(511) 32
(540)



(510) 32 - Minerálne a sytené vody a iné nealkoholické nápoje; ovocné nápoje a ovocné šťavy; sirupy a iné prípravky na výrobu nápojov.

(730) **PepsiCo, Inc.**, spoločnosť zriadená podľa zákonov štátu North Carolina, 700 Anderson Hill Road, Purchase, New York 10577, US;

(210) 1987-99
(220) 06.08.1999
(591) červená, čierna, zlatá
(511) 34
(540)



(510) 34 - Cigarety.

(730) **SLOVAK INTERNATIONAL TABAK, a. s.**,
Mlynské Nivy 54, 824 53 Bratislava, SK;

(210) 1991-99
(220) 06.08.1999
(511) 25
(540)



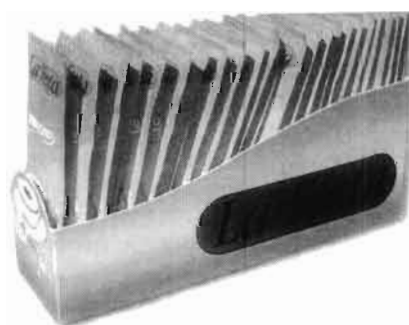
(510) 25 - Odevy.
(730) **Habura Ladislav, VaV Habura**, Paričovská 57,
075 01 Trebišov, SK;

(210) 1992-99
(220) 06.08.1999
(511) 25
(540)



(510) 25 - Odevy.
(730) **Habura Ladislav, VaV Habura**, Paričovská 57,
075 01 Trebišov, SK;

(210) 1996-99
(220) 06.08.1999
(591) oranžová, zlatá, žltá, čierna, biela, bežová, hnedá,
červená
(511) 30
(540)

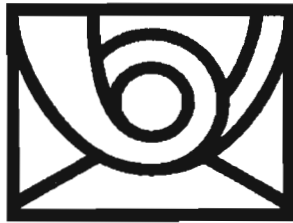


(510) 30 - Káva, kakao, instantné kakaové nápoje, nápoje, sladké nápoje, nápoje s príchut'ou, čokoládové instantné nápoje, instantný kapucín, čaj, kávové náhradky, kávové a čajové extrakty, kávové alebo čajové prípravky na výrobu nealkoholických nápojov.

(730) **MASPEX Sp. z o. o.**, ul. Chopina 10, 34-100 Wadowice, PL;

(210) 2097-99
(220) 20.08.1999
(511) 6, 16, 20, 22, 35, 36, 37, 38, 39, 41, 42

(540)



(510) 6 - Kovové poštové schránky; kovové balíkové doručovacie schránky; kovové listové doručovacie schránky.

16 - Poštové ceniny, celiny, príležitostné pečiatky a filatelistický tovar: poštové známky, lístky s natlačenou známkou, obálky s natlačenou známkou, obálka prvého dňa vydania počas platnosti, aerogram (poštová cenina ako druh leteckého listu), pigeongram (poštová celina určená na prepravu správ poštovými holubmi), nálepny list, carte maxima (analogická pohľadnica), známkové zošity, prúžky výplatných strojov; prevádzkové predpisy, poštové pravidlá, poštový poriadok, tlačivá, zoznam poštových smerovacích čísel, odborné a informačné materiály v papierovej forme; výstavné a dokumentačné materiály v papierovej forme.

20 - Prepravky (plastové prepravné obaly); poštové schránky s výnimkou kovových a murovaných.

22 - Textilné poštové vrecia, poštové vrecia na prepravu.

35 - Automatizované spracovanie údajov; propagácia - reklama na poštových zásielkach; poradenská služba v uvedených činnostiach triedy 35.

36 - Obstarávateľské činnosti pošty : sústredené inkaso platieb obyvateľstva (SIPO), inkaso televízneho a rozhlasového poplatku, doručovanie a vyplácanie dôchodkov, finančné služby pre banky; prenájom prevádzkových priestorov; poradenská služba v uvedených činnostiach triedy 36.

37 - Opravárstvo.

38 - Elektronická časť hybridnej pošty; telefaxové, telegrafné a telefonické služby; posielanie správ.

39 - Podanie, preprava a dodanie listových, hybridných (časť prepravy neelektrickou cestou), balíkových, peňažných zásielok (poštové poukážky a peňažné poukazy) a cenoviek; zrýchlená a kuriérna doprava zásielok so zaručeným časom dodania na území SR: (expresné doručovacie služby - EMS - Expres mail system, prioritné zásielky, obchodný balík); dopravné služby; poradenská služba v uvedených činnostiach triedy 39.

41 - Výchova, vzdelávanie a školenie; prevádzkovanie školiacich zariadení.

42 - Prevádzkovanie ubytovacích a stravovacích zariadení.

(730) Slovenská pošta, š. p., Partizánska cesta 9, 975 99 Banská Bystrica, SK;

(210) 2098-99

(220) 20.08.1999

(511) 6, 16, 20, 22, 35, 36, 37, 38, 39, 41, 42

(540)



(510) 6 - Kovové poštové schránky; kovové balíkové doručovacie schránky; kovové listové doručovacie schránky.

16 - Poštové ceniny, celiny, príležitostné pečiatky a filatelistický tovar: poštové známky, lístky s natlačenou známkou, obálky s natlačenou známkou, obálka prvého dňa vydania počas platnosti, aerogram (poštová cenina ako druh leteckého listu), pigeongram (poštová celina určená na prepravu správ poštovými holubmi), nálepny list, carte maxima (analogická pohľadnica), známkové zošity, prúžky výplatných strojov; prevádzkové predpisy, poštové pravidlá, poštový poriadok, tlačivá, zoznam poštových smerovacích čísel, odborné a informačné materiály v papierovej forme; výstavné a dokumentačné materiály v papierovej forme.

20 - Prepravky (plastové prepravné obaly); poštové schránky s výnimkou kovových a murovaných.

22 - Textilné poštové vrecia, poštové vrecia na prepravu.

35 - Automatizované spracovanie údajov; propagácia - reklama na poštových zásielkach; poradenská služba v uvedených činnostiach triedy 35.

36 - Obstarávateľské činnosti pošty : sústredené inkaso platieb obyvateľstva (SIPO), inkaso televízneho a rozhlasového poplatku, doručovanie a vyplácanie dôchodkov, finančné služby pre banky; prenájom prevádzkových priestorov; poradenská služba v uvedených činnostiach triedy 36.

37 - Opravárstvo.

38 - Elektronická časť hybridnej pošty; telefaxové, telegrafné a telefonické služby; posielanie správ.

39 - Podanie, preprava a dodanie listových, hybridných (časť prepravy neelektrickou cestou), balíkových, peňažných zásielok (poštové poukážky a peňažné poukazy) a cenoviek; zrýchlená a kuriérna doprava zásielok so zaručeným časom dodania na území SR: (expresné doručovacie služby - EMS - Expres mail system, prioritné zásielky, obchodný balík); dopravné služby; poradenská služba v uvedených činnostiach triedy 39.

41 - Výchova, vzdelávanie a školenie; prevádzkovanie školiacich zariadení.

42 - Prevádzkovanie ubytovacích a stravovacích zariadení.

(730) Slovenská pošta, š. p., Partizánska cesta 9, 975 99 Banská Bystrica, SK;

(210) 2099-99

(220) 20.08.1999

(511) 6, 16, 20, 22, 35, 36, 37, 38, 39, 41, 42

(540)



(510) 6 - Kovové poštové schránky; kovové balíkové doručovacie schránky; kovové listové doručovacie schránky.

16 - Poštové ceniny, celiny, príležitostné pečiatky a filatelistický tovar: poštové známky, lístky s natlačenou známkou, obálky s natlačenou známkou, obálka prvého dňa vydania počas platnosti, aerogram (poštová cenina ako druh leteckého listu), pigeongram (poštová celina určená na prepravu správ poštovými holubmi), nálepny list, carte maxima (analogická pohľadnica), známkové zošity, prúžky výpliatných strojov; prevádzkové predpisy, poštové pravidlá, poštový poriadok, tlačivá, zoznam poštových smerovacích čísel, odborné a informačné materiály v papierovej forme; výstavné a dokumentačné materiály v papierovej forme.

20 - Prepravky (plastové prepravné obaly); poštové schránky s výnimkou kovových a murovaných.

22 - Textilné poštové vrecia, poštové vrecia na prepravu.

35 - Automatizované spracovanie údajov; propagácia - reklama na poštových zásielkach; poradenská služba v uvedených činnostiach triedy 35.

36 - Obstarávateľské činnosti pošty : sústredené inkaso platieb obyvateľstva (SIPO), inkaso televízneho a rozhlasového poplatku, doručovanie a vyplácanie dôchodkov, finančné služby pre banky; prenájom prevádzkových priestorov; poradenská služba v uvedených činnostiach triedy 36.

37 - Opravárstvo.

38 - Elektronická časť hybridnej pošty; telefaxové, telegrafné a telefonické služby; posielanie správ.

39 - Podanie, preprava a dodanie listových, hybridných (časť prepravy neelektrickou cestou), balíkových, peňažných zásielok (poštové poukážky a peňažné poukazy) a cenoviek; zrýchlená a kuriérna doprava zásielok so zaručeným časom dodania na území SR: (expresné doručovacie služby - EMS - Expres mail system, prioritné zásielky, obchodný balík); dopravné služby; poradenská služba v uvedených činnostiach triedy 39.

41 - Výchova, vzdelávanie a školenie; prevádzkovanie školiacich zariadení.

42 - Prevádzkovanie ubytovacích a stravovacích zariadení.

(730) **Slovenská pošta, š. p.**, Partizánska cesta 9, 975 99 Banská Bystrica, SK;

(210) 2101-99

(220) 23.08.1999

(591) čierna, biela, červenoružová

(511) 35, 41, 42

(540)



(510) 35 - Organizovanie výstav na komerčné alebo reklamné účely; rozširovanie reklamných materiálov zákazníkom (letáky, prospekty, tlačivá, vzorky); vydávanie a aktualizovanie reklamných materiálov; prenájom reklamných priestorov.

41 - Organizovanie kultúrnych a vzdelávacích výstav.

42 - Usporiadávanie a prevádzkovanie výstav.

(730) **INCHEBA, a. s.**, Viedenská cesta č. 5-7, 852 51 Bratislava, SK;

(210) 2102-99

(220) 23.08.1999

(591) čierna, biela, horčicovožltá

(511) 35, 41, 42

(540)



(510) 35 - Organizovanie výstav na komerčné alebo reklamné účely; rozširovanie reklamných materiálov zákazníkom (letáky, prospekty, tlačivá, vzorky); vydávanie a aktualizovanie reklamných materiálov; prenájom reklamných priestorov.

41 - Organizovanie kultúrnych a vzdelávacích výstav.

42 - Usporiadávanie a prevádzkovanie výstav.

(730) **INCHEBA, a. s.**, Viedenská cesta č. 5-7, 852 51 Bratislava, SK;

(210) 2103-99

(220) 23.08.1999

(591) čierna, biela, modrá

(511) 35, 41, 42

(540)



(510) 35 - Organizovanie výstav na komerčné alebo reklamné účely; rozširovanie reklamných materiálov zákazníkom (letáky, prospekty, tlačivá, vzorky); vydávanie a aktualizovanie reklamných materiálov; prenájom reklamných priestorov.

41 - Organizovanie kultúrnych a vzdelávacích výstav.

42 - Usporadúvanie a prevádzkovanie výstav.

(730) **INCHEBA, a. s.**, Viedenská cesta č. 5-7, 852 51 Bratislava, SK;

(210) 2106-99

(220) 23.08.1999

(511) 30

(540) **AROMAT**

(510) 30 - Koreniny a korenie.

(730) **Knorr-Naehrmittel Aktiengesellschaft**, spoločnosť zriadená podľa zákonov štátu Švajčiarsko, Bahnhofstrasse 19, CH 8240 Thayngen, CH;

(210) 2107-99

(220) 23.08.1999

(511) 29, 42

(540) **PIPI GRIL**

(510) 29 - Hydina nie živá.

42 - Reštaurácie.

(730) **Hudáková Olga**, Železničarska 7, 974 00 Banská Bystrica, SK;

(210) 2108-99

(220) 23.08.1999

(511) 3

(540) **DANIELA**

(510) 3 - Pracie, bieliace a iné prípravky na pranie a čistenie bielizne; prípravky na čistenie, leštenie, odmasťovanie a brúsenie; mydlá; voňavkárské výrobky, éterické oleje, kozmetické prípravky, vlasové prípravky; prípravky na čistenie zubov a starostlivosť o ústnu dutinu.

(730) **Žďárek Miloš, Ing.**, V zahradách 376, 551 01 Jaroměř, CZ;

(210) 2109-99

(220) 23.08.1999

(511) 3

(540) **SENATOR**

(510) 3 - Pracie, bieliace a iné prípravky na pranie a čistenie bielizne; prípravky na čistenie, leštenie, odmasťovanie a brúsenie; mydlá; voňavkárské výrobky, éterické oleje, kozmetické prípravky, vlasové prípravky; prípravky na čistenie zubov a starostlivosť o ústnu dutinu.

(730) **Žďárek Miloš, Ing.**, V zahradách 376, 551 01 Jaroměř, CZ;

(210) 2112-99

(220) 23.08.1999

(511) 1, 5

(540) **ZEON**

(510) 1 - Chemikálie na použitie v poľnohospodárstve a záhradníctve, prípravky na hnojenie a hnojivá.

5 - Pesticídy, herbicídy, insekticídy, fungicídy, prípravky na ničenie škodcov.

(730) **ZENECA LIMITED**, 15 Stanhope Gate, London W1Y 6LN, GB;

(210) 2129-99

(220) 23.08.1999

(511) 4, 5, 9, 11, 12, 27, 37, 39

(540) **Automax**

(510) 4 - Palivá a mazadlá do automobilov.

5 - Autolekárnice.

9 - Antény na automobily; autorádiá; elektrické zariadenia na ovládanie okien automobilov; elektrické a elektronické zariadenia na centrálné zamykanie automobilov; hasiace prístroje; palubné počítače do automobilov; reproduktory do automobilov.

11 - Chladničky, klimatizačné a vykurovacie zariadenia do automobilov; prachové a peľové filtre do klimatizačných zariadení automobilov.

12 - Automobily nové a ojazdené; náhradné diely automobilov; duše a pneumatiky; doplnky a príslušenstvo automobilov, t. j. nosiče batožiny, lyží, bicyklov a surflov, bezpečnostné sedačky pre deti, náboje kolies, kryty nábojov kolies, snehové reťaze, lapače nečistôt, spojery, deflektory, strešné okná, ťažné zariadenia, ochranné lišty, zabezpečovacie poplašné zariadenia proti odcudzeniu automobilov - autoalarmy, zabezpečovacie zariadenia proti odcudzeniu vozidiel - mechanické zariadenia na znehybenie radiacej páky, volantu a ovládacích pedálov.

27 - Gumené a textilné koberce a rohožky do automobilov.

37 - Kompletný autoservis, t. j. servis motorov, klampiarsky a karosársky servis, lakovnícky servis, elektroservis, repasážny servis, umývanie automobilov a pneuservis; rýchly pojazdny autoservis.

39 - Odťahovanie dopravných prostriedkov pri poruchách; parkovanie vozidiel; požičiavanie automobilov; poskytovanie náhradného vozidla.

(730) **AUTOMAX, s. r. o.**, Sládkovičova 127/632, 017 01 Považská Bystrica, SK;

(210) 2130-99

(220) 23.08.1999

(511) 30, 39

(540)



EURODREAM

(510) 30 - Fazuľa, hrach, mak, ryža, šošovica.

39 - Skladovanie a balenie poľnohospodárskych produktov uvedených v triede 30.

(730) **EURODREAM, spol. s r. o.**, Čenkovce 164, 930 39 Zlaté Klasy, SK;

(210) 2201-99
(220) 27.08.1999
(511) 25
(540)



(510) 25 - Odevy; pokrývky hlavy.
(730) **Metro SB-Handels A. G.**, Neuhofstrasse 4, 6340 Baar, CH;

(210) 2202-99
(220) 27.08.1999
(310) 75/652.380
(320) 01.03.1999
(330) US
(511) 9

(540) **BIZTALK**

(510) 9 - Počítačový softvér na umožnenie dátovej komunikácie medzi aplikačnými programami a dokumentmi; počítačový softvér na použitie vo vývoji aplikačných programov a dokumentov schopných výmeny dát s inými aplikačnými programami a dokumentmi; programy počítačového operačného systému a podporné programy na výmenu dát.

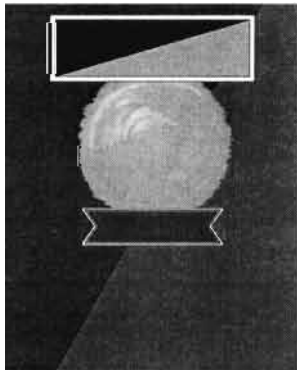
(730) **MICROSOFT CORPORATION**, One Microsoft Way, Redmond, Washington 98052-6399, US;

(210) 2203-99
(220) 27.08.1999
(511) 5

(540) **SYMPAL**

(510) 5 - Farmaceutické výrobky.
(730) **Menarini International Operations Luxembourg S. A.**, 18, Rue Dicks, 1417 Luxembourg, LU;

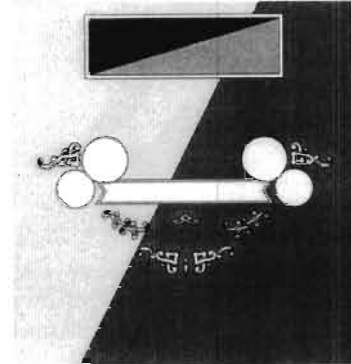
(210) 2207-99
(220) 27.08.1999
(511) 33
(540)



(510) 33 - Víno, liehoviny a likéry.

(730) **Francesco Cinzano Cia S. p. a.**, Via Principessa Felicita di Savoia 8/12, 10131 Torino, IT;

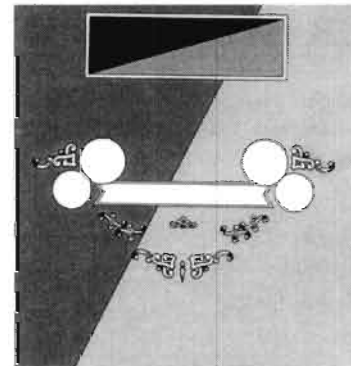
(210) 2208-99
(220) 27.08.1999
(511) 33
(540)



(510) 33 - Víno, liehoviny a likéry.

(730) **Francesco Cinzano Cia S. p. a.**, Via Principessa Felicita di Savoia 8/12, 10131 Torino, IT;

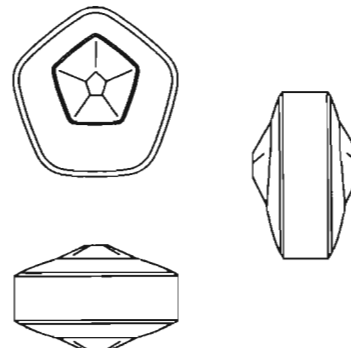
(210) 2209-99
(220) 27.08.1999
(511) 33
(540)



(510) 33 - Víno, liehoviny a likéry.

(730) **Francesco Cinzano Cia S. p. a.**, Via Principessa Felicita di Savoia 8/12, 10131 Torino, IT;

(210) 2210-99
(220) 27.08.1999
(511) 5
(540)



(510) 5 - Farmaceutické a liečivé prípravky a substancie; lieky.

(730) **SmithKline Beecham p. l. c.**, New Horizons Court, Brentford, Middlesex TW8 9FP, GB;

(210) 2212-99

(220) 27.08.1999

(511) 36

(540)



(510) 36 - Poisťovacie služby, zabezpečovacie služby, poisťovacie maklérske služby, poisťovacie služby hodnotenia rizika, finančný manažment, poradné služby a služby ohodnotenia rizika.

(730) **QBE Insurance Group Limited**, Level 2, 82 Pitt Street, 2000 Sydney NSW, AU;

(210) 2214-99

(220) 27.08.1999

(511) 42

(540)



KLEOPATRA

(510) 42 - Kadernícke salóny, salóny krásy.

(730) **Weinczillerová Liana**, Hviezdoslavova 2, 058 01 Poprad, SK;

(210) 2215-99

(220) 27.08.1999

(511) 29, 30, 31

(540)



(510) 29 - Ančovky (sardely), spracované arašidy, datle, konzervovaná fazuľa, morské raky s výnimkou živých, haringy, konzervované hľuzovky, homáre s výnimkou živých, konzervovaný hrach, hrozienka, jedlé oleje, jedlé tuky, kandizované ovocie, kaviár, sušený kokos, kôrovce s výnimkou živých, krevety

nie živé, langusty s výnimkou živých, losos, spracované mandle, neživé mäkkýše, konzervované mäso, neživé mušle, nie živé jedlé mušle, nakladaná zelenina, nakladané uhorky, nasolené potraviny, jedlý olivový olej, konzervované olivy, spracované oriešky, ovocné kompóty, konzervované ovocie, sladené zavárané ovocie, ovocie naložené v alkohole, ovocné šaláty, palmový olej, paradajková šťava na varenie, paradajkový pretlak, pečehňová paštéta, pečehň, konzervovaná tresčia pečehň, rybie plátky, polievky, solené potraviny, potraviny z rýb, presladené ovocie, raky s výnimkou živých, jedlý repkový olej, rybie plátky - filé, konzervované ryby, potravinárske výrobky z rýb, ryby s výnimkou živých, sardinky, sezamový olej, slimáky na konzumáciu, jedlý slnečnicový olej, sušené ovocie, syry, zeleninové šaláty, konzervované šampiňóny, šľahačka, konzervovaná šošovica, šunka, tofu, tuniaky, konzervované tuniaky, údeniny, ustrice s výnimkou živých, konzervovaná zelenina, sušená zelenina, zelenina v štiplavom náleve, zemiakové lupienky, sépie, kraby, krabie mäso, konzervované morské živočíchy, balené mrazené morské živočíchy a ryby, konzervované broskyne, konzervované jahody, konzervované mandarínky, konzervovaný ananás, konzervované šampiňóny, konzervovaná paprika.

30 - Čaj, čokoláda, cukrovinky, kakao, káva, kečup, keksy, korenie, kukurica, makaróny, pizza, pukance, soľ na konzervovanie potravín, sušienky, biskvity, špagety, rajčinová šťava, žuvačky.

31 - Arašidy, kokosové orechy, krmivo, lieskové oriešky, mandle, orechy, všetko nespracované, potrava pre zvieratá, potrava pre zvieratá chované v domácnosti.

(730) **GORAL, spol. s r. o.**, Družstevná 373/29, 972 23 Dolné Vestenice, SK;

(210) 2216-99

(220) 27.08.1999

(591) červená, modrá, fialová, oranžová, žltá, zelená, bledomodrá, biela

(511) 29, 30, 31

(540)



(510) 29 - Ančovky (sardely), spracované arašidy, datle, konzervovaná fazuľa, morské raky s výnimkou živých, haringy, konzervované hľuzovky, homáre s výnimkou živých, konzervovaný hrach, hrozienka, jedlé oleje, jedlé tuky, kandizované ovocie, kaviár,

sušený kokos, kôrovce s výnimkou živých, krevety nie živé, langusty s výnimkou živých, losos, spracované mandle, neživé mäkkýše, konzervované mäso, neživé mušle, nie živé jedlé mušle, nakladaná zelenina, nakladané uhorky, nasolené potraviny, jedlý olivový olej, konzervované olivy, spracované oriešky, ovocné kompóty, konzervované ovocie, sladené zavárané ovocie, ovocie naložené v alkohole, ovocné šaláty, palmový olej, paradajková šťava na varenie, paradajkový pretlak, pečieňová paštéta, pečieň, konzervovaná tresčia pečieň, rybie plátky, polievky, solené potraviny, potraviny z rýb, presladené ovocie, raky s výnimkou živých, jedlý repkový olej, rybie plátky - filé, konzervované ryby, potravinárske výrobky z rýb, ryby s výnimkou živých, sardinky, sezamový olej, slimáky na konzumáciu, jedlý slnečnicový olej, sušené ovocie, syry, zeleninové šaláty, konzervované šampiňóny, šľahačka, konzervovaná šošovica, šunka, tofu, tuniaky, konzervované tuniaky, údeniny, ustrice s výnimkou živých, konzervovaná zelenina, sušená zelenina, zelenina v štíplavom náleve, zemiakové lupienky, sépie, kraby, krabie mäso, konzervované morské živočíchy, balené mrazené morské živočíchy a ryby, konzervované broskyne, konzervované jahody, konzervované mandarínky, konzervovaný ananás, konzervované šampiňóny, konzervovaná paprika.

30 - Čaj, čokoláda, cukrovinky, kakao, káva, kečup, keksy, korenie, kukurica, makaróny, pizza, pukance, soľ na konzervovanie potravín, sušienky, biskvity, špagety, rajčinová šťava, žuvačky.

31 - Arašidy, kokosové orechy, krmivo, lieskové oriešky, mandle, orechy, všetko nespracované, potrava pre zvieratá, potrava pre zvieratá chované v domácnosti.

(730) **GORAL, spol. s r. o.**, Družstevná 373/29, 972 23 Dolné Vestenice, SK;

(210) 2217-99
(220) 27.08.1999
(511) 35, 36

(540) **BMB Partners**

(510) 35 - Auditorské služby.
36 - Daňové poradenstvo.

(730) **BMB Partners, k. s.**, Šulekova 68, 811 03 Bratislava, SK;

(210) 2220-99
(220) 27.08.1999
(511) 16, 35, 39, 41, 42

(540) **KOUZLO KVĚTIN**

(510) 16 - Tlačoviny všetkých druhov, periodická a neperiodická tlač, najmä časopisy, noviny, knihy, prospekty, plagáty, fotografie, pohľadnice, korešpondenčné lístky, listový papier, kalendáre; knižárske výrobky; propagačné materiály a predmety z papiera a plastických hmôt, najmä brožúry, letáky, obťažky, pexesá; obalový materiál z papiera a plastických hmôt; tlačiarne typy a štočky; ozdobné predmety z papiera.

35 - Reklamná, inzertná a propagačná činnosť; informačný servis; usporadúvanie reklamných a ob-

chodných výstav a predvádzacích akcií tovarov a služieb; distribúcia tovarov na reklamné účely; obchodné a sprostredkovateľské služby v odbore polygrafie; vydávanie reklamných materiálov; rozmnožovacie služby; sprostredkovanie v uvedených odboroch.

39 - Distribučná činnosť v odbore zábavných, odborných a vzdelávacích tlačovín, publikácií, správ a informácií vrátane ich expedície.

41 - Nakladateľská, vydavateľská činnosť v odbore zábavných, odborných, spravodajských a vzdelávacích tlačovín, publikácií, správ a informácií, zvukových a audiovizuálnych nosičov; obstarávateľská a sprostredkovateľská činnosť v tomto odbore; produkčná a agentúrna činnosť v oblasti zábavy, výchovy a kultúry; usporadúvanie zábavných súťaží, záujmových klubov a spoločenských akcií; usporadúvanie módnych prehliadok.

42 - Polygrafické služby všetkých druhov, najmä tlačiarne; odborné sprostredkovateľské a poradencké služby v odbore polygrafie.

(730) **EUROPRESS, k. s.**, Viktora Huga 6, 150 00 Praha 5, CZ;

(210) 2252-99
(220) 02.09.1999
(511) 9, 35, 37

(540) **RYS**

(510) 9 - Dotykové elektronické kľúče, elektrický zámok, elektrické zariadenia na otváranie dverí, elektronický vrátnik, zabezpečovacie zariadenia proti odcudzeniu, spínače, čipy, elektroinštalačný materiál nezariadený v iných triedach, telekomunikačná a rádiodokunikačná technika a príslušenstvo.

35 - Sprostredkovanie obchodu s uvedenými tovarmi.

37 - Montáž, servis a oprava elektroinštalácií.

(730) **Grečko Peter - EL - TEL**, Martinčekova 3, 821 09 Bratislava, SK;

(210) 2256-99
(220) 02.09.1999
(511) 9
(540)



(510) 9 - Autorádiá, prehrávače, nosiče zvukových záznamov, reproduktory.

(730) **Zavřel Radek, Ing.**, Riegrova 335, 666 01 Tišnov, CZ;

(210) 2258-99
(220) 03.09.1999
(511) 5, 35, 42

(540) **MENARINI**

(510) 5 - Farmaceutické výrobky.

35 - Propagačná činnosť, reklama, pomoc pri riadení obchodnej činnosti, obchodná administratíva, kancelárske práce.

42 - Liečebná, hygienická a kozmetická starostlivosť, právne služby, vedecký a priemyselný výskum, programovanie počítačov.

(730) **A. Menarini Farmaceutiche Riunite S. r. L.**, Sede Via Sette Santi, 3, 50131 Firenze, IT;

(210) 2262-99

(220) 03.09.1999

(511) 5

(540) **ETACON**

(510) 5 - Farmaceutické prípravky.

(730) **G. D. SEARLE & CO.**, spoločnosť zriadená podľa zákonov štátu Delaware, 5200 Old Orchard Road, Skokie, Illinois, US;

(210) 2263-99

(220) 03.09.1999

(511) 5

(540) **ETAGEST**

(510) 5 - Farmaceutické prípravky.

(730) **G. D. SEARLE & CO.**, spoločnosť zriadená podľa zákonov štátu Delaware, 5200 Old Orchard Road, Skokie, Illinois, US;

(210) 2264-99

(220) 03.09.1999

(511) 25

(540) **LAURA DI SARPI**

(510) 25 - Odevy, obuv a pokrývky hlavy.

(730) **Metro SB-Handels A. G.**, Neuhofstrasse 4, 6340 Baar, CH;

(210) 2266-99

(220) 03.09.1999

(310) 75/663.200

(320) 18.03.1999

(330) US

(511) 9

(540)



(510) 9 - Počítačové programy, najmä softvér na použitie pri vytváraní, dodávaní, prehrávaní a zobrazovaní videa, grafiky, zvuku, textu, počítačových programov a iných dát prostredníctvom globálnych počítačových a komunikačných sietí.

(730) **MICROSOFT CORPORATION**, One Microsoft Way, Redmond, Washington 98052-6399, US;

(210) 2268-99

(220) 03.09.1999

(511) 1

(540) **ENDOX**

(510) 1 - Antioxidanty do potravín a do potravy pre zvieratá.

(730) **KEMIN INDUSTRIES, INC.**, 2100 Maury Street, Des Moines, Iowa 50301-0070, US;

(210) 2269-99

(220) 03.09.1999

(511) 31

(540) **ACID LAC**

(510) 31 - Nevýživné prísady do potravy pre zvieratá.

(730) **KEMIN INDUSTRIES, INC.**, 2100 Maury Street, Des Moines, Iowa 50301-0070, US;

(210) 2270-99

(220) 03.09.1999

(511) 1

(540) **KEM WET**

(510) 1 - Chemické povrchovo aktívne činidlo do potravín a do potravy pre zvieratá.

(730) **KEMIN INDUSTRIES, INC.**, 2100 Maury Street, Des Moines, Iowa 50301-0070, US;

(210) 2271-99

(220) 03.09.1999

(511) 31

(540) **LURE**

(510) 31 - Chuťové prísady do potravy pre zvieratá.

(730) **KEMIN INDUSTRIES, INC.**, 2100 Maury Street, Des Moines, Iowa 50301-0070, US;

(210) 2272-99

(220) 03.09.1999

(511) 5

(540) **ORO GLO**

(510) 5 - Nevýživné prísady na pigmentáciu rybieho mäsa, kôrovcov, kože hydiny a vaječných žĺtkov.

(730) **KEMIN INDUSTRIES, INC.**, 2100 Maury Street, Des Moines, Iowa 50301-0070, US;

(210) 2273-99

(220) 03.09.1999

(511) 1

(540) **SAVOR**

(510) 1 - Chemické výrobky používané v poľnohospodárstve na konzervovanie potravy, potravín a krmív a ako inhibítory plesní a mikroorganizmov.

(730) **KEMIN INDUSTRIES, INC.**, 2100 Maury Street, Des Moines, Iowa 50301-0070, US;

(210) 2274-99
(220) 03.09.1999
(511) 31

(540) **TREET**

(510) 31 - Chuťové prísady do potravy pre zvieratá.
(730) **KEMIN INDUSTRIES, INC.**, 2100 Maury Street, Des Moines, Iowa 50301-0070, US;

(210) 2275-99
(220) 03.09.1999
(511) 5

(540) **KEMZYME**

(510) 5 - Stabilizátor tráviaceho enzýmu na použitie v potrave pre zvieratá.
(730) **KEMIN INDUSTRIES, INC.**, 2100 Maury Street, Des Moines, Iowa 50301-0070, US;

(210) 2279-99
(220) 03.09.1999
(511) 1

(540) **RENDOX**

(510) 1 - Antioxidanty do potravy pre hydinu, ryby, kôrovce a do potravy pre zvieratá.
(730) **KEMIN INDUSTRIES, INC.**, 2100 Maury Street, Des Moines, Iowa 50301-0070, US;

(210) 2281-99
(220) 03.09.1999
(511) 12
(540)



(510) 12 - Bicykle pretekárske, cestovné, športové, tréningové, horské a detské; súčiastky, výstroj a doplnky bicyklov, najmä rámy, vidlice, ráfiky, volanty, predložky a predstavce, meniče, prešmykovače, brzdy, prevodníky, kľuky, stredové a hlavové zloženia, pedále, sedadlá, blatníky, nosiče batožiny, náboje kolies.
(730) **Vlček Miroslav, Ing.**, Olpran 339/1, 783 51 Samotíšky, CZ;

(210) 2282-99
(220) 03.09.1999
(511) 12

(540)

TARGET

(510) 12 - Bicykle pretekárske, cestovné, športové, tréningové, horské a detské; súčiastky, výstroj a doplnky bicyklov, najmä rámy, vidlice, ráfiky, volanty, predložky a predstavce, meniče, prešmykovače, brzdy, prevodníky, kľuky, stredové a hlavové zloženia, pedále, sedadlá, blatníky, nosiče batožiny, náboje kolies.
(730) **Vlček Miroslav, Ing.**, Olpran 339/1, 783 51 Samotíšky, CZ;

(210) 2284-99
(220) 03.09.1999
(511) 33
(540)



(510) 33 - Alkoholické nápoje (s výnimkou piva).
(730) **Akciju sabiedriba "RĪGAS VĪNI" (RIGA WINE)**, A. Briana 7, LV 1138, Riga, LV;

(210) 2367-99
(220) 16.09.1999
(511) 5

(540) **AMBIRIX**

(510) 5 - Farmaceutické prípravky a substancie na ľudské použitie; lieky; vakcíny.
(730) **SmithKline Beecham Biologicals S. A.**, Rue de L'Institut 89, B-1330 Rixensart, BE;

(210) 2390-99
(220) 20.09.1999
(511) 36

(540) **INDUSTRIAL, a. s.**

(510) 36 - Prenájom nehnuteľností.
(730) **INDUSTRIAL, a. s.**, Suchovská cesta 2, 917 01 Trnava, SK;

(210) 2395-99
(220) 20.09.1999
(511) 6

(540) **SLOVMETAL, v. d.**

(510) 6 - Zliatiny obyčajných kovov.
(730) **SLOVMETAL, v. d.**, Streženická cesta 1697/45, 020 01 Púchov, SK;

(210) 2417-99
 (220) 22.09.1999
 (591) modrá, zelená, tmavomodrá, biela
 (511) 1, 2, 42
 (540)



(510) 1 - Priemyselné chemikálie na použitie v tlačiarenskom priemysle; tlačiarenské poprašovacie púdre; pomocné chemikálie na zlepšenie kvality tlače; prídavky do vlhčiacej vody; sušidlá na vlhčiace roztočky; stabilizačné prostriedky na tlačiarenské farby; látky zabraňujúce zlepeniu a vytrhávaniu tlačových hárkov a zvitkov; antistatické prípravky na ochranu filmov a fólií všetkých druhov, ako aj plastových a polymérnych štokov na použitie v tlačiarenskom priemysle; regeneračné prípravky na potáhy a valce použiteľné v tlačiarenskom priemysle.

2 - Polotovary na výrobu tlačiarenských farieb, ako sú farbivá, pigmenty, fermeže a látky urychlujúce zasychanie tlačiarenských farieb; tlačiarenské farby; sušidlá na tlačiarenské farby; tixotropné látky na tlačiarenské farby; laky na spracovanie na tlačiarenských a lakovacích strojoch; prípravky proti zasychaniu tlačiarenských farieb na zabránenie vytváraniu kože a zasychaniu tlačiarenských farieb v plechovkách, vo farebniciach tlačiarenských strojov a farebníkových valcoch.

42 - Poradenské technické služby v oblasti tlačiarenskej techniky.

(730) ARETS GRAPHICS, s. r. o., Kyjevská 2, 831 02 Bratislava, SK;

(210) 2419-99
 (220) 22.09.1999
 (511) 6
 (540)

STAKO

(510) 6 - Kovové nádrže na stlačený a kvapalný plyn.

(730) PROGAS SLOVAKIA, spol. s r. o., Štúrova 106, 949 01 Nitra, SK;

(210) 2479-99
 (220) 01.10.1999
 (511) 30
 (540)



(510) 30 - Káva, čaj, kakao, cukor, ryža, tapioka, ságo, kávové náhradky, múka a prípravky z obilnín, chlieb, pečivo, cukrovinky, zmrzlina, med, sirup melasový, droždie, prášky do cesta, soľ, horčica, ocot, nálevy (na ochutenie), korenie, ľad na osvieženie.

(730) Arcor S. A. I. C., Av. Fulvio Pagani 487, Arroyito, Province of Cordoba, AR;

(210) 2481-99
 (220) 01.10.1999
 (511) 3

(540) BRUSH-FREE

(510) 3 - Čistiace a odmasťovacie prípravky.

(730) S. C. Johnson & Son, Inc., 1525 Howe Street, Racine, Wisconsin 53403-2236, US;

(210) 2483-99
 (220) 01.10.1999
 (511) 9, 16, 35, 36, 41
 (540)



(510) 9 - Diapozitívy, čipy, elektronické informačné tabuľky, optické disky, optické kompaktné disky, magnetické disky, magnetické nosiče údajov, optické nosiče údajov, pamäťové a mikroprocesorové karty, počítače na prenos dát, videokazety, zvukové nahrávky, magnetické nosiče údajov, optické nosiče údajov.

16 - Albumy, brožúry, časopisy, periodiká, formuláre, hárky papiera, kancelárske potreby s výnimkou nábytku, kalendáre, katalógy, knihy, litografie, geografické mapy, nálepky, lepiace štítky, noviny, obálky, obaly, papiernický tovar, pečate, perá, plagáty, pohľadnice, príručky, publikácie, spisové obaly, štoky, tlačové písmo, tlačivá, tlačoviny, vyučovacie pomôcky s výnimkou prístrojov a zariadení.

35 - Poradenstvo v otázkach podnikania a organizácie a v prevádzkovo-ekonomických otázkach, reklamná, poradenská a konzultačná činnosť v oblasti reklamy, požičiavanie reklamných materiálov, rozmnožovanie dokumentov, sprostredkovanie kúpy a predaja tovarov.

36 - Sprostredkovanie obchodov s nehnuteľnosťami.

41 - Vydávanie a zverejňovanie kníh a novín, časopisov, tlačív, ročeniek, publikácií.

(730) KOMAPOL, spol. s r. o., Štefánikova 19, 811 05 Bratislava, SK;

(210) 2491-99
 (220) 04.10.1999
 (511) 9, 35, 42

(540) MONA

(510) 9 - Čipová karta na zľavy tovaru poskytované obchodom, firmami, mestom, obcou, čítacie jednotky na identifikáciu čipových kariet.

35 - Sprostredkovanie obchodu s uvedenými tovarmi.

42 - Prenájom čítacích jednotiek na identifikáciu čipových kariet, poradenstvo v oblasti použitia čipových kariet.

(730) **INCA, s. r. o.**, Nábřežná 14, 851 01 Bratislava, SK;

(210) 2492-99

(220) 04.10.1999

(511) 9, 35, 37

(540) **Lepší už dnes**

(510) 9 - Dotykové elektronické kľúče, elektrický zámok, elektrické zariadenia na otváranie dverí, elektronický vrátnik, zabezpečovacie zariadenie proti odcudzeniu, spínače, čipy, elektroinštalačný materiál nezaraďený v iných triedach, telekomunikačná a rádiokomunikačná technika a príslušenstvo.

35 - Sprostredkovanie obchodu s uvedenými tovarmi.

37 - Montáž, servis a oprava elektroinštalácií.

(730) **Grečko Peter - EL - TEL**, Martinčekova 3, 821 09 Bratislava, SK;

(210) 2497-99

(220) 04.10.1999

(511) 5

(540) **EXTINOSAD**

(510) 5 - Veterinárne liečivé prípravky a preparáty, parazitocídy, ektoparazitocídy, insekticídy, fungicídy.

(730) **ELI LILLY AND COMPANY**, spoločnosť zriadená podľa zákonov štátu Indiana, Lilly Corporate Center, Indianapolis, Indiana 46285, US;

(210) 2605-99

(220) 25.10.1999

(511) 9, 16, 18, 20, 21, 25, 26, 32, 34, 35, 39, 40, 42

(540) **VINEA**

(510) 9 - Dávkovače nápojov.

16 - Baliace materiály na báze škrobu, baliaci papier, brožované knihy, brožúry, časopisy (periodická), kalendáre, lepenkové alebo papierové škatule, lepenkové alebo papierové obaly na fľaše, nálepky, lepiace štítky, noviny, obaly (papiernický tovar), papiernický tovar, papierové podložky pod poháre, pečate, pečatné vosky, perá (kancelárske potreby), písacie potreby, plagáty, papierové podložky na stôl (anglické prestieranie), prospekty, publikácie, reklamné tabule z papiera, kartónu alebo lepenky, výrobky z kartónu, lepenky, záložky, stužky do kníh, papierové zástavky.

18 - Cestovné tašky, dáždniky, kľúčenky (kožená galantéria), peňaženky, slnečníky.

20 - Dekoratívne nástenné ozdoby s výnimkou textilných, drevené obaly na fľaše, drevené prepravky na fľaše, drevené sudy na stáčanie vína, obalové nádoby z plastických hmôt, ozdoby z plastov na potraviny, palety na manipuláciu s tovarom s výnim-

kou kovových, podnosy s výnimkou kovových, sudy s výnimkou kovových, vystavovacie stojany.

21 - Demižóny, džbány, s výnimkou džbánov z drahých kovov, poháre, poháriky papierové alebo z plastických hmôt, poháriky, s výnimkou pohárikov z drahých kovov, sklenené nádoby, otvárače na fľaše, vývrtky.

25 - Odevy, oblečenie, klobúky, kravaty, šatky, šály, čiapky.

26 - Galantérny tovar s výnimkou priadzi.

32 - Aperitív nealkoholický, hroznový mušt (nekvasený), koktail nealkoholický, nealkoholické nápoje, prípravky na výrobu nápoja, nealkoholické výtlačky z ovocia, prášky na prípravu šumivých nápojov, príchuti na výrobu nápojov, sirupy na výrobu nápojov.

34 - Popolníky, s výnimkou popolníkov z drahých kovov, tabatierky na cigary, s výnimkou tabatierok z drahých kovov, zápalky, zapalovače.

35 - Kancelárie zaoberajúce sa dovozom a vývozom, organizovanie komerčných alebo reklamných výstav, sprostredkovanie obchodu s tovarom.

39 - Balenie tovaru, doručovanie tovaru.

40 - Spracovanie hrozna.

42 - Darčkové balenie.

(730) **Vitis trade, s. r. o.**, Sásovská cesta 41, 974 01 Banská Bystrica, SK;

(210) 827-2000

(220) 20.03.2000

(511) 11, 12, 20

(540)

THERMOTECHNIKA C.N. s.r.o.

(510) 11 - Chladiace zariadenia a stroje, chladiace zariadenia na chladenie tekutín, chladiace zariadenia na chladenie vody, chladničky, chladiace komory, chladiace spotrebiče a zariadenia, chladiče s výnimkou chladičov ako časti strojov, prístroje na výrobu ľadu.

12 - Chladiarenské vozidlá.

20 - Servírovacie vozíky.

(730) **THERMOTECHNIKA C. N., s. r. o.**, Vinohrady č. 1, 940 72 Nové Zámky, SK;

(210) 828-2000

(220) 20.03.2000

(511) 11, 12, 20

(540)



(510) 11 - Chladiace zariadenia a stroje, chladiace zariadenia na chladenie tekutín, chladiace zariadenia na chladenie vody, chladničky, chladiace komory, chla-

diace spotrebiče a zariadenia, chladiče s výnimkou chladičov ako časti strojov, prístroje na výrobu ľadu.

12 - Chladiarenské vozidlá.

20 - Servírovacie vozíky.

(730) **THERMOTECNIKA C. N., s. r. o.**, Vinohrady č. 1, 940 72 Nové Zámky, SK;

(210) 1489-99

(220) 10.06.1999

(511) 5, 32

(540)



(510) 5 - Minerálne vody na liečenie, vody minerálne na lekárske účely.

32 - Prípravky na výrobu minerálnych vôd, minerálne vody (nápoje); mušty; nealkoholické nápoje; prípravky na výrobu nápojov; nealkoholické šfavy (nápoje - ovocné šfavy); nealkoholické výťažky z ovocia; orgeada (nealkoholický nápoj); ovocné šfavy; ovocné šfavy (nealkoholické nápoje); pivo; sirupy na výrobu malinoviek; sirupy na výrobu nápojov; sóda (sódová voda); vody (nápoje); vody (stolové); citronády; hroznový mušt (nekvasený); ovocné výťažky (nealkoholické); príchuti na výrobu nápojov; prípravky na výrobu sýtenej vody.

(730) **ŠIVARINA, spol. s r. o.**, Košeca 576, 018 64 Košeca, SK;

(210) 2193-2000

(220) 27.07.2000

(511) 39,41,42

(540) **ten ex**

(510) 39 - Organizovanie ciest, organizovanie výletov, sprevádzanie turistov, preprava turistov, rezervácia miesteniek, rezervácia zájazdov, turistické prehliadky.

41 - Tenisová výučba, tenisová škola.

42 - Služby ubytovacích kancelárií, rezervácia hotelov a penziónov.

(730) **Trad - Holding, s. r. o.**, Palisády 50, 811 06 Bratislava, SK;

(210) 184-99

(220) 02.02.1999

(591) zelená, čierna, biela

(511) 1, 6, 42

(540)



(510) 1 - Chemické prípravky na úpravu zliatin kovov, ferozliatiny, výrobky z ferozliatin a tavebných materiálov, najmä kusové a upravované silikokalcium, ferosilícium a litvar.

6 - Kovové profily z ocelového obalu a prachových náplní zo zliatin a zmesí kovov okrem zliatin drahých kovov.

42 - Výskum a vývoj ferozliatin, výrobkov z ferozliatin a tavebných materiálov.

(730) **OFZ - Profily, a. s.**, 027 53 Istebné, SK;

(210) 1733-2000

(220) 12.06.2000

(511) 5, 29, 30

(540) **NEON**

(510) 5 - Cukrovinkárske a pečivárske výrobky s posilňujúcim a podporným liečivým účinkom, cukrovinkárske a pečivárske výrobky pre diabetikov.

29 - Konzervované, sušené a varené ovocie, rôsoly, zaváraniny, ovocné želé, želatína, spracované orechy, arašidy, sušené a varené ovocie.

30 - Trvanlivé, polotrvanlivé a jemné pečivo, čokoládové a nečokoládové cukrovinky, bonbóny a cukríky, čokoláda, fondán, karamelky, keksy, koláče, kreker, lízanky, oplátky, perníky, medovníky, biskvity, sucháre, sušienky, piškóty, vianočné kolekcie a iné cukrovinky na ozdobovanie vianočných stromčekov, vafle, trubičky, dezerty, komprimáty, želé, napolitánky, pastilky, tyčinky, kakao, káva, čaj, cukor, žuvačky, med, kávové náhradky, obilné prípravky a dia výrobky uvedených tovarov.

(730) **I. D. C. Holding, a. s.**, Drieňová 3, 82101 Bratislava, SK;

(210) 2077-2000

(220) 17.07.2000

(511) 7, 12, 42

(540)



(510) 7 - Ložiská všetkých druhov, guľkové ložiská, kuželíkové ložiská, súdkové ložiská, valčekové ložiská, súčiastky ložísk (valčeky, kuželíky, klietky, ložiskové krúžky, príložné krúžky), ložiská ako časti strojov, valivé ložiská do strojov, prevody s výnimkou prevodov pre pozemné vozidlá, prevody strojov, prevodové skrine s výnimkou prevodoviek pre pozemné vozidlá, prevody, súkolesia s výnimkou prevodov pre pozemné vozidlá, špeciálne ložiská, špeciálne ložiská veľkorozmerové, špeciálne veľkorozmerové ložiská (otoče), integrované prevody (závitovkové prevodovky).

12 - Ozubené kolesá a ozubené prevody pre pozemné vozidlá, prevody pre pozemné vozidlá, prevodovky pre pozemné vozidlá, meniče točivých momentov v pozemných vozidlách.

42 - Výskum a vývoj výrobkov.

(730) **PSL, a. s.**, Robotnícka, 017 01 Považská Bystrica, SK;

(210) 2100-2000

(220) 20.07.2000

(511) 3, 5

(540) **CORASIL**

(510) 3 - Prípravky na ošetrovanie, čistenie a dezinfekciu zubov a ústnej dutiny, najmä zubné pasty, gély, ústne vody, tablety a prášky vrátane prísad do týchto prípravkov (s výnimkou medicínálnych); ústne dezodoranty a osviežovače vo všetkých formách (s výnimkou medicínálnych); kozmetické prípravky; medicínálne prípravky na ošetrovanie, čistenie a dezinfekciu zubov a ústnej dutiny, najmä zubné pasty, gély, ústne vody, tablety a prášky vrátane prísad do týchto prípravkov.

5 - Medicínálne prípravky na ošetrovanie, čistenie a dezinfekciu zubov a ústnej dutiny vrátane prísad do týchto prípravkov; liečivé žuvačky; liečivá; dietetické a výživné prostriedky a preparáty na liečebné účely; farmaceutické výrobky.

(730) **FEMINIA Bratislava, s. r. o.**, Hradská 5A, 821 07 Bratislava, SK;

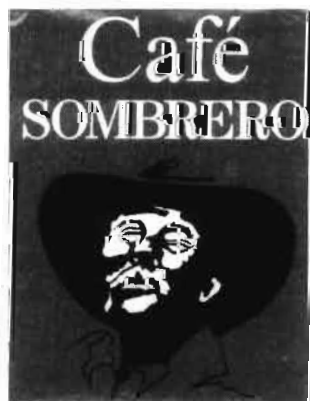
(210) 2109-2000

(220) 20.07.2000

(591) červená, čierna, biela

(511) 30

(540)



(510) 30 - Káva.

(730) **DoMi Trade, s. r. o.**, Pekná cesta 17, 831 52 Bratislava, SK;

(210) 2173-2000

(220) 25.07.2000

(511) 16, 19, 35

(540)



(510) 16 - Vrecia, tašky, vrecká z plastických materiálov (polypropylén) na balenie.

19 - Drevené alebo plastové debny.

35 - Obchodné poradenstvo, sprostredkovanie obchodu s uvedeným tovarom.

(730) **Chlebničian Andrej, D.** Makovického 12/48, 036 01 Martin, SK;

(210) 2367-2000

(220) 08.08.2000

(511) 1, 19, 35

(540)



(510) 1 - Celulóza (surovina).

19 - Stavebný materiál s výnimkou kovového.

35 - Obchodné alebo podnikateľské informácie, pomoc pri riadení obchodnej činnosti, odborné obchodné poradenstvo.

(730) **SLOV CEBUNA, s. r. o.**, M. R. Štefánika 71, 010 01 Žilina, SK;

(210) 2514-2000

(220) 24.08.2000

(591) červená, čierna

(511) 20, 40, 42

(540)



(510) 20 - Nábytok drevený, najmä kuchynský nábytok, kuchynské linky, nábytok do kúpeľní, kancelársky nábytok, školský nábytok, komody, zásuvkové kontajnery; stolárske výrobky; stoly, stolíky, stoličky, príborníky, knižnicové police; pulty, dvierka na nábytok, nábytkové police; prútený tovar; košíkársky tovar, vozíky (servírovacie stolíky); nábytkové príslušenstvo a doplnky z dreva, modifikovaných a plastických hmôt neobsiahnuté v iných triedach; rámy; zrkadlá bytové a toaletné.

40 - Spracovanie a úprava materiálov na nábytok, stolárske výrobky a ich príslušenstvá, najmä rezanie, hobľovanie, sústruženie, frézovanie, povrchové úpravy.

42 - Navrhovanie interiérov a ich vybavenia; interiérová výzdoba.

(730) **ESEX, s. r. o.**, SNP 1/1, 018 51 Nová Dubnica, SK;

Zapísané ochranné známky bez zmeny

191 375	191 438	191 501	191 564
191 376	191 439	191 502	191 565
191 377	191 440	191 503	191 566
191 378	191 441	191 504	191 567
191 379	191 442	191 505	191 568
191 380	191 443	191 506	191 569
191 381	191 444	191 507	191 570
191 382	191 445	191 508	191 571
191 383	191 446	191 509	191 572
191 384	191 447	191 510	191 573
191 385	191 448	191 511	191 574
191 386	191 449	191 512	191 575
191 387	191 450	191 513	191 576
191 388	191 451	191 514	191 577
191 389	191 452	191 515	191 578
191 390	191 453	191 516	191 579
191 391	191 454	191 517	191 580
191 392	191 455	191 518	191 581
191 393	191 456	191 519	191 582
191 394	191 457	191 520	191 583
191 395	191 459	191 521	191 584
191 396	191 460	191 522	191 585
191 397	191 461	191 523	191 586
191 398	191 462	191 524	191 587
191 399	191 463	191 525	191 588
191 400	191 464	191 526	191 589
191 401	191 465	191 527	191 590
191 402	191 466	191 528	191 591
191 403	191 467	191 529	191 592
191 404	191 468	191 530	191 593
191 405	191 469	191 531	191 594
191 406	191 470	191 532	191 595
191 407	191 471	191 533	191 596
191 408	191 472	191 534	191 597
191 409	191 473	191 535	191 598
191 410	191 474	191 536	191 599
191 411	191 475	191 537	191 600
191 412	191 476	191 538	191 601
191 413	191 476	191 539	191 602
191 414	191 477	191 540	191 603
191 415	191 478	191 541	191 604
191 416	191 479	191 542	191 605
191 417	191 480	191 543	191 606
191 418	191 481	191 544	191 607
191 419	191 482	191 545	191 608
191 420	191 483	191 546	191 609
191 421	191 484	191 547	191 610
191 422	191 485	191 548	191 611
191 423	191 486	191 549	191 612
191 424	191 487	191 550	191 613
191 425	191 488	191 551	191 614
191 426	191 489	191 552	191 615
191 427	191 490	191 553	191 616
191 428	191 491	191 554	191 617
191 429	191 492	191 555	191 618
191 430	191 493	191 556	191 619
191 431	191 494	191 557	191 620
191 432	191 495	191 558	191 621
191 433	191 496	191 559	191 622
191 434	191 497	191 560	191 623
191 435	191 498	191 561	191 624
191 436	191 499	191 562	191 625
191 437	191 500	191 563	191 626

191 627	191 693
191 628	191 694
191 629	191 695
191 630	191 696
191 631	191 697
191 632	191 698
191 633	191 699
191 634	191 700
191 635	191 701
191 636	191 702
191 637	191 703
191 638	191 704
191 639	191 705
191 640	191 706
191 641	191 707
191 642	191 708
191 643	191 709
191 644	191 710
191 646	191 711
191 647	191 712
191 648	191 713
191 649	191 714
191 650	191 715
191 651	191 716
191 652	191 719
191 653	191 720
191 654	191 725
191 655	191 726
191 656	191 727
191 657	
191 658	
191 659	
191 660	
191 661	
191 662	
191 663	
191 664	
191 665	
191 666	
191 667	
191 668	
191 669	
191 670	
191 671	
191 672	
191 673	
191 674	
191 675	
191 676	
191 677	
191 678	
191 679	
191 680	
191 681	
191 682	
191 683	
191 684	
191 685	
191 686	
191 687	
191 688	
191 689	
191 690	
191 691	
191 692	

(111) **191 375**
 (220) 12.06.1999
 (442) 10.04.2000
 (151) 17.07.2000
 (180) 12.06.2009
 (730) **ZEMPMILK, a. s.**, Lastomírska 1, 071 01
 Michalovce, SK;
 (210) 1496-99

(111) **191 376**
 (220) 25.06.1999
 (442) 10.04.2000
 (151) 17.07.2000
 (180) 25.06.2009
 (730) **Wittmannová Katarína**, Námestie SNP 75/26,
 960 01 Zvolen, SK;
 (210) 1608-99

(111) **191 377**
 (220) 27.09.1999
 (442) 10.04.2000
 (151) 17.07.2000
 (180) 27.09.2009
 (730) **HALVOŇ PAVOL, Ing. - Naše pole**, Bratislavská
 122, 921 68 Piešťany, SK;
 (210) 2451-99

(111) **191 378**
 (220) 15.11.1999
 (442) 10.04.2000
 (151) 17.07.2000
 (180) 15.11.2009
 (730) **BONAVITA - SERVIS, spol. s r. o.**, Tematínska ul.
 2, 851 05 Bratislava, SK;
 (210) 2886-99

(111) **191 379**
 (220) 22.11.1996
 (442) 10.04.2000
 (151) 17.07.2000
 (180) 22.11.2006
 (730) **RAKS ELEKTRONIK SANAYI ve TEKNOLO-
 JI A. S.**, Cumhuriyet Bulvari 69/4, 35210 Izmir,
 TR;
 (210) 3115-96

(111) **191 380**
 (220) 07.01.1997
 (442) 10.04.2000
 (151) 17.07.2000
 (180) 07.01.2007
 (730) **NEWAG, spol. s r. o.**, Kloboučnická 11a, 140 00
 Praha 4, CZ;
 (210) 21-97

(111) **191 381**
 (220) 25.02.1997
 (442) 10.04.2000
 (151) 17.07.2000

(180) 25.02.2007
 (730) **ACER INCORPORATED**, 7, Hsin Ann Road,
 Hsinchu Science Based Industrial Park, TW;
 (210) 590-97

(111) **191 382**
 (220) 25.03.1997
 (442) 10.04.2000
 (151) 17.07.2000
 (180) 25.03.2007
 (730) **Oy PC-Superstore Ab Ltd**, Vanha viertotie 7-9,
 00350 Helsinki, FI;
 (210) 906-97

(111) **191 383**
 (220) 25.03.1997
 (442) 10.04.2000
 (151) 17.07.2000
 (180) 25.03.2007
 (730) **ZIFF-DAVIS PUBLISHING COMPANY, a**
 Delaware Company, One Park Avenue, New York,
 New York 10016, US;
 (210) 909-97

(111) **191 384**
 (220) 17.04.1997
 (442) 10.04.2000
 (151) 17.07.2000
 (180) 17.04.2007
 (730) **SUN, s. r. o.**, Viedenská cesta 7, 852 45 Bratislava,
 SK;
 (210) 1075-97

(111) **191 385**
 (220) 05.05.1997
 (442) 10.04.2000
 (151) 17.07.2000
 (180) 05.05.2007
 (730) **Liptovské pekárne a cukrárne Včela - Lippek, s.**
r. o., 1. mája 1919, 031 80 Liptovský Mikuláš, SK;
 (210) 1233-97

(111) **191 386**
 (220) 19.05.1997
 (442) 10.04.2000
 (151) 17.07.2000
 (180) 19.05.2007
 (730) **Správa mestského majetku, s. r. o.**, Nám. slobody
 10, 909 01 Skalica, SK;
 (210) 1350-97

(111) **191 387**
 (220) 23.05.1997
 (442) 10.04.2000
 (151) 17.07.2000
 (180) 23.05.2007

(730) **PORT WEST International**, 921 SW Washington,
Suite 777, Portland, Oregon, 97205, US;
(210) 1452-97

(111) **191 388**
(220) 28.05.1997
(442) 10.04.2000
(151) 17.07.2000
(180) 28.05.2007
(730) **Anect, a. s.**, Vídeňská 55, 639 00 Brno, CZ;
(210) 1475-97

(111) **191 389**
(220) 09.06.1997
(442) 10.04.2000
(151) 17.07.2000
(180) 09.06.2007
(730) **MED - ART, spol. s r. o.**, Železničná 4, 929 01
Dunajská Streda, SK;
(210) 1556-97

(111) **191 390**
(220) 12.06.1997
(442) 10.04.2000
(151) 17.07.2000
(180) 12.06.2007
(730) **Badische Tabakmanufaktur, Roth-Händle
GmbH**, 6, Inustriehof, 77933 Lahr, DE;
(210) 1625-97

(111) **191 391**
(220) 16.06.1997
(442) 10.04.2000
(151) 17.07.2000
(180) 16.06.2007
(730) **Vojenský opravárenský podnik 015 NOVÁKY,
štátny podnik**, Duklianska, 972 71 Nováky, SK;
(210) 1691-97

(111) **191 392**
(220) 25.06.1997
(310) 121599
(320) 25.04.1997
(330) CZ
(442) 10.04.2000
(151) 17.07.2000
(180) 25.06.2007
(730) **Schmied Antonín**, Mšenská 42, 466 04 Jablonec
nad Nisou, CZ;
(210) 1767-97

(111) **191 393**
(220) 28.07.1997
(442) 20.04.2000
(151) 17.07.2000
(180) 28.07.2007

(730) **Matvijová Marta**, Ovocinárska 17, 083 01 Sabi-
nov, SK;
(210) 2165-97

(111) **191 394**
(220) 28.07.1997
(442) 10.04.2000
(151) 17.07.2000
(180) 28.07.2007
(730) **Vilhelm Daniel, Ing., CSc. - ELITA**, Klincová 35,
821 08 Bratislava, SK;
(210) 2168-97

(111) **191 395**
(220) 28.07.1997
(442) 10.04.2000
(151) 17.07.2000
(180) 28.07.2007
(730) **Vilhelm Daniel, Ing., CSc. - ELITA**, Klincová 35,
821 08 Bratislava, SK;
(210) 2169-97

(111) **191 396**
(220) 28.07.1997
(442) 10.04.2000
(151) 17.07.2000
(180) 28.07.2007
(730) **Vilhelm Daniel, Ing., CSc. - ELITA**, Klincová 35,
821 08 Bratislava, SK;
(210) 2170-97

(111) **191 397**
(220) 28.07.1997
(442) 10.04.2000
(151) 17.07.2000
(180) 28.07.2007
(730) **Vilhelm Daniel, Ing., CSc. - ELITA**, Klincová 35,
821 08 Bratislava, SK;
(210) 2171-97

(111) **191 398**
(220) 31.07.1997
(442) 10.04.2000
(151) 17.07.2000
(180) 31.07.2007
(730) **BONTON, a. s.**, Štvanice 858, 170 00 Praha 7, CZ;
(210) 2194-97

(111) **191 399**
(220) 20.08.1997
(442) 10.04.2000
(151) 17.07.2000
(180) 20.08.2007
(730) **Hričovská Helena**, Mládežnícka 2172, 017 01 Po-
važská Bystrica, SK;
(210) 2370-97

(111) **191 400**
 (220) 03.09.1997
 (442) 10.04.2000
 (151) 17.07.2000
 (180) 03.09.2007
 (730) **IQ SERVIS, a. s.**, Garbiarska 5, 040 01 Košice, SK;
 (210) 2493-97

(111) **191 401**
 (220) 17.09.1997
 (442) 10.04.2000
 (151) 17.07.2000
 (180) 17.09.2007
 (730) **VAW, spol. s r. o.**, Hlavná č.3, 038 52 Sučany, SK;
 (210) 2701-97

(111) **191 402**
 (220) 18.09.1997
 (310) 39712234.9
 (320) 18.03.1997
 (330) DE
 (442) 10.04.2000
 (151) 17.07.2000
 (180) 18.09.2007
 (730) **Deutsche PostConsul GmbH**, Heinrich-Konen-Strasse 1, 53227 Bonn, DE;
 (210) 2723-97

(111) **191 403**
 (220) 19.09.1997
 (442) 10.04.2000
 (151) 17.07.2000
 (180) 19.09.2007
 (730) **JUHOCUKOR, a. s.**, Bratislavská cesta 1246/9, 929 12 Dunajská Streda, SK;
 (210) 2733-97

(111) **191 404**
 (220) 19.09.1997
 (442) 10.04.2000
 (151) 17.07.2000
 (180) 19.09.2007
 (730) **JUHOCUKOR, a. s.**, Bratislavská cesta 1246/9, 929 12 Dunajská Streda, SK;
 (210) 2734-97

(111) **191 405**
 (220) 22.09.1997
 (442) 10.04.2000
 (151) 17.07.2000
 (180) 22.09.2007
 (730) **Kaiserová Narcisa, RNDr. - MEDCOM**, Vančurova 13, 831 01 Bratislava, SK;
 (210) 2756-97

(111) **191 406**
 (220) 21.10.1997
 (442) 10.04.2000
 (151) 17.07.2000
 (180) 21.10.2007
 (730) **HITECO, s. r. o.**, Hviezdoslavovo nám. 20, 813 46 Bratislava, SK;
 (210) 3073-97

(111) **191 407**
 (220) 23.10.1997
 (442) 10.04.2000
 (151) 17.07.2000
 (180) 23.10.2007
 (730) **Saban International N. V.**, Plaza JoJo Correa 1-5, Curacao, AN;
 (210) 3108-97

(111) **191 408**
 (220) 24.10.1997
 (310) 07756/1997
 (320) 25.09.1997
 (330) CH
 (442) 10.04.2000
 (151) 17.07.2000
 (180) 24.10.2007
 (730) **Diageo plc**, 8 Henrietta Place, London, W1M 9AG, GB;
 (210) 3123-97

(111) **191 409**
 (220) 27.10.1997
 (442) 10.04.2000
 (151) 17.07.2000
 (180) 27.10.2007
 (730) **Danka Group B. V.**, Tielweg 5, 2803 PK Gouda, NL;
 (210) 3155-97

(111) **191 410**
 (220) 04.11.1997
 (442) 10.04.2000
 (151) 17.07.2000
 (180) 04.11.2007
 (730) **Newell Window Furnishings, Inc.**, 29 East Stephenson Street, Freeport, Illinois 61032, US;
 (210) 3243-97

(111) **191 411**
 (220) 05.11.1997
 (442) 10.04.2000
 (151) 17.07.2000
 (180) 05.11.2007
 (730) **Vodák H. T. Haustechnik, spol. s r. o.**, Lamačská cesta 1, 833 30 Bratislava, SK;
 (210) 3257-97

(111) **191 412**
(220) 12.12.1997
(442) 10.04.2000
(151) 17.07.2000
(180) 12.12.2007
(730) **Mariz Gestao E Investimentos Limitada**, Rua
Dos Murças 68 - 3rd, 9000 Funchal, Madeira, PT;
(210) 3683-97

(111) **191 413**
(220) 12.12.1997
(442) 10.04.2000
(151) 17.07.2000
(180) 12.12.2007
(730) **Mariz Gestao E Investimentos Limitada**, Rua
Dos Murças 68 - 3rd, 9000 Funchal, Madeira, PT;
(210) 3684-97

(111) **191 414**
(220) 17.12.1997
(310) 75/312.339
(320) 20.06.1997
(330) US
(442) 10.04.2000
(151) 17.07.2000
(180) 17.12.2007
(730) **Flowserve Corporation**, Dayton, Ohio 45401, US;
(210) 3704-97

(111) **191 415**
(220) 17.12.1997
(310) 75/312.446
(320) 20.6.1997
(330) US
(442) 10.04.2000
(151) 17.07.2000
(180) 17.12.2007
(730) **Flowserve Corporation**, Dayton, Ohio 45401, US;
(210) 3705-97

(111) **191 416**
(220) 18.12.1997
(442) 10.04.2000
(151) 17.07.2000
(180) 18.12.2007
(730) **Slovenská televízna spoločnosť, s. r. o.**, Blatné 18,
900 82 Blatné, SK;
(210) 3715-97

(111) **191 417**
(220) 18.12.1997
(442) 10.04.2000
(151) 17.07.2000
(180) 18.12.2007
(730) **Slovenská televízna spoločnosť, s. r. o.**, Blatné 18,
900 82 Blatné, SK;
(210) 3716-97

(111) **191 418**
(220) 18.12.1997
(442) 10.04.2000
(151) 17.07.2000
(180) 18.12.2007
(730) **Slovenská televízna spoločnosť, s. r. o.**, Blatné 18,
900 82 Blatné, SK;
(210) 3717-97

(111) **191 419**
(220) 18.12.1997
(442) 10.04.2000
(151) 17.07.2000
(180) 18.12.2007
(730) **Slovenská televízna spoločnosť, s. r. o.**, Blatné 18,
900 82 Blatné, SK;
(210) 3718-97

(111) **191 420**
(220) 19.12.1997
(442) 10.04.2000
(151) 17.07.2000
(180) 19.12.2007
(730) **MONSANTO COMPANY**, spoločnosť zriadená
podľa zákonov štátu Delaware, 800 North Lind-
bergh Boulevard, St. Louis, Missouri, US;
(210) 3726-97

(111) **191 421**
(220) 21.12.1997
(442) 10.04.2000
(151) 17.07.2000
(180) 21.12.2007
(730) **Slovenský cykloklub**, A. Trajana 2, 921 01 Piešťá-
ny, SK;
(210) 3736-97

(111) **191 422**
(220) 29.12.1997
(442) 10.04.2000
(151) 17.07.2000
(180) 29.12.2007
(730) **DRINKS MARKET FIZZY, spol. s r. o.**, Košická
cesta, 979 01 Rimavská Sobota, SK;
(210) 3776-97

(111) **191 423**
(220) 07.01.1998
(442) 10.04.2000
(151) 17.07.2000
(180) 07.01.2008
(730) **MARY KAY INC.**, 16251 Dallas Parkway, Dallas,
Texas 75248, US;
(210) 30-98

(111) **191 424**
(220) 22.01.1998
(442) 10.04.2000
(151) 17.07.2000

(180) 22.01.2008
 (730) **Turek Branislav, BRYAN**, Grosslingova 14,
 811 09 Bratislava, SK;
 (210) 158-98

(111) **191 425**
 (220) 23.01.1998
 (442) 10.04.2000
 (151) 17.07.2000
 (180) 23.01.2008
 (730) **INVICTA TOYS & GAMES LIMITED**, Oadby,
 Leicester LE2 4LB, GB;
 (210) 165-98

(111) **191 426**
 (220) 27.01.1998
 (442) 10.04.2000
 (151) 17.07.2000
 (180) 27.01.2008
 (730) **GENERAL MOTORS CORPORATION**, West
 Grand Boulevard and Cass Avenue, Detroit,
 Michigan 48202, US;
 (210) 186-98

(111) **191 427**
 (220) 16.02.1998
 (442) 10.04.2000
 (151) 17.07.2000
 (180) 16.02.2008
 (730) **Société des Produits Nestlé S. A.**, 1800 Vevey,
 Canton of Vaud, CH;
 (210) 377-98

(111) **191 428**
 (220) 19.02.1998
 (442) 10.04.2000
 (151) 17.07.2000
 (180) 19.02.2008
 (730) **APPOLLONIA, spol s r. o.**, Bratislavská 2791,
 921 01 Piešťany, SK;
 (210) 410-98

(111) **191 429**
 (220) 19.02.1998
 (442) 10.04.2000
 (151) 17.07.2000
 (180) 19.02.2008
 (730) **Krčmárik Július - COMMERCIAL**, Stredánská
 2617, 955 01 Topoľčany, SK;
 (210) 420-98

(111) **191 430**
 (220) 23.02.1998
 (442) 10.04.2000
 (151) 17.07.2000
 (180) 23.02.2008

(730) **SLAVO, spol. s r. o.**, Allendeho 2734/70, 059 51
 Poprad, SK;
 (210) 451-98

(111) **191 431**
 (220) 23.02.1998
 (442) 10.04.2000
 (151) 17.07.2000
 (180) 23.02.2008
 (730) **BHF Environmental, s. r. o.**, Nevádzová 5, 821 01
 Bratislava, SK;
 (210) 452-98

(111) **191 432**
 (220) 24.02.1998
 (442) 10.04.2000
 (151) 17.07.2000
 (180) 24.02.2008
 (730) **STOLNOTENISOVÝ KLUB, Považský cukro-**
var, Trenčianska Teplá, občianske združenie,
 Mayerová 404/29, 914 01 Trenčianska Teplá, SK;
 (210) 456-98

(111) **191 433**
 (220) 24.02.1998
 (442) 10.04.2000
 (151) 17.07.2000
 (180) 24.02.2008
 (730) **INTENTIA INTERNATIONAL AB**, Esbogatan
 12, SE-164 74 Kista, SE;
 (210) 459-98

(111) **191 434**
 (220) 25.02.1998
 (442) 10.04.2000
 (151) 17.07.2000
 (180) 25.02.2008
 (730) **JASPOL EXPORT-IMPORT, spol. s r. o.**, R.
 Jašíka 158/8, 958 01 Partizánske, SK;
 (210) 463-98

(111) **191 435**
 (220) 25.02.1998
 (442) 10.04.2000
 (151) 17.07.2000
 (180) 25.02.2008
 (730) **JASPOL EXPORT-IMPORT, spol. s r. o.**, R.
 Jašíka 158/8, 958 01 Partizánske, SK;
 (210) 464-98

(111) **191 436**
 (220) 06.03.1998
 (442) 10.04.2000
 (151) 17.07.2000
 (180) 06.03.2008

(730) **Strehle GmbH & Co. KG**, 3, Eichendorffplatz, D-86720 Nordlingen, DE;
(210) 573-98

(111) **191 437**
(220) 13.03.1998
(442) 10.04.2000
(151) 17.07.2000
(180) 13.03.2008

(730) **INFOTRANS, spol. s r. o.**, Kuklovská 54, 841 05 Bratislava, SK;
(210) 655-98

(111) **191 438**
(220) 13.03.1998
(442) 10.04.2000
(151) 17.07.2000
(180) 13.03.2008

(730) **FRIGO SLOVAKIA, spol. s r. o.**, Paulínyho 8, 811 02 Bratislava, SK;
(210) 656-98

(111) **191 439**
(220) 16.03.1998
(442) 10.04.2000
(151) 17.07.2000
(180) 16.03.2008

(730) **ViaPVT, a. s.**, Miletičova 3, 821 08 Bratislava, SK;
(210) 664-98

(111) **191 440**
(220) 16.03.1998
(442) 10.04.2000
(151) 17.07.2000
(180) 16.03.2008

(730) **SLÁVIA CAPITAL, a. s., obchodník s cennými papiermi**, Heydukova 6, 814 99 Bratislava 1, SK;
(210) 666-98

(111) **191 441**
(220) 16.03.1998
(442) 10.04.2000
(151) 17.07.2000
(180) 16.03.2008

(730) **SLÁVIA CAPITAL, a. s., obchodník s cennými papiermi**, Heydukova 6, 814 99 Bratislava 1, SK;
(210) 667-98

(111) **191 442**
(220) 16.03.1998
(442) 10.04.2000
(151) 17.07.2000
(180) 16.03.2008

(730) **SLÁVIA CAPITAL, a. s., obchodník s cennými papiermi**, Heydukova 6, 814 99 Bratislava 1, SK;
(210) 669-98

(111) **191 443**
(220) 16.03.1998
(442) 10.04.2000
(151) 17.07.2000
(180) 16.03.2008

(730) **SLÁVIA CAPITAL, a. s., obchodník s cennými papiermi**, Heydukova 6, 814 99 Bratislava 1, SK;
(210) 670-98

(111) **191 444**
(220) 03.04.1998
(442) 10.04.2000
(151) 17.07.2000
(180) 03.04.2008

(730) **Spišiak Roman, JUDr.**, Jakubovo nám. 14, 813 48 Bratislava, SK;
(210) 821-98

(111) **191 445**
(220) 15.05.1998
(442) 10.04.2000
(151) 17.07.2000
(180) 15.05.2008

(730) **THYMOS, s. r. o.**, Popradská 518, 059 52 Veľká Lomnica, SK;
(210) 934-98

(111) **191 446**
(220) 24.04.1998
(310) 128434
(320) 15.12.1997
(330) CZ

(442) 10.04.2000
(151) 17.07.2000
(180) 24.04.2008
(730) **RACOM, s. r. o.**, Mírová 1283, 592 31 Nové Město na Moravě, CZ;

(210) 1067-98

(111) **191 447**
(220) 24.04.1998
(310) 128870
(320) 30.12.1997
(330) CZ

(442) 10.04.2000
(151) 17.07.2000
(180) 24.04.2008
(730) **RACOM, s. r. o.**, Mírová 1283, 592 31 Nové Město na Moravě, CZ;

(210) 1068-98

(111) **191 448**
(220) 27.04.1998
(310) 980129.16
(320) 29.01.1998
(330) AW

(442) 10.04.2000
(151) 17.07.2000
(180) 27.04.2008

(730) **Saban International N. V.**, Plaza JoJo Correa 1-5,
Curacao, NL;
(210) 1073-98

(730) **STING-ITEC Slovakia, s. r. o.**, Cintorínska 5,
949 01 Nitra, SK;
(210) 1119-98

(111) **191 449**
(220) 27.04.1998
(442) 10.04.2000
(151) 17.07.2000
(180) 27.04.2008
(730) **ZAMOS, spol. s r. o.**, Lamačská 3, 815 20 Bratislava, SK;
(210) 1074-98

(111) **191 455**
(220) 29.04.1998
(442) 10.04.2000
(151) 17.07.2000
(180) 29.04.2008
(730) **STING-ITEC Slovakia, s. r. o.**, Cintorínska 5,
949 01 Nitra, SK;
(210) 1120-98

(111) **191 450**
(220) 27.04.1998
(442) 10.04.2000
(151) 17.07.2000
(180) 27.04.2008
(730) **ZAMOS, spol. s r. o.**, Lamačská 3, 815 20 Bratislava, SK;
(210) 1075-98

(111) **191 456**
(220) 30.04.1998
(442) 10.04.2000
(151) 17.07.2000
(180) 30.04.2008
(730) **Tatranská mliekareň, a. s.**, Nad traťou 26, 060 01 Kežmarok, SK;
(210) 1140-98

(111) **191 451**
(220) 27.04.1998
(442) 10.04.2000
(151) 17.07.2000
(180) 27.04.2008
(730) **ZAMOS, spol. s r. o.**, Lamačská 3, 815 20 Bratislava, SK;
(210) 1076-98

(111) **191 457**
(220) 07.05.1998
(442) 10.04.2000
(151) 17.07.2000
(180) 07.05.2008
(730) **Laktis, Žilinské mliekarne, a. s.**, Rajecká cesta 91,
010 39 Žilina, SK;
(210) 1175-98

(111) **191 452**
(220) 29.04.1998
(442) 10.04.2000
(151) 17.07.2000
(180) 29.04.2008
(730) **Fidelity International Limited**, Pembroke Hall, 42 Crow Lane, Pembroke HM 19, Hamilton HMCX, BM;
(210) 1117-98

(111) **191 459**
(220) 12.05.1998
(442) 10.04.2000
(151) 17.07.2000
(180) 12.05.2008
(730) **Walmart, spol. s r. o.**, Rosinská cesta 12, 010 28 Žilina, SK;
(210) 1232-98

(111) **191 453**
(220) 29.04.1998
(442) 10.04.2000
(151) 17.07.2000
(180) 29.04.2008
(730) **Viasystems Group, Inc.**, 101 S. Hanley, Suite 400, St. Louis, Missouri 63101, US;
(210) 1118-98

(111) **191 460**
(220) 12.05.1998
(442) 10.04.2000
(151) 17.07.2000
(180) 12.05.2008
(730) **Walmart, spol. s r. o.**, Rosinská cesta 12, 010 28 Žilina, SK;
(210) 1233-98

(111) **191 454**
(220) 29.04.1998
(442) 10.04.2000
(151) 17.07.2000
(180) 29.04.2008

(111) **191 461**
(220) 12.05.1998
(442) 10.04.2000
(151) 17.07.2000
(180) 12.05.2008
(730) **Walmart, spol. s r. o.**, Rosinská cesta 12, 010 28 Žilina, SK;
(210) 1234-98

(111) **191 462**
(220) 12.05.1998
(442) 10.04.2000
(151) 17.07.2000
(180) 12.05.2008
(730) **Walmart, spol. s r. o.**, Rosinská cesta 12, 010 28
Žilina, SK;
(210) 1237-98

(111) **191 463**
(220) 12.05.1998
(442) 10.04.2000
(151) 17.07.2000
(180) 12.05.2008
(730) **Walmart, spol. s r. o.**, Rosinská cesta 12, 010 28
Žilina, SK;
(210) 1238-98

(111) **191 464**
(220) 12.05.1998
(442) 10.04.2000
(151) 17.07.2000
(180) 12.05.2008
(730) **Walmart, spol. s r. o.**, Rosinská cesta 12, 010 28
Žilina, SK;
(210) 1239-98

(111) **191 465**
(220) 12.05.1998
(442) 10.04.2000
(151) 17.07.2000
(180) 12.05.2008
(730) **Walmart, spol. s r. o.**, Rosinská cesta 12, 010 28
Žilina, SK;
(210) 1248-98

(111) **191 466**
(220) 12.05.1998
(442) 10.04.2000
(151) 17.07.2000
(180) 12.05.2008
(730) **Walmart, spol. s r. o.**, Rosinská cesta 12, 010 28
Žilina, SK;
(210) 1249-98

(111) **191 467**
(220) 12.05.1998
(442) 10.04.2000
(151) 17.07.2000
(180) 12.05.2008
(730) **Walmart, spol. s r. o.**, Rosinská cesta 12, 010 28
Žilina, SK;
(210) 1250-98

(111) **191 468**
(220) 12.05.1998
(442) 10.04.2000
(151) 17.07.2000
(180) 12.05.2008

(730) **WALMARK , spol. s r. o.**, Oldřichovice 44, 739 61
Třinec 1, CZ;
(210) 1251-98

(111) **191 469**
(220) 12.05.1998
(442) 10.04.2000
(151) 17.07.2000
(180) 12.05.2008
(730) **Walmart, spol. s r. o.**, Rosinská cesta 12, 010 28
Žilina, SK;
(210) 1252-98

(111) **191 470**
(220) 12.05.1998
(442) 10.04.2000
(151) 17.07.2000
(180) 12.05.2008
(730) **Walmart, spol. s r. o.**, Rosinská cesta 12, 010 28
Žilina, SK;
(210) 1253-98

(111) **191 471**
(220) 12.05.1998
(442) 10.04.2000
(151) 17.07.2000
(180) 12.05.2008
(730) **Walmart, spol. s r. o.**, Rosinská cesta 12, 010 28
Žilina, SK;
(210) 1254-98

(111) **191 472**
(220) 12.05.1998
(442) 10.04.2000
(151) 17.07.2000
(180) 12.05.2008
(730) **Walmart, spol. s r. o.**, Rosinská cesta 12, 010 28
Žilina, SK;
(210) 1256-98

(111) **191 473**
(220) 12.05.1998
(442) 10.04.2000
(151) 17.07.2000
(180) 12.05.2008
(730) **Walmart, spol. s r. o.**, Rosinská cesta 12, 010 28
Žilina, SK;
(210) 1257-98

(111) **191 474**
(220) 12.05.1998
(442) 10.04.2000
(151) 17.07.2000
(180) 12.05.2008
(730) **Walmart, spol. s r. o.**, Rosinská cesta 12, 010 28
Žilina, SK;
(210) 1259-98

(111) **191 475**
 (220) 12.05.1998
 (442) 10.04.2000
 (151) 17.07.2000
 (180) 12.05.2008
 (730) **Walmart, spol. s r. o.**, Rosinská cesta 12, 010 28
 Žilina, SK;
 (210) 1260-98

(111) **191 476**
 (220) 12.05.1998
 (442) 10.04.2000
 (151) 17.07.2000
 (180) 12.05.2008
 (730) **Walmart, spol. s r. o.**, Rosinská cesta 12, 010 28
 Žilina, SK;
 (210) 1261-98

(111) **191 476**
 (220) 12.05.1998
 (442) 10.04.2000
 (151) 17.07.2000
 (180) 12.05.2008
 (730) **Walmart, spol. s r. o.**, Rosinská cesta 12, 010 28
 Žilina, SK;
 (210) 1261-98

(111) **191 477**
 (220) 12.05.1998
 (442) 10.04.2000
 (151) 17.07.2000
 (180) 12.05.2008
 (730) **Antares Plus, s. r. o.**, Jančova 15, 811 02 Bratisla-
 va, SK;
 (210) 1263-98

(111) **191 478**
 (220) 12.05.1998
 (442) 10.04.2000
 (151) 17.07.2000
 (180) 12.05.2008
 (730) **Antares Plus, s. r. o.**, Jančova 15, 811 02 Bratisla-
 va, SK;
 (210) 1264-98

(111) **191 479**
 (220) 12.05.1998
 (442) 10.04.2000
 (151) 17.07.2000
 (180) 12.05.2008
 (730) **Antares Plus, s. r. o.**, Jančova 15, 811 02 Bratisla-
 va, SK;
 (210) 1265-98

(111) **191 480**
 (220) 12.05.1998
 (442) 10.04.2000
 (151) 17.07.2000
 (180) 12.05.2008

(730) **Klöckner - Moeller GmbH**, Hein - Moeller - Str. 7-
 -11, D-53115 Bonn, DE;
 (210) 1266-98

(111) **191 481**
 (220) 12.05.1998
 (442) 10.04.2000
 (151) 17.07.2000
 (180) 12.05.2008
 (730) **British American Tobacco (Brands) Limited**,
 Globe House, 4 Temple Place, London WC2R 2PG,
 GB;
 (210) 1267-98

(111) **191 482**
 (220) 13.05.1998
 (442) 10.04.2000
 (151) 17.07.2000
 (180) 13.05.2008
 (730) **Biotika, a. s.**, Príboj 335, 976 13 Slovenská Ľupča,
 SK;
 (210) 1270-98

(111) **191 483**
 (220) 14.05.1998
 (442) 10.04.2000
 (151) 17.07.2000
 (180) 14.05.2008
 (730) **Bodka Slovakia, spol. s r. o.**, Račianska 155,
 831 02 Bratislava, SK;
 (210) 1274-98

(111) **191 484**
 (220) 14.05.1998
 (442) 10.04.2000
 (151) 17.07.2000
 (180) 14.05.2008
 (730) **Guzma Peter**, Lomonosova 18, 040 01 Košice, SK;
 (210) 1275-98

(111) **191 485**
 (220) 14.05.1998
 (442) 10.04.2000
 (151) 17.07.2000
 (180) 14.05.2008
 (730) **MARY KAY INC.**, 16251 Dallas Parkway, Dallas,
 Texas 75248, US;
 (210) 1277-98

(111) **191 486**
 (220) 14.05.1998
 (442) 10.04.2000
 (151) 17.07.2000
 (180) 14.05.2008
 (730) **TATRAPOMA, a. s.**, Poľná 4, 060 01 Kežmarok,
 SK;
 (210) 1279-98

- (111) **191 487**
(220) 14.05.1998
(442) 10.04.2000
(151) 17.07.2000
(180) 14.05.2008
(730) **TATRAPOMA, a. s.**, Poľná 4, 060 01 Kežmarok, SK;
(210) 1280-98
- (111) **191 488**
(220) 14.05.1998
(442) 10.04.2000
(151) 17.07.2000
(180) 14.05.2008
(730) **TATRAPOMA, a. s.**, Poľná 4, 060 01 Kežmarok, SK;
(210) 1281-98
- (111) **191 489**
(220) 14.05.1998
(442) 10.04.2000
(151) 17.07.2000
(180) 14.05.2008
(730) **TATRAPOMA, a. s.**, Poľná 4, 060 01 Kežmarok, SK;
(210) 1282-98
- (111) **191 490**
(220) 14.05.1998
(442) 10.04.2000
(151) 17.07.2000
(180) 14.05.2008
(730) **TATRAPOMA, a. s.**, Poľná 4, 060 01 Kežmarok, SK;
(210) 1283-98
- (111) **191 491**
(220) 14.05.1998
(442) 10.04.2000
(151) 17.07.2000
(180) 14.05.2008
(730) **Baliarne obchodu, a. s., Poprad**, Hraničná 664/16, 058 01 Poprad, SK;
(210) 1284-98
- (111) **191 492**
(220) 14.05.1998
(442) 10.04.2000
(151) 17.07.2000
(180) 14.05.2008
(730) **BIO - BHMg, a. s.**, 053 63 Spišský Hrušov, SK;
(210) 1285-98
- (111) **191 493**
(220) 14.05.1998
(442) 10.04.2000
(151) 17.07.2000
(180) 14.05.2008
- (730) **BIO - BHMg, a. s.**, 053 63 Spišský Hrušov, SK;
(210) 1286-98
- (111) **191 494**
(220) 15.05.1998
(442) 10.04.2000
(151) 17.07.2000
(180) 15.05.2008
(730) **Coty GmbH**, Ludwig-Bertram-Strasse 8+10, D-67059 Ludwigshafen, DE;
(210) 1289-98
- (111) **191 495**
(220) 15.05.1998
(442) 10.09.1999
(151) 17.07.2000
(180) 15.05.2008
(730) **Advanced Minerals Corporation**, 130 Castilian Drive, Santa Barbara, California 93117, US;
(210) 1290-98
- (111) **191 496**
(220) 15.05.1998
(442) 10.04.2000
(151) 17.07.2000
(180) 15.05.2008
(730) **Computer Associates Think, Inc.**, One Computer Associates Plaza, Islandia, New York 11788, US;
(210) 1293-98
- (111) **191 497**
(220) 15.05.1998
(442) 10.04.2000
(151) 17.07.2000
(180) 15.05.2008
(730) **BPB plc.**, Langley Park House, Uxbridge Road, Slough SL3 6DU, GB;
(210) 1295-98
- (111) **191 498**
(220) 15.05.1998
(442) 10.04.2000
(151) 17.07.2000
(180) 15.05.2008
(730) **Owens Corning**, One Owens Corning Parkway, Toledo, Ohio 43659, US;
(210) 1300-98
- (111) **191 499**
(220) 21.05.1998
(442) 10.04.2000
(151) 17.07.2000
(180) 21.05.2008
(730) **GARAMOND, spol. s r. o.**, Kapitulská 6, 917 01 Trnava, SK;
(210) 1331-98

(730) **TESCO STORES LIMITED**, Tesco House, De-lamare Road, Cheshunt, Waltham Cross, Hertfordshire EN8 9SL, GB;
(210) 1494-98

(111) **191 513**
(220) 09.06.1998
(442) 10.04.2000
(151) 17.07.2000
(180) 09.06.2008

(730) **PepsiCo, Inc.**, spoločnosť podľa zákonov štátu North Carolina, 700 Anderson Hill Road, Purchase, New York, US;
(210) 1495-98

(111) **191 514**
(220) 10.06.1998
(442) 10.04.2000
(151) 17.07.2000
(180) 10.06.2008

(730) **Chovanec Miroslav**, Hrnčířská 665, 751 31 Lipník nad Bečvou, CZ;
(210) 1496-98

(111) **191 515**
(220) 10.06.1998
(442) 10.04.2000
(151) 17.07.2000
(180) 10.06.2008

(730) **ASTRA AKTIEBOLAG**, Västra Mälarehamnen 9, S-151 85 Södertälje, SE;
(210) 1497-98

(111) **191 516**
(220) 10.06.1998
(442) 10.04.2000
(151) 17.07.2000
(180) 10.06.2008

(730) **PROSAM, spol. s r. o.**, Bohúňova 20, 026 01 Dolný Kubín, SK;
(210) 1499-98

(111) **191 517**
(220) 12.06.1998
(442) 10.04.2000
(151) 17.07.2000
(180) 12.06.2008

(730) **Esselte IPR AB**, Klarabergsviadukten 70, 10724 Stockholm, SE;
(210) 1549-98

(111) **191 518**
(220) 15.06.1998
(442) 10.04.2000
(151) 17.07.2000
(180) 15.06.2008

(730) **STAROBRNO, a. s.**, Hlinky 12, 661 47 Brno, CZ;
(210) 1560-98

(111) **191 519**
(220) 15.06.1998
(442) 10.04.2000
(151) 17.07.2000
(180) 15.06.2008

(730) **STAROBRNO, a. s.**, Hlinky 12, 661 47 Brno, CZ;
(210) 1561-98

(111) **191 520**
(220) 17.06.1998
(442) 10.04.2000
(151) 17.07.2000
(180) 17.06.2008

(730) **SETRA HOLDING, a. s.**, Nám. sv. Egídia č.44, 058 01 Poprad, SK;
(210) 1599-98

(111) **191 521**
(220) 17.06.1998
(442) 10.04.2000
(151) 17.07.2000
(180) 17.06.2008

(730) **SETRA HOLDING, a. s.**, Nám. sv. Egídia č.44, 058 01 Poprad, SK;
(210) 1600-98

(111) **191 522**
(220) 17.06.1998
(310) 98/721391
(320) 05.03.1998
(330) FR

(442) 10.04.2000
(151) 17.07.2000
(180) 17.06.2008
(730) **Larus & Brother Company**, 5016 Byrd Industrial Drive, Richmond, Virginia, US;
(210) 1611-98

(111) **191 523**
(220) 18.06.1998
(442) 10.04.2000
(151) 17.07.2000
(180) 18.06.2008

(730) **Šebo Ladislav, Ing.**, Modranská 151, 902 01 Vinosady, SK;
(210) 1632-98

(111) **191 524**
(220) 19.06.1998
(442) 10.04.2000
(151) 17.07.2000
(180) 19.06.2008

(730) **Capital One Financial Corporation**, 2980 Fairview Park Drive, Falls Church, Virginia 22042-4525, US;
(210) 1643-98

(111) **191 525**
(220) 19.06.1998
(442) 10.04.2000
(151) 17.07.2000
(180) 19.06.2008

(730) **Capital One Financial Corporation**, 2980 Fairview Park Drive, Falls Church, Virginia 22042-4525, US;
(210) 1644-98

(111) **191 526**
(220) 19.06.1998
(442) 10.04.2000
(151) 17.07.2000
(180) 19.06.2008

(730) **Capital One Financial Corporation**, 2980 Fairview Park Drive, Falls Church, Virginia 22042-4525, US;
(210) 1645-98

(111) **191 527**
(220) 19.06.1998
(442) 10.04.2000
(151) 17.07.2000
(180) 19.06.2008

(730) **Capital One Financial Corporation**, 2980 Fairview Park Drive, Falls Church, Virginia 22042-4525, US;
(210) 1646-98

(111) **191 528**
(220) 19.06.1998
(442) 10.04.2000
(151) 17.07.2000
(180) 19.06.2008

(730) **NUPSESO, a. s.**, Golianova 42, 949 01 Nitra, SK;
(210) 1649-98

(111) **191 529**
(220) 23.06.1998
(442) 10.04.2000
(151) 17.07.2000
(180) 23.06.2008

(730) **GENERI, spol. s r. o.**, Uničovská 52, 787 01 Šumperk, CZ;
(210) 1679-98

(111) **191 530**
(220) 24.06.1998
(442) 10.04.2000
(151) 17.07.2000
(180) 24.06.2008

(730) **WRANGLER APPAREL CORP.**, spoločnosť zriadená podľa zákonov štátu Delaware, Concord Plaza, 3411 Silverside Road, Wilmington, Delaware 19810, US;
(210) 1682-98

(111) **191 531**
(220) 24.06.1998
(442) 10.04.2000
(151) 17.07.2000
(180) 24.06.2008

(730) **GLAXO GROUP LIMITED**, Glaxo Wellcome House, Berkeley Avenue, Greenford, Middlesex UB6 0NN, GB;
(210) 1684-98

(111) **191 532**
(220) 24.06.1998
(442) 10.04.2000
(151) 17.07.2000
(180) 24.06.2008

(730) **SmithKline Beecham p. l. c.**, New Horizons Court, Brentford, Middlesex TW8 9EP, GB;
(210) 1685-98

(111) **191 533**
(220) 24.06.1998
(442) 10.04.2000
(151) 17.07.2000
(180) 24.06.2008

(730) **Kaššák Peter, RNDr.**, Súdna 14, 911 01 Trenčín, SK;
(210) 1687-98

(111) **191 534**
(220) 24.06.1998
(442) 10.04.2000
(151) 17.07.2000
(180) 24.06.2008

(730) **UNISET, a. s.**, Vinohradnícka 40, 949 01 Nitra, SK;
(210) 1689-98

(111) **191 535**
(220) 24.06.1998
(442) 10.04.2000
(151) 17.07.2000
(180) 24.06.2008

(730) **UNISET, a. s.**, Vinohradnícka 40, 949 01 Nitra, SK;
(210) 1690-98

(111) **191 536**
(220) 24.06.1998
(442) 10.04.2000
(151) 17.07.2000
(180) 24.06.2008

(730) **Kováčová Karolína**, Tajovského 5, 962 31 Sliach,
SK;
(210) 1691-98

(111) **191 537**
(220) 24.06.1998
(442) 10.04.2000
(151) 17.07.2000
(180) 24.06.2008

(730) **Kováčová Karolína**, Tajovského 5, 962 31 Sliach,
SK;
(210) 1692-98

(111) **191 538**
(220) 25.06.1998
(442) 10.04.2000
(151) 17.07.2000
(180) 25.06.2008

(730) **Čelková Mária - OBUTEX, s. r. o.**, Zlatovská 22,
911 01 Trenčín, SK;
(210) 1706-98

(111) **191 539**
(220) 25.06.1998
(442) 10.04.2000
(151) 17.07.2000
(180) 25.06.2008

(730) **Čelková Mária - OBUTEX, s. r. o.**, Zlatovská 22,
911 01 Trenčín, SK;
(210) 1707-98

(111) **191 540**
(220) 25.06.1998
(442) 10.04.2000
(151) 17.07.2000
(180) 25.06.2008

(730) **Čelková Mária - OBUTEX, s. r. o.**, Zlatovská 22,
911 01 Trenčín, SK;
(210) 1708-98

(111) **191 541**
(220) 25.06.1998
(442) 10.04.2000
(151) 17.07.2000
(180) 25.06.2008

(730) **Čelková Mária - OBUTEX, s. r. o.**, Zlatovská 22,
911 01 Trenčín, SK;
(210) 1709-98

(111) **191 542**
(220) 25.06.1998
(442) 10.04.2000
(151) 17.07.2000
(180) 25.06.2008

(730) **Čelková Mária - OBUTEX, s. r. o.**, Zlatovská 22,
911 01 Trenčín, SK;
(210) 1710-98

(111) **191 543**
(220) 25.06.1998
(442) 10.04.2000
(151) 17.07.2000
(180) 25.06.2008

(730) **Čelková Mária - OBUTEX, s. r. o.**, Zlatovská 22,
911 01 Trenčín, SK;
(210) 1711-98

(111) **191 544**
(220) 29.06.1998
(442) 10.04.2000
(151) 17.07.2000
(180) 29.06.2008

(730) **Mikšík Ján**, Mierové nám. 14, 901 01 Malacky,
SK;
(210) 1751-98

(111) **191 545**
(220) 29.06.1998
(442) 10.04.2000
(151) 17.07.2000
(180) 29.06.2008

(730) **SLOVAK INTERNATIONAL TABAK, a. s.**,
Mlynské Nivy 54, 824 53 Bratislava, SK;
(210) 1752-98

(111) **191 546**
(220) 29.06.1998
(442) 10.04.2000
(151) 17.07.2000
(180) 29.06.2008

(730) **SLOVAK INTERNATIONAL TABAK, a. s.**,
Mlynské Nivy 54, 824 53 Bratislava, SK;
(210) 1753-98

(111) **191 547**
(220) 29.06.1998
(442) 10.04.2000
(151) 17.07.2000
(180) 29.06.2008

(730) **SLOVAK INTERNATIONAL TABAK, a. s.**,
Mlynské Nivy 54, 824 53 Bratislava, SK;
(210) 1755-98

(111) **191 548**
(220) 29.06.1998
(442) 10.04.2000
(151) 17.07.2000
(180) 29.06.2008

(730) **SLOVAK INTERNATIONAL TABAK, a. s.**,
Mlynské Nivy 54, 824 53 Bratislava, SK;
(210) 1757-98

(111) **191 549**
(220) 29.06.1998
(442) 10.04.2000
(151) 17.07.2000
(180) 29.06.2008

(730) **SLOVAK INTERNATIONAL TABAK, a. s.**,
Mlynské Nivy 54, 824 53 Bratislava, SK;
(210) 1758-98

(111) **191 550**
(220) 29.06.1998
(442) 10.04.2000
(151) 17.07.2000
(180) 29.06.2008

(730) **SLOVAK INTERNATIONAL TABAK, a. s.**,
Mlynské Nivy 54, 824 53 Bratislava, SK;
(210) 1759-98

(111) **191 551**
(220) 29.06.1998
(442) 10.04.2000
(151) 17.07.2000
(180) 29.06.2008

(730) **SLOVAK INTERNATIONAL TABAK, a. s.**,
Mlynské Nivy 54, 824 53 Bratislava, SK;
(210) 1760-98

(111) **191 552**
(220) 29.06.1998
(442) 10.04.2000
(151) 17.07.2000
(180) 29.06.2008

(730) **Whistler Water Inc.**, 3600 Bainbridge Avenue,
Burnaby, British Columbia V5A 2T4, CA;
(210) 1764-98

(111) **191 553**
(220) 29.06.1998
(442) 10.04.2000
(151) 17.07.2000
(180) 29.06.2008

(730) **MARTINSKÁ MLIEKAREŇ, a. s.**, Kollárova
110, 036 80 Martin, SK;
(210) 1767-98

(111) **191 554**
(220) 29.06.1998
(442) 10.04.2000
(151) 17.07.2000
(180) 29.06.2008

(730) **MARTINSKÁ MLIEKAREŇ, a. s.**, Kollárova
110, 036 80 Martin, SK;
(210) 1768-98

(111) **191 555**
(220) 30.06.1998
(442) 10.04.2000
(151) 17.07.2000
(180) 30.06.2008

(730) **ZENIT, spol. s r. o.**, Pražská 162, 286 01 Čáslav,
CZ;
(210) 1775-98

(111) **191 556**
(220) 30.06.1998
(442) 10.04.2000
(151) 17.07.2000
(180) 30.06.2008

(730) **ZENIT, spol. s r. o.**, Pražská 162, 286 01 Čáslav,
CZ;
(210) 1776-98

(111) **191 557**
(220) 30.06.1998
(442) 10.04.2000
(151) 17.07.2000
(180) 30.06.2008

(730) **ZENIT, spol. s r. o.**, Pražská 162, 286 01 Čáslav,
CZ;
(210) 1777-98

(111) **191 558**
(220) 30.06.1998
(442) 10.04.2000
(151) 17.07.2000
(180) 30.06.2008

(730) **ZENIT, spol. s r. o.**, Pražská 162, 286 01 Čáslav,
CZ;
(210) 1780-98

(111) **191 559**
(220) 01.07.1998
(442) 10.04.2000
(151) 17.07.2000
(180) 01.07.2008

(730) **AXA, akciová spoločnosť**, Radničné nám. 4,
821 05 Bratislava, SK;
(210) 1786-98

(111) **191 560**
(220) 03.07.1998
(442) 10.04.2000
(151) 17.07.2000
(180) 03.07.2008

(730) **PARKE, DAVIS & CO., LIMITED**, Lambert
Court, Chestnut Avenue, Eastleigh, Hampshire
S05 3ZQ, GB;
(210) 1799-98

(111) **191 561**
(220) 03.07.1998
(442) 10.04.2000
(151) 17.07.2000
(180) 03.07.2008

(730) **RECKITT & COLMAN (OVERSEAS) LIMITED**, Dansom Lane, Hull HU8 7DS, East York-
shire, GB;
(210) 1800-98

(111) **191 562**
(220) 03.07.1998
(442) 10.04.2000
(151) 17.07.2000
(180) 03.07.2008
(730) **Liptovská mliekareň, a. s.**, 1. mája 124, 031 80
Liptovský Mikuláš, SK;
(210) 1801-98

(111) **191 563**
(220) 03.07.1998
(442) 10.04.2000
(151) 17.07.2000
(180) 03.07.2008
(730) **Liptovská mliekareň, a. s.**, 1. mája 124, 031 80
Liptovský Mikuláš, SK;
(210) 1802-98

(111) **191 564**
(220) 03.07.1998
(442) 10.04.2000
(151) 17.07.2000
(180) 03.07.2008
(730) **AMERICAN HOME PRODUCTS CORPORATION**, Five Giralda Farms, Madison, New Jersey
07940-0874, US;
(210) 1805-98

(111) **191 565**
(220) 03.07.1998
(442) 10.04.2000
(151) 17.07.2000
(180) 03.07.2008
(730) **EASTMAN CHEMICAL COMPANY**, 100 North
Eastman Road, Kingsport, Tennessee 37660, US;
(210) 1810-98

(111) **191 566**
(220) 03.07.1998
(442) 10.04.2000
(151) 17.07.2000
(180) 03.07.2008
(730) **Šemšák Štefan TESTECO**, Poštová 17/C, 040 01
Košice, SK;
(210) 1812-98

(111) **191 567**
(220) 03.07.1998
(442) 10.04.2000
(151) 17.07.2000
(180) 03.07.2008
(730) **Šemšák Štefan TESTECO**, Poštová 17/C, 040 01
Košice, SK;
(210) 1813-98

(111) **191 568**
(220) 03.07.1998
(442) 10.04.2000
(151) 17.07.2000

(180) 03.07.2008
(730) **ESONIC TECHNOLOGY CORPORATION**, 14
F, č. 102, Kuang Fu South RD., Taipei, TW;
(210) 1814-98

(111) **191 569**
(220) 06.07.1998
(442) 10.04.2000
(151) 17.07.2000
(180) 06.07.2008
(730) **Zja, s. r. o.**, Jančova 15, 811 02 Bratislava, SK;
(210) 1820-98

(111) **191 570**
(220) 06.07.1998
(442) 10.04.2000
(151) 17.07.2000
(180) 06.07.2008
(730) **Kabushiki Kaisha HUDSON (d/b/a: HUDSON
SOFT CO., LTD.)**, 7-26, Hiragishi-sanjo, Toyohi-
ra-Ku, Sapporo-Shi, Hokkai-Do, JP;
(210) 1825-98

(111) **191 571**
(220) 07.07.1998
(442) 10.04.2000
(151) 17.07.2000
(180) 07.07.2008
(730) **Združenie zrakovo postihnutých Slovenska**,
Hanulova 3, 841 01 Bratislava, SK;
(210) 1829-98

(111) **191 572**
(220) 24.06.1998
(442) 10.04.2000
(151) 20.07.2000
(180) 24.06.2008
(730) **Chirana Progress, spol. s r. o.**, Vrbovská 17,
921 01 Piešťany, SK;
(210) 1695-98

(111) **191 573**
(220) 24.06.1998
(442) 10.04.2000
(151) 20.07.2000
(180) 24.06.2008
(730) **Chirana Progress, spol. s r. o.**, Vrbovská 17,
921 01 Piešťany, SK;
(210) 1698-98

(111) **191 574**
(220) 08.07.1998
(442) 10.04.2000
(151) 17.07.2000
(180) 08.07.2008

(730) **GALENA, a. s.**, Ostravská 29, 747 70 Opava 9, CZ;
(210) 1836-98

(111) **191 575**
(220) 08.07.1998
(442) 10.04.2000
(151) 17.07.2000
(180) 08.07.2008
(730) **Severochema, družstvo pro chemickou výrobu**, Vilová 333/2, 461 71 Liberec, CZ;
(210) 1837-98

(111) **191 576**
(220) 08.07.1998
(442) 10.04.2000
(151) 17.07.2000
(180) 08.07.2008
(730) **ASTRA AKTIEBOLAG**, Västra Mälarehamnen 9, S-151 85 Södertälje, SE;
(210) 1839-98

(111) **191 577**
(220) 08.07.1998
(442) 10.04.2000
(151) 17.07.2000
(180) 08.07.2008
(730) **ASTRA AKTIEBOLAG**, Västra Mälarehamnen 9, S-151 85 Södertälje, SE;
(210) 1840-98

(111) **191 578**
(220) 08.07.1998
(442) 10.04.2000
(151) 17.07.2000
(180) 08.07.2008
(730) **American Cyanamid Company**, Five Giralda Farms, Madison, New Jersey 07940-0874, US;
(210) 1842-98

(111) **191 579**
(220) 08.07.1998
(442) 10.04.2000
(151) 17.07.2000
(180) 08.07.2008
(730) **American Home Products Corporation**, Five Giralda Farms, Madison, New Jersey 07940-0874, US;
(210) 1843-98

(111) **191 580**
(220) 08.07.1998
(442) 10.04.2000
(151) 17.07.2000
(180) 08.07.2008

(730) **American Home Products Corporation**, Five Giralda Farms, Madison, New Jersey 07940-0874, US;
(210) 1844-98

(111) **191 581**
(220) 08.07.1998
(442) 10.04.2000
(151) 17.07.2000
(180) 08.07.2008
(730) **American Home Products Corporation**, Five Giralda Farms, Madison, New Jersey 07940-0874, US;
(210) 1845-98

(111) **191 582**
(220) 08.07.1998
(442) 10.04.2000
(151) 17.07.2000
(180) 08.07.2008
(730) **American Home Products Corporation**, Five Giralda Farms, Madison, New Jersey 07940-0874, US;
(210) 1847-98

(111) **191 583**
(220) 08.07.1998
(442) 10.04.2000
(151) 17.07.2000
(180) 08.07.2008
(730) **American Home Products Corporation**, Five Giralda Farms, Madison, New Jersey 07940-0874, US;
(210) 1848-98

(111) **191 584**
(220) 08.07.1998
(442) 10.04.2000
(151) 17.07.2000
(180) 08.07.2008
(730) **American Home Products Corporation**, Five Giralda Farms, Madison, New Jersey 07940-0874, US;
(210) 1849-98

(111) **191 585**
(220) 08.07.1998
(442) 10.04.2000
(151) 17.07.2000
(180) 08.07.2008
(730) **American Home Products Corporation**, Five Giralda Farms, Madison, New Jersey 07940-0874, US;
(210) 1850-98

(111) **191 586**
(220) 15.07.1998
(442) 10.04.2000
(151) 17.07.2000

(180) 15.07.2008
(730) **Štecko Peter**, Lachova 17, 851 03 Bratislava, SK;
(210) 1902-98

(111) **191 587**
(220) 15.07.1998
(442) 10.04.2000
(151) 17.07.2000
(180) 15.07.2008
(730) **Štecko Peter**, Lachova 17, 851 03 Bratislava, SK;
(210) 1903-98

(111) **191 588**
(220) 15.07.1998
(442) 10.04.2000
(151) 17.07.2000
(180) 15.07.2008
(730) **Štecko Peter**, Lachova 17, 851 03 Bratislava, SK;
(210) 1905-98

(111) **191 589**
(220) 15.07.1998
(442) 10.04.2000
(151) 17.07.2000
(180) 15.07.2008
(730) **Bayer Aktiengesellschaft**, D-51368 Leverkusen, DE;
(210) 1906-98

(111) **191 590**
(220) 16.07.1998
(310) 75/447.994
(320) 10.03.1998
(330) US
(442) 10.04.2000
(151) 17.07.2000
(180) 16.07.2008
(730) **The Boston Consulting Group, Inc.**, Exchange Place, Boston, Massachusetts 02109, US;
(210) 1907-98

(111) **191 591**
(220) 16.07.1998
(442) 10.04.2000
(151) 17.07.2000
(180) 16.07.2008
(730) **ORLOFF, s. r. o.**, Novosvetská 13, 811 03 Bratislava, SK;
(210) 1908-98

(111) **191 592**
(220) 16.07.1998
(442) 10.04.2000
(151) 17.07.2000
(180) 16.07.2008

(730) **ALBERTO-CULVER COMPANY**, 2525 Armitage Avenue, Melrose Park, Illinois 60160, US;
(210) 1909-98

(111) **191 593**
(220) 17.07.1998
(442) 10.04.2000
(151) 17.07.2000
(180) 17.07.2008
(730) **AMERICAN LIFE INSURANCE COMPANY**, 600 King Street, Wilmington, Delaware 19899, US;
(210) 1926-98

(111) **191 594**
(220) 17.07.1998
(442) 10.04.2000
(151) 17.07.2000
(180) 17.07.2008
(730) **AMERICAN LIFE INSURANCE COMPANY**, 600 King Street, Wilmington, Delaware 19899, US;
(210) 1927-98

(111) **191 595**
(220) 17.07.1998
(442) 10.04.2000
(151) 17.07.2000
(180) 17.07.2008
(730) **AMERICAN LIFE INSURANCE COMPANY**, 600 King Street, Wilmington, Delaware 19899, US;
(210) 1928-98

(111) **191 596**
(220) 17.07.1998
(442) 10.04.2000
(151) 17.07.2000
(180) 17.07.2008
(730) **AMERICAN LIFE INSURANCE COMPANY**, 600 King Street, Wilmington, Delaware 19899, US;
(210) 1930-98

(111) **191 597**
(220) 20.07.1998
(442) 10.04.2000
(151) 17.07.2000
(180) 20.07.2008
(730) **ZENIT, spol. s r. o.**, Pražská 162, 286 01 Čáslav, CZ;
(210) 1941-98

(111) **191 598**
(220) 20.07.1998
(442) 10.04.2000
(151) 17.07.2000
(180) 20.07.2008
(730) **ZENIT, spol. s r. o.**, Pražská 162, 286 01 Čáslav, CZ;
(210) 1942-98

(111) **191 599**
 (220) 20.07.1998
 (442) 10.04.2000
 (151) 17.07.2000
 (180) 20.07.2008
 (730) **PINELLI, spol. s r. o.**, Svobodná Ves 50, 285 75
 Žehušice, CZ;
 (210) 1943-98

(111) **191 600**
 (220) 20.07.1998
 (442) 10.04.2000
 (151) 17.07.2000
 (180) 20.07.2008
 (730) **MATADOR, a. s.**, T. Vansovej 1054/45, 020 32
 Púchov, SK;
 (210) 1944-98

(111) **191 601**
 (220) 20.07.1998
 (442) 10.04.2000
 (151) 17.07.2000
 (180) 20.07.2008
 (730) **MATADOR, a. s.**, T. Vansovej 1054/45, 020 32
 Púchov, SK;
 (210) 1945-98

(111) **191 602**
 (220) 21.07.1998
 (310) 01788/1998
 (320) 05.03.1998
 (330) CH
 (442) 10.04.2000
 (151) 17.07.2000
 (180) 21.07.2008
 (730) **Procter & Gamble Pharmaceuticals, Inc.**, spoločnosť zriadená podľa zákonov štátu Ohio, One Procter & Gamble Plaza, Cincinnati, Ohio, US;
 (210) 1947-98

(111) **191 603**
 (220) 21.07.1998
 (310) 03312/1998
 (320) 24.04.1998
 (330) CH
 (442) 10.04.2000
 (151) 17.07.2000
 (180) 21.07.2008
 (730) **Procter & Gamble Pharmaceuticals, Inc.**, spoločnosť zriadená podľa zákonov štátu Ohio, One Procter & Gamble Plaza, Cincinnati, Ohio, US;
 (210) 1948-98

(111) **191 604**
 (220) 22.07.1998
 (310) 0134404
 (320) 13.07.1998
 (330) CZ
 (442) 10.04.2000
 (151) 17.07.2000

(180) 22.07.2008
 (730) **MONSANTO ČR, s. r. o.**, Krakovská 9, 110 00
 Praha 1, CZ;
 (210) 1949-98

(111) **191 605**
 (220) 22.07.1998
 (442) 10.04.2000
 (151) 17.07.2000
 (180) 22.07.2008
 (730) **MONSANTO ČR, s. r. o.**, Krakovská 9, 110 00
 Praha 1, CZ;
 (210) 1950-98

(111) **191 606**
 (220) 23.07.1998
 (442) 10.04.2000
 (151) 18.07.2000
 (180) 23.07.2008
 (730) **JSTOR**, 120 Fifth Avenue, Fifth Floor, New York,
 New York 10011, US;
 (210) 1957-98

(111) **191 607**
 (220) 23.07.1998
 (442) 10.04.2000
 (151) 18.07.2000
 (180) 23.07.2008
 (730) **TENNECO AUTOMOTIVE IBERICA, S. A.**,
 Avenida Vizcaya, s/n Ermua (Vizcaya) 48260, ES;
 (210) 1958-98

(111) **191 608**
 (220) 23.07.1998
 (442) 10.04.2000
 (151) 18.07.2000
 (180) 23.07.2008
 (730) **AIPHONE KABUSHIKI KAISHA (Aiphone Co., Ltd.)**, 18, 2-Chome, Jinno-Cho, Atsuta-Ku,
 Nagoya-Shi, Aichi-Ken, JP;
 (210) 1959-98

(111) **191 609**
 (220) 23.07.1998
 (442) 10.04.2000
 (151) 18.07.2000
 (180) 23.07.2008
 (730) **AIPHONE KABUSHIKI KAISHA (Aiphone Co., Ltd.)**, 18, 2-Chome, Jinno-Cho, Atsuta-Ku,
 Nagoya-Shi, Aichi-Ken, JP;
 (210) 1960-98

(111) **191 610**
 (220) 24.07.1998
 (442) 10.04.2000
 (151) 18.07.2000
 (180) 24.07.2008

(730) **KLEMBER, spol. s r. o.**, Nová Osada 757, 929 01
Dunajská Streda, SK;
(210) 1983-98

(111) **191 611**
(220) 24.07.1998
(442) 10.04.2000
(151) 18.07.2000
(180) 24.07.2008

(730) **PLIVA, farmaceutska, kemijska, prehrambena i
kozmetička industrija, dioničko društvo**, Ulica
grada Vukovara 49, 10 000 Zagreb, HR;
(210) 1984-98

(111) **191 612**
(220) 24.07.1998
(442) 10.04.2000
(151) 18.07.2000
(180) 24.07.2008

(730) **CHEN MA-LI**, 10F-1, No. 302, Sec. 1, Taichung
Kang Road, Taichung, TW;
(210) 1985-98

(111) **191 613**
(220) 24.07.1998
(442) 10.04.2000
(151) 18.07.2000
(180) 24.07.2008

(730) **CHEN MA-LI**, 10F-1, No. 302, Sec. 1, Taichung
Kang Road, Taichung, TW;
(210) 1986-98

(111) **191 614**
(220) 24.07.1998
(310) 75/506.045
(320) 22.06.1998
(330) US
(442) 10.04.2000
(151) 18.07.2000
(180) 24.07.2008

(730) **MICROSOFT CORPORATION**, One Microsoft
Way, Redmond, Washington 98052-6399, US;
(210) 1988-98

(111) **191 615**
(220) 24.07.1998
(442) 10.04.2000
(151) 18.07.2000
(180) 24.07.2008

(730) **COLGATE-PALMOLIVE COMPANY**, 300 Park
Avenue, New York, New York, US;
(210) 1989-98

(111) **191 616**
(220) 24.07.1998
(442) 10.04.2000
(151) 18.07.2000
(180) 24.07.2008

(730) **COLGATE-PALMOLIVE COMPANY**, 300 Park
Avenue, New York, New York, US;
(210) 1990-98

(111) **191 617**
(220) 24.07.1998
(442) 10.04.2000
(151) 18.07.2000
(180) 24.07.2008

(730) **COMPAQ COMPUTER CORPORATION**, spo-
ločnosť zriadená podľa zákonov štátu Delaware,
20555 S. H. 249, Houston, Texas 77070, US;
(210) 1991-98

(111) **191 618**
(220) 24.07.1998
(442) 10.04.2000
(151) 18.07.2000
(180) 24.07.2008

(730) **VIVUS, INC.**, 605 East Fairchild Drive, Mountain
View, California 940 43, US;
(210) 1994-98

(111) **191 619**
(220) 24.07.1998
(442) 10.04.2000
(151) 18.07.2000
(180) 24.07.2008

(730) **Heinrich Meier Eisengiesserei GmbH & Co. KG**,
Auf der Welle 5-7, Rahden 32369, DE;
(210) 1996-98

(111) **191 620**
(220) 24.07.1998
(442) 10.04.2000
(151) 18.07.2000
(180) 24.07.2008

(730) **Weston Foods Inc.**, 22 St. Clair Avenue East, Suite
1901, Toronto, Ontario M4T 2S7, CA;
(210) 1999-98

(111) **191 621**
(220) 27.07.1998
(442) 10.04.2000
(151) 18.07.2000
(180) 27.07.2008

(730) **ISOLA A/S**, 3945 Eidanger, NO;
(210) 2000-98

(111) **191 622**
(220) 03.08.1998
(310) 98/2434
(320) 09.06.1998
(330) IE

(442) 10.04.2000
(151) 18.07.2000
(180) 03.08.2008

(730) **American-Cigarette Company (Overseas) Limited**, Grienbachstrasse 11, CH-6300 Zug, CH;
(210) 2067-98

(111) **191 623**

(220) 05.08.1998

(442) 10.04.2000

(151) 18.07.2000

(180) 05.08.2008

(730) **Lush Ltd.**, 29 1/2 High Street, BH15 1AB Poole, Dorset, GB;

(210) 2081-98

(111) **191 624**

(220) 11.08.1998

(442) 10.04.2000

(151) 18.07.2000

(180) 11.08.2008

(730) **E. & J. GALLO WINERY**, 600, Yosemite Boulevard, Modesto, California 95354, US;

(210) 2122-98

(111) **191 625**

(220) 13.08.1998

(442) 10.04.2000

(151) 18.07.2000

(180) 13.08.2008

(730) **Bulla Jozef, Ing., ORES Blava, a. s.**, 919 30 Jaslovské Bohunice, SK;

(210) 2150-98

(111) **191 626**

(220) 26.08.1998

(442) 10.04.2000

(151) 18.07.2000

(180) 26.08.2008

(730) **INVEST, spol. s r. o.**, 029 64 Oravská Jasenica 345, SK;

(210) 2238-98

(111) **191 627**

(220) 03.09.1998

(442) 10.04.2000

(151) 18.07.2000

(180) 03.09.2008

(730) **Unilever N. V.**, Weena 455, 3013 AL Rotterdam, NL;

(210) 2271-98

(111) **191 628**

(220) 03.09.1998

(442) 10.04.2000

(151) 18.07.2000

(180) 03.09.2008

(730) **THE PRUDENTIAL ASSURANCE COMPANY LIMITED**, 142 Holborn Bars, London EC1N 2NH, GB;

(210) 2273-98

(111) **191 629**

(220) 03.09.1998

(442) 10.04.2000

(151) 18.07.2000

(180) 03.09.2008

(730) **Sunco Products, Inc.**, a Minnesota corporation, 16039 Loukelton Street, Industry, California 91744, US;

(210) 2274-98

(111) **191 630**

(220) 04.09.1998

(442) 10.04.2000

(151) 18.07.2000

(180) 04.09.2008

(730) **Biologische Heilmittel Heel GmbH**, Dr. Reckeweg-Strasse 2-4, D-76532 Baden-Baden, DE;

(210) 2290-98

(111) **191 631**

(220) 04.09.1998

(442) 10.04.2000

(151) 18.07.2000

(180) 04.09.2008

(730) **JBB (Greater Europe) PLC**, Dalmore House, 310 St. Vincent Street, Glasgow G2 5RG, Scotland, GB;

(210) 2291-98

(111) **191 632**

(220) 04.09.1998

(442) 10.04.2000

(151) 18.07.2000

(180) 04.09.2008

(730) **American-Cigarette Company (Overseas) Limited**, Grienbachstrasse 11, CH-6300 Zug, CH;

(210) 2295-98

(111) **191 633**

(220) 04.09.1998

(442) 10.04.2000

(151) 18.07.2000

(180) 04.09.2008

(730) **Viacom International Inc.**, State of Delaware, 1515 Broadway, New York, New York, US;

(210) 2296-98

(111) **191 634**

(220) 04.09.1998

(442) 10.04.2000

(151) 18.07.2000

(180) 04.09.2008

(730) **Mikulcová Oľga - SF SOFT DRINK**, Hlavná 48,
942 03 Úľany nad Žitavou, SK;
(210) 2299-98

(111) **191 635**

(220) 17.09.1998

(442) 10.04.2000

(151) 18.07.2000

(180) 17.09.2008

(730) **HERBALIFE INTERNATIONAL, INC.**, 1800
Century Park East, Los Angeles, California 90067,
US;

(210) 2361-98

(111) **191 636**

(220) 17.09.1998

(442) 10.04.2000

(151) 18.07.2000

(180) 17.09.2008

(730) **Krasňanský Roman, Ing.**, Drieňová č. 25, 821 01
Bratislava, SK;

(210) 2362-98

(111) **191 637**

(220) 18.09.1998

(442) 10.04.2000

(151) 18.07.2000

(180) 18.09.2008

(730) **ASTRA AKTIEBOLAG**, Västra Mälarehamnen 9,
S-151 85 Södertälje, SE;

(210) 2370-98

(111) **191 638**

(220) 18.09.1998

(442) 10.04.2000

(151) 18.07.2000

(180) 18.09.2008

(730) **Cír František, Ing.**, K Loučkám 1683, 436 06
Litvínov, CZ;

(210) 2371-98

(111) **191 639**

(220) 18.09.1998

(310) 75/491.439

(320) 27.05.1998

(330) US

(442) 10.04.2000

(151) 18.07.2000

(180) 18.09.2008

(730) **Brammall, Inc.**, 409 Hoosier Drive, Angola,
Indiana 46703, US;

(210) 2372-98

(111) **191 640**

(220) 18.09.1998

(442) 10.04.2000

(151) 18.07.2000

(180) 18.09.2008

(730) **Amway Corporation**, spoločnosť podľa zákonov
štátu Michigan, 7575 Fulton Street East, Ada,
Michigan 49355, US;

(210) 2373-98

(111) **191 641**

(220) 18.09.1998

(442) 10.04.2000

(151) 18.07.2000

(180) 18.09.2008

(730) **Scholastic Inc.**, spoločnosť zriadená podľa záko-
nov štátu Delaware, 555 Broadway, New York, New
York 10012, US;

(210) 2374-98

(111) **191 642**

(220) 18.09.1998

(442) 10.04.2000

(151) 18.07.2000

(180) 18.09.2008

(730) **REVLON (SUISSE) S. A.**, Badenerstrasse 116,
CH-8952 Schlieren, CH;

(210) 2377-98

(111) **191 643**

(220) 21.09.1998

(442) 10.04.2000

(151) 18.07.2000

(180) 21.09.2008

(730) **SCHERING-PLOUGH LTD.**, Toepferstrasse 5,
CH-6004 Lucerne, CH;

(210) 2380-98

(111) **191 644**

(220) 21.09.1998

(442) 10.04.2000

(151) 18.07.2000

(180) 21.09.2008

(730) **Japan Tobacco Inc.**, 2-1, Toranomom 2-chome,
Minato-ku, Tokyo, JP;

(210) 2381-98

(111) **191 646**

(220) 21.09.1998

(442) 10.04.2000

(151) 18.07.2000

(180) 21.09.2008

(730) **GLAXO GROUP LIMITED**, Glaxo Wellcome
House, Berkeley Avenue, Greenford, Middlesex
UB6 0NN, GB;

(210) 2385-98

(111) **191 647**

(220) 21.09.1998

(310) 2161814

(320) 21.03.1998

(330) GB

(442) 10.04.2000

(151) 18.07.2000

(180) 21.09.2008
 (730) **Beecham Group p. l. c.**, Four New Horizons Court,
 Harlequin Avenue, Brentford, Middlesex TW8 9EP,
 GB;
 (210) 2386-98

(111) **191 648**
 (220) 21.09.1998
 (442) 10.04.2000
 (151) 18.07.2000
 (180) 21.09.2008
 (730) **SUPER CLUB DE VINOS Y LICORES, S. A. DE C. V.**, spoločnosť organizovaná a existujúca podľa práva štátu Mexico, Guillermo Gonzalez Camarena No. 800 40 piso Colonia Zedec Santa Fe, C. P. 01 210, Delegacion Alvarao Obregon, MX;
 (210) 2387-98

(111) **191 649**
 (220) 23.09.1998
 (442) 10.04.2000
 (151) 18.07.2000
 (180) 23.09.2008
 (730) **PHARMASUN, a. s.**, Seberíniho 1, 821 03 Bratislava, SK;
 (210) 2389-98

(111) **191 650**
 (220) 23.09.1998
 (442) 10.04.2000
 (151) 18.07.2000
 (180) 23.09.2008
 (730) **Noves plastové okná, s. r. o.**, Radlinského 24, 052 01 Spišská Nová Ves, SK;
 (210) 2390-98

(111) **191 651**
 (220) 23.09.1998
 (442) 10.04.2000
 (151) 18.07.2000
 (180) 23.09.2008
 (730) **PARKET PROFI, spol. s r. o.**, Nerudova 51, 821 04 Bratislava, SK;
 (210) 2391-98

(111) **191 652**
 (220) 02.10.1998
 (442) 10.04.2000
 (151) 18.07.2000
 (180) 02.10.2008
 (730) **SOUTH AFRICAN BREWERIES INTERNATIONAL (FINANCE) B.V. t/a SABMARK INTERNATIONAL**, Hoffplein 19, 3032 AC Rotterdam, NL;
 (210) 2468-98

(111) **191 653**
 (220) 07.10.1998
 (442) 10.04.2000
 (151) 18.07.2000
 (180) 07.10.2008
 (730) **UNILEVER N. V.**, Weena 455, 3013 AL Rotterdam, NL;
 (210) 2502-98

(111) **191 654**
 (220) 07.10.1998
 (442) 10.04.2000
 (151) 18.07.2000
 (180) 07.10.2008
 (730) **LIMOS, spol. s r. o.**, T. G. Masaryka 955/8, 960 01 Zvolen, SK;
 (210) 2508-98

(111) **191 655**
 (220) 08.10.1998
 (442) 10.04.2000
 (151) 18.07.2000
 (180) 08.10.2008
 (730) **UČELLO, s. r. o.**, Šustekova 3-4, 851 04 Bratislava, SK;
 (210) 2509-98

(111) **191 656**
 (220) 08.10.1998
 (442) 10.04.2000
 (151) 18.07.2000
 (180) 08.10.2008
 (730) **MERITUM, s. r. o.**, Buková 10, 811 02 Bratislava, SK;
 (210) 2521-98

(111) **191 657**
 (220) 12.10.1998
 (442) 10.04.2000
 (151) 18.07.2000
 (180) 12.10.2008
 (730) **WORLDINVEST, a. s.**, Partizánska 35, 811 03 Bratislava, SK;
 (210) 2551-98

(111) **191 658**
 (220) 12.10.1998
 (442) 10.04.2000
 (151) 18.07.2000
 (180) 12.10.2008
 (730) **Dell Computer Corporation**, spoločnosť zriadená podľa zákonov štátu Delaware, One Dell Way, Round Rock, Texas 78682-2244, US;
 (210) 2552-98

(111) **191 659**
 (220) 12.10.1998
 (442) 10.04.2000
 (151) 18.07.2000

(180) 12.10.2008

(730) **Dell Computer Corporation**, spoločnosť zriadená podľa zákonov štátu Delaware, One Dell Way, Round Rock, Texas 78682-2244, US;

(210) 2553-98

(111) **191 660**

(220) 12.10.1998

(442) 10.04.2000

(151) 18.07.2000

(180) 12.10.2008

(730) **Dorr - Oliver Incorporated**, 612 Wheeler's Farm Road, Milford, Delaware CT 6460-8719, US;

(210) 2556-98

(111) **191 661**

(220) 12.10.1998

(442) 10.04.2000

(151) 18.07.2000

(180) 12.10.2008

(730) **Tománková Blanka, Ing., Firma "999"**, Budovateľská 31, 747 11 Kozmice, CZ;

(210) 2557-98

(111) **191 662**

(220) 13.10.1998

(442) 10.04.2000

(151) 18.07.2000

(180) 13.10.2008

(730) **Prievidzská mliekareň, a. s.**, J. I. Bajzu 14, 971 42 Prievidza, SK;

(210) 2559-98

(111) **191 663**

(220) 13.10.1998

(442) 10.04.2000

(151) 18.07.2000

(180) 13.10.2008

(730) **SmithKline Beecham Biologicals S. A.**, Rue de L'Institut 89, B-1330 Rixensart, BE;

(210) 2560-98

(111) **191 664**

(220) 13.10.1998

(442) 10.04.2000

(151) 18.07.2000

(180) 13.10.2008

(730) **DuPont Pharmaceuticals Company**, Chestnut Run Plaza, 974 Centre Road, Wilmington, Delaware 19805, US;

(210) 2563-98

(111) **191 665**

(220) 13.10.1998

(442) 10.04.2000

(151) 18.07.2000

(180) 13.10.2008

(730) **DuPont Pharmaceuticals Company**, Chestnut Run Plaza, 974 Centre Road, Wilmington, Delaware 19805, US;

(210) 2564-98

(111) **191 666**

(220) 14.10.1998

(442) 10.04.2000

(151) 18.07.2000

(180) 14.10.2008

(730) **Ramp+Mauer Bratislava, Export - Import, spol. s r. o.**, Štefánikova 47, 811 04 Bratislava, SK;

(210) 2569-98

(111) **191 667**

(220) 14.10.1998

(442) 10.04.2000

(151) 18.07.2000

(180) 14.10.2008

(730) **GENERAL MOTORS CORPORATION**, West Grand Boulevard and Cass Avenue, Detroit, Michigan 48202, US;

(210) 2571-98

(111) **191 668**

(220) 14.10.1998

(442) 10.04.2000

(151) 18.07.2000

(180) 14.10.2008

(730) **BALTAXIA Banská Bystrica, spol. s r. o.**, Strážovská 1, 974 01 Banská Bystrica, SK;

(210) 2573-98

(111) **191 669**

(220) 14.10.1998

(442) 10.04.2000

(151) 18.07.2000

(180) 14.10.2008

(730) **Exide Electronics**, 8609 Six Forks Road, Raleigh, North Carolina 27615, US;

(210) 2574-98

(111) **191 670**

(220) 15.10.1998

(442) 10.04.2000

(151) 18.07.2000

(180) 15.10.2008

(730) **SHARP KABUSHIKI KAISHA**, 22-22, Nagaike-cho, Abeno-ku, Osaka 545-8522, JP;

(210) 2580-98

(111) **191 671**

(220) 15.10.1998

(442) 10.04.2000

(151) 18.07.2000

(180) 15.10.2008

(730) **FERRERO oHG mbH**, Rheinstrasse 3-7, 35260
Stadallendorf, DE;
(210) 2581-98

(111) **191 672**
(220) 16.10.1998
(310) 75/527.391
(320) 30.07.1998
(330) US
(442) 10.04.2000
(151) 18.07.2000
(180) 16.10.2008
(730) **Amway Corporation**, spoločnosť podľa zákonov
štátu Michigan, 7575 Fulton Street, East, Ada,
Michigan 49355, US;
(210) 2583-98

(111) **191 673**
(220) 16.10.1998
(442) 10.04.2000
(151) 18.07.2000
(180) 16.10.2008
(730) **Warner-Lambert Company**, spoločnosť zriadená
podľa zákonov štátu Delaware, 201 Tabor Road,
Morris Plains, New Jersey 07950, US;
(210) 2584-98

(111) **191 674**
(220) 16.10.1998
(442) 10.04.2000
(151) 18.07.2000
(180) 16.10.2008
(730) **Warner-Lambert Company**, spoločnosť zriadená
podľa zákonov štátu Delaware, 201 Tabor Road,
Morris Plains, New Jersey 07950, US;
(210) 2585-98

(111) **191 675**
(220) 19.10.1998
(442) 10.04.2000
(151) 18.07.2000
(180) 19.10.2008
(730) **Michaláčová Juliana - HEURA**, Lysáková 14,
841 01 Bratislava, SK;
(210) 2601-98

(111) **191 676**
(220) 20.10.1998
(442) 10.04.2000
(151) 18.07.2000
(180) 20.10.2008
(730) **SmithKline Beecham p. l. c.**, New Horizons Court,
Brentford, Middlesex TW8 9EP, GB;
(210) 2603-98

(111) **191 677**
(220) 20.10.1998
(442) 10.04.2000
(151) 18.07.2000

(180) 20.10.2008
(730) **Melchers International Limited**, 7500A Beach
Road # 13-320, 199591 The Plaza, SG;
(210) 2604-98

(111) **191 678**
(220) 20.10.1998
(442) 10.04.2000
(151) 18.07.2000
(180) 20.10.2008
(730) **Melchers International Limited**, 7500A Beach
Road # 13-320, 199591 The Plaza, SG;
(210) 2605-98

(111) **191 679**
(220) 20.10.1998
(442) 10.04.2000
(151) 18.07.2000
(180) 20.10.2008
(730) **GLAXO GROUP LIMITED**, Glaxo Wellcome
House, Berkeley Avenue, Greenford, Middlesex
UB6 0NN, GB;
(210) 2606-98

(111) **191 680**
(220) 20.10.1998
(442) 10.04.2000
(151) 18.07.2000
(180) 20.10.2008
(730) **AMERICAN HOME PRODUCTS CORPORA-**
TION, Five Giralda Farms, Madison, New Jersey
07940-0874, US;
(210) 2607-98

(111) **191 681**
(220) 21.10.1998
(310) 132895
(320) 25.05.1998
(330) CZ
(442) 10.04.2000
(151) 18.07.2000
(180) 21.10.2008
(730) **PRATAL, spol. s r. o.**, Kazimírova 20, Praha 4, CZ;
(210) 2612-98

(111) **191 682**
(220) 21.10.1998
(442) 10.04.2000
(151) 18.07.2000
(180) 21.10.2008
(730) **ACEITES CARBONELL, S. A.**, Carretera
Madrid-Cádiz, km. 388, 14610 Alcolea, Cordoba,
ES;
(210) 2613-98

(111) **191 683**
(220) 21.10.1998
(442) 10.04.2000
(151) 18.07.2000

(180) 21.10.2008
(730) **Tatraľan, a. s.**, Michalská 18, 060 01 Kežmarok, SK;
(210) 2614-98

(111) **191 684**
(220) 21.10.1998
(442) 10.04.2000
(151) 18.07.2000
(180) 21.10.2008
(730) **Fratrič Tomáš**, Pod Zečákom 47, 841 03 Bratislava, SK;
(210) 2615-98

(111) **191 685**
(220) 21.10.1998
(442) 10.04.2000
(151) 18.07.2000
(180) 21.10.2008
(730) **S. C. Johnson & Son, Inc.**, 1525 Howe Street, Racine, Wisconsin 53403-2236, US;
(210) 2616-98

(111) **191 686**
(220) 21.10.1998
(442) 10.04.2000
(151) 18.07.2000
(180) 21.10.2008
(730) **DEVA, akciová spoločnosť, Trebišov**, Cukrovarská 502, 075 01 Trebišov, SK;
(210) 2619-98

(111) **191 687**
(220) 21.10.1998
(442) 10.04.2000
(151) 18.07.2000
(180) 21.10.2008
(730) **DEVA, akciová spoločnosť, Trebišov**, Cukrovarská 502, 075 01 Trebišov, SK;
(210) 2620-98

(111) **191 688**
(220) 21.10.1998
(310) 135927
(320) 14.09.1998
(330) CZ
(442) 10.04.2000
(151) 18.07.2000
(180) 21.10.2008
(730) **BRNĚNSKÉ VELETRHY A VÝSTAVY, akciová spoločnosť**, Výstaviště 1, 647 00 Brno, CZ;
(210) 2622-98

(111) **191 689**
(220) 21.10.1998
(442) 10.04.2000
(151) 18.07.2000
(180) 21.10.2008

(730) **AC, s. r. o., Veľký Krtíš**, Ul. Štefana Tučeka 230, 990 01 Veľký Krtíš, SK;
(210) 2624-98

(111) **191 690**
(220) 21.10.1998
(442) 10.04.2000
(151) 18.07.2000
(180) 21.10.2008
(730) **Brunner Zuzana, Ing. - AMADO**, Veterná 45, 971 01 Prievidza, SK;
(210) 2625-98

(111) **191 691**
(220) 22.10.1998
(442) 10.04.2000
(151) 18.07.2000
(180) 22.10.2008
(730) **B. O. S. S., v. o. s.**, Kapitulská 8, 974 01 Banská Bystrica, SK;
(210) 2626-98

(111) **191 692**
(220) 22.10.1998
(442) 10.04.2000
(151) 18.07.2000
(180) 22.10.2008
(730) **B. O. S. S., v. o. s.**, Kapitulská 8, 974 01 Banská Bystrica, SK;
(210) 2627-98

(111) **191 693**
(220) 22.10.1998
(442) 10.04.2000
(151) 18.07.2000
(180) 22.10.2008
(730) **RAVENA, spoločnosť s ručením obmedzeným**, Jesenského 2, 949 01 Nitra, SK;
(210) 2629-98

(111) **191 694**
(220) 22.10.1998
(442) 10.04.2000
(151) 18.07.2000
(180) 22.10.2008
(730) **RAVENA, spoločnosť s ručením obmedzeným**, Jesenského 2, 949 01 Nitra, SK;
(210) 2630-98

(111) **191 695**
(220) 22.10.1998
(310) 135209
(320) 13.08.1998
(330) CZ
(442) 10.04.2000
(151) 18.07.2000
(180) 22.10.2008

(730) **Nestlé Čokoládovny, a. s.**, Mezi vodami 27, 143 20
Praha, CZ;
(210) 2631-98

(111) **191 696**
(220) 22.10.1998
(442) 10.04.2000
(151) 18.07.2000
(180) 22.10.2008

(730) **Pivovary a sodovkárny Brno, a. s.**, Dusíkova 7,
638 00 Brno, CZ;
(210) 2636-98

(111) **191 697**
(220) 23.10.1998
(442) 10.04.2000
(151) 18.07.2000
(180) 23.10.2008

(730) **ASAHI BREWERIES, LTD.**, 7-1, Kyobashi
3-chome, Chuo-ku, Tokyo, JP;
(210) 2647-98

(111) **191 698**
(220) 30.10.1998
(442) 10.04.2000
(151) 18.07.2000
(180) 30.10.2008

(730) **INFORMAČNÉ CENTRUM MESTA**, Nám.
mieru 1, 031 01 Liptovský Mikuláš, SK;
(210) 2734-98

(111) **191 699**
(220) 30.10.1998
(442) 10.04.2000
(151) 18.07.2000
(180) 30.10.2008

(730) **Naturprodukt CZ, spol. s r. o.**, Mládežnícká
9/1563, 736 01 Havířov - Podlesí, CZ;
(210) 2735-98

(111) **191 700**
(220) 30.10.1998
(442) 10.04.2000
(151) 18.07.2000
(180) 30.10.2008

(730) **Naturprodukt CZ, spol. s r. o.**, Mládežnícká
9/1563, 736 01 Havířov - Podlesí, CZ;
(210) 2736-98

(111) **191 701**
(220) 30.10.1998
(442) 10.04.2000
(151) 18.07.2000
(180) 30.10.2008

(730) **BIM KEMI AB**, 443 03 Stenkullen, SE;
(210) 2747-98

(111) **191 702**
(220) 05.11.1998
(442) 10.04.2000
(151) 18.07.2000
(180) 05.11.2008

(730) **MARTINER, a. s.**, Matúškova 49, 974 07
Vlkanová, SK;
(210) 2778-98

(111) **191 703**
(220) 05.11.1998
(442) 10.04.2000
(151) 18.07.2000
(180) 05.11.2008

(730) **MARTINER, a. s.**, Matúškova 49, 974 07
Vlkanová, SK;
(210) 2779-98

(111) **191 704**
(220) 10.11.1998
(442) 10.04.2000
(151) 18.07.2000
(180) 10.11.2008

(730) **FRAPE Slovensko, s. r. o.**, Mládežnícka 25, 974 01
Banská Bystrica, SK;
(210) 2815-98

(111) **191 705**
(220) 11.11.1998
(442) 10.04.2000
(151) 18.07.2000
(180) 11.11.2008

(730) **Košťál Miloslav, Ing. - MIKOS**, Nemocniční
77/2197, 352 01 Aš, CZ;
(210) 2827-98

(111) **191 706**
(220) 02.11.1998
(442) 10.04.2000
(151) 18.07.2000
(180) 02.11.2008

(730) **HUBERT J. E., a. s.**, Vinárska 137, 926 01 Sereď,
SK;
(210) 2836-98

(111) **191 707**
(220) 12.11.1998
(442) 10.04.2000
(151) 18.07.2000
(180) 12.11.2008

(730) **SOLIVARY - ABN, s. r. o.**, Košická 8, 080 52
Prešov, SK;
(210) 2847-98

(111) **191 708**
(220) 18.11.1998
(442) 10.04.2000
(151) 18.07.2000
(180) 18.11.2008

(730) **I. D. C. Holding, a. s.**, Drieňová 3, 821 01 Bratislava, SK;
(210) 2909-98

(111) **191 709**
(220) 18.11.1998
(442) 10.04.2000
(151) 18.07.2000
(180) 18.11.2008

(730) **I. D. C. Holding, a. s.**, Drieňová 3, 821 01 Bratislava, SK;
(210) 2910-98

(111) **191 710**
(220) 18.11.1998
(442) 10.04.2000
(151) 18.07.2000
(180) 18.11.2008

(730) **I. D. C. Holding, a. s.**, Drieňová 3, 821 01 Bratislava, SK;
(210) 2912-98

(111) **191 711**
(220) 18.11.1998
(442) 10.04.2000
(151) 18.07.2000
(180) 18.11.2008

(730) **I. D. C. Holding, a. s.**, Drieňová 3, 821 01 Bratislava, SK;
(210) 2913-98

(111) **191 712**
(220) 18.11.1998
(442) 10.04.2000
(151) 18.07.2000
(180) 18.11.2008

(730) **I. D. C. Holding, a. s.**, Drieňová 3, 821 01 Bratislava, SK;
(210) 2914-98

(111) **191 713**
(220) 18.11.1998
(442) 10.04.2000
(151) 18.07.2000
(180) 18.11.2008

(730) **I. D. C. Holding, a. s.**, Drieňová 3, 821 01 Bratislava, SK;
(210) 2915-98

(111) **191 714**
(220) 18.11.1998
(442) 10.04.2000
(151) 18.07.2000
(180) 18.11.2008

(730) **I. D. C. Holding, a. s.**, Drieňová 3, 821 01 Bratislava, SK;
(210) 2916-98

(111) **191 715**
(220) 18.11.1998
(442) 10.04.2000
(151) 18.07.2000
(180) 18.11.2008

(730) **I. D. C. Holding, a. s.**, Drieňová 3, 821 01 Bratislava, SK;
(210) 2918-98

(111) **191 716**
(220) 20.11.1998
(442) 10.04.2000
(151) 18.07.2000
(180) 20.11.2008

(730) **Západoslovenské energetické závody, štátny podnik**, Čulenova 6, 816 47 Bratislava, SK;
(210) 2933-98

(111) **191 719**
(220) 31.10.1996
(442) 11.02.1999
(151) 17.07.2000
(180) 31.10.2006

(730) **Polárka, s. r. o.**, Malá Lada 1533/7, 143 00 Praha 4, CZ;
(210) 2880-96

(111) **191 720**
(220) 17.12.1996
(442) 07.05.1999
(151) 17.07.2000
(180) 17.12.2006

(730) **BERLIN-CHEMIE AG**, Glienicke Weg 125/127, D-12489 Berlin, DE;
(210) 3379-96

(111) **191 725**
(220) 24.04.1998
(442) 18.01.2000
(151) 21.07.2000
(180) 24.04.2008

(730) **BRATCARL, a. s.**, Hviezdoslavovo nám. 3, 811 06 Bratislava, SK;
(210) 1061-98

(111) **191 726**
(220) 24.06.1998
(442) 10.04.2000
(151) 24.07.2000
(180) 24.06.2008

(730) **Chirana Progress, spol. s r. o.**, Vrbovská 17, 921 01 Piešťany, SK;
(210) 1693-98

(111) **191 727**

(220) 24.06.1998

(442) 10.04.2000

(151) 24.07.2000

(180) 24.06.2008

(730) **Chirana Progress, spol. s r. o.**, Vrbovská 17,
921 01 Piešťany, SK;

(210) 1694-98

Zapísané ochranné známky so zmenou

191 645
191 717191 718
191 721191 722
191 723

191 728

(111) 191 645
(220) 21.09.1998
(442) 10.04.2000
(151) 27.07.2000
(180) 21.09.2008(540) **COCCOLINO**(730) **UNILEVER N. V.**, Weena 455, 3013 AL Rotterdam, NL;

(510) 3 - Saponáty a detergenty; pracie prípravky a látky; prípravky na úpravu tkanín a vlákien; bieliace prípravky; prípravky na čistenie, leštenie, odmasťovanie a brúsenie; mydlá na použitie pri prani; dezodoranty; tekuté mydlá na použitie pri prani.

(511) 3
(210) 2382-98(111) 191 717
(220) 02.11.1993
(442) 02.12.1998
(151) 17.07.2000
(180) 02.11.2003(540) **SLOVTRANS GAS**(730) **Horváth Milan - HORMI**, Gombaiho 23, 945 01 Komárno, SK;(510) 7 - Kompresory, čerpadlá.
39 - Sprostredkovanie dopravy.(511) 7, 39
(210) 1987-93(111) 191 718
(220) 24.02.1995
(442) 08.10.1999
(151) 17.07.2000
(180) 24.02.2005
(540)(730) **BONTEX INTERNATIONAL Sp. z o. o.**, ul. Rumiana 98, 029 56 Warszawa, PL;

(510) 6 - Obyčajné kovy a ich zliatiny; drobný železiarsky tovar; stavebný materiál kovový; bezpečnostné dverové zámky kovové; kovové závary; kovové vložky; zabezpečovacie mechanizmy a kľúče kovové; bezpečnostné mreže kovové; kovové rolety; bezpečnostné dvere kovové; pokladnice; trezory; kovové potrubia a rúry.

9 - Počítače a ich periférne zariadenia, tlačiarne, pamäťové médiá; kopírovacie stroje; skenery; premietacie prístroje; prístroje na záznam, prevod a reprodukciu zvuku a obrazu; zapisovacie pokladnice; kalkulačné prístroje; meracie prístroje; fotografické

prístroje; pracovné ochranné odevy, napr. zástery, plášte, kombinézy, montérky, pokrývky hlavy, rukavice, vesty záchranné, ochranné štíty; plávacie vesty a kolesá.

10 - Prístroje a nástroje chirurgické, lekárske, zubárske a zverolekárske; špeciálny nábytok na lekárske použitie.

16 - Papier a výrobky z papiera, lepenka a kartonážne výrobky, tlačoviny, knihársky tovar a pod., hracie karty; obaly papierové, kartonážne a lepenkové; fólie na balenie.

17 - Gutaperča, guma, kaučuk, azbest, slúda, tesniace a izolačné materiály, blany, fólie okrem fólií na balenie; dosky (polotovary) a tyče z plastických hmôt, hadice gumové a z plastických hmôt.

18 - Koža a náhradky kože, surové kože a kožušiny, kufre, cestovné tašky; plážové tašky; aktovky; kabelky dámske; batohy; peňaženky; remene; ľadvinky; kožušínové prikrývky, vankúše; poťahy z kože a kožušín.

19 - Stavebný materiál s výnimkou kovového vrátane polospracovaného reziva, stavebné drevo a imitácie dreva, prírodný a umelý kameň, cement, vápno, maľta, štrk, asfalt, smola, živec.

20 - Nábytok; výrobky z dreva, korku, trstiny, vrbového prútia, nezahrnuté do iných tried; stolárske výrobky, vnútorné žalúzie, rámy obrazov, stojany, stojančeky, police a ľahký záhradný nábytok z plastických hmôt; detský platový nábytok z plastických hmôt; obalové nádoby z plastických materiálov.

21 - Ručné strojčeky na mletie, sekanie a lisovanie; prenosné nádoby na domáce a kuchynské účely s výnimkou nádob z drahých kovov, napr. kuchynský riad, poháre sklenené, sklenený riad, sklenené vázy, kameninové hrnce, džbány a kvetináče, výrobky z porcelánu, keramické výrobky na použitie v domácnosti.

24 - Tkaniny, pokrývky vrátane cestovných pokrývok, deky, rolety textilné, poťahy textilné, záclony; posteľná bielizeň; obrusy; prestierania; utierky; uteráky.

25 - Odevy a obuv okrem odevov a obuvi na špeciálne účely; odevná konfekcia; bielizeň, trampky; úpletové výrobky; pokrývky hlavy; plavky; plážové oblečenie; opasky.

26 - Čípkky, výšivky, stuhy, gombíky a spony všetkých druhov s výnimkou spôn z drahých kovov, zipov.

28 - Hry s výnimkou hier využívajúcich televízne prijímače, hračky, telocvičné a športové potreby a náradie s výnimkou odevov, obuvi, meracích prístrojov a cvičebných koberčekov (žinieniek).

35 - Inzertná a reklamná činnosť, poskytovanie pomoci pri výkone hospodárskej činnosti, sprostredkovanie predaja a nákupu tovarov v rozsahu predmetu činnosti; marketingové služby; činnosť dovozná a vývozná agentúry - organizovanie a zabezpečovanie vývozu a dovozu tovarov; organizačné zabezpečovanie a usporadúvanie komerčných výstav

a propagačných a reklamných akcií.

37 - Čalúnenie.

39 - Doprava a preprava osôb a tovaru, vnútroštátna a medzinárodná cestná motorová doprava a preprava; cestovné a prepravné informácie; balenie poľnohospodárskych a priemyselných výrobkov; prevádzkovanie colných skladov s výnimkou colných služieb; organizačné zabezpečovanie a usporadúvanie tematických a pobytových poznávacích a odborných zájazdov a pod.

40 - Služby pletiarске; krajčírstvo; sedlárska výroba; garbiarstvo; spracovanie a úprava materiálov na nábytok, stolárske výrobky a ich príslušenstvá, najmä na rezanie, hobl'ovanie, frézovanie, povrchové úpravy.

42 - Služby cestovnej kancelárie spojené s ubytovaním a stravovaním, prevádzkovanie hotelových služieb, projektová činnosť, inžinierska činnosť.

(511) 6, 9, 10, 16, 17, 18, 19, 20, 21, 24, 25, 26, 28, 35, 37, 39, 40, 42

(210) 594-95

(111) 191 721

(220) 08.09.1997

(442) 13.03.2000

(151) 17.07.2000

(180) 08.09.2007

(540) **Zámocké brandy**

(730) **Vitis trade, s. r. o.**, Sásovská cesta 41, 974 01 Banská Bystrica, SK;

(510) 33 - Liehoviny.

35 - Propagačná činnosť.

(511) 33, 35

(210) 2552-97

(111) 191 722

(220) 30.10.1996

(442) 07.05.1999

(151) 20.07.2000

(180) 30.10.2006

(540)



Italiská móda

*Sylvano
Franco*

(730) **SYLVANO FRANCO, s. r. o., ITALSKÁ MÓDA**, ul. Dostihová, 763 15 Slušovice, CZ;

(510) 24 - Textilie (pochádzajúce z Talianska).

25 - Odevy (pochádzajúce z Talianska).

(511) 24, 25

(210) 2848-96

(111) 191 723

(220) 03.12.1997

(442) 10.04.2000

(151) 20.07.2000

(180) 03.12.2007

(554)



(730) **HELIOS Praha, a. s.**, Politických vězňů 15, 110 00 Praha 1, CZ;

(510) 32 - Minerálne vody všetkých druhov a ostatné nealkoholické nápoje.

(511) 32

(210) 3570-97

(111) 191 728

(220) 16.07.1997

(442) 13.03.2000

(151) 24.07.2000

(180) 16.07.2007

(540)

UROB SI SÁM

(730) **U. S. S., s. r. o.**, Kutlíkova 17, 852 54 Bratislava, SK;

(510) 35 - Reklamná činnosť.

41 - Vydavateľská činnosť.

(511) 35, 41

(210) 2035-97

Obnovené ochranné známky

89 259	164 336	168 320	168 713
93 414	164 371	168 334	168 714
93 415	164 510	168 353	168 715
98 253	164 535	168 363	168 716
98 599	164 589	168 407	168 717
99 242	164 665	168 430	168 718
103 598	164 675	168 431	168 748
150 120	164 682	168 432	168 749
150 133	164 690	168 433	168 889
150 170	165 541	168 434	168 890
150 171	165 542	168 436	168 917
150 172	165 543	168 438	168 930
154 210	167 708	168 469	168 965
154 384	167 716	168 498	169 041
154 397	167 851	168 504	169 042
155 290	167 926	168 512	169 043
159 547	167 927	168 513	169 044
159 709	167 928	168 546	169 490
159 805	167 929	168 559	169 893
159 812	168 009	168 560	169 967
159 844	168 013	168 561	169 970
159 852	168 043	168 562	169 996
159 873	168 089	168 629	169 998
159 919	168 133	168 647	169 999
160 037	168 157	168 648	170 000
160 058	168 207	168 649	170 292
160 069	168 213	168 663	170 355
160 072	168 233	168 677	170 479
160 141	168 247	168 707	170 635
160 263	168 257	168 708	170 813
161 541	168 258	168 710	171 560
164 233	168 292	168 711	175 256
164 267	168 294	168 712	176 181

(111) **89 259**

(220) 12.03.1920

(151) 12.03.1920

(180) 12.03.2010

(540) **Regal**

(730) **EMI RECORDS LIMITED**, EMI House, 43 Brook Green, London W6 7EF, GB;

(510) Zvukové platne, hovoriace stroje.

(511) 9

(210) 21464

(111) **93 414**

(220) 21.12.1920

(151) 21.12.1920

(180) 21.12.2010

(540) **Sunlight**

(730) **UNILEVER N. V.**, Weena 455, 3013 AL Rotterdam, NL;

(510) Obyčajné a bieliace mydlá, škroby, modridlá a ostatné pracie prostriedky.

(511) 3

(210) 23071

(111) **93 415**

(220) 21.12.1920

(151) 21.12.1920

(180) 21.12.2010

(540) **Sunlight**

(730) **UNILEVER N. V.**, Weena 455, 3013 AL Rotterdam, NL;

(510) Parfumované mydlo, parfumériové výrobky, toaletné potreby.

(511) 3

(210) 23072

(111) **98 253**

(220) 09.05.1930

(151) 09.05.1930

(180) 09.05.2010

(540) **Yankee**

(730) **THE STANLEY WORKS**, spoločnosť organizovaná podľa zákonov štátu Connecticut, 1000 Stanley Drive, New Britain, Connecticut, US;

(510) Rukováti na rapkáče ručné, vrtáky ručné, rapkáče ručné, nástroje na ručné vrtanie, vývrtky, puzdrá vrtacie, železka vrtacie, kolovrátky prsné, vrtáky zavesené na reťaziach, vrtáky tyčové, zveráky, kľúče na skrutky, príslušenstvo k násadám na skrutky do

vývrtiek, vrtáky prsné, rezadlá na brzdiace vložky, rezadlá na remene, súpravy rádiových nástrojov, násady železok do vrtákov.

(511) 8
(210) 6152

(111) 98 599
(220) 22.05.1940
(151) 22.05.1940
(180) 22.05.2010
(540)



(730) SOCIÉTÉ DES PRODUITS NESTLÉ S. A.,
1800 Vevey, Canton of Vaud, CH;
(510) Mlieko v sušenej alebo práškovej podobe používané ako potravina.
(511) 29
(210) 21455

(111) 99 242
(220) 04.06.1940
(151) 04.06.1940
(180) 04.06.2010
(540) **Yastyl**
(730) INFUSIA, a. s., Sadská 3, 289 13 Hořátek, CZ;
(510) Lekárnický prípravok.
(511) 5
(210) 18941

(111) 103 598
(220) 29.11.1930
(151) 29.11.1930
(180) 29.11.2010
(540)



(730) KERAMIKA Horní Bříza, a. s., 330 12 Horní Bříza, CZ;
(510) Žiaruvzdorné výrobky šamotové a dinasové, keramické obkladačky, kachle, kamenina kanalizačná, poľnohospodárska, chemická a kyselinovzdorná, plavený kaolín, kaolínové piesky, žiaruvzdorné a kameninové íly, maliarska hlinka, pemza, ultramarín, čierne pigmenty, elektrické laboratórne pece na skúšanie žiaruvzdorných hmôt, keramické vykurovače.
(511) 1, 9, 11, 19
(210) 10163

(111) 150 120
(220) 08.04.1950
(151) 08.04.1950
(180) 08.04.2010
(540)



(730) Svit, a. s., Zlín, tř. T. Bati 1970, 762 02 Zlín, CZ;
(510) Akákoľvek celokožená obuv, obuv z textilu s koženou podrážkou, akákoľvek gumová obuv, obuv z textilu s gumovou podrážkou, hunená obuv, obuv z lyka, trstia a motúzov, obuv zo syntetických hmôt.
(511) 25
(210) 20975

(111) 150 133
(220) 03.05.1950
(151) 03.05.1950
(180) 03.05.2010
(540)



(730) Sellier & Bellot, a. s., Lidická 667, 258 13 Vlašim, CZ;
(510) Lovecké nábojnice a náboje.
(511) 13
(210) 715

(111) 150 170
(220) 30.04.1950
(151) 30.04.1950
(180) 30.04.2010
(540) **PREMA**

(730) KOM INVEST, a. s., Nám. SNP 13, 811 06 Bratislava, SK;
(510) Vodomery všetkých druhov, textilné vretená, lekárske prístroje a nástroje, meradlá všetkých druhov, optické prístroje, reprodukčné a čítacie prístroje, filmové prístroje všetkých druhov, rysovadlá, kresliace prístroje, kresliace a rysovacie pomôcky všet-

kých druhov, vreckové zapalovače, rybárske navijaky, manometre, kontrolné pokladnice, kancelárske strojčky, dielenské nástroje a náradie.

(511) 8, 9, 10, 16, 28, 34
(210) 21500

(111) 150 171
(220) 30.04.1950
(151) 30.04.1950
(180) 30.04.2010
(540)



(730) KOM INVEST, a. s., Nám. SNP 13, 811 06 Bratislava, SK;
(510) Lekárske prístroje a nástroje, meradlá všetkých druhov.
(511) 9, 10
(210) 22071

(111) 150 172
(220) 30.04.1950
(151) 30.04.1950
(180) 30.04.2010
(540)



(730) KOM INVEST, a. s., Nám. SNP 13, 811 06 Bratislava, SK;
(510) Lekárske prístroje a nástroje, meradlá všetkých druhov.
(511) 9, 10
(210) 22072

(111) 154 210
(220) 22.01.1960
(151) 31.03.1960
(180) 22.01.2010

(540) **BALLOGRAF**

(730) BIC Ballograf Aktiebolag, 402 41 Göteborg, SE;
(510) Papier a papiernický tovar, ako obálky, pijavé papiere, písacie a kresliarske bloky, kopírovací papier a rozmnožovací papier, guma na mazanie, tekutina na mazanie, šablóny na mazanie, písacie a kresliarske náradie, ako ceruzky, plniace perá, guľôčkové perá, perá na kreslenie, stojany na písacie náradie, atrament, šablóny, účtovnícke náradie, kartotékové škatule a voľné listy na kancelársku potrebu, kolísky na pijavý papier, podušky na pečiatky, pečiatky, svorky, pripínáčičky, orezávače, pravítka, pásy do písacích strojov, tlačiarenske potreby, tekutá guma a

výrobky z mäkkej gumy, nátery, laky a farby, lepidlá a iné spojovacie materiály, čistiace prostriedky, kancelárske stoličky, bezpečnostné schránky, nite a motúzy na viazanie a kožené mapy.

(511) 16
(210) 21254

(111) 154 384
(220) 08.06.1960
(151) 21.09.1960
(180) 08.06.2010

(540) **CASHMILON**

(730) ASAHI KASEI KOGYO KABUSHIKI KAISHA, spoločnosť zriadená podľa zákonov Japonska, 2-6, Dojima-hama 1-chome, Kita-ku, Osaka, JP;
(510) Priadze a nite zo syntetických vlákien, umelé hodvábne priadze a nite.
(511) 23
(210) 22619

(111) 154 397
(220) 18.05.1960
(151) 30.09.1960
(180) 18.05.2010

(540) **TESIL**

(730) SILON, a. s., 391 02 Planá nad Lužnicí, CZ;
(510) Umelé vlákna, fólie, obalové, izolačné a vypchávkové materiály z plastov a z nich vyrobené výrobky. Kečy. Strihaná vlna, vlasy. Priadza, nite. Tkaniny a pleteniny všetkých druhov a výrobky z nich, príkrývky, spacie vaky. Pánske, dámske a detské odevy, šaty, kabáty a bielizeň, kusové, pletené, pletený tovar, ochranné odevy. Galantéry tovar, pásy.
(511) 17, 21, 22, 23, 24, 25, 26
(210) 22148

(111) 155 290
(220) 06.11.1962
(151) 22.11.1962
(180) 06.11.2002
(540)



(730) RANK LEISURE HOLDINGS PLC, 6 Connaught Place, London W2 2EZ, GB;
(510) Vedecké, elektrické a elektronické prístroje a zariadenia, kinematografické, fotografické, meracie a optické prístroje a zariadenia, rozhlasové a televízne prístroje, zvukové záznamy, prístroje na zazna-

menávanie, reprodukovanie a zosilňovanie zvuku, časti a príslušenstvá všetkých týchto výrobkov.

(511) 9
(210) 27594

(111) **159 547**
(220) 29.01.1970
(151) 16.02.1970
(180) 29.01.2010

(540) **AVADEX**

(730) **MONSANTO COMPANY**, spoločnosť zriadená podľa zákonov štátu Delaware, 800 North Lindbergh Boulevard, St. Louis, Missouri, US;

(510) Výrobky farmaceutické, zverolekárske a zdravotnícke, výrobky diietetické pre deti a chorých, náplasti, obväzový materiál, hmoty určené na plombovanie zubov a na odtlačky zubov, dezinfekčné prostriedky, prostriedky herbicídne a insekticídne, prostriedok na hubenie rastlinných a živočíšnych škodcov, antiparazitné látky.

(511) 5
(210) 43951

(111) **159 709**
(220) 18.08.1969
(151) 28.04.1970
(180) 18.08.2009
(540)



(730) **EQUIPMENT MERCHANTS INTERNATIONAL, INC.**, Cleveland, Ohio, US;

(510) Formovacie stroje (vrátane briketovacích lisov), vibrátory a ventily k nim.

(511) 7
(210) 43510

(111) **159 805**
(220) 14.05.1970
(151) 23.06.1970
(180) 14.05.2010

(540) **FUNGILIN**

(730) **E. R. SQUIBB & SONS, INC.**, spoločnosť zriadená podľa zákonov štátu Delaware, Lawrenceville-Princeton Road, Princeton, New Jersey 08540, US;

(510) Protiinfekčné prípravky.

(511) 5
(210) 44296

(111) **159 812**
(220) 14.04.1969
(151) 23.06.1970
(180) 14.04.2009

(540) **EUROPHAN**

(730) **4P Folie Forchheim GmbH**, Forchheim, DE;

(510) Fólie z umelých termoplastických hmôt.

(511) 17
(210) 43059

(111) **159 844**
(220) 07.05.1970
(151) 10.07.1970
(180) 07.05.2010

(540) **VEGAFLOR**

(730) **SPOLANA, a. s.**, 277 11 Neratovice, CZ;

(510) Chemické výrobky určené pre poľnohospodárstvo, záhradníctvo a lesníctvo, pôdne hnojivá prírodné a umelé, prírodné a umelé hnojivá na postrek na list.

(511) 1
(210) 44250

(111) **159 852**
(220) 05.05.1970
(151) 17.07.1970
(180) 05.05.2010

(540) **PANGBORN**

(730) **Pangborn Corporation**, spoločnosť zriadená podľa zákonov Delaware, Pangborn Boulevard, Hagerstown, Maryland 21740, US;

(510) Brúsne, čistiace, vyrovnávacie a/alebo dokončovacie stroje a ich súčasti, priemyselné vzdušné filtre typu sieťového alebo vrecového na oddeľovanie a zhromažďovanie prachu a ich súčasti, zberače prachu odstredivé mokrou alebo suchou cestou a/alebo zberače prachu mokrou cestou a ich súčasti, zrnité brúsne materiály na čistenie pieskovaním, na vyrovnávanie alebo leptanie.

(511) 3, 7, 9, 11
(210) 44247

(111) **159 873**
(220) 20.05.1970
(151) 07.08.1970
(180) 20.05.2010

(540) **LACTOGYN**

(730) **Galena, a. s.**, Ostravská 29, 747 70 Opava - Komárov, CZ;

(510) Výrobky chemické pre zdravotnícky priemysel, umelé a syntetické živice, chemikálie na konzervovanie potravín. Výrobky lekárske, veterinárne a zdravotnícke, liečivá pre ľudí a zvieratá, výrobky diietetické pre deti a chorých, náplasti, materiál na obvazy, dezinfekčné prostriedky s výnimkou dezinfekčných prostriedkov na viazanie prachu, prostriedky na ničenie buriny a škodlivých zvierat, medicínálne vína, medicínálne nápoje, sirupy na farmaceutické účely. Sytené vody minerálne, nápoje

šumivé, nealkoholické osviežujúce z ovocia, sirupy a na prípravu bezliehových nápojov.

(511) 1, 5, 32
(210) 44310

(111) **159 919**
(220) 17.07.1970
(151) 31.08.1970
(180) 17.07.2010

(540) **PIRIMOR**

(730) **ZENECA LIMITED**, Imperial Chemical House, 9 Millbank, London SW1P 3JF, GB;

(510) Prípravky insekticídne, fungicídne, herbicídne, prípravky na ničenie buriny a prípravky spôsobujúce uschýnanie rastlín a odpadávanie listov poľných plodín.

(511) 5
(210) 44541

(111) **160 037**
(220) 18.05.1970
(151) 16.11.1970
(180) 18.05.2010
(540)



(730) **Nippon Soda Company, Limited**, Tokio, JP;
(510) Chemické prípravky, lieky, farmaceutické prípravky a lekárske prístroje a pomôcky.

(511) 5, 10
(210) 44300

(111) **160 058**
(220) 05.05.1970
(151) 27.11.1970
(180) 05.05.2010

(540) **ROTOBLAST**

(730) **Pangborn Corporation**, spoločnosť zriadená podľa zákonov Delaware, Pangborn Boulevard, Hagerstown, Maryland 21740, US;

(510) Brúsne, čistiace, vyrovnávacie a/alebo dokončovacie stroje a ich súčasti, priemyselné vzdušné filtre typu sieťového alebo vrecového na oddelovanie a zhromažďovanie prachu a ich súčasti, zberače prachu odstredivé mokrou alebo suchou cestou a/alebo zberače prachu mokrou cestou a ich súčasti, zrnité brúsne materiály na čistenie pieskovaním, na vyrovnávanie alebo leptanie.

(511) 3, 7, 9, 11
(210) 44246

(111) **160 069**
(220) 06.05.1970
(151) 08.12.1970
(180) 06.05.2010

(540) **MAXIM**

(730) **KRAFT FOODS, INC.**, spoločnosť zriadená podľa zákonov štátu Delaware, Three Lakes Drive, Northfield, Illinois 60093, US;

(510) Káva, čaj, kakao a náhradky kávy.
(511) 30
(210) 44248

(111) **160 072**
(220) 30.01.1970
(151) 08.12.1970
(180) 30.01.2010

(540) **RAMROD**

(730) **MONSANTO COMPANY**, spoločnosť zriadená podľa zákonov štátu Delaware, 800 North Lindbergh Boulevard, St. Louis, Missouri, US;

(510) Výrobky farmaceutické, zverolekárske a zdravotnícke, výrobky diietické pre deti a chorých, náplasti, obväzový materiál, hmoty určené na plombovanie zubov a na odtlačky zubov, dezinfekčné prostriedky, prostriedky na hubenie rastlinných a živočíšnych škodcov, antiparazitné látky, herbicidy a pesticidy.

(511) 5
(210) 43952

(111) **160 141**
(220) 12.06.1970
(151) 08.02.1971
(180) 12.06.2010
(540)



(730) **DEKALB Genetics Corporation**, spoločnosť zriadená podľa zákonov štátu Delaware, 3100 Sycamore Road, DeKalb, Illinois 60115, US;

(510) Sliepky na potravu a na chov, vajcia na potravu a výrobu kurčiat, živé kurčatá a kohúti.

(511) 31
(210) 44421

(111) **160 263**
(220) 17.06.1970
(151) 20.04.1971
(180) 17.06.2010

(540) **SOBRANIE**

(730) **Gallaber Limited**, Members Hill, Brooklands Road, Weybridge, Surrey KT13 0QU, GB;

(510) Cigarety a tabak do fajok.
(511) 34
(210) 44435

(111) **161 541**
(220) 12.05.1970
(310) 210850
(320) 17.02.1970
(330) CU
(151) 20.08.1973
(180) 12.05.2010
(540)

HOYO DE MONTERREY

(730) **Empresa Cubana del Tabaco, trading as CUBA-TABACO**, 104 O'Reilly Street, Havana City, CU;
(510) Listový tabak, spracovaný tabak na fajčenie, žuvací alebo kýchací (šnupavý) a cigarety.
(511) 34
(210) 44271

(111) **164 233**
(220) 12.12.1978
(151) 07.12.1979
(180) 12.12.2008
(540)



(730) **INTERSNACK Knabber - Gebäck GmbH und Co. KG**, Aachener Strasse 1042, D - 50858 Köln, DE;
(510) Pekársky a cukrársky tovar, trvanlivé pečivo, čajové pečivo, kekсы, sušienky, piškóty, sucháre.
(511) 30
(210) 50915

(111) **164 267**
(220) 08.02.1979
(151) 11.01.1980
(180) 08.02.2009

(540) STOMOXIN

(730) **SCHERING-PLOUGH ANIMAL HEALTH CORPORATION**, spoločnosť zriadená podľa zákonov štátu Delaware, 1095 Morris Avenue, Union, New Jersey, US;
(510) Veterinárne prípravky a substancie vo forme endo- a ekto-parazitocídov, insekticídov.
(511) 5
(210) 51001

(111) **164 336**
(220) 29.06.1979
(151) 13.03.1980
(180) 29.06.2009

(540) **MACMILLAN**
(730) **HM PUBLISHERS HOLDINGS LIMITED**, Brunel Road, Houndmills, Basingstoke RG21 6XS, GB;
(510) Knihy.
(511) 16
(210) 51199

(111) **164 371**
(220) 29.06.1979
(151) 08.04.1980
(180) 29.06.2009

(540) MACMILLAN

(730) **HM PUBLISHERS HOLDINGS LIMITED**, Brunel Road, Houndmills, Basingstoke RG21 6XS, GB;
(510) Magnetické pásky, garmofónové platne, priehľadné materiály na projekciu, filmové pásy, filmové slučky, filmy.
(511) 9
(210) 51197

(111) **164 510**
(220) 15.05.1980
(151) 19.09.1980
(180) 15.05.2010

(540) ROMY

(730) **ZENIT, spol. s r. o.**, Pražská 162, 286 01 Čáslav, CZ;
(510) Umývacie pasty, čistiace a pracie prostriedky.
(511) 3
(210) 51669

(111) **164 535**
(220) 29.08.1979
(151) 07.10.1980
(180) 29.08.2009
(540)



(730) **Formica Corporation**, 10155 Reading Road, Cincinnati, Ohio 45241, US;
(510) Ozdobné plastické lamináty na výrobu najmä nábytku, horných plôch stolov a pultov, na panelovanie a výrobu priečok a podobných častí a zariadení.
(511) 17
(210) 51283

(111) **164 589**
(220) 23.04.1980
(151) 24.11.1980
(180) 23.04.2010
(540) **EMI**

(730) **EMI GROUP plc**, 4 Tenterden Street, London W1A 2AY England, GB;

(510) Záznamové ústrojenstvá a pásky vo všeobecnosti nesúce zaznamenaný zvuk.

(511) 9

(210) 51642

(111) 164 665

(220) 05.03.1980

(151) 27.01.1981

(180) 05.03.2010

(540) **TETRAREX**

(730) **Tetra Laval Holdings & Finance S. A.**, Avenue Général-Guisan 70, CH-1009 Pully, CH;

(510) Baliace stroje, najmä také, ktoré sú určené na výrobu obalov naplnených tekutým tovarom; obaly, najmä obaly z papiera, lepenky, plastov a kombináciou týchto materiálov.

(511) 7, 16, 17

(210) 51567

(111) 164 675

(220) 03.06.1980

(151) 04.02.1981

(180) 03.06.2010

(540) **SILK CUT**

(730) **BRITISH AMERICAN TOBACCO (BRANDS) LIMITED**, Globe House, 4 Temple Place, London WC2R 2PG, GB;

(510) Cigarety.

(511) 34

(210) 51706

(111) 164 682

(220) 18.06.1980

(151) 05.02.1981

(180) 18.06.2010

(540) **ORMAKON**

(730) **SVÚM, a. s.**, Opletalova 25, 113 12 Praha 1, CZ;

(510) Anizotropné permanentné magnety.

(511) 9

(210) 51748

(111) 164 690

(220) 24.06.1980

(151) 06.02.1981

(180) 24.06.2010

(540) **FUSILADE**

(730) **ZENECA LIMITED**, Imperial Chemical House, 9 Millbank, Londýn SW1P 3JE, GB;

(510) Prípravky fungicídne, herbicídne a insekticídne.

(511) 5

(210) 51775

(111) 165 541

(220) 03.04.1980

(151) 07.12.1983

(180) 03.04.2010

(540)



(730) **I. W. S. Nominee Company Limited**, Valley Drive, Ilkley, West Yorkshire, LS29 8P, GB;

(510) Priadze a nite.

(511) 23

(210) 51617

(111) 165 542

(220) 03.04.1980

(151) 07.12.1983

(180) 03.04.2010

(540)



(730) **I. W. S. Nominee Company Limited**, Valley Drive, Ilkley, West Yorkshire, LS29 8P, GB;

(510) Textilný kusový tovar a textilné výrobky.

(511) 24

(210) 52876

(111) 165 543

(220) 03.04.1980

(151) 07.12.1983

(180) 03.04.2010

(540)



(730) **I. W. S. Nominee Company Limited**, Valley Drive, Ilkley, West Yorkshire, LS29 8P, GB;

(510) Odevné výrobky a ich súčasti.

(511) 25

(210) 52877

(111) 167 708

(220) 09.02.1989

(151) 16.05.1990

(180) 09.02.2009

(540) **DIALOG**

(730) **The Dialog Corporation a Delaware Corporation**, 11000 Regency Parkway, Suite 400, Cary, North Carolina 27511, US;

(510) Sústred'ovanie a uchovávanie počítačovo spracovaných údajov a rešeršné služby vo všetkých odboch.

(511) 42
(210) 56110

(111) 167 716

(220) 21.05.1989
(151) 18.05.1990
(180) 21.05.2009

(540) **DIALOG**

(730) **The Dialog Corporation a Delaware Corporation**, 11000 Regency Parkway, Suite 400, Cary, North Carolina 27511, US;

(510) Tlačoviny a publikácie.

(511) 16
(210) 56311

(111) 167 851

(220) 09.01.1990
(151) 08.08.1990
(180) 09.01.2010
(540)



(730) **JAPAN TOBACCO INC.**, spoločnosť zriadená podľa zákonov štátu Japonsko, 2-2-1 Toranomon, Minato-ku, Tokyo, JP;

(510) Cigarety.
(511) 34
(210) 56823

(111) 167 926

(220) 04.01.1990
(151) 18.09.1990
(180) 04.01.2010

(540) **MATTEL**

(730) **Mattel, Inc.**, 333 Continental Boulevard, El Segundo, California 90245-5012, US;

(510) Elektronické hry a hračky, počítačové hry, kinematografické filmy s obrázkami, nahrané kazety a disky s audio, alebo videoprogramy alebo zábavné programy magneticky alebo opticky zachytené, diazpozitívy a prehladačky na ne. Papier a výrobky z papiera, lepenka a kartonážne výrobky, tlačoviny, plagáty, knihy, komiks, fotografie, papiernické a detské školské potreby v tejto triede. Hračky, hry s pohyblivými figúrkami, hračky vozidiel, detské stavebnice, bábiky, oblečenie na bábiky, príslušenstvo

k bábikám, detský nábytoček.

(511) 9, 16, 28
(210) 56809

(111) 167 927

(220) 04.01.1990
(151) 18.09.1990
(180) 04.01.2010

(540) **HOT WHEELS**

(730) **Mattel, Inc.**, spol. zriadená podľa zákonov štátu Delaware, 333 Continental Boulevard, El Segundo, California 90245-5012, US;

(510) Elektronické hry a hračky, počítačové hry, kinematografické filmy s obrázkami, nahrané kazety a disky s audio- alebo videoprogramami, alebo zábavné programy magneticky alebo opticky zachytené, diazpozitívy a prehladačky na ne. Hračky, hry s pohyblivými figúrkami, hračky vozidiel, detské stavebnice, bábiky, oblečenie na bábiky, príslušenstvo k bábikám, detský nábytoček.

(511) 16, 28
(210) 56810

(111) 167 928

(220) 04.01.1990
(151) 18.09.1990
(180) 04.01.2010

(540) **KEN**

(730) **Mattel, Inc.**, spol. zriadená podľa zákonov štátu Delaware, 333 Continental Boulevard, El Segundo, California 90245-5012, US;

(510) Hračky, hry, hry s pohyblivými figúrkami, hračky vozidiel, detské stavebnice, bábiky, oblečenie na bábiky, príslušenstvo k bábikám, detský nábytoček.

(511) 28
(210) 56811

(111) 167 929

(220) 04.01.1990
(151) 18.09.1990
(180) 04.01.2010

(540) **SKIPPER**

(730) **Mattel, Inc.**, spol. zriadená podľa zákonov štátu Delaware, 333 Continental Boulevard, El Segundo, California 90245-5012, US;

(510) Hračky, hry, hry s pohyblivými figúrkami, hračky vozidiel, detské stavebnice, bábiky, oblečenie na bábiky, príslušenstvo k bábikám, detský nábytoček.

(511) 28
(210) 56812

(111) 168 009

(220) 24.01.1990
(151) 19.11.1990
(180) 24.01.2010

(540) **HE-MAN**

(730) **Mattel, Inc.**, spol. zriadená podľa zákonov štátu Delaware, 333 Continental Boulevard, El Segundo, California 90245-5012, US;

(510) Hračky, hry, hry s pohyblivými figúrkami, hračky vozidiel, detské stavebnice, bábiky, oblečenie na bábiky, príslušenstvo k bábikám, detský nábytoček.

(511) 28

(210) 56872

(111) **168 013**

(220) 24.01.1990

(151) 19.11.1990

(180) 24.01.2010

(540) **SEE 'N SAY**

(730) **Mattel, Inc.**, spol. zriadená podľa zákonov štátu Delaware, 333 Continental Boulevard, El Segundo, California 90245-5012, US;

(510) Hračky, hry, hry s pohyblivými figúrkami, hračky vozidiel, detské stavebnice, bábiky, oblečenie na bábiky, príslušenstvo k bábikám, detský nábytoček.

(511) 28

(210) 56876

(111) **168 043**

(220) 01.02.1990

(151) 14.11.1990

(180) 01.02.2010

(540)



(730) **Mattel, Inc.**, spol. zriadená podľa zákonov štátu Delaware, 333 Continental Boulevard, El Segundo, California 90245-5012, US;

(510) Elektronické hry a hračky, počítačové hry, kinematografické filmy s obrázkami, nahrané kazety a disky a audio- a alebo videoprogramami, alebo zábavné programy magnetické alebo opticky zachytené, diapozitívy a prehladačky na ne. Papier a výrobky z papiera, lepenka a kartonážne výrobky, tlačoviny, plagáty, knihy, komiks, fotografie, papiernické a detské školské potreby v tejto triede. Hračky, hry s pohyblivými figúrkami, hračky vozidiel, detské stavebnice, bábiky, oblečenie na bábiky, príslušenstvo k bábikám, detský nábytoček.

(511) 9, 16, 28

(210) 56918

(111) **168 089**

(220) 04.01.1990

(151) 20.12.1990

(180) 04.01.2010

(540) **BARBIE**

(730) **Mattel, Inc.**, spol. zriadená podľa zákonov štátu Delaware, 333 Continental Boulevard, El Segundo, California 90245-5012, US;

(510) Elektronické hry a hračky, počítačové hry, kinematografické filmy s obrázkami, nahrané kazety a disky s audio- alebo videoprogramami, alebo zábavné programy magneticky alebo opticky zachytené, diapozitívy a prehladačky na ne. Papier a výrobky z papiera, lepenka a kartonážne výrobky, tlačoviny, plagáty, knihy, komiks, fotografie, papiernické a detské školské potreby v tejto triede. Odevy s výnimkou osobnej bielizne vrátane topánok, črievic a papúč. Hračky, hry s pohyblivými figúrkami, hračky vozidiel, detské stavebnice, bábiky, oblečenie na bábiky, príslušenstvo k bábikám, detský nábytoček.

(511) 9, 16, 25, 28

(210) 56808

(111) **168 133**

(220) 20.12.1989

(151) 18.01.1991

(180) 20.12.2009

(540)



(730) **Fortum Oil and Gas Oy**, Keilaniemi, 02150 Espoo, FI;

(510) Petrochemické výrobky (etylén, propylén, butadién), plastické hmoty ako suroviny (LD - polyetylén, plastický PVC, polystyrén), priemyselné chemikálie (anhydrid kyseliny ftalovej).

(511) 1

(210) 56762

(111) **168 157**

(220) 27.02.1990

(151) 20.01.1991

(180) 27.02.2010

(540) **TORO**

(730) **RIEBEN & SØN ASA**, Bergen, NO;

(510) Výrobky dietetické pre deti a chorých; mäso, mäsové výtázky, konzervovaná sušená a varená zelenina a ovocie, rósoly, zaváraniny, konzervované potraviny, zelenina naložená v octe; káva, čaj, kakao, ryža, nápoje z kávy, kakaa alebo čokolády, sirup z melasy, kvasnice, prášky do pečiva, soľ, horčica, čierne korenie, ocot, chuťové omáčky, korenie, ľad; minerálne vody, šumivé a iné nealkoholické nápoje, sirupy, iné prípravky na prípravu nápojov, ovocné šťavy a nápoje z ovocných štiav.

(511) 5, 29, 30, 32

(210) 57033

(111) **168 207**

(220) 27.04.1990

(151) 28.02.1991

(180) 27.04.2010

(540) **NOVOKER**

(730) **NOVOKER, a. s.**, 984 56 Lučenec, SK;

(510) Keramické obkladové materiály a poskytovanie služieb s touto výrobou súvisiacich (obklady, montáže).

(511) 19, 37
(210) 57403

(111) 168 213
(220) 26.02.1990
(151) 27.03.1991
(180) 26.02.2010
(540)



(730) **FISHTRADING (RYBENA) - Praha, spol. s r. o.**,
Tusarova 58, 170 00 Praha 7, CZ;

(510) Rybie výrobky čerstvé a konzervované.
(511) 29
(210) 57023

(111) 168 233
(220) 10.04.1990
(151) 22.03.1991
(180) 10.04.2010
(540) **LUNA**

(730) **LUNA Aktiebolaget**, Alingsas S-44180, SE;

(510) Stroje a strojové náradie (okrem na textilné stroje alebo ich časti a súčiastky alebo vzduchom poháňané čistiace zariadenie na textilné stroje, na podávače vlákien alebo filtre v textilných strojoch), motory (okrem určených do pozemných vozidiel), súkolesia a hnacie remene, poľnohospodárske stroje a liahne; ručné nástroje a náradie, nástroje na sústruženie, nástroje na rezanie a strihanie pre remeselníkov a priemysel; vedecké, námorné, zememeračské, fotografické, kinematografické, optické, vážiace a meracie prístroje a nástroje, časti a súčiastky na náradie a obrábacie stroje ako riadiace a kontrolné zariadenie (okrem zariadenia na odčerpávanie dymu pri zváraní a spájkovaní) vrátane elektrických zväracích meničov, nabíjačiek elektrických batérií, hasiacich prístrojov.

(511) 7, 8, 9
(210) 57294

(111) 168 247
(220) 23.04.1990
(151) 04.04.1991
(180) 23.04.2010

(540)



SNOOPY

(730) **United Feature Syndicate, Inc.**, spoločnosť zriadená podľa zákonov štátu New York, 200 Madison Avenue, 4 th Floor, New York, New York 10016, US;

(510) Kože a náhradky, výrobky z kože a náhradiek, pokiaľ nie sú obsiahnuté v iných triedach, surové kože a kožušiny; kufre a cestovné tašky; dáždniky, slnečníky a palice; biče, postroje na kone a sedlárske výrobky. Drobné náradie a prenosné nádoby na domáce a kuchynské účely, ako kuchynský riad, vedrá, plechové misky, misky z plastických alebo iných hmôt, strojčeky na mletie, sekanie, lisovanie a pod.; hrebene a umývacie špongie, toaletné potreby, kefy, materiál na výrobu kief, pomôcky na upratovanie, čistiace látky; drôtenky, sklenený tovar vrátane okenného skla, výrobky z porcelánu a kameniny, ktoré nie sú zaradené v iných triedach. Tovar plážový a kúpací; odevy, bielizeň, topánky, črievice, čizmy, šľapky. Hry, hračky, telocvičné a športové náradie; športové potreby, pokiaľ nie sú zaradené do iných tried, napríklad rybárske potreby, náradie na zimné športy, ozdoby na vianočný stromček; náradie na športové hry.

(511) 18, 21, 25, 28
(210) 57363

(111) 168 257
(220) 15.03.1990
(151) 25.04.1991
(180) 15.03.2010

(540) **HARNESS**

(730) **MONSANTO COMPANY**, spoločnosť zriadená podľa zákonov štátu Delaware, 800 North Lindbergh Boulevard, St. Louis, Missouri, US;

(510) Herbicídy, fungicídy a insekticídy.
(511) 5
(210) 57134

(111) 168 258
(220) 15.03.1990
(151) 25.04.1991
(180) 15.03.2010

(540) **GUARDIAN**

(730) **MONSANTO COMPANY**, spoločnosť zriadená podľa zákonov štátu Delaware, 800 North Lindbergh Boulevard, St. Louis, Missouri, US;
 (510) Herbicídy, fungicídy a insekticídy.
 (511) 5
 (210) 57135

(111) 168 292
 (220) 03.05.1990
 (151) 30.04.1991
 (180) 03.05.2010

(540) **McDONALDLAND**

(730) **McDonald's Corporation**, spoločnosť zriadená podľa zákonov štátu Delaware, One McDonald's Plaza, Oak Brook, Illinois, US;
 (510) Obložené chlebičky, mäsové sendviče, bravčové sendviče, rybie sendviče, kuracie sendviče, sušienky, chlieb, koláče, pečivo, čokoláda, káva, kávové náhradky, čaj, horčica, ovsené vločky, cestá, omáčky, korenie, cukor, cukrovinky. Služby poskytované v reštauráciách a iných zariadeniach podávajúcich pokrmy a nápoje pripravené na konzumáciu, ako aj pri predaji a ponuke pokrmových špecialít, príprava pokrmov podávaných cez ulicu, služby poskytované pri navrhovaní, stavbe, vybavovaní a prevádzke reštaurácií a podobných zariadení.
 (511) 30, 37, 42
 (210) 57439

(111) 168 294
 (220) 03.05.1990
 (151) 30.04.1991
 (180) 03.05.2010

(540) **McNUGGETS**

(730) **McDonald's Corporation**, spoločnosť zriadená podľa zákonov štátu Delaware, One McDonald's Plaza, Oak Brook, Illinois, US;
 (510) Obložené chlebičky, mäsové sendviče, bravčové sendviče, rybie sendviče, kuracie sendviče, sušienky, chlieb, koláče, pečivo, čokoláda, káva, kávové náhradky, čaj, horčica, ovsené vločky, cestá, omáčky, korenie, cukor, cukrovinky.
 (511) 30
 (210) 57440

(111) 168 320
 (220) 03.04.1990
 (151) 27.05.1991
 (180) 03.04.2010

(540) **WESTAR**

(730) **SANDGATE LTD.**, Hamilton, BM;
 (510) Hodiny, hodinky a iné horologické a chronometrické prístroje, pásky na náramkové hodinky, náramky na hodinky a retiazky na hodinky, časti a fitingy na tieto výrobky, stojany pod hodiny.
 (511) 14
 (210) 57259

(111) 168 334
 (220) 10.05.1990
 (151) 06.06.1991
 (180) 10.05.2010

(540) **SILKEN MIST**

(730) **Sara Lee Corporation**, spoločnosť zriadená podľa zákonov štátu Maryland, Winston-Salem, North Carolina, US;
 (510) Pletený, trikotový tovar, pančuchové nohavice.
 (511) 25
 (210) 57471

(111) 168 353
 (220) 03.05.1990
 (151) 28.05.1991
 (180) 03.05.2010

(540) **McKIDS**

(730) **McDonald's Corporation**, spoločnosť zriadená podľa zákonov štátu Delaware, One McDonald's Plaza, Oak Brook, Illinois, US;
 (510) Detské oblečenie. Služby poskytované v reštauráciách a iných zariadeniach podávajúcich pokrmy a nápoje pripravené na konzumáciu, ako aj pri predaji a ponuke pokrmových špecialít, príprava pokrmov podávaných cez ulicu, služby poskytované pri navrhovaní, stavbe, vybavovaní a prevádzke reštaurácií a podobných zariadení.
 (511) 25, 37, 42
 (210) 57437

(111) 168 363
 (220) 21.05.1990
 (151) 14.06.1991
 (180) 21.05.2010
 (540)



(730) **BIOCEL, a. s.**, Zahradní 762, 739 21 Paskov, CZ;
 (510) Bielená magnézium-bisulfitovaná ihličnatá buničina.
 (511) 1
 (210) 57539

(111) 168 407
 (220) 10.05.1990
 (151) 20.06.1991
 (180) 10.05.2010

(540)



(730) **Phillips Petroleum Company**, spoločnosť zriadená podľa zákonov štátu Delaware, Bartlesville, Oklahoma, US;

(510) Petrochemické produkty a špeciálne chemické látky odvodené od týchto produktov a syntetické živice, katalyzátory, uhl'ovodíkové výrobky, vedľajšie produkty a deriváty na priemyselné použitie na ďalšie spracovanie; nafta, palivá, oleje odvodené od nafty a mazadlá pre letecký priemysel a iné priemyselné odbory, automobilové oleje, tuky a mazadlá; plastické hmoty vo forme fólii, blokov, tyčí a peliet na priemyselné použitie na ďalšie spracovanie a nekovové trubice z plastických hmôt a ich príslušenstvo na bežné aj priemyselné použitie; surové vlákňité textilné materiály vrátane vlákien na použitie na ďalšie spracovanie v priemysle s výnimkou elektrotechnického; priadze a nite na použitie na ďalšie spracovanie v priemysle s výnimkou elektrotechnického; komerčné technické výrobky tkané aj netkané, vyrobené z uvedených vlákien, na použitie na ďalšie spracovanie v priemysle s výnimkou elektrotechnického.

(511) 1, 4, 17, 22, 23, 24
(210) 57472

(111) **168 430**

(220) 07.06.1990

(151) 04.07.1991

(180) 07.06.2010

(540) **CLOROX 2**

(730) **THE CLOROX COMPANY**, spoločnosť zriadená podľa zákonov štátu Delaware, 1221 Broadway, Oakland, California 94612, US;

(510) Bielidlá na bielizeň.

(511) 3

(210) 57717

(111) **168 431**

(220) 07.06.1990

(151) 04.07.1991

(180) 07.06.2010

(540) **CLOROX CLEAN-UP**

(730) **THE CLOROX COMPANY**, spoločnosť zriadená podľa zákonov štátu Delaware, 1221 Broadway, Oakland, California 94612, US;

(510) Bieliace a čistiace prostriedky, baktericídne a dezinfekčné prostriedky.

(511) 3, 5

(210) 57715

(111) **168 432**

(220) 07.06.1990

(151) 04.07.1991

(180) 07.06.2010

(540) **CLOROX PLUS**

(730) **THE CLOROX COMPANY**, spoločnosť zriadená podľa zákonov štátu Delaware, 1221 Broadway, Oakland, California 94612, US;

(510) Bieliace a čistiace prostriedky, baktericídne a dezinfekčné prostriedky.

(511) 3, 5

(210) 57720

(111) **168 433**

(220) 07.06.1990

(151) 04.07.1991

(180) 07.06.2010

(540) **CLORO PLUS**

(730) **THE CLOROX COMPANY**, spoločnosť zriadená podľa zákonov štátu Delaware, 1221 Broadway, Oakland, California 94612, US;

(510) Bieliace a čistiace prostriedky, baktericídne a dezinfekčné prostriedky.

(511) 3, 5

(210) 57719

(111) **168 434**

(220) 07.06.1990

(151) 04.07.1991

(180) 07.06.2010

(540) **TILEX**

(730) **THE CLOROX COMPANY**, spoločnosť zriadená podľa zákonov štátu Delaware, 1221 Broadway, Oakland, California 94612, US;

(510) Odstraňovače plesňových škvrn a čističe.

(511) 3

(210) 57716

(111) **168 436**

(220) 11.06.1990

(151) 04.07.1991

(180) 11.06.2010

(540) **TREVITEST**

(730) **FURMANITE INTERNATIONAL LTD**, Furman House, Shap Road, Kendal, Cumbria, GB;

(510) Ventily a prístroje na testovanie ventilov, príslušenstvo na testovanie spoľahlivosti a odľahčenia ventilov, súčasti a príslušenstvo všetkých uvedených tovarov.

(511) 7, 9

(210) 57733

(111) **168 438**

(220) 28.05.1990

(151) 04.07.1991

(180) 28.05.2010

(540)

Brides(730) **Advance Magazine Publishers Inc.,** New York, New York, US;

(510) Periodické sezónne časopisy.

(511) 16

(210) 57600

(111) **168 469**

(220) 05.06.1990

(151) 27.08.1991

(180) 05.06.2010

(540) **SMARTIES**(730) **SOCIÉTÉ DES PRODUITS NESTLÉ S. A.,** Vevey, CH;

(510) Káva, kávové esencie a kávové extrakty, zmesi kávy a cigorky, kávové náhradky, čaj, čajové extrakty, kakao a prípravky majúce ako základ kakao, čokoláda, čokoládové výrobky (na jedenie), cukrovinky, cukor, múka, prípravky vyrobené z obilnín a/alebo ryže, a/alebo múky na konzumáciu ľuďmi, chlieb, sušienky, keksy, piškóty, sladké pečivo, zmrzlina, ľadové nápoje, mrazené cukrovinky a prípravky na výrobu zmrzliny a/alebo ľadových nápojov, a/alebo mrazených cukroviniek, med a náhradky medu, malé občerstvenia, hotové jedlá, zákusky a pudinky.

(511) 30

(210) 57695

(111) **168 498**

(220) 08.05.1990

(151) 27.08.1991

(180) 08.05.2010

(540)

Le caif(730) **HS (Hwa Seung) Corporation,** 410-1, Samrak-Dong, Sasang-Gu, Busan, KR;

(510) Koža a imitácia kože, výrobky z týchto materiálov, aktovky, tašky, kable, vaky, batožina, kufre, príručná batožina, batohy, peňaženky a iné puzdrá, odevy vrátane obuvi, topánky a domáca obuv, gumová obuv, športová obuv vrátane obuvi na bejzbal a basketbal, turistická pracovná obuv, obuv na hádzanú, box, horolezectvo, kožená obuv, obuv do dažďa, obuv do arktických podmienok, obuv na golf, sandále, papuče, prezuvky, odevy pre pánov, školské uniformy, pracovné odevy, odevy do dažďa, paletá, kúpacie čiapky, športové uniformy, pletenýtovar, pančuchy, rukavice, šatky, šály, gamaše, klobúky a čiapky, nočné čapice.

(511) 18, 25

(210) 57458

(111) **168 504**

(220) 17.05.1990

(151) 27.08.1991

(180) 17.05.2010

(540)

(730) **TIME MANAGER INTERNATIONAL A/S,** Hillerød, DK;

(510) Prístroje a nástroje učebné, zariadenia na záznam, prenos a reprodukciu zvuku alebo obrazu, magnetické nosiče dát, diskové pamäte, zariadenia na spracovanie dát, inštruktážne a učebné materiály, kalendáre, tlačoviny, periodiká, kancelárske potreby s výnimkou nábytku, tlačiarenské písmená a štočky, obchodné informačné služby, obchodné plánovanie, cenové analýzy, manažérske poradenské služby, služby vyučovacie a vzdelávacie, kurzy spoločenského správania.

(511) 9, 16, 35, 41

(210) 57523

(111) **168 512**

(220) 10.05.1990

(151) 09.08.1991

(180) 10.05.2010

(540)

(730) **OSEVA PRO, s. r. o.,** Jankovcova 18, 170 37 Praha 7, CZ;

(510) Osivá obilnín, osivá štrukovín, osivá okopanín, sadba zemiakov, osivá krmív, osivá olejnín, osivá priadnych rastlín, osivo, sadba a výhonky viniča hroznorodého. Manipulačná technika poľnohospodárskej a osivovej prevádzky: preklápače paliet; elevátory; špeciálne dopravníky; paletové stroje; manipulatory na nasadzovanie vriec. Stroje a zariadenie na čistenie, úpravu a meranie osív: malokapacitné čistiace stroje sieťové a vzduchové pre šľachtiteľov a výskumníkov; prístroje na morenie; laboratórne zariadenie; zberová technika pre šľachtiteľov a výskumníkov, špeciálne aspiračné zariadenie do skladov osív a sadby, špeciálne vybavenie skladov osív a sadby; triediče sadby zemiakov a sadzačky repy, cibule a pod. Meracia a regulačná technika. Biopreparáty na pestovanie a ochranu rastlín v poľnohospodárstve, chemické moridlá na ochranu rastlín v poľnohospodárstve, inkrušťačné prípravky na ochranu rastlín v poľnohospodárstve, nosič na

gélvej baze na ukotvenie biopreparátov na povrch osív na ochranu v poľnohospodárstve.

(511) 1, 7, 9, 11, 31
(210) 57460

(111) 168 513
(220) 10.05.1990
(151) 09.08.1991
(180) 10.05.2010
(540)



(730) **OSEVA PRO, s. r. o.**, Jankovcova 18, 170 37 Praha 7, CZ;

(510) Osivá obilnín, osivá strukovín, osivá okopanín, sadba zemiakov, osivá krmív, osivá olejnín, osivá priadnych rastlín, osivo, sadba a výhonky viniča hroznorodého. Manipulačná technika poľnohospodárskej a osivovej prevádzky: preklápače paliet; elevátory; špeciálne dopravníky; paletové stroje; manipulátory na nasadzovanie vriec. Stroje a zariadenie na čistenie, úpravu a meranie osív: malokapacitné čistiacie stroje sieťové a vzduchové pre šľachtiteľov a výskumníkov; prístroje na morenie; laboratórne zariadenie; zberová technika pre šľachtiteľov a výskumníkov, špeciálne aspiračné zariadenie doskladov osív a sadby, špeciálne vybavenie skladov osív a sadby; triediče sadby zemiakov a sadzačky repy, cibule a pod. Meracia a regulačná technika. Biopreparáty na pestovanie a ochranu rastlín v poľnohospodárstve, chemické moridlá na ochranu rastlín v poľnohospodárstve, inkrušťačné prípravky na ochranu rastlín v poľnohospodárstve, nosič na gélvej baze na ukotvenie biopreparátov na povrch osív na ochranu v poľnohospodárstve.

(511) 1, 7, 9, 11, 31
(210) 57461

(111) 168 546
(220) 17.05.1990
(151) 19.08.1991
(180) 17.05.2010

(540) **OSHKOSH B'GOSH**

(730) **OSHKOSH B'GOSH, INC.**, spoločnosť zriadená podľa zákonov štátu Delaware, Oshkosh, Wisconsin, US;

(510) Športové kably, vaky, kabelky, peňaženky, batohy, tanistry, chlebníky, ľadvinky, turistické batohy, príručné kufričky, tašky, kably na toaletné potreby, náprsné tašky, školské kably a tašky, turistická batožina, vaky a kably pre výletníkov a horolezcov, odevy, topánky a pokrývky hlavy.

(511) 18, 25
(210) 57532

(111) 168 559
(220) 28.04.1990
(151) 29.08.1991
(180) 28.04.2010

(540) **UPS**

(730) **UNITED PARCEL SERVICE OF AMERICA, INC.**, spoločnosť zriadená podľa zákonov štátu Delaware, 55 Glenlake Parkway, NE, Atlanta, Georgia 30328, US;

(510) Vozidlá, zariadenia a prístroje na prepravu po zemi, po vode a vo vzduchu, časti týchto zariadení, vybavenie týchto zariadení (pokiaľ patria do tr. 12). Papier a papierový tovar, lepenka a tovar z kartónu, tlačoviny, noviny, brožúry, periodiká a knihy, materiál na viazanie kníh, nálepky, tlačivá, fotografie, adhezívne materiály, materiály pre maliarov, maliarske štetce, písacie stroje a vybavenie kancelárií (okrem nábytku), učebnice a materiály na výučbu (okrem prístrojov), hracie karty, tlačiarenské písmo, tlačiarenské štočky, stereotypy a šablóny, plastické obaly (nezahrnuté do iných tried). Uniformy, klobúky, pletený tovar, trikotový tovar, pančuchy, rukavice, oblečenie, obuv do spoločnosti, na vychádzky a na odpočinok. Hry a hračky, zariadenia na hry. Služby týkajúce sa prenosu odkazov, listov, tlačív a iných textov telexom, telefónom, elektronickými a inými prostriedkami. Služby týkajúce sa prepravy listov, tlačív, oznámení, tlačovín a ostatného tovaru a predmetov rôznymi prostriedkami prepravy vrátane služieb pri skladovaní, balení a doprave.

(511) 12, 16, 25, 28, 38, 39
(210) 57409

(111) 168 560
(220) 28.04.1990
(151) 29.08.1991
(180) 28.04.2010
(540)



(730) **UNITED PARCEL SERVICE OF AMERICA, INC.**, spoločnosť zriadená podľa zákonov štátu Delaware, 55 Glenlake Parkway, NE, Atlanta, Georgia 30328, US;

(510) Vozidlá, zariadenia a prístroje na prepravu po zemi, po vode a vo vzduchu, časti týchto zariadení, vybavenie týchto zariadení (pokiaľ patria do tr. 12). Papier a papierový tovar, lepenka a tovar z kartónu, tlačoviny, noviny, brožúry, periodiká a knihy, materiál na viazanie kníh, nálepky, tlačivá, fotografie, adhezívne materiály, materiály pre maliarov, maliarske štetce, písacie stroje a vybavenie kancelárií (okrem nábytku), učebnice a materiály na výučbu (okrem prístrojov), hracie karty, tlačiarenské písmo, tlačiarenské štočky, stereotypy a šablóny, plastické obaly (nezahrnuté do iných tried). Uniformy, klobúky, pletený tovar, trikotový tovar, pančuchy, rukavi-

ce, oblečenie, obuv do spoločnosti, na vychádzky a na odpočinok. Hry a hračky, zariadenia na hry. Služby týkajúce sa prenosu odkazov, listov, tlačív a iných textov telexom, telefónom, elektronickými a inými prostriedkami. Služby týkajúce sa prepravy listov, tlačív, oznámení, tlačovín a ostatného tovaru a predmetov rôznymi prostriedkami prepravy vrátane služieb pri skladovaní, balení a doprave.

(511) 12, 16, 25, 28, 38, 39
(210) 57407

(111) **168 561**
(220) 17.05.1990
(151) 29.08.1991
(180) 17.05.2010

(540) **POWERWARE**

(730) **Powerware International, Inc.**, 3201 Spring Forest Road, Raleigh, North Carolina 27694, US;

(510) Jednotky upravujúce prívod elektrickej energie počítačov a iných elektronických prípojov, totiž znižujúce náhle vznikajúce zvýšené napätie alebo vyrovnávajúce prípadný pokles napätia.

(511) 9
(210) 57516

(111) **168 562**
(220) 28.05.1990
(151) 29.08.1991
(180) 28.05.2010
(540)

Condé Nast
Traveler

(730) **Advance Magazine Publishers Inc.**, 350 Madison Avenue, New York, New York 10017, US;

(510) Časopisy zaoberajúce sa životným štýlom a cestovaním.

(511) 16
(210) 57599

(111) **168 629**
(220) 29.06.1990
(151) 18.09.1991
(180) 29.06.2010

(540) **ADVOCIN**

(730) **PFIZER INC.**, spoločnosť zriadená podľa zákonov štátu Delaware, 235 East 42nd Street, New York, New York 10017, US;

(510) Veterinárne antibiotikum.

(511) 5
(210) 57888

(111) **168 647**
(220) 24.04.1990
(151) 26.09.1991
(180) 24.04.2010

(540) **KARELIA**

(730) **KARELIA TOBACCO COMPANY, INC.**, 24100 Kalamata, GR;

(510) Tabak v surovom stave, tabakové výrobky, cigarety, cigary, cigarky, viržinky.

(511) 34
(210) 57379

(111) **168 648**
(220) 24.04.1990
(151) 16.09.1991
(180) 24.04.2010
(540)



(730) **KARELIA TOBACCO COMPANY INC.**, Athion Avenue, GR-24100 Kalamata, GR;

(510) Tabak v surovom stave, tabakové výrobky, cigarety, cigary, cigarky, viržinky.

(511) 34
(210) 57378

(111) **168 649**
(220) 24.04.1990
(151) 16.09.1991
(180) 24.04.2010
(540)



(730) **KARELIA TOBACCO COMPANY INC.**, Athion Avenue, GR-24100 Kalamata, GR;

(510) Tabak v surovom stave, tabakové výrobky, cigarety, cigary, cigarky, viržinky.

(511) 34
(210) 57377

(111) 168 663
(220) 11.06.1990
(151) 16.09.1991
(180) 11.06.2010

(540) **KORREK**

(730) **Berner Osakeyhtiö**, Helsinki, FI;
(510) Laky, živice, prípravky na odstraňovanie škvŕn, antikorozívne prípravky, leštidlá, čistidlá a konzervačné prípravky na kožu, vosky na podlahu, vosky, parfumériové výrobky, kozmetika, éterické oleje, mydlá, umývacie a bieliace prípravky, škrob a škrobové prípravky, farbivé prísady na pracie účely, čističe na škvŕny a iné čistiace a leštiace prípravky, brúsiace prípravky, priemyselné oleje a tuky, mazivá, benzín, prostriedky na svietenie.

(511) 2, 3, 4
(210) 57728

(111) 168 677
(220) 31.05.1990
(151) 16.10.1991
(180) 31.05.2010

(540) **SOFT SCRUB**

(730) **The Clorox Company**, spoločnosť zriadená podľa zákonov štátu Delaware, 1221 Broadway, Oakland, California, US;

(510) Čistiace prostriedky do domácnosti.
(511) 3
(210) 57647

(111) 168 707
(220) 05.06.1990
(151) 16.10.1991
(180) 05.06.2010
(540)



(730) **SOCIÉTÉ DES PRODUITS NESTLÉ S. A.**, Vevey, CH;

(510) Káva, kávové esencie a kávové extrakty, zmesi kávy a cigorky, kávové náhradky, čaj, čajové extrakty, kakao a prípravky majúce za základ kakao, čokoláda, čokoládové výrobky (na jedenie), cukrovinky, cukor, múka, prípravky vyrobené z obilnín a/alebo z ryže, a/alebo z múky na konzumáciu ľuďmi, chlieb, sušienky, keksy, piškóty, sladké pečivo, zmrzlina, ľadové nápoje, mrazené cukrovinky a prípravky na výrobu zmrzliny a/alebo ľadových nápojov, a/alebo

mrazených cukrovínek, med a náhradky medu, malé občerstvenia, hotové jedlá, múčniky a puding.

(511) 30
(210) 57686

(111) 168 708
(220) 05.06.1990
(151) 16.10.1991
(180) 05.06.2010
(540)



(730) **SOCIÉTÉ DES PRODUITS NESTLÉ S. A.**, Vevey, CH;

(510) Káva, kávové esencie a kávové extrakty, zmesi kávy a cigorky, kávové náhradky, čaj, čajové extrakty, kakao a prípravky majúce za základ kakao, čokoláda, čokoládové výrobky (na jedenie), cukrovinky, cukor, múka, prípravky vyrobené z obilnín a/alebo z ryže, a/alebo z múky na konzumáciu ľuďmi, chlieb, sušienky, keksy, piškóty, sladké pečivo, zmrzlina, ľadové nápoje, mrazené cukrovinky a prípravky na výrobu zmrzliny a/alebo ľadových nápojov, a/alebo mrazených cukrovínek, med a náhradky medu, malé občerstvenia, hotové jedlá, múčniky a puding.

(511) 30
(210) 57687

(111) 168 710
(220) 05.06.1990
(151) 16.10.1991
(180) 05.06.2010
(540)



(730) **SOCIÉTÉ DES PRODUITS NESTLÉ S. A.**, Vevey, CH;

(510) Káva, kávové esencie a kávové extrakty, zmesi kávy a cigorky, kávové náhradky, čaj, čajové extrakty, kakao a prípravky majúce za základ kakao, čokoláda, čokoládové výrobky (na jedenie), cukrovinky,

cukor, múka, prípravky vyrobené z obilnín a/alebo z ryže, a/alebo z múky na konzumáciu ľuďmi, chlieb, sušienky, keksy, piškóty, sladké pečivo, zmrzlina, ľadové nápoje, mrazené cukrovinky a prípravky na výrobu zmrzliny a/alebo ľadových nápojov, a/alebo mrazených cukroviniek, med a náhradky medu, malé občerstvenia, hotové jedlá, múčniky a puding.

(511) 30
(210) 57689

(111) **168 711**
(220) 05.06.1990
(151) 16.10.1991
(180) 05.06.2010
(540)



(730) **SOCIÉTÉ DES PRODUITS NESTLÉ S. A.**,
Vevey, CH;

(510) Káva, kávové esencie a kávové extrakty, zmesi kávy a cigorky, kávové náhradky, čaj, čajové extrakty, kakao a prípravky majúce za základ kakao, čokoláda, čokoládové výrobky (na jedenie), cukrovinky, cukor, múka, prípravky vyrobené z obilnín a/alebo z ryže, a/alebo z múky na konzumáciu ľuďmi, chlieb, sušienky, keksy, piškóty, sladké pečivo, zmrzlina, ľadové nápoje, mrazené cukrovinky a prípravky na výrobu zmrzliny a/alebo ľadových nápojov, a/alebo mrazených cukroviniek, med a náhradky medu, malé občerstvenia, hotové jedlá, múčniky a puding.

(511) 30
(210) 57690

(111) **168 712**
(220) 05.06.1990
(151) 16.10.1991
(180) 05.06.2010

(540) **ROLO**

(730) **SOCIÉTÉ DES PRODUITS NESTLÉ S. A.**,
Vevey, CH;

(510) Káva, kávové esencie a kávové extrakty, zmesi kávy a cigorky, kávové náhradky, čaj, čajové extrakty, kakao a prípravky majúce za základ kakao, čokoláda, čokoládové výrobky (na jedenie), cukrovinky, cukor, múka, prípravky vyrobené z obilnín a/alebo z ryže, a/alebo z múky na konzumáciu ľuďmi, chlieb, sušienky, keksy, piškóty, sladké pečivo, zmrzlina,

ľadové nápoje, mrazené cukrovinky a prípravky na výrobu zmrzliny a/alebo ľadových nápojov, a/alebo mrazených cukroviniek, med a náhradky medu, malé občerstvenia, hotové jedlá, múčniky a puding.

(511) 30
(210) 57691

(111) **168 713**
(220) 05.06.1990
(151) 16.10.1991
(180) 05.06.2010
(540)



(730) **SOCIÉTÉ DES PRODUITS NESTLÉ S. A.**,
Vevey, CH;

(510) Káva, kávové esencie a kávové extrakty, zmesi kávy a cigorky, kávové náhradky, čaj, čajové extrakty, kakao a prípravky majúce za základ kakao, čokoláda, čokoládové výrobky (na jedenie), cukrovinky, cukor, múka, prípravky vyrobené z obilnín a/alebo z ryže, a/alebo z múky na konzumáciu ľuďmi, chlieb, sušienky, keksy, piškóty, sladké pečivo, zmrzlina, ľadové nápoje, mrazené cukrovinky a prípravky na výrobu zmrzliny a/alebo ľadových nápojov, a/alebo mrazených cukroviniek, med a náhradky medu, malé občerstvenia, hotové jedlá, múčniky a puding.

(511) 30
(210) 57693

(111) **168 714**
(220) 05.06.1990
(151) 16.10.1991
(180) 05.06.2010
(540)



(730) **SOCIÉTÉ DES PRODUITS NESTLÉ S. A.**,
Vevey, CH;

(510) Káva, kávové esencie a kávové extrakty, zmesi kávy a cigorky, kávové náhradky, čaj, čajové extrakty, kakao a prípravky majúce za základ kakao, čokolá-

da, čokoládové výrobky (na jedenie), cukrovinky, cukor, múka, prípravky vyrobené z obilnín a/alebo z ryže, a/alebo z múky na konzumáciu ľuďmi, chlieb, sušienky, keksy, piškóty, sladké pečivo, zmrzlina, ľadové nápoje, mrazené cukrovinky a prípravky na výrobu zmrzliny a/alebo ľadových nápojov, a/alebo mrazených cukroviniek, med a náhradky medu, malé občerstvenia, hotové jedlá, múčniky a puding.

(511) 30
(210) 57694

(111) **168 715**
(220) 05.06.1990
(151) 16.10.1991
(180) 05.06.2010

(540) **POLO**

(730) **SOCIÉTÉ DES PRODUITS NESTLÉ S. A.**, Vevey, CH;

(510) Káva, kávové esencie a kávové extrakty, zmesi kávy a cigorky, kávové náhradky, čaj, čajové extrakty, kakao a prípravky majúce za základ kakao, čokoláda, čokoládové výrobky (na jedenie), cukrovinky, cukor, múka, prípravky vyrobené z obilnín a/alebo z ryže, a/alebo z múky na konzumáciu ľuďmi, chlieb, sušienky, keksy, piškóty, sladké pečivo, zmrzlina, ľadové nápoje, mrazené cukrovinky a prípravky na výrobu zmrzliny a/alebo ľadových nápojov, a/alebo mrazených cukroviniek, med a náhradky medu, malé občerstvenia, hotové jedlá, múčniky a puding.

(511) 30
(210) 57696

(111) **168 716**
(220) 05.06.1990
(151) 16.10.1991
(180) 05.06.2010

(540) **LION**

(730) **SOCIÉTÉ DES PRODUITS NESTLÉ S. A.**, Vevey, CH;

(510) Káva, kávové esencie a kávové extrakty, zmesi kávy a cigorky, kávové náhradky, čaj, čajové extrakty, kakao a prípravky majúce za základ kakao, čokoláda, čokoládové výrobky (na jedenie), cukrovinky, cukor, múka, prípravky vyrobené z obilnín a/alebo z ryže, a/alebo z múky na konzumáciu ľuďmi, chlieb, sušienky, keksy, piškóty, sladké pečivo, zmrzlina, ľadové nápoje, mrazené cukrovinky a prípravky na výrobu zmrzliny a/alebo ľadových nápojov, a/alebo mrazených cukroviniek, med a náhradky medu, malé občerstvenia, hotové jedlá, múčniky a puding.

(511) 30
(210) 57697

(111) **168 717**
(220) 05.06.1990
(151) 16.10.1991
(180) 05.06.2010
(540) **AERO**

(730) **SOCIÉTÉ DES PRODUITS NESTLÉ S. A.**, Vevey, CH;

(510) Káva, kávové esencie a kávové extrakty, zmesi kávy a cigorky, kávové náhradky, čaj, čajové extrakty, kakao a prípravky majúce za základ kakao, čokoláda, čokoládové výrobky (na jedenie), cukrovinky, cukor, múka, prípravky vyrobené z obilnín a/alebo z ryže, a/alebo z múky na konzumáciu ľuďmi, chlieb, sušienky, keksy, piškóty, sladké pečivo, zmrzlina, ľadové nápoje, mrazené cukrovinky a prípravky na výrobu zmrzliny a/alebo ľadových nápojov, a/alebo mrazených cukroviniek, med a náhradky medu, malé občerstvenia, hotové jedlá, múčniky a puding.

(511) 30
(210) 57698

(111) **168 718**
(220) 05.06.1990
(151) 16.10.1991
(180) 05.06.2010

(540) **AFTER EIGHT**

(730) **SOCIÉTÉ DES PRODUITS NESTLÉ S. A.**, Vevey, CH;

(510) Káva, kávové esencie a kávové extrakty, zmesi kávy a cigorky, kávové náhradky, čaj, čajové extrakty, kakao a prípravky majúce za základ kakao, čokoláda, čokoládové výrobky (na jedenie), cukrovinky, cukor, múka, prípravky vyrobené z obilnín a/alebo z ryže, a/alebo z múky na konzumáciu ľuďmi, chlieb, sušienky, keksy, piškóty, sladké pečivo, zmrzlina, ľadové nápoje, mrazené cukrovinky a prípravky na výrobu zmrzliny a/alebo ľadových nápojov, a/alebo mrazených cukroviniek, med a náhradky medu, malé občerstvenia, hotové jedlá, múčniky a puding.

(511) 30
(210) 57699

(111) **168 748**
(220) 03.05.1990
(151) 22.10.1991
(180) 03.05.2010

(540) **FILET-O-FISH**

(730) **McDonald's Corporation**, spoločnosť zriadená podľa zákonov štátu Delaware, One McDonald's Plaza, Oak Brook, Illinois, US;

(510) Obložené chlebíčky, mäsové sendviče, rybie sendviče.

(511) 30
(210) 57443

(111) **168 749**
(220) 07.06.1990
(151) 22.10.1991
(180) 07.06.2010

(540) **FORMULA 409**

(730) **THE CLOROX COMPANY**, spoločnosť zriadená podľa zákonov štátu Delaware, 1221 Broadway, Oakland, California 94612, US;

(510) Detergenty, odmasťovače.

(511) 3

(210) 57718

(111) 168 889

(220) 24.05.1990

(151) 18.11.1991

(180) 24.05.2010

(540) **OUTWARD BOUND**

(730) **THE OUTWARD BOUND TRUST**, Plumtree Court, EC4A 4HT London, GB;

(510) Služby: vzdelávanie, zábava a poradenstvo, všetko ako činnosť mimo podniku.

(511) 41

(210) 57571

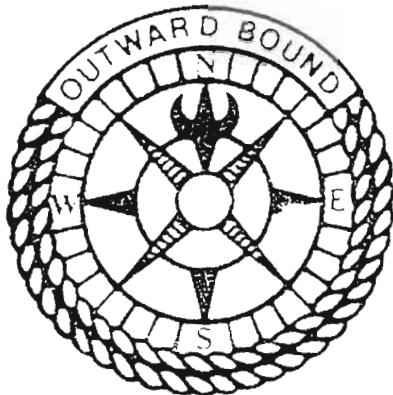
(111) 168 890

(220) 24.05.1990

(151) 18.11.1991

(180) 24.05.2010

(540)



(730) **THE OUTWARD BOUND TRUST**, Plumtree Court, EC4A 4HT London, GB;

(510) Služby: vzdelávanie, zábava a poradenstvo, všetko ako činnosť mimo podniku.

(511) 41

(210) 57572

(111) 168 917

(220) 11.06.1990

(151) 19.11.1991

(180) 11.06.2010

(540) **FURMANITE**

(730) **FURMANITE INTERNATIONAL LTD**, Furman House, Shap Road, Kendal, Cumbria, GB;

(510) Chemické výrobky na použitie v priemysle, tmely a tmeliace zlučieniny, chemické zlučieniny na tmelenie spojov rúr proti prepúšťaniu pary, vody, uhľovodíkov a chemikálií, tesnenia a tmely na škárovanie, tesniace, upchávacie a izolačné materiály.

(511) 1, 17, 19

(210) 57734

(111) 168 930

(220) 28.04.1990

(151) 06.12.1991

(180) 28.04.2010

(540) **UNITED PARCEL SERVICE**

(730) **UNITED PARCEL SERVICE OF AMERICA, INC.**, spoločnosť zriadená podľa zákonov štátu Delaware, 55 Glenlake Parkway, N.E., Atlanta, Georgia 30328, US;

(510) Vozidlá, zariadenia a prístroje na prepravu po zemi, po vode a vo vzduchu, časti týchto zariadení, vybavenie týchto zariadení (pokiaľ patria do tr. 12). Papier a papierový tovar, lepenka a tovar z kartónu, tlačoviny, noviny, brožúry, periodiká a knihy, materiál na viazanie kníh, nálepky, tlačivá, fotografie, adhezívne materiály, materiály pre maliarov, maliarske štetce, písacie stroje a vybavenie kancelárií (okrem nábytku), učebnice a materiály na výučbu (okrem prístrojov), hracie karty, tlačiarenské písmo, tlačiarenské štočky, stereotypy a šablóny, plastické obaly (nezahrnuté do iných tried). Uniformy, klobúky, pletený tovar, trikotový tovar, pančuchy, rukavice, oblečenie, obuv do spoločnosti, na vychádzky a na odpočinok. Hry a hračky, zariadenia na hry. Služby týkajúce sa prenosu odkazov, listov, tlačív a iných textov telexom, telefónom, elektronickými a inými prostriedkami. Služby týkajúce sa prepravy listov, tlačív, oznámení, tlačovín a ostatného tovaru a predmetov rôznymi prostriedkami prepravy vrátane služieb pri skladovaní, balení a doprave.

(511) 12, 16, 25, 28, 38, 39

(210) 57408

(111) 168 965

(220) 22.03.1990

(151) 09.12.1991

(180) 22.03.2010

(540) **SINDY**

(730) **HASBRO, INC.**, spoločnosť zriadená podľa zákonov štátu Rhode Island, Pawtucket, Rhode Island, US;

(510) Hračky, hry a veci na hranie.

(511) 28

(210) 57179

(111) 169 041

(220) 03.05.1990

(151) 20.12.1991

(180) 03.05.2010

(540) **McPIZZA**

(730) **McDonald's Corporation**, spoločnosť zriadená podľa zákonov štátu Delaware, One McDonald's Plaza, Oak Brook, Illinois, US;

(510) Pokrmu pripravené z mäsových, bravčových, rybích a hydinových výrobkov, mäsové sendviče, bravčové sendviče, rybie sendviče, kuracie sendviče, konzervované a varené ovocie a zelenina, vajcia, syr, mlieko, mliečne výrobky, nakladaná zelenina, zákusky, obložené chlebičky, sušienky, chlieb, koláče, peč-

vo, čokoláda, káva, kávové náhradky, čaj, horčica, ovsené vločky, cestá, omáčky, korenie, cukor, cukrovinky.

(511) 29, 30
(210) 57436

(111) **169 042**
(220) 03.05.1990
(151) 20.12.1991
(180) 03.05.2010

(540) **McCHICKEN**

(730) **McDonald's Corporation**, spoločnosť zriadená podľa zákonov štátu Delaware, One McDonald's Plaza, Oak Brook, Illinois, US;

(510) Obložené chlebičky, mäsové sendviče, bravčové sendviče, rybie sendviče, kuracie sendviče, sušienky, chlieb, koláče, pečivo, čokoláda, káva, kávové náhradky, čaj, horčica, ovsené vločky, cestá, omáčky, korenie, cukor, cukrovinky.

(511) 30
(210) 57441

(111) **169 043**
(220) 03.05.1990
(151) 20.12.1991
(180) 03.05.2010

(540) **McMUFFIN**

(730) **McDonald's Corporation**, spoločnosť zriadená podľa zákonov štátu Delaware, One McDonald's Plaza, Oak Brook, Illinois, US;

(510) Obložené chlebičky, mäsové sendviče, bravčové sendviče, rybie sendviče, kuracie sendviče, sušienky, chlieb, koláče, pečivo, čokoláda, káva, kávové náhradky, čaj, horčica, ovsené vločky, cestá, omáčky, korenie, cukor, cukrovinky.

(511) 30
(210) 57442

(111) **169 044**
(220) 03.05.1990
(151) 20.12.1991
(180) 03.05.2010

(540) **McBURGER**

(730) **McDonald's Corporation**, spoločnosť zriadená podľa zákonov štátu Delaware, One McDonald's Plaza, Oak Brook, Illinois, US;

(510) Obložené chlebičky, mäsové sendviče, bravčové sendviče, rybie sendviče, kuracie sendviče, sušienky, chlieb, koláče, pečivo, čokoláda, káva, kávové náhradky, čaj, horčica, ovsené vločky, cestá, omáčky, korenie, cukor, cukrovinky.

(511) 30
(210) 57438

(111) **169 490**
(220) 24.04.1990
(151) 20.03.1992
(180) 24.04.2010

(540) **BEVERLY**

(730) **KARELIA TOBACCO COMPANY INC.**, Athion Avenue, GR-24100 Kalamata, GR;

(510) Tabak v surovom stave, tabakové výrobky, cigarety, cigary, cigarky, viržinky.

(511) 34
(210) 57382

(111) **169 893**
(220) 25.05.1990
(151) 30.04.1992
(180) 25.05.2010

(540) **ISADORA**

(730) **INVIMA Aktiebolag**, Högdroergatan 26, S-212 39 Malmö, SE;

(510) Kozmetické výrobky a prípravky.

(511) 3
(210) 57577

(111) **169 967**
(220) 28.06.1990
(151) 13.05.1992
(180) 28.06.2010

(540) **PANADEINE**

(730) **SmithKline Beecham (SWG) Limited**, Four New Horizons Court, Harlequin Avenue, Brentford, Middlesex TW8 9EP, GB;

(510) Farmaceutické prípravky a substancie.

(511) 5
(210) 57870

(111) **169 970**
(220) 28.06.1990
(151) 13.05.1992
(180) 28.06.2010

(540) **HEDEX**

(730) **SmithKline Beecham (SWG) Limited**, Four New Horizons Court, Harlequin Avenue, Brentford, Middlesex TW8 9EP, GB;

(510) Farmaceutické prípravky a substancie.

(511) 5
(210) 57867

(111) **169 996**
(220) 28.06.1990
(151) 25.05.1992
(180) 28.06.2010

(540) **ANDREWS LIVER SALT**

(730) **SmithKline Beecham (SWG) Limited**, Four New Horizons Court, Harlequin Avenue, Brentford, Middlesex TW8 9EP, GB;

(510) Farmaceutické prípravky a substancie.

(511) 5
(210) 57878

(111) **169 998**
(220) 28.06.1990
(151) 25.05.1992
(180) 28.06.2010

(540) MIL - PAR

(730) **SmithKline Beecham (SWG) Limited**, Four New Horizons Court, Harlequin Avenue, Brentford, Middlesex TW8 9EP, GB;

(510) Farmaceutické prípravky a substancie.

(511) 5

(210) 57874

(111) 169 999

(220) 28.06.1990

(151) 25.05.1992

(180) 28.06.2010

(540) SOLPADEINE

(730) **SmithKline Beecham (SWG) Limited**, Four New Horizons Court, Harlequin Avenue, Brentford, Middlesex TW8 9EP, GB;

(510) Farmaceutické prípravky a substancie.

(511) 5

(210) 57877

(111) 170 000

(220) 28.06.1990

(151) 25.05.1992

(180) 28.06.2010

(540) MILK OF MAGNESIA

(730) **SmithKline Beecham (SWG) Limited**, Four New Horizons Court, Harlequin Avenue, Brentford, Middlesex TW8 9EP, GB;

(510) Farmaceutické prípravky a substancie.

(511) 5

(210) 57876

(111) 170 292

(220) 28.06.1990

(151) 30.09.1992

(180) 28.06.2010

(540) PHILLIPS

(730) **SmithKline Beecham (SWG) Limited**, Four New Horizons Court, Harlequin Avenue, Brentford, Middlesex TW8 9EP, GB;

(510) Farmaceutické prípravky a substancie.

(511) 5

(210) 57875

(111) 170 355

(220) 08.06.1990

(151) 30.06.1992

(180) 08.06.2010

(540) BACTEKILLER

(730) **KANEBO KABUSHIKI KAISHA (KANEBO, LTD.)**, Sumida 5-chome, Sumida-ku, Tokyo, JP;

(510) Antibakteriálne chemické prostriedky, nespracované vlákenné textilné materiály, priadze a vlákna na textilné použitie, tkané a pletené textilie.

(511) 1, 22, 23, 24

(210) 57725

(111) 170 479

(220) 31.05.1990

(151) 24.06.1992

(180) 31.05.2010

(540) PRONTO

(730) **S. C. JOHNSON & SON, INC.**, spoločnosť zriadená podľa zákonov štátu Wisconsin, 1525 Howe Street, Racine, Wisconsin 53403-5011, US;

(510) Leštiace prípravky na nábytok; čistiace, leštiace, hľadacie a brúsne prípravky, prípravky na čistenie škvŕn, farieb, náterov, lakov, voskov, prípravky na použitie na hladkom aj drsnom povrchu, bieliace a pracie prostriedky, mydlá, detergenty, parfúmy, olejové esencie, kozmetické prípravky a vodičky na vlasy.

(511) 3

(210) 57644

(111) 170 635

(220) 13.04.1990

(151) 14.04.1992

(180) 13.04.2010

(540) TITANIUM

(730) **MARKER INTERNATIONAL COMPANY**, spoločnosť zriadená podľa zákonov štátu Utah, Salt Lake City, Utah, US;

(510) Lyžiarske viazania.

(511) 28

(210) 57326

(111) 170 813

(220) 09.06.1989

(151) 20.07.1992

(180) 09.06.2009

(540)



(730) **K - Swiss Inc.**, spoločnosť zriadená podľa zákonov štátu Massachusetts, 31248 Oak Crest Drive, Westlake Village, California 91361, US;

(510) Športová obuv, najmä topánky na ľahkú atletiku, tenis, basketbal, cezpoľný beh, džoging, vodné športy a iné príležitosti.

(511) 25

(210) 56338

(111) 171 560

(220) 05.06.1990

(151) 03.12.1992

(180) 05.06.2010

(540) QUALITY STREET

(730) **SOCIÉTÉ DES PRODUITS NESTLÉ S. A.**, 1800 Vevey, CH;

(510) Káva, kávové esencie a kávové extrakty, zmesi kávy a cigorky, kávové náhradky, čaj, čajové extrakty, kakao a prípravky majúce za základ kakao, čokoláda, čokoládové výrobky (na jedenie), cukrovinky,

cukor, múka, prípravky vyrobené z obilnín a/alebo z ryže, a/alebo z múky na konzumáciu ľuďmi, chlieb, sušienky, keksy, piškóty, sladké pečivo, zmrzlina, ľadové nápoje, mrazené cukrovinky a prípravky na výrobu zmrzliny a/alebo ľadových nápojov, a/alebo mrazených cukroviniek, med a náhradky medu, malé občerstvenia, hotové jedlá, múčniky a puding.

(511) 30
(210) 57692

(111) 175 256
(220) 29.05.1990
(151) 19.07.1995
(180) 29.05.2010

(540) **SPELLBOUND**

(730) **ESTEE LAUDER COSMETICS LTD.**, 161
Commander Blvd., Agincourt, Ontario M1S 3K9,
CA;

(510) Kozmetické a toaletné prípravky.
(511) 3
(210) 57620

(111) 176 181
(220) 09.07.1990
(151) 21.11.1995
(180) 09.07.2010
(540)



(730) **ORIGINS NATURAL RESOURCES INC.**, 767
Fifth Avenue, New York, New York 10153, US;

(510) Kozmetické, toaletné a voňavkárské výrobky.
(511) 3
(210) 57947

Prevody ochranných znáмок

Číslo zápisu	Prechádzajúci majiteľ	Terajší majiteľ	S účinnosťou od:
93 414	Lever B. V., Vlaardingen, NL;	Lever Vlaardingen B. V., Vlaardingen, NL;	04.07.2000
93 414	Lever Vlaardingen B. V., Vlaardingen, NL;	Unilever N. V., Rotterdam, Nl.;	04.07.2000
93 415	Lever B. V., Vlaardingen, NL;	Lever Vlaardingen B. V., Vlaardingen, NL;	04.07.2000
93 415	Lever Vlaardingen B. V., Vlaardingen, NL;	Unilever N. V., Rotterdam, NL;	04.07.2000
114 809	ROSTEX, s. r. o., Dědická 17, 682 15 Vyškov, CZ;	ROSTEX VYŠKOV, s. r. o., Dědická 17, 682 15 Vyškov, CZ;	28.06.2000
150 120	Obuvnický průmysl - Svit, státní podnik, Gottwaldov, CZ;	Obuvnický průmysl - Svit, a. s., Zlín, tř. Tomáše Bati, 762 02 Zlín, CZ;	14.07.2000
150 170	CHIRANA - PREMA Export - Import, a. s., Nám. Dr. A. Schweitzera 195/3, 916 01 Stará Turá, SK;	KOM INVEST, a. s., Nám. SNP 13, 811 06 Bratislava, SK;	28.06.2000
150 171	CHIRANA - PREMA Export - Import, a. s., Nám. Dr. A. Schweitzera 195/3, 916 01 Stará Turá, SK;	KOM INVEST, a. s., Nám. SNP 13, 811 06 Bratislava, SK;	28.06.2000
150 172	CHIRANA - PREMA Export - Import, a. s., Nám. Dr. A. Schweitzera 195/3, 916 01 Stará Turá, SK;	KOM INVEST, a. s., Nám. SNP 13, 811 06 Bratislava, SK;	28.06.2000
150 594	TAMBRANDS INC., 777 Westchester Avenue, White Plains, New York, US;	The Procter & Gamble Company, spol. zriadená podľa zákonov štátu Ohio, One Procter & Gamble Plaza, Cincinnati, Ohio, US;	13.07.2000
154 288	Morton International, Inc., spol. zriadená podľa zákonov štátu Indiana, Chicago, Illinois, US;	Autoliv ASP, Inc., 3350 Airport Road, Ogden, Utah 84405-1563, US;	26.06.2000
154 288	Autoliv ASP, Inc., 3350 Airport Road, Ogden, Utah 84405-1563, US;	MORTON INTERNATIONAL, INC., 100 North Riverside Plaza, Chicago, Illinois 60606-1596, US;	26.06.2000
154 552	CHIRANA - PREMA Export - Import, a. s., Nám. Dr. A. Schweitzera 195/3, 916 01 Stará Turá, SK;	KOM INVEST, a. s., Nám. SNP 13, 811 06 Bratislava, SK;	28.06.2000

Číslo zápisu	Predchádzajúci majiteľ	Terajší majiteľ	S účinnosťou od:
155 290	XRO LIMITED, London, GB;	RANK LEISURE HOLDING PLC, 6 Connaught Place, London W2 2EZ, GB;	13.07.2000
155 389	ITT Sheraton Corporation, 60 State Street, Boston, Massachusetts, US;	ITT MANUFACTURING ENTERPRISES, INC., 1105 North Market Street, Suite 1217, Wilmington, Delaware 19801, US;	23.06.2000
159 709	Combustion Engineering, Inc., spol. zriadená podľa zákonov štátu Delaware, Cleveland, Ohio, US;	EQUIPMENT MERCHANTS INTERNATIONAL, INC., Cleveland, Ohio, US;	06.07.2000
163 298	CHIRANA - PREMA Injecta, a. s., Nám. Dr. A. Schweitzera 194, 916 01 Stará Turá, SK;	KOM INVEST, a. s., Nám. SNP 13, 811 06 Bratislava, SK;	31.07.2000
164 091	ITT Sheraton Corporation, 60 State Street, Boston, Massachusetts, US;	ITT MANUFACTURING ENTERPRISES, INC., 1105 North Market Street, Suite 1217, Wilmington, Delaware 19801, US;	23.06.2000
164 233	Joseph Wolf, GmbH & Co. KG, Gebäck Waffelu Schokolade, Alsbach, DE;	INTERSNACK Knabber-Gebäck GmbH und Co. KG, Aachener Strasse 1042, D-50858, DE;	17.07.2000
164 267	The Wellcome Foundation Ltd., Londýn, GB;	PITMAN-MOORE, Inc., One Conway Park, Lake Forest, Illinois, US;	06.07.2000
164 267	MALLINCKRODT VETERINARY, INC., Mundelein, Illinois, US;	SCHERING-PLOUGH ANIMAL HEALTH CORPORATION, spol. zriadená podľa zákonov štátu Delaware, 1095 Morris Avenue, Union, New Jersey, US;	06.07.2000
164 336	Macmillan, Inc., spol. zriadená podľa zákonov štátu Delaware, New York, New York, US;	HM PUBLISHERS HOLDINGS LIMITED, Brunel Road, Houndmills, Basingstoke, RG21 6XS, GB;	22.06.2000
164 371	Macmillan, Inc., spol. zriadená podľa zákonov štátu Delaware, New York, New York, US;	HM PUBLISHERS HOLDINGS LIMITED, Brunel Road, Houndmills, Basingstoke, RG21 6XS, GB;	22.06.2000
164 665	Aktiebolag Tetra Pak, Lund, SE;	Tetra Laval Holdings & Finance S. A., Avenue Général-Guisan 70, CH-1009 Pully, CH;	22.06.2000
165 632	RAKONA, akciová spoločnosť, Rakovník, CZ;	Procter & Gamble Rakona, a. s., Ottova 402, 269 32 Rakovník, CZ;	13.07.2000

Číslo zápisu	Predchádzajúci majiteľ	Terajší majiteľ	S účinnosťou od:
165 742	CHIRANA - PREMA Medical, a. s., Nám. Dr. A. Schweitzera 194, 916 01 Stará Turá, SK;	KOM INVEST, a. s., Nám. SNP 13, 811 06 Bratislava, SK;	28.06.2000
166 144	Yardley and Company Limited, Second Floor, 3 Burlington Gardens, London W1X 1LE, GB;	Muelhens GmbH & Co. KG, Venloer Strasse 241 - 245, D - 50823 Köln, DE;	17.07.2000
166 758	CHIRANA - PREMA Medical, a. s., Nám. Dr. A. Schweitzera 194, 916 01 Stará Turá, SK;	KOM INVEST, a. s., Nám. SNP 13, 811 06 Bratislava, SK;	28.06.2000
167 527	Digital Equipment Corporation, spol. zria- dená podľa zákonov štátu Massachusetts, Maynard, Massachusetts, US;	Compaq Information Technologies Group, L. P: a Texas Limited Partnership, 20555 State Highway 249, Houston, Texas 77070, US;	17.07.2000
167 609	Digital Equipment Corporation, spol. zria- dená podľa zákonov štátu Massachusetts, Maynard, Massachusetts, US;	Compaq Information Technologies Group, L. P: a Texas Limited Partnership, 20555 State Highway 249, Houston, Texas 77070, US;	17.07.2000
167 708	The Dialog Corporation, a California Corpo- ration, Mountain View, US;	The Dialog Corporation, a Delaware Cor- poration, Mountain View, US;	17.07.2000
167 716	The Dialog Corporation, a California Corpo- ration, Mountain View, US;	The Dialog Corporation, a Delaware Cor- poration, Mountain View, US;	17.07.2000
167 830	Digital Equipment Corporation, spol. zria- dená podľa zákonov štátu Massachusetts, Maynard, Massachusetts, US;	Compaq Information Technologies Group, L. P: a Texas Limited Partnership, 20555 State Highway 249, Houston, Texas 77070, US;	17.07.2000
168 207	Novohradská keramika, štátny podnik, Lu- čenec, SK;	NOVOKER, a. s., 984 56 Lučenec, SK;	22.06.2000
168 213	Rybena Praha, státní podnik, Praha, CZ;	FISHTRADING - Praha, spol. s r. o., Lev- ského 3206, 140 00 Praha, 4, CZ;	12.07.2000
169 027	Huhtamäki Van Leer Oyj, Länsituulentie 7, 02100 Espoo, FI;	LEIRAS OY, Pansiontie 47, FIN-20210 Turku, FI;	17.07.2000
169 324	HADAK Security Aktiebolag, Eskilstuna, SE;	E. A. Rosengrens AB, P. O. Box 12143, 40242 Göteborg, SE;	22.06.2000

Číslo zápisu	Predchádzajúci majiteľ	Terajší majiteľ	S účinnosťou od:
169 768	Kimberly - Clark Tissue Company, spol. zriadená podľa zákonov štátu Pennsylvania, 401 North Lake Street, Neenah, WI 54957-0349	Kimberly - Clark Corporation, Neenah, Wisconsin 54956, US;	20.07.2000
171 216	System Engineering Technology, a. s., Šumavská 33, 611 62 Brno, CZ;	Set Secure Electronic Transaction, L. L. C., Wilmington, Delaware, US;	04.07.2000
171 952	TAMBRANDS INC., 777 Westchester Avenue, White Plains, New York, US;	The Procter & Gamble Company, spol. zriadená podľa zákonov štátu Ohio, One Procter & Gamble Plaza, Cincinnati, Ohio, US;	13.07.2000
172 536	Všeobecná úverová banka, štátny peňažný ústav, Nám. SNP 19, 818 56 Bratislava, SK;	Všeobecná úverová banka, a. s., Nám. SNP 19, 818 56 Bratislava, SK;	29.06.2000
172 537	Všeobecná úverová banka, štátny peňažný ústav, Nám. SNP 19, 818 56 Bratislava, SK;	Všeobecná úverová banka, a. s., Nám. SNP 19, 818 56 Bratislava, SK;	29.06.2000
172 538	Všeobecná úverová banka, štátny peňažný ústav, Nám. SNP 19, 818 56 Bratislava, SK;	Všeobecná úverová banka, a. s., Nám. SNP 19, 818 56 Bratislava, SK;	29.06.2000
172 539	Všeobecná úverová banka, štátny peňažný ústav, Nám. SNP 19, 818 56 Bratislava, SK;	Všeobecná úverová banka, a. s., Nám. SNP 19, 818 56 Bratislava, SK;	29.06.2000
172 540	Všeobecná úverová banka, štátny peňažný ústav, Nám. SNP 19, 818 56 Bratislava, SK;	Všeobecná úverová banka, a. s., Nám. SNP 19, 818 56 Bratislava, SK;	29.06.2000
172 541	Všeobecná úverová banka, štátny peňažný ústav, Nám. SNP 19, 818 56 Bratislava, SK;	Všeobecná úverová banka, a. s., Nám. SNP 19, 818 56 Bratislava, SK;	29.06.2000
172 542	Všeobecná úverová banka, štátny peňažný ústav, Nám. SNP 19, 818 56 Bratislava, SK;	Všeobecná úverová banka, a. s., Nám. SNP 19, 818 56 Bratislava, SK;	29.06.2000
172 543	Všeobecná úverová banka, štátny peňažný ústav, Nám. SNP 19, 818 56 Bratislava, SK;	Všeobecná úverová banka, a. s., Nám. SNP 19, 818 56 Bratislava, SK;	29.06.2000
172 544	Všeobecná úverová banka, štátny peňažný ústav, Nám. SNP 19, 818 56 Bratislava, SK;	Všeobecná úverová banka, a. s., Nám. SNP 19, 818 56 Bratislava, SK;	29.06.2000
173 761	ELMONT, s. r. o., Rezedová 1, 821 01 Bratislava, SK;	ELMONT SK, s. r. o., Pribišova 4, 841 05 Bratislava, SK;	13.07.2000

Číslo zápisu	Predchádzajúci majiteľ	Terajší majiteľ	S účinnosťou od:
175 429	ANHEUSER-BUSCH INCORPORATED, spol. zriadená podľa zákonov štátu Missouri, St. Louis, Missouri, US;	The Procter & Gamble Company, spol. zriadená podľa zákonov štátu Ohio, One Procter & Gamble Plaza, Cincinnati, Ohio, US;	13.07.2000
175 430	RAKONA, akciová spoločnosť, Rakovník, CZ;	Procter & Gamble Rakona, a. s., Ottova 402, 269 32 Rakovník, CZ;	13.07.2000
177 084	CHIRANA - PREMA Export - Import, a. s., Nám. Dr. A. Schweitzera 195/3, 916 01 Stará Turá, SK;	KOM INVEST, a. s., Nám. SNP 13, 811 06 Bratislava, SK;	28.06.2000
177 085	CHIRANA - PREMA, a. s., Nám. Dr. Alberta Schweitzera 194, 916 01 Stará Turá, SK;	PREMAGAS, s. r. o., Nám. Dr. Alberta Schweitzera 194, 916 01 Stará Turá, SK;	31.07.2000
180 286	ASKO, spol. s r. o., Šternberkova 8, 170 00 Praha 7, CZ;	ASKO, a. s., Šternberkova 8, 170 00 Praha, CZ;	13.07.2000
180 396	ASKO, spol. s r. o., Šternberkova 8, 170 00 Praha 7, CZ;	ASKO, a. s., Šternberkova 8, 170 00 Praha, CZ;	13.07.2000
180 551	Digital Equipment Corporation, spol. zriadená podľa zákonov štátu Massachusetts, Maynard, Massachusetts, US;	Compaq Information Technologies Group, L. P: a Texas Limited Partnership, 20555 State Highway 249, Houston, Texas 77070, US;	17.07.2000
181 026	ELMONT, s. r. o., Rezedová 1, 821 01 Bratislava, SK;	ELMONT SK, s. r. o., Pribišova 4, 841 05 Bratislava, SK;	13.07.2000
181 906	CHIRANA - PREMA Export - Import, a. s., Nám. Dr. A. Schweitzera 195/3, 916 01 Stará Turá, SK;	KOM INVEST, a. s., Nám. SNP 13, 811 06 Bratislava, SK;	28.06.2000
182 114	Digital Equipment Corporation, spol. zriadená podľa zákonov štátu Massachusetts, Maynard, Massachusetts, US;	Compaq Information Technologies Group, L. P: a Texas Limited Partnership, 20555 State Highway 249, Houston, Texas 77070, US;	17.07.2000
182 115	Digital Equipment Corporation, spol. zriadená podľa zákonov štátu Massachusetts, Maynard, Massachusetts, US;	Compaq Information Technologies Group, L. P: a Texas Limited Partnership, 20555 State Highway 249, Houston, Texas 77070, US;	17.07.2000
182 721	Kimberly - Clark Tissue Company, spol. zriadená podľa zákonov štátu Pennsylvania, 401 North Lake Street, Neenah, WI 54957-0349	Kimberly - Clark Corporation, Neenah, Wisconsin 54956, US;	20.07.2000

Číslo zápisu	Predchádzajúci majiteľ	Terajší majiteľ	S účinnosťou od:
183 203	Walmart, spol. s r. o., Rosinská cesta 12, 010 28 Žilina, SK;	WALMARK, spol. s r. o., Oldřichovice 44, 739 58 Třinec, CZ;	17.07.2000
183 583	Walmart, spol. s r. o., Rosinská cesta 12, 010 28 Žilina, SK;	WALMARK, spol. s r. o., Oldřichovice 44, 739 58 Třinec, CZ;	17.07.2000
183 608	COMPAG, spol. s r. o., Pestovateľská 2, 827 63 Bratislava, SK;	ALFAR, spol. s r. o., Podunajská 24, 827 63 Bratislava, SK;	28.06.2000
183 959	ZELY'S - Dominik Zelenay, Bratislavská cesta 120, 921 01 Piešťany, SK;	Zelenayová Katarína - ZELY'S, A. Hlinku 39/31, 921 01 Piešťany, SK;	04.07.2000
184 050	ESPRIT HOLDING, a. s., Beblavého 1, 811 01 Bratislava, SK;	VA HOLDING, a. s., Hlinky 78, 603 00 Brno, CZ;	27.06.2000
184 051	ESPRIT HOLDING, a. s., Beblavého 1, 811 01 Bratislava, SK;	VA HOLDING, a. s., Hlinky 78, 603 00 Brno, CZ;	27.06.2000
184 346	Malokarpatský vinársky podnik, a. s., Za dráhou 21, 902 20 Pezinok, SK;	Vitis trade, s. r. o., Sásovská cesta 41, 974 01 Banská Bystrica, SK;	28.06.2000
184 570	OSAN, obchodní podnik v likvidaci, Holečkova 31, Praha 5, CZ;	STAMET, spol. s r. o., Cajlanská 83, 802 01 Pezinok, SK;	13.07.2000
184 570	STAMET, spol. s r. o., Cajlanská 83, 902 01 Pezinok, SK;	OSAN Bratislava, a. s., Súmračná 27, 821 02 Bratislava, SK;	13.07.2000
184 677	CHIRANA - PREMA Export - Import, a. s., Nám. Dr. A. Schweitzera 195/3, 916 01 Stará Turá, SK;	KOM INVEST, a. s., Nám. SNP 13, 811 06 Bratislava, SK;	28.06.2000
185 421	ESPRIT HOLDING, a. s., Beblavého 1, 811 01 Bratislava, SK;	VA HOLDING, a. s., Hlinky 78, 603 00 Brno, CZ;	28.06.2000
185 988	Digital Equipment Corporation, spol. zriadená podľa zákonov štátu Massachusetts, Maynard, Massachusetts, US;	Compaq Information Technologies Group, L. P: a Texas Limited Partnership, 20555 State Highway 249, Houston, Texas 77070, US;	17.07.2000
186 452	SANOFI, 32/34 Rue Marbeuf, 75008 Paris, FR;	SANOFI - SYNTHELABO, 174, Avenue de France, Paris, FR;	23.06.2000
186 533	J&T Global, s. r. o., Palisády 35, 811 06 Bratislava, SK;	J&T Global, a. s., Lamačská cesta 3, 841 04 Bratislava, SK;	28.06.2000

Číslo zápisu	Predchádzajúci majiteľ	Terajší majiteľ	S účinnosťou od:
186 534	J&T Global, s. r. o., Palisády 35, 811 06 Bratislava, SK;	J&T Global, a. s., Lamačská cesta 3, 841 04 Bratislava, SK;	28.06.2000
187 792	Malokarpatský vinársky podnik, a. s., Za dráhou 21, 902 20 Pezinok, SK;	Vitis trade, s. r. o., Sásovská cesta 41, 974 01 Banská Bystrica, SK;	28.06.2000
188 830	LUCASFILM Ltd., 5858 Lucas Valley Road, Nicasio, California 94946, US;	LUCAS LICENSING LTD., 5858 Lucas Valley Road, Nicasio, California 94946, US;	06.07.2000
188 831	LUCASFILM Ltd., 5858 Lucas Valley Road, Nicasio, California 94946, US;	LUCAS LICENSING LTD., 5858 Lucas Valley Road, Nicasio, California 94946, US;	06.07.2000
188 832	LUCASFILM Ltd., 5858 Lucas Valley Road, Nicasio, California 94946, US;	LUCAS LICENSING LTD., 5858 Lucas Valley Road, Nicasio, California 94946, US;	06.07.2000
188 833	LUCASFILM Ltd., 5858 Lucas Valley Road, Nicasio, California 94946, US;	LUCAS LICENSING LTD., 5858 Lucas Valley Road, Nicasio, California 94946, US;	06.07.2000
188 834	LUCASFILM Ltd., 5858 Lucas Valley Road, Nicasio, California 94946, US;	LUCAS LICENSING LTD., 5858 Lucas Valley Road, Nicasio, California 94946, US;	06.07.2000
189 343	LUCASFILM Ltd., 5858 Lucas Valley Road, Nicasio, California 94946, US;	LUCAS LICENSING LTD., 5858 Lucas Valley Road, Nicasio, California 94946, US;	06.07.2000

Zmena v údajoch o majiteľoch ochranných známk

Číslo zápisu	Majiteľ	Dátum zápisu do registra:
89 259	EMI RECORDS LIMITED, Emi House, 43 Brook Green, London, W6 7EF, GB;	13.07.2000
98 253	The Stanley Works, spol. zriadená podľa zákonov štátu Connecticut, 100 Stanley Drive, New Britain, Connecticut, US;	20.07.2000
103 598	KERAMIKA Horní Bříza, a. s., 330 12 Horní Bříza, CZ;	14.07.2000
150 030	Rover Group Limited, International Headquarters, Warwick Technology Park, Warwick, CV34 6RG, GB;	19.07.2000
150 120	Svit, a. s., Zlín, tř. Tomáše Bati 1970, 762 02 Zlín, CZ;	14.07.2000
154 210	BIC Ballograf Aktiebolag, Box 12103, 402 41 Göteborg, SE;	26.06.2000
155 290	XRO LIMITED, London, GB;	13.07.2000
162 548	BAYER CORPORATION, spol. zriadená podľa zákonov štátu Indiana, 1884 Miles Avenue, Elkhart, Indiana 46515, US;	23.06.2000
162 714	Akzo Nobel Chemicals B. V., Stationsplein 4, 3818 LE Amersfoort, NL;	14.07.2000
162 939	BAYER CORPORATION, spol. zriadená podľa zákonov štátu Indiana, 1884 Miles Avenue, Elkhart, Indiana 46515, US;	23.06.2000
163 870	CPFILMS INC., Martinsville, Virginia 24112, US;	19.07.2000
164 267	MALLINCKRODT VETERINARY, INC., Mundelein, Illinois, US;	06.07.2000
164 535	Formica Corporation, spol. zriadená podľa zákonov štátu Delaware, 10155 Reading Road, Cincinnati, Ohio 45241, US;	23.06.2000
165 541	I. W. S. Nominee Co., Ltd., Valley Drive, Ilkley, West Yorkshire, LS29 8P, GB;	11.07.2000
165 542	I. W. S. Nominee Co., Ltd., Valley Drive, Ilkley, West Yorkshire, LS29 8P, GB;	11.07.2000
165 543	I. W. S. Nominee Co., Ltd., Valley Drive, Ilkley, West Yorkshire, LS29 8P, GB;	11.07.2000
166 882	REEBOK INTERNATIONAL LIMITED, Moor Lane Mill, Moor Lane, Lancaster LA1 1GF, GB;	04.07.2000

Číslo zápisu	Majiteľ	Dátum zápisu do registra:
166 883	REEBOK INTERNATIONAL LIMITED, Moor Lane Mill, Moor Lane, Lancaster LA1 1GF, GB;	04.07.2000
166 904	REEBOK INTERNATIONAL LIMITED, Moor Lane Mill, Moor Lane, Lancaster LA1 1GF, GB;	04.07.2000
166 982	REEBOK INTERNATIONAL LIMITED, Moor Lane Mill, Moor Lane, Lancaster LA1 1GF, GB;	04.07.2000
167 525	REEBOK INTERNATIONAL LIMITED, Moor Lane Mill, Moor Lane, Lancaster LA1 1GF, GB;	04.07.2000
167 708	The Dialog Corporation, a Delaware Corporation, 11000 Regency Parkway, Suite 400, Cary, North Carolina 27511, US;	17.07.2000
167 716	The Dialog Corporation, a Delaware Corporation, 11000 Regency Parkway, Suite 400, Cary, North Carolina 27511, US;	17.07.2000
167 926	MATTEL, Inc., spol. zriadená podľa zákonov štátu Delaware, 333 Continental Boulevard, El Segundo, California 90245-5012, US;	11.07.2000
167 927	MATTEL, Inc., spol. zriadená podľa zákonov štátu Delaware, 333 Continental Boulevard, El Segundo, California 90245-5012, US;	11.07.2000
167 928	MATTEL, Inc., spol. zriadená podľa zákonov štátu Delaware, 333 Continental Boulevard, El Segundo, California 90245-5012, US;	11.07.2000
167 929	MATTEL, Inc., spol. zriadená podľa zákonov štátu Delaware, 333 Continental Boulevard, El Segundo, California 90245-5012, US;	11.07.2000
168 009	MATTEL, Inc., spol. zriadená podľa zákonov štátu Delaware, 333 Continental Boulevard, El Segundo, California 90245-5012, US;	11.07.2000
168 013	MATTEL, Inc., spol. zriadená podľa zákonov štátu Delaware, 333 Continental Boulevard, El Segundo, California 90245-5012, US;	11.07.2000
168 043	MATTEL, Inc., spol. zriadená podľa zákonov štátu Delaware, 333 Continental Boulevard, El Segundo, California 90245-5012, US;	06.07.2000
168 099	MATTEL, Inc., spol. zriadená podľa zákonov štátu Delaware, 333 Continental Boulevard, El Segundo, California 90245-5012, US;	11.07.2000
168 133	Fortum Oil and Gas Oy, Keilaniemi, 02150 Espoo, FI;	17.07.2000

Číslo zápisu	Majiteľ	Dátum zápisu do registra:
168 157	RIEBER & SØN ASA, Bergen, NO;	17.07.2000
168 213	FISHTRADING (RYBENA) - Praha, spol. s r. o., Tusarova 58, 170 00 Praha 7, CZ;	12.07.2000
168 247	United Feature Syndicate, Inc., spol. zriadená podľa zákonov štátu New York, 200 Madison Avenue, 4th Floor, New York, New York 10016, US;	22.06.2000
168 559	UNITED PARCEL SERVICE OF AMERICA, INC., spol. zriadená podľa zákonov štátu Delaware, Greenwich, Connecticut, US;	23.06.2000
168 560	UNITED PARCEL SERVICE OF AMERICA, INC., spol. zriadená podľa zákonov štátu Delaware, Greenwich, Connecticut, US;	23.06.2000
168 561	Powerware International, Inc., 3201 Spring Forest Road, Raleigh, North Carolina 27694, US;	20.07.2000
168 629	PFIZER, INC., spol. zriadená podľa zákonov štátu Delaware, 235 East 42nd Street, New York, New York 10017, US;	17.06.2000
168 648	KARELIA TOBACCO COMPANY, INC., Athion Avenue, GR-24100 Kalamata, GR;	29.06.2000
168 649	KARELIA TOBACCO COMPANY, INC., Athion Avenue, GR-24100 Kalamata, GR;	29.06.2000
168 930	UNITED PARCEL SERVICE OF AMERICA, INC., spol. zriadená podľa zákonov štátu Delaware, Greenwich, Connecticut, US;	23.06.2000
169 027	Huhtamäki Van Leer Oyj, Länsituulentie 7, 02100 Espoo, FI;	17.07.2000
169 490	KARELIA TOBACCO COMPANY, INC., Athion Avenue, GR-24100 Kalamata, GR;	11.07.2000
169 967	SmithKline Beecham (SWG) Limited, Four New Horizons Court, Harlequin Avenue, Brentford, Middlesex TW8 9EP, GB;	14.07.2000
169 970	SmithKline Beecham (SWG) Limited, Four New Horizons Court, Harlequin Avenue, Brentford, Middlesex TW8 9EP, GB;	14.07.2000
169 996	SmithKline Beecham (SWG) Limited, Four New Horizons Court, Harlequin Avenue, Brentford, Middlesex TW8 9EP, GB;	14.07.2000
169 998	SmithKline Beecham (SWG) Limited, Four New Horizons Court, Harlequin Avenue, Brentford, Middlesex TW8 9EP, GB;	14.07.2000

Číslo zápisu	Majiteľ	Dátum zápisu do registra:
169 999	SmithKline Beecham (SWG) Limited, Four New Horizons Court, Harlequin Avenue, Brentford, Middlesex TW8 9EP, GB;	14.07.2000
170 000	SmithKline Beecham (SWG) Limited, Four New Horizons Court, Harlequin Avenue, Brentford, Middlesex TW8 9EP, GB;	14.07.2000
170 292	SmithKline Beecham (SWG) Limited, Four New Horizons Court, Harlequin Avenue, Brentford, Middlesex TW8 9EP, GB;	14.07.2000
170 813	K-Swiss Inc., spol. zriadená podľa zákonov štátu Massachusetts, 31248 Oak Crest Drive, Westlake Village, California 91361, US;	14.07.2000
171 133	Cobra Electronics Corporation, 6500 West Cortland, Chicago, Illinois, US;	28.06.2000
171 134	Cobra Electronics Corporation, 6500 West Cortland, Chicago, Illinois, US;	28.06.2000
171 216	System Engineering Technology, a. s., Šymavská 33, 611 62 Brno, CZ;	04.07.2000
172 536	Všeobecná úverová banka, a. s., Mlynské nivy 1, 829 90 Bratislava, SK;	29.06.2000
172 537	Všeobecná úverová banka, a. s., Mlynské nivy 1, 829 90 Bratislava, SK;	29.06.2000
172 538	Všeobecná úverová banka, a. s., Mlynské nivy 1, 829 90 Bratislava, SK;	29.06.2000
172 539	Všeobecná úverová banka, a. s., Mlynské nivy 1, 829 90 Bratislava, SK;	29.06.2000
172 540	Všeobecná úverová banka, a. s., Mlynské nivy 1, 829 90 Bratislava, SK;	29.06.2000
172 541	Všeobecná úverová banka, a. s., Mlynské nivy 1, 829 90 Bratislava, SK;	29.06.2000
172 542	Všeobecná úverová banka, a. s., Mlynské nivy 1, 829 90 Bratislava, SK;	29.06.2000
172 543	Všeobecná úverová banka, a. s., Mlynské nivy 1, 829 90 Bratislava, SK;	29.06.2000
172 544	Všeobecná úverová banka, a. s., Mlynské nivy 1, 829 90 Bratislava, SK;	29.06.2000
172 691	REEBOK INTERNATIONAL LIMITED, Moor Lane Mill, Moor Lane, Lancaster LA1 1GF, GB;	04.07.2000
172 762	General Media Communications, Inc., 11 Penn Plaza, New York, New York, US;	26.06.2000

Číslo zápisu	Majiteľ	Dátum zápisu do registra:
173 864	TEN Expres Slovakia, spol. s r. o., Zvolenská cesta 19, 974 05 Banská Bystrica, SK;	06.07.2000
174 117	REEBOK INTERNATIONAL LIMITED, Moor Lane Mill, Moor Lane, Lancaster LA1 1GF, GB;	04.07.2000
174 144	General Media Communications, Inc., 11 Penn Plaza, New York, New York, US;	27.06.2000
174 241	Bestfoods, spol. zriadená podľa zákonov štátu Delaware, 700 Sylvan Avenue, Englewood Cliffs, New Jersey 07632, US;	30.06.2000
174 602	REEBOK INTERNATIONAL LIMITED, Moor Lane Mill, Moor Lane, Lancaster LA1 1GF, GB;	04.07.2000
175 163	Aventis Pasteur Limited/Aventis Pasteur Limitée, Toronto, Ontario M2R 3T4, CA;	29.06.2000
175 292	REEBOK INTERNATIONAL LIMITED, Moor Lane Mill, Moor Lane, Lancaster LA1 1GF, GB;	04.07.2000
175 326	REEBOK INTERNATIONAL LIMITED, Moor Lane Mill, Moor Lane, Lancaster LA1 1GF, GB;	04.07.2000
175 365	REEBOK INTERNATIONAL LIMITED, Moor Lane Mill, Moor Lane, Lancaster LA1 1GF, GB;	04.07.2000
176 176	NORTEL NETWORKS CORPORATION, World Trade Center of Montreal, 380 St. Antoine Street West, 8th Floor, Montreal, Quebec H2Y 3Y4, CA;	14.07.2000
177 337	Kraft Foods Schweiz Holding AG, Bellerivestrasse 203, CH-8008, Zürich, CH;	12.07.2000
178 389	SECAR, spol. s r. o., Hattalova 12/A, 831 03 Bratislava, SK;	23.06.2000
178 911	KERAMIKA Horní Bříza, a. s., 330 12 Horní Bříza, CZ;	17.07.2000
179 167	Kraft Foods Schweiz Holding AG, Bellerivestrasse 203, CH-8008, Zürich, CH;	12.07.2000
179 168	Kraft Foods Schweiz Holding AG, Bellerivestrasse 203, CH-8008, Zürich, CH;	12.07.2000
179 187	KERAMIKA Horní Bříza, a. s., 330 12 Horní Bříza, CZ;	17.07.2000
179 302	J. W. SPEAR & SONS PLC, Meridian West, Leicester, LE3 2WT, GB;	13.07.2000

Číslo zápisu	Majiteľ	Dátum zápisu do registra:
180 086	TELECONSULT - INTERNATIONAL, spol. s r. o., Jánsky vršek 6, 110 00 Praha 1, CZ;	17.07.2000
180 087	TELECONSULT - INTERNATIONAL, spol. s r. o., Jánsky vršek 6, 110 00 Praha 1, CZ;	11.07.2000
180 360	Kraft Foods Schweiz Holding AG, Bellerivestrasse 203, CH-8008, Zürich, CH;	12.07.2000
180 572	Omnova Wallcovering (USA), Inc., 175 Ghen Road, Fairlawn 44333-3300, Ohio, US;	28.06.2000
181 772	ANTIREZIN, s. r. o., Lípa, 763 11 Zlín, CZ;	14.07.2000
181 773	ANTIREZIN, s. r. o., Lípa, 763 11 Zlín, CZ;	14.07.2000
181 987	Kraft Foods Schweiz Holding AG, Bellerivestrasse 203, CH-8008, Zürich, CH;	12.07.2000
181 988	Kraft Foods Schweiz Holding AG, Bellerivestrasse 203, CH-8008, Zürich, CH;	12.07.2000
181 989	Kraft Foods Schweiz Holding AG, Bellerivestrasse 203, CH-8008, Zürich, CH;	12.07.2000
182 270	HORVÁT, s. r. o., Bánovská cesta 11, 010 01 Žilina, SK;	17.07.2000
182 297	MQI OMNIMEDIA, spol. s r. o., Hviezdna 38, 821 06 Bratislava, SK;	17.07.2000
182 341	Kraft Foods Schweiz Holding AG, Bellerivestrasse 203, CH-8008, Zürich, CH;	12.07.2000
182 342	ANTIREZIN, s. r. o., Lípa, 763 11 Zlín, CZ;	14.07.2000
182 839	ANTIREZIN, s. r. o., Lípa, 763 11 Zlín, CZ;	14.07.2000
183 113	MÄSOSPIŠ, spol. s r. o., Podskala 1, 052 01 Spišská Nová Ves, SK;	17.07.2000
183 137	ANTIREZIN, s. r. o., Lípa, 763 11 Zlín, CZ;	14.07.2000
184 565	Kraft Foods Schweiz Holding AG, Bellerivestrasse 203, CH-8008, Zürich, CH;	20.07.2000
184 921	MQI OMNIMEDIA, spol. s r. o., Hviezdna 38, 821 06 Bratislava, SK;	17.07.2000
184 922	MQI OMNIMEDIA, spol. s r. o., Hviezdna 38, 821 06 Bratislava, SK;	17.07.2000
185 087	Pharma Impuls GmbH., Südfeld 1a, 59174 Kamen, DE;	14.07.2000

Číslo zápisu	Majiteľ	Dátum zápisu do registra:
185 277	ANTIREZIN, s. r. o., Lípa, 763 11 Zlín, CZ;	14.07.2000
185 386	SPOROFIN leasing, a. s., Kukučínova 22, 831 03 Bratislava, SK;	06.07.2000
185 387	SPOROFIN leasing, a. s., Kukučínova 22, 831 03 Bratislava, SK;	06.07.2000
185 434	ANTIREZIN, s. r. o., Lípa, 763 11 Zlín, CZ;	14.07.2000
185 569	EASTCON AG SR, spol. s r. o., Oravská 4, 903 01 Senec, SK;	14.07.2000
185 986	Marconi Commerce Systems Inc., 7300 West Friendly Avenue, Greensboro, North Carolina 27410, US;	17.07.2000
185 987	Marconi Commerce Systems Inc., 7300 West Friendly Avenue, Greensboro, North Carolina 27410, US;	17.07.2000
186 212	Kraft Foods Schweiz Holding AG, Bellerivestrasse 203, CH-8008, Zürich, CH;	20.07.2000
186 442	Kraft Foods Schweiz Holding AG, Bellerivestrasse 203, CH-8008, Zürich, CH;	20.07.2000
186 443	Kraft Foods Schweiz Holding AG, Bellerivestrasse 203, CH-8008, Zürich, CH;	20.07.2000
186 444	Kraft Foods Schweiz Holding AG, Bellerivestrasse 203, CH-8008, Zürich, CH;	20.07.2000
186 915	TELECONSULT - INTERNATIONAL, spol. s r. o., Jánsky vršek 6, 110 00 Praha 1, CZ;	26.06.2000
187 213	Kraft Foods Schweiz Holding AG, Bellerivestrasse 203, CH-8008, Zürich, CH;	20.07.2000
187 214	Kraft Foods Schweiz Holding AG, Bellerivestrasse 203, CH-8008, Zürich, CH;	19.07.2000
187 230	Kraft Foods Schweiz Holding AG, Bellerivestrasse 203, CH-8008, Zürich, CH;	19.07.2000
188 140	TELECONSULT - INTERNATIONAL, spol. s r. o., Jánsky vršek 6, 110 00 Praha 1, CZ;	26.06.2000
188 143	TELECONSULT - INTERNATIONAL, spol. s r. o., Jánsky vršek 6, 110 00 Praha 1, CZ;	26.06.2000
188 144	TELECONSULT - INTERNATIONAL, spol. s r. o., Jánsky vršek 6, 110 00 Praha 1, CZ;	26.06.2000
189 594	CPFILMS INC., 4210 The Great Road, Fieldale, Virginia, US;	19.07.2000
A 174 192	Kraft Foods Schweiz Holding AG, Bellerivestrasse 203, CH-8008, Zürich, CH;	19.07.2000

Zmena v údajoch o nadobúdateľoch licencie na ochranné známky

Číslo zápisu	Nadobúdateľ	Dátum zápisu do registra:
180 572	Omnova Wallcovering (UK) Limited, 14 Dominion Street, London EC2M 2RJ, GB;	28.06.2000

Licenčné zmluvy

Číslo zápisu	Majiteľ	Nadobúdateľ licencie	Dátum uzatvorenia licenčnej zmluvy	S účinnosťou od:
162 714	Akzo Nobel Chemicals B. V., Stationsplein 4, 3818 LE Amersfoort, NL;	Akzo Nobel Chemicals Inc., 300 South Riverside Plaza, Chicago, IL 60606, US;	11.05.1999	17.07.2000
182 051	A. W., spol. s r. o., Palačského 4, 789 83 Loštice, CZ;	NET PLASY, s. r. o., U mlékárny 1020, 768 61 Bystřice pod Hostýnem, CZ;	29.12.1999	17.07.2000
182 051	A. W., spol. s r. o., Palačského 4, 789 83 Loštice, CZ;	MVDr. Irena Kopecká - SALIX, 281 44 Hatě 5, CZ;	17.04.2000	17.07.2000
186 612	The Hearst Corporation, 959 Eight Avenue, New York, New York 10019, US;	Stratosféra, s. r. o., Drtinova 8, 150 00 Praha 5, CZ;	21.09.1999	01.08.2000
186 711	PROFIPLAST, spol. s r. o., Vranovská 38, 614 00 Brno, CZ;	GM GLASMÄSTARFASADER AB, Östaberget 2718, 84040 Svenstavik, SE;	04.05.2000	27.06.2000
A 153 499	GALENA, a. s., Ostravská 29, 717 70 Opava - Komárov, CZ;	LÉČIVA, a. s., Dolní Měcholupy 130, 102 37 Praha 10, CZ;	10.03.2000	17.07.2000

Ukončenie licenčnej zmluvy

Číslo zápisu	Majiteľ	Nadobúdateľ licencie	Ukončenie práva na užívanie OZ	S účinnosťou od:
182 712	Playboy Enterprises, Inc., 680 North Lake Shore Drive, Chicago, Illinois 60611, US;	MILLENNIUM, s. r. o., Kupeckého 843, 149 04 Praha 4, CZ;	31.05.1999	27.06.2000
183 031	Playboy Enterprises, Inc., 680 North Lake Shore Drive, Chicago, Illinois 60611, US;	MILLENNIUM, s. r. o., Kupeckého 843, 149 04 Praha 4, CZ;	31.05.1999	27.06.2000

Záložné právo na ochrannú známku

Číslo zápisu	Majiteľ	Záložný veriteľ	Dátum uzatvorenia zmluvy	S účinnosťou od:
178 433	WILLING INDUSTRY, a. s., Priemyselná 937/4, 963 01 Krupiny, SK;	DEVÍN BANKA, a. s., Františkánske námestie 8, 811 01 Bratislava, SK;	15.12.1999	27.06.2000
186 892	WILLING INDUSTRY, a. s., Priemyselná 937/4, 963 01 Krupiny, SK;	DEVÍN BANKA, a. s., Františkánske námestie 8, 811 01 Bratislava, SK;	15.12.1999	27.06.2000

Zaniknuté ochranné známky

Číslo zápisu	Dátum zániku
171 720	16.11.1998
180 118	29.04.1994

Zastavené prihlášky ochranných známok

2238-97
2803-97
2804-97
2861-97
2962-97

Zamietnuté prihlášky ochranných známok

2216-96

Medzinárodne zapísané ochranné známky

(111) **187 266**
 (220) 09.11.1998
 (800) 734 978
 14.10.1999
 RU, PL, CZ, UA

(111) **190 610**
 (220) 03.12.1999
 (800) 733 694
 17.05.2000
 RU, HU, PL, CZ, UA

(111) **188 130**
 (220) 01.04.1999
 (800) 734 486
 14.12.1999
 DE, AT, CZ

(111) **190 612**
 (220) 10.12.1999
 (800) 733 816
 17.05.2000
 CZ

(111) **189 238**
 (220) 19.08.1999
 (800) 735 120
 10.02.2000
 BY, BG, HR, ES, RU, HU, IT, LV, PL, CZ, UA,
 YU, EE, LT, TR

(111) **190 613**
 (220) 10.12.1999
 (800) 733 815
 17.05.2000
 CZ

(111) **189 237**
 (220) 19.08.1999
 (800) 735 122
 10.02.2000
 BY, BG, HR, ES, RU, HU, IT, LV, PL, CZ, UA,
 YU, EE, LT, TR

(111) **190 614**
 (220) 10.12.1999
 (800) 733 814
 17.05.2000
 CZ

(111) **189 250**
 (220) 15.07.1999
 (800) 733 695
 26.05.2000
 HU, PL

(111) **190 615**
 (220) 10.12.1999
 (800) 733 813
 17.05.2000
 CZ

(111) **189 637**
 (220) 06.04.1998
 (800) 733 786
 26.05.2000
 DE, AT, ES, RU, HU, IT, LV, PL, CZ, UA

(111) **190 616**
 (220) 10.12.1999
 (800) 733 812
 17.05.2000
 CZ

(111) **190 604**
 (220) 05.10.1999
 (800) 735 041
 17.05.2000
 CZ

(111) **190 617**
 (220) 10.12.1999
 (800) 733 998
 17.05.2000
 CZ

(111) **190 607**
 (220) 18.11.1999
 (800) 733 890
 17.05.2000
 AL, DE, AT, BY, BX, BG, HR, ES, RU, FR, HU,
 IT, LV, PL, PT, RO, SI, CH, UA, YU

(111) **190 627**
 (220) 18.12.1998
 (800) 735 042
 17.05.2000
 AT, HU, IT, PL, CZ, UA

(111) **190 618**
 (220) 10.12.1999
 (800) 733 597
 17.05.2000
 CZ

Zmena v zozname tovarov a služieb

(111) 173 549

(510) 3 - Prírodné a syntetické esencie a silice, základné látky do parfumov, peroxid vodíka pre kozmetiku, kozmetické a voňavkárske výrobky a potreby, drogériový tovar; oleje, krémy, mydlá, mydlá proti poteniu, mydlá dezinfekčné, dezodorizačné a medicínske; spreje, pomády, voňavky, parfumsy, dezodoranty, mlieko pre kozmetiku, toaletné vody, kozmetické prípravky na opaľovanie, kúpeľové kozmetické prípravky, kúpeľové soli, farby na vlasy a fúzy, vosk na fúzy, vlasové prípravky, depilačné prípravky, vatové tyčinky, toaletné farbivá, umelé obočie, kozmetika na obočie, prostriedky na trvalú onduláciu vlasov, umelé nechty, laky na nechty, kozmetické neceséry, pemza, pracie prášky, chemické prípravky na oživovanie farieb, odfarbovacie a bieliace prípravky, výrobky proti statickej elektrine, krémy na obuv, vosk na parkety.

5 - Výrobky na osviežovanie a čistenie vzduchu, prípravky proti moľom, dezinfekčné prípravky pre hygienu, lepiace pásy pre zdravotníctvo, odtučňovacie prípravky a čaje, balzamy, protireumatické krúžky a náramky, antiseptická vata, obvazy, prípravky proti úpalu, lápisové tyčinky, krúžky na kurie oká, liečebné prípravky do kúpeľa, liečebné kúpeľové soli, menštruačné pásy a nohavičky, pásy na dámske vložky, tyčinky na bradavice, antikoncepcné prípravky, tyčinky na zastavenie krvácania, prípravky proti lupinám; výrobky chemicko-farmaceutické okrem farmaceutických prípravkov na prevenciu a liečenie chorôb, zdravotných ťažkostí a zlých funkcií u zvierat, farmaceutických prípravkov na zvýšenie produktivity zvierat produkujúcich potraviny, ako i domácich zvierat vrátane ovci, kôz, dobytky, prasiat, koní, psov, mačiek, vtákov a rýb.

6 - Inštalované prvky na klimatizačné zariadenia, uzáveru fľaš (kovové).

7 - Stroje na čistenie vzduchu, nákladné výtahy, výtahy na potraviny, odsávacie zariadenia, prístroje na čapovanie piva pod tlakom, čerpadlá na pivo, sekačie stroje na mäso, umývačka riadu.

8 - Nožiarsky tovar, príbory, nástroje na brúsenie, brúsne kamene.

9 - Okuliare optické a protislné, ložňony, rámy a puzdrá na okuliare, kontaktné šošovky a puzdrá na ne, optické lupy; dávkovacie prístroje, kontrolné prístroje na varné kotly, signalizačné zvončeky, elektrické prístroje pre domácnosť a reštaurácie, elektrické kuchynské stroje, reštauračné kuchyne a roboty.

11 - Chladničky, mrazničky, mraziace skrine, umývačky riadu, ventilátory; prístroje a zariadenia na varenie, zariadenia na ochladzovanie nápojov, prístroje na zohrievanie vody, zapalovače plynu, samovarné kotly, elektrické a neelektrické pražiče kávy, kávovary, hriankovače, kuchynské sporáky, klimatizačné zariadenia, digestory, osvetľovacie zariadenia a prístroje, ochranné zariadenia na osvetľovacie zariadenia, grilovacie rošty, elektrické kliešte na pečenie.

14 - Príbory, tanier, servírovacie podnosy, kávové a čajové súpravy a popolníky z drahých kovov.

16 - Podložky pod poháre a fľaše z papiera.

20 - Kovový nábytok, nábytok drevený, ako aj z iných materiálov okrem kovu, vešiaky na kľúče a kuchynské náradie, lavice, police, stoly, skrine, vitríny, príborníky, nábytok do pojazdných bufetov, slamky na ochutnávanie nápojov, uzáveru fľaš (nekovové).

21 - Tanier, servírovacie podnosy, kávové a čajové súpravy, kuchynské nádoby, panvy, pekáče, panvice na palacinky, hrnce, vedrá, misky, šálky, tanier, poháre, servírovacie podnosy, kávové a čajové súpravy, stolové fľaše, pívové a vínové poháre, poháre na vodu, podložky pod fľaše a poháre, zvonové poklopy na syr, maslo a zákusky, džbány, kuchynské náradie a náčinie, hriankovače, vývrtky na korkové zátky; grilovacie rošty, kliešte na pečenie, kliešte na pečenie rôznych foriem, formy na pečenie, kovové formy na zmrzlinu, sekáče na mäso, kuchynské mlynčeky, mraziace nádoby, kávovary, neelektrické tepelnoizolačné nádoby na nápoje a potraviny, panvice.

34 - Popolníky.

35 - Propagačné a pomocné služby pre obchod, služby pre dovoz a vývoz, poradenské služby, marketing.

36 - Prenájom nehnuteľností, realitné kancelárie, lízing v rámci predmetu činnosti.

39 - Preprava a dodávanie tovaru, úprava a balenie výrobkov.

42 - Vývoj a výroba v rámci predmetu činnosti najmä kozmetického a drogériového tovaru a optických výrobkov.

(511) 3, 5, 6, 7, 8, 9, 11, 14, 16, 20, 21, 34, 35, 36, 39, 42

S účinnosťou od: 12.07.2000

(111) 181 857

(510) 21 - Umývacie hubky na použitie v domácnosti, čistiace látky, drôtenky na umývanie riadu predávané distribútorom prihlasovateľa (majiteľa) len na priamy predaj.

(511) 21

S účinnosťou od: 17.07.2000

Zmena v znení ochrannej známky

(111) 187 557

(210) 2000-97

(540) **FEST - Glas, spol. s r. o.**

S účinnosťou od: 04.07.2000

Opravy

Vo vestníku č. 7/2000 bol na str. 323 nesprávne uvedený dátum uzatvorenia licenčnej zmluvy pri ochranných známkach č. 182 712 a 183 031.

Správne znenie:

Dátum uzatvorenia licenčnej zmluvy: 08.12.1998.

Vo vestníku č. 1/2000 neboli na str. 203 uvedené prioritné údaje o zverejnenej prihláške ochrannej známky č. 1545-98.

Správne znenie:

(310) 117335

(320) 23.01.1998

(330) IL

Vo vestníku č. 4/2000 bol na str. 102 nesprávne uvedený majiteľ zverejnenej prihlášky ochrannej známky č. 2723-97.

Správne znenie:

(730) **Deutsche PostConsult GmbH**, Heinrich-Konen-Strasse 1, 53227 Bonn, DE;

Vo vestníku č. 2/2000 bol na str. 145 nesprávne uvedený zoznam tovarov a služieb vo zverejnenej prihláške ochrannej známky č. 2929-97.

Správne znenie:

(510) 36 - Realitné sprostredkovateľstvo a sprostredkovateľstvo v oblasti hypotékových pôžičiek, ...

Vo vestníku č. 12/1997 bol na str. 137 nesprávne uvedený majiteľ obnovennej ochrannej známky č. 162 548.

Správne znenie:

(730) **MILES, INC.**, spol. zriadená podľa zákonov štátu Indiana, Elkhart, Indiana, US;

Vo vestníku č. 12/1997 bol na str. 138 nesprávne uvedený majiteľ obnovennej ochrannej známky č. 162 939.

Správne znenie:

(730) **MILES, INC.**, spol. zriadená podľa zákonov štátu Indiana, Elkhart, Indiana, US;

Vo vestníku č. 2/1999 bol na str. 165 a 166 nesprávne uvedený majiteľ zverejnených prihlášok ochranných známkok č. 2854-96, 2855-96, 2856-96, 2857-96, 2858-96 a 2859-96.

Správne znenie:

(730) **BIOFAKTORY PRAHA, spol. s r. o.**, Na Chvalce 2049, 193 00 Praha 9, Horní Počernice, CZ;