

OBSAH

Zverejnené prihlášky vynálezov	9
Udelené patenty	69
Zapísané úžitkové vzory	88
Zapísané priemyselné vzory.....	98
Zverejnené prihlášky ochranných znáмок	122
Zapísané ochranné známky bez zmeny	193
Zapísané ochranné známky so zmenou	227
Obnovené ochranné známky	234
Prevody ochranných znáмок	260
Zmeny v údajoch o majiteľoch ochranných znáмок	268
Licenčné zmluvy (ochranné známky)	273
Úradné oznamy	283

INHALT

Veröffentlichung der Patentanmeldungen	9
Erteilte Patente	69
Eintragene Gebrauchsmuster	88
Eintragene Gewerbliche Muster	98
Veröffentliche Markenmeldung	122
Registrierte Warenzeichen mit Änderung	193
Registrierte Warenzeichen ohne Änderung	227
Erheuerte Warenzeichen	234
Warenzeichenübertragungen	260
Änderungen im Angaben von den Warenzeicheninhabers	268
Kontraktlizenz (Warenzeichen)	273
Amtliche Mitteilungen	283

CONTENTS

Publication of Invention Applications	9
Patents granted	69
Registered Utility Models	88
Registered Industrial Designs	98
Published Trademark Applications	122
Registered Trademarks without Modification	193
Registered Trademarks with Modification	227
Renewal Trademarks	234
Transfers of Trademarks	260
Modification of data of Trademark holders.....	268
Licence contracts (Trademarks).....	273
Official Announcements	283

VESTNÍK

ÚRADU PRIEMYSELNÉHO VLASTNÍCTVA
SLOVENSKEJ REPUBLIKY

Banská Bystrica 14. august 2000

8

PW	Palau
PY	Paraguaj
QA	Katar
RO	Rumunsko
RU	Rusko
RW	Rwanda
SA	Saudská Arábia
SB	Šalamúnové ostrovy
SC	Seychely
SD	Sudán
SE	Švédsko
SG	Singapur
SH	Svätá Helena
SI	Slovinsko
SK	Slovensko
SL	Sierra Leone
SM	San Marino
SN	Senegal
SO	Somálsko
SR	Surinam
ST	Svätý Tomáš a Princov ostrov
SV	Salvádor
SY	Sýria
SZ	Svazijsko
TC	Turks a Caicos
TD	Čad
TG	Togo
TH	Thajsko
TJ	Tadžikistan
TM	Turkménsko
TN	Tunisko
TO	Tonga
TP	Východný Timor
TR	Turecko
TT	Trinidad a Tobago
TV	Tuvalu
TW	Taiwan
TZ	Tanzánia
UA	Ukrajina
UG	Uganda
US	Spojené štáty americké
UY	Uruguaj
UZ	Uzbekistan
VA	Vatikán
VC	Svätý Vincent a Grenadiny
VE	Venezuela
VG	Britské Panenské ostrovy
VN	Vietnam
VU	Vanuatu
WO	Svetová organizácia dušev ného vlastníctva (WIPO)
WS	Samoa
YE	Jemen
YU	Juhoslávia
ZA	Juhoafrická republika
ZM	Zambia
ZW	Zimbabwe

ČASŤ

VYNÁLEZY

Kódy na označovanie jednotlivých druhov dokumentov (Štandard WIPO ST. 16)

Prihlášky vynálezov zverejnené podľa zákona - kód A3 Udelené patenty podľa zákona č. 527/90 Zb. - kód B6
č. 527/90 Zb. v znení zákona NR SR č. 90/93 Z. z. v znení zákona NR SR č. 90/93 Z. z.

Číselné kódy na označovanie bibliografických údajov (Štandard WIPO ST. 9)

(11) číslo patentu	7 (51) medzinárodné patentové triedenie
(21) číslo prihlášky vynálezu	(54) názov
(22) dátum podania prihlášky vynálezu	(57) anotácia
(31) číslo prioritnej prihlášky vynálezu	(71) meno (názov) prihlasovateľa(-ov)
(32) dátum prioritnej prihlášky vynálezu	(72) meno pôvodcu(-ov)
(33) krajina priority	(73) meno (názov) majiteľa(-ov)
(40) dátum zverejnenia prihlášky vynálezu	(74) meno (názov) zástupcu(-ov)
	(86) údaje PCT

Kódy na označovanie záhlavia oznámení publikovaných vo Vestníku ÚPV SR (Štandard WIPO ST. 17)

BB9A zverejnené prihlášky vynálezov	MM4A zánik patentov pre nezaplatenie ročných poplatkov
FA9A vzdanie sa alebo odvolanie udeľovacieho konania	MM4F zánik autorských osvedčení pre nezaplatenie ročných poplatkov
FC9A zamietnutie prihlášok vynálezu	PA4A zmena autorských osvedčení na patenty
FD9A zastavenie konania o prihláškach vynálezu	PC9A zmena dispozičných práv na vynálezy
FG4A udelené patenty	PD4A prevod práv a ostatné zmeny majiteľov patentov
MA4A zánik patentov vzdaním sa	QA9A ponuka licencií
MA4F zánik autorských osvedčení vzdaním sa	QB9A Licenčné zmluvy
MC4A zrušenie patentov	SB4A zapísané patenty do registra po odtajení
MC4F zrušenie autorských osvedčení	SB4F zapísané autorské osvedčenia do registra po odtajení
MH4A čiastočné zrušenie patentov	
MH4F čiastočné zrušenie autorských osvedčení	
MK4A zánik patentov uplynutím doby platnosti	
MK4F zánik autorských osvedčení uplynutím doby platnosti	

Opravy. Zmeny. Rôzne.

Opravy v prihláškach vynálezov

HA9A	meno pôvodcov
HB9A	oprava mien
HC9A	zmena mien
HD9A	oprava adries
HE9A	zmena adries
HF9A	oprava dát
HG9A	oprava chýb v triedení
HH9A	oprava alebo zmena všeobecne
HK9A	tlačové chyby v úradných vestníkoch

Opravy v udelených ochranných dokumentoch

patenty	autorské osvedčenia	
TA4A	TA4F	meno pôvodcov
TB4A	TB4F	oprava mien
TC4A	TC4F	zmena mien
TD4A	TD4F	oprava adries
TE4A	TE4F	zmena adries
TF4A	TF4F	oprava dát
TG4A	TG4F	oprava chýb v triedení
TH4A	TH4F	oprava alebo zmena všeobecne
TK4A	TK4F	tlačové chyby v úradných vestníkoch

BB9A

Zverejnené prihlášky vynálezov usporiadané podľa čísel

Ďalej uvedené prihlášky vynálezov boli zverejnené dňom uvedeným vo Vestníku Úradu priemyselného vlastníctva Slovenskej republiky podľa zákona č. 527/1990 Zb. o vynálezoch, priemyselných vzoroch a zlepšovacích návrhoch, v znení neskorších zákonov.

5797-89	C 07C 69/732	1062-99	A 61K 31/445	1858-99	B 24D 7/00	382-2000	A 61K 7/16	
5962-89	C 07C 45/33	1073-99	H 01G 9/155	1859-99	B 24D 7/00	383-2000	B 04C 5/085	
7509-89	A 61K 7/16	1092-99	A 61K 31/485	1867-99	H 04L 27/30	385-2000	C 09F 9/00	
2110-90	C 08F 297/08	1100-99	A 61K 39/395	1870-99	C 12N 1/20	391-2000	C 07D 405/14	
3707-90	H 01B 3/44	1102-99	A 61K 31/43	1880-99	C 07D 487/04	400-2000	F 16C 7/02	
4390-90	C 07D 261/08	1194-99	H 04R 7/10	1882-99	C 07D 487/04	409-2000	D 01F 6/60	
4638-90	C 07H 17/07	1205-99	H 01H 9/34		11-2000	H 01Q 5/00	417-2000	C 07D 498/18
6705-90	C 22C 9/00	1214-99	H 02G 3/04	20-2000	C 08G 77/392	423-2000	B 01D 29/03	
3157-92	F 24F 1/01	1236-99	C 07D 471/04	24-2000	C 07C 67/00	429-2000	C 08J 9/14	
429-97	H 05K 7/18	1251-99	A 61K 38/04	52-2000	B 21D 26/02	462-2000	C 08K 5/42	
1187-97	H 02B 1/30	1257-99	A 61L 27/00	64-2000	A 61K 31/485	465-2000	B 65D 75/36	
296-98	F 41A 33/02	1278-99	G 06F 19/00	65-2000	A 61K 31/485			
649-98	G 09F 21/04	1285-99	H 04R 1/34	66-2000	A 61K 31/135			
760-98	H 05K 9/00	1303-99	H 04Q 7/38	68-2000	A 61J 3/06			
897-98	A 61K 31/24	1323-99	H 02K 3/12	71-2000	C 12N 15/82			
965-98	F 02B 53/00	1347-99	G 09F 27/00	72-2000	C 07D 239/42			
972-98	H 01B 13/00	1364-99	E 05D 1/06	74-2000	A 61N 1/362			
1521-98	B 62D 1/18	1383-99	B 01D 39/16	76-2000	C 12N 15/24			
1766-98	G 07F 7/10	1395-99	H 01H 1/58	77-2000	A 01N 57/20			
1791-98	G 09F 13/04	1403-99	D 01F 6/60	87-2000	C 08J 9/14			
66-99	C 07H 3/02	1413-99	A 61K 38/17	88-2000	B 61L 5/10			
80-99	A 41B 3/06	1417-99	C 07D 471/04	97-2000	B 60J 1/00			
99-99	C 07B 63/00	1423-99	C 07D 401/00	105-2000	C 07D 495/14			
104-99	C 10K 3/00	1464-99	C 07K 14/585	112-2000	D 21F 1/00			
133-99	B 21J 5/10	1467-99	G 09F 19/14	113-2000	A 43B 13/28			
134-99	F 16H 1/02	1490-99	C 12N 1/20	114-2000	C 07D 513/06			
144-99	C 07D 487/04	1493-99	H 05B 7/09	128-2000	G 06K 1/12			
172-99	G 05D 9/04	1505-99	A 23G 1/00	129-2000	C 07D 487/04			
182-99	H 02K 1/06	1520-99	H 01B 7/00	135-2000	C 07D 403/00			
200-99	A 61K 31/44	1526-99	C 07K 14/08	139-2000	A 61K 31/44			
233-99	C 07D 487/04	1530-99	E 01C 11/24	144-2000	C 08L 95/00			
252-99	A 61K 31/565	1533-99	H 03M 7/40	152-2000	C 07D 239/04			
448-99	A 61K 31/20	1538-99	H 05B 3/56	155-2000	C 08F 2/50			
453-99	C 07C 303/40	1544-99	A 61K 38/47	161-2000	C 07C 255/27			
454-99	A 61K 31/35	1548-99	C 07K 9/00	165-2000	B 31F 1/07			
474-99	H 04Q 7/22	1566-99	B 60B 19/00	166-2000	C 12N 15/81			
478-99	H 04Q 1/00	1578-99	C 07D 401/04	169-2000	B 01D 25/00			
509-99	C 07D 217/04	1601-99	H 02P 6/18	175-2000	B 65D 77/30			
545-99	A 61K 31/445	1613-99	B 21F 27/00	181-2000	C 12N 15/12			
556-99	A 61K 31/56	1619-99	C 07D 405/12	184-2000	A 61K 31/75			
577-99	A 61K 31/40	1638-99	C 11D 3/00	206-2000	A 61K 31/435			
620-99	H 01H 33/28	1671-99	A 01N 47/24	225-2000	C 07D 487/04			
755-99	A 61K 31/40	1702-99	C 07D 487/20	236-2000	B 29C 59/00			
837-99	H 01H 71/10	1714-99	C 07H 19/052	241-2000	H 04L 9/00			
881-99	H 02G 3/04	1720-99	B 23K 9/16	245-2000	A 23C 9/12			
913-99	H 05B 6/80	1746-99	C 07D 231/00	246-2000	C 10C 3/02			
914-99	H 05B 6/70	1757-99	A 61F 2/06	248-2000	C 12N 15/86			
920-99	A 61K 31/425	1760-99	H 01H 71/26	263-2000	B 32B 3/10			
928-99	A 61K 31/41	1771-99	G 06K 19/04	270-2000	A 61K 7/48			
949-99	B 21D 39/03	1774-99	D 04H 3/14	280-2000	A 01N 43/653			
962-99	A 61K 31/215	1776-99	A 61F 13/15	290-2000	A 63F 5/04			
989-99	H 01F 27/24	1799-99	B 01J 12/00	291-2000	B 32B 9/04			
1021-99	C 07K 7/06	1829-99	C 07D 211/58	300-2000	B 65G 69/00			
1022-99	H 04R 9/06	1835-99	C 07D 491/22	306-2000	H 01L 31/048			
1024-99	H 04B 5/00	1839-99	C 07D 253/075	309-2000	H 02K 15/04			
1025-99	D 21H 17/71	1842-99	D 06F 39/02	329-2000	A 61K 47/42			
1037-99	H 05B 6/80	1849-99	C 08L 95/00	352-2000	D 21H 23/76			
1041-99	H 04M 15/00	1850-99	B 61D 47/00	354-2000	C 12N 15/11			

Trieda A

7 (51) A 01N 43/653

(21) 280-2000

(71) Janssen Pharmaceutica N. V., Beerse, BE;

(72) Bosselaers Jan Pieter Hendrik, Beerse, BE;
Garnier Alain Joseph Jean Florimond, Beerse, BE;

(54) Synergické prostriedky obsahujúce imazalil a epoxiconazol

(22) 01.09.1998

(32) 08.09.1997

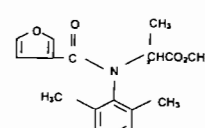
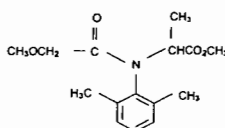
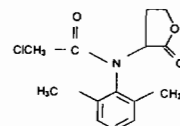
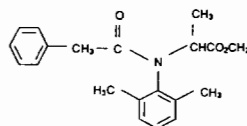
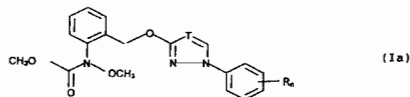
(31) 97202760.1

(33) EP

(86) PCT/EP98/05711, 01.09.1998

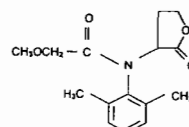
(57) Synergické fungicídne prostriedky obsahujúce imazalil, jeho soľ, stereoizomér alebo jeho stereoizomérnu zmes; a epoxiconazol, jeho soľ, stereoizomér alebo jeho stereoizomérnu zmes; na ochranu rastlín, ovocia alebo semien. Použite uvedených prostriedkov na ochranu rastlín alebo ovocia proti hubám.

(74) Bušová Eva, JUDr., Bratislava, SK;



(II.3)

(II.4)



7 (51) A 01N 47/24, 43/08, 37/50 // (A 01N 47/24, 43:08, 37:46) (A 01N 43/08, 37:50)

(21) 1671-99

(71) BASF AKTIENGESELLSCHAFT, Ludwigshafen, DE;

(72) Schelberger Klaus, Gönheim, DE; Scherer Maria, Landau, DE; Sauter Hubert, Mannheim, DE; Müller Bernd, Frankenthal, DE; Birner Erich, Altleiningen, DE; Leyendecker Joachim, Ladenburg, DE; Ammermann Eberhard, Heppenheim, DE; Lorenz Gisela, Neustadt, DE; Strathmann Siegfried, Limburgerhof, DE;

(54) Fungicídne zmesi

(22) 05.06.1998

(32) 19.06.1997

(31) 197 25 947.2

(33) DE

(86) PCT/EP98/03367, 05.06.1998

(57) Je opísaná fungicídna zmes a jej použitie, ktorá obsahuje v synergicky účinných množstvách karbamáty vzorca (Ia), kde T znamená CH alebo N, n predstavuje 0, 1 alebo 2 a R znamená halogén, alkyl alebo cykloalkyl skupinu s počtom atómov uhlíka 1 až 4, pričom zvyšky R môžu byť rozdielne, ak n znamená 2 a aspoň jednu účinnú zlúčeninu vzorca (II.1) až (II.5).

(74) Žovicová Viera, Mgr., Bratislava, SK;

7 (51) A 01N 57/20, 25/30, 25/02

(21) 77-2000

(71) MONSANTO COMPANY, St. Louis, MO, US;

(72) Sato Tatsuo, Chofu, Tokyo Prefecture, JP; Kuchikata Masuo, Ryugasaki, Ibaraki Prefecture, JP; Amano Akio, Ushiku, Ibaraki Prefecture, JP; Fujiyama Masayasu, Inzai, Chiba Prefecture, JP; Wright Daniel R., St. Louis, MO, US;

(54) Vysoko koncentrované formulácie glyfosátu amónneho

(22) 21.07.1998

(32) 22.07.1997

(31) 08/898 545

(33) US

(86) PCT/US98/15249, 21.07.1998

(57) Je opísaný vodný koncentrát herbicídnej kompozície obsahujúci herbicídne účinné množstvo amónnej soli N-fosfonometylglycínu, kde molárny pomer amoniaku a N-fosfonometylglycínu dáva pH 6 až 4 a jednu alebo viac povrchovo aktívnych látok v množstve zvyšujúcom herbicídny účinok. Kompozície podľa vynálezu si uchovávajú svoju stabilitu pri skladovaní v širokom teplotnom rozmedzí. Uvádza sa tiež spôsob ničenia alebo regulácie vegetácie riedením kompozície podľa vynálezu vo vode a použitie takto riedenej kompozície na listy vegetácie.

(74) Guniš Jaroslav, Mgr., Bratislava, SK;

7 (51) A 23C 9/12, F 25D 17/00

(21) 245-2000

(71) FROMFROID, S. A., Saint Léonard, FR;

(72) Paupardin Michel, Hardelet, FR;

(54) **Tesniace zariadenie na systém udrzovania teploty výrobkov umiestnených na palete**

(22) 30.07.1998

(32) 28.08.1997

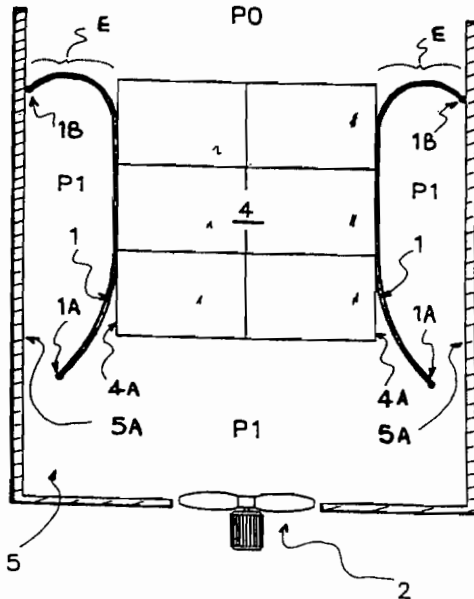
(31) 97/10874

(33) FR

(86) PCT/FR98/01690, 30.07.1998

(57) Tesniace zariadenie tunela (5) zahŕňa, s cieľom vylúčiť únik vháňaného vzduchu okolo výrobkov umiestnených na paletе, fóliu (1), ktorá je umiestnená tak, že pôsobením tlaku vháňaného vzduchu cirkulujúceho v tomto tuneli (5) môže byť prilepená na boky a hornú stranu výrobkov. Fólia (1) je umiestnená v priestore (E) medzi plochou (4A) celku (4) výrobkov a nosiča a protiľahlým povrchom (5A) tunela (5) a po nafúknutí uzaviera uvedený priestor (E) a obmedzuje tak cirkuláciu vzduchu na priechody medzi výrobkami.

(74) Rott, Růžička, Guttman, v. o. s., Bratislava, SK;



7 (51) A 23G 1/00

(21) 1505-99

(71) Ferrero oHG mbH, Frankfurt/Main, DE;

(72) Ferrero Pietro, Senningerberg, LU;

(54) **Zabalené cukrovinkové duté teleso a spôsob výroby zabaleného cukrovinkového dutého telesa**

(22) 02.11.1999

(32) 05.11.1998

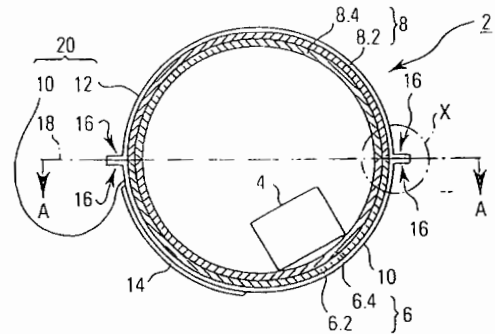
(31) 198 51 063.2

(33) DE

(57) Zabalené cukrovinkové duté teleso (2) z cukrárskej hmoty (42), predovšetkým čokoládovej hmoty, zahŕňa aspoň dve zložené, cukrovinkové duté teleso (2) tvoriace pološkrupiny (6, 8) cukrovinkového telesa, ktoré sú vždy uvoľniteľne vytvárané do aspoň dvoch tenkostenných, rovnakým

spôsobom vytvorených, spolu sa zhodujúcich tvarových polovic (10, 12); pričom tvarové polovice (10, 12) majú vždy v podstate rovnakým spôsobom vytvorený horný plošný okrajový úsek (16, 22), ktorý definuje deliacu rovinu (18) tvarových polovic, na ktorej sú tvarové polovice (10, 12) so svojimi príslušnými okrajovými úsekmi (16, 22), ležiace na sebe, zostavené do uzatvoreného dutého tvarového telesa (20), ktoré cukrovinkové duté teleso (2) vytvorené z pološkrupín (6, 8) cukrovinkového telesa úplne obklopuje ako uvoľniteľný škrupinovitý vonkajší obal. Je opísaný aj spôsob výroby zabaleného cukrovinkového dutého telesa (2).

(74) Rott, Růžička, Guttman, v. o. s., Bratislava, SK;



7 (51) A 41B 3/06, A 41D 27/18

(21) 80-99

(71) LAINIERE DE PICARDIE, Peronne, FR;

(72) Groshens Pierrot, Peronne, FR;

(54) **Textilný podklad na vystuženie košeľového goliera**

(22) 22.01.1999

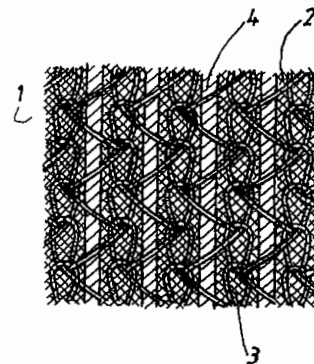
(32) 28.01.1998

(31) 98 00913

(33) FR

(57) Textilný podklad (1) na vystuženie košeľového goliera alebo podobných kusov odevu vo forme vrstvy (2) netkanej textilie vystuženej pletenou textíliou (3) obsahuje stabilizačné nite (4, 5) prebiehajúce pozdĺž osnovy medzi stĺpcami očiek. Textilný podklad (1) je buď priamo pripojený k hornému a spodnému kusu (11, 12) alebo k vložke (15), zatiaľ čo sa potom vložka pripojí k hornému a spodnému kusu.

(74) Tomeš Pavol, Ing., Bratislava, SK;



7 (51) A 43B 13/28

(21) 113-2000

(71) VANS, INC., Santa Fe Springs, CA, US;

(72) Serna Ralph, Long Beach, CA, US;

(54) **Obuv so systémom absorbujúcim náraz**

(22) 29.05.1998

(32) 31.07.1997

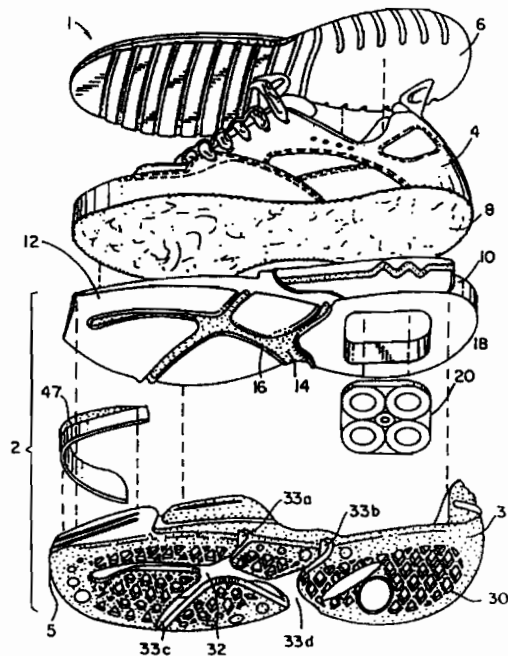
(31) 08/904 413

(33) US

(86) PCT/US98/10955, 29.05.1998

(57) Kazeta (20) absorbujúca náraz má kazetovú bázu (27), prvú a druhú súpravu poduškových prvkov (21-22, 23-24) a poduškový prvok (25) redukovanej výšky medzi prvými a druhými súpravami poduškových prvkov. Poduškové prvky sú umiestnené k päte chodidla. Kazeta absorbujúca náraz môže byť časťou podrážky obuvi so systémom absorbujúcim náraz, ktorá tiež zahŕňa stielkovú lepenku (8), ktorá má zástrihy (9) na vylepšenie ohybnosti, strednú podrážku (10) s päťovým otvorom na zasadenie kazety a trvanlivú vonkajšiu podrážku (30).

(74) Rott, Růžička, Guttman, v. o. s., Bratislava, SK;



7 (51) A 61F 2/06, A 61M 25/10

(21) 1757-99

(71) MEDINOL LTD., Tel Aviv, IL;

(72) Pinchasik Gregory, Herzlia, IL;

(54) **Prístroj a spôsob na zaistenie stentu na balóniku**

(22) 14.12.1999

(32) 22.12.1998, 23.07.1999

(31) 09/218 503, 09/360 415

(33) US, US

(57) Opisuje sa prístroj a spôsob na zaistenie stentu na balóniku. Prvá časť zvieracieho zariadenia a druhá časť zvieracieho zariadenia sú navrhnuté tak, aby boli vzájomne pohyblivé a tieto časti sú vybavené zahľbeniami, definujúcimi kanál na stlačiaciu manžetu na stent. Stent je vsunutý do pozdĺžneho kanála manžety na stlačenie stentu a potom je do pozdĺžneho kanála stentu vsunutý balónikový katéter. Prvá a druhá časť zvieracieho zariadenia sú pritlačené k sebe, čím dôjde k pôsobeniu tlaku na manžetu na stlačenie stentu a dôsledkom toho k zmenšeniu vnútorného priemeru pozdĺžneho kanála a tlak je prenesený na vonkajší povrch stentu a stent je stlačený na balóniku.

(74) Bušová Eva, JUDr., Bratislava, SK;

7 (51) A 61F 13/15

(21) 1776-99

(71) SCA Hygiene Products AB, Göteborg, SE;

(72) Thoren Agneta, Landvetter, SE; Helmfridsson Bror-Inge, Partille, SE;

(54) **Spôsob výroby dierovanej povrchovej vrstvy na absorpčné výrobky a materiál vyrábaný podľa tohto spôsobu**

(22) 18.06.1998

(32) 27.06.1997

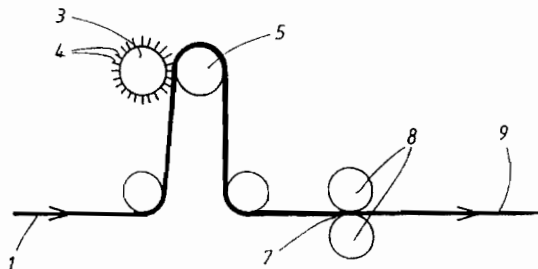
(31) 9702509-2

(33) SE

(86) PCT/SE98/01187, 18.06.1998

(57) Opisuje sa spôsob výroby povrchovej vrstvy (9) prepúšťajúcej kvapalinu na absorpčný výrobok, ako sú plienky, dámske vložky, ochrana proti inkontinencii a pod., kde zahrievané ihličky (4), potrebné na penetráciu vrstvy textilného materiálu (1) obsahujúceho aspoň jednu termoplastickú zložku, tavia termoplastickú zložku, potom sa ihličky (4) odstránia a zahrievaný materiál (1) prechádza cez aspoň jednu štrbinu valcov (7) tak, že termoplastická zložka bližšia okoliu otvorov je vyhladená do v podstate hladkého povrchu v okolí otvorov, potom termoplastická zložka sa nechá stvrdnúť. Opisuje sa tiež perforovaná povrchová vrstva (201, 301) na absorpčný výrobok.

(74) Rott, Růžička, Guttman, v. o. s., Bratislava, SK;



7 (51) A 61J 3/06

(21) 68-2000

(71) GRÜNENTHAL GmbH, Aachen, DE;
(72) Bartholomäus Johannes Heinrich, Dr., Aachen, DE; Ziegler Iris, Dr., Rott-Roetgen, DE;

(54) **Spôsob výroby peliet s obsahom až 90 % farmaceuticky účinnej látky**

(22) 17.01.2000

(32) 18.01.1999

(31) 199 01 692.5

(33) DE

(57) Riešenie sa týka spôsobu výroby peliet obsahujúcich $\geq 50\%$ hmotnostných farmaceutickej účinnej látky s rozpustnosťou vo vode $\geq 0,5$ g/ml granuláciou zmesi, obsahujúcej účinnú látku, s vodou, extrúziou, zaobľovaním a sušením vlhkých peliet, pričom účinnú látku obsahujúca zmes pozostáva z aspoň 50% hmotnostných aspoň jednej účinnej látky s rozpustnosťou vo vode $> 0,5$ g/ml a navyše 50% hmotnostných kombinácie z mikrokryštallickej celulózy so strednou veľkosťou častíc 15 až 25 μm a nízko substituovanej hydroxypropylcelulózy so strednou veľkosťou častíc v rozmedzí 10 až 25 μm , pričom hmotnostný pomer a) : b) je v rozmedzí $4 : 6$ až $6 : 4$ a do zmesi sa zapracuje iba toľko vody, že táto má dostatočnú plasticitu na extrudovanie a sféronizáciu.

(74) Hörmannová Zuzana, Ing., Bratislava, SK;

7 (51) A 61K 7/16

(21) 382-2000

(71) UNIVERSITY OF MARYLAND, BALTIMORE, Baltimore, MD, US; USBIOMATERIALS CORPORATION, Alachua, FL, US;

(72) Litkowski Leonard J., Baltimore, MD, US; Hack Gary D., Columbia, MD, US; Greenspan David C., Gainesville, FL, US;

(54) **Spôsob bielenia zubov a kompozícia na bielenie zubov**

(22) 18.09.1998

(32) 18.09.1997

(31) 60/059 222

(33) US

(86) PCT/US98/18500, 18.09.1998

(57) Spôsob bielenia zubov zahŕňa uvedenie zubov do kontaktu s účinným, zuby bieliacim množstvom časticového bioaktívneho skla, obsahujúceho oxid kremičitý alebo hydroxid kremičitý a prípadne jeden alebo viac prvkov vybraných zo skupiny zahŕňajúcej sodík, draslík, vápnik, horčík, bór, titán, hliník, fosfor, dusík alebo fluór.

(74) Čechvalová Dagmar, Bratislava, SK;

7 (51) A 61K 7/16

(21) 7509-89

(71) Colgate-Palmolive Company, New York, NY, US;
(72) Gaffar Abdul, Princeton, NJ, US; Nabi Nuran, North Brunswick, NJ, US; Afflitto John, Brookside, NJ, US; Stringer Orum, Yardley, PA, US;

(54) **Ústny prostriedok**

(22) 28.12.1989

(32) 25.08.1989

(31) 398 605

(33) US

(57) Ústny prostriedok obsahuje orálne prijateľné vehikulum, 1 až $2,5\%$ hmotn. látky obsahujúcej $0,1$ až 3% hmotn. prinajmenšom jednej lineárnej molekulárne dehydratovanej polyfosforečnanovej soli ako činidla proti tvorbe zubného kameňa, $0,01$ až 5% hmotn. nekatiónového antibakteriálneho činidla a až asi 4% hmotnostné činidla zlepšujúceho antibakteriálny účinok. Hmotnostný pomer uvedeného činidla zlepšujúceho antibakteriálny účinok k uvedenému polyfosforečnanovému iónu je rozpätí od $1,6 : 1$ do $2,7 : 1$.

(74) Hörmannová Zuzana, Ing., Bratislava, SK;

7 (51) A 61K 7/48

(21) 270-2000

(71) THE BOOTS COMPANY PLC, Nottingham, GB;

(72) Fructus Alain E., Courbevoie, FR; Bobier-Rival Carine, Cergy, FR;

(54) **Dermatologická a/alebo kozmetická kompozícia a jej použitie**

(22) 28.08.1998

(32) 01.09.1997

(31) 97/10866

(33) FR

(86) PCT/EP98/05704, 28.08.1998

(57) Dermatologická a/alebo kozmetická kompozícia obsahuje účinnú kombináciu inhibítorov mikrobiálnej proliferácie obsahujúcu: a) prvý inhibítor mikrobiálnej proliferácie, ktorý obsahuje vodnú zmes polyakrylátu sodného, aspoň jeden polyol a aspoň jednu glykolovú zlúčeninu podľa všeobecného vzorca (I) $R^1-O-(R^2-O)_nR^3$, a b) druhý inhibítor mikrobiálnej proliferácie, ktorý obsahuje aspoň jeden éter monoalkylglycerínu alebo jeho ester podľa všeobecného vzorca (II) $R^4OCH_2CH(OH)CH_2OR^5$. Opisuje sa tiež lokálna alebo topická aplikácia kompozície a jej použitie na prípravu liečiva, najmä na liečenie symptómov precitlivosti a intolerancie kože, psoriázy, atopie, akné a starnutia kože a na prevenciu symptómov benígnych sezónnych vyrážok spôsobených svetlom.

(74) Čechvalová Dagmar, Bratislava, SK;

7 (51) A 61K 31/135

(21) 66-2000

(71) GRÜNENTHAL GmbH, Aachen, DE;

(72) Bartholomäus Johannes Heinrich, Dr., Aachen, DE; Ziegler Iris, Dr., Rott-Roetgen, DE;

(54) **Retardované prípravky tramadolu so stabilným profilom uvoľňovania pri skladovaní a spôsob ich výroby**

- (22) 17.01.2000
 (32) 18.01.1999
 (31) 199 01 686.0
 (33) DE
 (57) Opisuje sa spôsob výroby retardovaného prípravku z tramadolu alebo jeho fyziologicky prijateľnej soli so stabilným profilom uvoľňovania účinnej látky pri skladovaní, pri ktorom sa prípravok účinnej látky potiahne pomocou vodnej disperzie etylcelulózy, ktorá obsahuje aspoň jeden fyziologicky prijateľný lipofilný diester alifatickej alebo aromatickej dikarboxylovej kyseliny so 6 až 40 uhlíkovými atómami a alifatického alkoholu s 1 až 8 uhlíkovými atómami ako zmäkčovadlo a povlak sa pri poťahovaní usuší pri obvyklých teplotách, pričom sa bez nasledujúceho temperovania získa pri skladovaní stabilný profil uvoľňovania účinnej látky a prípadne sa na zvýšenie profilu uvoľňovania účinnej látky bez ovplyvnenia jeho stability pri skladovaní pri teplote vyššej než 35 °C tak dlho temperuje, až sa získa zvolený zvýšený profil uvoľňovania účinnej látky. Ďalej sa týka tohto orálneho retardovaného prípravku z tramadolu alebo jeho fyziologicky prijateľnej soli s pri skladovaní stabilným profilom uvoľňovania účinnej látky.
- (74) Hörmannová Zuzana, Ing., Bratislava, SK;

7 (51) A 61K 31/20 // (A 61K 31/20, 31:20)

- (21) 448-99
 (71) SCOTIA HOLDINGS PLC., Peasmarsh, Guildford, GB;
 (72) Horrobin David Frederik, Guildford, Surrey, GB;
 (54) **Farmaceutický prípravok na liečenie schizofrénie a/alebo neskorkej dyskinézy obsahujúci kyselinu ikozapentaenovú a/alebo kyselinu stearidonovú a spôsob výroby liečiva na liečenie schizofrénie a/alebo neskorkej dyskinézy**
 (22) 07.10.1997
 (32) 11.10.1996, 16.12.1996
 (31) 9621294.9, 9626062.5
 (33) GB, GB
 (86) PCT/GB97/02738, 07.10.1997
 (57) Je opísaný farmaceutický prípravok na liečenie schizofrénie a/alebo neskorkej dyskinézy využívajúci olej, ktorý obsahuje kyselinu ikozapentaenovú (EPA) a/alebo kyselinu stearidonovú (SA) v množstve presahujúcom 20 % hmotn., výhodne 40 % hmotn. a výhodnejšie 70 % hmotn., vzťahnuté na hmotnosť všetkých prítomných (výhodne všetkých nenasýtených) mastných kyselín a hmotnostný pomer kyseliny ikozapentaenovej alebo stearidonovej k prítomným esenciálnym mastným kyselinám, v ktorých začína nenasýtenosť na 6 atóme uhlíka počítajúc od konca reťazca, nie je nižší ako 3 : 1 a výhodne je 4 : 1 alebo vyšší alebo uvedené mastné kyseliny nie sú prítomné. Ďalej je opísaný spôsob výroby tohto liečenia.
- (74) Bušová Eva, JUDr., Bratislava, SK;

7 (51) A 61K 31/215, 31/22, 9/16, 9/20, 9/50

- (21) 962-99
 (71) LABORATOIRES FOURNIER S. A., Dijon, FR;
 (72) Stamm André, Griesheim, FR; Seth Pawan, Irvine, CA, US;
 (54) **Fenofibrátový farmaceutický prostriedok majúci vysokú biologickú dostupnosť a spôsob jeho prípravy**
 (22) 16.01.1998
 (32) 17.01.1997
 (31) 97/00479
 (33) FR
 (86) PCT/IB98/00065, 16.01.1998
 (57) Je opísaný fenofibrátový prostriedok s okamžitým uvoľňovaním, ktorý obsahuje inertný, vo vode rozpustný nosičový materiál pokrytý prinajmenšom jednou vrstvou, ktorá obsahuje fenofibrát v mikronizovanej forme majúcej veľkosť menšiu ako 20 mikrometrov, hydrofilný polymér a prípadne tiež povrchovo aktívne činidlo, kde tento hydrofilný polymér tvorí prinajmenšom 20 % hmotnostných tohto nosičového materiálu aj s vrstvou, prípadne tiež jednu alebo viacero vonkajších fáz alebo vrstiev. Ďalej je opísaný postup prípravy tohto farmaceutického prostriedku, ktorý pozostáva z prípravy fenofibrátovej suspenzie v mikronizovanej forme s veľkosťou častíc menšou ako 20 mikrometrov v roztoku hydrofilného polyméru a prípadne tiež povrchovo aktívnej látky, aplikovanie takto pripravenej suspenzie na inertný, vo vode rozpustný nosičový materiál a prípadného potiahnutia takto získaných granúl jednou alebo viacerými fázami alebo vrstvami. Do rozsahu riešenia rovnako patrí suspenzia tohto fenofibrátu.
- (74) Hörmannová Zuzana, Ing., Bratislava, SK;

7 (51) A 61K 31/24, 31/195, 31/165, C 07C 251/02, 205/06, 229/28, 233/64

- (21) 897-98
 (71) Rhone-Poulenc Rorer Pharmaceuticals Inc., Collegeville, PA, US;
 (72) Guertin Kevin R., Phoenixville, PA, US; Klein Scott I., Norristown, PA, US; Spada Alfred P., Lansdale, PA, US;
 (54) **Substituované N-[(aminoiminometyl)fenyl]-propylamidy alebo N-[(aminometyl)fenyl]propylamidy**
 (22) 23.12.1996
 (32) 02.01.1996
 (31) 60/009 485
 (33) US
 (86) PCT/US96/20770, 23.12.1996
 (57) Sú opísané substituované N-[(aminoiminometyl)fenyl]propylamidy alebo N-[(aminometyl)fenyl]propylamidy, farmaceutické prostriedky s ich obsahom a spôsob ich použitia ako inhibítorov faktora Xa.
- (74) Hörmannová Zuzana, Ing., Bratislava, SK;

7 (51) A 61K 31/35 // 31/18, 31/34

(21) 454-99

(71) ORTHO-McNEIL PHARMACEUTICAL, INC.,
Raritan, NJ, US;

(72) Shank Richard P., Blue Bell, PA, US; Wild
Kenneth, Pipersville, PA, US;

(54) Výroba liečiva na liečenie neuropatickej boles-
ti

(22) 16.07.1997

(32) 08.10.1996

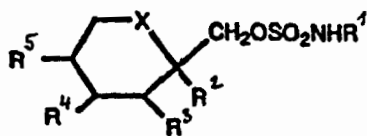
(31) 60/027 687

(33) US

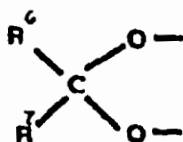
(86) PCT/US97/12350, 16.07.1997

(57) Je opísané použitie sulfamátových zlúčenín vše-
obecného vzorca (I), kde X predstavuje skupinu
CH₂ alebo atóm kyslíka; R¹ predstavuje atóm vo-
dika alebo alkylskupinu; a R², R³, R⁴, R⁵ pred-
stavuje nezávisle vždy atóm vodíka alebo nižšiu
alkylskupinu, pričom keď X je atóm kyslíka, R²
a R³ a/alebo R⁴ a R⁵ môžu spoločne predstavo-
vať metyléndioxyskupinu všeobecného vzorca
(II), kde R⁶ a R⁷ sú rovnaké alebo odlišné a kaž-
dý predstavuje atóm vodíka alebo nižšiu alkylsku-
pinu alebo R⁶ a R⁷ predstavujú alkylskupiny, ktor-
é sú spolu spojené za vzniku cyklopentylového
alebo cyklohexylového kruhu; na výrobu liečiva
na liečbu neuropatickej bolesti. Sulfamátovou
zlúčeninou všeobecného vzorca (I) je výhodne to-
piramat.

(74) Bušová Eva, JUDr., Bratislava, SK;



(I)



(II)

7 (51) A 61K 31/40, C 07D 207/46, 207/48

(21) 577-99

(71) Guilford Pharmaceuticals Inc., Baltimore, MD,
US

(72) Hamilton Gregory S., Catonsville, MD, US; Li
Jia-He, Cockeysville, MD, US; Huang Wei,
Baltimore, MD, US;

(54) N-Viazané sulfónamidy heterocyklických tioes-
terov, spôsob ich prípravy, farmaceutický pro-
striedok s ich obsahom a ich použitie

(22) 22.12.1997

(32) 31.12.1996, 22.12.1997

(31) 08/775 584, 08/996 342

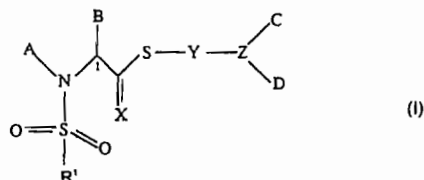
(33) US, US

(86) PCT/US97/23526, 22.12.1997

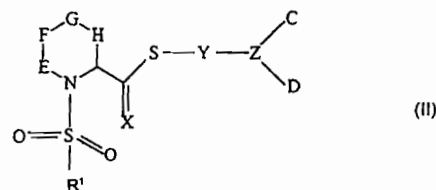
(57) Sú opísané neurotroficky účinné N-viazané sul-
fónamidy heterocyklických tioesterov s nízkou
molekulovou hmotnosťou všeobecného vzorca
(I), (II), (III) a (IV), kde význam jednotlivých
substituentov je uvedený v opisnej časti, ktoré

majú afinitu proti imunofilnému typu FKBP,
spôsob ich prípravy, farmaceutický prostriedok
s ich obsahom a ich použitie ako inhibítorov en-
zýmovej aktivity súvisiacej s imunofilínovými
proteínmi, najmä s peptidyl-prolyl izomerázovou
alebo rotamázovou enzýmovou aktivitou.

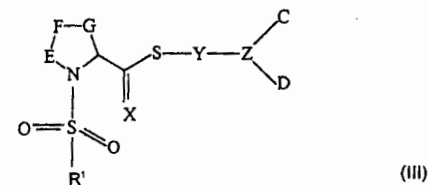
(74) Bachratá Magdaléna, Mgr., Bratislava, SK;



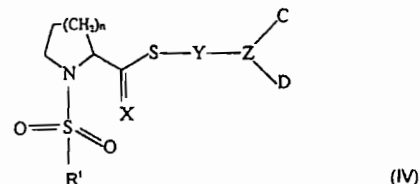
(I)



(II)



(III)



(IV)

7 (51) A 61K 31/40, 9/107, 9/48, 47/00

(21) 755-99

(71) SANOFI, Paris, FR;

(72) Gautier Jean-Claude, Clapiers, FR; Fuller Simon
John, Alnwick, GB;

(54) Farmaceutické prostriedky obsahujúce derivá-
ty N-sulfonylindolínu

(22) 04.12.1997

(32) 05.12.1996

(31) 96/14957

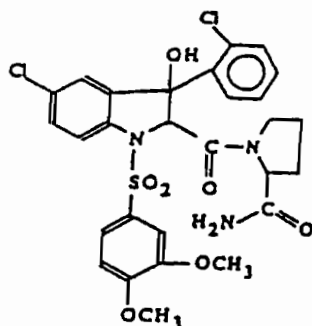
(33) FR

(86) PCT/FR97/02210, 04.12.1997

(57) Je opísaný bezvodý solubilizačný/stabilizujúci
bezvodý systém emulgovateľný alebo mikro-
emulgovateľný vo vode na solubilizáciu hydrofób-
nych derivátov N-sulfonylindolínu všeobecného
vzorca (I), obsahujúceho aspoň jednu zložku vo-
lenú zo súboru zahŕňajúceho amfifilnú zlúčeninu,
hydrofilné neiónové povrchovo aktívne činidlo
a hydrofilné neiónové činidlo majúce súčasne am-
fifilné a povrchovo aktívne vlastnosti, pričom
systém obsahuje buď aspoň jednu zmes amfifilnej
zlúčeniny a neiónového hydrofilného povrchovo

aktívneho činidla alebo aspoň jednu neiónovú hydrofilnú zlúčeninu majúcu súčasne povrchovo aktívne a amfifilné vlastnosti. Ďalej je opísaný farmaceutický prostriedok s jeho obsahom.

(74) Tomeš Pavol, Ing., Bratislava, SK;



7 (51) **A 61K 31/41, 31/415, 31/44, 31/47, 31/505, 38/04**
(21) **928-99**

(71) MERCK & CO., INC., Rahway, NJ, US;

(72) Beere Polly A., Rahway, NJ, US; Chang Paul I., Rahway, NJ, US; Pitt Bertram, Rahway, NJ, US; Rucinska Ewa J., Rahway, NJ, US; Segal Robert, Rahway, NJ, US; Sharma Divakar, Rahway, NJ, US; Snavely Duane B., Rahway, NJ, US;

(54) **Použitie antagonistov receptora angiotenzínu II na zníženie úmrtnosti pacientov s príznakmi zlyhania srdca**

(22) 07.01.1998

(32) 10.01.1997, 28.02.1997

(31) 60/034 927, 9704197.4

(33) US, GB

(86) PCT/US98/00534, 07.01.1998

(57) Je opísané použitie antagonistov receptora angiotenzínu II na výrobu liečiva na zníženie úmrtnosti pacientov s príznakmi zlyhania srdca. Ďalej je opisované ich použitie na výrobu liečiva na zníženie náhlych srdcových úmrtí pacientov s príznakmi zlyhania srdca, na zníženie úmrtnosti a náhlych srdcových úmrtí, na prevenciu náhlych srdcových úmrtí pacientov s príznakmi zlyhania srdca a na zníženie hospitalizácie pacientov s príznakmi zlyhania srdca.

(74) Majlingová Marta, Ing., Bratislava, SK;

7 (51) **A 61K 31/425**

(21) **920-99**

(71) PHARMACIA & UPJOHN COMPANY, Kalamazoo, MI, US; Boehringer Ingelheim Pharma KG, Ingelheim am Rhein, DE;

(72) Oertel Wolfgang H., Ranschenberg, DE; Meier Dieter, Wiesbaden, DE; Gomez-Mancilla Baltazar, Portage, MI, US; Monplaisir Jacques, Montreal, Quebec, CA;

(54) **Použitie 2-amino-6-n-propylamino-4,5,6,7-tetrahydrobenzotiazolu, jeho (-)-enantioméru a jeho farmakologicky prijateľných solí na prípravu liečiva na liečenie syndrómu nepokojných nôh**

(22) 16.01.1998

(32) 17.01.1997

(31) 197 01 619,7

(33) DE

(86) PCT/US98/00216, 16.01.1998

(57) Je opísané použitie 2-amino-6-n-propylamino-4,5,6,7-tetrahydrobenzotiazolu, jeho (-)-enantioméru a jeho farmakologicky prijateľných solí alebo pramipexolu, jeho dihydrochloridu alebo jeho dihydrochloridu-(H₂O), na prípravu liečiva na liečenie syndrómu nepokojných nôh.

(74) Guniš Jaroslav, Mgr., Bratislava, SK;

7 (51) **A 61K 31/43, 9/50, 9/20**

(21) **1102-99**

(71) SmithKline Beecham Laboratoires Pharmaceutiques, Nanterre Cedex, FR; SmithKline Beecham S. A., Madrid, ES; SmithKline Beecham Corporation, Philadelphia, PA, US;

(72) Mention Jacky Andre Gustave, Mayenne Cedex, FR; Sanroma Bordiallo Jose Luis, Toledo, ES; Storm Kevin Huntley, Bristol, TN, US;

(54) **Farmaceutický prostriedok, spôsob jeho prípravy a jeho použitie**

(22) 10.02.1998

(32) 14.02.1997, 14.02.1997, 14.02.1997

(31) 9703099.3, 9703100.9, 9703101.7

(33) GB, GB, GB

(86) PCT/EP98/00811, 10.02.1998

(57) Sú opísané ko-amoxiklavové prostriedky, ktoré majú zníženú hmotnosť v porovnaní s existujúcimi prostriedkami, ako aj prostriedky obsahujúce amoxicilín a klavulanát draselný v pomere 8 : 1 a prostriedky pripravené z granulátov amoxicilínu a granulátov amoxicilínu a klavulanátu a spôsob ich prípravy.

(74) Majlingová Marta, Ing., Bratislava, SK;

7 (51) **A 61K 31/435, 31/445**

(21) **206-2000**

(71) P. N. GEROLYMATOS S. A., Kryoneri Attika, GR;

(72) Xilinas Michel, Memeou, CY; Gerolymatos Panayotis Nikolas, Kryoneri Attika, GR;

(54) **Použitie fanchinónu na liečenie Alzheimerovej choroby a farmaceutický prostriedok s obsahom fanchinónu**

(22) 17.07.1998

(32) 21.08.1997, 31.12.1997

(31) 970100330, 970100507

(33) GR, GR

(86) PCT/IB98/01095, 17.07.1998

(57) Opisuje sa použitie fanchinónu na výrobu farmaceutického prípravku na prevenciu alebo liečenie Alzheimerovej choroby a farmaceutický prípravok s obsahom fanchinónu.

(74) Majlingová Marta, Ing., Bratislava, SK;

- 7 (51) **A 61K 31/44, 31/55, 31/445, 31/415, 45/06**
 (21) **200-99**
 (71) Schering Corporation, Kenilworth, NJ, US;
 (72) Kreutner William, West Paterson, NJ, US; Hey John A., Nutley, NJ, US;
 (54) **Použitie antagonistov H₁ a H₃ receptora s antihistamínovým účinkom na prípravu liečiva na zmiernenie symptómov rinitídy**
 (22) 13.08.1997
 (32) 16.08.1996
 (31) 08/689 951
 (33) US
 (86) PCT/US97/13903, 13.08.1997
 (57) Je opísané použitie jedného alebo viacerých antagonistov H₁ receptora s antihistamínovým účinkom a jedného alebo viacerých antagonistov H₃ receptorov s hodnotou K_i nepresahujúcou 200 nmol na prípravu liečiva na zmiernenie symptómov rinitídy v mozgových membránach morčiat za súčasného udržiavania dostatočného množstva antagonistov H₁ a H₃ receptorov v obehovom systéme na zabezpečenie odkrvania nosnej sliznice. Antagonista H₁ a H₃ receptora je v jednorazovej dávkovej forme alebo v oddelenej dávkovej forme. Antagonista H₁ receptora obsahuje loratadín a antagonista H₃ receptora obsahuje deskarboetyloratadín, kde K_i antagonistu H₃ receptora nepresahuje 100 nmol.
 (74) Patentservis Bratislava, a. s., Bratislava, SK;

- 7 (51) **A 61K 31/44**
 (21) **139-2000**
 (71) PFIZER PRODUCTS INC., Groton, CT, US;
 (72) Buch Jan, Greenwich, CT, US; Scott Robert Andrew Donald, Riverside, CT, US;
 (54) **Kombinačná terapia zahŕňajúca amlodipín a statínové zlúčeniny**
 (22) 10.08.1998
 (32) 29.08.1997
 (31) 60/057 555
 (33) US
 (86) PCT/IB98/01220, 10.08.1998
 (57) Predkladaný vynález sa týka farmaceutických kombinácií amlodipínu a jeho farmaceuticky prijateľných adičných solí s kyselinami a statínov a ich farmaceuticky prijateľných solí, kitov obsahujúcich také kombinácie a spôsobov použitia takých kombinácií na liečbu jedincov trpiacich anginou pectoris, aterosklerózou, kombinovanou hypertenziou a hyperlipidémiou a na liečbu jedincov s príznakmi rizika vzniku srdcovej príhody vrátane ľudí. Vynález sa tiež týka aditívnych a synergických kombinácií amlodipínu alebo jeho farmaceuticky prijateľnej adičnej soli s kyselinou a statínov alebo ich farmaceuticky prijateľných solí, kde tieto aditívne a synergické kombinácie sú užitočné pri liečbe jedincov trpiacich anginou

pectoris, aterosklerózou, kombinovanou hypertenziou a hyperlipidémiou a pri liečbe jedincov s príznakmi rizika vzniku srdcovej príhody vrátane ľudí.
 (74) Bušová Eva, JUDr., Bratislava, SK;

- 7 (51) **A 61K 31/445 // (A 61K 31/445, 31:135)**
 (21) **545-99**
 (71) Schering Corporation, Kenilworth, NJ, US;
 (72) Harris Alan G., New Providence, NJ, US;
 (54) **Farmaceutický prostriedok na liečenie astmy obsahujúci loratadín a dekonjestant**
 (22) 29.10.1997
 (32) 31.10.1996
 (31) 08/739 669
 (33) US
 (86) PCT/US97/19158, 29.10.1997
 (57) Je opísané použitie loratidínu a dekonjestantu na výrobu farmaceutického prostriedku na zmiernenie symptómov alergických ochorení a konkrétnejšie zmiernenie symptómov bronchiálnej astmy, na zlepšenie pulmonárnej funkcie pacienta trpiaceho astmou, pričom prostriedok zahŕňa loratadín v množstvách, ktoré sú bežne účinné pri liečení rinitídy a dekonjestant, výhodne pseudoefedrín. Loratadín a pseudoefedrín môžu byť prítomné v jednom pevnom prostriedku, v ktorom je loratadín prítomný v počahu a pseudoefedrín je prítomný v erodovateľnom nosiči.
 (74) Patentservis Bratislava, a. s., Bratislava, SK;

- 7 (51) **A 61K 31/445**
 (21) **1062-99**
 (71) THE BOOTS COMPANY PLC, Nottingham, GB;
 (72) Pankhania Mahendra Govind, Nottingham, GB; Yurdakul Saruhan, Nottingham, GB;
 (54) **Farmaceutický prostriedok obsahujúci ibuprofén a domperidone na liečenie migrény**
 (22) 03.02.1998
 (32) 06.02.1997
 (31) 9702392.3
 (33) GB
 (86) PCT/EP98/00648, 03.02.1998
 (57) Opisuje sa farmaceutický prostriedok na ošetrovanie migrény, ktorý obsahuje terapeuticky účinné množstvom ibuprofenu alebo jeho farmaceuticky prijateľnej soli a terapeuticky účinné množstvo domperidone alebo jeho farmaceuticky prijateľnej soli spolu s farmaceuticky prijateľným riedidlom alebo nosičom, ale neobsahuje žiadnu antacidovú zložku.
 (74) Čechvalová Dagmar, Bratislava, SK;

7 (51) A 61K 31/485, 47/02, 47/06

(21) 1092-99

(71) Gödecke Aktiengesellschaft, Berlin, DE;

(72) Raffelsberger Bernd, Gundelfingen, DE;

(54) Spôsob stabilizácie naloxonhydrochloridu

(22) 03.02.1998

(32) 14.02.1997

(31) 197 05 537.0

(33) DE

(86) PCT/EP98/00556, 03.02.1998

(57) Je opísaný spôsob stabilizácie naloxonu a jeho soli zabránením dimerizácii naloxonu na 2,2'-dinaloxon pomocou vhodných stabilizátorov, najmä oxidu siričitého a siričitánu sodného.

(74) Bušová Eva, JUDr., Bratislava, SK;

7 (51) A 61K 31/485

(21) 64-2000

(71) GRÜNENTHAL GmbH, Aachen, DE;

(72) Bartholomäus Johannes Heinrich, Dr., Aachen, DE; Betzing Jürgen, Dr., Bonn, DE;

(54) Orálne aplikovateľný preparát opioidných analgetík s kontrolovaným uvoľňovaním účinnej látky

(22) 17.01.2000

(32) 18.01.1999

(31) 199 01 687.9

(33) DE

(57) Opisuje sa orálne aplikovateľný preparát s kontrolovaným uvoľňovaním opioidnej analgetickej účinnej látky vo forme kryštálov s veľkosťou častíc 10 μ m až 3 mm, výhodne 50 μ m až 1 mm, ktoré majú aspoň jeden retardujúci povlak.

(74) Hörmannová Zuzana, Ing., Bratislava, SK;

7 (51) A 61K 31/485

(21) 65-2000

(71) GRÜNENTHAL GmbH, Aachen, DE;

(72) Bartholomäus Johannes Heinrich, Dr., Aachen, DE; Betzing Jürgen, Dr., Bonn, DE;

(54) Orálne aplikovateľný preparát analgetika s kontrolovaným uvoľňovaním účinnej látky

(22) 17.01.2000

(32) 18.01.1999

(31) 199 01 683.6

(33) DE

(57) Riešenie sa týka orálne aplikovateľného preparátu s kontrolovaným uvoľňovaním aspoň jedného antibiotika z mikrotabletiiek s priemerom menším než 3 mm.

(74) Hörmannová Zuzana, Ing., Bratislava, SK;

7 (51) A 61K 31/56

(21) 556-99

(71) SCHERING AG, Berlin, DE;

(72) Kauser Katalin, El Sobrante, CA, US; Rubanyi Gabor, Alamo, CA, US;

(54) Použitie 17-difluórmetylénestratriénov na prípravu liečiva na znižovanie plazmatických hladín Lp(a) a inhibíciu tvorby apo(a) a farmaceutický prípravok

(22) 18.10.1997

(32) 30.10.1996

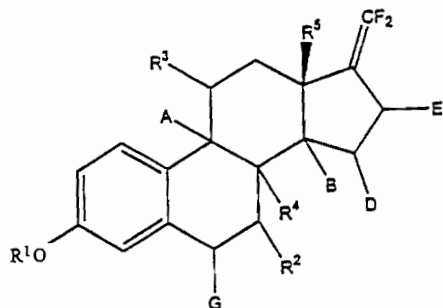
(31) 08/739 840

(33) US

(86) PCT/EP97/05774, 18.10.1997

(57) Je opísané použitie zlúčenín všeobecného vzorca (I), kde R¹ je vodík alebo alkylová skupina, každý A, B, D, E, G, R² a R³ je vodík a R⁴ je vodík v β -pozícii alebo R² s R⁴, R⁴ s A, A s R³, B s D, D s E alebo G s R² je väzba, a všetky ďalšie substituenty sú vodíky alebo R² je alkylová skupina v β -pozícii a každý A, B, D, E, G, R³ a R⁴ je vodík alebo R³ je alkoxylová skupina v β -pozícii a každý z A, B, D, E, G, R² a R⁴ je vodík alebo R⁴ je vodík v α -pozícii a každý z A, B, D, E, G, R² a R³ je vodík a R⁵ je metylová skupina alebo etylová skupina, na výrobu prípravku na znižovanie plazmatických hladín Lp(a) alebo inhibíciu tvorby apo(a) u človeka.

(74) Hörmannová Zuzana, Ing., Bratislava, SK;



7 (51) A 61K 31/565, 31/66, 31/00, 9/70

// (A 61K 31/565, 31:00) (A 61K 31/66, 31:565)

(21) 252-99

(71) LTS LOHMANN THERAPIE-SYSTEME GMBH, Neuwied, DE;

(72) Von Kleinsorgen Reinhard, Bendorf, DE; Von Kleinsorgen Britta, Bendorf, DE;

(54) Transdermálny terapeutický systém s estriolom obsahujúcim aktívne prísady

(22) 13.08.1997

(32) 04.09.1996

(31) 196 35 883.3

(33) DE

(86) PCT/EP97/04392, 13.08.1997

(57) Je opísaný transdermálny terapeutický systém s aktívnou prísadou estriolu, ktorý obsahuje estriol v kombinácii s jednou alebo ďalšími aktívnymi prísadami z triedy beta-blokátorov, Ca-antagonistov, prípadne bifosfonátov.

(74) Patentservis Bratislava, a. s., Bratislava, SK;

7 (51) A 61K 31/75, 31/525 // 31:445

(21) 184-2000

(71) HOECHST MARION ROUSSEL, INC., Bridgewater, NJ, US;

(72) Hwang Kin-Kai, Overland Park, KS, US; Giesing Dennis H., Lee's Summit, MO, US; Hurst Gail H., Stilwell, KS, US;

(54) **Spôsob zvýšenia biologickej dostupnosti fexofenadínu a jeho derivátov**

(22) 21.07.1998

(32) 14.08.1997

(31) 08/911 563

(33) US

(86) PCT/US98/15098, 21.07.1998

(57) Vynález sa týka spôsobu zvyšovania biologickej dostupnosti piperidínalkanolového antihistaminika u pacienta, čo zahŕňa spoločné podávanie antihistaminicky účinného množstva piperidínalkanolu a inhibítora p-glykoproteínu v množstve účinnom na inhibovanie p-glykoproteínu.

(74) Hörmannová Zuzana, Ing., Bratislava, SK;

7 (51) A 61K 38/04 // (A 61K 38/04, 31:335)

(21) 1251-99

(71) BASF AKTIENGESELLSCHAFT, Ludwigshafen, DE;

(72) Barlozzari Teresa, Wellesley, MA, US; Haupt Andreas, Northborough, MA, US;

(54) **Dolastatin-15 deriváty v kombinácii s taxánmi**

(22) 09.03.1998

(32) 13.03.1997

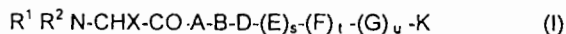
(31) 08/819 101

(33) US

(86) PCT/US98/04594, 09.03.1998

(57) Predložený vynález poskytuje prostriedky a spôsoby na liečbu rakoviny prostredníctvom definovaných zlúčenín všeobecného vzorca (I) v kombinácii s poclitaxolom, taxoterom, modifikovaným taxánom alebo taxoidným analógom, čo poskytuje zlepšený antirakovinový účinok oproti tomu, ktorý je dosiahnutý jednotlivými zlúčeninami.

(74) Patentservis Bratislava, a. s., Bratislava, SK;



7 (51) A 61K 38/17, C 07K 14/47

(21) 1413-99

(71) ASTRA AKTIEBOLAG, Södertälje, SE;

(72) Heinegard Dick, Lund, SE; Lorentzen Johnny C., Uppsala, SE; Klareskog Lars, Uppsala, SE;

(54) **Použitie oligomérneho matrixového proteínu chrupky (COMP) na liečenie reumatoidnej artritídy**

(22) 14.04.1998

(32) 15.04.1997

(31) 9701409-6

(33) SE

(86) PCT/SE98/00682, 14.04.1998

(57) Opisuje sa použitie oligomérneho matrixového proteínu chrupky (COMP) alebo jeho fragmentov, alebo analógov na výrobu farmaceutického prípravku na prevenciu alebo liečenie artritických stavov u cicavcov, pričom farmaceutický prípravok sa podáva v množstve, ktoré je účinné na prevenciu alebo liečenie artritických stavov.

(74) Čechvalová Dagmar, Bratislava, SK;

7 (51) A 61K 38/47, 38/40 // (A 61K 38/47, 31:70)

(21) 1544-99

(71) AZIENDE CHIMICHE RIUNITE ANGELINI FRANCESCO A. C. R. A. F. S. p. A., Roma, IT;

(72) Pompei Raffaello, Quartu Sant' Elena, IT; Pinza Mario, Corsico, IT;

(54) **Farmaceutický prostriedok s antivírusovým účinkom obsahujúci kyselinu glycyrrhizovú a aspoň jeden proteín prejavujúci antivírusový účinok**

(22) 06.05.1998

(32) 14.05.1997

(31) MI97A001119

(33) IT

(86) PCT/EP98/02797, 06.05.1998

(57) Opisovaný farmaceutický prostriedok obsahuje kyselinu glycyrrhizovú a aspoň jeden proteín majúci antivírusový účinok. Jednotlivé zložky účinkujú synergicky. Prostriedok je účinný pri liečení miestnych vírusových infekcií, hlavne proti herpetickým vírusom.

(74) Bezák Marián, Ing., Bratislava, SK;

7 (51) A 61K 39/395, C 07K 16/30, 16/46 // C 12N 15/13, C 12P 21/08 (C 12P 21/08, C 12R 1:91)

(21) 1100-99

(71) Chugai Seiyaku Kabushiki Kaisha, Tokyo, JP;

(72) Koishihara Yasuo, Shizuoka, JP; Yoshimura Yasushi, Shizuoka, JP;

(54) **Liečebné činidlo na lymfatické nádory, protilátka, chimérna protilátka a pozmenená protilátka**

(22) 12.02.1998

(32) 12.02.1997

(31) 9/41410

(33) JP

(86) PCT/JP98/00568, 12.02.1998

(57) Liečebné činidlo na lymfatické nádory (okrem myelómov), ktoré obsahuje ako svoju aktívnu zložku protilátku, ktorá sa viaže špecificky k proteínu, ktorého aminokyselínová sekvencia je uvedená v SEQ ID No: 1, zobrazenej v opise, a ktorá má cytotoxickú aktivitu.

(74) Patentservis Bratislava, a. s., Bratislava, SK;

7 (51) A 61K 47/42, 9/08

(21) 329-2000

(71) HUMAN Rt., Gödöllő, HU;

(72) Hegedüs Lajos, Budapest, HU; Krempels Krisztina, Budapest, HU; Paál Krisztina, Budapest, HU; Pethő Gábor, Budapest, HU;

(54) Farmaceutické kompozície obsahujúce plazmový proteín a spôsob ich prípravy

(22) 17.09.1998

(32) 18.09.1997

(31) P 97 01554

(33) HU

(86) PCT/HU98/00086, 17.09.1998

(57) Farmaceutické formulácie v tuhej alebo kvapalnej forme hlavne na parenterálne použitie zahŕňajú terapeuticky aktívnu látku majúcu nízku rozpustnosť vo vode a významnú väzbovú afinitu k proteínom plazmy a frakciu proteínov plazmy v kontrolovanom agregáčnom stave, pričom aktívna látka a proteínová frakcia sú vzájomne viazané nekovalentnými väzbami. Je opísaný spôsob prípravy farmaceutickej formulácie.

(74) Guniš Jaroslav, Mgr., Bratislava, SK;

7 (51) A 61L 27/00

(21) 1257-99

(71) UNIVERSITY OF FLORIDA TISSUE BANK, INC., Alachua, FL, US; UNIVERSITY OF FLORIDA RESEARCH FOUNDATION, INC., Gainesville, FL, US;

(72) Wironen John F., Gainesville, FL, US; Grooms Jamie M., Gainesville, FL, US;

(54) Kostná pasta

(22) 12.03.1998

(32) 13.03.1997

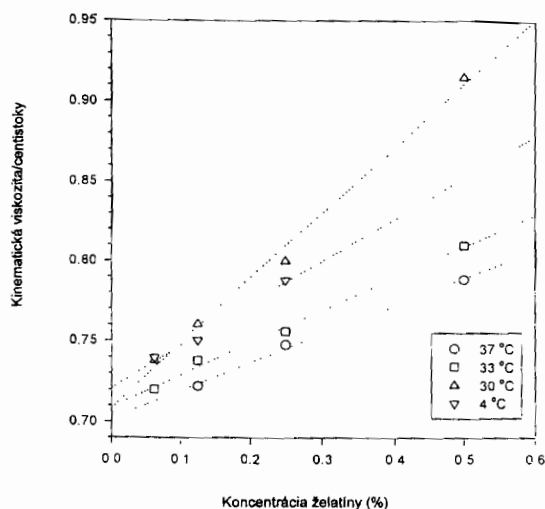
(31) 08/816 079

(33) US

(86) PCT/US98/04904, 12.03.1998

(57) Kostná pasta je využiteľná v ortopedických odboch, napr. pri rekonštrukcii pseudoartróz, zväčšovaní periodontálneho oblúka, v kraniofáciálnej chirurgii, pri fixáciách implantátov a iných postupoch, kde je nutné generovanie novej kosti, pričom jej zloženie obsahuje v podstate biologicky vstrebateľnú osteogénnu zložku v želatínovej hmote. V rôznych vyhotoveniach je osteogénna zložka vyberaná z nasledujúcich možností: (i) demineralizovaná kostná hmota (DBM); (ii) bioaktívna sklokeramika, BIOGLASS®, bioaktívna keramika, fosforečno-vápenatá keramika, hydroxyapatit, uhličitan hydroxyapatitu, koralický hydroxyapatit, kalcinovaná kosť, fosforečnan vápenatý alebo podobný materiál; (iii) kostný morfogenetický proteín, TGF- β , PDGF alebo ich zmesi, prírodné či rekombinované a (iv) zmesi (i) až (iii).

(74) Patentservis Bratislava, a. s., Bratislava, SK;



7 (51) A 61N 1/362

(21) 74-2000

(71) Mower Morton M., Baltimore, MD, US;

(72) Mower Morton M., Baltimore, MD, US;

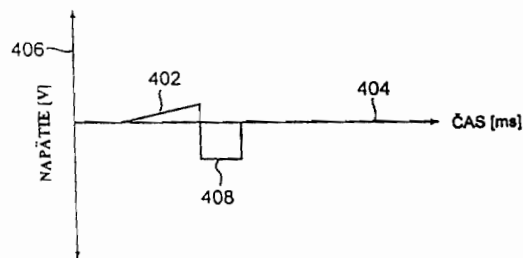
(54) Zvýšenie elektrickej vodivosti a kontraktility dvojfázovou srdcovou stimuláciou

(22) 02.07.1998

(86) PCT/US98/13737, 02.07.1998

(57) Na svalové tkanivo sa pôsobí prvou stimulačnou fázou, ktorá má vopred určenú polaritu, amplitúdu a čas trvania. Potom sa na svalové tkanivo pôsobí druhou stimulačnou fázou, ktorá má tiež vopred určenú polaritu, amplitúdu a čas trvania. Obidve fázy sa aplikujú bezprostredne po sebe. Na rozdiel od doterajšej praxe sa najprv pôsobí anodickou stimuláciou, po ktorej nasleduje stimulácia katodická. Tým sa dosiahne zlepšené vedenie pulzu srdcovým svalom sprevádzané zvýšením kontraktility. Spôsob je možné použiť aj na stimuláciu iných rozsiahlych svalových tkanív než je srdcový sval.

(74) Rott, Růžička, Guttman, v. o. s., Bratislava, SK;



7 (51) A 63F 5/04

(21) 290-2000

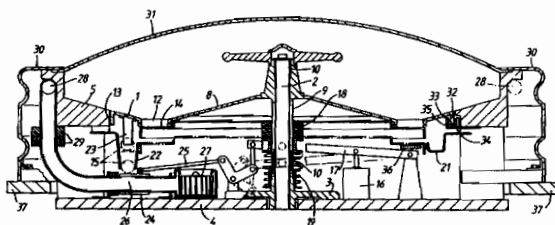
(71) NRC GROUP LIMITED, Tortola, VG;

(72) McNally Gordon, London, GB;

(54) Zostava ruletového kola, usporiadanie ruletového stola a elektronický stávkový žetón

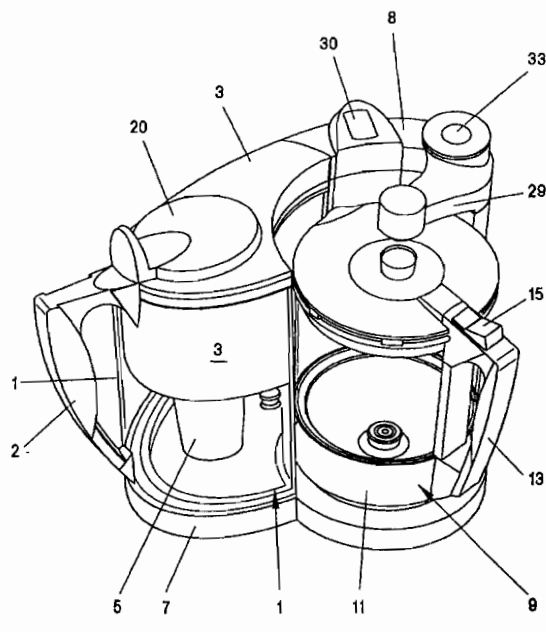
- (22) 28.08.1998
 (32) 01.09.1997, 01.05.1998
 (31) 9718501.1, 9809465.9
 (33) GB, GB
 (86) PCT/GB98/02599, 28.08.1998
 (57) Ruletové koleso (1) je otáčateľne spojené s kolesovou miskou (5) a s pohonom elektrického motora (6), tridsaťsedem žliabkových priehradiek (11) je umiestnených pozdĺž okraja na zadržanie ruletovej guľôčky (15), pričom v činnosti sa koleso (1) otáča a žliabkové dno (14) sa znižuje, aby guľôčka (15) z predchádzajúcej hry mohla byť odhodaná smerom von a spadnúť do guľôčkového skladu (22). Spúšťací uzáver (24) je otvorený, aby guľôčka (15) mohla vstúpiť do spúšťacej komory (26). Na pokyn vzduchové dúchadlo (27) nafukuje guľôčku (15) do spúšťacej rúrky (28), ktorá vytlačí guľôčku (15) bokom na miskú (5) v protismere k postupu kolesa (1). Guľôčka (15) prechádza cez miskú (5) na koleso (1) a nakoniec pristáva v priehradke (11). Každý hráč okolo stola (37) má stávkovú stanicu (38), ktorá poskytuje stávkové možnosti vylepšujúce hru.

(74) Bachratá Magdaléna, Mgr., Bratislava, SK;



Trieda B

- 7 (51) B 01D 25/00**
(21) 169-2000
 (71) BRITA GmbH, Taunusstein, DE;
 (72) Weyrauch Detlev, Dr., Kleinmaischeid, DE;
 Henke Holger, Schwalbach, DE;
(54) Vodné filtrovacie zariadenie s nádobou na filtrát
 (22) 07.02.2000
 (32) 11.02.1999
 (31) 199 05 600.5
 (33) DE
 (57) Vynález opisuje vodné filtrovacie zariadenie s nádobou (1) na filtrát s rukoväťou (2) namontovanou na boku zariadenia, ďalej s nádobou (3) na nefiltrovanú vodu a s filtrom (5) tvoreným čistiacim činidlom, ktorý je prepojený s nádobou (1) na filtrát a s nádobou (3) na nefiltrovanú vodu, s vyhrievacím prvkom (vyhrievacia doska (10), vyhrievací podstavec (11)), ktorý je určený na ohrievanie vody, a s čerpadlom (26) na zaistenie obehu filtrovanej vody.
- (74) Bušová Eva, JUDr., Bratislava, SK;



7 (51) B 01D 29/03, 46/12

(21) 423-2000

- (71) BOEHRINGER INGELHEIM INTERNATIONAL GMBH, Ingelheim am Rhein, DE;
 (72) Kadel Klaus, Dortmund, DE; Geser Johannes, Dortmund, DE; Eicher Joachim, Dortmund, DE; Freund Bernhard, Gau-Algesheim, DE; Dunne Stephen Terrence, Woodbridge, Suffolk, GB; Bachtler Wulf, Mainz, DE;

(54) Mikroštruktúrovaný filter a rozprašovač s mikroštruktúrovaným filtrom

(22) 28.08.1998

(32) 26.09.1997

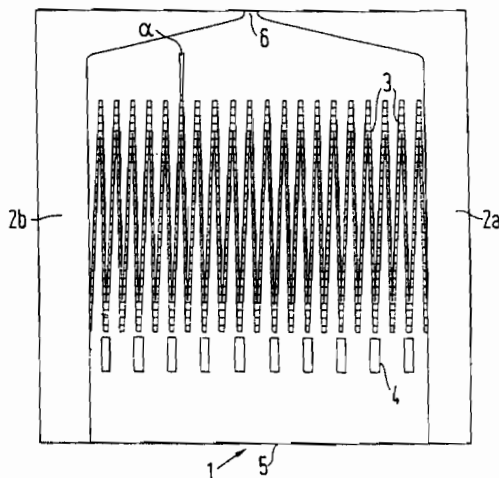
(31) 197 42 439.2

(33) DE

(86) PCT/GB98/02604, 28.08.1998

- (57) Mikroštruktúrovaný filter, ktorý má vstup na nefiltrovanú kvapalinu a výstup na filtrovanú kvapalinu, ktorý obsahuje filtračnú komoru umiestnenú medzi vstupom a výstupom, ktorá je čiastočne definovaná pomocou v podstate plochej základnej platne (1) a krycej platne, ktorá je na ňu upevniteľná; a filtračné teleso umiestnené vo filtračnej komore, ktoré je tvorené mnohými výčnelkami, ktoré tvoria integrálnu zložku základnej platne (1) ktoré z nej vyčnievajú, tieto výčnelky sú navzájom oddelené priechodmi, ktoré tvoria cestu na kvapalinu cez filtračnú komoru od vstupu k výstupu, a táto krycia platňa, keď je pripevnená na základnú platňu pokrývajúcu výčnelky a priechody; pričom tieto výčnelky sú usporiadané v najmenej dvoch radoch na zväčšenie kl'ukatej konfigurácie a navzájom vedľa seba naprieč filtračnou komorou; a vstup a výstup obsahujú pozdĺžnu štrbinu na nefiltrovanú a filtrovanú kvapalinu, každá táto štrbina je v podstate taká široká ako filtračná komora a v podstate taká vysoká ako výčnelky na vstupnej a výstupnej strane filtračného telesa.

(74) Majlingová Marta, Ing., Bratislava, SK;



7 (51) B 01D 39/16, 46/24

(21) 1383-99

(71) Herding GmbH Filtertechnik, Amberg, DE;

(72) Herding Walter, Hahnbach, DE; Raabe Wolfgang, Amberg, DE;

(54) Filtračný prvok zo spekaných plastových častíc

(22) 09.04.1998

(32) 11.04.1997

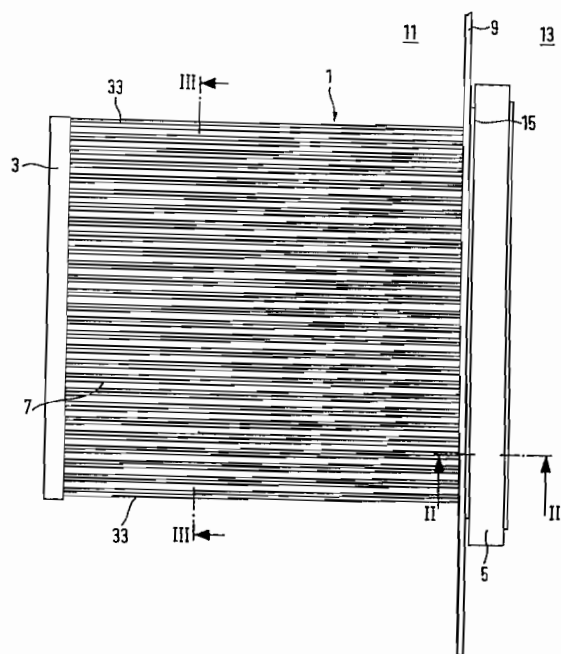
(31) 197 15 196.5

(33) DE

(86) PCT/EP98/02110, 09.04.1998

(57) Filtračný prvok (1) zo spekaných plastových častíc, ktorý je v podstate vytvorený ako úzka dutá skriňa s dvoma veľkými cikcak vytvorenými alebo zvlnenými prvými bočnými stenami (7), dvoma úzkymi druhými bočnými stenami (33) spojúcimi navzájom prvé bočné steny, uzatvoreným dnom (3) a protiľahlou otvorenou stenou, pričom vrcholy a priehlbiny prvých bočných stien prebiehajú v smere od dna (3) na otvorenú stranu, a pričom filtračný prvok má na otvorenej strane upevňovaciu hlavu (5), ktorá je podlhovastá a tvorí aspoň jeden prietokový kanál (19). Filtračný prvok (1) má dve navzájom spojené polovice (37, 39), z ktorých každá obsahuje jednu z prvých bočných stien (7), na dne je pritvarovaná podstava (3) z umelej živice a hlava (5) pozostáva z umelej živice a je pritvarovaná na prvej a druhej bočnej stene (7, 33) tak, že prvou časťou (23) svojej výšky zvonka obklopuje prvú a druhú bočnú stenu (7, 33) a druhou časťou (25) svojej výšky presahuje prvú a druhú bočnú stenu (7, 33) a pokrýva jej konce (27), a hlava (5) tvorí v druhej časti (25) svojej výšky v aspoň jednom prietokovom kanáli (19) prietokový priechod (31) od cikcak alebo vlnovito ohraničeného priestoru (17) medzi oboma prvými bočnými stenami (7) na v podstate pravouhlý prietokový prierez.

(74) Bušová Eva, JUDr., Bratislava, SK;



7 (51) B 01J 12/00, 8/02, 19/00, 19/08, C 01C 3/02

(21) 1799-99

(71) E. I. DU PONT DE NEMOURS AND COMPANY, Wilmington, DE, US;

(72) Koch Theodore A., Wilmington, DE, US; Mehdizadeh Mehrdad, Wilmington, DE, US; Ashmead James W., Middletown, DE, US; Blackwell Benny E., Newark, DE, US; Kirby Gregory S., Avondale, PA, US; Sengupta Sourav K., Wilmington, DE, US;

(54) Katalytický reaktor s indukčným ohrevom

(22) 02.07.1998

(32) 03.07.1997

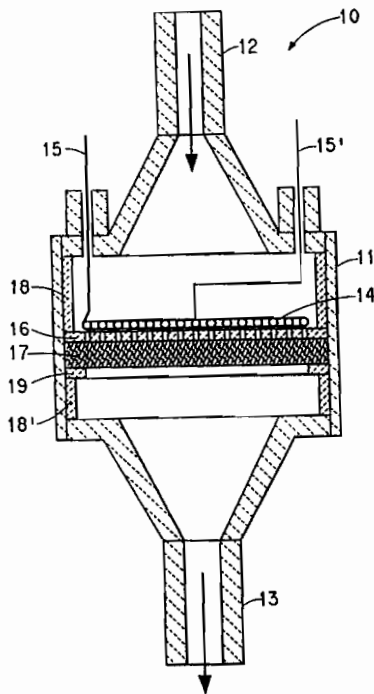
(31) 60/051 658

(33) US

(86) PCT/US98/13826, 02.07.1998

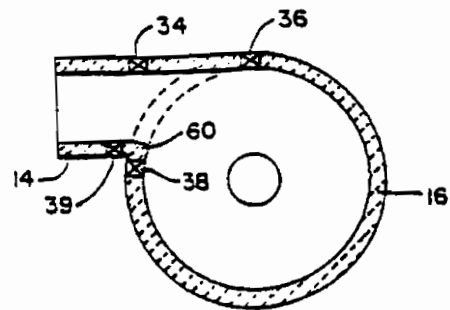
(57) Reaktor (10) na plynnú fázu na kontinuálne vedenie katalyzovanej chemickej reakcie pri zvýšenej teplote obsahuje nádobu (11) reaktora, v ktorej sa plynný reaktant prechádzajúci reaktorom kontaktuje s indukčne vyhrievaným tuhým katalyzátorom (17). Pomocou umiestnenia indukčnej cievky (14), použitej na indukčný ohrev katalyzátora (17), priamo vnútri reaktora v tesnej blízkosti tuhého katalyzátora sa dosiahne zlepšená regulácia teploty a rovnomerné zohrievanie katalyzátora. Tento reaktor je užitočný najmä na kontinuálnu výrobu kyanovodíka.

(74) Bušová Eva, JUDr., Bratislava, SK;



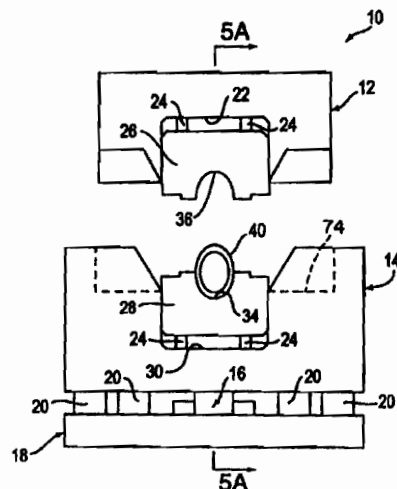
- 7 (51) **B 04C 5/085, 5/08**
 (21) **383-2000**
 (71) COMBUSTION ENGINEERING, INC., Windsor, CT, US;
 (72) Heard Nolan E., Avon, CT, US;
 (54) **Žiaruvzdorná sústava na cyklóny**
 (22) 10.08.1998
 (32) 18.09.1997
 (31) 08/933 496
 (33) US
 (86) PCT/US98/16787, 10.08.1998
 (57) Zariadenie s cyklónom (16) a vstupným kanálkom (14), ktoré zahŕňa cyklón (16) majúci valcovú axiálnu časť. Valcová axiálna časť má kovové puzdro vybavené stenou. Zariadenie ďalej obsahuje obdĺžnikový vstupný kanálik (14), ktorý má rozhranie s valcovou axiálnou časťou cyklónu (16). Obdĺžnikový vstupný kanálik (14) je usporiadaný v hydraulickom spojení s valcovou axiálnou časťou cyklónu (16). Jedna strana obdĺžnikového vstupného kanálka (14) je tangenciálne usporiadaná na stenu valcovej axiálnej časti cyklónu (16). Prvá zarážka (34, 36, 38, 39) zo žiaruvzdorného materiálu prechádza vertikálne valcovou axiálnou časťou cyklónu, v blízkosti steny valcovej axiálnej časti a v blízkosti prieniku prvej strany vstupného kanálka (14) a valcovej axiálnej časti v rovnobežnom usporiadaní a prienikom prvej strany vstupného kanálka (14) a valcovej axiálnej časti. Zarážka (34, 36, 38, 39) je pripevnená na stenu valcovej axiálnej časti cyklónu (16). Valcová axiálna časť cyklónu (16) je vybavená výmurovkou z radu žiaruvzdorných tehiel (56, 58). Aspoň niektoré zo žiaruvzdorných tehiel (56, 58) dosadajú na jednu stranu prvej zarážky (34, 36, 38, 39) zo žiaruvzdorného materiálu.

(74) Čechvalová Dagmar, Bratislava, SK;



- 7 (51) **B 21D 26/02**
 (21) **52-2000**
 (71) COSMA INTERNATIONAL INC., Aurora, Ontario, CA;
 (72) Horton Frank A., Rochester Hills, MI, US;
 (54) **Spôsob hydraulického tvarovania rúrkového polotovaru majúceho oválny prierez a zariadenie na vykonávanie tohto spôsobu**
 (22) 13.07.1998
 (32) 18.07.1997
 (31) 60/053 060
 (33) US
 (86) PCT/CA98/00671, 13.07.1998
 (57) Opísaný spôsob a zariadenie na tvarovanie pozdĺžneho rúrkového kovového člena z rúrkového kovového polotovaru obsahuje umiestnenie rúrkového kovového polotovaru majúceho vo všeobecnosti oválny tvar prierezu do tvarovacej dutiny a orientovanie rúrkového kovového polotovaru tak, aby pomerne väčší rozmer prierezu prechádzal v podstate v smere pomerne väčšieho rozmeru prierezu tvarovacej dutiny a pomerne malý rozmer prierezu vo všeobecnosti oválneho prierezu prechádzal v podstate v smere pomerne malého prierezu tvarovacej dutiny; spojenie a utesnenie protiľahlých koncov rúrkového polotovaru a vstrekovanie tekutiny do rúrkového kovového polotovaru tak, aby sa rozťahol do súhlasného tvaru s plochou určujúcou tvarovaciu dutinu a aby sa rúrkový kovový polotovar premenil na pozdĺžny rúrkový kovový člen.

(74) Patentservis Bratislava, a. s., Bratislava, SK;



7 (51) B 21D 39/03, B 23K 26/00

(21) 949-99

(71) Cosma Powerlasers Limited, Kitchener, Ontario, CA;

(72) Duley Walter, Waterloo, Ontario, CA; Ogmen Melih, Ariss, Ontario, CA; Hughes David, Toronto, Ontario, CA;

(54) Zváraním vzniknuté polotovary

(22) 13.11.1997

(32) 14.01.1997

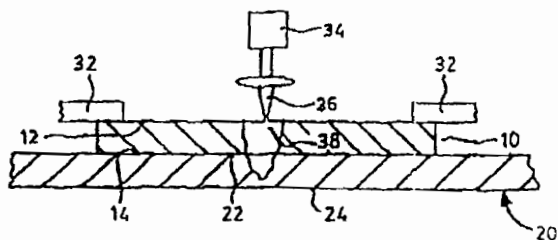
(31) 9700652.2

(33) GB

(86) PCT/CA97/00854, 13.11.1997

(57) Zvarený polotovar sa vytvorí zvarením dvoch základných kusov (10, 20) tak, že obidva kusy ležia na sebe. Kusy (10, 20) sú k sebe prिवarené laserovým lúčom (34, 36, 38) tak, že tvoria jednotný polotovar (40), ktorý sa ďalej spracováva do komponentu konečného tvaru.

(74) Patentservis Bratislava, a. s., Bratislava, SK;



7 (51) B 21F 27/00, C 21D 9/02, B 21F 35/00

(21) 1613-99

(71) Simmons Company, Atlanta, GA, US;

(72) Mauldin Michael W., Hiram, GA, US; Kuchel Bernard, Stone Mountain, GA, US;

(54) Zariadenie na výrobu pásu vzájomne spojených, zapuzdrených špirálových pružín a spôsob výroby tohto pásu špirálových pružín

(22) 29.05.1998

(32) 30.05.1997

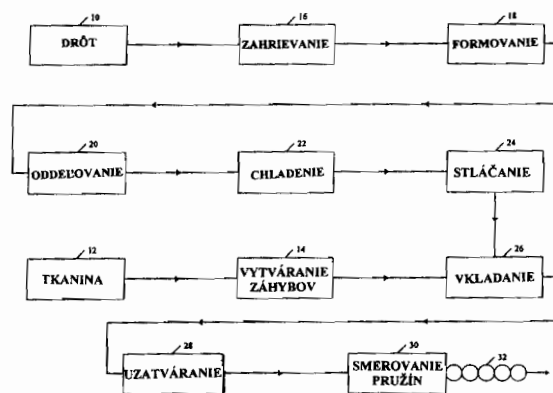
(31) 08/868 120

(33) US

(86) PCT/US98/11355, 29.05.1998

(57) Opísané je zariadenie na výrobu pásu na výrobu zapuzdrených, vzájomne spojených špirálových pružín a spôsob výroby tohto pásu špirálových pružín uskutočňovaný tak, že sa drôt zahriaty indukčným ohrevom na 232 °C až 260 °C formuje do tvaru špirály, z takto sformovanej špirály sa oddelia jednotlivé špirálové perá, ktoré sa stlačia a potom sa vkladajú do záhybov v páse tkaniny. Okraje týchto záhybov sa potom zvaria ultrazvukom a tým sa pružiny uzavrú do puzdier, ktoré sú vzájomne spojené. Pootočením pružín v týchto puzdriach sa výroba súvislého pásu zapuzdrených, navzájom spojených špirálových pier dokončí.

(74) Patentservis Bratislava, a. s., Bratislava, SK;



7 (51) B 21J 5/10, B 21K 1/06

(21) 133-99

(71) ŠKODA, KOVÁRNY, Plzeň, s. r. o., Plzeň, CZ;

(72) Tichý Václav, Ing., Plzeň, CZ; Jílek Jiří, Plzeň, CZ;

(54) Spôsob voľného kovania dvojice ojníc

(22) 03.02.1999

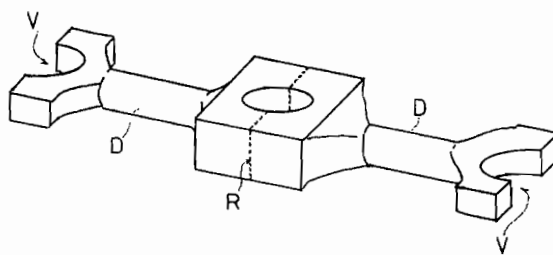
(32) 18.01.1999

(31) 152-99

(33) CZ

(57) Pri voľnom kovaní polotovary ojníc k sebe priliehajú hlaviciami s najväčšími obdĺžnikovými prierezmi. Z kováčskeho ingotu sa vykuje polotovar, ktorého os je zhodná s osou ingotu. Obdĺžnikový prierez zodpovedá najväčšiemu obdĺžnikovému prierezu hlavíc polotovaru ojnice. V stredovej časti polotovaru sa protismerne vydieruje rovnými trými otvor (O). Z polotovaru sa obvyklým postupom ďalej vykuje dvojica driekov (D), pričom každý je zakončený hlaviciou s menším obdĺžnikovým prierezom spolu s kužeľovými priechodmi medzi driekmi a hlaviciami.

(74) Dudová Tatiana, Trenčín, SK;



7 (51) B 23K 9/16

(21) 1720-99

(71) EXXON PRODUCTION RESEARCH COMPANY, Houston, TX, US;

(72) Fairchild Douglas P., Sugar Land, TX, US;

(54) Veľmi vysoko pevnostné kryogénne zvarané konštrukcie

(22) 18.06.1998

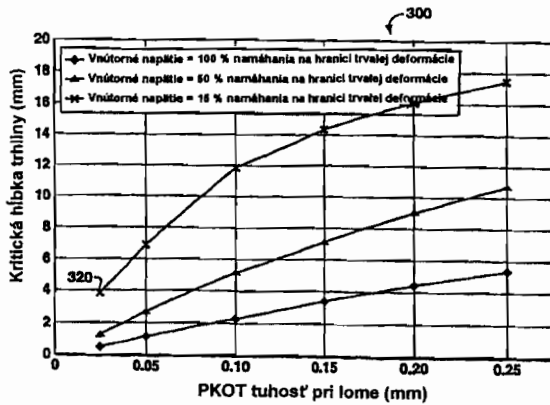
(32) 20.06.1997, 28.07.1997, 14.05.1998

(31) 60/050 280, 60/053 966, 60/085 462

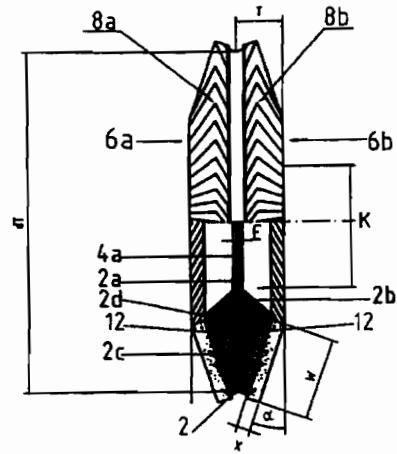
(33) US, US, US

(86) PCT/US98/12738, 18.06.1998

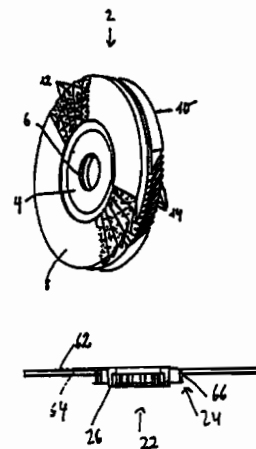
- (57) Zváracie spôsoby sú uskutočňované na použitie na spojovanie veľmi vysoko pevnostných, nízko-legendovaných ocelí na produkovanie zvaraných konštrukcií majúcej pevnosť v ťahu väčšiu než asi 900 MPa (130 ksi) so zvarovými kovmi majúcej tuhosť pri lome vhodnú na kryogénne aplikácie podľa známych princípov lomovej mechaniky.
- (74) Patentservis Bratislava, a. s., Bratislava, SK;



- 7 (51) **B 24D 7/00**
 (21) 1858-99
 (71) Klingenspor GmbH, Haiger, DE;
 (72) Gail Mario, Dillenburg, DE; Gail Herbert, Wilnsdorf, DE;
- (54) **Rotačný kotúč na opracovávanie povrchových plôch materiálu**
 (22) 27.12.1999
 (32) 29.12.1998
 (31) 298 23 200.6
 (33) DE
- (57) Rotačný kotúč na opracovávanie povrchových plôch materiálu pozostáva z kotúčového základného telesa (2) vybaveného stredným, priamym alebo nepriamym uložením (4) pre hnací hriadeľ rotačného kotúča. Obidve čelné strany základného telesa (2) okolo tohto uloženia (4) sú vybavené vždy jedným poťahom na opracovávanie materiálu, pričom najmenej jeden z poťahov na opracovávanie materiálu obsahuje opracovávacie lamely (8a, 8b), prebiehajúce v radiálnom smere a so vzájomne sa vejárovito prekrývajúcimi obvodovými presahmi. Podľa vynálezu je navrhnuté, aby opracovávacie plochy oboch poťahov na opracovávanie materiálu sa vytvorili vždy vo forme rotačne súmerných čelných profilových plôch, ustupujúcich v radiálne vonkajšej oblasti s dĺžkou (W) vzhľadom na radiálne vnútornú oblasť, a základné teleso (2) sa príslušne vytvarovalo.
- (74) Čechvalová Dagmar, Bratislava, SK;



- 7 (51) **B 24D 7/00**
 (21) 1859-99
 (71) Klingenspor GmbH, Haiger, DE;
 (72) Gail Mario, Dillenburg, DE; Gail Herbert, Wilnsdorf, DE;
- (54) **Rotačný kotúč na opracovávanie povrchových plôch materiálu**
 (22) 27.12.1999
 (32) 29.12.1998, 09.11.1999
 (31) 298 23 200.6, 299 19 670.4
 (33) DE, DE
- (57) Rotačný kotúč (2) na opracovávanie povrchových plôch materiálu obsahuje kotúčové základné teleso (4) vybavené stredným otvorom (6), prvý obklad (12) na opracovávanie materiálu, vystavený oderu, s geometricky neurčitým ostrím na prvej prstencovej zóne (8) základného telesa (4), vytvorený na prvej čelnej strane základného telesa (4) okolo jeho stredného otvoru (6), druhý obklad (14) na opracovávanie materiálu, vystavený oderu, s geometricky neurčitým ostrím na druhej prstencovej zóne (10) základného telesa (4), vytvorený na druhej čelnej strane základného telesa (4) okolo jeho stredného otvoru (6). Ďalej je možné vybaviť základné teleso (4) uložením (6) pre dištančnú rozpierku (22), vymedzujúcu odstup od krytu nástroja.
- (74) Čechvalová Dagmar, Bratislava, SK;



7 (51) B 29C 59/00

(21) 236-2000

(71) BOSLER DESIGNS, INC., Warminster, PA, US;

(72) Bosler Kenneth, Holland, PA, US; Bosler Robert, Langhorne, PA, US; Bosler Ralph, Holland, PA, US;

(54) Zariadenie na kontinuálne vákuové tvarovanie materiálu

(22) 19.08.1998

(32) 22.08.1997

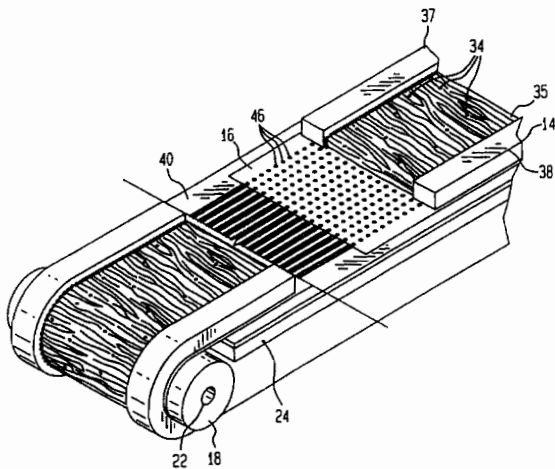
(31) 08/916 876

(33) US

(86) PCT/US98/17144, 19.08.1998

(57) Zariadenie na kontinuálne vákuové tvarovanie materiálu s ohybným vzorovaným pásom (14), kontinuálne sa otáčajúcim s plochým oporným pásom (16) nad vákuovým rozdeľovacím potrubím (24). Ohybný vzorovaný pás (14) obsahuje v sebe otvory (34) a oporný pás (16) obsahuje v sebe perforácie (46) na preťahovanie vzduchu cez ne. Materiál sa natiahne na ohybný vzorovaný pás (14) na vákuové tvarovanie materiálu. Plochý oporný pás (16) poskytuje zlepšenú stabilitu ohybného vzorovaného pásu (14) a zlepšené charakteristiky vákua medzi pásmi.

(74) Majlingová Marta, Ing., Bratislava, SK;



7 (51) B 31F 1/07, D 06C 27/00, D 21H 27/40

(21) 165-2000

(71) SCA Hygiene Products GmbH, Mannheim, DE;

(72) McLain John Dunn, Flintshire, GB; Hunt Brian, Chester, GB; Rutherford George, Newcastle on Tyne, GB;

(54) Spôsob výroby relatívne mäkkého produktu a relatívne mäkký produkt

(22) 16.07.1998

(32) 08.08.1997

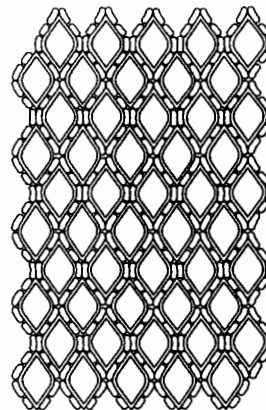
(31) 197 34 414.3

(33) DE

(86) PCT/EP98/04435, 16.07.1998

(57) Relatívne mäkký, v podstate plochý, ale trojrozmerný produkt sa získa raziacim nástrojom na premenu relatívne mäkkého plochého východiskového produktu razením. Raziaci vzor sa skladá z väčšieho počtu paralelogramov, ktoré sú líniami stlačeného materiálu ohraničené tak, že pri privedení ťažných síl sa tento obrazec paralelogramov správa ako pantograf, a pritom je primárnemu zväčšeniu objemu spôsobenému razením napínavým procesom superponované sekundárne zväčšenie objemu.

(74) Rott, Růžička, Guttman, v. o. s., Bratislava, SK;



7 (51) B 32B 3/10, B 65D 81/26

(21) 263-2000

(71) THE PROCTER & GAMBLE COMPANY, Cincinnati, OH, US;

(72) Norcom John David, Cincinnati, OH, US; Tweddell Richard III, Cincinnati, OH, US; Otten Geneva Gail, Cincinnati, OH, US; Hamilton Peter Worthington, Cincinnati, OH, US;

(54) Viacúčelové absorpčné a ochranné plošné materiály

(22) 10.08.1998

(32) 26.08.1997, 13.01.1998

(31) 08/918 486, 09/006 669

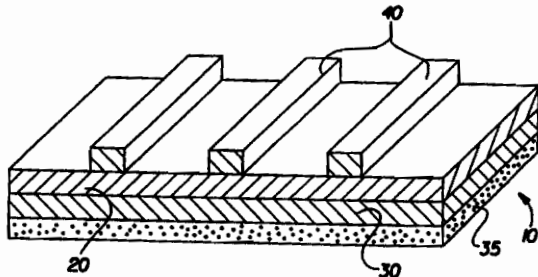
(33) US, US

(86) PCT/IB98/01218, 10.08.1998

(57) Plošný materiál (10) zahŕňa absorpčnú vrstvu (20) s protiahlym prvým a druhým povrchom, neabsorpčný, v podstate tekutinu neprepúšťajúci, odstup materiálu udržiavajúci systém (40), spojený s prvým povrchom a preťahujúci sa priečne cez prvý povrch, a tekutinu neprepúšťajúcu bariérovú vrstvu (30), nepretržite pokrývajúcu druhý povrch. Systém, udržiavajúci odstup materiálu, môže zahŕňať množstvo samostatných, odstup materiálu udržiavajúcich prvkov, alebo môže zahŕňať spojitú, odstup materiálu udržiavajúcu sieť, a môže byť sfornovaný v akomkoľvek požadovanom usporiadaní. Voliteľné adhézne vrstvy (35) alebo časti na povrchu bariérovej vrstvy, otočené k nosnému povrchu, môžu zabezpečovať zvýšenú stabilitu pri používaní. Odstup materiálu udržiava-

vajúci systém môže byť jednotne formovaný s alebo priamo kontaktujúcou bariérovú vrstvu, takže sily, pôsobiace na tento systém sú prenášané na bariérovú vrstvu a vyhýbajú sa absorpčnej vrstve.

(74) Patentservis Bratislava, a. s., Bratislava, SK;



7 (51) B 32B 9/04

(21) 291-2000

(71) XYLECO, INC., Brookline, MA, US;

(72) Medoff Marshall, Brookline, MA, US; Lagace Arthur, Newtonville, MA, US;

(54) Kompozitný materiál, spôsob jeho výroby a štruktúrovaný vlákenný materiál

(22) 27.08.1998

(32) 02.09.1997

(31) 08/921 807

(33) US

(86) PCT/US98/17753, 27.08.1998

(57) Kompozitný materiál, ktorý obsahuje živicu spevnenú najmenej približne 2 % viacerými vrstvami potiahnutého papiera, ktorý bol porezaný do takej miery, že vnútorné vlákna sú v podstate odkryté. Ďalej je opísaný spôsob výroby tohto kompozitného materiálu a medziprodukt, ktorý je vo forme štruktúrovaného vlákenného materiálu.

(74) Majlingová Marta, Ing., Bratislava, SK;

7 (51) B 60B 19/00

(21) 1566-99

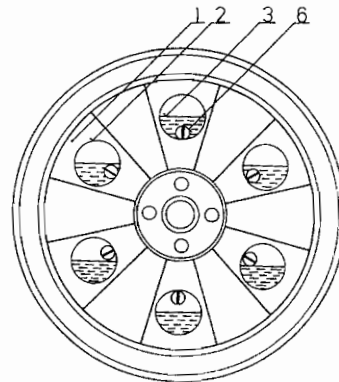
(71) Radvanec František, Košice, SK;

(72) Radvanec František, Košice, SK;

(54) Disk kola

(22) 16.11.1999

(57) Disk kola spočíva predovšetkým v tom, že využíva odstredivé dynamické sily vznikajúce pri zvolanom otáčavom pohybe telesa otáčajúceho sa okolo stredovej osi na dynamický presun aktívnych ťažísk tak, že čelná strana (1) telesa disku kola obsahuje v kruhovom tvare rozmiestnené najmenej tri rovnomerne vytvorené uzavreté dutiny (2), ktoré sú čiastočne naplnené kvapalinou (3), pričom uzavreté dutiny (2) majú vytvorený napúšťací kruhový otvor (4) vybavený závitom (5) na uzatváraciu skrutku (6).



7 (51) B 60J 1/00

(21) 97-2000

(71) MAGNETI MARELLI CLIMATIZZAZIONE SPA, Poirino, IT;

(72) Molari Aurelio, Poirino, IT; Garro Lorenzo, Poirino, IT;

(54) Predmontované predné čelo vozidiel

(22) 21.01.2000

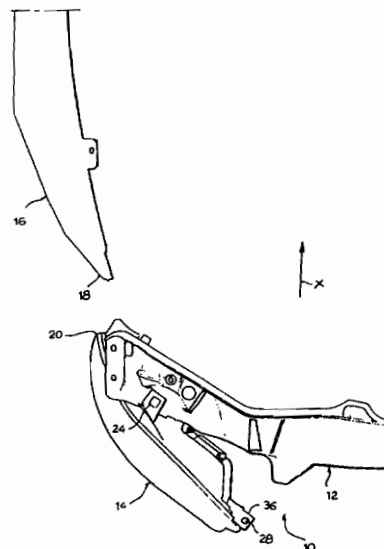
(32) 26.01.1999

(31) TO99A000050

(33) IT

(57) Predmontované predné čelo vozidiel zahŕňajúce podpernú konštrukciu (12), ktoré je určené na namontovanie na vozidlo pohybom v pozdĺžnom smere (X). Podperná konštrukcia (12) nesie najmenej jeden reflektor (14), ktorý v montážnej polohe na vozidle spočíva prinajmenšom čiastočne na vnútornom povrchu príslušného bočného panelu (16) karosérie. Každý reflektor (14) je otočne namontovaný na podpernej konštrukcii (12) medzi predmontovanou a konečnou montážnou polohou okolo šikmej osi (A), prechádzajúcej horným spojovacím bodom (24) a spodným spojovacím bodom (26), tak, že v predmontovanej polohe je bočná zóna (20) reflektora (14) posunutá dozadu a nadol vzhľadom na polohu tej istej zóny (20) v konečnej montážnej polohe.

(74) Majlingová Marta, Ing., Bratislava, SK;



7 (51) **B 61D 47/00, B 60P 1/64, B 65G 67/02**(21) **1850-99**

(71) DaimlerChrysler AG, Stuttgart, DE;

(72) Kölker Carl Wilhelm, Baar, CH; Thiele Bernd, Wuppertal, DE;

(54) **Systém prekládky**

(22) 10.07.1997

(32) 22.06.1997

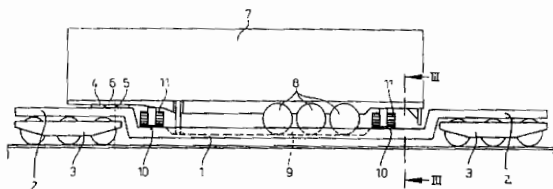
(31) 97110204.1

(33) EP

(86) PCT/EP97/03669, 10.07.1997

(57) Pri systéme prekládky na kombinovanú premávku sa používa nízkožozný vagón s rámom (1), uloženým na otočných podvozkoch (3), a aspoň jednou palubnou alebo stacionárnou, priečne na pozdĺžnu os vozidla pojazdnou lafetou (11) na transportnú jednotku. Lafeta (11) podchádza transportnú jednotku, napríklad náves (7), dopravuje ju na vagón a tam ju usadí.

(74) Hörmannová Zuzana, Ing., Bratislava, SK;

7 (51) **B 61L 5/10**(21) **88-2000**

(71) VAE Aktiengesellschaft, Wien, AT;

(72) Achleitner Herbert, Graz, AT; Durchschlag Gerald (zomrel), Zeltweg, AT; Kreuzer Erich, Pöls, AT;

(54) **Zariadenie na podporu prestavovacích pohybov a na pružnú stabilizáciu pohyblivých častí výhybiek**

(22) 16.12.1998

(32) 17.12.1997

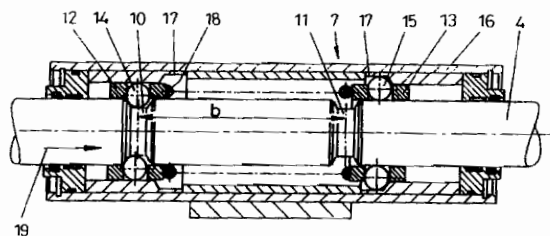
(31) A 2137/97

(33) AT

(86) PCT/AT98/00308, 16.12.1998

(57) Zariadenie na podporu posuvných pohybov a na pružnú stabilizáciu pohyblivých častí výhybiek, zvlášť výhybkových jazýčkov na žliabkových koľajniciach, sa skladá z axiálne pohyblivej nastavovacej tyče (4), ktorá je na svojom obvode vybavená vybratými (10, 11) na uloženie radiálne posuvných blokovacích členov (14, 15) a ktorá je uložená v súsovo usporiadanej vonkajšej rúrke (16), ktorá je vybavená vybratými (17) na uloženie radiálne od osi pohybujúcich sa blokovacích členov (14, 15), je vytvorené tak, že blokovacie členy (14, 15) sú usporiadané v dvoch oddelených a v axiálnom smere v odstupe od seba usporiadaných kliebkach (12, 13) uložených medzi rúrkou (16) a nastavovacou tyčou (4), pričom medzi kliebkami (12, 13) je usporiadaná v axiálnom smere pôsobiaca tlačná pružina (18).

(74) Guniš Jaroslav, Mgr., Bratislava, SK;

7 (51) **B 62D 1/18**(21) **1521-98**

(71) FRANZ KLEINE AGRARTECHNIK GMBH, Salzkotten, DE;

(72) Schulte Reinhold, Paderborn-Elsen, DE;

(54) **Vozidlo s riadením nápravového čapu na dve kolesá patriace na jednu nápravu**

(22) 05.11.1998

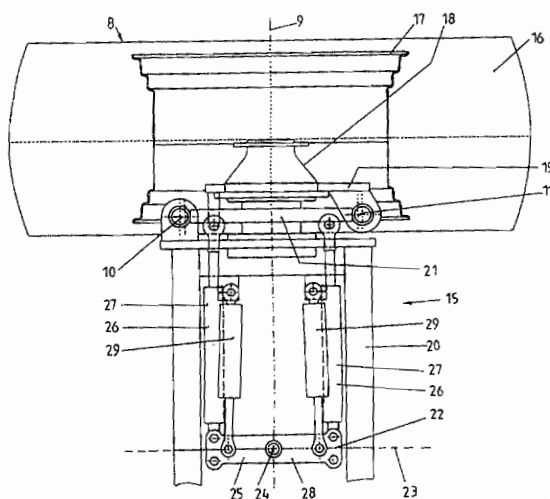
(32) 07.11.1997

(31) 197 49 195.2-21

(33) DE

(57) Vozidlo (1) má riadenie (15) nápravového čapu (19) na dve kolesá (8) patriace na jednu nápravu (9), ktoré má proti vozidlovému rámu (20) výkyvný nápravový čap (19) na každej z obidvoch kolies (8). Každý z obidvoch nápravových čapov (19) je prostredníctvom spojovacieho kusa (21) uložený na vozidlovom ráme (20), pričom tento spojovací kus (21) je s nápravovým čapom (19) výkyvný proti vozidlovému rámu (20) okolo prvej osi (10) natáčania, pričom nápravový čap (19) je proti spojovaciemu kusu (21) a proti vozidlovému rámu (20) výkyvný okolo druhej osi (11) natáčania, pričom obidve zhruba zvislo upravené osi (10 a 11) natáčania sú v smere jazdy vozidla (1) upravené vo vzájomnom odstupe a pričom spojovací kus (21) a nápravový čap (19) v priamom nastavení riadenia (15) nápravového čapu (19) dosadajú vedľa seba na vozidlovom ráme (20).

(74) Bušová Eva, JUDr., Bratislava, SK;



7 (51) B 65D 75/36, 75/58

(21) 465-2000

(71) LTS LOHMANN THERAPIE-SYSTEME AG, Andernach, DE;

(72) Becher Frank, Koblenz, DE;

(54) **Proti deťom zabezpečené balenie pomerne veľkoplošných a na tlak citlivých produktov ako transdermálnych terapeutických systémov**

(22) 18.09.1998

(32) 01.10.1997

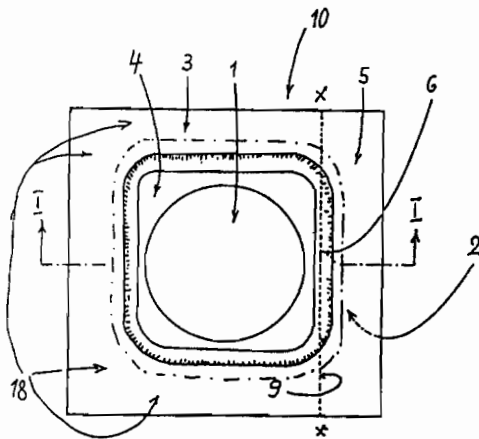
(31) 197 43 485.1

(33) DE

(86) PCT/EP98/05954, 18.09.1998

(57) Proti deťom zabezpečené balenie (10) na pomerne veľkoplošné a na tlak citlivé terapeutické produkty (1), ako transdermálne terapeutické systémy (TTS), pričom je vytvorené ako bublinovité odlupovacie balenie s pomerne tvarovo stálou, priehľadnou alebo priesvitnou nosnou fóliou (2) a zlúpnuteľnou, pomerne vysoko flexibilnou a proti roztrhnutiu čo najviac odolnou krycou fóliou (3) za vytvorenia najmenej jedného priestoru (4) na uloženie produktu (1), zataviteľného zvaracím médiom na lepidlych plochách okolo okraja (5), má pomôcku (6) na odlomenie vo forme zoslabenia (9) fólie (2) pozdĺž spojovacej línie (x-x) balenia (10), napríklad vrúbkovaním, perforáciou alebo skrehnutím, ktorú je možné ohýbaním rozlomiť a uvoľniť tým odlomenú hranu (20), na ktorej je možné uchopiť kryciu fóliu (3) a stiahnuť cez nosnú fóliu (2), a tuhosť navzájom spolu zvarených fólií (2, 3) vo vzťahu k zoslabeniu (9) je dimenzovaná tak, že potrebnú silu prstov na ohnutie odlamovacej pomôcky (6) deti vyvinúť nedokážu, ale pre dospelých je primeraná.

(74) Rott, Růžička, Guttman, v. o. s., Bratislava, SK;



7 (51) B 65D 77/30, A 47J 31/40

(21) 175-2000

(71) Société des Produits Nestlé S. A., Vevey, CH;

(72) Jeannin Bernard, Lausanne, CH; Masek Petr, Granges, CH; Bardin Ennio, Orbe, CH;

(54) **Prvok na dopĺňovanie potravinových látok do zariadenia na automatické dávkovanie a toto zariadenie**

(22) 09.02.2000

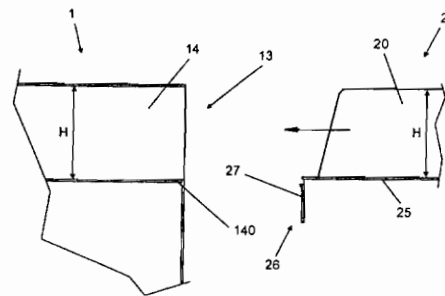
(32) 12.02.1999

(31) 99200394.7

(33) EP

(57) Prvok (2) na dopĺňovanie potravinovej látky do automatických dávkovacích zariadení, najmä na nápoje, ktorý zahŕňa nádobku (20), ktorá obsahuje určité množstvo látky, ktorá sa má doplniť do zariadenia, a zatváracie prostriedky (25), spolupôsobiacie s nádobkou, aby sa vytvorila hermeticky uzavretá komora. Zatváracie prostriedky (25) zahŕňajú prostriedky (26, 27), ktoré umožňujú odpojiť zatváracie prostriedky (25) prinajmenšom čiastočne pod účinkom zavedenia dopĺňovacieho prvku (2) do automatického dávkovacieho zariadenia (1) alebo potom, keď sa dopĺňovací prvok (2) uložil na svoje miesto v zariadení (1).

(74) Majlingová Marta, Ing., Bratislava, SK;



7 (51) B 65G 69/00

(21) 300-2000

(71) VAN WIJK NEDERLAND B. V., PJ Lelystad, NL;

(72) Mögele Reinhard, JV Dronten, NL;

(54) **Zaist'ovacie zariadenie na kolesá motorového vozidla**

(22) 09.04.1998

(32) 03.09.1997

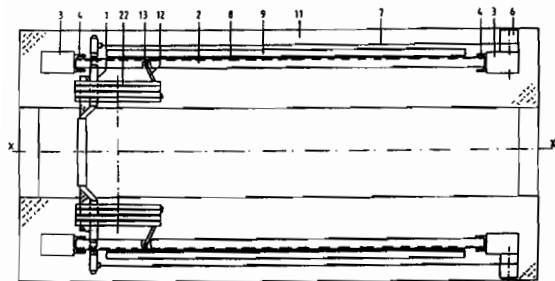
(31) 297 15 777.9

(33) DE

(86) PCT/EP98/02105, 09.04.1998

(57) Zaist'ovacie zariadenie na kolesá vozidla na nakladacej rampe pozostáva zo základnej nosnej dosky (11) nesúcej celé zariadenie, zo spodných oporných dosiek (8) umiestnených na nej po oboch stranách a z rúrky (1) posunuteľnej na oporných doskách (8) a na nich zablokovateľnej. Oporné dosky (8) sú výškovo prestaviteľné, nad nimi sú usporiadané zvieracie lišty (2) a upínacie prvky (6) umiestnené na konci zariadenia zo strany rampy, ktoré zaberajú cez ťažný kábel (7) po oboch stranách na rúrke (1). Zariadenie ďalej zahŕňa blokovací mechanizmus, ktorý pridržuje rúrku (1) proti ťahu upínacích prvkov (6) v pokojovej polohe na zemi.

(74) Rott, Růžička, Guttman, v. o. s., Bratislava, SK;



Trieda C

7 (51) C 07B 63/00, C 07D 401/12, 213/81

(21) 99-99

(71) MINISTERSTVO OBRANY ČESKÉ REPUBLIKY, Praha, CZ;

(72) Hrabálek Alexandr, PharmDr. CSc., Hradec Králové, CZ; Doležal Pavel, RNDr., CSc., Hradec Králové, CZ; Vachek Josef, RNDr., Jaroměř, CZ; Doležalová Jaroslava, Ing., Hostivice, CZ;

(54) **Spôsob čistenia, regenerácie a recyklácie 1-(2-hydroxyiminometylpyridínium)-3-(4-karbamoylpyridínium)-2-oxapropán dichloridu**

(22) 22.01.1999

(57) Opisuje sa spôsob čistenia 1-(2-hydroxyiminometylpyridínium)-3-(4-karbamoylpyridínium)-2-oxapropán dichloridu (HI-6), ktorý spočíva v tom, že na monohydrát HI-6 sa pôsobí bezvodým metanolom a následne sa destiláciou, výhodne pri zníženom tlaku, odstráni uvoľnená kryštalická voda vo forme azeotropickej zmesi s organickým rozpúšťadlom. Spôsob regenerácie spočíva v tom, že na HI-6 sa pôsobí vodou a etanolom za vzniku príslušného monohydrátu, na ktorý sa pôsobí bezvodým metanolom a následne sa destiláciou, výhodne pri zníženom tlaku, odstráni uvoľnená kryštalická voda vo forme azeotropickej zmesi s organickým rozpúšťadlom. Spôsob recyklácie spočíva v tom, že na monohydrát HI-6 s pôsobí bezvodým metanolom, po ochladení sa kryštály HI-6 odfiltrujú, materský lúh sa zmieša s etanolom, voda spoločne s etanolom sa oddestiluje a získa sa ďalší podiel kryštálov HI-6, na ktoré sa pôsobí vodou a etanolom za vzniku príslušného monohydrátu, na ktorý sa pôsobí bezvodým metanolom a následne sa destiláciou odstráni uvoľnená kryštalická voda vo forme azeotropickej zmesi s organickým rozpúšťadlom, výhodne pri zníženom tlaku, pričom postup sa výhodne opakuje, až kým sa nedosiahne požadovaná čistota produktu. Uvedené postupy sa výhodne uskutočňujú pri súčasnom pôsobení ultrazvukového vlnenia.

(74) Rott, Růžička, Guttman, v. o. s., Bratislava, SK;

7 (51) C 07C 45/33, 45/53, 29/50, 29/132, 49/403, 35/08, 409/14

(21) 5962-89

(71) STAMICARBON B. V., Geleen, NL;

(72) Baur Henricus Anna Christiaan, Herten, NL; Kragten Ubaldus Franciscus, Ing., Beek, NL;

(54) **Spôsob výroby cykloalkanónu a/alebo cykloalkanolu**

(22) 20.10.1989

(32) 21.10.1988

(31) 8802592

(33) NL

(57) Opisuje sa výroba cykloalkanónu a/alebo cykloalkanolu oxidáciou cykloalkánu s 5 až 12 atómami uhlíka kyslíkom za vzniku cykloalkylhydroperoxidu s následným rozkladom cykloalkylhydroperoxidu v prítomnosti komplexnej organickej zlúčeniny kovu, ktorá spočíva v tom, že sa oxidácia cykloalkánu vykonáva v neprítomnosti látok promótuujúcich rozklad vzniknutého cykloalkylhydroperoxidu, a rozklad cykloalkylhydroperoxidu sa uskutočňuje v prítomnosti kovového komplexu ftalokyanínu alebo porfyriu, imobilizovaného na nosičovom materiáli. Kovom v komplexnej zlúčenine je kobalt, mangán, chróm, železo a/alebo vanád. Použitý ftalokyanín alebo porfyrín môže byť substituovaný, použitým materiálom nosiča môže byť anorganická alebo organická zlúčenina, napríklad oxid hlinitý, oxid titaničitý, oxid kremičitý alebo modifikovaný polystyrén, kopolymér etylénu s vinylacetátom atď. Prítomnosť kyselina pri rozkladnej reakcii cykloalkylhydroperoxidu má priaznivý vplyv na výťažok reakcie.

(74) Hörmannová Zuzana, Ing., Bratislava, SK;

7 (51) C 07C 67/00, 69/38, 55/08, 69/62, 51/00

(21) 24-2000

(71) LONZA AG, Basel, CH;

(72) Hildbrand Stefan, Dr., Visp, CH; Hanselmann Paul, Dr., Brig-Glis, CH;

(54) **Spôsob výroby esterov kyseliny malónovej**

(22) 07.01.2000

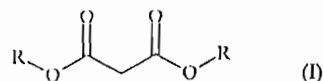
(32) 11.01.1999

(31) 99100411.0

(33) EP

(57) Estery kyseliny malónovej všeobecného vzorca (I), kde R znamená C₁₋₁₀-alkyl, C₃₋₁₀-alkenyl alebo aryl-C₁₋₄-alkyl, sa vyrábajú tak, že sa na alkalickú soľ kyseliny malónovej pôsobí halogenidom všeobecného vzorca (II), kde R má uvedení význam a X znamená chlór, bróm alebo jód, v prítomnosti vody a fázovotransferového katalyzátora.

(74) Obertáš Július, Ing., Bratislava, SK;



7 (51) C 07C 69/732, 69/675, 59/11, C 07D 209/24, 209/12

(21) 5797-89

(71) NOVARTIS AG, Basel, CH;

(72) Chen Kau-Ming, Randolph, NJ, US; Kapa Prasad Koteswara, Parsippany, NJ, US; Lee George T., Bloomfield, NJ, US; Repic Oljan, Hopatcong, NJ, US; Hess Petr, Dr., Pfeffingen, CH; Crevoisier Michel, Dr., Ettingen, CH;

(54) **Kyselina erytro-(E)-3,5-dihydroxy-7-[3'-(4''-fluórphenyl)-1'-(1''-metyletyl)indol-2'-yl]-hept-6-énová a spôsob jej výroby**

(22) 12.10.1989

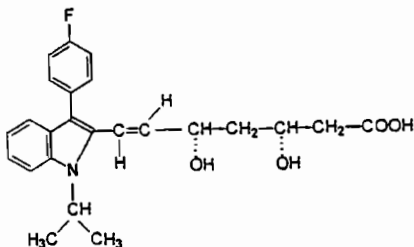
(32) 22.05.1989, 13.10.1988

(31) 355 531, 257 475

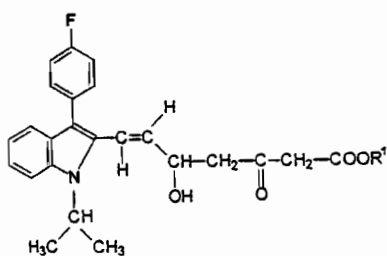
(33) US, US

(57) Zlúčenina vzorca (Ia) v racemickej alebo opticky čistej forme, vo forme voľnej kyseliny, soli, esteru alebo δ-laktónu, to znamená vnútorného esteru, a spôsob jej výroby stereoselektívnou redukciou zodpovedajúcej východiskovej zlúčeniny všeobecného vzorca (IIa), v ktorom R¹ znamená esterovú skupinu inertnú pri reakčných podmienkach, ako alkylovú skupinu s 1 až 4 atómami uhlíka alebo benzylovú skupinu. Opísané zlúčeniny majú antiaterosklerotický, antihyperlipidemický a antihypercholesterolemický účinok.

(74) Čechvalová Dagmar, Bratislava, SK;



(Ia)



(IIa)

7 (51) C 07C 255/27, 255/19

(21) 161-2000

(71) LONZA AG, Basel, CH;

(72) Hildbrand Stefan, Dr., Visp, CH; Hanselmann Paul, Dr., Brig-Glis, CH;

(54) **Spôsob výroby esterov kyseliny kyanoctovej**

(22) 03.02.2000

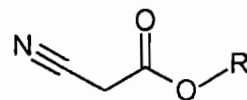
(32) 09.02.1999

(31) 99102286.4

(33) EP

(57) Estery kyseliny kyanoctovej všeobecného vzorca (I), kde R znamená C₁₋₁₀-alkyl, C₃₋₁₀-alkenyl alebo aryl-C₁₋₄-alkyl, sa vyrábajú tak, že sa nechá reagovať alkalická soľ kyseliny kyanoctovej so zodpovedajúcim halogenidom R-X, kde X znamená chlór, bróm alebo jód, v dvojfázovom systéme voda/organická fáza v prítomnosti fázotransferového katalyzátora.

(74) Obertáš Július, Ing., Bratislava, SK;



(I)

7 (51) C 07C 303/40, 311/29, C 07D 309/14, 493/06

(21) 453-99

(71) PFIZER PRODUCTS INC., Groton, CT, US;

(72) Hawkins Joel M., Old Lyme, CT, US;

(54) **Spôsob alkylácie bránených sulfónamidov**

(22) 07.04.1999

(32) 10.04.1998

(31) 60/081 310

(33) US

(57) Opisuje sa spôsob alkylácie bránených sulfónamidov Michaelovou adíciou na propioláty a nových medziproduktov vyrobených týmto spôsobom.

(74) Bušová Eva, JUDr., Bratislava, SK;

7 (51) C 07D 211/58, A 61K 31/445

(21) 1829-99

(71) Janssen Pharmaceutica N. V., Beerse, BE;

(72) Heykants Josef Jan Pieter, Beerse, BE; Megens Antonius Adrianus Hendrikus Petrus, Beerse, BE; Meuldermans Willem Emiel Gustaaf, Beerse, BE; Schuurkes Joannes Adrianus Jacobus, Beerse, BE;

(54) **(+)-Norcisaprid užitočný v liečbe chorôb sprostredkovaných 5-HT₃ a 5-HT₄**

(22) 07.07.1998

(32) 11.07.1997, 04.03.1998

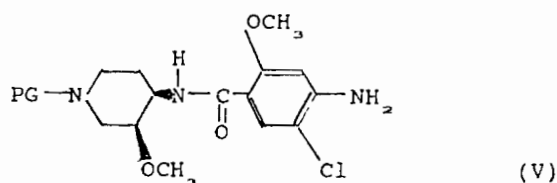
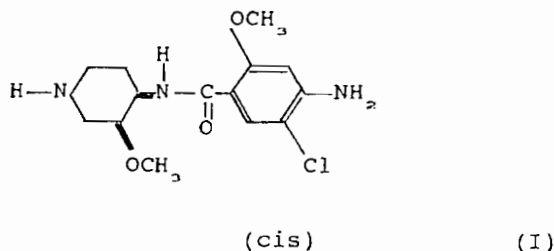
(31) 97202161.2, 98200661.1

(33) EP, EP

(86) PCT/EP98/04193, 07.07.1998

(57) Spôsob prípravy (+)-norcisapridu vzorca (I); (+)-norcisaprid získaný týmto spôsobom; zlúčeniny všeobecného vzorca (V), kde PG je metyloxykarbonyl, etyloxykarbonyl, terc-butyloxykarbonyl alebo fenylmetyl; ich farmaceuticky prijateľné kyslé adičné soli a použitie zlúčeniny vzorca (I) na výrobu lieku určeného na liečbu gastrointestinálnych chorôb pri vylúčení účinkov na centrálny nervový systém.

(74) Bušová Eva, JUDr., Bratislava, SK;



7 (51) C 07D 217/04, A 61K 31/47

(21) 509-99

- (71) XENOVA LIMITED, Slough, Berkshire, GB;
 (72) Ryder Hamish, Slough, Berkshire, GB; Ashworth Philip Anthony, Slough, Berkshire, GB; Michael Bryan Roe, Slough, Berkshire, GB; Brumwell Julie Elizabeth, Slough, Berkshire, GB; Hunjan Sukhjot, Slough, Berkshire, GB; Folkes Adrian John, Slough, Berkshire, GB; Sanderson Jason Terry, Slough, Berkshire, GB; Williams Susannah, Slough, Berkshire, GB; Maximen Levi Michael, Slough, Berkshire, GB;

(54) Deriváty kyseliny antranilovej ako modulátory rezistencie proti mnohým liekom

(22) 17.10.1997

(32) 18.10.1996, 19.08.1997

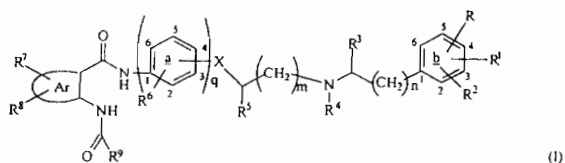
(31) PCT/GB96/02552, 9717576.4

(33) WO, GB

(86) PCT/GB97/02885, 17.10.1997

- (57) Deriváty kyseliny antranilovej všeobecného vzorca (I) a ich farmaceuticky prijateľné soli, kde každé z R až R⁹ sú organické substituenty, n je 0 alebo 1, m je 0 alebo celé číslo od 1 do 6, q je 0 alebo 1, X je priama väzba, O, S, -S-(CH₂)_p- alebo -O-(CH₂)_p-, kde p je celé číslo od 1 do 6 a Ar je nenasýtená karbocyklická alebo heterocyklická skupina, ktoré sú aktívne ako inhibítory P-glykoproteínu a môžu byť použité ako modulátory rezistencie proti mnohým liekom pri liečení nádorov rezistentných proti mnohým liekom; spôsob výroby uvedených derivátov a farmaceutický prostriedok, ktorý ich obsahuje.

(74) Patentservis Bratislava, a. s., Bratislava, SK;



7 (51) C 07D 231/00

(21) 1746-99

(71) DUPONT PHARMACEUTICALS COMPANY, Wilmington, DE, US;

- (72) Glemmo Robert Anthony Jr., Collegeville, PA, US; Dominguez Celia, Westlake Village, CA, US; Fevig John Matthew, Lincoln University, PA, US; Han Qi, Wilmington, DE, US; Lam Patrick Yuk-Sun, Chadds Ford, PA, US; Pinto Donald Joseph Phillip, Newark, DE, US; Pruitt James Russell, Landenberg, PA, US; Quan Mimi Lifen, Newark, DE, US;

(54) Inhibítory faktora Xa s neutrálnou P1 skupinovú špecifickosťou

(22) 18.06.1998

(32) 19.06.1997, 27.02.1998

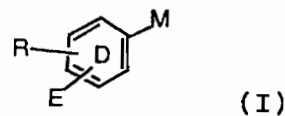
(31) 08/878 885, 60/076 691

(33) US, US

(86) PCT/US98/12681, 18.06.1998

- (57) Zlúčeniny všeobecného vzorca (I), v ktorom D je fenyl alebo pyridyl; E je napríklad halogén, hydroxyskupina, alkoxyskupina a iné; R je napríklad vodík, halogén, nitroskupina a iné a M je heterocyklický zvyšok; farmaceutický prostriedok, ktorý tieto zlúčeniny obsahuje a ich použitie v lekárstve.

(74) Bušová Eva, JUDr., Bratislava, SK;



7 (51) C 07D 239/04, A 61K 31/505, C 07D 263/38, 277/34

(21) 152-2000

(71) BASF AKTIENGESELLSCHAFT, Ludwigshafen, DE;

- (72) Amberg Wilhelm, Schwetzingen, DE; Jansen Rolf, Mannheim, DE; Klinge Dagmar, Heidelberg, DE; Riechers Hartmut, Neustadt, DE; Hergenröder Stefan, Mainz, DE; Raschack Manfred, Weisenheim, DE; Unger Liliane, Ludwigshafen, DE;

(54) Deriváty karboxylových kyselín, ich príprava a použitie ako zmesových antagonistov ET_A/ET_B endotelinového receptora

(22) 24.08.1998

(32) 04.09.1997, 18.03.1998

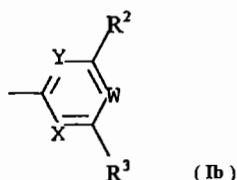
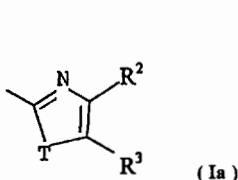
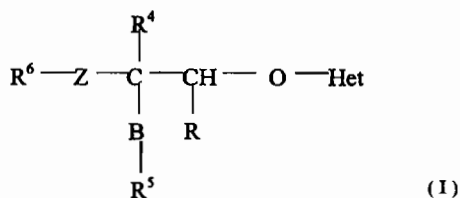
(31) 197 38 578.8, 198 11 915.1

(33) DE, DE

(86) PCT/EP98/05354, 24.08.1998

- (57) Deriváty karboxylových kyselín všeobecného vzorca (I), kde Het znamená heterocyklický zvyšok vzorca (Ia) alebo (Ib), pričom T je O, S alebo NR⁸; Z je síra alebo kyslík; B je C₂₋₄ alkylén; R je napríklad tetrazol; R⁴ a R⁵ môžu byť rovnaké alebo rozdielne a znamenajú napríklad prípadne substituovaný fenyl alebo naftyl; R⁶ znamená napríklad vodík, C₁-galkyl, C₃-galkenyl a iné; použitie týchto derivátov ako antagonistov ET_A/ET_B endotelinového receptora.

(74) Žovicová Viera, Mgr., Bratislava, SK;



7 (51) C 07D 239/42, 239/46, 403/12, A 61K 31/505

(21) 72-2000

(71) LABORATORIOS DEL Dr. Esteve, S. A., Barcelona, ES;

(72) Corbera Arjona Jordi, Barcelona, ES; Vaño Domenech David, Barcelona, ES; Frigola Constans Jordi, Barcelona, ES;

(54) Deriváty acylpiperazinylypyrimidínov, ich príprava a farmaceutické kompozície na ich báze

(22) 21.07.1998

(32) 21.07.1997

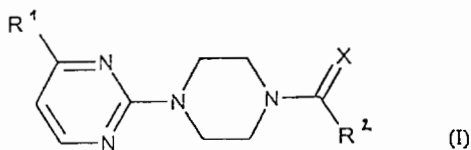
(31) P 9701627

(33) ES

(86) PCT/ES98/00212, 21.07.1998

(57) Deriváty acylpiperazinylypyrimidínov všeobecného vzorca (I), kde X znamená O alebo S, R¹ znamená alkoxylovú alebo trifluórmetylovú skupinu, R² znamená alkyl, cykloalkyl, heterocykloalkyl, aryl, arylalkyl, heteroaryl alebo heteroarylalkyl, ktoré sú vhodné na liečbu porúch centrálného nervového systému; spôsob ich prípravy; farmaceutický prostriedok, ktorý ich obsahuje a ich použitie v lekárstve.

(74) Bušová Eva, JUDr., Bratislava, SK;



7 (51) C 07D 261/08, C 07C 49/76, 225/16, 255/32, A 01N 43/80

(21) 4390-90

(71) Rhone-Poulenc Agriculture LTD, Ongar, Essex, GB;

(72) Roberts David Alan, Ongar, Essex, GB; Cramp Susan Mary, Ongar, Essex, GB; Wallis Derek Ian, Ongar, Essex, GB; Bulot Jean-Paul, Dardilly, FR;

(54) Iloxazolové deriváty, spôsob ich prípravy, medziprodukty na ich prípravu, herbicídny prostriedok s ich obsahom a ich použitie

(22) 10.09.1990

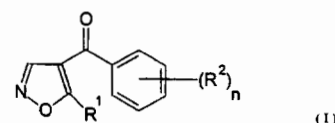
(32) 11.09.1989

(31) 8920519.9

(33) GB

(57) Zlúčeniny všeobecného vzorca (I), kde R¹ je prípadne substituovaný alkyl, alkenyl, alkynyl, cykloalkyl alebo cykloalkenyl, aryl, benzyl, zvyšok COOR³, COR³, CN, NO₂, NR³R⁴ alebo halogén, R² je skupina NO₂, CN, R⁵, S(O)_mR⁵, SO₂NR³R⁴, COOR³, COR³, CONR³R⁴, OR⁵ alebo halogén, R³ a R⁴ znamenajú vždy vodík alebo prípadne substituovaný alkyl, R⁵ je prípadne substituovaný alkyl, m má hodnotu 0,1 alebo 2, n je celé číslo od 1 do 5 a p má hodnotu 0 alebo 1, a ich poľnohospodársky prijateľné soli, spôsob výroby týchto zlúčenín, ich použitie ako herbicídov a herbicídne prostriedky obsahujúce uvedené zlúčeniny ako účinné látky.

(74) Čechvalová Dagmar, Bratislava, SK;



7 (51) C 07D 253/075, 401/12, 403/12, 413/10, 417/10, 495/04, 409/10, 413/12, 417/14, A 61K 31/53, C 07D 401/14, 413/14 // (C 07D 495/04, 213:00, 333:00)

(21) 1839-99

(71) Janssen Pharmaceutica N. V., Beerse, BE;

(72) Lacrampe Jean Fernand Armand, Issy-les-Moulineaux, FR; Freyne Eddy Jean Edgard, Beerse, BE; Venet Marc Gaston, Issy-les-Moulineaux, FR; Boeckx Gustaaf Maria, Beerse, BE;

(54) Deriváty 6-azauracilu inhibujúce IL-5

(22) 07.07.1998

(32) 10.07.1997

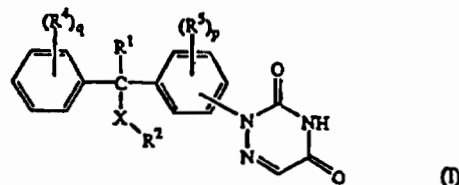
(31) 97202118.2

(33) EP

(86) PCT/EP98/04191, 07.07.1998

(57) Sú opisane zlúčeniny všeobecného vzorca (I), kde p a q sú 1, 2, 3 alebo 4 a q je tiež 5, X predstavuje O, S, substituovanú amino skupinu alebo priamu väzbu, R¹ je H, OH, halogén alebo alkyl, aryl alebo amino skupina, ktoré sú prípadne substituované, R² predstavuje aryl, heteroaryl, cykloalkyl, alkyl alebo alkyloxy skupinu, ktoré môžu byť prípadne substituované, R² môže byť tiež karbonyl alebo tiokarbonyl skupina, R⁴ a R⁵ môžu byť nezávisle alkyl, halogén, hydroxy, merkpto, alkoxy alebo alkyltio a tiež monocyklický heterocyklus alebo aryl, ktoré sú prípadne substituované, spôsob ich výroby, farmaceutické prostriedky tieto látky obsahujúce a ich použitie ako liečiv v terapii zápalových chorôb závislých od eozinofilov.

(74) Bušová Eva, JUDr., Bratislava, SK;



7 (51) C 07D 401/00

(21) 1423-99

(71) AZIENDE CHIMICHE RIUNITE ANGELINI
FRANCESCO A.C.R.A.F. S. p. A., Rome, IT;(72) Alisi Alessandra, Roma, IT; Brufani Mario, Castel
Gandolfo, IT; Cazzolla Nicola, Ariccia, IT;
Giannangeli Marilena, Roma, IT; Pinza Mario,
Corsico, IT;(54) Indazolamidové zlúčeniny ako sérotonínerné
prípravky

(22) 02.04.1998

(32) 15.04.1997

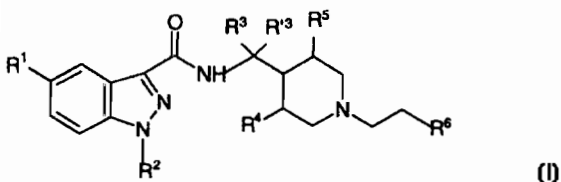
(31) MI97A000867

(33) IT

(86) PCT/EP98/02129, 02.04.1998

(57) Vynález opisuje zlúčeninu všeobecného vzorca
(I), v ktorom R^1 , R^2 , R^3 , R^4 , R^5 a R^6 majú
význam uvedený v opise, jej adičné soli s farma-
ceuticky prijateľnými organickými a anorganic-
kými kyselinami a jej farmaceuticky prijateľné
kvartérne soli.

(74) Bezák Marián, Ing., Bratislava, SK;

7 (51) C 07D 401/04, A 61K 31/415, 31/44, 31/505,
C 07D 401/14, 409/14 // (C 07D 471/04, 237:00,
231:00) (C 07D 471/04, 237:00, 233:00)

(21) 1578-99

(71) G. D. SEARLE AND CO., Chicago, IL, US;

(72) Anantanarayan Ashok, Hainesville, IL, US; Clare
Michael, Skokie, IL, US; Collins Paul W., Deer-
field, IL, US; Crich Zuowu Joyce, Glenview, IL,
US; Devraj Rajesh, Chesterfield, MO, US; Flynn
Daniel L., Clarkson Valley, MO, US; Geng
Lifeng, Skokie, IL, US; Hanson Gunnar J., Sko-
kie, IL, US; Koszyk Francis J., Prospect Heights,
IL, US; Liao Shuyuan, Glen Ellyn, IL, US; Partis
Richard A., Evanston, IL, US; Rao Shashidhar N.,
Mundelein, IL, US; Selness Raj Shaun, St. Louis,
MO, US; South Michael S., St. Louis, MO, US;
Stealey Michael A., Libertyville, IL, US; Weier
Richard M., Lake Bluff, IL, US; Xu Xiangdong,
Evanston, IL, US;(54) Substituované pyrazoly ako inhibítory p38 ki-
názy, spôsob ich prípravy a farmaceutické
kompozície

(22) 22.05.1998

(32) 22.05.1997

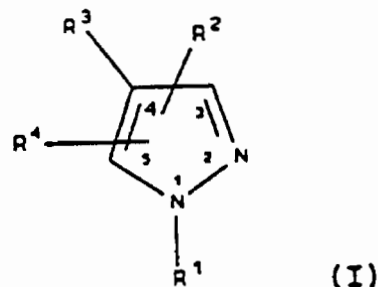
(31) 60/047 570

(33) US

(86) PCT/US98/10436, 22.05.1998

(57) Riešenie opisuje substituované pyrazoly všeobec-
ného vzorca (I), v ktorom R^1 , R^2 , R^3 a R^4 sú o-
písané v prihláške. Uvedené zlúčeniny je možné
použiť ako inhibítory p38 kinázy na liečenie p38
kinázou mediovaných chorôb. Ďalej je opísaný
spôsob prípravy uvedených substituovaných py-
razolov a farmaceutických kompozícií s ich obsa-
hom.

(74) Bezák Marián, Ing., Bratislava, SK;



7 (51) C 07D 403/00

(21) 135-2000

(71) PFIZER PRODUCTS INC., Groton, CT, US;

(72) Fliri Anton Franz Josef, Norwich, CT, US;
Majchrzak Mark Jerome, East Lyme, CT, US;
Seymour Patricia Ann, Uncasville, CT, US; Zorn
Stevin Howard, North Stonington, CT, US;
Rollema Hans, Mystic, CT, US;(54) Deriváty 2-(4-aryl alebo heteroarylpiperazin-
-1-ylmetyl)-1H-indolu

(22) 05.08.1998

(32) 15.08.1997

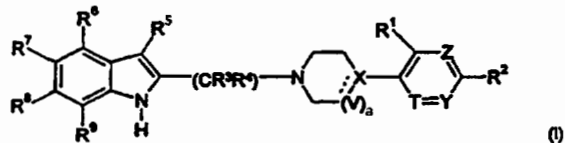
(31) 60/055 764

(33) US

(86) PCT/IB98/01198, 05.08.1998

(57) Opísané sú zlúčeniny vzorca (I), kde a, T, V, X, Y,
Z, R^1 , R^2 , R^3 , R^4 , R^5 , R^6 , R^7 , R^8 a R^9 majú vý-
znam uvedený v nárokoch, ich farmaceuticky ak-
ceptovateľné soli a farmaceutické kompozície ob-
sahujúce tieto zlúčeniny alebo ich soli.

(74) Bušová Eva, JUDr., Bratislava, SK;



7 (51) C 07D 405/12, A 61K 31/445

(21) 1619-99

(71) SYNTHON B. V., Nijmegen, NL;

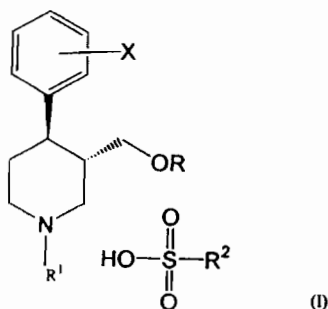
(72) Benneker Franciscus Bernardus Gemma,
Nijmegen, NL; Van Dalen Frans, Nuenen, NL;
Lemmens Jacobus Maria, Mook, NL; Peters
Theodorus Hendricus Antonium, Arnhem, NL;
Picha František, Brno, CZ;

(54) Zlúčeniny 4-fenylpiperidínu

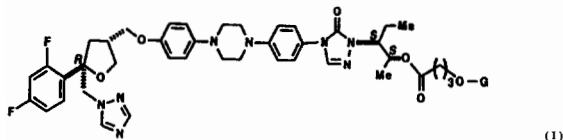
(22) 10.06.1997

(86) PCT/NL97/00328, 10.06.1997

- (57) Je opísaná zlúčenina a farmaceuticky prijateľné soli všeobecného vzorca (I), kde jednotlivé symboly sú vysvetlené v opisnej časti prihlášky vynálezu. Opísaný je tiež spôsob prípravy týchto zlúčenín, spôsob prípravy liečiv obsahujúcich uvedené zlúčeniny a použitie týchto zlúčenín na výrobu liekov.
- (74) Patentservis Bratislava, a. s., Bratislava, SK;



- 7 (51) C 07D 405/14, A 61K 31/41, 31/66, C 07F 9/6558
(21) 391-2000
(71) SCHERING CORPORATION, Kenilworth, NJ, US;
(72) Bennett Frank, Piscataway, NJ, US; Girijavallabhan Viyyoor M., Parsippany, NJ, US; Patel Naginbhai M., Piscataway, NJ, US; Saksena Anil K., Upper Montclair, NJ, US; Ganguly Ashit, Upper Montclair, NJ, US;
(54) Tetrahydrofuránová zlúčenina a farmaceutický prostriedok, ktorý ju obsahuje
(22) 22.09.1998
(32) 25.09.1997
(31) 08/937 827
(33) US
(86) PCT/US98/18508, 22.09.1998
(57) Opísaná je tetrahydrofuránová zlúčenina všeobecného vzorca (I), v ktorom G znamená atóm vodíka, a jej farmaceuticky prijateľná soľ. Opísané sú tiež farmaceutické prostriedky obsahujúce túto tetrahydrofuránovú zlúčeninu, ako aj spôsob použitia zlúčenín alebo farmaceutických prostriedkov na liečenie alebo predchádzanie hubovej infekcii.
- (74) Patentservis Bratislava, a. s., Bratislava, SK;

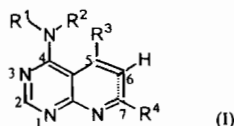


- 7 (51) C 07D 471/04, A 61K 31/4725
(21) 1236-99
(71) LG CHEMICAL LTD., Seoul, KR;
(72) Kim Ae Ri, Daejeon, KR; Lee Jin Hwa, Daejeon, KR; Park Ki Sook, Daejeon, KR; Choi Jong Ryoo, Daejeon, KR; Lee Tae Hee, Daejeon, KR; Chang Jay Hyok, Daejeon, KR; Nam Do Hyun, Daejeon, KR; Choi Hoon, Daejeon, KR;

- (54) Soľ derivátu nafthydrínkarboxylovej kyseliny, farmaceutický prostriedok s jej obsahom, jej použitie na výrobu liečiva a spôsob prípravy soli uvedeného derivátu
(22) 20.03.1998
(32) 21.03.1997
(31) 1997/9840
(33) KR
(86) PCT/KR98/00051, 20.03.1998
(57) Je opísaná soľ derivátu nafthydrínkarboxylovej kyseliny, ktorou je metánsulfonát kyseliny 7-(3-aminometyl-4-metoxymiminopyrolidín-1-yl)-1-cyklopropyl-6-fluór-4-oxo-1,4-dihydro-1,8-nafthydrín-3-karboxylovej a jeho hydráty, spôsob jej prípravy, farmaceutický prostriedok s jej obsahom a jej použitie na výrobu liečiva. Opísanú soľ možno použiť pri antibakteriálnej liečbe.
- (74) Bezák Marián, Ing., Bratislava, SK;

- 7 (51) C 07D 471/04, A 61K 31/495
(21) 1417-9J
(71) ABBOTT LABORATORIES, Abbott Park, IL, US;
(72) Bhagwat Shripad S., Lake Bluff, IL, US; Lee Chih-Hung, Grayslake, IL, US; Cowart Marlon D., Round Lake Beach, IL, US; Mckie Jeffrey, Lake Villa, IL, US; Grillot Anne Laure, Cambridge, MA, US;
(54) 5,7-Disubstituované-4-aminopyrido[2,3-d]pyrimidinové zlúčeniny, spôsob ich prípravy a ich použitie ako inhibítorov adenosín kinázy
(22) 14.04.1998
(32) 16.04.1997
(31) 08/838 216
(33) US
(86) PCT/US98/07207, 14.04.1998
(57) Sú opísané zlúčeniny všeobecného vzorca (I), kde R¹ a R² sú nezávisle vybrané zo skupiny zahŕňajúcej H, nižší alkyl, C₁-C₆alkoxyC₁-C₆alkyl, arylC₁-C₆alkyl, -C(O)C₁-C₆alkyl, -C(O)aryl, -C(O)heterocyklus alebo môžu byť spojené s dusíkom, na ktorý sú viazané, pričom tvoria 5 až 7 členný kruh, prípadne obsahujúci 1 až 2 ďalšie heteroatómy vybrané zo skupiny zahŕňajúcej O, N alebo S; R³ je vybraný zo skupiny zahŕňajúcej nižší alkyl, nižší alkenyl, nižší alkinyl, cykloalkyl, aryl, arylalkyl, heteroaryl, heterocyklickú skupinu, heteroarylalkyl alebo heterocykloalkyl, kde heteroarylové a heterocyklické skupiny sú napojené priamo alebo nepriamo kruhovým uhlíkom; R⁴ je vybraný zo skupiny zahŕňajúcej nižší alkyl, nižší alkenyl, nižší alkinyl, cykloalkyl, aryl, arylalkyl, heteroaryl, heterocyklickú skupinu, heteroarylalkyl alebo heterocykloalkyl a prerušovaná čiara --- označuje, že je prípadne prítomná dvojitá väzba, pokiaľ sú zachované správne valencie a ich farmaceuticky prijateľné soli alebo amidy. Ďalej je opísaný spôsob ich prípravy, farmaceutický prostriedok s ich obsahom a ich použitie na prípravu liečiva na inhibíciu adenosín kinázy u cicavca a na prípravu liečiva na liečenie cerebrálnej ischémie, epilepsie, nocipercepcie, zápalov a sepsy u cicavca.

(74) Rott, Růžička, Guttman, v. o. s., Bratislava, SK;



7 (51) C 07D 487/04, 295/26, A 61K 31/505

(21) 144-99

(71) SLOVAKOFARMA, a. s., Hlohovec, SK;

(72) Oremus Vladimír, Ing., Bratislava, SK; Šmahovský Vendelín, Ing., Pezinok, SK; Truplo-vá Eva, RNDr, CSc., Bratislava, SK; Matušová Desana, Pharm.Dr., Bratislava, SK; Gattnar Ondřej, Ing., CSc., Bratislava, SK; Varga Ivan, Ing., Hlohovec, SK; Štalmach Valdemar, Ing., Bratislava, SK; Ježek Ladislav, RNDr., Modra, SK;

(54) Spôsob prípravy 5-[2-etoxy-5-(4-metylpiperazín-1-ylsulfonyl)-fenyl]-1-metyl-3-n-propyl-1,6-dihydro-7H-pyrazolo[4,3-a]-pyrimidín-7-ónu citrát a liekové formy obsahujúce 5-[2-etoxy-5-(4-metylpiperazín-1-ylsulfonyl)-fenyl]-1-metyl-3-n-propyl-1,6-dihydro-7H-pyrazolo[4,3-a]-pyrimidín-7-ónu citrát (sildenafil)

(22) 04.02.1999

(57) Spôsob prípravy titulnej zlúčeniny spočívajúci v tom, že sa zo 4-amino-1-metyl-3-n-propylpyrazol-5-karboxamidu pripraví amid, ktorý sa následne cyklizuje a vzniknutý medziprodukt sa podrobí reakcii s ClSO₃H. Produkt chlórulfonovej reakcie reaguje s 1-metylpiperazínom za vzniku 5-[2-etoxy-5-(4-metylpiperazín-1-ylsulfonyl)-fenyl]-1-metyl-3-n-propyl-1,6-dihydro-7H-pyrazolo[4,3-d]-pyrimidín-7-ónu, ktorý sa reakciou s kyselinou citrónovou prevedie na svoj citrát. Opisujú sa aj liekové formy obsahujúce titulnú zlúčeninu.

7 (51) C 07D 487/04, 471/04, A 61K 31/505, 31/435

// (C 07D 487/04, 239:00, 231:00)

(C 07D 471/04, 249:00, 221:00)

(21) 233-99

(71) PFIZER INC., New York, NY, US;

(72) Chen Yuhpyng Liang, Waterford, CT, US;

(54) 6,5-Heterobicyklické deriváty, ich použitie a farmaceutická kompozícia na ich báze

(22) 25.07.1997

(32) 28.08.1996

(31) 60/025 039

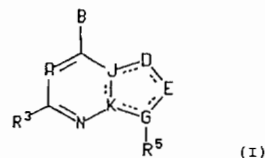
(33) US

(86) PCT/IB97/00922, 25.07.1997

(57) Sú opísané 6,5-heterobicyklické deriváty všeobecného vzorca (I), kde prerušovaná čiara predstavuje vždy prípadnú dvojitú väzbu; A predstavuje dusík alebo skupinu CR⁷; B predstavuje skupinu -NR¹R², -CR¹R²R¹⁰, -C(=CR²R¹¹)R¹, -NHCR¹R²R¹⁰, -OCR¹R²R¹⁰, -SCR¹R²R¹⁰, -CR²R¹⁰NHR¹, -CR²R¹⁰OR¹, -CR²R¹⁰SR¹ alebo -COR²; J a K predstavuje každý nezávisle dusík alebo uhlík, pričom J a K nepredstavujú obidva súčasne dusík; D a E predstavuje každý nezávisle dusík, skupinu CR⁴, C=O, C=S, síru,

kyslík, CR⁴R⁶ alebo NR⁸; G predstavuje dusík alebo uhlík; a ostatné symboly majú význam uvedený v opise a ich farmaceuticky vhodné soli. Ďalej je opísaná farmaceutická kompozícia s ich obsahom a ich použitie na liečenie, prevenciu a inhibíciu chorôb, ktoré je možné liečiť antagónizáciou CRF.

(74) Bušová Eva, JUDr., Bratislava, SK;



7 (51) C 07D 487/04, A 61K 31/505, 31/41

// (C 07D 487/04, 249:00, 239:00)

(21) 1880-99

(71) ASTRA PHARMACEUTICALS LTD., Kings Langley, Herts, GB;

(72) Hardern David, Loughborough, Leics, GB; Springthorpe Brian, Loughborough, Leics, GB;

(54) Triazolo[4,5-d]pyrimidínové zlúčeniny, spôsoby ich prípravy, farmaceutické kompozície s ich obsahom a ich použitie

(22) 15.07.1998

(32) 22.07.1997

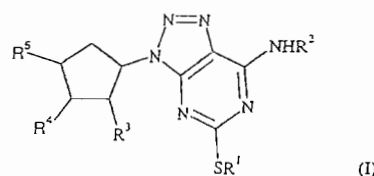
(31) 9702772-6

(33) SE

(86) PCT/SE98/01392, 15.07.1998

(57) Sú opísané triazolo[4,5-d]pyrimidínové zlúčeniny všeobecného vzorca (I), v ktorom R¹ znamená C₁₋₆-alkylovú, C₃₋₈-cykloalkylovú alebo fenylovú skupinu, pričom každá z týchto skupín je prípadne substituovaná jedným alebo viacerými substituentmi zvolenými zo skupiny zahŕňajúcej halogén, OR⁸, NR⁹R¹⁰, SR¹¹ alebo C₁₋₆-alkyl, ktorý je prípadne substituovaný jedným alebo viacerými atómami halogénu, jeden z R³ a R⁴ znamená hydroxyskupinu a druhý predstavuje vodík, hydroxyskupinu alebo NR⁹R¹⁰, R⁸, R⁹, R¹⁰ a R¹¹ znamenajú nezávisle od seba vodík alebo C₁₋₆-alkyl a význam ďalších substituentov R² a R⁵ je uvedený v opisnej časti, ich farmaceuticky prijateľné soli, solváty a stereoizomérmie formy. Ďalej je opísaný spôsob ich prípravy, farmaceutická kompozícia s ich obsahom a ich použitie na liečenie alebo prevenciu infarktu myokardu, trombolického záchvatu, prechodných ischemických záchvatov, periférneho vaskulárneho ochorenia a angíny.

(74) Žovicová Viera, Mgr., Bratislava, SK;



7 (51) C 07D 487/04, A 61K 31/505, 31/41
// (C 07D 487/04, 249:00, 239:00)

(21) 1882-99

(71) ASTRA PHARMACEUTICALS LTD., Kings Langley, Herts, GB;

(72) Brown Roger, Loughborough, Leicestershire, GB; Pairedeau Garry, Stamford, Lincolnshire, GB;

(54) **Triazolo[4,5-d]pyrimidínové zlúčeniny, spôsoby ich prípravy, farmaceutické kompozície s ich obsahom a ich použitie**

(22) 15.07.1998

(32) 22.07.1997

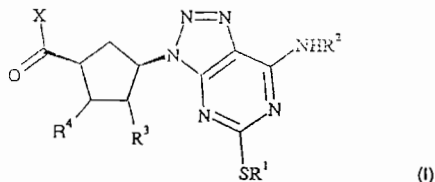
(31) 9702774-2

(33) SE

(86) PCT/SE98/01394, 15.07.1998

(57) Sú opísané [4,5-d]pyrimidínové zlúčeniny všeobecného vzorca (I), v ktorom R^1 znamená C_1 - C_6 -alkylovú, C_3 - C_8 -cykloalkylovú alebo fenylovú skupinu, pričom každá z týchto skupín je prípadne substituovaná jedným alebo viacerými substituentmi zvolenými zo skupiny zahŕňajúcej halogén, OR^6 , NR^7R^8 , SR^9 alebo C_1 - C_6 -alkylovú skupinu, ktorá je prípadne substituovaná jedným alebo viacerými atómami halogénu, jeden zo substituentov R^3 alebo R^4 znamená vodík a druhý predstavuje hydroxyskupinu, X znamená hydroxyskupinu alebo NHR^5 a význam substituentov R^2 , R^5 , R^6 , R^7 , R^8 a R^9 je uvedený v opisnej časti. Ďalej je opísaný spôsob ich prípravy, farmaceutická kompozícia s ich obsahom a ich použitie na liečenie angíny a poruchy agregácie krvných doštičiek.

(74) Žovicová Viera, Mgr., Bratislava, SK;



7 (51) C 07D 487/04, A 61K 31/5025 // (C 07D 487/04, 237:00, 209:00)

(21) 129-2000

(71) SANOFI-SYNTHELABO, Paris, FR;

(72) Evanno Yannick, Bullion, FR; Dubois Laurent, Gif sur Yvette, FR; Sevrin Mireille, Paris, FR; Marguet Frank, Verrières le Buisson, FR; Froissant Jacques, Morée, FR; Bartsch Régine, Fontenay aux Roses, FR; Gille Catherine, Longjumeau, FR;

(54) **Deriváty 4-oxo-3,5-dihydro-4H-pyridazino[4,5-b]indol-1-acetamidu a farmaceutický prostriedok, ktorý ich obsahuje**

(22) 28.07.1998

(32) 30.07.1997

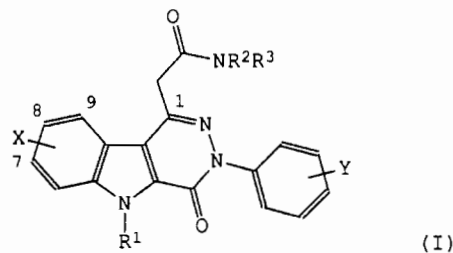
(31) 97/09692

(33) FR

(86) PCT/FR98/01667, 28.07.1998

(57) Opisujú sa deriváty 4-oxo-3,5-dihydro-4H-pyridazino[4,5-b]-indol-1-acetamidu všeobecného vzorca (I), v ktorom X je vodík, halogén, metyl, metoxyskupina alebo fenylnmetoxyskupina, Y je vodík, 1 alebo 2 atómy halogénov alebo hydroxyl, metoxyskupina, nitroskupina alebo metyl, R^1 je vodík alebo C_1 - C_4 alkyl a R^2 a R^3 nezávisle od seba sú vždy vodík, C_1 - C_4 alkyl alebo fenylnmetyl, alebo symboly R^2 a R^3 spoločne s atómom dusíka, ktorý ich nesie, tvoria azetidiny, pyrrolidiny, 3-etoxy-pyrrolidiny, piperidyl, morfoliny, 4-metylpiperaziny alebo 1,3-tiazolidiny. Ďalej sa opisuje farmaceutický prostriedok obsahujúci tieto deriváty.

(74) Čechvalová Dagmar, Bratislava, SK;



7 (51) C 07D 487/04, A 61K 31/505 // (C 07D 487/04, 239:00, 231:00)

(21) 225-2000

(71) ARZNEIMITTELWERK DRESDEN GMBH, Radebeul, DE;

(72) Arnold Thomas, Radebeul, DE; Lankau Hans-Joachim, Weinböhla, DE; Menzer Manfred, Dresden, DE; Rostock Angelika, Dresden, DE; Tober Christine, Weinböhla, DE; Unverferth Klaus, Dresden, DE;

(54) **Derivát pyrazolo(3,4-d)pyrimidínov s antikonvulzným a antialergicko/antiastmatickým pôsobením, spôsob jeho prípravy a jeho použitie**

(22) 04.06.1999

(32) 22.06.1998

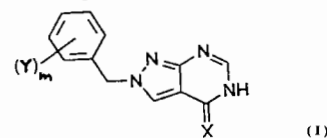
(31) 198 27 679.6

(33) DE

(86) PCT/EP99/03863, 04.06.1999

(57) Je opísaný derivát pyrazolo[3,4-d]pyrimidínu všeobecného vzorca (I), kde znamená X atóm kyslíka alebo síry, Y atóm halogénu, alkylovú skupinu s 1 až 4 atómami uhlíka, alkoxykupinu s 1 až 4 atómami uhlíka, trifluórmetylovú skupinu alebo trifluórmetyloxykupinu, m je 1 alebo 2, alebo ich tautoméry. Ďalej je opísaný spôsob jeho prípravy, farmaceutický prostriedok s jeho obsahom a jeho použitie na výrobu liečiva na ošetrovanie rôznych foriem epilepsie a alergicko/astmatických ochorení.

(74) Bezák Marián, Ing., Bratislava, SK;



7 (51) C 07D 487/20, 471/20, 471/04, A 61K 31/505, 31/445

(21) 1702-99

(71) ASTRA PHARMACEUTICALS LTD., Kings Langley, Herts., GB;

(72) Hamley Peter, Loughborough, Leics, GB; Pimm Austen, Loughborough, Leics, GB; Tinker Alan, Loughborough, Leics, GB;

(54) **Deriváty aminospiropiperidín chinazolínu, postupy a medziprodukty na ich prípravu, farmaceutické kompozície s ich obsahom a ich použitie**

(22) 22.06.1998

(32) 01.07.1997

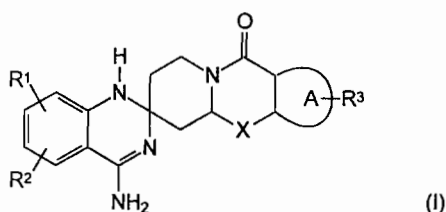
(31) 9702534-0

(33) SE

(86) PCT/SE98/01206, 22.06.1998

(57) Sú opísané deriváty aminospiropiperidín chinazolínu vzorca (I), kde A predstavuje aromatický karbocyklický kruh alebo 5-, alebo 6-členný heterocyklický aromatický kruh obsahujúci 1 až 3 heteroatómy, ktoré môžu byť rovnaké alebo rôzne a sú vybrané spomedzi O, N a S, X predstavuje $-(CH_2)_n-$, kde n predstavuje nulu alebo 1; R^1 , R^2 a R^3 sú definované v opise, a ich farmaceuticky prijateľné soli, enantioméry, racemáty alebo tautoméry. Ďalej je opísaný spôsob ich prípravy, medziprodukt na ich prípravu, farmaceutická kompozícia s ich obsahom a ich použitie na inhibíciu aktivity syntázy oxidu dusičného a na liečenie alebo profylaxiu zápalových ochorení a bolesti.

(74) Žovicová Viera, Mgr., Bratislava, SK;



7 (51) C 07D 491/22, A 61K 31/4353, 31/44

(21) 1835-99

(71) ASTRA AKTIEBOLAG, Södertälje, SE;

(72) Phillips Eifion, Rochester, NY, US; Mack Robert, Rochester, NY, US; Macor John, Flemington, NJ, US; Semus Simon, Bensalem, PA, US;

(54) **Spiroazabicyklické heterocyklické zlúčeniny, postupy a medziprodukty na ich prípravu, farmaceutické kompozície s ich obsahom a ich použitie**

(22) 10.07.1998

(32) 18.07.1997, 24.03.1998

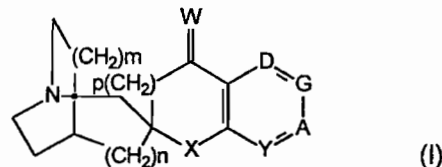
(31) 9702746-0, 9800977-2

(33) SE, SE

(86) PCT/SE98/01364, 10.07.1998

(57) Sú opísané spiroazabicyklické heterocyklické zlúčeniny všeobecného vzorca (I), kde n je 0 alebo 1; m je 0 alebo 1; p je 0 alebo 1; X je kyslík alebo síra; Y je CH, N alebo NO; W je kyslík, H_2 alebo F_2 ; A je N alebo $C(R^2)$; G je N alebo $C(R^3)$; D je N alebo $C(R^4)$; s výhradou, že najviac jedno z A, G a D je dusík, ale aspoň jedno z Y, A, G a D je dusík alebo NO; R^1 je vodík alebo C_1 až C_4 alkyl; R^2 , R^3 a R^4 sú nezávisle vodík, halogén, C_1 - C_4 alkyl, C_2 - C_4 alkenyl, C_2 - C_4 alkynyl, aryl, heteroaryl, OH, OC_1 - C_4 alkyl, CO_2R^1 , -CN, -NO₂, -NR⁵R⁶, -CF₃, -OSO₂CF₃ alebo R² a R³, respektíve R³ a R⁴, môžu spolu tvoriť ďalší šesťčlenný aromatický alebo heteroaromatický kruh so spoločným A a G, respektíve G a D, obsahujúci nula až dva atómy dusíka a substituovaný jedným až dvoma z nasledujúcich substituentov: nezávisle vodík, halogén, C_1 - C_4 alkyl, C_2 - C_4 alkenyl, C_2 - C_4 alkynyl, aryl, heteroaryl, OH, C_1 - C_4 alkyl, CO_2R^1 , -CN, -NO₂, -NR⁵R⁶, -CF₃, -OSO₂CF₃; R⁵ a R⁶ sú nezávisle vodík, C_1 - C_4 alkyl, $C(O)R^7$, $C(O)NHR^8$, $C(O)OR^9$, SO_2R^{10} , alebo môžu spolu byť $(CH_2)_jQ(CH_2)_k$, kde Q je O, S, NR¹¹ alebo väzba; j je 2 až 7, k je 0 až 2; R⁷, R⁸, R⁹, R¹⁰ a R¹¹ sú nezávisle C_1 - C_4 alkyl, aryl alebo heteroaryl, alebo ich enantioméry, a ich farmaceuticky prijateľné soli. Ďalej je opísaný spôsob ich prípravy a medziprodukty tohto spôsobu, farmaceutická kompozícia s ich obsahom a ich použitie na výrobu liečiva na liečenie alebo profylaxiu psychotických porúch alebo porúch intelektu.

(74) Žovicová Viera, Mgr., Bratislava, SK;



7 (51) C 07D 495/14, A 61K 31/4353 // (C 07D 495/14, 333:00, 207:00, 233:00)

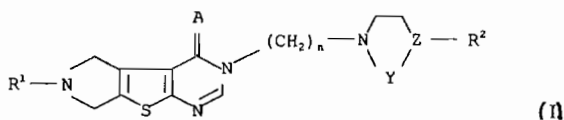
(21) 105-2000

(71) BASF AKTIENGESELLSCHAFT, Ludwigshafen, DE;

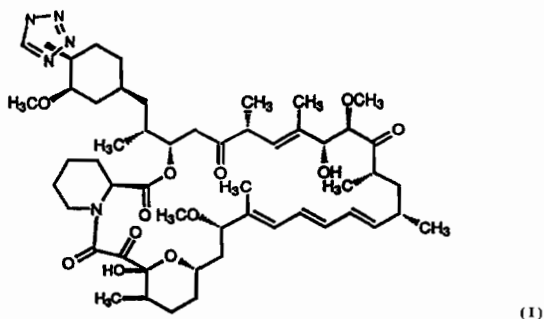
(72) Steiner Gerd, Kirchheim, DE; Dullweber Uta, Frankenthal, DE; Starck Dorothea, Ludwigshafen, DE; Bach Alfred, Heidelberg, DE; Wicke Karsten, Altrip, DE; Teschendorf Hans-Jürgen, Dudenhofen, DE; Garcia-Ladona Francisco Javier, Kandel, DE; Emling Franz, Ludwigshafen, DE;

(54) **3-Substituované 3,4,5,7-tetrahydropyrulo[3',4':4,5]tieno[2,3-d]pyrimidinové deriváty a ich použitie**

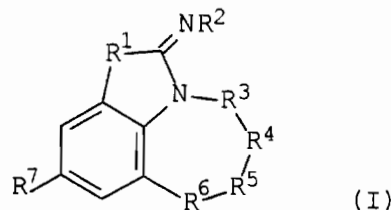
- (22) 23.07.1998
 (32) 08.08.1997
 (31) 197 34 444.5
 (33) DE
 (86) PCT/EP98/04633, 23.07.1998
 (57) Sú opísané 3-substituované 3,4,5,7-tetrahydropyrololo[3',4':4,5]tieno-[2,3-d]pyrimidínové deriváty všeobecného vzorca (I), v ktorom A predstavuje NH alebo atóm kyslíka, Y znamená CH₂, CH₂-CH₂, CH₂-CH₂-CH₂ alebo CH₂-CH, Z predstavuje atóm dusíka, atóm uhlíka alebo CH, pričom väzba medzi Y a Z môže byť tiež dvojitou väzbou, R¹ a R² majú význam uvedený v opise a n znamená 2, 3 alebo 4, a ich fyziologicky prijateľné soli. Uvedené deriváty majú vysokú afinitu pre receptory serotonínu 5-HT_{1B}, 5-HT_{1D} a 5-HT_{1A}. Okrem toho, niektoré z týchto derivátov majú dobrú inhibíciu reabsorpcie serotonínu a sú vhodné na liečenie depresie a príbuzných ochorení.
 (74) Živicová Viera, Mgr., Bratislava, SK;



- 7 (51) C 07D 498/18, A 61K 31/395 // (C 07D 498/18, 331:00, 273:00, 221:00)
 (21) 417-2000
 (71) ABBOTT LABORATORIES, Abbott Park, IL, US;
 (72) Mollison Karl W., Arlington Heights, IL, US;
 (54) **Analógy rapamycínu obsahujúce tetrazol so skrátenými polčasmi**
 (22) 24.09.1998
 (32) 26.09.1997
 (31) 08/938 144
 (33) US
 (86) PCT/US98/20111, 24.09.1998
 (57) Sú opísané analógy rapamycínu obsahujúce tetrazol vzorca (I) a ich farmaceuticky prijateľné soli alebo ich prekursor liečiva. Uvedené analógy sú vhodné ako imunomodulačné činidlá a sú užitočné pri liečbe restenózy, imúnnych a autoimúnnych ochorení. Taktiež sú schopné inhibície rejekcie transplantátu po transplantácii tkaniva, inhibície fungálneho rastu u cicavcov a rakoviny s minimálnymi vedľajšími účinkami v dôsledku skráteného polčasu.
 (74) Rott, Růžička, Guttman, v. o. s., Bratislava, SK;



- 7 (51) C 07D 513/06, 517/06, 223/16, 281/02, 243/14, A 61K 31/55 // (C 07D 513/06, 277:00, 223:00)
 (21) 114-2000
 (71) RHONE-POULENC RORER S. A., Antony, FR;
 (72) Hardy Jean-Claude, Cergy Saint Christophe, FR; Bouquerel Jean, Drancy, FR; Nemecek Patrick, Thiais, FR; Peyronel Jean-François, Palaiseau, FR;
 (54) **Tiazolobenzoheterocykly, spôsob ich prípravy a liečivo, ktoré ich obsahuje**
 (22) 24.07.1998
 (32) 28.07.1997
 (31) 97/09556
 (33) FR
 (86) PCT/FR98/01638, 24.07.1998
 (57) Sú opísané zlúčeniny všeobecného vzorca (I), kde R¹ je síra alebo selén; R² je vodík alebo alkyl; -R³-R⁴-R⁵-R⁶- je reťazec vzorca -CH₂-CH₂-CH₂-CH₂-, -CH₂-CH₂-CH₂-CO-, -CH₂-CH₂-CH₂-CH(R⁸)-, -CH₂-CH₂-CH₂-Se-, -CH₂-CH₂-CH₂-Se-CH₂-, -CH₂-CH₂-CH₂-S-, -CH₂-CH₂-CH₂-SO-, -CH₂-CH₂-CH₂-SO₂-, -CH₂-CH₂-CH₂-O-, -CH₂-CH₂-CH₂-N(R⁹)-, -CH₂-CH₂-CO-CH₂-, -CH₂-CH₂-CH₂-CH(R⁸)-CH₂-, -CH₂-CH₂-S-CH₂-, -CH₂-CH₂-SO-CH₂-, -CH₂-CH₂-SO₂-CH₂-, -CH₂-C(alk)(alk')-S-CH₂-, -CH₂-C(alk)(alk')-SO-CH₂-, -CH₂-C(alk)(alk')-SO₂-CH₂-, -CH₂-CH(R¹⁰)-S-CH₂-, -CH₂-CH(R¹⁰)-SO-CH₂-, -CH₂-CH(R¹⁰)-SO₂-CH₂-, -CH₂-CH₂-O-CH₂-, -CH₂-CH₂-N(R⁹)-CH₂- alebo -CH₂-CO-N(R⁹)-CH₂-; R⁷ je polyfluóralkyl alebo polyfluóralkoxyl; R⁸ je hydroxyl; R⁹ je vodík alebo alkyl, alebo benzyl; R¹⁰ je alkyl, -CH₂OH, -COOalk, -COOH alebo -CONH₂, alk a alk' je alkylová skupina s 1 až 6 atómami uhlíka a je priama alebo rozvetvená, ich izoméry, racemické zlúčeniny, enantioméry a ich soli. Ďalej je opísaný spôsob ich prípravy, medziprodukt tohto spôsobu a liečivo s ich obsahom, ktoré pôsobí proti kŕčom a zasahuje do glutamatergného prenosu.
 (74) Čechvalová Dagmar, Bratislava, SK;



- 7 (51) C 07H 3/02
 (21) 66-99
 (71) Chemický ústav SAV, Bratislava, SK;
 (72) Hricoviniová Zuzana, RNDr., Bratislava, SK; Petruš Ladislav, Ing., CSc., Bratislava, SK;
 (54) **Spôsob prípravy D-sedoheptulózy**
 (22) 18.01.1999

(57) D-Sedoheptulóza (D-*altro*-heptulóza) sa pripraví z východiskovej 2,3 : 5,6-di-*O*-izopropylidén-D-alofuranózy, na ktorú sa v prvom stupni pôsobí 37 % hmotn. vodným roztokom formaldehydu za prítomnosti uhličitanu draselného v metanolicom prostredí, čím sa získa 2,3 : 5,6-di-*O*-izopropylidén-2-*C*-(hydroxymetyl)-D-alóza, ktorá sa po izolácii v druhom stupni hydrolyzuje zahrievaním vo vodnom kyslom prostredí. Vzniknutá 2-*C*-(hydroxymetyl)-D-alóza sa izoluje z reakčnej zmesi. V treťom stupni prebieha izomerizačná reakcia katalyzovaná molybdénanovými iónmi. 2-*C*-(Hydroxymetyl)-D-alóza sa v 0,2 % hmotn. vodnom roztoku kyseliny molybdénovej pri teplote 80 až 90 °C, počas 36 až 55 hodín izomerizuje do vytvorenia rovnovážnej zmesi D-sedoheptulózy a 2-*C*-(hydroxymetyl)-D-alózy 12 : 1, z ktorej sa izolujú jednoduchým chromatografickým delením na kolóne silno kyslého katexu v bárnatej forme elúciou vodou. Vo štvrtom stupni sa D-sedoheptulóza prevedie známym postupom na kryštalický monohydrát D-sedoheptulózanu. Toto riešenie má použitie v sacharidovej chémii na výhodné získavanie D-sedoheptulózy formou katalyzovanej chemickej premeny z pomerne ľahko dostupnej 2-*C*-(hydroxymetyl)-D-alózy. Uľahčuje výrobu vzácnych sacharidov vzhľadom na ľahko dostupnú surovinu, nenáročnosť použitých zariadení, vysokú výťažnosť a čistotu konečného produktu.

7 (51) C 07H 17/07, 17/075, 17/04, C 07D 311/12, 311/14, 311/16, 311/18, 311/22

(21) 4638-90

(71) Fournier Industrie et Sante, Paris, FR;

(72) Samreth Soth, Longvic, FR; Barberousse Veronique, Dijon, FR; Renaut Patrice, Hauteville-Les Dijon, FR; Bellamy François, Saulon La Chapelle, FR; Millet Jean, Corcelles Les Citeaux, FR;

(54) Benzopyranón-β-D-tioxylózidy a spôsob ich prípravy

(22) 24.09.1990

(32) 22.09.1989, 16.03.1990

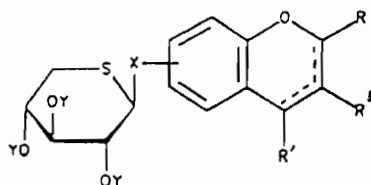
(31) 8912452, 9003401

(33) FR, FR

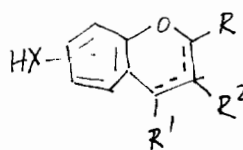
(57) Zlúčeniny všeobecného vzorca (I), v ktorom jeden zo substituentov R alebo R' znamená atóm kyslíka pripojený dvojitou väzbou k cyklickému atómu uhlíka a druhý zo substituentov R alebo R' znamená skupinu R¹, symbol - - - znamená dvojité väzbu konjugovanú so skupinou CO tvorenou jedným zo substituentov R alebo R', X znamená atóm síry alebo atóm kyslíka, R¹ a R² sú totožné alebo odlišné a každý z nich znamená atóm vodíka, alkylovú skupinu s 1 až 4 atómami uhlíka, atóm halogénu, trifluórmetylovú skupinu a fenylovú skupinu, alebo R¹ a R² môžu spoločne s benzopyránovou skupinou, ku ktorej sú viazané, tvoriť 7,8,9,10-tetrahydrodibenzo[b,d]-6-pyranónovú alebo 1,2,3,4-tetrahydro-9H-9-xantenónovú

skupinu a Y znamená atóm vodíka alebo alifatickú acylovú skupinu, a spôsob ich výroby reakciou zlúčeniny všeobecného vzorca (II) s tioxylózovým derivátom zo skupiny zahŕňajúcej acyltioxylózyhalogidy, peracylované tioxylózy a acyltioxylózytrichlóracetimidáty. Opísané zlúčeniny sú terapeuticky použiteľné ako cievne antitrombotiká na liečenie a prevenciu porúch cievneho krvného obehu.

(74) Hörmannová Zuzana, Ing., Bratislava, SK;



(I)



(II)

7 (51) C 07H 19/052, A 61K 31/70, C 07D 235/06, 235/08, 235/10, 235/12, 235/14, 235/16, 235/18, 235/26, 235/28, 235/30

(21) 1714-99

(71) GLAXO GROUP LIMITED, Greenford, Middlesex, GB;

(72) Drach John Charles, Ann Arbor, MI, US; Townsend Leroy B., Ann Arbor, MI, US; Boyd Frank Leslie, Jr., Raleigh, NC, US; Chamberlain Stanley Dawes, Research Triangle Park, NC, US; Daluge Susan Mary, Research Triangle Park, NC, US; Deaton David Norman, Research Triangle Park, NC, US; Andersen Marc W., Raleigh, NC, US; Freeman George Andrew, Research Triangle Park, NC, US;

(54) Benzimidazolové deriváty, spôsob ich výroby, farmaceutický prostriedok obsahujúci tieto deriváty a použitie týchto derivátov

(22) 08.06.1998

(32) 10.06.1997, 11.07.1997

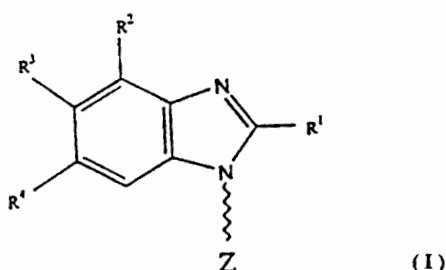
(31) 9711982.0, 9714552.8

(33) GB, GB

(86) PCT/EP98/03380, 08.06.1998

(57) Zlúčeniny všeobecného vzorca (I), v ktorom R² je vodík alebo halogén a R¹, R³, R⁴ a Z majú význam špecifikovaný v opisnej časti, ich použitie na medicínske účely, najmä na liečenie alebo profylaxiu vírusových infekcií, ako sú napríklad infekcie spôsobené vírusmi herpes, postup prípravy týchto benzimidazolových derivátov a farmaceutické prostriedky obsahujúce tieto deriváty.

(74) Hörmannová Zuzana, Ing., Bratislava, SK;



7 (51) C 07K 7/06, 14/78, A61K 38/08, 38/39

(21) 1021-99

(71) ASTRA AKTIEBOLAG, Södertälje, SE;

(72) Bayrak Sinasi, Palo Alto, CA, US; Holmdahl Rikard, Lund, SE; Mitchison Avrion, London, GB;

(54) **Peptidy obsahujúce T-bunkový epitop špecifický pre kolagén II, ich použitie a farmaceutické prípravky obsahujúce takéto peptidy**

(22) 29.01.1998

(32) 31.01.1997

(31) 9700301-6

(33) SE

(86) PCT/SE98/00128, 29.01.1998

(57) Peptid s aminokyselinovou sekvenciou vzorca A^1 -Xaa-Gly- A^4 - A^5 -Gly- A^7 -Xaa-Gly, v ktorom A^1 je aminokyselinový zvyšok s aromatickým alebo alifatickým bočným reťazcom, A^4 je asparagínový alebo arginínový zvyšok alebo aminokyselinový zvyšok s aromatickým alebo alifatickým bočným reťazcom, A^5 je akákoľvek prirodzene sa vyskytujúca aminokyselina, A^7 je aminokyselina s negatívne nabitým zvyškom, Xaa je akýkoľvek aminokyselinový zvyšok a Gly je glycinový zvyšok, jeho použitie na prípravu liečiva na liečenie autoimunitných ochorení, ako je reumatoidná artritída.

(74) Čechvalová Dagmar, Bratislava, SK;

7 (51) C 07K 9/00, C 07H 15/203, C 07D 491/22, A 61K 38/14, 31/70

(21) 1548-99

(71) BAYER AKTIENGESELLSCHAFT, Leverkusen, DE;

(72) Lerchen Hans-Georg, Leverkusen, DE; Von Dem Bruch Karsten, Leverkusen, DE; Baumgarten Jörg, Wuppertal, DE; Sperzel Michael, Wuppertal, DE;

(54) **Glykokonjugáty 20(S)- kamptotecínu, spôsob ich výroby, ich použitie a liečivá tieto látky obsahujúce**

(22) 04.05.1998

(32) 14.05.1997, 28.08.1997, 14.01.1998, 25.03.1998

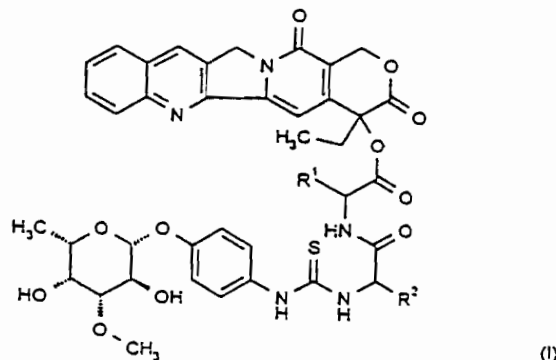
(31) 197 20 043.5, 197 37 477.8, 198 01 037.0, 198 13 137.2

(33) DE, DE, DE, DE

(86) PCT/EP98/02620, 04.05.1998

(57) Zlúčenina všeobecného vzorca (I), v ktorom R^1 je stericky náročný nepolárny bočný reťazec aminokyseliny a R^2 je bázický bočný reťazec aminokyseliny. V uvedených zlúčeninách je 3-O-metylovaná β -L-fruktózová stavebná jednotka pripojená cez tiomočovinou modifikovaný peptidový spacer s 20-hydroxylovou skupinou derivátu kamptotecínu. Ďalej je opísaný spôsob výroby týchto zlúčenín a ich použitie v liečivách, obzvlášť v súvislosti s rakovinovými ochoreniami.

(74) Hörmannová Zuzana, Ing., Bratislava, SK;



7 (51) C 07K 14/08, 16/10, A61K 39/12, G 01N 33/68

(21) 1526-99

(71) STICHTING DIENST LANDBOUWKUNDIG ONDERZOEK, Wageningen, NL;

(72) Van Nieuwstadt Antonie Paul, Lelystad, NL; Langeveld Jan, Harderwijk, NL; Meulenberg Janneke, Amsterdam, NL;

(54) **Peptid vyvolávajúci tvorbu neutralizujúcich protilátok, imunogénny prostriedok, vakcína, syntetická protilátka, diagnostická súprava, ich použitie a spôsob testovania výskytu PRRS vírusu pri prasatách**

(22) 05.05.1998

(32) 06.05.1997

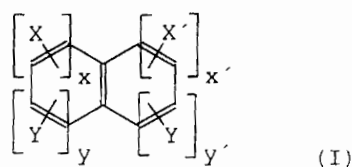
(31) 97201343.7

(33) EP

(86) PCT/NL98/00251, 05.05.1998

(57) Opísaný peptid obsahuje aminokyselinovú sekvenciu najmenej 7 až 40 aminokyselinových zvyškov, ktorá je odvodená od aminokyselinovej sekvencie zodpovedajúcej neutralizačnému miestu proteínu GP₄PRRSV. Ďalej je opísaný imunogénny prostriedok na indukciu tvorby neutralizujúcich protilátok zodpovedajúcich neutralizačnému miestu proteínu GP₄ Lelystad vírusu, vakcína na ochranu pred PRRSV infekciou, syntetická protilátka a diagnostická súprava na detekciu alebo identifikáciu protilátok namierených proti antigénom odvodeným od PRRSV izolátov.

(74) Patentservis Bratislava, a. s., Bratislava, SK;



7 (51) C 08L 95/00, C 08J 3/03, E 01C 7/08

(21) 1849-99

(71) COLAS, Soci t  Anonyme, Boulogne Billancourt, FR;

(72) Samanos Jacques, Villecresnes, FR;

(54) Sp sob pr pravy emulzie bit menov ho spojiva a pou itie emulzie bit menov ho spojiva

(22) 07.05.1999

(32) 07.05.1998

(31) 98/05842

(33) FR

(86) PCT/FR99/01093, 07.05.1999

(57) Sp sob v roby emulzie bit menov ho spojiva s vy sou viskozitou a s lep m granulometrick m rozdelen m kvapiek, vhodn ho na  dr bu a stavbu ciest s v e m sp dom a pre stavebn ctvo, pri ktorom sa najsk r pripravuje prim rna koncentrovan  emulzia bit menov ho spojiva obsahuj ca povrchovo akt vne  inidlo v hmotnostnom mno stve aspo  65 % v pr pade an ionovej emulzie, pr padne hmotnostne aspo  70 % v pr pade in ch emulzi , p soben m mechanickej energie  mrykov ho mie ania a v pr tomnosti povrchovo akt vneho  inidla po iatocnej vodnej f zy a tekutej bit menovej f zy, potom sa prid va vodn  riediaca f za do prim rnej emulzie.

(74) Tome  Pavol, Ing., Bratislava, SK;

7 (51) C 08L 95/00, C 08J 3/22, E 01C 19/10

(21) 144-2000

(71) COLAS, Boulogne-Billancourt, FR;

(72) Morlot Yves, Le Mans, FR;

(54) Zmes na v stavbu cestnej povrchovej vrstvy a sp sob tejto v stavby

(22) 07.06.1999

(32) 08.06.1998

(31) 98 07184

(33) FR

(86) PCT/FR99/01335, 07.06.1999

(57) Zmes obsahuje spojivo, ktor m je  ivi n  emulzia, a granul t, ktor m je kamenn   trk, 1/2 a  2/8, v hodne 2/4 a  2/6, pr i tom kamenn   trk je potiahnut  spojivom a zvyškov  pomer  ivice v zmesi po ahovan ho granul tu je od 0,5 do 10 % s 30 a  300 penetr ciou  ivice.

(74) Bu ov  Eva, JUDr., Bratislava, SK;

7 (51) C 09F 9/00, C 09D 5/00

(21) 385-2000

(71) COLAS, Boulogne-Billancourt, FR;

(72) Durand Graziella, Chevreuse, FR; Poirier Jean-Eric, Montigny le Bretonneux, FR; Calvin Pierre, Linas, FR;

(54) Ur chľova   asu vys suwania vodnej natieracej farby, vodn  natieracia farba a sp sob jej pou itia

(22) 21.07.1999

(32) 22.07.1998

(31) 98/09380

(33) FR

(86) PCT/FR99/01790, 21.07.1999

(57) Ur chľova   asu vys suwania vodnej natieracej farby s obsahom miner lnych  ast c, polym rneho spojiva vo vodnej disperzii a disperguj ceho  inidla tvoren ho polymeriza n m  inidlom v emulzii m  polym rn   trukt ru, je rozpustn  vo vode a obsahuje kati nov  plnidl . Ur chľova  sa prid  do vodnej natieracej farby po distrib cii odrazn ch guľ ok .

(74) Bu ov  Eva, JUDr., Bratislava, SK;

7 (51) C 10C 3/02, C 08L 95/00, E 01C 7/18, 7/26, C 10C 3/00

(21) 246-2000

(71) SCH MANN SASOL GMBH, Hamburg, DE;

(72) Hildebrand G nter, Rehmsdorf, DE; Richter Ferdinand, Hamburg, DE; Matth i Michael, Henstedt-Ulzburg, DE; Iversen Bruno, Hamburg, DE; Damm Klaus-Werner, Buchholz, DE;

(54) Bit men alebo asfalt na vytv ranie krytu vozovky, kryt vozovky, sp sob vytv rania krytu vozovky a pou itie liateho asfaltu

(22) 27.08.1998

(32) 29.08.1997, 23.12.1997, 12.06.1998, 26.08.1998

(31) 197 37 755.6, 197 57 553.6, 198 26 144.6, 198 38 770.9

(33) DE, DE, DE, DE

(86) PCT/EP98/05438, 27.08.1998

(57) Bit men alebo asfalt na zhotovovanie krytu vozovky obsahuje paraf n v mno stve 0,5 a  10 % ziskann  synt zou podľa Fischera-Tropscha. Paraf n m  teplotu tavenia v rozsahu 68 a  105  C. Sp sob vytv rania krytu vozovky spo iva v tom,  e na vytv ranie bitumin znej nosnej vrstvy sa k asfaltu obsahuj cemu bit men prid va paraf n ziskann  synt zou podľa Fischera-Tropscha, pr i tom podiel paraf nu, vzťahnut  na podiel bit menu, je 0,5 a  10 %, v hodne 2,5 a  7,5 %.

(74) Rott, R  i ka, Guttman, v. o. s., Bratislava, SK;

- 7 (51) **C 10K 3/00**
 (21) **104-99**
 (71) AQUATECH, s. r. o., Prešov, SK; Chemickotechnologická fakulta STU, Bratislava, SK;
 (72) Bajus Martin, prof., Ing., DrSc., Bratislava, SK; Snopek Pavol, Ing., Prešov, SK; Magač Andrej, Ing., Prešov, SK; Kuľka Anton, Ing., Prešov, SK; Kaščák Stanislav, Ing., Prešov, SK;
 (54) **Spôsob aktivácie organických látok**
 (22) 25.01.1999
 (57) Opisuje sa aktivácia organických látok, najmä uhl'ovodíkov a uhl'ovodíkových zmesí z ropy a/alebo zemného plynu využiteľných v energetike, ďalej ako východiskové suroviny pre petrochémiu alebo ako palivá do vznetrových, zážihových a prúdových motorov. Podstata riešenia spočíva v tom, že uvedené organické látky sa vystavia pôsobeniu elektromagnetického poľa s frekvenciou od 10 Hz do 100 kHz tvoreného súčasne jednosmernou aj striedavou zložkou prúdu, pričom intenzita jednosmernej ako aj striedavej zložky prúdu sa pohybuje v rozsahu od $1 \cdot 10^{-6}$ do $1 \cdot 10^1$ A. Frekvencia elektromagnetického poľa v rozsahu od 10 Hz do 100 kHz je rozmiataná frekvenciou od 0,1 Hz do 33 Hz.
 (74) Dolanská Elena, RNDr., Bratislava, SK;
-
- 7 (51) **C 11D 3/00, 3/39**
 (21) **1638-99**
 (71) THE PROCTER & GAMBLE COMPANY, Cincinnati, OH, US;
 (72) Romano Nicoletta, Rome, IT; Trani Marina, Rome, IT; Wolff Anne, Cincinnati, OH, US;
 (54) **Dezinfekčné zmesi**
 (22) 30.05.1997
 (86) PCT/US97/09260, 30.05.1997
 (57) Použitie zmesi peroxidového bieliidla a antimikrobiálnej silice alebo jej aktívnej zložky, alebo ich zmesi ako dezinfekčnej zmesi na dlhodobú dezinfekciu povrchu. Antimikrobiálna silica alebo jej aktívna zložka, alebo ich zmes je prítomná v množstve najmenej 0,003 % hmotn. a peroxidové bieliadlo v množstve najmenej 0,01 % hmotn. celkovej zmesi.
 (74) Patentservis Bratislava, a. s., Bratislava, SK;
-
- 7 (51) **C 12N 1/20, C 07K 7/06, A 01N 63/02**
 // (C 12N 1/20, C 12R 1:125)
 (21) **1490-99**
 (71) AGRAQUEST, INC., Davis, CA, US;
 (72) Heins Sherry D., Davis, CA, US; Manker Denise C., Davis, CA, US; Jimenez Desmond R., Woodland, CA, US; McCoy Randy J., Davis, CA, US; Orjala Jimmy E., Davis, CA, US; Marrone Pamela G., Davis, CA, US;
 (54) **Kmeň *Bacillus* na kontrolu ochorenia rastlín**
 (22) 08.05.1998
 (32) 09.05.1997
 (31) 08/853 753
 (33) US
 (86) PCT/US98/09471, 08.05.1998
 (57) Kmeň *Bacillus subtilis*, ktorý produkuje antibiotiká a metabolity majúce insekticídnu, antifungálnu a antibakteriálnu aktivitu. Konkrétne je opísaný metabolit aktívny proti pásavke *Diabrotica undecimpunctata*, ktorý má nízku molekulovú hmotnosť (<10 000 daltonov), je produkovaný so supernatantu a je extrahovateľný organickými rozpúšťadlami. Opísaný je aj spôsob ochrany alebo liečby rastlín, pri ktorom je rastline aplikované účinné množstvo kmeňa *Bacillus subtilis*, alebo supernatantov získaných z kultivačných tekutín samotného kmeňa *Bacillus subtilis* alebo v jeho kombinácii s chemickými pesticídmi, ako sú napríklad agrastatíny a kombinácia obsahujúca iturín typu A, plipastatín, surfaktín a agrastatín.
 (74) Patentservis Bratislava, a. s., Bratislava, SK;
-
- 7 (51) **C 12N 1/20, 15/69, C 07C 221/00, C 12P 13/08, 13/06, 13/10, 13/14, 13/24**
 (21) **1870-99**
 (71) AJINOMOTO CO., INC., Chuo-ku, Tokyo, JP;
 (72) Livshits Arkadievidch Vitaliy, Moscow, RU; Zakataeva Pavlovna Natalia, Moscow, RU; Nakanishi Kazuo, Sakae-ku, Yokohama-shi, JP; Aleshin Vladimir Veniaminovich, Borovsk, RU; Troshin Petr Vladimirovich, Moscow, RU; Tokhmakova Lyvovna Irina, Moscow, RU;
 (54) **Baktéria patriaca do rodu *Escherichia* a spôsob produkcie L-aminokyseliny**
 (22) 29.12.1999
 (32) 30.12.1998, 09.03.1999
 (31) 98124016, 99104431
 (33) RU, RU
 (57) Je opísaná baktéria patriaca do rodu *Escherichia*, ktorá má schopnosť produkovať L-aminokyselinu, pričom schopnosť produkovať L-aminokyselinu je zvýšená prostredníctvom zvýšenia exprimovaného množstva L-aminokyselinového vylučovacieho proteínu a spôsob produkcie L-aminokyseliny s použitím baktérie.
 (74) Majlingová Marta, Ing., Bratislava, SK;
-
- 7 (51) **C 12N 15/11, C 07K 14/525, A 61K 38/00**
 (21) **354-2000**
 (71) Apotech SA., Geneva, CH;
 (72) Tschopp Jurg, Epalinges, CH;
 (54) **Nukleová kyselina kódujúca ligand APRIL, vektor, hostiteľská bunka, spôsob prípravy ligandu APRIL, polypeptid ligandu APRIL, farmaceutický prípravok a protilátka a ich použitie**

- (22) 11.09.1998
 (32) 12.09.1997, 26.03.1998
 (31) 60/058 786, 60/079 384
 (33) US, US
 (86) PCT/US98/19191, 11.09.1998
 (57) Je opísaný ligand APRIL, ktorý je novým členom rodiny nádorového nekrotického faktora (TNF). Taktiež sa opisuje modifikovaný APRIL a farmaceutické prípravky, ktoré ich obsahujú.
 (74) Čechvalová Dagmar, Bratislava, SK;

7 (51) C 12N 15/12, A 61K 48/00

- (21) 181-2000
 (71) DEPPERT Wolfgang Willi, Hamburg, DE;
 (72) Kim Ella, Hamburg, DE;
 (54) Spôsob ovplyvnenia p53 väzby k cieľovým génom
 (22) 07.08.1998
 (32) 14.08.1997
 (31) 197 35 221.9
 (33) DE
 (86) PCT/DE98/02326, 07.08.1998
 (57) Je opísaný spôsob ovplyvnenia p53 väzby k cieľovému génu, pričom konformácie p53 génu a cieľového génu sú koordinované predovšetkým pomocou konformačných modulátorov a p53 väzba sa môže detegovať priamo alebo nepriamo.
 (74) Žovicová Viera, Mgr., Bratislava, SK;

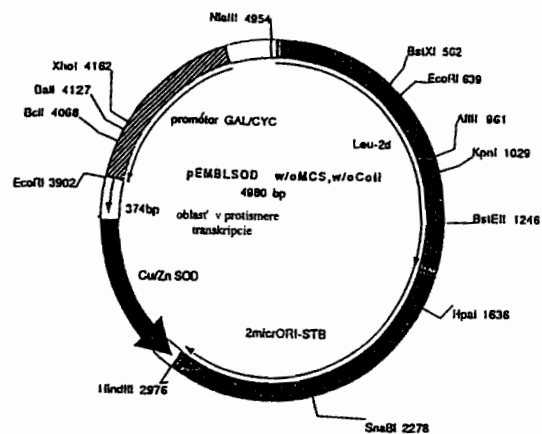
7 (51) C 12N 15/24

- (21) 76-2000
 (71) BAYER AKTIENGESELLSCHAFT, Leverkusen, DE;
 (72) Apeler Heiner, Wuppertal, DE; Wehlmann Hermann, Wuppertal, DE;
 (54) Plazmidy, ich konštrukcia a ich využitie vo výrobe interleukínu-4 a muteínov interleukínu-4
 (22) 19.01.2000
 (32) 20.01.1999
 (31) 99100967.1
 (33) EP
 (57) Je opísaná konštrukcia a využitie expresných plazmidov vo výrobe rekombinantného interleukínu-4 (IL-4) a muteínov interleukínu-4.
 (74) Hörmannová Zuzana, Ing., Bratislava, SK;

7 (51) C 12N 15/81

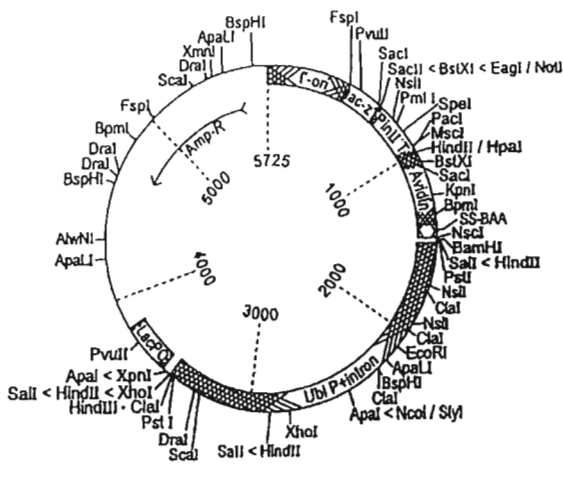
- (21) 166-2000
 (71) PENTAPHARM AG, Basel, CH;
 (72) Schreier Thomas, Bubendorf, CH; Voegeli Rainer, Bubendorf, CH;
 (54) Expresný vektor na zlepšenú produkciu polypeptidov v kvasinkách
 (22) 05.09.1997
 (86) PCT/EP97/04829, 05.09.1997

- (57) Je opísaný expresný vektor na produkciu polypeptidu v kvasinkách, zahŕňajúci sekvenciu kódujúcu daný polypeptid a iné sekvencie umožňujúce expresiu daného polypeptidu len v kvasinkách, okrem týchto sekvencií neobsahujúci žiadne nekvasinkové sekvencie, kmeň kvasiniek obsahujúci takýto vektor, spôsob produkcie takéhoto nového expresného vektora, spôsob produkcie kvasinkového kmeňa obsahujúceho transformovaný kvasinkový kmeň s takýmto novým vektorom a spôsob produkcie polypeptidu v takomto transformovanom kvasinkovom kmeni vrátane jeho fermentácie a izolácie polypeptidu.
 (74) Guniš Jaroslav, Mgr., Bratislava, SK;



7 (51) C 12N 15/82, 15/12, A 01H 5/00

- (21) 71-2000
 (71) PIONEER HI-BRED INTERNATIONAL INC., Des Moines, IA, US;
 (72) Albertsen Marc C., West Des Moines, TX, US; Howard John A., College Station, TX, US; Maddock Sheila, Johnston, IA, US;
 (54) Vyvolanie samčej sterility rastlín silnou expresiou avidínu
 (22) 22.04.1998
 (32) 15.07.1997
 (31) 08/893 049
 (33) US
 (86) PCT/US98/08065, 22.04.1998
 (57) Rastliny majúce samčiu sterilitu sa môžu produkovať zvýšením endogénnej koncentrácie avidínu v rastlinných tkanivách. Tento účinok je možné dosiahnuť produkciou transgénnych rastlín, ktoré obsahujú expresívny vektor, v ktorom promótor je operatívne spojený so sekvenciou DNA kódujúcou avidín. Opisujú sa spôsoby obnovenia samčej fertility. Ďalej sa opisujú metódy produkcie semien s jednou alebo viacerými z požadovaných charakteristík zrna.
 (74) Rott, Růžička, Guttman, v. o. s., Bratislava, SK;



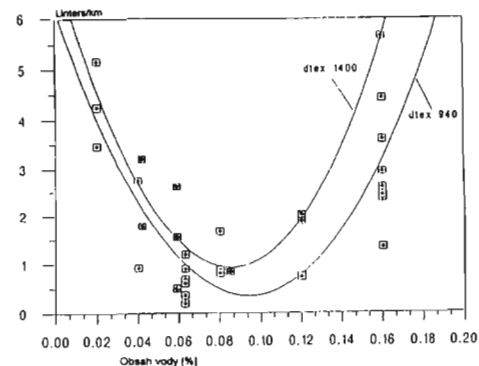
- 7 (51) C 12N 15/86, A 61K 48/00, C 12N 5/10
 (21) 248-2000
 (71) BIOGEN, INC., Cambridge, MA, US;
 (72) Barsoum James G., Lexington, MA, US; Qin Xiao-Qiang, Winchester, MA, US;
 (54) **Bunkový systém na in vivo expresiu interferónu beta a farmaceutický prípravok obsahujúci tento systém**
 (22) 25.08.1998
 (32) 29.08.1997
 (31) 60/057 254
 (33) US
 (86) PCT/US98/17606, 25.08.1998
 (57) Sú opísané spôsoby a farmaceutické prostriedky pre *in situ* modifikáciu buniek prijemcu, ktorým je cicavec, prostredníctvom DNA kódujúcej sekretovaný proteín, ako je napríklad interferón. Spôsob obsahuje vytvorenie expresného systému na sekretovaný proteín *in vivo* alebo *ex vivo* a podávanie expresného systému prijemcovi, ktorým je cicavec. Expresný systém a spôsoby sú užitočné na lokálne a systémové podávanie interferónov *in situ*.
 (74) Čechvalová Dagmar, Bratislava, SK;

- 7 (51) C 22C 9/00, 1/06
 (21) 6705-90
 (71) Považské strojárne, a. s., Považská Bystrica, SK;
 (72) Sklenárová Jolana, Ing., Považská Bystrica, SK; Marko Juraj, Považská Bystrica, SK;
 (54) **Zliatina medi na výrobu poštových drôtov a spôsob výroby tejto zliatiny**
 (22) 27.12.1990
 (57) Je opísaná zliatina medi legovaná fosforom na množstvo 0,01 až 0,015 hmotn. % a horčíkom na množstvo 0,2 až 0,35 hmotn. %. Legovanie horčíkom sa robí pod vrstvou soľnej zmesi so zložením 0,25 hmotn. % fluoridu vápenatého a 0,75 hmotn. % chloridu sodného.

Trieda D

- 7 (51) D 01F 6/60, 1/04, 1/06, 1/10
 (21) 1403-99
 (71) BASF CORPORATION, Mount Olive, NJ, US;
 (72) MC INTOSH Stanley A., Candler, NC, US; Hu Harry Y., Arden, NC, US; Bailey Bobby J., Candler, NC, US; Gannon O. Keith, Mt. Sterling, KY, US;
 (54) **Nylonové vlákna farbené roztokom**
 (22) 23.04.1998
 (32) 01.05.1997
 (31) 60/045 269
 (33) US
 (86) PCT/EP98/02411, 23.04.1998
 (57) Stabilizované roztokom farbené vlákno sa pripraví tavením polyamidu, ktorý sa amidovými monomérmi polymerizuje v prítomnosti najmenej jednej mono- alebo dikarboxylovej kyseliny ako regulátora reťazca a najmenej jednej bránenej piperidínovej zlúčeniny, farbením taveného polyamidu a spriadaním farbeného polyamidu do vlákien, ktoré majú približne 40 % alebo lepšiu zadržiaciu húževnatosť po 2125 kJ expozícii xenónovej oblúčkovej radiácii, podľa AATCC Test Method 16-1993, „Colorfastness to Light”, Option E.
 (74) Žovicová Viera, Mgr., Bratislava, SK;

- 7 (51) D 01F 6/60
 (21) 409-2000
 (71) RHODIA FILTEC AG, Emmenbrücke, CH;
 (72) Berger Luzius, Lescure d'Albigeois, FR; Fischer Klaus, Luzern, CH; Luvizotto José, São Caetano do Sul, BR;
 (54) **Priemyselná priadza z polyamidu 6.6 s malým množstvom linters**
 (22) 22.09.1997
 (86) PCT/CH97/00357, 22.09.1997
 (57) Priemyselná priadza z polyamidu 6.6 zložená z vlákien s dĺžkovou hmotnosťou najmenej 900 až 2100 dtex vyrobená zvlákňovaním vlhkého granulátu z taveniny s následným predlžovaním sa pri pevnosti >84 cN/tex vyznačuje menej než 1,5 linters na kilometer. Táto priadza sa prednostne používa na výrobu kordových tkanín na gumárske výrobky.
 (74) Čechvalová Dagmar, Bratislava, SK;



7 (51) **D 04H 3/14, 3/16, 1/54, B 31F 1/07, B 29C 59/04**
(21) 1774-99

(71) HCD Hygienic Composites Development GmbH,
Mülheim an der Ruhr, DE;

(72) Wagner Werner, Bad Nenndorf, DE;

(54) **Spôsob razenia na výrobu štruktúrovaného
objemného rúna a zariadenia na vykonávanie
tohto spôsobu**

(22) 05.06.1998

(32) 18.06.1997

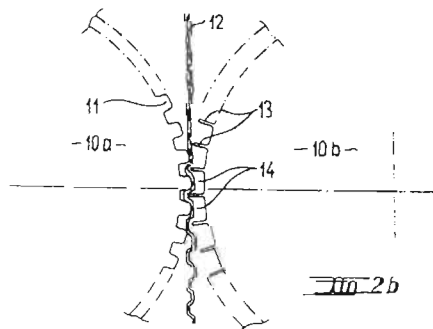
(31) 197 25 749.6

(33) DE

(86) PCT/EP98/03384, 05.06.1998

(57) Výroba štruktúrovaného objemného rúna pozostáva z nasledujúcich krokov: výroby pradeného rúna z množiny jednotlivých vlákien, ktoré sú pretiahnuté len z 50 do 70 % maximálne možného pretiahnutia a ukladajú sa ako prameň vlákien; lisovania a zvárania prameňa vlákien prvou dvojicou valcov (9a, 9b) na surové rúno (12) a následného spracovania surového rúna (12) druhou dvojicou valcov (10a, 10b), v ktorej je najmenej jeden z týchto valcov (10a, 10b) vybavený plášťom z kovu, a ktorá pozostáva z pozitívneho profilového valca (10a) s množinou na jeho plášti rozložených výstupkov (11) a z negatívneho profilového valca (10b) s množinou prehĺbenín (14). Výstupky (11) pri procese valcovania zasahujú do prehĺbenín (14) a surové rúno (12) v oblasti vzájomného záberu profilových valcov (10a, 10b) dodatočne pretiahujú. Profilové valce (10a, 10b) druhej dvojice sú vybavené vonkajšími plášťami z kovu, pričom pozitívny profilový valec (10a) je na svojom plášti vybavený v radoch usporiadanými výstupkami (11), negatívny profilový valec (10b) je na svojom plášti vybavený v osovom smere usporiadanými lamelami (13) s medziľahlými prehĺbeninami (14), pri vzájomnom odvalovaní valcov (10a, 10b) jeden po druhom lamely (13) zasahujú do medzier medzi radmi výstupkov (11) a surové rúno (12) je miestne pridržiavané a bezprostredne vedľa pretáhané.

(74) Rott, Růžička, Guttman, v. o. s., Bratislava, SK;



7 (51) **D 06F 39/02**

(21) 1842-99

(71) HENKEL-ECOLAB GMBH & CO. OHG, Düsseldorf, DE;

(72) Amberg Günther, Neuss, DE;

(54) **Nádoba na pastu**

(22) 15.06.1998

(32) 24.06.1997

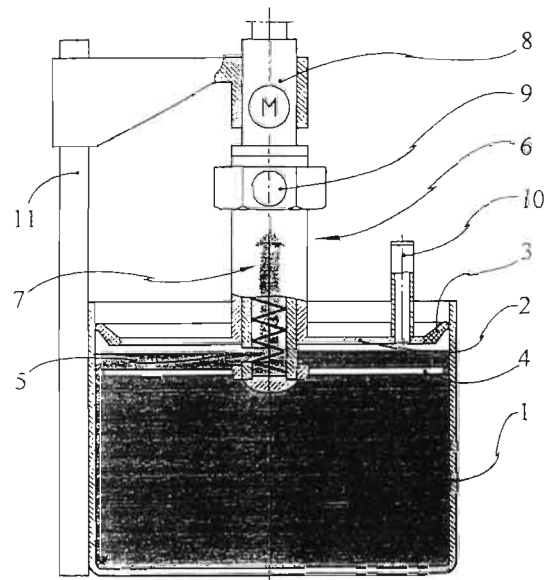
(31) 197 26 706.8

(33) DE

(86) PCT/EP98/03594, 15.06.1998

(57) Nádoba na pastu má pohyblivú platňu (2), ktorá tesne uzatvára otvorenú stranu nádoby. Na pohyblivej platni je viaclopatková miešacia vrtuľa (4) umiestnená takým spôsobom, že je v malej vzdialenosti pod pohyblivou platňou (2) otočná okolo osi (5), prechádzajúcej cez platňu v strede. Nádoba na pastu obsahuje odoberacie zariadenie (6) s vonku umiestneným pohonom (8), ktorým sa dá pasta (12) odoberať z nádoby (1) cez otvor v pohyblivej platni (2). Miešacie lopatky (4) a odoberacie zariadenie (6) majú ten istý pohon (8). Nádoba na pastu je zvlášť vhodná na uchovávanie tixotropných pást.

(74) Majlingová Marta, Ing., Bratislava, SK;



7 (51) **D 21F 1/00**

(21) 112-2000

(71) SCA Hygiene Products GmbH, Mannheim, DE;

(72) Lamb Hans-Jürgen, Gernsheim, DE;

(54) **Viacvrstvové sito na mokrú časť papierenského stroja a výrobok vyrobený s použitím tohto sita**

(22) 21.07.1998

(32) 30.07.1997

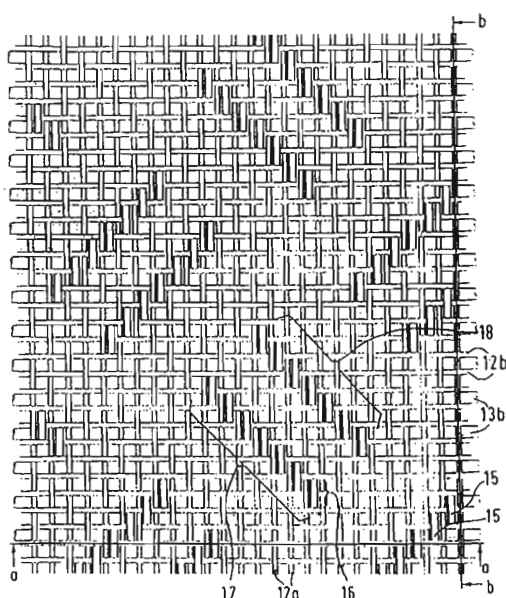
(31) 197 32 879.2

(33) DE

(86) PCT/EP98/04536, 21.07.1998

(57) Viacvrstvé sito (10, 11) na mokrú časť papierenkého stroja na výrobu hodvábného papiera je vytvorené z vlákien, výhodne z utkaných vlákien tvoriacich aspoň dva vrstvy, ktoré sú spojené pomocou ďalších vlákien (14) prepletených vrstvami. Ďalšie vlákna (14) tvoria, spolu s vláknami tvoriacimi vrstvy, zaškrtené miesta (16), rozdelené po šírke a dĺžke sita, cez ktoré môže odtekať zreteľne menej vody než cez susedné oblasti. Tieto ďalšie vlákna, usporiadané v určitom vzore slúžia v miestach zaškrtení ako prostriedok na ovplyvnenie odvodnenia cez sito na výrobu hodvábného papiera so striedajúcimi sa oblasťami vysokej a nízkej plošnej hmotnosti. To umožňuje získať zvlášť jednoduchým spôsobom hodvábný papier s flexibilnou, plochou, tenkou, nehomogénnou štruktúrou podobnou sieťi.

(74) Rott, Růžička, Guttman, v. o. s., Bratislava, SK;



7 (51) D 21H 17/71 // 17:16, 17:17

(21) 1025-99

(71) AKZO NOBEL N. V., Arnhem, NL;

(72) Hällström Hans, Nacka, SE; Frölich Sten, Askim, SE; Lindgren Erik, Bohus, SE; Sikkar Rein, Floda, SE;

(54) Vodná disperzia hydrofóbného materiálu

(22) 03.02.1998

(32) 05.02.1997, 05.02.1997, 30.12.1997

(31) 97850017.1, 97850016.3, 9704932-4

(33) EP, EP, SE

(86) PCT/SE98/00193, 03.02.1998

(57) Vodná disperzia obsahuje dispergátor a disperznú fázu obsahujúcu hydrofóbný materiál. Dispergátor obsahuje aniónovú zlúčeninu s molekulovou hmotnosťou menšou ako 50 000, vybranú zo zlúčenín obsahujúcich uhlík a zlúčenín obsahujúcich kremík a kationovú organickú zlúčeninu s molekulovou hmotnosťou menšou ako 50 000. V podstate bezvodá kompozícia obsahuje hydrofóbný materiál, aniónovú zlúčeninu s molekulovou hmotnosťou menšou ako 50 000, vybranú zo zlú-

čenín obsahujúcich uhlík a zlúčenín obsahujúcich kremík a kationovú organickú zlúčeninu s molekulovou hmotnosťou menšou ako 50 000. Táto kompozícia je použitá pri príprave vodnej disperzie.

(74) Bušová Eva, JUDr., Bratislava, SK;

7 (51) D 21H 23/76 // 17:26, 17:28, 17:29, 17:31, 17:36, 17:45, 17:55

(21) 352-2000

(71) CIBA SPECIALTY CHEMICALS WATER TREATMENTS LIMITED, Bradford, West Yorkshire, GB;

(72) Johnston Howard, Mirfield, West Yorkshire, GB; Collett Lesley, Dewsbury, GB;

(54) Spôsob výroby papiera

(22) 07.09.1998

(32) 12.09.1997

(31) 9719472.4

(33) GB

(86) PCT/GB98/02688, 07.09.1998

(57) Papier sa vyrába vmiešaním aniónového škrobu, karboxymetylcelulózy alebo iných polymérnych plnidiel do riedkej celulózovej suspenzie spolu s kationovým anorganickým alebo polymérom zrážacím činidlom a následným vyvločkováním suspenzie pomocou aniónového napúchavého ílu alebo iného aniónového prostriedku na zvýšenie retencie.

(74) Čechvalová Dagmar, Bratislava, SK;

Trieda E

7 (51) E 01C 11/24

(21) 1530-99

(71) BLASTRAK - MORAVA, spol. s r. o., Brno, CZ;

(72) Růžička Mojmir, Ing., Brno, CZ;

(54) Povrchová úprava komunikácie

(22) 08.11.1999

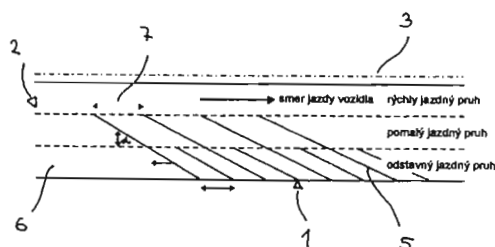
(32) 30.12.1998

(31) PV 4384-98

(33) CZ

(57) Povrchová úprava komunikácie je tvorená drážkovaním (5) s drážkami (1) s hĺbkou 1 až 10 mm a šírkou 5 až 300 mm, ktoré sú upravené v potrebnej šírke komunikácie (2), pričom drážky (1) sú vedené pod uhlom od 0 do 90° proti pozdĺžnej osi (3) komunikácie (2).

(74) Dudová Tatiana, Trenčín, SK;



7 (51) E 05D 1/06

(21) 1364-99

(71) DORMA GmbH + Co. KG, Ennepetal, DE;

(72) Finke Andreas, Gevelsberg, DE;

(54) Otočný spoj medzi odoberateľným a pevným dielom krytu

(22) 08.02.1999

(32) 09.02.1998

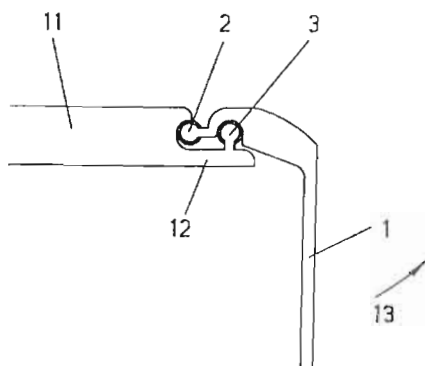
(31) 198 04 859.9

(33) DE

(86) PCT/EP99/00808, 08.02.1999

(57) Otočný spoj medzi odoberateľným a pevným dielom krytu, ktoré sú urobené z ľahkého kovu, prípadne zo zliatin ľahkých kovov. Koncová časť odoberateľného uzáveru krytu (1) je vybavená konvexným tvarovaním (2) s na neho nadväzujúcim, v priereze sa zužujúcim mostíkom (4), za ktorým je vytvorené vyhlbenie (5). Do vyhlbenia (5) zasahuje konvexné tvarovanie (3) s na neho nadväzujúcim mostíkom (6), vytvorené na pevnom diele (11) krytu, ale posunuté o 90° vzhľadom na konvexné tvarovanie (2) tak, že odoberateľný uzáver krytu (1) je vzhľadom na pevný diel (11) krytu po vyklopení odoberateľný.

(74) Bušová Eva, JUDr., Bratislava, SK;

**Trieda F**

7 (51) F 02B 53/00, 55/00

(21) 965-98

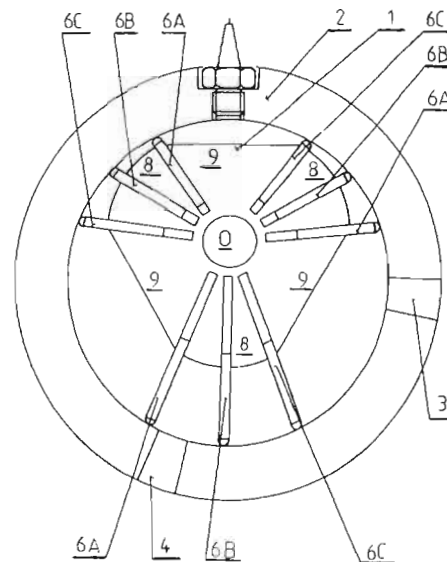
(71) Halúz Tibor, Hontianska Vrbica, SK;

(72) Halúz Tibor, Hontianska Vrbica, SK;

(54) Rotorovopiestový zážihový spaľovací motor

(22) 15.07.1998

(57) V kruhovom telese (2) s nasávacím kanálom (3) a výfukovým kanálom (4) rotuje piest (1) tvaru trojuholníka. Spojenie dvoch susedných čelných plôch (9), piesta (1) je uskutočnené zaobleniami (8), v ktorých sú radiálne uložené trojice lopatiek (6A, 6B a 6C). Stredné lopatky (6B) majú len základnú funkciu, slúžia len na tesnenie. Predné pomocné lopatky (6C) okrem základnej funkcie majú aj vedľajšiu funkciu, slúžia ako pomocné lopatky predchádzajúcej trojice lopatiek. Zadné hlavné lopatky (6A) okrem základnej funkcie majú aj hlavnú funkciu spočítavajúcu v prenášaní krútiaceho momentu.



7 (51) F 16C 7/02

(21) 400-2000

(71) DANFOSS COMPRESSORS GMBH, Flensburg, DE;

(72) Thomsen Jan, Aabenraa, DK; Hansen Peter, Broager, DK;

(54) Ojnica vzduchotesného chladiaceho kompresora

(22) 17.09.1998

(32) 19.09.1997

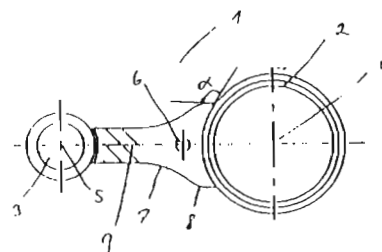
(31) 1080/97

(33) DK

(86) PCT/DK98/00397, 17.09.1998

(57) Vynález sa týka ojnice vzduchotesného chladiaceho kompresora, v ktorom ojnica vytvára mechanické spojenie medzi kľukou a piestom. Cieľom vynálezu je zmenšiť opotrebovanie kľukového ložiska kompresora jednoduchými prostriedkami. Uvedené sa dosiahne zmenšením napätí v tlaku v ojnici vytvorením vybrania v ojnici v blízkosti kľukového ložiska. Vybranie spôsobí vychýlenie napätí v tlaku, čím sú tieto napätia rozdelené na väčšiu časť povrchu kľukového ložiska. Tiež je upravený vonkajší tvar ojnice, čím sú takisto napätia v tlaku rozdelené na väčší povrch ložiska. Pomocou uvedeného je redukované opotrebovanie kľukového ložiska kompresora a zvyšuje sa životnosť.

(74) Hörmannová Zuzana, Ing., Bratislava, SK;



7 (51) F 16H 1/02

(21) 134-99

(71) ŠKODA OZUBENÁ KOLA, s. r. o., Plzeň, CZ;

(72) Kosnar Václav, Plzeň, CZ; Rašpl Radovan, Ing., Nepomuk, CZ;

(54) **Prevodovka s kuželovým pastorkom**

(22) 03.02.1999

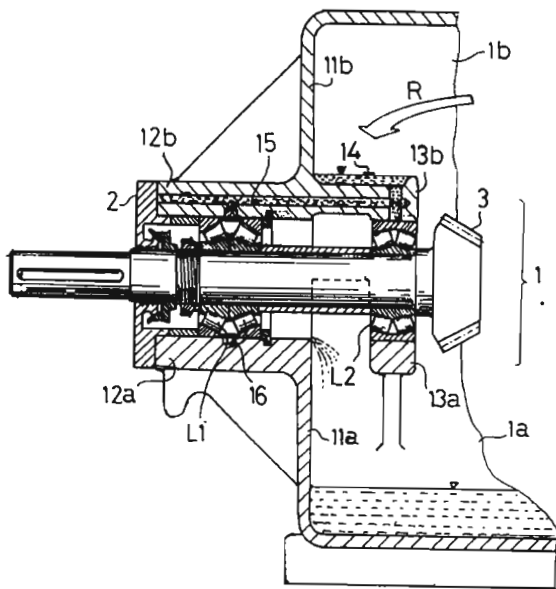
(32) 18.01.1999

(31) 164-99

(33) CZ

(57) Prevodovka obsahuje kuželový pastork (3) kuželového prevodu a aspoň jedno čelné ozubené súkolesie s hriadeľmi vo vodorovnej polohe. Deliaci rovina dvojdielneho telesa skrine (1) je zhodná s osou hriadeľov. Ložiskové uloženia kuželového pastorka sú rozdelené do dvoch skupín ložísk (L1, L2) vzájomne oddelene uložených v sedlách vytvorených v náliatkoch (12a, 12b, 13a, 13b), ktorými prechádza deliaci rovina skrine (1). Vonkajší náliatok (12a, 12b) prvej skupiny ložísk (L1) sa nachádza zvonku steny (11a, 11b) skrine (1). Vnútorný náliatok (13a, 13b) druhej skupiny ložísk (L2) sa nachádza vnútri skrine (1).

(74) Dudová Tatiana, Trenčín, SK;



7 (51) F 24F 1/01, 7/007, 13/08

(21) 3157-92

(71) Langer Ivan, Dipl. Ing., Winterthur, CH;

(72) Langer Ivan, Dipl. Ing., Winterthur, CH;

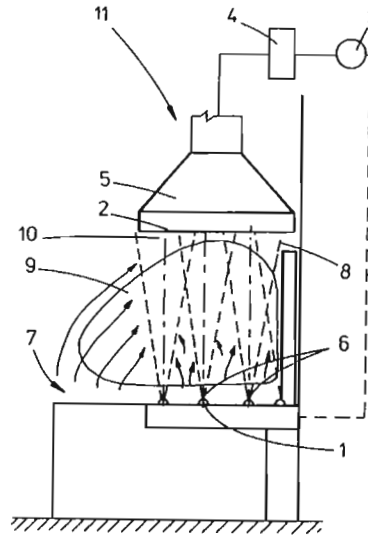
(54) **Spôsob odsávania prostredia tvoreného zmesou plynu so vzduchom a zariadenie na vykonávanie tohto spôsobu**

(22) 19.10.1992

(57) Spôsob odsávania spočíva v tom, že na odsávanie prostredie sa pôsobí impulzným prúdom vystupujúcim z aspoň jedného otvoru, vyvolávajúceho indukciu odsávaného prostredia na povrchu celkového prúdu rozširujúceho sa v tvare kužeľa s vrcholovým uhlom 20 až 30°, potom je takto vzniknutý celkový prúd odvádzaný. Objemové množstvo celkového prúdu včítane odsávaného prostredia je 5-krát až 60-krát väčšie, ako je obje-

mové množstvo impulzného prúdu. Zariadenie na vykonávanie tohto spôsobu pozostáva z aspoň jednej dýzy (1) na prívod impulzného prúdu (6) smerovanej k odvádzaciemu orgánu (2) na odvod celkového prúdu (10) včítane odsávaného prostredia (9), pričom vstupný prierez najmenej jedného odvádzacieho orgánu (2) zodpovedá pričnému prierezu celkového prúdu (10) vyvolaného príslušnými impulznými prúdmi (6).

(74) Bezák Marián, Ing., Bratislava, SK;



7 (51) F 41A 33/02

(21) 296-98

(71) Plichta Ivan, Ing., CSc., Liptovský Mikuláš, SK;

(72) Plichta Ivan, Ing., Liptovský Mikuláš, SK;

(54) **Sústava laserových vysielačov na simuláciu streľby**

(22) 05.03.1998

(57) Vynález sa týka sústavy laserových vysielačov na simuláciu streľby skladajúcej sa z dvoch alebo viacerých laserových vysielačov, ktoré sa líšia rozbiehavosťou zväzku, pričom osi zväzkov sú paralelné a umiestnené blízko seba. Laserový vysielač s najväčšou rozbiehavosťou sa používa na najkratšie vzdialenosti, vysielač s rozbiehavosťou o stupeň väčšou sa používa na nadväzujúce vzdialenosti atď. Týmto spôsobom sa výsledný laserový zväzok blíži tvarom k valcu. Laserové vysielače môžu pracovať súčasne, alebo môžu byť zapínané postupne.

Trieda G

7 (51) G 05D 9/04, G 01F 23/34, H 01H 35/18

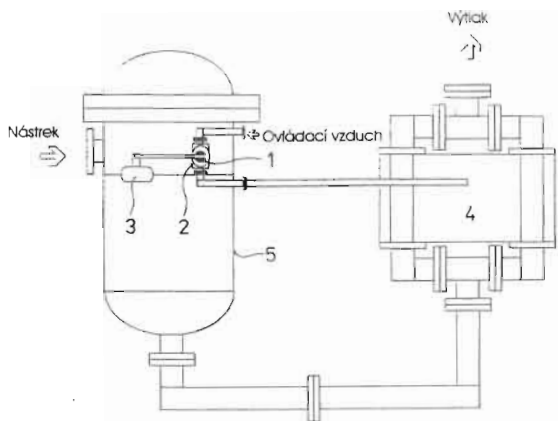
(21) 172-99

(71) Molnár Štefan, Ing., Modrany, SK;

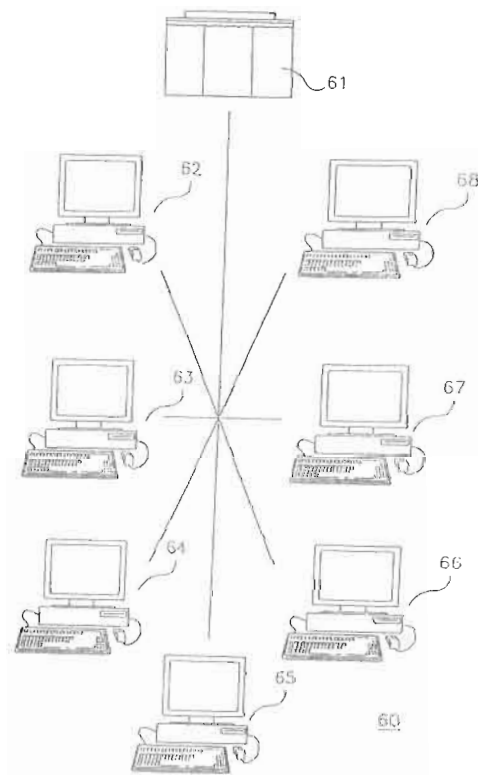
(72) Molnár Štefan, Ing., Modrany, SK;

(54) **Spôsob automatickej regulácie hladiny kvapaliny a automatický regulátor hladiny kvapaliny**

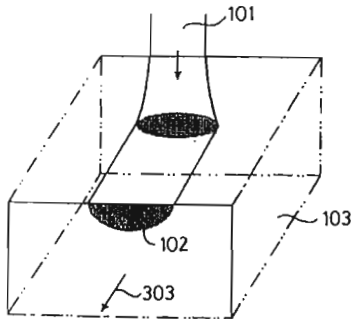
- (22) 09.02.1999
 (57) Priamym mechanickým ovládaním odvodeným od pohybu plaváka sa vo ventile reguluje prietok vzduchu ovplyvňujúceho výkon čerpadla s pneumatickým pohonom, odčerpávajúceho kvapalinu zo snímaného priestoru. Zariadenie na tento spôsob obsahuje plavák (3), ktorý je mechanicky spojený s otočnou časťou (1) ventilu (2) ovládacieho vzduchu, pričom jeho výstup je prepojený s pneumatickým vstupom pohonu čerpadla (4).
 (74) Kováčik Štefan, Ing., Bratislava, SK;



- 7 (51) G 06F 19/00
 (21) 1278-99
 (71) OptiMark Technologies, Inc., Jersey City, NJ, US;
 (72) Rickard John T., Durango, CO, US; Lupien William A., Hesperus, CO, US; Wallace George A., Durango, CO, US;
 (54) **Spôsob a zariadenie na automatizáciu vyjednávania medzi stranami**
 (22) 23.02.1998
 (32) 19.03.1997
 (31) 08/820 788
 (33) US
 (86) PCT/US98/03443, 23.02.1998
 (57) Systém, ktorý vypočítava vzájomné uspokojenie medzi vyjednávajúcimi stranami a maximalizuje toto vzájomné uspokojenie v rozsahu rozhodovacích premenných a činí tak bez podmienok na identifikáciu samotných strán a ich vzájomných pozícií. Počítač (68) prijíma profil uspokojenia od ponúkajúcej strany, ktorá definuje stupeň svojho uspokojenia pri súhlase so skupinou podmienok, o ktorých si táto strana želá vyjednávať, ako funkciu relevantných rozhodovacích premenných. Počítač (68) potom prijíma vstup od všetkých ostatných strán, týkajúcich sa ich stupňa uspokojenia pri súhlase s každou z rozhodovacích premenných korektnú relevantnú rozhodovaciu premennú. Centrálny riadiaci počítač (61) potom vypočíta združenú funkciu a vypočíta hodnoty rozhodovacích premenných poskytujúcich maximálne vzájomné uspokojenie a poskytne tento výstup stranám.
 (74) Žovicová Viera, Mgr., Bratislava, SK;



- 7 (51) G 06K 1/12
 (21) 128-2000
 (71) Magyar Államvasutak Részvénytársaság, Budapest, HU;
 (72) Béli János, Dunakeszi, HU; Keszte Róbert, Budapest, HU; Molnár György, Budapest, HU; Posgay György, Budapest, HU; Szamos Alfonz, Budapest, HU; Takács János, Budapest, HU;
 (54) **Označovanie kovových objektov prostredníctvom v nich obsiahnutej informácie**
 (22) 28.07.1998
 (32) 28.07.1997
 (31) P 97 01312
 (33) HU
 (86) PCT/HU98/00073, 28.07.1998
 (57) Predmetom vynálezu je spôsob a zariadenie na vkladanie a vyvolávanie informácie v povrchovej vrstve predmetov vyrobených z pevných materiálov. Informácia je vkladaná (koncentrovaným) lúčom nasmerovaným na povrch, ktorý má hustotu energie vybranú na indukovanie trvalej zmeny aspoň v povrchovej vrstve materiállovej štruktúry takým spôsobom, že hustota energie lúča je menšia než hustota energie lúča spôsobujúca viditeľnú deformáciu, ale väčšia než hustota energie lúča spôsobujúca (v intervale určitej veľkosti priemeru lúča) nehomogenity úmerné štruktúrnym nehomogenitám všeobecne prítomným v materiáli. Vynález môže byť použitý na všetky materiály, štruktúry alebo vnútorné napätie, ktoré môže byť modifikované vysokou hustotou energie povrchovej úpravy (v mieste úpravy) (predovšetkým lokálnou úpravou feromagnetického materiálu laserom).
 (74) Rott, Růžička, Guttman, v. o. s., Bratislava, SK;



7 (51) G 06K 19/04, G 11B 7/00, 17/04

(21) 1771-99

(71) ADIVAN HIGH TECH AG, Wangen, CH;

(72) Fischer Gerhard, Emmen, CH;

(54) Navštívenka

(22) 15.04.1998

(32) 25.06.1997, 05.03.1998

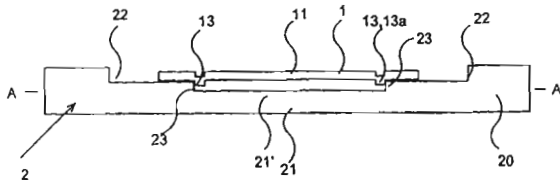
(31) 1537/97, 526/98

(33) CH, CH

(86) PCT/CH98/00140, 15.04.1998

(57) Navštívenka (1) môže byť okrem zvyčajného použitia tiež vložená do normálneho CD-prehrávača (2), kde sú potom prečítané na nej obsiahnuté dáta. To je umožnené špeciálnymi vycentrovanými prostriedkami v CD-prehrávači (2). Navštívenka (1) je tak vytvorená v podobe kompaktného disku s potlačenou vrchnou stranou (12') a spodnou stranou (12), vybavenou dátami, ktoré môžu byť prečítané pomocou počítača.

(74) Bušová Eva, JUDr., Bratislava, SK;



7 (51) G 07F 7/10, G 06K 19/07

(21) 1766-98

(71) EUROPAY INTERNATIONAL N. V., Waterloo, BE;

(72) Heyns Guido, Linden, BE; Johannes Peter, Kessel-Lo, BE;

(54) Prenosný bezpečný transakčný systém na programovateľné inteligentné zariadenia

(22) 26.06.1997

(32) 27.06.1996

(31) 9613450.7

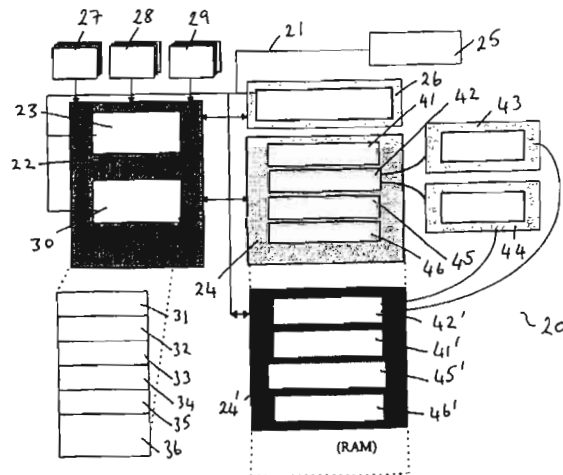
(33) GB

(86) PCT/EP97/03355, 26.06.1997

(57) Transakčný riadiaci systém umožňuje uskutočňovanie transakcií medzi prvým zariadením (1) a druhým zariadením, spomenuté prvé a druhé zariadenie sú prispôbené na vzájomnú komunikáciu, a aspoň jedno zo zariadení je karta s integro-

vanými obvody. Uvedený systém obsahuje aspoň jedno vstupné/výstupné zariadenie (25); prenosný virtuálny stroj (20) na interpretáciu počítačového programu v prvom zariadení, virtuálny stroj obsahujúci virtuálny mikroprocesor a budič pre aspoň jedno vstupné/výstupné zariadenie (25); a vykonávacie prostriedky reagujúce na interpretovaný program na uskutočnenie uvedeneho programu. Všeobecná spojujúca technická koncepcia tohto vynálezu je prenosnosť kombinovaná s bezpečnosťou údajov a zárukami času prevádzky v transakčnom systéme, ktoré sú nezávislé od cieľovej realizácie za predpokladu, že úspešne prebehnú kontroly doby kompilácie.

(74) Bušová Eva, JUDr., Bratislava, SK;



7 (51) G 09F 13/04

(21) 1791-98

(71) MILLIKEN and MILLIKEN, INC., Englewood, FL, US;

(72) Milliken Les, Englewood, FL, US; Milliken K. Blair, Englewood, FL, US; Lafountain Steven, Venice, FL, US;

(54) Vystužovací profil rámovej konštrukcie

(22) 20.06.1997

(32) 27.06.1996

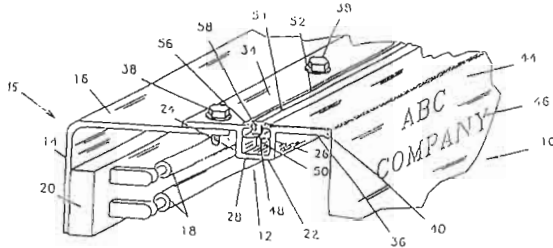
(31) 60/020 895

(33) US

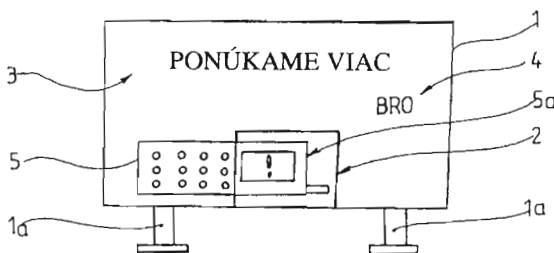
(86) PCT/US97/09203, 20.06.1997

(57) Vystužovací profil (12) rámovej konštrukcie, hlavne na svetelné reklamné panely, je tvorený rohovými montážnymi profilmi (15), hornými a dolnými upevňovacími profilmi (80, 82), na ktorých sú umiestnené zdroje svetla rámovej konštrukcie (10) zakrytej priesvitným krytom (44), pričom podľa vynálezu prierez tela vystužovacieho profilu (12) pozdĺžneho tvaru upraveného na spojovanie zahŕňa aspoň jednu pozdĺžnu otvorenú dutinu (32) tvoriacu vnútorný priestor tela vystužovacieho profilu (12), prvý bočný pozdĺžny pás (34) vystupujúci horizontálne z prvej stojiny (24) tela vystužovacieho profilu (12), ktorý je pripevnený k prvému voľnému pozdĺžnemu pásu (14) montážneho profilu (15) na vymedzenie vzdiale-

- nosti medzi vystužovacím profilom (12) a montážnym profilom (15), druhý bočný pozdĺžny pás (36) vystupujúci z protiľahlej druhej stojiny (26) tela vystužovacieho profilu (12) a zakončený rozšíreným okrajom (40), prostriedky na upevnenie priesvitného krytu (44) k pozdĺžnej otvorenej dutine (32) a prostriedky na vzájomné spojovanie vystužovacích profilov (12) na vytvorenie uzavretého obvodu zakrytého priesvitným krytom (44).
- (74) Voleková Eva, Ing., Bratislava, SK;



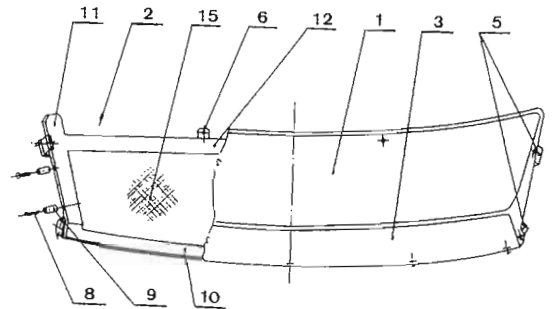
- 7 (51) G 09F 19/14
(21) 1467-99
(71) Gótzty András, Budapest, HU;
(72) Gótzty András, Budapest, HU;
(54) Zariadenie na poskytovanie reklamy na cestných komunikáciách
(22) 23.04.1997
(86) PCT/HU97/00017, 23.04.1997
(57) Zariadenie obsahuje veľkoplošnú tabuľu (1) umiestnenú vedľa cesty a vybavenú reklamným prvkom (alebo prvkami), najmä slovným textom (alebo textami) a/alebo vyobrazením (alebo vyobrazeniami). Pred veľkoplošnou tabuľou (1) je v smere k veľkoplošnej tabuľi (1) po ceste sa približujúcich automobilov upevnená aspoň jedna modifikačná súčasť (2, 9, 9a, 13) odkrývajúca a/alebo zakrývajúca aspoň čiastočne príslušné reklamné prvky a vytvárajúca u osôb sediacich v približujúcich sa automobiloch dojem pohybu.
- (74) Hörmannová Zuzana, Ing., Bratislava, SK;



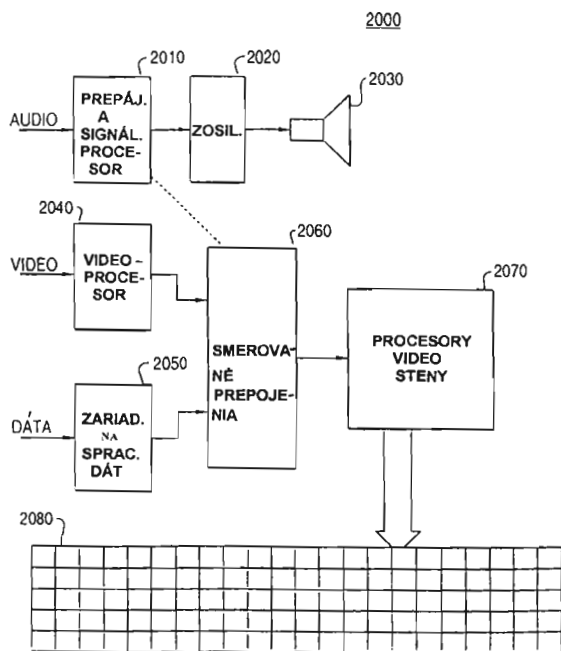
- 7 (51) G 09F 21/04
(21) 649-98
(71) Chalupický Miroslav, Praha, CZ; Košík Dobromil, Praha, CZ;
(72) Chalupický Miroslav, Praha, CZ; Košík Dobromil, Praha, CZ;
(54) Reklamný nosič
(22) 15.05.1998
(32) 20.05.1997
(31) PV 1535-97
(33) CZ

- (57) Reklamný nosič na uskutočňovanie mobilnej reklamy s aspoň jednou inzertnou plochou na umiestnenie reklamného textu alebo symbolu, určený na upevnenie na osobné automobily, pozostávajúci z vnútorného obvodového rámu (2), dosadajúceho na vonkajší povrch zadného veka (15) batožinového priestoru automobilu a vybaveného sústavou skrutkových upínadiel (5) na upevnenie za jeho okraje, pričom inzertná plocha (3) je tvorená aspoň časťou vonkajšieho povrchu spojlerového krycieho telesa (1), posunutého svojím spodným okrajom cez vnútorný obvodový rám (2) po celom jeho obvode a upevneného k nemu spojovacími skrutkami (8).

- (74) Bachratá Magdaléna, Mgr., Bratislava, SK;



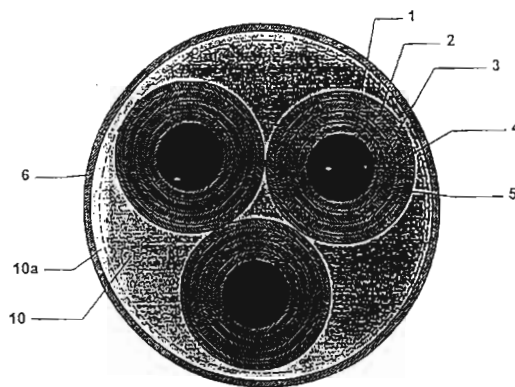
- 7 (51) G 09F 27/00
(21) 1347-99
(71) THE NASDAQ STOCK MARKET, INC., Washington, DC, US;
(72) Apple Thomas, Arlington, VA, US; Noble Paul, Short Hills, NJ, US; Footen John, Mt. Arlington, NJ, US; Klein Andrew, Brookline, MA, US;
(54) Mediálna stena na zobrazovanie finančných informácií
(22) 04.04.1997
(86) PCT/US97/05640, 04.04.1997
(57) Systém dynamických zobrazení informácií grafických identifikátorov, ako sú korporatívne logá a hodnotové informácie pre finančné nástroje, ako sú posledné obchodné informácie, na videostene majúcej niekoľko monitorov usporiadaných na vytvorenie väčšieho zobrazenia. Systém má vstupné porty na získanie prívodov s identifikátormi alebo zodpovedajúcimi hodnotami finančných nástrojov, filter na extrahovanie identifikátorov a zodpovedajúcich hodnôt finančných nástrojov, pamäť na uloženie extrahovaných informácií, a tabuľu združujúcu identifikátory finančných nástrojov s grafickými symbolmi a procesory na vytvorenie zobrazovacieho signálu s grafickými symbolmi a hodnotami.
- (74) Patentservis Bratislava, a. s., Bratislava, SK;



Trieda H

- 7 (51) **H 01B 3/44, C 08L 23/08 // C 08F 210:16**
 (21) 3707-90
 (71) Union Carbide Chemicals and Plastics Company Inc., Danbury, CT, US;
 (72) Turbett Robert John, Ing., Millington, NJ, US; Barnabeo Austin Emidio, Bridgewater, NJ, US; Marsden Eric Paul, Flemington, NJ, US; Mendelsohn Alfred, Ing., New York, NY, US; Umpleby Jeffrey David, Ferney-Voltaire, FR;
- (54) **Izolačná kompozícia odolná proti vodnému stromčekovému efektu**
 (22) 25.07.1990
 (31) 7-385,702
 (32) 26.07.1989
 (33) US
 (57) Izolačná kompozícia odolná proti vodnému stromčekovému efektu, ktorá obsahuje: a) kopolymér etylénu s hustotou maximálne 0,920 g/cm³ pripravený polymerizáciou zmesi etylénu a 4-metyl-1-penténu v prítomnosti polymerizačného katalyzátora alebo b) kopolymér etylénu s hustotou maximálne 0,920 g/cm³ pripravený polymerizáciou zmesi etylénu a 1-oktenu v prítomnosti polymerizačného katalyzátora, alebo c) kopolymér etylénu podľa odseku a) alebo b) očkovaný hydrolyzovateľnou vinylsilánovou zlúčeninou, pričom polymerizačný katalyzátor zahŕňa (A) horčík, titán, halogén a elektrónový donor spolu s jednou alebo viac zlúčeninami obsahujúcimi hliník, alebo (B) vanád, halogén a elektrónový donor spolu s jednou alebo viac zlúčeninami obsahujúcimi hliník a halogénovanú alkánovú zlúčeninu.
- (74) Hörmannová Zuzana, Ing., Bratislava, SK;

- 7 (51) **H 01B 7/00, 7/18**
 (21) 1520-99
 (71) PIRELLI CAVI E SISTEMI S. P. A., Milan, IT;
 (72) Belli Sergio, Livorno, IT; Caimi Luigi, Lomagna, IT; Bareggi Alberto, Milan, IT; Balconi Luca, Bresso, IT;
- (54) **Kábel vybavený opláštením s odolnosťou proti pôsobeniu rázov**
 (22) 08.05.1998
 (32) 15.05.1997, 20.05.1997
 (31) 97107969 4, 60/047 127
 (33) EP, US
 (86) PCT/EP98/02698, 08.05.1998
 (57) Opláštenie kábla je usposobené na ochranu tohto kábla proti nepredvídanému alebo náhodnému pôsobeniu rázov. Vložením vhodnej povlakovej vrstvy z expandovaného polymerizačného materiálu primeranej hrúbky do štruktúrneho usporiadania silového rozvodného kábla je možné vytvoriť kábel majúci vysokú odolnosť proti pôsobeniu rázov. Prihlasovateľ navyše zistil, že použitím expandovaného polymerizačného materiálu ako súčasť opláštenia kábla umožňuje vytvoriť kábel s vyššou odolnosťou proti pôsobeniu rázov ako pri použití na tento účel v podstate toho istého, ale expandovaním nespracovaného polymerizačného materiálu. Kábel vybavený opláštením tohto typu má v porovnaní so štandardne používanými káblami s kovovým armovaním rad rôznych výhod, napríklad takých, ako je ľahšia výroba kábla, redukcia hmotnosti a rozmerovej veľkosti dokončeného kábla a menšie ohrozovanie životného prostredia spojené s nahradzovaním kábla po vyčerpaní jeho pracovnej životnosti a jeho likvidácii.
- (74) Bezák Marián, Ing., Bratislava, SK;



- 7 (51) **H 01B 13/00**
 (21) 972-98
 (71) Coroplast Fritz Müller GmbH & Co. KG, Wuppertal, DE;
 (72) Bigot Henri, Creteil, FR;
- (54) **Zariadenie na oplášťovanie zväzku vodičov**
 (22) 16.01.1997
 (32) 18.01.1996
 (31) 96/00529
 (33) FR
 (86) PCT/FR97/00075, 16.01.1997

7 (51) H 01H 1/58

(21) 1395-99

(71) AEG Niederspannungstechnik GmbH & Co. KG, Neumünster, DE;

(72) Thamm Christian Alfons, Aukrug, DE; Schulze Claus-Peter, Neumünster, DE; Jodehl Gerd, Wosbek, DE;

(54) Spínací mechanizmus

(22) 09.04.1998

(32) 11.04.1997

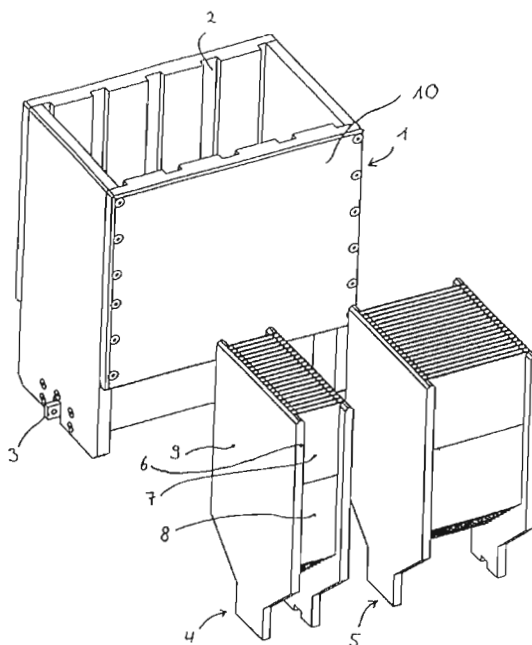
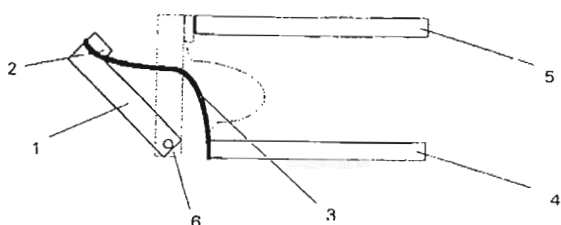
(31) 197 15 115.9

(33) DE

(86) PCT/EP98/02107, 09.04.1998

(57) Spínací mechanizmus je určený na spínanie elektrického spojenia medzi dvoma pripájacími dielmi (4, 5). Tradičné spínacie mechanizmy majú kontaktnú páku (1) so spínacím kontaktom (2), pričom prúdový tok pri uzatvorenom spínacom mechanizme prechádza cez kontaktnú páku (1). Na dosiahnutie rýchleho postupu zopnutia/vypnutia je požadovaná nepatrná zotrvačná hmota kontaktnej páky. Táto však vo všeobecnosti má za následok nepatrnú prúdovú zaťažiteľnosť. Umiestnením spínacieho kontaktu na zvláštnom elektrickom spojovacom prípravku (3) je možné oddeliť funkciu vedenia prúdu od funkcie vedenia kontaktu. Pretože kontaktná páka už nemá funkciu vedenia prúdu, môže byť optimalizovaná výlučne z mechanického hľadiska.

(74) Patentservis Bratislava, a. s., Bratislava, SK;



7 (51) H 01H 33/28

(21) 620-99

(71) AEG Niederspannungstechnik GmbH & Co. KG, Neumünster, DE;

(72) Schulze Claus-Peter, Neumünster, DE;

(54) Spínač

(22) 21.07.1998

(32) 23.09.1997

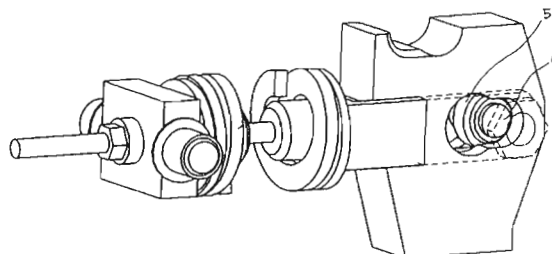
(31) 197 41 926.7

(33) DE

(86) PCT/EP98/04561, 21.07.1998

(57) Spínač s kontaktnou pákou (1) a kĺbovou oskou (4) vybavenou tlačným prvkom (2), ktorý prostredníctvom upínacieho otvoru kĺbu (6) kontaktnej páky (1) umiestneného a kĺbovú osku podopierajúceho ložiska (5) tvorí kĺbové spojenie s kontaktnou pákou (1), aby sa vytvorilo predpätie v kontaktnej páke (1) v kontaktnej polohe tak, že upínací otvor kĺbu (6) má v smere napnutia tlačného prvku (2) jeden za druhým tak vytvorené výrezy otvorov (6a, 6b), že je ložisko (5) do prvého výrezu otvoru (6a) zasúvateľné v smere odlišnom od smeru napnutia a nadväzne je pohybovateľné v smere napnutia na vytvorenie spojenia tvarového styku s druhým výrezom otvoru (6b).

(74) Patentservis Bratislava, a. s., Bratislava, SK;



7 (51) H 01H 9/34

(21) 1205-99

(71) AEG Niederspannungstechnik GmbH & Co. KG, Neumünster, DE;

(72) Pniok Thomas, Hamburg, DE; Schulze Claus-Peter, Neumünster, DE;

(54) Systém zhášacích komôr

(22) 09.04.1998

(32) 11.04.1997

(31) 197 15 116.7

(33) DE

(86) PCT/EP98/02099, 09.04.1998

(57) Systém zhášacích komôr s jednou alebo viacerými do série zapojenými telesami komory (1), v každom telese komory môže byť rozmiestnený jeden alebo viac modulov zhášacej komory (4, 5). Pritom môžu byť moduly zhášacej komory použité na rozličné spínacie výkony. Takto je jednoduchým spôsobom možné prispôsobiť predmetný systém zhášacej komory rozličným pracovným napätiam a rozličným spínacím výkonom.

(74) Patentservis Bratislava, a. s., Bratislava, SK;

7 (51) H 01H 71/10

(21) 837-99

(71) AEG Niederspannungstechnik GmbH & Co. KG, Neumünster, DE;

(72) Schlegel Torsten, Bad Münder, DE; Kropp Dieter, Aerzen, DE;

(54) **Zásuvné spojenie na viacpólový spínač**

(22) 17.12.1997

(32) 21.12.1996

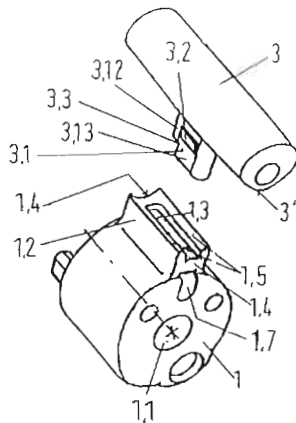
(31) 196 54 015.1

(33) DE

(86) PCT/EP97/07097, 17.12.1997

(57) Zásuvné spojenie je zostavené z jednopólových spínačov, ktoré má vedľa seba usporiadané tieto jednopólové, okolo spoločnej osi otočné, z termoplastu vyrobené ovládacie gombíky, ktoré sú spojené prostredníctvom cez jednotlivé ovládacie gombíky prečnievajúcej tuhej príchytkovej lišty, pričom ovládacie gombíky (1) sú vybavené na ich nahor smerujúcej úzkej strane v axiálnom smere idúcim, na oboch čelných stranách uzatvoreným štrbinovým vybraním (1.3), ktoré má k obojbočným plochám v rovine kolmej na smer osi (2.1') zadné výrezy (1.6) a pričom rovnako z termoplastu vyrobená príchytková lišta (3) má v rozstupe jednopólových spínačov, ako aj ich počtu zodpovedajúce čapovité vyčnievajúce nadstavce (3.1), ktoré sú neskôr spôsobilé pružne a bezpečne proti krutu zapadnúť zadným výrezom (1.6) prispôbenými výstupkami (3.2) do vybrání (1.3), ale v pozdĺžnom smere príchytkovej lišty (2) medzi nadstavcami (3.1) a vybrániami je k dispozícii dostatočná vôľa na vyrovnávanie tolerancií a zmraštenia materiálu.

(74) Patentservis Bratislava, a. s., Bratislava, SK;



7 (51) H 01H 71/26

(21) 1760-99

(71) Felten & Guillaume Austria AG, Schrems, AT;

(72) Polgar Tibor, Dr., Maria Enzersdorf, AT; Kadan Paul, Dipl.-Ing., Wien, AT;

(54) **Spúšťací mechanizmus na nadprúdové vypínacie zariadenie**

(22) 19.06.1998

(32) 20.06.1997

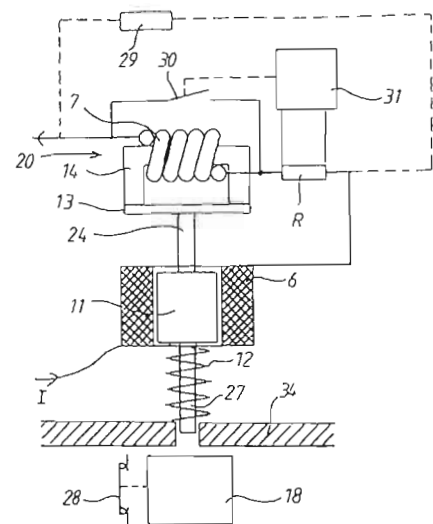
(31) A 1075/97

(33) AT

(86) PCT/AT98/00154, 19.06.1998

(57) Spúšťací mechanizmus na nadprúdové vypínacie zariadenie, ako je napríklad istič vedenia, obsahuje spúšťaciu kotvu (11) ovládajúcu zámku (18) vypínača, ktorá je ovládateľná cievkou (6), ktorou preteká monitorovaný prúd. Spúšťacia kotva (11) je vo svojej polohe pokoja pridržiavaná pružinou (12) a elektromagnetom (20), ktorého cievkou (7) preteká monitorovaný prúd, prípadne prúd priamo úmerný monitorovanému prúdu, pričom cievka (7) je zopnutelná nakrátko pri dosiahnutí dopredu stanovenej intenzity prúdu.

(74) Bušová Eva, JUDr., Bratislava, SK;



7 (51) H 01L 31/048, B 32B 31/00

(21) 306-2000

(71) Isovolta-Österreichische Isolierstoffwerke Aktiengesellschaft, Wiener Neudorf, AT; Fraunhofer-Gesellschaft zur Förderung der angewandten Forschung e. v., München, DE;

(72) Plessing Albert, Brunn, AT; Langowski Horst-Christian, Zolling, DE; Moosheimer Ulrich, Hohenkammer, DE;

(54) **Fotovoltaický modul a spôsob jeho výroby**

(22) 30.06.1999

(32) 03.07.1998

(31) 98112319.3

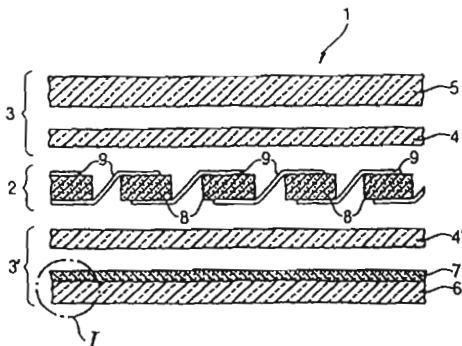
(33) EP

(86) PCT/EP99/04505, 30.06.1999

(57) Fotovoltaický modul (1) vo forme laminátu, ktorý ako jadro obsahuje systém (2) solárnych článkov, uzavretý z oboch strán v plášti (3, 3'). Najmenej jeden plášť (3') pozostáva z tesniacej vrstvy (4') a bariérovej vrstvy (6), ktorá je tvorená plastovou fóliou alebo vrstvenou plastovou fóliou, ktorá je

vybavená z parnej fázy usadenou anorganickou oxidovou vrstvou (7). Spôsob výroby fotovoltaického modulu spočíva v tom, že plastová fólia alebo vrstvená plastová fólia (6) sa vybaví z parnej fázy vylúčenou anorganickou oxidovou vrstvou (7), fotovoltaický modul (1), ktorý pozostáva zo systému (2) solárnych článkov a plášťov (3, 3'), sa navrstvuje tak, že systém (2) solárnych článkov z oboch strán obklopujú tesniace vrstvy (4, 4'), fotovoltaický modul (1) sa vkladá do nakladacieho ústrojenstva (14) zariadenia (13), v ktorom je udržiavaný na teplote pod teplotou zmäknutia tesniacich vrstiev (4, 4'), fotovoltaický modul (1) sa premiestňuje do vákuového laminovacieho zariadenia (17), ktoré sa evakuuje a v ktorom sa fotovoltaický modul (1) zahrieva na teplotu zmäknutia tesniacich vrstiev (4, 4'), a po zavzdušnení vákuového laminovacieho zariadenia (17) sa vrstvená štruktúra fotovoltaického modulu (1) premiestňuje bez ochladenia do vytvrdzovacej pece (23).

(74) Rott, Růžička, Guttman, v. o. s., Bratislava, SK;



7 (51) H 01Q 5/00, H 04Q 7/30

(21) 11-2000

(71) UNIVERSITAT POLITECNICA DE CATALUNYA, Barcelona, ES;

(72) Puente Baliarda Carles, Barcelona, ES; Romeu Robert Jordi, Barcelona, ES; Navarro Rodero Monica, Barcelona, ES; Borja Borau Carmen, Barcelona, ES; Anguera Pros Jaume, Barcelona, ES;

(54) Duálna viactrojuholníková anténa na GSM a DCS mobilnú telefóniu

(22) 05.05.1999

(32) 06.05.1998

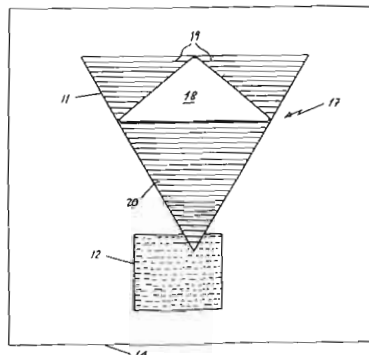
(31) P 9800954

(33) ES

(86) PCT/ES99/00117, 05.05.1999

(57) Duálna viactrojuholníková anténa (ďalej len AMD) sa použije v základniach oboch systémov mobilnej telefónie (GSM a DCS), odkiaľ užívateľom, ktorí sa v bunke nachádzajú, poskytuje pokrytie rádiovým signálom v jednom z dvoch pásiem, prípadne v oboch pásmach zároveň. Vynález prináša anténu, ktorej vyžarovací prvok sa skladá v podstate z niekoľkých iba vo vrcholoch spojených trojuholníkov. Anténa pracuje zároveň v pásmach rádiového spektra, ktoré zodpovedajú 890 - 960 MHz a 1710 - 1880 MHz systémom GSM a DCS mobilnej telefónie.

(74) Rott, Růžička, Guttman, v. o. s., Bratislava, SK;



7 (51) H 02B 1/30, 1/01

(21) 1187-97

(71) RITTAL-WERK RUDOLF LOH GmbH & Co. KG, Herborn, DE;

(72) Benner Rolf, Herborn-Amdorf, DE; Reuter Wolfgang, Burbach, DE;

(54) Ramená rámu na skriňový rozvádzač

(22) 30.09.1996

(32) 04.10.1995

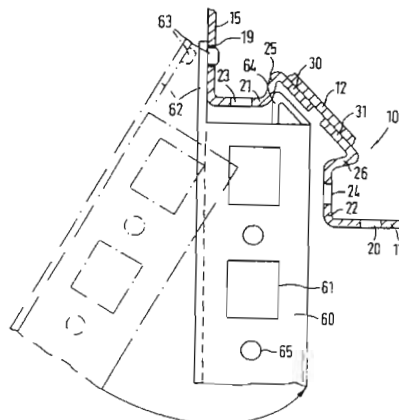
(31) 195 36 926.2

(33) DE

(86) PCT/EP96/04277, 30.09.1996

(57) Rámová konštrukcia skriňového rozvádzača, ktorej ramená sú vytvorené ako zrkadlový obraz k svojim uhlopriečkam prierezov a na vnútornej strane rámovej konštrukcie majú úseky s dvoma upevňovacími otvormi (21, 22), ktoré prechádzajú do raz alebo dvakrát zahnutých koncových úsekov (25, 26, resp. 25, 30; 26, 32), ktoré tvoria otvorenú (27) alebo uzatvorenú drážku v tvare rybiny (27') na uloženie montážnych koľajníc (40, 60) s príslušnými prídržnými úsekkami (47, 49, 64). Montážne koľajnice (40) vytvorené ako otvorený dutý profil majú prídržný kolík (46) na zasunutie do upevňovacích otvorov (23, 24) a upevňovacie ramená (45, 48), priliehajúce na úseky s otvormi (21, 22) ramien rámu (10). Montážna koľajnica (60) má prierez v tvare U, na ramenách má rad upevňovacích otvorov (61) alebo dier (65), na jej čelnú stranu nadväzujú upevňovacie styčnice (62).

(74) Mišľanová Mária, Košice, SK;



7 (51) H 02G 3/04

(21) 881-99

(71) Schlemmer GmbH, Poing, DE;

(72) Kraft Stefan, Pastetten, DE; Gröbmair Maximilian, Dietramszell, DE; Hame Emil, Kraiburg, DE;

(54) Vlnitá rúrka ochranného plášt'a elektrického vedenia

(22) 28.10.1998

(32) 28.10.1997

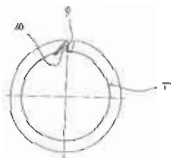
(31) 197 47 623.6

(33) DE

(86) PCT/EP98/06833, 28.10.1998

(57) Vlnitá rúrka ochranného plášt'a elektrických vedení s otvorom v tvare medzery (2) prebiehajúcim rovnobežne s povrchovou priamkou, ktorého okraje, vytvárajúce medzeru (2), sú vybavené zatváracími ústrojenstvami (5, resp. 6), ktoré medzeru (2) uvoľniteľne zatvárajú, pričom vlnitá rúrka je urobená z pružného plastu. Akonáhle na vlnitú rúrku pôsobí tlak, zatváracie ústrojenstvá (5, resp. 6) sa posunú navzájom cez seba a spolu sa navzájom zakvačia do uzáveru. Keď už nie je vykonávaný žiaden tlak, je vlnitá rúrka udržiavaná v uzatvorenej polohe prnutím vyvolaným predchádzajúcim tlakom.

(74) Bušová Eva, JUDr., Bratislava, SK;



7 (51) H 02G 3/04, F 16L 11/118, 9/133

(21) 1214-99

(71) NOVOPLASTIC, Bellegarde sur Valserine, FR; NOVOTECH, Bellegarde sur Valserine, FR;

(72) Blanc Christian, Bellegarde sur Valserine, FR; Pirony Eric, Chatenay, FR; Trichard Claude, Saint-Andre Farivillers, FR;

(54) Podlhovastý rúrkovitý výrobok, najmä na inštaláčne potrubné vedenia

(22) 13.03.1998

(32) 14.03.1997

(31) 97 03372

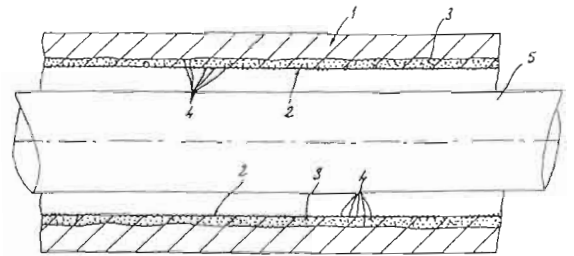
(33) FR

(86) PCT/FR98/00519, 13.03.1998

(57) Podlhovastý rúrkovitý výrobok má rovnaký priez pozdĺž svojej celej dĺžky v pozdĺžnom smere, pričom sa skladá z pevnej rúrky (1), vyrobenej z aspoň jedného plastického materiálu. Táto pevná rúrka (1) je tak dostatočne pružná a ohybná, aby mohla byť navíjaná a odvíjaná, ako aj dostatočne pevná, aby mohla odolávať dostredivým a odstredivým radiálnym silám. Uvedená pevná rúrka (1) je vybavená na svojej vnútornej strane a/alebo na svojej vonkajšej strane povrchovou vrstvou (3), ktorej voľná povrchová plocha vytvára treciu povrchovú plochu, pričom uvedená povrchová vrstva (3) je vytvorená zo základného materiálu z plastickej hmoty, v ktorom je rozptýlené mazivo. Vo vzájomnom prepojení sú na jed-

nej strane častice (4) maziva pevného typu a na druhej strane je mazivo tekutého typu.

(74) Bušová Eva, JUDr., Bratislava, SK;



7 (51) H 02K 1/06

(21) 182-99

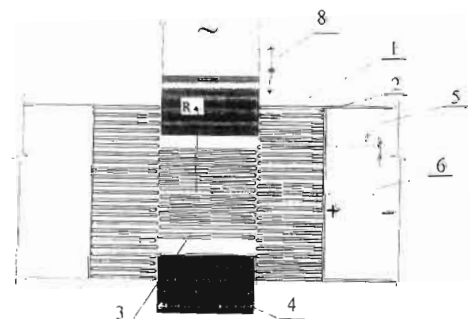
(71) Kaliský Alexander, Ing., Liptovský Mikuláš, SK;

(72) Kaliský Alexander, Ing., Liptovský Mikuláš, SK; Tyrpák Mikuláš, Ing., Liptovský Mikuláš, SK;

(54) Magnetický systém alternátora

(22) 11.02.1999

(57) Generátor striedavého prúdu je určený na ďalšiu úpravu výstupných zložiek usmernením alebo frekvenčnou zmenou a transformáciou. Magnetický systém alternátora je použiteľný pre rotačné aj lineárne alternátory. Usporiadanie podlhovastých pólov (3) jadra spoločnej indukčnej cievky (4) je s rozstupom podstatne menším, než je polomer indukčnej cievky (4) a zhodnou s rozstupom protipólov (1), ktoré majú spoločné budenie budiacimi magnetmi (7).



7 (51) H 02K 3/12, F 04D 13/08, F 04B 47/00

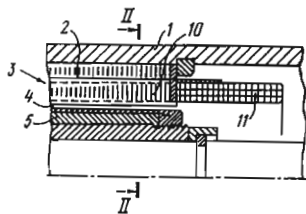
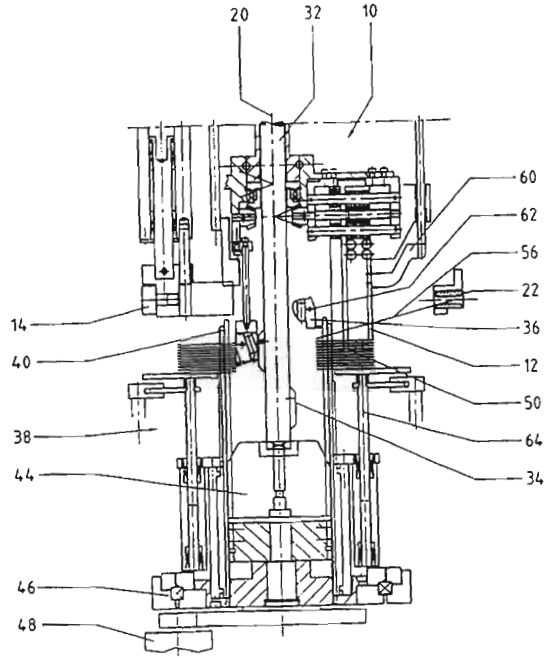
(21) 1323-99

(71) OTKRYTOE AKTSIONERNOE OBSHESTVO NEFTYANAYA KOMPANIA "LUKOIL", Moskva, RU; OBSHESTVO S OGRANICHENNOI OTVETSTVENNOSTJU AEROELECTRIK-1, Moskva, RU;

(72) Alekperov Jusufovich Vagit, Moskva, RU; Maganov Ulfatovich Ravil, Moskva, RU; Ovchinnikov Fillipovich Veniamin, Moskva, RU; Lesnichy Fedorovich Vitaly, Moskva, RU; Bezzubov Vasilievich Alexandr, Moskva, RU; Graifer Isaakovich Valery, Moskva, RU; Pavlenko Ivanovich Vladimir, Moskva, RU; Sagalovsky Iosifovich Vladimir, Moskva, RU; Klochkov Grigorievich Oleg, Moskva, RU;

(54) Elektromotor ponorného čerpadla

- (22) 27.01.1999
 (32) 30.01.1998
 (31) 98101537
 (33) RU
 (86) PCT/RU99/00026, 27.01.1999
 (57) Elektromotor ponorného čerpadla obsahuje korpus (1), v ktorom je inštalované jadro (2) statora (3), v ktorého drážkach (9) ozubenej zóny (8) sú rozmiestnené mnohozávitové sekcie dvojvrstvového vinutia s čelnými časťami, a rotor (5). Jadro (2) statora obsahuje dve časti (6, 7), vnútornú časť s drážkami (9) otvorenými na stranu periférie tejto časti (6) a vonkajšiu časť (7), ktorou je kruhové jarmo. Každá sekcia vinutia statora má v podstate štvorcový prierez a je vytvorená závitmi (12) vodiča v podstate s pravouhlým prierezom, ktoré k sebe priliehajú veľkými povrchmi, pričom prvá a druhá strana každej sekcie je umiestnená v rozličných vrstvách (13, 14) dvojvrstvového vinutia tak, aby v každej drážke (9) veľké povrchy závitov (12) vo vrstvách (13, 14) vinutia boli orientované navzájom kolmo a výška čelných častí nepresahovala výšku drážky (9). Elektromotor slúži hlavne na použitie v zariadeniach ponorných čerpadiel na ponorné vrty.
- (74) Patentservis Bratislava, a. s., Bratislava, SK;

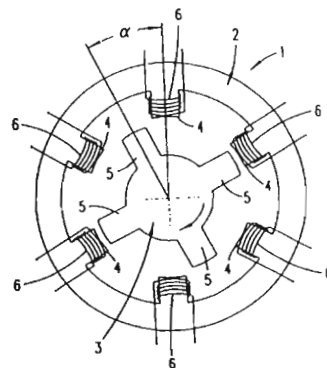


7 (51) H 02K 15/04

- (21) 309-2000
 (71) ELMOTEC-ELECTRO-MOTOREN-TECHNIK GmbH, Karben, DE;
 (72) Sadiku Sadik, Neuberg, DE;
(54) Spôsob a zariadenie na výrobu rozloženého vlnového vinutia
 (22) 02.09.1998
 (32) 08.09.1997
 (31) 197 39 353.5
 (33) DE
 (86) PCT/DE98/02586, 02.09.1998
 (57) Spôsob a opísané zariadenie slúži na výrobu rozloženého vlnového vinutia. Aby sa urýchlil dosiaľ praktikovaný spôsob výroby rozloženého vinutia, je navrhnuté, že po stiahnutí koncentrickej skupiny (50) cievok medzi šablónou (12) a zachycovačom (38) cievok, nasleduje relatívne indexovanie a následne sa na šablónu (12) navijú ďalšia koncentrická skupina (54) cievok rovnakej fázy so skupinovú spojku (52) vinutia k predchádzajúcej skupine (50) cievok a sťahuje sa do zachycovača (38) cievok.
- (74) Hörmannová Zuzana, Ing., Bratislava, SK;

7 (51) H 02P 6/18, 5/05, 7/05

- (21) 1601-99
 (71) Vorwerk & Co. Interholding GmbH, Wuppertal, DE;
 (72) Schiffarth Markus, Schwelm, DE;
(54) Spôsob regulácie reluktančného motora
 (22) 12.06.1998
 (32) 13.06.1997, 10.06.1998
 (31) 197 25 113.7, 198 25 926.3
 (33) DE, DE
 (86) PCT/EP98/03538, 12.06.1998
 (57) Spôsob regulácie reluktančného motora (1) s rotorom (3) a statorom (2), ktorý je vybavený jednotlivými statorovými cievkami (6), cez ktoré podľa zaťaženia tohto reluktančného motora (1) preteká vopred definovaný prúd (I), ktorý sa dosahuje priložením konštantného napätia (U) a pri priložení tohto napätia (U) sa meria čas (t_1 , t_2) až do dosiahnutia maximálneho prúdu (I_{max}). Aby sa dosiahlo jednoduché a nenákladné meranie polohy rotora (3) s dostatočnou presnosťou, využíva sa odmeraný čas (t_1 , t_2) ako mierka zaťaženia reluktančného motora (1).
- (74) Rott, Růžička, Guttman, v. o. s., Bratislava, SK;



7 (51) H 03M 7/40

(21) 1533-99

(71) KONINKLIJKE PHILIPS ELECTRONICS N. V., Eindhoven, NL;

(72) Bruekers Alphons A. M. L., Eindhoven, NL; Verbakel Johannes M. M., Eindhoven, NL; Van Nieuwenhoven Marcel S. E., Eindhoven, NL;

(54) **Prenosové zariadenie na prenos digitálneho informačného signálu striedavo v zakódovanej forme a v nezakódovanej forme**

(22) 02.03.1999

(32) 19.03.1998, 07.12.1998

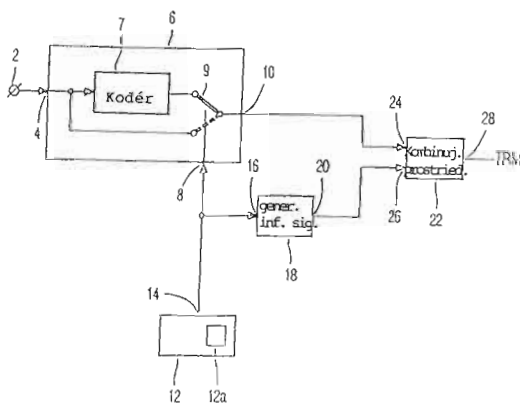
(31) 98200870.8, 98204150.1

(33) EP, EP

(86) PCT/IB99/00351, 02.03.1999

(57) Digitálny informačný signál môže byť rozdelený na jeden alebo viacero podsignálov. Každý podsignál sa prenáša ako nekódovaný alebo ako kódovaný signál. To, akým spôsobom sa prenáša podsignál, závisí od kompresie, ktorú môže dosiahnuť kódovacie zariadenie. Ak je kompresia nízka, podsignál sa prenáša v nekódovanej forme. Pre prijímač sa do prenášaného kompozitného signálu pridáva identifikácia. Prvý komponent identifikačného signálu indikuje, či je jeden alebo viacero podsignálov prenášaných v kódovanej forme. Druhý komponent identifikačného signálu indikuje pre každý podsignál, či sa v kompozitnom signáli vyskytuje v kódovanej alebo nekódovanej forme. Vynález uvádza kompozitný signál s minimálnym počtom bitov.

(74) Živicová Viera, Mgr., Bratislava, SK;



7 (51) H 04B 5/00

(21) 1024-99

(71) DORMA GmbH + Co.KG, Ennepetal, DE;

(72) Voss Wolfgang, Iserlohn, DE;

(54) **Zariadenie na bezdotykový prenos informácií a energie**

(22) 09.02.1998

(32) 13.02.1997

(31) 197 05 301.7

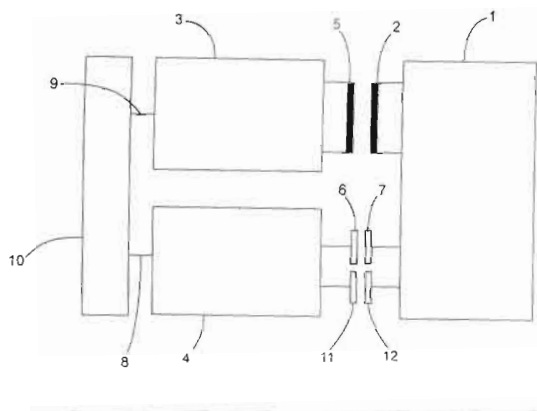
(33) DE

(86) PCT/EP98/00713, 09.02.1998

(57) Zariadenie je vyhotovené s bezdrôtovo pracujúcou dátovou pamäťou (1) bez vlastného napájania prúdom a s riadiacou jednotkou vo forme dátového čítacieho zariadenia (4), napájanou prúdom. Dátová pamäť (1) je napájaná potrebnou energiou

cez indukčné väzbové elementy (2, 5). Prenos dát je uskutočňovaný pri súčasnom neprerušenom prenose energie. Prenos dát sa uskutočňuje obojsmerným spôsobom súčasne frekvenčnou moduláciou signálu, charakterizujúceho striedavé napätie vytvorené v generátore, cez indukčné väzbové elementy (2, 5) do dátovej pamäte (1) a súčasne sa z tohto preneseného signálu, charakterizujúceho striedavé napätie, vytvorí impulzový signál na prenos dát cez kapacitné väzbové elementy (6, 7, 11, 12) do dátového čítacieho zariadenia (4).

(74) Bušová Eva, JUDr., Bratislava, SK;



7 (51) H 04L 9/00, G 06F 17/00

(21) 241-2000

(71) CSP HOLDINGS, LLC, Lloyd Harbor, NY, US;

(72) Ballard Claudio R., Lloyd Harbor, NY, US;

(54) **Systém na centrálné riadenie, zapamätanie a vytváranie správ z diaľkovo nasnímaných papierových transakcií z dokumentov, spôsob centrálného riadenia, komunikačná sieť na prenášanie údajov a spôsob prenášania údajov**

(22) 26.08.1998

(32) 27.08.1997, 19.05.1998

(31) 08/917 761, 09/081 012

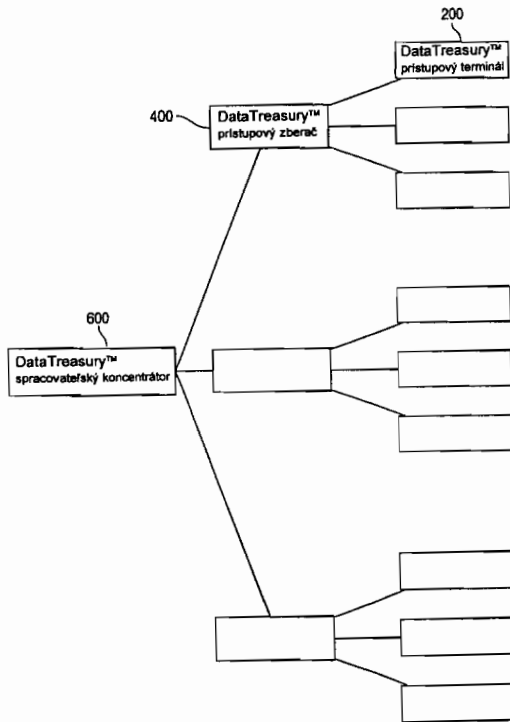
(33) US, US

(86) PCT/US98/17662, 26.08.1998

(57) Systém diaľkového získavania a centralizovaného spracovania a zapamätávania, ktorý sa nazýva DataTreasury™ Systém má tri pracovné prvky: DataTreasury™ Systém prístupový terminál (DAT) 200 (podsystem na diaľkový prístup k údajom), DataTreasury™ Systém prístupový zberač (DAC) 400 (medzilahý podsystem na zber údajov) a DataTreasury™ Systém spracovateľský koncentrátor (DPC) 600 (podsystem na centrálné spracovanie údajov). DataTreasury™ Systém poskytuje rozšírenú podporu na spracovanie dokumentov a elektronických údajov, spojených s rozličnými aplikáciami vrátane obchodných, podnikateľských, bankových a všeobecne zákaznických transakcií. Systém vyťahuje údaje o transakciách, ako sú kreditné karty, potvrdenky, šeky buď v elektronickej alebo papierovej forme na jednom alebo viacerých vzdialených miestach, zakóduje tieto údaje, prenesie zakódované údaje do centrálného miesta, transformuje údaje do použiteľnej formy, vykoná overenie identifikácie s použitím podpisových údajov a biometrických

údajov, vytvorí informatívne správy z týchto údajov a prenesie informatívne správy do vzdialených(ého) miest(a).

(74) Majlingová Marta, Ing., Bratislava, SK;



7 (51) H 04L 27/30, H 04B 3/54

(21) 1867-99

(71) ABB Patent GmbH, Mannheim, DE;

(72) Dosert Klaus, Krickenbach, DE; Waldeck Torsten, Karlsruhe, DE;

(54) **Spôsob mnohonosičového prenosu a zariadenie na vykonávanie tohto spôsobu**

(22) 10.11.1998

(32) 15.12.1997

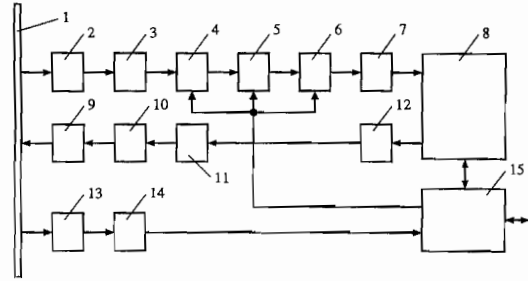
(31) 97122042.1

(33) EP

(86) PCT/EP98/07181, 10.11.1998

(57) Spôsob umožňuje prenos digitálnych dát zvlášť cez elektrické energetické rozvodné systémy. Na dosiahnutie rýchleho prenosu, ktorý je odolný proti rušeniu, je navrhnuté umiestniť kombinácie $Id(N)$ dátových bitov z prúdu dát, ktorý má byť prenesený, do určitého počtu N symbolov, z ktorých každý symbol je zložený z N tvarov signálov rôznych frekvencií. Na prijímacom konci sa používa určitý počet $2N$ digitálnych prispôbených filtrov pracujúcich paralelne na simultánny nekoherentný optimálny príjem všetkých N tvarov signálov použitých v každom prípade na reprezentáciu symbolu, digitálna numerická hodnota zodpovedajúca energii príslušného tvaru signálu je vytvorená ako korelačná hodnota každého z N tvarov signálov. Výhodnotenie a zmena mierky N korelačných hodnôt sa urobí porovnaním s voľne zvoliteľným prahom. N korelačných hodnôt tvoriacich symbol sa sčíta dohromady, aby sa vytvorila príslušná hodnota symbolu.

(74) Bušová Eva, JUDr., Bratislava, SK;



7 (51) H 04M 15/00, 3/42, 3/54

(21) 1041-99

(71) GRATISTELEFON SVENSKA AB, Stockholm, SE;

(72) Ander Carl, Djursholm, SE; Palmaeus Frederik, Stockholm, SE;

(54) **Spôsob z oblasti telefónnej komunikácie zahŕňajúci prenos reklamných správ**

(22) 19.01.1998

(32) 03.02.1997

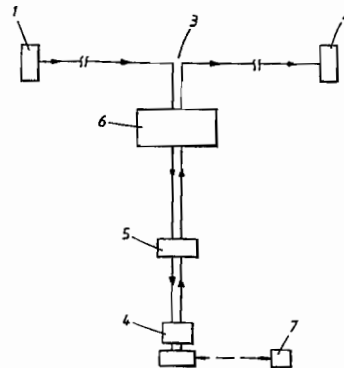
(31) 9700334-7

(33) SE

(86) PCT/SE98/00077, 19.01.1998

(57) Spôsob s prepájaním hovoru medzi dvoma účastníkmi, keď je hovor účtovaný tretiemu účastníkovi, pričom telefón prvého účastníka je spojený s telefónom druhého účastníka pomocou štandardnej telefónnej siete tak, že prvý účastník volí účastníka prednostne vybavenou predvoľbou, ktorá vedie na tretieho účastníka a potom volí číslo účastníka, vedúce na druhého účastníka, čím sa v telefónnej sieti spojí tento hovor s počítačovou stanicou, pripojenou k telefónnej sieti (4), ktorá presmeruje hovor na uvedeného druhého účastníka, čím je uvedený prvý účastník spojený s uvedeným druhým účastníkom, pričom hovor medzi prvým a druhým účastníkom je účtovaný tretiemu účastníkovi a pri hovore medzi prvým a druhým účastníkom sú prenášané reklamy. Keď jeden z prvých dvoch účastníkov zadá počas prebiehajúceho hovoru pomocou klávesnice svojho telefónu kód a pod., uvedená počítačová stanica (4) tento kód prijme; po prijatí kódu počítačová stanica preruší prenos reklám počas hovoru; následne počítačová stanica účtuje zostatok telefónneho hovoru podľa pevných telefónnych taríf.

(74) Patentservis Bratislava, a. s., Bratislava, SK;



7 (51) H 04Q 1/00

(21) 478-99

(71) Robert Bosch GmbH, Stuttgart, DE;

(72) Kraemer Dieter, Idstein, DE; Helfrich Burkhard, Gross-Rohrheim, DE; Ketteler Alfons, Darmstadt, DE; Keuchel Helmut, Hungen, DE; Mayer Helmut R., Bad Nauheim, DE;

(54) Zariadenie telekomunikačnej ústredne

(22) 20.06.1997

(32) 17.10.1996

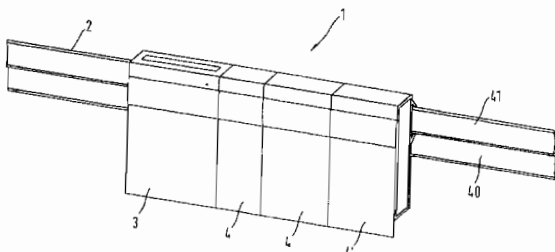
(31) 196 42 953.6

(33) DE

(86) PCT/DE97/01268, 20.06.1997

(57) Aby zariadenie telekomunikačnej ústredne s prídržným zariadením upevniteľným na stenu a na ňom usporiadanými modulmi, ktoré sú vytvorené ako uzatvorené kovové puzdrá a majú aspoň prvú zástrčku na pripojenie na zberací systém a prúdové napájanie, a tiež aspoň druhú zástrčku na pripojenie pripojovacích a spojovacích vedení, a s vonkajším uskutočnením ako modul vytvárajúci prúdové napájacie zariadenie, sa natoľko zlepšilo, že zariadenie je navyše pružne použiteľné a súčasne sa s ním ľahko manipuluje pri montáži, je navrhnuté usporiadať prvú zástrčku vytvorenú ako protizástrčku na prvú zástrčku v naproti ležiacej bočnej stene modulu a vybaviť lištu ako prídržné zariadenie, pričom prvá zástrčka modulu je priamo spojitelná s protizástrčkou susedného modulu posunutím modulov na lište.

(74) Bušová Eva, JUDr., Bratislava, SK;



7 (51) H 04Q 7/22, 7/32

(21) 474-99

(71) Robert Bosch GmbH, Stuttgart, DE;

(72) Weigl Andreas, Linkenheim-Hochstetten, DE; Weiss Karl-Ernst, Etlingen, DE; Diehl Udo, Stuttgart, DE; Haas Hardy, Markgröningen, DE; Schramm Dieter, Dr., Stuttgart, DE; Bochmann Harald, Dr., Hannover, DE; Keutmann Christoph, Berlin, DE; Kaiser Karl-Heinz, Dr., Tamm, DE; Diebold Bernd, Rheinau, DE;

(54) Spôsob prenosu rádiových signálov

(22) 14.10.1997

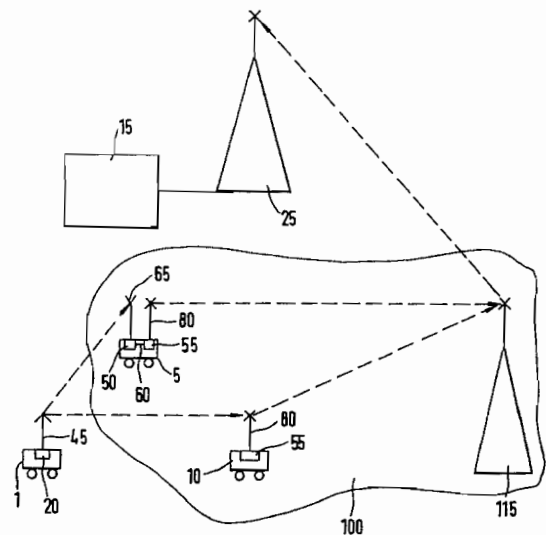
(32) 15.10.1996

(31) 196 42 515.8

(33) DE

(86) PCT/DE97/02343, 14.10.1997

- (57) Je navrhnutý spôsob, ktorý slúži na prenos rádiových signálov, hlavne signálov so slabým výkonom. Rádiové signály sú vysielané z vysielacieho zariadenia (20), vbudovaného zvlášť do vozidla (1), aspoň do prijímacieho zariadenia (25), ktoré sa nachádza v ústrednom bode. Hlavne kódované alebo digitálne modulované rádiové signály sú prijaté aspoň prijímacím a vysielacím zariadením (50, 55), hlavne mobilnej stanice (5, 10). Informácie obsiahnuté v rádiových signáloch sú v stanici (5, 10) vyhodnotené. V závislosti od vyhodnotenia sú z vysielacieho a prijímacieho zariadenia (50, 55) vysielané ďalšie rádiové signály s obdržanými informáciami. Tieto rádiové signály sú prijaté v prijímacom zariadení (25) nachádzajúcom sa v ústrednom bode na ďalšie vyhodnotenie.
- (74) Bušová Eva, JUDr., Bratislava, SK;



7 (51) H 04Q 7/38

(21) 1303-99

(71) Robert Bosch GmbH, Stuttgart, DE; DeTeWe

Deutsche Telephonwerke AG & Co., Berlin, DE;

(72) Einfalt Georg, Kirchheim, DE; Guettler Bernhard,

Fuerstenfeldbruck, DE; Becker Thomas, Berlin,

DE; Dummann Uwe, Berlin, DE;

(54) Zariadenie na odovzdávanie obojsmerného spojenia používateľským kanálom

(22) 04.03.1998

(32) 21.03.1997

(31) 197 12 047.4

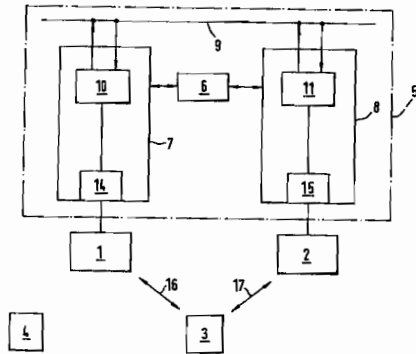
(33) DE

(86) PCT/DE98/00637, 04.03.1998

- (57) V zariadení na odovzdávanie obojsmerného spojenia používateľským kanálom sa na odovzdanie obojsmerného rádiového spojenia z prvej základnej rádiovkej stanice (1) do ďalšej základnej rádiovkej stanice (2) paralelne na ešte existujúce rádiové spojenie (16) vytvorí ďalšie rádiové spojenie (17). Prepnutie sa uskutoční prvým účastníkom (3) až po signalizácii požiadavky na prepnutie do

radiacej jednotky (6) spojovacieho systému (5). Oddelenie existujúceho rádiového spojenia (16) sa uskutoční až po potvrdení ďalšou základnou rádiovou stanicou (2). Prepnutie používateľského kanálu uskutočnené pri prvom účastníkovi (3) je oddelené od spínacích postupov v spojovacom systéme (5), ktorých dĺžka je rozhodujúca. Odovzdanie rádiového spojenia je umožnené bez toho, aby vznikli prerušenia zistiteľné používateľom.

(74) Bušová Eva, JUDr., Bratislava, SK;



7 (51) H 04R 1/34, G 06F 1/16

(21) 1285-99

(71) NEW TRANSDUCERS LIMITED, London, GB;

(72) Azima Henry, Cambridge, GB; Colloms Martin, London, GB; Crocker Norman, Hertfordshire, GB; Roberts Martin, Suffolk, GB;

(54) Osobný počítač zahrnujúci rezonančný panelový reproduktor

(22) 19.03.1998

(32) 22.03.1997

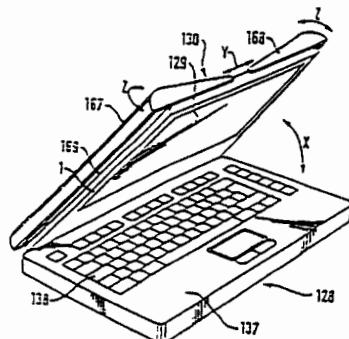
(31) 9705981.0

(33) GB

(86) PCT/GB98/00834, 19.03.1998

(57) Osobný počítač (128) typu laptop alebo podobný osobný počítač, ktorý má telo (137) zahŕňajúce klávesnicu (138) a veko (130) zavesené na tele (137) a ktorý zahŕňa displej (129), pričom uvedený osobný počítač ďalej zahŕňa rezonančný panelový reproduktor, výhodne tvorený akustickým žiaričom s distribuovanými vidmi, umiestnený vo veku (130) alebo pripevnený k veku (130), a akustický vlnovod alebo zvukovod (167, 168) na vyvedenie akustického výstupu z uvedeného reproduktora požadovaným smerom.

(74) Čechvalová Dagmar, Bratislava, SK;



7 (51) H 04R 7/10

(21) 1194-99

(71) NEW TRANSDUCER LIMITED, London, GB;

(72) Azima Henry, Cambridge, GB; Colloms Martin, London, GB; Harris Neil, Cambridge, GB;

(54) Akustické zariadenie

(22) 27.02.1998

(32) 04.03.1997

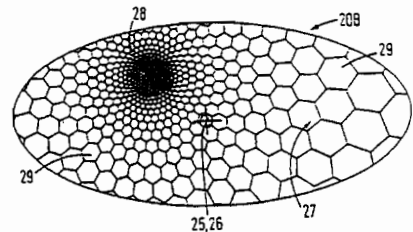
(31) 9704486.1

(33) GB

(86) PCT/GB98/00621, 27.02.1998

(57) Akustické zariadenie zahŕňa členy prechádzajúce prične jeho hrúbkou a usporiadané s možnosťou uchovania ohybových vln spôsobujúcich následnú akustickú činnosť z dôvodu oblastného rozloženia rezonančných vidov prirodzenej vibrácie ohybových vln, zhodne s požadovanou akustickou činnosťou týchto členov v žiadanom prevádzkovom akustickom kmítočtovom rozsahu. Používa sa oblastné rozšírenie tuhostí vrátane zmeny tuhosti v ohybe na získanie požadovaných polôh meničov ohybových vln a/alebo dobrej akustickej činnosti rezonančných vidov od zásadne nepriaznivého usporiadania členov. Je možné vyhotoviť členy s kombinovaným piestovým pôsobením a excitáciou ohybových vln v ťažisku a geometrickom strede.

(74) Čechvalová Dagmar, Bratislava, SK;



7 (51) H 04R 9/06

(21) 1022-99

(71) New Transducers Limited, London, GB;

(72) Azima Henry, Cambridge, GB; Roberts Martin, Suffolk, GB; Jarvis Edward, Cambridgeshire, GB;

(54) Elektrodynamický zotrvačný vibračný budič

(22) 30.01.1998

(32) 31.01.1997

(31) 9701983.0

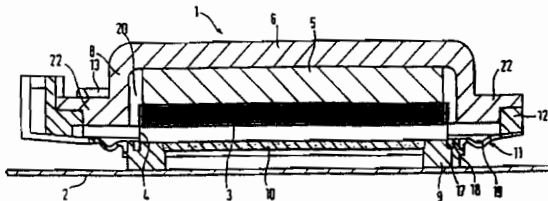
(33) GB

(86) PCT/GB98/00307, 30.01.1998

(57) Elektrodynamický zotrvačný vibračný budič (1) na budenie člena (2) umožňujúceho udržať a šíriť vstupnú vibračnú energiu, ktorý sa skladá z hnacej cievkovej súpravy (3, 4), obsahujúcej cievku (3) pevne pripevnenú na rúrkovú kosť (4) cievky, z jednotky (5, 6, 7) magnetu, usporiadanej sústredne s hnacou cievkovou súpravou (3, 4), z prostriedku (11), na ktorom je zavesená jednotka (5, 6, 7) magnetu, na jej axiálny pohyb vzhľadom na hnaciu cievkovú súpravu (3, 4) z nosiča

(9), na ktorom je uložená hnacia cievková súprava (3, 4), a ktorý je upravený na spojenie s členom (2), ktorý má byť budený.

(74) Čechvalová Dagmar, Bratislava, SK;



7 (51) H 05B 3/56

(21) 1538-99

(71) Eilentropp KG, Wipperfürth, DE;

(72) Hippel Thomas, Liebstadt, DE; Hoss Gerhard, Engelskirchen, DE;

(54) Vykurovací kábel a spôsob jeho výroby

(22) 09.11.1999

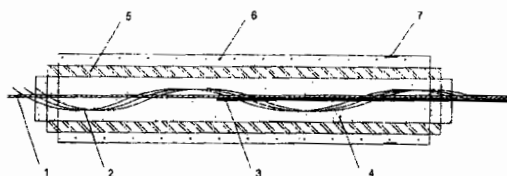
(32) 11.11.1998

(31) 198 51 920.6

(33) DE

(57) Vykurovací kábel sa skladá z veľkého počtu vykurovacích prvkov, umiestnených za sebou, ktorých príslušná dĺžka je určená odstupmi prídavných vodičov (3) od seba v kábli. Prívodné alebo studené vodiče vykurovacích prvkov sú tvorené pozdĺžnymi úsekmi prídavných vodičov (3), ktoré po odrezávaní na dĺžku z kábla zostanú na koncoch vykurovacích prvkov, pričom sa prídavné vodiče (3) rozprestierajú pozdĺž povrazu (1) jadra a tlačia sa pomocou vykurovacieho vodiča (2), ktorý je s nimi v kontakte a zaťažuje ich tlakom, proti povrazu (1) jadra.

(74) Bušová Eva, JUDr., Bratislava, SK;



7 (51) H 05B 6/70

(21) 914-99

(71) WHIRLPOOL CORPORATION, Benton Harbor, MI, US;

(72) Rismán P.-O., Härryda, SE; Carlsson Dan, Norrköping, SE; Nordh Ulf, Norrköping, SE;

(54) Zariadenie a spôsob na prívod mikrovln v dutine mikrovlnnej rúry

(22) 09.02.1998

(32) 13.02.1997

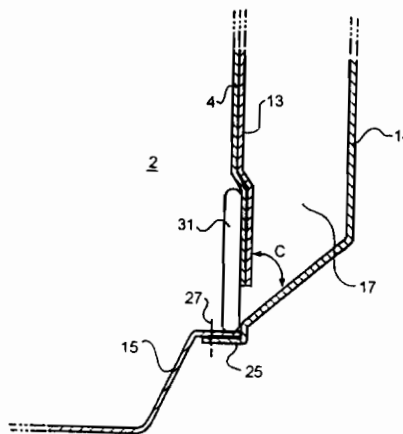
(31) 9700530-0

(33) SE

(86) PCT/EP98/00711, 09.02.1998

(57) Zariadenie a spôsob na prívod mikrovln v dutine mikrovlnnej rúry prostredníctvom spojovacej štrbiny (1), ktorú napája vlnovod. A-rozmer vlnovodu je oveľa väčší ako účinný a-rozmer štrbiny. Táto štrbina obsahuje vyžarujúcu hlavnú časť štrbiny (5) a predĺženia štrbiny (6, 7) premietajúce sa z nej na jej príslušných stranách a tieto predĺženia majú podstatne menší pričný rozmer, ako je b-rozmer hlavnej časti štrbiny.

(74) Tomeš Pavol, Ing., Bratislava, SK;



7 (51) H 05B 6/80

(21) 913-99

(71) WHIRLPOOL CORPORATION, Benton Harbor, MI, US;

(72) Andersson Ann-Marie, Norrköping, SE; Gunnar Nyrén, Norrköping, SE;

(54) Mikrovlnná rúra

(22) 20.01.1998

(32) 30.01.1997

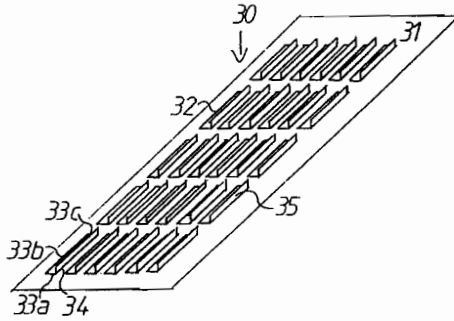
(31) 9700280-2

(33) SE

(86) PCT/EP98/00280, 20.01.1998

(57) Mikrovlnná rúra s funkciou rúry (3), ktorá je navrhnutá tak, že časť (9) dutiny je v podstate bez mikrovlnového žiarenia, v ktorej je časť (9) usporiadaná ako grilovací prvok, ktorý vyžaruje infračervené žiarenie. Priestor bez mikrovln sa získal špeciálnym stanovením rozmerov spojovacieho otvoru medzi skutočnou dutinou rúry, v ktorej sa potraviny ohrievajú prostredníctvom mikrovlnového žiarenia a priestorom bez mikrovln (9).

(74) Tomeš Pavol, Ing., Bratislava, SK;



7 (51) H 05B 6/80

(21) 1037-99

(71) WHIRLPOOL CORPORATION, Benton Harbor, MI, US;

(72) Risman P.-O., Härryda, SE; Carlsson Dan, Norrköping, SE;

(54) Mikrovlnná rúra

(22) 03.02.1998

(32) 10.02.1997

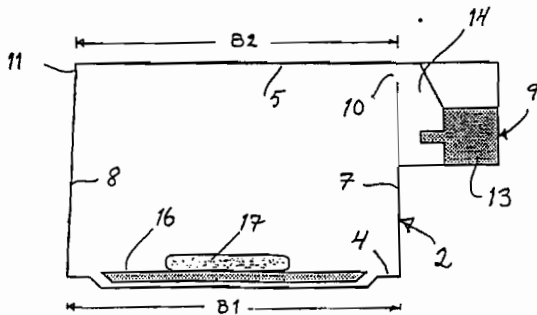
(31) 9700448-5

(33) SE

(86) PCT/EP98/00553, 03.02.1998

(57) Mikrovlnná rúra so spôsobom vstupu mikrovln. Šesťuholníková pravouhlá dutina mikrovlnnej rúry (2), s bočnou stenou (8) inštalovanou s miernym sklonom smerom dovnútra tak, že sa vodorovný prierez dutiny smerom hore znižuje. Voľbou vhodného sklonu možno ovplyvniť vyváženosť ohrevného režimu v dutine a dosiahnuť jeho optimálne vyrovnanie.

(74) Tomeš Pavol, Ing., Bratislava, SK;



7 (51) H 05B 7/09, 7/107

(21) 1493-99

(71) SILICIUM BECANCOUR INC., St-Laurent, Québec, CA;

(72) Boisvert René, Ste-Gertrude, Québec, CA; Dostaler Jacques, Cap-de-la-Madeleine, Québec, CA; Dubois Jacques, Trois-Rivières, Québec, CA; Ksinsik Dieter W., Ville Mont-Royal, Québec, CA;

(54) Elektróda Söderbergovho typu na výrobu silikónových zliatin a silikónového kovu

(22) 27.04.1998

(32) 02.05.1997, 27.10.1997

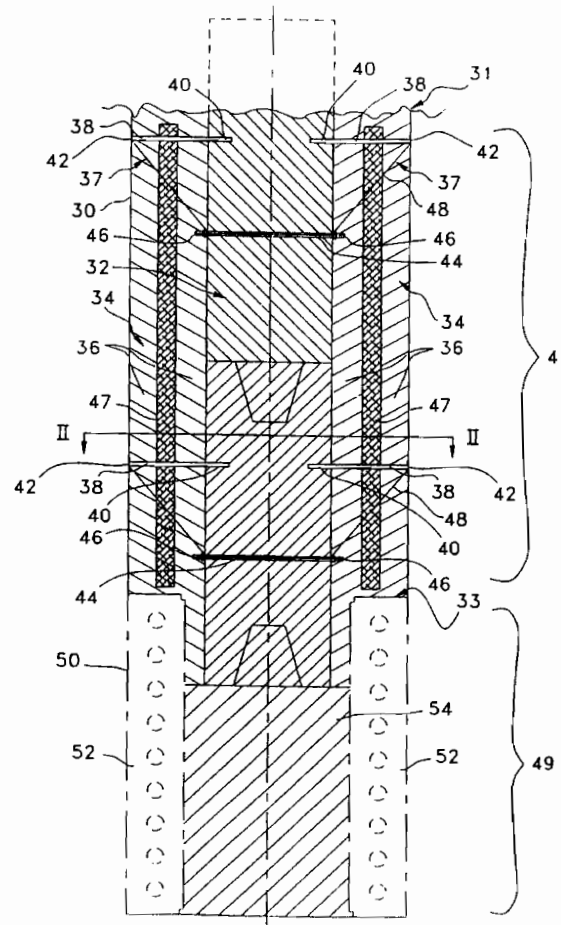
(31) 2 204 425, 08/958 323

(33) CA, US

(86) PCT/CA98/00409, 27.04.1998

(57) Samovypaľovacia elektróda vhodná na použitie v elektrickej oblúkovej peci obsahuje pozdĺžny elektricky vodivý obal hore otvorený, na rozťahnutie obyčajne kolmo vnútri pece. Centrálne jadro vyrobené z teplovodivého materiálu je umiestnené vnútri pece a vzdialené od obalu. Konštrukčný rám vnútri upevňuje centrálnu jadro k vnútornému povrchu obalu, na udržanie v strede centrálného jadra v peci a s cieľom zabrániť vytlačaniu centrálného jadra smerom dole. Centrálne jadro je obklopené uhlíkovým elektródovým tmelom, ktorý obaľuje pevnú elektródu s cieľom zohrievať a upevniť centrálnu jadro. Táto samovypaľujúca elektróda umožňuje výrobu silikónového kovu v peci Söderbergovho typu bez modifikácie zvyčajného prešmykacieho systému alebo prídavku iného prešmykacieho systému. Elektróda ako vynález umožňuje, aby tá istá pec vyrábala FeSi každého stupňa a Si kov bez akéhokoľvek prestoja medzi postupnou zmenou z jedného výrobku k druhému, v každom čase za najnižšiu cenu.

(74) Patentservis Bratislava, a. s., Bratislava, SK;



7 (51) H 05K 7/18, A 47B 47/00

(21) 429-97

(71) RITTAL-WERK RUDOLF LOH GmbH & Co. KG, Herborn, DE;

(72) Benner Rolf, Herborn, DE;

(54) Rámová konštrukcia skriňového rozvádzača

(22) 02.11.1995

(32) 05.11.1994

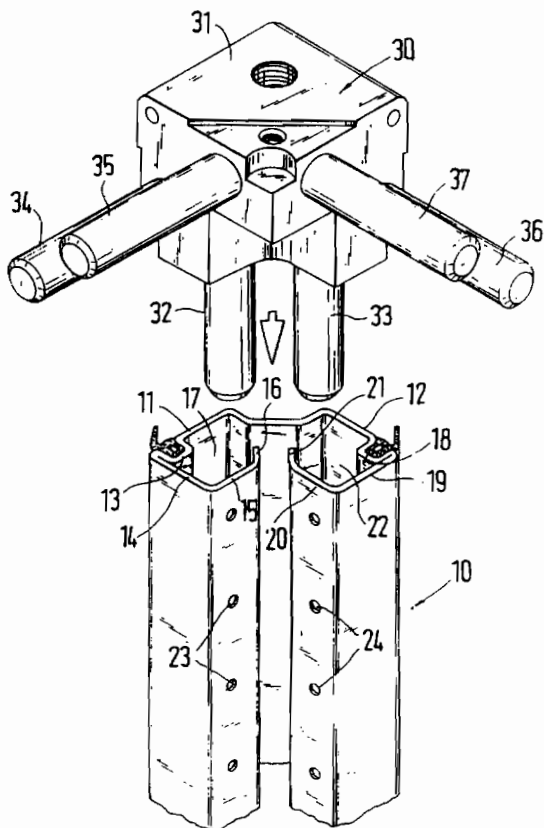
(31) P 44 39 614.7

(33) DE

(86) PCT/EP95/04288, 02.11.1995

(57) Rámová konštrukcia rozvodnej skrine je zložená z ramien a rohových spojok, pričom sú rohové spojky s nástrčnými rukoväťami zasunuté do otvorov a spojené s ramenami rámu. Ak sa predpokladá, že sú ramená rámu vytvorené ako niekoľkonásobne zahnuté otvorené duté profily, ktoré sú symetrické vzhľadom na svoje uhlopriečky a v oblasti vnútorných strán sú otvorené, že ramená rámu tvoria svojimi viackrát dovnútra ohnutými úsekmi navzájom kolmých vonkajších strán profilu zásuvné otvory na nástrčné rukoväti rohovej spojky a že zahnuté zásuvné otvory dosadajú aspoň na dvoch miestach v rozpätí viac ako 180° na zasunutú rukoväť, potom možno s minimálnou prácnosťou pri výrobe a montáži jednotlivých častí vytvoriť rámovú konštrukciu s časťami z dutého profilu, ktorá nie je náročná na výrobu.

(74) Grega Samuel, Prešov, SK;



7 (51) H 05K 9/00, 5/04

(21) 760-98

(71) Robert Bosch GmbH, Stuttgart, DE;

(72) Helfrich Burkhard, Gross-Rohrheim, DE; Keuchel Helmut, Hungen, DE;

(54) Kovová skriňa najmä na použitie v telekomunikačnej pobočkovej ústredni

(22) 20.06.1997

(32) 17.10.1996

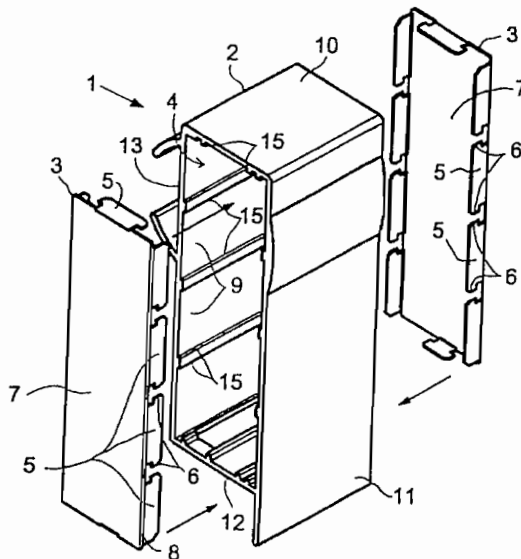
(31) 196 42 954.4

(33) DE

(86) PCT/DE97/01267, 20.06.1997

(57) Skriňa má aspoň jeden otvor, ohraničený bočnými stenami časti skrine, ktorý sa môže tesne uzatvoriť proti vstupu a výstupu elektromagnetického vyžarovania, a to vekom, ktoré sa nasadí na časť skrine, a to tak, že veko sa môže upevniť na časť skrine bez nákladných zástrčkových alebo západkových zariadení, nitov alebo skrutiek, navrhuje sa konštruovať veko z plochej časti s upínacími výstupkami, ktoré vyčnievajú v okrajovej oblasti okrajovej časti kolmo na jednu stranu a ktoré majú dva proti sebe ležiace okraje a vo vnútorných stenách časti skrine prebiehajú kolmo na otvor zapustené vybrania na prijatie upínacích výstupkov, ktorých šírka je nepatrne menšia než odstup proti sebe ležiacich okrajov upínacieho výstupku, a upínacie výstupky sa pri nasadení veka na časť skrine silou zasúvajú do vybrani a sú držané upnutím vo vybraniach.

(74) Bušová Eva, JUDr., Bratislava, SK;



FG4A

Udelené patenty

280803	C 12N 15/82	280823	C 08F 4/655	280843	B 21C 1/08	280863	F 16B 13/14
280804	B 02C 15/06	280824	C 07D 211/18	280844	B 28B 17/00	280864	C 07D 219/06
280805	C 08F 297/08	280825	E 05B 27/04	280845	C 07C 59/11	280865	C 01D 1/04
280806	C 23C 22/02	280826	B 61H 1/00	280846	B 65D 19/40	280866	B 61L 5/04
280807	E 01B 31/17	280827	C 07D 311/12	280847	E 01B 27/06	280867	B 61L 5/04
280808	G 06K 17/00	280828	C 08G 8/00	280848	C 08F 4/642	280868	C 03B 37/16
280809	C 23F 11/14	280829	A 23G 9/20	280849	B 61F 1/00	280869	C 11D 1/835
280810	F 02B 19/00	280830	C 09J 161/00	280850	C 07C 29/132	280870	C 21C 1/02
280811	H 01B 3/44	280831	C 07D 495/04	280851	C 22C 1/06	280871	B 01J 2/20
280812	C 07D 211/70	280832	A 23L 1/054	280852	C 05D 5/00	280872	C 10L 10/00
280813	F 24F 1/01	280833	C 07D 451/06	280853	C 21C 7/064	280873	C 07D 305/14
280814	G 02B 6/42	280834	A 61K 7/16	280854	C 12N 9/74	280874	C 08K 11/00
280815	A 61K 31/54	280835	E 01B 27/17	280855	A 01N 25/04	280875	A 61K 31/46
280816	C 11D 10/04	280836	C 07D 487/04	280856	B 01D 1/22	280876	E 05C 9/12
280817	A 23D 7/00	280837	C 07C 237/26	280857	F 41A 17/00	280877	C 07D 209/44
280818	B 31B 1/25	280838	E 01B 27/20	280858	G 09F 9/33	280878	C 07C 233/07
280819	C 07J 41/00	280839	B 32B 27/08	280859	A 61K 9/10	280879	C 07D 471/14
280820	A 01N 43/80	280840	A 61K 31/675	280860	C 01B 35/14	280880	F 03G 3/00
280821	G 01V 3/02	280841	C 01C 3/02	280861	B 22F 1/00	280881	C 07D 401/04
280822	C 07D 471/04	280842	C 07C 251/60	280862	C 12N 15/00	280882	C 07D 243/04

7 (51) A 01N 25/04

(11) 280855

(40) 16.09.1992

(21) 354-92

(73) Albright & Wilson Limited, Oldbury, Warley, West Midlands, GB;

(72) Newton Jill Elizabeth, Stourbridge, West Midlands, GB; Clapperton Richard Malcol, Stourbridge, West Midlands, GB; Nicholson William John, Halesowen, West Midlands, GB;

(54) Biocidálna alebo agrochemická zmes

(22) 07.02.1992

(31) 9102757,3

(32) 08.02.1991

(33) GB

(74) Hörmannová Zuzana, Ing., Bratislava, SK;

(73) UNILEVER NV, AL Rotterdam, NL;

(72) Vermaas Leo Frans, Maassluis, NL; Cornelissen Johannes Mattheus, Vlaardingen, NL; Lansbergen Adrianus Jacobus, Vlaardingen, NL;

(54) Ľahko roztierateľná tuková nátierka a spôsob jej výroby

(22) 28.02.1995

(31) 94200522.4

(32) 02.03.1994

(33) EP

(86) PCT/EP95/00720, 28.02.1995

(74) Majlingová Marta, Ing., Bratislava, SK;

7 (51) A 01N 43/80, C 07C 49/76, 225/16, 255/32, C 07D 261/08

(11) 280820

(40) 14.08.2000

(21) 4390-90

(73) Rhone-Poulenc Agriculture LTD, Ongar, Essex, GB;

(72) Roberts David Alan, Ongar-Essex, GB; Cramp Susan Mary, Ongar, Essex, GB; Wallis Derek Ian, Ongar-Essex, GB; Bulot Jean-Paul, Dardilly, FR;

(54) Izoazolové deriváty, spôsob ich prípravy, medziprodukty na ich prípravu, herbicídny prostriedok s ich obsahom a ich použitie

(22) 10.09.1990

(31) 89205199

(32) 11.09.1989

(33) GB

(74) Čechvalová Dagmar, Bratislava, SK;

7 (51) A 23G 9/20

(11) 280829

(40) 05.06.1996

(21) 1444-95

(73) SOCIETE DES PRODUITS NESTLE S. A., Vevey, CH;

(72) Fayard Gilles, Le Mont S/Lausanne, CH; Groux Michel John Arthur, Lauperswil, CH;

(54) Mrazený prevzdušnený výrobok, spôsob jeho výroby a zariadenie na jeho vykonávanie

(22) 16.11.1995

(31) 94118379.0

(32) 23.11.1994

(33) EP

(74) Majlingová Marta, Ing., Bratislava, SK;

7 (51) A 23L 1/054, 1/059, C 12N 1/20

(11) 280832

(40) 12.07.1999

(21) 1728-97

(73) Ebringer Libor, prof. RNDr., DrSc., Bratislava, SK; Dobias Jozef, Ing., CSc., Bratislava, SK;

(72) Ebringer Libor, prof. RNDr., DrSc., Bratislava, SK; Dobias Jozef, Ing., CSc., Bratislava, SK;

7 (51) A 23D 7/00

(11) 280817

(40) 08.01.1997

(21) 1121-96

- (54) **Prostriedok na báze probiotík, spôsob prípravy probiotických baktérií obsiahnutých v prostriedku a použitie tohto prostriedku**
 (22) 18.12.1997
 (74) Dolanská Elena, RNDr., Bratislava, SK;
-
- 7 (51) **A 61K 7/16**
 (11) **280834**
 (40) 14.08.2000
 (21) 7509-89
 (73) Colgate-Palmolive Company, New York, NY, US;
 (72) Gaffar Abdul, Princeton, NJ, US; Nabi Nuran, North Brunswick, NJ, US; Afflito John, Brookside, NJ, US; Stringer Orum, Yardley, PA, US;
 (54) **Ústny prostriedok**
 (22) 28.12.1989
 (31) 398,605
 (32) 25.08.1989
 (33) US
 (74) Hörmannová Zuzana, Ing., Bratislava, SK;
-
- 7 (51) **A 61K 9/10, C 08H 5/02, C 08L 97/02**
 (11) **280859**
 (40) 10.02.1999
 (21) 695-97
 (73) Chemický ústav SAV, Bratislava, SK;
 (73) Ústav bunkovej biológie PF UK, Bratislava, SK;
 (72) Košíková Božena, Ing., DrSc., Bratislava, SK; Ebringer Libor, prof. RNDr., DrSc., Bratislava, SK; Dobias Jozef, Ing., CSc., Bratislava, SK; Lahitová Eleonóra, RNDr., CSc., Bratislava, SK;
 (54) **Prostriedky s antigenotoxickými účinkami**
 (22) 02.06.1997
 (74) Guniš Jaroslav, Mgr., Bratislava, SK;
-
- 7 (51) **A 61K 31/46, C 07D 451/02**
 (11) **280875**
 (40) 09.04.1997
 (21) 1288-96
 (73) NeuroSearch A/S, Ballerup, DK;
 (72) Moldt Peter, Humlebaek, DK; Wätjen Frank, Herlev, DK; Scheel-Krüger Jørgen, Glostrup, DK;
 (54) **Tropánové deriváty, spôsob ich prípravy, farmaceutický prostriedok s ich obsahom a použitie týchto derivátov na výrobu liečiv**
 (22) 12.04.1995
 (31) 0447/94, 1338/94
 (32) 19.04.1994, 24.11.1994
 (33) DK, DK
 (86) PCT/EP95/01358, 12.04.1995
 (74) Bachratá Magdaléna, Mgr., Bratislava, SK;
-
- 7 (51) **A 61K 31/54**
 (11) **280815**
 (40) 04.09.1996
 (21) 1170-95
 (73) PLIVA farmaceutska, kemijska, prehrambena i kozmetička industrija, dioničko društvo, Zagreb, HR;
- (72) Kovačević Miće, D. Sc., Zagreb, HR; Grdiša Mira, D. Sc., Zagreb, HR; Pavelić Krešimir, D. Sc., Zagreb, HR; Horvatić Marjeta, M. Sc., Zagreb, HR; Mandić Zora, M. Sc., Zagreb, HR; Tomić Mirjana, M. Sc., Zagreb, HR; Herak Jure J., Zagreb, HR; Lukić Irena, M. Sc., Zagreb, HR;
- (54) **Použitie 5-tia-1,4-diazabicyklo[4.2.0]joktán-3,8-dioxozlúčeniny v protinádorovej terapii**
 (22) 21.09.1995
 (31) P 940577A
 (32) 21.09.1994
 (33) HR
 (74) Patentservis Bratislava, a. s., Bratislava, SK;
-
- 7 (51) **A 61K 31/675, 9/19**
 (11) **280840**
 (40) 10.01.1996
 (21) 1352-94
 (73) American Cyanamid Company, Wayne, NJ, US;
 (72) Ku Mannching S., Rockland, NY, US; Velez Jorge, Carolina, PR, US; Hoffman Joe, Bayamon, PR, US; Zamora Lourdes, Guaynabo, PR, US;
 (54) **Lyofilizovaný prípravok obsahujúci 1,1',1''-fosfinotioylidíntrisaziridín a spôsob jeho výroby**
 (22) 09.11.1994
 (31) 08/150 501
 (32) 09.11.1993
 (33) US
 (74) Bušová Eva, JUDr., Bratislava, SK;
-
- 7 (51) **B 01D 1/22, B 01F 1/00, C 08J 3/09**
 (11) **280856**
 (40) 07.02.1996
 (21) 359-95
 (73) Acordis Fibres (Holdings) Limited, Spondon, Derby, GB;
 (72) Quigley Michael Colin, Coventry, GB; Rainer Felix Naef, Dietikon, CH;
 (54) **Spôsob prípravy roztoku celulózy**
 (22) 15.09.1993
 (31) 9219693.0
 (32) 17.09.1992
 (33) GB
 (86) PCT/GB93/01956, 15.09.1993
 (74) Bušová Eva, JUDr., Bratislava, SK;
-
- 7 (51) **B 02C 15/06, 15/04, 15/14**
 (11) **280804**
 (40) 11.07.1995
 (21) 3414-91
 (73) F C B, Montreuil, FR;
 (72) Durinck René, Villeneuve D'ascq, FR; Cordonnier Alain, Lille, FR; Boussenkey Bernard, Lille, FR; Verbaere Yves, Salome, FR;
 (54) **Drvič na jemné drvenie materiálov**
 (22) 11.11.1991
 (31) 90/14004, 91/09788
 (32) 12.11.1990, 01.08.1991
 (33) FR, FR
 (74) Bušová Eva, JUDr., Bratislava, SK;

- 7 (51) **B 21C 1/08, 1/12**
(11) **280843**
(40) 15.10.1991
(21) 767-91
(73) R. LISCIANI TRAFILERIE S. N. C., Grottammare AP, IT;
(72) Lisciani Giulio, Grottammare AP, IT;
(54) **Priamočiary bezsklzový drôtoťah na ťahanie drôtu**
(22) 21.03.1991
(31) 3403 A/90
(32) 21.03.1990
(33) IT
(74) Patentservis Bratislava, a. s., Bratislava, SK;
-
- 7 (51) **B 22F 1/00, 9/00, 9/02, 9/04, 9/18**
(11) **280861**
(40) 12.08.1992
(21) 5830-90
(73) Ústav experimentálnej metalurgie SAV, Košice, SK;
(72) Dudrová Eva, Ing., CSc., Košice, SK; Kabátová Margita, Ing., Košice, SK; Kabát Milan, Ing., Košice, SK;
(54) **Spôsob výroby legovaného prášku priamo pri redukcii oxidov železa**
(22) 23.11.1990
-
- 7 (51) **B 28B 17/00, B 26D 7/18**
(11) **280844**
(40) 11.07.1995
(21) 1615-94
(73) HEBEL Aktiengesellschaft, Emmering, DE;
(72) Hartmann Wilfried, Emmering, DE;
(72) Ansorge Eberhard, Eichenau, DE;
(54) **Zariadenie na odstránenie hornej odpadovej vrstvy**
(22) 29.12.1994
(31) P 43 45 042.3
(32) 31.12.1993
(33) DE
(74) Rott, Ružička, Guttman, v. o. s., Bratislava, SK;
-
- 7 (51) **B 31B 1/25, B 26D 3/08, B 29C 53/06**
(11) **280818**
(40) 08.05.1996
(21) 2453-92
(73) TETRA LAVAL HOLDINGS & FINANCE S. A., Pully, CH;
(72) Brunlid John-Erik, Lund, SE;
(54) **Zariadenie na tvorbu žliabkov**
(22) 07.08.1992
(31) 9102313-5
(32) 08.08.1991
(33) SE
(74) Majlingová Marta, Ing., Bratislava, SK;
-
- 7 (51) **B 32B 27/08, 17/10, B 44C 1/165**
(11) **280839**
(40) 16.09.1992
(21) 761-92
-
- (73) E. I. Du Pont de Nemours and Co., Wilmington, DE, US;
(72) Phillips Thomas Richard, Lippborg, DE; Vallabhaneni Siva Venkata, West Virginia, US;
(54) **Termoplastická kompozitná fólia a spôsob jej prípravy**
(22) 13.03.1992
(31) US91/01586
(32) 14.03.1991
(33) US
(74) Bušová Eva, JUDr., Bratislava, SK;
-
- 7 (51) **B 61F 1/00, 1/08**
(11) **280849**
(40) 12.10.1994
(21) 279-94
(73) ABB HENSCHEL Waggon Union GmbH, Berlin, DE;
(72) Köhler Günter, Dr., Siegen, DE; Bieker Guido, Ing., Kirchungem, DE; Keil Klaus, Mudersbach, DE;
(54) **Vonkajšie pozdĺžniky dvojnápravového železničného nákladného vozňa**
(22) 07.03.1994
(31) P 43 07 887.7
(32) 12.03.1993
(33) DE
(74) Bušová Eva, JUDr., Bratislava, SK;
-
- 7 (51) **B 61H 1/00, 13/24**
(11) **280826**
(40) 09.11.1994
(21) 872-94
(73) ABB HENSCHEL Waggon Union GmbH, Berlin, DE;
(72) Köhler Günter, Siegen, DE;
(54) **Čepust'ová brzda koľajových vozidiel**
(22) 24.11.1993
(31) P 42 40 974.8
(32) 05.12.1992
(33) DE
(86) PCT/EP93/03289, 24.11.1993
(74) Bušová Eva, JUDr., Bratislava, SK;
-
- 7 (51) **B 01J 2/20, B 29B 9/00**
(11) **280871**
(40) 06.04.1994
(21) 906-93
(73) Berndorf Band GesmbH, Berndorf, AT;
(72) Harreither Rupert, Ing., Baden, AT;
(54) **Zariadenie na diskontinuálne dávkovanie tekutých hmôt**
(22) 25.08.1993
(31) A 1730/92
(32) 28.08.1992
(33) AT
(74) Čechvalová Dagmar, Bratislava, SK;
-
- 7 (51) **B 61L 5/04, 5/10**
(11) **280866**
(40) 08.06.1994

- (21) 1214-93
 (73) Alcatel Austria Aktiengesellschaft, Wien, AT;
 (72) Baumruck Manfred, Wien, AT;
(54) Prestavnik výhybiiek
 (22) 02.11.1993
 (31) 2179/92
 (32) 04.11.1992
 (33) AT
 (74) Čechvalová Dagmar, Bratislava, SK;
-
- 7 (51) B 61L 5/04**
(11) 280867
 (40) 08.06.1994
 (21) 1215-93
 (73) Alcatel Austria Aktiengesellschaft, Wien, AT;
 (72) Baumruck Manfred, Wien, AT;
(54) Prestavnik výhybiiek s prestavovacím valcom
 (22) 02.11.1993
 (31) 2178/92
 (32) 04.11.1992
 (33) AT
 (74) Čechvalová Dagmar, Bratislava, SK;
-
- 7 (51) B 65D 19/40, 21/02, 19/16**
(11) 280846
 (40) 08.05.1996
 (21) 1344-95
 (73) CLIP-LOK INTERNATIONAL LIMITED, Tootola, VG;
 (72) Neidhart Fritz, Weilheim, DE;
(54) Dopravný kontajner
 (22) 29.04.1994
 (31) P 43 14 150.1
 (32) 29.04.1993
 (33) DE
 (86) PCT/GB94/00937, 29.04.1994
 (74) Patentservis Bratislava, a. s., Bratislava, SK;
-
- 7 (51) C 01B 35/14, 33/36, 25/45, 35/12**
(11) 280860
 (40) 17.06.1992
 (21) 1669-91
 (73) Mobil Oil Corporation, Fairfax, VA, US;
 (72) Beck Jeffrey Scott, Princeton, NJ, US; Johnson Ivy Dawn, Medford, NJ, US; Leonowicz Michael Edward, Medford Lakes, NJ, US; Vartuli James Clarke, West Chester, PA, US; Chu Canthia Ting-Wah, Princeton Junction, NJ, US; Kresge Charles Theodore, West Chester, PA, US; Roth Wieslaw Jerzy, Sewell, NJ, US;
(54) Kompozícia na použitie v katalyzátoroch alebo sorpčných materiáloch a spôsob prípravy tejto kompozície
 (22) 03.06.1991
 (31) 625 171, 625 238, 625 245
 (32) 10.12.1990, 10.12.1990, 10.12.1990
 (33) US, US, US
 (74) Bušová Eva, JUDr., Bratislava, SK;
-
- 7 (51) C 01C 3/02**
(11) 280841
 (40) 09.07.1997
 (21) 842-96
 (73) Degussa Aktiengesellschaft, Frankfurt am Main, DE;
 (72) Von Hippel Lukas, Dr., Alzenau, DE; Bussek Christian, Dr., Kahl, DE; Arntz Dietrich, Dr., Oberursel, DE;
(54) Zariadenie na výrobu kyseliny kyanovodíkovej
 (22) 27.06.1996
 (31) 195 24 158.4
 (32) 03.07.1995
 (33) DE
 (74) Bušová Eva, JUDr., Bratislava, SK;
-
- 7 (51) C 01D 1/04, B 01D 61/42**
(11) 280865
 (40) 12.01.1994
 (21) 675-93
 (73) SOLVAY (Société Anonyme), Bruxelles, BE;
 (72) Bourgeois Louis, Dr., Bruxelles, BE;
(54) Spôsob výroby vodného roztoku hydroxidu sodného
 (22) 28.06.1993
 (31) 09200622
 (32) 03.07.1992
 (33) BE
 (74) Bezák Marián, Ing., Bratislava, SK;
-
- 7 (51) C 03B 37/16, C 03C 25/10**
(11) 280868
 (40) 08.02.1995
 (21) 911-94
 (73) VETROTEX FRANCE, Chambéry, FR;
 (72) Augier Eric, Chambéry, FR; Johnson Timothy, Vimines, FR; Moireau Patrick, Curienne, FR;
(54) Spôsob výroby nastrihaných nití a zariadenie na jeho vykonávanie
 (22) 28.07.1994
 (31) 93 09322
 (32) 29.07.1993
 (33) FR
 (74) Bezák Marián, Ing., Bratislava, SK;
-
- 7 (51) C 05D 5/00, C 01F 5/24**
(11) 280852
 (40) 09.11.1994
 (21) 1126-92
 (73) DUSLO, a. s., Šaľa, SK; Slovenská technická univerzita, Bratislava, SK;
 (72) Papp Jozef, Ing., CSc., Šaľa, SK; Kečkés Marek, Ing., Nové Zámky, SK; Waradzin Waltel, doc. Ing., CSc., Šaľa, SK;
(54) Spôsob prípravy zásaditého horečnatého hnojiva filtráciou suspenzie po rozklade horečnatej suroviny
 (22) 14.04.1992

- 7 (51) C 07C 29/132, 29/50, 35/08, 45/33, 45/53, 49/403, 409/14
 (11) 280850
 (40) 14.08.2000
 (21) 5962-89
 (73) STAMICARBON B. V., Geleen, NL;
 (72) Baur Henricus Anna Christiaan, Herten, NL; Kragten Ubaldus Franciscus, Ing., Beek, NL;
 (54) Spôsob výroby cykloalkanónu a/alebo cykloalkanolu
 (22) 20.10.1989
 (31) 8802592
 (32) 21.10.1988
 (33) NL
 (74) Hörmannová Zuzana, Ing., Bratislava, SK;
-
- 7 (51) C 07C 59/11, 69/675, 69/732, C 07D 209/12, 209/24
 (11) 280845
 (40) 14.08.2000
 (21) 5797-89
 (73) NOVARTIS AG, Basel, CH;
 (72) Chen Kau-Ming, Randolph, US; Kapa Prasad Koteswara, Parsippany, US; Lee George Tien-San, Bloomfield, US; Repic Oljan, Hopatcong, US; Hess Petr, Dr., Pfeffingen, CH; Crevoisier Michel, Dr., Ettingen, CH;
 (54) Kyselina erytro-(E)-3,5-dihydroxy-7-[3'-(4''-fluórfenyl)-1''-(1''-metyletyl)indol-2'-yl]-hept-6-énová a spôsob jej výroby
 (22) 12.10.1989
 (31) 355,531, 257,475
 (32) 22.05.1989, 13.10.1988
 (33) US, US
 (74) Čechvalová Dagmar, Bratislava, SK;
-
- 7 (51) C 07C 233/07, C 07C 233/06, A 01N 37/18
 (11) 280878
 (40) 16.09.1992
 (21) 487-92
 (73) Colgate-Palmolive Company, New York, NY, US;
 (72) Steltenkamp Robert J., Somerset, New Jersey, US;
 (54) N-Monosubstituované aryl- a N-cykloalkylneoalkánamidy a ich použitie
 (22) 19.02.1992
 (31) 657707
 (32) 19.02.1991
 (33) US
 (74) Hörmannová Zuzana, Ing., Bratislava, SK;
-
- 7 (51) C 07C 237/26, C 07D 307/68, 333/38, 333/34, 277/36, 205/04, A 61K 31/16
 (11) 280837
 (40) 08.03.1995
 (21) 2984-92
 (73) American Cyanamid Company, Wayne, NJ, US;
 (72) Hlavka Joseph J., Tuxedo Park, NY, US; Sum Phaid-Eng, Pomona, NY, US; Gluzman Yakov, Upper Saddle River, NJ, US; Lee Ving J., Monsey, NY, US; Ross Adma A., Airmont, NY, US;
-
- (54) 7-Substituované-9-substituované amino-6-de-metyl-6-deoxytetracyklíny, spôsoby a medzi-produkty na ich výrobu a farmaceutické pro-striedky na ich báze.
 (22) 30.09.1992
 (31) 07/771 576
 (32) 04.10.1991
 (33) US
 (74) Bušová Eva, JUDr., Bratislava, SK;
-
- 7 (51) C 07C 251/60, A 01N 37/52, 43/00, 37/34, 37/50, 37/42, 37/36, C 07C 255/64, 323/47
 (11) 280842
 (40) 19.02.1992
 (21) 1966-91
 (73) BASF AKTIENGESELLSCHAFT, Ludwigsha-fen, DE;
 (72) Brand Siegbert, Dr., Birkenheide, DE; Kardorff Uwe, Dr., Mannheim, DE; Kirstgen Reinhard, Neustadt, DE; Mueller Bernd, Dr., Frankenthal, DE; Oberdorf Klaus, Dr., Eppelheim, DE; Sauter Hubert, Dr., Mannheim, DE; Lorenz Gizela, Dr., Neustadt, DE; Ammermann Eberhard, Dr., Lud-wigshafen, DE; Kuenast Christoph, Dr., Otter-stadt, DE; Harreus Albrecht, Dr., Ludwigshafen, DE;
 (54) O-Benzylxímétery, fungicídne prostriedky s ich obsahom a ich použitie
 (22) 27.06.1991
 (31) P 40 20 384.0, P 40 20 388.3
 (32) 27.06.1990, 27.06.1990
 (33) DE, DE
 (74) Žovicová Viera, Mgr., Bratislava, SK;
-
- 7 (51) C 07D 209/44, 209/02, 221/02, 215/16, 215/20, 215/22, 277/60, 409/14, 401/02, 401/04, A 61K 31/33
 (11) 280877
 (40) 05.06.1996
 (21) 1238-95
 (73) BAYER AKTIENGESELLSCHAFT, Leverkuse-n, DE;
 (72) Petersen Uwe, Dr., Leverkusen, DE; Schenke Thomas, Dr., Bergisch Gladbach, DE; Bremm Klaus-Dieter, Dr., Recklinghausen, DE; Ender-mann Rainer, Dr., Wuppertal, DE;
 (54) Deriváty kyseliny chinolónkarboxylovej a naf-tyridónkarboxylovej, spôsob ich výroby, lieči-vá tieto látky obsahujúce a ich použitie
 (22) 03.10.1995
 (31) P 44 35 479.7
 (32) 04.10.1994
 (33) DE
 (74) Hörmannová Zuzana, Ing., Bratislava, SK;
-
- 7 (51) C 07D 211/18, 409/06, 211/70, 295/135, 317/58, 211/52, 211/10, 401/12, 409/14, 401/04
 (11) 280824
 (40) 06.08.1997
 (21) 1550-96
 (73) H. Lundbeck A/S, Copenhagen-Valby, DK;

- (72) Perregaard Jens Kristian, Jaegerspris, DK; Stenberg John Willie, Copenhagen, DK; Hansen Bitten, Køge, DK;
- (54) **4-Aryl-1-(indánmetyl, dihydrobenzofuránmetyl alebo dihydrobenzotiofénmetyl)piperidínové, tetrahydropyridínové alebo piperazínové zlúčeniny, ich použitie a farmaceutický prostriedok s ich obsahom**
- (22) 08.06.1995
(31) 0649/94
(32) 08.06.1994
(33) DK
(86) PCT/DK95/00230, 08.06.1995
(74) Majlingová Marta, Ing., Bratislava, SK;
-
- 7 (51) **C 07D 211/70, 213/74, 239/42, 295/02, 401/08, 405/08, A 61K 31/435, 31/495**
- (11) **280812**
(40) 08.02.1995
(21) 569-94
(73) Warner-Lambert Company, Ann Arbor, MI, US;
(72) Caprathe Bradley William, Redford, MI, US; Downing Dennis Michael, Ann Arbor, MI, US; Jaen Juan Carlos, Plymouth, MI, US; Johnson Stephen Joseph, Ann Arbor, MI, US; Smith William John III, Ann Arbor, MI, US; Wise Lawrence David, Ann Arbor, MI, US; Wright Jonathan, Ann Arbor, MI, US; Wustrow David Juergen, Ann Arbor, MI, US;
- (54) **1,3-Substituované cykloalkány a 1,3-substituované cykloalkény, spôsoby ich prípravy a farmaceutické prípravky na ich báze**
- (22) 05.11.1992
(31) 795 207, 957 277
(32) 20.11.1991, 15.10.1992
(33) US, US
(86) PCT/US92/09583, 05.11.1992
(74) Bušová Eva, JUDr., Bratislava, SK;
-
- 7 (51) **C 07D 219/06, 401/12, A 61K 31/435, 31/47**
- (11) **280864**
(40) 12.01.1994
(21) 730-93
(73) Laboratoires Glaxo SA, Paris, FR;
(72) Dumaitre Bernard André, Les Ulis, FR; Dodic Nerina, Les Ulis, FR;
- (54) **Akridínové deriváty, spôsob ich výroby, farmaceutické prostriedky s ich obsahom a ich použitie**
- (22) 07.01.1992
(31) 9100628.8, 9100637.9, 9115981.4, 9115956.6
(32) 11.01.1991, 11.01.1991, 24.07.1991, 24.07.1991
(33) GB, GB, GB, GB
(86) PCT/EP92/00020, 07.01.1992
(74) Majlingová Marta, Ing., Bratislava, SK;
-
- 7 (51) **C 07D 243/04, 239/10, 401/14, 413/14, 413/06, 401/06, A 61K 31/55, 31/505**
- (11) **280882**
(40) 07.12.1994
(21) 407-94
- (73) The Du Pont Merck Pharmaceutical Company, Wilmington, DE, US;
- (72) Lam Patrick Yuk-Sun, Chadds Ford, PA, US; Eyer mann Charles Joseph, Wilmington, Delaware, US; Hodge Carl Nicholas, Wilmington, Delaware, US; Jadhay Prabhakar Kondaji, Wilmington, Delaware, US; DeLucca George Vincent, Wilmington, Delaware, US;
- (54) **Cyklické močoviny, ich analógy a farmaceutické prípravky na ich báze**
- (22) 13.10.1992
(31) 07/776 491, 07/883 944, 07/953 272
(32) 11.10.1991, 15.05.1992, 29.09.1992
(33) US, US, US
(86) PCT/US92/08749, 13.10.1992
(74) Bušová Eva, JUDr., Bratislava, SK;
-
- 7 (51) **C 07D 305/14, A 61K 31/337**
- (11) **280873**
(40) 11.07.1995
(21) 60-95
(73) Indena S. p. A., Milano, IT;
(72) Gabetta Bruno, Milano, IT; Bombardelli Ezio, Milano, IT;
- (54) **Taxán s protinádorovou aktivitou, spôsob jeho prípravy a farmaceutický prípravok**
- (22) 03.05.1994
(31) RM93A000334
(32) 20.05.1993
(33) IT
(86) PCT/EP94/01405, 03.05.1994
(74) Majlingová Marta, Ing., Bratislava, SK;
-
- 7 (51) **C 07D 311/12, 311/14, 311/16, 311/18, 311/22, C 07H 17/04, 17/07, 17/075**
- (11) **280827**
(40) 14.08.2000
(21) 4638-90
(73) Fournier Innovation et Synergie, Paríž, FR;
(72) Samreth Soth, Longvic, FR; Barberousse Veronique, Dijon, FR; Renaut Patrice, Hauteville-Les Dijon, FR; Bellamy Francois, Saulon La Chapelle, FR; Millet Jean, Corcelles Les Citeaux, FR;
- (54) **Benzopyranón-beta-D-tioxylosidy a spôsob ich prípravy**
- (22) 24.09.1990
(31) 8912452, 9003401
(32) 22.09.1989, 16.03.1990
(33) FR, FR
(74) Hörmannová Zuzana, Ing., Bratislava, SK;
-
- 7 (51) **C 07D 401/04, 491/056, A 61K 31/445**
- (11) **280881**
(40) 08.11.1995
(21) 508-95
(73) MERCK PATENT GESELLSCHAFT MIT BESCHRÄNKTER HAFTUNG, Darmstadt, DE;
(72) Böttcher Henning, Dr., Darmstadt, DE; März Joachim, Dr., Darmstadt, DE; Seyfried Christoph, Darmstadt, DE; Greiner Hartmut, Dr., Darmstadt, DE; Bartoszyk Gerd, Darmstadt, DE;

- (54) **Derivát 3-indolyloypiperidínu, spôsob jeho prípravy, jeho použitie na prípravu farmaceutického prostriedku a farmaceutický prostriedok, ktorý ho obsahuje**
 (22) 19.04.1995
 (31) P 44 14 113.0
 (32) 22.04.1994
 (33) DE
 (74) Bušová Eva, JUDr., Bratislava, SK;
-
- 7 (51) **C 07D 451/06, 413/06, 401/06, A 61K 31/445, 31/46 // (C 07D 263:58, 211:52)**
 (11) **280833**
 (40) 13.05.1992
 (21) 1354-91
 (73) PFIZER INC., New York, NY, US;
 (72) Chenard Bertrand Leo, Waterford, CT, US;
 (54) **Racemický alebo opticky aktívny 5-(1-hydroxy-2-piperidínopropyl)-2-(1H,3H)-indolový derivát, 5-(1-oxo-2-piperidínopropyl)-2-(1H, 3H)-indol ako medziprodukt na jeho prípravu, farmaceutický prostriedok s jeho obsahom a ich použitie**
 (22) 08.05.1991
 (31) 07/522.332
 (32) 10.05.1990
 (33) US
 (74) Hörmannová Zuzana, Ing., Bratislava, SK;
-
- 7 (51) **C 07D 471/04, A 61K 31/435 // (C 07D 235:00, 221:00)**
 (11) **280822**
 (40) 06.12.1995
 (21) 997-95
 (73) Byk Gulden Lomberg Chemische Fabrik GmbH, Konstanz, DE;
 (72) Senn-Bilfinger Jörg, Konstanz, DE; Grundler Gerhard, Konstanz, DE; Rainer Georg, Konstanz, DE; Postius Stefan, Konstanz, DE; Riedel Richard, Bad Waldsee, DE; Simon Wolfgang-Alexander, Konstanz, DE;
 (54) **Imidazopyridíny, spôsob ich prípravy, farmaceutické prostriedky s ich obsahom a ich použitie**
 (22) 07.02.1994
 (31) 453/93-0, 1945/93-3
 (32) 15.02.1993, 29.06.1993
 (33) CH, CH
 (86) PCT/EP94/00335, 07.02.1994
 (74) Majlingová Marta, Ing., Bratislava, SK;
-
- 7 (51) **C 07D 471/14, A 61K 31/395, C 07D 471/04, 209/14 // (C 07D 471/14, 241:00, 221:00, 209:00)**
 (11) **280879**
 (40) 09.04.1997
 (21) 940-96
 (73) ICOS Corporation, Bothell, WA, US;
 (72) Daugan Alain Claude-Marie, Les Ulis, FR;
 (54) **Tetracyklické deriváty, spôsob ich výroby, ich použitie a farmaceutické prostriedky s ich obsahom**
 (22) 19.01.1995
-
- (31) 9401090.7
 (32) 21.01.1994
 (33) GB
 (86) PCT/EP95/00183, 19.01.1995
 (74) Majlingová Marta, Ing., Bratislava, SK;
-
- 7 (51) **C 07D 487/04, 487/14, 491/147, 491/048, 495/14 (11) 280836**
 (40) 12.04.1995
 (21) 881-94
 (73) American Cyanamid Company, Wayne, NJ, US;
 (72) Albright Jay D., Nanuet, NY, US; Reich Marvin F., Suffern, NY, US; Sum Fuk-Wah, Pomona, NY, US; Delos Santos Efrén Guillermo, Nanuet, NY, US;
 (54) **Tricyklické diazepíny, spôsob ich výroby, ich použitie a farmaceutický prípravok na ich báze**
 (22) 20.07.1994
 (31) 08/100 004
 (32) 29.07.1993
 (33) US
 (74) Bušová Eva, JUDr., Bratislava, SK;
-
- 7 (51) **C 07D 495/04 // (C 07D 495/04, 335:00), (C 07D 495/04, 333:00)**
 (11) **280831**
 (40) 04.06.1997
 (21) 1169-95
 (73) MERCK & CO., INC., Rahway, NJ, US;
 (72) Sohar Paul, Warren, NJ, US; Mathre David J., Skillman, NJ, US; Blacklock Thomas J., Clark, NJ, US;
 (54) **Spôsob výroby 5,6-dihydro-(S)-4(alkylamino)-(S)-6-alkyl-4H-tieno [2,3-b] tiopyrán-2-sulfónamid-7,7-dioxidu**
 (22) 16.03.1994
 (31) 035 523, 195 886
 (32) 22.03.1993, 10.02.1994
 (33) US, US
 (86) PCT/US94/02852, 16.03.1994
 (74) Majlingová Marta, Ing., Bratislava, SK;
-
- 7 (51) **C 07J 41/00, A 61K 31/575, C 07J 9/00 (11) 280819**
 (40) 09.03.1994
 (21) 585-93
 (73) HOECHST AKTIENGESELLSCHAFT, Frankfurt am Main, DE;
 (72) Enhsen Alfons, Dr., Büttelborn, DE; Glombik Heiner, Dr., Hofheim am Taunus, DE; Kramer Werner, Dr., Mainz, DE; Wess Günther, Dr., Erlensee, DE;
 (54) **Deriváty kyseliny žlčovej, liečivo s ich obsahom a ich použitie**
 (22) 10.06.1993
 (31) P 42 274.9
 (32) 12.06.1992
 (33) DE
 (74) Čechvalová Dagmar, Bratislava, SK;

- 7 (51) C 08F 4/642, 4/44, 4/634, 4/02, 10/02, 210/16
 (11) 280848
 (40) 18.03.1992
 (21) 2748-91
 (73) POLIMERI EUROPA S. r. l., Palermo, IT;
 (72) Luciani Luciano, Ferrara, IT; Pondrelli Maddalena, Budrio, Bologna, IT; Invernizzi Renzo, Milan, IT; Borghi Italo, Ferrara, IT;
 (54) Pevná zložka katalyzátora na polymerizáciu etylénu a kopolymerizáciu etylénu s alfa-olefinmi, spôsob jej prípravy, katalyzátor s jej obsahom a jej použitie
 (22) 06.09.1991
 (31) 21405 A/90
 (32) 07.09.1990
 (33) IT
 (74) Hörmannová Zuzana, Ing., Bratislava, SK;
-
- 7 (51) C 08F 4/655, 4/65, 10/00
 (11) 280823
 (40) 13.05.1992
 (21) 3400-91
 (73) SOLVAY POLYOLEFINS EUROPE - BELGIUM (Société Anonyme), Bruxelles, BE;
 (72) Costa Jean Louis, Dr., Grimbergen, BE; Pamart Sabine, Mons, BE;
 (54) Pevný katalyzátor na báze komplexného chloridu titanitého, spôsob jeho výroby a použitie na polymerizáciu alfa-olefinov
 (22) 08.11.1991
 (31) 09001054
 (32) 08.11.1990
 (33) BE
 (74) Hörmannová Zuzana, Ing., Bratislava, SK;
-
- 7 (51) C 08F 297/08, 4/02, C 08L 23/10
 (11) 280805
 (40) 14.08.2000
 (21) 2110-90
 (73) Himont Incorporated, New Castle County, DE, US;
 (72) Cecchin Giuliano, Ferrara, IT; Guglielmi Floriano, Ferrara, IT;
 (54) Polypropylénová kompozícia a spôsob jej prípravy
 (22) 26.04.1990
 (31) 20328 A/89
 (32) 28.04.1989
 (33) IT
 (74) Hörmannová Zuzana, Ing., Bratislava, SK;
-
- 7 (51) C 08G 8/00, A 01G 5/06
 (11) 280828
 (40) 08.02.1995
 (21) 813-94
 (73) Bakelite AG, Iserlohn, DE;
 (72) Mirgel Ralf, Dr., Bornheim, DE; Weber Heinz-Dietmar, Troisdorf, DE;
 (54) Postup výroby modifikovaných fenolických rezolov na výrobu penových látok a ich použitie
 (22) 07.07.1994
 (31) P 43 23 232.9
-
- (32) 12.07.1993
 (33) DE
 (74) Bušová Eva, JUDr., Bratislava, SK;
-
- 7 (51) C 08K 11/00, 13/08, C 08L 97/02, B 27N 3/00, C 09J 193/00, 197/02
 (11) 280874
 (40) 10.05.1995
 (21) 1223-94
 (73) Bakelite AG, Iserlohn-Letmathe, DE;
 (72) Pizzi Antonio, prof., Epinal, FR; Roll Willi, Altenberge, DE; Dombo Berthold, Dr., Mönchengladbach, DE;
 (54) Spojivo na báze tanínu a jeho použitie
 (22) 07.10.1994
 (31) P 43 34 962.5, P 44 06 825.5
 (32) 13.10.1993, 02.03.1994
 (33) DE, DE
 (74) Hörmannová Zuzana, Ing., Bratislava, SK;
-
- 7 (51) C 09J 161/00, C 08G 12/00
 (11) 280830
 (40) 10.05.1995
 (21) 1465-94
 (73) Casco Nobel AB, Stockholm, SE;
 (72) Lindh Ingvar, Bromma, SE;
 (54) Vytvrdzovací prípravok, jeho použitie a spôsob glejenia výrobkov na báze dreva
 (22) 27.05.1993
 (31) 9201731-8
 (32) 04.06.1992
 (33) SE
 (86) PCT/SE93/00473, 27.05.1993
 (74) Bušová Eva, JUDr., Bratislava, SK;
-
- 7 (51) C 10L 10/00, 1/20, 1/14
 (11) 280872
 (40) 13.09.1995
 (21) 1345-94
 (73) KOWAX KERESKEDELMI, FEJLESZTŐ ÉS GYÁRTÓ KFT., Budapest, HU;
 (72) Kovács Gyula, Budapest, HU;
 (54) Palivová prísada na zníženie emisií spaľovacích motorov
 (22) 11.05.1992
 (86) PCT/HU92/00020, 11.05.1992
 (74) Patentservis Bratislava, a. s., Bratislava, SK;
-
- 7 (51) C 11D 1/835, 1/62
 (11) 280869
 (40) 12.01.1994
 (21) 403-93
 (73) UNILEVER NV, AL Rotterdam, NL;
 (72) Turner Graham Andrew, Wirral Merseyside, GB;
 (54) Práškový prostriedok do pláchacieho kúpeľa
 (22) 28.04.1993
 (31) 9209170.1
 (32) 28.04.1992
 (33) GB
 (74) Majlingová Marta, Ing., Bratislava, SK;

- 7 (51) **C 11D 10/04, 3/43, 3/20**
 (11) **280816**
 (40) 09.08.1995
 (21) 485-95
 (73) Unilever NV, AL Rotterdam, NL;
 (72) Frusi Andrea Bruno, Triuggio, IT; Fry Alan John, South Wirral, Cheshire, GB; Jones David Philip, Penymynydd, Chester, GB;
 (54) **Vodná čistiaca zmes**
 (22) 09.10.1993
 (31) 9221746.2, 9222999.6, 9306197.6
 (32) 16.10.1992, 03.11.1992, 25.03.1993
 (33) GB, GB, GB
 (86) PCT/EP93/02786, 09.10.1993
 (74) Majlingová Marta, Ing., Bratislava, SK;
-
- 7 (51) **C 12N 9/74**
 (11) **280854**
 (40) 10.11.1993
 (21) 309-93
 (73) Baxter Aktiengesellschaft, Wien, AT;
 (72) Turecek Peter, Dr., Wien, AT;
 (54) **Spôsob riadeného, obmedzeného proteolytického štiepenia proteínov**
 (22) 06.04.1993
 (31) A 712/92
 (32) 06.04.1992
 (33) AT
 (74) Hörmannová Zuzana, Bratislava, SK;
-
- 7 (51) **C 12N 15/00, 15/38, A 61K 39/265, 21/08, 39/395, 1/70, G 01N 33/569, C 12N 7/00**
 (11) **280862**
 (40) 07.09.1994
 (21) 1375-93
 (73) Stichting Centraal Diergeneeskundig Instituut, Lelystad, NL;
 (72) Rijsewijk Franciscus Antonius Maria, Amsterdam, NL; Van Oirschot Johannes Theodorus, Lelystad, NL; Maes Roger Kamiel, Okemos, MI, US;
 (54) **Mutant bovinného herpesového vírusu typu 1 (BHV-1), prostriedok s jeho obsahom, očkovací prostriedok, diagnostická súprava a spôsob stanovenia infekcie zvierat BHV-1**
 (22) 05.06.1992
 (31) 9100989
 (32) 07.06.1991
 (33) NL
 (86) PCT/NL92/00097, 05.06.1992
 (74) Patentservis Bratislava, a. s., Bratislava, SK;
-
- 7 (51) **C 12N 15/82, 15/28, 5/10, A 01H 5/00**
 (11) **280803**
 (40) 09.08.1995
 (21) 3923-92
 (73) NOVARTIS AG, Basel, CH;
 (72) Brunke Karen J., Belmont, CA, US; Wilson Stacy L., Cupertino, CA, US;
 (54) **DNA konštrukt a spôsob regulácie expzie heterológneho génu v eukaryotickom hostiteľovi**
 (22) 28.12.1992
-
- (31) 07/791 929
 (32) 09.01.1992
 (33) US
 (74) Čechvalová Dagmar, Bratislava, SK;
-
- 7 (51) **C 21C 1/02**
 (11) **280870**
 (40) 11.07.1995
 (21) 3111-92
 (73) Pechiney Electrometallurgie, Courbevoie, FR;
 (72) Galvin Paul Henri, Ing., Le Fayet, FR; Rebiere Michel, Ing., Le Fayet, FR;
 (54) **Odsírovacia zmes na báze zrn horčíka povlečených minerálnou látkou a zrn karbidu vápenatého**
 (22) 13.10.1992
 (74) Bezák Marián, Ing., Bratislava, SK;
-
- 7 (51) **C 21C 7/064, 7/076**
 (11) **280853**
 (40) 13.05.1992
 (21) 3347-91
 (73) Pechiney Electrometallurgie, Courbevoie, FR;
 (72) Galvin Paul Henri, Ing., Le Fayet, FR;
 (54) **Prostriedok na odsírenie liatiny alebo kvapalných ocelí a spôsob jeho výroby**
 (22) 05.11.1991
 (31) 9014092
 (32) 05.11.1990
 (33) FR
 (74) Bezák Marián, Ing., Bratislava, SK;
-
- 7 (51) **C 22C 1/06, 9/00**
 (11) **280851**
 (40) 14.08.2000
 (21) 6705-90
 (73) Považské strojárne, a. s., Považská Bystrica, SK;
 (72) Sklenárová Jolana, Ing., Považská Bystrica, SK; Marko Juraj, Považská Bystrica, SK;
 (54) **Zliatina medi pre výrobu poštových drôtov a spôsob výroby tejto zliatiny**
 (22) 27.12.1990
-
- 7 (51) **C 23C 22/02, 22/05, 22/53, C 23F 11/10, C 25D 5/48**
 (11) **280806**
 (40) 03.04.1996
 (21) 3423-92
 (73) Ewald Dörken AG, Herdecke, DE;
 (72) Burkhard Flamme, Hagen, DE;
 (54) **Prostriedok na konečnú úpravu pozinkovaných povrchov**
 (22) 18.11.1992
 (31) P 41 38 218.8
 (32) 21.11.1991
 (33) DE
 (74) Hörmannová Zuzana, Ing., Bratislava, SK;

7 (51) C 23F 11/14, C 10M 133/16

- (11) **280809**
 (40) 16.12.1992
 (21) 536-92
 (73) CLARIANT GmbH, Frankfurt am Main, DE;
 (72) Kremer Gernot, Dr., Kelkheim (Taunus), DE;
 Lorke Horst, Dipl.-Ing., Liederbach, DE;
 (54) **Použitie solí poloamidov kyseliny alkenyljantárovej ako pomocných prostriedkov na opracovanie kovov a pomocné prostriedky tieto látky obsahujúce**
 (22) 24.02.1992
 (31) P4105899.2
 (32) 26.02.1991
 (33) DE
 (74) Hörmannová Zuzana, Ing., Bratislava, SK;

7 (51) E 01B 27/06

- (11) **280847**
 (40) 08.11.1995
 (21) 394-95
 (73) Franz Plasser Bahnbaumaschinen-Industriegesellschaft m. b. H., Wien, AT;
 (72) Theurer Josef, Ing., Wien, AT; Wörgötter Herbert, Ing., Gallneukirchen, AT;
 (54) **Stroj na spracovanie štrkového lôžka koľaje**
 (22) 27.03.1995
 (31) A 763/94
 (32) 13.04.1994
 (33) AT
 (74) Bušová Eva, JUDr., Bratislava, SK;

7 (51) E 01B 27/17, 33/02

- (11) **280835**
 (40) 09.08.1995
 (21) 94-95
 (73) Franz Plasser Bahnbaumaschinen-Industriegesellschaft m. b. H., Wien, AT;
 (72) Theurer Josef, Ing., Wien, AT; Peitl Friedrich, Linz, AT;
 (54) **Stroj na bočnú korekciu polohy koľaje**
 (22) 24.01.1995
 (31) A 213/94
 (32) 04.02.1994
 (33) AT
 (74) Bušová Eva, JUDr., Bratislava, SK;

7 (51) E 01B 27/20

- (11) **280838**
 (40) 12.04.1995
 (21) 224-94
 (73) Franz Plasser Bahnbaumaschinen-Industriegesellschaft m. b. H., Wien, AT;
 (72) Theurer Josef, Ing., Wien, AT; Praschl Wilhelm, Ing., Linz, AT;
 (54) **Stroj na zhutňovanie štrkového lôžka koľaje**
 (22) 25.02.1994
 (31) A 532/93
 (32) 17.03.1993
 (33) AT
 (74) Bušová Eva, JUDr., Bratislava, SK;

7 (51) E 01B 31/17

- (11) **280807**
 (40) 09.08.1995
 (21) 83-95
 (73) Franz Plasser Bahnbaumaschinen-Industriegesellschaft m. b. H., Wien, AT;
 (72) Hertelendi Josef, Freilassing, DE; Kreuzeder Sebastian, Ainring, DE; Ströbl Bruno, Unterhaching, DE;
 (54) **Zariadenie na brúsenie koľajnic**
 (22) 23.01.1995
 (31) A 180/94
 (32) 01.02.1994
 (33) AT
 (74) Bušová Eva, JUDr., Bratislava, SK;

7 (51) E 05B 27/04

- (11) **280825**
 (40) 10.08.1994
 (21) 1200-93
 (73) Aug. Winkhaus Gmband Co. KG, Telgte, DE;
 (72) Wienert Dieter, Senden, DE;
 (54) **Zámok s valcovou vložkou a spôsob jeho výroby**
 (22) 27.10.1993
 (31) P 42 37 565.7
 (32) 06.11.1992
 (33) DE
 (74) Majlingová Marta Ing., Bratislava, SK;

7 (51) E 05C 9/12

- (11) **280876**
 (40) 10.11.1993
 (21) 322-93
 (73) SCHÜCO International KG, Bielefeld, DE;
 (72) Tönsmann, Armin, Bielefeld, DE;
 (54) **Pohon nárazovej závorý okien a dverí**
 (22) 08.04.1993
 (31) P 42 11464.0
 (32) 06.04.1992
 (33) DE
 (74) Kastler Anton, Bratislava, SK;

7 (51) F 02B 19/00, 19/04, 19/06, 19/10, 19/18, 23/00

- (11) **280810**
 (40) 18.03.1992
 (21) 2249-91
 (73) Coventry University, Coventry, GB, Merritt Dan, Dr., Coventry, GB;
 (72) Merritt Dan, Dr., Coventry, GB;
 (54) **Spaľovací motor**
 (22) 19.07.1991
 (31) 9016123.3, 9103391.0, 9106219.0
 (32) 23.07.1990, 19.02.1991, 23.03.1991
 (33) GB, GB, GB
 (74) Patentservis Bratislava, a. s., Bratislava, SK;

7 (51) F 03G 3/00

- (11) **280880**
 (40) 11.01.1995
 (21) 207-93

- (73) LAMBDA, a. s., Piešťany, SK;
 (72) Lopaška Ladislav, Ing., Piešťany, SK;
 (54) **Multiplikátor kinetickej energie s pohonnou jednotkou**
 (22) 15.03.1993
-
- 7 (51) **F 16B 13/14, E 04B 1/38**
 (11) **280863**
 (40) 08.05.1996
 (21) 1390-95
 (73) fischerwerke, Artur Fischer GmbH & Co. KG, Waldachtal, DE;
 (72) Hein Bernd, Dipl.-Ing., Freudenstadt, DE; Haug Willi, Freudenstadt-Musbach, DE;
 (54) **Ukotvovací čap na ukotvenie prostredníctvom spojovacej hmoty**
 (22) 07.11.1995
 (31) P 44 39 861.1
 (32) 08.11.1994
 (33) DE
 (74) Bezák Marián Ing., Bratislava, SK;
-
- 7 (51) **F 24F 1/01, 7/007, 13/08**
 (11) **280813**
 (40) 14.08.2000
 (21) 3157-92
 (73) Langer Ivan, Dipl. Ing., Winterthur, CH;
 (72) Langer Ivan, Dipl. Ing., Winterthur, CH;
 (54) **Spôsob odsávania prostredia tvoreného zmesou plynu so vzduchom a zariadenie na vykonávanie tohto spôsobu**
 (22) 19.10.1992
 (74) Bezák Marián, Ing., Bratislava, SK;
-
- 7 (51) **F 41A 17/00, 17/46, 17/64**
 (11) **280857**
 (40) 06.07.1994
 (21) 3987-92
 (73) Česká zbrojovka, a. s., Uherský Brod, CZ;
 (72) Polanský Václav, Ing., Nivnice, CZ;
 (54) **Poistka strelnej zbrane, zvlášť loveckej zbrane**
 (22) 30.12.1992
 (74) Beleščák Ladislav, Ing., Piešťany, SK;
-
- 7 (51) **G 01V 3/02**
 (11) **280821**
 (40) 17.06.1992
 (21) 6189-90
 (73) Gajdoš Vojtech, RNDr., Bratislava, SK;
 (72) Gajdoš Vojtech, RNDr., Bratislava, SK;
 (54) **Spôsob zisťovania napäťovej charakteristiky horninového prostredia**
 (22) 12.12.1990
-
- 7 (51) **G 02B 6/42, H 04B 10/16**
 (11) **280814**
 (40) 15.04.1992
 (21) 3536-90
 (73) SOCIETA CAVI PIRELLI S. p. A., Milan, IT;
- (72) Grasso Giorgio, Monza, IT; Righetti Aldo, Miláno, IT;
 (54) **Jednotka na zosilňovanie svetelných signálov**
 (22) 17.07.1990
 (31) 21207 A/89
 (32) 17.07.1989
 (33) IT
 (74) Bezák Marián, Ing., Bratislava, SK;
-
- 7 (51) **G 06K 17/00, 7/016**
 (11) **280808**
 (40) 11.05.1994
 (21) 1642-92
 (73) GTECH Corporation, West Greenvich, RI, US;
 (72) Cannon Thomas, Warwick, RI, US; Smith Daniel, Cranston, RI, US; Bowen Mark, North Kingston, RI, US;
 (54) **Čítacie zariadenie na čítanie formulárov**
 (22) 01.06.1992
 (31) 710 353
 (32) 31.05.1991
 (33) US
 (74) Bušová Eva, JUDr., Bratislava, SK;
-
- 7 (51) **G 09F 9/33**
 (11) **280858**
 (40) 04.12.1996
 (21) 813-96
 (73) Rosenitsch Harald, Ing., Wien, AT;
 (72) Rosenitsch Harald, Ing., Wien, AT;
 (54) **Svetelný displej**
 (22) 29.12.1994
 (31) A 2652/93
 (32) 30.12.1993
 (33) AT
 (86) PCT/AT94/00209, 29.12.1994
 (74) Beleščák Ladislav, Ing., Piešťany, SK;
-
- 7 (51) **H 01B 3/44, C 08L 23/08 // C 08F 210:16**
 (11) **280811**
 (40) 14.08.2000
 (21) 3707-90
 (73) Union Carbide Chemicals and Plastics Company Inc., Danbury, CT, US;
 (72) Turbett Robert John, Ing., Millington, NJ, US; Barnabeo Austin Emidio, Bridgewater, NJ, US; Marsden Eric Paul, Flemington, NJ, US; Mendelsohn Alfred, Ing., New York, NY, US; Umpleby Jeffrey David, Ferney-Voltaire, FR;
 (54) **Izolačná kompozícia odolná proti vodnému stromčekovému efektu**
 (22) 25.07.1990
 (31) 7-385,702
 (32) 26.07.1989
 (33) US
 (74) Hörmannová Zuzana, Ing., Bratislava, SK;

FD9A**Zastavené prihlášky vynálezov**

309-90	892-93	62-96	347-97
626-90	1377-93	147-96	375-97
721-90	1391-93	402-96	402-97
1119-90	206-94	511-96	426-97
3981-90	860-94	996-96	436-97
6470-90	866-94	1014-96	637-97
6486-90	917-94	1166-96	876-97
288-91	947-94	1232-96	877-97
1618-91	1322-94	30-97	955-97
1743-91	332-95	58-97	1386-97
230-92	383-95	59-97	1581-97
1085-92	469-95	113-97	9-98
1709-92	509-95	180-97	10-98
2097-92	608-95	196-97	11-98
2482-92	673-95	197-97	12-98
2627-92	830-95	224-97	33-98
2915-92	971-95	225-97	353-98
19-93	1026-95	274-97	959-98
56-93	1077-95	283-97	998-98
462-93	1221-95	297-97	1196-98
702-93	1490-95	309-97	1198-98
841-93	1493-95	319-97	1419-98
891-93	1532-95	329-97	

FC9A**Zamietnuté prihlášky vynálezov**

3957-91	4193-91	577-94	624-95
4111-91	2942-92	622-94	
4114-91	240-94	286-95	

PD4A**Prevod práv patentov**

Podľa § 15 zákona č. 527/1990 Zb. v znení neskorších zákonov boli do patentového registra zapísané tieto prevody:

P	PV	Pôvodný majiteľ	Nadobúdateľ	Dátum účinnosti:
280 103	1633-96	Dobis Jaroslav, Ing., Strážske, SK;	Hrabčák Ján, Ing., Jesenského 36 075 01 Trebišov, SK;	26.07.2000

Zánik licenčnej zmluvy

P	PV	Názov	Majiteľ	Nadobúdateľ	Dátum účinnosti:
276 192	3968-90	Spôsob izolácie a adjuš- tácie fungálneho $\beta(1,3)$ glukánu	Chemickotechnologická fakulta STU, Bratislava, SK;	Harmoneta, s. r. o. Bratislava, SK;	28.07.2000

QB9A**Licenčné zmluvy**

Podľa § 14 zákona č. 527/1990 Zb. v znení neskorších zákonov boli do patentového registra zapísané tieto licenčné zmluvy:

P/AO	PV	Názov	Majiteľ	Držiteľ licencie	Dátum účinnosti:
279 765	8804-85	DNA sekvencia kódujúca aminokyselinovú sekvenciu ľudského erythropoetínu, vektory, bunkové línie, bunky, spôsob produkcie cDNA klonu a erythropoetínu a farmaceutický prípravok	Genetics Institute, Inc. Cambridge, MA, US;	Roche Diagnostics, GmbH Sandhofer Strasse 116 D-68305 Mannheim, DE;	17.07.2000

Zmeny v údajoch o majiteľoch patentov

P	PV	Majiteľ	Dátum zápisu do registra:
277 920	7292-85	Borealis AG, Schwechat-Mannswörth, AT;	18.07.2000

MM4F, MM4A Zánik autorských osvedčení a patentov pre nezaplatenie ročných poplatkov

242 134	258 479	270 583	275 141
244 845	261 229	270 584	275 359
245 348	261 249	271 312	275 531
246 194	261 547	271 330	275 739
247 194	261 896	271 501	275 783
247 298	262 168	271 784	275 805
248 564	262 669	272 499	275 871
248 624	263 357	273 038	275 931
248 684	264 148	273 171	275 998
249 532	264 278	273 188	276 257
251 094	264 295	273 343	276 361
251 095	265 228	273 629	276 415
251 786	266 335	273 645	276 649
252 507	266 577	273 649	276 735
252 710	266 583	273 754	276 750
253 409	266 838	274 198	276 877
253 618	267 632	274 276	276 977
253 720	268 186	274 277	276 993
253 726	268 199	274 316	277 046
254 785	268 333	274 477	277 224
255 326	268 803	274 542	277 364
256 058	268 829	274 599	277 369
256 062	269 278	274 603	277 392
257 297	269 964	274 612	277 474
257 471	269 971	274 677	277 482
257 800	269 981	274 722	277 490
257 846	270 221	274 854	277 543
258 137	270 237	274 971	277 649
258 477	270 445	275 101	277 687

277 721	278 465	279 099	279 437
277 731	278 467	279 110	279 452
277 762	278 472	279 111	279 454
277 773	278 473	279 119	279 463
277 789	278 474	279 125	279 472
277 797	278 485	279 126	279 473
277 808	278 508	279 128	279 484
277 813	278 510	279 143	279 487
277 817	278 529	279 148	279 491
277 841	278 531	279 150	279 508
277 855	278 536	279 163	279 512
277 861	278 548	279 191	279 517
277 867	278 550	279 207	279 526
277 875	278 554	279 209	279 534
277 889	278 555	279 210	279 547
277 891	278 559	279 212	279 548
277 897	278 599	279 215	279 550
277 912	278 601	279 216	279 551
277 915	278 635	279 218	279 564
277 916	278 639	279 228	279 570
277 921	278 656	279 231	279 572
277 938	278 659	279 234	279 584
277 950	278 666	279 238	279 585
277 955	278 671	279 247	279 590
277 956	278 672	279 267	279 597
278 014	278 682	279 272	279 605
278 044	278 687	279 281	279 619
278 056	278 694	279 284	279 628
278 071	278 695	279 289	279 643
278 072	278 708	279 296	279 645
278 091	278 713	279 302	279 650
278 092	278 724	279 305	279 653
278 103	278 741	279 309	279 663
278 117	278 747	279 312	279 672
278 118	278 748	279 314	279 673
278 139	278 757	279 320	279 678
278 147	278 770	279 321	279 700
278 148	278 781	279 331	279 703
278 150	278 793	279 336	279 707
278 153	278 816	279 337	279 726
278 174	278 826	279 343	279 732
278 175	278 829	279 345	279 734
278 198	278 830	279 347	279 735
278 231	278 842	279 349	279 738
278 244	278 846	279 350	279 744
278 246	278 856	279 355	279 755
278 311	278 858	279 366	279 763
278 326	278 879	279 368	279 772
278 330	278 880	279 380	279 785
278 339	278 928	279 383	279 791
278 346	278 955	279 384	279 804
278 349	278 957	279 385	279 808
278 362	278 967	279 388	279 815
278 364	279 004	279 395	279 829
278 394	279 020	279 396	279 844
278 399	279 036	279 403	279 850
278 416	279 068	279 418	279 852
278 426	279 071	279 422	279 855
278 439	279 076	279 424	279 871
278 443	279 087	279 429	279 880
278 463	279 094	279 430	279 883

MK4F, MK4A Zánik autorských osvedčení a patentov uplynutím doby plastnosti

234 900	244 841	253 754	268 513
239 197	245 189	254 327	268 526
239 418	246 023	254 331	268 527
239 802	246 080	254 972	268 528
239 844	246 099	255 859	268 531
240 541	247 080	258 119	269 962
241 090	247 082	258 133	270 409
241 150	247 187	258 469	270 430
241 337	247 734	259 051	270 552
241 549	249 139	259 872	271 306
243 488	249 531	261 221	273 159
244 278	249 863	264 109	273 314
244 338	250 242	264 111	273 316
244 442	250 664	264 112	277 723
244 688	250 675	264 317	278 120
244 689	251 081	265 204	278 319
244 812	251 085	265 207	278 357
244 829	252 471	265 209	
244 835	252 479	266 327	

Oprava

TF4A

Vo vestníku 11/1997 v udelenom patente 278 621 na strane 56 bol nesprávne uvedený dátum podania a omylom boli uvedené údaje PCT.

Správne znenie: (22) 08.03.91

TG4A

Vo vestníku 12/1999 v udelenom patente 280 357 na strane 42 bolo nesprávne uvedené medzinárodné patentové triedenie.

Správne znenie:

6 (51) A 01N 25/04, 43/76
// (A 01N 43/76, A 01N 25:04)

HH9A

Vo vestníku 5/2000 vo zverejnenej prihláške vynálezu 1233-99 na strane 18 bolo nesprávne uvedené mesto 2. pôvodcu.

Správne znenie: Niederrhrdorf

Vo vestníku 5/2000 vo zverejnenej prihláške vynálezu 955-99 na strane 30 bolo nesprávne uvedené mesto 4. pôvodcu.

Správne znenie: Saint Clément Rivière

Vo vestníku 5/2000 vo zverejnenej prihláške vynálezu 859-99 a 1213-99 na strane 64 bol na žiadosť patentovej kancelárie opravený názov mesta 7. pôvodcu.

Správne znenie: Chape] Hill

Vo vestníku 6/2000 vo zverejnenej prihláške vynálezu 45-2000 na strane 44 nebolo uvedené druhé číslo, dátum a krajina priority.

Správne znenie: (31) 97/09206
(32) 21.07.97
(33) FR

HF9A

Vo vestníku 7/2000 vo zverejnenej prihláške vynálezu 1135-99 na strane 51 bol opravený dátum druhého čísla priority.

Správne znenie:

(31) 09/ 025 124
(32) 17.02.98

ČASŤ

ÚŽITKOVÉ VZORY

Kódy na označovanie jednotlivých druhov dokumentov (Štandard WIPO ST. 16)

Zapísané úžitkové vzory podľa zákona č. 478/1992 Zb. - kód U
v znení zákona NR SR č. 90/93 Z. z.

Číselné kódy na označovanie bibliografických údajov

(11)	číslo zápisu úžitkového vzoru	7 (51)	medzinárodné patentové triedenie
(21)	číslo prihlášky úžitkového vzoru	(54)	názov
(22)	dátum podania prihlášky úžitkového vzoru	(57)	anotácia
(31)	číslo prioritnej prihlášky úžitkového vzoru	(72)	meno pôvodcu(-ov)
(32)	dátum prioritnej prihlášky úžitkového vzoru	(73)	meno (názov) majiteľa(-ov)
(33)	krajina priority	(74)	meno (názov) zástupcu
(45)	dátum zverejnenia zápisu úžitkového vzoru	(86)	údaje PCT
(47)	dátum zápisu úžitkového vzoru		

Kódy na označovanie záhlavia oznámení publikovaných vo Vestníku ÚPV SR (Štandard WIPO ST 17)

FG1K	zápisy úžitkových vzorov do registra	MK1K	zánik úžitkového vzoru uplynutím doby platnosti
LD3K	častočný výmaz úžitkového vzoru	ND1K	predĺženie platnosti úžitkového vzoru
MC3K	výmaz úžitkového vzoru	PD1K	prevod práv a ostatné zmeny majiteľov úžitkového vzoru
MH1K	zánik úžitkového vzoru vzdaním sa nárokov		

Opravy. Zmeny. Rôzne.

Opravy v udelených ochranných dokumentoch

TA1K	meno pôvodcov
TB1K	oprava mien
TC1K	zmena mien
TD1K	oprava adries
TE1K	zmena adries
TF1K	oprava dát
TG1K	oprava chýb v triedení
TH1K	oprava alebo zmena všeobecne
TK1K	tlačové chyby v úradných vestníkoch

FG1K

Zapísané úžitkové vzory

2589	A 61J 1/03	2598	A 23B 7/14	2607	E 06B 7/088	2616	F 16B 5/10
2590	A 61B 1/303	2599	A 62C 2/06	2608	A 61J 1/00	2617	F 41H 7/00
2591	F 16K 15/02	2600	C 02F 1/48	2609	F 17B 1/00	2618	B 62D 21/00
2592	A 45B 1/00	2601	E 04F 13/08	2610	H 01H 37/76	2619	A 01N 33/12
2593	B 60N 2/56	2602	H 04B 7/26	2611	C 08L 1/02	2620	E 04F 11/038
2594	E 05B 31/00	2603	B 65D 27/00	2612	B 65F 27/00	2621	B 61C 5/00
2595	E 01C 3/00	2604	H 05B 3/48	2613	H 05B 37/00	2622	B 65D 23/12
2596	G 05B 23/00	2605	B 62D 65/00	2614	G 05D 13/62	2623	B 62B 3/02
2597	F 16H 3/02	2606	F 04B 17/00	2615	F 16M 11/16		

7 (51) A 01N 33/12

(11) 2619

(21) 96-2000

(22) 23.03.2000

(47) 31.05.2000

(73) Teren Ján, Ing., CSc., Bratislava, SK;

(72) Teren Ján, Ing., CSc., Bratislava, SK;

(54) **Prostriedok na odstraňovanie machu, rias a plesní**

(54) **Balenie liekov určené na ich distribúciu v nočných hodinách pomocou prepravných boxov**

(74) Holoubková Mária, Ing., Bratislava, SK;

7 (51) A 23B 7/14, 7/153

(11) 2598

(21) 284-99

(22) 29.10.1999

(47) 30.05.2000

(73) Firma MACEK, Macek Viktor, Ing., Nitra, SK;

(72) Macek Viktor, Ing., Nitra, SK;

(54) **Nakladač uhoriek a zeleniny**

7 (51) A 61J 1/03, B 65D 83/04

(11) 2589

(21) 43-2000

(22) 11.02.2000

(47) 10.05.2000

(73) VASPRES, s. r. o., Prešov, SK;

(72) Vasiľ Ján, Prešov, SK;

(54) **Dávkovací obal na tabletované výrobky**

7 (51) A 45B 1/00, 5/00

(11) 2592

(21) 215-99

(22) 21.07.1999

(47) 30.05.2000

(73) Špánik Miroslav, Ing., Považská Bystrica, SK;

(72) Špánik Miroslav, Ing., Považská Bystrica, SK;

(54) **Zariadenie slúžiace osobám na podopieranie s možnosťou prestavenia na sedenie**

7 (51) A 62C 2/06, 2/14

(11) 2599

(21) 298-99

(22) 12.11.1999

(31) PUV 8897-99

(32) 19.01.1999

(33) CZ

(47) 30.05.2000

(73) BaTR, spol. s r. o., Ostrava, CZ;

(72) Navrátil Václav, Ing., Ostrava, CZ; Navrátil Jiří, Ing., Ostrava, CZ; Navrátilová Dagmar, Ing., Ostrava, CZ;

(54) **Protipožiarna zariadenie na báze lamiel a speniteľnej hmoty**

(74) Guniš Jaroslav, Mgr., Bratislava, SK;

7 (51) A 61B 1/303

(11) 2590

(21) 113-2000

(22) 03.04.2000

(47) 10.05.2000

(73) Horský Anton, MUDr., Nové Zámky, SK;

(72) Horský Anton, MUDr., Nové Zámky, SK;

(54) **Adaptér na kolposkop**

7 (51) B 60N 2/56

(11) 2593

(21) 230-99

(22) 02.08.1999

(47) 30.05.2000

(73) Socha Peter, Bratislava, SK; Belohorec Michal, Bratislava, SK;

(72) Socha Peter, Bratislava, SK;

(54) **Klimatizačné zariadenie na ohrev a chladienie sedadla**

7 (51) A 61J 1/00, B 65D 83/04

(11) 2608

(21) 15-2000

(22) 17.01.2000

(47) 31.05.2000

(73) SANITAS - SR, a. s., Nové Mesto nad Váhom, SK;

(72) Feclu Juraj, PharmDr., Nové Mesto nad Váhom, SK; Miková Daniela, Nové Mesto nad Váhom, SK; Jurík Radovan, Hlohovec, SK;

7 (51) B 61C 5/00

(11) 2621

(21) 106-2000

(22) 03.04.2000

(47) 31.05.2000

(73) I. Mechatronická, s. r. o., Vrútky, SK;

- (72) Cetl Marián, Ing., CSc., Martin, SK; Pavlásek Pavel, doc. Ing., CSc., Žilina, SK; Kakus Slavomír, Ing., Ružomberok, SK; Kováčik Stanislav, Ing., Martin, SK; Malina Michal, Ing., Žilina, SK; Malík Boris, Ing., Žilina, SK; Záhoranský Jozef, Ing., Martin, SK;
- (54) **Zostava dieselelektrickej lokomotívy**
- (74) Kováčik Štefan, Ing., Bratislava, SK;
-
- 7 (51) B 62B 3/02**
- (11) **2623**
- (21) 115-2000
- (22) 04.04.2000
- (47) 31.05.2000
- (73) Čulen Milan, Ing. - LENCO servis, Piešťany, SK;
- (72) Čulen Milan, Ing., Piešťany, SK;
- (54) **Manipulačný vozík najmä na prepravky**
- (74) Beleščák Ladislav, Ing., Piešťany, SK;
-
- 7 (51) B 62D 21/00, 63/00**
- (11) **2618**
- (21) 95-2000
- (22) 22.03.2000
- (47) 31.05.2000
- (73) ENERGIA project design, s. r. o., Banská Bystrica, SK;
- (72) Manca Ján, Ing., Banská Bystrica, SK;
- (54) **Pojzdňé zariadenie na distribúciu skvapalneného propán-butánu**
- (74) Litvákova Edita, Ing., Bratislava, SK;
-
- 7 (51) B 62D 65/00**
- (11) **2605**
- (21) 351-99
- (22) 31.12.1999
- (47) 31.05.2000
- (73) KOLAROV A SYN, s. r. o., Poprad, SK;
- (72) Kolarov Marin, Poprad, SK;
- (54) **Stavebnicová korba prípojného vozidla**
- (74) Žuffa Ladislav, Ing., Poprad, SK;
-
- 7 (51) B 65D 23/12**
- (11) **2622**
- (21) 114-2000
- (22) 04.04.2000
- (47) 31.05.2000
- (73) PARTNERS, s. r. o., Nové Mesto nad Váhom, SK;
- (72) Masarik Peter, Nové Mesto nad Váhom, SK;
- (54) **Hygienický téglik**
- (74) Mrenica Jaroslav, Ing., Púchov, SK;
-
- 7 (51) B 65D 27/00**
- (11) **2603**
- (21) 336-99
- (22) 17.12.1999
- (31) PUV9198-99
- (32) 31.03.1999
- (33) CZ
- (47) 31.05.2000
- (73) Krkonošské papírny, a. s., Hostinné, CZ;
-
- (72) Novotný Pavel, Hostinné, CZ; Šifta Jaromír, Dolní Kalná, CZ;
- (54) **Poštová obálka s doručenkou**
- (74) Mišľanová Mária, Košice, SK;
-
- 7 (51) B 65F 27/00**
- (11) **2612**
- (21) 38-2000
- (22) 08.02.2000
- (47) 31.05.2000
- (73) Postáľis, s. r. o., Banská Bystrica, SK;
- (72) Lopušný Štefan, Ing., Trnava, SK; MacFarlane Steve, Reydon, Southwold, GB;
- (54) **Poštová sprievodka**
- (74) Litvákova Edita, Ing., Bratislava, SK;
-
- 7 (51) C 02F 1/48, B 03C 1/023**
- (11) **2600**
- (21) 301-99
- (22) 17.11.1999
- (47) 30.05.2000
- (73) Kaščák Stanislav, Ing., Prešov, SK; Kul'ka Anton, Ing., Prešov, SK;
- (72) Kaščák Stanislav, Ing., Prešov, SK; Kul'ka Anton, Ing., Prešov, SK;
- (54) **Systém dvoch alebo viac cievok na fyzikálnu úpravu média**
-
- 7 (51) C 08L 1/02, 33/08, 63/00, 95/00**
- (11) **2611**
- (21) 32-2000
- (22) 03.01.2000
- (47) 31.05.2000
- (73) Morawski Pavel, Kysucké Nové Mesto, SK;
- (72) Morawski Pavel, Kysucké Nové Mesto, SK;
- (54) **Zmes na výrobu tekutej asfaltovej lepenky s obsahom celulózy**
-
- 7 (51) E 01C 3/00, E 02D 17/20**
- (11) **2595**
- (21) 257-99
- (22) 20.09.1999
- (31) PUV 8497-98
- (32) 22.09.1998
- (33) CZ
- (47) 30.05.2000
- (73) LITHOTEX, s. r. o., Žďár nad Sázavou, CZ;
- (72) Krupička Václav, Žďár nad Sázavou, CZ;
- (54) **Debniaci nosný systém inžinierskych stavieb**
- (74) Beleščák Ladislav, Ing., Piešťany, SK;
-
- 7 (51) E 04F 11/038**
- (11) **2620**
- (21) 98-2000
- (22) 23.03.2000
- (47) 31.05.2000
- (73) Lešinský Peter, Ing., Košice, SK;
- (72) Lešinský Peter, Ing., Košice, SK;
- (54) **Sklenené segmentové montované schody**

- 7 (51) **E 04F 13/08, E 04B 1/74, 1/94**
 (11) **2601**
 (21) 322-99
 (22) 07.12.1999
 (31) 298 21 741.4
 (32) 07.12.1998
 (33) DE
 (47) 30.05.2000
 (73) Gebr. Knauf Westdeutsche Gipswerke, Iphofen, DE;
 (72) Tappert Robert, Geiselwind, DE;
 (54) **Obkladová škrupina s ohňovzdornými a zvukovoizolačnými vlastnosťami**
 (74) Bušová Eva, JUDr., Bratislava, SK;
-
- 7 (51) **E 05B 31/00, 19/00**
 (11) **2594**
 (21) 251-99
 (22) 09.09.1999
 (31) PUV 8459-98
 (32) 10.09.1998
 (33) CZ
 (47) 30.05.2000
 (73) FAB, a. s., Rychnov nad Kněžnou, CZ;
 (72) Vladík Miroslav, Ing., Rychnov nad Kněžnou, CZ; Brandejs Josef, Rychnov nad Kněžnou, CZ; Dvořák Tomáš, Ing., Rychnov nad Kněžnou, CZ;
 (54) **Bezpečnostná valcová vložka zámky**
 (74) Knopp Juraj, Ing., CSc., Bratislava, SK;
-
- 7 (51) **E 06B 7/088, 5/11**
 (11) **2607**
 (21) 12-2000
 (22) 30.07.1999
 (47) 31.05.2000
 (73) Czibulka Imrich, Ing., Nové Zámky, SK;
 (72) Czibulka Imrich, Ing., Nové Zámky, SK;
 (54) **Bezpečnostné dvere**
-
- 7 (51) **F 04B 17/00, 43/00**
 (11) **2606**
 (21) 9-2000
 (22) 13.01.2000
 (47) 31.05.2000
 (73) Kovostav, a. s., Ružomberok, SK;
 (72) Švitko Peter, Ing., Ružomberok, SK;
 (54) **Samočinné čerpadlo na vodu**
-
- 7 (51) **F 16B 5/10**
 (11) **2616**
 (21) 76-2000
 (22) 09.03.2000
 (47) 31.05.2000
 (73) Q-EX, a. s., Trenčín, SK;
 (72) Straka Igor, Ing., Nová Dubnica, SK;
 (54) **Čapový spoj**
 (74) Dudová Tatiana, Trenčín, SK;
-
- 7 (51) **F 16H 3/02**
 (11) **2597**
 (21) 278-99
 (22) 27.10.1999
 (47) 30.05.2000
 (73) Štefan Peter, Ing., Levice, SK;
 (72) Štefan Peter, Ing., Levice, SK;
 (54) **Prevodovka**
-
- 7 (51) **F 16K 15/02**
 (11) **2591**
 (21) 212-99
 (22) 20.07.1999
 (47) 30.05.2000
 (73) VÁLVULAS ARCO, S. A., Foyos (Valencia), ES;
 (72) Ferrer Beltrán José Maria, Foyos (Valencia), ES;
 (54) **Kohút na tekutiny**
 (74) Rott, Růžička, Guttman, v. o. s., Bratislava, SK;
-
- 7 (51) **F 16M 11/16, A 47B 97/04**
 (11) **2615**
 (21) 74-2000
 (22) 09.03.2000
 (47) 31.05.2000
 (73) Q-EX, a. s., Trenčín, SK;
 (72) Čajda Ján, Ing., Trenčín, SK;
 (54) **Napínací stojan**
 (74) Dudová Tatiana, Trenčín, SK;
-
- 7 (51) **F 17B 1/00, F 17C 13/00**
 (11) **2609**
 (21) 22-2000
 (22) 27.01.2000
 (31) PUV 9020-99
 (32) 16.02.1999
 (33) CZ
 (47) 31.05.2000
 (73) Faikl Zdeněk, Ing., Pardubice, CZ; Kozák Ján, Ing., Pardubice, CZ; Koubek Karel, Ing., Pardubice, CZ;
 (72) Faikl Zdeněk, Ing., Pardubice, CZ; Kozák Jan, Ing., Pardubice, CZ; Koubek Karel, Ing., Pardubice, CZ;
 (54) **Zásobník plynu**
 (74) Obertáš Július, Ing., Bratislava, SK;
-
- 7 (51) **F 41H 7/00**
 (11) **2617**
 (21) 91-2000
 (22) 17.03.2000
 (47) 31.05.2000
 (73) VÝVOJ Martin, a. s., Martin, SK;
 (72) Kavec Vladimír, Ing., Martin, SK; Valášek Jozef, Ing., Martin, SK;
 (54) **Pancierová korba na ženijný tank**
-
- 7 (51) **G 05B 23/00**
 (11) **2596**
 (21) 259-99
 (22) 22.09.1999

- (47) 30.05.2000
(73) Siro Ivan, Ing., Zlaté Moravce, SK;
(72) Siro Ivan, Ing., Zlaté Moravce, SK;
(54) **Zapojenie na spracovanie signálov z troch technologických systémov logickou funkciou „OR” s vysokou spoľahlivosťou**
-

- 7 (51) **G 05D 13/62, H 02P 8/00**
(11) **2614**
(21) 48-2000
(22) 14.02.2000
(47) 31.05.2000
(73) Lendacký Patrik, Široké, SK;
(72) Lendacký Patrik, Široké, SK;
(54) **Regulačná jednotka servopohonu**
(74) Žuffa Ladislav, Ing., Poprad, SK;
-

- 7 (51) **H 01H 37/76, 85/055**
(11) **2610**
(21) 26-2000
(22) 31.01.2000
(31) W 109 227
(32) 03.02.1999
(33) PL
(47) 31.05.2000
(73) R. D. E., Neuilly St. Front, FR;
(72) Rothgangl Erhard, Aulnay sous Bois, FR;
(54) **Tepelné bezpečnostné zariadenie**
(74) Dudová Tatiana, Trenčín, SK;
-

- 6 (51) **H 04B 7/26**
(11) **2602**
(21) 331-99
(22) 13.12.1999
(47) 31.05.2000
(73) Mészáros Alexander, Bratislava, SK;
(72) Mészáros Alexander, Bratislava, SK;
(54) **Mobilná faxová stanica**
(74) Kováčik Štefan, Ing., Bratislava, SK;
-

- 7 (51) **H 05B 3/48, 1/00**
(11) **2604**
(21) 349-99
(22) 29.12.1999
(47) 31.05.2000
(73) Červenák Ján, Ing., DrSc., Bratislava, SK;
(72) Červenák Ján, Ing., DrSc., Bratislava, SK;
(54) **Elektrický odporový vyhrievací článok a modul na ohrev kvapalných médií**
-

- 7 (51) **H 05B 37/00**
(11) **2613**
(21) 39-2000
(22) 08.02.2000
(47) 31.05.2000
(73) Kováčik Maroš, Bratislava, SK;
(72) Kováčik Vladimír, Bratislava, SK; Galleé Vladimír, Bratislava, SK; Kováčik Maroš, Bratislava, SK; Kováčik Roman, Bratislava, SK;
(54) **Zapojenie na stupňovité znižovanie a zvyšovanie napájacieho napätia**
-

ND1K

Predĺženie platnosti úžitkových vzorov

(51) A 01K 31/04, 67/00, C 05F 3/06**(11) 2474**

(21) 393-98

(22) 20.09.1995

(47) 01.03.2000

(45) 12.06.2000

(71) Ústav zoológie SAV, Bratislava, SK;

(54) Zariadenie na biodegradáciu hydínového trusu**(51) A 23J 1/00 // (C 12N 1/00, 1:225, 1:23, 1:245, 1:46)****(11) 1313**

(21) 209-96

(22) 27.06.1996

(47) 24.09.1996

(45) 04.12.1996

(71) Ebringer Libor, prof. RNDr., DrSc., Bratislava, SK; Ferenčík Miroslav, prof. Ing., DrSc., Bratislava, SK; Lahitová Eleonóra, RNDr., CSc., Bratislava, SK;

(54) Hmota pre potravinárske výrobky s obsahom biologicky vysoko hodnotných zložiek**(51) A 45F 3/04, 3/14****(11) 1319**

(21) 241-96

(22) 23.07.1993

(47) 24.09.1996

(45) 04.12.1996

(71) TREK SPORT, spol. s r. o., Most pri Bratislave, SK;

(54) Samonastaviteľný vertikálne posuvný nosný ramenný systém**(51) B 60D 1/06****(11) 276**

(21) 89-93

(22) 15.06.1993

(47) 15.08.1993

(45) 08.09.1993

(71) Šimo Egon, Ing., Kočovce, SK; Scherfel Walter, Ing., Trenčín, SK;

(54) Ťažné zariadenie**(51) B 60H 1/00****(11) 1657**

(21) 169-96

(22) 20.05.1996

(47) 12.08.1997

(45) 05.11.1997

(71) PLASTAL-ZCP S. p. A., Pordenone, IT;

(54) Mriežka chladiča na motorové vozidlá**(51) B 65D 27/00****(11) 1396**

(21) 313-96

(22) 15.10.1996

(47) 05.12.1996

(45) 05.03.1997

(71) Choleva Zdeněk, Ing., Senohraby, CZ;

(54) Obálka s doručenkou alebo odpovedacím dokladom**(51) B 65D 85/02, 19/22****(11) 1312**

(21) 202-96

(22) 24.06.1996

(47) 24.09.1996

(45) 04.12.1996

(71) ETOP, s. r. o., Púchov, SK;

(54) Kovová paleta**(51) C 08L 95/00****(11) 1409**

(21) 190-96

(22) 13.06.1996

(47) 09.12.1996

(45) 05.03.1997

(71) Slánský Stanislav, Horní Počáply, CZ;

(54) Izolačná hmota**(51) E 06B 7/23****(11) 1334**

(21) 185-96

(22) 12.06.1996

(47) 07.10.1996

(45) 08.01.1997

(71) DIPRO Dichtungssysteme GmbH, Papenburg, DE;

(54) Pásové krídlové tesnenie okien, dverí a podobných prvkov**(51) F 24D 3/00****(11) 2493**

(21) 141-98

(22) 24.02.1995

(47) 14.03.2000

(45) 12.06.2000

(71) Piroch Peter, Ing., Spišská Nová Ves, SK;

(54) Energetické výhrevno-chladiace zariadenie**(51) F 24D 12/00, 12/02****(11) 2472**

(21) 180-98

(22) 09.01.1995

(47) 29.02.2000

(45) 16.05.2000

(71) Piroch Peter, Ing., Spišská Nová Ves, SK;

(54) Bytové, energeticko-kvapalinové zariadenie, najmä do blokového bytu**(51) G 02B 9/18, C 03C 3/00****(11) 1595**

(21) 230-96

(22) 15.07.1996
 (47) 13.06.1997
 (45) 10.09.1997
 (71) Vojenský technický ústav, Liptovský Mikuláš, SK;
(54) Trojšošovkový achromatický objektív

(51) G 05D 13/62, 17/02
(11) 1565
 (21) 6-96
 (22) 08.01.1996
 (47) 22.05.1997
 (45) 06.08.1997

(71) EVGATO, s. r. o., výroba priemyselnej automatizácie, Košice, SK;
(54) Elektronický ovládač servomotorov

(51) G 09B 1/14
(11) 1338
 (21) 218-96
 (22) 04.07.1996
 (47) 08.10.1996
 (45) 08.01.1997

(71) Čanádyová Jarmila, Ing., Turany, SK;
(54) Vyučovacia pomôcka v tvare počítadla s vymeniteľnými prvkami

(51) H 01R 4/42, 4/36, 4/58

(11) 2541

(21) 342-99

(22) 06.03.1996

(47) 05.04.2000

(45) 11.07.2000

(71) Hamrák Stanislav, Kropachy, SK; Hamráková Anna, Kropachy, SK; Hamrák Stanislav ml., Kropachy, SK; Hamrák Branislav, Kropachy, SK; Mikula Andrej, Kropachy, SK; Mikulová Amália, Kropachy, SK;

(54) Nemagnetická strmeňová pripájacia svorka

(51) H 02G 9/06, 9/04, 3/04, F 16L 9/128, 9/18

(11) 1355

(21) 155-96

(22) 06.05.1996

(47) 21.10.1996

(45) 08.01.1997

(71) SITEL Praha, spol. s r. o., Praha 4, CZ;

(54) Multikanálový prvok

PD1K

Prevody úžitkových vzorov

Podľa § 15 zákona č. 527/1990 Zb. v znení neskorších zákonov boli do registra úžitkových vzorov zapísané tieto prevody:

ÚV	PÚV	Pôvodný majiteľ	Nadobúdateľ	Dátum účinnosti:
1565	6-96	EVGATO, s. r. o., Ul. pri pošte 24, 040 17 Košice, SK;	Evin Jozef - EiE servis, Ul. pri pošte 24, 040 17 Košice, SK;	20.07.2000
1739	328-97	STROJMONTA, a. s., Bratislava, SK;	MEDIAL, družstvo, Haanova 10/a, 851 04 Bratislava, SK;	06.07.2000
2611	32-2000	Morawski Pavel, Kysucké Nové Mesto, SK;	SLOV CEBUNA, s. r. o., M. R. Štefánika 71, 01 01 Žilina, SK;	21.07.2000

Zmeny v údajoch o majiteľoch úžitkových vzorov

ÚV	PÚV	Majiteľ	Dátum zápisu do registra:
1565	6-96	EVGATO, s. r. o., Ul. pri pošte 24, 040 17 Košice, SK;	20.07.2000

TB1K**Oprava**

Vo vestníku č. 7/2000 bol na str. 105 v časti „Predloženie platnosti úžitkových vzorov“ nesprávne uvedený prihlasovateľ úžitkového vzoru č. 1499.

Správne znenie:

(71) **T. C. contact**, Nitra, SK;

ČASŤ

PRIEMYSELNÉ VZORY

Číselné kódy na označovanie bibliografických údajov (Štandard WIPO ST. 80)

(11)	číslo zápisu priemyselného vzoru	(33)	krajina priority
(15)	dátum zápisu priemyselného vzoru	(45)	dátum zverejnenia zápisu priemyselného vzoru
(21)	číslo prihlášky priemyselného vzoru	(51)	triedenie priemyselných vzorov
(22)	dátum podania prihlášky priemyselného vzoru	(54)	názov
(23)	výstavná priorita	(72)	meno pôvodcu(-ov)
(31)	číslo prioritnej prihlášky	(73)	meno (názov) majiteľa(-ov)
(32)	dátum prioritnej prihlášky		

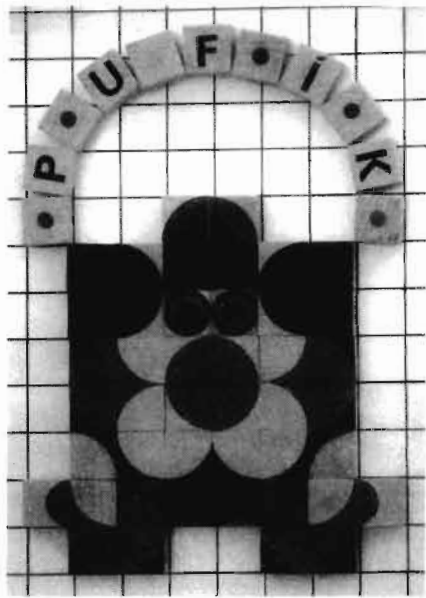
Kódy na označovanie záhlavia oznámení publikovaných vo Vestníku ÚPV SR (Štandard WIPO ST 17)

FG4Q	zápisy priemyselných vzorov do registra	MK4Q	zánik priemyselného vzoru uplynutím doby platnosti
LD4Q	čiastočný výmaz priemyselného vzoru	ND4Q	predĺženie platnosti priemyselného vzoru
MC4Q	výmaz priemyselného vzoru	PD4Q	prevod práv a ostatné zmeny majiteľov priemyselného vzoru
MH4Q	zánik priemyselného vzoru vzdaním sa nárokov		

Opravy. Zmeny. Rôzne.

Opravy v udelených ochranných dokumentoch

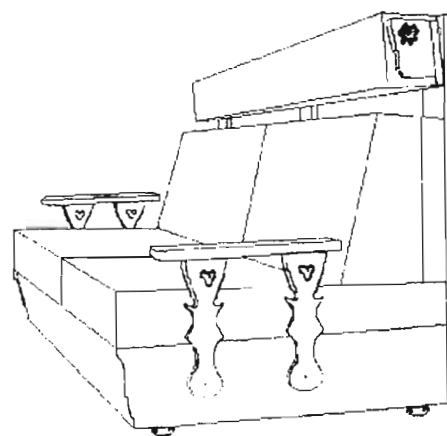
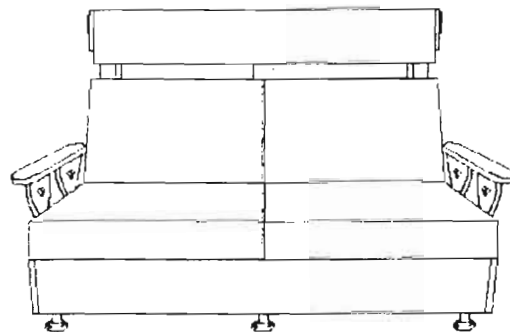
TA4Q	meno pôvodcov
TB4Q	oprava mien
TC4Q	zmena mien
TD4Q	oprava adries
TE4Q	zmena adries
TF4Q	oprava dát
TG4Q	oprava chýb v triedení
TH4Q	oprava alebo zmena všeobecne
TK4Q	tlačové chyby v úradných vestníkoch



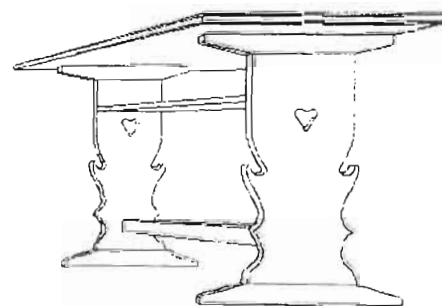
25993 variant 12



25993 variant 13



25994 variant 1



25994 variant 2

(11) 25994

(21) 152-98

(22) 26.06.1998

(15) 25.05.2000

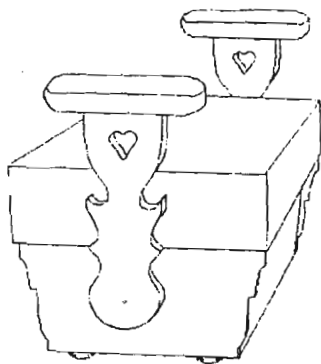
(54) Sedacia súprava

(51) 06/05.04

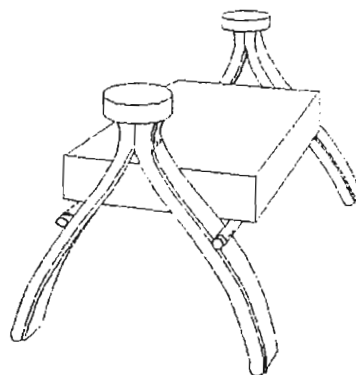
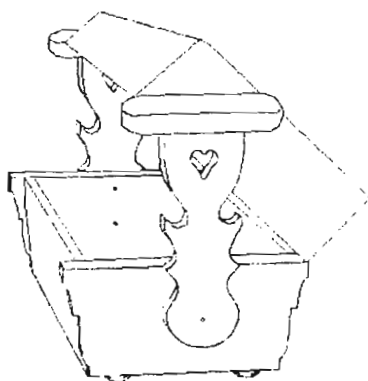
počet vonkajších úprav: 5

(73) Süttő Ladislav, Budovateľská 253, 900 46 Most pri Bratislave, SK;

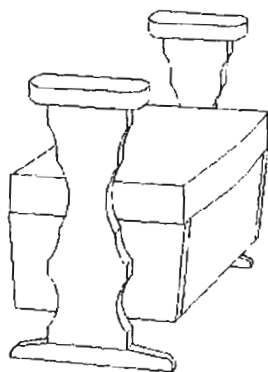
(72) Süttő Ladislav, Budovateľská 253, 900 46 Most pri Bratislave, SK;



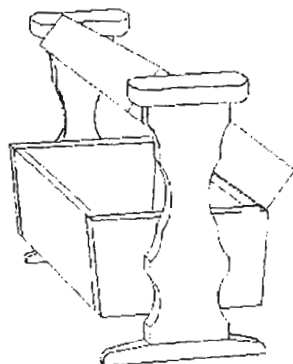
25994 variant 3



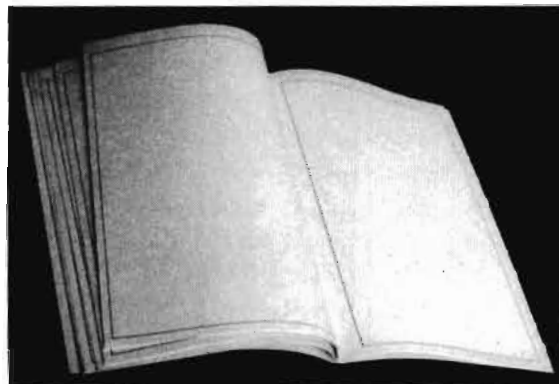
25994 variant 5



25994 variant 4



- (11) 25995
 (21) 115-99
 (22) 28.05.1999
 (15) 25.05.2000
 (54) Zošit s okrajovým rámčekom
 (51) 19/04.02
 počet vonkajších úprav: 1
 (73) Budiš Juraj, Ing., Sabinovská 26, 080 01 Prešov, SK;
 (72) Budiš Juraj, Ing., Sabinovská 26, 080 01 Prešov, SK; Kožár Slavomír, Ing., Ražňany 268, 082 61 Ražňany, SK;



25995

(11) 25996

(21) 145-99

(22) 28.06.1999

(15) 25.05.2000

(31) 29/100.223

(32) 08.02.1999

(33) US

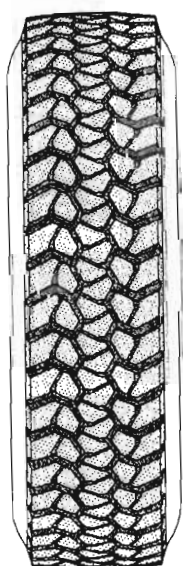
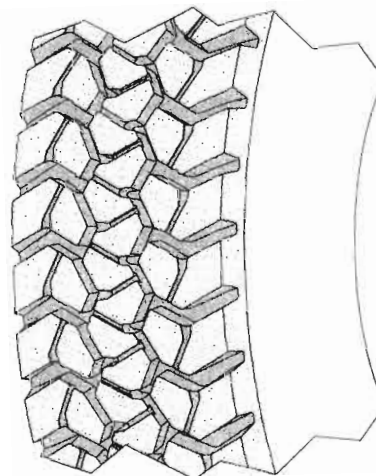
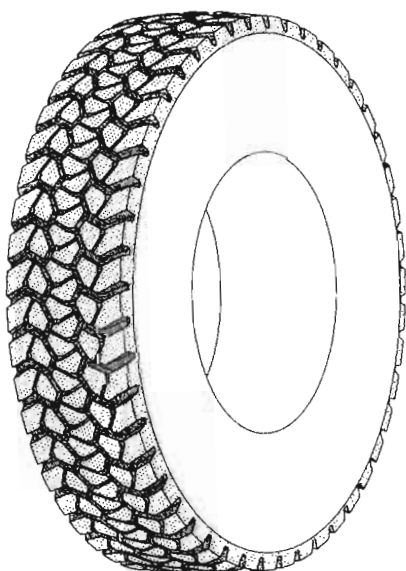
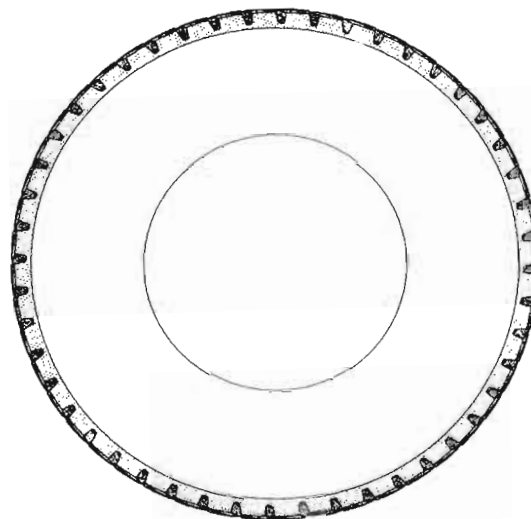
(54) Behúň pneumatiky

(51) 12/15.01

počet vonkajších úprav: 1

(73) THE GOODYEAR TIRE & RUBBER COMPANY,
1144 East Market Street, Akron, Ohio 44316-0001,
US;

(72) Herve Marcel Henri Beauquitte, route d'Ettelbruck
9, L-7715 Colmar-Berg, LU; Michel Pierre Charles
Robert, Viree du Renard 11, B-6640 Sibert, BE;



25996

(11) 25997

(21) 156-99

(22) 26.07.1999

(15) 25.05.2000

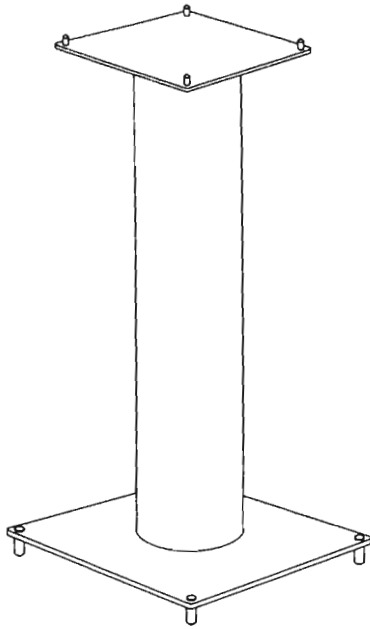
(54) Stojan pod reproduktor

(51) 06/06.04

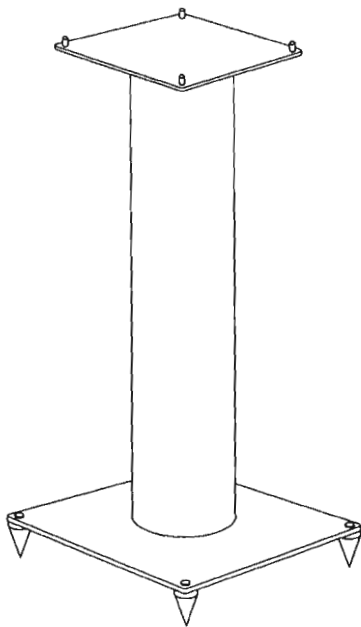
počet vonkajších úprav: 2

(73) Jurkovič Vladimír, Ing., Pribinova 18/7, 901 01
Malacky, SK;

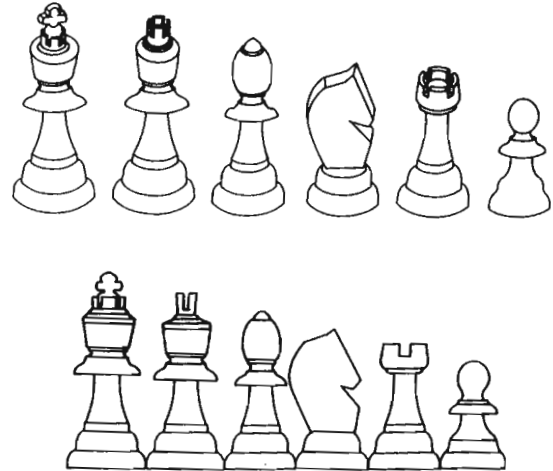
(73) Trnka Lubomír, Ing., Záhorácka 1933/56, 901 01
Malacky, SK; Jurkovič Vladimír, Ing., Pribinova
18/7, 901 01 Malacky, SK;



25997 variant 1

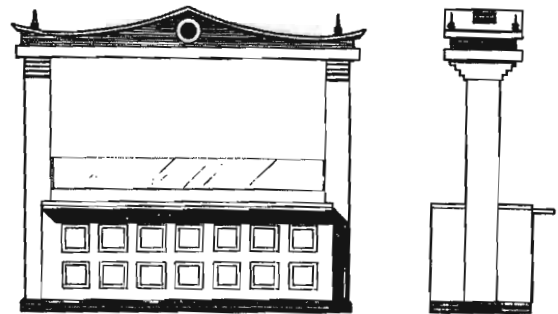


25997 variant 2

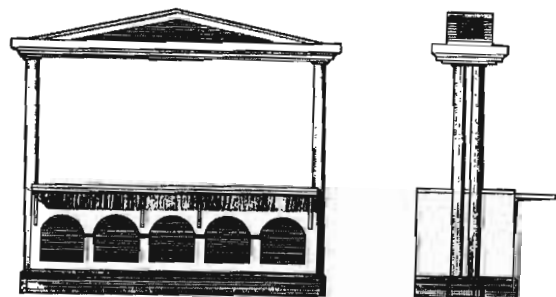


25998

- (11) **25999**
 (21) 194-99
 (22) 27.09.1999
 (15) 25.05.2000
 (54) **Predajný pult**
 (51) 25/03.06
 počet vonkajších úprav: 9
 (73) SODEXHO spoločné stravovanie a služby, s. r. o.,
 Zelený pruh 95/97, 140 00 Praha 4, CZ;
 (72) Hlista Petr, Ing., Sochorova 159, 252 30 Řevnice,
 CZ;

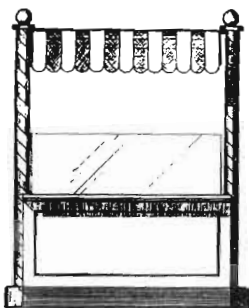


25999 variant 1

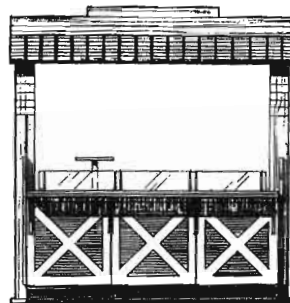
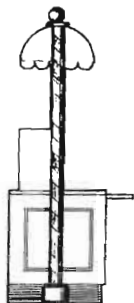


25999 variant 2

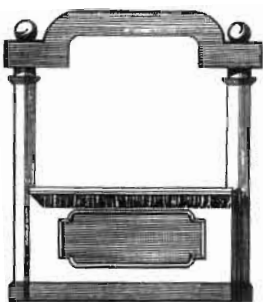
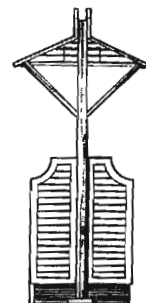
- (11) **25998**
 (21) 167-99
 (22) 18.08.1999
 (15) 25.05.2000
 (54) **Vonkajšia úprava šachových figúrok**
 (51) 21/01.04
 počet vonkajších úprav: 1
 (73) Nad' Milan, Ing., Kostolné 148, 916 13 Kostolné,
 SK;
 (72) Nad' Milan, Ing., Kostolné 148, 916 13 Kostolné,
 SK;



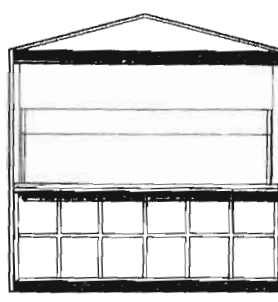
25999 variant 3



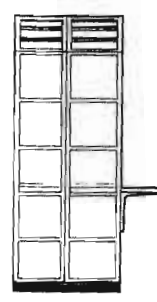
25999 variant 7



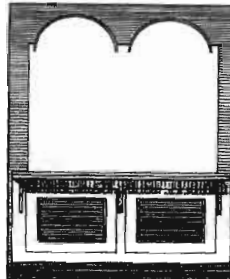
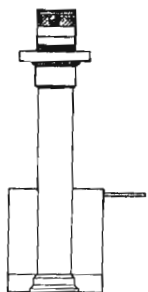
25999 variant 4



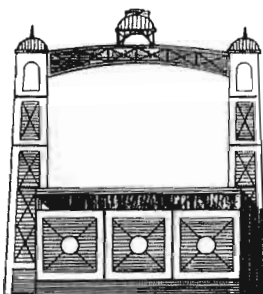
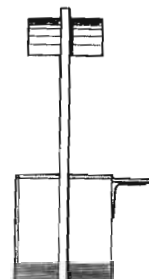
25999 variant 8



25999 variant 5



25999 variant 9



25999 variant 6



(11) 26000

(21) 199-99

(22) 01.10.1999

(15) 25.05.2000

(31) FI990000036

(32) 30.04.1999

(33) IT

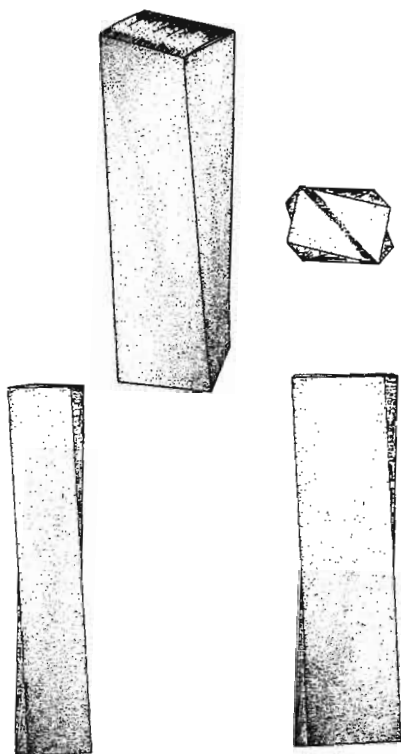
(54) Škatuľka

(51) 09/03.01

počet vonkajších úprav: 1

(73) SALVATORE FERRAGAMO ITALIA S. p. A., 2, Via Tornabuoni, I-50100 Firenze, IT;

(72) de Bashmakoff M. Thierry, 10, Rue Chabanais, F-75002 Paris, FR;

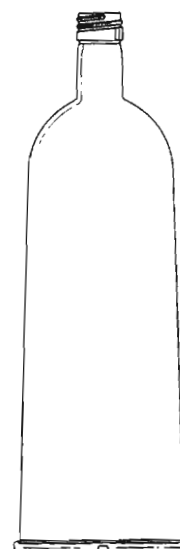
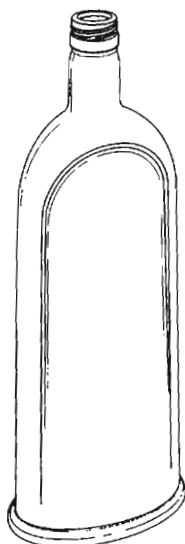
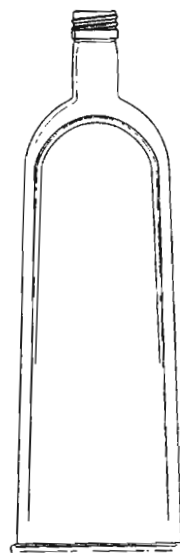


26000

- (11) 26001
 (21) 203-99
 (22) 05.10.1999
 (15) 25.05.2000
 (54) FPaša
 (51) 09/01.01

počet vonkajších úprav: 1

- (73) LES GRANDS CHAIS DE FRANCE, 1, rue de la
 Division Leclerc, 67290 Petersbach, FR;
 (72) Zwinger Laurence, Résidence les Noyers - Bati-
 ment B2, 67340 Ingwiller, FR;



26001

(11) 26002

(21) 248-99

(22) 10.11.1999

(15) 25.05.2000

(31) 49904597.1

(32) 11.05.1999

(33) DE

(54) **Dávkovacia nádobka na prostriedky starostlivosti o telo vo forme krému a dezodorantu**

(51) 09/01.01

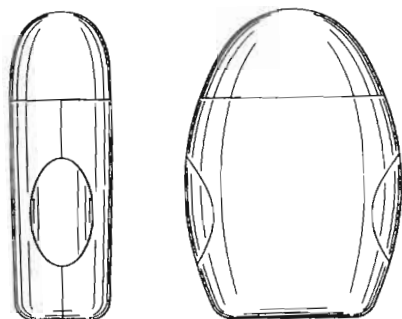
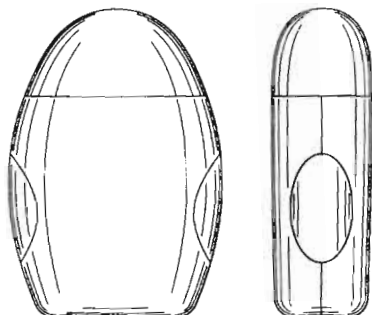
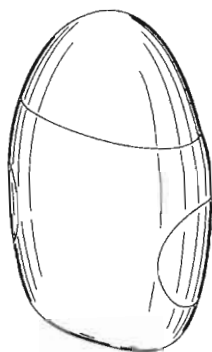
počet vonkajších úprav: 9

(73) Henkel Kommanditgesellschaft auf Aktien, 40191 Düsseldorf, DE;

(72) Holthaus Ulrike, Venloer Strasse 96, D-50259 Pulheim, DE;



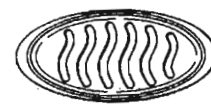
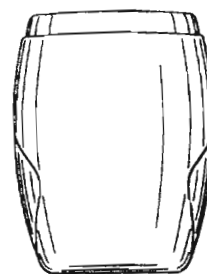
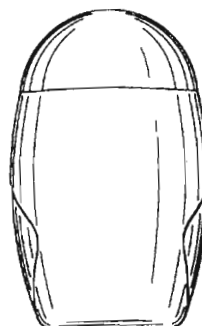
26002 variant 2



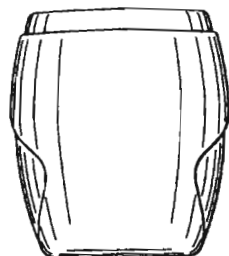
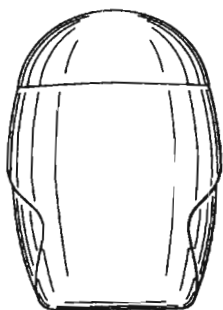
26002 variant 1



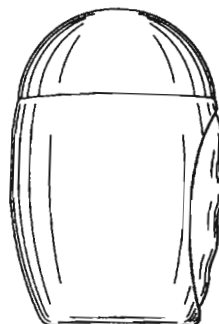
26002 variant 3



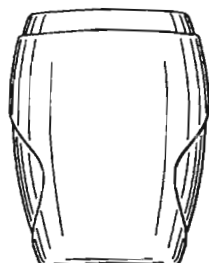
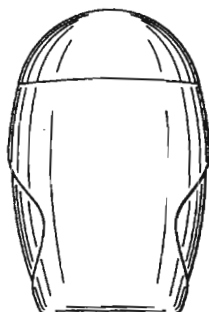
26002 variant 4



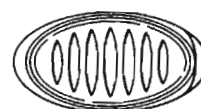
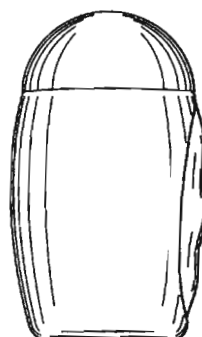
26002 variant 5



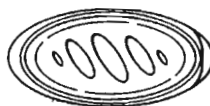
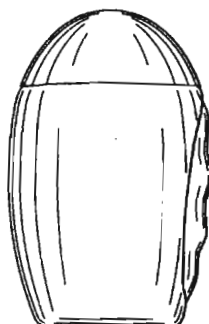
26002 variant 8



26002 variant 6



26002 variant 9

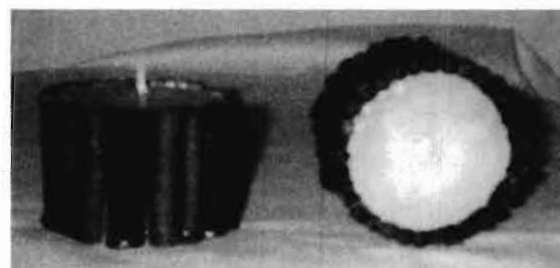


26002 variant 7

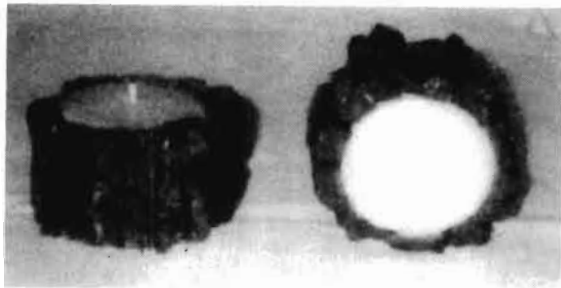
- (11) 26003
 (21) 249-99
 (22) 12.11.1999
 (15) 25.05.2000
 (54) Sviečka
 (51) 26/04.04

počet vonkajších úprav: 3

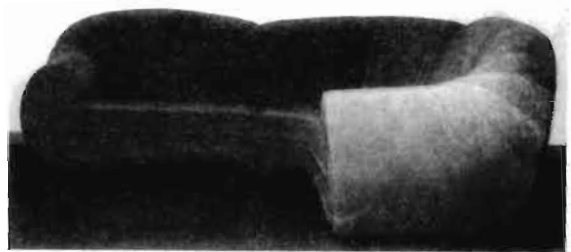
- (73) Sepešiová Iveta, Horolezecká 5, 040 01 Košice, SK;
 (72) Sepešiová Iveta, Horolezecká 5, 040 01 Košice, SK;



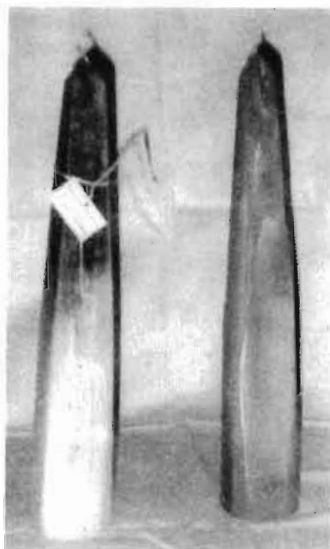
26003 variant 1



26003 variant 2



26004 variant 1



26003 variant 3



(11) 26004

(21) 253-99

(22) 25.11.1999

(15) 25.05.2000

(54) Sedacia súprava

(51) 06/05.02

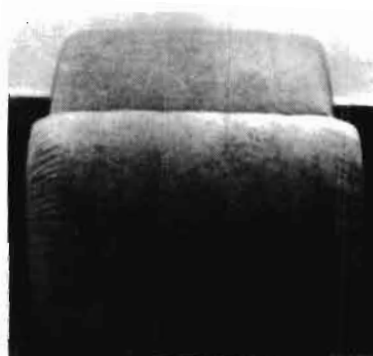
počet vonkajších úprav: 4

(73) Prudká Ivana, Lánska 961/64, 017 01 Považská Bystrica, SK;

(72) Hričovský Jozef, Hliny 1420/19, 017 01 Považská Bystrica, SK;



26004 variant 2



26004 variant 3

26004 variant 4

- (11) 26005
- (21) 254-99
- (22) 25.11.1999
- (15) 26.05.2000
- (31) MA199900590
- (32) 25.05.1999
- (33) DK

(54) Skrinka na hrací stroj

(51) 21/01.02

počet vonkajších úprav: 1

(73) Compu-Game A/S, Randersvej 36, DK-6700 Esbjerg, DK;

(72) Haun Harry, Kildemosevej 37, DK-4000 Roskilde, DK;



26005

(11) 26006

(21) 255-99

(22) 01.12.1999

(15) 26.05.2000

(31) 99-1026

(32) 04.06.1999

(33) SE

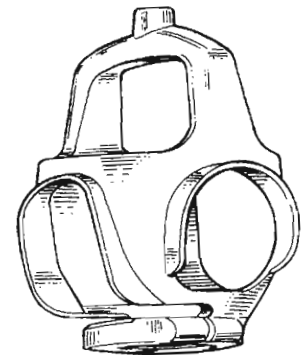
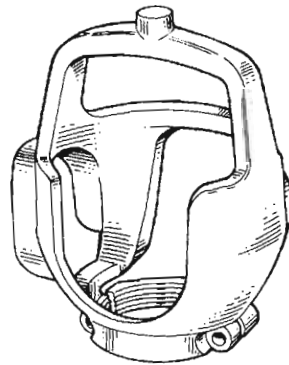
(54) Nárazník ventilu na plynojem

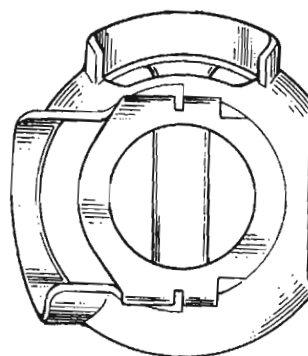
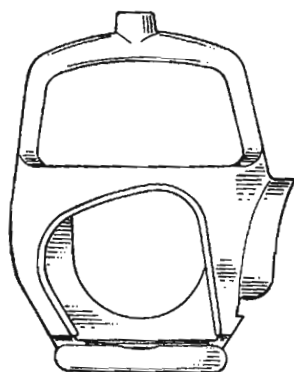
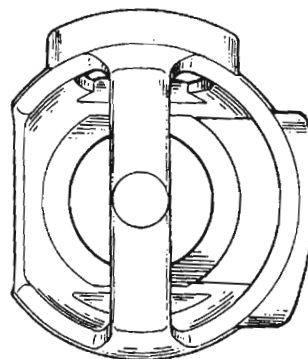
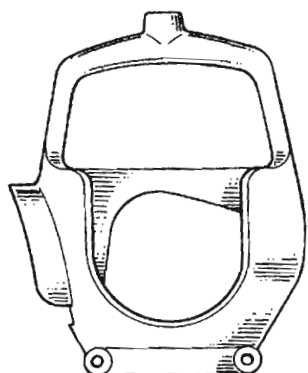
(51) 23/01.07

počet vonkajších úprav: 1

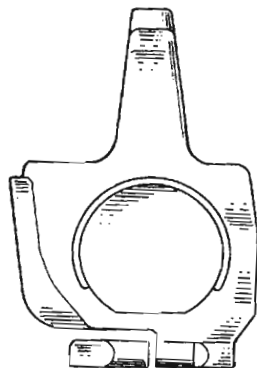
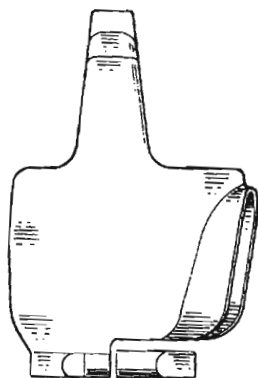
(73) AGA AKTIEBOLAG, S-181 81 Lidingö, SE;

(72) Nilsson Leif, Södra Kungsvägen 260 A, S-181 62 Lidingö, SE;



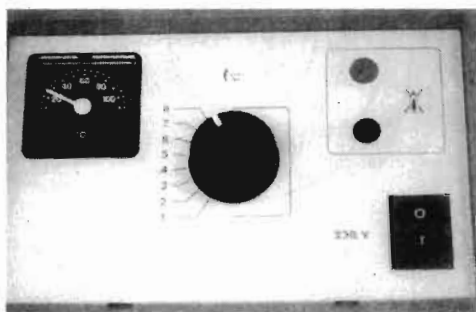


26006



- (11) 26007
 (21) 161-99
 (22) 05.08.1999
 (15) 31.05.2000
 (54) Kotel s obslužnými prvkami
 (51) 23/03.01
 počet vonkajších úprav: 1
 (73) Joh. Vaillant GmbH u. Co, 42850 Remscheid, DE;
 (72) Marth Frank, Wiesenstr. 2, D-56581 Melsbach, DE;





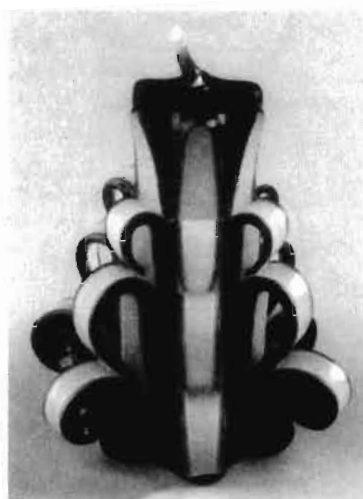
26007

- (11) **26008**
 (21) 257-99
 (22) 03.12.1999
 (15) 31.05.2000
 (54) **Obal na plnené obľátky**
 (51) 09/05.08
 počet vonkajších úprav: 1
 (73) Pečivárne Liptovský Hrádok, s. r. o., Liptovská Porúbka 347, 033 01 Liptovský Hrádok, SK;
 (72) Fencel Ján, Liptovská Porúbka 347, 033 01 Liptovský Hrádok, SK;



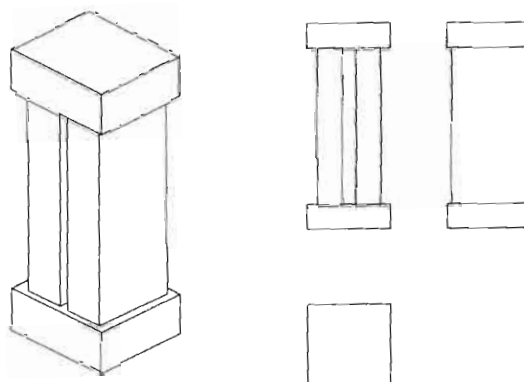
26009

- (11) **26009**
 (21) 259-99
 (22) 06.12.1999
 (15) 31.05.2000
 (54) **Sviečka**
 (51) 26/04.04
 počet vonkajších úprav: 1
 (73) Zima Jozef, Mgr. - UNIOWAX, Hollého 7, 903 01 Senec, SK;
 (72) Zima Jozef, Mgr., Hollého 7, 903 01 Senec, SK;

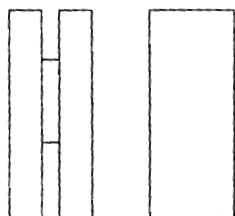
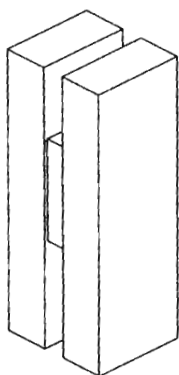


26009

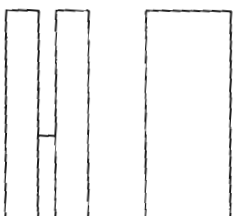
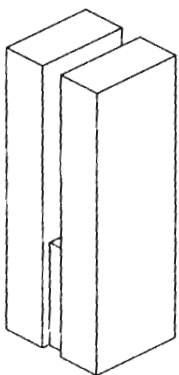
- (11) **26010**
 (21) 260-99
 (22) 07.12.1999
 (15) 31.05.2000
 (54) **Podstavec**
 (51) 06/03.04
 počet vonkajších úprav: 3
 (73) Jurkovič Vladimír, Ing., Pribinova 18/7, 901 01 Malacky, SK;
 (73) Trnka Ľubomír, Ing., Záhorácka 1933/56, 901 01 Malacky, SK; Jurkovič Vladimír, Ing., Pribinova 18/7, 901 01 Malacky, SK;



26010 variant 1



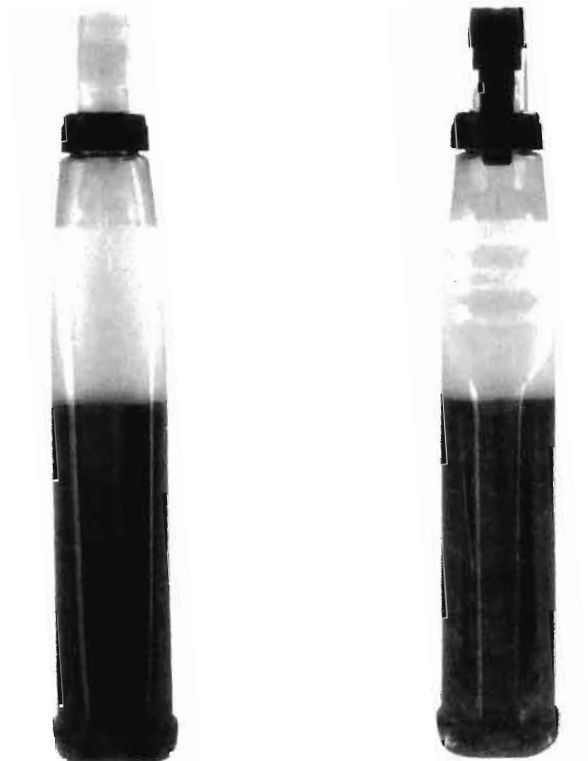
26010 variant 2



26010 variant 3



- (11) 26011
 (21) 269-99
 (22) 10.12.1999
 (15) 31.05.2000
 (31) 49905480.6
 (32) 10.06.1999
 (33) DE
 (54) **Sprejová fľaša na dvojfarebné a dvojfázové čistiace prostriedky**
 (51) 09/01.01
 počet vonkajších úprav: 1
 (73) Henkel Kommanditgesellschaft auf Aktien, 40191 Düsseldorf, DE;
 (72) Meine Georg, Hofstadt 4, D - 40822 Mettmann, DE;



26012



26011

(11) **26013**

(21) 272-99

(22) 13.12.1999

(15) 31.05.2000

(54) **Fľaštička**

(51) 09/01.01

počet vonkajších úprav: 1

(73) GUERLAIN SOCIÉTÉ ANONYME, Paris, FR;

(72) Granai Robert, Paris, FR;

(11) **26012**

(21) 270-99

(22) 10.12.1999

(15) 31.05.2000

(54) **Posteľ**

(51) 06/01.06

počet vonkajších úprav: 1

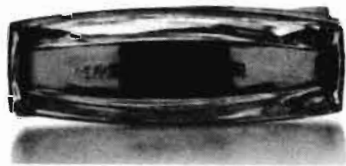
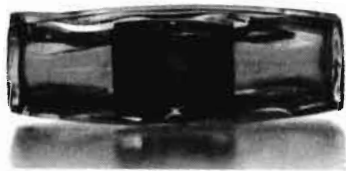
(73) Prudká Ivana, Lánska 961/64, 017 01 Považská Bystrica, SK;

(72) Hričovský Jozef, Hliny 1420/19, 017 01 Považská Bystrica, SK;





- počet vonkajších úprav: 3
 (73) Henkel Kommanditgesellschaft auf Aktien, 40191 Düsseldorf, DE;
 (72) Weltgen Paul-Otto, Tucherweg 11, D-40724 Hilden, DE; Mühlhausen Hans Georg, Schimmelpfennigstrasse 61, D-40597 Düsseldorf, DE;

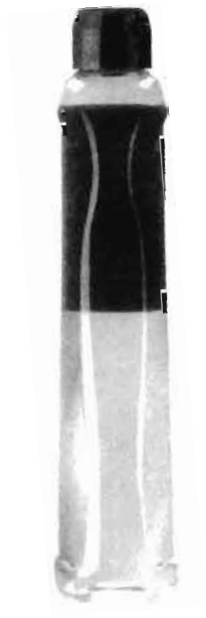


26013

- (11) 26014
 (21) 228-99
 (22) 21.10.1999
 (15) 31.05.2000
 (33) DE
 (54) Fľaša na čistiace prostriedky
 (51) 09/01.01



26014 variant 1



26014 variant 2

26014 variant 3

ND4Q

Predĺženie platnosti priemyselných vzorov

(11) 22599
(21) 23322
(22) 04.06.1990

(54) Viazanie na upevnenie topánky na bežeckú lyžu

Platnosť do: 04.06.2005

(11) 23112
(21) 23393
(22) 27.06.1990

(54) Nové tvarové riešenie puzdra rozpojovača

Platnosť do: 27.06.2005

(11) 24757
(21) 74-95
(22) 09.03.1995

(54) Nosič na kontajnery

Platnosť do: 09.03.2005

(11) 24896
(21) 149-95
(22) 01.06.1995

(54) Zariadenie na žmýkanie stieracieho mopu

Platnosť do: 01.06.2005

(11) 24897
(21) 151-95
(22) 06.06.1995

(54) Téglik na jednorazové použitie

Platnosť do: 06.06.2005

(11) 24898
(21) 165-95
(22) 09.06.1995

(54) Radiátor

Platnosť do: 09.06.2005

(11) 24899
(21) 198-95
(22) 22.06.1995

(54) Nový profil lišty

Platnosť do: 22.06.2005

(11) 24914
(21) 171-95
(22) 12.06.1995

(54) Telefónna kabína

Platnosť do: 12.06.2005

(11) 24915
(21) 172-95
(22) 12.06.1995

(54) Telefónna kabína

Platnosť do: 12.06.2005

(11) 24916
(21) 173-95
(22) 12.06.1995

(54) Telefónna kabína

Platnosť do: 12.06.2005

(11) 24963
(21) 230-95
(22) 02.08.1995

(54) Nádoba

Platnosť do: 02.08.2005

(11) 24964
(21) 289-95
(22) 21.09.1995

(54) Profily dverových a okenných rámov

Platnosť do: 21.09.2005

(11) 25003
(21) 225-95
(22) 25.07.1995

(54) Radiátor

Platnosť do: 25.07.2005

(11) 25011
(21) 200-95
(22) 23.06.1995

(54) Kapitola učebnice

Platnosť do: 23.06.2005

(11) 25149
(21) 336-95
(22) 07.12.1995

(54) Elektrický holiaci strojček a jeho diely

Platnosť do: 07.12.2005

(11) 25197
(21) 260-95
(22) 24.08.1995

(54) Sušič vlasov

Platnosť do: 24.08.2005

(11) 25280
(21) 254-95
(22) 23.08.1995

(54) Fľaša na stlačený plyn

Platnosť do: 23.08.2005

Záložné právo na priemyselný vzor

Číslo zápisu	Majiteľ	Záložný veriteľ	Dátum uzatvorenia zmluvy	S účinnosťou od:
25493	WILLING INDUSTRY, a. s., Krupina, SK; Kerametal, a. s., Bratislava, SK;	DEVÍN BANKA, a. s., Františkánske námestie 8, 811 01 Bratislava, SK;	15.12.1999	26.06.2000

ČASŤ

OCHRANNÉ ZNÁMKY

**Číselné kódy na označovanie bibliografických údajov
(Štandard WIPO ST. 60)**

(111) číslo zápisu	(511) údaj o triede alebo triedach podľa medzinárodného triedenia výrobkov a služieb (Nicejská klasifikácia)
(151) dátum zápisu	(540) reprodukcia známky
(180) dátum, dokedy môžu mať známkové práva účinok	(554) trojrozmerná známka
(210) číslo prihlášky	(591) údaje o uplatňovaných farbách
(220) dátum podania prihlášky	(730) meno(-á) a adresa(-y) prihlasovateľa(-ov) alebo majiteľa(-ov) známky
(310) číslo prioritnej prihlášky	(800) údaje o medzinárodnom zápise
(320) dátum prioritnej prihlášky	
(330) krajina priority	
(442) dátum zverejnenia prihlášky ochrannej známky	
(510) zoznam výrobkov a/alebo služieb	

Zverejnené prihlášky ochranných známok

20-96	3161-98	600-99	776-99
893-96	3166-98	615-99	781-99
2090-96	3167-98	651-99	782-99
2189-96	3194-98	652-99	783-99
45-97	3201-98	653-99	784-99
1530-97	3244-98	654-99	785-99
1735-97	3257-98	655-99	786-99
1872-97	3276-98	656-99	787-99
2008-97	3289-98	657-99	788-99
2601-97	3294-98	658-99	789-99
3011-97	3381-98	666-99	790-99
3047-97	111-99	667-99	791-99
3429-97	112-99	671-99	792-99
3434-97	113-99	673-99	793-99
3549-97	114-99	676-99	794-99
3635-97	115-99	678-99	797-99
3751-97	116-99	680-99	798-99
3752-97	123-99	681-99	806-99
3754-97	159-99	682-99	807-99
3760-97	160-99	684-99	810-99
3773-97	204-99	685-99	827-99
3774-97	254-99	701-99	828-99
3811-97	339-99	703-99	829-99
151-98	351-99	704-99	830-99
782-98	353-99	707-99	832-99
790-98	363-99	708-99	833-99
1134-98	364-99	709-99	834-99
1291-98	382-99	710-99	835-99
1565-98	393-99	711-99	836-99
1683-98	398-99	712-99	838-99
1860-98	399-99	713-99	839-99
1880-98	483-99	714-99	840-99
1896-98	487-99	715-99	842-99
1953-98	489-99	717-99	843-99
1954-98	490-99	719-99	844-99
1993-98	492-99	720-99	845-99
2050-98	552-99	723-99	846-99
2058-98	553-99	724-99	847-99
2059-98	555-99	730-99	848-99
2136-98	556-99	731-99	849-99
2139-98	557-99	733-99	850-99
2144-98	558-99	737-99	852-99
2305-98	559-99	738-99	861-99
2308-98	572-99	739-99	874-99
2309-98	575-99	740-99	875-99
2414-98	576-99	741-99	876-99
2550-98	577-99	743-99	877-99
2558-98	578-99	744-99	878-99
2566-98	579-99	745-99	880-99
2567-98	580-99	746-99	884-99
2610-98	582-99	748-99	886-99
2611-98	583-99	750-99	887-99
2648-98	584-99	763-99	888-99
2652-98	585-99	764-99	889-99
2653-98	586-99	765-99	890-99
2675-98	587-99	766-99	891-99
2785-98	588-99	767-99	892-99
2938-98	589-99	768-99	893-99
3035-98	590-99	769-99	894-99
3065-98	591-99	771-99	895-99
3098-98	597-99	772-99	896-99
3109-98	598-99	774-99	897-99
3124-98	599-99	775-99	898-99

899-99	1240-99	1334-2000
900-99	1242-99	1579-2000
901-99	1243-99	1728-2000
904-99	1244-99	1729-2000
908-99	1246-99	1783-2000
912-99	1247-99	1796-2000
913-99	1248-99	1797-2000
915-99	1249-99	1798-2000
922-99	1254-99	
923-99	1255-99	
928-99	1257-99	
929-99	1258-99	
934-99	1259-99	
935-99	1262-99	
945-99	1263-99	
948-99	1264-99	
950-99	1265-99	
1003-99	1266-99	
1013-99	1268-99	
1015-99	1270-99	
1018-99	1271-99	
1019-99	1272-99	
1020-99	1273-99	
1021-99	1274-99	
1022-99	1275-99	
1024-99	1276-99	
1025-99	1277-99	
1027-99	1278-99	
1029-99	1280-99	
1030-99	1284-99	
1031-99	1287-99	
1032-99	1289-99	
1101-99	1290-99	
1103-99	1291-99	
1104-99	1292-99	
1105-99	1293-99	
1107-99	1295-99	
1108-99	1298-99	
1110-99	1300-99	
1115-99	1877-99	
1143-99	2633-99	
1145-99	2634-99	
1201-99	2635-99	
1202-99	2636-99	
1204-99	2637-99	
1205-99	2638-99	
1207-99	2639-99	
1208-99	3011-99	
1209-99	2536-98	
1211-99	1969-99	
1212-99	1684-2000	
1213-99	1685-2000	
1216-99	1686-2000	
1217-99	1687-2000	
1218-99	1688-2000	
1222-99	1689-2000	
1223-99	1690-2000	
1224-99	1691-2000	
1228-99	1692-2000	
1230-99	1693-2000	
1231-99	1694-2000	
1233-99	1695-2000	
1236-99	1696-2000	
1237-99	3375-99	
1238-99	267-2000	

(210) 20-96

(220) 03.01.1996

(511) 9, 16, 36, 37, 38, 41, 42

(540) **T-System**

(510) 9 - Elektrické, elektronické, optické, meracie, signalizačné, kontrolné, ovládacie alebo učebné prístroje a nástroje (v rozsahu triedy 09), prístroje na záznam, prenos, spracovanie a reprodukciu zvuku, obrazu alebo dát, nosiče dát ovládané strojom, predajné automaty a mechanizmy prístrojov na vhadzovanie mincí, vybavenie na spracovanie dát a počítače.

16 - Tlačoviny, najmä lepenka a výrobky z lepenky s potlačou alebo pečiatkou, návody a učebné materiály (okrem prístrojov), písacie a kancelárske potreby (okrem nábytku).

36 - Služby v odbore financií a nehnuteľností.

37 - Služby v odbore stavebníctva, vykonávanie údržby, opráv a montáží; inštalácia a montáže telekomunikačných zariadení.

38 - Telekomunikačné služby, prenájom a prevádzka telekomunikačného vybavenia, najmä na vysielanie a televíziu, prenos správ a informácií prostredníctvom internetu.

41 - Služby v odbore vzdelania, zábavy, organizácie športových a kultúrnych akcií, služby publikačné a vydávanie tlačovín s výnimkou publikovania a vydávania reklamných materiálov.

42 - Služby programovania počítačov, služby báz dát, a to prenájom prístupových hodín k báze dát a jej prevádzka, zhromažďovanie počítačových dát prostredníctvom služieb spravodajcov, nájomné služby vzťahujúce sa na vybavenie, na spracovanie dát a počítačov, projekčné plánovacie služby vzťahujúce sa na telekomunikačné vybavenie.

(730) **Deutsche Telekom AG**, Friedrich-Ebert-Allee 140, D-53113 Bonn, DE;

(210) 893-96

(220) 10.04.1996

(511) 5, 31

(540) **PRESCRIPTION DIET**

(510) 5 - Veterinárne prípravky.

31 - Krmivá pre zvieratá.

(730) **HILL'S PET NUTRITION, INC.**, spoločnosť zriadená podľa zákonov štátu Delaware, 400 SW Eighth Street, Topeka, Kansas 66603, US;

(210) 2090-96

(220) 09.08.1996

(511) 11, 37, 42

(540)



(510) 11 - Regulátory ústredného vykurovania a vetrania, ventilátory a ich súčasti, vzduchotechnické zariadenia a regulátory.

37 - Montáž a opravy meracej a regulačnej techniky, sprostredkovateľská činnosť v oblasti výstavby, montáž, opravy a údržba vybraných elektrotechnických zariadení.

42 - Projektovanie elektrických zariadení.

(730) **ELEKTRODESIGN ventilátory, spol. s r. o.**, Květinová 16, 130 00 Praha 3, CZ;

(210) 2189-96

(220) 20.08.1996

(591) farebná

(511) 29, 30

(540)



(510) 29 - Plnky, zmesi, polotovary a nátierky na prípravu sendvičov a drobného trvanlivého pečiva obsahujúce najmä produkty obsahnuté v triede 29; mliečne výrobky, najmä maslo, syr, smotana, jogurty, tvaroh a mliečne nápoje vhodné na konzumáciu so sendvičmi a drobným trvanlivým pečivom; marmelády, džemy, lekváre ako plnky a nátierky na použitie pri príprave sendvičov a drobného trvanlivého pečiva.

30 - Múka, obilniny, obilné výrobky určené na ľudskú spotrebu, na prípravu sendvičov a drobného trvanlivého pečiva, cestá na prípravu sendvičov a drobného trvanlivého pečiva; nátierky, hotové jedlá alebo polotovary prevažne z produktov obsahnutých v triede 30; zákusky, koláče a malé občerstvenia obsahujúce najmä produkty obsahnuté v triede 30; čaj, káva, kávové náhradky, kakao, čokoládové nápoje, uvedené výrobky tiež v extrahovanej forme (tekutej alebo sušenej), ako hotové nápoje, nápoje vo vrecúškach, ako aj nápoje na predaj v automatoch alebo vo forme nátierok alebo plniek do pekárskejších alebo cukrárskejších výrobkov alebo plniek do pečív, všetko obsahujúce uvedené produkty; cukrovinky nie na liečivé účely; ovocné zmrzliny, smotanové zmrzliny, zmrzlinové výrobky, mrazené cukrovinky, chlieb, koláče, torty, zákusky, keksy, sušienky, pekárske a cukrárske výrobky, sladké pečivo, múčniky, dezerty, čokoláda do sendvičov a drobného trvanlivého pečiva, čokoládové výrobky, plnky do pekárskejších a cukrárskejších výrobkov a plnky do pečív, zákuskov a koláčov vyrobené z uvedených produktov, sendviče a drobné trvanlivé pečivo obsahujúce proteínové látky vo forme kúskov, v texturovanej forme alebo vo forme prášku.

(730) **MARS, Inc.**, McLean, Virginia, US;

(210) 45-97
(220) 08.01.1997
(511) 6, 16, 17, 19
(540)



(510) 6 - Kovy v surovom a polospracovanom tvare a ich zliatiny; stavebné materiály vyrobené celkom alebo najmä zo všeobecného kovu alebo jeho zliatin; kovové priečkové systémy skladajúce sa z kovového rámu so sadrokartónovým obkladom a s prevládajúcimi kovovými komponentmi; dosky, pásy, profily a tvarovky, všetko zo všeobecného kovu alebo jeho zliatiny a na použitie v stavebníctve; skrutky, klince, upevňovacie prostriedky, svorky, svorníky, držiaky, závesy a čapy (všetko z kovu alebo jeho zliatiny).

16 - Papier, kartón, drevotrieska, pilinové dosky, buničínové dosky a lepenka zo slamy; rúry; vrecia; škatule, debny; prepravky a táčne; všetko z uvedených materiálov; lepenka na účely balenia.

17 - Izolačné materiály; materiály na vyplnenie a prípravky na tesnenie škár; lepiace pásy iné ako tie, ktoré sa používajú v papierníctve a ktoré sa nepoužívajú na lekárske účely a v domácnosti; výplne dilatčných škár; podložky gumové alebo z vulkanického vlákna.

19 - Nekomové stavebné materiály; sadra a sadrokartón; zmesi na škárovanie na použitie v stavebníctve; stavebné dosky; stavebné lišty; systémy na stavbu priečok; fabióny; nekovové stropy; obklady stien; stavebný papier.

(730) **BPB plc.**, Langley Park House, Uxbridge Road, Slough SL3 6DU, GB;

(210) 1530-97
(220) 05.06.1997
(511) 16, 35, 36, 37, 42
(540)



(510) 16 - Tlačoviny, časopisy, knihy, zoznamy, brožúry, letáky, karty, mapy; papiernický tovar, papier, kartón a lepenka a výrobky z týchto materiálov, ktoré nie sú zahrnuté v iných triedach; fotografie, vzdelávacie a učebné pomôcky a potreby okrem prístrojov; baliace materiály z plastu, ktoré nie sú zahrnu-

té v iných triedach; karty vo forme úverových kariet, debetných kariet, telefónnych a iných kariet.

35 - Reklamné služby; marketingové služby, služby v oblasti vzťahov s verejnosťou; obchodný manažment a administratívne riadenie; komerčné poradenské a konzultačné služby; zaznamenávanie, prepis, zostavovanie, kompilácia, systematizácia dátových a digitálnych komunikácií; využitie a kompilácia matematických a štatistických dát; príprava obchodných správ; poradenské a konzultačné služby vzťahujúce sa k uvedeným službám a činnostiam.

36 - Poisťovníctvo a finančné služby; finančné konzultačné služby; služby poskytované v súvislosti s kreditnými kartami, debetnými kartami a inými kartovými operáciami; finančný manažment; bankové služby; poradenské a konzultačné služby vzťahujúce sa k uvedeným službám a činnostiam.

37 - Služby poskytované v stavebníctve, opravy, montáž a údržba telekomunikačných zariadení, strojov a prístrojov, vysielacích a prijímacích zariadení a prístrojov, prístrojov a zariadení na posielanie a prijímanie správ; podmorské stavby a konštrukcie, inštalácie a opravy; služby spojovania podmorských káblov; kladenie, ukladanie a zakopávanie káblov; poradenské a konzultačné služby vzťahujúce sa k uvedeným službám a činnostiam.

42 - Vedecké a priemyselné výskumné a rešeršné služby; technické projektové štúdie; služby vzťahujúce sa na využívanie umelých inteligencií; konzultačné služby v oblasti telekomunikácií; projekčné a dizajnérske služby; počítačové služby; počítačové programovanie; prenájom počítačov a periférnych zariadení k počítačom; vytváranie počítačového hardvéru a softvéru; údržba, inovácia a aktualizácia počítačového softvéru a elektronických báz dát; počítačové systémové analýzy; prenájom prístupového času k počítačovým bázam dát; výskum a prieskum pod vodou; geologický prieskum, seizmický prieskum a služby s tým spojené; podvodné mapovanie a služby s tým spojené; rezervačné služby patriace do triedy 42; poradenské a konzultačné služby vzťahujúce sa k uvedeným službám a činnostiam.

(730) **CABLE AND WIRELESS PLC**, 124 Theobalds Road, London WC1X 8RX, GB;

(210) 1735-97
(220) 23.06.1997
(511) 20
(540)



(510) 20 - Nábytok, kancelársky nábytok, kovový nábytok, školský nábytok, stoly, stoličky, lavice, pulty, lavičky, ležadlá, vitríny, zrkadlá, divány, pohovky, kreslá, obrazové rámy, vešiakové háčiky, stojany na kvety, novinové stojany.

(730) **MOBILIER, s. r. o.**, Winterova 24, 921 01 Piešťany, SK;

(210) 1872-97
(220) 04.07.1997
(511) 30

(540) **ESKYMO**

(510) 30- Zmrzliny, smotanové zmrzliny, mrazené cukrovinky, prípravky na výrobu uvedených tovarov.

(730) **Unilever N. V.**, Weena 455, 3013 AL Rotterdam, NL;

(210) 2008-97
(220) 14.07.1997
(511) 35, 41, 42
(540)



(510) 35 - Obchodné alebo podnikateľské informácie, poradenstvo obchodné, spracovanie textov (administratívne práce), sprostredkovanie obchodu s tovarom.

41 - Organizovanie a vedenie konferencií, organizovanie a vedenie seminárov, vydávanie kníh (vydavateľstvo).

42 - Inžinierska činnosť (kontrola elektrických zariadení), poradenstvo v oblasti bezpečnosti, projektová činnosť, štúdie technických projektov, technický prieskum.

(730) **ELMAX, v. o. s.**, Hany Meličkovej 1/d, 841 05 Bratislava, SK;

(210) 2601-97
(220) 11.09.1997
(511) 35, 36, 39, 41, 42
(540)



FOUR SEASONS

(510) 35 - Poskytovanie informácií a poradenstvo v oblasti zhromažďovania rôznych druhov tovarov v prospech iných osôb, umožňujúce zákazníkovi pohodlné prezeranie, preskúšanie a nákup týchto tovarov.

36 - Služby súvisiace s rozvojom, nákupom, predajom, financovaním, manažmentom, prevádzkovaním, prenájmom, podporou, sprostredkovateľstvom v oblasti bytov, izieb, nájomných bytov a domov, domov a bytov v osobnom vlastníctve, časovo vymedzeného vlastníctva imania, podielového vlastníctva, dočasného (intervalového) vlastníctva imania, obchodného imania, nákupných stredísk a nákupných obchodných veľkostredísk a nehnuteľností všetkých druhov; predaj a kúpa nehnuteľností pri

iné osoby a v ich zastúpení, financovanie, manažment, oceňovanie a ohodnocovanie, prenájom a sprostredkovateľstvo obchodu s bytmi, izbami, nájomnými domami a bytmi, domami a bytmi v osobnom vlastníctve, imaním s časovo obmedzeným vlastníctvom, podielovým vlastníctvom, dočasným (intervalovým) vlastníctvom, obchodnými budovami a pozemkami a s nehnuteľnosťami; služby súvisiace so zmenou vlastníctva nehnuteľností vrátane časovo vymedzeného vlastníctva imania, podielového vlastníctva, dočasného (intervalového) vlastníctva imania.

39 - Služby súvisiace s prenájomom člnov, organizovaním okružných plavieb a letov, námorná doprava a preprava a služby s tým súvisiace; turistické a cestovné kancelárie a agentúry s výnimkou kancelárií a agentúr poskytujúcich rezerváciu hotelového ubytovania; organizovanie ciest, rezervácia ciest a zájazdov s výnimkou rezervácie hotelového ubytovania, sprevádzanie turistov, preprava turistov; prevádzkovanie garáží, prenájom parkovacích miest, parkovacie služby, prenájom automobilov; preprava tovarov a odborné informácie v tejto oblasti.

41 - Zabezpečovanie rekreačných, zábavných a športových podujatí; služby v oblasti divadelných a filmových predstavení, koncertov a ostatných druhov zábavných podujatí; zabezpečovanie a prevádzkovanie športových zariadení, klubov zdravia a činností s tým súvisiacich; služby umeleckých galérií; prevádzkovanie herní a kasín; služby vyučovacie a vzdelávacie, kurzy, školenia a prednáškové činnosti.

42 - Hotelové služby; ubytovacie a stravovacie služby rekreačných, športových a zábavných stredísk (zimných aj letných), kúpeľné služby; rezervácia hotelov (ubytovania); služby reštauračné, stravovacie a pohostinské, bankety; odborné poradenstvo v oblasti prepravy tovarov.

(730) **Four Seasons Hotels (Barbados) Ltd.**, Suite 201/202 Chancery House, High Street, Bridgetown, BB;

(210) 3011-97
(220) 13.10.1997
(511) 35, 36, 42

(540) **ISTROFIN**

(510) 35 - Pomoc pri riadení obchodnej činnosti, obchodný manažment a podnikové poradenstvo, poradenstvo pri vedení podnikov, obchodný alebo podnikateľský prieskum, poradenstvo v obchodnej činnosti, profesionálne obchodné alebo podnikateľské poradenstvo, obchodné alebo podnikateľské informácie, sprostredkovanie obchodu s tovarmi.

36 - Prenájom nehnuteľností, sprostredkovateľská činnosť v oblasti ekonómie a financií, realitné kancelárie, sprostredkovanie nehnuteľností, finančné odhady a oceňovanie (poisťovníctvo, bankovníctvo, nehnuteľnosti), služby v oblasti finančnictva, finančné riadenie, správa nehnuteľností, finančné poradenstvo, finančné informácie, faktoring, forfajting, finančný lízing, sprostredkovanie obchodu s cennými papiermi.

42 - Odborné poradenstvo s výnimkou obchodného.

(730) **ISTROFIN, a. s.**, Rozmarínova 4, 934 01 Levice, SK;

(210) 3047-97
(220) 16.10.1997
(591) čierna, zelená, žltá
(511) 7, 9, 11, 12, 35, 37, 39, 40, 41, 42
(540)



(510) 7 - Elektromotory a generátory patriace do tejto triedy, mechanizované výstuže a stropné podávače, závesné zdvíhacie zariadenia.

9 - Transformátory.

11 - Vykurovacie zariadenia a zariadenia na chladenie a sušenie.

12 - Závesné lokomotívy.

35 - Reklamná činnosť.

37 - Montáž a opravy vykurovacích zariadení, zariadení na chladenie a sušenie, stavebníctvo, opravy, montážne a inštalácie služby.

39 - Autobusová doprava, automobilová preprava, balenie a skladovanie materiálu.

40 - Spracovanie a úprava materiálu.

41 - Vzdelávanie, zabezpečovanie praktických výcvikov, kurzov a školení.

42 - Stravovacie služby, prechodné ubytovanie, odborné poradenstvo s výnimkou obchodného.

(730) **Hornonitrianske bane Prievidza, a. s.**, Matice slovenskej 10, 971 71 Prievidza, SK;

(210) 3429-97
(220) 20.11.1997
(511) 33
(540)



(510) 33 - Alkoholické nápoje s výnimkou piva.

(730) **E. & J. Gallo Winery, Deutschland, GMBH**, Hamburg, DE;

(210) 3434-97
(220) 20.11.1997
(511) 16, 36

(540) **SALOMON SMITH BARNEY**

(510) 16 - Tlačoviny vzťahujúce sa k finančníctvu.

36 - Služby v oblasti financovania a investovania.

(730) **Salomon Smith Barney, Inc., a New York corporation**, 388 Greenwich Street, New York, New York 10013, US;

(210) 3549-97
(220) 03.12.1997
(310) 39725554.3
(320) 05.06.1997
(330) DE
(511) 9, 16, 38, 42

(540) **T-Netcall**

(510) 9 - Elektrické; elektronické, optické, meracie, signalizačné, kontrolné, ovládacie alebo učebné prístroje a nástroje (v rozsahu triedy 09), prístroje na záznam, prenos, spracovanie a reprodukciu zvuku, obrazu alebo dát, nosiče dát ovládané strojom, predajné automaty a mechanizmy prístrojov na vhadzovanie mincí, vybavenie na spracovanie dát a počítače.

16 - Tlačoviny, najmä lepenka a výrobky z lepenky s potlačou alebo pečiatkou, návody a učebné materiály (okrem prístrojov), písacie a kancelárske potreby (okrem nábytku).

38 - Telekomunikačné služby, prenájom a prevádzka telekomunikačného vybavenia, najmä na vysielanie a televíziu, prenos správ a informácií prostredníctvom internetu.

42 - Služby programovania počítačov, služby báz dát, a to prenájom prístupových hodín k báze dát a jej prevádzka, zhromažďovanie počítačových dát prostredníctvom služieb spravodajcov, nájomné služby vzťahujúce sa na vybavenie na spracovanie dát a počítačov, projekčné plánovacie služby vzťahujúce sa na telekomunikačné vybavenie.

(730) **Deutsche Telekom AG**, Friedrich-Ebert-Allee 140, D-53113 Bonn, DE;

(210) 3635-97
(220) 10.12.1997
(511) 30, 35

(540) **WOSEBA**

(510) 30 - Káva, čaj, kakao, cukor, kávové náhradky, ryža, tapioka, ságo, múka a obilné prípravky, chlieb, sušienky, sucháre, koláče, jemné pečivo, cukrovinky, zmrzlina, med, droždie, prášok do pečiva, soľ, horčica, korenie, ocot, ochutené šťavy s výnimkou dressingov, koreniny.

35 - Pomoc pri riadení obchodnej činnosti, sprostredkovateľská a obstarávací činnosť v oblasti obchodu s tovarom.

(730) **"WOSEBA" Sp. z o. o.**, ul. Krotoszyńska 163, 63-430 Odolanów, PL;

(210) 3751-97
(220) 23.12.1997
(511) 30, 32

(540) **GRANKO SNACK**

(210) 790-98
(220) 30.03.1998
(511) 6, 28
(540)



- (510) 6 - Kovové výrobky, najmä krúžky na kľúče, privesky na kľúče, klipsy na papierové peniaze, nesvietiace a nemechanické znaky, licenčné tabuľky, rámčeky licenčných tabuliek.
28 - Vozidlá ako hračky a súpravy na zostrojenie týchto detských vozidiel.
- (730) **FORD MOTOR COMPANY**, a Delaware corporation, American Road, Dearborn, Michigan 48121, US;

(210) 1134-98
(220) 30.04.1998
(511) 36

(540) **EUROVISA**

- (510) 36 - Finančné služby.
- (730) **Visa International Service Association**, 900 Metro Center Boulevard, Foster City, California 94404, US;

(210) 1291-98
(220) 15.05.1998
(511) 12
(540)



MAXIMUM FLANGE SHIELD

- (510) 12 - Pneumatiky na automobilové kolesá a ich duše, vybavenie na opravy pneumatík a duší, ich časti a príslušenstvo.
- (730) **Sumitomo Rubber Industries, Ltd.**, 6-9, 3-chome, Wakino-hama-cho, Chuo-ku, Kobe 651, JP;

(210) 1565-98
(220) 15.06.1998
(511) 5, 32

(540) **KORYTNICA**

- (510) 5 - Minerálne vody na liečenie.
32 - Minerálne vody vrátane ochutených, stolové vody, nealkoholické nápoje sytené a nesýtené, limonády, ovocné nápoje, sirupy, prípravky a príchute na výrobu nápojov, sóda.
- (730) **Fatranské liečebné kúpele, a. s.**, 034 75 Korytnica, SK;

(210) 1683-98
(220) 24.06.1998
(511) 35, 40

(540) **ORIGINAL SPIN**

- (510) 35 - Riadenie maloobchodných predajní so sortimentom odevov.
40 - Krajčírské služby.
- (730) **LEVI STRAUSS & CO.**, Levi's Plaza, 1155 Battery Street, San Francisco, California 94111, US;

(210) 1860-98
(220) 09.07.1998
(511) 14, 18, 25
(540)



- (510) 14 - Drahé kovy a ich zliatiny, výrobky z drahých kovov alebo výrobky pokovované drahými kovmi, ktoré nie sú zahrnuté v iných triedach; klenoty, hodinky, drahokamy, hodinárske a chronometrické nástroje a prístroje.
18 - Kufre, kufre lodné a cestovné tašky, batohy, kabelky, meštekky na peniaze, peňaženky, kufriky, vaky, športové tašky, gymnastické tašky.
25 - Košeľe, vesty, pulóvre, topánky, čiapky, šatky, šortky, triká, spodky, opasky na odevy, ponožky, plavky, saká, oblečenie do dažďa, blúzky, šaty, obuv, pleteniny, šály, klobúky, čelenky, pyžamá a oblečenie na noc.
- (730) **GTFM, Inc.**, a New York corporation, 350 Fifth Avenue, Suite 6617, New York, New York 10118, US;

(210) 1880-98
(220) 10.07.1998
(511) 35, 37, 42
(540)



- (510) 35 - Akvizičné služby verejnosprospešným, priemyselným a obchodným spoločnostiam, vládám a iným; obchodné porady.
37 - Opravy a modernizácie zariadení a prístrojov pre verejnosprospešné, priemyselné a obchodné spoločnosti, vlády a iné dohliadajúce služby v spojení s uvedeným.

42 - Inžinierske, konštruktérske služby verejnoprospešným, priemyselným a obchodným spoločnostiam, vládam a iným; porady odborné s výnimkou obchodných.

(730) **Bechtel Group, Inc.**, spoločnosť štátu Nevada, 50 Beale Street, San Francisco, California 94105, US;

(210) 1896-98

(220) 13.07.1998

(511) 9, 12, 22, 27, 35

(540) **AUTOCORA**

(510) 9 - Výstražné trojuholníky.

12 - Motorové a nemotorové vozidlá, brzdové obloženia, pneumatiky na všetky druhy vozidiel vrátane duší a vložiek do nich, karosérie, tlmiče nárazov na vozidlá, okenné sklá aj ochranné, strešné okná, hŕkačky, kapoty, karosérie, čističe výfukových plynov (katalyzátory), ochranné kryty kolies, stierače, tlmiče, výstražné a doplnkové svetlá, nosiče všetkých druhov určených na motorové a nemotorové vozidlá, zariadenia na plnenie pneumatík vzduchom, najmä hustilky na pneumatiky vozidiel mechanické a elektrické, klinové remene do motorov automobilov, spojery, reťaze pre pozemné vozidlá.

22 - Autolaná.

27 - Autokoberce.

35 - Sprostredkovanie obchodu s uvedenými tovarmi.

(730) **Zavoral Tomáš, Ing.**, Babákova 2155, 140 00 Praha 4, CZ;

(210) 1953-98

(220) 22.07.1998

(511) 16

(540) **SUPER MINI TABU**

(510) 16 - Hracie karty, grafické znaky, grafické zobrazenie, katalógy, knihy, pohľadnice, publikácie.

(730) **POLYPRESS, s. r. o.**, Gessayova 45, 851 03 Bratislava, SK;

(210) 1954-98

(220) 22.07.1998

(511) 16

(540) **SUPER TABU**

(510) 16 - Hracie karty, grafické znaky, grafické zobrazenie, katalógy, knihy, pohľadnice, publikácie.

(730) **POLYPRESS, s. r. o.**, Gessayova 45, 851 03 Bratislava, SK;

(210) 1993-98

(220) 24.07.1998

(511) 9, 35, 37, 38, 41, 42

(540)

TatraSoft

(510) 9 - Zariadenie a prístroje výpočtovej techniky, počítačový hardvér a softvér, počítače, prídavné zariadenia a príslušenstvo, periférne zariadenia k počítačom, klávesnice, monitory, skenery, tlačiarne, kresliace zariadenia, prepínače, počítačové siete, programy obsluhujúce počítače, zariadenia na spracovanie údajov, vysielače (prenos informácií).

35 - Marketing, informačné a poradenské služby v oblasti obchodu, sprostredkovanie obchodu s tovarmi.

37 - Servis výpočtovej, kancelárskej a komunikačnej techniky.

38 - Počítačová komunikácia, počítačové a prenosové siete, počítačové terminály, pošta (elektronická), prenájom zariadení na prenos informácií, prenos správ a obrazových informácií pomocou počítača.

41 - Zabezpečovanie školení vlastných pracovníkov a softvérových odborníkov.

42 - Počítačové bazy dát vrátane obnovovania, počítačové programovanie, poradenské služby v oblasti HW a informačných technológií, poradenstvo v oblasti bezpečnosti informačných systémov a technológií, prenájom času na prístup do počítačových báz dát, prenájom počítačov, prenájom počítačového softvéru, tvorba softvéru, výroba softvéru, servis počítačových programov, prieskum v oblasti využitia počítačov.

(730) **M Co, spol. s r. o.**, Drotárska 9, 811 02 Bratislava, SK;

(210) 2050-98

(220) 31.07.1998

(310) 133538

(320) 12.06.1998

(330) CZ

(511) 30

(540) **MINI HORALKY**

(510) 30 - Trvanlivé pečivo, obľátky, sušienky, vafle, kačkové, kávové, čokoládové, vanilkové a ovocné krémy a polevy.

(730) **Danone Čokoládovny, a. s.**, Mezi vodami 27, 143 20 Praha, CZ;

(210) 2058-98

(220) 03.08.1998

(511) 35, 37

(540)

 **Komeko**

(510) 35 - Sprostredkovanie obchodu s tovarom.

37 - Zámočníctvo - montáž drobných železiarskych predmetov, stavebníctvo.

(730) **KOMEKO, s. r. o.**, Továrnská 19, 064 01 Stará Ľubovňa, SK;

kuričný sirup, kukuričný sirup s vysokým obsahom fruktózy, kukuričný škrob, dextróza, kryštalická fruktóza, čokoládové polevy, čokoládové bonbóny, čokoládové jedlá, kakaové prášky, kakaové maslá, kakaové nápoje, jačmenný slad, pšeničná múka, kukuričná masa, ryžová múka, kukuričný šrot, kukuričná múka, sójová múka, sójový šrot a výrobky z cesta, obilniny určené na ľudskú spotrebu.

31 - Prírodné poľnohospodárske výrobky a obilie na konzumáciu ľudí, potraviny pre zvieratá; sušený slad, jačmenný slad, zmiešaná suchá jačmenná zmes a zmiešaná namočená jačmenná zmes.

33 - Potravinársky značkový alkohol.

39 - Doprava a skladovanie uvedených tovarov, preprava a skladovanie poľnohospodárskych produktov.

(730) **Archer Daniels Midland Company**, 4666 Faries Parkway, Decatur, Illinois 62526, US;

(210) 2309-98

(220) 07.09.1998

(511) 1, 4, 5, 29, 30, 31, 33, 39

(540)



(510) 1 - Chemikálie na priemyselné použitie, stabilizátory do poliev a glazúr, pšeničný škrob, kyselina citrónová, citran sodný, citran draselný, sorbitol, manitol, kyselina mliečna, laktát sodný, laktát draselný, laktát vápenatý, xantánová živica, lecitín, etylalkohol.

4 - Priemyselné oleje, priemyselné oleje na použitie v chemikáliách a náterových farbách, vyrobené z bavlníkového semena, slečnice, sóje, ľanu, obilia, kukurice a rýb.

5 - Prísady do potravy pre zvieratá, vitamíny a dietetické doplnky, kyselina citrónová, citran sodný, citran draselný, sorbitol, manitol, kyselina mliečna, laktát sodný, laktát draselný, laktát vápenatý, xantánová živica, lecitín, zmiešané tokoferoly, izolované sójové proteíny, sójové proteínové koncentráty, sójové izoflavóny, najmä extrakty sójových proteínov, na použitie ako dietetické a nutričné doplnky alebo ako zložky dietetických a nutričných doplnkov, vitamín E.

29 - Spracované potraviny, najmä upravené predkrmy, vláknité rastlinné bielkoviny používané ako náhradka za mäso, syry, ryby a hydinu; potravinárske oleje vyrobené z bavlníka; jedlé slnečnicové semená; spracovaná sója; jedlý rybí olej; jedlý ľanový olej; čiastočne upravené oleje na použitie pre ďalších výrobcov, sušené hrozienka, sušený javor, sušené ovocie, monoglyceridy, rafinované rastlinné oleje, ako sú sójový, kukuričný, konopný, repkový, (canola), slnečnicový, arašidový a zmes olejov pripravených na zákazku; izolované bielkoviny zo sóje,

upravené rastlinné proteíny a mliečne náhradky na báze sóje.

30 - Základné potravinárske výrobky, ako spracovaná a upravená pšenica, kukuričná múka, kukuričné sladidlá, kondicionéry na báze cesta, nakyprovacie činidlá, stabilizátory do poliev a glazúr, pšeničné glutény, pšeničný lepok, pšeničný škrob, kvapalný a tuhý med, kvapalná a tuhá melasa, sušený slad, kukuričný sirup, kukuričný sirup s vysokým obsahom fruktózy, kukuričný škrob, dextróza, kryštalická fruktóza, čokoládové polevy, čokoládové bonbóny, čokoládové jedlá, kakaové prášky, kakaové maslá, kakaové nápoje, jačmenný slad, pšeničná múka, kukuričná masa, ryžová múka, kukuričný šrot, kukuričná múka, sójová múka, sójový šrot a výrobky z cesta, obilniny určené na ľudskú spotrebu.

31 - Prírodné poľnohospodárske výrobky a obilie na konzumáciu ľudí, potraviny pre zvieratá; sušený slad, jačmenný slad, zmiešaná suchá jačmenná zmes a zmiešaná namočená jačmenná zmes.

33 - Potravinársky značkový alkohol.

39 - Doprava a skladovanie uvedených tovarov, preprava a skladovanie poľnohospodárskych produktov.

(730) **Archer Daniels Midland Company**, 4666 Faries Parkway, Decatur, Illinois 62526, US;

(210) 2414-98

(220) 25.09.1998

(511) 6, 7, 8, 9, 35, 37, 40, 41, 42

(540)



(510) 6 - Kovové svorky; spájky; lamely; vložky; kovové tenké doštičky; drôty; kovové rúry; lišty, laty; spájkovací drôt; objímky; prstence; kovové škatule, skrinky, skatule; spojky a prichytky na káble a rúrky; kovové prípojky a odbočky potrubia; kovové navijacie cievky; kovové koncové svorky; kovové obruče a spojky; kovové spojovacie skrutki na káble; kovové objímky; kovové vodiace lišty; zástrčky (spájacie kontakty).

7 - Ručné náradie a nástroje na motorický pohon; ručné elektrické vrtačky.

8 - Ručné nástroje a náradie, najmä nitovacie kladivá, perforovačky, rúrkorezy, rezačky, orezávačky, napínadlá na kovové drôty a pásy, nástroje na opleťanie, upchávačky, nitovačky, všetko ako ručné nástroje; vrtačky na ručný pohon; spájkovačky s výnimkou elektrických; skrutkovače; zväracie zariadenia, zväracie prístroje s výnimkou elektrických; ručné nástroje na rezanie, sekanie, krájanie, všetko na ručný pohon.

9 - Spájkovačky elektrické; elektrické zväracie zariadenia a prístroje.

35 - Sprostredkovanie kúpy a predaja optických výrobkov, prvkov a zariadení.

37 - Inštalovanie a opravy elektrických spotrebičov; montáž, údržba a opravy strojov a prístrojov, najmä elektrických; odrušovanie elektrických prístrojov a

zariadení; montáž, prekládka a opravy miestnych telekomunikačných vedení a optických káblov vrátane nadväzujúcich súborov; prekládka, opravy a servis telefónnych ústrední, pobočkových ústrední a iných telekomunikačných zariadení; výstavba káblových rozvodov, plynovodov a vodovodov; čistenie interiérov a exteriérov; čistenie okien.

40 - Montáž materiálov na objednávku.

41 - Organizovanie a vedenie školení, seminárov a sympózií.

42 - Poradenské služby v oblasti elektrotechniky a vláknovej optiky; poradenské služby v oblasti projektovania a inštalácie optických systémov; odborné profesionálne poradenstvo s výnimkou obchodného alebo podnikateľského.

(730) **OPTOKON, spol. s r. o.**, Vyšehradská 19, 851 06 Bratislava, SK;

(210) 2550-98

(220) 12.10.1998

(511) 3, 5, 16, 21, 35, 39

(540) **RaJ**

(510) 3 - Kozmetické prípravky každého druhu, mydlá, šampóny, výrobky voňavkárskve, čistiace prípravky.
5 - Prípravky na osvieženie vzduchu, prednostne tuhé osviežovače vzduchu.

16 - Papierové obrúsky, papierové vreckovky, toaletný papier.

21 - Prostriedky a pomôcky na čistenie patriace do tejto triedy.

35 - Sprostredkovanie obchodu s výrobkami.

39 - Distribúcia tovaru.

(730) **Dobišová Mária - „MAR-MEX“**, Školská 2205, 022 01 Čadca, SK;

(210) 2558-98

(220) 13.10.1998

(511) 9, 16, 35, 38, 41, 42

(540)



(510) 9 - Elektronické publikácie; magnetické a optické nosiče dát; dáta na strojovo čitateľných nosičoch, najmä magnetických a optických nosičoch, napr. CD-WORM, CD-ROM; programy; počítačový hardvér.

16 - Katalógy firiem, služieb a tovaru, počítačových programov, počítačových a informačných systémov; periodiká; tlačoviny vrátane reklamných a propagačných; formuláre, návody a príručky, sprievodná dokumentácia informácií o firmách, tovare a službách; propagačná dokumentácia bežne doplňovaná; propagačný materiál, napr. letáky, prospekty, tlačivá, vzorky.

35 - Propagácia; kopírovanie; poskytovanie obchodných informácií; obchodné poradenstvo; príprava inzercie; rozširovanie obchodných materiálov; zverejňovanie reklamných textov; prenájom re-

klamných plôch; podávanie marketingových a obchodných informácií o firmách a informácií o výrobných a službách firiem; vydávanie reklamných a náborových textov; posielanie reklamných textov zákazníkom; vydávanie reklám na počítačových sieťach; reklamné kancelárie; reklamná inzercia; reklama rozhlasom alebo televíziou; inzeráty; propagačné agentúry; sprostredkovanie obchodných informácií o firmách.

38 - Agentúry tlačové a informačné.

41 - Uverejňovanie a vydávanie textov okrem reklamných, vydávanie dát na magnetických a optických nosičoch, vystavovanie dát a báz dát na počítačových sieťach, napr. internet; vydávanie informácií, dát na strojovo čitateľných nosičoch, napr. magnetických a optických nosičoch; vydavateľská a publikačná činnosť; vydávanie katálogov, kníh a časopisov; revue - vydania.

42 - Počítačové programovanie; vybavovanie korešpondencie; poradenstvo v oblasti počítačového hardvéru; programovanie počítačov; projektovanie počítačového softvéru; tvorba softvéru a báz dát; tvorba, inštalácia, spúšťanie a aktualizácia počítačových programov; prenájom času na prístup do báz dát; počítačové programovanie, poradenstvo v oblasti hardvéru a softvéru.

(730) **INFORM NET PARTNERS, s. r. o.**, Platněřská 4, 110 00 Praha, CZ;

(210) 2566-98

(220) 14.10.1998

(511) 16, 35, 38

(540) **CORBIS**

(510) 16 - Fotografie.

35 - Reklama a propagačná činnosť.

38 - Počítačová a telefónna komunikácia.

(730) **KEYSTONE, s. r. o.**, Chodská 11, 120 21 Praha 2, CZ;

(210) 2567-98

(220) 14.10.1998

(511) 16, 35, 38

(540) **KEYSTONE**

(510) 16 - Fotografie.

35 - Reklama a propagačná činnosť.

38 - Počítačová a telefónna komunikácia.

(730) **KEYSTONE, s. r. o.**, Chodská 11, 120 21 Praha 2, CZ;

(210) 2610-98

(220) 20.10.1998

(511) 37, 39

(540) **TAG AVIATION**

(510) 37 - Údržba a opravy lietadiel.

39 - Vzdušná doprava, prenájom lietadiel, preprava cestujúcich a tovaru, prepravné služby spojené s vybavovaním cestujúcich na letisku, balenie tovaru, uskladňovanie tovaru, manipulácia s tovarom pri preprave, sprostredkovanie predaja lietadiel.

(730) **TAG AVIATION S. A. SWISS HOLDING COMPANY**, 14, rue Charles Bonnet, CP 398, 1211 Geneva 12, CH;

(210) 2611-98
(220) 20.10.1998
(511) 37, 39
(540)



(510) 37 - Údržba a opravy lietadiel.

39 - Vzdušná doprava, prenájom lietadiel, preprava cestujúcich a tovaru, prepravné služby spojené s vybavovaním cestujúcich na letisku, balenie tovaru, uskladňovanie tovaru, manipulácia s tovarom pri preprave, sprostredkovanie predaja lietadiel.

(730) **TAG AVIATION S. A. SWISS HOLDING COMPANY**, 14, rue Charles Bonnet, CP 398, 1211 Geneva 12, CH;

(210) 2648-98
(220) 23.10.1998
(511) 9, 36, 37, 41

(540) **MUZAK**

(510) 9 - Audio- a videokomunikačné zariadenia používané pre zábavné služby vzťahujúce sa na hudbu, správy, údaje a novinky.

36 - Lízing audio- a videokomunikačných zariadení používaných pre zábavné služby vzťahujúce sa na hudbu, správy, údaje a novinky.

37 - Inštalácia a servis audio- a videokomunikačných zariadení používaných pre zábavné služby vzťahujúce sa na hudbu, správy, údaje a novinky.

41 - Zábavné služby vzťahujúce sa na hudbu, správy, údaje a novinky vysielaných z centrálnych miest do obytných stredísk, reštaurácií, hotelov a iných priemyselných podnikov, predajní a domácností prostredníctvom počítačov, rádia, po drôte (káblom), telefónnymi linkami a satelitmi a zabezpečujúce banku dát hlavných a najzaujímavejších hudobných programov a informácií o hudobnom priemysle prostredníctvom globálnej počítačovej komunikačnej siete.

(730) **Muzak Limited Partnership**, 2901 Third Avenue, Suite 400, Seattle, Washington 98121, US;

(210) 2652-98
(220) 23.10.1998
(591) modrá, biela
(511) 41, 42

(540)



(510) 41 - Organizovanie športových súťaží, organizovanie živých vystúpení, služby poskytované pázdňinovými tábormi (zábava).

42 - Prázdninové tábory (ubytovacie služby), starostlivosť o deti (služby).

(730) **DETSKÉ CENTRUM**, K. Sidora 134, 034 01 Ružomberok, SK;

(210) 2653-98
(220) 23.10.1998
(591) oranžová, hnedá, čierna
(511) 30, 39
(540)



(510) 30 - Aromatické prípravky do potravín, cestá, cestá na koláče, cukor, chlieb, chuťové prísady, droždie, droždie na cestá, jemné pečivo, kakao, koláče s plnkou, kuchynská soľ, mletá kukurica, kukuričná múka, kukuričné vločky, kukuričný škrob, lístkové cesto, maslové tukové cesto, múčne potraviny, potravinárska múka, výrobky z múky, pečivo, pečivo (rožky), perníky, medovníky, pizza, príchuti do zákuskov a koláčov s výnimkou éterických olejov, príchuti s výnimkou éterických olejov, pšeničná múka (vyrážková), puding, sendviče, sójová múka, vanilka (príchut'), ovsené vločky, výrobky z obilnín, zákusky, koláče, príchuti do zákuskov, koláčov s výnimkou esencií, sladké žemle.

39 - Automobilová preprava, doručovanie tovaru.

(730) **HŠK - Macek, spol. s r. o.**, Nádražná 23, 901 01 Malacky, SK;

(210) 2675-98
 (220) 26.10.1998
 (591) biela, červená, čierna
 (511) 20, 35, 39, 40, 42
 (540)



(510) 20 - Kancelársky nábytok, kartotékové skrine, knižnicové police, komody, zásuvkové kontajnery, bielizníky, kreslá, lavice, nemocničné lôžka, masážne stoly, nábytok, drevené kostry a hrany na nábytok, kovový nábytok, školský nábytok, písacie stoly, police, stojany, posteľe, posteľné matrace, prútený tovar, pulty, pultíky, rozkladacie ležadlá, stolárske výrobky, umelecké diela z dreva, vosku a plastov, zrkadlá, izbové, bytové žalúzie.
 35 - Reklama, reklamné agentúry, odborné obchodné poradenstvo, poradenstvo pri vedení podnikov.
 39 - Sprostredkovanie prepravy.
 40 - Spracovanie dreva.
 42 - Poradenstvo odborné (neobchodné), poradenstvo technické.
 (730) **DSC POPRAD, spol. s r. o.**, Traktorová 10, 058 01 Poprad, SK;

(210) 2785-98
 (220) 06.11.1998
 (511) 9, 35, 41
 (540)



(510) 9 - Hasiace prístroje.
 35 - Sprostredkovanie obchodu s tovarom.
 41 - Zabezpečovanie výcvikov, kurzov a školení.
 (730) **PYRONOVA, s. r. o.**, Školská 26, 931 01 Šamorín, SK;

(210) 2938-98
 (220) 31.03.2000
 (511) 36

(540) **KAPITÁL INVEST**

(510) 36 - Uzatváranie poistiek, uzatváranie poistiek proti požiaru, uzatváranie životných poistiek, poistno-technické služby, poradenstvo v oblasti poistenia, sprostredkovanie poistenia, konzultačné služby, sprostredkovanie záruk, dôchodkové fondy, elektronický prevod kapitálu, finančné informácie, finančné odhady a oceňovania (poistovníctvo, bankovníctvo, nehnuteľnosti), finančné poradenstvo, finančné

riadenie, finančné analýzy, finančníctvo, klíring (zúčtovanie vzájomných pohľadávok a záväzkov - bezhotovostné platenie), informácie o poistení, kapitálové investície, nákup na splátky, prenájom nehnuteľností, správa nehnuteľností, sprostredkovateľa nehnuteľností, poistenie nehôd, platenie na splátky, burzové makléřstvo, kaucie, záruky, garancie, ručenie, pripoistenie.

(730) **AMERICAN LIFE INSURANCE COMPANY**, 600 King Street, Wilmington, Delaware 19899, US;

(210) 3035-98
 (220) 27.11.1998
 (511) 11, 17, 19, 35

(540) **TGB PLAST**

(510) 11 - Sanitárne prístroje a zariadenia z plastov.
 17 - Plastové výlisky ako polotovary.
 19 - Kompozitné stavebné materiály; nekovové prenosné stavby.
 35 - Sprostredkovanie obchodu s tovarom.
 (730) **TGB PLAST, spol. s r. o.**, Bratislavská 71, 903 01 Senec, SK;

(210) 3065-98
 (220) 30.11.1998
 (511) 16
 (540)

GASTRO

REVUE GASTRONÓMIE
 A CESTOVNÉHO RUCHU

(510) 16 - Časopis.
 (730) **Dudášová Viera - GASTROPRESS**, Fraňa Kráľa 9, 811 05 Bratislava, SK;

(210) 3098-98
 (220) 04.12.1998
 (591) červená, modrá
 (511) 28, 41
 (540)



(510) 28 - Šípkový tovar, šípkové automaty, ktoré sa nevedú do činnosti vhođením mince.
 41 - Organizovanie šípkových turnajov.
 (730) **VOFOTRONIX SLOVAKIA, s. r. o.**, Kuzmányho 2, 974 05 Banská Bystrica, SK;

(210) 3109-98
(220) 07.12.1998
(511) 29
(540)



(510) 29 - Mäso, ryby, hydina a zverina; mäsové výťažky; konzervované, sušené a tepelne spracované ovocie a zelenina; rôsoly, džemy, ovocné pretlaky; vajcia, mlieko a mliečne výrobky; jedlé oleje a tuky.

(730) Kraft Foods, Inc., Three Lakes Drive, Northfield, Illinois 60093, US;

(210) 3124-98
(220) 09.12.1998
(511) 6, 7, 9, 11, 17
(540)



(510) 6 - Potrubie kovové, kolená kovové, klapky, spojky.
7 - Čerpadlá, pumpy ako stroje, čerpadlá ako časti strojov, čerpadlá na vykurovacie zariadenia; elektrické motory.
9 - Meracie prístroje a zariadenia - vodomery.
11 - Sanitárne prístroje a zariadenia, zmiešavacie zariadenia a batérie na vodovodné potrubie, zariadenia na ohrev vody (bojlery, kúrenie), ohrievače, potrubia ako časti hygienických inštalácií, vodárenské zariadenia, ohrievače vody, zariadenia na filtrovanie vody, zariadenia na úpravu vody, regulačno-bezpečnostné prídavné zariadenia na vodné zariadenia.
17 - Potrubie nekovové, potrubie nekovové - spojky.

(730) Pavlík Štefan - BRAHAMA, Záhradná 31, 080 01 Prešov, SK;

(210) 3161-98
(220) 11.12.1998
(511) 6, 9

(540) **SCHLAGE**

(510) 6 - Zámky okrem elektrických zámkov, kľúče a ich súčasti.

9 - Systémy programovateľného elektrického zámku, ako sú elektronické zariadenia na kontrolu uvoľňovačov západiek alebo zamykacích mechanizmov, všetko na účely kontrolovaných prístupov; elektrické poplašné monitorovacie zariadenia na kontrolu uvoľňovačov západiek zamykacích mechanizmov, ich súčasti na všetok uvedený tovar zahrnutý v triede 9, kódované karty na použitie ako kľúč.

(730) Schlage Lock Company, 2401 Bayshore Boulevard, San Francisco, California 94134, US;

(210) 3166-98
(220) 11.12.1998
(591) žltá, čierna
(511) 9, 35, 36
(540)



(510) 9 - Čipové identifikačné karty.

35 - Marketingové štúdie, obchodný alebo podnikateľský prieskum, poskytovanie obchodných alebo podnikateľských informácií, obchodný manažment, podnikové poradenstvo.

36 - Služby spojené s použitím čipových identifikačných kariet na poskytovanie finančných zliav pri nákupe tovaru; výmena čipových identifikačných kariet za dary - platenie kartami.

(730) Slovnaft Benzinol, a. s., Mlynské Nivy 48, 813 19 Bratislava, SK;

(210) 3167-98
(220) 11.12.1998
(591) modrá, béžová, žltá, čierna, sivá
(511) 9, 35, 36
(540)



(510) 9 - Čipové identifikačné karty.

35 - Marketingové štúdie, obchodný alebo podnikateľský prieskum, poskytovanie obchodných alebo podnikateľských informácií, obchodný manažment, podnikové poradenstvo.

36 - Služby spojené s použitím čipových identifikačných kariet na poskytovanie finančných zliav pri nákupe tovaru; výmena čipových identifikačných kariet za dary - platenie kartami.

(730) Slovnaft Benzinol, a. s., Mlynské Nivy 48, 813 19 Bratislava, SK;

(210) 3194-98
(220) 11.02.2000
(511) 35, 41, 42

(540) **BURZA LETNÝCH DOVOLENIEK**

- (510) 35 - Organizovanie výstav (komerčných alebo reklamných), organizovanie výstav na komerčné alebo reklamné účely, rozširovanie reklamných materiálov zákazníkom (letáky, prospekty, tlačivá, vzorky), vydávanie a aktualizovanie reklamných materiálov, prenájom reklamných priestorov.
 41 - Organizovanie kultúrnych a vzdelávacích výstav.
 42 - Usporiadávanie a prevádzkovanie výstav, prevádzkovanie výstav.
- (730) **INCHEBA, a. s.**, Viedenská cesta č. 5-7, 852 51 Bratislava, SK;

(210) 3201-98
 (220) 14.12.1998
 (511) 9, 11, 12, 35, 36, 37, 39

(540) **Eupart**

- (510) 9 - Akumulátory do batérií, antény, automobilové zapaľovače, automobilové výstražné trojuholníky, autorádiá, elektrické batérie do automobilov, batérie na svietenie, elektrické káble, diaľkové ovládače, hasiace prístroje, kondenzátory, otáčkomery, poistky, elektrické relé, slnečné clony, tachometre do vozidiel, termostaty vozidiel, zabezpečovacie zariadenia proti odcudzeniu.
 11 - Automobilové reflektory, baterky - svietidlá, klimatizačné zariadenia do vozidiel, osvetľovacie zariadenia na dopravné prostriedky, ohrievače na rozmrazovanie skiel vozidiel, svetlá automobilových smeroviek, svetlá na autá, šetriče paliva, zariadenia do automobilov proti oslneniu.
 12 - Automobilové pneumatiky, automobilové podvozky, automobilové snehové reťaze, automobilové strechy, plátenné strechy na automobily, autopočahy, autosedačlá, batožinové nosiče na vozidlá, brzdové diely do vozidiel, brzdové obloženie do vozidiel, čapy na pneumatiky, čelné sklá, prevodové hriadele pre pozemné vozidlá, klaksóny automobilov, kolesá vozidiel, motory pre pozemné vozidlá, nosiče lyží na autá, okenné tabule na okná automobilov, opierky na sedadlá automobilov, uzávery na palivové nádrže automobilov, tlmiace pružiny do dopravných prostriedkov, volanty, spätné zrkadlá, stierače, tlmiče automobilov, ventily na automobilové pneumatiky, zabezpečovacie poplašné zariadenia proti odcudzeniu vozidiel.
 35 - Reklamná činnosť, propagačná činnosť, profesionálne obchodné a podnikateľské poradenstvo, personálne poradenstvo, účtovníctvo, sprostredkovanie nákupu a predaja tovarov.
 36 - Finančné analýzy, finančné poradenstvo, daňové odhady, sprostredkovanie kúpy, predaja a prenájmu nehnuteľností.
 37 - Prenájom strojov, náradia a prístrojov pre stavebníctvo.
 39 - Prenájom automobilov, prenájom technických zariadení a príslušenstva automobilov.
- (730) **Eupart, spol. s r. o.**, Agátova 32, 841 01 Bratislava, SK;

(210) 3244-98
 (220) 17.12.1998
 (310) Ž980803A

- (320) 18.06.1998
 (330) HR
 (511) 30
 (540) **TALIANETTA**
 (510) 30 - Cestoviny.
 (730) **PODRAVKA Prehrambena industrija d. d.**, Ante Starčevića 32, HR-48000 Koprivnica, HR;

(210) 3257-98
 (220) 04.04.2000
 (511) 5
 (540)



CELLADAM

- (510) 5 - Tekuté lieky, potravinové doplnky s liečivými účinkami.
 (730) **CELLADAM INTERNATIONAL SLOVAKIA, s. r. o.**, Námestie mieru 1, 080 01 Prešov, SK;

(210) 3276-98
 (220) 18.12.1998
 (591) zelená, biela, čierna, červená
 (511) 32, 39
 (540)



- (510) 32 - Nealkoholické nápoje - sirupy, limonády.
 39 - Nákladná doprava.
 (730) **NEALKO ORAVAN, spol. s r. o.**, Priemyselná 392, 027 42 Podbiel, SK;

(210) 3289-98
 (220) 19.12.1998
 (511) 6, 19, 20, 37
 (540) **JUVAPLAST**

- (510) 6 - Okenné žabice, okenné západky, kovanie na okná, na dvere a na nábytok, kovové lišty a laty, kovové okenice a okenné rámy.
 19 - Okenné sklo s výnimkou okenného skla na automobily, okenice okrem kovových a textilných, alabastrové sklo, lišty s výnimkou kovových.
 20 - Sklenené tabule na zrkadlá, rámy na obrazy.
 37 - Opravárenské služby v oblasti sklenárstva.
 (730) **JUVAPLAST, spol. s r. o.**, Rozmarínová 8, 920 01 Hlohovec, SK;

(210) 3294-98
 (220) 21.12.1998
 (511) 2, 9, 16, 20, 35, 37

lárske potreby okrem nábytku; vzdelávacie a učebné potreby okrem prístrojov; obalové materiály z plastických hmôt, ktoré nie sú zahrnuté v iných triedach; hracie karty; tlačové znaky; tlačiarenské štočky; papierové výrobky; tlačivá a publikácie.

36 - Poistovníctvo; služby v oblasti financovania; služby v oblasti peňažníctva; služby realitných kancelárií.

(730) **CITICORP**, 399 Park Avenue, New York, New York 10043, US;

(210) 160-99
(220) 29.01.1999
(310) 06337/1998
(320) 03.08.1998
(330) CH
(511) 9, 16, 36
(540)

citigroup 

(510) 9 - Prístroje a nástroje vedecké, navigačné, zeme-meračské, elektrické, fotografické, kinematografické, optické, meracie, signalizačné, kontrolné, záchranné, vzdelávacie a prístroje a nástroje na váženie; prístroje na záznam, prenos a reprodukciu zvuku alebo obrazu; magnetické nosiče údajov, záznamové disky; predajné automaty a mechanizmy prístrojov uvádzaných do činnosti vhođením mince; registračné pokladnice, počítaacie stroje, zariadenia na spracovanie údajov a počítače; hasiace prístroje; počítačový softvér, hardvér a elektronické prístroje.

16 - Papier, kartón, lepenka a výrobky z týchto materiálov, ktoré nie sú zahrnuté v iných triedach; tlačoviny; knihárske výrobky, fotografie, papiernický tovar a písacie potreby; kancelárske lepidlá na použitie v domácnosti; potreby pre umelcov patriace do triedy 16; maliarske štetce; písacie stroje a kancelárske potreby okrem nábytku; vzdelávacie a učebné potreby okrem prístrojov; obalové materiály z plastických hmôt, ktoré nie sú zahrnuté v iných triedach; hracie karty; tlačové znaky; tlačiarenské štočky; papierové výrobky; tlačivá a publikácie.

36 - Poistovníctvo; služby v oblasti financovania; služby v oblasti peňažníctva; služby realitných kancelárií.

(730) **CITICORP**, 399 Park Avenue, New York, New York 10043, US;

(210) 204-99
(220) 04.02.1999
(511) 2, 16, 19, 35
(540) **TRADIX**

(510) 2 - Náterové hmoty, farby, laky.

16 - Papiernický tovar.

19 - Nekovové stavebné materiály patriace do tejto triedy.

35 - Sprostredkovanie obchodu s uvedenými tovarmi.

(730) **Tradix Slovakia, s. r. o.**, Rozvojová 2, 040 11 Košice, SK;

(210) 254-99
(220) 10.02.1999
(511) 35
(540)

Akadémia

veľtrh pomaturitného vzdelávania

(510) 35 - Organizovanie výstav na komerčné alebo reklamné účely, organizovanie výstav na komerčné alebo reklamné aktivity.

(730) **Kalužný Ján, doc. RNDr., CSc.**, Fedákova 26, 841 02 Bratislava, SK; **Kráľovičová Daniela, PhDr.**, Muškátová 6, 821 01 Bratislava, SK;

(210) 339-99
(220) 17.02.1999
(511) 9
(540)

Vento

čerpacia stanica

(510) 9 - Benzinové čerpace stojany na stanice pohonných hmôt.

(730) **MAZUROVÁ SILVIA - VENTO**, Dlhá 518, 093 01 Vranov nad Topľou, SK;

(210) 351-99
(220) 19.02.1999
(511) 3
(540)

Kandesn

(510) 3 - Parfúmy; mydlá; uhličité kúpele; kúpeľové a sprchové gély; výrobky na osobnú starostlivosť a starostlivosť o krásu, najmä telo, tvár, oči, ruky, zvlhčovacie a čistiace krémy, vodičky, pleťové vody, gély, kefky, oleje, zásypy, púdre, balzamy, zásypy na telo a tvár, súpravy mejkapových štetcov, mejkapové labutienky, servítky, rúže na tvár a líčidlá, ceruzky na obočie, ceruzky na maľovanie očí, očné tiene, maskary, zvyrazňovače na riasy, rúže na pery, kontúrovacie ceruzky na pery, čistiace a zvlhčovacie masky na tvár, výrobky na starostlivosť o vlasy, najmä šampóny, kondicionéry, vlasové tonikum, krémové tónovače, glazúry a laky, spreje, peny, gély; krémy, peny, gély na holenie; vody po holení; krémy a peny na čistenie pokožky; laky na nechty; ochranné krémy proti slnku; telové šampóny; krémy, vodičky, gély proti celulitíde; formovacie krémy, gély, vodičky.

- (730) **The Sunrider Corporation, obchodujúci ako (d. b. a.) Sunrider International**, spoločnosť zriadená podľa zákonov štátu Utah, 1625 Abalone Avenue, Torrance, California 90501, US;

(210) 353-99
(220) 19.02.1999
(511) 3
(540)



- (510) 3 - Parfumy, výrobky na osobnú starostlivosť o krásu, najmä o telo, tvár, oči, ruky, zvlhčujúce a čistiacie krémy, vodičky, pleťové vody, gély, kefky, oleje, zásypy, púdre, balzamy, púdre a zásypy na telo a tvár; prípravky na starostlivosť a krásu o tvár; ochranné krémy proti slnku.
- (730) **The Sunrider Corporation, obchodujúci ako (d. b. a.) Sunrider International**, spoločnosť zriadená podľa zákonov štátu Utah, 1625 Abalone Avenue, Torrance, California 90501, US;

(210) 363-99
(220) 19.02.1999
(511) 18, 20, 27
(540)



- (510) 18 - Koža zvierat, peňaženky, mešteký na peniaze, kožené súčasti vojenského výstroja, poľovnícke tašky, školské aktovky, kožené škatule na klobúky, kozinka, cestovné kufre, masťené kože, usne ako surovina alebo polotovar, nite na šitie kože, kožené ozdoby na nábytok, imitácie kože, kožené podbradníky, peňaženky, diplomatické kufriky, cestovné tašky, kožené baliace tašky, kožené vrecia na balenie, vrecká z kože na balenie, aktovky, kufriky, kožené cestovné tašky, teľacia koža, kľúčienky (kožená galantéria).
- 20 - Lôžka pre zvieratá chované v domácnostiach, klietky pre zvieratá chované v domácnosti, búdy pre zvieratá chované v domácnosti, dekoratívne závesy na steny s výnimkou textilných, dekoratívne nástenné ozdoby s výnimkou textilných, striebrené sklo, príborníky, drevené sudy na stáčanie vína, koše na ryby, kolísky, knižnicové police, drevené kostry postelí, servírovacie stolíky, písacie stoly, kancelársky nábytok, krajčírske stojany, nábytok, registračné skrine, kartotečné skrine, náhradky korytnačiny, kozubové zásteny, ochranné mriežky pre domácnosť, sedadlá, stoličky, chaise longue (typ čalúneného kresla), stojany na klobúky, vešiaky na odevy, vešiaky na šaty, police do registračných skriň, kres-

lá, komody, zásuvkové kontajnery, bielizníky, pulty, nádoby na skladovanie a prepravu s výnimkou kovových, kontajnery flotačné s výnimkou kovových, korkové pásy, matrace, háčiky na šaty s výnimkou kovových, servírovacie stolíky, rysovacie stoly, pripnuté dávkovače papierových utierok s výnimkou kovových, divány, pohovky, korytnačina, školský nábytok, stoly pod písacie stroje, pútače z dreva alebo plastických hmôt, snimateľné kryty na drezy, nádoby z plastov (baliace), postele, zábradlia (schoďišťové), pracovné stoly, police, stojany, nekovové uzávery na nádoby, obloženie alebo ozdoby na nábytok s výnimkou kovových, príslušenstvo nábytku s výnimkou kovového, stojany na kvety, stojany na pušky, rolety, príslušenstvo postelí s výnimkou kovového, kovový nábytok, ratan, novinové stojany, izbové, bytové žalúzie, latkové vnútrookenné rolety, umývadlá, skrinky s umývadlom, nemocničné lôžka, nemocničné postele, posteľové kolieska s výnimkou kovových, pultíky, prútené koše, stojany na kabáty, nekovové kolieska na nábytok, mobiliár (nábytok), lavice, domové čísla s výnimkou kovových a svietiacich, vankúše, pekárske koše na chlieb, stojany na dáždnyky, paravány, zásteny (nábytok), korálikové záclony ako dekorácia, dvierka na nábytok, nábytkové police, lišty (plastové) na nábytok, háčiky na záclony, háky na vešanie záclon, sofy, posteľné matrace, pružinové matrace, sochy z dreva, vosku, sadry alebo plastov, toaletné stolíky, ležadlá (rozkladacie), trojnožky, vešiaky na kľúče, prútený tovar, košíkársky tovar, lavičky (nábytok), vitríny, vzduchové matrace s výnimkou matracov na lekárske účely, umelecké diela z dreva, vosku, sadry alebo plastov, nádoby s výnimkou kovových, identifikačné náramky na použitie v nemocniciach s výnimkou kovových, busty z dreva, vosku, sadry alebo plastických hmôt, nádoby z dreva alebo plastu, masážne stoly, lôžka hydrostatické s výnimkou lôžok na lekárske účely, vodné postele s výnimkou postelí na lekárske účely, taburetky, kazety na šperky s výnimkou kaziet z drahých kovov, šperkovnice s výnimkou šperkovnic z drahých kovov, drevené prepravky na fľaše, figuríny z dreva, vosku, sadry alebo plastu, koše s výnimkou kovových, bóje (uväzovacie) s výnimkou kovových, vozíky (servírovacie stolíky), stoly.

27 - Kúpeľňové predložky (rohožky), dlážky (povrchy), podlahové krytiny, umelé trávniky, izolačné podlahové krytiny, tapety, trstinové rohože, koberce, predložky do automobilov, koberce, protišmykové rohože, linoleum.

- (730) **DSM, a. s.**, Tabaková 1, 969 00 Banská Štiavnica, SK;

(210) 364-99
(220) 19.02.1999
(511) 29, 30

(540) **ESCAYA**

- (510) 29 - Mäso, ryby, hydina a zverina, morské živočíchy ako potrava; konzervované, sušené, varené a inak spracované ovocie a zelenina; prípravky zo všetkých uvedených tovarov; mliečne výrobky; mrazené jogurty; peny; chladené dezerty prevažne z produktov obsiahnutých v triede 29; nápoje z mlieč-

nych výrobkov patriace do triedy 29, polievky; sladké a slané nátierky prevažne z produktov obsiahnutých v triede 29; šaláty prevažne z produktov obsiahnutých v triede 29; nápoje patriace do triedy 29; plnky; malé občerstvenia medzi hlavnými jedlami zložené prevažne z tovarov patriacich do triedy 29; hotové jedlá a ich zložky obsahujúce prevažne tovary patriace do triedy 29; proteínové látky; omáčky a chuťové omáčky, všetko patriace do triedy 29.

30 - Ryža, cestoviny, obilniny a obilninové prípravky; čaj, káva, kakao; varená čokoláda a čokoládové nápoje, kávové esencie a výťažky, zmesi kávy a čakanky; čakanka, čakankové zmesi, všetko ako kávové náhradky; neliečivé cukrovinky; jemné pečivo a zákusky, sušienky, kekсы a sucháre; vodové zmrzliny, smotanové zmrzliny, zmrzlinové výrobky, mrazené cukrovinky; chladené dezerty a zákusky prevažne z tovarov obsiahnutých v triede 30; peny, šerbety; chlieb; cukrárske a pekárske výrobky, nápoje patriace do triedy 30; plnky zložené prevažne z tovarov patriacich do triedy 30; sladké a slané nátierky prevažne z tovarov obsiahnutých v triede 30; malé občerstvenia medzi hlavnými jedlami zložené prevažne z tovarov patriacich do triedy 30; hotové jedlá a ich zložky obsahujúce prevažne tovary patriace do triedy 30; čokoláda; pizza, pizzové základy prevažne z produktov obsiahnutých v triede 30; omáčky, posýpky a polevy na pizzu obsiahnuté v triede 30; omáčky na cestoviny a ryžu obsiahnuté v triede 30; šalátové dressingy; majonéza; omáčky a chuťové omáčky, všetko patriace do triedy 30.

(730) **Mars, Incorporated**, McLean, Virginia 22101, US;

(210) 382-99
(220) 19.02.1999
(591) modrá, žltá
(511) 7, 9, 12, 35
(540)



(510) 7 - Rýpadlá, taviace stroje, taviace téglíky.
9 - Laboratórne téglíky.
12 - Vozidlá.
35 - Kancelárie zaoberajúce sa vývozom a dovozom.
(730) **AMP, a. s.**, Robotnícka 841, 039 01 Turčianske Teplice, SK;

(210) 393-99
(220) 22.02.1999
(511) 11, 37

(540) **AGA LASERLINE**

(510) 11 - Regulátory, ventily a bezpečnostné, ochranné a poistné zariadenia na plynové prístroje a plynové potrubia.

37 - Služby spojené s inštaláciou a údržbou plynových prístrojov a zariadení.

(730) **AGA AKTIEBOLAG (publ)**, S-181 81 Lidingö, SE;

(210) 398-99
(220) 22.02.1999
(511) 19

(540) **PALISÁDA**

(510) 19 - Dlaždice s výnimkou kovových, dlažba s výnimkou kovovej, nekovové prefabrikáty, betónové stĺpikové prvky, tvarovky zahrnuté v tejto triede; betónové dosky; armovaný betón; betonárske výrobky.

(730) **PREMAC, spol. s r. o.**, Stará Vajnorská cesta 25, 832 17 Bratislava, SK;

(210) 399-99
(220) 22.02.1999
(511) 19

(540) **MINIPALISÁDA**

(510) 19 - Dlaždice s výnimkou kovových, dlažba s výnimkou kovovej, nekovové prefabrikáty, betónové stĺpikové prvky, tvarovky zahrnuté v tejto triede; betónové dosky; armovaný betón; betonárske výrobky.

(730) **PREMAC, spol. s r. o.**, Stará Vajnorská cesta 25, 832 17 Bratislava, SK;

(210) 483-99
(220) 26.02.1999
(591) modrá, biela, červená
(511) 9
(540)

MRAZÍK



(510) 9 - Magnetické nosiče zvukových záznamov; nahrané i nenahrané nosiče zvukových, obrazových a elektronických záznamov ako MC, CD, VD, CD-ROM a DVD.

(730) **DAVAY, spol. s r. o.**, Tmavská 67, 821 01 Bratislava, SK;

(210) 487-99
(220) 26.02.1999
(511) 16, 35, 41
(540)



(510) 16 - Noviny.
35 - Reklamná a propagačná činnosť.
41 - Vydavateľská činnosť.
(730) Šustek Vladimír, Živnostenská 4, 811 06 Bratislava, SK;

(210) 489-99
(220) 26.02.1999
(511) 7, 9, 12, 17, 35, 36, 37, 42
(540)



(510) 7 - Stroje najmä na protektorovanie a pneuservis, napríklad montážne stoly, demontážne stroje a pomocné zariadenia.
9 - Prístroje najmä na protektorovanie a pneuservis, napríklad hrúbkomery a podobne.
12 - Pneumatiky a automobilové doplnky inde neuvedené, duté pružné prípravky v tvare dutinky gumárskeho výrobku používané na jeho výrobu a lisovacie membrány.
17 - Gumové výrobky inde neuvedené, technická guma a gumové výlisky.
35 - Riadenie obchodu s uvedenými tovarmi; obchodné poradenstvo v odbore gumových výrobkov.
36 - Prenájom vlastných objektov.
37 - Vulkanizácia, opravy a servis gumových výrobkov, opravy motorových vozidiel a servis, sprostredkovanie servisu automobilov; sprostredkovanie služieb spojených s prevádzkou a údržbou automobilov
41 - Školiaca činnosť v odbore výroby a predaja gumových výrobkov.
42 - Poradenská činnosť v odbore výroby gumových výrobkov, nakladanie s odpadmi patriace do triedy 42, služby spojené s prenájom objektov patriace do triedy 42.
(730) Obnova Brno, a. s., Herčíkova 1a, 657 71 Brno, CZ;

(210) 490-99
(220) 26.02.1999
(591) modrá, žltá, čierna
(511) 33

(554)



(510) 33 - Alkoholické destilované liehoviny, najmä vodka.
(730) Skyy Spirits, LLC, 2822 Van Ness Avenue, San Francisco, CA 94109, US;

(210) 492-99
(220) 01.03.1999
(511) 29, 30, 42
(540)



(510) 29 - Mäso, ryby, kôrovce (neživé), mäkkýše (neživé), hydina a zverina; mäsové výtázky; konzervované, sušené a tepelne spracované ovocie a zelenina; rösoly, džemy, marmelády, ovocné zaváraniny, ovocné pretlaky; vajcia, mlieko a mliečne výrobky vrátane mliečnych nápojov; konzervované mäso, ryby, hydina a zverina.
30 - Káva, čaj, kakao, cukor, ryža, maniok, ságo, kávové náhradky; kávové, kakaové a čokoládové nápoje; múka a výrobky z obilia, chlieb, pekárske a cukrárske výrobky, zmrzliny, obilniny určené na ľudskú spotrebu, napríklad ovsené vločky a vločky z iných obilnín; med, melasový sirup; kvasnice, prášky do pečiva; soľ, horčica; ocot, omáčky ako chuťové prísady; korenie; ľad.
42 - Poskytovanie stravy a nápojov (alebo poskytovanie stravovacích a občerstvovacích služieb); ubytovacie kancelárie (hotely, penzióny); poskytovanie

prechodného ubytovania; rezervovanie prechodného ubytovania; rezervácia hotelov a penziónov; expertízy; pohrebné služby.

(730) **Kentucky Fried Chicken International Holdings, Inc.**, spoločnosť zriadená podľa zákonov štátu Delaware, Louisville, Kentucky, US;

(210) 552-99
(220) 05.03.1999
(511) 9, 35, 36, 41
(540)



(510) 9 - Elektronické médiá - prístroje na nahrávanie, prenos a reprodukciu zvuku a/alebo obrazu.

35 - Činnosť reklamná, propagačná a inzertná; predaj času reklamného vysielania; sprostredkovanie obchodnej činnosti, sprostredkovateľská činnosť v oblasti reklamy.

36 - Sprostredkovateľstvo v oblasti sponzorstva.

41 - Hudobné, zábavné, súťažné, kultúrne a náučné rozhlasové a televízne programy; prenájom prístrojov a zariadení na prenos informácií; prenájom filmov, audionahrávok, videopások, zvukových a zvukovo-obrazových nahrávacích zariadení.

(730) **AXIS MEDIA, spol. s r. o.**, Skuteckého 23, 974 01 Banská Bystrica, SK;

(210) 553-99
(220) 05.03.1999
(511) 9, 35, 36, 38, 41
(540)



(510) 9 - Elektronické médiá - prístroje na nahrávanie, prenos a reprodukciu zvuku a/alebo obrazu.

35 - Činnosť reklamná, propagačná a inzertná; predaj času reklamného vysielania; sprostredkovanie obchodnej činnosti, sprostredkovateľská činnosť v oblasti reklamy.

36 - Sprostredkovateľstvo v oblasti sponzorstva.

41 - Hudobné, zábavné, súťažné, kultúrne a náučné rozhlasové a televízne programy; prenájom prístrojov a zariadení na prenos informácií; prenájom filmov, audionahrávok, videopások, zvukových a zvukovoobrazových nahrávacích zariadení.

(730) **AXIS MEDIA, spol. s r. o.**, Skuteckého 23, 974 01 Banská Bystrica, SK;

(210) 555-99
(220) 05.03.1999
(511) 18, 24, 25
(540)



(510) 18 - Kože, kožušiny, ich imitácie a výrobky z nich, kožená galantéria, tašky, kufre, batohy, kabelky, cestovné kabely, z kože, textilu a umelých a náhradných materiálov.

24 - Tkaniny, metrový textil, deky, pokrývky, prikrývky, závesy, záclony, posteľná bielizeň, uteráky, osušky.

25 - Obuv, dámske, pánske a detské odevy, športové oblečenie, svetre, pulóvre, kusový textil, zákazkové odevy, bielizeň, spodná bielizeň, kožené a kožušínové rukavice, kožené odevy, kožuchy a kožušínové odevné doplnky.

(730) **Smolík Pavel**, Dolní 374, 687 22 Ostrožská Nová Ves, CZ;

(210) 556-99
(220) 05.03.1999
(591) žltá, modrá, červená
(511) 39
(540)



VARIG *Smiles*

(510) 39 - Letecká doprava vrátane dopravy tovaru a pasažierov, rezervačné a informačné služby vzťahujúce sa na cestovanie a dopravu, organizovanie a plánovanie ciest, prenájom skladovacích kontajnerov.

(730) **VARIG S. A. VIAÇÃO AÉREA RIO GRANDENSE**, Rua 18 de Novembro, 800, Porto Alegre, Rio Grande do Sul, BR;

(210) 557-99
(220) 05.03.1999
(511) 5

(540) **ARGENPAL**

(510) 5 - Dentálne zliatiny.

(730) **Safina, a. s.**, Vestec u Prahy, 252 42 Jesenice, CZ;

(210) 558-99
(220) 05.03.1999
(511) 41
(540)

STER CENTURY

- (510) 41 - Výchova, vzdelávanie, poskytovanie školenia, zábava, športové a kultúrne aktivity.
(730) **STER-KINEKOR EUROPE LIMITED**, a Jersey company, La Motte Chambers, St. Helier, Jersey, Channel Islands, GB;

(210) 559-99
(220) 05.03.1999
(511) 41
(540)



- (510) 41 - Výchova, vzdelávanie, poskytovanie školenia, zábava, športové a kultúrne aktivity.
(730) **STER-KINEKOR EUROPE LIMITED**, a Jersey company, La Motte Chambers, St. Helier, Jersey, Channel Islands, GB;

- (210) 572-99
(220) 05.03.1999
(511) 36
(540) **RAS**
(510) 36 - Poistenie, finančné služby, peňažné služby, služby v súvislosti s nehnuteľnosťami.
(730) **RIUNIONE ADRIATICA DI SICURTA' S. p. A.**, Corso Italia 23, Milan, IT;

- (210) 575-99
(220) 08.03.1999
(511) 3
(540) **ULTRA DIAMANT**
(510) 3 - Lak na nechty.
(730) **INTERMEDIA COSMETICS, s. r. o.**, Južná trieda 82, 042 32 Košice, SK;

- (210) 576-99
(220) 08.03.1999
(511) 32
(540) **ZLATÁ STUDŇA**
(510) 32 - Nealkoholické nápoje.
(730) **Šofranko Ján - NÁPOJE**, Široké 23, 082 37 Široké, SK;

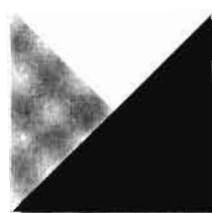
(210) 577-99
(220) 08.03.1999
(511) 11, 37, 40, 42

(540)



- (510) 11 - Klimatizačné zariadenia, digestoriá, chladiace a vetracie zariadenia.
37 - Stavby a opravy, izolovanie proti vlhkosti, izolovanie stavieb, potrubí, otváracích ventilov, nádrží, mraziarenských a prepravných boxov, čistenie komínov, demolácia budov, klampiarstvo a inštalatérsvo, inštalácia a opravy klimatizačných zariadení, čistenie a opravy kotlov, montovanie lešení, murárstvo, osadzovanie informačných tabúľ, utesňovanie budov a stavieb, pokrývačské práce na strechách budov, výkopové práce, estetické úpravy verejných priestorov, opravy komínových telies a chladiarenských veží, stavby stožiarov a komínovej sústavy, výškové práce vykonávané horolezeckou technikou.
40 - Spaľovanie odpadu.
42 - Ničenie odpadu, odborné poradenstvo pre montáž a opravy komínových telies a chladiarenských veží, pre izolátorské práce a pre práce uskutočňované vo výškach.
(730) **Kovács Ladislav**, Farského 16, 821 09 Bratislava, SK;

(210) 578-99
(220) 08.03.1999
(310) 140052
(320) 12.02.1999
(330) CZ
(511) 35, 41, 42
(540)



marketing

- (510) 35 - Organizovanie výstav a veľtrhov na reklamné a obchodné účely.
41 - Činnosť vyučovacia, výchovná, vzdelávacia a zábavná vrátane usporadúvania špecializačných doškoloňovacích kurzov, sympózií a konferencií, sprievodné výstavy, prevádzkovanie pracovno-diskusného a záujmového klubu, organizovanie výstav a veľtrhov na vzdelávacie, kultúrne, výchovné a zábavné účely, usporadúvanie zábavných súťaží, usporadúvanie módnych prehliadok, nakladateľská a vydavateľská činnosť, požičiavacia činnosť patriaca do tejto triedy.
42 - Technické zabezpečenie výstav a výstavných plôch, odborné poradenstvo vzťahujúce sa na organizovanie výstav a veľtrhov, usporadúvanie módnych prehliadok.

(730) **Brněnské veletrhy a výstavy, a. s.**, Výstaviště I, 647 00 Brno, CZ;

(210) 579-99

(220) 08.03.1999

(511) 29, 31, 32

(540) **FRUIT POWER**

(510) 29 - Konzervované, sušené a tepelne spracované ovocie a zelenina, rósoly, džemy, marmelády, ovocné zaváraniny, ovocné pretlaky.

31 - Čerstvé ovocie.

32 - Nealkoholické nápoje, ovocné nápoje a ovocné šťavy, sirupy.

(730) **HUNG-EXPO-TRANS, s. r. o.**, Drevená 766/1, 924 00 Galanta, SK;

(210) 580-99

(220) 08.03.1999

(511) 29, 31, 32

(540) **SILA OVOCIA**

(510) 29 - Konzervované, sušené a tepelne spracované ovocie a zelenina, rósoly, džemy, marmelády, ovocné zaváraniny, ovocné pretlaky.

31 - Čerstvé ovocie.

32 - Nealkoholické nápoje, ovocné nápoje a ovocné šťavy, sirupy.

(730) **HUNG-EXPO-TRANS, s. r. o.**, Drevená 766/1, 924 00 Galanta, SK;

(210) 582-99

(220) 08.03.1999

(511) 35, 36, 42

(540)

KRIVÁŇ - TATRA

(510) 35 - Poradenská činnosť v oblasti obchodu.

36 - Prenájom nehnuteľností.

42 - Ubytovacie služby v ubytovacích zariadeniach s prevádzkovaním pohostinských činností v týchto zariadeniach.

(730) **KRIVÁŇ - TATRA, a. s.**, Palárikova č. 81, 022 01 Čadca, SK;

(210) 583-99

(220) 08.03.1999

(511) 9, 16, 35, 38, 41, 42

(540) **INZINE**

(510) 9 - Kompaktné disky; optické kompaktné disky; magnetické nosiče údajov; optické nosiče údajov.

16 - Tlačoviny; časopisy (periodiká).

35 - Rozširovanie reklamných alebo inzertných oznamov; vydávanie a aktualizovanie reklamných materiálov prostredníctvom svetovej informačnej telekomunikačnej siete (internet); uverejňovanie reklamných textov; reklama; rozhlasová reklama; televízna reklama.

38 - Rozhlasové vysielanie; televízne vysielanie; počítačová komunikácia prostredníctvom svetovej informačnej telekomunikačnej siete (internet).

41 - Vydávanie textov s výnimkou reklamných alebo náborových; vydávanie kníh; vydateľská činnosť prostredníctvom svetovej informačnej telekomunikačnej siete (internet); filmová tvorba; tvorba rozhlasových a televíznych programov; tvorba videofilmov.

42 - Tvorba stránok webu, tlač, tlačenie.

(730) **GraTex International, a. s.**, Dobrovičova 16, 811 09 Bratislava, SK;

(210) 584-99

(220) 08.03.1999

(511) 9, 16, 35, 38, 41, 42

(540) **DIMENSION FIVE**

(510) 9 - Kompaktné disky; optické kompaktné disky; magnetické nosiče údajov; optické nosiče údajov.

16 - Tlačoviny; časopisy (periodiká).

35 - Rozširovanie reklamných alebo inzertných oznamov; vydávanie a aktualizovanie reklamných materiálov prostredníctvom svetovej informačnej telekomunikačnej siete (internet); uverejňovanie reklamných textov; reklama; rozhlasová reklama; televízna reklama.

38 - Rozhlasové vysielanie; televízne vysielanie; počítačová komunikácia prostredníctvom svetovej informačnej telekomunikačnej siete (internet).

41 - Vydávanie textov s výnimkou reklamných alebo náborových; vydávanie kníh; vydateľská činnosť prostredníctvom svetovej informačnej telekomunikačnej siete (internet); filmová tvorba; tvorba rozhlasových a televíznych programov; tvorba videofilmov.

42 - Tvorba stránok webu, tlač, tlačenie.

(730) **GraTex International, a. s.**, Dobrovičova 16, 811 09 Bratislava, SK;

(210) 585-99

(220) 08.03.1999

(511) 9, 16, 35, 38, 41, 42

(540) **PIATY ROZMER**

(510) 9 - Kompaktné disky; optické kompaktné disky; magnetické nosiče údajov; optické nosiče údajov.

16 - Tlačoviny; časopisy (periodiká).

35 - Rozširovanie reklamných alebo inzertných oznamov; vydávanie a aktualizovanie reklamných materiálov prostredníctvom svetovej informačnej telekomunikačnej siete (internet); uverejňovanie reklamných textov; reklama; rozhlasová reklama; televízna reklama.

38 - Rozhlasové vysielanie; televízne vysielanie; počítačová komunikácia prostredníctvom svetovej informačnej telekomunikačnej siete (internet).

41 - Vydávanie textov s výnimkou reklamných alebo náborových; vydávanie kníh; vydateľská činnosť prostredníctvom svetovej informačnej telekomunikačnej siete (internet); filmová tvorba; tvorba rozhlasových a televíznych programov; tvorba videofilmov.

42 - Tvorba stránok webu, tlač, tlačenie.

(730) **GraTex International, a. s.**, Dobrovičova 16,
811 09 Bratislava, SK;

(210) 586-99
(220) 08.03.1999
(511) 9, 16, 35, 38, 41, 42
(540)



(510) 9 - Kompaktné disky; optické kompaktné disky; magnetické nosiče údajov; optické nosiče údajov.
16 - Tlačoviny; časopisy (periodiká).
35 - Rozširovanie reklamných alebo inzertných oznamov; vydávanie a aktualizovanie reklamných materiálov prostredníctvom svetovej informačnej telekomunikačnej siete (internet); uverejňovanie reklamných textov; reklama; rozhlasová reklama; televízna reklama.
38 - Rozhlasové vysielanie; televízne vysielanie; počítačová komunikácia prostredníctvom svetovej informačnej telekomunikačnej siete (internet).
41 - Vydávanie textov s výnimkou reklamných alebo náborových; vydávanie kníh; vydavateľská činnosť prostredníctvom svetovej informačnej telekomunikačnej siete (internet); filmová tvorba; tvorba rozhlasových a televíznych programov; tvorba videofilmov.
42 - Tvorba stránok webu, tlač, tlačenie.

(730) **GraTex International, a. s.**, Dobrovičova 16,
811 09 Bratislava, SK;

(210) 587-99
(220) 08.03.1999
(511) 9, 16, 35, 38, 41, 42
(540)



(510) 9 - Kompaktné disky; optické kompaktné disky; magnetické nosiče údajov; optické nosiče údajov.
16 - Tlačoviny; časopisy (periodiká).
35 - Rozširovanie reklamných alebo inzertných oznamov; vydávanie a aktualizovanie reklamných materiálov prostredníctvom svetovej informačnej telekomunikačnej siete (internet); uverejňovanie reklamných textov; reklama; rozhlasová reklama; televízna reklama.

38 - Rozhlasové vysielanie; televízne vysielanie; počítačová komunikácia prostredníctvom svetovej informačnej telekomunikačnej siete (internet).

41 - Vydávanie textov s výnimkou reklamných alebo náborových; vydávanie kníh; vydavateľská činnosť prostredníctvom svetovej informačnej telekomunikačnej siete (internet); filmová tvorba; tvorba rozhlasových a televíznych programov; tvorba videofilmov.

42 - Tvorba stránok webu, tlač, tlačenie.

(730) **GraTex International, a. s.**, Dobrovičova 16,
811 09 Bratislava, SK;

(210) 588-99
(220) 08.03.1999
(511) 9, 16, 35, 38, 41, 42
(540)



(510) 9 - Kompaktné disky; optické kompaktné disky; magnetické nosiče údajov; optické nosiče údajov.
16 - Tlačoviny; časopisy (periodiká).

35 - Rozširovanie reklamných alebo inzertných oznamov; vydávanie a aktualizovanie reklamných materiálov prostredníctvom svetovej informačnej telekomunikačnej siete (internet); uverejňovanie reklamných textov; reklama; rozhlasová reklama; televízna reklama.

38 - Rozhlasové vysielanie; televízne vysielanie; počítačová komunikácia prostredníctvom svetovej informačnej telekomunikačnej siete (internet).

41 - Vydávanie textov s výnimkou reklamných alebo náborových; vydávanie kníh; vydavateľská činnosť prostredníctvom svetovej informačnej telekomunikačnej siete (internet); filmová tvorba; tvorba rozhlasových a televíznych programov; tvorba videofilmov.

42 - Tvorba stránok webu, tlač, tlačenie.

(730) **GraTex International, a. s.**, Dobrovičova 16,
811 09 Bratislava, SK;

(210) 589-99
(220) 08.03.1999
(511) 9, 16, 35, 38, 41, 42
(540)



- (510)9 - Kompaktné disky; optické kompaktné disky; magnetické nosiče údajov; optické nosiče údajov.
 16 - Tlačoviny; časopisy (periodiká).
 35 - Rozširovanie reklamných alebo inzertných oznamov; vydávanie a aktualizovanie reklamných materiálov prostredníctvom svetovej informačnej telekomunikačnej siete (internet); uverejňovanie reklamných textov; reklama; rozhlasová reklama; televízna reklama.
 38 - Rozhlasové vysielanie; televízne vysielanie; počítačová komunikácia prostredníctvom svetovej informačnej telekomunikačnej siete (internet).
 41 - Vydávanie textov s výnimkou reklamných alebo náborových; vydávanie kníh; vydavateľská činnosť prostredníctvom svetovej informačnej telekomunikačnej siete (internet); filmová tvorba; tvorba rozhlasových a televíznych programov; tvorba videofilmov.
 42 - Tvorba stránok webu, tlač, tlačenie.
- (730) **GraTex International, a. s.**, Dobrovičova 16, 811 09 Bratislava, SK;

- (510)9 - Kompaktné disky; optické kompaktné disky; magnetické nosiče údajov; optické nosiče údajov.
 16 - Tlačoviny; časopisy (periodiká).
 35 - Rozširovanie reklamných alebo inzertných oznamov; vydávanie a aktualizovanie reklamných materiálov prostredníctvom svetovej informačnej telekomunikačnej siete (internet); uverejňovanie reklamných textov; reklama; rozhlasová reklama; televízna reklama.
 38 - Rozhlasové vysielanie; televízne vysielanie; počítačová komunikácia prostredníctvom svetovej informačnej telekomunikačnej siete (internet).
 41 - Vydávanie textov s výnimkou reklamných alebo náborových; vydávanie kníh; vydavateľská činnosť prostredníctvom svetovej informačnej telekomunikačnej siete (internet); filmová tvorba; tvorba rozhlasových a televíznych programov; tvorba videofilmov.
 42 - Tvorba stránok webu, tlač, tlačenie.
- (730) **GraTex International, a. s.**, Dobrovičova 16, 811 09 Bratislava, SK;

(210) 590-99
 (220) 08.03.1999
 (511) 9, 16, 35, 38, 41, 42
 (540)



- (510)9 - Kompaktné disky; optické kompaktné disky; magnetické nosiče údajov; optické nosiče údajov.
 16 - Tlačoviny; časopisy (periodiká).
 35 - Rozširovanie reklamných alebo inzertných oznamov; vydávanie a aktualizovanie reklamných materiálov prostredníctvom svetovej informačnej telekomunikačnej siete (internet); uverejňovanie reklamných textov; reklama; rozhlasová reklama; televízna reklama.
 38 - Rozhlasové vysielanie; televízne vysielanie; počítačová komunikácia prostredníctvom svetovej informačnej telekomunikačnej siete (internet).
 41 - Vydávanie textov s výnimkou reklamných alebo náborových; vydávanie kníh; vydavateľská činnosť prostredníctvom svetovej informačnej telekomunikačnej siete (internet); filmová tvorba; tvorba rozhlasových a televíznych programov; tvorba videofilmov.
 42 - Tvorba stránok webu, tlač, tlačenie.
- (730) **GraTex International, a. s.**, Dobrovičova 16, 811 09 Bratislava, SK;

(210) 597-99
 (220) 08.03.1999
 (511) 34
 (540)



- (510) 34 - Cigarety, tabak a tabakové výrobky; zapalovače, zápalky a potreby pre fajčiarov.
- (730) **Turmac Tobacco Company B. V.**, Drentestraat 21, Amsterdam, NL;

(210) 591-99
 (220) 08.03.1999
 (511) 9, 16, 35, 38, 41, 42
 (540)



- (210) 598-99
 (220) 08.03.1999
 (511) 13, 28, 41, 42
 (540) **Light Pyro Team**
- (510) 13 - Ohňostroje, rozbušky, signálne rakety, trhavy, výbušniny, výstražné strely v hmle, zápalné poistky, zápalné šnúry, pyrotechnické prostriedky.
 28 - Zábavná pyrotechnika.
 41 - Prenájom špeciálnych efektových zariadení, prenájom svetelných a zvukových zariadení.
 42 - Vykonávanie ohňostrojových prác, vykonávanie špeciálnych efektov.
- (730) **Korčeková Adriana - Light Pyro Team**, Brečtanová 1, 831 01 Bratislava, SK;

(210) 599-99
(220) 08.03.1999
(511) 5

(540) **PRELONE**

(510) 5 - Farmaceutické prípravky.
(730) **ASTA Medica Aktiengesellschaft**, Weismüllerstrasse 45, 60314 Frankfurt, DE;

(210) 600-99
(220) 09.03.1999
(511) 3, 5, 25, 29, 32, 33

(540) **MISS**

(510) 3 - Kozmetické prípravky; mydlá vrátane tekutých, sprchové gély; šampóny, prípravky na ošetrovanie vlasov; prípravky na ošetrovanie pleti, telové oleje, krémy, mlieka; prípravky na starostlivosť o chrup.
5 - Vitamíny; prípravky obsahujúce stopové prvky na ľudskú výživu; doplnková výživa pre športovcov (na lekárske účely).

25 - Odevy; obuv; klobučnícky tovar.

29 - Bielkoviny, proteíny; mlieko a mliečne výrobky.

32 - Nealkoholické nápoje vrátane sytených; minerálne vody; ovocné šťavy; minerálne prípravky; energetické, bielkovinové (proteínové), iónové a vitamínové nápoje; práškové substancie na prípravu nápojov; pivo.

33 - Alkoholické nápoje s výnimkou piva.

(730) **Copyright Agency, spol. s r. o.**, Jakubovo nám. 14, 813 48 Bratislava, SK;

(210) 615-99
(220) 10.03.1999
(511) 25, 28, 35, 41
(540)



SLOVAKIA DART CUP

SLOVENSKÝ POHÁR V ŠÍPKACH

(510) 9 - Hracie automaty uvádzané do činnosti vhođením mince, hracie zariadenia fungujúce po pripojení na televízne prijímače.

25 - Odevy pre mužov, ženy a deti, cvičebné oblečenie, otepľovačky, teplákové súpravy, tenké tepláky a bundy, odevy priamo na telo, trikoty, otepľovacie nohavice, legíny, detské kombinézy, tielka, športové krátke nohavice, ľahké bundy, látkové bundy, košeľe, športové košeľe, pletené košeľe, polokošeľe, pulóvre, svetre, vesty, kombinézy, športové bundy s kapucňou, vetrovky, športová obuv, pokrývky hlavy, klobúky, čapice, šilty, kapucne, barety, členky, pásky okolo čela proti potu, pásky na zápästie, klapky na uši, viazanky, šatky na krk, rukavice, rukavice s odstrihnutými prstami, body, ponožky, plavky.

28 - Športové výrobky: šípky (hry), šípkové automaty, elektronické terče, sisalové terče, šípky, šípkové príslušenstvo.

35 - Reklamná činnosť v oblasti šípkových športov; rozširovanie letákov, prospektov, tlačív, vzoriek; vydávanie, rozširovanie a aktualizácia reklamných materiálov; sprostredkovanie obchodu s uvedenými výrobkami a sprostredkovanie uvedených služieb.

41 - Organizovanie športových podujatí.

(730) **Študentské centrum, spol. s r. o.**, Vysokoškolská 11, 040 01 Košice, SK;

(210) 651-99
(220) 15.03.1999
(591) tehlovohnedá, čierna, biela
(511) 29
(540)



(510) 29 - Syry.

(730) **Liptovská mliekareň, a. s.**, 1. mája 124, 031 80 Liptovský Mikuláš, SK;

(210) 652-99
(220) 15.03.1999
(511) 30

(540) **SANTORIA**

(510) 30 - Čokoláda, cukriky, cukrovinky arašidové, sójovo-kokosové, mliečne, kávové, mandľové, cukrovinky plnené krémom, cukrovinky na zdobenie vianočných stromčekov a ostatné cukrovinky.

(730) **DEVA, akciová spoločnosť, Trebišov**, Cukrovarská 502, 075 01 Trebišov, SK;

(210) 653-99
(220) 15.03.1999
(511) 30

(540) **SANDRA**

(510) 30 - Čokoláda, cukriky, cukrovinky arašidové, sójovo-kokosové, mliečne, kávové, mandľové, cukrovinky plnené krémom, cukrovinky na zdobenie vianočných stromčekov a ostatné cukrovinky.

(730) **DEVA, akciová spoločnosť, Trebišov**, Cukrovarská 502, 075 01 Trebišov, SK;

(210) 654-99
(220) 15.03.1999
(511) 30

(540) **HARMÓNIA**

(510) 30 - Čokoláda, cukríky, cukrovinky arašidové, sójo-vo-kokosové, mliečne, kávové, mandľové, cukrovinky plnené krémom, cukrovinky na zdobenie via-
nočných stromčekov a ostatné cukrovinky.

(730) **DEVA, akciová spoločnosť, Trebišov**, Cukrovar-
ská 502, 075 01 Trebišov, SK;

(210) 655-99
(220) 15.03.1999
(511) 32, 33, 42

(540) **VINANZA**

(510) 32 - Citronády, hroznový mušt nekvasený, príprav-
ky na výrobu minerálnych vôd, mušty, nealkoholic-
ké nápoje, prípravky na výrobu nápojov, nealkoho-
lické šťavy, nealkoholické výtlačky z ovocia, ovoc-
né šťavy, nealkoholické ovocné šťavy, paradajková
šťava, prášky na prípravu šumivých nápojov, prí-
chuti na výrobu nápojov, sirupy na prípravu nápo-
jov, sirupy na prípravu malinoviek, sóda, stolové
vody, prípravky na výrobu sýtenej vody, sladené o-
vocné nápoje, šerbety, pastilky na výrobu šumivých
ovocných nápojov, zeleninové šťavy, hruškový
mušt, jablčné mušty.

33 - Aperitívy, arak, brandy, vínovica, destilované
nápoje, digestíva, likéry a pálenky, džin, griotky,
koktaily, liehové esencie, liehové výtlačky, liehovi-
ny, medovina, alkoholické nápoje obsahujúce ovo-
cie, saké, vína stolové, vína šumivé, víno vodnár, al-
koholické výtlačky z ovocia, prípravky na výrobu li-
kérov.

42 - Poradenstvo v oblasti alkoholických a nealko-
holických nápojov.

(730) **Vinárstvo Vinanza, spol. s r. o., Levická 743,**
952 01 Vrábľa, SK;

(210) 656-99
(220) 15.03.1999
(511) 32, 33, 42

(540) **PREDIUM**

(510) 32 - Citronády, hroznový mušt nekvasený, priprav-
ky na výrobu minerálnych vôd, mušty, nealkoholic-
ké nápoje, prípravky na výrobu nápojov, nealkoho-
lické šťavy, nealkoholické výtlačky z ovocia, ovoc-
né šťavy, nealkoholické ovocné šťavy, paradajková
šťava, prášky na prípravu šumivých nápojov, prí-
chuti na výrobu nápojov, sirupy na prípravu nápo-
jov, sirupy na prípravu malinoviek, sóda, stolové
vody, prípravky na výrobu sýtenej vody, sladené o-
vocné nápoje, šerbety, pastilky na výrobu šumivých
ovocných nápojov, zeleninové šťavy, hruškový
mušt, jablčné mušty.

33 - Aperitívy, arak, brandy, vínovica, destilované
nápoje, digestíva, likéry a pálenky, džin, griotky,
koktaily, liehové esencie, liehové výtlačky, liehovi-
ny, medovina, alkoholické nápoje obsahujúce ovo-
cie, saké, vína stolové, vína šumivé, víno vodnár, al-
koholické výtlačky z ovocia, prípravky na výrobu li-
kérov.

42 - Poradenstvo v oblasti alkoholických a nealko-
holických nápojov.

(730) **Vinárstvo Vinanza, spol. s r. o., Levická 743,**
952 01 Vrábľa, SK;

(210) 657-99
(220) 15.03.1999
(511) 2

(540) **NEODUR**

(510) 2 - Farby, laky, emaily, fermeže, náterové látky, rie-
didlá do náterových látok, farieb a lakov, zlatolaky,
tmely, farbivá, moridlá, ochranné prostriedky proti
hrdzi a hnilobe dreva, práškové náterové látky, práš-
kové farby, moridlá na drevo, elektroforézne náte-
rové látky, nástrekové hmoty na báze organických
spojív a organických plnidiel.

(730) **CHEMOLAK, a. s., Továrenská 1, 919 04 Smole-**
nice, SK;

(210) 658-99
(220) 15.03.1999
(511) 9

(540) **TURBO MO**

(510) 9 - Zariadenia na magnetoskopické diskové nahrá-
vanie a prehrávanie.

(730) **OLYMPUS OPTICAL COMPANY LIMITED,**
43-2, 2-chome Hatagaya, Shibuya - ku, Tokyo, JP;

(210) 666-99
(220) 17.03.1999
(591) žltá, čierna, hnedá
(511) 29
(540)

SOLČANKA

(510) 29 - Zeleninové dochucovadlo.

(730) **Švajlen Vladimír - Solčanka, Štúrova 47, 956 17**
Solčany, SK;

(210) 667-99
(220) 17.03.1999

(591) žltá, čierna, hnedá, červená, zelená, fialová, biela,
okrová

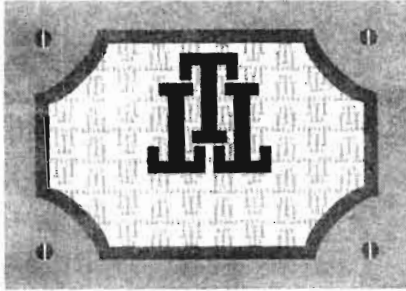
(511) 29
(540)

SOLČANKA



(510) 29 - Zeleninové dochucovadlo.
 (730) **Švajlen Vladimír - Solčanka**, Štúrova 47, 956 17
 Solčany, SK;

(210) 671-99
 (220) 17.03.1999
 (511) 34
 (540)



(510) 34 - Tabak, potreby pre fajčiarov, zápalky.
 (730) **CORPORACION HABANOS, S. A.**, Mercaderes
 21, La Habana Vieja, CU;

(210) 673-99
 (220) 17.03.1999
 (310) 001023654
 (320) 21.12.1998
 (330) CTM
 (511) 33
 (540)

ABSOLUT
Country of Sweden
MANDRIN

(510) 33 - Vodka.
 (730) **V&S VIN & SPRIT AB**, Ingenjörsvägen 2, Štok-
 holm, SE;

(210) 676-99
 (220) 17.03.1999
 (591) biela, červená, čierna
 (511) 16, 35
 (540)



(510) 16 - Tlačoviny, knihárske výrobky, fotografie.
 35 - Reklamná činnosť.
 (730) **VYDAVATELSTVO ČASOPISOV A NOVÍN,**
 spol. s r. o., Jelenia 18, 811 03 Bratislava, SK;

(210) 678-99
 (220) 17.03.1999
 (591) biela, červená
 (511) 16, 35
 (540)



(510) 16 - Tlačoviny, knihárske výrobky, fotografie.
 35 - Reklamná činnosť.
 (730) **ČAS, a. s.**, Gorkého 5, 812 78 Bratislava, SK;

(210) 680-99
 (220) 18.03.1999
 (591) čierna, biela, červená
 (511) 35, 41, 42
 (540)



(510) 35 - Organizovanie komerčných alebo reklamných
 výstav; rozširovanie reklamných materiálov zákaz-
 níkom (letáky, prospekty, tlačivá, vzorky), vydáva-
 nie a aktualizovanie reklamných materiálov; prená-
 jom reklamných priestorov.
 41 - Organizovanie kultúrnych a vzdelávacích vý-
 stav.
 42 - Usporiadanie a prevádzkovanie výstav.
 (730) **Incheba, a. s.**, Viedenská cesta 5, 852 51 Bratisla-
 va, SK;

(210) 681-99
 (220) 18.03.1999
 (591) čierna, biela, sivá, červenoružová
 (511) 35, 41, 42
 (540)



(510) 35 - Organizovanie komerčných alebo reklamných
 výstav; rozširovanie reklamných materiálov zákaz-
 níkom (letáky, prospekty, tlačivá, vzorky), vydáva-
 nie a aktualizovanie reklamných materiálov; prená-
 jom reklamných priestorov.
 41 - Organizovanie kultúrnych a vzdelávacích vý-
 stav.
 42 - Usporiadanie a prevádzkovanie výstav.
 (730) **Incheba, a. s.**, Viedenská cesta 5, 852 51 Bratisla-
 va, SK;

(210) 682-99

(220) 18.03.1999

(511) 12

(540) **D-PULL**

(510) 12 - Časti a fitingy na bicykle, najmä náboje kolies, vnútorné náboje ozubených kolies, páky na rýchle uvoľňovanie nábojov kolies, uvoľňovacie páky ozubených kolies, zaradňovacie páky ozubených kolies, predné výkoľajky, zadné výkoľajky, vodiace lišty reťazí, voľnobežky, reťazové kolesá, remenice, reťaze, reťazové deflektory, preradňovacie káble a lanká, kľuky, kľukové zariadenia, reťazové kolesá, pedály, cyklistické klipsne, brzdové páky, predné brzdy, zadné brzdy, brzdové káble a lanká, brzdové čeluste, ráfiky, kolesá, spice, spicové zvierky, spodné podpery, stĺpiky sedadla, rýchle uvoľňovače stĺpikov sedadla, kostra a jej časti, rámy, závesy, ťahadlá riadenia, držadlá, rukoväti riadenia, sedadlá, blatníky, stojany, nosiče, zvončeky, klaksóny, spätné zrkadlá na bicykle, výkoľajky riadené počítačom.

(730) **SHIMANO INC.**, 77, Oimatsu-Cho, 3-Cho, Sakai, Osaka, JP;

(210) 684-99

(220) 18.03.1999

(511) 1, 3

(540)

Kao

(510) 1 - Chemické výrobky určené pre priemysel.

3 - Pracie prostriedky, bieliace prostriedky na použitie v domácnosti i práčovniach, zmäkčovače tkanín na pranie, škrob na pranie, pracie apretovacie prípravky, čistiacie prostriedky (detergenty) pre domácnosť, vosk na podlahy, čistiacie prostriedky na umývanie riadu, brúsne prípravky (piesky), leštiace prípravky, voňavkárske výrobky, kozmetické prípravky, krémy na starostlivosť o pokožku, mlieka na starostlivosť o pokožku, pleťové vody, odličovacie prípravky, krášľiace masky, mydlá, tvárová voda, telový šampón, šampón na vlasy, preliv na vlasy, farbivá a farby na vlasy, prostriedky na starostlivosť a na úpravu vlasov, zubné pasty, prípravky proti poteniu (toaletné prípravky).

(730) **Kao Kabushiki Kaisha (also trading as Kao Corporation)**, 14-10 Nihonbashi Kayaba-cho 1-chome, Chuo-ku, Tokyo, JP;

(210) 685-99

(220) 18.03.1999

(511) 1, 3

(540)



(510) 1 - Chemické výrobky určené pre priemysel.

3 - Pracie prostriedky, bieliace prostriedky na použitie v domácnosti i práčovniach, zmäkčovače tkanín na pranie, škrob na pranie, pracie apretovacie prípravky, čistiacie prostriedky (detergenty) pre domácnosť, vosk na podlahy, čistiacie prostriedky na umývanie riadu, brúsne prípravky (piesky), leštiace prípravky, voňavkárske výrobky, kozmetické prípravky, krémy na starostlivosť o pokožku, mlieka na starostlivosť o pokožku, pleťové vody, odličovacie prípravky, krášľiace masky, mydlá, tvárová voda, telový šampón, šampón na vlasy, preliv na vlasy, farbivá a farby na vlasy, prostriedky na starostlivosť a na úpravu vlasov, zubné pasty, prípravky proti poteniu (toaletné prípravky).

(730) **Kao Kabushiki Kaisha (also trading as Kao Corporation)**, 14-10 Nihonbashi Kayaba-cho 1-chome, Chuo-ku, Tokyo, JP;

(210) 701-99

(220) 18.03.1999

(511) 5

(540) **LIPABENE**

(510) 5 - Farmaceutické prípravky a látky na humánne a veterinárne použitie, lieky, veterinárne prípravky, zdravotnícke prípravky; dietetické látky prispôbené na lekárske účely, potrava pre dojčatá; náplasti, obvazový materiál; hmoty na plombovanie zubov a zubné vosky; dezinfekčné prostriedky; prípravky na ničenie škodcov; fungicidy, herbicidy.

(730) **radiopharm Slovensko, s. r. o.**, Leškova 11, 811 04 Bratislava, SK;

(210) 703-99

(220) 18.03.1999

(591) tmavomodrá, svetlomodrá, tmavozelená, svetlozelená, biela

(511) 3

(540)



(510) 3 - Avivážne prostriedky na pláchanie bielizne a iné látky na použitie v práčovniach; prostriedky na údržbu bielizne.

(730) **Benckiser, spol. s r. o.**, Voršilská 8, 110 00 Praha 1, CZ;

(210) 704-99

(220) 19.03.1999

(511) 9, 16

(540)



(c) TOP-HIT

(510) 9 - Počítačový softvér; magnetické pásky, magnetické médiá, magnetické nosiče údajov, magnetické disky, kompaktné disky, gramofónové platne, videokazety, exponované filmy.

16 - Brožúry, výrobky z kartónu a lepenky, katalógy, obaly (papiermický tovar), publikácie, prospekty, lepenkové alebo papierové škatule, oznámenia, bublinové obaly, tlačené príručky a návody.

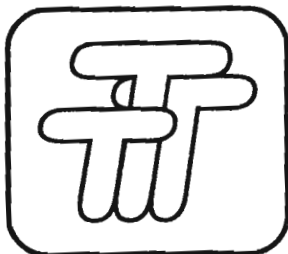
(730) **NEUBAUER Jiří**, Veleslavínova 4, 110 00 Praha 1, CZ;

(210) 707-99

(220) 19.03.1999

(511) 4, 9, 12, 18, 33, 35, 37, 39

(540)



(510) 4 - Motorové oleje a mazivá.

9 - Mobilné telefóny.

12 - Motorové vozidlá.

18 - Kufre a cestovné tašky.

33 - Alkoholické nápoje s výnimkou piva.

35 - Reklamná agentúra a vydavateľská činnosť (reklama a inzercia).

37 - Autoopravárstvo.

39 - Preprava.

(730) **TTT, s. r. o.**, J. Hronca 31, 841 02 Bratislava, SK;

(210) 708-99

(220) 19.03.1999

(511) 35, 36, 42

(540)



(510) 35 - Poradenská činnosť v oblasti obchodu.

36 - Prenájom nehnuteľností.

42 - Ubytovacie služby v obytných zariadeniach s prevádzkovaním pohostinských činností v týchto zariadeniach.

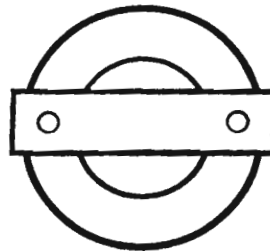
(730) **KRIVÁŇ - TATRA, a. s.**, Palárikova č. 81, 022 01 Čadca, SK;

(210) 709-99

(220) 15.03.1999

(511) 12

(540)



(510) 12 - Motorové pozemné vozidlá, ich časti a súčasti, motory pre pozemné vozidlá.

(730) **FORD MOTOR COMPANY**, The American Road, Dearborn, Michigan 48121, US;

(210) 710-99

(220) 19.03.1999

(511) 2

(540) **DAMPEX**

(510) 2 - Farby, laky, emaily, fermeže, náterové látky, riešidlá do náterových látok, farieb a lakov, zlatolaky, tmely, farbivá, moridlá, ochranné prostriedky proti hrdzi a hnilobe dreva, práškové náterové látky, práškové farby, moridlá na drevo, elektroforézne náterové látky, nástrekové hmoty na báze organických spojív a organických plnidiel.

(730) **CHEMOLAK, a. s.**, Továrenská 7, 919 04 Smolenice, SK;

(210) 711-99

(220) 19.03.1999

(511) 9, 38, 41

(540) **Zrkadlenie**

(510) 9 - Nosiče zvuku s nahrávkami, predovšetkým hudobných a hudobno-slovných diel.

38 - Rozhlasové vysielanie.

41 - Tvorba rozhlasových programov (relácií), vydavateľská činnosť (vydávanie hudobných a hudobno-slovných diel).

(730) **Slovenský rozhlas**, Mýtina ul. č. 1, 817 55 Bratislava 15, SK;

(210) 712-99

(220) 22.03.1999

(591) modrá, červená, zelená, čierna, biela, žltá, bežová

(511) 36

(540)



(510) 36 - Služby v oblasti financovania; služby v oblasti peňažníctva; služby v oblasti nehnuteľností.

(730) **Prvá stavebná sporiteľňa, a. s.**, Bajkalská 30, 820 05 Bratislava, SK;

(210) 713-99

(220) 22.03.1999

(591) modrá, červená, zelená, čierna, biela, bežová

(511) 36

(540)



(510) 36 - Služby v oblasti financovania; služby v oblasti peňažníctva; služby v oblasti nehnuteľností.

(730) **Prvá stavebná sporiteľňa, a. s.**, Bajkalská 30, 820 05 Bratislava, SK;

(210) 714-99

(220) 22.03.1999

(591) červená, modrá

(511) 37

(540)

UNITAC

(510) 37 - Montážne a inštaláčne služby (systém uloženia rúrok na podlahové vykurovanie).

(730) **KKH, spol. s r. o.**, Trnavská 70, 820 09 Bratislava 29, SK;

(210) 715-99

(220) 22.03.1999

(511) 32

(540) **LIMCO**

(510) 32 - Nealkoholické nápoje.

(730) **Šofranko Ján - NÁPOJE**, 082 37 Široké 23, SK;

(210) 717-99

(220) 22.03.1999

(511) 29, 30, 31, 35, 39

(540)

Piknik

(510) 29 - Ryby a morské živočíchy, rybie plátky, sardin-ky, výrobky z rýb a morských živočíchov, konzervované ryby a morské živočíchy, rybacie šaláty, ovocné šaláty a zeleninové šaláty, mäsové výrobky, hydínové výrobky a výrobky zo zveriny konzervované, sušené a tepelne spracované ovocie a zelenina; rôsoly, džemy, marmelády, ovocné zaváraniny, ovocné pretlaky; jedlé oleje a tuky; ovocné a zeleninové šaláty.

30 - Chaluhy, vodné riasy, aromatické prípravky do potravín, soľ na konzervovanie potravín, chuťové prísady, ocot, kečup, spojivá do údenín, pizza, šľavy s výnimkou dressingov, príchuti do nápojov, morská voda na varenie, paradajková omáčka, majonéza, šalátové dressingy.

31 - Živé ryby a morské živočíchy.

35 - Sprostredkovanie obchodu, nákupu a predaja potravinárskych výrobkov.

39 - Skladovanie potravín, zamrazovanie potravinárskych výrobkov, balenie tovaru, skladovanie tovaru, prenájom skladovacích a mraziarenských kontajnerov.

(730) **RYBA, s. r. o.**, Južná trieda 54, 040 01 Košice, SK;

(210) 719-99

(220) 22.03.1999

(511) 16, 36

(540)



(510) 16 - Tlačoviny.

36 - Služby v oblasti financovania, služby v oblasti peňažníctva.

(730) **Royal Bank of Canada**, 1, Place Ville-Marie, Montreal, Quebec H3C 3A9, CA;

(210) 720-99
(220) 22.03.1999
(511) 34
(540)



(510) 34 - Cigarety; tabak surový alebo spracovaný; potreby pre fajčiarov; zápalky.
(730) **La Aurora, S. A.**, Santiago de Los Caballeros, DO;

(210) 723-99
(220) 22.03.1999
(511) 35, 36, 39
(540) **VARIO**

(510) 35 - Sprostredkovanie obchodu s tovarom.
36 - Lízing motorových vozidiel, sprostredkovanie lízingu motorových vozidiel.
39 - Prenájom motorových vozidiel, sprostredkovanie prenájmu motorových vozidiel.
(730) **SK-Auto Leasing, spol. s r. o.**, Páričkova 18, 821 08 Bratislava, SK;

(210) 724-99
(220) 22.03.1999
(511) 35, 36, 39
(540) **stabil**

(510) 35 - Sprostredkovanie obchodu s tovarom.
36 - Lízing motorových vozidiel, sprostredkovanie lízingu motorových vozidiel.
39 - Prenájom motorových vozidiel, sprostredkovanie prenájmu motorových vozidiel.
(730) **SK-Auto Leasing, spol. s r. o.**, Páričkova 18, 821 08 Bratislava, SK;

(210) 730-99
(220) 19.03.1999
(511) 32, 39, 42
(540)

**BUBLI
BUM**

(510) 32 - Minerálne a sytené vody a iné nealkoholické nápoje.
39 - Preprava, balenie a skladovanie tovaru.
42 - Profesionálne poradenstvo s výnimkou obchodného, respektíve podnikateľského, poskytovanie stravy a nápojov.

(730) **HUBERT J. E., a. s.**, Vinárska 137, 926 01 Sereď, SK;

(210) 731-99
(220) 23.03.1999
(310) 39863399.1/07
(320) 04.11.1998
(330) DE
(511) 7, 9, 10, 11, 21

(540) **BIELMEIER**

(510) 7 - Stroje pre domácnosť, najmä krájacie stroje, rezacie stroje, elektrické nože, elektrické otvárače na konzervy, kuchynské stroje na mletie a odšťavovanie, mixéry a miešacie stroje pre domácnosť, prístroje na zváranie fólií pre domácnosť.
9 - Vysávače, žehličky, elektrické prístroje na vábenie a hubenie hmyzu.
10 - Ultrafialové lampy na lekárske účely, inhalačné prístroje, masážne prístroje.
11 - Zariadenia na osvetľovanie, kúrenie, varenie, chladenie, sušenie, vetranie, parenie, varenie, vodárenské a sanitárne zariadenia, najmä elektrické kávovary, elektrické grily, mikrovlnné rúry, ultrafialové lampy (nie na lekárske účely).
21 - Domáce a kuchynské prístroje, nástroje, potreby a nádoby okrem nádob z drahých kovov alebo potiahnutých drahými kovmi.
(730) **Bielmeier Willibald**, Gnaglbergstr. 6, 94267 Prackebach, DE;

(210) 733-99
(220) 23.03.1999
(511) 9, 16, 35, 37, 38, 40, 41, 42
(540) **KIVI**

(510) 9 - Počítače, mikroprocesory, počítačové príslušenstvo, ako sú monitory, klávesnice, myši, trackbally, joysticky, skenery, tlačiarne, modemy, reproduktory, periférne zariadenia, meniče diskov do počítačov, filtre na monitory, karty pamäťové a mikroprocesorové v počítačoch, elektrické káble, vodiče, ich spojky a konektory, prepojenie počítačov, náhradné diely počítačov a periférnych zariadení, obaly, puzdrá a boxy na dátové médiá, elektrické perá, magnetické nosiče údajov, optické nosiče údajov, počítačový softvér, počítačové programy, nahraté magnetické, optické, audio- a audiovizuálne nosiče, spotrebný materiál pre tlačiarne, kopírovacie stroje a prístroje, audio- a videotechnika.
16 - Kancelárska technika, náhradné diely a príslušenstvo kancelárskej techniky, podložky pod počítačové myši, kryty proti prachu na kancelársku a výpočtovú techniku, knihy, periodická a neperiodická tlač.
35 - Reklama, rozhlasová, televízna a filmová reklama, reklamná a propagačná činnosť, multimediálna reklama, reklama na počítačovej komunikačnej sieti, vydávanie reklamných a náborových textov, vydávanie a aktualizovanie reklamných materiálov, vyhľadávanie informácií v počítačových súboroch pre zákazníkov, prenájom reklamného času na všetkých komunikačných prostriedkoch, sprostredkovanie v uvedených činnostiach, sprostredko-

vane v oblasti obchodnej činnosti, automatizované spracovanie dát.

37 - Montáž, inštalácia, údržba a opravy výpočtovej techniky, počítačových sietí, audiotechniky, videotechniky, kancelárskej a reprodukčnej techniky, elektrických strojov a prístrojov, sprostredkovanie v uvedených činnostiach.

38 - Služby zabezpečujúce vstup do telekomunikačných sietí, poskytovanie užívateľského prístupu na svetovú užívateľskú sieť (služby providerov), telekonferencie, elektronická vývesková služba, sprostredkovanie v uvedených činnostiach.

40 - Elektronická edičná činnosť, príprava publikácií na tlač na PC (DTP), sprostredkovanie v uvedených činnostiach.

41 - Tvorba a produkcia videofilmov, tvorba a produkcia televíznych a rozhlasových programov, filmová tvorba, školenia najmä v oblasti výpočtovej techniky a programovania, vydateľská činnosť s výnimkou vydávania reklamných textov, vydávanie kníh a časopisov v elektronickej podobe, poskytovanie počítačových hier z počítačových sietí, poskytovanie elektronických publikácií (on-line) bez možnosti kopírovania, sprostredkovanie v uvedených činnostiach.

42 - Servis počítačových programov, obnovovanie počítačových báz dát, kompletizácia počítačových sietí, tvorba a produkcia softvéru, návrh počítačových systémov, poradenstvo (s výnimkou obchodného a podnikateľského) najmä v oblasti výpočtovej techniky, programov a videa, inštalácia, spúšťanie a aktualizovanie počítačových programov, počítačové programovanie, prenájom softvéru, zhotovenie kópií počítačových programov, prevod a konverzia údajov a dokumentov z fyzických médií na elektronické médiá, prevod a konverzia počítačových programov a údajov (okrem fyzickej konverzie), vytváranie a udržiavanie počítačových stránok webu pre zákazníkov, poskytovanie hostovania na stránkach webu, fotografovanie, fotografické reportáže, grafika, grafický dizajn, sprostredkovanie v uvedených činnostiach, sprostredkovanie prístupu do počítačových báz dát.

(730) **Skokánek Jan, Mgr.**, Rozvodná 1, 831 01 Bratislava, SK;

(210) 737-99
(220) 23.03.1999
(511) 32, 33, 35

(540) **MK - LIMOSA**

(510) 32 - Nealkoholické nápoje; sytená voda; nápoje izotonické; ovocná šťava; nealkoholické výťažky z ovocia; nápoje z nealkoholických štiav; nealkoholické nápoje z ovocných štiav; prípravky na výrobu nápojov; príchuti na výrobu nápojov; ovocné šťavy; sirupy na výrobu nápojov; stolové vody; mušty; citrónády; zeleninové šťavy; sirupy na výrobu malinoviek; hroznový mušt (nekvasený); sóda; paradajková šťava (nápoj).

33 - Jablčné mušty; víno; liehoviny; hruškový mušt; alkoholické nápoje s výnimkou piva.

35 - Sprostredkovanie nákupu a predaja výrobkov uvedených v triedach 32 a 33.

(730) **MK - LIMOSA, spol. s r. o.**, Františka Lipku č. 8, 920 01 Hlohovec, SK;

(210) 738-99
(220) 23.03.1999
(511) 32, 33

(540) **LIMOSA**

(510) 32 - Nealkoholické nápoje; sytená voda; nápoje izotonické; ovocná šťava; nealkoholické výťažky z ovocia; nápoje z nealkoholických štiav; nealkoholické nápoje z ovocných štiav; prípravky na výrobu nápojov; príchuti na výrobu nápojov; ovocné šťavy; sirupy na výrobu nápojov; stolové vody; mušty; citrónády; zeleninové šťavy; sirupy na výrobu malinoviek; hroznový mušt (nekvasený); sóda; paradajková šťava (nápoj).

33 - Jablčné mušty; víno; liehoviny; hruškový mušt; alkoholické nápoje s výnimkou piva.

(730) **MK - LIMOSA, spol. s r. o.**, Františka Lipku č. 8, 920 01 Hlohovec, SK;

(210) 739-99
(220) 23.03.1999
(511) 5

(540) **INOMAX**

(510) 5 - Farmaceutické výrobky, najmä oxid dusný (rajský plyn) na inhaláciu.

(730) **AGA AB (publ)**, SE-1818 81 Lidingö, SE;

(210) 740-99
(220) 24.03.1999
(511) 16, 35, 41, 42
(540)



(510) 16 - Tlačoviny, periodické a neperiodické publikácie, noviny, časopisy, tlačivá, kalendáre, tlačené reklamné materiály, katalógy, knihy, mapy, nálepky, príručky, prospekty, fotografie, obalové materiály z papiera, kartónu, lepenky a z plastických hmôt.

35 - Reklamná činnosť, rozmnožovanie dokumentov, činnosť obchodnej agentúry, vydávanie reklamných materiálov, sprostredkovanie obchodnej činnosti s tovarom, sprostredkovanie reklamnej činnosti.

41 - Vydateľská činnosť, sprostredkovanie vydateľskej činnosti.

42 - Tlačiarenská činnosť, sprostredkovanie tlačiarrenskej činnosti.

(730) **Reťkovský Miroslav, Ing.**, I. Bukovčana 14, 841 08 Bratislava, SK;

(210) 741-99
(220) 24.03.1999
(511) 33

(540) **VAT 69**

(510) 33 - Škótska whisky.

(730) **United Distillers & Vintners (ER) Limited**, 33 Ellersly Road, Edinburgh, EH 12 6JW, GB;

(210) 743-99

(220) 24.03.1999

(511) 1

(540) **ROYAL GOLD**

(510) 1 - Chemikálie pre vedu, fotografiu, litografiu a iné umelecké grafiky; citlivé fotografické, kinematografické a rádiografické platne, papiere, blany a filmy, citlivé mikrofilmy a mikrofiše, fotografické vývojky.

(730) **KODAK S. A.**, 26, rue Villiot, 75012 Paris, FR;

(210) 744-99

(220) 24.03.1999

(310) Z-9871520

(320) 28.10.1998

(330) SI

(511) 8, 20, 21

(540) **DOMY HOME SYSTEM**

(510) 8 - Ručné náradie a nástroje (nezahrnuté v iných triedach), nože, vidličky a lyžice.

20 - Nábytok vrátane pobrežných stánkov a kioskov, vešiakov a sušiacich rámov na uteráky, regálov, polic, skriň, skriniek, košov a podobného kúpeľného vybavenia z dreva alebo plastov nezahrnutého v iných triedach, zrkadlá, rámy, drevené, korkové, trstia, trstinové, prútené, rohovinové, kostené, slonovinové, kosticové, lastúrové, z korytnačiny, jantárové, perleťové prípadne z morskej peny alebo náhradiek týchto materiálov, alebo z plastov vyrobený tovar, nepatriacich do iných tried.

21 - Domáce a kuchynské potreby a nádoby (nie z drahých kovov alebo nimi pokovovanými) vrátane panvíc, hrncov, mís, tanierov, podnosov na domáce účely a podobných nádob na prípravu, servírovanie a uchovávanie potravy a nápojov, odpadkových košov a držiakov na mydlo a ďalších domácich potrieb nezahrnutých v iných triedach, hrebene a umývacie špongie, kefy a kefký (okrem maliarskych štetcov), kefársky tovar, čistiace potreby, drôtky na parkety, nespracované a polospracované sklo okrem stavebného, sklenený a porcelánový tovar vrátane fliaš, šálok, tanierov a ďalších podobných predmetov zo skla alebo porcelánu.

(730) **SILK TRGOVINA d. o. o.**, Motnica 13, 1236 Trzin, SI;

(210) 745-99

(220) 24.03.1999

(511) 5, 29, 30

(540) **TOBOGAN**

(510) 5 - Dietetické látky a potraviny upravené na lekárske účely; potraviny pre deti, batol'atá a chorých, detská a dojčenská výživa; potravinové prípravky a doplnky ako posilňujúce požívatiný; vitamínové prípravky; požívatiný na doplnenie redukčných diét

alebo prípravkov na schudnutie; prípravky obsahujúce biochemické katalyzátory najmä pre fyzicky aktívne osoby, rekonvalescentov a chorých; dezinfekčné prípravky.

29 - Konzervované potraviny patriace do tejto triedy; polievky; prípravky na polievky; polievky vo vrecku; mliečne prípravky; konzervované hotové jedlá; mrazené mäso; ovocie a zelenina konzervovaná, sušená, mrazená a zaváraná; želatína; jedlá želatína; ovocné rôsoly; džemy; kompóty; vajcia; mlieko a mliečne výrobky; mliečne, smotanové, jogurtové, tvarohové mrazené krémy aj s rastlinným tukom; mliečne, smotanové, jogurtové, tvarohové mrazené krémy s prídavkom ovocia; ovocné mrazené krémy; ovocné drene.

30 - Oblátky; cukrovinky včítane gumových; esencie do cukrovínok; cukrárske výrobky; zmrazené hotové jedlá a polotovary; káva; čaj; kakao; cukor; ryža; kávové náhradky; med; ľad na osvieženie; zmrzliny; ovocné zmrzliny; smotanové zmrzliny; mrazené cukrovinky; zmrzlinové výrobky; mrazené krémy; obilninové lupienky a vločky; ovocné želé; šalátové zálievky; šalátové omáčky; šalátové dressingy.

(730) **Mrazírny Oceán, a. s.**, Palhanecká 15, 747 07 Opava - Jaktař, CZ;

(210) 746-99

(220) 24.03.1999

(511) 9

(540) **INTELLITOOLS**

(510) 9 - Elektronicky a laserovo napájané nivelačné prístroje, senzory a meracie pásma; elektronicky a laserovo napájané meracie prístroje a nástroje, najmä na použitie na meranie plochy, objemu, elevácie a vzdialenosti; príslušenstvo k elektronicky a laserovo napájaným meracím prístrojom a nástrojom, najmä tripódy, laserové šošovky, laserové nadstavce a laserové detektory.

(730) **The Stanley Works**, 1000 Stanley Drive, New Britain, Connecticut 06053, US;

(210) 748-99

(220) 24.03.1999

(511) 33

(540)



MOVINO

(510) 33 - Víno.

(730) **MOVINO, a. s.**, Osloboditeľov 66, 990 01 Veľký Krtíš, SK;

(210) 750-99
(220) 25.03.1999
(511) 24, 25

(540) **ANDAKO**

(510) 24 - Tkaniny, látky vlnené, bavlnené, hodvábné a z umelých priadzí, plátina, bielizeň, bielizeň posteľná a stolová, obliečky, plachty, posteľné prikrývky, prikrývky, pleteniny.

25 - Odevy, bielizeň, spodná bielizeň detská, dámska a pánska, bielizeň pohlcujúca pot, bielizeň zabraňujúca poteniu, detské výbavičky, kombiné, nohavičky, spodničky, košielky, blúzky, tielka, trička, košele, pánske spodky, slippy, kravaty, kúpacie plášte, plavky, plážové oblečenie, nohavice, saká, vesty, sukne, kombinézy, pančuchy, pančuškové nohavice, pletený tovar, podväzky, podprsenky, ponožky, pulóvre, pyžamá, šály, zástery, župany.

(730) **DANTEK, s. r. o.**, Púpavová 26, 841 04 Bratislava, SK;

(210) 765-99
(220) 26.03.1999
(511) 5, 29
(540)



(510) 5 - Potrava pre dojčatá, dietetické prípravky pre deti a chorých.

29 - Džemy a lekváre pre deti, ovocné a zeleninové pyré.

(730) **RANGER EXPORT-IMPORT HOLDING COR.**, 101 North Fairfield Drive, Dover, Delaware 19901, US;

(210) 763-99
(220) 26.03.1999
(511) 5, 29
(540)



(510) 5 - Potrava pre dojčatá, dietetické prípravky pre deti a chorých.

29 - Džemy a lekváre pre deti, ovocné a zeleninové pyré.

(730) **RANGER EXPORT-IMPORT HOLDING COR.**, 101 North Fairfield Drive, Dover, Delaware 19901, US;

(210) 766-99
(220) 26.03.1999
(511) 5, 29
(540)



(510) 5 - Potrava pre dojčatá, dietetické prípravky pre deti a chorých.

29 - Džemy a lekváre pre deti, ovocné a zeleninové pyré.

(730) **RANGER EXPORT-IMPORT HOLDING COR.**, 101 North Fairfield Drive, Dover, Delaware 19901, US;

(210) 764-99
(220) 26.03.1999
(511) 5, 29
(540)



(510) 5 - Potrava pre dojčatá, dietetické prípravky pre deti a chorých.

29 - Džemy a lekváre pre deti, ovocné a zeleninové pyré.

(730) **RANGER EXPORT-IMPORT HOLDING COR.**, 101 North Fairfield Drive, Dover, Delaware 19901, US;

(210) 767-99
(220) 26.03.1999
(511) 41
(540)

FIŠKÁL

(510) 41 - Vydávanie kníh a časopisov.

(730) **A-HA-public, spol. s r. o.**, Sokolská 1/b, 811 04 Bratislava, SK;

(210) 768-99
(220) 26.03.1999
(591) červená, čierna, biela
(511) 6, 30, 37
(540)

SATES

- (510) 6 - Dopravné značky kovové s výnimkou svetelných a mechanických.
 30 - Pekárske a cukrárske výrobky.
 37 - Vykonať dopravných stavieb; dopravné značenie ciest, parkovísk a priemyselných plôch zvislými a vodorovnými dopravnými značkami; obkladačské a dlaždičské práce.
 (730) **SATES, a. s.**, Slovenských partizánov 1423/1, 017 01 Považská Bystrica, SK;

(210) 769-99
 (220) 26.03.1999
 (591) červená, čierna, biela
 (511) 6, 30, 37
 (540)



- (510) 6 - Dopravné značky kovové s výnimkou svetelných a mechanických.
 30 - Pekárske a cukrárske výrobky.
 37 - Vykonať dopravných stavieb; dopravné značenie ciest, parkovísk a priemyselných plôch zvislými a vodorovnými dopravnými značkami; obkladačské a dlaždičské práce.
 (730) **SATES, a. s.**, Slovenských partizánov 1423/1, 017 01 Považská Bystrica, SK;

(210) 771-99
 (220) 26.03.1999
 (511) 14, 16
 (540)



- (510) 14 - Hodinky, zlatý a strieborný tovar s výnimkou nožov a príborov.
 16 - Plniace perá.
 (730) **RACIO, Export /Import-Consulting, s. r. o.**, Bajzova 10, 821 08 Bratislava, SK;

(210) 772-99
 (220) 26.03.1999
 (511) 14
 (540)



- (510) 14 - Hodinky.
 (730) **RACIO, Export /Import-Consulting, s. r. o.**, Bajzova 10, 821 08 Bratislava, SK;

(210) 774-99
 (220) 26.03.1999
 (511) 36
 (540)

Prumerica

- (510) 36 - Poistenie a finančné služby, najmä zabezpečovanie životného, zdravotného, majetkového a úrazového poistenia, správa a sprostredkovateľské služby; dôchodky, renty; penzijný fond a služby súvisiace s plánovaným riadením dôchodkových penzijných fondov; korporečné finančné služby; investičné bankové služby; kapitálové investičné služby; súkromné a verejné dražby pôžičiek a dlžobných úpisov; bankové služby; služby poskytované prostredníctvom kreditných kariet a debetných kariet; práca s cennými papiermi a ostatnými komoditami za provízie a poisťovacie služby; vzájomné kapitálové služby, domáce finančné zúčtovacie (klíringové) služby; služby v oblasti spravovania portfóliových aktív; investičné poradenstvo a služby spojené s riadením v tejto oblasti; aktivity v oblasti nehnuteľností poskytované za províziu; lízing v oblasti nehnuteľností a služby spojené s riadením tejto oblasti; a finančné služby súvisiace s hypotékami.
 (730) **THE PRUDENTIAL INSURANCE COMPANY OF AMERICA**, 751 Broad Street, Newark, New Jersey 07102, US;

(210) 775-99
 (220) 29.03.1999
 (511) 16
 (540)

SLOVO

- (510) 16 - Papier, kartón, lepenka a výrobky z týchto materiálov, ktoré nie sú zahrnuté v iných triedach, tlačoviny, časopisy, periodiká, knihy, knihárske výrobky, fotografie, papiernický tovar, písacie potreby, lepidlá na papier a na použitie v domácnosti, potreby pre umelcov, maliarske štetce, písacie stroje, kancelárske potreby okrem nábytku, vzdelávacie a učebné potreby okrem prístrojov, obaly z plastických hmôt, ktoré nie sú zahrnuté v iných triedach, hracie karty, typografické písmo, tlačiarenské štočky a stereotypy.
 (730) **NOVÉ SLOVO, s. r. o.**, Koceľova 17, 821 08 Bratislava, SK;

(210) 776-99
 (220) 29.03.1999
 (511) 29, 32, 42

(540)



(510) 29 - Mäso, ryby, hydina a zverina; mäsové výťažky, konzervované, sušené a zavárané ovocie a zelenina; želé, džemy, kompóty; vajcia, mlieko a mliečne výrobky; jedlé oleje a tuky.

32 - Pivo, minerálne vody, šumivé nápoje a iné nealkoholické nápoje; ovocné nápoje a šťavy; sirupy a iné prípravky na zhotovovanie nápojov.

42 - Reštauračné služby, stravovanie, dočasné ubytovanie; starostlivosť liečebná, hygienická a kozmetická; služby veterinárne a poľnohospodárske; služby právne; vedecký a priemyselný výskum; programovanie pre počítače.

(730) **Burger King Corporation**, spoločnosť zriadená podľa zákonov štátu Florida, 17777 Old Cutler Road, Miami, Florida 33157, US;

(210) 781-99
(220) 29.03.1999
(511) 29

(540) **Dr. Bio**

(510) 29 - Mlieko a mliečne výrobky, najmä všetky druhy mliečnych kvasených výrobkov vrátane jogurtov, všetky druhy tvarohov, smotán a pudíngov.

(730) **OLMA, akciová spoločnosť**, Pavelkova 18, 772 11 Olomouc, CZ;

(210) 782-99
(220) 29.03.1999
(511) 29

(540) **HOPÍK**

(510) 29 - Želé (rôsol) patriaci do tejto triedy.

(730) **OLMA, akciová spoločnosť**, Pavelkova 18, 772 11 Olomouc, CZ;

(210) 783-99
(220) 29.03.1999
(511) 29

(540) **QUATRO**

(510) 29 - Mlieko a mliečne výrobky, najmä všetky druhy mlieka, mliečnych kvasených výrobkov vrátane jogurtov, pudíngy, dezerty, všetky druhy tvarohov, mliečne krémy.

(730) **OLMA, akciová spoločnosť**, Pavelkova 18, 772 11 Olomouc, CZ;

(210) 784-99
(220) 29.03.1999
(511) 29

(540) **POPULÁR**

(510) 29 - Mlieko a mliečne výrobky, najmä všetky druhy mlieka, mliečnych nápojov, mliečnych kvasených výrobkov.

(730) **OLMA, akciová spoločnosť**, Pavelkova 18, 772 11 Olomouc, CZ;

(210) 785-99
(220) 29.03.1999
(511) 29, 32

(540) **FORTUNA ČOKO**

(510) 29 - Mlieko a mliečne výrobky, najmä všetky druhy mlieka, mliečnych nápojov, mliečnych kvasených výrobkov.

32 - Nealkoholické nápoje vrátane džúsov a nektárov.

(730) **OLMA, akciová spoločnosť**, Pavelkova 18, 772 11 Olomouc, CZ;

(210) 786-99
(220) 29.03.1999
(511) 29, 32

(540) **OLMA BIO**

(510) 29 - Mlieko a mliečne výrobky, najmä všetky druhy mlieka, mliečnych nápojov, mliečnych kvasených výrobkov.

32 - Nealkoholické nápoje vrátane džúsov a nektárov.

(730) **OLMA, akciová spoločnosť**, Pavelkova 18, 772 11 Olomouc, CZ;

(210) 787-99
(220) 29.03.1999
(511) 29, 32

(540) **FORTUNA FRUTI**

(510) 29 - Mlieko a mliečne výrobky, najmä všetky druhy mlieka, mliečnych nápojov, mliečnych kvasených výrobkov.

32 - Nealkoholické nápoje vrátane džúsov a nektárov.

(730) **OLMA, akciová spoločnosť**, Pavelkova 18, 772 11 Olomouc, CZ;

(210) 788-99
(220) 29.03.1999
(511) 29, 32

(540) **FORTUNA**

(510) 29 - Mlieko a mliečne výrobky, najmä všetky druhy mlieka, mliečnych nápojov, mliečnych kvasených výrobkov.

32 - Nealkoholické nápoje vrátane džúsov a nektárov.

(730) **OLMA, akciová spoločnosť**, Pavelkova 18, 772 11
Olomouc, CZ;

(210) 789-99
(220) 29.03.1999
(511) 29

(540) **JULIAN**

(510) 29 - Mlieko a mliečne výrobky, najmä všetky druhy mliečnych kvasených výrobkov vrátane jogurtov, všetky druhy tvarohov, smotán a pudíngov.

(730) **OLMA, akciová spoločnosť**, Pavelkova 18, 772 11
Olomouc, CZ;

(210) 790-99
(220) 29.03.1999
(511) 29

(540) **OLMA FLORIAN**

(510) 29 - Mlieko a mliečne výrobky, najmä všetky druhy mliečnych kvasených výrobkov vrátane jogurtov, všetky druhy tvarohov, smotán a pudíngov.

(730) **OLMA, akciová spoločnosť**, Pavelkova 18, 772 11
Olomouc, CZ;

(210) 791-99
(220) 29.03.1999
(511) 29

(540) **OLMA KRISTIAN**

(510) 29 - Mlieko a mliečne výrobky, najmä všetky druhy mliečnych kvasených výrobkov vrátane jogurtov, všetky druhy tvarohov, smotán a pudíngov.

(730) **OLMA, akciová spoločnosť**, Pavelkova 18, 772 11
Olomouc, CZ;

(210) 792-99
(220) 29.03.1999
(511) 29

(540) **OLMA ADRIAN**

(510) 29 - Mlieko a mliečne výrobky, najmä všetky druhy mliečnych kvasených výrobkov vrátane jogurtov, všetky druhy tvarohov, smotán a pudíngov.

(730) **OLMA, akciová spoločnosť**, Pavelkova 18, 772 11
Olomouc, CZ;

(210) 793-99
(220) 29.03.1999
(511) 29

(540) **OLMA KLASIK**

(510) 29 - Mlieko a mliečne výrobky, najmä všetky druhy mliečnych kvasených výrobkov vrátane jogurtov, všetky druhy tvarohov, smotán a pudíngov.

(730) **OLMA, akciová spoločnosť**, Pavelkova 18, 772 11
Olomouc, CZ;

(210) 794-99
(220) 29.03.1999
(511) 29

(540) **EASY**

(510) 29 - Maslo s rastlinným tukom, rastlinný tuk.

(730) **OLMA, akciová spoločnosť**, Pavelkova 18, 772 11
Olomouc, CZ;

(210) 797-99
(220) 29.03.1999
(511) 30

(540)

TEKLAMED

(510) 30 - Výživový doplnok na báze včelieho medu a tekvicového semena.

(730) **LIMA - trade, s. r. o.**, Trenčianska 53, 821 09
Bratislava, SK;

(210) 798-99
(220) 29.03.1999
(511) 34

(540) **MONTERA**

(510) 34 - Cigary.

(730) **SLOVAK INTERNATIONAL TABAK, a. s.**,
Mlynské Nivy 54, 824 53 Bratislava, SK;

(210) 806-99
(220) 29.03.1999
(511) 33

(540) **TUZEMÁK**

(510) 33 - Alkoholické nápoje, najmä rum.

(730) **TRUL, spol. s r. o.**, U cukrovaru 5a, 783 71 Olo-
mouc, CZ;

(210) 807-99
(220) 29.03.1999
(511) 33

(540) **TUZEMÁČEK**

(510) 33 - Alkoholické nápoje, najmä rum.

(730) **TRUL, spol. s r. o.**, U cukrovaru 5a, 783 71 Olo-
mouc, CZ;

(210) 810-99
(220) 30.03.1999
(511) 30

(540)



(510) 30 - Zmrzliny, smotanové zmrzliny, vodové zmrzliny, mrazené cukrovinky, suché zmesi na prípravu zmrzlinových výrobkov, prísady do zmrzlín, všetko patriace do triedy 30.

(730) **UNILEVER NV**, Weena 455, 3013 AL Rotterdam, NL;

(210) 827-99

(220) 31.03.1999

(511) 18

(540) **VAGABOND**

(510) 18 - Usne, koženky a výrobky z týchto materiálov nezahnuté v iných triedach; kože, surové kože; tašky, aktovky, diplomatky, lodné kufre, cestovné tašky, kufre, náprsné tašky, peňaženky, neceséry, kozmetické kufričky, kozmetické taštičky, dáždniky, slnečníky a vychádzkové palice; biče, postroje a sedlárske výrobky.

(730) **Vagabond Skor Varberg AB**, Härdgatan 7, 432 31 Varberg, SE;

(210) 828-99

(220) 31.03.1999

(511) 29, 30

(540) **STARBURST TI DÁ ŠTAVU!**

(510) 29 - Mäso, ryby, hydina a zverina, morské živočíchy ako potrava; konzervované, sušené, varené a inak spracované ovocie a zelenina; prípravky zo všetkých uvedených tovarov; mliečne výrobky; mrazené jogurty; peny; chladené dezerty; nápoje z mliečnych výrobkov patriace do triedy 29; polievky; sladké nátierky; slané nátierky; šaláty; nápoje patriace do triedy 29; plnky; malé občerstvenia medzi hlavnými jedlami z tovarov patriacich do triedy 29; hotové jedlá a ich zložky obsahujúce prevažne tovary patriace do triedy 29; proteínové látky; omáčky a chuťové omáčky, všetko patriace do triedy 29. 30 - Ryža, cestoviny, obilniny a obilninové prípravky; čaj, káva, kakao; varená čokoláda a čokoládové nápoje, kávové výtlačky, kávové náhradky, zmesi kávy a čakanky; čakanka, čakankové zmesi, všetko ako kávové náhradky; neliečivé cukrovinky; jemné pečivo a zákusky, sušienky, keksy a sucháre; vodové zmrzliny, smotanové zmrzliny, zmrzlinové výrobky, mrazené cukrovinky; chladené dezerty a zákusky; peny, šerbety; chlieb; pekárske a cukrárske výrobky, jemné cestá; nápoje patriace do triedy 30;

plnky zložené prevažne z tovarov patriacich do triedy 30; sladké nátierky; slané nátierky; malé občerstvenia medzi hlavnými jedlami z tovarov patriacich do triedy 30; hotové jedlá a ich zložky obsahujúce prevažne tovary patriace do triedy 30; čokoláda; pizza, pizzové základy; omáčky, posýpky a polievky na pizzu; omáčky na cestoviny a ryžu; šalátové dressingy; majonéza; omáčky a chuťové omáčky, všetko patriace do triedy 30.

(730) **Mars, Incorporated**, McLean, Virginia 22101, US;

(210) 829-99

(220) 01.04.1999

(511) 34

(540) **HAVE A TASTE OF HISTORY**

(510) 34 - Tabak, surový alebo spracovaný; cigary; potreby pre fajčiarov; zápalky; zapalovače.

(730) **La Aurora, S. A.**, Apartado 332, Santiago de los Caballeros, DO;

(210) 830-99

(220) 01.04.1999

(511) 1

(540) **PANLITE**

(510) 1 - Polykarbonátová živica.

(730) **Teijin Chemicals Limited**, 2-2, Uchisaiwai-cho 1-chome, Chioda-ku, Tokyo, JP;

(210) 832-99

(220) 01.04.1999

(511) 3, 5

(540) **FESTIVAL KVETOV**

(510) 3 - Prípravky bieliace a iné práce prostriedky; prípravky na čistenie, leštenie, odmasťovanie a brúsenie; mydlá; výrobky voňavkárské, éterické oleje, kozmetické prípravky, vlasové vody, zubné pasty. 5 - Výrobky farmaceutické, zverolekárske a zdravotnícke; výrobky dietetické na lekárske účely, potraviny pre deti; náplasti, obväzový materiál; hmoty na plombovanie zubov a na zubné odtlačky; dezinfekčné prostriedky; prostriedky na ničenie živočíšnych škodcov; fungicidy, herbicidy.

(730) **COLGATE-PALMOLIVE COMPANY**, 300 Park Avenue, New York, New York, US;

(210) 833-99

(220) 01.04.1999

(511) 9, 16

(540) **WHERE DO YOU WANT TO GO TODAY**

(510) 9 - Počítačový softvér; počítačový hardvér; počítačové periférie vrátane zariadení, ktoré ovládajú kurzor na počítačovej obrazovke; počítačové klávesnice; ovládacie zariadenia pákových ovládačov a blokov kláves na použitie s počítačovými videohrami. 16 - Časopisy, noviny, informačné bulletin, užívateľské príručky, užívateľské manuály a knihy týkajúce sa počítačov a počítačového softvéru.

(730) **Microsoft Corporation**, One Microsoft Way, Redmond, Washington 98052-6399, US;

(210) 834-99
(220) 01.04.1999
(511) 30

(540) **BISQUICK**

(510) 30 - Múka a obilné prípravky, kvasnice, prášky do pečiva, jemné pečivo a cukrovinky, zmesi na pečenie.

(730) **GENERAL MILLS, INC.**, spoločnosť zriadená podľa zákonov štátu Delaware, Number one General Mills Boulevard, Minneapolis, Minnesota 55426, US;

(210) 835-99
(220) 01.04.1999
(511) 5

(540) **EQUILOR**

(510) 5 - Herbicidy.

(730) **MONSANTO COMPANY**, spoločnosť zriadená podľa zákonov štátu Delaware, 800 North Lindbergh Boulevard, St. Louis, Missouri, US;

(210) 836-99
(220) 01.04.1999
(511) 30

(540) **PELÉ**

(510) 30 - Káva.

(730) **COMPANHIA CACIQUE DE CAFÉ SOLÚVEL**, Avenida Tiradentes, 5000, City of Londrina, Paraná, BR;

(210) 838-99
(220) 01.04.1999
(511) 5, 32
(540)



(510) 5 - Multivitamínové prípravky na prípravu nápojov.
32 - Multivitamínové jemné nápoje.

(730) **PHARMAVIT Rt., Maďarská spoločnosť**, H2112 Veresegyhaz, Levai U5, HU;

(210) 839-99
(220) 01.04.1999
(511) 7, 9

(540)



YASKAWA

(510) 7 - Alternátory, stroje s automatizovanou obsluhou, manipulátory, pridržiacie zariadenia na strojové náradie, mechy ako stroje, dýchadlá, dýchadlové stroje na odsávanie prachu; dýchadlové stroje na kompresiu, odsávanie a transport plynov; dýchadlové stroje na kompresiu, nasávanie a prenos zrn; knižárske zariadenia a stroje na priemyselné účely, kefy dynama, elektrické kefy, stroje na zmyvanie farby; riadiace mechanizmy strojov a motorov; generátory prúdu, elektrické zariadenia na zaťahovanie záclon, dynamá, generátory elektriny, vlečné stroje, zdvíhače, zariadenia pre stroje, elektrické motory okrem motorov pre pozemné vozidlá, baliace stroje, maľovacie stroje, roboty, rotačné tlačiarne, ostriace kolesá ako časti strojov, elektrické nožnice, mechanické ručné náradie, pracie zariadenia, elektrické zvracie stroje, stroje na obaľovanie, elektromechanické zariadenia pre chemický priemysel, núdzové silnoprúdové generátory, vysokotlakové umývačky, elektrické kuchynské stroje, vibrátory ako stroje na priemyselné použitie.

9 - Vypínače, elektrické riadiace panely, elektromagnetické cievky, elektrické zariadenia na komunikáciu, komutátory, elektrické konvertory, elektrické kontakty, zariadenia na spracovanie údajov, elektrické rozvodné panely, elektrické rozvodné skrine, elektrické rozvodné konzoly; elektrické zariadenia na odstraňovanie prachu, dynamometre, zariadenia na rezanie elektrickým oblúkom, zariadenia na zváranie elektrickým oblúkom, elektrické zariadenia na diaľkové ovládanie priemyselných operácií, elektrické zvracie zariadenia, magnetické kódovacie matice, merače frekvencie, tavné poistky; interkomunikačné zariadenia, fázové rozhrania k počítačom, elektrické inventory, ionizačné zariadenia okrem zariadení na úpravu vzduchu, magnetické páskové jednotky pre počítače, monitory ako počítačový hardvér, monitory ako počítačové programy, nahrané počítačové programy, zariadenia na diaľkové ovládanie, diskový hnací mechanizmus na počítače, prístrojové panely, elektrické spinacie skrine, elektrické spínače, tachometre, elektrické transformátory, numerické riadiace jednotky, programovateľné regulátory.

(730) **KABUSHIKI KAISHA YASKAWA DENKI A JAPANESE CORPORATION**, 2-1, Kurosaki-Shiroishi, Yahatanishi-ku, Kitakyushu-shi, Fukuoka, JP;

(210) 840-99
(220) 01.04.1999
(511) 9, 28, 35, 36, 37, 41
(540)



(510) 9 - Hracie automaty, hracie automaty uvádzané do činnosti vhođením mince vrátane ich súčastí a náhradných dielov.

28 - Biliardové stoly, biliardové stoly uvádzané do činnosti vhođením mince vrátane ich súčastí, biliardové gule a tága, špičky tág, tabuľky na zaznamenávanie stavu hry, šípky (hra), stolový futbal, stoly na stolový futbal, elektronické hry s výnimkou hier využívajúcich televízne prijímače, zariadenia na elektronické hry, ruleta, automatické hry s výnimkou automatov uvádzaných do činnosti vhođením mince, súčastí a náhradné diely uvedených tovarov.

35 - Reklamná a propagačná činnosť, sprostredkovanie v oblasti reklamnej a propagačnej činnosti, sprostredkovanie nákupu a predaja tovarov.

36 - Lízing výherných automatov, sprostredkovanie lízingu výherných automatov.

37 - Montáž a údržba elektrických zariadení, servis elektronických hier, sprostredkovanie uvedených činností.

41 - Prevádzkovanie priestorov s hracími automaty, sprostredkovanie prevádzkovania výherných automatov.

(730) **EVONA ELECTRONIC, spol. s r. o.**, Stará Vajnorská cesta 17, 831 04 Bratislava, SK;

(210) 842-99
(220) 01.04.1999
(511) 2, 3, 17, 35

(540) **AEROMETAL**

(510) 2 - Farby, laky a farbivá vrátane tmelov všetkých druhov zahrnutých v triede 2 pre priemysel, remeselníkov, umelcov a domácnosť, najmä autolaky a fasádne farby; riedidlá do náterových hmôt, farieb, lakov a tmelov.

3 - Brúsne prostriedky, najmä brúsne papiere a plátina; leštiace prostriedky, napríklad pasty; brúsne pasty; čistiace prostriedky pre remeselníkov.

17 - Izolačné hmoty a materiály všetkých druhov, napríklad laky, nátery, nástreky, vlákna a fólie.

35 - Propagačná, reklamná a inzertná činnosť v odbore náterových a izolačných hmôt; informačná služba a poradenská činnosť v oblasti obchodných a organizačných poradcov; prieskum trhu vrátane marketingu; reklamné výstavy, prehliadky a veľtrhy vrátane propagačných materiálov; obchodno-sprostredkovateľská a zastupiteľská činnosť tuzemských a zahraničných firiem v odbore náterových a izolačných hmôt.

(730) **Košťál Miloslav, Ing. - MIKOS**, Nemocniční 77/2197, 352 01 Aš, CZ;

(210) 843-99
(220) 01.04.1999
(511) 2, 3, 17, 35
(540)



(510) 2 - Farby, laky a farbivá vrátane tmelov všetkých druhov zahrnutých v triede 2 pre priemysel, remeselníkov, umelcov a domácnosť, najmä autolaky a fasádne farby; riedidlá do náterových hmôt, farieb, lakov a tmelov.

3 - Brúsne prostriedky, najmä brúsne papiere a plátina; leštiace prostriedky, napríklad pasty; brúsne pasty; čistiace prostriedky pre remeselníkov.

17 - Izolačné hmoty a materiály všetkých druhov, napríklad laky, nátery, nástreky, vlákna a fólie.

35 - Propagačná, reklamná a inzertná činnosť v odbore náterových a izolačných hmôt; informačná služba a poradenská činnosť v oblasti obchodných a organizačných poradcov; prieskum trhu vrátane marketingu; reklamné výstavy, prehliadky a veľtrhy vrátane propagačných materiálov; obchodno-sprostredkovateľská a zastupiteľská činnosť tuzemských a zahraničných firiem v odbore náterových a izolačných hmôt.

(730) **Košťál Miloslav, Ing. - MIKOS**, Nemocniční 77/2197, 352 01 Aš, CZ;

(210) 844-99
(220) 01.04.1999
(591) oranžová, čierna, biela
(511) 7, 8, 37
(540)



(510) 7 - Elektrické a elektromechanické stroje a prístroje pre autodiely a lakovne, napr. striekacie a vytlačacie prístroje na farby a tmely; brúsiace a leštiace stroje; čistiace stroje a regulátory tlaku vzduchu.

8 - Ručné náradie a nástroje pre autodiely a lakovne, napr. vytlačacie pištole na farby, tmely a výplne; brúsne a leštiace nástroje a náradie.

37 - Údržbárska, opravárenská a servisná činnosť v odbore motorových vozidiel; klampiarske, lakovacie, izolačné a elektroinštalačné práce; inštalácia strojových zariadení.

(730) **Košťál Miloslav, Ing. - MIKOS**, Nemocniční 77/2197, 352 01 Aš, CZ;

(210) 845-99
(220) 01.04.1999
(511) 32

(540) **AQUABELLE**

(510) 32 - Pivo, minerálne vody, stolové vody, šumivé nápoje a iné nápoje nealkoholické, nápoje a šťavy ovocné, sirupy a iné prípravky na výrobu nápojov.
(730) **FONTEA, spol. s r. o.**, Svatojanská 195, 378 25 Deštná u Jindřichova Hradce, CZ;

(210) 846-99
(220) 01.04.1999
(511) 32
(540)



(510) 32 - Pivo, minerálne vody, stolové vody, šumivé nápoje a iné nápoje nealkoholické, nápoje a šťavy ovocné, sirupy a iné prípravky na výrobu nápojov.
(730) **FONTEA, spol. s r. o.**, Svatojanská 195, 378 25 Deštná u Jindřichova Hradce, CZ;

(210) 847-99
(220) 01.04.1999
(511) 32
(540)



(510) 32 - Pivo, ľahké pívá a ležiaky, vody minerálne a šumivé a iné nealkoholické nápoje, sirupy a iné prípravky na výrobu nápojov.
(730) **FONTEA, spol. s r. o.**, Svatojanská 195, 378 25 Deštná u Jindřichova Hradce, CZ;

(210) 848-99
(220) 01.04.1999
(511) 32
(540)

GORDON

(510) 32 - Pivo, minerálne vody, šumivé nápoje a iné nápoje nealkoholické, nápoje a šťavy ovocné, sirupy a iné prípravky na výrobu nápojov.

(730) **FONTEA, spol. s r. o.**, Svatojanská 195, 378 25 Deštná u Jindřichova Hradce, CZ;

(210) 849-99
(220) 01.04.1999
(511) 33, 39, 42
(540)

Perleta

(510) 33 - Víno; nápoje (alkoholické) okrem piva.
39 - Preprava; balenie a skladovanie tovarov.
42 - Poskytovanie stravy a nápojov; profesionálne poradenstvo s výnimkou obchodného, resp. podnikateľského.
(730) **HUBERT J. E., a. s., SEREĎ**, Vinárska č. 137, 926 01 Sereď, SK;

(210) 850-99
(220) 06.04.1999
(511) 30

(540) **VIENNETTA BISCUIT**

(510) 30 - Zmrzlina, smotanové zmrzlina, vodové zmrzlina, mrazené cukrovinky, zmrzlinové výrobky a dezerty, suché zmesi na prípravu zmrzlinových výrobkov, prísady do zmrzlin, všetko patriace do triedy 30.
(730) **UNILEVER NV**, Weena 455, 3013 AL Rotterdam, NL;

(210) 852-99
(220) 06.04.1999
(511) 30

(540) **LORETA**

(510) 30 - Čokoláda, cukriky, ovocné želé, cukrovinky arašidové, sójovo - kokosové, mliečne, kávové, mandľové, cukrovinky plnené krémom, cukrovinky na zdobenie vianočných stromčekov a ostatné cukrovinky.
(730) **DEVA, akciová spoločnosť, Trebišov**, Cukrovarská 502, 075 01 Trebišov, SK;

(210) 861-99
(220) 07.04.1999
(511) 30
(540)



(510) 30 - Zmrzliny, smotanové zmrzliny, vodové zmrzliny, mrazené cukrovinky, suché zmesi na prípravu zmrzlinových výrobkov, prísady do zmrzlin, všetko patriace do triedy 30.

(730) **UNILEVER NV**, Weena 455, 3013 AL Rotterdam, NL;

(210) 874-99
(220) 08.04.1999
(511) 9, 12
(540)

CI-DECK

(510) 9 - Počítačové vybavenie na bicykle, cyklistické prilby.

12 - Časti a fitingy na bicykle, najmä náboje kolies, vnútorné náboje ozubených kolies, páky na rýchle uvoľňovanie nábojov kolies, uvoľňovacie páky ozubených kolies, predné výkoľajky, zadné výkoľajky, vodiace lišty reťazí, voľnobežky, reťazové kolesá, remenice, reťaze, reťazové deflektory, prerad'ovacie káble a lanká, kľuky, kľukové zariadenia, reťazové kolesá, pedály, cyklistické klipsne, brzdové páky, predné brzdy, zadné brzdy, brzdové káble a lanká, brzdové čeľuste, ráfiky, kolesá, spice, spicové zvierky, spodné podpery, stĺpiky sedadla, rýchle uvoľňovače stĺpikov sedadla, kostra a jej časti, rámy, závesy, ťahadlá riadenia, držadlá, rukoväte riadenia, sedadlá, blatníky, stojany, nosiče, zvončeky, klaksóny, spätné zrkadlá na bicykle, výkoľajky riadené počítačom.

(730) **SHIMANO INC.**, 77, Oimatsu-Cho, 3-Cho, Sakai, Osaka, JP;

(210) 875-99
(220) 08.04.1999
(511) 5

(540) **LIMINOS**

(510) 5 - Farmaceutické prípravky a látky.

(730) **GLAXO GROUP LIMITED**, Glaxo Wellcome House, Berkeley Avenue, Greenford, Middlesex UB6 0NN, GB;

(210) 876-99
(220) 08.04.1999
(511) 30
(540)



(510) 30 - Zmrzliny, smotanové zmrzliny, vodové zmrzliny, mrazené cukrovinky, suché zmesi na prípravu zmrzlinových výrobkov, prísady do zmrzlin, všetko patriace do triedy 30.

(730) **UNILEVER NV**, Weena 455, 3013 AL Rotterdam, NL;

(210) 877-99
(220) 08.04.1999
(511) 5, 29, 30, 39, 42
(540)



(510) 5 - Výrobky diietické a zdravotnícke na liečebné účely, zdravotnú prevenciu a rekondíciu, najmä medicínálne a diietické čaje a čajové zmesi všetkých druhov, napr. čaje ovocné, bylinné a čaje z iných prírodných produktov, diietické a vitamínové preparáty na humánne a veterinárne použitie, najmä vitamínové nápoje a povzbudzujúce prípravky z ovocia, bylín a iných prírodných produktov, napr. výluhy, výťažky štiav, farmaceutické odvary a liečebné roztoky.

29 - Sušené, konzervované a varené ovocie, zelenina, byliny a iné prírodné produkty vrátane ich zmesí.

30 - Čaje všetkých druhov vrátane ich zmesí, sypané, porciované, vrecúškové, lisované a instantné, napr. z ovocia, bylín a iných prírodných produktov, prírodné i aromatizované vrátane s prídavkom vitamínov a minerálnych vlákien, čajové extrakty prírodné i ochutené.

39 - Balenie, skladovanie, expedícia a preprava čajov, sušených bylín, ovocia, zeleniny, vitamínových prípravkov a iných prírodných produktov.

42 - Konzultačné služby a vykonávanie odborných skúšok v potravinárskom odbore, najmä nápojov, čajov a diietických prípravkov, výskum a vývoj v danom odbore.

(730) **JEMČA, a. s.**, Znojemská 687, 675 31 Jemnice, CZ;

(210) 878-99
(220) 08.04.1999
(511) 32
(540)



(510) 32 - Minerálne a stolové vody, nealkoholické nápoje, energetické nápoje, ovocné a zeleninové šťavy, ovocné a zeleninové nápoje, sirupy a iné prípravky na výrobu nápojov.

(730) **McCarter Slovakia, s. r. o.**, Miletičova 1, 821 08 Bratislava, SK;

(210) 880-99
(220) 08.04.1999
(511) 1, 4

(540) **KERNITE**

(510) 1 - Chladiace kvapaliny.
4 - Rezné kvapaliny na tvárnenie (obrábanie) kovov.
(730) **NCH CORPORATION**, 2727 Chemsearch Blvd., Irving, Texas 75062, US;

(210) 884-99
(220) 08.04.1999
(511) 32

(540) **CLIGHT**

(510) 32 - Minerálne a sytené vody a iné nealkoholické nápoje, ovocné nápoje a ovocné džúsy, sirupy a iné prípravky na výrobu nápojov.
(730) **Kraft Foods, Inc.**, a Delaware corporation, Three Lakes Drive, Northfield, Illinois 60093, US;

(210) 886-99
(220) 09.04.1999
(310) 2179430
(320) 13.10.1998
(330) GB
(511) 5

(540) **IMPEDEVIR**

(510) 5 - Antivírusové farmaceutické prípravky a látky.
(730) **GLAXO GROUP LIMITED**, Glaxo Wellcome House, Berkeley Avenue, Greenford, Middlesex UB6 0NN, GB;

(210) 887-99
(220) 09.04.1999
(511) 5

(540) **RANBAXY**

(510) 5 - Lekárske a farmaceutické prípravky a látky na humánne a veterinárne použitie, lieky.
(730) **Ranbaxy Laboratories Limited**, 19, Nehru Place, 110 019 New Delhi, IN;

(210) 888-99
(220) 09.04.1999
(511) 5

(540) **FULSED**

(510) 5 - Lekárske a farmaceutické prípravky a látky na humánne a veterinárne použitie, lieky.
(730) **Ranbaxy Laboratories Limited**, 19, Nehru Place, 110 019 New Delhi, IN;

(210) 889-99
(220) 09.04.1999
(511) 5

(540) **INVORIL**

(510) 5 - Lekárske a farmaceutické prípravky a látky na humánne a veterinárne použitie, lieky.
(730) **Ranbaxy Laboratories Limited**, 19, Nehru Place, 110 019 New Delhi, IN;

(210) 890-99
(220) 09.04.1999
(511) 5

(540) **SERLIFT**

(510) 5 - Lekárske a farmaceutické prípravky a látky na humánne a veterinárne použitie, lieky.
(730) **Ranbaxy Laboratories Limited**, 19, Nehru Place, 110 019 New Delhi, IN;

(210) 891-99
(220) 09.04.1999
(511) 5

(540) **OFRAMAX**

(510) 5 - Lekárske a farmaceutické prípravky a látky na humánne a veterinárne použitie, lieky.
(730) **Ranbaxy Laboratories Limited**, 19, Nehru Place, 110 019 New Delhi, IN;

(210) 892-99
(220) 09.04.1999
(511) 5

(540) **HISTAC**

(510) 5 - Lekárske a farmaceutické prípravky a látky na humánne a veterinárne použitie, lieky.
(730) **Ranbaxy Laboratories Limited**, 19, Nehru Place, 110 019 New Delhi, IN;

(210) 893-99
(220) 09.04.1999
(511) 5

(540) **VERCEF**

(510) 5 - Lekárske a farmaceutické prípravky a látky na humánne a veterinárne použitie, lieky.
(730) **Ranbaxy Laboratories Limited**, 19, Nehru Place, 110 019 New Delhi, IN;

(210) 894-99
(220) 09.04.1999
(511) 5

(540) **LOVIR**

(510) 5 - Lekárske a farmaceutické prípravky a látky na humánne a veterinárne použitie, lieky.
(730) **Ranbaxy Laboratories Limited**, 19, Nehru Place, 110 019 New Delhi, IN;

(210) 895-99
(220) 09.04.1999
(511) 5

(540) **SPORIDEX**

(510) 5 - Lekárske a farmaceutické prípravky a látky na humánne a veterinárne použitie, lieky.

(730) **Ranbaxy Laboratories Limited**, 19, Nehru Place, 110 019 New Delhi, IN;

(210) 896-99

(220) 09.04.1999

(511) 5

(540) **SIMVOTIN**

(510) 5 - Lekárske a farmaceutické prípravky a látky na humánne a veterinárne použitie, lieky.

(730) **Ranbaxy Laboratories Limited**, 19, Nehru Place, 110 019 New Delhi, IN;

(210) 897-99

(220) 09.04.1999

(511) 5

(540) **FLUCORIC**

(510) 5 - Lekárske a farmaceutické prípravky a látky na humánne a veterinárne použitie, lieky.

(730) **Ranbaxy Laboratories Limited**, 19, Nehru Place, 110 019 New Delhi, IN;

(210) 898-99

(220) 09.04.1999

(511) 5

(540) **ENHANCIN**

(510) 5 - Lekárske a farmaceutické prípravky a látky na humánne a veterinárne použitie, lieky.

(730) **Ranbaxy Laboratories Limited**, 19, Nehru Place, 110 019 New Delhi, IN;

(210) 899-99

(220) 09.04.1999

(511) 5

(540) **ROMESEC**

(510) 5 - Lekárske a farmaceutické prípravky a látky na humánne a veterinárne použitie, lieky.

(730) **Ranbaxy Laboratories Limited**, 19, Nehru Place, 110 019 New Delhi, IN;

(210) 900-99

(220) 09.04.1999

(511) 5

(540) **VERCEF MR**

(510) 5 - Lekárske a farmaceutické prípravky a látky na humánne a veterinárne použitie, lieky.

(730) **Ranbaxy Laboratories Limited**, 19, Nehru Place, 110 019 New Delhi, IN;

(210) 901-99

(220) 09.04.1999

(511) 5

(540) **CIFRAN**

(510) 5 - Lekárske a farmaceutické prípravky a látky na humánne a veterinárne použitie, lieky.

(730) **Ranbaxy Laboratories Limited**, 19, Nehru Place, 110 019 New Delhi, IN;

(210) 904-99

(220) 09.04.1999

(511) 5, 29, 30

(540) **JEMNICKÝ ČAJ. TAM, KDE VONÍ DOMOV...**

(510) 5 - Výrobky dietetické a zdravotnícke na liečebné účely, zdravotnú prevenciu a rekonvalescenciu, najmä medicínske a dietetické čaje a čajové zmesi všetkých druhov, napr. čaje ovocné, bylinné a čaje z iných prírodných produktov, dietetické a vitamínové preparáty na humánne a veterinárne použitie, najmä vitamínové nápoje a povzbudzujúce prípravky z ovocia, bylín a iných prírodných produktov, napr. výluhy, výťažky štiav, farmaceutické odvary a liečebné roztoky.

29 - Sušené, konzervované a varené ovocie, zelenina, byliny a iné prírodné produkty vrátane ich zmesí.

30 - Čaje všetkých druhov vrátane ich zmesí, sypané, porciované, vrecúškové, lisované a instantné, napr. z ovocia, bylín a iných prírodných produktov, prírodné i aromatizované vrátane s prídavkom vitamínov a minerálnych vlákien, čajové extrakty prírodné i ochutené.

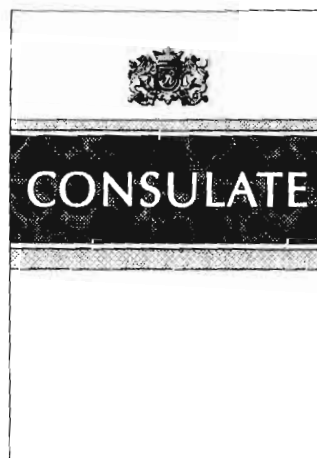
(730) **JEMČA, a. s.**, Znojemska 687, 675 31 Jemnice, CZ;

(210) 908-99

(220) 09.04.1999

(511) 34

(540)



(510) 34 - Cigarety, tabak a tabakové výrobky, zapalovače, zápalky a potreby pre fajčiarov.

(730) **Rothmans of Pall Mall Limited**, Grienbachstrasse 11, CH 6300 Zug, CH;

(210) 912-99

(220) 09.04.1999

(511) 32

(540) **Zipfer**

(510) 32 - Pivo.

(730) **ZLATÝ BAŽANT**, a. s., Novozámocká 2, 947 12 Hurbanovo, SK;

(210) 913-99

(220) 09.04.1999

(511) 32

(540) **Wieselburger**

(510) 32 - Pivo.

(730) **ZLATÝ BAŽANT**, a. s., Novozámocká 2, 947 12 Hurbanovo, SK;

(210) 915-99

(220) 09.04.1999

(511) 5

(540) **PLACAREX**

(510) 5 - Lekárske a farmaceutické výrobky, najmä na liečenie kardiovaskulárnych chorôb.

(730) **PARKE, DAVIS & COMPANY**, spoločnosť zriadená podľa zákonov štátu Michigan, 201 Tabor Road, Morris Plains, New Jersey 07950, NJ, US;

(210) 922-99

(220) 12.04.1999

(511) 16

(540)



(510) 16 - Blahoprajné pohľadnice, brožúry, časopisy (periódiká), grafické zobrazenie, hárky papiera, kalendáre, kancelárske potreby, knihy, listový papier, mapy (geografické), nálepky, lepiace štítky, obálky.

(730) **PROSPERITY**, s. r. o., Magurská 27, 831 03 Bratislava, SK;

(210) 923-99

(220) 12.04.1999

(511) 35, 41

(540)



(510) 35 - Obchodné alebo podnikateľské poradenstvo (profesionálne), obchodný manažment a podnikateľské poradenstvo.

41 - Výcvik, praktický výcvik, vyučovanie, vzdelávanie, diaľkové štúdium, konferencie (organizovanie a vedenie), kongresy (organizovanie a vedenie).

(730) **Informačné centrum podnikateľov, spol. s r. o.**, Národná 18, 010 01 Žilina, SK;

(210) 928-99

(220) 12.04.1999

(511) 11, 35

(540)



(510) 11 - Zariadenia a prístroje na osvetľovanie, najmä bytové svietidlá, žiarivkové interiérové svietidlá, žiarivkové širokoplošné svietidlá, rastrové žiarivkové svietidlá, svietidlá na lištové systémy, núdzové svietidlá, priemyselné svietidlá, žiarivkové a výbojkové priemyselné svietidlá, svetlomety, vonkajšie svietidlá, vonkajšie žiarivkové a výbojkové svietidlá, svetelné reklamné panely, elektrické svietidlá stropné, nástenné, závesné, stojacie, vreckové vráta- žiaroviek, žiariviek a výbojok.

35 - Organizačné a ekonomické poradenstvo pri vedení podnikov, sprostredkovanie obchodu s výrobkami, reklamná činnosť.

(730) **AMI, spol. s r. o.**, Považská 16, 940 67 Nové Zámky, SK;

(210) 929-99

(220) 13.04.1999

(511) 29, 30, 31

(540) **MASTERBRANDS**

(510) 29 - Mäso, ryby, hydina a zverina, morské živočíchy ako potrava; konzervované, sušené, varené a inak spracované ovocie a zelenina; prípravky zo všetkých uvedených tovarov; mliečne výrobky; mrazené jogurty; peny; chladené dezerty; nápoje z mliečnych výrobkov patriace do triedy 29; polievky; sladké nátierky; slané nátierky; šaláty; nápoje patriace do triedy 29; plnky; malé občerstvenia medzi hlavnými jedlami z tovarov patriacich do triedy 29; hotové jedlá a ich zložky obsahujúce prevažne tovary patriace do triedy 29; proteínové látky; omáčky a chuťové omáčky, všetko patriace do triedy 29. 30 - Ryža, cestoviny, obilniny a obilninové prípravky; čaj, káva, kakao; varená čokoláda a čokoládové nápoje, kávové esencie a výťažky, zmesi kávy a čakanky; čakanka, čakankové zmesi, všetko ako kávové náhradky; neliečivé cukrovinky; jemné pečivo a zákusky, sušienky, keksy a sucháre; vodové zmrzliny, smotanové zmrzliny, zmrzlinové výrobky, mrazené cukrovinky; chladené dezerty a zákusky; peny, šerbety; chlieb; cukrárske a pekárske výrobky, nápoje patriace do triedy 30; plnky zložené prevažne z tovarov patriacich do triedy 30; sladké nátierky; slané nátierky; malé občerstvenia medzi hlavnými jedlami zložené prevažne z tovarov patriacich do triedy 30; hotové jedlá a ich zložky obsahujúce prevažne tovary patriace do triedy 30; čokoláda; pizza, pizzové základy; omáčky, posýpky a polevy na pizzu; omáčky na cestoviny a ryžu; šalátové dressingy;

majonéza; omáčky a chuťové omáčky, všetko patriace do triedy 30.

31 - Poľnohospodárske, záhradnícke a lesné produkty a výrobky, semená a osivá patriace do triedy 31, živé zvieratá, vtáky a ryby, krmivá a potrava pre zvieratá, vtáky a ryby; slad; sépiové kosti, kosti pre psov; stelivo pre zvieratá; čerstvé ovocie a čerstvá zelenina, prípravky z týchto produktov patriace do triedy 31 na použitie ako prísady do potravy a krmív.

(730) **Mars, Incorporated**, McLean, Virginia 22101, US;

(210) 934-99
(220) 14.04.1999
(511) 1
(540)

DarExtend

(510) 1 - Kyslík pohlcujúce chemikálie a aditíva (prísady) používané samotné a v zlúčeninách a tesniace materiály na absorbovanie kyslíka zvnútra plechoviek, fliaš, nádob a iných pevných obalov taktiež používaných na zátkach a fľašových uzáveroch alebo s nimi.

(730) **W. R. Grace & Co. - Conn.**, 1114 Avenue of the Americas, New York, N. Y. 10036, US;

(210) 935-99
(220) 14.04.1999
(511) 33

(540) **Grasovka**

(510) 33 - Alkoholické nápoje (s výnimkou piva).

(730) **Underberg AG**, Industriestraße 31, CH - Dietlikon, CH;

(210) 945-99
(220) 15.04.1999
(591) modrá, biela
(511) 20
(540)

MOLIMAT

(510) 20 - Matrace nábytkové.

(730) **Hlinka Pavol**, Hlíny 1420/19-11, 017 01 Považská Bystrica, SK;

(210) 948-99
(220) 16.04.1999
(591) červená, biela, modrá
(511) 30

(540)



(510) 30 - Mrazené krémy, zmrzliny.

(730) **UNILEVER Slovensko, spol. s r. o.**, Nám. SNP 15, 810 00 Bratislava, SK;

(210) 950-99
(220) 16.04.1999
(591) modrá, biela, bledomodrá, hnedá, tmavohnedá, zelená, žltá
(511) 30
(540)



(510) 30 - Mrazené krémy, zmrzliny.

(730) **UNILEVER Slovensko, spol. s r. o.**, Nám. SNP 15, 810 00 Bratislava, SK;

(210) 1003-99
(220) 21.04.1999
(511) 32
(540)



(510) 32 - Alkoholické pivovarské nápoje, najmä pivo.

(730) **MOLSON CANADA**, 175 Bloor Street East, Toronto, Ontario M4W 3S4, CA;

(210) 1013-99
(220) 21.04.1999
(511) 16

(540) **IMPRESIE PRÍRODY**

(510) 16 - Kalendáre.
(730) **SPEKTRUM GRAFIK, a. s.**, Partizánska cesta 53,
974 01 Banská Bystrica, SK;

(210) 1015-99
(220) 21.04.1999
(511) 16

(540) **IMPRESIONISTI**

(510) 16 - Kalendáre.
(730) **SPEKTRUM GRAFIK, a. s.**, Partizánska cesta 53,
974 01 Banská Bystrica, SK;

(210) 1018-99
(220) 21.04.1999
(511) 16

(540) **SVET KVETOV**

(510) 16 - Kalendáre.
(730) **SPEKTRUM GRAFIK, a. s.**, Partizánska cesta 53,
974 01 Banská Bystrica, SK;

(210) 1019-99
(220) 21.04.1999
(511) 16

(540) **POÉZIA KVETOV**

(510) 16 - Kalendáre.
(730) **SPEKTRUM GRAFIK, a. s.**, Partizánska cesta 53,
974 01 Banská Bystrica, SK;

(210) 1020-99
(220) 21.04.1999
(511) 16

(540) **POÉZIA TATIER**

(510) 16 - Kalendáre.
(730) **SPEKTRUM GRAFIK, a. s.**, Partizánska cesta 53,
974 01 Banská Bystrica, SK;

(210) 1021-99
(220) 21.04.1999
(511) 32, 42

(540) **PIVRNEC**

(510) 32 - Pivo.
42 - Reštaurácie.
(730) **PIVRNCOVA JEDENÁCTKA, s. r. o.**, Komen-
ského 984, 468 51 Smržovka, CZ;

(210) 1022-99
(220) 21.04.1999
(511) 29, 30, 42

(540) **Pivrnecovy pivní pochoutky**

(510) 29 - Údeniny, ryby, zavináče, utopenci, opekané ze-
miačiky, zemiakové hranolčeky, zemiakové lupien-
ky, sladké arašidy, spracované oriešky, spracované
mandle.

30 - Slané pečivo, tyčinky, pečivo.

42 - Reštaurácie.

(730) **PIVRNCOVA JEDENÁCTKA, s. r. o.**, Komen-
ského 984, 468 51 Smržovka, CZ;

(210) 1024-99
(220) 21.04.1999
(511) 21

(540) **PRONTO DUST & GO**

(510) 21 - Mopy a jednorazové prachovky.
(730) **S. C. Johnson & Son, Inc.**, 1525 Howe Street,
Racine, Wisconsin 53403-2236, US;

(210) 1025-99
(220) 21.04.1999
(511) 30

(540) **HELLMANN'S MAJONÉZA STAREJ MAMY**

(510) 30 - Majonézy, tatárske omáčky.
(730) **Bestfoods**, spoločnosť zriadená podľa zákonov štá-
tu Delaware, 700 Sylvan Avenue, International
Plaza, Englewood Cliffs, New Jersey 07632-9976,
US;

(210) 1027-99
(220) 22.04.1999
(511) 14
(540)

EGO
silver

(510) 14 - Drahé kovy a ich zliatiny, predmety z týchto
hmôt alebo z plátovaných (dublovaných) kovov,
šperky, drahokamy, drahé kamene, hodinárske vý-
robky a iné chronometrické zariadenia.

(730) **EGO SILVER CZ, s. r. o.**, Ke klubovně 1729,
150 00 Praha 5, CZ;

(210) 1029-99
(220) 22.04.1999
(511) 21
(540)

ALSTAR

(510) 21 - Prístroje na použitie pri regulácii škodcov.
(730) **FMC CORPORATION**, 1735 Market Street,
Philadelphia, Pennsylvania 19103, US;

(210) 1030-99
(220) 22.04.1999
(511) 5
(540)

ALSTAR

(510) 5 - Pesticídy.
(730) **FMC CORPORATION**, 1735 Market Street, Philadelphia, Pennsylvania 19103, US;

(210) 1031-99
(220) 22.04.1999
(511) 30

(540) **DIPLOMAT**

(510) 30 - Mrazené krémy, zmrzliny.
(730) **UNILEVER Slovensko, spol. s r. o.**, Nám. SNP 15, 810 00 Bratislava, SK;

(210) 1032-99
(220) 22.04.1999
(511) 30

(540) **ESKYMÁK**

(510) 30 - Mrazené krémy, zmrzliny.
(730) **UNILEVER Slovensko, spol. s r. o.**, Nám. SNP 15, 810 00 Bratislava, SK;

(210) 1101-99
(220) 30.04.1999
(511) 9, 14, 18, 25

(540) **STUSSY**

(510) 9 - Prístroje a nástroje vedecké, navigačné, zeme-meračské, elektrické, fotografické, kinematografické, optické, signalizačné, kontrolné, záchranné, vzdelávacie, prístroje a nástroje na meranie a váženie; prístroje na nahrávanie, prenos a reprodukciu zvuku alebo obrazu; magnetické nosiče údajov, záznamové disky, predovšetkým disky a videopásky na záznam a reprodukciu zvuku a obrazu; predajné automaty a mechanizmy prístrojov uvádzaných do činnosti vhođením mince; registračné pokladnice, počítačové stroje, zariadenia na spracovanie údajov a počítače; hasiace prístroje; okuliare vrátane skiel a zväčšovacích skiel, slnečné okuliare a ochranné okuliare proti oslneniu, rámy na okuliare, ochranné puzdrá na okuliare.

14 - Drahé kovy a ich zliatiny, výrobky z drahých kovov alebo výrobky pokovované drahými kovmi, ktoré nie sú zahrnuté v iných triedach; šperky, klenoty, drahokamy; hodinárske výrobky a iné chronometre, hodinky, chronometrické nástroje.

18 - Usne, koženky a výrobky z týchto materiálov; koža a výrobky z kože; surové kože; kufre a cestovné tašky, tašky, batohy, plecniaky, chlebníky, lovcécke tašky, vrecká, kabelky, peňaženky, náprsné tašky, tašky nosené na páse (ľadvinky), tašky na knihy; držiaky, puzdrá a obaly na šekové knižky a doklady, kozmetické tašky; dáždniky, slnečníky a vychádzkové palice; biče, postroje a sedlárske výrobky.

25 - Odevy, obuv a pokrývky hlavy.

(730) **Stussy, Inc.**, a California corporation, 17426 Daimler Street, Irvine, California 92614, US;

(210) 1103-99
(220) 30.04.1999
(310) 75/621.658
(320) 14.01.1999
(330) US
(511) 3

(540) **GELZYME**

(510) 3 - Detergenty pre páčovne a čistiarne a ich komponenty.

(730) **AMWAY CORPORATION**, spoločnosť zriadená podľa zákonov štátu Michigan, 7575 Fulton Street East, Ada, Michigan 49355-0001, US;

(210) 1104-99
(220) 30.04.1999
(511) 2, 3

(540) **SAS SOLUTIONS**

(510) 2 - Ochranné a dekoratívne prostriedky na úpravu povrchov, najmä spreje na vlákna, kožu a drevo, odpuďujúce vodu.

3 - Prípravky na pranie vrátane pracích detergentov, namáčacie prípravky na predpranie a prípravky na pranie, prídavné podporujúce prípravky na pranie vrátane chemických zlúčenín pridávaných do detergentov na zvýšenie čistiackej účinnosti detergentov, predávané ako zložka pracích detergentov, zmäkčovadlá a bieliace prípravky na vlákna, bieliace prípravky na pranie, odstraňovače škvŕn, sprejové prací škrob, sanitálne tabletky na pranie, revitalizačné tabletky na pranie, zmäkčovadlá vody, tablety na použitie v práčkach na absorpciu vody s cieľom urýchliť sušiacie postupy, parfumované tabletky na použitie v práčkach na nasýtenie bielizne vôňou.

(730) **AMWAY CORPORATION**, spoločnosť zriadená podľa zákonov štátu Michigan, 7575 Fulton Street East, Ada, Michigan 49355-0001, US;

(210) 1105-99
(220) 30.04.1999
(511) 35
(540)


hauck
FUN FOR KIDS

(510) 35 - Sprostredkovanie nákupu a predaja v oblasti obchodu s tovarmi.

(730) **DĚTSKÝ RÁJ, spol. s r. o.**, Soborská 8, 160 00 Praha 6, CZ;

(210) 1107-99
(220) 30.04.1999
(511) 11, 12

(540)

XACTA

(510) 11 - Svetidlá na vozidlá, najmä svetidlá koncové, signálne, vnútorné, licenčné, stropné, svetidlá s chráničmi, reverzné svetidlá, bočné obrysové svetidlá, hmlovky, svetlomety, brzdivé svetidlá, reflektory, diaľkové svetlomety, hľadacie svetlomety a uhlové lampy; svetidlá na poľnohospodárske vozidlá a na vozidlá používané na jazdu na snehu.

12 - Automobily, motocykle, náhradné diely a príslušenstvo k nim; snehové reťaze; reťaze, absorbéry (tlmiče); automobilové motory; vzuchové tesnenia; spätné signálne spínače; spätné a bočné spätné zrkadlá, stierače; volanty; čističe vzduchu do automobilov; chladiče; uzávery plniacich hrdiel; piesty; výfukové rúrky; brzdivé obloženia; ojnice; valce; zvukové sirény na zabezpečenie cúvania; spojky; remene vetrákov; šetriče plynu; kondenzátory do vozidiel; karosérie.

(730) **FORTOP INDUSTRIAL CO., LTD.**, 1F, No. 36, Lane 681, Kung Yuan Road, Tainan, TW, R. O. C.;

(210) 1108-99

(220) 30.04.1999

(511) 1, 5, 10

(540) URITEST

(510) 1 - Reagencie, činidlá, prípravky a pomôcky na chemickú, biologickú, ekologickú kontrolu a analýzu zloženia pevných, kvapalných a plyných látok a ich zmesí.

5 - Výrobky na analýzu telových tekutín v zdravotníctve, veterinárstve.

10 - Pomôcky na kontrolu zloženia biologických materiálov na lekárske účely.

(730) **BOCHEMIE, a. s.**, Lidická 326, 735 95 Bohumín, CZ;

(210) 1110-99

(220) 30.04.1999

(511) 16, 35

(540) BRYNDZOVE HALUSKI

(510) 16 - Časopisy, noviny, periodiká.

35 - Tlačová reklama.

(730) **Publishing Company WESTA-DRUK**, 94 Piotrkowska street, Lodz, PL;

(210) 1115-99

(220) 30.04.1999

(511) 1, 2, 6, 7, 10, 11, 12, 17, 19, 20, 21, 36, 40, 42

(540)



(510) 1 - Chemické prípravky na priemyselné účely, umelé živice, spojivá a lepidlá.

2 - Farby, laky, fermeže na priemyselné použitie, antikorozívne a impregnačné nátery, farbiarske prípravky, moridlá, prírodné živice, smaltovacie materiály.

6 - Kovy a ich zliatiny v nespracovanom a polospracovanom stave, stavebný materiál z valcovaného a liateho kovu, drobný zámočnícky tovar, kovové rúry, nedobytné pokladnice a schránky.

7 - Liahne a práčky.

10 - Prístroje a nástroje lekárske a zverolekárske.

11 - Osvetľovacie a vyhrievacie zariadenia a zariadenia na výrobu pary, zariadenie na varenie, chladenie, vetranie vrátane klimatizačných zariadení alebo zariadení na úpravu vzduchu, zariadenia na rozvod vody, oceľové smaltované výrobky, hlavne kúpeľové vane a sprchovacie kúty, kozuby.

12 - Časti vozidiel.

17 - Polotovary z plastických hmôt, tesniace hmoty, upchávky a izolácie (tepelné, elektrické alebo zvukové).

19 - Stavebný materiál nekovový, prírodný a umelý kameň, kameninové a cementové rúry, komíny.

20 - Kovový nábytok.

21 - Drobné náradie a prenosné nádoby na domáce a kuchynské účely, hlavne kovový kuchynský riad, vedrá, plechové misky a pod., výrobky z porcelánu a kameniny.

36 - Sprostredkovanie nákupu a predaja hnutelností.

40 - Spracovanie a úprava anorganických a organických materiálov a surovín.

42 - Výskum a vývoj technológii povrchových úprav strojových výrobkov, projektová činnosť v oblasti technologických celkov na povrchové úpravy.

(730) **FESTAP, s. r. o.**, Hattalova 2, 831 01 Bratislava, SK;

(210) 1143-99

(220) 03.05.1999

(511) 16

(540)



(510) 16 - Papier vrátane baliaceho papiera; tlačoviny a publikácie; kancelárske potreby okrem nábytku vrátane etiketovacích klieští, paginovačky, tlačiarne adries, prenosné tlačiarňičky (kancelárska pomôcka); etikety s výnimkou textilných; nálepky, lepiace štítky; kovové príchytky na kartotečné lístky.

(730) **MOTEX PRODUCTS Co., Ltd**, 65-11, Sosabon-Dong, Sosa-Ku, Bucheon-City, Kyeongki-Do, KR;

(210) 1145-99
 (220) 04.05.1999
 (310) 75/583.229
 (320) 05.11.1998
 (330) US
 (511) 9

(540) **CLEARTYPE**

(510) 9 - Počítačový softvér na použitie pri zobrazovaní písmen na počítačových obrazovkách a iných zobrazovacích zariadeniach, počítačové programy na použitie pri vytváraní programov na zobrazovanie písma, počítačové programy, najmä programy na prácu s písmom.

(730) **Microsoft Corporation**, One Microsoft Way, Redmond, Washington 98052-6399, US;

(210) 1201-99
 (220) 12.05.1999
 (511) 35, 39

(540) **SMOKER**

(510) 35 - Sprostredkovanie obchodu s výrobkami.
 39 - Dovoz; doprava; doručovanie a skladovanie tovaru; distribúcia tovaru.

(730) **Štefánik Tibor - SMOKER**, Bratislavská 79, 911 01 Trenčín, SK;

(210) 1202-99
 (220) 12.05.1999
 (511) 3

(540) **BELARA**

(510) 3 - Parfumy, kolínske vody, voňavkárské výrobky, sprchové a kúpeľové prípravky; gély, telové vody, mlieka a krémy, mydlá, oleje a púdre.

(730) **MARY KAY INC.**, 16251 Dallas Parkway, Dallas, Texas 75248, US;

(210) 1204-99
 (220) 12.05.1999
 (511) 29
 (540)



(510) 29 - Mlieko, mliečne nápoje, maslo, syry a iné mliečne výrobky.

(730) **Wittmannová Katarína**, Námestie SNP 75/26, 960 01 Zvolen, SK;

(210) 1205-99
 (220) 12.05.1999
 (511) 29
 (540)



(510) 29 - Mlieko, mliečne nápoje, maslo, syry a iné mliečne výrobky.

(730) **Wittmannová Katarína**, Námestie SNP 75/26, 960 01 Zvolen, SK;

(210) 1207-99
 (220) 12.05.1999
 (511) 3

(540) **MEDI - BATH**

(510) 3 - Prípravky do kúpeľov, šampóny, kozmetické prípravky, regeneračné kúpele s prírodnými éterickými olejmi, prípravky na vlasy.

(730) **Krajčovič Rudolf - Volcano**, Pavlínska 20, 917 00 Trnava, SK;

(210) 1208-99
 (220) 13.05.1999
 (511) 6, 17, 19, 20, 35, 37, 40
 (540)



(510) 6 - Kovové klapky, ventily na vodovodné potrubia, drenážne potrubia; kovové prípojky a odbočky potrubia; kovové rúry a potrubia; kovové koléná; armatúry, fittingy kovové na potrubia na rozvod vody; tesnenia kovové; konštrukcie kovové stavebné; kovové stavebné dielce; pásová oceľ.

17 - Hadice s výnimkou kovových; potrubné objímky s výnimkou kovových; tesniace alebo vypchávkové materiály z gumených alebo plastových fólií; plastové nie ako obalový materiál; izolačné materiály; plasty ako polotovary; armatúry na rozvod vody s výnimkou kovových; spojky potrubia; klapky a ventily potrubia s výnimkou kovových.

19 - Rúry neohybné, nekovové pre stavebníctvo; asfaltové výrobky pre stavebníctvo; betónové a cementové výrobky; dlažba a dlaždice s výnimkou kovových; drevo stavebné; obklady stien s výnimkou kovových; rúry nekovové drenážne; sklo stavebné; stavebné krytiny s výnimkou kovových; stavebný materiál s výnimkou kovového; klapky, ventily rúrok s výnimkou kovových.

20 - Klapky, ventily vodovodné plastové; tesniace uzávery s výnimkou kovových.

35 - Sprostredkovanie obchodu v oblasti stavebných a inštaláčnych materiálov.

37 - Pozemné, priemyselné a inžinierske stavby; inštalácia a montáž potrubí a sanitárnych zariadení; klampiarske práce; vodoinštalácie, plynoinštalácie; kladenie potrubí; dozor nad stavbami.

40 - Spracovanie plastov najmä technológiou vytlačania.

(730) **CAMPRI, spol. s r. o.**, Piešťanská 36, 949 01 Nitra, SK;

(210) 1209-99
(220) 13.05.1999
(511) 29

(540) **Majo-Školáčik**

(510) 29 - Mliečne výrobky.

(730) **Martinská mliekareň, a. s.**, Kollárova 110, 036 80 Martin, SK;

(210) 1211-99
(220) 13.05.1999
(511) 14, 35
(540)



LOREN

(510) 14 - Hodinky.

35 - Sprostredkovateľská činnosť obchodná s tovarom (hodinkami).

(730) **KLS, s. r. o.**, Bajkalská 30, 821 09 Bratislava, SK;

(210) 1212-99
(220) 13.05.1999
(511) 5

(540) **QTROL**

(510) 5 - Farmaceutické, zverolekárske a zdravotnícke prípravky; najmä farmaceutické prípravky na liečenie inkontinencie; dietetické látky prispôbené na lekárske účely, potrava pre dojčatá; náplasti, obväzový materiál; hmoty na plombovanie zubov a zubné vosky; dezinfekčné prostriedky; prípravky na ničenie hmyzu; fungicidy, herbicidy.

(730) **Pfizer Products Inc.**, a Connecticut Corporation, Eastern Point Road, Groton, Connecticut 06340, US;

(210) 1213-99
(220) 13.05.1999
(511) 12, 20, 28

(540) **SUN ADVENTURE**

(510) 12 - Vleky, nafukovacie člny a kajaky.

20 - Nafukovacie matrace na kempingové a domáce používanie.

28 - Nafukovacie matrace na rekreačné účely, nafukovacie hračky na jazdenie a kruhy na rekreačné účely.

(730) **Sunco Products, Inc.**, 16039 Loukelton Street, Industry, California 91744, US;

(210) 1216-99
(220) 14.05.1999
(310) 75/677.509
(320) 08.04.1999
(330) US
(511) 10
(540)



(510) 10 - Terapeutické magnety používané na uľahčenie bolesti a prostriedky obsahujúce alebo používané na pripavenie terapeutických magnetov, najmä bandáže na kolená, lakty, zápästia, členky, hlavu; opasky, rukavice, vložky do topánok, podušky, vankúšiky na sedadlá, prikrývky, obliečky a matrace, brlôžky pre domáce zvieratá, očné gélové masky, krčné gélové zábaly.

(730) **AMWAY CORPORATION**, spoločnosť zriadená podľa zákonov štátu Michigan, 7575 Fulton Street East, Ada, Michigan 49355-0001, US;

(210) 1217-99
(220) 14.05.1999
(310) 75/677.511
(320) 08.04.1999
(330) US
(511) 10
(540)



(510) 10 - Terapeutické magnety používané na uľahčenie bolesti a prostriedky obsahujúce alebo používané na pripavenie terapeutických magnetov, najmä bandáže na kolená, lakty, zápästia, členky, hlavu; opasky, rukavice, vložky do topánok, podušky, vankúšiky na sedadlá, prikrývky, obliečky a matrace, brlôžky pre domáce zvieratá, očné gélové masky, krčné gélové zábaly.

(730) **AMWAY CORPORATION**, spoločnosť zriadená podľa zákonov štátu Michigan, 7575 Fulton Street East, Ada, Michigan 49355-0001, US;

(210) 1218-99
 (220) 14.05.1999
 (310) 142415
 (320) 27.04.1999
 (330) CZ
 (511) 19, 37, 42
 (540)



(510) 19 - Cementový tovar a umelý kameň.
 37 - Stavby dopravné, inžinierske, priemyselné a bytové.
 42 - Projektčná činnosť.
 (730) **BETONOVÉ STAVBY - GROUP, s. r. o.**, Akátová 578, 339 01 Klatovy, CZ;

(210) 1222-99
 (220) 14.05.1999
 (511) 30
 (540)



(510) 30 - Zmrzlina, mrazený smotanový krém.
 (730) **MIPL, spol. s r. o.**, Šumická 2325, 688 01 Uherský Brod, CZ;

(210) 1223-99
 (220) 14.05.1999
 (511) 30

(540) **SULTÁNKA**

(510) 30 - Sušienky, oblátky, trvanlivé pečivo, polotrvanlivé pečivo, čokoláda, cukrovinky.
 (730) **Pečivárne Liptovský Hrádok, s. r. o.**, Liptovská Porúbka 347, 033 01 Liptovský Hrádok, SK;

(210) 1224-99
 (220) 14.05.1999
 (511) 30

(540) **DVORANKA**

(510) 30 - Sušienky, oblátky, trvanlivé pečivo, polotrvanlivé pečivo, čokoláda, cukrovinky.

(730) **Pečivárne Liptovský Hrádok, s. r. o.**, Liptovská Porúbka 347, 033 01 Liptovský Hrádok, SK;

(210) 1228-99
 (220) 17.05.1999
 (511) 6, 19, 20, 35, 36, 37, 42
 (540)



(510) 6 - Kovové rámy a konštrukcie.
 19 - Podlahové dosky.
 20 - Nábytok, posuvné dvere na nábytok z dreva, korku, trstiny a náhradiek týchto materiálov, zrkadlá.
 35 - Reklamná a propagačná činnosť, sprostredkovateľská činnosť v oblasti nákupu a predaja tovarov.
 36 - Sprostredkovateľská činnosť v oblasti nákupu, predaja a prenájmu nehnuteľností.
 37 - Kladenie podlahových dosiek a parkiet, prenájom strojov a zariadení pre stavebníctvo.
 42 - Architektonické poradenstvo, zariaďovanie interiérov, prenájom strojov a zariadení.
 (730) **PP SPENS - COMMERCE, s. r. o.**, Technická 7, 821 04 Bratislava, SK;

(210) 1230-99
 (220) 17.05.1999
 (591) modrá, biela
 (511) 41, 42
 (540)



(510) 41 - Vydávanie kníh pre nevidiacich a slabozrakých, organizovanie kultúrnych, vzdelávacích výstav a športových súťaží pre nevidiacich a slabozrakých, výcvik vodiacich psov pre nevidiacich a slabozrakých, vydávanie časopisov pre nevidiacich a slabozrakých.
 42 - Sociálne a rehabilitačné služby pre nevidiacich a slabozrakých.
 (730) **Únia nevidiacich a slabozrakých Slovenska**, Sekulská ulica 1, 842 50 Bratislava, SK;

(210) 1231-99
(220) 17.05.1999
(591) modrá, biela
(511) 35, 36
(540)



(510) 35 - Reklama.
36 - Finančné poradenstvo, sprostredkovanie poisťovní.
(730) **OVB Allfinanz Slovensko, s. r. o.**, Bradáčova 7, 851 02 Bratislava, SK;

(210) 1233-99
(220) 17.05.1999
(511) 25, 42

(540) **HAMILTON**

(510) 25 - Bielizeň, bundy, goliere, košeľe, pulóvre, saká, vesty, vrchné ošatenie, zvrchníky, tričká, nohavice.
42 - Módné návrhárstvo.
(730) **R.G.I., spol. s r. o.**, Masarykova 438, 284 00 Kutná Hora, CZ;

(210) 1236-99
(220) 17.05.1999
(511) 29, 31, 35, 42
(540)

(510) 29 - Hydina nie živá.

D'HYBRID
SELECTED FOR ADAPTABILITY

31 - Hydina živá, najmä šľachtená a rozmnožovaná.
35 - Sprostredkovanie obchodu s hydinou; poradenská a konzultačná činnosť v obchode s hydinou.
42 - Šľachtenie a genetika hospodárskych zvierat; poradenská a konzultačná činnosť pri šľachtení a genetike hospodárskych zvierat a v poľnohospodárstve; sprostredkovateľská činnosť v poľnohospodárstve a v poľnohospodárskych technológiách.
(730) **Tyler Milan, RNDR.**, Voleč 119, 533 41 Lázně Bohdaneč, CZ;

(210) 1237-99
(220) 17.05.1999
(511) 9

(540) **Koracell**

(510) 9 - Prístroje na nahrávanie, prenos a reprodukciu zvuku alebo obrazu (stacionárne a mobilné telefónne prístroje a príslušenstvo k mobilným telefónnym prístrojom).
(730) **KORACELL Slovakia, s. r. o.**, Tobručká 1, 811 01 Bratislava, SK;

(210) 1238-99
(220) 17.05.1999
(511) 12

(540) **SPIRIT**

(510) 12 - Motorové vozidlá a ich časti.
(730) **Porsche Slovakia, spol. s r. o.**, Vajnorská 160, 831 04 Bratislava, SK;

(210) 1240-99
(220) 17.05.1999
(511) 8

(540) **SENSUELLE**

(510) 8 - Britvy, holiace čepele, holiace strojčeky; dávkovače; zásobníky a kazety obsahujúce žiletky; súčasť a príslušenstvo uvedeného tovaru; ručné nástroje a náradie; nožiarsky tovar, jedálenské príbory.
(730) **THE GILLETTE COMPANY**, Prudential Tower Building, Boston, Massachusetts 02199, US;

(210) 1242-99
(220) 18.05.1999
(511) 35, 37

(540) **JUPOL**

(510) 35 - Sprostredkovanie obchodu s tovarom, reklamná činnosť.
37 - Montáž, inštalácia a opravy autoalarmov a autopríslušenstva, meracej a regulačnej techniky, kancelárskej a reprodukčnej techniky, telekomunikačných zariadení a spotrebnej elektroniky.
(730) **JUPOL, spol. s r. o.**, Štepná 1, 841 02 Bratislava, SK;

(210) 1243-99
(220) 18.05.1999
(511) 9, 37, 42

(540) **COMSET**

(510) 9 - Softvér, počítačový hardvér a jeho príslušenstvo.
37 - Montáž, inštalácie a opravy elektrických strojov a prístrojov elektrických zariadení, telekomunikačných zariadení, spotrebnej elektroniky a elektrickej požiarnej signalizácie.
42 - Projektovanie elektrických strojov a prístrojov, elektrických zariadení, telekomunikačných zariadení a spotrebnej elektroniky, poskytovanie služieb na ochranu majetku a osôb patriacich do tejto triedy, tvorba softvéru, projektovanie elektrickej požiarnej signalizácie.
(730) **COMSET, spol. s r. o.**, Štepná 1, 841 02 Bratislava, SK;

(210) 1244-99
(220) 18.05.1999
(591) bledomodrá, tmavomodrá
(511) 9, 37, 42
(540)

 **COMSET**

(510) 9 - Softvér, počítačový hardvér a jeho príslušenstvo.
37 - Montáž, inštalácie a opravy elektrických strojov a prístrojov, elektrických zariadení, telekomunikačných zariadení, spotrebnej elektroniky a elektrickej požiarnej signalizácie.

42 - Projektovanie elektrických strojov a prístrojov, elektrických zariadení, telekomunikačných zariadení a spotrebnej elektroniky, poskytovanie služieb na ochranu majetku a osôb patriacich do tejto triedy, tvorba softvéru, projektovanie elektrickej požiarnej signalizácie.

(730) **COMSET, spol. s r. o.**, Štepná 1, 841 02 Bratislava, SK;

(210) 1246-99

(220) 18.05.1999

(511) 5, 29, 30, 32

(540) **SNEXT 50:50**

(510) 5 - Sirupy s liečivými účinkami; cukrovinky s liečivými účinkami; nápoje s liečivými účinkami; diietické potraviny, potrava a nápoje; potraviny, potrava a nápoje pre deti a chorých; vitamínové prípravky; minerálne doplnky do potravy.

29 - Mäso, ryby, hydina a zverina, morské živočíchy ako potrava; konzervované, sušené, varené a inak spracované ovocie a zelenina; prípravky zo všetkých uvedených tovarov; mliečne výrobky; mrazené jogurty; peny; chladené dezerty; ovocné drene, lekváre, džemy, marmelády a želé; nápoje z mliečnych výrobkov patriace do triedy 29; polievky; sladké nátiery; slané nátiery; šaláty; nápoje patriace do triedy 29; plnky; malé občerstvenia medzi hlavnými jedlami z tovarov patriacich do triedy 29; hotové jedlá a ich zložky obsahujúce prevažne tovary patriace do triedy 29; proteínové látky; omáčky a chuťové omáčky, všetko patriace do tr. 29.

30 - Ryža, cestoviny, obilniny a obilninové prípravky; čaj, káva, kakao; varená čokoláda a čokoládové nápoje, kávové výtlačky, kávové náhradky, zmesi kávy a čakanky; čakanka, čakankové zmesi, všetko ako kávové náhradky; neliečivé cukrovinky; jemné pečivo a zákusky, sušienky, kekсы a sucháre; vodové zmrzliny, smotanové zmrzliny, zmrzlinové výrobky, mrazené cukrovinky; chladené dezerty a zákusky; peny, šerbety; sirupy z melasy, maceráty bez liečivých účinkov; chlieb; pekárske a cukrárske výrobky, jemné cestá; nápoje patriace do triedy 30; plnky zložené prevažne z tovarov patriacich do triedy 30; sladké nátiery; slané nátiery; malé občerstvenia medzi hlavnými jedlami z tovarov patriacich do triedy 30; hotové jedlá a ich zložky obsahujúce prevažne tovary patriace do triedy 30; čokoláda; pizza, pizzové základy; omáčky, posýpky a polevy na pizzu; omáčky na cestoviny a ryžu; šalátové dressingy; majonéza; omáčky a chuťové omáčky, všetko patriace do triedy 30.

32 - Pivo, minerálne a sytené vody a iné nealkoholické nápoje, ovocné nápoje, ovocné šťavy a ovocné nektáre, zeleninové šťavy; sirupy a iné prípravky na prípravu nápojov, všetko patriace do triedy 32.

(730) **Mars, Incorporated**, McLean, Virginia 22101, US;

(210) 1247-99

(220) 18.05.1999

(511) 42

(540)



(510) 42 - Nemocnice - služby, diagnostické centrá, zdravotnícke centrá, opatrovateľské služby, sanatóriá, zotavovne.

(730) **DIAGNOSTIC & THERAPEUTIC CENTER OF ATHENS HYGEIA S. A.**, 4 Kifissias Ave. & Erythrou Stavrou, 151 23 Maroussi, Athens, GR;

(210) 1248-99

(220) 19.05.1999

(511) 18

(540) **...pretože Kvalita nie je náhoda!**

(510) 18 - Kufre, cestovné tašky, aktovky, tašky na notebooky z usne, kože, koženky.

(730) **PRO-ČEK, s. r. o.**, Železničná 3086/60, 926 00 Sereď, SK;

(210) 1249-99

(220) 19.05.1999

(511) 12

(540)

d'ARTS

(510) 12 - Osobné automobily, športové automobily, dodávky a autobusy.

(730) **DAEWOO MOTOR CO., LTD.**, 199 Cheongcheon-dong, Bupyung-ku, Incheon, KR;

(210) 1254-99

(220) 19.05.1999

(511) 12

(540)



(510) 12 - Bicykle pretekárske, cestovné, športové, tréningové, horské a detské; súčiastky, výstroj a doplnky bicyklov uvedené v tejto triede, najmä rámy, vidlice, ráfiky, riadidlá, predložky a predstavce, meniče, prešmykače, brzdy, prevodníky, kľuky, stredové a hlavové zariadenia, pedále, sedadlá, blatníky, nosiče batožiny, náboje kolies.

(730) **Vlček Miroslav, Ing.**, Olpran 339/1, 783 51 Samotišky, CZ;

(210) 1255-99
(220) 19.05.1999
(511) 12
(540)

ATTACK 

(510) 12 - Bicykle pretekárske, cestovné, športové, tréningové, horské a detské; súčiastky, výstroj a doplnky bicyklov uvedené v tejto triede, najmä rámy, vidlice, ráfiky, riadidlá, predložky a predstavce, meniče, prešmykače, brzdy, prevodníky, kľuky, stredové a hlavové zariadenia, pedále, sedadlá, blatníky, nosiče batožiny, náboje kolies.

(730) **Vlček Miroslav, Ing.**, Olpran 339/1, 783 51 Samotišky, CZ;

(210) 1257-99
(220) 19.05.1999
(591) červená, modrá, čierna
(511) 42
(540)



(510) 42 - Nemocnice - služby, diagnostické centrá, zdravotnícke centrá, opatrovateľské služby, sanatóriá, zotavovne.

(730) **DIAGNOSTIC & THERAPEUTIC CENTER OF ATHENS HYGELA S. A.**, 4 Kifissias Ave. & Erythrou Stavrou, 151 23 Maroussi, Athens, GR;

(210) 1258-99
(220) 19.05.1999
(511) 1
(540) **REOFOS**

(510) 1 - Chemické produkty skladajúce sa z fosforu alebo obsahujúce fosfor na použitie v priemysle a výrobe.

(730) **FMC Corporation (UK) Limited**, Tenax Road, Trafford Park, Manchester M17 1WT, GB;

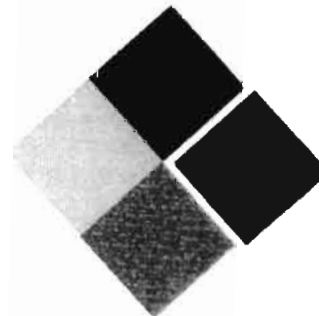
(210) 1259-99
(220) 19.05.1999
(511) 32

(540) **Čistý život**

(510) 32 - Prírodné vody, šumivé alebo sýtené vody, upravené vody, pramenité vody, minerálne vody, ochutené vody, ovocné ochutené nápoje, ovocné šťavy, ovocné nektáre, limonády, citrónády, sóda, sýtené nápoje a iné nealkoholické nápoje, sirupy a iné prípravky na prípravu nápojov.

(730) **Société des Produits Nestlé S. A.**, Vevey, CH;

(210) 1262-99
(220) 19.05.1999
(591) červená, modrá, oranžová, žltá
(511) 1, 2, 5, 17, 19
(540)



(510) 1 - Chemické výrobky pre priemysel, najmä pre stavebníctvo, spojnice, lepidlá a iné tekuté prípravky, moridlá, impregnačné prostriedky na kožu, textilie a usne, impregnačné prostriedky na cement, protipožiarne impregnačné prípravky.

2 - Náterové hmoty, predovšetkým dekoračné a ochranné náterové hmoty na úpravu interiérov i exteriérov v stavebníctve, nátery na cement, nátery na ochranu krytiny, nátery na drevo a dechtovú lepenku na lodné ústrojenstvo, ohňovzdorné nátery, nátery bakteriálne, nátery na predmety pod vodou, ochranné nátery proti korózii vrátane strojov, farby, laky, riedidlá do náterových hmôt, do farieb a lakov, moridlá vrátane liehových na drevo alebo kožu.

5 - Dezinfekčné prípravky pre stavebníctvo.

17 - Nátery izolačné.

19 - Nátery polymérne, iné než farby, nátery ohňovzdorné na cement.

(730) **ANTIREZIN, s. r. o.**, Lípa, 763 11 Zlín, CZ;

(210) 1263-99
(220) 19.05.1999
(591) červená, modrá, oranžová, žltá
(511) 1, 2, 5, 17, 19

(540)



(510) 1 - Chemické výrobky pre priemysel, najmä pre stavebníctvo, spojnice, lepidlá a iné tekuté prípravky, moridlá, impregnačné prostriedky na kožu, textilie a usne, impregnačné prostriedky na cement, protipožiarne impregnačné prípravky.

2 - Náterové hmoty, predovšetkým dekoračné a ochranné náterové hmoty na úpravu interiérov i exteriérov v stavebníctve, nátery na cement, nátery na ochranu krytiny, nátery na drevo a dechtovú lepenku na lodné ústrojenstvo, ohňovzdorné nátery, nátery bakteriálne, nátery na predmety pod vodou, ochranné nátery proti korózii vrátane strojov, farby, laky, riedidlá do náterových hmôt, do farieb a lakov, moridlá vrátane liehových na drevo alebo kožu.

5 - Dezinfekčné prípravky pre stavebníctvo.

17 - Nátery izolačné.

19 - Nátery polymérne, iné než farby, nátery ohňovzdorné na cement.

(730) ANTIREZIN, s. r. o., Lípa, 763 11 Zlín, CZ;

(210) 1264-99

(220) 19.05.1999

(591) červená, modrá, oranžová, žltá

(511) 1, 2, 17, 19

(540)



(510) 1 - Chemické výrobky pre priemysel, najmä pre stavebníctvo, spojnice, lepidlá a iné tekuté prípravky, moridlá, impregnačné prostriedky na kožu, textilie a usne, impregnačné prostriedky na cement, protipožiarne impregnačné prípravky.

2 - Náterové hmoty, predovšetkým dekoračné a ochranné náterové hmoty na úpravu interiérov i exteriérov v stavebníctve, nátery na cement, nátery na ochranu krytiny, nátery na drevo a dechtovú lepenku na lodné ústrojenstvo, ohňovzdorné nátery, nátery bakteriálne, nátery na predmety pod vodou, ochranné nátery proti korózii vrátane strojov, farby, laky, riedidlá do náterových hmôt, do farieb a lakov, moridlá vrátane liehových na drevo alebo kožu.

17 - Nátery izolačné.

19 - Nátery polymérne, iné než farby, nátery ohňovzdorné na cement.

(730) ANTIREZIN, s. r. o., Lípa, 763 11 Zlín, CZ;

(210) 1265-99

(220) 19.05.1999

(591) červená, modrá, oranžová, žltá

(511) 1,2,17,19

(540)



(510) 1 - Chemické výrobky pre priemysel, najmä pre stavebníctvo, spojnice, lepidlá a iné tekuté prípravky, moridlá, impregnačné prostriedky na kožu, textilie a usne, impregnačné prostriedky na cement, protipožiarne impregnačné prípravky.

2 - Náterové hmoty, predovšetkým dekoračné a ochranné náterové hmoty na úpravu interiérov i exteriérov v stavebníctve, nátery na cement, nátery na ochranu krytiny, nátery na drevo a dechtovú lepenku na lodné ústrojenstvo, ohňovzdorné nátery, nátery bakteriálne, nátery na predmety pod vodou, ochranné nátery proti korózii vrátane strojov, farby, laky, riedidlá do náterových hmôt, do farieb a lakov, moridlá vrátane liehových na drevo alebo kožu.

17 - Nátery izolačné.

19 - Nátery polymérne, iné než farby, nátery ohňovzdorné na cement.

(730) ANTIREZIN, s. r. o., Lípa, 763 11 Zlín, CZ;

(210) 1266-99

(220) 19.05.1999

(591) červená, modrá, oranžová, žltá

(511) 1, 2, 17, 19

(540)



(510) 1 - Chemické výrobky pre priemysel, najmä pre stavebníctvo, spojnice, lepidlá a iné tekuté prípravky, moridlá, impregnačné prostriedky na kožu, textilie a usne, impregnačné prostriedky na cement, protipožiarne impregnačné prípravky.

2 - Náterové hmoty, predovšetkým dekoračné a ochranné náterové hmoty na úpravu interiérov i exteriérov v stavebníctve, nátery na cement, nátery na ochranu krytiny, nátery na drevo a dechtovú lepenku na lodné ústrojenstvo, ohňovzdorné nátery, nátery bakteriálne, nátery na predmety pod vodou, ochranné nátery proti korózii vrátane strojov, farby, laky, riedidlá do náterových hmôt, do farieb a lakov,

moridlá vrátane liehových na drevo alebo kožu.
17 - Nátery izolačné.
19 - Nátery polymérne, iné než farby, nátery ohňovzdorné na cement.

(730) **ANTIREZIN**, s. r. o., Lipa, 763 11 Zlín, CZ;

(210) 1268-99
(220) 19.05.1999
(511) 1, 2, 3

(540) **SEMIŠ FINIŠ**

(510) 1 - Apretúry na kožu, priemyselné chemikálie.
2 - Farbivá, farby, fermeže pre priemysel, remeselnú a umeleckú výrobu.
3 - Krémy na obuv, krémy na kožu, konzervačné prípravky na kožu, čistiace prípravky.

(730) **Balagová Viera, Ing.**, Vihorlatská 14, 831 04 Bratislava, SK;

(210) 1270-99
(220) 19.05.1999
(511) 9, 16

(540) **PALM**

(510) 9 - Počítačový softvér na vedenie personálnych a obchodných informácií, modemy a inštruktážne manuály pre počítačový hardvér, softvér a periférne zariadenia predávané ako jednotky k tomuto tovaru.
16 - Inštruktážne manuály pre počítače.

(730) **Palm Computing, Inc.**, (spoločnosť štátu California), 1565 Charleston Road, Mountain View, California 94043, US;

(210) 1271-99
(220) 19.05.1999
(511) 1, 19, 35
(540)

EKOCELL

(510) 1 - Vápenec na výrobu stavebných hmôt; plnidlá do asfaltobetónov; vápenec na odsírenie spalín; vápenec na výrobu priemyselných hnojív; vápenec na rekultiváciu kyslej pôdy; prísady do krmných zmesí; hnojivá a prísady do nich; vápenec na použitie v sklárskom, gumárenskom, papiernickom a hutníckom priemysle; plnidlá do plastických hmôt, gummy a farieb; acetát vápna; uhlíčan vápenatý; chlóróv vápno; konzervačné prípravky na cement s výnimkou farieb a olejov; látky na vytvrdenie vápenca; látky na vytvrdzovanie vápencom; soli vápnika; chemikálie pre lesníctvo okrem fungicídov, herbicídov, insekticídov a prípravkov na ničenie parazitov; aktívne uhlie; spojivá do betónu; agrochemikálie s výnimkou fungicídov, herbicídov, insekticídov a prípravkov na ničenie buriny a parazitov; kremičitan hlinitý; kamenec; chemické prípravky na výrobu s výnimkou pigmentov; chemické látky na prevzdušnenie betónu; konzervačné prípravky na konzervovanie betónu s výnimkou farieb a olejov; ilo-vý výplach; dusičnan vápenatý - hnojivo; uhlíči-

ny; karbid vápenatý; keramické glazúry; priemyselné chemikálie; garbiarske prípravky na výrobu kože; krotónaldehyd; odmasťovacie prípravky na použitie vo výrobnom procese; dolomit na priemyselné účely; hnojivá pre poľnohospodárstvo; priemyselné hnojivá; prípravky na hnojenie; ohňovzdorné prípravky; grafit na priemyselné účely; záhradnícke chemikálie s výnimkou fungicídov, herbicídov, insekticídov a prípravkov proti parazitom; hydráty; kaolín; konzervačné prípravky na murivo s výnimkou farieb a lakov; ochranné prípravky na tehlové murivo okrem farieb; kovové zeminy; lejársky piesok; kremík; chemické látky pre lesníctvo s výnimkou fungicídov, insekticídov a prípravkov proti parazitom; mastenec - kremičitan horečnatý; soli vápnika; hlina; lepidlá, spojivá, tmely na obkladáčky; bieliace prípravky na priemyselné účely; prípravky izolujúce proti vlhkosti muriva s výnimkou farieb; zmesi na výrobu technickej keramiky.

19 - Zmesi na murovanie, omietanie a betónovanie pre stavebníctvo; azbestocement; azbestová malta; cement; vápenec; vápno; stavebná malta; ohňovzdorné cementové nátery; cementové platne; cement do pece; Sorelov cement; náterové hmoty, omietky pre stavebníctvo; vápnitý slieň; piesok do akvárií; stavebný kameň; štrk do akvárií; ohňovzdorné farby; bridlica; bridlicová múčka; nárožia striech; kremenný piesok; hmčiariska hlina; asfalt; asfaltové dlažby; stĺpkovité zábradlie; betón a materiál na jeho výrobu; tehly; hlina na tehly; spojivá a tmely na výrobu brikiet; spojivá na výrobu tehliet; žľaby s výnimkou kovových; stavebná lepenka; materiály na stavbu a pokrývanie ciest; komíny, dymovody s výnimkou kovových; ohňovzdorné betónové poťahy; betónové koberce; betónové podpery; priečky s výnimkou kovových; rímsoy s výnimkou kovových; ozdobné lišty s výnimkou kovových; poklapy s výnimkou kovových; strešné krytiny s výnimkou kovových; surová krieda; kremeň; schodové stupne s výnimkou kovových; vodovodné potrubia s výnimkou kovových; asfaltové - bitúmenové nátery, poťahy, pokrývy na strechy; nosníky s výnimkou kovových; podpery s výnimkou kovových; náhrobné dosky s výnimkou kovových; pamätné tabule s výnimkou kovových; kameň; granit; štrk; kameniny pre stavebníctvo; kameninové rúry; sadra; troska ako stavebný materiál; spojovacie materiály na cestné opravy; preklady s výnimkou kovových; makadam; prenosné stavby s výnimkou kovových; mramor; stožiare s výnimkou kovových; mozaiky pre stavebníctvo; vonkajšie plášte budov s výnimkou kovových; palisády s výnimkou kovových; plochy s výnimkou kovových; štetovnice, pažnice s výnimkou kovových; stavebný kameň; umelý kameň; slínok; trosková tehla; náhrobné kamene; tuf; kamenárske výrobky; stropné dosky s výnimkou kovových; obkladový materiál na budovy s výnimkou kovového; stavebné krytiny s výnimkou kovových; škridly s výnimkou kovových; materiály na cestné pokrývy; nekovové mílniky s výnimkou svetelných a mechanických; piesok s výnimkou lejárského; síla s výnimkou kovových; terakota; podvaly s výnimkou kovových; mriežky s výnimkou kovových;

(540)



(510) 29 - Arašidové maslo, jedlé tuky, jogurt, kakaové maslo, kefir, kokosové maslo, maslo, mliečne nápoje (s vysokým obsahom mlieka), mliečne výrobky, mlieko, šľahačka, smotana, syry, tukové nátierky na chlieb, tvaroh, smotanové a tvarohové krémy.

35 - Reklama.

39 - Balenie tovaru.

(730) **TATRANSKÁ MLIEKAREŇ, a. s.**, Nad traťou 26, 060 01 Kežmarok, SK;

(210) 1292-99

(220) 20.05.1999

(591) zelená, hnedá, žltá, čierna, červená, modrá, biela

(511) 29, 35, 39

(540)



(510) 29 - Arašidové maslo, jedlé tuky, jogurt, kakaové maslo, kefir, kokosové maslo, maslo, mliečne nápoje (s vysokým obsahom mlieka), mliečne výrobky, mlieko, šľahačka, smotana, syry, tukové nátierky na chlieb, tvaroh, smotanové a tvarohové krémy.

35 - Reklama.

39 - Balenie tovaru.

(730) **TATRANSKÁ MLIEKAREŇ, a. s.**, Nad traťou 26, 060 01 Kežmarok, SK;

(210) 1293-99

(220) 20.05.1999

(511) 19, 37, 39, 42

(540) **STAVAN**

(510) 19 - Betón; ohňovzdorné betónové poťahy; betónové koberce; betónové podpery; stavebný materiál s výnimkou kovového; nekovové stavebné panely; cementom viazané materiály, hydroizolačné materiály.

37 - Prenájom stavebných strojov a zariadení; stavebníctvo; dozor nad stavbami; stavebný dozor, stavebné informácie; výstavba a opravy skladov; montáž, údržba a opravy strojov; stavebné informácie; vykonávanie bytových a občianskych stavieb, inžinierskych a priemyselných stavieb; sanácia starých stavieb, hydroizolácie - opravy a ochrana betónu.

39 - Skladovanie tovaru.

42 - Odborné stavebné poradenstvo s výnimkou obchodného.

(730) **STAVAN, s. r. o.**, Slavkovská 48, 040 01 Košice, SK;

(210) 1295-99

(220) 20.05.1999

(511) 1, 37

(540)

Alina

(510) 1 - Chemická zmes na rozmrazovanie a/alebo odstraňovanie námrazy, poľadovice, snehu a ľadu najmä z dopravných komunikácií a ďalších plôch vyžadujúcich zimnú údržbu; chemická zmes na rozmrazovanie zamrznutých zmesí; chemická zmes na odstraňovanie námrazy zo sklenených plôch dopravných prostriedkov; nemrznúca zmes; priemyselné chemikálie; chemické činidlá s výnimkou činidiel na lekárske alebo zverolekárske účely.

37 - Čistenie ciest a chodníkov najmä od snehu a ľadu; čistenie; odstraňovanie snehu, ľadu a námrazy z dopravných komunikácií a ďalších plôch vyžadujúcich zimnú údržbu; odstraňovanie námrazy zo sklenených plôch dopravných prostriedkov; rozmrazovanie zmesí po preprave v otvorených vagónoch.

(730) **TECHOS, s. r. o.**, Kuzmányho 18, 010 01 Žilina, SK;

(210) 1298-99

(220) 21.05.1999

(511) 9, 16

(540) **SUN RAY**

(510) 9 - Počítačový hardvér, počítačový softvér, počítačové periférne zariadenia, počítače v sieti, ostatné elektronické zariadenia na nosičoch obsiahnuté v triede 9.

16 - Inštruktážne materiály.

(730) **SUN MICROSYSTEMS, INC.**, spoločnosť podľa zákonov štátu Delaware, 901 San Antonio Road, Palo Alto, California 94303, US;

(210) 1300-99

(220) 21.05.1999

(511) 33

(540)



(510) 33 - Liehoviny.

(730) **STOCK Plzeň, a. s.**, Palirenská 2, 315 51 Plzeň, CZ;

(210) 1877-99

(220) 26.07.1999

(591) modrá, zelená

(511) 19

(540)



(510) 19 - Tvarovky betónové dlažbové.

(730) **S. J. M., spol. s r. o.**, Obrancov mieru 344/2, 018 41 Dubnica nad Váhom, SK;

(210) 2633-99

(220) 19.10.1999

(511) 25, 35

(540)



(510) 25 - Odevy, oblečenie, najmä nohavice, vesty, košeľe, saká, bundy, čiapky, sukne, tričká; obuv; opasky.

35 - Sprostredkovanie obchodu s tovarmi.

(730) **Zdenko Gašperák - EVEX COMPANY**, Kláštor-ská 36, Bratislava, SK;

(210) 2634-99

(220) 19.10.1999

(511) 34

(540)



American Blend

(510) 34 - Tabak; cigarety; potreby pre fajčiarov; zápalky.

(730) **TOBAČNA LJUBLJANA, proizvodno in trgovsko podjetje za tobačne izdelke, d.o.o.**, Ljubljana, Tobačna ulica 5, SI-1000 Ljubljana, SI;

(210) 2635-99

(220) 19.10.1999

(511) 34

(540)



(510) 34 - Tabak; cigarety; potreby pre fajčiarov; zápalky.

(730) **TOBAČNA LJUBLJANA, proizvodno in trgovsko podjetje za tobačne izdelke, d.o.o.**, Ljubljana, Tobačna ulica 5, SI-1000 Ljubljana, SI;

(210) 2636-99

(220) 19.10.1999

(511) 34

(540)



INTERNATIONAL
FILTERS

BOSS

SUPER LIGHTS

(510) 34 - Tabak; cigarety; potreby pre fajčiarov; zápalky.
(730) **TOBAČNA LJUBLJANA, proizvodno in trgovsko podjetje za tobačne izdelke, d.o.o., Ljubljana**, Tobačna ulica 5, SI-1000 Ljubljana, SI;

(210) 2637-99
(220) 19.10.1999
(511) 34
(540)



INTERNATIONAL
FILTERS

BOSS

LIGHTS

(510) 34 - Tabak; cigarety; potreby pre fajčiarov; zápalky.
(730) **TOBAČNA LJUBLJANA, proizvodno in trgovsko podjetje za tobačne izdelke, d.o.o., Ljubljana**, Tobačna ulica 5, SI-1000 Ljubljana, SI;

(210) 2638-99
(220) 19.10.1999
(511) 34
(540)



INTERNATIONAL
FILTERS

BOSS

CLASSIC

(510) 34 - Tabak; cigarety; potreby pre fajčiarov; zápalky.
(730) **TOBAČNA LJUBLJANA, proizvodno in trgovsko podjetje za tobačne izdelke, d.o.o., Ljubljana**, Tobačna ulica 5, SI-1000 Ljubljana, SI;

(210) 2639-99
(220) 19.10.1999
(511) 34
(540)



INTERNATIONAL

BOSS

FILTERS

American Blend

(510) 34 - Tabak; cigarety; potreby pre fajčiarov; zápalky.
(730) **TOBAČNA LJUBLJANA, proizvodno in trgovsko podjetje za tobačne izdelke, d.o.o., Ljubljana**, Tobačna ulica 5, SI-1000 Ljubljana, SI;

(210) 3011-99
(220) 26.11.1999
(511) 34
(540)



BOSS

INTERNATIONAL

(510) 34 - Tabak; cigarety; potreby pre fajčiarov; zápalky.
(730) **TOBAČNA LJUBLJANA, proizvodno in trgovsko podjetje za tobačne izdelke, d.o.o., Ljubljana**, Tobačna ulica 5, SI-1000 Ljubljana, SI;

(210) 2536-98
(220) 12.10.1998
(511) 3, 5
(540) **TRICLODENT**

(510) 3 - Prípravky na ošetrovanie, čistenie a dezinfekciu zubov a ústnej dutiny, najmä zubné pasty, gély, ústne vody, tablety a prášky vrátane prísad do týchto prípravkov (s výnimkou medicínálnych); ústne dezodoranty a osviežovače vo všetkých formách (s výnimkou medicínálnych); kozmetické prípravky; zdravotné zubné pasty.

5 - Medicinálne prípravky na ošetrovanie, čistenie a dezinfekciu zubov a ústnej dutiny, najmä zdravotné, gély, ústne vody, tablety a prášky vrátane prísad do týchto prípravkov; liečebné žuvačky; liečivá; diete-
tické a výživné prostriedky a preparáty; výrobky farmaceutické.

(730) **FEMINIA Bratislava, s. r. o.**, Hradská 5A, 821 07 Bratislava, SK;

(210) 1969-99
(220) 05.08.1999
(511) 18, 25, 35
(540)

MIXER

(510) 18 - Usne, koženky a výrobky z týchto materiálov obsiahnuté v tr. 18; koža, imitácia kože; surové kože; kufre a cestovné tašky, cestovné kufre, aktovky, diplomatické kufre, kufre kožené a potiahnuté kožou; kožené výstelky na obuv; kabelky, kľúčenky, peňaženky, remene, ruksaky, dáždniky, slnečníky a vychádzkové palice.

25 - Odevy, obuv a pokrývky hlavy; pančuchy; protišmykové pomôcky na obuv.

35 - Poradenstvo v obchodnej činnosti; obchodné alebo podnikateľské informácie; predvádzanie tovaru; reklama.

(730) **I. GLORY, spol. s r. o.**, Grösslingova 6, 811 09 Bratislava, SK;

(210) 1684-2000
(220) 08.06.2000
(511) 12

(540) **POWER**

(510) 12 - Pneumatiky.

(730) **MATADOR, a. s.**, T. Vansovej 1054/45, 020 32 Púchov, SK;

(210) 1685-2000
(220) 08.06.2000
(511) 12

(540) **HECTOR**

(510) 12 - Pneumatiky.

(730) **MATADOR, a. s.**, T. Vansovej 1054/45, 020 32 Púchov, SK;

(210) 1686-2000
(220) 08.06.2000
(511) 12

(540) **VECTOR**

(510) 12 - Pneumatiky.

(730) **MATADOR, a. s.**, T. Vansovej 1054/45, 020 32 Púchov, SK;

(210) 1687-2000

(220) 08.06.2000

(511) 12

(540) **MAMUT**

(510) 12 - Pneumatiky.

(730) **MATADOR, a. s.**, T. Vansovej 1054/45, 020 32 Púchov, SK;

(210) 1688-2000

(220) 08.06.2000

(511) 12

(540) **DIAMOND**

(510) 12 - Pneumatiky.

(730) **MATADOR, a. s.**, T. Vansovej 1054/45, 020 32 Púchov, SK;

(210) 1689-2000

(220) 08.06.2000

(511) 12

(540) **GOLIATH**

(510) 12 - Pneumatiky.

(730) **MATADOR, a. s.**, T. Vansovej 1054/45, 020 32 Púchov, SK;

(210) 1690-2000

(220) 08.06.2000

(511) 12

(540) **MASTER**

(510) 12 - Pneumatiky.

(730) **MATADOR, a. s.**, T. Vansovej 1054/45, 020 32 Púchov, SK;

(210) 1691-2000

(220) 08.06.2000

(511) 12

(540) **SILENT**

(510) 12 - Pneumatiky.

(730) **MATADOR, a. s.**, T. Vansovej 1054/45, 020 32 Púchov, SK;

(210) 1692-2000

(220) 08.06.2000

(511) 12

(540) **CITY**

(510) 12 - Pneumatiky.

(730) **MATADOR, a. s.**, T. Vansovej 1054/45, 020 32 Púchov, SK;

(210) 1693-2000

(220) 08.06.2000

(511) 12

(540) **VARIANT**

(510) 12 - Pneumatiky.

(730) **MATADOR, a. s.**, T. Vansovej 1054/45, 020 32 Púchov, SK;

(210) 1694-2000
(220) 08.06.2000
(511) 12

(540) **TITAN**

(510) 12 - Pneumatiky.

(730) **MATADOR, a. s.**, T. Vansovej 1054/45, 020 32 Púchov, SK;

(210) 1695-2000
(220) 08.06.2000
(511) 12

(540) **HERCULES**

(510) 12 - Pneumatiky.

(730) **MATADOR, a. s.**, T. Vansovej 1054/45, 020 32 Púchov, SK;

(210) 1696-2000
(220) 08.06.2000
(511) 12

(540) **ELITE**

(510) 12 - Pneumatiky.

(730) **MATADOR, a. s.**, T. Vansovej 1054/45, 020 32 Púchov, SK;

(210) 3375-99
(220) 29.12.1999
(511) 33, 35, 36, 37, 41, 42
(540)

**UJLA
ANNA**

(510) 33 - Alkoholické nápoje s výnimkou piva.
35 - Sprostredkovanie obchodu s uvedenými tovarmi.
36 - Prenájom nehnuteľností, realitné kancelárie.
37 - Služby spojené s výstavbou bytov, budov, stavebný dozor.
41 - Organizovanie a vedenie seminárov.
42 - Poskytovanie stravovacích a občerstvovacích služieb v reštauráciách, baroch, bufetoch, prevádzkovanie hotelového ubytovania; inžiniersko-projektová činnosť; prevádzkovanie výstav; kontrola stavebných plánov.
(730) **Kajlich Marcel, Ing. arch.**, Sad A. Kmeťa 43, 921 01 Piešťany, SK;

(210) 267-2000
(220) 03.02.2000
(591) biela, modrá, červená, čierna
(511) 35, 41

(540)



(510) 35 - Reklama; vydávanie a aktualizovanie reklamných materiálov.

41 - Organizovanie športových súťaží; vydávanie textov s výnimkou reklamných alebo náborových.

(730) **Medzinárodné cyklistické preteky OKOLO SLOVENSKA**, Kalinčiakova 27 A, 831 04 Bratislava, SK;

(210) 1334-2000
(220) 04.05.2000
(511) 9, 12, 18, 25, 28

(540) **LINCOLN**

(510) 9 - Odrazové disky na odevy na zabránenie dopravným nehodám; odrazové sklička na oblečenie, na zabránenie dopravným nehodám; osobné ochranné prostriedky proti nehodám; clony proti oslepeniu; tlakomery na ventily; ochranné helmy; smerovky (smerovkové svetlá); blikavé svetlá; dial'komery; ochranné rukavice; rýchlomery, tachometre; ochranné plášte; okuliare; signalizačné píšťalky; výstražné trojuholníky; otáčkomery.

12 - Koše (nosiče batožiny) na bicykloch; opravárske náradie na opravu pneumatík; bicykle; smerovky na bicykle; stojany na bicykle; blatníky; bicyklové reťaze; bicyklové ťahadlá riadenia; bicyklové pneumatiky; duše na bicykle; súkolesia, ozubené kolesá na bicykle; bicyklové brzdy; bicyklové alebo motocyklové blatníky; ráfiky na bicykle; kľuky na bicykle; bicyklové hlavy; pedále na bicykle; pumpy na bicykle; špice na bicykle; kolesá na bicykle; bicyklové sedlá; bicyklové stojany; zvončeky na bicykle; ochranné siete na dámske bicykle; spätné zrkadlá; rámy na bicykle; poťahy na sedadlá bicyklov a motocyklov; galusky na bicykle.

18 - Batohy; vaky pre turistov; cestovné tašky.

25 - Čiapky; kapucne; šilty na pokrývky hlavy; bielizeň pohlcujúca pot; bielizeň zabraňujúca poteniu; cyklistické oblečenie; šatky, šály; vesty; športové bundy; tielka, tričká; bundy; športová obuv; členky.

28 - Stacionárne bicykle (na cvičenie); valce na stacionárne bicykle na cvičenie; chrániče na lakte (ako športové potreby).

(730) **MAMA, spol. s r. o.**, Krajinská cesta 4822/1, 921 01 Piešťany, SK;

(210) 1579-2000
(220) 30.05.2000
(591) biela, modrá
(511) 18, 25
(540)



(510) 18 - Koža a imitácia kože, výrobky z nich.
25 - Odevy, obuv, klobučnícky tovar.
(730) **Volčko Ľubomír**, Tkáčska 1/39, 052 01 Spišská Nová Ves, SK;

(210) 1728-2000
(220) 12.06.2000
(511) 25, 39, 41, 42
(540)



(510) 25 - Odev, obuv, čiapky.
39 - Organizovanie ciest, organizovanie výletov, sprevádzanie turistov, preprava turistov, rezervácia miesteniek, rezervácia zájazdov, turistické prehliadky.
41 - Tenisová výučba, tenisová škola.
42 - Služby ubytovacích kancelárií, rezervácia hotelov a penziónov.
(730) **Trad - Holding, s. r. o.**, Palisády 50, 811 06 Bratislava, SK;

(210) 1729-2000
(220) 12.06.2000
(511) 25, 39, 41, 42
(540)

esta

(510) 25 - Odev, obuv, čiapky.
39 - Organizovanie ciest, organizovanie výletov, sprevádzanie turistov, preprava turistov, rezervácia miesteniek, rezervácia zájazdov, turistické prehliadky.
41 - Tenisová výučba, tenisová škola.
42 - Služby ubytovacích kancelárií, rezervácia hotelov a penziónov.
(730) **Trad - Holding, s. r. o.**, Palisády 50, 811 06 Bratislava, SK;

(210) 1783-2000
(220) 16.06.2000
(591) čierna, žltá
(511) 42
(540)

DIGITAL

(510) 42 - Strážna služba, ochrana osôb, stavebných objektov, cenných objektov, pátranie po osobách, služby súkromných detektívov.
(730) **DIGITAL, s. r. o.**, Mládežnícka 1431/6, 020 01 Púchov, SK;

(210) 1796-2000
(220) 19.06.2000
(511) 29, 30, 31, 32, 33, 35, 36, 39
(540)



(510) 29 - Bravčová masť, mäso surové, bujóny, cibuľa konzervovaná, datle, divina, držky, konzervovaná fazuľa, konzervovaný hrach, hranolčeky zemiakové, hrozienka, hydina nie živá, jedlé oleje, jedlé tuky, jogurt, klobásy, salámy, párky, krvavé jaternice, krvavá tlačienka, kyslá kapusta, mäso, mäso konzervované, mäsové výťažky, mäsové výrobky, mäso králičie, mrazené ovocie, nakladaná zelenina, nakladané uhorky, olivový olej, oleje živočišne, oleje rastlinné, ovocné kompóty, ovocie konzervované, palmový olej, paštéta, pečienka, repkový olej, slanina, slnečnicový olej, šošovica konzervovaná, šunka, tuk, tukové nátierky na chlieb, údeniny, zelenina konzervovaná, gaštanové pyré.
30 - Aromatické prípravky do potravín, badián, chuťové prísady, korenie karí, klinčeky - korenie, korenie, koreniny, paprika - korenie.
31 - Čerstvé ovocie a zelenina, čerstvé záhradné bylinky, cibuľa čerstvá, citróny, čakanka, hydina na chov, egreše čerstvé, fazuľa čerstvá, gaštany čerstvé, hospodárske zvieratá, hrach čerstvý, hrozno čerstvé, králiky, jedlé korene, kokosové orechy, olivy čerstvé, paprika, pomaranče, pór, proteín na živočišnu spotrebu, rebarbora, repa, šalát hlávkový, šampiňóny čerstvé, tekvica, uhorky, zemiaky čerstvé, živé zvieratá.
32 - Hroznový mušt, minerálne vody, nealkoholické nápoje, ovocné šťavy, sóda, stolové vody.
33 - Alkoholické nápoje s výnimkou piva, aperitívy, brandy, vínovica, destilované nápoje, digestíva, džin, griotka, koktaily, liehoviny, medovina, saké, víno.
35 - Reklama, reklamná činnosť.
36 - Prenájom nehnuteľností, sprostredkovanie, kúpa, predaj nehnuteľností.
39 - Cestná motorová doprava.

(730) ANPRO, s. r. o., Krásna 1064/32, 924 00 Galanta, SK;

(210) 1797-2000
(220) 19.06.2000
(511) 29, 30, 31, 32, 33, 35, 36, 39
(540)



- (510) 29 - Bravčová masť, mäso surové, bujóny, cibuľa konzervovaná, datle, divina, držky, konzervovaná fazuľa, konzervovaný hrach, hranolčeky zemiakové, hrozienka, hydina nie živá, jedlé oleje, jedlé tuky, jogurt, klobásky, salámy, párky, krvavé jaternice, krvavá tlačienka, kyslá kapusta, mäso, mäso konzervované, mäsové výťažky, mäsové výrobky, mäso králičie, mrazené ovocie, nakladaná zelenina, nakladané uhorky, olivový olej, oleje živočíšne, oleje rastlinné, ovocné kompóty, ovocie konzervované, palmový olej, paštéta, pečienka, repkový olej, slanina, slnečnicový olej, šošovica konzervovaná, šunka, tuk, tukové nátierky na chlieb, údeniny, zelenina konzervovaná, gaštanové pyré.
- 30 - Aromatické prípravky do potravín, badián, chuťové prísady, korenie kari, klinčeky - korenie, korenie, koreniny, paprika - korenie.
- 31 - Čerstvé ovocie a zelenina, čerstvé záhradné bylinky, cibuľa čerstvá, citróny, čakanka, hydina na chov, egreše čerstvé, fazuľa čerstvá, gaštany čerstvé, hospodárske zvieratá, hrach čerstvý, hrozno čerstvé, králiky, jedlé korene, kokosové orechy, olivy čerstvé, paprika, pomaranče, pór, proteín na živočíšnu spotrebu, rebarbora, repa, šalát hlávkový, šampiňóny čerstvé, tekvica, uhorky, zemiaky čerstvé, živé zvieratá.
- 32 - Hroznový mušt, minerálne vody, nealkoholické nápoje, ovocné šťavy, sóda, stolové vody.
- 33 - Alkoholické nápoje s výnimkou piva, aperitívy, brandy, vínovica, destilované nápoje, digestíva, džin, griotka, koktaily, liehoviny, medovina, saké, víno.
- 35 - Reklama, reklamná činnosť.
- 36 - Prenájom nehnuteľností, sprostredkovanie, kúpa, predaj nehnuteľností.
- 39 - Cestná motorová doprava.

(730) ANPRO, s. r. o., Krásna 1064/32, 924 00 Galanta, SK;

(210) 1798-2000
(220) 19.06.2000
(511) 29, 30, 31, 32, 33, 35, 36, 39

(540)



- (510) 29 - Bravčová masť, mäso surové, bujóny, cibuľa konzervovaná, datle, divina, držky, konzervovaná fazuľa, konzervovaný hrach, hranolčeky zemiakové, hrozienka, hydina nie živá, jedlé oleje, jedlé tuky, jogurt, klobásky, salámy, párky, krvavé jaternice, krvavá tlačienka, kyslá kapusta, mäso, mäso konzervované, mäsové výťažky, mäsové výrobky, mäso králičie, mrazené ovocie, nakladaná zelenina, nakladané uhorky, olivový olej, oleje živočíšne, oleje rastlinné, ovocné kompóty, ovocie konzervované, palmový olej, paštéta, pečienka, repkový olej, slanina, slnečnicový olej, šošovica konzervovaná, šunka, tuk, tukové nátierky na chlieb, údeniny, zelenina konzervovaná, gaštanové pyré.
- 30 - Aromatické prípravky do potravín, badián, chuťové prísady, korenie kari, klinčeky - korenie, korenie, koreniny, paprika - korenie.
- 31 - Čerstvé ovocie a zelenina, čerstvé záhradné bylinky, cibuľa čerstvá, citróny, čakanka, hydina na chov, egreše čerstvé, fazuľa čerstvá, gaštany čerstvé, hospodárske zvieratá, hrach čerstvý, hrozno čerstvé, králiky, jedlé korene, kokosové orechy, olivy čerstvé, paprika, pomaranče, pór, proteín na živočíšnu spotrebu, rebarbora, repa, šalát hlávkový, šampiňóny čerstvé, tekvica, uhorky, zemiaky čerstvé, živé zvieratá.
- 32 - Hroznový mušt, minerálne vody, nealkoholické nápoje, ovocné šťavy, sóda, stolové vody.
- 33 - Alkoholické nápoje s výnimkou piva, aperitívy, brandy, vínovica, destilované nápoje, digestíva, džin, griotka, koktaily, liehoviny, medovina, saké, víno.
- 35 - Reklama, reklamná činnosť.
- 36 - Prenájom nehnuteľností, sprostredkovanie, kúpa, predaj nehnuteľností.
- 39 - Cestná motorová doprava.
- (730) ANPRO, s. r. o., Krásna 1064/32, 924 00 Galanta, SK;

Zapísané ochranné známky bez zmeny

190 596	190 659	190 722	190 785
190 597	190 660	190 723	190 786
190 598	190 661	190 724	190 787
190 599	190 662	190 725	190 788
190 600	190 663	190 726	190 789
190 601	190 664	190 727	190 790
190 602	190 665	190 728	190 791
190 603	190 666	190 729	190 792
190 604	190 667	190 730	190 793
190 605	190 668	190 731	190 794
190 606	190 669	190 732	190 795
190 607	190 670	190 733	190 796
190 608	190 671	190 734	190 797
190 609	190 672	190 735	190 798
190 610	190 673	190 736	190 799
190 611	190 674	190 737	190 800
190 612	190 675	190 738	190 801
190 613	190 676	190 739	190 802
190 614	190 677	190 740	190 803
190 615	190 678	190 741	190 804
190 616	190 679	190 742	190 805
190 617	190 680	190 743	190 806
190 618	190 681	190 744	190 807
190 619	190 682	190 745	190 808
190 620	190 683	190 746	190 809
190 621	190 684	190 747	190 810
190 622	190 685	190 748	190 811
190 623	190 686	190 749	190 812
190 624	190 687	190 750	190 813
190 625	190 688	190 751	190 814
190 626	190 689	190 752	190 815
190 627	190 690	190 753	190 816
190 628	190 691	190 754	190 817
190 629	190 692	190 755	190 818
190 630	190 693	190 756	190 819
190 631	190 694	190 757	190 820
190 632	190 695	190 758	190 821
190 633	190 696	190 759	190 822
190 634	190 697	190 760	190 823
190 635	190 698	190 761	190 824
190 636	190 699	190 762	190 825
190 637	190 700	190 763	190 826
190 638	190 701	190 764	190 827
190 639	190 702	190 765	190 828
190 640	190 703	190 766	190 829
190 641	190 704	190 767	190 830
190 642	190 705	190 768	190 831
190 643	190 706	190 769	190 832
190 644	190 707	190 770	190 833
190 645	190 708	190 771	190 834
190 646	190 709	190 772	190 835
190 647	190 710	190 773	190 836
190 648	190 711	190 774	190 837
190 649	190 712	190 775	190 838
190 650	190 713	190 776	190 839
190 651	190 714	190 777	190 840
190 652	190 715	190 778	190 841
190 653	190 716	190 779	190 842
190 654	190 717	190 780	190 843
190 655	190 718	190 781	190 844
190 656	190 719	190 782	190 845
190 657	190 720	190 783	190 846
190 658	190 721	190 784	190 847

190 848	190 913	191 004
190 849	190 914	191 007
190 850	190 915	191 008
190 851	190 916	191 009
190 852	190 917	191 012
190 853	190 918	
190 854	190 919	
190 855	190 920	
190 856	190 921	
190 857	190 922	
190 858	190 923	
190 859	190 924	
190 860	190 925	
190 861	190 926	
190 862	190 927	
190 863	190 928	
190 864	190 929	
190 865	190 930	
190 866	190 931	
190 867	190 932	
190 868	190 933	
190 869	190 934	
190 870	190 935	
190 871	190 936	
190 872	190 937	
190 873	190 938	
190 874	190 939	
190 875	190 940	
190 876	190 941	
190 877	190 942	
190 878	190 943	
190 879	190 944	
190 880	190 945	
190 881	190 946	
190 882	190 947	
190 883	190 948	
190 884	190 949	
190 885	190 950	
190 886	190 951	
190 887	190 952	
190 888	190 953	
190 889	190 954	
190 890	190 955	
190 891	190 956	
190 892	190 957	
190 893	190 958	
190 894	190 959	
190 895	190 960	
190 896	190 961	
190 897	190 962	
190 898	190 963	
190 899	190 964	
190 900	190 965	
190 901	190 966	
190 902	190 967	
190 903	190 968	
190 904	190 969	
190 905	190 970	
190 906	190 971	
190 907	190 972	
190 908	190 973	
190 909	190 974	
190 910	190 975	
190 911	190 976	
190 912	190 985	

(111) **190 596**
 (220) 20.10.1998
 (442) 14.02.2000
 (151) 17.05.2000
 (180) 20.10.2008
 (730) **Globtel GSM, a. s.**, Prievozská 6/A, 821 09 Bratislava, SK;
 (210) 1963-97

(111) **190 597**
 (220) 02.10.1998
 (442) 14.02.2000
 (151) 17.05.2000
 (180) 02.10.2008
 (730) **Globtel GSM, a. s.**, Prievozská 6/A, 821 09 Bratislava, SK;
 (210) 1964-97

(111) **190 598**
 (220) 19.06.1998
 (442) 14.02.2000
 (151) 17.05.2000
 (180) 19.06.2008
 (730) **SWH, spol. s r. o.**, Stromová 9, 830 07 Bratislava, SK;
 (210) 1648-98

(111) **190 599**
 (220) 03.05.1999
 (442) 14.02.2000
 (151) 17.05.2000
 (180) 03.05.2009
 (730) **HUNG-EXPO-TRANS, spol. s r. o.**, Drevená 766/1, 924 00 Galanta, SK;
 (210) 1137-99

(111) **190 600**
 (220) 16.09.1999
 (442) 14.02.2000
 (151) 17.05.2000
 (180) 16.09.2009
 (730) **Volková Božena, HOSTESSE INT.**, Mlynarovičova 24, 851 03 Bratislava, SK;
 (210) 2374-99

(111) **190 601**
 (220) 23.09.1999
 (442) 14.02.2000
 (151) 17.05.2000
 (180) 23.09.2009
 (730) **VIA DANUBIA, s. r. o.**, Mnoheľova 831/19, 058 00 Poprad, SK;
 (210) 2423-99

(111) **190 602**
 (220) 23.09.1999
 (442) 14.02.2000
 (151) 17.05.2000
 (180) 23.09.2009
 (730) **VIA DANUBIA, s. r. o.**, Mnoheľova 831/19, 058 00 Poprad, SK;
 (210) 2424-99

(111) **190 603**
 (220) 27.09.1999
 (442) 14.02.2000
 (151) 17.05.2000
 (180) 27.09.2009
 (730) **HUBA JÁN, Ing., CSc. - Slovenský chov**, Hlohovská 2, 949 58 Nitra, SK;
 (210) 2449-99

(111) **190 604**
 (220) 05.10.1999
 (442) 14.02.2000
 (151) 17.05.2000
 (180) 05.10.2009
 (730) **KLEMBER, spol. s r. o.**, Nová Osada 757, 929 01 Dunajská Streda, SK;
 (210) 2499-99

(111) **190 605**
 (220) 10.11.1999
 (442) 14.02.2000
 (151) 17.05.2000
 (180) 10.11.2009
 (730) **ONSA Plus, s. r. o.**, Sladová 156, 922 21 Moravany nad Váhom, SK;
 (210) 2858-99

(111) **190 606**
 (220) 10.11.1999
 (442) 14.02.2000
 (151) 17.05.2000
 (180) 10.11.2009
 (730) **ONSA Plus, s. r. o.**, Sladová 156, 922 21 Moravany nad Váhom, SK;
 (210) 2859-99

(111) **190 607**
 (220) 18.11.1999
 (442) 14.02.2000
 (151) 17.05.2000
 (180) 18.11.2009
 (730) **I. D. C. Holding, a. s.**, Drieňová 3, 821 01 Bratislava, SK;
 (210) 2932-99

(111) **190 608**
(220) 22.11.1999
(442) 14.02.2000
(151) 17.05.2000
(180) 22.11.2009
(730) **Tatra banka, a. s.**, Vajanského nábrežie 5, 810 06
Bratislava, SK;
(210) 2962-99

(111) **190 609**
(220) 22.11.1999
(442) 14.02.2000
(151) 17.05.2000
(180) 22.11.2009
(730) **Tatra banka, a. s.**, Vajanského nábrežie 5, 810 06
Bratislava, SK;
(210) 2963-99

(111) **190 610**
(220) 03.12.1999
(442) 14.02.2000
(151) 17.05.2000
(180) 03.12.2009
(730) **PALMA - TUMYS, a. s.**, Račianska 76, 836 04
Bratislava, SK;
(210) 3089-99

(111) **190 611**
(220) 10.12.1999
(442) 14.02.2000
(151) 17.05.2000
(180) 10.12.2009
(730) **OLIV, spol. s r. o.**, Pestovateľská 4, 821 04 Bratislava, SK;
(210) 3188-99

(111) **190 612**
(220) 10.12.1999
(442) 14.02.2000
(151) 17.05.2000
(180) 10.12.2009
(730) **KLEMBER, spol. s r. o.**, Nová Osada 757, 929 01
Dunajská Streda, SK;
(210) 3189-99

(111) **190 613**
(220) 10.12.1999
(442) 14.02.2000
(151) 17.05.2000
(180) 10.12.2009
(730) **KLEMBER, spol. s r. o.**, Nová Osada 757, 929 01
Dunajská Streda, SK;
(210) 3190-99

(111) **190 614**
(220) 10.12.1999
(442) 14.02.2000
(151) 17.05.2000
(180) 10.12.2009

(730) **KLEMBER, spol. s r. o.**, Nová Osada 757, 929 01
Dunajská Streda, SK;
(210) 3191-99

(111) **190 615**
(220) 10.12.1999
(442) 14.02.2000
(151) 17.05.2000
(180) 10.12.2009
(730) **KLEMBER, spol. s r. o.**, Nová Osada 757, 929 01
Dunajská Streda, SK;
(210) 3192-99

(111) **190 616**
(220) 10.12.1999
(442) 14.02.2000
(151) 17.05.2000
(180) 10.12.2009
(730) **KLEMBER, spol. s r. o.**, Nová Osada 757, 929 01
Dunajská Streda, SK;
(210) 3193-99

(111) **190 617**
(220) 10.12.1999
(442) 14.02.2000
(151) 17.05.2000
(180) 10.12.2009
(730) **KLEMBER, spol. s r. o.**, Nová Osada 757, 929 01
Dunajská Streda, SK;
(210) 3194-99

(111) **190 618**
(220) 10.12.1999
(442) 14.02.2000
(151) 17.05.2000
(180) 10.12.2009
(730) **KLEMBER, spol. s r. o.**, Nová Osada 757, 929 01
Dunajská Streda, SK;
(210) 3195-99

(111) **190 619**
(220) 13.12.1999
(442) 14.02.2000
(151) 17.05.2000
(180) 13.12.2009
(730) **MATADOR, a. s.**, T. Vansovej 1054/45, 020 32
Púchov, SK;
(210) 3207-99

(111) **190 620**
(220) 13.12.1999
(442) 14.02.2000
(151) 17.05.2000
(180) 13.12.2009
(730) **MATADOR, a. s.**, T. Vansovej 1054/45, 020 32
Púchov, SK;
(210) 3208-99

(111) **190 621**
 (220) 13.12.1999
 (442) 14.02.2000
 (151) 17.05.2000
 (180) 13.12.2009
 (730) **MATADOR, a. s.**, T. Vansovej 1054/45, 020 32
 Púchov, SK;
 (210) 3210-99

(111) **190 622**
 (220) 13.12.1999
 (442) 14.02.2000
 (151) 17.05.2000
 (180) 13.12.2009
 (730) **MATADOR, a. s.**, T. Vansovej 1054/45, 020 32
 Púchov, SK;
 (210) 3211-99

(111) **190 623**
 (220) 13.12.1999
 (442) 14.02.2000
 (151) 17.05.2000
 (180) 13.12.2009
 (730) **MATADOR, a. s.**, T. Vansovej 1054/45, 020 32
 Púchov, SK;
 (210) 3212-99

(111) **190 624**
 (220) 13.12.1999
 (442) 14.02.2000
 (151) 17.05.2000
 (180) 13.12.2009
 (730) **MATADOR, a. s.**, T. Vansovej 1054/45, 020 32
 Púchov, SK;
 (210) 3213-99

(111) **190 625**
 (220) 13.12.1999
 (442) 14.02.2000
 (151) 17.05.2000
 (180) 13.12.2009
 (730) **MATADOR, a. s.**, T. Vansovej 1054/45, 020 32
 Púchov, SK;
 (210) 3214-99

(111) **190 626**
 (220) 20.12.1999
 (442) 14.02.2000
 (151) 17.05.2000
 (180) 20.12.2009
 (730) **MATADOR, a. s.**, T. Vansovej 1054/45, 020 32
 Púchov, SK;
 (210) 3275-99

(111) **190 627**
 (220) 18.12.1998
 (442) 14.02.2000
 (151) 17.05.2000

(180) 18.12.2008
 (730) **Nevizánsky Karol**, Červenej armády 243/114,
 935 02 Žemberovce, SK;
 (210) 3282-98

(111) **190 628**
 (220) 22.01.1993
 (442) 14.02.2000
 (151) 19.05.2000
 (180) 22.01.2003
 (730) **The Reader's Digest Association, Inc.**, spoločnosť
 zriadená podľa zákonov štátu Delaware, Reader's
 Digest Road, Pleasantville, New York 10570-7000,
 US;
 (210) 36-93

(111) **190 629**
 (220) 09.02.1994
 (442) 14.02.2000
 (151) 19.05.2000
 (180) 09.02.2004
 (730) **VÍNO NITRA, spol. s r. o.**, Vinárska 1, 951 41
 Lužianky, SK;
 (210) 327-94

(111) **190 630**
 (220) 09.02.1994
 (442) 14.02.2000
 (151) 19.05.2000
 (180) 09.02.2004
 (730) **VÍNO NITRA, spol. s r. o.**, Vinárska 1, 951 41
 Lužianky, SK;
 (210) 328-94

(111) **190 631**
 (220) 22.06.1995
 (442) 14.02.2000
 (151) 19.05.2000
 (180) 22.06.2005
 (730) **Karelia Tobacco Company Inc.**, Athinon, ST-
 -24100 Kalamata, GR;
 (210) 1771-95

(111) **190 632**
 (220) 22.06.1995
 (442) 14.02.2000
 (151) 19.05.2000
 (180) 22.06.2005
 (730) **Karelia Tobacco Company Inc.**, Athinon, ST-
 -24100 Kalamata, GR;
 (210) 1772-95

(111) **190 633**
 (220) 22.06.1995
 (442) 14.02.2000
 (151) 19.05.2000
 (180) 22.06.2005

(730) **Karelia Tobacco Company Inc.**, Athinon, ST-
-24100 Kalamata, GR;
(210) 1773-95

(111) **190 634**
(220) 21.12.1995

(442) 14.02.2000
(151) 19.05.2000

(180) 21.12.2005
(730) **Nestlé Čokoládovny, a. s.**, Mezi vodami 27, 143 20
Praha, CZ;
(210) 3609-95

(111) **190 635**
(220) 22.12.1995

(442) 14.02.2000
(151) 19.05.2000

(180) 22.12.2005
(730) **AVNET, Inc.**, spoločnosť zriadená podľa zákonov
štátu New York, 80 Cutter Mill Road, Great Neck,
New York 11021, US;
(210) 3628-95

(111) **190 636**
(220) 22.12.1995

(442) 14.02.2000
(151) 19.05.2000

(180) 22.12.2005
(730) **Mitutoyo Corporation**, 20-1, Sakado 1-chome,
Takatsu-ku, Kawasaki, Kanagawa, JP;
(210) 3637-95

(111) **190 637**
(220) 29.02.1996

(442) 14.02.2000
(151) 19.05.2000

(180) 28.02.2006
(730) **BONTEX, Inc.**, One Bontex Drive, Buena Vista,
Virginia 24416-0751, US;
(210) 584-96

(111) **190 638**
(220) 07.06.1996

(442) 14.02.2000
(151) 19.05.2000

(180) 07.06.2006
(730) **NEA PACK, spol. s r. o.**, Potravinárska 6, 949 01
Nitra, SK;
(210) 1500-96

(111) **190 639**
(220) 10.06.1996

(442) 14.02.2000
(151) 19.05.2000

(180) 10.06.2006

(730) **ENVITECH, s. r. o.**, Janka Kráľa 16, 911 01
Trenčín, SK;
(210) 1512-96

(111) **190 640**
(220) 12.06.1996

(442) 14.02.2000
(151) 19.05.2000

(180) 12.06.2006
(730) **NBTY, Inc.**, spoločnosť zriadená podľa zákonov
štátu Delaware, Orville Drive, 90, Bohemia, New
York 11716, US;
(210) 1535-96

(111) **190 641**
(220) 07.10.1996

(442) 14.02.2000
(151) 19.05.2000

(180) 07.10.2006
(730) **SECAR, spol. s r. o.**, Hattalova 12/A, 831 03
Bratislava, SK;
(210) 2634-96

(111) **190 642**
(220) 10.10.1996

(310) 112217
(320) 18.06.1996
(330) CZ

(442) 14.02.2000
(151) 19.05.2000

(180) 10.10.2006
(730) **WS TEleshop INTERNATIONAL, spol. s r.
o.**, Perunská 2, 695 01 Hodonín, CZ;
(210) 2670-96

(111) **190 643**
(220) 11.03.1999

(442) 14.02.2000
(151) 19.05.2000

(180) 11.03.2009
(730) **NITRAFROST TRADE, s. r. o.**, Novozámocká
226, 949 01 Nitra, SK;
(210) 2688-96

(111) **190 644**
(220) 02.12.1996

(442) 14.02.2000
(151) 19.05.2000

(180) 02.12.2006
(730) **ISUZU JIDOSHA KABUSHIKI KAISHA (Isuzu
Motors Limited)**, 26-1, Minami-Oi 6-Chome,
Shinagawa-Ku, Tokyo, JP;
(210) 3224-96

(111) **190 645**
(220) 02.12.1996

(442) 14.02.2000
(151) 19.05.2000

(180) 02.12.2006

(730) **ISUZU JIDOSHA KABUSHIKI KAISHA (Isuzu Motors Limited)**, 26-1, Minami-Oi 6-Chome, Shinagawa-Ku, Tokyo, JP;

(210) 3225-96

(111) **190 646**

(220) 09.01.1997

(310) 339077

(320) 24.09.1996

(330) EM

(442) 14.02.2000

(151) 19.05.2000

(180) 09.01.2007

(730) **Société Nationale d'Etude et de Construction de Moteurs d'Aviation "S. N. E. C. M. A."**, 2, Boulevard du Général Martial Valin, 75724 Paris Cedex 15, FR;

(210) 58-97

(111) **190 647**

(220) 16.01.1997

(310) 39637802.1

(320) 29.08.1996

(330) DE

(442) 14.02.2000

(151) 19.05.2000

(180) 16.01.2007

(730) **CoCreate Software GmbH**, Posoner Strasse 1, D-71065 Sindelfingen, DE;

(210) 159-97

(111) **190 648**

(220) 23.01.1997

(442) 14.02.2000

(151) 19.05.2000

(180) 23.01.2007

(730) **Bristol-Myers Squibb Company**, spoločnosť organizovaná a existujúca podľa zákonov štátu Delaware, 345 Park Avenue, New York, New York 10154, US;

(210) 242-97

(111) **190 649**

(220) 24.01.1997

(442) 14.02.2000

(151) 19.05.2000

(180) 24.01.2007

(730) **RUPA, spol. s r. o.**, Poslední 8, 102 02 Praha 10, CZ;

(210) 257-97

(111) **190 650**

(220) 24.01.1997

(442) 14.02.2000

(151) 19.05.2000

(180) 24.01.2007

(730) **RUPA, spol. s r. o.**, Poslední 8, 102 02 Praha 10, CZ;

(210) 258-97

(111) **190 651**

(220) 27.01.1997

(442) 14.02.2000

(151) 19.05.2000

(180) 27.01.2007

(730) **MAST GROUP LIMITED**, Mast House, Derby Road, Bootle, Liverpool, Merseyside, L20 1EA, GB;

(210) 288-97

(111) **190 652**

(220) 31.01.1997

(442) 14.02.2000

(151) 19.05.2000

(180) 31.01.2007

(730) **Sršeň Vladimír - Hornet**, Blešnovská 763, 190 14 Praha 914, CZ;

(210) 355-97

(111) **190 653**

(220) 31.01.1997

(442) 14.02.2000

(151) 19.05.2000

(180) 31.01.2007

(730) **Sršeň Vladimír - Hornet**, Blešnovská 763, 190 14 Praha 914, CZ;

(210) 356-97

(111) **190 654**

(220) 25.02.1997

(442) 14.02.2000

(151) 19.05.2000

(180) 25.02.2007

(730) **MONA, spol. s r. o.**, Žitná 18, 120 79 Praha 2, CZ;

(210) 589-97

(111) **190 655**

(220) 26.02.1997

(442) 14.02.2000

(151) 19.05.2000

(180) 26.02.2007

(730) **Aloe Vera of America, Inc.**, 9660 Dilworth, Dallas, Texas 75243, US;

(210) 600-97

(111) **190 656**

(220) 10.03.1997

(442) 14.02.2000

(151) 19.05.2000

(180) 10.03.2007

(730) **DND, s. r. o.**, Kollárova 91, 036 01 Martin, SK;

(210) 718-97

(111) **190 657**
(220) 21.03.1997
(442) 14.02.2000
(151) 19.05.2000
(180) 21.03.2007
(730) **BAG SNACKS srl**, Via degli Alberi, 31, 35015
Galliera Veneta/PD, IT;
(210) 870-97

(111) **190 658**
(220) 21.03.1997
(442) 14.02.2000
(151) 19.05.2000
(180) 21.03.2007
(730) **BAG SNACKS srl**, Via degli Alberi, 31, 35015
Galliera Veneta/PD, IT;
(210) 872-97

(111) **190 659**
(220) 21.03.1997
(442) 14.02.2000
(151) 19.05.2000
(180) 21.03.2007
(730) **BAG SNACKS srl**, Via degli Alberi, 31, 35015
Galliera Veneta/PD, IT;
(210) 876-97

(111) **190 660**
(220) 21.03.1997
(442) 14.02.2000
(151) 19.05.2000
(180) 21.03.2007
(730) **BAG SNACKS srl**, Via degli Alberi, 31, 35015
Galliera Veneta/PD, IT;
(210) 878-97

(111) **190 661**
(220) 21.03.1997
(442) 14.02.2000
(151) 19.05.2000
(180) 21.03.2007
(730) **BAG SNACKS srl**, Via degli Alberi, 31, 35015
Galliera Veneta/PD, IT;
(210) 880-97

(111) **190 662**
(220) 21.03.1997
(442) 14.02.2000
(151) 19.05.2000
(180) 21.03.2007
(730) **BAG SNACKS srl**, Via degli Alberi, 31, 35015
Galliera Veneta/PD, IT;
(210) 881-97

(111) **190 663**
(220) 21.03.1997
(442) 14.02.2000
(151) 19.05.2000
(180) 21.03.2007

(730) **BAG SNACKS srl**, Via degli Alberi, 31, 35015
Galliera Veneta/PD, IT;
(210) 884-97

(111) **190 664**
(220) 02.04.1997
(310) 119877
(320) 27.02.1997
(330) CZ
(442) 14.02.2000
(151) 19.05.2000
(180) 02.04.2007
(730) **Nestlé Čokoládovny, a. s.**, Mezi vodami 27, 143 20
Praha, CZ;
(210) 946-97

(111) **190 665**
(220) 04.04.1997
(442) 14.02.2000
(151) 19.05.2000
(180) 04.04.2007
(730) **Vrábel Peter**, Fándlyho 144/22, 018 41 Dubnica
nad Váhom, SK;
(210) 958-97

(111) **190 666**
(220) 09.04.1997
(442) 14.02.2000
(151) 19.05.2000
(180) 09.04.2007
(730) **MAKROFAKT, spol. s r. o.**, Havlíčkova 1564,
258 01 Vlašim, okr. Benešov, CZ;
(210) 990-97

(111) **190 667**
(220) 10.04.1997
(310) 116202
(320) 30.10.1996
(330) CZ
(442) 14.02.2000
(151) 19.05.2000
(180) 10.04.2007
(730) **Confetti drinks CZ, spol. s r. o.**, Ruprechtická
1180/10, 460 01 Liberec 1, CZ;
(210) 1003-97

(111) **190 668**
(220) 10.04.1997
(442) 14.02.2000
(151) 19.05.2000
(180) 10.04.2007
(730) **Mitsubishi Jidosha Kogyo Kabushiki Kaisha**, 33-
-8, Shiba 5-chome, Minato-ku, Tokyo, JP;
(210) 1005-97

(111) **190 669**
(220) 29.04.1997
(310) 75/214146
(320) 13.12.1996

- (330) US
(442) 14.02.2000
(151) 19.05.2000
(180) 29.04.2007
(730) **SILICON GRAPHICS, INC.**, spoločnosť zriadená podľa zákonov štátu Delaware, 2011 North Shoreline Boulevard, Mountain View, California 94039-7311, US;
(210) 1190-97
-
- (111) **190 670**
(220) 15.05.1997
(442) 14.02.2000
(151) 19.05.2000
(180) 15.05.2007
(730) **Soňa Fürst**, Brnianska 13, 811 04 Bratislava, SK;
(210) 1313-97
-
- (111) **190 671**
(220) 21.05.1997
(442) 14.02.2000
(151) 19.05.2000
(180) 21.05.2007
(730) **Rodale Press, Inc.**, 33 East Minor Street, Emmaus, Pennsylvania 18098-0099, US;
(210) 1386-97
-
- (111) **190 672**
(220) 23.05.1997
(442) 14.02.2000
(151) 19.05.2000
(180) 23.05.2007
(730) **J. C. BAMFORD EXCAVATORS LIMITED**, Rocester, Staffordshire ST14 5JP, GB;
(210) 1448-97
-
- (111) **190 673**
(220) 23.05.1997
(442) 14.02.2000
(151) 19.05.2000
(180) 23.05.2007
(730) **J. C. BAMFORD EXCAVATORS LIMITED**, Rocester, Staffordshire ST14 5JP, GB;
(210) 1449-97
-
- (111) **190 674**
(220) 28.05.1997
(442) 14.02.2000
(151) 19.05.2000
(180) 28.05.2007
(730) **Nestlé Čokoládovny, a. s.**, Mezi vodami 27, 143 20 Praha, CZ;
(210) 1485-97
-
- (111) **190 675**
(220) 28.05.1997
(442) 14.02.2000
(151) 19.05.2000
(180) 28.05.2007
-
- (730) **Nestlé Čokoládovny, a. s.**, Mezi vodami 27, 143 20 Praha, CZ;
(210) 1488-97
-
- (111) **190 676**
(220) 23.08.1999
(442) 14.02.2000
(151) 19.05.2000
(180) 23.08.2009
(730) **Slovenské telekomunikácie, a. s.**, Námestie slobody 6, 817 62 Bratislava, SK;
(210) 1493-97
-
- (111) **190 677**
(220) 03.06.1997
(442) 14.02.2000
(151) 19.05.2000
(180) 03.06.2007
(730) **SLOVAK INTERNATIONAL TABAK, a. s., S. I. T.**, Mlynské Nivy 54, 824 53 Bratislava, SK;
(210) 1520-97
-
- (111) **190 678**
(220) 18.06.1997
(442) 14.02.2000
(151) 19.05.2000
(180) 18.06.2007
(730) **JAMEL - Meleková Jana, M. Nešporu 604/5**, 029 01 Námestovo, SK;
(210) 1701-97
-
- (111) **190 679**
(220) 07.07.1997
(442) 14.02.2000
(151) 19.05.2000
(180) 07.07.2007
(730) **VÍNO NITRA, spol. s r. o.**, Vinárska 1, 951 41 Lužianky, SK;
(210) 1898-97
-
- (111) **190 680**
(220) 07.07.1997
(442) 14.02.2000
(151) 19.05.2000
(180) 07.07.2007
(730) **VÍNO NITRA, spol. s r. o.**, Vinárska 1, 951 41 Lužianky, SK;
(210) 1899-97
-
- (111) **190 681**
(220) 09.07.1997
(442) 14.02.2000
(151) 19.05.2000
(180) 09.07.2007
(730) **ZOLS, s. r. o.**, Hornočermánska 4, 949 01 Nitra, SK;
(210) 1919-97
-

- (111) **190 682**
(220) 09.07.1997
(442) 14.02.2000
(151) 19.05.2000
(180) 09.07.2007
(730) **ZOLS, s. r. o.**, Hornočermánska 4, 949 01 Nitra, SK;
(210) 1920-97
-
- (111) **190 683**
(220) 11.07.1997
(442) 14.02.2000
(151) 19.05.2000
(180) 11.07.2007
(730) **BADEL 1862 d. d., vina i alkoholna pića, Vlaška** 116, Zagreb, HR;
(210) 1976-97
-
- (111) **190 684**
(220) 14.07.1997
(310) 122400
(320) 22.05.1997
(330) CZ
(442) 14.02.2000
(151) 19.05.2000
(180) 14.07.2007
(730) **BLAIMER INTERNATIONAL, spol. s r. o.**, Mladoboleslavská 692, 294 21 Bělá pod Bezdězem, CZ;
(210) 1997-97
-
- (111) **190 685**
(220) 18.07.1997
(310) 456376
(320) 27.01.1997
(330) EM
(442) 14.02.2000
(151) 19.05.2000
(180) 18.07.2007
(730) **Primalco Ltd.**, Porkkalankatu 13, 00180 Helsinki, FI;
(210) 2080-97
-
- (111) **190 686**
(220) 21.07.1997
(442) 14.02.2000
(151) 19.05.2000
(180) 21.07.2007
(730) **NISSAN JIDOSHA KABUSHIKI KAISHA, No.** 2 Takaracho, Kanagawa-ku, Yokohama-shi, Kanagawa-ken, JP;
(210) 2081-97
-
- (111) **190 687**
(220) 18.07.1997
(442) 14.02.2000
(151) 19.05.2000
(180) 21.07.2007
-
- (111) **190 688**
(220) 05.08.1997
(442) 14.02.2000
(151) 19.05.2000
(180) 05.08.2007
(730) **MK3, spol. s r. o.**, Prievozska 18, 824 51 Bratislava, SK;
(210) 2217-97
-
- (111) **190 689**
(220) 05.08.1997
(442) 14.02.2000
(151) 19.05.2000
(180) 05.08.2007
(730) **I. W. S. Nominee Company Limited Development Centre**, Valley Drive, Ilkley Yorkshire, LS29 8PB, GB;
(210) 2221-97
-
- (111) **190 690**
(220) 05.08.1997
(442) 14.02.2000
(151) 19.05.2000
(180) 05.08.2007
(730) **MK3, spol. s r. o.**, Prievozska 18, 824 51 Bratislava, SK;
(210) 2236-97
-
- (111) **190 691**
(220) 18.08.1997
(442) 14.02.2000
(151) 19.05.2000
(180) 18.08.2007
(730) **Aramark Corporation**, Aramark Tower, 1101 Market Street, Philadelphia, Pennsylvania, 19107-2988, US;
(210) 2350-97
-
- (111) **190 692**
(220) 18.08.1997
(442) 14.02.2000
(151) 19.05.2000
(180) 18.08.2007
(730) **Aramark Corporation**, Aramark Tower, 1101 Market Street, Philadelphia, Pennsylvania, 19107-2988, US;
(210) 2351-97
-
- (111) **190 693**
(220) 18.08.1997
(442) 14.02.2000
(151) 19.05.2000
(180) 18.08.2007

(730) **Aramark Corporation**, Aramark Tower, 1101 Market Street, Philadelphia, Pennsylvania, 19107-2988, US;
(210) 2352-97

(111) **190 694**
(220) 27.08.1997
(442) 14.02.2000
(151) 19.05.2000
(180) 27.08.2007
(730) **Stichting Wilde Ganzen/IKON**, Heuvellaan 36, 1217 JN Hilversum, NL;
(210) 2461-97

(111) **190 695**
(220) 12.09.1997
(442) 14.02.2000
(151) 19.05.2000
(180) 12.09.2007
(730) **ConQuest, a. s.**, Nuselská 46, 140 00 Praha 4, CZ;
(210) 2616-97

(111) **190 696**
(220) 22.09.1997
(442) 14.02.2000
(151) 19.05.2000
(180) 22.09.2007
(730) **VISIMPEX, s. r. o.**, Klčové 85/1, 915 01 Nové Mesto nad Váhom, SK;
(210) 2755-97

(111) **190 697**
(220) 26.09.1997
(442) 14.02.2000
(151) 19.05.2000
(180) 26.09.2007
(730) **Belan Štefan, Ing.**, Klačno 21, 034 01 Ružomberok, SK;
(210) 2822-97

(111) **190 698**
(220) 02.10.1997
(310) 585000
(320) 09.07.1997
(330) EM
(442) 14.02.2000
(151) 19.05.2000
(180) 02.10.2007
(730) **United States Distilled Products Co.**, 1607 South 12th Street, Princeton, Minnesota 55371, US;
(210) 2908-97

(111) **190 699**
(220) 03.10.1997
(442) 14.02.2000
(151) 19.05.2000
(180) 03.10.2007

(730) **NADÁCIA EKOPOLIS**, Skuteckého 30, 974 01 Banská Bystrica, SK;
(210) 2913-97

(111) **190 700**
(220) 03.10.1997
(442) 14.02.2000
(151) 19.05.2000
(180) 03.10.2007
(730) **Cushman & Wakefield, Inc.**, 51 West 52nd Street, New York, New York 10019, US;
(210) 2929-97

(111) **190 701**
(220) 03.10.1997
(442) 14.02.2000
(151) 19.05.2000
(180) 03.10.2007
(730) **TAURIS NITRIA, spol. s r. o.**, 951 15 Mojmirovce, SK;
(210) 2938-97

(111) **190 702**
(220) 10.10.1997
(442) 14.02.2000
(151) 19.05.2000
(180) 10.10.2007
(730) **Benckiser N. V.**, World Trade Center, Tower C, Schipholboulevard 229, NL-1118 BH Schiphol, NL;
(210) 2987-97

(111) **190 703**
(220) 10.10.1997
(442) 14.02.2000
(151) 19.05.2000
(180) 10.10.2007
(730) **Benckiser N. V.**, World Trade Center, Tower C, Schipholboulevard 229, NL-1118 BH Schiphol, NL;
(210) 2988-97

(111) **190 704**
(220) 23.10.1997
(442) 14.02.2000
(151) 19.05.2000
(180) 23.10.2007
(730) **JEMČA, a. s.**, Znojemska 687, 675 31 Jemnice, CZ;
(210) 3112-97

(111) **190 705**
(220) 23.10.1997
(442) 14.02.2000
(151) 19.05.2000
(180) 23.10.2007

(730) **JEMČA, a. s.**, Znojemská 687, 675 31 Jemnice,
CZ;
(210) 3113-97

(111) **190 706**
(220) 23.10.1997
(442) 14.02.2000
(151) 19.05.2000
(180) 23.10.2007
(730) **JEMČA, a. s.**, Znojemská 687, 675 31 Jemnice,
CZ;
(210) 3114-97

(111) **190 707**
(220) 24.10.1997
(442) 14.02.2000
(151) 19.05.2000
(180) 24.10.2007
(730) **SABMARK INTERNATIONAL INC.**, Cutlass
Building, Wickham's Cay, Road Town, Tortola,
VG;
(210) 3139-97

(111) **190 708**
(220) 27.10.1997
(442) 14.02.2000
(151) 19.05.2000
(180) 27.10.2007
(730) **The Procter & Gamble Company**, spoločnosť
zriadená podľa zákonov štátu Ohio, One Procter &
Gamble Plaza, Cincinnati, Ohio, US;
(210) 3154-97

(111) **190 709**
(220) 27.10.1997
(442) 14.02.2000
(151) 19.05.2000
(180) 27.10.2007
(730) **NUTRA-BONA, s. r. o.**, Růžová 1240, 252 28 Čer-
nošice, CZ;
(210) 3158-97

(111) **190 710**
(220) 27.10.1997
(442) 14.02.2000
(151) 19.05.2000
(180) 27.10.2007
(730) **TECHNOS ALFA, spol. s r. o.**, Kutlíkova 17,
852 50 Bratislava, SK;
(210) 3166-97

(111) **190 711**
(220) 19.08.1999
(442) 14.02.2000
(151) 19.05.2000
(180) 19.08.2009

(730) **J&T ASSET MANAGEMENT, investičná spo-
ločnosť, a. s.**, Pribinova 25, 810 11 Bratislava, SK;
(210) 3178-97

(111) **190 712**
(220) 30.10.1997
(310) 00125884
(320) 01.10.1997
(330) CZ
(442) 14.02.2000
(151) 19.05.2000
(180) 30.10.2007
(730) **LEDER UND SCHUH AKTIENGESELL-
SCHAFT**, Lastenstr. 11, 8021 Graz, AT;
(210) 3188-97

(111) **190 713**
(220) 30.10.1997
(310) 00125885
(320) 01.10.1997
(330) CZ
(442) 14.02.2000
(151) 19.05.2000
(180) 30.10.2007
(730) **LEDER UND SCHUH AKTIENGESELL-
SCHAFT**, Lastenstr. 11, 8021 Graz, AT;
(210) 3189-97

(111) **190 714**
(220) 30.10.1997
(310) 00125882
(320) 01.10.1997
(330) CZ
(442) 14.02.2000
(151) 22.05.2000
(180) 30.10.2007
(730) **LEDER UND SCHUH AKTIENGESELL-
SCHAFT**, Lastenstr. 11, 8021 Graz, AT;
(210) 3190-97

(111) **190 715**
(220) 30.10.1997
(310) 00125883
(320) 01.10.1997
(330) CZ
(442) 14.02.2000
(151) 22.05.2000
(180) 30.10.2007
(730) **LEDER UND SCHUH AKTIENGESELL-
SCHAFT**, Lastenstr. 11, 8021 Graz, AT;
(210) 3191-97

(111) **190 716**
(220) 30.10.1997
(442) 14.02.2000
(151) 22.05.2000
(180) 30.10.2007

(730) **Mayer & Mayer, spol. s r. o.**, Dúbravská cesta 2,
841 05 Bratislava, SK;
(210) 3192-97

(111) **190 717**
(220) 26.11.1997
(442) 14.02.2000
(151) 22.05.2000
(180) 26.11.2007
(730) **Baliarne obchodu, a. s., Poprad**, Hraničná 664/16,
058 01 Poprad, SK;
(210) 3483-97

(111) **190 718**
(220) 26.11.1997
(442) 14.02.2000
(151) 22.05.2000
(180) 26.11.2007
(730) **Baliarne obchodu, a. s., Poprad**, Hraničná 664/16,
058 01 Poprad, SK;
(210) 3484-97

(111) **190 719**
(220) 28.11.1997
(442) 14.02.2000
(151) 22.05.2000
(180) 28.11.2007
(730) **beba, spol. s r. o.**, Trenčianska cesta 1279, Bánovce
nad Bebravou, SK;
(210) 3513-97

(111) **190 720**
(220) 01.12.1997
(442) 14.02.2000
(151) 22.05.2000
(180) 01.12.2007
(730) **Philip Morris Products Inc.**, spoločnosť zriadená
podľa zákonov štátu Virginia, 3601 Commerce
Road, Richmond, Virginia 23234, US;
(210) 3522-97

(111) **190 721**
(220) 01.12.1997
(442) 14.02.2000
(151) 22.05.2000
(180) 01.12.2007
(730) **eurOKontakt, s. r. o.**, Sládkovičova 9, 974 05
Banská Bystrica, SK;
(210) 3525-97

(111) **190 722**
(220) 01.12.1997
(310) 126344
(320) 16.10.1997
(330) CZ
(442) 14.02.2000
(151) 22.05.2000
(180) 01.12.2007

(730) **BRNĚNSKÉ VELETRHY A VÝSTAVY, akciová
společnost**, Výstaviště 1, 647 00 Brno, CZ;
(210) 3527-97

(111) **190 723**
(220) 02.12.1997
(442) 14.02.2000
(151) 22.05.2000
(180) 02.12.2007
(730) **The Procter & Gamble Company**, spoločnosť
zriadená podľa zákonov štátu Ohio, One Procter &
Gamble Plaza, Cincinnati, Ohio, US;
(210) 3543-97

(111) **190 724**
(220) 02.12.1997
(310) 75/321.478
(320) 09.07.1997
(330) US
(442) 14.02.2000
(151) 22.05.2000
(180) 02.12.2007
(730) **Intel Corporation**, 2200 Mission College Boule-
vard, Santa Clara, California 95052-8119, US;
(210) 3544-97

(111) **190 725**
(220) 08.12.1997
(310) T 199703490
(320) 10.09.1997
(330) FI
(442) 14.02.2000
(151) 22.05.2000
(180) 08.12.2007
(730) **TAMRO OYJ**, Rajatorpantie 41 B, Vantaa, FI;
(210) 3595-97

(111) **190 726**
(220) 08.12.1997
(310) T 199703489
(320) 10.09.1997
(330) FI
(442) 14.02.2000
(151) 22.05.2000
(180) 08.12.2007
(730) **TAMRO OYJ**, Rajatorpantie 41 B, Vantaa, FI;
(210) 3596-97

(111) **190 727**
(220) 08.12.1997
(442) 14.02.2000
(151) 22.05.2000
(180) 08.12.2007
(730) **Závodský Marek, Ing.**, Karpatské námestie 17,
831 06 Bratislava, SK;
(210) 3600-97

- (111) **190 728**
(220) 08.12.1997
(442) 14.02.2000
(151) 22.05.2000
(180) 08.12.2007
(730) **Modrý vrch, s. r. o.**, Dukelských hrdinov 38, 960 01 Zvolen, SK;
(210) 3601-97
-
- (111) **190 729**
(220) 10.12.1997
(442) 14.02.2000
(151) 22.05.2000
(180) 10.12.2007
(730) **JOARR, s. r. o.**, Šafárikova 8, 917 08 Trnava, SK;
(210) 3617-97
-
- (111) **190 730**
(220) 10.12.1997
(442) 14.02.2000
(151) 22.05.2000
(180) 10.12.2007
(730) **KEPA COSMETICS, s. r. o.**, Jankovcova 18, 170 00 Praha 7, CZ;
(210) 3628-97
-
- (111) **190 731**
(220) 10.12.1997
(442) 14.02.2000
(151) 22.05.2000
(180) 10.12.2007
(730) **euDEAL ZIFČÁK, s. r. o.**, **DUCHONKA - Pioniersky tábor Mier, a. s.**, 956 22 Prašice, SK;
(210) 3629-97
-
- (111) **190 732**
(220) 10.12.1997
(442) 14.02.2000
(151) 22.05.2000
(180) 10.12.2007
(730) **LAND - LEBEN Nahrungsmittel Gesellschaft m. b. H.**, Oberfeldstr. 7-11, A-5082 Groeding, AT;
(210) 3634-97
-
- (111) **190 733**
(220) 11.12.1997
(442) 14.02.2000
(151) 22.05.2000
(180) 11.12.2007
(730) **NEHERA TRADING, s. r. o.**, Havlíčkova 34, Bratislava 817 02, SK;
(210) 3641-97
-
- (111) **190 734**
(220) 29.12.1997
(442) 14.02.2000
(151) 22.05.2000
(180) 29.12.2007
(730) **ESET, spol. s r. o.**, Pionierska 9/a, 831 01 Bratislava, SK;
(210) 3804-97
-
- (111) **190 735**
(220) 08.01.1998
(442) 14.02.2000
(151) 22.05.2000
(180) 08.01.2008
(730) **BERTELSMANN MEDIA s. r. o.**, Vogel Media, Čermákova 6, 120 00 Praha 2, CZ;
(210) 42-98
-
- (111) **190 736**
(220) 15.01.1998
(442) 14.02.2000
(151) 22.05.2000
(180) 15.01.2008
(730) **SPORTEX, združenie podnikateľov**, Továrenská štvrť 1467/3, 059 51 Poprad- Matejovce, SK;
(210) 94-98
-
- (111) **190 737**
(220) 23.01.1998
(442) 14.02.2000
(151) 22.05.2000
(180) 23.01.2008
(730) **NITRAFROST TRADE, s. r. o.**, Novozámocká 226, 949 01 Nitra, SK;
(210) 167-98
-
- (111) **190 738**
(220) 29.01.1998
(442) 14.02.2000
(151) 22.05.2000
(180) 29.01.2008
(730) **Novák Štefan - CAR-SHOP AUTO MOTO SLUŽBY**, Revúcka 9, 040 11 Košice, SK;
(210) 212-98
-
- (111) **190 739**
(220) 29.04.1998
(442) 14.02.2000
(151) 22.05.2000
(180) 29.04.2008
(730) **D. A. S. poisťovňa právnej ochrany, a. s.**, Jašíkova 2, 821 03 Bratislava, SK;
(210) 237-98
-
- (111) **190 740**
(220) 11.02.1998
(442) 14.02.2000
(151) 22.05.2000
(180) 11.02.2008
(730) **MCC ČR, spol. s r. o.**, Karlovo náměstí 56, 674 01 Třebíč, CZ;
(210) 321-98
-

(111) **190 741**
(220) 11.02.1998
(442) 14.02.2000
(151) 22.05.2000
(180) 11.02.2008
(730) **Habodászová Katarína**, Fraňa Kráľa 13, 811 05 Bratislava, SK;
(210) 329-98

(111) **190 742**
(220) 13.02.1998
(442) 14.02.2000
(151) 22.05.2000
(180) 13.02.2008
(730) **Login, a. s.**, Dlhá 2, 900 31 Stupava, SK;
(210) 351-98

(111) **190 743**
(220) 16.02.1998
(442) 14.02.2000
(151) 22.05.2000
(180) 16.02.2008
(730) **Nestlé Čokoládovny, a. s.**, Mezi vodami 27, 143 20 Praha, CZ;
(210) 376-98

(111) **190 744**
(220) 19.02.1998
(442) 14.02.2000
(151) 22.05.2000
(180) 19.02.2008
(730) **Mattes Slovakia, spol. s r. o.**, A. Rudnaya 21, 010 01 Žilina, SK;
(210) 391-98

(111) **190 745**
(220) 19.02.1998
(442) 14.02.2000
(151) 22.05.2000
(180) 19.02.2008
(730) **Kornalský Miroslav, Ing.**, I. Houdeka 28/1, 034 01 Ružomberok, SK;
(210) 400-98

(111) **190 746**
(220) 19.02.1998
(442) 14.02.2000
(151) 22.05.2000
(180) 19.02.2008
(730) **Mocko Ivan - ZOOPRODUKT**, Jesenského 17, 921 01 Piešťany, SK;
(210) 403-98

(111) **190 747**
(220) 19.02.1998
(442) 18.01.2000
(151) 22.05.2000
(180) 19.02.2008

(730) **Považské mlyny a cestovinárne, spol. s r. o.**, Hurbanova 21, 921 35 Piešťany, SK;
(210) 406-98

(111) **190 748**
(220) 19.02.1998
(442) 14.02.2000
(151) 22.05.2000
(180) 19.02.2008
(730) **ANTIREZIN, s. r. o.**, Lipa, 763 11 Zlín, SK;
(210) 412-98

(111) **190 749**
(220) 19.02.1998
(442) 14.02.2000
(151) 22.05.2000
(180) 19.02.2008
(730) **STROJSTAV Nové Mesto n/Váhom, a. s.**, Trenčianska 28, 915 29 Nové Mesto n/Váhom, SK;
(210) 413-98

(111) **190 750**
(220) 20.02.1998
(442) 14.02.2000
(151) 22.05.2000
(180) 20.02.2008
(730) **U.S.P.A. Properties, Inc.**, 30800 Telegraph, Suite 2960, Bingham Farms, Michigan 48025, US;
(210) 432-98

(111) **190 751**
(220) 20.02.1998
(442) 14.02.2000
(151) 22.05.2000
(180) 20.02.2008
(730) **Bohemia Sekt, Českomoravská vinařská akciová společnost**, Smetanova 220, 332 02 Starý Plzenec, CZ;
(210) 434-98

(111) **190 752**
(220) 20.02.1998
(442) 14.02.2000
(151) 22.05.2000
(180) 20.02.2008
(730) **Bohemia Sekt, Českomoravská vinařská akciová společnost**, Smetanova 220, 332 02 Starý Plzenec, CZ;
(210) 435-98

(111) **190 753**
(220) 23.02.1998
(442) 14.02.2000
(151) 22.05.2000
(180) 23.02.2008

(730) **Encyclopaedia Britannica, Inc. (a New York corporation)**, 310 South Michigan Avenue, Chicago, Illinois 60604, US;
(210) 449-98

(111) **190 754**
(220) 27.02.1998
(310) 2149127
(320) 24.10.1997
(330) GB

(442) 14.02.2000
(151) 22.05.2000
(180) 27.02.2008
(730) **Ford Motor Company**, The American Road, Dearborn, Michigan 48121, US;
(210) 501-98

(111) **190 755**
(220) 27.02.1998
(310) 126176
(320) 13.10.1997
(330) CZ
(442) 14.02.2000
(151) 22.05.2000
(180) 27.02.2008
(730) **ARMEX, a. s.**, Nevädzová 5, 821 01 Bratislava, SK;
(210) 505-98

(111) **190 756**
(220) 27.02.1998
(442) 14.02.2000
(151) 22.05.2000
(180) 27.02.2008
(730) **VÍNO NITRA, spol. s r. o.**, Vinárska 1, 951 41 Lužianky, SK;
(210) 506-98

(111) **190 757**
(220) 27.02.1998
(442) 14.02.2000
(151) 22.05.2000
(180) 27.02.2008
(730) **VÍNO NITRA, spol. s r. o.**, Vinárska 1, 951 41 Lužianky, SK;
(210) 507-98

(111) **190 758**
(220) 27.02.1998
(442) 14.02.2000
(151) 22.05.2000
(180) 27.02.2008
(730) **M & I, spol. s r. o.**, Nad lesním divadlem 1115, 142 00 Praha 4, CZ;
(210) 508-98

(111) **190 759**
(220) 27.02.1998
(442) 14.02.2000
(151) 22.05.2000
(180) 27.02.2008
(730) **KVIZDA, spol. s r. o.**, Suché Mýto 19, 811 03 Bratislava, SK;
(210) 509-98

(111) **190 760**
(220) 27.02.1998
(442) 14.02.2000
(151) 22.05.2000
(180) 27.02.2008
(730) **KVIZDA, spol. s r. o.**, Suché Mýto 19, 811 03 Bratislava, SK;
(210) 511-98

(111) **190 761**
(220) 27.02.1998
(442) 14.02.2000
(151) 22.05.2000
(180) 27.02.2008
(730) **KVIZDA, spol. s r. o.**, Suché Mýto 19, 811 03 Bratislava, SK;
(210) 512-98

(111) **190 762**
(220) 27.02.1998
(442) 14.02.2000
(151) 22.05.2000
(180) 27.02.2008
(730) **KVIZDA, spol. s r. o.**, Suché Mýto 19, 811 03 Bratislava, SK;
(210) 513-98

(111) **190 763**
(220) 27.02.1998
(442) 14.02.2000
(151) 22.05.2000
(180) 27.02.2008
(730) **KVIZDA, spol. s r. o.**, Suché Mýto 19, 811 03 Bratislava, SK;
(210) 514-98

(111) **190 764**
(220) 27.02.1998
(442) 14.02.2000
(151) 22.05.2000
(180) 27.02.2008
(730) **KVIZDA, spol. s r. o.**, Suché Mýto 19, 811 03 Bratislava, SK;
(210) 515-98

(111) **190 765**
(220) 27.02.1998
(442) 14.02.2000
(151) 22.05.2000
(180) 27.02.2008

(730) **KVIZDA, spol. s r. o.**, Suché Mýto 19, 811 03 Bratislava, SK;
(210) 516-98

(111) **190 766**
(220) 02.03.1998
(442) 14.02.2000
(151) 22.05.2000
(180) 02.03.2008
(730) **Vranský Pavel, Ing.**, Hornohorská 2, 949 01 Nitra, SK;
(210) 517-98

(111) **190 767**
(220) 02.03.1998
(442) 14.02.2000
(151) 22.05.2000
(180) 02.03.2008
(730) **E. I. du Pont de Nemours and Company**, 1007 Market Street, Wilmington, Delaware 19898, US;
(210) 520-98

(111) **190 768**
(220) 05.03.1998
(442) 14.02.2000
(151) 22.05.2000
(180) 05.03.2008
(730) **E.I. du Pont de Nemours & Company**, spoločnosť zriadená podľa zákonov štátu Delaware, 1007 Market Street, Wilmington, Delaware 19898, US;
(210) 564-98

(111) **190 769**
(220) 05.03.1998
(442) 14.02.2000
(151) 22.05.2000
(180) 05.03.2008
(730) **SLOV-KAUFRING, spol. s r. o.**, Bradáčova č. 7, 851 02 Bratislava, SK;
(210) 566-98

(111) **190 770**
(220) 06.03.1998
(442) 14.02.2000
(151) 22.05.2000
(180) 06.03.2008
(730) **U.S.P.A. Properties, Inc.**, 30800 Telegraph, Suite 2960, Bingham Farms, Michigan 48025, US;
(210) 575-98

(111) **190 771**
(220) 09.03.1998
(442) 14.02.2000
(151) 22.05.2000
(180) 09.03.2008

(730) **IZOGLAS sklenárstvo - Vladimír Majer**, Radvanská 7, 974 01 Banská Bystrica, SK;
(210) 589-98

(111) **190 772**
(220) 11.03.1998
(442) 14.02.2000
(151) 22.05.2000
(180) 11.03.2008
(730) **POLAROID CORPORATION**, Technology Square, Cambridge, Massachusetts 02139, US;
(210) 604-98

(111) **190 773**
(220) 11.03.1998
(442) 14.02.2000
(151) 22.05.2000
(180) 11.03.2008
(730) **Mars, Incorporated**, McLean, Virginia 22101, US;
(210) 605-98

(111) **190 774**
(220) 11.03.1998
(442) 14.02.2000
(151) 22.05.2000
(180) 11.03.2008
(730) **GALAS, a. s.**, 763 15 Slušovice 626, CZ;
(210) 609-98

(111) **190 775**
(220) 11.03.1998
(442) 14.02.2000
(151) 22.05.2000
(180) 11.03.2008
(730) **GALAS, a. s.**, 763 15 Slušovice 626, CZ;
(210) 611-98

(111) **190 776**
(220) 11.03.1998
(442) 14.02.2000
(151) 22.05.2000
(180) 11.03.2008
(730) **AGENTÚRA KARZO-APS**, Winterova 24, 921 01 Piešťany, SK;
(210) 613-98

(111) **190 777**
(220) 11.03.1998
(442) 14.02.2000
(151) 22.05.2000
(180) 11.03.2008
(730) **TEMPO MÓDA, spol. s r. o.**, L. Štúra 76/11, 018 41 Dubnica nad Váhom, SK;
(210) 614-98

(111) 190 778

(220) 11.03.1998

(442) 14.02.2000

(151) 22.05.2000

(180) 11.03.2008

(730) **Montáže Čakovice, s. r. o.**, Ružová dolina 27,
824 69 Bratislava, SK;

(210) 617-98

(111) 190 779

(220) 11.03.1998

(442) 14.02.2000

(151) 22.05.2000

(180) 11.03.2008

(730) **AD ŠTÚDIO, spol. s r. o.**, Nám. sv. Egídiá 95,
058 01 Poprad, SK;

(210) 623-98

(111) 190 780

(220) 11.03.1998

(442) 14.02.2000

(151) 22.05.2000

(180) 11.03.2008

(730) **DELTA S, s. r. o.**, Športovcov 884/4, 020 01
Púchov, SK;

(210) 626-98

(111) 190 781

(220) 11.03.1998

(442) 14.02.2000

(151) 22.05.2000

(180) 11.03.2008

(730) **Baliarne obchodu, a. s., Poprad**, Hraničná 664/16,
058 01 Poprad, SK;

(210) 629-98

(111) 190 782

(220) 11.03.1998

(442) 14.02.2000

(151) 22.05.2000

(180) 11.03.2008

(730) **AD ŠTÚDIO, spol. s r. o.**, Nám. sv. Egídiá 95,
058 01 Poprad, SK;

(210) 630-98

(111) 190 783

(220) 12.03.1998

(442) 14.02.2000

(151) 22.05.2000

(180) 12.03.2008

(730) **OKI ELECTRIC INDUSTRY CO., LTD.**, 7-12
Toranomom 1-chome, Minato-ku, Tokyo, JP;

(210) 633-98

(111) 190 784

(220) 25.03.1998

(442) 14.02.2000

(151) 22.05.2000

(180) 25.03.2008

(730) **Mediatel, spol. s r. o.**, Na Florenci 29, 110 00 Praha
1, CZ;

(210) 747-98

(111) 190 785

(220) 27.03.1998

(442) 14.02.2000

(151) 22.05.2000

(180) 27.03.2008

(730) **CHRYSLER CORPORATION**, Corporation of
Delaware, 1000 Chrysler Drive, Auburn Hills,
Michigan 48326, US;

(210) 764-98

(111) 190 786

(220) 08.04.1998

(442) 14.02.2000

(151) 22.05.2000

(180) 08.04.2008

(730) **REO AMOS, spol. s r. o.**, Spartakovců 3, 708 00
Ostrava - Poruba, CZ;

(210) 878-98

(111) 190 787

(220) 08.04.1998

(442) 14.02.2000

(151) 22.05.2000

(180) 08.04.2008

(730) **REO AMOS, spol. s r. o.**, Spartakovců 3, 708 00
Ostrava - Poruba, CZ;

(210) 879-98

(111) 190 788

(220) 09.04.1998

(442) 14.02.2000

(151) 22.05.2000

(180) 09.04.2008

(730) **Can't Stop Productions, Inc.**, 420 Lexington
Avenue, New York, New York 10170, US;

(210) 896-98

(111) 190 789

(220) 09.04.1998

(442) 14.02.2000

(151) 22.05.2000

(180) 09.04.2008

(730) **Fuji Denki Kabushiki Kaisha /Fuji Electric Co.
Ltd.**, 1-1, Tanabe-shinden, Kawasaki-ku, Kawasa-
ki-city, Kanagawa, JP;

(210) 900-98

(111) 190 790

(220) 09.04.1998

(442) 14.02.2000

(151) 22.05.2000

(180) 09.04.2008

(730) **Campbell Distillers Limited**, House of Campbell,
West Byrehill, Kilwinning, Ayrshire, GB;
(210) 901-98

(111) **190 791**
(220) 09.04.1998
(442) 14.02.2000
(151) 22.05.2000
(180) 09.04.2008

(730) **Agribands International Inc.**, 9811, South Forty
Drive, St. Louis, Missouri 63124, US;
(210) 903-98

(111) **190 792**
(220) 14.04.1998
(442) 14.02.2000
(151) 22.05.2000
(180) 14.04.2008
(730) **EDIVAN, a. s.**, Radničné nám. 4, 821 05 Bratislava,
SK;
(210) 920-98

(111) **190 793**
(220) 14.04.1998
(442) 14.02.2000
(151) 22.05.2000
(180) 14.04.2008
(730) **Baliarne obchodu, a. s.**, Poprad, Hraničná 664/16,
058 01 Poprad, SK;
(210) 926-98

(111) **190 794**
(220) 16.04.1998
(442) 14.02.2000
(151) 22.05.2000
(180) 16.04.2008
(730) **SB Pharmco Puerto Rico Inc.**, State Road No.
172, KM 9.1/Bo. Certenejas, Cidra 00639, US;
(210) 951-98

(111) **190 795**
(220) 17.04.1998
(442) 14.02.2000
(151) 22.05.2000
(180) 17.04.2008
(730) **YOUNG & RUBICAM INC.**, 285 Madison
Avenue, New York, New York 100176486, US;
(210) 991-98

(111) **190 796**
(220) 17.04.1998
(442) 14.02.2000
(151) 22.05.2000
(180) 17.04.2008
(730) **CANON KABUSHIKI KAISHA**, 30-2, Shimo-
maruko 3-chome, Ohta-ku, Tokyo, JP;
(210) 992-98

(111) **190 797**
(220) 20.04.1998
(442) 14.02.2000
(151) 22.05.2000
(180) 20.04.2008
(730) **VALKOVIČ Miroslav - JUVA**, Rozmarínová 8,
920 01 Hlohovec, SK;
(210) 994-98

(111) **190 798**
(220) 20.04.1998
(442) 14.02.2000
(151) 22.05.2000
(180) 20.04.2008
(730) **Marčoková Marianna**, Národná trieda 54, 040 01
Košice, SK;
(210) 998-98

(111) **190 799**
(220) 21.04.1998
(442) 14.02.2000
(151) 22.05.2000
(180) 21.04.2008
(730) **Mars, Incorporated**, McLean, Virginia 22101, US;
(210) 1016-98

(111) **190 800**
(220) 21.04.1998
(442) 14.02.2000
(151) 22.05.2000
(180) 21.04.2008
(730) **Mars, Incorporated**, McLean, Virginia 22101, US;
(210) 1017-98

(111) **190 801**
(220) 24.04.1998
(442) 14.02.2000
(151) 22.05.2000
(180) 24.04.2008
(730) **MINNESOTA MINING AND MANUFACTU-
RING COMPANY**, spoločnosť podľa zákonov štá-
tu Delaware, 3M Center, 2501 Hudson Road, St.
Paul, Minnesota, US;
(210) 1034-98

(111) **190 802**
(220) 24.04.1998
(442) 14.02.2000
(151) 22.05.2000
(180) 24.04.2008
(730) **MINNESOTA MINING AND MANUFACTU-
RING COMPANY**, spoločnosť podľa zákonov štá-
tu Delaware, 3M Center, 2501 Hudson Road, St.
Paul, Minnesota, US;
(210) 1037-98

(111) **190 803**

(220) 24.04.1998

(442) 14.02.2000

(151) 22.05.2000

(180) 24.04.2008

(730) **MINNESOTA MINING AND MANUFACTURING COMPANY**, spoločnosť podľa zákonov štátu Delaware, 3M Center, 2501 Hudson Road, St. Paul, Minnesota, US;

(210) 1038-98

(111) **190 804**

(220) 24.04.1998

(442) 14.02.2000

(151) 22.05.2000

(180) 24.04.2008

(730) **MINNESOTA MINING AND MANUFACTURING COMPANY**, spoločnosť podľa zákonov štátu Delaware, 3M Center, 2501 Hudson Road, St. Paul, Minnesota, US;

(210) 1039-98

(111) **190 805**

(220) 24.04.1998

(442) 14.02.2000

(151) 22.05.2000

(180) 24.04.2008

(730) **MINNESOTA MINING AND MANUFACTURING COMPANY**, spoločnosť podľa zákonov štátu Delaware, 3M Center, 2501 Hudson Road, St. Paul, Minnesota, US;

(210) 1040-98

(111) **190 806**

(220) 24.04.1998

(442) 14.02.2000

(151) 22.05.2000

(180) 24.04.2008

(730) **MINNESOTA MINING AND MANUFACTURING COMPANY**, spoločnosť podľa zákonov štátu Delaware, 3M Center, 2501 Hudson Road, St. Paul, Minnesota, US;

(210) 1041-98

(111) **190 807**

(220) 24.04.1998

(442) 14.02.2000

(151) 22.05.2000

(180) 24.04.2008

(730) **MINNESOTA MINING AND MANUFACTURING COMPANY**, spoločnosť podľa zákonov štátu Delaware, 3M Center, 2501 Hudson Road, St. Paul, Minnesota, US;

(210) 1042-98

(111) **190 808**

(220) 24.04.1998

(442) 14.02.2000

(151) 22.05.2000

(180) 24.04.2008

(730) **MINNESOTA MINING AND MANUFACTURING COMPANY**, spoločnosť podľa zákonov štátu Delaware, 3M Center, 2501 Hudson Road, St. Paul, Minnesota, US;

(210) 1043-98

(111) **190 809**

(220) 24.04.1998

(442) 14.02.2000

(151) 22.05.2000

(180) 24.04.2008

(730) **MINNESOTA MINING AND MANUFACTURING COMPANY**, spoločnosť podľa zákonov štátu Delaware, 3M Center, 2501 Hudson Road, St. Paul, Minnesota, US;

(210) 1044-98

(111) **190 810**

(220) 28.04.1998

(442) 14.02.2000

(151) 22.05.2000

(180) 28.04.2008

(730) **JAGUAR CARS LIMITED**, Browns Lane, Allesley, Coventry CV5 9DR, GB;

(210) 1092-98

(111) **190 811**

(220) 28.04.1998

(442) 14.02.2000

(151) 22.05.2000

(180) 28.04.2008

(730) **ANTRE MEDIA, s. r. o.**, Medený Hámor 19, 974 01 Banská Bystrica, SK;

(210) 1098-98

(111) **190 812**

(220) 29.04.1998

(442) 14.02.2000

(151) 22.05.2000

(180) 29.04.2008

(730) **ENERGOPROJEKTING, a. s.**, Pribinova 25, 810 11 Bratislava, SK;

(210) 1099-98

(111) **190 813**

(220) 30.04.1998

(442) 14.02.2000

(151) 22.05.2000

(180) 30.04.2008

(730) **TATRANSKÁ MLIEKAREŇ, a. s.**, Nad traťou 26, 060 01 Kežmarok, SK;

(210) 1135-98

(111) **190 814**

(220) 30.04.1998

(442) 14.02.2000

(151) 22.05.2000

(180) 30.04.2008

(730) **TATRANSKÁ MLIEKAREŇ, a. s.**, Nad traťou
26, 060 01 Kežmarok, SK;
(210) 1136-98

(111) **190 815**
(220) 30.04.1998
(442) 14.02.2000
(151) 22.05.2000
(180) 30.04.2008

(730) **TATRANSKÁ MLIEKAREŇ, a. s.**, Nad traťou
26, 060 01 Kežmarok, SK;
(210) 1137-98

(111) **190 816**
(220) 30.04.1998
(442) 14.02.2000
(151) 22.05.2000
(180) 30.04.2008

(730) **TATRANSKÁ MLIEKAREŇ, a. s.**, Nad traťou
26, 060 01 Kežmarok, SK;
(210) 1138-98

(111) **190 817**
(220) 30.04.1998
(442) 14.02.2000
(151) 22.05.2000
(180) 30.04.2008

(730) **TATRANSKÁ MLIEKAREŇ, a. s.**, Nad traťou
26, 060 01 Kežmarok, SK;
(210) 1139-98

(111) **190 818**
(220) 04.05.1998
(442) 14.02.2000
(151) 22.05.2000
(180) 04.05.2008

(730) **Mars, Incorporated**, McLean, Virginia 22101, US;
(210) 1142-98

(111) **190 819**
(220) 06.05.1998
(442) 14.02.2000
(151) 22.05.2000
(180) 06.05.2008

(730) **Dallas Company Ltd.**, Trasa Pólnocna 3, 65-119
Zielona Góra, PL;
(210) 1154-98

(111) **190 820**
(220) 06.05.1998
(442) 14.02.2000
(151) 22.05.2000
(180) 06.05.2008

(730) **HERBA, s. r. o.**, Švabinského 4/a, 851 01 Bratislava, SK;
(210) 1164-98

(111) **190 821**
(220) 07.05.1998
(442) 14.02.2000
(151) 22.05.2000
(180) 07.05.2008

(730) **MONADA, s. r. o.**, Nikola Teslu 28, 921 01 Piešťany, SK;
(210) 1172-98

(111) **190 822**
(220) 07.05.1998
(442) 14.02.2000
(151) 22.05.2000
(180) 07.05.2008

(730) **AQUA CONTROL, s. r. o.**, Budatínska 1, 851 01 Bratislava, SK;
(210) 1179-98

(111) **190 823**
(220) 07.05.1998
(442) 14.02.2000
(151) 22.05.2000
(180) 07.05.2008

(730) **Jókútyová Daniela, Ing.**, Partizánska 43, 949 01 Nitra, SK;
(210) 1180-98

(111) **190 824**
(220) 07.05.1998
(442) 14.02.2000
(151) 22.05.2000
(180) 07.05.2008

(730) **Feminia Bratislava, s. r. o.**, Rajska 15, 811 08 Bratislava, SK;
(210) 1181-98

(111) **190 825**
(220) 07.05.1998
(310) 129073
(320) 09.01.1998
(330) CZ

(442) 14.02.2000
(151) 22.05.2000
(180) 07.05.2008
(730) **CENTROPEN, a. s.**, 9. května 161, 380 12 Dačice, CZ;
(210) 1183-98

(111) **190 826**
(220) 07.05.1998
(442) 14.02.2000
(151) 22.05.2000
(180) 07.05.2008

(730) **Viacom International Inc.**, 1515 Broadway, New York, New York, US;
(210) 1188-98

(111) **190 827**
(220) 11.05.1998
(442) 14.02.2000
(151) 22.05.2000
(180) 11.05.2008
(730) **GLAXO GROUP LIMITED**, Glaxo Wellcome House, Berkeley Avenue, Greenford, Middlesex UB6 0NN, GB;
(210) 1190-98

(111) **190 828**
(220) 11.05.1998
(442) 14.02.2000
(151) 22.05.2000
(180) 11.05.2008
(730) **AMERICAN HOME PRODUCTS CORPORATION**, Five Giralda Farms, Madison, New Jersey 07940-0874, US;
(210) 1192-98

(111) **190 829**
(220) 11.05.1998
(442) 14.02.2000
(151) 22.05.2000
(180) 11.05.2008
(730) **GAS MARTIN, s. r. o.**, Medňanského 16, 036 01 Martin, SK;
(210) 1199-98

(111) **190 830**
(220) 11.05.1998
(442) 14.02.2000
(151) 22.05.2000
(180) 11.05.2008
(730) **GAS MARTIN, s. r. o.**, Medňanského 16, 036 01 Martin, SK;
(210) 1200-98

(111) **190 831**
(220) 11.05.1998
(442) 14.02.2000
(151) 22.05.2000
(180) 11.05.2008
(730) **GAS MARTIN, s. r. o.**, Medňanského 16, 036 01 Martin, SK;
(210) 1201-98

(111) **190 832**
(220) 11.05.1998
(442) 14.02.2000
(151) 22.05.2000
(180) 11.05.2008
(730) **GAS MARTIN, s. r. o.**, Medňanského 16, 036 01 Martin, SK;
(210) 1202-98

(111) **190 833**
(220) 11.05.1998
(442) 14.02.2000
(151) 22.05.2000
(180) 11.05.2008
(730) **GAS MARTIN, s. r. o.**, Medňanského 16, 036 01 Martin, SK;
(210) 1203-98

(111) **190 834**
(220) 11.05.1998
(442) 14.02.2000
(151) 22.05.2000
(180) 11.05.2008
(730) **GAS MARTIN, s. r. o.**, Medňanského 16, 036 01 Martin, SK;
(210) 1204-98

(111) **190 835**
(220) 11.05.1998
(442) 14.02.2000
(151) 22.05.2000
(180) 11.05.2008
(730) **GAS MARTIN, s. r. o.**, Medňanského 16, 036 01 Martin, SK;
(210) 1205-98

(111) **190 836**
(220) 11.05.1998
(442) 14.02.2000
(151) 22.05.2000
(180) 11.05.2008
(730) **GAS MARTIN, s. r. o.**, Medňanského 16, 036 01 Martin, SK;
(210) 1206-98

(111) **190 837**
(220) 11.05.1998
(442) 14.02.2000
(151) 22.05.2000
(180) 11.05.2008
(730) **GAS MARTIN, s. r. o.**, Medňanského 16, 036 01 Martin, SK;
(210) 1207-98

(111) **190 838**
(220) 11.05.1998
(442) 14.02.2000
(151) 22.05.2000
(180) 11.05.2008
(730) **GAS MARTIN, s. r. o.**, Medňanského 16, 036 01 Martin, SK;
(210) 1208-98

(111) **190 839**
(220) 11.05.1998
(442) 14.02.2000
(151) 22.05.2000
(180) 11.05.2008

(730) **GAS MARTIN, s. r. o.**, Medňanského 16, 036 01
Martin, SK;
(210) 1209-98

(111) **190 840**
(220) 11.05.1998
(442) 14.02.2000
(151) 22.05.2000
(180) 11.05.2008
(730) **GAS MARTIN, s. r. o.**, Medňanského 16, 036 01
Martin, SK;
(210) 1210-98

(111) **190 841**
(220) 11.05.1998
(442) 14.02.2000
(151) 22.05.2000
(180) 11.05.2008
(730) **GAS MARTIN, s. r. o.**, Medňanského 16, 036 01
Martin, SK;
(210) 1211-98

(111) **190 842**
(220) 11.05.1998
(442) 14.02.2000
(151) 22.05.2000
(180) 11.05.2008
(730) **GAS MARTIN, s. r. o.**, Medňanského 16, 036 01
Martin, SK;
(210) 1212-98

(111) **190 843**
(220) 11.05.1998
(442) 14.02.2000
(151) 22.05.2000
(180) 11.05.2008
(730) **GAS MARTIN, s. r. o.**, Medňanského 16, 036 01
Martin, SK;
(210) 1213-98

(111) **190 844**
(220) 11.05.1998
(442) 14.02.2000
(151) 22.05.2000
(180) 11.05.2008
(730) **GAS MARTIN, s. r. o.**, Medňanského 16, 036 01
Martin, SK;
(210) 1214-98

(111) **190 845**
(220) 11.05.1998
(442) 14.02.2000
(151) 22.05.2000
(180) 11.05.2008
(730) **GAS MARTIN, s. r. o.**, Medňanského 16, 036 01
Martin, SK;
(210) 1215-98

(111) **190 846**
(220) 11.05.1998
(442) 14.02.2000
(151) 22.05.2000
(180) 11.05.2008
(730) **GAS MARTIN, s. r. o.**, Medňanského 16, 036 01
Martin, SK;
(210) 1217-98

(111) **190 847**
(220) 12.05.1998
(442) 14.02.2000
(151) 22.05.2000
(180) 12.05.2008
(730) **FRAPE Slovensko, s. r. o.**, Mládežnícka 25, 974 01
Banská Bystrica, SK;
(210) 1220-98

(111) **190 848**
(220) 12.05.1998
(442) 14.02.2000
(151) 22.05.2000
(180) 12.05.2008
(730) **FRAPE Slovensko, s. r. o.**, Mládežnícka 25, 974 01
Banská Bystrica, SK;
(210) 1221-98

(111) **190 849**
(220) 12.05.1998
(442) 14.02.2000
(151) 22.05.2000
(180) 12.05.2008
(730) **WALMARK, spol. s r. o.**, Rosinská cesta 12,
010 28 Žilina, SK;
(210) 1223-98

(111) **190 850**
(220) 12.05.1998
(442) 14.02.2000
(151) 22.05.2000
(180) 12.05.2008
(730) **WALMARK, spol. s r. o.**, Rosinská cesta 12,
010 28 Žilina, SK;
(210) 1224-98

(111) **190 851**
(220) 12.05.1998
(442) 14.02.2000
(151) 22.05.2000
(180) 12.05.2008
(730) **WALMARK, spol. s r. o.**, Rosinská cesta 12,
010 28 Žilina, SK;
(210) 1226-98

(111) **190 852**
(220) 12.05.1998
(442) 14.02.2000
(151) 22.05.2000
(180) 12.05.2008

(730) **WALMARK, spol. s r. o.**, Rosinská cesta 12,
010 28 Žilina, SK;
(210) 1227-98

(111) **190 853**

(220) 12.05.1998

(442) 14.02.2000

(151) 22.05.2000

(180) 12.05.2008

(730) **WALMARK, spol. s r. o.**, Rosinská cesta 12,
010 28 Žilina, SK;

(210) 1228-98

(111) **190 854**

(220) 12.05.1998

(442) 14.02.2000

(151) 19.05.2000

(180) 12.05.2008

(730) **WALMARK, spol. s r. o.**, Rosinská cesta 12,
010 28 Žilina, SK;

(210) 1229-98

(111) **190 855**

(220) 12.05.1998

(442) 14.02.2000

(151) 19.05.2000

(180) 12.05.2008

(730) **WALMARK, spol. s r. o.**, Rosinská cesta 12,
010 28 Žilina, SK;

(210) 1230-98

(111) **190 856**

(220) 12.05.1998

(442) 14.02.2000

(151) 19.05.2000

(180) 12.05.2008

(730) **WALMARK, spol. s r. o.**, Rosinská cesta 12,
010 28 Žilina, SK;

(210) 1241-98

(111) **190 857**

(220) 12.05.1998

(442) 14.02.2000

(151) 19.05.2000

(180) 12.05.2008

(730) **WALMARK, spol. s r. o.**, Rosinská cesta 12,
010 28 Žilina, SK;

(210) 1243-98

(111) **190 858**

(220) 12.05.1998

(442) 14.02.2000

(151) 19.05.2000

(180) 12.05.2008

(730) **WALMARK, spol. s r. o.**, Rosinská cesta 12,
010 28 Žilina, SK;

(210) 1245-98

(111) **190 859**

(220) 12.05.1998

(442) 14.02.2000

(151) 19.05.2000

(180) 12.05.2008

(730) **WALMARK, spol. s r. o.**, Rosinská cesta 12,
010 28 Žilina, SK;

(210) 1247-98

(111) **190 860**

(220) 18.05.1998

(442) 14.02.2000

(151) 19.05.2000

(180) 18.05.2008

(730) **FRUTIKA SLOVAKIA, spol. s r. o.**, Odeská 75,
821 06 Bratislava, SK;

(210) 1301-98

(111) **190 861**

(220) 14.05.1998

(442) 14.02.2000

(151) 19.05.2000

(180) 14.05.2008

(730) **The House of Edgeworth Incorporated**, Grien-
bachstrasse 11, 6300 Zug, CH;

(210) 1303-98

(111) **190 862**

(220) 19.05.1998

(442) 14.02.2000

(151) 19.05.2000

(180) 19.05.2008

(730) **Eduard RADA, s. r. o.**, Pivovar STEIGER č. 24,
966 02 Vyhne, SK;

(210) 1304-98

(111) **190 863**

(220) 19.05.1998

(442) 14.02.2000

(151) 19.05.2000

(180) 19.05.2008

(730) **Eduard RADA, s. r. o.**, Pivovar STEIGER č. 24,
966 02 Vyhne, SK;

(210) 1305-98

(111) **190 864**

(220) 19.05.1998

(442) 14.02.2000

(151) 19.05.2000

(180) 19.05.2008

(730) **GÜLOM TEKSTİL VE KUYUMCULUK SA-
NAYI TİCARET LİMİTED ŞİRKETİ**, Mithatpaşa
Caddesi, Büyük Haydar Efendi Sokak, NO:8,
Beyazıt - İstanbul, TR;

(210) 1306-98

(111) **190 865**
 (220) 19.05.1998
 (442) 14.02.2000
 (151) 19.05.2000
 (180) 19.05.2008
 (730) **HEGER MASCHINEN, s. r. o.**, Dvorčianska 59,
 949 05 Nitra, SK;
 (210) 1307-98

(111) **190 866**
 (220) 19.05.1998
 (442) 14.02.2000
 (151) 19.05.2000
 (180) 19.05.2008
 (730) **HEGER MASCHINEN, s. r. o.**, Dvorčianska 59,
 949 05 Nitra, SK;
 (210) 1308-98

(111) **190 867**
 (220) 19.05.1998
 (442) 14.02.2000
 (151) 19.05.2000
 (180) 19.05.2008
 (730) **Curtis Computer Products, Inc.**, 2210 Second
 Avenue, Muscatine, Iowa 52761-0599, US;
 (210) 1309-98

(111) **190 868**
 (220) 19.05.1998
 (442) 14.02.2000
 (151) 19.05.2000
 (180) 19.05.2008
 (730) **FRUJO, a. s.**, 691 53 Tvrdonice, CZ;
 (210) 1311-98

(111) **190 869**
 (220) 15.06.1998
 (442) 14.02.2000
 (151) 19.05.2000
 (180) 15.06.2008
 (730) **Balírny obchodu Praha, a. s.**, Drahobejlova
 2215/6, 190 00 Praha 9, CZ;
 (210) 1567-98

(111) **190 870**
 (220) 15.06.1998
 (442) 14.02.2000
 (151) 19.05.2000
 (180) 15.06.2008
 (730) **Strategie na Slovensku, s. r. o.**, Kutuzovova 5,
 831 03 Bratislava, SK;
 (210) 1591-98

(111) **190 871**
 (220) 25.06.1998
 (442) 14.02.2000
 (151) 19.05.2000
 (180) 25.06.2008

(730) **Považské chemické závody, a. s.**, M.R. Štefánika
 71, 010 39 Žilina, SK;
 (210) 1703-98

(111) **190 872**
 (220) 25.06.1998
 (442) 14.02.2000
 (151) 19.05.2000
 (180) 25.06.2008
 (730) **Výstavisko TMM, a. s.**, Pod Sokolice 43, 911 01
 Trenčín, SK;
 (210) 1712-98

(111) **190 873**
 (220) 25.06.1998
 (310) 129344
 (320) 19.01.1998
 (330) CZ
 (442) 14.02.2000
 (151) 19.05.2000
 (180) 25.06.2008
 (730) **Young & Rubicam Inc.**, 285 Madison Avenue,
 New York, New York 10017-6486, US;
 (210) 1721-98

(111) **190 874**
 (220) 25.06.1998
 (442) 14.02.2000
 (151) 19.05.2000
 (180) 25.06.2008
 (730) **Kalkgewerkschaft in Ernstbrunn Gesellschaft
 m. b. H.**, Mistelbacherstrasse 70, A-2115 Ernst-
 brunn, AT;
 (210) 1726-98

(111) **190 875**
 (220) 26.06.1998
 (442) 14.02.2000
 (151) 19.05.2000
 (180) 26.06.2008
 (730) **ISCAR LTD.**, Migdal Tefen 24959, IL;
 (210) 1728-98

(111) **190 876**
 (220) 26.06.1998
 (442) 14.02.2000
 (151) 19.05.2000
 (180) 26.06.2008
 (730) **Brúna Petr - BS trading**, Huřská 2985, 141 00
 Praha 4, CZ;
 (210) 1733-98

(111) **190 877**
 (220) 29.06.1998
 (442) 14.02.2000
 (151) 19.05.2000
 (180) 29.06.2008

(730) **GLAXO GROUP LIMITED**, Glaxo Wellcome House, Berkeley Avenue, Greenford, Middlesex UB6 0NN, GB;

(210) 1736-98

(111) **190 878**

(220) 29.06.1998

(442) 14.02.2000

(151) 19.05.2000

(180) 29.06.2008

(730) **The Procter & Gamble Company**, spoločnosť zriadená podľa zákonov štátu Ohio, One Procter & Gamble Plaza, Cincinnati, Ohio, US;

(210) 1738-98

(111) **190 879**

(220) 29.06.1998

(442) 14.02.2000

(151) 19.05.2000

(180) 29.06.2008

(730) **The Procter & Gamble Company**, spoločnosť zriadená podľa zákonov štátu Ohio, One Procter & Gamble Plaza, Cincinnati, Ohio, US;

(210) 1739-98

(111) **190 880**

(220) 29.06.1998

(442) 14.02.2000

(151) 19.05.2000

(180) 29.06.2008

(730) **AMERICAN HOME PRODUCTS CORPORATION**, Five Giralda Farms, Madison, New Jersey 07940-0874, US;

(210) 1740-98

(111) **190 881**

(220) 29.06.1998

(442) 14.02.2000

(151) 19.05.2000

(180) 29.06.2008

(730) **AMERICAN HOME PRODUCTS CORPORATION**, Five Giralda Farms, Madison, New Jersey 07940-0874, US;

(210) 1741-98

(111) **190 882**

(220) 29.06.1998

(442) 14.02.2000

(151) 19.05.2000

(180) 29.06.2008

(730) **AMERICAN HOME PRODUCTS CORPORATION**, Five Giralda Farms, Madison, New Jersey 07940-0874, US;

(210) 1742-98

(111) **190 883**

(220) 29.06.1998

(442) 14.02.2000

(151) 19.05.2000

(180) 29.06.2008

(730) **AMERICAN HOME PRODUCTS CORPORATION**, Five Giralda Farms, Madison, New Jersey 07940-0874, US;

(210) 1743-98

(111) **190 884**

(220) 29.06.1998

(442) 14.02.2000

(151) 19.05.2000

(180) 29.06.2008

(730) **MOVYS-Ba, spol. s r. o.**, Piesočná 7, 821 04 Bratislava, SK;

(210) 1744-98

(111) **190 885**

(220) 29.06.1998

(442) 14.02.2000

(151) 19.05.2000

(180) 29.06.2008

(730) **Pharmacia & Upjohn AB**, S-112 87 Stockholm, SE;

(210) 1745-98

(111) **190 886**

(220) 29.06.1998

(442) 14.02.2000

(151) 19.05.2000

(180) 29.06.2008

(730) **Mars, Incorporated**, McLean, Virginia 22101, US;

(210) 1747-98

(111) **190 887**

(220) 29.06.1998

(310) 914969

(320) 27.04.1998

(330) BX

(442) 14.02.2000

(151) 19.05.2000

(180) 29.06.2008

(730) **Beecham Group p. l. c.**, Four New Horizons Court, Harlequin Avenue, Brentford, Middlesex TW8 9EP, GB;

(210) 1748-98

(111) **190 888**

(220) 29.06.1998

(442) 14.02.2000

(151) 19.05.2000

(180) 29.06.2008

(730) **CREATIV LINE - ATELIÉR REKLAMY, s. r. o.**, Sládkovičova 1962, 093 02 Hencovce, SK;

(210) 1749-98

(111) **190 889**

(220) 29.06.1998

(442) 14.02.2000

(151) 19.05.2000

(180) 29.06.2008

(730) **CREATIV LINE - ATELIÉR REKLAMY, s. r. o.**, Sládkovičova 1962, 093 02 Hencovce, SK;
(210) 1750-98

(111) **190 890**
(220) 01.07.1998
(442) 14.02.2000
(151) 19.05.2000
(180) 01.07.2008
(730) **INVEST COMPANY, s. r. o.**, Nám. M. Tompu 24, 979 01 Rimavská Sobota, SK;
(210) 1790-98

(111) **190 891**
(220) 02.07.1998
(442) 14.02.2000
(151) 19.05.2000
(180) 02.07.2008
(730) **The Procter & Gamble Company, spoločnosť** zriadená podľa zákonov štátu Ohio, One Procter & Gamble Plaza, Cincinnati, Ohio, US;
(210) 1792-98

(111) **190 892**
(220) 02.07.1998
(442) 14.02.2000
(151) 19.05.2000
(180) 02.07.2008
(730) **PRVÁ ELEKTROMONTÁŽNA, s. r. o.**, Košická 6, 821 09 Bratislava, SK;
(210) 1797-98

(111) **190 893**
(220) 03.07.1998
(310) 75/479.258
(320) 04.05.1998
(330) US
(442) 14.02.2000
(151) 19.05.2000
(180) 03.07.2008
(730) **HEWLETT-PACKARD COMPANY, 3000** Hannover Street, Palo Alto, California 94304, US;
(210) 1798-98

(111) **190 894**
(220) 16.07.1998
(442) 14.02.2000
(151) 19.05.2000
(180) 16.07.2008
(730) **PRO-ČEK, s. r. o.**, Železničná 3086/60, 926 00 Sereď, SK;
(210) 1913-98

(111) **190 895**
(220) 16.07.1998
(442) 14.02.2000
(151) 19.05.2000

(180) 16.07.2008
(730) **PRO-ČEK, s. r. o.**, Železničná 3086/60, 926 00 Sereď, SK;
(210) 1915-98

(111) **190 896**
(220) 16.07.1998
(442) 14.02.2000
(151) 19.05.2000
(180) 16.07.2008
(730) **PRO-ČEK, s. r. o.**, Železničná 3086/60, 926 00 Sereď, SK;
(210) 1916-98

(111) **190 897**
(220) 17.07.1998
(442) 14.02.2000
(151) 19.05.2000
(180) 17.07.2008
(730) **Makyta, a. s.**, Ul. 1. mája 882/46, 020 25 Púchov, SK;
(210) 1919-98

(111) **190 898**
(220) 17.07.1998
(442) 14.02.2000
(151) 19.05.2000
(180) 17.07.2008
(730) **THE PRUDENTIAL INSURANCE COMPANY OF AMERICA**, 751 Broad Street, Newark, New Jersey 07102, US;
(210) 1921-98

(111) **190 899**
(220) 17.07.1998
(442) 14.02.2000
(151) 19.05.2000
(180) 17.07.2008
(730) **VÚTCH-CHEMITEX, spol. s r. o.**, Jána Milca 8, 011 68 Žilina, SK;
(210) 1924-98

(111) **190 900**
(220) 17.07.1998
(442) 14.02.2000
(151) 19.05.2000
(180) 17.07.2008
(730) **AMERICAN LIFE INSURANCE COMPANY**, 600 King Street, Wilmington, Delaware 19899, US;
(210) 1925-98

(111) **190 901**
(220) 20.07.1998
(442) 14.02.2000
(151) 19.05.2000
(180) 20.07.2008

(730) **The Wellcome Foundation Limited**, Glaxo Wellcome House, Berkeley Avenue, Greenford, Middlesex UB6 ONN, GB;
(210) 1931-98

(111) **190 902**
(220) 20.07.1998
(442) 14.02.2000
(151) 19.05.2000
(180) 20.07.2008
(730) **Henkel KGaA**, D-40191 Düsseldorf, DE;
(210) 1932-98

(111) **190 903**
(220) 20.07.1998
(442) 14.02.2000
(151) 19.05.2000
(180) 20.07.2008
(730) **Medeva Pharma Limited**, Medeva House, Regent Park, Kingston Road, Leatherhead, Surrey KT22 7PQ, GB;
(210) 1934-98

(111) **190 904**
(220) 20.07.1998
(442) 14.02.2000
(151) 19.05.2000
(180) 20.07.2008
(730) **OSHO SUGAMA MEDITATION CENTER**, Lažánky 133, 664 76 Brno, CZ;
(210) 1935-98

(111) **190 905**
(220) 20.07.1998
(442) 14.02.2000
(151) 19.05.2000
(180) 20.07.2008
(730) **CAMINUS - Ing. Peter Poluch**, Beniaková 10, 841 05 Bratislava, SK;
(210) 1936-98

(111) **190 906**
(220) 20.07.1998
(442) 14.02.2000
(151) 19.05.2000
(180) 20.07.2008
(730) **Mýtny Jozef - Riki Slovakia, s. r. o.**, Kopanice 25, 821 04 Bratislava, SK;
(210) 1938-98

(111) **190 907**
(220) 20.07.1998
(442) 14.02.2000
(151) 19.05.2000
(180) 20.07.2008

(730) **ZENIT, spol. s r. o.**, Pražská 162, 286 01 Čáslav, CZ;
(210) 1940-98

(111) **190 908**
(220) 27.07.1998
(442) 14.02.2000
(151) 19.05.2000
(180) 27.07.2008
(730) **PRO-ČEK, s. r. o.**, Železničná 3086/60, 926 00 Sereď, SK;
(210) 2003-98

(111) **190 909**
(220) 27.07.1998
(442) 14.02.2000
(151) 19.05.2000
(180) 27.07.2008
(730) **Junas Daniel**, Sklenárová 44, 821 09 Bratislava, SK;
(210) 2005-98

(111) **190 910**
(220) 28.07.1998
(442) 14.02.2000
(151) 19.05.2000
(180) 28.07.2008
(730) **SPRANDI (Overseas) LIMITED**, Bank Lane, Nassau, BS;
(210) 2008-98

(111) **190 911**
(220) 29.07.1998
(442) 14.02.2000
(151) 19.05.2000
(180) 29.07.2008
(730) **Norwich Union plc**, 8 Surrey Street, Norwich NR1 3NG, GB;
(210) 2020-98

(111) **190 912**
(220) 29.07.1998
(442) 14.02.2000
(151) 19.05.2000
(180) 29.07.2008
(730) **Avon Products, Inc.**, 1345 Avenue of the Americas, New York, New York 10105-0196, US;
(210) 2022-98

(111) **190 913**
(220) 29.07.1998
(310) 133946
(320) 29.06.1998
(330) CZ
(442) 14.02.2000
(151) 19.05.2000
(180) 29.07.2008

(730) **EC- Elektronik, spol. s r. o.**, Čelakovského 1001,
332 02 Starý Plzenec, CZ;
(210) 2024-98

(111) **190 914**
(220) 29.07.1998
(442) 14.02.2000
(151) 19.05.2000
(180) 29.07.2008
(730) **Lunter Marko**, Ďumbierska 20, 080 01 Prešov,
SK;
(210) 2026-98

(111) **190 915**
(220) 29.07.1998
(442) 14.02.2000
(151) 19.05.2000
(180) 29.07.2008
(730) **Dubničková Danica - SELECTA**, Ružová dolina
6, 821 09 Bratislava, SK;
(210) 2027-98

(111) **190 916**
(220) 29.07.1998
(442) 14.02.2000
(151) 19.05.2000
(180) 29.07.2008
(730) **Goceliak Peter**, Drobného 17, 841 01 Bratislava,
SK;
(210) 2028-98

(111) **190 917**
(220) 31.07.1998
(442) 14.02.2000
(151) 19.05.2000
(180) 31.07.2008
(730) **Ericsson Mobile Communications AB**, Ole
Römers Väg 16, 221 83 Lund, SE;
(210) 2045-98

(111) **190 918**
(220) 31.07.1998
(442) 14.02.2000
(151) 19.05.2000
(180) 31.07.2008
(730) **Hyperion Software Operations Inc.**, 900 Long
Ridge Road, Stamford, Connecticut 06902, US;
(210) 2046-98

(111) **190 919**
(220) 31.07.1998
(442) 14.02.2000
(151) 19.05.2000
(180) 31.07.2008
(730) **Hyperion Software Operations Inc.**, 900 Long
Ridge Road, Stamford, Connecticut 06902, US;
(210) 2047-98

(111) **190 920**
(220) 03.08.1998
(442) 14.02.2000
(151) 19.05.2000
(180) 03.08.2008
(730) **FORNAXA - SLOVAKIA, s. r. o.**, Biskupická 33,
821 06 Bratislava, SK;
(210) 2053-98

(111) **190 921**
(220) 03.08.1998
(442) 14.02.2000
(151) 19.05.2000
(180) 03.08.2008
(730) **FORNAXA - SLOVAKIA, s. r. o.**, Biskupická 33,
821 06 Bratislava, SK;
(210) 2054-98

(111) **190 922**
(220) 03.08.1998
(442) 14.02.2000
(151) 19.05.2000
(180) 03.08.2008
(730) **FORNAXA - SLOVAKIA, s. r. o.**, Biskupická 33,
821 06 Bratislava, SK;
(210) 2055-98

(111) **190 923**
(220) 03.08.1998
(442) 14.02.2000
(151) 19.05.2000
(180) 03.08.2008
(730) **FORNAXA - SLOVAKIA, s. r. o.**, Biskupická 33,
821 06 Bratislava, SK;
(210) 2056-98

(111) **190 924**
(220) 03.08.1998
(442) 14.02.2000
(151) 19.05.2000
(180) 03.08.2008
(730) **HRIADEL, spol. s r. o.**, Platanova alej 19, 945 01
Komárno, SK;
(210) 2057-98

(111) **190 925**
(220) 03.08.1998
(310) 134481
(320) 16.07.1998
(330) CZ
(442) 14.02.2000
(151) 19.05.2000
(180) 03.08.2008
(730) **Société des Produits Nestlé S. A.**, 1800 Vevey,
Canton of Vaud, CH;
(210) 2068-98

(111) **190 926**
(220) 03.08.1998
(310) 134768
(320) 28.07.1998
(330) CZ
(442) 14.02.2000
(151) 19.05.2000
(180) 03.08.2008
(730) **Société des Produits Nestlé S. A.**, 1800 Vevey,
Canton of Vaud, CH;
(210) 2069-98

(111) **190 927**
(220) 03.08.1998
(442) 14.02.2000
(151) 19.05.2000
(180) 03.08.2008
(730) **SEARS CLOTHING LIMITED**, 1 Garric Road,
London NW 9 6AU, GB;
(210) 2070-98

(111) **190 928**
(220) 04.08.1998
(442) 14.02.2000
(151) 19.05.2000
(180) 04.08.2008
(730) **Kraft Foods, Inc.**, a Delaware corporation, Three
Lakes Drive, Northfield, Illinois 60093, US;
(210) 2072-98

(111) **190 929**
(220) 05.08.1998
(442) 14.02.2000
(151) 19.05.2000
(180) 05.08.2008
(730) **SmithKline Beecham Corporation**, One Franklin
Plaza, Philadelphia, Pennsylvania 19101, US;
(210) 2073-98

(111) **190 930**
(220) 05.08.1998
(442) 14.02.2000
(151) 19.05.2000
(180) 05.08.2008
(730) **SmithKline Beecham Corporation**, One Franklin
Plaza, Philadelphia, Pennsylvania 19101, US;
(210) 2074-98

(111) **190 931**
(220) 05.08.1998
(442) 14.02.2000
(151) 19.05.2000
(180) 05.08.2008
(730) **SmithKline Beecham Corporation**, One Franklin
Plaza, Philadelphia, Pennsylvania 19101, US;
(210) 2075-98

(111) **190 932**
(220) 05.08.1998
(442) 14.02.2000
(151) 19.05.2000
(180) 05.08.2008
(730) **SmithKline Beecham Corporation**, One Franklin
Plaza, Philadelphia, Pennsylvania 19101, US;
(210) 2076-98

(111) **190 933**
(220) 05.08.1998
(442) 14.02.2000
(151) 19.05.2000
(180) 05.08.2008
(730) **SmithKline Beecham Corporation**, One Franklin
Plaza, Philadelphia, Pennsylvania 19101, US;
(210) 2077-98

(111) **190 934**
(220) 05.08.1998
(442) 14.02.2000
(151) 19.05.2000
(180) 05.08.2008
(730) **SmithKline Beecham Corporation**, One Franklin
Plaza, Philadelphia, Pennsylvania 19101, US;
(210) 2078-98

(111) **190 935**
(220) 05.08.1998
(442) 14.02.2000
(151) 19.05.2000
(180) 05.08.2008
(730) **SmithKline Beecham Corporation**, One Franklin
Plaza, Philadelphia, Pennsylvania 19101, US;
(210) 2079-98

(111) **190 936**
(220) 05.08.1998
(442) 14.02.2000
(151) 19.05.2000
(180) 05.08.2008
(730) **SmithKline Beecham Corporation**, One Franklin
Plaza, Philadelphia, Pennsylvania 19101, US;
(210) 2080-98

(111) **190 937**
(220) 05.08.1998
(310) 75/463.694
(320) 07.04.1998
(330) US
(442) 14.02.2000
(151) 19.05.2000
(180) 05.08.2008
(730) **MARY KAY INC.**, 16251 Dallas Parkway, Dallas,
Texas 75248, US;
(210) 2082-98

- (111) **190 938**
(220) 05.08.1998
(310) 130912
(320) 17.03.1998
(330) CZ
(442) 14.02.2000
(151) 19.05.2000
(180) 05.08.2008
(730) **J. P. Leroy s. r. o.**, Alšova 25, 737 01 Český Těšín, CZ;
(210) 2086-98
-
- (111) **190 939**
(220) 06.08.1998
(442) 14.02.2000
(151) 19.05.2000
(180) 06.08.2008
(730) **AVEDA Corporation**, spoločnosť zriadená podľa zákonov štátu Delaware, 4000 Pheasant Ridge Drive, Minneapolis, Minnesota 55449, US;
(210) 2089-98
-
- (111) **190 940**
(220) 07.08.1998
(442) 14.02.2000
(151) 19.05.2000
(180) 07.08.2008
(730) **ASCHE AKTIENGESELLSCHAFT**, Fischers Allee 49-59, Hamburg, DE;
(210) 2094-98
-
- (111) **190 941**
(220) 07.08.1998
(442) 14.02.2000
(151) 19.05.2000
(180) 07.08.2008
(730) **ASCHE AKTIENGESELLSCHAFT**, Fischers Allee 49-59, Hamburg, DE;
(210) 2095-98
-
- (111) **190 942**
(220) 07.08.1998
(442) 14.02.2000
(151) 19.05.2000
(180) 07.08.2008
(730) **PREMATLAK, a. s.**, Nám. Dr. A. Schweitzera 194, 916 01 Stará Turá, SK;
(210) 2096-98
-
- (111) **190 943**
(220) 07.08.1998
(442) 14.02.2000
(151) 19.05.2000
(180) 07.08.2008
(730) **Pasabahce Cam Sanayi ve Ticaret A. S.**, Ankara Asfalti, Icmeler Mevkii, 81700 Tuzla, Istanbul, TR;
(210) 2098-98
-
- (111) **190 944**
(220) 07.08.1998
(310) 134096
(320) 02.07.1998
(330) CZ
(442) 14.02.2000
(151) 19.05.2000
(180) 07.08.2008
(730) **BRNĚNSKÉ VELETRHY A VÝSTAVY, akciová spoločnosť**, Výstaviště 1, 647 00 Brno, CZ;
(210) 2099-98
-
- (111) **190 945**
(220) 28.08.1998
(442) 14.02.2000
(151) 19.05.2000
(180) 28.08.2008
(730) **Medco Research, Inc. (a corporation of Delaware)**, 85 T.W. Alexander Drive, Research Triangle Park, North Carolina, US;
(210) 2248-98
-
- (111) **190 946**
(220) 28.08.1998
(442) 14.02.2000
(151) 19.05.2000
(180) 28.08.2008
(730) **JMTM, Inc. (a Delaware Corporation)**, 1105 North Market Street, Suite 1028, Wilmington, Delaware 19899-8985, US;
(210) 2249-98
-
- (111) **190 947**
(220) 28.08.1998
(442) 14.02.2000
(151) 19.05.2000
(180) 28.08.2008
(730) **BRIDGESTONE/FIRESTONE, INC.**, spoločnosť zriadená podľa zákonov štátu Ohio, 1200 Firestone Parkway, Akron, Ohio 44317, US;
(210) 2250-98
-
- (111) **190 948**
(220) 28.08.1998
(442) 14.02.2000
(151) 19.05.2000
(180) 28.08.2008
(730) **COMPAQ COMPUTER CORPORATION**, spoločnosť zriadená podľa zákonov štátu Delaware, 20555 S.H. 249, Houston, Texas 77070, US;
(210) 2252-98
-
- (111) **190 949**
(220) 28.08.1998
(442) 14.02.2000
(151) 19.05.2000
(180) 28.08.2008

(730) **E. R. Squibb & Sons, Inc.**, spoločnosť zriadená podľa zákonov štátu Delaware, Lawrenceville-Princeton Road, Princeton, New Jersey 08540, US;
(210) 2253-98

(111) **190 950**

(220) 28.08.1998

(442) 14.02.2000

(151) 19.05.2000

(180) 28.08.2008

(730) **SLOV-KAUFRING, spol. s r. o.**, Bradáčova č. 7, 851 02 Bratislava, SK;

(210) 2254-98

(111) **190 951**

(220) 31.08.1998

(442) 14.02.2000

(151) 19.05.2000

(180) 31.08.2008

(730) **ITT Flygt AB**, SE-171 25 Solna, SE;

(210) 2258-98

(111) **190 952**

(220) 31.08.1998

(442) 14.02.2000

(151) 19.05.2000

(180) 31.08.2008

(730) **SCHERING-PLOUGH LTD.**, Toepferstrasse 5, CH-6004 Lucerne, CH;

(210) 2259-98

(111) **190 953**

(220) 31.08.1998

(442) 14.02.2000

(151) 19.05.2000

(180) 31.08.2008

(730) **Mars, Incorporated**, McLean, Virginia 22101, US;

(210) 2260-98

(111) **190 954**

(220) 31.08.1998

(442) 14.02.2000

(151) 19.05.2000

(180) 31.08.2008

(730) **SmithKline Beecham Biologicals S. A.**, Rue de L'Institut 89, B-1330 Rixensart, BE;

(210) 2261-98

(111) **190 955**

(220) 31.08.1998

(442) 14.02.2000

(151) 19.05.2000

(180) 31.08.2008

(730) **Šturák Pavol, Ing.**, Rybárska 14, 962 31 Sliač, SK;

(210) 2262-98

(111) **190 956**

(220) 31.08.1998

(442) 14.02.2000

(151) 19.05.2000

(180) 31.08.2008

(730) **TATRACHEMA, výrobné družstvo**, Bulharská ul. 40, 917 02 Trnava, SK;

(210) 2264-98

(111) **190 957**

(220) 31.08.1998

(442) 14.02.2000

(151) 19.05.2000

(180) 31.08.2008

(730) **VD STYL, družstvo pro chemickou výrobu a služby**, Ohradní 28, 145 09 Praha 4, CZ;

(210) 2266-98

(111) **190 958**

(220) 31.08.1998

(442) 14.02.2000

(151) 19.05.2000

(180) 31.08.2008

(730) **K. D., spol. s r. o.**, Jesenského 232, 058 01 Partizánske, SK;

(210) 2268-98

(111) **190 959**

(220) 04.09.1998

(442) 14.02.2000

(151) 19.05.2000

(180) 04.09.2008

(730) **Rigó Martin**, Rastice 363, 930 39 Zlaté Klasy, SK;

(210) 2275-98

(111) **190 960**

(220) 04.09.1998

(442) 14.02.2000

(151) 19.05.2000

(180) 04.09.2008

(730) **Dow AgroSciences LLC**, spoločnosť zriadená podľa zákonov štátu Delaware, 9330 Zionsville Road, Indianapolis, Indiana 46268, US;

(210) 2285-98

(111) **190 961**

(220) 04.09.1998

(442) 14.02.2000

(151) 19.05.2000

(180) 04.09.2008

(730) **MONSANTO COMPANY**, spoločnosť zriadená podľa zákonov štátu Delaware, 800 North Lindbergh Boulevard, St. Louis, Missouri, US;

(210) 2286-98

(111) **190 962**

(220) 26.10.1998

(442) 14.02.2000

(151) 19.05.2000

(180) 26.10.2008
(730) **SmithKline Beecham Biologicals S. A.**, Rue de
L'Institut 89, B-1330 Rixensart, BE;
(210) 2658-98

(111) **190 963**
(220) 26.10.1998
(442) 14.02.2000
(151) 19.05.2000
(180) 26.10.2008
(730) **LIEHOVAR LEOPOLDOV, a. s.**, Dunajská č. 29,
811 08 Bratislava, SK;
(210) 2659-98

(111) **190 964**
(220) 26.10.1998
(442) 14.02.2000
(151) 19.05.2000
(180) 26.10.2008
(730) **LIEHOVAR LEOPOLDOV, a. s.**, Dunajská č. 29,
811 08 Bratislava, SK;
(210) 2661-98

(111) **190 965**
(220) 26.10.1998
(442) 14.02.2000
(151) 19.05.2000
(180) 26.10.2008
(730) **LIEHOVAR LEOPOLDOV, a. s.**, Dunajská č. 29,
811 08 Bratislava, SK;
(210) 2662-98

(111) **190 966**
(220) 26.10.1998
(442) 14.02.2000
(151) 19.05.2000
(180) 26.10.2008
(730) **LIEHOVAR LEOPOLDOV, a. s.**, Dunajská č. 29,
811 08 Bratislava, SK;
(210) 2663-98

(111) **190 967**
(220) 26.10.1998
(442) 14.02.2000
(151) 19.05.2000
(180) 26.10.2008
(730) **LIEHOVAR LEOPOLDOV, a. s.**, Dunajská č. 29,
811 08 Bratislava, SK;
(210) 2664-98

(111) **190 968**
(220) 26.10.1998
(442) 14.02.2000
(151) 19.05.2000
(180) 26.10.2008

(730) **LIEHOVAR LEOPOLDOV, a. s.**, Dunajská č. 29,
811 08 Bratislava, SK;
(210) 2665-98

(111) **190 969**
(220) 26.10.1998
(442) 14.02.2000
(151) 19.05.2000
(180) 26.10.2008
(730) **LIEHOVAR LEOPOLDOV, a. s.**, Dunajská č. 29,
811 08 Bratislava, SK;
(210) 2666-98

(111) **190 970**
(220) 26.10.1998
(442) 14.02.2000
(151) 19.05.2000
(180) 26.10.2008
(730) **LIEHOVAR LEOPOLDOV, a. s.**, Dunajská č. 29,
811 08 Bratislava, SK;
(210) 2667-98

(111) **190 971**
(220) 26.10.1998
(442) 14.02.2000
(151) 19.05.2000
(180) 26.10.2008
(730) **Vopálka Vladimír**, Jána Stanislava 45, 841 05
Bratislava, SK;
(210) 2670-98

(111) **190 972**
(220) 27.10.1998
(310) 04306/1998
(320) 28.05.1998
(330) CH
(442) 14.02.2000
(151) 19.05.2000
(180) 27.10.2008
(730) **The Procter & Gamble Company**, spoločnosť
zriadená podľa zákonov štátu Ohio, One Procter &
Gamble Plaza, Cincinnati, Ohio, US;
(210) 2680-98

(111) **190 973**
(220) 27.10.1998
(442) 14.02.2000
(151) 19.05.2000
(180) 27.10.2008
(730) **Biogen, Inc.**, 14 Cambridge Center, Cambridge,
Massachusetts 02142, US;
(210) 2681-98

(111) **190 974**
(220) 27.10.1998
(310) 39823743.3
(320) 29.04.1998
(330) DE

(442) 14.02.2000
(151) 19.05.2000
(180) 27.10.2008
(730) **Knoll AG**, Knollstrasse, 67061 Ludwigshafen, DE;
(210) 2686-98

(111) **190 975**
(220) 11.04.1995
(442) 07.10.1998
(151) 19.05.2000
(180) 11.04.2005
(730) **White Consolidated Industries, Inc.**, spoločnosť
zriadená podľa zákonov štátu Delaware, 11770
Berea Road, Cleveland, Ohio 44111, US;
(210) 987-95

(111) **190 976**
(220) 25.05.1995
(442) 03.06.1998
(151) 19.05.2000
(180) 25.05.2005
(730) **Kraft Foods, Inc.**, Three Lakes Drive, Northfield,
Illinois 60093-2753, US;
(210) 1433-95

(111) **190 985**
(220) 24.01.1997
(310) 75/206.047
(320) 02.12.1996
(330) US
(442) 10.09.1999
(151) 19.05.2000
(180) 24.01.2007
(730) **PHARMANEX, Inc.**, a Delaware Corporation, 625
Cochrane Street, Simi Valley, California 93065, US;
(210) 263-97

(111) **191 004**
(220) 13.02.1998
(442) 14.02.2000
(151) 19.05.2000
(180) 13.02.2008
(730) **Danone Čokoládovny, a. s.**, Mezi vodami 27,
143 20 Praha, CZ;
(210) 353-98

(111) **191 007**
(220) 06.08.1997
(442) 14.02.2000
(151) 23.05.2000
(180) 06.08.2007
(730) **Jaguar Cars Limited**, Browns Lane, Allesley,
Coventry, GB;
(210) 2247-97

(111) **191 008**
(220) 07.10.1996
(442) 14.02.2000
(151) 23.05.2000
(180) 07.10.2006
(730) **SECAR BRATISLAVA, a. s.**, Hattalova 12/A,
831 03 Bratislava, SK; **SECAR BANSKÁ
BYSTRICA, a. s.**, Partizánska 116, 974 01 Banská
Bystrica, SK; **SECAR POPRAD, s. r. o.**, Teplická
4, 058 01 Poprad, SK; **SECAR KOŠICE, s. r. o.**,
Alejová 5, 040 04 Košice, SK;
(210) 3409-99

(111) **191 009**
(220) 07.07.1995
(442) 05.08.1998
(151) 24.05.2000
(180) 07.07.2005
(730) **ALEXANDER DUCKHAM & CO., LIMITED**,
100 Breakspear Way, Hemel Hempstead, Hertford-
shire, GB;
(210) 1909-95

(111) **191 012**
(220) 19.02.1999
(442) 06.08.1999
(151) 24.05.2000
(180) 19.02.2009
(730) **SLOVAKOFARMA, a. s.**, Železničná 12, 920 27
Hlohovec, SK;
(210) 375-99

Zapísané ochranné známky so zmenou

190 977	190 986	190 994	191 002
190 978	190 987	190 995	191 003
190 979	190 988	190 996	191 005
190 980	190 989	190 997	191 006
190 981	190 990	190 998	191 010
190 982	190 991	190 999	191 011
190 983	190 992	191 000	
190 984	190 993	191 001	

(111) **190 977**
 (220) 04.10.1995
 (442) 18.01.2000
 (151) 19.05.2000
 (180) 04.10.2005
 (540)



(730) **MQI OMNIMEDIA, spol. s r. o.**, Hviezdna 38, 821 06 Bratislava, SK;
 (510) 35 - Reklamná a propagačná činnosť.
 41 - Vydávanie neperiodickej tlače, nájom a prenájom audiovizuálnej techniky.
 (511) 35, 41
 (210) 2795-95

(111) **190 978**
 (220) 04.10.1995
 (442) 18.01.2000
 (151) 19.05.2000
 (180) 04.10.2005
 (540)



(730) **MQI OMNIMEDIA, spol. s r. o.**, Hviezdna 38, 821 06 Bratislava, SK;
 (510) 35 - Reklamná a propagačná činnosť.
 41 - Vydávanie neperiodickej tlače, nájom a prenájom audiovizuálnej techniky.
 (511) 35, 41
 (210) 2796-95

(111) **190 979**
 (220) 21.11.1995
 (442) 05.08.1998
 (151) 19.05.2000
 (180) 21.11.2005

(540) **CRYSTALIS**

(730) **Crystalis, s. r. o.**, Zelený pruh 95/97, 140 00 Praha 4, CZ;

(510) 11 - Prístroje na prípravu, ohrev, chladenie a dávkovanie nápojov.
 14 - Šperky, drahokamy, drahé kamene, hodinárske výrobky.
 16 - Výrobky z papiera.
 20 - Výrobky z dreva, korku a iných prírodných materiálov a plastov.
 21 - Sklenené, porcelánové a kameninové výrobky, napr. vázy, čaše, lustre, misy.
 32 - Nealkoholické nápoje, minerálne a šumivé vody, pivo.
 33 - Alkoholické nápoje.
 (511) 11, 14, 16, 20, 21, 32, 33
 (210) 3298-95

(111) **190 980**
 (220) 20.08.1996
 (442) 18.01.2000
 (151) 19.05.2000
 (180) 20.08.2006
 (554)



(730) **BP AMOCO P. L. C.**, Britannic House, 1 Finsbury Circus, London, GB;
 (510) 4 - Oleje a mazacie tuky, mazadlá, pohonné hmoty, prevodové oleje, hydraulické oleje.
 35 - Obchodné konzultácie a poradenstvo poskytované vo vzťahu s autoservisnými službami, umývaním automobilov a prevádzkovaním skladov, obchodné poradenstvo týkajúce sa prevádzky pekárni.
 37 - Mazanie, údržba, čistenie a opravy vozidiel, antikorózne ošetrenie vozidiel, služby servisných staníc pre vozidlá, opravy čalúnenia vozidiel, servis a opravy pneumatík.
 42 - Reštauračné a kaviarenské služby (reštaurácie a kaviarne), predaj hotových jedál do domu („cez ulicu“), technické konzultácie a poradenstvo poskytované vo vzťahu s autoservisnými službami, umy-

várňou automobilov a prevádzkovaním skladov, technické poradenstvo týkajúce sa prevádzky pekární.

(511) 4, 35, 37, 42
(210) 2194-96

(111) **190 981**

(220) 29.11.1996
(442) 12.03.1999
(151) 19.05.2000
(180) 29.11.2006

(540) **DYSON**

(730) **Dyson Appliances Limited**, Tetbury Hill, Malmesbury, Wiltshire SN16 ORP, GB;

(510) 9 - Elektrické prístroje a nástroje, elektrické vysávače.

21 - Domáce a kuchynské potreby a nádoby.

(511) 9, 21
(210) 3214-96

(111) **190 982**

(220) 29.11.1996
(442) 07.05.1999
(151) 19.05.2000
(180) 29.11.2006

(540) **DUAL CYCLON**

(730) **Dyson Appliances Limited**, Tetbury Hill, Malmesbury, Wiltshire SN16 ORP, GB;

(510) 9 - Elektrické prístroje a nástroje, elektrické vysávače.

21 - Domáce a kuchynské potreby a nádoby.

(511) 9, 21
(210) 3215-96

(111) **190 983**

(220) 15.01.1997
(442) 08.11.1999
(151) 19.05.2000
(180) 15.01.2007

(540) **4 Life**

(730) **California Fitness (Slovakia), s. r. o.**, Bajzova 9, 821 08 Bratislava, SK;

(510) 5 - Farmaceutické výrobky, najmä vitamínové prípravky, doplnky racionálnej výživy, vitamínové minerály.

36 - Sprostredkovanie nákupu a predaja hnutel'nych a nehnuteľných vecí.

(511) 5, 36
(210) 133-97

(111) **190 984**

(220) 15.01.1997
(442) 08.11.1999
(151) 19.05.2000
(180) 15.01.2007

(540) **Four Life**

(730) **California Fitness (Slovakia), s. r. o.**, Bajzova 9, 821 08 Bratislava, SK;

(510) 5 - Farmaceutické výrobky, najmä vitamínové prípravky, doplnky racionálnej výživy, vitamínové minerály.

36 - Sprostredkovanie nákupu a predaja hnutel'nych a nehnuteľných vecí.

(511) 5, 36
(210) 134-97

(111) **190 986**

(220) 13.02.1997
(442) 10.09.1999
(151) 19.05.2000
(180) 13.02.2007

(540) **KARDINÁL TAVENÝ PLÁTKOVÝ SYR**

(730) **Wittmannová Katarína**, Námestie SNP 75/26, 960 01 Zvolen, SK;

(510) 29 - Mliečne a smotanové syry.

(511) 29
(210) 494-97

(111) **190 987**

(220) 23.07.1997
(442) 06.08.1999
(151) 19.05.2000
(180) 23.07.2007
(540)

moderna

(730) **MODERNA, s. r. o.**, Pečnianska 33, 851 01 Bratislava, SK;

(510) 1 - Chemikálie pre priemysel, vedu, fotografiu, poľnohospodárstvo, záhradníctvo, lesníctvo, hnojivá, zmesi do basiacich prístrojov, prípravky na kalenie a zváranie kovov, chemické látky na konzervovanie potravín, živice v surovom stave, živočíšne a rastlinné bielkoviny ako suroviny, škrob na priemyselné účely, triesloviny, plastické hmoty ako suroviny, chladiace zmesi, fotografický papier, fotocitlivé platne, kamenná soľ, zmäkčovadlá, kompost, lepidlá a spojivá používané v priemysle, celulóza, buničina, indikátorový papier, hlina, kaolín, hormóny na aktiváciu dozrievania ovocia, mikroorganizmy, ohňovzdorné prípravky, ochranné plyny na zváranie, želatína na priemyselné účely, živočíšne uhlie, oleje na spracovanie a čistenie kože, oleje na konzervovanie potravín.

2 - Farby, laky, fermeže pre priemysel, remeselnú a umeleckú výrobu, ochranné prostriedky proti hrdzi a poškodeniu dreva, farbivá na drevo, farbivá potravinárske, moridlá, prírodné živice v surovom stave, kovy vo forme fólií a práškov pre maliarov, dekoratérovo, tlačiarov a umelcov, spojivá do farieb, spojivá na farby, farby na textílie.

3 - Prípravky na pranie a čistenie bielizne, bieliace, antistatické a avivážne prípravky, prípravky na čistenie, leštenie, odmasťovanie a brúsenie, mydlá, voňavkárske výrobky, kozmetické prípravky, vlasové vody, depilačné prípravky, šampóny, prípravky na čistenie zubov.

4 - Priemyselné oleje a tuky, mazacie oleje a tuky, prostriedky na zvlhčovanie, pohlčovanie a viazanie prachu, palivá vrátane pohonných hmôt do motorových vozidiel, zdroje svetla, sviečky, knôty.

5 - Farmaceutické, zverolekárske a zdravotnícke prípravky, náplasti, obvazový materiál, sanitárne prípravky na liečebné účely a osobnú hygienu, materiály na plombovanie zubov a zubné vosky, dezinfekčné prípravky, prípravky na ničenie hmyzu, fungicidy, herbicidy, dietetické látky, nápoje a potraviny prispôsobené na lekárske účely, potrava pre dojčatá.

6 - Biele kovy surové alebo ako polotovary, zliatiny obyčajných kovov, prenosné stavby, kovový stavebný materiál na železničné trate, drobný železiarsky tovar, výrobky z kovov patriace do tejto triedy, drôty a káble z obyčajných kovov a ich zliatin, kovové rúry a potrubia, bezpečnostné schránky, rudy.

7 - Stroje baliace, banské, brúsne, drevoobrábacie, cestné, parné, poľnohospodárske, dojadiace, mliekarské, čistiace, drviace, etiketovacie, filtrovacie, formovacie, hrabacie, knihárske, kovoobrábacie, látacie, leštiace, lisovacie, maliarske, žehliace, nitovacie, obšívacie, šijacie, odvodňovacie, orezávacie, osievacie, papierenské, písmolejárske, pletacie, plniace, pracie, rezacie, rytecké, sádzacie, odsávacie na priemyselné účely, stroje taviace, tlačiarne, trepacie, triediace, zatavovacie, žehliace, vrtacie, stroje na odstraňovanie vodného kameňa, stroje na pletenie povrazov, stroje na plombovanie a uzatváranie fliaš, stroje na varenie piva a na výrobu nápojov, odstopkovačky, stroje na výrobu cigariet na priemyselné účely, ohýbačky, strúhačky, sušičky, zdvíhaky, píly, plečky, centrifúgy, frézy, mažiare, kompresory, kosačky na trávniky, kypriče, dopravníky, elektrické zvracacie stroje, stroje na lisovanie odpadu, spracovanie rudy, stroje na miešanie betónu, stroje na výrobu cestovín, cukru, stroje na krájanie chleba, výrobu klobás, salám a párkov, mlynčeky na mäso, stroje na miešanie a miesenie, mlyny, nástrojové brúsky, ostričky, časti strojov uvedené v tejto triede, motory a hnacie stroje, súkolesia a prevody pre iné ako pozemné vozidlá, časti motorov a hnacích strojov, poľnohospodárske náradie, liahne, elektrické prístroje pre domácnosť.

8 - Ručné nástroje a ručné náradia, nožiarsky tovar a príbory, bodné zbrane, britvy, žiletky, holiace čepele, holiace strojčeky, ručné štikacie kliešte, nástroje na manikúru a pedikúru.

9 - Prístroje a nástroje vedecké, navigačné, zeme-meračské, elektrické, fotografické, kinematografické, optické, signalizačné, kontrolné, záchranné, vzdelávacie, prístroje a nástroje na meranie a váženie, prístroje na nahrávanie, prenos a reprodukciu zvuku alebo obrazu, magnetické nosiče údajov, záznamové disky, predajné automaty a mechanizmy prístrojov uvádzaných do činnosti vhođením mince, registračné pokladnice, počítačové stroje, zariadenia na spracovanie údajov a počítače, hasiace prístroje, prístroje a nástroje na vedecký výskum na použitie v laboratóriách, prístroje a nástroje na riadenie lodí, elektrické spájkovačky, elektrické žehličky, elektrické prístroje pre domácnosť určené na čistenie, transportéry, stroje na dierne štítky, zariadenia na zábavu prispôsobené na použitie s televíznym prijí-

mačom, bleskozvody, elektrické drôty a káble, okuliare, plávacie kolesá, pásy, vesty.

10 - Prístroje a nástroje chirurgické, lekárske, zubárske a zverolekárske, umelé končatiny, oči, prsníky, zubné protézy, ortopedické pomôcky, šijacie materiály, špeciálny nábytok na lekárske použitie, gumené hygienické pomôcky, vystužené obvazy a bandáže.

11 - Zariadenia na osvetľovanie, vykurovanie, parné kotly, zariadenia na varenie, chladenie, sušenie, vetranie, vodárenské a sanitárne zariadenia, klimatizačné zariadenia, elektrické a neelektrické zariadenia na vyhrievanie postelí, termofory a vyhrievacie rošty, elektrické prístroje na vyhrievanie miestností, elektrické ohrievacie podušky a prikrývky, kuchynské elektrické spotrebiče, elektrické spotrebiče na varenie.

12 - Vozidlá, zariadenia na pohyb po zemi, vode alebo vo vzduchu, motory a hnacie stroje pre pozemné vozidlá, súkolesia a prevody pre pozemné vozidlá, vznášadlá, pneumatiky a duše do pneumatík, zabezpečovacie poplašné zariadenia proti odcudzeniu vozidiel.

13 - Strelné zbrane, strelivo a náboje, výbušniny, pyrotechnika.

14 - Drahé kovy a ich zliatiny, výrobky z drahých kovov, výrobky pokovované drahými kovmi, šperky, drahokamy, bižutéria, šperky z drahých kovov a drahokamov, hodiny, hodinky a iné chronometre, manžetové gombíky, kravatové ihlice.

15 - Hudobné nástroje a ich príslušenstvo.

16 - Papier, kartón, lepenka a výrobky z týchto materiálov, tlačoviny, knihárske výrobky, fotografie, piernický tovar a písacie potreby, lepidlá na papier na použitie v domácnosti, potreby pre umelcov, maliarske štetce, písacie stroje a kancelárske potreby, vzdelávacie a učebné pomôcky, obalové materiály z plastických hmôt, ako plastikové obaly, vrecúška, hracie karty, typografické písmo, tlačiarenské štočky a stereotypy, nožičky na otváranie listov, kopirovacie zariadenia.

17 - Kaučuk, gutaperča, guma, azbest, slúda a výrobky z týchto materiálov, plastové výlisky ako polotovary, baliace, tesniace a izolačné materiály, ohybné rúry a hadice, gumené materiály na protektorovanie pneumatík, čalúnnické materiály a materiály na vypchávanie z gumy alebo plastov, plávajúce bariéry proti znečisteniu.

18 - Usne, koženky a výrobky z týchto materiálov, koža, surové kože, kufre a cestovné tašky, dáždnyky, slnečníky a vychádzkové palice, biče, postroje a sedlárske výrobky.

19 - Nekomové stavebné materiály, nekovové rúry pre stavebníctvo, asfalt, smola a bitúmen, nekovové prenosné stavby, pomníky, drevo ako polotovar, murované poštové schránky.

20 - Nábytok, zrkadlá, rámy na obrazy, výrobky z dreva, korku, trstiny, prútia, rohoviny, kostí, slonoviny, veľrybích kostí, mušlí, korytnačiny, jantáru, perlete, sépiolitu a náhradiek týchto materiálov, lôžkoviny, matrace, podušky.

21 - Domáce a kuchynské potreby a nádoby, hrebene aj elektrické, špongie, kefy, elektrické zubné kefy, štetky, materiály na výrobu kief, prostriedky a pomôcky na čistenie, oceľová vlna a drôtenky, su-

rové sklo a sklo ako polotovar, výrobky zo skla, porcelánu a keramiky patriace do tejto triedy.

22 - Povrazy, motúzy, siete, stany, markízy, baldachýny, nepremokavé plachty, lodné plachty, vrecia a vaky, materiál na čalúnenie a vypchávanie, surové textilné vlákna.

23 - Nite a priadze na textilné účely.

24 - Textilie a textilné výrobky, posteľné prikrývky a pokrývky na stôl.

25 - Odevy, obuv a pokrývky hlavy.

26 - Čipky a výšivky, stužky a šnúrky, gombíky, háčiky a očka, špendlíky a ihly, zipsy, umelé kvety.

27 - Koberce, predložky, rohože, rohožky, linoleum a iné podlahové krytiny, tapety.

28 - Hry a hračky, telocvičné a športové potreby, rybárske náčinie, ozdoby na vianočný stromček.

29 - Mäso, ryby, hydina a zverina, mäsové výťažky, konzervované, sušené a tepelne spracované ovocie a zelenina, rósoly, džemy, marmelády, ovocné zavaraniny, ovocné pretlaky, vajcia, mlieko a mliečne výrobky, mliečne nápoje, jedlé oleje a tuky.

30 - Káva, čaj, kakao, kávové a čokoládové nápoje, cukor, ryža, ságo, kávové náhradky, múka a výrobky z obilnín, ovsené vločky a vločky z iných obilnín, chlieb, pekárske a cukrárske výrobky, zmrzlina, med, melasový sirup, kvasnice, prášky do pečiva, soľ, horčica, ocot, omáčky ako chuťové prísady, korenie, ľad.

31 - Poľnohospodárske, záhradkárске a lesné produkty a obilniny, živé zvieratá, čerstvé ovocie a zelenina, rastliny a kvety, potrava pre zvieratá, slad, surové drevo.

32 - Pivo, minerálne a sytené vody a iné nealkoholické nápoje, ovocné nápoje a ovocné šťavy, sirupy, prípravky na výrobu nápojov.

33 - Alkoholické nápoje.

35 - Reklamná, propagačná a inzertná činnosť, poradenstvo v obchodnej činnosti, prieskum trhu a verejnej mienky.

36 - Sprostredkovanie nákupu a predaja nehnuteľností, služby realitnej kancelárie, prenájom nehnuteľností, zmenárenské služby.

37 - Vykonávanie inžinierskych a priemyselných stavieb, vykonávanie bytových a občianskych stavieb vrátane vybavenosti sídliskových celkov, prenájom stavebných strojov a zariadení.

39 - Cestná motorová doprava, špeditérstvo, prenájom automobilov, organizovanie ciest, rezervácia miestienok, rezervácia zájazdov, služby v doprave a preprave, sprostredkovanie dopravy a prepravy, sprevádzanie turistov, organizácia výletov, turistické prehliadky, turistické kancelárie.

41 - Vydavateľská činnosť, vyučovanie cudzích jazykov.

42 - Služby ubytovacích kancelárií, rezervácia hotelov a penziónov, prekladateľská a tlmočnická činnosť.

(511) 1, 2, 3, 4, 5, 6, 7, 8, 9, 10, 11, 12, 13, 14, 15, 16, 17, 18, 19, 20, 21, 22, 23, 24, 25, 26, 27, 28, 29, 30, 31, 32, 33, 35, 36, 37, 39, 41, 42

(210) 2122-97

(111) **190 988**

(220) 27.08.1997

(310) 516450

(320) 21.04.1997

(330) EM

(442) 10.09.1999

(151) 19.05.2000

(180) 27.08.2007

(540) **MULTOS**

(730) **MONDEX INTERNATIONAL LIMITED**, 47-53 Cannon Street, London EC4M 5SQ, GB;

(510) 9 - Prístroje, nástroje a zariadenia na spracovanie, prenos, príjem a uchovávanie údajov; počítačový hardvér a softvér; počítačové programy; modemy; elektrické a elektronické zariadenia a prístroje; magnetické a/alebo kódované karty, disky alebo pásky; časti a príslušenstvo uvedených tovarov patriace do triedy 9.

42 - Poradenské a konzultačné služby vzťahujúce sa na elektronické uchovávanie údajov a prenosové systémy, počítače, počítačový softvér a počítačové programy.

(511) 9, 42

(210) 2466-97

(111) **190 989**

(220) 01.12.1997

(442) 06.08.1999

(151) 19.05.2000

(180) 01.12.2007

(540)

STAV-BAU

(730) **LOCO, s. r. o.**, K Výstavisku 12, 912 50 Trenčín, SK;

(510) 35 - Usporiadúvanie a prevádzkovanie výstav a veľtrhov komerčných a reklamných.

(511) 35

(210) 3537-97

(111) **190 990**

(220) 23.12.1997

(442) 08.10.1999

(151) 22.05.2000

(180) 23.12.2007

(540) **DALIDA**

(730) **Danone Čokoládovny, a. s.**, Mezi vodami 27, 143 20 Praha, CZ;

(510) 30 - Cukrovinky, čokoláda, čokoládové nápoje, fondán, jemné pečivo, kakao, kakaové nápoje, karamelky, kávové krémy, keksy, koláče, marcipán, obľátky, pečivo, perníky, príchuti do koláčov a zákuskov.

32 - Nápojové zmesi a prášky.

(511) 30, 32

(210) 3757-97

(111) 190 991
 (220) 23.12.1997
 (442) 08.10.1999
 (151) 22.05.2000
 (180) 23.12.2007

(540) **DELIKA**

(730) **Danone Čokoládovny, a. s.**, Mezi vodami 27, 143 20 Praha, CZ;
 (510) 30 - Cukrovinky, čokoláda, čokoládové nápoje, fondán, jemné pečivo, kakao, kakaové nápoje, karamelky, kávové krémy, keksy, koláče, marcipán, oblatky, pečivo, perníky, príchuť do koláčov a zákuskov.
 32 - Nápojové zmesi a prášky.
 (511) 30, 32
 (210) 3758-97

(111) 190 992
 (220) 23.12.1997
 (442) 08.10.1999
 (151) 22.05.2000
 (180) 23.12.2007

(540) **ESÍČKA**

(730) **Danone Čokoládovny, a. s.**, Mezi vodami 27, 143 20 Praha, CZ;
 (510) 30 - Cukrovinky, čokoláda, čokoládové nápoje, fondán, jemné pečivo, kakao, kakaové nápoje, karamelky, kávové krémy, keksy, koláče, marcipán, oblatky, pečivo, perníky, príchuť do koláčov a zákuskov.
 32 - Nápojové zmesi a prášky.
 (511) 30, 32
 (210) 3759-97

(111) 190 993
 (220) 23.12.1997
 (442) 08.10.1999
 (151) 22.05.2000
 (180) 23.12.2007

(540) **KRYSTALKY**

(730) **Danone Čokoládovny, a. s.**, Mezi vodami 27, 143 20 Praha, CZ;
 (510) 30 - Cukrovinky, čokoláda, čokoládové nápoje, fondán, jemné pečivo, kakao, kakaové nápoje, karamelky, kávové krémy, keksy, koláče, marcipán, oblatky, pečivo, perníky, príchuť do koláčov a zákuskov.
 32 - Nápojové zmesi a prášky.
 (511) 30, 32
 (210) 3761-97

(111) 190 994
 (220) 23.12.1997
 (442) 08.10.1999
 (151) 22.05.2000
 (180) 23.12.2007

(540) **MODRÁ STUHA**

(730) **Danone Čokoládovny, a. s.**, Mezi vodami 27, 143 20 Praha, CZ;
 (510) 30 - Cukrovinky, čokoláda, čokoládové nápoje, fondán, jemné pečivo, kakao, kakaové nápoje, karamelky, kávové krémy, keksy, koláče, marcipán, oblatky, pečivo, perníky, príchuť do koláčov a zákuskov.
 32 - Nápojové zmesi a prášky.
 (511) 30, 32
 (210) 3762-97

(111) 190 995
 (220) 23.12.1997
 (442) 08.10.1999
 (151) 22.05.2000
 (180) 23.12.2007

(540) **OVÁLKY**

(730) **Danone Čokoládovny, a. s.**, Mezi vodami 27, 143 20 Praha, CZ;
 (510) 30 - Cukrovinky, čokoláda, čokoládové nápoje, fondán, jemné pečivo, kakao, kakaové nápoje, karamelky, kávové krémy, keksy, koláče, marcipán, oblatky, pečivo, perníky, príchuť do koláčov a zákuskov.
 32 - Nápojové zmesi a prášky.
 (511) 30, 32
 (210) 3763-97

(111) 190 996
 (220) 23.12.1997
 (442) 08.10.1999
 (151) 22.05.2000
 (180) 23.12.2007

(540) **VLNKY**

(730) **Danone Čokoládovny, a. s.**, Mezi vodami 27, 143 20 Praha, CZ;
 (510) 30 - Cukrovinky, čokoláda, čokoládové nápoje, fondán, jemné pečivo, kakao, kakaové nápoje, karamelky, kávové krémy, keksy, koláče, marcipán, oblatky, pečivo, perníky, príchuť do koláčov a zákuskov.
 32 - Nápojové zmesi a prášky.
 (511) 30, 32
 (210) 3764-97

(111) 190 997
 (220) 29.12.1997
 (442) 18.01.2000
 (151) 22.05.2000
 (180) 29.12.2007

(540) **BABY LINO**

(730) **PODRAVKA Prehrambena industrija d. d.**, Ante Starčevića 32, HR-48000 Koprivnica, HR;
 (510) 5 - Dojčenská výživa, potrava pre deti.
 29 - Konzervované, sušené a tepelne upravené ovocie a zelenina.
 30 - Kakao, prípravky z obilnín, pečivo, múčniky, cukrárske výrobky.

32 - Sirupy a iné prípravky na prípravu nápojov.
(511) 5, 29, 30, 32
(210) 3796-97

(111) **190 998**
(220) 29.12.1997
(442) 18.01.2000
(151) 22.05.2000
(180) 29.12.2007

(540) **MUNCHY MEALS**

(730) **PODRAVKA Prehrambena industrija d. d.**, Ante Starčevića 32, HR-48000 Koprivnica, HR;
(510) 5 - Dojčenská výživa, potrava pre deti.
29 - Konzervované, sušené a tepelne upravené ovocie a zelenina.
30 - Kakao, prípravky z obilnín, pečivo, múčniky, cukrárske výrobky.
32 - Sirupy a iné prípravky na prípravu nápojov.
(511) 5, 29, 30, 32
(210) 3797-97

(111) **190 999**
(220) 16.03.1998
(310) 75/366.414
(320) 01.10.1997
(330) US
(442) 18.01.2000
(151) 22.05.2000
(180) 16.03.2008

(540) **CLUSTERWORKS**

(730) **Compaq Information Technologies Group, L. P. a Texas Limited Partnership**, 20555 State Highway 249, Houston, Texas 77070, US;
(510) 9 - Technické a programové vybavenie počítačov.
(511) 9
(210) 661-98

(111) **191 000**
(220) 03.06.1998
(310) 2160173
(320) 07.03.1998
(330) GB
(442) 18.01.2000
(151) 22.05.2000
(180) 03.06.2008

(540) **COTEVETEN**

(730) **Dutraco S. A.**, 38, Avenue de la Gare, 2800 Delémont, CH;
(510) 5 - Farmaceutické prípravky na liečenie kardiovaskulárnych chorôb a porúch a chorôb a porúch obličiek.
(511) 5
(210) 1430-98

(111) **191 001**
(220) 03.06.1998
(442) 18.01.2000
(151) 22.05.2000
(180) 03.06.2008

(540) **TEVELO**

(730) **Dutraco S. A.**, 38, Avenue de la Gare, 2800 Delémont, CH;
(510) 5 - Farmaceutické a liečivé prípravky a látky.
(511) 5
(210) 1432-98

(111) **191 002**
(220) 03.06.1998
(442) 18.01.2000
(151) 22.05.2000
(180) 03.06.2008

(540) **TEVELOW**

(730) **Dutraco S. A.**, 38, Avenue de la Gare, 2800 Delémont, CH;
(510) 5 - Farmaceutické a liečivé prípravky a látky.
(511) 5
(210) 1433-98

(111) **191 003**
(220) 11.06.1998
(442) 18.01.2000
(151) 22.05.2000
(180) 11.06.2008

(540) **STYROCELL**

(730) **NOVA Chemicals (International) S. A. a Swiss corporation**, Route de la Glâne 107, CH 1752 Villars-sur-Glâne 1, CH;
(510) 1 - Chemické výrobky na použitie v priemysle; nespracovaná syntetická živica; nespracované plasty, polyméry.
17 - Plasty v extrudovanej forme na použitie vo výrobe; obalové, zabraňovacie a izolačné materiály; prírodné a syntetické gumeny; tvarované polyméry vrátane platní, túb a blokov; expandované a expandovateľné polyméry.
(511) 1, 17
(210) 1514-98

(111) **191 005**
(220) 12.05.1998
(442) 14.02.2000
(151) 22.05.2000
(180) 12.05.2008
(540)

WALMARK

(730) **WALMARK, spol. s r. o.**, Oldřichovice 44, 739 58 Třinec, CZ;
(510) 3 - Kozmetické prípravky; prípravky ústnej hygieny vrátane prípravkov na ošetrovanie, čistenie a dezinfekciu zubov a ústnej dutiny, zubné pasty, gély, ústne vody, tablety a prášky; ústne dezodoranty a osviežovače; čistiace a leštiace prípravky na umelý chrup a zubné protézy; pleťová a telová kozmetika, telové šampóny, pleťové vody a mlieka, krémy, mydlá; vlasová kozmetika, vlasové aktivátory, šampóny na vlasy, vlasové balzamy, vlasové vody, vlasové gély (všetko s výnimkou medicínálnych).

5 - Farmaceutické prípravky a parafarmaceutiká, najmä vitamíny, multivitamínové komplexy, minerály, multiminerálové prípravky a stopové prvky; výživovacie doplnky obsahujúce vitamíny a/alebo minerály, stopové prvky; medicínálne sirupy; medicínálne kozmetické prípravky; medicínálne prípravky ústnej hygieny vrátane prípravkov na ošetrovanie, čistenie a dezinfekciu zubov a ústnej dutiny, najmä zubné pasty, gély, ústne vody, tablety a prášky; medicínálna pleťová a telová kozmetika, najmä telové šampóny, pleťové vody a mlieka, krémy, mydlá; medicínálna vlasová kozmetika, najmä vlasové aktivátory, vitamínové preparáty pre vlasovú kozmetiku, šampóny na vlasy, vlasové balzamy, vlasové vody, vlasové gély.

21 - Zubné kefky; držiaky na zubné kefky, dentálne nite a pásky.

29 - Spracované arašidy, slnečnicové semienka, mandle, jadrá lieskových orechov, oriešky, sezam a mak; sušené ovocie a zelenina, hrozienka, kandizované ovocie, mandľové plátky, sušený kokos.

30 - Koreniny, korenie, potravinové doplnky obsahujúce vitamíny, minerály a stopové prvky.

31 - Poľnohospodárske produkty, ovocie, zelenina, semená a suché plody, najmä arašidy, mak, mandle, orechy, lieskové orechy, kokosové orechy, slnečnicové semená.

32 - Nealkoholické nápoje sytené a nesýtené, nealkoholické nápoje obohatené vitamínmi, iónové nápoje, nealkoholické nápoje tonizované chinínom, ovocné a zeleninové nápoje, ovocné a zeleninové šťavy, džúsy, sirupy, prípravky na výrobu nápojov, bylinkové výťažky na výrobu nealkoholických nápojov, minerálne a stolové vody.

35 - Poradenská a konzultačná činnosť v oblasti obchodu, sprostredkovateľská činnosť v oblasti obchodu, marketing.

(511) 3, 5, 21, 29, 30, 31, 32, 35

(210) 1222-98

(111) **191 006**

(220) 12.05.1998

(442) 14.02.2000

(151) 22.05.2000

(180) 12.05.2008

(540) **CELULIT**

(730) **WALMARK, spol. s r. o.**, Oldřichovice 44, 739 58 Třinec, CZ;

(510) 5 - Vitamínové, multivitamínové, multiminerálové prípravky, minerály, stopové prvky vo forme toboľiek, tabliet, dražé a piluliek.

30 - Potravinové doplnky obsahujúce vitamíny, minerály a stopové prvky.

(511) 5, 30

(210) 1246-98

(111) **191 010**

(220) 28.07.1998

(442) 14.02.2000

(151) 24.05.2000

(180) 28.07.2008

(540) **UROB SI SÁM**

(730) **EUROSKOP, a. s.**, Pribinova 25, 819 37 Bratislava, SK;

(510) 16 - Knihy, knižné edície, knižné výrobky, tlačoviny.

(511) 16

(210) 2010-98

(111) **191 011**

(220) 28.10.1998

(442) 14.02.2000

(151) 24.05.2000

(180) 28.10.2008

(540) **CHRYZANTÉMA**

(730) **Konopka Mikuláš**, Hronská 4, 935 63 Čata, SK;

(510) 39 - Preprava zosnulých.

42 - Pohrebné služby.

(511) 39, 42

(210) 2689-98

Obnovené ochranné známky

90 782	164 375	168 541
91 724	164 396	168 747
91 725	164 413	168 863
92 352	164 449	169 101
92 353	164 504	169 155
92 505	164 530	169 294
92 506	164 617	169 302
92 508	164 621	169 303
92 509	164 629	169 304
92 510	164 652	169 812
92 511	164 708	169 940
92 516	164 725	169 941
94 246	164 802	169 990
94 248	165 074	169 991
94 970	165 075	170 291
95 048	165 392	170 412
95 209	167 697	170 583
95 212	167 815	170 584
95 215	167 864	170 818
97 480	167 878	171 485
99 194	167 882	171 523
99 580	167 883	171 556
99 585	167 885	171 558
102 285	167 921	171 559
108 086	167 992	173 061
113 063	168 008	B164 651
113 458	168 021	
150 021	168 113	
150 076	168 115	
150 127	168 139	
150 533	168 149	
153 673	168 167	
154 091	168 176	
154 139	168 179	
154 209	168 180	
154 256	168 181	
155 306	168 198	
159 312	168 212	
159 578	168 217	
159 603	168 220	
159 656	168 227	
159 714	168 235	
159 732	168 243	
159 740	168 244	
159 761	168 246	
159 772	168 263	
159 776	168 289	
159 806	168 290	
159 814	168 303	
159 904	168 304	
160 114	168 317	
160 115	168 323	
160 116	168 325	
160 127	168 380	
160 128	168 401	
160 171	168 402	
161 178	168 403	
161 365	168 422	
161 366	168 443	
161 367	168 463	
161 427	168 464	
164 128	168 519	

(111) 90 782
(220) 28.04.1920
(151) 28.04.1920
(180) 28.04.2010

(540) **Palaba**

(730) **Bateria Slaný, akciová spoločnosť**, Netovická 875,
274 44 Slaný, CZ;

(510) Elektrické batérie a ich súčiastky.

(511) 9
(210) 2441

(111) 92 353
(220) 10.02.1920
(151) 10.02.1920
(180) 10.02.2010

(540) **Zonophone**

(730) **EMI RECORDS LIMITED**, EMI House, 43
Brook Green, London W6 7EF, GB;

(510) Prístroje na záznam a reprodukciu zvuku.

(511) 9
(210) 21459

(111) 91 724
(220) 09.04.1920
(151) 09.04.1920
(180) 09.04.2010
(540)



(730) **Colgate - Palmolive Company**, spoločnosť zriadená podľa zákonov štátu Delaware, 300 Park Avenue, New York, NY 10022, US;

(510) Mydlo.

(511) 3
(210) 20936

(111) 92 505
(220) 27.11.1919
(151) 27.11.1919
(180) 27.11.2009
(540)

SINGER

(730) **THE SINGER COMPANY LIMITED**, 12 Finch
Road, Douglas, Isle of Man, GB;

(510) Ihly na šitie rukou a strojom.

(511) 26
(210) 20286

(111) 91 725
(220) 09.04.1920
(151) 09.04.1920
(180) 09.04.2010

(540) **Palmolive**

(730) **Colgate - Palmolive Company**, spoločnosť zriadená podľa zákonov štátu Delaware, 300 Park Avenue, New York, NY 10022, US;

(510) Mastenec, púder a prípravky na umývanie vlasov.

(511) 3
(210) 20427

(111) 92 506
(220) 27.11.1919
(151) 27.11.1919
(180) 27.11.2009
(540)

SINGER

(730) **THE SINGER COMPANY LIMITED**, 12 Finch
Road, Douglas, Isle of Man, GB;

(510) Šijacie stroje, ich príslušenstvo a časti.

(511) 7
(210) 20287

(111) 92 352
(220) 10.02.1920
(151) 10.02.1920
(180) 10.02.2010
(540)



(730) **EMI RECORDS LIMITED**, EMI House, 43
Brook Green, London W6 7EF, GB;

(510) Hovoriace nástroje.

(511) 9
(210) 21223

(111) 92 508
(220) 27.11.1919
(151) 27.11.1919
(180) 27.11.2009
(540)

SINGER

(730) **THE SINGER COMPANY LIMITED**, 12 Finch
Road, Douglas, Isle of Man, GB;

(510) Bavlnené, hodvábné, konopné nite a nite z iných vlákien.

(511) 23
(210) 20288

(111) 92 509
(220) 27.11.1919
(151) 27.11.1919
(180) 27.11.2009

(111) **108 086**
 (220) 01.12.1949
 (151) 01.12.1949
 (180) 01.12.2009

(540) **CITRACID**

(730) **SPOFA, a. s.**, Husinecká 11a, 130 00 Praha 3, CZ;
 (510) Liečivá, drogy, farmaceutické prípravky humánne a veterinárne, chemické výrobky pre priemysel, lekárstvo, hygienu, farmáciu a vedu; prípravky bakteriálne, fungicídne, insekticídne; dezinfekčné prípravky proti nákaze; prípravky na konzervovanie; prostriedky na hubenie škodcov a ničenie rastlín; čistiace prostriedky, liečebné mydlá; vonné a kozmetické prípravky, látky na kozmetiku a parfumériu, éterické oleje, prípravky posilňujúce a dietetické; náplasti; jedy.
 (511) 1, 3, 5, 16, 32
 (210) 19160

(111) **113 063**
 (220) 28.04.1930
 (151) 28.04.1930
 (180) 28.04.2010

(540) **Budvar**

(730) **Budějovický Budvar, národní podnik**, Karoliny Světlé 4, 370 21 České Budějovice, CZ;
 (510) Všetky druhy piva.
 (511) 32
 (210) 1897

(111) **113 458**
 (220) 17.09.1948
 (151) 17.09.1948
 (180) 17.09.2008

(540) **Centropen**

(730) **CENTROPEN, a. s.**, 9. května 161, 380 12 Dačice, CZ;
 (510) Plniace perá s hrotom zlatým, ako aj z iného kovu, skla a zliatin, hroty na plniace perá, ceruzky obyčajné i skrutkovacie, predlžovadlá na perá a ceruzky, atrament, ako aj všetky písacie, kresliace a maľarske potreby.
 (511) 16
 (210) 16187

(111) **150 021**
 (220) 20.08.1937
 (151) 20.08.1937
 (180) 20.08.2007
 (540)



(730) **Válcovny plechu, a. s.**, Křižíkova 1377, 738 05 Frýdek-Místek, CZ;

(510) 6 - Surové a čiastočne opracované obyčajné kovy, plech a plechové výrobky, pocínované výrobky, železiarsky tovar, zámočnicke a kováčske výrobky, kovania, oceľový tovar, ploché valcované výrobky - oceľové plechy, pásy, pásy.
 7 - Čistiace filtre ochladzovacieho vzduchu (do motorov), kryty (časti strojov), sitá (stroje alebo časti strojov), dopravníky, kalolisy, ovládacie mechanizmy, ovládacie zariadenia hydraulické a pneumatické, ozubené kolesá, prevodovky strojov, tvárniace stroje a skrine (časti strojov).
 8 - Nástroje, nožiarsky tovar.
 (511) 6, 7, 8
 (210) 10279

(111) **150 076**
 (220) 14.03.1950
 (151) 14.03.1950
 (180) 14.03.2010

(540) **GLACIER**

(730) **The Glacier Metal Company Limited**, Argyle House, Joel Street, Northwood Hills, Middlesex HA6 1LN, GB;
 (510) Stroje a obrábacie stroje; motory (okrem motorov pre vozidlá); spojky a remene pre stroje (okrem spojok a remeňov pre vozidlá); poľnohospodárske náčinie veľkých rozmerov; inkubátory; ložiská, panvy a ložiskové vyloženia pre stroje, motory a strojové zariadenia.
 (511) 7
 (210) 21285

(111) **150 127**
 (220) 05.04.1950
 (151) 05.04.1950
 (180) 05.04.2010

(540) **MECCANO**

(730) **MECCANO**, 363 avenue Antoine de Saint-Exupéry, 62100 Calais, FR;
 (510) Konštruktívne vyhotovené hračky.
 (511) 28
 (210) 21282

(111) **150 533**
 (220) 30.01.1930
 (151) 30.01.1930
 (180) 30.01.2010
 (540)

=HELLADA=

(730) **SETUZA, a. s.**, Žukovova 100, 401 29 Ústí nad Labem, CZ;
 (510) Všetky druhy mydla, mydlové výrobky.
 (511) 3
 (210) 4059

(111) 153 673
(220) 03.12.1958
(151) 14.01.1959
(180) 03.12.2008

(540) **HOOVER**

(730) **DOMICOR HOLDINGS B. V.**, Strawinskylaan
1725, 1077 XX Amsterdam, NL;
(510) Sušiacie stroje.
(511) 11
(210) 17914

(111) 154 091
(220) 26.09.1959
(151) 07.12.1959
(180) 26.09.2009

(540) **OKENA**

(730) **HLUBNA, chemické výrobní družstvo v Brně**,
Zábrdovická 10, 658 29 Brno, CZ;
(510) Čistiaci prostriedok na sklenené predmety.
(511) 3
(210) 20372

(111) 154 139
(220) 05.01.1960
(151) 28.01.1960
(180) 05.01.2010

(540) **PLAQUENIL**

(730) **SANOFI PHARMACEUTICALS, Inc.**, 90 Park
Avenue, New York, New York, US;
(510) Prípravok proti malárii.
(511) 5
(210) 21207

(111) 154 209
(220) 18.11.1959
(151) 31.03.1960
(180) 18.11.2009

(540) **OLOA**

(730) **CHEVRON CHEMICAL COMPANY LLC**, spoločnosť zriadená podľa zákonov štátu Delaware,
6001 Bollinger Canyon Road, San Ramon, California 94583, US;
(510) Chemické prípravky slúžiace na výrobu prísad mazacích olejov a chemické prípravky slúžiace ako prísady spaľovacích látok, benzín, oleje, tuky a mazadlá.
(511) 1, 4
(210) 20573

(111) 154 256
(220) 22.04.1960
(151) 18.05.1960
(180) 22.04.2010
(540)



(730) **ADAMOVSKE STROJIRNY, a. s.**, Mírová 2,
679 04 Adamov, CZ;

(510) Grafické, tlačiarenské a iné rozmnožovacie stroje všetkých druhov, časti a príslušenstvo, vzducho-technické zariadenia, pneumatikové lis, vibrátory, zdvíhače, elektropneumatické zariadenie na ovládanie a diaľkové zariadenie pracovných pochodov, časti a príslušenstvo, poľnohospodárske stroje, najmä hydraulické nakladače, časti a príslušenstvo, výrobky jemnej mechaniky všetkých druhov, najmä navíjačky na drôt, hodinkové úchylkomery, časti a príslušenstvo, chemické strojové zariadenie na výrobu umelého vlákna, časti a príslušenstvo.

(511) 7, 9, 11, 16
(210) 22087

(111) 155 306

(220) 19.04.1960
(310) 734720
(320) 12.02.1960
(330) US
(151) 28.11.1962
(180) 19.04.2010

(540) **FORSYTH**

(730) **JAPAN TOBACCO INC.**, spoločnosť zriadená podľa zákonov štátu Japonsko, 2-2-1 Toranomon,
Minato-ku, Tokyo, JP;
(510) Tabakové výrobky vrátane cigariet.
(511) 34
(210) 22066

(111) 159 312

(220) 15.07.1969
(151) 24.09.1969
(180) 15.07.2009

(540) **PALMADOR**

(730) **PALMA-TUMYS, a. s.**, Bratislava, Račianska 76,
836 04 Bratislava, SK;
(510) Mydlá, pracie a čistiace prostriedky.
(511) 3
(210) 43366

(111) 159 578

(220) 10.09.1969
(151) 20.02.1970
(180) 10.09.2009

(540) **RANGE ROVER**

(730) **ROVER GROUP LIMITED**, Warwick Technology Park, Warwick, GB;
(510) Pozemné vozidlá a ich súčasti.
(511) 12
(210) 43553

(111) 159 603

(220) 09.01.1970
(151) 16.03.1970
(180) 09.01.2010

(540) **STOMARAN**

(730) **NABISCO, Inc.**, spoločnosť zriadená podľa zákonov štátu New Jersey, 7 Campus Drive, Parsippany, New Jersey 07054-0311, US;

(510) Zemiakové lupienky, zemiakové zákusky, zákusky, zájedky a chuťovky vyrobené z mäsa, rýb, hydiny, zveriny, zeleniny, ovocia, rôsolov, zaváranín, vajec. Chlieb, sušienky, sucháre, koláče, pekárské a cukrárske výrobky, zákusky, zájedky a chuťovky vyrobené z kávy, čaju, cukru, ryže, tapioky, sága, kávových náhradiek, múky, obilných výrobkov, zmrzliny, medu, horčice, soli, čierneho korenia, octu, chuťových omáčok a korenia.

(511) 29, 30
(210) 44028

(111) **160 127**
(220) 17.04.1970
(151) 26.01.1971
(180) 17.04.2010

(540) **DEPRONAL**

(730) **WARNER - LAMBERT COMPANY**, spoločnosť zriadená podľa zákonov štátu Delaware, Morris Plains, New Jersey, US;

(510) Liečebné a farmaceutické prípravky.
(511) 5
(210) 44211

(111) **160 128**
(220) 17.04.1970
(151) 26.01.1971
(180) 17.04.2010

(540) **HEXORAL**

(730) **WARNER - LAMBERT COMPANY**, spoločnosť zriadená podľa zákonov štátu Delaware, Morris Plains, New Jersey, US;

(510) Liečebné a farmaceutické prípravky.
(511) 5
(210) 44212

(111) **160 171**
(220) 21.04.1970
(151) 19.02.1971
(180) 21.04.2010

(540) **ARROWMINT**

(730) **WM. WRIGLEY JR. COMPANY**, spoločnosť zriadená podľa zákonov štátu Delaware, 410 North Michigan Avenue, 60611 Chicago, Illinois, US;

(510) Žuvacia guma.
(511) 30
(210) 44222

(111) **161 178**
(220) 13.03.1970
(151) 15.12.1972
(180) 13.03.2010

(540) **EKVATATE**

(730) **SUMITOMO CHEMICAL CO., LTD.**, 5-33, Kitahama 4-chome, Chuo-ku, Osaka, JP;

(510) Chemické výrobky na priemyselné a vedecké účely, chemické výrobky pre fotografiu, poľnohospodárstvo, záhradníctvo a lesníctvo, živice umelé, plastické hmoty v surovom stave (v prášku alebo v tekutom stave), pôdne hnojivá prírodné a umelé, hašiace prostriedky, prostriedky na kalenie a na zváranie, chemické prostriedky na konzervovanie potravín, triesloviny, priemyselné spájadlá.

(511) 1
(210) 44116

(111) **161 365**
(220) 14.04.1970
(310) 4676
(320) 14.10.1969
(330) SE
(151) 02.05.1973
(180) 14.04.2010

(540) **SAAB - SCANIA**

(730) **Saab-Scania Aktiebolag**, Linköping, SE;

(510) Pozemné, vzdušné a vodné dopravné prostriedky, motorové vozidlá, lietadlá a príslušenstvo vozidiel, najmä ťažné náradie, výstroj a čerpadlá pohonných látok na uvedené vozidlá, padáky, katapultovacie sedadlá v lietadlách, bezpečnostné pásy, ochranné prilby, gumové člny a iné bezpečnostné a záchranné prostriedky pre vodičov, výstražné trojuholníky, operadlá na hlavu, operadlá na chrbát, operadlá na ruky, odkladacie košíky, detské sedadlá a ochranné povlaky na autá, poplašné zariadenia zabudované v motorových vozidlách, letecké zbrane, ako aj zameriavacie prístroje zabudované vo vzdušných dopravných prostriedkoch, počítačové prístroje na bomby a rakety, servomotory kormidla a automatické riadiace prístroje lietadiel, vykurovacie prístroje automotorov, klimatické zariadenia do motorových vozidiel, zariadenie do vozidiel na jasný výhľad, krytina chladiča a žalúzie na chladiče, mreže na chladiče a veká na chladiče, štítky na poznávacie čísla áut, ochranné veká na autolampy, kryty na vozidlá, posuvné strechy na autá, lapače nečistoty na autá, ochranné kryty proti úderom kameňov na autá, tlmiče nárazov, snehové reťaze a protišmykové prostriedky na autá, riadiace kolesá; prostriedky na ošetrovanie auta, rohože do áut, kovanie na ležadlá do áut, kempingový nábytok, strešný nosič batožiny a držiak lyží na autá, nádržkové uzávery, nadstavovacie rúrky na výfuky na autá, kolesové bahry, ozdobné lišty na autá, špeciálne nástroje do motorových vozidiel; lekárske a zdavotnícke náradie a prístroje, záchranné prístroje; náradie a prístroje určené do pozemných a vzdušných dopravných prostriedkov, najmä protioslňovacie vypínače, ampérmetre, stierače, zaist'ovacie prístroje proti vykrádaníu motorových vozidiel, smerovky na vozidlá, svetlomety, svetelné húkačky, výstražné svietidlá, ukazovatele smeru jazdy, signálne húkačky, signálne lampy, spätné zrkadielka, merače pohonných látok, ukazovatele stavu oleja, zotrvačkové kompas, teplomery chladiacej vody, merače tlaku, výškomery, tachometre, ako aj počítačové kilometrov, taxametre, prístroje na zapisovanie jász, tachometre, armatúrové prístrojové dosky, merače tlaku vzduchu v pneumatikách, slnečné clony, riadiace prístroje, termo-

stavy a regulátory na regulovanie obehu chladiacej vody motorových vozidiel, periskopy, fotografické kamery vstavané v lietadlách, hodinky do motorových vozidiel, zámky zapalovania, kľúčiky zapalovania, zapalovacie sviečky, zapalovacie elektrické zariadenie motorových vozidiel, prerušovacie kontakty, nastavovače výmen, prístroje na napodopňovanie priebehu riadenia a vlastností riadenia motorových vozidiel, diaľkové riadiace prístroje na neosadené vzdušné dopravné prostriedky (roboty), prístroje na predstieranie ohňa palných zbraní, stroje a strojové súčasti, najmä mazacie zariadenie do motorových vozidiel, čističe výfukových plynov, zdviháky automobilov, ovládacie prvky, hydraulické brzdné zariadenie, vozidlové brzdy, premiestňovateľné a na vstavané určené palivové nádržky, spojky, ventily a ventilové pružiny, kĺby ako strojové súčasti, hriadele, prevody a súčasti prevodov, hydraulické nakladacie a vyklápacie náradie, snehové pluhly, hydraulické lisovacie nástroje, palivové filtre, olejové filtre a filtre vzduchu do motorov, hydraulické a pneumatické valce (servomotory, piesty, kompresory ako súčasti vozidiel, čerpadlá, rúrky na dopravu palív, čerpadlá, potrebné armatúry ako ventily.

(511) 2, 3, 6, 7, 8, 9, 10, 11, 12, 13, 14, 15, 17, 18, 20, 22, 27, 35, 37, 42
(210) 44197

(111) **161 366**
(220) 14.04.1970
(151) 02.05.1973
(180) 14.04.2010

(540) **SAAB**

(730) **Saab AB**, Linköping, SE;

(510) Ochranné prostriedky proti hrdzi, najmä antikoročné nátery a hmoty na základný náter vozidiel, moridlá. Mazadlá a palivá. Obyčajnékovy v surovom stave a polospracovanom stave a ich zliatiny, kotvy, nákovy, zvony, stavebný materiál z valcovaného a liateho kovu, koľajnice a iný kovový materiál určený na železničné účely, reťaze, kovové káble a drôty (s výnimkou drôtu na elektrotechnické účely), zámočnicke výrobky, kovové rúry, nedobytné pokladnice a schránky, oceľové guľôčky, podkovy, klinčeky a skrutky, iné kovové výrobky, ktoré nie sú obsiahnuté v iných triedach, rudy. Ručné nástroje a prístroje pre strojársky priemysel a na opravy bicyklov a motorových vozidiel, nástroje na dierovanie a lisovanie, šablóny, prístroje na kreslenie a rysovanie. Vedecké, námorné, geodetické, letecké a delostrelecké prístroje a nástroje, elektrické a elektrotechnické prístroje a zariadenia, elektrický inštalčný materiál, galvanické články, hromozvody, prístroje a zariadenie na automatizáciu priemyselných výrobných postupov, zariadenie na výrobu a premenu elektrickej energie, fotografické prístroje, kamery, filmy pre fotografiu a film, filmové kopírovacie prístroje a premietacie prístroje na diapozitívy, optické prístroje a zariadenia, simulátory a iné pozemné cvičné prístroje pre šoférov vozidiel, prístroje a zariadenie na váženie, meranie, signalizáciu, diaľkové ovládanie a diaľkovú kontrolu, časové spínače.

(511) 2, 4, 6, 7, 8, 9, 10, 11, 12, 13, 14, 16, 17, 18, 19, 20, 21, 22, 24, 26, 27, 28
(210) 44196

(111) **161 367**
(220) 14.04.1970
(151) 02.05.1973
(180) 14.04.2010

(540) **SAAB**

(730) **Saab AB**, Linköping, SE;

(510) Služby propagačné a pomocné pri prevádzke a obchode; poisťovníctvo a financie; stavebníctvo, vykonávanie opráv a údržba; doprava a skladovanie; spracovanie materiálov (napr. pokovovanie, chrómovanie, rezanie, hobľovanie, mletie a pod.); vzdelávanie a zábava; rôzne služby nezaradené v iných triedach, najmä hotelierstvo, príprava jedál, spoločné stravovanie a pod..

(511) 35, 36, 37, 38, 39, 40, 41, 42
(210) 46973

(111) **161 427**
(220) 23.04.1970
(151) 25.05.1973
(180) 23.04.2010
(540)

Single-8

(730) **FUJI PHOTO FILM CO., LTD**, No. 210, Nakamura, Minami, Ashigara-shi, Kanagawa, JP;

(510) Fotokamery, kinokamery, fotografický citlivý materiál, najmä fotografické filmy.

(511) 1, 9
(210) 44226

(111) **164 128**
(220) 30.11.1978
(151) 06.08.1979
(180) 30.11.2008
(540)



(730) **Zakłady Mechaniczne „PZL-WOLA” Spółka Akcyjna**, Fort Wola 22, 00-961 Warszawa, PL;

(510) Dieselové motory s výnimkou motorov pre pozemné vozidlá, energetické jednotky s výnimkou mobilných, generátorové sústrojenstvo s výnimkou mobilného. Dieselové motory pre pozemné vozidlá, mobilné energetické jednotky, mobilné generátorové sústrojenstvo.

(511) 7, 12
(210) 50901

(111) **164 375**
(220) 17.07.1979
(151) 11.04.1980

(180) 17.07.2009

(540) **KETONAL**

(730) **LEK, tovarna farmacevtskih in kemičnih izdelkov, d. d.**, Verovškova 57, SI - 1526 Ljubljana, SI;

(510) Farmaceutické výrobky.

(511) 5

(210) 51222

(111) **164 396**

(220) 27.02.1980

(151) 06.05.1980

(180) 27.02.2010

(540) **BREOX**

(730) **BP Amoco p. l. c.**, Britannic House, 1 Finsbury Circus, London, GB;

(510) Chemické výrobky používané v priemysle, umelé a syntetické živice.

(511) 1

(210) 51552

(111) **164 413**

(220) 21.03.1980

(151) 15.05.1980

(180) 21.03.2010

(540) **BREOX**

(730) **BP Amoco p. l. c.**, Britannic House, 1 Finsbury Circus, London, GB;

(510) Priemyselné oleje, mazadlá.

(511) 4

(210) 51582

(111) **164 449**

(220) 17.11.1978

(151) 03.07.1980

(180) 17.11.2008

(540) **SPARKLE SILVER**

(730) **Silberline Manufacturing Co., Inc.**, spoločnosť zriadená podľa zákonov štátu Indiana, Lincoln Drive, Tamaqua, Pennsylvania 18252-0420, US;

(510) Neodlupovateľné hliníkové farbivá.

(511) 2

(210) 50881

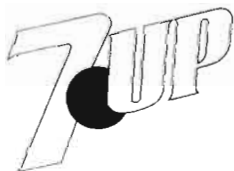
(111) **164 504**

(220) 18.03.1980

(151) 30.09.1980

(180) 18.03.2010

(540)



(730) **The Concentrate Manufacturing Company of Ireland**, Hamilton, BM;

(510) Nealkoholické nápoje.

(511) 32

(210) 51580

(111) **164 530**

(220) 15.04.1980

(151) 15.10.1980

(180) 15.04.2010

(540)



SHIONOGI

(730) **SHIONOGI & CO., LTD.**, 1-8, Doshomachi 3-chome, Chuo-ku, Osaka, JP;

(510) Chemické výrobky používané v priemysle, vede, pri fotografovaní, v poľnohospodárstve, pri pestovaní kvetov, v lesníctve; umelé a syntetické živice, plastické hmoty v podobe prášku, kvapalín alebo pást na priemyselné použitie; hnojivá (prírodné a priemyselné); zmesi na hasenie plameňa; (mäkčidlá, látky na popúšťanie); chemické prostriedky na spájkovanie; chemické látky na konzervovanie potravín; látky na vyčisťovanie; adhezívá používané v priemysle. Farmaceutické, veterinárne a zdravotnícke látky; výživa pre deti a chorých; sadra, obväzový materiál; zubné plombovacie materiály, dentálny vosk; dezinfekčné látky; prostriedky na ničenie burín a živočíšnych škodcov.

(511) 1, 5

(210) 51633

(111) **164 617**

(220) 27.04.1980

(151) 08.12.1980

(180) 27.04.2010

(540) **WABCO**

(730) **AMERICAN STANDARD INC.**, spoločnosť zriadená podľa zákonov štátu Delaware, One Centennial Avenue, Piscataway, NJ 08855-6820, US;

(510) Priemyselné oleje a tuky, mazivá, kontrolné a výstražné systémy pre stroje a obrábacie stroje, najmä pre tlakové médium, elektrické a elektronické systémy a ich časti, prevody a kontrolné systémy pre prevody; stroje pracujúce s tlakovým médium a ich časti, najmä pracovné valce, ventily, potrubia a potrubia armatúr, solenoidové ventily, piesty, valce, škrtiace ventily, kmitajúce, nevratné a rýchle výfukové ventily, rotačné kĺby, resp. spoje, smerované ventily; prevodové reťaze a reťazové pohony, reťazové kolesá, ventily riadené ručne alebo tlakovým médium, systémy a ich časti na výrobu tlakového média alebo vákua, najmä kompresory, pumpy, regulátory tlaku, filtre, masteničky, protinámrazové zariadenia, zásobníky pre tlakové médium, solenoidové ventily; ručné náradie na pneumatické a hydraulické zariadenia, údržbu a opravu; elektromagnetické cievky a elektromagnety; elektrické alebo elektronické systémy na riadenie, signalizáciu, indikáciu alebo kontrolu, najmä na motorové vozidlá,

lode a všetky druhy strojov; meracie systémy na motorové vozidlá; elektrické alebo elektronické zariadenia alebo systémy na zabránenie šmyku a sklzu; tlakové spínače; diskové brzdy a ich časti.

(511) 4, 7, 8, 9, 12
(210) 51646

(111) **164 621**

(220) 23.05.1980
(151) 08.12.1980
(180) 23.05.2010

(540) **REYNO**

(730) **JAPAN TOBACCO INC.**, spoločnosť zriadená podľa zákonov štátu Japonsko, 2-2-1 Toranomon, Minato-ku, Tokyo, JP;

(510) Tabak v surovom stave, tabakové výrobky, potreby pre fajčiarov, zápalky.

(511) 34
(210) 51680

(111) **164 629**

(220) 30.10.1979
(151) 15.12.1980
(180) 30.10.2009

(540) **INOCOR**

(730) **SANOFI - SYNTHELABO**, 174 Avenue de France, 75013 Paris, FR;

(510) Farmaceutické výrobky a substancie.

(511) 5
(210) 51384

(111) **164 652**

(220) 29.02.1980
(151) 08.01.1981
(180) 28.02.2010

(540) **CELGARD**

(730) **CELGARD LLC**, 13800 South Lakes Drive, Charlotte, North Carolina 28273, US;

(510) Mikroporézne filmy z plastických hmôt.

(511) 17
(210) 51558

(111) **164 708**

(220) 08.05.1980
(151) 05.03.1981
(180) 08.05.2010

(540) **EATON**

(730) **EATON CORPORATION**, spoločnosť zriadená podľa zákonov štátu Ohio, Cleveland, Ohio, US;

(510) Dvojitinné ovládacie káble, potrubia a zväzky so stenami z kovu a polyméru, hadicové spojky, kovové rúrky a zväzky, spojky na hadice a rúrky, drôty a drôtené laná. Elektrické, elektronické, elektromagnetické a elektromechanické prístroje vrátane: spúšťačích, zastavujúcich, rýchlostí regulujúcich, rezervačných a ochranných riadiacich ústrojenstiev na elektrické motory; ústrojenstvo na riadenie napätia, prúdu a fázy v generátoroch a rotačné meniče; pohony s riadenou rýchlosťou na generátory, elektro-

nické a statické napájacie ústrojenstvo a príslušné ovládacie zariadenie. Riadiace ústrojenstvo a regulačné zariadenie na napätie a prúd vrátane odporov, reostatov, usmerňovačov, transformátorov a reaktorov a elektronické, magnetické, polovodičové a zvláštne zosilňovače. Elektronické priemyselné riadiace prístroje a systémy na spracovanie a prenos dát medzi riadiacimi miestami a pracovným zariadením závodu: multiplexory, koncové stanice, oznamovacie stanice, monitorujúce pulty, vstupné a výstupné pulty, vstupné a výstupné moduly, návestné relé, prepájače prístrojov počítača, ich časti a príslušenstvo vrátane doštičiek s plošnými spojmi, svorkovnice poľa, oznamovacie spojovacie káble, zástrčky ako náhrada chýbajúcich modulov a príslušné kryty. Mikrovlnná prístrojová technika a jej zložky; radarové a navigačné prístroje, lietadlové pristávacie systémy, systémy na riadenie leteckej prevádzky, systémy na riadenie cestnej prevádzky; elektronické protismerné systémy; elektronické prieskumné systémy; priestorové oznamovacie systémy; spínače a relé, utesené hermeticky a proti okoliu; elektrické spínače ovládané ručne, mechanicky, elektromagneticky a motoricky; dynamické a statické relé a stykače; snímacie a riadiace zariadenie na číslicové počítanie; časovacie riadiace zariadenie na indukčné, elektropneumatické, elektronické, polovodičové a motoricky poháňané ústrojenstvá; plavákové, tlakové, hladinu meracie a vákuové spínače, termostatom ovládané elektrické spínače a regulácie; zariadenie na ochranu proti preťaženiu; elektrické velíny, ústredné rozvážacie systémy, systémy zapuzdrenia vodiča, rozvody v plechových kanáloch, vedenie na drôty, elektrické drôty, káble, vývody a zásuvné členy na drôtené káble; svorkovnice, konektory, zariadenie na zakončenie drôtov a kryty na riadiace prístroje; ohybné plastické potrubie, zväzky rúrok a hadíc; súčasti spaľovacích motorov do vozidiel, ako ventily, zdvíhače ventilov s ventilovými pružinami; perá do vozidiel, brzdy do vozidiel, brzdové systémy do vozidiel a ich časti, vykurovacie zariadenia do vozidiel a ich časti, lisované kryty na nádržky a chladiace systémy do vozidiel, klimatizačné zariadenie do vozidiel a ich súčasti, hnacie nápravy do vozidiel a ich časti, ako hriadele, diferenciály a skrine; a pneumatikové a elektrické posúvacie riadiace ústrojenstvo na hnacie nápravy do vozidiel, vlečné nápravy vozidiel a ich časti, prevodovky vozidiel a ich časti, ako hriadele a ozubené kolesá; hydraulické motory, čerpadlá a mechanizmy na výkonové zariadenie vozidiel a ich súčasti.

(511) 6, 7, 9, 11, 12, 17
(210) 51666

(111) **164 725**

(220) 21.03.1980
(151) 10.03.1981
(180) 21.03.2010

(540) **RYTMONORM**

(730) **FIELDMARK, Inc.**, 1013 Centre Road, Wilmington, Delaware, 19805, US;

(510) Liečivá, najmä liečivá na srdcový obeh.
 (511) 5
 (210) 51585

(111) **164 802**
 (220) 08.05.1980
 (151) 15.05.1981
 (180) 08.05.2010

(540) **BOSS**

(730) **Schwan-Stabilo Schwanhäuser GmbH & Co.**, Schwanweg 1, 90562 Heroldsberg, DE;

(510) Potreby na písanie, kreslenie, maľovanie a modelovanie; ceruzky, farebné ceruzky a snímacie ceruzky, tuhy do ceruziek, farebných ceruziek a snímacích ceruziek; stláčacie ceruzky, padacie ceruzky (verzaťilky) a skrútkovacie ceruzky; guľôčkové perá, plsťencové perá, vlákňinové perá, náplne do guľôčkových pier a do vlákňinových pier; kriedy na maľovanie, kreslenie a pre umelcov, učebné pomôcky (okrem prístrojov) OHP - príslušenstvo, totiž transparentné farebné fólie, odtlačacie písmená, antistatické šatky, šatky na čistenie, ukazovadlá, kružidlá.

(511) 16
 (210) 51664

(111) **165 074**
 (220) 27.03.1980
 (151) 05.05.1982
 (180) 27.03.2010

(540) **THE HOUSE OF CRAVEN**

(730) **Carreras Limited**, Londýn, GB;

(510) Inzertné a obchodné služby, služby poisťovacie a finančné, služby stavebné a opravárske, služby informačné, služby dopravné a skladovacie, služby spracovateľské, služby poskytované v súvislosti s činnosťou vzdelávacou a zábavnou; služby ubytovacie pre hotely, hostince, letoviská, prázdninové tábory, domovy dôchodcov, turistické ubytovne a sanatóriá; služby zaisťujúce chov zvierat; služby adaptačné a architektonické, služby v salónoch krásy, v ubytovniach a v školách; služby výčapnícke, v skladoch fliaš, v pivniciach a v obchodoch s vínom a s liehovinami, výkup fliaš, služby v kaviarňach, bufetoch a kafetériách; služby zaisťujúce dodávku potravín; služby zaisťujúce dohľad a sprievod; poskytovanie služieb lekárenských, chiropraktických, klinických, služby v kluboch a zotavovniach, služby kremačné, zubolekárske, detektívne, inžinierske (ako dozor, nie služby stavebné); sprostredkovanie výstav, zariadenie pohrebov, navrhovanie záhradných úprav, prevádzkovanie kaderníckych salónov, zdravotníckych zariadení a podnikov, letných táborov, nemocníc, hotelov, prenájmanie strojov a zariadení vrátane predajných automatov; prevádzkovanie laboratórií, zámočníctvo, svadobné kancelárie, masérske salóny, poskytovanie liečebných služieb, prevádzkovanie novinárskych kancelárií, zaisťovanie nočnej strážnej služby, prevádzkovanie záhradníckych škôlok, prevádzka ošetrovateľských zariadení, domovov pre starých ľudí; služby optikov, voňavkárskych salónov, lekárov, fyzioterapeutov, služby fotografické, odborné poradenské služby (nie v obchodných veciach); prevádzka kúpeľov, tlačiarň, reštaurácií, sanatórií a obchodov s použitým tovarom, predaj tovaru, prevádzka snack-barov, obchodov s fajčiarskym tovarom, turistických nocľahární, prekladateľských kancelárií, veterinárne služby.

chodných veciach); prevádzka kúpeľov, tlačiarň, reštaurácií, sanatórií a obchodov s použitým tovarom, predaj tovaru, prevádzka snack-barov, obchodov s fajčiarskym tovarom, turistických nocľahární, prekladateľských kancelárií, veterinárne služby.

(511) 35, 36, 37, 38, 39, 40, 41, 42
 (210) 51605

(111) **165 075**
 (220) 27.03.1980
 (151) 05.05.1982
 (180) 27.03.2010

(540) **THE HOUSE OF PICCADILLY**

(730) **Carreras Limited**, Londýn, GB;

(510) Inzertné a obchodné služby, služby poisťovacie a finančné, služby stavebné a opravárske, služby informačné, služby dopravné a skladovacie, služby spracovateľské, služby poskytované v súvislosti s činnosťou vzdelávacou a zábavnou; služby ubytovacie pre hotely, hostince, letoviská, prázdninové tábory, domovy dôchodcov, turistické ubytovne a sanatóriá; služby zaisťujúce chov zvierat; služby adaptačné a architektonické, služby v salónoch krásy, v ubytovniach a v školách; služby výčapnícke, v skladoch fliaš, v pivniciach a v obchodoch s vínom a s liehovinami, výkup fliaš, služby v kaviarňach, bufetoch a kafetériách; služby zaisťujúce dodávku potravín; služby zaisťujúce dohľad a sprievod; poskytovanie služieb lekárenských, chiropraktických, klinických, služby v kluboch a zotavovniach, služby kremačné, zubolekárske, detektívne, inžinierske (ako dozor, nie služby stavebné); sprostredkovanie výstav, zariadenie pohrebov, navrhovanie záhradných úprav, prevádzkovanie kaderníckych salónov, zdravotníckych zariadení a podnikov, letných táborov, nemocníc, hotelov, prenájmanie strojov a zariadení vrátane predajných automatov; prevádzkovanie laboratórií, zámočníctvo, svadobné kancelárie, masérske salóny, poskytovanie liečebných služieb, prevádzkovanie novinárskych kancelárií, zaisťovanie nočnej strážnej služby, prevádzkovanie záhradníckych škôlok, prevádzka ošetrovateľských zariadení, domovov pre starých ľudí; služby optikov, voňavkárskych salónov, lekárov, fyzioterapeutov, služby fotografické, odborné poradenské služby (nie v obchodných veciach); prevádzka kúpeľov, tlačiarň, reštaurácií, sanatórií a obchodov s použitým tovarom, predaj tovaru, prevádzka snack-barov, obchodov s fajčiarskym tovarom, turistických nocľahární, prekladateľských kancelárií, veterinárne služby.

(511) 35, 36, 37, 38, 39, 40, 41, 42
 (210) 51606

(111) **165 392**
 (220) 29.04.1980
 (151) 17.06.1983
 (180) 29.04.2010

(540) **TÜV**

(730) **Technischer Überwachungs-Verein Hannover/Sachsen-Anhalt e. V.**, Am TÜV 1, 305 19 Hannover, DE;

(510) Tlačoviny, noviny a časopisy, knihy, inštruktážny a vyučovaci materiál (iný ako prístroje), plakety z papiera, lepenky, plastu a obyčajných kovov.

(511) 14, 16, 28
(210) 51648

(111) **167 697**
(220) 10.10.1989
(151) 11.05.1990
(180) 10.10.2009
(540)



(730) **The Thomas Cook Group Limited**, London, GB;

(510) Tlačené cestovné a letové poriadky, cestovné šeky, sprievodca, mapy, cestovné lístky, tlačoviny, tlačené publikácie; finančné a poisťovacie služby vrátane zmenárenských služieb; transportné a skladovacie služby, služby poskytované v cestovných kanceláriach.

(511) 16, 36, 39
(210) 56596

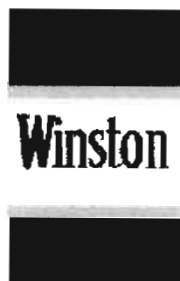
(111) **167 815**
(220) 11.01.1990
(151) 24.07.1990
(180) 11.01.2010
(540)



(730) **JAPAN TOBACCO INC.**, spoločnosť zriadená podľa zákonov štátu Japonsko, 2-2-1 Toranomon, Minato-ku, Tokyo, JP;

(510) Cigarety.
(511) 34
(210) 56836

(111) **167 864**
(220) 09.01.1990
(151) 21.08.1990
(180) 09.01.2010
(540)



(730) **JAPAN TOBACCO INC.**, spoločnosť zriadená podľa zákonov štátu Japonsko, 2-2-1 Toranomon, Minato-ku, Tokyo, JP;

(510) Cigarety.
(511) 34
(210) 56824

(111) **167 878**
(220) 16.03.1990
(151) 20.08.1990
(180) 16.03.2010
(540)



(730) **JITEX Písek, akciová spoločnosť**, U vodárny 1506, 397 01 Písek, CZ;

(510) Pletené ošatenie, napr. pulóvre, vesty, košele, tréningové súpravy, teplákové výrobky, pletené odevy pre ženy a mužov, pletená bielizeň, napr. slipy, tielka, nohavičky, drobné pletené výrobky, napr. rukavice, šály, kukly, pančuchové výrobky, napr. ponožky, gamaše, návleky, tyly, čipky, výšivky, všetky druhy sietí na športové účely, výrobky z pletených kožušín, napr. poťahové plášte, čiapky, odevné vložky, všetky druhy stúh a ozdobných šnúr na obrubovanie, športová obuv.

(511) 22, 24, 25, 26, 28
(210) 57145

(111) **167 882**
(220) 02.01.1990
(151) 20.08.1990
(180) 02.01.2010
(540)



(730) **FRUCONA Košice, a. s.**, Textilná 6, 042 62 Košice, SK;

(510) Liehoviny a destiláty.
(511) 33
(210) 56799

(111) 167 883
 (220) 02.01.1990
 (151) 20.08.1990
 (180) 02.01.2010
 (540)



(730) **FRUCONA Košice, a. s.**, Textilná 6, 042 62 Košice, SK;
 (510) Slad, pivo, lieh, ocot, mäsové konzervy, napr. bravčové na paprike, bulharská sarma, hovädzie vo vlastnej šťave, ovocné a zeleninové výrobky, napr. džemy, marmelády, šaláty, nealkoholické nápoje, vína, liehoviny, destiláty, obaly z plastických hmôt.
 (511) 17, 29, 30, 32, 33
 (210) 56800

(111) 167 885
 (220) 02.01.1990
 (151) 20.08.1990
 (180) 02.01.2010
 (540)

**Spišská
 BOROVIČKA**

(730) **FRUCONA Košice, a. s.**, Textilná 6, 042 62 Košice, SK;
 (510) Liehoviny a destiláty.
 (511) 33
 (210) 56802

(111) 167 921
 (220) 10.04.1990
 (151) 17.09.1990
 (180) 10.04.2010

(540) **ONE - ALPHA**

(730) **LEO PHARMACEUTICAL PRODUCTS LTD. A/S, (LŘVENS KEMISKE FABRIK, PRODUKTIONS-AKTIESELSKAB)**, 55 Industriparken, DK-2750 Ballerup, DK;
 (510) Farmaceutické a veterinárne prípravky.
 (511) 5
 (210) 57292

(111) 167 992
 (220) 21.02.1990
 (151) 19.10.1990
 (180) 21.02.2010

(540) **KODACOLOR GOLD**

(730) **Kodak S. A.**, Paris, FR;
 (510) Chemické výrobky pre fotografiu, výrobky citlivé na svetlo, dosky, papiere, citlivé vrstvy a filmy fotografické, kinematografické a rádiografické neexponované. Dosky, citlivé vrstvy a filmy fotografické a kinematografické exponované, dosky, citlivé vrstvy a filmy rádiografické exponované, filmy, pásy a záznamové drôty na záznam a reprodukciu zvukov, prístroje, nástroje a potreby na použitie vo fyzike, chémii, optike, geodézii, elektronike, elektrotechnike, fotografii, kinematografii, rádiografii na priemyselné účely, premietanie obrazov, na záznam a reprodukciu obrazov a zvukov, na záznam a reprodukciu dokumentov, zhotovovanie fotokópií, na váženie, meranie, signalizáciu, kontrolu (inšpekciu) a vyučovanie, ako aj súčasti týchto prístrojov. Papiere fotografické, kinematografické a rádiografické exponované, papiere heliografické, papiere kopírovacie nesenzibilizované a všetky papiere a kartóny, tovar z papiera a kartónu, tlačoviny, časopisy a periodiká, knihy, knihárske potreby, albumy fotografií, rozmnožovacie prístroje kancelárske, kancelárske prístroje a potreby (okrem nábytku).

(511) 1, 9, 16
 (210) 57013

(111) 168 008
 (220) 09.01.1990
 (310) 820912
 (320) 21.08.1989
 (330) US
 (151) 19.11.1990
 (180) 09.01.2010

(540) **CASSINI**

(730) **Oleg Cassini**, spoločnosť zriadená podľa zákonov štátu Delaware, New York, US;
 (510) Parfumy, kolínske a toaletné vody.
 (511) 3
 (210) 56822

(111) 168 021
 (220) 07.02.1990
 (151) 19.11.1990
 (180) 07.02.2010
 (540)



(730) **Toyota Jidosha Kabushiki Kaisha**, (also trading as Toyota Motor Corporation), Toyota-cho, Toyota-shi, Aichi-ken, JP;
 (510) Automobily a ich súčasti.
 (511) 12
 (210) 56961

(111) 168 113
 (220) 15.02.1990
 (151) 29.12.1990
 (180) 15.02.2010
 (540)



(730) **Kentucky Fried Chicken International Holdings, Inc.**, spoločnosť zriadená podľa zákonov štátu Delaware, Louisville, Kentucky, US;
 (510) Mäso, ryby vrátane kôrovcov a mäkkýšov, hydina, zverina, mäsové výťažky, konzervovaná sušená zelenina a ovocie, rôsoly, zavaraniny, vajcia, mlieko a iné mliečne výrobky vrátane mliečnych nápojov, jedlé oleje a tuky, konzervované potraviny, zelenina naložená v octe.
 (511) 29
 (210) 56994

(111) 168 115
 (220) 15.02.1990
 (151) 29.12.1990
 (180) 15.02.2010
 (540)



(730) **Kentucky Fried Chicken International Holdings, Inc.**, spoločnosť zriadená podľa zákonov štátu Delaware, Louisville, Kentucky, US;
 (510) Mäso, ryby vrátane kôrovcov a mäkkýšov, hydina, zverina, mäsové výťažky, konzervovaná sušená a varená zelenina a ovocie, rôsoly, zavaraniny, vajcia, mlieko a iné mliečne výrobky vrátane mliečnych nápojov, jedlé oleje a tuky, konzervované potraviny, zelenina naložená v octe.
 (511) 29
 (210) 56996

(111) 168 139
 (220) 19.01.1990
 (151) 18.01.1991
 (180) 19.01.2010

(540) **MAYBELLINE**
 (730) **L'OREAL S. A.**, 14 rue Royale, 75008 Paris, FR;

(510) Maskara, odličovač maskary, ceruzky na obočie a na podmaľovanie očí, ceruzky na maľovanie tieňov, očné tieňe, výrobky na tvár, najmä krycie tyčinky, kozmetické tyčinky na zakrývanie jaziev, mejkap, púdre, červeň na líca, rúže, laky na nechty, upravovače nechtov a pokožky, kozmetické štetce, kozmetické tampóny, kozmetické masky, klieštiky na riasy, náplne do klieštikov na riasy, strúhadlo na kozmetické ceruzky, pinzety na obočie.
 (511) 3
 (210) 56859

(111) 168 149
 (220) 28.02.1990
 (151) 20.01.1991
 (180) 28.02.2010
 (540)



(730) **REEBOK INTERNATIONAL LIMITED**, Moor Lane Mill, Moor Lane, Lancaster LA1 1GF, GB;
 (510) Obuv vrátane športovej obuvi a obuvi na rekreáciu.
 (511) 25
 (210) 57035

(111) 168 167
 (220) 27.03.1990
 (151) 20.01.1991
 (180) 27.03.2010
 (540)

Vanity Fair

(730) **Vanity Fair, Inc.**, spoločnosť zriadená podľa zákonov štátu Delaware, so sídlom Concord Plaza, 3411 Silverside Road, Wilmington, Delaware, US;
 (510) Odevy, najmä spodná bielizeň (módne novinky, denná bielizeň, nočná bielizeň a negligé), dámsky textilný tovar (pančuchové nohavice, pančuchy).
 (511) 25
 (210) 57205

(111) 168 176
 (220) 14.03.1990
 (151) 07.02.1991
 (180) 14.03.2010
 (540)



(730) **Gilde Brauerei AG**, Hannover, DE;
 (510) Pivo.
 (511) 32
 (210) 57116

(111) **168 179**
 (220) 05.04.1990
 (151) 08.02.1991
 (180) 05.04.2010

(540) **CYTOTEC**

(730) **G. D. SEARLE & CO.**, spoločnosť zriadená podľa zákonov štátu Delaware, Skokie, Illinois, US;
 (510) Farmaceutické výrobky, najmä protizápalové prípravky.
 (511) 5
 (210) 57271

(111) **168 180**
 (220) 06.04.1990
 (151) 08.02.1991
 (180) 06.04.2010

(540) **PRAVASIN**

(730) **E. R. SQUIBB & SONS, INC.**, spoločnosť zriadená podľa zákonov štátu Delaware, Lawrenceville-Princeton Road, Princeton, New Jersey 08540, US;
 (510) Farmaceutické prípravky na použitie pri liečbe hypercholerocémie.
 (511) 5
 (210) 57277

(111) **168 181**
 (220) 06.04.1990
 (151) 08.02.1991
 (180) 06.04.2010

(540) **LIPOSTAT**

(730) **E. R. SQUIBB & SONS, INC.**, spoločnosť zriadená podľa zákonov štátu Delaware, Lawrenceville-Princeton Road, Princeton, New Jersey 08540, US;
 (510) Farmaceutické prípravky na použitie pri liečbe hypercholerocémie.
 (511) 5
 (210) 57278

(111) **168 198**
 (220) 27.03.1990
 (151) 28.02.1991
 (180) 27.03.2010

(540) **PROHANCE**

(730) **BRACCO INTERNATIONAL B. V.**, De Boelelaan 7, 1083 Amsterdam, NL;
 (510) Prostriedky na diagnostické zobrazovanie in-vivo.
 (511) 5, 10
 (210) 57209

(111) **168 212**
 (220) 06.04.1990
 (151) 27.03.1991
 (180) 06.04.2010

(540)



(730) **American Express Company**, spoločnosť zriadená podľa zákonov štátu New York, New York, US;
 (510) Poisťovníctvo a peňažníctvo, doprava, preprava a skladovanie.
 (511) 36, 39, 42
 (210) 57273

(111) **168 217**
 (220) 17.04.1990
 (151) 27.03.1991
 (180) 17.04.2010
 (540)



(730) **Švec František**, Bartókova 37, Nitra, SK;
 (510) Formy. Plastické látky ako polotovary. Zváranie a spájanie plastov; výroba nástrojov na spracovanie plastov; výroba výliskov z plastov. Konštrukčné návrhy nástrojov na spracovanie plastov; projektová činnosť.
 (511) 8, 17, 40, 42
 (210) 57334

(111) **168 220**
 (220) 02.04.1990
 (151) 27.03.1991
 (180) 02.04.2010

(540) **VLASTA**

(730) **MONA, spol. s r. o.**, Malá Štěpánská 17, 120 79 Praha 2, CZ;
 (510) Poradenská činnosť pre ženy (t. j. predovšetkým v oblasti kozmetiky, stravovania, zdravotnej, rodinného hospodárenia a pod.). Periodické aj neperiodické publikácie, ošatenie vrátane jeho návrhov, strihov a módnych doplnkov, drobné umelecké predmety - najmä keramické predmety, drobná grafika a pod.
 (511) 16, 21, 25, 41, 42
 (210) 57245

(111) **168 227**
 (220) 09.04.1990
 (151) 22.03.1991
 (180) 09.04.2010

(540)



(730) **Funai Electric Company Limited**, 7-1, Nakagaito 7-Chome, Daito-Shi, Osaka, JP;

(510) Umývačky na stolový riad, videomagnetofóny, prehrávače videopások, videokamery, televízory, tele-video (súprava videomagnetofónu a televízora), telefaxy, telefóny, spoločné televízne antény, rádiá, nízkofrekvenčné prehrávače pásov, prehrávače kompaktných platní, satelitné rozhlasové prijímače, digitálne magnetofóny, laserové gramofóny, osobné počítače, mikrovlnné rúry, elektrické sporáky, sporáky s opekačom hriankov, zariadenie na pečenie chleba, klimatizačné zariadenie, chladiče.

(511) 9, 11
(210) 57286

(111) **168 235**
(220) 26.04.1990
(151) 27.03.1991
(180) 26.04.2010
(540)



SEMPRE UNICORN

(730) **UNICORN HOUSE INTERNATIONAL CORPORATION**, Taipei, Tchaj-wan, TW;

(510) Peňaženky, kabelky, kufre, kufričky, remene, odevy, obuv, ponožky, klobúky, kravaty, rukavice.

(511) 18, 25
(210) 57393

(111) **168 243**
(220) 17.04.1990
(151) 04.04.1991
(180) 17.04.2010

(540) **AMIGA**

(730) **Amiga Development LLC**, 600 North Derby Lane, North Sioux City, South Dakota 57049, US;

(510) Počítače, mechanizmy na pohon počítačových diskov, expandéry pamäte ram, počítačové monitory a počítačové modemy.

(511) 9
(210) 57337

(111) **168 244**
(220) 18.04.1990
(151) 04.04.1991
(180) 18.04.2010

(540) **NIMROD**

(730) **UK Paper Plc.**, Kemsley, Sittingbourne, Kent, GB;

(510) Papier na tlač (nefotografický).

(511) 16
(210) 57340

(111) **168 246**
(220) 23.04.1990
(151) 04.04.1991
(180) 23.04.2010
(540)



GARFIELD

(730) **PAWS, Inc.**, 5440 East County Road 450 North, Albany, Indiana 47320, US;

(510) Papier a výrobky z papiera; lepenka a kartonážne výrobky; tlačoviny časopisy, periodiká, knihy, výrobky knihárske, fotografie; písacie potreby, kancelárske lepidlá; potreby pre umelcov, štetce; písacie stroje a kancelárske potreby s výnimkou nábytku; učebné a školské potreby a pomôcky, hracie karty, tlačiarenské písmená; štočky; kože a náhradky, výrobky z kože a z náhradiek, ak nie sú obsiahnuté v iných triedach, surové kože a kožušiny, kufre a cestovné kabely; dáždniky, slnečníky a palice; biče, postroje na kone a sedlárske výrobky; drobné náradie a prenosné nádoby na domáce a kuchynské účely, ako kuchynský riad, vedrá, plechové misky, misy z plastických alebo iných hmôt, strojčeky na mletie, sekacie a lisovanie a podobne; hrebene a huby na umývanie, toaletné potreby; kefy, kefársky materiál, pomôcky na upratovanie, čistiace látky, drôtenky, tovar sklenený vrátane okenného skla, výrobky z porcelánu a kameniny, ktoré nie sú zaradené v iných triedach, hry, hračky, telocvičné a športové náradie; športové potreby, pokiaľ nie sú zaradené do iných tried, napr. rybárske potreby, náradie na zimné športy, náradie na športové hry, tovar plážový a kúpací, ozdoby na vianočné stromčeky.

(511) 16, 18, 21, 28
(210) 57362

(111) **168 263**
(220) 27.03.1990
(151) 30.04.1991
(180) 27.03.2010

(540) **HYDROHESIVE**

- (730) **E. R. SQUIBB & SONS, INC.**, spoločnosť zriadená podľa zákonov štátu Delaware, Lawrenceville-Princeton Road, Princeton, New Jersey 08540, US;
- (510) Lekárske a chirurgické obvazy a obvazové materiály, lekárske a chirurgické výrobky vrátane výrobkov na použitie s umelými vývodmi.
- (511) 5, 10
(210) 57208

- (111) **168 289**
(220) 03.05.1990
(151) 30.04.1991
(180) 03.05.2010

(540) **TENSIPAR**

- (730) **CELLKEM OY**, Kouvola, FI;
- (510) Chemické výrobky na použitie v priemysle.
- (511) 1
(210) 57428

- (111) **168 290**
(220) 03.05.1990
(151) 30.04.1991
(180) 03.05.2010

(540) **TENSIDEF**

- (730) **CELLKEM OY**, Kouvola, FI;
- (510) Chemické výrobky na použitie v priemysle.
- (511) 1
(210) 57429

- (111) **168 303**
(220) 13.03.1990
(151) 13.05.1991
(180) 13.03.2010

(540) **EVERLAST**

- (730) **EVERLAST WORLDS BOXING HEADQUARTERS CORPORATION**, spoločnosť zriadená podľa zákonov štátu New York, Bronx, New York, US;
- (510) Odevy, obuv a výrobky na šport, najmä oblečenie na šport, športové čiapky, športové topánky, gymnastické a športové náradie, hry a hračky.
- (511) 25, 28
(210) 57114

- (111) **168 304**
(220) 13.03.1990
(151) 14.05.1991
(180) 13.03.2010
(540)



- (730) **EVERLAST WORLDS BOXING HEADQUARTERS CORPORATION**, spoločnosť zriadená podľa zákonov štátu New York, Bronx, New York, US;

- (510) Odevy, najmä topánky, košele, tielka, tričká, spodky, trikoty, cvičebné úbory, tepláky a otepľovačky, dámske večerné šaty spoločenské a večerné.
- (511) 25, 28
(210) 57115

- (111) **168 317**
(220) 05.03.1990
(151) 27.05.1991
(180) 05.03.2010

(540) **MATINIQUE**

- (730) **InWear Group A/S**, Raffinaderivej 10, Copenhagen S DK-2300, DK;
- (510) Odevy, najmä kabáty, plášte, vesty, nohavice, spodky, košele, sukne, blúzky, šortky, džínsy, navliekacie obleky, navliekacie šaty, šaty, pracovné plášte, T - košele, pulóvre, svetre, tielka, trenírky, pánske plavky, dámske plavky, spodná bielizeň, dámske spodné nohavičky, pančuchové nohavice, klobúky, čapice, rukavice, vreckovky, šatky, šály, pásky, čižmy, topánky, domáca obuv.
- (511) 25
(210) 57067

- (111) **168 323**
(220) 11.04.1990
(151) 27.05.1991
(180) 11.04.2010
(540)



- (730) **WACOAL CORP.**, 29, Nakajima-cho, Kisshoin, Minami-ku, Kyoto, JP;
- (510) Pracie a bieliace prípravky, čistiacie prípravky, mydlo, leštiace prípravky, odmasťovacie prípravky, výrobky kozmetické, výrobky voňavkárské vrátane éterických olejov, vodičky na vlasy, zubné pasty, prášky. Papier a výrobky z papiera, lepenka a kartonážne výrobky, tlačoviny, časopisy, periodiká, knihy, výrobky knihárske, fotografie, písacie potreby, kancelárske lepidlá, potreby pre umelcov, písacie stroje a kancelárske potreby s výnimkou nábytku, učebné a školské potreby a pomôcky, hracie karty, tlačiarenské písmená, štočky. Koža a náhradky, výrobky z kože a náhradiek, ak nie sú zahrnuté v iných triedach, surové kože a kožušiny, kufre a cestovné kabely, daždníky, slnečníky a palice, biče, postroje na kone a sedlárske výrobky. Nábytok vrátane kovového a kempingového nábytku, brúsené sklá a zrkadlá, rámy, výrobky z dreva, korku, trstiny, trstia, vrbového prútia, rohoviny, kostí, slonoviny, kostíc, korytnačiny, jantáru, perlete, morskej peny, buničiny, ak nie sú zahrnuté v iných triedach a výrobky z plastických hmôt, pokiaľ nie sú zaradené v iných

triedach, posteľné potreby, matrace, žinenky, podhlavníky a pod. Drobné náradie a prenosné nádoby na domáce a kuchynské účely, ako kuchynský riad, vedrá, plechové misky, misky z plastických alebo iných hmôt, strojčeky na mletie, sekanie a lisovanie a pod., hrebene a huby na umývanie, toaletné potreby, kefy, kefársky materiál, pomôcky na upratovanie, čistiace látky, drôtenky, sklenený tovar vrátane okenného skla, výrobky z porcelánu a kameniny, ktoré nie sú zaradené v iných triedach. Tkaniny (s výnimkou tých, ktoré sú zaradené v tr. 22 a 26), prikrývky vrátane cestovných prikrývok, textilný tovar (ak nie je zahrnutý v iných triedach). Odevy, bielizeň, topánky, črievičky, domáca obuv. Koberce, rohože, linoleum a iné podlahové krytiny, čalúnenie vrátane farebných papierových tapiet, paravány, voskové plátno poťahové.

(511) 3, 16, 18, 20, 21, 24, 25, 27
(210) 57309

(111) **168 325**
(220) 23.04.1990
(151) 27.05.1991
(180) 23.04.2010
(540)



(730) **MD Foods Amba**, Viby, DK;

(510) Náhradky materského mlieka, potravinové prídavky vo forme vitamínov a minerálov, diétne potraviny a nápoje upravené na liečebné účely, farmaceutické látky na účely odtučňovacie, kazeínové prípravky farmaceutické, laktóza, mäso, ryby, hydina, zverina, mäsové výťažky, konzervované, sušené a varené ovocie a zelenina, želé a džemy, vajcia, mlieko, mliečne výrobky, náhradky mlieka a smotany, jedlé oleje a tuky, proteíny na potravinárske účely, polievky, omáčky vrátane šalátových omáčok a ich prísady, hotové jedlá, malé občerstvenie, sendviče, ovocné konzervy, mliečne zrážacie prípravky na výrobu syrov, káva, čaj, kakao, čokoláda, chlieb, koláče a sušienky, dlávené zemiaky vo forme prášku, zmrzlina, pečivo plnené mäsom, pizza, hotové zákusky, čerstvé ovocie a zelenina, krmivá pre zvieratá, minerálne a sódové vody a iné nealkoholické nápoje, ovocné nápoje a ovocné džúsy, izotonické nápoje, sirupy, prášky a iné prípravky na výrobu týchto nápojov.

(511) 5, 29, 30, 31, 32
(210) 57370

(111) **168 380**
(220) 25.04.1990
(151) 13.06.1991
(180) 25.04.2010

(540) **BRITVIC 55**

(730) **Britvic Soft Drinks Limited**, Britvic House, Broomfield Road, Chelmsford, Essex, CM1 1TU, GB;

(510) Minerálne vody, sýtené vody, nealkoholické nápoje, prípravky na výrobu nápojov, sirupy a koncentráty, nápoje obsahujúce max. 1,2 % alkoholu (v objeme), ovocné a zeleninové džúsy a všetky tovary patriace do triedy 32.

(511) 32
(210) 57385

(111) **168 401**
(220) 20.04.1990
(151) 20.06.1991
(180) 20.04.2010

(540) **HUGGIES**

(730) **Kimberly-Clark Corporation**, spoločnosť zriadená podľa zákonov štátu Delaware, 401 North Lake Street, Neenah, Wisconsin 54956, US;

(510) Plienky na jedno použitie, vložky do jednorazových plienok, trenírky na jedno použitie a jednorazové podbradníky.

(511) 16, 25
(210) 57352

(111) **168 402**
(220) 20.04.1990
(151) 20.06.1991
(180) 20.04.2010

(540) **HAPPIES**

(730) **Kimberly-Clark Corporation**, spoločnosť zriadená podľa zákonov štátu Delaware, 401 North Lake Street, Neenah, Wisconsin 54956, US;

(510) Vreckovky, servítky, šatky, plienky, uteráky a podobné výrobky na jedno použitie na starostlivosť o deti a na osobnú starostlivosť.

(511) 16
(210) 57353

(111) **168 403**
(220) 20.04.1990
(151) 20.06.1991
(180) 20.04.2010

(540) **DEPEND**

(730) **Kimberly-Clark Corporation**, spoločnosť zriadená podľa zákonov štátu Delaware, 401 North Lake Street, Neenah, Wisconsin 54956, US;

(510) Absorpčné vložky, najmä pre osoby, ktoré neudržia moč; spodná bielizeň pre osoby, ktoré neudržia moč, a na ostatné osobné absorpčné účely, najmä na zdržiavanie menštruačných pochirurgických a hemoroidných výlučkov; dámske vložky.

(511) 5
(210) 57354

(111) **168 422**
(220) 16.03.1990
(151) 27.06.1991
(180) 16.03.2010

(540)



(730) **TWELVE ISLANDS SHIPPING COMPANY LIMITED**, 8 Henrietta Place, London W1M 9AG, GB;

(510) Vína, liehoviny a likéry.

(511) 33

(210) 57147

(111) **168 443**

(220) 28.02.1990

(151) 10.07.1991

(180) 28.02.2010

(540) **BRITVIC**

(730) **Britvic Soft Drinks Limited**, Britvic House, Broomfield Road, Chelmsford, Essex, CM1 1TU, GB;

(510) Ovocné a zeleninové džúsy, najmä využívané ako nápoje; nealkoholické nápoje, prípravky na výrobu nápojov, nápoje obsahujúce max. 2 % alkoholu (v objeme).

(511) 32

(210) 57046

(111) **168 463**

(220) 05.04.1990

(151) 27.08.1991

(180) 05.04.2010

(540)



(730) **Gray Line Sight - Seeing Companies, Associated Inc.**, spoločnosť zriadená podľa zákonov štátu Maryland, Dallas, Texas, US;

(510) Zájazdové služby uskutočňované autobusmi, loďami a lietadlami a služby prenájmom automobilov so šoférom.

(511) 41, 42

(210) 57270

(111) **168 464**

(220) 13.04.1990

(151) 27.08.1991

(180) 13.04.2010

(540)



(730) **MANPOWER INC.**, spoločnosť podľa zákonov štátu Wisconsin, 5301 North Ironwood Road, Milwaukee, Wisconsin, US;

(510) Výpomocné osobné služby a sprostredkovanie zamestnania, služby predvádzacie a na podporu obchodu, dočasné a stále služby odborného personálu.

(511) 35, 42

(210) 57323

(111) **168 519**

(220) 28.02.1990

(151) 15.08.1991

(180) 28.02.2010

(540) **BRITVIC CITRUS SPRING**

(730) **Britvic Soft Drinks Limited**, Britvic House, Broomfield Road, Chelmsford, Essex, CM1 1TU, GB;

(510) Minerálne vody, sýtené vody, nealkoholické nápoje, prípravky na výrobu nápojov, sirupy a koncentráty, nápoje obsahujúce max. 1,2 % alkoholu (v objeme).

(511) 32

(210) 57045

(111) **168 541**

(220) 27.03.1990

(151) 19.08.1991

(180) 27.03.2010

(540)

Leonisa

(730) **CONFECCIONES LEONISA S. A.**, Medellin, CO;

(510) Odevy, bielizeň, črievice, šľapky.

(511) 25

(210) 57206

(111) **168 747**

(220) 25.04.1990

(151) 22.10.1991

(180) 25.04.2010

(540) **RESTORIA**

(730) **Ward Laboratories Pty Ltd.**, Liverpool Chambers, Suite 2/26 Liverpool Street, Melbourne, Victoria, AU;

(510) Farby na vlasy a kozmetické výrobky.

(511) 3

(210) 57386

(111) **168 863**
 (220) 06.04.1990
 (151) 13.11.1991
 (180) 06.04.2010

(540) **TITUS**

(730) **E. I. DU PONT DE NEMOURS AND COMPANY**, spoločnosť zriadená podľa zákonov štátu Delaware, 1007 Market Street, Wilmington, Delaware 19898, US;

(510) Herbicidy.
 (511) 5
 (210) 57279

(111) **169 101**
 (220) 06.04.1990
 (151) 29.01.1992
 (180) 06.04.2010

(540) **AMERICAN EXPRESS**

(730) **American Express Company**, spoločnosť zriadená podľa zákonov štátu New York, New York, US;

(510) Poistovníctvo a peňažníctvo, doprava, preprava a skladovanie, zabezpečovanie doručovania všeobecných obchodných príkazov a hotelové služby.
 (511) 36, 39, 42
 (210) 57274

(111) **169 155**
 (220) 12.07.1990
 (151) 16.01.1992
 (180) 12.07.2010
 (540)



(730) **Playboy Enterprises International, Inc.**, 680 North Lake Shore Drive, Chicago, Illinois 60611, US;

(510) Mydlá, kozmetika, prípravky na starostlivosť o telo a krásu pre ženy i mužov, vodičky na vlasy, dezodoranty; optické okuliare, potápačské okuliare, fotoaparáty, filmové prístroje, prehrávače platní, televízne prístroje, videopriestroje, magnetofónové pásky a kazety, gramofónové platne, filmy, hracie automaty, prístroje na spracovanie dát, nosiče dát vybavené programami; diely a príslušenstvo motorových vozidiel; klenotnícky tovar, bižutéria, ako náušnice, retiazky, náramky, ihlice do kravát, prstene, špendlíky a brošne, hodiny a iné prístroje na meranie času; časopisy, knihy, fotografie, písacie potreby, hracie karty; koža a náhradky, výrobky z kože a náhradiek, surové kože a kožušiny, kufre a cestovné kabely, dáždniky, slnečníky a palice, biče, postroje na kone a sedlárske výrobky; tkaniny, tapety z látok, posteľná bielizeň, obrusy, vreckovky, obrúsky; odevy všetkých druhov pre dámy, pánov a detí, obuvnícke výrobky, pokrývky hlavy; alkoholo-

lické nápoje všetkých druhov, teda liehoviny, sekt, víno, whisky atď.; potreby pre fajčiarov, najmä dózy na tabak, cigarové a cigaretové špičky, puzdrá na cigary a cigarety, popolníky, fajky a zapalovače.
 (511) 3, 9, 12, 14, 16, 18, 24, 25, 33, 34
 (210) 57976

(111) **169 294**
 (220) 29.03.1990
 (151) 10.03.1992
 (180) 29.03.2010

(540) **WINNWELL**

(730) **Irwin Toy Limited**, Toronto, CA;

(510) Športové potreby, najmä vybavenie na bejzbal a softbal, hokejové ochranné pomôcky a chrániče, hry vo voľnej prírode, halové hry, najmä šípky, terče, bedmintonové rakety, lopty a siete, volejbalové lopty a volejbalové siete, podkovy a hry s podkovou, lopty na vodné pólo a hry, pripútané lopty a stanovište na pripútané lopty, kriketové kladivá, kriketové lopty a bránky, nafukovacie lopty (lopty na basketbal, volejbal, futbalové lopty na nožné hry, ihriskové lopty).
 (511) 28
 (210) 57233

(111) **169 302**
 (220) 22.08.1990
 (151) 10.03.1992
 (180) 22.08.2010
 (540)



(730) **SÜDSALZ GmbH**, Ridlerstrasse 75, 80339 München, DE;

(510) Kuchynská soľ, morská soľ, regeneračná soľ.
 (511) 30
 (591) červená, biela, modrá, zelená.
 (210) 58370

(111) **169 303**
 (220) 22.08.1990
 (151) 10.03.1992
 (180) 22.08.2010

(540)



(730) **SÜDSALZ GmbH**, Ridlerstrasse 75, 80339 München, DE;

(510) Kuchynská soľ, morská soľ, regeneračná soľ.

(511) 30

(591) červená, biela, modrá, zelená, žltá.

(210) 58371

(111) **169 304**

(220) 22.08.1990

(151) 10.03.1992

(180) 22.08.2010

(540)



(730) **SÜDSALZ GmbH**, Ridlerstrasse 75, 80339 München, DE;

(510) Kuchynská soľ, morská soľ, regeneračná soľ.

(511) 30

(591) červená, biela, modrá, zelená, žltá.

(210) 58372

(111) **169 812**

(220) 12.07.1990

(151) 27.04.1992

(180) 12.07.2010

(540) **PLAYBOY**

(730) **Playboy Enterprises International, Inc.**, 680 North Lake Shore Drive, Chicago, Illinois 60611, US;

(510) Mydlá, kozmetika, prípravky na starostlivosť o telo a krásu ženy i mužov, vodičky na vlasy, dezodoranty; cestovné a príručné kufríky, kabely, dáždniky; optické okuliare, slnečné okuliare; potápačské okuliare, fotopristroje, filmové pristroje, prehrávače platní, televízne pristroje, videopristroje, magnetofónové pásky a kazety, gramofónové platne, filmy, hracie automaty, pristroje na spracovanie dát, nosiče dát vybavené programami; diely a príslušenstvo motorových vozidiel; klenotnícky tovar a bižutéria, ako náušnice, retiazky, náramky, ihlice do kravát, prstene, špendlíky a brošne, hodiny a iné pristroje

na meranie času; časopisy, knihy, fotografie, písacie potreby, hracie karty; tkaniny, tapety z látok, posteľná bielizeň, obrusy, vreckovky, obrúsky; odevy všetkých druhov pre dámy, pánov a deti, obuvnícke výrobky, pokrývky hlavy; alkoholické nápoje všetkých druhov, teda liehoviny, sekt, víno, whisky atď.; potreby pre fajčiarov, najmä dózy na tabak, cigarové a cigaretové špičky, puzdrá na cigary a cigarety, popolníky, fajky a zapalovače.

(511) 3, 9, 12, 14, 16, 18, 24, 25, 33, 34

(210) 57978

(111) **169 940**

(220) 19.04.1990

(151) 25.05.1992

(180) 19.04.2010

(540) **KINDERSCHOKOLADE ÜBERRASCHUNG**

(730) **Ferrero OHG mbH**, Stadtallendorf, DE;

(510) Čokoláda, čokoládové výrobky, najmä duté telesá z čokolády s vloženými hračkami, najmä malými hračkami, ako aj ozdobami a šperkmi.

(511) 30

(210) 57343

(111) **169 941**

(220) 19.04.1990

(151) 25.05.1992

(180) 19.04.2010

(540) **KINDERSCHOKOLADE**

(730) **Ferrero OHG mbH**, Stadtallendorf, DE;

(510) Plnená mliečna čokoláda.

(511) 30

(210) 57344

(111) **169 990**

(220) 28.02.1990

(151) 25.05.1992

(180) 28.02.2010

(540) **BERGER**

(730) **UB INTERNATIONAL LIMITED**, 77 Marlowes, Hemel Hempstead, Herts HP1 1LF, GB;

(510) Farby, emaily, laky, maliarske farby a farbivá, temperové farby, laky na drevo, laky na kovy, rýchloschnúce farby a laky, prostriedky na konzerváciu a morenie dreva, antikorózne nátery a pokovovanie, antikorózne prostriedky proti hrdzi, zložkové nátery proti vlhkosti, oleje, tmely, zátky a zaliavacie hmoty, riedidlá na všetok uvedený tovar.

(511) 2

(210) 57042

(111) **169 991**

(220) 14.03.1990

(151) 25.05.1992

(180) 14.03.2010

(540) **MILCHSCHNITTE**

(730) **Ferrero OHG mbH**, Rheinstrasse 5-7, 3570 Stadtallendorf, DE;

- (510) Trvanlivé a jemné pečivo, najmä koláče, bábovky, buchty a vafle.
 (511) 30
 (210) 57122

- (111) 170 291
 (220) 05.03.1990
 (151) 30.06.1992
 (180) 05.03.2010

(540) **IN-WEAR**

- (730) **InWear Group A/S**, Raffinaderivej 10, Copenhagen S DK-2300, DK;
 (510) Odevy, najmä kabáty, plášte, vesty, nohavice, spodky, košele, sukne, blúzky, šortky, džínsy, navliekacie obleky, navliekacie šaty, šaty, pracovné plášte, T - košele, pulóvre, svetre, tielka, trenírky, pánske plavky, dámske plavky, spodná bielizeň, dámske spodné nohavičky, pančuchové nohavice, klobúky, čapice, rukavice, vreckovky, šatky, šály, pásky, čižmy, topánky, domáca obuv.
 (511) 25
 (210) 57069

- (111) 170 412
 (220) 13.04.1990
 (151) 30.06.1992
 (180) 13.04.2010
 (540)

MANPOWER

- (730) **MANPOWER INC.**, spoločnosť podľa zákonov štátu Wisconsin, 5301 North Ironwood Road, Milwaukee, Wisconsin, US;
 (510) Výpomocné osobné služby a sprostredkovanie zamestnania, služby predvádzacie a na podporu obchodu, dočasné a stále služby odborného personálu.
 (511) 35, 42
 (210) 57324

- (111) 170 583
 (220) 23.04.1990
 (151) 28.07.1992
 (180) 23.04.2010

(540) **TENNENT'S**

- (730) **BASS PUBLIC LIMITED COMPANY**, High Street, Burton-on-Trent, GB;
 (510) Pivo, ale (anglické nadkvasené vrchné pivo), stout (pivo s vyšším obsahom alkoholu), ležiak a porter (silné tmavé pivo), pívá a ležiaky nealkoholické a s nízkym obsahom alkoholu, nealkoholické nápoje a prípravky na výrobu takýchto nápojov, ovocné šťavy.
 (511) 32
 (210) 57367

- (111) 170 584
 (220) 23.04.1990
 (151) 07.07.1992
 (180) 23.04.2010

- (540)



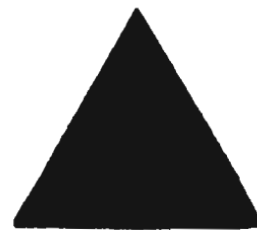
- (730) **BASS PUBLIC LIMITED COMPANY**, Burton-on-Trent, GB;
 (510) Pivo, ale (anglické nadkvasené vrchné pivo), stout (pivo s vyšším obsahom alkoholu), ležiak a porter (silné tmavé pivo), pívá a ležiaky nealkoholické a s nízkym obsahom alkoholu, nealkoholické nápoje a prípravky na výrobu takýchto nápojov, ovocné šťavy.
 (511) 32
 (210) 57368

- (111) 170 818
 (220) 15.02.1990
 (151) 30.07.1992
 (180) 15.02.2010

(540) **KENTUCKY FRIED CHICKEN**

- (730) **Kentucky Fried Chicken International Holdings, Inc.**, spoločnosť zriadená podľa zákonov štátu Delaware, Louisville, Kentucky, US;
 (510) Hydina.
 (511) 29, 31
 (210) 56995

- (111) 171 485
 (220) 23.04.1990
 (151) 28.07.1992
 (180) 23.04.2010
 (540)



- (730) **BASS PUBLIC LIMITED COMPANY**, High Street, Burton-on-Trent, GB;
 (510) Pivo, ale (anglické nadkvasené vrchné pivo), stout (pivo s vyšším obsahom alkoholu), ležiak a porter (silné tmavé pivo), pívá a ležiaky nealkoholické a s nízkym obsahom alkoholu, nealkoholické nápoje a prípravky na výrobu takýchto nápojov, ovocné šťavy.
 (511) 32
 (210) 57366

- (111) 171 523
 (220) 02.04.1990
 (151) 18.11.1992
 (180) 02.04.2010

(540) **MIKRO-LA-TEST**

- (730) **LACHEMA, a. s.**, Karásek 1, 621 33 Brno, CZ;
 (510) Súbory mikrotestov na rutinné určenie a identifikáciu baktérií a bakteriálnych skupín v mikrobiologických laboratóriách a prevádzkach v zdravotníctve, humánnej a veterinárnej medicíne, potravinárskych prevádzkach a úpravniach vody.

(511) 1, 5
 (210) 57246

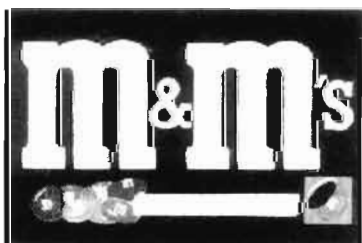
(111) **171 556**
 (220) 05.03.1990
 (151) 03.12.1992
 (180) 05.03.2010

(540) **PART TWO**

- (730) **InWear Group A/S**, Raffinaderivej 10, Copenhagen S DK-2300, DK;
 (510) Odevy, najmä kabáty, plášte, vesty, nohavice, spodky, košele, sukne, blúzky, šortky, džínsy, navliekacie obleky, navliekacie šaty, šaty, pracovné plášte, T - košele, pulóvre, svetre, tielka, trenírky, pánske pľavky, dámske pľavky, spodná bielizeň, dámske spodné nohavičky, pančuchové nohavice, klobúky, čapice, rukavice, vreckovky, šatky, šály, pásky, čižmy, topánky, domáca obuv.

(511) 25
 (210) 57070

(111) **171 558**
 (220) 25.04.1990
 (151) 03.12.1992
 (180) 25.04.2010
 (540)



- (730) **Mars Incorporated**, spoločnosť zriadená podľa zákonov štátu Delaware, McLean, Virginia US;
 (510) Káva, čaj, kakao, cukor, ryža a výrobky z ryže, kávové náhradky, obilniny a výrobky z obilnín, chlieb, sucháre, sušienky, cukrársky tovar, sladké pečivo, cukrovinky, cukrovinkové tyčinky, müsli tyčinky, čokoláda a čokoládové výrobky, čokoláda na pitie, nemedicinálny cukrársky tovar, požívateľné zmrzliny, zmrzlinové krémy a zmrazený cukrársky tovar, esencie do nápojov, malé občerstvenia a jedlá, zložky na prípravu jedál a omáčok, pokiaľ sú obsiahnuté v tejto triede.

(511) 30
 (210) 57387

(111) **171 559**
 (220) 25.04.1990
 (151) 03.12.1992
 (180) 25.04.2010

(540)



- (730) **Mars Incorporated**, spoločnosť zriadená podľa zákonov štátu Delaware, McLean, Virginia, US;
 (510) Káva, čaj, kakao, cukor, ryža a výrobky z ryže, kávové náhradky, obilniny a výrobky z obilnín, chlieb, sucháre, sušienky, cukrársky tovar, sladké pečivo, cukrovinky, cukrovinkové tyčinky, müsli tyčinky, čokoláda a čokoládové výrobky, čokoláda na pitie, nemedicinálny cukrársky tovar, požívateľné zmrzliny, zmrzlinové krémy a zmrazený cukrársky tovar, esencie do nápojov, malé občerstvenia a jedlá, zložky na prípravu jedál a omáčok, pokiaľ sú obsiahnuté v tejto triede.

(511) 30
 (210) 57388

(111) **173 061**
 (220) 15.03.1990
 (151) 05.12.1994
 (180) 15.03.2010

(540) **LOCTITE**

- (730) **LOCTITE CORPORATION**, spoločnosť zriadená podľa zákonov štátu Delaware, Newington, Connecticut, US;
 (510) Chemické látky, chemické výrobky, lepidlá a spojivá, rezné chladiace kvapaliny, spodné nátery na báze syntetických živíc, základné nátery, farby, fermeže, laky, konzervačné materiály proti hrdzi, farbivá, šelaky, povrchové povlaky, antikorózne prostriedky, čistiacie, leštiace a abrazívne prostriedky, mydlá, prostriedky na odstránenie hrdze, mazivá, priemyselné oleje a tuky, stroje na priemyselné použitie a ich časti, nástroje a ich doplnky, ručné dávkovače vrátane dávkovačov na kvapalnú lepidlá a tesniace materiály, papier, výrobky z papiera, tlačoviny, knihy, materiály na väzbu kníh, lepidlá (kancelárske) a kancelárske potreby, materiály pre umelcov, štetce na farby, materiály na balenie, zátkovanie alebo izoláciu; tesnenia a tesniace materiály.

(511) 1, 2, 3, 4, 7, 8, 16, 17
 (210) 57138

(111) **B 164 651**
 (220) 29.01.1980
 (151) 07.01.1981
 (180) 29.01.2010
 (540)



- (730) **ZTS - Dubnica nad Váhom plus, a. s.,** Areál ZTS
č. 924, 018 41 Dubnica nad Váhom, SK;
- (510) Valcovacie trate, úpravnicové linky, nožnice na plech, ohýbačky plechu, chemické stroje a zariadenia, hydraulické rýpadlá, nosiče náradia, axiálne hydrostatické prevodníky, hydraulické systémy, elektrohydraulické systémy na stavebné a cestné stroje, rozvádzače, priamočiare hydromotory, radiálne hydromotory, výrobky na automatickú reguláciu a riadenie, zariadenia na reguláciu prietoku, výrobky výkonovej elektroniky.
- (511) 7, 9
(210) 66735

Prevody ochranných známok

Číslo zápisu	Predchádzajúci majiteľ	Terajší majiteľ	S účinnosťou od:
90 015	WARNACO, INC., spol. zriadená podľa zákonov štátu Delaware, 90 Park Avenue, New York, New York 10016, US;	ML, INC., 325 Lafayette Street, Bridgeport, Connecticut 06601, US;	24.05.2000
91 508	Exxon Corporation, spol. zriadená podľa zákonov štátu New Jersey, 5959 Las Colinas Boulevard, Irving, Texas 77039-2298, US	CHEVRON CHEMICAL COMPANY LLC, spol. zriadená podľa zákonov štátu Delaware, 6001 Bollinger Canyon Road, San Ramon, California 94583, US;	15.05.2000
94 246	Spolana, státni podnik, Neratovice, CZ;	SPOLANA, a. s., 277 11 Neratovice, CZ;	04.05.2000
94 248	Spolana, státni podnik, Neratovice, CZ;	SPOLANA, a. s., 277 11 Neratovice, CZ;	04.05.2000
113 458	KOH-I-NOOR HARDTMUTH, státni podnik, České Budějovice, CZ;	CENTROPEN, státni podnik, 9. května 161, 380 12 Dačice, CZ;	25.05.2000
113 458	CENTROPEN, státni podnik, 9. května 161, 380 12 Dačice, CZ;	CENTROPEN, a. s., 9. května 161, 380 12 Dačice, CZ;	25.05.2000
114 147	ASTRA, a. s., Brněnská 559, 569 43 Jevíčko, CZ;	ASTRA, s. r. o., Brněnská 55, 569 43 Jevíčko, CZ;	04.05.2000
114 147	ASTRA, s. r. o., Na příkopě 21, 117 19 Praha 1, CZ;	GILLETTE CZECH, s. r. o., Na příkopě 21, 117 19 Praha 1, CZ;	04.05.2000
114 155	ASTRA, a. s., Brněnská 559, 569 43 Jevíčko, CZ;	ASTRA, s. r. o., Brněnská 55, 569 43 Jevíčko, CZ;	04.05.2000
114 155	ASTRA, s. r. o., Na příkopě 21, 117 19 Praha 1, CZ;	GILLETTE CZECH, s. r. o., Na příkopě 21, 117 19 Praha 1, CZ;	04.05.2000
150 021	Válcovny plechů, národní podnik, Frýdek-Místek, CZ;	Válcovny plechů, Frýdek Místek, CZ;	04.05.2000
150 021	Válcovny plechů, Frýdek-Místek, CZ;	Válcovny plechu, a. s., Křižíkova 1377, 738 05 Frýdek-Místek, CZ;	04.05.2000
150 166	Istrochem, š. p., Nobelova 34, 836 05 Bratislava, SK;	ISTROCHEM, akciová spoločnosť, Nobelova 34, 836 05 Bratislava, SK;	15.05.2000
150 167	Istrochem, š. p., Nobelova 34, 836 05 Bratislava, SK;	ISTROCHEM, akciová spoločnosť, Nobelova 34, 836 05 Bratislava, SK;	15.05.2000

Číslo zápisu	Predchádzajúci majiteľ	Terajší majiteľ	S účinnosťou od:
151 743	JIZERSKÉ PEKÁRNY, spol. s r. o., Hanychovská 1, 460 10 Liberec 10, CZ;	TOPOS - SEVEROČESKÉ STROJÍRNY, a. s., Hanychovská 1, 460 10 Liberec, CZ;	04.05.2000
151 744	JIZERSKÉ PEKÁRNY, spol. s r. o., Hanychovská 1, 460 10 Liberec 10, CZ;	TOPOS - SEVEROČESKÉ STROJÍRNY, a. s., Hanychovská 1, 460 10 Liberec, CZ;	04.05.2000
151 745	JIZERSKÉ PEKÁRNY, spol. s r. o., Hanychovská 1, 460 10 Liberec 10, CZ;	TOPOS - SEVEROČESKÉ STROJÍRNY, a. s., Hanychovská 1, 460 10 Liberec, CZ;	04.05.2000
153 005	ASTRA, a. s., Brněnská 559, 569 43 Jevíčko, CZ;	ASTRA, s. r. o., Brněnská 55, 569 43 Jevíčko, CZ;	04.05.2000
153 005	ASTRA, s. r. o., Na příkopě 21, 117 19 Praha 1, CZ;	GILLETTE CZECH, s. r. o., Na příkopě 21, 117 19 Praha 1, CZ;	04.05.2000
153 046	ASTRA, a. s., Brněnská 559, 569 43 Jevíčko, CZ;	ASTRA, s. r. o., Brněnská 55, 569 43 Jevíčko, CZ;	04.05.2000
153 046	ASTRA, s. r. o., Na příkopě 21, 117 19 Praha 1, CZ;	GILLETTE CZECH, s. r. o., Na příkopě 21, 117 19 Praha 1, CZ;	04.05.2000
153 222	ASTRA, a. s., Brněnská 559, 569 43 Jevíčko, CZ;	ASTRA, s. r. o., Brněnská 55, 569 43 Jevíčko, CZ;	04.05.2000
153 222	ASTRA, s. r. o., Na příkopě 21, 117 19 Praha 1, CZ;	GILLETTE CZECH, s. r. o., Na příkopě 21, 117 19 Praha 1, CZ;	04.05.2000
153 304	ASTRA, a. s., Brněnská 559, 569 43 Jevíčko, CZ;	ASTRA, s. r. o., Brněnská 55, 569 43 Jevíčko, CZ;	27.04.2000
153 304	ASTRA, s. r. o., Na příkopě 21, 117 19 Praha 1, CZ;	GILLETTE CZECH, s. r. o., Na příkopě 21, 117 19 Praha 1, CZ;	27.04.2000
154 138	ISTROCHEM, š. p., Nobelova 34, 836 05 Bratislava, SK;	ISTROCHEM, akciová spoločnosť, Nobelova 34, 836 05 Bratislava, SK;	18.05.2000
154 278	ISTROCHEM, š. p., Nobelova 34, 836 05 Bratislava, SK;	ISTROCHEM, akciová spoločnosť, Nobelova 34, 836 05 Bratislava, SK;	18.05.2000
155 884	ASTRA, a. s., Brněnská 559, 569 43 Jevíčko, CZ;	ASTRA, s. r. o., Brněnská 55, 569 43 Jevíčko, CZ;	04.05.2000
155 884	ASTRA, s. r. o., Na příkopě 21, 117 19 Praha 1, CZ;	GILLETTE CZECH, s. r. o., Na příkopě 21, 117 19 Praha 1, CZ;	04.05.2000

Číslo zápisu	Predchádzajúci majiteľ	Terajší majiteľ	S účinnosťou od:
156 033	SLOVAKOFARMA, a. s., Železničná 12, 920 27 Hlohovec, SK;	BIOTIKA, a. s., 976 13 Slovenská Ľupča, SK;	24.05.2000
156 115	ISTROCHEM, š. p., Nobelova 34, 836 05 Bratislava, SK;	ISTROCHEM, akciová spoločnosť, Nobelova 34, 836 05 Bratislava, SK;	18.05.2000
157 242	ODEON, spol. s r. o., Petrská 29, 110 00 Praha 1, CZ;	EUROMEDIA GROUP, k. s., V Jámě 1, 111 21 Praha 1, CZ;	15.05.2000
157 309	ASTRA, a. s., Brněnská 559, 569 43 Jevíčko, CZ;	ASTRA, s. r. o., Brněnská 55, 569 43 Jevíčko, CZ;	04.05.2000
157 309	ASTRA, s. r. o., Na příkopě 21, 117 19 Praha 1, CZ;	GILLETTE CZECH, s. r. o., Na příkopě 21, 117 19 Praha 1, CZ;	04.05.2000
157 360	Henkel Kommanditgesellschaft auf Aktien (Henkel KGaA), Düsseldorf, DE;	Nopco Paper Technology Holdings AS, Graterudveien 19, 3003 Drammen, NO;	15.05.2000
158 284	SANOFI, S. A., 32/34 Rue Marbeuf, 75008 Paris, FR;	SANOFI-SYNTHELABO, 174, Avenue de France, 75013 Paris, FR;	25.05.2000
159 553	SANOFI, S. A., 32/34 Rue Marbeuf, 75008 Paris, FR;	SANOFI-SYNTHELABO, 174, Avenue de France, 75013 Paris, FR;	25.05.2000
159 554	SANOFI, S. A., 32/34 Rue Marbeuf, 75008 Paris, FR;	SANOFI-SYNTHELABO, 174, Avenue de France, 75013 Paris, FR;	25.05.2000
159 975	SANOFI, S. A., 32/34 Rue Marbeuf, 75008 Paris, FR;	SANOFI-SYNTHELABO, 174, Avenue de France, 75013 Paris, FR;	25.05.2000
164 128	Zakłady Mechaniczne PZL-Wola, Varšava, PL;	Zakłady Mechaniczne "PZL-WOLA", Spółka Akcyjna, Fort Wola 22, 00-961 Warszawa, PL;	26.05.2000
164 338	Belzona Molecular Limited Harrogate, GB;	Belzona Polymerics Limited, Claro Road, Harrogate, HG1 4AY North Yorkshire, GB;	23.05.2000
164 375	LEK, tovarna farmacevtskih in kemičnih izdelkov, n. sol. o., Ljubljana, SI;	LEK tovarna farmacevtskih in kemičnih izdelkov, d. d., Verovškova 57, SI - 1526 Ljubljana, SI;	04.05.2000
164 449	Silberline Manufacturing Company, Inc., spol. zriadená podľa zákonov štátu Pennsylvania, Lansford, Pennsylvania, US;	Silberline Manufacturing Co., Inc., spol. zriadená podľa zákonov štátu Indiana, Lincoln Drive, Tamaqua, Pennsylvania 18252-0420, US;	24.05.2000

Číslo zápisu	Predchádzajúci majiteľ	Terajší majiteľ	S účinnosťou od:
164 629	SANOFI, S. A., 174 avenue de France, F - 75013 Paris, FR;	SANOFI-SYNTHELABO, 174, Avenue de France, F - 75013 Paris, FR;	24.05.2000
165 683	SANOFI, S. A., 32/34 Rue Marbeuf, 75008 Paris, FR;	SANOFI-SYNTHELABO, 174, Avenue de France, 75013 Paris, FR;	25.05.2000
165 684	SANOFI, S. A., 32/34 Rue Marbeuf, 75008 Paris, FR;	SANOFI-SYNTHELABO, 174, Avenue de France, 75013 Paris, FR;	25.05.2000
166 301	ISTROCHEM, š. p., Nobelova 34, 836 05 Bratislava, SK;	ISTROCHEM, akciová spoločnosť, Nobelova 34, 836 05 Bratislava, SK;	18.05.2000
166 424	OTAKE TRADING CO., LTD., 12-7, 1-chome, Nipponbashi-Higashi, Naniwa-ku, Osaka, JP;	ORION ELECTRONIC CO., LTD., 41-1, Iehisa-Cho, Takefu-City, Fukui, JP;	15.05.2000
166 490	SANOFI, S. A., 32/34 Rue Marbeuf, 75008 Paris, FR;	SANOFI-SYNTHELABO, 174, Avenue de France, 75013 Paris, FR;	30.05.2000
167 381	WARNACO, INC., spol. zriadená podľa zákonov štátu Delaware, 90 Park Avenue, New York, New York 10016, US;	ML, INC., 325 Lafayette Street, Bridgeport, Connecticut 06601, US;	24.05.2000
167 483	WARNACO, INC., spol. zriadená podľa zákonov štátu Delaware, 90 Park Avenue, New York, New York 10016, US;	ML, INC., 325 Lafayette Street, Bridgeport, Connecticut 06601, US;	24.05.2000
167 815	R. J. Reynolds Tobacco Company, spol. zriadená podľa zákonov štátu New Jersey, Winston-Salem, North Carolina, US;	JAPAN TOBACCO INC., spol. zriadená podľa zákonov štátu Japonsko, 2-2-1 Toranomon, Minato-ku, Tokyo, JP;	26.05.2000
167 864	R. J. Reynolds Tobacco Company, spol. zriadená podľa zákonov štátu New Jersey, Winston-Salem, North Carolina, US;	JAPAN TOBACCO INC., spol. zriadená podľa zákonov štátu Japonsko, 2-2-1 Toranomon, Minato-ku, Tokyo, JP;	26.05.2000
168 243	COMMODORE - AMIGA, INC., spol. zriadená podľa zákonov štátu California, Los Gatos, California, US;	ESCOM AG, Burgstrasse 27-31, 44867 Bochum, DE;	24.05.2000
168 243	ESCOM AG, Burgstrasse 27-31, 44867 Bochum, DE;	Amiga Development LLC, spol. zriadená podľa zákonov štátu Delaware, 600 North Derby Lane, North Sioux City, South Dakota 57049, US;	24.05.2000

Číslo zápisu	Predchádzajúci majiteľ	Terajší majiteľ	S účinnosťou od:
169 302	Bad Reichenhaller Salz Handelgesellschaft mbHm Ridlerstrasse 75, 80339 München, DE;	SÜDSALZ GmbH, Ridlerstrasse 75, 80339 München, DE;	23.05.2000
169 303	Bad Reichenhaller Salz Handelgesellschaft mbHm Ridlerstrasse 75, 80339 München, DE;	SÜDSALZ GmbH, Ridlerstrasse 75, 80339 München, DE;	23.05.2000
169 517	TOKAJ, štátny podnik, Slovenské Nové Mesto, Slovenská Nové Mesto, SK;	GALAFRUIT & Co, s. r. o., Streda nad Bodrogom č. 202, 076 82 Malá Trňa, SK;	24.05.2000
169 997	SANOFI, S. A., 32/34 Rue Marbeuf, 75008 Paris, FR;	SANOFI-SYNTHELABO, 174, Avenue de France, 75013 Paris, FR;	25.05.2000
171 755	HYDROPUMP, s. r. o., Ružová dolina 8, 821 09 Bratislava, SK;	INTERSIMA, a. s., Ružová dolina 8, 821 09 Bratislava, SK;	18.05.2000
172 384	Para Limited Partnership, Bangkok, TH;	Supara Company Limited, 373-375 Rama IV Road, Rongmuang Sub-District, Patumwan District, Bangkok 10330, TH;	29.05.2000
172 941	ROJEK, Sokolská 225, 517 50 Častolovice, CZ;	ROJEK dřevoobráběcí stroje, a. s., Masarykova 16, 517 50 Častolovice, CZ;	23.05.2000
172 942	ROJEK, Sokolská 225, 517 50 Častolovice, CZ;	ROJEK dřevoobráběcí stroje, a. s., Masarykova 16, 517 50 Častolovice, CZ;	23.05.2000
172 943	ROJEK, Sokolská 225, 517 50 Častolovice, CZ;	ROJEK dřevoobráběcí stroje, a. s., Masarykova 16, 517 50 Častolovice, CZ;	23.05.2000
173 221	R. J. Reynolds Tobacco Company, spol. zriadená podľa zákonov štátu New Jersey, Winston-Salem, North Carolina, US;	JAPAN TOBACCO INC., spol. zriadená podľa zákonov štátu Japonsko, 2-2-1 Toranomom, Minatoňku, Tokyo, JP;	26.05.2000
173 706	Para Limited Partnership, Bangkok, TH;	Nitita Company Limited of 200, 202 Plaplachai Road, Wat-Thepsirin Sub-District, Pomprabsatrupai District, Bangkok 10100, TH;	29.05.2000
173 861	Para Limited Partnership, Bangkok, TH;	Nitita Company Limited of 200, 202 Plaplachai Road, Wat-Thepsirin Sub-District, Pomprabsatrupai District, Bangkok 10100, TH;	29.05.2000
174 539	HENKEL KGaA, Henkelstr. 67, Düsseldorf, DE;	Erdal Gesellschaft mbH, Neualmerstrasse 11-13, A - 5400 Hallein, AT;	30.05.2000

Číslo zápisu	Predchádzajúci majiteľ	Terajší majiteľ	S účinnosťou od:
174 678	HENKEL KGaA, Henkelstr. 67, Düsseldorf, DE;	Erdal Gesellschaft mbH, Neualmerstrasse 11-13, A - 5400 Hallein, AT;	30.05.2000
175 142	Družstevní cestovní kancelář Rekrea, družstevní podnik, Těšnov 5, 110 01 Praha 1, CZ;	Družstevní cestovní kancelář Rekrea, spol. s r. o., Těšnov 5, 110 01 Praha 1, CZ;	04.05.2000
175 826	HT Computers, spol. s r. o., Kukučínova 26, 831 23 Bratislavam SK;	HT Computers, a. s., Kukučínova 26, 811 09 Bratislava, SK;	15.05.2000
177 352	Schomburg Čechy a Morava, s. r. o., Kubánské nám. 1, 100 05 Praha 10, CZ;	Schomburg Slovensko, s. r. o., Bajkalská 25, 827 01 Bratislava, SK;	30.05.2000
177 361	ODEON, spol. s r. o., Petrská 29, 110 00 Praha 1, CZ;	EUROMEDIA GROUP, k. s., V Jámě 1, 111 21 Praha 1, CZ;	15.05.2000
177 862	VALDEC, s. r. o., Kutlíkova 17, 852 50 Bratislava, SK;	TECHNOPOL SERVIS, a. s., Dulovo nám. 1, 821 08 Bratislava, SK;	24.05.2000
177 960	VALDEC, s. r. o., Kutlíkova 17, 852 50 Bratislava, SK;	TECHNOPOL SERVIS, a. s., Dulovo nám. 1, 821 08 Bratislava, SK;	24.05.2000
177 928	WARNACO, INC., spol. zriadená podľa zákonov štátu Delaware, 90 Park Avenue, New York, New York 10016, US;	ML, INC., 325 Lafayette Street, Bridgeport, Connecticut 06601, US;	24.05.2000
180 073	WARNACO, INC., spol. zriadená podľa zákonov štátu Delaware, 90 Park Avenue, New York, New York 10016, US;	ML, INC., 325 Lafayette Street, Bridgeport, Connecticut 06601, US;	24.05.2000
180 478	Malokarpatský vinársky podnik, a. s., Za dráhou 21, 902 20 Pezinok, SK;	Vitis trade, s. r. o., Sásovská cesta 41, 974 01 Banská Bystrica, SK;	26.05.2000
182 087	WARNACO, INC., spol. zriadená podľa zákonov štátu Delaware, 90 Park Avenue, New York, New York 10016, US;	ML, INC., 325 Lafayette Street, Bridgeport, Connecticut 06601, US;	24.05.2000
182 439	WARNACO, INC., spol. zriadená podľa zákonov štátu Delaware, 90 Park Avenue, New York, New York 10016, US;	ML, INC., 325 Lafayette Street, Bridgeport, Connecticut 06601, US;	24.05.2000
182 440	WARNACO, INC., spol. zriadená podľa zákonov štátu Delaware, 90 Park Avenue, New York, New York 10016, US;	ML, INC., 325 Lafayette Street, Bridgeport, Connecticut 06601, US;	24.05.2000

Zmena v údajoch o majiteľoch ochranných známk

Číslo zápisu	Majiteľ	Dátum zápisu do registra:
90 015	WARNACO U. S., Inc., 470 Wheelers Farms Road, Milford, Connecticut 06460, US;	24.05.2000
92 352	EMI RECORDS LIMITED, EMI House, 43 Brook Green, London W6 7EF, GB;	22.05.2000
92 353	EMI RECORDS LIMITED, EMI House, 43 Brook Green, London W6 7EF, GB;	22.05.2000
94 970	EMI RECORDS LIMITED, EMI House, 43 Brook Green, London W6 7EF, GB;	22.05.2000
114 147	ASTRA, s. r. o., Na příkopě 21, 117 19 Praha 1, CZ;	04.05.2000
114 155	ASTRA, s. r. o., Na příkopě 21, 117 19 Praha 1, CZ;	04.05.2000
150 076	The Glacier Metal Company Limited, Argyle House, Joel Street, Northwood Hills, Middlesex HA6 1LN, GB;	23.05.2000
151 743	TOPOS, a. .s, Královská 777, 407 77 Šluknov, CZ;	04.05.2000
151 744	TOPOS, a. .s, Královská 777, 407 77 Šluknov, CZ;	04.05.2000
151 745	TOPOS, a. .s, Královská 777, 407 77 Šluknov, CZ;	04.05.2000
153 005	ASTRA, s. r. o., Na příkopě 21, 117 19 Praha 1, CZ;	04.05.2000
153 046	ASTRA, s. r. o., Na příkopě 21, 117 19 Praha 1, CZ;	04.05.2000
153 222	ASTRA, s. r. o., Na příkopě 21, 117 19 Praha 1, CZ;	04.05.2000
153 304	ASTRA, s. r. o., Na příkopě 21, 117 19 Praha 1, CZ;	27.04.2000
153 673	DOMICOR HOLDINGS B. V., Strawinskylaan 1725, 1077 XX Amsterdam, NL;	24.05.2000
154 091	HLUBNA, chemické výrobní družstvo v Brně, Zábřdovická 10, 658 29 Brno, CZ;	04.05.2000
154 209	Chevron Chemicals Company LLC, spol. zriadená podľa zákonov štátu Delaware, 6001 Bollinger Canyon Road, San Ramon, California, US;	24.05.2000
155 884	ASTRA, s. r. o., Na příkopě 21, 117 19 Praha 1, CZ;	04.05.2000

Číslo zápisu	Majiteľ	Dátum zápisu do registra:
156 807	SCA Hygiene Products AB, 405 03 Göteborg, SE;	15.05.2000
157 242	ODEON, spol. s r. o., Petrská 29, 110 00 Praha 1, CZ;	15.05.2000
157 309	ASTRA, s. r. o., Na příkopě 21, 117 19 Praha 1, CZ;	04.05.2000
159 578	ROVER GROUP LIMITED, Warwick Technology Park, Warwick, GB;	26.05.2000
160 114	NABISCO, Inc., spol. zriadená podľa zákonov štátu New Jersey, 7 Campus Drive, Parsippany, New Jersey 07054-0311, US;	15.05.2000
160 115	NABISCO, Inc., spol. zriadená podľa zákonov štátu New Jersey, 7 Campus Drive, Parsippany, New Jersey 07054-0311, US;	15.05.2000
160 116	NABISCO, Inc., spol. zriadená podľa zákonov štátu New Jersey, 7 Campus Drive, Parsippany, New Jersey 07054-0311, US;	15.05.2000
164 396	BP AMOCO P. L. C., Britannic House, 1 Finsbury Circus, London EC2M 7BA, GB;	17.05.2000
164 413	BP AMOCO P. L. C., Britannic House, 1 Finsbury Circus, London EC2M 7BA, GB;	17.05.2000
164 530	SHIONOGI & CO., LTD., 1-8, Doshomachi 3-chome, Chuo-ku, Osaka, JP;	23.05.2000
164 617	American Standard Inc., spol. zriadená podľa zákonov štátu Delaware, One Centennial Avenue, P. O. Box 6820, Piscataway, NJ 08855-6820, US;	19.05.2000
164 629	SANOFI, S. A., 174 avenue de France, F - 75013 Paris, FR;	24.05.2000
166 424	OTAKE TRADING CO., LTD., 12-7, 1-chome, Nipponbashi-Higashi, Naniwa-ku, Osaka, JP;	15.05.2000
167 094	SCA Hygiene Products AB, 405 03 Göteborg, SE;	15.05.2000
167 167	SCA Hygiene Products AB, 405 03 Göteborg, SE;	15.05.2000
167 381	WARNACO U. S., Inc., 470 Wheelers Farms Road, Milford, Connecticut 06460, US;	24.05.2000
167 483	WARNACO U. S., Inc., 470 Wheelers Farms Road, Milford, Connecticut 06460, US;	24.05.2000
168 149	Reebok International Limited, Moor Lane Mill, Moor Lane, Lancaster LA1 1GF, GB;	17.05.2000

Číslo zápisu	Majiteľ	Dátum zápisu do registra:
168 317	InWear Group A/S, Raffinaderivej 10, Copenhagen S DK-2300, DK;	23.05.2000
168 889	THE OUTWARD BOUND TRUST, Plumtree Court, EC4A 4HT London, GB;	11.05.2000
168 890	THE OUTWARD BOUND TRUST, Plumtree Court, EC4A 4HT London, GB;	11.05.2000
169 155	Playboy Enterprises International, Inc., 680 North Lake Shore Drive, Chicago, Illinois 60611, US;	10.05.2000
169 812	Playboy Enterprises International, Inc., 680 North Lake Shore Drive, Chicago, Illinois 60611, US;	10.05.2000
169 990	UB INTERNATIONAL LIMITED, 77 Marlowes, Hemel Hempstead, Herts HP1 1LF, GB;	22.05.2000
170 291	InWear Group A/S, Raffinaderivej 10, Copenhagen S DK-2300, DK;	23.05.2000
171 556	InWear Group A/S, Raffinaderivej 10, Copenhagen S DK-2300, DK;	23.05.2000
174 686	VISA INTERNATIONAL SERVICE ASSOCIATION, spol. zriadená podľa zákonov štátu Delaware, 900 Metro Center Boulevard, Foster City, California, US;	17.05.2000
175 142	Družstevní cestovní kancelář Rekrea, družstevní podnik, Těšnov 5, 110 01 Praha 1, CZ;	04.05.2000
175 826	HT Computers, a. s., Dobrovičova 8, 811 09 Bratislava, SK;	15.05.2000
177 352	Schomburg Slovensko, s. r. o., Staviteľská 3, 831 04 Bratislava, SK;	30.05.2000
177 361	ODEON, spol. s r. o., Petrská 29, 110 00 Praha 1, CZ;	15.05.2000
177 778	SCA Hygiene Products AB, 405 03 Göteborg, SE;	15.05.2000
177 928	WARNACO U. S., Inc., 470 Wheelers Farms Road, Milford, Connecticut 06460, US;	24.05.2000
178 170	KERAMIKA Horní Bříza, a. s., 330 12 Horní Bříza, CZ;	18.05.2000
178 178	KERAMIKA Horní Bříza, a. s., 330 12 Horní Bříza, CZ;	18.05.2000
178 179	KERAMIKA Horní Bříza, a. s., 330 12 Horní Bříza, CZ;	18.05.2000
179 249	iXOS Software, s. r. o., Na viničných horách 22/1833, 160 00 Praha 6, CZ;	24.05.2000

Číslo zápisu	Majiteľ	Dátum zápisu do registra:
179 548	KERAMIKA Horní Bříza, a. s., 330 12 Horní Bříza, CZ;	18.05.2000
179 644	PRIOR ČESKÁ REPUBLIKA, a. s., Lannova 22, 371 57 České Budějovice, CZ;	15.05.2000
180 073	WARNACO U. S., Inc., 470 Wheelers Farms Road, Milford, Connecticut 06460, US;	24.05.2000
180 784	Playboy Enterprises International, Inc., 680 North Lake Shore Drive, Chicago, Illinois 60611, US;	15.05.2000
180 785	Playboy Enterprises International, Inc., 680 North Lake Shore Drive, Chicago, Illinois 60611, US;	15.05.2000
182 087	WARNACO U. S., Inc., 470 Wheelers Farms Road, Milford, Connecticut 06460, US;	24.05.2000
182 136	B.F.D., spol. s r. o., Dunajská 29, 811 08 Bratislava, SK;	24.05.2000
182 439	WARNACO U. S., Inc., 470 Wheelers Farms Road, Milford, Connecticut 06460, US;	24.05.2000
182 440	WARNACO U. S., Inc., 470 Wheelers Farms Road, Milford, Connecticut 06460, US;	24.05.2000
183 057	CEVA SANTE ANIMALE, société anonyme, Zone Industrielle de la Ballastiere, F-33500 Libourne, FR;	17.05.2000
183 058	CEVA SANTE ANIMALE, société anonyme, Zone Industrielle de la Ballastiere, F-33500 Libourne, FR;	17.05.2000
183 059	CEVA SANTE ANIMALE, société anonyme, Zone Industrielle de la Ballastiere, F-33500 Libourne, FR;	17.05.2000
183 060	CEVA SANTE ANIMALE, société anonyme, Zone Industrielle de la Ballastiere, F-33500 Libourne, FR;	17.05.2000
183 061	CEVA SANTE ANIMALE, société anonyme, Zone Industrielle de la Ballastiere, F-33500 Libourne, FR;	17.05.2000
183 062	CEVA SANTE ANIMALE, société anonyme, Zone Industrielle de la Ballastiere, F-33500 Libourne, FR;	17.05.2000
183 063	CEVA SANTE ANIMALE, société anonyme, Zone Industrielle de la Ballastiere, F-33500 Libourne, FR;	17.05.2000
183 424	WARNACO U. S., Inc., 470 Wheelers Farms Road, Milford, Connecticut 06460, US;	24.05.2000

Číslo zápisu	Majiteľ	Dátum zápisu do registra:
184 202	WARNACO U. S., Inc., 470 Wheelers Farms Road, Milford, Connecticut 06460, US;	24.05.2000
184 274	America Online, Inc., spoločnosť zriadená podľa zákonov štátu Delaware, 22000 AOL Way, Dulles, Virginia 20166-9323, US;	22.05.2000
184 383	Navision Software a/s, Frydenlunds Allé 6, 2950 Vedbaek, DK;	16.05.2000
184 384	Navision Software a/s, Frydenlunds Allé 6, 2950 Vedbaek, DK;	16.05.2000
185 321	WARNACO U. S., Inc., 470 Wheelers Farms Road, Milford, Connecticut 06460, US;	24.05.2000
185 888	WARNACO U. S., Inc., 470 Wheelers Farms Road, Milford, Connecticut 06460, US;	24.05.2000
186 299	CEVA SANTE ANIMALE, société anonyme, Zone Industrielle de la Ballastiere, F-33500 Libourne, FR;	17.05.2000
186 517	FEMINIA Bratislava, s. r. o., Rajská 15, 811 08 Bratislava, SK;	04.05.2000
187 081	WARNACO U. S., Inc., 470 Wheelers Farms Road, Milford, Connecticut 06460, US;	24.05.2000
188 120	KENVELO CZ, spol. s r. o., Plzeňská 56, 150 00 Praha 5, CZ;	18.05.2000
188 121	KENVELO CZ, spol. s r. o., Plzeňská 56, 150 00 Praha 5, CZ;	18.05.2000
188 715	BP AMOCO P. L. C., Britannic House, 1 Finsbury Circus, London EC2M 7BA, GB;	18.05.2000
188 716	BP AMOCO P. L. C., Britannic House, 1 Finsbury Circus, London EC2M 7BA, GB;	18.05.2000
188 768	MONA, spol. s r. o., Malá Štěpánská 17, 120 79 Praha 2, CZ;	16.05.2000
188 944	MONA, spol. s r. o., Malá Štěpánská 17, 120 79 Praha 2, CZ;	16.05.2000
188 945	MONA, spol. s r. o., Malá Štěpánská 17, 120 79 Praha 2, CZ;	16.05.2000

Licenčné zmluvy

Číslo zápisu	Majiteľ	Nadobúdateľ licencie	Dátum uzatvorenia licenčnej zmluvy	S účinnosťou od:
168 889	THE OUTWARD BOUND TRUST, Plumtree Court, EC4A 4HT London, GB;	THE CIVIC ASSOCIATION, Štúdio zážitku, Medená č. 13, 811 02 Bratislava, SK;	25.08.1998	11.05.2000
168 890	THE OUTWARD BOUND TRUST, Plumtree Court, EC4A 4HT London, GB;	THE CIVIC ASSOCIATION, Štúdio zážitku, Medená č. 13, 811 02 Bratislava, SK;	25.08.1998	11.05.2000
169 155	Playboy Enterprises International, Inc., 680 North Lake Shore Drive, Chicago, Illinois 60611, US;	Millenium Slovakia, a. s., Těšnov 1/1059, 110 00 Praha 1, CZ;	10.11.1999	10.05.2000
169 812	Playboy Enterprises International, Inc., 680 North Lake Shore Drive, Chicago, Illinois 60611, US;	Millenium Slovakia, a. s., Těšnov 1/1059, 110 00 Praha 1, CZ;	10.11.1999	10.05.2000
172 448	FEMINIA LLC, 30 Old Rudnick Lane, Dover, DE 19901, US;	FEMINIA Bratislava, s. r. o., Rajsská 15, 811 08 Bratislava, SK;	01.07.1998	16.05.2000
173 407	MSA, a. s., Hlučínska 41, 747 22 Dolní Benešov, CZ;	MSA SLÉVARNA, s. r. o., Hlučínska 41, 747 22 Dolní Benešov, CZ;	16.02.2000	15.05.2000
173 407	MSA, a. s., Hlučínska 41, 747 22 Dolní Benešov, CZ;	MSA ČERPADLA, s. r. o., Hlučínska 41, 747 22 Dolní Benešov, CZ;	27.01.2000	15.05.2000
177 337	KRAFT JACOBS SUCHARD A. G. (KRAFT JACOBS SUCHARD SA) (KRAFT JACOBS SUCHARD Ltd), Klausstrasse 4-6, CH-8008 Zürich, CH;	Jacobs Suchard Figaro, a. s., Račianska 44, 832 42 Bratislava, SK;	13.12.1999	26.05.2000
179 167	Kraft Jacobs Suchard Ltd., Klausstrasse 4-6, CH-8034 Zürich, CH;	Jacobs Suchard Figaro, a. s., Račianska 44, 832 42 Bratislava, SK;	13.12.1999	26.05.2000
179 168	Kraft Jacobs Suchard Ltd., Klausstrasse 4-6, CH-8034 Zürich, CH;	Jacobs Suchard Figaro, a. s., Račianska 44, 832 42 Bratislava, SK;	13.12.1999	26.05.2000

Číslo zápisu	Majiteľ	Nadobúdateľ licencie	Dátum uzatvorenia licenčnej zmluvy	S účinnosťou od:
180 360	KRAFT JACOBS SUCHARD A. G. (KRAFT JACOBS SUCHARD SA) (KRAFT JACOBS SUCHARD Ltd), Klausstrasse 4-6, CH-8008 Zürich, CH;	Jacobs Suchard Figaro, a. s., Račianska 44, 832 42 Bratislava, SK;	13.12.1999	26.05.2000
181 987	KRAFT JACOBS SUCHARD A. G. (KRAFT JACOBS SUCHARD SA) (KRAFT JACOBS SUCHARD Ltd), Klausstrasse 4-6, CH-8008 Zürich, CH;	Jacobs Suchard Figaro, a. s., Račianska 44, 832 42 Bratislava, SK;	13.12.1999	26.05.2000
181 988	KRAFT JACOBS SUCHARD A. G. (KRAFT JACOBS SUCHARD SA) (KRAFT JACOBS SUCHARD Ltd), Klausstrasse 4-6, CH-8008 Zürich, CH;	Jacobs Suchard Figaro, a. s., Račianska 44, 832 42 Bratislava, SK;	13.12.1999	26.05.2000
181 989	KRAFT JACOBS SUCHARD A. G. (KRAFT JACOBS SUCHARD SA) (KRAFT JACOBS SUCHARD Ltd), Klausstrasse 4-6, CH-8008 Zürich, CH;	Jacobs Suchard Figaro, a. s., Račianska 44, 832 42 Bratislava, SK;	13.12.1999	26.05.2000
182 341	KRAFT JACOBS SUCHARD A. G. (KRAFT JACOBS SUCHARD SA) (KRAFT JACOBS SUCHARD Ltd), Klausstrasse 4-6, CH-8008 Zürich, CH;	Jacobs Suchard Figaro, a. s., Račianska 44, 832 42 Bratislava, SK;	13.12.1999	26.05.2000
182 565	KRAFT JACOBS SUCHARD A. G. (KRAFT JACOBS SUCHARD SA) (KRAFT JACOBS SUCHARD Ltd), Klausstrasse 4-6, CH-8008 Zürich, CH;	Jacobs Suchard Figaro, a. s., Račianska 44, 832 42 Bratislava, SK;	13.12.1999	26.05.2000
186 212	KRAFT JACOBS SUCHARD A. G. (KRAFT JACOBS SUCHARD SA) (KRAFT JACOBS SUCHARD Ltd), Klausstrasse 4-6, CH-8008 Zürich, CH;	Jacobs Suchard Figaro, a. s., Račianska 44, 832 42 Bratislava, SK;	13.12.1999	26.05.2000

Číslo zápisu	Majiteľ	Nadobúdateľ licencie	Dátum uzatvorenia licenčnej zmluvy	S účinnosťou od:
186 442	KRAFT JACOBS SUCHARD A. G. (KRAFT JACOBS SUCHARD SA) (KRAFT JACOBS SUCHARD Ltd), Klausstrasse 4-6, CH-8008 Zürich, CH;	Jacobs Suchard Figaro, a. s., Račianska 44, 832 42 Bratislava, SK;	13.12.1999	26.05.2000
186 443	KRAFT JACOBS SUCHARD A. G. (KRAFT JACOBS SUCHARD SA) (KRAFT JACOBS SUCHARD Ltd), Klausstrasse 4-6, CH-8008 Zürich, CH;	Jacobs Suchard Figaro, a. s., Račianska 44, 832 42 Bratislava, SK;	13.12.1999	26.05.2000
186 444	KRAFT JACOBS SUCHARD A. G. (KRAFT JACOBS SUCHARD SA) (KRAFT JACOBS SUCHARD Ltd), Klausstrasse 4-6, CH-8008 Zürich, CH;	Jacobs Suchard Figaro, a. s., Račianska 44, 832 42 Bratislava, SK;	13.12.1999	26.05.2000
186 898	TOBAČNA LJUBLJANA, proizvodno in trgovsko podjetje za tobačne izdelke, d. o. o., Tobačna ulica 5, 61000 Ljubljana, SI;	Slovak International Tabak, a. s., (S. I. T.), Mlynské Nivy 54, 824 53 Bratislava, SK;	18.11.1999	25.05.2000
187 213	KRAFT JACOBS SUCHARD A. G. (KRAFT JACOBS SUCHARD SA) (KRAFT JACOBS SUCHARD Ltd), Klausstrasse 4-6, CH-8008 Zürich, CH;	Jacobs Suchard Figaro, a. s., Račianska 44, 832 42 Bratislava, SK;	13.12.1999	26.05.2000
187 214	KRAFT JACOBS SUCHARD A. G. (KRAFT JACOBS SUCHARD SA) (KRAFT JACOBS SUCHARD Ltd), Klausstrasse 4-6, CH-8008 Zürich, CH;	Jacobs Suchard Figaro, a. s., Račianska 44, 832 42 Bratislava, SK;	13.12.1999	26.05.2000
187 230	KRAFT JACOBS SUCHARD A. G. (KRAFT JACOBS SUCHARD SA) (KRAFT JACOBS SUCHARD Ltd), Klausstrasse 4-6, CH-8008 Zürich, CH;	Jacobs Suchard Figaro, a. s., Račianska 44, 832 42 Bratislava, SK;	13.12.1999	26.05.2000
189 565	Kovačičová Ľuba, Moravská 1634/17, 020 01 Púchov, SK;	Húževková Helena, Mládežnícka 1431/18, 020 01 Púchov, SK;	04.05.2000	24.05.2000

Záložné právo na ochrannú známku

Číslo zápisu	Majiteľ	Záložný veriteľ	Dátum uzatvorenia zmluvy	S účinnosťou od:
97 830	KŘIŽÍK, a. s., Solivarská 1/A, 080 01 Prešov, SK;	ISTROBANKA, akciová spoločnosť, Laurinská 1, 811 01 Bratislava, SK;	09.03.2000	05.05.2000
153 146	KŘIŽÍK, a. s., Solivarská 1/A, 080 01 Prešov, SK;	ISTROBANKA, akciová spoločnosť, Laurinská 1, 811 01 Bratislava, SK;	09.03.2000	05.05.2000
156 764	KŘIŽÍK, a. s., Solivarská 1/A, 080 01 Prešov, SK;	ISTROBANKA, akciová spoločnosť, Laurinská 1, 811 01 Bratislava, SK;	09.03.2000	05.05.2000

Zaniknuté ochranné známky

Číslo zápisu	Dátum zániku
120 396	10.11.1999
159 226	04.06.1999
168 404	20.08.1999
181 022	07.04.2000

Zastavené prihlášky ochranných známok

1034-96
1762-96
2418-96
2305-97
2724-97
2752-97
3131-97
3445-97

Zamietnuté prihlášky ochranných známok

2190-97

Čiastočný výmaz ochrannej známky

(111) 103 432

(510) Zoznam tovarov a služieb, pre ktoré ochranná známka zostáva v platnosti:

Dietetické prípravky, potraviny, poživatiny okrem margarínu a rastlinných tukov, cukrovinky, cukrársky tovar.

(511) 5, 29, 30

S účinnosťou od: 09.08.1999

(111) 171 755

(510) Zoznam tovarov a služieb, pre ktoré ochranná známka zostáva v platnosti:

Čerpadlá, závlahové zariadenia, ponorné elektromotory, veľkoobchod s papierenským tovarom, živými zvieratami, poľnohospodárskymi produktmi (obilie, koža, ovocie, zelenina), podnikateľské poradenstvo (ekonomické a marketingové).

(511) 7, 11, 16, 18, 31, 35

S účinnosťou od: 19.10.1995

Medzinárodne zapísané ochranné známky

(111) 185 810

(220) 20.02.1998

(800) 730 368

02.12.1999

DE, RU, FR, HU, CZ, UA, GB

(111) 188 131

(220) 20.05.1999

(800) 730 388

03.04.2000

DE, ES, FR, IT, CZ, CH

Zmena v zozname tovarov a služieb

(111) 150 021

(510) 6 - Surové a čiastočne opracované obyčajné kovy, plech a plechové výrobky, pocínované výrobky, železiarsky tovar, zámočnicke a kováčske výrobky, kovania, oceľový tovar, ploché valcované výrobky - oceľové plechy, pásy, pásky.

7 - Čistiace filtre ochladzovacieho vzduchu (do motorov), kryty (časti strojov), sitá (stroje alebo časti strojov), dopravníky, kalolisy, ovládacie mechanizmy, ovládacie zariadenia hydraulické a pneumatické, ozubené kolesá, prevodovky strojov, tvárniace stroje a skrine (časti strojov).

8 - Nástroje, nožiarsky tovar.

(511) 6, 7, 8

S účinnosťou od: 04.05.2000

(111) 164 500

(510) 28 - Hračky a hry vrátane detských stavebníc a skladačiek.

(511) 28

S účinnosťou od: 24.05.2000

(111) 150 533

(510) 3 - Všetky druhy mydla, mydlové výrobky.

(511) 3

S účinnosťou od: 16.05.2000

Opravy

Vo vestníku č. 7/2000 chýbala v zozname ochranných znáмок zapísaných bez zmeny ochranná známka č. 190 232.

Vo vestníku č. 7/2000 chýbali v zozname obnovených ochranných znáмок ochranné známky č. 97 274, 97 275.

Vo vestníku č. 1/2000 bol na str. 208 v časti „Zverejnené prihlášky ochranných znáмок“ a na str. 285 v časti „Zapísané ochranné známky bez zmeny“ nesprávne uvedený dátum podania prihlášky ochrannej známky č. 2151-98.

Správne znenie:
(220) 13.08.1998

Vo vestníku č. 5/2000 bol na str. 321 nesprávne uvedený dátum, dokedy môžu mať známkové práva účinnok pri obnovení ochrannej známke č. 111 602.

Správne znenie:
(180) 23.04.2010

Vo vestníku č. 7/2000 bol na str. 312 nesprávne uvedený dátum, dokedy môžu mať známkové práva účinnok pri obnovení ochrannej známke č. 173 074.

Správne znenie:
(180) 14.03.2010

Vo vestníku č. 1/2000 bol na str. 207 v časti „Zverejnené prihlášky ochranných znáмок“ a na str. 285 v časti „Zapísané ochranné známky bez zmeny“ nesprávne uvedený názov majiteľa ochrannej známky č. 1639-98.

Správne znenie:
(730) **KABUSHIKI KAISHA TANITA**, 14-2, 1-chome, Maenocho, Itabashi-ku, Tokyo, JP;

Vo vestníku č. 1/2000 bola na str. 157 v časti „Zverejnené prihlášky ochranných znáмок“ a na str. 262 v časti „Zapísané ochranné známky bez zmeny“ nesprávne uvedená adresa majiteľa ochrannej známky č. 598-98 a 599-98.

Správne znenie:
(730) **Naturwaren oHG Dr. Peter Theiss**, Michelinstrasse 10, D-66424 Homburg, DE;

Vo vestníku č. 7/1999 bol na str. 114 v triede 36 nesprávne uvedený zoznam tovarov a služieb zverejnenej prihlášky ochrannej známky č. 46-97.

Správne znenie:
(510) 36 - Zmenárenské služby; sprostredkovanie poistenia osôb a tovaru ...

Vo vestníku č. 7/1999 bol na str. 114 v triedach 20, 21 a 36 nesprávne uvedený zoznam tovarov a služieb zverejnenej prihlášky ochrannej známky č. 47-97.

Správne znenie:
(510) 20 - ... drobné výrobky z dreva, korku, trstiny, prútia, rohoviny, ...
21 - ... výrobky zo skla, okrem skla pre stavebníctvo, porcelánu a kameniny, ...
36 - Zmenárenské služby; sprostredkovanie poistenia osôb a tovaru ...

Vo vestníku č. 1/2000 bol na str. 156 v triede 25 nesprávne uvedený zoznam tovarov a služieb zverejnenej prihlášky ochrannej známky č. 595-98.

Správne znenie:
(510) 25 - ... športová obuv, športové čizmy a ich časti, podošvy, ...

ČASŤ

ÚRADNÉ OZNAMY

ÚRAD PRIEMYSELNÉHO VLASTNÍCTVA SLOVENSKEJ REPUBLIKY
Švermova 43, 974 01 Banská Bystrica

C e n n í k

produktov a služieb Úradu priemyselného vlastníctva Slovenskej republiky (ďalej ÚPV SR) vydaný v zmysle § 3 zákona č. 18/1996 Z. z. o cenách.

1. časť: ceny v Sk

Č. pol.	Poskytovaná služba	jednotka	Cena
1.	Vyhľadanie dokumentu na základe písomnej, faxovej alebo telefonической objednávky	1 dokument	15,-
2.	Rešerš z registrov ÚPV SR, CD ROM alebo Internetu	za každých začatých 15 minút	100,-
3.	Rešerš z databázy STN *		
4.	Xerokópie patentových spisov:		
	formát A 4 (jednostranná kópia)	1 list	2,-
	formát A 4 (obojsstranná kópia)	1 list	3,-
	formát A 3 (jednostranná kópia)	1 list	4,-
	formát A 3 (obojsstranná kópia)	1 list	5,-
5.	Tlač z registrov ÚPV SR, CD ROM alebo Internetu		
	jednostranne	1 list	4,-
	obojsstranne	1 list	5,-
6.	Fotokópia dokumentu z mikrofiše (jednostranná)	1 list	4,-
7.	Fotokópia dokumentu z mikrofilmu (jednostranná)	1 list	4,-
8.	Vyhľadanie a fotokópie spisov v ÚPV ČR (tvorba ceny = suma v Kč + prevádzkové náklady ÚPV SR vo výške 10 % z ceny v Kč)	1 objednávka	podľa výpočtu v texte
9.	Odoslanie vybavenej objednávky prostredníctvom elektronickej pošty	1 e-mail	5,-
<i>Od 1.2.2000 bude poštovné, balné a faxovné ÚPV SR upravovať podľa základných maximálnych sadzieb za vnútroštátne výkony pošty a telekomunikácií</i>			

Č. pol.	Publikácia	jednotka	Cena
1.	Vestník ÚPV SR	1 číslo	260,-
2.	Vestník ÚPV SR – celoročné predplatné	12 čísiel	2880,-
3.	Duševné vlastníctvo	1 číslo	70,-
4.	Duševné vlastníctvo – celoročné predplatné	4 čísla	280,-
5.	Medzinárodný triednik výrobkov a služieb (6. vydanie s dodatkom, obsahujúcim úpravy podľa 7. vydania)	knižná verzia	1000,-
6.	Medzinárodné triedenie obrazových prvkov ochranných známk (Viedenské triedenie – 4. vydanie)	1 ks	190,-
7.	Triednik priemyselných vzorov podľa Locarnskej dohody (7. vydanie)	1 ks	120,-
8.	Medzinárodné patentové triedenie (7. vydanie)	8 sekcií + Návod	2600,-
	Návod	1 ks	206,-
	sekcia A	1 ks	288,-
	sekcia B	1 ks	402,-
	sekcia C	1 ks	348,-
	sekcia D	1 ks	232,-
	sekcia E	1 ks	236,-
	sekcia F	1 ks	310,-
	sekcia G	1 ks	298,-
	sekcia H	1 ks	280,-
9.	Zmluva o patentovej spolupráci	1 ks	210,-

2.časť: ceny v USD

Č. pol.	Publikácia	jednotka	Cena
1.	Vestník ÚPV SR - predaj do ČR	12 čísiel	170,-
	- celoročné predplatné vrátane poštovného		
2.	Vestník ÚPV SR - predaj v Európe (okrem ČR)	12 čísiel	190,-
	- celoročné predplatné vrátane poštovného		
3.	Vestník ÚPV SR - predaj do zámoria	12 čísiel	250,-
	- celoročné predplatné vrátane poštovného		

V prípade vybavenia objednávky poštovou zásielkou sa fakturovaná cena skladá z ceny za službu a príslušného poštovného a balného. V prípade vybavenia objednávky faxom sa fakturovaná cena skladá z ceny za službu a príslušného faxového paušálu.

V prípade objednávky uvedených publikácií, ich ÚPV SR zasiela až po vykonaní úhrady t.j. po pripísaní platby na účet ÚPV SR.

- ^x Cena za rešerš v databáze STN pozostáva z týchto položiek:
- cena služby podľa účtu z STN
 - poplatok za telekomunikačné spojenie (služby) 30,- Sk/min
 - cena za prácu rešeršéra 400,- Sk/hod.

Tento cenník sa netýka úkonov spolplatnených na základe zákona č. 145/1995 Z. z. o správnych poplatkoch v znení neskorších predpisov.

Tento cenník nadobúda účinnosť dňa 1. 7. 2000.

Ing. Martin Hudoba
predseda

OZNAM

Úrad priemyselného vlastníctva Slovenskej republiky podľa § 49 zákona č. 527/1990 Zb. o vynálezoch, priemyselných vzoroch a zlepšovacích návrhoch v znení zákona NR SR č. 90/1993 Z.z. o opatreniach v oblasti priemyselného vlastníctva, § 28 vyhlášky č. 550/1990 Zb. o konaní vo veciach vynálezov a priemyselných vzorov a § 25 zákona SNR č. 347/1990 Zb. o organizácii ministerstiev a ostatných ústredných orgánov štátnej správy Slovenskej republiky v znení neskorších predpisov udelil právo prednosti výstavám:

7. medzinárodný strojársky veľtrh	30.5. - 2. 6. 2000
AGROKOMPLEX 2000	17. 8. - 23. 8. 2000
AUTOSALÓN 2000	14. 9. - 19. 9. 2000
LIGNUMEXPO	4. 10. - 7. 10. 2000

v areáli AGROKOMPLEX Nitra, ktorých usporiadateľom je AGROKOMPLEX - VÝSTAVNÍCTVO, a. s., Nitra, Výstavná 4, 949 01 Nitra.

OZNAM

Komora patentových zástupcov oznamuje, že k **1. 7. 2000** boli v zozname patentových zástupcov urobené tieto zmeny:

Meno	Názov kancelárie/Adresa	Tel./Fax	Zameranie
BAČÍK Kvetoslav, Ing.	SLOVAKIAPATENT Patentová a známková kancelária Ul. SNP 76/21, 018 51 Nová Dubnica	tel./fax: 0827/4433339 tel./fax: 0831/528088 tel.: 0905800836 e-mail: kvetoslav@bb.telecom.sk	V, OZ
DUDOVÁ Tatiana	SLOVAKIAPATENT Patentová a známková kancelária Piaristická 9, 911 01 Trenčín	tel./fax: 0831/6528088 tel./fax: 0827/4433339 tel.: 0905140176 e-mail: slovpat@tn.sknet.sk http:// www.sknet.sk/patent	V, OZ
ĎURICA Ján, Ing.	Zakvášov 1519/54-10, 017 01 Považská Bystrica	tel./fax: 0822/4330915 e-mail: durica@px.psg.sk	V, OZ
HOLAKOVSKÝ Štefan, Ing.	GENIUM Drobného 13, 841 01 Bratislava 42	tel./fax: 07/64366726 e-mail: patent@genium.sk http://www.genium.sk>	V, OZ
KOVÁČIK Štefan, Ing.	OBERTÁŠ & KOVÁČIK Patentová a známková kancelária P. O. BOX 43, 814 99 Bratislava 1 Miletičova 23, 821 08 Bratislava 2 Jasovská 13/15, 851 07 Bratislava 5	tel./fax: 07/55571055 tel.: 07/55561297 tel.: 07/50244201 e-mail: PATKOV@POST.SK	V, OZ
MÁČAJOVÁ Mária, Ing.	Bajzova 8, 949 01 Nitra	tel.: 087/6566679	OZ
OBERTÁŠ Július, Ing.	OBERTÁŠ & KOVÁČIK Patentová a známková kancelária P. O. BOX 43, 814 99 Bratislava 1 Miletičova 23, 821 08 Bratislava 2 Justičná 7, 811 07 Bratislava 1	tel.: 07/55571055 fax: 07/55571055 tel.: 07/50244201 tel.: 07/55577106 e-mail: obertas@gaston.sk	V, OZ

OZNAM

Zmeny v adresách advokátov, ktorí majú oprávnenie zastupovať v konaní pred ÚPV SR:

Meno	Názov kancelárie/Adresa	Tel./Fax	Zameranie
CSEKES Erika, JUDr.	Csekes, Világi, Drgonec a spolčníci Advokátska kancelária Sasinkova 12, 811 08 Bratislava Hlavná ul. 48, 929 01 Dunajská Streda	tel.: 07/52731419 tel.: 07/52932454 fax: 07/52932461 tel.: 0709/5522778 fax: 0709/5521208 e-mail: office-ds@csekes-vilagi.sk e-mail: office-ba@csekes-vilagi.sk	OZ
PEZLÁR Igor, JUDr., CSc.	Advokátska kancelária Fraňa Kráľa 15, 811 05 Bratislava	tel.: 07/52497608 tel.: 0905635321 tel.: 0903411047 fax: 07/52499260	OZ

OPRAVA

Vo vestníku č. 6/2000 na str. 309 boli nesprávne uvedené kritériá posudzovania odbornej praxe uchádzačov o skúšky patentových zástupcov.

Správne znenie:

1. Za odbornú prax v odbore priemyselného vlastníctva sa považuje:
 - a) prax vykonávaná v rámci pracovnoprávneho vzťahu alebo obdobného vzťahu u patentového zástupcu, ktorý je členom Komory patentových zástupcov (ďalej len „Komora“), kde uchádzač preukázateľne pracoval v odbore priemyselného vlastníctva;
 - b) prax vykonávaná v rámci pracovnoprávneho vzťahu alebo obdobného vzťahu u advokáta alebo komerčného právnika, ktorý má oprávnenie zastupovať pred Úradom priemyselného vlastníctva Slovenskej republiky (ďalej len „Úrad“), kde uchádzač preukázateľne pracoval v odbore priemyselného vlastníctva;
 - c) prax vykonávaná v rámci pracovnoprávneho vzťahu alebo obdobného vzťahu v organizácii, v ktorej uchádzač preukázateľne pracoval v odbore priemyselného vlastníctva;
 - d) odborná činnosť vykonávaná uchádzačom v Úrade.

2. Za odbornú prax sa nepovažuje len:
 - a) prekladanie prihlášok vynálezov z cudzieho jazyka do slovenčiny alebo opačne,
 - b) vykonávanie rešerší akéhokoľvek druhu v odbore priemyselného vlastníctva alebo iných odboroch.