

OBSAH

Zverejnené prihlášky vynálezov	9
Udelené patenty	80
Zapísané úžitkové vzory	98
Zapísané priemyselné vzory	112
Zverejnené prihlášky ochranných známk	142
Zapísané ochranné známky bez zmeny	245
Zapísané ochranné známky so zmenou	288
Obnovené ochranné známky	294
Prevody ochranných známk	313
Zmeny v údajoch o majiteľoch ochranných známk	320

INHALT

Veröffentlichung der Patentanmeldungen	9
Erteilte Patente	80
Eintragene Gebrauchsmuster	98
Eintragene Gewerbliche Muster.....	112
Veröffentliche Markenmeldung	142
Registrierte Warenzeichen mit Änderung	245
Registrierte Warenzeichen ohne Änderung	288
Erheuerte Warenzeichen	294
Warenzeichenübertragungen	313
Änderungen im Angaben von den Warenzeicheninhabers	320

CONTENTS

Publication of Invention Applications	9
Patents granted	80
Registered Utility Models	98
Registered Industrial Designs	112
Published Trademark Applications	142
Registered Trademarks without Modification	245
Registered Trademarks with Modification.....	288
Renewal Trademarks	294
Transfers of Trademarks	313
Modification of data of Trademark holders	320

VESTNÍK

ÚRADU PRIEMYSELNÉHO VLASTNÍCTVA
SLOVENSKEJ REPUBLIKY

Banská Bystrica 11. júl 2000

7

Dvojpísmenové kódové označenia krajín a medzinárodných organizácií (Štandard WIPO ST. 3)

AD	Andorra	EA	Euroázijská patentová orga- nizácia (EAPO)	KI	Kiribati
AE	Spojené arabské emiráty	EC	Ekvádor	KM	Komory
AF	Afganistan	EE	Estónsko	KN	Svätý Krištof a Nevis
AG	Antigua a Barbuda	EG	Egypt	KP	Kórejská ľudovodemocratic- ká republika
AI	Anguilla	EH	Západná Sahara	KR	Kórejská republika
AL	Albánsko	EM	Úrad pre harmonizáciu na vnútornom trhu (OHIM)	KW	Kuvajt
AM	Arménsko	EP	Európsky patentový úrad	KY	Kajmanie ostrovy
AN	Holandské Antily	ER	Eritrea	KZ	Kazachstan
AO	Angola	ES	Španielsko	LA	Laos
AP	Africká regionálna organizá- cia priemyselného vlastníctva (ARIPO)	ET	Etiópia	LB	Libanon
AR	Argentína	FI	Fínsko	LC	Svätá Lucia
AT	Rakúsko	FJ	Fidži	LI	Lichtenštajnsko
AU	Austrália	FK	Falklandy	LK	Srí Lanka
AW	Aruba	FO	Faerské ostrovy	LR	Libéria
AZ	Azerbajdžan	FR	Francúzsko	LS	Lesotho
BA	Bosna a Hercegovina			LT	Litva
BB	Barbados	GA	Gabun	LU	Luxembursko
BD	Bangladéš	GB	Veľká Británia	LV	Lotyšsko
BE	Belgicko	GC	Patentový úrad Rady pre spoluprácu arabských štátov v Golskom zálive (GCC)	LY	Líbya
BF	Burkina Faso			MA	Maroko
BG	Bulharsko	GD	Grenada	MC	Monako
BH	Bahrain	GE	Gruzínsko	MD	Moldavsko
BI	Burundi	GH	Ghana	MG	Madagaskar
BJ	Benin	GI	Gibraltár	MK	Macedónsko
BM	Bermudy	GL	Grónsko	ML	Mali
BN	Brunej	GM	Gambia	MM	Myanmar
BO	Bolívia	GN	Guinea	MN	Mongolsko
BR	Brazília	GQ	Rovníková Guinea	MO	Macao
BS	Bahamy	GR	Grécko	MP	Severné Mariány
BT	Bhutan	GS	Južná Georgia a Južné Sendvičové ostrovy	MR	Mauritánia
BV	Buuetov ostrov			MS	Montserrat
BW	Botswana	GT	Guatemala	MT	Malta
BX	Benelux	GW	Guinea-Bissau	MU	Maurícius
BY	Bielorusko	GY	Guyana	MV	Maledivy
BZ	Belize			MW	Malawi
CA	Kanada	HK	Hongkong	MX	Mexiko
CD	Konzská demokratická re- publika	HN	Honduras	MY	Malajzia
CF	Stredoafrická republika	HR	Chorvátsko	MZ	Mozambik
CG	Kongo	HT	Haiti	NA	Namíbia
CH	Švajčiarsko	HU	Maďarsko	NE	Niger
CI	Pobrežie Slonoviny			NG	Nigéria
CK	Cookove ostrovy	IB	Medzinárodný úrad Sveto- vej organizácie duševného vlastníctva (WIPO)	NI	Nikaragua
CL	Chile			NL	Holandsko
CM	Kamerun	ID	Indonézia	NO	Nórsko
CN	Čína	IE	Írsko	NP	Nepál
CO	Kolumbia	IL	Izrael	NR	Nauru
CR	Kostarika	IN	India	NZ	Nový Zéland
CU	Kuba	IQ	Irak	OA	Africká organizácia dušev- ného vlastníctva (OAPI)
CV	Kapverdy	IR	Irán	OM	Omán
CY	Cyprus	IS	Island		
CZ	Česká republika	IT	Taliansko	PA	Panama
DE	Nemecko	JM	Jamajka	PE	Peru
DJ	Džibutsko	JO	Jordánsko	PG	Papua-Nová Guinea
DK	Dánsko	JP	Japonsko	PH	Filipíny
DM	Dominika			PK	Pakistan
DO	Dominikánska republika	KE	Keňa	PL	Poľsko
DZ	Alžírsko	KG	Kirgizsko	PT	Portugalsko
		KH	Kambodža		

PW	Palau
PY	Paraguaj
QA	Katar
RO	Rumunsko
RU	Rusko
RW	Rwanda
SA	Saudská Arábia
SB	Šalamúnové ostrovy
SC	Seychely
SD	Sudán
SE	Švédsko
SG	Singapur
SH	Svätá Helena
SI	Slovinsko
SK	Slovensko
SL	Sierra Leone
SM	San Marino
SN	Senegal
SO	Somálsko
SR	Surinam
ST	Svätý Tomáš a Princov ostrov
SV	Salvádor
SY	Sýria
SZ	Svazijsko
TC	Turks a Caicos
TD	Čad
TG	Togo
TH	Thajsko
TJ	Tadžikistan
TM	Turkménsko
TN	Tunisko
TO	Tonga
TP	Východný Timor
TR	Turecko
TT	Trinidad a Tobago
TV	Tuvalu
TW	Taiwan
TZ	Tanzánia
UA	Ukrajina
UG	Uganda
US	Spojené štáty americké
UY	Uruguaj
UZ	Uzbekistan
VA	Vatikán
VC	Svätý Vincent a Grenadiny
VE	Venezuela
VG	Britské Panenské ostrovy
VN	Vietnam
VU	Vanuatu
WO	Svetová organizácia dušev ného vlastníctva (WIPO)
WS	Samoa
YE	Jemen
YU	Juhoslávia
ZA	Juhoafrická republika
ZM	Zambia
ZW	Zimbabwe

ČASŤ

VYNÁLEZY

Kódy na označovanie jednotlivých druhov dokumentov (Štandard WIPO ST. 16)

Prihlášky vynálezov zverejnené podľa zákona - kód A3 Udelené patenty podľa zákona č. 527/90 Zb. - kód B6
č. 527/90 Zb. v znení zákona NR SR č. 90/93 Z. z. v znení zákona NR SR č. 90/93 Z. z.

Číselné kódy na označovanie bibliografických údajov (Štandard WIPO ST. 9)

(11)	číslo patentu	7 (51)	medzinárodné patentové triedenie
(21)	číslo prihlášky vynálezu	(54)	názov
(22)	dátum podania prihlášky vynálezu	(57)	anotácia
(31)	číslo prioritnej prihlášky vynálezu	(71)	meno (názov) prihlasovateľa(-ov)
(32)	dátum prioritnej prihlášky vynálezu	(72)	meno pôvodcu(-ov)
(33)	krajina priority	(73)	meno (názov) majiteľa(-ov)
(40)	dátum zverejnenia prihlášky vynálezu	(74)	meno (názov) zástupcu(-ov)
		(86)	údaje PCT

Kódy na označovanie záhlavia oznámení publikovaných vo Vestníku ÚPV SR (Štandard WIPO ST. 17)

BB9A	zverejnené prihlášky vynálezov	MM4A	zánik patentov pre nezaplatenie ročných poplatkov
FA9A	vzdanie sa alebo odvolanie udeľovacieho konania	MM4F	zánik autorských osvedčení pre nezaplatenie ročných poplatkov
FC9A	zamietnutie prihlášok vynálezu	PA4A	zmena autorských osvedčení na patenty
FD9A	zastavenie konania o prihláškach vynálezu	PC9A	zmena dispozičných práv na vynálezy
FG4A	udelené patenty	PD4A	prevod práv a ostatné zmeny majiteľov patentov
MA4A	zánik patentov vzdaním sa	QA9A	ponuka licencií
MA4F	zánik autorských osvedčení vzdaním sa	QB9A	Licenčné zmluvy
MC4A	zrušenie patentov	SB4A	zapísané patenty do registra po odtajení
MC4F	zrušenie autorských osvedčení	SB4F	zapísané autorské osvedčenia do registra po odtajení
MH4A	čiastočné zrušenie patentov		
MH4F	čiastočné zrušenie autorských osvedčení		
MK4A	zánik patentov uplynutím doby platnosti		
MK4F	zánik autorských osvedčení uplynutím doby platnosti		

Opravy. Zmeny. Rôzne.

Opravy v prihláškach vynálezov

HA9A	meno pôvodcov
HB9A	oprava mien
HC9A	zmena mien
HD9A	oprava adries
HE9A	zmena adries
HF9A	oprava dát
HG9A	oprava chýb v triedení
HH9A	oprava alebo zmena všeobecne
HK9A	tlačové chyby v úradných vestníkoch

Opravy v udelených ochranných dokumentoch

patenty	autorské osvedčenia	
TA4A	TA4F	meno pôvodcov
TB4A	TB4F	oprava mien
TC4A	TC4F	zmena mien
TD4A	TD4F	oprava adries
TE4A	TE4F	zmena adries
TF4A	TF4F	oprava dát
TG4A	TG4F	oprava chýb v triedení
TH4A	TH4F	oprava alebo zmena všeobecne
TK4A	TK4F	tlačové chyby v úradných vestníkoch

BB9A

Zverejnené prihlášky vynálezov usporiadané podľa čísel

Ďalej uvedené prihlášky vynálezov boli zverejnené dňom uvedeným vo Vestníku Úradu priemyselného vlastníctva Slovenskej republiky podľa zákona č. 527/1990 Zb. o vynálezoch, priemyselných vzoroch a zlepšovacích návrhoch, v znení neskorších zákonov.

4252-88	E 05B 17/04	995-99	C 09C 1/36	1654-99	A 61F 2/06
5591-88	B 41F 17/00	1058-99	C 07C 29/00	1655-99	C 04B 7/43
7344-88	F 28D 1/04	1135-99	C 07D 403/04	1659-99	A 61M 31/00
7476-88	F 28D 7/12	1149-99	C 07C 237/00	1662-99	A 61B 19/08
4761-89	C 07D 237/08	1223-99	A 23G 9/00	1663-99	B 22D 11/043
2560-90	C 07C 211/42	1239-99	B 21B 1/46	1667-99	A 61G 2/06
3630-90	B 01J 35/10	1260-99	F 16C 33/02	1669-99	G 21G 1/06
4028-90	C 07K 7/02	1270-99	A 61F 2/14	1672-99	C 08J 5/04
2243-92	C 21D 9/52	1299-99	A 61K 31/00	1673-99	C 03B 33/095
578-94	E 04B 5/23	1322-99	C 01B 11/00	1674-99	A 61K 7/00
1525-94	E 04B 5/43	1367-99	C 07D 235/20	1677-99	A 61B 17/56
1146-96	B 01D 21/00	1376-99	B 01D 35/00	1679-99	A 61C 19/06
326-97	C 07D 223/10	1379-99	C 10G 3/00	1689-99	A 61F 13/15
1179-97	G 01N 33/53	1404-99	C 21B 3/08	1690-99	A 61F 13/15
1488-97	F 03G 7/04	1436-99	C 07D 213/61	1699-99	A 61K 9/16
55-98	B 01L 1/00	1439-99	C 12N 15/60	1701-99	A 23L 1/48
710-98	B 28B 7/38	1440-99	C 09B 23/14	1709-99	A 61K 31/00
810-98	E 05B 17/18	1443-99	F 24D 3/14	1711-99	C 07C 51/09
882-98	A 61K 31/05	1444-99	A 01N 43/50	1717-99	A 61K 9/20
996-98	C 04B 35/622	1450-99	A 61K 7/00	1718-99	A 61K 9/28
1118-98	D 06F 57/08	1454-99	C 22C 38/22	1719-99	C 22C 38/08
1183-98	A 61K 31/5575	1465-99	C 12N 15/12	1721-99	G 01P 3/487
1213-98	C 11B 5/00	1475-99	C 22B 7/00	1723-99	C 07H 1/00
1388-98	F 02B 53/00	1479-99	A 61K 9/48	1726-99	C 07C 37/08
1474-98	B 23K 9/095	1480-99	F 16L 21/06	1729-99	C 07D 401/12
1512-98	A 61K 9/00	1483-99	F 23D 14/10	1731-99	C 07D 213/12
1558-98	C 07C 213/00	1486-99	A 61F 2/00	1736-99	A 61K 7/48
1659-98	A 61N 5/06	1489-99	A 61K 9/52	1742-99	C 07C 13/00
1689-98	A 63C 17/14	1503-99	A 23G 1/14	1747-99	A 61L 2/00
1714-98	C 07C 209/36	1506-99	B 65D 71/46	1752-99	A 61L 2/00
1715-98	A 61K 7/13	1511-99	A 61K 31/425	1761-99	G 07F 7/10
1722-98	B 23K 37/04	1516-99	C 07D 495/04	1763-99	A 61F 13/02
1723-98	E 06B 1/70	1518-99	C 07D 491/14	1766-99	B 65D 41/30
1727-98	F 21V 7/00	1521-99	C 22C 18/00	1768-99	C 01B 25/41
1742-98	E 04B 1/04	1522-99	C 05F 17/02	1773-99	B 32B 27/32
1746-98	C 09D 5/00	1523-99	B 62M 3/08	1775-99	A 61L 15/46
1805-98	A 61K 31/35	1524-99	B 62M 3/08	1777-99	A 61K 9/20
1806-98	A 61K 31/35	1525-99	B 62M 3/08	1779-99	A 61G 21/00
1808-98	E 01C 15/00	1543-99	A 61K 47/36	1788-99	A 61F 13/15
48-99	C 03C 25/10	1549-99	C 11D 3/00	1789-99	A 61L 15/28
225-99	C 07D 471/04	1555-99	B 61L 5/10	1790-99	C 11D 3/14
329-99	C 11D 3/39	1561-99	C 07D 473/16	1808-99	C 07C 27/00
334-99	C 11D 7/08	1562-99	C 07D 265/18	1810-99	A 61K 31/135
351-99	A 61K 31/35	1568-99	C 11D 1/83	1811-99	A 61B 6/00
400-99	C 08G 18/22	1583-99	C 07B 31/00	1812-99	G 01N 21/89
673-99	A 61K 31/715	1597-99	A 61K 38/09	1820-99	B 01D 53/52
674-99	C 09D 11/00	1604-99	A 61M 15/08	1823-99	A 61K 9/00
683-99	C 07D 403/12	1608-99	C 07D 457/08	1825-99	C 07D 405/02
705-99	G 08B 13/24	1609-99	C 07D 249/18	1834-99	A 61K 31/557
711-99	C 07D 409/12	1615-99	A 47J 37/12	1836-99	C 07H 19/00
719-99	F 16L 57/00	1622-99	A 61K 31/17	1841-99	C 07D 405/06
748-99	C 04B 40/06	1626-99	C 07D 451/02	1843-99	C 12N 1/20
783-99	F 16H 1/28	1631-99	C 11D 17/00	1852-99	C 07D 401/04
791-99	C 01B 15/00	1632-99	C 07D 405/06	1855-99	B 65F 3/06
817-99	A 61M 15/00	1633-99	C 12N 15/60	1857-99	C 07D 501/04
843-99	A 61K 7/13	1639-99	C 12P 13/02	1872-99	C 07D 265/32
845-99	C 07H 21/02	1640-99	C 12N 15/52	1883-99	C 07D 295/135
848-99	A 61K 7/13	1644-99	C 11D 3/22	1887-99	C 21B 13/00

1889-99 C 03C 13/00
1890-99 C 03C 13/06
1891-99 C 03C 13/00
3-2000 C 07D 307/87
4-2000 E 04D 13/14
6-2000 C 12N 15/62
9-2000 B 29C 65/16
10-2000 C 07D 489/02
17-2000 A 61K 9/107
22-2000 A 61L 9/12
27-2000 C 07D 333/22
37-2000 B 65G 21/22
41-2000 C 07D 403/12
51-2000 C 07D 285/14
55-2000 C 11D 3/00
56-2000 C 11D 1/34
57-2000 B 01F 13/00
58-2000 A 61K 7/00
60-2000 A 61K 31/64
61-2000 A 61K 31/64
75-2000 C 08F 10/02
79-2000 G 21F 5/12
80-2000 A 61K 31/59
81-2000 C 09D 183/04
83-2000 A 61F 5/05
86-2000 C 07D 471/14
90-2000 C 08G 77/46
92-2000 A 61K 9/46
94-2000 C 11D 1/30
106-2000 B 01D 15/00
111-2000 A 61K 7/13
140-2000 C 07D 401/10
148-2000 A 61K 9/70
149-2000 A 61K 7/00
150-2000 A 61K 9/00
151-2000 C 07D 285/16
196-2000 C 10J 3/10
240-2000 F 42B 12/78
214-2000 B 01D 43/00
232-2000 A 61K 9/70
244-2000 B 25H 3/00
249-2000 A 01N 37/50
272-2000 B 65D 47/08
298-2000 C 07D 413/06
303-2000 C 07H 17/08
372-2000 A 61K 9/20

Trieda A

7 (51) A 01N 37/50 // (A 01N 37/50, 55:00, 47:38, 47:34, 47:24, 47:18, 47:04, 43:88, 43:84, 43:82, 43:78, 43:76, 43:653, 43:56, 43:54, 43:50, 43:42, 43:40, 43:36, 43:30, 43:08, 37:52, 37:50, 37:46, 37:38, 37:34, 37:24, 37:20)

(21) 249-2000

(71) NOVARTIS AG, Basel, CH;

(72) Knauf-Beiter Gertrude, Müllheim, DE; Zurflüh René, Bülach, CH; Gsell Bettina, Uster, CH;

(54) **Spôsob ničenia fytopatogénnych chorôb na úžitkových rastlinách a fungicídna kompozícia na vykonávanie tohto spôsobu**

(22) 27.08.1998

(32) 29.08.1997

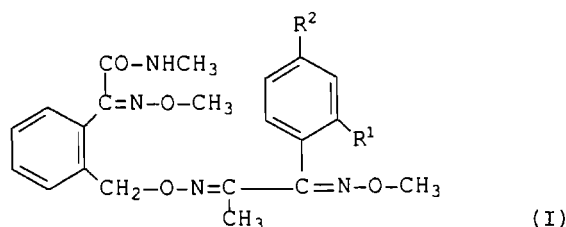
(31) 9718366.9

(33) GB

(86) PCT/EP98/05453, 27.08.1998

(57) Je opísaný spôsob ničenia fytopatogénnych chorôb na úžitkových rastlinách, ktorý spočíva v tom, že sa na úžitkové rastliny alebo na ich lokalitu, zamorené fytopatogénnou chorobou, aplikuje účinné množstvo kombinácie a) 2-(5-fenyl-3,6-diaz-2,7-dioxa-okta-3,5-dienyl)fenylakrylamidu všeobecného vzorca (I), v ktorom R¹ znamená vodík, fluór alebo chlór, R² znamená metyl, etyl, trifluórmetyl, trifluórmetyloxy, kyano, fluór, chlór alebo bróm, s podmienkou, že R² nemôže byť fluór, chlór alebo bróm, keď R¹ je vodík, a b) širokého spektra ostatných rastlinných fungicídov. Tieto kombinácie majú synergickú fungicídnu účinnosť.

(74) Čechvalová Dagmar, Bratislava, SK;



7 (51) A 01N 43/50 // (A 01N 43/50, 61:00, 59:26)

(21) 1444-99

(71) ISHIHARA SANGYO KAISHA, LTD, Osaka-shi, Osaka, JP;

(72) Matsuo Norifusa, Kusatsu-shi, Shiga, JP; Mitani Shigeru, Kusatsu-shi, Shiga, JP; Araki Satoshi, Kusatsu-shi, Shiga, JP; Takii Yasuko, Kusatsu-shi, Shiga, JP; Yamaguchi Tomona, Kusatsu-shi, Shiga, JP;

(54) **Prostriedky na kontrolu škodlivých bioorganizmov a metóda na kontrolu škodlivých bioorganizmov používajúca tieto prostriedky**

(22) 23.04.1998

(32) 25.04.1997, 30.06.1997, 11.07.1997, 08.08.1997, 19.08.1997

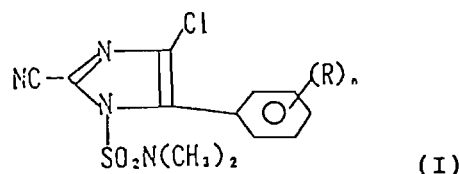
(31) 9-123382, 9-190494, 9-202575, 9-227113, 9-238973

(33) JP, JP, JP, JP, JP

(86) PCT/JP98/01889, 23.04.1998

(57) Je opísaný prostriedok na kontrolu škodlivých bioorganizmov obsahujúci (a) aspoň jednu imidazolovú zlúčeninu reprezentovanú všeobecným vzorcom (I), kde R predstavuje alkylovú alebo alkoxylovú skupinu s počtom atómov uhlíka 1 až 6 a n predstavuje celé číslo od 1 do 5 ako aktívnu zložku a (b) aspoň jednu fosforovú zlúčeninu a/alebo aspoň jeden fungicíd pre *Phycomycetes* ako aktívnu zložku alebo (c) rozptyľovač ako zložku, zvyšujúcu aktivitu a metóda na kontrolu škodlivých bioorganizmov zahŕňajúca aplikáciu tohto prostriedku.

(74) Bušová Eva, JUDr., Bratislava, SK;



7 (51) A 23G 1/14, 1/18

(21) 1503-99

(71) KRAFT FOODS, INC., Northfield, IL, US;

(72) Carvallo de Loyola Federico, Arlington Heights, IL, US; Hine Scott William, McMabons Point, AU; Helmreich Valentin Andreas, Aying, DE;

(54) **Zlepšený spôsob zjemňovania čokolády**

(22) 29.10.1999

(32) 29.10.1998

(31) 106 148

(33) US

(57) Spôsob umožňuje čokoládu zjemniť za súčasného výrazného zvýšenia výkonnosti výrobného procesu, zatiaľ čo rozdelenie veľkostí častíc zostáva na požadovanej úrovni. Na čokoládovú hmotu v priebehu neskorších stupňov zjemňovania pred konšovaním sa aplikuje vysoký šmyk. Tento vysoký šmyk je vo všeobecnosti v rozsahu od okolo 200 000 do okolo 1 000 000 sec⁻¹. Výrazným zvýšením pomeru šmyku v neskorších stupňoch procesu zjemňovania značne narastá priepustnosť a výkonnosť procesu zjemňovania a teda procesu výroby čokolády ako celku, bez významného vzrastu veľkosti častíc čokoládovej hmoty vstupujúcej do kroku konšovania.

(74) Bezák Marián, Ing., Bratislava, SK;

7 (51) A 23G 9/00

(21) 1223-99

(71) UNILEVER NV, Rotterdam, NL;

(72) Darling Donald Frank, Brooklin, Sao Paulo SP, BR; Hoddle Andrew, Sharnbrook, Bedford, GB;

(54) **Spôsob výroby mrazeného potravinového výrobku obsahujúceho antizmrazovacie peptidy a mrazený potravinový výrobok**

(22) 12.03.1998

(32) 14.03.1997

(31) 97301733.8

(33) EP

(86) PCT/EP98/01575, 12.03.1998

(57) Spôsob výroby mrazeného potravinového výrobku obsahujúci antizmrazovacie peptidy - AFP, v ktorom výrobok je aspoň čiastočne predzmrazený pri podstatnej neprítomnosti voľného AFP a následne je doň pridaný voľný AFP. Mrazený potravinový výrobok obsahuje AFP a minimálna hrúbka vrstvy, pri ktorej je pozorovaná lámavosť, je viac ako 10 mm. Výrobok má kryštály ľadu s pomerom strán menším ako 2,0.

(74) Majlingová Marta, Ing., Bratislava, SK;

7 (51) A 23L 1/48, 1/39, 1/40, 1/212

(21) 1701-99

(71) Bestfoods, Englewood Cliffs, NJ, US;

(72) Tancibok Krystyna U., Union, NJ, US; Rowe Ellen Harkabus, Bayonne, NJ, US; Liedl Frank, Bridgewater, NJ, US;

(54) **Krémový pokrm na báze zeleniny a spôsob jeho prípravy**

(22) 08.12.1999

(32) 10.12.1998

(31) 09/209 503

(33) US

(57) Zeleninová hmota tvorí hlavnú štruktúru krémového pokrmu a zložku prispievajúcu k pocitu v ústach. Krémový pokrm obsahuje až do 78 % hmotn. zeleninovej hmoty, 1 až 15 % oleja a do 5 % škrobu. Tekvica obyčajná je výhodná z dôvodu svojej nehruboazrnnej štruktúry a jemnej chuti schopnej prijať ďalšie požadované príchuti. Produkt má široký rozsah použitia vďaka svojej štruktúre, pocitu v ústach a stabilite. Môže byť podľa potreby aromatizovaný a prifarbovaný, má výbornú chuť a vynikajúcu štruktúru, pričom má nízky obsah tuku a/alebo kalórií a je bohatý na výživné zložky. Spôsob prípravy chuťovej prísady na báze tekvice obyčajnej zahŕňa kombinovanie zeleninovej hmoty, tukov a stabilizátorov s použitím prostriedkov, ktoré umožňujú uvoľňovanie vody zo zeleniny. Spôsob prípravy sa výhodne uskutočňuje v kotlíku s kontinuálnou recirkuláciou.

(74) Žovicová Viera, Mgr., Bratislava, SK;

7 (51) A 47J 37/12

(21) 1615-99

(71) TEGE PATENTS AG, Triesenberg, LI;

(72) Hughes Martin Lawrence, Milton Keynes, Buckinghamshire, GB; Knowlton Alan, Huntingdon, Cambridgeshire, GB; Newman Michael John, Hunsdon Ware, Hertfordshire, GB; Skingsley John David, Letchworth, Hertfordshire, GB; Drake David, Letchworth, Hertfordshire, GB;

(54) **Rehydratačné a vytlačacie zariadenie a spôsob jeho činnosti**

(22) 18.06.1998

(32) 18.06.1997

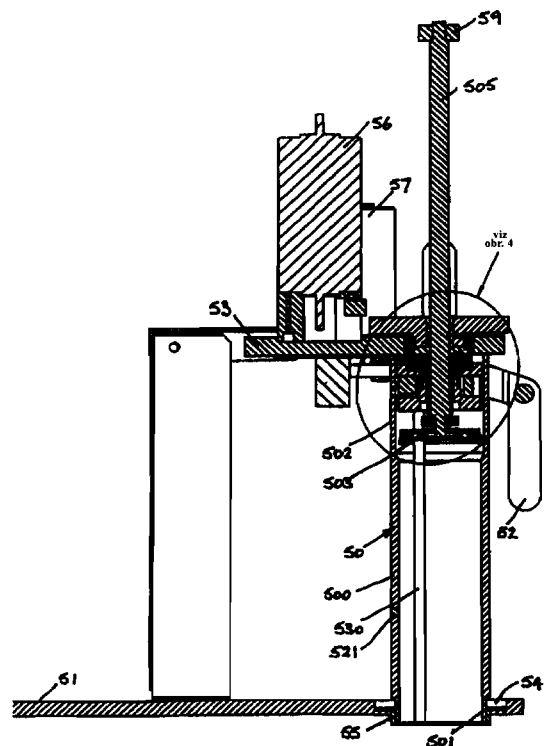
(31) 97304258.3

(33) EP

(86) PCT/GB98/01787, 18.06.1998

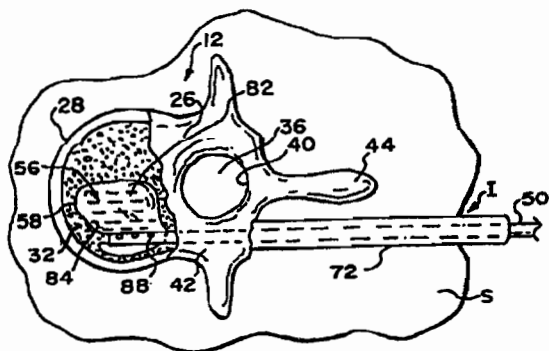
(57) Vynález opisuje rehydratačné a vytlačacie zariadenie (5) na vytlačanie rehydrovaného tečúceho polotovaru. Toto zariadenie obsahuje valec (50) majúci vytlačacie lisovadlo (55), ktoré je umiestnené na jednom konci a má určitý počet otvorov. Piest (503) sa môže vratne pohybovať z jedného konca podlhovastej komory na jej druhý koniec a vnútri valca je umiestnené miešacie zariadenie (530). Valec má otvory (520, 521) na prívod práškového potravinárskeho materiálu a vody. Motory (56, 57) ovládajú pohyb piesta (503) vnútri podlhovastej komory a roztáčajú miešacie zariadenie (530) vnútri valca (50).

(74) Patentservis Bratislava, a. s., Bratislava, SK;



- 7 (51) A 61B 6/00, G 06T 5/50, A 61K 49/04
 (21) 1811-99
 (71) SCHERING AKTIENGESELLSCHAFT, Berlin, DE;
 (72) Speck Ulrich, Berlin, DE; Von Brenndorff Irtel, Braunschweig, DE;
 (54) **Zariadenie na projekčnú mamografiu a spôsob použitia tohto zariadenia**
 (22) 19.06.1998
 (32) 20.06.1997
 (31) 97250190.2
 (33) EP
 (86) PCT/EP98/03659, 19.06.1998
 (57) Zariadenie na projekčnú mamografiu obsahuje najmenej jedno zariadenie na ukladanie údajov prekontrastnej snímky pri energii žiarenia ϵ_1 , najmenej jedno zariadenie na ukladanie údajov postkontrastnej snímky pri energii žiarenia ϵ_2 , najmenej jednu výpočtovú jednotku na koreláciu rôznych snímok a vydávacie zariadenie a jeho použitie na zobrazenie lézií po intravenózne aplikácii röntgenového kontrastného prostriedku.
 (74) Hörmannová Zuzana, Ing., Bratislava, SK;

- 7 (51) A 61B 17/56
 (21) 1677-99
 (71) KYPHON INC., Santa Clara, CA, US;
 (72) Reiley Mark A., Piedmont, CA, US; Scholten Arie, Fremont, CA, US; Talmadge Karen D., Palo Alto, CA, US; Scribner Robert M., Los Altos, CA, US; Reo Michael L., Redwood City, CA, US;
 (54) **Systémy na liečenie zlomených alebo postihnutých kostí použitím expandovateľných telies**
 (22) 01.06.1998
 (32) 09.06.1997, 15.08.1997, 15.08.1997
 (31) 08/871 114, 08/911 805, 08/911 827
 (33) US, US, US
 (86) PCT/US98/11386, 01.06.1998
 (57) Opisujú sa systémy liečenia zlomených alebo chorých kostí zavedením terapeutických nástrojov do kosti. Systémy zavádzajú najmenej jedno expandovateľné teleso (56) do kosti. Expanzia telesa alebo telies vytvára jednu alebo viac dutín v pórovitej kosti vo vnútornom objeme kosti (30).
 (74) Patentservis Bratislava, a. s., Bratislava, SK;

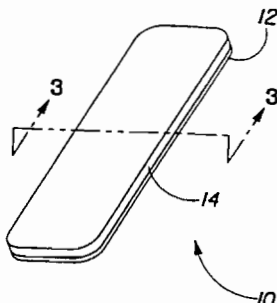


- 7 (51) A 61B 19/08, A 61F 13/15
 (21) 1662-99
 (71) KIMBERLY-CLARK WORLDWIDE, INC., Neenah, WI, US;
 (72) Griesbach Henry Louis, Clarkston, GA, US; Mathis Michael Peter Marietta, GA, US; Bowen Uyles Woodrow Jr., Canton, CA, US;
 (54) **Absorpčné chirurgické zakrytie**
 (22) 05.06.1998
 (32) 09.06.1997
 (31) 08/871 412
 (33) US
 (86) PCT/US98/11713, 05.06.1998
 (57) Absorpčné chirurgické zakrytie obsahuje aspoň jednu hydrofilnú vrstvu za tepla tkanej textílie a tekutiny neprepúšťajúcu vrstvu tvorenú fóliou. Za tepla tkaná vrstva textílie môže zahŕňať aspoň jednu pri zvlákňovaní spájanú textíliu, za tepla vyfukovanú textíliu alebo inú netkanú textíliu, ktorá sa stáva hydrofilnou. Filamenty alebo mikrovlákná pri zvlákňovaní spájaných alebo za tepla vyfukovaných textílií môžu obsahovať hydrofilnú prísadu vo filamentoch alebo mikrovláknach alebo na nich. V jednom uskutočnení je fólia chirurgického zakrytia priehľadná. V ďalšom uskutočnení má fólia chirurgického zakrytia protišmykové vlastnosti vďaka prirodzeným vlastnostiam fólie, alebo vďaka prirodzeným vlastnostiam fólie alebo vďaka vzorovanému obaleniu exponovanej časti fólie latexom alebo teplom sa topiacim lepidlom.
 (74) Bezák Marián, Ing., Bratislava, SK;

- 7 (51) A 61C 19/06
 (21) 1679-99
 (71) THE PROCTER & GAMBLE COMPANY, Cincinnati, OH, US;
 (72) Sagel Paul Albert, Mason, OH, US; Dirksing Robert Stanley, Cincinnati, OH, US; Rohman Frederick James, Loveland, OH, US;
 (54) **Systém podávania zubnej bieliacej substancie, ktorý používa prúžok materiálu s nízkou tuhosťou pri ohýbaní**
 (22) 02.06.1998
 (32) 06.06.1997, 17.03.1998
 (31) 08/870 330, 09/040 000
 (33) US, US
 (86) PCT/US98/11113, 02.06.1998
 (57) Spôsob podania substancie na povrch zubov zahŕňa nanosenie substancie vopred na prúžok materiálu alebo nanosenie substancie na prúžok materiálu užívateľom, s následnou aplikáciou podávacieho systému na povrchy zubov. Prúžok materiálu sa ľahko prispôsobí povrchom zubov pri aplikácii, a to bez trvalej deformácie. Bieliaca substancia sa nanáša na povrch prúžku materiálu tak, aby sa pri dotyku s povrchom zubov aktívna

láka obsiahnutá v liečivej substancii dostala do styku s uvedeným povrchom zubov. Bieliaca substancia zabezpečuje adhézne priľnutie medzi prúžkom materiálu a povrchom zubov, a tým aj udržanie podávacieho systému na stanovenom mieste na určitý stanovený čas.

(74) Patentservis Bratislava, a. s., Bratislava, SK;



7 (51) A 61F 2/00

(21) 1486-99

(71) SCHERING AKTIENGESELLSCHAFT, Berlin, DE;

(72) Dinkelborg Ludger, Berlin, DE; Blume Friedhelm, Berlin, DE; Hilger Christoph-Stephan, Berlin, DE; Heldmann Dieter, Berlin, DE; Platzek Johannes, Berlin, DE; Niedballa Ulrich, Berlin, DE; Miklantz Heribert, Berlin, DE; Speck Ulrich, Berlin, DE; Duda Stephan, Tübingen, DE; Tepe Gunnar, Wankheim, DE; Noll Bernhard, Freital, DE; Görner Heidemarie, Dresden, DE;

(54) Stenty na povrchu rádioaktívne potiahnuté, spôsob ich výroby a ich použitie v profylaxii restenózy

(22) 29.04.1998

(32) 30.04.1997, 30.04.1997, 30.04.1997, 03.06.1997, 03.06.1997, 03.06.1997

(31) 197 18 342.5, 197 18 341.7, 197 18 340.9, 197 24 223.5, 197 24 229.4, 197 24 230.8

(33) DE, DE, DE, DE, DE, DE

(86) PCT/EP98/02527, 29.04.1998

(57) Rádioaktívne stenty sú na povrchu potiahnuté rádioaktívnymi izotopmi a používajú sa na zhotovenie implantátov na profylaxiu restenózy. Pri spôsobe výroby sa nerádioaktívny stent ponorí do roztoku, ktorý obsahuje najmenej jeden rádioaktívny izotop. Izotop sa na stente chemicky vylúči buď redukčne alebo chemickým zrážaním.

(74) Hörmannová Zuzana, Ing., Bratislava, SK;

7 (51) A 61F 2/06

(21) 1654-99

(71) MEDINOL LTD., Tel Aviv, IL;

(72) Richter Jacob, Ramat Hasharon, IL; Pinchasik Gregory, Herzliya, IL;

(54) Vlnitý špirálový priechokovaný stent

(22) 02.12.1999

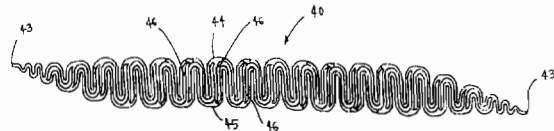
(32) 03.12.1998

(31) 09/204 771

(33) US

(57) Vlnitý špirálový priechokovaný stent má špirálu tvorenú páskom buniek, ktoré majú strany v tvare vlnovky. Pásik (41) je špirálovo stočený do série otočiek a je tvorený z aspoň dvoch postranných pásov (44, 45), ktoré sú navzájom spojené, napríklad sériou priečok (46). Každý postranný pás má vlnovitý tvar obsahujúci sériu ohybov, ktoré sa po rozťahnutí stentu narovnajú a predĺžia v smere špirály, čo predĺži pásik (41) v smere špirály a umožní rozťahnutie stentu bez významnejšieho pretočenia pásika.

(74) Bušová Eva, JUDr., Bratislava, SK;



7 (51) A 61F 2/06

(21) 1667-99

(71) MEDINOL LTD., Tel Aviv, IL;

(72) Richter Jacob, Ramat Hasharon, IL;

(54) Stenty s kontrolovaným oddeľovaním

(22) 03.12.1999

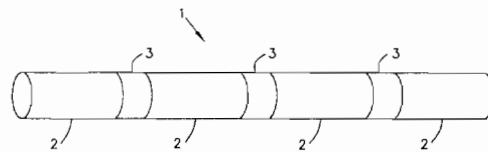
(32) 03.12.1998

(31) 09/204 830

(33) US

(57) Stent (1) je vybavený špecifickými „určenými oddeľovacími“ bodmi alebo zónami (3), ktoré po umiestnení stentu (1) a vystavení záťaže na stent umožnia oddelenie v týchto určených oddeľovacích bodoch alebo zónach (3). Stent sa rozdelí na segmenty (2), pričom každý sa môže pohybovať v cieve nezávisle od ďalších segmentov stentu. Komponenty v určených oddeľovacích zónach môžu mať prierez dostatočne malý, aby došlo k oddeleniu komponentov vplyvom pôsobenia tlaku na stent po implantácii. Stent môže mať nižší počet komponentov v určených oddeľovacích zónach ako v segmentoch stentu.

(74) Bušová Eva, JUDr., Bratislava, SK;



7 (51) A 61F 2/14

(21) 1270-99

(71) Galin Miles A., New York, NY, US; Salamone Joseph C., Boca Raton, FL, US; Israel Stanley C., Carlisle, MA, US;

(72) Galin Miles A., New York, NY, US; Salamone Joseph C., Boca Raton, FL, US; Israel Stanley C., Carlisle, MA, US;

7 (51) A 61F 13/15

(21) 1689-99

(71) SCA Hygiene Products AB, Göteborg, SE;

(72) Gustafsson Anders, Billdal, SE;

(54) Hygienická vložka

(22) 13.05.1998

(32) 26.06.1997

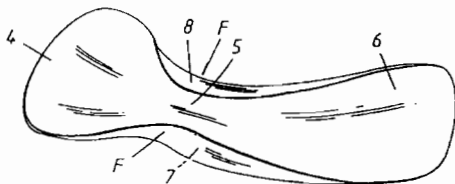
(31) 9702463-2

(33) SE

(86) PCT/SE98/00883, 13.05.1998

(57) Hygienická vložka obsahuje absorpčné teleso (1) uzavreté medzi vnútorným plášťovým povlakom (2) a vonkajším plášťovým povlakom (3), pričom hygienická vložka má predný diel (4), zadný diel (6) a stredný diel (5). Obsahuje tiež výstužový prvok (10), ktorý sa rozprestiera od zadného dielu (6) cez stredný diel (5) do jeho predného dielu (4) a je uzavretý medzi plášťovými povlakmi (2, 3) a má prednú časť (4), zadnú časť (6) a prostrednú časť (5). Predná a zadná časť sú širšie ako prostredná časť, ktorých šírka je v prechode medzi prednou a prostrednou časťou menej ako 4 cm. Vzdialenosť medzi bočnými okrajmi výstužového prvku a okrajmi tých častí zvyšku vložky sa mení vnútri uvedenej oblasti.

(74) Rott, Růžička, Guttman, v. o. s., Bratislava, SK;



7 (51) A 61F 13/15

(21) 1690-99

(71) SCA Hygiene Products AB, Göteborg, SE;

(72) Samuelsson Ann, Lindome, SE; Persson Charlotte, Göteborg, SE;

(54) Absorpčný výrobok so zlepšenou schopnosťou zadržiavať tekutiny

(22) 18.06.1998

(32) 24.06.1997

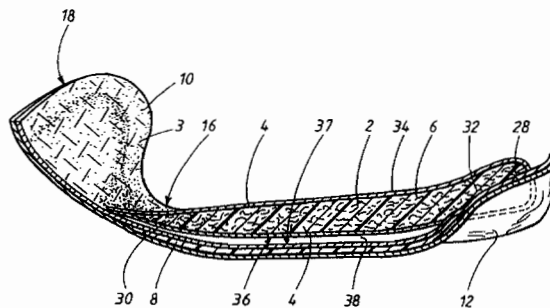
(31) 9702395-6

(33) SE

(86) PCT/SE98/01186, 18.06.1998

(57) Absorpčný výrobok, ako je hygienická vložka, inkontinenčná plienka, nohavičková ochranná vložka a podobne, ktorý je v zásade určený na uloženie v nohavičkách užívateľky, sa skladá z hornej absorpčnej časti (2) a z dolnej absorpčnej časti (3), pričom tieto dve časti sú navzájom spojené takým spôsobom, že výrobok aspoň v jeho strednom diele (26) má podlhovastú dutinu medzi hornou časťou (2) a dolnou časťou (3), ktorá sa počas použitia zachováva.

(74) Rott, Růžička, Guttman, v. o. s., Bratislava, SK;



7 (51) A 61F 13/15

(21) 1788-99

(71) SCA Hygiene Products AB, Göteborg, SE;

(72) Gustafsson Anders, Billdal, SE;

(54) Absorpčný výrobok so zlepšeným kontaktom s telom

(22) 18.06.1998

(32) 24.06.1997

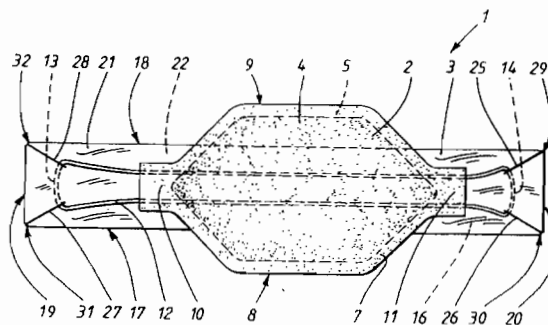
(31) 9702394-9

(33) SE

(86) PCT/SE98/01188, 18.06.1998

(57) Absorpčný výrobok, napríklad sanitárna plienka, pančušková vložka a vložka pre inkontinentov, obsahuje prvý absorpčný diel (2) a druhý diel (3), pričom tak prvý diel, ako aj druhý diel majú podstatne predĺžený tvar v pozdĺžnom smere a v priečnom smere, pričom každý diel obsahuje dve koncové časti (10, 11, 35, 36), ktorými sú tieto dva diely (2, 3) navzájom spojené jedine vo svojich koncových častiach (10, 11, 35, 36). Druhý diel (3) je v pozdĺžnom smere zakrivený a má vysokú odolnosť proti pretiahnutiu okolo ohybových línií rovnobežných s priečnym smerom výrobku, a to tak vo vlhkom, ako aj v suchom stave, pokiaľ prvý diel (2) má v neovplyvnenom stave menšie predĺženie v pozdĺžnom smere ako druhý diel a obsahuje aspoň jednu oblasť (12), ktorá je pružne rozťažná v pozdĺžnom smere.

(74) Rott, Růžička, Guttman, v. o. s., Bratislava, SK;



7 (51) A 61G 21/00, B 60P 3/34

(21) 1779-99

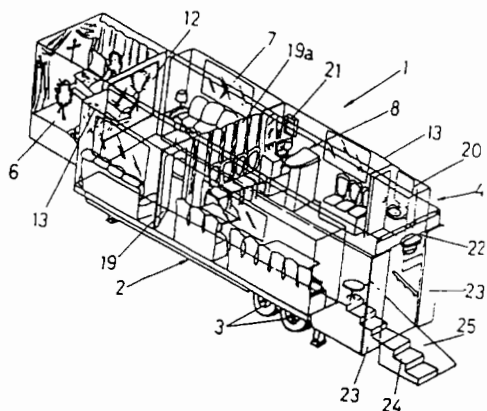
(71) INTERPYRAMID, S. A., Valladolid, ES;

(72) Becenas Nieto Moises, Valladolid, ES;

(54) Pohyblivé pohrebné zariadenie

- (22) 09.04.1999
- (32) 24.04.1998
- (31) P 9800880
- (33) ES
- (86) PCT/ES99/00092, 09.04.1999
- (57) Pohyblivé pohrebné zariadenie pozostáva z vlečného voza (2) uzavretého karosériou (3) s vnútornou časťou vlečného voza (2), ktorý je rozdelený na chladiacu miestnosť (3) nezávislú od siene (7) pre rodinných príslušníkov a spoločnej sály (8) prístupovými dverami (9), pričom v chladiacej miestnosti (6) je uložená rakva (11) viditeľná cez okno zo siene (7) pre rodinných príslušníkov a sieň (7) pre rodinných príslušníkov, spoločná sála (8) je vybavená s rozťahovateľnými bočnými stenami (13), pričom spoločná sála (8) je prístupná zo zadnej strany časti pohyblivého pohrebného zariadenia (1) schodmi (24) a rampou, ktoré sú otočné v konštrukcii karosérie (4) alebo podvozka.

(74) Voleková Eva, Ing., Bratislava, SK;



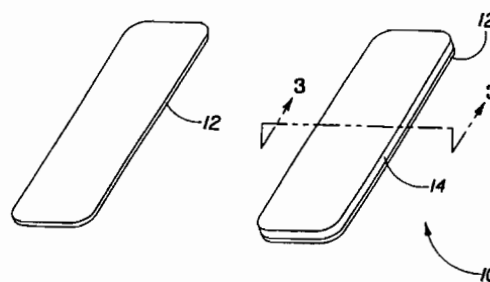
7 (51) A 61K 7/00, 47/12, 31/14

- (21) 1450-99
- (71) JOHNSON & JOHNSON LIMITED, Portsmouth, Hants, GB; NIPA LABORATORIES LTD., Pontypridd, Mid Glamorgan, GB;
- (72) Salmon Michael, Frome, Somerset, GB; Sidney Sandra, Gosport, Hants, GB; Godfrey Dene Clifford, Pontyclun, Rhondda-Cynon-Taff, GB;
- (54) **Konzervačný prostriedok tvorený jodopropinylbutylkarbamátom a fenoxyetanolom**
- (22) 23.04.1998
- (32) 24.04.1997
- (31) 9708267.1
- (33) GB
- (86) PCT/GB98/01183, 23.04.1998
- (57) Konzervačný systém zložený z jodopropinylbutylkarbamátu a fenoxyetanolu v hmotnostnom pomere jodopropinylbutylkarbamátu k fenoxyetanolu v rozmedzí od približne 1 : 90 do približne 1 : 400 má široké antimikrobiálne účinky a umožňuje použiť konzervačný systém v nízkej koncentrácii v konečných produktoch, akými sú napríklad produkty osobnej starostlivosti.
- (74) Bušová Eva, JUDr., Bratislava, SK;

- 7 (51) A 61K 7/00
- (21) 1674-99
- (71) THE PROCTER & GAMBLE COMPANY, Cincinnati, OH, US;
- (72) Sagel Paul Albert, Mason, OH, US; Dirksing Robert Stanley, Cincinnati, OH, US; Rohman Frederick James, Loveland, OH, US;
- (54) **Systém podávania substancie slúžiacej na starostlivosť o ústnu dutinu, ktorý používa prúžok materiálu s nízkou tuhosťou pri ohýbaní**
- (22) 02.06.1998
- (32) 06.06.1997, 17.03.1998
- (31) 08/870 664, 09/042 909
- (33) US, US
- (86) PCT/US98/10967, 02.06.1998

(57) Systém podávania liečivej substancie na povrch ústnej dutiny zahŕňa prúžok pružného materiálu s dostatočnou pružnosťou, ktorá mu umožňuje prilnúť k obrysom povrchu ústnej dutiny. Prúžok materiálu sa ľahko prispôbi povrchu ústnej dutiny pri aplikácii, a to bez trvalej deformácie. Liečivá substancia sa nanáša na povrch prúžku materiálu tak, aby sa pri dotyku s povrchom ústnej dutiny aktívna látka, obsiahnutá v liečivej substancii, dostala do styku s uvedeným povrchom ústnej dutiny. Liečivá substancia taktiež zabezpečuje adhézne prilnutie medzi prúžkom materiálu a povrchom ústnej dutiny, a tým aj udržanie podávacieho systému na stanovenom mieste na určitý potrebný čas, ktorý zabezpečí účinné pôsobenie aktívnej látky na povrchu ústnej dutiny. Spôsob podania liečivej substancie na povrch ústnej dutiny zahŕňa nanosenie substancie užívateľom na prúžok materiálu alebo jej priame nanosenie na povrch ústnej dutiny a následné prekrytie prúžkom materiálu.

(74) Patentservis Bratislava, a. s., Bratislava, SK;



- 7 (51) A 61K 7/00
- (21) 58-2000
- (71) HENKEL KOMMANDITGESELLSCHAFT AUF AKTIEN, Düsseldorf, DE;
- (72) Leinen Theo Hans, Düsseldorf, DE; Wülknitz Peter, Leichlingen, DE;
- (54) **Ústny a zubný ošetrojúci prostriedok vo forme zubnej pasty alebo zubného krému**
- (22) 08.07.1998
- (32) 17.07.1997
- (31) 197 30 651.9
- (33) DE
- (86) PCT/EP98/04245, 08.07.1998

- (57) Ústne a zubné ošetrojúce prostriedky vo forme vodnatých, vodnatoalkoholových alebo bezvodných prípravkov, ktoré obsahujú na desenzibilizáciu citlivých zubov kombináciu účinných látok tvorenú vo vode rozpustnou draselnou alebo stronciou soľou a eugenolom alebo klinčekovou silicou. Táto kombinácia výhodne obsahuje najmenej 0,5 % hmotn. draselných alebo stronciových iónov, napríklad vo forme dusičnanu, a najmenej 0,01 % hmotn. eugenolu, výhodne vo forme klinčekovej silice. Desenzibilizujúce zubné pasty obsahujú dodatočne 5 až 50 % hmotn. leštiaceho prostriedku, z toho najmenej 1 % hmotn. dihydrátu hydrogenfosforečnanu vápenatého a 10 až 60 % hmotn. horčíka vo forme rozpustnej soli a 0,2 až 2 % hmotn. fluorofosforečnanu.
- (74) Majlingová Marta, Ing., Bratislava, SK;

7 (51) A 61K 7/00, 7/48, 7/50

- (21) 149-2000
 (71) HENKEL KOMMANDITGESELLSCHAFT AUF AKTIEN, Düsseldorf, DE;
 (72) Hollenberg Detlef, Erkrath, DE; Seidel Kurt, Düsseldorf, DE; Priebe Christian, Wülfrath, DE;
 (54) Použitie zmesi a konzervačný systém
 (22) 30.07.1998
 (32) 04.08.1997
 (31) 197 33 684.1
 (33) DE
 (86) PCT/EP98/04762, 30.07.1998
 (57) Použitie zmesi minimálne jednej kvartérnej amóniovej zlúčeniny a minimálne jedného aniónového konzervačného prostriedku a/alebo minimálne jednej α -hydroxykarboxylovej kyseliny ako konzervačného systému na prostriedky telesnej hygieny, ako aj konzervačných systémov, obsahujúci minimálne jednu kvartérnu esterovú zlúčeninu a minimálne alkalický salicylan v hmotnostnom pomere od 1 : 20 do 100 : 1.
- (74) Majlingová Marta, Ing., Bratislava, SK;

7 (51) A 61K 7/13

- (21) 1715-98
 (71) Lamošová Zlatica, PhMr., Bratislava, SK;
 (72) Lamošová Zlatica, PhMr., Bratislava, SK;
 (54) Spôsob výroby vlasového regenerátora
 (22) 14.12.1998
 (57) Spôsob výroby vlasového regenerátora, ktorého pôsobením na korene vlasov sa dosiahne eliminácia šedivých vlasov a získa sa pôvodná farba vlasov, spočíva v tom, že k 3 až 5 hmotn. dielom chloridu amónneho sa pridá 3 až 5 hmotn. dielov octanu olovnatého a 3 až 5 hmotn. dielov zrážavej síry. Uvedené komponenty sa dôkladne zhomogenizujú a ďalej sa pridá 25 až 30 hmotn. dielov glycerínu. Znovu sa komponenty zhomogenizujú a za stáleho miešania sa pridá 25 až 30 hmotn. dielov alkoholu a zvyšok do 200 hmotn. dielov sa doplní vodou.
- (74) Litvákova Edita, Ing., Bratislava, SK;

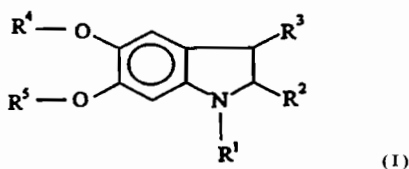
7 (51) A 61K 7/13

- (21) 843-99
 (71) THE PROCTER and GAMBLE COMPANY, Cincinnati, OH, US;
 (72) Dias Louis Carlos, Weybridge, GB; Dunbar James Charles, Weybridge, Surrey, GB; Pratt Dominic, Surrey, GB;
 (54) Kompozície na farbenie vlasov
 (22) 09.12.1997
 (32) 23.12.1996
 (31) 9626712.5
 (33) GB
 (86) PCT/US97/22715, 09.12.1997
 (57) Pri uskladnení stabilná, opakovane použiteľná kompozícia na farbenie vlasov obsahuje oxidačné činidlo a oxidačné, vlasy farbiace činidlo. pH oxidačných činidiel je v rozmedzí od asi 1 do 6 a kombinovaná zmes oxidačných činidiel má pH v rozmedzí od asi 1 do 5. Obe môžu byť uskladnené s nízkym pH buď samostatne, alebo po zmiešaní počas najmenej jedného mesiaca pri teplote miestnosti. Produkty sú pri uskladnení stabilné, opakovane použiteľné a môžu zaistiť vynikajúce zafarbenie vlasov a pri používaní pôsobivé prínosy v kombinácii so zlepšeným potenciálom retencie farby po uskladnení pri teplote miestnosti.
- (74) Patentservis Bratislava, a. s., Bratislava, SK;

7 (51) A 61K 7/13

- (21) 848-99
 (71) THE PROCTER and GAMBLE COMPANY, Cincinnati, OH, US;
 (72) Dias Louis Carlos, Weybridge, GB; Dunbar James Charles, Weybridge, Surrey, GB; Pratt Dominic, Surrey, GB; Hesp Catherine Margaret, Sale, Cheshire, GB; Sanger Alison Jane, Farnborough, Hants, GB;
 (54) Kompozície na farbenie vlasov
 (22) 09.12.1997
 (32) 23.12.1996
 (31) 9626778.6
 (33) GB
 (86) PCT/US97/22716, 09.12.1997
 (57) Kompozícia na farbenie vlasov obsahuje preformované organické peroxykyselinové oxidačné činidlo a oxidačné, vlasy farbiace činidlo, pričom pH každého z nich je v rozmedzí od asi pH 1 do menej než asi pH 7, a kde kompozícia je v rozmedzí od asi pH 1 do menej než asi pH 7. Produkty môžu zabezpečovať vynikajúce farbenie vlasov a pri použití aj účinné prínosy vrátane vynikajúcej počiatkovej farby a dobrú stálosť farby v kombinácii s redukovaným poškodením vlasov pri nízkom pH.
- (74) Patentservis Bratislava, a. s., Bratislava, SK;

- 7 (51) A 61K 7/13
 (21) 111-2000
 (71) HENKEL KOMMANDITGESELLSCHAFT AUF AKTIEN, Düsseldorf, DE;
 (72) Höffkes Horst, Düsseldorf, DE; Schrader Dieter, Düsseldorf, DE; Tanaka Hiroshi, Saitama Prefecture, JP;
 (54) **Oxidačné farbiace prostriedky, ich použitie a spôsob farbenia ľudských vlasov**
 (22) 22.07.1998
 (32) 31.07.1997
 (31) 197 32 975.6
 (33) DE
 (86) PCT/EP98/04604, 22.07.1998
 (57) Oxidačné farbiace prostriedky obsahujúce vo vodnom nosiči minimálne jednu kopulačnú zložku a minimálne jeden derivát 5,6-dihydroxyindolínu vzorca (I), v ktorom znamená navzájom nezávisle R¹ vodík, C1-C4-alkylovú skupinu alebo C1-C4-hydroxyalkylovú skupinu, R² znamená vodík alebo -COOH-skupinu, pričom skupina -COOH môže byť vo forme soli s fyziologicky prijateľným kationom, R³ je vodík alebo C1-C4-alkylová skupina, R⁴ znamená vodík, C1-C4-alkylovú skupinu alebo skupinu -CO-R⁶, v ktorej R⁶ je C1-C4-alkylová skupina, a R⁵ znamená jednu zo skupín uvedených ako R⁴ alebo jeho fyziologicky prijateľnú soľ s organickou alebo anorganickou kyselinou a ktoré neobsahujú predprodukty oxidačných farbív typu zložky vývojky a umožňujú zafarbenie najmä v čiernych tónoch bez červeného nádychu. Obzvlášť možné je aj tónovanie úplne alebo čiastočne prešedivých vlasov v jemnom odstupňovaní, ktoré zodpovedá veľmi dobre odstupňovaniu pri neprešedivých vlasoch.
 (74) Majlingová Marta, Ing., Bratislava, SK;



- 7 (51) A 61K 7/48
 (21) 1736-99
 (71) MARY KAY INC, Dallas, TX, US;
 (72) Laboy Yolanda, Netcong, NJ, US; Wilmott James M., Plane, TX, US; Majmudar Gopa, Irving, TX, US; Szczepanowski Anna, Dallas, TX, US;
 (54) **Kozmetický prostriedok obsahujúci bieliace činidlo a činidlo spôsobujúce odlupovanie**
 (22) 15.06.1998
 (32) 20.06.1997, 30.06.1997
 (31) 60/050 383, 08/885 884
 (33) US, US
 (86) PCT/US98/12453, 15.06.1998
 (57) Stabilizovaný kozmetický prostriedok užitočný pri zosvetlení alebo vybielení pokožky obsahuje stabilizovanú účinnú zložku na bielenie spolu s alfa-hydroxykyselinou. Použitím stabilizovaného kozmetického prostriedku a zdroja vlhkosti sa

zlepší tonus pokožky, zvlhčovanie a pevnosť pokožky.

- (74) Obertáš Július, Ing., Bratislava, SK;
-
- 7 (51) A 61K 9/00, C 07C 381/04
 (21) 1512-98
 (71) Zila, Inc. a Delaware corporation, Phoenix, AZ, US;
 (72) Burkett Douglas D., Phoenix, AZ, US;
 (54) **Biologická vyfarbovacia kompozícia, spôsob jej výroby a jej použitie na identifikáciu dysplastických tkanív**
 (22) 04.11.1998
 (32) 06.07.1998, 13.11.1997
 (31) USSN 09/110 788, PCT/US97/20981
 (33) US, US
 (57) Biologická vyfarbovacia kompozícia pozostáva z konformačných izomérov TBO a ich N- a N,N-demetylačných derivátov. Pomer týchto izomérov k ich demetylačným derivátom je aspoň 6 : 1. Spôsob prípravy TBO produktov zahŕňa oxidovanie N,N-dimetyl-o-fenyléndiamínu za vzniku medziproduktu 2-amino-5-dimetylamínofenyl tiosulfónovej kyseliny, oxidovanie tohto medziproduktu a kondenzovanie oxidantu s o-toluidínom za vzniku indamín-tiosulfónovej kyseliny a ďalšie oxidovanie indamínového medziproduktu za vzniku reakčného produktu obsahujúce TBO, ktorý je vyzrážaný z reakčnej zmesi ako komplex, z ktorého je separovaný konečný TBO produkt. Komplexujúce činidlo sa pridá k reakčnej zmesi pred konečným oxidačným krokom, výhodne pred druhým oxidačným krokom.
 (74) Guniš Jaroslav, Mgr., Bratislava, SK;

- 7 (51) A 61K 9/00, 47/38, 45/00, 31/40, 31/19, 31/35, 47/02, 31/56, 38/23
 (21) 1823-99
 (71) TEIJIN LIMITED, Chuoku-ku, Osaka, JP;
 (72) Kawabe Hiroyuki, Tokyo, JP; Kinoshita Wataru, Tokyo, JP; Nishibe Yoshihisa, Tokyo, JP;
 (54) **Vodná farmaceutická kompozícia vhodná na aplikáciu na sliznicu**
 (22) 21.04.1999
 (32) 21.04.1998, 21.04.1998
 (31) 10/110887, 10/110888
 (33) JP, JP
 (86) PCT/JP99/02126, 21.04.1999
 (57) Farmaceutická kompozícia vhodná na aplikáciu na sliznicu, ktorú je možné použiť pri terapii liečivami, obsahuje vo vode nerozpustnú a/alebo vo vode málo rozpustnú látku, liečivo a vodné médium. Jej osmotický tlak je menší ako 290 mOsm. Kompozícia umožňuje účinnú a vyššiu priepustnosť kompozície sliznicou do krvi. Ďalej sa opisuje farmaceutická kompozícia vhodná na aplikáciu na sliznicu obsahujúca hemostatické činidlo a liečivo.
 (74) Patentservis Bratislava, a. s., Bratislava, SK;

7 (51) A 61K 9/00, 38/28

(21) 150-2000

(71) Boehringer Ingelheim Pharma KG, Ingelheim am Rhein, DE;

(72) Lamche Herbert, Alland, AT; Meade Christopher John Montague, Bingen am Rhein, DE; Zierenberg Bernd, Bingen am Rhein, DE; Reimholz Ralph Christian, Wiesbaden, DE;

(54) **Vodný aerosólový prípravok na aplikáciu inhaláciou a spôsob vytvárania aerosólov na inhaláčnú aplikáciu aerosólového prípravku**

(22) 31.07.1998

(32) 04.08.1997

(31) 197 33 651.1

(33) DE

(86) PCT/EP98/04803, 31.07.1998

(57) Vodný aerosólový prípravok obsahuje biologicky aktívne makromolekuly na vytváranie inhalovateľných aerosólov bez hnacieho plynu. Je opísaný spôsob vytvárania aerosólov na inhaláčnú aplikáciu aerosólového prípravku, v ktorom sa v rozprašovači bez hnacieho plynu rozpráši terapeuticky účinné množstvo aerosólového prípravku, odmerané v meracej komore a pod vysokým tlakom medzi 10 MPa a 50 MPa cez najmenej jednu dýzu s hydraulickým priemerom 1 až 12 mikrometrov na inhalovateľné kvapôčky so strednou veľkosťou častíc menšou než 10 mikrometrov v priebehu času medzi jednou a dvoma sekundami.

(74) Majlingová Marta, Ing., Bratislava, SK;

7 (51) A 61K 9/107, 9/48

(21) 17-2000

(71) PHARMACIA & UPJOHN COMPANY, Kalamazoo, MI, US;

(72) Morozowich Walter, Kalamazoo, MI, US; Gao Ping, Portage, MI, US;

(54) **Samoemulgujúce formulácie pre lipofilné zlúčeniny**

(22) 27.07.1998

(32) 29.07.1997, 29.07.1997

(31) 60/054 012, 60/054 078

(33) US, US

(86) PCT/US98/14818, 27.07.1998

(57) Farmaceutická kompozícia založená na využití určitej olejovej fázy obsahuje lipofilnú, farmaceuticky aktívnu látku, zmes diglyceridu a monoglyceridu v pomere od 9 : 1 do 6 : 4 (diglycerid : monoglycerid), kde diglycerid a monoglycerid sú mono- alebo di- estery nenasýtenej mastnej kyseliny a glycerolu so šiestimi až dvadsiatimi dvoma uhlíkovými atómami v reťazci, jedno alebo viac farmaceuticky prijateľných rozpúšťadiel a jednou alebo viac farmaceuticky prijateľných povrchovo aktívnych látok. Kompozícia je vo forme samoemulgujúcej formulácie, ktorá zaisťuje vysokú koncentráciu a vysokú orálnu biologickú dostupnosť pre lipofilné zlúčeniny.

(74) Guniš Jaroslav, Mgr., Bratislava, SK;

7 (51) A 61K 9/16, 9/56, 38/55

(21) 1699-99

(71) HEXAL AG, Holzkirchen, DE;

(72) Fischer Wilfried, Holzkirchen, DE; Klokkers Karin, Holzkirchen, DE; Oppelt Renate, Holzkirchen, DE;

(54) **Farmaceutický prípravok s kontrolovaným uvoľňovaním s ACE inhibítorom ako účinnou látkou**

(22) 12.06.1998

(32) 12.06.1997

(31) 197 24 696.6

(33) DE

(86) PCT/EP98/03536, 12.06.1998

(57) Farmaceutický prípravok obsahuje počiatočnú dávku účinnej látky, ktorá je popri prípadných pomocných látkach vybavená účinnou látkou, prvý druh peliet s oneskoreným účinkom, pri ktorých sú účinná látka, rovnako ako prípadné pomocné látky obalené povlakom a druhý druh peliet s oneskoreným účinkom, pri ktorých sú účinná látka, a prípadné pomocné látky opäť obalené povlakom. Účinná látka je ACE - inhibítorom a množstvo povlaku v prvom a druhom druhu peliet sa pohybuje v hmotnostnom pomere 1 : 2 až 1 : 7.

(74) Rott, Růžička, Guttman, v. o. s., Bratislava, SK;

7 (51) A 61K 9/20

(21) 1717-99

(71) AMERICAN HOME PRODUCTS CORPORATION, Madison, NJ, US;

(72) Nagi Arwinder Singh, Thiells, NY, US;

(54) **Rapamycínová tuhá dávková jednotka a spôsob jej prípravy**

(22) 11.06.1998

(32) 13.06.1997

(31) 08/874 965

(33) US

(86) PCT/US98/12142, 11.06.1998

(57) Rapamycínová tuhá dávková jednotka, ktorá pozostáva z jadra a cukrového povlaku, pričom cukrový povlak obsahuje rapamycín, jeden alebo viac cukrov a jedno alebo viac spojív.

(74) Majlingová Marta, Ing., Bratislava, SK;

7 (51) A 61K 9/20, 31/445

(21) 1777-99

(71) HOECHST MARION ROUSSEL, INC., Bridgewater, NJ, US;

(72) MacLaren David D., Overland Park, KS, US; Lefler John R., Overland Park, KS, US; Minish Sharon K., Independence, MO, US;

(54) **Farmaceutický prostriedok na kombinovanie piperidinoalkanolu s dekonjestantom**

(22) 21.07.1998

(32) 26.08.1997

(31) 08/920 158

(33) US

(86) PCT/US98/15237, 21.07.1998

- (57) Farmaceutický prostriedok vo forme dvojvrstvej tablety, obsahujúci a) prvú diskretnú zónu vyrobenú zo zmesi (A), ktorá obsahuje terapeuticky účinné dekongestantné množstvo sympatikomimetického liečiva alebo jeho farmaceuticky prijateľnej soli, v množstve od 18 % do 39 % hmotnostných, vzťahnuté na hmotnosť zmesi (A) a prvý nosičový bázičný materiál, kde tento prvý nosičový bázičný materiál obsahuje zmes: (i) kar-naubského vosku v množstve od asi 59 % do asi 81 % hmotnosti zmesi (A) a (ii) vhodného antiadhezívneho činidla v množstve od asi 0,25 % do asi 2,00 % hmotnosti zmesi (A); a uvedený prvý nosičový bázičný materiál zaisťuje oneskorené uvoľňovanie sympatikomimetického liečiva; a b) druhú diskretnú zónu vyrobenú zo zmesi (B), ktorá obsahuje terapeuticky účinné antihistaminové množstvo piperidinoalkanolu alebo jeho farmaceuticky prijateľnej soli, v množstve od asi 15 % do asi 30 % hmotnosti zmesi (B) a druhý nosičový bázičný materiál, kde tento druhý nosičový bázičný materiál obsahuje zmes: (i) celulózo-ropúšťačadlo v množstve od asi 27 % do asi 73 % hmotnosti zmesi (B); (ii) predželatinovaného škrobu v množstve od asi 15 % do asi 30 % hmotnosti zmesi (B); (iii) vhodného dezintegračného činidla v množstve od asi 0,25 % do asi 6,00 % hmotnosti zmesi (B); a (iv) vhodného mastiva v množstve od asi 0,25 % do asi 2 % hmotnosti zmesi (B); kde uvedený druhý nosičový bázičný materiál zaisťuje okamžité uvoľňovanie piperidinoalkanolu alebo jeho farmaceuticky prijateľnej soli.
- (74) Hörmannová Zuzana, Ing., Bratislava, SK;

-
- 7 (51) **A 61K 9/20**
 (21) **372-2000**
 (71) SEPRACOR, INC., Marlborough, MA, US;
 (72) Jerussi Thomas P., Framingham, MA, US;
 (54) **Opticky čistý (S)-salmeterol na použitie ako liečivo a farmaceutické prípravky obsahujúce (S)-salmeterol**
 (22) 10.09.1998
 (32) 16.09.1997
 (31) 08/931 636
 (33) US
 (86) PCT/US98/18845, 10.09.1998
 (57) Opisuje sa (S)-salmeterol na použitie ako liečivo a farmaceutické prípravky, ktoré obsahujú čistý (S) izomér salmeterolu, čo je silný bronchodilatant so zníženými vedľajšími účinkami, pričom tento izomér má lepšiu selektivitu pre receptory β_2 než zodpovedajúci R enantiomér alebo racemát.
- (74) Čechvalová Dagmar, Bratislava, SK;

- 7 (51) **A 61K 9/28**
 (21) **1718-99**
 (71) THE PROCTER and GAMBLE COMPANY, Cincinnati, OH, US;
 (72) Dansereau Richard John, Cincinnati, OH, US; Bekker Petrus Jakobus, Agoura Hills, CA, US;
 (54) **Ústna dávkovacia forma na zvýšenie ochrany horného tráviaceho traktu**
 (22) 08.06.1998
 (32) 11.06.1997
 (31) 60/049 306
 (33) US
 (86) PCT/IB98/00883, 08.06.1998
 (57) Ústna dávkovacia forma je zložená z bezpečného a účinného množstva aktívnej zložky vybranej zo skupiny pozostávajúcej z emperoniumbromidu, doxycyklinu alebo iných tetracyklínových antibiotík, preparátov železa, chinidínu, nesteroidných protizápalových liekov, alprenololu, kyseliny askorbovej, kaptoprilu, teofylínu, zidovudinu (AZT), bisfosfonátov a ich zmesí a farmaceuticky prijateľných masťových základov. Ústna dávkovacia forma je obvykle oválnej formy a poťahovaná, čo umožňuje rýchly prechod pažerákom a zamedzenie podráždeniu v ústach, hltane a pažeráku.
- (74) Patentservis Bratislava, a. s., Bratislava, SK;

-
- 7 (51) **A 61K 9/46**
 (21) **92-2000**
 (71) CHIESI FARMACEUTICI S. P. A., Parma, IT;
 (72) Chiesi Paolo, Parma, IT; Ventura Paolo, Parma, IT; Mezzadri Rosa, Parma, IT; Brambilla Gaetano, Parma, IT; Acerbi Daniela, Parma, IT;
 (54) **Farmaceutický prípravok vo forme šumivej tablety**
 (22) 23.07.1998
 (32) 23.07.1997
 (31) MI97A001746
 (33) IT
 (86) PCT/EP98/04517, 23.07.1998
 (57) Farmaceutický prípravok vo forme šumivých tabliet obsahuje účinnú zložku a šumivú dvojicu, ktorá obsahuje kyslú zložku a sodnú soľ glycin-karbonátu ako alkalickú zložku. Výhodnou kyslou zložkou sú kyselina fumárová, kyselina maleinová a ich soli. Tablety sa vyrábajú priamou kompresiou za normálnych termohygro-metrických podmienok a pri štandardnom tabletovacom vybavení.
- (74) Majlingová Marta, Ing., Bratislava, SK;

7 (51) A 61K 9/48

(21) 1479-99

(71) JENAPHARM GMBH & CO. KG, Jena, DE;

(72) Dittgen Michael, Apolda, DE; Fricke Sabine, Jena, DE; Timpe Carsten, Weissenborn, DE; Gerecke Hagen, Jena, DE; Eichardt Annette, Jena, DE;

(54) Spôsob výroby perorálne aplikovateľných tuhých liekových foriem s riadeným uvoľňovaním účinnej látky

(22) 07.04.1998

(32) 29.04.1997

(31) 197 18 012.4

(33) DE

(86) PCT/DE98/00979, 07.04.1998

(57) V spôsobe výroby perorálne aplikovateľných tuhých liekových foriem s riadeným uvoľňovaním účinnej látky sa aspoň tri zo štyroch komprimátov obsahujúcich jednu účinnú látku alebo kombináciu účinných látok môžu meniť, čo sa týka ich výberu a počtu a spracovávajú sa na tuhé liekové formy známymi spôsobmi, ktoré nie sú náročné na čas a aparáturu. Týmto spôsobom sa vyrábajú perorálne tuhé liekové formy, ktoré realizujú najrozmanitejšie farmaceuticky potrebné profily uvoľňovania účinných látok alebo kombinácií účinných látok, ako napríklad oneskorené uvoľňovanie, rovnomerne zdržiavané uvoľňovanie alebo uvoľňovanie prispôbené špeciálnym rytmom (pulzačné uvoľňovanie).

(74) Bušová Eva, JUDr., Bratislava, SK;

7 (51) A 61K 9/52

(21) 1489-99

(71) West Pharmaceutical Services Drug Delivery and Clinical Research Centre Limited, Nottingham, GB;

(72) Illum Lisbeth, The Park, Nottingham, GB; Ping He, Montreal, Quebec, CA;

(54) Gastroenteritívne kontrolované uvoľňovanie mikrosfér na zlepšené dodávanie liečiva

(22) 22.05.1998

(32) 24.05.1997

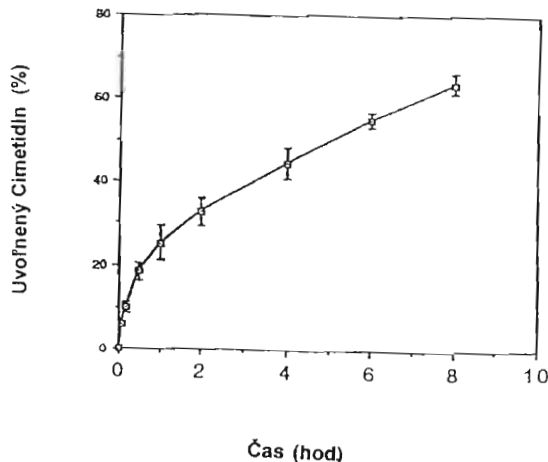
(31) 9710699.1

(33) GB

(86) PCT/GB98/01513, 22.05.1998

(57) Kompozícia na dodávanie liečiv na kontrolované uvoľňovanie aktívneho činidla v žalúdku po predĺženom časovom období zahŕňa mikrosféru obsahujúcu aktívnu prísadu vo vnútornom strede mikrosféry, vrstvu vo vode nerozpustného polyméru kontrolujúcu rýchlosť a vonkajšiu vrstvu bioadhezívneho činidla vo forme kationového polyméru.

(74) Patentservis Bratislava, a. s., Bratislava, SK;



7 (51) A 61K 9/70

(21) 148-2000

(71) LTS Lohmann Therapie-Systeme AG, Neuwied, DE;

(72) von Kleinsorgen Reinhard, Bendorf, DE;

(54) Transdermálny terapeutický systém na dávkovanie účinnej látky do organizmu pokožkou a spôsob jeho aplikácie na kožu

(22) 01.08.1998

(32) 06.08.1997

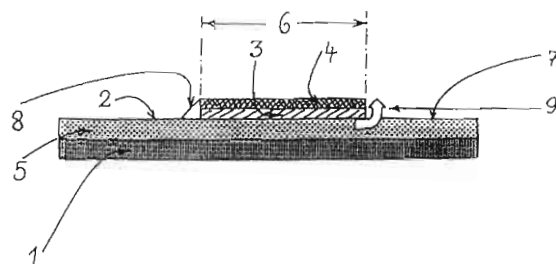
(31) 197 33 981.6

(33) DE

(86) PCT/EP98/04824, 01.08.1998

(57) Transdermálny terapeutický systém (TTS) na dávkovanie účinnej látky do ľudského alebo zvieracieho organizmu pokožkou zahŕňa maticu (5) obsahujúcu ku koži privrátenu adhéznou lepidivú aktívnu vrstvu (2) s obsahom účinnej látky, pokrytou pred jej aplikáciou odstrániteľnou ochrannou vrstvou (11), a krycou vrstvou (1) neprepúšťajúcou účinnú látku ohraničujúcou maticu (5). Aktívna vrstva (2) matrice (5) je v momente aplikácie v úseku (6) ku koži privrátenej plochy podávania účinnej látky, prekrytá uzavieracou vrstvou (3) neprepúšťajúcou účinnú látku.

(74) Rott, Růžička, Guttman, v. o. s., Bratislava, SK;



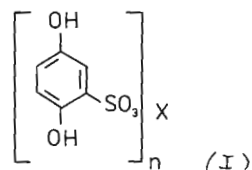
- 7 (51) **A 61K 9/70, G 09F 3/02, G 06K 19/06, 19/077**
 (21) **232-2000**
 (71) LTS Lohmann Therapie-Systeme AG, Neuwied, DE;
 (72) Siemund Volker, Andernach, DE; Becher Frank, Koblenz, DE;
 (54) **Označenie na lepiace plošné dermálne a transdermálne terapeutické spôsoby podávania s použitím lepiacej náplasti ako nosiča informácií, ako aj spôsob jeho výroby**
 (22) 04.08.1998
 (32) 22.08.1997
 (31) 197 36 520.5
 (33) DE
 (86) PCT/EP98/04846, 04.08.1998
 (57) Označenie na plošné lepiace systémy - dermálne a transdermálne terapeutické spôsoby podávania - s použitím náplasti ako nosiča informácií, pričom náplasť je vybavená elektronicky identifikovateľným kódovaním.
 (74) Rott, Růžička, Guttman, v. o. s., Bratislava, SK;

- 7 (51) **A 61K 31/00**
 (21) **1299-99**
 (71) GLAXO GROUP LIMITED, Greenford, Middlesex, GB;
 (72) Casey Warren Michael, Triangle Park, NC, US; Nguyen Ngoc-Anh Thi, Triangle Park, NC, US;
 (54) **Farmaceutický prostriedok, spôsob jeho prípravy a jeho použitie**
 (22) 20.03.1998
 (32) 24.03.1997, 26.03.1997
 (31) 60/042 353, 9706295.4
 (33) US, GB
 (86) PCT/EP98/01626, 20.03.1998
 (57) Farmaceutický prostriedok v podstate bez etanolu a kyseliny etyléndiaminotetraoctovej zahŕňa lamivudín alebo jeho farmaceuticky prijateľné deriváty a ďalej ochranný systém. Ochranný systém zahŕňa parabény a má pH vyššie ako 5,5. Farmaceutický prostriedok je možné použiť pri liečení alebo profylaxii vírusových infekcií.
 (74) Majlingová Marta, Ing., Bratislava, SK;

- 7 (51) **A 61K 31/00, 31/70, 31/40 // (A 61K 31/70, 31:60, 31:435, 31:445) (A 61K 31/40, 31:60, 31:435, 31:445)**
 (21) **1709-99**
 (71) SANOFI-SYNTHELABO, Paris, FR; AKZO NOBEL N. V., Arnhem, NL;
 (72) Bernat André, Cugnaux, FR; Herbert Jean-Marc, Tournefeuille, FR; Petitou Maurice, Paris Cedex, FR; Van Amsterdam Ronald, Oss, NL;
 (54) **Použitie inhibítora faktora Xa, samotného alebo v kombinácii s činidlom, proti zhlukovaniu krvných doštičiek a farmaceutické prostriedky, ktoré obsahujú tieto zložky**
 (22) 09.06.1998
 (32) 13.06.1997
 (31) 97/07368
 (33) FR

- (86) PCT/FR98/01172, 09.06.1998
 (57) Opisuje s použitie priamych alebo nepriamych selektívnych inhibítov faktora Xa pôsobiaceho prostredníctvom antitrombínu III, samotných alebo v kombinácii s jednou alebo viacerými zlúčeninami s aktivitou proti zhlukovaniu krvných doštičiek, na prípravu liečiv určených na prevenciu a liečenie tromboembolických arteriálnych ochorení. Opisujú sa aj farmaceutické prostriedky obsahujúce jeden alebo viacero priamych alebo nepriamych selektívnych inhibítov faktora Xa, ktoré pôsobia prostredníctvom antitrombínu III v kombinácii s jednou alebo viacerými zlúčeninami s aktivitou proti zhlukovaniu krvných doštičiek a prípadne s jedným alebo viacerými farmaceuticky prijateľnými nosičmi.
 (74) Čechvalová Dagmar, Bratislava, SK;

- 7 (51) **A 61K 31/05**
 (21) **882-98**
 (71) BIOGAL Gyógyszergyár RT., Debrecen, HU;
 (72) Vojcek László, Dr., Debrecen, HU; Bedő Tibor, Dr., Debrecen, HU; Pók Tibor, Dr., Debrecen, HU; Bartók Gábor, Debrecen, HU; Ágni Zsolt, Debrecen, HU;
 (54) **Zlúčenina a jej použitie na výrobu farmaceutického prostriedku na liečenie embryonálnej retardácie**
 (22) 24.06.1998
 (57) Je opisovaná zlúčenina všeobecného vzorca (I), v ktorom x znamená 1- alebo 2-mocný kovový ión, vhodný z terapeutického hľadiska, n predstavuje hodnotu 1 alebo 2 alebo jej metabolity, na použitie na liečenie alebo prevenciu embryonálnej retardácie alebo diskordancie a použitie tejto zlúčeniny na výrobu farmaceutického prostriedku na liečenie alebo prevenciu embryonálnej retardácie alebo diskordancie.
 (74) Kováčik Štefan, Ing., Bratislava, SK;



- 7 (51) **A 61K 31/135, 9/20**
 (21) **1810-99**
 (71) PFIZER PRODUCTS INC., Groton, CT, US;
 (72) Friesen Dwayne Thomas, Bend, OR, US; Herbig Scott Max, East Lyme, CT, US; Shanker Ravi Mysore, Groton, CT, US; West James Blair, Bend, OR, US;
 (54) **Solubilizované sertralínové kompozície**
 (22) 15.06.1998
 (32) 01.07.1997
 (31) 60/051 413
 (33) US
 (86) PCT/IB98/00933, 15.06.1998

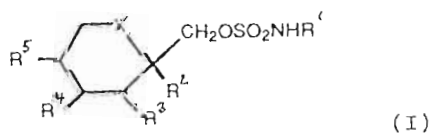
- (57) Látkové kompozície obsahujúce sertralín a solubilizujúci prostriedok, ktorý zvyšuje rozpustnosť sertralínu vo vodnom prostredí použitia obsahujúcom chloridové ióny.
(74) Bušová Eva, JUDr., Bratislava, SK;

7 (51) A 61K 31/17, 51/00

- (21) 1622-99
(71) Marshall Barry J., Dalkeith, Western Australia, AU;
(72) Marshall Barry J., Dalkeith, Western Australia, AU;
(54) **Spôsob prípravy reaktívneho farmaceutického produktu na detekciu gastrointestinálneho ochorenia spôsobeného baktériami prítomnými v hornej časti gastrointestinálneho traktu**
(22) 28.05.1998
(32) 28.05.1997
(31) 97 3918
(33) MX
(86) PCT/AU98/00395, 8.05.1998
(57) Opisuje sa postup prípravy reaktívneho farmaceutického produktu na detekciu ochorenia gastrointestinálneho traktu spôsobeného baktériami v hornej časti gastrointestinálneho traktu, ktorý charakterizuje príprava denzného práškovaného vehikula alebo granulátových zrn z cukru alebo z cukrových guľôčok, a obalenie alebo uzatvorenie výslednej zmesi inertnou želatínovou látkou. V ďalšom aspekte tento vynález poskytuje farmaceutický produkt na dychové skúšky detekcie ochorenia gastrointestinálneho traktu.
(74) Bezák Marián, Ing., Bratislava, SK;

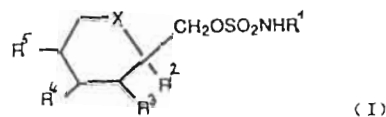
7 (51) A 61K 31/35, 31/70

- (21) 1805-98
(71) ORTHO-McNEIL PHARMACEUTICAL, INC., Raritan, NJ, US;
(72) Shank Richard P., Blue Bell, PA, US;
(54) **Liečivo na liečbu obezity**
(22) 23.06.1997
(32) 28.06.1996
(31) 60/022 004
(33) US
(86) PCT/US97/10953, 23.06.1997
(57) Je opisované použitie sulfamátových zlúčenín všeobecného vzorca (I), kde X predstavuje skupinu CH₂ alebo atóm kyslíka, R¹ predstavuje atóm vodíka alebo alkylskupinu a význam ostatných substituentov R², R³, R⁴ a R⁵ je uvedený v opisnej časti, na výrobu liečiva na liečbu obezity.
(74) Bušová Eva, JUDr., Bratislava, SK;



7 (51) A 61K 31/35, 31/36

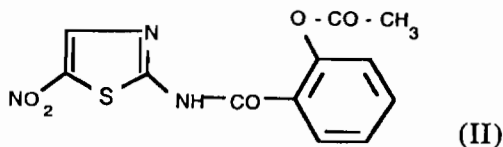
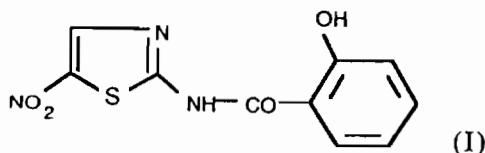
- (21) 1806-98
(71) ORTHO-McNEIL PHARMACEUTICAL, INC., Raritan, NJ, US;
(72) Shank Richard P., Blue Bell, PA, US;
(54) **Liečivo na liečenie amyotrofickéj laterálnej sklerózy**
(22) 24.06.1997
(32) 28.06.1996
(31) 60/022 006
(33) US
(86) PCT/US97/10955, 24.06.1997
(57) Je opisované použitie sulfamátových zlúčenín všeobecného vzorca (I), kde X predstavuje skupinu CH₂ alebo atóm kyslíka, R¹ predstavuje atóm vodíka alebo alkylskupinu a význam ostatných substituentov R², R³, R⁴ a R⁵ je uvedený v opisnej časti, na výrobu liečiva na liečenie amyotrofickéj laterálnej sklerózy.
(74) Bušová Eva, JUDr., Bratislava, SK;



7 (51) A 61K 31/35

- (21) 351-99
(71) SMITHKLINE BEECHAM PLC, Brentford, Middlesex, GB;
(72) Parson Andrew, Harlow, Essex, GB; Thompson Mervyn, Harlow, Essex, GB; Upton Neil, Harlow, Essex, GB; Evans John Morris, Harlow, Essex, GB;
(54) **Použitie benzopyranolov na výrobu liečiva na liečbu neurologických porúch**
(22) 15.09.1997
(32) 18.09.1996
(31) 9619492.3
(33) GB
(86) PCT/EP97/05168, 15.09.1997
(57) Je opisované použitie benzopyranu a ich analógov na výrobu liečiva na liečbu a/alebo profylaxiu degeneratívnych ochorení, ako je napríklad Hunting-tonova chorea, schizofrénia, neurologické deficity spojené s AIDS, poruchy spánku (vrátane porúch denného rytmu, nespavosti a narkolepsie), tiky (napríklad Gilles de la Touretteov syndróm), traumatické poranenie mozgu, hučanie v ušiach, neuralgia, osobitne neuralgia trojklaného nervu, neuropatická bolesť, bolesť zubov, rakovinová bolesť, neprimeraná aktivita neurónov vedúca k neurodystéziám pri ochoreniach, ako je napríklad diabetes, roztrúsená mozgovomiechová skleróza a ochorenie motorických neurónov, ataxie, svalová stuhnutosť (spasticita), dysfunkcia spánkovosánkového kĺbu. Ďalej je opisovaný farmaceutický prostriedok, ktorý obsahuje deriváty benzopyranu, ich analógy a farmaceuticky prijateľný nosič.
(74) Majlingová Marta, Ing., Bratislava, SK;

- 7 (51) A 61K 31/425, C 07D 277/58
 (21) 1511-99
 (71) ROMARK LABORATORIES, L. C., Tampa, FL, US;
 (72) Rossignol Jean-François, Clearwater, FL, US;
 (54) **Farmaceutické kompozície tizoxanidu a nita-zoxanidu**
 (22) 06.05.1998
 (32) 07.05.1997, 03.07.1997, 03.07.1997
 (31) 08/852 447, 08/887 810, 08/887 809
 (33) US, US, US
 (86) PCT/US98/09229, 06.05.1998
 (57) Opisuje sa farmaceutická kompozícia obsahujúca ako aktívnu zložku najmenej jednu zlúčeninu zvolenú zo skupiny, ktorú tvorí zlúčenina vzorca (I) a zlúčenina vzorca (II). Aktívna zložka je výhodne vo forme častíc s veľkosťou častice menšou ako 200 μm a stredná veľkosť častíc je väčšia než 10 μm. Farmaceutické kompozície sa výhodne stabilizujú najmenej jednou farmaceuticky prijateľnou kyselinou. Farmaceutické kompozície sú zvlášť použiteľné pri liečbe oportúnnych infekcií osôb s oslabeným alebo suprimovaným imunitným systémom a pri liečbe infekcií motolicou.
 (74) Rott, Růžička, Guttman, v. o. s., Bratislava, SK;



- 7 (51) A 61K 31/557
 (21) 1834-99
 (71) PHARMACIA & UPJOHN AB, Stockholm, SE;
 (72) Stjernschantz Johan, Uppsala, SE; Resul Bahram, Uppsala, SE; Lake Staffan, Lidingö, SE;
 (54) **Prostaglandínové deriváty bez vedľajších účinkov na liečbu glaukómu**
 (22) 10.07.1998
 (32) 11.07.1997
 (31) 9702706-4
 (33) SE
 (86) PCT/SE98/01368, 10.07.1998
 (57) Uvádza sa spôsob a kompozície na liečbu glaukómu a okulárnej hypertenzie. Tento spôsob je založený na použití agonistov EP₁ prostanooidových receptorov, ktoré účinne znižujú intraokulárny tlak, ale nemajú žiadny alebo len znížený účinok na pigmentáciu dúhovky. Prostaglandínový analóg, ktorým je EP₁ selektívny agonista, sa aplikuje lokálne na oko.
 (74) Žovicová Viera, Mgr., Bratislava, SK;

- 7 (51) A 61K 31/5575, 31/135, 31/38, 33/16, 38/29, 38/27, 38/00, 31/445
 (21) 1183-98
 (71) PFIZER INC., New York, NY, US;
 (72) Ke Hua Zhu, Ledyard, CT, US; Thompson David, Gales Ferry, CT, US;
 (54) **Farmaceutická kompozícia, kombinácia účinných látok a súprava na liečenie stavu, ktorý sa prejavuje nízkou kostnou hmotou**
 (22) 23.12.1996
 (32) 28.02.1996
 (31) 60/012 412
 (33) US
 (86) PCT/IB96/01462, 23.12.1996
 (57) Je opisovaná farmaceutická kompozícia, ktorá zahŕňa terapeuticky účinné množstvo prvej zlúčeniny, pričom touto prvou zlúčeninou je agonista/antagonista estrogénu a terapeuticky účinné množstvo druhej zlúčeniny, pričom touto druhou zlúčeninou je prostaglandín alebo agonista/antagonista prostaglandínu. Kombinácia týchto účinných látok a súprava založená na tejto kompozícii alebo kombinácii.
 (74) Bušová Eva, JUDr., Bratislava, SK;

- 7 (51) A 61K 31/59, 33/06, 9/20, 47/10
 (21) 80-2000
 (71) MENARINI INTERNATIONAL OPERATIONS LUXEMBOURG S. A., Luxembourg, LU;
 (72) Valleri Maurizio, Firenze, IT; Tosetti Alessandro, Bagno a Ripoli, IT;
 (54) **Farmaceutické kompozície obsahujúce vitamín D a vápnik, ich príprava a terapeutické použitie**
 (22) 21.07.1998
 (32) 30.07.1997
 (31) F197A000184
 (33) IT
 (86) PCT/EP98/04567, 21.07.1998
 (57) Farmaceutická kompozícia obsahujúca vitamín D a vápnik, ktorá obsahuje spojivový prostriedok vybraný zo skupiny zahŕňajúcej propylénglykol, polyetylénglykol s molekulovou hmotnosťou v rozmedzí 300 až 1500, tekutý parafín alebo silikónový olej, kde uvedená kompozícia je vhodná na liečbu nutričného deficitu vápnika a vitamínu D u starších osôb.
 (74) Rott, Růžička, Guttman, v. o. s., Bratislava, SK;

- 7 (51) A 61K 31/64, 31/44 // (A 61K 31/64, 31:44)
 (21) 60-2000
 (71) SMITHKLINE BEECHAM PLC, Brentford, Middlesex, GB;
 (72) Buckingham Robin Edwin, Harlow, Essex, GB; Smith Stephen Alistair, Harlow, Essex, GB;
 (54) **Použitie inzulínového senzibilizátora a pod-maximálneho množstva inzulínového sekrečného promotora na liečenie diabetes mellitus a stavov spojených s diabetes mellitus a farmaceutický prostriedok**

- (22) 16.07.1998
 (32) 18.07.1997
 (31) 9715306.8
 (33) GB
 (86) PCT/GB98/02109, 16.07.1998
 (57) Opisuje sa použitie inzulínového senzibilizátora a pod-maximálneho množstva inzulínového sekrečného promótoru na výrobu liečiva na liečenie diabetes mellitus a stavov spojených s diabetes mellitus u cicavcov, ktoré zahŕňa podávanie účinného, farmaceuticky prípustného množstva cicavcovi. Vynález sa ďalej týka farmaceutického prostriedku.
 (74) Majlingová Marta, Ing., Bratislava, SK;
-
- 7 (51) **A 61K 31/64, 31/70, 31/715 // (A 61K 31/64, 31:715, 31:70)**
 (21) **61-2000**
 (71) SMITHKLINE BEECHAM PLC, Brentford, Middlesex, GB;
 (72) Buckingham Robin Edwin, Harlow, Essex, GB; Smith Stephen Alistair, Harlow, Essex, GB;
 (54) **Použitie inzulínového senzibilizátora, inzulínového sekrečného promótoru a α -glukozidázovej inhibičnej antihyperglykemickéj látky na liečbu diabetes mellitus a stavov spojených s diabetes mellitus a farmaceutický prostriedok**
 (22) 16.07.1998
 (32) 18.07.1997
 (31) 9715298.7
 (33) GB
 (86) PCT/GB98/02112, 16.07.1998
 (57) Opisuje sa použitie inzulínového senzibilizátora, inzulínového sekrečného promótoru a α -glukozidázovej inhibičnej antihyperglykemickéj látky na výrobu liečiva na liečbu diabetes mellitus, najmä II. typu diabetes. Vynález sa ďalej týka farmaceutického prostriedku.
 (74) Majlingová Marta, Ing., Bratislava, SK;
-
- 7 (51) **A 61K 31/715, 38/00, 31/445, 39/395, 39/40, 39/42**
 (21) **673-99**
 (71) RHONE-POULENC RORER PHARMACEUTICALS INC., Collegeville, PA, US;
 (72) Uzan Andre, Paris, FR; Curaudeau Alain, Devon, PA, US; Leadley Robert J., Collegeville, PA, US; Dunwiddie Christopher T., Carmel, IN, US; Perrone Mark H., Chalfont, PA, US;
 (54) **Farmaceutický prostriedok obsahujúci zlúčeninu majúcu anti-Xa aktivitu a antagonistovú zlúčeninu pôsobiacu proti zrážaniu doštičiek**
 (22) 24.11.1997
 (32) 27.11.1996
 (31) 60/031 878
 (33) US
 (86) PCT/US97/21440, 24.11.1997
-
- (57) Je opisovaný farmaceutický prostriedok obsahujúci zlúčeninu, ktorá má anti-Xa aktivitu, antagonistovú zlúčeninu pôsobiacu proti zrážaniu doštičiek a farmaceuticky vhodný nosič, ktorý je vhodný na ošetrovanie alebo prevenciu trombotických stavov spojených s trombózou v súvislosti s ischemickou poruchou a na prípravu farmaceutických prostriedkov na také ošetrovanie. Ďalej je opisovaná súprava na ošetrovanie alebo prevenciu fyziologických stavov spojených s trombózou v súvislosti s ischemickou poruchou obsahujúca jednotlivé nádobky, z ktorých aspoň jedna obsahuje zlúčeninu s anti-Xa aktivitou a aspoň jedna iná obsahuje zlúčeninu pôsobiacu proti zrážaniu doštičiek a uvedené nádobky obsahujú prípadne farmaceutický nosič.
 (74) Tomeš Pavol, Ing., Bratislava, SK;
-
- 7 (51) **A 61K 38/09, 38/25, 47/22**
 (21) **1597-99**
 (71) Applied Research Systems ARS Holding N. V., Curacao, AN;
 (72) Richardson Peter, Epsom, Surrey, GB;
 (54) **Farmaceutický prostriedok**
 (22) 26.05.1998
 (32) 28.05.1997, 03.12.1997
 (31) 97108593.1, 97121246.9
 (33) EP, EP
 (86) PCT/EP98/03079, 26.05.1998
 (57) Farmaceutický prostriedok zahŕňa ako aktívnu zložku peptid, ktorý je slabo rozpustný vo vodnom fyziologickom soľnom roztoku, neiónové aromatické hydrotropné farmaceuticky prijateľné činidlo a fyziologický vodný roztok.
 (74) Majlingová Marta, Ing., Bratislava, SK;
-
- 7 (51) **A 61K 47/36, 9/06**
 (21) **1543-99**
 (71) Amgen Inc., Thousand Oaks, CA, US;
 (72) Goldenberg Merrill Seymour, Thousand Oaks, CA, US; Beekman Alice C., Thousand Oaks, CA, US; Gu Jian Hua, Thousand Oaks, CA, US;
 (54) **Gély s oneskoreným a trvalým uvoľňovaním účinnej látky**
 (22) 18.05.1998
 (32) 16.05.1997, 15.08.1997
 (31) 08/857 973, 08/912 902
 (33) US, US
 (86) PCT/US98/10013, 18.05.1998
 (57) Géloly preparát je tvorený hydrofilným polymérom, biologicky aktívnou látkou a aspoň jedným viazaným polyvalentným iónom kovu, aspoň jedným donorom protónu schopným uvoľniť viazaný polyvalentný ión kovu. Preparát môže obsahovať

excipienty na stabilizáciu biologicky aktívnej látky alebo hydrofilného polyméru. Biologicky aktívnou látkou je proteín vybraný zo skupiny zloženej z hematopoetických faktorov, kolónie stimulujúcich faktorov, faktorov proti obezite, rastových faktorov, trofických a protizápalových faktorov.

(74) Bušová Eva, JUDr., Bratislava, SK;

a imunoglobulíny, ktoré nevstupujú alebo len veľmi málo vstupujú do vzájomného pôsobenia s ionexom, sa neviažu. Ionex s potenciálne adsorbovanými patogénmi sa od biologického materiálu obsahujúceho imunoglobulín oddelí, pričom sa získa vyčistený imunoglobulínový preparát so zníženým obsahom vírusu.

(74) Hörmannová Zuzana, Ing., Bratislava, SK;

7 (51) A 61L 2/00, B01J 41/06

(21) 1747-99

(71) BAXTER AKTIENGESELLSCHAFT, Wien, AT;

(72) Eibl Johann, Wien, AT; Dorner Friedrich, Wien, AT; Barrett Noel, Klosterneuburg, AT; Pölsler Gerhard, Wien, AT;

(54) **Spôsob zníženia obsahu vírusových a molekulárnych patogénov z biologického materiálu**

(22) 10.06.1998

(32) 13.06.1997

(31) A 1029/97

(33) AT

(86) PCT/AT98/00143, 10.06.1998

(57) Opisuje sa spôsob zníženia obsahu vírusových a molekulárnych patogénov z biologického materiálu, obsahujúceho jednu alebo viac získavaných biologických substancií, pri ktorom sa biologický materiál zmieša s organickým rozpúšťadlom, tento s organickým rozpúšťadlom zmiešaný materiál sa uvedie do kontaktu s ionexom, pričom sa patogény adsorbujú na ionex a aspoň jedna zo získaných biologických substancií nevstupuje alebo len veľmi málo vstupuje do vzájomného pôsobenia s ionexom. Ionex s adsorbovanými patogénmi sa od biologického materiálu oddelí, pričom sa získa preparát biologickej substancie so zníženým obsahom vírusu.

(74) Hörmannová Zuzana, Ing., Bratislava, SK;

7 (51) A 61L 9/12

(21) 22-2000

(71) CWS International AG, Baar, CH;

(72) Ehrensperger Markus, Hettlingen, CH; Studer Hans-Jörg, Hittnau, CH;

(54) **Spôsob ovládania odparovacieho dávkovača a odparovací dávkovač**

(22) 07.07.1998

(32) 11.07.1997

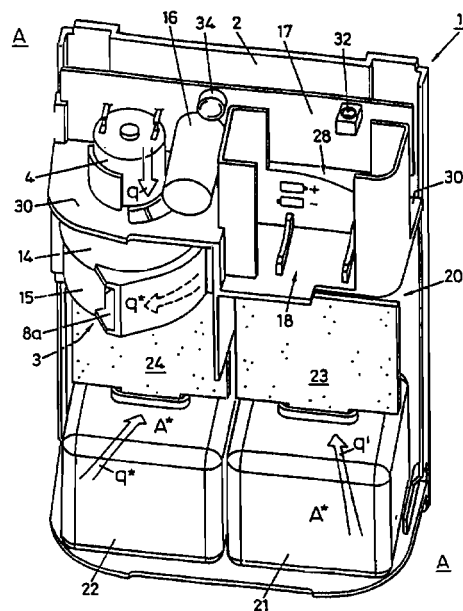
(31) 97810462.8

(33) EP

(86) PCT/CH98/00297, 07.07.1998

(57) V puzdre odparovacieho dávkovača (1) slúžiaceho na osviežovanie vzduchu v uzatvorených priestoroch, ako sú toalety, umývárne a čakárne, telefónne búdky a výtahy, je umiestnená montážna doska (2), ktorá je vodorovným deliacim povrchom (30) rozdelená na hornú komoru a dolnú komoru slúžiacu ako odparovací priestor (20), v ktorom sú uložené dve zásobné nádoby (21, 22) aktívnej látky, vytvárajúcej nasýtenú atmosféru (A*) v odparovacom priestore (20) prostredníctvom odparovacích prvkov (23, 24). Táto atmosféra (A*) sa rozptyľuje do vonkajšieho vzduchu (A) pomocou ventilátora (3).

(74) Čechvalová Dagmar, Bratislava, SK;



7 (51) A 61L 2/00, B 01J 41/06

(21) 1752-99

(71) BAXTER AKTIENGESELLSCHAFT, Wien, AT;

(72) Linnau Yendra, Wien, AT;

(54) **Spôsob výroby imunoglobulínových preparátov**

(22) 10.06.1998

(32) 13.06.1997

(31) A 1029/97

(33) AT

(86) PCT/AT98/00143, 10.06.1998

(57) Opisuje sa spôsob výroby imunoglobulínových preparátov, pri ktorom sa imunoglobulín obsahujúci biologický materiál, ktorý obsahuje potenciálne patogény, zmieša s organickým rozpúšťadlom, tento s organickým rozpúšťadlom zmiešaný imunoglobulín obsahujúci biologický materiál sa uvedie do kontaktu s ionexom, pričom potenciálne obsiahnuté patogény sa adsorbujú na ionex

7 (51) A 61L 15/28, 15/60

(21) 1789-99

(71) SCA Hygiene Products AB, Göteborg, SE;

(72) Annergren Jeanette, Mölnlycke, SE; Bragd Petter, Göteborg, SE; Himmelmann Gunilla, Göteborg, SE;

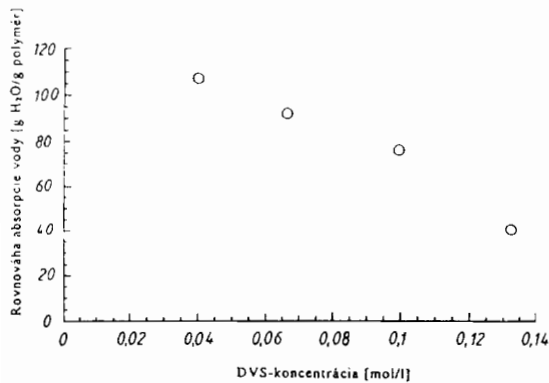
(54) **Absorpčná štruktúra obsahujúca vysoko absorpčný polymér a absorpčný výrobok obsahujúci túto absorpčnú štruktúru**

(22) 24.06.1997

(86) PCT/SE97/01127, 24.06.1997

(57) Absorpčný výrobok obsahuje vysoko absorpčný materiál na báze polysacharidu, ktorý sa vyrába vysušením zosieťovaného hydrogélu s použitím polárneho rozpúšťadla.

(74) Rott, Růžička, Guttman, v. o. s., Bratislava, SK;



7 (51) A 61L 15/46, 15/60

(21) 1775-99

(71) SCA Hygiene Products AB, Göteborg, SE;

(72) Runeman Bo, Jonsered, SE; Forsgren-Brusk Ulla, Pixbo, SE;

(54) **Potlačenie nežiaducich vedľajších účinkov počas použitia absorpčných výrobkov pomocou regulovania pH**

(22) 10.06.1998

(32) 17.06.1997

(31) 9702298-2

(33) SE

(86) PCT/SE98/01111, 10.06.1998

(57) Opisuje sa spôsob umožňujúci použitie výrobku po dlhší čas bez toho, aby sa prejavili nežiaduce vedľajšie účinky, ako je napríklad rast nežiaducich mikroorganizmov. Absorpčné teleso v absorpčnom výrobku obsahuje látku regulujúcu pH vo forme čiastočne neutralizovaného superabsorpčného materiálu tak, že pH v absorpčnom výrobku po zmočení je v intervale 3,5 - 4,9. Zabráni sa tak rastu nežiaducich kmeňov mikroorganizmov a potlačia sa nechcené vedľajšie účinky spôsobené používaním výrobku.

(74) Rott, Růžička, Guttman, v. o. s., Bratislava, SK;

7 (51) A 61M 15/00

(21) 817-99

(71) Custom Focus Limited, Nottingham, GB;

(72) Chawla Brindra Paul Singh, West Bridgford, Nottingham, GB;

(54) **Spôsob balenia a dodávania liekov a zariadenie na jeho vykonávanie**

(22) 17.12.1997

(32) 18.12.1996

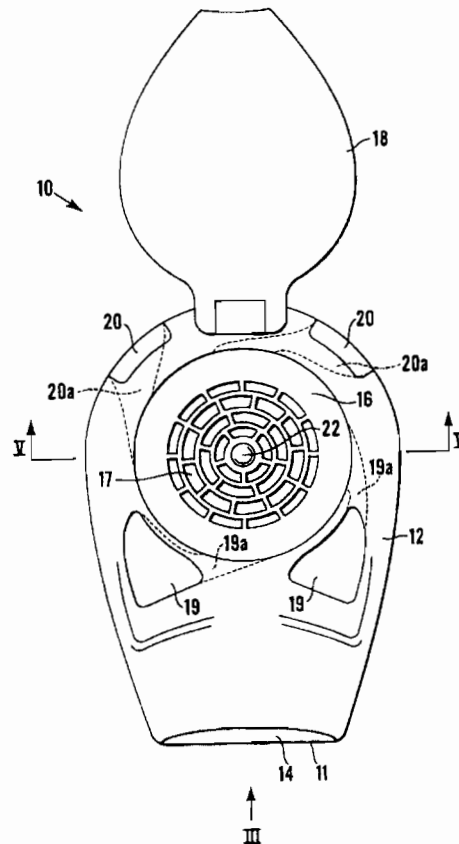
(31) 9626233.2

(33) GB

(86) PCT/GB97/03478, 17.12.1997

(57) Zariadenie obsahuje zásobník (21) s jednotkovou dávkou lieku v práškovej forme a inhalátor (10) s komorou (16) na prispôbenie so zásobníkom (21). Inhalátor (10) ďalej obsahuje prostriedky vstupu (19, 20) vzduchu, ktorými je vzduch vtiahnutý do komory (16), a prostriedky náustka (14), ktorými vzduch a strhávaný liek môžu byť vytiahnuté z komory (16). Komora (16) má v podstate kruhový alebo prstencový tvar a pri používaní sa zásobník (21) pohybuje v komore (16) po obehovej dráhe. Liek sa dostane zo zásobníka (21) cez najmenej jeden otvor v zásobníku (21).

(74) Patentservis Bratislava, a. s., Bratislava, SK;



7 (51) A 61M 15/08

(21) 1604-99

(71) DIRECT-HALER A/S, Odense SV, DK;

(72) Keldmann Erik, Odense SV, DK; Keldmann Troels, Copenhagen, DK; Pelaez Ricardo Palacios, Bilbao, ES; Quesada Jorge Martinez, Bilbao, ES;

(54) Zariadenie na zavádzanie práškovej alebo časticovej substancie do nosových dierok osoby

(22) 26.05.1998

(32) 27.05.1997

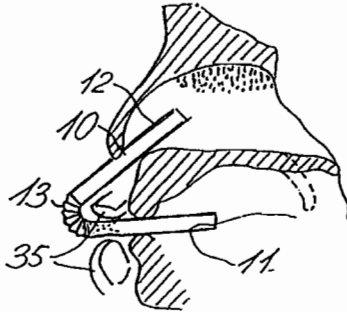
(31) 606/97

(33) DK

(86) PCT/DK98/00214, 26.05.1998

(57) Zariadenie obsahuje rúrkové teleso (10) podobné slamke na pitie, ktoré má opačné koncové časti tvoriace náustok (11) a nosový nadstavec (12) slúžiaci na vloženie medzi pery a do nosovej diery užívateľa. Náustok (11) a nosový nadstavec (12) sú prepojené ohnutou alebo ohybnou, prednostne zvlínenou medzilahlou časťou (13). Dávka (14) práškovej alebo časticovej substancie v rúrkovom telese (10) je prenesená do nosovej diery, keď užívateľ fúka do náustka (11). Časť náustka je prednostne sploštená alebo stlačená medzi dvoma prstami (35) užívateľa.

(74) Bušová Eva, JUDr., Bratislava, SK;



7 (51) A 61M 31/00 // A 61F 5/41, A 61K 9/10,

(21) 1659-99

(71) ASTRA AKTIEBOLAG, Södertälje, SE;

(72) Eek Arne, Södertälje, SE;

(54) Transuretrálne zariadenie

(22) 29.05.1998

(32) 05.06.1997

(31) 9702147-1

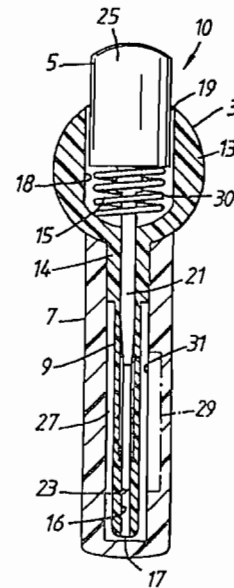
(33) SE

(86) PCT/SE98/01029, 29.05.1998

(57) Transuretrálne zariadenie (10) na podávanie liečiva do uretry ľudského alebo zvieracieho tela obsahuje prvok (3), ktorý má podlhovastý nadstavec (9) s voľným predným koncom na zasunutie do uretry ľudského alebo zvieracieho tela v smere dopredu, pričom podlhovastý nadstavec je vybavený kanálom (15) s otvorom (17) vo vonkajšom povrchu podlhovastého nadstavca na dopravenie liečiva do uretry. Zariadenie ďalej obsahuje prostriedok (5, 30) usporiadený na natiahnutie dávky liečiva do kanála z tekutej zásoby tohto liečiva.

Zariadenie môže ďalej obsahovať puzdro (7) na uvoľniteľné pokrytie aspoň zasunutej dĺžky podlhovastého nadstavca.

(74) Žovicová Viera, Mgr., Bratislava, SK;



7 (51) A 61N 5/06

(21) 1659-98

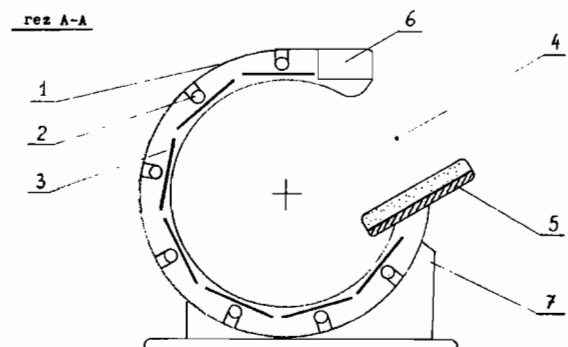
(71) Latika Imrich, Partizánske, SK;

(72) Latika Imrich, Partizánske, SK;

(54) Prístroj na ožarovanie nôh ultrafialovým žiarením

(22) 01.12.1998

(57) Prístroj na ožarovanie nôh UV žiarením s telesom tvaru valca (1), vnútri ktorého sú upevnené UV žiarivce - nízkotlakové ortuťové výbojky (2), oddelené od priestoru na nohy krytmi (3), ktoré prepúšťajú UV. Na boku plášťa telesa je v celej dĺžke telesa otvor na nohy (4) a opierka lýtok (5). Na ovládanie prístroja slúži ovládací panel (6) nad otvorom na nohy. Stabilitu prístroja zabezpečuje podstavec (7).



7 (51) A 63C 17/14

(21) 1689-98

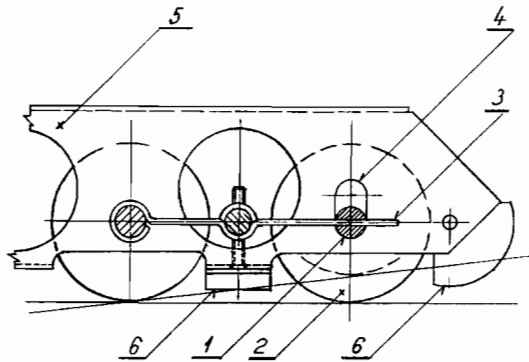
(71) Mathia Štefan, Ing., Bratislava, SK;

(72) Mathia Štefan, Ing., Bratislava, SK;

(54) Brzda líniovej korčule

(22) 09.12.1998

(57) Brzda líniovej korčule má treciu plochu (6) zo spodnej strany frémy (5), pričom uloženie aspoň jedného kolesa (2) vo fréme (5) je pružné a výkyvné.

**Trieda B**

7 (51) B 01D 15/00, 53/46

(21) 106-2000

(71) Rhodia Chimie, Courbevoie Cedex, FR;

(72) Nedez Christophe, Salindres, FR; Laucher Dominique, Ensisheim, FR;

(54) Spôsob odstránenia organických zlúčenín fosforu obsiahnutých v plyne alebo v kvapaline

(22) 17.07.1998

(32) 24.07.1997

(31) 97/09499

(33) FR

(86) PCT/FR98/01569, 17.07.1998

(57) Opisuje sa spôsob odstránenia organických zlúčenín fosforu obsiahnutých v plyne alebo v kvapaline uvedením plynu alebo kvapaliny do styku s oxidom hliníovým a/alebo oxidom titaničitým.

(74) Čechvalová Dagmar, Bratislava, SK;

7 (51) B 01D 21/00

(21) 1146-96

(71) Horák Miloslav, doc. Ing., CSc., Bratislava, SK;

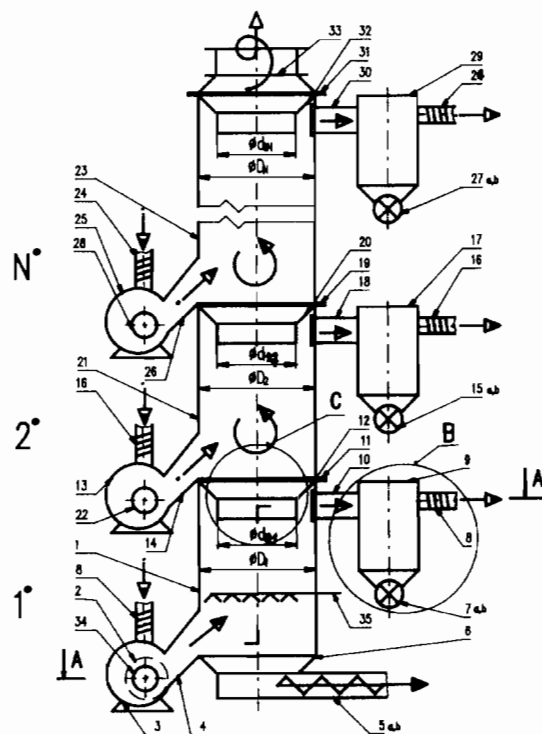
(72) Horák Miloslav, doc. Ing., CSc., Bratislava, SK;

(54) Kaskádové odlučovacie zariadenie tuhých a kvapalných látok

(22) 06.09.1996

(57) Vynález sa týka kaskádového odlučovacieho zariadenia tuhých a kvapalných látok zo zdrojov znečisťovania ovzdušia, ako sú spaľovacie zariadenia a spracovateľské technológie výroby. Je ho možné využiť na odlučovanie tuhých a kvapalných látok ako samostatné zariadenie, alebo ako integrované vbudované zariadenie do komína.

Kaskádové odlučovacie zariadenie je minimálne jednostupňové a maximálne desaťstupňové. Ak sa do komínového triediča prvého stupňa (1), resp. ďalších stupňov (21) a (23) zabuduje rozprašovacia hlavica (35), je možné odlučovať i plyné látky. Vstupné potrubia jednotlivých stupňov (4), (14) a (26) sú vyústené do jednotlivých stupňov komínových triedičov (1), (21) a (23) tak, že je tangenciálne s radiálnym usmernením na ich obvodové steny a v smere axiálnom, smerom hore, k vyšším stupňom triedenia a následného odlučovania. Triediace hrdlá príslušných stupňov (12), (20) a (32) majú tvar lievikovitý alebo kužeľový.



7 (51) B 01D 35/00

(21) 1376-99

(71) BRITA GmbH, Taunusstein, DE;

(72) Weyrauch Detlev, Dr., Kleinmaischeid, DE; Henke Holger, Schwalbach, DE;

(54) Filtračné zariadenie na vodu so zachytávacou kanvicou a s vykurovacím prvkom

(22) 07.10.1999

(32) 09.10.1998

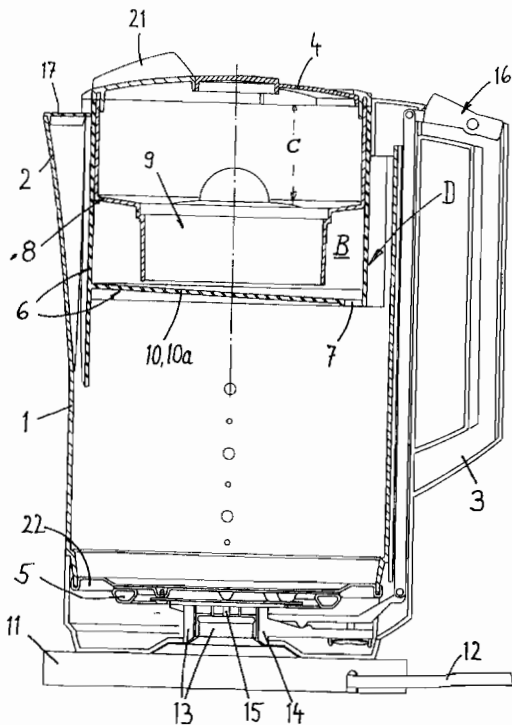
(31) 198 46 583.1

(33) DE

(57) Filtračné zariadenie na vodu má zachytávaciu kanvicu (1) s hubicou (2) umiestnenou vpredu hore, s rukoväťou (3) pripevnenou vzadu oproti hubici (2) a s elektrickým vykurovacím prvkom (5), umiestneným v spodnej varnej oblasti zachytávacej kanvice (1). Pritom je zachytávací kanvicou (1).

(1) zatvárateľná vrchnákom (4) a vnútri je vybavená filtračnou vložkou (8), v ktorej je umiestnená filtračná patróna (9) naplniteľná čistiacim materiálom. Filtračná vložka (8) je umiestnená v izolačnej vložke (6), pričom medzi varnou oblasťou (A) v zachytávacej kanvici (1) a filtračnou vložkou (8) s filtračnou patrónou (9) je umiestnená deliaca stena (10, 10a) s odstupom od filtračnej vložky (8), ktorá má aspoň čiastočne tvar v podstate horizontálne umiestnenej dosky. V spodnej oblasti izolačnej vložky (6) je umiestnený prietokový otvor (7) na spojenie medzi výtokovým koncom (27) patróny (9) a zachytávacou kanvicou (1). Prietokový otvor (7) je umiestnený v zadnej, hubici (2) protiľahlej, oblasti (D) zachytávacej kanvice (1), pričom v podstate horizontálne prebiehajúca časť (10a) deliacej steny (10) sa zvažuje dozadu k prietokovému otvoru (7) a rozprestiera sa nad varnou oblasťou (A) aspoň v časti prierezu zachytávacej kanvice (1).

(74) Bušová Eva, JUDr., Bratislava, SK;



7 (51) B 01D 43/00, C 10F 5/00, F 26B 3/06, 3/20, 7/00, 21/00

(21) 214-2000

(71) KFX INC., Denver, CO, US;

(72) Conochie David Stewart, Camberwell, VIC 3124, AU; Dawies Mark Howard, Canning Vale, W. A. 6155, AU; Howison Katherine Fiona, Fitzroy North, VIC 3068, AU;

(54) Spôsob ohrievania pevného materiálu a zariadenie na jeho realizáciu

(22) 25.08.1998

(32) 25.08.1997

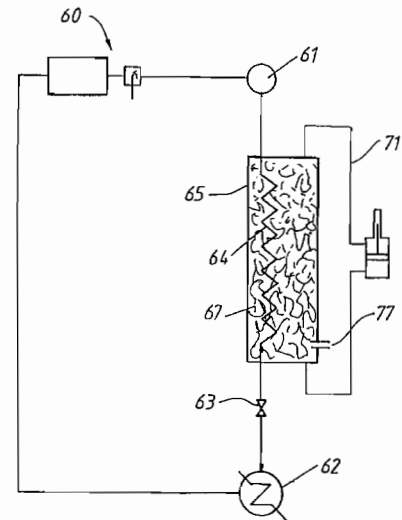
(31) PO 8767

(33) AU

(86) PCT/AU98/00688, 25.08.1998

(57) Vynález sa týka spôsobu ohrievania pevného materiálu v spracovateľskej nádobe a zariadenia na jeho realizáciu. Spôsob zahŕňa nasledujúce kroky: a) privádzanie náplne pevného materiálu do nádoby s cieľom vytvoriť náplňové lôžko, b) privádzanie tekutiny do náplňového lôžka s cieľom natlačiť obsah nádoby, c) privádzanie pary do nádoby s cieľom ohrievať pevný materiál v náplňovom lôžku prostredníctvom nepriamej tepelnej výmeny pri udržiavaní obsahu nádoby pod tlakom, a d) riadenie prevádzkových podmienok v kroku c). Prevádzkové podmienky v kroku c) sú riadené s cieľom prenosu tepla na pevný materiál a s cieľom umožniť odstraňovanie vody z pevného materiálu ako kvapalnej fázy v prvom „mokrom“ stupni daného spôsobu a s cieľom prenosu tepla na pevný materiál na vyvarenie aspoň časti zostávajúcej vody z pevného materiálu ako parná fáza v druhom „suchom“ stupni daného spôsobu.

(74) Bušová Eva, JUDr., Bratislava, SK;



7 (51) B 01D 53/52, 53/84, C 01B 17/05

(21) 1820-99

(71) Stork Engineers & Contractors B. V., Amsterdam, NL;

(72) Lagas Jan Adolf, Monnickendam, NL;

(54) Spôsob odstraňovania H₂S z odpadových plynov

(22) 15.06.1998

(32) 17.06.1997

(31) 1006339

(33) NL

(86) PCT/NL98/00342, 15.06.1998

(57) Vynález sa týka spôsobu odstraňovania H₂S z odpadových plynov obsahujúcich najmenej 20 objemových % vodných pár. Odpadové plyny sú pri teplote nad rosným bodom vody spracované s vodným alkalickým roztokom, v ktorom sa absorbuje H₂S a potom vzniknutý roztok sulfidov je biologicky oxidovaný.

(74) Patentservis Bratislava, a. s., Bratislava, SK;

7 (51) B 01F 13/00, B65D 81/32, 35/24

(21) 57-2000

(71) HENKEL TEROSON GMBH, Heidelberg, DE;
(72) Beck Horst, Dudenhofen, DE; Schätzle Michael, Walldorf, DE;

(54) Zariadenie na vytlačanie tekutých kompozícií

(22) 07.07.1998

(32) 16.07.1997

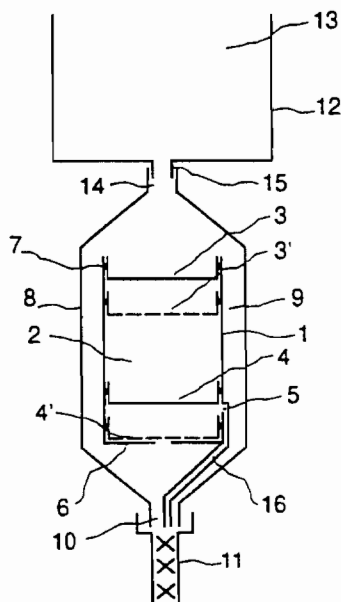
(31) 197 30 424.9

(33) DE

(86) PCT/EP98/04208, 07.07.1998

(57) Opísané sú zariadenia na vytlačanie tekutých kompozícií, ktoré uvoľňujú prúd najmenej jednej zložky až v dôsledku vytlačacieho tlaku, vyvinutého na ňu. Tieto zariadenia obsahujú najmenej jednu valcovitú nádobu (1) na uchovávanie tekutej zložky (2), ktorá sa dá uzavrieť dvoma axiálne pohyblivými piestami (3, 4) a ktorá na spodnom konci steny valca má výstupný otvor (5) na materiál, ktorý uvoľní prúd tekutej zložky (2) až vtedy, keď sa spodný piest (4) vytlačá tlakom presunie popri výstupnom otvore (5) na materiál do koncového postavenia (4'). Vo výhodnej forme uskutočnenia je toto zariadenie vhodné na priestorovo oddelené a synchronne vytlačanie dvoch alebo viacerých tekutých zložiek a má najmenej jednu valcovitú nádobu uvedeného druhu.

(74) Majlingová Marta, Ing., Bratislava, SK;



7 (51) B 01J 35/10, 23/74, B 01D 53/52, C 01B 17/04

(21) 3630-90

(71) Gastec N. V., Apeldoorn, NL; Stork Engineers & Contractors B. V., Amsterdam, NL;
(72) Van den Brink Peter John, Utrecht, NL; Geus John Wilhelm, Bilthoven, NL;

(54) Katalyzátor na selektívnu oxidáciu sírnych zlúčenín na elementárnu síru a spôsob selektívnej oxidácie sírnych zlúčenín na elementárnu síru

(22) 20.07.1990

(32) 21.07.1989, 31.10.1989

(31) 8901893, 8902690

(33) NL, NL

(57) Katalyzátor obsahuje aspoň jeden katalyticky aktívny materiál a prípadne nosič, pričom katalyzátor má špecifický povrch väčší ako $20 \text{ m}^2/\text{g}$ a stredný polomer pórov aspoň 25 nm a za reakčných podmienok v podstate neprejavuje aktivitu na Clausovu reakciu.

(74) Patentservis Bratislava, a. s., Bratislava, SK;

7 (51) B 01L 1/00

(21) 55-98

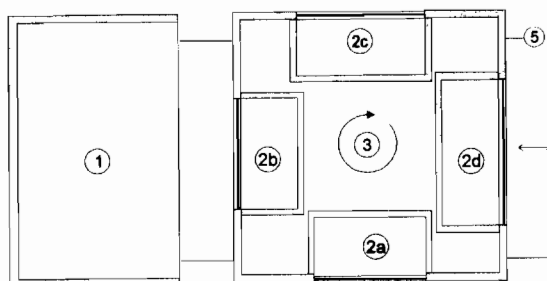
(71) Bobik Mikuláš, Ing., CSc., Bratislava, SK;

(72) Bobik Mikuláš, Ing., CSc., Bratislava, SK;

(54) Klimatická komora

(22) 15.01.1998

(57) Klimatická komora je zariadenie na stanovenie tepelného odporu prechodu, resp. súčiniteľa prechodu tepla konštrukciou pri rôznych klimatických podmienkach. Pozostáva z jednej pevne zabudovanej studenej komory (1) a štyroch teplých komôr (2a, 2b, 2c, 2d) vsadených do jednej kompenzačnej komory (3). Sústava teplých komôr (2a, 2b, 2c, 2d) a kompenzačná komora (3) sú pohyblivé tak, aby bolo možné prisunúť ju ako celok k studenej komore (1) ktoroukoľvek jej vertikálnou stenou. V strede každej steny je merací otvor s rôznymi geometrickými rozmermi, čo umožňuje klimatickú komoru bez stavebnej úpravy využívať na meranie najmenej štyroch odlišných konštrukčných prvkov.



7 (51) B 21B 1/46, 3/02, B 22D 11/06

(21) 1239-99

(71) Immeuble "La Pacific" Ugine SA, Puteaux, FR;
(72) Chassagne Francis, Isbergues, FR; Mazurier Frédéric, Bethune, FR; Gratacos Pascal, Metz, FR;

(54) Spôsob výroby tenkého pásu z nehrdzavejúcej ocele

(22) 10.09.1999

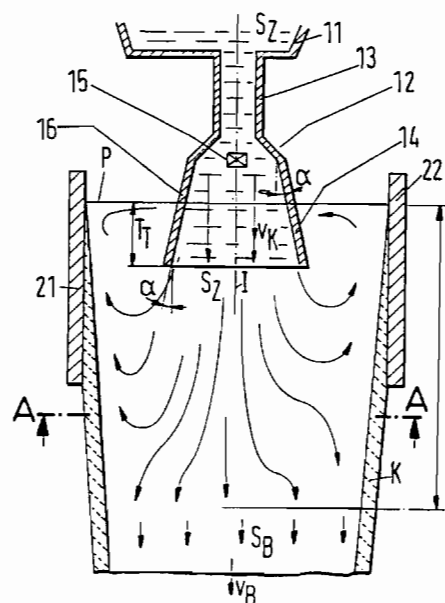
(32) 21.09.1998

(31) 98 11777

(33) FR

(57) Tenký pás z nehrdzavejúcej ocele sa vyrába priamym stuhnutím tekutej ocele do tvaru pásu s hrúbkou najviac 8 mm na lejacom zariadení, zahŕňajúcom dve pohybujúce sa chladené steny a valcovanie tohto pásu za tepla, pričom sa valcovanie za tepla uskutočňuje na valcovacej stolici, ktorej pracovné valce majú priemer v rozmedzí od 400 do 900 mm, teplota pásu na jeho výstupe z valcovacej stolice je v rozmedzí od 800 do 1100 °C a úber hrúbky pásu v priebehu valcovania za tepla je v rozmedzí od 15 do 35 %. Valcovanie za tepla sa uskutočňuje na zariadení umiestnenom v rade za lejacím zariadením, pričom chladené steny lejacieho zariadenia sú tvorené povrchmi dvoch valcov otáčajúcich sa okolo vodorovných osí.

(74) Tomeš Pavol, Ing., Bratislava, SK;



7 (51) B 22D 11/043, 41/50

(21) 1663-99

(71) Mannesmann AG, Düsseldorf, DE; SALZGIT-TER AG, Peine, DE;

(72) Urlau Ulrich, Moers, DE; Schemit Hans, Jürgen, Langenfeld, DE; Böcher Gerhard, Salzgitter, DE; Müller Peter, Salzgitter, DE;

(54) Spôsob a zariadenie na výrobu obdĺžnikových predvalkov

(22) 03.06.1998

(32) 03.06.1997

(31) 197 24 232.4

(33) DE

(86) PCT/DE98/01544, 03.06.1998

(57) Je opísaná výroba obdĺžnikových predvalkov s hrúbkou $D > 100$ mm pri lejacích rýchlostiach $v < 3$ m/min., v zariadení na plynulé odlievanie, pri ktorom je kokile (21) ponornou výlevkou (12) zo zásobnej nádrže (11) privádzaná tavenina (S) a zo strany ústia sa odvádza kôra (K) zliatku, obklopujúca kaluž (S_B) taveniny (S), do vodičla predliatkov valcovacej stolice, predovšetkým zariadení na plynulé odlievanie s ohybom zliatku. Podľa vynálezu vstupuje privádzaná tavenina (S) do kokily (21) rýchlosťou (v_K), ktorá má k rýchlosti (v_B) odvádzania predliatku pomer $v_K : v_B = 6 : 1$ až $60 : 1$, a prúdové vlákna privádzanej taveniny (S) sa vedú tak, že vzhľadom na hladinu (P) taveniny (S) v širokom fronte v dĺžke $L < 2$ m prenikajú do taveniny (S) majúcej v priereze obdĺžnikový profil. Ďalej sa vynález týka zariadení na výrobu obdĺžnikových predvalkov.

(74) Hörmannová Zuzana, Ing., Bratislava, SK;

7 (51) B 23K 9/095

(21) 1474-98

(71) Országh Peter, RNDr., CSc., Bratislava, SK;

(72) Országh Peter, RNDr., CSc., Bratislava, SK;

(54) Spôsob riadenia oblúkového zvaracieho procesu s odtavujúcou sa elektródou v plynovej ochrane s cieľom zabezpečiť konštantnú vzdialenosť zvaracieho horáka od základného materiálu

(22) 23.10.1998

(57) Regulovanou veličinou vzdialenosti horák - materiál je minimálna hodnota elektrického odporu zvaracieho drôtu medzi kontaktnou špičkou a základným materiálom v čase skratu elektród. Počas zvarania sa v čase skratu elektród meria aktuálna hodnota regulovaného parametra a jej odchýlka od žiadanej hodnoty, alebo intervalu žiadaných hodnôt, dáva pokyn na korekciu polohy zvaracieho horáka vzhľadom na základný materiál.

7 (51) B 23K 37/04

(21) 1722-98

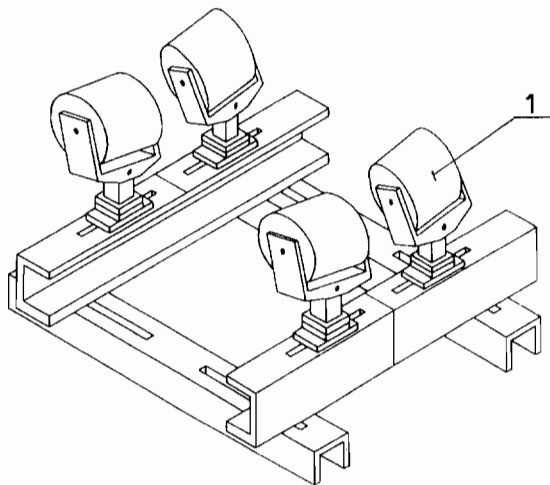
(71) Halúz Tibor, Hontianska Vrbica, SK; Szántai Ladislav, Hontianska Vrbica, SK;

(72) Halúz Tibor, Hontianska Vrbica, SK; Szántai Ladislav, Hontianska Vrbica, SK;

(54) Univerzálne 3D kladkové polohovadlo s elektrickým pohonom

(22) 14.12.1998

(57) Polohovadlo umožňuje plynulé automatické alebo ručné zvaranie obvodových zvarov okrem výrobkov hlavne rotačných, ktorých pozdĺžne osi sú rovnobežné s pozdĺžnou osou kladiek (1), aj takých výrobkov hlavne rotačných, ktorých pozdĺžne osi nie sú rovnobežné s pozdĺžnou osou kladiek (1), ba aj výrobkov kužeľovitého tvaru, ktoré sú spojené s valcovým telesom.



7 (51) B 25H 3/00

(21) 244-2000

(71) Müller Lothar, Pullach, DE;

(72) Müller Lothar, Pullach, DE;

(54) Skrinka na náradie aspoň s jednou káblou cievkou

(22) 07.08.1998

(32) 27.08.1997

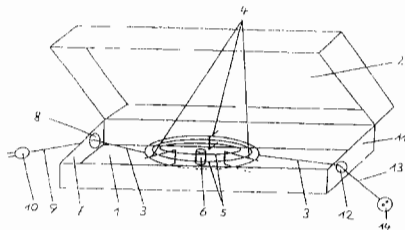
(31) 197 37 424.7

(33) DE

(86) PCT/EP98/05031, 07.08.1998

(57) Opisuje sa skrinka na náradie s elektrickým káblom (3), ktorý je navinutý na aspoň jednej káblovej cievke (4) otočne pripevnenej a umiestnenej vnútri skrinky na náradie, pričom táto cievka má zariadenie (6) na navíjanie kábla, s prvým otvorom (8) na vyvedenie kábla umiestneným v jednej stene (7) skrinky na náradie, cez ktorý sa vyvedie prvý prípojný koniec (9) elektrického kábla (3) s elektrickou zástrčkou (10) z vnútrajška skrinky na náradie von, a s druhým otvorom (12) na vyvedenie kábla umiestneným v stene (11) skrinky na náradie, cez ktorý sa vyvedie druhý prípojný koniec (13) elektrického kábla (3) s elektrickou prípojkou (14) z vnútrajška skrinky na náradie von.

(74) Rott, Růžička, Guttman, v. o. s., Bratislava, SK;



7 (51) B 28B 7/38

(21) 710-98

(71) Botkai Gyula, Dr., Budakalász, HU; Balogh István, Dr., Veszprém, HU; Sági Miklós, Budapest, HU;

(72) Botkai Gyula, Dr., Budakalász, HU; Balogh István, Dr., Veszprém, HU; Sági Miklós, Budapest, HU;

(54) Kompozícia brzdiaca priľnavosť, najmä na výrobu stavebných prvkov na báze cementu

(22) 26.05.1998

(57) Kompozícia spolu s nosným médiom odparujúcim sa pri okolitej teplote a prípadne s inými prídavnými látkami obsahuje najmenej 16 - 18 uhlíkových atómov, obsahujúca nasýtenú alebo nenasýtenú karboxylovú kyselinu a/alebo jej glyceridester.

(74) Patentservis Bratislava, a. s., Bratislava, SK;

7 (51) B 29C 65/16, 57/10, B 23K 26/08, B 65D 35/04, 35/08

(21) 9-2000

(71) IWKA PACUNION GmbH, Stutensee, DE;

(72) Sator Alexander P., Hamburg, DE;

(54) Spôsob zvárania koncov rúrkových obalov, predovšetkým túb a zariadenie na vykonávanie tohto spôsobu

(22) 10.07.1998

(32) 11.07.1997

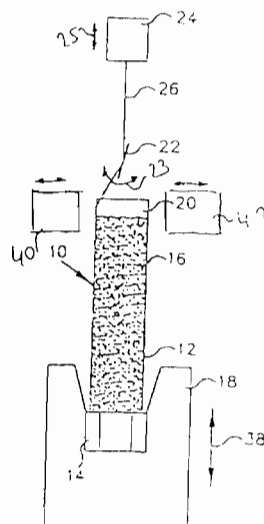
(31) 297 12 264.9

(33) DE

(86) PCT/EP98/04317, 10.07.1998

(57) Spôsob zvárania koncov rúrkových obalov naplnených tekutým materiálom, predovšetkým túb vyrobených z tenkostenného plochého materiálu, ktorý je možné zmäkčiť alebo roztaviť teplom, pri ktorom sa rúrkový obal pridrží takým spôsobom, že zvarovaný koniec je prístupný a rúrkový obal sa ohreje na prístupnom konci v obvodovej oblasti na teplotu, ktorá umožňuje jeho zvarenie, a ohriaty koniec sa pritlačí pozdĺž zvarového šva priečne k pozdĺžnemu rozmeru obalu, pričom rúrkový obal je statický a laserový lúč sa namieri pomocou vychyľovacieho prvku, umiestneného zvonka rúrkového obalu, na vnútornú stenu rúrkového obalu a vychyľovací prvok je uvedený do otáčavého pohybu, aby sa ohriala obvodová oblasť.

(74) Rott, Růžička, Guttman, v. o. s., Bratislava, SK;



7 (51) **B 32B 27/32, D 06N 7/04**

(21) 1773-99

(71) Targor GmbH, Mainz, DE;

(72) Müller Klaus, Sulzbach, DE; Klemm Klaus, Oberelsbach, DE;

(54) **Vrstevnatý kompozit na báze termoplastických polymérov**

(22) 15.12.1999

(32) 16.12.1998

(31) 198 58 173.4

(33) DE

(57) Vrstevnatý kompozit má aspoň jeden dekoratívny povrch a obsahuje nosnú vrstvu vyrobenú z termoplastického polyméru, ktorým nie je polypropylén, dekoratívnu vrstvu umiestnenú na nej a tepelne vytvrdenú vrstvu aplikovanú na dekoratívnu vrstvu. Medzi nosnú vrstvu a dekoratívnu vrstvu sa môže vložiť aj medzivrstva pôsobiaca ako viažuci materiál. Dekoratívna vrstva a tepelne vytvrdená vrstva môže byť aplikovaná aj na obe strany nosnej vrstvy.

(74) Žovicová Viera, Mgr., Bratislava, SK;

7 (51) **B 41F 17/00, 1/16**

(21) 5591-88

(71) LTS LOHMANN THERAPIE SYSTEME GmbH & Co. KG, Neuwied, DE;

(72) Anhäuser Dieter, Melsbach, DE; Klein Robert-Peter, Neuwied, DE;

(54) **Tamponážne tlačiace zariadenie na prenášanie definovaných množstiev tlačiaceho prostredia na plošnú jednotku**

(22) 12.08.1988

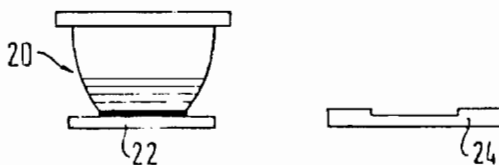
(32) 14.08.1987

(31) P 3727 214.4

(33) DE

(57) Tampón (20) tamponážneho tlačiaceho zariadenia je opatrený zdrsnením, ktoré zväčšuje jeho činnú povrchovú plochu a má tak zvýšenú kapacitu na tlačiacie prostredie za súčasného zachovania rovnakého vonkajšieho tvaru a objemu. Zdrsnenie povrchovej plochy môže tvoriť rastez, drážkovanie alebo nopky aspoň na časti povrchu tampónu (20) na prenášanie tlačiaceho prostredia. Tampónážne tlačiace zariadenie sa používa na aspoň čiastočné nanášanie tlačiaceho prostredia na substráty v napred určenom vzore. Substrátom je doska vodiča na výrobu integrovaných obvodov, súčasť farmaceutickej podávacej a/alebo dávkovacej formy, štítok s vypuklým nápisom alebo polymérový polotovar.

(74) Bušová Eva, JUDr., Bratislava, SK;



7 (51) **B 61L 5/10**

(21) 1555-99

(71) VAE Aktiengesellschaft, Wien, AT;

(72) Achleitner Herbert, Graz, AT; Hörtler Josef, Knittelfeld, AT;

(54) **Zariadenie na blokovanie koncových polôh pohyblivých dielov výhybky**

(22) 27.05.1998

(32) 27.05.1997

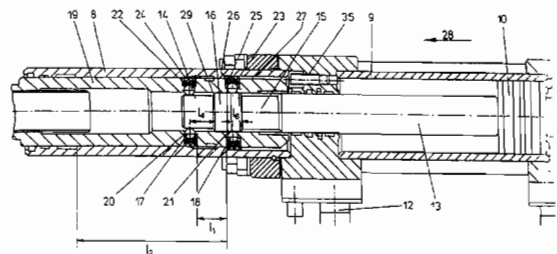
(31) A 902/97

(33) AT

(86) PCT/AT98/00136, 27.05.1998

(57) Relatívne proti sebe posuvné diely sú tvorené rúrkou (19, 40) a tyčou (13) vedenou v rúrke (19, 40) a sú aspoň čiastočne usporiadané v nehybnej vonkajšej rúrke (8), pričom guľkami (17, 18, 39) tvorené blokujúce členy spolupôsobia so vzájomne axiálne posuvnými dielmi a vonkajšou rúrkou (8) a v radiálnom smere sú posunuteľné do blokujúcej polohy do vybrania, prípadne vnútornej prstencovitej drážky vonkajšej rúrky (8). Pritom sú guľky (17, 18, 39) obklopené rozšíriteľným prstencom alebo prstencom pozostávajúcím zo segmentov (22, 23, 51) a segmenty (22, 23, 51), prípadne prstenez, sú pružne držané v polohe s vonkajším priemerom, ktorý je menší alebo sa rovná vonkajšiemu priemeru axiálne posuvnej rúrky (19, 40), vedenej vo vonkajšej rúrke (8), a vnárajú sa, prípadne sa vnára, do obvodovej drážky rúrky (19, 40). Guľky (17, 18, 39) sú usporiadané v priechodných otvoroch (20, 21) rúrky (19, 40) medzi tyčou (13) a prstencom pozostávajúcím zo segmentov (22, 23, 51).

(74) Patentservis Bratislava, a. s., Bratislava, SK;



7 (51) **B 62M 3/08**

(21) 1523-99

(71) Shimano Inc., Sakai-shi, Osaka, JP;

(72) Ueda Yutaka, Tondabayashi-shi, Osaka, JP;

(54) **Pedál bicykla**

(22) 05.11.1999

(32) 05.11.1998

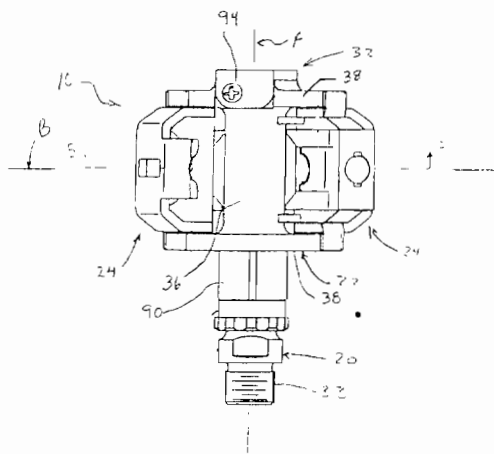
(31) 09/186 144

(33) US

(57) Pedál (10) bicykla má pedálové teleso (22), ktoré je otočne pripojené ku druhému koncu pedálového hriadeľa (20) na účely podopierania chodidla jazdca. Je výhodné, že pedálové teleso (22) má dvojicu otočne pripevnených upínacích súčastí (24). Pružiaci súčast' (28) je pripevnená medzi

pedálovým telesom (22) a každou z upínacích súčastí (24). Nastavovací mechanizmus (30), ktorý spolupracuje s každou upínacou súčastou (24), mení úroveň účinnosti pružiackej sily príslušnej pružiackej súčasti (28). Ku každej z upínacích súčastí (74) sa pripojuje kryt (80), ktorý v podstate zakrýva pružiacu súčasti (28) nachádzajúce sa medzi upínacími súčastami (24) a krytmi (80). Mechanizmus (32) na nastavovanie medzery nastavuje rozsah medzery medzi podošvou (18) topánky (12) a horným oporným povrchom pedálového telesa (22). Predný povrch (64) na styk s príchytka každej z upínacích súčastí (24) je konštruovaný tak, aby udržoval príchytka (14) nad horným oporným povrchom pedálového telesa (22).

(74) Patentservis Bratislava, a. s., Bratislava, SK;



7 (51) B 62M 3/08

(21) 1524-99

(71) Shimano Inc., Sakai-shi, Osaka, JP;

(72) Ueda Yutaka, Tondabayashi-shi, Osaka, JP;

(54) Pedál bicykla a cyklistická príchytka

(22) 05.11.1999

(32) 05.11.1998

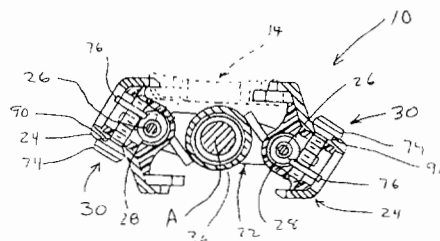
(31) 09/186 146

(33) US

(57) Pedál (10) bicykla má pedálové teleso (22), ktoré je otočne pripojené ku druhému koncu pedálového hriadeľa (20) na účely podpírania chodidla jazdca. Výhodné je, že pedálové teleso (22) má dvojicu otočne pripevnených upínacích súčastí (24). Pružiacu súčasti (28) je pripevnená medzi pedálovým telesom (22) a každou z upínacích súčastí (24). Nastavovacia súčasti alebo skrutka (74) sa skrutkuje do závitovej diery vytvorenej v pedálovom telese (22) tak, aby sa voľný koniec skrutky (74) dotýkal časti pridruženej upínacej súčasti (24) s cieľom pootáčať upínaciu súčasti (24). V dôsledku toho sa pridružená pružiacu súčasti (28) dostáva do stavu pružiacieho napnutia. Toto usporiadanie umožňuje ľahké zostavovanie pedála (10) bicykla, pretože upínacie súčasti (24) a pružiacu súčasti sa môžu pripojsť k pedálovému telesu (22) bez uvedenia pružiacich súčastí

(28) do stavu pružiacieho napnutia. Toto usporiadanie rovnako umožňuje regulovanie pôvodného napnutia na základe včlenenia tenkých podložiek medzi hlavy skrutiek (74) a pedálové teleso (22). Každá upínacia súčasti (24) je rovnako vybavená mechanizmom (30) na nastavovanie napnutia, ktorý nastavuje rôzne úrovne účinku pružiackej sily príslušných pružiacich súčastí (28) po zostavení pedálu (10).

(74) Patentservis Bratislava, a. s., Bratislava, SK;



7 (51) B 62M 3/08

(21) 1525-99

(71) Shimano Inc., Sakai-shi, Osaka, JP;

(72) Ueda Yutaka, Tondabayashi-shi, Osaka, JP;

(54) Pedál bicykla s mechanizmom na nastavovanie medzery

(22) 05.11.1999

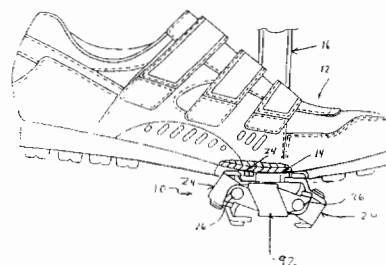
(32) 05.11.1998

(31) 09/186 145

(33) US

(57) Pedál (10) bicykla má pedálové teleso (22), ktoré je otočne pripojené na druhý koniec pedálového hriadeľa (20) na účely podpírania chodidla jazdca. Je výhodné, že pedálové teleso (22) má dvojicu otočne pripevnených upínacích súčastí (24). Pružiacu súčasti (28) je pripevnená medzi pedálovým telesom (22) a každou z upínacích súčastí (24). Nastavovací mechanizmus (30), ktorý spolupracuje s každou upínacou súčastou (24), mení úroveň účinnosti pružiackej sily príslušnej pružiackej súčasti (28). Na každú z upínacích súčastí (24) sa pripája kryt (80), ktorý v podstate zakrýva pružiacu súčasti (28) nachádzajúcu sa medzi upínacími súčastami (24) a krytmi (80). Mechanizmus (32) na nastavovanie medzery nastavuje rozsah medzery medzi podošvou (18) topánky (12) a horným oporným povrchom pedálového telesa (22). Predný povrch (64) na kontakt s príchytka každej z upínacích súčastí (24) je konštruovaný tak, aby udržiaval príchytka (14) nad horným oporným povrchom pedálového telesa (22).

(74) Patentservis Bratislava, a. s., Bratislava, SK;



7 (51) B 65D 41/30

(21) 1766-99

(71) SARA LEE/DE N. V., Utrecht, NL;

(72) Schwerdt Günter, Bühl, DE;

(54) Fľaša s tekutým obsahom

(22) 14.12.1999

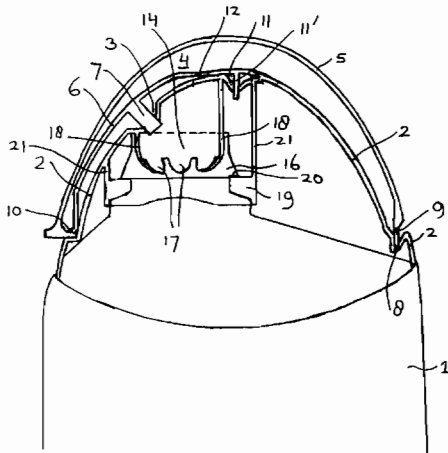
(32) 14.12.1998

(31) 1010805

(33) NL

(57) Fľaša má nasledujúce súčasti: teleso fľaše (1) s tekutým obsahom, na ktoré možno nasadiť kryt tvaru viečka (2) s vylievacím otvorom (3) a jeho spínacím uzáverom (4), tento spínací uzáver (4) sa ďalej skladá z prvého (5) a druhého spínacieho prvku (6), druhý spínací prvok (6) je na jednom konci otáčavo spojený s prvým spínacím prvkom (5) a na druhom konci je otáčavo spojený s krytom tvaru viečka (2), súčasťou druhého spínacieho prvku (6) je uzatvárací prvok, ktorý zapadá do vylievacieho otvoru (3), pričom spínací uzáver (4) možno uvoľniť z polohy, kde je vylievací otvor (3) uzavretý, do polohy s otvoreným vylievacím otvorom (3) vyklonením prvého spínacieho prvku (5) smerom von od fľaše (1), sklonením prvého spínacieho prvku (5) smerom k fľaši (1) možno naopak vylievací otvor (3) uzavrieť.

(74) Patentservis Bratislava, a. s., Bratislava, SK;



7 (51) B 65D 47/08

(21) 272-2000

(71) Castrol Limited, Swindon, Wiltshire, GB;

(72) Allen Michael, Swindon, Wiltshire, GB;

(54) Nadstavec na nalievanie

(22) 26.08.1998

(32) 04.09.1997

(31) 9718662.1

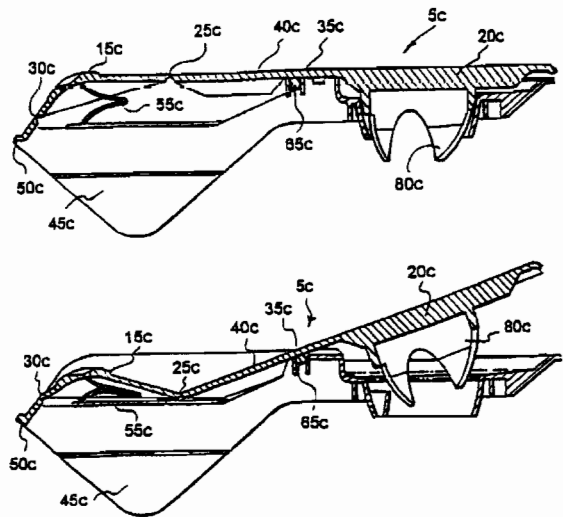
(33) GB

(86) PCT/GB98/02567, 26.08.1998

(57) Nadstavec na nalievanie pozostáva z prvej zadnej časti (15a) a druhej prednej časti (20a, a z pomôcky na upevnenie nadstavca na nádobu; v prvej polohe (bez nalievania) je druhá časť tesne spojená s nádobou (10a); stlačením prvej časti sa prínajmenšom časť druhej časti (20a) presunie z prvej polohy (bez nalievania) do druhej polohy (nalie-

vanie). Po uvoľnení prvej časti (15a) sa druhá časť (20a) vráti do prvej polohy (bez nalievania). Tento nadstavec na nalievanie je vhodný najmä na nalievanie oleja do motora motorových vozidiel. Nadstavec obsahuje utesňovací prostriedok. Nadstavec na nalievanie sa dá používať na kontrolu množstva nalievacieho oleja z nádoby.

(74) Guniš Jaroslav, Mgr., Bratislava, SK;



7 (51) B 65D 71/46

(21) 1506-99

(71) THE MEAD CORPORATION, Dayton, OH, US;

(72) Saulas Alain, Chateauroux, FR; Blin Patrick, Chateauroux, FR;

(54) Nosič výrobkov a nástřih

(22) 15.04.1998

(32) 30.04.1997

(31) 9708771.2

(33) GB

(86) PCT/US98/07651, 15.04.1998

(57) Kartón prichytového typu na združenie skupiny nádobiek, napríklad fliaš, pričom tento kartón má trubicovitú štruktúru a zahŕňa prvý panel (16), ktorý má niekoľko otvorov (70, 102), pričom každý má najmenej jednu prehýbateľnú chlopňu (50), ktorá počas pôsobenia zapojí spodnú stranu radiálne vystupujúcej časti nádoby prítomnej v otvore a druhý panel (12), umiestnený v určitej vzdialenosti od prvého panelu (16) a zahŕňajúci podpernú chlopňu (30), vystrihnutú z tohto druhého panelu (12), pričom táto podperná chlopňa (30) zahŕňa hlavnú časť (34) a doboka rozšírenú časť (36, 38), pričom okraj (44) tejto doboka rozšírenej časti (36, 38) počas pôsobenia tiež zapojujú spodnú stranu tejto radiálne vystupujúcej časti tak, aby sa obmedzil pohyb tohto druhého panelu (12) proti horným častiam nádoby (B), pričom uvedená hlavná časť (34) je umiestnená medzi dvojicou susediacich nádobiek tak, aby minimalizovala relatívny pohyb medzi týmito nádobkami (B).

(74) Patentservis Bratislava, a. s., Bratislava, SK;

Trieda C**7 (51) C 01B 11/00, 11/06, 11/20, 11/22****(21) 1322-99**

(71) THE PROCTER and GAMBLE COMPANY, Cincinnati, OH, US;

(72) Scialla Stefano, Rome, IT; Briatore Andrea, Savona, IT; Di Capua Gloria, Ardea, IT;

(54) Tekutý alebo pevný bieliaci prostriedok, spôsob bielenia výrobkov a použitie fosforečnanovej zložky v halogenanovom bieliacom prostriedku

(22) 18.03.1998

(32) 27.03.1997

(31) 97870043.3

(33) EP

(86) PCT/IB98/00378, 18.03.1998

(57) Bieliaci prostriedok obsahuje halogenanové bielidlo, pH pufrujúcu zložku v množstve 0,5 % až 9 % hmotn. a účinné množstvo fosforečnanovej zložky. Výrobky sa bielia ponorením do uvedeného bieliaceho roztoku, ktorý sa vytvorí jeho zriedením vo vode. Fosforečnanová zložka v bieliacom roztoku sa používa s cieľom zvýšiť belosť výrobkov, na ktoré pôsobí.

(74) Patentservis Bratislava, a. s., Bratislava, SK;

7 (51) C 01B 15/00**(21) 791-99**

(71) SOLVAY INTEROX GmbH, Hannover, DE;

(72) Dötsch Werner, Bad Hönningen, DE; Mathes Manfred, Bad Hönningen, DE; Honig Helmut, Geretsried, DE; Wasem Gabriele, Hausen, DE;

(54) Spôsob výroby peroxouhličitanu sodného

(22) 12.12.1997

(32) 16.12.1996

(31) 196 52 243.9

(33) DE

(86) PCT/DE97/02899, 12.12.1997

(57) Je opísaný spôsob „suchej“ výroby peroxouhličitanu sodného, ktorý vychádza z monohydrátu sódy a ten, vzťahnuté na žiadaný obsah aktívneho kyslíka, reaguje s kvázistechiometrickým množstvom koncentrovaného vodného roztoku peroxidu vodíka. Tento spôsob sa dá kombinovať s nasledujúcim zhutňovaním vyrobeného peroxouhličitanu sodného. Je možné vyrábať produkty peroxouhličitanu sodného s premenlivými obsahmi aktívneho kyslíka najmenej 10 hmotn. %, hlavne ale s vysokými obsahmi aktívneho kyslíka nad 14,5 hmotn. %. Vyrábané produkty peroxouhličitanu sodného sú charakteristické prevapivo výhodnými vlastnosťami so zreteľom na rýchlosť rozpúšťania, stabilitu a kompatibilitu so základnými pracími prostriedkami. Produkty peroxouhličitanu sodného a kompozícia pracích prostriedkov, ktoré obsahujú tieto produkty sú tiež predmetom vynálezu.

(74) Patentservis Bratislava, a. s., Bratislava, SK;

7 (51) C 01B 25/41, A 23C 19/082**(21) 1768-99**

(71) BK GIULINI CHEMIE GMBH UND CO. OHG, Ludwigshafen, DE;

(72) Klein Thomas, Heidelberg, DE; Staffel Thomas, Grünstadt, DE; Maurer Alexander, Mannheim, DE; Wahl Friedrich, Mannheim, DE;

(54) Spôsob výroby rozpustných kyslých polyfosfátov

(22) 23.06.1998

(32) 26.06.1997

(31) 197 27 144.8

(33) DE

(86) PCT/EP98/03823, 23.06.1998

(57) Spôsob výroby rozpustných kyslých polyfosfátov s pomerom Na : P 0,3 až 0,6, obsahom P₂O₅ vyšším ako 77 % hmotnostných, obsahom Na₂O nižším ako 20 % a zvyškovým obsahom vody 3 až 10 %, pri ktorom sa na vytvorenie reťazových polyfosfátov so strednými dĺžkami reťazca 10 až 30 vysuší vodný roztok fosfátu a roztaví v priebehu 30 až 180 minút pri teplotách 400 a 600 °C a tavenina sa ochladí za vytvorenia sklovitého produktu, pričom počas tavenia sa udržiava tlak vodnej pary atmosféry nachádzajúcej sa v kontakte s taveninou na 1.10⁴ až 5.10⁴ Pa. Ďalej sú opísané polyfosfáty, ktoré sa dajú vyrobiť týmto spôsobom a ich použitie.

(74) Bušová Eva, JUDr., Bratislava, SK;

7 (51) C 03B 33/095, B 23K 26/00**(21) 1673-99**

(71) CUVELIER Georges, Houdeng-Geognies, BE;

(72) Cuvelier Georges, Houdeng-Geognies, BE;

(54) Spôsob vykonávania techniky opukávania sklenených predmetov

(22) 10.06.1998

(32) 11.06.1997

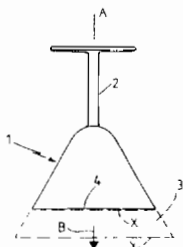
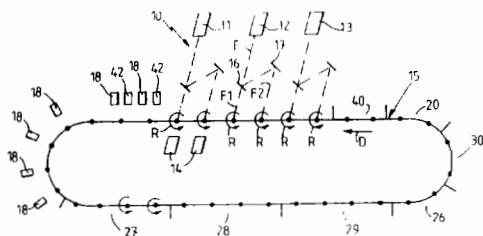
(31) 9700505

(33) BE

(86) PCT/BE98/00085, 10.06.1998

(57) Spôsob, pri ktorom sa sklenené predmety (1) vystavia účinku laserového zväzku (F). V prvom kroku sa zvyšok skla (3) určený na opukanie od skleneného predmetu vystaví účinku kontinuálneho laserového zväzku alebo zväzkov (F) tak, aby uvedené zväzky zasiahli časť alebo časti opukávaného okraja (4) výkonovou hustotou na jednotku plochy nižšiu ako 30 W/mm² a v druhom kroku sa body na zvyšku skla (3), ktorý bol opracovaný v prvom kroku kontinuálnym laserovým zväzkom (F), vystavia účinku zaostreného impulzného laserového zväzku (F) tak, aby v priebehu tohto druhého kroku boli body na linii bodov dopadu zaostreného laserového zväzku na zvyšok skla (3) od seba vzdialené.

(74) Patentservis Bratislava, a. s., Bratislava, SK;



7 (51) C 03C 13/00, 13/06

(21) 1889-99

- (71) ISOVER SAINT-GOBAIN, Courbevoie, FR;
 (72) Debouzie Alain, Le Petit Couronne, FR; Bernard Jean-Luc, Clermont, FR; Laffon Fabrice, Paris, FR; De Meringo Alain, Paris, FR;

(54) Minerálna vlna

(22) 04.05.1999

(32) 06.05.1998

(31) 98/05707

(33) FR

(86) PCT/FR99/01056, 04.05.1999

- (57) Minerálna vlna má schopnosť rozpúšťať sa vo fyziologickom médiu a obsahuje uvedené zložky, ktorých zastúpenie je uvedené v hmotnostných percentách: SiO₂ je 38 - 46 %, Al₂O₃ je 16 - 24 %, MgO je 10 - 20 %, RO (CaO a/alebo MgO) je 16 - 40 %, MgO/CaO = 0,8, R₂O (Na₂O a/alebo K₂O) = 0,3 %, P₂O₅ je 0 - 5 %, Fe₂O₃ (celk. železo) = 0,5 %, TiO₂ je 0 - 3 %, MnO je 0 - 2 % a SO₃ je 0 - 2%.

(74) Hörmannová Zuzana, Ing., Bratislava, SK;

7 (51) C 03C 13/00, 13/06

(21) 1891-99

- (71) ISOVER SAINT-GOBAIN, Courbevoie, FR;
 (72) Bernard Jean-Luc, Clermont, FR; Laffon Fabrice, Paris, FR; De Meringo Alain, Paris, FR;

(54) Minerálna vlna

(22) 04.05.1999

(32) 06.05.1998

(31) 98/05706

(33) FR

(86) PCT/FR99/01054, 04.05.1999

- (57) Minerálna vlna má schopnosť rozpúšťať sa vo fyziologickom médiu a obsahuje uvedené zložky, ktorých zastúpenie je uvedené v hmotnostných percentách: SiO₂ je 38 - 52 %, vo výhodnom uskutočnení 40 - 48 %, Al₂O₃ je 17 - 23 %, SiO₂ + Al₂O₃ je 56 - 75 %, vo výhodnom uskutočnení 62 - 72 %, RO (CaO a/alebo MgO) je 9 - 26 %, vo výhodnom uskutočnení 12 - 25 %, MgO je 4 - 20 %, vo výhodnom uskutočnení 7 - 16 %, MgO/CaO je ≥ 0,8, vo výhodnom uskutočnení ≥ 1,0 alebo ≥ 1,15, R₂O (Na₂O a/alebo K₂O) je ≥ 2 %, P₂O₅ je 0 - 5 %, Fe₂O₃ (celk. železo) je ≥ 1,7 %, vo výhodnom uskutočnení ≥ 2 %, MnO je 0 - 4 %, B₂O₃ je 0 - 5 % a TiO₂ je 0 - 3 %.

(74) Hörmannová Zuzana, Ing., Bratislava, SK;

7 (51) C 03C 13/06, 13/00

(21) 1890-99

- (71) ISOVER SAINT-GOBAIN, Courbevoie, FR;
 (72) De Meringo Alain, Paris, FR; Bernard Jean-Luc, Clermont, FR; Laffon Fabrice, Paris, FR;

(54) Minerálna vlna

(22) 04.05.1999

(32) 06.05.1998

(31) 98/05708

(33) FR

(86) PCT/FR99/01055, 04.05.1999

- (57) Minerálna vlna majúca schopnosť rozpúšťať sa vo fyziologickom médiu a obsahuje uvedené zložky, ktorých zastúpenie je uvedené v hmotnostných percentách: SiO₂ je 38 - 52 %, Al₂O₃ je 16 - 23 %, RO (CaO a/alebo MgO) je 4 - 15 %, R₂O (Na₂O a/alebo K₂O) je 16 - 25 %, B₂O₃ je 0 - 10 %, Fe₂O₃ (celk. železo) je 0 - 3 %, vo výhodnom uskutočnení 0 - 1,5 %, P₂O₅ je 0 - 3 %, vo výhodnom uskutočnení 0 - 1,5 % a TiO₂ je 0 - 2%.

(74) Hörmannová Zuzana, Ing., Bratislava, SK;

7 (51) C 03C 25/10

(21) 48-99

- (71) VETROTEX FRANCE, Chambéry, FR;
 (72) Moireau Patrick, Curienne, FR; Gibello Bruno, Chambéry, FR; Roubin Marc, Chambéry, FR;

(54) Spôsob výroby nití zo sklenených vlákien vybavených preparačným prostriedkom, nití a kompozit

(22) 14.05.1998

(32) 14.05.1997

(31) 97/05926

(33) FR

(86) PCT/FR98/00953, 14.05.1998

- (57) Prámienky roztaveného skla vytekajúce z otvorov v základni jednej alebo viac zvláknovacích dýz sa vyťahujú vo forme jedného alebo viac vláknových zoskupení nekonečných vlákien, načo sa nekonečné vlákna združujú do nite alebo nití zhromažďovaných na jednom alebo viac pohybujúcich sa nosičoch. Na povrch nekonečných vlákien sa nanáša prvá stabilná kompozícia majúca viskozitu od 0,5 do 250 cP a ďalej sa nanáša druhá stabilná kompozícia privádzaná oddelene od prvej kompozície a majúca viskozitu od 0,5 do 300 cP, a to najskôr pri nanášaní prvej kompozície a najneskôr pri zhromažďovaní nite alebo nití. Rozdiel viskozity medzi nanášanými kompozíciami je nižší ako 150 cP. Zmes nanášaných kompozícií má funkcie preparačnej kompozície a je spôsobi-

lá polymerizovať pri teplote okolitého prostredia. Sklenená niť má povlak preparačnej kompozície, obsahujúci najmenej jeden základný systém, polymerizovateľný pri teplote okolitého prostredia, obsahujúci najmenej jednu skupinu zložky alebo zložiek spôsobilých homopolymerizovať pri teplote okolitého prostredia a/alebo najmenej dve skupiny zložky alebo zložiek, pričom zložky oboch skupín sú spôsobilé kopolymerizovať pri teplote okolitého prostredia. Kompozit obsahuje najmenej jednu organickú a/alebo anorganickú hmotu a sklenené nite vybavené uvedeným preparačným prostriedkom.

(74) Hörmannová Zuzana, Ing., Bratislava, SK;

7 (51) C 04B 7/43

(21) 1655-99

(71) Doumet Joseph E., Paris, FR;

(72) Doumet Joseph E., Paris, FR;

(54) Spôsob výroby cementového slinku a zariadenie na vykonávanie tohto spôsobu

(22) 13.01.1998

(32) 02.06.1997

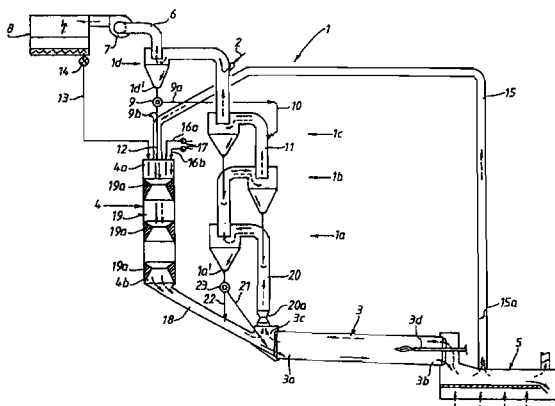
(31) 97108811.7

(33) EP

(86) PCT/EP98/00164, 13.01.1998

(57) Cementový slinok sa vyrába z práškoveho a jemnozrnného surového materiálu s využitím cyklónového predhrievača, zariadenia na predbežné vypaľovanie, pece a chladiča. Kvôli tomu, aby jemný prach zachytávaný filtrom z plynov vychádzajúcich z predhrievača mohol byť tiež spoľahlivo predhriaty, predbežne vypálený a potom vypražený na cementový slinok v peci, je za prvým predhrievacím stupňom odobraté malé čiastočné množstvo materiálu, ktoré je privádzané spoločne so všetkým jemným prachom z filtra na horný koniec zariadenia na predbežné vypaľovanie, pričom táto zmes materiálu prechádza cez zariadenie na predbežné vypaľovanie zhora nadol, je vedená spoluprúdom so vzduchom na spaľovanie, s palivom, pričom je privádzaným palivom predbežne vypaľovaná a potom privádzaná na vstup pece.

(74) Bušová Eva, JUDr., Bratislava, SK;



7 (51) C 04B 35/622

(21) 996-98

(71) Materiálovotechnologická fakulta STU, Trnava, SK;

(72) Kozík Tomáš, prof. Ing., CSc., Nitra, SK; Minárik Stanislav, Ing., Trnava, SK; Kalužný Ján, doc. RNDr., CSc., Bratislava, SK; Mariani Emil, Ing., DrSc., Bratislava, SK;

(54) Spôsob prípravy texturovaných materiálov

(22) 20.07.1998

(57) Spôsob prípravy texturovaných materiálov lisovaním častíc vo forme prášku, ďalej spekaním a pomalým ochladzovaním na izbovú teplotu, prípadne následným žiňaním a opätovným ochladením spočíva v tom, že sa pred lisovaním častice vo forme prášku umiestnia v gravitačnom poli a podrobujú energetickej excitácii prechodom akustických vln s optimálnou frekvenciou, ktorá sa určí podľa vzťahu (I).

(74) Holoubková Mária, Ing., Bratislava, SK;

$$v \approx \frac{\sqrt{gh}}{2\pi I_0} \quad (I)$$

7 (51) C 04B 40/06, 20/10

(21) 748-99

(71) FORDING COAL LIMITED, Calgary, Alberta, CA;

(72) McKenny Colin J., Calgary, Alberta, CA; Pildysh Mikhail, Calgary, Alberta, CA; Shyluk Donald J., Calgary, Alberta, CA;

(54) Prísada vhodná na začlenenie do cementovej zmesi, spôsob jej prípravy a spôsob prípravy cementovej zmesi

(22) 09.12.1997

(32) 10.12.1996

(31) 08/763 088

(33) US

(86) PCT/CA97/00943, 09.12.1997

(57) Je opísaná prísada vhodná na začlenenie do cementovej zmesi s obsahom portlandského cementu a vody skôr, ako príde k jej tuhnutiu. Povrch prísady sa upravuje látkou, ktorá má dočasný hydrofóbny účinok, ktorý robí prísadu počas obdobia, ktoré nasleduje po začlenení prísady do zmesi dočasne viac hydrofóbnu tak, že voda, ktorá sa nachádza v zmesi, je počas umiestňovania zmesi menej priťahovaná prísadou, čo umožňuje spracovateľnosť zmesi, pričom prísada po umiestnení znovu získava svoje prirodzené vlastnosti, čo jej umožňuje podieľať sa na tvrdnutí zmesi. Ďalej vynález opisuje spôsob prípravy prísady a spôsob prípravy cementovej zmesi s obsahom prísady.

(74) Patentservis Bratislava, a. s., Bratislava, SK;

7 (51) C 05F 17/02

(21) 1522-99

(71) Wright James, Maple, Ontario, CA;

(72) Wright James, Maple, Ontario, CA;

(54) **Kompostovacie zariadenie s nepretržitou prevádzkou so samostatnými prevzdušňovacími zónami**

(22) 12.05.1998

(32) 13.05.1997

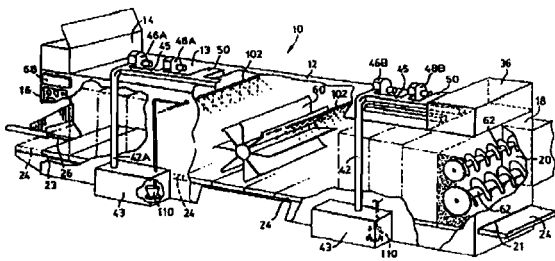
(31) 08/855 480

(33) US

(86) PCT/CA98/00466, 12.05.1998

(57) Kompostovacie zariadenie s nepretržitou prevádzkou (10) je vybavené samostatnými prevzdušňovacími zónami (Z1, Z2) tak, aby cirkulácia vzduchu prebiehala len v týchto zónach a aby sa baktérie nešírili kompostovacou chodbou (12). Všetky zóny sú vybavené prírodným ventilátorom (46A, 46B) a odsávacím ventilátorom (48A, 48B), pričom tlak odsávania je vyšší ako tlak privádzaného vzduchu, takže prevzdušňovacie plyny sa nešíria do priestoru chodby (12). Podobne aj presiaknutá voda je zo systému odstraňovaná takým spôsobom, že neprichádza do kontaktu s už spracovaným odpadom. Akákoľvek recirkulácia plynov a vody prebieha len v príslušnej zóne.

(74) Patentservis Bratislava, a. s., Bratislava, SK;



7 (51) C 07B 31/00, C 07D 491/10, 307/00, 223/00 // C 07C 1/26, C 07D 333/10 (C 07D 491/10, 307/00, 223/00)

(21) 1583-99

(71) SANOCHEMIA PHARMAZEUTIKA AKTIENGESELLSCHAFT, Wien, AT;

(72) Czollner Laszlo, Neufeld, AT; Fröhlich Johannes, Wien, AT; Jordis Ulrich, Wien, AT; Kuenburg Bernhard, Wien, AT;

(54) **Spôsob redukcie aromatických halogenidov**

(22) 30.04.1998

(32) 21.05.1997

(31) A 865/97

(33) AT

(86) PCT/AT98/00112, 30.04.1998

(57) Na redukciu (hetero)aromatických halogenidov všeobecného vzorca $Ar-X_n$ na zlúčeniny všeobecného vzorca $Ar-H_n$, v ktorých majú všeobecné symboly významy uvedené v opisnej časti, sa používa redukčné činidlo, ako je lítiumalumíniumhydrid v prítomnosti kyslíka, najmä vo forme zmesi kyslíka s inertným plynom. Redukcia v prítomnosti kyslíka poskytuje uspokojivé výsledky počas krátkych reakčných časov i v poloprevádzkovej a prevádzkovej mierke. Redukcia pomocou $LiAlH_4$ v prítomnosti kyslíka je vhodná na redukciu heteroaromatických halogenidov, napríklad na redukciu brómнарwedinketálu na narwedinketál v prevádzkovej mierke.

tomnosti kyslíka poskytuje uspokojivé výsledky počas krátkych reakčných časov i v poloprevádzkovej a prevádzkovej mierke. Redukcia pomocou $LiAlH_4$ v prítomnosti kyslíka je vhodná na redukciu heteroaromatických halogenidov, napríklad na redukciu brómнарwedinketálu na narwedinketál v prevádzkovej mierke.

(74) Hörmannová Zuzana, Ing., Bratislava, SK;

7 (51) C 07C 13/00, 13/02, 13/24

(21) 1742-99

(71) GRÜNENTHAL GmbH, Aachen, DE;

(72) Zimmer Oswald, Dr., Würselen, DE; Strassburger Wolfgang Werner Alfred, prof. Dr., Würselen, DE; Englberger Günter Werner, Dr., Stolberg, DE; Kögel Babette-Yvonne, Dr., Langerwehe-Hammich, DE;

(54) **Substituované cykloheptény, spôsob ich výroby a ich použitie**

(22) 13.12.1999

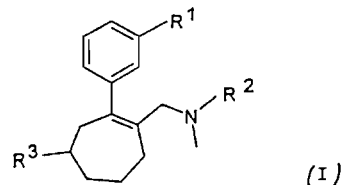
(32) 14.12.1998

(31) 198 57 475.4

(33) DE

(57) Zlúčeniny všeobecného vzorca (I), v ktorom majú substituenty významy uvedené v opisnej časti, ich formy ako enantiomérov, diastereomérov, racemátov, báz alebo ich solí s fyziologicky prijateľnými kyselinami. Ďalej je opísaný spôsob ich výroby, ako i použitie týchto zlúčenín alebo analgeticky účinných látok.

(74) Hörmannová Zuzana, Ing., Bratislava, SK;



7 (51) C 07C 27/00, 27/34

(21) 1808-99

(71) Phenolchemie GmbH & Co. KG, Gladbeck, DE;

(72) Pompetzki Werner, Dr., Dorsten, DE; Gerlich Otto, Dr., Gladbeck, DE;

(54) **Spôsob odstraňovania organických a/alebo anorganických kyselín z fáz štiepneho produktu**

(22) 17.12.1999

(32) 08.01.1999

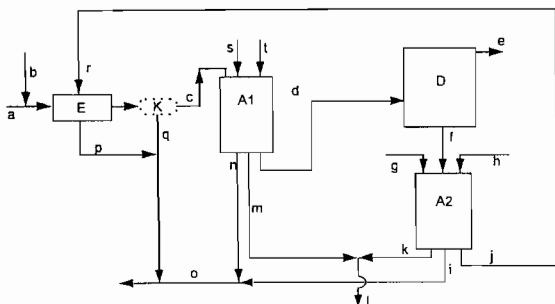
(31) 199 00 387.4

(33) DE

(57) Opisuje sa spôsob odstraňovania organických a/alebo anorganických kyselín z fáz štiepneho produktu, ktoré vznikajú pri štiepení aralkylhydroperoxidov. Uskutočňujú sa extrakciou fáz štiepneho produktu pomocou aspoň jedného extrakčného prostriedku, nasledujúcom spracovaní organickej časti fáz ionexom a aspoň jednorazovom destilačnom spracovaní týchto organických fáz.

Pritom odpadá prevažne vodná fáza, obsahujúca organické kyseliny, ktorá sa spracováva ionexom. Prednosť tohto spôsobu spočíva v odstránení organických kyselín z prúdu vodného produktu, takže je potrebná menšia kapacita ionexu než pri priamom odstránení organických kyselín z fázy štiepneho produktu pomocou anexu. Uvedený spôsob sa využíva i pri výrobe fenolu štiepením kumenhydroperoxidu, katalyzovanom kyselinou

(74) Bušová Eva, JUDr., Bratislava, SK;



7 (51) C 07C 29/00

(21) 1058-99

(71) E. I. Du Pont De Nemours and Company, Wilmington, DE, US;

(72) Druliner Joe Douglas, Newark, DE, US; Herron Norman, Newark, DE, US; Jordan Stephen Paul, Beaumont, TX, US; Kourtakis Konstantinos, Swedesboro, NJ, US; Lane Samuel Livingston, Beaumont, TX, US; Manzer Leo Ernest, Wilmington, DE, US; Smart Bruce Edmund, Wilmington, DE, US

(54) Spôsob rozkladu hydroperoxidu

(22) 10.02.1998

(32) 11.02.1997, 30.04.1997

(31) 60/037 564, 60/045 165

(33) US, US

(86) PCT/US98/02926, 10.02.1998

(57) Opisuje sa vylepšený spôsob rozkladu alkylových alebo aromatických hydroperoxidov poskytujúci rozkladnú reakčnú zmes obsahujúcu príslušný alkohol a ketón. Vylepšenie sa týka rozkladu hydroperoxidu uvedením hydroperoxidu do kontaktu s katalytickým množstvom heterogénneho katalyzátora na báze zlatých, strieborných, medených a sôl-gélových zlúčenín obsahujúcich príslušné kombinácie chrómu, kobaltu, zirkónia, tantalu, kremíka, titánu, nióbu, hliníka a horčíka, pričom niektoré z týchto kovov sú skombinované s oxidom, napríklad s anorganickou maticou hydroxidov alebo oxidov, alebo kombinácií. Katalyzátory môžu byť prípadne nesené na vhodnom nosnom člene.

(74) Bušová Eva, JUDr., Bratislava, SK;

7 (51) C 07C 37/08, 1/20, 15/44, 39/04, 45/53, 49/08

(21) 1726-99

(71) PHENOLCHEMIE GMBH and CO. KG, Gladbeck, DE;

(72) Weber Manfred, Dr., Haltern, DE; Gerlich Otto, Dr., Gladbeck, DE; Kleine-Boymann Michael, Dr., Bottrop, DE; Pompetzki Werner, Dr., Dorsten, DE; Sigg Reinhard, Dr., Marl, DE; Michalik Christian, Essen, DE; Volke Jürgen, Gladbeck, DE;

(54) Spôsob výroby fenolu a acetónu štiepením hydroperoxidu kuménu katalyzovaným kyselinou

(22) 10.12.1999

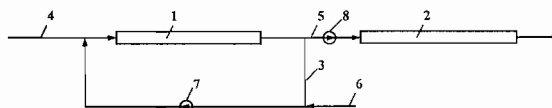
(32) 18.12.1998

(31) 198 58 770.8

(33) DE

(57) Homogénne štiepenie hydroperoxidu kuménu, katalyzované kyselinou, sa obvykle robí v niekoľkých za sebou umiestnených prenášačoch tepla zo zväzku rúrok tak, aby sa časť štiepneho produktu vracala a primiešavala sa na štiepenie do pritekajúceho prúdu. Pomer cirkulačného prúdu k pritekajúcejmu prúdu je 10 až 25. Podľa opísaného riešenia je cirkulačný pomer znížený na hodnoty pod 10, čím dochádza k prekvapivo zreteľnému zvýšeniu selektivity. Vyrába sa fenol a acetón.

(74) Bušová Eva, JUDr., Bratislava, SK;



7 (51) C 07C 51/09, A 61K 9/00, 47/00

(21) 1711-99

(71) BAYER AKTIENGESELLSCHAFT, Leverkusen, DE;

(72) Schückler Fritz, Leverkusen, DE; Geisen Karl, Köln, DE; Pöllinger Norbert, Müllheim, DE; Samaan Samir, Wuppertal, DE;

(54) Spôsob výroby liečiv obsahujúcich inhibitory HMG-CoA-reduktázy

(22) 03.06.1998

(32) 16.06.1997

(31) 197 25 391.1

(33) DE

(86) PCT/EP98/03294, 03.06.1998

(57) Riešenie sa týka spôsobu výroby liečiv obsahujúcich inhibitory HMG-CoA-reduktázy vo forme svojich solí, pri ktorom sa zo zodpovedajúceho predstupňa účinnej látky vyrobí spracovaním s vodnou bázou vlastná účinná látka vo vodnom roztoku/suspenzii a buď sa tento účinnú látku obsahujúci roztok/suspenzia potom bez izolácie účinnej látky ako pevná látka bezprostredne nastrieka na neutrálnu pomocnú látku a súbežne sa suší, alebo sa po zmiešaní roztoku obsahujúceho účinnú látku s vhodnými spojivami granuluje pomocnými látkami a potom sa suší.

(74) Hörmannová Zuzana, Ing., Bratislava, SK;

7 (51) C 07C 209/36, 209/38, 211/55

(21) 1714-98

(71) DUSLO, a. s., Šaľa, SK;

(72) Beška Emanuel, Ing., CSc., Bratislava, SK; Toman Peter, Ing., Bratislava, SK; Fiedler Karol, RNDr., Dunajská Lužná, SK; Hronec Milan, prof. Ing., DrSc., Bratislava, SK; Pintér Jozef, Ing., CSc., Nitra, SK;

(54) Spôsob prípravy 4-aminodifenylamínu

(22) 11.12.1998

(57) Opisuje sa spôsob prípravy 4-aminodifenylamínu cez intermediálnu prípravu 4-nitrodifenylamínu a/alebo 4-nitrozodifenylamínu, a/alebo ich soli, reakciou anilínu s nitrobenzénom v kvapalnom prostredí pri teplote 50 až 130 °C, za normálneho alebo zníženého tlaku, v inertnej atmosfére alebo v prítomnosti vzdušného kyslíka, s následnou hydrogenáciou medziproduktu 4-nitrodifenylamínu a/alebo nitrozodifenylamínu a vedľajších produktov a izoláciou 4-aminodifenylamínu a vedľajších produktov a recirkuláciou neskonvertovaných surovín. Reakcia anilínu s nitrobenzénom so selektivitou najmenej 50 % na 4-nitrodifenylamín a nitrozodifenylamín sa uskutočňuje v reakčnom systéme tvorenom roztokom solí pravých zwitteriónov s hydroxidmi všeobecného vzorca $\text{HO}^-/(\text{R}^1\text{R}^2\text{R}^3)\text{N}^+-\text{CHR}^4-(\text{CH}_2)_x-\text{Y}^-/\text{Z}^+$, kde význam substituentov je uvedený v opise. Vznikne 4-nitrozodifenylamín a/alebo 4-nitrodifenylamín, a/alebo ich soli, ktoré po hydrogenácii poskytnú 4-ADFA a po reakcii sa najmenej polovica reakčného systému opätovne použije na ďalšiu reakciu a/alebo sa recykluje.

(74) Bachratá Magdaléna, Mgr., Bratislava, SK;

7 (51) C 07C 211/42, 215/26, 215/34, 225/20, 229/38, C 07D 307/52, C 07D 307/81, A 61K 31/135

(21) 2560-90

(71) Aktiebolaget Astra, Södertälje, SE;

(72) Andén Nils-Enrik, Spanga, SE; Backlund Höök Berit Christina Elisabet, Uppsala, SE; Björk Anna Lena Maria, Uppsala, SE; Hacksell Uli Alf, Uppsala, SE; Hillver Sven-Erik, Uppsala, SE; Liu Ye, Uppsala, SE; Mellin Eva Charlotta, Uppsala, SE; Persson Eva Marie, Uppsala, SE; Vallgarda Karl Jerk, Uppsala, SE; Yu Hong, Uppsala, SE;

(54) 8-Substituované 2-aminotetralíny, spôsob ich výroby, farmaceutické prostriedky s ich obsahom a ich použitie

(22) 25.05.1990

(32) 26.05.1989

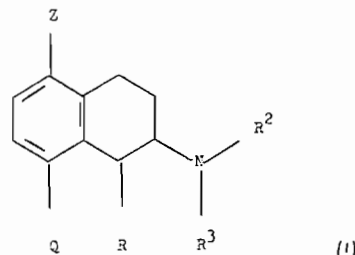
(31) 8901889-9

(33) SE

(57) Zlúčeniny všeobecného vzorca (I), v ktorom Z znamená vodík alebo halogén, Q je COR^1 alebo päťčlenný alebo šesťčlenný aryl, ktorý môže obsahovať 1 alebo 2 heteroatómy zvolené z dusíka, kyslíka alebo síry a môže byť substituovaný alebo kondenzovaný, R znamená vodík alebo

C_1 -metyl v cis-konfigurácii, R^1 je alkyl s 1 až 6 atómami uhlíka alebo aromatický kruh, ktorý môže obsahovať heteroatómy zvolené z kyslíka a síry a môže byť substituovaný alebo kondenzovaný na prípadne substituovaný benzénový kruh, R^2 znamená vodík alebo alkyl s 1 až 6 atómami uhlíka a R^3 je definovaný v nároku 1, a jej enantioméry a soli, spôsoby výroby týchto zlúčenín, farmaceutické prostriedky, ktoré obsahujú tieto zlúčeniny, ich použitie na ošetrovanie porúch centrálného nervového systému.

(74) Žovicová Viera, Mgr., Bratislava, SK;



7 (51) C 07C 213/00, 213/10, C 07B 57/00, 63/00

(21) 1558-98

(71) SLOVAKOFARMA, a. s., Hlohovec, SK;

(72) Pavlovič Dušan, Ing., Piešťany, SK; Proksa Bohumil, Ing., CSc., Hlohovec, SK

(54) Spôsob syntézy (R)- alebo (S)-Metipranololu

(22) 12.11.1998

(57) Opisuje sa syntéza (R)- alebo (S)-Metipranololu, pri ktorej 4-O-acetyl-2,3,5-trimetylhydrochinón reaguje s (R)- alebo (S)-epichlórhydrínom v rozpúšťadle alebo bez rozpúšťadla za prítomnosti bezvodého uhličitanu alkalického kovu. Po skončení reakcie sa anorganické soli odstránia, organická vrstva sa zahustí, zvyšok sa prekryštalizuje v organickom rozpúšťadle. Takto pripravený (R)- alebo (S)-1-(4-acetoxy-2,3,5-trimetylfoxy)-2,3-epoxypropán reaguje s izopropylaminom v rozpúšťadle alebo bez rozpúšťadla. Po skončení reakcie sa zmes zahustí do sucha a výsledný produkt (R)- alebo (S)-Metipranolol sa prekryštalizuje vo vhodnom rozpúšťadle.

7 (51) C 07C 237/00, 237/26

(21) 1149-99

(71) American Cyanamid Company, Wayne, NJ, US;

(72) Hlavka Joseph J., Tuxedo Park, NY, US; Sum Phaid-Eng, Pomona, NY, US; Gluzman Yakov, Upper Saddle River, NJ, US; Lee Ving J., Monsey, NY, US; Ross Adma A., Airmont, NY, US;

(54) 7-Nitro-9-substituovaný amino-6-demetyl-6-deoxytetracyklíny a spôsoby ich výroby

(22) 23.08.1999

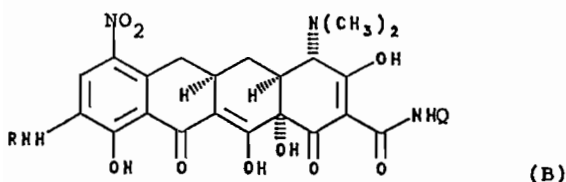
(32) 04.10.1991

(31) 07/771 576

(33) US

(57) Opisujú sa zlúčeniny všeobecného vzorca (B), kde R je skupina $R^4(CH_2)_nCO-$ alebo $R^4(CH_2)_nSO_2-$, kde n predstavuje číslo 0 až 4 a substituenty R^4 a R^4 majú význam uvedený v nárokoch a Q je vodík alebo skupina so vzorcom $CH_2(R^5, R^6)$, kde R^5 a R^6 majú význam uvedený v nárokoch. Ďalej sa opisujú spôsoby výroby týchto zlúčenín nitráciou príslušných medziproduktov do polohy 7 pri použití dusičnanu kovu alebo kyseliny dusičnej za prítomnosti silnej kyseliny.

(74) Bušová Eva, JUDr., Bratislava, SK;



7 (51) C 07D 213/61, 213/50, C 07B 43/00, A 61K 31/44

(21) 1436-99

(71) MERCK & CO., INC., Rahway, NJ, US;

(72) Pye Philip, Rahway, NJ, US; Maliakal Ashok, Rahway, NJ, US; Rossen Kai, Rahway, NJ, US; Volante Ralph P., Rahway, NJ, US; Sager Jess, Rahway, NJ, US;

(54) Spôsob výroby 2-aryl-3-aryl-5-halogénpyridínov

(22) 14.04.1998

(32) 18.04.1997, 13.05.1997

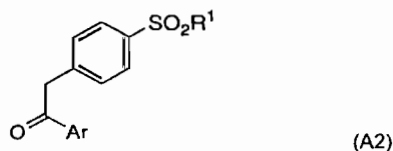
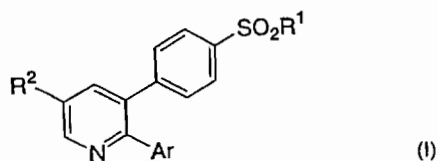
(31) 60/045 642, 9709686.1

(33) US, GB

(86) PCT/US98/08312, 14.04.1998

(57) Spôsoby výroby 2-aryl-3-aryl-5-halogénpyridínov všeobecného vzorca (I), kde R^1 kde CH_3 , NH_2 , $NHC(O)CF_3$ alebo $NHCH_3$; Ar je mono-, di- alebo trisubstituovaný fenyl alebo pyridinyl alebo ich N-oxid; R^2 je F, Cl, Br, I, CN alebo azid zo zlúčeniny všeobecného vzorca (A2), v ktorom majú substituenty uvedený význam.

(74) Majlingová Marta, Ing., Bratislava, SK;



7 (51) C 07D 223/10

(21) 326-97

(71) Považské chemické závody, a. s., Žilina, SK;

(72) Blažek Radomír, Ing., Rajec, SK; Skačániová Zuzana, Ing., Žilina, SK; Matúšová Mária, Žilina, SK;

(54) Spôsob výroby N-acetyl-6-kaprolaktámu s vysokou koncentráciou

(22) 12.03.1997

(57) Spôsob výroby N-acetyl-6-kaprolaktámu s koncentráciou produktu vyššou ako 99 % acetyláciou 6-kaprolaktámu anhydridom kyseliny octovej v dvoch stupňoch. Výroba prebieha pod inertnou atmosférou, ktorá zamedzí vzniku nadmerného množstva nešpecifikovaných nečistôt.

7 (51) C 07D 231/12

(21) 1731-99

(71) BASF AKTIENGESELLSCHAFT, Ludwigshafen, DE;

(72) Merkle Hans Rupert, Ludwigshafen, DE; Fretschner Erich, Neckarsteinach, DE;

(54) Spôsob prípravy substituovaných pyrazolov

(22) 22.06.1998

(32) 23.06.1997

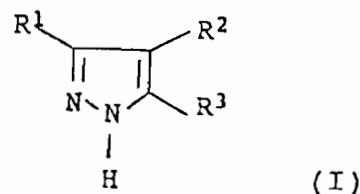
(31) 197 26 573.1

(33) DE

(86) PCT/EP98/03814, 22.06.1998

(57) Je opísaný spôsob prípravy derivátov pyrazolu všeobecného vzorca (I), v ktorom R^1 a R^2 znamenajú nezávisle od seba nesubstituovanú alebo substituovanú alkylovú skupinu s 1 až 8 atómami uhlíka, cykloalkylovú skupinu s 3 až 8 atómami uhlíka, arylovú skupinu so 6 až 14 atómami uhlíka alebo fenylalkylovú skupinu, pričom alkylová skupina obsahuje 1 až 4 atómy uhlíka, R^1 môže tiež znamenať vodík a R^3 predstavuje vodík, reakciou karbonylových zlúčenín $R^1-C(O)-CH(R^2)-CH_2R^3$, v ktorých R^1 , R^2 a R^3 majú uvedené významy, s hydrazinom, jeho hydrátmi alebo soľami v 30 až 100 % hmotnostných kyseliny sírovej v prítomnosti katalytických množstiev jódu alebo zlúčeniny jódu.

(74) Žovicová Viera, Mgr., Bratislava, SK;



7 (51) C 07D 235/20, A 61K 31/415, C 07D 401/14, 403/14, 413/14, 413/06, 471/04, 498/04

(21) 1367-99

(71) AXYS PHARMACEUTICALS CORPORATION, South San Francisco, CA, US;

(72) Church Timothy J., Redwood City, CA, US; Cutshall Neil Scott, San Mateo, CA, US; Gangloff Anthony R., Pacifica, CA, US; Jenkins Thomas E., La Honda, CA, US; Linsell Martin S., Foster City, CA, US; Litvak Joane, Oakland, CA, US; Rice Kenneth D., Sausalito, CA, US; Spencer Jeffrey R., San Mateo, CA, US; Wang Vivian R., Redwood City, CA, US;

(54) Zlúčeniny a prostriedky na liečbu chorôb spojených s aktivitou serínovej proteázy, najmä tryptázy

(22) 01.12.1997

(32) 07.04.1997

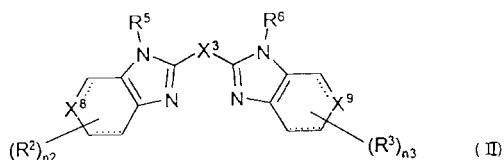
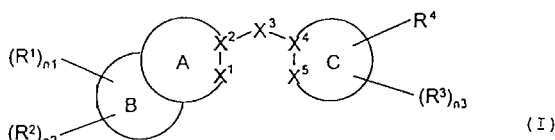
(31) 08/833 674

(33) US

(86) PCT/US97/21849, 01.12.1997

(57) Zlúčeniny všeobecného vzorca (I), spôsob ich prípravy a farmaceutický prostriedok, ktorý ich obsahuje. Výhodnými sú zlúčeniny všeobecného vzorca (II), v ktorom bodkované čiary predstavujú nezávisle jedna od druhej ľubovoľné väzby; každé R^2 je nezávisle jeden od druhého (C_{1-6})alkyl, (C_{1-6})alkoxy, halogén alebo hydroxy; každé R^3 je nezávisle jeden od druhého (C_{1-6})alkyl, (C_{1-6})alkyloxy, halogén alebo hydroxy; X^3 je $-C(O)-$ alebo $-CR^7R^8-$; X^8 je $-CH(R^1)_{n1}-$ alebo $-C(R^1)_{n1}=$, pričom R^1 je amino(N_{1-4})azolidinyl, amino(N_{1-4})azolyl, (N_{1-4})azolidinyl, (N_{1-4})azolyl, $NHC(NH)NR^9R^9$, $-C(NR^9)R^9$, $-C(NH)NHR^{10}$, $-C(NH)NR^{10}R^{10}$ alebo $-(CR^{11}R^{11})_y-NH_2$ alebo je $X^8-N=$ alebo $-NH(R^1)_{n1}-$, pričom R^1 je $-C(NR^9)R^9$, $-C(NH)NHR^{10}$ alebo $-C(NH)NR^{10}R^{10}$, pričom každé R^9 je nezávisle jeden od druhého vodík alebo (C_{1-6})alkyl a každé R^{10} je nezávisle jeden od druhého (C_{1-6})alkyl; X^9 je $-CH(R^4)-$ alebo $-C(R^4)=$, pričom R^4 je $-R^{12}$, $-OR^{12}$, $-N(R^{13})R^{12}$, $-SR^{12}$, $-S(O)R^{12}$, $-S(O)_2R^{12}$, $-S(O)_2OR^{12}$, $-S(O)_2N(R^{13})R^{12}$, $-N(R^{13})S(O)_2R^{12}$, $-C(O)R^{12}$, $-C(O)OR^{12}$, $-C(O)N(R^{13})R^{12}$, $-N(R^{13})C(O)R^{12}$, $-OC(O)N(R^{13})R^{12}$, $-N(R^{13})C(O)OR^{12}$, $-(CH_2)_{n4}N(R^{13})-C(O)N(R^{13})R^{12}$, $-OP(O)(OR^{13})OR^{12}$ alebo $-C(O)N(R^{14})CH(COOH)R^{12}$ alebo je $X^9-N=$ alebo $N(R^4)$, pričom R^4 je $-C(O)R^{12}$, $-C(O)OR^{12}$, $-C(O)N(R^{13})R^{12}$, $-OC(O)N(R^{13})R^{12}$ alebo $-C(O)N(R^{14})CH(COOH)R^{12}$, R^5 je vodík alebo (C_{1-4})alkyl, R^6 je vodík alebo prípadne substituovaný (C_{1-4})alkyl, n_2 je 0, 1, 2, 3 alebo 4 a n_3 je 0, 1, 2, 3 alebo 4.

(74) Patentservis Bratislava, a. s., Bratislava, SK;



7 (51) C 07D 237/08, 239/26, 241/12, A 61K 31/41, 31/44, 31/34, 31/50, C 07D 249/08, 405/06, 213/30, 213/50

(21) 4761-89

(71) PFIZER INC., New York, NY, US;

(72) Dickinson Roger Peter, Dr., Dover, Kent, GB; Richardson Kenneth, Dr., Birchington, Kent, GB;

(54) Triazolové deriváty, spôsob ich prípravy, medziprodukty tohto postupu, použitie a farmaceutický prostriedok

(22) 10.08.1989

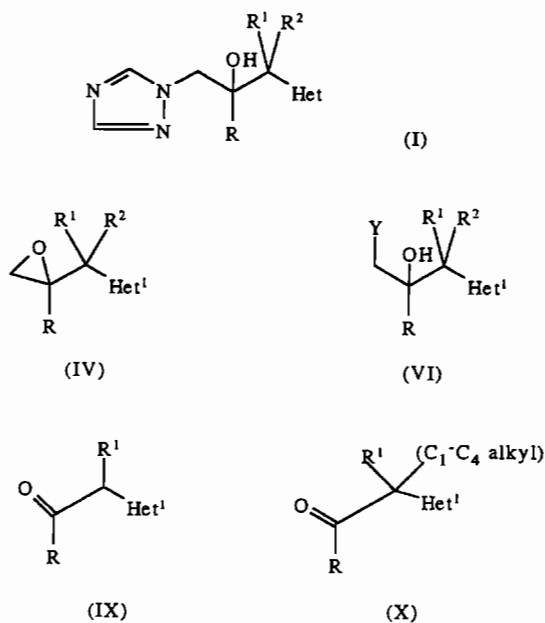
(32) 13.08.1988

(31) 88 19308.1

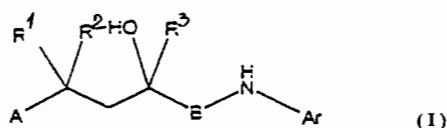
(33) GB

(57) Sú opísané triazolové deriváty všeobecného vzorca (I), v ktorom R je fenyl, prípadne substituovaný jedným až tromi substituentmi nezávisle vybranými zo súboru zahŕňajúceho halogény a skupinu CF_3 , R^1 je C_1-C_4 alkyl, R^2 je atóm vodíka alebo C_1-C_4 alkyl a Het, ktorý je pripojený na susedný uhlíkový atóm prostredníctvom uhlíkového atómu v kruhu, predstavuje pyridinyl, pyrimidinyl alebo pyrazinyl, pričom Het je prípadne substituovaný C_1-C_4 alkylovou skupinou, C_1-C_4 alkoxy skupinou, halogénom, skupinou CF_3 , CN, NH_2 alebo $-NHCO_2Alk$, kde Alk je alkylová skupina obsahujúca 1 až 4 atómy uhlíka. Ďalej je opísaný spôsob ich prípravy, medziprodukty tohto spôsobu všeobecného vzorca (IV), (VI), (IX) a (X), v ktorých majú uvedené symboly rovnaký význam, ako je uvedené, pričom Het1 je pyridinyl, pyrimidinyl alebo pyrazinyl, ktoré sú prípadne substituované, Y je odštiepiteľná skupina a ich použitie ako antifungálnych prostriedkov.

(74) Bezák Marián, Ing., Bratislava, SK;

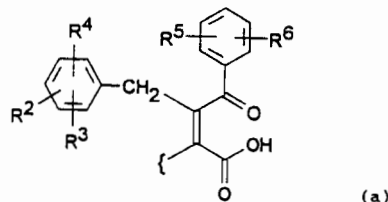
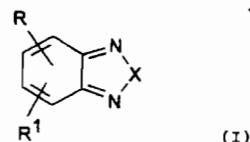
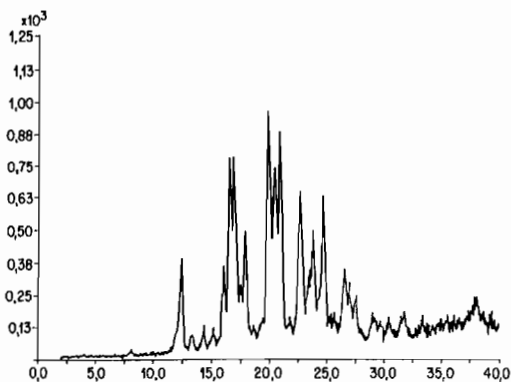


- 7 (51) C 07D 249/18, A 61K 31/41, C 07D 271/12, 285/10, C 07C 235/26, A 61K 31/16, C 07D 307/88, A 61K 31/365, C 07D 333/72, A 61K 31/38
- (21) 1609-99
- (71) SCHERING AKTIENGESELLSCHAFT, Berlin, DE;
- (72) Lehmann Manfred, Berlin, DE; Schöllkopf Klaus, Berlin, DE; Strehlke Peter, Berlin, DE; Heinrich Nikolaus, Berlin, DE; Fritzeimer Karl-Heinrich, Berlin, DE; Muhn Hans-Peter, Berlin, DE; Krattenmacher Rolf, Berlin, DE;
- (54) Nesteroidné (hetero)cyklicky substituované acylanilidy so zmesovým gestagénnym a androgénnym účinkom a spôsob ich výroby
- (22) 02.06.1998
- (32) 30.05.1997
- (31) 197 23 722.3
- (33) DE
- (86) PCT/EP98/03242, 02.06.1998
- (57) Nesteroidné (hetero)cyklicky substituované acylanilidy všeobecného vzorca (I), v ktorom R¹ a R² sú rovnaké alebo rôzne a znamenajú atóm vodíka, C₁₋₅alkyl, halogén alebo spoločne s atómom uhlíka, ku ktorému sú viazané, tvoria 3- až 7-členný kruh; R³ znamená prípadne fluorovaný C₁₋₅alkyl; A znamená prípadne substituovaný monocyklický alebo bicyklický aromatický kruh; B znamená karbonylovú skupinu alebo skupinu -CH₂-; Ar znamená kruhový systém, ktorý je bližšie špecifikovaný v patentových nárokoch; spôsoby ich výroby; farmaceutický prostriedok obsahujúci uvedené zlúčeniny a ich použitie v lekárstve.
- (74) Hörmannová Zuzana, Ing., Bratislava, SK;



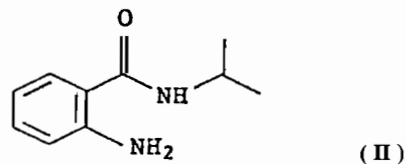
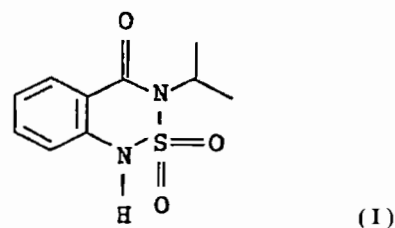
- 7 (51) C 07D 265/18
- (21) 1562-99
- (71) MERCK & CO., INC., Rahway, NJ, US;
- (72) Chen Cheng Yi, Rahway, NJ, US; Tillyer Richard D., Rahway, NJ, US; Tan Lushi, Rahway, NJ, US;
- (54) Spôsob výroby medziproduktu pri výrobe (-)-6-chlór-4-cyklopropyletynyl-4-trifluórmetyl-1,4-dihydro-2H-3,1-benzoxazin-2-ónu
- (22) 12.05.1998
- (32) 16.05.1997, 05.06.1997, 03.09.1997, 22.12.1997, 29.04.1998
- (31) 60/046 713, 9711599.2, 60/057 884, 9727129.0, 60/083 525
- (33) US, GB, US, GB, US
- (86) PCT/US98/08888, 12.05.1998
- (57) Opisuje sa spôsob výroby medziproduktu pri výrobe (-)-6-chlór-4-cyklopropyletynyl-4-trifluórmetyl-1,4-dihydro-2H-3,1-benzoxazin-2-ónu, tiež známeho ako DMP-266, na použitie ako inhibítor reverznej transkriptázy, ktorý zahŕňa chirálnu adičnú reakciu 4-chlór-2-trifluórmetylketoanilínu s organozinkovým komplexom za vzniku požadovaného alkoholu. Tento spôsob má široké uplatnenie v chirálnej adícii na prochirálnu ketóny.
- (74) Majlingová Marta, Ing., Bratislava, SK;

- 7 (51) C 07D 265/32, A 61K 31/535
- (21) 1872-99
- (71) MERCK & CO., INC., Rahway, NJ, US;
- (72) Crocker Louis, Rahway, NJ, US; McCauley James, Rahway, NJ, US;
- (54) Polymorfna forma zlúčeniny 2-(R)-(1-(R)-(3,5-bis(trifluórmetyl)-fenyloxy)-3-(S)-(4-fluór)fenyl-4-(3-(5-oxo-1H,4H-1,2,4-triazolo)metyl)morfolínu, spôsob jej prípravy, farmaceutický prostriedok s jej obsahom a jej použitie
- (22) 01.07.1999
- (32) 02.07.1997, 07.01.1998,
- (31) 60/051 600, 9800216.5
- (33) US, GB
- (86) PCT/US98/13766, 01.07.1998
- (57) Je opísaná polymorfna forma zlúčeniny 2-(R)-(1-(R)-(3,5-bis(trifluórmetyl)fenyl)etoxy)-3-(S)-(4-fluór)fenyl-4-(3-(5-oxo-1H,4H-1,2,4-triazolo)metyl)morfolínu, ktorá je antagonistom tachykinínového receptora a je užitočná v liečbe alebo prevencii porúch centrálnej nervovej sústavy, zápalových ochorení, bolesti alebo migrény, astmy a vracania. Uvedená polymorfna forma je v porovnaní s ďalšími známymi formami 2-(R)-(1-(R)-(3,5-bis(trifluórmetyl)-fenyloxy)-3-(S)-(4-fluór)fenyl-4-(3-(5-oxo-1H,4H-1,2,4-triazolo)metyl)morfolínu výhodnejšia svojou lepšou termodynamickou stabilitou a vhodnosťou na zahrnutie do farmaceutických prostriedkov.
- (74) Majlingová Marta, Ing., Bratislava, SK;



- 7 (51) C 07D 285/14, 271/12, 417/04, 413/04,
A 61K 31/41
(21) 51-2000
(71) MERCK PATENT GmbH, Darmstadt, DE;
(72) Dorsch Dieter, Ober-Ramstadt, DE; Osswald Mathias, Zwingenberg, DE; Mederski Werner, Erzhausen, DE; Wilm Claudia, Mühlthal, DE; Christadler Maria, Rödermark, DE; Schmitges Claus Jochen, Gross-Umstadt, DE;
(54) Derivát benzotia(oxa)diazolu a jeho použitie ako endotelinových receptorových antagonistov
(22) 29.06.1998
(32) 23.07.1997
(31) 197 31 571.2
(33) DE
(86) PCT/EP98/03957, 29.06.1998
(57) Derivát benzotia(oxa)diazolu všeobecného vzorca (I), kde R znamená skupinu všeobecného vzorca (a), X znamená O alebo S, R¹ znamená H, Hal, OA alebo A, R², R³, R⁵, R⁶ znamenajú od seba nezávisle H, Hal, A, OA alebo R⁴, R⁴ znamená -O-(CH₂)_n-Cy, Cy znamená C₃-gcykloalkyl, A znamená C₁₋₆alkyl, v ktorom 1 alebo 2-CH₂-skupiny môžu byť nahradené atómom O alebo S, alebo -CR⁵=CR^{5'} a/alebo 1 až 7 atómov H môže byť nahradených atómami F, R⁵ a R^{5'} znamenajú od seba nezávisle H, F alebo A, Hal znamená F, Cl, Br alebo I, n znamená 0, 1 alebo 2, alebo tautomérmne kruhovo uzatvorené formy, E izoméry a soli všetkých izomérov, ktoré sú pre endotelín-receptorové antagonistické vlastnosti vhodné na výrobu farmaceutických prostriedkov; spôsob ich výroby; farmaceutický prostriedok obsahujúci uvedené zlúčeniny a ich použitie v lekárstve.
(74) Bušová Eva, JUDr., Bratislava, SK;

- 7 (51) C 07D 285/16
(21) 151-2000
(71) BASF AKTIENGESELLSCHAFT, Ludwigshafen, DE;
(72) Merkle Hans Rupert, Ludwigshafen, DE; Wörz Otto, Friedelsheim, DE; Fretschner Erich, Neckarsteinach, DE; Hansen Hanspeter, Ludwigshafen, DE; Müller Albrecht, Ludwigshafen, DE; Benz Kurt, Römerberg, DE;
(54) Spôsob prípravy 3-izopropyl-1H-2,1,3-benzotiadiazin-4(3H)-ón-2,2-dioxidu
(22) 25.07.1998
(32) 19.08.1997
(31) 197 35 682.6
(33) DE
(86) PCT/EP98/04664, 25.07.1998
(57) Je opísaný spôsob prípravy 3-izopropyl-1H-2,1,3-benzotiadiazin-4(3H)-ón-2,2-dioxidu (I) alebo jeho soli. Izopropylamid kyseliny antranilovej (II) sa nechá reagovať súčasne s oxidom sírovým alebo kyselinou chlór-sulfónovou v prítomnosti organickej zásady alebo s aduktmi oxidu sírového a organických zásad a oxychloridu fosforečného pri teplote od 50 °C po teplotu refluxu a potom sa prípadne transformuje na jej soli.
(74) Žovicová Viera, Mgr., Bratislava, SK;



7 (51) C 07D 295/135, 295/155, 211/26, 211/34,
C 07C 237/24, A 61K 31/495, 31/445

(21) 1883-99

(71) ASTRA AKTIEBOLAG, Södertälje, SE;

(72) Berg Stefan, Södertälje, SE; Linderberg Mats, Södertälje, SE; Ross Svante, Södertälje, SE; Thorberg Seth-Olov, Södertälje, SE; Ulff Bengt, Södertälje, SE;

(54) **Substituované deriváty 1,2,3,4-tetrahydronaftalénu**

(22) 15.07.1998

(32) 25.07.1997

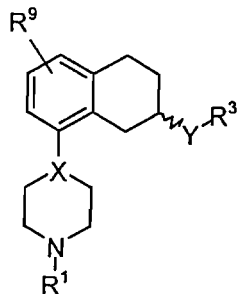
(31) 9702799-9

(33) SE

(86) PCT/SE98/01390, 15.07.1998

(57) Sú opísané deriváty piperidyl- alebo piperaziny-substituovaného-1,2,3,4-tetrahydronaftalénu všeobecného vzorca (I), v ktorom X znamená N alebo CH; Y predstavuje NR^2CH_2 , $\text{CH}_2\text{-NR}^2$, $\text{NR}^2\text{-CO}$, CO-NR^2 alebo NR^2SO_2 , kde R^2 znamená H alebo $\text{C}_1\text{-C}_6\text{-alkyl}$; R^1 predstavuje H, $\text{C}_1\text{-C}_6\text{-alkyl}$ alebo $\text{C}_3\text{-C}_6\text{-cykloalkyl}$; R^3 znamená $\text{C}_1\text{-C}_6\text{-alkyl}$, $\text{C}_3\text{-C}_6\text{-cykloalkyl}$ alebo $(\text{CH}_2)_n\text{-aryl}$, kde arylom je fenylný alebo heteroaromatický kruh obsahujúci jeden alebo dva heteroatómy zvolené z N, O a S, a ktorý môže byť mono- alebo di-substituovaný, N znamená 0 až 4; R^9 predstavuje $\text{C}_1\text{-C}_6\text{-alkyl}$, $\text{C}_3\text{-C}_6\text{-cykloalkyl}$, OCF_3 , OCHF_2 , OCH_2F , halogén, CN, CF_3 , OH, $\text{C}_1\text{-C}_6\text{-alkoxy}$, $\text{C}_1\text{-C}_6\text{-alkoxy-C}_1\text{-C}_6\text{-alkyl}$, NR^6R^7 , SO_3CH_3 , SO_3CF_3 , $\text{SO}_2\text{NR}^6\text{R}^7$, nesubstituovaný alebo substituovaný heterocyklický alebo heteroaromatický kruh obsahujúci jeden alebo dva heteroatómy zvolené z N a O, kde substituent/substituenty je/sú $\text{C}_1\text{-C}_6\text{-alkyl}$; alebo COR^8 ; pričom R^6 , R^7 a R^8 sú definované ako (R)-enantioméry, (S)-enantioméry alebo racemáty vo forme voľnej zásady alebo farmaceuticky prijateľných solí, spôsob ich prípravy, farmaceutické kompozície obsahujúce uvedené terapeuticky účinné zlúčeniny a použitie uvedených účinných zlúčenín pri liečení.

(74) Žovicová Viera, Mgr., Bratislava, SK;



(I)

7 (51) C 07D 307/87, A 61K 31/34

(21) 3-2000

(71) H. Lundbeck A/S, Valby-Copenhagen, DK;

(72) Petersen Hans, Vanløse, DK;

(54) **Spôsob výroby citalopramu, farmaceutický prostriedok s jeho obsahom a medziprodukty**

(22) 03.03.1998

(32) 08.07.1997, 08.07.1997

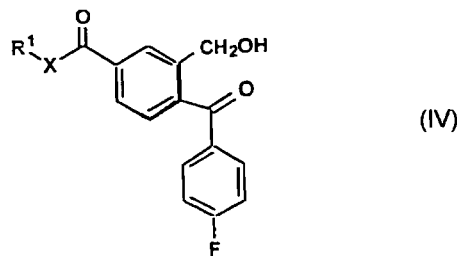
(31) 0826/97, 60/052 788

(33) DK, US

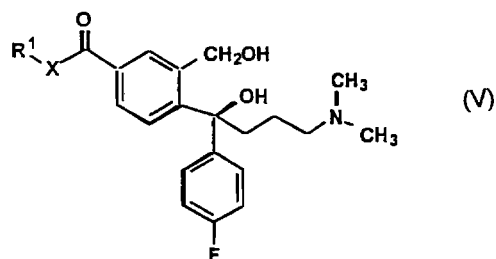
(86) PCT/DK98/00081, 03.03.1998

(57) Je opísaný spôsob výroby citalopramu, v ktorom sa na zlúčeninu všeobecného vzorca (IV), kde R^1 je C_{1-6} alkyl a X je O alebo NH, pôsobí najskôr Grignardovým činidlom z 4-halogén-fluórfenylnu a následne Grignardovým činidlom z 3-halogén-N,N-dimetylpropylamínu za vzniku zlúčeniny všeobecného vzorca (V), kde R^1 a X sú určené, ktorá sa podrobí cyklizácii za vzniku 1,3-dihydroizobenzofuranovej zlúčeniny, ktorá sa následne konvertuje na zodpovedajúci 5-kyano-derivát, t. j. citalopram.

(74) Majlingová Marta, Ing., Bratislava, SK;



(IV)



(V)

7 (51) C 07D 333/22, 333/56, 333/42, A 61K 31/495

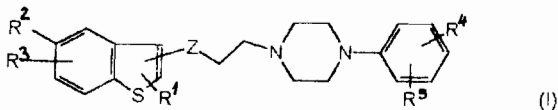
(21) 27-2000

(71) VITA-INVEST, S. A., Sant Joan Despi, ES;

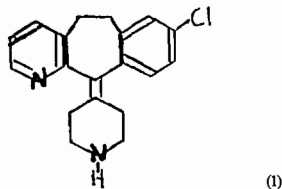
(72) Monge Vega Antonio, Cizur-Menor, Navarra, ES; Del Rio Zambrana Joaquin, Madrid, ES; Lasheraz Aldaz Berta, Barañain, Navarra, ES; Palop Cubillo Juan Antonio, Pamplona, Navarra, ES; Bosch Rovira Anna, Barcelona, ES; Del Castillo Nieto Juan Carlos, Barcelona, ES; Roca Acin Juan, Sant Joan Despi, Barcelona, ES;

(54) **Deriváty benzotiofénu, použitie a prípravky**

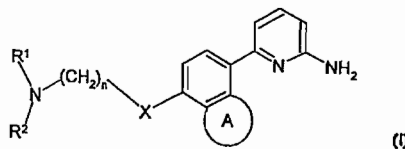
- (22) 01.07.1998
 (32) 08.07.1997
 (31) P 9701517
 (33) ES
 (86) PCT/ES98/00191, 01.07.1998
 (57) Predkladané riešenie sa týka syntézy benzotiofénových derivátov všeobecného vzorca (I), ich solí, optických izomérov a polymorfných foriem. Ďalej je opísaný spôsob prípravy zodpovedajúcich farmaceutických prípravkov a využitie týchto prípravkov na liečbu neurologických porúch, hlavne úzkostných a/alebo depresívnych stavov. Predkladaný typ antidepresív pôsobí dvojitým mechanizmom, inhibuje opätovné vstrebávanie serotonínu a má afinitu proti receptorom 5-HT_{1A}.
- (74) Patentservis Bratislava, a. s., Bratislava, SK;



- 7 (51) C 07D 401/04, A 61K 31/435
 (21) 1852-99
 (71) SCHERING CORPORATION, Kenilworth, NJ, US;
 (72) Schumacher Doris P., Bedminster, NJ, US; Lee Junning, Gillette, NJ, US; Rogers Lawrence R., Short Hills, NJ, US; Eckhart Charles G., Scotch Plains, NJ, US; Sawant Naneshwar S., Edison, NJ, US; Mitchell Michael B., Basking Ridge, NJ, US;
 (54) **Polymorfy 8-chlór-6,11-dihydro-11-(4-piperidylidén)-5H-benzo/5,6/cyklohepta/1,2-b/pyridínu**
 (22) 01.07.1998
 (32) 02.07.1997
 (31) 08/886 766
 (33) US
 (86) PCT/US98/13433, 01.07.1998
 (57) Opísané sú kryštalické polymorfné formy 8-chlór-6,11-dihydro-11(4-piperidylidén)-5H-benzo/5,6/cyklohepta/1,2-b/pyridínu, reprezentované všeobecným vzorcom (I), farmaceutické prostriedky obsahujúce takéto polymorfné látky a spôsoby použitia uvedených polymorfných látok na liečenie alergických reakcií.
- (74) Patentservis Bratislava, a. s., Bratislava, SK;

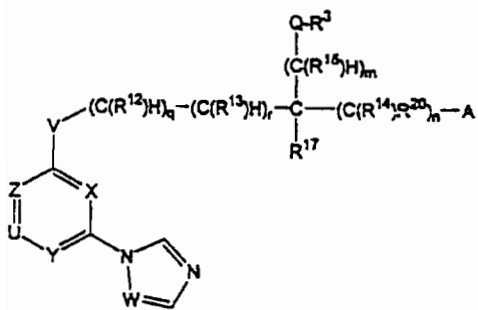


- 7 (51) C 07D 401/10, 405/10, 213/73, 413/10, 401/12, 405/12, 405/14, 453/02, 491/04, A61K 31/495, 31/44, 31/445, 31/47, 31/535
 (21) 140-2000
 (71) PFIZER PRODUCTS INC., Groton, CT, US;
 (72) Lowe John Adams III., Stonington, CT, US;
 (54) **2-Aminopyridíny obsahujúce kondenzované kruhové substituenty ako inhibítory NOS**
 (22) 11.08.98
 (32) 27.08.1997
 (31) 60/057 094
 (33) US
 (86) PCT/IB98/01229, 11.08.1998
 (57) Predkladaný vynález opisuje 2-aminopyridínové deriváty so všeobecným vzorcom (I), kde G, R¹ a R² majú význam uvedený v opise. Uvedené deriváty sú účinné ako inhibítory syntézy oxidu dusnatého (NOS). Opísané sú tiež farmaceutické prostriedky obsahujúce 2-aminopyridínové deriváty, ako aj liečby a prevencie centrálného nervového systému a ďalších chorôb.
- (74) Bušová Eva, JUDr., Bratislava, SK;



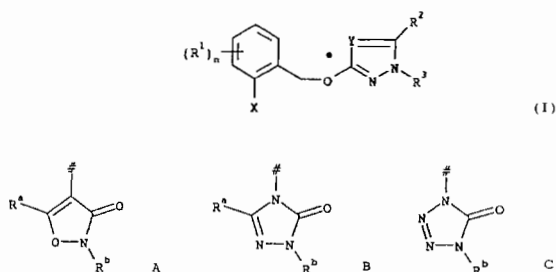
- 7 (51) C 07D 401/12, A 61K 31/44
 (21) 1729-99
 (71) ASTRA AKTIEBOLAG, Södertälje, SE;
 (72) Gustavsson Anders, Södertälje, SE; Kjellbom Kristina, Södertälje, SE; Ymén Ingvar, Södertälje, SE;
 (54) **Sodná soľ omeprazolu**
 (22) 11.06.1998
 (32) 27.06.1997
 (31) 9702483-0
 (33) SE
 (86) PCT/SE98/01124, 11.06.1998
 (57) Vynález opisuje novú formu sodnej soli 5-metoxi-2-[[[(4-metoxi-3,5-dimetyl-2-pyridinyl)metyl]sulfinyl]-1H-benzimidazolu známou pod triviálnym názvom sodná soľ omeprazolu. Opísané sú tiež spôsoby prípravy formy B sodnej soli omeprazolu, ktorá je termodynamicky stabilná, ako aj farmaceutické kompozície s jej obsahom a jej použitie na liečenie gastrointestinálnych ochorení.
- (74) Žovicová Viera, Mgr., Bratislava, SK;

- 7 (51) C 07D 403/04, 403/14, 401/14, 409/14, 405/14, 413/14, 417/14, A 61K 31/505
 (21) 1135-99
 (71) BERLEX LABORATORIES, INC, Richmond, CA, US; PHARMA COPEIA, INC., Princeton, NJ, US;
 (72) Arnaiz Damian O., Hercules, CA, US; Baldwin John J., Gwynedd Valley, PA, US; Davey David D., El Sobrante, CA, US; Devlin James J., Lafayette, CA, US; Dolle Roland Ellwood III., King of Prussia, PA, US; Erickson Shawn David, Jersey City, NJ, US; McMillan Kirk, Trenton, NJ, US; Morrissey Michael M., Danville, CA, US; Ohlmeyer Michael H. J., Plainsboro, NJ, US; Pan Gonghua, Monmouth Junction, NJ, US; Paradkar Vidyadhar Madhav, Somerville, NJ, US; Parkinson John, Martinex, CA, US; Phillips Gary B., Pleasant Hill, CA, US; Ye Bin, Richmond, CA, US; Zhao Zuchun, El Sobrante, CA, US;
 (54) **N-Heterocyklické deriváty ako inhibitory NOS**
 (22) 19.02.1998
 (32) 19.02.1997, 18.02.1998
 (31) 08/808 975, 09/025 124
 (33) US, US
 (86) PCT/US98/03176, 19.02.1998
 (57) Sú opísané N-heterocyklické deriváty vzorca (I) a tiež N-heterocyklické inhibitory syntázy oxidu dusnatého. Tiež sú opísané farmaceutické prostriedky obsahujúce tieto zlúčeniny, spôsoby ich použitia ako inhibítorov syntázy oxidu dusnatého a ich syntézy.
 (74) Bezák Marián, Ing., Bratislava, SK;



- (57) Vynález opisuje 2-[pyrazolyl- a triazolyl-3'-oxy-metylén]fenylizoxazolónov, triazolóny a tetrazolóny všeobecného vzorca (I), v ktorom indexy a substituenty majú nasledujúce významy: X znamená skupinu A, B alebo C, pričom # označuje väzbu s fenylovým kruhom, R^a znamená vodík, halogén, alkyl alebo alkoxy a R^b predstavuje alkyl; Y znamená N alebo CR^c, R^c znamená vodík, halogén alebo alkyl; n predstavuje 0, 1, 2, 3 alebo 4 a substituenty R¹ môžu byť rozdielne, ak n je väčšie ako 1; R¹ znamená nitro, kyano, halogén, prípadne substituovaný alkyl alebo prípadne substituovaný alkoxy alebo ak n znamená 2 okrem toho prípadne substituovaný mostík, ktorý je viazaný k dvom priľahlým atómom kruhu, pričom uvedený mostík obsahuje tri až štyri členy zo skupiny 3 alebo 4 atómov uhlíka, 2 až 3 atómov uhlíka a 1 alebo 2 atómov dusíka, kyslíka a/alebo síry a spolu s kruhom, ku ktorému je viazaný, môže tvoriť čiastočne nenasýtený alebo aromatický zvyšok; R² predstavuje vodík, nitro, kyano, halogén, alkyl, halogénalkyl, alkoxy alkyltio alebo alkoxykarbonyl a R³ znamená prípadne substituovaný alkyl, prípadne substituovaný cykloalkyl, prípadne substituovaný aryl alebo prípadne substituovaný hetaryl.

(74) Žovicová Viera, Mgr., Bratislava, SK;



7 (51) C 07D 405/02, A 61K 31/44

(21) 1825-99

(71) BAKER NORTON PHARMACEUTICALS, INC., Miami, FL, US;

(72) Digenis George, Lexington, KY, US; Kortright Kenneth H., Pembroke Pines, FL, US;

(54) **Rozpustné prekurzory paclitaxelu**

(22) 20.06.1997

(86) PCT/US97/10746, 20.06.1997

(57) Opísané sú 2'-óniové soli paclitaxelu pôsobiace ako prekurzory a uvoľňujúce paclitaxel *in vivo*. Uvádzajú sa spôsoby syntézy týchto óniových solí, ako aj spôsoby liečby pacientov trpiacich na chorobné stavy reagujúce na paclitaxel podávaním účinných množstiev óniových solí a farmaceutických kompozícií obsahujúcich tieto nové soli.

(74) Žovicová Viera, Mgr., Bratislava, SK;

7 (51) C 07D 405/06, A 61K 31/495, 31/34

(21) 1632-99

(71) MERCK & CO., INC., Rahway, NJ, US;

(72) Askin David, Rahway, NJ, US; Hoerner Scott R., Rahway, NJ, US; Purick Robert M., Rahway, NJ, US; Reider Paul, Rahway, NJ, US; Varsolona Richard J., Rahway, NJ, US; Volante Ralph P., Rahway, NJ, US;

(54) **Fungicídne zmesi**

(22) 26.05.1998

(32) 29.05.1997, 07.07.1997

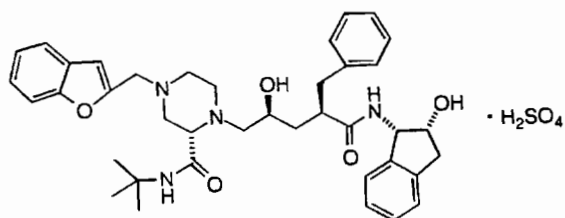
(31) 60/047 950, 9714320.0

(33) US, GB

(86) PCT/US98/10633, 26.05.1998

(57) Sulfátová soľ N-(2(R)-hydroxy-1(S)-indanyl)-2(R)-fenylmetyl-4-(S)-hydroxy-5-(1-(4-(2-benzo[b]furanymetyl)-2(S)-N'-(terc-butylkarboxamido)piperaziny))pentánamidu v kryštalickej forme, ktorá má podstatne zlepšenú rozpustnosť v roztoku zriedenej HCl (žalúdočná šťava), čo má za následok oveľa vyššiu absorpciu po perorálnom podaní a oveľa vyššiu biologickú dostupnosť na zvieracích modeloch. Ďalej vynález poskytuje spôsob jej výroby, farmaceutický prostriedok s jej obsahom a jej použitie na liečbu AIDS, ARC alebo HIV infekcie u dospelých a detí.

(74) Majlingová Marta, Ing., Bratislava, SK;



7 (51) C 07D 405/06, 405/14, A 61K 31/41, 31/44

(21) 1841-99

(71) Janssen Pharmaceutica N. V., Beerse, BE;

(72) Meerpoel Lieven, Beerse, BE; Heeres Jan, Beerse, BE; Odds Frank Christopher, Aberdeen, Scotland, GB; Vanden Bossche Hugo Florent Adolf, Beerse, BE; Van Der Veken Louis Jozef Elisabeth, Beerse, BE;

(54) **2,4,4-Trisubstituované 1,3-dioxolanové fungicídy**

(22) 07.07.1998

(32) 11.07.1997

(31) 97202161.2

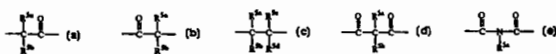
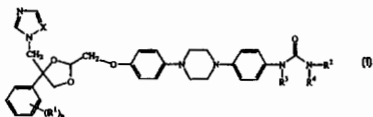
(33) EP

(86) PCT/EP98/04194, 07.07.1998

(57) V predložennom vynáleze sú opísané nové zlúčeniny so všeobecným vzorcom (I), ich N-oxidové formy, ich farmaceuticky prijateľná kyslá adičná soľ a ich stereochemicky izoméne formy, kde n je 0, 1, 2 alebo 3; X je N alebo CH; každý R¹ je nezávisle halogén, nitro, kyano, amino, hydroxy,

C₁₋₄alkyl, C₁₋₄alkyloxy alebo trifluórmetyl; R² je vodík; C₃₋₇alkenyl; C₃₋₇alkinyl, aryl; C₃₋₇cykloalkyl; prípadne substituovaný C₁₋₆alkyl; R³ a R⁴ sú každý nezávisle vodík, C₁₋₆alkyl, C₃₋₇cykloalkyl alebo aryl; alebo R³ a R⁴ spoločne tvoria dvojmocnú skupinu -R³-R⁴ so vzorcom (a), (b), (c), (d) alebo (e), kde R^{5a}, R^{5b}, R^{5c} a R^{5d} sú každý nezávisle vodík, C₁₋₆alkyl alebo aryl; a aryl je prípadne substituovaný enyl; ich použitie ako protiplesňových činidiel, ich príprava a prostriedky, ktoré ich obsahujú, ich použitie ako liečiva.

(74) Bušová Eva, JUDr., Bratislava, SK;



7 (51) C 07D 409/12, 471/04

(21) 711-99

(71) Rhone-Poulenc Rorer Pharmaceuticals Inc., Collegeville, PA, US;

(72) O'Brien Michael K., Berwyn, PA, US; Garcia Hervé, Courbevoie, FR; Leon Patrick, Tassin la Demi Lune, FR; Powner Tory H., Collegeville, PA, US; Reilly Laurence W., Doylestown, PA, US; Shah Harshavadan C., Secane, PA, US; Thompson Michael D., Collegeville, PA, US; Tsuei Ching T., Lansdale, PA, US; Vanasse Benoit J., Collegeville, PA, US; Walther Francis L., Wilmington, DE, US;

(54) **Spôsob prípravy [1S-[1a,2b,3b,4a(S*)]]-4-[7-[[1-(3-chlór-2-tienyl)metyl]propyl]amino]-3H-imidazol[4,5-b]pyridín-3-yl]-N-etyl-2,3-dihydroxycyklopentánkarboxamidu**

(22) 24.11.1997

(32) 11.12.96

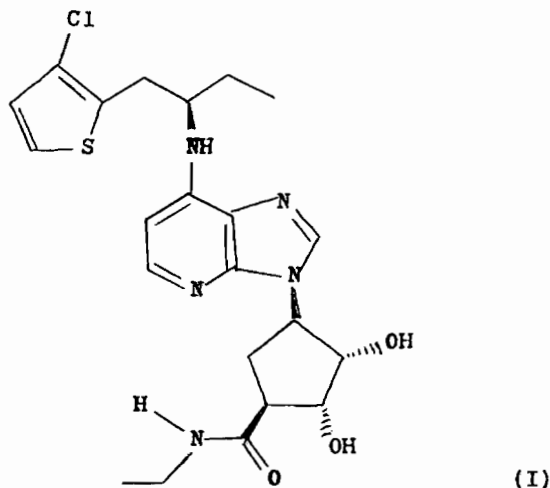
(31) 60/032 764

(33) US

(86) PCT/US97/21439, 24.11.1997

(57) Opisuje sa spôsob prípravy [1S-[1a,2b,3b,4a(S⁺)]]-4-[7-[[1-(3-chlór-2-tienyl)metyl]propyl]amino]-3H-imidazo[4,5-b]pyridín-3-yl]-N-etyl-2,3-dihydroxycyklopentánkarboxamidu vzorca (I), ktorý spočíva v tom, že sa [1S-[1a,2b,3b,4a(S⁺)]]-4-[[3-amino-4-[[1-[3-chlór-2-tienyl)metyl]propyl]amino]-2-pyridinyl]amino]-N-etyl-2,3-dihydroxycyklopentánkarboxamid nechá reagovať s esterom kyseliny ortomravčej alebo formamidínacetátom alebo dimetylacetátom dimeylformamidu v prítomnosti katalytického množstva anorganickej alebo organickej kyseliny.

(74) Tomeš Pavol, Ing., Bratislava, SK;



7 (51) C 07D 413/06, A 61K 31/42 // (C 07D 413/06, 263:00, 211:00)

(21) 298-2000

(71) MERCK PATENT GmbH, Darmstadt, DE;

(72) Prücher Helmut, Heppenheim, DE; Bartoszyk Gerd, Weiterstadt, DE; Leibrock Joachim, Pfungstadt, DE; Seyfried Christoph, Dr., Seeheim-Jugenheim, DE; Gottschlich Rudolf, Reinheim, DE;

(54) **Derivát piperidinylmetyloxazolidinónu, spôsob jeho prípravy, jeho použitie a farmaceutický prostriedok, ktorý ho obsahuje**

(22) 26.08.1998

(32) 09.09.1997

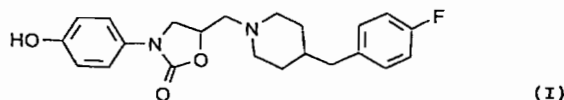
(31) 197 39 332.2

(33) DE

(86) PCT/EP98/05402, 26.08.1998

(57) Opísaný je 5-[4-(4-fluórbenzyl)-piperidín-1-ylmetyl]-3-(4-hydroxyfenyl)oxazolidín-2-on vzorca (I) a jeho fyziologicky prijateľné soli. Uvedený derivát má psychofarmakologické a neuroleptické pôsobenie a je vhodný na výrobu farmaceutických prostriedkov, najmä na ošetrovanie schizofrénie. Opísaný je tiež spôsob jeho prípravy.

(74) Bušová Eva, JUDr., Bratislava, SK;



7 (51) C 07D 451/02, A 61K 31/46

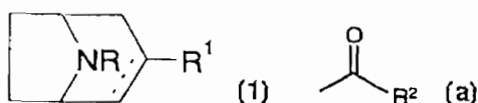
(21) 1626-99

(71) NeuroSearch A/S, Ballerup, DK;

(72) Peters Dan, Ärlöv, SE; Olsen Gunnar M., Glostrup, DK; Nielsen Simon Feldbaek, Glostrup, DK; Nielsen Elsebet Østergaard, Glostrup, DK;

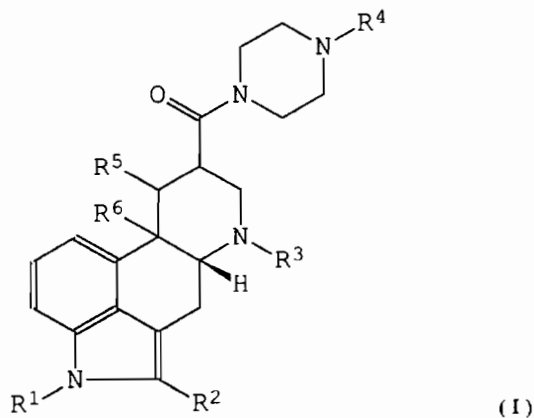
(54) **8-Azabicyklo(3,2,1)okt-2-énové a -oktánové deriváty, spôsoby ich prípravy a ich použitie**

- (22) 29.05.1998
 (32) 30.05.1997, 19.12.1997, 24.03.1998, 16.04.1998
 (31) 0627/97, 1502/97, 0408/98, 0534/98
 (33) DK, DK, DK, DK
 (86) PCT/DK98/00225, 29.05.1998
 (57) Sú opísané zlúčeniny všeobecného vzorca (1), akékoľvek ich enantioméry a ich zmesi alebo ich farmaceuticky prijateľné soli; kde ---- je jednoduchá alebo dvojitá väzba; R je vodík, alkyl, alkenyl, alkynyl, cykloalkyl, cykloalkylalkyl, aryl alebo aralkyl; a R¹ je zvyšok vzorca (a), kde R² je vodík, alkyl, alkenyl, alkynyl, cykloalkyl, cykloalkylalkyl, amino; alebo aryl, ktorý môže byť substituovaný jedným alebo viacerými substituentmi, ktorých význam je uvedený v opisnej časti. Ďalej je opísaný farmaceutický prostriedok s ich obsahom, spôsob ich prípravy a ich použitie ako ligandov nikotínových ACh receptorov.
 (74) Rott, Růžička, Guttmann, v. o. s., Bratislava, SK;



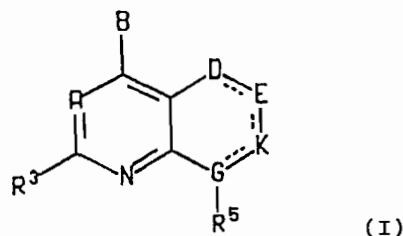
7 (51) C 07D 457/08, A 61K 31/48

- (21) 1608-99
 (71) NOVARTIS AG, Basel, CH;
 (72) Pfaeffli Paul, Oberwil, CH; Neumann Peter, Bern, CH; Swoboda Robert, Koeniz, CH; Stütz Peter, Vienna, AT;
 (54) **Deriváty ergolínu, spôsob ich prípravy, farmaceutická kompozícia s ich obsahom a ich použitie ako antagonistov receptora somatostatínu**
 (22) 27.05.1998
 (32) 29.05.1997
 (31) 9711043.1
 (33) GB
 (86) PCT/EP98/03125, 27.05.1998
 (57) Opisujú sa zlúčeniny všeobecného vzorca (I), kde R¹ až R⁶ sú definované v opise, spôsob ich prípravy a ich použitie ako liečiv. Zlúčeniny všeobecného vzorca (I) sú vhodné na výrobu liečiva na liečenie depresie, úzkosti, bipolárnych porúch a ADHD.
 (74) Čechvalová Dagmar, Bratislava, SK;



7 (51) C 07D 471/04, 475/02, 498/04, 215/22, 405/12, A 61K 31/505, 31/495, 31/4738

- (21) 225-99
 (71) PFIZER INC., New York, NY, US;
 (72) Chen Yuhpyng Liang, Waterford, CT, US
 (54) **6,6-Heterobicyklické deriváty, farmaceutická kompozícia na ich báze**
 (22) 21.07.1997
 (32) 27.08.1996
 (31) 60/024 659
 (33) US
 (86) PCT/IB97/00904, 21.07.1997
 (57) Sú opísané 6,6-heterobicyklické deriváty všeobecného vzorca (I), kde prerušovaná čiara predstavuje vždy prípadnú dvojitú väzbu, A predstavuje dusík alebo skupinu CR⁷, B predstavuje skupinu -NR¹R², -CR¹R²R¹⁰, -C(=CR²R¹¹)R¹, -NHCR¹R²R¹⁰, -OCR¹R²R¹⁰, -SCR¹R²R¹⁰, -CR²R¹⁰, NHR¹, -CR²R¹⁰OR¹, -CR²R¹⁰SR¹ alebo -COR², G predstavuje dusík alebo skupinu CR⁴ a je viazaný jednoduchou väzbou k všetkým atómom, ku ktorým je pripojený, alebo G predstavuje uhlík a je dvojitou väzbou viazaný ku K, D a E predstavuje každý nezávisle skupinu C=O, C=S, síru, kyslík, skupinu CR⁴, R⁶ alebo NR⁸, keď je viazaný jednoduchou väzbou k obidvom susedným kruhovým atómom, alebo dusík alebo skupinu CR⁴, keď je k susednému kruhovému atómu viazaný dvojitou väzbou a význam ďalších substituentov K, R³, R⁵, R¹, R², R⁴, R⁶, R⁷, R⁸, R¹⁰, R¹¹ je uvedený v opisnej časti. Ďalej je opísaná farmaceutická kompozícia na ich báze majúca antagonistickú účinnosť proti faktoru (hormónu) uvoľňujúcemu kortikotropín, CRF, (CRH).
 (74) Bušová Eva, JUDr., Bratislava, SK;

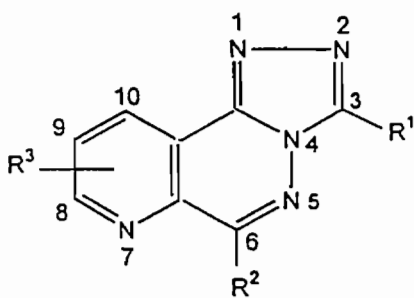


7 (51) C 07D 471/14, A 61K 31/5025 // (C 07D 471/14, 249:00, 237:00, 221:00)

- (21) 86-2000
 (71) ALMIRALL PRODEFARMA, S. A., Barcelona, ES;
 (72) Gracia Ferrer Jordi, Barcelona, ES; Crespo Crespo Ma Isabel, Barcelona, ES; Vega Noverola Armando, Barcelona, ES; Fernandez Garcia Andrés, Barcelona, ES;
 (54) **Derivát 1,2,4-triazolo [4,3-b] pyrido [3,2-d] pyridazínu, spôsob jeho prípravy, farmaceutický prostriedok s jeho obsahom a jeho použitie**
 (22) 13.07.1998
 (32) 29.07.1997
 (31) 9701670
 (33) ES
 (86) PCT/EP98/04340, 13.07.1998

(57) Je opísaný derivát 1,2,4-triazolo[4,3-b]pyrido[3,2-d]pyridazínu všeobecného vzorca (I), kde R^1 znamená H, $-(CH_2)_m$ -Y, kde m je číslo 0 až 4 a Y je alkyl, halogénalkyl, alkoxy, alkoxykarbonyl, C_{3-7} cykloalkyl, norbornyl alebo fenylalkenyl alebo aromatickú skupinu, prípadne substituovanú aspoň jedným atómom halogénu, R^2 znamená aromatickú skupinu, prípadne substituovanú aspoň jedným atómom halogénu alebo skupinu zo súboru alkyl, alkoxy, C_{3-6} cykloalkoxy, metyléndioxy, NO_2 , dialkylamino a trifluórmetyl a R^3 znamená H, halogén alebo alkyl a jeho farmaceuticky prijateľné soli. Ďalej je opísaný spôsob jeho prípravy, farmaceutický prostriedok s jeho obsahom a jeho použitie ako inhibítora fosfodiesterázy 4.

(74) Tomeš Pavol, Ing., Bratislava, SK;



(I)

7 (51) C 07D 473/16, A 61K 31/52

(21) 1561-99

(71) GLAXO GROUP LIMITED, Greenford, Middlesex, GB;

(72) Brodie Couper Alastair, Stevenage, Hertfordshire, GB; Jones Francis Martin, Stevenage, Hertfordshire, GB; Seager Frederic John, Stevenage, Hertfordshire, GB; Wallis Christopher John, Stevenage, Hertfordshire, GB;

(54) **Hemisulfátová soľ (1S,4R)-cis-4-[2-amino-6-(cyklopropylamino)-9H-purín-9-yl]-2-cyklopentén-1-metanolu, spôsob jej výroby, farmaceutický prostriedok s jej obsahom a jej použitie**

(22) 14.05.1998

(32) 17.05.1997

(31) 9709945.1

(33) GB

(86) PCT/EP98/02835, 14.05.1998

(57) Je opísaná hemisulfátová soľ (1S,4R)-cis-4-[2-amino-6-(cyklopropylamino)-9H-purín-9-yl]-2-cyklopentén-1-metanolu alebo jej solvát. Ďalej je opísaný spôsob jej výroby a východiskové zlúčeniny na tento spôsob. Uvedená soľ je použiteľná v medicíne na liečenie vírusových infekcií.

(74) Majlingová Marta, Ing., Bratislava, SK;

7 (51) C 07D 489/02, 489/08, A 61K 31/485

(21) 10-2000

(71) PENICK CORPORATION, Newark, NJ, US;

(72) Huang Bao-Shan, Newark, NJ, US; Christodoulou Aris, New York, NY, US; Lu Yansong, Edison, NJ, US; Ji Ben-Yi, Edison, NJ, US;

(54) **Príprava derivátov oxymorfónu, oxykodónu**

(22) 10.07.1998

(32) 11.07.1997

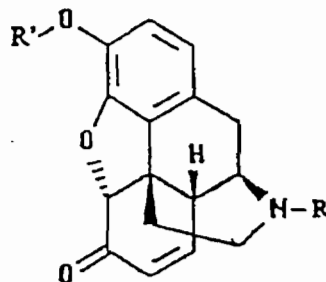
(31) 08/893 464

(33) US

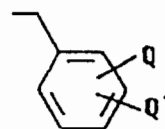
(86) PCT/US98/13595, 10.07.1998

(57) Sú opísané spôsoby konverzie normorfinónu a jeho derivátov, ktoré môžu byť syntetizované z morfinu na zodpovedajúci 14-hydroxynormorfinón a jeho deriváty zahŕňajúce oxymorfón, noroxymorfón a naltrexón. Noroxymorfón je hlavný medziprodukt na prípravu dôležitých narkotických analgetík a antagonistov. Sú opísané aj medziprodukty týchto spôsobov. Na reakčné normorfinóny všeobecného vzorca (I), kde R je vybrané zo skupiny obsahujúcej nižší alkyl s 1 až 7 atómami uhlíka, cykloalkyl - nižší alkyl s 3 až 6 kruhovými uhlíkovými atómami, benzyl a substituovaný benzyl vzorca (II), kde Q a Q^1 sú individuálne vybrané zo skupiny obsahujúcej vodík, nižší alkyl, trifluórmetyl, nitro skupinu, dialkylamino skupinu a kyano skupinu, R' je vybrané zo skupiny obsahujúcej R, 2-(4-morfolinyl)etyl, benzyloxykarbonyl a $R''C(O)$, kde R'' je nižší alkyl s 1 až 4 atómami uhlíka, sa pôsobí oxidačným činidlom pri teplote od 15 °C do 70 °C v prítomnosti kyseliny a vodného systému rozpúšťadla na rozpustenie reaktantov počas časovej periódy tak, aby sa vytvorili 14-hydroxynormorfinóny.

(74) Rott, Růžička, Guttman, v. o. s., Bratislava, SK;



(I)



(II)

7 (51) C 07D 491/14, A 61K 31/4353 // (C 07D 491/14, 307:00, 221:00, 209:00)

(21) 1518-99

(71) BAYER AKTIENGESELLSCHAFT, Leverkusen, DE;

(72) Jeschke Peter, Leverkusen, DE; Harder Achim, Köln, DE; Mencke Norbert, Leverkusen, DE; Von Samson-Himmelstjerna Georg, Solingen, DE;

(54) 6-Substituované deriváty 1,2,4a,5a,8a,8b-hexahydro- a 1,2,3,4,4a,5a,8a,8b-oktahydro-6H-pyrolo[3',4':4,5]furo[3,2-b]pyrid-8(7H)-ónu, spôsob ich výroby, endoparaziticídny prostriedok tieto látky obsahujúci a ich použitie

(22) 29.04.1998

(32) 12.05.1997

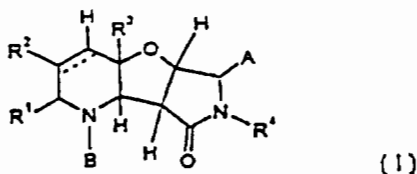
(31) 197 19 839. 2

(33) DE

(86) PCT/EP98/025111, 29.04.1998

(57) Sú opísané 6-substituované deriváty 1,2,4a,5a,8a,8b-hexahydro- a 1,2,3,4,4a,5a,8a,8b-oktahydro-6H-pyrolo[3',4':4,5]furo[3,2-b]pyrid-8-(7H)-ónu všeobecného vzorca (I), v ktorom R¹ znamená vodíkový atóm, priamu alebo rozvetvenú alkylovú, cykloalkylovú, arylalkylovú, arylovú, heteroarylovú alebo heteroarylalkylovú skupinu, ktoré sú prípadne substituované, R² znamená vodíkový atóm, priamu alebo rozvetvenú alkylovú, cykloalkylovú alebo alkoxykarbonylovú skupinu, ktoré sú prípadne substituované, alebo R¹ a R² znamenajú spoločne s atómami, na ktoré sú viazané, päťčlenný alebo šesťčlenný kruh, ktorý prípadne môže byť prerušený atómom kyslíka, atómom síry, sulfoxylovou alebo sulfonylovou skupinou a prípadne je substituovaný a význam ďalších substituentov R³, R⁴, A a B je uvedený v opisnej časti. Ďalej je opísaný spôsob ich výroby, endoparaziticídny prostriedok s ich obsahom, spôsob jeho výroby a použitie týchto látok.

(74) Hörmannová Zuzana, Ing., Bratislava, SK;



7 (51) C 07D 495/04

(21) 1516-99

(71) SANOFI-SYNTHELABO, Paris Cedex 13, FR;

(72) Bakonyi Mária, Budapest, HU; Nagy Csatariné Marianna, Erdőkertes, HU; Molnár Leventéné, Sződliget, HU; Gajary Antal, Budapest, HU; Alattyáni Edit, Budapest, HU;

(54) Spôsob prípravy farmakologicky účinných racemických alebo opticky aktívnych zlúčenín

(22) 11.05.1998

(32) 13.05.1997

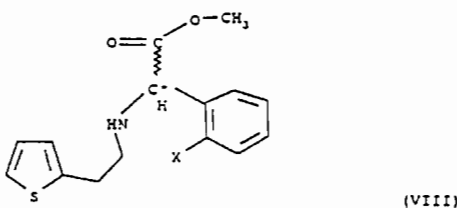
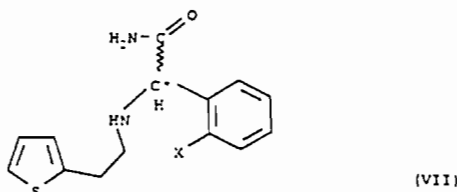
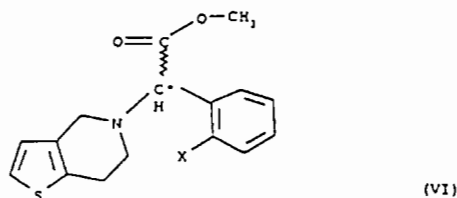
(31) P 97 00885

(33) HU

(86) PCT/HU98/00048, 11.05.1998

(57) Opisuje sa spôsob prípravy racemických alebo opticky aktívnych zlúčenín všeobecného vzorca (VI), v ktorom X znamená atóm halogénu alebo ich soli, ktorého podstata spočíva v tom, že racemická alebo opticky aktívna zlúčenina všeobecného vzorca (VII) sa premení metanolom v prítomnosti metylhydrogensulfátu pri teplote v rozsahu 50 °C až 150 °C na racemickú alebo opticky aktívnu zlúčeninu všeobecného vzorca (VIII) a vzniknuté racemické zlúčeniny všeobecného vzorca (VIII) sa prípadne rozštiepia na svoje opticky aktívne izoméry a potom sa uzavretím kruhu známym postupom zlúčeniny všeobecného vzorca (VIII) premenia na racemické alebo opticky aktívne zlúčeniny všeobecného vzorca (VI) a prípadne sa racemické zlúčeniny všeobecného vzorca (VI) rozštiepia na svoje optické izoméry a/alebo sa premenia na svoje soli a/alebo sa racemické alebo opticky aktívne zlúčeniny uvoľnia zo svojich soli.

(74) Tomeš Pavol, Ing., Bratislava, SK;



7 (51) C 07D 501/04, 501/12, 501/24, A 61K 31/546 // C 07M 9:00

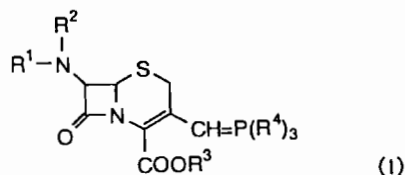
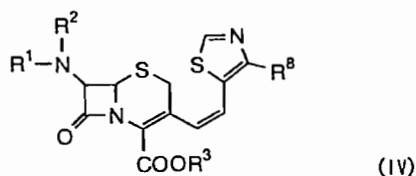
(21) 1857-99

(71) Meiji Seika Kaisha Ltd., Chuo-ku, Tokyo, JP;

(72) Okada Yumiko, Odawara-shi, Kanagawa, JP; Sukegawa Masamichi, Kayama, Odawara-shi, Kanagawa, JP; Watanabe Tatsuo, Kayama, Odawara-shi, Kanagawa, JP; Iwasawa Hiroyuki, Yokohama-shi, Kanagawa, JP; Murai Yasushi, Kayama, Odawara-shi, Kanagawa, JP; Iinuma Katsuharu, Kayama, Odawara-shi, Kanagawa, JP;

(54) Spôsob selektívnej výroby Z-izoméru kyseliny 7-N-nesubstituovanej alebo substituovanej-amino-3-[2-(4-substituovanej alebo nesubstituovanej-tiazol-5-yl)-vinyl]-3-cefem-4-karboxylovej

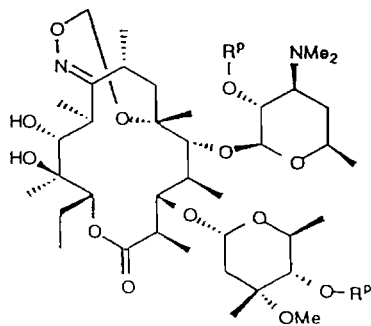
- (22) 24.06.1998
 (32) 24.06.1997
 (31) 9/166948
 (33) JP
 (86) PCT/JP98/02820, 24.06.1998
 (57) Je opísaný spôsob selektívnej výroby Z-izoméru kyseliny 7-N-nesubstituovanej alebo substituovanej-amino-3-[2-(4-substituovanej alebo nesubstituovanej-tiazol-5-yl)vinyl]-3-cefem-4-karboxylovej alebo jej esteru všeobecného vzorca (IV), ktorého substituenty sú určené v patentových nárokoch, pričom sa na kyselinu 7-N-nesubstituovanej alebo substituovanej-amino-3-[(trisubstituovaný-fosforanylidén)-metyl]-3-cefem-4-karboxylovú alebo na jej ester všeobecného vzorca (I), ktorého substituenty sú určené v patentových nárokoch, pôsobí 4-substituovaným alebo nesubstituovaným-tiazol-5-karbaldehydom v zmiešanom rozpúšťadle pozostávajúcom zo zmesi jedného alebo viacerých chlórovaných uhlíkovodíkových rozpúšťadiel s jedným alebo viacerými nižšími alkoholmi, pri nízkej teplote +5 °C alebo pri nižšej. V súlade so spôsobmi podľa tohto vynálezu je možné značne potlačiť výrobu E-izoméru zlúčeniny (IV), ktorá má nižšiu antibakteriálnu aktivitu ako Z-izomér a je možné efektívne a jednoduchým spôsobom vyrobiť Z-izomér s vysokou čistotou.
 (74) Majlingová Marta, Ing., Bratislava, SK;



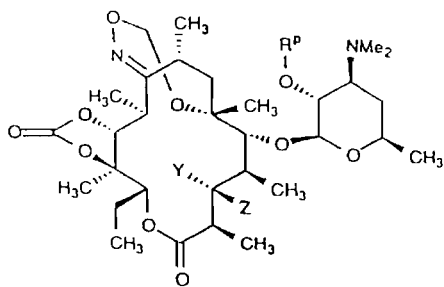
- 7 (51) C 07H 1/00, 3/02**
(21) 1723-99
 (71) ICN PHARMACEUTICALS, INC., Costa Mesa, CA, US;
 (72) Ramasamy Kandasamy, Laguna Hills, CA, US; Bandaru Rajanikanth, Irvine, CA, US; Avarett Devron, Irvine, CA, US;
(54) Spôsob syntézy nukleozidu

- (22) 25.06.1998
 (32) 30.06.1997
 (31) 60/051 191
 (33) US
 (86) PCT/US98/13367, 25.06.1998
 (57) C-Nukleozidy sú syntetizované spôsobom, v ktorom sa cukor derivatizuje v jednom stupni tak, aby na C₁ vznikol heterocyclus, a potom sa heterocyclus aromatizuje inou jednostupňovou reakciou. V jednej skupine uprednostňovaných vyhotovení sa kyanocukor premení na tiokarboxamid, ktorý sa potom kondenzuje na azolový kruh. V druhej skupine uprednostňovaných vyhotovení sa kyanocukor kondenzuje s aminokyselinou s cieľom získať azolový kruh. V tretej skupine uprednostňovaných preferovaných vyhotovení sa halogénucukor kondenzuje vopred upraveným heterocyklom s cieľom získať azolový kruh. Opísaným spôsobom syntézy C-nukleozidov, predovšetkým tiazofurínu, sa dosahujú vysoké výťažky a produkty sú vhodné na veľkopriemyselnú výrobu onkolytických liečiv.
 (74) Patentservis Bratislava, a. s., Bratislava, SK;

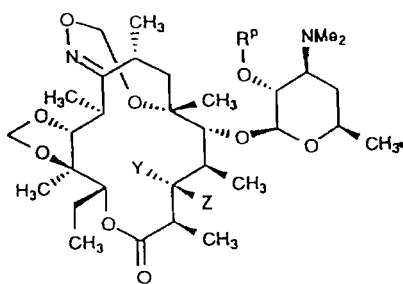
- 7 (51) C 07H 17/08, A 61K 31/70**
(21) 303-2000
 (71) ABBOTT LABORATORIES, Abbott Park, IL, US;
 (72) Or Yat Sun, Libertyville, IL, US; Clark Richard F., Mundelein, IL, US; Chu Daniel T., Santa Clara, CA, US; Plattner Jacob J., Libertyville, IL, US;
(54) 6,9-Mostíkové erytromycínové deriváty a spôsob ich prípravy
 (22) 01.09.1998
 (32) 08.09.1997
 (31) 08/925 582
 (33) US
 (86) PCT/US98/18225, 01.09.1998
 (57) Opísané sú multicyklické erytromycínové zlúčeniny a ich farmaceuticky prijateľné soli a estery vzorca (I), (II) a (III), ktoré majú antibakteriálnu aktivitu. Farmaceutické kompozície obsahujúce terapeuticky účinné množstvo zlúčenín podľa vynálezu v kombinácii s farmaceuticky prijateľným nosičom sa uplatňujú pri liečení a prevencii bakteriálnych infekcií.
 (74) Rott, Růžička, Guttman, v. o. s., Bratislava, SK;



(I)



(II)



(III)

7 (51) C 07H 21/02, A 01N 43/04, C 12Q 1/68

(21) 845-99

(71) ICN PHARMACEUTICALS, INC., Costa Mesa, CA, US;

(72) Tam Robert, Irvine, CA, US;

(54) Aptamér

(22) 19.12.1997

(32) 27.12.1996

(31) 60/034 509

(33) US

(86) PCT/US97/23927, 19.12.1997

(57) Opísané sú aptaméry s dĺžkou 12 až 22 jednotiek nukleových kyselín so sekvenciou, ktorá obsahuje aspoň dve oblasti bohaté na G vybrané zo skupiny GGnG, GGGG, GnGG, nGGG a GGGn, kde G je guanozín a symbol n je ľubovoľný nukleotid. Aptaméry sa špecificky viažu na väzbové miesto proteínov, ako je Spl a proteíny príbuzné Spl, ktoré je určené pre DNA. Uvedené proteíny regulujú gény, ktoré kódujú ko-stimulačné molekuly, ako je CD28, a cytokíny, ako je IL-2 a GMCSF. Oligonukleotidy sa uchádzajú o väzbové miesta regulačných proteínov určené pre DNA, ktoré špecificky regulujú molekuly, aby došlo k útlmu aktivácie T-buniek. To spôsobuje útlm expície génu tým, že sa predchádza jeho transkripcii. Aptaméry sa používajú pri liečení chorôb, ktoré zahŕňajú abnormálnu aktiváciu T-buniek, ako je lupienka, cukrovka typu I (závislá od inzulínu), roztrúsená skleróza, zápal uveálneho traktu, reumatický zápal kĺbov, lupus erythematodes, zápalové ochorenie čriev (Crohnova choroba a vredovitý zápal hrubého čreva), septický šok a pri regulácii normálnej aktivácie T-buniek, ako je odmietnutie aloimplantátov.

(74) Patentservis Bratislava, a. s., Bratislava, SK;

7 (51) C 07H 19/00, 19/10, 19/20

(21) 1836-99

(71) ASTRA PHARMACEUTICALS LTD., Kings Langley, Herts., GB;

(72) Broadhead Joanne, Loughborough, Leics., GB;

(54) Farmaceutická kompozícia obsahujúca nukleotidový analóg a spôsob jej prípravy

(22) 29.06.1998

(32) 11.07.1997

(31) 9702680-1

(33) SE

(86) PCT/SE98/01287, 29.06.1998

(57) Opisuje sa farmaceutická kompozícia vhodná na sušenie vymrazením, rozprašovaním alebo vákuom, ktorá obsahuje nukleotidový analóg a jednu alebo viac sklotvorných prísad, a spôsob jej prípravy. Opísaná farmaceutická kompozícia je vhodná na použitie na liečenie angíny, porúch agregácie krvných doštičiek, akútnych koronárnych syndrómov a perkutánnej transluminálnej koronárnej angioplastie.

(74) Žovicová Viera, Mgr., Bratislava, SK;

7 (51) C 07K 7/02, 7/22, A 61K 38/08

(21) 4028-90

(71) The Administrators of the Tulane Educational Fund, New Orleans, LA, US;

(72) Coy David H., New Orleans, LA, US; Moreau Jacques-Pierre, Upton, MA, US;

(54) Analóg substancie P

(22) 16.08.1990

(32) 16.08.1989

(31) 394 727

(33) US

(57) Lineárny peptid, ktorý je analógom prírodne sa vyskytujúcej biologicky účinnej substancie P, má aktívnu polohu väzbovú polohu, ktorá zabezpečuje viazanie tohto peptidu na receptor príslušnej bunky. Analóg má nepeptidovú väzbu namiesto peptidovej väzby medzi aminokyselinovým zvyškom aktívnej polohy a príľahlým aminokyselinovým zvyškom alebo syntetický β - alebo γ -aminokyselinový zvyšok nahradzujúci dva aminokyselinové zvyšky aktívnej polohy.

(74) Patentservis Bratislava, a. s., Bratislava, SK;

7 (51) C 08F 10/02, 4/656

(21) 75-2000

(71) BP Chemicals Limited, London, GB;

(72) Ashton David John, Carry-le-Rouet, FR; Kissin Yury Viktor, East Brunswick, NJ, US; Mink Robert Ivan, Warren, NJ, US;

(54) **Polyetylénová katalytická kompozícia s vysokou účinnosťou a spôsob prípravy prekurzora tejto katalytickej kompozície**

(22) 22.07.1998

(32) 25.07.1997

(31) 97430020.4

(33) EP

(86) PCT/GB98/02181, 22.07.1998

(57) Vysoko účinná katalytická kompozícia na (ko-) polymerizáciu etylénu s α -olefinmi s 3 až 10 atómami uhlíka obsahuje katalytický prekurzor a anorganoaluminiový kokatalyzátor, pričom katalytický prekurzor pozostáva z (i) silikového nosného materiálu majúceho 0,3 mmol až 1,2 mmol hydroxylových skupín na gram siliky, (ii) dialkylmagnéziovej zlúčeniny všeobecného vzorca $RMgR^I$, v ktorom R a R^I znamenajú rovnaké alebo rôzne alkylové skupiny s 2 až 12 atómami uhlíka, obsiahnuté v množstve 0,5 mmol až 1,5 mmol dialkylmagnézia na gram siliky, (iii) tetraalkyl-ortosilikátu, ktorého alkylová skupina obsahuje 2 až 6 atómov uhlíka, obsiahnutého v množstve 0,2 mmol až 0,8 mmol tetraalkylortosilikátu na gram siliky, (iv) chlóróvanej zlúčeniny (X) všeobecného vzorca R_nSiCl_{4-n} , v ktorom sú všetky R rovnaké alebo odlišné a znamenajú atóm vodíka alebo alkylovú skupinu a n znamená celé číslo od 0 do 3, obsiahnuté v množstve 0,2 mmol až 4 mmol chlóróvanej zlúčeniny (X) na gram siliky a (v) titánovej zlúčeniny obsiahnutej v množstve 0,3 mmol až 1,5 mmol na gram siliky.

(74) Bušová Eva, JUDr., Bratislava, SK;

reaktívnymi komponentmi obsahujúcimi polyéterpolyol majúci koncové OH skupiny, priemernú menovitú funkčnosť 2 až 4, priemernú ekvivalentnú hmotnosť od 800 do 4000; aspoň jednu zložku predlžujúcu reťazec, majúci ako funkčné skupiny len alifatické alebo alicyklické OH skupiny; aspoň jednu zložku aminického iniciátora; v prítomnosti aspoň jednej katalytickej zložky vybranej zo skupiny organoolovnatých, organobismutitých a organocínčitých katalyzátorov; aspoň jednej pigmentovej zložky a aspoň jednej antioxidačnej/UV absorpčnej zložky.

(74) Patentservis Bratislava, a. s., Bratislava, SK;

7 (51) C 08G 77/46, C 08F 283/12

(21) 90-2000

(71) Leiras Oy, Turku, FI;

(72) Jukarainen Harri, Turku, FI; Ruohonen Jarkko, Vanhalinna, FI; Lehtinen Matti, Piispanristi, FI; Ala-Sorvari Juha, Turku, FI; Seppälä Jukka, Helsinki, FI;

(54) **Blokové kopolyméry a spôsob ich prípravy**

(22) 17.08.1998

(32) 22.08.1997

(31) 973427

(33) FI

(86) PCT/FI98/00630, 17.08.1998

(57) Blokové kopolyméry všeobecného vzorca (I), kde $A = (SiR'R''O)_nSiR'R''$, kde R' a R'' sú rovnaké alebo rôzne a predstavujú nižšie alkylové skupiny alebo fenylové skupiny, kde tieto alkylové alebo fenylové skupiny môžu byť substituované alebo nesubstituované, B je polyalkylénoxid všeobecného vzorca (a) alebo (b) a T je (c) alebo (d), kde R je vodík, nižší alkyl alebo fenylyl, R_1 je vodík alebo nižší alkyl, y je 2 - 6, m je 3 - 30, n je 5 - 3000 a x je 0 - 100. Spôsob prípravy blokových kopolymérov polymerizáciou s polyalkylénoxidom v prítomnosti katalyzátora, ktorým je ušľachtily kov, ako je komplex platiny v alkohole, xyléne, divinylsiloxáne alebo cyklickom divinylsiloxáne.

(74) Guniš Jaroslav, Mgr., Bratislava, SK;

7 (51) C 08G 18/22, 18/66, 18/79

(21) 400-99

(71) RECTICEL, Brussels, BE;

(72) Du Prez Eddie, Brakel, BE; Coppens Pierre, Heusden, BE;

(54) **Svetlostále elastomérne polyuretánové výlisky a spôsob ich výroby**

(22) 01.10.1997

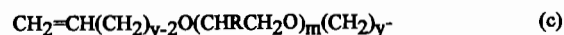
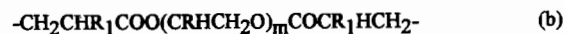
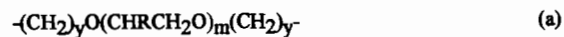
(32) 01.10.1996

(31) 96202738.9

(33) EP

(86) PCT/BE97/00112, 01.10.1997

(57) Spôsob výroby mikrobunkových alebo nebunkových, svetlostálych elastomérnych, flexibilných alebo semiflexibilných polyuretánových výliskov, vhodných na zapuzdovanie okien, spôsobom reakčného vstrekovacieho lisovania či formovania reakčnej zmesi, v ktorom izokyanátový komponent, obsahujúca zmes triméru/monoméru izorofondiizokyanátu (IPDI) majúca obsah NCO od 24,5 do 34 hmotn. % reaguje s izokyanátovými



7 (51) C 08J 5/04, F 16C 33/20, D 21H 17/35

(21) 1672-99

(71) DANA Corporation, Toledo, OH, US;

(72) McDonald Julie Ann, Rugby, Warwickshire, GB; Hall David Geoffrey, Rugby, Warwickshire, GB; Wheatley John Edward, Rugby, Warwickshire, GB; Latkowski Anthony, Rugby, Warwickshire, GB;

(54) Spôsob výroby klzných ložísk

(22) 15.06.1998

(32) 21.06.1997

(31) 9713079.3

(33) GB

(86) PCT/GB98/01740, 15.06.1998

(57) Spôsob výroby ložiskového materiálu zahŕňa kroky vytvorenia vodnej suspenzie s obsahom tuhých látok pozostávajúcich z 30 až 80 % objemových fluorovaného polyméru, 5 až 30 % objemových textíliu tvoriacich fibrilovaných vlákien a 5 až 40 % objemových aspoň jedného plnivového materiálu vybraného zo skupiny obsahujúcej anorganické vlákna, anorganický časticový materiál, kovové vlákna; kovové prášky; organické vlákna; organický časticový materiál; a organické prostriedky zosilňujúce maticu, pričom textíliu tvoriace a plnivé materiály sú odolné proti teplotám nad teplotou topenia alebo teplotou vytvrdzovania fluorovaného polyméru; nanosenie vrstvy suspenzie na substrát, aby voda z vrstvy odtiekla a aby sa vytvorila nanosená vrstva, v ktorej textíliu tvoriace vlákna vytvoria textíliu obsahujúcu fluorovaný polymér a plnivový materiál, a zahrievanie nanosennej vrstvy na teplotu nad teplotou topenia fluorovaného polyméru, aby sa fluorovaný polymér vytvrdil.

(74) Žovicová Viera, Mgr., Bratislava, SK;

7 (51) C 09B 23/14, C 07C 65/19, 65/28, 69/88, C 07F 7/22, C 07B 59/00, G 01N 33/68, A 61K 31/60, 49/00

(21) 1440-99

(71) UNIVERSITY OF PITTSBURGH, Pittsburgh, PA, US;

(72) Klunk William E., Pittsburgh, PA, US; Pettegrew Jay W., Pittsburgh, PA, US; Mathis Chester A. Jr., Pittsburgh, PA, US;

(54) Alkylové, alkenylové a alkinylové deriváty chryzamínu G na diagnostiku Alzheimerovej choroby, in vivo zobrazenie a prevenciu depozít amyloidu

(22) 20.04.1998

(32) 18.04.1997

(31) 08/837 494

(33) US

(86) PCT/US98/07889, 20.04.1998

(57) Opisujú sa zlúčeniny viažuce sa na amyloid, ktoré sú ne-azo-deriváty chryzamínu G, farmaceutické prostriedky obsahujúce také zlúčeniny a spôsoby využívajúce tieto zlúčeniny na identifikáciu mozgu postihnutého Alzheimerovou chorobou in vivo a na diagnostiku iných patologických stavov

charakterizovaných amyloidózou, ako je Downov syndróm. Tiež sú opísané farmaceutické prostriedky obsahujúce ne-azo-deriváty chryzamínu G a spôsoby použitia takých zlúčenín na prevenciu degenerácie buniek a toxicity indukovanej amyloidom pri ochoreniach spojených s amyloidózou. Tiež sú opísané spôsoby využívajúce ne-azo-deriváty chryzamínu G na farbenie alebo detekciu depozít amyloidu v bioptických alebo nekroptických vzorkách tkaniva. Tiež sú opísané spôsoby využívajúce ne-azo-deriváty chryzamínu G na kvantifikáciu depozít amyloidu v homogénatoch bioptických alebo nekroptických vzoriek tkaniva.

(74) Rott, Růžička, Guttman, v. o. s., Bratislava, SK;

7 (51) C 09C 1/36, C 09D 7/12, C 08K 9/02, D 21H 17/67, 19/38

(21) 995-99

(71) MILLENNIUM INORGANIC CHEMICALS, S. A., Thann, FR;

(72) Guez Anny, Paríž, FR; Steiner Caroline, Paríž, FR;

(54) Pigment oxidu titaničitého, spôsob jeho prípravy a jeho použitie

(22) 20.01.1998

(32) 27.01.1997

(31) 97/00821

(33) FR

(86) PCT/FR98/00103, 20.01.1998

(57) Pigment oxidu titaničitého obsahuje jadro oxidu titaničitého, ktoré je postupne pokryté vrstvou hydroxidu alebo oxyhydroxidu zirkoničitého, potom vrstvou hydroxidu alebo oxyhydroxidu titaničitého, potom vrstvou koprecipitátu fosforečnanu a oxidu kremičitého a nakoniec vrstvou oxyhydroxidu hlinitého. Spôsob prípravy pigmentu oxidu titaničitého zahŕňa nasledovné kroky: vytvorí sa vodná suspenzia pigmentov oxidu titaničitého, potom sa na povrchu pigmentu precipituje vrstva hydroxidu alebo oxyhydroxidu zirkoničitého, potom sa na povrchu pigmentu precipituje vrstva hydroxidu alebo oxyhydroxidu titaničitého, ďalej sa na povrchu pigmentu koprecipituje vrstva fosforečnanu a oxidu kremičitého, potom sa na povrchu pigmentu precipituje vrstva oxyhydroxidu hlinitého a zo suspenzie sa opäť získa pigment. Pigment sa používa v náteroch, plastových materiáloch a zmesiach papierových laminátov.

(74) Brichtová Tatiana, JUDr., Bratislava, SK;

7 (51) C 09D 5/00, B 05D 5/06

(21) 1746-98

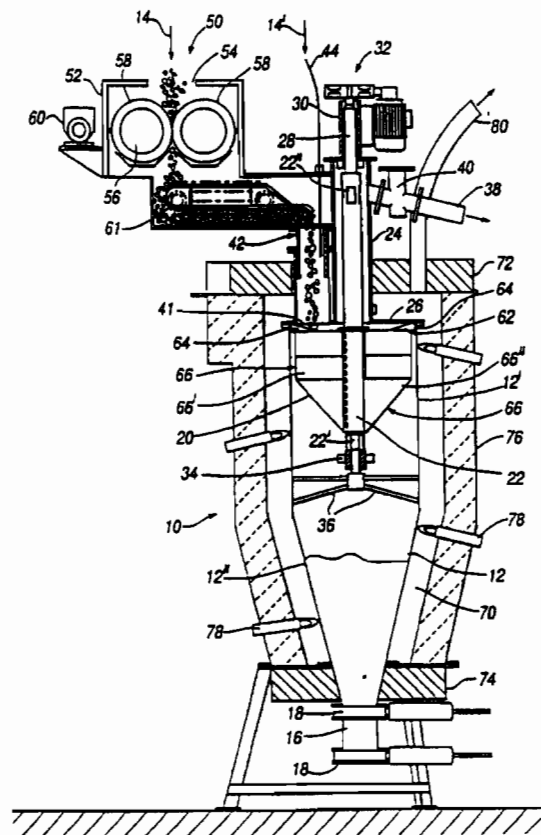
(71) SIGMA COATINGS B. V., Uithoorn, NL;

(72) Bremer-Masseus Sylvia, Zaandam, NL; Weber Marcel, Haarlem, NL; Van Der Kolk Cornelis, Heemskerk, NL; Van Schie Johannes, Noordwijk, NL;

(54) Vodné viacfázové disperzie na viacfarebné povlaky

- (22) 18.12.1998
- (57) Vodné viacfázové disperzie sa vyrábajú spôsobom zahŕňajúcim kroky: prípravu jednej alebo viac emulzných náterových farieb, prídanie aspoň jedného lineárneho koloidu schopného insolubilizácie boritanovými iónmi a aspoň jednej hydrofilnej anorganickej hlinky k uvedeným náterovým farbám na vytvorenie základných náterových farieb, prípravu vodného média obsahujúceho aspoň jednu hydrofilnú anorganickú hlinku, prídanie uvedených základných farieb, boritanových iónov a aspoň jedného emulgovaného spojiva k uvedenému médiu.
- (74) Bušová Eva, JUDr., Bratislava, SK;
-
- 7 (51) **C 09D 11/00, C 09B 67/00**
 (21) **674-99**
 (71) Kimberly-Clark Worldwide, Inc., Neenah, WI, US;
 (72) Nohr Ronald S., Alpharetta, GA, US; MacDonald John G., Decatur, GA, US; Bagwell Alison S., Cummings, GA, US; Branham Kelly D., Lawrenceville, GA, US; Stokes Bruce G., Woodstock, GA, US; Turkevich Leonid A., Alpharetta, GA, US;
- (54) **Súpravy atramentov, atramentové kompozície a substráty na príjem atramentov obsahujúce stabilizátory farbív, spôsoby prípravy súpravy atramentov a spôsoby stabilizácie atramentových kompozícií**
- (22) 26.11.1997
 (32) 27.11.1996, 23.01.1997, 15.04.1997, 31.07.1997, 15.08.1997, 22.10.1997
 (31) 08/757 222, 08/788 863, 08/843 410, 08/903 911, 60/055 785, 60/062 643
 (33) US, US, US, US, US, US
 (86) PCT/US97/21700, 26.11.1997
 (57) Súprava atramentov zahŕňa dva alebo viacero atramentov, pričom majú v podstate podobnú stálosť na svetle, jeden atrament súpravy obsahuje fialový atrament a jeden alebo viacero atramentov súpravy obsahuje porfyrín. Ďalej sa opisujú substráty, ktoré sú určené na použitie s farbivami. Spôsob prípravy súpravy atramentov zahŕňa prídanie jedného alebo viacerých stabilizátorov farbiva do jedného alebo viacerých atramentov tejto súpravy.
- (74) Bezák Marián, Ing., Bratislava, SK;
-
- 7 (51) **C 09D 183/04, C 08K 3/22**
 (21) **81-2000**
 (71) Rhodia Chimie, Courbevoie Cedex, FR;
 (72) Lehaut Corinne, Paris, FR; Cardinaud Denis, Villeurbanne, FR;
- (54) **Disperzia častíc oxidu titaničitého obsahujúca spojivo na báze polyorganosiloxánu, spôsob jej prípravy a jej použitie**
- (22) 17.07.1998
 (32) 22.07.1997
 (31) 97/09378
 (33) FR
 (86) PCT/FR98/01568, 17.07.1998
 (57) Disperzia častíc fotokatalytického oxidu titaničitého, kde kvapalná fáza obsahuje aspoň sieťovací katalyzátor a aspoň jeden polyorganosiloxán vzorca $M_{\alpha}D_{\beta}Q_{\delta}(0_{1/2}R^1)_{\epsilon}$ alebo vzorca $M_{\alpha}D_{\beta}T_{\gamma}(0_{1/2}R^1)_{\epsilon}$. Spôsob prípravy spočíva v zmiešaní častíc oxidu titaničitého a polyorganosiloxánu. Použitie tejto disperzie je vhodné na úpravu substrátov.
- (74) Čechvalová Dagmar, Bratislava, SK;
-
- 7 (51) **C 10G 3/00, C 10C 1/00**
 (21) **1379-99**
 (71) CONOCO INC., Ponca City, OK, US;
 (72) Zimmerman Andrea K., Wilmington, DE, US; Rodgers John A., Dayton, TN, US; Romine Ernest H., Ponca City, OK, US; McConaghy James R., Ponca City, OK, US; Davis Lorita, Ponca City, OK, US;
- (54) **Vysokoteplotná, nízkooxidačná stabilizácia smolných vlákien**
- (22) 01.04.1998
 (32) 09.04.1997, 31.03.1998
 (31) 60/042 762, 09/052 764
 (33) US, US
 (86) PCT/US98/06668, 01.04.1998
 (57) Spôsob stabilizácie výrobku zo smoly spočíva v tom, že sa výrobok zahrieva na počiatočnú procesnú teplotou, ktorá sa rovná aspoň zvláknovacej teplote uvedeného výrobku za súčasného vystavenia účinku oxidačného činidla v čase nutnom na dosiahnutie stabilizácie výrobku. Smolné vlákno má rýchlosť difúzie kyslíka do stredu vlákna porovnateľnú s rýchlosťou oxidácie na povrchu vlákna.
- (74) Bušová Eva, JUDr., Bratislava, SK;

- 7 (51) C 10J 3/10, C 10B 47/22, C 10J 3/46, 3/50,
C 10B 53/00
(21) 196-2000
(71) GRAVESON ENERGY MANAGEMENT LTD.,
Lancashire, GB;
(72) Maton Maurice Edward George, Ashurst, Hants,
GB;
(54) **Splynovacie zariadenie**
(22) 16.06.1999
(32) 16.06.1998
(31) 9812984.4
(33) GB
(86) PCT/GB99/01915, 16.06.1999
(57) Splynovacie zariadenie (10) zahŕňajúce splynova-
ciu nádobu (12), plynovú spaľovaciu komoru (70)
a rotačný cyklónový ventilátor (20) v hornej časti
(12') splynovacej nádoby (12). Rotačný cyklóno-
vý ventilátor najskôr odstredivo vrhá privádzanú
vsádzku (14, 14') do kontaktu s horúcim vnútor-
ným povrchom splynovacej nádoby (12) na rýchle
začatie splynovania privádzanej vsádzky (14,
14'), potom uvádza produkovaný plyn do vírivé-
ho pohybu, čím spôsobuje oddelenie časticového
podielu od produkovaného plynu, ktorý sa potom
vedie cez stred splynovacej nádoby (12) na vý-
stup.
(74) Čechvalová Dagmar, Bratislava, SK;



- 7 (51) C 11B 5/00, B 01F 3/00, 3/04
(21) 1213-98
(71) Mendel Juraj, Banská Bystrica, SK;
(72) Mendel Juraj, Banská Bystrica, SK;
(54) **Spôsob obohacovania nenasýtených mastných
kyselín jódom**
(22) 03.09.1998
(57) Spôsob obohacovania nenasýtených mastných
kyselín jódom na úpravu krmivových zmesí urče-
ných na výživu hospodárskych zvierat spočíva
v tom, že zmes nenasýtených mastných kyselín
a jódu v priebehu niekoľkých dní a pri opakova-
nom mechanickom alebo ručnom premiešavaní
reaguje tak, že takto vzniknutý produkt obsahuje
ako účinnú látku najmenej jednu jódovo voľnú
alebo viazanú nenasýtenú mastnú kyselinu.
Teplota zmesi počas vzájomného pôsobenia jej
zložiek nemôže byť nižšia ako 0 °C.
(74) Benko Milan, JUDr., Zvolen, SK;

- 7 (51) C 11D 1/30, 3/382, 3/395, 3/20, 3/36, 3/37, 3/08,
3/10, D 06L 3/06
(21) 94-2000
(71) HENKEL KOMMANDITGESELLSCHAFT
AUF AKTIEN, Düsseldorf, DE;
(72) Josa Jaime, Terrassa, ES; Fabry Bernd, Kor-
schenbroich, DE;
(54) **Použitie zmesí elektrolytov ako sekvestračných
činiteľov**
(22) 15.07.1998
(32) 24.07.1997
(31) 197 31 881.9
(33) DE
(86) PCT/EP98/04398, 15.07.1998
(57) Použitie zmesí elektrolytov, obsahujúcich lignín-
sulfonáty a minimálne jednu ďalšiu soľ elektroly-
tu zvolenú zo skupiny tvorenej polyakrylátmi,
fosfonátmi, kremičitanmi, uhličitanmi a citranmi,
ako sekvenčných činiteľov pri výrobe vodných bie-
liacich prostriedkov. Spolu s tenzidmi stabilnými
proti chlóru sa získajú prípravky, najmä chlór-
ové bieliace láhly, ktoré chránia tkaniny pred zažlt-
nutím.
(74) Majlingová Marta, Ing., Bratislava, SK;

- 7 (51) C 11D 1/34, 3/395
(21) 56-2000
(71) HENKEL KOMMANDITGESELLSCHAFT
AUF AKTIEN, Düsseldorf, DE;
(72) Josa Jaime, Terrassa, ES; Fabry Bernd, Kor-
schenbroich, DE;
(54) **Použitie zmesí elektrolytov ako sekvestračných
činiteľov**
(22) 08.07.1998
(32) 17.07.1997
(31) 197 30 648.9
(33) DE
(86) PCT/EP98/04242, 08.07.1998

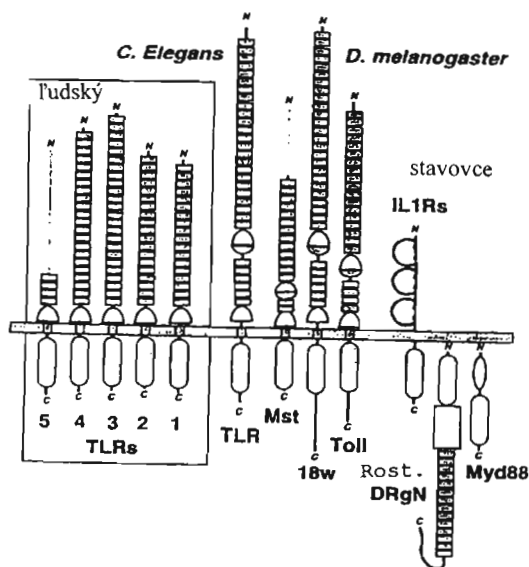
- (57) Použitie zmesí elektrolytov, obsahujúcich fosfonáty a minimálne jednu ďalšiu soľ elektrolytu zvolenú zo skupiny tvorenej polyakrylátmi, kremečitanmi, uhličitanmi a citrátmi, ako sekvenčných činidiel pri výrobe vodných bieliacich prostriedkov. Spolu s tenzidmi stabilnými proti chlóru sa získajú prípravky, najmä chlórové bieliace lúhy, ktoré chránia tkaniny pred zažltnutím.
- (74) Majlingová Marta, Ing., Bratislava, SK;
-
- 7 (51) C 11D 1/83, 1/94, 1/86, 3/34, 3/37**
(21) 1568-99
 (71) THE PROCTER & GAMBLE COMPANY, Cincinnati, OH, US;
 (72) Kacher Mark Leslie, Mason, OH, US; Allouch Fouad Safooh, Cincinnati, OH, US; Murch Bruce Prentiss, Cincinnati, OH, US;
(54) Vodný nízkoúčinný detergentný prostriedok s regulovaným pH, ktorý má vlastnosti spočívajúce v odstraňovaní zašpinenia a v penení
 (22) 13.05.1998
 (32) 16.05.1997, 30.06.1997
 (31) 60/046 692, 60/051 278
 (33) US, US
 (86) PCT/IB98/00710, 13.05.1998
 (57) Vodný nízkoúčinný detergentný prostriedok s regulovaným pH, ktorý sa používa na umývanie silne znečisteného riadu, obsahuje aniónové povrchovo aktívne zložky, ktoré obsahujú alkyléter-sulfáty s 8 až 18 atómami uhlíka v alkylovej skupine a 1 až 6 mólov etylénoxidu, neiónové povrchovo aktívne činidlo, zosilňovač penenia/stabilizátor, vodný kvapalný nosič a činidlo regulujúce pH, pričom v podstate neobsahuje zdroj vapatých alebo horečnatých iónov.
 (74) Patentservis Bratislava, a. s., Bratislava, SK;
-
- 7 (51) C 11D 3/00, 1/835**
(21) 1549-99
 (71) Colgate-Palmolive Company, New York, NY, US;
 (72) Pescador Jose Javier Tovar, Iztacalco, D. F., MX; Hernandez Salvador Jantes, Miguel Hidalgo, D. F., MX; Jacques Alain, Bridgewater, NJ, US;
(54) Stabilná kompozícia na zmäkčovanie textílie v priebehu plákania, obsahujúca ko-zmäkčovač GMS
 (22) 17.02.1999
 (32) 19.02.1998, 30.04.1998, 27.01.1999
 (31) 09/026 194, 09/070 453, 09/237 528
 (33) US, US, US
 (86) PCT/US99/03378, 17.02.1999
 (57) Stabilná a zlievateľná kompozícia, ktorá obsahuje zmäkčovač tvorený diesterovou kvartérnou amóniou zlúčeninou, akou je N-metyl-N,N,N-trietanolaminditaloylester-kvartérna amóniová soľ, v kombinácii s glycerolmonostearátom a neionogénne povrchovo aktívne činidlo na báze etoxylovaného mastného alkoholu ako emulgátor majúci hodnotu HLB vyššiu než 7,5.
 (74) Hörmannová Zuzana, Ing., Bratislava, SK;
-
- 7 (51) C 11D 3/00**
(21) 55-2000
 (71) HENKEL KOMMANDITGESELLSCHAFT AUF AKTIEN, Düsseldorf, DE;
 (72) Josa Jaume, Terrassa, ES; Fabry Bernd, Korschbroich, DE;
(54) Použitie polyelektrolytov ako sekvestračných činidiel
 (22) 08.07.1998
 (32) 17.07.1997
 (31) 197 30 650.0
 (33) DE
 (86) PCT/EP98/04243, 08.07.1998
 (57) Použitie polyelektrolytov ako sekvestračných činidiel pri výrobe vodných bieliacich prostriedkov. Spoločne s tlmivými roztokmi a tenzidmi stabilnými proti chlóru sa získajú prípravky, najmä chlórové bieliace lúhy, ktoré chránia tkaniny pred zažltnutím.
 (74) Majlingová Marta, Ing., Bratislava, SK;
-
- 7 (51) C 11D 3/14, 3/30, 3/43, 3/00, 11/00**
(21) 1790-99
 (71) UNILEVER NV, AL Rotterdam, NL;
 (72) Rennie George Kerr, Wirral, Merseyside, GB; Revell Patricia, Wirral, Merseyside, GB;
(54) Netekutý abrazívny čistiaci prostriedok
 (22) 11.05.1998
 (32) 17.06.1997
 (31) 9712774.0
 (33) GB
 (86) PCT/EP98/02986, 11.05.1998
 (57) Netekutý abrazívny čistiaci prostriedok obsahuje 50 až 95 % hmotn. jedného alebo viacerých časticových abrazív, ktorých tvrdosť v Moh je 2 alebo viac, 0,5 až 15 % hmotn. C₂-C₆ alkanolamínu, aspoň 0,1 % hmotnostných elektrolytovej bázy vybranej z rozpustných uhličitanov alebo hydrogen-uhličitanov, 0,1 až 20 % hmotn. jedného alebo viacerých povrchovo aktívnych činidiel a voliteľne 0,1 až 20 % hmotn. rozpúšťadla iného ako voda.
 (74) Majlingová Marta, Ing., Bratislava, SK;
-
- 7 (51) C 11D 3/22, 17/00**
(21) 1644-99
 (71) HENKEL KOMMANDITGESELLSCHAFT AUF AKTIEN, Düsseldorf, DE;
 (72) Kruse Hans-Friedrich, Korschbroich, DE; Lietzmann Andreas, Düsseldorf, DE;
(54) Granulát pomocných prostriedkov do aktívnych prác a čistiach tvarovaných výrobkov, spôsob ich výroby, aktívne práce a čistiace tvarované výrobky a ich použitie
 (22) 22.05.1998
 (32) 03.06.1997
 (31) 197 23 028.8
 (33) DE
 (86) PCT/EP98/03042, 22.05.1998

- (57) Granuláty pomocných prostriedkov podľa vynálezu obsahujú 10 až 95 % hmotn. celulózy s veľkosťou častíc menšou ako 100 μm , ako aj 5 až 90 % hmotn. mikrokryštalickej celulózy a/alebo jednej alebo viacerých zložiek pracích a čistiacich prostriedkov zo skupiny nosných látok, bieliacich prostriedkov a aktivátorov bielenia, inhibítorov penenia a polymérov uvoľňujúcich znečistenie. Používajú sa do aktívnych pracích čistiacich tvarovaných výrobkov, najmä ako tablety pracích prostriedkov, tablety prostriedkov na umývanie riadu, tablety odstraňovačov škvŕn alebo tablety zmäkčovačov vody.
- (74) Majlingová Marta, Ing., Bratislava, SK;
-
- 7 (51) C 11D 3/39, 17/06
(21) 329-99
(71) THE PROCTER & GAMBLE COMPANY, Cincinnati, OH, US;
(72) Burns Michael Eugene, Hamilton, OH, US; Masotti Valentina, Casalecchio di Reno, IT; Sarcinelli Luca, Rome, IT; Scialla Stefano, Rome, IT;
(54) **Spôsob bielenia textilu a tekutý bieliaci prostriedok**
(22) 13.09.1996
(86) PCT/US96/14758, 13.09.1996
(57) Spôsob bielenia textilu tekutým prostriedkom zahŕňa kroky aplikácie uvedeného prostriedku v jeho neriedenej forme aspoň na časť uvedenej textílie skôr, ako je uvedená textília praná. Tekutý bieliaci prostriedok má pH od 0 do 6 a obsahuje od 0,05 % do 10 % hmotn. celkového prostriedku alifatický diacylperoxid všeobecného vzorca $R-C(O)-O-O-(O)C-R^1$, v ktorom R a R^1 môžu byť rovnaké alebo odlišné a predstavujú lineárne alebo vetvené alifatické skupiny majúce od 6 do 20 atómov uhlíka, a od 0,1 % do 10 % hmotn. celkového prostriedku druhej peroxidovej bieliadla alebo ich zmesi.
(74) Patentservis Bratislava, a. s., Bratislava, SK;
-
- 7 (51) C 11D 7/08, 7/18, 7/38
(21) 334-99
(71) THE PROCTER & GAMBLE COMPANY, Cincinnati, OH, US;
(72) Scialla Stefano, Rome, IT; Masotti Valentina, Casalecchio di Reno, IT;
(54) **Bieliaci prostriedok, vodný bieliaci prostriedok a spôsob predbežnej úpravy textilu**
(22) 10.09.1997
(32) 13.09.1996
(31) 96870117.7
(33) EP
(86) PCT/US97/16380, 10.09.1997
(57) Bieliaci prostriedok obsahuje efektívne množstvo peroxidového bieliadla a aminotri(metylénfosfónovú) kyselinu. Vodný bieliaci prostriedok vo forme vodnej emulzie obsahuje aspoň hydrofilnú povrchovo aktívnu látku majúcu HLB vyššie než 10 a aspoň hydrofóbnu povrchovo aktívnu látku majúcu HLB až 9, v ktorej je uvedený aktivátor bieliadla emulzifikovaný uvedenými povrchovo aktívnymi látkami. Spôsob predbežnej úpravy znečisteného textilu zahŕňa kroky aplikácie prostriedku na textílie a jeho pôsobenie na textílii, skôr než je textília praná.
(74) Patentservis Bratislava, a. s., Bratislava, SK;
-
- 7 (51) C 11D 17/00, 3/22
(21) 1631-99
(71) HENKEL KOMMANDITGESELLSCHAFT AUF AKTIEN, Düsseldorf, DE;
(72) Witt Sandra, Langenfeld, DE; Block Christian, Köln, DE; Schambil Fred, Monheim, DE; Blasey Gerhard, Düsseldorf, DE; Kruse Hans-Friedrich, Korschenbroich, DE;
(54) **Tvarované výrobky pracích a čistiacich prostriedkov, spôsob ich výroby a spôsob prania**
(22) 22.05.1998
(32) 30.05.1997
(31) 197 22 832.1
(33) DE
(86) PCT/EP98/03040, 22.05.1998
(57) Tvarované výrobky pracích a čistiacich prostriedkov z komprimovaných častíc pracieho a čistiaceho prostriedku, obsahujúcich tenzid/tenzidy, aktívne prísady, ako aj prípadne ďalšie zložky pracích a čistiacich prostriedkov, pričom tvarovaný výrobok ďalej obsahuje 1 až 10 % hmotn. jedného alebo viacerých napúchavých, vo vode nerozpustných dezintegračných pomocných prostriedkov prevedených do hrubozrnnej formy pomocou sušenia striekaním, granulovaním, aglomeráciou, kompakovaním, peletovaním alebo extrudáciou a 3 až 60 % hmotn. šumivého systému vyvíjajúceho plyn.
(74) Majlingová Marta, Ing., Bratislava, SK;
-
- 7 (51) C 12N 1/20, 15/69, C 12P 13/08, 13/10, 13/06, 13/14, 13/24
// (C 12N 1/20, C 12R 1:185)
(21) 1843-99
(71) AJINOMOTO CO., INC., Chuo-ku, Tokyo, JP;
(72) Livshits Arkadyevich Vitaliy, Moscow, RU; Zakataeva Pavlovna Natalia, Moscow, RU; Aleshin Vladimir Veniaminovich, Moscow, RU; Belareva Alla Valentinovna, Moscow, RU; Tokhmakova Irina Lyvovna, Moscow, RU;
(54) **Baktéria patriaca k rodu *Escherichia*, spôsob produkcie aminokyseliny s použitím tejto baktérie a DNA kódujúca proteín**
(22) 22.12.1999
(32) 23.12.1998
(31) 98123511
(33) RU

- (57) Je opísaná baktéria, ktorá má schopnosť produkovať aminokyselinu a v ktorej je posilnený gén *rhtC* kódujúci proteín, ktorý má schopnosť zosilniť rezistenciu baktérie proti L-treonínu; výhodne baktéria, v ktorej je ďalej posilnený *rhtB* gén kódujúci proteín, ktorý má schopnosť zosilniť rezistenciu baktérie proti L-homoserínu. Baktéria sa kultivuje v kultivačnom prostredí na produkciu a akumuláciu aminokyseliny v prostredí a aminokyselina sa získava z uvedeného prostredia.
- (74) Majlingová Marta, Ing., Bratislava, SK;

7 (51) C 12N 15/12, 15/62, C 07K 14/705, 16/28, C 12N 15/70

- (21) 1465-99
 (71) Schering Corporation, Kenilworth, NJ, US;
 (72) Hardiman Gerard T., Watertown, MA, US; Rock Fernando L., Foster City, CA, US; Bazan Fernando J., Menlo Park, CA, US; Kastelein Robert A., Redwood City, CA, US;
 (54) V podstate čistý alebo rekombinantný proteín DTLR 2 až 10, fúzaný proteín, väzbová látka, nukleová kyselina, expresívny vektor, hostiteľská bunka a spôsob ich produkcie
 (22) 07.05.1998
 (32) 07.05.1997, 22.01.1998, 05.03.1998
 (31) 60/044 293, 60/072 212, 60/076 947
 (33) US, US, US
 (86) PCT/US98/08979, 07.05.1998
 (57) Sú opísané nukleové kyseliny kódujúce deväť ľudských receptorov, označené receptory 2-10 podobné DNAX Toll (DTLR2-10), ktoré sú homologné s receptorom Toll u *Drosophila* a s ľudským receptorom IL-1. Ďalej sa opisujú čistené proteíny DTLR a ich fragmenty, monoklonálne a polyklonálne protilátky proti uvedeným receptorom a spôsoby diagnostického alebo terapeutického použitia.
 (74) Patentservis Bratislava, a. s., Bratislava, SK;

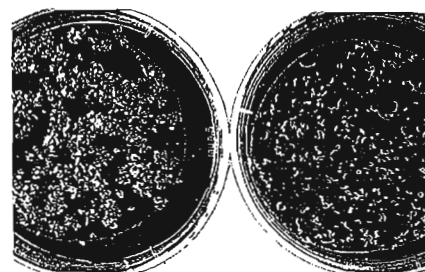


7 (51) C 12N 15/52, 1/21, 15/70, 15/69 // (C 12N 1/21, C 12R 1:15) (C 12N 1/21, C 12R 1:19)

- (21) 1640-99
 (71) Degussa-Hüls Aktiengesellschaft, Frankfurt am Main, DE; Forschungszentrum Jülich GmbH, Jülich, DE;
 (72) Eggeling Lothar, Dr., Jülich, DE; Thierbach Georg, Dr., Bielefeld, DE; Sahn Hermann, prof. Dr., Jülich, DE;
 (54) Fermentatívny spôsob výroby D-pantoténovej kyseliny využívajúci koryneformné baktérie
 (22) 01.12.1999
 (32) 01.12.1998
 (31) 198 55 312.9
 (33) DE
 (57) Opisuje sa DNA pochádzajúca z baktérii rodu *Corynebacterium* replikovateľná v baktériách tohto rodu a prípadne rekombinantná, ktorá obsahuje aspoň jednu z nasledujúcich nukleotidových sekvencií: a) kódujúcu sekvenciu génu panB (ketopantoáthydroxymetyltransferázy) podľa Sekvencie id. č.: 1, b) kódujúcu sekvenciu génu panC (pantoténát syntázy) podľa Sekvencie id. č.: 1, osobitne potom operón panBC a prípadne c) kódujúcu sekvenciu génu ilvD (dehydratázy dihydroxykyselín) podľa Sekvencie id. č.: 4. Ďalej sa opisuje spôsob fermentatívnej výroby kyseliny D-pantoténovej využívajúci mikroorganizmy z rodu *Corynebacterium*, v ktorých sa zosilnia uvedené gény.
 (74) Bušová Eva, JUDr., Bratislava, SK;

7 (51) C 12N 15/60, 15/82, 5/10, 1/21, A 01H 5/00

- (21) 1439-99
 (71) Mogen International N. V., Leiden, NL;
 (72) Damm Brigitte, Bad Homburg, DE;
 (54) Použitie kyánamidhydratázy ako selekčného markera a spôsob selekcie transformovaných rastlín
 (22) 17.04.1998
 (32) 18.04.1997
 (31) 97201140.7
 (33) EP
 (86) PCT/EP98/02979, 17.04.1998
 (57) Je opísané použitie kyánamidhydratázy ako selekčného markera na transformáciu rastlín. Kyánamid pôsobí ako herbicíd a rastliny transformované génom kódujúcim kyánamidhydratázu sú schopné meniť kyánamid na močovinu, čo umožňuje selektovať transformované rastliny na základe prežívania za selekčného tlaku kyánamidu.
 (74) Bušová Eva, JUDr., Bratislava, SK;



7 (51) C 12N 15/60, 1/21, 15/63, C 12P 13/02,
C 12N 15/69 // (C 12N 1/21, C 12R 1:15),
(C 012N 1/21, C 12R 1:19)

(21) 1633-99

(71) Degussa-Hüls Aktiengesellschaft, Frankfurt am Main, DE;

(72) Dusch Nicole, Dr., Bielefeld, DE; Kalinowski Jörn, Dr., Bielefeld, DE; Pühler Alfred, prof. Dr., Bielefeld, DE;

(54) **Fermentatívny spôsob výroby D-pantoténovej kyseliny využívajúci zvýšenú expresiu génu panD v mikroorganizmoch**

(22) 30.11.1999

(32) 01.12.1998

(31) 198 55 313.7

(33) DE

(57) Opisuje sa spôsob výroby pantoténovej kyseliny fermentáciou mikroorganizmov, v ktorých je zosilnený (zvýšená jeho expresia) aspoň gén panD, prípadne v kombinácii s génom panB a/alebo génom panC a zvýši sa koncentrácia kyseliny pantoténovej v médiu alebo v bunkách mikroorganizmu.

(74) Bušová Eva, JUDr., Bratislava, SK;

(72) Rieping Mechthild, Dr., Bielefeld, DE; Thierbach Georg, Dr., Bielefeld, DE; Pfefferle Walter, Dr., Halle, DE; Dusch Nicole, Dr., Bielefeld, DE; Kalinowski Jörn, Dr., Bielefeld, DE; Pühler Alfred, prof. Dr., Bielefeld, DE;

(54) **Fermentatívny spôsob výroby D-pantoténovej kyseliny využívajúci kmene baktérií z čeľade Enterobacteriaceae**

(22) 01.12.1999

(32) 01.12.1998

(31) 198 55 314.5

(33) DE

(57) Opisuje sa spôsob výroby kyseliny D-pantoténovej fermentáciou mikroorganizmu z čeľade Enterobacteriaceae produkujúcej kyselinu D-pantoténovú, pri použití takých kmeňov, ktoré: a) obsahujú plazmid pVF31 a/alebo pFV202 a b) majú zosilnený gén panD a prípadne ďalšie nukleotidové sekvencie kódujúce aspartát-1-dekarboxylázu a to predovšetkým zvýšením ich expresie, pričom sa c) kyselina D-pantoténová hromadí v kultivačnom médiu alebo bunkách a d) izoluje vytvorená kyselina D-pantoténová.

(74) Bušová Eva, JUDr., Bratislava, SK;

7 (51) C 12N 15/62, C 07K 14/54, A 61K 38/20,
C 12N 5/10, C 07K 14/715

(21) 6-2000

(71) YEDA RESEARCH AND DEVELOPMENT COMPANY LIMITED, Rehovot, IL;

(72) Revel Michel, Rehovot, IL; Chebath Judith, Rehovot, IL; Lapidot Tsvee, Ness-Ziona, IL; Kollet Orit, Ramat Gan, IL;

(54) **Chimerický glykozylovaný proteín - sIL-6R/IL-6 a jeho analógy, DNA sekvencia, transformované cicavčie bunky obsahujúce DNA vektor, spôsob výroby chimerického proteínu, farmaceutický prostriedok s jeho obsahom a jeho použitie**

(22) 09.07.1998

(32) 10.07.1997, 30.12.1997

(31) 121284, 122818

(33) IL, IL

(86) PCT/IL98/00321, 09.07.1998

(57) Sú opísané chimerické proteíny vytvorené fúziou prirodzene sa vyskytujúcej formy rozpustného sIL-6 receptora a interleukínu IL-6, ktoré sú užitočné na liečbu rakoviny a porúch pečene, na podporu transplantácie kostnej drene a na liečbu iných stavov, ktoré sa týkajú IL-6. Je opísaná aj DNA sekvencia daných proteínov, vektor obsahujúci danú DNA a hositeľské bunky transfekované vektorom.

(74) Majlingová Marta, Ing., Bratislava, SK;

7 (51) C 21B 3/08, 3/06

(21) 1404-99

(71) HOLDERBANK FINANCIERE GLARUS AG, Glarus, CH;

(72) Edlinger Alfred, Baden, CH;

(54) **Spôsob granulovania a rozmel'ovania tekutých trosiek, ako aj zariadenie na vykonávanie tohto spôsobu**

(22) 17.02.1999

(32) 18.02.1998

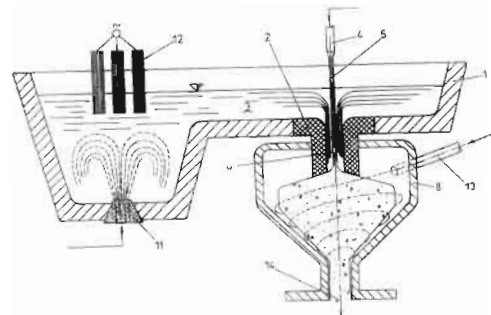
(31) GM94/98

(33) AT

(86) PCT/AT99/00040, 17.02.1999

(57) Pri spôsobe granulovania a rozmel'ovania tekutých trosiek, najmä vysokopecných trosiek, vodou sa do trosky nasmeruje prúd tlakovej vody a troska sa vytlačí ako obal prúdu tlakovej vody. Zariadenie na uskutočnenie tohto spôsobu má nádrž na tekutú trosku s výstupným otvorom na tekutú trosku, pričom do osi výstupného otvoru na trosku ústi lanceta, takže tekutá troska sa vytláča tlakovou vodou alebo parou, privedenou cez lancetu.

(74) Guniš Jaroslav, Mgr., Bratislava, SK;



7 (51) C 12P 13/02, C 12N 15/69, 1/20 // (C 12P 13/02,
C 12R 1:15) (C 12P 13/02, C 12R 1:19)

(21) 1639-99

(71) Degussa-Hüls Aktiengesellschaft, Frankfurt am Main, DE;

7 (51) C 21B 13/00

(21) 1887-99

(71) VOEST-ALPINE INDUSTRIEANLAGENBAU GMBH, Linz, AT;

(72) Schrey Günter, Linz, AT; Zahedi Parviz, Asten, AT;

(54) **Spôsob zhodnocovania jemného uhlia v natavovacom splynovači**

(22) 03.07.1998

(32) 04.07.1997

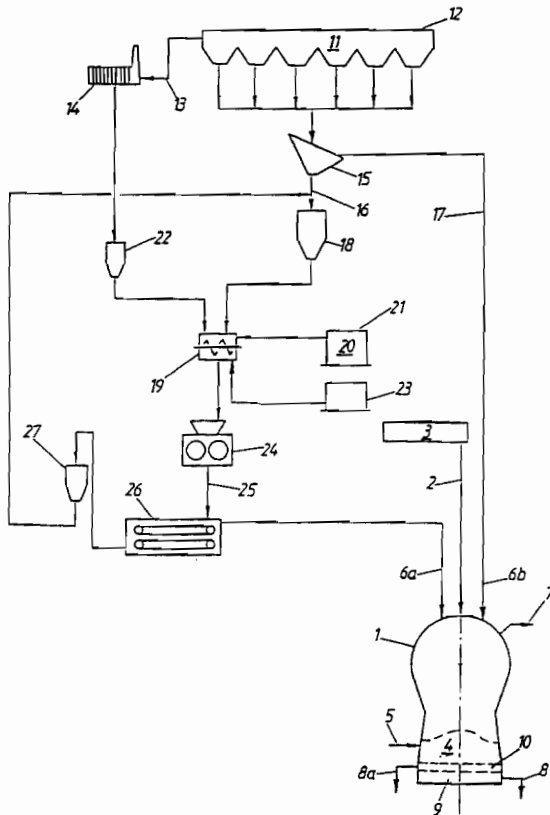
(31) A 1157/97

(33) AT

(86) PCT/AT98/00165, 03.07.1998

(57) Pri spôsobe výroby tekutého kovu, predovšetkým tekutého surového železa (9) alebo tekutých oceľových východiskových výrobkov, z nosičov kovu, predovšetkým čiastočne redukovanej alebo redukovanej železnej huby (3), v natavovacom splynovači (1), v ktorom sa za privádzania aspoň čiastočne z jemného uhlia (16) a uhoľného prachu (13), tvoreného uhlíkatého materiálu a kyslíka alebo plynu obsahujúceho kyslík v lôžku (4), tvorenom z uhlíkatého materiálu, nosiča kovu za súčasného tvorenia redukčného plynu natavujú, prípadne po predchádzajúcej konečnej redukcii, používané jemné uhlie (16) a uhoľný prach (13) po vysúšaní v teplom stave sa mieša s bitúmenom (20) a následne sa za studena briketuje a pritom vyrobené brikety (25) sa do natavovacieho splynovača (1) vkladajú v studenom stave a v natavovacom splynovači (1) sa podrobujú šokovému zahrievaniu.

(74) Hörmannová Zuzana, Ing., Bratislava, SK;



7 (51) C 21D 9/52, 9/573, B 21C 9/00

(21) 2243-92

(71) N. V. BEKAERT S. A., Zwevegem, BE;

(72) Meersschaut Dirk, Wielsbeke, BE; Vanneste Godfried, Ingelmunster, BE;

(54) **Tepelné spracovanie oceľového drôtu**

(22) 17.07.1992

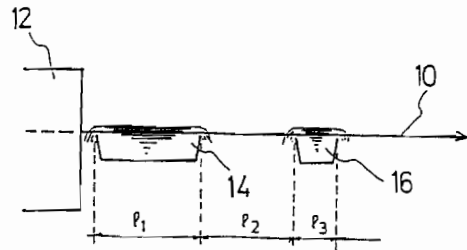
(32) 22.07.1991

(31) 91201917.1

(33) EP

(57) Je opísaný spôsob ohrevu a nasledujúceho ochladzovania najmenej jedného oceľového drôtu s priemerom menším ako 2,8 mm. Ochladzovanie sa uskutočňuje striedavo blanovým varom vo vode počas najmenej dvoch periód vodného ochladzovania a na vzduchu počas najmenej jednej periódy vzduchového ochladzovania. Perióda vodného ochladzovania bezprostredne nasleduje po perióde vzduchového ochladzovania a naopak. Dĺžka každej periódy vodného ochladzovania a dĺžka každej periódy vzduchového ochladzovania je kratšia ako čas potrebný na tvorbu martenzitu alebo bainitu.

(74) Čechvalová Dagmar, Bratislava, SK;



7 (51) C 22B 7/00

(21) 1475-99

(71) KASZAS-SAVOS Melania, Steinbach, AT; KASZAS Tiberiu, Steinbach, AT;

(72) Kaszas-Savos Melania, Steinbach, AT; Kaszas Tiberiu, Steinbach, AT;

(54) **Spôsob spätného získavania surovín z odpadov a zvyškových látok a zariadenie na vykonávanie tohto spôsobu**

(22) 28.04.1998

(32) 28.04.1997

(31) 197 17 688.7

(33) DE

(86) PCT/IB98/00807, 28.04.1998

(57) Je opísaný spôsob spätného získavania surovín z odpadov a zvyškových látok, predovšetkým na spätné získavanie ťažkých kovov, pričom z rozdrobených alebo rozomletých zložiek sa najskôr pripravuje kvapalná alebo pastovitá vstupná zmes a/alebo pevná vstupná zmes a spätné získavanie surovín zo vstupnej zmesi sa vykonáva chemicko-tepelným spracovaním. Spaliny z pece sa vedú viacstupňovým filtračným zariadením, ktorého prvý filter je vyhotovený ako horúci filter, načo sa

spaliny ochladzujú a po prechode najmenej jedným filtrom sa po predchádzajúcom zahriatí spaľujú pri vysokej teplote. Kvapalná, pastovitá a/alebo pevná vstupná zmes sa v závislosti od jej zloženia najskôr zmiešava s prídavnými látkami, vstupná zmes spolu s oxidačným alebo redukčným prostriedkom sa vháňa do pece, vstupná zmes sa následne podrobuje chemicko-tepelnému spracovaniu v peci, pričom atmosféra pece prúdi definovanou rýchlosťou pri definovanej teplote cez vstupnú zmes, a v závislosti od zloženia vzduchu a teploty vznikajú ťažké kovy obsahujúce šupinky s nízkou mernou hmotnosťou, ktoré sa prúdením vzduchu v peci transportujú do filtračného zariadenia. Riešenie sa taktiež týka zariadenia na vykonávanie tohto spôsobu.

(74) Rott, Růžička, Guttman, v. o. s., Bratislava, SK;

7 (51) C 22C 18/00, C 23C 2/06

(21) 1521-99

(71) N. V. UNION MINIERE S. A., Brussels, BE;

(72) Gilles Michael, Geel, BE;

(54) Zliatina a proces galvanizácie ocele

(22) 25.05.1998

(32) 23.05.1997

(31) 97201536.6

(33) EP

(86) PCT/BE98/00075, 25.05.1998

(57) Je opísaná zinková zliatina obsahujúca cín a/alebo bizmut na tepelnú galvanizáciu ocele ponorom, obzvlášť na galvanizáciu prvkú. Zliatina obsahuje 1 až 5 % hmotnosti cínu a bizmutu, od 0 do bodu saturácie olovo, 0,025 až 0,200 % hmotnosti najmenej jedného z nasledovných prvkov nikol, chróm alebo mangán, 0 až 0,030 % hmotnosti najmenej jedného z prvkov hliník, vápnik a horčík, zvyšok tvorí zinok a nevyhnutné nečistoty.

(74) Patentservis Bratislava, a. s., Bratislava, SK;

7 (51) C 22C 38/08, F 25B 19/00, F 25D 23/00

(21) 1719-99

(71) EXXON PRODUCTION RESEARCH COMPANY, Houston, TX, US;

(72) Bowen Ronald R., Magnolia, TX, US; Minta Moses, Sugar Land, TX, US; Rigby James R., Kingwood, TX, US;

(54) Systémy siete rozvodných potrubí na prepravovanie skvapalneného zemného plynu

(22) 18.06.1998

(32) 20.06.1997, 28.07.1997, 19.12.1997

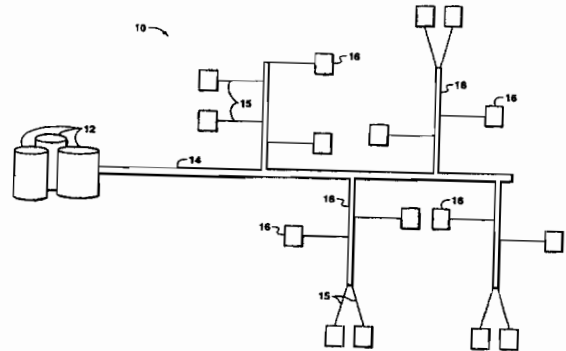
(31) 60/050 280, 60/053 966, 60/068 180

(33) US, US, US

(86) PCT/US98/12704, 18.06.1998

(57) Systémy siete rozvodných potrubí sú uskutočnené na prepravovanie tlakového, skvapalneného zemného plynu pri tlaku od asi 1035 kPa (150 psia) do asi 7590 kPa (1100 psia) a pri teplote od asi -123 °C (-190 °F) do asi -62 °C (-80 °F). Rúrky a iné zložky systémov siete rozvodných potrubí sú konštruované z veľmi vysoko pevnostnej, nízko-legendovanej ocele obsahujúcej menej než 9 hmotn. % niklu a majú pevnosť v ťahu väčšiu než 830 MPa (120 ksi) a prechodovú teplotu tuhosti na krehkosť nižšiu než asi -73 °C (-100 °F) prostredia.

(74) Patentservis Bratislava, a. s., Bratislava, SK;



7 (51) C 22C 38/22, 38/38, 38/20, 38/32, 38/18

(21) 1454-99

(71) KRUPP VDM GMBH, Werdohl, DE;

(72) Brill Ulrich, Schwerte, DE;

(54) Vysokopevná a proti korózii odolná železo-mangán-chrómová zliatina

(22) 17.04.1998

(32) 22.04.1997

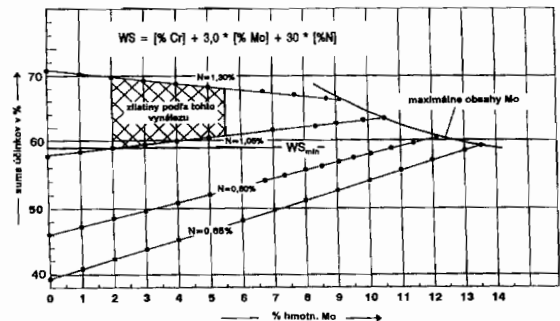
(31) 197 16 795.0

(33) DE

(86) PCT/EP98/02299, 17.04.1998

(57) Navrhuje sa pri atmosférickom tlaku tavená austenitická železo-mangán-chrómová zliatina s nasledujúcimi legujúcimi zložkami (údaje v % hmotn.): C 12,0 až 24,7 %, Ni až do 0,10 %, Mn 23,5 až 25,0 %, Si až do 0,20 %, Mo 2,0 až 5,7 %, Ti až do 0,10 %, C až do 0,015 %, N 1,05 až 1,30 %, Zr 0,01 až 0,15 %, Cu 0,8 až 2,0 %, B 0,002 až 0,005 %, zvyšok železo vrátane nevyhnutných znečistenín.

(74) Majlingová Marta, Ing., Bratislava, SK;



Trieda D

7 (51) D 06F 57/08

(21) 1118-98

(71) HAILO-WERK RUDOLF LOH GMBH & CO. KG, Haiger, DE;

(72) Loh Joachim, Haiger, DE; Müller Gerhard, Burbach, DE; Müller Wolfgang Thilo, Siegen, DE;

(54) Sušiak na bielizeň

(22) 16.08.1997

(32) 31.08.1996

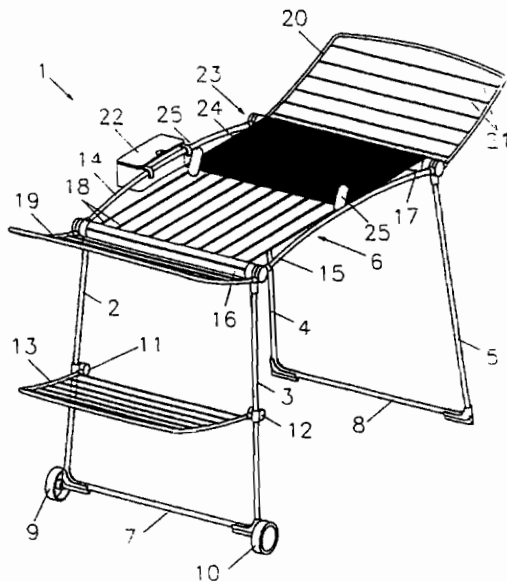
(31) 196 35 478.1

(33) DE

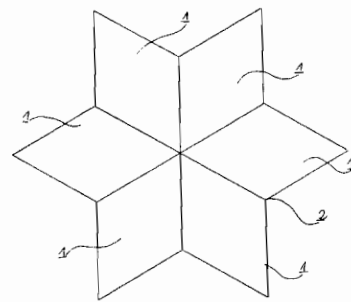
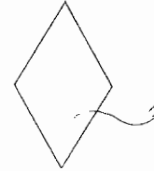
(86) PCT/EP97/04478, 16.08.1997

(57) Sušiak na bielizeň (1) s nohami (2, 3 a 4, 5), ako aj so závesným zariadením, respektíve závesnou mrežou (6), pripojeným na vrchné konce nôh (2, 3 a 4, 5), ktoré sa môžu zakrývať odvíjajúcou a navíjajúcou plachtou (24) s navíjajúcim zariadením (23). Odvíjacie a navíjacie zariadenie (23) plachty (24) je súčasťou závesného zariadenia, respektíve závesnej mreže (6), prípadne je v ňom umiestnené.

(74) Čechvalová Dagmar, Bratislava, SK;



na šesťhran (3) s rovnakými stranami, ak medzi jej šesť výčnelkov doložíme ďalšie dielce tvarovo a rozmerovo rovnaké s dielcami tvoriacimi hviezdicu (2). Opakovaným ukladáním dielca (1) do tvaru hviezdice (2) a šesťhrana (3) s rovnakými stranami vznikne plocha so vzorcom hviezdíc, pričom je badateľné, že plocha má i hĺbkový rozmer, a tak v nej možno uzrieť i iné vzory, napr. kocku.



7 (51) E 04B 1/04, E 04B 1/32

(21) 1742-98

(71) Zipp Bratislava, spol. s r. o., Bratislava, SK;

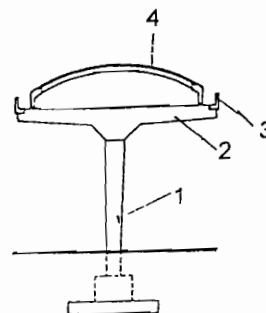
(72) Kamrla Jozef, Ing., Bratislava, SK; Szabó Imrich, Bratislava-Staré Mesto, SK;

(54) Montovaná železobetónová konštrukcia

(22) 17.12.1998

(57) Montovaná železobetónová konštrukcia je zložená aspoň z jedného prestrešovacieho modulu, ktorý má aspoň dva zvislé stĺpy (1), aspoň dva prievlaky (2) a aspoň jedno prekrytie (4), usporiadané tak, že na hornej ploche stĺpa (1) je uložená stredná časť prievlaku (2), pričom na prievlakoch sú uložené konce nosníkov (3) a na nosníkoch (3) sú uložené zastrešovacie diely. Nosníky (3) môžu mať úložné hlavy (6) a žľaby (7). V úložných hlavách (6) nosníkov (3) sú uložené bočné rámy prekrytia (4). Na nosníkoch (3) môžu byť uložené aj dosky (5).

(74) Holakovský Štefan, Ing., Bratislava, SK;



Trieda E

7 (51) E 01C 15/00, 5/06

(21) 1808-98

(71) Kučeravy Jozef, Trenčín, SK;

(72) Kučeravy Jozef, Trenčín, SK;

(54) Dlažbový dielec tvaru kosoštvorca

(22) 29.12.1998

(57) Dlažbový dielec (1) tvaru kosoštvorca vyrobiteľný z akéhokoľvek vhodného materiálu tak, že rozmer v jeho najširšom mieste sa rovná rozmeru dĺžky každej jednej z jeho štyroch strán. Zo šiestich dielcov tvarovo a rozmerovo rovnakých je možné zostaviť tvar hviezdice (2), ktorá sa zmení

7 (51) E 04B 5/23, 1/20

(21) 578-94

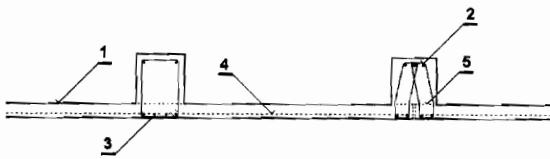
(71) JAVOR - Stavebné práce, Bratislava, SK;

(72) Graffinger Marián, Ing., Trnava, SK;

(54) **Univerzálny systém poloprefabrikátov plošných prvkov stavebných konštrukcií a jeho výroby**

(22) 17.05.1994

(57) Veľkoplošný tenký prefabrikát (1) s vyčnievajúcou výstužou (2) na zmonolitňujúce rebrá a s jedným rovným a hladkým povrchom sa zmonolitní previazaním výstuže (2) a dobetónovaním trámov. Doskový prefabrikát je vystužený sieťovinou (4) a nosnou výstužou (3) budúcich trámov. Spolupôsobenie zabezpečuje zdrsnenie povrchu (5) v mieste trámu a výstuž strmienkov trámov.



7 (51) E 04B 5/43, 5/32

(21) 1525-94

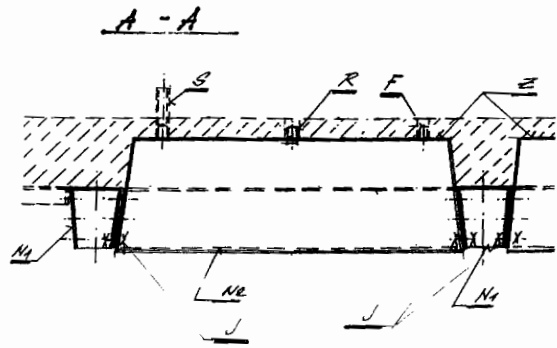
(71) Guniš Stanislav, Ing., Bratislava, SK;

(72) Guniš Stanislav, Ing., Bratislava, SK;

(54) **Vyľahčenie doskových stropov pomocou debnenia s výškovo prestaviteľnými kazetami**

(22) 08.12.1994

(57) Priestorové debnenie na výrobu vyľahčenej časti doskových monolitických železobetónových stropov s výškovo prestaviteľnými kazetami pozostáva z rebrových nosníkov debnenia typu (N1) a (N2) uložených pomocou spojovacích prvkov (J) na hlavičkách (L) a na podporách (P), pričom nosníky (N2) sú uložené aj na hlavičkách (L), aj v strede nosníkov (N1), je vytvorená variabilná sieť najmenej s jedným okom a v okách tejto siete sú vložené kazety (Z), kde osadenie kaziet (Z) aspoň v dvoch výškových polohách je urobené spojením nosníkov (N1) a (N2) s kazetami (Z) prostredníctvom spojovacích prvkov (J) cez odstupňované otvory v bočných stenách nosníkov (N1), (N2) a otvorom v stenách kaziet (Z). Dĺžková korekcia nosníkov (N1), (N2) je urobená pridaním najmenej po jednej príložke typu (T) k obom čelným doskám nosníkov (N1), (N2), ďalej za oboma čelnými doskami nosníkov (N1), (N2) sú urobené montážne otvory a skosenie stien nosníkov (N1), (N2), ako aj hlavičky (L) zodpovedá skoseniu stien kaziet (Z). Kazety (Z) majú štvorcový pôdorys, kde v každom rohu hornej dosky je vždy najmenej jeden oddebňovací trň (F) a v strede hornej dosky je najmenej jedna oddebňovacia rúrka (R).



7 (51) E 04D 13/14

(21) 4-2000

(71) VELUX Industri A/S, Søborg, DK;

(72) Andersen Andrés Bjarne, Hillerød, DK; Larsen Hauberg Henrik, Slagelse, DK;

(54) **Pripevňovací veniec na tesniace pripevnenie stavebnej konštrukcie, ktorá prechádza strechou**

(22) 08.07.1998

(32) 08.07.1997

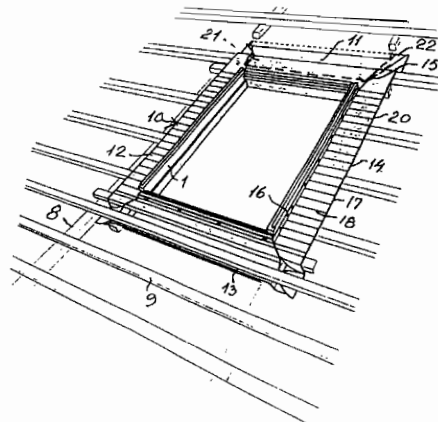
(31) 0825/97

(33) DK

(86) PCT/DK98/00319, 08.07.1998

(57) Pripevňovací veniec (10) na tesnenie pripevnenej stavebnej konštrukcie, ktorá prechádza strechou, najmä rámu (1) strešného okna, k vonkajšiemu plášťu (7) proti poveternostným vplyvom v podstrešnej konštrukcii, zahŕňa navzájom spojené pripevňovacie členy (11 až 14), pričom každý je vybavený vnútornou okrajovou obrubou (16) na pripevnenie k bočnej ploche stavebnej konštrukcie, ktorá prechádza strechou, a k vonkajšiemu bočnému okraju (20), priliehajúceho k uvedenému podstrešnému plášťu (7). Pripevňovacie členy (11 až 14) sú vyrobené ako ohybné, v podstate nepružné dlhé kusy materiálu, a bočné pripevňovacie členy (12, 14) určené na umiestnenie priečne na latky (9) v konštrukcii strechy sú vyrobené s nadbytkom materiálu, napríklad zahýbaním alebo skladaním v smere rovnobežnom s uvedenou vnútornou okrajovou obrubou a vonkajším bočným okrajom (16, 20).

(74) Majlingová Marta, Ing., Bratislava, SK;



7 (51) E 05B 17/04, E 05C 9/04

(21) 4252-88

(71) ISEO SERRATURE Spa, Pisogne, IT;

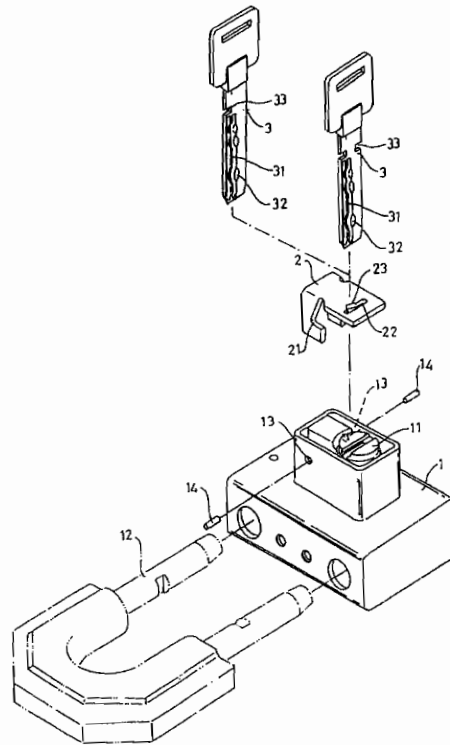
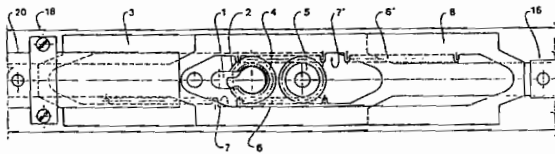
(72) Mazzoli Renato, Pisogne, Brescia, IT;

(54) Rúrková zámka na jeden západ s použitím bežnej rúrky

(22) 20.06.1988

(57) Rúrková zámka na jeden západ s použitím bežnej rúrky pozostáva z dvoch paralelných ozubených doštičiek, dvoch rúrok upevnených k týmto doštičkám, z hlavného ozubeného kolesa a z pomocného ozubeného kolesa medzi uvedenými ozubenými doštičkami a v zábere s nimi, pričom hlavné ozubené koleso je neúplné a je vybavené štrbinou, zatiaľ čo pomocné ozubené koleso má tvar úplného kotúča s časťou, v ktorej je uložené vybranie.

(74) Majlingová Marta, Ing., Bratislava, SK;



7 (51) E 05B 17/18

(21) 810-98

(71) Gaieter Liou, Kaohsiung, TW;

(72) Gaieter Liou, Kaohsiung, TW;

(54) Zamkynacie zariadenie zabráňujúce poškodeniu zámkovej kľúčovej drážky

(22) 12.06.1998

(57) Zamkynacie zariadenie zabráňujúce poškodeniu zámkovej kľúčovej drážky pozostávajúce z telesa, do ktorého je vmontované jadro zámky, v ktorom je kľúčová drážka, z ochrannej dosky so štrbinou, kde ochranná doska je pripravená k telesu tak, aby kryla jadro zámky s výnimkou kľúčovej drážky a z plochého kľúča, ktorý je zasunutý do kľúčovej drážky cez štrbinu. Podstata zamkynacieho zariadenia spočíva v tom, že štrbina (22) v ochrannej doske (2) obsahuje jednostranné bočné vybranie (23), do ktorého aspoň jedným vybraním (33) vytvoreným v svojej hornej časti zapadá pri otáčaní plochý kľúč (3), pričom dĺžka vybraní (33) je väčšia ako hrúbka ochrannej dosky (2). Plochý kľúč (3) obsahuje dve ploché vybraní (33) umiestnené v rovnakej výške, ktorých dĺžka je väčšia ako hrúbka ochrannej dosky (2), pričom prvé ploché vybranie pri otáčaní plochého kľúča (3) sa presúva do bočných vybraní (23) a protiľahlé ploché vybranie sa presúva nad ochrannú dosku (2).

(74) Filípek Ján, Ing., Bratislava, SK;

7 (51) E 06B 1/70, A 47B 77/02, F 16B 12/04, B 27D 5/00, B 29C 63/04

(21) 1723-98

(71) Kronospan Technical Company Ltd., Nikosia, Cyprus, CY;

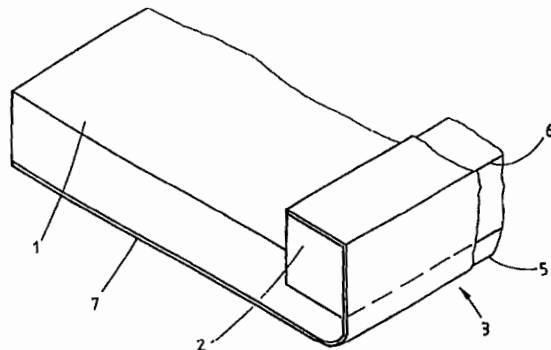
(72) Konzelmann Karl Heinz, Steinheim-Sandebeck, DE;

(54) Doska na báze dreva, najmä parapetná doska

(22) 14.12.1998

(57) Doska na báze dreva, najmä drevená parapetná doska, sa skladá z doskového dielu (1) vytvoreného z doskového materiálu na báze dreva a z lišty (2) slúžiacej ako predný kryt alebo preklad. Lišta (2) je oddelená z doskového dielu (1), na jednej pozdĺžnej strane (3) doskového dielu (1) je vytvorené vybranie (4) a lišta (2) je uložená a pripravená vo vybraní (4). Predná hrana doskového dielu (1) je smerom k lište (2) zaoblená a doskový diel (1) je aj s lištou (2) vybavený dekoratívnym povlakom (7) tvoriacim viditeľný povrch.

(74) Bušová Eva, JUDr., Bratislava, SK;



Trieda F

7 (51) F 02B 53/00

(21) 1388-98

(71) Molitoris Miroslav, Ing., Bratislava, SK;

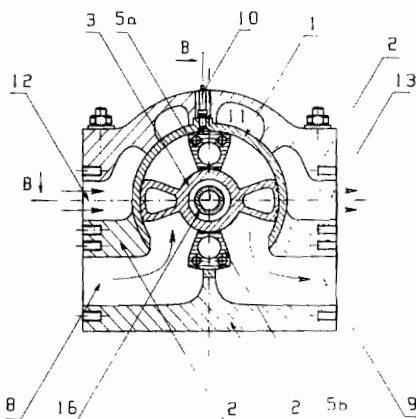
(72) Molitoris Miroslav, Ing., Bratislava, SK;

(54) Štvortaktný spaľovací motor s piestami rotujúcimi okolo centrálnej osi statora

(22) 06.10.1998

(57) Motor je tvorený statorom (1) valcového tvaru, v ktorom sú otvory na vyústenie nasávacieho kanálu (8), výfukového kanálu (9) a zapalovacej sviečky (10). V statore (1) sú vložené do seba zmontované rotory (3) a (4), pričom rotor (3) pozostáva z vnútorného hriadeľa a dvoch proti sebe ležiacich piestov a rotor (4) je zložený z dvoch valcových hláv (4a) a (4b) prechádzajúcich do vonkajších dutých hriadeľov, ktoré sú z každej strany piestov rotora (3) nasadené na vnútorný hriadeľ rotora (3) a spojené piestami (5a) a (5b) pomocou skrutiek (6a) a (6b) súběžne medzi piestami rotora (3) tak, že rozdeľujú vnútorný priestor statora (1) na štyri uzavreté pracovné priestory, ktoré vplyvom nerovnomerného otáčavého pohybu vykonávajú štyri cykly štvortaktného spaľovacieho motora. Hriadele rotorov (3) a (4) sú na strane výstupu do prevodovej časti motora ukončené zubovými spojkami, na ktoré sa pripájajú vstupné hriadele do prevodovej časti, ktorá premieňa nerovnomerný otáčavý pohyb dvoch hriadeľov na rovnomerný otáčavý pohyb výstupného hriadeľa.

REZ A-A



7 (51) F 03G 7/04

(21) 1488-97

(71) Axenov Dmitri, Moskva, RU; Lachkevitch Ekaterina, Praha, CZ;

(72) Antonov Dmitri, Moskva, RU; Lachkevitch Ekaterina, Praha, CZ;

(54) Spôsob využitia energie pri zmene tlaku zdroja prírodného plynu a energochladiaci agregát na vykonávanie tohto spôsobu

(22) 04.11.1997

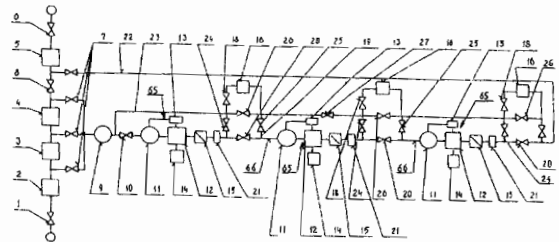
(32) 17.01.1997

(31) PV 144-97

(33) CZ

(57) Vysokotlakový plyn sa dodáva spotrebiteľovi cez niekoľko za sebou zapojených turbodentandérov a práca pri expanzii plynu sa využíva na výrobu elektrickej energie a na chladenie v chladiacich komorách. S týmto cieľom sa v závislosti od hodnoty teplotnej zmeny na výstupe z turbodentandéra (12) smeruje prúd plynu buď do výmenníka tepla, kde sa plyn zahrieva na úkor ochladenia okolitého prostredia alebo do ďalšieho turbodentandéra. Na realizáciu spôsobu slúži energochladiaci agregát, v ktorom je za každým turbodentandérom v smere toku plynu inštalovaný výmenník tepla obsahujúci vo vstupnom potrubí (17) uzáver, pričom vstupné potrubie a výstupné potrubie (19) sú spojené inými uzávermi s možnosťou smerovania prúdu plynu obtokom mimo výmenník tepla alebo mimo turbodentandér. Energochladiaci agregát využíva energopohon s lopatkovým ústrojenstvom, ktorého rotor (31) je inštalovaný na hriadeľ (32) vybavenom systémom plynodynamického tesnenia. Okrem prívodnej dýzy (33) s dávkovačom (34) plynu je energopohon vybavený ústrojenstvom na prídavné dávkovanie plynu vo forme sústavy dýz (42) s ventilovým rozdeľovačom (43) a logickým blokom (44).

(74) Filípek Ján, Ing., Bratislava, SK;



7 (51) F 16C 33/02, 33/10

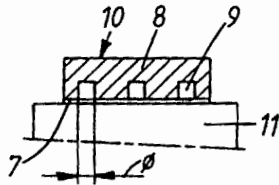
(21) 1260-99

(71) CENTRE STEPHANOIS DE RECHERCHES MECANIKES HYDROMECHANIQUE ET FROTTEMENT, Andrezieux-Boutheon, FR;

(72) Georges Etienne, Saint-Etienne, FR; Tourneux Daniel, Firminy, FR;

(54) Tukom mazané klzné vodiace diely s nízkym súčiniteľom trenia a zvýšenou životnosťou

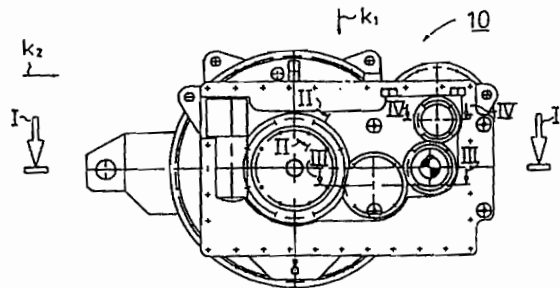
- (22) 14.09.1999
- (32) 16.09.1998
- (31) 98 11555
- (33) FR
- (57) Vodiaci prostriedok mechanických dielov pozostáva z dvoch častí určených na vzájomné klzné uloženie, jedna z oboch častí nazývaná hladká časť (11) s hladkým funkčným, t. j. trecím povrchom a druhá časť nazývaná dierovaná časť (8) aspoň s jedným funkčným, t. j. trecím povrchom (7), ktorá obsahuje vystupujúce dutiny (9) určené na prijatie mazacieho tuku pastového typu obsahujúceho zložku mydlového typu, zložku olejového typu a aditívum do extrémnych tlakov, pričom stykový uhol medzi funkčným povrchom hladkej časti a tukom je v rozsahu od 20° do 40° a materiál dierovanej časti je vybraný tak, že stykový uhol medzi funkčným povrchom dierovanej časti a tukom je v rozsahu od 45° do 75°. Prostriedok môže byť typu klzná dráha/bežec, typu hriadeľ/ložíško, kĺb typu guľa/objímka a pod.
- (74) Rott, Růžička, Guttman, v. o. s., Bratislava, SK;



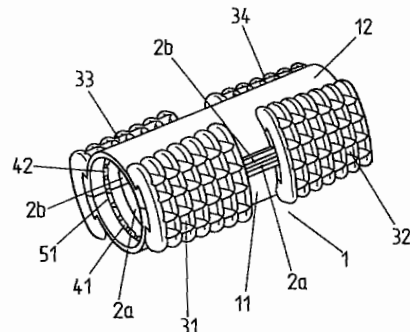
- 7 (51) **F 16H 1/28**
- (21) **783-99**
- (71) VALMET VOIMANSIIRTO OY, Jyväskylä, FI;
- (72) Kekki Juha, Jyväskylä, FI; Ryymin Ari, Jyväskylä, FI; Villgren Voitto, Jyväskylä, FI;
- (54) **Planétové ozubené súkolesie na veternú elektrárňu**
- (22) 11.06.1999
- (32) 18.06.1998
- (31) 981414
- (33) FI
- (57) Vynález sa týka planétového ozubeného súkolesia (10) na veternú elektrárňu, obsahujúceho poháňaný hriadeľ (11), ktorý sa otáča v dôsledku pôsobenia lopatky alebo lopatiek veternej elektrárne, pričom je tento hriadeľ (11) spojený s rámom planétových kolies (14a₁, 14a₂, ...). Tento rám, to znamená planétový nosič (13), sa otáča spolu s hriadeľom (11). Planétové kolesá (14a₁, 14a₂, ...) sú v prevádzkovom zábere prostredníctvom ich ozubení (14') s ozubením (15') na ozubenom venci (15), umiestnenom vo vonkajšej stacionárnej polohe a s ozubením (16') na otáčajúcom sa centrálnom kolese (16) umiestnenom v strede.

Podstata tohto vynálezu je založená na tom, že tak ozubenie (14') planétových kolies (14a₁, 14a₂, ...), ako i ozubenie (15') ozubeného venci (15), rovnako ako ozubenie (16') centrálného koleša (16) sú skrutkovité ozubenía.

- (74) Bušová Eva, JUDr., Bratislava, SK;



- 7 (51) **F 16L 21/06**
- (21) **1480-99**
- (71) gabo Systemtechnik GmbH, Bogen, DE;
- (72) Bauer Peter, Konzell, DE; Lederer Roland, Regensburg, DE; Helf Walter, Dr., Straubing, DE;
- (54) **Zvieracie spojenie rúrok prostredníctvom zvieracej objímky**
- (22) 28.10.1999
- (32) 29.10.1998
- (31) 198 49 941.8-12
- (33) DE
- (57) Opísaná zvieracia tlakovo tesná a pozdĺžnymi silami spojená objímka (1) na delené rúrky (2) s káblami spojená objímka (1) na delené rúrky (2) do ktorých sa kladú napríklad káble so sklenenými vláknami, ktoré sa ukladajú do týchto rúrok s vysokým tlakom, pričom na telese zvieracej objímky (1) sú upravené hermetické tesniace a zvieracie prostriedky. Zvieracie prostriedky majú v koncovej polohe vzájomný definovaný odstup a zvieracie prostriedky zhotovené ako uzavieracie svorky (31, 32, 33, 34) majú plochy obrátené k telesu zvieracej objímky (1) hladké.
- (74) Bušová Eva, JUDr., Bratislava, SK;



7 (51) F 16L 57/00

(21) 719-99

(71) Siemens Aktiengesellschaft, München, DE;

(72) Both Hubert, Darmstadt, DE; Hofmockel Albrecht, Röttenbach, DE; Mudra Dimitrij, Hainburg, DE; Andersen Aksel, Heusenstamm, DE;

(54) Výkyvná poistka na tlmenie alebo zabránenie pohybu zlomenej časti potrubia

(22) 21.11.1997

(32) 02.12.1996

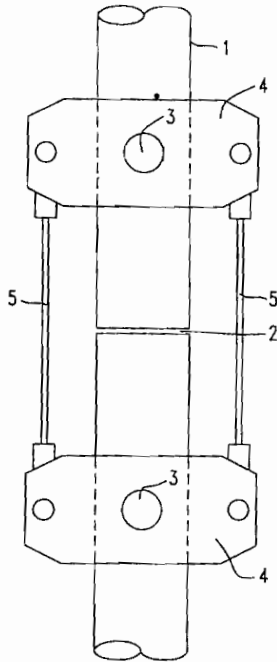
(31) 196 49 923.2

(33) DE

(86) PCT/DE97/02733, 21.11.1997

(57) Výkyvná poistka na tlmenie alebo na zabránenie pohybu zlomenej časti potrubia (1), pri ktorej predpokladané možné miesto zlomu (2) je premostené najmenej dvomi tuhými alebo deformovateľnými ťahanými tyčami (5). Časť potrubia (1), ktorej zlomenie sa predpokladá, je na rozdeľovacom člene (6) alebo na telese armatúry podopretá podperou (7). Rozdeľovací člen (6) je okrem toho spojený prostredníctvom najmenej dvoch deformovateľných ťahaných tyčí (5), najmä deformovateľným strmeňom (11), s podperou (7).

(74) Bušová Eva, JUDr., Bratislava, SK;



7 (51) F 21V 7/00

(21) 1727-98

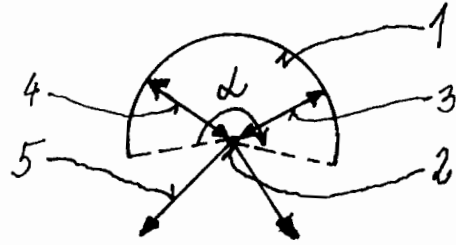
(71) Holý Karol, Mgr., Vranov nad Topľou, SK;

(72) Holý Karol, Mgr., Vranov nad Topľou, SK;

(54) Spôsob zvýšenia účinnosti svetelných zdrojov a zariadenia fungujúce podľa tohto spôsobu

(22) 15.12.1998

(57) Sústreďovaním alebo až fokusáciou odrazeného žiarenia (3, 4, 5) zdroja (2) reflexnou stenou (1) naspäť na zdroj (2) sa zvyšuje účinnosť tohto zdroja (2), pričom vyžarovanie zdroja (2) je závislé od teploty.



7 (51) F 23D 14/10, 14/16

(21) 1483-99

(71) WORGAS BRUCIATORI S. R. L., Pormigine, IT;

(72) Lasagni Feliciano, Vignola, IT; Buccilli Giorgio, Roma, IT;

(54) Horák na plynné palivo

(22) 21.04.1998

(32) 28.04.1997

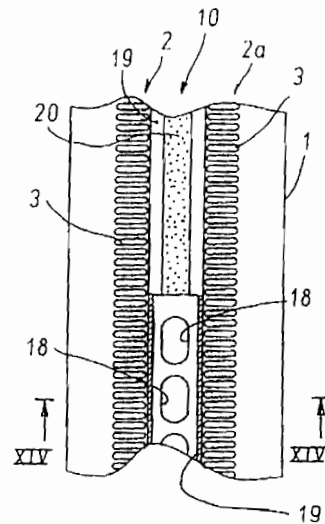
(31) M097A000077

(33) IT

(86) PCT/EP98/02367, 21.04.1998

(57) Horák napájaný hyperstechiometrickou zmesou vzduchu a plynného paliva obsahuje difúzer (1), na ktorom sú vyhotovené paralelné riadky (2, 2a, 2b, 2c, 8, 8a, 25, 25a) štrbín (3, 13) na prietok uvedenej zmesi; uvedené riadky (2, 2a, 2b, 2c, 8, 8a, 25, 25a) sú navzájom oddelené stredovým dílom (10) difúzera, ktorý má stálu konštantnú šírku a je vybavený ďalšími štrbinami (5, 14, 17, 18) na prietok zmesi, tieto ďalšie štrbiny (5, 14, 17, 18) nie sú rovnobežné so štrbinami (3, 13).

(74) Patentservis Bratislava, a. s., Bratislava, SK;



7 (51) F 24D 3/14

(21) 1443-99

(71) Polygo Holding GmbH, Bogen, DE;

(72) Steiner Josef, Ybbs, AT;

(54) Zväzok rúrok

(22) 18.10.1999

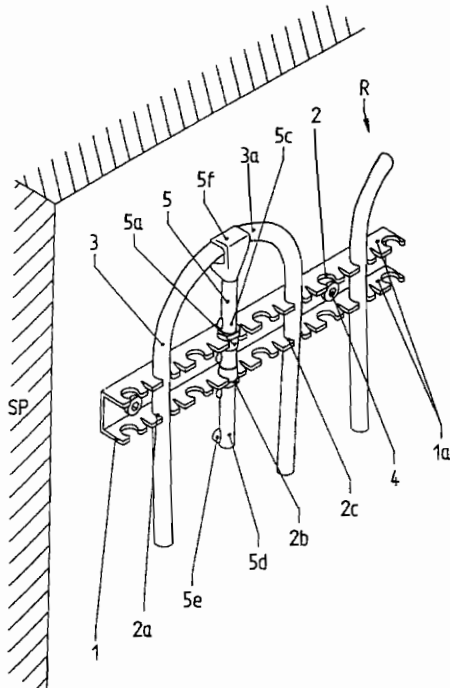
(32) 16.10.1998

(31) 98119556.3

(33) EP

(57) Zväzok rúrok s meandrovitým priebehom rúrok na systémových doskách alebo podobných plochách, ako sú podlahy, steny, stropy atď., napríklad sanitárnych, vykurovacích, chladiacích a klimatizačných zariadení, pričom rúrky sú vo svojej polohe zakotvené pomocou držiakov, ktoré rúrky obopínajú na vonkajšej strane cez ich priemer. Medzi rúrkami (3) zväzku (R) rúrok zaskočenými medzi dvomi výrezmi (2a a 2c) svorkovej koľajnice (1) pripevnenej na systémovej doske alebo podobnej ploche je vo výreze (2b) vsadený a zaskočený fixačný element (5), ktorý sa svojou pätkou (5e) opiera o povrch systémovej dosky (SP), steny alebo podobne a druhým koncom s hlavicou (5f) korytového tvaru zhora obopína rúrkový oblúk (3a) rúrky (3) výmenníka tepla a fixuje v určenom odstupe od povrchu systémovej dosky (SP) alebo podobnej plochy.

(74) Bušová Eva, JUDr., Bratislava, SK;



7 (51) F 28D 1/04, F 28F 9/00, C 12M 1/02

(21) 7344-88

(71) PHILLIPS PETROLEUM COMPANY, Bartlesville, OK, US;

(72) Hunt Harold Ray, Bartlesville, OK, US;

(54) **Rúrkový zväzok s podperným zariadením rúrok v nádobe**

(22) 08.11.1988

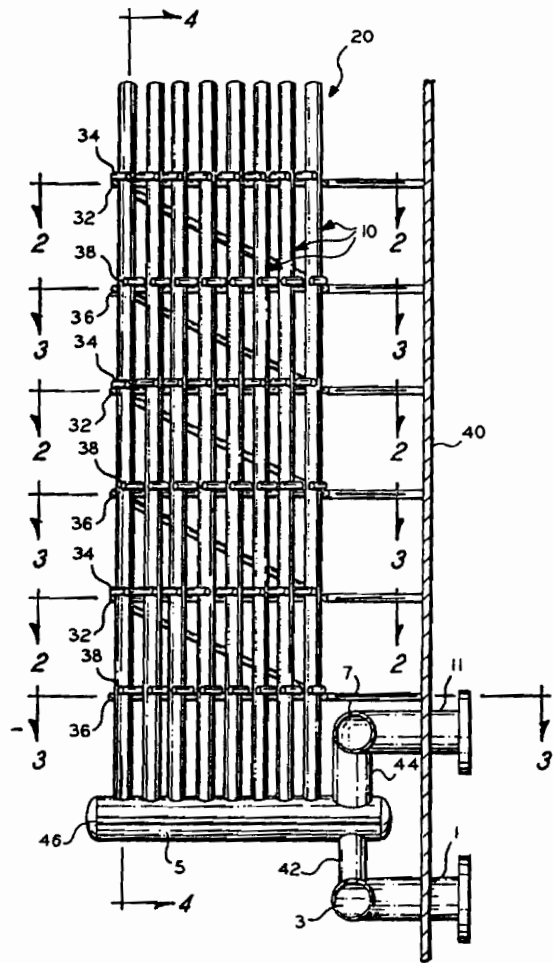
(32) 09.11.1987

(31) 118 822

(33) US

(57) Rúrky (10) v rúrkovom zväzku (20), ktorým preteká naprieč teplovýmenné médium, sú podopreté tyčami (34, 38) zvierajúcimi ostrý uhol so smerom prúdenia. Rúrkové zväzky (20) podopreté tyčami (34, 38) sú umiestnené s tekutinou v premiešavacej nádobe. Premiešavacou nádobou je najmä fermentor na kultiváciu baktérií alebo kvasiniek.

(74) Bušová Eva, JUDr., Bratislava, SK;



7 (51) F 28D 7/12, F 28F 9/02, C 12M 1/02

(21) 7476-88

(71) PHILLIPS PETROLEUM COMPANY, Bartlesville, OK, US;

(72) Gentry Cecil Calvin, Bartlesville, OK, US;

(54) **Zariadenie na výmenu tepla**

(22) 15.11.1988

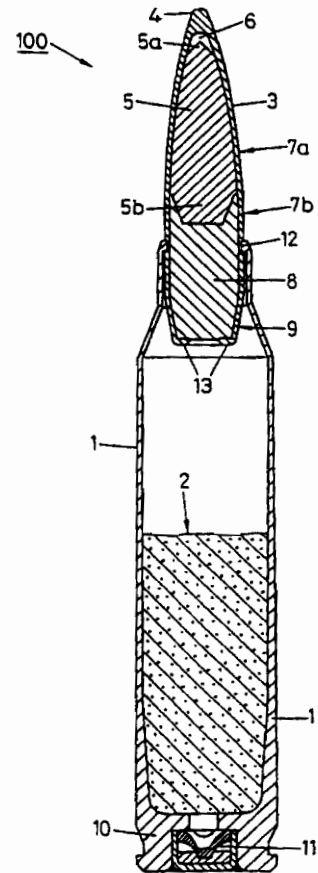
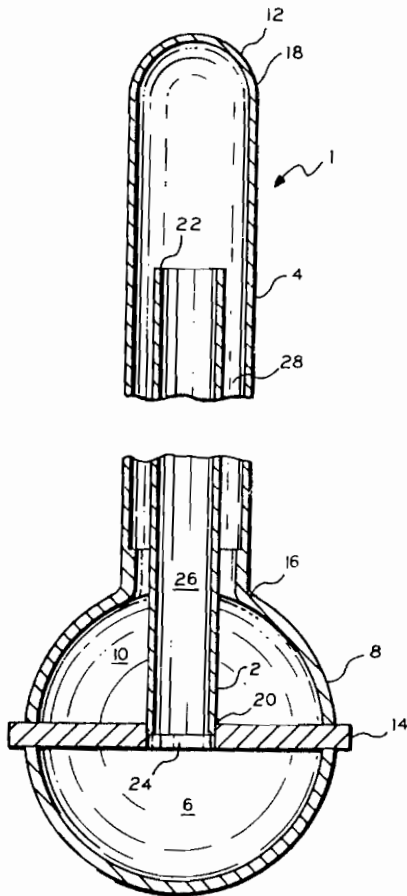
(32) 17.11.1987

(31) 122.291

(33) US

(57) Na konštrukciu rúrkových zväzkov v zariadení na výmenu tepla je zvlášť vhodná bajonetová teplovýmenná rúrka (1), ktorá sa skladá z vonkajšej rúrky alebo tiež z prvého rúrkového člena (4) a vnútornej rúrky alebo tiež z druhého rúrkového člena (2), pripojených na delenú rozvádzaciu rúrku (8).

(74) Bušová Eva, JUDr., Bratislava, SK;



7 (51) F 42B 12/78, 30/02

(21) 240-2000

(71) SM Schweizerische Munitionsunternehmung AG, Thun, CH;

(72) Hug Carl, Oberdiesbach, CH; Messerli Beat, Uetendorf, CH;

(54) **Strela s plášťom s tvrdým jadrom**

(22) 24.08.1998

(32) 26.08.1997

(31) 60/057 566

(33) US

(86) PCT/IB98/01314, 24.08.1998

(57) Strela (100) s plášťom má na prednej strane tvrdé jadro (5) z karbidu volfrámu, na ktoré vystredene dosadá s tvarovým stykom mäkké jadro (8). Medzi prednou oblasťou (5a) tvrdého jadra (5) a špičkou (4) strely je v strele (100) vytvorený uzatvorený vzduchový priestor (6). Toto usporiadanie strely má vysokú preraziteľnosť a dobré dynamické a balistické vlastnosti, takže sú vhodné pre strelcov pri ostrej strelbe, pri policajnom zásahu, najmä proti cieľom, ktoré sa nachádzajú za sklom.

(74) Čechvalová Dagmar, Bratislava, SK;

Trieda G

7 (51) G 01N 21/89, G 06T 7/00

(21) 1812-99

(71) ISOVER SAINT-GOBAIN, Courbevoie, FR;

(72) Cazin Sébastien, Amfreville sur Iton, FR; Lebrun Denis, Amfreville sur Iton, FR; Dupouy Valérie, La Chapelle en Serval, FR; Leonard Christian, Agnetz, FR; China Francois, Chantilly, FR;

(54) **Spôsob určovania orientácie štruktúry vlákien v rohoži z minerálnej vlny**

(22) 15.04.1999

(32) 23.04.1998

(31) 98/05077

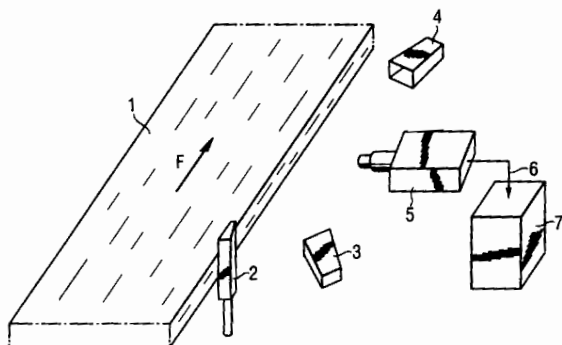
(33) FR

(86) PCT/FR99/00882, 15.04.1999

(57) Pri spôsobe určovania orientácie štruktúry vlákien rohoží z minerálnej vlny, najmä krepovaných rohoží z minerálnej vlny, sa osvetľuje určená oblasť rohože z minerálnej vlny pod šikmým uhlom dopadu svetla, pomocou videokamery, uloženej na osi v podstate kolmej na rovinu tejto oblasti, sa zaznamenáva najmenej jeden obraz uvedenej oblasti, každému bodu obrazu sa priradzuje číselný signál zodpovedajúci jeho svetelnej hustote. Táto digitalizácia sa uskutočňuje priamo vo videokamere alebo v digitalizačnom stupni, umiestnenom

za ňou na jej výstupe, a pomocou systému spracovania obrazov sa z číslicových signálov svetelnej hustoty určuje podiel zvislých vlákien a jemnosť krepovania. Zariadenie obsahuje osvetľovacie ústrojenstvo (3, 4), ktoré osvetľuje určenú oblasť rohože (1) z minerálnej vlny pod šikmým uhlom dopadu svetla, CCD kameru (5), uloženú na os, ktorá je v podstate kolmá na rovinu uvedenej oblasti, a systém (7) na spracovanie obrazov. Riešenie sa rovnako týka použitia spôsobu na získanie dát korelácie medzi mechanickými vlastnosťami a/alebo tepelnými vlastnosťami rohože z minerálnej vlny a hodnôt získaného podielu zvislých vlákien a získanej jemnosti krepovania.

(74) Hörmannová Zuzana, Ing., Bratislava, SK;



7 (51) G 01N 33/53, 33/531, 33/569

(21) 1179-97

(71) Virologický ústav SAV, Bratislava, SK;

(72) Lukáčová Magdaléna, Ing., CSc., Bratislava, SK;
Kazár Ján, MUDr., DrSc., Bratislava, SK;
Kováčová Elena, RNDr., CSc., Bratislava, SK;

(54) **Antigény na diagnostiku chlamýdiových ochorení metódou EIA a spôsob ich prípravy**

(22) 27.08.1997

(57) Sú opísané antigény na diagnostikovanie všetkých druhov chlamýdiových ochorení ľudí aj zvierat, ktoré sú extraktmi vonkajších membrán chlamýdiových elementárnych a retikulárnych teliesok, obsahujúce hlavný proteín vonkajšej membrány a lipopolysacharidy. Pri príprave antigénov extrakciou sú použité detergenty ako sodium dodecylsulfát (SDS), sodium deoxycholát (DOC) a N-lauroylsarkozín (sarkozín).

7 (51) G 01P 3/487, G 01C 22/00

(21) 1721-99

(71) Shimano Inc., Sakai-shi, Osaka, JP;

(72) Fukuda Masahiko, Amagasaki-shi, Hyogo, JP;

(54) **Senzor pohybu na použitie so zostavou reťazových kolies**

(22) 10.12.1999

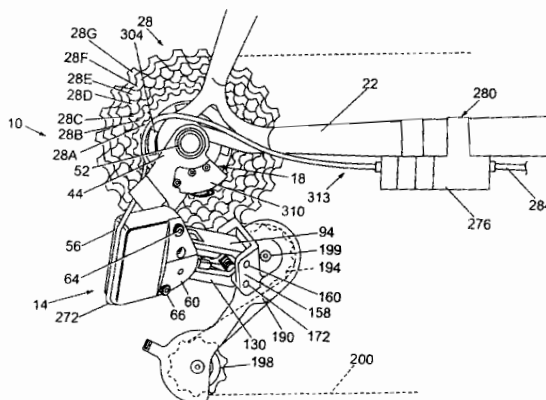
(32) 18.12.1998

(31) 09/216 088

(33) US

(57) Senzorový unášač (300, 368') na zostavu reťazových kolies (28, 28') obsahuje prstencovú súčasť na súosové namontovanie a na otáčanie so zostavou (28, 20') reťazových kolies bicyklov a ďalej obsahuje senzorový prvok (304) pripevnený k prstencovej súčasti. Alternatívne môže senzorový unášač na prehadzovač bicykla obsahovať upevňovaciu súčasť na namontovanie prehadzovača na rám bicykla a senzorový prvok pripevnený k upevňovacej súčasti.

(74) Patentservis Bratislava, a. s., Bratislava, SK;



7 (51) G 07F 7/10

(21) 1761-99

(71) NATIONAL WESTMINSTER BANK PLC, London, GB;

(72) Viner John Charles, Wyndlesham, Surrey, GB;
Everett David Barrington, Brighton, East Sussex, GB;

(54) **Platobný proces a systém**

(22) 26.06.1998

(32) 27.06.1997

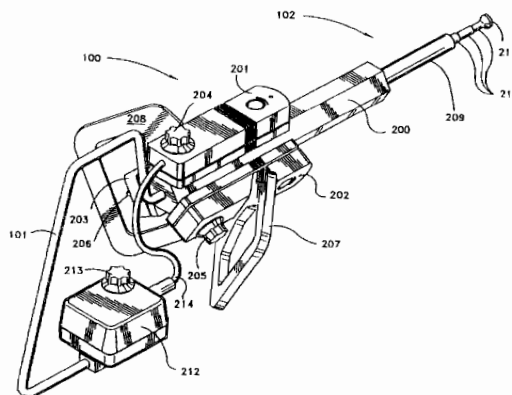
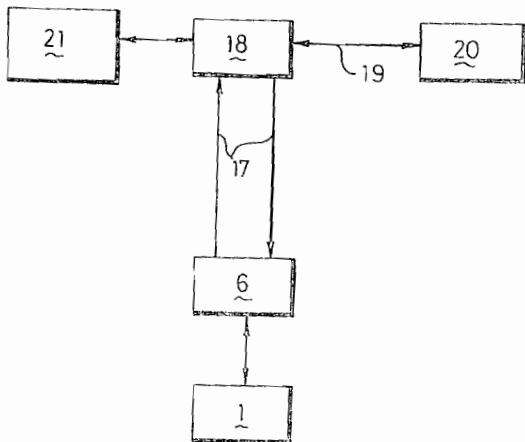
(31) 9713743.4

(33) GB

(86) PCT/GB98/01865, 26.06.1998

(57) Platobný proces a systém využívajúci inteligentnú kartu (1), ktorá má prístup k vzdialenému účtu u emitenta karty (20) prostredníctvom akvizítora (18). Karta sa prečíta v termináli (6), ktorý je v dvojcestnej komunikácii (17) s akvizítorom (18). V rámci platobného procesu inteligentná karta vytvorí kryptogram dát transakcie, ktorý sa použije v termináli (6) ako kľúč na zašifrovanie PIN zadaného držiteľom karty na prenos k akvizítorovi (18). Akvizítor tiež vytvorí kryptogram pomocou dát transakcie poslaných terminálom (6) a použije tento kryptogram (ktorý by mal byť rovnaký ako kryptogram vytvorený inteligentnou kartou) na dešifrovanie zašifrovaného PIN. Takýmto spôsobom sa odstraňuje potreba drahejšifrujúcej klávesnice na zadávanie PIN odolnej proti nepovolaným zásahom na termináli (6), pričom sa zachová bezpečnosť.

(74) Živicová Viera, Mgr., Bratislava, SK;



7 (51) G 08B 13/24

(21) 705-99

(71) DKL International Inc., Wilmington, DE, US;

(72) Afilani Thomas L., Williamsport, PA, US;

(54) Spôsob lokalizácie objektov používajúci dielektrokinézu a zariadenie na vykonávanie tohto spôsobu

(22) 18.11.1997

(32) 27.11.1996

(31) 08/758 248

(33) US

(86) PCT/US97/20958, 18.11.1997

(57) Lokalizačným zariadením je detegovaná dielektroforetická sila spôsobená trojrozmerným usporiadaním štvorcového priestorového gradientu nerovnomerného elektrického poľa generovaného vopred stanoveným druhom objektu. Ľudská obsluha drží zariadenie v rukách, čím je lokalizačné zariadenie elektricky spojené s touto obsluhou. Veľmi nízka elektrická konštanta ľudskej obsluhy tvorená dobou tlmenia je zvýšená elektronickým obvodom externe pripojeným na lokalizačné zariadenie. Lokalizačné zariadenie sa drží vo vyváženej horizontálnej polohe a operátor sníma lokalizačným zariadením konštantným rovnomerným pohybom smerom dopredu a dozadu. Anténa vybieha z čelnej strany zariadenia, pričom na túto anténu pôsobí dielektroforetická sila. Táto sila rezultuje v následný rezultujúci točivý moment, zrýchlenie alebo iný merateľný kvantifikovateľný prejav tejto sily, okolo osi otáčania rukoväti, a teda priťahuje zariadenie a jeho anténu k smeru a polohe ľubovoľného vopred stanoveného objektu, ktoré sú v prevádzkovom dosahu lokalizačného zariadenia.

(74) Hörmannová Zuzana, Ing., Bratislava, SK;

7 (51) G 21F 5/12

(21) 79-2000

(71) TRANSNUCLEAIRE, Paris, FR;

(72) Chiocca René, Paris, FR;

(54) Spôsob nepretržitej kontroly tesnosti uzatváracích vrchnákov kontajnerov na rádioaktívne materiály a zariadenie na vykonávanie tohto spôsobu

(22) 20.07.1998

(32) 24.07.1997

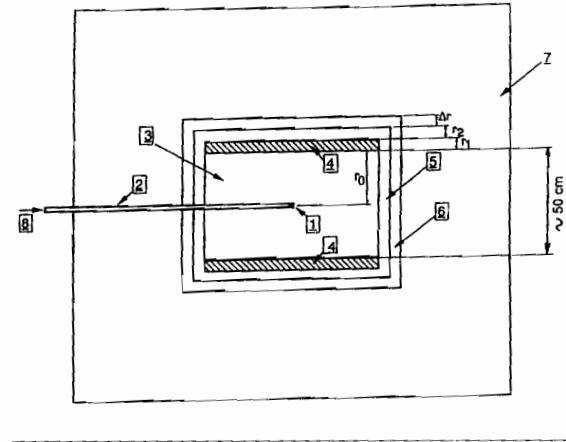
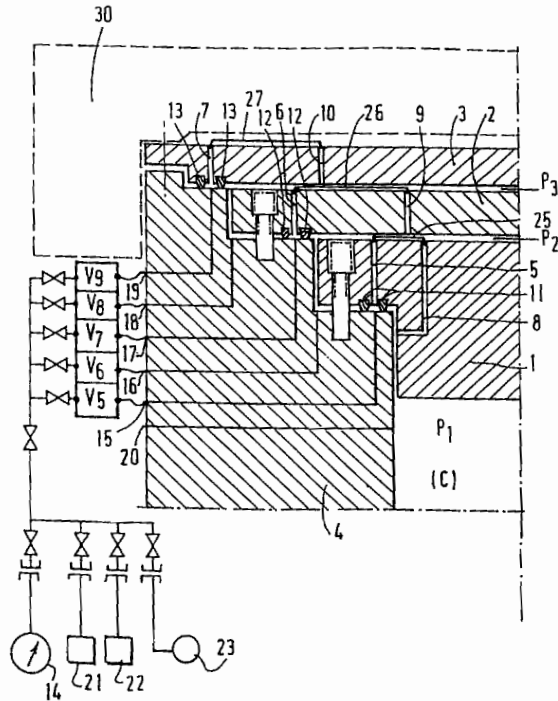
(31) 97/09675

(33) FR

(86) PCT/FR98/01578, 20.07.1998

(57) Zariadenie na kontrolu tesnosti vrchnákov na kontajneri z ťažkého kovu, určeného na prepravu a/alebo skladovanie rádioaktívnych materiálov, pričom je uvedený kontajner vybavený dutinou na jadrové materiály, ohraničenou hrubým kovovým plášťom, uzatvoreným na jednom konci prostredníctvom dna, upevneného tak, že je tesné a nepriepustné, a na druhom konci prostredníctvom aspoň dvoch hrubých odstrániteľných nad sebou uložených vrchnákov (1, 2, 3), pričom vrchnáky (1, 2, 3) sú udržiavané v styku s osadeniami, vytvorenými v plášti (4) prostredníctvom prírub, vybavených aspoň dvoma sústrednými tesneniami (11, 12, 13), pričom aspoň dva kanály prechádzajú cez plášť (4) na každom vrchnáku a vedú cez prvý kontrolný otvor (15, 16, 17, 18, 19) na vonkajší povrch plášťa (4) v blízkosti vrchnákov (1, 2, 3) na prístupné miesto, a cez druhý otvor, jeden do priestoru medzi sústrednými tesneniami (11, 12, 13) vrchnáka (1, 2, 3), druhý do priestoru medzi vrchnákom, plášťom (4) a bezprostredne nad ním uloženým vrchnákom, pričom je každý kontrolný otvor prípadne pripojený na okruh na meranie a kontrolu tesnosti.

(74) Bušová Eva, JUDr., Bratislava, SK;



7 (51) G 21G 1/06

(21) 1669-99

(71) EUROPEAN ORGANIZATION FOR NUCLEAR RESEARCH, Geneve, CH;

(72) Rubbia Carlo, Geneve, CH;

(54) **Spôsob transmutácie prvkov neutrónmi a zariadenie na vykonávanie tohto spôsobu**

(22) 19.06.1997

(86) PCT/EP97/03218, 19.06.1997

(57) Materiál je vystavený neutrónovému toku, tento materiál je distribuovaný v médiu difundujúcom neutróny a obklopujúci neutrónový zdroj. Difúzne médium je transparentné na neutróny a je usporiadané tak, že rozptyl neutrónov značne zvyšuje neutrónový tok, ktorému je materiál vystavený. Takto zvýšenú expozíciu neutrónmi možno využiť na produkciu užitočných rádioizotopov, zvlášť na lekárske aplikácie pomocou transmutácie ľahko dostupných izotopov obsiahnutých v exponovanom materiáli. Tiež možno metódu využiť na účinnú transmutáciu dlhodobých rádioaktívnych odpadov, ako sú izotopy prepracované z vyhorelého paliva. Použitie ťažkých prvkov, ako je napríklad olovo a bizmut, na vytvorenie difúzneho média je zvlášť zaujímavé, pretože vedie k pomaly sa znižujúcemu energetickému spektru neutrónov, čo umožňuje veľmi účinné rezonančné zachyty neutrónov v exponovanom materiáli.

(74) Guniš Jaroslav, Mgr., Bratislava, SK;

FG4A

Udelené patenty

280723	B 65D 85/60	280743	H 03K 4/08	280763	G 01F 11/00	280783	C 12P 13/08
280724	B 65D 6/24	280744	H 01M 8/18	280764	H 02M 7/08	280784	C 08F 212/08
280725	F 23G 7/00	280745	C 02F 3/30	280765	E 01C 5/06	280785	A 61K 31/66
280726	A 23K 1/16	280746	C 08F 2/34	280766	A 61K 31/58	280786	C 07D 237/22
280727	B 61D 39/00	280747	D 04H 1/00	280767	G 01M 3/22	280787	C 07K 7/18
280728	D 02G 3/40	280748	B 29C 47/24	280768	B 21B 27/02	280788	F 16L 47/00
280729	D 06P 5/00	280749	H 01M 8/04	280769	G 01G 19/22	280789	C 07B 35/08
280730	B 66F 11/04	280750	C 03B 37/04	280770	B 01J 29/08	280790	D 01F 6/90
280731	C 07C 211/42	280751	C 07K 14/765	280771	B 61F 5/30	280791	E 03C 1/042
280732	E 01B 27/04	280752	F 27B 7/38	280772	D 06F 57/08	280792	G 01K 17/06
280733	G 21C 3/33	280753	B 60P 3/22	280773	C 07C 323/52	280793	F 02B 29/00
280734	F 27B 9/06	280754	F 04D 29/00	280774	D 06B 19/00	280794	F 28D 1/04
280735	B 60H 3/06	280755	B 60C 11/00	280775	C 07D 237/08	280795	B 01J 35/10
280736	C 07D 239/69	280756	B 60C 11/00	280776	C 07D 221/26	280796	C 07K 7/02
280737	E 01B 29/02	280757	B 60C 11/00	280777	C 07D 417/12	280797	F 28D 7/12
280738	C 07C 69/95	280758	E 01B 27/02	280778	E 05B 17/04	280798	B 29C 63/04
280739	E 01B 27/17	280759	F 16B 13/00	280779	C 07D 319/18	280799	A 61K 9/20
280740	C 21D 9/52	280760	C 08L 95/00	280780	C 11D 3/395	280800	B 41F 17/00
280741	B 01F 7/00	280761	B 60H 1/00	280781	C 11D 1/72	280801	B 22D 41/18
280742	C 07C 211/42	280762	B 23K 25/00	280782	A 61M 35/00	280802	G 01F 1/08

7 (51) **A 23K 1/16, 1/00, A 61K 38/16, 31/70, 31/195**

(11) **280726**

(40) 15.09.1991

(21) 5-91

(73) SLOVENSKA LANTMÄNNENS RIKSFÖRBUND UPA, Stockholm, SE;

(72) Lange Stefan, Göteborg, SE; Lönnroth Ivar, Mölndal, SE; Martinsson Kjell, Hässleholm, SE; Göransson Leif, Kaveröd, SE;

(54) **Spôsob korekcie a optimalizácie zloženia potraviny s cieľom zvýšiť denný prírastok zvierat**

(22) 03.01.1991

(31) 9000028-2

(32) 04.01.1990

(33) SE

(74) Bušová Eva, JUDr., Bratislava, SK;

(72) Chaudry Imtiaz A., North Caldwell, NJ, US; Sequeira Joel A., Scotch Plains, NJ, US; Peets Edwin A., New York, NY, US; Tanner Daniel J., Brooklyn, NY, US; Taylor Eugene L., Bernardsville, NJ, US;

(54) **Farmaceutický prostriedok vo forme masti na liečbu psoriázy**

(22) 19.12.1994

(31) 08/171 051

(32) 21.12.1993

(33) US

(86) PCT/US94/14165, 19.12.1994

(74) Patentservis Bratislava, a. s., Bratislava, SK;

7 (51) **A 61K 9/20, 31/41**

(11) **280799**

(40) 05.02.1997

(21) 908-94

(73) KRKA tovarna zdravil, P. O., Novo Mesto, SI;

(72) Vrečer Franc, Novo Mesto, SI; Rotar Aleš, Ljubljana, SI; Gorjup Mateja, Novo Mesto, SI; Guštin Jožica, Novo Mesto, SI;

(54) **Tuhé liekové formy so spoločným uvoľňovaním terapeuticky aktívnej zložky alprazolamu-8-chlór-1-metyl-6-fenyl-4H-[1,2,4]triazol[4,3-a][1,4]benzodiazepínu a spôsob ich prípravy**

(22) 28.07.1994

(74) Patentservis Bratislava, a. s., Bratislava, SK;

7 (51) **A 61K 31/66**

(11) **280785**

(40) 08.03.1995

(21) 683-94

(73) Bru Nicole, Paris, FR; Izrael Victor, Paris, FR;

(72) BRU Nicole, Magniez, Paris, FR; Izrael Victor, Paris, FR;

(54) **Liečivo s obsahom kreatínfosfátu**

(22) 01.12.1992

(31) 91/14967

(32) 03.12.1991

(33) FR

(86) PCT/FR92/01118, 01.12.1992

(74) Hörmannová Zuzana, Ing., Bratislava, SK;

7 (51) **A 61K 31/58, 31/60**

(11) **280766**

(40) 09.04.1997

(21) 818-96

(73) Schering - Plough Corporation, Patent dept., Kenilworth, NJ, US;

7 (51) **A 61M 35/00, A 61L 15/16**

(11) **280782**

(40) 15.10.1991

(21) 1483-90

(73) LTS LOHMANN Therapie-Systeme GmbH and Co. KG, Neuwied, DE;

(72) Horstmann Michael, Neuwied, DE; Herrmann Fritz, Dr., Neuwied, DE;

(54) **Transdermálny terapeutický systém a spôsob jeho výroby**

- (22) 27.03.1990
 (31) P 39 10 543.1
 (32) 01.04.1989
 (33) DE
 (74) Bušová Eva, JUDr., Bratislava, SK;
-
- 7 (51) B 01F 7/00**
(11) 280741
 (40) 08.05.1996
 (21) 1325-95
 (73) SOCIETE DES PRODUITS NESTLE S. A., Vevey, CH;
 (72) Bottlinger Michael, Quakenbrueck, DE; Kalvelage Gerd, Essen, DE; Poettker Hubert, Fuerstenau, DE; Sprehe Ludger, Muehlen, DE;
(54) Spôsob miešania čerpacej kvapaliny
 (22) 25.10.1995
 (31) 94116870.0
 (32) 26.10.1994
 (33) EP
 (74) Majlingová Marta, Ing., Bratislava, SK;
-
- 7 (51) B 01J 29/08, C 10G 47/16**
(11) 280770
 (40) 11.07.1995
 (21) 3258-92
 (73) SHELL INTERNATIONALE RESEARCH MAATSCHAPPIJ B. V., The Hague, NL;
 (72) Stork Willem Hartman Jurriaan, Amsterdam, NL; Van Veen Johannes Anthonius Robert, Amsterdam, NL; Minderhoud Johannes Kornelis, Amsterdam, NL;
(54) Zmes materiálov, katalytický prostriedok, ktorý ju obsahuje, a spôsob hydrokrakovania uhlíkovodíkových olejov.
 (22) 29.10.1992
 (31) 91202861.0
 (32) 01.11.1991
 (33) EP
 (74) Žovicová Viera, Mgr., Bratislava, SK;
-
- 7 (51) B 01J 35/10, 23/74, B 01D 53/52, C 01B 17/04**
(11) 280795
 (40) 11.07.2000
 (21) 3630-90
 (73) Gastec N. V., Apeldoorn, NL; Stork Engineers & Contractors B. V., Amsterdam, NL;
 (72) Van den Brink Peter John, Utrecht, NL; Geus John Wilhelm, Bilthoven, NL;
(54) Katalyzátor pre selektívnu oxidáciu sírnych zlúčenín na elementárnu síru a spôsob selektívnej oxidácie sírnych zlúčenín na elementárnu síru
 (22) 20.07.1990
 (74) Patentservis Bratislava, Bratislava, SK;
-
- 7 (51) B 21B 27/02**
(11) 280768
 (40) 13.05.1992
 (21) 3935-90
- (73) Královorské železářny, a. s., Králův Dvůr, CZ;
 (72) Šváb Roman, Ing., Zdice, CZ; Krabec, Miroslav, Ing., Beroun, CZ; Činka, Jiří, Ing., Beroun, CZ; Matyáš, Vladimír, Ing., Beroun, CZ; Růžička Roman, Ing., Beroun, CZ;
(54) Valce valcovacej stolice kvarto s riadeným ohybom čapov pracovných valcov
 (22) 10.08.1990
 (74) Bachratá Magdaléna, Mgr., Bratislava, SK;
-
- 7 (51) B 22D 41/18, 2/00**
(11) 280801
 (40) 08.05.1996
 (21) 3772-92
 (73) THYSSEN STAHL AG, Duisburg, DE;
 (72) Hermann Lax, Düsseldorf, DE; Andreas Au, Duisburg, DE;
(54) Zátka na metalurgickú lejaciu nádobu
 (22) 18.12.1992
 (31) P 41 42 773.4
 (32) 23.12.1991
 (33) DE
 (74) Bušová Eva, JUDr., Bratislava, SK;
-
- 7 (51) B 23K 25/00, 13/01, 9/18**
(11) 280762
 (40) 15.07.1992
 (21) 6360-90
 (73) Materiálovotechnologická fakulta STU, Trnava, SK;
 (72) Murgaš Marián, doc. Ing., CSc., Stupava, SK;
(54) Spôsob elektrotroskového zvarovania
 (22) 19.12.1990
-
- 7 (51) B 29C 47/24, 47/00, H 02G 1/08, 9/06**
(11) 280748
 (40) 19.02.1992
 (21) 1513-91
 (73) Vogelsang Ernst, dipl. Ing. Dr. GmbH & Co. KG, Herten/Westf., DE;
 (72) Bergmann Horst, Babenhausen, DE; Vogelsang Horst, Herten, DE;
(54) Vodiace zariadenie na káble a spôsob jeho výroby
 (22) 22.05.1991
 (31) P 40 16 726.7-34
 (32) 24.05.1990
 (33) DE
 (74) Bušová Eva, JUDr., Bratislava, SK;
-
- 7 (51) B 29C 63/04, E 04C 2/26, E 04D 3/35**
(11) 280798
 (40) 15.10.1991
 (21) 2107-90
 (73) ISOVER SAINT-GOBAIN, Courbevoie, FR;
 (72) Rias Jean-Claude, Villenes sur Seine, FR;
(54) Spôsob plynulej výroby plošných dielcov s povlakom na najmenej dvoch susedných stranách, z kontinuálneho východiskového pásu na báze minerálnej vlny

- (22) 26.04.1990
 (31) 89.05581
 (32) 27.04.1989
 (33) FR
 (74) Hörmannová Zuzana, Ing., Bratislava, SK;
-
- 7 (51) B 41F 17/00, 1/16**
(11) 280800
 (40) 11.07.2000
 (21) 5591-88
 (73) LTS LOHMANN THERAPIE-SYSTEME GmbH & Co. KG, Neuwied, DE;
 (72) Anhäuser Dieter, Melsbach, DE; Klein Robert-Peter, Neuwied, DE;
(54) Tamponážne tlačiacie zariadenie na prenášanie definovaných množstiev tlačiaceho prostredia na plošnú jednotku
 (22) 12.08.1988
 (31) P 3727 214.4
 (32) 14.08.1987
 (33) DE
 (74) Bušová Eva, JUDr., Bratislava, SK;
-
- 7 (51) B 60C 11/00**
(11) 280755
 (40) 06.08.1997
 (21) 1370-95
 (73) Matador, a. s., Púchov, SK;
 (72) Hromka Vladimír, Ing., Beluša, SK; Rypák Martin, Ing., Púchov, SK;
(54) Dezén behúňa pneumatiky
 (22) 02.11.1995
-
- 7 (51) B 60C 11/00**
(11) 280756
 (40) 04.06.1997
 (21) 1371-95
 (73) Matador, a. s., Púchov, SK;
 (72) Drábik Jaroslav, Ing., Beluša, SK; Rypák Martin, Ing., Púchov, SK;
(54) Dezén behúňa pneumatiky
 (22) 02.11.1995
-
- 7 (51) B 60C 11/00**
(11) 280757
 (40) 09.07.1997
 (21) 1372-95
 (73) Matador, a. s., Púchov, SK;
 (72) Hromka Vladimír, Ing., Beluša, SK; Rypák Martin, Ing., Púchov, SK;
(54) Dezén behúňa pneumatiky
 (22) 02.11.1995
-
- 7 (51) B 60H 1/00**
(11) 280761
 (40) 12.11.1991
 (21) 653-91
 (73) Valeo Thermique Habitable, Le Mesnil-Saint-Denis, FR;
 (72) Loup Didier, Maurepas, FR;
- (54) Zariadenie na vykurovanie a vetranie priestoru pre cestujúcich alebo kabíny automobilového vozidla**
 (22) 13.03.1991
 (31) 90.03279
 (32) 14.03.1990
 (33) FR
 (74) Bezák Marián, Ing., Bratislava, SK;
-
- 7 (51) B 60H 3/06**
(11) 280735
 (40) 09.11.1994
 (21) 394-94
 (73) Filterwerk Mann + Hummel GmbH, Ludwigsburg, DE;
 (72) Andress Heinz, Erdmannhausen, DE; Klotz Arthur, Remseck, DE; Mangold Christof, Stuttgart, DE; Maurer Hermann, Oberstenfeld, DE;
(54) Vzduchový filter ma vnútorný priestor motorových vozidiel
 (22) 06.04.1994
 (31) G 93 05 767.9
 (32) 16.04.1993
 (33) DE
 (74) Bušová Eva, JUDr., Bratislava, SK;
-
- 7 (51) B 60P 3/22**
(11) 280753
 (40) 10.05.1995
 (21) 483-94
 (73) Franz Plasser Bahnbaumaschinen-Industriegesellschaft m. b. H., Wien, AT;
 (72) Theurer Josef, Ing., Wien, AT; Bruninger Manfred, Altenberg, AT;
(54) Nákladný vagón na prepravu a ukladanie sypkého materiálu
 (22) 26.04.1994
 (31) A 903/93
 (32) 07.05.1993
 (33) AT
 (74) Bušová Eva, JUDr., Bratislava, SK;
-
- 7 (51) B 61D 39/00**
(11) 280727
 (40) 06.10.1993
 (21) 124-93
 (73) ABB HENSCHEL Waggon Union GmbH, Berlin, DE;
 (72) Köhler Günter, Dr., Siegen, DE; Wagner Paul-Werner, Netphen, DE;
(54) Sklopná strecha na nákladné železničné vozne
 (22) 22.02.1993
 (31) P 42 07 287.5
 (32) 07.03.1992
 (33) DE
 (74) Bušová Eva, JUDr., Bratislava, SK;
-

- 7 (51) **B 61F 5/30**
 (11) **280771**
 (40) 06.07.1994
 (21) 1436-93
 (73) DWA Deutsche Waggonbau GmbH, Berlin, DE;
 (72) Wenke Siegbert, Ing., Reichwalde, DE; Streich Rüdiger, Dipl.-Ing., München, DE; Rode Walter, Dipl.-Ing., Halle, DE; Koch Hartmut, Dipl.-Ing., Leipzig, DE; Lange Rüdiger, Dipl.-Ing., Niesky, DE; Ohnesorge Klaus, Ing., Niesky / OT See, DE; Petrick Renee, Dipl.-Ing., Nieder Seifersdorf, DE;
 (54) **Podvozok koľajových vozidiel**
 (22) 16.12.1993
 (31) P 42 42 685.5
 (32) 17.12.1992
 (33) DE
 (74) Bachratá Magdaléna, Mgr., Bratislava, SK;
-
- 7 (51) **B 65D 6/24, 19/12, B 65D 88/52**
 (11) **280724**
 (40) 08.05.1996
 (21) 893-95
 (73) R.D. IMPEX ApS, Middelfart, DK; CONTAINER CENTRALEN A/S, Odense, DK;
 (72) Mogensen Erling Kristen, Middelfart, DK; Sørensen Kent Weel, Asperup, DK; Jensen Berno Holmgaard, Tommerup, DK; Ingvarsten Peder Hans, Middelfart, DK;
 (54) **Kontajnerová podstava**
 (22) 14.01.1994
 (31) 0049/93
 (32) 15.01.1993
 (33) DK
 (86) PCT/DK94/00024, 14.01.1994
 (74) Majlingová Marta, Ing., Bratislava, SK;
-
- 7 (51) **B 65D 85/60, 81/36, A 63H 3/16**
 (11) **280723**
 (40) 13.09.1995
 (21) 217-95
 (73) SOREMARTEC S. A., Arlon-Schoppach, BE;
 (72) Ferrero Pietro, Rhode St. Genese, BE;
 (54) **Obal v tvare kĺbovej hračky na potravinárske produkty, ako sú cukrovinky**
 (22) 16.08.1993
 (31) 2584/92-6
 (32) 19.08.1992
 (33) CH
 (86) PCT/EP93/02177
 (74) Majlingová Marta, Ing., Bratislava, SK;
-
- 7 (51) **B 66F 11/04, B 60M 1/28, B 61D 15/00**
 (11) **280730**
 (40) 09.08.1995
 (21) 1540-94
 (73) Franz Plasser Bahnbaumaschinen-Industriegesellschaft m. b. H., Wien, AT;
 (72) Theurer Josef, Ing., Wien, AT; Gruber Leopold Rudolf, Scheibbs, AT; Oellerer Friedrich, Linz, AT;
 (54) **Pracovný vozeň**
- (22) 13.12.1994
 (31) A 34/94
 (32) 12.01.1994
 (33) AT
 (74) Bušová Eva, JUDr., Bratislava, SK;
-
- 7 (51) **C 02F 3/30, 3/34**
 (11) **280745**
 (40) 12.11.1991
 (21) 1039-91
 (73) Paques B. V., AB BALK, NL;
 (72) Buisman Cees Jan Nico, RH Harich, NL;
 (54) **Spôsob čistenia odpadovej vody obsahujúcej sírniky**
 (22) 12.04.1991
 (31) 90 00877, 90 00878, 90 00879, 90 00880
 (32) 12.04.1990, 12.04.1990, 12.04.1990, 12.04.1990
 (33) NL, NL, NL, NL
 (74) Patentservis Bratislava, a. s., Bratislava, SK;
-
- 7 (51) **C 03B 37/04**
 (11) **280750**
 (40) 10.05.1995
 (21) 1905-92
 (73) ISOVER SAINT-GOBAIN, Courbevoie, FR;
 (72) Blandin Yannick, Clermont, FR; Sainte-Foi Daniel, Ing., Clermont, FR; Mosnier Francis, Ing., Coyo La Foret, FR;
 (54) **Spôsob výroby vlákien zo skla alebo iných termoplastických materiálov a zariadenie na vykonávanie tohto spôsobu**
 (22) 19.06.1992
 (31) 91/07561
 (32) 20.06.1991
 (33) FR
 (74) Bezák Marián, Ing., Bratislava, SK;
-
- 7 (51) **C 07B 35/08, B 01J 21/04, 21/20**
 (11) **280789**
 (40) 08.02.1995
 (21) 2346-92
 (73) VÚP, a. s., Prievidza, SK;
 (72) Fakulta priemyselných technológií Trenčianskej univerzity, Púchov, SK;
 (72) Macho Vendelín, prof. Ing., DrSc., Partizánske, SK; Jureček Ľudovít, Ing., CSc., Prievidza, SK; Jurečková Emília, Ing., Prievidza, SK; Komora Ladislav, Ing., CSc., Prievidza, SK; Kavala Miroslav, Ing., CSc., Prievidza, SK;
 (54) **Spôsob skeletovej izomerizácie olefinicky nasýtených zlúčenín**
 (22) 27.07.1992
-
- 7 (51) **C 07C 69/95, A 61K 31/235, 31/215, 31/60**
 (11) **280738**
 (40) 12.04.1995
 (21) 3864-92
 (73) ABIOTEN PHARMA S. r. l., Roma, IT;
 (72) Rosini Sergio, Pisa, IT; Mian Maurizio, Pisa, IT;

- (54) **Arylalkylestery 4,5-dihydroxy-9,10-dihydro-9,10-dioxo-2-antracénkarboxylových kyselín, spôsob ich výroby, farmaceutické prostriedky s ich obsahom a ich použitie**
 (22) 21.04.1992
 (31) M191001215
 (32) 03.05.1991
 (33) IT
 (86) PCT/EP92/00881, 21.04.1992
 (74) Majlingová Marta, Ing., Bratislava, SK;
-
- 7 (51) **C 07C 211/42, 215/26, 215/34, 225/20, 229/38, C 07D 307/52, 307/81, A 61K 31/135**
 (11) **280731**
 (40) 11.07.2000
 (21) 2560-90
 (73) Aktiebolaget Astra, Södertälje, SE;
 (72) Andén Nils-Enrik, Spånga, SE; Backlund Höök Berit Christina Elisabet, Uppsala, SE; Björk Anna Lena Maria, Uppsala, SE; Hacksell Uli Alf, Uppsala, SE; Hillver Sven-Erik, Uppsala, SE; Liu Ye, Uppsala, SE; Mellin Eva Charlotta, Uppsala, SE; Persson Eva Marie, Uppsala, SE; Vallgård Karl Jerk, Uppsala, SE; Yu Hong, Uppsala, SE;
 (54) **8-Substituované 2-aminotetraliny, spôsob ich výroby, farmaceutické prostriedky s ich obsahom a ich použitie**
 (22) 25.05.1990
 (31) 8901889-9
 (32) 26.05.1989
 (33) SE
 (74) Žovicová Viera, Mgr., Bratislava, SK;
-
- 7 (51) **C 07C 211/42, A 61K 31/135**
 (11) **280742**
 (40) 13.08.1991
 (21) 6-91
 (73) Teva Pharmaceutical Industries LTD, Jerusalem, IL; Technion Research And Development, Technion City, Haifa, IL;
 (72) Youdim Moussa B. H., St. Haifa, IL; Finberg John P. M., St. Tivon, IL; Levy Ruth, St. Tel-Aviv, IL; Sterling Jeffrey, Jerusalem, IL; Lerner David, Jerusalem, IL; Berger - Paskin Tirtsah, St. Raanana, IL; Yellin Haim, St. Ramat-Gan, IL;
 (54) **R(+)-N-Propargyl-1-aminoindán, spôsob jeho prípravy a použitia a farmaceutické prípravky na jeho báze**
 (22) 03.01.1991
 (31) 92952
 (32) 03.01.1990
 (33) IL
 (74) Bušová Eva, JUDr., Bratislava, SK;
-
- 7 (51) **C 07C 323/52, A 61K 47/48, A 61K 31/22, A 01N 31/06**
 (11) **280773**
 (40) 08.03.1995
 (21) 2311-92
 (73) BIOCHEMIE Gesellschaft m.b. H., Kundl, AT;
 (72) Matous Heinrich Franz, Dr., Wörgl, AT; Zeisl Erich, Dr., Jenbach, AT;
-
- (54) **Komplex pleuromutilínového derivátu a cyklo-dextrínu, spôsob jeho prípravy a farmaceutická kompozícia obsahujúca tento komplex**
 (22) 23.07.1992
 (31) A 1477/91
 (32) 24.07.1991
 (33) AT
 (74) Čechvalová Dagmar, Bratislava, SK;
-
- 7 (51) **C 07D 221/26, A 61K 31/435**
 (11) **280776**
 (40) 08.01.1997
 (21) 2075-92
 (73) Boehringer Ingelheim KG, Ingelheim am Rhein, DE;
 (72) Kuhn Franz Josef, Dr., Gau-Algesheim, DE; Streller Ilse, Dr., Stromberg, DE; Stransky Werner, Dr., Gau-Algesheim, DE; Ensinger Helmut, Dr., Ingelheim am Rhein, DE; Carter Adrian, Dr., Bingen, DE; Grauert Matthias, Dr., Ingelheim am Rhein, DE; Merz Herbert, Dr., Ingelheim am Rhein, DE; Müller Enzo, Prof. Dr., Bingen/Rh., DE;
 (54) **Benzomorfény, spôsob ich výroby, farmaceutické prostriedky s ich obsahom a ich použitie**
 (22) 02.07.1992
 (31) P 41 21 821.3
 (32) 02.07.1991
 (33) DE
 (74) Majlingová Marta, Ing., Bratislava, SK;
-
- 7 (51) **C 07D 237/08, 239/26, 241/12, A 61K 31/41, 31/44, 31/34, 31/50, C 07D249/08, 405/06, 213/30, 213/50**
 (11) **280775**
 (40) 11.07.2000
 (21) 4761-89
 (73) PFIZER INC., New York, NY, US;
 (72) Dickinson Roger Peter, Dr., Dover, Kent, GB; Richardson Kenneth, Dr., Birchington, Kent, GB;
 (54) **Triazolové deriváty, spôsob ich prípravy, medziprodukty tohto postupu, použitie a farmaceutický prostriedok**
 (22) 10.08.1989
 (31) 88 19308.1
 (32) 13.08.1988
 (33) GB
 (74) Bezák Marián, Ing., Bratislava, SK;
-
- 7 (51) **C 07D 237/22, 401/12, 403/12, A 61K 31/50**
 (11) **280786**
 (40) 06.11.1996
 (21) 1624-95
 (73) NISSAN CHEMICAL INDUSTRIES Ltd., Tokyo, JP;
 (72) Tanikawa Keizo, Funabashi-shi, Chiba, JP; Saito Akira, Onoda-shi, Yamaguchi, JP; Hirotsuka Mitsuaki, Funabashi-shi, Chiba, JP; Shikada Ken-ichi, Minamisaitama-gun, Saitama, JP;
 (54) **Deriváty pyridazinónu, spôsob ich prípravy, bronchodilatačné, antialergické a antitrombocytárne činidlo s ich obsahom**

- (22) 24.06.1994
 (31) 5/159194, 6/112721
 (32) 29.06.1993, 26.05.1994
 (33) JP, JP
 (86) PCT/JP94/01015, 24.06.1994
 (74) Patentservis Bratislava, a. s., Bratislava, SK;
-
- 7 (51) C 07D 239/69, 405/14, 401/12, 413/14, A 61K 31/505
 (11) 280736
 (40) 08.03.1995
 (21) 779-94
 (73) F. Hoffmann-La Roche AG, Basle, CH;
 (72) Breu Volker, Schliengen, DE; Burri Kaspar, Binningen, CH; Cassal Jean-Marie, Mulhouse, FR; Clozel Martine, St. Louis, FR; Hirth Georges, Huningue, FR; Löffler Bernd-Michael, Oberrimsingen, DE; Müller Marcel, Frenkendorf, CH; Neidhart Werner, Bartenheim, FR; Ramuz Henri, Birsfelden, CH;
 (54) **Sulfonylaminopyridíny, spôsob ich výroby, použitie a farmaceutické preparáty na ich báze**
 (22) 28.06.1994
 (31) 1924/93
 (32) 28.06.1993
 (33) CH
 (74) Bušová Eva, JUDr., Bratislava, SK;
-
- 7 (51) C 07D 319/18, 307/18, 405/12, 405/14, 417/12, 401/12, 233/36, 409/12, A 61K 31/496, 31/54
 (11) 280779
 (40) 08.11.1995
 (21) 761-95
 (73) H. Lundbeck A/S, Copenhagen - Valby, DK;
 (72) Perregaard Jeans, Jaegerspris, DK; Moltzen Ejner Knud, Gentofte, DK; Pedersen Henrik, Broenshoej, DK;
 (54) **Kondenzované benzozlúčeniny, farmaceutický prípravok s ich obsahom a ich použitie**
 (22) 08.12.1993
 (31) 1483/92
 (32) 09.12.1992
 (33) DK
 (86) PCT/DK93/00414, 08.12.1993
 (74) Majlingová Marta, Ing., Bratislava, SK;
-
- 7 (51) C 07D 417/12, A 61K 31/425, 31/44
 (11) 280777
 (40) 09.08.1995
 (21) 277-95
 (73) SMITHKLINE BEECHAM PLC, Brentford, Middlesex, GB;
 (72) Pool Colin Ripley, Epsom, Surrey, GB; Roman Robin Sherwood, Epsom, Surrey, GB; Brighwell Malcolm David, Harlow, Essex, GB; Tremper Alan William, Tonbridge, Kent, GB;
 (54) **5-[4-[2-(N-metyl-N-(2-pyridyl)amino)etoxy]benzyl]-tiazolidín-2,4-dióniová soľ kyseliny maleínovej, spôsob jej prípravy, farmaceutická kompozícia s jej obsahom a jej použitie**
- (22) 01.09.1993
 (31) 9218830.9
 (32) 05.09.1992
 (33) GB
 (86) PCT/GB93/01853, 01.09.1993
 (74) Majlingová Marta, Ing., Bratislava, SK;
-
- 7 (51) C 07K 7/02, 7/22, A 61K 38/08
 (11) 280796
 (40) 11.07.2000
 (21) 4028-90
 (73) The Administrators of the Tulane Educational Fund, New Orleans, LA, US;
 (72) Coy David H., New Orleans, LA, US; Moreau Jacques-Pierre, Upton, MA, US;
 (54) **Analóg substancie P**
 (22) 16.08.1990
 (31) 394 727
 (32) 16.08.1989
 (33) US
 (74) Patentservis Bratislava, a. s., Bratislava, SK;
-
- 7 (51) C 07K 7/18, A 61K 38/00
 (11) 280787
 (40) 18.03.1992
 (21) 3979-90
 (73) HOECHST AKTIENGESELLSCHAFT, Frankfurt am Main, DE;
 (72) Henke Stephan, Dr., Hofheim am Taunus, DE; Breipohl Gerhard, Dr., Frankfurt am Main, DE; Knolle Jochen, Dr., Kriftel, DE; Schölkens Bernward, prof. Dr., Kelkheim/Taunus, DE; Gerhards Hermann, Dr., Hofheim am Taunus, DE;
 (54) **Peptidy s antagonistickým účinkom proti bradykinínu, spôsob ich výroby, farmaceutický prostriedok s ich obsahom a ich použitie**
 (22) 13.08.1990
 (31) P 39 26 822.5
 (32) 14.08.1989
 (33) DE
 (74) Hörmannová Zuzana, Ing., Bratislava, SK;
-
- 7 (51) C 07K 14/765
 (11) 280751
 (40) 06.08.1997
 (21) 39-96
 (73) Štěpánek Ivan, Ing., CSc., Šarišské Michaľany, SK;
 (72) Štěpánek Ivan, Ing., CSc., Šarišské Michaľany, SK;
 (54) **Spôsob prípravy krvného albumínu na terapeutické účely so zníženým obsahom solí a zvýšeným obsahom monoméru**
 (22) 09.01.1996
-
- 7 (51) C 08F 2/34, 210/02, B 01J 8/24
 (11) 280746
 (40) 05.02.1997
 (21) 1443-95

- (73) MONTELL TECHNOLOGY, COMPANY BV, Hoofddorp, NL; Montell North America Inc., Wilmington, DE, US;
- (72) Govoni Gabriele, Renazzo, IT; Rinaldi Roberto, Mantova, IT; Penzo Guisepe, Mantova, IT;
- (54) **Kontinuálny spôsob polymerizácie v plynnej fáze jedného alebo viacerých olefinov**
- (22) 15.02.1995
- (31) MI94A000305
- (32) 21.02.1994
- (33) IT
- (86) PCT/EP95/00544, 15.02.1995
- (74) Majlingová Marta, Ing., Bratislava, SK;
-
- 7 (51) **C 08F 212/08, 220/18, C 09D 125/02, 125/14**
- (11) **280784**
- (40) 07.09.1994
- (21) 601-92
- (73) The Goodyear Tire and Rubber Company, Akron, Ohio, US;
- (72) Srail Richard Edmund, Cuyahoga Falls, OH, US; Burroway Gary Lee, Doylestown, OH, US;
- (54) **Spôsob výroby neutralizovaného latexu**
- (22) 28.02.1992
- (31) 662,091
- (32) 28.02.1991
- (33) US
- (74) Majlingová Marta, Ing., Bratislava, SK;
-
- 7 (51) **C 08L 95/00, 5/16, E 01C 7/24**
- (11) **280760**
- (40) 11.01.1995
- (21) 118-93
- (73) AB NYNÄS PETROLEUM, Johanneshov, SE;
- (72) Redelius Per Gösta, Nynäshamn, SE;
- (54) **Živicová emulzia, spôsob jej prípravy a jej použitie**
- (22) 22.02.1993
- (74) Bušová Eva, JUDr., Bratislava SK;
-
- 7 (51) **C 11D 1/72, 3/37**
- (11) **280781**
- (40) 06.03.1996
- (21) 1401-95
- (73) Unilever NV, AL Rotterdam, NL;
- (72) Sharples Martin, Wirral, Merseyside, GB;
- (54) **Kvapalná zmes na čistenie tvrdých povrchov**
- (22) 26.04.1994
- (31) 9310365.3
- (32) 18.05.1993
- (33) GB
- (86) PCT/EP94/01290, 26.04.1994
- (74) Majlingová Marta, Ing., Bratislava, SK;
-
- 7 (51) **C 11D 3/395, 17/04, 1/14**
- (11) **280780**
- (40) 07.02.1996
- (21) 1252-95
- (73) UNILEVER NV, AL Rotterdam, NL;
- (72) Humfress Brian George, Chester, Cheshire, GB; Jones Joanna Mary, Wirral, Merseyside, GB; Martin Helen, Oxtton, Birkenhead, GB; Chatburn (McGrath) Cheryl Sarah, Wirral, Merseyside, GB;
- (54) **Čistiaci výrobok so zníženou dráždivosťou**
- (22) 12.04.1994
- (31) 9307804.6
- (32) 15.04.1993
- (33) GB
- (86) PCT/EP94/01175, 12.04.1994
- (74) Majlingová Marta, Ing., Bratislava, SK;
-
- 7 (51) **C 12P 13/08, C 12N 1/20 // (C 12P 12/08, C 12R 1:15, 1:13)**
- (11) **280783**
- (40) 16.09.1992
- (21) 659-92
- (73) Ajinomoto Co., Inc., Chuo-ku, Tokyo, JP;
- (72) Yokomori Manabu, Kawasaki-ku, Kawasaki-shi, Kanagawa-ken, JP; Totsuka Kazuhiko, Kawasaki-ku, Kawasaki-shi, Kanagawa-ken, JP; Kawahara Yoshio, Kawasaki-ku, Kawasaki-shi, Kanagawa-ken, JP; Miwa Harufumi, Kawasaki-ku, Kawasaki-shi, Kanagawa-ken, JP; Oosumi Tsuyoshi, Kawasaki-ku, Kawasaki-shi, Kanagawa-ken, JP;
- (54) **Spôsob výroby L-lyzínu fermentáciou**
- (22) 05.03.1992
- (31) 123285/91
- (32) 06.03.1991
- (33) JP
- (74) Patentservis Bratislava, a. s., Bratislava, SK;
-
- 7 (51) **C 21D 9/52, 9/573, B 21C 9/00**
- (11) **280740**
- (40) 11.07.2000
- (21) 2243-92
- (73) N. V. BEKAERT S. A., Zwevegem, BE;
- (72) Meersschaut Dirk, Wielsbeke, BE; Vanneste Godfried, Ingelmunster, BE;
- (54) **Tepelné spracovanie oceľového drôtu**
- (22) 17.07.1992
- (31) 91201917.1
- (32) 22.07.1991
- (33) EP
- (74) Čechvalová Dagmar, Bratislava, SK;
-
- 7 (51) **D 01F 6/90, 1/04, 1/10**
- (11) **280790**
- (40) 10.05.1995
- (21) 1691-92
- (73) BASF Corporation, Parsippany, NJ, US;
- (72) Hoyt Matthew B., Arden, NC, US; Coons Andrew M. III, Anderson, SC, US; Dickson David N., Charlotte, NC, US;
- (54) **Vláknitý polymér odolný proti kyslým farbivám, spôsob jeho výroby a jeho použitie na výrobu koberca**

- (22) 04.06.1992
 (31) 07/711 238
 (32) 06.06.1991
 (33) US
 (74) Žovicová Viera, Mgr., Bratislava, SK;
-
- 7 (51) D 02G 3/40, 3/36, D 02G 3/46**
(11) 280728
 (40) 07.09.1994
 (21) 122-94
 (73) J. & P. Coats, Limited, Glasgow, GB;
 (72) Gailey Robert McNaught, Paisley, GB; Sperling Philip Elwood, Charlotte, US; Bathie Leslie Andrews, Glasgow, GB; Suttle Attiens Edwin, Marion, US;
(54) Spôsob prípravy vnútorne spájaných šijacích nití
 (22) 05.08.1992
 (31) 741 053
 (32) 05.08.1991
 (33) US
 (86) PCT/GB92/01455, 05.08.1992
 (74) Guniš Jaroslav, Mgr., Bratislava, SK;
-
- 7 (51) D 04H 1/00, 1/72**
(11) 280747
 (40) 11.06.1991
 (21) 3175-90
 (73) ISOVER SAINT-GOBAIN, Courbevoie, FR;
 (72) Furtak Hans, Speyer am Rhein, DE; Naber Wilfrid, Rantigny, FR; Lejeune Raymond, Rouen, FR;
(54) Zariadenie na zhromažďovanie minerálnych vlákien do vláknitej rohože
 (22) 26.06.1990
 (31) 89.401 864.7
 (32) 29.06.1989
 (33) EP
 (74) Bezák Marián, Ing., Bratislava, SK;
-
- 7 (51) D 06B 19/00, 23/16**
(11) 280774
 (40) 19.02.1992
 (21) 2460-91
 (73) Albright & Wilson Limited, Oldbury, Warley, West Midlands, GB;
 (72) Cole Robert, Dudley, GB;
(54) Spôsob spracovania celulózových textilných materiálov na textilné materiály odolné proti horeniu a zariadenie na vykonávanie tohto spôsobu
 (22) 08.08.1991
 (31) 9017537.3
 (32) 10.08.1990
 (33) GB
 (74) Hörmannová Zuzana, Ing., Bratislava, SK;
-
- 7 (51) D 06F 57/08**
(11) 280772
 (40) 11.07.2000
 (21) 1118-98
- (73) HAILO-WERK RUDOLF LOH GMBH & CO. KG, Haiger, DE;
 (72) Loh Joachim, Haiger, DE; Müller Gerhard, Burbach, DE; Müller Wolfgang Thilo, Siegen, DE;
(54) Sušiak na bielizeň
 (22) 16.08.1997
 (31) 196 35 478.1
 (32) 31.08.1996
 (33) DE
 (74) Čechvalová Dagmar, Bratislava, SK;
-
- 7 (51) D 06P 5/00, C 04B 35/624**
(11) 280729
 (40) 07.06.1995
 (21) 2422-92
 (73) Kerle Thomas, Fürth/Bayern, DE;
 (72) Kerle Thomas, Fürth/Bayern, DE;
(54) Spôsob potlačovania tkanín
 (22) 04.08.1992
 (31) P 41 26 096.1
 (32) 07.08.1991
 (33) DE
 (74) Bušová Eva, JUDr., Bratislava, SK;
-
- 7 (51) E 01B 27/02, E 01H 8/10, 1/08**
(11) 280758
 (40) 08.03.1995
 (21) 164-94
 (73) Franz Plasser Bahnbaumaschinen-Industriegesellschaft m. b. H., Wien, AT;
 (72) Wörgötter Herbert, Ing., Gallneukirchen, AT; Theurer Josef, Ing., Wien, AT;
(54) Stroj na zarovnávanie štrkového lôžka
 (22) 11.02.1994
 (31) A 421/93
 (32) 04.03.1993
 (33) AT
 (74) Bušová Eva, JUDr., Bratislava, SK;
-
- 7 (51) E 01B 27/04**
(11) 280732
 (40) 08.03.1995
 (21) 1030-94
 (73) Franz Plasser Bahnbaumaschinen-Industriegesellschaft m. b. H., Wien, AT;
 (72) Theurer Josef, Ing., Wien, AT; Wörgötter Herbert, Ing., Gallneukirchen, AT;
(54) Nasávací stroj na odsávanie štrku lôžka koľpaje
 (22) 26.08.1994
 (31) A 1749/93, A 805/94
 (32) 31.08.1993, 18.04.1994
 (33) AT, AT
 (74) Bušová Eva, JUDr., Bratislava, SK;
-
- 7 (51) E 01B 27/17**
(11) 280739
 (40) 10.08.1994
 (21) 33-94

- (73) Franz Plasser Bahnbaumaschinen-Industriegesellschaft m. b. H., Wien, AT;
 (72) Theurer Josef, Ing., Wien, AT; Peitl Friedrich, Linz, AT;
(54) Podbíjačka
 (22) 11.01.1994
 (31) A 132/93
 (32) 27.01.1993
 (33) AT
 (74) Bušová Eva, JUDr., Bratislava, SK;
-
- 7 (51) E 01B 29/02**
(11) 280737
 (40) 12.10.1994
 (21) 291-94
 (73) Franz Plasser Bahnbaumaschinen-Industriegesellschaft m. b. H., Wien, AT;
 (72) Theurer Josef, Ing., Wien, AT; Bruninger Manfred, Altenberg, AT;
(54) Vozeň na prepravu výhybiek
 (22) 09.03.1994
 (31) G 93 04 617.0
 (32) 26.03.1993
 (33) DE
 (74) Bušová Eva, JUDr., Bratislava, SK;
-
- 7 (51) E 01C 5/06**
(11) 280765
 (40) 07.09.1994
 (21) 2729-92
 (73) Scheiwiller Rolf, Hergiswil, CH; Scheiwiller René, Hergiswil, CH;
 (72) Scheiwiller René, Hergiswil, CH;
(54) Viazaná dlažba
 (22) 01.09.1992
 (31) 91810720.2
 (32) 06.09.1991
 (33) EP
 (74) Žovicová Viera, Mgr., Bratislava, SK;
-
- 7 (51) E 03C 1/042**
(11) 280791
 (40) 15.04.1992
 (21) 707-91
 (73) Friatec Aktiengesellschaft Keramik- und Kunststoffwerke, Mannheim, DE;
 (72) Roth Rudolf, Heiligkreuzsteinach, DE; Schulze Hans, Mannheim, DE; Bläss Jürgen, Heddésheim, DE; Köhler Joachim, Bad Soden/Salmünster, DE;
(54) Pripevňovacie zariadenie pozostávajúce z montážnej lišty a z inštalačných prvkov
 (22) 18.03.1991
 (31) P 4008774, 91103817.2
 (32) 19.03.1990, 13.03.1991
 (33) DE
 (74) Bušová Eva, JUDr., Bratislava, SK;
-
- 7 (51) E 05B 17/04, E 05C 9/04**
(11) 280778
 (40) 11.07.2000
 (21) 4252-88
-
- (73) ISEO SERRATURE Spa, Pisogne, Brescia, IT;
 (72) Mazzoli Renato, Pisogne, Brescia, IT;
(54) Rúrková zámka na jeden západ s použitím bežnej rúrky
 (22) 20.06.1988
 (74) Majlingová Marta, Ing., Bratislava, SK;
-
- 7 (51) F 02B 29/00, F02F 3/00**
(11) 280793
 (40) 02.12.1998
 (21) 103-97
 (73) Nagy Rudolf, Trnava, SK;
 (72) Nagy Rudolf, Trnava, SK;
(54) Spôsob plnenia valcov piestových spaľovacích motorov a zariadenie na jeho vykonávanie
 (22) 23.01.1997
-
- 7 (51) F 04D 29/00, 25/02**
(11) 280754
 (40) 07.06.1995
 (21) 937-94
 (73) GHH BORSIG Turbomaschinen GmbH, Oberhausen, DE;
 (72) Prümper Heinrich, Dr., Berlin, DE;
(54) Prevodkový kompresor na komprimovanie kyslíka
 (22) 05.08.1994
 (31) P 43 39 060.9
 (32) 16.11.1993
 (33) DE
 (74) Patentservis Bratislava, a. s., Bratislava, SK;
-
- 7 (51) F 16B 13/00, 13/02, E 01B 9/18**
(11) 280759
 (40) 11.05.1994
 (21) 1475-92
 (73) Semperit Aktiengesellschaft Holding, Wien, AT;
 (72) Horn Peter, Tarnitz, AT;
(54) Príchytká do podvalov z predpätého betónu
 (22) 15.05.1992
 (31) A 1283/91
 (32) 27.06.1991
 (33) AT
 (74) Bezák Marián, Ing., Bratislava, SK;
-
- 7 (51) F 16L 47/00, B 25B 27/10**
(11) 280788
 (40) 03.04.1996
 (21) 1158-95
 (73) Wirsbo Rohrproduktion und Vertriebs-GmbH, Heusenstamm, DE;
 (72) Imgram Friedrich, Heusenstamm, DE;
(54) Potrubná spojka
 (22) 21.03.1994
 (31) P 43 10 000.7
 (32) 27.03.1993
 (33) DE
 (86) PCT/EP94/00874, 21.03.1994
 (74) Obertáš Július, Ing., Bratislava, SK;
-

- 7 (51) **F 23G 7/00, 7/05, F 23K 5/04**
 (11) **280725**
 (40) 18.03.1992
 (21) 2683-91
 (73) Norsk Hydro, a. s., Oslo, NO;
 (72) Bøklep Magne, Gjora, NO; Søyseth Nils Arve, Kvanne, NO;
 (54) **Zariadenie na spaľovanie viskózných kvapalín**
 (22) 30.08.1991
 (31) 903811
 (32) 31.08.1990
 (33) NO
 (74) Majlingová Marta, Ing., Bratislava, SK;
-
- 7 (51) **F 27B 7/38**
 (11) **280752**
 (40) 09.09.1998
 (21) 2299-89
 (73) De Arruda Barreto José, Casa Amarela, Recife-PE, BR;
 (72) De Arruda Barreto José, Casa Amarela, Recife-PE, BR;
 (54) **Rotáčny roštový chladič slinku alebo podobných materiálov**
 (22) 13.04.1989
 (31) PI 8802994
 (32) 15.06.1988
 (33) BR
 (74) Bušová Eva, JUDr., Bratislava, SK;
-
- 7 (51) **F 27B 9/06, 9/24, C 22B 13/00**
 (11) **280734**
 (40) 15.01.1992
 (21) 3340-90
 (73) MINEMET ITALIA S. p. A., Milan, IT;
 (72) Passarotto Roberto, Milan, IT;
 (54) **Pec najmä na výrobu oxidu olovnatého kalcináciou masikotu**
 (22) 04.07.1990
 (31) 21 104 A/89
 (32) 05.07.1989
 (33) IT
 (74) Bušová Eva, JUDr., Bratislava, SK;
-
- 7 (51) **F 28D 1/04, F 28F 9/00, C 12M 1/02**
 (11) **280794**
 (40) 11.07.2000
 (21) 7344-88
 (73) PHILLIPS PETROLEUM COMPANY, Bartlesville, OK, US;
 (72) Hunt Harold Ray, Bartlesville, OK, US;
 (54) **Rúrkový zväzok s podperným zariadením rúrok v nádobe**
 (22) 08.11.1988
 (31) 118 822
 (32) 09.11.1987
 (33) US
 (74) Bušová Eva, JUDr., Bratislava, SK;
-
- 7 (51) **F 28D 7/12, F 28F 9/02, C 12M 1/02**
 (11) **280797**
 (40) 11.07.2000
 (21) 7476-88
 (73) PHILLIPS PETROLEUM COMPANY, Bartlesville, OK, US;
 (72) Gentry Cecil Calvin, Bartlesville, OK, US;
 (54) **Zariadenie na výmenu tepla**
 (22) 15.11.1988
 (31) 122.291
 (32) 17.11.1987
 (33) US
 (74) Bušová Eva, JUDr., Bratislava, SK;
-
- 7 (51) **G 01F 1/08, 1/06**
 (11) **280802**
 (40) 04.02.1998
 (21) 786-97
 (73) Schlumberger Industries s. r. l., Milano, IT;
 (72) Von Bertrab Olaf, Oldenburg, DE;
 (54) **Jednoprúdový prietokomer**
 (22) 18.12.1995
 (31) 94203692.2
 (32) 20.12.1994
 (33) EP
 (86) PCT/EP95/05063, 18.12.1995
 (74) Bezák Marián, Ing., Bratislava, SK;
-
- 7 (51) **G 01F 11/00, A 61M 15/00**
 (11) **280763**
 (40) 10.05.1995
 (21) 1625-92
 (73) Norton Healthcare Limited, Harlow, Essex, GB;
 (72) Bacon Raymond, Dr. , Portsmouth, Hampshire, GB;
 (54) **Dávkovacie zariadenie**
 (22) 28.05.1992
 (74) Bezák Marián, Ing., Bratislava, SK;
-
- 7 (51) **G 01G 19/22, 11/08**
 (11) **280769**
 (40) 15.09.1991
 (21) 218-91
 (73) Bühler AG Maschinenfabrik, Uzwil, CH;
 (72) Weibel Roman, Oberuzwil, CH; Gmür Bruno, St. Gallen, CH; Naef Peter, Heiden, CH;
 (54) **Zariadenie na miesenie a homogenizáciu**
 (22) 30.01.1991
 (31) 00349/90-5
 (32) 02.02.1990
 (33) CH
 (74) Patentservis Bratislava, a.s., Bratislava, SK;
-
- 7 (51) **G 01K 17/06**
 (11) **280792**
 (40) 14.10.1992
 (21) 424-92
 (73) Fritz Gegauf Aktiengesellschaft, Steckborn, CH;
 (72) Hausammann Erich, Ermatingen, CH;
 (54) **Spôsob stanovenia spotreby a zariadenie na vykonávanie tohto spôsobu**

- (22) 12.02.1992
 (31) 00482/91-3
 (32) 15.02.1991
 (33) CH
 (74) Žovicová Viera, Mgr., Bratislava, SK;
-
- 7 (51) G 01M 3/22, B 65D 90/50**
 (11) **280767**
 (40) 05.02.1997
 (21) 711-96
 (73) Nemecek Johann, Neulengbach, AT;
 (72) Nemecek Johann, Neulengbach, AT; Pinterich Hans, Haslau a. d. Donau, AT; Ossinger Fritz, Klagenfurt, AT;
 (54) **Kontrolný systém na indikáciu úniku obsahu kontajnera**
 (22) 30.11.1994
 (31) A 2468/93
 (32) 06.12.1993
 (33) AT
 (86) PCT/AT94/00179, 30.11.1994
 (74) Majlingová Marta, Ing., Bratislava, SK;
-
- 7 (51) G 21C 3/33**
 (11) **280733**
 (40) 09.11.1994
 (21) 414-94
 (73) British Nuclear Fuels plc, Warrington, Cheshire, GB;
 (72) Crabtree Garry Carlisle, Salwick, Preston, GB;
 (54) **Zariadenie na pridžiavanie jadrových palivových tyčí v zostave**
 (22) 12.04.1994
 (31) 9307550.5
 (32) 13.04.1993
 (33) GB
 (74) Bušová Eva, JUDr., Bratislava, SK;
-
- 7 (51) H 01M 8/04**
 (11) **280749**
 (40) 13.09.1995
 (21) 481-95
 (73) National Power PLC a British Company, Swindon, Wiltshire, GB;
 (72) Zito Ralph, Chapel Hill, NC, US;
 (54) **Spôsob elektrochemickej akumulácie a/alebo dodávky elektrickej energie a zariadenie na vykonávanie tohto spôsobu**
 (22) 13.10.1993
 (31) 07/961 111
 (32) 14.10.1992
 (33) US
 (86) PCT/GB93/02107, 13.10.1993
 (74) Čechvalová Dagmar, Bratislava, SK;
-
- 7 (51) H 01M 8/18, 8/20, 12/00**
 (11) **280744**
 (40) 13.09.1995
 (21) 482-95
- (73) National Power PLC a British Company, Swindon, Wiltshire, GB;
 (72) Zito Ralph, Chapel Hill, NC, US;
 (54) **Elektrochemické zariadenie na akumuláciu a dodávku elektrickej energie**
 (22) 13.10.1993
 (31) 07/961 009
 (32) 14.10.1992
 (33) US
 (86) PCT/GB93/02108, 13.10.1993
 (74) Čechvalová Dagmar, Bratislava, SK;
-
- 7 (51) H 02M 7/08, 1/14**
 (11) **280764**
 (40) 12.01.1994
 (21) 964-93
 (73) MAN Gutehoffnungshütte AG, Oberhausen, DE;
 (72) Järvik Jaan, Dr.-Ing., Tallin, EE; Janson Kuno, Dr.-Ing., Tallin, EE;
 (54) **Riadený napájací zdroj**
 (22) 08.01.1993
 (31) P 42 00 329.6
 (32) 09.01.1992
 (33) DE
 (86) PCT/EP93/00023, 08.01.1993
 (74) Bachratá Magdaléna, Mgr., Bratislava, SK;
-
- 7 (51) H 03K 4/08, H 04N 5/00**
 (11) **280743**
 (40) 07.06.1995
 (21) 1189-94
 (73) Motorola Inc., Schaumburg, IL, US;
 (72) Shepherd John Avis, Blagnac, FR; Douziech Patrick, Ornex, FR;
 (54) **Obvod zvislej časovej základne televíznej obrazovky**
 (22) 30.09.1994
 (31) 9320340.4
 (32) 02.10.1993
 (33) GB
 (74) Bezák Marián, Ing., Bratislava, SK;
-

FD9A**Zastavené prihlášky vynálezov**

1516-88	745-93	1506-95	3-97
1120-90	860-93	1649-95	360-97
4258-90	908-93	1655-95	578-967
317-91	1310-93	25-96	728-97
582-91	14-94	30-96	841-97
2707-91	633-94	221-96	1115-97
3146-91	676-94	298-96	1294-97
3554-91	879-94	366-96	1499-97
3925-91	1066-94	810-96	8-98
1865-92	1126-94	1181-96	81-98
3428-92	1550-94	1209-96	92-98
3941-92	110-95	1270-96	115-98
8-93	218-95	1329-96	159-98
427-93	480-95	1483-96	248-98
725-93	707-95	1662-96	1368-98
728-93	1505-95	1664-96	

FC9A**Zamietnuté prihlášky vynálezov**

6123-90	2747-92	1467-93	333-95
2982-91	2969-92	850-94	1575-97
4088-91	861-93	1282-94	1576-97

PD4A**Prevod práv patentov**

Podľa § 15 zákona č. 527/1990 Zb. v znení neskorších zákonov boli do patentového registra zapísané tieto prevody:

P	PV	Pôvodný majiteľ	Nadobúdateľ	Dátum účinnosti:
277 684	1381-92	NEALKO Olomouc, a. s. Příkop 4, Brno, CZ;	Nealko nápoje, a. s. Holická 49, 772 42 Olomouc, CZ;	25.05.2000
279 482	3991-91	Hoechst Aktiengesellschaft Frankfurt am Main, DE;	Biochemie Gesellschaft m. b. H. Kundl, AT;	31.05.2000
279 794	197-94	Hoechst Aktiengesellschaft Frankfurt am Main, DE;	Biochemie Gesellschaft m. b. H. Kundl, AT;	31.05.2000
280 242	804-92	Hoechst Aktiengesellschaft Frankfurt am Main, DE;	Biochemie Gesellschaft m. b. H. Kundl, AT;	31.05.2000
277 152	5869-90	Kamil Seyfert, Ing. Trenčín, SK;	Ludovít Sadloň M. Hricku 9 911 01 Trenčín, SK;	07.06.2000

P	PV	Pôvodný majiteľ	Nadobúdateľ	Dátum účinnosti:
277 885	2034-92	Anton Sýkora Bratislava, SK;	Slovpatent, nadácia Tona Sýkora Sládkovičova 9 811 06 Bratislava, SK;	12.06.2000
278 931	2122-92	Linde Aktiengesellschaft Wiesbaden, DE;	Linde Technische Gase GmbH Seitenstrasse 70 D-82049 Höllriegelskreuth, DE;	12.06.2000
278 195	4330-90	Linde Aktiengesellschaft Wiesbaden, DE;	Linde Technische Gase GmbH Seitenstrasse 70 D-82049 Höllriegelskreuth, DE;	13.06.2000

QA9A**Ponuka licencie**

Podľa § 19 zákona č. 527/1990 Zb. v znení neskorších zákonov boli do patentového registra zapísané tieto ponuky licencií:

P	PV	Názov	Držiteľ licencie	Dátum účinnosti:
277 885	2034-92	Fixátor pôvodnej tuhosti návinu	Slovpatent, nadácia Tona Sýkora Bratislava, SK;	12.06.2000

QB9A**Licenčné zmluvy**

Podľa § 14 zákona č. 527/1990 Zb. v znení neskorších zákonov boli do patentového registra zapísané tieto licenčné zmluvy:

P/AO	PV	Názov	Majiteľ	Držiteľ licencie	Dátum účinnosti:
279 692	280-95	Ekologické palivo pre zápalové motory	HPJ-SK, spol. s r. o. Makov, SK;	Slovakofarma Hlohovec, a. s. 920 27 Hlohovec, SK;	20.06.2000

Zmeny v údajoch o majiteľoch patentov

P	PV	Majiteľ	Dátum zápisu do registra:
277 684	1381-92	NEALKO Olomouc, a. s., Příkop 4, Brno, CZ;	25.05.2000

Oprava

HF9A

Vo vestníku 2/2000 vo zverejnenej prihláške vynálezu 52-99 na strane 51 nebolo uvedené druhé číslo priority.

Správne znenie:

(31) 60/022 299, 08/697 993

HD9A

Vo vestníku 5/2000 vo zverejnenej prihláške vynálezu 1587-99 na strane 25 bol nesprávne uvedený názov mesta pri 2. pôvodcovi.

Správne znenie:

(72) Södertälje

Vo vestníku 5/2000 vo zverejnenej prihláške vynálezu 1234-99 na strane 31 bol nesprávne uvedený názov mesta pri 4. pôvodcovi.

Nesprávne znenie: (72) Hamburg 55

Správne znenie: (72) Hamburg

Vo vestníku 5/2000 vo zverejnenej prihláške vynálezu 1284-99 na strane 45 bol na žiadosť patentového zástupcu doplnený údaj pri 3. pôvodcovi.

Správne znenie:

(72) Ellis Christian, Great Chishill, Hertfordshire, GB;

HB9A

Vo vestníku 5/2000 vo zverejnenej prihláške vynálezu 1472-99 a 1488-99 na strane 47 bolo nesprávne uvedené meno prihlasovateľa.

Nesprávne znenie:

(71) DWA Deutsche Waggonbau GmgH, Berlin, DE;

Správne znenie:

(71) DWA Deutsche Waggonbau GmbH, Berlin, DE;

HF9A

Vo vestníku 5/2000 vo zverejnenej prihláške vynálezu 1064-99 na strane 55 bol nesprávne uvedený dátum podania.

Správne znenie: (22) **30.01.98**

HD9A

Vo vestníku 5/2000 vo zverejnenej prihláške vynálezu 883-99 na strane 59 a 818-99 na strane 93 bolo nesprávne uvedené mesto pri prihlasovateľovi.

Nesprávne znenie: (71) Antony Cedex, FR;

Správne znenie: (71) **Antony**, FR;

HF9A

Vo vestníku 5/2000 vo zverejnenej prihláške vynálezu 865-99 na strane 86 bolo nesprávne uvedené číslo štvrtej priority predmetnej prihlášky vynálezu (27.09.1997).

Správne znenie: (31) 9720536.3

HD9A

Vo vestníku 5/2000 vo zverejnenej prihláške vynálezu 634-99 na strane 100 bol pri 4. pôvodcovi nesprávne uvedený názov mesta.

Nesprávne znenie: (72) Montigny-le-Bretonneux

Správne znenie: (72) Monigny le Bretonneux

ČASŤ

ÚŽITKOVÉ VZORY

Kódy na označovanie jednotlivých druhov dokumentov (Štandard WIPO ST. 16)

Zapísané úžitkové vzory podľa zákona č. 478/1992 Zb. - kód U
v znení zákona NR SR č. 90/93 Z. z.

Číselné kódy na označovanie bibliografických údajov

(11)	číslo zápisu úžitkového vzoru	7 (51)	medzinárodné patentové triedenie
(21)	číslo prihlášky úžitkového vzoru	(54)	názov
(22)	dátum podania prihlášky úžitkového vzoru	(57)	anotácia
(31)	číslo prioritnej prihlášky úžitkového vzoru	(72)	meno pôvodcu(-ov)
(32)	dátum prioritnej prihlášky úžitkového vzoru	(73)	meno (názov) majiteľa(-ov)
(33)	krajina priority	(74)	meno (názov) zástupcu
(45)	dátum zverejnenia zápisu úžitkového vzoru	(86)	údaje PCT
(47)	dátum zápisu úžitkového vzoru		

Kódy na označovanie záhlavia oznámení publikovaných vo Vestníku ÚPV SR (Štandard WIPO ST 17)

FG1K	zápisy úžitkových vzorov do registra	MK1K	zánik úžitkového vzoru uplynutím doby platnosti
LD3K	čiastočný výmaz úžitkového vzoru	ND1K	predĺženie platnosti úžitkového vzoru
MC3K	výmaz úžitkového vzoru	PD1K	prevod práv a ostatné zmeny majiteľov úžitkového vzoru
MH1K	zánik úžitkového vzoru vzdaním sa nárokov		

Opravy. Zmeny. Rôzne.

Opravy v udelených ochranných dokumentoch

TA1K	meno pôvodcov
TB1K	oprava mien
TC1K	zmena mien
TD1K	oprava adries
TE1K	zmena adries
TF1K	oprava dát
TG1K	oprava chýb v triedení
TH1K	oprava alebo zmena všeobecne
TK1K	tlačové chyby v úradných vestníkoch

FG1K

Zapísané úžitkové vzory

2526 G 07C 5/12	2542 G 10L 13/00	2558 B 60B 7/00	2574 F 02C 7/26
2527 B 25G 1/10	2543 B 65F 5/00	2559 E 04G 21/02	2575 G 08G 1/00
2528 B 25G 1/10	2544 F 16B 7/18	2560 H 01H 33/66	2576 F 04B 19/00
2529 B 25G 1/10	2545 B 61L 5/10	2561 H 05B 3/18	2577 F 16C 33/76
2530 B 25G 1/10	2546 G 09F 7/02	2562 G 01F 1/10	2578 B 60R 25/00
2531 B 25G 1/10	2547 F 17D 1/04	2563 E 01B 11/54	2579 F 17D 1/04
2532 B 25G 1/10	2548 D 07B 1/08	2564 B 65D 83/14	2580 C 12G 3/04
2533 B 25G 1/10	2549 G 10H 1/00	2565 E 04B 1/348	2581 E 05B 49/04
2534 B 25G 1/10	2550 G 10H 1/10	2566 B 24D 17/00	2582 G 01F 15/00
2535 B 25G 1/10	2551 G 01J 1/04	2567 B 61L 5/10	2583 E 06B 5/11
2536 G 09D 3/06	2552 C 04B 35/66	2568 E 06B 9/56	2584 A 21D 13/08
2537 B 65D 41/14	2553 B 65G 47/88	2569 E 06B 9/80	2585 E 04C 2/296
2538 B 21C 1/00	2554 E 04B 1/02	2570 B 25B 7/02	2586 G 01J 1/44
2539 H 01H 37/02	2555 B 65G 17/28	2571 B 65D 21/00	2587 E 01F 15/02
2540 B 32B 33/00	2556 E 04B 1/16	2572 B 61F 1/00	2588 E 01F 15/02
2541 H 01R 4/42	2557 G 21F 9/36	2573 F 02C 7/08	

7 (51) A 21D 13/08

(11) 2584

(21) 207-99

(22) 15.07.1999

(47) 28.04.2000

(73) Filkor Marián, Ing., Badín, SK;

(72) Filkor Marián, Ing., Badín, SK;

(54) Val'kaná štrúdľa

(47) 04.04.2000

(73) Hruboš František, Humenné, SK;

(72) Hruboš František, Humenné, SK;

(54) Porisko

(74) Grega Samuel, Prešov, SK;

7 (51) B 21C 1/00, B 21D 19/02

(11) 2538

(21) 221-99

(22) 19.05.1999

(47) 05.04.2000

(73) Tomka Ján, Levice, SK;

(72) Tomka Ján, Levice, SK;

(54) Prídavné zariadenie na označovanie rúrok

7 (51) B 25G 1/10

(11) 2535

(21) 378-98

(22) 27.11.1998

(47) 04.04.2000

(73) Hruboš František, Humenné, SK;

(72) Hruboš František, Humenné, SK;

(54) Porisko na gumené kladivo

(74) Grega Samuel, Prešov, SK;

7 (51) B 24D 17/00

(11) 2566

(21) 11-2000

(22) 14.01.2000

(47) 27.04.2000

(73) Tejral Miroslav, Ing., Praha 9, CZ;

(72) Tejral Miroslav, Ing., Praha 9, CZ;

(54) Oddel'ovací kotúč

(74) Hojčuš Peter, Ing., Bratislava, SK;

7 (51) B 25G 1/10

(11) 2531

(21) 373-98

(22) 27.11.1998

(47) 04.04.2000

(73) Hruboš František, Humenné, SK;

(72) Hruboš František, Humenné, SK;

(54) Prehnuté porisko na tesársku sekeru

(74) Grega Samuel, Prešov, SK;

7 (51) B 25B 7/02, 7/08

(11) 2570

(21) 30-2000

(22) 01.02.2000

(47) 27.04.2000

(73) Kalinčík Jozef, Považské Podhradie, SK;

(72) Kalinčík Jozef, Považské Podhradie, SK;

(54) Upínacie čeľuste

7 (51) B 25G 1/10

(11) 2527

(21) 369-98

(22) 27.11.1998

(47) 04.04.2000

(73) Hruboš František, Humenné, SK;

(72) Hruboš František, Humenné, SK;

(54) Porisko na tesársku sekeru

(74) Grega Samuel, Prešov, SK;

7 (51) B 25G 1/10

(11) 2532

(21) 374-98

(22) 27.11.1998

7 (51) B 25G 1/10

(11) 2528

(21) 370-98

(22) 27.11.1998

(47) 04.04.2000

- (73) Hruboš František, Humenné, SK;
 (72) Hruboš František, Humenné, SK;
(54) Porisko na páčiaci nástroj
 (74) Grega Samuel, Prešov, SK;

7 (51) B 25G 1/10

- (11) 2533
 (21) 375-98
 (22) 27.11.1998
 (47) 04.04.2000
 (73) Hruboš František, Humenné, SK;
 (72) Hruboš František, Humenné, SK;
(54) Porisko na kladivo
 (74) Grega Samuel, Prešov, SK;

7 (51) B 25G 1/10

- (11) 2534
 (21) 377-98
 (22) 27.11.1998
 (47) 04.04.2000
 (73) Hruboš František, Humenné, SK;
 (72) Hruboš František, Humenné, SK;
(54) Porisko na kladivo
 (74) Grega Samuel, Prešov, SK;

7 (51) B 25G 1/10, A 01B 1/02

- (11) 2529
 (21) 371-98
 (22) 27.11.1998
 (47) 04.04.2000
 (73) Hruboš František, Humenné, SK;
 (72) Hruboš František, Humenné, SK;
(54) Porisko na rýľ
 (74) Grega Samuel, Prešov, SK;

7 (51) B 25G 1/10, A 01B 1/02

- (11) 2530
 (21) 372-98
 (22) 27.11.1998
 (47) 04.04.2000
 (73) Hruboš František, Humenné, SK;
 (72) Hruboš František, Humenné, SK;
(54) Porisko na rýľ
 (74) Grega Samuel, Prešov, SK;

7 (51) B 32B 33/00, 27/04

- (11) 2540
 (21) 300-99
 (22) 16.11.1999
 (47) 05.04.2000
 (73) Masár Radovan, Gbely, SK;
 (72) Masár Radovan, Gbely, SK;
(54) Kryty, najmä kovové a plastové s povrchovou vrstvou imitácie dreva
 (74) Beleščák Ladislav, Ing., Piešťany, SK;

7 (51) B 60B 7/00

- (11) 2558
 (21) 299-99
 (22) 16.11.1999
 (47) 26.04.2000
 (73) Radvanec František, Košice, SK;
 (72) Radvanec František, Košice, SK;
(54) Ochranný kryt disku kola

7 (51) B 60R 25/00

- (11) 2578
 (21) 83-2000
 (22) 13.03.2000
 (47) 27.04.2000
 (73) Jaško Aladár, Prievidza, SK;
 (72) Jaško Aladár, Prievidza, SK;
(54) Automobilové zabezpečovacie zariadenie s elektromechanickou riadiacou jednotkou
 (74) Kováčik Štefan, Ing., Bratislava, SK;

7 (51) B 61F 1/00

- (11) 2572
 (21) 41-2000
 (22) 11.02.2000
 (47) 27.04.2000
 (73) I. Mechatronická, s. r. o., Vrútky, SK;
 (72) Cetl Marián, Ing., CSc., Martin, SK; Pavlásek Pavel, doc. Ing., CSc., Žilina, SK; Kakus Slavomír, Ing., Ružomberok, SK; Kováčik Stanislav, Ing., Martin, SK; Malina Michal, Ing., Žilina, SK; Malík Boris, Ing., Žilina, SK; Záhoranský Jozef, Ing., Martin, SK;
(54) Rám agregátov lokomotívy
 (74) Kováčik Štefan, Ing., Bratislava, SK;

7 (51) B 61L 5/10

- (11) 2567
 (21) 19-2000
 (22) 21.01.2000
 (31) A 864/99
 (32) 14.05.1999
 (33) AT
 (47) 27.04.2000
 (73) VAE AKTIENGESELLSCHAFT, Wien, AT;
 (72) Achleitner Herbert, Dipl. Ing., Graz, AT; Hörtler Josef, Knittelfeld, AT; Lassacher Armin, Murau, AT;
(54) Zariadenie na prestavovanie a pružnú stabilizáciu pohyblivých častí výhybiiek
 (74) Guniš Jaroslav, Mgr., Bratislava, SK;

7 (51) B 61L 5/10

- (11) 2545
 (21) 18-2000
 (22) 16.12.1998
 (31) A 2137/97
 (32) 17.12.1997
 (33) AT
 (47) 06.04.2000

- (73) VAE AKTIENGESELLSCHAFT, Wien, AT;
 (72) Achleitner Herbert, Dipl. Ing., Graz, AT; Durschlag Gerald (zomrel), Zeltweg, AT; Kreuzer Erich, Pöls, AT;
 (54) **Zariadenie na podporu prestavovacích pohybov a na pružnú stabilizáciu pohyblivých častí výhybiak**
 (74) Guniš Jaroslav, Bratislava, SK;
-
- 7 (51) **B 65D 21/00, A 61J 7/00**
 (11) **2571**
 (21) 35-2000
 (22) 07.02.2000
 (47) 27.04.2000
 (73) Sokolík Peter, Ing., Bratislava, SK;
 (72) Sokolík Peter, Ing., Bratislava, SK;
 (54) **Skladačkový dutinový segment**
 (74) Kováčik Štefan, Ing., Bratislava, SK;
-
- 7 (51) **B 65D 41/14, 41/62**
 (11) **2537**
 (21) 166-99
 (22) 09.06.1999
 (47) 04.04.2000
 (73) Unilever ČR, s. r. o., Praha, CZ;
 (72) Poráčová Miroslava, Ing., Praha, CZ;
 (54) **Obal na potravinársky výrobok**
 (74) Majlingová Marta, Ing., Bratislava, SK;
-
- 7 (51) **B 65D 83/14, A 46B 11/02**
 (11) **2564**
 (21) 1-2000
 (22) 10.01.2000
 (47) 27.04.2000
 (73) Ing. Viktor Mochnáč - 2M, Medzilaborce, SK;
 (72) Mochnáč Viktor, Ing., Medzilaborce, SK;
 (54) **Zariadenie na balenie a dávkovanie čistiacieho prostriedku**
 (74) Gruber Dalibor, Ing., Košice, SK;
-
- 7 (51) **B 65F 5/00**
 (11) **2543**
 (21) 4-2000
 (22) 21.12.1999
 (47) 05.04.2000
 (73) T + T, s. r. o., Žilina, SK;
 (72) Brtáňová Daniela, Mgr., Žilina-Závodie, SK;
 (54) **Skládka odpadu**
 (74) Zahatňanská Gabriela, Ing., Žilina, SK;
-
- 7 (51) **B 65G 17/28**
 (11) **2555**
 (21) 158-99
 (22) 31.05.1999
 (47) 26.04.2000
 (73) Hornonitrianske bane Prievidza, a. s., Prievidza, SK;
 (72) Barta Jozef, Ing., Prievidza, SK; Kuzma Alexander, Sebedražie, SK; Poljak Peter, Ing., Prievidza, SK; Kollár Štefan, Prievidza, SK; Vilmon Eduard, Prievidza, SK;
-
- (54) **Porubový dopravník s hydraulickým napínaním zariadením**
-
- 7 (51) **B 65G 47/88, G 07F 11/28**
 (11) **2553**
 (21) 81-2000
 (22) 03.03.2000
 (47) 06.04.2000
 (73) Matuláni Štefan, Liptovský Mikuláš, SK;
 (72) Matuláni Štefan, Liptovský Mikuláš, SK;
 (54) **Prepúšťacie zariadenie**
 (74) Zahatňanská Gabriela, Ing., Žilina, SK;
-
- 7 (51) **C 04B 35/66**
 (11) **2552**
 (21) 21-2000
 (22) 26.01.2000
 (47) 06.04.2000
 (73) Štepita Rastislav, Ing., Košice, SK;
 (72) Štepita Rastislav, Ing., Košice, SK;
 (54) **Protipožiarna omietková zmes**
-
- 7 (51) **C 12G 3/04, 3/06, 3/08, A 23L 2/02**
 (11) **2580**
 (21) 105-2000
 (22) 30.03.2000
 (47) 28.04.2000
 (73) PPC, spol. s r. o., Bratislava, SK;
 (72) Vyskoč Boris, Ing., Bratislava, SK;
 (54) **Nízkoalkoholický nápoj na báze ovocnej arómy**
 (74) Holoubková Mária, Ing., Bratislava, SK;
-
- 7 (51) **D 07B 1/08, E 01B 25/18**
 (11) **2548**
 (21) 49-2000
 (22) 14.02.2000
 (47) 06.04.2000
 (73) Betamont, spol. s r. o., Zvolen, SK;
 (72) Gonda František, Ing., Zvolenská Slatina, SK;
 (54) **Lano najmä na koľajnicové prepojky**
 (74) Beleščák Ladislav, Ing., Piešťany, SK;
-
- 7 (51) **E 01B 11/54**
 (11) **2563**
 (21) 341-99
 (22) 21.12.1999
 (47) 27.04.2000
 (73) Marko Lubomír, Ing., SMF M A R K O, Trnava, SK;
 (72) Pálenik Jozef, Trnava, SK;
 (54) **Elektrický izolovaný koľajnicový spoj**
 (74) Beleščák Ladislav, Ing., Piešťany, SK;
-
- 7 (51) **E 01F 15/02**
 (11) **2587**
 (21) 333-99
 (22) 17.12.1999
 (47) 28.04.2000

- (73) NOVÁ HUŤ, a. s., Ostrava, CZ;
(72) Večerek Ivan, Ing., Horní Bludovice, CZ; Sára Petr, Ing., Ostrava, CZ; Antl Jan, Ostrava, CZ; Juráň František, Ing., Brno, CZ;
(54) **Zvodidlový diel, najmä na zvodidlá rýchlostných komunikácií**
(74) Hörmannová Zuzana, Ing., Bratislava, SK;
-
- 7 (51) **E 01F 15/02**
(11) **2588**
(21) 334-99
(22) 17.12.1999
(47) 28.04.2000
(73) NOVÁ HUŤ, a. s., Ostrava, CZ;
(72) Večerek Ivan, Ing., Horní Bludovice, CZ; Sára Petr, Ing., Ostrava, CZ; Antl Jan, Ostrava, CZ; Juráň František, Ing., Brno, CZ;
(54) **Dištančný diel zvodidla, najmä na stredný pás rýchlostných komunikácií**
(74) Hörmannová Zuzana, Ing., Bratislava, SK;
-
- 7 (51) **E 04B 1/02, 1/348, 5/00**
(11) **2554**
(21) 154-99
(22) 29.10.1999
(47) 26.04.2000
(73) Betamont, spol. s r. o., Zvolen, SK;
(72) Maciak Ondrej, Ing., Zvolen, SK;
(54) **Montovateľný ochranný domček**
(74) Beleščák Ladislav, Ing., Piešťany, SK;
-
- 7 (51) **E 04B 1/16, 1/32, 1/30**
(11) **2556**
(21) 178-99
(22) 18.06.1999
(47) 26.04.2000
(73) Sedlár Ladislav, Ing., CSc., Bratislava, SK;
(72) Sedlár Ladislav, Ing., CSc., Bratislava, SK;
(54) **Membránová konštrukcia na výstavbu halových objektov**
(74) Juran Svetozár, JUDr., Bratislava, SK;
-
- 7 (51) **E 04B 1/348, 13/02, 15/10**
(11) **2565**
(21) 5-2000
(22) 12.01.2000
(47) 27.04.2000
(73) Pálešová Soňa, Bratislava, SK;
(72) Pálešová Soňa, Bratislava, SK;
(54) **Bunka bytového priestoru**
(74) Holoubková Mária, Ing., Bratislava, SK;
-
- 7 (51) **E 04C 2/296**
(11) **2585**
(21) 292-99
(22) 10.11.1999
(47) 28.04.2000
(73) Plastika, a. s., Nitra, Nitra, SK;
- (72) Haragová Daniela, Ing., Nitra, SK; Bomberovič Jozef, Lehota, SK;
(54) **Obojstranný panel na bytové jadrá**
-
- 7 (51) **E 04G 21/02**
(11) **2559**
(21) 312-99
(22) 29.11.1999
(47) 26.04.2000
(73) G 3, spol. s r. o., Trenčín, SK;
(72) Scherfel Walter, Ing., Trenčín, SK;
(54) **Zariadenie na výrobu a dopravu ľahkého betónu**
(74) Dudová Tatiana, Trenčín, SK;
-
- 7 (51) **E 05B 49/04**
(11) **2581**
(21) 229-99
(22) 02.08.1999
(47) 28.04.2000
(73) Peter Grečko - EL - TEL, Bratislava, SK;
(72) Grečko Peter, Bratislava, SK; Khandl Vladimír, Ing., Bratislava, SK; Szilárd Simon, Ing., Nová Vieska, SK;
(54) **Zariadenie určené na ovládanie elektrického zámku**
(74) Holoubková Mária, Ing., Bratislava, SK;
-
- 7 (51) **E 06B 5/11, 5/16**
(11) **2583**
(21) 176-98
(22) 29.05.1998
(47) 28.04.2000
(73) Bók Dušan, Ing. arch., Banská Bystrica, SK; Zorvan Peter, Ing., Banská Štiavnica, SK;
(72) Bók Dušan, Ing. arch., Banská Bystrica, SK; Zorvan Peter, Ing., Banská Štiavnica, SK;
(54) **Bezpečnostné dvere so zvýšenou pasívnou a požiarovou bezpečnosťou**
-
- 7 (51) **E 06B 9/56, 9/322, 9/50, 9/17**
(11) **2568**
(21) 24-2000
(22) 28.01.2000
(47) 27.04.2000
(73) Wo/Wo Grün GmbH, Graz, AT;
(72) Grün Klaus, Graz, AT;
(54) **Pohon hnacieho hriadeľa uloženého v hornej lište vnútornej žalúzie**
(74) Kyliánová Darina, Ing., Bratislava, SK;
-
- 7 (51) **E 06B 9/80, 9/56**
(11) **2569**
(21) 25-2000
(22) 28.01.2000
(47) 27.04.2000
(73) Wo/Wo Grün GmbH, Graz, AT;
(72) Grün Klaus, Graz, AT;

- (54) **Spojovacie zariadenie**
 (74) Kyliánová Darina, Ing., Bratislava, SK;
- 7 (51) **F 02C 7/08, 7/10**
 (11) **2573**
 (21) 42-2000
 (22) 11.02.2000
 (47) 27.04.2000
 (73) EKOL, spol. s r. o., Brno, CZ;
 (72) Veselý Stanislav, Ing., CSc., Jinačovice, CZ; Strejček Jaroslav, Ing., Brno, CZ; Sláma Jiří, Ing., Brno, CZ; Procházka Miloš, Ing., Brno, CZ; Doležal Lubomír, Ing., Újezd u Rosic, CZ; Klusáček Jiří, Brno, CZ; Tóth Alexandr, Ing. RNDr., Brno, CZ; Poslušný Gustav, Ing., Brno, CZ;
 (54) **Zariadenie na regeneráciu tepla vznikajúceho pri prevádzke spaľovacej turbíny GT 750-6**
 (74) Juran Svetozár, JUDr., Bratislava, SK;
- 7 (51) **F 02C 7/26**
 (11) **2574**
 (21) 57-2000
 (22) 24.02.2000
 (47) 27.04.2000
 (73) EKOL, spol. s r. o., Brno, CZ;
 (72) Sláma Jiří, Ing., Brno, CZ; Crhounek Oldřich, Ing., Veverské Knínice, CZ; Ecler František, Ing., Brno, CZ;
 (54) **Zariadenie na štartovanie spaľovacích turbín**
 (74) Obertáš Július, Ing., Bratislava, SK;
- 7 (51) **F 04B 19/00, 9/14**
 (11) **2576**
 (21) 73-2000
 (22) 09.03.2000
 (31) 2000-10341
 (32) 01.02.2000
 (33) CZ
 (47) 27.04.2000
 (73) PRESTRADE, spol. s r. o., Lanškroun, CZ;
 (72) Merta Vladimír, Lanškroun, CZ;
 (54) **Ručné tlakové čerpadlo**
 (74) Čechvalová Dagmar, Bratislava, SK;
- 7 (51) **F 16B 7/18, E 04B 1/19**
 (11) **2544**
 (21) 8-2000
 (22) 13.01.2000
 (47) 05.04.2000
 (73) Štulák Stanislav, Ing., Žiar nad Hronom, SK;
 (72) Štulák Stanislav, Ing., Žiar nad Hronom, SK;
 (54) **Spojovací prvok na spájanie tyčí do priestorových tyčových konštrukcií**
 (74) Litvákova Edita, Ing., Bratislava, SK;
- 7 (51) **F 16C 33/76**
 (11) **2577**
 (21) 79-2000
 (22) 09.03.2000
 (31) 1999-9837
- (32) 02.09.1999
 (33) CZ
 (47) 27.04.2000
 (73) RUBEŇA, a. s., Hradec Králové, CZ;
 (72) Bartoň Jiří, Ing., Hradec Králové, CZ;
 (54) **Dvojčepeľové tesnenie ložiska**
 (74) Kajabová Monika, JUDr., Bratislava, SK;
- 7 (51) **F 17D 1/04**
 (11) **2579**
 (21) 85-2000
 (22) 13.03.2000
 (47) 28.04.2000
 (73) EKOFORM, spol. s r. o., Levice, SK;
 (72) Varínsky Milan, Čankov, SK; Holan Peter, Branč, SK
 (54) **Univerzálna skriňová zostava na plynové rozvody**
 (74) Beleščák Ladislav, Ing., Piešťany, SK;
- 7 (51) **F 17D 1/04, F 16L 11/11**
 (11) **2547**
 (21) 37-2000
 (22) 07.02.2000
 (47) 06.04.2000
 (73) Plynospol, s. r. o., Prešov, SK;
 (72) Kušnir Jozef, Prešov, SK;
 (54) **Ohybná prepojovacia hadica**
- 7 (51) **G 01F 1/10**
 (11) **2562**
 (21) 326-99
 (22) 09.12.1999
 (47) 27.04.2000
 (73) Trúsik Miroslav, Ing., Stará Turá, SK; Vozárik Marián, Ing., Myjava, SK;
 (72) Trúsik Miroslav, Ing., Stará Turá, SK; Vozárik Marián, Ing., Myjava, SK;
 (54) **Turbínka prietokomera s dvojitým stúpaním lopatiek**
- 7 (51) **G 01F 15/00**
 (11) **2582**
 (21) 90-97
 (22) 06.03.1997
 (47) 28.04.2000
 (73) Petruš Otokar, Rohožník, SK;
 (72) Petruš Otokar, Rohožník, SK;
 (54) **Zariadenie na ochranu vodomeru pred vyradením z činnosti pomocou cudzieho magnetického poľa**
- 7 (51) **G 01J 1/04, 1/02**
 (11) **2551**
 (21) 44-2000
 (22) 14.02.2000
 (31) PUV 9292-99
 (32) 22.04.1999
 (33) CZ
 (47) 06.04.2000

- (73) Ing. Ján Gvozdjak - PHYSICUS, Bratislava, SK;
 (72) Gvozdjak Ján, Ing., Bratislava, SK;
(54) Zariadenie na meranie slnečného svitu
 (74) Rott, Růžička, Guttman, v. o. s., Bratislava, SK;

- (73) Kadlec Juraj, Ing. arch., Brno, CZ;
 (72) Kadlec Juraj, Ing. arch., Brno, CZ;
(54) Nosič obrazového útvaru
 (74) Dudová Tatiana, Trenčín, SK;

- 7 (51) **G 01J 1/44**
(11) 2586
 (21) 148-99
 (22) 26.05.1999
 (47) 28.04.2000
 (73) OPTOKON, spol. s r. o., Bratislava, SK;
 (72) Hodúr Dušan, Ing., Bratislava, SK;
(54) Zapojenie na detekciu infračerveného žiarenia
 (74) Kajabová Monika, JUDr., Bratislava, SK;

- 7 (51) **G 10H 1/00**
(11) 2549
 (21) 58-2000
 (22) 25.02.2000
 (47) 06.04.2000
 (73) Gontko Lucian, Žarnovica, SK;
 (72) Gontko Lucian, Žarnovica, SK;
(54) Zariadenie na imitáciu hudobného telesa, najmä symfonického orchestra
 (74) Kováčik Štefan, Ing., Bratislava, SK;

- 7 (51) **G 07C 5/12**
(11) 2526
 (21) 226-98
 (22) 08.07.1998
 (47) 04.04.2000
 (73) Trš Josef, Praha - Kbely, CZ;
 (72) Trš Josef, Praha - Kbely, CZ;
(54) Záznamový nosič registračných tachografov
 (74) Hojčuš Peter, Ing., Bratislava, SK;

- 7 (51) **G 10H 1/10, 1/00**
(11) 2550
 (21) 64-2000
 (22) 28.02.2000
 (47) 06.04.2000
 (73) Gontko Lucian, Žarnovica, SK;
 (72) Gontko Lucian, Žarnovica, SK;
(54) Zariadenie na imitáciu speváckeho telesa, najmä zboru
 (74) Kováčik Štefan, Ing., Bratislava, SK;

- 7 (51) **G 08G 1/00**
(11) 2575
 (21) 68-2000
 (22) 01.03.2000
 (47) 27.04.2000
 (73) Wagner Boris, Bratislava, SK; Wagner Tomáš, Bratislava, SK;
 (72) Wagner Boris, Bratislava, SK;
(54) Zariadenie na monitorovanie a výstrahu v do-prave
 (74) Kováčik Štefan, Ing., Bratislava, SK;

- 7 (51) **G 10L 13/00**
(11) 2542
 (21) 347-99
 (22) 28.12.1999
 (47) 05.04.2000
 (73) Jedlička Ján, Žilina, SK; Chovanec Miroslav, Kysucké Nové Mesto, SK;
 (72) Jedlička Ján, Žilina, SK; Chovanec Miroslav, Kysucké Nové Mesto, SK;
(54) Hlasový identifikátor elektrických stavov
 (74) Labudík Miroslav, Ing., Kysucké Nové Mesto, SK;

- 7 (51) **G 09D 3/06**
(11) 2536
 (21) 17-99
 (22) 27.01.1999
 (31) PUV 8532-98
 (32) 01.10.1998
 (33) CZ
 (47) 04.04.2000
 (73) Vejmla Stanislav, doc. Ing., CSc., Praha, CZ;
 (72) Vejmla Stanislav, doc. Ing., CSc., Praha, CZ;
(54) Večný tisícročný kalendár
 (74) Čechvalová Dagmar, Bratislava, SK;

- 7 (51) **G 21F 9/36, B 65D 88/78**
(11) 2557
 (21) 228-99
 (22) 02.08.1999
 (47) 26.04.2000
 (73) Horňák Drahoslav, Ing., Uherský Brod, CZ;
 (72) Horňák Drahoslav, Ing., Uherský Brod, CZ;
(54) Kompaktný zásobník vyhoreného jadrového paliva
 (74) Dudová Tatiana, Trenčín, SK;

- 7 (51) **G 09F 7/02, 15/00**
(11) 2546
 (21) 34-2000
 (22) 04.02.2000
 (31) PUV 9010-99
 (32) 12.02.1999
 (33) CZ
 (47) 06.04.2000

- 7 (51) **H 01H 33/66**
(11) 2560
 (21) 316-99
 (22) 30.11.1999
 (47) 26.04.2000
 (73) SEZ Kropachy, a. s., Kropachy, SK;

(72) Jenčík Imrich, Ing., Gelnica, SK; Cziel Ján, Ing., Veľký Folkmár, SK;

(54) Spínacia jednotka vysokonapäťových odpínačov s vákuovou komorou

7 (51) **H 01H 37/02, 21/18**

(11) **2539**

(21) 270-99

(22) 08.10.1999

(47) 05.04.2000

(73) SEZ Kropachy, a. s., Kropachy, SK;

(72) Jenčík Imrich, Ing., Gelnica, SK; Humeňanský Jozef, Ing., Kojšov, SK;

(54) Spínací mechanizmus ističov

7 (51) **H 01R 4/42, 4/36, 4/58**

(11) **2541**

(21) 342-99

(22) 06.03.1996

(47) 05.04.2000

(73) Hamrák Stanislav, Kropachy, SK Hamráková Anna, Kropachy, SK; Hamrák Stanislav ml., Kropachy, SK; Hamrák Branislav, Kropachy, SK; Mikula Andrej, Kropachy, SK; Mikulová Amália, Kropachy, SK;

(72) Hamrák Stanislav, Kropachy, SK;

(54) Nemagnetická strmeňová pripájacia svorka

(74) Beleščák Ladislav, Ing., Piešťany, SK;

7 (51) **H 05B 3/18**

(11) **2561**

(21) 318-99

(22) 02.12.1999

(47) 27.04.2000

(73) Kysela František, Žilina, SK;

(72) Kysela František, Žilina, SK;

(54) Vložka elektrického vykurovacieho telesa

(74) Labudík Miroslav, Ing., Kysucké Nové Mesto, SK;

NDIK

Predĺženie platnosti úžitkových vzorov

(51) A 01G 9/04

(11) 1410

(21) 197-96

(22) 19.06.1996

(47) 09.12.1996

(45) 05.03.1997

(71) Lebiš Petr, Boskovice, CZ;

(54) Zavlažovacia miska

(51) A 23C 9/12, 9/13

(11) 1379

(21) 173-96

(22) 22.05.1996

(47) 18.11.1996

(45) 05.02.1996

(71) Maďarič Alexander, Ing., CSc., Bratislava, SK;
Kadrabová Jana, RNDr., CSc., Bratislava, SK;

(54) Fermentované mliečne produkty, obohatené selénom

(51) A 47C 17/13

(11) 1337

(21) 216-96

(22) 03.07.1996

(47) 08.10.1996

(45) 08.01.1997

(71) Steltemeier GmbH, Lippstadt, DE;

(54) Sedací a ležadlový nábytok

(51) A 47C 23/06

(11) 1336

(21) 206-96

(22) 26.06.1996

(47) 07.10.1996

(45) 08.01.1997

(71) Jelínek - výroba nábytku, s. r. o., Valašské
Meziříčí, CZ;

(54) Ortopedický matrac

(51) B 21D 47/00

(11) 1279

(21) 159-96

(22) 10.05.1996

(47) 28.08.1996

(45) 06.11.1996

(71) PRIEMSTAV & SIMEK SYSTEM, spol. s r. o.,
Bratislava, SK;

**(54) Zariadenie na výrobu pahkých oceľových
priehradových nosníkov**

(51) B 63B 35/36, E 01D 15/14

(11) 1496

(21) 435-96

(22) 27.12.1996

(47) 07.03.1997

(45) 04.06.1997

(71) Prefabetón Trade, s. r. o., Rimavská Sobota, SK;

(54) Stavebnicová plávajúca plošina

(51) B 65D 55/02, 55/06

(11) 1359

(21) 171-96

(22) 22.05.1996

(47) 25.10.1996

(45) 08.01.1997

(71) Vorel Josef, Ing., Liberec I, CZ; Hošek Bedřich,
Ing., Hradec Králové, CZ;

(54) Ochranná plomba

(51) B 66D 1/40

(11) 1408

(21) 182-96

(22) 06.06.1996

(47) 09.12.1996

(45) 05.03.1997

(71) Rothgangl Erhard, Aulnay sous Bois, FR;

(54) Navijak

(51) C 08F 16/06, 116/06

(11) 1499

(21) 336-96

(22) 06.11.1996

(47) 11.03.1997

(45) 04.06.1997

(71) T. C. contract, Nitra, SK;

(54) Biodegradovateľná kombinovaná fólia

(51) E 01B 9/30

(11) 284

(21) 61-93

(22) 10.05.1993

(47) 29.09.1993

(45) 06.10.1993

(71) Koudelka Milan, Ing., Havlíčkův Brod, CZ;
Longin Pavel, Ing., Havlíčkův Brod, CZ;

(54) Podvalová kotva

(51) E 01F 1/00

(11) 1511

(21) 295-96

(22) 16.02.1996

(47) 24.03.1997

(45) 04.06.1997

(71) Bauunternehmen Otto Frenzel, Freden, DE;

(54) Nástupište

(51) E 03D 9/02

(11) 2451

(21) 233-99

(22) 23.05.1996

(47) 18.02.2000

(45) 16.05.2000
(71) HENKEL KOMMANDITGESELLSCHAFT
AUF AKTIEN, Düsseldorf, DE;
(54) **WC košíček a súprava obsahujúca WC košíček**

(51) **E 04B 9/32, 7/18, E 04D 13/03, E 04B 1/08**
(11) **1600**
(21) 334-96
(22) 04.11.1996
(47) 17.06.1997
(45) 10.09.1997
(71) ZENIT, spol. s r. o., Praha 5, CZ;
(54) **Stavebný konštrukčný presklievací systém**

(51) **F 16H 25/10**
(11) **361**
(21) 152-93
(22) 20.08.1993
(47) 23.12.1993
(45) 09.03.1994
(71) ŠMERAL Brno, a. s., Brno, CZ;
(54) **Zariadenie na automatickú uhlovú korekciu náhonu programového spínača**

(51) **F 17D 1/04**
(11) **1832**
(21) 457-97
(22) 13.05.1996
(47) 09.02.1998
(45) 06.05.1998
(71) Reving - V. A. V., s. r. o., Bratislava, SK;
(54) **Zostava zemnej domovej regulačnej stanice plynu**

(51) **F 17D 1/04**
(11) **1833**
(21) 458-97
(22) 13.05.1996
(47) 09.02.1998
(45) 06.05.1998
(71) Reving - V. A. V., s. r. o., Bratislava, SK;
(54) **Montážny rám nástenných domových regulačných staníc plynu**

(51) **G 01F 1/06, 15/14**
(11) **580**
(21) 84-94
(22) 07.03.1994
(47) 29.06.1994
(45) 07.09.1994
(71) PREMEX-IN, a. s., Stará Turá, SK;
(54) **Zariadenie na blokovanie vodomeru**

(51) **G 01F 1/075, G 01R 1/18**
(11) **687**
(21) 85-94
(22) 07.03.1994
(47) 05.10.1994
(45) 07.12.1994
(71) PREMEX-IN, a. s., Stará Turá, SK;
(54) **Prístroj s magnetickou spojkou**

Zmeny v údajoch o majiteľoch úžitkových vzorov

ÚV	PÚV	Majiteľ	Dátum zápisu do registra:
1600	334-96	ZENIT, spol. s r. o., Radlická 138, 150 21 Praha 5, CZ;	12.06.2000

Licenčné zmluvy

Podľa § 14 zákona č. 527/1990 Zb. v znení neskorších zákonov boli do registra úžitkových vzorov zapísané tieto licenčné zmluvy:

ÚV	PÚV	Názov	Pôvodný majiteľ	Nadobúdateľ	Dátum účinnosti:
966	86-95	Ekologické palivo pre zápalné motory	HPJ-SK, spol s r. o., Makov, SK;	Slovakofarma Hlohovec, a. s., 920 27 Hlohovec, SK;	20.06.2000

ČASŤ

PRIEMYSELNÉ VZORY

Číselné kódy na označovanie bibliografických údajov (Štandard WIPO ST. 80)

(11)	číslo zápisu priemyselného vzoru	(33)	krajina priority
(15)	dátum zápisu priemyselného vzoru	(45)	dátum zverejnenia zápisu priemyselného vzoru
(21)	číslo prihlášky priemyselného vzoru	(51)	triedenie priemyselných vzorov
(22)	dátum podania prihlášky priemyselného vzoru	(54)	názov
(23)	výstavná priorita	(72)	meno pôvodcu(-ov)
(31)	číslo prioritnej prihlášky	(73)	meno (názov) majiteľa(-ov)
(32)	dátum prioritnej prihlášky		

Kódy na označovanie záhlavia oznámení publikovaných vo Vestníku ÚPV SR (Štandard WIPO ST 17)

FG4Q	zápisy priemyselných vzorov do registra	MK4Q	zánik priemyselného vzoru uplynutím doby platnosti
LD4Q	čiastočný výmaz priemyselného vzoru	ND4Q	predĺženie platnosti priemyselného vzoru
MC4Q	výmaz priemyselného vzoru	PD4Q	prevod práv a ostatné zmeny majiteľov priemyselného vzoru
MH4Q	zánik priemyselného vzoru vzdaním sa nárokov		

Opravy. Zmeny. Rôzne.

Opravy v udelených ochranných dokumentoch

TA4Q	meno pôvodcov
TB4Q	oprava mien
TC4Q	zmena mien
TD4Q	oprava adries
TE4Q	zmena adries
TF4Q	oprava dát
TG4Q	oprava chýb v triedení
TH4Q	oprava alebo zmena všeobecne
TK4Q	tlačové chyby v úradných vestníkoch

TG4Q

Zapísané priemyselné vzory

25973	25978	25983	25988
25974	25979	25984	25989
25975	25980	25985	25990
25976	25981	25986	25991
25977	25982	25987	25992

(11) 25973

- (21) 14-99
 (22) 22.01.1999
 (15) 14.04.2000
 (31) 29/091.243
 (32) 24.07.1998

(33) US

(54) Puzdro elektronického modulu

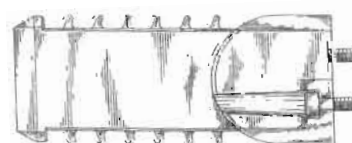
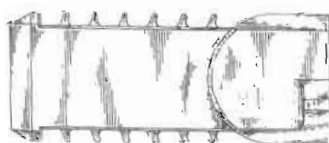
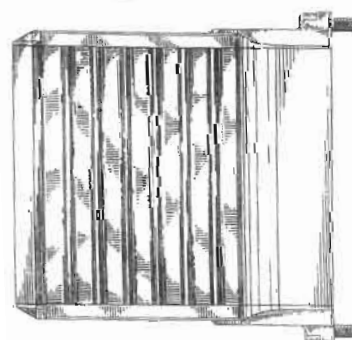
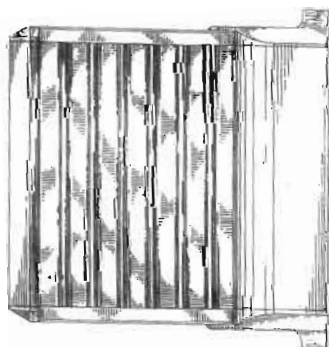
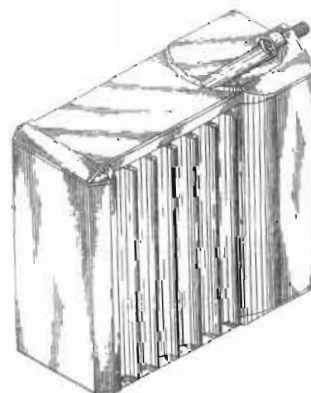
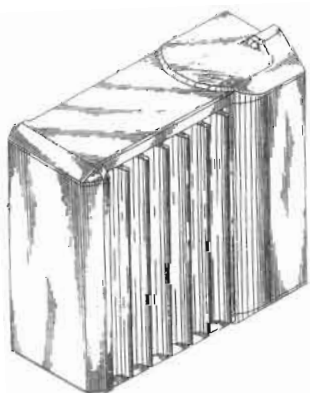
(51) 14/99.00

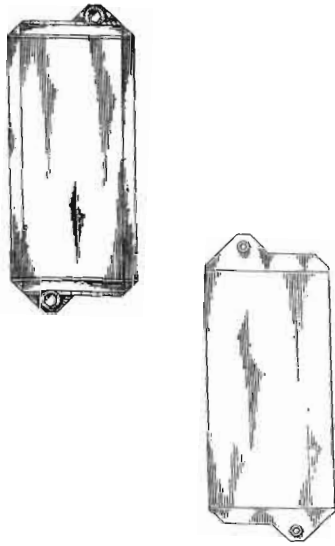
počet vonkajších úprav: 2

- (73) The Foxboro Company, 33 Commercial Street, Foxboro, Massachusetts 02035, US;
 (72) Rooyackers Albert, 14B Village Way, Norton, Massachusetts 02766, US; Porter John, 72 Holly Street, Unit 6, Attleboro, Massachusetts 02703, US; Van Deurse Ludi, 127 Oak Street, Norton, Massachusetts 02766, US;



25973 variant 1





25973 variant 2



25974 variant 1

- (11) 25974
 (21) 176-99
 (22) 02.09.1999
 (15) 14.04.2000
 (31) 144891
 (32) 04.03.1999
 (33) ES
 (54) **Karoséria motorového vozidla**
 (51) 12/08.01
 počet vonkajších úprav: 2
 (73) SEAT, S. A., Zona Franca, Calle 2 no. 1, 08040 Barcelona, ES;
 (72) Alarcon Cruz Felipe, Zona Franca, Calle 2 no. 1, 08040 Barcelona, ES;





25974 variant 2

(11) 25975

(21) 126-99

(22) 07.06.1999

(15) 19.04.2000

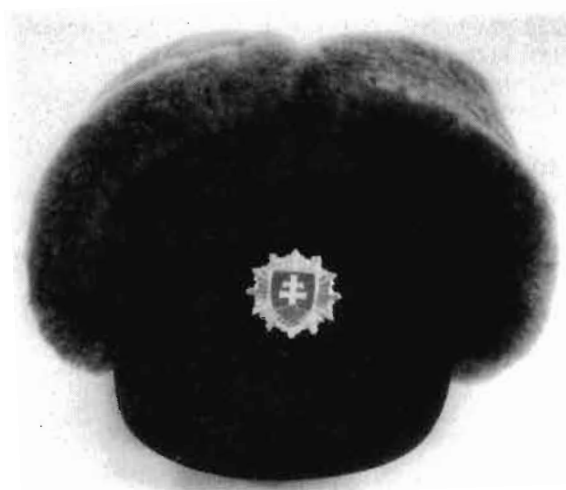
(54) Čiapka kožušinová

(51) 02/03.00

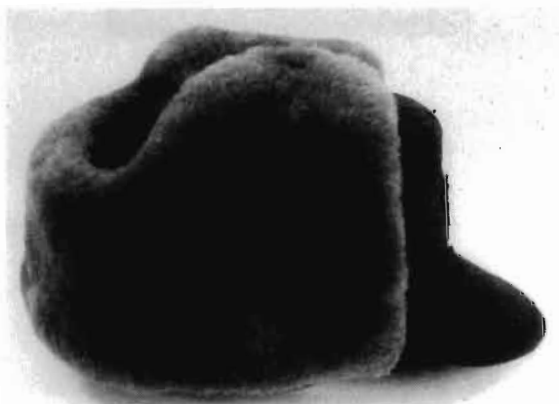
počet vonkajších úprav: 2

(73) KARA SLOVAKIA - WT, spol. s r. o., Zlatovská 22,
911 59 Trenčín, SK;

(72) Baďurová Lucia, Hodžova 32, 911 01 Trenčín, SK;



25975 variant 1





25975 variant 2

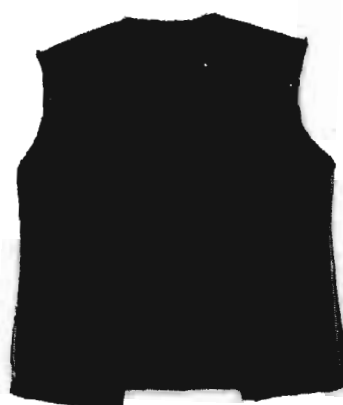


25976 variant 2

- (11) 25976
 (21) 127-99
 (22) 07.06.1999
 (15) 20.04.2000
 (54) **Odevy - PZ**
 (51) 02/02.04
 počet vonkajších úprav: 3
 (73) KARA SLOVAKIA - WT, spol. s r. o., Zlatovská 22,
 911 59 Trenčín, SK;
 (72) Baďurová Lucia, Hodžova 32, 911 01 Trenčín, SK;



25976 variant 1



25976 variant 3

- (11) 25977
 (21) 229-99
 (22) 21.10.1999
 (15) 20.04.2000
 (31) DMA/004511
 (32) 23.04.1999
 (33) WO

(54) Hodinky

- (51) 10/02.02
 počet vonkajších úprav: 3
 (73) TAG Heuer SA, 14A, avenue des Champs - Montants, 2074 Marin, CH;
 (72) Schöpfer Eddy, Les Ouches, 2023 Gorgier, CH;



25977 variant 1

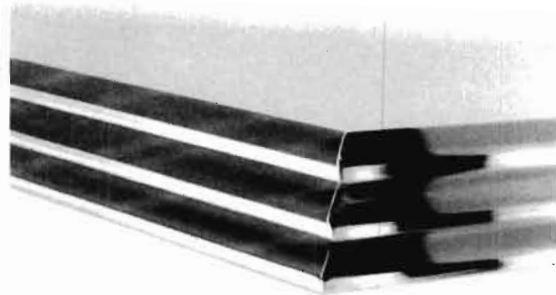
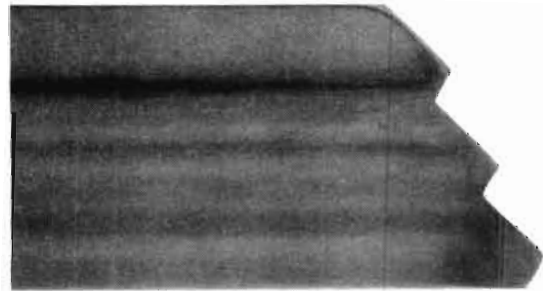


25977 variant 2





- (11) 25978
- (21) 230-99
- (22) 21.10.1999
- (15) 20.04.2000
- (54) **Okraj skleného výrobku**
- (51) 25/01.11
počet vonkajších úprav: 1
- (73) SAINT - GOBAIN VITRAGE, Les Miroirs, 18, avenue d'Alsace, 92400 Courbevoie, FR;
- (72) Saalburg Guillaume, 6-8, rue Basfroi, 75011 Paris, FR;

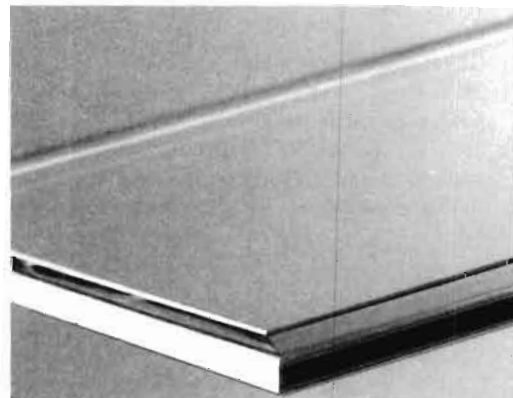


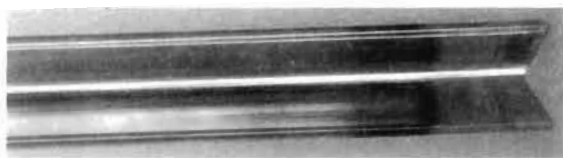
25978



- (11) 25979
- (21) 231-99
- (22) 21.10.1999
- (15) 20.04.2000
- (54) **Okraj skleného výrobku**
- (51) 25/01.11
počet vonkajších úprav: 1
- (73) SAINT - GOBAIN VITRAGE, Les Miroirs, 18, avenue d'Alsace, 92400 Courbevoie, FR;
- (72) Saalburg Guillaume, 6-8, rue Basfroi, 75011 Paris, FR;

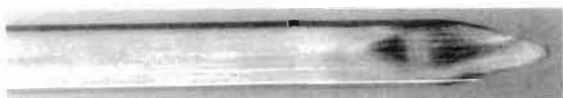
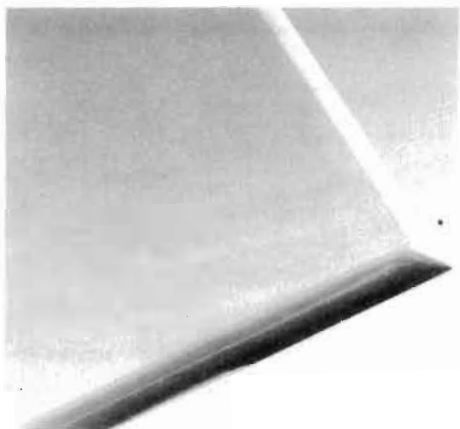
25977 variant 3





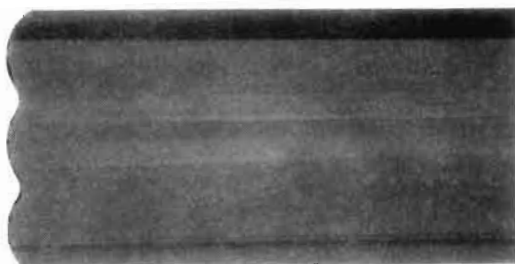
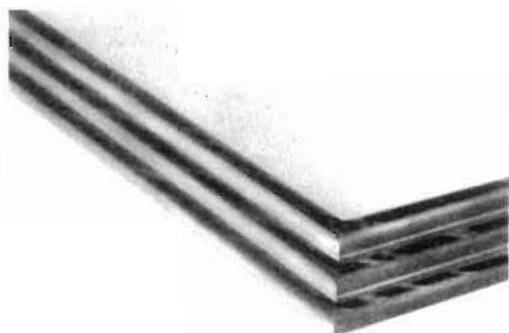
25979

- (11) 25980
 (21) 232-99
 (22) 21.10.1999
 (15) 25.04.2000
 (54) Okraj skleného výrobku
 (51) 25/01.11
 počet vonkajších úprav: 1
 (73) SAINT - GOBAIN VITRAGE, Les Miroirs, 18, avenue d'Alsace, 92400 Courbevoie, FR;
 (72) Saalburg Guillaume, 6-8, rue Basfroi, 75011 Paris, FR;



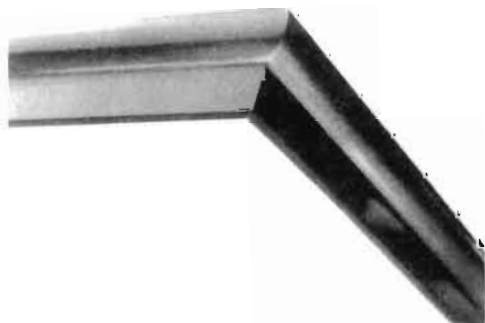
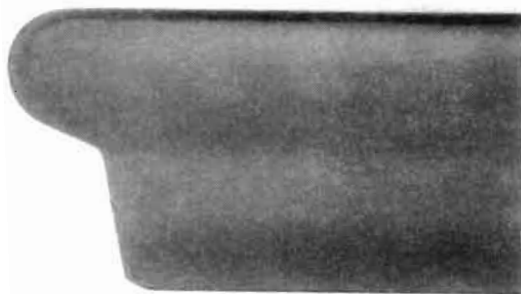
25980

- (11) 25981
 (21) 233-99
 (22) 21.10.1999
 (15) 25.04.2000
 (31) 996012
 (32) 30.09.1999
 (33) FR
 (54) Okraj skleného výrobku
 (51) 25/01.11
 počet vonkajších úprav: 1
 (73) SAINT - GOBAIN VITRAGE, Les Miroirs, 18, avenue d'Alsace, 92400 Courbevoie, FR;
 (72) Saalburg Guillaume, 6-8, rue Basfroi, 75011 Paris, FR;



25981

- (11) 25982
 (21) 234-99
 (22) 21.10.1999
 (15) 25.04.2000
 (31) 996012
 (32) 30.09.1999
 (33) FR
 (54) Okraj skleného výrobku
 (51) 25/01.11
 počet vonkajších úprav: 1
 (73) SAINT - GOBAIN VITRAGE, Les Miroirs, 18, avenue d'Alsace, 92400 Courbevoie, FR;
 (72) Saalburg Guillaume, 6-8, rue Basfroi, 75011 Paris, FR;





25982

(11) 25983

(21) 239-99

(22) 27.10.1999

(15) 25.04.2000

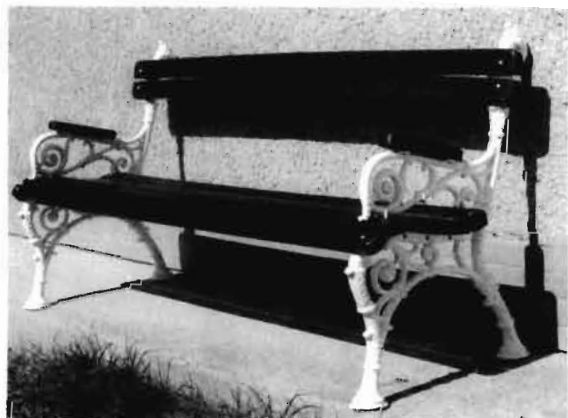
(54) Historická parková lavička

(51) 06/01.14

počet vonkajších úprav: 1

(73) Urgela Juraj, Ing., Korytárky č. 320, 962 04 Kriváň, SK;

(72) Urgela Juraj, Ing., Korytárky č. 320, 962 04 Kriváň, SK;



25983

(11) 25984

(21) 240-99

(22) 29.10.1999

(15) 25.04.2000

(31) 49904284.0

(32) 03.05.1999

(33) DE

(54) Zubná kefka

(51) 04/02.01

počet vonkajších úprav: 3

(73) Henkel Kommanditgesellschaft auf Aktien, 40191 Düsseldorf, DE;

(72) Wülknitz Peter, Im Erlengrund 9, D - 42799 Leichlingen, DE; Heddergott Susanne, Auf dem Römerberg 22, D - 50968 Köln, DE; Vetter Rüdiger, Meliesallee 5, D - 40597 Düsseldorf, DE; Kosmetatou Yvette, 22, Strofilou Street, 14561 Kifissia, Athen, GR;





25984 variant 1



25984 variant 2





25984 variant 3



25985 variant 2

(11) 25985

(21) 235-99

(22) 21.10.1999

(15) 25.04.2000

(54) Reklamné slamky na pitie I.

(51) 07/06.00

počet vonkajších úprav: 14

(73) KARUS, s. r. o., Pionierska 33, 080 05 Prešov, SK;

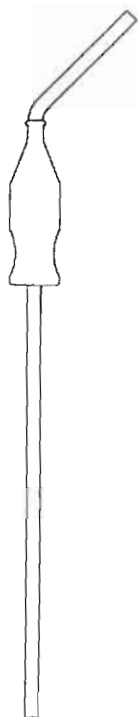
(72) Patoprstý Marián, Ing., Sputniková 39, 821 02 Bratislava, SK;



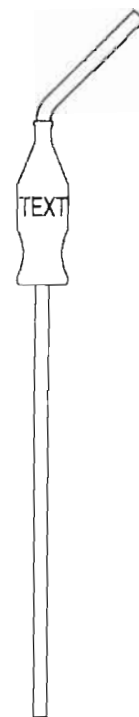
25985 variant 1



25985 variant 3



25985 variant 4



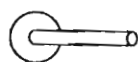
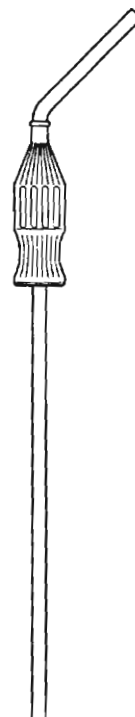
25985 variant 6



25985 variant 5



25985 variant 7



25985 variant 8



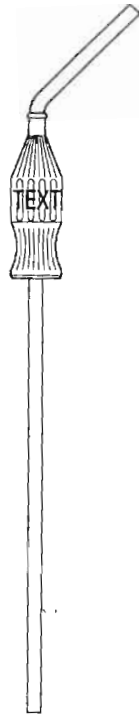
25985 variant 10



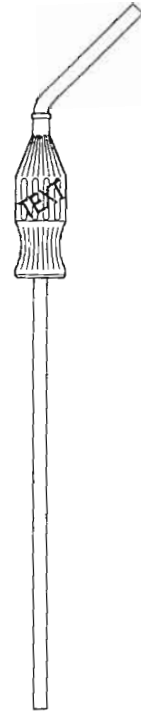
25985 variant 9



25985 variant 11



25985 variant 12



25985 variant 14



25985 variant 13



(11) 25986

(21) 236-99

(22) 21.10.1999

(15) 25.04.2000

(54) Reklamné slamky na pitie II.

(51) 07/06.00

počet vonkajších úprav: 14

(73) KARUS, s. r. o., Pionierska 33, 080 05 Prešov, SK;

(72) Patoprstý Marián, Ing., Sputniková 39, 821 02 Bratislava, SK;



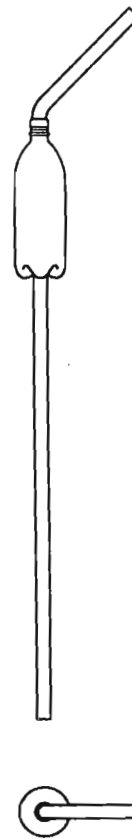
25986 variant 1



25986 variant 3



25986 variant 2



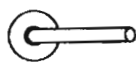
25986 variant 4



25986 variant 5



25986 variant 7



25986 variant 6



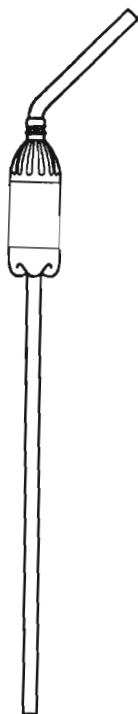
25986 variant 8



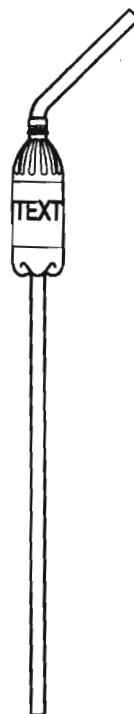
25986 variant 9



25986 variant 11



25986 variant 10



25986 variant 12



25986 variant 13



25986 variant 14

(11) 25987

(21) 237-99

(22) 21.10.1999

(15) 25.04.2000

(54) Reklamné slamky na pitie III.

(51) 07/06.00

počet vonkajších úprav: 16

(73) KARUS, s. r. o., Pionierska 33, 080 05 Prešov, SK;

(72) Patoprstý Marián, Ing., Sputniková 39, 821 02 Bratislava, SK;



25987 variant 1



25987 variant 2



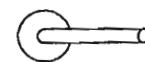
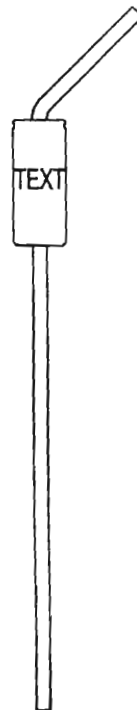
25987 variant 3



25987 variant 5



25987 variant 4



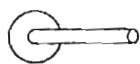
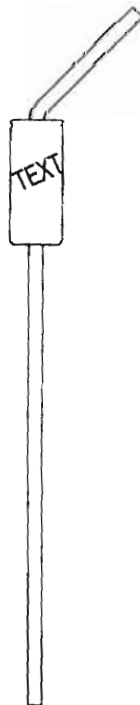
25987 variant 6



25987 variant 7



25987 variant 9



25987 variant 8



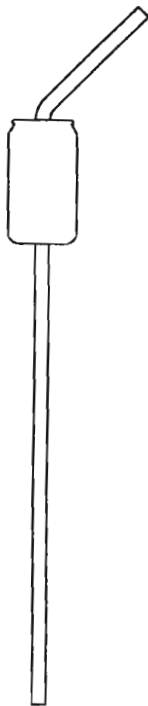
25987 variant 10



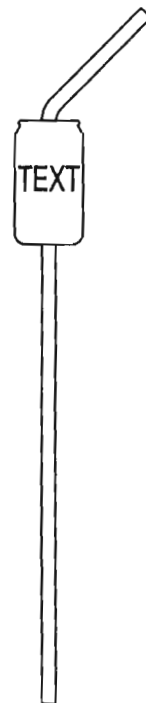
25987 variant 11



25987 variant 13



25987 variant 12



25987 variant 14



25987 variant 15



25987 variant 16

(11) **25988**

(21) 238-99

(22) 25.10.1999

(15) 25.04.2000

(31) DM/048005

(32) 29.04.1999

(33) WO

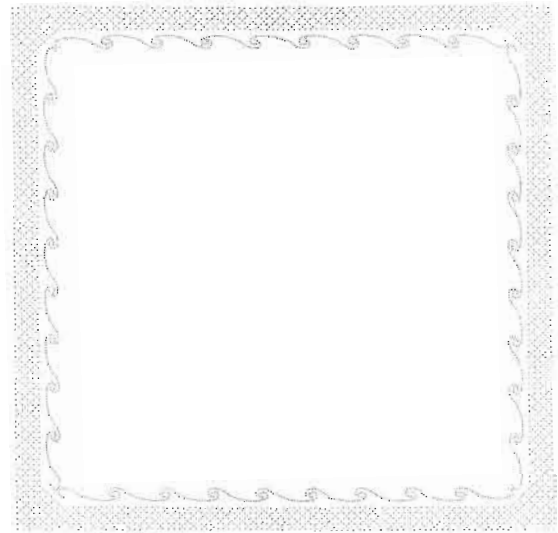
(54) **Vreckovky a netkané výrobky**

(51) 05/06.00

počet vonkajších úprav: 1

(73) SCA Hygiene Products GmbH, Sandhoferstrasse 176, D - 68264 Mannheim, DE;

(72) White Chris, DJPA, Strategic Design, Unit I 4, 22-44 Torrington Place, London WC1E 7HS, GB;



25988

(11) **25989**

(21) 241-99

(22) 29.10.1999

(15) 25.04.2000

(31) DMA/004529

(32) 26.05.1999

(33) WO

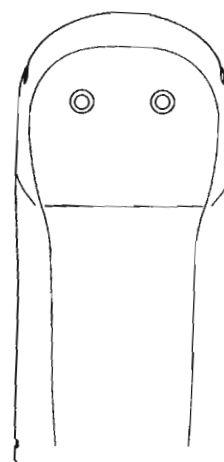
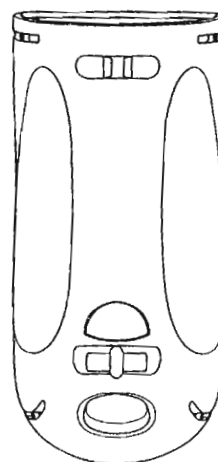
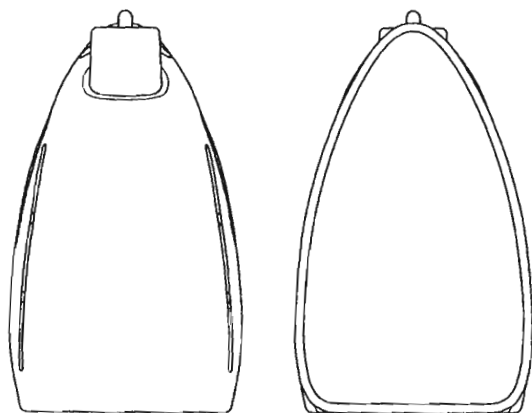
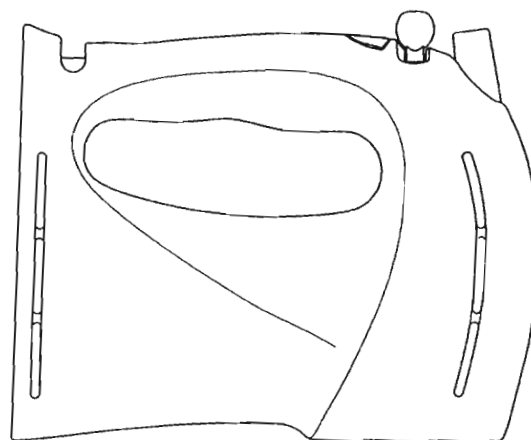
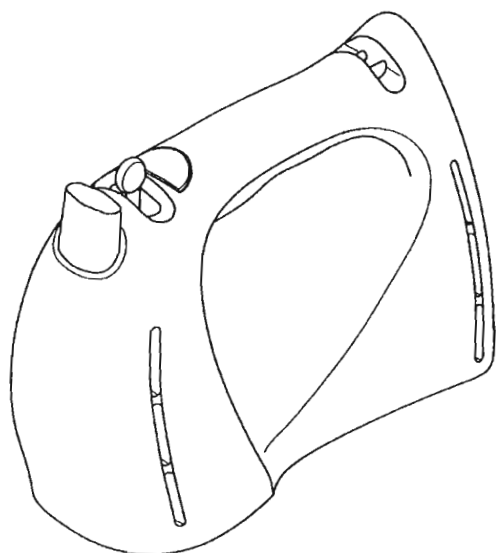
(54) **Elektrický mixér**

(51) 31/00.00

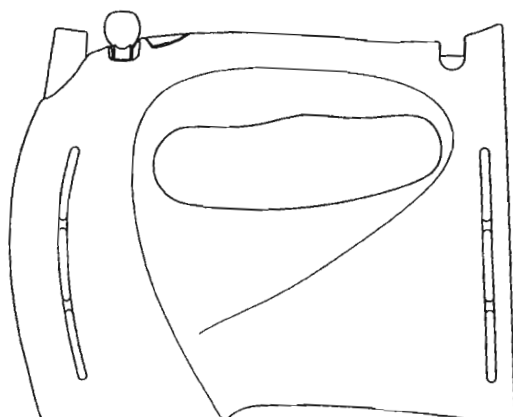
počet vonkajších úprav: 1

(73) KONINKLIJKE PHILIPS ELECTRONICS N.V., Groenewoudseweg 1, Eindhoven, NL;

(72) Mattijssen Eric Marinus Antonius, Tweevoren 30, Nuenen, NL;



25989



(11) 25990

(21) 227-99

(22) 21.10.1999

(15) 26.04.2000

(31) 49903942.4

(32) 22.04.1999

(33) DE

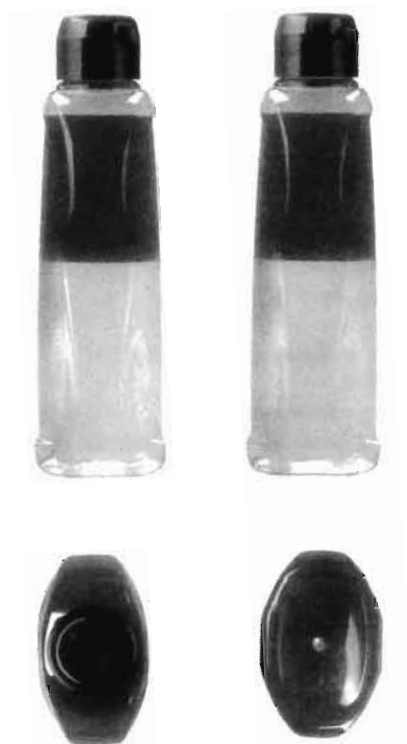
(54) Fľaša na čistiace prostriedky

(51) 09/01.01

počet vonkajších úprav: 1

(73) Henkel Kommanditgesellschaft auf Aktien, 40191 Düsseldorf, DE;

(72) Meine Georg, Hofstadt 4, D - 40822 Mettmann, DE;



25990

(11) 25991

(21) 241-98

(22) 02.11.1998

(15) 28.04.2000

(54) Mrazená cukrovinka

(51) 01/01.02

počet vonkajších úprav: 3

(73) STAMO, s. r. o., Chalupkova 34, 080 05 Prešov, SK;

(72) Staško Jozef, Švábska 52, 080 05 Prešov, SK;



25991 variant 1



25991 variant 2



25991 variant 3

- (11) 25992
- (21) 90-99
- (22) 30.04.1999
- (15) 28.04.2000
- (54) Ruleta
- (51) 21/01.02
- počet vonkajších úprav: 7
- (73) EVONA Electronic, spol. s r. o., Stará Vajnorská
cesta 17, 831 04 Bratislava, SK;
- (72) Prlič Vlatko, Dunajská 10, 900 28 Ivanka pri Duna-
ji, SK;



25992 variant 2



25992 variant 1



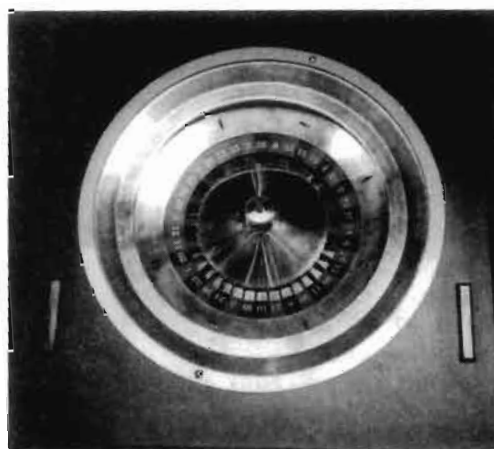
25992 variant 3



25992 variant 6



25992 variant 4



25992 variant 7



25992 variant 5

ND4Q**Predĺženie platnosti priemyselných vzorov**

(11) 24698
 (21) 296-94
 (22) 15.11.1994
 (54) Zubná kefka

Platnosť do: 15.11.2004

(11) 24875
 (21) 134-95
 (22) 24.05.1995
 (54) Zmrzlina

Platnosť do: 24.05.2005

(11) 24735
 (21) 207-95
 (22) 30.06.1995
 (54) Poľný odev pre armádu

Platnosť do: 30.06.2005

(11) 25021
 (21) 232-95
 (22) 03.08.1995
 (54) Sklo s grafickým vzorom na povrchu

Platnosť do: 03.08.2005

(11) 24838
 (21) 130-95
 (22) 17.05.1995
 (54) Vyšetrovacie ležadlo

Platnosť do: 17.05.2005

(11) 25022
 (21) 274-95
 (22) 11.09.1995
 (54) Sedlová šikmá odbočka rúrových systémov

Platnosť do: 11.09.2005

PD4Q**Prevody priemyselných vzorov**

Podľa § 58 zákona č. 527/1990 Zb. v znení neskorších zákonov boli do registra priemyselných vzorov zapísané tieto prevody:

Číslo zápisu	Číslo prihlášky	Názov	Nový majiteľ	Dátum zápisu prevodu:
24517	306-93	Masážna lavica	Zelenayová Katarína - ZELY'S, Andreja Hlinku 39/31, 921 01 Piešťany, SK;	06.06.2000
25318	101-96	Vychádzkový odev	ZEKON, a. s., Michalovce, SK; ARMA, s. r. o., Dulovce, SK;	05.06.2000

Zmeny v údajoch o majiteľoch priemyselných vzorov

Číslo zápisu	Číslo prihlášky	Majiteľ	Dátum zápisu do registra:
24698	296-94	SmithKline Beecham Consumer Healthcare GmbH, Hermannstrasse 7, DE-77815, Bühl, DE;	19.05.2000
25284	134-96	Sara Lee Household and Body Care Nederland B. V., AT Veenendaal, NL;	01.06.2000

ČASŤ

OCHRANNÉ ZNÁMKY

**Číselné kódy na označovanie bibliografických údajov
(Štandard WIPO ST. 60)**

(111)	číslo zápisu	(511)	údaj o triede alebo triedach podľa medzinárodného triedenia výrobkov a služieb (Nicejská klasifikácia)
(151)	dátum zápisu	(540)	reprodukcia známky
(180)	dátum, dokedy môžu mať známkové práva účinok	(554)	trojrozmerná známka
(210)	číslo prihlášky	(591)	údaje o uplatňovaných farbách
(220)	dátum podania prihlášky	(730)	meno(-á) a adresa(-y) prihlasovateľa(-ov) alebo majiteľa(-ov) známky
(310)	číslo prioritnej prihlášky	(800)	údaje o medzinárodnom zápise
(320)	dátum prioritnej prihlášky		
(330)	krajina priority		
(442)	dátum zverejnenia prihlášky ochrannej známky		
(510)	zoznam výrobkov a/alebo služieb		

Zverejnené prihlášky ochranných známk

287-94	1399-98	3211-98	134-99
1896-94	1506-98	3212-98	167-99
566-95	1592-98	3213-98	168-99
569-95	1630-98	3214-98	169-99
785-95	1730-98	3215-98	170-99
908-95	1762-98	3216-98	171-99
3546-95	1811-98	3217-98	173-99
603-96	1822-98	3218-98	174-99
728-96	1830-98	3219-98	175-99
1829-96	1869-98	3220-98	176-99
1885-96	1874-98	3221-98	177-99
2139-96	1885-98	3222-98	183-99
2239-96	1898-98	3223-98	185-99
3228-96	1900-98	3224-98	189-99
3519-96	1922-98	3225-98	190-99
27-97	1955-98	3226-98	191-99
28-97	2125-98	3227-98	192-99
776-97	2131-98	3228-98	193-99
817-97	2142-98	3229-98	195-99
1230-97	2148-98	3245-98	196-99
1231-97	2157-98	3246-98	200-99
1232-97	2160-98	3247-98	201-99
1296-97	2321-98	3248-98	202-99
1648-97	2322-98	3249-98	203-99
2356-97	2368-98	3250-98	205-99
2494-97	2369-98	3262-98	206-99
2585-97	2392-98	3263-98	207-99
2587-97	2393-98	3264-98	208-99
2589-97	2397-98	3291-98	209-99
2591-97	2398-98	3331-98	210-99
2593-97	2434-98	3333-98	211-99
2595-97	2513-98	3335-98	212-99
2610-97	2518-98	3336-98	213-99
2758-97	2529-98	3337-98	214-99
2760-97	2530-98	3338-98	215-99
2787-97	2532-98	3339-98	216-99
3055-97	2599-98	3340-98	217-99
3180-97	2641-98	3349-98	221-99
3237-97	2642-98	3364-98	224-99
3241-97	2657-98	3366-98	225-99
3363-97	2668-98	3367-98	227-99
3503-97	2669-98	3397-98	229-99
3613-97	2677-98	4-99	230-99
3744-97	2679-98	37-99	231-99
5-98	2692-98	38-99	233-99
11-98	2695-98	39-99	234-99
12-98	2712-98	45-99	235-99
95-98	2721-98	50-99	236-99
99-98	2730-98	56-99	238-99
147-98	2743-98	57-99	239-99
228-98	2875-98	70-99	240-99
607-98	2878-98	107-99	241-99
608-98	2902-98	108-99	242-99
612-98	3049-98	119-99	243-99
620-98	3097-98	120-99	244-99
621-98	3155-98	121-99	245-99
622-98	3198-98	125-99	246-99
634-98	3204-98	126-99	247-99
640-98	3205-98	127-99	250-99
1069-98	3206-98	128-99	253-99
1151-98	3207-98	130-99	255-99
1169-98	3209-98	132-99	256-99
1329-98	3210-98	133-99	257-99

260-99	386-99	527-99
261-99	388-99	528-99
262-99	389-99	529-99
263-99	390-99	535-99
264-99	391-99	536-99
265-99	392-99	537-99
268-99	396-99	538-99
269-99	405-99	539-99
270-99	406-99	542-99
272-99	409-99	544-99
273-99	410-99	545-99
274-99	411-99	546-99
276-99	412-99	548-99
277-99	413-99	601-99
278-99	414-99	612-99
279-99	415-99	636-99
280-99	416-99	637-99
281-99	417-99	722-99
282-99	418-99	1088-99
283-99	419-99	1461-99
286-99	420-99	1462-99
287-99	421-99	2228-97
288-99	422-99	1077-99
289-99	424-99	1078-99
290-99	425-99	2855-99
291-99	428-99	1312-2000
292-99	429-99	1314-2000
293-99	430-99	1348-2000
294-99	431-99	1961-99
295-99	432-99	3209-99
297-99	433-99	1102-2000
299-99	434-99	551-2000
304-99	435-99	818-2000
305-99	444-99	1260-2000
306-99	445-99	1282-2000
307-99	446-99	1283-2000
309-99	447-99	
310-99	448-99	
311-99	454-99	
312-99	455-99	
313-99	456-99	
314-99	457-99	
315-99	458-99	
316-99	477-99	
318-99	478-99	
319-99	479-99	
323-99	480-99	
325-99	481-99	
327-99	484-99	
328-99	485-99	
329-99	486-99	
330-99	494-99	
331-99	495-99	
332-99	496-99	
337-99	497-99	
345-99	498-99	
347-99	499-99	
348-99	500-99	
349-99	508-99	
368-99	511-99	
369-99	512-99	
372-99	516-99	
373-99	518-99	
374-99	520-99	
383-99	522-99	

(210) 287-94
(220) 03.02.1994
(511) 9, 11, 37

(540) **EUROSTAR**

(510) 9 - Prístroje na riadenie a kontrolu uvedených zariadení.

11 - Vykurovacie telesá, kuchynské sporáky, sušičky a ventilátory na elektrinu, olej alebo plyn, hlavne telesá na vykurovanie priestoru, zásobníky teplej vody, vykurovacie telesá s obehom vody, vykurovacie telesá so zásobníkmi vody, prietokové ohrievače vody, kombinácie ústredného kúrenia s ohrievaním použitej vody, výmenníky tepla, kotly na vykurovanie, plynové horáky, olejové horáky, zásobníky tepla a zariadenia ústredného vykurovania, súčasti týchto zariadení.

37 - Oprávárske služby a servis zákazníkom uvedených tovarov.

(730) **Robert Bosch GmbH**, D-70049 Stuttgart, DE;

(210) 1896-94
(220) 18.08.1994
(511) 30

(540) **PENDREKY**

(510) 30 - Nečokoládové cukrovinky.

(730) **Nestlé Čokoládovny, a. s.**, Mezi vodami 27, 143 20 Praha, CZ;

(210) 566-95
(220) 23.02.1995
(511) 35, 42
(540)



LELO DESIGN STUDIO

(510) 35 - Reklama; rozširovanie reklamných materiálov (letákov, prospektov, tlačív, vzoriek) zákazníkom; vydávanie a aktualizovanie reklamných materiálov; rozširovanie reklamných a inzertných oznamov; kopírovanie a rozmnožovanie dokumentov a dokladov; sprostredkovanie obchodu s tovarom.

42 - Grafický dizajn; interiérová výzdoba; módný dizajn; obalový dizajn.

(730) **LELO DESIGN STUDIO - Lelovits Eubor, Ing.**, Toryská 6, 040 11 Košice, SK;

(210) 569-95
(220) 23.02.1995
(591) modrá, žltá, biela
(511) 9, 38, 42

(540)



EUROPE ONLINE

(510) 9 - Nahrané počítačové programy, bázy dát na pomocných zariadeniach čitateľné počítačom.

38 - Telefonické a telegrafné služby, telekomunikačné služby, najmä teletextové služby, komunikácie prostredníctvom počítačových terminálov, prenosy správ a obrazu s použitím počítača, prenosy dát, zvuku a obrazu.

42 - Návrh, inštalovanie a obsluha počítačových sietí, inštalovanie počítačových báz dát, prenájom času povolenia prístupu k počítačovým sieťam, prenájom času prístupu k obslužným kanálom počítačovej bázy dát, počítačové programovanie, projekty počítačového softvéru.

(730) **EUREDIS SA**, 9 avenue de Friedland, 75008 Paris, FR;

(210) 785-95
(220) 16.03.1995
(511) 7, 9, 11

(540) **ORAVAN**

(510) 7 - Šijacie stroje; kuchynské stroje elektrické; elektrické mlynčeky pre domácnosť; miešacie elektrické na použitie v domácnosti; elektrické šľahače pre domácnosť; elektrické lisy na ovocie pre domácnosť; elektrické kuchynské roboty.

9 - Televízne prijímače a ich kombinácie; monitory, rádio-, audio-, videovýrobky, výrobky reprodukčné, záznamové a ich kombinácie; elektrické zariadenia pre stroje a vozidlá; výrobky a zariadenia na rádiokomunikáciu a telekomunikáciu, na príjem, spracovanie, prenos a vysielanie televíznych a rádiových signálov; výrobky, zariadenia a príslušenstvo na satelitný príjem; výrobky a diely výpočtovej techniky; počítače a zariadenia na spracovanie dát; tvorba a predaj softvéru; výrobky a zariadenia spotrebnej elektroniky; zabezpečovacie zariadenia a výrobky; alarmy, merače spotreby tepelnej energie; výrobky a zariadenia na reguláciu, automatizáciu a automatizované výrobné linky; testovacie, meracie, nastavovacie, kontrolné a technologické výrobky a zariadenia; meracie systémy a prístroje, výrobky a zariadenia pre priemyselnú televíziu; výrobky špeciálnej elektroniky; elektronické súčiatky všetkých druhov.

11 - Výrobky a zariadenia na ohrev, varenie potravín a jedál, na klimatizáciu, vykurovanie a reguláciu; mikrovlnné prístroje na ohrev a varenie.

(730) **OTF, a. s.**, Závodná 459, 027 43 Nižná, SK;

(210) 908-95
(220) 30.03.1995
(511) 39, 42
(540)



(510) 39 - Organizovanie rekreačných, turistických, tematických zájazdov a pobytov, sprostredkovanie prepravy s výnimkou leteckej, zabezpečovanie sprievodcovskej činnosti.

42 - Sprostredkovanie stravovania a ubytovania.

(730) **EURO-BUILDING, a. s.**, Letná 3, 831 03 Bratislava, SK;

(210) 3546-95
(220) 13.12.1995
(511) 18, 25
(540)

TIFFANY & BROADWAY, Inc.

(510) 18 - Výrobky z kože a z imitácie kože zaradené v triede 18, kufre, cestovné tašky, nákupné tašky a kabelky, dáždňníky a slnečníky.

25 - Odevy a galantérne odevné doplnky, obuv a klobučnícky tovar.

(730) **TIFFANY & BROADWAY, INC., Div. of Texpol Corporation**, Charte No.01160490-00, Houston, Texas 77237, US;

(210) 603-96
(220) 01.03.1996
(511) 16, 35, 36
(540) **MLADÉ LETÁ**

(510) 16 - Knihy.

35 - Reklamná činnosť, obchodný manažment.

36 - Služby v oblasti nehnuteľností.

(730) **Mladé letá, s. r. o.**, Sasinkova 5, 815 19 Bratislava, SK;

(210) 728-96
(220) 04.10.1999
(511) 16, 35, 41
(540)



(510) 16 - Časopisy, katalógy, reklamné tlačivá.
35 - Reklamná činnosť.

41 - Vydavateľstvo.

(730) **MK3, spol. s r. o.**, Prievozska 18, 824 51 Bratislava, SK;

(210) 1829-96
(220) 12.07.1996
(511) 16, 21

(540)



(510) 16 - Papierové obaly na prepravu tovaru.

21 - Nápojové úžitkové sklo (soľnodraselné); nápojové úžitkové sklo (olovnaté); úžitkové soľnodraselné sklo okrem nápojového skla; olovnaté úžitkové sklo okrem nápojového skla; porcelánové výrobky pre domácnosť a ozdobné porcelánové predmety; kuchynský a stolový riad (nie z drahých kovov).

(730) **KRIŠTÁL, sklárske výrobné družstvo**, 972 28 Valaská Belá, SK;

(210) 1885-96
(220) 18.07.1996
(511) 37

(540) **T.I.K.O.**

(510) 37 - Fasádne systémy s možnosťou zateplenia (vonkajšie úpravy fasád stavby).

(730) **T.I.K.O. systém, spol. s r. o.**, Hviezdoslavova 2077, 022 01 Čadca, SK;

(210) 2139-96
(220) 14.08.1996
(511) 6, 7, 9, 16, 19, 20, 37, 42
(540)



(510) 6 - Mechanické zámky a kľúče k týmto zámkom; stavebné kovanie, a to závesy dverí, kľučky, zámky a ich schránky, súpravy kľučiek, kovanie na sklenné dvere, príslušenstvo sklenných výkladov, a to zámky a schránky zámkov, zatváracie plechy, príchytka, gombíky na dvere, príchytkové tyče, násady skrutiek, svorkové kovanie, spojovacie kovanie a ochranné kovanie; všetky uvedené výrobky v podstate z kovu a/alebo kombinovaných surovín zložených z pokovovaného materiálu alebo lisovaného materiálu z rôznych surovín; točiacie sa dvere z kovu, ktorých krídla sú vytvorené ako kyvadlové dvere; samočinné dverné závery; mechanické, pneumatické, hydraulické zariadenia na pohybovanie jednotlivými alebo viacdielnymi dverami a bránami, najmä posuvnými dverami, otočnými dverami, točiacimi sa dverami, dverami posuvnými do oblúka, teleskopickými posuvnými dverami, zhrňovacími dverami, krídlými bránami, zhrňovacími bránami, posuvnými bránami.

7 - Elektrické pohony, mechanické pohony, pneumatické pohony na posuvné dvere, krídlové dvere, bezpečnostné otočné dvere, točiace sa dvere, dvere posuvné do oblúka, teleskopické posuvné dvere, zhrňovacie dvere, krídlové brány, zhrňovacie brány a posuvné brány; motorové pohony garážových brán; ovládacie a smerovacie zariadenia zahrnuté v tejto triede na posuvné dvere, krídlové dvere, bezpečnostné otočné dvere, točiace sa dvere, zahrňovacie dvere, teleskopické posuvné dvere, posuvné dvere do oblúka, krídlové brány, zahrňovacie brány a posuvné brány.

9 - Zatváracie zariadenia, ktorých elektronické súčasti umožňujú uzamknutie a/alebo odomknutie, vždy na jednodielne alebo viacdielne dvere, alebo jednodielne alebo viacdielne brány; elektronické zapínacie, vypínacie, ovládacie, kontrolné a sledovacie zariadenia na uvedené zatváracie zariadenia; elektrické zámky a kľúče k týmto zámkom; zariadenie na kontrolu vstupu; kódovacie karty; úložné údaje vo forme kódovacích kariet; prístroje a zariadenia na identifikáciu osôb; bezpečnostné zariadenia; prístroje pre slaboprúdovú techniku, a to na transformáciu, akumuláciu a ovládanie; počítačové programy na umelých nosičoch informácií vrátane kariet a čipov; videozariadenia na sledovanie a snímanie, pozostávajúce z videokamier, ktoré bezdrôtovo alebo káblovou prenášajú obrázky na kontrolné obrazovky, vysieláče a prijímače na prenos údajov; rozdeľovacie schránky, rozdeľovacie zásuvky, elektrické zariadenia na otváranie dverí; domáce telefóny na hovor v oboch smeroch; elektrické ovládače zámkov, okien a pohonov dverí; ovládacie a smerovacie prístroje na posuvné dvere, krídlové dvere, bezpečnostné otočné dvere, točiace sa dvere, posuvné dvere do oblúka, teleskopické posuvné dvere, zhrňovacie dvere, krídlové brány, zhrňovacie brány a posuvné brány.

16 - Dokumentácia, návody na obsluhu a použitie.

19 - Sklenené dvere všetkých druhov, sklenené točiace sa dvere, ktorých krídla sú vytvorené ako kyvadlové dvere, dvere a brány ako stavebniny, a to posuvné dvere, otočné dvere, točiace sa dvere, posuvné dvere do oblúka, teleskopické posuvné dvere, zhrňovacie dvere, krídlové brány, zhrňovacie brány a posuvné brány; sklenené priečky poháňané automaticky i ovládané ručne.

20 - Samočinné dverné závery, mechanické zámky a kľúče k týmto zámkom, kovania na sklenené dvere, príslušenstvo sklenených výkladov, a to zámky a schránky zámkov, príchytky, gombíky na dvere, príchytkové tyče, násady skrutičiek, svorkové kovania, spojovacie kovania, ochranné kovania, stavebné kovania, a to závesy dverí, kľučky, zámky a ich schránky, súpravy kľučiek; všetky uvedené výrobky sú z nekovových materiálov.

37 - Údržba a opravy mechanických, pneumatických a elektrických dielov posuvných dverí, krídlových dverí, točiacich sa dverí, zhrňovacích dverí, teleskopických posuvných dverí, posuvných dverí do oblúka, krídlových brán, zhrňovacích brán, posuvných brán.

42 - Projektovanie mechanických, pneumatických a elektrických dielov posuvných dverí, krídlových dverí, točiacich sa dverí, zhrňovacích dverí, tele-

skopických posuvných dverí, posuvných dverí do oblúka, krídlových brán, zhrňovacích brán, posuvných brán.

(730) **DORMA GmbH + Co. KG**, Breckerfelder Str. 42-48, 58256 Ennepetal, DE;

(210) 2239-96

(220) 27.08.1996

(511) 34

(540) **FÉNIX LIGHTS**

(510) 34 - Cigarety.

(730) **SLOVAK INTERNATIONAL TABAK, a. s., S. I. T.**, Mlynské Nivy 54, 824 53 Bratislava, SK;

(210) 3228-96

(220) 02.12.1996

(511) 16, 35, 42

(540)

infoTRENDY

(510) 16 - Tlačoviny, knihárske výrobky, papier a výrobky z papiera.

35 - Reklamná činnosť, sprostredkovanie reklamy, sprostredkovanie obchodu s tlačovinami, knihárskymi výrobkami, papierom a výrobkami z papiera.

42 - Služby polygrafického priemyslu, polygrafická príprava, reprodukcia a tlač.

(730) **TRENDY, spol. s r. o.**, Rezedová 5, 827 01 Bratislava, SK;

(210) 3519-96

(220) 31.12.1996

(511) 9, 35, 37, 41, 42

(540)



(510) 9 - Počítače, mikropočítače, ich diely a príslušenstvo, počítačové programy, bázy dát a dokumentácia k počítačovým programom v elektronickej podobe.

35 - Marketing, sprostredkovanie kúpy a predaja výpočtovej techniky, mikroelektroniky a softvérových produktov, spracovanie analýz a technické návrhy softvérových a hardvérových systémov v oblasti výpočtovej techniky, zbieranie údajov do počítačových báz dát a ich spracovanie výpočtovou technikou.

37 - Servis v oblasti výpočtovej techniky a elektroniky.

41 - Vzdelávanie v oblasti výpočtovej techniky, počítačových programov a mikroelektroniky.

42 - Poradenstvo odborné v oblasti počítačových programov, výpočtovej techniky a mikroelektroniky, programovacie služby, servis v oblasti počítačových programov.

(730) **RASAX alfa, spol. s r. o.**, Letná 27, 040 01 Košice, SK;

(210) 27-97
(220) 07.01.1997
(511) 3, 9, 14, 18, 25, 35

(540) **TIMBERLAND**

(510) 3 - Leštiace prípravky, krémy, čistiace prípravky a iné prípravky na starostlivosť o obuv; voňavky, kozmetika, toaletné prípravky, mydlá a pleťové mlieka.
9 - Okuliarové rámy, okuliare, slnečné okuliare, puzdrá na okuliare, šilty, okuliarové retiazky, okuliarové šnúrky, ochranné okuliare a športové okuliare; ochranné rukavice.

14 - Hodinky a iné horologické a chronometrické zariadenia; šperky patriace do triedy 14 vrátane šperkov vyrobených zo vzácných a iných kovov.

18 - Kožené nosné obaly, tašky, cestovné tašky a plecniaky; vaky a iné tašky s popruhmi; kufre, diplomaty a aktovky; príručné tašky a peňaženky; opasky, obaly na doklady a kreditné karty; ochranné dosky na dokumenty; obaly na notesy, obaly na adresáre a šekové knižky, všetky vyrobené z kože; cestovné súpravy a toaletné taštičky vyrobené z kože; kožené šnúrky do topánok a zástery; kožené identifikačné privesky na kľúče; dáždnyky.

25 - Opasky.

35 - Sprostredkovanie obchodu uvedených výrobkov v triedach 3, 9, 14, 18, 25.

(730) **The Timberland Company**, 200 Domain Drive, Stratham, New Hampshire, US;

(210) 28-97
(220) 07.01.1997
(511) 3, 9, 14, 18, 25, 35
(540)



(510) 3 - Leštiace prípravky, krémy, čistiace prípravky a iné prípravky na starostlivosť o obuv; voňavky, kozmetika, toaletné prípravky, mydlá a pleťové mlieka.
9 - Okuliarové rámy, okuliare, slnečné okuliare, puzdrá na okuliare, šilty, okuliarové retiazky, okuliarové šnúrky, ochranné okuliare a športové okuliare; ochranné rukavice.

14 - Hodinky a iné horologické a chronometrické zariadenia; šperky patriace do triedy 14 vrátane šperkov vyrobených zo vzácných a iných kovov.

18 - Kožené nosné obaly, tašky, cestovné tašky a plecniaky; vaky a iné tašky s popruhmi; kufre, diplomaty a aktovky; príručné tašky a peňaženky; opasky, obaly na doklady a kreditné karty; ochranné dosky na dokumenty; obaly na notesy, obaly na adresáre a šekové knižky, všetky vyrobené z kože; cestovné súpravy a toaletné taštičky vyrobené z kože; kožené šnúrky do topánok a zástery; kožené i-

dentifikačné privesky na kľúče; dáždnyky.

25 - Opasky.

35 - Sprostredkovanie obchodu uvedených výrobkov v triedach 3, 9, 14, 18, 25.

(730) **The Timberland Company**, 200 Domain Drive, Stratham, New Hampshire, US;

(210) 776-97
(220) 14.03.1997
(511) 9, 35, 37, 41, 42
(540)



(510) 9 - Počítače, mikropočítače, ich diely a príslušenstvo, počítačové programy, bázy dát a dokumentácia k počítačovým programom v elektronickej podobe.

35 - Marketing, sprostredkovanie kúpy a predaja výpočtovej techniky, mikroelektroniky a softvérových produktov, spracovanie analýz a technické návrhy softvérových a hardvérových systémov v oblasti výpočtovej techniky, zbieranie údajov do počítačových báz dát a ich spracovanie výpočtovou technikou.

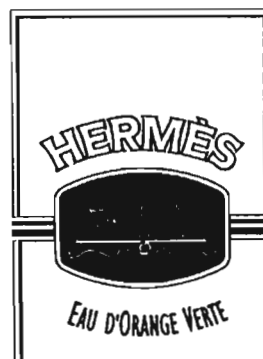
37 - Servis v oblasti výpočtovej techniky a elektroniky.

41 - Vzdelávanie v oblasti výpočtovej techniky, počítačových programov a mikroelektroniky.

42 - Poradenstvo odborné v oblasti počítačových programov, výpočtovej techniky a mikroelektroniky, programovacie služby, servis v oblasti počítačových programov.

(730) **RASAX alfa, spol. s r. o.**, Letná 27, 040 01 Košice, SK;

(210) 817-97
(220) 18.03.1997
(310) 96/647665
(320) 24.10.1996
(330) FR
(511) 3
(540)



(510) 3 - Mydlá, parfuméria, kolínske vody, éterické oleje, kozmetika, vlasové a telové vody, prostriedky na čistenie zubov, dezodoranty na osobnú potrebu, sprchové gély, šampóny.

(730) **HERMES INTERNATIONAL, Société en commandite par actions**, 24, rue du Faubourg Saint Honoré, 75008 Paris, FR;

(210) 1230-97
(220) 05.05.1997
(511) 30

(540) **Korn chlieb krájaný, balený**

(510) 30 - Výrobky z obilia patriace do tejto triedy, pekárske výrobky.

(730) **Liptovské pekárne a cukrárne Včela - Lippek, s. r. o.**, 1. mája 1919, 031 80 Liptovský Mikuláš, SK;

(210) 1231-97
(220) 05.05.1997
(511) 30

(540) **Fínsky chlieb krájaný, balený**

(510) 30 - Výrobky z obilia patriace do tejto triedy, pekárske výrobky vyrobené podľa fínskej receptúry.

(730) **Liptovské pekárne a cukrárne Včela - Lippek, s. r. o.**, 1. mája 1919, 031 80 Liptovský Mikuláš, SK;

(210) 1232-97
(220) 05.05.1997
(511) 30

(540) **Fínsky chlieb**

(510) 30 - Výrobky z obilia patriace do tejto triedy, pekárske výrobky vyrobené podľa fínskej receptúry.

(730) **Liptovské pekárne a cukrárne Včela - Lippek, s. r. o.**, 1. mája 1919, 031 80 Liptovský Mikuláš, SK;

(210) 1296-97
(220) 14.05.1997
(511) 3, 5, 21
(540)



(510) 3 - Zubné pasty, prášky, mydlá, vlasové vodičky, toaletné vodičky, vodičky po holení, pleťové vodičky na kozmetické účely.

5 - Potraviny a nápoje na liečebné účely; diétne potraviny upravené na lekárske účely; diétne nápoje upravené na lekárske účely; diétny chlieb; potraviny na farmaceutické účely; detské potraviny; potraviny posilňujúce pre deti a chorých; potraviny špeciálne pre rekonvalescentov a chorých; lieky a liečivá všetkých druhov vrátane posilňujúcich; sirupy na farmaceutické účely; lekárenské pastilky, pilulky, prášky a tabletky; medicínálne čaje.

21 - Zubné kefky.

(730) **Naturprodukt CZ, spol. s r. o.**, Mládežnícká 9/1563, 736 01 Havířov - Podlesí, CZ;

(210) 1648-97
(220) 12.06.1997
(310) 12.12.1996
(320) 723776
(330) AU
(511) 7, 12, 35, 42

(540) **SMITKIN**

(510) 7 - Alternátory, bubny (časti strojov), centrifúgy (odstredivky) a čerpadlá (časti strojov, hnacích strojov alebo motorov), čerpadlá (stroje), mazacie čerpadlá, čerpadlá na stlačený vzduch, odstredivé čerpadlá, filtre na čistenie ochladzovacieho vzduchu (pre motory), články (časti strojov), lodné motory, dávkovače (časti strojov), dýchadlá na kompresiu, dýchadlá na stlačovanie, odsávanie a dopravu plynov, dýchadlá (výtláčne ventilátory - stroje), dopravníky (ako stroje), pneumatické dopravníky, dopravníky potrubné pneumatické, ejektory (prúdové čerpadlá), ekonomizéry (sporiče) paliva pre motory a hnacie stroje, generátory elektrické, filtre (časti strojov, hnacích strojov alebo motorov), hlavy valcov pre motory, motory iné ako pre pozemné vozidlá, hnacie stroje lodné, hnacie stroje iné ako pre pozemné vozidlá, ložiská na hriadele, kľukové hriadele a osi na stroje, prevodové hriadele (iné ako pre pozemné vozidlá), hriadelové spojky (stroje), hydraulické ovládacie zariadenia na stroje, hydraulické hnacie stroje a motory, chladiče do motorov a hnacích strojov, chladiče vzduchové, indukory zapalovacie pre motory, katalizátory pre motory a hnacie stroje, kľuky (časti strojov), kompresory (stroje), kondenzátory (časti strojov), maznice (časti strojov), mechy (ako stroje), vstrekovacie zariadenia pre hnacie stroje a motory, hydraulické motory, obrábacie stroje, odstredivky (stroje), ojnice na stroje, motory a hnacie stroje, ovládacie káble na stroje, motory a hnacie stroje, ovládacie mechanizmy na stroje, motory a hnacie stroje, hydraulické ovládacie zariadenia na stroje, motory a hnacie stroje, palivové konventory pre zážihové motory, piesty (časti strojov, motorov alebo hnacích strojov), piesty pre valce, piesty pre motory, plniace dýchadlá, pohonné mechanizmy iné ako pre pozemné vozidlá, potrubia výfukové pre motory a hnacie stroje, prúdové motory (iné ako pre pozemné vozidlá), prevodové hriadele (iné ako pre pozemné vozidlá), prevodové mechanizmy (iné ako pre pozemné vozidlá), prevodovky strojov, karburátory, príklady karburátorov, pumpy vákuové (stroje), redukčné ventily (časti strojov), regulátory (časti strojov), regulátory otáčok pre stroje, motory a hnacie stroje, regulátory tlaku (časti strojov), palivové zmiešavacie zariadenia pre spaľovacie motory, piesty pre valce, valce pre motory a hnacie stroje, valce pre stroje, vetráky pre motory a hnacie stroje, tlmiče pre motory a hnacie stroje, výfuky motorov a hnacích strojov, vzduchové chladiče, poľnohospodárske stroje, poľnohospodárske náradie iné ako ručné.

12 - Motory, prevody, ich časti a súčasti, pozemné vozidlá, vozidlá na pohyb na zemi, vo vode a vo vzduchu.

35 - Odborné konzultačné a poradenské služby (obchodné) vzťahujúce sa na výrobky uvedené v triede 7 a 12, najmä poradenstvo pri vedení podniku, poradenstvo v obchodnej činnosti - všetko vo vzťahu k strojárstvu, motorom a vozidlám, ich súčiastkam, príslušenstvu a životnému prostrediu.

42 - Služby výskumné, testovacie, dizajnérske, inžinierske, odborné konzultačné a poradenské služby (neobchodné) vzťahujúce sa k výrobkom uvedeným v tr. 7 a 12 - všetko vo vzťahu k strojárstvu, motorom, vozidlám, ich súčiastkam, príslušenstvu a životnému prostrediu.

(730) **SMITKIN ENGINE CO. LIMITED**, Level 1, 652 Great South Road, Manukau, Auckland, NZ;

(210) 2356-97
(220) 19.08.1997
(511) 9, 35, 42
(540)

Candle

(510) 9 - Počítačový softvér, najmä softvér predávaný s manuálmi ako jednotka vrátane programov zaznamenaných na magnetických kartách, páskach, diskoch alebo elektronických pamätiach.

35 - Počítačové spracovanie dát, distribúcia obchodných služieb a softvéru prostredníctvom internetu.

42 - Navrhovanie počítačového softvéru, prenájom času na prístup do počítačových báz dát, konzultačné služby týkajúce sa počítačov a počítačového softvéru, údržba softvéru.

(730) **Candle Corporation**, 2425 Olympic Blvd., Santa Monica, California 90404, CF;

(210) 2494-97
(220) 03.09.1997
(511) 9, 17, 18, 25, 28, 35, 39
(540)



(510) 9 - Ochranné okuliare, slnečné okuliare, helmy, spomy, manžety, brzdy, brzdové dosky, brzdové styčné dosky, indikátory stupňov, čističe, podložky, krytiny, zámky, skrutky, umývačky, priehradky, skladovacie priehradky a ich časti, káble a zámky na zabezpečenie snoubordov, nastavovacie súpravy na snoubordy, súpravy na náradie na snoubordy patriace do tejto triedy.

17 - Igelitové tašky.

18 - Viacúčelové tašky, športové tašky, vaky, cestovné tašky, kufre, batohy, plecniaky, tašky na kotlíky, tímové tašky, plecniaky, remene.

25 - Odevy, pokrývky hlavy, čelenky, klapky na uši, čapice, tvárové masky, zvláštne odevy zahrievajúce krk, saká, pulóvre, plášte, vesty, svetre, košeľe, tričká, blúzy, polokošeľe, tenké tepláky, nohavice na telo, nohavice, spodné oblečenie, tielka, spodky, spodná bielizeň, montérky, vysoká obuv, obuv, gamaše, pančuchové podväzky, traky, pásy (všité do odevu), opasky, zvláštne oblečenie na zimné športy vrátane lyžiarskeho a snoubordového, zvláštna o-

buv na šport a na snoubord.

28 - Snoubordy a snoubordové viazanie, púzdra na snoubordy a časti, súčiastky a príslušenstvá patriace do triedy 28 vrátane viazania, špičkové viazanie, dosky viazania, podložky viazania, disky viazania, horelezecké technické vybavenie, špičkové pomocné nadstavce, boxerské rukavice, chrániče šnurovania, hrany, remienky, popruhy, prílnavé chrániče, vosky, nosné rámy na snoubordy, snoubordové stredy.

35 - Riadenie maloobchodných predajní so športovým tovarom.

39 - Služby pre poštové objednávky športového tovaru a oblečenia.

(730) **THE BURTON CORPORATION**, 80 Industrial Parkway, Burlington, Vermont 05401, US;

(210) 2585-97
(220) 10.09.1997
(591) farebná
(511) 33, 35, 40
(540)



(510) 33 - Alkoholický nápoj, liehovina.

35 - Sprostredkovanie obchodnej činnosti s alkoholickým nápojom, liehovinou.

40 - Spracovanie a úprava ingredientov alkoholických nápojov, liehovín.

(730) **White Lady, a. s.**, Zimná 47, 052 01 Spišská Nová Ves, SK;

(210) 2587-97
(220) 10.09.1997
(511) 33, 35, 40
(540)



- (510) 33 - Alkoholický nápoj, liehovina.
 35 - Sprostredkovanie obchodnej činnosti s alkoholickým nápojom, liehovinou.
 40 - Spracovanie a úprava ingrediencí alkoholických nápojov, liehovín.
 (730) **White Lady, a. s.**, Zimná 47, 052 01 Spišská Nová Ves, SK;

- (510) 33 - Alkoholický nápoj, liehovina.
 35 - Sprostredkovanie obchodnej činnosti s alkoholickým nápojom, liehovinou.
 40 - Spracovanie a úprava ingrediencí alkoholických nápojov, liehovín.
 (730) **White Lady, a. s.**, Zimná 47, 052 01 Spišská Nová Ves, SK;

- (210) 2589-97
 (220) 10.09.1997
 (591) zelená, biela, čierna, modrá, žltá, hnedá, červená, oranžová, zlatá
 (511) 33, 35, 40
 (540)



- (510) 33 - Alkoholický nápoj, liehovina.
 35 - Sprostredkovanie obchodnej činnosti s alkoholickým nápojom, liehovinou.
 40 - Spracovanie a úprava ingrediencí alkoholických nápojov, liehovín.
 (730) **White Lady, a. s.**, Zimná 47, 052 01 Spišská Nová Ves, SK;

- (210) 2593-97
 (220) 10.09.1997
 (591) biela, čierna, žltá, hnedá, červená, oranžová, zlatá
 (511) 33, 35, 40
 (540)



- (510) 33 - Alkoholický nápoj, liehovina.
 35 - Sprostredkovanie obchodnej činnosti s alkoholickým nápojom, liehovinou.
 40 - Spracovanie a úprava ingrediencí alkoholických nápojov, liehovín.
 (730) **White Lady, a. s.**, Zimná 47, 052 01 Spišská Nová Ves, SK;

- (210) 2591-97
 (220) 10.09.1997
 (511) 33, 35, 40
 (540)



- (210) 2595-97
 (220) 10.09.1997
 (511) 33, 35, 40
 (540)



- (510) 33 - Alkoholický nápoj, liehovina.
 35 - Sprostredkovanie obchodnej činnosti s alkoholickým nápojom, liehovinou.
 40 - Spracovanie a úprava ingredientov alkoholických nápojov, liehovín.
 (730) **White Lady, a. s.**, Zimná 47, 052 01 Spišská Nová Ves, SK;

- (210) 2610-97
 (220) 12.09.1997
 (591) čierna, žltá, červená, biela, zlatá
 (511) 1, 4
 (540)



- (510) 1 - Chemické prísady do olejov, benzínu a ostatných motorových tekutín používaných pre samohybné motory.
 4 - Nechemické prísady do olejov, benzínu a ostatných motorových tekutín.
 (730) **Mega Power, Inc.**, 330 Scarlet Boulevard, Oldsmar, Flirida 34677-3018, US;

- (210) 2758-97
 (220) 22.09.1997
 (511) 1, 5, 9, 16, 17
 (540)



- (510) 1 - Polymérne zmesi, chemikálie, škrobové lepidlá a adhezívne lepidlá s výnimkou kancelárskych lepidiel a lepidiel pre domácnosť, chemické látky a prípravky ako filtračný materiál, minerálne látky ako filtračný materiál, rastlinné materiály ako filtračné materiály, plastické látky v surovom stave ako filtračné materiály a iné filtračné materiály patriace do triedy 1, filtračné médiá; chemické a minerálne látky na použitie pri čistení kvapalín, vzduchu a plynov; keramické materiály na použitie v priemysle; keramické vlákna; chemické prípravky, minerálne látky, nespracované plasty, rastlinné látky a keramické materiály vo forme častíc, všetky na použitie pri filtrácii.
 5 - Zdravotnícke pásky, zdravotnícke filmy, nátery, povlaky a blany, transdermálne náplasti, náplasti, bandážovacie materiály, obväzové materiály.

9 - Časti a fittingy na elektrické káble, elektronické káble a káble z optických vlákien, vlákna a pásy ako súčasť káblov, časti počítačového hardvéru.

16 - Neadhezívne a adhezívne papierové pásy, škrobové lepidlá a adhezívne lepidlá na kancelárske účely a na použitie v domácnosti, papier ako filtračný materiál.

17 - Polospracované peny alebo plastické blany ako filtračný materiál, neadhezívne a adhezívne pásy a filmy, izolačné pásy, amalgamovacie pásy aj s adhezívnou vrstvou, samoamalgamovacie výrobky, gity a tmely, vlákna (nie textilné), materiál na oplášťovanie káblov.

- (730) **SCAPA GROUP PLC**, Oakfield House, 93 Preston New Road, Blackburn, Lancashire, BB2 6AY, GB;

- (210) 2760-97
 (220) 22.09.1997
 (591) modrá, červená
 (511) 6, 7, 9, 11, 17, 19, 20
 (540)



- (510) 6 - Čapy kovové, fittingy (kovové), klapky, ventily vodovodné (kovové), kolená kovové na potrubia, káble a rúry - spojky a príchytky - kovové, kovové potrubia, kovové prípojky a odbočky potrubia, kovové rúry, kovové spojovacie skrutky, kruhové zvierky - kovové na rúry, krúžky kovové, oceľové rúry, tesnenia (kovové), tesniace krúžky, ventily kovové nie ako časti strojov, ventily, klapky - kovové, zástrčky (spojovacie klapky kovové), kovové vypúšťacie kohúty.

7 - Čerpacie membrány, čerpadlá na stlačený vzduch, čerpadlá, pumpy (stroje), hydraulický obvod ako časť stroja, dávkovače (časti strojov), dopravníky ako stroje, filtre (časti strojov alebo motorov), filtre na čistenie vzduchu, hriadele, kľuky, páky ako časti strojov, hydraulické motory, klapky (ako časti strojov), kľby, spojky, spojenia, styky (časti motorov), kondenzačné zariadenia, kondenzátory parné (časti strojov), kryty ako časti strojov, ložiská ako časti strojov, ložiskové čapy (časti strojov), manipulátory (stroje), motory, piesty, napájače vody (regulátory), odlučovače oleja, odvádzajúce kondenzátu, odvzdušňovače napájacej vody, olejníčky ako súčasť strojov, olejové separátory, patróny do filtračných zariadení, piestové časti, piestové segmenty, piesty ako časti strojov, piesty tlmíča ako časti strojov, pištoly (striekacie) na farby, ploché spätné ventily, pneumatické dopravníky, pružiny ako časti strojov, redukčné ventily, redukčné ventily ako časti strojov, regulátory (ako časti strojov), riadiaci mechanizmus hydraulický pre stroje, riadiace mechanizmy pre stroje, motory, riadiaci mechanizmus (pneumatický) pre stroje, separátory, odlučovače, spojky, spojenia, vzduch sieťové čističe (ako stroje), upchávky ako časti strojov, valce (piesty), valce ako časti strojov, ventily regulačné, ventily ako časti strojov, odlučovače, vodiace lišty (ako časti strojov), výtlačné ventily ako časti strojov.

9 - Cievky (elektromagnetické), cievky (indukčné), časové spínače (automatické), meniče elektrické,

meracie zariadenia (elektrické), počítadlá, presné meracie prístroje, tlakomery na ventily, regulátory (elektrické), spínače, zariadenia na meranie tlaku, ukazovatele tlaku (tlakomery), vákuové manometre.

11 - Bezpečnostné zariadenia na vodovodné alebo plynové zariadenia a potrubia, filtre (časti zariadení pre priemysel alebo domácnosť), kohútiky, kohútiky a kohúty na potrubia, regulačno-bezpečnostné zariadenia (plynové), regulátory na vodné alebo plynové zariadenia a potrubia, úprava vody (zariadenia a stroje na čistenie), ventily regulačné, zariadenia na úpravu vody, bezpečnostné regulátory vody alebo plynu, regulátory vody alebo plynu, zariadenia na filtrovanie vzduchu, vzduchové ventily na parné vykurovacie telesá, stroje a prístroje na čistenie vzduchu.

17 - Armatúry na stlačený vzduch, tesnenia, tesnenia (tesniace krúžky) gumové.

19 - Ventily, klapky drenážnych rúrok (s výnimkou kovových a plastových), vodovodné ventily (s výnimkou kovových a plastových).

20 - Ventily s výnimkou kovových, nie ako časti strojov, ventily, klapky vodovodné (plastové), výpustné ventily z plastov.

(730) **GERHARD FRICK - STAF Automation, s. r. o.**, Sládkovičova 6, 974 05 Banská Bystrica, SK;

(210) 2787-97
(220) 24.09.1997
(591) bledomodrá, tmavomodrá
(511) 36
(540)



(510) 36 - Finančníctvo - služby v oblasti finančného prenájomu, prenájom nehnuteľností, financovanie nákupu na splátky, správa nehnuteľností, sprostredkovanie nehnuteľností, financovanie kúpy na splátky, finančné konzultačné služby, finančníctvo - služby v oblasti finančného lízingu, finančné poradenstvo, finančné informácie, financovanie pôžičiek, prenájom nehnuteľností, platenie na splátky.

(730) **Tatra - Leasing, s. r. o.**, Mostová 8, 811 02 Bratislava, SK;

(210) 3055-97
(220) 17.10.1997
(511) 9, 11

(540) **Thermostar**

(510) 9 - Prístroje bezpečnostné, regulačné a riadiace, spínače, úsporné vypínače, signálne a kontrolné prístroje, elektrické relé, softvér, najmä programy regulácie vykurovania; súčasti uvedených tovarov.

11 - Vykurovacie telesá, zberné výmenné prístroje, teplovodné vykurovacie zariadenia, vykurovacie kotly, ohrievače obehovej vody, bojler, zásobníky tepla, výmenníky tepla, tepelné čerpadlá, armatúry

na tento tovar, horáky, dúchadlá a ventily do sanitárnych a vykurovacích zariadení; súčasti uvedených tovarov.

(730) **Robert Bosch GmbH**, Stuttgart, DE;

(210) 3180-97
(220) 29.10.1997
(511) 30
(540)



(510) 30 - Dextróza v tabletovanej forme, čistá alebo dochutená a aromatizovaná, kryštalická dextróza na použitie ako potravinová alebo prísada do potravín; cukrovinky; cukor a sladidlá.

(730) **Bestfoods**, International Plaza, Englewood Cliffs, New Jersey 07632, US;

(210) 3237-97
(220) 03.11.1997
(511) 9, 11, 35, 41, 42
(540)



(510) 9 - Elektrotechnický materiál patriaci do tejto triedy; elektrické vodiče; káble; vypínače; komponenty bleskozvodov; komponenty interiérovej a exteriérovej elektroinštalácie patriace do tejto triedy; reklamné svetelné tabule; svetelné majáky; batérie na svietenie; softvér.

11 - Svetelné zdroje a sústavy; žiarovky; žiarivky; osvetľovacie telesá; svietidlá; elektrické svetlá na vianočné stromčeky.

35 - Poradenstvo pri vedení podnikov; odborné obchodné poradenstvo; poradenstvo v obchodnej činnosti, obchodný prieskum; marketingové štúdie.

41 - Školiaca činnosť v odbore elektrotechniky a výpočtovej techniky.

42 - Poskytovanie služieb v oblasti počítačového programovania; vyhotovovanie programov na objednávku.

(730) **WAVEX, s. r. o.**, Gorkého 2, 040 01 Košice, SK;

(210) 3241-97
(220) 04.11.1997
(511) 16, 35, 41

(540) **Kynologická revue**

(510) 16 - Noviny, časopisy, periodiká.

35 - Reklama, vydávanie a zverejňovanie reklamných materiálov.

41 - Vydávanie kníh, zverejňovanie textov.

(730) Šuster Jozef - Vydavateľstvo STER, Veľká Ida 331, 044 55 Veľké Ida, SK;

(210) 3363-97

(220) 14.11.1997

(591) modrá, červená, biela

(511) 1, 6, 7, 8, 9, 19

(540)



(510) 1 - Chemické výrobky určené pre priemysel, hlavne lepidlá, tmely, peny, spájkovadlá, prípadne zväracie materiály, lepiace pásy jednostranné a obojstranné obyčajne chránené ochranným polepom, pomocné prostriedky na lepenie (napríklad rozpúšťadlá), upevňovacie a spájajúce chemické hmoty, rôzne tvrditeľné pasty, tesniace a upchávkové hmoty, pomocné látky na penenie a tvrdenie.

6 - Kovové stavebné materiály, hlavne kotvy (statické aj dynamické), príchytky (fasádne, špeciálne aj obyčajné), nity, skrutky, spony, klince, klinčeky, prichytávajúce a podporné systémy na vedenie akéhokoľvek druhu médiá, konštrukcie na prichytávanie a vedenie inštalácií, špeciálne konštrukcie na prichytávanie a kotvenie, spájky a prídavné zväracie materiály, vstreľovacie klince a ďalšie upevňovacie a spojovacie materiály.

7 - Adhézne remene na kladky, asfaltovacie stroje, baranidlá, barany, betónové miešačky, zachytávače a zberače blata, brány, brúsky, brúsne stroje, brzdové čeluste s výnimkou brzdových čelustí pre vozidlá, brzdové diely s výnimkou brzdových dielov pre vozidlá, brzdové obloženia s výnimkou brzdových obložení pre vozidlá, buchary, cestné stroje, cestné valce, cievky (ako časti strojov), čepele ako časti strojov, čerpacie membrány, čerpadlá (ako časti strojov, motorov a hnacích strojov), čerpadlá, čistiacie prístroje, čistiacie stroje, chladiče do motorov a hnacích strojov, dávkovače ako časti strojov, dlaňáčky, dopravníky, drevoobrábacie stroje, drviace stroje na odpad, drviče, drviace zariadenia, držiaky ako časti strojov, držiaky listov píly, dvíhacie vozne, dynamá, filtre ako časti strojov alebo motorov, filtre na čistenie a chladenie vzduchu do motorov, filtrovacie stroje, formovacie stroje, profilovacie stroje, frézy, generátory elektriny, guľkové ložiská, hlavy valcov do motorov, hnacie motory s výnimkou motorov pre pozemné vozidlá, hnacie remene dopravníkov, hnacie reťaze s výnimkou reťazí pre pozemné vozidlá, hobľovačky, kyslíkové rezacie horáky, hrable k hrabacím strojom, prevodové hriadele s výnimkou hriadel'ov pre pozemné vozidlá, kľuky, páky ako časti strojov, hrotovačky, hydraulické motory, hydraulické turbíny, stroje na opracovanie kameňa, karburátory, kardanové spojky, katalyzátory pre motory, elektrické kedy ako časti strojov, kladivá ako časti strojov, pneumatiké kladivá, kladkostroj,

klapky ako časti strojov, kĺby, spojky, spojenia, klietky guľkových ložísk, kľukové skrine pre stroje, motory a hnacie stroje, stroje na ukladanie koľajníc, kolesá ako časti strojov, kolovraty, kompresory, kompresory do chladiacich zariadení, kondenzačné zariadenia, parné kondenzátory ako časti strojov, palivové konventory pre zážihové motory, nosné konzoly na stroje, nože do kosačiek, kotlové rúrky ako časti strojov, kotúčové spojky do strojov, kovoobrábacie stroje, ložiskové krúžky, piestne krúžky, kryty ako časti strojov, elektrické lepopacie pištoly, leštiace lisy, leštičky, leštičky pre stroje, lisovacie stroje, lisy, mechanické lopatové nakladače, ložiská ako časti strojov; ložiskové čapy ako časti strojov, maliarske stroje, manipulátory, manipulátory na nakladanie a vykladanie, mastenice, mastenice ako časti strojov, maticorezy ako stroje, maticové závitníky ako stroje, mazacie krúžky, mechy ako stroje, membrány čerpadiel, miešacie stroje, miešačky, mostové žeriavy, elektrické motory s výnimkou motorov pre pozemné vozidlá, piestne motory, motorové zapal'ovacie induktory, motory na stlačený vzduch, motory s výnimkou motorov pre pozemné vozidlá, nakladacie rampy, nakladacie výložníky, nákladné výt'ahy, regulátory na napájače vody, nástroje a ručné náradie mechanické, nástroje ako časti strojov, nástrojové brúsky, ostričky ako stroje, mechanické navíjacie zariadenia, navijaky, navijaky ako časti strojov, mechanické navijaky na navíjanie hadíc, nitovacie stroje, nože ako časti strojov, elektrické nože, elektrické nožnice, obloženia, tepelné tesnenia kotlov, obrábacie stroje, držiaky na obrábacie stroje, obrábacie stroje, odlievacie formy ako časti strojov, odľučovače oleja, odmasťovacie zariadenia ako stroje, stroje na lisovanie odpadu, odsávacie stroje na priemyselné účely, odstredivé čerpadlá, odstredivky, odvádzače kondenzátu, odvodňovacie stroje, odvzdušňovače napájacej vody, ohýbačky ako stroje, ochranné kryty strojov, ojnice na stroje, motory a hnacie stroje, olejníčky, olejové separátory, orezávacie stroje, ovládacie káble na stroje, motory a hnacie stroje, pákové buchary, parné generátory alebo kotly ako stroje, parné stroje, parné valce, pásové dopravníky, pásy na dopravníky, pásy na stroje, patróny do filtračných zariadení, piestové časti, piestové segmenty, piesty ako časti strojov, piesty tlmiča ako časti strojov, listy ako časti strojov, píly ako stroje, striekacie pištoly na farby, pláčacie stroje, plečky ako stroje, plniace dúchadlá, plniace stroje, ploché spätné ventily, záklopky, plunžery, dúchadlá na stláčanie plynu, odsávanie a prepravu, pneumatiké dopravníky, pneumatiké transportéry, podstavce strojov, stojany, skrine na ložiská hriadel'ov, pracie a premývacie zariadenia, pracie stroje, práčky, práškovacie stroje, prehrievače, prevodové skrine s výnimkou prevodoviek pre pozemné vozidlá, prevody strojov s výnimkou prevodov pre pozemné vozidlá, súkolesia s výnimkou pre pozemné vozidlá, prevzdušňovače, prúdové zdroje, pružiny ako časti strojov, pudlovacie stroje, pulverizátory, radlice, razidlá ako stroje, propulzné reaktívne stroje s výnimkou pre pozemné vozidlá, redukčné súkolesia s výnimkou pre pozemné vozidlá, redukčné ventily, redukčné ventily ako časti strojov, regulátory ako časti strojov, regulátory otáčok

pre stroje, motory a hnacie stroje, remene dynamy, remene pre motory a hnacie stroje, remene ventilátorov do motorov, remenice ako časti strojov, rezačie stroje, hydraulický riadiaci mechanizmus pre stroje, motory a hnacie stroje, roboty ako stroje, rozprašovače ako stroje, rozprašovače odpadových vôd, ručné mechanické náradie, pneumatické rúrové dopravníky, rýpadlá, samomazné ložiská, sekáče, dláta, separátory, separátory ako odlučovače, sitá na škvaru ako stroje, stroje na opracovanie skla, skrine alebo stojany ako časti strojov, skrine, podstavce, stojany na ložiská hriadeľov, splyňovače, spojky s výnimkou spojok pre pozemné vozidlá, spojky, spojenia, styky, kĺby ako časti strojov, spriahadlá s výnimkou spriahadiel pre pozemné vozidlá, statory ako časti strojov, stavidlá ako časti strojov, stereotypy ako stroje, stojany, podstavce, skrine na ložiská hriadeľov, stojany, podstavce na ložiskové čapy, stolové kotúčové píly ako časti strojov, stoly alebo upínacie dosky na stroje, súkolesia ako časti strojov, stroje na odstraňovanie vodného kameňa, strúhačky ako stroje, redukčné súkolesia, ale nie pre pozemné vozidlá, suportová skriňa, krycia doska sústruhu, suporty ako časti strojov, sústruhy, sušičky ako stroje, šetriče paliva do motorov, elektrické šľahače, štartéry motorov a hnacích strojov, štipacie kliešte ako stroje, ťahadlá ako spojovacie tyče pre stroje, motory a hnacie stroje, taviace stroje, tlmiče ako piesty častí strojov, tlmiče motorov, tlakové torkretovacie stroje, torzné s výnimkou pre pozemné vozidlá, transmisné reťaze s výnimkou pre pozemné vozidlá, trepacie stroje, triediace stroje, reaktívne motory s výnimkou pre pozemné vozidlá, hydraulické turbíny, turíny s výnimkou turbín pre pozemné vozidlá, turbokompresory, uhlíkové kefy, umývacie linky na umývanie automobilov, umývacie zariadenia na umývanie automobilov, upchávky ako časti strojov, upínacie zariadenia, upínacie vretená ako časti strojov, piestové valce, piesty do valcov, valce do strojov, valce do valcovní, valce ako časti strojov, valčekové ložiská, valivé ložiská pre stroje, ventilátory motorov a hnacích strojov, ventily ako časti strojov, motorov a hnacích strojov, odlučovače vody, vodiace lišty ako časti strojov, vodnice, vodovodné vykurovacie zariadenia ako časti strojov, voľnobežky s výnimkou voľnobežiek pre pozemné vozidlá, zdvíhacie vozne, vrtacie hlavy ako časti strojov, vrtacie korunky ako časti strojov, vrtacie stroje, elektrické ručné vrtáčky, vrtákové skľučovadlá ako časti strojov, vstrekovania do motorov, vulkanizačné prístroje, výfukové dopravníky, výfuky motorov, vyhladzovače ako zariadenia, výmenníky tepla ako časti strojov, vypúšťacie kohútiky, vysávače na stláčanie, odsávanie a prepravu plynov, vysávače prachu a podobných nečistôt, mechanické výsyvky, výťahové laná, výťahové remene, výťahy okrem lyžiarskych vlekov, výtláčne ventily ako časti strojov, vývevy, sieťové čističe vzduchu ako stroje, opravárenské zariadenia vzduchových čerpadiel, vzduchové chladiče, vzduchové vankúše na manipuláciu s nákladom, vzduchové chladiče, motory pre vzduchové vznášadlá, samohybné zametacie stroje, zapalovacie indukory, zapalovacie sviečky do spaľovacích motorov, zapalovače zážihových motorov, zariadenia na odstraňovanie odpadu, zatahovacie stroje na priemyselné účely, záväzné a

zdvižné háky, závesy ako časti strojov, závitorezy, zberače kotlového kameňa, zberače kotlového kameňa z bojlerov, zberné kefy na elektrickom dynamo, zdvíhacie zariadenia, zdvíhadlá, zdvíhaky, stroje na zemné práce, exkavátory, zotrvačníky, elektrické zváračky, zvislé vratidlo, revolverová hlava sústruhu, žehliace stroje na výstavbu, žeraviace sviečky do dieselových motorov, žeriavy, mostové žeriavy, žiarnice ako časti strojov, žliabkovačka, drážkovačka, žmýkačky.

8 - Náradie a nástroje s ručným pohonom.

9 - Aparáty, prístroje, náradie a nástroje elektrické, prístroje na vázanie, meranie, signalizáciu, kontrolu a záchranu.

19 - Stavebné materiály nekovové, hlavne kotvy (statické aj dynamické), prichytky (fasádne, špeciálne aj obyčajné), nity, skrutky, spony, prichytávajúce a podporné systémy na vedenie akéhokoľvek média, konštrukcie na vedenie inštalácií, špeciálne konštrukcie na prichytávanie a kotvenie, vstreľovacie klince a ďalšie upevňovacie a spojovacie materiály.

(730) JCS, spol. s r. o., Průmyslová 1833, 250 01 Brandýs nad Labem, CZ;

(210) 3503-97

(220) 28.11.1997

(511) 35, 38, 39, 40, 41

(540) **Studio CLIPPER**

(510) 35 - Propagácia; propagácia rozhlasom alebo televíziou; propagačná dokumentácia - usporadúvanie a bežné doplňovanie; propagačná korešpondencia; prenájom propagačného materiálu; rozširovanie a zasielanie propagačného materiálu a propagačných publikácií; televízna propagácia; televízna reklama; reklamná inzercia - vysielanie; reklamný materiál - rozširovanie; aktualizovanie reklamných materiálov, prenájom reklamných materiálov, rozširovanie a zasielanie reklamných alebo inzertných materiálov zákazníkom, reklamné texty - vydávanie, zverejňovanie, oznamovanie, vyhlasovanie, publikovanie; televízna a rozhlasová reklama.

38 - Rozhlasové a televízne vysielanie; televízne zábavné vysielanie; vysielanie rozhlasových programov, zábavy a zábavných rozhlasových programov; vysielanie audiorelácií a programov a videorelácií a programov; rádiové vysielanie; vysielanie káblovej televízie.

39 - Prenájom vozového parku - vozidiel.

40 - Vyvolávanie filmov; fototlač.

41 - Usporadúvanie a organizovanie vzdelávacích a zábavných súťaží a programov; filmová tvorba; športové a kultúrne aktivity; zábavné podniky (služby) pre oddych; zábavné strediská; videofilmy; dabing; tvorba relácií; prenájom filmovej techniky; výroba rozhlasových a televíznych programov; úprava filmov; spracovanie filmov; prenájom audionahrávok; požičiavanie audiozariadení; prenájom videopások; prenájom videorekordérov; výroba videofilmov; strih videopások.

(730) Studio CLIPPER, v. o. s., 28. října 169, 709 00 Ostrava-Mariánské Hory, CZ;

(210) 3613-97
 (220) 09.12.1997
 (591) biela, modrá, fialová
 (511) 5
 (540)



(510) 5 - Hygienické uteráky, podložky, tampóny a nohavičky, nohavičky a vložky používané pri inkontinencii močového mechúra, náplasti a obväzový materiál.
 (730) **The Procter & Gamble Company**, spoločnosť zriadená podľa zákonov štátu Ohio, One Procter & Gamble Plaza, Cincinnati, Ohio, US;

(210) 3744-97
 (220) 22.12.1997
 (511) 16
 (540) **ZÁKVAS**

(510) 16 - Firemné listy, papierové propagačné materiály.
 (730) **LAKTIS, Žilinské mliekarene, a. s.**, Rajecká cesta 91, 010 39 Žilina, SK;

(210) 5-98
 (220) 02.01.1998
 (511) 29
 (540)



(510) 29 - Sójová smotana, náhrady mliečnych výrobkov zo sóje, najmä sójová smotana.
 (730) **ASP, s. r. o.**, 013 31 Divina 467, SK;

(210) 11-98
 (220) 05.01.1998
 (511) 9, 17, 18, 25

(540)



(510) 9 - Ochranné odevy proti úrazom, protipožiarne a obdobné ochranné prilby, ochranné alebo bezpečnostné okuliare, ochranné štíty a kukly na tvár, zväračské masky, zväračské kukly, polomasky, slúchadlá, ochranné zariadenia proti lúčom, ochranné rukavice proti úrazom, proti ohňu a obdobné, ochranné rukavice z gummy a z podobných hmôt, prostriedky proti chladu, iné osobné ochranné pomôcky, osobné ochranné pomôcky z kože a z imitácie kože, osobné ochranné pomôcky z plastických hmôt, iné osobné ochranné pomôcky.

17 - Izolačné rukavice a iné ochranné prostriedky zaradené do tejto triedy.

18 - Pracovné kably.

25 - Pracovná obuv, pracovné odevy, pracovné odevy proti chladu, pracovné rukavice zaradené do tejto triedy.

(730) **COMERCIO Zlín, spol. s r. o.**, Na honech III/4926, 760 05 Zlín, CZ;

(210) 12-98
 (220) 05.01.1998
 (511) 9, 17, 18, 25

(540) **JOB STYLE**

(510) 9 - Ochranné odevy proti úrazom, protipožiarne a obdobné ochranné prilby, ochranné alebo bezpečnostné okuliare, ochranné štíty a kukly na tvár, zväračské masky, zväračské kukly, polomasky, slúchadlá, ochranné zariadenia proti lúčom, ochranné rukavice proti úrazom, proti ohňu a obdobné, ochranné rukavice z gummy a z podobných hmôt, prostriedky proti chladu, iné osobné ochranné pomôcky, osobné ochranné pomôcky z kože a z imitácie kože, osobné ochranné pomôcky z plastických hmôt, iné osobné ochranné pomôcky.

17 - Izolačné rukavice a iné ochranné prostriedky zaradené do tejto triedy.

18 - Pracovné kably.

25 - Pracovná obuv, pracovné odevy, pracovné odevy proti chladu, pracovné rukavice zaradené do tejto triedy.

(730) **COMERCIO Zlín, spol. s r. o.**, Na honech III/4926, 760 05 Zlín, CZ;

(210) 95-98
(220) 15.01.1998
(511) 4, 5

(540) **BRISE**

(510) 4 - Voňavé sviečky.

5 - Osviežovače vzduchu.

(730) **S. C. Johnson & Son, Inc.**, 1525 Howe Street, Racine, Wisconsin 53403-2236, US;

(210) 99-98
(220) 15.01.1998
(511) 6, 7, 35, 39, 40, 42

(540) **FERRUM - MARKET**

(510) 6 - Kovy a ich zliatiny, stavebné materiály z kovov, prenosné stavby z kovov a kovové konštrukcie, kovové materiály na železničné trate, káble a drôty s výnimkou elektrických, kovové laná, železiarsky tovar, hutnícke výrobky, kovové rúry a potrubia, bezpečnostné schránky, výrobky z kovov nezahrnuté v iných triedach, rudy, kovový odpad, druhotné suroviny z kovu.

7 - Zariadenia na spracovanie druhotných surovín.

35 - Poradenstvo, sprostredkovanie, zastupovanie, konzultačná činnosť a akvizičná činnosť v oblasti obchodu, sprostredkovanie obchodu s kovovým odpadom a s druhotnými surovinami z kovu, sprostredkovanie kovového odpadu a druhotných surovín z kovu, konzultačná a poradenská činnosť v oblasti nákupu kovového odpadu.

39 - Preprava a skladovanie kovového odpadu a druhotných surovín z kovu.

40 - Triedenie, úprava a spracovanie kovového odpadu s produkciou druhotných surovín.

42 - Konzultačná a poradenská činnosť v oblasti triedenia, úpravy a spracovania kovového odpadu.

(730) **FERRUM - MARKET, spol. s r. o.**, Příboj 558, 976 13 Slovenská Ľupča, SK;

(210) 147-98
(220) 20.01.1998
(591) žltá, modrá
(511) 14, 16, 18, 24, 25, 35, 42
(540)



(510) 14 - Bižutéria.
16 - Papiernický tovar.
18 - Usne, koženky a výrobky z týchto materiálov, kufre a cestovné tašky.
24 - Textilné výrobky: obrusy, utierky, textilie.
25 - Obuv, odevy.
35 - Sprostredkovanie výroby opaskov a koženej galantérie.
42 - Sprostredkovanie právnych služieb.
(730) **LUNA SHOE, s. r. o.**, Sadová 14, 052 01 Spišská Nová Ves, SK;

(210) 228-98
(220) 30.01.1998
(511) 16, 35, 42
(540)

TopPen

(510) 16 - Baliaci papier, blahoprajné pohľadnice, brožúry, ceruzky, cifry, časopisy, dátumové pečiatky, diagramy, etikety, fotografie, grafické zobrazenia, gumeny na kancelárske účely, hracie karty, kalamáre, kalendáre, kancelárske svorky, katalógy, korekčný atrament, lepenkové alebo papierové škatule, lepiace pásky, lístky, listový papier, maliarske štetce, mapy, nálepky na kancelárske účely alebo použitie v domácnosti, obálky, obaly na doklady, obrazy, obrúsky, obtačky, otvárače na listy, oznámenia alebo papiernický tovar, papierenský tovar, papierové podložky pod poháre, papierové rolety, papierové spiniky, paragóny, pečate, pečiatky, perá, peračníky, písacie potreby, plniace perá, podložky na písanie, podložky pod pivové poháre, podnosy na listy, zaraďovače, pravítka, pretlače, priesvitky, papierové prikrývky na stôl, puzdrá na písacie potreby, reklamné tabule z kartónu, papiera alebo lepenky, skrinky na kancelárske potreby, stojany na fotografie, stojany na perá alebo ceruzky, školské potreby, trhacie kalendáre, plastové fólie na balenie, vlajky, výrobky z kartónu a lepenky, záložky do kníh, zástavky papierové, zvlhčovače.

35 - Reklama, reklamné agentúry.

42 - Tlač, tlačenie, ofsetová tlač, ofsetové tlačenie.

(730) **TOP - PEN, s. r. o.**, Hlavná 37/19, 929 01 Dunajská Streda, SK;

(210) 607-98
(220) 11.03.1998
(511) 1, 5, 29, 30, 31, 32

(540) **DOBRY VEČER**

(510) 1 - Umelé sladidlá.

5 - Vitamínové prípravky, medicínalne čaje, potravinové doplnky s liečebnými účinkami.

29 - Mäso, ryby, hydina, zverina, konzervované, sušené a zavárané ovocie a zelenina, želé, kompóty, džemy, vajcia, mlieko, mliečne výrobky, mliečne nápoje, jedlé oleje a tuky.

30 - Káva, čaj, kakao, cukor, ryža, kávové náhradky, nápoje z kávy, kakaa a čokolády, múka, ovsené vločky, korenie, horčica, ocot, soľ, ingrediencie na ochutenie pokrmov, chlieb, pečivo, sucháre a sušienky, jemné pečivo a cukrovinky, cukrárske výrobky, zmrzlina, med.

31 - Čerstvé ovocie a zelenina, krmivá, lesné plody, živé zvieratá, obilniny, semená.

32 - Nealkoholické nápoje, ovocné šťavy a koncentráty, sirupy a prípravky na prípravu nápojov.

(730) **GALAS, a. s.**, Slušovice 626, 763 15 Slušovice, CZ;

(210) 608-98

(220) 11.03.1998

(511) 1, 5, 29, 30, 31, 32

(540) **DOBŘÉ RÁNO**

(510) 1 - Umelé sladidlá.

5 - Vitamínové prípravky, medicínálne čaje, potravinové doplnky s liečebnými účinkami.

29 - Mäso, ryby, hydina, zverina, konzervované, sušené a zavárané ovocie a zelenina, želé, kompóty, džemy, vajcia, mlieko, mliečne výrobky, mliečne nápoje, jedlé oleje a tuky.

30 - Káva, čaj, kakao, cukor, ryža, kávové náhradky, nápoje z kávy, kakaa a čokolády, múka, ovsené vločky, korenie, horčica, ocot, soľ, ingrediencie na ochutenie pokrmov, chlieb, pečivo, sucháre a sušienky, jemné pečivo a cukrovinky, cukrárske výrobky, zmrzlina, med.

31 - Čerstvé ovocie a zelenina, krmivá, lesné plody, živé zvieratá, obilniny, semená.

32 - Nealkoholické nápoje, ovocné šťavy a koncentráty, sirupy a prípravky na prípravu nápojov.

(730) **GALAS, a. s.**, Slušovice 626, 763 15 Slušovice, CZ;

(210) 612-98

(220) 11.03.1998

(511) 8, 9, 11, 12, 18, 25

(540)

FORCE

(510) 8 - Ručné náradie na montáž a údržbu cestných bicyklov.

9 - Cyklistické prilby, chrániče lakt'ov, kolien a hlavy.

11 - Osvetlenie na cestné bicykle.

12 - Cestné bicykle, zámky na cestné bicykle, náhradné diely a príslušenstvo cestných bicyklov.

18 - Kožené doplnky na cestné bicykle, hlavne kabely na náradia a osobné potreby pripevnené k bicyklu, kožené doplnky pre bicyklistov, hlavne rukavice, kabely, batohy a ľadvinky.

25 - Športové oblečenie, textilné doplnky na cestné bicykle, hlavne kabely na náradie a osobné potreby pripevnené k bicyklu, textilné doplnky pre cyklistov, hlavne rukavice, čapice, členky, kabely, tašky, batohy a ľadvinky.

(730) **FORCE, spol. s r. o.**, Krátká 4447, 760 01 Zlín, CZ;

(210) 620-98

(220) 11.03.1998

(511) 16, 20, 35, 38, 39, 41, 42

(540)

INFOREG
Záhorie

(510) 16 - Plagáty; reklamné tabule z papiera, kartónu alebo lepenky; obrazy; noviny; mapy; katalógy; knihy; fotografie; tlačoviny; publikácie; časopisy (periodiká); knižné záložky; ročenky; kalendáre; pútače z papiera alebo lepenky; umelecké výtvarné diela, kresby, maľby.

20 - Pútače z dreva alebo plastických hmôt.

35 - Organizovanie výstav na obchodné a reklamné účely; zásielkové reklamné služby; obchodná činnosť v oblasti umenia; rozširovanie reklamných oznamov; rozširovanie reklamných materiálov zákazníkom (letáky, prospekty, tlačivá, vzorky); vydávanie a aktualizovanie reklamných materiálov; uverejňovanie reklamných textov; reklama; rozhlasová reklama; reklamné agentúry; organizovanie výstav (komerčných alebo reklamných); obchodné alebo podnikateľské informácie; prenájom reklamných plôch.

38 - Rozhlasové vysielanie; televízne vysielanie; informačné kancelárie; počítačová komunikácia.

39 - Turistické kancelárie s výnimkou kancelárií poskytujúcich rezerváciu hotelového ubytovania; sprevádzanie turistov; organizovanie okružných výletov; turistické prehliadky; organizovanie exkurzií; preprava turistov; informácie o doprave; rezervácia dopravy.

41 - Rezervácia vstupeniek; organizovanie súťaží (vedomostných alebo zábavných); služby pre odych a rekreáciu; školenie; výroba rozhlasových a televíznych programov; organizovanie a vedenie konferencií; organizovanie a vedenie kongresov; organizovanie kultúrnych alebo vzdelávacích výstav; organizovanie živých výstupení; organizovanie športových súťaží; informácie o možnostiach rekreácie; prenájom športových zariadení s výnimkou dopravných prostriedkov; prenájom štadiónov; prenájom videopások; organizovanie a vedenie seminárov; služby športovísk; organizovanie a vedenie sympózií.

42 - Poradenské služby v oblasti ochrany životného prostredia (nesúvisiace s riadením obchodov); fotoografovanie; turistické ubytovanie; tlač, tlačenie; rezervácia penziónov; rezervácia hotelov; rezervácia prechodného ubytovania.

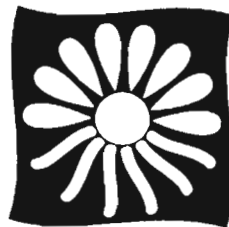
(730) **INFOREG ZÁHORIE, občianske združenie**, 900 51 Zohor, SK;

(210) 621-98

(220) 11.03.1998

(511) 16, 20, 35, 38, 39, 41, 42

(540)



(510) 16 - Plagáty; reklamné tabule z papiera, kartónu alebo lepenky; obrazy; noviny; mapy; katalógy; knihy; fotografie; tlačoviny; publikácie; časopisy (pe-

riodiká); knižné záložky; ročenky; kalendáre; pútače z papiera alebo lepenky; umelecké výtvarné diela, kresby, maľby.

20 - Pútače z dreva alebo plastických hmôt.

35 - Organizovanie výstav na obchodné a reklamné účely; zásielkové reklamné služby; obchodná činnosť v oblasti umenia; rozširovanie reklamných oznamov; rozširovanie reklamných materiálov zákazníkom (letáky, prospekty, tlačivá, vzorky); vydávanie a aktualizovanie reklamných materiálov; uverejňovanie reklamných textov; reklama; rozhlasová reklama; reklamné agentúry; organizovanie výstav (komerčných alebo reklamných); obchodné alebo podnikateľské informácie; prenájom reklamných plôch.

38 - Rozhlasové vysielanie; televízne vysielanie; informačné kancelárie; počítačová komunikácia.

39 - Turistické kancelárie s výnimkou kancelárií poskytujúcich rezerváciu hotelového ubytovania; sprevádzanie turistov; organizovanie okružných výletov; turistické prehliadky; organizovanie exkurzií; preprava turistov; informácie o doprave; rezervácia dopravy.

41 - Rezervácia vstupeniek; organizovanie súťaží (vedomostných alebo zábavných); služby pre odдых a rekreáciu; školenie; výroba rozhlasových a televíznych programov; organizovanie a vedenie konferencií; organizovanie a vedenie kongresov; organizovanie kultúrnych alebo vzdelávacích výstav; organizovanie živých výstupení; organizovanie športových súťaží; informácie o možnostiach rekreácie; prenájom športových zariadení s výnimkou dopravných prostriedkov; prenájom štadiónov; prenájom videopások; organizovanie a vedenie seminárov; služby športovísk; organizovanie a vedenie sympózií.

42 - Poradenské služby v oblasti ochrany životného prostredia (nesúvisiace s riadením obchodov); fotografovanie; turistické ubytovne; tlač, tlačenie; rezervácia penziónov; rezervácia hotelov; rezervácia prechodného ubytovania.

(730) **INFOREG ZÁHORIE, občianske združenie**, 900 51 Zohor, SK;

(210) 622-98

(220) 11.03.1998

(511) 16, 20, 35, 38, 39, 41, 42

(540)



(510) 16 - Plagáty; reklamné tabule z papiera, kartónu alebo lepenky; obrazy; noviny; mapy; katalógy; knihy; fotografie; tlačoviny; publikácie; časopisy (periodiká); knižné záložky; ročenky; kalendáre; pútače z papiera alebo lepenky; umelecké výtvarné diela, kresby, maľby.

20 - Pútače z dreva alebo plastických hmôt.

35 - Organizovanie výstav na obchodné a reklamné účely; zásielkové reklamné služby; obchodná činnosť v oblasti umenia; rozširovanie reklamných oznamov; rozširovanie reklamných materiálov zákazníkom (letáky, prospekty, tlačivá, vzorky); vydávanie a aktualizovanie reklamných materiálov; uverejňovanie reklamných textov; reklama; rozhlasová reklama; reklamné agentúry; organizovanie výstav (komerčných alebo reklamných); obchodné alebo podnikateľské informácie; prenájom reklamných plôch.

38 - Rozhlasové vysielanie; televízne vysielanie; informačné kancelárie; počítačová komunikácia.

39 - Turistické kancelárie s výnimkou kancelárií poskytujúcich rezerváciu hotelového ubytovania; sprevádzanie turistov; organizovanie okružných výletov; turistické prehliadky; organizovanie exkurzií; preprava turistov; informácie o doprave; rezervácia dopravy.

41 - Rezervácia vstupeniek; organizovanie súťaží (vedomostných alebo zábavných); služby pre odдых a rekreáciu; školenie; výroba rozhlasových a televíznych programov; organizovanie a vedenie konferencií; organizovanie a vedenie kongresov; organizovanie kultúrnych alebo vzdelávacích výstav; organizovanie živých výstupení; organizovanie športových súťaží; informácie o možnostiach rekreácie; prenájom športových zariadení s výnimkou dopravných prostriedkov; prenájom štadiónov; prenájom videopások; organizovanie a vedenie seminárov; služby športovísk; organizovanie a vedenie sympózií.

42 - Poradenské služby v oblasti ochrany životného prostredia (nesúvisiace s riadením obchodov); fotografovanie; turistické ubytovne; tlač, tlačenie; rezervácia penziónov; rezervácia hotelov; rezervácia prechodného ubytovania.

(730) **INFOREG ZÁHORIE, občianske združenie**, 900 51 Zohor, SK;

(210) 634-98

(220) 12.03.1998

(591) modrá, zelená, čierna

(511) 1, 2, 3, 4, 5, 6, 13, 16

(540)



WEST
SERVIS s.r.o

(510) 1- Odpady z anorganických chemických výrobkov, odpady z organických chemických výrobkov, zvyšky z pracích prostriedkov, odpady z tuhých a kvapalných tenzidov, odpad z organických rozpúšťadiel, odpad z plastických hmôt, odpad z prostriedkov na kalenie a spájkovanie kovov.

2 - Odpady z farieb, náterov a lakov pre priemysel, remeslá a umenie.

3 - Odpady z farbív.

4 - Palivá vrátane benzínu do motorov, odpady z priemyselných olejov, tukov a mazadiel.

5 - Odpady z výroby výrobkov na hubenie škodcov.

6 - Armatúry na vzduch, armatúry na plyn, armatúry na vodu, armatúry na rôzne použitie, armatúry na kaly, odpady z kovov a zliatin, odpady z rôznych kovových výrobkov.

13 - Odpady z výbušnín všetkých druhov.

16 - Odpad z papiera, lepenky a výrobkov z týchto materiálov, odpady z tlačiarí.

(730) **INVEST SERVIS, s. r. o.**, 951 88 Lúčna nad Žitavou, SK;

(210) 640-98

(220) 12.03.1998

(511) 6, 7, 9, 11, 29, 30, 42

(540)



(510) 6 - Kovové potrubia, rúry, zásobníky, nádrže.

7 - Súkolesia a prevody.

9 - Zariadenie na spracovanie údajov a počítače.

11 - Zariadenie na ohrev, chladenie, sušenie, vetranie, filtrovanie.

29 - Komponenty na potravinársku výrobu zaradené do tejto triedy, arómy, plnidlá.

30 - Sladidlá.

42 - Projekčno-konštrukčné činnosti v oblasti strojárstva.

(730) **LUKRO, spol. s r. o.**, Piešťanská 1202/44, 915 01 Nové Mesto nad Váhom, SK;

(210) 1069-98

(220) 24.04.1998

(511) 16, 41

(540) **SLOVENSKÝ LEKÁRNIK**

(510) 16 - Vzdelávacie a učebné potreby okrem prístrojov.

41 - Vzdelávanie, zabezpečovanie výcvikov, kurzov a školení.

(730) **HERBA, spol. s r. o.**, Švabinského 4/a, 851 01 Bratislava, SK;

(210) 1151-98

(220) 05.05.1998

(511) 9, 14, 28

(540)



(510) 9 - Dochádzkové hodiny; elektronické diáre; elektronický vreckový slovník - prekladový; počítač - zápisník - notebook; počítače na prenos dát; počítačové guľôčkové; prístroje na reprodukciu obrazu aj zvuku; videohry; vrecková kalkulačka; sčítacie stroje; audiovizuálna technika na výučbu; počítačové stroje; účtovacie stroje; počítačové; hracie automaty uvádzané do činnosti vhođením mince; kompas; fakturovacie stroje; rýchlomery; kaleidoskopy; mincové mechanizmy na televízne prijímače; presné meracie prístroje; automatické časové spínače; počítače; parkovacie hodiny; tachometre; prístroje na zaznamenávanie času; buzoly, kompas; registračné pokladnice; hracie zariadenia fungujúce po pripojení na televízne prijímače; zábavné zariadenia prispôsobené na fungovanie len spolu s televíznymi prijímačmi; kompaktné disky; počítačový softvér; modemy; náhradné diely, obaly a puzdrá na tovary uvedené v tr. 9 tohto zoznamu.

14 - Stopky; hodiny; kyvadlové hodiny; náramkové hodinky; hodinkové náramky; remienky na hodinky; slnečné hodiny; retiazky na hodinky; chronometre ako hodinky; chronoskopy na meranie krátkych časových úsekov; nástroje na meranie času, časomery; elektrické hodiny a hodinky; atómové hodiny; regulačné hodiny; hodinové skrinky; hodinky; hodinkové kryštály; mechanizmy hodín a hodínok, hodinové a hodinkové strojčeky; budíky; ozdobné skrinky na hodiny; náhradné diely, obaly a puzdrá na tovary uvedené v tr. 14 tohto zoznamu.

28 - Hry; hračky; mah-jongs - čínska spoločenská hra so 144 kameňmi; mydlivé bubliny - hračky; plyšové hračky; podkopy - hračky; stolové hry; vozidlá ako hračky; kapsle do pištolí na hranie; hračky pre zvieratá chované v domácnostiach; prstene - hra, pri ktorej sa hádzu krúžky na tyčky; lopty na hranie; balóny na hranie; hojdacie kone; dojdčenské fľaše pre bábiky; biliardové gule, tága, stoly; biliardové stoly uvádzané do chodu vhođením mince; koly - hra; guľky na hranie; hracie kocky; hračky; stavebnicové kocky - hračky; petardy; hracie lopty; šarkany; terče; hracie žetóny; stavebnice; hra dáma; kocky; domino; šachové hry; šachovnice; pištole - hračky; hra šípky; pohár na kocky; rapkáče; spoločenské hry; postieľky pre bábiky; domčeky pre bábiky; izby pre bábiky; bábky; bábiky; modely automobilov, aj zmenšené; vlčiky - hračka; lurč - hra s kockami; detonačné kapsle - pyrotechnika ako hračky; nárazové zápalky - zábavná pyrotechnika; rozbušky - pyrotechnika ako hračky; zariadenia na elektronické hry s výnimkou hier využívajúcich televízne prijímače; autá ako hračky; medvedíky; náhradné diely, obaly a puzdrá na tovary uvedené v tr. 28 tohto zoznamu.

(730) **CASALLIA, s. r. o.**, Medená 20, 811 02 Bratislava, SK;

(210) 1169-98
(220) 07.05.1998
(511) 9
(540)

MD Walkman

- (510) 9 - Prenosné prístroje na záznam a reprodukciu zvuku, dát a obrazu, súčiastky a príslušenstvo uvedeného tovaru.
(730) **SONY KABUSHIKI KAISHA**, 7-35, Kitashinagawa 6-chome, Shinagawa-ku, Tokyo, JP;

(210) 1329-98
(220) 20.05.1998
(511) 16, 39, 41

(540) SLOVAK BUSINESS JOURNAL

- (510) 16 - Tlačoviny, noviny, časopisy, magazíny, periodické a neperiodické publikácie vrátane príloh a mimoriadnych vydaní.
39 - Distribúcia, rozširovanie, doručovanie periodickej a neperiodickej tlače.
41 - Vydavateľská činnosť s výnimkou reklamných materiálov.
(730) **The Rock, s. r. o.**, Križkova 9, 811 04 Bratislava, SK;

(210) 1399-98
(220) 29.05.1998
(511) 25, 41, 42

(540) CANYON RANCH

- (510) 25 - Odevy, obuv a pokrývky hlavy vrátane športových odevov odevov na voľný čas; náramky, čelienky, štitky (tienidlá samostatné alebo na čapicu).
41 - Zabezpečovanie fitnesscentier, telocviční, športových a rekreačných zariadení; služby stredísk na voľný čas vrátane ich zabezpečovania; informačné, prednášky a námety o zdravom živí a športová a kultúrna činnosť ako súčasť činnosti liečebných stredísk.
42 - Zdravotné kluby (zotavovne) poskytujúce špeciálne služby na báze členstva týkajúce sa zlepšenia zdravotného stavu, formy, obnovenia sily a zrekreovania sa; sanatóriá a kúpele liečebné a na účely hygieny; ubytovanie a poskytovanie zdravej výživy ako súčasť činnosti liečebných stredísk; služby salónov krásy, masáže, kozmetické a kadernícke služby a manikúra aj v rámci liečebných kúpeľov a kúpeľov na účely hygieny; poradenské a konzultačné služby týkajúce sa zakladania, prevádzky a údržby zdravotných klubov, klubov na voľný čas, liečební a kúpeľov; poradenské služby v oblasti liečby, fitness a zdravia; služby alternatívnej liečby, zabezpečovania sauny, solárií a tureckých kúpeľov; informačné, poradenské a konzultačné služby týkajúce sa všetkých uvedených služieb.
(730) **Canyon Ranch Inc**, 8600 E. Rockcliff Road, Tucson, Arizona 85750, US;

(210) 1506-98
(220) 10.06.1998
(511) 35, 37, 42

(540) JANTECH

- (510) 35 - Inzerčná a reklamná činnosť a poskytovanie pomoci pre prevádzku obchodu; poskytovanie pomoci pri prevádzke alebo riadení obchodného podniku alebo poskytovanie pomoci pri riadení obchodu alebo obchodného úseku priemyselného alebo obchodného podniku.
37 - Montáž, oprava a údržba elektrických zariadení do 1000 V vrátane elektrických strojov, prístrojov, kancelárskej a reprodukčnej elektroniky, elektrických šijacích strojov, elektrických prístrojov pre domácnosť, meracej a regulačnej techniky.
42 - Počítačové programovanie - vývoj programov pre výpočtovú techniku, aktualizovanie, inštalácia a spúšťanie počítačových programov, projektová činnosť v oblasti technických a technologických procesov.
(730) **TECHOS, s. r. o.**, Košice, Letná 45, 040 01 Košice, SK;

(210) 1592-98
(220) 15.06.1998
(511) 11, 22, 24

(540) OUTDOOR GAZ

- (510) 11 - Grily, chladiace boxy, toalety, baterky - ručné svietidlá, variče.
22 - Stany.
24 - Spacie vaky.
(730) **OUTDOOR GAZ, spol. s r. o.**, Bratislavská cesta 39, 010 01 Žilina, SK;

(210) 1630-98
(220) 18.06.1998
(511) 18, 25
(540)



- (510) 18 - Kabelky, batohy, plecniaky, školské tašky, tašky, aktovky, kufríky, cestovné tašky, peňaženky, kľúčenky, taštičky na doklady.
25 - Odevy, čiapky.
(730) **SIMICO, spol. s r. o.**, Námestie 1. mája 124, 049 32 Štítok, SK;

(210) 1730-98
(220) 26.06.1998
(511) 30

(540) RICE KRISPIES SQUARES

- (510) 30 - Káva, čaj, kakao, cukor, ryža, maniok, ságo, kávové náhradky; potraviny a ingrediencie pre po-

traviny, a to cereálie na raňajky a cereálne potraviny na priamu spotrebu vrátane výrobkov z pšenice, raže, jačmeňa, kukurice, ovsu a ryže, múka a výrobky z obilia, chlieb, hriankové pečivo, vafle, lievance, zákusky, príchuti, pekárske a cukrárske výrobky, zmrzliny; med, melasový sirup; kvasnice, prášky do pečiva; horčica; kuchynská soľ, soľ na konzervovanie potravín, soľ s prídavkom mletých semien zele-ru; ocot, omáčky ako chuťové prísady; korenie; ľad.

(730) **KELLOGG COMPANY**, spoločnosť zriadená podľa zákonov štátu Delaware, One Kellogg Square, Battle Creek, Michigan, US;

(210) 1762-98

(220) 29.06.1998

(511) 39, 41, 42

(540) **MARS TRAVEL**

(510) 39 - Doprava osôb, informácie o doprave, rezervácie v doprave, organizovanie ciest najmä na športové podujatia, rezervácie leteniek a miesteniek na cestovanie, sprostredkovanie uvedených služieb.

41 - Rezervácie vstupeniek, sprostredkovanie rezervácie vstupeniek.

42 - Sprostredkovanie ubytovania a stravovania, rezervácia prechodného ubytovania.

(730) **SLOVAK INTERNATIONAL TABAK, a. s.**, Mlynské Nivy 54, 824 53 Bratislava, SK;

(210) 1811-98

(220) 03.07.1998

(511) 7, 9, 11, 12, 25, 28, 37

(540)

SCOTT

(510) 7 - Bicyklové dynamá.

9 - Počítače na bicykle - cyklokomputery.

11 - Bicyklové svetlá a svietidlá.

12 - Bicykle, špeciálne pretekárske bicykle, náhradné diely a príslušenstvo na bicykle - blatníky, brzdy, hlavy kolies, pneumatiky, prevody, pumpy, ráfiky, rámy, reťaze, sedadlá, stojany, špice, ťahadlá riadenia, zvončeky.

25 - Športová obuv s výnimkou lyžiarskej, športový odev s výnimkou lyžiarskeho, pokrývky hlavy s výnimkou lyžiarskej.

28 - Trenažéry - valce na stacionárnu jazdu.

37 - Montáž a opravy bicyklov.

(730) **BICYKLE - ŠPORT, spol. s r. o.**, Dominikánske nám. 5, 040 01 Košice, SK;

(210) 1822-98

(220) 06.07.1998

(511) 9, 35, 38, 42

(540)



(510) 9 - Zariadenia a prístroje výpočtovej techniky, hardvér a softvér pre počítače, počítače, prídavné zariadenia a príslušenstvo, periférne zariadenia k počítačom, klávesnice, monitory, skenery, tlačiarne, kresliace zariadenia, prepínače, počítačové siete, programy obsluhujúce počítače, zariadenia na spracovanie údajov, vysielacie (na prenos informácií), počítačové bázy dát (programy).

35 - Marketingová, informačná a poradenská činnosť v oblasti obchodovania a sprostredkovania obchodnej činnosti s tovarmi, automatizované spracovanie údajov v oblasti obchodovania.

38 - Počítačová komunikácia, počítačové a prenosové siete, elektronická pošta, prenájom zariadení na prenos informácií, prenos spáv a obrazových informácií pomocou počítača, komunikácia pomocou počítačových terminálov.

42 - Obnovovanie počítačových báz dát, počítačové programovanie, poradenské služby v oblasti HW a informačných technológií, poradenstvo v oblasti bezpečnosti informačných systémov a technológií, prenájom počítačov, prenájom počítačového softvéru, výroba softvéru, servis počítačových programov, prieskum v oblasti využitia počítačov.

(730) **Kalivoda František, Ing.**, Sibírska 4, 831 02 Bratislava, SK;

(210) 1830-98

(220) 07.07.1998

(511) 12

(540) **PUMA**

(510) 12 - Motorové pozemné vozidlá, ich časti a príslušenstvo: nápravy vozidiel, karosérie dopravných prostriedkov, brzdy a brzdové diely na vozidlá, ťahadlá, konzoly, nárazníky, spojky, diferenciálne súkolesia, hnacie súkolesia, hnacie hriadele, hnacie stroje, motory, vetráky, voliče zmeny prevodového stupňa, prevodovky, prevodové hriadele, chladiče, uzávery chladičov, výfuky, kryty na výfuky, hydraulické valce a motory, spojovacie prvky, ložiská, remene na vetráky, podvozky na motorové vozidlá, ručné riadenia a riadenia s posilňovačom riadenia, bezpečnostné spomaľovacie sedadlá pre posádku vozidla, poťahy na sedadlá vozidiel, posuvné strechy, stĺpik riadenia vozidla, náboje kolies vozidiel, kolesá vozidiel a náhradné diely na tieto súčasti a tovar, ráfy kolies automobilov, reflektory, smerovky na dopravné prostriedky, dvere, okná, poklopy, čalúnenie, kľučky dverí, klaksóny, zrkadlá, spätné zrkadlá, zásterky na blatníky, strešné nosiče, nosiče na lyže, tlmiče nárazov, perá, pružiny, stabilizačné tyče, spúšťače motorov, volanty, páky riadenia, závesy, vybavenie na znižovanie závesov, torzné tyče na vozidlá, ťažné a spojovacie tyče, okná, mechanizmy na spúšťanie okien, stierače, lakt'ové opierky, vyvažovacie závažia na kolesá, brzdové podložky a brzdové obloženia pre vozidlá, kabíny, uzávery palivových nádrží vozidiel, mechanické riadenia, nádrže, protihlukové kryty hnacích strojov, motorov, ochranné kryty, mriežky chladičov a radiátorov, nádržky na kvapaliny, odkladacie schránky, odkladacie oddelenia a priestory, držiačky kolies, mechanizmy na sklápanie kabín, strešné panely, spojery, bočné obruby, zariadenia proti krádeži, okenné clo-

ny vozidiel, zariadenia na zadržiavanie batožiny, siete na batožinu, snehové reťaze, odvodňovacie mriežky, mriežky proti kameňom, bezpečnostné sedačky pre deti, bezpečnostné vankúše a vaky, slnečné tienidlá, zariadenie na montáž mobilného telefónu.

(730) **FORD MOTOR COMPANY**, The American Road, Dearborn, Michigan 48121, US;

(210) 1869-98
(220) 09.07.1998
(511) 7, 37, 42
(540)



(510) 7 - Termické čistiace zariadenia.
37 - Opravy elektrických strojov a prístrojov; čistenie povrchov kovových predmetov.
42 - Vývoj a konštrukcia strojov a prístrojov na čistenie povrchov kovových predmetov, najmä na termické čistenie povrchov kovových predmetov od organických látok.
(730) **KZ spol. s r. o.**, Račianska 71, 832 59 Bratislava, SK;

(210) 1874-98
(220) 10.07.1998
(511) 3, 5
(540)



(510) 3 - Výtlačky z kvetov (parfuméria), papierové šablóny na šminkovanie, šampóny, kozmetické tampóny napustené pleťovým tonikom, toaletné mydlá, toaletné prípravky, toaletné vody, umelé mihalnice, umelé nechty, ústne vody nie na lekárske účely, vazelína na kozmetické účely, vlasové vody, farbivá alebo tónovače na vlasy, farby na vlasy, prípravky na kučeračenie vlasov okrem gélu na vlasy a lakov na vlasy, gély na vlasy, laky na vlasy, pleťové vody na kozmetické účely, voňavkárské výrobky (toaletné vody, parfumované toaletné vody, parfumsy, vody po holení), depilačný vosk, oleje do parfumu a vôní, oleje na kozmetické účely, oleje na toaletné účely, kozmetické opaľovacie prípravky, parfumovaná voda, kozmetické prípravky na pleť určené na starostlivosť o pleť - telové mlieko, čistiace mlieko, pleťové tonikum, pleťová voda, pomády na kozmetické účely, prípravky proti poteniu, rúže, skrášľovacie masky (kozmetické prípravky), kozmetické prípravky na mihalnice, lepidlá na nalepovanie umelých

mihalnic, čistiace mlieko na kozmetické účely, dezinfekčné mydlá, dezodoračné mydlá, mydlá na holenie, mydlá proti poteniu, mydlá proti poteniu nôh, laky na nechty, ošetrovacie prípravky na nechty, umelé nechty, neutralizačné prípravky pri trvalej ondulácii, ceruzky na obočie, kozmetické prípravky na obočie, obrúsky napustené pleťovými vodami, šablóny na očný mejkap, odfarbovače, odlakovače, kozmetické krémy, prípravky na kučeračenie vlasov, kozmetické prípravky do kúpeľa, kúpeľové soli s výnimkou soli na liečebné účely, kvetinové parfumsy (základy kvetinových parfumuov), výtlačky z kvetov (parfuméria), prípravky na odstránenie lakov, laky na nechty, lesky na pery, prípravky na líčenie, práškový mejkap, skrášľovacie masky, holiace prípravky, kolínske vody, kozmetické prípravky, kozmetické prípravky na zoštíhlenie, depilačné prípravky, dezodoranty na osobnú potrebu, epilačné prípravky, éterické oleje, farbivá na toaletné účely, kozmetické farby, aromatické látky (esencie), avivážne prípravky, bieliace krémy na pokožku, bieliace prípravky, bieliace prípravky na čistenie kože, bieliace prípravky na kozmetické účely, brúsne prípravky, kozmetické ceruzky, čistiace mlieka na toaletné účely, čistiace prípravky, chemické avivážne prípravky na použitie v domácnosti.

5 - Balzamy na lekárske účely, liečivé byliny, cukrovinky s liečivými prísadami, dezinfekčné prípravky na hygienické účely, farmaceutické prípravky, farmaceutické prípravky proti lupinám, glycerín na lekárske účely, drogy na liečebné účely, liečivé prípravky do kúpeľa, terapeutické prípravky do kúpeľa, bahno na kúpeľ, soli do minerálnych kúpeľov, kúpeľové soli (liečivé kúpele), liečivé korene, tampóny impregnované farmaceutickým lotiónom, farmaceutické prípravky na liečenie lupín, masť na farmaceutické účely, masť na lekárske účely, masky proti popáleninám, liečivá na ľudskú spotrebu, liečivé čaje, liečivé rastliny, linimenty (tekuté masť), lotión (prípravky na omývanie) na farmaceutické účely, minerálne vody na liečenie, morská voda na kúpele, prípravky proti poteniu nôh, prípravky proti popáleninám na farmaceutické účely, chemické prípravky na ošetrovanie plesne, farmaceutické prípravky na pokožku, posilňujúce prípravky, tonikum, prípravky proti poteniu, diétne potraviny prispôbené na lekárske účely, minerálne soli, soli minerálnych vôd, soli na lekárske účely, sterilizačné prípravky, vitamínové prípravky, tampóny napustené farmaceutickými vodičkami, tekuté lieky, lieky vo forme nápojov, tinktúry (farmaceutické prípravky), tinktúry na lekárske účely, vonné soli, prípravky na čistenie vzduchu, prípravky na osvieženie vzduchu, lekárske prípravky na zoštíhlenie, jedlé rastlinné vlákna s výnimkou výživných.

(730) **DUNA classic Slovakia, s. r. o.**, Kukučínova ul., 024 11 Kysucké Nové Mesto, SK;

(210) 1885-98
(220) 13.07.1998
(511) 9, 37

(540)

Pioneer

(510) 9 - Prístroje a nástroje vedecké, navigačné, zeme-meračské, elektrické, fotografické, kinematografické, optické, meracie, signalizačné, kontrolné, záchranné, vzdelávacie a prístroje a nástroje na vázenie; prístroje na nahrávanie, prenos a reprodukciu zvuku alebo obrazu; magnetické nosiče údajov, známomové disky; predajné automaty a mechanizmy prístrojov uvádzaných do činnosti vhođením mince; registračné pokladnice, počítačacie stroje, zariadenia na spracovanie údajov a počítače; hasiace prístroje; zariadenia na prehrávanie videodiskov, zariadenia na nahrávanie na videodisky, zariadenia na prehrávanie kompaktných diskov, zariadenia na nahrávanie na kompaktné disky, zariadenia na prehrávanie magnetofónových kaziet, zariadenia na nahrávanie na magnetofónové kazety, magnetofóny, zosilňovače, rádiá a tunery, prijímače zvukových signálov, prijímače obrazových signálov, televízne prijímače, reproduktory, reproduktorové systémy, mikrofóny a mikrofónové zmiešavače, náhlavné slúchadlá, slúchadlá, prístroje na čistenie zvukových záznamových diskov, antény, telefónne prístroje, hracie skrinky, videodisky, kompaktné disky, audiokazety, videokazety, magnetické kazety, disky na nahrávanie zvukových záznamov, prístroje na nahrávanie a reprodukciu zvuku, videokamery, počítače, vonkajšie počítačové zariadenia, počítačové klávesnice, počítačové pamäte, tlačiarne na použitie s počítačmi, prístroje na spracovávanie údajov, CD-ROM disketové mechaniky a CD-ROM disketové automeniče, optické disketové mechaniky a optické disketové automeniče, počítačový softvér, počítačové operačné programy, počítačové hry, CD-ROM disky, optické disky a magnetické disky, pružné disky, integrované obvody, polovodiče, televízne hracie prístroje, zábavné automaty uvádzané do činnosti vhođením mince, predajné automaty, diaľkové ovládače, konvertory na káblovú televíziu, zariadenia na čítanie čiarových kódov, audiovizuálne vzdelávacie prístroje a nástroje, navigačné vybavenie, konektory, batérie, elektrické káble, skrinky na reproduktory, zvukové časovače, zvukové skrine, kreslá so zabudovaným prístrojom na reprodukciu zvuku a vibračnými jednotkami, akustické membrány, ďalekohľady.

37 - Inštalácia, údržba a opravy elektrických prístrojov a nástrojov, prístrojov na nahrávanie, prenos alebo reprodukciu zvuku a obrazu, telefónnych prístrojov, kancelárskych strojov a vybavenia, predajných automatov a mechanizmov prístrojov uvádzaných do činnosti vhođením mince, prístrojov na spracovávanie údajov, počítačov, výrobných strojov, skriniek na reproduktory a na audio- a videozariadenia.

(730) **PIONEER CORPORATION**, 4-1, Meguro 1-chome, Meguro-ku, Tokyo, JP;

(210) 1898-98

(220) 13.07.1998

(511) 5, 29, 30

(540) **PALI - SYL CUKRÁRENSKÁ VÝROBA**

(510) 5 - Diabetické rezy, rolády aj torty.

29 - Kakaové maslo, mliečne a smotanové krémy, ovocné krémy do rezov, rolád, tort.

30 - Cestá na koláče, cestoviny, cukrovinky, cukrovinky na zdobenie vianočných stromčekov, chlieb, pečivo, chuťové prísady, fondán, jemné pečivo, karamelky, koláče s plnkou, lístkové cestá, torty, rezy, rolády, mandľová pasta, marcipán, maslové tukové cesto, krémy patriace do tejto triedy, perníky, medovníčky, pagáče, slané pečivo, pudinky, sušienky, biskvity, jedlé ozdoby na zákusky, koláče, čokolády.

(730) **Vinohradský Pavol**, SNP 588/2, 972 17 Kanianka, SK;

(210) 1900-98

(220) 14.07.1998

(511) 3

(540) **2000 CALORIE**

(510) 3 - Parfumy, toaletné prípravky bez liečebných účinkov, kozmetika, vonné oleje, mydlá, prostriedky na čistenie zubov, šampóny, prípravky na vlasy, nechty a pokožku hlavy, dezodoračné prípravky na osobnú potrebu a antiperspiranty.

(730) **The Procter & Gamble Company**, spoločnosť zriadená podľa zákonov štátu Ohio, One Procter & Gamble Plaza, Cincinnati, Ohio, US;

(210) 1922-98

(220) 17.07.1998

(511) 6, 11, 37

(540)

högfors

(510) 6 - Obyčajné kovy a ich zliatiny, stavebný materiál z kovu, prenosné stavby z kovu, kovový materiál na železničné trate, kovové káble a drôty s výnimkou elektrických, drobný železiarsky tovar, železné ventily, kovové potrubia a rúry, bezpečnostné schránky, kovové ventily, kovový tovar (drobný), ktorý nie je zahrnutý v iných triedach, rudy.

11 - Zariadenia na osvetľovanie, vykurovanie, parné kotly, zariadenia na varenie, chladenie, mrazenie a sušenie, klimatizačné, vodárenské a sanitárne zariadenia.

37 - Stavebníctvo, údržba a opravy, montážne a inštaláčnne služby.

(730) **Sento Oy**, 24101 Salo, FI;

(210) 1955-98

(220) 23.07.1998

(310) 75/462.565

(320) 06.04.1998

(330) US

(511) 36

(540) **CITIGROUP**

(510) 36 - Poist'ovacie a finančné služby; bankové služby; služby poskytované v súvislosti s kreditnými kartami; obchodovanie s cennými papiermi, upisovanie cenných papierov, konzultačné služby v tejto oblasti; služby v oblasti investícií.

(730) **CITI MERGER SUB INC.**, 399 Park Avenue, New York, New York, US;

(210) 2125-98

(220) 11.08.1998

(511) 25

(540) **EQUIPMENT FOR LEGS**

(510) 25 - Odevy, obuv.

(730) **LEVI STRAUSS & CO.**, Levi's Plaza, 1155 Battery Street, San Francisco, California 94111, US;

(210) 2131-98

(220) 12.08.1998

(511) 9, 36

(540)



(510) 9 - Magnetické zakódované karty a karty obsahujúce čip s integrovaným obvodom (elektronické karty); čítacie zariadenie kariet, počítačové programy umožňujúce interakciu elektronických kariet s terminálmi a čítacími zariadeniami; najmä predajné transakčné terminály a počítačové programy na prenos, zobrazovanie a ukladanie informácií o transakcii, identifikačných a finančných informácií na použitie vo finančníctve, bankovníctve a telekomunikačných službách.

36 - Finančníctvo, najmä poskytovanie kreditných, debetných, platobných kariet a služby na ukladanie hodnôt na elektronických peňaženkách, služby čipových kariet, služby pri poskytovaní hotovosti, služby pri potvrdzovaní transakcií a vypovedanie transakcií.

(730) **MasterCard International Incorporated**, 2000 Purchase Street, Purchase, New York 10577-2509, US;

(210) 2142-98

(220) 13.08.1998

(310) 75/433.767

(320) 13.02.1998

(330) US

(511) 41

(540) **UWIN**

(510) 41 - Služby pre interaktívne hry a lotérie založené na internete a intranete.

(730) **GTECH Rhode Island Corporation**, 55 Technology Way, West Greenwich, RI 02816, US;

(210) 2148-98

(220) 13.08.1998

(511) 32, 33, 42

(540) **každý pozná, že je z hrozna**

(510) 32 - Šumivé nápoje a iné nealkoholické nápoje.

33 - Alkoholické nápoje všetkých druhov s výnimkou piva.

42 - Odborné poradenstvo, konzultačné služby a prevádzanie odborných skúšok v odbore liehovín, vína a nealkoholických nápojov.

(730) **Vitis trade, s. r. o.**, Sásovská cesta 41, 974 01 Banská Bystrica, SK;

(210) 2157-98

(220) 14.08.1998

(511) 9, 35, 36

(540)



(510) 9 - Počítačový hardvér a softvér, a to počítačové softvérové produkty na použitie pri spracovaní výplatných listín, riadenie kompenzácií nezamestnanosti, uchovávanie záznamov o dobe zamestnania a prezencii, pri zamestnaneckom lízingu, pri uchovávaní penzijných záznamov, v elektronickom obchode, v riadení ľudských zdrojov, v administrácii zamestnaneckých dávok, pri zakladaní a hlásení výplatných daňových depozitov, v účtovníctve a v obchodnom konaní; počítačové softvérové produkty na použitie pri spracovaní maklérskeho transakcií s cennými papiermi a pri komunikácii s investormi; počítačové softvérové produkty, ktoré sú používané predajcami a výrobcami osobných a nákladných automobilov v účtovníctve, pri kontrole inventára, pri komunikácii s továrňou, pri plánovaní, lízingu, pri predajoch, poskytovaní servisu, marketingu, spracovaní úverov a odhadovaní opráv; počítačové softvérové produkty, ktoré sú používané pri odhadovaní opráv vozidiel, ohodnocovaní vozidiel, rozmiestnení náhradných dielov vozidiel a pri hodnotení lekárskeho nároku a kompenzačných nárokov pracovníkov vznikajúcich pri kolíziách vozidiel; počítačové softvérové produkty používané pri stanovení nárokov poisťných strát; počítačový hardvér používaný pri spracovaní výplatných listín, v riadení ľudských zdrojov, v administrácii zamestnaneckých dávok, uchovávanie záznamov o dobe prezencie, pri zamestnaneckom lízingu, pri zakladaní a hlásení daňových depozitov, pri uchovávaní penzijných záznamov a pri riadení kompenzácií v nezamestnanosti; počítačový hardvér, ktorý je používaný predajcami a výrobcami osobných a nákladných automobilov v účtovníctve, pri kontrole inventára, pri komunikácii s továrňou, pri plánovaní, lízingu, pri predajoch, poskytovaní servisu, marketingu, spracovaní úverov a odhadovaní opráv.

35 - Propagácia, obchodné riadenie, obchodná administratíva, kancelárska prevádzka, a to poskytovanie spracovania dát, údajov a profesionálnych služieb zamestnávateľom vrátane, ale bez obmedzenia na spracovanie výplatných listín, riadenie ľudských zdrojov, uchovávanie záznamov o dobe a prezencii zamestnancov, zamestnanecký lízing a poradenstvo obchodného riadenia; poskytovanie a spracovanie dát, údajov a profesionálnych služieb predajcom a výrobcom osobných a nákladných automobilov vrátane, ale bez obmedzenia na riadiace poradenstvo v oblasti účtovníctva, kontroly inventára, komunikácie s továrňou, plánovania, lízingu, predaja, poskytovania servisu, marketingu, spracovania úverov a odhadovania opráv; poskytovanie a spracovanie dát, údajov a profesionálnych služieb zamestnávateľom vrátane, ale bez obmedzenia na administráciu dávok, vedenia penzijných záznamov a služby pri riadení kompenzácií v nezamestnanosti
 36 - Poisťovníctvo, finančné záležitosti, peňažné záležitosti, záležitosti týkajúce sa nehnuteľností, poskytovanie maklérskeho služieb s cennými papiermi pre iných zákazníkov vrátane, ale bez obmedzenia na spracovanie transakcií s cennými papiermi, poskytovanie trhových údajov, komunikácia s investormi a informácie a obchodné služby spojené so zmenárenstvom a peňažným trhom; poskytovanie služieb pri stanovení nárokov poisťovních strát pre ostatných; zakladanie a hlásenie daňových depozitov; poskytovanie poisťno-technických služieb.

(730) **Automatic Data Processing, Inc.**, One ADP Boulevard, Roseland, New Jersey 07068-1728, US;

(210) 2160-98
 (220) 17.08.1998
 (511) 9, 10, 37, 42

(540) **THERAPLAN**

(510) 9 - Hardvér a softvér používaný v lekárskeho zariadeniach na plánovanie liečby rádioterapiou.
 10 - Lekárske zariadenia a prístroje ako dátové systémy použité na plánovanie liečebnej rádioterapie.
 37 - Ošetrovanie lekárskeho zariadení a prístrojov na liečebnú rádioterapiu.
 42 - Poskytovanie odborných inštrukcií na využívanie systému plánovania liečby rádioterapiou; ošetrovanie softvéru a dátových systémov.

(730) **Theratronics International Limited**, 413 March Road, Kanata, Ontario K2K 2B7, CA;

(210) 2321-98
 (220) 10.09.1998
 (511) 35, 37

(540) **IZOLING**

(510) 18 - Sprostredkovanie obchodu s koženým tovarom, sprostredkovanie obchodu s textilom, odevami, obuvou, poskytovanie služieb v oblasti sprostredkovania obchodu s drevom, hutníckym a stavebným materiálom.
 37 - Vykonávanie stavebných prác, jednoduchých stavieb a poddodávok; vykonávanie bytových a občianskych stavieb; pozemné a inžinierske stavby;

klampiarstvo, tepelná, protiotrasová a zvuková izolácia; maliarske, natieračské práce.

(730) **Páleník Pavel, IZOL- Páleník**, Trenčianska cesta 1512/67, 957 01 Bánovce nad Bebravou, SK;

(210) 2322-98
 (220) 10.09.1998
 (511) 35, 37

(540) **IZOL**

(510) 18 - Sprostredkovanie obchodu s koženým tovarom, sprostredkovanie obchodu s textilom, odevami, obuvou, poskytovanie služieb v oblasti sprostredkovania obchodu s drevom, hutníckym a stavebným materiálom.

37 - Vykonávanie stavebných prác, jednoduchých stavieb a poddodávok; vykonávanie bytových a občianskych stavieb; pozemné a inžinierske stavby; klampiarstvo, tepelná, protiotrasová a zvuková izolácia; maliarske, natieračské práce.

(730) **Páleník Pavel, IZOL- Páleník**, Trenčianska cesta 1512/67, 957 01 Bánovce nad Bebravou, SK;

(210) 2368-98
 (220) 18.09.1998
 (511) 9, 38, 41

(540) **DISCOVERY CIVILISATION CHANNEL**

(510) 9 - Prístroje na uchovanie, záznam, prenos a reprodukciu zvuku alebo obrazu, kinematografické filmy a videopásky, kompaktné disky, videodisky a audio- a audiovizuálne záznamy; nahrané magnetické pásky so zvukom alebo obrazom; CD-ROM; zvukové záznamy, gramofónové platne a disky, zábavné prístroje na použitie v spojení s televíznym prijímačom, počítače, interaktívne počítačové systémy, magnetické a z optických vlákien zhotovené nosiče dát, telekomunikačné vybavenie a zariadenia na konverziu filmu na interaktívne a digitálne zhustené programovanie; počítačový hardvér a softvér; počítačové programy; zariadenia na diaľkové ovládanie televízie, televízne konvertory a príbuzné vybavenie v oblasti interaktívneho a digitálne zhusteného televízneho programovania a vybavenie na použitie v spojení s televíznym vysielaním na báze optických vlákien a s káblovým a satelitným televíznym vysielaním.

38 - Služby v oblasti komunikácie, najmä služby týkajúce sa rozhlasového, káblového a televízneho vysielania, vysielanie a prenosy televíznych a rozhlasových programov, televízne prenosy, rozhlasové prenosy, služby týkajúce sa šírenia rozhlasu, služby v oblasti kódovania údajov a prenosu údajov; telekomunikačné služby; služby týkajúce sa televíznych prenosov na báze optického vlákna s káblovým a satelitným televíznym prenosom; satelitné a on-line komunikačné služby; interaktívne komunikačné služby; služby týkajúce sa predplatia televízneho vysielania; služby týkajúce sa predplatia prenosu údajov.

41 - Služby v oblasti výchovy, vzdelávania a zábavy, najmä služby v oblasti prípravy rozhlasových a televíznych programov; služby v oblasti produkcie filmov, videí, rozhlasových programov a živých zá-

bavných relácií, služby v oblasti produkcie animovaných filmov a televíznych relácií, služby spojené s filmovou zábavou, s televíznou zábavou, so vzdelávaním, s vyučovaním a so živými zábavnými predstaveniami a so show, on-line počítačové služby týkajúce sa vzdelávania a zábavy; služby spojené s vydávaním kníh, časopisov, tlačív a periodík; služby v oblasti zábavy využívajúce digitálne zhusťené televízne programovanie cez vysielanie na báze optických vlákien, káblové a satelitné vysielanie; služby týkajúce sa vzdelávania, výcviku a vyučovania v oblasti interaktívneho a digitálne zhusťeného televízneho programovania a vysielania na báze optických vlákien, káblového a satelitného vysielania; lízing interaktívneho a digitálne zhusťeného televízneho vybavenia; služby v oblasti starostlivosti o video- a audiovizuálne obrazové nosiče na príjem a prenos údajov o televíznych programoch a informáciách.

(730) **DISCOVERY COMMUNICATIONS, INC.**,
7700 Wisconsin Avenue, Bethesda, Maryland, US;

(210) 2369-98
(220) 18.09.1998
(511) 9, 38, 41

(540) **DISCOVERY TRAVEL CHANNEL**

(510) 9 - Prístroje na uchovanie, záznam, prenos a reprodukciu zvuku alebo obrazu, kinematografické filmy a videopásky, kompaktné disky, videodisky a audio- a audiovizuálne záznamy; nahrané magnetické pásky so zvukom alebo obrazom; CD-ROM; zvukové záznamy, gramofónové platne a disky, zábavné prístroje na použitie v spojení s televíznym prijímačom, počítače, interaktívne počítačové systémy, magnetické a z optických vlákien zhotovené nosiče dát, telekomunikačné vybavenie a zariadenia na konverziu filmu na interaktívne a digitálne zhusťené programovanie; počítačový hardvér a softvér; počítačové programy; zariadenia na diaľkové ovládanie televízie, televízne konvertory a príbuzné vybavenie v oblasti interaktívneho a digitálne zhusťeného televízneho programovania a vybavenie na použitie v spojení s televíznym vysielaním na báze optických vlákien a s kábovým a satelitným televíznym vysielaním.

38 - Služby v oblasti komunikácie, najmä služby týkajúce sa rozhlasového, káblového a televízneho vysielania, vysielanie a prenosy televíznych a rozhlasových programov, televízne prenosy, rozhlasové prenosy, služby týkajúce sa šírenia rozhlasu, služby v oblasti kódovania údajov a prenosu údajov; telekomunikačné služby; služby týkajúce sa televíznych prenosov na báze optického vlákna s kábovým a satelitným televíznym prenosom; satelitné a on-line komunikačné služby; interaktívne komunikačné služby; služby týkajúce sa predplatenia televízneho vysielania; služby týkajúce sa predplatenia prenosu údajov.

41 - Služby v oblasti výchovy, vzdelávania a zábavy, najmä služby v oblasti prípravy rozhlasových a televíznych programov; služby v oblasti produkcie filmov, videí, rozhlasových programov a živých zábavných relácií, služby v oblasti produkcie animo-

vaných filmov a televíznych relácií, služby spojené s filmovou zábavou, s televíznou zábavou, so vzdelávaním, s vyučovaním a so živými zábavnými predstaveniami a so show, on-line počítačové služby týkajúce sa vzdelávania a zábavy; služby spojené s vydávaním kníh, časopisov, tlačív a periodík; služby v oblasti zábavy využívajúce digitálne zhusťené televízne programovanie cez vysielanie na báze optických vlákien, káblové a satelitné vysielanie; služby týkajúce sa vzdelávania, výcviku a vyučovania v oblasti interaktívneho a digitálne zhusťeného televízneho programovania a vysielania na báze optických vlákien, káblového a satelitného vysielania; lízing interaktívneho a digitálne zhusťeného televízneho vybavenia; služby v oblasti starostlivosti o video- a audiovizuálne obrazové nosiče na príjem a prenos údajov o televíznych programoch a informáciách.

(730) **DISCOVERY COMMUNICATIONS, INC.**,
7700 Wisconsin Avenue, Bethesda, Maryland, US;

(210) 2392-98
(220) 23.09.1998
(511) 9, 12

(540) **ISOCLASS**

(510) 9 - Valčekové ložiská, ich diely a časti strojov, obrábacích strojov, motorov a poľnohospodárskeho náradia.

12 - Diely a časti motorových vozidiel uvedené v triede 12, príslušenstvo vozidiel na pohyb po zemi, vode, vzduchu a koľajniciach patriace do triedy 12, ako sú napr. automobilové obývacie privesy, pneumatiky, podvozky, automobilové reťaze, strechy vozidiel, karosérie vozidiel, plátenné strechy na automobily, autopoťahy, autosedadlá, batožinové nosiče na vozidlá, bezpečnostné pásy na sedadlá automobilov a ostatných vozidiel, bezpečnostné sedačky pre deti do automobilov, blatníky, bočné privesné vozíky, brzdové diely, brzdové čeluste pre vozidlá, brzdy pre vozidlá, čalúnenie automobilov, čapy na pneumatiky, čelné ochranné sklá, čelné sklá, duše na kolesá vozidiel, duše pneumatík, dvere na motorové vozidlá, hnacie motory pre motorové vozidlá, hnacie reťaze a remene pre motorové vozidlá, rýchlostné páky, prevodové hriadele pre motorové vozidlá, hroty na pneumatiky, hydraulické obvody pre vozidlá, kapoty na automobilové motory, kapoty na vozidlá, kapoty z textilu, hydraulické turbíny pre pozemné vozidlá, karosérie motorových vozidiel, pedále plynu, ložiská pre pozemné vozidlá, ložiská pre vozidlá na pohyb po zemi, vode, vzduchu a koľajniciach, bloky valcov pre motorové vozidlá, rezervné kolesá a kryty na pneumatiky, klaksóny automobilov, kľukové skrine ako časti motorových vozidiel, kolesá automobilov a motorových vozidiel, brzdové lamely pre motorové vozidlá, ložiskové čapy hriadeľov, ložiskové čapy náprav, lúče automobilových kolies, meniče točivých momentov v motorových vozidlách, elektrické motory pre motorové vozidlá a automobily, ťahacie motory, motory pre motorové vozidlá a automobily, náboje kolies vozidiel, nápravy na vozidlá, nárazníky automobilov, nosiče lyží na automobily, brzdové obloženie

pre motorové vozidlá, obruče hláv kolies, obruče kolies, okenné tabule na vozidlá, opierky na sedadlá automobilov, opravárenské náradie na opravu pneumatík, zariadenie do vozidiel proti oslneniu, ozubené kolesá a ozubené prevody pre motorové vozidlá, uzávery na palivové nádrže vozidiel, plášte na pneumatiky, pneumatiky, protišmykové zariadenia na pneumatiky automobilov, podvozky vozidiel, poťahy na sedadlá motorových vozidiel, prevodové hriadele pre motorové vozidlá, prevody pre motorové vozidlá, protišmykové reťaze, tlmiace pružiny pre motorové vozidlá, pružiny závesov pre vozidlá, vzduchové pumpy ako výbava automobilov, ráfy kolies vozidiel, reaktívne mechanizmy pre motorové vozidlá, reduktory pre motorové vozidlá, riadenie pre motorové vozidlá, sedadlá automobilov a vozidiel na pohyb po zemi, vode, vzduchu a na koľajniciach, sedadlové poťahy do automobilov, odkladacie siete na batožinu na motorové vozidlá, signalizačné zariadenia pri spätnom chode vozidiel, sklopné zadné dosky ako časti motorových vozidiel, smerovky na motorové vozidlá, spojky do pozemných vozidiel, spojkové pedále, spriahadlá na vlečenie vozidiel, spojovacie tyče pre motorové vozidlá nie ako časti motorov, spätné zrkadlá, stierače, stúpadlá pre motorové vozidlá, súkolesia pre motorové vozidlá, tlmiace pružiny na motorové vozidlá, tlmiče pérovania pre motorové vozidlá, tlmiče automobilov, torzné dynamá pre motorové vozidlá, transmisné remene pre motorové vozidlá, reaktívne motory pre motorové vozidlá, turbíny pre motorové vozidlá, príchytky na kolesá, uzávery palivových nádrží motorových vozidiel, ventily na automobilové pneumatiky, vzduchové vankúše pre motorové vozidlá, zabezpečovacie poplašné zariadenia proti odcudzeniu vozidiel, zadné dvierka ako časť motorových vozidiel, nafukovacie vankúše pre vodičov pri nehodách.

(730) **The Timken Company**, 1835 Dueber Avenue, S. W., Canton, Ohio 44706, US;

(210) 2393-98

(220) 24.09.1998

(511) 12

(540) **TRAILBLAZER**

(510) 12 - Motorové vozidlá vrátane športových a úžitkových vozidiel, diely a príslušenstvo motorových vozidiel, ako sú karosérie motorových vozidiel, motory a elektrické motory motorových vozidiel.

(730) **GENERAL MOTORS ACCEPTANCE CORPORATION**, West Grand Boulevard and Cass Avenue, Detroit, Michigan 48202, US;

(210) 2397-98

(220) 24.09.1998

(511) 8, 21, 24, 29, 30, 31, 32, 33, 35, 36, 39, 41, 42

(540)



(510) 8 - Nožiarsky tovar, príbory.

21 - Kuchynské potreby a nádoby okrem nádob z drahých kovov alebo potiahnutých drahými kovmi; výrobky zo skla, porcelánu a keramiky; poháriky papierové alebo z plastických hmôt; sklenené poháre; tyčinky na koktail.

24 - Pokrývky na stôl: obrúsky textilné na prestieranie, obrusy, podložky pod poháre alebo taniere.

29 - Mäso, ryby, hydina, zverina; konzervované, sušené, tepelne spracované ovocie a zelenina; rösoly, džemy, marmelády, ovocné zaváraniny, ovocné pretlaky; vajcia, mlieko a mliečne výrobky; jedlé oleje a tuky.

30 - Káva, čaj, kakao, cukor, ryža, kávové náhrady; múka a výrobky z obilia, chlieb, pekárske a cukrárske výrobky, zmrzliny; soľ, horčica; ocot, omáčky ako chuťové prísady; korenie; ľad.

31 - Čerstvé ovocie a zelenina; dekoračné rastliny a kvety patriace do tejto triedy.

32 - Nealkoholické nápoje a pivo.

33 - Alkoholické nápoje s výnimkou piva.

35 - Reklamná a propagačná činnosť; obchodný manažment; spravovanie hotelov; činnosť organizačných a ekonomických poradcov patriaca do tejto triedy, pomoc pri riadení obchodných aktivít a fungovaní obchodných spoločností.

36 - Služby v oblasti nehnuteľností; prenájom bytov; prenájom nehnuteľností; realitné kancelárie, činnosť ekonomických poradcov patriaca do tejto triedy.

39 - Služby spojené s cestovaním patriace do tejto triedy, najmä organizovanie ciest, exkurzií a okružných výletov, prepravy a sprevádzania turistov, informácie o preprave, prepravné služby a rezervácia dopravy pre turistov; prevádzkovanie cestovných kancelárií s výnimkou kancelárií poskytujúcich hotelové ubytovanie.

41 - Vyučovanie, vzdelávanie a praktický výcvik v hotelovej a reštauračnej oblasti; informácie o možnostiach rekreácie a zábavy; služby pre oddych a rekreáciu; plánovanie a organizovanie večierkov, banketov a spoločenských stretnutí.

42 - Poskytovanie stravy a nápojov a/alebo stravovacích a občerstvovacích služieb; poskytovanie prechodného ubytovania, hotelierskych a pohostinských služieb; prevádzkovanie hotelového ubytovania, penziónov, kempingov, chatových osád vrátane gastronomických služieb v týchto zariadeniach; prevádzkovanie reštaurácií, bufetov, barov, jedální a závodných jedální; rezervácia hotelov a prechodného ubytovania; prenájom inventáru na gastronomické účely, najmä prenájom stoličiek, stolov, obrusov, riadu, príborov, výrobkov zo skla, porcelánu a keramiky, plastických hmôt a papiera (poháre, taniere, tácky a pod.); služby na zabezpečenie, realizáciu alebo prenájom príležitostnej interiérovej výzdoby.

(730) **HOTEL MANAGEMENT, Súkromné stredisko odbornej praxe, spol. s r. o.**, Plachého 2, 840 02 Bratislava 4, SK;

(210) 2398-98

(220) 24.09.1998

(591) červená, zelená, čierna, biela

(511) 8, 21, 24, 29, 30, 31, 32, 33, 35, 36, 39, 41, 42

(540)



(510) 8 - Nožiarsky tovar, príbory.

21 - Kuchynské potreby a nádoby okrem nádob z drahých kovov alebo potiahnutých drahými kovmi; výrobky zo skla, porcelánu a keramiky; poháriky papierové alebo z plastických hmôt; sklenené poháre; tyčinky na koktail.

24 - Pokrývky na stôl: obrúsky textilné na prestieranie, obrusy, podložky pod poháre alebo taniere.

29 - Mäso, ryby, hydina, zverina; konzervované, sušené, tepelne spracované ovocie a zelenina; rôsoly, džemy, marmelády, ovocné zaváraniny, ovocné pretlaky; vajcia, mlieko a mliečne výrobky; jedlé oleje a tuky.

30 - Káva, čaj, kakao, cukor, ryža, kávové náhradky; múka a výrobky z obilia, chlieb, pekárské a cukrárske výrobky, zmrzliny; soľ, horčica, ocot, omáčky ako chuťové prísady; korenie; ľad.

31 - Čerstvé ovocie a zelenina; dekoratívne rastliny a kvety patriace do tejto triedy.

32 - Nealkoholické nápoje a pivo.

33 - Alkoholické nápoje s výnimkou piva.

35 - Reklamná a propagačná činnosť; obchodný manažment; spravovanie hotelov; činnosť organizačných a ekonomických poradcov patriaca do tejto triedy, pomoc pri riadení obchodných aktivít a fungovaní obchodných spoločností.

36 - Služby v oblasti nehnuteľností; prenájom bytov; prenájom nehnuteľností; realitné kancelárie, činnosť ekonomických poradcov patriaca do tejto triedy.

39 - Služby spojené s cestovaním patriace do tejto triedy, najmä organizovanie ciest, exkurzií a okružných výletov, prepravy a sprevádzania turistov, informácie o preprave, prepravné služby a rezervácia dopravy pre turistov; prevádzkovanie cestovných kancelárií s výnimkou kancelárií poskytujúcich hotelové ubytovanie.

41 - Vyučovanie, vzdelávanie a praktický výcvik v hotelovej a reštauračnej oblasti; informácie o možnostiach rekreácie a zábavy; služby pre oddych a rekreáciu; plánovanie a organizovanie večierok, banketov a spoločenských stretnutí.

42 - Poskytovanie stravy a nápojov a/alebo stravovacích a občerstvovacích služieb; poskytovanie prechodného ubytovania, hotelierskych a pohostinských služieb; prevádzkovanie hotelového ubytovania, penziónov, kempingov, chatových osád vrátane gastronomických služieb v týchto zariadeniach; prevádzkovanie reštaurácií, bufetov, barov, jedální a závodných jedální; rezervácia hotelov a prechodného ubytovania; prenájom inventáru na gastronomické účely, najmä prenájom stoličiek, stolov, obrusov, riadu, príborov, výrobkov zo skla, porcelánu a kera-

miky, plastických hmôt a papiera (poháre, taniere, tácky a pod.); služby na zabezpečenie, realizáciu a/alebo prenájom príležitostnej interiérovej výzdoby.

(730) **HOTEL MANAGEMENT, Súkromné stredisko odbornej praxe, spol. s r. o.**, Plachého 2, 840 02 Bratislava 4, SK;

(210) 2434-98

(220) 30.09.1998

(511) 9, 16, 35, 41

(540)



(510) 9 - Nahrané a nenahrané nosiče informácií všetkých druhov ako disky, diskety, CD-ROM, pásky, nahrané i nenahrané nosiče zvuku a/alebo obrazu, softvér, elektronické publikácie šírené pomocou počítačových a iných obdobných sietí.

16 - Periodické a neperiodické tlačoviny všetkých druhov, najmä časopisy, tlačiarenské výrobky, najmä pohľadnice, odtlačky, záložky, fotografie, piapiernický tovar všetkých druhov, kancelárske potreby s výnimkou nábytku, najmä bloky, kalendáre, fotoalbumy, listové papiere, dosky, písacie potreby, drobné kancelárske potreby z plastov a kovu, učebné pomôcky s výnimkou prístrojov, plastické obaly (nezaradené do iných tried), hracie karty, štočky.

35 - Inzerčné, informačné a propagačné služby všetkých druhov patriace do triedy 35 vrátane inzercie, propagácie a poskytovania informácií v počítačových a obdobných sieťach.

41 - Vydavateľská a nakladateľská činnosť s výnimkou vydávania reklamných materiálov, šírenie tlačovín pomocou počítačových a obdobných sietí, zábava, športové a kultúrne aktivity, najmä súťaže, estrády.

(730) **KWĚTY ČESKÉ, akciová spoločnosť**, Malá Štěpánská 17, 120 79 Praha 2, CZ;

(210) 2513-98

(220) 08.10.1998

(591) červená, sivá, biela

(511) 9, 41, 42

(540)

GAMO
INFORMAČNÉ TECHNOLOGIE

(510) 9 - Audiovizuálna technika na výučbu, elektrické batérie, čítače čiarového kódu, číslicové súradnicové zapisovače, čítacie zariadenia (informatika), op-

tické čítače, čítače čiarového kódu, magnetické disky, optické disky, optické kompaktné disky, elektrické drôty, telefónne drôty, poistkové drôty zo zliatin a kovov, diaľkové ovládače, elektrické káble, elektrické spojky, elektrické svorky, materiály na elektrické vedenie (drôty, káble), elektrické zariadenia na diaľkové ovládanie priemyselných procesov; elektronické diáre, elektronické perá (na vizuálne zobrazovacie zariadenia); faxy; magnetické identifikačné karty; identifikačné puzdrá na elektrické drôty; integrované obvody; karty pamäťové a mikroprocesorové (v počítačoch); kódované magnetické karty; kontakty elektrické; kontakty elektrické z drahých kovov; kontrolné pokladnice; magnetické cylindrické vrstvy; magnetické dekodéry; kódované magnetické karty; magnetické médiá; medený drôt izolovaný; meniče diskov (do počítačov); meniče elektrické; mikrofóny; mikroprocesory, modemy, elektrické monitorovacie prístroje; monitory; monitory (programy); myši (lokátory); magnetické nosiče údajov; optické nosiče údajov; elektrické objímky; objímky elektrických káblov; odbočnice; odbočné skrinky (elektrotechnika); nahrané operačné programy; optické čítače; optické disky; optické nosiče údajov; magnetické páskové jednotky pre počítače; demagnetizačné zariadenia na magnetické pásky; pásky na čistenie nahrávacích hláv; pásky na zvukové nahrávanie; elektronické perá (na vizuálne zobrazovacie jednotky); periférne zariadenia počítačov; počítačacie stroje; počítač zápisník (notebook); počítače; tlačiarne k počítačom; počítače na prenos dát; počítačové klávesnice; počítačové pamäte; nahrané počítačové programy, počítačový softvér, prístroje na spustenie diskov (počítačových); procesory (centrálne procesorové jednotky); nahrané programy obsluhujúce počítač; pružné disky; radič článkov (elektrotechnika); registračné pokladnice; reproduktory, amplitóny; rozhrania (počítače); rozvodné panely; rozvodné panely (elektrina); rozvodné pulty (elektrina); rozvodné skrine, spínacie skrine; snímače (zariadenia na spracovanie údajov), skenery; spínače; spojky; spojky elektrického vedenia; spojky na elektrické káble; spojky elektrické; spojovacie skrinky (elektrotechnika); digitálne súradnicové zapisovače; svorky; svorky (elektrotechnika); telefónne drôty; vysielacie zariadenia (telekomunikácie); vysielacie (telekomunikácie).

41 - Školenie.

42 - Aktualizovanie, inštalácia a spúšťanie počítačových programov; prenájom prístupového času k počítačovým bázam dát; počítačové programovanie; poradenské služby v oblasti počítačového hardvéru; prenájom počítačov; prenájom počítačového softvéru; prieskum v oblasti využitia počítačov; servis počítačových programov; tvorba softvéru.

(730) **GAMO, a. s.**, Kyjevské nám. 6, 974 01 Banská Bystrica, SK;

(210) 2518-98
(220) 08.10.1998
(511) 25

(540)



(510) 25 - Odevy.

(730) **WWW International Incorporated (Thailand) Co., Ltd.**, 99 Moo 3, Phayasurent Rd., Bangchan, Kongsamwa, Bangkok, TH;

(210) 2529-98
(220) 09.10.1998
(511) 9, 38, 41

(540) **DISCOVERY SCI-TREK CHANNEL**

(510) 9 - Prístroje na uchovanie, záznam, prenos a reprodukciu zvuku alebo obrazu, kinematografické filmy a videopásky, kompaktné disky, videodisky a audio- a audiovizuálne záznamy; nahrané magnetické pásky so zvukom alebo obrazom; CD-ROM; zvukové záznamy, gramofónové platne a disky, zábavné prístroje na použitie v spojení s televíznym prijímačom, počítače, interaktívne počítačové systémy, magnetické a z optických vlákien zhotovené nosiče dát, telekomunikačné vybavenie a zariadenia na konverziu filmu na interaktívne a digitálne zhustené programovanie; počítačový hardvér a softvér; počítačové programy; zariadenia na diaľkové ovládanie televízie, televízne konvertory a prídavné zariadenia na interaktívne a digitálne zhustené televízne programovanie a zariadenia na použitie v spojení s televíznym vysielaním na báze optických vlákien a s káblovým a satelitným televíznym vysielaním.

38 - Komunikačné služby, najmä služby rozhlasového, káblového a televízneho vysielania, vysielanie a prenosy televíznych a rozhlasových programov, televízne prenosy, rozhlasové prenosy, služby šírenia rozhlasu, služby kódovania údajov a prenosu údajov; telekomunikačné služby; služby televízneho prenosu na báze optického vlákna s káblovým a satelitným televíznym prenosom; satelitné a on-line komunikačné služby; interaktívne komunikačné služby; predplatené televízne vysielanie; predplatený prenos údajov.

41 - Výchova, vzdelávanie a zábava, najmä príprava rozhlasových a televíznych programov; produkcia filmov, videí a rozhlasových programov a živých zábavných relácií, produkcia animovaných filmov a televíznych relácií, filmová zábava, televízna zábava, vzdelávanie, vyučovanie a živé zábavné predstavenia a šou; on-line počítačové služby týkajúce sa vzdelávania a zábavy; vydávanie kníh, časopisov, tlačív a periodík s výnimkou vydávania reklamných materiálov; zábavné služby využívajúce digitálne zhustené televízne programovanie cez vysielanie na báze optických vlákien, káblové a satelitné vysielanie; vzdelávanie, výcvik a vyučovanie v oblasti interaktívneho a digitálne zhusteného televízneho programovania a vysielania na báze optických vlákien, káblového a satelitného vysielania; poskytovanie video- a audiovizuálnych obrazových nosičov na príjem a prenos údajov o televíznych programoch a informáciách; služby zhusteného digitálneho televízneho programovania.

(730) **DISCOVERY COMMUNICATIONS, INC.,**
7700 Wisconsin Avenue, Bethesda, Maryland, US;

(210) 2530-98
(220) 09.10.1998
(511) 9, 38, 41

(540) **DISCOVERY TRAVEL & ADVENTURE CHANNEL**

(510) 9 - Prístroje na uchovanie, záznam, prenos a reprodukciu zvuku alebo obrazu, kinematografické filmy a videopásky, kompaktné disky, videodisky a audio- a audiovizuálne záznamy; nahrané magnetické pásky so zvukom alebo obrazom; CD-ROM; zvukové záznamy, gramofónové platne a disky, zábavné prístroje na použitie v spojení s televíznym prijímačom, počítače, interaktívne počítačové systémy, magnetické a z optických vlákien zhotovené nosiče dát, telekomunikačné vybavenie a zariadenia na konverziu filmu na interaktívne a digitálne zhustené programovanie; počítačový hardvér a softvér; počítačové programy; zariadenia na diaľkové ovládanie televízie, televízne konvertory a prídavné zariadenia na interaktívne a digitálne zhustené televízne programovanie a zariadenia na použitie v spojení s televíznym vysielaním na báze optických vlákien a s káblovým a satelitným televíznym vysielaním.

38 - Komunikačné služby, najmä služby rozhlasového, káblového a televízneho vysielania, vysielanie a prenosy televíznych a rozhlasových programov, televízne prenosy, rozhlasové prenosy, služby šírenia rozhlasu, služby kódovania údajov a prenosu údajov; telekomunikačné služby; služby televízneho prenosu na báze optického vlákna s káblovým a satelitným televíznym prenosom; satelitné a on-line komunikačné služby; interaktívne komunikačné služby; predplatené televízne vysielanie; predplatený prenos údajov.

41 - Výchova, vzdelávanie a zábava, najmä príprava rozhlasových a televíznych programov; produkcia filmov, videí a rozhlasových programov a živých zábavných relácií, produkcia animovaných filmov a televíznych relácií, filmová zábava, televízna zábava, vzdelávanie, vyučovanie a živé zábavné predstavenia a šou; on-line počítačové služby týkajúce sa vzdelávania a zábavy; vydávanie kníh, časopisov, tlačív a periodík s výnimkou vydávania reklamných materiálov; zábavné služby využívajúce digitálne zhustené televízne programovanie cez vysielanie na báze optických vlákien, káblové a satelitné vysielanie; vzdelávanie, výcvik a vyučovanie v oblasti interaktívneho a digitálne zhusteného televízneho programovania a vysielania na báze optických vlákien, káblového a satelitného vysielania; poskytovanie video- a audiovizuálnych obrazových nosičov na príjem a prenos údajov o televíznych programoch a informáciách; služby zhusteného digitálneho televízneho programovania.

(730) **DISCOVERY COMMUNICATIONS, INC.,**
7700 Wisconsin Avenue, Bethesda, Maryland, US;

(210) 2532-98
(220) 09.10.1998
(310) 136299
(320) 25.09.1998
(330) CZ
(511) 12
(540)

SCINTILLA

(510) 12 - Pozemné vozidlá, ich časti a príslušenstvo, najmä ťažné zariadenia, spojery, liate disky, strešné nosiče batožiny, vyklápacie strechy, strešné okienka, všetko zahrnuté v triede 12, náhradné diely na uvedený tovar, spaľovacie motory pre pozemné vozidlá.

(730) **ŠKODA AUTO, a. s.,** Tr. Václava Klementa 869,
293 60 Mladá Boleslav, CZ;

(210) 2599-98
(220) 19.10.1998
(511) 1, 31, 35, 37, 39, 40, 41, 42

(540) **FLORSAD**

(510) 1 - Humus, záhradnícka hĺna.

31 - Rašelina ako podstielka, ovocné stromy a okrasné kríky, prírodné kvety, rastliny, semená rastlín, prírodné trávniky, záhradné bylinky.

35 - Reklamná, propagačná a výstavnícka činnosť; poradenské služby v oblasti reklamy; aranžovanie interiérov; poradenstvo a sprostredkovanie obchodu s uvedenými tovarmi.

37 - Prenájom bagrov, rýpadiel a buldozérov a ostatných strojov na zemné práce; zemné práce.

39 - Prenájom dopravných prostriedkov.

40 - Výrubu stromov.

41 - Organizovanie kultúrnych, kultúrno-spoločenských a umeleckých podujatí.

42 - Sadovnícke a záhradkárске služby, poradenská činnosť v oblasti architektúry a sadovníctva, výsadba stromov a okrasných drevín, rekultivácia a aranžovanie kvetov, rastlinné škôlky, údržba trávnikov, inžinierska činnosť v stavebníctve, spracovanie návrhov týkajúcich sa záhradnej architektúry, projektová činnosť v záhradnej architektúre, prenájom výpočtovej techniky; počítačová grafika, kresličské práce.

(730) **FLORSAD, s. r. o.,** Holíčska 9, 851 01 Bratislava, SK;

(210) 2641-98
(220) 22.10.1998
(511) 5, 29, 30

(540) **FAVORIT**

(510) 5 - Dietetické látky upravené na lekárske účely; dietetické potraviny upravené na lekárske účely; potraviny pre deti, batoľatá a chorých, ako detská a dojčenská výživa; potravinové prípravky a doplnky všetkých druhov ako posilňujúce poživatiny; vitamínové prípravky; poživatiny na doplnenie redukčných diét alebo prípravkov na schudnutie; prípravky obsahujúce biochemické katalyzátory, najmä pre fyzicky aktívne osoby, rekonvalescentov a chorých; dezinfekčné prostriedky; zverolekárske, farmaceu-

tické a zdravotnícke prípravky.

29 - Mäso a mäsové výrobky, ako mäsové pasty, nátierky na chlieb, paštéty; konzervované ryby; potravinové výrobky z rýb; ryby s výnimkou živých; hydina nie živá; divina; mäsové výťažky; mäsové omáčky; konzervovaná a sterilizovaná zelenina; konzervované a zavárané ovocie; konzervované a sterilizované huby; konzervované hotové jedlá; sušené ovocie; ovocné rôsoly; želatína; marmelády; džemy; kompóty; vajcia; výrobky na báze zemiakov; ovocné drene.

30 - Oblátky; cukrovinky včítane gumových; esencie pre cukrovinky; cukrárske výrobky všetkých druhov; káva; čaj; kakao; cukor; ryža; kávové náhradky; med; melasový sirup; droždie na kysnutie; soľ; horčica; ocot; kečup; kečupové omáčky; paradajkové omáčky; sójové omáčky; šalátové zálievky; korenie; ľad na osvieženie; obilninové vločky a lupienky; škrobové výrobky ako potrava; ovocné želé.

(730) **HAMÉ, a. s.**, Babice č. 572, 687 03 Babice, CZ;

(210) 2642-98

(220) 22.10.1998

(511) 5, 29, 30

(540) **KLASIK**

(510) 5 - Dietetické látky upravené na lekárske účely; dietetické potraviny upravené na lekárske účely; potraviny pre deti, batolaťatá a chorých, ako detská a dojčenská výživa; potravinové prípravky a doplnky všetkých druhov ako posilňujúce poživatiny; vitamínové prípravky; poživatiny na doplnenie redukčných diét alebo prípravkov na schudnutie; prípravky obsahujúce biochemické katalyzátory, najmä pre fyzicky aktívne osoby, rekonvalescentov a chorých; dezinfekčné prostriedky; zverolekárske, farmaceutické a zdravotnícke prípravky.

29 - Mäso a mäsové výrobky, ako mäsové pasty, nátierky na chlieb, paštéty; konzervované ryby; potravinové výrobky z rýb; ryby s výnimkou živých; hydina nie živá; divina; mäsové výťažky; mäsové omáčky; konzervovaná a sterilizovaná zelenina; konzervované a zavárané ovocie; konzervované a sterilizované huby; konzervované hotové jedlá; sušené ovocie; ovocné rôsoly; želatína; marmelády; džemy; kompóty; vajcia; výrobky na báze zemiakov; ovocné drene.

30 - Oblátky; cukrovinky včítane gumových; esencie pre cukrovinky; cukrárske výrobky všetkých druhov; káva; čaj; kakao; cukor; ryža; kávové náhradky; med; melasový sirup; droždie na kysnutie; soľ; horčica; ocot; kečup; kečupové omáčky; paradajkové omáčky; sójové omáčky; šalátové zálievky; korenie; ľad na osvieženie; obilninové vločky a lupienky; škrobové výrobky ako potrava; ovocné želé.

(730) **HAMÉ, a. s.**, Babice č. 572, 687 03 Babice, CZ;

(210) 2657-98

(220) 26.10.1998

(511) 16

(540)

 **PILOT**

(510) 16 - Papier, kartón, lepenka a výrobky z týchto materiálov, ktoré nie sú zahrnuté v iných triedach; tlačoviny; knihárske výrobky; fotografie; písacie potreby; papiernický tovar; lepidlá na papier a na použitie v domácnosti; potreby pre umelcov; maliarske štetce; písacie stroje a kancelárske potreby (okrem nábytku); vzdelávacie a učebné potreby (okrem prístrojov); obalové materiály z plastických hmôt, ktoré nie sú zahrnuté v iných triedach; hracie karty; tlačové znaky; tlačiarenské štočky.

(730) **KABUSHIKI KAISHA PILOT (PILOT CORPORATION)**, 8-1, Nishi-Gotanda 2-Chome, Shina gawa-ku, Tokyo, JP;

(210) 2668-98

(220) 26.10.1998

(511) 33

(540) **SOBERANO**

(510) 33 - Alkoholické nápoje s výnimkou piva.

(730) **St. Nicolaus, a. s.**, Ul. 1. mája 113, 031 28 Liptovský Mikuláš, SK;

(210) 2669-98

(220) 26.10.1998

(511) 5, 29, 30

(540) **MORAVANKA**

(510) 5 - Dietetické látky upravené na lekárske účely; dietetické potraviny upravené na lekárske účely; potraviny pre deti, batolaťatá a chorých, ako detská a dojčenská výživa; potravinové prípravky a doplnky všetkých druhov ako posilňujúce poživatiny; vitamínové prípravky; poživatiny na doplnenie redukčných diét alebo prípravkov na schudnutie; prípravky obsahujúce biochemické katalyzátory, najmä pre fyzicky aktívne osoby, rekonvalescentov a chorých; dezinfekčné prípravky; zverolekárske, farmaceutické a zdravotnícke prípravky.

29 - Mäso a mäsové výrobky, ako mäsové pasty, nátierky na chlieb, paštéty; konzervované ryby; potravinové výrobky z rýb; ryby s výnimkou živých; hydina nie živá; divina; mäsové výťažky; mäsové omáčky; konzervovaná a sterilizovaná zelenina; konzervované a zavárané ovocie; konzervované a sterilizované huby; konzervované hotové jedlá zo surovín uvedených v tejto triede; sušené ovocie; ovocné rôsoly; želatína; marmelády; džemy; kompóty; vajcia; mlieko a mliečne výrobky; výrobky na báze zemiakov; ovocné drene.

30 - Oblátky; cukrovinky včítane gumových; esencie pre cukrovinky; cukrárske výrobky všetkých druhov; káva; čaj; kakao; cukor; ryža; kávové náhradky; med; melasový sirup; droždie na kysnutie; soľ; horčica; ocot; kečup; kečupové omáčky; paradajkové omáčky; sójové omáčky; šalátové zálievky; korenie; ľad na osvieženie; obilninové vločky a lupienky; škrobové výrobky ako potrava; ovocné želé.

(730) **HAMÉ, a. s.**, Babice č. 572, 687 03 Babice, CZ;

(210) 2677-98
(220) 27.10.1998
(511) 6, 7, 8, 12, 13, 18, 20, 35, 41, 42
(540)



- (510) 6 - Obyčajné kovy a ich zliatiny; odliatky, výkovky; kovové výrobky nezahrnuté v ďalších triedach; drobný zámočnícky tovar.
7 - Obrábacie stroje; poľnohospodárske stroje, rýpadlá, manipulátory; hydraulické motory.
8 - Nástroje, náradie na ručný pohon.
12 - Pozemné vozidlá, lokomotívy; zariadenia na pozemnú prepravu.
13 - Strelné zbrane, najmä motorizované zbrane, ťažké palné zbrane, raketometry.
18 - Sedlárske výrobky; brašne.
20 - Nábytok; kovové stoličky.
35 - Obchodné poradenstvo; vydávanie reklamných materiálov, tlačovín.
41 - Vydávanie novín s výnimkou reklamných.
42 - Projekčná činnosť.

(730) **ZTS - Dubnica nad Váhom plus, a. s.**, Areál ZTS č. 924, 018 41 Dubnica nad Váhom, SK;

(210) 2679-98
(220) 27.10.1998
(511) 11, 12, 35, 37, 39

(540) **SLOVIMPEX**

- (510) 11 - Zariadenia na osvetľovanie, vykurovanie, varenie, chladenie, sušenie, vetranie, vodárenské a sanitárne zariadenia.
12 - Vozidlá, motory, hnacie stroje, súkolesia a prevody pre pozemné vozidlá, zariadenia na pohyb po zemi.
35 - Poradenská a sprostredkovateľská činnosť v oblasti obchodu s tovarom.
37 - Oprávarenské, montážne a servisné služby
39 - Prenájom vozidiel a ich častí, prenájom vykurovacích zariadení do vozidiel.

(730) **SLOVIMPEX, spol. s r. o.**, Okružná 2403/17, 960 01 Zvolen, SK;

(210) 2692-98
(220) 28.10.1998
(591) biela, sivá, žltá, oranžová, červená, modrá, zelená, čierna
(511) 32

(540)



- (510) 32 - Nealkoholické nápoje.
(730) **AQUITAS, s. r. o.**, Chrenovisko, 979 01 Rimavská Sobota, SK;

(210) 2695-98
(220) 28.10.1998
(591) biela, modrá, červená, zelená, žltá, oranžová, hnedá, tyrkysová, svetlozelená
(511) 30
(540)



- (510) 30 - Ryža, cestoviny, obilniny a obilninové prípravky; čaj, káva, kakao; varená čokoláda a čokoládové nápoje, kávové výťažky a náhradky, zmesi kávy a čakanky; čakanka, čakankové zmesi, všetko ako kávové náhradky; neliečivé cukrovinky; jemné pečivo a zákusky, sušienky, keksy a sucháre; vodové zmrzliny, smotanové zmrzliny, zmrzlinové výrobky, mrazené cukrovinky; chladené dezerty a zákusky; peny, šerbety; chlieb; cukrárske a pekárske výrobky, nápoje patriace do triedy 30; plnky zložené prevažne z tovarov patriacich do triedy 30; sladké nátierky; slané nátierky; malé občerstvenia medzi hlavnými jedlami zložené prevažne z tovarov patriacich do triedy 30; hotové jedlá a ich zložky obsahujúce prevažne tovary patriace do triedy 30; čokoláda; pizza, pizzové základy; omáčky, posýpky a polevy na pizzu obsiahnuté v triede 30; omáčky na cestoviny a ryžu obsiahnuté v triede 30; šalátové dressingy; majonéza; omáčky obsiahnuté v triede 30 a chuťové omáčky, všetko patriace do triedy 30.

(730) **Mars, Incorporated**, McLean, Virginia 22101, US;

(210) 2712-98
(220) 29.10.1998
(511) 5, 32, 42

(540) **VITALITA**

- (510) 5 - Nápoje na lekárske účely, dietetické nápoje upravené na lekárske účely, liečivé nápoje, prírodné minerálne vody na lekárske účely.

32 - Vody (nápoje) sytené aj nesýtené; iné nealkoholické nápoje; ovocné nápoje a ovocné šťavy; minerálne vody vrátane stolových, sytených aj nesýtených, tiež ochutené.

42 - Poskytovanie stravy a nápojov a/alebo stravovacích a občerstvovacích služieb; kúpeľná starostlivosť.

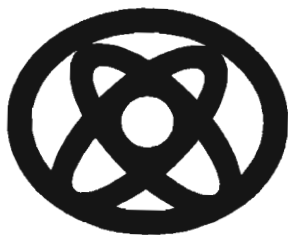
(730) AQUA Ca Mg, s. r. o., Zálužická 19, 821 01 Bratislava 2, SK;

(210) 2721-98

(220) 29.10.1998

(511) 1, 3, 4, 6, 7, 9, 11, 12, 16, 18, 35, 36, 37, 39, 40, 42

(540)



(510) 1 - Jadrové palivá, rádioaktívne prvky a zlúčeniny s výnimkou prvkov a zlúčenín na lekárske účely.

3 - Prípravky na bielenie a iné prostriedky na pranie, prípravky na čistenie, nie na priemyselné účely, leštenie, odmasťovanie, nie na priemyselné účely a brúsenie, mydlá, parfuméria, vonné oleje, kozmetika, vlasové vody, zubné pasty, abrazíva, aromatické látky, antistatické prípravky na použitie v domácnosti, avivážne prostriedky, brúsne plátno, brúsny papier, odhrdzovacie prípravky, čistiace prípravky na automobilové okná, prípravky na ostrenie, rúže, šampóny, farby na vlasy.

4 - Priemyselné oleje a tuky, mazadlá, palivá vrátane benzínu do motorov a osvetľovacie látky, sviečky, knôty, alkohol ako palivo, benzén, benzín, koks, nafta, rezné chladiace kvapaliny, ropa, uhlie, včelí vosk.

6 - Obyčajné kovy a ich zliatiny, kovové stavebné materiály, káble a drôty neelektrické, kovové potreby a výrobky zámočnícke a klampiarske, kovové rúrky, alobal, kovové brány, bezpečnostné schránky, kovové cestné zvodidlá, kovové čeluste zveráka, kovové dopravné palety, drôtené pletivo, kovové držadlá, rukoväti, kľučky, kľúče, stavebné kovania, kovové reťaze, kovové konštrukcie, kovové montážne kľúče, kovové okenice, okenné rámy, okná, rebríky, ostnatý drôt, pánty, závesy, pancierové platne, pokladničky, visacie zámky, kovové zámky s výnimkou elektrických, kovové zámky na vozidlá, kovové závary, zámky na radiacu páku prevodovky motorových vozidiel, mechanické zabezpečovacie zariadenia na vozidlá, mechanické zariadenia umožňujúce odomykateľné spojenie a rozpojenie predmetov s pevnou časťou budovy, príp. s pevnou časťou karosérie, oceľ, nity, kovové stožiare, kovové žalúzie.

7 - Obrábacie stroje, brúsky, buldozéry, cestné stroje, chladiče do motorov a hnacích strojov, dopravníky, filtre, filtre na čistenie a chladenie vzduchu, frézy, hlavy valcov do motorov, hydraulické motory, katalyzátory pre motory, kladkostroje, kompresory,

kosačky, letecké motory, ložiská, navijáky, ohýbačky, rýpadlá, umývacie linky na umývanie automobilov, výťahy, žeriavy, motory, spojky a transmisné zariadenia, poľnohospodárske náradie, alternátory, baliace stroje, čerpadlá, pumpy, dojacie stroje, drviace stroje, drviče, elektrické otvárače na konzervy, etiketovacie stroje, generátory elektriny, kávové mlynčeky s výnimkou ručných, stroje na výrobu salám, párkov a klobás, kolovraty, krájače na chlieb, elektrické kuchynské stroje, elektrické leповacie pištole, leštiace stroje, leštičky, liahne na vajcia, lisy, elektrické lisy na ovocie pre domácnosť, lúpačky, mangle, mlynčeky na mäso, miešacie stroje, miešačky, mixéry, mlynčeky pre domácnosť s výnimkou ručných, mlyny, navijáky, elektrické nože, nožnice, odstredivky, odstopkovačky, striekacie pištole na farby, elektricko-mechanické stroje na prípravu pokrmov, poľnohospodárske stroje, pracie stroje, práčky, rezacie stroje, elektrické kuchynské roboty, roboty, ručné náradie a nástroje na mechanický pohon, strúhačky, strúhadlá na zeleninu (ako stroje), šijacie stroje, elektrické šľahače, trepacie stroje, umývacie zariadenia na automobily, umývačky riadu, víťacie stroje, elektrické ručné vrtačky, vrtačky, vysávače prachu a podobných nečistôt, výťahy, elektrické zariadenia na sťahovanie a vyťahovanie roliet, zošívacie stroje, elektrické zváračky, žehliace stroje, žmýkačky.

9 - Elektrické akumulátory, azbestové odevy na ochranu proti ohňu, elektrické batérie, diaľkové ovládače, hasiace prístroje, elektrické hlásiče, elektrické zariadenia proti krádeži, nepriestrelné vesty, ochranné oblečenie proti ohňu, ochranné helmy, masky, ochranné obleky proti úrazom, rádiácii a ohňu, poplašné zariadenia, požiarné hlásiče, bezpečnostné siete, ochranné siete proti nehodám, sirény, snímače, ochranné štíty na tvár, zabezpečovacie zariadenia proti odcudzeniu a ich časti, súčasti a príslušenstvo, elektrické zámky, autorádiá, čítače čiarového kódu, čipy, ďalekohľady, diaľkomery, optické a magnetické disky, elektrické drôty, káble, faxy, kamery, kopírovacie zariadenia a stroje, meracie prístroje, meradlá, metre, mikroprocesory, modemy, okuliare, okuliarové rámy, osobné ochranné prostriedky proti nehodám, palivové čerpadlá pre čerpacie stanice, automatické zariadenia signalizujúce nízky tlak v pneumatikách, počítače, počítačové súčasti a programy, poisťky, požiarnické autá, rádio- a videoprijímače, procesory, radary, elektrické regulátory, automatické riadenie na dopravné prostriedky, solárne články, spínače, tachomatre, telefónne prístroje, videokazety, žehličky.

11 - Parné, tepelné, výhrevné akumulátory, automobilové reflektory, chladničky, elektrické lampy, filtre, fritézy, grily, kávovary, klimatizačné zariadenia do automobilov, kúrenie do automobilov, ohrievače, rozmrazovacie zariadenia na vozidlá, svetlá na dopravné prostriedky, ventilátory, výhrevné platne, žiarovky.

12 - Vozidlá na pohyb po zemi, vode, vzduchu a koľajniciach, lode, lietadlá, automobily a ich časti, súčasti a príslušenstvo, elektromobily, automobilové podvozky a ich časti, súčasti a príslušenstvo, motory pre vozidlá, prevody pre vozidlá, protišmykové reťaze, vojenské dopravné prostriedky, člny, detské

kočíky, bicykle, kozmické dopravné prostriedky, lokomotívy, pneumatiky, riadenie pre vozidlá, tlmiče pérovania, vznášadlá, železničné vozne, zabezpečovacie zariadenia proti odcudzeniu vozidiel a ich časti, súčasti a príslušenstvo, zabezpečovacie poplašné zariadenia proti odcudzeniu vozidiel a ich časti a príslušenstvo, zámky radenia a riadenia.

16 - Papier, lepenka a výrobky z týchto materiálov, tlačiarenské výrobky, fotografie, papiernický tovar, lepidlá pre papiernictvo alebo domácnosť, štetce, písacie stroje a kancelárske potreby, učebné pomôcky s výnimkou prístrojov, plastické obaly, hracie karty, baliaci papier, albumy, ceruzky, filtračný papier, gumené gumovanie, knihy, kopírovacie zariadenia, kružidlá, lepenkové alebo papierové škatule, mapy, nálepky, lepiace štítky, obálky, obaly, obrázky, pečiatky, perá, písacie potreby, pravítka, pútače z papiera alebo lepenky, rysovacie dosky, samolepky, papierové vľajky, farebné pásy, grafické znaky, grafiky, maliarske plátna, stojany a štetce, modelovacie materiály, palety pre maliarov.

18 - Koža, imitácia kože, výrobky z týchto materiálov patriace do triedy 18, kufre, dáždniky, slnečníky a palice, aktovky, kabelky, kľúčienky, kožušiny, peňaženky, puzdrá na navštívenky.

35 - Reklamné agentúry, analýzy nákladov, marketingové štúdie, obchodný manažment a podnikové poradenstvo, organizovanie výstav, odborné obchodné poradenstvo, sprostredkovanie práce, banky dát, spracovanie dát.

36 - Správa, prenájom, sprostredkovanie nehnuteľností, realitné kancelárie, lízing, kúpa na splátky, (financovanie), sprostredkovanie poistenia, záruk.

37 - Opravy automobilov, autoopravnice, údržba a opravy, inštalácie, výstavba lodí, oprava pneumatík, protektorovanie pneumatík, pieskovanie, prenájom stavebných strojov a zariadení, umývanie dopravných prostriedkov.

39 - Prenájom automobilov, dopravných prostriedkov, plavidiel, garáží, skladísk, balenie tovaru, dovoz, doprava, skladovanie, sprostredkovanie prepravy.

40 - Čistenie povrchov, elektrolytické, žiarové pokovovanie, frézovanie, hobľovanie, kalenie a popúšťanie kovov, galvanizácia, kreslenie, rysovanie laserom, rafinácia, čistenie, spracovanie ropy, zváranie, kovoobrábanie.

42 - Expertízy, výskum a vývoj v oblasti prírodných a technických vied, licencie priemyselných práv, skúšky materiálov, poradenstvo v oblasti bezpečnosti, prenájom počítačov, prieskum, výskum a vývoj nových výrobkov.

(730) **PROTON**, s. r. o., Zliechovská 341, 018 64 Košeca, SK;

(210) 2730-98

(220) 29.10.1998

(511) 3, 5, 29, 30, 31

(540)

Dr. Stuart's



BOTANICUS

(510) 3 - Kozmetické výrobky, mydlá, šampóny.

5 - Vonné bylinné zmesi určené na dekoráciu a na prevoňanie interiéru (nie na osobnú potrebu).

29 - Konzervované, sušené a varené ovocie a zelenina.

30 - Káva, čaj, korenie.

31 - Nespracované poľnohospodárske a záhradnícke výrobky.

(730) **Botanicus, spol. s r. o.**, Ostrá 8, 289 22 Lysá nad Labem, CZ;

(210) 2743-98

(220) 30.10.1998

(511) 6, 9, 11, 12

(540) **OPTEX**

(510) 6 - Káble a drôty z obyčajných kovov s výnimkou elektrických, drobný železiarsky tovar, bezpečnostné schránky, kľúče, stavebné kovania, kovové reťaze, kovové montážne kľúče, kovové okenice, okené rámy, okná, ostnatý drôt, pánty, závesy, pancierové platne, pokladničky, visacie zámky, kovové zámky s výnimkou elektrických, kovové zámky na vozidlá, kovové závory, zámky na radiacu páku prevodovky motorových vozidiel, mechanické zabezpečovacie zariadenia na vozidlá, mechanické zariadenia na odomykateľné spojenie a rozpojenie predmetov s pevnou časťou budovy, parkoviska, prípadne karosérie.

9 - Elektrické akumulátory, antény, odevy na ochranu proti ohňu, elektrické batérie, diaľkové ovládače, hasiace prístroje, elektrické hlásiče, elektrické a elektronické zariadenia proti krádeži, zariadenia, výdajné stojany benzínových čerpacích staníc, bleskozvody, nepriestrelné vesty, ochranné helmy, masky, ochranné obleky proti úrazom, rádiácii, poplašné zariadenia, požiarne hlásiče, bezpečnostné siete, ochranné siete proti nehodám, sirény, snímače, ochranné štíty na tvár, zabezpečovacie zariadenia proti odcudzeniu a ich časti, súčasti a príslušenstvo, elektrické zámky, pohybové snímače, snímače rozbitia skla, snímače tlaku, mikrofóny, rádiá, optické čítače, čítače čiarového kódu, ďalekohľady, detektory plynov a dymu, detektory, diaľkomery, magnetické a optické nosiče údajov, magnetoskopy, mikroskopy, neónové reklamy, elektrické drôty a káble, faxy, fotometre, indikátory, kamery, fotoaparáty, kopírovacie zariadenia a stroje, televízne zariadenia,

monitory, optické lampy, lasery, meracie prístroje, meradlá, metre, mierky, mikroprocesory, optické prístroje, nástroje a zariadenia, navigačné prístroje, objektívy, okuliare, optické vlákna, počítače, počítačové súčasti a programy, poistky, poplašné zariadenia a ich časti, čipy, solárne články, sonary, radary, röntgenové prístroje a zariadenia, telefónne prístroje, spínače, tachometre, teleskopy, teplomery, termostaty, tlakomery, váhy, audio- a videozariadenia, videokazety, vodováhy, libely, vysielacie, vypínače, optické zrkadlá, zrkadlá na kontrolovanie práce, zväracie prístroje, zariadenia na rezanie a zváranie elektrickým oblúkom.

11 - Žiarivky.

12 - Zabezpečovacie zariadenia proti odcudzeniu vozidiel a ich časti, súčasti a príslušenstvo.

(730) **PROTON, s. r. o.**, Zliechovská 341, 018 64 Košeca, SK;

(210) 2875-98
(220) 16.11.1998
(511) 16, 35, 41
(540)

THE ROAD

(510) 16 - Papier a výrobky z papiera, tlačoviny, časopisy, periodiká, knihy, knihárske výrobky.

35 - Propagačná, inzertná a reklamná činnosť.

41 - Nakladateľská a vydavateľská činnosť.

(730) **IMAGE INTERIER, spol. s r. o.**, Husinecká 33, 130 00 Praha 3, CZ;

(210) 2878-98
(220) 16.11.1998
(511) 16, 35, 41
(540)

OFF ROAD
Auta do terénu

(510) 16 - Papier a výrobky z papiera, tlačoviny, časopisy, periodiká, knihy, knihárske výrobky.

35 - Propagačná, inzertná a reklamná činnosť.

41 - Nakladateľská a vydavateľská činnosť.

(730) **IMAGE INTERIER, spol. s r. o.**, Husinecká 33, 130 00 Praha 3, CZ;

(210) 2902-98
(220) 18.11.1998
(511) 5, 32

(540) **FALCON**

(510) 5 - Dietetické výrobky patriace do tejto triedy, t. j. dietetické pečivo, sucháre, sušienky, piškóty, keksy, obilné prípravky, cukrovinky, bonbóny, pastilky, žuvačky, čokoláda, výrobky posilňujúce a s podporným liečivým účinkom.

32 - Minerálne a sytené vody a iné nealkoholické nápoje, ovocné nápoje a ovocné šťavy, sirupy a iné prípravky na výrobu nápojov.

(730) **I. D. C. Holding, a. s.**, Drieňová 3, 821 01 Bratislava, SK;

(210) 3049-98
(220) 30.11.1998
(511) 35, 41
(540)

TREND

(510) 35 - Reklamná a inzertná činnosť.

41 - Vydavateľská činnosť.

(730) **TREND Holding, s. r. o.**, Rezedova 5, 820 07 Bratislava, SK;

(210) 3097-98
(220) 04.12.1998
(591) biela, modrá
(511) 16, 32, 35, 39, 42
(540)



(510) 16 - Obaly z plastických hmôt.

32 - Pivo, minerálne vody sytené a ochutené, pitné vody, iné nealkoholické nápoje, ovocné nápoje a ovocné šťavy, sirupy a iné prípravky na výrobu nealkoholických nápojov.

35 - Poradenstvo v obchodnej činnosti, sprostredkovanie obchodu s uvedenými tovarmi, reklamná činnosť.

39 - Služby spojené s prepravou uvedených tovarov cestnou, nákladnou, motorovou dopravou, služby spojené so skladovaním, sprostredkovanie prepravy tovaru.

42 - Služby spojené s ochranou a strážením tovaru.

(730) **MINERALNE VODY, a. s.**, Slovenská 19, 081 86 Prešov, SK;

(210) 3155-98
(220) 10.12.1998
(511) 35, 39, 42

(540) **AVON The Company For Women**

(510) 35 - Sprostredkovanie obchodných služieb v oblastiach starostlivosti o krásu a módy prostredníctvom celosvetových počítačových informačných sietí (objednávky tovaru poštou, katalógové služby).

39 - Distribúcia, zásielková služba.

42 - Konzultačné služby v oblastiach starostlivosti o krásu a módy.

(730) **AVON PRODUCTS, Inc.**, 1345 Avenue of the Americas, New York, New York 10105-0196, US;

(210) 3198-98
 (220) 14.12.1998
 (591) modrá, zelená, čierna
 (511) 3, 7, 9, 11, 12, 35, 39, 42
 (540)



(510) 3 - Čistiace prípravky.
 7 - Elektrické kuchynské stroje, elektromechanické zariadenia na prípravu jedál a nápojov, mlynčeky na kávu s výnimkou ručných, umývačky riadu.
 9 - Registračné pokladnice.
 11 - Chladiace prístroje a zariadenia, chladiace skrine, klimatizačné zariadenia, kávovary elektrické, mraziace prístroje, skrine a komory, kuchynské sporáky na ohrievanie a pečenie, varenie.
 12 - Chladiarské vozidlá.
 35 - Sprostredkovanie obchodu s tovarom.
 39 - Doprava, skladovanie.
 42 - Zariaďovanie interiérov, reštaurácií, hotelov a domácností.

(730) GASTMA, s. r. o., Hroncova 3, 040 01 Košice, SK;

(210) 3204-98
 (220) 14.12.1998
 (511) 5, 29, 30
 (540) ZIRAFKA

(510) 5 - Dietetické látky a potraviny upravené na lekárske účely; potraviny pre deti, batolata a chorých, detská a dojčenská výživa; potravinové prípravky a doplnky ako posilňujúce poživatiny; vitamínové prípravky; poživatiny na doplnenie redukčných diét alebo prípravkov na schudnutie; prípravky obsahujúce biochemické katalyzátory najmä pre fyzicky aktívne osoby, rekonvalescentov a chorých; dezinfekčné prípravky.
 29 - Konzervované potraviny obsahujúce tovary patriace do triedy 29, ako hrach konzervovaný, fazuľa konzervovaná, mäso konzervované, ryby konzervované, šampiňóny konzervované, paradajková šťava konzervovaná, uhorky konzervované, cibuľa konzervovaná a podobne; polievky; prípravky na polievky; polievky vo vrecku; mliečne prípravky; konzervované hotové jedlá a ich zložky obsahujúce prevažne tovary patriace do triedy 29, ako konzervovaný hrach s párkom, konzervovaná fazuľa s klobásou, mäso konzervované, ryby konzervované, lečo konzervované, šampiňóny konzervované so zeleninou v pikantnom náleve, mäsové guľôčky konzervované v paradajkovej šťave a podobne; mrazené mäso; ovocie a zelenina konzervovaná, sušená, mrazená a zaváraná; želatína; jedlá želatína; ovocné rôsoľy; džemy; kompóty; vajcia; mlieko a mliečne výrobky; mliečne, smotanové, jogurtové, tvarohové mrazené krémy aj s rastlinným tukom; mliečne, smotanové, jogurtové, tvarohové mrazené krémy s prídavkom ovocia; ovocné mrazené krémy; ovocné drene; zmrazené hotové jedlá a polotovary obsahujúce prevažne tovary patriace do triedy 29, ako mrazené ovocie a podobne.

30 - Oblátky; cukrovinky včítane gumových; chuťové prísady a prísady (arómy) do cukroviniek; cukrárske výrobky; zmrazené hotové jedlá a polotovary obsahujúce prevažne tovary patriace do triedy 30, ako mrazené cestá, lístkové, mandľové, hotová mrazená pizza, mrazené polotovary na pizzu, mrazené sendviče, mrazené ravioly a podobne; káva; čaj; kakao; cukor; ryža; kávové náhradky; med; ľad na osvieženie; zmrzliny; ovocné zmrzliny; smotanové zmrzliny; mrazené cukrovinky; zmrzlinové výrobky; mrazené krémy; obilninové lupienky a vločky; ovocné želé; šalátové zálievky; šalátové omáčky; šalátové dressings; konzervované potraviny obsahujúce tovary patriace do triedy 30; konzervované hotové jedlá a ich zložky obsahujúce tovary prevažne patriace do triedy 30.

(730) Mrazírny Oceán, a. s., Palhanická 15, 747 07 Opaava - Jaktar, CZ;

(210) 3205-98
 (220) 14.12.1998
 (511) 5, 29, 30

(540) MROŽ

(510) 5 - Dietetické látky a potraviny upravené na lekárske účely; potraviny pre deti, batolata a chorých, detská a dojčenská výživa; potravinové prípravky a doplnky ako posilňujúce poživatiny; vitamínové prípravky; poživatiny na doplnenie redukčných diét alebo prípravkov na schudnutie; prípravky obsahujúce biochemické katalyzátory najmä pre fyzicky aktívne osoby, rekonvalescentov a chorých; dezinfekčné prípravky.
 29 - Konzervované potraviny obsahujúce tovary patriace do triedy 29, ako hrach konzervovaný, fazuľa konzervovaná, mäso konzervované, ryby konzervované, šampiňóny konzervované, paradajková šťava konzervovaná, uhorky konzervované, cibuľa konzervovaná a podobne; polievky; prípravky na polievky; polievky vo vrecku; mliečne prípravky; konzervované hotové jedlá a ich zložky obsahujúce prevažne tovary patriace do triedy 29, ako konzervovaný hrach s párkom, konzervovaná fazuľa s klobásou, mäso konzervované, ryby konzervované, lečo konzervované, šampiňóny konzervované so zeleninou v pikantnom náleve, mäsové guľôčky konzervované v paradajkovej šťave a podobne; mrazené mäso; ovocie a zelenina konzervovaná, sušená, mrazená a zaváraná; želatína; jedlá želatína; ovocné rôsoľy; džemy; kompóty; vajcia; mlieko a mliečne výrobky; mliečne, smotanové, jogurtové, tvarohové mrazené krémy aj s rastlinným tukom; mliečne, smotanové, jogurtové, tvarohové mrazené krémy s prídavkom ovocia; ovocné mrazené krémy; ovocné drene; zmrazené hotové jedlá a polotovary obsahujúce prevažne tovary patriace do triedy 29, ako mrazené ovocie a podobne.
 30 - Oblátky; cukrovinky včítane gumových; chuťové prísady a prísady (arómy) do cukroviniek; cukrárske výrobky; zmrazené hotové jedlá a polotovary obsahujúce prevažne tovary patriace do triedy 30, ako mrazené cestá, lístkové, mandľové, hotová mrazená pizza, mrazené polotovary na pizzu, mrazené sendviče, mrazené ravioly a podobne; káva; čaj; kakao; cukor; ryža; kávové náhradky; med; ľad

na osvieženie; zmrzliny; ovocné zmrzliny; smotanové zmrzliny; mrazené cukrovinky; zmrzlinové výrobky; mrazené krémy; obilninové lupienky a vločky; ovocné želé; šalátové zálievky; šalátové omáčky; šalátové dressingy; konzervované potraviny obsahujúce tovary patriace do triedy 30; konzervované hotové jedlá a ich zložky obsahujúce tovary prevažne patriace do triedy 30.

(730) **Mrazírny Oceán, a. s.**, Palhanecká 15, 747 07 Opa-
va - Jaktáň, CZ;

(210) 3206-98
(220) 14.12.1998
(511) 5, 29, 30
(540) **BUGY**

(510) 5 - Dietetické látky a potraviny upravené na lekárske účely; potraviny pre deti, batolata a chorých, detská a dojčenská výživa; potravinové prípravky a doplnky ako posilňujúce poživatiny; vitamínové prípravky; poživatiny na doplnenie redukčných diét alebo prípravkov na schudnutie; prípravky obsahujúce biochemické katalyzátory najmä pre fyzicky aktívne osoby, rekonvalescentov a chorých; dezinfekčné prípravky.

29 - Konzervované potraviny obsahujúce tovary patriace do triedy 29, ako hrach konzervovaný, fazuľa konzervovaná, mäso konzervované, ryby konzervované, šampiňóny konzervované, paradajková šťava konzervovaná, uhorky konzervované, cibuľa konzervovaná a podobne; polievky; prípravky na polievky; polievky vo vrecku; mliečne prípravky; konzervované hotové jedlá a ich zložky obsahujúce prevažne tovary patriace do triedy 29, ako konzervovaný hrach s párkom, konzervovaná fazuľa s klobásou, mäso konzervované, ryby konzervované, lečo konzervované, šampiňóny konzervované so zeleninou v pikantnom náleve, mäsové guľôčky konzervované v paradajkovej šťave a podobne; mrazené mäso; ovocie a zelenina konzervovaná, sušená, mrazená a zaváraná; želatína; jedlá želatína; ovocné rósoly; džemy; kompóty; vajcia; mlieko a mliečne výrobky; mliečne, smotanové, jogurtové, tvarohové mrazené krémy aj s rastlinným tukom; mliečne, smotanové, jogurtové, tvarohové mrazené krémy s prídavkom ovocia; ovocné mrazené krémy; ovocné drene; zmrazené hotové jedlá a polotovary obsahujúce prevažne tovary patriace do triedy 29, ako mrazené ovocie a podobne.

30 - Oblátky; cukrovinky včítane gumových; chuťové prísady a prísady (arómy) do cukrovíniok; cukrárske výrobky; zmrazené hotové jedlá a polotovary obsahujúce prevažne tovary patriace do triedy 30, ako mrazené cestá, lístkové, mandľové, hotová mrazená pizza, mrazené polotovary na pizzu, mrazené sendviče, mrazené ravioly a podobne; káva; čaj; kakao; cukor; ryža; kávové náhradky; med; ľad na osvieženie; zmrzliny; ovocné zmrzliny; smotanové zmrzliny; mrazené cukrovinky; zmrzlinové výrobky; mrazené krémy; obilninové lupienky a vločky; ovocné želé; šalátové zálievky; šalátové omáčky; šalátové dressingy; konzervované potraviny obsahujúce tovary patriace do triedy 30; konzervované hotové jedlá a ich zložky obsahujúce tovary prevažne patriace do triedy 30.

(730) **Mrazírny Oceán, a. s.**, Palhanecká 15, 747 07 Opa-
va - Jaktáň, CZ;

(210) 3207-98
(220) 14.12.1998
(511) 5, 29, 30

(540) **TUTOVKA**

(510) 5 - Dietetické látky a potraviny upravené na lekárske účely; potraviny pre deti, batolata a chorých, detská a dojčenská výživa; potravinové prípravky a doplnky ako posilňujúce poživatiny; vitamínové prípravky; poživatiny na doplnenie redukčných diét alebo prípravkov na schudnutie; prípravky obsahujúce biochemické katalyzátory najmä pre fyzicky aktívne osoby, rekonvalescentov a chorých; dezinfekčné prípravky.

29 - Konzervované potraviny obsahujúce tovary patriace do triedy 29, ako hrach konzervovaný, fazuľa konzervovaná, mäso konzervované, ryby konzervované, šampiňóny konzervované, paradajková šťava konzervovaná, uhorky konzervované, cibuľa konzervovaná a podobne; polievky; prípravky na polievky; polievky vo vrecku; mliečne prípravky; konzervované hotové jedlá a ich zložky obsahujúce prevažne tovary patriace do triedy 29, ako konzervovaný hrach s párkom, konzervovaná fazuľa s klobásou, mäso konzervované, ryby konzervované, lečo konzervované, šampiňóny konzervované so zeleninou v pikantnom náleve, mäsové guľôčky konzervované v paradajkovej šťave a podobne; mrazené mäso; ovocie a zelenina konzervovaná, sušená, mrazená a zaváraná; želatína; jedlá želatína; ovocné rósoly; džemy; kompóty; vajcia; mlieko a mliečne výrobky; mliečne, smotanové, jogurtové, tvarohové mrazené krémy aj s rastlinným tukom; mliečne, smotanové, jogurtové, tvarohové mrazené krémy s prídavkom ovocia; ovocné mrazené krémy; ovocné drene; zmrazené hotové jedlá a polotovary obsahujúce prevažne tovary patriace do triedy 29, ako mrazené ovocie a podobne.

30 - Oblátky; cukrovinky včítane gumových; chuťové prísady a prísady (arómy) do cukrovíniok; cukrárske výrobky; zmrazené hotové jedlá a polotovary obsahujúce prevažne tovary patriace do triedy 30, ako mrazené cestá, lístkové, mandľové, hotová mrazená pizza, mrazené polotovary na pizzu, mrazené sendviče, mrazené ravioly a podobne; káva; čaj; kakao; cukor; ryža; kávové náhradky; med; ľad na osvieženie; zmrzliny; ovocné zmrzliny; smotanové zmrzliny; mrazené cukrovinky; zmrzlinové výrobky; mrazené krémy; obilninové lupienky a vločky; ovocné želé; šalátové zálievky; šalátové omáčky; šalátové dressingy; konzervované potraviny obsahujúce tovary patriace do triedy 30; konzervované hotové jedlá a ich zložky obsahujúce tovary prevažne patriace do triedy 30.

(730) **Mrazírny Oceán, a. s.**, Palhanecká 15, 747 07 Opa-
va - Jaktáň, CZ;

(210) 3209-98
(220) 14.12.1998
(511) 5, 29, 30

(540) GONG

(510) 5 - Dietetické látky a potraviny upravené na lekárske účely; potraviny pre deti, batol'atá a chorých, detská a dojčenská výživa; potravinové prípravky a doplnky ako posilňujúce poživatiny; vitamínové prípravky; poživatiny na doplnenie redukčných diét alebo prípravkov na schudnutie; prípravky obsahujúce biochemické katalyzátory najmä pre fyzicky aktívne osoby, rekonvalescentov a chorých; dezinfekčné prípravky.

29 - Konzervované potraviny obsahujúce tovary patriace do triedy 29, ako hrach konzervovaný, fazuľa konzervovaná, mäso konzervované, ryby konzervované, šampiňóny konzervované, paradajková šťava konzervovaná, uhorky konzervované, cibuľa konzervovaná a podobne; polievky; prípravky na polievky; polievky vo vrecku; mliečne prípravky; konzervované hotové jedlá a ich zložky obsahujúce prevažne tovary patriace do triedy 29, ako konzervovaný hrach s párkom, konzervovaná fazuľa s klobásou, mäso konzervované, ryby konzervované, lečo konzervované, šampiňóny konzervované so zeleninou v pikantnom náleve, mäsové gul'ôčky konzervované v paradajkovej šťave a podobne; mrazené mäso; ovocie a zelenina konzervovaná, sušená, mrazená a zaváraná; želatína; jedlá želatína; ovocné rôsoly; džemy; kompóty; vajcia; mlieko a mliečne výrobky; mliečne, smotanové, jogurtové, tvarohové mrazené krémy aj s rastlinným tukom; mliečne, smotanové, jogurtové, tvarohové mrazené krémy s prídavkom ovocia; ovocné mrazené krémy; ovocné drene; zmrazené hotové jedlá a polotovary obsahujúce prevažne tovary patriace do triedy 29, ako mrazené ovocie a podobne.

30 - Oblátky; cukrovinky včítane gumových; chuťové prísady a prísady (arómy) do cukrovínek; cukrárske výrobky; zmrazené hotové jedlá a polotovary obsahujúce prevažne tovary patriace do triedy 30, ako mrazené cestá, lístkové, mandľové, hotová mrazená pizza, mrazené polotovary na pizzu, mrazené sendviče, mrazené ravioly a podobne; káva; čaj; kakao; cukor; ryža; kávové náhradky; med; ľad na osvieženie; zmrzliny; ovocné zmrzliny; smotanové zmrzliny; mrazené cukrovinky; zmrzlinové výrobky; mrazené krémy; obilninové lupienky a vločky; ovocné želé; šalátové zálievky; šalátové omáčky; šalátové dressingy; konzervované potraviny obsahujúce tovary patriace do triedy 30; konzervované hotové jedlá a ich zložky obsahujúce tovary prevažne patriace do triedy 30.

(730) **Mrazírny Oceán, a. s.**, Palhanecká 15, 747 07 Opava - Jaktář, CZ;

(210) 3210-98
(220) 14.12.1998
(511) 5, 29, 30

(540) HUP

(510) 5 - Dietetické látky a potraviny upravené na lekárske účely; potraviny pre deti, batol'atá a chorých, detská a dojčenská výživa; potravinové prípravky a doplnky ako posilňujúce poživatiny; vitamínové prípravky; poživatiny na doplnenie redukčných diét alebo prípravkov na schudnutie; prípravky obsahujúce biochemické katalyzátory najmä pre fyzicky aktívne osoby, rekonvalescentov a chorých; dezinfekčné prípravky.

júce biochemické katalyzátory najmä pre fyzicky aktívne osoby, rekonvalescentov a chorých; dezinfekčné prípravky.

29 - Konzervované potraviny obsahujúce tovary patriace do triedy 29, ako hrach konzervovaný, fazuľa konzervovaná, mäso konzervované, ryby konzervované, šampiňóny konzervované, paradajková šťava konzervovaná, uhorky konzervované, cibuľa konzervovaná a podobne; polievky; prípravky na polievky; polievky vo vrecku; mliečne prípravky; konzervované hotové jedlá a ich zložky obsahujúce prevažne tovary patriace do triedy 29, ako konzervovaný hrach s párkom, konzervovaná fazuľa s klobásou, mäso konzervované, ryby konzervované, lečo konzervované, šampiňóny konzervované so zeleninou v pikantnom náleve, mäsové gul'ôčky konzervované v paradajkovej šťave a podobne; mrazené mäso; ovocie a zelenina konzervovaná, sušená, mrazená a zaváraná; želatína; jedlá želatína; ovocné rôsoly; džemy; kompóty; vajcia; mlieko a mliečne výrobky; mliečne, smotanové, jogurtové, tvarohové mrazené krémy aj s rastlinným tukom; mliečne, smotanové, jogurtové, tvarohové mrazené krémy s prídavkom ovocia; ovocné mrazené krémy; ovocné drene; zmrazené hotové jedlá a polotovary obsahujúce prevažne tovary patriace do triedy 29, ako mrazené ovocie a podobne.

30 - Oblátky; cukrovinky včítane gumových; chuťové prísady a prísady (arómy) do cukrovínek; cukrárske výrobky; zmrazené hotové jedlá a polotovary obsahujúce prevažne tovary patriace do triedy 30, ako mrazené cestá, lístkové, mandľové, hotová mrazená pizza, mrazené polotovary na pizzu, mrazené sendviče, mrazené ravioly a podobne; káva; čaj; kakao; cukor; ryža; kávové náhradky; med; ľad na osvieženie; zmrzliny; ovocné zmrzliny; smotanové zmrzliny; mrazené cukrovinky; zmrzlinové výrobky; mrazené krémy; obilninové lupienky a vločky; ovocné želé; šalátové zálievky; šalátové omáčky; šalátové dressingy; konzervované potraviny obsahujúce tovary patriace do triedy 30; konzervované hotové jedlá a ich zložky obsahujúce tovary prevažne patriace do triedy 30.

(730) **Mrazírny Oceán, a. s.**, Palhanecká 15, 747 07 Opava - Jaktář, CZ;

(210) 3211-98
(220) 14.12.1998
(511) 5, 29, 30

(540) KOKOSÁK

(510) 5 - Dietetické látky a potraviny upravené na lekárske účely; potraviny pre deti, batol'atá a chorých, detská a dojčenská výživa; potravinové prípravky a doplnky ako posilňujúce poživatiny; vitamínové prípravky; poživatiny na doplnenie redukčných diét alebo prípravkov na schudnutie; prípravky obsahujúce biochemické katalyzátory najmä pre fyzicky aktívne osoby, rekonvalescentov a chorých; dezinfekčné prípravky.

29 - Konzervované potraviny obsahujúce tovary patriace do triedy 29, ako hrach konzervovaný, fazuľa konzervovaná, mäso konzervované, ryby konzervované, šampiňóny konzervované, paradajková šťava konzervovaná, uhorky konzervované, cibuľa

konzervovaná a podobne; polievky; prípravky na polievky; polievky vo vrecku; mliečne prípravky; konzervované hotové jedlá a ich zložky obsahujúce prevažne tovary patriace do triedy 29, ako konzervovaný hrach s párkom, konzervovaná fazuľa s klobásou, mäso konzervované, ryby konzervované, lečo konzervované, šampiňóny konzervované so zeleninou v pikantnom náleve, mäsové guľôčky konzervované v paradajkovej šťave a podobne; mrazené mäso; ovocie a zelenina konzervovaná, sušená, mrazená a zaváraná; želatína; jedlá želatína; ovocné rósoly; džemy; kompóty; vajcia; mlieko a mliečne výrobky; mliečne, smotanové, jogurtové, tvarohové mrazené krémy aj s rastlinným tukom; mliečne, smotanové, jogurtové, tvarohové mrazené krémy s prídavkom ovocia; ovocné mrazené krémy; ovocné drene; zmrazené hotové jedlá a polotovary obsahujúce prevažne tovary patriace do triedy 29, ako mrazené ovocie a podobne.

30 - Oblátky; cukrovinky včítane gumových; chuťové prísady a prísady (arómy) do cukroviniek; cukrárske výrobky; zmrazené hotové jedlá a polotovary obsahujúce prevažne tovary patriace do triedy 30, ako mrazené cestá, lístkové, mandľové, hotová mrazená pizza, mrazené polotovary na pizzu, mrazené sendviče, mrazené ravioly a podobne; káva; čaj; kakao; cukor; ryža; kávové náhradky; med; ľad na osvieženie; zmrzliny; ovocné zmrzliny; smotanové zmrzliny; mrazené cukrovinky; zmrzlinové výrobky; mrazené krémy; obilninové lupienky a vločky; ovocné želé; šalátové zálievky; šalátové omáčky; šalátové dressinky; konzervované potraviny obsahujúce tovary patriace do triedy 30; konzervované hotové jedlá a ich zložky obsahujúce tovary prevažne patriace do triedy 30.

(730) **Mrazírny Oceán, a. s.**, Palhanecká 15, 747 07 Opava - Jaktař, CZ;

(210) 3212-98
(220) 14.12.1998
(511) 5, 29, 30

(540) **JESTĚD PLUS**

(510) 5 - Dietetické látky a potraviny upravené na lekárske účely; potraviny pre deti, batolať a chorých, detská a doječenská výživa; potravinové prípravky a doplnky ako posilňujúce poživatiny; vitamínové prípravky; poživatiny na doplnenie redukčných diét alebo prípravkov na schudnutie; prípravky obsahujúce biochemické katalyzátory najmä pre fyzicky aktívne osoby, rekonvalescentov a chorých; dezinfekčné prípravky.

29 - Konzervované potraviny obsahujúce tovary patriace do triedy 29, ako hrach konzervovaný, fazuľa konzervovaná, mäso konzervované, ryby konzervované, šampiňóny konzervované, paradajková šťava konzervovaná, uhorky konzervované, cibuľa konzervovaná a podobne; polievky; prípravky na polievky; polievky vo vrecku; mliečne prípravky; konzervované hotové jedlá a ich zložky obsahujúce prevažne tovary patriace do triedy 29, ako konzervovaný hrach s párkom, konzervovaná fazuľa s klobásou, mäso konzervované, ryby konzervované, lečo konzervované, šampiňóny konzervované so zeleninou v pikantnom náleve, mäsové guľôčky konzervované v paradajkovej šťave a podobne; mrazené mäso; ovocie a zelenina konzervovaná, sušená, mrazená a zaváraná; želatína; jedlá želatína; ovocné rósoly; džemy; kompóty; vajcia; mlieko a mliečne výrobky; mliečne, smotanové, jogurtové, tvarohové mrazené krémy aj s rastlinným tukom; mliečne, smotanové, jogurtové, tvarohové mrazené krémy s prídavkom ovocia; ovocné mrazené krémy; ovocné

vované v paradajkovej šťave a podobne; mrazené mäso; ovocie a zelenina konzervovaná, sušená, mrazená a zaváraná; želatína; jedlá želatína; ovocné rósoly; džemy; kompóty; vajcia; mlieko a mliečne výrobky; mliečne, smotanové, jogurtové, tvarohové mrazené krémy aj s rastlinným tukom; mliečne, smotanové, jogurtové, tvarohové mrazené krémy s prídavkom ovocia; ovocné mrazené krémy; ovocné drene; zmrazené hotové jedlá a polotovary obsahujúce prevažne tovary patriace do triedy 29, ako mrazené ovocie a podobne.

30 - Oblátky; cukrovinky včítane gumových; chuťové prísady a prísady (arómy) do cukroviniek; cukrárske výrobky; zmrazené hotové jedlá a polotovary obsahujúce prevažne tovary patriace do triedy 30, ako mrazené cestá, lístkové, mandľové, hotová mrazená pizza, mrazené polotovary na pizzu, mrazené sendviče, mrazené ravioly a podobne; káva; čaj; kakao; cukor; ryža; kávové náhradky; med; ľad na osvieženie; zmrzliny; ovocné zmrzliny; smotanové zmrzliny; mrazené cukrovinky; zmrzlinové výrobky; mrazené krémy; obilninové lupienky a vločky; ovocné želé; šalátové zálievky; šalátové omáčky; šalátové dressinky; konzervované potraviny obsahujúce tovary patriace do triedy 30; konzervované hotové jedlá a ich zložky obsahujúce tovary prevažne patriace do triedy 30.

(730) **Mrazírny Oceán, a. s.**, Palhanecká 15, 747 07 Opava - Jaktař, CZ;

(210) 3213-98
(220) 14.12.1998
(511) 5, 29, 30

(540) **DALMATIN**

(510) 5 - Dietetické látky a potraviny upravené na lekárske účely; potraviny pre deti, batolať a chorých, detská a doječenská výživa; potravinové prípravky a doplnky ako posilňujúce poživatiny; vitamínové prípravky; poživatiny na doplnenie redukčných diét alebo prípravkov na schudnutie; prípravky obsahujúce biochemické katalyzátory najmä pre fyzicky aktívne osoby, rekonvalescentov a chorých; dezinfekčné prípravky.

29 - Konzervované potraviny obsahujúce tovary patriace do triedy 29, ako hrach konzervovaný, fazuľa konzervovaná, mäso konzervované, ryby konzervované, šampiňóny konzervované, paradajková šťava konzervovaná, uhorky konzervované, cibuľa konzervovaná a podobne; polievky; prípravky na polievky; polievky vo vrecku; mliečne prípravky; konzervované hotové jedlá a ich zložky obsahujúce prevažne tovary patriace do triedy 29, ako konzervovaný hrach s párkom, konzervovaná fazuľa s klobásou, mäso konzervované, ryby konzervované, lečo konzervované, šampiňóny konzervované so zeleninou v pikantnom náleve, mäsové guľôčky konzervované v paradajkovej šťave a podobne; mrazené mäso; ovocie a zelenina konzervovaná, sušená, mrazená a zaváraná; želatína; jedlá želatína; ovocné rósoly; džemy; kompóty; vajcia; mlieko a mliečne výrobky; mliečne, smotanové, jogurtové, tvarohové mrazené krémy aj s rastlinným tukom; mliečne, smotanové, jogurtové, tvarohové mrazené krémy s prídavkom ovocia; ovocné mrazené krémy; ovocné

drene; zmrazené hotové jedlá a polotovary obsahujúce prevažne tovary patriace do triedy 29, ako mrazené ovocie a podobne.

30 - Oblátky; cukrovinky včítane gumových; chuťové prísady a prísady (arómy) do cukrovíniiek; cukrárske výrobky; zmrazené hotové jedlá a polotovary obsahujúce prevažne tovary patriace do triedy 30, ako mrazené cestá, lístkové, mandľové, hotová mrazená pizza, mrazené polotovary na pizzu, mrazené sendviče, mrazené ravioly a podobne; káva; čaj; kakao; cukor; ryža; kávové náhradky; med; ľad na osvieženie; zmrzliny; ovocné zmrzliny; smotanové zmrzliny; mrazené cukrovinky; zmrzlinové výrobky; mrazené krémy; obilninové lupienky a vločky; ovocné želé; šalátové zálievky; šalátové omáčky; šalátové dressingy; konzervované potraviny obsahujúce tovary patriace do triedy 30; konzervované hotové jedlá a ich zložky obsahujúce tovary prevažne patriace do triedy 30.

(730) **Mrazírny Oceán, a. s.**, Palhanecká 15, 747 07 Opaava - Jaktáň, CZ;

(210) 3214-98

(220) 14.12.1998

(511) 5, 29, 30

(540) **DOREMI**

(510) 5 - Dietetické látky a potraviny upravené na lekárske účely; potraviny pre deti, batolaťatá a chorých, detská a dojčenská výživa; potravinové prípravky a doplnky ako posilňujúce poživatiny; vitamínové prípravky; poživatiny na doplnenie redukčných diét alebo prípravkov na schudnutie; prípravky obsahujúce biochemické katalyzátory najmä pre fyzicky aktívne osoby, rekonvalescentov a chorých; dezinfekčné prípravky.

29 - Konzervované potraviny obsahujúce tovary patriace do triedy 29, ako hrach konzervovaný, fazuľa konzervovaná, mäso konzervované, ryby konzervované, šampiňóny konzervované, paradajková šťava konzervovaná, uhorky konzervované, cibuľa konzervovaná a podobne; polievky; prípravky na polievky; polievky vo vrecku; mliečne prípravky; konzervované hotové jedlá a ich zložky obsahujúce prevažne tovary patriace do triedy 29, ako konzervovaný hrach s párkom, konzervovaná fazuľa s klobásou, mäso konzervované, ryby konzervované, lečo konzervované, šampiňóny konzervované so zeleninou v pikantnom náleve, mäsové guľôčky konzervované v paradajkovej šťave a podobne; mrazené mäso; ovocie a zelenina konzervovaná, sušená, mrazená a zaváraná; želatína; jedlá želatína; ovocné rôsoly; džemy; kompóty; vajcia; mlieko a mliečne výrobky; mliečne, smotanové, jogurtové, tvarohové mrazené krémy aj s rastlinným tukom; mliečne, smotanové, jogurtové, tvarohové mrazené krémy s prídavkom ovocia; ovocné mrazené krémy; ovocné drene; zmrazené hotové jedlá a polotovary obsahujúce prevažne tovary patriace do triedy 29, ako mrazené ovocie a podobne.

30 - Oblátky; cukrovinky včítane gumových; chuťové prísady a prísady (arómy) do cukrovíniiek; cukrárske výrobky; zmrazené hotové jedlá a polotovary obsahujúce prevažne tovary patriace do triedy

30, ako mrazené cestá, lístkové, mandľové, hotová mrazená pizza, mrazené polotovary na pizzu, mrazené sendviče, mrazené ravioly a podobne; káva; čaj; kakao; cukor; ryža; kávové náhradky; med; ľad na osvieženie; zmrzliny; ovocné zmrzliny; smotanové zmrzliny; mrazené cukrovinky; zmrzlinové výrobky; mrazené krémy; obilninové lupienky a vločky; ovocné želé; šalátové zálievky; šalátové omáčky; šalátové dressingy; konzervované potraviny obsahujúce tovary patriace do triedy 30; konzervované hotové jedlá a ich zložky obsahujúce tovary prevažne patriace do triedy 30.

(730) **Mrazírny Oceán, a. s.**, Palhanecká 15, 747 07 Opaava - Jaktáň, CZ;

(210) 3215-98

(220) 14.12.1998

(511) 5, 29, 30

(540) **KOSTKA**

(510) 5 - Dietetické látky a potraviny upravené na lekárske účely; potraviny pre deti, batolaťatá a chorých, detská a dojčenská výživa; potravinové prípravky a doplnky ako posilňujúce poživatiny; vitamínové prípravky; poživatiny na doplnenie redukčných diét alebo prípravkov na schudnutie; prípravky obsahujúce biochemické katalyzátory najmä pre fyzicky aktívne osoby, rekonvalescentov a chorých; dezinfekčné prípravky.

29 - Konzervované potraviny obsahujúce tovary patriace do triedy 29, ako hrach konzervovaný, fazuľa konzervovaná, mäso konzervované, ryby konzervované, šampiňóny konzervované, paradajková šťava konzervovaná, uhorky konzervované, cibuľa konzervovaná a podobne; polievky; prípravky na polievky; polievky vo vrecku; mliečne prípravky; konzervované hotové jedlá a ich zložky obsahujúce prevažne tovary patriace do triedy 29, ako konzervovaný hrach s párkom, konzervovaná fazuľa s klobásou, mäso konzervované, ryby konzervované, lečo konzervované, šampiňóny konzervované so zeleninou v pikantnom náleve, mäsové guľôčky konzervované v paradajkovej šťave a podobne; mrazené mäso; ovocie a zelenina konzervovaná, sušená, mrazená a zaváraná; želatína; jedlá želatína; ovocné rôsoly; džemy; kompóty; vajcia; mlieko a mliečne výrobky; mliečne, smotanové, jogurtové, tvarohové mrazené krémy aj s rastlinným tukom; mliečne, smotanové, jogurtové, tvarohové mrazené krémy s prídavkom ovocia; ovocné mrazené krémy; ovocné drene; zmrazené hotové jedlá a polotovary obsahujúce prevažne tovary patriace do triedy 29, ako mrazené ovocie a podobne.

30 - Oblátky; cukrovinky včítane gumových; chuťové prísady a prísady (arómy) do cukrovíniiek; cukrárske výrobky; zmrazené hotové jedlá a polotovary obsahujúce prevažne tovary patriace do triedy 30, ako mrazené cestá, lístkové, mandľové, hotová mrazená pizza, mrazené polotovary na pizzu, mrazené sendviče, mrazené ravioly a podobne; káva; čaj; kakao; cukor; ryža; kávové náhradky; med; ľad na osvieženie; zmrzliny; ovocné zmrzliny; smotanové zmrzliny; mrazené cukrovinky; zmrzlinové výrobky; mrazené krémy; obilninové lupienky a

vločky; ovocné želé; šalátové zálievky; šalátové omáčky; šalátové dressinky; konzervované potraviny obsahujúce tovary patriace do triedy 30; konzervované hotové jedlá a ich zložky obsahujúce tovary prevažne patriace do triedy 30.

(730) **Mrazírny Oceán, a. s.**, Palhanecká 15, 747 07 Opa-
va - Jaktař, CZ;

(210) 3216-98
(220) 14.12.1998
(511) 5, 29, 30

(540) **PARÁDA**

(510) 5 - Dietetické látky a potraviny upravené na lekárske účely; potraviny pre deti, batolať a chorých, detská a dojčenská výživa; potravinové prípravky a doplnky ako posilňujúce poživatiny; vitamínové prípravky; poživatiny na doplnenie redukčných diét alebo prípravkov na schudnutie; prípravky obsahujúce biochemické katalyzátory najmä pre fyzicky aktívne osoby, rekonvalescentov a chorých; dezinfekčné prípravky.

29 - Konzervované potraviny obsahujúce tovary patriace do triedy 29, ako hrach konzervovaný, fazuľa konzervovaná, mäso konzervované, ryby konzervované, šampiňóny konzervované, paradajková šťava konzervovaná, uhorky konzervované, cibuľa konzervovaná a podobne; polievky; prípravky na polievky; polievky vo vrecku; mliečne prípravky; konzervované hotové jedlá a ich zložky obsahujúce prevažne tovary patriace do triedy 29, ako konzervovaný hrach s párkom, konzervovaná fazuľa s klobásou, mäso konzervované, ryby konzervované, lečo konzervované, šampiňóny konzervované so zeleninou v pikantnom náleve, mäsové guľôčky konzervované v paradajkovej šťave a podobne; mrazené mäso; ovocie a zelenina konzervovaná, sušená, mrazená a zaváraná; želatína; jedlá želatína; ovocné rôsoly; džemy; kompóty; vajcia; mlieko a mliečne výrobky; mliečne, smotanové, jogurtové, tvarohové mrazené krémy aj s rastlinným tukom; mliečne, smotanové, jogurtové, tvarohové mrazené krémy s prídavkom ovocia; ovocné mrazené krémy; ovocné drene; zmrazené hotové jedlá a polotovary obsahujúce prevažne tovary patriace do triedy 29, ako mrazené ovocie a podobne.

30 - Oblátky; cukrovinky včítane gumových; chuťové prísady a prísady (arómy) do cukroviniek; cukrárske výrobky; zmrazené hotové jedlá a polotovary obsahujúce prevažne tovary patriace do triedy 30, ako mrazené cestá, lístkové, mandľové, hotová mrazená pizza, mrazené polotovary na pizzu, mrazené sendviče, mrazené ravioly a podobne; káva; čaj; kakao; cukor; ryža; kávové náhradky; med; ľad na osvieženie; zmrzliny; ovocné zmrzliny; smotanové zmrzliny; mrazené cukrovinky; zmrzlinové výrobky; mrazené krémy; obilninové lupienky a vločky; ovocné želé; šalátové zálievky; šalátové omáčky; šalátové dressinky; konzervované potraviny obsahujúce tovary patriace do triedy 30; konzervované hotové jedlá a ich zložky obsahujúce tovary prevažne patriace do triedy 30.

(730) **Mrazírny Oceán, a. s.**, Palhanecká 15, 747 07 Opa-
va - Jaktař, CZ;

(210) 3217-98
(220) 14.12.1998
(511) 5, 29, 30

(540) **MOZAIKA**

(510) 5 - Dietetické látky a potraviny upravené na lekárske účely; potraviny pre deti, batolať a chorých, detská a dojčenská výživa; potravinové prípravky a doplnky ako posilňujúce poživatiny; vitamínové prípravky; poživatiny na doplnenie redukčných diét alebo prípravkov na schudnutie; prípravky obsahujúce biochemické katalyzátory najmä pre fyzicky aktívne osoby, rekonvalescentov a chorých; dezinfekčné prípravky.

29 - Konzervované potraviny obsahujúce tovary patriace do triedy 29, ako hrach konzervovaný, fazuľa konzervovaná, mäso konzervované, ryby konzervované, šampiňóny konzervované, paradajková šťava konzervovaná, uhorky konzervované, cibuľa konzervovaná a podobne; polievky; prípravky na polievky; polievky vo vrecku; mliečne prípravky; konzervované hotové jedlá a ich zložky obsahujúce prevažne tovary patriace do triedy 29, ako konzervovaný hrach s párkom, konzervovaná fazuľa s klobásou, mäso konzervované, ryby konzervované, lečo konzervované, šampiňóny konzervované so zeleninou v pikantnom náleve, mäsové guľôčky konzervované v paradajkovej šťave a podobne; mrazené mäso; ovocie a zelenina konzervovaná, sušená, mrazená a zaváraná; želatína; jedlá želatína; ovocné rôsoly; džemy; kompóty; vajcia; mlieko a mliečne výrobky; mliečne, smotanové, jogurtové, tvarohové mrazené krémy aj s rastlinným tukom; mliečne, smotanové, jogurtové, tvarohové mrazené krémy s prídavkom ovocia; ovocné mrazené krémy; ovocné drene; zmrazené hotové jedlá a polotovary obsahujúce prevažne tovary patriace do triedy 29, ako mrazené ovocie a podobne.

30 - Oblátky; cukrovinky včítane gumových; chuťové prísady a prísady (arómy) do cukroviniek; cukrárske výrobky; zmrazené hotové jedlá a polotovary obsahujúce prevažne tovary patriace do triedy 30, ako mrazené cestá, lístkové, mandľové, hotová mrazená pizza, mrazené polotovary na pizzu, mrazené sendviče, mrazené ravioly a podobne; káva; čaj; kakao; cukor; ryža; kávové náhradky; med; ľad na osvieženie; zmrzliny; ovocné zmrzliny; smotanové zmrzliny; mrazené cukrovinky; zmrzlinové výrobky; mrazené krémy; obilninové lupienky a vločky; ovocné želé; šalátové zálievky; šalátové omáčky; šalátové dressinky; konzervované potraviny obsahujúce tovary patriace do triedy 30; konzervované hotové jedlá a ich zložky obsahujúce tovary prevažne patriace do triedy 30.

(730) **Mrazírny Oceán, a. s.**, Palhanecká 15, 747 07 Opa-
va - Jaktař, CZ;

(210) 3218-98
(220) 14.12.1998
(511) 5, 29, 30

(540) **ČOKOGRAND**

(510) 5 - Dietetické látky a potraviny upravené na lekárske účely; potraviny pre deti, batolaťatá a chorých, detská a dojčenská výživa; potravinové prípravky a doplnky ako posilňujúce poživatiny; vitamínové prípravky; poživatiny na doplnenie redukčných diét alebo prípravkov na schudnutie; prípravky obsahujúce biochemické katalyzátory najmä pre fyzicky aktívne osoby, rekonvalescentov a chorých; dezinfekčné prípravky.

29 - Konzervované potraviny obsahujúce tovary patriace do triedy 29, ako hrach konzervovaný, fazuľa konzervovaná, mäso konzervované, ryby konzervované, šampiňóny konzervované, paradajková šťava konzervovaná, uhorky konzervované, cibuľa konzervovaná a podobne; polievky; prípravky na polievky; polievky vo vrecku; mliečne prípravky; konzervované hotové jedlá a ich zložky obsahujúce prevažne tovary patriace do triedy 29, ako konzervovaný hrach s párkom, konzervovaná fazuľa s klobásou, mäso konzervované, ryby konzervované, lečo konzervované, šampiňóny konzervované so zeleninou v pikantnom náleve, mäsové guľôčky konzervované v paradajkovej šťave a podobne; mrazené mäso; ovocie a zelenina konzervovaná, sušená, mrazená a zaváraná; želatína; jedlá želatína; ovocné rôsoly; džemy; kompóty; vajcia; mlieko a mliečne výrobky; mliečne, smotanové, jogurtové, tvarohové mrazené krémy aj s rastlinným tukom; mliečne, smotanové, jogurtové, tvarohové mrazené krémy s prídavkom ovocia; ovocné mrazené krémy; ovocné drene; zmrazené hotové jedlá a polotovary obsahujúce prevažne tovary patriace do triedy 29, ako mrazené ovocie a podobne.

30 - Oblátky; cukrovinky včítane gumových; chuťové prísady a prísady (arómy) do cukroviniek; cukrárske výrobky; zmrazené hotové jedlá a polotovary obsahujúce prevažne tovary patriace do triedy 30, ako mrazené cestá, lístkové, mandľové, hotová mrazená pizza, mrazené polotovary na pizzu, mrazené sendviče, mrazené ravioly a podobne; káva; čaj; kakao; cukor; ryža; kávové náhradky; med; ľad na osvieženie; zmrzliny; ovocné zmrzliny; smotanové zmrzliny; mrazené cukrovinky; zmrzlinové výrobky; mrazené krémy; obilninové lupienky a vločky; ovocné želé; šalátové zálievky; šalátové omáčky; šalátové dressinky; konzervované potraviny obsahujúce tovary patriace do triedy 30; konzervované hotové jedlá a ich zložky obsahujúce tovary prevažne patriace do triedy 30.

(730) **Mrazírny Oceán, a. s.**, Palhanecká 15, 747 07 Opava - Jaktáň, CZ;

(210) 3219-98
(220) 14.12.1998
(511) 5, 29, 30

(540) **POEZIE**

(510) 5 - Dietetické látky a potraviny upravené na lekárske účely; potraviny pre deti, batolaťatá a chorých, detská a dojčenská výživa; potravinové prípravky a

doplnky ako posilňujúce poživatiny; vitamínové prípravky; poživatiny na doplnenie redukčných diét alebo prípravkov na schudnutie; prípravky obsahujúce biochemické katalyzátory najmä pre fyzicky aktívne osoby, rekonvalescentov a chorých; dezinfekčné prípravky.

29 - Konzervované potraviny obsahujúce tovary patriace do triedy 29, ako hrach konzervovaný, fazuľa konzervovaná, mäso konzervované, ryby konzervované, šampiňóny konzervované, paradajková šťava konzervovaná, uhorky konzervované, cibuľa konzervovaná a podobne; polievky; prípravky na polievky; polievky vo vrecku; mliečne prípravky; konzervované hotové jedlá a ich zložky obsahujúce prevažne tovary patriace do triedy 29, ako konzervovaný hrach s párkom, konzervovaná fazuľa s klobásou, mäso konzervované, ryby konzervované, lečo konzervované, šampiňóny konzervované so zeleninou v pikantnom náleve, mäsové guľôčky konzervované v paradajkovej šťave a podobne; mrazené mäso; ovocie a zelenina konzervovaná, sušená, mrazená a zaváraná; želatína; jedlá želatína; ovocné rôsoly; džemy; kompóty; vajcia; mlieko a mliečne výrobky; mliečne, smotanové, jogurtové, tvarohové mrazené krémy aj s rastlinným tukom; mliečne, smotanové, jogurtové, tvarohové mrazené krémy s prídavkom ovocia; ovocné mrazené krémy; ovocné drene; zmrazené hotové jedlá a polotovary obsahujúce prevažne tovary patriace do triedy 29, ako mrazené ovocie a podobne.

30 - Oblátky; cukrovinky včítane gumových; chuťové prísady a prísady (arómy) do cukroviniek; cukrárske výrobky; zmrazené hotové jedlá a polotovary obsahujúce prevažne tovary patriace do triedy 30, ako mrazené cestá, lístkové, mandľové, hotová mrazená pizza, mrazené polotovary na pizzu, mrazené sendviče, mrazené ravioly a podobne; káva; čaj; kakao; cukor; ryža; kávové náhradky; med; ľad na osvieženie; zmrzliny; ovocné zmrzliny; smotanové zmrzliny; mrazené cukrovinky; zmrzlinové výrobky; mrazené krémy; obilninové lupienky a vločky; ovocné želé; šalátové zálievky; šalátové omáčky; šalátové dressinky; konzervované potraviny obsahujúce tovary patriace do triedy 30; konzervované hotové jedlá a ich zložky obsahujúce tovary prevažne patriace do triedy 30.

(730) **Mrazírny Oceán, a. s.**, Palhanecká 15, 747 07 Opava - Jaktáň, CZ;

(210) 3220-98
(220) 14.12.1998
(511) 5, 29, 30

(540) **PIANISSIMO**

(510) 5 - Dietetické látky a potraviny upravené na lekárske účely; potraviny pre deti, batolaťatá a chorých, detská a dojčenská výživa; potravinové prípravky a doplnky ako posilňujúce poživatiny; vitamínové prípravky; poživatiny na doplnenie redukčných diét alebo prípravkov na schudnutie; prípravky obsahujúce biochemické katalyzátory najmä pre fyzicky aktívne osoby, rekonvalescentov a chorých; dezinfekčné prípravky.

29 - Konzervované potraviny obsahujúce tovary patriace do triedy 29, ako hrach konzervovaný, fa-

zuľa konzervovaná, mäso konzervované, ryby konzervované, šampiňóny konzervované, paradajková šťava konzervovaná, uhorky konzervované, cibuľa konzervovaná a podobne; polievky; prípravky na polievky; polievky vo vrecku; mliečne prípravky; konzervované hotové jedlá a ich zložky obsahujúce prevažne tovary patriace do triedy 29, ako konzervovaný hrach s párkom, konzervovaná fazuľa s klobásou, mäso konzervované, ryby konzervované, lečo konzervované, šampiňóny konzervované so zeleninou v pikantnom náleve, mäsové guľôčky konzervované v paradajkovej šťave a podobne; mrazené mäso; ovocie a zelenina konzervovaná, sušená, mrazená a zaváraná; želatína; jedlá želatína; ovocné rôsoly; džemy; kompóty; vajcia; mlieko a mliečne výrobky; mliečne, smotanové, jogurtové, tvarohové mrazené krémy aj s rastlinným tukom; mliečne, smotanové, jogurtové, tvarohové mrazené krémy s prídavkom ovocia; ovocné mrazené krémy; ovocné drene; zmrazené hotové jedlá a polotovary obsahujúce prevažne tovary patriace do triedy 29, ako mrazené ovocie a podobne.

30 - Oblátky; cukrovinky včítane gumových; chuťové prísady a prísady (arómy) do cukroviniek; cukrárske výrobky; zmrazené hotové jedlá a polotovary obsahujúce prevažne tovary patriace do triedy 30, ako mrazené cestá, lístkové, mandľové, hotová mrazená pizza, mrazené polotovary na pizzu, mrazené sendviče, mrazené ravioly a podobne; káva; čaj; kakao; cukor; ryža; kávové náhradky; med; ľad na osvieženie; zmrzliny; ovocné zmrzliny; smotanové zmrzliny; mrazené cukrovinky; zmrzlinové výrobky; mrazené krémy; obilninové lupienky a vločky; ovocné želé; šalátové zaličky; šalátové omáčky; šalátové dressingy; konzervované potraviny obsahujúce tovary patriace do triedy 30; konzervované hotové jedlá a ich zložky obsahujúce tovary prevažne patriace do triedy 30.

(730) **Mrazirny Oceán, a. s.**, Palhanecká 15, 747 07 Opaava - Jaktá, CZ;

(210) 3221-98
(220) 14.12.1998
(511) 5, 29, 30

(540) **VENUŠE**

(510) 5 - Dietetické látky a potraviny upravené na lekárske účely; potraviny pre deti, batolátá a chorých, detská a dojčenská výživa; potravinové prípravky a doplnky ako posilňujúce poživatiny; vitamínové prípravky; poživatiny na doplnenie redukčných diét alebo prípravkov na schudnutie; prípravky obsahujúce biochemické katalyzátory najmä pre fyzicky aktívne osoby, rekonvalescentov a chorých; dezinfekčné prípravky.

29 - Konzervované potraviny obsahujúce tovary patriace do triedy 29, ako hrach konzervovaný, fazuľa konzervovaná, mäso konzervované, ryby konzervované, šampiňóny konzervované, paradajková šťava konzervovaná, uhorky konzervované, cibuľa konzervovaná a podobne; polievky; prípravky na polievky; polievky vo vrecku; mliečne prípravky; konzervované hotové jedlá a ich zložky obsahujúce prevažne tovary patriace do triedy 29, ako konzervovaný hrach s párkom, konzervovaná fazuľa s klo-

básou, mäso konzervované, ryby konzervované, lečo konzervované, šampiňóny konzervované so zeleninou v pikantnom náleve, mäsové guľôčky konzervované v paradajkovej šťave a podobne; mrazené mäso; ovocie a zelenina konzervovaná, sušená, mrazená a zaváraná; želatína; jedlá želatína; ovocné rôsoly; džemy; kompóty; vajcia; mlieko a mliečne výrobky; mliečne, smotanové, jogurtové, tvarohové mrazené krémy aj s rastlinným tukom; mliečne, smotanové, jogurtové, tvarohové mrazené krémy s prídavkom ovocia; ovocné mrazené krémy; ovocné drene; zmrazené hotové jedlá a polotovary obsahujúce prevažne tovary patriace do triedy 29, ako mrazené ovocie a podobne.

30 - Oblátky; cukrovinky včítane gumových; chuťové prísady a prísady (arómy) do cukroviniek; cukrárske výrobky; zmrazené hotové jedlá a polotovary obsahujúce prevažne tovary patriace do triedy 30, ako mrazené cestá, lístkové, mandľové, hotová mrazená pizza, mrazené polotovary na pizzu, mrazené sendviče, mrazené ravioly a podobne; káva; čaj; kakao; cukor; ryža; kávové náhradky; med; ľad na osvieženie; zmrzliny; ovocné zmrzliny; smotanové zmrzliny; mrazené cukrovinky; zmrzlinové výrobky; mrazené krémy; obilninové lupienky a vločky; ovocné želé; šalátové zaličky; šalátové omáčky; šalátové dressingy; konzervované potraviny obsahujúce tovary patriace do triedy 30; konzervované hotové jedlá a ich zložky obsahujúce tovary prevažne patriace do triedy 30.

(730) **Mrazirny Oceán, a. s.**, Palhanecká 15, 747 07 Opaava - Jaktá, CZ;

(210) 3222-98
(220) 14.12.1998
(511) 5, 29, 30

(540) **ZORO**

(510) 5 - Dietetické látky a potraviny upravené na lekárske účely; potraviny pre deti, batolátá a chorých, detská a dojčenská výživa; potravinové prípravky a doplnky ako posilňujúce poživatiny; vitamínové prípravky; poživatiny na doplnenie redukčných diét alebo prípravkov na schudnutie; prípravky obsahujúce biochemické katalyzátory najmä pre fyzicky aktívne osoby, rekonvalescentov a chorých; dezinfekčné prípravky.

29 - Konzervované potraviny obsahujúce tovary patriace do triedy 29, ako hrach konzervovaný, fazuľa konzervovaná, mäso konzervované, ryby konzervované, šampiňóny konzervované, paradajková šťava konzervovaná, uhorky konzervované, cibuľa konzervovaná a podobne; polievky; prípravky na polievky; polievky vo vrecku; mliečne prípravky; konzervované hotové jedlá a ich zložky obsahujúce prevažne tovary patriace do triedy 29, ako konzervovaný hrach s párkom, konzervovaná fazuľa s klobásou, mäso konzervované, ryby konzervované, lečo konzervované, šampiňóny konzervované so zeleninou v pikantnom náleve, mäsové guľôčky konzervované v paradajkovej šťave a podobne; mrazené mäso; ovocie a zelenina konzervovaná, sušená, mrazená a zaváraná; želatína; jedlá želatína; ovocné rôsoly; džemy; kompóty; vajcia; mlieko a mliečne výrobky; mliečne, smotanové, jogurtové, tvarohové

mrazené krémy aj s rastlinným tukom; mliečne, smotanové, jogurtové, tvarohové mrazené krémy s prídavkom ovocia; ovocné mrazené krémy; ovocné drene; zmrazené hotové jedlá a polotovary obsahujúce prevažne tovary patriace do triedy 29, ako mrazené ovocie a podobne.

30 - Oblátky; cukrovinky včítane gumových; chuťové prísady a prísady (arómy) do cukroviniek; cukrárske výrobky; zmrazené hotové jedlá a polotovary obsahujúce prevažne tovary patriace do triedy 30, ako mrazené cestá, lístkové, mandľové, hotová mrazená pizza, mrazené polotovary na pizzu, mrazené sendviče, mrazené ravioly a podobne; káva; čaj; kakao; cukor; ryža; kávové náhradky; med; ľad na osvieženie; zmrzlina; ovocné zmrzlina; smotanové zmrzlina; mrazené cukrovinky; zmrzlinové výrobky; mrazené krémy; obilninové lupienky a vločky; ovocné želé; šalátové zálievky; šalátové omáčky; šalátové dressingy; konzervované potraviny obsahujúce tovary patriace do triedy 30; konzervované hotové jedlá a ich zložky obsahujúce tovary prevažne patriace do triedy 30.

(730) **Mrazírny Oceán, a. s.**, Palhanecká 15, 747 07 Opaava - Jaktař, CZ;

(210) 3223-98

(220) 14.12.1998

(511) 5, 29, 30

(540) **KOLJA**

(510) 5 - Dietetické látky a potraviny upravené na lekárske účely; potraviny pre deti, batolátá a chorých, detská a dojčenská výživa; potravinové prípravky a doplnky ako posilňujúce poživatiny; vitamínové prípravky; poživatiny na doplnenie redukčných diét alebo prípravkov na schudnutie; prípravky obsahujúce biochemické katalyzátory najmä pre fyzicky aktívne osoby, rekonvalescentov a chorých; dezinfekčné prípravky.

29 - Konzervované potraviny obsahujúce tovary patriace do triedy 29, ako hrach konzervovaný, fazuľa konzervovaná, mäso konzervované, ryby konzervované, šampiňóny konzervované, paradajková šťava konzervovaná, uhorky konzervované, cibuľa konzervovaná a podobne; polievky; prípravky na polievky; polievky vo vrecku; mliečne prípravky; konzervované hotové jedlá a ich zložky obsahujúce prevažne tovary patriace do triedy 29, ako konzervovaný hrach s párkom, konzervovaná fazuľa s klobásou, mäso konzervované, ryby konzervované, lečo konzervované, šampiňóny konzervované so zeleninou v pikantnom náleve, mäsové gulôčky konzervované v paradajkovej šťave a podobne; mrazené mäso; ovocie a zelenina konzervovaná, sušená, mrazená a zaváraná; želatína; jedlá želatína; ovocné rósoly; džemy; kompóty; vajcia; mlieko a mliečne výrobky; mliečne, smotanové, jogurtové, tvarohové mrazené krémy aj s rastlinným tukom; mliečne, smotanové, jogurtové, tvarohové mrazené krémy s prídavkom ovocia; ovocné mrazené krémy; ovocné drene; zmrazené hotové jedlá a polotovary obsahujúce prevažne tovary patriace do triedy 29, ako mrazené ovocie a podobne.

30 - Oblátky; cukrovinky včítane gumových; chuťové prísady a prísady (arómy) do cukroviniek;

cukrárske výrobky; zmrazené hotové jedlá a polotovary obsahujúce prevažne tovary patriace do triedy 30, ako mrazené cestá, lístkové, mandľové, hotová mrazená pizza, mrazené polotovary na pizzu, mrazené sendviče, mrazené ravioly a podobne; káva; čaj; kakao; cukor; ryža; kávové náhradky; med; ľad na osvieženie; zmrzlina; ovocné zmrzlina; smotanové zmrzlina; mrazené cukrovinky; zmrzlinové výrobky; mrazené krémy; obilninové lupienky a vločky; ovocné želé; šalátové zálievky; šalátové omáčky; šalátové dressingy; konzervované potraviny obsahujúce tovary patriace do triedy 30; konzervované hotové jedlá a ich zložky obsahujúce tovary prevažne patriace do triedy 30.

(730) **Mrazírny Oceán, a. s.**, Palhanecká 15, 747 07 Opaava - Jaktař, CZ;

(210) 3224-98

(220) 14.12.1998

(511) 5, 29, 30

(540) **ZOLÍK**

(510) 5 - Dietetické látky a potraviny upravené na lekárske účely; potraviny pre deti, batolátá a chorých, detská a dojčenská výživa; potravinové prípravky a doplnky ako posilňujúce poživatiny; vitamínové prípravky; poživatiny na doplnenie redukčných diét alebo prípravkov na schudnutie; prípravky obsahujúce biochemické katalyzátory najmä pre fyzicky aktívne osoby, rekonvalescentov a chorých; dezinfekčné prípravky.

29 - Konzervované potraviny obsahujúce tovary patriace do triedy 29, ako hrach konzervovaný, fazuľa konzervovaná, mäso konzervované, ryby konzervované, šampiňóny konzervované, paradajková šťava konzervovaná, uhorky konzervované, cibuľa konzervovaná a podobne; polievky; prípravky na polievky; polievky vo vrecku; mliečne prípravky; konzervované hotové jedlá a ich zložky obsahujúce prevažne tovary patriace do triedy 29, ako konzervovaný hrach s párkom, konzervovaná fazuľa s klobásou, mäso konzervované, ryby konzervované, lečo konzervované, šampiňóny konzervované so zeleninou v pikantnom náleve, mäsové gulôčky konzervované v paradajkovej šťave a podobne; mrazené mäso; ovocie a zelenina konzervovaná, sušená, mrazená a zaváraná; želatína; jedlá želatína; ovocné rósoly; džemy; kompóty; vajcia; mlieko a mliečne výrobky; mliečne, smotanové, jogurtové, tvarohové mrazené krémy aj s rastlinným tukom; mliečne, smotanové, jogurtové, tvarohové mrazené krémy s prídavkom ovocia; ovocné mrazené krémy; ovocné drene; zmrazené hotové jedlá a polotovary obsahujúce prevažne tovary patriace do triedy 29, ako mrazené ovocie a podobne.

30 - Oblátky; cukrovinky včítane gumových; chuťové prísady a prísady (arómy) do cukroviniek; cukrárske výrobky; zmrazené hotové jedlá a polotovary obsahujúce prevažne tovary patriace do triedy 30, ako mrazené cestá, lístkové, mandľové, hotová mrazená pizza, mrazené polotovary na pizzu, mrazené sendviče, mrazené ravioly a podobne; káva; čaj; kakao; cukor; ryža; kávové náhradky; med; ľad na osvieženie; zmrzlina; ovocné zmrzlina; smotanové zmrzlina; mrazené cukrovinky; zmrzlinové

výrobky; mrazené krémy; obilninové lupienky a vločky; ovocné želé; šalátové zálievky; šalátové omáčky; šalátové dressingy; konzervované potraviny obsahujúce tovary patriace do triedy 30; konzervované hotové jedlá a ich zložky obsahujúce tovary prevažne patriace do triedy 30.

(730) **Mrazírny Oceán, a. s.**, Palhanecká 15, 747 07 Opa-
va - Jaktař, CZ;

(210) 3225-98

(220) 14.12.1998

(511) 5, 29, 30

(540) **SORBON**

(510) 5 - Dietetické látky a potraviny upravené na lekár-
ske účely; potraviny pre deti, batolať a chorých,
detská a dojčenská výživa; potravinové prípravky a
doplňky ako posilňujúce poživatiny; vitamínové
prípravky; poživatiny na doplnenie redukčných diét
alebo prípravkov na schudnutie; prípravky obsahu-
júce biochemické katalyzátory najmä pre fyzicky
aktívne osoby, rekonvalescentov a chorých; dezin-
fekčné prípravky.

29 - Konzervované potraviny obsahujúce tovary
patriace do triedy 29, ako hrach konzervovaný, fa-
zuľa konzervovaná, mäso konzervované, ryby kon-
zervované, šampiňóny konzervované, paradajková
šťava konzervovaná, uhorky konzervované, cibuľa
konzervovaná a podobne; polievky; prípravky na
polievky; polievky vo vrecku; mliečne prípravky;
konzervované hotové jedlá a ich zložky obsahujúce
prevažne tovary patriace do triedy 29, ako konser-
vovaný hrach s párkom, konzervovaná fazuľa s klo-
básou, mäso konzervované, ryby konzervované, le-
čo konzervované, šampiňóny konzervované so zele-
ninou v pikantnom náleve, mäsové gulôčky konser-
vované v paradajkovej šťave a podobne; mrazené
mäso; ovocie a zelenina konzervovaná, sušená,
mrazená a zaváraná; želatína; jedlá želatína; ovocné
rôsoly; džemy; kompóty; vajcia; mlieko a mliečne
výrobky; mliečne, smotanové, jogurtové, tvarohové
mrazené krémy aj s rastlinným tukom; mliečne,
smotanové, jogurtové, tvarohové mrazené krémy s
prídavkom ovocia; ovocné mrazené krémy; ovocné
drene; zmrazené hotové jedlá a polotovary obsahu-
júce prevažne tovary patriace do triedy 29, ako mra-
zené ovocie a podobne.

30 - Oblátky; cukrovinky včítane gumových; chu-
ťové prísady a prísady (arómy) do cukrovínok;
cukrárske výrobky; zmrazené hotové jedlá a poloto-
vary obsahujúce prevažne tovary patriace do triedy
30, ako mrazené cestá, lístkové, mandľové, hotová
mrazená pizza, mrazené polotovary na pizzu, mra-
zené sendviče, mrazené ravioly a podobne; káva;
čaj; kakao; cukor; ryža; kávové náhradky; med; ľad
na osvieženie; zmrzlina; ovocné zmrzlina; smota-
nové zmrzlina; mrazené cukrovinky; zmrzlinové
výrobky; mrazené krémy; obilninové lupienky a
vločky; ovocné želé; šalátové zálievky; šalátové o-
máčky; šalátové dressingy; konzervované potraviny
obsahujúce tovary patriace do triedy 30; konzervo-
vané hotové jedlá a ich zložky obsahujúce tovary
prevažne patriace do triedy 30.

(730) **Mrazírny Oceán, a. s.**, Palhanecká 15, 747 07 Opa-
va - Jaktař, CZ;

(210) 3226-98

(220) 14.12.1998

(511) 5, 29, 30

(540) **PAPINO**

(510) 5 - Dietetické látky a potraviny upravené na lekár-
ske účely; potraviny pre deti, batolať a chorých,
detská a dojčenská výživa; potravinové prípravky a
doplňky ako posilňujúce poživatiny; vitamínové
prípravky; poživatiny na doplnenie redukčných diét
alebo prípravkov na schudnutie; prípravky obsahu-
júce biochemické katalyzátory najmä pre fyzicky
aktívne osoby, rekonvalescentov a chorých; dezin-
fekčné prípravky.

29 - Konzervované potraviny obsahujúce tovary
patriace do triedy 29, ako hrach konzervovaný, fa-
zuľa konzervovaná, mäso konzervované, ryby kon-
zervované, šampiňóny konzervované, paradajková
šťava konzervovaná, uhorky konzervované, cibuľa
konzervovaná a podobne; polievky; prípravky na
polievky; polievky vo vrecku; mliečne prípravky;
konzervované hotové jedlá a ich zložky obsahujúce
prevažne tovary patriace do triedy 29, ako konser-
vovaný hrach s párkom, konzervovaná fazuľa s klo-
básou, mäso konzervované, ryby konzervované, le-
čo konzervované, šampiňóny konzervované so zele-
ninou v pikantnom náleve, mäsové gulôčky konser-
vované v paradajkovej šťave a podobne; mrazené
mäso; ovocie a zelenina konzervovaná, sušená,
mrazená a zaváraná; želatína; jedlá želatína; ovocné
rôsoly; džemy; kompóty; vajcia; mlieko a mliečne
výrobky; mliečne, smotanové, jogurtové, tvarohové
mrazené krémy aj s rastlinným tukom; mliečne,
smotanové, jogurtové, tvarohové mrazené krémy s
prídavkom ovocia; ovocné mrazené krémy; ovocné
drene; zmrazené hotové jedlá a polotovary obsahu-
júce prevažne tovary patriace do triedy 29, ako mra-
zené ovocie a podobne.

30 - Oblátky; cukrovinky včítane gumových; chu-
ťové prísady a prísady (arómy) do cukrovínok;
cukrárske výrobky; zmrazené hotové jedlá a poloto-
vary obsahujúce prevažne tovary patriace do triedy
30, ako mrazené cestá, lístkové, mandľové, hotová
mrazená pizza, mrazené polotovary na pizzu, mra-
zené sendviče, mrazené ravioly a podobne; káva;
čaj; kakao; cukor; ryža; kávové náhradky; med; ľad
na osvieženie; zmrzlina; ovocné zmrzlina; smota-
nové zmrzlina; mrazené cukrovinky; zmrzlinové
výrobky; mrazené krémy; obilninové lupienky a
vločky; ovocné želé; šalátové zálievky; šalátové o-
máčky; šalátové dressingy; konzervované potraviny
obsahujúce tovary patriace do triedy 30; konzervo-
vané hotové jedlá a ich zložky obsahujúce tovary
prevažne patriace do triedy 30.

(730) **Mrazírny Oceán, a. s.**, Palhanecká 15, 747 07 Opa-
va - Jaktař, CZ;

(210) 3227-98

(220) 14.12.1998

(511) 5, 29, 30

(540)



(510) 5 - Dietetické látky a potraviny upravené na lekárske účely; potraviny pre deti, batolata a chorých, detská a dojčenská výživa; potravinové prípravky a doplnky ako posilňujúce poživatiny; vitamínové prípravky; poživatiny na doplnenie redukčných diét alebo prípravkov na schudnutie; prípravky obsahujúce biochemické katalyzátory najmä pre fyzicky aktívne osoby, rekonvalescentov a chorých; dezinfekčné prípravky.

29 - Konzervované potraviny obsahujúce tovary patriace do triedy 29, ako hrach konzervovaný, fazuľa konzervovaná, mäso konzervované, ryby konzervované, šampiňóny konzervované, paradajková šťava konzervovaná, uhorky konzervované, cibuľa konzervovaná a podobne; polievky; prípravky na polievky; konzervované hotové jedlá a ich zložky obsahujúce prevažne tovary patriace do triedy 29, ako konzervovaný hrach s párkom, konzervovaná fazuľa s klobásou, mäso konzervované, ryby konzervované, lečo konzervované, šampiňóny konzervované so zeleninou v pikantnom náleve, mäsové guľôčky konzervované v paradajkovej šťave a podobne; mrazené mäso; ovocie a zelenina konzervovaná, sušená, mrazená a zaváraná; želatína; jedlá želatína; ovocné rôsoly; džemy; kompóty; vajcia; mlieko a mliečne výrobky; mliečne, smotanové, jogurtové, tvarohové mrazené krémy aj s rastlinným tukom; mliečne, smotanové, jogurtové, tvarohové mrazené krémy s prídavkom ovocia; ovocné mrazené krémy; ovocné drene; zmrazené hotové jedlá a polotovary obsahujúce prevažne tovary patriace do triedy 29, ako mrazené ovocie a podobne.

30 - Oblátky; cukrovinky včítane gumových; chuťové prísady a prísady (arómy) do cukroví; cukrárske výrobky; zmrazené hotové jedlá a polotovary obsahujúce prevažne tovary patriace do triedy 30, ako mrazené cestá, lístkové, mandľové, hotová mrazená pizza, mrazené polotovary na pizzu, mrazené sendviče, mrazené ravioly a podobne; káva; čaj; kakao; cukor; ryža; kávové náhradky; med; ľad na osvieženie; zmrzliny; ovocné zmrzliny; smotanové zmrzliny; mrazené cukrovinky; zmrzlinové výrobky; mrazené krémy; obilninové lupienky a vločky; ovocné želé; šalátové zálievky; šalátové omáčky; šalátové dressings; konzervované potraviny obsahujúce tovary patriace do triedy 30; konzervované hotové jedlá a ich zložky obsahujúce tovary prevažne patriace do triedy 30.

(730) **Mrazírny Oceán, a. s.**, Palhanecká 15, 747 07 Opava - Jaktář, CZ;

(210) 3228-98
(220) 14.12.1998
(511) 5, 29, 30
(540)



Majster mrazených jedál s pečatou dobre chuti

(510) 5 - Dietetické látky a potraviny upravené na lekárske účely; potraviny pre deti, batolata a chorých, detská a dojčenská výživa; potravinové prípravky a doplnky ako posilňujúce poživatiny; vitamínové prípravky; poživatiny na doplnenie redukčných diét alebo prípravkov na schudnutie; prípravky obsahujúce biochemické katalyzátory najmä pre fyzicky aktívne osoby, rekonvalescentov a chorých; dezinfekčné prípravky.

29 - Konzervované potraviny obsahujúce tovary patriace do triedy 29, ako hrach konzervovaný, fazuľa konzervovaná, mäso konzervované, ryby konzervované, šampiňóny konzervované, paradajková šťava konzervovaná, uhorky konzervované, cibuľa konzervovaná a podobne; polievky; prípravky na polievky; konzervované hotové jedlá a ich zložky obsahujúce prevažne tovary patriace do triedy 29, ako konzervovaný hrach s párkom, konzervovaná fazuľa s klobásou, mäso konzervované, ryby konzervované, lečo konzervované, šampiňóny konzervované so zeleninou v pikantnom náleve, mäsové guľôčky konzervované v paradajkovej šťave a podobne; mrazené mäso; ovocie a zelenina konzervovaná, sušená, mrazená a zaváraná; želatína; jedlá želatína; ovocné rôsoly; džemy; kompóty; vajcia; mlieko a mliečne výrobky; mliečne, smotanové, jogurtové, tvarohové mrazené krémy aj s rastlinným tukom; mliečne, smotanové, jogurtové, tvarohové mrazené krémy s prídavkom ovocia; ovocné mrazené krémy; ovocné drene; zmrazené hotové jedlá a polotovary obsahujúce prevažne tovary patriace do triedy 29, ako mrazené ovocie a podobne.

30 - Oblátky; cukrovinky včítane gumových; chuťové prísady a prísady (arómy) do cukroví; cukrárske výrobky; zmrazené hotové jedlá a polotovary obsahujúce prevažne tovary patriace do triedy 30, ako mrazené cestá, lístkové, mandľové, hotová mrazená pizza, mrazené polotovary na pizzu, mrazené sendviče, mrazené ravioly a podobne; káva; čaj; kakao; cukor; ryža; kávové náhradky; med; ľad

na osvieženie; zmrzliny; ovocné zmrzliny; smotanové zmrzliny; mrazené cukrovinky; zmrzlinové výrobky; mrazené krémy; obilninové lupienky a vločky; ovocné želé; šalátové zálievky; šalátové omáčky; šalátové dressings; konzervované potraviny obsahujúce tovary patriace do triedy 30; konzervované hotové jedlá a ich zložky obsahujúce tovary prevažne patriace do triedy 30.

(730) **Mrázirny Oceán, a. s.**, Palhanecká 15, 747 07 Opa-
va - Jaktař, CZ;

(210) 3229-98
(220) 14.12.1998
(511) 5, 29, 30

(540) **TERCIE**

(510) 5 - Dietetické látky a potraviny upravené na lekár-
ske účely; potraviny pre deti, batolátá a chorých,
detská a dojčenská výživa; potravinové prípravky a
doplňky ako posilňujúce požívatinu; vitamínové
prípravky; požívatinu na doplnenie redukčných diét
alebo prípravkov na schudnutie; prípravky obsahu-
júce biochemické katalyzátory najmä pre fyzicky
aktívne osoby, rekonvalescentov a chorých; dezin-
fekčné prípravky.

29 - Konzervované potraviny obsahujúce tovary
patriace do triedy 29, ako hrach konzervovaný, fa-
zuľa konzervovaná, mäso konzervované, ryby kon-
zervované, šampiňóny konzervované, paradajková
šťava konzervovaná, uhorky konzervované, cibuľa
konzervovaná a podobne; polievky; prípravky na
polievky; polievky vo vrecku; mliečne prípravky;
konzervované hotové jedlá a ich zložky obsahujúce
prevažne tovary patriace do triedy 29, ako konzer-
vovaný hrach s párkom, konzervovaná fazuľa s klo-
básou, mäso konzervované, ryby konzervované, le-
čo konzervované, šampiňóny konzervované so ze-
leninou v pikantnom náleve, mäsové guľôčky konzer-
vované v paradajkovej šťave a podobne; mrazené
mäso; ovocie a zelenina konzervovaná, sušená,
mrazená a zaváraná; želatína; jedlá želatína; ovocné
rôsoly; džemy; kompóty; vajcia; mlieko a mliečne
výrobky; mliečne, smotanové, jogurtové, tvarohové
mrazené krémy aj s rastlinným tukom; mliečne,
smotanové, jogurtové, tvarohové mrazené krémy s
prídavkom ovocia; ovocné mrazené krémy; ovocné
drene; zmrazené hotové jedlá a polotovary obsahu-
júce prevažne tovary patriace do triedy 29, ako mra-
zené ovocie a podobne.

30 - Oblátky; cukrovinky včítane gumových; chu-
ťové prísady a prísady (arómy) do cukroviniek;
cukrárske výrobky; zmrazené hotové jedlá a poloto-
vary obsahujúce prevažne tovary patriace do triedy
30, ako mrazené cestá, lístkové, mandľové, hotová
mrazená pizza, mrazené polotovary na pizzu, mra-
zené sendviče, mrazené ravioly a podobne; káva;
čaj; kakao; cukor; ryža; kávové náhradky; med; ľad
na osvieženie; zmrzliny; ovocné zmrzliny; smota-
nové zmrzliny; mrazené cukrovinky; zmrzlinové
výrobky; mrazené krémy; obilninové lupienky a
vločky; ovocné želé; šalátové zálievky; šalátové o-
máčky; šalátové dressings; konzervované potraviny
obsahujúce tovary patriace do triedy 30; konzervo-
vané hotové jedlá a ich zložky obsahujúce tovary
prevažne patriace do triedy 30.

(730) **Mrázirny Oceán, a. s.**, Palhanecká 15, 747 07 Opa-
va - Jaktař, CZ;

(210) 3245-98
(220) 17.12.1998
(310) Ž980796A
(320) 18.06.1998
(330) HR
(511) 30

(540) **CHOCO BARS**

(510) 30 - Prípravky z obilnín s prísadami na humánne
použitie, najmä kukuričné vločky.
(730) **PODRAVKA prehrambena industrija d. d.**, Ante
Starčevića 32, HR-48000 Koprivnica, HR;

(210) 3246-98
(220) 17.12.1998
(310) Ž980795A
(320) 18.06.1998
(330) HR
(511) 30

(540) **CROCO EGGS**

(510) 30 - Prípravky z obilnín s prísadami na humánne
použitie, najmä kukuričné vločky.
(730) **PODRAVKA prehrambena industrija d. d.**, Ante
Starčevića 32, HR-48000 Koprivnica, HR;

(210) 3247-98
(220) 17.12.1998
(310) Ž980794A
(320) 18.06.1998
(330) HR
(511) 30

(540) **FINO FLAKES**

(510) 30 - Prípravky z obilnín s prísadami na humánne
použitie, najmä kukuričné vločky.
(730) **PODRAVKA prehrambena industrija d. d.**, Ante
Starčevića 32, HR-48000 Koprivnica, HR;

(210) 3248-98
(220) 17.12.1998
(310) Ž980793A
(320) 18.06.1998
(330) HR
(511) 30

(540) **FINO ROLLS**

(510) 30 - Prípravky z obilnín s prísadami na humánne
použitie, najmä kukuričné vločky.
(730) **PODRAVKA prehrambena industrija d. d.**, Ante
Starčevića 32, HR-48000 Koprivnica, HR;

(210) 3249-98
(220) 17.12.1998
(310) Ž980792A
(320) 18.06.1998
(330) HR
(511) 30

(540) **HOPIES**

(510) 30 - Prípravky z obilnín s prísadami na humánne použitie, najmä kukuričné vločky.

(730) **PODRAVKA prehrambena industrija d. d.**, Ante Starčevića 32, HR-48000 Koprivnica, HR;

(210) 3250-98
(220) 17.12.1998
(310) Z980858A
(320) 30.06.1998
(330) HR
(511) 30

(540) **ROOPIES**

(510) 30 - Prípravky z obilnín s prísadami na humánne použitie, najmä kukuričné vločky.

(730) **PODRAVKA prehrambena industrija d. d.**, Ante Starčevića 32, HR-48000 Koprivnica, HR;

(210) 3262-98
(220) 17.12.1998
(310) 138118
(320) 27.11.1998
(330) CZ
(591) modrá, biela, žltá, ružová, béžová, hnedá
(511) 30
(540)



(510) 30 - Kakao, kakaové nápoje, príchuti do koláčov a zákuskov.

(730) **Nestlé Čokoládovny, a. s.**, Mezi vodami 27, 143 20 Praha, CZ;

(210) 3263-98
(220) 17.12.1998
(310) 138119
(320) 27.11.1998
(330) CZ
(591) modrá, žltá, biela, ružová, hnedá
(511) 30

(540)



(510) 30 - Čokoláda, čokoládové nápoje, príchuti do koláčov a zákuskov.

(730) **Nestlé Čokoládovny, a. s.**, Mezi vodami 27, 143 20 Praha, CZ;

(210) 3264-98
(220) 17.12.1998
(310) 138120
(320) 27.11.1998
(330) CZ
(591) modrá, žltá, biela, ružová, hnedá
(511) 30
(540)



(510) 30 - Čokoláda, čokoládové nápoje, príchuti do koláčov a zákuskov.

(730) **Nestlé Čokoládovny, a. s.**, Mezi vodami 27, 143 20 Praha, CZ;

(210) 3291-98
(220) 21.12.1998
(511) 29, 30, 32
(540)



(510) 29 - Mrazené ryby, mrazená hydina, mrazené mäso, mrazená zverina, mrazené ovocie, mrazená zelenina, mrazená ovocná dreň, mrazené hotové jedlá a polotovary hlavne z rýb, hydiny, mäsa, zveriny, zeleniny a ovocia.

30 - Zmrzlina, ovocná zmrzlina, mrazené krémy, ľadový čaj, ľadová káva, kakao, ľad na osvieženie, mrazené cestoviny, mrazené knedle, mrazená pizza a iné mrazené hotové jedlá a polotovary z cesta a cestovín.

32 - Chladené nealkoholické nápoje.

(730) **Českomoravská potravinářska, a. s.**, Libušská 735, 140 00 Praha 4 Libuš, CZ;

(210) 3331-98
 (220) 22.12.1998
 (310) 75/509.278
 (320) 26.06.1998
 (330) US
 (511) 9
 (540)



(510) 9 - Počítačové programy, najmä počítačový softvér na rozoznávanie, analyzovanie a porozumenie písanej a hovorenej reči, prevod z hovoreného slova na textový záznam, prevod z textového záznamu na hovorené slovo, ovládanie počítača verbálnymi pohybmi.

(730) **Microsoft Corporation**, One Microsoft Way, Redmond, Washington 98052-6399, US;

(210) 3333-98
 (220) 23.12.1998
 (511) 9, 16, 41, 42

(540) **Money**

(510) 9 - Počítačový softvér a hardvér, výpočtová technika.

16 - Manuály a návody na použitie softvéru.

41 - Školenia poskytované v súvislosti so zavádzaním a používaním softvéru.

42 - Služby poskytované v súvislosti so zavádzaním a používaním softvéru.

(730) **Cígler Martin**, Högrova 17, 612 00 Brno, CZ;

(210) 3335-98
 (220) 23.12.1998
 (511) 6, 12, 35, 37, 42

(540) **MARBO**

(510) 6 - Mechanické zabezpečovacie zariadenie proti odcudzeniu motorových vozidiel, bezpečnostné zámky všetkých druhov, stavebné vložkové systémy a mechanické zamykacie zariadenia automobilov, zámky na zamykanie radiacej páky automobilu, odnímateľné zatváracie závory na volant, mechanické zabezpečovacie zariadenia a zámky všetkých druhov na zamykanie dverí.

12 - Elektrické a elektronické zabezpečovacie zariadenia proti odcudzeniu motorových vozidiel.

35 - Sprostredkovanie obchodných záležitostí a sprostredkovateľské služby v oblasti mechanických a elektronických zabezpečovacích zariadení proti odcudzeniu motorových vozidiel, autodoplnkov a zariadení upravených špeciálne proti krádeži motorových vozidiel.

37 - Montáž, opravy, revízie a údržba zabezpečovacích systémov slúžiacich na ochranu majetku a osôb pred neoprávnenými zásahmi vrátane zabezpečova-

cích systémov a zariadení umožňujúcich sledovanie pohybu osoby v objekte a v okolí.

42 - Poskytovanie technických a inžinierskych služieb v oblasti zabezpečovacích systémov slúžiacich na ochranu majetku všetkých druhov a osôb.

(730) **MARBO CZ, a. s.**, Holešovská 166, 763 16 Fryšták, CZ;

(210) 3336-98
 (220) 23.12.1998
 (511) 6, 12, 35, 37, 42
 (540)



(510) 6 - Mechanické zabezpečovacie zariadenie proti odcudzeniu motorových vozidiel, bezpečnostné zámky všetkých druhov, stavebné vložkové systémy a mechanické zamykacie zariadenia automobilov, zámky na zamykanie radiacej páky automobilu, odnímateľné zatváracie závory na volant, mechanické zabezpečovacie zariadenia a zámky všetkých druhov na zamykanie dverí.

12 - Elektrické a elektronické zabezpečovacie zariadenia proti odcudzeniu motorových vozidiel.

35 - Sprostredkovanie obchodných záležitostí a sprostredkovateľské služby v oblasti mechanických a elektronických zabezpečovacích zariadení proti odcudzeniu motorových vozidiel, autodoplnkov a zariadení upravených špeciálne proti krádeži motorových vozidiel.

37 - Montáž, opravy, revízie a údržba zabezpečovacích systémov slúžiacich na ochranu majetku a osôb pred neoprávnenými zásahmi vrátane zabezpečovacích systémov a zariadení umožňujúcich sledovanie pohybu osoby v objekte a v okolí.

42 - Poskytovanie technických a inžinierskych služieb v oblasti zabezpečovacích systémov slúžiacich na ochranu majetku všetkých druhov a osôb.

(730) **MARBO CZ, a. s.**, Holešovská 166, 763 16 Fryšták, CZ;

(210) 3337-98
 (220) 23.12.1998
 (511) 5

(540) **CHOLEMIN**

(510) 5 - Farmaceutické a zdravotnícke výrobky, dietetické výrobky na lekárske účely, potravinové zdravotnícke doplnky vo forme kvapiek pre ľudí na znižovanie hladiny cholesterolu.

(730) **ORLING, spol. s r. o.**, Na Bělisku 1352, 562 01 Ústí nad Orlicí, CZ;

(210) 3338-98
 (220) 23.12.1998
 (511) 5

(540)

CHOLEMIN Forte 

(510) 5 - Farmaceutické a zdravotnícke výrobky, dietetické výrobky na lekárske účely, potravinové zdravotnícke doplnky vo forme kvapiek pre ľudí na znižovanie hladiny cholesterolu.

(730) **ORLING, spol. s r. o.**, Na Bělisku 1352, 562 01 Ústí nad Orlicí, CZ;

(210) 3339-98

(220) 23.12.1998

(310) 5448/1998

(320) 06.07.1998

(330) CH

(511) 3

(540) **SHIMMER PANSTIK**

(510) 3 - Mydlá, parfumérové výrobky, vonné oleje, kozmetika, vlasové vody, prípravky na čistenie zubov, prípravky na čistenie, starostlivosť a skrášľovanie pleti, pokožky hlavy a vlasov.

(730) **The Procter & Gamble Company**, spoločnosť zriadená podľa zákonov štátu Ohio, One Procter & Gamble Plaza, Cincinnati, Ohio, US;

(210) 3340-98

(220) 23.12.1998

(310) 39850922.0

(320) 04.09.1998

(330) DE

(511) 9

(540)



(510) 9 - Počítačový hardvér a počítačový softvér, najmä systémový softvér pre prevádzku; počítačové mikroprogramové vybavenie a softvér na riadenia počítačových sietí, prepojovacích článkov, prepojovacích článkov siete a na videokonferencie; softvér na urýchlenie spúšťania softvérových aplikácií; obrázkový a grafický softvér; softvér, ktorý prepojuje a zavádza obrázky z kamier pre osobné počítače alebo digitálnych kamier do počítačov; softvér na ovládanie a nastavenie monitora; softvér na riadenie prepojovacích článkov periférnych počítačových častí, ako sú modemy, monitory, kamery pre osobné počítače alebo digitálne kamery, tlačiarne, klávesnice; softvér na prenos video, audio a trojrozmernej grafiky a softvér na pripojenie multimediálnych objektov k softvérovým aplikáciám.

(730) **Intel Corporation**, 2200 Mission College Boulevard, Santa Clara, California 95052-8119, US;

(210) 3349-98

(220) 28.12.1998

(511) 31

(540) **NATUSAN**

(510) 31 - Poľnohospodárske, záhradnícke a lesné produkty a výrobky; semená a osivá patriace do triedy 31; živé zvieratá, vtáky a ryby; krmivá a potrava pre zvieratá, vtáky a ryby; slad; sépiové kosti, kosti pre psov; stelivo pre zvieratá; čerstvé ovocie a čerstvá zelenina, prípravky z týchto produktov patriace do triedy 31 na použitie ako prísady do potravy a krmív.

(730) **Mars, Incorporated**, McLean, Virginia 22101, US;

(210) 3364-98

(220) 28.12.1998

(511) 9, 16, 41, 42

(540) **iMoney**

(510) 9 - Počítačový softvér a hardvér, výpočtová technika.

16 - Manuály a návody na použitie softvéru.

41 - Školenia poskytované v súvislosti so zavádzaním a používaním softvéru.

42 - Služby poskytované v súvislosti so zavádzaním a používaním softvéru.

(730) **Cigler Martin**, Högrova 17, 612 00 Brno, CZ;

(210) 3366-98

(220) 23.12.1998

(591) čierna, žltá

(511) 6, 9, 11, 37

(540)



(510) 6 - Dvere (kovové), kovové vzduchovody do klimatizačných zariadení.

9 - Elektrické automatické zatvárače dverí.

11 - Klimatizačné zariadenia, tepelné čerpadlá.

37 - Inštalácia a opravy poplašných systémov proti vlámaniu, inštalácia a opravy klimatizačných zariadení, inštalácia a opravy chladiacich zariadení.

(730) **Puss Peter - PL SYSTEM**, Rybárska 3, 931 01 Šamorín, SK;

(210) 3367-98

(220) 23.12.1998

(591) čierna, žltá

(511) 6, 9, 11, 37

(540)



- (510) 6 - Dvere (kovové), kovové vzduchovody do klimatizačných zariadení.
 9 - Elektrické automatické zatvárače dverí.
 11 - Klimatizačné zariadenia, tepelné čerpadlá.
 37 - Inštalácia a opravy poplašných systémov proti vlhnutiu, inštalácia a opravy klimatizačných zariadení, inštalácia a opravy chladiacich zariadení.
 (730) **Puss Peter - PR SYSTEM**, Rybárska 3, 931 01 Šamorín, SK;

(210) 3397-98

(220) 31.12.1998

(511) 6, 8, 9, 16, 18, 21, 22, 28

(540) **CONCORDE**

- (510) 6 - Dymokliešte (ručne vyrážacie kliešte), príručné pokladničky.
 8 - Nožnice na papier.
 9 - Váhy listové.
 16 - Pisacie potreby vrátane redisových pier, náplní a atramentov; dierovačky a zošivačky; kancelárske potreby z plastov ako: vizitkare, obaly, vyťahovače sponiek, boxy na spisy, navlhčovače, stojančeky, spony, zakladače; plastové vrecká a tašky; strúhadlá; guma na gumovanie; rysovacie potreby ako: kružidlá, uhlobery, pravítka, trojuholníky, šablóny; lepidlá, lepiace pásky; fascikle a ostatné zakladače, všetok papiernický tovar; diáre, kalendáre; karty, leporelá, maľovanky, pohľadnice; školské peračníky; školské štetce; krieda, zmizik, pečiatková farba; farby pre školy a umelcov; plastelína, modurit, napínáčky, pripínáčky; glóbusy; pečiatkovacie podušky.
 18 - Školské tašky.
 21 - Koše odpadkové.
 22 - Motúzy.
 28 - Ozdoby na vianočné stromčeky.
 (730) **VOLF kancelárske potreby, s. r. o.**, Lidická 139, 370 07 České Budějovice, CZ;

(210) 4-99

(220) 05.01.1999

(511) 9, 16, 35, 36, 38, 41, 42

(540)



- (510) 9 - Nosiče informácií, dát, zvuku a obrazu; elektronické publikácie, najmä s obsahom reportáží, správ, informácií; elektronické zoznamy a adresáre; informačné materiály, časopisy, knihy, obchodné a odborné publikácie, všetko elektronicky šírené a týkajúce sa správ, obchodu, financií, aktuálnych udalostí, zábavy, športu, kultúry, cenných papierov, trhov s cennými papiermi, vedy a priemyslu.
 16 - Tlačoviny a polygrafické výrobky, najmä knihy, časopisy, noviny, prílohy novín, informačné letáky a brožúry, študijné texty, katalógy, zoznamy, adresáre, programy, fotografie.

35 - Reklamné a propagačné služby; obchodné a podnikateľské poradenstvo; personálne poradenstvo.

36 - Informačné služby týkajúce sa financií a správ z tejto oblasti, zahrnujúce poskytovanie analýz trhov s cennými papiermi; finančné poradenstvo, poradenstvo v oblasti poistenia.

38 - Šírenie správ, informácií prostredníctvom informačných sietí; poskytovanie interaktívneho elektronického, zvukového a obrazového spojenia a informačné služby zverejňované cez sieťový distribučný systém, prostredníctvom neho alebo pomocou neho.

41 - Vydateľské a nakladateľské služby, organizovanie odborných akcií, školení, kurzov, prednášok, konferencií, súťaží, najmä z oblasti správ, obchodu, financií, aktuálnych udalostí, zábavy, športu, cenných papierov, trhu s cennými papiermi, vedy a priemyslu.

42 - Profesionálne poradenstvo s výnimkou obchodného, podnikového a finančného poradenstva.

(730) **ECOPRESS, a. s.**, Pribinova 25, 810 11 Bratislava, SK;

(210) 37-99

(220) 12.01.1999

(310) 75/519.145

(320) 15.07.1998

(330) US

(511) 3

(540) **ESPRESSO DARK TANNING MILK**

(510) 3 - Opal'ovacie prípravky.

(730) **AUSTRALIAN GOLD, INC.**, 6270 Corporate Drive, Indianapolis, Indiana 46278, US;

(210) 38-99

(220) 12.01.1999

(310) 75/519.144

(320) 15.07.1998

(330) US

(511) 3

(540) **HOTTER !**

(510) 3 - Opal'ovacie prípravky.

(730) **AUSTRALIAN GOLD, INC.**, 6270 Corporate Drive, Indianapolis, Indiana 46278, US;

(210) 39-99

(220) 12.01.1999

(310) 75/519.139

(320) 15.07.1998

(330) US

(511) 3

(540) **THERMAL CRYSTALS**

(510) 3 - Opal'ovacie prípravky.

(730) **AUSTRALIAN GOLD, INC.**, 6270 Corporate Drive, Indianapolis, Indiana 46278, US;

(210) 45-99

(220) 13.01.1999

(511) 3

(540) **MOISTURE LOCK**

- (510) 3 - Kozmetické a čistiace prípravky, najmä opaľovacie prípravky na zhnednutie pokožky na slnku.
 (730) **AUSTRALIAN GOLD, INC.**, 6270 Corporate Drive, Indianapolis, Indiana 46278, US;

- (210) 50-99
 (220) 14.01.1999
 (511) 5
 (540)



- (510) 5 - Farmaceutické prípravky.
 (730) **AMERICAN HOME PRODUCTS CORPORATION**, Five Giralda Farms, Madison, New Jersey 07940-0874, US;

- (210) 56-99
 (220) 15.01.1999
 (511) 31

(540) **SCIENCE PLAN**

- (510) 31 - Krmivá pre zvieratá.
 (730) **COLGATE-PALMOLIVE COMPANY**, 300 Park Avenue, New York, New York, US;

- (210) 57-99
 (220) 15.01.1999
 (511) 3

(540) **HERBAL COLGATE**

- (510) 3 - Bieliace prípravky a iné pracie prípravky; prípravky na čistenie, leštenie, odmasťovanie a brúsenie; mydlá; voňavkárské výrobky, éterické oleje, kozmetické prípravky, vlasové vody, zubné pasty.
 (730) **COLGATE-PALMOLIVE COMPANY**, 300 Park Avenue, New York, New York, US;

- (210) 70-99
 (220) 18.01.1999
 (591) modrá, červená, biela
 (511) 7, 12, 37
 (540)



- (510) 7 - Motory a hnacie stroje okrem motorov pre pozemné vozidlá.
 12 - Vozidlá, zariadenia na pohyb po zemi, vode alebo vo vzduchu.
 37 - Oprava opotrebovaných alebo poškodených motorov, oprava opotrebovaných alebo poškodených strojov.
 (730) **OMNITECH, a. s.**, Malé Stankovce 910, 913 11 Trenčianske Stankovce, SK;

- (210) 107-99
 (220) 22.01.1999
 (511) 1, 3, 5

(540) **DIFLUENA**

- (510) 1 - Chemické prípravky.
 3 - Kozmetické výrobky.
 5 - Farmaceutické výrobky, lieky - liečivá.
 (730) **DENTAL, a. s.**, Čermokostelecká 84, 100 31 Praha 10, CZ;

- (210) 108-99
 (220) 22.01.1999
 (591) červená, žltá, biela
 (511) 32, 33, 42
 (540)



- (510) 32 - Pivo, minerálne a sýtené vody, nealkoholické nápoje, ovocné nápoje a šťavy, zeleninové nápoje a šťavy, sirupy.
 33 - Alkoholické nápoje.
 42 - Poskytovanie stravovacích a občerstvovacích služieb, pohostinská činnosť.
 (730) **Koháry Zsolt**, Clementisove sady 905/8, 924 03 Galanta, SK;

- (210) 119-99
 (220) 22.01.1999
 (511) 12

(540) **MINT**

- (510) 12 - Pozemné vozidlá všetkých druhov vrátane motorových vozidiel, ich časti, diely a súčiastky.
 (730) **Tata Engineering and Locomotive Company Limited**, Bombay House, 24, Homi Mody Street, Hutatma Chowk, Mumbai 400001, IN;

- (210) 120-99
 (220) 22.01.1999
 (511) 12
 (540) **INDICA**

(510) 12 - Pozemné vozidlá všetkých druhov vrátane motorových vozidiel, ich časti, diely a súčiastky.

(730) **Tata Engineering and Locomotive Company Limited**, Bombay House, 24, Horni Mody Street, Hutatma Chowk, Mumbai 400001, IN;

(210) 121-99

(220) 25.01.1999

(511) 5

(540) **CLOSVAX**

(510) 5 - Farmaceutické prípravky a látky; vakcíny.

(730) **MEDEVA PHARMA LIMITED**, Medeva House, Regent Park, Kingston Road, Leatherhead, Surrey KT22 7PQ, GB;

(210) 125-99

(220) 25.01.1999

(511) 5

(540) **UPSIDE**

(510) 5 - Herbicidy, fungicidy a insekticidy.

(730) **E. I. du Pont de Nemours and Company**, 1007 Market Street, Wilmington, Delaware 19898, US;

(210) 126-99

(220) 25.01.1999

(511) 5

(540) **KESIS**

(510) 5 - Herbicidy, fungicidy a insekticidy.

(730) **E. I. du Pont de Nemours and Company**, 1007 Market Street, Wilmington, Delaware 19898, US;

(210) 127-99

(220) 25.01.1999

(511) 5

(540) **XALATE**

(510) 5 - Herbicidy, fungicidy a insekticidy.

(730) **E. I. du Pont de Nemours and Company**, 1007 Market Street, Wilmington, Delaware 19898, US;

(210) 128-99

(220) 25.01.1999

(511) 5

(540) **KEZATE**

(510) 5 - Herbicidy, fungicidy a insekticidy.

(730) **E. I. du Pont de Nemours and Company**, 1007 Market Street, Wilmington, Delaware 19898, US;

(210) 130-99

(220) 25.01.1999

(511) 29

(540)



(510) 29 - Mäso, ryby, hydina a zverina; mäsové výťažky, konzervované, sušené a tepelne spracované ovocie a zelenina; rósoly, džemy, marmelády, ovocné zavaraniny, ovocné pretlaky; vajcia, mlieko a mliečne výrobky; jedlé oleje a tuky.

(730) **CASSFISH, s. r. o.**, Rumunská 11, 040 01 Košice, SK;

(210) 132-99

(220) 25.01.1999

(511) 35, 41, 42

(540)



(510) 35 - Obchodné odborné poradenstvo, pomoc pri riadení obchodnej činnosti, sprostredkovateľská činnosť pri nadviazovaní obchodných kontaktov a pri obchodnej činnosti, informácie obchodné alebo podnikateľské, obchodný alebo podnikateľský prieskum, prieskum trhu, vzťahy s verejnosťou, rozširovanie reklamných materiálov a oznamov zákazníkom.

41 - Organizovanie a vedenie konferencií, seminárov, sympózií, školenia, vzdelávanie.

42 - Poradenstvo v oblasti priemyselných práv, obchodného mena a právnej regulácie, odborné poradenstvo s výnimkou obchodného, konzultačné služby v oblasti priemyselného vlastníctva, obchodného mena a nekalej súťaže.

(730) **Slovenské združenie pre značkové výrobky**, Záhradnícka ul. 91, 820 09 Bratislava, SK;

(210) 133-99

(220) 25.01.1999

(591) čierna, červená, sivá, modrá, zlatá, biela

(511) 29, 35

(540)



(510) 29 - Trvanlivé mäsové výrobky tepelne neopracované.

35 - Podpora predaja pre tretie osoby s uvedenými tovarmi, sprostredkovanie obchodu s uvedenými tovarmi.

(730) **MECOM, a. s.**, Poľná č. 4, 066 01 Humenné, SK;

(210) 134-99

(220) 25.01.1999

(591) čierna, červená, zelená, modrá, hnedá, fialová, biela

(511) 29, 35

(540)



(510) 29 - Trvanlivé mäsové výrobky tepelne neopracované.

35 - Podpora predaja pre tretie osoby s uvedenými tovarmi, sprostredkovanie obchodu s uvedenými tovarmi.

(730) **MECOM, a. s.**, Poľná č. 4, 066 01 Humenné, SK;

(210) 167-99

(220) 29.01.1999

(511) 9

(540) **THIS WAY IN**

(510) 9 - Mikroprocesory, prístroje a nástroje vedecké, navigačné, zememeračské, elektrické, fotografické, kinematografické, optické, signalizačné, kontrolné, záchranné, vzdelávacie, prístroje a nástroje na meranie a váženie; prístroje na nahrávanie, prenos a reprodukciu zvuku alebo obrazu; magnetické nosiče údajov, záznamové disky; predajné automaty a mechanizmy prístrojov uvádzaných do činnosti vhodným mince; registračné pokladnice, počítaacie stroje, zariadenia na spracovanie údajov a počítače; hasiace prístroje.

(730) **Intel Corporation**, 2200 Mission College Boulevard, Santa Clara, California 95052-8119, US;

(210) 168-99

(220) 29.01.1999

(511) 5

(540) **ACTACEL**

(510) 5 - Farmaceutické prípravky.

(730) **Aventis Pasteur Limited/Aventis Pasteur Limited**, 1755 Steeles Avenue West, Toronto, Ontario M2R 3T4, CA;

(210) 169-99

(220) 29.01.1999

(511) 12, 16, 35

(540) **HONDA JOY MACHINE**

(510) 12 - Vozidlá, zariadenia na pohyb po zemi, vo vzduchu alebo vo vode, diely a príslušenstvá týchto tovarov neobsiahnuté v iných triedach.

16 - Tlačoviny.

35 - Reklama, obchodný manažment, obchodná administratíva a kancelárske práce.

(730) **HONDA GIKEN KOGYO KABUSHIKI KAISHA (HONDA MOTOR CO., LTD.)**, No. 1-1, 2-chome, Minami-aoyama, Minato-ku, Tokyo, JP;

(210) 170-99

(220) 29.01.1999

(511) 30

(540) **GAZDOVSKÉ VAJEČNÉ CESTOVINY**

(510) 30 - Cestoviny, vaječné cestoviny všetkých druhov a tvarov.

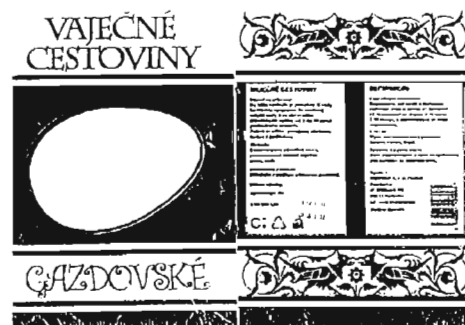
(730) **KOMAKO, s. r. o.**, Karpatská 11, 080 01 Prešov, SK;

(210) 171-99

(220) 29.01.1999

(511) 30

(540)



(510) 30 - Vaječné cestoviny, cestoviny všetkých druhov a tvarov.

(730) **KOMAKO, s. r. o.**, Karpatská 11, 080 01 Prešov, SK;

(210) 173-99

(220) 01.02.1999

(511) 5

(540) **UNITRON**

(510) 5 - Farmaceutické prípravky a látky na humánne a veterinárne použitie, lieky, veterinárne prípravky, zdravotnícke prípravky; dietetické látky prispôbené na lekárske účely; potrava pre dojčatá; náplasti, obvazový materiál; hmoty na plombovanie zubov a zubné vosky; dezinfekčné prostriedky; prípravky na ničenie škodcov; fungicidy, herbicidy.

(730) **Schering-Plough Ltd.**, Toepferstrasse 5, CH-6004 Lucerne, CH;

(210) 174-99

(220) 01.02.1999

(511) 5, 10

(540) **VILAYA**

(510) 5 - Farmaceutické prípravky a látky na humánne a veterinárne použitie, lieky, veterinárne prípravky, zdravotnícke prípravky; dietetické látky prispôbené na lekárske účely; potrava pre dojčatá; náplasti, obvazový materiál; hmoty na plombovanie zubov a zubné vosky; dezinfekčné prostriedky; prípravky na ničenie škodcov; fungicidy, herbicidy.

10 - Prístroje a nástroje chirurgické, lekárske, zubárske a zverolekárske, inhalačné prístroje; umelé končatiny, umelé oči a zubné protézy; ortopedické pomôcky; šijacie materiály.

(730) **Pfizer Products Inc.**, Eastern Point Road, Groton, Connecticut 06340, US;

(210) 175-99

(220) 01.02.1999

(511) 29, 30, 31, 32, 33, 35, 42

(540)



(510) 29 - Arašidy; arašidové maslo; bujóny, vývary; datle; divina; džemy; hranolčeky; hrozienka; hydina nie živá; jedlá želatína; jedlé oleje a tuky; kakaové maslo; kandizované ovocie; kaviár; klobásy, párky, salámy; kokos a kokosové výrobky; kyslá kapusta; mandle; margaríny; marmelády; mäsa; konzervované mäsa; mlieko; mliečne výrobky; mrazené ovocie a zelenina; konzervovaná a nakladaná zelenina; olivy; spracované oriešky; kompóty; konzervované ovocie; ovocné drene; rôsoly; šaláty; paradajkový pretlak; paštéty; vnútornosti; polievky; ryby okrem živých; slanina; sušené ovocie; šunka; tofu; tuniaky; ustrice; vajcia; zelenina varená, sušená, konzervovaná.

30 - Aromatické prípravky do potravín; cestá; cestoviny; cukor; cukríky; cukrovinky; čaj; čokoláda a čokoládové nápoje; chlieb; chuťové prísady; droždie; glukóza; horčica; kakao a kakaové nápoje; káva a kávové nápoje; kávové náhradky na báze rastlín; príchuti do potravín; kečupy; keksy; korenie; koreniny; kuchynská soľ; kukuričné vločky a pu-

kance; lepok; majonézy; maltóza; med; melasa; mentol a výrobky z neho; múka a múčne výrobky; ocot; orechy; ovos a ovsené výrobky; jedlé ozdoby na torty; pečivo; perníky; pizza; potravinárske prášky; ryža; sladidlá; spojivá do údenín; sušienky; škrob a výrobky z neho; šťavy; torty; včelia kašička; zahusťovacie prípravky; zákusky, koláče; zmrzliny; žuvačky.

31 - Čerstvé bylinky; čerstvé ovocie a zelenina; citrusové ovocie; kokosové orechy; ikry; obilie nesppracované; ryby živé; sezam; čerstvé šampiňóny; čerstvé zemiaky.

32 - Pivo; ovocné šťavy; zeleninové šťavy; minerálne vody; mušty; nealkoholické nápoje; prípravky na výrobu likérov a minerálnych vôd; sirupy na výrobu nápojov a malinoviek; sóda; prípravky na výrobu sýtených nápojov; šumivé nápoje; zázvorové pivo.

33 - Alkoholické nápoje s výnimkou piva; víno; medovina; alkoholické nápoje obsahujúce ovocie; saké.

35 - Aranžovanie expozícií; prenájom kancelárskych strojov, zariadení, výstavných stánkov, reklamných materiálov a priestorov; kopírovanie; poskytovanie obchodných alebo podnikateľských informácií; organizovanie výstav na komerčné alebo reklamné účely; podpora predaja pre tretie osoby; vydávanie a rozširovanie reklamných materiálov.

42 - Usporiadúvanie výstav a veľtrhov; rezervácia a poskytovanie prechodného ubytovania; prenájom počítačov; priemyselný dizajn; výzdoba interiérov; záhradná architektúra; návrhy a grafické služby každého druhu; služby architektov.

(730) **Agrokomples - Výstavníctvo Nitra**, Výstavná 4, 949 01 Nitra, SK;

(210) 176-99

(220) 01.02.1999

(511) 7, 8, 11, 21, 35, 42

(540)



(510) 7 - Baliace stroje; odstredivky; stroje na výrobu cestovín; dávkovače; drviace stroje na odpad; stroje na výrobu salám, párkov a klobás; elektrické kuchynské stroje; lisy na ovocie a zeleninu; stroje na lupanie obilia; elektrické mlynčeky; stroje na miesenie; miešačky; mixéry; mliekarenské stroje; mlyny - stroje; ostričky; elektrické nože; odstopkovacie stroje; elektrické otvárače na konzervy; zariadenia na točenie piva, pívne pumpy; plniace stroje; presievacie zariadenia; rezacie stroje; kuchynské roboty; sekacie stroje na potraviny; stroje na uzatváranie, plombovanie a pečatenie fliaš; stroje na varenie piva; stroje na výrobu nápojov a sýtených nápojov; strúhadlá - stroje; elektrické šľahače; umývačky

fľaša a riadu.

8 - Kliešte, klieštiky; krájače; ručné sekáče a sekáčky; príbory; nožnice na mäso; rezačky ručné; sekery; škrabky; špachtle; stierky; tlčiky.

11 - Bojlery; chladiace stroje a zariadenia; chladničky; drezy; filtre; grily; elektrické kanvice; kávovary; kotly; mraziace zariadenia, mrazičky; ohrievače tanierov; pece; pražiacie stroje; zariadenia na výrobu ľadu; rošty do pecí; sporáky; sterilizátory; stolové variče; teplovzdušné rúry a zariadenia; zariadenia na úpravu a čistenie vody; variče; zapalovače.

21 - Cedidlá; cukorničky; dózy; čajníky; čajové sitká, vajíčka; čaše; chladiace fľaše a zariadenia pre domácnosť; demižóny; mlynčeky; dosky na krájanie; drôtenky; držiaky; džbány; fľaše; formy na potraviny; handry na čistenie a umývanie; hrnce; hrnčiarsky tovar; kade; kanvice; kastróly; kávovary s výnimkou elektrických; kávové filtre; kávové mlynčeky; kávové súpravy; kefy na riad; koreničky; koše; kotlíky; výrobky z krištáľového skla; krúžky na obrúsky; mixéry s výnimkou elektrických; kuchynské nádoby; kuchynské náradie a potreby neelektrické; vedierka na ľad; lisy na ovocie a zeleninu neelektrické; lopatky na zákusky; maselníčky; metly; miešače, odšťavovače; otvárače na fľaše; panvice; papierové taniere; piknikové koše; pipety na víno; podložky; podnosy; poháre; poháriky; pokrievky; poľné fľaše; príbory; riad hlinený alebo porcelánový; rošty; rukavice pre domácnosť; schránky na chlieb; sífónové fľaše; sitá; sklené nádoby; strojčky na prípravu zmrzliny a chladených nápojov; strúhadlá; šejkre; šľahače s výnimkou elektrických; špáradlá; špongie na riad; tlakové hrnce; trojnožky; války na cesto; vedrá a vedierka; výlevky; vývrtky; zátky.

35 - Aranžovanie expozícií; prenájom kancelárskych strojov, zariadení, výstavných stánkov, reklamných materiálov a priestorov; kopírovanie; poskytovanie obchodných alebo podnikateľských informácií; organizovanie výstav na komerčné alebo reklamné účely; podpora predaja pre tretie osoby; vydávanie a rozširovanie reklamných materiálov.

42 - Usporadúvanie výstav a veľtrhov; rezervácia a poskytovanie prechodného ubytovania; prenájom počítačov; priemyselný dizajn; výzdoba interiérov; záhradná architektúra; návrhy a grafické služby každého druhu; služby architektov.

(730) **Agrokomplex - Výstavníctvo Nitra**, Výstavná 4, 949 01 Nitra, SK;

(210) 177-99

(220) 01.02.1999

(511) 3

(540) **CIPRO**

(510) 3 - Čistiace prípravky, namáčacie prípravky, odmasťovacie prípravky s výnimkou prípravkov na použitie vo výrobnom procese, zjasňovacie prípravky pre domácnosť, pracie prípravky.

(730) **Horváth Pavel, Ing. - PERFEKT**, K. Marxa 30, 934 01 Levice, SK;

(210) 183-99

(220) 02.02.1999

(511) 25

(540)

Churchill

(510) 25 - Bielizeň, bundy, konfekcia, košeľe, kostýmy, kravaty, ponožky.

(730) **RIGOS SLOVAKIA, spol. s r. o.**, Kuzmányho ul. 2, 974 01 Banská Bystrica, SK;

(210) 185-99

(220) 02.02.1999

(511) 3, 5, 35

(540)

Anne

(510) 3 - Pleťové krémy, rúže, púdre, obočenky, ceruzky na obočie, laky na nechty, laky na vlasy, vlasové šampóny, kúpeľňové peny, toaletné mydlá a ďalšie pleťové prípravky, telová a vlasová kozmetika a parfumériové výrobky.

5 - Pleťové a vlasové prípravky s liečivými účinkami, pleťové a vlasové prípravky s obsahom vitamínov.

35 - Sprostredkovanie obchodných záležitostí týkajúcich sa výrobkov zaradených do tried č. 3 a 5.

(730) **ANNE COSMETICS, spol. s r. o.**, Tuňanské nám. 25, 620 00 Brno, CZ;

(210) 189-99

(220) 02.02.1999

(511) 5, 30, 32

(540) **KIDZ**

(510) 5 - Farmaceutické a vitamínové prípravky tabletované a v prášku, ovocné desiate obohatené vitamínmi.

30 - Cukrovinky, ovocné desiate, výrobky z ovocia, mrazené ovocné výrobky, tabletované a práškové potravinárske výrobky, ako i sladidlá a cukrovinky, zmrzlina a mrazené potravinárske výrobky, potravinárske výrobky určené po nákupe na zmrazenie.

32 - Nealkoholické nápoje a prípravky na ich prípravu, ovocné nápoje a koktaily.

(730) **VITAR, spol. s r. o.**, T. Bati 385, 764 02 Zlín, CZ;

(210) 190-99

(220) 02.02.1999

(511) 5, 30, 32

(540) **VITAR SCHOOL COLA**

(510) 5 - Farmaceutické a vitamínové prípravky tabletované a v prášku, ovocné desiate obohatené vitamínmi.

30 - Cukrovinky, ovocné desiate, výrobky z ovocia, mrazené ovocné výrobky, tabletované a práškové potravinárske výrobky, ako i sladidlá a cukrovinky, zmrzlina a mrazené potravinárske výrobky, potravinárske výrobky určené po nákupe na zmrazenie.

32 - Nealkoholické nápoje a prípravky na ich prípravu, ovocné nápoje a koktaily.

(730) **VITAR, spol. s r. o.**, T. Bati 385, 764 02 Zlín, CZ;

(210) 191-99

(220) 02.02.1999

(511) 5, 30, 32

(540) **VITAR COLA**

(510) 5 - Farmaceutické a vitamínové prípravky tabletované a v prášku, ovocné desiate obohatené vitamínmi.

30 - Cukrovinky, ovocné desiate, výrobky z ovocia, mrazené ovocné výrobky, tabletované a práškové potravinárske výrobky, ako i sladidlá a cukrovinky, zmrzlina a mrazené potravinárske výrobky, potravinárske výrobky určené po nákupe na zmrazenie.

32 - Nealkoholické nápoje a prípravky na ich prípravu, ovocné nápoje a koktaily.

(730) **VITAR, spol. s r. o.**, T. Bati 385, 764 02 Zlín, CZ;

(210) 192-99

(220) 02.02.1999

(511) 5, 30, 32

(540) **VITAR**

(510) 5 - Farmaceutické a vitamínové prípravky tabletované a v prášku, ovocné desiate obohatené vitamínmi.

30 - Cukrovinky, ovocné desiate, výrobky z ovocia, mrazené ovocné výrobky, tabletované a práškové potravinárske výrobky, ako i sladidlá a cukrovinky, zmrzlina a mrazené potravinárske výrobky, potravinárske výrobky určené po nákupe na zmrazenie.

32 - Nealkoholické nápoje a prípravky na ich prípravu, ovocné nápoje a koktaily.

(730) **VITAR, spol. s r. o.**, T. Bati 385, 764 02 Zlín, CZ;

(210) 193-99

(220) 03.02.1999

(511) 4, 6, 37, 39

(540)

The logo for POZAGAS features a stylized 'P' inside a circle, followed by the word 'POZAGAS' in a bold, italicized, sans-serif font.

(510) 4 - Zemný plyn a jeho vedľajšie produkty.

6 - Zásobníky zemného plynu.

37 - Výstavba podzemných zásobníkov zemného plynu a jeho vedľajších produktov.

39 - Doprava a skladovanie zemného plynu a jeho vedľajších produktov.

(730) **POZAGAS, a. s.**, Malé námestie 1, 901 01 Malacky, SK;

(210) 195-99

(220) 03.02.1999

(511) 4, 6, 37, 39

(540) **POZAGAS**

(510) 4 - Zemný plyn a jeho vedľajšie produkty.

6 - Zásobníky zemného plynu.

37 - Výstavba podzemných zásobníkov zemného plynu a jeho vedľajších produktov.

39 - Doprava a skladovanie zemného plynu a jeho vedľajších produktov.

(730) **POZAGAS, a. s.**, Malé námestie 1, 901 01 Malacky, SK;

(210) 196-99

(220) 03.02.1999

(511) 19

(540)

bohemiagres

(510) 19 - Glazované a neglazované keramické dlažby; univerzálne keramické obkladové materiály.

(730) **Chlumčanské keramické závody, a. s.**, 334 42 Chlumčany, CZ;

(210) 200-99

(220) 03.02.1999

(511) 38, 42

(540) **NEXTRA**

(510) 38 - Telekomunikačné služby; telekomunikačné informácie; prenájom prístrojov na posielanie správ a odkazov; prenos správ, odkazov a obrazov pomocou počítačov; elektronická pošta.

42 - Počítačové programovanie, aktualizácia a udržiavanie počítačových programov, prenájom prístupového času k počítačovým bázam dát, neobchodné profesionálne konzultačné služby; technické konzultačné služby.

(730) **TELENOR NEXTEL AS**, Drammensveien 167, N-0212 Oslo, NO;

(210) 201-99

(220) 03.02.1999

(511) 5, 10

(540) **EXUBERA**

(510) 5 - Farmaceutické prípravky a látky na humánne a veterinárne použitie, lieky, veterinárne prípravky, zdravotnícke prípravky; dietetické látky prispôbené na lekárske účely, potrava pre dojčatá; náplasti, obväzový materiál; hmoty na plombovanie zubov a zubné vosky; dezinfekčné prostriedky; prípravky na ničenie škodcov; fungicidy, herbicidy.

10 - Prístroje, nástroje a pomôcky chirurgické, lekárske, zubárske a zverolekárske, inhalačné prístroje; umelé končatiny, umelé oči a zubné protézy; ortopedické pomôcky; šijacie materiály.

(730) **PFIZER PRODUCTS INC.**, Eastern Point Road,
Groton, Connecticut 06340, US;

(210) 202-99
(220) 03.02.1999
(511) 41, 42
(540)



(510) 41 - Odborná príprava osôb na strážnu službu.
42 - Poplachová služba proti vlámaniu, ochrana majetku, ochrana osôb, ochrana prepravy majetku a osôb, poriadková služba na mieste zhromaždenia osôb, poradenstvo v oblasti strážnej služby.
(730) **S.B.S. SPECIALIST, s. r. o.**, Komenského 2,
036 01 Martin, SK;

(210) 203-99
(220) 03.02.1999
(591) modrá
(511) 35, 36, 39, 41, 42
(540)



(510) 35 - Reklamná a propagačná činnosť, reprografická činnosť, sprostredkovanie obchodu s tovarom, zasielanie reklamných materiálov zákazníkom.
36 - Vydávanie cestovných šekov, zmenárenské služby.
39 - Autobusová preprava osôb, automobilová preprava osôb, prenájom automobilov, doprava, organizovanie ciest, osobná doprava, prepravné služby, rezervácia miestieniek, sprevádzanie turistov, sprostredkovanie prepravy, zájazdy (rezervácie).
41 - Informácie o možnosti rozptýlenia, prázdninové tábory, rekreácia.
42 - Poskytovanie prechodného ubytovania, rezervácia hotelov, penziónov a prechodného ubytovania, sprevádzanie, ubytovanie.
(730) **TATRATOUR, a. s.**, Bajkalská 25, 827 27 Bratislava, SK;

(210) 205-99
(220) 04.02.1999
(511) 30

(540) **ALIMAT**

(510) 30 - Múka všetkých druhov, obilninové zmesi na výrobu pečiva a pekárske výrobky, obilninové vločky, chlieb, pečivo, pekárske výrobky, pekárske zmesi na prípravu a ochutenie uvedených výrobkov, pekárske prípravky na báze múky, med, chuťové prísady, aromatické látky a esencie, koreniny a semenka, všetko ako prísady do pečiva, pekárske výrobky a jedál, škrob a škrobové výrobky ako potrava, droždie, prášky do pečiva a pekárske výrobky.

(730) **ALIMPEK, spol. s r. o.**, U sirkárny č. 1113, 370 01 České Budějovice, CZ;

(210) 206-99
(220) 04.02.1999

(591) žltá, ružová, tropická ružová, čierna, biela, svetlozelená, zelená, béžová

(511) 30
(540)



(510) 30 - Cukrovinky, najmä žuvačky a žuvačky, z ktorých možno robiť bubliny.

(730) **WM. WRIGLEY JR. COMPANY**, 410 North Michigan Avenue, Chicago, Illinois 60611, US;

(210) 207-99
(220) 04.02.1999

(591) žltá, ružová, červená, sivá, čierna, biela, svetlozelená, zelená

(511) 30
(540)



(510) 30 - Cukrovinky, najmä žuvačky a žuvačky, z ktorých možno robiť bubliny.

(730) **WM. WRIGLEY JR. COMPANY**, 410 North Michigan Avenue, Chicago, Illinois 60611, US;

(210) 208-99
 (220) 04.02.1999
 (591) žltá, ružová, tmavoružová, sivá, čierna, biela, tmavosivá, svetloružová
 (511) 30
 (540)



(510) 30 - Cukrovinky, najmä žuvačky a žuvačky, z ktorých možno robiť bubliny.
 (730) **WM. WRIGLEY JR. COMPANY**, 410 North Michigan Avenue, Chicago, Illinois 60611, US;

(210) 209-99
 (220) 04.02.1999
 (511) 30
 (540) **HUBBA BUBBA WILD WATERMELON**
 (510) 30 - Cukrovinky, najmä žuvačky a žuvačky, z ktorých možno robiť bubliny.
 (730) **WM. WRIGLEY JR. COMPANY**, 410 North Michigan Avenue, Chicago, Illinois 60611, US;

(210) 210-99
 (220) 04.02.1999
 (511) 30
 (540) **HUBBA BUBBA PASSIONATE PEACH**
 (510) 30 - Cukrovinky, najmä žuvačky a žuvačky, z ktorých možno robiť bubliny.
 (730) **WM. WRIGLEY JR. COMPANY**, 410 North Michigan Avenue, Chicago, Illinois 60611, US;

(210) 211-99
 (220) 04.02.1999
 (511) 30
 (540) **HUBBA BUBBA CRAZY CHERRY**
 (510) 30 - Cukrovinky, najmä žuvačky a žuvačky, z ktorých možno robiť bubliny.
 (730) **WM. WRIGLEY JR. COMPANY**, 410 North Michigan Avenue, Chicago, Illinois 60611, US;

(210) 212-99
 (220) 04.02.1999
 (511) 5, 10
 (540) **REZAIR**
 (510) 5 - Farmaceutické prípravky a látky.
 10 - Lekárske a chirurgické prístroje a nástroje, inhalátory, časti a fitingy uvedených tovarov patriace do triedy 10.

(730) **GLAXO GROUP LIMITED**, Glaxo Wellcome House, Berkeley Avenue, Greenford, Middlesex UB6 0NN, GB;

(210) 213-99
 (220) 04.02.1999
 (310) 2176863
 (320) 09.09.1998
 (330) GB
 (511) 5, 10
 (540) **RESAIR**

(510) 5 - Farmaceutické prípravky a látky.
 10 - Lekárske a chirurgické prístroje a nástroje, inhalátory, časti a fitingy uvedených tovarov patriace do triedy 10.

(730) **GLAXO GROUP LIMITED**, Glaxo Wellcome House, Berkeley Avenue, Greenford, Middlesex UB6 0NN, GB;

(210) 214-99
 (220) 04.02.1999
 (310) 2176862
 (320) 09.09.1998
 (330) GB
 (511) 5, 10
 (540) **AEROTWIST**

(510) 5 - Farmaceutické prípravky a látky.
 10 - Lekárske a chirurgické prístroje a nástroje, inhalátory, časti a fitingy uvedených tovarov patriace do triedy 10.

(730) **GLAXO GROUP LIMITED**, Glaxo Wellcome House, Berkeley Avenue, Greenford, Middlesex UB6 0NN, GB;

(210) 215-99
 (220) 04.02.1999
 (511) 3, 6, 17, 19, 35, 36, 37
 (540)

PlastArt

(510) 3 - Čistiace, udržiavacie a ochranné prípravky na okná, dvere a verandy.

6 - Okná kovové; okenné žabice; okenné západky; kovanie na okná; kovové okenice; okenné rámy kovové; žalúzie a rolety kovové; dvere kovové; kovanie na dvere; drobný železiarsky tovar; tesnenie kovové; stavebný materiál kovový; konštrukcie kovové.

17 - Izolačné povlaky a materiály; tesniace hmoty a materiály s výnimkou kovových; plastový profilový materiál na okná, dvere, verandy a dekorácie.

19 - Stavebný materiál s výnimkou kovového; okná s výnimkou kovových; okenice s výnimkou kovových; okenné sklo s výnimkou okenného skla na okná automobilov; okenné rámy s výnimkou kovových; žalúzie a rolety s výnimkou kovových; dvere a verandy s výnimkou kovových; konštrukcie s výnimkou kovových; konštrukčné materiály s výnimkou kovových.

35 - Sprostredkovanie predaja a nákupu tovarov v rozsahu voľnej živnosti; dovozná a vývozná agentúra.

36 - Prenájom nehnuteľností; prenájom kancelárskych priestorov; prenájom bytov; sprostredkovanie nehnuteľností.

37 - Stavebno-montážne práce; montáž a údržba okien, dverí, veránd a dekorácií; stavebné úpravy budov; inštalácie a opravy žalúzií a roliet.

(730) **PLASTART, spol. s r. o.**, Zelinárska 4, 821 08 Bratislava, SK;

(210) 216-99

(220) 04.02.1999

(511) 2

(540) **FERENEX**

(510) 2 - Farba na vlákno-cementové strešné krytiny.

(730) **CHEMOLAK, a. s.**, Továrenská 7, 919 04 Smolenice, SK;

(210) 217-99

(220) 04.02.1999

(511) 2

(540) **MIRACRYL**

(510) 2 - Disperzný akrylátový polomatný lak na drevo, korok a povrchy nastriekať multikolórnymi farbami.

(730) **CHEMOLAK, a. s.**, Továrenská 7, 919 04 Smolenice, SK;

(210) 221-99

(220) 04.02.1999

(511) 33, 35

(540) **KEY**

(510) 33 - Alkoholické nápoje okrem piva.

35 - Reklamná činnosť.

(730) **Stock Plzeň, a. s.**, Palírenská 2, 315 51 Plzeň, CZ;

(210) 224-99

(220) 05.02.1999

(511) 3

(540) **JANE HELLEN**

(510) 3 - Mydlá, parfúmy, esenciálne oleje, kozmetika, vlasové prípravky, prípravky a prostriedky na čistenie zubov.

(730) **HARDFORD & SCHTOFF AB**, Linnégatan 40, Malmö SE-216 14, SE;

(210) 225-99

(220) 05.02.1999

(511) 3

(540) **MOOD**

(510) 3 - Mydlá, parfúmy, esenciálne oleje, kozmetika, vlasové prípravky, prípravky a prostriedky na čistenie zubov.

(730) **HARDFORD & SCHTOFF AB**, Linnégatan 40, Malmö SE-216 14, SE;

(210) 227-99

(220) 05.02.1999

(591) zelená, modrá, žltá, oranžová, červená, biela

(511) 29

(540)



(510) 29 - Jedlé oleje a tuky vrátane masla a margarínu.

(730) **UNILEVER N. V.**, Weena 455, 3013 AL Rotterdam, NL;

(210) 229-99

(220) 05.02.1999

(511) 33

(540)



(510) 33 - Alkoholické nápoje s výnimkou piva.

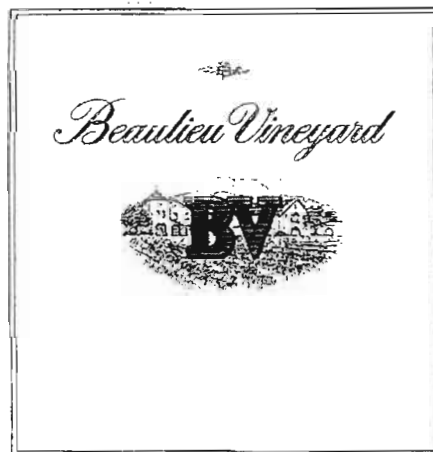
(730) **PROALKO, spol. s r. o.**, Červeňova 21, 811 03 Bratislava, SK;

(210) 230-99

(220) 05.02.1999

(511) 33

(540)



(510) 33 - Vína, liehoviny, likéry.

(730) **UDV North America, Inc.**, Columbus Boulevard, Hartford, Connecticut 06103-1800, US;

(210) 231-99

(220) 05.02.1999

(511) 30

(540) **COCOAPRO**

(510) 30 - Ryža, cestoviny, obilniny a obilninové prípravky; čaj, káva, kakao; varená čokoláda a čokoládové nápoje, kávové esencie, kávové výťažky, zmesi kávy a čakanky; čakanka, čakankové zmesi, všetko ako kávové náhradky; neliečivé cukrovinky; jemné pečivo a zákusky, sušienky, keksy a sucháre; vodové zmrzliny, smotanové zmrzliny, zmrzlinové výrobky, mrazené cukrovinky, chladené dezerty a zákusky; peny, šerbety; chlieb; cukrárske a pekárske výrobky, nápoje patriace do triedy 30; plnky zložené prevažne z tovarov patriacich do triedy 30; sladké nátierky, slané nátierky, malé občerstvenia medzi hlavnými jedlami zložené prevažne z tovarov patriacich do triedy 30; hotové jedlá a ich zložky obsahujúce prevažne tovary patriace do triedy 30; čokoláda; pizza, pizzové základy; omáčky, posýpky a polevy na pizzu; omáčky na cestoviny a ryžu; šalátové dressingy; majonéza; omáčky a chuťové omáčky, kakaové prísady do cukroviniek a cukrárskych výrobkov, všetko patriace do triedy 30.

(730) **Mars, Incorporated**, McLean, Virginia 22101, US;

(210) 233-99

(220) 08.02.1999

(591) červená, čierna, fialová

(511) 16, 35

(540)



(510) 16 - Brožúry, časopisy periodické, kalendáre, katalógy, mapy geografické, ročenky, tlačoviny, zoznamy.

35 - Reklama.

(730) **SERAIL, a. s.**, Palárikova 14, 811 04 Bratislava, SK;

(210) 234-99

(220) 08.02.1999

(591) červená, čierna, fialová

(511) 16, 35, 38

(540)



(510) 16 - Brožúry, časopisy periodické, kalendáre, katalógy, mapy geografické, ročenky, tlačoviny, zoznamy.

35 - Reklama.

38 - Rozhlasové relácie.

(730) **SERAIL, a. s.**, Palárikova 14, 811 04 Bratislava, SK;

(210) 235-99

(220) 08.02.1999

(591) červená, čierna

(511) 16, 35

(540)



reprografické štúdio

(510) 16 - Brožované knihy, brožúry, časopisy, chromolitografy, dátumové pečiatky, diagramy, etikety, fólie z celulózy, grafické znaky, grafiky, hektografy, hracie karty, kartón, katalógy, kopirovacie zariadenia, korektory, lepenkové a papierové obaly, listový papier, litografia, mapy, nálepky, noviny, obálky, olejotlače, oznámenia, papierové pásy na záznam, papierové podložky, pečiatky, písmená, plagáty, reprografické písmo, reklamné tabule z papiera, reprodukcie, rozmnožovacie stroje, tlačoviny, tlačové písmo, viskózne fólie na obalovanie, výrobky z kartónu a lepenky, zoznamy.

35 - Reklamná agentúra, komerčná informačná kancelária, kopirovanie a rozmnožovanie dokumentov, prieskum trhu, reklama, uverejňovanie reklamných textov, reprografia dokumentov, spracovávanie textov.

(730) **REPRO ART, s. r. o.**, Miletičova 23, 821 09 Bratislava, SK;

(210) 236-99

(220) 08.02.1999

(591) červená, čierna, sivá

(511) 16, 35

(540)



(510) 16 - Brožúry, kalendáre, katalógy, tlačoviny, zoznamy, časopisy periodické.

35 - Reklama.

(730) **SERAIL, a. s.**, Palárikova 14, 811 04 Bratislava, SK;

(210) 238-99

(220) 08.02.1999

(511) 29, 30, 32, 33, 35, 39, 42

(540)



(510) 29 - Mäso, ryby, hydina, zverina (divina); mäsové výťažky; konzervované, sušené a varené ovocie a zelenina; rösoly, zaváraniny, vajcia, mlieko a iné mliečne výrobky; jedlé oleje a tuky, potraviny v konzervách z produktov patriacich do tejto triedy; nálevy na šaláty; výrobky zo sóje.

30 - Káva, čaj, kakao, cukor, ryža, tapioka, ságo, kávové náhradky; múka a obilné prípravky, chlieb, sušienky, sucháre, koláče, jemné pečivo a cukrovinky, zmrzlina; med, sirup, sirup z melasy; kvasnice, prášky do pečiva; soľ, horčica; korenie, ocot, chuťové omáčky.

32 - Pivo, ľahké pívá a ležiaky; vody minerálne a šumivé a iné nealkoholické nápoje; sirupy a iné prípravky na prípravu nápojov.

33 - Alkoholické nápoje (okrem pív).

35 - Inzerčná a reklamná činnosť a poskytovanie pomoci pri prevádzke obchodu; marketing.

39 - Doprava a skladovanie.

42 - Služby spojené s obstarávaním ubytovania, ubytovanie a stravovanie v hoteloch, penziónoch, turistických táboroch, turistických ubytovniach, vo farmách - penziónoch (dude ranches), v sanatóriách oddychu a v domoch na rekonvalescenciu; služby poskytované podnikmi, ktoré sa zaoberajú hlavne zabezpečením potravy alebo nápojov a ich úpravou na spotrebu, takéto služby môžu byť poskytované v reštauráciách, v reštauráciách samoobslužných, v bufetoch, zabezpečovanie ubytovania cestujúcich v hoteloch.

(730) **PODRAVKA prehrabena industrija, d. d., A.** Starčevića 32, Koprivnica, HR;

(210) 239-99

(220) 09.02.1999

(511) 16

(540) **PRINT & PRESENT**

(510) 16 - Papier, lepenka a tovary vyrobené z týchto materiálov nezahrnuté v iných triedach, tlačoviny, knižársky materiál, zarádovače, lepidlá a plastický materiál na obaľovanie, kancelárske potreby, lepidlá na kancelárske účely, papierové tovary.

(730) **Esselte N. V.,** Industriepark-Noord 30, 9100 Sint Niklaas, BE;

(210) 240-99

(220) 09.02.1999

(511) 29, 30

(540)

HAAS ŽEL-DORT

(510) 29 - Mäso, ryby, hydina, zverina; mäsové výťažky; konzervované, sušené a tepelne spracované ovocie a zelenina; rösoly (želé), cukrovinky, ovocné pretlaky; vajcia, mlieko a mliečne výrobky; jedlé oleje a tuky.

30 - Káva, čaj, kakao, cukor, ryža, maniok, ságo, kávové náhradky; múka a výrobky z obilia, chlieb, pekárske a cukrárske výrobky; zmrzlina; med, melasový sirup; kvasnice, prášky do pečiva; soľ, horčica; ocot, omáčky ako chuťové prísady; korenie; ľad.

(730) **Ed. Haas Nahrungsmittel Ges. m. b. H.,** Eduard-Haas-Strasse 25, A-4050 Traun, AT;

(210) 241-99

(220) 09.02.1999

(511) 5, 30

(540)



(510) 5 - Dietetické látky prispôsobené na lekárske účely.

30 - Káva, čaj, kakao, cukor, ryža, maniok, ságo, kávové náhradky; múka a výrobky z obilia, chlieb, pekárske a cukrárske výrobky; zmrzlina; med, melasový sirup; kvasnice, prášky do pečiva; soľ, horčica; ocot, omáčky ako chuťové prísady; korenie; ľad.

(730) **HAAS Beteiligungsgesellschaft mbH,** Eduard-Haas-Strasse 25, A-4050 Traun, AT;

(210) 242-99

(220) 09.02.1999

(511) 5, 30

(540)



(510) 5 - Dietetické látky prispôsobené na lekárske účely.

30 - Káva, čaj, kakao, cukor, ryža, maniok, ságo, kávové náhradky; múka a výrobky z obilia, chlieb, pekárske a cukrárske výrobky; zmrzlina; med, melasový sirup; kvasnice, prášky do pečiva; soľ, horčica; ocot, omáčky ako chuťové prísady; korenie; ľad.

(730) **HAAS Beteiligungsgesellschaft mbH,** Eduard-Haas-Strasse 25, A-4050 Traun, AT;

(210) 243-99

(220) 09.02.1999

(511) 6, 7, 11, 37, 42

(540) **IMOS**

(510) 6 - Kovové vzduchovody na ventilačné a klimatizačné zariadenia, kovové potrubia na vetranie a klimatizáciu, kovové držadlá, kovové žalúzie proti dažďu, kovové protipožiarné klapky, kovové pripojky a odbočky potrubia.

7 - Odľučovače tuku a iných nečistôt do odsávacích zariadení.

11 - Klimatizačné zariadenia, vetracie zariadenia, vetracie mriežky, zariadenia na tlmenie hluku v klimatizačných a vetracích zariadeniach.

37 - Inštalácia, montáž a servis klimatizačných a ventilačných zariadení, inštalácia, montáž a servis elektrických zariadení.

42 - Projektová činnosť, štúdie technických projektov.

(730) **IMOS-ASEK, spol. s r. o.**, 900 43 Hamuliakovo 277, SK;

(210) 244-99

(220) 09.02.1999

(511) 6, 7, 11, 37, 42

(540) **IMOS - ASEK**

(510) 6 - Kovové vzduchovody na ventilačné a klimatizačné zariadenia, kovové potrubia na vetranie a klimatizáciu, kovové držadlá, kovové žalúzie proti dažďu, kovové protipožiarne klapky, kovové prípojky a odbočky potrubia.

7 - Odľučovače tuku a iných nečistôt do odsávacích zariadení.

11 - Klimatizačné zariadenia, vetracie zariadenia, vetracie mriežky, zariadenia na tlmenie hluku v klimatizačných a vetracích zariadeniach.

37 - Inštalácia, montáž a servis klimatizačných a ventilačných zariadení, inštalácia, montáž a servis elektrických zariadení.

42 - Projektová činnosť, štúdie technických projektov.

(730) **IMOS-ASEK, spol. s r. o.**, 900 43 Hamuliakovo 277, SK;

(210) 245-99

(220) 09.02.1999

(511) 5

(540) **CANCIDAS**

(510) 5 - Farmaceutické prípravky, najmä fungicídy.

(730) **MERCK & Co., Inc.**, One Merck Drive, Whitehouse Station, New Jersey, US;

(210) 246-99

(220) 09.02.1999

(511) 25

(540)

JOSSINI

(510) 25 - Džínsy (denim), nohavice, košele, saká, tričká.

(730) **UNITED TRADE MANUFACTURING CO., LTD**, 78/8 Bobea Center, Anantanak Road, Khwaeng Klongtonmahanak, Khet Pomprab-Satrupai, Bangkok, TH;

(210) 247-99

(220) 09.02.1999

(511) 25

(540)



(510) 25 - Pánske a dámske oblečenie, spodná bielizeň, športové oblečenie, sukne, vesty, zástery, ponožky, opasky, klobúky, obuv a športová obuv.

(730) **UNITED TRADE MANUFACTURING CO., LTD**, 78/8 Bobea Center, Anantanak Road, Khwaeng Klongtonmahanak, Khet Pomprab-Satrupai, Bangkok, TH;

(210) 250-99

(220) 09.02.1999

(511) 1, 3, 30

(540) **UNIPRET**

(510) 1 - Škrob na priemyselné účely.

3 - Škrobové prípravky, najmä na bielenie, škrob lažúrkový a leskový.

30 - Škrobové výrobky potravinárske.

(730) **NATURA, a. s.**, Podbabská 20, 160 46 Praha 6, CZ;

(210) 253-99

(220) 10.02.1999

(511) 6, 17, 19, 37

(540)

FALCO

(510) 6 - Kovové profilové materiály, drôty, kovové stavebné spojovacie materiály.

17 - Výrobky na tepelnú a zvukovú izoláciu, t. j. dosky, pásy a iné z minerálnych a sklenených vlákien, z plastov, z penového skla, z mäkkého polyuretánu; hydroizolačné výrobky (náterové hmoty, asfaltové dosky, pásy), ochranné nátery, rúrky a tvarovky z plastov a gumy.

19 - Nekomové stavebné materiály, ako sú sadrokartón a suché maltové zmesi.

37 - Služby v stavebníctve (opravy, úpravy, inštalácie a montáž interiérov).

(730) **FALCO International, s. r. o.**, K jezu 1, 315 02 Plzeň, CZ;

(210) 255-99

(220) 10.02.1999

(511) 35

(540)

VAPAC

veľtrh vzdelávania, práce a cestovania

(510) 35 - Organizovanie výstav na komerčné alebo reklamné účely; organizovanie výstav na komerčné alebo reklamné aktivity.

(730) **Kalužný Ján, doc. RNDr., CSc.**, Fedákova 26,
841 02 Bratislava, SK; **Kráľovičová Daniela,**
PhDr., Muškátová 6, 821 01 Bratislava, SK;

(210) 256-99
(220) 10.02.1999
(511) 16, 21, 28

(540) **FOREVER FRIENDS**

(510) 16 - Všetok tovar zahrnutý v triede 16, najmä blahoprajné pohľadnice; pohľadnice; oznamovacie pohľadnice; pozvánky; oznámenia; baliaci darčekový papier a darčekové tašky; hodvábný papier; zvitky darčekového baliaceho papiera; fotografické albumy; knihy na nalepovanie výstrižkov; diáre; návštevne knihy; kalendáre; papiernický tovar, najmä písací papier a obálky; poznámkové bloky; zošivačky; lepiace pásky a lepidlá; záložky do kníh; papierové servítky; ceruzky a plniace perá; gummy; pravítka; puzdrá na perá a ceruzky; strúhadlá na ceruzky; dispenzéry na kancelárske lepidlá a na lepidlá pre domácnosť; kriedové tabule; papierové dekorácie na oslavy a papierové zástavy.

21 - Džbániky, taniere, šálky a figuríny vyrobené z čínskeho porcelánu, krištáľu, kameniny, skla, porcelánu a terakoty; obedové boxy; papierové taniere a papierové šálky.

28 - Plyšové hračky a vypchaté zvieratá; skladacie puzzle; bábiky, ozdoby na vianočný stromček; hry; hračky a veci na hranie zaradené do triedy 28.

(730) **Hallmark Cards UK**, a limited company incorporated in the United Kingdom, Hallmark House, Station Road, Henley-on-Thames, Oxfordshire RG9 1LQ, GB;

(210) 257-99
(220) 10.02.1999
(511) 5

(540) **OKIBIKA**

(510) 5 - Farmaceutické prípravky a látky.

(730) **ASTRA AKTIEBOLAG**, Västra Mälarehamnen 9, S-151 85 Södertälje, SE;

(210) 260-99
(220) 10.02.1999
(511) 39
(540)



(510) 39 - Nákladná kamiónová doprava, prepravné služby, prenájom skladovacích kontajnerov.

(730) **Slovenská kombinovaná doprava INTRANS, akciová spoločnosť**, Závodská cesta 10, 012 36 Žilina, SK;

(210) 261-99
(220) 10.02.1999
(511) 5, 10

(540) **EAZAIR**

(510) 5 - Farmaceutické prípravky a látky na humánne a veterinárne použitie, lieky, veterinárne prípravky, zdravotnícke prípravky; dietetické látky prispôbené na lekárske účely, potrava pre dojčatá; náplasti, obvazový materiál; hmoty na plombovanie zubov a zubné vosky; dezinfekčné prostriedky; prípravky na ničenie škodcov; fungicidy, herbicidy.

10 - Prístroje, nástroje a pomôcky chirurgické, lekárske, zubárske a zverolekárske, inhalačné prístroje; umelé končatiny, umelé oči a zubné protézy; ortopedické pomôcky; šijacie materiály.

(730) **PFIZER PRODUCTS INC.**, Eastern Point Road, Groton, Connecticut 06340, US;

(210) 262-99
(220) 10.02.1999
(511) 5, 10

(540) **ABREZIN**

(510) 5 - Farmaceutické prípravky a látky na humánne a veterinárne použitie, lieky, veterinárne prípravky, zdravotnícke prípravky; dietetické látky prispôbené na lekárske účely, potrava pre dojčatá; náplasti, obvazový materiál; hmoty na plombovanie zubov a zubné vosky; dezinfekčné prostriedky; prípravky na ničenie škodcov; fungicidy, herbicidy.

10 - Prístroje, nástroje a pomôcky chirurgické, lekárske, zubárske a zverolekárske, inhalačné prístroje; umelé končatiny, umelé oči a zubné protézy; ortopedické pomôcky; šijacie materiály.

(730) **PFIZER PRODUCTS INC.**, Eastern Point Road, Groton, Connecticut 06340, US;

(210) 263-99
(220) 10.02.1999
(511) 5, 10

(540) **ABREZE**

(510) 5 - Farmaceutické prípravky a látky na humánne a veterinárne použitie, lieky, veterinárne prípravky, zdravotnícke prípravky; dietetické látky prispôbené na lekárske účely, potrava pre dojčatá; náplasti, obvazový materiál; hmoty na plombovanie zubov a zubné vosky; dezinfekčné prostriedky; prípravky na ničenie škodcov; fungicidy, herbicidy.

10 - Prístroje, nástroje a pomôcky chirurgické, lekárske, zubárske a zverolekárske, inhalačné prístroje; umelé končatiny, umelé oči a zubné protézy; ortopedické pomôcky; šijacie materiály.

(730) **PFIZER PRODUCTS INC.**, Eastern Point Road, Groton, Connecticut 06340, US;

(210) 264-99
(220) 10.02.1999
(511) 5

(540)

GLITABON

(510) 5 - Farmaceutické prípravky a látky na humánne a veterinárne použitie, lieky, veterinárne prípravky, zdravotnícke prípravky; dietetické látky prispôbené na lekárske účely, potrava pre dojcata; náplasti, obväzový materiál; hmoty na plombovanie zubov a zubné vosky; dezinfekčné prostriedky; prípravky na ničenie škodcov; fungicidy, herbicidy.

(730) SANKYO COMPANY LIMITED, 5-1, Nihonbashi Honcho 3-chome, Chuo-ku, Tokyo, JP;

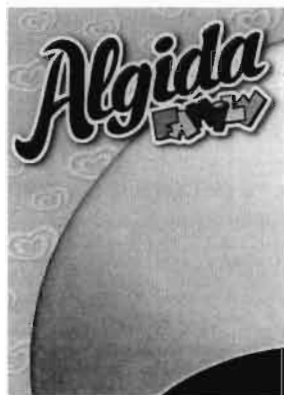
(210) 265-99

(220) 10.02.1999

(591) žltá, modrá, červená, zelená, oranžová, biela, svetlomodrá, svetlozltá

(511) 30

(540)



(510) 30 - Zmrzliny, smotanové zmrzliny, vodové zmrzliny, mrazené cukrovinky, suché zmesi na prípravu zmrzlinových výrobkov, prísady do zmrzlín, všetko patriace do triedy 30.

(730) UNILEVER N. V., Weena 455, 3013 AL Rotterdam, NL;

(210) 268-99

(220) 10.02.1999

(511) 25, 28, 35

(540)

TEMPISH sport

(510) 25 - Odevy, obuv, klobučnícky tovar, najmä športové odevy a športová obuv všetkých druhov.

28 - Hry, hračky, telocvičné a športové potreby, najmä kolieskové korčule, ich súčasti a príslušenstvá, chrániče na kolieskové korčule, korčule, hokejky, lopty všetkých druhov, basketbalové dosky, náradie na vybavenie detských a športových ihrísk.

35 - Inzertná, reklamná a propagačná činnosť, pomoc pri riadení obchodnej činnosti, obstarávateľská činnosť v oblasti obchodu, sprostredkovateľská činnosť v oblasti obchodu.

(730) Hromádka Tomáš, Ing., Na zákopě 2, 773 00 Olomouc, CZ;

(210) 269-99

(220) 10.02.1999

(511) 4, 6, 16, 17, 20, 21, 22, 27

(540)



(510) 4 - Sviečky.

6 - Alobal, kovové tesniace uzávery na fľaše.

16 - Baliaci papier, vrecia z papiera alebo plastických materiálov, vrecká na odpady z papiera alebo plastických materiálov, papierové vrecká, papierové pásky pokladničné, potravinárska fólia, papierové obrúsky, toaletný papier, papierové vreckovky, papier, zošity, lepiace pásky kancelárske, lepenkové alebo papierové škatule.

17 - Lepiace pásky s výnimkou pásov na kancelárske účely, tašky plastové.

20 - Slamky na pitie, uzávery na fľaše s výnimkou kovových.

21 - Poháriky z plastických hmôt.

22 - Motúzy na balenie.

27 - Farbiaca páska, ozdobné stuhy.

(730) Prachár Marcel - Tip Top, Lietavská 3, 851 06 Bratislava, SK;

(210) 270-99

(220) 10.02.1999

(310) 06525/1998

(320) 10.08.1998

(330) CH

(511) 3, 5, 16, 25

(540)



(510) 3 - Mydlá, prípravky na starostlivosť o telo a krásu, impregnačné papierové a/alebo bavlnené čistiace servítky.

5 - Hygienické výrobky, servítky napustené liečebnými alebo dezinfekčnými roztokmi, vlhké čistiace servítky na hygienické účely, dezinfekčné prípravky.

16 - Výrobky z papiera a/alebo celulózy, plienky.

25 - Odevný tovar.

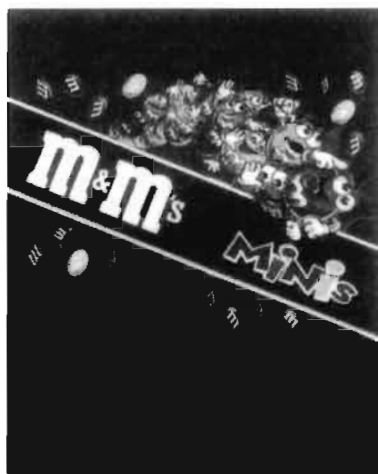
(730) **The Procter & Gamble Company**, spoločnosť zriadená podľa zákonov štátu Ohio, One Procter & Gamble Plaza, Cincinnati, Ohio, US;

(210) 272-99
(220) 10.02.1999
(591) biela, červená, čierna, modrá
(511) 30
(540)



(510) 30 - Majonézy.
(730) **Bendík Peter**, Partizánska 695/77, 058 01 Poprad, SK;

(210) 273-99
(220) 11.02.1999
(591) modrá, hnedá, biela, červená, žltá, zelená, ružová, čierna
(511) 29, 30
(540)



(510) 29 - Mäso, ryby, hydina a zverina, morské živočíchy ako potrava; konzervované, sušené, varené a inak spracované ovocie a zelenina; prípravky zo všetkých uvedených tovarov; mliečne výrobky; mrazené jogurty; peny; chladené dezerty; nápoje z mliečnych výrobkov patriace do triedy 29; polievky; sladké nátierky; slané nátierky; šaláty; nápoje patriace do triedy 29; plnky; malé občerstvenia medzi hlavnými jedlami z tovarov patriacich do triedy 29; hotové jedlá a ich zložky obsahujúce prevažne tovary patriace do triedy 29; proteínové látky; omáčky a chuťové omáčky, všetko patriace do triedy 29.
30 - Ryža, cestoviny, obilniny a obilninové prípravky; čaj, káva, kakao; varená čokoláda a čokoládové nápoje, kávové výťažky a náhradky, zmesi kávy a čakanky; čakanka, čakankové zmesi, všetko ako kávové náhradky; neliečivé cukrovinky; jemné pečivo a zákusky, sušienky, keksy a sucháre; vodové zmrzliny, smotanové zmrzliny, zmrzlinové výrobky, mrazené cukrovinky, chladené dezerty a zákusky; peny; šerbety; chlieb; pekárske a cukrárske výrobky; jemné cestá; nápoje patriace do triedy 30; plnky

zložené prevažne z tovarov patriacich do triedy 30; sladké nátierky, slané nátierky, malé občerstvenia medzi hlavnými jedlami z tovarov patriacich do triedy 30; hotové jedlá a ich zložky obsahujúce prevažne tovary patriace do triedy 30; čokoláda; pizza, pizzové základy; omáčky, posýpky a polevy na pizzu; omáčky na cestoviny a ryžu; šalátové dressingy; majonéza; omáčky a chuťové omáčky, všetko patriace do triedy 30.

(730) **Mars, Incorporated**, McLean, Virginia 22101, US;

(210) 274-99
(220) 11.02.1999
(511) 5, 10

(540) **EBREZA**

(510) 5 - Farmaceutické prípravky a látky na humánne a veterinárne použitie, lieky, veterinárne prípravky, zdravotnícke prípravky; dietetické látky prispôbené na lekárske účely; potrava pre dojcátá; náplasti, obväzový materiál; hmoty na plombovanie zubov a zubné vosky; dezinfekčné prostriedky; prípravky na ničenie škodcov; fungicidy, herbicidy.
10 - Prístroje a nástroje chirurgické, lekárske, zubárske a zverolekárske, inhalačné prístroje; umelé končatiny, umelé oči a zubné protézy; ortopedické pomôcky; šijacie materiály.

(730) **PFIZER PRODUCTS INC.**, Eastern Point Road, Groton, Connecticut 06340, US;

(210) 276-99
(220) 11.02.1999
(511) 35, 36

(540) **HALALI, všeobecná poisťovna, a. s.**

(510) 35 - Sprostredkovateľské činnosti a služby v oblasti obchodu.

36 - Sprostredkovateľské činnosti a služby v poisťovníctve; poisťovacie činnosti a služby.

(730) **HALALI, všeobecná poisťovna, a. s.**, Jungmannova 32/25, 117 18 Praha 1, CZ;

(210) 277-99
(220) 11.02.1999
(511) 35, 36
(540)



VŠEOBECNÁ POJIŠŤOVNA a.s.

(510) 35 - Sprostredkovateľské činnosti a služby v oblasti obchodu.

36 - Sprostredkovateľské činnosti a služby v poisťovníctve; poisťovacie činnosti a služby.

(730) **HALALI, všeobecná poisťovna, a. s.**, Jungmannova 32/25, 117 18 Praha 1, CZ;

(210) 278-99
(220) 11.02.1999
(511) 35, 36
(540)



VŠEOBECNÁ POJIŠŤOVNA a.s.

(510) 35 - Sprostredkovateľské činnosti a služby v oblasti obchodu.
36 - Sprostredkovateľské činnosti a služby v poisťovníctve; poisťovacie činnosti a služby.
(730) **HALALI, všeobecná poisťovňa, a. s.**, Jungmannova 32/25, 117 18 Praha 1, CZ;

(210) 279-99
(220) 11.02.1999
(511) 6, 12, 19, 37
(540)



(510) 6 - Kotevné dosky; bezpečnostné schránky; kovové dvere; kovové rúry; dverové pružiny s výnimkou elektrických; kovové zámky s výnimkou elektrických; kovové koše; kovové stropy, stropné dosky; kovové brány; kovové dverové prahy; bazény (kovové konštrukcie); kovové svorky na káble a rúry; kovové stavebné konštrukcie; kovové kostry budov; kovové dverové rámy; dverové rámy, kovové zárubne; kovové flotačné kontajnery; kovové obruče, spojky; kovové dverové obloženie; kovové skrinky; kontajnery; kovové inzerčné stĺpy; kovové telefónne búdky; kovové okenice, žalúzie.
12 - Autosedadlá; čalúnenie automobilov; autopopaľhy; plátenné strechy na automobily.
19 - Dvere s výnimkou kovových; dverové prahy s výnimkou kovových; dverové rámy s výnimkou kovových.
37 - Údržba a opravy motorových vozidiel; čalúnenie; autoservisy; čistenie automobilov.
(730) **STP COMEX, spol. s r. o.**, Slatinka, 991 03 Pôtor, SK;

(210) 280-99
(220) 11.02.1999
(511) 3, 5, 16

(540) **NINO PRE BATOLATÁ**

(510) 3 - Kozmetické prípravky; drogériový tovar; čistiacie prostriedky; kozmetické prípravky na opaľovanie; vlasové prípravky; kúpeľové kozmetické prostriedky; pracie prášky (pracie prípravky); bieliace a iné prípravky na pranie a čistenie bielizne.

5 - Hygienické nohavičky, zdravotné nohavičky.
16 - Jednorazové detské plienky z papiera alebo celulózy, detské plienky z papiera alebo buničiny, detské jednorazové plienkové nohavičky z papiera alebo buničiny, plienkové jednorazové nohavičky z papiera alebo buničiny.

(730) **UNIVERSAL TRADING SR, a. s.**, Viničné 209, 900 23 Viničné, SK;

(210) 281-99
(220) 11.02.1999
(511) 5

(540) **VITAPLEX**

(510) 5 - Veterinárne prípravky, a to najmä vitamínovo-minerálne.

(730) **Pharmagal, spol. s r. o.**, Murgašova 5, 949 01 Nitra, SK;

(210) 282-99
(220) 11.02.1999
(511) 3, 5
(540)



(510) 3 - Kozmetické prípravky všetkých druhov; pracie prostriedky; parfumériový tovar, ako vonné oleje, vlasové vody a pod.; drogériový tovar; odmasťovacie, čistiacie, leštiace prípravky; mydlá; zubné pasty.
5 - Dietetické výrobky najmä na liečebné účely; potraviny pre deti, dojčatá a chorých.

(730) **Projekt zdravia, s. r. o.**, Pluhová 78, 831 03 Bratislava, SK;

(210) 283-99
(220) 11.02.1999
(511) 3, 5
(540)



(510) 3 - Kozmetické prípravky všetkých druhov; pracie prostriedky; parfumériový tovar, ako vonné oleje, vlasové vody a pod.; drogériový tovar; odmasťovacie, čistiacie, leštiace prípravky; mydlá; zubné pasty.
5 - Dietetické výrobky najmä na liečebné účely; potraviny pre deti, dojčatá a chorých.

(730) **Projekt zdravia, s. r. o.**, Pluhová 78, 831 03 Bratislava, SK;

(210) 286-99

(220) 12.02.1999

(310) 912857

(320) 14.08.1998

(330) EM

(511) 1, 2, 3, 4, 5, 6, 7, 9, 11, 12, 14, 16, 17, 18, 19, 20, 21, 22, 23, 24, 25, 26, 27, 28, 29, 30, 31, 32, 33, 34, 35, 36, 37, 38, 39, 40, 41, 42

(540) **BP AMOCO**

(510) 1 - Chemikálie na použitie v priemysle a vede, chemické výrobky na použitie v priemysle alebo na použitie vo výrobných procesoch; umelé a syntetické živice; plasty na priemyselné využitie; chemické výrobky na využitie v metalurgickom priemysle; prípravky, kvapaliny a oleje na strojové obrábanie alebo spracovanie kovov; kvapaliny a oleje používané pri rezaní a brúsení; chladiace kvapaliny; rozpúšťadlá; hydraulické kvapaliny; čistiace a odmasťovacie prostriedky na použitie v priemysle a vo výrobných procesoch; chemické výrobky na použitie pri ošetrovaní chladiacich systémov; prostriedky podporujúce odlepovanie (mazadlá); prípravky, kvapaliny a oleje na odstránenie vápenných škvŕn, kotlového plameňa, malty, oleja, tuku, vosku, atramentu, sadzí, špiny, plesní, uhoľného prachu a škvŕn; emulgátory; chemické prípravky proti hrdzi; filtračné materiály; prevodové kvapaliny; brzdové kvapaliny; prípravky používané pri zisťovaní povrchových chýb, trhlin, prasklín; diagnostické a analytické prípravky; chemické prípravky na rozptýlenie oleja, tuku a benzínu; chemické výrobky na ochranu pred kotlovým kameňom; čistiace a pracie prípravky a prípravky na odstránenie oleja používané v priemysle a pri výrobných procesoch; chemické výrobky na konzerváciu potravín; katalyzátory; vrtné výplachy; vŕtacie mazivá; prípravky proti zamrznutiu a odstráneniu námrazy; chemické prísady do palív a mazív; formovacie zmesi, polyméry na použitie v priemysle, kvapalné polyméry na použitie do tmeliacich a tesniacich zmesí, technické termoplasty.

2 - Antikorozívne prípravky a substancie; spojivá do náterov cementy, štukové malty; farby natieračské; fermežc a laky; antikorozívne oleje a tuky; ochranné nátery a tmely; farbivá; emaily na maľovanie; moridlá; pigmenty; ochranné prostriedky proti hrdzi; prípravky na ochranné nátery a ochranné tmely na karosérie vozidiel; kovy v práškovej forme; živice; zahusťovadlá; riedidlá a pigmenty na všetky farby, fermeže alebo laky; oleje na konzerváciu dreva.

3 - Zmesi odstraňujúce farbu, lak a náter; čistiace a odmasťujúce tekutiny a prípravky (nie na použitie v priemysle a výrobných postupoch alebo na lekárske účely); bieliace prípravky a iné látky na použitie pri praní bielizne; prostriedky na čistenie, leštenie, drhnutie a odieranie; mydlá; šampóny; voňavkársky tovar; vosky; vlasová kozmetika; éterické oleje; kozmetika; vlasové vody, prípravky na čistenie zubov, zubné pasty; leštidlá na obuv, substancie na báze éterických olejov; depilátory; dezodoranty na osobné použitie; pleťové krémy bieliace; vata na kozmetické účely; farbivá na toaletné a kozmetické účely; čistiace mlieko na toaletné účely; umelé vlasy, umelé nechty, umelé riasy, lepidlá na umelé riasy, vlasy

a nechty; prípravky na zvlhčenie vlasov; kozmetické súpravy; rúže; ústne vody (nie na lekárske účely); prípravky na holenie; prípravky odstraňujúce vodný kameň na použitie v domácnosti; prípravky na ostrenie kozmetických prostriedkov, prípravky na odstraňovanie škvŕn, opaľovacie prípravky; prípravky na ochranu proti slnku; vosky, vazelína z ropy (na kozmetické účely); pieskový a sklenený papier; brúsne plátno.

4 - Priemyselné oleje a tuky; zmäčadlá, spojivá a zmesi pohlcujúce prach; palivá; osvetľovacie prostriedky; nechemické prísady do olejov a palív; mazivá a mazacie tuky; výrobky s vlastnosťami mazív používané pri spracovaní kovov; motorové oleje; prevodové oleje; automobilové oleje na pohon náprav; vosky; vazelína na priemyselné účely.

5 - Dezinfekčné prípravky; prípravky na hubenie burín a škodcov; insekticídy; aditíva používané do krmív alebo pitnej vody na lekárske účely; obvazy; prostriedky na morenie semien; detergenty na lekárske účely; tuky a vazelíny na lekárske a veterinárne účely.

6 - Obvodové rámy na solárne články a moduly; kovové kontajnery na mazivá, oleje, tuky, chemikálie, stlačený plyn a skvapalnené palivo, kovové potrubia, kovové ventily, ktoré nie sú súčasťou zariadení; krúžky na kľúče.

7 - Pumpy; kompresory; kondenzátory; kondenzačné zariadenia; generátory; vŕtačky; vrtné súpravy; výfuky (iné ako na pozemné vozidlá); filtračné prístroje; filtre; stroje na odsávanie; dopravu; vyvíjanie a prípravu plynov; výmenníky tepla; stroje na úpravu rúd; pumpové membrány; regulátory rýchlosti; turbíny iné ako na pozemné vozidlá; zariadenia na umývanie vozidiel; vulkanizačné prístroje; výložníky; žeriavy; nakladacie rampy.

9 - Zameriavacie, fotografické a meracie prístroje a zariadenia; hasiace prístroje; silové káble; hradlové fotónky a moduly; solárne elektrické systémy; solárne elektrické inštalácie na použitie v oblasti telekomunikácií, navigačných pomôcok, katódovej ochrane a na poľnohospodársku elektrifikáciu; elektrické články a batérie; nabíjačky akumulátorov; akumulátory; hustomery na kyseliny; acidimetre na batérie; anódové batérie; anódy; kondenzátory; katódové antikorozné prístroje; vypínače a spínače; ochranné oblečenie proti úrazu alebo požiaru; vrata parkovísk a garáží ovládané pomocou mincí; počítače; magnetické disky; elektrické inštalácie na diaľkové riadenie priemyselných operácií; galvanické články; rukavice; ochranné helmy; magnetické identifikačné karty; karty na elektronické, optické alebo magnetické uloženie dát na použitie ako zákaznicke karty; programovateľné karty (s mikročipom); snímače štítkov a dekodéry, automatické pokladničné stroje a snímače kariet; autorizačné karty, tarifné karty a osobné identifikačné karty; elektrické zariadenia na diaľkové zapalovanie; integrované obvody; záchranné vesty; záchranné člny; svetelné žeraviace vlákna; oscilografy; plošné obvody; pyrometre; elektrické odpory; solárne články; dialkomery; ukazovatele teploty; elektrické bezpečnostné inštalácie proti krádežiam; silikónové kotúčové membrány; ukazovatele vodnej hladiny; nahrané gramofónové platne, magnetofónové pásky a

videokazety; počítačové programy; automaty a zá-
bavné stroje na mince; slnečné okuliare; protisneč-
né clony; retiazky okuliarov; fotografické filmy;
dávkovacie čerpadlá paliva pre servisné stanice;
magnetické pásky; neónové reklamy; prístroje na
meranie tlaku; rádiá; elektrické zástrčky; ukazova-
tele rýchlosti; výstražné trojuholníky pre prípad po-
ruchy vozidla.

11 - Zariadenia a prístroje na svietenie, vyhrievanie,
varenie, zmrazovanie, sušenie, ventiláciu a klimati-
záciu, dodávku vody na sanitárne účely, odlučova-
nie plynu, uskladňovanie plynu, likvidáciu alebo
využívanie odpadu; spaľovacie zariadenia; teplotné
akumulátory; protioslňovacie zariadenia do auto-
mobilov; chladiace a mraziace zariadenia; radiátory
ústredného kúrenia; elektronické žiarovky, lampy a
výbojky; destilačné aparáty a kolóny; zariadenia na
odsávanie a odstraňovanie prachu na priemyselné ú-
čely; komínové koncovky; vetracie komíny; zaria-
denia na šetrenie paliva; plynové horáky; kahany
používané na dezinfekciu; výmenníky tepla; tepelné
čerpadlá; zariadenia na pasterizáciu; benzínové ka-
hany; čističky odpadových vôd; uzávery radiátorov;
radiátory; regulačné a bezpečnostné príslušenstvo
vodovodných, plynových alebo olejových zariadení
a potrubí; solárne kolektory používané na kúrenie;
solárne pece; elektrické baterky; žiarovky na kon-
trolu hladiny v tankoch; súčasti a fitingy všetkého
spomínaného tovaru.

12 - Kolesá vozidiel, kryty kolies, pneumatiky, du-
še pneumatík, ventily na pneumatiky, hadice, výfu-
ky, výfukové tlmíče, elektrické štartéry motorov,
generátory, brzdové obloženia, zrkadlá, nárazníky,
blatníky, diely karosérie vozidiel, kryty, chladiče, u-
závery na chladiče, spojky a spojkové obloženia,
ventilátory, sedadlá a poťahy na sedadlá, volanty,
remene ventilátorov, klaksóny, hydraulické okruhy,
tlmiče nárazov a perové tlmíče, predné sklá auto-
mobilov, stierače predných skiel, všetko pre pozem-
né vozidlá.

14 - Popolníky, odznaky a brošne, všetko z drahých
alebo plátovaných kovov, hodinky, hodiny, manže-
tové gombičky, náušnice, medaily, spony do kravát,
ihlice do kravát.

16 - Lepidlá a lepiace pásky na použitie v papier-
níctve a domácnosti; atlasy; mapy; papierové alebo
plastikové tašky na baliace účely; knihy; karty; ta-
bulky; plastikové fólie so vzduchovými bublinami
na obalové účely; kalendáre; diáre; papierové pás-
ky; karty a disky na záznam počítačových progra-
mov; podložky pod písacie stroje a počítače; papie-
rové tácky; kontrolné známky; filtračný papier; za-
rad'ovače; papierové vlajočky; príručky; časopisy
(periodiká); noviny; papier, lepenka a plastikové ná-
hradky papiera a lepenky; brožúrky; ťažidlá; špend-
líky; perá, ceruzky; násadky na perá a ceruzky; strú-
hadlá ceruziek; fotografie; obrazy; papierové pod-
ložky alebo ich náhradky; papierové alebo plastiko-
vé vreckovky, obrúsky a uteráky; hracie karty; poh-
ľadnice; plagáty, tlačoviny a tlačené publikácie;
prospekty; papierové stužky; písárske gumeny; pravít-
ka; školské potreby; stojany na perá a ceruzky; pa-
pierové tkaniny; papierová stolová bielizeň, papie-
rové prestieranie a obrúsky; peračníky; záložky;
malierske štetky; valčeky na maľovanie; poukážky;

kancelárske potreby; ručné potlačovacie zariadenie;
pečiatky na kancelárske potreby; zaraďovače spi-
sov; štítky; cestovné šeky; tarifné karty; debetné
karty; osobné identifikačné karty; kreditné karty; re-
klamné značky.

17 - Obalové a izolačné materiály, nekovové hadice
a rúrky, izolačné oleje, polotovary z plastických
hmôt, plastické fólie iné ako na balenie, polyolefi-
nové vlákna iné ako na textilné účely, uhlíkové
vlákna iné ako na textilné účely, uhlíkové vlákna
zosilnené plastickými hmotami, uhlíkové vlákna
zosilnené živicom.

18 - Koža, imitácia kože a výrobky z nich, kabely,
náprsné tašky, peňaženky, aktovky, kufre a vaky,
dáždniky, slnečníky a vychádzkové palice.

19 - Asfalt, smola, živice, asfaltovo-živicové zlúče-
niny, roztoky a emulzie asfaltovo-živicové (nie ná-
terového charakteru), stavebné materiály, asfaltová
dlažba; živicové koberce na vozovky; živicové vý-
robky na stavby a pre cestné stavitel'stvo; rámové
konštrukcie a obvodové konštrukcie na stavby a pre
stavebné inžinierstvo nie z kovu; komíny; podlaho-
vé dosky a podlahové dlaždice nie z kovu; stavbár-
ske budy; stropnice; laty, mrežovina a preklady nie
z kovu; stavebné panely nie z kovu; prefabrikované
plošiny a výložníky nie z kovu; materiály na stavbu
a povrchovú úpravu ciest; strešné izolačné materiá-
ly nekovové; silikóny a silikáty; decht; dechtové la-
ná na stavby; obklady stien nie z kovu na stavby;
nekovové dlaždice; priehradovina; všetko na použi-
tie na stavby a pre stavebné inžinierstvo; geotextilie
nekovové.

20 - Tovar vyrobený z plastických hmôt vystuže-
ných vláknami, ako sú nábytok, rámy, kontajnery na
prepravu, sudy, nádrže, kanvice, debny, palety, stĺp-
ce a podpery, slamky na pitie, nekovové kontajnery
na chemické a ropné výrobky a ropné deriváty, ve-
jára na osobné použitie, identifikačné tabuľky neko-
vové, kontajnery a kontajnerové uzávery z nekov-
ových materiálov alebo s prevahou nekovových ma-
teriálov, dekoračné nástenné plakety.

21 - Kanistre a barely na olej na domáce a kuchyn-
ské účely; kontajnery nekovové na domáce a ku-
chynské účely; stierky s hrubým povrchom na ku-
chynské účely; kanvice iné ako z drahých kovov;
malé domáce pomôcky na dávkovanie tekutín;
schránky na mydlo; úžitková keramika; nástroje na
čistenie; handry napustené na oprašovanie a čiste-
nie, handry na leštenie; prenosné chladiace boxy a
chladiče; dezodoračné pomôcky na osobné použitie;
škatule a nádoby na uteráky na jedno použitie; elek-
trické pomôcky na odstraňovanie a nanášanie líči-
diel; kovové hubky na čistenie; kahance; labutien-
ky; rozprašovače; toaletné predmety, ako kefy, hre-
bene a umývacie hubky; toaletné puzdrá; toaletné
nádoby ako náčinie na starostlivosť o telo a na krá-
šlenie; zubné kefy; lapače hmyzu; podnosy; prídav-
né zariadenia k vysávaču na rozprašovanie parfum-
ov, dezinfekčných prostriedkov, šampónov alebo
dezodorantov; vodné striekačky na čistenie zubov a
d'asiem; zariadenia na leštenie voskom; predmety zo
skla, porcelánu alebo kameniny neobsiahnutej v i-
ných triedach.

22 - Laná, povrazy, siete, stany, plachty, lodné plachty, vrecia, nádoby a vaky vyrobené z textílií.

23 - Vlákna a nite na textilné účely.

24 - Tkaniny a textilný tovar, prikrývky a obrusy, vreckovky, filtračné tkaniny, netkané textílie a plst'.

25 - Odevy, obuv, pokrývky hlavy, športové oblečenie, detské plienky látkové, nepremokavé obleky na vodné lyžovanie a potápanie.

26 - Čipky a výšivky, stuhy a šnúrky, gombíky, háčiky a očka, špendlíky, ihly, zipsy, umelé kvetiny.

27 - Koberce, rohožky, rohože, linoleum a iné podlahové krytiny, tapety (s výnimkou tapiet z textilného materiálu).

28 - Hry, hračky, modely automobilov, stavebné náradie na stavebnice a modely, gymnastický a športový tovar, ozdoby na vianočný stromček.

29 - Mäso, ryby, hydina a zverina, mäsové výťažky, ovocie a zelenina konzervované, sušené a zavarené, želé, džemy, kompóty, vajcia, mlieko a mliečne výrobky, jedlé oleje a tuky, orechy (spracované), šalátové zálievky, konzervy, mäkkýše, polievky, zemiakové lupienky a čipsy.

30 - Káva, čaj, kakao, cukor, ryža, tapioka, ságo, náhradky kávy, múka a prípravky z obilnín, chlieb, pečivo a cukrovinky, zmrzlina, med, sirup melasový, droždie, prášky do cesta, soľ, horčica, ocot, nálevy (na ochutenie), korenie, ľad, majonéza, koláče, párky v rožku a hamburgery, cukrovinky (kandizované), žuvačky, čokoláda, sendviče.

31 - Čerstvé ovocie, zelenina, byliny a huby, živé mäkkýše, rastliny a prírodné kvetiny, semená, kvetinové cibule a hl'uzy, krmivá a prísady do krmív pre zvieratá, vtáky, ryby a zver nie na liečebné účely, výrobky pre zvieracie mláďatá, vianočné stromčeky, sušené kvetiny na dekoratívne účely, poľnohospodárske, záhradnícke a lesné výrobky a zrná neuvedené v iných triedach.

32 - Pivo, minerálne a šumivé vody a iné nealkoholické nápoje, ovocné nápoje a ovocné džúsy, sirupy a iné prípravky na prípravu nápojov, kola, nealkoholické nápoje.

33 - Víno, jablčný a hruškový alkoholický mušt, alkoholické nápoje (s výnimkou piva).

34 - Tabak, cigarety, cigary, fajčiarske potreby, zápalky, popolníky, zapaľovače, cigaretové puzdrá.

35 - Priama inzercia poštovou cestou, aranžovanie výkladných skriň obchodov, prenájom propagačných materiálov, rozmnožovanie dokumentov, prieskum trhu, marketingové štúdie, styk s verejnosťou, konzultácie týkajúce sa podávania a vybavovania žiadostí o registráciu duševného vlastníctva, obchodný manažment, služby obchodného manažmentu, vedenie účtovných kníh a výpisy z účtov týkajúcich sa obchodu a platieb v oblasti letectva a pohonných hmôt a súvisiacich služieb; účtovníctvo; výpisy z účtov, obchodné odhady, revízie účtov, vedenie účtovníctva, prenájom kancelárskych strojov a vybavenia, služby spracovania dát, služby týkajúce sa riadenia podniku počítačovou technikou a konzultácie týkajúce sa príslušného softvéru, registrácie kariet používaných na finančné transakcie, organizovanie konkurzných konaní, obchodné informácie, konzultačná činnosť v oblasti obchodného manažmentu a pomocných služieb, účtovnícke služby a daňové poradenstvo, rozmiestňovanie rek-

lám, fotokopírovacie služby, obchodné poradenstvo v oblasti nákupu a predaja tovaru prostredníctvom vybraných obchodov a servisných staníc, obchodné poradenstvo na predaj pokrmov podávaných cez ulice (take - away), na prevádzku pekární, kaviarní, reštaurácií a predajných automatov, kancelárske služby, vedenie zákazníckych, ponukových alebo propagačných programov, obchodné porady súvisiace s prevádzkou pekární, predajom pokrmov podávaných cez ulicu, prevádzkou kaviarní, reštaurácií, servisných staníc a spotrebiteľských obchodov, obstarávanie zásob pre maloobchodné predajne, prevádzka servisných staníc, maloobchodné služby týkajúce sa čerpacích staníc a obchodov umiestnených pri čerpacích stanicach.

36 - Finančný manažment a poradenstvo, finančné služby, pôžičky (financovanie), predaj na úver, vydávanie kreditných, debetných, tarifných a identifikačných kariet a systémy založené na prevode prostriedkov plniacich podobné funkcie, konzultácie v oblasti finančného manažmentu, uskutočňovanie platieb, prenájom a lízing nehnuteľností, služby poskytované prostredníctvom kreditných, debetných, tarifných, osobných identifikačných, nákupných autorizačných, diskontných a pokladničných kariet, financovanie investícií, elektronické služby na prevod kapitálu a vydávanie hotovosti, služby týkajúce sa zostavovania výkazov o účtoch a analýz pre všetky uvedené služby, garančné služby, služby správy penzijného fondu, finančný sponzor.

37 - Antikorózne ošetrovanie vozidiel, asfaltovanie, čistenie, leštenie, mazanie, údržba a opravy lietadiel, automobilov, vozidiel a trajlerov, umývanie motorových vozidiel, inštalácie a opravy kotlov, montáž a opravy pneumatík vozidiel, inštalácie a opravy vykurovacích zariadení, pranie bielizne, ošetrovanie, čistenie a opravy výrobkov z kože, inštalácie energetických jednotiek, inštalácia, údržba a opravy plynových zariadení a prístrojov, údržba a opravy strojových zariadení, inštalácie a údržba potrubí, opravy a údržba čerpadiel, servisné stanice pre vozidlá, inštalácie vrtných zariadení, natieranie a opravy značiek, údržba a opravy lodí, vrtných zariadení a lietadiel.

38 - Faxové služby, služby telexu a telefónneho styku, zasielanie depeší, zaistenie kuriérskych služieb, telekomunikácie.

39 - Prenájom vozidiel vrátane osobných automobilov, nákladných automobilov a prívosov, odťahovania vozidiel, parkovacie služby, preprava, balenie, skladovanie a distribúcia tovaru, cestovanie, príprava, uloženie lodí, distribúcia, dodávky, preprava a skladovanie palív, nafty, benzínu, plynu a mazív, prenos, zásobovanie a distribúcia elektrickej energie, potrubná preprava ropy a plynu, námorné prepravné služby, služby zásobovania palivom, služby čerpacích staníc pre vozidlá, zásobovanie lodí, člnov, lietadiel a podzemných vozidiel palivom.

40 - Spracovanie materiálov, úprava nafty, použitých mazív a plynov, recyklácia plastov, úpravy materiálov, ktoré sa týkajú prístrojov, strojov a zariadení používaných pri vrtoch a ťažbe, výroba plynu a elektriny, služby rafinérií.

41 - Vzdelávacie služby v oblasti naftového, plynárskeho a petrochemického priemyslu, vedy, zdravia, bezpečnosti a životného prostredia, zaisťovania a realizácie medzinárodných kontaktov medzi školami v rôznych krajinách, príprava viacjazyčnej vedecko-pedagogickej skupiny na tieto účely.

42 - Hotelové služby, prenájom izieb, rezervácie ubytovania v kempingoch a vedenie prevádzky týchto zariadení, zaisťovanie prevádzky verejných kúpeľov, spŕch, sáun a toaliet, kaviarne, jedálne, samoobslužné reštaurácie, závodné jedálne a snackbary, služby starostlivosti o zdravie a krásu, kadernicke salóny/holičstvá, masážne služby, poradenstvo pre prevádzku pekární, poskytovanie pokrmov podávaných cez ulicu (take - away), kaviarmi, reštaurácií, obstarávania potravín a nápojov, servisných staníc a obchodov s tovarom dennej spotreby, obstarávanie zásobovania malopredajní, pekárne, služby predaja pokrmov do domu, obstarávanie vybavenia na konferencie, programovanie počítačov, prenájom počítačov, prenájom počítačov, služby na navrhovanie počítačového softvéru, veterinárne a poľnohospodárske služby, poradenské a konzultačné služby v oblasti architektúry, vzorkovacie služby pre maloobchod a veľkoobchod, informácie o počasí, prenájom uniforiem a predajných automatov, uskutočňovanie rozborov na prieskum naftových polí, testovanie naftových vrtov, vyhľadávanie a prieskum naftových ložísk, skúšky (inšpekcie) včasnej diagnózy poškodenia naftových polí a prírodných zariadení, vybavení a systémov, námorný, letecký a podzemný prieskum, tlačiarenské služby, príprava technických výkresov, technickej dokumentácie a správ, dizajn vybavenia na použitie v priemyselných procesoch, záhradnícke služby, rozbor a diagnóza chemikálií, olejov, tukov a mazív, odborné poradenské služby týkajúce sa mazania a údržby motorov a strojového zariadenia, konzultácie, poradenstvo, prieskum, technické, vedecké, výskumné a projektové služby, to všetko týkajúce sa strojárskeho priemyslu, výpočtovej techniky, ropného a chemického priemyslu, geologického prieskumu a explorácie, riadenia prevádzky naftových a plynových ložísk, bezpečnostné služby a konzultácie v oblasti bezpečnostných služieb, kontaktné služby na uľahčenie výmeny technických a technologických informácií, uvádzanie do prevádzky a kontrola zariadení, strojového vybavenia a prístrojov, analýzy, právne porady a zastupovanie najmä v súvislosti s priemyselným a duševným vlastníctvom, užívanie priemyselného a duševného vlastníctva, služby obchodného franchisingu, všetko patriace do triedy 42.

(730) **BP AMOCO p. l. c.**, Britannic House, 1 Finsbury Circus, London EC2M 7BA, GB;

(210) 287-99
(220) 12.02.1999
(591) červená, čierna
(511) 6, 11, 35, 37, 42

(540)



(510) 6 - Železné tvarované výrobky neobsiahnuté v iných triedach.

11 - Pece všetkých druhov a na rôzne účely, napr. pekárske, kuchynské, porcelánové, kombinované, kozuby kameninové, kozuby všetkých druhov a ich príslušenstvo (rošty, sporákové krúžky, popolníky, príslušenstvo a náhradné diely pecí).

35 - Reklamné činnosti, vydávanie a aktualizovanie reklamných materiálov, sprostredkovanie obchodu, pomoc pri riadení obchodnej spoločnosti, poradenstvo obchodné, sprostredkovateľská obchodná činnosť vrátane dovozu a vývozu tovaru, obchodno-zastupiteľská činnosť, sprostredkovanie predaja a nákupu pecí a kozubov, obchody - kontrola, riadenie a dozor, akvizičná činnosť.

37 - Oprávársky servis pecí a kozubov, montáž pecí a kozubov.

42 - Odborné poradenstvo (s výnimkou obchodného) v odbore konštrukcií a používania pecí a kozubov, odborné poradenstvo v oblasti investičnej výstavby a investícií.

(730) **EWEX, s. r. o.**, Račianska 71, 832 59 Bratislava, SK;

(210) 288-99
(220) 12.02.1999
(591) červená
(511) 6, 11, 35, 37, 42
(540)



(510) 6 - Železné tvarované výrobky neobsiahnuté v iných triedach.

11 - Pece všetkých druhov a na rôzne účely, napr. pekárske, kuchynské, porcelánové, kombinované, kozuby kameninové, kozuby všetkých druhov a ich príslušenstvo (rošty, sporákové krúžky, popolníky, príslušenstvo a náhradné diely pecí).

35 - Reklamné činnosti, vydávanie a aktualizovanie reklamných materiálov, sprostredkovanie obchodu, pomoc pri riadení obchodnej spoločnosti, poradenstvo obchodné, sprostredkovateľská obchodná činnosť.

nost' vrátane dovozu a vývozu tovaru, obchodno-zastupiteľská činnosť, sprostredkovanie predaja a nákupu pecí a kozubov, obchody - kontrola, riadenie a dozor, akvizičná činnosť.

37 - Opravársky servis pecí a kozubov, montáž pecí a kozubov.

42 - Odborné poradenstvo (s výnimkou obchodného) v odbore konštrukcií a používania pecí a kozubov, odborné poradenstvo v oblasti investičnej výstavby a investícií.

(730) **EWEX, s. r. o.**, Račianska 71, 832 59 Bratislava, SK;

(210) 289-99

(220) 12.02.1999

(591) červená

(511) 6, 11, 35, 37, 42

(540)



(510) 6 - Železné tvarované výrobky neobsiahnuté v iných triedach.

11 - Pece všetkých druhov a na rôzne účely, napr. pekárske, kuchynské, porcelánové, kombinované, kozuby kameninové, kozuby všetkých druhov a ich príslušenstvo (rošty, sporákové krúžky, popolníky, príslušenstvo a náhradné diely pecí).

35 - Reklamné činnosti, vydávanie a aktualizovanie reklamných materiálov, sprostredkovanie obchodu, pomoc pri riadení obchodnej spoločnosti, poradenstvo obchodné, sprostredkovateľská obchodná činnosť vrátane dovozu a vývozu tovaru, obchodno-zastupiteľská činnosť, sprostredkovanie predaja a nákupu pecí a kozubov, obchody - kontrola, riadenie a dozor, akvizičná činnosť.

37 - Opravársky servis pecí a kozubov, montáž pecí a kozubov.

42 - Odborné poradenstvo (s výnimkou obchodného) v odbore konštrukcií a používania pecí a kozubov, odborné poradenstvo v oblasti investičnej výstavby a investícií.

(730) **EWEX, s. r. o.**, Račianska 71, 832 59 Bratislava, SK;

(210) 290-99

(220) 12.02.1999

(511) 3

(540) **DURU**

(510) 3 - Kozmetické prípravky, prípravky na starostlivosť o telo a skrášľovacie prípravky: prípravky na starostlivosť o pleť a tvár vo forme krémov, gélov a vodičiek, prípravky na drhnutie na telo a tvár, čistiacie prípravky, krémy, masky a ampulky obsahujúce výživné a zvlhčujúce tekuté prostriedky a kondi-

cionéry na starostlivosť o pleť a telo, tonery, zvlhčovače, samoopaľovacie krémy, krémy proti vráskam, masky, prípravky na odstraňovanie mejkapu, prípravky na mejkap, najmä kozmetické podklady, základné krémy, púdre, červeň na tvár (rúž na tvár), očné tieny a krémy, maskara, ceruzky na obočie, kontúrovacie ceruzky na pery, balzamy na pery, rúže, laky na nechty, odlakovače na nechty, prípravky na starostlivosť o nechty, najmä nechťové tužidlá a spevňovače, výživné krémy, krémy na starostlivosť o nechťové lôžko, oleje, mydlá, hygienické mydlá na osobné použitie, parfumsy, vonné oleje, pleťové vody, kolínske vody, kozmetické prípravky a krémy na zoštíhľovacie účely, dezodoranty, antiperspiranty na osobné použitie, zásypy a púdre na osobné použitie, zmesi vonných látok (potpourri), vazelíny z ropy na kozmetické účely, nemedicínálne prípravky proti akné; prostriedky na čistenie zubov: zubné pasty, prášky a tekuté prípravky na čistenie zubov; holiace prípravky: holiace krémy, balzamy a vodičky pred holením a po holení, holiace peny a mydlá, prípravky po holení; prípravky na starostlivosť, umývanie a úpravu vlasov: šampóny, kondicionéry, výživné kondicionéry a šampóny, gély a spreje na tuženie vlasov, penové tužidlá, laky na vlasy, vlasové masky, farby a farebné odtiene na vlasy, trvalá, prípravky na ondulovanie vlasov; prípravky na kúpeľ a sprchovacie prípravky: peny do kúpeľa, sprchovacie gély, relaxačné kúpeľové esencie a soli, perlivé kúpeľové prípravky, kúpeľové mlieka, penivé kúpeľové oleje.

(730) **Evyap Sabun Yag Gliserin Sanayi ve Ticaret A. S.**, Ayazaga Cendere Yolu No:10, 80670 Levent, Istanbul, TR;

(210) 291-99

(220) 12.02.1999

(511) 3

(540) **ELVAN**

(510) 3 - Kozmetické prípravky, prípravky na starostlivosť o telo a skrášľovacie prípravky: prípravky na starostlivosť o pleť a tvár vo forme krémov, gélov a vodičiek, prípravky na drhnutie na telo a tvár, čistiacie prípravky, krémy, masky a ampulky obsahujúce výživné a zvlhčujúce tekuté prostriedky a kondicionéry na starostlivosť o pleť a telo, tonery, zvlhčovače, samoopaľovacie krémy, krémy proti vráskam, masky, prípravky na odstraňovanie mejkapu, prípravky na mejkap, najmä kozmetické podklady, základné krémy, púdre, červeň na tvár (rúž na tvár), očné tieny a krémy, maskara, ceruzky na obočie, kontúrovacie ceruzky na pery, balzamy na pery, rúže, laky na nechty, odlakovače na nechty, prípravky na starostlivosť o nechty, najmä nechťové tužidlá a spevňovače, výživné krémy, krémy na starostlivosť o nechťové lôžko, oleje, mydlá, hygienické mydlá na osobné použitie, parfumsy, vonné oleje, pleťové vody, kolínske vody, kozmetické prípravky a krémy na zoštíhľovacie účely, dezodoranty, antiperspiranty na osobné použitie, zásypy a púdre na osobné použitie, zmesi vonných látok (potpourri), vazelíny z ropy na kozmetické účely, nemedicínálne prípravky proti akné; prostriedky na čistenie zubov: zubné pasty, prášky a tekuté prípravky na čistenie zubov;

holiace prípravky: holiace krémy, balzamy a vodičky pred holením a po holení, holiace peny a mydlá, prípravky po holení; prípravky na starostlivosť, umývanie a úpravu vlasov: šampóny, kondicionéry, výživné kondicionéry a šampóny, gély a spreje na tuženie vlasov, penové tužidlá, laky na vlasy, vlasové masky, farby a farebné odtiene na vlasy, trvalá, prípravky na ondulovanie vlasov; prípravky na kúpeľ a sprchovacie prípravky: peny do kúpeľa, sprchovacie gély, relaxačné kúpeľové esencie a soli, perlivé kúpeľové prípravky, kúpeľové mlieka, penivé kúpeľové oleje.

(730) **Evyap Sabun Yag Gliserin Sanayi ve Ticaret A. S.**, Ayazaga Cendere Yolu No:10, 80670 Levent, Istanbul, TR

(210) 292-99
(220) 12.02.1999
(511) 3

(540) **SANINO**

(510) 3 - Kozmetické prípravky, prípravky na starostlivosť o telo a skrášľovacie prípravky: prípravky na starostlivosť o pleť a tvár vo forme krémov, gélov a vodičiek, prípravky na drhnutie na telo a tvár, čistiace prípravky, krémy, masky a ampulky obsahujúce výživné a zvlhčujúce tekuté prostriedky a kondicionéry na starostlivosť o pleť a telo, tonery, zvlhčovače, samoopaľovacie krémy, krémy proti vráskam, masky, prípravky na odstraňovanie mejkapu, prípravky na mejkap, najmä kozmetické podklady, základné krémy, púdre, červeň na tvár (rúž na tvár), očné tieň a krémy, maskara, ceruzky na obočie, kontúrovacie ceruzky na pery, balzamy na pery, rúže, laky na nechty, odlakovače na nechty, prípravky na starostlivosť o nechty, najmä nechtové tužidlá a spevňovače, výživné krémy, krémy na starostlivosť o nechtové lôžko, oleje, mydlá, hygienické mydlá na osobné použitie, parfumy, vonné oleje, pleťové vody, kolínske vody, kozmetické prípravky a krémy na zoštíhľovacie účely, dezodoranty, antiperspiranty na osobné použitie, zásypy a púdre na osobné použitie, zmesi vonných látok (potpourri), vazelíny z ropy na kozmetické účely, nemedicínálne prípravky proti akné; prostriedky na čistenie zubov: zubné pasty, prášky a tekuté prípravky na čistenie zubov; holiace prípravky: holiace krémy, balzamy a vodičky pred holením a po holení, holiace peny a mydlá, prípravky po holení; prípravky na starostlivosť, umývanie a úpravu vlasov: šampóny, kondicionéry, výživné kondicionéry a šampóny, gély a spreje na tuženie vlasov, penové tužidlá, laky na vlasy, vlasové masky, farby a farebné odtiene na vlasy, trvalá, prípravky na ondulovanie vlasov; prípravky na kúpeľ a sprchovacie prípravky: peny do kúpeľa, sprchovacie gély, relaxačné kúpeľové esencie a soli, perlivé kúpeľové prípravky, kúpeľové mlieka, penivé kúpeľové oleje.

(730) **Evyap Sabun Yag Gliserin Sanayi ve Ticaret A. S.**, Ayazaga Cendere Yolu No:10, 80670 Levent, Istanbul, TR;

(210) 293-99
(220) 12.02.1999
(511) 16
(540)



(510) 16 - Perá a iné druhy nástrojov na písanie, diely, súčasti, príslušenstvo a náplne uvedeného tovaru, atramenty, atramentové náplne a iné tekutiny na písanie.

(730) **LUXOR WRITING INSTRUMENTS PVT. LTD.**, 229 Okhla Industrial Estate, New Delhi 110020, IN;

(210) 294-99
(220) 12.02.1999
(511) 35, 39
(540)



ČSAD SVT PRAHA, s.r.o.

(510) 35 - Riadenie obchodu s cestovnými lístkami.
39 - Rezervácia cestovných lístkov a miesteniek, informácie o preprave.

(730) **ČSAD SVT Praha, s. r. o.**, Křižíkova 4-6, 186 50 Praha 8, CZ;

(210) 295-99
(220) 12.02.1999
(511) 25
(540)

BUGJO

(510) 25 - Odevy, obuv, klobučnícky tovar, najmä košeľe, blúzky, tričká, dlhé nohavice, krátke nohavice (šortky), džínsy, sukne, saká, kabáty, svetre, pulóvre, obuv všetkých druhov, klobúky, čiapky, baretý.

(730) **Mr. Smarn Leelavanichakul aThai citizen**, 198/3-4 Soi Yotse, Bamrungmeang Road, Pompab, Bangkok 10100, TH;

(210) 297-99
(220) 12.02.1999
(591) čierna, tmavozelená, svetlozelená
(511) 1, 5, 21
(540)



(510) 1 - Bezzeminové rastlinné substráty, rašelina ako hnojivo, chemické produkty pre poľnohospodárstvo, záhradkárstvo (s výnimkou pesticídov, herbicídov a fungicídov).

5 - Pesticídy, herbicídy, fungicídy.

21 - Kvetináče.

(730) **AGROFLORA, spol. s r. o.**, Nám. republiky 5,
984 01 Lučenec, SK;

(210) 299-99

(220) 15.02.1999

(511) 1, 3, 5

(540) **NOS- OL**

(510) 1 - Chemické výrobky pre priemysel a vedu, fotografiu, poľnohospodárstvo, záhradníctvo, lesníctvo s výnimkou insekticídov, fungicídov a pesticídov, živice umelé a syntetické, plastické hmoty v surovom stave, pôdne hnojivá prírodné a umelé, hasiace prostriedky, prostriedky na kalenie a na zváranie kovov, chemické prostriedky na konzervovanie potravín, triesloviny, priemyselné spojivá a lepidlá.

3 - Prípravky bieliace a iné pracie prostriedky, prípravky na čistenie a leštenie, odmasťovanie a brúsenie, mydlo, výrobky voňavkárské, kozmetické, éterické oleje, vodičky na vlasy, zubné pasty.

5 - Výrobky farmaceutické, zverolekárske a zdravotnícke, výrobky diietické na lekárske účely, potraviny pre deti, náplasti, obvazový materiál, hmoty určené na plombovanie zubov a na odtlačky zubov, dezinfekčné prostriedky, prostriedky na ničenie buriny a na ničenie živočíšnych škodcov, antiparazitné látky.

(730) **SLOVAKOFARMA, a. s.**, Železničná 12, 920 27
Hlohovec, SK;

(210) 304-99

(220) 15.02.1999

(511) 29, 30, 39

(540)



(510) 29 - Mliečne prípravky; sójové mlieko; sušené a konzervované sójové mlieko; mliečne výrobky, nápoje a prípravky zo sóje; sója konzervovaná alebo sušená pre potravinárstvo.

30 - Mliečne nápoje a nápoje zo sójového mlieka čokoládové, kakaové a kávové vrátane práškových.

39 - Balenie tovaru.

(730) **ASP, s. r. o.**, 013 31 Divina 467, SK;

(210) 305-99

(220) 15.02.1999

(591) biela, modrá, červená, čierna, zelená, žltá, oranžová

(511) 29, 30, 39

(540)



(510) 29 - Mlieko sušené, kondenzované a konzervované mlieko; mliečne výrobky a nápoje vrátane práškových a konzervovaných; mliečne prípravky; ovsené mlieko; sušené a konzervované ovsené mlieko; mliečne výrobky, nápoje a prípravky z ovsu.

30 - Ovos lúpaný, mletý pre potravinárstvo; ovsená múka; ovsená kaša mliečna; ovsená potrava; ovsené vločky; mliečne nápoje a nápoje z ovseného mlieka čokoládové, kakaové a kávové vrátane práškových.

39 - Balenie tovaru.

(730) **ASP, s. r. o.**, 013 31 Divina 467, SK;

(210) 306-99

(220) 15.02.1999

(511) 29, 30, 39

(540)



(510) 29 - Mlieko; mlieko sušené, kondenzované a konzervované mlieko; mliečne výrobky a nápoje vrátane práškových a konzervovaných; maslo; syry; smotana; šľahačka; mliečne prípravky; náhradky mlieka a sušeného mlieka zo sóje, ovsu, kokosu vrátane sušených a konzervovaných; mliečne výrobky, nápoje a prípravky zo sóje, ovsu a kokosu; sója konzervovaná alebo sušená pre potravinárstvo, kokosový olej, kokos sušený.

30 - Sójová múka; ovsená múka, ovos lúpaný, mletý pre potravinárstvo; ovsená kaša mliečna; ovsená potrava; ovsené vločky; mliečne nápoje zo sójového a ovseného mlieka čokoládové, kakaové a kávové vrátane práškových.

39 - Balenie tovaru.

(730) **ASP, s. r. o.**, 013 31 Divina 467, SK;

(210) 307-99

(220) 15.02.1999

(591) modrá, žltá, čierna, červená, zelená, hnedá, biela, oranžová, strieborná, fialová

(511) 29, 30, 39

(540)



(510) 29 - Sušená zelenina.

30 - Koreniny, príchuti do potravín a jedál, chuťové prísady, prípravky do omáčok, omáčky ako chuťové prísady.

39 - Balenie potravinárskych tovarov.

(730) **Gilán Marek, Ing.** - **CORA**, Jesenského 45/2, 965 01 Žiar nad Hronom, SK;

(210) 309-99

(220) 15.02.1999

(511) 30

(540) **LIPTON YELLOW LABEL - NOVÁ CHUŤ DO ŽIVOTA**

(510) 30 - Káva, čaj a výrobky z čaju, kakao, ryža, tapioka, kávové náhradky, múka a prípravky vyrobené z obilnín určené na ľudskú spotrebu, chlieb, jemné pečivo, pekárske výrobky, cukrárske výrobky, cukrovinky a zákusky; med, sirup z melasy, kvasnice, prášky do pečiva; soľ, horčica, ocot, chuťové omáčky patriace do triedy 30; koreniny.

(730) **UNILEVER N. V.**, Weena 455, 3013 AL Rotterdam, NL;

(210) 310-99

(220) 15.02.1999

(511) 30, 32

(540) **SUN TEA - PREKVAPIVO OVOCNÁ CHUŤ**

(510) 30 - Čaj a výrobky z čaju, ľadový čaj, neliečivé odvary a maceráty.

32 - Nealkoholické ľadové nápoje s vôňou čaju.

(730) **UNILEVER N. V.**, Weena 455, 3013 AL Rotterdam, NL;

(210) 311-99

(220) 15.02.1999

(511) 30, 32

(540) **SUN TEA - OVOCNÉ CHUTE, KTORÉ INŠPIRUJÚ**

(510) 30 - Čaj a výrobky z čaju, ľadový čaj, neliečivé odvary a maceráty.

32 - Nealkoholické ľadové nápoje s vôňou čaju.

(730) **UNILEVER N. V.**, Weena 455, 3013 AL Rotterdam, NL;

(210) 312-99

(220) 15.02.1999

(511) 30

(540) **LIPTON YELLOW LABEL - VYCHUTNAJTE KVALITU**

(510) 30 - Káva, čaj a výrobky z čaju, kakao, ryža, tapioka, kávové náhradky, múka a prípravky vyrobené z obilnín určené na ľudskú spotrebu, chlieb, jemné pečivo, pekárske výrobky, cukrárske výrobky, cukrovinky a zákusky; med, sirup z melasy, kvasnice, prášky do pečiva; soľ, horčica, ocot, chuťové omáčky patriace do triedy 30; koreniny.

(730) **UNILEVER N. V.**, Weena 455, 3013 AL Rotterdam, NL;

(210) 313-99

(220) 15.02.1999

(511) 30

(540) **LIPTON YELLOW LABEL - VYCHUTNAJTE TEN POCIT**

(510) 30 - Káva, čaj a výrobky z čaju, kakao, ryža, tapioka, kávové náhradky, múka a prípravky vyrobené z obilnín určené na ľudskú spotrebu, chlieb, jemné pečivo, pekárske výrobky, cukrárske výrobky, cukrovinky a zákusky; med, sirup z melasy, kvasnice, prášky do pečiva; soľ, horčica, ocot, chuťové omáčky patriace do triedy 30; koreniny.

(730) **UNILEVER N. V.**, Weena 455, 3013 AL Rotterdam, NL;

(210) 314-99

(220) 15.02.1999

(511) 30

(540) **LIPTON YELLOW LABEL - VŽDY NOVÝ ZÁŽITOK**

(510) 30 - Káva, čaj a výrobky z čaju, kakao, ryža, tapioka, kávové náhradky, múka a prípravky vyrobené z obilnín určené na ľudskú spotrebu, chlieb, jemné pečivo, pekárske výrobky, cukrárske výrobky, cukrovinky a zákusky; med, sirup z melasy, kvasnice, prášky do pečiva; soľ, horčica, ocot, chuťové omáčky patriace do triedy 30; koreniny.

(730) UNILEVER N. V., Weena 455, 3013 AL Rotterdam, NL;

(210) 315-99

(220) 15.02.1999

(511) 30, 32

(540) LIPTON ICE TEA - ŽIVOT BEZ SMÄDU

(510) 30 - Káva, čaj, kakao, cukor, ryža, tapioka, ságo, kávové náhradky; múka a prípravky vyrobené z obilnín určené na ľudskú spotrebu, chlieb, jemné pečivo, pekárske výrobky, cukrárske výrobky, cukrovinky a zákusky; zmrzlina; med, sirup z melasy, kvasnice, prášky do pečiva; soľ, horčica, ocot, omáčky patriace do triedy 30 (okrem šalátových dressingov); koreniny, ľad na chladenie.

32 - Minerálne a šumivé vody a iné nealkoholické nápoje; ovocné nápoje a šťavy; sirupy a iné prípravky na prípravu nápojov.

(730) UNILEVER N. V., Weena 455, 3013 AL Rotterdam, NL;

(210) 316-99

(220) 15.02.1999

(511) 30, 32

(540) LIPTON ICE TEA - PRE SPRÁVNU CHUŤ DO ŽIVOTA

(510) 30 - Káva, čaj, kakao, cukor, ryža, tapioka, ságo, kávové náhradky; múka a prípravky vyrobené z obilnín určené na ľudskú spotrebu, chlieb, jemné pečivo, pekárske výrobky, cukrárske výrobky, cukrovinky a zákusky; zmrzlina; med, sirup z melasy, kvasnice, prášky do pečiva; soľ, horčica, ocot, omáčky patriace do triedy 30 (okrem šalátových dressingov); koreniny, ľad na chladenie.

32 - Minerálne a šumivé vody a iné nealkoholické nápoje; ovocné nápoje a šťavy; sirupy a iné prípravky na prípravu nápojov.

(730) UNILEVER N. V., Weena 455, 3013 AL Rotterdam, NL;

(210) 318-99

(220) 15.02.1999

(511) 25

(540)

CKJEANS

(510) 25 - Dámske, pánske, dievčenské a chlapčenské oblečenie, odevy a obuv, najmä košeľe, blúzky, tričká, svetre, pulóvre, kardigany, vesty, saká, športové saká a blejzre, bundy, nohavice, krátke nohavice,

džínsy, tepláky, otepľovačky, kombinézy, plášte, pláštenky, plášte a obleky do dažďa, kabáty, zvrchníky, kabáty kombinované s kožušinou, kožušinové kabáty, kabátiky a bundy, šaty, sukne, nohavicové sukne, pánske obleky, vychádzkové obleky, smokingy, dámske kostýmy vrátane nohavicových, športové oblečenie, najmä tenisové a golfové, plavky a iné oblečenie na pláž a kúpanie, topánky, čižmy, papuče, šľapky, pančuchy, pančuchové nohavice, ponožky, podkolenky, viazanky, opasky, vreckovky, rukavice, šatky a šály, klobúky a čiapky; pánska a chlapčenská bielizeň a oblečenie na spanie a na doma, najmä spodky, slipy, trenírky, tielka, pyžamá, pyžamové kabátiky, pyžamové nohavice, nočné košeľe, župany, kúpacie plášte, domáce obleky; dámska a dievčenská bielizeň a oblečenie na spanie a na doma, najmä podprsenky, korzety, živôtky, trikoty, tielka, kombiné, spodničky aj nohavicové, podväzky a podväzkové pásy, pančuchy a pančuchové nohavice, nočné košeľe, pyžamá, pyžamové kabátiky, krátke pyžamá, pyžamové kombinézy, kabátiky, domáce kabátiky, domáce obleky, kimóna, tógy, kaftany, župany, kúpacie plášte, legínsy.

(730) CALVIN KLEIN TRADEMARK TRUST, c/o Calvin Klein, Inc., 205 West 39th Street, New York, New York 10018, US;

(210) 319-99

(220) 15.02.1999

(511) 25

(540)

CKJ
CALVIN KLEIN JEANS

(510) 25 - Dámske, pánske, dievčenské a chlapčenské oblečenie, odevy a obuv, najmä košeľe, blúzky, tričká, svetre, pulóvre, kardigany, vesty, saká, športové saká a blejzre, bundy, nohavice, krátke nohavice, džínsy, tepláky, otepľovačky, kombinézy, plášte, pláštenky, plášte a obleky do dažďa, kabáty, zvrchníky, kabáty kombinované s kožušinou, kožušinové kabáty, kabátiky a bundy, šaty, sukne, nohavicové sukne, pánske obleky, vychádzkové obleky, smokingy, dámske kostýmy vrátane nohavicových, športové oblečenie, najmä tenisové a golfové, plavky a iné oblečenie na pláž a kúpanie, topánky, čižmy, papuče, šľapky, pančuchy, pančuchové nohavice, ponožky, podkolenky, viazanky, opasky, vreckovky, rukavice, šatky a šály, klobúky a čiapky; pánska a chlapčenská bielizeň a oblečenie na spanie a na doma, najmä spodky, slipy, trenírky, tielka, pyžamá, pyžamové kabátiky, pyžamové nohavice, nočné košeľe, župany, kúpacie plášte, domáce obleky; dámska a dievčenská bielizeň a oblečenie na spanie a na doma, najmä podprsenky, korzety, živôtky, trikoty, tielka, kombiné, spodničky aj nohavi-

cové, podvázky a podvážkové pásy, pančuchy a pančuchové nohavičky, nočné košele, pyžamá, pyžamové kabátiky, krátke pyžamá, pyžamové kombinézy, kabátiky, domáce kabátiky, domáce obleky, kimoná, tógy, kaftany, župany, kúpacie plášte, le-ginsy.

(730) **CALVIN KLEIN TRADEMARK TRUST**, c/o Calvin Klein, Inc., 205 West 39th Street, New York, New York 10018, US;

(210) 323-99
(220) 15.02.1999
(511) 9, 16, 35, 37, 41

(540) **astex**

(510) 9 - Počítače, periférie, hardvér, softvér, príslušenstvo patriace do triedy 9.

16 - Periodická a neperiodická tlač, noviny a časopisy.

35 - Reklamná činnosť, sprostredkovanie reklamy.

37 - Montáž a drobné opravy PC, servis výpočtovej techniky.

41 - Vydavateľská činnosť.

(730) **ASTEX, s. r. o.**, Námestie SNP 2497, 960 01 Zvolen, SK;

(210) 325-99
(220) 16.02.1999
(511) 7, 8, 21

(540) **Master Cutter**

(510) 7 - Elektromechanické kuchynské prístroje a nástroje, mixéry, drviče a miešače na prípravu pokrmov a ciest, ovocné lisy, mlynčeky na kávu, kuchynské roboty.

8 - Ručné kuchynské náradia, nástroje a prípravky, nožiarsky tovar, pílk, príbory, lyžice, vidličky.

21 - Drobné prenosné nástroje, náradia, nádoby a prípravky pre kuchyňu a domácnosť z plechu, hliníka, plastických a iných hmôt, kuchynský riad, formičky na prípravu a úpravu cesta, malé prístroje a nástroje na mletie, krájanie, sekanie, rezanie a lisovanie s výnimkou strojčekov na elektrický pohon.

(730) **WS TEleshop INTERNATIONAL, spol. s r. o.**, Perunská 2, 695 01 Hodonín, CZ;

(210) 327-99
(220) 16.02.1999
(511) 5, 31
(540)



CLEARFIELD

(510) 5 - Insekticídy, larvicídy, fungicídy, herbicídy, pesticídy, moluskocídy, nematocídy, rodenticídy a prí-

pravky na hubenie a ničenie rastlinných a živočíšnych škodcov.

31 - Semená obsahujúce herbicídne tolerantné gény, hybridné semená, poľnohospodárske semená a sadi-
vá, plodiny vypestované zo semien.

(730) **AMERICAN CYANAMID COMPANY**, Five Giralda Farms, Madison, New Jersey 07940-0874, US;

(210) 328-99
(220) 16.02.1999
(511) 5, 31
(540)

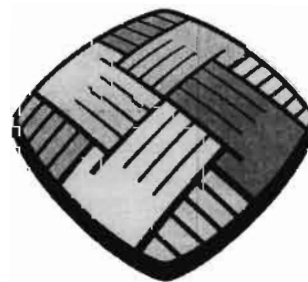


(510) 5 - Insekticídy, larvicídy, fungicídy, herbicídy, pesticídy, moluskocídy, nematocídy, rodenticídy a prípravky na hubenie a ničenie rastlinných a živočíšnych škodcov.

31 - Semená obsahujúce herbicídne tolerantné gény, hybridné semená, poľnohospodárske semená a sadi-
vá, plodiny vypestované zo semien.

(730) **AMERICAN CYANAMID COMPANY**, Five Giralda Farms, Madison, New Jersey 07940-0874, US;

(210) 329-99
(220) 16.02.1999
(591) žltá, zelená, oranžová, čierna
(511) 5, 31
(540)



(510) 5 - Insekticídy, larvicídy, fungicídy, herbicídy, pesticídy, moluskocídy, nematocídy, rodenticídy a prípravky na hubenie a ničenie rastlinných a živočíšnych škodcov.

31 - Semená obsahujúce herbicídne tolerantné gény, hybridné semená, poľnohospodárske semená a sadi-
vá, plodiny vypestované zo semien.

(730) **AMERICAN CYANAMID COMPANY**, Five Giralda Farms, Madison, New Jersey 07940-0874, US;

(210) 330-99

(220) 16.02.1999

(591) modrá, hnedá, biela, červená, žltá, bordová, zelená, ružová, čierna, oranžová

(511) 29, 30

(554)



(510) 29 - Mäso, ryby, hydina a zverina, morské živočíchy ako potrava; konzervované, sušené, varené a inak spracované ovocie a zelenina; prípravky zo všetkých uvedených tovarov; mliečne výrobky; mrazené jogurty; peny; chladené dezerty; nápoje z mliečnych výrobkov patriace do triedy 29; polievky; sladké nátierky; slané nátierky; šaláty; nápoje patriace do triedy 29; plnky; malé občerstvenia medzi hlavnými jedlami z tovarov patriacich do triedy 29; hotové jedlá a ich zložky obsahujúce prevažne tovary patriace do triedy 29; proteínové látky; omáčky a chuťové omáčky všetko patriace do triedy 29. 30 - Ryža, cestoviny, obilniny a obilninové prípravky; čaj, káva, kakao; varená čokoláda a čokoládové nápoje, kávové výťažky a náhradky, zmesi kávy a čakanky; čakanka, čakankové zmesi, všetko ako kávové náhradky; neliečivé cukrovinky; jemné pečivo a zákusky, sušienky, keksy a sucháre; vodové zmrzliny, smotanové zmrzliny, zmrzlinové výrobky, mrazené cukrovinky; chladené dezerty a zákusky; peny, šerbety; chlieb; pekárské a cukrárske výrobky; jemné cestá; nápoje patriace do triedy 30; plnky zložené prevažne z tovarov patriacich do triedy 30; sladké nátierky; slané nátierky; malé občerstvenia medzi hlavnými jedlami z tovarov patriacich do triedy 30; hotové jedlá a ich zložky obsahujúce prevažne tovary patriace do triedy 30; čokoláda; pizza, pizzové základy; omáčky, posýpky a polevy na

pizzu; omáčky na cestoviny a ryžu; šalátové dressingy; majonéza; omáčky a chuťové omáčky všetko patriace do triedy 30.

(730) **MARS, INCORPORATED**, McLean, Virginia, US;

(210) 331-99

(220) 16.02.1999

(511) 32

(540) **DR PEPPER**

(510) 32 - Pivo; minerálne a sýtené vody a iné nealkoholické nápoje; ovocné nápoje a ovocné šťavy; sirupy a iné prípravky na výrobu nápojov.

(730) **DP Beverages Limited**, Athy, County Kildare, IE;

(210) 332-99

(220) 16.02.1999

(511) 3

(540) **OIL OF OLAY**

(510) 3 - Mydlá, parfuméria, éterické oleje, kozmetika, vlasové vody, prípravky na čistenie, starostlivosť a skrášľovanie pleti, pokožky hlavy a vlasov.

(730) **The Procter & Gamble Company**, spoločnosť zriadená podľa zákonov štátu Ohio, One Procter & Gamble Plaza, Cincinnati, Ohio, US;

(210) 337-99

(220) 17.02.1999

(511) 5

(540) **SILVER**

(510) 5 - Farmaceutické prípravky a látky na humánne a veterinárne použitie, lieky, veterinárne prípravky, zdravotnícke prípravky; multivitamínové a multiminerálne prípravky, doplnková výživa, dietetické látky prispôbené na lekárske účely, potrava pre dojčatá; náplasti, obvazový materiál; hmoty na plombovanie zubov a zubné vosky; dezinfekčné prostriedky; prípravky na ničenie škodcov; fungicidy, herbicidy.

(730) **AMERICAN CYANAMID COMPANY**, Five Giralda Farms, Madison, New Jersey 07940-0874, US;

(210) 345-99

(220) 18.02.1999

(511) 1, 5

(540) **TECHAZIL - BIostat**

(510) 1 - Antimikrobiálne a protiplesňové prípravky na zamedzovanie rastu mikroorganizmov (s výnimkou lekárskeho a zverolekárskeho použitia).

5 - Antimikrobiálne a protiplesňové prípravky na zamedzovanie rastu mikroorganizmov na lekárske a zverolekárske použitie.

(730) **VÚTCH - CHEMITEX, spol. s r. o.**, Jána Milca 8,
011 68 Žilina, SK;

(210) 347-99
(220) 19.02.1999
(511) 41

(540) **THE EKONOMIST INTELLIGENCE UNIT**
(510) 41 - Publikačná činnosť prostredníctvom elektro-
nických médií, vydateľské služby na objednávku.
(730) **The Economist Newspaper Limited**, 25 St James's
Street, London SW1A 1HG, GB;

(210) 348-99
(220) 19.02.1999
(511) 5, 30
(540)



(510) 5 - Bylinné a rastlinné doplnky do potravy; príprav-
ky na výrobu bylinných a rastlinných nápojov s lie-
čivým účinkom.
30 - Bylinné a rastlinné nápoje; bylinné a rastlinné
čaje.
(730) **The Sunrider Corporation obchodujúci ako (d.
b. a.) Sunrider International**, spoločnosť zriadená
podľa štátu Utah, 1625 Abalone Avenue, Torrance,
California 90501, US;

(210) 349-99
(220) 19.02.1999
(511) 3, 30
(540)

Dr. Chen's

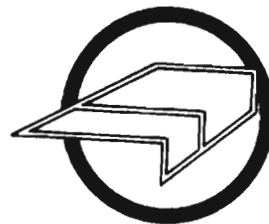
(510) 3 - Mydlá, výrobky na osobnú starostlivosť a sta-
rostlivosť o krásu, najmä o telo, tvár, oči, ruky, zvlh-
čovacie a čistiacie krémy, vodičky, pleťové vody, gé-
ly, kefky, oleje, zasypy, púdre, balzamy, čistiacie a
zvlhčovacie masky na tvár, výrobky na starostlivosť
o vlasy, najmä šampóny, kondicionéry, vlasové ton-
ikum, krémové tónovače, tvarovacie glazúry a la-
ky, spreje, peny a gély; krémy, peny a gély na hole-
nie, vody po holení a telové šampóny.
30 - Bylinné chuťové prípravky; omáčky, bylinné a
rastlinné doplnky do potravy zo surovín patriacich
do triedy 30.
(730) **The Sunrider Corporation obchodujúci ako (d.
b. a.) Sunrider International**, spoločnosť zriadená
podľa štátu Utah, 1625 Abalone Avenue, Torrance,
California 90501, US;

(210) 368-99
(220) 19.02.1999
(310) 2175968
(320) 27.08.1998
(330) GB
(511) 5

(540) **QUINTANRIX**

(510) 5 - Farmaceutické a liečivé prípravky a látky na hu-
mánne použitie; vakcíny
(730) **SmithKline Beecham Biologicals S. A.**, Rue de
L'Institut 89, B-1330 Rixensart, BE;

(210) 369-99
(220) 19.02.1999
(511) 34
(540)



(510) 34 - Cigarety, tabak, tabakové výrobky, výrobky pre
fajčiarov, zapaľovače, zápalky.
(730) **SOUZA CRUZ S. A.**, Rua Candelaria, 66, Rio de
Janeiro, BR;

(210) 372-99
(220) 19.02.1999
(511) 33, 40
(540) **FAMÓZNA TÚŽBA 2000 FAMEUX DÉSIR**
(510) 33 - Víno.
40 - Spracovanie hrozna.
(730) **VÍNO, a. s., Košice**, Werferova 1, 040 11 Košice,
SK;

(210) 373-99
(220) 19.02.1999
(511) 33, 40

(540) **CHANSON**

(510) 33 - Víno.
40 - Spracovanie hrozna.
(730) **VÍNO, a. s., Košice**, Werferova 1, 040 11 Košice,
SK;

(210) 374-99
(220) 19.02.1999
(511) 33, 40

(540) **RÉVERIE**

(510) 33 - Víno.

40 - Spracovanie hrozna.

(730) **VÍNO, a. s., Košice**, Werferova 1, 040 11 Košice, SK;

(210) 383-99

(220) 19.02.1999

(511) 9, 16, 35, 42

(540)

tripsoft

(510) 9 - Počítacie stroje, mikroprocesory, kompaktné disky pre audio-video, počítačové kompaktné disky - CD-ROM, počítačové klávesnice, počítačové pamäte, počítačový softvér, periférne zariadenia počítačov, počítače, tlačiarne k počítačom, magnetické dátové médiá, optické dátové médiá, pevné disky, pružné disky, hologramy, laptopy, modemy, monitory k počítačom, počítačové myši, fotokopírovacie prístroje, skenery.

16 - Albumy, atlasy, knihy, kalendáre, pohľadnice, katalógy, komiksy, geografické mapy, tlačoviny, reprodukcie, príručky a manuály, vizitky, litografické umelecké diela, časopisy, letáky, noviny, papier, periodická tlač, fotografie, obrazy, tlačené publikácie, prospekty.

35 - Reklamná činnosť, reklamné agentúry, tvorba reklamných a propagačných materiálov, spracovanie textov.

42 - Poradenstvo v oblasti počítačového hardvéru, počítačové programovanie, tvorba a údržba počítačového softvéru, dizajn počítačového softvéru, analýza počítačových systémov, grafický dizajn, tvorba internetových elektronických prezentácií, editácia písaných textov, litografická tlač, ofsetová tlač.

(730) **Pekarovič Ivan, Ing.**, Hospodárska 81, 917 01 Trnava, SK;

(210) 386-99

(220) 22.02.1999

(511) 41

(540)



(510) 41 - Organizovanie pretekov malotraktorov.

(730) **Asociace Ecce Terra**, Kollárova 640, 644 01 Bílovice nad Svitávou, CZ;

(210) 388-99

(220) 22.02.1999

(511) 2

(540)



(510) 2 - Farby, fermeže, laky, farbivá, moridlá, tlačiarenské farby, tonery na elektrofotografiu, pigmenty.

(730) **TOYO INK MANUFACTURING CO., LTD**, 3-13, Kyobashi 2-chome, Chuo-ku, Tokyo, JP;

(210) 389-99

(220) 22.02.1999

(511) 2

(540)

TOYO INK

(510) 2 - Farby, fermeže, laky, farbivá, moridlá, tlačiarenské farby, tonery na elektrofotografiu, pigmenty.

(730) **TOYO INK MANUFACTURING CO., LTD**, 3-13, Kyobashi 2-chome, Chuo-ku, Tokyo, JP;

(210) 390-99

(220) 22.02.1999

(511) 12

(540) **TATA INDICA**

(510) 12 - Všetky druhy pozemných vozidiel vrátane motorových vozidiel a ich častí.

(730) **Tata Engineering and Locomotive Company Limited**, Bombay House, 24, Homi Mody Street, Hutatma Chowk, Mumbai 400001, IN;

(210) 391-99

(220) 22.02.1999

(511) 5

(540)



(510) 5 - Bylinkové čaje, liečivé čaje.

(730) **Remenár Milan**, 913 10 Beckov 495, SK;

(210) 392-99
(220) 22.02.1999
(591) modrá, biela
(511) 16, 35
(540)



(510) 16 - Noviny, periodiká.
35 - Vydávanie propagačných textov.
(730) **SCHIBSTED ASA**, Apotekergt. 10, N-0107 Oslo, NO;

(210) 396-99
(220) 22.02.1999
(511) 16, 41, 42

(540) **Baker & McKenzie**

(510) 16 - Tlačoviny.
41 - Organizovanie a vedenie seminárov; organizovanie a vedenie pracovných konferencií.
42 - Právne služby.
(730) **Baker & McKenzie**, One Prudential Plaza, 130 East Randolph Drive, Chicago, Illinois 60601, US;

(210) 405-99
(220) 22.02.1999
(511) 2, 17, 19

(540) **VYSTER**

(510) 2 - Farby, laky, emaily, fermeže, náterové látky, riedidlá do náterových látok, farieb a lakov, zlatolaky, tmely, farbivá, moridlá, ochranné prostriedky proti hrdzi a hnilobe dreva, práškové náterové látky, práškové farby, moridlá na drevo, elektroforézne náterové látky, nástrekové hmoty na báze organických spojív a organických plnidiel.
17 - Hmoty tesniace a izolačné.
19 - Maltovinové spojivá, nástrekové omietkové hmoty.
(730) **CHEMOLAK, a. s.**, Továrenská 7, 919 04 Smolnice, SK;

(210) 406-99
(220) 22.02.1999
(511) 2, 17, 19

(540) **VINAPEN**

(510) 2 - Farby, laky, emaily, fermeže, náterové látky, riedidlá do náterových látok, farieb a lakov, zlatolaky, tmely, farbivá, moridlá, ochranné prostriedky proti hrdzi a hnilobe dreva, práškové náterové látky, práškové farby, moridlá na drevo, elektroforézne náterové látky, nástrekové hmoty na báze organických spojív a organických plnidiel.
17 - Hmoty tesniace a izolačné.
19 - Maltovinové spojivá, nástrekové omietkové hmoty.

(730) **CHEMOLAK, a. s.**, Továrenská 1, 919 04 Smolnice, SK;

(210) 409-99
(220) 22.02.1999
(511) 24, 25

(540) **SANDRIE**

(510) 24 - Bielizeň okrem bielizne patriacej do triedy 25.
25 - Pánska, dámska a detská spodná bielizeň.
(730) **Smolík Pavel**, Dolní 374, 687 22 Ostrožská Nová Ves, CZ;

(210) 410-99
(220) 23.02.1999
(511) 5

(540) **NEXIUM**

(510) 5 - Farmaceutické prípravky a látky.
(730) **ASTRA AKTIEBOLAG**, Västra Mälarehamnen 9, S-151 85 Södertälje, SE;

(210) 411-99
(220) 23.02.1999
(511) 5

(540) **LOSIVA**

(510) 5 - Farmaceutické prípravky a látky.
(730) **ASTRA AKTIEBOLAG**, Västra Mälarehamnen 9, S-151 85 Södertälje, SE;

(210) 412-99
(220) 23.02.1999
(511) 5

(540) **REDICA**

(510) 5 - Farmaceutické prípravky a látky.
(730) **ASTRA AKTIEBOLAG**, Västra Mälarehamnen 9, S-151 85 Södertälje, SE;

(210) 413-99
(220) 23.02.1999
(511) 5

(540) **ARIATA**

(510) 5 - Farmaceutické prípravky a látky.
(730) **ASTRA AKTIEBOLAG**, Västra Mälarehamnen 9, S-151 85 Södertälje, SE;

(210) 414-99
(220) 23.02.1999
(511) 5

(540) **IXSOL**

(510) 5 - Farmaceutické prípravky a látky.
(730) **ASTRA AKTIEBOLAG**, Västra Mälarehamnen 9, S-151 85 Södertälje, SE;

(210) 415-99
(220) 23.02.1999
(511) 5

(540) **TRUXIA**

(510) 5 - Farmaceutické prípravky a látky.
(730) **ASTRA AKTIEBOLAG**, Västra Mälarehamnen 9,
S-151 85 Södertälje, SE;

(210) 416-99
(220) 23.02.1999
(511) 5

(540) **REFEXXIN**

(510) 5 - Farmaceutické prípravky a látky.
(730) **ASTRA AKTIEBOLAG**, Västra Mälarehamnen 9,
S-151 85 Södertälje, SE;

(210) 417-99
(220) 23.02.1999
(511) 5

(540) **CONEXIUM**

(510) 5 - Farmaceutické prípravky a látky.
(730) **ASTRA AKTIEBOLAG**, Västra Mälarehamnen 9,
S-151 85 Södertälje, SE;

(210) 418-99
(220) 23.02.1999
(511) 5

(540) **TRUSTAN**

(510) 5 - Farmaceutické prípravky a látky.
(730) **ASTRA AKTIEBOLAG**, Västra Mälarehamnen 9,
S-151 85 Södertälje, SE;

(210) 419-99
(220) 23.02.1999
(511) 5

(540) **CATIVA**

(510) 5 - Farmaceutické prípravky a látky.
(730) **ASTRA AKTIEBOLAG**, Västra Mälarehamnen 9,
S-151 85 Södertälje, SE;

(210) 420-99
(220) 23.02.1999
(310) 75/546006
(320) 01.09.1998
(330) US
(511) 42

(540) **THROMBOSCINTIGRAPHY**

(510) 42 - Výskumné a vývojové služby pre iných vo farmaceutickom priemysle.
(730) **Diatide, Inc.**, 9 Delta Drive, Londonderry New Hampshire 03053, US;

(210) 421-99
(220) 23.02.1999
(310) 75/545851
(320) 01.09.1998
(330) US
(511) 42

(540) **ACUSCINTIGRAPHY**

(510) 42 - Výskumné a vývojové služby pre iných vo farmaceutickom priemysle.
(730) **Diatide, Inc.**, 9 Delta Drive, Londonderry New Hampshire 03053, US;

(210) 422-99
(220) 23.02.1999
(310) 75/566140
(320) 06.10.1998
(330) US
(511) 5
(540)



(510) 5 - Diagnostické a terapeutické prípravky na vedecké, výskumné, medicínske alebo klinické použitie, najmä peptidy a iné chemikálie cieleňé na receptory na použitie pri príprave liečivých prípravkov, vedeckých diagnostických testov a súprav na terapeutické ošetrovanie; zobrazovacie látky na použitie pri in vivo diagnostickom zobrazovaní; rádiofarmaceutiká na medicínsku a klinickú terapiu.

(730) **Diatide, Inc.**, 9 Delta Drive, Londonderry New Hampshire 03053, US;

(210) 424-99
(220) 24.02.1999
(511) 36, 39, 42
(540)



(510) 36 - Realitná činnosť.
39 - Informácie o doprave, služby v doprave a preprave.

42 - Geodézia, tvorba máp, tvorba softvéru, profesionálne poradenstvo, počítačový hardvér, poradenstvo.

(730) **ORNTH, spol. s r. o.**, 9. mája 16, 974 00 Banská Bystrica, SK;

(210) 425-99
(220) 24.02.1999
(511) 3, 5, 10, 21
(540)



(510) 3 - Avivážne prostriedky, čistiace prípravky, dezinfekčné mydlá, dezodoračné mydlá, kozmetické prípravky, krémy (kozmetické), medicínalne mydlá, mydlá, mydlá proti poteniu, mydlá s protipotivými účinkami, kúpeľové soli, leštiace prípravky - zubné protézy, mydlá dezinfekčné, mydlá dezodoračné, vatové tyčinky na kozmetické účely, namáčacie prípravky, prípravky na čistenie umelých chrupov, prípravky na čistenie zubov, šampóny, ústne vody (nie na lekárske účely), pracie prípravky, mlieko čistiacie, kozmetické prípravky do kúpeľa, líčidlá.

5 - Liečivé prípravky na zuby, dámske vložky.

10 - Cumlíky na detské fľaše, cumlíky pre dojča.

21 - Hrebene, kefy, kozmetické pomôcky, zubné kefky, špongie na umývanie, hrebene na rozčesávanie vlasov (riedke).

(730) **Mattes Slovakia, spol. s r. o.**, A. Rudnaya 21, 010 01 Žilina, SK;

(210) 428-99
(220) 24.02.1999
(591) žltá, modrá, svetlomodrá, červená, biela
(511) 30
(540)



(510) 30 - Zmrzliny, smotanové zmrzliny, vodové zmrzliny, mrazené cukrovinky, suché zmesi na prípravu zmrzlinových výrobkov, prísady do zmrzlín, všetko patriace do triedy 30.

(730) **UNILEVER N. V.**, Weena 455, 3013 AL Rotterdam, NL;

(210) 429-99
(220) 24.02.1999
(511) 30, 35, 39
(540)



(510) 30 - Čokoláda, plnená čokoláda, cukríky, kakaový prášok, cukrárska poleva, fondánová hmota, čokoládové nápoje, ovocné želé, cukrovinky arašidové, sójovo-kokosové, mliečne, kávové, mandľové, cukrovinky plnené krémom, cukrovinky na zdobenie vianočných stromčekov a ostatné cukrovinky.

35 - Poradenstvo a sprostredkovanie obchodu s tovarmi v uvedenej triede.

39 - Prenájom motorových vozidiel, cestná, nákladná a osobná doprava, skladovanie tovaru.

(730) **DEVA, akciová spoločnosť, Trebišov**, Cukrovarská 502, 075 01 Trebišov, SK;

(210) 430-99
(220) 24.02.1999
(511) 30, 35, 39
(540) **DEVA**

(510) 30 - Čokoláda, plnená čokoláda, cukríky, kakaový prášok, cukrárska poleva, fondánová hmota, čokoládové nápoje, ovocné želé, cukrovinky arašidové, sójovo-kokosové, mliečne, kávové, mandľové, cukrovinky plnené krémom, cukrovinky na zdobenie vianočných stromčekov a ostatné cukrovinky.

35 - Poradenstvo a sprostredkovanie obchodu s tovarmi v uvedenej triede.

39 - Prenájom motorových vozidiel, cestná, nákladná a osobná doprava, skladovanie tovaru.

(730) **DEVA, akciová spoločnosť, Trebišov**, Cukrovarská 502, 075 01 Trebišov, SK;

(210) 431-99
(220) 24.02.1999
(511) 29

(540) **HAVRÁNOK**

(510) 29 - Syry.

(730) **Liptovská mliekareň, a. s.**, 1. mája 124, 031 80 Liptovský Mikuláš, SK;

(210) 432-99
(220) 24.02.1999
(591) červená, žltá
(511) 30, 35, 39

(540)



(510) 30 - Čokoláda, plnená čokoláda, cukríky, kakaový prášok, cukrárska poleva, fondánová hmota, čokoládové nápoje, ovocné želé, cukrovinky arašidové, sójovo-kokosové, mliečne, kávové, mandľové, cukrovinky na zdobenie vianočných stromčekov a ostatné cukrovinky.

35 - Poradenstvo a sprostredkovanie obchodu s tovarmi v uvedenej triede.

39 - Prenájom motorových vozidiel, cestná nákladná a osobná doprava, skladovanie tovaru.

(730) **DEVA, akciová spoločnosť, Trebišov**, Cukrovarská 502, 075 01 Trebišov, SK;

(210) 433-99

(220) 24.02.1999

(591) zelená, oranžová

(511) 3

(540)



(510) 3 - Kozmetické prípravky, mydlá, bieliace prípravky na pranie a čistenie bielizne, voňavkárské výrobky.

(730) **Veľkoobchod s drogériou - Emil Krajčík**, Priemyselná 278, 905 01 Senica, SK;

(210) 434-99

(220) 24.02.1999

(591) biela, žltá, modrá, zelená, čierna, krémová

(511) 34

(540)



(510) 34 - Tabak.

(730) **TABAKO, spol. s r. o.**, Malodunajské nábr. 6, 945 01 Komárno, SK;

(210) 435-99

(220) 24.02.1999

(511) 34

(540) **ŠVEJK**

(510) 34 - Tabak.

(730) **TABAKO, spol. s r. o.**, Malodunajské nábr. 6, 945 01 Komárno, SK;

(210) 444-99

(220) 24.02.1999

(511) 29, 30, 35, 39

(540)



(510) 29 - Arašidové maslo, jedlé oleje, jedlé tuky, jogurt, kakaové maslo, kazeín ako potrava, kefir, kokosové maslo, maslo, mliečne nápoje (s vysokým obsahom mlieka), mliečne výrobky, mlieko, šľahačka, smotana, srvátka, syridlo, syry, tukové nátierky na chlieb.

30 - Mliečne čokoládové nápoje, mliečne kakaové nápoje, mliečne kávové nápoje, čokoládové nápoje, nápoje (kakaové), nápoje (kávové), šťavy s výnimkou dressingov, zmrzlina.

35 - Reklama.

39 - Balenie tovaru.

(730) **TATRANSKÁ MLIEKAREŇ, a. s.**, Nad traťou 26, 060 01 Kežmarok, SK;

(210) 445-99

(220) 24.02.1999

(591) modrá, žltá, biela, hnedá, zelená, červená

(511) 29, 30, 35, 39

(540)



(510) 29 - Arašidové maslo, jedlé oleje, jedlé tuky, jogurt, kakaové maslo, kazeín ako potrava, kefir, kokosové maslo, maslo, mliečne nápoje (s vysokým obsahom mlieka), mliečne výrobky, mlieko, šľahačka, smotana, srvátka, syridlo, syry, tukové nátierky na chlieb.
30 - Mliečne čokoládové nápoje, mliečne kakaové nápoje, mliečne kávové nápoje, čokoládové nápoje, nápoje (kakaové), nápoje (kávové), šťavy s výnimkou dressingov, zmrzlina.

35 - Reklama.

39 - Balenie tovaru.

(730) TATRANSKÁ MLIEKAREŇ, a. s., Nad traťou 26, 060 01 Kežmarok, SK;

(210) 446-99

(220) 24.02.1999

(591) modrá, biela, žltá, zelená, červená, hnedá

(511) 29, 30, 35, 39

(540)



(510) 29 - Arašidové maslo, jedlé oleje, jedlé tuky, jogurt, kakaové maslo, kazeín ako potrava, kefir, kokosové maslo, maslo, mliečne nápoje (s vysokým obsahom mlieka), mliečne výrobky, mlieko, šľahačka, smotana, srvátka, syridlo, syry, tukové nátierky na chlieb.
30 - Mliečne čokoládové nápoje, mliečne kakaové nápoje, mliečne kávové nápoje, čokoládové nápoje, nápoje (kakaové), nápoje (kávové), šťavy s výnimkou dressingov, zmrzlina.

35 - Reklama.

39 - Balenie tovaru.

(730) TATRANSKÁ MLIEKAREŇ, a. s., Nad traťou 26, 060 01 Kežmarok, SK;

(210) 447-99

(220) 24.02.1999

(591) modrá, biela, zelená, žltá, červená

(511) 29, 30, 32, 35, 39

(540)



(510) 29 - Arašidové maslo, jedlé oleje, jedlé tuky, jogurt, kakaové maslo, kazeín ako potrava, kefir, kokosové maslo, maslo, mliečne nápoje (s vysokým obsahom mlieka), mliečne výrobky, mlieko, šľahačka, smotana, srvátka, syridlo, syry, tukové nátierky na chlieb.
30 - Mliečne čokoládové nápoje, mliečne kakaové nápoje, mliečne kávové nápoje, nápoje čokoládové, nápoje kakaové, nápoje kávové, šťavy s výnimkou dressingov, zmrzlina.

32 - Citronády, hroznový mušt (nekvasený), minerálne vody (nápoje), mandľové mlieko ako nápoj, mušty, nealkoholické nápoje, prípravky na výrobu nápojov, srvátkové nápoje, nápoje z nealkoholických štiav, ovocné šťavy, nealkoholické nápoje z ovocnej šťavy, nealkoholické ovocné výtlačky, príchuti na výrobu nápojov, stolové vody, sýtená voda, pastilky na výrobu šumivých nápojov, prášky na výrobu šumivých nápojov, tablety na prípravu šumivých nápojov, zeleninové šťavy.

35 - Reklama.

39 - Balenie tovaru.

(730) TATRANSKÁ MLIEKAREŇ, a. s., Nad traťou 26, 060 01 Kežmarok, SK;

(210) 448-99

(220) 24.02.1999

(511) 29, 30, 32, 35, 39

(540)



(510) 29 - Arašidové maslo, jedlé oleje, jedlé tuky, jogurt, kakaové maslo, kazeín ako potrava, kefir, kokosové maslo, maslo, mliečne nápoje (s vysokým obsahom mlieka), mliečne výrobky, mlieko, šľahačka, smotana, srvátka, syridlo, syry, tukové nátierky na chlieb.
30 - Mliečne čokoládové nápoje, mliečne kakaové nápoje, mliečne kávové nápoje, nápoje čokoládové, nápoje kakaové, nápoje kávové, šľavy s výnimkou dressingov, zmrzlina.

32 - Citronády, hroznový mušt (nekvasený), minerálne vody (nápoje), mandľové mlieko ako nápoj, mušty, nealkoholické nápoje, prípravky na výrobu nápojov, srvátkové nápoje, nápoje z nealkoholických štiav, ovocné šľavy, nealkoholické nápoje z ovocnej šľavy, nealkoholické ovocné výťažky, príchuti na výrobu nápojov, stolové vody, sýtená voda, pastilky na výrobu šumivých nápojov, prášky na výrobu šumivých nápojov, tablety na prípravu šumivých nápojov, zeleninové šľavy.

35 - Reklama.

39 - Balenie tovaru.

(730) **TATRANSKÁ MLIEKAREŇ, a. s.**, Nad traťou 26, 060 01 Kežmarok, SK;

(210) 454-99

(220) 25.02.1999

(511) 5

(540) **COMPETE**

(510) 5 - Herbicídy na použitie v poľnohospodárstve, záhradníctve a lesníctve, na trávnatých a okrasných plochách, a na použitie na domáce a priemyselné účely.

(730) **ROHM AND HAAS COMPANY**, 100 Independence Mall West, Philadelphia, PA 19106-2399, US;

(210) 455-99

(220) 25.02.1999

(511) 5

(540) **MAC**

(510) 5 - Insekticídy na použitie v poľnohospodárstve, záhradníctve a lesníctve, na trávnatých a okrasných plochách, a na použitie na domáce a priemyselné účely.

(730) **ROHM AND HAAS COMPANY**, 100 Independence Mall West, Philadelphia, PA 19106-2399, US;

(210) 456-99

(220) 25.02.1999

(511) 5

(540) **KARATHANE**

(510) 5 - Fungicídy na použitie v poľnohospodárstve, záhradníctve a lesníctve, na trávnatých a okrasných plochách, a na použitie na domáce a priemyselné účely.

(730) **ROHM AND HAAS COMPANY**, 100 Independence Mall West, Philadelphia, PA 19106-2399, US;

(210) 457-99

(220) 25.02.1999

(511) 5

(540) **DITHANE M-45**

(510) 5 - Fungicídy na použitie v poľnohospodárstve, záhradníctve a lesníctve, na trávnatých a okrasných plochách, a na použitie na domáce a priemyselné účely.

(730) **ROHM AND HAAS COMPANY**, 100 Independence Mall West, Philadelphia, PA 19106-2399, US;

(210) 458-99

(220) 25.02.1999

(511) 5

(540) **SYSTHANE**

(510) 5 - Fungicídy na použitie v poľnohospodárstve, záhradníctve a lesníctve, na trávnatých a okrasných plochách, a na použitie na domáce a priemyselné účely.

(730) **ROHM AND HAAS COMPANY**, 100 Independence Mall West, Philadelphia, PA 19106-2399, US;

(210) 477-99

(220) 26.02.1999

(511) 30

(540) **BUBBLICIOUS**

(510) 30 - Cukrovinky vrátane žuvačiek.

(730) **WARNER - LAMBERT COMPANY**, spoločnosť zriadená podľa zákonov štátu Delaware, 201 Tabor Road, Morris Plains, New Jersey 07950, US;

(210) 478-99

(220) 26.02.1999

(511) 30

(540) **DENTYNE ICE**

(510) 30 - Cukrovinky vrátane žuvačiek.

(730) **WARNER - LAMBERT COMPANY**, spoločnosť zriadená podľa zákonov štátu Delaware, 201 Tabor Road, Morris Plains, New Jersey 07950, US;

(210) 479-99

(220) 26.02.1999

(511) 30

(540) **TRIDENT ADVANTAGE**

(510) 30 - Cukrovinky vrátane žuvačiek.

(730) **WARNER - LAMBERT COMPANY**, spoločnosť zriadená podľa zákonov štátu Delaware, 201 Tabor Road, Morris Plains, New Jersey 07950, US;

(210) 480-99

(220) 26.02.1999

(511) 7, 9, 11, 14, 36, 37, 39

(540)

 **NAY ELEKTRODOM**

(510) 7 - Elektrické otvárače na konzervy; etiketovacie stroje; kávové mlynčeky s výnimkou ručných; kosačky; nože do kosačky; kosačky na trávniky-stroje; krájače na chlieb-stroje; elektrické kuchynské stroje; mixéry-stroje; elektrické mlynčeky pre domácnosť; mlynčeky na korenie s výnimkou ručných; práčky; práčky na pranie a bielenie; práčky na pranie a farbenie; práčky uvádzané do chodu vhođením mince; elektrické kuchynské roboty; strúhadlá na zeleninu ako stroje; šijacie stroje; elektrické šľahače; elektrické šľahače pre domácnosť; umývačky riadu; elektrické ručné vrtáčky; vysávače prachu.

9 - Cievky elektrické; akumulátory elektrické do vozidiel; batérie elektrické do automobilov; akumulátorové banky; akumulátorové nádoby; akumulátorové skrine; acidometre do batérií; akumulátory do batérií; platne do akumulátorov; akustické vedenie; akustické rúry; aktinometre; cievky elektromagnetické; alidády (zememeračstvo); elektrické zariadenia na diaľkové zapalovanie; batérie na svietenie; ampérmetre; anemometre, vetromery; anódy; anódové batérie; antény; clony proti oslepeniu; apertometre; audiovizuálna technika na výučbu; demagnetizačné zariadenia na magnetické pásky; barometre; betatróny (urýchľovače elektrónov); kancelárske dierovacie stroje; rámčeky na diapozitívy; dýchacie prístroje (respirátory) s výnimkou respirátorov na umelé dýchanie; smerovky (smerovkové svetlá); blikaivé svetlá; elektrické zariadenia na diaľkové ovládanie priemyselných operácií; cyklotróny; detektory na zisťovanie falšných mincí; detektory kovov na priemyselné alebo vojenské účely; detektory; adjustačné prístroje na diapozitívy; rámovacie zariadenia na diapozitívy; diapozitívy; premietacie prístroje na diapozitívy; diaľkomery; diktovacie stroje; difrakčné zariadenia; diaľkomery, zameriavacie zariadenia; fotografické blesky; cievky (fotografia); meracie zariadenia na benzín; drôty elektrické; bezpečnostné siete ochranné; články galvanické; diapojektory; batérie do vreckových lánp; časové spínače automatické; dýchacie prístroje na plávanie pod vodou; batérie elektrické; články elektrické; akumulátory elektrické; bleskozvody; bránky parkovacie uvádzané do chodu vhođením mince; prístroje a zariadenia pre astronómiu; acidometre; autorádiá; dýchacie prístroje s výnimkou prístrojov na umelé dýchanie; cukromery; automobilové výstražné trojuholníky; elektrodynamické zariadenia na diaľkové ovládanie návěstidiel; ďalekopisy; diaľkové

ovládače; ďalekohľady; prístroje na zaznamenávanie času; destilačné prístroje laboratórne; drôty zo zliatin kovov poistkové; antikatódy; azimut-nástroj na určovanie; bóje, majáky svetelné; bóje signalizačné; bóje značkovacie; bzučičky elektrické; buzoly, kompas; clony proti radiácii na priemyselné účely; denzitometre; disky magnetické; čipy (mikroprocesorové doštičky); clony fotografické; destilačné prístroje na vedecké účely; dávkovače; dozimetre; drôty telefónne; čítače čiarového kódu; chromatografické prístroje na použitie v laboratóriu; chronografy, chronometre ako prístroje; disky kompaktné; akustické spriahadlá; dekompresné komory; číslicové súradnicové zapisovače; člny požiarne; čítače optické; disky optické; čítacie zariadenia (informatika); bezpečnostné pásy s výnimkou pásov na sedadlá a na športové zariadenia; detektory dymu; elektrodynamické zariadenia na diaľkové riadenie železničných uzlov; zariadenia na rezanie elektrickým oblúkom; elektrické zariadenia na diaľkové ovládanie priemyselných procesov; elektrické káble; elektrické spojky; elektrické svorky; elektrodynamické zariadenia na diaľkové riadenie signalizácie; materiály na elektrické vedenie; hydrometre; vodomery; gramofónové platne; hovorové rúry lodné; elektromagnetické cievky; hlásiče elektrické; indikátory; elektrónky so žeravenou katódou; hudobné automaty uvádzané do činnosti vhođením mince; galvanometre; fotokomory; strihacie zariadenia na filmy; elektroinštalačné rúry; hustomery; filmy kreslené; fotoaparáty; gramofóny; hracie automaty uvádzané do činnosti vhođením mince; fluorescenčné štíty; indikátory straty elektrickej energie; galvanické články; galvanizéry; elektrolyzéry; epidiascopy; ergometre; zachytávače iskier, lapače iskier; expozimetre; fakturovacie stroje; rezacie prístroje na film; filtre na dýchacie masky; filtre fotografické; galvanizačné zariadenia; sušičky na fotografické snímky-pozitívy; leštiace zariadenia na fotografické snímky-pozitívy; heliografické prístroje; hologramy; identifikačné puzdrá na elektrické drôty; inklinometre, sklonomery; indikátory množstva; indukory; inventory-elektrotechnika; ionizačné prístroje s výnimkou prístrojov na ionizáciu vzduchu; hľbkovacie láná; fotografické hľadáčiky; fotometre; zariadenia a prístroje pre fyziku; indukčné cievky; ihly gramofónové; elektrónky; hlasovacie zariadenia ako stroje; zariadenia na výmenu gramofónových ihliel; hadice do vysávačov; filmy exponované; elektrické zariadenia na vábenie a ničenie hmyzu; identifikačné karty magnetické; fotoelektrické bunky; integrované obvody; hracie zariadenia fungujúce po pripojení na televízne prijímače; inkubátory na kultúry baktérií; filtre UV lúčov na účely fotografie; elektronické perá na vizuálne zobrazovacie zariadenia; faxy; kalibračné krúžky; komparátory; elektrotechnické koncovky; kamery; kamery kinematografické; kapilárne rúry; prístroje na strihanie kinofilmov; kazety na mikroskopové sklíčka; kolekory elektrické; komutátory; krokometre; kondenzátory; elektrické kondenzátory; kondenzátory optické; kontakty elektrické z drahých kovov; kontakty elektrické; kopírovacie zariadenia a stroje fotografické, elektrostatické alebo termické; korekčné šošovky; kozmografické nástroje; elektrické prístroje na ko-

mutáciu; kompas; prístroje na kvasenie; kmitometry; kryštálové detektory; kaleidoskopy; katódové protikorózne prístroje; elektrické zariadenia proti krádeži; kontrolné pokladnice; katódy; kinofilmy exponované; kontaktné šošovky; puzdrá na kontaktné šošovky; kódované magnetické karty; kódovacie matice magnetické; manšón na elektrické káble; magnety; liehomery, liehové manometre; mechanizmy na mincové zariadenia; magnetofóny; magnetické pásky; mostové váhy; nabíjacie agregáty na elektrické batérie; automaty na lístky; námorné kompas; metre; metronómy; elektrické monitorovacie prístroje; meniče elektrické; membrány akustické; mikroskopy; mierky; meracie prístroje; merače elektrických strát; meracie zariadenia elektrické; mechanické značky; meradlá; magnetické cylindrické vrstvy; nabíjačky akumulátorov; mriežky elektrických akumulátorov; nosiče tmavých platní na fotografiu; špeciálny laboratórny nábytok; laktodenzimetre, mliekomery; laktometry; lampy do fotokomór; lampy optické; návestné lampáše; lasery s výnimkou laserov na lekárske účely; neónové reklamy; manometre (tlakomery); matematické prístroje; mincové mechanizmy na televízne prijímače; megafóny; meracie pomôcky; meteorologické prístroje; mikrofóny; námorné signalizačné zariadenia; navigačné nástroje; nivelačné nástroje; mikrometre; meračský stôl; leštiace stroje a zariadenia pre domácnosť elektrické; minciere; návesti svetelné alebo mechanické; magnetoskopy; natáčky elektrické; leštičky na obuv elektrické; leštiace zariadenia na parkety elektrické; elektrické prístroje na odstraňovanie líčidiel; magnetické karty kódované; stroje na leštenie dlážky; meniče diskov do počítačov; magnetické médiá; nosiče údajov magnetické; magnetické dekodéry; magnetické páskové jednotky do počítača; mikroprocesory; modemy; monitory; myši (lokátory); nosiče údajov optické; odrazové disky na odevy na zabránenie dopravným nehodám; odrazové sklíčka na oblečenie na zabránenie dopravných nehôd; okuliare proti oslneniu; odrušovače (elektrotechnika); objektívy astrofotografické; odbočnice, odbočné skrinky (elektrotechnika); nástroje na meranie obrysov; palivové čerpadlá pre čerpace stanice; okruhpolygrafické slučky; objektívy (optika); obmedzovače (elektrotechnika); pásky na zvukové nahrávanie; olovnice; optické žiarovky; optické šošovky; okuliare; nástroje s okuliarmi; okuliarové sklá; optické výrobky; rámy na okuliare; ohmmetre; optické prístroje a nástroje; optické sklo; oscilografy; otvárače dverí elektrické; ozonizéry; parkovacie hodiny; palivové čerpadlá samoregulačné; odpory elektrické; otáčkomery; objímky elektrické; pásky na čistenie náhravacích hláv; odprašovacie zariadenia elektrické; puzdrá na okuliare; optické vlákna; ozvučnice ampliónov; operačné programy nahrané; optické kondenzátory; optické čítače; optické disky; objímky elektrických káblov; prístroje na rozbor vzduchu; poplašné zariadenia; zariadenia na rozbor potravy; stroje na počítanie a triedenie peňazí; rozvádzače automatické ako stroje; požiarne hlásiče; prípojky (elektrotechnika); gramofónové prenosky; plášte elektrických káblov; počítačacie dosky; počítačacie stroje; posuvné meradlá; planografické prístroje; prístroje a nástroje na mera-

nie objemu; rozvodné skrine, spínacie skrine; počítadlá; rozvodné panely; regulátory elektrické; prúdové usmerňovače; radič článkov (elektrotechnika); redukcie elektrické; reproduktory, amplióny; prerušovače; rozvodné pulty (elektrina); premietacie plátna; riadiace panely; relé elektrické; prístroje na čistenie gramofónových platní; prístroje na čistenie zvukových diskov; refraktometre; poistky; plynomery; rastre na výrobu štočkov; rádioprijímače a video-prijímače; rýchlomery, tachometre; priezory dverové; periskopy; počítačové pamäte; presné meracie prístroje; prizmy; pozorovacie prístroje; počítače; počítačové programy nahrané; riadenie automatické dopravných prostriedkov; planimetre; polarimetre; rádiotelefonné zariadenia; rádiotelegrafické zariadenia; premietacie prístroje; pyrometre; radary; rádiologické zariadenia na priemyselné účely; refraktory; respirátory na filtráciu vzduchu; reostaty; počítačacie stroje na poštové známky; regulátory otáčok pre gramofóny; presné váhy; regulátory napätia pre automobily; registračné pokladnice; elektrické zariadenia na priťahovanie a ničenie hmyzu; pružné disky; počítačové klávesnice; polovodiče; prístroje a nástroje na použitie v chémii; pece laboratórne; periférne zariadenia k počítačom; počítačový softvér; rozhrania k počítačom; regulátory svetla elektrické; tlačiarne k počítačom; procesory (centrálne procesorové jednotky); procesory (základné jednotky samočinného počítača); solárne články; sčítacie stroje; skriňové rozvádzače (elektrina); požiarnie signalizačné zariadenia; signalizačné zvončeky elektrické; skrinky, škatule na reproduktor; signalizačné návestné zvonce a zvony; spínače; spojky; spojovacie skrinky pre elektrotechniku; spúšte uzáverok (fotografia); sonary, ultrazvukové lokátory; slúchadlá telefónne; spojky elektrického vedenia; spojky elektrické; spriahadlá elektrické; vysielacie elektronických signálov; stroje a zariadenia na skúšanie materiálu; skúšobné prístroje s výnimkou prístrojov na lekárske účely; sušičky (zariadenia na použitie v kinematografii); signalizačné panely svetelné alebo mechanické; salinometre (prístroje na meranie obsahu soli vo vode, pôde); statívy na fotoaparáty; spektroskopy; sondy na vedecké účely; satelity na vedecké účely; simulátory vedenia a riadenia dopravných prostriedkov; sirény; sondážne zariadenia a stroje; sonometre; spektografy; sférometre; stereoskopy; stereoskopické zariadenia; sulfitometre; hmlové signály s výnimkou výbušných; zariadenia na spracovanie textu; spájkovačky elektrické; súradnicové zapisovače digitálne; spojky na elektrické káble; reklamné svetelné tabule; elektrotechnické svorky; tachometre; tachometre do vozidiel; taxametre; telefónne prístroje; telefónne slúchadlá; telefotografické zariadenia; telegrafné drôty; telegrafy; telemetre; teleskopy; teleskopy strelných zbraní; teletypy, ďalekopisné zariadenia; televízne zariadenia; snímače teploty; elektrické stroje na tepovanie kobercov; termostaty; tlačidlá zvončekov; zariadenia na meranie tlaku; automatické indikátory nízkeho tlaku v automobilových pneumatikách; tlakomery na ventily; elektrické tlmíče svetla; transformátory; tranzistory; trojnožky alebo statívy na fotoaparáty; účtovacie stroje; ukazovateľ hladiny vody; urinometre; váhy; analytické váhy;

listové váhy; vákuové manometre; variometre; prístroje a nástroje na váženie; videokazety; viskozimetre; vlhkomery; vlnomery; zariadenia na meranie hladiny vody; elektrické vodiče; vodováhy; voltmetre; výbojky elektrické; vypínače; vysávače; vysielacie zariadenia-telekomunikácie; vysielacie elektronických signálov; vysokofrekvenčné prístroje; výškomery; vyučovacie zariadenia; vzduchomery; zábavné zariadenia prispôbené na fungovanie len spolu s televíznymi prijímačmi; zabezpečovacie zariadenia proti odcudzeniu; zameriavacie ďalekohľady na strelné zbrane; elektrické zámky; batérie na zapalovanie; elektrické zariadenia na zapalovanie; zariadenia na kontrolu frankovania; zariadenia na meranie vzdialeností; zariadenia na spracovanie údajov; elektrické zásuvky, zástrčky a iné elektrické spojky; elektrické zariadenia na zatavovanie plastických materiálov; závažia; závitníkové kalibre; zdvíhacie zariadenia; zosilňovacie elektródy; zosilňovače; zvončeky ako poplašné zariadenia; zvončeky elektrické signalizačné; elektrické dverové zvončeky; zariadenia na prenášanie zvuku; zvukové nahrávacie zariadenia; zvukové nahrávky-disky; zvukové nahrávky-nosiče; zvukové poplašné zariadenia; prehrávače; zvukové signálne zariadenia; zvukovody; elektrické žehličky; žiarivky ako svietidlá a elektrónky.

11 - Chladiace spotrebiče a zariadenia; chladiace stroje; chladničky; elektrické fritézy; grily; horúce platne; hriankovače; elektrické kanvice; elektrické filtračné alebo extrakčné kávovary; elektrické kávovary; elektrické kávové filtre; klimatizačné zariadenia; elektrické kuchynské potreby; elektrické lampy; lampy na svietenie; mraziace zariadenia, mrazičky; prístroje na chladenie vzduchu; sušiče na vlasy; elektrické svetlá na vianočné stromčeky; variče; elektrické vykurovacie telesá.

14 - Elektrické hodiny a hodinky.

36 - Správa nehnuteľností; sprostredkovanie nehnuteľností.

37 - Inštalovanie a opravy elektrických spotrebičov; oprava fotografických prístrojov; oprava hodín; inštalácia a opravy chladiacich zariadení; inštalácia a opravy klimatizačných zariadení; montáž kuchynských zariadení.

39 - Automobilová preprava; nákladná kamiónová doprava; dovoz, doprava.

(730) **NAY, spol. s r. o.**, Ladová 3, 811 05 Bratislava, SK;

(210) 481-99

(220) 26.02.1999

(511) 7, 9, 11, 14, 36, 37, 39

(540)



(510) 7 - Elektrické otvárače na konzervy; etiketovacie stroje; kávové mlynčeky s výnimkou ručných; kosačky; nože do kosačky; kosačky na trávniky-stroje; krájače na chlieb-stroje; elektrické kuchynské stroje; mixéry-stroje; elektrické mlynčeky pre domácnosť; mlynčeky na korenie s výnimkou ručných; práčky; práčky na pranie a bielenie; práčky na pranie a farbenie; práčky uvádzané do chodu vhadením

mince; elektrické kuchynské roboty; strúhadlá na zeleninu ako stroje; šijacie stroje; elektrické šľahače; elektrické šľahače pre domácnosť; umývačky riadu; elektrické ručné vŕtačky; vysávače prachu.

9 - Cievky elektrické; akumulátory elektrické do vozidiel; batérie elektrické do automobilov; akumulátorové banky; akumulátorové nádoby; akumulátorové skrine; acidometre do batérii; akumulátory do batérii; platne do akumulátorov; akustické vedenie; akustické rúry; aktinometre; cievky elektromagnetické; alidády (zememeračstvo); elektrické zariadenia na diaľkové zapalovanie; batérie na svietenie; ampérmetre; anemometre, vetromery; anódy; anódové batérie; antény; clony proti oslepeniu; apertometre; audiovizuálna technika na výučbu; demagnetizačné zariadenia na magnetické pásky; barometre; betatrony (urýchľovače elektrónov); kancelárske dierovacie stroje; rámčeky na diapozitívy; dýchacie prístroje (respirátory) s výnimkou respirátorov na umelé dýchanie; smerovky (smerovkové svetlá); blikačové svetlá; elektrické zariadenia na diaľkové ovládanie priemyselných operácií; cyklotrony; detektory na zisťovanie falošných mincí; detektory kovov na priemyselné alebo vojenské účely; detektory; adjustačné prístroje na diapozitívy; rámovacie zariadenia na diapozitívy; diapozitívy; premietacie prístroje na diapozitívy; diaľkomery; diktovacie stroje; difrakčné zariadenia; diaľkomery, zameriavacie zariadenia; fotografické blesky; cievky (fotografia); meracie zariadenia na benzín; drôty elektrické; bezpečnostné siete ochranné; články galvanické; diaporojektory; batérie do vreckových lúčových spínačov automatických; dýchacie prístroje na plávanie pod vodou; batérie elektrické; články elektrické; akumulátory elektrické; bleskozvody; bránky parkovacie uvádzané do chodu vhadením mince; prístroje a zariadenia pre astronómiu; acidometre; autorádiá; dýchacie prístroje s výnimkou prístrojov na umelé dýchanie; cukromery; automobilové výstražné trojuholníky; elektrodynamické zariadenia na diaľkové ovládanie návěstídiel; ďalekopisy; diaľkové ovládače; ďalekohľady; prístroje na zaznamenávanie času; destilačné prístroje laboratórne; drôty zo zliatin kovov poistkové; antikatódy; azimut-nástroj na určovanie; bóje, majáky svetelné; bóje signalizačné; bóje značkovacie; bzučáky elektrické; buzoly, kompas; clony proti radiácii na priemyselné účely; denzitometre; disky magnetické; čipy (mikroprocesorové doštičky); clony fotografické; destilačné prístroje na vedecké účely; dávkovače; dozimetre; drôty telefónne; čítače čiarového kódu; chromatografické prístroje na použitie v laboratóriu; chronografy, chronometre ako prístroje; disky kompaktné; akustické spriahadlá; dekompresné komory; číslícové súradnicové zapisovače; člny požiarne; čítače optické; disky optické; čítacie zariadenia (informatika); bezpečnostné pásy s výnimkou pásov na sedadlá a na športové zariadenia; detektory dymu; elektrodynamické zariadenia na diaľkové riadenie železničných uzlov; zariadenia na rezanie elektrickým oblúkom; elektrické zariadenia na diaľkové ovládanie priemyselných procesov; elektrické káble; elektrické spojky; elektrické svorky; elektrodynamické zariadenia na diaľkové riadenie signalizácie; materiály na elektrické vedenie; hydrometre;

vodomery; gramofónové platne; hovorové rúry lodné; elektromagnetické cievky; hlásiče elektrické; indikátory; elektrónky so žeravenou katódou; hudobné automaty uvádzané do činnosti vhadením mince; galvanometre; fotokomory; strihacie zariadenia na filmy; elektroinštalácie rúry; hustomery; filmy kreslené; fotoaparáty; gramofóny; hracie automaty uvádzané do činnosti vhadením mince; fluorescenčné štíty; indikátory straty elektrickej energie; galvanické články; galvanizéry; elektrolyzéry; epidiaskop; ergometre; zachytávače iskier, lapače iskier; expozimetre; fakturovacie stroje; rezacie prístroje na film; filtre na dýchacie masky; filtre fotografické; galvanizačné zariadenia; sušičky na fotografické snímky-pozitívy; leštiace zariadenia na fotografické snímky-pozitívy; heliografické prístroje; hologramy; identifikačné puzdrá na elektrické drôty; inklinometre, sklonomery; indikátory množstva; indukto; inventory-elektrotechnika; ionizačné prístroje s výnimkou prístrojov na ionizáciu vzduchu; hĺbkovacie laná; fotografické hľadáčky; fotometre; zariadenia a prístroje pre fyziku; indukčné cievky; ihly gramofónové; elektrónky; hlasovacie zariadenia ako stroje; zariadenia na výmenu gramofónových ihli; hadice do vysávačov; filmy exponované; elektrické zariadenia na vábenie a ničenie hmyzu; identifikačné karty magnetické; fotoelektrické bunky; integrované obvody; hracie zariadenia fungujúce po pripojení na televízne prijímače; inkubátory na kultúry baktérii; filtre UV lúčov na účely fotografie; elektronické perá na vizuálne zobrazovacie zariadenia; faxy; kalibračné krúžky; komparátory; elektrotechnické koncovky; kamery; kamery kinematografické; kapilárne rúrky; prístroje na strihanie kinofilmov; kazety na mikroskopové sklíčka; kolektory elektrické; komutátory; krokomery; kondenzátory; elektrické kondenzátory; kondenzátory optické; kontakty elektrické z drahých kovov; kontakty elektrické; kopirovacie zariadenia a stroje fotografické, elektrostatické alebo termické; korekčné šošovky; kozmografické nástroje; elektrické prístroje na komutáciu; kompas; prístroje na kvasenie; kmitomery; kryštálové detektory; kaleidoskopy; katódové protikorózne prístroje; elektrické zariadenia proti krádeži; kontrolné pokladnice; katódy; kinofilmy exponované; kontaktné šošovky; puzdrá na kontaktné šošovky; kódované magnetické karty; kódovacie matice magnetické; manšón na elektrické káble; magnety; liehomery, liehové manometre; mechanizmy na mincové zariadenia; magnetofóny; magnetické pásky; mostové váhy; nabíjacie agregáty na elektrické batérie; automaty na lístky; námorné kompas; metre; metronómy; elektrické monitorovacie prístroje; meniče elektrické; membrány akustické; mikroskopy; mierky; meracie prístroje; merače elektrických strát; meracie zariadenia elektrické; mechanické značky; meradlá; magnetické cylindrické vrstvy; nabíjačky akumulátorov; mriežky elektrických akumulátorov; nosiče tmavých platin na fotografii; špeciálny laboratórny nábytok; laktodenzimetre, mliekomery; laktomery; lampy do fotokomôr; lampy optické; návěstné lampáše; lasery s výnimkou laserov na lekárske účely; neónové rekla-

my; manometre (tlakomery); matematické prístroje; mincové mechanizmy na televízne prijímače; magnetofóny; meracie pomôcky; meteorologické prístroje; mikrofóny; námorné signalizačné zariadenia; navigačné nástroje; nivelačné nástroje; mikrometre; meračský stôl; leštiace stroje a zariadenia pre domácnosť elektrické; minciere; návěstí svetelné alebo mechanické; magnetoskopy; natáčky elektrické; leštičky na obuv elektrické; leštiace zariadenia na parkety elektrické; elektrické prístroje na odstraňovanie líčidiel; magnetické karty kódované; stroje na leštenie dlážky; meniče diskov do počítačov; magnetické médiá; nosiče údajov magnetické; magnetické dekodéry; magnetické páskové jednotky do počítača; mikroprocesory; modemy; monitory; myši (lokátory); nosiče údajov optické; odrazové disky na odevy na zabránenie dopravným nehodám; odrazové sklíčka na oblečenie na zabránenie dopravných nehôd; okuliare proti oslneniu; odrušovače (elektrotechnika); objektívy astrofotografické; odbočnice, odbočné skrinky (elektrotechnika); nástroje na meranie obrysov; palivové čerpadlá pre čerpanie stanice; okruhpolygrafické slučky; objektívy (optika); obmedzovače (elektrotechnika); pásky na zvukové nahrávanie; olovnice; optické žiarovky; optické šošovky; okuliare; nástroje s okuliarmi; okuliarové sklá; optické výrobky; rámy na okuliare; ohmmetre; optické prístroje a nástroje; optické sklo; oscilografy; otvárače dverí elektrické; ozonizéry; parkovacie hodiny; palivové čerpadlá samoregulačné; odpory elektrické; otáčkomery; objímky elektrické; pásky na čistenie náhravacích hláv; odprašovacie zariadenia elektrické; puzdrá na okuliare; optické vlákna; ozvučnice ampliónov; operačné programy nahrané; optické kondenzátory; optické čítače; optické disky; objímky elektrických káblov; prístroje na rozbor vzduchu; poplašné zariadenia; zariadenia na rozbor potravy; stroje na počítanie a triedenie peňazí; rozvádzače automatické ako stroje; požiarne hlásiče; pripojky (elektrotechnika); gramofónové prenosky; plášte elektrických káblov; počítačové dosky; počítačové stroje; posuvné meradlá; planografické prístroje; prístroje a nástroje na meranie objemu; rozvodné skrine, spínacie skrine; počítačové dosky; rozvodné panely; regulátory elektrické; prúdové usmerňovače; radič článkov (elektrotechnika); redukcie elektrické; reproduktory, amplióny; prerušovače; rozvodné pulty (elektrina); premietacie plátna; riadiace panely; relé elektrické; prístroje na čistenie gramofónových platní; prístroje na čistenie zvukových diskov; refraktometre; poistky; plynomery; rastre na výrobu štočkov; rádioprijímače a videoprijímače; rýchlomery, tachometre; priezory dverové; periskopy; počítačové pamäte; presné meracie prístroje; prizmy; pozorovacie prístroje; počítače; počítačové programy nahrané; riadenie automatických dopravných prostriedkov; planimetre; polarimetre; rádiotelefonné zariadenia; rádiotelegrafické zariadenia; premietacie prístroje; pyrometre; radar; rádiologické zariadenia na priemyselné účely; refraktory; respirátory na filtráciu vzduchu; reostaty; počítačové stroje na poštové známky; regulátory otáčok pre gramofóny; presné váhy; regulátory na-

pätia pre automobily; registračné pokladnice; elektrické zariadenia na prítahovanie a ničenie hmyzu; pružné disky; počítačové klávesnice; polovodiče; prístroje a nástroje na použitie v chémii; pece laboratórne; periférne zariadenia k počítačom; počítačový softvér; rozhrania k počítačom; regulátory svetla elektrické; tlačiarne k počítačom; procesory (centrálne procesorové jednotky); procesory (základné jednotky samočinného počítača); solárne články; sčítacie stroje; skriňové rozvádzače (elektrina); požiarne signalizačné zariadenie; signalizačné zvončeky elektrické; skrinky, škatule na reproduktor; signalizačné návěstné zvonce a zvony; spínače; spojky; spojovacie skrinky pre elektrotechniku; spúšte uzáverok (fotografia); sonary, ultrazvukové lokátory; slúchadlá telefónne; spojky elektrického vedenia; spojky elektrické; spriahadlá elektrické; vysielacie elektronických signálov; stroje a zariadenia na skúšanie materiálu; skúšobné prístroje s výnimkou prístrojov na lekárske účely; sušičky (zariadenia na použitie v kinematografii); signalizačné panely svetelné alebo mechanické; salinometre (prístroje na meranie obsahu soli vo vode, pôde); statívy na fotoaparáty; spektroskopy; sondy na vedecké účely; satelity na vedecké účely; simulátory vedenia a riadenia dopravných prostriedkov; sirény; sondážne zariadenia a stroje; sonometre; spektrografy; sférometre; stereoskopy; stereoskopické zariadenia; sulfímetre; hmlové signály s výnimkou výbušných; zariadenia na spracovanie textu; spájkovačky elektrické; súradnicové zapisovače digitálne; spojky na elektrické káble; reklamné svetelné tabule; elektrotechnické svorky; tachometre; tachometre do vozidiel; taxametre; telefónne prístroje; telefónne slúchadlá; telefotografické zariadenia; telegrafné drôty; telegrafy; telemetre; teleskopy; teleskopy strelných zbraní; teletypy, ďalekopisné zariadenia; televízne zariadenia; snímače teploty; elektrické stroje na tepovanie kobercov; termostaty; tlačidlá zvončekov; zariadenia na meranie tlaku; automatické indikátory nízkeho tlaku v automobilových pneumatikách; tlakomery na ventily; elektrické tlmíče svetla; transformátory; tranzistory; trojnožky alebo statívy na fotoaparáty; účtovacie stroje; ukazovatele hladiny vody; urinometre; váhy; analytické váhy; listové váhy; vákuové manometre; variometre; prístroje a nástroje na váženie; videokazety; viskozimetre; vlhkomery; vlnomery; zariadenia na meranie hladiny vody; elektrické vodiče; vodováhy; voltmetre; výbojky elektrické; vypínače; vysávače; vysielacie zariadenia-telekomunikácie; vysielacie elektronických signálov; vysokofrekvenčné prístroje; výškomery; vyučovacie zariadenia; vzduchomery; zábavné zariadenia prispôbené na fungovanie len spolu s televíznymi prijímačmi; zabezpečovacie zariadenia proti odcudzeniu; zameriavacie ďalekohľady na strelné zbrane; elektrické zámky; batérie na zapalovanie; elektrické zariadenia na zapalovanie; zariadenia na kontrolu frankovania; zariadenia na meranie vzdialeností; zariadenia na spracovanie údajov; elektrické zásuvky, zástrčky a iné elektrické spojky; elektrické zariadenia na zatavovanie plastických materiálov; závažia; závitníkové kalibre; zdvi-

hacie zariadenia; zosilňovacie elektródy; zosilňovače; zvončeky ako poplašné zariadenia; zvončeky elektrické signalizačné; elektrické dverové zvončeky; zariadenia na prenášanie zvuku; zvukové nahrávacie zariadenia; zvukové nahrávky-disky; zvukové nahrávky-nosiče; zvukové poplašné zariadenia; prehrávače; zvukové signálne zariadenia; zvukovody; elektrické žehličky; žiarivky ako svietidlá a elektrónky.

11 - Chladiace spotrebiče a zariadenia; chladiace stroje; chladničky; elektrické fritézy; grily; horúce platne; hriankovače; elektrické kanvice; elektrické filtračné alebo extrakčné kávovary; elektrické kávovary; elektrické kávové filtre; klimatizačné zariadenia; elektrické kuchynské potreby; elektrické lampy; lampy na svietenie; mraziace zariadenia, mrazičky; prístroje na chladenie vzduchu; sušiče na vlasy; elektrické svetlá na vianočné stromčeky; variče; elektrické vykurovacie telesá.

14 - Elektrické hodiny a hodinky.

36 - Správa nehnuteľností; sprostredkovanie nehnuteľností.

37 - Inštalovanie a opravy elektrických spotrebičov; oprava fotografických prístrojov; oprava hodín; inštalácia a opravy chladiacich zariadení; inštalácia a opravy klimatizačných zariadení; montáž kuchynských zariadení.

39 - Automobilová preprava; nákladná kamiónová doprava; dovoz, doprava.

(730) **NAX, spol. s r. o.**, Ladová 3, 811 05 Bratislava, SK;

(210) 484-99

(220) 26.02.1999

(511) 35, 41, 42

(540) **CAC**

(510) 35 - Organizovanie výstav na komerčné a reklamné účely, a to najmä v oblasti kynológie, reklama.

41 - Organizovanie a vedenie výstav na kultúrne a vzdelávacie účely, a to najmä v oblasti kynológie, organizovanie športových, kultúrnych, zábavných a vzdelávacích podujatí najmä v oblasti kynológie, organizovanie súťaží a skúšok v oblasti kynológie spojených s udeľovaním titulov, tituly udeľované hodnoteným psom.

42 - Odborné poradenstvo v oblasti kynológie.

(730) **Slovenská kynologická jednota**, Štefánikova 10, 811 05 Bratislava, SK;

(210) 485-99

(220) 26.02.1999

(511) 35, 41, 42

(540) **CACIB**

(510) 35 - Organizovanie výstav na komerčné a reklamné účely, a to najmä v oblasti kynológie, reklama.

41 - Organizovanie a vedenie výstav na kultúrne a vzdelávacie účely, a to najmä v oblasti kynológie, organizovanie športových, kultúrnych, zábavných a vzdelávacích podujatí najmä v oblasti kynológie, organizovanie súťaží a skúšok v oblasti kynológie

spojených s udeľovaním titulov, tituly udeľované hodnoteným psom.

42 - Odborné poradenstvo v oblasti kynológie.

(730) **Slovenská kynologická jednota**, Štefánikova 10, 811 05 Bratislava, SK;

(210) 486-99

(220) 26.02.1999

(511) 30, 35

(540) **APOLÓN**

(510) 30 - Pekárske výrobky, najmä chlieb, trvanlivé pečivo, koláče, jemné pečivo.

35 - Sprostredkovanie v obchodnej činnosti s uvedenými tovarmi.

(730) **TURČIANSKE PEKÁRNE A CUKRÁRNE, a. s.**, Kollárova 83, 036 01 Martin, SK;

(210) 494-99

(220) 01.03.1999

(511) 28, 41, 42

(540) **PYRA**

(510) 28 - Atrapy; detonačné kapsle (pyrotechnika) ako hračky; kapsle (zábavná pyrotechnika); kapsle do kapsľových pištolí; kapsle do pištolí na hranie; nárazové zápalky (zábavná pyrotechnika); petardy; petardy (zábavná pyrotechnika); rozbušky (pyrotechnika) ako hračky; divadelné masky; karnevalové masky; trikové zariadenia.

41 - Pyrotechnické efekty; služby v oblasti estrády; zábava, pobavenie; výroba videofilmov.

42 - Výskum a vývoj pyrotechnických výrobkov; odborné poradenstvo s výnimkou obchodného v oblasti zábavnej pyrotechniky; nahrávanie videopásov.

(730) **PYRA, s. r. o.**, Vajnorská 108/A, 831 04 Bratislava, SK;

(210) 495-99

(220) 01.03.1999

(511) 5

(540) **ZANOCIN**

(510) 5 - Lekárske a farmaceutické prípravky a látky na humánne a veterinárne použitie, lieky.

(730) **Ranbaxy Laboratories Limited**, 19, Nehru Place, 110 019 New Delhi, IN;

(210) 496-99

(220) 01.03.1999

(310) 98-07547

(320) 09.10.1998

(330) SE

(511) 39

(540)

ScanHoliday 

(510) 39 - Služby spojené s cestovaním; rezervácia zájazdov; rezervácia dopravy; turistické prehliadky; organizovanie zájazdov a výletov.

(730) **FRITIDSRESOR AB**, SE-117 85 Stockholm, SE;

(210) 497-99

(220) 01.03.1999

(511) 5

(540) **COMPLETE LIFE NEEDS COMPLETE FORMULA**

(510) 5 - Farmaceutické prípravky a látky na humánne a veterinárne použitie, lieky, veterinárne prípravky, zdravotnícke prípravky; multivitamínové a multiminerálne prípravky, doplnková výživa, dietetické látky prispôbené na lekárske účely, potrava pre dojčatá; náplasti, obväzový materiál; hmoty na plombovanie zubov a zubné vosky; dezinfekčné prostriedky; prípravky na ničenie škodcov; fungicidy, herbicidy.

(730) **AMERICAN CYANAMID COMPANY**, Five Giralda Farms, Madison, New Jersey 07940-0874, US;

(210) 498-99

(220) 01.03.1999

(511) 5

(540) **ADVIL - ADVANCED MEDICINE FOR PAIN**

(510) 5 - Farmaceutické prípravky a látky na humánne a veterinárne použitie, lieky, veterinárne prípravky, zdravotnícke prípravky; dietetické látky prispôbené na lekárske účely, potrava pre dojčatá; náplasti, obväzový materiál; hmoty na plombovanie zubov a zubné vosky; dezinfekčné prostriedky; prípravky na ničenie škodcov; fungicidy, herbicidy.

(730) **AMERICAN HOME PRODUCTS CORPORATION**, Five Giralda Farms, Madison, New Jersey 07940-0874, US;

(210) 499-99

(220) 01.03.1999

(511) 5

(540) **NUTRITIONAL SUPPORT FROM HEAD TO TOE**

(510) 5 - Farmaceutické prípravky a látky na humánne a veterinárne použitie, lieky, veterinárne prípravky, zdravotnícke prípravky; multivitamínové a multiminerálne prípravky, doplnková výživa, dietetické látky prispôbené na lekárske účely, potrava pre dojčatá; náplasti, obväzový materiál; hmoty na plombovanie zubov a zubné vosky; dezinfekčné prostriedky; prípravky na ničenie škodcov; fungicidy, herbicidy.

(730) **AMERICAN CYANAMID COMPANY**, Five Giralda Farms, Madison, New Jersey 07940-0874, US;

(210) 500-99
(220) 01.03.1999
(511) 16, 28, 35

(540) **BONAPARTE**

(510) 16 - Tlačoviny, periodické a neperiodické publikácie, maľovanky, detské obrázkové skladačky a vystrihovačky, kalendáre, plagáty, podložky pod poháre, papierové prikrývky na stôl, záložky do kníh, reprodukcie, samolepky, hracie karty, polygrafické výrobky - spoločenské hry pre deti, mládež a dospelých, knižárske výrobky, fotografie, obalové materiály z papiera, kartónu, lepenky a z plastických hmôt.
28 - Spoločenské hry.
35 - Reklamná činnosť.

(730) **Lyer Martin**, Politických vězňů 50, 320 02 Plzeň, CZ;

(210) 508-99
(220) 01.03.1999
(511) 10, 20, 24, 35

(540) **ŠTÚDIO ZDRAVÉHO SPÁNKU**

(510) 10 - Postele špeciálne vyrobené na lekárske účely, matrace a vankúše na zdravotné a lekárske účely, pokrývky a prikrývky na zdravotné účely, zdravotné lôžkoviny.
20 - Nábytok, postele okrem postelí na lekárske účely, lamelové rošty do postelí okrem kovových, matrace, vankúše, lôžkoviny okrem posteľnej bielizne.
24 - Posteľná bielizeň, posteľné pokrývky a prikrývky.
35 - Sprostredkovanie obchodu s tovarom v rozsahu voľnej živnosti, reklamná činnosť.

(730) **SEGUM - trade, s. r. o.**, Sabinovská 10, 821 02 Bratislava, SK;

(210) 511-99
(220) 02.03.1999
(511) 3, 5

(540) **VITAGLUKÁN**

(510) 3 - Kozmetické krémy, čistiace mlieka na kozmetické účely, masážne gély.
5 - Posilňujúce prípravky, tonikum, dezinfekčné prípravky na hygienické účely, tabletky na farmaceutické účely, liečivá na ľudskú spotrebu.

(730) **DIMENZIA, s. r. o.**, Štúrova 33, 060 01 Kežmarok, SK;

(210) 512-99
(220) 01.03.1999
(511) 12, 37, 39

(540) **KESTLER**

(510) 12 - Automobily.
37 - Autoservisy.
39 - Prenájom automobilov.

(730) **KESTLER, spol. s r. o.**, Krajinská cesta 12, 821 07 Bratislava, SK;

(210) 516-99
(220) 03.03.1999
(511) 33

(540) **MILÉNIUM Akostné šumivé víno**

(510) 33 - Alkoholické nápoje - liehoviny, víno.

(730) **VÍNOPRODUKT, a. s.**, Bratislava, Barónka 1, 835 02 Bratislava, SK;

(210) 518-99
(220) 03.03.1999
(511) 6, 16, 17

(540) **POLYPROX**

(510) 6 - Fólie kovové baliace.

16 - Fólie plastové na paletizáciu.

17 - Fólie kovové izolačné, plastové fólie nie ako obalovací materiál, fólie z plastických materiálov na poľnohospodárske účely, hadice z penového polyetylénu, rúrky z penového polyetylénu, tesniace šnúry.

(730) **REPROX, a. s.**, Južná trieda 78, 040 01 Košice, SK;

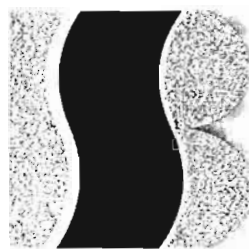
(210) 520-99
(220) 03.03.1999
(511) 32

(540) **BUDIŠ božská minerálka**

(510) 32 - Minerálne vody.

(730) **Stredoslovenské žriedla, a. s.**, Budiš, 038 23 Dubové pri Turčianskych Tepliciach, SK;

(210) 522-99
(220) 04.03.1999
(511) 12, 35
(540)



(510) 12 - Autobusy, autokary.

35 - Sprostredkovanie obchodných operácií s uvedenými výrobkami.

(730) **SLOVBUS, a. s.**, Trenčianska 17, 915 34 Nové Mesto nad Váhom, SK;

(210) 527-99
(220) 04.03.1999
(591) žltá, zelená
(511) 41
(540)

GAZDA

(510) 41 - Vydávanie časopisov a novín nie na reklamné účely.

(730) **Pepich Štefan, Ing.**, Oravská 9, 821 09 Bratislava, SK;

(210) 528-99

(220) 04.03.1999

(511) 5

(540) **TYMPANIL**

(510) 5 - Lieky, drogy, farmaceutické prípravky na ľudské a veterinárne použitie, chemické prípravky na farmaceutické účely, farmaceutické a zverolekárske prípravky, krmivá (prísady) do kŕmnych zmesí na lekárske účely, chemické prípravky na zverolekárske účely, chemicko-farmaceutické prípravky, chemické prípravky na farmaceutické účely, organopreparáty, séra a krvné deriváty, dezinfekčné prípravky na hygienické účely, antimikrobiká, antiparazitiká, posilňujúce a dietetické prípravky na lekárske použitie, dietetické prípravky pre deti a chorých, prípravky na ničenie rastlinných a živočíšnych škodcov, medikované prípravky pre zvieratá, chemické prísady do krmív na lekárske účely.

(730) **BIOTIKA, a. s., Slovenská Lupča**, 976 13 Slovenská Lupča, SK;

(210) 529-99

(220) 04.03.1999

(511) 5

(540) **TETRAXYL**

(510) 5 - Lieky, drogy, farmaceutické prípravky na ľudské a veterinárne použitie, chemické prípravky na farmaceutické účely, farmaceutické a zverolekárske prípravky, krmivá (prísady) do kŕmnych zmesí na lekárske účely, chemické prípravky na zverolekárske účely, chemicko-farmaceutické prípravky, chemické prípravky na farmaceutické účely, organopreparáty, séra a krvné deriváty, dezinfekčné prípravky na hygienické účely, antimikrobiká, antiparazitiká, posilňujúce a dietetické prípravky na lekárske použitie, dietetické prípravky pre deti a chorých, prípravky na ničenie rastlinných a živočíšnych škodcov, medikované prípravky pre zvieratá, chemické prísady do krmív na lekárske účely.

(730) **BIOTIKA, a. s., Slovenská Lupča**, 976 13 Slovenská Lupča, SK;

(210) 535-99

(220) 04.03.1999

(511) 10, 18, 25

(540) **ACHILLES**

(510) 10 - Zdravotná a ortopedická obuv.

18 - Kožená galantéria, predmety z kože a ich imitácia, tašky, opasky, doplnky z kože, sedlá a brašnárske výrobky, športové batožiny.

25 - Obuv, športová obuv, obuv na špeciálne účely, odevy, bielizeň, športové odevy, dresy a kombinézy.

(730) **ACHILLES, a. s., Křiby 4717**, 760 05 Zlín, CZ;

(210) 536-99

(220) 04.03.1999

(511) 32

(540)



(510) 32 - Pivo.

(730) **TOPVAR, a. s., Krušovská 2092**, 955 14 Topolčany, SK;

(210) 537-99

(220) 04.03.1999

(511) 32

(540)



(510) 32 - Pivo.

(730) **TOPVAR, a. s., Krušovská 2092**, 955 14 Topolčany, SK;

(210) 538-99

(220) 04.03.1999

(511) 32

(540)



(510) 32 - Pivo.

(730) **TOPVAR, a. s., Krušovská 2092**, 955 14 Topolčany, SK;

(210) 539-99
(220) 04.03.1999
(511) 32
(540)



(510) 32 - Pivo.
(730) **TOPVAR, a. s.**, Krušovská 2092, 955 14 Topolčany, SK;

(210) 542-99
(220) 05.03.1999
(310) 2183759
(320) 04.12.1998
(330) GB
(511) 28

(540) **FURBY**

(510) 28 - Hry, hračky, veci na hru a zábavu; elektronické hry, hračky a veci na zábavu.
(730) **Tiger Electronics UK Ltd**, Belvedere House, Victoria Avenue, Harrogate, HG1 1EL, GB;

(210) 544-99
(220) 05.03.1999
(511) 5, 10

(540) **BECODISKS**

(510) 5 - Farmaceutické prípravky a látky.
10 - Lekárske a chirurgické prístroje a nástroje, inhalátory, časti a fitingy uvedených tovarov patriacich do triedy 10.
(730) **GLAXO GROUP LIMITED**, Glaxo Wellcome House, Berkeley Avenue, Greenford, Middlesex UB6 0NN, GB;

(210) 545-99
(220) 05.03.1999
(511) 5, 10

(540) **VENTODISKS**

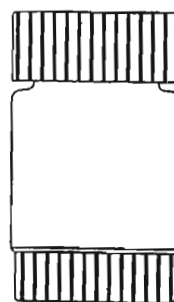
(510) 5 - Farmaceutické prípravky a látky.
10 - Lekárske a chirurgické prístroje a nástroje, inhalátory, časti a fitingy uvedených tovarov patriacich do triedy 10.
(730) **GLAXO GROUP LIMITED**, Glaxo Wellcome House, Berkeley Avenue, Greenford, Middlesex UB6 0NN, GB;

(210) 546-99
(220) 05.03.1999
(511) 5, 10

(540) **VOLUMATIC**

(510) 5 - Farmaceutické prípravky a látky.
10 - Lekárske a chirurgické prístroje a nástroje, inhalátory, časti a fitingy uvedených tovarov patriacich do tr. 10.
(730) **GLAXO GROUP LIMITED**, Glaxo Wellcome House, Berkeley Avenue, Greenford, Middlesex UB6 0NN, GB;

(210) 548-99
(220) 05.03.1999
(511) 5
(540)



(510) 5 - Farmaceutické prípravky a látky na humánne a veterinárne použitie, lieky, veterinárne prípravky, zdravotnícke prípravky; doplnková diéta, doplnková výživa, dietetické látky prispôsobené na lekárske účely, potrava pre dojcátá; náplasti, obväzový materiál; hmoty na plombovanie zubov a zubné vosky; dezinfekčné prostriedky; prípravky na ničenie škodcov; fungicidy, herbicidy.
(730) **AMERICAN CYANAMID COMPANY**, Five Giralda Farms, Madison, New Jersey 07940-0874, US;

(210) 601-99
(220) 09.03.1999
(511) 3, 5, 25, 29, 32, 33
(540)



(510) 3 - Kozmetické prípravky; mydlá vrátane tekutých, sprchové gély; šampóny, prípravky na ošetrovanie vlasov; prípravky na ošetrovanie pleti, telové oleje, krémy, mlieka; prípravky na starostlivosť o chrup.
5 - Vitamíny; prípravky obsahujúce stopové prvky na ľudskú výživu; doplnková výživa pre športovcov (na lekárske účely).
25 - Odevy; obuv; klobočnícky tovar.
29 - Bielkoviny, proteíny; mlieko a mliečne výrobky.
32 - Nealkoholické nápoje vrátane sytených; minerálne vody; ovocné šťavy; minerálne prípravky; energetické, bielkovinové (proteínové), iónové a vi-

tamínové nápoje; práškové substancie na prípravu nápojov; pivo.

33 - Alkoholické nápoje s výnimkou piva.

- (730) **COPYRIGHT Agency, spol. s r. o.**, Jakubovo nám. 14, 813 48 Bratislava, SK;

(210) 612-99

(220) 10.03.1999

(511) 9, 38, 41

(540) **DOBŘÉ RÁNO SLOVENSKO**

(510) 9 - Nosiče záznamov zvuku a obrazu s nahrávkami, najmä audiokazety, videokazety, magnetofónové pásky, gramofónové platne, kompaktné disky, optické kompaktné disky.

38 - Televízne vysielanie.

41 - Tvorba a výroba televíznych programov, televízne programy v oblasti vzdelávania, zábavy, športu a kultúry, informácie o výchove, vzdelávaní a o možnostiach zábavy a rekreácie, organizovanie súťaží, vydavateľská činnosť s výnimkou vydávania reklamných a náborových textov, výroba videofilmov.

- (730) **SLOVENSKÁ TELEVÍZIA**, Mlynská dolina 45, 845 45 Bratislava, SK;

(210) 636-99

(220) 12.03.1999

(511) 14, 35, 36, 37

(540)

ARISTA

(510) 14 - Hodinárske výrobky, hodiny, hodinky, budíky, hodinové stroje, hodinové skrinky, remienky na hodinky, doplnky a príslušenstvo zahrnuté do triedy 14.

35 - Obchodné a ekonomické poradenstvo s výnimkou finančného, sprostredkovanie obchodu tovarov, vývozná a dovozná agentúra.

36 - Finančné poradenstvo.

37 - Servis a opravy tovarov uvedených v triede 14.

- (730) **ALTRO, spol. s r. o.**, Václavická 2385, 193 00 Praha 9 - Horní Počernice, CZ;

(210) 637-99

(220) 15.03.1999

(511) 36, 39, 42

(540) **DOLLAR**

(510) 36 - Služby spojené s lízingom vozidiel; automatizované lízingové služby vozidiel poskytované v reálnom čase prostredníctvom globálnej počítačovej siete.

39 - Služby spojené s prenájomom vozidiel; automatizované prenájomové služby vozidiel poskytované v reálnom čase prostredníctvom globálnej počítačovej siete.

42 - Poskytovanie počítačových báz dát v oblasti prenájomu, lízingu a predaja vozidiel, najmä výpožičných, lízingových a predajných miest, disponibility vozidiel, poplatkov, cien a rezervácií vrátane

uskutočňovania rezervácií, ich potvrdzovania a rušenia.

- (730) **Dollar Rent A Car Systems, Inc.**, 5330 E. 31 st Street, Tulsa, Oklahoma 74153-1167, US;

(210) 722-99

(220) 23.03.1999

(511) 9, 16, 35, 40, 41, 42

(540) **PRESOX**

(510) 9 - Gramofónové platne; disky so zvukovými nahrávkami; magnetické pásky; nosiče na zvukové nahrávky; pásky so zvukovými nahrávkami; nahrané počítačové programy; kompaktné disky; nahrané operačné programy, nahrané programy obsluhujúce počítač; počítačový softvér, počítačové programy; magnetické médiá, magnetické nosiče údajov; nahrané nosiče záznamu zvuku; dátové produkty na magnetických nosičoch.

16 - Obežníky; štočky s adresami; plagáty; tlačené rytiny; počítačové tabuľky; umelecké litografie; noviny; periodiká; atlasy; listky; trhacie kalendáre; vzory na kopírovanie; karty; mapy; vyučovacie pomôcky s výnimkou prístrojov a zariadení; katalógy; spevníky; knihy; účtovné knihy; zoznamy; formuláre; tlačivá; zemepisné mapy; grafické reprodukcie; tlačené časové plány a harmonogramy; pohľadnice; tlačoviny; publikácie; litografie; brožované knihy; brožúry; olejotlače; záložky do knih; vzory na šitie; plány; prospekty; plánogramy; časopisy - periodiká; knižné záložky; ročenky; kalendáre; oznámenia - papiernický tovar; papierové alebo kartónové tabuľky.

35 - Zbieranie údajov do centrálnej kartotéky; zoraďovanie údajov v centrálnej kartotéke; rozširovanie reklamných alebo inzertných oznamov; rozširovanie reklamných materiálov zákazníkom (letáky, prospekty, tlačivá, vzorky); vydávanie a aktualizovanie reklamných materiálov; obchodný alebo podnikateľský prieskum; vydávanie reklamných alebo náborových textov; prieskum trhu; vedenie kartoték v počítači; zabezpečovanie predplácania novín a časopisov; zaobstarávanie predplatného pre tretie osoby; zabezpečovanie novinového predplatného (pre predplatiteľov); sprostredkovanie obchodnej činnosti s tovarom; sprostredkovanie služieb uvedených v triede 35 tohto zoznamu.

40 - Knižárstvo; fototlač; sadzba a zhotovovanie tlačiarenských predlôh.

41 - Akadémie - vzdelávanie; vydávanie textov s výnimkou reklamných alebo náborových; školenie; vyučovanie, výchova a vzdelávanie v oblasti bezpečnosti a ochrany zdravia pri práci; vydávanie kníh, vydávanie časopisov; vydávanie nahraných nosičov záznamu zvuku; organizovanie a vedenie kolokvií; organizovanie a vedenie konferencií; organizovanie a vedenie kongresov; organizovanie a vedenie seminárov; organizovanie a vedenie sympózií; sprostredkovanie odborných školení a kurzov; rozmnožovanie nahraných nosičov záznamu zvuku; organizovanie odborných podujatí, kurzov a školení z oblasti pôsobenia spoločnosti; sprostredkovanie služieb uvedených v triede 41 tohto zoznamu.

42 - Servis počítačových programov; profesionálne poradenstvo s výnimkou obchodného alebo podnikateľského, poradenstvo v oblasti bezpečnosti a ochrany zdravia pri práci; litografická tlač; tlač, tlačenie; ofsetové tlačenie, tlač; počítačové programovanie; poradenstvo v oblasti bezpečnosti; tvorba softvéru; výroba softvéru; aktualizovanie, inštalácia a spúšťanie počítačových programov; prenájom času na prístup do počítačových báz dát; prenájom počítačového softvéru; automatizované spracovanie údajov; sprostredkovanie služieb uvedených v triede 42 tohto zoznamu.

(730) **PRESOX, s. r. o.**, 900 42 Dunajská Lužná 716, SK;

(210) 1088-99

(220) 26.04.1999

(511) 3, 5, 8, 10, 14, 18, 21, 28, 35

(540) **VOLCANO**

(510) 3 - Kozmetické prípravky.

5 - Prípravky z liečivých rastlín s regeneračnými a medicínalnými účinkami.

8 - Nože.

10 - Elektrické masážne prístroje.

14 - Hodinársky tovar, bižutéria.

18 - Kožená galantéria, kufre a cestovné tašky, dáždniky.

21 - Domáce a kuchynské potreby, kefy, metly, kuchynské krájače.

28 - Hry a hračky zaradené v triede 28.

35 - Sprostredkovanie obchodnej činnosti, reklamná a propagačná činnosť.

(730) **Krajčovič Rudolf - VOLCANO**, Zvončín 757, 919 01 Suchá nad Parnou, SK;

(210) 1461-99

(220) 08.06.1999

(591) modrá, červená, biela, žltá

(511) 29

(540)



(510) 29 - Zakvasené plnotučné mlieko.

(730) **Wittmannová Katarína**, Námestie SNP 75/26, 960 01 Zvolen, SK;

(210) 1462-99

(220) 08.06.1999

(591) zelená, červená, biela, modrá, žltá

(511) 29

(540)



(510) 29 - Zakysané plnotučné mlieko s probiotickou kultúrou.

(730) **Wittmannová Katarína**, Námestie SNP 75/26, 960 01 Zvolen, SK;

(210) 2228-97

(220) 05.08.1997

(511) 9, 16, 35, 37, 38, 41, 42

(540) **GLOBTEL**

(510) 9 - Telefónne prístroje a príslušenstvá, telefónne automaty, telefónne ústredne, mobilné telefóny, všetky telekomunikačné prístroje a zariadenia zatriedené v triede 9, softvér, hardvér, najmä na počítače, monitory, klávesnice, terminály a všetky ďalšie jednotlivé časti a súčasti a náhradné diely zatriedené v triede 9, všetky siete z oblasti výpočtovej techniky a ich jednotlivé časti i náhradné diely zatriedené v triede 9, stroje na záznam, prenos a reprodukciu zvuku alebo obrazu, nosiče magnetických záznamov (nahrané i nenahrané), zvukov, disky, vybavenie na spracovanie informácií a pre počítače, prístroje a nástroje elektrické, optické, prístroje a nástroje na meranie, signalizovanie.

16 - Tlačoviny, časopisy, periodiká, knihy, fotografie, učebné pomôcky.

35 - Sprostredkovanie obchodu s tovarmi v oblasti výpočtovej techniky.

37 - Montáž a opravy telekomunikačných zariadení.

38 - Poskytovanie verejnej telekomunikačnej služby prenosu dát a ďalších informácií, prevádzkovanie verejnej mobilnej rádiotelefónnej siete, sprostredkovateľská činnosť v oblasti telekomunikačnej a výpočtovej techniky.

41 - Školiaca činnosť v oblasti telekomunikačnej a výpočtovej techniky.

42 - Poradenská služba v oblasti telekomunikácií a výpočtovej techniky, konzultačná činnosť v oblasti telekomunikačnej a výpočtovej techniky.

(730) **Globtel GSM, a. s.**, Prievozská 6/A, 821 09 Bratislava, SK;

(210) 1077-99

(220) 26.04.1999

(511) 5, 29, 30, 32

(540)

TIP TOP

- (510) 5 - Potrava pre dojčatá, dietetické prípravky pre deti a chorých.
 29 - Džemy a lekváre pre deti, ovocné a zeleninové pyré.
 30 - Výrobky pre deti ako cestoviny, kečup, cereálne výrobky, kaše.
 32 - Voda pre dojčatá, sirup pre deti, ovocné šťavy a nápoje, nealkoholické nápoje.
 (730) **RANGER EXPORT-IMPORT HOLDING COR.**, 101 North Fairfield Drive, Dover, Delaware 19901, US;

(210) 1078-99

(220) 26.04.1999

(511) 3, 5, 29, 30, 32

(540)

MAXIMA

- (510) 3 - Kozmetické prípravky pre deti.
 5 - Potrava pre dojčatá, dietetické prípravky pre deti a chorých.
 29 - Džemy a lekváre pre deti, ovocné a zeleninové pyré.
 30 - Výrobky pre deti, ako cestoviny, kečup, cereálne výrobky, kaše.
 32 - Voda pre dojčatá, sirup pre deti, ovocné šťavy a nápoje, nealkoholické nápoje.
 (730) **RANGER EXPORT-IMPORT HOLDING COR.**, 101 North Fairfield Drive, Dover, Delaware 19901, US;

(210) 2855-99

(220) 10.11.1999

(511) 2, 3, 4, 5, 8, 10, 16, 20, 21, 26, 35, 39, 42

(540)



- (510) 2 - Nátery na strešné krytiny; nátery (farby); všetky druhy farieb, lakov, náterov a ich riedidiel, zahusťovačov, odstraňovačov, tvrdidiel a ustáľovačov.

3 - Lak na vlasy; pleťová voda po holení; spojivá (lepidlá) na kozmetické účely; špirála na riasy, maskara; voňavá zmes; lepiace prípravky na lepenie umelých vlasov; leštiaci kameň; brúsivá (prípravky); brúsne prípravky; kamenec (antiseptický prípravok); mandľový olej; mandľové mydlo; amidon (apretačný prípravok); škrob na bielizeň; lesky na pery; mydlá; avivážne prípravky; farbivá na modrenie bielizne; modridlá na modrenie bielizne; kozmetické prípravky do kúpeľa; mydlá na holenie; rúže; tampóny; vatové tyčinky na kozmetické účely; skrášľovacie masky (kozmetické prípravky); plavečná krieda; bieliace krémy na pokožku; bieliace a čistiacie prípravky na čistenie kože; sóda na bielenie; bieliace prípravky, glazovacie prípravky na bielizeň; leštiace prípravky na bielizeň; ústne vody nie na lekárske účely; laky na nechty; prípravky na líčenie; vlasové vody; éterické oleje z cédrového dreva; krémy na obuv; leštiace krémy na obuv; farbivá alebo tónovače na vlasy; farby na vlasy; prípravky na kučeravenie vlasov; umelé riasy; umelé mihalnice; kozmetické prípravky na mihalnice; leštiace prípravky; leštidlá na obuv; leštiace prípravky na nábytok a dlážku; vosk na použitie pri praní; pomády na fúzy; vosk na fúzy; vosk na dlážku; vosky na parkety; leštiace vosky; vosk na leštenie; krajčírsky vosk; citrónové éterické oleje; kolínske vody; farbivá na modrenie bielizne a šatstva; modridlá (farbivá na pranie); farbivá na toaletné účely; konzervačné prípravky na kožu (leštidlá); ochranné prípravky na kožu (leštidlá); kozmetické prípravky pre zvieratá; kozmetické taštičky; kozmetické potreby; kozmetické prípravky; vata na kozmetické účely; krieda na čistenie; odstraňovače škvŕn; kozmetické ceruzky; leštidlá; kozmetické krémy; pasty na obťahovacie remene (na britvy); krémy na kožu; čistiacie prípravky; odmasťovacie prípravky s výnimkou prípravkov na použitie vo výrobnom procese; prípravky na odstraňovanie líčidiel; prípravky na čistenie zubov; dezinfekčné mydlá; prípravky na odstraňovanie vodného kameňa pre domácnosť; antistatické prípravky na použitie v domácnosti; prípravky na odstránenie laku; odfarbovače; odlakovače; levanduľová voda; parfumovaná voda; toaletné vody; leštiace pasty; depilačné prípravky; epilačné prípravky; depilačný vosk; namáčacie prípravky; predpieracie prípravky; éterické esencie; esenciálne oleje (éterické); éterické oleje; výťažky z kvetov (parfuméria); líčidlá; šablóny na očný mejkap; papierové šablóny na očný mejkap; papierové šablóny na šminkovanie; kvetinové parfumsy; príchuti do zákuskov (esencie); vazelína na kozmetické účely; tuky na kozmetické účely; peroxid vodíka na kozmetické účely; oleje na kozmetické účely; jazmínový olej; levanduľový olej; oleje na čistenie; ružový olej; oleje na toaletné účely; pleťové vody na kozmetické účely; čistiacie mlieka na toaletné účely; čistiacie mlieko na kozmetické účely; bieliace prípravky (na čistenie bielizne a šatstva); pracie prípravky; toaletné prípravky; čistiacie prípravky na okná; mentolová esencia (éterický olej); mentol pre parfumériu; medicínálne mydlá; kozmetické prípravky na obočie; neutralizačné

prípravky na trvalú vlnu; neutralizačné prípravky pri trvalej ondulácii; šampóny; voňavky; umelé nechty; ošetrovacie prípravky na nechty; čistiace prípravky na tapety; papier na leštenie; brúsny papier; sklený (šmirgľový papier); voňavkárské výrobky; kozmetické prípravky určené na starostlivosť o pleť; mydlá proti poteniu nôh; pemza; pomády na kozmetické účely; práškový mejkap; puder, holiace prípravky; dezodoračné mydlá; voňavé vrecúška na bielizeň; vrecúška s parfumovaným práškom; toaletné mydlá; obočenky; práškový masec, puder na úpravu; kozmetické farby; brúsne plátno; mydlá proti poteniu; mydlá s protipotivými účinkami; čpavok (ako čistiaci prípravok); mandľové mlieko na kozmetické účely; odhrdzovacie prípravky; opaľovacie prípravky kozmetické; chemické avivážne prípravky na použitie v domácnosti; zjasňovacie prípravky (chemické prípravky na osvieženie farieb) pre domácnosť; kúpeľové soli s výnimkou solí na liečebné účely; farby na fúzy a brady; kozmetické prípravky na zoštíhlenie; lepidlá na nalepovanie umelých mihalnic; prípravky na odstraňovanie farieb; dezodoranty na osobnú potrebu; bieliace prípravky na kozmetické účely; zmäkčovadlá na bielizeň; prípravky na čistenie umelého chrupu; prípravky na čistenie odpadových rúr; šampóny pre zvieratá chované v domácnosti; obrúsky napustené pleťovými vodami; kozmetické tampóny napustené pleťovým tonikom; leštiace prípravky na zubné protézy; prípravky na čistenie umelého chrupu; detergenty s výnimkou detergentov na použitie vo výrobnom procese; prípravky proti poteniu.

4 - Sviečky na vianočné stromčeky; sviečky.

5 - Lepidlá na umelé chrupy; lepidlá a tmely na umelý chrup; leukoplast; náplasti; prípravky proti moľom; antiseptické prípravky, dezinfekčné prípravky; antiseptická vata; tyčinky proti bradavicám; liečivé prípravky do kúpeľa; morská voda na kúpanie; morská voda na kúpele; terapeutické prípravky do kúpeľa; hygienické vložky; pesticídy; cukrovinky s liečivými prísadami; liečivé cukríky, pastilky; bahno na kúpele; obklady; repelenty pre psy; roztoky na kontaktné šošovky; hojivé náplasti; vata na lekárske účely; obvazový materiál; čistiace prípravky; dezinfekčné prípravky na hygienické účely; prípravky na ničenie myši; prenosné lekárničky; minerálne vody na liečenie; gáza na obvazovanie; liečivé rastliny; absorpčná vata; absorpčné tampóny; repelenty proti hmyzu; prípravky na umývanie zvierat; prípravky na ničenie slimákov; hygienické nohavičky; menštruačné nohavičky; nohavičky zdravotné; herbicídy; moridlá na semená; lep na muchy; lepiace prípravky na chytanie múch (mucholapky); prípravky na hubenie múch; vonné soli; menštruačné tampóny; menštruačné vložky; dámske vložky; hygienické obrúsky; bylinkové čaje; lekárničky; prípravky proti poteniu nôh; potrava pre dojčatá; octan hliníty na farmaceutické účely; hygienické vložky; kozmetické prípravky pre psov; liečivé prípravky na zuby; liečivá na ľudskú spotrebu; glycerín na lekárske účely; glukóza na lekárske účely; hygienické vložky pre inkontinentných pacientov; čistiace prípravky na kontaktné šošovky.

8 - Špachtle, stierky ako ručné náradie; pinzety; nožnice; kliešte na nechty; pinzety epiláčné; pedi-

kúrové súpravy; pomôcky na ondulovanie vlasov s výnimkou elektrických; štepárske nástroje; rozprašovače insekticídov (ručné náradie); rozprašovače prípravkov proti hmyzu (ručné náradie); holiace čepele; holiace potreby, puzdrá na holiace potreby; pinzety, kliešte; manikúrové súpravy; škrabky (ručné nástroje); depilačné prístroje, elektrické a neelektrické.

10 - Brušné pásy; brušné korzety; plachty pre inkontinentných pacientov; podporné bandáže; detské fľaše; rukavice na masáž; podbruškové vatované ochranné vložky; inhalátory; chrániče na barly; dávkovače piluliek; kondómy, prezervatívy; cumlíky pre dojčatá; detské cumle; odsávačky; uzávery na fľaše na kŕmenie; uzávery na detské fľaše; cumlíky na detské fľaše, cumle na kŕmenie z fľaše.

16 - Papierové vrecká do vysávačov; papierové kávové filtre; toaletný papier; detské plienky z papiera alebo celulózy jednorazové; detské plienky z papiera a buničiny; papierové vreckovky; papierové obrusy; vrecia z papiera alebo plastických materiálov; vrecká z papiera alebo plastických materiálov; papierové podložky pod poháre; vrecká na odpadky z papiera alebo plastických materiálov; vrecká na odpadky z papiera alebo plastov; obrúsky papierové na odstraňovanie mejkapu; papierové obrúsky, utierky; papierové utierky na tvár; jednorazové detské plienky z papiera alebo buničiny; detské plienkové nohavičky z papiera alebo buničiny jednorazové; plienkové nohavičky z papiera alebo buničiny jednorazové.

20 - Záclonové krúžky; lekárničky; korok; vešiakové háčiky s výnimkou kovových; dávkovače papierových utierok pripevnené s výnimkou kovových; háčiky na bielizeň; štipce na bielizeň; obaly na šatstvo; prútené koše; háčiky na záclony; záclonové háčiky; háky na vešanie záclon; zrkadlá; obaly na šaty.

21 - Gumový zvon na čistenie odpadových potrubí; pracháče na koberce; vedrá; česadlá na zvieratá; tepelnoizolačné nádoby na nápoje (termosky); obaly na mydlá; puzdrá na mydlo, mydlovničky; chladiace fľaše; kefy na nechty; záchodové kefy; kahance na parfumsy a aromatické látky; kahance na aromatické látky a parfumsy; tepelnoizolačné nádoby (termosky); drôtenky kovové; ohánky na muchy, lapačky na muchy; kefy na obuv; hrebene na zvieratá; hrebene; handry na čistenie; kozmetické pomôcky; formy na ľadové kocky; špáradlá; toaletné kufríky; puzdrá na toaletné potreby; držiaky na toaletný papier; špongie na umývanie; prachovky na nábytok; puzdrá na hrebene; kvetináče; mopy; pohlcovače dymu pre domácnosť; labutienky; pasce na hmyz; drôtenky na čistenie; koreničky okrem koreničiek z drahých kovov; držiaky na mydlo; nočníky; nádoby na odpadky, koše na smeti; nádoby na smeti; pudrenky s výnimkou pudreniek z drahých kovov; pasce na potkany; sušiak na bielizeň; striekačky na polievanie kvetov a rastlín; pasce na myši; toaletné pomôcky; rozprašovače na voňavky; rozprašovače na voňavky (flakóny); ohrievače na detské fľašky okrem elektrických; štetky na holenie; držiaky na sviece s výnimkou držiakov z drahých kovov; svietniky okrem svietnikov z drahých kovov; zubné kefy; drôtenky na použitie v kuchyni; jelenica na čistenie;

koše na použitie v domácnosti s výnimkou košov z drahých kovov; držiaky na špáradlá s výnimkou držiakov z drahých kovov; prostriedky na odstraňovanie zápachu na osobnú potrebu; kefy na čistenie nádrží a nádob; špongie na použitie v domácnosti; prachovky; rukavice pre domácnosť; detské vaničky prenosné; handry na umývanie dlážky; kefy na umývanie riadu; kefy na umývanie riadu.

26 - Sponky do vlasov; vlasové natáčky s výnimkou elektrických; ozdoby do vlasov; sieťky na vlasy; vlasové príčesky; umelé fúzy.

35 - Organizovanie výstav na obchodné a reklamné účely; zásielkové reklamné služby; pomoc pri riadení obchodnej činnosti; rozširovanie reklamných oznamov; rozširovanie reklamných alebo inzertných oznamov; obchodný manažment a podnikové poradenstvo; predvádzanie tovaru; rozširovanie reklamných materiálov zákazníkom (letáky, prospekty, tlačivá, vzorky); zasielanie reklamných materiálov zákazníkom; vydávanie a aktualizovanie reklamných materiálov; rozširovanie vzoriek; marketingové štúdie; obchodný alebo podnikateľský prieskum; služby - poradenstvo v obchodnej činnosti; uverejňovanie reklamných textov; reklama; rozhlasová reklama; obchodný prieskum; televízna reklama; aranžovanie výkladov; predvádzanie (služby modeliek) na reklamné účely a podporu predaja; odborné obchodné poradenstvo; organizovanie výstav (komerčných alebo reklamných); organizovanie výstav na komerčné alebo reklamné účely; obchodné alebo podnikateľské informácie; reklamné plochy - prenájom; podpora predaja (pre tretie osoby); obchodný franchising; nábor zamestnancov; vzťahy s verejnosťou; pomoc pri riadení komerčných a priemyselných podnikov; analýzy cien, analýzy nákladov, analýzy výsledkov; poradenstvo a pomoc pri riadení obchodných činností.

39 - Distribúcia tovaru.

42 - Salóny krásy; salóny, kadernícke salóny; profesionálne poradenstvo s výnimkou obchodného alebo podnikateľského; franchising s výnimkou obchodného.

(730) **Drogérie Slovakia, a. s.**, Račianska 155, 834 15 Bratislava, SK;

(210) 1312-2000

(220) 02.05.2000

(511) 12, 35

(540) **KNOTT**

(510) 12 - Brzdové čeľuste na vozidlá, brzdové diely na vozidlá, brzdové obloženia, brzdy na vozidlá, brzdové laná, brzdené a nebrzdené príviesové nápravy, nájazdové brzdy, tlmiče pruženia a rázov, ťažné guľové spojky.

35 - Sprostredkovanie obchodu s tovarmi z triedy 12.

(730) **KNOTT, spol. s r. o.**, Dolná 142, 900 01 Modra, SK;

(210) 1314-2000

(220) 02.05.2000

(511) 12, 35

(540)

KNOTT 
Bremsen • Achsen

(510) 12 - Brzdové čeľuste na vozidlá, brzdové diely na vozidlá, brzdové obloženia, brzdy na vozidlá, brzdové laná, brzdené a nebrzdené príviesové nápravy, nájazdové brzdy, tlmiče pruženia a rázov, ťažné guľové spojky.

35 - Sprostredkovanie obchodu s tovarmi z triedy 12.

(730) **KNOTT, spol. s r. o.**, Dolná 142, 900 01 Modra, SK;

(210) 1348-2000

(220) 05.05.2000

(511) 12, 35

(540)

KNOTT 
Brzdy • Nápravy

(510) 12 - Brzdové čeľuste na vozidlá, brzdové diely na vozidlá, brzdové obloženia, brzdy na vozidlá, brzdové laná, brzdené a nebrzdené príviesové nápravy, nájazdové brzdy, tlmiče pruženia a rázov, ťažné guľové spojky.

35 - Sprostredkovanie obchodu s tovarmi z triedy 12.

(730) **KNOTT, spol. s r. o.**, Dolná 142, 900 01 Modra, SK;

(210) 1961-99

(220) 03.08.1999

(511) 5, 7, 37

(540) **REMTEX**

(510) 5 - Antiseptické a dezinfekčné prípravky.

7 - Dojacie stroje.

37 - Montážne a inštalačné služby.

(730) **Hrnčár Rudolf**, Hájska 621, 920 03 Šulekovo, SK;

(210) 3209-99

(220) 13.12.1999

(511) 12

(540) **TIGRRA**

(510) 12 - Pneumatiky.

(730) **MATADOR, a. s.**, T. Vansovej 1054/45, 020 32 Púchov, SK;

(210) 1102-2000

(220) 12.04.2000

(511) 7, 9, 11, 14, 36, 37, 39

(540) **ELEKTRODOM**

(510) 7 - Elektrické otvárače na konzervy; etiketovacie stroje; kávové mlynčeky s výnimkou ručných; kosačky a žacie stroje; nože do kosačky; kosačky na trávniky - stroje; krájače na chlieb - stroje; elektrické kuchynské stroje; mixéry - stroje; elektrické mlynčeky pre domácnosť; mlynčeky na korenie s výnimkou ručných; práčky; práčky na pranie a bielenie; práčky na pranie a farbenie; práčky uvádzané do chodu vhođením mince; elektrické kuchynské roboty; strúhadlá na zeleninu ako stroje; šijacie stroje; elektrické šľahače; elektrické šľahače pre domácnosť; umývačky riadu; elektrické ručné vŕtačky; vysávače prachu a podobných nečistôt; vysávače; hadice do vysávačov; elektrické leštiace stroje a zariadenia pre domácnosť; elektrické leštičky na obuv; elektrické leštiace zariadenia na parkety; elektrické stroje na leštenie dlážky; elektrické stroje na tepovanie kobercov.

9 - Elektrické cievky; elektrické akumulátory do vozidiel; elektrické batérie do automobilov; akumulátorové banky; akumulátorové nádoby; akumulátorové skrine; akumulátory do batérií; platne do akumulátorov; akustické vedenie; akustické rúry; aktinometre; cievky elektromagnetické; alidády (zeme-meračstvo); elektrické zariadenia na diaľkové zapáľovanie; batérie na svietenie; ampérmetre; anemometre; vetromery; anódy; anódové batérie; antény; clony proti oslepeniu; apertometre; audiovizuálna technika na výučbu; demagnetizačné zariadenia na magnetické pásky; barometre; betatrony (urýchľovače elektrónov); kancelárske dierovacie stroje; rámčeky na diapozitívy; dýchacie prístroje (respirátory) s výnimkou respirátorov na umelé dýchanie; smerovky (smerovkové svetlá); blikavé svetlá; elektrické zariadenia na diaľkové ovládanie priemyselných operácií; cyklotrony; detektory na zisťovanie falošných mincí; detektory kovov na priemyselné alebo vojenské účely; detektory; adjustačné prístroje na diapozitívy; diapozitívy; premietacie prístroje na diapozitívy; diaľkomery; diktovacie stroje; difrakčné zariadenia; diaľkomery, zameriavacie zariadenia; fotografické blesky; cievky (fotografia); meracie zariadenia na benzín; drôty elektrické; bezpečnostné siete ochranné; články galvanické; diaprojektory; batérie do vreckových lúčových; časové spínače automatické; dýchacie prístroje na plávanie pod vodou; batérie elektrické; akumulátory elektrické; bleskozvody; bránky parkovacie uvádzané do chodu vhođením mince; prístroje a zariadenia pre astronómiu; acidometre; autorádiá; dýchacie prístroje s výnimkou prístrojov na umelé dýchanie; cukromery; automobilové výstražné trojuholníky; ďalekopisy; diaľkové ovládače; ďalekohľady; prístroje na zaznamenávanie času; destilačné prístroje laboratórne; drôty zo zliatin kovov poistkové; antikatódy; nástroje na určovanie azimutu; bójky, majáky svetelné; bójky signalizačné; bójky značkovacie; bzučiaky elektrické; buzoly, kompas; clony proti radiácii na priemyselné účely; denzitometre; disky magnetické; čipy (mikroprocesorové doštičky); clony fotografické; destilačné prístroje na vedecké ú-

čely; dávkovače; dozimetre; drôty telefónne; čítače čiarového kódu; chromatografické prístroje na použitie v laboratóriu; chronografy, chronometre ako prístroje; disky kompaktné; akustické spriahadlá; dekompresné komory; číslicové súradnicové zapisovače; člny požiarnické; čítače optické; disky optické; čítacie zariadenia (informatika); bezpečnostné pásy s výnimkou pásov na sedadlá a na športové zariadenia; detektory dymu; elektrodynamické zariadenia na diaľkové riadenie železničných uzlov; zariadenia na rezanie elektrickým oblúkom; elektrické zariadenia na diaľkové ovládanie priemyselných procesov; elektrické káble; elektrické spojky; elektrodynamické zariadenia na diaľkové riadenie signalizácie; materiály na elektrické vedenie (drôty, káble); hydrometre, vodomery; gramofónové platne; hovorové rúry; elektromagnetické cievky; hlásiče elektrické; elektrónky so žeravenou katódou; podobné automaty uvádzané do činnosti vhođením mince; galvanometre; fotokomory; strihacie zariadenia na filmy; elektroinštalčné rúry; hustomery; kreslené filmy; fotoaparáty; gramofóny; hracie automaty uvádzané do činnosti vhođením mince; fluorescenčné štíty; indikátory straty elektrickej energie; galvanické články; galvanizéry; elektrolyzéry; epidiascopy; ergometre; zachytávače iskier, lapače iskier; expozimetre; fakturovacie stroje; rezacie prístroje na film; filtre na dýchacie masky; filtre fotografické; galvanizačné zariadenia; sušičky na fotografické snímky - pozitívy; leštiace zariadenia na fotografické snímky - pozitívy; heliografické prístroje; hologramy; identifikačné puzdrá na elektrické drôty; inklinometre, sklonomery; indikátory množstva; indukory; invertory - elektrotechnika; ionizačné prístroje s výnimkou prístrojov na ionizáciu vzduchu; hĺbkovacie laná; fotografické hľadáčky; fotometre; zariadenia a prístroje pre fyziku; indukčné cievky; ihly gramofónové; elektrónky; hlasovacie zariadenia ako stroje; zariadenia na výmenu gramofónových ihli; filmy exponované; elektrické zariadenia na vábenie a ničenie hmyzu; identifikačné karty magnetické; fotoelektrické bunky; integrované obvody; hracie zariadenia fungujúce po pripojení na televízne prijímače; inkubátory na kultúry baktérií; filtre UV lúčov na účely fotografie; elektronické perá na vizuálne zobrazovacie zariadenia; faxy; kalibračné krúžky; komparátory; elektrotechnické koncovky; kamery; kapilárne rúrky; prístroje na strihanie kinofilmov; kazety na mikroskopové sklíčka; kolektory elektrické; komutátory; krokometry; elektrické kondenzátory; kondenzátory optické; kontakty elektrické z drahých kovov; kontakty elektrické; fotografické, elektrostatické alebo termické fotokopirovacie prístroje; korekčné šošovky; kozmografické nástroje; elektrostatické prístroje na komutáciu; kompas; prístroje na fermentáciu; knitomery; kryštálové detektory; kaleidoskopy; katódové protikorózne prístroje; elektrické zariadenia proti krádeži; katódy; kinofilmy exponované; kontaktné šošovky; puzdrá na kontaktné šošovky; kódované magnetické karty; kódovacie matice magnetické; magnety; liehomery, liehové manometre; mechanizmy na mincové zariadenia; magnetofóny; magnetické pásky; mostové váhy; nabíjacie agregáty na elektrické batérie; automaty na lístky; námor-

né kompas; metre; metronómy; elektrické monitrovacie prístroje; meniče elektrické; membrány akustické; mikroskopy; mierky; meracie prístroje; merače elektrických strát; elektrické meracie zariadenia; mechanické značky; meradlá; magnetické cylindrické vrstvy; nabíjačky akumulátorov; elektrické mriežky akumulátorov; nosiče tmavých platin na fotografii; špeciálny laboratórny nábytok; laktodenzimetre, mliekomery; laktomery; lampy do fotokomór; optické lampy; návestné lampáše; lasery s výnimkou laserov na lekárske účely; neónové reklamy; manometre (tlakomery); matematické prístroje; mincové mechanizmy na televízne prijímače; megafóny; meracie pomôcky; meteorologické prístroje; mikrofóny; námorné signalizačné zariadenia; navigačné nástroje; nivelačné nástroje; mikrometre; meračský stôl; minciere; návesti svetelné alebo mechanické; magnetoskopy; elektrické vyhrievané natáčky; elektrické prístroje na odstraňovanie líčidiel; meniče diskov do počítačov; magnetické nosiče údajov; magnetické dekodéry; magnetické páskové jednotky do počítača; mikroprocesory; modemy; monitory; myši (lokátory); nosiče údajov optické; odrazové disky na odevy na zabránenie dopravným nehodám; okuliare proti oslneniu; odrušovače (elektrotechnika); objektívy astrofotografické; odbočnice, odbočné skrinky (elektrotechnika); nástroje na meranie obrysov; palivové čerpadlá pre čerpace stanice; okruhpolygrafické slučky; objektívy (optika); obmedzovače (elektrotechnika); pásky na zvukové nahrávanie; olovnice; optické žiarovky; optické šošovky; okuliare; nástroje s okulármi; okuliarové sklá; optické výrobky; rámy na okuliare; ohmmetre; optické prístroje a nástroje; optické sklo; oscilografy; elektrické otváratele dverí; ozonizéry; parkovacie hodiny; palivové čerpadlá samoregulačné; odpory elektrické; otáčkomery; objímky elektrické; pásky na čistenie nahrávacích hláv; odprašovací zariadenia; puzdrá na okuliare; optické vlákna; ozvučnice ampliánov; operačné programy nahrané; prístroje na rozbor vzduchu; poplašné zariadenia; zariadenia na rozbor potravy; stroje na počítanie a triedenie peňazí; rozvádzače automatické ako stroje; požiarne hlásiče; prípojky (elektrotechnika); gramofónové prenosky; plášte elektrických káblov; počítaacie disky; počítaacie stroje; posuvné meradlá; planografické prístroje; prístroje a nástroje na meranie objemu; rozvodné skrine, spínacie skrine; počítačové rozvodné panely; regulátory elektrické; prúdové usmerňovače; radič článkov (elektrotechnika); redukcie elektrické; reproduktory, amplióny; prerušovače; rozvodné pulty (elektrina); premietacie plátna; riadiace panely; relé elektrické; prístroje na čistenie gramofónových platin; prístroje na čistenie zvukových diskov; refraktometre; pistky; plynomery; rastre na výrobu štočkov; rádioprijímače a videoprijímače; rýchlomery, tachometre; priezory dverové; periskopy; počítačové pamäte; presné meracie prístroje; prizmy; pozorovacie prístroje; počítače; počítačové programy nahrané; riadenie automatické dopravných prostriedkov; planimetre; polarimetre; rádiotelefonné zariadenia; rádiotelegrafické zariadenia; premietacie prístroje; pyrometre; radary; rádiologické zariadenia na priemyselné účely; refraktory; respirátory na filtráciu

vzduchu; reostaty; počítaacie stroje na poštové známky; regulátory otáčok pre gramofóny; presné váhy; regulátory napätia pre automobily; registračné pokladnice; pružné disky; počítačové klávesnice; polovodiče; prístroje a nástroje na použitie v chémii; laboratórne pece; periférne zariadenia k počítačom; počítačový softvér; rozhrania k počítačom; elektrické regulátory svetla; tlačiarne k počítačom; procesory (centrálne procesorové jednotky); solárne články; sčítacie stroje; skriňové rozvádzače (elektrina); požiarne signalizačné zariadenie; signalizačné zvončeky elektrické; skrinky, škatule na reproduktory; signalizačné návestné zvonce a zvony; spínač; spojovacie skrinky pre elektrotechniku; spúšte uzávierok (fotografia); sonary, ultrazvukové lokátory; telefonné slúchadlá; spojky elektrického vedenia; spriahadlá elektrické; vysielacie elektronických signálov; stroje a zariadenia na skúšanie materiálu; skúšobné prístroje s výnimkou prístrojov na lekárske účely; sušičky (zariadenia na použitie v kinematografii); signalizačné panely svetelné alebo mechanické; salinometre (prístroje na meranie obsahu soli vo vode, pôde); statívy na fotoaparáty; spektroskopy; sondy na vedecké účely; satelity na vedecké účely; simulátory vedenia a riadenia dopravných prostriedkov; sirény; sondážne zariadenia a stroje; sonometre; spektografy; sférometre; stereoskopy; stereoskopické zariadenia; sulfimetre; hmlové signály s výnimkou výbušných; zariadenia na spracovanie textu; spájkovačky elektrické; súradnicové zapisovače digitálne; spojky na elektrické káble; reklamné svetelné tabule; tachometre; tachometre do vozidiel; taxametre; telefónne prístroje; telefotografické zariadenia; telegrafné drôty; telegrafy, prístroje; telemetre, diaľkomery; teleskopy; teletypy, ďalekopisné zariadenia; televízne zariadenia; snímače teploty; termostaty; tlačidlá zvončekov; zariadenia na meranie tlaku; automatické indikátory nízkeho tlaku v automobilových pneumatikách; tlakomery na ventily; elektrické tlmivé svetla; transformátory, elektrotechnika; tranzistory; trojnožky alebo statívy na fotoaparáty; účtovacie stroje; ukazovatele hladiny vody; urinometre; váhy; analytické váhy; listové váhy; vákuové manometre; variometre; prístroje a nástroje na váženie; videokazety; viskozimetre; vlhkomery, hygromery; vlnomery; zariadenia na meranie hladiny vody; elektrické vodiče; vodováhy, libely; voltmetre; elektrické výbojky s výnimkou výbojok na osvetlenie; vypínače; vysielacie zariadenia - telekomunikácie; vysielacie elektronických signálov; vysokofrekvenčné prístroje; výškomery; vyučovacie zariadenia; vzduchomery; zábavné zariadenia prispôbené na fungovanie len spolu s televíznymi prijímačmi; zabezpečovacie zariadenia proti odcudzeniu; zameriavacie ďalekohľady na strelné zbrane; elektrické známky; batérie na zapalovanie; elektrické zariadenia na zapalovanie; zariadenia na kontrolu frankovania; zariadenia na meranie vzdialeností; zariadenia na spracovanie údajov; elektrické zásuvky, zástrčky a iné elektrické spojky; elektrické zariadenia na zatavovanie plastických materiálov; závažia; závitníkové kalibre; zdvíhacie zariadenia; zosilňovacie elektrónky; zosilňovače; zvončeky ako poplašné zariadenia; elektrické signalizačné zvončeky; elektrické dverové zvonče-

ky; zariadenia na prenášanie zvuku; zvukové nahrávacie zariadenia; zvukové nahrávky - disky; zvukové nahrávky - nosiče; prehrávače; zvukové signálne zariadenia; zvukovody; elektrické žehličky; žiarivky ako svietidlá a elektrónky.

11 - Chladiace spotrebiče a zariadenia; chladiace zariadenia a stroje; chladničky; elektrické fritézy; grily; horúce platne; hriankovače; elektrické kanvice; elektrické filtračné alebo extrakčné kávovary; elektrické kávovary; elektrické kávové filtre; klimatické zariadenia; elektrické kuchynské potreby na pečenie a varenie; elektrické lampy; lampy na svietenie; mraziace zariadenia, mrazničky; prístroje na chladenie vzduchu; sušiče na vlasy; elektrické svetlá na vianočné stromčeky; variče; elektrické vykurovacie telesá.

14 - Elektrické hodiny a hodinky.

36 - Správa nehnuteľností; sprostredkovanie nehnuteľností.

37 - Inštalovanie a opravy elektrických spotrebičov; oprava fotografických prístrojov; oprava hodín; inštalácia a opravy chladiacich zariadení; inštalácia a opravy klimatizačných zariadení; montáž kuchynských zariadení.

39 - Automobilová preprava; nákladná kamiónová doprava; dovoz, doprava.

(730) **NAY, spol. s r. o.**, Ľadová 3, 811 05 Bratislava, SK;

(210) 551-2000

(220) 25.02.2000

(511) 7, 9, 10

(540)



KRAINTEK

(510) 7 - Ultrazvukové a ostrekové čistiace zariadenia.

9 - Automatické rozvádzače ako stroje, rozvodné panely a pulty, rozvodné spínacie skrine.

10 - Zdravotnícke prístroje a zariadenia.

(730) **KRAINTEK, s. r. o.**, Podhájska 373, 941 48 Podhájska, SK;

(210) 818-2000

(220) 20.03.2000

(511) 9, 16, 42

(540) **CAULDRON**

(510) 9 - Pamäťové a mikroprocesorové karty (v počítačoch); počítač - zápisník (notebook); počítače na prenos dát; prehrávač kompaktných diskov; prístroje na spustenie diskov (počítačových); prístroje na úpravu textu; počítačové stroje; počítačové pamäte; počítače; počítačové programy nahrané; disky magnetické; počítačové klávesnice; zariadenia na spracovanie textu; kompaktné disky; optické kompaktné disky; nahrané operačné programy; nahrané programy obsluhujúce počítač; počítačový softvér vrátane nahraných i nenahraných nosičov zvukových a zvukovo-obrazových, ako aj periodických a neperiodických publikácií na dátových nosičoch; meniče diskov (do počítačov); magnetické médiá; magnetické nosiče údajov; mikroprocesory; mode-

my; monitory (programy); optické čítače; optické nosiče údajov; optické disky; tlačiarne k počítačom; periférne zariadenia počítačov; rozhrania (k počítačom); meniče diskov (do počítačov); magnetické páskové jednotky do počítača; procesory (základné jednotky samočinného počítača).

16 - Grafické reprodukcie; grafické zobrazenie; grafické znaky.

42 - Počítačové programovanie; tvorba softvéru; výroba softvéru; grafický dizajn; aktualizovanie, inštalácia a spúšťanie počítačových programov; počítačové spracovanie obrazu, zvuku, videa; vývoj počítačových hier.

(730) **CAULDRON, spol. s r. o.**, Račianska 143/A, 831 05 Bratislava, SK;

(210) 1260-2000

(220) 27.04.2000

(511) 5, 29, 30, 31

(540) **VITA TEAM**

(510) 5 - Dietetické a diabetické potraviny upravené na lekárske účely; dietetické a diabetické výrobky obilné, kukuričné, strukovinové a ich zmesi na lekárske účely; dietetické a diabetické cestoviny a cereálne výrobky na lekárske účely; detská a dojčenská strava; jedlé rastlinné vlákno; medicínne čaje.

29 - Sušené, konzervované a varené ovocie a zelenina; zmesi sušeného ovocia; zmesi sušeného ovocia a orieškov; ovocné šupky; arašidové maslo; kokosové maslo; kokos sušený; hrozienka; jedlé oleje a tuky; kukuričný olej; mandle spracované; arašidy spracované; datle; zemiakové lupienky; výrobky zo sóje; sójové sušené mlieko, morské riasy; jablkový prášok; mlieko a iné mliečne výrobky vrátane mliečnych nápojov; konzervy s rybami; konzervované mäso.

30 - Pekárske, cestovinárske a cukrárske výrobky; múka (potravínárska), múčne výrobky; chlieb, pečivo, jemné pečivo, koláče, zákusky, sušienky, sucháre, slané tyčinky, cestoviny, strúhanka, cukrovinky, sójové potraviny; obilné, kukuričné a strukovinové výrobky a ich zmesi; ryža; olejiny upravené na ľudskú výživu a vegetariánsku stravu vrátane ich zmesí; müsli; potraviny škrobovité; káva; čaj; kakao; sušené kvasinky; kvasnice; prášky do pečiva; chuťové omáčky; med; soľ kuchynská.

31 - Poľnohospodárske plodiny neupravené; orechy; oriešky lieskové, kešu, sójové a cícerové; mak; kokosové orechy; mandle (ovocie); arašidy; obilniny neupravené; strukoviny neupravené; olejiny neupravené; kukurica neupravená; čerstvé ovocie a zelenina.

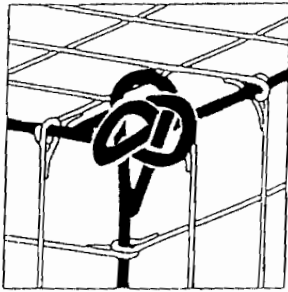
(730) **BONAVITA - SERVIS, spol. s r. o.**, Tematínska ul. 2, 851 05 Bratislava, SK;

(210) 1282-2000

(220) 28.04.2000

(511) 6, 19

(540)



(510) 6 - Drôtené systémy spojené do blokov, kaziet a košov na budovanie oporných múrov, zárubných múrov a protihlukových stien.

19 - Kamenné systémy, štrkové systémy spojené drôtom do blokov, kaziet a košov na budovanie oporných múrov, zárubných múrov a protihlukových stien.

(730) **COMPAG SK, s. r. o.**, Podunajská 24, 827 63 Bratislava, SK;

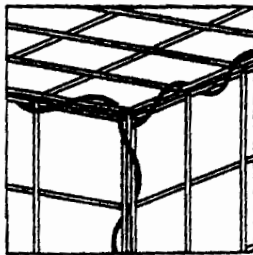
(210) 1283-2000

(220) 28.04.2000

(511) 6, 19

(540)

BLOCK SK



(510) 6 - Drôtené systémy spojené do blokov, kaziet a košov na budovanie oporných múrov, zárubných múrov a protihlukových stien.

19 - Kamenné systémy, štrkové systémy spojené drôtom do blokov, kaziet a košov na budovanie oporných múrov, zárubných múrov a protihlukových stien.

(730) **COMPAG SK, s. r. o.**, Podunajská 24, 827 63 Bratislava, SK;

Zapísané ochranné známky bez zmeny

190 078	190 141	190 204	190 268
190 079	190 142	190 205	190 269
190 080	190 143	190 206	190 270
190 081	190 144	190 207	190 271
190 082	190 145	190 208	190 272
190 083	190 146	190 209	190 273
190 084	190 147	190 210	190 274
190 085	190 148	190 211	190 275
190 086	190 149	190 212	190 276
190 087	190 150	190 213	190 277
190 088	190 151	190 214	190 278
190 089	190 152	190 215	190 279
190 090	190 153	190 216	190 280
190 091	190 154	190 217	190 281
190 092	190 155	190 218	190 282
190 093	190 156	190 219	190 283
190 094	190 157	190 220	190 284
190 095	190 158	190 221	190 285
190 096	190 159	190 222	190 286
190 097	190 160	190 223	190 287
190 098	190 161	190 224	190 288
190 099	190 162	190 225	190 289
190 100	190 163	190 226	190 290
190 101	190 164	190 227	190 291
190 102	190 165	190 228	190 292
190 103	190 166	190 229	190 293
190 104	190 167	190 230	190 294
190 105	190 168	190 231	190 295
190 106	190 169	190 233	190 296
190 107	190 170	190 234	190 297
190 108	190 171	190 235	190 298
190 109	190 172	190 236	190 299
190 110	190 173	190 237	190 300
190 111	190 174	190 238	190 301
190 112	190 175	190 239	190 302
190 113	190 176	190 240	190 303
190 114	190 177	190 241	190 304
190 115	190 178	190 242	190 305
190 116	190 179	190 243	190 306
190 117	190 180	190 244	190 307
190 118	190 181	190 245	190 308
190 119	190 182	190 246	190 309
190 120	190 183	190 247	190 310
190 121	190 184	190 248	190 311
190 122	190 185	190 249	190 312
190 123	190 186	190 250	190 313
190 124	190 187	190 251	190 314
190 125	190 188	190 252	190 315
190 126	190 189	190 253	190 316
190 127	190 190	190 254	190 317
190 128	190 191	190 255	190 318
190 129	190 192	190 256	190 319
190 130	190 193	190 257	190 320
190 131	190 194	190 258	190 321
190 132	190 195	190 259	190 322
190 133	190 196	190 260	190 323
190 134	190 197	190 261	190 324
190 135	190 198	190 262	190 325
190 136	190 199	190 263	190 326
190 137	190 200	190 264	190 327
190 138	190 201	190 265	190 328
190 139	190 202	190 266	190 329
190 140	190 203	190 267	190 330

190 331	190 396	190 461	190 526
190 332	190 397	190 462	190 527
190 333	190 398	190 463	190 528
190 334	190 399	190 464	190 529
190 335	190 400	190 465	190 530
190 336	190 401	190 466	190 531
190 337	190 402	190 467	190 532
190 338	190 403	190 468	190 533
190 339	190 404	190 469	190 534
190 340	190 405	190 470	190 535
190 341	190 406	190 471	190 536
190 342	190 407	190 472	190 537
190 343	190 408	190 473	190 538
190 344	190 409	190 474	190 539
190 345	190 410	190 475	190 540
190 346	190 411	190 476	190 541
190 347	190 412	190 477	190 542
190 348	190 413	190 478	190 543
190 349	190 414	190 479	190 544
190 350	190 415	190 480	190 545
190 351	190 416	190 481	190 546
190 352	190 417	190 482	190 547
190 353	190 418	190 483	190 548
190 354	190 419	190 484	190 549
190 355	190 420	190 485	190 550
190 356	190 421	190 486	190 551
190 357	190 422	190 487	190 552
190 358	190 423	190 488	190 553
190 359	190 424	190 489	190 554
190 360	190 425	190 490	190 555
190 361	190 426	190 491	190 556
190 362	190 427	190 492	190 557
190 363	190 428	190 493	190 558
190 364	190 429	190 494	190 559
190 365	190 430	190 495	190 560
190 366	190 431	190 496	190 561
190 367	190 432	190 497	190 562
190 368	190 433	190 498	190 563
190 369	190 434	190 499	190 564
190 370	190 435	190 500	190 565
190 371	190 436	190 501	190 566
190 372	190 437	190 502	190 567
190 373	190 438	190 503	190 571
190 374	190 439	190 504	190 574
190 375	190 440	190 505	190 575
190 376	190 441	190 506	190 576
190 377	190 442	190 507	190 577
190 378	190 443	190 508	190 589
190 379	190 444	190 509	190 590
190 380	190 445	190 510	190 592
190 381	190 446	190 511	
190 382	190 447	190 512	
190 383	190 448	190 513	
190 384	190 449	190 514	
190 385	190 450	190 515	
190 386	190 451	190 516	
190 387	190 452	190 517	
190 388	190 453	190 518	
190 389	190 454	190 519	
190 390	190 455	190 520	
190 391	190 456	190 521	
190 392	190 457	190 522	
190 393	190 458	190 523	
190 394	190 459	190 524	
190 395	190 460	190 525	

(111) **190 078**
 (220) 08.07.1999
 (442) 18.01.2000
 (151) 26.04.2000
 (180) 08.07.2009
 (730) **M. R. K. agency, s. r. o.**, Špitálska 35, 815 85
 Bratislava, SK;
 (210) 1706-99

(111) **190 079**
 (220) 20.07.1999
 (442) 18.01.2000
 (151) 26.04.2000
 (180) 20.07.2009
 (730) **ELEKTROKARBON, a. s.**, Tovarnícka 412,
 955 22 Topoľčany, SK;
 (210) 1811-99

(111) **190 080**
 (220) 27.08.1999
 (442) 18.01.2000
 (151) 26.04.2000
 (180) 27.08.2009
 (730) **TATRA MARINE MANAGEMENT, s. r. o.**,
 Pražská 11, 811 04 Bratislava, SK;
 (210) 2213-99

(111) **190 081**
 (220) 06.09.1999
 (442) 18.01.2000
 (151) 26.04.2000
 (180) 06.09.2009
 (730) **HUNG-EXPO-TRANS, s. r. o.**, Drevená 766/1,
 924 00 Galanta, SK;
 (210) 2311-99

(111) **190 082**
 (220) 29.10.1999
 (442) 18.01.2000
 (151) 25.04.2000
 (180) 29.10.2009
 (730) **PosAm Bratislava, spol. s r. o.**, Vajnorská 137,
 831 04 Bratislava, SK;
 (210) 2751-99

(111) **190 083**
 (220) 29.10.1999
 (442) 18.01.2000
 (151) 25.04.2000
 (180) 29.10.2009
 (730) **PosAm Bratislava, spol. s r. o.**, Vajnorská 137,
 831 04 Bratislava, SK;
 (210) 2752-99

(111) **190 084**
 (220) 29.10.1999
 (442) 18.01.2000
 (151) 25.04.2000
 (180) 29.10.2009

(730) **PosAm Bratislava, spol. s r. o.**, Vajnorská 137,
 831 04 Bratislava, SK;
 (210) 2753-99

(111) **190 085**
 (220) 29.10.1999
 (442) 18.01.2000
 (151) 25.04.2000
 (180) 29.10.2009
 (730) **PosAm Bratislava, spol. s r. o.**, Vajnorská 137,
 831 04 Bratislava, SK;
 (210) 2755-99

(111) **190 086**
 (220) 29.10.1999
 (442) 18.01.2000
 (151) 25.04.2000
 (180) 29.10.2009

(730) **PosAm Bratislava, spol. s r. o.**, Vajnorská 137,
 831 04 Bratislava, SK;
 (210) 2756-99

(111) **190 087**
 (220) 29.10.1999
 (442) 18.01.2000
 (151) 25.04.2000
 (180) 29.10.2009

(730) **PosAm Bratislava, spol. s r. o.**, Vajnorská 137,
 831 04 Bratislava, SK;
 (210) 2757-99

(111) **190 088**
 (220) 02.11.1999
 (442) 18.01.2000
 (151) 25.04.2000
 (180) 02.11.2009

(730) **ELÍZ Miroslav**, Ostredská 32, 821 02 Bratislava,
 SK;
 (210) 2790-99

(111) **190 089**
 (220) 02.11.1999
 (442) 18.01.2000
 (151) 25.04.2000
 (180) 02.11.2009

(730) **Gašperák Zdenko - EVEX COMPANY**, Kláštor-
 ská 36, 821 05 Bratislava, SK;
 (210) 2793-99

(111) **190 090**
 (220) 02.12.1999
 (442) 18.01.2000
 (151) 25.04.2000
 (180) 02.12.2009

(730) **HRIŇOVSKÉ STROJÁRNE, a. s.**, Partizánska
 cesta 1465, 962 05 Hriňová, SK;
 (210) 3082-99

- (111) **190 091**
(220) 13.08.1993
(442) 18.01.2000
(151) 26.04.2000
(180) 13.08.2003
(730) **Master Foods Slovakia, k. s.**, Bajkalská 25, Bratislava, SK;
(210) 1386-93
-
- (111) **190 092**
(220) 13.09.1994
(442) 18.01.2000
(151) 26.04.2000
(180) 13.09.2004
(730) **TRECO, spol. s r. o.**, Cukrovarská 41, 075 01 Trebišov, SK;
(210) 2055-94
-
- (111) **190 093**
(220) 16.09.1994
(442) 18.01.2000
(151) 26.04.2000
(180) 16.09.2004
(730) **TRECO, spol. s r. o.**, Cukrovarská 41, 075 01 Trebišov, SK;
(210) 2116-94
-
- (111) **190 094**
(220) 16.09.1994
(442) 18.01.2000
(151) 26.04.2000
(180) 16.09.2004
(730) **TRECO, spol. s r. o.**, Cukrovarská 41, 075 01 Trebišov, SK;
(210) 2130-94
-
- (111) **190 095**
(220) 27.10.1994
(442) 18.01.2000
(151) 26.04.2000
(180) 27.10.2004
(730) **EKOZAR, spol. s r. o.**, Výstavná 21, 949 01 Nitra, SK;
(210) 2576-94
-
- (111) **190 096**
(220) 16.11.1994
(442) 18.01.2000
(151) 26.04.2000
(180) 16.11.2004
(730) **Nestlé Čokoládovny, a. s.**, Mezi vodami 27, 143 20 Praha, CZ;
(210) 2733-94
-
- (111) **190 097**
(220) 14.12.1994
(442) 18.01.2000
(151) 26.04.2000
(180) 14.12.2004
-
- (111) **190 098**
(220) 19.02.1996
(442) 18.01.2000
(151) 26.04.2000
(180) 19.02.2006
(730) **CALVIN KLEIN TRADEMARKS TRUST, c/o Calvin Klein, Inc.**, 205 West 39th Street, New York, 10018, US;
(210) 483-96
-
- (111) **190 099**
(220) 15.03.1996
(442) 18.01.2000
(151) 26.04.2000
(180) 15.03.2006
(730) **SYNTHESIA, a. s.**, 532 17 Pardubice - Semtín, CZ;
(210) 689-96
-
- (111) **190 100**
(220) 02.05.1996
(442) 18.01.2000
(151) 26.04.2000
(180) 02.05.2006
(730) **Slovenská televízna spoločnosť, s. r. o.**, 900 82 Blatné 18, SK;
(210) 1149-96
-
- (111) **190 101**
(220) 10.05.1996
(442) 18.01.2000
(151) 26.04.2000
(180) 10.05.2006
(730) **Slovenská televízna spoločnosť, s. r. o.**, 900 82 Blatné 18, SK;
(210) 1253-96
-
- (111) **190 102**
(220) 08.07.1996
(442) 18.01.2000
(151) 26.04.2000
(180) 08.07.2006
(730) **Lipovský Marek**, Bieloruská 54, 821 06 Bratislava, SK;
(210) 1786-96
-
- (111) **190 103**
(220) 15.07.1996
(442) 18.01.2000
(151) 26.04.2000
(180) 15.07.2006
(730) **HIPPOVET, s. r. o.**, Zavorská 19, 917 01 Trnava, SK;
(210) 1844-96
-

- (111) **190 104**
 (220) 16.10.1996
 (442) 18.01.2000
 (151) 26.04.2000
 (180) 16.10.2006
 (730) **Uherčíková Viera, Doc. RNDr. - DONY**, Mánesovo nám. 8, 851 01 Bratislava, SK;
 (210) 2728-96
-
- (111) **190 105**
 (220) 20.11.1996
 (442) 18.01.2000
 (151) 26.04.2000
 (180) 20.11.2006
 (730) **NATURPRODUKT, spol. s r. o.**, Mládežnícká 9/1563, 736 01 Havířov-Podlesí, CZ;
 (210) 3074-96
-
- (111) **190 106**
 (220) 26.11.1996
 (442) 18.01.2000
 (151) 26.04.2000
 (180) 26.11.2006
 (730) **The General Electric Company, p. l. c.**, 1 Stanhope Gate, London W1A 1EH, GB;
 (210) 3145-96
-
- (111) **190 107**
 (220) 26.11.1996
 (442) 18.01.2000
 (151) 26.04.2000
 (180) 26.11.2006
 (730) **KRONEN Praha, spol. s r. o.**, Šafaříkova 6, 120 00 Praha 2, CZ;
 (210) 3164-96
-
- (111) **190 108**
 (220) 28.11.1996
 (442) 18.01.2000
 (151) 26.04.2000
 (180) 28.11.2006
 (730) **White Lady, a. s.**, Zimná 47, 052 01 Spišská Nová Ves, SK;
 (210) 3201-96
-
- (111) **190 109**
 (220) 21.04.1999
 (442) 18.01.2000
 (151) 26.04.2000
 (180) 21.04.2009
 (730) **TRENDY, spol. s r. o.**, Rezedová 5, 827 01 Bratislava, SK;
 (210) 3227-96
-
- (111) **190 110**
 (220) 10.12.1996
 (442) 18.01.2000
 (151) 26.04.2000
 (180) 10.12.2006
- (730) **MONA, spol. s r. o.**, Malá Štěpánská 17, 120 79 Praha 2, CZ;
 (210) 3314-96
-
- (111) **190 111**
 (220) 10.01.1997
 (442) 18.02.2000
 (151) 26.04.2000
 (180) 10.01.2007
 (730) **ENRON Corp.**, 1400 Smith Street, Houston, Texas 77002, US;
 (210) 81-97
-
- (111) **190 112**
 (220) 15.01.1997
 (442) 18.01.2000
 (151) 26.04.2000
 (180) 15.01.2007
 (730) **EKO MAN, Hegelyová Agáta, Ing.**, Hlavná 85, 900 44 Tomášov, SK;
 (210) 147-97
-
- (111) **190 113**
 (220) 16.01.1997
 (442) 18.01.2000
 (151) 26.04.2000
 (180) 16.01.2007
 (730) **PILMACO, spol. s r. o.**, Cementárska 15, 900 31 Stupava, SK;
 (210) 163-97
-
- (111) **190 114**
 (220) 03.02.1997
 (442) 18.01.2000
 (151) 26.04.2000
 (180) 03.02.2007
 (730) **Flymo Société Anonyme**, Alpenstrasse 12, CH-6300 Zug, CH;
 (210) 368-97
-
- (111) **190 115**
 (220) 01.04.1997
 (442) 18.01.2000
 (151) 26.04.2000
 (180) 01.04.2007
 (730) **SLOVENSKÁ TELEVÍZIA**, Mlynská dolina 45, 845 45 Bratislava, SK;
 (210) 938-97
-
- (111) **190 116**
 (220) 01.04.1997
 (442) 18.01.2000
 (151) 26.04.2000
 (180) 01.04.2007
 (730) **MICOS SLOVAKIA, s. r. o.**, P. Mudroňa 7, 010 01 Žilina, SK;
 (210) 941-97
-

- (111) **190 117**
(220) 04.04.1997
(442) 18.01.2000
(151) 26.04.2000
(180) 04.04.2007
(730) **NGK SPARK PLUG CO., LTD.**, 14-18, Takatsujicho, Mizuho-ku, Nagoya City, JP;
(210) 965-97
-
- (111) **190 118**
(220) 09.04.1997
(442) 18.01.2000
(151) 26.04.2000
(180) 09.04.2007
(730) **INDECO CZ, s. r. o.**, U továren 770, 102 26 Praha 10 - Hostivař, CZ;
(210) 999-97
-
- (111) **190 119**
(220) 13.05.1997
(442) 18.01.2000
(151) 26.04.2000
(180) 13.05.2007
(730) **Waldenbooks Properties, Inc.**, spoločnosť zriadená podľa zákonov štátu Delaware, 500 East Washington Street, Ann Arbor, Michigan, US;
(210) 1290-97
-
- (111) **190 120**
(220) 13.05.1997
(442) 18.01.2000
(151) 26.04.2000
(180) 13.05.2007
(730) **Láncoš František, Ing. arch.**, Továrnská 75, 020 01 Púchov, SK;
(210) 1291-97
-
- (111) **190 121**
(220) 30.06.1997
(442) 18.01.2000
(151) 26.04.2000
(180) 30.06.2007
(730) **VÝSTAVNÍCTVO BRATISLAVA, a. s.**, Prievozská č. 18, 824 51 Bratislava, SK;
(210) 1499-97
-
- (111) **190 122**
(220) 18.06.1997
(442) 18.01.2000
(151) 26.04.2000
(180) 18.06.2007
(730) **FaxCopy, a. s.**, Domkárska 15, 821 05 Bratislava, SK;
(210) 1698-97
-
- (111) **190 123**
(220) 19.06.1997
(442) 18.01.2000
(151) 26.04.2000
- (180) 19.06.2007
(730) **RHINOCEROS, a. s.**, Saratovská 26/A, 841 01 Bratislava, SK;
(210) 1709-97
-
- (111) **190 124**
(220) 19.06.1997
(442) 18.01.2000
(151) 26.04.2000
(180) 19.06.2007
(730) **RHINOCEROS, a. s.**, Saratovská 26/A, 841 01 Bratislava, SK;
(210) 1710-97
-
- (111) **190 125**
(220) 19.06.1997
(442) 18.01.2000
(151) 26.04.2000
(180) 19.06.2007
(730) **Balirny Douwe Egberts, a. s.**, K Žižkovu 9, 190 00 Praha 9 - Vysočany, CZ;
(210) 1714-97
-
- (111) **190 126**
(220) 19.06.1997
(442) 18.01.2000
(151) 26.04.2000
(180) 19.06.2007
(730) **May Milch GmbH & Co. KG**, Peter-May-Strasse 45, 50374 Erfstadt, DE;
(210) 1715-97
-
- (111) **190 127**
(220) 19.06.1997
(442) 18.01.2000
(151) 26.04.2000
(180) 19.06.2007
(730) **BONTON, a. s.**, Štvanice 858, 170 00 Praha 7, CZ;
(210) 1720-97
-
- (111) **190 128**
(220) 19.06.1997
(442) 18.01.2000
(151) 26.04.2000
(180) 19.06.2007
(730) **BONTON, a. s.**, Štvanice 858, 170 00 Praha 7, CZ;
(210) 1721-97
-
- (111) **190 129**
(220) 20.06.1997
(442) 18.01.2000
(151) 26.04.2000
(180) 20.06.2007
(730) **Palivá, s. r. o.**, Podmostie č.1, 017 01 Považská Bystrica, SK;
(210) 1727-97
-
- (111) **190 123**
(220) 19.06.1997
(442) 18.01.2000
(151) 26.04.2000

(111) **190 130**
 (220) 23.06.1997
 (442) 18.01.2000
 (151) 26.04.2000
 (180) 23.06.2007
 (730) **Dzielava Ľudovít - EPOX**, Domové role 69,
 821 05 Bratislava, SK;
 (210) 1749-97

(111) **190 131**
 (220) 09.07.1997
 (442) 18.01.2000
 (151) 26.04.2000
 (180) 09.07.2007
 (730) **TEXTILANKA, v. d., Gajary**, Továrenská 38,
 900 61 Gajary, SK;
 (210) 1930-97

(111) **190 132**
 (220) 16.07.1997
 (442) 18.01.2000
 (151) 26.04.2000
 (180) 16.07.2007
 (730) **Beecham Group p. l. c.**, Four New Horizons Court,
 Harlequin Avenue, Brentford, Middlesex TW8 9EP,
 GB;
 (210) 2030-97

(111) **190 133**
 (220) 18.07.1997
 (442) 18.01.2000
 (151) 26.04.2000
 (180) 18.07.2007
 (730) **FaxCopy, a. s.**, Domkárska 15, 821 05 Bratislava,
 SK;
 (210) 2085-97

(111) **190 134**
 (220) 18.07.1997
 (442) 18.01.2000
 (151) 26.04.2000
 (180) 18.07.2007
 (730) **FaxCopy, a. s.**, Domkárska 15, 821 05 Bratislava,
 SK;
 (210) 2086-97

(111) **190 135**
 (220) 25.07.1997
 (442) 18.01.2000
 (151) 26.04.2000
 (180) 25.07.2007
 (730) **ENRON CORP.**, 1400 Smith Street, Houston,
 Texas 77002, US;
 (210) 2140-97

(111) **190 136**
 (220) 25.07.1997
 (442) 18.01.2000

(151) 26.04.2000
 (180) 25.07.2007
 (730) **UNILEVER N. V.**, Weena 455, 3013 AL Rotter-
 dam, NL;
 (210) 2145-97

(111) **190 137**
 (220) 11.08.1997
 (442) 18.01.2000
 (151) 26.04.2000
 (180) 11.08.2007
 (730) **OBUTEX, spol. s r. o.**, Zlatovská 22, 911 01
 Trenčín, SK;
 (210) 2273-97

(111) **190 138**
 (220) 13.08.1997
 (442) 18.01.2000
 (151) 26.04.2000
 (180) 13.08.2007
 (730) **ŠPORT PROGRESS, spol. s r. o.**, Plynárenská
 2/A, 821 08 Bratislava, SK;
 (210) 2310-97

(111) **190 139**
 (220) 20.08.1997
 (442) 18.01.2000
 (151) 26.04.2000
 (180) 20.08.2007
 (730) **SEGA ENTERPRISES, LTD.**, 2-12, Haneda 1-
 -chome, Ohta-ku, Tokyo 144-0043, JP;
 (210) 2367-97

(111) **190 140**
 (220) 20.08.1997
 (442) 18.01.2000
 (151) 26.04.2000
 (180) 20.08.2007
 (730) **AirTek, Inc.**, 2624 West Lincoln Highway,
 Merrillville, Indiana 46410, US;
 (210) 2368-97

(111) **190 141**
 (220) 22.08.1997
 (442) 18.01.2000
 (151) 26.04.2000
 (180) 22.08.2007
 (730) **Rohm and Haas Company**, 100 Independence
 Mall West, Philadelphia, PA 19106-2399, US;
 (210) 2379-97

(111) **190 142**
 (220) 25.08.1997
 (442) 18.01.2000
 (151) 26.04.2000
 (180) 25.08.2007

(730) **KEPA Cosmetics, s. r. o.**, Jankovcova 18, 170 00
Praha 7, CZ;
(210) 2392-97

(111) **190 143**
(220) 25.08.1997
(442) 18.01.2000
(151) 26.04.2000
(180) 25.08.2007

(730) **KEPA Cosmetics, s. r. o.**, Jankovcova 18, 170 00
Praha 7, CZ;
(210) 2393-97

(111) **190 144**
(220) 25.08.1997
(442) 18.01.2000
(151) 26.04.2000
(180) 25.08.2007

(730) **Master Foods Slovakia, k. s.**, Bajkalská 25, Bratislava, SK;
(210) 2437-97

(111) **190 145**
(220) 27.08.1997
(442) 18.01.2000
(151) 26.04.2000
(180) 27.08.2007

(730) **Pecten Chemicals, Inc.**, 1 Shell Plaza, Houston TX
77210, US;
(210) 2462-97

(111) **190 146**
(220) 10.09.1997
(442) 18.01.2000
(151) 26.04.2000
(180) 10.09.2007

(730) **Gemer, výrobné družstvo invalidov**, 049 64 Sirk, SK;
(210) 2583-97

(111) **190 147**
(220) 10.09.1997
(442) 18.01.2000
(151) 26.04.2000
(180) 10.09.2007

(730) **NOWACO, s. r. o., Slovakia**, Jána Zigmundíka
334/5, 922 03 Vrbové, SK;
(210) 2584-97

(111) **190 148**
(220) 16.09.1997
(442) 18.01.2000
(151) 26.04.2000
(180) 16.09.2007

(730) **Nestlé Čokoládovny, a. s.**, Mezi vodami 27, 143 20
Praha, CZ;
(210) 2692-97

(111) **190 149**
(220) 24.09.1997
(442) 18.01.2000
(151) 26.04.2000
(180) 24.09.2007

(730) **Banák Pavol, Ing. - Banchem, chemická výroba a obchod**, Žitnoostrovská 7, 929 01 Dunajská Streda, SK;
(210) 2780-97

(111) **190 150**
(220) 24.09.1997
(442) 18.01.2000
(151) 26.04.2000
(180) 24.09.2007

(730) **Banák Pavol, Ing. - Banchem, chemická výroba a obchod**, Žitnoostrovská 7, 929 01 Dunajská Streda, SK;
(210) 2786-97

(111) **190 151**
(220) 29.09.1997
(442) 18.01.2000
(151) 26.04.2000
(180) 29.09.2007

(730) **Slovenská televízna spoločnosť, s. r. o.**, 900 82
Blatné 334, SK;
(210) 2831-97

(111) **190 152**
(220) 20.08.1997
(442) 18.01.2000
(151) 26.04.2000
(180) 20.08.2007

(730) **Závodský Marek, Ing.**, Karpatské námestie 17,
831 06 Bratislava, SK;
(210) 2940-97

(111) **190 153**
(220) 06.10.1997
(442) 18.01.2000
(151) 26.04.2000
(180) 06.10.2007

(730) **STAMO, spol. s r. o.**, Chalupkova 34, 080 05
Prešov, SK;
(210) 2949-97

(111) **190 154**
(220) 16.10.1997
(442) 18.01.2000
(151) 26.04.2000
(180) 16.10.2007

(730) **The Procter & Gamble Company**, spoločnosť
zriadená podľa zákonov štátu Ohio, One Procter &
Gamble Plaza, Cincinnati, Ohio, US;
(210) 3048-97

(111) **190 155**
 (220) 15.10.1997
 (442) 18.01.2000
 (151) 26.04.2000
 (180) 15.10.2007
 (730) **ENERGOPROJEKT, s. r. o.**, Tomášikova č. 32,
 821 01 Bratislava, SK;
 (210) 3050-97

(111) **190 156**
 (220) 21.10.1997
 (310) 75/279.252
 (320) 22.04.1997
 (330) US
 (442) 18.01.2000
 (151) 26.04.2000
 (180) 21.10.2007
 (730) **HEWLETT-PACKARD COMPANY**, spoločnosť
 zriadená podľa zákonov štátu California, 3000
 Hanover Street, Palo Alto, California 94304, US;
 (210) 3088-97

(111) **190 157**
 (220) 30.10.1997
 (310) O-125869
 (320) 01.10.1997
 (330) CZ
 (442) 18.01.2000
 (151) 26.04.2000
 (180) 30.10.2007
 (730) **Brněnské veletrhy a výstavy, a. s.**, Výstaviště 1,
 647 00 Brno, CZ;
 (210) 3194-97

(111) **190 158**
 (220) 05.11.1997
 (442) 18.01.2000
 (151) 26.04.2000
 (180) 05.11.2007
 (730) **PRESSKAM, s. r. o.**, Vápenka 4, 841 07 Bratislava,
 SK;
 (210) 3258-97

(111) **190 159**
 (220) 06.11.1997
 (442) 18.01.2000
 (151) 26.04.2000
 (180) 06.11.2007
 (730) **JULIUS MEINL BALIARNE, a. s.**, Kupeckého 8,
 824 54 Bratislava, SK;
 (210) 3272-97

(111) **190 160**
 (220) 10.11.1997
 (442) 18.01.2000
 (151) 26.04.2000
 (180) 10.11.2007

(730) **VACUUMSCHMELZE GMBH**, Grüner Weg 37,
 Hanau, DE;
 (210) 3312-97

(111) **190 161**
 (220) 10.11.1997
 (442) 18.01.2000
 (151) 26.04.2000
 (180) 10.11.2007
 (730) **JULIUS MEINL BALIARNE, a. s.**, Kupeckého 8,
 824 54 Bratislava, SK;
 (210) 3317-97

(111) **190 162**
 (220) 13.11.1997
 (442) 18.01.2000
 (151) 26.04.2000
 (180) 13.11.2007
 (730) **JULIUS MEINL BALIARNE, a. s.**, Kupeckého 8,
 824 54 Bratislava, SK;
 (210) 3339-97

(111) **190 163**
 (220) 13.11.1997
 (442) 18.01.2000
 (151) 26.04.2000
 (180) 13.11.2007
 (730) **JULIUS MEINL BALIARNE, a. s.**, Kupeckého 8,
 824 54 Bratislava, SK;
 (210) 3340-97

(111) **190 164**
 (220) 13.11.1997
 (442) 18.01.2000
 (151) 26.04.2000
 (180) 13.11.2007
 (730) **RINGFEDER GMBH**, Oberschlesienstrasse 15,
 47807 Krefeld, DE;
 (210) 3351-97

(111) **190 165**
 (220) 14.11.1997
 (310) 75/292509
 (320) 15.05.1997
 (330) US
 (442) 18.01.2000
 (151) 26.04.2000
 (180) 14.11.2007
 (730) **WNBA ENTERPRISES, LLC.**, 450 Harmon
 Meadow Boulevard, Secaucus, New Jersey 07094,
 US;
 (210) 3367-97

(111) **190 166**
 (220) 19.11.1997
 (442) 18.01.2000
 (151) 26.04.2000
 (180) 19.11.2007

(730) **VÚEZ, a. s.**, Sv. Michala 4, 934 01 Levice, SK;
(210) 3409-97

(111) **190 167**
(220) 19.11.1997
(442) 18.01.2000
(151) 26.04.2000
(180) 19.11.2007

(730) **VÚEZ, a. s.**, Sv. Michala 4, 934 01 Levice, SK;
(210) 3410-97

(111) **190 168**
(220) 24.11.1997
(442) 18.01.2000
(151) 26.04.2000
(180) 24.11.2007
(730) **Volková Božena, HOSTESSE INT.**, Mlynarovičova 24, 851 03 Bratislava, SK;
(210) 3450-97

(111) **190 169**
(220) 26.11.1997
(442) 18.01.2000
(151) 26.04.2000
(180) 26.11.2007
(730) **JULIUS MEINL BALIARNE, a. s.**, Kupeckého 8, 824 54 Bratislava, SK;
(210) 3470-97

(111) **190 170**
(220) 26.11.1997
(442) 18.01.2000
(151) 26.04.2000
(180) 26.11.2007
(730) **SMOZA, spol. s r. o.**, Galašova 851, 753 01 Hranice, CZ;
(210) 3472-97

(111) **190 171**
(220) 26.11.1997
(442) 18.01.2000
(151) 26.04.2000
(180) 26.11.2007
(730) **Baliarne obchodu, a. s.**, Poprad, Hraničná 664/16, 058 01 Poprad, SK;
(210) 3481-97

(111) **190 172**
(220) 27.11.1997
(442) 18.01.2000
(151) 26.04.2000
(180) 27.11.2007
(730) **SLOVMONT, a. s.**, Lesnícka 10, 960 02 Zvolen, SK;
(210) 3489-97

(111) **190 173**
(220) 27.11.1997
(442) 18.01.2000
(151) 26.04.2000
(180) 27.11.2007
(730) **MURAT, spol. s r. o.**, Bratislavská 87, 902 01 Pezinok, SK;
(210) 3490-97

(111) **190 174**
(220) 03.12.1997
(442) 18.01.2000
(151) 26.04.2000
(180) 03.12.2007
(730) **ZENIT, spol. s r. o.**, Pražská 162, 286 01 Čáslav, CZ;
(210) 3560-97

(111) **190 175**
(220) 05.12.1997
(442) 18.01.2000
(151) 26.04.2000
(180) 05.12.2007
(730) **The Procter & Gamble Company**, spoločnosť zriadená podľa zákonov štátu Ohio, One Procter & Gamble Plaza, Cincinnati, Ohio, US;
(210) 3594-97

(111) **190 176**
(220) 11.12.1997
(442) 18.01.2000
(151) 26.04.2000
(180) 11.12.2007
(730) **TVD - Technické výrobné družstvo**, Areál TVD, 763 21 Slavičín - Rokytnice, CZ;
(210) 3639-97

(111) **190 177**
(220) 12.12.1997
(442) 18.01.2000
(151) 26.04.2000
(180) 12.12.2007
(730) **Mariz Gestao E Investimentos Limitada**, Rua Dos Murças 68 - 3rd, 9000 Funchal, Madeira, PT;
(210) 3677-97

(111) **190 178**
(220) 12.12.1997
(442) 18.01.2000
(151) 26.04.2000
(180) 12.12.2007
(730) **Mariz Gestao E Investimentos Limitada**, Rua Dos Murças 68 - 3rd, 9000 Funchal, Madeira, PT;
(210) 3680-97

(111) **190 179**
(220) 12.12.1997
(442) 18.01.2000
(151) 26.04.2000

(180) 12.12.2007
 (730) **Mariz Gestao E Investimentos Limitada**, Rua
 Dos Murças 68 - 3rd, 9000 Funchal, Madeira, PT;
 (210) 3681-97

(111) **190 180**
 (220) 12.12.1997
 (442) 18.01.2000
 (151) 26.04.2000
 (180) 12.12.2007
 (730) **Mariz Gestao E Investimentos Limitada**, Rua
 Dos Murças 68 - 3rd, 9000 Funchal, Madeira, PT;
 (210) 3685-97

(111) **190 181**
 (220) 12.12.1997
 (442) 18.01.2000
 (151) 26.04.2000
 (180) 12.12.2007
 (730) **Mariz Gestao E Investimentos Limitada**, Rua
 Dos Murças 68 - 3rd, 9000 Funchal, Madeira, PT;
 (210) 3686-97

(111) **190 182**
 (220) 12.12.1997
 (442) 18.01.2000
 (151) 26.04.2000
 (180) 12.12.2007
 (730) **Mariz Gestao E Investimentos Limitada**, Rua
 Dos Murças 68 - 3rd, 9000 Funchal, Madeira, PT;
 (210) 3687-97

(111) **190 183**
 (220) 12.12.1997
 (442) 18.01.2000
 (151) 26.04.2000
 (180) 12.12.2007
 (730) **Mariz Gestao E Investimentos Limitada**, Rua
 Dos Murças 68 - 3rd, 9000 Funchal, Madeira, PT;
 (210) 3689-97

(111) **190 184**
 (220) 18.12.1997
 (442) 18.01.2000
 (151) 26.04.2000
 (180) 18.12.2007
 (730) **Schöller potraviny, spol. s r. o.**, Trenčianska 53/B,
 821 09 Bratislava, SK;
 (210) 3721-97

(111) **190 185**
 (220) 23.12.1997
 (442) 08.01.2000
 (151) 26.04.2000
 (180) 23.12.2007

(730) **Nestlé Čokoládovny, a. s.**, Mezi vodami 27, 143 20
 Praha, CZ;
 (210) 3750-97

(111) **190 186**
 (220) 23.12.1997
 (442) 18.01.2000
 (151) 26.04.2000
 (180) 23.12.2007
 (730) **Nestlé Čokoládovny, a. s.**, Mezi vodami 27, 143 20
 Praha, CZ;
 (210) 3755-97

(111) **190 187**
 (220) 31.12.1997
 (442) 18.01.2000
 (151) 26.04.2000
 (180) 31.12.2007
 (730) **KINWAY GARMENTS LTD.**, Mongkok Commer-
 cial Centre, 19/F., 16 Argyle Street, Kowloon, HK;
 (210) 3840-97

(111) **190 188**
 (220) 31.12.1997
 (442) 18.01.2000
 (151) 26.04.2000
 (180) 31.12.2007
 (730) **Shell International Petroleum Company Limi-
 ted**, Shell Centre, London SE1 7NA, GB;
 (210) 3843-97

(111) **190 189**
 (220) 31.12.1997
 (442) 18.01.2000
 (151) 26.04.2000
 (180) 31.12.2007
 (730) **Shell International Petroleum Company Limi-
 ted**, Shell Centre, London SE1 7NA, GB;
 (210) 3844-97

(111) **190 190**
 (220) 09.01.1998
 (442) 18.01.2000
 (151) 26.04.2000
 (180) 09.01.2008
 (730) **Christopher Radko**, 466 Saw Mill River Road,
 Ardsley, New York 10502, US;
 (210) 52-98

(111) **190 191**
 (220) 09.01.1998
 (442) 18.01.2000
 (151) 26.04.2000
 (180) 09.01.2008

(730) **THE DOW CHEMICAL COMPANY**, spoločnosť zriadená podľa zákonov štátu Delaware, Midland, Michigan, US;
(210) 64-98

(111) **190 192**

(220) 12.01.1998

(442) 18.01.2000

(151) 26.04.2000

(180) 12.01.2008

(730) **CHEM-WELD, spol. s r. o.**, ČSA 20, 036 01 Martin, SK;
(210) 68-98

(111) **190 193**

(220) 15.01.1998

(442) 18.01.2000

(151) 26.04.2000

(180) 15.01.2008

(730) **Nestlé Čokoládovny, a. s.**, Mezi vodami 27, 143 20 Praha, CZ;
(210) 89-98

(111) **190 194**

(220) 19.01.1998

(442) 18.01.2000

(151) 26.04.2000

(180) 19.01.2008

(730) **GULF JAFROL TRADING, spol. s r. o.**, Trnavská cesta 112, 821 01 Bratislava, SK;
(210) 128-98

(111) **190 195**

(220) 19.01.1998

(442) 18.01.2000

(151) 26.04.2000

(180) 19.01.2008

(730) **Industrias Alimenticias Noel S. A.**, Medellín, Antioquia, CO;
(210) 132-98

(111) **190 196**

(220) 20.01.1998

(442) 18.01.2000

(151) 26.04.2000

(180) 20.01.2008

(730) **The Procter & Gamble Company**, spoločnosť zriadená podľa zákonov štátu Ohio, One Procter & Gamble Plaza, Cincinnati, Ohio, US;
(210) 148-98

(111) **190 197**

(220) 20.01.1998

(310) 75/341.339

(320) 23.07.1997

(330) US

(442) 18.01.2000

(151) 26.04.2000

(180) 20.01.2008

(730) **Intel Corporation**, 2200 Mission College Boulevard, Santa Clara, California 95052-8119, US;
(210) 149-98

(111) **190 198**

(220) 23.01.1998

(442) 18.01.2000

(151) 26.04.2000

(180) 23.01.2008

(730) **Zvalený Michal**, Tulska 7, 974 01 Banská Bystrica, SK;
(210) 166-98

(111) **190 199**

(220) 23.01.1998

(442) 18.01.2000

(151) 26.04.2000

(180) 23.01.2008

(730) **The Procter & Gamble Company**, spoločnosť zriadená podľa zákonov štátu Ohio, One Procter & Gamble Plaza, Cincinnati, Ohio, US;
(210) 169-98

(111) **190 200**

(220) 26.01.1998

(442) 18.01.2000

(151) 26.04.2000

(180) 26.01.2008

(730) **SLOVAK INTERNATIONAL TABAK, a. s., S. I. T.**, Mlynské Nivy 54, 824 53 Bratislava, SK;
(210) 173-98

(111) **190 201**

(220) 26.01.1998

(442) 18.01.2000

(151) 26.04.2000

(180) 26.01.2008

(730) **UNILEVER N. V.**, Weena 455, 3013 AL Rotterdam, NL;
(210) 180-98

(111) **190 202**

(220) 26.01.1998

(442) 18.01.2000

(151) 26.04.2000

(180) 26.01.2008

(730) **UNILEVER N. V.**, Weena 455, 3013 AL Rotterdam, NL;
(210) 181-98

(111) **190 203**

(220) 26.01.1998

(310) 75/330.445

(320) 25.07.1997

(330) US

(442) 18.01.2000

(151) 26.04.2000

(180) 26.01.2008

(730) **GTECH Corporation**, 55 Technology Way, West Greenwich, Rhode Island 02817, US;
(210) 182-98

(111) **190 204**
(220) 26.01.1998
(310) 75/330.867
(320) 25.07.1997
(330) US
(442) 18.01.2000
(151) 26.04.2000
(180) 26.01.2008

(730) **GTECH Corporation**, 55 Technology Way, West Greenwich, Rhode Island 02817, US;
(210) 183-98

(111) **190 205**
(220) 27.01.1998
(442) 18.01.2000
(151) 26.04.2000
(180) 27.01.2008

(730) **HERBALIFE INTERNATIONAL, INC.**, spoločnosť organizovaná a existujúca podľa zákonov štátu Nevada, 1800 Century Park East, Los Angeles, California 90067, US;
(210) 185-98

(111) **190 206**
(220) 27.01.1998
(442) 18.01.2000
(151) 26.04.2000
(180) 27.01.2008

(730) **Hasičská vzájemná poisťovňa, a. s.**, Blatnická 13, 120 02 Praha, CZ;
(210) 187-98

(111) **190 207**
(220) 27.01.1998
(442) 18.01.2000
(151) 26.04.2000
(180) 27.01.2008

(730) **Hasičská vzájemná poisťovňa, a. s.**, Blatnická 13, 120 02 Praha, CZ;
(210) 188-98

(111) **190 208**
(220) 27.01.1998
(442) 18.01.2000
(151) 26.04.2000
(180) 27.01.2008

(730) **Hasičská vzájemná poisťovňa, a. s.**, Blatnická 13, 120 02 Praha, CZ;
(210) 189-98

(111) **190 209**
(220) 27.01.1998
(442) 18.01.2000
(151) 26.04.2000
(180) 27.01.2008

(730) **Hasičská vzájemná poisťovňa, a. s.**, Blatnická 13, 120 02 Praha, CZ;
(210) 190-98

(111) **190 210**
(220) 02.02.1998
(442) 18.01.2000
(151) 26.04.2000
(180) 02.02.2008
(730) **Baliarne obchodu, a. s., Poprad**, Hraničná 664/16, 058 01 Poprad, SK;
(210) 248-98

(111) **190 211**
(220) 02.02.1998
(442) 18.01.2000
(151) 26.04.2000
(180) 02.02.2008
(730) **FERRERO S. p. A.**, Piazzale Pietro Ferrero 1, 12051 Alba, Cuneo, IT;
(210) 250-98

(111) **190 212**
(220) 03.02.1998
(442) 18.01.2000
(151) 26.04.2000
(180) 03.02.2008
(730) **Bayer Aktiengesellschaft**, D-51368 Leverkusen, DE;
(210) 255-98

(111) **190 213**
(220) 03.02.1998
(442) 18.01.2000
(151) 26.04.2000
(180) 03.02.2008
(730) **Bayer Aktiengesellschaft**, D-51368 Leverkusen, DE;
(210) 256-98

(111) **190 214**
(220) 04.02.1998
(442) 18.01.2000
(151) 26.04.2000
(180) 04.02.2008
(730) **Mars, Incorporated**, McLean, Virginia 22101, US;
(210) 260-98

(111) **190 215**
(220) 06.02.1998
(442) 18.01.2000
(151) 26.04.2000
(180) 06.02.2008
(730) **Ingersoll-Dresser Pump Company**, Allen Center, 150 Allen Road, Liberty Corner, New Jersey 07938, US;
(210) 286-98

(111) **190 216**
(220) 06.02.1998
(310) 627034
(320) 26.08.1997
(330) EM
(442) 18.01.2000
(151) 26.04.2000
(180) 06.02.2008
(730) **HHH Bootleggers (Overseas) Ltd.**, 3504 Limasol, CY;
(210) 288-98

(111) **190 217**
(220) 06.02.1998
(310) 622613
(320) 01.09.1997
(330) EM
(442) 18.01.2000
(151) 26.04.2000
(180) 06.02.2008
(730) **HHH Bootleggers (Overseas) Ltd.**, 3504 Limasol, CY;
(210) 289-98

(111) **190 218**
(220) 09.02.1998
(442) 18.01.2000
(151) 26.04.2000
(180) 09.02.2008
(730) **Telecomspol, spol. s r. o.**, Dělnická 12, 170 00 Praha 7, CZ;
(210) 298-98

(111) **190 219**
(220) 09.02.1998
(442) 18.01.2000
(151) 26.04.2000
(180) 09.02.2008
(730) **Telecomspol, spol. s r. o.**, Dělnická 12, 170 00 Praha 7, CZ;
(210) 299-98

(111) **190 220**
(220) 09.02.1998
(442) 18.01.2000
(151) 26.04.2000
(180) 09.02.2008
(730) **WIRELESSCOM, s. r. o.**, Dělnická 12, 170 00 Praha 7, CZ;
(210) 300-98

(111) **190 221**
(220) 09.02.1998
(442) 18.01.2000
(151) 26.04.2000
(180) 09.02.2008

(730) **WIRELESSCOM, s. r. o.**, Dělnická 12, 170 00 Praha 7, CZ;
(210) 301-98

(111) **190 222**
(220) 09.02.1998
(442) 18.01.2000
(151) 26.04.2000
(180) 09.02.2008
(730) **Pokorná Andrea**, Mierové námestie 2421, 901 01 Malacky, SK;
(210) 304-98

(111) **190 223**
(220) 09.02.1998
(442) 18.01.2000
(151) 26.04.2000
(180) 09.02.2008
(730) **Novácke chemické závody, a. s.**, M. R. Štefánika 1, 972 71 Nováky, SK;
(210) 308-98

(111) **190 224**
(220) 09.02.1998
(442) 18.01.2000
(151) 26.04.2000
(180) 09.02.2008
(730) **ZORNICA BANKO FASHION, a. s.**, Textilná 4, 957 12 Bánovce nad Bebravou, SK;
(210) 309-98

(111) **190 225**
(220) 09.02.1998
(442) 18.01.2000
(151) 26.04.2000
(180) 09.02.2008
(730) **ZORNICA BANKO FASHION, a. s.**, Textilná 4, 957 12 Bánovce nad Bebravou, SK;
(210) 310-98

(111) **190 226**
(220) 09.02.1998
(442) 18.01.2000
(151) 26.04.2000
(180) 09.02.2008
(730) **ZORNICA BANKO FASHION, a. s.**, Textilná 4, 957 12 Bánovce nad Bebravou, SK;
(210) 311-98

(111) **190 227**
(220) 09.02.1998
(442) 18.01.2000
(151) 26.04.2000
(180) 09.02.2008
(730) **TAMRO OYJ**, Rajatorpantie 41 B, Vantaa, FI;
(210) 312-98

(111) **190 228**
 (220) 10.02.1998
 (442) 18.01.2000
 (151) 26.04.2000
 (180) 10.02.2008
 (730) **Travelers Group Inc.**, a Delaware corporation, 388
 Greenwich Street, New York, New York 10013, US;
 (210) 314-98

(111) **190 229**
 (220) 10.02.1998
 (442) 18.01.2000
 (151) 26.04.2000
 (180) 10.02.2008
 (730) **Mars, Incorporated**, McLean, Virginia 22101, US;
 (210) 315-98

(111) **190 230**
 (220) 10.02.1998
 (442) 18.01.2000
 (151) 26.04.2000
 (180) 10.02.2008
 (730) **GB Gas Holdings Limited**, Charter Court, 50
 Windsor Road, Slough, Berkshire SL1 2HA, GB;
 (210) 316-98

(111) **190 231**
 (220) 10.02.1998
 (442) 18.01.2000
 (151) 26.04.2000
 (180) 10.02.2008
 (730) **GB Gas Holdings Limited**, Charter Court, 50
 Windsor Road, Slough, Berkshire SL1 2HA, GB;
 (210) 317-98

(111) **190 232**
 (220) 11.02.1998
 (442) 18.01.2000
 (151) 26.04.2000
 (180) 11.02.2008
 (730) **MCC ČR, spol. s r. o.**, Karlovo náměstí 56, 674 01
 Třebíč, CZ;
 (210) 322-98

(111) **190 233**
 (220) 11.02.1998
 (442) 18.01.2000
 (151) 26.04.2000
 (180) 11.02.2008
 (730) **MCC ČR, spol. s r. o.**, Karlovo náměstí 56, 674 01
 Třebíč, CZ;
 (210) 323-98

(111) **190 234**
 (220) 11.02.1998
 (442) 18.01.2000
 (151) 26.04.2000
 (180) 11.02.2008

(730) **FRUJO, a. s.**, 691 53 Tvrdonice, CZ;
 (210) 325-98

(111) **190 235**
 (220) 11.02.1998
 (442) 18.01.2000
 (151) 26.04.2000
 (180) 11.02.2008
 (730) **cargo partner CR, s. r. o.**, Na okraji 335, 160 00
 Praha 6, CZ;
 (210) 326-98

(111) **190 236**
 (220) 11.02.1998
 (442) 18.01.2000
 (151) 26.04.2000
 (180) 11.02.2008
 (730) **OBSHESTVO S OGRANITCHENNOI OT-
 VETSTVENNOSTIU "TIE SPACE"**, Demyana
 Bednogo street, Flat 2 House 19, Moscow 123423,
 RU;
 (210) 327-98

(111) **190 237**
 (220) 11.02.1998
 (442) 18.01.2000
 (151) 26.04.2000
 (180) 11.02.2008
 (730) **AMERICAN HEART ASSOCIATION, INC .,**
 7272 Greenville Avenue, Dallas, Texas 75231-4596,
 US;
 (210) 328-98

(111) **190 238**
 (220) 12.02.1998
 (442) 18.01.2000
 (151) 26.04.2000
 (180) 12.02.2008
 (730) **Hasičská vzájemná pojišťovna, a. s.**, Blatnická
 13, 120 02 Praha, CZ;
 (210) 338-98

(111) **190 239**
 (220) 12.02.1998
 (442) 18.01.2000
 (151) 26.04.2000
 (180) 12.02.2008
 (730) **Hasičská vzájemná pojišťovna, a. s.**, Blatnická
 13, 120 02 Praha, CZ;
 (210) 339-98

(111) **190 240**
 (220) 12.02.1998
 (442) 18.01.2000
 (151) 26.04.2000
 (180) 12.02.2008

(730) **B. M. Kávoviny, spol. s r. o.**, Bratislavská cesta
807/10, 926 01 Sered', SK;
(210) 340-98

(111) **190 241**
(220) 12.02.1998
(442) 18.01.2000
(151) 26.04.2000
(180) 12.02.2008

(730) **NEALKO Olomouc, a. s.**, Holická 49, 772 42
Olomouc, CZ;
(210) 343-98

(111) **190 242**
(220) 13.02.1998
(442) 18.01.2000
(151) 26.04.2000
(180) 13.02.2008

(730) **JUVENA (INTERNATIONAL) AG**, Industrie-
strasse 8, 8604 Volketswil, CH;
(210) 344-98

(111) **190 243**
(220) 13.02.1998
(442) 18.01.2000
(151) 26.04.2000
(180) 13.02.2008

(730) **Amway Corporation**, spoločnosť podľa zákonov
štátu Michigan, 7575 Fulton Street East, Ada,
Michigan, US;
(210) 345-98

(111) **190 244**
(220) 13.02.1998
(442) 18.01.2000
(151) 26.04.2000
(180) 13.02.2008

(730) **Hyperion Software Operations Inc.**, 900 Long
Ridge Road, Stamford, Connecticut 06902, US;
(210) 347-98

(111) **190 245**
(220) 13.02.1998
(442) 18.01.2000
(151) 26.04.2000
(180) 13.02.2008

(730) **INTERPROM, spol. s r. o.**, Miletičova 3/a, 821 08
Bratislava, SK;
(210) 349-98

(111) **190 246**
(220) 16.02.1998
(442) 18.01.2000
(151) 26.04.2000
(180) 16.02.2008

(730) **A Level, a. s.**, Hlavná ul. č. 9, 917 00 Trnava, SK;
(210) 369-98

(111) **190 247**
(220) 16.02.1998
(442) 18.01.2000
(151) 26.04.2000
(180) 16.02.2008

(730) **SAMON, spol. s r. o.**, Levárska 13, 841 04 Brati-
slava, SK;
(210) 372-98

(111) **190 248**
(220) 16.02.1998
(442) 18.01.2000
(151) 26.04.2000
(180) 16.02.2008

(730) **VIJOLLA COSMETIC, spol. s r. o.**, Moravská 3,
831 03 Bratislava, SK;
(210) 373-98

(111) **190 249**
(220) 16.02.1998
(442) 18.01.2000
(151) 26.04.2000
(180) 16.02.2008

(730) **VIJOLLA COSMETIC, spol. s r. o.**, Moravská 3,
831 03 Bratislava, SK;
(210) 374-98

(111) **190 250**
(220) 20.02.1998
(310) 75/373.633
(320) 15.10.1997
(330) US

(442) 18.01.2000
(151) 26.04.2000
(180) 20.02.2008
(730) **Networks Associates Technology, Inc.**, 3965
Freedom Circle, Santa Clara, California 95054, US;
(210) 425-98

(111) **190 251**
(220) 25.02.1998
(442) 18.01.2000
(151) 26.04.2000
(180) 25.02.2008

(730) **VÍNOPRODUKT, a. s.**, Bratislava, Barónka 1,
835 02 Bratislava, SK;
(210) 468-98

(111) **190 252**
(220) 26.02.1998
(442) 18.01.2000
(151) 26.04.2000
(180) 26.02.2008

(730) **ASTRA AKTIEBOLAG**, Västra Mälarehamnen 9,
S-151 85 Södertälje, SE;
(210) 482-98

(111) **190 253**
 (220) 04.03.1998
 (442) 18.01.2000
 (151) 26.04.2000
 (180) 04.03.2008
 (730) **VÍNOPRODUKT, a. s., Bratislava, Barónka 1,**
 835 02 Bratislava, SK;
 (210) 541-98

(111) **190 254**
 (220) 04.03.1998
 (442) 18.01.2000
 (151) 26.04.2000
 (180) 04.03.2008
 (730) **KENT GIDA MADDELERI SAN. VE TIC. A. S.,**
 Bomonti Firin Sok. No. 40, Sisli - Istanbul, TR;
 (210) 546-98

(111) **190 255**
 (220) 04.03.1998
 (442) 18.01.2000
 (151) 26.04.2000
 (180) 04.03.2008
 (730) **KENT GIDA MADDELERI SAN. VE TIC. A. S.,**
 Bomonti Firin Sok. No. 40, Sisli - Istanbul, TR;
 (210) 550-98

(111) **190 256**
 (220) 04.03.1998
 (442) 18.01.2000
 (151) 26.04.2000
 (180) 04.03.2008
 (730) **DRUCHEMA, družstvo pro chemickou výrobu a**
služby, Služeb 3, 100 00 Praha 10 - Strašnice, CZ;
 (210) 551-98

(111) **190 257**
 (220) 05.03.1998
 (442) 18.01.2000
 (151) 26.04.2000
 (180) 05.03.2008
 (730) **FORPLAST SK, spol. s r. o., 951 51 Nová Ves nad**
Žitavou 89, SK;
 (210) 556-98

(111) **190 258**
 (220) 05.03.1998
 (442) 18.01.2000
 (151) 26.04.2000
 (180) 05.03.2008
 (730) **COOPEX Soft, spol. s r. o., Levočská 5, 080 01**
Prešov, SK;
 (210) 562-98

(111) **190 259**
 (220) 05.03.1998
 (442) 18.01.2000
 (151) 26.04.2000

(180) 05.03.2008
 (730) **HERBA DRUG, s. r. o., Mlynská 1335, 053 11**
Smižany, SK;
 (210) 563-98

(111) **190 260**
 (220) 06.03.1998
 (442) 18.01.2000
 (151) 26.04.2000
 (180) 06.03.2008
 (730) **MINNESOTA MINING AND MANUFACTU-**
RING COMPANY, spoločnosť zriadená podľa zá-
konov štátu Delaware, 3M Center, 2501 Hudson
Road, St. Paul, Minnesota, US;
 (210) 568-98

(111) **190 261**
 (220) 06.03.1998
 (442) 18.01.2000
 (151) 26.04.2000
 (180) 06.03.2008
 (730) **Spencer Stuart Management Consultants NV,**
John B Gorsiraweg 6, AN;
 (210) 571-98

(111) **190 262**
 (220) 06.03.1998
 (442) 18.01.2000
 (151) 26.04.2000
 (180) 06.03.2008
 (730) **ONYX Communications, a. s., Jégého 2, 821 08**
Bratislava, SK;
 (210) 580-98

(111) **190 263**
 (220) 06.03.1998
 (442) 18.01.2000
 (151) 26.04.2000
 (180) 06.03.2008
 (730) **ONYX Communications, a. s., Jégého 2, 821 08**
Bratislava, SK;
 (210) 581-98

(111) **190 264**
 (220) 06.03.1998
 (442) 18.01.2000
 (151) 26.04.2000
 (180) 06.03.2008
 (730) **ONYX Communications, a. s., Jégého 2, 821 08**
Bratislava, SK;
 (210) 582-98

(111) **190 265**
 (220) 09.03.1998
 (442) 18.01.2000
 (151) 26.04.2000
 (180) 09.03.2008

(730) **BIOVETA, a. s.**, Komenského 212, 683 23 Ivanovice na Hané, CZ;
(210) 591-98

(111) **190 266**
(220) 10.03.1998
(442) 18.01.2000
(151) 26.04.2000
(180) 10.03.2008
(730) **PATENTSERVIS Praha, a. s.**, Jívanská 1273/1, 140 21 Praha 4, CZ;
(210) 593-98

(111) **190 267**
(220) 11.03.1998
(442) 18.01.2000
(151) 26.04.2000
(180) 11.03.2008
(730) **CONS TEKSTİL SANAYİ İTHALAT İHRACAT VE TİCARET LİMİTED ŞİRKETİ**, Keresteciler Sitesi Fatih Caddesi Kasım Sokak No: 33, Merter - Istanbul, TR;
(210) 595-98

(111) **190 268**
(220) 11.03.1998
(442) 18.01.2000
(151) 26.04.2000
(180) 11.03.2008
(730) **Société des Produits Nestlé S. A.**, 1800 Vevey, CH;
(210) 596-98

(111) **190 269**
(220) 11.03.1998
(442) 18.01.2000
(151) 26.04.2000
(180) 11.03.2008
(730) **MADAUS AG**, Ostmerheimer Straße 198, 51109 Köln, DE;
(210) 597-98

(111) **190 270**
(220) 11.03.1998
(442) 18.01.2000
(151) 26.04.2000
(180) 11.03.2008
(730) **Naturwaren oHG Dr. Peter Theiss**, Michelinstrasse 10, D-66424 Hamburg, DE;
(210) 598-98

(111) **190 271**
(220) 11.03.1998
(442) 18.01.2000
(151) 26.04.2000
(180) 11.03.2008

(730) **Naturwaren oHG Dr. Peter Theiss**, Michelinstrasse 10, D-66424 Hamburg, DE;
(210) 599-98

(111) **190 272**
(220) 11.03.1998
(442) 18.01.2000
(151) 26.04.2000
(180) 11.03.2008
(730) **SAFINA, a. s.**, 252 42 Vestec u Prahy, CZ;
(210) 600-98

(111) **190 273**
(220) 13.03.1998
(442) 18.01.2000
(151) 26.04.2000
(180) 13.03.2008
(730) **KOSE, spol s r. o.**, Šandorova 2, 821 03 Bratislava, SK;
(210) 644-98

(111) **190 274**
(220) 13.03.1998
(442) 18.01.2000
(151) 26.04.2000
(180) 13.03.2008
(730) **KOSE, spol s r. o.**, Šandorova 2, 821 03 Bratislava, SK;
(210) 645-98

(111) **190 275**
(220) 13.03.1998
(310) 744099
(320) 16.09.1997
(330) AU
(442) 18.01.2000
(151) 26.04.2000
(180) 13.03.2008
(730) **COLGATE-PALMOLIVE COMPANY**, 300 Park Avenue, New York, New York, US;
(210) 647-98

(111) **190 276**
(220) 13.03.1998
(442) 18.01.2000
(151) 26.04.2000
(180) 13.03.2008
(730) **May Milch GmbH and Co. KG**, Peter-May-Strasse 45, Erfstadt, DE;
(210) 648-98

(111) **190 277**
(220) 13.03.1998
(442) 18.01.2000
(151) 26.04.2000
(180) 13.03.2008

(730) **International Business Machines Corporation**,
Old Orchard Road, Armonk, N. Y. 10504, US;
(210) 649-98

(111) **190 278**
(220) 13.03.1998
(442) 18.01.2000
(151) 26.04.2000
(180) 13.03.2008

(730) **HERMAL KURT HERMANN GmbH & Co, D-**
-21462 Reinbek, DE;
(210) 659-98

(111) **190 279**
(220) 16.03.1998
(442) 18.01.2000
(151) 26.04.2000
(180) 16.03.2008

(730) **HYUNDAI MOTOR COMPANY**, 140-2, Ke-
-Dong, Chongro-Ku, Seoul, KR;
(210) 662-98

(111) **190 280**
(220) 16.03.1998
(442) 18.01.2000
(151) 26.04.2000
(180) 16.03.2008

(730) **Baliarne obchodu, a. s., Poprad**, Hraničná 664/16,
058 01 Poprad, SK;
(210) 672-98

(111) **190 281**
(220) 17.03.1998
(310) 129831
(320) 05.02.1998
(330) CZ

(442) 18.01.2000
(151) 26.04.2000
(180) 17.03.2008
(730) **LEROS, spol. s r. o.**, U Národní galerie 470, 150 00
Praha 5 - Zbraslav, CZ;
(210) 673-98

(111) **190 282**
(220) 17.03.1998
(310) 129830
(320) 05.02.1998
(330) CZ

(442) 18.01.2000
(151) 26.04.2000
(180) 17.03.2008
(730) **LEROS, spol. s r. o.**, U Národní galerie 470, 150 00
Praha 5 - Zbraslav, CZ;
(210) 674-98

(111) **190 283**
(220) 17.03.1998
(310) 129829
(320) 05.02.1998

(330) CZ
(442) 18.01.2000
(151) 26.04.2000
(180) 17.03.2008

(730) **LEROS, spol. s r. o.**, U Národní galerie 470, 150 00
Praha 5 - Zbraslav, CZ;
(210) 675-98

(111) **190 284**
(220) 17.03.1998
(310) 129828
(320) 05.02.1998
(330) CZ

(442) 18.01.2000
(151) 26.04.2000
(180) 17.03.2008
(730) **LEROS, spol. s r. o.**, U Národní galerie 470, 150 00
Praha 5 - Zbraslav, CZ;
(210) 676-98

(111) **190 285**
(220) 17.03.1998
(310) 129827
(320) 05.02.1998
(330) CZ

(442) 18.01.2000
(151) 26.04.2000
(180) 17.03.2008
(730) **LEROS, spol. s r. o.**, U Národní galerie 470, 150 00
Praha 5 - Zbraslav, CZ;
(210) 677-98

(111) **190 286**
(220) 17.03.1998
(310) 129823
(320) 05.02.1998
(330) CZ

(442) 18.01.2000
(151) 26.04.2000
(180) 17.03.2008
(730) **LEROS, spol. s r. o.**, U Národní galerie 470, 150 00
Praha 5 - Zbraslav, CZ;
(210) 678-98

(111) **190 287**
(220) 17.03.1998
(442) 18.01.2000
(151) 26.04.2000
(180) 17.03.2008

(730) **Rybová Viera - Medulienka**, Vansovej 14, 962 31
Veľká Lúka, SK;
(210) 682-98

(111) **190 288**
(220) 16.03.1998
(442) 18.01.2000
(151) 26.04.2000
(180) 16.03.2008

(730) **R. SEELIG & HILLE**, Kevelaerer Strasse 21-23,
405 49 Düsseldorf, DE;
(210) 683-98

(111) **190 289**

(220) 17.03.1998

(442) 18.01.2000

(151) 26.04.2000

(180) 17.03.2008

(730) **R. SEELIG & HILLE**, Kevelaerer Strasse 21-23,
405 49 Düsseldorf, DE;
(210) 684-98

(111) **190 290**

(220) 18.03.1998

(442) 18.01.2000

(151) 26.04.2000

(180) 18.03.2008

(730) **HEINRICH MACK NACHF.**, Heinrich-Mack-
-Strasse 35, 89257 Illertissen, DE;
(210) 685-98

(111) **190 291**

(220) 18.03.1998

(442) 18.01.2000

(151) 26.04.2000

(180) 18.03.2008

(730) **HEINRICH MACK NACHF.**, Heinrich-Mack-
-Strasse 35, 89257 Illertissen, DE;
(210) 686-98

(111) **190 292**

(220) 18.03.1998

(442) 18.01.2000

(151) 26.04.2000

(180) 18.03.2008

(730) **E. I. du Pont de Nemours and Company**, 1007
Market Street, Wilmington, Delaware 19898, US;
(210) 687-98

(111) **190 293**

(220) 18.03.1998

(442) 18.01.2000

(151) 26.04.2000

(180) 18.03.2008

(730) **VIVAT HOLDINGS LIMITED**, Lee Cooper
House, 17 Bath Road, Slough, Berkshire SL1 3UL,
GB;
(210) 688-98

(111) **190 294**

(220) 18.03.1998

(442) 18.01.2000

(151) 26.04.2000

(180) 18.03.2008

(730) **FUJI PHOTO FILM CO., LTD**, No. 210, Naka-
numa, Minami Ashigara-shi, Kanagawa, JP;
(210) 689-98

(111) **190 295**

(220) 18.03.1998

(442) 18.01.2000

(151) 26.04.2000

(180) 18.03.2008

(730) **FUJI PHOTO FILM CO., LTD**, No. 210, Naka-
numa, Minami Ashigara-shi, Kanagawa, JP;
(210) 690-98

(111) **190 296**

(220) 18.03.1998

(442) 18.01.2000

(151) 26.04.2000

(180) 18.03.2008

(730) **FUJI PHOTO FILM CO., LTD**, No. 210, Naka-
numa, Minami Ashigara-shi, Kanagawa, JP;
(210) 691-98

(111) **190 297**

(220) 18.03.1998

(442) 18.01.2000

(151) 26.04.2000

(180) 18.03.2008

(730) **FUJI PHOTO FILM CO., LTD**, No. 210, Naka-
numa, Minami Ashigara-shi, Kanagawa, JP;
(210) 692-98

(111) **190 298**

(220) 12.03.1998

(442) 18.01.2000

(151) 26.04.2000

(180) 12.03.2008

(730) **BASO Slovakia, s. r. o.**, Fraňa Mojtu 14, 949 01
Nitra, SK;
(210) 694-98

(111) **190 299**

(220) 18.03.1998

(310) 130511

(320) 27.02.1998

(330) CZ

(442) 18.01.2000

(151) 26.04.2000

(180) 18.03.2008

(730) **Vaněk Petr, MUDr.**, Dlouhá 10, 586 01 Jihlava,
CZ;
(210) 697-98

(111) **190 300**

(220) 18.03.1998

(442) 18.01.2000

(151) 26.04.2000

(180) 18.03.2008

(730) **Vaněk Petr, MUDr.**, Dlouhá 10, 586 01 Jihlava, CZ;
(210) 698-98

(111) **190 301**
(220) 19.03.1998
(442) 18.01.2000
(151) 26.04.2000
(180) 19.03.2008
(730) **ST. NICOLAUS, a. s.**, 1. mája 113, 031 28 Liptovský Mikuláš, SK;
(210) 699-98

(111) **190 302**
(220) 19.03.1998
(442) 18.01.2000
(151) 26.04.2000
(180) 19.03.2008
(730) **ST. NICOLAUS, a. s.**, 1. mája 113, 031 28 Liptovský Mikuláš, SK;
(210) 700-98

(111) **190 303**
(220) 19.03.1998
(442) 18.01.2000
(151) 26.04.2000
(180) 19.03.2008
(730) **COOP VÝROBA, družstvo**, Námestie SNP 19, 960 01 Zvolen, SK;
(210) 702-98

(111) **190 304**
(220) 19.03.1998
(442) 18.01.2000
(151) 26.04.2000
(180) 19.03.2008
(730) **COOP VÝROBA, družstvo**, Námestie SNP 19, 960 01 Zvolen, SK;
(210) 703-98

(111) **190 305**
(220) 20.03.1998
(442) 18.01.2000
(151) 26.04.2000
(180) 20.03.2008
(730) **Idex Dental Sciences Inc.**, Monterey, MA 01245, US;
(210) 707-98

(111) **190 306**
(220) 20.03.1998
(442) 18.01.2000
(151) 26.04.2000
(180) 20.03.2008
(730) **SCHERING-PLOUGH LTD.**, Töpferstrasse 5, CH-6004 Lucerne, CH;
(210) 708-98

(111) **190 307**
(220) 20.03.1998
(442) 18.01.2000
(151) 26.04.2000
(180) 20.03.2008
(730) **SCHERING-PLOUGH LTD.**, Töpferstrasse 5, CH-6004 Lucerne, CH;
(210) 709-98

(111) **190 308**
(220) 20.03.1998
(442) 18.01.2000
(151) 26.04.2000
(180) 20.03.2008
(730) **SCHERING-PLOUGH LTD.**, Töpferstrasse 5, CH-6004 Lucerne, CH;
(210) 710-98

(111) **190 309**
(220) 20.03.1998
(442) 18.01.2000
(151) 26.04.2000
(180) 20.03.2008
(730) **Pfizer Inc.**, a Delaware corporation, 235 East 42nd Street, New York, New York 10017, US;
(210) 711-98

(111) **190 310**
(220) 20.03.1998
(442) 18.01.2000
(151) 26.04.2000
(180) 20.03.2008
(730) **TOYOTA JIDOSHA KABUSHIKI KAISHA /also trading as TOYOTA MOTOR CORPORATION/**, 1, Toyota-cho, Toyota-shi, Aichi-ken, JP;
(210) 712-98

(111) **190 311**
(220) 20.03.1998
(442) 18.01.2000
(151) 26.04.2000
(180) 20.03.2008
(730) **SCHERING-PLOUGH LTD.**, Töpferstrasse 5, CH-6004 Lucerne, CH;
(210) 714-98

(111) **190 312**
(220) 20.03.1998
(442) 18.01.2000
(151) 26.04.2000
(180) 20.03.2008
(730) **ALTHIN MEDICAL, INC.**, 14620 NW 60th Avenue, Miami Lakes, Florida 33014, US;
(210) 715-98

(111) **190 313**
(220) 20.03.1998
(442) 18.01.2000
(151) 26.04.2000

(180) 20.03.2008
(730) **Amway Corporation**, 7575 Fulton Street East,
Ada, Michigan 49355, US;
(210) 716-98

(111) **190 314**
(220) 20.03.1998
(442) 18.01.2000
(151) 26.04.2000
(180) 20.03.2008
(730) **SAMPO CORPORATION**, 2 Fl., 217, Nanking
East Road, Sec. 3, Taipei, Taiwan, CN;
(210) 717-98

(111) **190 315**
(220) 20.03.1998
(442) 18.01.2000
(151) 26.04.2000
(180) 20.03.2008
(730) **Creditanstalt AG**, Schottengasse 6, 1010 Vienna,
AT;
(210) 718-98

(111) **190 316**
(220) 20.03.1998
(310) TV97 C 000415
(320) 26.09.1997
(330) IT
(442) 18.01.2000
(151) 26.04.2000
(180) 20.03.2008
(730) **GITEX SRL**, Via Moresca nr. 3, 31031 Caerano Di
San Marco, IT;
(210) 719-98

(111) **190 317**
(220) 20.03.1998
(442) 18.01.2000
(151) 26.04.2000
(180) 20.03.2008
(730) **Mereš Branislav, Ing.**, Lipová 4, 935 21 Timače,
SK;
(210) 720-98

(111) **190 318**
(220) 20.03.1998
(442) 18.01.2000
(151) 26.04.2000
(180) 20.03.2008
(730) **ADUT - ZDROJ, a. s.**, Dlhá 248, 905 01 Senica,
SK;
(210) 721-98

(111) **190 319**
(220) 20.03.1998
(442) 18.01.2000
(151) 26.04.2000

(180) 20.03.2008
(730) **ADUT - ZDROJ, a. s.**, Dlhá 248, 905 01 Senica,
SK;
(210) 722-98

(111) **190 320**
(220) 20.03.1998
(442) 18.01.2000
(151) 26.04.2000
(180) 20.03.2008
(730) **TATRANSKÁ MLIEKAREŇ, a. s.**, Nad traťou
26, 060 01 Kežmarok, SK;
(210) 725-98

(111) **190 321**
(220) 20.03.1998
(442) 18.01.2000
(151) 26.04.2000
(180) 20.03.2008
(730) **TATRANSKÁ MLIEKAREŇ, a. s.**, Nad traťou
26, 060 01 Kežmarok, SK;
(210) 726-98

(111) **190 322**
(220) 20.03.1998
(442) 18.01.2000
(151) 26.04.2000
(180) 20.03.2008
(730) **TATRANSKÁ MLIEKAREŇ, a. s.**, Nad traťou
26, 060 01 Kežmarok, SK;
(210) 727-98

(111) **190 323**
(220) 20.03.1998
(442) 18.01.2000
(151) 26.04.2000
(180) 20.03.2008
(730) **TATRANSKÁ MLIEKAREŇ, a. s.**, Nad traťou
26, 060 01 Kežmarok, SK;
(210) 728-98

(111) **190 324**
(220) 23.03.1998
(442) 18.01.2000
(151) 26.04.2000
(180) 23.03.2008
(730) **PERYMONT, s. r. o.**, Kamanova 4, 612 00 Brno,
CZ;
(210) 730-98

(111) **190 325**
(220) 23.03.1998
(442) 18.01.2000
(151) 26.04.2000
(180) 23.03.2008

(730) **Merrell Pharmaceuticals, Inc.**, Corporation of Delaware, 2110 East Galbraith Road, Cincinnati, Ohio, US;
(210) 731-98

(111) **190 326**
(220) 23.03.1998
(442) 18.01.2000
(151) 26.04.2000
(180) 23.03.2008
(730) **SEAGRAM UNITED KINGDOM LIMITED**, The Ark, 201 Talgarth Road, London W6 8BN, GB;
(210) 732-98

(111) **190 327**
(220) 23.03.1998
(442) 18.01.2000
(151) 26.04.2000
(180) 23.03.2008
(730) **DUSLO, a. s.**, 927 03 Šaľa, SK;
(210) 735-98

(111) **190 328**
(220) 23.03.1998
(442) 18.01.2000
(151) 26.04.2000
(180) 23.03.2008
(730) **AgribRANDS International Inc.**, 9811, South Forty Drive, St. Louis, Missouri 63124, US;
(210) 736-98

(111) **190 329**
(220) 23.03.1998
(442) 18.01.2000
(151) 26.04.2000
(180) 23.03.2008
(730) **PRECIOSA, a. s.**, Opletalova 17, 466 67 Jablonec nad Nisou, CZ;
(210) 737-98

(111) **190 330**
(220) 24.03.1998
(442) 18.01.2000
(151) 26.04.2000
(180) 24.03.2008
(730) **CARBORUNDUM ELECTRITE, a. s.**, 294 71 Benátky nad Jizerou, CZ;
(210) 738-98

(111) **190 331**
(220) 24.03.1998
(442) 18.01.2000
(151) 26.04.2000
(180) 24.03.2008
(730) **W. R. Grace & Co. - Conn.**, 1114 Avenue of the Americas, New York, N. Y. 10036, US;
(210) 739-98

(111) **190 332**
(220) 24.03.1998
(442) 18.01.2000
(151) 26.04.2000
(180) 24.03.2008
(730) **W. R. Grace & Co. - Conn.**, 1114 Avenue of the Americas, New York, N. Y. 10036, US;
(210) 740-98

(111) **190 333**
(220) 24.03.1998
(442) 18.01.2000
(151) 26.04.2000
(180) 24.03.2008
(730) **W. R. Grace & Co. - Conn.**, 1114 Avenue of the Americas, New York, N. Y. 10036, US;
(210) 741-98

(111) **190 334**
(220) 24.03.1998
(442) 18.01.2000
(151) 26.04.2000
(180) 24.03.2008
(730) **W. R. Grace & Co. - Conn.**, 1114 Avenue of the Americas, New York, N. Y. 10036, US;
(210) 742-98

(111) **190 335**
(220) 25.03.1998
(442) 18.01.2000
(151) 26.04.2000
(180) 25.03.2008
(730) **STEKO, spol. s r. o.**, Dlouhá 355, 679 02 Ráječko, CZ;
(210) 759-98

(111) **190 336**
(220) 26.03.1998
(442) 18.01.2000
(151) 26.04.2000
(180) 26.03.2008
(730) **Slovenská televízna spoločnosť, s. r. o.**, 900 82 Blatné 18, SK;
(210) 762-98

(111) **190 337**
(220) 02.04.1998
(442) 18.01.2000
(151) 26.04.2000
(180) 02.04.2008
(730) **P. PAUL Fotoštúdio a reklamná agentúra, spol. s r. o.**, Karpatská 15, 811 05 Bratislava, SK;
(210) 818-98

(111) **190 338**
(220) 06.04.1998
(442) 18.01.2000
(151) 26.04.2000
(180) 06.04.2008

(730) **G V Parket, spol. s r. o.**, Jégého 8, 821 08 Bratislava, SK;
(210) 841-98

(111) **190 339**
(220) 07.04.1998
(442) 18.01.2000
(151) 26.04.2000
(180) 07.04.2008

(730) **Fellner Pavel, Ing. - BUBO Tour**, Župné námestie 3, 811 03 Bratislava, SK;
(210) 854-98

(111) **190 340**
(220) 08.04.1998
(442) 18.01.2000
(151) 26.04.2000
(180) 08.04.2008

(730) **BAVEX CK, a. s.**, Cukrovarská 225, 925 21 Sládkovičovo, SK;
(210) 882-98

(111) **190 341**
(220) 09.04.1998
(442) 18.01.2000
(151) 26.04.2000
(180) 09.04.2008

(730) **KLEMBER, spol. s r. o.**, Nová Osada 757, 929 01 Dunajská Streda, SK;
(210) 891-98

(111) **190 342**
(220) 09.04.1998
(442) 18.01.2000
(151) 26.04.2000
(180) 09.04.2008

(730) **KLEMBER, spol. s r. o.**, Nová Osada 757, 929 01 Dunajská Streda, SK;
(210) 892-98

(111) **190 343**
(220) 09.04.1998
(442) 18.01.2000
(151) 26.04.2000
(180) 09.04.2008

(730) **KLEMBER, spol. s r. o.**, Nová Osada 757, 929 01 Dunajská Streda, SK;
(210) 893-98

(111) **190 344**
(220) 09.04.1998
(442) 18.01.2000
(151) 26.04.2000
(180) 09.04.2008

(730) **KLEMBER, spol. s r. o.**, Nová Osada 757, 929 01 Dunajská Streda, SK;
(210) 894-98

(111) **190 345**
(220) 09.04.1998
(442) 18.01.2000
(151) 26.04.2000
(180) 09.04.2008

(730) **Nika Health Products Limited**, Städtle 36, 9490 Vaduz, LI;
(210) 895-98

(111) **190 346**
(220) 09.04.1998
(442) 18.01.2000
(151) 26.04.2000
(180) 09.04.2008

(730) **Agribrands International Inc.**, 9811, South Forty Drive, St. Louis, Missouri 63124, US;
(210) 904-98

(111) **190 347**
(220) 09.04.1998
(442) 18.01.2000
(151) 26.04.2000
(180) 09.04.2008

(730) **Agribrands International Inc.**, 9811, South Forty Drive, St. Louis, Missouri 63124, US;
(210) 905-98

(111) **190 348**
(220) 09.04.1998
(442) 18.01.2000
(151) 26.04.2000
(180) 09.04.2008

(730) **BRITISH AMERICAN TOBACCO (BRANDS) LIMITED**, Globe House, 4 Temple Place, London WC2R 2PG, GB;
(210) 907-98

(111) **190 349**
(220) 09.04.1998
(442) 18.01.2000
(151) 26.04.2000
(180) 09.04.2008

(730) **Cineplex Odeon (Barbados) Inc.**, c/o Peat Marwick Associates Limited, Hastings, Christ Church, BB;
(210) 908-98

(111) **190 350**
(220) 14.04.1998
(442) 18.01.2000
(151) 26.04.2000
(180) 14.04.2008

(730) **FZ KORNUTA, a. s.**, Clementisa 63, 971 01 Prievidza, SK;
(210) 913-98

(111) **190 351**
(220) 14.04.1998
(442) 18.01.2000

(151) 26.04.2000
(180) 14.04.2008
(730) **FZ KORNUTA, a. s.**, Clementisa 63, 971 01
Prievidza, SK;
(210) 914-98

(111) **190 352**
(220) 14.04.1998
(442) 18.01.2000
(151) 26.04.2000
(180) 14.04.2008
(730) **KORNUTA, spol. s r. o.**, Clementisova 63, 971 01
Prievidza, SK;
(210) 915-98

(111) **190 353**
(220) 15.05.1998
(442) 18.01.2000
(151) 26.04.2000
(180) 15.05.2008
(730) **THYMOS, spol. s r. o.**, Popradská 518, 059 52
Veľká Lomnica, SK;
(210) 935-98

(111) **190 354**
(220) 15.04.1998
(442) 18.01.2000
(151) 26.04.2000
(180) 15.04.2008
(730) **Login, a. s.**, Dlhá 2, 900 31 Stupava, SK;
(210) 936-98

(111) **190 355**
(220) 15.04.1998
(442) 18.01.2000
(151) 26.04.2000
(180) 15.04.2008
(730) **SmithKline Beecham Biologicals S. A.**, Rue de
L'Institut 89, B-1330 Rixensart, BE;
(210) 937-98

(111) **190 356**
(220) 15.04.1998
(442) 18.01.2000
(151) 26.04.2000
(180) 15.04.2008
(730) **Prvá realitná a splátková kancelária, a. s.**,
Rozmarínová 15, 945 01 Komárno, SK;
(210) 940-98

(111) **190 357**
(220) 15.04.1998
(442) 18.01.2000
(151) 26.04.2000
(180) 15.04.2008
(730) **Hažir Dušan, Ing.**, Višňová 5, 080 01 Prešov, SK;
(210) 943-98

(111) **190 358**
(220) 15.04.1998
(442) 18.01.2000
(151) 26.04.2000
(180) 15.04.2008
(730) **CHIRA EAST, spol. s r. o.**, Ul. Dr. Uradníčka 191,
916 01 Stará Turá, SK;
(210) 944-98

(111) **190 359**
(220) 15.04.1998
(442) 18.01.2000
(151) 26.04.2000
(180) 15.04.2008
(730) **E. & J. GALLO WINERY**, 600, Yosemite Boule-
vard, Modesto, California 95354, US;
(210) 945-98

(111) **190 360**
(220) 16.04.1998
(442) 18.01.2000
(151) 26.04.2000
(180) 16.04.2008
(730) **PREMAC, spol. s r. o.**, Stará Vajnorská cesta 25,
832 17 Bratislava, SK;
(210) 947-98

(111) **190 361**
(220) 16.04.1998
(442) 18.01.2000
(151) 26.04.2000
(180) 16.04.2008
(730) **SmithKline Beecham p. l. c.**, New Horizons Court,
Brentford, Middlesex TW8 9EP, GB;
(210) 952-98

(111) **190 362**
(220) 16.04.1998
(442) 18.01.2000
(151) 26.04.2000
(180) 16.04.2008
(730) **SmithKline Beecham p. l. c.**, New Horizons Court,
Brentford, Middlesex TW8 9EP, GB;
(210) 953-98

(111) **190 363**
(220) 16.04.1998
(442) 18.01.2000
(151) 26.04.2000
(180) 16.04.2008
(730) **SmithKline Beecham p. l. c.**, New Horizons Court,
Brentford, Middlesex TW8 9EP, GB;
(210) 954-98

(111) **190 364**
(220) 16.04.1998
(310) 2156853
(320) 30.01.1998
(330) GB

(442) 18.01.2000
(151) 26.04.2000
(180) 16.04.2008
(730) **SmithKline Beecham p. l. c.**, New Horizons Court,
Brentford, Middlesex TW8 9EP, GB;
(210) 955-98

(111) **190 365**
(220) 16.04.1998
(442) 18.01.2000
(151) 26.04.2000
(180) 16.04.2008
(730) **Mars, Incorporated**, McLean, Virginia 22101, US;
(210) 956-98

(111) **190 366**
(220) 16.04.1998
(442) 18.01.2000
(151) 26.04.2000
(180) 16.04.2008
(730) **MATADOR, a. s.**, T. Vansovej 1054/45, 020 32
Púchov, SK;
(210) 958-98

(111) **190 367**
(220) 16.04.1998
(442) 18.01.2000
(151) 26.04.2000
(180) 16.04.2008
(730) **MATADOR, a. s.**, T. Vansovej 1054/45, 020 32
Púchov, SK;
(210) 961-98

(111) **190 368**
(220) 16.04.1998
(442) 18.01.2000
(151) 26.04.2000
(180) 16.04.2008
(730) **POWER PLUS, s. r. o.**, Horná 45, 974 01 Banská
Bystrica, SK;
(210) 962-98

(111) **190 369**
(220) 16.04.1998
(310) 75/374.728
(320) 17.10.1997
(330) US
(442) 18.01.2000
(151) 26.04.2000
(180) 16.04.2008
(730) **Amway Corporation**, spoločnosť zriadená podľa
zákonov štátu Michigan, 7575 Fulton Street East,
Ada, Michigan 49355-0001, US;
(210) 964-98

(111) **190 370**
(220) 17.04.1998
(442) 18.01.2000
(151) 26.04.2000

(180) 17.04.2008
(730) **TECHNOFIBER, s. r. o.**, Kpt. Jaroše 39 b, 602 00
Brno, CZ;
(210) 966-98

(111) **190 371**
(220) 17.04.1998
(442) 18.01.2000
(151) 26.04.2000
(180) 17.04.2008
(730) **TORRENT PHARMACEUTICALS LIMITED**,
Torrent House off Ashram Road, Ahmedabad
380 009, IN;
(210) 968-98

(111) **190 372**
(220) 17.04.1998
(442) 18.01.2000
(151) 26.04.2000
(180) 17.04.2008
(730) **TORRENT PHARMACEUTICALS LIMITED**,
Torrent House off Ashram Road, Ahmedabad
380 009, IN;
(210) 969-98

(111) **190 373**
(220) 17.04.1998
(442) 18.01.2000
(151) 26.04.2000
(180) 17.04.2008
(730) **TORRENT PHARMACEUTICALS LIMITED**,
Torrent House off Ashram Road, Ahmedabad
380 009, IN;
(210) 970-98

(111) **190 374**
(220) 17.04.1998
(442) 18.01.2000
(151) 26.04.2000
(180) 17.04.2008
(730) **TORRENT PHARMACEUTICALS LIMITED**,
Torrent House off Ashram Road, Ahmedabad
380 009, IN;
(210) 972-98

(111) **190 375**
(220) 17.04.1998
(442) 18.01.2000
(151) 26.04.2000
(180) 17.04.2008
(730) **VNU Business Publications Limited**, 32-34
Broadwick Street, London W1A 2HG, GB;
(210) 973-98

(111) **190 376**
(220) 17.04.1998
(442) 18.01.2000
(151) 26.04.2000
(180) 17.04.2008

(730) **Pavelka Milan, Ing.**, Cajlanská 126, 902 01 Pezinok, SK;
(210) 975-98

(111) **190 377**
(220) 17.04.1998
(442) 18.01.2000
(151) 26.04.2000
(180) 17.04.2008

(730) **SEQUENS, s. r. o.**, Martinčekova 6, 821 09 Bratislava, SK;
(210) 976-98

(111) **190 378**
(220) 17.04.1998
(442) 18.01.2000
(151) 26.04.2000
(180) 17.04.2008

(730) **LA TONDENA DISTILLERS, INC.**, 453 Carlos Palanca Street, Quiapo, Manila, PH;
(210) 978-98

(111) **190 379**
(220) 17.04.1998
(442) 18.01.2000
(151) 26.04.2000
(180) 17.04.2008

(730) **LA TONDENA DISTILLERS, INC.**, 453 Carlos Palanca Street, Quiapo, Manila, PH;
(210) 979-98

(111) **190 380**
(220) 17.04.1998
(442) 18.01.2000
(151) 26.04.2000
(180) 17.04.2008

(730) **LA TONDENA DISTILLERS, INC.**, 453 Carlos Palanca Street, Quiapo, Manila, PH;
(210) 980-98

(111) **190 381**
(220) 17.04.1998
(442) 18.01.2000
(151) 26.04.2000
(180) 17.04.2008

(730) **LA TONDENA DISTILLERS, INC.**, 453 Carlos Palanca Street, Quiapo, Manila, PH;
(210) 981-98

(111) **190 382**
(220) 17.04.1998
(442) 18.01.2000
(151) 26.04.2000
(180) 17.04.2008

(730) **LA TONDENA DISTILLERS, INC.**, 453 Carlos Palanca Street, Quiapo, Manila, PH;
(210) 982-98

(111) **190 383**
(220) 17.04.1998
(442) 18.01.2000
(151) 26.04.2000
(180) 17.04.2008

(730) **LA TONDENA DISTILLERS, INC.**, 453 Carlos Palanca Street, Quiapo, Manila, PH;
(210) 983-98

(111) **190 384**
(220) 17.04.1998
(442) 18.01.2000
(151) 26.04.2000
(180) 17.04.2008

(730) **LA TONDENA DISTILLERS, INC.**, 453 Carlos Palanca Street, Quiapo, Manila, PH;
(210) 984-98

(111) **190 385**
(220) 17.04.1998
(442) 18.01.2000
(151) 26.04.2000
(180) 17.04.2008

(730) **LA TONDENA DISTILLERS, INC.**, 453 Carlos Palanca Street, Quiapo, Manila, PH;
(210) 985-98

(111) **190 386**
(220) 17.04.1998
(442) 18.01.2000
(151) 26.04.2000
(180) 17.04.2008

(730) **LA TONDENA DISTILLERS, INC.**, 453 Carlos Palanca Street, Quiapo, Manila, PH;
(210) 986-98

(111) **190 387**
(220) 17.04.1998
(442) 18.01.2000
(151) 26.04.2000
(180) 17.04.2008

(730) **LA TONDENA DISTILLERS, INC.**, 453 Carlos Palanca Street, Quiapo, Manila, PH;
(210) 987-98

(111) **190 388**
(220) 17.04.1998
(442) 18.01.2000
(151) 26.04.2000
(180) 17.04.2008

(730) **BRITISH AMERICAN TOBACCO (BRANDS) LIMITED**, Globe House, 4 Temple Place, London WC2R 2PG, GB;
(210) 988-98

(111) **190 389**
(220) 17.04.1998
(442) 18.01.2000
(151) 26.04.2000

(180) 17.04.2008

(730) **BRITISH AMERICAN TOBACCO (BRANDS) LIMITED**, Globe House, 4 Temple Place, London WC2R 2PG, GB;

(210) 989-98

(111) **190 390**

(220) 17.04.1998

(442) 18.01.2000

(151) 26.04.2000

(180) 17.04.2008

(730) **BRITISH AMERICAN TOBACCO (BRANDS) LIMITED**, Globe House, 4 Temple Place, London WC2R 2PG, GB;

(210) 990-98

(111) **190 391**

(220) 21.04.1998

(442) 18.01.2000

(151) 26.04.2000

(180) 21.04.2008

(730) **W. R. Grace & Co. - Conn.**, 1114 Avenue of the Americas, New York, N. Y. 10036, US;

(210) 1019-98

(111) **190 392**

(220) 21.04.1998

(442) 18.01.2000

(151) 26.04.2000

(180) 21.04.2008

(730) **HONDA GIKEN KOGYO KABUSHIKI KAISHA** also trading as **HONDA MOTOR CO., LTD**, No. 1-1,2-chome, Minami-aoyama, Minato-ku, Tokyo, JP;

(210) 1020-98

(111) **190 393**

(220) 21.04.1998

(442) 18.01.2000

(151) 26.04.2000

(180) 21.04.2008

(730) **KIA MOTORS CORPORATION**, 992-28, Siheung-dong, Kumchon-ku, Seoul, KR;

(210) 1021-98

(111) **190 394**

(220) 23.04.1998

(442) 18.01.2000

(151) 26.04.2000

(180) 23.04.2008

(730) **VIÑA SANTA MONICA LTDA**, Camino Donihue Km. 5, Rancagua, CL;

(210) 1026-98

(111) **190 395**

(220) 24.04.1998

(442) 18.01.2000

(151) 26.04.2000

(180) 24.04.2008

(730) **E. R. SQUIBB & SONS, INC.**, spoločnosť zriadená podľa zákonov štátu Delaware, Lawrenceville-Princeton Road, Princeton, New Jersey 08540, US;

(210) 1046-98

(111) **190 396**

(220) 24.04.1998

(442) 18.01.2000

(151) 26.04.2000

(180) 24.04.2008

(730) **E. R. SQUIBB & SONS, INC.**, spoločnosť zriadená podľa zákonov štátu Delaware, Lawrenceville-Princeton Road, Princeton, New Jersey 08540, US;

(210) 1047-98

(111) **190 397**

(220) 24.04.1998

(442) 18.01.2000

(151) 26.04.2000

(180) 24.04.2008

(730) **E. R. SQUIBB & SONS, INC.**, spoločnosť zriadená podľa zákonov štátu Delaware, Lawrenceville-Princeton Road, Princeton, New Jersey 08540, US;

(210) 1048-98

(111) **190 398**

(220) 24.04.1998

(442) 18.01.2000

(151) 26.04.2000

(180) 24.04.2008

(730) **E. R. SQUIBB & SONS, INC.**, spoločnosť zriadená podľa zákonov štátu Delaware, Lawrenceville-Princeton Road, Princeton, New Jersey 08540, US;

(210) 1049-98

(111) **190 399**

(220) 24.04.1998

(442) 18.01.2000

(151) 26.04.2000

(180) 24.04.2008

(730) **E. R. SQUIBB & SONS, INC.**, spoločnosť zriadená podľa zákonov štátu Delaware, Lawrenceville-Princeton Road, Princeton, New Jersey 08540, US;

(210) 1050-98

(111) **190 400**

(220) 24.04.1998

(442) 18.01.2000

(151) 26.04.2000

(180) 24.04.2008

(730) **E. R. SQUIBB & SONS, INC.**, spoločnosť zriadená podľa zákonov štátu Delaware, Lawrenceville-Princeton Road, Princeton, New Jersey 08540, US;

(210) 1051-98

(111) **190 401**

(220) 24.04.1998

(310) 75/446944

(320) 09.03.1998

(330) US
(442) 18.01.2000
(151) 26.04.2000
(180) 24.04.2008

(730) **HEWLETT-PACKARD COMPANY**, spoločnosť
zriadená podľa zákonov štátu California, 3000
Hanover Street, Palo Alto, California 94304, US;
(210) 1052-98

(111) **190 402**
(220) 24.04.1998
(442) 18.01.2000
(151) 26.04.2000
(180) 24.04.2008
(730) **BOREALIS A/S**, Lyngby Hovedgade 96, DK -
- 2800 Lyngby, DE;
(210) 1054-98

(111) **190 403**
(220) 24.04.1998
(442) 18.01.2000
(151) 26.04.2000
(180) 24.04.2008
(730) **Reed Elsevier Properties, Inc.**, 1105 North Market
Street, Willmington, Delaware 19801, US;
(210) 1055-98

(111) **190 404**
(220) 24.04.1998
(442) 18.01.2000
(151) 26.04.2000
(180) 24.04.2008
(730) **GUANGDONG GALANZ ENTERPRISE**
/GROUP/ CO., 328, Guizhong Road, Guizhou,
Shunde, Guangdong, CN;
(210) 1056-98

(111) **190 405**
(220) 24.04.1998
(442) 18.01.2000
(151) 26.04.2000
(180) 24.04.2008
(730) **Mc Carter Slovakia, s. r. o.**, Miletičova 1, 821 08
Bratislava, SK;
(210) 1062-98

(111) **190 406**
(220) 24.04.1998
(442) 18.01.2000
(151) 26.04.2000
(180) 24.04.2008
(730) **MAXIMA TEXTIL, a. s.**, 1. máje 1000, 756 61
Rožnov pod Radhoštěm, CZ;
(210) 1063-98

(111) **190 407**
(220) 24.04.1998
(442) 18.01.2000
(151) 26.04.2000

(180) 24.04.2008
(730) **Pafčo Milan, Ing.**, 900 41 Rovinka 218, SK;
(210) 1064-98

(111) **190 408**
(220) 24.04.1998
(310) 128433
(320) 15.12.1997
(330) CZ
(442) 18.01.2000
(151) 26.04.2000
(180) 24.04.2008
(730) **RACOM, s. r. o.**, Mírová 1283, 592 31 Nové Město
na Moravě, CZ;
(210) 1065-98

(111) **190 409**
(220) 24.04.1998
(310) 128871
(320) 30.12.1997
(330) CZ
(442) 18.01.2000
(151) 26.04.2000
(180) 24.04.2008
(730) **RACOM, s. r. o.**, Mírová 1283, 592 31 Nové Město
na Moravě, CZ;
(210) 1066-98

(111) **190 410**
(220) 24.04.1998
(442) 18.01.2000
(151) 26.04.2000
(180) 24.04.2008
(730) **FRAPE Slovensko, s. r. o.**, Mládežnícka 25, 974 01
Banská Bystrica, SK;
(210) 1072-98

(111) **190 411**
(220) 27.04.1998
(442) 18.01.2000
(151) 26.04.2000
(180) 27.04.2008
(730) **H-PRESS, a. s.**, Pribinova 21, 811 09 Bratislava,
SK;
(210) 1077-98

(111) **190 412**
(220) 27.04.1998
(442) 18.01.2000
(151) 26.04.2000
(180) 27.04.2008
(730) **ONYX Communications, a. s.**, Jégého 2, 821 08
Bratislava, SK;
(210) 1078-98

(111) **190 413**
(220) 27.04.1998
(442) 18.01.2000
(151) 26.04.2000

- (180) 27.04.2008
(730) **RAVENA, spoločnosť s ručením obmedzeným**,
Jesenského 2, 949 01 Nitra, SK;
(210) 1080-98
-
- (111) **190 414**
(220) 27.04.1998
(442) 18.01.2000
(151) 26.04.2000
(180) 27.04.2008
(730) **REALINVEST, spol. s r. o.**, Čsl. armády 1045/36,
075 01 Trebišov, SK;
(210) 1081-98
-
- (111) **190 415**
(220) 27.04.1998
(442) 18.01.2000
(151) 26.04.2000
(180) 27.04.2008
(730) **Čuraj Ondrej, Ing. - FITR - JUVEN**, Pribišova
19/a, 841 04 Bratislava, SK;
(210) 1082-98
-
- (111) **190 416**
(220) 27.04.1998
(442) 18.01.2000
(151) 26.04.2000
(180) 27.04.2008
(730) **J. K. Ansell Limited**, Plot No. G-35 & 36 MIDC
Industrial Area, Waluj, Aurangabad, 431136, IN;
(210) 1085-98
-
- (111) **190 417**
(220) 27.04.1998
(442) 18.01.2000
(151) 26.04.2000
(180) 27.04.2008
(730) **Deere & Company**, John Deere Road, Moline,
Illinois, 61265-8098, US;
(210) 1089-98
-
- (111) **190 418**
(220) 27.04.1998
(442) 18.01.2000
(151) 26.04.2000
(180) 27.04.2008
(730) **Deere & Company**, John Deere Road, Moline,
Illinois, 61265-8098, US;
(210) 1090-98
-
- (111) **190 419**
(220) 29.04.1998
(442) 18.01.2000
(151) 26.04.2000
(180) 29.04.2008
- (730) **JULIUS MEINL BALIARNE, a. s.**, Kupeckého 8,
824 54 Bratislava, SK;
(210) 1121-98
-
- (111) **190 420**
(220) 07.05.1998
(442) 18.01.2000
(151) 26.04.2000
(180) 07.05.2008
(730) **COOPER TIRE & RUBBER COMPANY**, 701,
Lima Avenue, Findlay, Ohio 45840, US;
(210) 1171-98
-
- (111) **190 421**
(220) 07.05.1998
(442) 18.01.2000
(151) 26.04.2000
(180) 07.05.2008
(730) **MEDOCHEMIE LTD**, 1-10 Constantinopel Str.,
Limassol, CY;
(210) 1177-98
-
- (111) **190 422**
(220) 07.05.1998
(442) 18.01.2000
(151) 26.04.2000
(180) 07.05.2008
(730) **Hoechst Schering AgrEvo GmbH**, Mirastrasse
54, D-13509 Berlin, DE;
(210) 1184-98
-
- (111) **190 423**
(220) 07.05.1998
(442) 18.01.2000
(151) 26.04.2000
(180) 07.05.2008
(730) **LONZA INC.**, spoločnosť zriadená podľa zákonov
štátu New York, 17-17 Route 208, Fair Lawn, New
Jersey 07410, US;
(210) 1185-98
-
- (111) **190 424**
(220) 25.05.1998
(442) 18.01.2000
(151) 26.04.2000
(180) 25.05.2008
(730) **ZDRAVIE, a. s.**, Pod Lachovcom 1727/55, 020 01
Púchov, SK;
(210) 1354-98
-
- (111) **190 425**
(220) 26.05.1998
(442) 18.01.2000
(151) 26.04.2000
(180) 26.05.2008

(730) **Vytopil Jiří, Mgr.**, Vodní 17, 789 85 Mohelnice, CZ;
(210) 1362-98

(111) **190 426**
(220) 27.05.1998
(442) 18.01.2000
(151) 26.04.2000
(180) 27.05.2008
(730) **AGRIO, s. r. o.**, Farského 14, 851 01 Bratislava, SK;
(210) 1364-98

(111) **190 427**
(220) 27.05.1998
(442) 18.01.2000
(151) 26.04.2000
(180) 27.05.2008
(730) **ENERGOWELDING, s. r. o.**, A. Hlinku 27, 917 01 Trnava, SK;
(210) 1368-98

(111) **190 428**
(220) 27.05.1998
(310) 130524
(320) 27.02.1998
(330) CZ
(442) 18.01.2000
(151) 26.04.2000
(180) 27.05.2008
(730) **Stopka Jiří**, U školky 1620, Roztoky u Prahy, CZ;
(210) 1369-98

(111) **190 429**
(220) 27.05.1998
(310) 19979993
(320) 28.11.1997
(330) NO
(442) 18.01.2000
(151) 26.04.2000
(180) 27.05.2008
(730) **The House of Edgeworth Incorporated**, Grienbachstrasse 11, CH6300 Zug, CH;
(210) 1370-98

(111) **190 430**
(220) 28.05.1998
(442) 18.01.2000
(151) 26.04.2000
(180) 28.05.2008
(730) **BERNDORF - SANDRIK, a. s.**, 966 61 Hodruša-Hámre, SK;
(210) 1374-98

(111) **190 431**
(220) 28.05.1998
(442) 18.01.2000
(151) 26.04.2000
(180) 28.05.2008

(730) **AXA, akciová spoločnosť**, Radničné nám. 4, 821 05 Bratislava, SK;
(210) 1375-98

(111) **190 432**
(220) 28.05.1998
(442) 18.01.2000
(151) 26.04.2000
(180) 28.05.2008
(730) **AXA, akciová spoločnosť**, Radničné nám. 4, 821 05 Bratislava, SK;
(210) 1376-98

(111) **190 433**
(220) 28.05.1998
(442) 18.01.2000
(151) 26.04.2000
(180) 28.05.2008
(730) **AXA, akciová spoločnosť**, Radničné nám. 4, 821 05 Bratislava, SK;
(210) 1377-98

(111) **190 434**
(220) 28.05.1998
(442) 18.01.2000
(151) 26.04.2000
(180) 28.05.2008
(730) **BASF Aktiengesellschaft**, Carl-Bosch-Strasse 38, Ludwigshafen am Rhein, DE;
(210) 1378-98

(111) **190 435**
(220) 28.05.1998
(442) 18.01.2000
(151) 26.04.2000
(180) 28.05.2008
(730) **PRO-ČEK, s. r. o.**, Železničná 3086/60, 926 00 Sereď, SK;
(210) 1379-98

(111) **190 436**
(220) 28.05.1998
(442) 18.01.2000
(151) 26.04.2000
(180) 28.05.2008
(730) **PRO-ČEK, s. r. o.**, Železničná 3086/60, 926 00 Sereď, SK;
(210) 1380-98

(111) **190 437**
(220) 28.05.1998
(442) 18.01.2000
(151) 26.04.2000
(180) 28.05.2008
(730) **PRO-ČEK, s. r. o.**, Železničná 3086/60, 926 00 Sereď, SK;
(210) 1381-98

(111) **190 438**
(220) 28.05.1998
(442) 18.01.2000
(151) 26.04.2000
(180) 28.05.2008
(730) **FISCHER SYSTEM MANAGEMENT, s. r. o.**,
Rybničná 223, 831 07 Bratislava, SK;
(210) 1384-98

(111) **190 439**
(220) 28.05.1998
(442) 18.01.2000
(151) 26.04.2000
(180) 28.05.2008
(730) **FISCHER SYSTEM MANAGEMENT, s. r. o.**,
Rybničná 223, 831 07 Bratislava, SK;
(210) 1385-98

(111) **190 440**
(220) 28.05.1998
(442) 18.01.2000
(151) 26.04.2000
(180) 28.05.2008
(730) **WOOD - ŠEACHTITEĽSKÁ STANICA RADOŠINA, spol. s r. o.**, Piešťanská 2, 956 05 Radošina, SK;
(210) 1388-98

(111) **190 441**
(220) 28.05.1998
(442) 18.01.2000
(151) 26.04.2000
(180) 28.05.2008
(730) **WOOD - ŠEACHTITEĽSKÁ STANICA RADOŠINA, spol. s r. o.**, Piešťanská 2, 956 05 Radošina, SK;
(210) 1390-98

(111) **190 442**
(220) 28.05.1998
(442) 18.01.2000
(151) 26.04.2000
(180) 28.05.2008
(730) **WOOD - ŠEACHTITEĽSKÁ STANICA RADOŠINA, spol. s r. o.**, Piešťanská 2, 956 05 Radošina, SK;
(210) 1391-98

(111) **190 443**
(220) 28.05.1998
(442) 18.01.2000
(151) 26.04.2000
(180) 28.05.2008
(730) **WOOD - ŠEACHTITEĽSKÁ STANICA RADOŠINA, spol. s r. o.**, Piešťanská 2, 956 05 Radošina, SK;
(210) 1392-98

(111) **190 444**
(220) 28.05.1998
(442) 18.01.2000
(151) 26.04.2000
(180) 28.05.2008
(730) **WOOD - ŠEACHTITEĽSKÁ STANICA RADOŠINA, spol. s r. o.**, Piešťanská 2, 956 05 Radošina, SK;
(210) 1393-98

(111) **190 445**
(220) 28.05.1998
(442) 18.01.2000
(151) 26.04.2000
(180) 28.05.2008
(730) **WOOD - ŠEACHTITEĽSKÁ STANICA RADOŠINA, spol. s r. o.**, Piešťanská 2, 956 05 Radošina, SK;
(210) 1394-98

(111) **190 446**
(220) 28.05.1998
(442) 18.01.2000
(151) 26.04.2000
(180) 28.05.2008
(730) **WOOD - ŠEACHTITEĽSKÁ STANICA RADOŠINA, spol. s r. o.**, Piešťanská 2, 956 05 Radošina, SK;
(210) 1395-98

(111) **190 447**
(220) 29.05.1998
(442) 18.01.2000
(151) 26.04.2000
(180) 29.05.2008
(730) **Merck & Co., Inc.**, One Merck Drive, Whitehouse Station, New Jersey, US;
(210) 1396-98

(111) **190 448**
(220) 29.05.1998
(442) 18.01.2000
(151) 26.04.2000
(180) 29.05.2008
(730) **Sears, Roebuck and Co.**, 3333 Beverly Road, Hoffman Estates, Illinois 60179, US;
(210) 1398-98

(111) **190 449**
(220) 29.05.1998
(310) 75/401.066
(320) 05.12.1997
(330) US
(442) 18.01.2000
(151) 26.04.2000
(180) 29.05.2008

(730) **Amway Corporation**, 7575 Fulton Street, East,
Ada, Michigan 49355-0001, US;
(210) 1400-98

(111) **190 450**
(220) 29.05.1998
(310) 75/401.026
(320) 05.12.1997
(330) US
(442) 18.01.2000
(151) 26.04.2000
(180) 29.05.2008
(730) **Amway Corporation**, 7575 Fulton Street, East,
Ada, Michigan 49355-0001, US;
(210) 1401-98

(111) **190 451**
(220) 29.05.1998
(442) 18.01.2000
(151) 26.04.2000
(180) 29.05.2008
(730) **Dr. OETKER, s. r. o.**, Ľadová 14, 811 05 Bratislava,
SK;
(210) 1402-98

(111) **190 452**
(220) 29.05.1998
(442) 18.01.2000
(151) 26.04.2000
(180) 29.05.2008
(730) **SAVARA GROUP, INC.**, 5 East 57th Street, New
York, NY 10022, US;
(210) 1404-98

(111) **190 453**
(220) 29.05.1998
(442) 18.01.2000
(151) 26.04.2000
(180) 29.05.2008
(730) **SAVARA GROUP, INC.**, 5 East 57th Street, New
York, NY 10022, US;
(210) 1405-98

(111) **190 454**
(220) 29.05.1998
(442) 18.01.2000
(151) 26.04.2000
(180) 29.05.2008
(730) **PlastoMer Sweden AB**, Hultmansgatan 3, Box
501, S-593 25 Västervik, SE;
(210) 1411-98

(111) **190 455**
(220) 01.06.1998
(442) 18.01.2000
(151) 26.04.2000
(180) 01.06.2008

(730) **SOCIÉTÉ DES PRODUITS NESTLÉ S. A.**,
1800 Vevey, CH;
(210) 1412-98

(111) **190 456**
(220) 01.06.1998
(442) 18.01.2000
(151) 26.04.2000
(180) 01.06.2008
(730) **SOCIÉTÉ DES PRODUITS NESTLÉ S. A.**,
1800 Vevey, CH;
(210) 1413-98

(111) **190 457**
(220) 01.06.1998
(310) 75/427.86
(320) 02.02.1998
(330) US
(442) 18.01.2000
(151) 26.04.2000
(180) 01.06.2008
(730) **NEW VENTURE GEAR, INC.**, 1650 Research
Drive, Suite 350, Troy, Michigan 48083, US;
(210) 1414-98

(111) **190 458**
(220) 01.06.1998
(442) 18.01.2000
(151) 26.04.2000
(180) 01.06.2008
(730) **UNILEVER N. V.**, Weena 455, 3013 AL Rotterdam,
NL;
(210) 1415-98

(111) **190 459**
(220) 01.06.1998
(442) 18.01.2000
(151) 26.04.2000
(180) 01.06.2008
(730) **Bruthans Zdeněk, Ing. - STACHEMA Bratislava**,
Nemčíkova 7, 841 01 Bratislava, SK;
(210) 1416-98

(111) **190 460**
(220) 01.06.1998
(442) 18.01.2000
(151) 26.04.2000
(180) 01.06.2008
(730) **Bruthans Zdeněk, Ing. - STACHEMA Bratislava**,
Nemčíkova 7, 841 01 Bratislava, SK;
(210) 1417-98

(111) **190 461**
(220) 01.06.1998
(442) 18.01.2000
(151) 26.04.2000
(180) 01.06.2008

(730) **Bruthans Zdeněk, Ing. - STACHEMA Bratislava**, Nemčíkova 7, 841 01 Bratislava, SK;
(210) 1418-98

(111) **190 462**
(220) 01.06.1998
(442) 18.01.2000
(151) 26.04.2000
(180) 01.06.2008

(730) **Bruthans Zdeněk, Ing. - STACHEMA Bratislava**, Nemčíkova 7, 841 01 Bratislava, SK;
(210) 1419-98

(111) **190 463**
(220) 01.06.1998
(442) 18.01.2000
(151) 26.04.2000
(180) 01.06.2008

(730) **Bruthans Zdeněk, Ing. - STACHEMA Bratislava**, Nemčíkova 7, 841 01 Bratislava, SK;
(210) 1420-98

(111) **190 464**
(220) 01.06.1998
(442) 18.01.2000
(151) 26.04.2000
(180) 01.06.2008

(730) **Bruthans Zdeněk, Ing. - STACHEMA Bratislava**, Nemčíkova 7, 841 01 Bratislava, SK;
(210) 1421-98

(111) **190 465**
(220) 01.06.1998
(442) 18.01.2000
(151) 26.04.2000
(180) 01.06.2008

(730) **Conoco Inc.**, 600 North Dairy Ashford, Houston, Texas 77079, US;
(210) 1425-98

(111) **190 466**
(220) 01.06.1998
(442) 18.01.2000
(151) 26.04.2000
(180) 01.06.2008

(730) **Mestický Igor - KOHEM**, Zelená 5, 010 03 Žilina-Budatín, SK;
(210) 1428-98

(111) **190 467**
(220) 01.06.1998
(442) 18.01.2000
(151) 26.04.2000
(180) 01.06.2008

(730) **Mestický Igor - KOHEM**, Zelená 5, 010 03 Žilina-Budatín, SK;
(210) 1429-98

(111) **190 468**
(220) 03.06.1998
(442) 18.01.2000
(151) 26.04.2000
(180) 03.06.2008

(730) **Glaxo Group Limited**, Glaxo Wellcome House, Berkeley Avenue, Greenford, Middlesex UB6 0NN, GB;
(210) 1435-98

(111) **190 469**
(220) 03.06.1998
(442) 18.01.2000
(151) 26.04.2000
(180) 03.06.2008

(730) **NIHON NOHYAKU CO., LTD.**, 2-5, Nihonbashi, 1-chome, Chuo-ku, Tokyo, JP;
(210) 1437-98

(111) **190 470**
(220) 03.06.1998
(442) 18.01.2000
(151) 26.04.2000
(180) 03.06.2008

(730) **PowerBar Inc.**, 2150 Shattuck Avenue, Berkeley, California 94704, US;
(210) 1442-98

(111) **190 471**
(220) 03.06.1998
(442) 18.01.2000
(151) 26.04.2000
(180) 03.06.2008

(730) **ifm electronic, spol. s r. o.**, U Křížku 571, 252 43 Průhonice, CZ;
(210) 1444-98

(111) **190 472**
(220) 03.06.1998
(442) 18.01.2000
(151) 26.04.2000
(180) 03.06.2008

(730) **MICROWELL, spol. s r. o.**, SNP 2018/42, 927 01 Šaľa, SK;
(210) 1446-98

(111) **190 473**
(220) 04.06.1998
(442) 18.01.2000
(151) 26.04.2000
(180) 04.06.2008

(730) **Niejadlik Jozef SBS OK-5**, Ambroseho 1, 851 02 Bratislava, SK;
(210) 1450-98

(111) **190 474**
(220) 04.06.1998
(442) 18.01.2000
(151) 26.04.2000

(180) 04.06.2008
(730) **ASTRA AKTIEBOLAG**, Västra Mälarehamnen 9,
S-151 85 Södertälje, SE;
(210) 1451-98

(111) **190 475**
(220) 04.06.1998
(442) 18.01.2000
(151) 26.04.2000
(180) 04.06.2008
(730) **ASTRA AKTIEBOLAG**, Västra Mälarehamnen 9,
S-151 85 Södertälje, SE;
(210) 1452-98

(111) **190 476**
(220) 04.06.1998
(442) 18.01.2000
(151) 26.04.2000
(180) 04.06.2008
(730) **ASTRA AKTIEBOLAG**, Västra Mälarehamnen 9,
S-151 85 Södertälje, SE;
(210) 1453-98

(111) **190 477**
(220) 04.06.1998
(442) 18.01.2000
(151) 26.04.2000
(180) 04.06.2008
(730) **ASTRA AKTIEBOLAG**, Västra Mälarehamnen 9,
S-151 85 Södertälje, SE;
(210) 1454-98

(111) **190 478**
(220) 04.06.1998
(442) 18.01.2000
(151) 26.04.2000
(180) 04.06.2008
(730) **ASTRA AKTIEBOLAG**, Västra Mälarehamnen 9,
S-151 85 Södertälje, SE;
(210) 1455-98

(111) **190 479**
(220) 05.06.1998
(442) 18.01.2000
(151) 26.04.2000
(180) 05.06.2008
(730) **STOCK Plzeň, a. s.**, Palírenská 2, 315 51 Plzeň -
- Božkov, CZ;
(210) 1458-98

(111) **190 480**
(220) 05.06.1998
(442) 18.01.2000
(151) 26.04.2000
(180) 05.06.2008

(730) **STOCK Plzeň, a. s.**, Palírenská 2, 315 51 Plzeň -
- Božkov, CZ;
(210) 1459-98

(111) **190 481**
(220) 05.06.1998
(310) 906.440
(320) 10.12.1997
(330) BX
(442) 18.01.2000
(151) 26.04.2000
(180) 05.06.2008
(730) **Amway Corporation**, 7575 East Fulton Street,
Ada, Michigan 49355-0001, US;
(210) 1460-98

(111) **190 482**
(220) 05.06.1998
(310) 2.153.418
(320) 12.12.1997
(330) GB
(442) 18.01.2000
(151) 26.04.2000
(180) 05.06.2008
(730) **Amway Corporation**, 7575 East Fulton Street,
Ada, Michigan 49355-0001, US;
(210) 1461-98

(111) **190 483**
(220) 05.06.1998
(442) 18.01.2000
(151) 26.04.2000
(180) 05.06.2008
(730) **Cementáreň Lietavská Lúčka, a. s.**, Cementáren-
ská ul., 013 11 Lietavská Lúčka, SK;
(210) 1462-98

(111) **190 484**
(220) 05.06.1998
(442) 18.01.2000
(151) 26.04.2000
(180) 05.06.2008
(730) **NeXstar Pharmaceuticals, Inc.**, spoločnosť štátu
Delaware, 2860 Wilderness Place, Boulder, Colo-
rado 80301, US;
(210) 1463-98

(111) **190 485**
(220) 05.06.1998
(442) 18.01.2000
(151) 26.04.2000
(180) 05.06.2008
(730) **NeXstar Pharmaceuticals, Inc.**, spoločnosť štátu
Delaware, 2860 Wilderness Place, Boulder, Colo-
rado 80301, US;
(210) 1464-98

(111) **190 486**
(220) 05.06.1998
(442) 18.01.2000
(151) 26.04.2000
(180) 05.06.2008
(730) **NeXstar Pharmaceuticals, Inc.**, spoločnosť štátu Delaware, 2860 Wilderness Place, Boulder, Colorado 80301, US;
(210) 1465-98

(111) **190 487**
(220) 05.06.1998
(442) 18.01.2000
(151) 26.04.2000
(180) 05.06.2008
(730) **Agrokomplex - Výstavníctvo Nitra**, Výstavná 4, 949 01 Nitra, SK;
(210) 1466-98

(111) **190 488**
(220) 05.06.1998
(442) 18.01.2000
(151) 26.04.2000
(180) 05.06.2008
(730) **Agrokomplex - Výstavníctvo Nitra**, Výstavná 4, 949 01 Nitra, SK;
(210) 1467-98

(111) **190 489**
(220) 05.06.1998
(442) 18.01.2000
(151) 26.04.2000
(180) 05.06.2008
(730) **Agrokomplex - Výstavníctvo Nitra**, Výstavná 4, 949 01 Nitra, SK;
(210) 1468-98

(111) **190 490**
(220) 05.06.1998
(442) 18.01.2000
(151) 26.04.2000
(180) 05.06.2008
(730) **Agrokomplex - Výstavníctvo Nitra**, Výstavná 4, 949 01 Nitra, SK;
(210) 1469-98

(111) **190 491**
(220) 05.06.1998
(442) 18.01.2000
(151) 26.04.2000
(180) 05.06.2008
(730) **Agrokomplex - Výstavníctvo Nitra**, Výstavná 4, 949 01 Nitra, SK;
(210) 1470-98

(111) **190 492**
(220) 05.06.1998
(442) 18.01.2000

(151) 26.04.2000
(180) 05.06.2008
(730) **Agrokomplex - Výstavníctvo Nitra**, Výstavná 4, 949 01 Nitra, SK;
(210) 1471-98

(111) **190 493**
(220) 05.06.1998
(442) 18.01.2000
(151) 26.04.2000
(180) 05.06.2008
(730) **Agrokomplex - Výstavníctvo Nitra**, Výstavná 4, 949 01 Nitra, SK;
(210) 1472-98

(111) **190 494**
(220) 05.06.1998
(442) 18.01.2000
(151) 26.04.2000
(180) 05.06.2008
(730) **Agrokomplex - Výstavníctvo Nitra**, Výstavná 4, 949 01 Nitra, SK;
(210) 1474-98

(111) **190 495**
(220) 05.06.1998
(442) 18.01.2000
(151) 26.04.2000
(180) 05.06.2008
(730) **Agrokomplex - Výstavníctvo Nitra**, Výstavná 4, 949 01 Nitra, SK;
(210) 1475-98

(111) **190 496**
(220) 01.06.1998
(442) 18.01.2000
(151) 26.04.2000
(180) 01.06.2008
(730) **Bruthans Zdeněk, Ing. - STACHEMA Bratislava**, Nemčíkova 7, 841 01 Bratislava, SK;
(210) 1476-98

(111) **190 497**
(220) 10.06.1998
(442) 18.01.2000
(151) 26.04.2000
(180) 10.06.2008
(730) **SLOVDEKRA, spol. s r. o.**, Polianky 19, 841 01 Bratislava, SK;
(210) 1502-98

(111) **190 498**
(220) 10.06.1998
(442) 18.01.2000
(151) 26.04.2000
(180) 10.06.2008

(730) **UNILEVER N. V.**, Weena 455, 3013 AL Rotterdam, NL;
(210) 1503-98

(111) **190 499**
(220) 10.06.1998
(442) 18.01.2000
(151) 26.04.2000
(180) 10.06.2008

(730) **UNILEVER N. V.**, Weena 455, 3013 AL Rotterdam, NL;
(210) 1504-98

(111) **190 500**
(220) 10.06.1998
(442) 18.01.2000
(151) 26.04.2000
(180) 10.06.2008

(730) **Medeva Pharma Limited**, Medeva House, Regent Park, Kingston Road, Leatherhead, Surrey KT22 7PQ, GB;
(210) 1507-98

(111) **190 501**
(220) 10.06.1998
(442) 18.01.2000
(151) 26.04.2000
(180) 10.06.2008

(730) **Mars, Incorporated**, McLean, Virginia 22101, US;
(210) 1508-98

(111) **190 502**
(220) 10.06.1998
(442) 18.01.2000
(151) 26.04.2000
(180) 10.06.2008

(730) **Mars, Incorporated**, McLean, Virginia 22101, US;
(210) 1509-98

(111) **190 503**
(220) 10.06.1998
(442) 18.01.2000
(151) 26.04.2000
(180) 10.06.2008

(730) **UNILEVER N. V.**, Weena 455, 3013 AL Rotterdam, NL;
(210) 1510-98

(111) **190 504**
(220) 11.06.1998
(442) 11.06.1999
(151) 26.04.2000
(180) 11.06.2008

(730) **SEGA ENTERPRISES, LTD.**, 2-12, Haneda 1-chome, Ohta-ku, Tokyo 144-0043, JP;
(210) 1511-98

(111) **190 505**
(220) 11.06.1998
(310) 75/476.376
(320) 29.04.1998
(330) US

(442) 18.01.2000
(151) 26.04.2000
(180) 11.06.2008

(730) **WRQ, Inc.**, 1500 Dexter Avenue North, Seattle, Washington 98109, US;
(210) 1512-98

(111) **190 506**
(220) 11.06.1998
(442) 18.01.2000
(151) 26.04.2000
(180) 11.06.2008

(730) **Výstavisko TMM, a. s.**, Pod Sokolice 43, 911 01 Trenčín, SK;
(210) 1515-98

(111) **190 507**
(220) 11.06.1998
(442) 18.01.2000
(151) 26.04.2000
(180) 11.06.2008

(730) **Výstavisko TMM, a. s.**, Pod Sokolice 43, 911 01 Trenčín, SK;
(210) 1516-98

(111) **190 508**
(220) 11.06.1998
(442) 18.01.2000
(151) 26.04.2000
(180) 11.06.2008

(730) **Výstavisko TMM, a. s.**, Pod Sokolice 43, 911 01 Trenčín, SK;
(210) 1517-98

(111) **190 509**
(220) 11.06.1998
(442) 18.01.2000
(151) 26.04.2000
(180) 11.06.2008

(730) **Výstavisko TMM, a. s.**, Pod Sokolice 43, 911 01 Trenčín, SK;
(210) 1518-98

(111) **190 510**
(220) 11.06.1998
(442) 18.01.2000
(151) 26.04.2000
(180) 11.06.2008

(730) **Výstavisko TMM, a. s.**, Pod Sokolice 43, 911 01 Trenčín, SK;
(210) 1519-98

(111) **190 511**
(220) 11.06.1998
(442) 18.01.2000
(151) 26.04.2000
(180) 11.06.2008
(730) **Výstavisko TMM, a. s.,** Pod Sokolice 43, 911 01
Trenčín, SK;
(210) 1520-98

(111) **190 512**
(220) 11.06.1998
(442) 18.01.2000
(151) 26.04.2000
(180) 11.06.2008
(730) **Výstavisko TMM, a. s.,** Pod Sokolice 43, 911 01
Trenčín, SK;
(210) 1521-98

(111) **190 513**
(220) 11.06.1998
(442) 18.01.2000
(151) 26.04.2000
(180) 11.06.2008
(730) **Výstavisko TMM, a. s.,** Pod Sokolice 43, 911 01
Trenčín, SK;
(210) 1522-98

(111) **190 514**
(220) 11.06.1998
(442) 18.01.2000
(151) 26.04.2000
(180) 11.06.2008
(730) **Výstavisko TMM, a. s.,** Pod Sokolice 43, 911 01
Trenčín, SK;
(210) 1523-98

(111) **190 515**
(220) 11.06.1998
(442) 18.01.2000
(151) 26.04.2000
(180) 11.06.2008
(730) **Výstavisko TMM, a. s.,** Pod Sokolice 43, 911 01
Trenčín, SK;
(210) 1524-98

(111) **190 516**
(220) 11.06.1998
(442) 18.01.2000
(151) 26.04.2000
(180) 11.06.2008
(730) **Výstavisko TMM, a. s.,** Pod Sokolice 43, 911 01
Trenčín, SK;
(210) 1525-98

(111) **190 517**
(220) 11.06.1998
(442) 18.01.2000

(151) 26.04.2000
(180) 11.06.2008
(730) **Výstavisko TMM, a. s.,** Pod Sokolice 43, 911 01
Trenčín, SK;
(210) 1526-98

(111) **190 518**
(220) 11.06.1998
(442) 18.01.2000
(151) 26.04.2000
(180) 11.06.2008
(730) **Výstavisko TMM, a. s.,** Pod Sokolice 43, 911 01
Trenčín, SK;
(210) 1527-98

(111) **190 519**
(220) 11.06.1998
(442) 18.01.2000
(151) 26.04.2000
(180) 11.06.2008
(730) **Výstavisko TMM, a. s.,** Pod Sokolice 43, 911 01
Trenčín, SK;
(210) 1528-98

(111) **190 520**
(220) 11.06.1998
(442) 18.01.2000
(151) 26.04.2000
(180) 11.06.2008
(730) **Výstavisko TMM, a. s.,** Pod Sokolice 43, 911 01
Trenčín, SK;
(210) 1529-98

(111) **190 521**
(220) 11.06.1998
(442) 18.01.2000
(151) 26.04.2000
(180) 11.06.2008
(730) **Výstavisko TMM, a. s.,** Pod Sokolice 43, 911 01
Trenčín, SK;
(210) 1530-98

(111) **190 522**
(220) 11.06.1998
(442) 18.01.2000
(151) 26.04.2000
(180) 11.06.2008
(730) **Buksesnedkeren ApS,** Staeremosen 11-13, DK-
-3250 Gilleleje, DK;
(210) 1531-98

(111) **190 523**
(220) 11.06.1998
(442) 18.01.2000
(151) 26.04.2000
(180) 11.06.2008

(730) **TIFFANY & BROADWAY, INC., DIV. OF TEX-POL CORPORATION**, Charte No.01160490-00, Houston, Texas 77237, US;
(210) 1532-98

(111) **190 524**
(220) 11.06.1998
(442) 18.01.2000
(151) 26.04.2000
(180) 11.06.2008
(730) **Ústav lekárskej kozmetiky, s. r. o.**, Kozia 17, 813 17 Bratislava, SK;
(210) 1534-98

(111) **190 525**
(220) 11.06.1998
(310) 39762534.0
(320) 12.12.1997
(330) DE
(442) 18.01.2000
(151) 26.04.2000
(180) 11.06.2008
(730) **KONSTANTIN PANANGIOTIDIS, KIRIAKOS PANANGIOTIDIS**, Hauptstrasse 11, D-51789 Lindlar, DE;
(210) 1537-98

(111) **190 526**
(220) 12.06.1998
(442) 18.01.2000
(151) 26.04.2000
(180) 12.06.2008
(730) **NISSAN JIDOSHA KABUSHIKI KAISHA**, No. 2 Takaracho, Kanagawa-ku, Yokohama-shi, Kanagawa-ken, JP;
(210) 1539-98

(111) **190 527**
(220) 12.06.1998
(442) 18.01.2000
(151) 26.04.2000
(180) 12.06.2008
(730) **ISCAR LTD.**, Migdal Tefen 24959, IL;
(210) 1540-98

(111) **190 528**
(220) 12.06.1998
(442) 18.01.2000
(151) 26.04.2000
(180) 12.06.2008
(730) **ISCAR LTD.**, Migdal Tefen 24959, IL;
(210) 1541-98

(111) **190 529**
(220) 12.06.1998
(442) 18.01.2000
(151) 26.04.2000
(180) 12.06.2008

(730) **ISCAR LTD.**, Migdal Tefen 24959, IL;
(210) 1542-98

(111) **190 530**
(220) 12.06.1998
(442) 18.01.2000
(151) 26.04.2000
(180) 12.06.2008
(730) **ISCAR LTD.**, Migdal Tefen 24959, IL;
(210) 1543-98

(111) **190 531**
(220) 12.06.1998
(442) 18.01.2000
(151) 26.04.2000
(180) 12.06.2008
(730) **ISCAR LTD.**, Migdal Tefen 24959, IL;
(210) 1544-98

(111) **190 532**
(220) 12.06.1998
(442) 18.01.2000
(151) 26.04.2000
(180) 12.06.2008
(730) **ISCAR LTD.**, Migdal Tefen 24959, IL;
(210) 1545-98

(111) **190 533**
(220) 12.06.1998
(442) 18.01.2000
(151) 26.04.2000
(180) 12.06.2008
(730) **Bruthans Zdeněk, Ing. - STACHEMA Bratislava**, Nemčíkova 7, 841 01 Bratislava, SK;
(210) 1548-98

(111) **190 534**
(220) 12.06.1998
(442) 18.01.2000
(151) 26.04.2000
(180) 12.06.2008
(730) **MAKRO, spol. s r. o.**, Stará Vajnorská 17, 832 43 Bratislava, SK;
(210) 1550-98

(111) **190 535**
(220) 15.06.1998
(442) 18.01.2000
(151) 26.04.2000
(180) 15.06.2008
(730) **KASKO, spol. s r. o.**, Cintorínska 32, 811 08 Bratislava, SK;
(210) 1568-98

(111) **190 536**
(220) 17.06.1998
(442) 18.01.2000
(151) 26.04.2000

(180) 17.06.2008
(730) **GP trade, spol. s r. o.**, V. P. Tótha 17, 960 01
Zvolen, SK;
(210) 1598-98

(111) **190 537**
(220) 17.06.1998
(442) 18.01.2000
(151) 26.04.2000
(180) 17.06.2008
(730) **Sundor Brands Inc.**, spoločnosť zriadená podľa
zákonov štátu Ohio, One Procter & Gamble Plaza,
Cincinnati, Ohio, US;
(210) 1601-98

(111) **190 538**
(220) 17.06.1998
(310) 75/407669
(320) 18.12.1997
(330) US
(442) 18.01.2000
(151) 26.04.2000
(180) 17.06.2008
(730) **The Procter & Gamble Company**, spoločnosť
zriadená podľa zákonov štátu Ohio, One Procter &
Gamble Plaza, Cincinnati, Ohio, US;
(210) 1602-98

(111) **190 539**
(220) 17.06.1998
(442) 18.01.2000
(151) 26.04.2000
(180) 17.06.2008
(730) **EQUIS, spol. s r. o.**, Račianska 57, 831 02 Brati-
slava, SK;
(210) 1603-98

(111) **190 540**
(220) 17.06.1998
(442) 18.01.2000
(151) 26.04.2000
(180) 17.06.2008
(730) **GLAXO GROUP LIMITED**, Glaxo Wellcome
House, Berkeley Avenue, Greenford, Middlesex
UB6 0NN, GB;
(210) 1606-98

(111) **190 541**
(220) 17.06.1998
(442) 18.01.2000
(151) 26.04.2000
(180) 17.06.2008
(730) **Mars, Incorporated**, McLean, Virginia 22101, US;
(210) 1608-98

(111) **190 542**
(220) 17.06.1998
(442) 18.01.2000
(151) 26.04.2000

(180) 17.06.2008
(730) **Mars, Incorporated**, McLean, Virginia 22101, US;
(210) 1609-98

(111) **190 543**
(220) 17.06.1998
(310) 39761029.7
(320) 19.12.1997
(330) DE
(442) 18.01.2000
(151) 26.04.2000
(180) 17.06.2008
(730) **KONSTANTIN PANANGIOTIDIS, KIRIAKOS
PANANGIOTIDIS**, Hauptstrasse 11, D-51789
Lindlar, DE;
(210) 1615-98

(111) **190 544**
(220) 17.06.1998
(442) 18.01.2000
(151) 26.04.2000
(180) 17.06.2008
(730) **United Distillers & Vintners (ER) Limited**, 33
Ellersly Road, Edinburgh, EH 12 6JW, Škótsko,
GB;
(210) 1618-98

(111) **190 545**
(220) 17.06.1998
(442) 18.01.2000
(151) 26.04.2000
(180) 17.06.2008
(730) **SmithKline Beecham p. l. c.**, New Horizons Court,
Brentford, Middlesex TW8 9EP, GB;
(210) 1619-98

(111) **190 546**
(220) 17.06.1998
(442) 18.01.2000
(151) 26.04.2000
(180) 17.06.2008
(730) **DUSLO, a. s.**, 927 03 Šaľa, SK;
(210) 1620-98

(111) **190 547**
(220) 17.06.1998
(442) 18.01.2000
(151) 26.04.2000
(180) 17.06.2008
(730) **BRAMAC STREŠNÉ SYSTÉMY, spol. s r. o.**,
Mojmírovská 9, 951 12 Ivanka pri Nitre, SK;
(210) 1621-98

(111) **190 548**
(220) 17.06.1998
(442) 18.01.2000
(151) 26.04.2000
(180) 17.06.2008

(730) **ONYX Communications, a. s.**, Jégého 2, 821 08
Bratislava, SK;
(210) 1622-98

(111) **190 549**
(220) 18.06.1998
(442) 18.01.2000
(151) 26.04.2000
(180) 18.06.2008
(730) **SIMICO, spol. s r. o.**, Námestie 1. mája 124,
049 32 Štítik, SK;
(210) 1631-98

(111) **190 550**
(220) 18.06.1998
(442) 18.01.2000
(151) 26.04.2000
(180) 18.06.2008
(730) **HLUBNA, chemické výrobní družstvo v Brně**,
Zábrdovická 10, 658 29 Brno, CZ;
(210) 1633-98

(111) **190 551**
(220) 18.06.1998
(442) 18.01.2000
(151) 26.04.2000
(180) 18.06.2008
(730) **HLUBNA, chemické výrobní družstvo v Brně**,
Zábrdovická 10, 658 29 Brno, CZ;
(210) 1634-98

(111) **190 552**
(220) 18.06.1998
(442) 18.01.2000
(151) 26.04.2000
(180) 18.06.2008
(730) **HLUBNA, chemické výrobní družstvo v Brně**,
Zábrdovická 10, 658 29 Brno, CZ;
(210) 1635-98

(111) **190 553**
(220) 18.06.1998
(442) 18.01.2000
(151) 26.04.2000
(180) 18.06.2008
(730) **HLUBNA, chemické výrobní družstvo v Brně**,
Zábrdovická 10, 658 29 Brno, CZ;
(210) 1636-98

(111) **190 554**
(220) 19.06.1998
(442) 18.01.2000
(151) 26.04.2000
(180) 19.06.2008

(730) **KABUSHIKI KAISHA TANITA (TANITA CORPORATION)**, 14-2, 1-chome, Maenochi,
Itabashi-ku, Tokyo, JP;
(210) 1639-98

(111) **190 555**
(220) 19.06.1998
(442) 18.01.2000
(151) 26.04.2000
(180) 19.06.2008
(730) **Dow AgroSciences LLC**, 9330 Zionsville Road,
Indianapolis, Indiana, US;
(210) 1642-98

(111) **190 556**
(220) 19.06.1998
(442) 18.01.2000
(151) 26.04.2000
(180) 19.06.2008
(730) **MATADOR, a. s.**, T. Vansovej 1054/45, 020 32
Púchov, SK;
(210) 1647-98

(111) **190 557**
(220) 19.06.1998
(442) 18.01.2000
(151) 26.04.2000
(180) 19.06.2008
(730) **ALPA, s. r. o.**, Hornoměstská 378, 594 25 Velké
Meziříčí, CZ;
(210) 1650-98

(111) **190 558**
(220) 29.07.1998
(442) 18.01.2000
(151) 26.04.2000
(180) 29.07.2008
(730) **Mars, Incorporated**, McLean, Virginia 22101, US;
(210) 2023-98

(111) **190 559**
(220) 10.08.1998
(442) 18.01.2000
(151) 26.04.2000
(180) 10.08.2008
(730) **Tripod, Inc.**, 160 Water Street, Williamstown, MA
01267, US;
(210) 2107-98

(111) **190 560**
(220) 13.08.1999
(442) 18.01.2000
(151) 26.04.2000
(180) 13.08.2009
(730) **Rechtoriková Jarmila LIMO-RE**, Centrálna 1,
010 01 Žilina, SK;
(210) 2151-98

(111) **190 561**
(220) 17.09.1998
(442) 18.01.2000
(151) 26.04.2000
(180) 17.09.2008
(730) **TATRASVIT SVIT - SOCKS, a. s.**, Mierová 1,
059 21 Svit, SK;
(210) 2355-98

(111) **190 562**
(220) 17.09.1998
(442) 18.01.2000
(151) 26.04.2000
(180) 17.09.2008
(730) **TATRASVIT SVIT - SOCKS, a. s.**, Mierová 1,
059 21 Svit, SK;
(210) 2356-98

(111) **190 563**
(220) 30.09.1998
(442) 18.01.2000
(151) 26.04.2000
(180) 30.09.2008
(730) **UNIMED HEALTH LIMITED**, 50 Vasili Michaelide street, 3026 Limassol, CY;
(210) 2440-98

(111) **190 564**
(220) 30.09.1998
(442) 18.01.2000
(151) 26.04.2000
(180) 30.09.2008
(730) **UNIMED HEALTH LIMITED**, 50 Vasili Michaelide street, 3026 Limassol, CY;
(210) 2442-98

(111) **190 565**
(220) 01.10.1998
(442) 18.01.2000
(151) 26.04.2000
(180) 01.10.2008
(730) **MasterCard International Incorporated**, 2000 Purchase Street, Purchase, New York 10577-2509, US;
(210) 2450-98

(111) **190 566**
(220) 07.10.1998
(442) 18.01.2000
(151) 26.04.2000
(180) 07.10.2008
(730) **Morovič Ján, Ing., PhD.**, Myjavská 15, 811 03 Bratislava, SK;
(210) 2490-98

(111) **190 567**
(220) 29.03.1993
(442) 06.05.1998

(151) 03.05.2000
(180) 29.03.2003
(730) **General Cigar Co., Inc.**, 320 West Newberry Road, Bloomfield, Connecticut 06002, US;
(210) 344-93

(111) **190 571**
(220) 02.06.1995
(442) 04.11.1998
(151) 03.05.2000
(180) 02.06.2005
(730) **Lučební závody, a. s.**, Kolín, Pražská 54, 280 24 Kolín II, CZ;
(210) 1557-95

(111) **190 574**
(220) 13.12.1995
(442) 05.08.1998
(151) 03.05.2000
(180) 13.12.2005
(730) **Gorstew Limited**, 3 Haughton Avenue, Kingston 10, St. Andrew, JM;
(210) 3551-95

(111) **190 575**
(220) 22.01.1996
(442) 07.05.1999
(151) 03.05.2000
(180) 22.01.2006
(730) **Oklamčáková Anna, Ing.**, Bzovická 4, 851 07 Bratislava, SK;
(210) 170-96

(111) **190 576**
(220) 07.03.1996
(442) 02.12.1998
(151) 03.05.2000
(180) 07.03.2006
(730) **MARIA DE LOS ANGELES BROTONS MOLLA**, Manuel Lopez Quereda, 31, Elche (Alicante), ES;
(210) 633-96

(111) **190 577**
(220) 31.10.1996
(442) 11.02.1999
(151) 03.05.2000
(180) 31.10.2006
(730) **Polárka, s. r. o.**, Malá Lada 1533/7, 143 00 Praha 4, CZ;
(210) 2879-96

(111) **190 589**
(220) 04.03.1998
(442) 18.01.2000
(151) 04.05.2000
(180) 04.03.2008

(730) **ALUMENT, s. r. o.**, Dolná Ždaňa 9, 966 01 Hlínk
nad Hronom, SK;
(210) 533-98

(111) **190 590**
(220) 01.07.1999
(442) 08.10.1999
(151) 03.05.2000
(180) 01.07.2009
(730) **NIKA, spol. s r. o.**, Nová 135, 017 01 Považská
Bystrica, SK;
(210) 1667-99

(111) **190 592**
(220) 17.04.1998
(310) 131012
(320) 20.03.1998
(330) CZ
(442) 18.01.2000
(151) 04.05.2000
(180) 17.04.2008
(730) **TECHNOFIBER, s. r. o.**, Kpt. Jaroše 39 b, 602 00
Brno, CZ;
(210) 965-98

Zapísané ochranné známky so zmenou

190 161	190 578	190 584	190 591
190 568	190 579	190 585	190 593
190 569	190 580	190 586	190 594
190 570	190 581	190 587	190 595
190 572	190 582	190 588	
190 573	190 583	190 589	

(111) **190 161**
 (220) 10.11.1997
 (442) 18.01.2000
 (151) 26.04.2000
 (180) 10.11.2007
 (540)



(730) **JULIUS MEINL BALIARNE, a. s.**, Kupeckého 8,
 824 54 Bratislava, SK;
 (510) 30 - Káva bez kofeínu.
 (511) 30
 (210) 3317-97

(111) **190 568**
 (220) 28.12.1993
 (442) 02.12.1998
 (151) 04.05.2000
 (180) 28.12.2003
 (540)



(730) **ZVL DIAMON, a. s.**, Fučíkova 335/2, 015 01
 Rajec, SK;
 (510) 7 - Stacionárne motory a ich náhradné diely, poľnohospodárske stroje s benzínovými motormi, prídavné zariadenia k poľnohospodárskym strojom, prídavné zariadenia k benzínovým motorom, dopravné pásy na prepojenie výrobných, montážnych, kontrolných a baliacich pracovísk pre strojársky, potravinársky, farmaceutický priemysel a poľnohospodárstvo.
 8 - Náradie z plastických hmôt.
 10 - Rehabilitačné a kompenzačné pomôcky pre zdravotne a telesne postihnutých.
 12 - Matice, panvičky, benzínové motory a ich komponenty pre jednostopové motorové vozidlá na pozemné komunikácie, trojkolesové vozidlá na pozemné komunikácie, transportné článkové a seg-

mentové nepriamočiare zariadenia pre strojársky, potravinársky, farmaceutický priemysel a poľnohospodárstvo, náhradné diely benzínových motorov, trojkolesové vozidlá a transportné zariadenia, invalidné vozíky.

24 - Postel'ná bielizeň.

25 - Obuv.

35 - Predvádzanie tovaru.

42 - Poradenské služby, najmä technické poradenstvo, inžinierske práce a expertízy, konzultácie odborné, stravovacie služby.

(511) 7, 8, 10, 12, 24, 25, 35, 42
 (210) 2380-93

(111) **190 569**
 (220) 03.11.1994
 (442) 10.09.1999
 (151) 03.05.2000
 (180) 03.11.2004
 (540)



(730) **OMNICOM Praha, spol. s r. o.**, Runczikova ul.,
 140 00 Praha 4, CZ;

(510) 9 - Komunikačné zariadenia umožňujúce diaľkové prenosy hlasu, dát, faxu, videa a komunikačné zariadenia pre integrované služby, počítače, operačné systémy a aplikačné programové celky a informačné systémy, programové celky a informačné systémy.

35 - Marketing telekomunikačných produktov.

37 - Údržba a servis komunikačných sietí, dátových sietí, počítačových sietí a sietí integrovaných služieb všetkých druhov.

38 - Zriaďovanie komunikačných sietí, poskytovanie prenosových služieb komunikačných sietí na objednávku.

42 - Konzultácie a projektovanie v odbore komunikačných sietí, poskytovanie spracovateľských počítačových služieb, počítačové spracovanie podnikových agend, diaľkové počítačové spracovanie on-line, zriaďovanie dátových sietí, počítačových sietí a sietí na multimedialne prenosy, aplikačné programové vybavenie na objednávku, programové celky a informačné systémy, tvorba programových systémov na objednávku.

(511) 9, 35, 37, 38, 42
(210) 2618-94

(111) **190 570**
(220) 03.11.1994
(442) 10.09.1999
(151) 03.05.2000
(180) 03.11.2004

(540) **OMNICOM**

(730) **OMNICOM Praha, spol. s r. o.**, Runczikova ul., 140 00 Praha 4, CZ;

(510) 9 - Komunikačné zariadenia umožňujúce diaľkové prenosy hlasu, dát, faxu, videa a komunikačné zariadenia pre integrované služby, počítače, operačné systémy a aplikačné programové celky a informačné systémy, programové celky a informačné systémy.

35 - Marketing telekomunikačných produktov.

37 - Údržba a servis komunikačných sietí, dátových sietí, počítačových sietí a sietí integrovaných služieb všetkých druhov.

38 - Zriaďovanie komunikačných sietí, poskytovanie prenosových služieb komunikačných sietí na objednávku.

42 - Konzultácie a projektovanie v odbore komunikačných sietí, poskytovanie spracovateľských počítačových služieb, počítačové spracovanie podnikových agend, diaľkové počítačové spracovanie on-line, zriaďovanie dátových sietí, počítačových sietí a sietí na multimediálne prenosy, aplikačné programové vybavenie na objednávku, programové celky a informačné systémy, tvorba programových systémov na objednávku.

(511) 9, 35, 37, 38, 42
(210) 2619-94

(111) **190 572**
(220) 28.11.1995
(442) 07.10.1998
(151) 04.05.2000
(180) 28.11.2005
(540)



(730) **Techos, s. r. o.**, Letná 45, 040 01 Košice, SK;

(510) 42 - Počítačové programovanie - vývoj programov pre výpočtovú techniku; aktualizovanie, inštalácia a spúšťanie počítačových programov; projektová činnosť v oblasti technických a technologických procesov.

(511) 42
(210) 3390-95

(111) **190 573**
(220) 07.12.1995
(442) 09.09.1998
(151) 04.05.2000
(180) 07.12.2005

(540) **Gold & Limo Trade s. r. o. Bratislava**

(730) **Gold & Limo Trade, s. r. o.**, Bratislava, Križna 52, 821 03 Bratislava, SK;

(510) 30 - Múka a výrobky z obilnia, chlieb, pekárske a cukrárske výrobky, zmrzliny.

32 - Pivo.

(511) 30, 32
(210) 3502-95

(111) **190 578**
(220) 26.11.1996
(442) 11.06.1999
(151) 03.05.2000
(180) 26.11.2006
(591) farebná
(540)



(730) **White Lady, a. s.**, Zimná 47, 052 01 Spišská Nová Ves, SK;

(510) 33 - Alkoholický nápoj, liehovina.

35 - Sprostredkovateľská činnosť v oblasti nákupu a predaja alkoholického nápoja, liehoviny.

40 - Spracovanie a úprava prísad alkoholického nápoja, liehovín.

(511) 33, 35, 40
(210) 3152-96

(111) **190 579**
(220) 26.11.1996
(442) 11.06.1999
(151) 04.05.2000
(180) 26.11.2006

(540)



(730) **White Lady, a. s.**, Zimná 47, 052 01 Spišská Nová Ves, SK;

(510) 33 - Alkoholický nápoj, liehovina.

35 - Sprostredkovateľská činnosť v oblasti nákupu a predaja alkoholického nápoja, liehoviny.

40 - Spracovanie a úprava prísad alkoholického nápoja, liehovín.

(511) 33, 35, 40

(210) 3154-96

(111) **190 580**

(220) 26.11.1996

(442) 11.06.1999

(151) 04.05.2000

(180) 26.11.2006

(591) farebná

(540)



(730) **White Lady, a. s.**, Zimná 47, 052 01 Spišská Nová Ves, SK;

(510) 33 - Alkoholický nápoj, liehovina.

35 - Sprostredkovateľská činnosť v oblasti nákupu a predaja alkoholického nápoja, liehoviny.

40 - Spracovanie a úprava prísad alkoholického nápoja, liehovín.

(511) 33, 35, 40

(210) 3156-96

(111) **190 581**

(220) 26.11.1996

(442) 11.06.1999

(151) 04.05.2000

(180) 26.11.2006

(540)



(730) **White Lady, a. s.**, Zimná 47, 052 01 Spišská Nová Ves, SK;

(510) 33 - Alkoholický nápoj, liehovina.

35 - Sprostredkovateľská činnosť v oblasti nákupu a predaja alkoholického nápoja, liehoviny.

40 - Spracovanie a úprava prísad alkoholického nápoja, liehovín.

(511) 33, 35, 40

(210) 3158-96

(111) **190 582**

(220) 26.11.1996

(442) 11.06.1999

(151) 03.05.2000

(180) 26.11.2006

(591) farebná

(540)



(730) **White Lady, a. s.**, Zimná 47, 052 01 Spišská Nová Ves, SK;

(510) 33 - Alkoholický nápoj, liehovina.

35 - Sprostredkovateľská činnosť v oblasti nákupu a predaja alkoholického nápoja, liehoviny.

40 - Spracovanie a úprava prísad alkoholického nápoja, liehovín.
 (511) 33, 35, 40
 (210) 3160-96

(111) **190 583**
 (220) 26.11.1996
 (442) 11.06.1999
 (151) 03.05.2000
 (180) 26.11.2006
 (540)



(730) **White Lady, a. s.**, Zimná 47, 052 01 Spišská Nová Ves, SK;
 (510) 33 - Alkoholický nápoj, liehovina.
 35 - Sprostredkovateľská činnosť v oblasti nákupu a predaja alkoholického nápoja, liehoviny.
 40 - Spracovanie a úprava prísad alkoholického nápoja, liehovín.
 (511) 33, 35, 40
 (210) 3162-96

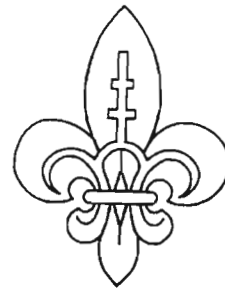
(111) **190 584**
 (220) 09.01.1997
 (442) 18.01.2000
 (151) 03.05.2000
 (180) 09.01.2007
 (540) **JURIS**

(730) **Junkers software, s. r. o.**, Justičná 10, 080 01 Prešov, SK;
 (510) 9 - Počítačové systémy, referenčné príručky na magnetických nosičoch a optických diskoch.
 42 - Tvorba informačných systémov, vývoj aplikačného softvéru a elektronických systémov.
 (511) 9, 42
 (210) 62-97

(111) **190 585**
 (220) 09.01.1997
 (442) 18.01.2000
 (151) 03.05.2000
 (180) 09.01.2007
 (540) **JURIX**

(730) **Junkers software, s. r. o.**, Justičná 10, 080 01 Prešov, SK;
 (510) 9 - Počítačové systémy, referenčné príručky na magnetických nosičoch a optických diskoch.
 42 - Tvorba informačných systémov, vývoj aplikačného softvéru a elektronických systémov.
 (511) 9, 42
 (210) 63-97

(111) **190 586**
 (220) 13.02.1997
 (442) 12.07.1999
 (151) 04.05.2000
 (180) 13.02.2007
 (540)



(730) **Slovenský katolícky skauting**, Predmestská 1, 010 01 Žilina, SK;
 (510) 14 - Spony, odznaky kovové alebo textilné, hodinky, opaskové pruhy.
 16 - Tlačoviny, časopisy, pohľadnice, známky, knižárske výrobky, fotografie, vzdelávacie a učebné potreby.
 18 - Cestovné tašky, turistické batohy, chlebníky, vychádzkové palice, kožené puzdrá a kabely, kufre.
 22 - Stany, nepremokavé plachty, siete, laná, vrecia, vaky, lodné plachty.
 25 - Súčasti skautskej rovnošaty, čiapky, klobúky, košele, tričká, blúzy, svetre, saká, vetrovky, šatky, kravaty, nohavice, sukne, opasky, plášte, vesty.
 26 - Výšivky, šnúry, gombíky.
 35 - Reklamná činnosť, administratívne práce.
 (511) 14, 16, 18, 22, 25, 26, 35
 (210) 495-97

(111) **190 587**
 (220) 15.01.1998
 (442) 10.12.1999
 (151) 03.05.2000
 (180) 15.01.2008

(540) **KORALAN**

(730) **STYL, družstvo pro chemickou výrobu**, Ohradní 30, 145 09 Praha 4, CZ;
 (510) 3 - Čistiaci prostriedok na koberce a textilie.
 (511) 3
 (210) 93-98

(111) **190 588**
 (220) 03.03.1998
 (442) 18.01.2000
 (151) 03.05.2000

(180) 03.03.2008

(540) LEGAS(730) **LEGAS, spol. s r. o.**, Žižkova 69, 349 01 Stříbro, CZ;

(510) 7 - Zariadenia ako stroje na výrobu kožených, koženkových a textilných predmetov.

18 - Kožené a koženkové darčekové a spomienkové predmety, kožená a koženková galantéria s výnimkou priadzi a nití.

25 - Textilné darčekové a spomienkové predmety, textilná galantéria a konfekcia všetkých druhov, kožená a koženková konfekcia všetkých druhov.

26 - Čipky, výšivky, stuhy, šnúry, umelé kvetiny, sieťky na vlasy, leonský tovar vo forme šnúr.

40 - Spracovanie materiálov - výroba kožených, koženkových a textilných predmetov, koženkovej, koženej a textilnej galantérie.

(511) 7, 18, 25, 26, 40

(210) 529-98

(111) **190 589**

(220) 04.03.1998

(442) 18.01.2000

(151) 04.05.2000

(180) 04.03.2008

(540) ALUMENT(730) **ALUMENT, s. r. o.**, Dolná Žďaňa 9, 966 01 Hliník nad Hronom, SK;

(510) 1 - Chemikálie pre priemysel; chemické prísady a aditíva neobsiahnuté v iných triedach; chemické prísady do cementov, mált a betónov.

19 - Prísady do cementov, mált a betónov; náterové hmoty a omietky pre stavebníctvo.

40 - Spracovanie odpadov.

42 - Výskum, vývoj chemických výrobkov; výskum, vývoj a výroba prísad do cementov, mált a betónov; výskum a vývoj technologických postupov v odbore hutníckych a chemických výrobkov; výskum v oblasti spracovania odpadov; triedenie odpadov a recyklovateľných materiálov; výskum v oblasti nakladania s odpadmi.

(511) 1, 19, 40, 42

(210) 533-98

(111) **190 591**

(220) 08.02.1995

(442) 06.05.1998

(151) 04.05.2000

(180) 08.02.2005

(540)

Matadorfix(730) **MATADORFIX, s. r. o.**, Kopčianska cesta 22, 852 58 Bratislava, SK;

(510) 2 - Nátery (farby); nátery na strešné krytiny; ochranné nátery na podvozky automobilov; náterový tmel; vodové náterové farby; základné náterové farby; základné nátery; základný ochranný náter na podvozky automobilov.

20 - Drevené obaly.

37 - Údržba a opravy budov a strojov v oblasti gumárstva.

42 - Inžinierska činnosť v oblasti gumárstva.

(511) 2, 20, 37, 42

(210) 355-95

(111) **190 593**

(220) 17.04.1998

(442) 18.01.2000

(151) 04.05.2000

(180) 17.04.2008

(540)

(730) **WERA NOVA, s. r. o.**, Čajkovského 16, 746 01 Opava, CZ;

(510) 30 - Mrazený smotanový krém.

(511) 30

(210) 971-98

(111) **190 594**

(220) 06.05.1998

(310) 2160171

(320) 07.03.1998

(330) GB

(442) 18.01.2000

(151) 04.05.2000

(180) 06.05.2008

(540) TEVEZIDE(730) **Dutraco S. A.**, 38, Avenue de la Gare, 2800 Delémont, CH;

(510) 5 - Farmaceutické prípravky na liečenie kardiovaskulárnych chorôb a porúch a chorôb a porúch obličiek.

(511) 5

(210) 1157-98

(111) **190 595**

(220) 06.05.1998

(442) 18.01.2000

(151) 04.05.2000

(180) 06.05.2008

(540)

DENNÍK
SME

- (730) VMV, a. s., Dostojevského rad 1, 811 09 Bratislava, SK;
- (510) 16 - Tlačoviny, publikácie periodické a neperiodické, katalógy, knihy, časopisy; formuláre, tlačivá, obálky.
35 - Inzertná a reklamná činnosť.
41 - Vydávanie tlačovín, periodík a neperiodických publikácií.
- (511) 16, 35, 41
(210) 1158-98
-

Obnovené ochranné známky

89 260	159 915	167 919	168 128
97 339	159 987	167 938	168 129
97 564	160 104	167 943	168 131
102 333	160 121	167 961	168 132
104 241	160 245	167 962	168 142
110 560	163 426	167 963	168 215
150 061	163 875	167 964	168 226
150 370	164 411	168 022	168 242
150 803	164 424	168 044	168 265
150 865	164 568	168 046	168 302
154 060	164 570	168 060	168 306
154 228	164 611	168 061	168 459
154 229	164 615	168 063	168 510
154 251	164 618	168 070	168 520
154 253	164 619	168 071	168 547
154 307	164 620	168 072	168 548
154 360	164 664	168 073	168 927
154 399	164 681	168 080	169 020
154 425	164 760	168 081	169 394
154 446	164 801	168 082	169 512
159 598	167 303	168 083	169 992
159 640	167 484	168 084	169 993
159 756	167 527	168 085	170 384
159 837	167 724	168 086	170 723
159 838	167 773	168 087	173 074
159 839	167 838	168 088	177 872
159 850	167 839	168 093	177 939
159 851	167 846	168 099	
159 896	167 852	168 117	

(111) **89 260**
 (220) 12.03.1920
 (151) 12.03.1920
 (180) 12.03.2010
 (540)



(730) **SONY MUSIC ENTERTAINMENT INC.**, 550 Madison Avenue, New York, New York, US;
 (510) Fyzikálne a vedecké nástroje, prístroje na užitočné účely, nástroje a prístroje na vyučovanie.
 (511) 9
 (210) 21235

(111) **97 274**
 (220) 05.06.1929
 (151) 05.06.1929
 (180) 05.06.2009
 (540) **Walter**

(730) **WALTER a. s.**, Jínonická 329, 158 01 Praha 5 - Jínonice, CZ;
 (510) Výbušné motory, zvlášť letecké a automobilové, motorové vozidlá, zvlášť automobily a motorové kolesá, súčasti a príslušenstvo motorov a vozidiel všetkých druhov.

(511) 7, 12
 (210) 15360

(111) **97 275**
 (220) 05.06.1929
 (151) 05.06.1929
 (180) 05.06.2009
 (540)

Walter

(730) **WALTER a. s.**, Jínonická 329, 158 01 Praha 5 - Jínonice, CZ;
 (510) Výbušné motory, zvlášť letecké a automobilové, motorové vozidlá, zvlášť automobily a motorové kolesá, súčasti a príslušenstvo motorov a vozidiel všetkých druhov.
 (511) 7, 12
 (210) 15361

(111) **97339**
 (220) 15.11.1929
 (151) 15.11.1929
 (180) 15.11.2009

(540)



(730) **NABISCO, Inc.**, spoločnosť zriadená podľa zákonov štátu New Jersey, 7 Campus Drive, Parsippany, New Jersey 07054-0311, US;

(510) Cukrovinky a žuvacie gumy.

(511) 30

(210) 17994

(111) **97 564**

(220) 19.03.1920

(151) 19.03.1920

(180) 19.03.2010

(540) **Union Special**

(730) **Union Special Corporation**, spoločnosť zriadená podľa zákonov štátu Delaware, Chicago, Illinois, US;

(510) Šijacie stroje a ich súčasti.

(511) 7

(210) 20538

(111) **102 333**

(220) 26.03.1930

(151) 26.03.1930

(180) 26.03.2010

(540) **Chromalox**

(730) **EMERSON ELECTRIC CO.**, spoločnosť zriadená podľa zákonov štátu Missouri, 8100 Florissant Avenue, St. Louis, Missouri, US;

(510) Konštruktívne, architektonické a stavebné zariadenie, rátajúc aj elektrické vykurovacie radiátory a elektrické vykurovacie prístroje do budov a na podobné účely, elektrické ponorné zahrievače, vykurovacie zariadenia v podobe pásov a prstencov, ktoré tvoria súčasť elektrických vykurovacích prístrojov, pričom všetok tento tovar je zhotovený z kovu, elektrické odpory.

(511) 6, 9, 11

(210) 21317

(111) **104 241**

(220) 29.03.1910

(151) 29.03.1910

(180) 29.03.2010

(540) **Success**

(730) **KOH-I-NOOR, a. s.**, Vršovická 51, 101 15 Praha 10, CZ;

(510) Kovový tovar, gombíky všetkých druhov, hlavne stláčacie gombíky.

(511) 6, 26

(210) 21619

(111) **110 560**

(220) 23.08.1909

(151) 23.08.1909

(180) 23.08.2009

(540)

Rösler

(730) **Továrna na píana, akciová spoločnosť**, Brněnská 207, 500 06 Hradec Králové, CZ;

(510) Klavíry, a to krídla a pianína.

(511) 15

(210) 3176

(111) **150 061**

(220) 25.02.1950

(151) 25.02.1950

(180) 25.02.2010

(540) **ARVA**

(730) **Velvana, a. s.**, 273 24 Velvary, CZ;

(510) Výrobky chemické pre priemysel, vedu, fotografiu, poľnohospodárstvo, záhradníctvo, lesníctvo, pôdne hnojivá prírodné a umelé, prostriedky na hasenie ohňa, činidlá, lepidlá pre priemysel, farbivá, fermeže, laky, ochranné prostriedky proti hrdzi a prostriedky na konzervovanie dreva, farbivá, moridlá, živice, prípravky na pranie a bielenie, prípravky na čistenie, leštenie, odstraňovanie mastnoty a hmoty na brúsenie, oleje a tuky priemyselné, mazadlá, prostriedky na viazanie prachu, dezinfekčné prostriedky na ničenie buriny a škodlivých zvierat.

(511) 1, 2, 3, 4, 5

(210) 21466

(111) **150 370**

(220) 23.10.1950

(151) 23.10.1950

(180) 23.10.2010

(540) **RONHYDRID C**

(730) **HCHZ - Chemie Hrušov, spol. s r. o.**, Čujkovova 30, 700 30 Ostrava - Zábřeh, CZ;

(510) Všetky chemické výrobky pre priemysel textilný, kožiarsky a gumársky.

(511) 1

(210) 10292

(111) **150 803**

(220) 18.02.1950

(151) 18.02.1950

(180) 18.02.2010

(540)



(730) **Calofrig, a. s.**, Tovární ul., 373 12 Borovany, CZ;
 (510) Žiaruvzdorný šamotový tovar.
 (511) 19
 (210) 13968

(111) **150 865**
 (220) 20.11.1909
 (151) 20.11.1909
 (180) 20.11.2009
 (540)



(730) **J. & L. Lobmeyr Gesellschaft m. b. H.**, Kärntnerstrasse 26, A - 1010 Wien, AT;
 (510) Sklenený tovar, ako nápojové súpravy, vázy, šálky, tanieriky, dózy: brúsené, ryté, maľované alebo leptané, sklenené lustre.
 (511) 21
 (210) 18868

(111) **154 060**
 (220) 03.09.1959
 (151) 04.11.1959
 (180) 03.09.2009
 (540)



(730) **LIGNA, a. s.**, Vodičkova 41, 110 00 Praha 1, CZ;
 (510) Drevo, korok a rezivo, preglejky, dyhy a výrobky z dreva všetkých druhov, najmä nábytok.
 (511) 20
 (210) 20219

(111) **154 228**
 (220) 17.03.1960
 (151) 22.04.1960
 (180) 17.03.2010
 (540) **POLONIT**

(730) **ISTROCHEM, a. s.**, Nobelova 34, 836 05 Bratislava, SK;
 (510) Chemické výrobky všetkých druhov, najmä umelé vlákna, trhaviny, prostriedky na ochranu rastlín a proti živočíšnym škodcom, gumárske chemikálie, insekticídne umelé hnojivá, bieliaca hlinka.
 (511) 1, 5, 13, 22
 (210) 21615

(111) **154 229**
 (220) 22.03.1960
 (151) 22.04.1960
 (180) 22.03.2010

(540) **MAXWELL HOUSE**

(730) **KRAFT FOODS, INC.**, spoločnosť zriadená podľa zákonov štátu Delaware, Three Lakes Drive, Northfield, Illinois 60093, US;
 (510) Káva a čaj.
 (511) 30
 (210) 21630

(111) **154 251**
 (220) 31.03.1960
 (151) 11.05.1960
 (180) 31.03.2010

(540) **BUDWEISER**

(730) **Budějovický Budvar, národní podnik**, Karoliny Světlé 4, 370 21 České Budějovice, CZ;
 (510) Pivo všetkých druhov.
 (511) 32
 (210) 21775

(111) **154 253**
 (220) 26.03.1960
 (151) 10.05.1960
 (180) 26.03.2010
 (540)



(730) **MEOPTA, a. s.**, Kabelíkova 1, 750 58 Přerov, CZ;
 (510) Optické, geodetické, fyzikálne, signalizačné, kontrolné, fotografické a kinematografické prístroje, nástroje a zariadenia, objektívy, meracie prístroje a ich súčasti.
 (511) 9
 (210) 21636

(111) **154 307**
 (220) 31.03.1960
 (151) 23.07.1960
 (180) 31.03.2010

(540) **PEARL BEER**

(730) **Budějovický Budvar, národní podnik**, Karoliny Světlé 4, 370 21 České Budějovice, CZ;
 (510) Pivo všetkých druhov.
 (511) 32
 (210) 21774

(111) **154 360**
 (220) 10.03.1960
 (151) 31.08.1960
 (180) 10.03.2010

(540) **DIKACID**

(730) **INFUSIA, a. s.**, Sadská 3, 289 13 Hořátek, CZ;
 (510) Liečivá, drogy, farmaceutické prípravky humánne a veterinárne, organopreparáty, očkovacie látky, séra a výrobky z krvi, chemické výrobky pre priemysel, lekárstvo, hygienu, farmáciu a vedu; prípravky bakteriocídne, fungicídne, insekticídne; dezinfekčné prípravky; prípravky proti nákaze; prípravky na kon-

zervovanie; prostriedky na hubenie škodcov a ničenie rastlín; čistiace prostriedky, liečebné mydlá; prípravky posilňujúce a dietetické; náplasti.

(511) 1, 3, 5, 10, 32
(210) 21591

(111) **154 399**

(220) 10.03.1960

(151) 30.09.1960

(180) 10.03.2010

(540) **MIRAL**

(730) **Galena, a. s.**, Ostravská 29, 747 70 Opava - Komárov, CZ;

(510) Liečivá, drogy, farmaceutické prípravky humánne a veterinárne, organopreparáty, očkovacie látky, séra a výrobky z krvi, chemické výrobky pre lekárstvo, hygienu, farmáciu a vedu; prípravky baktericídne, fungicídne, insekticídne; dezinfekčné prípravky; prípravky proti nákaze; prípravky na konzervovanie; prostriedky na hubenie škodcov a ničenie rastlín, čistiace prostriedky, prípravky posilňujúce a dietetické, náplasti.

(511) 1, 3, 5, 10, 32

(210) 21593

(111) **154 425**

(220) 18.03.1960

(151) 31.10.1960

(180) 18.03.2010

(540) **PHAN**

(730) **LACHEMA, a. s.**, Karásek 1, 621 33 Brno, CZ;

(510) Chemické výrobky všetkých druhov pre priemysel, vedu, fotografiu, poľnohospodárstvo, záhradníctvo, lesníctvo, činidlá všetkých druhov, najmä regeneračné indikátorové papieriky, výrobky lekárenske, veterinárne a zdravotnicke.

(511) 1, 5

(210) 21623

(111) **154 446**

(220) 31.03.1960

(151) 18.11.1960

(180) 31.03.2010

(540)



(730) **Budějovický Budvar, národní podnik**, Karoliny Světlé 4, 370 21 České Budějovice, CZ;

(510) Pivo všetkých druhov.

(511) 32

(210) 21773

(111) **159 598**

(220) 12.09.1969

(151) 16.03.1970

(180) 12.09.2009

(540) **DIAL**

(730) **The Dial Corporation**, spoločnosť zriadená podľa zákonov štátu Delaware, 15501 North Dial Boulevard, Scottsdale, Arizona, US;

(510) Mydlá, dezodoračné prostriedky na osobné použitie, prostriedky proti poteniu, antiseptické mydlá, syntetické čistiace prostriedky v zrnitej a tekutej forme, holiace krémy, mastencové prášky, šampóny a škroby.

(511) 3

(210) 43561

(111) **159 640**

(220) 08.01.1970

(151) 04.04.1970

(180) 08.01.2010

(540) **PĚNKA**

(730) **SETUZA, a. s.**, Žukovova 100, 401 29 Ústí nad Labem, CZ;

(510) Prípravky na pranie, bielenie, prostriedky pracie, mydlové a saponátové, mydlá, výrobky voňavkárské, výrobky kozmetické, prípravky na umývanie vlasov, prostriedky na čistenie zubov.

(511) 3

(210) 43891

(111) **159 756**

(220) 27.03.1970

(151) 27.05.1970

(180) 27.03.2010

(540) **BISTROL**

(730) **DRUCHEMA, družstvo pro chemickou výrobu a služby**, Služeb 3, 100 00 Praha 10 - Strašnice, CZ;

(510) Chemické výrobky, najmä prípravky na pranie, bielenie, prípravky na čistenie, leštenie, odstraňovanie masťnôt a hmoty na brúsenie.

(511) 1, 3

(210) 44333

(111) **159 837**

(220) 03.03.1970

(151) 07.07.1970

(180) 03.03.2010

(540) **Livret Trimestriel de la Science Chrétienne**

(730) **The Christian Science Publishing Society**, Boston, Massachusetts, US;

(510) Papier a výrobky z papiera, lepenka a kartonážne výrobky, tlačoviny, časopisy, periodiká, knihy, knižárske výrobky, fotografie, písacie potreby, kancelárske lepidlá, potreby pre umelcov, štetce, písacie stroje a kancelárske potreby, pokiaľ patria do triedy 16, učebné a školské pomôcky, hracie karty, tlačiacce písmená, štočky; služby poskytované v súvislosti s činnosťou smerujúcou k rozvoju duševných schopností, vzdelávania, zábavy alebo rekreácie; služby vykonávané v hoteloch, penziónoch, turistických táboroch, sanatóriách, rekreačných a liečebných ústavoch pri poskytovaní ubytovania a stravovania, služby poskytované v reštauráciách, kaviarňach a jedálňach, služby cestovných kancelárií alebo sprostredkovateľov pri zaistení hotelového ubytovania, služby poskytované sprievodcami, salónmi krásy, pohrebnými ústavmi, krematóriami, holičmi, služby poskytované odborníkmi v odbore strojárstva, chémie, medicíny, služby technických odborníkov, ako oceňovanie, odhad hodnoty, odborné posudky a vystavovanie protokolov.

(511) 16, 41, 42
(210) 44045

(111) 159 838
(220) 03.03.1970
(151) 07.07.1970
(180) 03.03.2010

(540) **Christian Science Quarterly**

(730) **The Christian Science Publishing Society**, Boston, Massachusetts, US;

(510) Papier a výrobky z papiera, lepenka a kartonážne výrobky, tlačoviny, časopisy, periodiká, knihy, knižárske výrobky, fotografie, písacie potreby, kancelárske lepidlá, potreby pre umelcov, štetce, písacie stroje a kancelárske potreby, pokiaľ patria do triedy 16, učebné a školské pomôcky, hracie karty, tlačiacce písmená, štočky; služby poskytované v súvislosti s činnosťou smerujúcou k rozvoju duševných schopností, vzdelávania, zábavy alebo rekreácie; služby vykonávané v hoteloch, penziónoch, turistických táboroch, sanatóriách, rekreačných a liečebných ústavoch pri poskytovaní ubytovania a stravovania, služby poskytované v reštauráciách, kaviarňach a jedálňach, služby cestovných kancelárií alebo sprostredkovateľov pri zaistení hotelového ubytovania, služby poskytované sprievodcami, salónmi krásy, pohrebnými ústavmi, krematóriami, holičmi, služby poskytované odborníkmi v odbore strojárstva, chémie, medicíny, služby technických odborníkov, ako oceňovanie, odhad hodnoty, odborné posudky a vystavovanie protokolov.

(511) 16, 41, 42
(210) 44046

(111) 159 839
(220) 03.03.1970
(151) 07.07.1970
(180) 03.03.2010

(540) **Vierteljahrsheft der Christlichen Wissenschaft**

(730) **The Christian Science Publishing Society**, Boston, Massachusetts, US;

(510) Papier a výrobky z papiera, lepenka a kartonážne výrobky, tlačoviny, časopisy, periodiká, knihy, knižárske výrobky, fotografie, písacie potreby, kancelárske lepidlá, potreby pre umelcov, štetce, písacie stroje a kancelárske potreby, pokiaľ patria do triedy 16, učebné a školské pomôcky, hracie karty, tlačiacce písmená, štočky; služby poskytované v súvislosti s činnosťou smerujúcou k rozvoju duševných schopností, vzdelávania, zábavy alebo rekreácie; služby vykonávané v hoteloch, penziónoch, turistických táboroch, sanatóriách, rekreačných a liečebných ústavoch pri poskytovaní ubytovania a stravovania, služby poskytované v reštauráciách, kaviarňach a jedálňach, služby cestovných kancelárií alebo sprostredkovateľov pri zaistení hotelového ubytovania, služby poskytované sprievodcami, salónmi krásy, pohrebnými ústavmi, krematóriami, holičmi, služby poskytované odborníkmi v odbore strojárstva, chémie, medicíny, služby technických odborníkov, ako oceňovanie, odhad hodnoty, odborné posudky a vystavovanie protokolov.

(511) 16, 41, 42
(210) 44047

(111) 159 850
(220) 03.03.1970
(151) 17.07.1970
(180) 03.03.2010

(540) **Der Herold der Christlichen Wissenschaft**

(730) **The Christian Science Publishing Society**, Boston, Massachusetts, US;

(510) Papier a výrobky z papiera, lepenka a kartonážne výrobky, tlačoviny, časopisy, periodiká, knihy, knižárske výrobky, fotografie, písacie potreby, kancelárske lepidlá, potreby pre umelcov, štetce, písacie stroje a kancelárske potreby, pokiaľ patria do triedy 16, učebné a školské potreby a pomôcky, hracie karty, tlačiacce písmená, štočky; služby poskytované v súvislosti s činnosťou smerujúcou k rozvoju duševných schopností, vzdelávania, zábavy alebo rekreácie; služby vykonávané v hoteloch, penziónoch, turistických táboroch, sanatóriách, rekreačných a liečebných ústavoch pri poskytovaní ubytovania a stravovania, služby poskytované v reštauráciách, kaviarňach, služby cestovných kancelárií alebo sprostredkovateľov pri zaistení hotelového ubytovania, služby poskytované sprievodcami, salónmi krásy, pohrebnými ústavmi, krematóriami, holičmi, služby poskytované odborníkmi v odbore strojárstva, chémie, medicíny, služby technických odborníkov, ako oceňovanie, odhad hodnoty, odborné posudky a vystavovanie protokolov.

(511) 16, 41, 42
(210) 44043

(111) 159 851
(220) 03.03.1970
(151) 17.07.1970
(180) 03.03.2010

(540) **Le Héraut de la Science Chrétienne**

(730) **The Christian Science Publishing Society**, Boston, Massachusetts, US;

(510) Papier a výrobky z papiera, lepenka a kartonážne výrobky, tlačoviny, časopisy, periodiká, knihy, knižárske výrobky, fotografie, písacie potreby, kancelárske lepidlá, potreby pre umelcov, štetce, písacie stroje a kancelárske potreby, pokiaľ patria do triedy 16, učebné a školské potreby a pomôcky, hracie karty, tlačiacie písmená, štočky; služby poskytované v súvislosti s činnosťou smerujúcou k rozvoju duševných schopností, vzdelávania, zábavy alebo rekreácie; služby vykonávané v hoteloch, penziónoch, turistických táboroch, sanatóriách, rekreačných a liečebných ústavoch pri poskytovaní ubytovania a stravovania, služby poskytované v reštauráciách, kaviarňach, služby cestovných kancelárií alebo sprostredkovateľov pri zaistení hotelového ubytovania, služby poskytované sprievodcami, salónmi krásy, pohrebnými ústavmi, krematóriami, holičmi, služby poskytované odborníkmi v odbore strojárstva, chémie, medicíny, služby technických odborníkov, ako oceňovanie, odhad hodnoty, odborné posudky a vystavovanie protokolov.

(511) 16, 41, 42
(210) 44044

(111) **159 896**
(220) 03.11.1969
(151) 17.08.1971
(180) 03.11.2009

(540) **PUNCHBOWLE**

(730) **John Sinclair Limited**, London, GB;
(510) Tabak spracovaný alebo nespracovaný.
(511) 34
(210) 43693

(111) **159 915**
(220) 03.03.1970
(151) 31.08.1970
(180) 03.03.2010

(540) **The Herald of Christian Science**

(730) **The Christian Science Publishing Society**, Boston, Massachusetts, US;
(510) Papier a výrobky z papiera, lepenka a kartonážne výrobky, tlačoviny, časopisy, periodiká, knihy, knižárske výrobky, fotografie, písacie potreby, kancelárske lepidlá, potreby pre umelcov, štetce, písacie stroje a kancelárske potreby, pokiaľ patria do triedy 16, učebné a školské pomôcky, hracie karty, tlačiacie písmená, štočky; služby poskytované v súvislosti s činnosťou smerujúcou k rozvoju duševných schopností, vzdelávania, zábavy alebo rekreácie; služby vykonávané v hoteloch, penziónoch, turistických táboroch, sanatóriách, rekreačných a liečebných ústavoch pri poskytovaní ubytovania a stravovania, služby poskytované v reštauráciách, kaviarňach a jedálňach, služby cestovných kancelárií alebo sprostredkovateľov pri zaistení hotelového ubytovania, služby poskytované sprievodcami, salónmi krásy, pohrebnými ústavmi, krematóriami, holičmi, služby poskytované odborníkmi v odbore strojárstva, chémie, medicíny, služby technických odborníkov, ako oceňovanie, odhad hodnoty, odborné posudky a vystavovanie protokolov.

(511) 16, 41, 42
(210) 44042

(111) **159 987**
(220) 13.11.1969
(151) 22.10.1970
(180) 13.11.2009

(540) **Polyfil**

(730) **J. & P. COATS, LIMITED**, 155 St. Vincent Street, Glasgow, Škótsko, GB;
(510) Nite na šitie.
(511) 23
(210) 43716

(111) **160 104**
(220) 24.03.1970
(151) 08.01.1971
(180) 24.03.2010

(540) **PENTA**

(730) **Aktiebolaget Volvo**, S-40508 Göteborg, SE;
(510) Stroje a obrábacie stroje (s výnimkou tých, ktoré sú zahrnuté v tr. 9-12 a 16), motory; súkolesia a hnacie remene; poľnohospodárske stroje a liahne, maznice. Pozemné vozidlá; motory pre pozemné vozidlá, poháňacie súkolesia a hnacie remene pre pozemné vozidlá; zariadenie na leteckú, lodnú a pozemnú dopravu.
(511) 7, 12
(210) 44144

(111) **160 121**
(220) 04.03.1970
(151) 25.01.1971
(180) 04.03.2010

(540) **TETRAMIN**

(730) **TETRA HEIMTIERBEDARF GmbH**, Západný Berlín, DE;
(510) Krmivá, totiž krmivá pre ryby.
(511) 31
(210) 44053

(111) **160 245**
(220) 16.01.1970
(151) 02.04.1971
(180) 16.01.2010
(540)



(730) **BP AMOCO p. l. c.**, Britannic House, 1 Finsbury Circus, London EC2M 7BA, GB;
(510) Proteínové koncentráty ako výživné prídavky k potravínám a diétna potrava obsahujúca tieto koncentráty, poľnohospodárske výrobky a zrno, pokiaľ patria do tr. 31, krmivá pre zvieratá, slad.

(511) 5,31
(210) 43920

(111) **163 426**
(220) 24.09.1977
(151) 08.12.1977
(591) farebná
(180) 24.09.2007
(540)



(730) **MTX, spol. s r. o.**, Jateční 35, 170 00 Praha 7, CZ;
(510) Súťažné a pretekárske automobily, súťažné a pretekárske motocykle, súčasti a diely všetkých uvedených výrobkov.
(511) 12
(210) 50218

(111) **163 875**
(220) 07.09.1977
(151) 07.11.1978
(180) 07.09.2007

(540) **PLATO**

(730) **TRO Learning, Inc.**, spoločnosť zriadená podľa zákonov štátu Delaware, Poplar Creek Office Plaza, 1721 Moon Lake Boulevard, Suite 555, Hoffman Estates, Illinois 60194, US;
(510) Počítače, multiplexy, počítačové koncovky, displejové zariadenia, zariadenia na zvukový a obrazový plejбек, audiovizuálne vyučovacie prístroje, magnetické pásky na záznam zvuku a zvukové záznamy, pásky na záznam obrazu, platne, diapozitívy a mikrofiše, audiovizuálne pásky, filmy a synchronizované audiovizuálne programy, časti a príslušenstvo uvedených výrobkov, pokiaľ patria do triedy 9; textové knihy, pracovné knihy, príručky a návody, všetko určené na výcvik v povolani a vo všeobecnej výchove; služby vzdelávacie a zábavné, najmä organizovanie hier a výcviku študijného, v povolani a rekreácii na základe počítača, vedenie výcviku v navrhovaní a úprave hier a kurzov študijných, na prípravu na povolanie a rekreácii s použitím počítačových systémov.
(511) 9, 16, 41
(210) 50190

(111) **164 411**
(220) 27.02.1980
(151) 15.05.1980
(180) 27.02.2010
(540) **OCTAVE**

(730) **AgrEvo UK Limited**, Hauxton, Cambridge CB2 5HU, GB;
(510) Prípravky na hubenie škodcov a ničenie buriny, prípravky pesticídne, insekticídne, herbicídne a fungicídne.
(511) 5
(210) 51553

(111) **164 424**
(220) 25.03.1980
(151) 03.06.1980
(180) 25.03.2010
(540)



(730) **Philip Morris Products Inc.**, spoločnosť zriadená podľa zákonov štátu Virginia, Richmond, Virginia, US;
(510) Pracie a bieliace prípravky, čistiace prípravky, mydlo, leštiace prípravky, výrobky kozmetické, voňavkárské vrátane éterických olejov, vodičky na vlasy, zubné pasty, prášky, odmasťovacie prípravky.
(511) 3
(210) 51598

(111) **164 568**
(220) 20.02.1980
(151) 05.11.1980
(180) 20.02.2010

(540) **STANZA**

(730) **AgrEvo UK Limited**, Hauxton, Cambridge CB2 5HU, GB;
(510) Prípravky na hubenie škodcov a ničenie buriny, prípravky pesticídne, insekticídne, herbicídne a fungicídne.
(511) 5
(210) 51536

(111) **164 570**
(220) 27.02.1980
(151) 05.11.1980
(180) 27.02.2010

(540) **LORUS**

(730) **Kabushiki Kaisha Hattori Seiko**, Tokyo, JP;
(510) Hodinky, hodiny, iné hodinárske prístroje a ich súčasti.
(511) 14
(210) 51554

(111) **164 611**
(220) 21.03.1980
(151) 04.12.1980
(180) 21.03.2010

(540) **ULTEM**

(730) **General Electric Company**, spoločnosť zriadená podľa zákonov štátu New York, 1 River Road, Schenectady, New York, US;

(510) Umelé a syntetické živice na tvarované plastické hmoty vo forme práškov, tekutín alebo pást na priemyselné účely; plastické hmoty vo forme listov, dosiek, fólií, kociek, vlákien, tyčí, rúr, rúrok, výliskov, pásov a tvarovaných profilov, všetko na výrobné účely; umelé a syntetické živice a vlákna vrátane tých, ktoré sú požívané v textilnom priemysle, plastické povrazy a pásy.

(511) 1, 17, 22
(210) 51584

(111) **164 615**
(220) 23.04.1980
(151) 05.12.1980
(180) 23.04.2010

(540) **OTHELLO**

(730) **Unilever N. V.**, Weena 455, 3013 AL Rotterdam, NL;

(510) Voňavkárske a toaletné prípravky najmä pánske kósmické vody.

(511) 3
(210) 51643

(111) **164 618**
(220) 28.03.1980
(151) 05.12.1980
(180) 28.03.2010

(540) **NIMBUS**

(730) **ZENECA LIMITED**, Imperial Chemical House, 9 Millbank, Londýn SW1P 3JF, GB;

(510) Prípravky insekticídne, fungicídne, herbicídne.
(511) 5
(210) 51607

(111) **164 619**
(220) 28.03.1980
(151) 05.12.1980
(180) 28.03.2010

(540) **FERAX**

(730) **ZENECA LIMITED**, Imperial Chemical House, 9 Millbank, Londýn SW1P 3JF, GB;

(510) Prípravky insekticídne, fungicídne, herbicídne.
(511) 5
(210) 51609

(111) **164 620**
(220) 28.03.1980
(151) 05.12.1980
(180) 28.03.2010

(540) **VINCIT**

(730) **ZENECA LIMITED**, Imperial Chemical House, 9 Millbank, Londýn SW1P 3JF, GB;

(510) Prípravky insekticídne, fungicídne, herbicídne.
(511) 5
(210) 51610

(111) **164 664**
(220) 05.03.1980
(151) 27.01.1981
(180) 05.03.2010

(540) **TETRA PAK**

(730) **Tetra Laval Holdings & Finance S. A.**, Avenue Général-Guisan 70, CH-1009 Pully, CH;

(510) Baliace stroje, najmä také, ktoré sú určené na výrobu obalov naplnených tekutým tovarom; obaly, najmä obaly z papiera, lepenky, plastov a kombinácií týchto materiálov.

(511) 7, 16, 17
(210) 51566

(111) **164 681**
(220) 10.01.1980
(151) 04.02.1981
(180) 10.01.2010

(540) **SELECTAVISION**

(730) **THOMSON CONSUMER ELECTRONICS, INC.**, spoločnosť zriadená podľa zákonov štátu Delaware, Indianapolis, Indiana, US;

(510) Televízne prehrávacie prístroje z pásov a kotúčov, prístroje na televízny záznam na pásky a kotúče, časti a príslušenstvo týchto prístrojov vrátane pásov, kotúčov, zásobníkov, obrazoviek integrovaných zvukových systémov.

(511) 9
(210) 51474

(111) **164 760**
(220) 05.02.1980
(151) 22.04.1981
(180) 05.02.2010

(540) **SKIP**

(730) **Lever Faberge Europe - Sourcing Unit Vlaardingen B. V.**, Deltaweg 150, 3133 KM Vlaardingen, NL;

(510) Bieliace prípravky a iné látky na pracie účely, prípravky čistiace, leštiace, na drhnutie a na brúsenie, mydlá.

(511) 3
(210) 51509

(111) **164 801**
(220) 18.03.1980
(151) 15.05.1981
(180) 18.03.2010
(540)



(730) **VICTOR COMPANY OF JAPAN, LIMITED**, No. 12, 3-chome, Moriya-cho, Kanagawa-ku, Yokohama City, JP;

(510) Vedecké, navigačné, zameriavacie elektrické prístroje a zariadenia (vrátane bezdrôtových), filmové, optické, vážiace, signalizačné, kontrolné, zabezpečovacie a vyučovacie prístroje a zariadenia, peňazné automaty alebo automaty uvádzané do činnosti

vhodením mince alebo známky, simulátory hovorenej reči, kontrolné pokladnice, počítačové stroje, magnetické záznamové a reprodukčné videozariadenia, videopásky, videopásky v cievkach, videoplatne na magnetické záznamové a reprodukčné videozariadenia; dopredu nahraté videopásky, videopásky v kazetách a videoplatne na magnetické záznamové a reprodukčné videozariadenia.

(511) 9

(210) 51576

(111) 167 303

(220) 09.11.1987

(151) 19.06.1989

(180) 09.11.2007

(540) **GALILEO**(730) **Galileo International LLC**, 9700 West Higgins Road, Rosemont, Illinois, US;

(510) Elektrické a elektronické prístroje a nástroje; počítače; prístroje na spracovanie údajov; súčasti a príslušenstvá všetkých týchto výrobkov; dopravné služby; cestovné rezervovacie služby; zabezpečovanie spoločenských zábav.

(511) 9, 39, 41

(210) 55366

(111) 167 484

(220) 27.12.1988

(151) 15.12.1989

(180) 27.12.2008

(540)

(730) **MASSEY FERGUSON CORPORATION**, 4830 River Green Parkway, Duluth, Georgia 30136-2574, US;

(510) Stroje, náradie a prístroje, všetko obsiahnuté v tr. 7; najmä všetko na použitie v poľnohospodárstve, pri zbere, v záhradníctve, pri sekaní, v lesníctve, pri manipulácii a premiestňovaní zeminy a materiálu, pri spracovaní pôdy, pri manipulácii a premiestňovaní guľatiny, stavebnej konštrukcie, presúvaní snehu, čistení pláže, uskladnení sypkých potravín a rozdeľovaní sypkých potravín; chlievové čističky (stroje); prístroje obsiahnuté v tr. 7 na rozdeľovanie a rozptyľovanie hnoja; prístroje obsiahnuté v tr. 7 na mletie; stroje na sušenie, exkavátory a elevátory, všetko ako stroje; stroje na kopanie, nakladacie, valcovacie, lyžicové škrabače, nôž traktorového zhrňovača, reťaze, korčeky, drapáky, roztrhovače, zem prenikajúce zuby, nože, vzduchové filtre, všetko ako stroje alebo časti strojov; čerpadlá obsiahnuté v tr. 7; hydraulické zdvíhacie a preklopné mechanizmy na zabudovanie do motorových vozidiel; bezpečnostné kabíny a ochranné proti poveternosti pre vodičov, sedadlá, sedadlové podhlavnice (vankúše) a operadlá, ochranné kryty, všetko konštruované na použitie na uvedených strojoch a prístrojoch; hydraulické motory; hydraulické baranidlá; vzduchové

kompresory, zariadenia poháňané stlačeným vzduchom, všetko (konštruované) ako stroje; zdvíhacie prostriedky na uľahčenie a urýchlenie práce (nie ako ručné nástroje); prevody a prístroje na prenos energie, všetko ako časti strojov; prístroje s hnacou remenicou, rezacie prístroje, prístroje na kladenie rúr a káblov, všetko obsiahnuté v tr.7; navijaky, zdvíhadielka a žeriavy; mechanicky alebo elektricky poháňané náradie; všetko ako časti alebo fitingy v tr. 7 na všetok uvedený tovar. Traktory a ťahače (vozidlá); pozemné vozidlá na použitie v poľnohospodárstve, pri zbere, v záhradníctve, lesníctve, pri manipulácii a presune zeminy a materiálu, opracovaní zeme, manipulácii a presune guľatiny, odhrňovaní snehu a stavebných konštrukcií; pozemné vozidlá motorové na jazdu na snehu a ľade; vozíky so zdvižnou vidlicou; nekonečné dráhy, trakčné pomocné zariadenia, vodičské kabíny, bezpečnostné rámy, sedadlá, sedadlové podhlavnice (vankúše) a chrbty, ochranné kryty, všetko usposobené na použitie na pozemných vozidlách; spriahadlá, stabilizátory nárazov, reťaze a spojky, ťahadlá, všetko prispôbené na použitie s pozemnými motorovými vozidlami; čerpadlá obsiahnuté v tr.12; prevody, prístroje na prenos sily a elektrické štartéry, všetko na použitie s pozemnými motorovými vozidlami; časti a fitingy obsiahnuté v tr. 12 na všetok uvedený tovar.

(511) 7, 12

(210) 56035

(111) 167 527

(220) 30.11.1989

(151) 02.02.1990

(180) 30.11.2009

(540)

DECUS(730) **Digital Equipment Corporation**, spoločnosť zriadená podľa zákonov štátu Massachusetts, Maynard, Massachusetts, US;

(510) Prostriedky na záznam počítačových programov, dát a báz dát, tlačené materiály týkajúce sa počítačových programov a dát, systémov automatizovaného spracovania textov, univerzálnych počítačov a ich používania a príslušenstiev; príručky pre užívateľov, výkresy, tlačoviny, pracovné knižky a inštruktážne materiály a dátové doklady na použitie pri predznamenovaných programoch, dátach, systémoch báz dát, univerzálne počítače a tlač počítačových programov. Združené služby, totiž presadzovanie záujmov užívateľov počítačov, výmena informácií, vzájomná výmena vo vývoji a používaní počítačov a počítačového softvéru a služby softvérových knižnic.

(511) 16, 41

(210) 56705

(111) 167 724

(220) 21.09.1989

(151) 28.05.1990

(180) 21.09.2009

(540) **ITAUTEC**

(730) **Itaotec Philco S/A - Grupo Itaotec Philco**, Rua Jutai No. 445, Manaus - AM, BR;

(510) Prístroje a nástroje na vedecké a laboratórne účely; prístroje a nástroje navigačné; prístroje a nástroje na prenášanie rozkazov, na meranie a prístroje všeobecne používané pri riadení lodí a lietadiel, prístroje a nástroje geodetické a elektrické, prístroje a nástroje na bezdrôtovú telegrafiu, prístroje fotografické, kinematografické, optické, prístroje a nástroje na váženie a meranie, prístroje a nástroje signalizačné, na kontrolné účely, na účely záchranné a učebné, automaty uvádzané do činnosti vhođením mince alebo známky, prístroje na záznam a reprodukciu zvuku, zapisovacie pokladnice a počítaacie stroje vrátane kancelárskych a dierovacích strojov a najmä počítače a ich súčasti. Papier a výrobky z papiera, lepenka a výrobky z kartónu, tlačoviny, časopisy, periodiká, knihy, knihárske výrobky, fotografie, písacie potreby, kancelárske lepidlá, potreby pre umelcov, štetce, písacie stroje a kancelárske potreby, učebné a školské potreby a pomôcky, tlačené písmená, štočky, to všetko najmä na použitie v súvislosti s počítačmi a s počítačovými programami, počítačové programy. Služby v odbore spracovania dát.

(511) 9, 16, 42
(210) 56558

(111) 167 773
(220) 29.03.1990
(151) 20.06.1990
(180) 29.03.2010

(540) **INVERCOTE**

(730) **MO OHC DOMSJÖ AKTIEBOLAG**, Hörneborgsv. 6, S-891 80 Örnköldsvik, SE;

(510) Výrobky z kartónu a lepenky.
(511) 16
(210) 57235

(111) 167 838
(220) 28.12.1989
(151) 25.07.1990
(180) 28.12.2009
(540)



(730) **Šmeral Brno, a. s.**, Křenová 65c, 658 25 Brno, CZ;

(510) Odliatky z ocele, z vysoko legovaných liatin, neželezných kovov, z hliníka, výlisky a výkovky, iné kovové výrobky. Tvárniace zariadenia, tvárniace stroje, linky z tvárniacich strojov, príslušenstvo a diely. Mikropočítačové systémy. Obchodné technické

služby v oblasti vyšších dodávateľských funkcií zahŕňujúce zabezpečenie technologicky komplexných dodávok strojárskejších investičných celkov alebo iných zoskupení strojov a zariadení vrátane inžinierskych služieb, najmä projekcie, kompletovania a montáže, a to formou priameho finálneho dodávateľa, prípadne formou iných vyšších dodávateľských funkcií.

(511) 6, 7, 9, 35
(210) 56784

(111) 167 839
(220) 28.12.1989
(151) 25.07.1990
(180) 28.12.2009

(540) **ŠMERAL**

(730) **Šmeral Brno, a. s.**, Křenová 65c, 658 25 Brno, CZ;

(510) Odliatky z ocele, z vysoko legovaných liatin, neželezných kovov, z hliníka, výlisky a výkovky, iné kovové výrobky. Tvárniace zariadenia, tvárniace stroje, linky z tvárniacich strojov, príslušenstvo a diely. Mikropočítačové systémy. Obchodné technické služby v oblasti vyšších dodávateľských funkcií zahŕňujúce zabezpečenie technologicky komplexných dodávok strojárskejších investičných celkov alebo iných zoskupení strojov a zariadení vrátane inžinierskych služieb, najmä projekcie, kompletovania a montáže, a to formou priameho finálneho dodávateľa, prípadne formou iných vyšších dodávateľských funkcií.

(511) 6, 7, 9, 35
(210) 56785

(111) 167 846
(220) 28.11.1989
(151) 31.07.1990
(180) 28.11.2009

(540) **GATORADE**

(730) **Stokely-Van Camp, Inc.**, spol. zriadená podľa zákonov štátu Indiana, Chicago, Illinois, US;

(510) Nealkoholické nápoje s ovocnou príchuťou a prášok na ich výrobu.

(511) 32
(210) 56700

(111) 167 852
(220) 05.12.1989
(151) 13.08.1990
(180) 05.12.2009
(540)



(730) **KOVEX - kovárna, s. r. o.**, 756 22 Hošťálková, CZ;

(510) Zápustkové výkovky, valcované výkovky, výlisky, klzné kolieska. Jedlánske príbory, otvárače fliaš, škrabky na zemiaky. Stredové hriadele bicyklov. Kuchynské pomôcky.

(511) 6, 8, 12, 21
(210) 56712

(111) **167 919**
(220) 09.02.1990
(151) 18.09.1990
(180) 09.02.2010
(540)



(730) **Champion Products, Inc.**, spol. zriadená podľa zákonov štátu New York, Rochester, New York, US;

(510) Pánske a chlapčenské futbalové dresy, atletické šortky, pánske kravaty, pánske šatky, futbalové svetre, blúzky, tenke tepláky, tielka, teplákové bundy, teplákové nohavice, tenké teplákové súpravy, tričká, jednodielne a dvojdielne telocvičné úbory, pulóvre, dámske rovné vestičky, blúzy na pólo, klobúky, čapice, detské podbradníčky, blúzy na bejzbal.

(511) 25
(210) 56967

(111) **167 938**
(220) 25.01.1990
(151) 21.09.1990
(180) 25.01.2010
(540)



(730) **Oy Panda Ab**, Vaajakoski, FI;

(510) Cukrovinky bez liečebných účinkov, čokoláda, sladké drievko.

(511) 30
(210) 56882

(111) **167 943**
(220) 26.02.1990
(151) 24.09.1990
(180) 26.02.2010

(540) **CREDOR**

(730) **Kabushiki Kaisha Hattori Seiko (Hattori Seiko Co., Ltd.)**, Tokio, JP;

(510) Drahé kovy a ich zliatiny, tovar z drahých kovov vyrobený alebo nimi potiahnutý, nezahnuté v iných triedach; klenotnícky tovar, drahé kamene; hodiny a časomerné prístroje.

(511) 14
(210) 57030

(111) **167 961**
(220) 01.03.1990
(151) 08.10.1990
(180) 01.03.2010

(540) **LUCEBANOL**

(730) **TAKEDA CHEMICAL INDUSTRIES, LTD.**, 1-1, Doshomachi 4-chome, Chuo-ku, Osaka, JP;

(510) Farmaceutické prípravky a substancie na použitie pre ľudí.

(511) 5
(210) 57057

(111) **167 962**
(220) 01.03.1990
(151) 08.10.1990
(180) 01.03.2010

(540) **CERESTABON**

(730) **TAKEDA CHEMICAL INDUSTRIES, LTD.**, 1-1, Doshomachi 4-chome, Chuo-ku, Osaka, JP;

(510) Farmaceutické prípravky a substancie na použitie pre ľudí.

(511) 5
(210) 57058

(111) **167 963**
(220) 01.03.1990
(151) 09.10.1990
(180) 01.03.2010

(540) **LUCITE**

(730) **E. I. DU PONT DE NEMOURS AND COMPANY**, spoločnosť zriadená podľa zákonov štátu Delaware, 1007 Market Street, Wilmington, Delaware 19898, US;

(510) Farby a emaily.

(511) 2
(210) 57059

(111) **167 964**
(220) 01.03.1990
(151) 09.10.1990
(180) 01.03.2010

(540) **IMLAR**

(730) **E. I. DU PONT DE NEMOURS AND COMPANY**, spoločnosť zriadená podľa zákonov štátu Delaware, 1007 Market Street, Wilmington, Delaware 19898, US;

(510) Farby a emaily.
(511) 2
(210) 57060

(111) **168 022**
(220) 01.03.1990
(151) 19.11.1990
(180) 01.03.2010
(540)

SEGA

(730) **Kabushiki Kaisa Sega Enterprises (Sega Enterprises, Ltd.)**, Tokyo, JP;

(510) Osobné mikropočítače na obchodnú administráciu, na domáce účely a na vzdelávacie účely v školstve, zásobníky zahrnujúce ovládací pult osobných mikropočítačov, diskety, pásky a iné zariadenia obsahujúce programy na programovanie na týchto mikropočítačoch; hracie zábavné automaty vrátane mechanických a elektronických hracích strojov uvádzaných do činnosti vhođením mince.

(511) 9
(210) 57052

(111) **168 044**
(220) 13.02.1990
(151) 14.11.1990
(180) 13.02.2010
(540) **MISTY**

(730) **BRITISH AMERICAN TOBACCO (BRANDS) INC.**, 1209 Orange Street, Wilmington, Delaware, US;

(510) Tabak, cigarety, potreby pre fajčiarov.
(511) 34
(210) 56983

(111) **168 046**
(220) 19.03.1990
(151) 14.11.1990
(180) 19.03.2010
(540) **SULLAIR**

(730) **Sullair Corporation**, spoločnosť zriadená podľa zákonov štátu Indiana, 3700 E. Michigan Blvd., Michigan City, IN 46360-9990, US;

(510) Kompresory na vzduch, chladiace kompresory, generátory na stlačený vzduch, ubíjadlá na stlačený vzduch, rozbíjače dláždenia, príkopové rýpadlá, rýpadlá, vrtacie kladivá; všetky uvedené zariadenia namontované na prívесе; elektrické generátory.

(511) 7
(210) 57156

(111) **168 060**
(220) 05.03.1990
(151) 07.12.1990
(180) 05.03.2010

(540) **PROSCAN**

(730) **Thomson Consumer Electronics, Inc.**, spoločnosť zriadená podľa zákonov štátu Delaware, Indianapolis, Indiana, US;

(510) Audio- a videozariadenie v oblasti záznamových, prenosových a prijímacích aparátúr.

(511) 9
(210) 57066

(111) **168 061**
(220) 06.03.1990
(151) 14.12.1990
(180) 06.03.2010

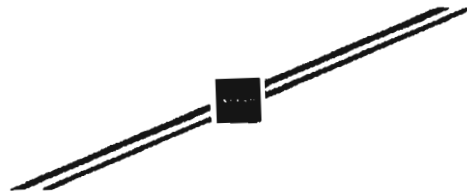
(540) **ONCLAST**

(730) **MERCK and CO., Inc.**, spoločnosť zriadená podľa zákonov štátu New Jersey, Rahway, NJ, US;

(510) Výrobky farmaceutické, zverolekárske a zdravotnícke; výrobky diietické pre deti a chorých, náplasti, obväzový materiál, hmoty určené na plombovanie zubov a na odtlačky zubov; dezinfekčné prostriedky; prostriedky na hubenie rastlinných a živočíšnych škodcov; fungicidy, herbicidy.

(511) 5
(210) 57077

(111) **168 063**
(220) 26.02.1990
(151) 29.11.1990
(180) 26.02.2010
(540)



(730) **AB Volvo, S** - 40508 Göteborg, SE;
(510) Motory (nie pre pozemné vozidlá) a prevodovky, ako aj diely na tieto výrobky, vozidlá, motory a prevodovky, ako aj diely na tieto výrobky.

(511) 7, 12
(210) 57031

(111) **168 070**
(220) 07.02.1990
(151) 14.12.1990
(180) 07.02.2010

(540) **MS-DOS**

(730) **Microsoft Corporation**, spoločnosť zriadená podľa zákonov štátu Washington, One Microsoft Way, Redmond, Washington 98052-6399, US;

(510) Knihy, počítačová dokumentácia, a to referenčné knihy, užívateľské a operátorské príručky, dátové doklady a indexné karty, periodiká a informácie o

novinkách, charakteristické informácie o hardvéri a softvéri počítačov a informácie vzťahujúce sa na počítače.

(511) 16, 35
(210) 56956

(111) **168 071**
(220) 07.02.1990
(151) 14.12.1990
(180) 07.02.2010

(540) **MS-DOS**

(730) **Microsoft Corporation**, spoločnosť zriadená podľa zákonov štátu Washington, One Microsoft Way, Redmond, Washington 98052-6399, US;

(510) Počítačové programy vopred nahraté na páskach, diskoch, disketách, kazetách, pružných diskoch a počítačových čípoch, informácie vopred nahraté na kompaktných diskoch s pamäťou s prístupom len na čítanie a počítačové programy predávané spoločne s programátorskými referenčnými a užívateľskými príručkami.

(511) 9, 16
(210) 56957

(111) **168 072**
(220) 07.02.1990
(151) 14.12.1990
(180) 07.02.2010

(540) **MICROSOFT**

(730) **Microsoft Corporation**, spoločnosť zriadená podľa zákonov štátu Washington, One Microsoft Way, Redmond, Washington 98052-6399, US;

(510) Počítačové programy vopred nahraté na páskach, diskoch, disketách, kazetách, pružných diskoch a počítačových čípoch, informácie vopred nahraté na kompaktných diskoch s pamäťou s prístupom len na čítanie a počítačové programy predávané spoločne s programátorskými referenčnými a užívateľskými príručkami.

(511) 9, 16
(210) 56958

(111) **168 073**
(220) 07.02.1990
(151) 14.12.1990
(180) 07.02.2010

(540) **MICROSOFT**

(730) **Microsoft Corporation**, spoločnosť zriadená podľa zákonov štátu Washington, One Microsoft Way, Redmond, Washington 98052-6399, US;

(510) Knihy, počítačová dokumentácia, a to referenčné knihy, užívateľské a operátorské príručky, dátové doklady a indexné karty, periodiká a informácie o novinkách, charakteristické informácie o hardvéri a softvéri počítačov a informácie vzťahujúce sa na počítače.

(511) 16, 35
(210) 56959

(111) **168 080**
(220) 21.03.1990
(151) 20.12.1990
(180) 21.03.2010

(540) **DESKPRO**

(730) **COMPAQ COMPUTER CORPORATION**, spoločnosť zriadená podľa zákonov štátu Delaware, 20555 S. H. 249, Houston, Texas 77070, US;

(510) Osobné počítače, periférne zariadenie, časti a príslušenstvo týchto výrobkov; fotografie, tlačoviny vrátane kníh, tlačív, príručiek, indexov technických odkazov, inštrukčných a vyučovacích materiálov na použitie s osobnými počítačmi.

(511) 9, 16
(210) 57162

(111) **168 081**
(220) 29.03.1990
(151) 20.12.1990
(180) 29.03.2010
(540)

PRAIRIE

(730) **NISSAN JIDOSHA KABUSHIKI KAISHA**, No. 2 Takaracho, Kanagawa-ku, Yokohama-shi, Kanagawa-ken, JP;

(510) Automobily a iné vozidlá, zariadenia na pozemnú, vzdušnú a vodnú dopravu, časti a príslušenstvo týchto výrobkov zahrnuté v tr. 12.

(511) 12
(210) 57217

(111) **168 082**
(220) 29.03.1990
(151) 20.12.1990
(180) 29.03.2010
(540)

INFINITI

(730) **NISSAN JIDOSHA KABUSHIKI KAISHA**, No. 2 Takaracho, Kanagawa-ku, Yokohama-shi, Kanagawa-ken, JP;

(510) Automobily a iné vozidlá, zariadenia na pozemnú, vzdušnú a vodnú dopravu, časti a príslušenstvo týchto výrobkov zahrnuté v tr. 12.

(511) 12
(210) 57222

(111) **168 083**
(220) 29.03.1990
(151) 20.12.1990
(180) 29.03.2010
(540)

TERRANO

(730) NISSAN JIDOSHA KABUSHIKI KAISHA, No.
2 Takaracho, Kanagawa-ku, Yokohama-shi, Kanagawa-ken, JP;

(510) Automobily a iné vozidlá, zariadenia na pozemnú, vzdušnú a vodnú dopravu, časti a príslušenstvo týchto výrobkov zahrnuté v tr. 12.

(511) 12

(210) 57223

(111) 168 084

(220) 29.03.1990

(151) 20.12.1990

(180) 29.03.2010

(540)

PATROL

(730) NISSAN JIDOSHA KABUSHIKI KAISHA, No.
2 Takaracho, Kanagawa-ku, Yokohama-shi, Kanagawa-ken, JP;

(510) Automobily a iné vozidlá, zariadenia na pozemnú, vzdušnú a vodnú dopravu, časti a príslušenstvo týchto výrobkov zahrnuté v tr. 12.

(511) 12

(210) 57224

(111) 168 085

(220) 29.03.1990

(151) 20.12.1990

(180) 29.03.2010

(540)

BLUEBIRD

(730) NISSAN JIDOSHA KABUSHIKI KAISHA, No.
2 Takaracho, Kanagawa-ku, Yokohama-shi, Kanagawa-ken, JP;

(510) Automobily určené pre viac ako 6 dospelých osôb.

(511) 12

(210) 57225

(111) 168 086

(220) 29.03.1990

(151) 20.12.1990

(180) 29.03.2010

(540)

URVAN

(730) NISSAN JIDOSHA KABUSHIKI KAISHA, No.
2 Takaracho, Kanagawa-ku, Yokohama-shi, Kanagawa-ken, JP;

(510) Automobily a iné vozidlá, zariadenia na pozemnú, vzdušnú a vodnú dopravu, časti a príslušenstvo týchto výrobkov zahrnuté v tr. 12.

(511) 12

(210) 57226

(111) 168 087

(220) 29.03.1990

(151) 20.12.1990

(180) 29.03.2010

(540)

DATSUN

(730) NISSAN JIDOSHA KABUSHIKI KAISHA, No.
2 Takaracho, Kanagawa-ku, Yokohama-shi, Kanagawa-ken, JP;

(510) Automobily a iné vozidlá, zariadenia na pozemnú, vzdušnú a vodnú dopravu, časti a príslušenstvo týchto výrobkov zahrnuté v tr. 12.

(511) 12

(210) 57227

(111) 168 088

(220) 29.03.1990

(151) 20.12.1990

(180) 29.03.2010

(540)

VANETTE

(730) NISSAN JIDOSHA KABUSHIKI KAISHA, No.
2 Takaracho, Kanagawa-ku, Yokohama-shi, Kanagawa-ken, JP;

(510) Automobily a iné vozidlá, zariadenia na pozemnú, vzdušnú a vodnú dopravu, časti a príslušenstvo týchto výrobkov zahrnuté v tr. 12.

(511) 12

(210) 57228

(111) 168 093

(220) 08.03.1990

(151) 20.12.1990

(180) 08.03.2010

(540)

DKKaraoke

(730) DAIICHI KOSHO CO., LTD, Tokyo, JP;

(510) Elektrické a elektronické prístroje a zariadenia vrátane prehrávačov kompaktných diskov, prehrávačov laserových diskov, prehrávačov videodiskov, manuálne a automatické meniče diskov, riadiace ústrojenstvo na automatické meniče diskov, grafické dekodéry na CD-grafiku, prehrávače zvukových pásov, diaľkové riadiace a prijímacie zariadenie, ústrojenstvo na riadenie rozstupu (na zmeny rozstupu pri plejbekoch hudobného záznamu), zosilňovače, reproduktory, mikrofóny, zobrazovacie jednotky (vrátane videoprojektorov), časti a príslušenstvo všetkých uvedených výrobkov, nahrané kompaktné disky, laserové disky, videodisky a magnetofónové pásky, stojany na disky a pásky; tlačoviny vrátane spevníkov, register piesní a kariet s textami (populárnych) piesní, viazače piesní.

(511) 9, 16

(210) 57092

(111) 168 099

(220) 08.03.1990

(151) 21.12.1990

(180) 08.03.2010

(540)

(730) **DAIICHI KOSHO CO., LTD**, Tokyo, JP;

(510) Elektrické a elektronické prístroje a zariadenia vrátane prehrávačov kompaktných diskov, prehrávačov laserových diskov, prehrávačov videodiskov, manuálne a automatické meniče diskov, riadiace ústrojenstvo na automatické meniče diskov, grafické dekodéry na CD-grafiku, prehrávače zvukových pásov, diaľkové riadiace a prijímacie zariadenie, ústrojenstvo na riadenie rozstupu (na zmeny rozstupu pri plejbekoch hudobného záznamu), zosilňovače, reproduktory, mikrofóny, zobrazovacie jednotky (vrátane videoprojektorov), časti a príslušenstvo všetkých uvedených výrobkov, nahrané kompaktné disky, laserové disky, videodisky a magnetofónové pásky, stojany na disky a pásky; tlačoviny vrátane spevníkov, register piesní a kariet s textami (populárnych) piesní, viazače piesní.

(511) 9, 16

(210) 57090

(111) **168 117**

(220) 02.03.1990

(151) 29.12.1990

(180) 02.03.2010

(540)

(730) **The Gideons International**, spol. zriadená podľa zákonov štátu Illinois, Nashville, Tennessee, US;

(510) Rozširovanie Biblií, Starého a Nového zákona a literatúry jednotlivcom, hotelom, školám, nemocniciam, väzniciam, príslušníkom armády, ošetrovateľkám, motelom, cestujúcim v lietadlách, vlakoch a parníkoch.

(511) 41

(210) 57061

(111) **168 128**

(220) 22.03.1990

(151) 29.12.1990

(180) 22.03.2010

(540) **CORPAXIN**

(730) **AMERICAN HOME PRODUCTS CORPORATION**, Five Giralda Farms, Madison, New Jersey 07940, US;

(510) Lekárske a farmaceutické prípravky.

(511) 5

(210) 57173

(111) **168 129**

(220) 22.03.1990

(151) 29.12.1990

(180) 22.03.2010

(540)

Montclair

(730) **BRITISH AMERICAN TOBACCO (BRANDS) INC.**, 1209 Orange Street, Wilmington, Delaware, US;

(510) Tabak, cigarety, potreby pre fajčiarov.

(511) 34

(210) 57174

(111) **168 131**

(220) 08.03.1990

(151) 04.01.1991

(180) 08.03.2010

(540)

BIG ECHO(730) **DAIICHI KOSHO CO., LTD**, Tokyo, JP;

(510) Elektrické a elektronické prístroje a zariadenia vrátane prehrávačov kompaktných diskov, prehrávačov laserových diskov, prehrávačov videodiskov, manuálne a automatické meniče diskov, riadiace ústrojenstvo na automatické meniče diskov, grafické dekodéry na CD-grafiku, prehrávače zvukových pásov, diaľkové riadiace a prijímacie zariadenie, ústrojenstvo na riadenie rozstupu (na zmeny rozstupu pri plejbekoch hudobného záznamu), zosilňovače, reproduktory, mikrofóny, zobrazovacie jednotky (vrátane videoprojektorov), časti a príslušenstvo všetkých uvedených výrobkov, nahrané kompaktné disky, laserové disky, videodisky a magnetofónové pásky, stojany na disky a pásky; tlačoviny vrátane spevníkov, register piesní a kariet s textami (populárnych) piesní, viazače piesní.

(511) 9, 16

(210) 57087

(111) **168 132**

(220) 05.09.1989

(151) 18.01.1991

(180) 05.09.2009

(540) **FU's**

(730) **VIVAT HOLDINGS LIMITED**, Lee Cooper House, 17 Bath Road, Slough, Berkshire SL1 3UL, GB;
 (510) Odevné výrobky.
 (511) 25
 (210) 56521

(111) **168 142**
 (220) 14.02.1990
 (151) 18.01.1991
 (180) 14.02.2010
 (540) **GOSSARD**

(730) **Courtaulds Textiles (Holdings) Limited**, 13-14 Margaret Street, London W1A 3DA, GB;
 (510) Odevy pre ženy a dievčatá.
 (511) 25
 (210) 56990

(111) **168 215**
 (220) 16.03.1990
 (151) 27.03.1991
 (180) 16.03.2010

(540) **HALLS**
 (730) **PARKE DAVIS & Co., Ltd.**, Lambert Court, Chestnut Avenue, Eastleigh, Hampshire S05 3ZQ, GB;
 (510) Cukrárske výrobky.
 (511) 30
 (210) 57153

(111) **168 226**
 (220) 29.03.1990
 (151) 22.03.1991
 (180) 29.03.2010
 (540)

MICRA

(730) **NISSAN JIDOSHA KABUSHIKI KAISHA**, No. 2 Takaracho, Kanagawa-ku, Yokohama-shi, Kanagawa-ken, JP;
 (510) Automobily a iné vozidlá, zariadenia na pozemnú, vzdušnú a vodnú dopravu, časti a príslušenstvo týchto výrobkov zahrnuté v tr. 12.
 (511) 12
 (210) 57220

(111) **168 242**
 (220) 29.03.1990
 (151) 04.04.1991
 (180) 29.03.2010
 (540)



(730) **NISSAN JIDOSHA KABUSHIKI KAISHA**, No. 2 Takaracho, Kanagawa-ku, Yokohama-shi, Kanagawa-ken, JP;
 (510) Motorové pozemné vozidlá, najmä automobily, nákladné vozidlá, dodávkové vozidlá, úžitkové vozidlá, ich časti a príslušenstvo.
 (511) 12
 (210) 57221

(111) **168 265**
 (220) 29.03.1990
 (151) 25.04.1991
 (180) 29.03.2010
 (540)

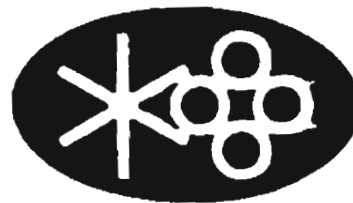
JETPAK

(730) **Scandinavian Airlines System, Denmark-Norway-Sweden**, S-16187 Stockholm, SE;
 (510) Nakladanie a preprava tovaru.
 (511) 39
 (210) 57234

(111) **168 302**
 (220) 14.02.1990
 (151) 13.05.1991
 (180) 14.02.2010
 (540) **BERLEI**

(730) **Courtaulds Textiles (Holdings) Limited**, 13-14 Margaret Street, London W1A 3DA, GB;
 (510) Odevy pre ženy a dievčatá.
 (511) 25
 (210) 56991

(111) **168 306**
 (220) 19.03.1990
 (151) 14.05.1991
 (180) 19.03.2010
 (540)



(730) **Sullair Corporation**, spoločnosť zriadená podľa zákonov štátu Indiana, 3700 E. Michigan Blvd., Michigan City, IN 46360-9990, US;
 (510) Kompresory na vzduch, chladiace kompresory, generátory na stlačený vzduch, ubíjadlá na stlačený vzduch, rozbíjače dláždenia, priekopové rýpadlá, rýpadlá, vŕtacie kladivá; všetky uvedené zariadenia namontované na prívese; elektrické generátory.
 (511) 7
 (210) 57154

(111) 168 459
 (220) 17.05.1990
 (151) 27.08.1991
 (180) 17.05.2010
 (540)

The American Tobacco Company

(730) **BRITISH AMERICAN TOBACCO (BRANDS) INC.**, 1209 Orange Street, Wilmington, Delaware, US;
 (510) Cigarety.
 (511) 34
 (210) 57533

(111) 168 510
 (220) 26.02.1990
 (151) 09.08.1991
 (180) 26.02.2010
 (540)



(730) **Aktiebolaget SKF**, Göteborg, SE;
 (510) Mazivá a mazacie tuky. Guľôčky z ocele a mosadze, odliatky, kladky, podložky, zaistovacie matice a príchytky, objímky, mazacie hlavice. Guľôčkové a valčekové ložiská, kĺzavé ložiská, hydrostatické ložiská, ich časti a príslušenstvo, tesnenie ložisk, ložiskové skrine, brzdové bubny a kotúče, kuželové súkolesia, kladky, kľukové hriadele, strojové súčasti najmä spojky, prevody, kardanové kĺby, vretená obrábacích strojov, ozubené kolesá a prevodové skrine, kladičky posúvajúce sa po vačke, guľôčkové puzdrá, guľôčkové drážkové bežce, guľôčkové a valčekové skrutky, reduktory rýchlosti, kolesá, výkyvné kolieska, spojkové valčeky, tyčové konce, piestne čapy a tyče, pružinové prídružné krúžky, pílové listy a pružiny, kovové pracovné nástroje najmä vrtáky všetkých druhov, frézy, čelné valcové frézy, drážkovacie vŕtačky, výstružníky, kotúčové píly, držiaky nástrojov, závitníky, držiaky nástrojov bez vložky a s vložkou, odpichovacie nože, doštičky s reznou hranou, montážne nástroje ako hydraulické olejové injektory a hydraulické vyťahovaky, nástroje ovládané olejom, maznice olejovou hmlou, mazivové systémy a ústrojenstvo, časti uvedeného tovaru a príslušenstvo k nemu, obrábacie stroje, súčasti textilných strojov, najmä spriadacie vretená, preťahovacie valčeky, podnožkové valce, valčeky na hriadele, excentrické valčeky, vretenové vložky, napínacie a voľné kladky, snímače vačkov, kyvadlové vyvažovacie ramená, horné valčeky, dolné valčekové ložiská, mazacie prístroje na spriadanie vretena, privádzače priadze, bezvretenové spriadacie jednotky. Ručné nástroje, najmä vrtáky všetkých

druhov, výstružníky, nástroje na rezanie závitov, kľúče na matice, ložiskové vyťahovače, svorníkové kľúče, mazacie ručné lisy, hákové kľúče, nárazové kľúče. Meracie zariadenia a nástroje, najmä mierky, teplomery, nárazové pulzomery, skúšobné prostriedky, zariadenia na skúšanie maziva, elektronické stetoskopy, digitálne tachometre, zariadenie na dohľad nad teplotou maziva, časti uvedeného tovaru a ich príslušenstvo. Ložiská do vozidiel, ložiskové jednotky a nápravové skrine pozemných vozidiel, brzdové bubny a kotúče, kľukové hriadele, spojky, prevody, ozubené kolesá a prevodové skrine, unášače a kolesové náboje, všetko do poľnohospodárskych strojov, súčasti draku lietadla, tyče a lanká na ovládanie letu, ložiská leteckých motorov, ložiská kormidla, kolesá a výkyvné kolieska pozemných vozidiel.

(511) 4, 6, 7, 8, 9, 12
 (210) 57029

(111) 168 520
 (220) 12.03.1990
 (151) 15.08.1991
 (180) 12.03.2010
 (540) **ARMAFLEX**

(730) **ARMSTRONG WORLD INDUSTRIES, INC.**, spoločnosť zriadená podľa zákonov štátu Pennsylvánia, 2500 Columbia Avenue, Lancaster, Pennsylvánia 17603, US;
 (510) Izolačné materiály z penovej gummy.
 (511) 17
 (210) 57107

(111) 168 547
 (220) 05.03.1990
 (151) 19.08.1991
 (180) 05.03.2010
 (540)



(730) **John Crane, Inc.**, spoločnosť zriadená podľa zákonov štátu Delaware, 6400 Oakton Street, Morton Grove, Illinois 60053, US;
 (510) Točivé mechanické tesnenie a časti na ne, mechanické upchávky a materiál na tesnenie čerpadiel, piestov a iných mechanických zariadení proti unikaniu kvapalín.
 (511) 7, 17
 (210) 57064

(111) 168 548
 (220) 05.03.1990
 (151) 19.08.1991
 (180) 05.03.2010
 (540) **JOHN CRANE**

(730) **John Crane, Inc.**, spoločnosť zriadená podľa zákonov štátu Delaware, 6400 Oakton Street, Morton Grove, Illinois 60053, US;

(510) Točivé mechanické tesnenie a časti na ne, mechanické upchávky a materiál na tesnenie čerpadiel, piestov a iných mechanických zariadení proti unikaniu kvapalín.

(511) 7, 17
(210) 57065

(111) **168 927**
(220) 19.04.1990
(151) 06.12.1991
(180) 19.04.2010

(540) **RITEFLEX**

(730) **CNA Holdings, Inc.**, 86 Morris Avenue, Summit, New Jersey 07901, US;

(510) Priemyselné živice so schopnosťou formovania do rôznych druhov konečného použitia pre elektrické, elektronické, hospodárske stroje, zariadenia a pre automobilový priemysel.

(511) 1
(210) 57345

(111) **169 020**
(220) 29.03.1990
(151) 20.12.1991
(180) 29.03.2010
(540)

MAXIMA

(730) **NISSAN JIDOSHA KABUSHIKI KAISHA**, No. 2 Takaracho, Kanagawa-ku, Yokohama-shi, Kanagawa-ken, JP;

(510) Automobily a iné vozidlá, zariadenia na pozemnú, vzdušnú a vodnú dopravu, časti a príslušenstvo týchto výrobkov zahrnuté v tr. 12.

(511) 12
(210) 57218

(111) **169 394**
(220) 03.12.1990
(151) 10.03.1992
(180) 03.12.2010

(540) **LEADER**

(730) **BRITISH AMERICAN TOBACCO (BRANDS) LIMITED**, Globe House, 4 Temple Place, London WC2R 2PG, GB;

(510) Cigarety, tabak, tabakové výrobky, potreby pre fajčiarov, zapaľovače a zápalky.

(511) 34
(210) 59535

(111) **169 512**
(220) 16.03.1990
(151) 10.04.1992
(180) 16.03.2010

(540)



(730) **W & A GILBEY LIMITED**, London, GB;

(510) Vína, liehoviny, likéry.

(511) 33
(210) 57148

(111) **169 992**
(220) 14.03.1990
(151) 25.05.1992
(180) 14.03.2010

(540) **ROCHER**

(730) **Ferrero OHG mbH**, Stadtallendorf, DE;

(510) Čokoládové výrobky, najmä plnené bonbóny.

(511) 30
(210) 57124

(111) **169 993**
(220) 14.03.1990
(151) 25.05.1992
(180) 14.03.2010

(540) **KINDERÜBERRASCHUNG**

(730) **Ferrero OHG mbH**, Stadtallendorf, DE;

(510) Čokoláda, čokoládové výrobky, zvlášť duté telesá z čokolády s vloženými hračkami, najmä malými hračkami, ako aj ozdobami a šperkami.

(511) 30
(210) 57125

(111) **170 384**
(220) 21.03.1990
(151) 30.06.1992
(180) 21.03.2010
(540)



(730) **House of Prince A/S**, Tobaksvejen 4, DK-2860 Soborg, DK;

(510) Tabakové výrobky, fajčiarske potreby, zápalky.
(511) 34
(210) 57163

(111) **170 723**
(220) 21.03.1990
(151) 28.07.1992
(180) 21.03.2010
(540)



(730) **House of Prince A/S**, Tobaksvejen 4, DK-2860
Soborg, DK;
(510) Tabakové výrobky, fajčiarske potreby, zápalky.
(511) 34
(210) 57161

(111) **173 074**
(220) 14.03.1990
(151) 06.12.1994
(180) 11.04.2010

(540) **KINDER**

(730) **Ferrero OH GmbH**, Rheinstrasse 5-7, 3570
Stadtallendorf, DE;
(510) Čokoláda, čokoládové výrobky.
(511) 30
(210) 57119

(111) **177 872**
(220) 02.04.1990
(151) 10.02.1997
(180) 02.04.2010

(540) **WIRE-O**

(730) **James Burn International**, Esher, Surrey
KT10 8BD, GB;
(510) Knihy, poznámkové bloky, zápisníky a brožúry via-
zané tvarovaným drôteným prvkom, tvarovaný drô-
tený prvok využívaný pri viazaní kníh, zápisníkov
atď.
(511) 16
(210) 61033

(111) **177 939**
(220) 02.04.1990
(151) 14.02.1997
(180) 02.04.2010

(540) **WIRE-O**

(730) **James Burn International**, Esher, Surrey
KT10 8BD, GB;

(510) Stroje na viazanie balíkov papierov pomocou prv-
kov na viazanie drôtom, stroje vyrábajúce prvky na
viazanie drôtom a stroje a prístroje na dierovanie
poznámkových listov a papierov a pod.

(511) 7
(210) 57248

Prevody ochranných známok

Číslo zápisu	Predchádzajúci majiteľ	Terajší majiteľ	S účinnosťou od:
110 560	PETROF, štátni podnik, Hradec Králové, CZ;	Továrna na píana, akciová spoločnosť, Brněnská 207, 500 06 Hradec Králové, CZ;	11.04.2000
150 370	Hrušovská chemická spoločnosť, spol. s r. o., 711 10 Ostrava - Hrušov, CZ;	HCHZ-Chemie Hrušov, spol. s r. o., Čujkovova 30, 700 30 Ostrava - Zábřeh, CZ;	17.04.2000
150 865	J. & L. Lobmeyr, Kärntnerstrasse 26, Viedeň I, AT;	J. & L. Lobmeyr Gesellschaft m. b. H., Kärntnerstrasse 26, A-1010 Wien, AT;	03.04.2000
151 920	IRBIS PANDA, spol. s r. o., Hlávatice 601, 588 22 Luka nad Jihlavou, CZ;	AJAX & BLUNDELL, a. s., Polenská 10 587 07 Jihlava, CZ;	14.04.2000
153 845	CBS Corporation, 11 Stanwix Street, Pittsburgh, Pennsylvania 15222-1384, US;	Westinghouse Electric Corporation (a Delaware corporation), 11 Stanwix Street, Pittsburgh, Pennsylvania 15222-1384, US;	17.04.2000
155 147	Pramet, akciová spoločnosť, Uničová 2, 787 53 Šumperk, CZ;	Pramet, A. G., Aeulestrasse 38, FL-9490 Vaduz, LI;	03.04.2000
155 148	Pramet, akciová spoločnosť, Uničová 2, 787 53 Šumperk, CZ;	Pramet, A. G., Aeulestrasse 38, FL-9490 Vaduz, LI;	03.04.2000
159 513	ROSTEX, spol. s r. o., Dědická 17, 682 15 Vyškov, CZ;	ROSTEX VYŠKOV, s. r. o., Dědická 17, 682 15 Vyškov, CZ;	26.04.2000
159 598	The Dial Corporation, szriadená podľa zákonov štátu Delaware, Phoenix, Arizona, US;	The Dial Corp. spol. zriadená podľa zákonov štátu Delaware, 1850 North Central Avenue, Phoenix, Arizona, US;	05.04.2000
159 598	The Dial Corp., spol. zriadená podľa zákonov štátu Delaware, Dial Tower, Phoenix, Arizona, US;	The Dial Corporation, spol. zriadená podľa zákonov štátu Delaware, Dial Tower, Phoenix, Arizona, US;	05.04.2000
159 987	TOOTAL THREAD LIMITED, Manchester, GB;	J. & P. COATS, LIMITED, 155 St. Vincent Street, Glasgow, Škótsko, GB;	05.04.2000
161 289	The House of Borkum Riff, Aktiebolag, Stockholm, SE;	Svenska Tobaks Aktiebolag, 118 85 Stockholm, SE;	11.04.2000
161 289	Swedish Match Sverige AB, 118 85 Stockholm, SE;	Swedish Match North Europe AB, 118 85 Stockholm, SE;	11.04.2000

Číslo zápisu	Predchádzajúci majiteľ	Terajší majiteľ	S účinnosťou od:
163 426	Metalex, podnik ÚV Svazarmu, Na Poříčí 6, Praha 1, CZ;	Metalex podnik občanského sdružení, Na Poříčí 6, Praha 1, CZ;	19.04.2000
163 426	Metalex podnik občanského sdružení, Na Poříčí 6, Praha 1, CZ;	MTX, spol. s r. o., Jateční 35, 170 00 Praha 7, CZ;	19.04.2000
163 875	Control Data Corporation, spol. zriadená podľa zákonov štátu Delaware, Minneapolis, Minnesota, US;	TEG Acquisition Corporation, spol. zriadená podľa zákonov štátu Delaware, Minneapolis, Minnesota, US;	05.04.2000
163 875	TEG Acquisition Corporation, spol. zriadená podľa zákonov štátu Delaware, Minneapolis, Minnesota, US;	The Roach Organization, Inc., spol. zriadená podľa zákonov štátu Delaware, Poplar Creek Office Plaza, 1721 Moon Lake Boulevard, Suite 555, Hoffman Estates, Illinois 60194, US;	05.04.2000
163 875	The Roach Organization, Inc., spol. zriadená podľa zákonov štátu Delaware, Poplar Creek Office Plaza, 1721 Moon Lake Boulevard, Suite 555, Hoffman Estates, Illinois 60194, US;	TRO Learning, Inc., spol. zriadená podľa zákonov štátu Delaware, Poplar Creek Office Plaza, 1721 Moon Lake Boulevard, Suite 555, Hoffman Estates, Illinois 60194, US;	05.04.2000
163 890	Organon Teknika B. V., Boxtel, NL;	HORUS B. V., Wethouder van Eschstraat 1, 5342 AV Oss, NL;	18.04.2000
164 242	J. H. Fenner & Co. Limited, Welton Hall, Welton Brough HU15 1PQ, GB;	FPT GROUP LIMITED, 11 Walker Street, Edinburgh EH3 7NE, Škótsko, GB;	17.04.2000
167 303	The Galileo Company, Windmill Hill, Swindon SN5 6PH, GB;	Galileo International Partnership, Suite 400, 9700 West Higgins Road, Rosemont, Illinois 60018, US;	05.04.2000
167 303	Galileo International Partnership, Suite 400, 9700 West Higgins Road, Rosemont, Illinois 60018, US;	Galileo International LLC, 9700 West Higgins Road, Rosemont, Illinois, US;	05.04.2000
167 484	VARITY CORPORATION, 595 Bay Street, Toronto, Ontario, CA;	MASSEY - FERGUSON (DELAWARE) INC., Des Moines, Iowa, US;	14.04.2000
167 484	VARITY AUTOMOTIVE Inc., 1209 Orange Street, Wilmington, Delaware 19861, US;	MASSEY FERGUSON CORPORATION, 4830 River Green Parkway, Duluth, Georgia 30136-2574, US;	14.04.2000
167 724	Itautec Informática S/A - Itautec Group, Sao Paulo, BR;	Itautec Philco S/A - Grupo Itautec Philco, Rua Jutai No. 445, Manaus - AM, BR;	18.04.2000

Číslo zápisu	Predchádzajúci majiteľ	Terajší majiteľ	S účinnosťou od:
167 852	KOVEX, Hošťálková, CZ;	KOVEX, a. s., 756 22 Hošťálková, CZ;	19.04.2000
167 852	KOVEX, a. s., 756 22 Hošťálková, CZ;	WOJTOŇ - KOVEX, spol. s r. o., 756 22 Hošťálková, CZ;	19.04.2000
168 070	Microsoft Corporation, spol. zriadená podľa zákonov štátu Delaware, Redmond, Washington, US;	Microsoft Corporation, spol. zriadená podľa zákonov štátu Washington, One Microsoft Way, Redmond, Washington 98052-6399, US;	17.04.2000
168 071	Microsoft Corporation, spol. zriadená podľa zákonov štátu Delaware, Redmond, Washington, US;	Microsoft Corporation, spol. zriadená podľa zákonov štátu Washington, One Microsoft Way, Redmond, Washington 98052-6399, US;	17.04.2000
168 072	Microsoft Corporation, spol. zriadená podľa zákonov štátu Delaware, Redmond, Washington, US;	Microsoft Corporation, spol. zriadená podľa zákonov štátu Washington, One Microsoft Way, Redmond, Washington 98052-6399, US;	17.04.2000
169 394	British - American Tobacco Company Limited, Millbank, Knowle Green, Staines, Middlesex TW 18 1DY, GB;	BRITISH AMERICAN TOBACCO (BRANDS) LIMITED, Globe House, 4 Temple Place, London WC2R 2PG, GB;	17.04.2000
169 761	OVERSEAS DIVERSIFIED, INC., Delaware, 1525 Howe Street, Racine, Wisconsin 53402-2236, US;	JOHNSOM & JOHNSON, One Johnson z Johnson Plaza, New Brunswick, New Jersey 08933, US;	14.04.2000
169 830	OVERSEAS DIVERSIFIED, INC., Delaware, 1525 Howe Street, Racine, Wisconsin 53402-2236, US;	JOHNSOM & JOHNSON, One Johnson z Johnson Plaza, New Brunswick, New Jersey 08933, US;	14.04.2000
169 836	OVERSEAS DIVERSIFIED, INC., Delaware, 1525 Howe Street, Racine, Wisconsin 53402-2236, US;	JOHNSOM & JOHNSON, One Johnson z Johnson Plaza, New Brunswick, New Jersey 08933, US;	14.04.2000
172 938	Marmot Mountain International, Inc., spol. zriadená podľa zákonov štátu Delaware, Santa Rosa Corporate Center, 2321 Circadian Way, Santa Rosa, California, US;	Marmot Mountain Ltd., Santa Rosa Corporate Center, 2321 Circadian Way, Santa Rosa, California 95 407, US;	19.04.2000
173 289	THE HEARST CORPORATION, spol. zriadená podľa zákonov štátu Delaware, 959 Eighth Avenue, New York, NY 10019, US;	Hearst Communications, Inc., 959 Eighth Avenue, New York, NY 10019, US;	03.04.2000
173 377	CREDAT, spol. s r. o., Ul. V. Palkovicha 19, 946 03 Kolárovo, SK;	CREDAT HOLDING, a. s., V. Palkovicha 19, 946 03 Kolárovo, SK;	18.04.2000

Číslo zápisu	Predchádzajúci majiteľ	Terajší majiteľ	S účinnosťou od:
173 745	Bristol-Myers Squibb Company, spol. zriadená podľa zákonov štátu Delaware, New York, N. Y., US;	SIGNAL INVESTMENT AND MANAGEMENT, CO., 1105 North Market Street, Suite 1300, Wilmington, Delaware 19390, US;	19.04.2000
174 642	The ServiceMaster Company Limited Partnership, spol. zriadená podľa zákonov štátu Delaware, 1209 Orange Street, City of Wilmington, Delaware, US;	The ServiceMaster Company, spol. zriadená podľa zákonov štátu Delaware, One ServiceMaster Way, Downers Grove, Illinois 60515, US;	05.04.2000
174 955	AKTIEBOLAG ELECTROLUX, Luxbacken 1, S - 105 45 Stockholm, SE;	Nilfisk-Advance A/S, Sognevej 25, Broendby 2605, DK;	17.04.2000
175 039	HELIOS PRAHA, spol. s r. o., Politických vězňů 15, 110 00 Praha 1, CZ;	HELIOS Praha, a. s., Politických vězňů 15, 110 00 Praha 1, CZ;	26.04.2000
175 084	THE HEARST CORPORATION, spol. zriadená podľa zákonov štátu Delaware, 959 Eighth Avenue, New York, NY 10019, US;	Hearst Communications, Inc., 959 Eighth Avenue, New York, NY 10019, US;	03.04.2000
175 920	OKB plus, s. r. o., Švantnerova 8, 974 01 Banská Bystrica, SK;	OKBplus, a. s., Stavebná 6, 974 01 Banská Bystrica, SK;	17.04.2000
176 413	EUROPEA export - import, spol. s r. o., Detvianska 22, 831 06 Bratislava, SK;	ZyXEL Communications Corporation, No. 6, Innovation Road II, Science-Based Industrial Park, Hsinchu, Taiwan 300, R. O. C., TW;	19.04.2000
176 832	SVÚSS, a. s., 190 11 Praha 9 - Běchovice, CZ;	SVÚSS Praha, spol. s r. o., 190 11 Praha 9 - Běchovice, CZ;	18.04.2000
177 329	HELIOS PRAHA, spol. s r. o., Politických vězňů 15, 110 00 Praha 1, CZ;	HELIOS Praha, a. s., Politických vězňů 15, 110 00 Praha 1, CZ;	26.04.2000
177 330	HELIOS PRAHA, spol. s r. o., Politických vězňů 15, 110 00 Praha 1, CZ;	HELIOS Praha, a. s., Politických vězňů 15, 110 00 Praha 1, CZ;	26.04.2000
177 332	HELIOS PRAHA, spol. s r. o., Politických vězňů 15, 110 00 Praha 1, CZ;	HELIOS Praha, a. s., Politických vězňů 15, 110 00 Praha 1, CZ;	26.04.2000
177 417	THE HEARST CORPORATION, 959 Eighth Avenue, New York, US;	Hearst Communications, Inc., 959 Eighth Avenue, New York, NY 10019, US;	11.04.2000
179 137	I. C. ORIENT, spol. s r. o., Orešanská cesta 4, 917 00 Trnava, SK;	ORIENT SLOVAKIA, a. s., Orešanská cesta 4, 917 00 Trnava, SK;	18.04.2000

Číslo zápisu	Predchádzajúci majiteľ	Terajší majiteľ	S účinnosťou od:
179 566	Storz Instrument Company, spol. zriadená podľa zákonov štátu Missouri, St. Louis, Missouri 63122-6694, US;	Storz Ophthalmics, Inc., 3365 Tree Court Industrial Boulevard, St. Louis 63122, Missouri, US;	14.04.2000
179 566	Storz Ophthalmics, Inc., 3365 Tree Court Industrial Boulevard, St. Louis 63122, Missouri, US;	Bausch & Lomb Surgical, Inc., 555 West Arrow Highway, Claremont 91711, California, US;	14.04.2000
179 629	I. C. ORIENT, spol. s r. o., Orešanská cesta 4, 917 00 Trnava, SK;	ORIENT SLOVAKIA, a. s., Orešanská cesta 4, 917 00 Trnava, SK;	18.04.2000
179 630	I. C. ORIENT, spol. s r. o., Orešanská cesta 4, 917 00 Trnava, SK;	ORIENT SLOVAKIA, a. s., Orešanská cesta 4, 917 00 Trnava, SK;	18.04.2000
179 841	I. C. ORIENT, spol. s r. o., Orešanská cesta 4, 917 00 Trnava, SK;	ORIENT SLOVAKIA, a. s., Orešanská cesta 4, 917 00 Trnava, SK;	18.04.2000
180 181	Swedish Match Sverige AB, 118 84 Stockholm, SE;	Swedish Match Cigarettes AB, 118 85 Stockholm, SE;	11.04.2000
180 337	MONA, spol. s r. o., Malá Štěpánská 17, 120 79 Praha 2, CZ;	MONA PRAHA, v. o. s., Malá Štěpánská 17, 120 79 Praha 2, CZ;	03.04.2000
180 511	JACK DANIEL DISTILLERY, LEM MOTLOW, PROP., INC., spol. zriadená podľa zákonov štátu Kentucky, Kentucky Home Life Building, Louisville, Kentucky 40202, US;	JACK DANIEL'S PROPERTIES, INC., spol. zriadená podľa zákonov štátu Delaware, 4040 Civic Center Drive, Suite 528, San Rafael, California 94903, US;	14.04.2000
180 949	GASON, s. r. o., Tovární 315, 537 41 Chrudim, CZ;	Venhart Jiří, Erbenova 433, 537 01 Chrudim IV, CZ;	18.04.2000
180 950	GASON, s. r. o., Tovární 315, 537 41 Chrudim, CZ;	Venhart Jiří, Erbenova 433, 537 01 Chrudim IV, CZ;	18.04.2000
181 953	HELIOS PRAHA, spol. s r. o., Politických vězňů 15, 110 00 Praha 1, CZ;	HELIOS Praha, a. s., Politických vězňů 15, 110 00 Praha 1, CZ;	26.04.2000
181 954	HELIOS PRAHA, spol. s r. o., Politických vězňů 15, 110 00 Praha 1, CZ;	HELIOS Praha, a. s., Politických vězňů 15, 110 00 Praha 1, CZ;	26.04.2000
181 531	INFORAMA, spol. s r. o., Poloreckého 3, 851 04 Bratislava, SK;	INFORAMA, a. s., Poloreckého 3, 851 04 Bratislava, SK;	18.04.2000
181 861	WEP, spol. s r. o., Februárová 651/7, 958 01 Partizánske, SK;	WEP TRADING, a. s., 083 30 Sabinov, SK;	03.04.2000

Číslo zápisu	Predchádzajúci majiteľ	Terajší majiteľ	S účinnosťou od:
181 862	WEP, spol. s r. o., Februárova 651/7, 958 01 Partizánske, SK;	WEP TRADING, a. s., 083 30 Sabinov, SK;	03.04.2000
182 117	JACK DANIEL DISTILLERY, LEM MOT-LOW, PROP., INC., spol. zriadená podľa zákonov štátu Kentucky, Kentucky Home Life Building, Louisville, Kentucky 40202, US;	JACK DANIEL'S PROPERTIES, INC., spol. zriadená podľa zákonov štátu Delaware, 4040 Civic Center Drive, Suite 528, San Rafael, California 94903, US;	14.04.2000
182 487	DOMOSS, spol. s r. o., Bratislavská 11, 921 01 Piešťany, SK;	Technika pre domácnosť domoss, s. r. o., Bratislavská 11, 921 01 Piešťany, SK;	03.04.2000
182 487	Technika pre domácnosť domoss, s. r. o., Bratislavská 11, 921 01 Piešťany, SK;	DOMOSS TECHNIKA, a. s., Bratislavská 11, 921 01 Piešťany, SK;	03.04.2000
182 650	JACK DANIEL DISTILLERY, LEM MOT-LOW, PROP., INC., spol. zriadená podľa zákonov štátu Kentucky, Kentucky Home Life Building, Louisville, Kentucky 40202, US;	JACK DANIEL'S PROPERTIES, INC., spol. zriadená podľa zákonov štátu Delaware, 4040 Civic Center Drive, Suite 528, San Rafael, California 94903, US;	14.04.2000
182 786	CARTER HOLT HARVEY ROOFING INTERNATIONAL LIMITED, 640 Great South Road, Manukau City, Auckland, NZ;	CARTER HOLT HARVEY LIMITED, 640 Great South Road, Manukau City, Auckland, NZ;	03.04.2000
182 786	CARTER HOLT HARVEY LIMITED, 640 Great South Road, Manukau City, Auckland, NZ;	AHI ROOFING LIMITED, 9-15 Holloway Place, Penrose, Auckland, NZ;	03.04.2000
182 787	CARTER HOLT HARVEY ROOFING INTERNATIONAL LIMITED, 640 Great South Road, Manukau City, Auckland, NZ;	CARTER HOLT HARVEY LIMITED, 640 Great South Road, Manukau City, Auckland, NZ;	03.04.2000
182 787	CARTER HOLT HARVEY LIMITED, 640 Great South Road, Manukau City, Auckland, NZ;	AHI ROOFING LIMITED, 9-15 Holloway Place, Penrose, Auckland, NZ;	03.04.2000
182 788	CARTER HOLT HARVEY ROOFING INTERNATIONAL LIMITED, 640 Great South Road, Manukau City, Auckland, NZ;	CARTER HOLT HARVEY LIMITED, 640 Great South Road, Manukau City, Auckland, NZ;	03.04.2000
182 788	CARTER HOLT HARVEY LIMITED, 640 Great South Road, Manukau City, Auckland, NZ;	AHI ROOFING LIMITED, 9-15 Holloway Place, Penrose, Auckland, NZ;	03.04.2000
183 505	HELIOS PRAHA, spol. s r. o., Politických vězňů 15, 110 00 Praha 1, CZ;	HELIOS Praha, a. s., Politických vězňů 15, 110 00 Praha 1, CZ;	26.04.2000

Číslo zápisu	Predchádzajúci majiteľ	Terajší majiteľ	S účinnosťou od:
183 519	SmithKline Beecham p. l. c., New Horizons Court, Brentford, Middlesex, TW8 9EP, GB;	SB Pharmaco Puerto Rico Inc., State Road No. 172, Km 9.1/Bo. Certenejas, 00639 Cidra, Portoriko;	05.04.2000
183 567	ALFEX, spol. s r. o., Zvolenská cesta 5, 974 01 Banská Bystrica, SK;	ALFEX, a. s., Zvolenská cesta 5, 974 01 Banská Bystrica, SK;	11.04.2000
184 255	HELIOS PRAHA, spol. s r. o., Politických vězňů 15, 110 00 Praha 1, CZ;	HELIOS Praha, a. s., Politických vězňů 15, 110 00 Praha 1, CZ;	26.04.2000
184 390	HELIOS PRAHA, spol. s r. o., Politických vězňů 15, 110 00 Praha 1, CZ;	HELIOS Praha, a. s., Politických vězňů 15, 110 00 Praha 1, CZ;	26.04.2000
185 539	I. N. GLOBAL, a. s., K Červenému dvoru 24, 130 00 Praha 3, CZ;	MARCA CZ, s. r. o., K Červenému dvoru 24, 130 00 Praha 3, CZ;	03.04.2000
185 785	I. WITTMANN A SYN, Zvolen, spol. s r. o., M. R. Štefánika 1396/52, 951 33 Zvolen, SK;	Katarína Wittmannová, Nám. SNP č. 75/26, 960 01 Zvolen, SK;	03.04.2000
185 809	Feminia Bratislava, s. r. o., Rajská 15, 811 08 Bratislava, SK;	FEMINIA LLC, 30 Old Rudnick Lane, Dover, DE 19901, US;	06.04.2000
186 889	ALFEX, spol. s r. o., Zvolenská cesta 5, 974 01 Banská Bystrica, SK;	ALFEX, a. s., Zvolenská cesta 5, 974 01 Banská Bystrica, SK;	11.04.2000
186 894	HELIOS PRAHA, spol. s r. o., Politických vězňů 15, 110 00 Praha 1, CZ;	HELIOS Praha, a. s., Politických vězňů 15, 110 00 Praha 1, CZ;	26.04.2000
188 100	Novofruct, spol. s r. o., Miletičova 1, 821 08 Bratislava, SK;	RANGER EXPORT - IMPORT HOLDING COR., 101 North Fairfield Drive, 19901 Dover, Delaware, US;	26.04.2000

Zmena v údajoch o majiteľoch ochranných známk

Číslo zápisu	Majiteľ	S účinnosťou od:
97 274	WALTER a. s., Jinonická 329, 158 01 Praha 5 - Jinonice, CZ;	17.04.2000
97 275	WALTER a. s., Jinonická 329, 158 01 Praha 5 - Jinonice, CZ;	17.04.2000
97 339	NABISCO, Inc., spol. zriadená podľa zákonov štátu New Jersey, 7 Campus Drive, Parsippany, New Jersey 07054-0311, US;	18.04.2000
153 845	CBS Corporation, 11 Stanwix Street, Pittsburgh, Pennsylvania 15222-1384, US;	17.04.2000
154 060	LIGNA, a. s., Vodičkova 41, 112 09 Praha 1, CZ;	03.04.2000
159 596	Simonds Farsons Cisk plc, The Brewery, Imrieheil, MT;	17.04.2000
159 598	The Dial Corporation, spol. zriadená podľa zákonov štátu Delaware, 15501 North Dial Boulevard, Scottsdale, Arizona, US;	05.04.2000
160 245	BP AMOCO p. l. c., Britannic House, 1 Finsbury Circus, London EC2M 7BA, GB;	03.04.2000
160 608	BP AMOCO p. l. c., Britannic House, 1 Finsbury Circus, London EC2M 7BA, GB;	03.04.2000
160 712	CNA Holdings, Inc., 86 Morris Avenue, Summit, New Jersey 07901, US;	11.04.2000
161 027	BP AMOCO p. l. c., Britannic House, 1 Finsbury Circus, London EC2M 7BA, GB;	03.04.2000
161 289	Swedish Match Sverige AB, 118 85 Stockholm, SE;	11.04.2000
163 875	Control Data Corporation, spol. zriadená podľa zákonov štátu Delaware, Minneapolis, Minnesota, US;	05.04.2000
164 242	J. H. Fenner & Co. Limited, Welton Hall, Welton Brough HU15 1PQ, GB;	17.04.2000
164 760	Lever Faberge Europe - Sourcing Unit Vlaardingen B. V., Deltaweg 150, 3133 KM Vlaardingen, NL;	05.04.2000
166 604	KIKKOMAN CORPORATION, 250, Noda, Noda City, Chiba, JP;	11.04.2000
166 605	KIKKOMAN CORPORATION, 250, Noda, Noda City, Chiba, JP;	11.04.2000

Číslo zápisu	Majiteľ	S účinnosťou od:
167 303	The Galileo Company, Windmill Hill, Swidon SN5 6PH, GB;	05.04.2000
167 484	VARITY AUTOMOTIVE Inc., 1209 Orange Street, Wilmington, Delaware 19861, US;	14.04.2000
167 852	WOJTOŇ - KOVEX, spol. s r. o., v likvidaci, 756 22 Hošťálková, CZ;	19.04.2000
168 044	BRITISH AMERICAN TOBACCO (BRANDS) INC., 1209 Orange Street, Wilmington, Delaware, US;	05.04.2000
168 128	AMERICA HOME PRODUCTS CORPORATION, spol. zriadená podľa zákonov štátu Delaware, Five Giralda Farm, Madison, New jersey 07940, US;	26.04.2000
168 129	BRITISH AMERICAN TOBACCO (BRANDS) INC., 1209 Orange Street, Wilmington, Delaware, US;	05.04.2000
168 132	VIVAT HOLDINGS LIMITED, Lee Cooper House, 17 Bath Road, Slough, Berkshire SL1 3UL, GB;	17.04.2000
168 459	BRITISH AMERICAN TOBACCO (BRANDS) INC., 1209 Orange Street, Wilmington, Delaware, US;	05.04.2000
168 927	CNA Holdings, Inc., 86 Morris Avenue, Summit, New Jersey 07901, US;	11.04.2000
169 394	British - American Tobacco Company Limited, Millbank, Knowle Green, Staines, Middlesex TW 18 1DY, GB;	17.04.2000
169 617	Intel Corporation, 2200 Mission College Blvd, Santa Clara, California 95052, US;	19.04.2000
169 692	Playboy Enterprises International, Inc., 680 North Lake Shore Drive, Chicago, Illinois 60611, US;	20.04.2000
169 693	Playboy Enterprises International, Inc., 680 North Lake Shore Drive, Chicago, Illinois 60611, US;	20.04.2000
171 001	BP AMOCO p. l. c., Britannic House, 1 Finsbury Circus, London EC2M 7BA, GB;	03.04.2000
171 020	BP AMOCO p. l. c., Britannic House, 1 Finsbury Circus, London EC2M 7BA, GB;	03.04.2000
171 021	BP AMOCO p. l. c., Britannic House, 1 Finsbury Circus, London EC2M 7BA, GB;	03.04.2000
171 022	BP AMOCO p. l. c., Britannic House, 1 Finsbury Circus, London EC2M 7BA, GB;	03.04.2000

Číslo zápisu	Majiteľ	S účinnosťou od:
171 063	BP AMOCO p. l. c., Britannic House, 1 Finsbury Circus, London EC2M 7BA, GB;	03.04.2000
171 595	BP AMOCO p. l. c., Britannic House, 1 Finsbury Circus, London EC2M 7BA, GB;	03.04.2000
171 883	BP AMOCO p. l. c., Britannic House, 1 Finsbury Circus, London EC2M 7BA, GB;	03.04.2000
171 914	CNA Holdings, Inc., 86 Morris Avenue, Summit, New Jersey 07901, US;	11.04.2000
174 341	OTF-Holding, a. s., Závodná 459, 027 43 Nižná, SK;	26.04.2000
176 640	Ing. Marián Vávra - MSJ FASHION, M. R. Štefánika 1666/58, 960 01 Zvolen, SK;	11.04.2000
180 511	JACK DANIEL DISTILLERY, LEM MOTLOW, PROP., INC., spol. zriadená podľa zákonov štátu Kentucky, Kentucky Home Life Building, Louisville, Kentucky 40202, US;	14.04.2000
182 117	JACK DANIEL DISTILLERY, LEM MOTLOW, PROP., INC., spol. zriadená podľa zákonov štátu Kentucky, Kentucky Home Life Building, Louisville, Kentucky 40202, US;	14.04.2000
182 650	JACK DANIEL DISTILLERY, LEM MOTLOW, PROP., INC., spol. zriadená podľa zákonov štátu Kentucky, Kentucky Home Life Building, Louisville, Kentucky 40202, US;	14.04.2000
182 712	Playboy Enterprises International, Inc., 680 North Lake Shore Drive, Chicago, Illinois 60611, US;	20.04.2000
183 031	Playboy Enterprises International, Inc., 680 North Lake Shore Drive, Chicago, Illinois 60611, US;	20.04.2000
185 539	I. N. GLOBAL, a. s., K Červenému dvoru 24, 130 00 Praha 3, CZ;	03.04.2000
186 101	Gražyna Vaigl - Polcostex; Pod Násypom 8, 841 03 Bratislava, SK;	03.04.2000
186 102	Gražyna Vaigl - Polcostex; Pod Násypom 8, 841 03 Bratislava, SK;	03.04.2000
186 558	ZDRUŽENIE ZBERNÁ ZLUŽBA - TRANSPORTEXPRES, Rožňavská 2, 826 48 Bratislava, SK;	03.04.2000
186 801	BMT, a. s., Cejl 48/50, 656 60 Brno, CZ;	11.04.2000
188 161	BP AMOCO p. l. c., Britannic House, 1 Finsbury Circus, London EC2M 7BA, GB;	03.04.2000

Licenčné zmluvy

Číslo zápisu	Majiteľ	Nadobúdateľ licencie	Dátum uzatvorenia licenčnej zmluvy	S účinnosťou od:
152 905	SLOVAKOFARMA, a. s., Železničná 12, 920 27 Hlohovec, SK;	BIOTIKA, a. s., 976 13 Slovenská Lupča, SK;	20.12.1999	19.04.2000
169 692	Playboy Enterprises International, Inc., 680 North Lake Shore Drive, Chicago, Illinois 60611, US;	Millenium Slovakia, a. s., Těšnov 1/1059, 110 00 Praha 1, CZ;	10.11.1999	20.04.2000
169 693	Playboy Enterprises International, Inc., 680 North Lake Shore Drive, Chicago, Illinois 60611, US;	Millenium Slovakia, a. s., Těšnov 1/1059, 110 00 Praha 1, CZ;	10.11.1999	20.04.2000
176 640	Ing. Marián Vávra - MSJ FASHION, M. R. Štefánika 1666/58, 960 01 Zvolen, SK;	MSJ WORLD COOPERATION, spol. s r. o., M. R. Štefánika 1666/58, 960 01 Zvolen, SK;	18.01.1997	11.04.2000
182 712	Playboy Enterprises, Inc., 680 North Lake Shore Drive, Chicago, Illinois 60611, US;	MILLENIUM, s. r. o., Kupeckého 843, 149 04 Praha 4, CZ;	08.12.1999	20.04.2000
182 712	Playboy Enterprises International, Inc., 680 North Lake Shore Drive, Chicago, Illinois 60611, US;	Millenium Slovakia, a. s., Těšnov 1/1059, 110 00 Praha 1, CZ;	10.11.1999	20.04.2000
183 031	Playboy Enterprises, Inc., 680 North Lake Shore Drive, Chicago, Illinois 60611, US;	MILLENIUM, s. r. o., Kupeckého 843, 149 04 Praha 4, CZ;	08.12.1999	20.04.2000
183 031	Playboy Enterprises International, Inc., 680 North Lake Shore Drive, Chicago, Illinois 60611, US;	Millenium Slovakia, a. s., Těšnov 1/1059, 110 00 Praha 1, CZ;	10.11.1999	20.04.2000

Sublicenčné zmluvy

Číslo zápisu	Majiteľ	Nadobúdateľ sublicencie	Dátum uzatvorenia sublicenčnej zmluvy	S účinnosťou od:
117 575	BATA LIMITED, 59 Wynford Drive, North York (Toronto), Ontario, M3C 1K3, CA;	Bata Slovensko, a. s., Nám. SNP 16, 811 06 Bratislava, SK;	01.11.1999	03.04.2000
117 838	BATA LIMITED, 59 Wynford Drive, North York (Toronto), Ontario, M3C 1K3, CA;	Bata Slovensko, a. s., Nám. SNP 16, 811 06 Bratislava, SK;	01.11.1999	03.04.2000
117 885	BATA LIMITED, 59 Wynford Drive, North York (Toronto), Ontario, M3C 1K3, CA;	Bata Slovensko, a. s., Nám. SNP 16, 811 06 Bratislava, SK;	01.11.1999	03.04.2000
117 886	BATA LIMITED, 59 Wynford Drive, North York (Toronto), Ontario, M3C 1K3, CA;	Bata Slovensko, a. s., Nám. SNP 16, 811 06 Bratislava, SK;	01.11.1999	03.04.2000
177 131	BATA LIMITED, 59 Wynford Drive, North York (Toronto), Ontario, M3C 1K3, CA;	Bata Slovensko, a. s., Nám. SNP 16, 811 06 Bratislava, SK;	01.11.1999	03.04.2000
177 132	BATA LIMITED, 59 Wynford Drive, North York (Toronto), Ontario, M3C 1K3, CA;	Bata Slovensko, a. s., Nám. SNP 16, 811 06 Bratislava, SK;	01.11.1999	03.04.2000
178 093	BATA LIMITED, 59 Wynford Drive, North York (Toronto), Ontario, M3C 1K3, CA;	Bata Slovensko, a. s., Nám. SNP 16, 811 06 Bratislava, SK;	01.11.1999	03.04.2000
178 307	BATA LIMITED, 59 Wynford Drive, North York (Toronto), Ontario, M3C 1K3, CA;	Bata Slovensko, a. s., Nám. SNP 16, 811 06 Bratislava, SK;	01.11.1999	03.04.2000
178 308	BATA LIMITED, 59 Wynford Drive, North York (Toronto), Ontario, M3C 1K3, CA;	Bata Slovensko, a. s., Nám. SNP 16, 811 06 Bratislava, SK;	01.11.1999	03.04.2000
180 790	BATA LIMITED, 59 Wynford Drive, North York (Toronto), Ontario, M3C 1K3, CA;	Bata Slovensko, a. s., Nám. SNP 16, 811 06 Bratislava, SK;	01.11.1999	03.04.2000

Ukončenie licenčnej zmluvy

Číslo zápisu	Majiteľ	Nadobúdateľ licencie	Ukončenie práva na užívanie OZ	S účinnosťou od:
98 531	SLOVAKOFARMA, a. s., Železničná 12, 920 27 Hlohovec, SK;	FARMAK, a. s., Na Vlčinci 3, 771 17 Olomouc, CZ;	01.10.1998	26.04.2000
98 952	SLOVAKOFARMA, a. s., Železničná 12, 920 27 Hlohovec, SK;	FARMAK, a. s., Na Vlčinci 3, 771 17 Olomouc, CZ;	01.10.1998	26.04.2000
109 319	Čokoládovny, a. s., Modřanská 27, 143 20 Praha 4 - Modřany, CZ;	Čokoládovny - Slovakia, s.r. o., Priemyselná ulica 529, 905 01 Senica, SK;	01.01.1999	14.04.2000
116 819	Čokoládovny, a. s., Modřanská 27, 143 20 Praha 4 - Modřany, CZ;	Čokoládovny - Slovakia, s.r. o., Priemyselná ulica 529, 905 01 Senica, SK;	01.01.1999	14.04.2000
117 578	Čokoládovny, a. s., Modřanská 27, 143 20 Praha 4 - Modřany, CZ;	Čokoládovny - Slovakia, s.r. o., Priemyselná ulica 529, 905 01 Senica, SK;	01.01.1999	14.04.2000
151 675	Čokoládovny, a. s., Modřanská 27, 143 20 Praha 4 - Modřany, CZ;	Čokoládovny - Slovakia, s.r. o., Priemyselná ulica 529, 905 01 Senica, SK;	01.01.1999	14.04.2000
169 693	Playboy Enterprises, Inc., spol. zriadená podľa zákonov štátu Delaware, 680 North Lake Shore Drive, Chicago, Illinois 60611, US;	Duke Group International RT - Hungary, Frangepan U16.11, H-1139 Budapešť, HU;	24.09.1998	20.04.2000

Zaniknuté ochranné známky

Číslo zápisu	Dátum zániku
184 042	31.12.1999
188 499	18.02.2000

Zastavené prihlášky ochranných známok

1163-97
2740-97
2870-97
3463-97
3553-97

Medzinárodne zapísané ochranné známky

(111) **152 914**
 (220) 27.02.1957
 (800) 2R 200 895
 02.12.1999
 CZ

(111) **189 207**
 (220) 23.06.1997
 (800) 728 595
 24.01.2000
 AT, HR, HU, PL, CZ, SI

(111) **153 213**
 (220) 22.10.1957
 (800) R 444 315
 20.04.1999
 RU, KG, MD, TJ

(111) **189 232**
 (220) 25.02.1999
 (800) 729 154
 27.01.2000
 AL, DE, AT, BY, BX, BA, BG, HR, ES, MK, RU,
 FR, HU, IT, KZ, LV, PL, PT, MD, RO, SI, CH,
 UA, YU

(111) **186 272**
 (220) 22.01.1999
 (800) 728 517
 14.10.1999
 DE, AT, BG, HR, HU, PL, CZ, RO, SI, UA

(111) **189 235**
 (220) 11.08.1999
 (800) 729 109
 10.02.2000
 AL, DE, AT, BY, BX, BG, HR, ES, RU, FR, HU,
 IT, LV, PL, PT, RO, SI, CH, UA, YU

(111) **186 529**
 (220) 24.03.1995
 (800) 728 667
 09.11.1999
 DE, AT, BX, CN, ES, RU, IT, PL

(111) **189 236**
 (220) 13.08.1999
 (800) 729 108
 10.02.2000
 AL, DE, AT, BY, BX, BG, HR, ES, MK, RU, FR,
 HU, IT, LV, PL, PT, RO, SI, CH, UA, YU

(111) **186 904**
 (220) 03.02.1999
 (800) 727 969
 17.09.1999
 DE, AT, BX, ES, RU, FR, HU, IT, PL, CZ, SI, CH,
 UA

(111) **162 122**
 (220) 26.08.1974
 (800) 531 120
 29.11.1999
 HU, PL, DK, FI, NO, SE

(111) **187 660**
 (220) 25.02.1999
 (800) 729 107
 11.02.2000
 AL, DE, AT, BY, BX, BA, BG, HR, ES, MK, RU,
 FR, HU, IT, KZ, LV, PL, PT, MD, RO, SI, CH,
 UA, YU

(111) **187 663**
 (220) 19.04.1999
 (800) 729 110
 03.03.2000
 FR, HU, PL, CZ

(111) **188 613**
 (220) 31.10.1997
 (800) 729 017
 14.12.1999
 AT, BX, HR, FR, HU, IT, PL, PT, CZ, CH, YU,
 TR

Zmena v zozname tovarov a služieb

(111) 167 852

(510) 6 - Zápustkové výkovky, valcované výkovky, výli-
sky, klzné kolieska.

8 - Jedálenské príbory, otvárače fliaš, škrabky na ze-
miaky.

12 - Stredové hriadele bicyklov.

21 - Kuchynské pomôcky.

(511) 6, 8, 12, 21

S účinnosťou od: 19.04.2000

(111) 183 001

(510) 5 - Diétne prísady do jedla, diétne prísady, farmace-
utické prípravky vrátane zdravotníckych prípravkov
upravených na liečebné i neliečebné účely, dietetic-
ké prípravky, potravinové doplnky a potraviny pou-
žívané ako náhrada mäsa, na získanie váhy, chud-
nutie a kontrolovanie váhy, liečebné potraviny a do-
plnky potravín vrátane potravín a doplnkov na báze
vitamínov, minerálov, stopových prvkov, bylín, pro-
teínov a/alebo karbohydrátov, všetky tieto výrobky
tiež vo forme nutričných tyčiniek.

25 - Športové a tréningové odevy, hlavne tričká, po-
lotričká, vestičky, mikiny, šortky, nohavice, klobú-
ky, čapice, bejz-balové tričká, čelenky, zápästníky,
ponožky, dresy na aerobik, tréningové rukavice, o-
motávky zápästí a uteráky.

28 - Cvičebné lavičky, konštrukcie na zostavu telo-
cvičných náradí pre domácnosť, náradí pre viac tré-
ningových stanovísk, činky, posilňovacie prístroje,
stacionárne cvičebné bicykle, veslárske stroje, kro-
kovacie cvičebné stroje, stroje na tréning cezpoľné-
ho behu, tréningové vzpieracké pásy.

32 - Nápoje a/alebo nápoje dodávajúce energiu a iné
energetické nápojové produkty, voda, minerálna vo-
da, šumivé vody a iné nealkoholické nápoje, ovoc-
né nápoje a ovocné džúsy, sirupy a iné prípravky na
výrobu nápojov.

(511) 5, 25, 28, 32

S účinnosťou od: 13.04.2000

Opravy

Vo vestníku č. 2/2000 bol na str. 141 nesprávne uvedený dátum podania zverejnenej prihlášky ochrannej známky č. 2092-97.

Správne znenie:
(220) 18.07.2000

Vo vestníku č. 4/1999 bol na str. 150 nesprávne uvedený názov majiteľa zverejnenej prihlášky ochrannej známky č. 675-97.

Správne znenie:
(730) **SANOFI**, 32/34 Rue Marbeuf, 75008 Paris, FR;

Vo vestníku č. 8/1999 bol na str. 160 nesprávne uvedený majiteľ zverejnenej prihlášky ochrannej známky č. 2885-97.

Správne znenie:
(730) **KABUSHIKI KAISHA TANITA**, 14-2, 1-chome, Maenocho, Itabashi-ku, Tokyo, JP;

Vo vestníku č. 1/2000 bola na str. 114 nesprávne uvedená adresa majiteľa zverejnenej prihlášky ochrannej známky č. 941-97.

Správne znenie:
(730) **Micos Slovakia**, s. r. o., P. Mudroňa 7, 010 01 Žilina, SK;

Vo vestníku č. 2/000 bol na str. 110 nesprávne uvedený majiteľ zverejnenej prihlášky ochrannej známky č. 483-96.

Správne znenie:
(730) **CALVIN KLEIN TRADEMARK TRUST**, c/o Calvin Klein, Inc., 205 West 39th Street, New York, New York 10018, US;

Vo vestníku č. 2/2000 bol na str. 142 a 143 nesprávne uvedený majiteľ zverejnených prihlášok ochranných známkov č. 2350-97, 2351-97 a 2352-97.

Správne znenie:
(730) **Aramark Corporation**, Aramark Tower, 1101 Market Street, Philadelphia, Pennsylvania, 19107-2988, US;

Vo vestníku č. 2/000 bol na str. 155 nesprávne uvedený majiteľ zverejnenej prihlášky ochrannej známky č. 353-98.

Správne znenie:
(730) **Danone Čokoládovny, a. s.**, Mezi vodami 27, 143 20 Praha, CZ;

Vo vestníku č. 1/2000 bol na str. 117 nesprávne uvedený zoznam tovarov a služieb zverejnenej prihlášky ochrannej známky č. 2030-97.

Správne znenie:
(510) 10 - Zrkadlá na lekárske a zubolekárske účely.
20 - Zrkadlá, náčinie, nádoby a obaly z plastov patriace do triedy 20.
21 - Zubné kefky, zubné špáradlá, dentálne nite, náčinie, nádoby a obaly z plastov na kozmetické a toaletné účely, na použitie v domácnosti a na starostlivosť o zuby okrem náčinia, nádob a obalov z drahých kovov.