

OBSAH

Zverejnené prihlášky vynálezov	9
Udelené patenty	88
Zapísané úžitkové vzory	102
Zapísané priemyselné vzory	114
Zverejnené prihlášky ochranných známok	130
Zapísané ochranné známky bez zmeny	222
Zapísané ochranné známky so zmenou	258
Obnovené ochranné známky	265
Prevody ochranných známok	279
Zmeny v údajoch o majiteľoch ochranných známok	288
Označenie pôvodu výrobkov	303
Úradné oznamy	307

INHALT

Veröffentlichung der Patentanmeldungen	9
Erteilte Patente	88
Eintragene Gebrauchsmuster	102
Eintragene Gewerbliche Muster	114
Veröffentliche Markenmeldung	130
Registrierte Warenzeichen mit Änderung	222
Registrierte Warenzeichen ohne Änderung	258
Erneuerte Warenzeichen	265
Warenzeichenübertragungen	279
Änderungen im Angaben von den Warenzeicheninhabers	288
Ursprungsbezeichnungen der Erzeugnisse	303
Amtliche Mitteilungen	307

CONTENTS

Publication of Invention Applications	9
Patents granted	88
Registered Utility Models	102
Registered Industrial Designs	114
Published Trademark Applications	130
Registered Trademarks without Modification	222
Registered Trademarks with Modification	258
Renewal Trademarks	265
Transfers of Trademarks	279
Modification of data of Trademark holders	288
Appellations of Origin of Goods	303
Official Announcements	307

VESTNÍK

ÚRADU PRIEMYSELNÉHO VLASTNÍCTVA
SLOVENSKEJ REPUBLIKY

Banská Bystrica 12. jún 2000

6

Dvojpísmenové kódové označenia krajín a medzinárodných organizácií (Štandard WIPO ST. 3)

AD	Andorra	EA	Euroázijská patentová orga- nizácia (EAPO)	KI	Kiribati
AE	Spojené arabské emiráty	EC	Ekvádor	KM	Komory
AF	Afganistan	EE	Estónsko	KN	Svätý Krištof a Nevis
AG	Antigua a Barbuda	EG	Egypt	KP	Kórejská ľudovodemokratic- ká republika
AI	Anguilla	EH	Západná Sahara	KR	Kórejská republika
AL	Albánsko	EM	Úrad pre harmonizáciu na vnútornom trhu (OHIM)	KW	Kuvajt
AM	Arménsko	EP	Európsky patentový úrad	KY	Kajmanie ostrovy
AN	Holandské Antily	ER	Eritrea	KZ	Kazachstan
AO	Angola	ES	Španielsko	LA	Laos
AP	Africká regionálna organizá- cia priemyselného vlastníctva (ARIPO)	ET	Etiópia	LB	Libanon
AR	Argentína	FI	Fínsko	LC	Svätá Lucia
AT	Rakúsko	FJ	Fidži	LI	Lichtenštajnsko
AU	Austrália	FK	Falklandy	LK	Srí Lanka
AW	Aruba	FO	Faerské ostrovy	LR	Libéria
AZ	Azerbajdžan	FR	Francúzsko	LS	Lesotho
BA	Bosna a Hercegovina	GA	Gabun	LT	Litva
BB	Barbados	GB	Veľká Británia	LU	Luxembursko
BD	Bangladéš	GC	Patentový úrad Rady pre spoluprácu arabských štátov v Golskom zálive (GCC)	LV	Lotyšsko
BE	Belgicko	GD	Grenada	LY	Libya
BF	Burkina Faso	GE	Gruzínsko	MA	Maroko
BG	Bulharsko	GH	Ghana	MC	Monako
BH	Bahrain	GI	Gibraltár	MD	Moldavsko
BI	Burundi	GL	Grónsko	MG	Madagaskar
BJ	Benin	GM	Gambia	MK	Macedónsko
BM	Bermudy	GN	Guinea	ML	Mali
BN	Brunej	GQ	Rovníková Guinea	MM	Myanmar
BO	Bolívia	GR	Grécko	MN	Mongolsko
BR	Brazília	GS	Južná Georgia a Južné Sendvičové ostrovy	MO	Macao
BS	Bahamy	GT	Guatemala	MP	Severné Mariány
BT	Bhutan	GW	Guinea-Bissau	MR	Mauritánia
BV	Buvetov ostrov	GY	Guyana	MS	Montserrat
BW	Botswana	HK	Hongkong	MT	Malta
BX	Benelux	HN	Honduras	MU	Maurícius
BY	Bielorusko	HR	Chorvátsko	MV	Maledivy
BZ	Belize	HU	Maďarsko	MW	Malawi
CA	Kanada	IB	Medzinárodný úrad Svetov- ej organizácie duševného vlastníctva (WIPO)	MX	Mexiko
CD	Konzská demokratická re- publika	ID	Indonézia	MY	Malajzia
CF	Stredoafriická republika	IE	Írsko	MZ	Mozambik
CG	Kongo	IL	Izrael	NA	Namíbia
CH	Švajčiarsko	IN	India	NE	Niger
CI	Pobrežie Slonoviny	IQ	Irak	NG	Nigéria
CK	Cookove ostrovy	IR	Irán	NI	Nikaragua
CL	Chile	IS	Island	NL	Holandsko
CM	Kamerun	IT	Taliansko	NO	Nórsko
CN	Čína	JM	Jamajka	NP	Nepál
CO	Kolumbia	JO	Jordánsko	NR	Nauru
CR	Kostarika	JP	Japonsko	NZ	Nový Zéland
CU	Kuba	KE	Keňa	OA	Africká organizácia dušev- ného vlastníctva (OAPI)
CV	Kapverdy	KG	Kirgizsko	OM	Omán
CY	Cyprus	KH	Kambodža	PA	Panama
CZ	Česká republika			PE	Peru
DE	Nemecko			PG	Papua-Nová Guinea
DJ	Džibutsko			PH	Filipíny
DK	Dánsko			PK	Pakistan
DM	Dominika			PL	Poľsko
DO	Dominikánska republika			PT	Portugalsko
DZ	Alžírsko				

PW	Palau
PY	Paraguaj
QA	Katar
RO	Rumunsko
RU	Rusko
RW	Rwanda
SA	Saudská Arábia
SB	Šalamúnové ostrovy
SC	Seychely
SD	Sudán
SE	Švédsko
SG	Singapur
SH	Svätá Helena
SI	Slovinsko
SK	Slovensko
SL	Sierra Leone
SM	San Marino
SN	Senegal
SO	Somálsko
SR	Surinam
ST	Svätý Tomáš a Princov ostrov
SV	Salvádor
SY	Sýria
SZ	Svazijsko
TC	Turks a Caicos
TD	Čad
TG	Togo
TH	Thajsko
TJ	Tadžikistan
TM	Turkménsko
TN	Tunisko
TO	Tonga
TP	Východný Timor
TR	Turecko
TT	Trinidad a Tobago
TV	Tuvalu
TW	Taiwan
TZ	Tanzánia
UA	Ukrajina
UG	Uganda
US	Spojené štáty americké
UY	Uruguaj
UZ	Uzbekistan
VA	Vatikán
VC	Svätý Vincent a Grenadiny
VE	Venezuela
VG	Britské Panenské ostrovy
VN	Vietnam
VU	Vanuatu
WO	Svetová organizácia dušev ného vlastníctva (WIPO)
WS	Samoa
YE	Jemen
YU	Juhoslávia
ZA	Juhoafrická republika
ZM	Zambia
ZW	Zimbabwe

ČASŤ

VYNÁLEZY

Kódy na označovanie jednotlivých druhov dokumentov (Štandard WIPO ST. 16)

Prihlášky vynálezov zverejnené podľa zákona - kód A3 Udelené patenty podľa zákona č. 527/90 Zb. - kód B6
č. 527/90 Zb. v znení zákona NR SR č. 90/93 Z. z. v znení zákona NR SR č. 90/93 Z. z.

Číselné kódy na označovanie bibliografických údajov (Štandard WIPO ST. 9)

(11) číslo patentu	7 (51) medzinárodné patentové triedenie
(21) číslo prihlášky vynálezu	(54) názov
(22) dátum podania prihlášky vynálezu	(57) anotácia
(31) číslo prioritnej prihlášky vynálezu	(71) meno (názov) prihlasovateľa(-ov)
(32) dátum prioritnej prihlášky vynálezu	(72) meno pôvodcu(-ov)
(33) krajina priority	(73) meno (názov) majiteľa(-ov)
(40) dátum zverejnenia prihlášky vynálezu	(74) meno (názov) zástupcu(-ov)
	(86) údaje PCT

Kódy na označovanie záhlavia oznámení publikovaných vo Vestníku ÚPV SR (Štandard WIPO ST. 17)

BB9A	zverejnené prihlášky vynálezov	MM4A	zánik patentov pre nezaplatenie ročných poplatkov
FA9A	vzdanie sa alebo odvolanie udeľovacieho konania	MM4F	zánik autorských osvedčení pre nezaplatenie ročných poplatkov
FC9A	zamietnutie prihlášok vynálezu	PA4A	zmena autorských osvedčení na patenty
FD9A	zastavenie konania o prihláškach vynálezu	PC9A	zmena dispozičných práv na vynálezy
FG4A	udelené patenty	PD4A	prevod práv a ostatné zmeny majiteľov patentov
MA4A	zánik patentov vzdaním sa	QA9A	ponuka licencií
MA4F	zánik autorských osvedčení vzdaním sa	QB9A	Licenčné zmluvy
MC4A	zrušenie patentov	SB4A	zapísané patenty do registra po odtajení
MC4F	zrušenie autorských osvedčení	SB4F	zapísané autorské osvedčenia do registra po odtajení
MH4A	čiastočné zrušenie patentov		
MH4F	čiastočné zrušenie autorských osvedčení		
MK4A	zánik patentov uplynutím doby platnosti		
MK4F	zánik autorských osvedčení uplynutím doby platnosti		

Opravy. Zmeny. Rôzne.**Opravy v prihláškach vynálezov**

HA9A	meno pôvodcov
HB9A	oprava mien
HC9A	zmena mien
HD9A	oprava adries
HE9A	zmena adries
HF9A	oprava dát
HG9A	oprava chýb v triedení
HH9A	oprava alebo zmena všeobecne
HK9A	tlačové chyby v úradných vestníkoch

Opravy v udelených ochranných dokumentoch

patenty	autorské osvedčenia	
TA4A	TA4F	meno pôvodcov
TB4A	TB4F	oprava mien
TC4A	TC4F	zmena mien
TD4A	TD4F	oprava adries
TE4A	TE4F	zmena adries
TF4A	TF4F	oprava dát
TG4A	TG4F	oprava chýb v triedení
TH4A	TH4F	oprava alebo zmena všeobecne
TK4A	TK4F	tlačové chyby v úradných vestníkoch

BB9A

Zverejnené prihlášky vynálezov usporiadané podľa čísel

Ďalej uvedené prihlášky vynálezov boli zverejnené dňom uvedeným vo Vestníku Úradu priemyselného vlastníctva Slovenskej republiky podľa zákona č. 527/1990 Zb. o vynálezoch, priemyselných vzoroch a zlepšovacích návrhoch, v znení neskorších zákonov.

5398-81	861-99	1329-99
9444-85	871-99	1332-99
1873-88	874-99	1336-99
287-89	915-99	1342-99
3655-89	926-99	1348-99
3968-89	963-99	1354-99
2006-90	935-99	1358-99
2136-90	968-99	1361-99
2308-90	976-99	1373-99
4536-90	993-99	1381-99
5704-90	997-99	1389-99
3433-92	1010-99	1390-99
3696-92	1032-99	1392-99
3748-92	1034-99	1393-99
192-97	1043-99	1394-99
621-98	1056-99	1402-99
792-98	1059-99	1405-99
811-98	1061-99	1406-99
1088-98	1063-99	1409-99
1089-98	1066-99	1410-99
1090-98	1068-99	1416-99
1423-98	1103-99	1421-99
1424-98	1111-99	1428-99
1551-98	1127-99	1430-99
1597-98	1136-99	1435-99
1610-98	1137-99	1438-99
1619-98	1138-99	1442-99
1724-98	1139-99	1449-99
1765-98	1162-99	1458-99
1777-98	1164-99	1460-99
1816-98	1173-99	1461-99
42-99	1176-99	1468-99
110-99	1179-99	1471-99
114-99	1184-99	1473-99
213-99	1185-99	1492-99
281-99	1206-99	1509-99
326-99	1207-99	1512-99
332-99	1208-99	1517-99
339-99	1210-99	1527-99
380-99	1229-99	1534-99
403-99	1243-99	1535-99
405-99	1245-99	1545-99
436-99	1246-99	1546-99
466-99	1253-99	1550-99
558-99	1279-99	1554-99
559-99	1280-99	1556-99
575-99	1281-99	1557-99
627-99	1293-99	1558-99
631-99	1300-99	1560-99
645-99	1304-99	1563-99
685-99	1308-99	1564-99
696-99	1311-99	1570-99
697-99	1312-99	1573-99
722-99	1313-99	1579-99
781-99	1314-99	1580-99
820-99	1320-99	1581-99
840-99	1327-99	1585-99

1586-99	1886-99
1590-99	1888-99
1591-99	5-2000
1592-99	8-2000
1593-99	12-2000
1596-99	14-2000
1598-99	21-2000
1599-99	23-2000
1600-99	35-2000
1602-99	43-2000
1603-99	45-2000
1606-99	46-2000
1607-99	47-2000
1610-99	48-2000
1611-99	127-2000
1614-99	130-2000
1618-99	137-2000
1623-99	
1625-99	
1630-99	
1634-99	
1635-99	
1642-99	
1646-99	
1650-99	
1652-99	
1661-99	
1664-99	
1670-99	
1691-99	
1696-99	
1698-99	
1703-99	
1708-99	
1715-99	
1716-99	
1725-99	
1727-99	
1728-99	
1730-99	
1734-99	
1735-99	
1737-99	
1739-99	
1741-99	
1748-99	
1750-99	
1751-99	
1762-99	
1765-99	
1795-99	
1802-99	
1803-99	
1813-99	
1837-99	
1845-99	
1846-99	
1847-99	
1865-99	
1871-99	
1873-99	

Trieda A

7 (51) **A 01G 1/00**

(21) 1327-99

(71) Walter AUGSBERGER Gesellschaft m.b.H., Fischamend, AT;

(72) Walter Augsberger, Fischamend, AT;

(54) **Rolovaný trávnik bez zeminy a spôsob jeho výroby**

(22) 28.09.99

(32) 30.09.98

(31) A 1627/98

(33) AT

(57) Na výrobu rolovaného trávniku bez zeminy sa rozdrobí slama, repkové byle, kukuričné byle a/alebo slnečnicové byle na sečku a táto sa zmieša s až 50 % hmotn., najmä 30 % hmotn. pilín vzhľadom na celkovú hmotnosť. Takto vzniknutý substrát sa nanesie na humusovú zem, potom sa nanesie osivo rolovaného trávniku a hneď potom sa zavlažuje. Takto vyrobený rolovaný trávnik bez zeminy má hmotnosť maximálne 9 kg/m², najmä maximálne 6 kg/m² a ako substrát obsahuje rozdrobenú slamu a/alebo rozdrobené repkové byle, kukuričné byle a/alebo slnečnicové byle. Malá hmotnosť prináša značné úspory nákladov pri výrobe, doprave a ukladaní.

(74) Bušová Eva, JUDr., Bratislava, SK;

7 (51) **A 01G 27/00, F 04F 10/00**

(21) 871-99

(71) Amsellem Maurice, Lyon, FR;

(72) Amsellem Maurice, Lyon, FR;

(54) **Samonasávací sifón najmä na zavlažovanie**

(22) 24.12.97

(32) 26.12.96, 03.03.97, 18.04.97, 12.11.97, 25.11.97

(31) 96/16317, 97/02699, 97/05176,

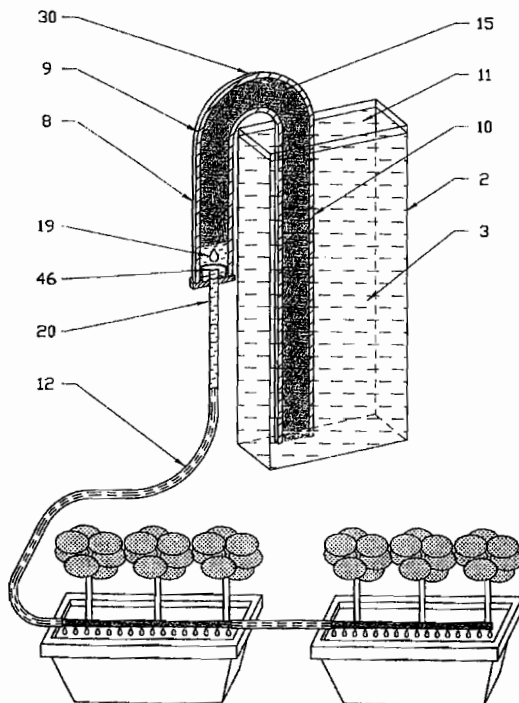
97/14395, 97/15058

(33) FR, FR, FR, FR, FR

(86) PCT/FR97/02418, 24.12.97

(57) Zariadenie tvorí rúrka (9) v tvare prevráteného U, vnútri ktorej je usporiadaný hydrofilný materiál (15). Vzostupným ramenom (10) ponoreným do zásobníka (2) stúpa dôsledkom kapilarity kvapalina (3) hydrofilným materiálom až k hornej úrovni (30) sifónu a klesá zostupným ramenom (8) až k hadici (12).

(74) Bušová Eva, JUDr., Bratislava, SK;



7 (51) **A 01H 1/06, 5/02**

(21) 9445-85

(71) Degussa Aktiengesellschaft, Frankfurt am Main, DE;

(72) Chlodwig Franz, Dr. habil., Dipl.-Agr., Mnichov, DE; Isaac Otto, Dr., Hanau, DE;

(54) **Spôsob prípravy tetraploidného rumančeka bohatého na bisabolol**

(22) 18.12.85

(32) 19.12.84

(31) P 3446 216.3

(33) DE

(57) Spôsob prípravy nového na bisabolol bohatého tetraploidného rumančeka kultúrneho rastlinného druhu rumanček pravý (*Chamonilla recutita* L., synonymného s *Matricaria chamonilla* L., Asteraceae), ktorého pri teplote 40 °C sušené kvety obsahujú, vztiahnuté na sušinu, aspoň 100 mg % chamazulénu, aspoň 200 mg % (-)- α -bisabololu a menej ako 50 mg % ostatných bisaboloidov s výnimkou odrody rumančeka Manzana, ktorého podstata spočíva v tom, že sa v 1000 až 10 000 jednotlivých rastlinách diploidnej alebo tetraploidnej populácie rumančeka stanoví v silici obsah (-)- α -bisabololu a vyselektujú sa tie rastliny rumančeka, v ktorých predstavuje (-)- α -bisabolol hlavnú zložku silice, a v ktorých kvety, sušené pri 40 °C, obsahujú aspoň 100 mg % chamazulénu, aspoň 50 až 100 mg % (-)- α -bisabololu a menej ako 50 mg % ostatných bisaboloidov, tieto rastliny sa z východiskovej populácie oddelia, namnožia a podrobia sa ďalším selekčným a množiacim stupňom a prípadne sa z rastlín takto získaného rumančeka získa osivo na množenie a/alebo rumančeková droga.

(74) Bušová Eva, JUDr., Bratislava, SK;

7 (51) A 01J 25/00, A 23C 19/00

(21) 192-97

(71) Selecký Ján, MVDr., Dobrá Niva, SK;

(72) Selecký Ján, MVDr., Dobrá Niva, SK;

(54) Spôsob výroby syrov, tvarohov a jogurtov

(22) 11.02.97

(57) Základná zmes pri výrobe syrov, pozostávajúca z 8 až 15 % hmotn. kazeinátov, 8 až 15 % hmotn. sušeného mlieka, pri výrobe tvarohov a jogurtov základná zmes obsahujúca 15 až 60 % hmotn. kazeinátov a 40 až 85 % hmotn. sušeného mlieka, je emulgovaná pomocou smotany a vody.

7 (51) A 01N 25/04, 25/08

(21) 1421-99

(71) STEFES AGRO GMBH, Kerpen, DE;

(72) Müller Jacki, Erfstadt, DE; Zöllkau Achim, Rheinbach, DE; Pohl Vera, Bergheim, DE; Bednarska Ewa, Bergheim, DE; Süßmann Rainer, Wolfenbüttel, DE;

(54) Prostriedky na ochranu rastlín

(22) 31.03.98

(32) 15.04.97

(31) 197 15 639.8

(33) DE

(86) PCT/EP98/01870, 31.03.98

(57) Sú opísané účinné látky pôsobiace na list rastlín alebo systémové účinné látky formulované ako prášok, granulát alebo na vodnom základe, vyznačujúce sa tým, že obsahujú v prípade herbicídnych prípravkov aspoň jeden herbicíd zo skupín derivátov močoviny alebo sulfonylmočoviny, karbamátov, bis-karbamátov, difenyléteru, derivátov pyridolyloctovej kyseliny, pyridazínov, triazínov, triazínónov, uracilov, derivátov benzofuránu, glyfozátov alebo glufozinátov, v prípade fungicídnych prípravkov aspoň jeden fungicíd zo skupiny morfolínov, azolov, ftalimidov alebo piperidínov, v prípade insekticídnych prípravkov aspoň jeden insekticíd zo skupiny pyretroidov, karbamátov alebo organofosfátov, alebo možné soli, alebo estery skôr uvedených skupín účinných látok, najmenej jeden anorganický adsorbent a najmenej jeden tenzid najmä zo skupiny etoxylovaných C₆-až C₂₀-alkoholov, etoxylovaných ricínových olejov alebo alkylétersulfátov.

(74) Rott, Růžička, Guttman, v. o. s., Bratislava, SK;

7 (51) A 01N 37/50 // (A 01N 37/50, 37:38)

(21) 1591-99

(71) BASF AKTIENGESELLSCHAFT, Ludwigshafen, DE;

(72) Schelberger Klaus, Gönheim, DE; Scherer Maria, Landau, DE; Saur Reinhold, Böhl-Iggelheim, DE; Sauter Hubert, Mannheim, DE; Birner Erich, Altleiningen, DE; Leyendecker Joachim, Ladenburg, DE; Hampel Manfred, Neustadt, DE; Ammermann Eberhard, Heppenheim, DE; Lorenz Gisela, Neustadt, DE; Strathmann Siegfried, Limburgerhof, DE;

(54) Fungicídna zmes

(22) 18.05.98

(32) 30.05.97

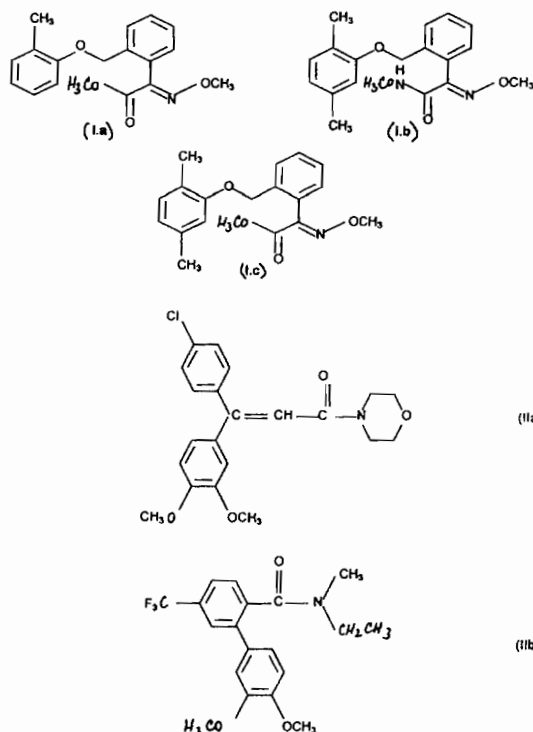
(31) 197 22 656.6

(33) DE

(86) PCT/EP98/02914, 18.05.98

(57) Je opísaná fungicídna zmes a jej použitie, ktorá obsahuje synergicky účinné množstvo derivátu fenylbenzyléteru vzorca (I.a), (I.b) alebo (I.c) a karboxamid vybraný zo skupiny zlúčenín vzorca (IIa) a (IIb). Ďalej sú opísané spôsoby ničenia škodlivých húb s použitím zmesí uvedených zlúčenín.

(74) Živicová Viera, Mgr., Bratislava, SK;



7 (51) A 01N 37/50, 47/24 // (A 01N 37/50, 47:38, 47:34, 47:18, 43:78, 43:52) (A 01N 47/24, 47:38, 47:34, 47:18, 43:78, 43:52)

(21) 1606-99

(71) BASF AKTIENGESELLSCHAFT, Ludwigshafen, DE;

(72) Schelberger Klaus, Gönheim, DE; Scherer Maria, Landau, DE; Sauter Hubert, Mannheim, DE; Müller Bernd, Frankenthal, DE; Birner Erich, Altleiningen, DE; Leyendecker Joachim, Ladenburg, DE; Hampel Manfred, Neustadt, DE; Ammermann Eberhard, Heppenheim, DE; Lorenz Gisela, Neustadt, DE; Strathmann Siegfried, Limburgerhof, DE;

(54) Fungicídne zmesi

(22) 18.05.98

(32) 30.05.97

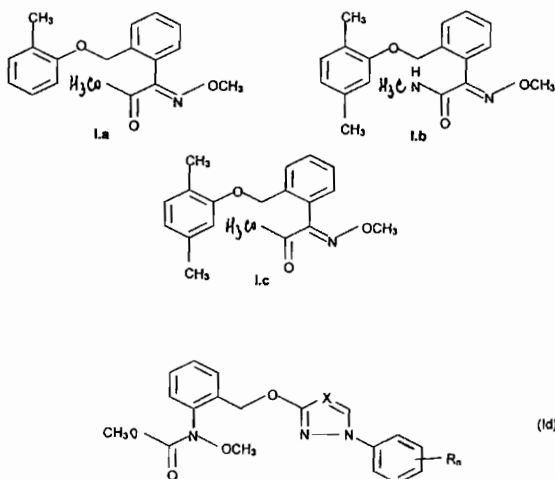
(31) 197 22 658.2

(33) DE

(86) PCT/EP98/02942, 18.05.98

(57) Je opísaná fungicídna zmes a jej použitie, ktorá obsahuje synergicky účinné množstvo derivátu fenylbenzyléru vzorca (Ia), (Ib) alebo (Ic) alebo karbamát vzorca (Id), kde X znamená CH alebo N, n predstavuje 0, 1 alebo 2 a R znamená halogén, alkylskupinu s 1 až 4 atómami uhlíka alebo halogénalkyl skupinu s 1 až 4 atómami uhlíka, pričom zvyšky R môžu byť rozdielne, ak n znamená 2, alebo jeho soľ alebo adukt a fungicídne aktívnu zložku zo skupiny benzimidazolov alebo benzimidazolových uvoľňovacích prekurzorov.

(74) Žovicová Viera, Mgr., Bratislava, SK;



7 (51) A 01N 37/50, 47/24 // (A 01N 37/50, 43:76, 43:50, 37:32) (A 01N 47/24, 43:76, 43:50, 37:32)

(21) 1642-99

(71) BASF AKTIENGESELLSCHAFT, Ludwigshafen, DE;

(72) Schelberger Klaus, Gönheim, DE; Scherer Maria, Landau, DE; Sauter Hubert, Mannheim, DE; Hampel Manfred, Neustadt, DE; Leyendcker Joachim, Hassloch, DE; Ammermann Eberhard, Heppenheim, DE; Lorenz Gisela, Neustadt, DE; Strathmann Siegfried, Limburgerhof, DE; Irwin Peter, Cary, NY, US; Gold Randall Evan, Apex, NC, US;

(54) Fungicídne zmesi

(22) 20.05.98

(32) 06.06.97

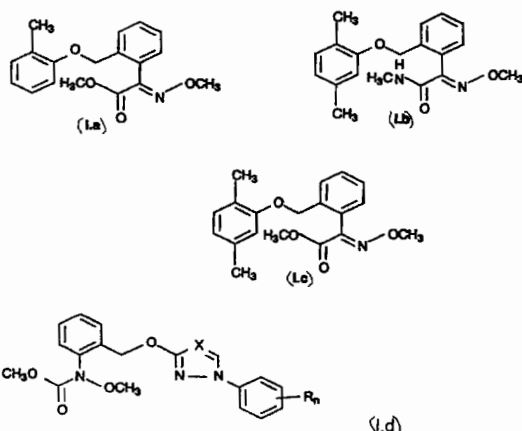
(31) 08/870 361

(33) US

(86) PCT/EP98/02944, 20.05.98

(57) Je opísaná fungicídna zmes a jej použitie, ktorá obsahuje v synergicky účinných množstvách fenylbenzyléter vzorca (Ia), (Ib) alebo (Ic), alebo karbamát vzorca (Id), kde X znamená CH alebo N, n predstavuje 0, 1 alebo 2 a R znamená atóm halogénu, alkylskupinu s 1 až 4 atómami uhlíka alebo halogénalkyl skupinu s 1 až 4 atómami uhlíka, pričom zvyšky R môžu byť rozdielne, ak n znamená 2, a fungicíd dikarboxamidového typu.

(74) Žovicová Viera, Mgr., Bratislava, SK;



7 (51) A 01N 43/653

(21) 1435-99

(71) BAYER AKTIENGESELLSCHAFT, Leverkusen, DE;

(72) Dutzmann Stefan, Langenfeld, DE; Stenzel Klaus, Düsseldorf, DE; Jautelat Manfred, Burscheid, DE;

(54) Fungicídny prostriedok, spôsob ničenia húb a použitie tohto fungicídneho prostriedku

(22) 06.04.98

(32) 18.04.97

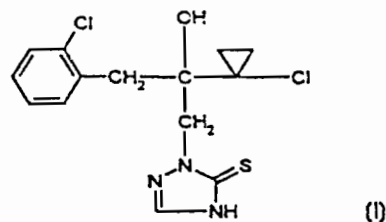
(31) 197 16 257.6

(33) DE

(86) PCT/EP98/01986, 06.04.98

(57) Fungicídny prostriedok obsahuje 2-[2-(1-chlór-cyklopropyl)-3-(2-chlórfenyl)-2-hydroxypropyl]-2,4-dihydro-[1,2,4]-triazol-3-tiónu vzorca (I) a ďalšie známe fungicídne účinné látky, ktoré sú veľmi vhodné na ničenie fytopatogénnych húb a spôsob ničenia húb aplikáciou tohto prostriedku na miesto ich výskytu.

(74) Hörmannová Zuzana, Ing., Bratislava, SK;



7 (51) A 01N 43/653 // (A 01N 43/653, 43:36, 43:30, 43:54)

(21) 1765-99

(71) NOVARTIS AG, Basel, CH;

(72) Müller Kaspar, Schönenbuch, CH; Knauf-Beiter Gertrude, Dr., Müllheim, DE; Steck Bernhard, Muntelier, CH;

(54) Pesticídny prostriedok a spôsob ochrany rastlín

(22) 12.06.98

(32) 16.06.97, 16.06.97

(31) 9712466.3, 9712463.0

(33) GB, GB

(86) PCT/EP98/03571, 12.06.98

- (57) Opisujú sa fungicídne prostriedky so synergicky zosilneným účinkom proti napadnutiu rastlín chorobami, ktoré obsahujú aspoň dve účinné zložky spolu s vhodným nosičom, pričom zložkou I je I) fluidioxonil, 4-(2,2-difluór-1,3-benzodioxol-4-yl)-pyrol-3-karbonitril a zložkou II je IIA) triticonazole, 5-[(4-chlór-fenyl)metylén]-2,2-dimetyl-1-(1H-1,2,4-triazol-1-ylmetyl)cyclopentanol alebo IIB) cyproconazole, α -(4-chlór-fenyl)- α -(1-cyklopropyletyl)-1H-1,2,4-triazol-1-etanol. Tieto prostriedky sú vhodné najmä na ošetrovanie semien. Ďalej sa opisuje spôsob ochrany rastlín proti chorobám rastlín s použitím zložiek I a II a semená ošetrované týmto spôsobom.
- (74) Čechvalová Dagmar, Bratislava, SK;

7 (51) A 01N 47/24 // (A 01N 47/24, 37:50)

(21) 1596-99

- (71) BASF AKTIENGESELLSCHAFT, Ludwigshafen, DE;
- (72) Schelberger Klaus, Gönheim, DE; Saur Reinhold, Böhl-Iggelheim, DE; Sauter Hubert, Mannheim, DE; Müller Bernd, Frankenthal, DE; Birner Erich, Altleiningen, DE; Leyendecker Joachim, Ladenburg, DE; Ammermann Eberhard, Heppenheim, DE; Lorenz Gisela, Neustadt, DE; Strathmann Siegfried, Limburgerhof, DE;

(54) Fungicídne zmesi

(22) 18.05.98

(32) 30.05.97

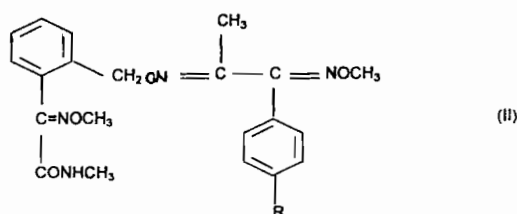
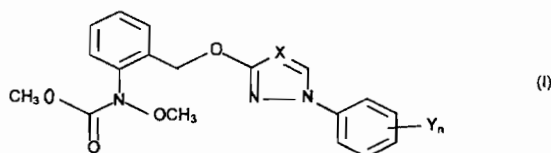
(31) 197 22 657.4

(33) DE

(86) PCT/EP98/02911, 18.05.98

- (57) Je opísaná fungicídna zmes a jej použitie, ktorá obsahuje synergicky účinné množstvo karbamátu vzorca (I), kde X znamená CH alebo N, n predstavuje 0, 1 alebo 2 a Y znamená halogén, alkylskupinu s 1 až 4 atómami uhlíka alebo halogénalkylskupinu s 1 až 4 atómami uhlíka, pričom zvyšky Y môžu byť rozdielne ak n znamená 2, alebo jeho soľ alebo adukt a oximéter karboxamidu vzorca (II), v ktorom R znamená atóm vodíka alebo halogénu.

- (74) Žovicová Viera, Mgr., Bratislava, SK;



7 (51) A 01N 47/24 // (A 01N 47/24, 43:82)

(21) 1623-99

- (71) BASF AKTIENGESELLSCHAFT, Ludwigshafen, DE;

- (72) Schelberger Klaus, Gönheim, DE; Saur Reinhold, Böhl-Iggelheim, DE; Sauter Hubert, Mannheim, DE; Müller Bernd, Frankenthal, DE; Birner Erich, Altleiningen, DE; Leyendecker Joachim, Ladenburg, DE; Ammermann Eberhard, Heppenheim, DE; Lorenz Gisela, Neustadt, DE; Strathmann Siegfried, Limburgerhof, DE;

(54) Fungicídne zmesi

(22) 20.05.98

(32) 04.06.97

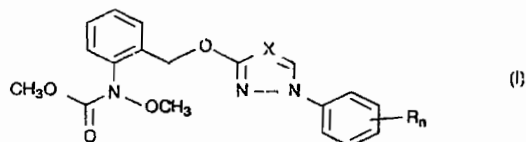
(31) 197 23 288.4

(33) DE

(86) PCT/EP98/02945, 20.05.98

- (57) Je opísaná fungicídna zmes a jej použitie, ktorá obsahuje v synergicky účinných množstvách karbamát vzorca (I), kde X znamená CH alebo N, n predstavuje 0, 1 alebo 2 a R znamená halogén, alkylskupinu s 1 až 4 atómami uhlíka alebo halogénalkylskupinu s 1 až 4 atómami uhlíka, pričom zvyšky R môžu byť rozdielne, ak n znamená 2, alebo jeho soľ alebo adukt, a 4,5-benzo-1-tia-2,3-diazol vzorca (II), v ktorom R' znamená CH, CO₂H, CO₂Y alebo CO-S-Y, kde Y predstavuje alkylskupinu s 1 až 4 atómami uhlíka alebo jeho soľ alebo adukt.

- (74) Žovicová Viera, Mgr., Bratislava, SK;



7 (51) A 01N 47/24, 37/50, 43/84, 43/40, 43/653, 43/50

(21) 1634-99

- (71) BASF AKTIENGESELLSCHAFT, Ludwigshafen, DE;

- (72) Schelberger Klaus, Gönheim, DE; Saur Reinhold, Böhl-Iggelheim, DE; Sauter Hubert, Mannheim, DE; Müller Bernd, Frankenthal, DE; Birner Erich, Altleiningen, DE; Leyendecker Joachim, Ladenburg, DE; Hampel Manfred, Neustadt, DE; Ammermann Eberhard, Heppenheim, DE; Lorenz Gisela, Neustadt, DE; Strathmann Siegfried, Limburgerhof, DE;

(54) Fungicídna zmes

(22) 20.05.98

(32) 04.06.97

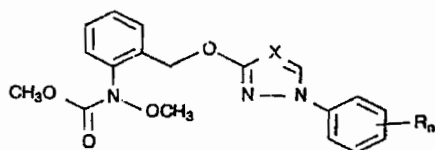
(31) 197 23 281.7

(33) DE

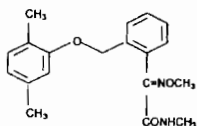
(86) PCT/EP98/02946, 20.05.98

(57) Je opísaná fungicídna zmes a jej použitie, ktorá obsahuje v synergicky účinných množstvách karbamát vzorca (Ia), kde X znamená CH alebo N, n predstavuje 0, 1 alebo 2 a R znamená halogén, alkylskupinu s 1 až 4 atómami uhlíka alebo halogénalkyl skupinu s 1 až 4 atómami uhlíka, pričom R môže byť rozdielne, ak n znamená 2, alebo oxíméter karboxamidu vzorca (Ib) a 4-[2-metyl-3-(4-terc.butylfeny)propyl]-2,6-dimetylmorfolín vzorca (IIa) alebo 4-alkyl-2,6-dimetylmorfolín vzorca (IIb), kde n predstavuje 10 až 13 alebo (RS)-1-[3-(4-terc.butylfeny)-2-metylpropyl]piperidín vzorca (IIc) a okrem toho účinnú zložku zo skupiny azolových fungicídov.

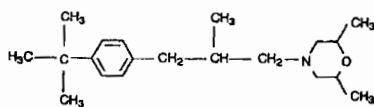
(74) Žovicová Viera, Mgr., Bratislava, SK;



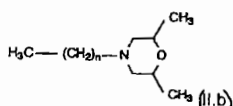
(I.a)



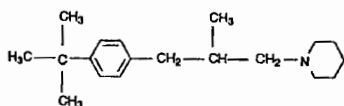
(I.b)



(II.a)



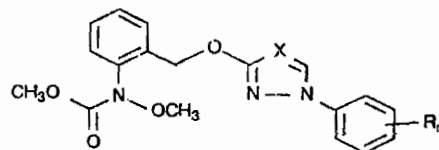
(II.b)



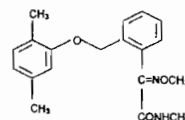
(II.c)

(57) Je opísaná fungicídna zmes a jej použitie, ktorá obsahuje v synergicky účinných množstvách karbamát vzorca (Ia), kde X znamená CH alebo N, n predstavuje 0, 1 alebo 2 a R znamená halogén, alkylskupinu s 1 až 4 atómami uhlíka alebo halogénalkylskupinu s 1 až 4 atómami uhlíka, pričom zvyšky R môžu byť rozdielne, ak n znamená 2, alebo oxíméter karboxamidu vzorca (Ib) a 4-[2-metyl-3-(4-terc.butylfeny)propyl]-2,6-dimetylmorfolín vzorca (IIa) alebo 4-alkyl-2,6-dimetylmorfolín vzorca (IIb), kde n predstavuje 10 až 13 alebo (RS)-1-[3-(4-terc.butylfeny)-2-metylpropyl]piperidín vzorca (IIc) a okrem toho účinnú zložku zo skupiny strobilurínových fungicídov.

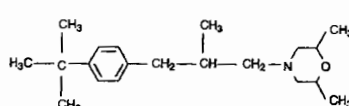
(74) Žovicová Viera, Mgr., Bratislava, SK;



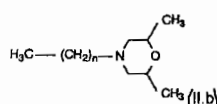
(I.a)



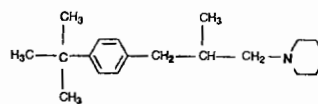
(I.b)



(II.a)



(II.b)



(II.c)

7 (51) A 01N 47/24, 37/50, 43/84, 43/40

(21) 1635-99

(71) BASF AKTIENGESSELLSCHAFT, Ludwigshafen, DE;

(72) Schelberger Klaus, Gönningheim, DE; Saur Reinhold, Böhl-Iggelheim, DE; Sauter Hubert, Mannheim, DE; Müller Bernd, Frankenthal, DE; Birner Erich, Altleiningen, DE; Leyendecker Joachim, Ladenburg, DE; Hampel Manfred, Neustadt, DE; Ammermann Eberhard, Heppenheim, DE; Lorenz Gisela, Neustadt, DE; Strathmann Siegfried, Limburgerhof, DE;

(54) Fungicídne zmesi

(22) 02.06.98

(32) 04.06.97

(31) 197 23 289.2

(33) DE

(86) PCT/EP98/03282, 02.06.98

7 (51) A 23C 19/00

(21) 1597-98

(71) Šubák Ján, Ing., Michalovce, SK; Petranin Gabriel, Michalovce, SK;

(72) Šubák Ján, Ing., Michalovce, SK; Petranin Gabriel, Michalovce, SK;

(54) Potravinársky výrobok na báze syra

(22) 20.11.98

(57) Obaľovaný zmesový potravinársky výrobok na báze syra je priemyselne pripravovaný ako mrazený alebo chladený výrobok a pred konzumáciou sa tepelne upravuje. Výrobok pozostáva z tvarovanej základnej zmesi konštituovanej z 50 až 90 % prírodného syra a 10 až 50 % nízkodohrievanej syroviny z hmotnosti základnej zmesi. Základná zmes je obalená v jedlej adhéznej oba-

ľovacej zmesi s hmotnosťou 25 až 50 % z celkovej hmotnosti výrobku, pričom min. 50 % z hmotnosti obaľovacej zmesi okrem strúhanky obsahuje syr a/alebo nízkodohrievanú syrovinu.

(74) Knopp Juraj, Ing., CSc., Bratislava, SK;

7 (51) **A 23D 9/00**

(21) **976-99**

(71) UNILEVER NV, AL Rotterdam, NL;

(72) Bhatia Rajni, AT Vlaardingen, NL; Van Den Kommer Marcelle, AT Vlaardingen, NL;

(54) **Výrobok podobný bravčovej masti a spôsob jeho výroby**

(22) 19.01.98

(32) 22.01.97

(31) 97200173.9

(33) EP

(86) PCT/EP98/00389, 19.01.98

(57) Výrobok podobný bravčovej masti obsahuje viac ako 90 % hmotn. tukov, ktoré sú tvorené 1 až 75 % hmotn. bravčovej masti a 25 až 99 % hmotn. ostatných tukov. Obsah SAFA v celkovej zmesi tukov sa rovná alebo je menší ako 35 % hmotn. a hodnota N20 zmesi tukov je 10 a viac.

(74) Majlingová Marta, Ing., Bratislava, SK;

7 (51) **A 23L 1/236, A 23G 3/30**

(21) **1750-99**

(71) ROQUETTE FRERES, Lestrem, FR;

(72) Ribadeau-Dumas Guillaume, Verlinghem, FR; Fouache Catherine, Saily Labourse, FR; Dufлот Pierrick, La Couture, FR;

(54) **Sladiaca kompozícia a potravinárske výrobky, ktoré ju obsahujú**

(22) 26.04.99

(32) 29.04.98

(31) 98/05390

(33) FR

(86) PCT/FR99/00979, 26.04.99

(57) Sladiaca kompozícia vo forme prášku a sirupu, ktorú možno použiť v potravinárskych výrobkoch najmä v odbore cukroviniek, ako sú fondány, gumové bonbóny, želatínové bonbóny, kandizované ovocie a potravinárske výrobky, zvlášť žuvačky obsahujúce túto sladiacu kompozíciu. Podstatou vynálezu je to, že sladiaca kompozícia obsahuje 5 až 100 % hmotn. iditolu vzhľadom na celkovú sušinu.

(74) Guniš Jaroslav, Mgr., Bratislava, SK;

7 (51) **A 23L 1/30, 1/302**

(21) **1281-99**

(71) SIGMA-TAU INDUSTRIE FARMACEUTICHE RIUNITE S. P. A., Roma, IT;

(72) Cavazza Claudio, Rome, IT;

(54) **Terapeutická/výživová kompozícia pre diabetikov**

(22) 10.03.98

(32) 20.03.97

(31) RM97A000155

(33) IT

(86) PCT/IT98/00049, 10.03.98

(57) Opísaná je liečebná výživa pre diabetikov, ktorá im umožňuje kompenzovať redukovaný metabolizmus základných mastných kyselín, ktorý je typický pre týchto ľudí. Ako charakterizujúce aktívne zložky zahŕňa kyselinu γ -linolénovú a aspoň jeden alkanoyl-L-karnitín, napríklad acetyl-L-karnitín a/alebo propionyl-L-karnitín.

(74) Patentservis Bratislava, a. s., Bratislava, SK;

7 (51) **A 47L 9/02, 5/16**

(21) **1162-99**

(71) Vorwerk & Co. Interholding GmbH, Wuppertal, DE;

(72) Hilgers Stefan, Essen, DE; Scheuren Bernhard, Schwelm, DE; Meyer Frank, Hemer, DE;

(54) **Vysávač prachu**

(22) 24.08.99

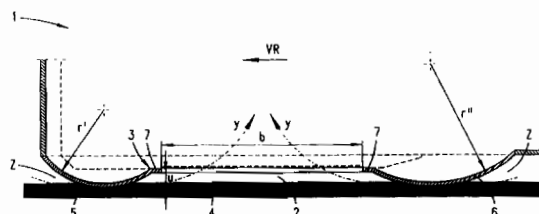
(32) 02.09.98

(31) 198 39 865.4

(33) DE

(57) Riešenie sa týka vysávača prachu s elektromotorom a nasávacou hadicou vedúcou k nasávaciemu ústi (2), ktoré je na spodnej strane vymedzené spodnou doskou (3), na ktorej sú vytvorené dosadacie oblasti (5, 6), ktoré sú v priereze v smere (VR) posuvu vysávača prachu zakrivené v tvare častí kruhových oblúkov. Dosadacie oblasti (5, 6) sú vytvorené pred nasávacím ústím (2) a za ním, pričom obe dosadacie oblasti (5, 6) môžu byť vyhotovené zhodne alebo navzájom rozdielne. V smere (VR) posuvu predná dosadacia oblasť (5) môže mať menší polomer (r') zakrivenia ako v smere (VR) posuvu zadná dosadacia oblasť (6). Dosadacia oblasť (5, 6) na strane k nasávaciemu ústi (2) prechádza do okrajového úseku (7), ktorý je rovnobežný s ošetrovanou podlahou (4). Polomery (r' , r'') zakrivenia dosadacích oblastí (5, 6) zodpovedajú 0,25 až 2-násobku šírky (b) nasávacieho ústia (2) v smere (VR) posuvu. Veľkosť prevýšenia (u) dosadacej oblasti (5, 6) proti okrajovému úseku (7) zodpovedá 1/8 až 1/2 polomeru (r' , r'') zakrivenia dosadacej oblasti (5, 6).

(74) Rott, Růžička, Guttman, v. o. s., Bratislava, SK;



7 (51) A 61B 19/08

(21) 1139-99

(71) KIMBERLY-CLARK WORLDWIDE, INC., Neenah, WI, US;

(72) Sommers Jay R., Marietta, GA, US; Frankland John W., Beckenham, Kent, GB; Vetsch Chris, Bremgarten, CH;

(54) Zástera na použitie v magnetorezonančnom zobrazovacom prístroji

(22) 27.02.98

(32) 27.02.97

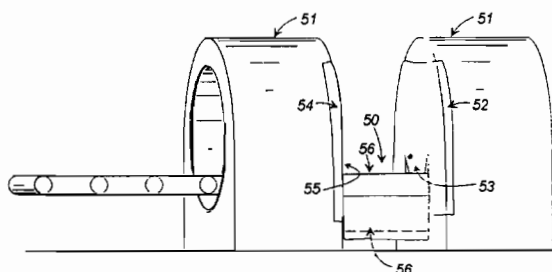
(31) 08/807 089

(33) US

(86) PCT/US98/03704, 27.02.98

(57) Zastieracie zariadenie má U-tvar alebo obdĺžnikový tvar a je pripojené k IMRI prístroju (51) na udržanie sterilnej oblasti a na vytvorenie bariéry proti tekutinám vytekajúcim z pacienta. Podľa jedného vyhotovenia je zástera (54) U-tvaru so zaťahovateľným poklopom umiestneným v U-časti zástery. V ďalšom vyhotovení zástera U-tvaru má vrecko (55) umiestnené v U-časti. Vrecko (55) slúži na dočasné odloženie lekárskeho nástroja počas operácie. Ďalším vyhotovením súprava štyroch zástier obklopuje operačnú zónu (50), je pripojených k IMRI prístroju (51) a umiestnených tak, že aspoň časť tela pacienta v IMRI prístroji je čiastočne oddelená od lekárskeho tímu.

(74) Bezák Marián, Ing., Bratislava, SK;



7 (51) A 61K 7/13

(21) 840-99

(71) THE PROCTER and GAMBLE COMPANY, Cincinnati, OH, US;

(72) Dias Louis Carlos, Weybridge, GB; Dunbar James Charles, Weybridge Surrey, GB; Pratt Dominic, Surrey, GB;

(54) Prostriedky na farbenie vlasov

(22) 09.12.97

(32) 23.12.96

(31) 9626675.4

(33) GB

(86) PCT/US97/22718, 09.12.97

(57) Prostriedky na farbenie vlasov obsahujú (a) anorganické peroxykyslíkové oxidačné činidlo a (b) oxidačné činidlo na farbenie vlasov, pričom hodnota pH každého z (a) a (b) je v rozmedzí od 1 do 4,5 a hodnota pH týchto prostriedkov je v rozmedzí od 1 do 4,5. Tieto prostriedky poskytujú

vynikajúce farby pri farbení vlasov a sú ľahko použiteľné, pričom majú veľmi dobrú stálofarebnosť a súčasne dochádza pri ich používaní k menšiemu poškodeniu vlasov.

(74) Patentservis Bratislava, a. s., Bratislava, SK;

7 (51) A 61K 9/00, 9/14, 9/20

(21) 559-99

(71) ELI LILLY AND COMPANY, Lilly Corporate Center, Indianapolis, IN, US;

(72) Cohen Fredric J., Indianapolis, IN, US; Eckert Robert S., Indianapolis, IN, US; Glusman Joan E., Indianapolis, IN, US; Knickerbocker Ronald K., Indianapolis, IN, US; Nickelsen Nikolaus T., Bad Soden, DE; Scott Teri J., Carmel, IN, US;

(54) Spôsob prevencie karcinómu prsníka

(22) 29.10.97

(32) 30.10.96, 29.11.96, 10.03.97

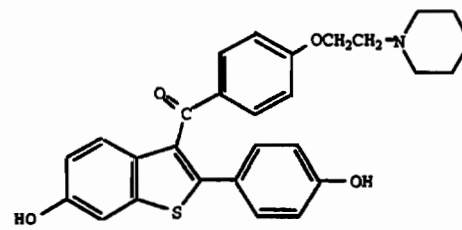
(31) 60/029 850, 9624800.0, 60/040 260

(33) US, US, US

(86) PCT/US97/19779, 29.10.97

(57) Je opísané použitie účinného množstva zlúčeniny podľa vzorca (I) alebo jej farmaceuticky prijateľnej soli alebo solvátu na prípravu liečiva určeného na prevenciu karcinómu prsníka u ľudí po dostatočne dlhý čas v účinnej dávke

(74) Bezák Marián, Ing., Bratislava, SK;



(I)

7 (51) A 61K 9/127

(21) 993-99

(71) THE LIPOSOME COMPANY, INC., Princeton, NJ, US;

(72) Meers Paul R., Princeton Junction, NJ, US; Shangguan Tong, Princeton, NJ, US; Ali Shaukat, Monmouth Junction, NJ, US; Janoff Andrew S., Yardley, PA, US; Pak Charles, Plainsboro, NJ, US;

(54) Farmaceutický prostriedok, lipozóm a spôsob dopravovania bioaktívnej látky do bunky

(22) 15.10.97

(32) 15.10.96

(31) 60/028 557

(33) US

(86) PCT/US97/18112, 15.10.97

(57) Lipozómy obsahujúce jeden alebo viac N-acylovaných fosfatidyletanolamínov sú užitočné na dopravovanie bioaktívnych látok do buniek na stanovenom mieste.

(74) Patentservis Bratislava, a. s., Bratislava, SK;

7 (51) A 61K 9/127

(21) 1111-99

(71) AZIENDE CHIMICHE RIUNITE ANGELINI
FRANCESCO A. C. R. A. F., S. p. A., Roma, IT;(72) Cavallo Giovanni, Ostia, IT; Marchitto Leonardo,
Cupra Marittima, IT;(54) **Vodný farmaceutický prípravok obsahujúci
aktívnu látku, ktorá je vysoko nerozpustná vo
vode**

(22) 12.02.98

(32) 20.02.97

(31) MI97A00363

(33) IT

(86) PCT/EP98/00816, 12.02.98

(57) Vodná farmaceutická zmes zahŕňa účinnú látku,
ktorá je vysoko nerozpustná vo vode a je disper-
govaná v lipozómoch. Aktívnou látkou je lonida-
mín alebo bindarit v množstve 0,01 až 0,3 dielu
hmotn. na každý diel hmotn. lipidov. Je opísaný
i spôsob prípravy farmaceutického prípravku.

(74) Bezák Marián, Ing., Bratislava, SK;

7 (51) A 61K 9/16, 9/00

(21) 1280-99

(71) Schering Corporation, Kenilworth, NJ, US;

(72) Yang Tsong-Toh, Warren, NJ, US;

(54) **Spôsob výroby práškových aglomerátov**

(22) 16.03.98

(32) 20.03.97

(31) 08/821 129

(33) US

(86) PCT/US98/03799, 16.03.98

(57) Spôsob výroby aglomerátov liečiva a pevného
spojiva vychádza z uvedených zložiek vo forme
jemných čiastočiek, ktoré majú vhodný obsah
premeniteľného amorfného podielu. Z týchto
práškových zložiek sa pripravujú aglomeráty
a pôsobením vonkajšieho stimulu, napríklad
vzdušnej vlhkosti, sa premeniteľný amorfný po-
diel prítomný v aglomerátoch premení na kryštal-
ickú formu. Vzniknuté aglomeráty sú dostatočne
pevné, ale ich dezintegráciou pri dávkovaní vzni-
ká priemerné množstvo frakcie jemných čiastočiek.
Sú opísané aj dávkovacie systémy na perorálnu
a nazálnu aplikáciu týchto aglomerátov.

(74) Patentservis Bratislava, a. s., Bratislava, SK;

7 (51) A 61K 9/28, 31/44

(21) 1590-99

(71) ASTRA AKTIEBOLAG, Södertälje, SE;

(72) Erikson Magnus, Mölndal, SE; Josefsson Lars,
Mölndal, SE;(54) **Farmaceutický prípravok na báze omeprazolu**

(22) 18.05.98

(32) 28.05.97

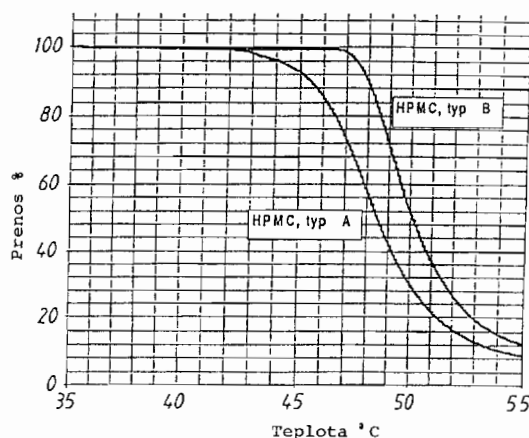
(31) 9702000-2

(33) SE

(86) PCT/SE98/00922, 18.05.98

(57) Entericky obalený orálny farmaceutický prípra-
vok obsahujúci ako účinnú zložku zlúčeninu vy-
branú zo skupiny pozostávajúcej z omeprazolu,
alkalickej soli omeprazolu, (-)-enantioméru
omeprazolu a alkalickéj soli (-)-enantioméru
omeprazolu, pričom prípravok obsahuje centrálny
materiál účinnej zložky a voliteľne alkalicky re-
agujúcej zlúčeniny, účinná zložka je v zmesi s far-
maceuticky prijateľným vehikulom, napríklad
spojivom, a na uvedenom centrálnom materiáli je
nanesená oddeľujúca vrstva a enterická obalová
vrstva. Hydroxypropylmetylcelulóza (HPMC)
nízkej viskozity so špecifickou teplotou zákalu sa
používa vo výrobe farmaceutických prípravkov.
Prihláška ďalej opisuje postupy na prípravu
a použité nárokováných prípravkov v medicíne.

(74) Žovicová Viera, Mgr., Bratislava, SK;



7 (51) A 61K 31/01, 31/015, 31/02

(21) 114-99

(71) American Cyanamid Company, Madison, NJ, US;

(72) Doscher Mary Ehlers, Trenton, NJ, US; Heaney
Kathleen, Yardley, PA, US; Schwinghammer Kurt
Allen, Yardley, PA, US;(54) **Použitie 1,4-diaryl-3-fluór-2-buténovej zlúče-
niny na výrobu liečiva určeného na kontrolu,
prevenciu a ochranu zvierat a ľudí pred na-
padnutím a infekciou artropodnými paraziti-
mi**

(22) 28.01.99

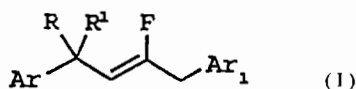
(32) 30.01.98

(31) 09/016 362

(33) US

(57) Je opisované použitie zlúčeniny všeobecného
vzorca (I), v ktorom R znamená atóm vodíka ale-
bo alkylovú skupinu s 1 až 4 atómami uhlíka;
a R¹ znamená alkylovú skupinu s 1 až 4 atómami
uhlíka, halogénalkylovú skupinu s 1 až 4 atómami
uhlíka alebo cyklopropylovú skupinu, alebo R
a R¹ spoločne s atómom uhlíka, na ktorý sú na-
viazané, tvoria cyklopropylovú skupinu; a vý-
znam substituentov Ar a Ar₁ je uvedený v opisnej
časti, a jej optických izomérov na výrobu liečiva
určeného na kontrolu, prevenciu a ochranu zvierat
a ľudí pred napadnutím a infekciou artropodnými
parazitmi.

(74) Bušová Eva, JUDr., Bratislava, SK;



7 (51) A 61K 31/08, 47/02, 47/10, 47/14

(21) 861-99

(71) ABBOTT LABORATORIES, Abbott Park, IL, US; CENTRAL GLASS COMPANY, LTD., Tokyo, JP;

(72) Bieniarz Christopher, Highland Park, IL, US; Chang Steve H., Gurnee, IL, US; Cromack Keith R., Lake Bluff, IL, US; Huang Shuyen L., Riverwoods, IL, US; Kawai Toshikazu, Saitama, JP; Kobayashi Manami, Saitama, JP; Loffredo David, Elmhurst, IL, US; Raghavan Rajagopalan, Grayslake, IL, US; Speicher Earl R., Buffalo Grove, IL, US; Stelmach Honorate A., Lake Forest, IL, US;

(54) **Kompozícia na báze fluoroéterov a spôsoby inhibície ich degradácie v prítomnosti Lewisovej kyseliny**

(22) 23.01.98

(32) 27.01.97

(31) 08/789 679

(33) US

(86) PCT/US98/01376, 23.01.98

(57) Je opisovaná anestetická kompozícia obsahujúca bezvodú fluoroéterovú zlúčeninu a fyziologicky prijateľný inhibítor Lewisovej kyseliny (napríklad vodu, butylovaný hydroxytoluén, metylparabén, propofol alebo tymol). Táto kompozícia má zlepšenú stabilitu a nedegraduje v prítomnosti Lewisovej kyseliny. Ďalej je opísaný spôsob prípravy anestetickéj kompozície a spôsob stabilizácie bezvodovej fluoroéterovej zlúčeniny.

(74) Rott, Růžička, Guttman, v. o. s., Bratislava, SK;

7 (51) A 61K 31/15

(21) 1845-99

(71) SANOFI-SYNTHELABO, Paris, FR;

(72) Cattelin Françoise, Paris, FR;

(54) **Použitie špecifického antagonistu receptora 5HT₂ na prípravu liečiv použiteľných na liečenie syndrómu krátkodobého zastavenia dýchania v spánku**

(22) 02.06.98

(32) 26.06.97

(31) 97/07998

(33) FR

(86) PCT/FR98/01100, 02.06.98

(57) Opisuje sa použitie špecifického antagonistu receptorov 5HT₂ na prípravu liečiv použiteľných pri liečení syndrómu krátkodobého zastavenia dýchania v spánku.

(74) Čechvalová Dagmar, Bratislava, SK;

7 (51) A 61K 31/34, 9/20

(21) 1846-99

(71) SANOFI-SYNTHELABO, Paris, FR;

(72) Abramovici Bernard, Juvignac, FR; Gautier Jean-Claude, Clapiers, FR; Gromenil Jean-Claude, Mountbazin, FR; Marrier Jean-Marie, Lattes, FR;

(54) **Pevná farmaceutická kompozícia obsahujúca deriváty benzofuránu**

(22) 19.06.98

(32) 23.06.97

(31) 97/07795

(33) FR

(86) PCT/FR98/01285, 19.06.98

(57) Opisuje sa pevná farmaceutická kompozícia na perorálne podanie, ktorej podstata spočíva v tom, že obsahuje derivát benzofuránu s antiarytmickou účinnosťou alebo niektorú z jeho farmaceuticky prijateľných solí ako účinnú látku a farmaceuticky prijateľné neionogénne hydrofilné povrchovo aktívne činidlo, prípadne v kombinácii s jednou alebo niekoľkými farmaceutickými pomocnými látkami.

(74) Čechvalová Dagmar, Bratislava, SK;

7 (51) A 61K 31/435, 31/495, 47/38, 9/20

(21) 42-99

(71) PFIZER PRODUCTS, INC., Groton, CT, US;

(72) Alton Dale Johnson, New York, NY, US; Christopher Michael Sinko, Niantic, CT, US;

(54) **Tableta obsahujúca metánsulfonát trovafloxacinu**

(22) 14.01.99

(32) 21.01.98

(31) 60/072 013

(33) US

(57) Kompozícia, osobitne vo forme tabliet, obsahujúca polymorfnú formu II metánsulfonátu trovafloxacinu, lubrikačné činidlo a mikrokryštalickú celulózu ako riedidlo. Tieto kompozície majú dobrú stálosť pri skladovaní a rozpustnosť.

(74) Bušová Eva, JUDr., Bratislava, SK;

7 (51) A 61K 31/435 // (A 61K 31/435, 31:405)

(A 61K 31/435, 31:40) (A 61K 31/435, 31:365)

(A 61K 31/435, 31:22)

(21) 1696-99

(71) PFIZER PRODUCTS, INC., Groton, CT, US;

(72) Kajiji Shama Mohammed, Mystic, CT, US;

(54) **Inhibitory farnezyltransferázy v kombinácii s inhibítormi HMG CoA reduktázy na liečbu rakoviny**

(22) 05.06.98

(32) 16.06.97

(31) 60/049 638

(33) US

(86) PCT/IB98/00881, 05.06.98

(57) Predložený vynález opisuje farmaceutickú kompozíciu na liečbu rakoviny alebo benígnych proliferatívnych porúch u cicavcov vrátane človeka podávaním inhibítora FTázy v kombinácii s inhibítormi HMG CoA reduktázy tomuto cicavcovi.

(74) Bušová Eva, JUDr., Bratislava, SK;

7 (51) A 61K 31/44

(21) 997-99

(71) SANOFI-SYNTHELABO, Paris, FR;

(72) Maruani Jeanne, Vailhauques, FR; Soubrie Philippe, Saint Mathieu de Tréviers, FR;

(54) Použitie antagonistov receptorov na báze kanabisu, prítomných v centrálnej nervovej sústave, na úpravu stravovacích návykov

(22) 28.01.98

(32) 28.01.97

(31) 97/00870

(33) FR

(86) PCT/FR98/00154, 28.01.98

(57) Je opisované použitie antagonistov receptorov na báze kanabisu samotných, alebo v kombinácii so zlúčeninou na reguláciu metabolických porúch, najmä β^3 -agonistom adrenergických receptorov, na prípravu liečiva na liečenie porúch stravovacích návykov.

(74) Hörmannová Zuzana, Ing., Bratislava, SK;

7 (51) A 61K 31/57, 31/565

(21) 792-98

(71) SCHERING AKTIENGESELLSCHAFT, Berlin, DE;

(72) Endrikat Jan, Berlin, DE; Düsterberg Bernd, Berlin, DE; Reilhac Pia, Nantes, FR;

(54) Antikoncepčná súprava pre samice cicavcov pozostávajúca z gestagénu a estrogénu

(22) 20.12.96

(32) 23.12.95

(31) 195 49 264.1

(33) DE

(86) PCT/DE96/02486, 20.12.96

(57) Je opisovaná antikoncepčná súprava pre samice cicavcov obsahujúca najmenej 28 denných dávkových jednotiek, obsahujúca gestagén v dávke brzdiacej ovuláciu ako prvých najmenej 18 až 23 denných dávkových jednotiek a gestagén v kombinácii s prírodným estrogénom ako druhých najmenej 5 až 10 denných dávkových jednotiek.

(74) Hörmannová Zuzana, Ing., Bratislava, SK;

7 (51) A 61K 31/445, C 07D 211/22, 211/26, 211/40

(21) 1598-99

(71) SMITHKLINE BEECHAM CORPORATION, Philadelphia, PA, US; SMITHKLINE BEECHAM PLC, Brentford, Middlesex, GB;

(72) Sungwhan Marvin Yu, Audubon, PA, US; Jacewicz Witold Victor, Brentford, Middlesex, GB; Shapiro Evgeny, Halfa Bay, IL;

(54) Spôsob prípravy 4-aryl-piperidínov

(22) 29.05.98

(32) 29.05.97, 15.07.97

(31) 9711095.1, 9714875.3

(33) GB, GB

(86) PCT/US98/11057, 29.05.98

(57) Opisuje sa spôsob prípravy 4-aryl-piperidínov všeobecného vzorca (1), ktorý zahŕňa redukciu zlúčenín všeobecného vzorca (2a), (2b), (4a) alebo (4b). Zlúčeniny všeobecného vzorca (1), najmä tie, kde Z znamená atóm vodíka alebo 3,4-metyléndioxyfenyllovú skupinu, sú dôležitými medzi-produktmi napríklad pre paroxetín.

(74) Majlingová Marta, Ing., Bratislava, SK;

7 (51) A 61K 31/57, 31/165

(21) 1847-99

(71) ASTRA AKTIEBOLAG, Södertälje, SE;

(72) Axelsson Bengt, Lund, SE; Källström Leif, Lund, SE; Trofast Jan, Lund, SE;

(54) Kombinácia antiastmatických liečiv

(22) 08.06.98

(32) 27.06.97

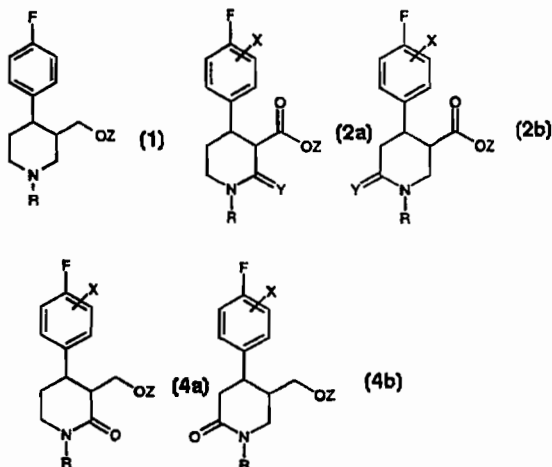
(31) 08/883 823

(33) US

(86) PCT/SE98/01089, 08.06.98

(57) Opisuje sa kompozícia alebo súprava obsahujúca ako prvú účinnú zložku formoterol alebo jeho soľ, alebo jeho solvát a ako druhú účinnú zložku refleponid alebo jeho ester s masťou kyselinou. Taktiež sú uvedené metódy liečenia respiračných ťažkostí s použitím uvedenej kompozície alebo súpravy.

(74) Čechvalová Dagmar, Bratislava, SK;



7 (51) A 61K 31/70

(21) 575-99

(71) GLAXO GROUP LIMITED, Greenford, Middlesex, GB;

(72) Goodson Gary Wayne, Research Triangle Park, NC, US; Wood Allen Wayne, Research Triangle Park, NC, US; Ford Katherine Jeannette, Research Triangle Park, NC, US;

(54) Farmaceutický prostriedok obsahujúci lami-vudín a zidovudín, spôsob jeho výroby, jeho použitie a výrobok s jeho obsahom

(22) 29.10.97

(32) 31.10.96

(31) 9622681.6

(33) GB

(86) PCT/EP97/05953, 29.10.97

- (57) Je opisovaný farmaceutický prostriedok, ktorý obsahuje bezpečné a terapeuticky účinné množstvo lamivudínu alebo jeho farmaceuticky prijateľného derivátu, bezpečné a terapeuticky účinné množstvo zidovudínu alebo jeho farmaceuticky prijateľného derivátu a farmaceuticky prijateľné lubrikačné činidlo, v ktorom je farmaceuticky prijateľné lubrikačné činidlo prítomné v množstve 0,05 až približne 10,0 % hmotnostných prostriedku. Ďalej je opisovaný spôsob jeho výroby, jeho použitie na inhibíciu vírusu ľudskej imunodeficiencie (HIV) a výrobok s jeho obsahom.
- (74) Majlingová Marta, Ing., Bratislava, SK;
-
- 7 (51) **A 61K 31/715**
 (21) **1468-99**
 (71) RICHTER GEDEON VEGYÉSZETI GYÁR RT., Budapest, HU;
 (72) Illés János, Budapest, HU; Matúz Judit, Budapest, HU; Neszmélyi Erzsébet, Budapest, HU; Forrai Gáborné, Budapest, HU; Stefkó Béla, Budapest, HU; Ságghy Katalin, Budapest, HU;
 (54) **Použitie hyaluronátu zinku proti peptickým vredom**
 (22) 28.04.98
 (32) 29.04.97
 (31) P 97 00826
 (33) HU
 (86) PCT/HU98/00044, 28.04.98
 (57) Opisuje sa farmaceutická kompozícia proti peptickým vredom a spôsob jej prípravy. Farmaceutická kompozícia podľa vynálezu zahŕňa ako aktívnu zložku komplex zinku a kyseliny hyalurónovej v zmesi s nosičom a/alebo s inou prísadou, ktorá sa bežne používa vo farmaceutickom priemysle.
- (74) Rott, Růžička, Guttman, v. o. s., Bratislava, SK;
-
- 7 (51) **A 61K 35/78, 47/00**
 (21) **1691-99**
 (71) Shehadeh Ahmad Abdallah, Granite Bay, CA, US;
 (72) Shehadeh Ahmad Abdallah, Granite Bay, CA, US;
 (54) **Kompozícia rastlinného extraktu a spôsob so schopnosťou posilňovať imunitu**
 (22) 19.06.99
 (32) 23.06.98
 (31) 09/102 355
 (33) US
 (86) PCT/US99/13949, 19.06.99
 (57) Kompozícia rastlinného extraktu árona, extraktu granátového jablka, extraktu ibišteka a extraktu čaju. Kompozícia rastlinného extraktu podľa vynálezu in vitro stimuluje transformáciu lymfocytov a produkciu cytokínov, inhibuje gp120 väz-
- bu in vitro a poskytuje potenciálneho kandidáta na terapiu a ošetrovania imunitných porúch a HIV infekcie.
- (74) Rott, Růžička, Guttman, v. o. s., Bratislava, SK;
-
- 7 (51) **A 61K 38/29, 39/395, 45/00, C 12N 15/13, C 12P 21/02, 21/08, C 07K 16/26, 16/28**
 (21) **1557-99**
 (71) Chugai Seiyaku Kabushiki Kaisha, Tokyo, JP;
 (72) Sato Koh, Gotenba-shi, Shizuoka, JP; Tsunenari Toshiaki, Gotenba-shi, Shizuoka, JP; Ishii Kimie, Gotenba-shi, Shizuoka, JP;
 (54) **Liečivo na kachexiu**
 (22) 13.05.98
 (32) 15.05.97, 18.07.97
 (31) 9/125505, 9/194445
 (33) JP, JP
 (86) PCT/JP98/02116, 13.05.98
 (57) Je opísané liečivo na kachexiu obsahujúce ako aktívnu zložku látku inhibujúcu väzbu medzi parathormónu príbuzným proteínom (PTHrP) a jeho receptorom, ktorou môže byť antagonistu proti PTHrP, protilátka proti PTHrP, jej fragment alebo jej modifikovaný fragment.
- (74) Patentservis Bratislava, a. s., Bratislava, SK;
-
- 7 (51) **A 61K 38/33**
 (21) **1471-99**
 (71) YEDA RESEARCH AND DEVELOPMENT COMPANY LIMITED, Rehovot, IL;
 (72) Barkan Dalit, Rehovot, IL; Cohen Batya, Tel Aviv, IL; Rubinstein Menachem, Givat Shmuel, IL;
 (54) **Použitie leptínu ako inhibítora proliferácie nádorových buniek, farmaceutický prostriedok s obsahom leptínu**
 (22) 26.04.98
 (32) 29.04.97
 (31) 120733
 (33) IL
 (86) PCT/IL98/00196, 26.04.98
 (57) Použitie účinnej látky, vybranej zo skupiny leptín, leptínový fúzovaný proteín, leptínový mutant, Gagonisty leptínového receptora, aktívne fragmenty alebo frakcie ktorejkoľvek z uvedených látok, účinné analógy ktorejkoľvek z uvedených látok, alebo soli ktorejkoľvek z uvedených látok ako inhibítora proliferácie nádorovej bunky.
- (74) Majlingová Marta, Ing., Bratislava, SK;

- 7 (51) **A 61K 38/48, C 12N 9/74**
 (21) **1389-99**
 (71) BAXTER AKTIENGESELLSCHAFT, Wien, AT;
 (72) Schwarz Hans-Peter, Wien, AT; Zerlauth Gerold, Wien, AT; Turecek Peter, Klosterneuburg, AT;
 (54) **Spôsob inaktivácie patogénov, obzvlášť vírusov, v biologickom materiáli a prípravky týmto spôsobom získané**
 (22) 06.04.98
 (32) 08.04.97
 (31) A 594/97
 (33) AT
 (86) PCT/AT98/00090, 06.04.98
 (57) Inaktivácia patogénov, obzvlášť vírusov, v biologickom materiáli inkubáciou s chemickým prostriedkom, ktorá sa uskutočňuje v prítomnosti eluotrópnej soli zodpovedajúcej koncentrácii chloridu sodného najmenej 200 mmol/l.
 (74) Hörmannová Zuzana, Ing., Bratislava, SK;
- (22) 07.05.98
 (32) 07.05.97
 (31) 197 20 761. 8
 (33) DE
 (86) PCT/EP98/02679, 07.05.98
 (57) Je opísané použitie sekrečného vektora, ktorý obsahuje na kontrolu plodnosti vložené vhodné gény alebo génové fragmenty, úplný hemolyzín-operón včítane *hly*-špecifického promotora a enhancer-podobného regulátora *hlyR* a pri ktorom bola prevažná časť génu *hlyA* vyštiepená, a je schopný zabezpečiť syntézu proteínov a proteínových fragmentov vhodných na kontrolu plodnosti, pričom tieto antigény sú sekretované prostredníctvom zoslabených salmonel alebo iných gramnegatívnych zoslabených očkovacích kmeňov, na získanie orálnej vakcíny použiteľnej pri antikoncepcii.
 (74) Hörmannová Zuzana, Ing., Bratislava, SK;
-
- 7 (51) **A 61K 38/48**
 (21) **1390-99**
 (71) BAXTER AKTIENGESELLSCHAFT, Wien, AT;
 (72) Schwarz Hans-Peter, Wien, AT; Turecek Peter, Klosterneuburg, AT;
 (54) **Imunotolerantné farmaceutické prípravky protrombínového komplexu, spôsob ich výroby a ich použitie**
 (22) 06.04.98
 (32) 08.04.97, 19.09.97
 (31) A 594/97, A 1592/97
 (33) AT, AT
 (86) PCT/AT98/00091, 06.04.98
 (57) Farmaceutický prípravok obsahujúci faktory II, IX, X a prípadne VII, ktorý má obsah antigénu faktora VIII menej ako 0,1. Spôsob výroby prípravku zahŕňa kroky poskytnutia plazmy alebo frakcie plazmy obsahujúce faktory II, IX, X a prípadne VII, uvedenie plazmy alebo frakcie plazmy do kontaktu s nosným materiálom, prípadne v prítomnosti detergenta, tak, že s oddelí faktor VIII a prípadne fosfolipidy od faktorov II, IX, X a prípadne VII, čistenie plazmy alebo frakcie plazmy a získanie frakcie obsahujúcej faktory II, IX, X a prípadne VII. Ďalej je opísané použitie uvedeného prípravku na výrobu liečiva.
 (74) Hörmannová Zuzana, Ing., Bratislava, SK;
- 7 (51) **A 61K 39/00**
 (21) **1802-99**
 (71) BIOGEN, INC., Cambridge, MA, US; University of Miami, Miami, FL, US;
 (72) Kenyon Norma S., Miami, FL, US; Ricordi Camillo, Miami Beach, FL, US; Thomas David W., Wellesley, MA, US; Burkly Linda, West Newton, MA, US;
 (54) **Použitie činidla rušiaceho väzbu CD40:CD154 na prípravu lieku na zabránenie odhojenia štetu tkaniva tvoriaceho inzulín**
 (22) 19.06.98
 (32) 20.06.97, 09.03.98
 (31) 60/050 267, 60/077 265
 (33) US, US
 (86) PCT/US98/12892, 19.06.98
 (57) Opísané je použitie činidla rušiaceho väzbu CD40:CD154 na prípravu liečiva na inhibíciu odhojenia štetu tkaniva tvoriaceho inzulín a tiež na predĺženie prežívania a funkcie štetu, na odvrátenie odhojenia (rejekcie) štetu a obnovenie funkcie implantovaného štetu, a tiež na indukciu imunologickej tolerancie k transplantovanému tkanivu tvoriacemu inzulín. Liečivo je využiteľné pri liečení a profylaxii porúch metabolickej kontroly homeostázy krvnej glukózy vrátane porúch, ktoré sa prejavujú ako *diabetes mellitus* (DM).
 (74) Čechvalová Dagmar, Bratislava, SK;
-
- 7 (51) **A 61K 39/00, 48/00**
 (21) **1517-99**
 (71) SCHERING AKTIENGESELLSCHAFT, Berlin, DE;
 (72) Donner Peter, Berlin, DE; Goebel Werner, Gerbrunn, DE; Demuth Andreas, Würzburg, DE; Gentshev Ivaylo, Kist, DE; Hess Jürgen, Berlin, DE; Kaufmann Stefan, Berlin, DE;
 (54) **Použitie sekrečného vektora na kontrolu plodnosti orálnou vakcináciou**
- 7 (51) **A 61K 39/12 // C 07K 14/025, C 11D 1/66**
 (21) **1381-99**
 (71) MERCK & CO., INC., Rahway, NJ, US;
 (72) Sanyal Gautum, Rahway, NJ, US; Volkin David B., Rahway, NJ, US; Shi Li, Rahway, NJ, US;
 (54) **Formulácia antigénu ľudského papilomavírusu a spôsob stabilizácie populácie vyčistených častíc podobných vírusu, odvodených od proteínu L1 alebo od proteínu L1 a L2 ľudského papilomavírusu**

- (22) 07.04.98
- (32) 08.04.97, 07.05.97
- (31) 60/042 808, 9709351.2
- (33) US, GB
- (86) PCT/US98/06825, 07.04.98
- (57) Formulácie antigénu ľudského papilomavírusu (HPV), ktoré zabraňujú agregácii proteínov a majú predĺženú stabilitu ako vodné roztoky. Tieto formulácie ďalej obsahujú soľ, napríklad chlorid sodný, a neiónové povrchovo aktívne činidlo vo fyziologicky prijateľných koncentráciách.
- (74) Majlingová Marta, Ing., Bratislava, SK;

7 (51) A 61K 39/395, 38/17, 31/57, 31/445, 38/13

- (21) **1560-99**
- (71) BIOGEN, INC., Cambridge, MA, US; THE UNITED STATES OF AMERICA as represented by THE SECRETARY OF THE NAVY, Arlington, VA, US;
- (72) Kirk Allan D., Potomac, MD, US; Harlan David M., Potomac, MD, US; Thomas David, Wellesley, MA, US; Kauffman Michael, Jamaica Plain, MA, US; Burkly Linda, West Newton, MA, US;
- (54) **Použitie činidla rušiaceho väzbu CD40:CD154 na výrobu lieku na inhibíciu odhojenia tkanivového štetu a prípravok obsahujúci činidlo rušiace väzbu CD40:CD154**
- (22) 15.05.98
- (32) 17.05.97, 11.06.97, 12.05.98
- (31) 60/046 791, 60/049 389, 60/085 145
- (33) US, US, US
- (86) PCT/US98/10075, 15.05.98
- (57) Použitie opísaného prípravku je založené na objave, že odhojenie (rejekcia) štetu môže byť inhibované použitím činidla rušiaceho väzbu CD40:CD154, buď samotného alebo v kombinácii s inými imunomodulačnými alebo imunopresívnymi činidlami. Výhodnou synergickou kombináciou je napríklad činidlo rušiace väzbu CD40:CD154 a činidlo rušiace CD28 signalizáciu. Príkladom činidla rušiaceho väzbu CD40:CD154 je monoklonálna protilátka anti-CD154, napríklad protilátka majúca antigénovo väzbové charakteristiky monoklonálnej protilátky 5c8. Príkladom činidla rušiaceho CD28 signalizáciu je fúzny proteín CTLA4-Ig. Opísaný prípravok je teda možné použiť na predĺženie prežitia transplantovaného tkaniva u príjemcu, na reverziu akútneho odhojenia štetu a na oslabenie imunologických následkov zlyhania transplantovaného štetu.
- (74) Čechvalová Dagmar, Bratislava, SK;

7 (51) A 61K 39/395, 38/00

- (21) **1803-99**
- (71) BIOGEN, INC., Cambridge, MA, US;
- (72) Adelman Burt, Concord, MA, US;

(54) Použitie činidla rušiaceho väzbu CD40:CD154 na prípravu lieku na zmiernenie syndrómu inhibície exogénneho proteínu

- (22) 19.06.98
- (32) 20.06.97
- (31) 60/050 276
- (33) US
- (86) PCT/US98/12773, 19.06.98
- (57) Použitie činidla rušiaceho väzbu CD40:CD154 na výrobu lieku na oslabenie, zmiernenie, potlačenie, zabránenie, oneskorenie alebo zvrátenie syndrómov inhibície exogénneho proteínu, napríklad syndrómu inhibície koagulačného faktora (napríklad faktora VIII). Činidlo rušiace väzbu CD40:CD154, napríklad činidlo blokujúce CD154, sa používa na oslabenie alebo na úpravu protiadaptívnej humorálnej imunitnej reakcie namierenej proti exogénnemu proteínu, ktorý je terapeuticky významný.
- (74) Čechvalová Dagmar, Bratislava, SK;

7 (51) A 61K 45/06, 38/55 // (A 61K 38/55, 31:165)

- (21) **12-2000**
- (71) ZENECA LIMITED, London, GB;
- (72) Carey Frank, Macclesfield, Cheshire, GB; Tuffin David Patrick, Macclesfield, Cheshire, GB; Cameron Norman Eugene, Aberdeen, GB; Cotter Mary Anne, Aberdeen, GB;
- (54) **Farmaceutické kompozície obsahujúce inhibitor reduktázy aldózoreduktázy a inhibitor ACE**
- (22) 02.07.98
- (32) 08.07.97
- (31) 9714274.9
- (33) GB
- (86) PCT/GB98/01959, 02.07.98
- (57) Vynález sa týka farmaceutických kompozícií obsahujúcich inhibitor aldózoreduktázy a inhibitor ACE a ich použitia na výrobu liečiva na liečenie diabetických komplikácií, ako je diabetická neuropatia, diabetická retinopatia a diabetická nefropatia.
- (74) Čechvalová Dagmar, Bratislava, SK;

7 (51) A 61K 47/32, 47/38, 9/70

- (21) **645-99**
- (71) SOLTEC RESEARCH PTY LTD., Rowville, AU;
- (72) Tomlinson Rod, Victoria, AU; Davey Greg, Victoria, AU;
- (54) **Podstatne homogénny tekutý prostriedok na perkutánne podávanie aktívnych látok a spôsob perkutánneho podávania**
- (22) 24.11.97
- (32) 22.11.96
- (31) PO 3795
- (33) AU
- (86) PCT/AU97/00797, 24.11.97

- (57) Opisany prostriedok obsahuje modulačný polymér rýchlosti, prchavé rozpúšťadlo a aspoň jedno fyziologicky aktívne činidlo. Modulačný polymér je určený na možnosť úpravy rýchlosti podávania fyziologicky aktívneho činidla. Ďalej sú opísané metódy perkutánneho podávania aktívnych činidiel a použitie uvedených prostriedkov na profylaktické a terapeutické antimikrobiálne, antifungálne alebo antivírusové ošetrovanie.
- (74) Patentservis Bratislava, a. s., Bratislava, SK;

7 (51) A 61K 47/40

(21) 1593-99

(71) PFIZER INC., New York, NY, US;

(72) Harding Valerie Denise, Sandwich, Kent, GB;

(54) **Farmaceutické formulácie obsahujúce vorikonazol**

(22) 02.06.98

(32) 21.06.97

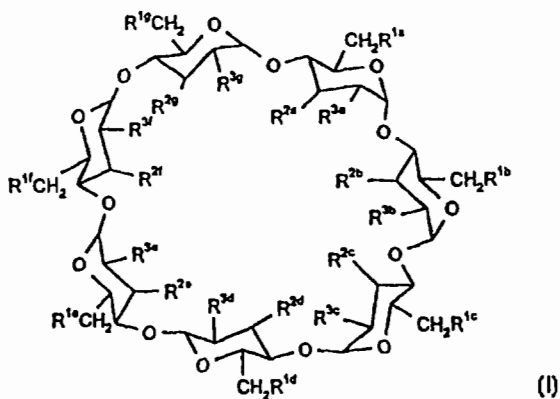
(31) 9713149.4

(33) GB

(86) PCT/EP98/03477, 02.06.98

(57) Farmaceutická formulácia obsahuje vorikonazol alebo jeho akceptovateľný derivát a cyklohextrínový derivát vzorca (I), kde R^{1a-g} , R^{2a-g} a R^{3a-g} nezávisle predstavujú OH alebo $O(CH_2)_4SO_3H$, alebo jeho farmaceuticky akceptovateľnú soľ.

(74) Bušová Eva, JUDr., Bratislava, SK;



7 (51) A 61L 9/04, 9/14, A 61K 9/14, 9/16, 9/20, 31/58

(21) 1816-98

(71) RORER PHARMACEUTICAL PRODUCTS, INC., Greenville, DE, US;

(72) Kim Soo-II, Mapel Glen, PA, US;

(54) **Farmaceutický prostriedok na vodnej báze**

(22) 02.07.97

(32) 03.07.96

(31) 08/678 465

(33) US

(86) PCT/US97/11462, 02.07.97

- (57) Vodný farmaceutický prostriedok, ktorý je schopný rozprášená do nosnej dutiny osoby, obsahuje (A) farmaceuticky účinné množstvo pevných častíc lieku, ktorý je účinný pri liečbe telesného stavu tým, že zotrúva na sliznicových povrchoch nosnej dutiny a (B) suspenzačný prostriedok v množstve účinnom na udržiavanie týchto častíc jednotne dispergovaných v liečivom prostriedku a na zaistenie nasledujúcich tixotropných vlastností tohto prostriedku: (i) viskozita prostriedku vo forme, pri ktorej nepôsobia šmykové sily, je relatívne vysoká a prostriedok je vo forme podobnej gélu, (ii) ak je prostriedok podrobený šmykovým silám (trepaniu) pri príprave na rozprášená, viskozita prostriedku sa stáva relatívne nízkou, takže prostriedok vo forme hmly ľahko prúdi do nosných ciest, aby sa mohol usadiť na sliznicových povrchoch nosnej dutiny a (iii) v usadenej forme na sliznicových povrchoch je viskozita prostriedku relatívne vysoká, takže tento prostriedok odoláva odstraňovaniu zo sliznicových povrchov pôsobením prirodzených mukociliárnych síl, ktoré existujú v nosnej dutine. Opisany je tiež spôsob prípravy tohto prostriedku a formy liečivého prostriedku, ktorý je bez zápachu.

(74) Bezák Marián, Ing., Bratislava, SK;

7 (51) A 61L 15/60, A 61F 13/15

(21) 1313-99

(71) KIMBERLY-CLARK GMBH, Koblenz, DE;

(72) Raidel Maria, Nürnberg, DE; Aschenbrenner Franz, Kastl, DE;

(54) **Absorpčný výrobok**

(22) 23.03.98

(32) 27.03.97, 27.03.97, 17.02.98

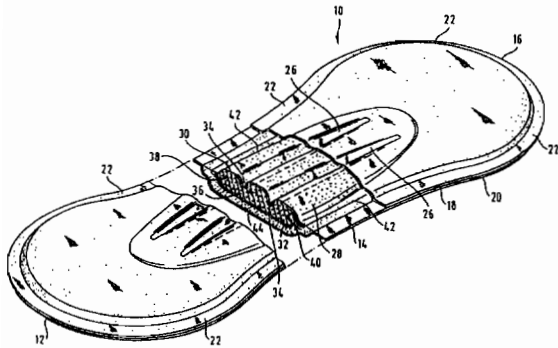
(31) 197 13 189.1, 197 13 190.5, 198 06 575.2

(33) DE, DE, DE

(86) PCT/EP98/01684, 23.03.98

(57) Absorpčný výrobok obsahuje vrstvu (18) prepúšťajúcu kvapalinu, ktorá je pri funkčnej aplikácii výrobku čelne privrátaná smerom k pokožke užívateľa, vrstvu (20) neprepúšťajúcu kvapalinu, ktorá je pri funkčnej aplikácii výrobku odvrátaná od pokožky užívateľa, a absorpčnú štruktúru umiestnenú medzi uvedenými vrstvami. Absorpčná štruktúra obsahuje absorpčný materiál (32), uchováajúci si schopnosť prietoku kvapaliny po styku s touto kvapalinou. Absorpčná štruktúra tohto absorpčného výrobku je spriahnutá s vrstvou neprepúšťajúcou kvapalinu v jej stredovej oblasti.

(74) Bezák Marián, Ing., Bratislava, SK;

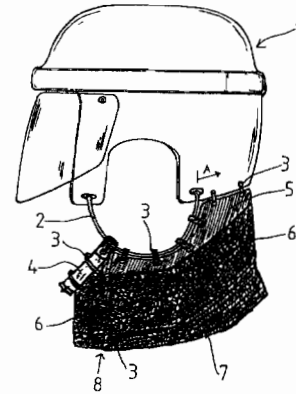


- 7 (51) **A 61N 7/00**
 (21) **935-99**
 (71) Laser Bio Therapy, Inc., Dallas, TX, US;
 (72) Bellinger Gary J., Dallas, TX, US;
 (54) **Stimulácia biologického tkaniva optickou energiou**
 (22) 09.01.98
 (32) 10.01.97
 (31) 08/781 446
 (33) US
 (86) PCT/US98/00761, 09.01.98
 (57) Biologické tkanivo živého subjektu sa ožaruje optickou energiou s vlnovou dĺžkou a s rozptylovým výkonom, ktoré spôsobí, že množstvo optickej energie, ktorá sa v ožarovanom tkanive absorbuje a premieňa na teplo, je v rozmedzí medzi minimálnou dávkou, postačujúcou na zvýšenie priemernej telesnej teploty ožarovaného tkaniva nad bazálnu teplotu živého subjektu, a maximálnou dávkou, ktorá je nižšia než dávka, pri ktorej sa ožarované tkanivo mení na kolagénnu substanciu. Na ožiarenom tkanive sa vytvára terapeutický a tepelný efekt, ale bez vystavenia tkaniva poškodzujúcim účinkom prehriatia. Spôsob využíva laser s nízkym výkonom od 100 mW.cm^{-2} do 1000 mW.cm^{-2} pracujúcim v pulznom alebo kontinuálnom režime. Hustota optickej energie na ožiarenom tkanive je obmedzená na rozsah od asi $0,1 \text{ J.cm}^{-2}$ do asi 15 J.cm^{-2} .
 (74) Rott, Růžička, Guttman, v. o. s., Bratislava, SK;

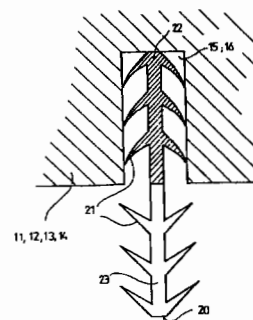
- 7 (51) **A 63B 71/08**
 (21) **1430-99**
 (71) Viitalahti Kari Arto Olavi, Tampere, FI;
 (72) Viitalahti Kari Arto Olavi, Tampere, FI;
 (54) **Chránič pre hráčov hokeja**
 (22) 16.04.98
 (32) 17.04.97
 (31) 971627
 (33) FI
 (86) PCT/FI98/00335, 16.04.98
 (57) Chránič pre hráčov hokeja na korčuľoch, predovšetkým na ochranu krku hráča je prispôbosený obzvlášť na ochranu proti rezným ranám spôsobeným čepeľou korčule. Chránič je flexibilná ochranná pomôcka, ktorá sa prikladá okolo krku a má najmenej jeden spoj (8), ktorý môže byť rozpojený a teda chránič priložený alebo sňatý

z krku. Chránič obsahuje prostriedky na pripnutie, ako sú pútka (3), ktoré ho spájajú s helmou (1), a prinajmenšom časť ochrany je daná jej materiálom, ktorým je ohybná pletená látka.

- (74) Patentservis Bratislava, a. s., Bratislava, SK;



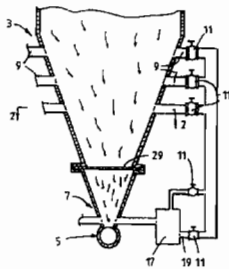
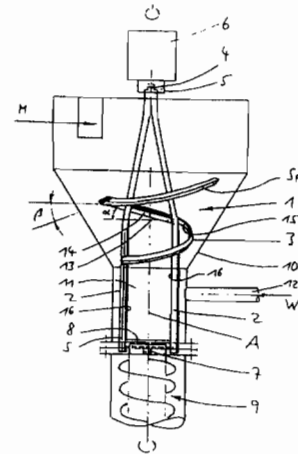
- 7 (51) **A 63H 33/08**
 (21) **1619-98**
 (71) Černý Emil, Boleráz, SK;
 (72) Černý Emil, Boleráz, SK;
 (54) **Súprava detskej stavebnice**
 (22) 23.11.98
 (57) Súprava detskej stavebnice pozostáva z drevených objemových stavebných prvkov (11, 12, 13, 14) vybavených rovnobežnými pozdĺžnymi drážkami (15) a na ne kolmými drážkami (16), odvodených od kocky (11) násobkami jej strany v smere pozdĺžnych drážok (15) celými číslami a redukciami výšky profilu na polovicu. Doplnkom stavebnice sú rôzne špeciálne dielce, ako napríklad koliesko (17) a hriadeľ (19). Súčasťou súpravy je spojovacie pero (20) z pružnej hmoty so špeciálne vytvoreným profilom, ktorého teleso (22) je na oboch koncoch vybavené najmenej dvoma párami pozdĺžnych lamiel (21) zužujúcich sa do hrany na koncoch odvrátených od telesa (22) pera (20).



Trieda B

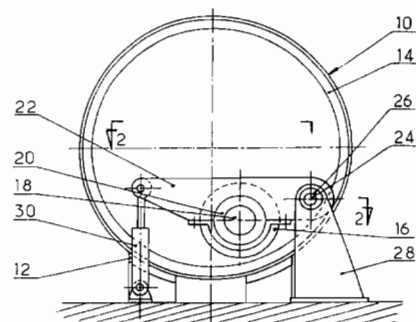
- 7 (51) **B 01D 43/00, F 26B 3/04, 3/08**
 (21) **1314-99**
 (71) KFx INC., Denver, CO, US;
 (72) Conochie David Stewart, Camberwell, VIC, AU;
 (54) **Separácia kvapalina/plyn/pevná látka**

- (22) 26.03.98
 (32) 26.03.97
 (31) PO 5890
 (33) AU
 (86) PCT/AU98/00204, 26.03.1998
 (57) Je opísaný spôsob a zariadenie na spracovávanie vsádzky pevného materiálu za podmienok, ktoré zahŕňajú veľký pomerný hmotnostný prietok plynu zariadením a ktoré vedú k vzniku kvapaliny z pevnej látky. Zariadenie zahŕňa nádobu majúcu (i) vstupný koniec so vstupom na privádzanie pevného materiálu na vytvorenie kompaktného lôžka v nádobe, (ii) výstupný koniec s aspoň jedným výstupom pevnej látky a aspoň jedným výstupom kvapaliny. Zariadenie je charakteristické tým, že aspoň jeden výstup plynu je umiestnený nad výstupmi pevnej látky/kvapaliny.
- (74) Bušová Eva, JUDr., Bratislava, SK;



- 7 (51) **B 01F 7/16, B 28C 5/12, 5/16, E 04F 21/08**
 (21) **8-2000**
 (71) Melchior Martin Theodor, Rehlingen, DE;
 (72) Melchior Martin Theodor, Rehlingen, DE;
 (54) **Miesiace miešadlo miešacieho zariadenia**
 (22) 20.11.97
 (32) 09.07.97
 (31) 197 29 196.1
 (33) DE
 (86) PCT/EP97/06484, 20.11.97
 (57) Miesiace miešadlo (1) miešacieho zariadenia s dvoma v podstate rovnobežne s jeho osou (A) otáčania v určitom odstupe umiestnenými miešacími tyčami (2) a na nich usporiadanou dopravnou špirálou (3), ktoré je na jednom konci spojené s hnacím motorom (6) a na druhom konci s dopravným čerpadlom (9). Dopravná špirála (3) je umiestnená v oblasti prívodového násypníka (10), zužujúceho sa k dopravnému čerpadlu (9), a pod ním je umiestnená miešacia zóna. Cieľom riešenia je vytvoriť také miesiace miešadlo (1), aby sa miešací proces značne urýchlil a aby prebiehal bez porúch. Na tento účel sú miešacie tyče (2) vedené cez dopravnú špirálu (3) až k hnaciemu motoru (6). Dopravná špirála (3) je svojím koncom privráteným k dopravnému čerpadlu (9) pripevnená na jednej z miešacích tyčí (2) a v určitom odstupe od tohto miesta pripevnenia je podoprená priečnym nosníkom (13) spojeným s oboma miešacími tyčami (2) a umiestneným v radiálnom smere smerom von vzostupne v uhle (α). Dopravná špirála (3) a priečny nosník (13) majú zo strany dopravného čerpadla tlačnú plochu (14, 15) a sú nastavené v smere otáčania v uhle (β).
- (74) Rott, Růžička, Guttman, v. o. s., Bratislava, SK;

- 7 (51) **B 02C 15/06**
 (21) **1392-99**
 (71) FCB, Montreuil, FR;
 (72) Chevalier Philippe, Boissets, FR; Cordonnier Alain, Lille, FR; Lagache Philippe, Marcqen-Baroeul, FR; Obry Christophe, Santes, FR;
 (54) **Zdokonalenie drviča s prstencovitým bubnom a s drviacim valcom**
 (22) 15.04.97
 (86) PCT/FR97/00680, 15.04.97
 (57) Vynález sa týka drviča tvoreného prstencovitým bubnom (10) s horizontálnou osou, hnacími prostriedkami na jeho otáčanie okolo jeho osi, aspoň jedným drviacim valcom (16), ktorého os je rovnobežná s osou prstencovitého bubna (10) a ktorý je umiestnený v tomto bubne, s možnosťou pohybu po jeho vnútornom povrchu, a ďalej pružnými prítlačnými prostriedkami (30) na prítlačanie drviaceho valca (16) proti prstencovitému bubnu (10), pričom drviaci valec (16) je podopretý na svojich koncoch dvoma ramenami (22) upevnenými na ráme drviča, na umožnenie otáčania drviaceho valca (16) okolo osi rovnobežnej s osou bubna (10). Na obmedzenie šikmého polohovania drviaceho valca (16) vzhľadom na prstencovitý bubon (10) a súčasne na zníženie drviacich tlakov, a teda aj na zníženie mechanických namáhání na prijateľné hodnoty, sú obidve ramená (22) vzájomne prepojené torzným hriadeľom (24), ktorý je usporiadaný rovnobežne s osou otáčania ramien.
- (74) Patentservis Bratislava, a. s., Bratislava, SK;



7 (51) B 03C 7/00, 7/08

(21) 1724-98

(71) Z V V Z, a. s., Milevsko, CZ;

(72) Štverák Petr, Ing., Milevsko, CZ; Szingert Jan, Milevsko, CZ; Kdolský Václav, Kovářov, CZ; Hlavín Jan, Milevsko, CZ; Podzimek Václav, Milevsko, CZ;

(54) Usadzovacia elektróda, najmä na elektrostatické odlučovače

(22) 15.12.98

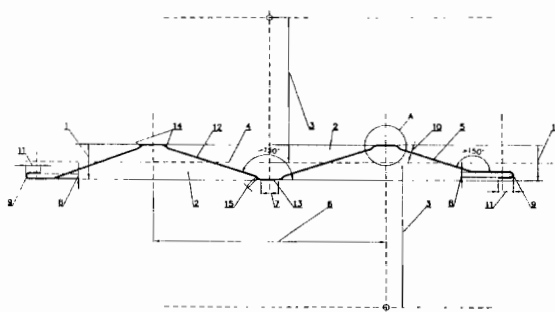
(32) 16.11.98

(31) PV 3700-98

(33) CZ

(57) Usadzovacia elektróda, najmä na elektrostatické odlučovače je vytvorená tak, že kolmá vzdialenosť (1) medzi rovnobežnými úsekmi (13) je 0,16 až 0,04 násobkom osovej vzdialenosti (3) medzi strednými rovinami (4) susedných plechových pásov (5), pričom rovnobežné úseky (13) majú šírku (7) rovnajúcu sa 0,025 až 0,075 násobku strednej vzdialenosti (6) dvoch za sebou nasledujúcich rovnobežných úsekov (13) v jednej rovine, medzera (8) prehnutia (9) na konci plechového pásu (5) zodpovedá 5,2 až 6,2 násobku hrúbky (10) plechového pásu (5) a vonkajšia dĺžka (11) prehnutia (9) je 2,5 až 3,5 násobkom medzery (8) prehnutia (9), súčasne prechodová časť (14) medzi rovnobežným úsekom (13) a šikmými úsekmi (12) zvierá uhol $\alpha = 30^\circ$ až 60° s rovnobežným úsekom (13). Dĺžka prechodovej časti (14) je 0,12 až 1,4 násobkom šírky (7) rovnobežného úseku (13).

(74) Mišfanová Mária, Košice, SK;



7 (51) B 05B 7/12, 7/24

(21) 1438-99

(71) OMS Investments, Inc., Wilmington, Delaware, US;

(72) Styne James J., San Ramon, CA, US;

(54) Rozprašovacie zariadenie

(22) 16.02.98

(32) 17.04.97

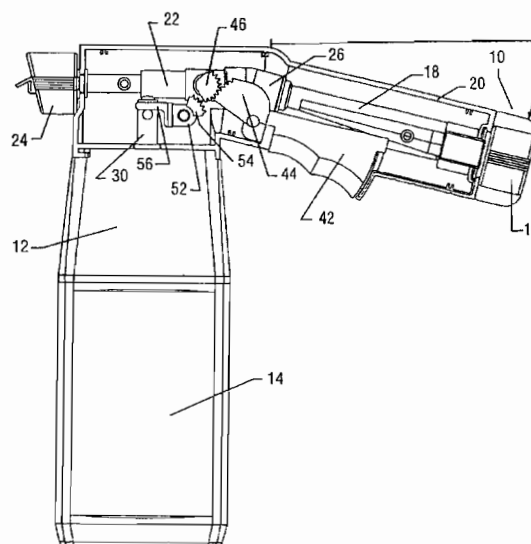
(31) 08/837 352

(33) US

(86) PCT/US98/02825, 16.02.98

(57) Rozprašovacie zariadenie na miešanie prvej tekutiny s druhou tekutinou pred dávkovaním do vonkajšieho prostredia. Rozprašovacie zariadenie zahŕňa rozprašovaciu hlavicu (10) pripojenú na nádobku (14) s náplňou. Kryt (12) kryje pripojenie rozprašovacej hlavice (10) na nádobku (14) s náplňou. Chemikálie ostávajú v uzatvorenom systéme aj potom, keď bola nádobka (14) s náplňou pripojená na rozprašovaciu hlavicu (10). Unikátny systém s ozubeniami alebo vačkami zabezpečuje, že otvorí cestu na druhú tekutinu a zabezpečí funkciu. Rovnako priemer kalibrovaného otvoru v ceste na druhú tekutinu je stanovený dopredu.

(74) Patentservis Bratislava, a. s., Bratislava, SK;



7 (51) B 05D 1/04, B 05B 12/08

(21) 1873-88

(71) Dürr GmbH, Stuttgart, DE;

(72) Schneider Rolf, Burgstetten, DE; Henger Peter, Sachsenheim, DE; Luderer Manfred, Leutenbach, DE;

(54) Spôsob prevádzkového riadenia elektrostatického zariadenia na nanášanie povlaku

(22) 22.03.88

(32) 23.03.87

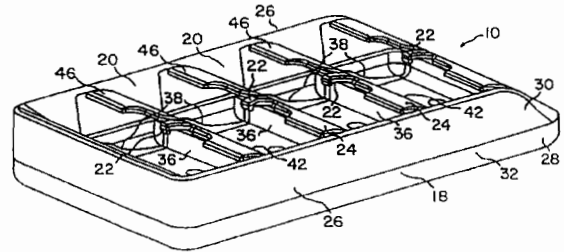
(31) P 37 09 510.2

(33) DE

(57) Spôsob prevádzkového riadenia elektrostatického zariadenia na nanášanie povlaku, kde sa náterová hmota, rozprašená rozprašovacím mechanizmom, nabíja korónovým výbojom pomocou elektród, ktoré sú pripojené na generátor vysokého napätia s premenným napätím pre vodivé náterové hmoty, uzemnené počas striekania, pričom sa meria prevádzkový prúd, zodpovedajúci korónovému výboju, sa uskutočňuje tak, že počas prevádzky nanášacieho zariadenia sa prevádzkový prúd koróny

udržiava na vopred stanovenej hodnote uzavretým regulačným obvodom tým, že nameraný prúd predstavuje regulačnú veličinu a regulátor podľa odchýlok regulačnej veličiny od požadovanej hodnoty vytvorí akčnú veličinu na riadenie napájacieho napätia elektród.

(74) Bušová Eva, JUDr., Bratislava, SK;



7 (51) B 26B 21/24, 21/52, B 65D 83/10

(21) 1032-99

(71) THE GILLETTE COMPANY, Boston, MA, US;

(72) Metcalf Stephen Cabot, West Newton, MA, US; Petricca John D., Leominster, MA, US; Trotta Robert Anthony, Pembroke, MA, US;

(54) Zásobníky na hlavice holiaceho strojčeka používané s rukoväťou

(22) 18.02.98

(32) 19.02.97

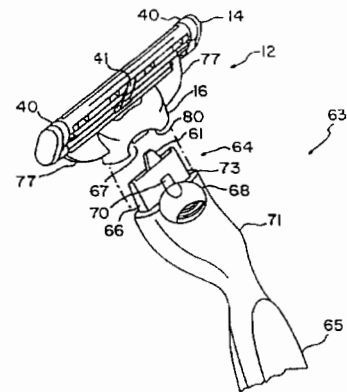
(31) 08/802 382

(33) US

(86) PCT/US98/02949, 18.02.98

(57) Zásobník (10) na hlavice (12) holiaceho strojčeka zahŕňa západky (22), ktoré držia hlavice vo vopred určených polohách, ktoré dovoľujú pripojenie k rukoväťovej spojovacej štruktúre (64) na rukoväti (63), pokiaľ sa rukoväť posunie smerom k hlavici, pričom každá západka (22) má západkovú vačkovú štruktúru (54) a je tvarovaná a umiestnená tak, aby spolupôsobila so zodpovedajúcou rukoväťou vačkovou štruktúrou (69) tak, aby spôsobila odchylenie západky (22) a uvoľnenie hlavice (12), pokiaľ sa rukoväť posunie smerom k hlavice spojovacej štruktúre (16) a pripojí sa k hlavice spojovacej štruktúre (16) hlavice. Zásobník (10) má tiež oddeľovače (36) čepielkových jednotiek vyčnievajúce zo základne (34), ktoré sú v zásade kolmé na základňu a vymedzujú oblasti čepielkových jednotiek, v ktorých sa nachádzajú čepielkové jednotky a má sklonené oddeľovače (42), ktoré vystupujú z koncov zodpovedajúcich oddeľovačov (36) čepielkových jednotiek a zvierajú ostrý uhol so základňou a vymedzujú sklonené oblasti, ktorými prestupujú čepielkové jednotky pri ukladaní a vyberaní z oblastí čepielkových jednotiek, a v ktorých sa nachádzajú hlavice spojovacie štruktúry.

(74) Bezák Marián, Ing., Bratislava, SK;



7 (51) B 26B 21/52, 21/00, A 45D 26/00

(21) 1034-99

(71) THE GILLETTE COMPANY, Boston, MA, US;

(72) Apprille Domenic V., Jr., Arlington, MA, US; Carson William C., III, Acton, MA, US; Lee Alejandro C., Cambridge, MA, US; Metcalf Stephen C., West Newton, MA, US; Worrick Charles B., Hanson, MA, US;

(54) Holiaci systém zahŕňajúci rukoväť a výmenný nadstavec

(22) 18.02.98

(32) 19.02.97

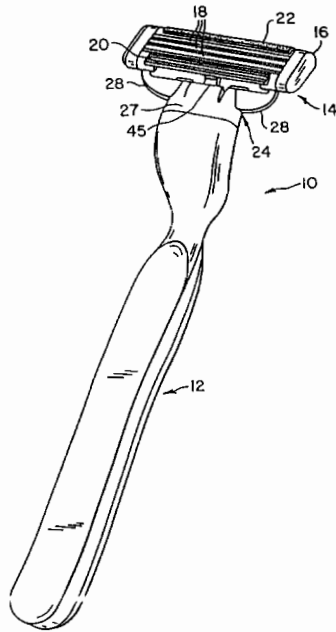
(31) 08/802 381

(33) US

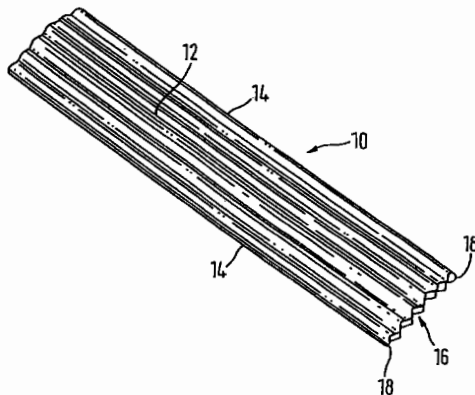
(86) PCT/US98/02947, 18.02.98

(57) Výmenný holiaci čepielkový nadstavec zahŕňajúci čepielkovú jednotku (16) a nadstavcovú spojovaciu štruktúru na spojenie čepielkovej jednotky (16) s rukoväťou spojovacou štruktúrou rukoväti (12), pričom uvedená nadstavcová spojovacia štruktúra má dovnútra smerujúce povrchy (34), ktoré sa stýkajú s von smerujúcimi povrchmi na uvedenej rukoväťovej spojovacej štruktúre, uvedená nadstavcová spojovacia štruktúra obsahuje západkový člen (44), ktorý je pohyblivý na uvoľnenie nadstavca z rukoväťovej spojovacej štruktúry pred oddialením nadstavcovej spojovacej štruktúry od rukoväťovej spojovacej štruktúry.

(74) Bezák Marián, Ing., Bratislava, SK;

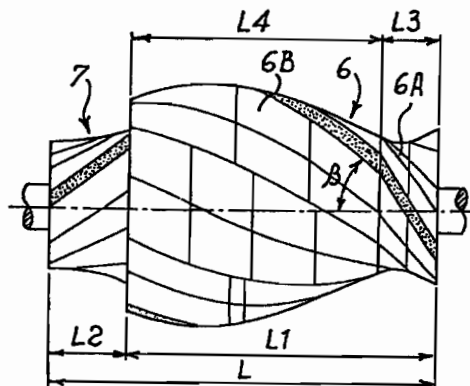


- 7 (51) B 26F 1/24, 1/14, B 28B 11/08, 11/12, 19/00, G 01N 21/88, G 01B 11/12
 (21) 1393-99
 (71) BPB PLC., Slough, Berkshire, GB;
 (72) Devereux William, Nottingham, Notts, GB;
 (54) **Prebíjadlo na perforovanie spojivových dosiek, spôsob perforovania a takto perforované dosky**
 (22) 09.04.98
 (32) 11.04.97
 (31) 9707372.0
 (33) GB
 (86) PCT/GB98/01042, 09.04.98
 (57) Sadrokartónová doska (54) je perforovaná prebíjadlom (10) s pozdĺžnym prierezom funkčnej časti, ktorá má na okraji zúbkovaný profil. Prebíjadlom možno vytvoriť priehlbiny (A), ktoré vyzerajú ako úplne perforované otvory. Môžu sa použiť aj prebíjadlá (10) s kruhovým prierezom a zúbkovaným profilom okraja funkčnej časti. Hĺbka zuba je prednostne menšia než 2 mm a uhol medzi zubmi môže byť v rozmedzí od 90° do 150°. Prebíjadlá (10) vyhotovujú mimoriadne čisté okraje v perforovaných otvoroch dosky.
 (74) Patentservis Bratislava, a. s., Bratislava, SK;



- 7 (51) B 28B 7/18
 (21) 1089-98
 (71) Zipp Bratislava, spol. s r. o., Bratislava, SK;
 (72) Kamrla Jozef, Ing., Bratislava, SK; Szabó Imrich, Bratislava, SK;
 (54) **Spôsob vytvárania dutín v betónových a železobetónových dielcoch**
 (22) 12.08.98
 (57) Spôsob vytvárania dutín v betónových a železobetónových dielcoch je založený na tom, že na spodnú časť dielca sa uloží vložka otvoreného prierezu vyrobená lisovaním z drevocementovej zmesi, orientovaná otvorenou časťou smerom dole a potom sa dielec doplní betónom do požadovanej výšky. K začiatku a/alebo koncu vložky sa s cieľom uzavrieť dutiny môže tesne uložiť uzatváracie čelo výhodne vyrobené lisovaním z drevocementovej zmesi. Spodná časť dielca môže byť zo zhrnutného betónu, vytvrdnutého betónu alebo železobetónu.
 (74) Holakovský Štefan, Ing., Bratislava, SK;

- 7 (51) B 29B 7/18
 (21) 1603-99
 (71) TECHINT Compagnia Tecnica Internazionale S. p. A., Milano, IT;
 (72) Regalia Roberto, Lonate Pozzolo (Varese), IT;
 (54) **Rotor strojov na miesenie elastomérov a podobných materiálov s uhlom vstupu do zmesi, ktorý je premenlivý pozdĺž rozpätia aspoň jednej z jeho lopatiek**
 (22) 24.11.99
 (32) 30.11.98
 (31) MI98A 2589
 (33) IT
 (57) Rotor (5) strojov (1) na miesenie elastomérov a podobných materiálov obsahuje aspoň jeden prvý úsek s väčšou osovou dĺžkou (L1), vymedzujúci tlačnú lopatku (6), a aspoň jeden druhý úsek s menšou osovou dĺžkou (L2), vymedzujúci protitlačnú lopatku (7), pričom aspoň jedna uvedená tlačná lopatka (6) alebo protitlačná lopatka (7) má uhol (β , σ) vstupu do zmesi, ktorý je premenlivý pozdĺž jej rozpätia.
 (74) Bušová Eva, JUDr., Bratislava, SK;



7 (51) B 32B 5/14, 5/26**(21) 1185-99**

- (71) The University of Tennessee Research Corporation, Knoxville, TN, US;
 (72) Hassenboehler Charles B., Knoxville, TN, US; Wadsworth Larry C., Knoxville, TN, US; Ping-Yi Tsai Peter, Knoxville, TN, US; Heismeyer Gretta, Lenoir City, TN, US;

(54) Porézny kompozit a jeho použitie

(22) 11.03.98

(32) 11.03.97

(31) 60/040 231

(33) US

(86) PCT/US98/04701, 11.03.98

- (57) Opisany je porézny kompozit so vstupným a výstupným povrchom, zahŕňajúci navzájom prepletené meltblown vlákna a štaplové vlákna, ktorý má zvýšenú filtračnú účinnosť. Navzájom prepletené meltblown a štaplové vlákna definujú gradient hustoty od hrubých pórov na vstupnom povrchu k jemným pórom na výstupnom povrchu. Tiež je opisany spôsob jeho použitia.
 (74) Rott, Růžička, Guttman, v. o. s., Bratislava, SK;

7 (51) B 32B 27/12, A 61F 13/15, A 41D 31/02, A 61L 15/22**(21) 874-99**

- (71) KIMBERLY-CLARK WORLDWIDE, INC., Neenah, WI, US;
 (72) Mathis Michael P., Marietta, GA, US; McCormack Ann Louise, Cumming, GA, US; Schiffer Daniel Kenneth, Marietta, GA, US;

(54) Tkanine podobný, tekutiny neprepúšťajúci, priedušný kompozitový bariérový materiál

(22) 19.12.97

(32) 27.12.96

(31) 08/777 365

(33) US

(86) PCT/US97/23811, 19.12.97

- (57) Opisujú sa tkanine podobné, tekutiny neprepúšťajúce, priedušné fóliové-netkané kompozitové materiály, ktoré zahŕňajú aspoň jednu netkanú vrstvu a mikropórovitú fóliu, ktorá má bariérové schopnosti proti biologickým tekutinám, použiteľné ako napríklad sterilizačný obal, chirurgické zakrytie, chirurgické plášte, vonkajšie odevy, ako sú vrchné obleky a podobne.
 (74) Bezák Marián, Ing., Bratislava, SK;

7 (51) B 41M 1/30, 7/00, 5/035, D 04H 13/00, B 44C 1/17, B 32B 5/26, D 06P 5/00, B 41M 5/00**(21) 1312-99**

- (71) KIMBERLY-CLARK WORLDWIDE, INC., Neenah, WI, US;
 (72) Kronzer Francis Joseph, Woodstock, GA, US; Zelazoski Leonard Eugene, Kennesaw, GA, US; Stokes Ty Jackson, Suwanee, GA, US; McManus Jeffrey Lawrence, Canton, GA, US;

(54) Dvojvrstvový materiál vhodný na tlač

(22) 27.03.98

(32) 31.03.97, 13.03.98

(31) 60/042 906, 09/041 789

(33) US, US

(86) PCT/US98/06303, 27.03.98

- (57) Materiál vhodný na tlač zahŕňa pružnú prvú vrstvu, ktorá má prvý a druhý povrch a druhú vrstvu. Prvou vrstvou môže byť fólia alebo celulózové netkané rúno. Druhá vrstva pokrýva prvú vrstvu a je naviazaná k prvému povrchu prvej vrstvy a zahŕňa netkané rúno. Prvá vrstva má gramáž od 20 po 140 gramov na meter štvorcový. Termoplastický polymér má teplotu topenia od 90 °C po 250 °C a druhá vrstva má gramáž aspoň 10 gramov na meter štvorcový. Prvou vrstvou môže byť celulózové netkané rúno, ako je papier impregnovaný latexom. Druhá vrstva môže byť tepelne spojená s prvým povrchom prvej vrstvy alebo je spojená pomocou lepidla. Medzi prvou vrstvou a teplom aktivovaným lepidlom sa môže nachádzať uvoľňovacia vrstva. Druhá vrstva môže obsahovať materiál, ktorý zvyšuje viskozitu atramentu do atramentových tlačiarň, keď sa tlačí na túto druhú vrstvu v množstve od 0,1 po 20 hmotnostných percent, založených na hmotnosti druhej vrstvy. Druhá vrstva môže taktiež obsahovať kationový polymér v množstve od 0,1 po 5 hmotnostných percent, založených na hmotnosti druhej vrstvy. Keď sa druhá vrstva pripraví z termoplastického polyméru, materiál vhodný na tlač sa môže použiť ako materiál prenášaný teplom. Opisujú sa taktiež spôsoby prípravy materiálu vhodného na tlač.
 (74) Bezák Marián, Ing., Bratislava, SK;

7 (51) B 41M 5/00**(21) 1311-99**

- (71) KIMBERLY-CLARK WORLDWIDE, INC., Neenah, WI, US;

(72) Kronzer Francis Joseph, Alpharetta, GA, US;

(54) Povrchová vrstva a substrát na tepelnú difúziu farbiva

(22) 13.03.98

(32) 31.03.97, 08.04.97, 20.02.98

(31) 60/043 040, 60/043 203, 09/027 515

(33) US, US, US

(86) PCT/US98/05017, 13.03.98

- (57) Povrchová vrstva vhodná na prijatie obrazu pomocou tlače na báze difúzie farbiva zahŕňa termoplastický polymér, ktorý má teplotu prechodu aspoň 30 °C a práškový plastifikátor, ktorý má teplotu topenia aspoň 80 °C, pričom uvedeným polymérom môže byť kopolymér vinylchlorid-akrylát a plastifikátorom môže byť ester aromatickej karboxylovej kyseliny, ako je cyklohexán dimetanol dibenzoát. Priemerná veľkosť častíc práškového

plastifikátora nemôže byť väčšia ako 20 mikrometrov. Hmotnostný pomer termoplastického polyméru k plastifikátoru je v rozsahu od 80 : 20 do 40 : 60. Povrchová vrstva ďalej obsahuje uvoľňovacie činidlo v rozsahu od 0,5 do 10 hmotn. %. Ďalej je opísaný substrát s povrchovou vrstvou vhodný na prijatie obrazu pomocou tlače na báze difúzie farbiva, ako i povliekáciu kompozíciu, ktorá je vodnou disperziou uvedeného termoplastického polyméru.

(74) Bezák Marián, Ing., Bratislava, SK;

7 (51) B 65C 9/00

(21) 1208-99

(71) H. F. & PH. F. Reemtsma GmbH, Hamburg, DE;

(72) Schoch Reinhard A., Hamburg, DE; Friedrich H. H. Detlef, Hamburg, DE;

(54) Spôsob nanášania kolku na balíček cigariet

(22) 02.03.98

(32) 06.03.97

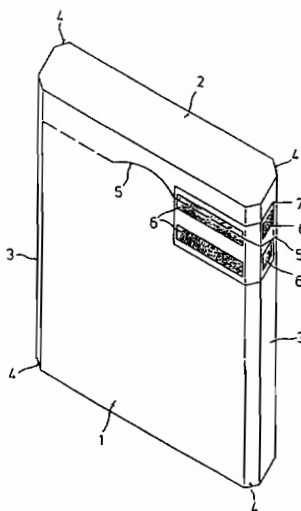
(31) 197 11 108.4

(33) DE

(86) PCT/EP98/01132, 02.03.98

(57) Spôsob nanášania kolku (7) na balíček cigariet, vybavený hladkým povlakom, pri ktorom sa povlak balíčka v oblasti (6), v ktorej sa má naniest kolok (7), zničí laserovým lúčom.

(74) Rott, Růžička, Guttman, v. o. s., Bratislava, SK;



7 (51) B 65D 71/00

(21) 1176-99

(71) THE MEAD CORPORATION, Dayton, OH, US;

(72) Le Bras Philippe, Chateauroux, FR;

(54) Spojovacie prostriedky kartónových panelov a baliaci kartónový prírez

(22) 27.02.98

(32) 28.02.97

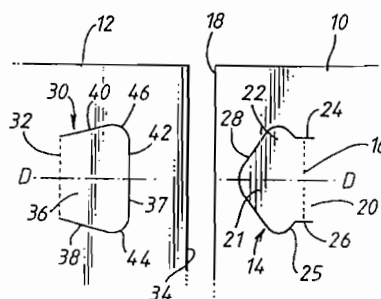
(31) 9704235.2

(33) GB

(86) PCT/US98/03916, 27.02.98

(57) Spojovacie prostriedky kartónových panelov na spojenie prvého a druhého panela (10, 12) pri ich vzájomnom prekrytí. Súčasťou prvého panela je zaisťovacie pútko (14) z tohto panela vykrojené, ktoré sa skladá z krčka (20), ohybne spojeného vo svojej spodnej časti s týmto panelom, a z partie ramien (22), ktorá je pokračovaním krčka. Súčasťou druhého panela je z tohto panela vykrojená zaisťovacia príchytka (30), vymedzujúca zaisťovací otvor, pričom táto príchytka je vyklonená z roviny druhého panela tak, aby do zaisťovacieho otvoru mohlo byť vsunuté pútko, o ktoré sa príchytka oprie pod partiou ramien. Na oboch okrajoch zaisťovacieho pútka sú v partii ramien zaisťovacie hrany (25), ktoré majú byť zakliesnené do druhého panela v blízkosti zaoblených okrajov (43, 45) zaisťovacieho otvoru tak, aby pri prekrytí držali obidva panely po spojení pohromade.

(74) Patentservis Bratislava, a. s., Bratislava, SK;



7 (51) B 65D 71/52

(21) 1442-99

(71) D. W. PLASTICS, naamloze vennootschap, Bilzen, BE;

(72) Isenborghs Francis, Jauche, BE;

(54) Prepravka vyrobená z plastu, vybavená aspoň jednou rukoväťou

(22) 18.10.99

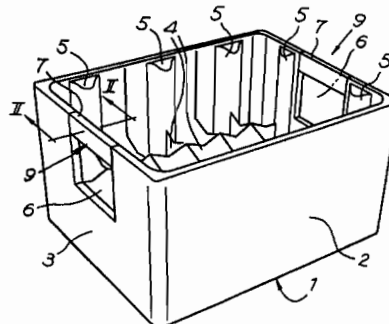
(32) 22.10.98

(31) 09800757

(33) BE

(57) Prepravka vyrobená z plastu, konkrétne prepravka na fľaše, ktorá je vybavená aspoň jednou rukoväťou (9), je charakteristická tým, že povrch časti rukoväti (9), ktorý je v styku s rukou pri zdvíhaní prepravky, je aspoň čiastočne vytvorený vrstvou (7) vyrobenou z termosetu.

(74) Dudová Tatiana, Trenčín, SK;



7 (51) B 65D 83/04, 75/34, A 61J 1/03

(21) 1871-99

(71) GLAXO GROUP LIMITED, Greenford, Middlesex, GB;

(72) Anderson Gregor John McLennan, Ware, Hertfordshire, GB; Robertson Duncan, Marchmont, Edinburgh, GB;

(54) Zásobník bublinových balení

(22) 29.06.98

(32) 30.06.97

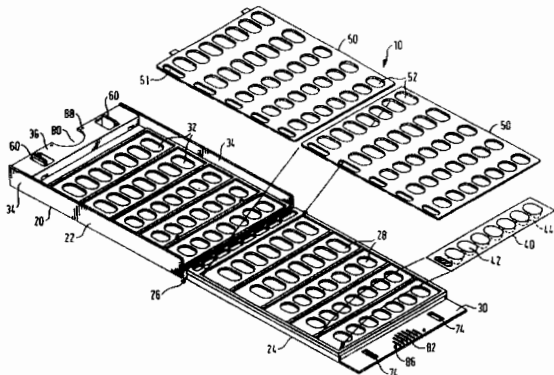
(31) 9713876.2

(33) GB

(86) PCT/GB98/01892, 29.06.98

(57) Zásobník (10) bublinových balení (40) obsahujúcich výrobky, zahŕňajúci prvý a druhý člen, ktoré sú pohyblivé medzi otvorenou polohou, v ktorej sa výrobky môžu vybrať zo zásobníka bublinového balenia a zatvorenej polohou, v ktorej sa výrobky nedajú vybrať, pričom zahŕňa zadržiavacie prostriedky bublinového balenia (40) zabráňujúce vybratiu bublinových balení a umožňujúce vybratiu výrobky z bublinového balenia (40) v otvorenej polohe, a množinu otvorov (28, 32) na prístup k príslušným bublinám (42) bublinového balenia (40) zvonku v zatvorenej alebo otvorenej polohe, pričom v otvorenej polohe sa bubliny (42) dajú zvonku zatlačiť na vybranie výrobkov.

(74) Majlingová Marta, Ing., Bratislava, SK;



7 (51) B 65D 85/10, B 65B 19/24

(21) 1837-99

(71) H.F. & Ph.F. Reemtsma GmbH, Hamburg, DE;

(72) Schoch Reinhard A., Hamburg, DE; Meier Uwe I., Norderstedt, DE; Friedrich H. J. Detlef, Hamburg, DE;

(54) Prírez na cigaretové balenie

(22) 06.07.98

(32) 09.07.97, 29.07.97

(31) 197 30 266.1, 197 33 604.3

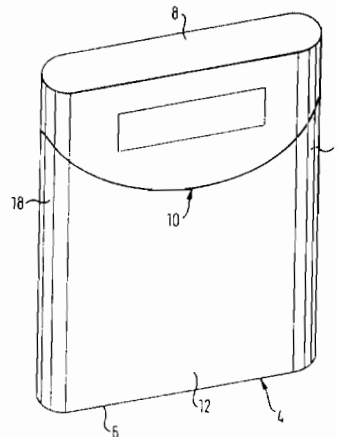
(33) DE, DE

(86) PCT/EP98/04131, 06.07.98

(57) Prírez na cigaretové balenie s vnútorným dielom a plášťom (4), s prednou stranou (12), zadnou stranou, dnom (6), vekom (8) a bočnými úsekmi (16, 18), spájajúcimi prednú stranu (12) a zadnú stranu, ako aj s trhacou hranou (10). Bočné úseky

(16, 18) sú vybavené vopred vyryhovanými drážkami (17) na umožnenie polkruhového prehnutia vnútorného dielu a plášťa (4). Vynález sa ďalej týka spôsobu výroby cigaretového balenia z tohto prírezu.

(74) Rott, Růžička, Guttman, v. o. s., Bratislava, SK;



7 (51) B 65F 3/04

(21) 1184-99

(71) MSTs Logistik GmbH & Co., Iserlohn, DE;

(72) Schwäbe Jürgen, Korschenbroich, DE;

(54) Nakladacie a plniace zariadenie na odpadky do transportného kontajnera

(22) 30.08.99

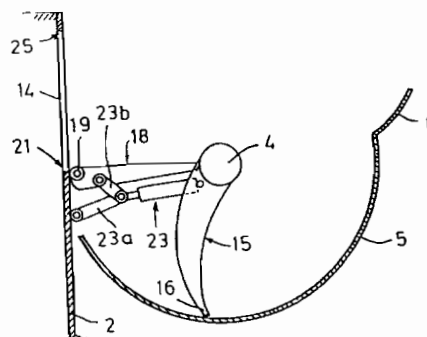
(32) 23.09.98

(31) 298 17 069.8

(33) DE

(57) Riešenie sa týka nakladacieho a plniaceho zariadenia (1) na odpadky do transportného kontajnera (2), ktorý je vybavený plniacim otvorom (14), predovšetkým na vozidlách. Má sa dosiahnuť plnenie odpadu, tiež vlhkého biologického odpadu, do transportného kontajnera (2) zhora pri súčasnom lisovaní tohto odpadu. Má sa tiež zabrániť vytekaniu kvapaliny z transportného kontajnera a vylúčiť potreba vytlačovania odpadu vnútri transportného kontajnera smerom zdola nahor. Toto je dosiahnuté nakladacím a plniacim zariadením (1), ktoré pozostáva z plášťa (5) v podstate valcového tvaru, ktorý je z nakladacej polohy otočný okolo prvej osi (4) do plniacej polohy, a z okolo tej istej prvej osi (4) otočnej posúvacej a lisovacej lopatky (15).

(74) Rott, Růžička, Guttman, v. o. s., Bratislava, SK;



7 (51) B 65G 49/04, C 25D 17/08

(21) 1320-99

(71) NÜTRO MASCHINEN- UND ANLAGENBAU GMBH & CO. KG, Nürnberg, DE; WALTER HILLEBRAND GMBH & CO. KG, Wickede, DE;

(72) Brendel Gerhard, Auerbach, DE; Fuchs Rudolf, Nürnberg, DE; Hillebrand Ernst-Walter, Wickede, DE;

(54) Zariadenie na povrchovú úpravu predmetov namáčaním

(22) 28.03.98

(32) 28.03.97

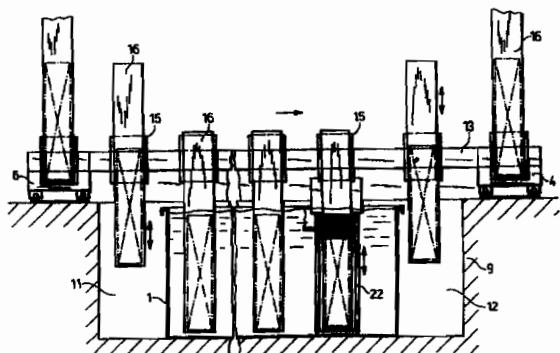
(31) 197 13 203.0

(33) DE

(86) PCT/EP98/01832, 28.03.98

(57) V zariadení na povrchovú úpravu rôznych predmetov, najmä na elektrochemickú a následnú elektroforéznu úpravu, sa predmety v jednej alebo niekoľkých rovinách posúvajú v nádobách obsahujúcich prostriedky na povliekanie týchto predmetov požadovanou vrstvou. Toto posúvanie sa uskutočňuje pomocou dopravníkov tvaru stupňových rámov (16), ktoré sú v rôznych výškach vybavené nosnými ramenami (19) na liesky (20), na ktorých sa nachádzajú predmety, na ktorých sa má uskutočniť povrchová úprava. Medzi nosné rameno (19), prípadne do priestoru medzi každú liesku (20), zasahujú v každej rovine vodorovné elektródy, okolo ktorých sa liesky (20) pohybujú.

(74) Guniš Jaroslav, Mgr., Bratislava, SK;



7 (51) B 66B 13/00

(21) 1253-99

(71) Inventio AG, Hergiswil, NW, CH;

(72) Kocher Hans, Udligenswil, CH; Wegener Dietrich, Weggis, CH;

(54) Zariadenie na núdzové vyslobodenie

(22) 13.09.99

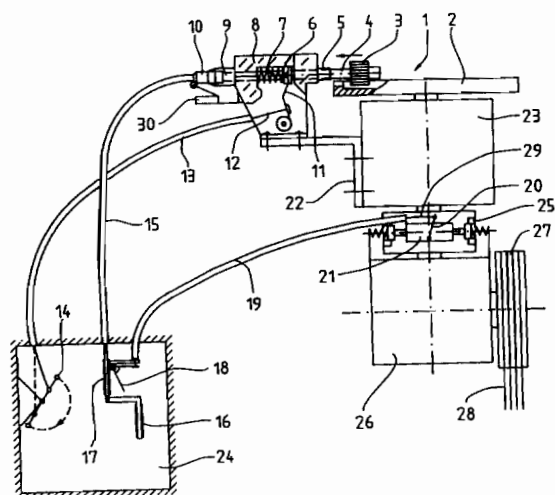
(32) 28.09.98

(31) 1970/98

(33) CH

(57) Toto zariadenie na núdzové vyslobodenie je určené na osobný výťah a pozostáva zásadne z ručne obsluhovateľných hnacích prvkov, pomocou ktorých sa cez pohon výťahu môže výťahová kabína pohybovať a z obsluhovaných prvkov, pomocou ktorých sa môže dosiahnuť činné spojenie s pohonom výťahu a môže sa uvoľniť brzda (21, 25) na pohone výťahu. Ako hnacie prvky sú kľukové zariadenie (16, 17), ohybný hriadeľ (15) a zapínateľná korunová prevodovka (1, 2, 3). Zaradenie alebo zapnutie korunovej prevodovky (1, 2, 3) nasleduje pomocou ťahadlového držadla (14) s mechanikou lomenej páky, s lanovodom (12, 13) a zasúvacou vidlicou (11). Na kľukovom zariadení (16, 17) je ťahadlové držadlo (18) na diaľkovo ovládané uvoľnenie brzd lanovodom (19, 29).

(74) Haspel Ladislav, JUDr., CSc., Piešťany, SK;



7 (51) B 66B 13/14, G 01M 19/00

(21) 3433-92

(71) Inventio AG, Hergiswil NW, CH;

(72) Gerstenkorn Bernhard, Kriens, CH;

(54) Spôsob a zariadenie na určenie dynamickej hmotnosti a strednej trecej sily na výťahových dverách

(22) 19.11.92

(32) 24.12.91

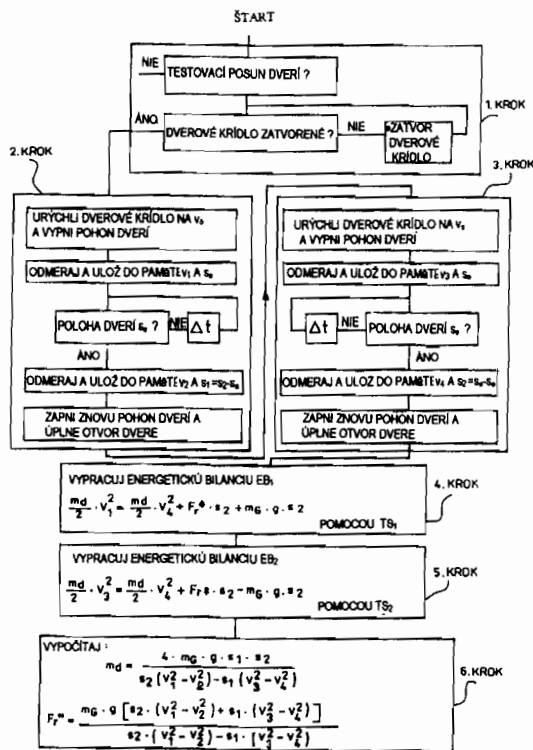
(31) 03 844/91-4

(33) CH

(57) Pomocou tohto spôsobu sú odmerané v systéme posuvných dverí (1) hmotnosti a trecej sily všetkých pohyblivých, navzájom spojených častí zariadenia na dverové krídlo (2) a pomocou zatváracieho závažia (G) sa stanoví ich numerická hodnota. Na tento účel sa dverové krídlo (2) podrobí

otváraciemu testovaciemu pohybu (ÖL) a zatváraciemu testovaciemu pohybu (SL), pričom musí prejsť bez pohonu testovacími úsekmi TS₁, resp. TS₂, a na základe kinematických parametrov (v₁, v₂, s₁), resp. (v₃, v₄, s₂), sa potom zostaví vždy jedna prvá energetická bilancia (EB₁), resp. jedna druhá energetická bilancia (EB₂). Tieto energetické bilancie (EB₁, EB₂) obsahujú potenciálnu energiu (E_p) zatváracieho závažia (G) s kladným, resp. záporným znamienkom, a výsledkom ich kombinácie sú špeciálne vzorce pre numerické hodnoty dynamickej hmotnosti (m_d) a strednej tretej sily (F_r^{*}) systému posuvných dverí (1). Odmeranie, uloženie do pamäte a spracovanie kinematických parametrov, ako aj výpočet numerických hodnôt dynamickej hmotnosti (m_d) a strednej tretej sily (F_r^{*}) zabezpečí mikroprocesor (3.1) a inkrementálny snímač (3.2) pohonu dverí (3). Metóda sa môže uplatniť všeobecne v hmotnostných systémoch a je vhodná najmä na stanovenie maximálne prípustných zatváracích rýchlostí (V_{smax}) posuvných a otočných dverí z hľadiska zaručenia bezpečnosti.

(74) Beleščák Ladislav, Ing., Piešťany, SK;



7 (51) B 67D 5/02, 5/58, B 65D 51/16, 77/06
 (21) 1410-99

(71) BOEHRINGER INGELHEIM INTERNATIONALE GMBH, Ingelheim am Rhein, DE;

(72) Geser Johannes, Dortmund, DE; Kladders Heinrich, Muelheim, DE;

(54) Zariadenie na odoberanie tekutiny z uzavretej nádoby a jeho použitie

(22) 09.04.98

(32) 16.04.97

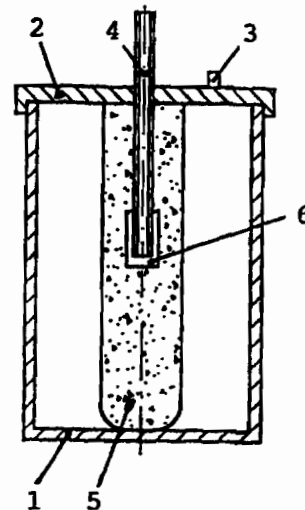
(31) 197 15 893.5

(33) DE

(86) PCT/EP98/02074, 09.04.98

(57) Na odoberanie tekutiny z uzavretej nádoby (1), ktorá má v prenosnom prístroji premenlivú priestorovú polohu, treba urobiť opatrenia, aby sa tekutina mohla odoberať nerušená a podľa možnosti úplne. Uzavretá nádoba (1) sa vybaví pórovitým zásobným médiom (5) s otvorenými pórmí, ktoré sa vyhotoví ako teleso z jedného kusa. Výhodne vyplňuje len časť nádoby, nachádza sa prinajmenšom v oblasti konca odoberacieho hrdla (4) a dotýka sa prinajmenšom občas tekutiny. Zásobné médium slúži ako predzásobárenie na tekutinu a ako hrádza na zdržanie bublín. Trvalo udržiava určité množstvo tekutiny v blízkosti konca odoberacieho hrdla, aj keď jeho koniec leží nad hladinou tekutiny v nádobe. Nádoba, vybavená zásobným médiom, sa dá použiť ako zásobáreň účinnej látky na tekutý liek v rozprašovači, vyhotovenom ako ručný prístroj, ktorým sa vyrába inhalovateľný aerosól.

(74) Majlingová Marta, Ing., Bratislava, SK;



7 (51) B 67D 5/37, G 09F 3/08

(21) 403-99

(71) Alvern ASA, Oslo, NO;

(72) Alvern Stein, Nesøya, NO;

(54) **Zobrazovacia jednotka odnímateľne pripojená k plniacej pištoľi čerpadla tekutiny**

(22) 23.09.97

(32) 30.09.96

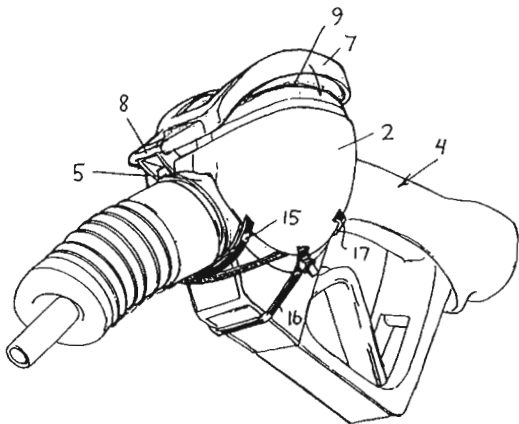
(31) 08/723 907

(33) US

(86) PCT/NO97/00257, 23.09.97

(57) Zobrazovacia jednotka odnímateľne upevnená na plniacu pištoľ palivového čerpadla (4) zahŕňa: nosič zobrazovacej jednotky (1), ktorý je usporiadaný tak, že pri upevnení na plniacej pištoľi zakrýva vrchnú časť hlavy pištole (5), plniacu pištoľ (4), ďalej zahŕňa pár bočných panelov (2, 3) vystupujúcich zo zmienenej nosiča (1) smerom nadol po oboch stranách okolo hlavy pištole (5), ak je zmieneny nosič (1) upevnený na plniacej pištoľi, pričom bočné panely (2, 3) majú prichycovacie prostriedky (10, 11, 12, 13, 14), ktoré sa používajú na pripojenie zobrazovacej jednotky k plniacej pištoľi, ďalej zahŕňa podperu zobrazovacieho štítiku upevnenú na vrchnej strane (6) nosiča zobrazovacej jednotky.

(74) Patentservis Bratislava, a. s., Bratislava, SK;



Trieda C

7 (51) C 01B 31/04, 31/02

(21) 1300-99

(71) KVAERNER TECHNOLOGY AND RESEARCH LIMITED, London, GB;

(72) Lylum Steinar, Oslo, NO; Hugdahl Jan, Trondheim, NO; Hox Ketil, Trondheim, NO; Hildrum Ragne, Oslo, NO; Nordvik Magne, Finnstadjordet, NO;

(54) **Spôsob výroby mikrodoménových grafitických materiálov a uhlíkový materiál obsahujúci mikrodoménový grafitický materiál**

(22) 20.03.98

(32) 25.03.97

(31) 971413

(33) NO

(86) PCT/NO98/00093, 20.03.98

(57) Spôsob výroby mikrodoménových grafitických materiálov s použitím plazmového procesu a nových mikrokónusových grafitických materiálov. Pod mikrodoménovými grafitickými materiálmi rozumieme fullerény, uhlíkové nanorúrky, otvorené kónusové uhlíkové štruktúry (tiež nazývané mikrokónusy), výhodne ploché grafitické vrstvy, alebo zmes dvoch alebo všetkých z nich. Novým uhlíkovým materiálom sú otvorené uhlíkové mikrokónusy s uhlami totálnej disklinácie 60° a/alebo 120°, zodpovedajúcimi kónusovým uhlom 112,9° a/alebo 83,6°.

(74) Majlingová Marta, Ing., Bratislava, SK;



7 (51) C 02F 3/02, 3/28, 3/30, 9/00

(21) 1243-99

(71) Berkman Eliezer, Ramat Gan, IL;

(72) Berkman Eliezer, Ramat Gan, IL;

(54) **Systém čistenia bytových tekutých odpadov**

(22) 29.03.98

(32) 01.04.97

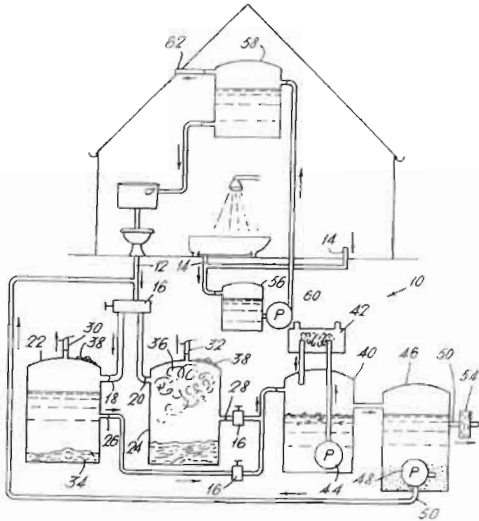
(31) 120583

(33) IL

(86) PCT/IL98/00147, 29.03.98

(57) Systém zahŕňa prostriedky oddeleného zberu (12, 14) prvej zložky tekutého odpadu záchodu a druhej zložky odpadu z kúpeľne, sprchy, umývadla, práčovne a podobne, prvý a druhú nádobu dvojakeho využitia (22, 24), prvý ventil (16), aspoň jednu nádobu anaeróbnej reakcie (40), aspoň jeden aerátor (42), prvé čerpadlo (44), zbernú a usadzovacia nádobu (46), prvý filtrovaný výstup (52), druhý výstupný otvor (50), spodnú skladovacia nádobu (56), hornú skladovacia nádobu (58) a druhé čerpadlo (60).

(74) Patentservis Bratislava, a. s., Bratislava, SK;



7 (51) C 02F 3/30

(21) 1512-99

(71) Mackrle Svatopluk, Ing., CSc., Brno, CZ;

Mackrle Vladimír, Dr. Ing., CSc., Tomášov, SK;

(72) Mackrle Svatopluk, Ing., CSc., Brno, CZ;

Mackrle Vladimír, Dr. Ing. CSc., Tomášov, SK;

(54) Spôsob a zariadenie na biologické odstraňovanie dusíkatých zlúčenín z vody

(22) 13.05.98

(32) 14.05.97

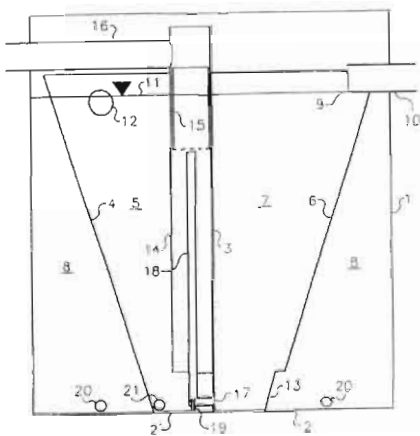
(31) PV 1479-97

(33) CZ

(86) PCT/CZ98/00023, 13.05.98

(57) Spôsob odstraňovania dusíka a jeho zlúčenín z vody biologickým procesom v suspenzii aktivovaného kalu, pri ktorom sa dusík vo forme dusičnanov alebo dusitanov odstraňuje denitrifikáciou, ktorá sa uskutočňuje vo fluidizovanej vrstve vložkového mraku, tvorenej suspenziou biologického kalu a udržiavanej vo fluidizovanom stave. Zariadenie obsahuje smerom nahor rozširujúci sa denitrifikačný priestor (5), do ktorého spodnej časti sa zašŕtuje prívod vody obsahujúcej dusičnany, prívod aktivovaného kalu a prívod substrátu biologicky oxidovaného pri denitrifikácii.

(74) Guniš Jaroslav, Mgr., Bratislava, SK;



7 (51) C 02F 11/12, C 10L 5/46, 5/48

(21) 1164-99

(71) EKOBIOPROGRES, výrobní družstvo Brno, Brno, CZ;

(72) Ševčík Vladimír, Ing., Brno, CZ; Ševčík Vladimír, RNDr., CSc., Brno, CZ;

(54) Spôsob priemyselného spracovania čistiarenských kalov

(22) 24.08.99

(32) 25.09.98

(31) PV 3074-98

(33) CZ

(57) Opísaný je ekologicky neškodný spôsob priemyselného spracovania čistiarenských kalov v zmesi s pevnými bioodpadmi, ktorých produktom je kvalitné biogénne palivo: 10 hmotnostných dielov odvodneného čistiarenského kalu so sušinou v rozmedzí 15 až 40 % hmotn. sa zmiesi s 2 až 10 hmotnostnými dielmi pevného bioodpadu, napríklad drevených štiepkov, pilín alebo separovaného komunálneho bioodpadu, získaná zmes sa podrobí 2 až 4 dennej krátkodobej aeróbnej fermentácii v čase nevyhnutnom na odstránenie sprievodného zápachu fermentovaného materiálu, potom sa fermentácia preruší, sčasti fermentovaná zmes sa vysuší na obsah sušiny v rozmedzí 70 až 90 % hmotn. a sa granuluje alebo briketuje.

(74) Voleková Eva, Ing., Bratislava, SK;

7 (51) C 03B 37/05

(21) 1813-99

(71) ISOVER SAINT-GOBAIN, Courbevoie, FR;

(72) Dupouy Valérie, La Chapelle en Serval, FR; Debouzie Alain, Le Petit Couronne, FR;

(54) Spôsob a zariadenie na výrobu minerálnych vlákien

(22) 22.04.99

(32) 24.04.98

(31) 98/05198

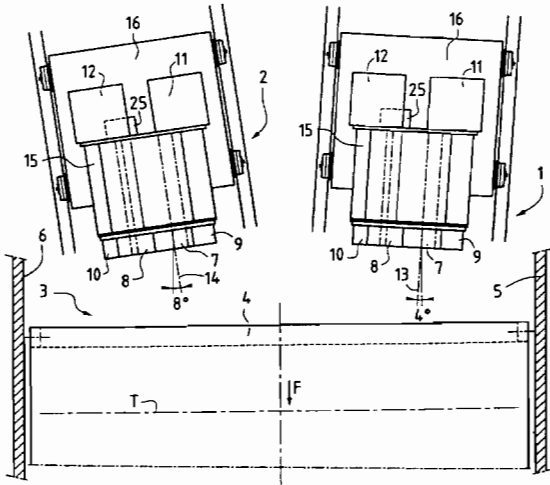
(33) FR

(86) PCT/FR99/00954, 22.04.99

(57) Pri spôsobe sa súčasne napájajú zvlákňovaným materiálom (30) najmenej dva vedľa seba uložené zvlákňovacie stroje (1, 2), z nich každý obsahuje skupinu odstred'ovacích kolies (7, 8, 9, 10), usporiadaných v kaskáde a poháňaných otáčavo okolo osí, majúcich všetky v podstate rovnaký smer, označované ako hlavná os (13, 14), pričom dve po sebe nasledujúce kolesá kaskády sa otáčajú vo vzájomne opačnom zmysle. Zvlákňovaný materiál sa vylieva v roztavenom stave v každom stroji na obvodový povrch prvého kolesa (7), ktorým je mu udeľované zrýchlenie a ktorým je vracané druhé koleso (8) a eventuálne postupne za sebou na ďalšie kolesá (9, 10) skupiny kolies, čím je premieňaný na vlákna pôsobením odstredivej sily, pričom vlákna tvorené rôznymi kolesami stroja

sú preberané plynným prúdom a sú zbierané prijímacím ústrojenstvom (4). Hlavné osi (13, 14) obidvoch príľahlých strojov (1, 2) sú uložené vo vzájomnom nenulovom uhle, pričom tento uhol alebo každý uhol je uspošobený tak, že obidva plynné prúdy vypúšťané obidvomi príľahlými strojmi (1, 2) sa vzájomne stýkajú a spájajú. Riešenie rovnako navrhuje zariadenie na vykonávanie spôsobu. Je vhodné na výrobu výrobkov na báze minerálnych vlákien.

(74) Hörmannová Zuzana, Ing., Bratislava, SK;



7 (51) C 03C 13/02

(21) 627-99

(71) VETROTEX FRANCE S. A., Chambéry, FR;

(72) Gallo Marcelo Hernan, Buenos Aires, AR; Genechten Jan Van, Besz, NL; Bazin Jean-Paul, Argenteuil, FR; Creux Sophie, Sceaux, FR; Fournier Pascal, Chambéry, FR;

(54) Sklenené nite vhodné na vystužovanie organických a/alebo anorganických materiálov

(22) 10.09.98

(32) 10.09.97

(31) 97/11251

(33) FR

(86) PCT/FR98/01932, 10.09.98

(57) Kompozícia obsahuje nasledujúce zložky v uvedených rozmedziach obsahov vyjadrených v hmotnostných percentách: SiO₂ 58 až 62 %, Al₂O₃ 10 až 16 %, CaO viac než 18 %, MgO viac než 1,5 %, CaO + MgO menej než 28 %, Na₂O + K₂O + Li₂O menej než 2 %, TiO₂ menej než 1,5 %, Fe₂O₃ menej než 0,5 %, B₂O₃ menej než 2 %, F₂ menej než 2 %, pričom kompozícia ďalej obsahuje menej než 1 % ostatných zložiek a obsahuje viac než 0,5 % aspoň jednej z troch zložiek F₂, B₂O₃, Li₂O.

(74) Hörmannová Zuzana, Ing., Bratislava, SK;

7 (51) C 03C 13/06

(21) 1206-99

(71) PARTEK PAROC OY AB, Helsinki, FI;

(72) Perander Michael, Pargas, FI; Hakala Jan, Turku, FI;

(54) Minerálne vlákno

(22) 10.03.98

(32) 10.03.97

(31) 970992

(33) FI

(86) PCT/FI98/00208, 10.03.98

(57) Opisuje sa minerálne vlákno s nasledujúcim zložením v hmotn. %: SiO₂ 50 - 60 %, Al₂O₃ 1 - 6 %, MgO 16 - 22 %, CaO 12 - 18 %, Na₂O + K₂O 0 - 3 %, Fe₂O₃ 1 - 8 %, P₂O₅ 1 - 6 %, ďalšie zložky 0 - 3 %, čím je hmotnostný pomer CaO/MgO < 1 a súčet CaO + MgO = 38 % hmotn.

(74) Patentservis Bratislava, a. s., Bratislava, SK;

7 (51) C 03C 17/23

(21) 1137-99

(71) Elf Atochem North America, Inc., Philadelphia, PA, US;

(72) Mc Kown Clem Steffler, Glenmoore, PA, US; Roger Christophe, Limerick, PA, US; Russo David Alan, Audubon, PA, US; Stricker Jeffrey Lee, Narberth, PA, US;

(54) Sklo s povlakom na kontrolu slnečného žiarenia a spôsob jeho prípravy

(22) 20.08.99

(32) 21.08.98, 16.02.99

(31) 60/097 523, 09/249 761

(33) US, US

(57) Sklo, ktoré má prijateľnú priepustnosť viditeľného svetla absorbuje žiarenie vlnových dĺžok v blízkej infračervenej oblasti (NIR) a odráža infračervené žiarenie stredných vlnových dĺžok spolu s vopred zvolenou farbou v spektre viditeľného svetla odrazeného svetla. Opísaný je aj spôsob výroby zdokonaleného potiahnutého skla. Zdokonalené sklo má vrstvu absorbujúcu slnečné teplo (NIR) tvorenú oxidom cínu s dopujúcim činidlom, ako je napríklad antimón, a vrstvu kontrolujúcu nízku emisnú schopnosť schopnú odrážať infračervené žiarenie v strednom pásme vlnových dĺžok a obsahujúcu oxid cínu s dopujúcim činidlom fluórom a/alebo fosforom. Obvykle nie je potrebná oddelená vrstva potláčajúca irizovanie, aby sa docielil neutrálny, bezfarebný vzhľad potiahnutého skla, pričom vrstva potláčajúca irizovanie alebo iná vrstva sa môžu kombinovať so zostavou dvoch vrstiev podľa vynálezu. V prípade potreby je možné použiť viac vrstiev podľa vynálezu. V prípade potreby je možné použiť viac vrstiev na kontrolu slnečného žiarenia a/alebo viac vrstiev s nízkou emisnou schopnosťou. Vrstva NIR a vrstva s nízkou emisnou schopnosťou môžu byť oddelenými časťami jediného filmu z oxidu cínu, pretože obe vrstvy sú zložené z dopovaného oxidu cínu. Opísaný je aj spôsob výroby potiahnutého skla.

(74) Hörmannová Zuzana, Ing., Bratislava, SK;

7 (51) C 04B 7/02, 28/04**(21) 1554-99**

(71) Dyckerhoff AG, Wiesbaden, DE;

(72) Mítkova Darina, Dr., Oppenheim, DE;

(54) Zloženie hydraulického spojiva a jeho použitie

(22) 12.11.99

(32) 25.11.98

(31) 198 54 476.6

(33) DE

(57) Spojivo obsahuje aspoň jedno mleté hydraulické spojivo bez síranového nosiča, aspoň jeden plastifikujúci spomaľovač tuhnutia s obsahom sulfonátových skupín, aspoň jeden urýchľovač tvrdnutia a aspoň jeden stekučovač bez sulfonátových skupín.

(74) Patentservis Bratislava, a. s., Bratislava, SK;

7 (51) C 04B 7/02, C 09K 17/00**(21) 1556-99**

(71) Dyckerhoff AG, Wiesbaden, DE;

(72) Bechtoldt Christian, Wiesbaden, DE; Mítkova Darina, Dr., Oppenheim, DE; Umlauf Reinhold, Dr., Wiesbaden, DE;

(54) Zloženie hydraulického injektážneho spojiva

(22) 12.11.99

(32) 25.11.98

(31) 198 54 478.2

(33) DE

(57) Opísané sú hydraulické spojivá, ktoré sú vhodné na výrobu injektážnych suspenzií, aby sa vtlačili nízkotlakovou injektážou do pôd alebo horniny alebo podobne na utesnenie alebo spevnenie. Obsahujú hydraulické mleté veľmi jemné spojivo bez síranového nosiča, aspoň jeden spomaľovač tuhnutia, aspoň jeden stekučovač a aspoň jeden stabilizátor zo skupiny mikrobiálnych polysacharidov.

(74) Patentservis Bratislava, a. s., Bratislava, SK;

7 (51) C 04B 7/02**(21) 1558-99**

(71) Dyckerhoff AG, Wiesbaden, DE;

(72) Mítkova Darina, Dr., Oppenheim, DE;

(54) Veľmi rýchlo tuhúce hydraulické spojivo

(22) 12.11.99

(32) 25.11.98

(31) 198 54 477.4

(33) DE

(57) Hydraulické spojivo obsahuje spojivový komponent bez obsahu síranového nosiča a stekučovač bez obsahu sulfonátových skupín.

(74) Patentservis Bratislava, a. s., Bratislava, SK;

7 (51) C 04B 7/52**(21) 1279-99**

(71) Ronin Vladimír, Luelå, SE;

(72) Ronin Vladimír, Luelå, SE;

(54) Spôsob spracovania cementového slinku

(22) 23.03.98

(32) 26.03.97

(31) 9701129-0

(33) SE

(86) PCT/SE98/00529, 23.03.98

(57) Spôsob spracovania drvením slinku v guľovom mlyne za súčasného pridávania vody a sadrovca do mlyna a prípadne tiež vodného redukčného činidla. Voda má hodnotu pH asi 9 až 13 a je vstrekokaná do mlyna počas drvenia slinkov. Výhodne je časť mikrofilného činidla a/alebo vodného redukčného činidla zmiešaná s uvedenou vodou pri vysokej hodnote pH tak, aby sa vytvorila suspenzia, ktorá je vstrekokaná počas procesu drvenia spoločne s mikrofilným činidlom a/alebo vodným redukčným činidlom v suchej fáze.

(74) Patentservis Bratislava, a. s., Bratislava, SK;

7 (51) C 04B 35/634**(21) 963-99**

(71) NALCO CHEMICAL COMPANY, Naperville, IL, US;

(72) Howland Christopher P., St. Charles, IL, US; Moeggenborg Kevin J., Naperville, IL, US; Morris John D., Naperville, IL, US; Reed Peter E., Plainfield, IL, US; Tang Jiansheng, Naperville, IL, US; Wang Jin-shan, Rochester, NY, US;

(54) Príprava a použitie vo vode rozpustných polymérov

(22) 28.01.98

(32) 31.01.97

(31) 08/792 610

(33) US

(86) PCT/US98/01073, 28.01.98

(57) Sú opísané spôsoby dispergovania a spájania keramických materiálov vo vodnom prostredí. Tieto spôsoby používajú na dispergáciu a spojenie rôznych tried keramických materiálov vodorozpusťné polyméry, ktoré nesú naviazanú amidovú, esterovú alebo éterovú funkčnú skupinu.

(74) Bezák Marián, Ing., Bratislava, SK;

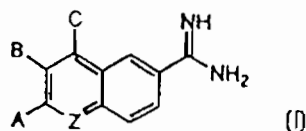
7 (51) C 07C 51/42, 51/44, 51/47, 59/08**(21) 1664-99**

(71) BRUSSELS BIOTECH, Brussels, BE;

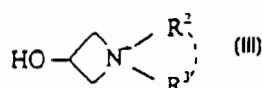
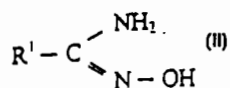
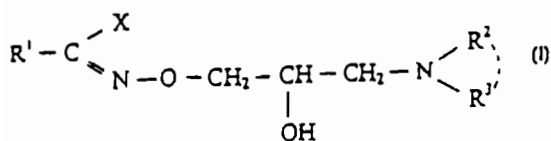
(72) Van Gansberghe Frédéric, Brussels, BE; Bogaert Jean-Christophe, Gijzegem, BE; Malhaize Etienne, Céroux-Mousty, BE; Van Gansberghe Martin, La Hulpe, BE; Wolff Florence, Brussels, BE;

(54) Spôsob čistenia kyseliny mliečnej

- (22) 05.06.98
 (32) 06.06.97
 (31) 9700489
 (33) BE
 (86) PCT/BE98/00080, 05.06.98
 (57) Opisuje sa spôsob získavania a čistenia roztoku kyseliny mliečnej, získaného pôvodne z fermentačného média alebo akéhokoľvek iného zdroja, kde tento spôsob spočíva v predúprave, ktorej cieľom je eliminovať iónové látky, ktoré sú schopné katalyzovať kondenzáciu kyseliny mliečnej, pričom sú používané postupy na báze iónovej výmeny alebo akýchkoľvek ďalších podobných princípov a táto predúprava je nasledovaná prinajmenšom jedným koncentračným krokom realizovaným pri nízkej teplote a krátkom čase zdržania a ďalej prinajmenšom jedným krokom destilácie kyseliny mliečnej pri použití procesu na báze tenkého filmu.
 (74) Hörmannová Zuzana, Ing., Bratislava, SK;
-
- 7 (51) C 07C 67/055, 69/15
 (21) 1646-99
 (71) CELANESE INTERNATIONAL CORPORATION, Dallas, TX, US;
 (72) Nicolau Ioan, Corpus Christi, TX, US; Broussard Jerry A., Corpus Christi, TX, US; Colling Philip M., Corpus Christi, TX, US;
 (54) **Spôsob výroby vinylacetátu**
 (22) 15.05.98
 (32) 03.06.97
 (31) 08/870 120
 (33) US
 (86) PCT/US98/09984, 15.05.98
 (57) Opisuje sa spôsob výroby vinylacetátu reakciou reaktantov etylénu, kyslíka a kyseliny octovej, ktorý zahŕňa uvedenie reaktantov a bezhalogénovej zlúčeniny medi do styku s katalyzátorom tvoreným pórovitým nosičom a na povrchu pórov sú deponované katalyticky účinné množstvá paládia, zlata a medi. Počas spôsobu výroby vinylacetátu je cez katalyzátor výhodné viesť v prúde plynu aj octan alkalického kovu. Uvedený spôsob podľa tohto vynálezu má počas životnosti katalyzátora vyššiu selektivitu vzhľadom na vinylacetát a vyššiu výrobnú produktivitu, nakoľko má nižšiu CO₂ selektivitu.
 (74) Majlingová Marta, Ing., Bratislava, SK;
-
- 7 (51) C 07C 209/36, 209/02, 211/55
 (21) 1725-99
 (71) Flexsys America L. P., Akron, OH, US;
 (72) Devera Antonio L., Akron, OH, US;
 (54) **Spôsob prípravy 4-aminodifenylamínu**
 (22) 05.06.98
 (32) 10.06.97
 (31) 08/872 030
 (33) US
 (86) PCT/IB98/00879, 05.06.98
-
- (57) Opisuje sa spôsob výroby 4-ADPA naplnením nitrobenzenu do reakčnej zóny pod tlakom vodíka za prítomnosti silnej organickej bázy a hydrogenačného katalyzátora. Spôsob je vhodným a hospodárnym jednostupňovým postupom pri získaní zvýšených výťažkov a selektívít. Vynález ďalej poskytuje rôzne výhodné spôsoby, ktoré sú vhodné na výrobu 4-DPA a hydrogenáciu alebo redukčnú alkyláciu, aby vznikol PPD. Pre vynález sú dôležité molárne pomery anilínu k nitrobenzenu a nitrobenzenu k silnej organickej báze a výber vhodného katalyzátora.
 (74) Majlingová Marta, Ing., Bratislava, SK;
-
- 7 (51) C 07C 209/72, B 01J 23/16, 23/46
 (21) 1358-99
 (71) BAYER AKTIENGESELLSCHAFT, Leverkusen, DE;
 (72) Langer Reinhard, Dr., Tönisvorst, DE; Petruck Gerd-Michael, Dr., Erkrath, DE;
 (54) **Spôsob výroby dicykloalifatických amínov**
 (22) 04.10.99
 (32) 05.10.98
 (31) 19845641.7
 (33) DE
 (57) Opisuje sa nízkotlakový spôsob hydrogenácie aromatických amínov za vzniku zodpovedajúcich symetrických dicykloalifatických amínov v prítomnosti ródiových katalyzátorov, prípadne modifikovaných irídiom, ruténium, osmiom, paládiom a/alebo platinou alebo zmesí týchto kovov, na nosičoch modifikovaných oxidmi kovov chrómu, molybdénu, volfrámu, mangánu a/alebo rénia alebo zmesami týchto oxidov.
 (74) Hörmannová Zuzana, Ing., Bratislava, SK;
-
- 7 (51) C 07C 249/00, A 61K 31/136
 (21) 1748-99
 (71) ABBOTT LABORATORIES, Abbott Park, IL, US;
 (72) Geyer Andrew G., Chicago, IL, US; McClellan William J., Waukegan, IL, US; Rockway Todd W., Grayslake, IL, US; Stewart Kent D., Gurnee, IL, US; Weitzberg Moshe, Highland Park, IL, US; Wendt Michael D., North Chicago, IL, US;
 (54) **Inhibítory urokinázy**
 (22) 24.07.98
 (32) 25.07.97
 (31) 08/901 040
 (33) US
 (86) PCT/US98/15386, 24.07.98
 (57) Opisujú sa zlúčeniny všeobecného vzorca (I), kde význam jednotlivých substituentov je uvedený v opise. Sú inhibítormi urokinázy a sú vhodné na liečenie chorôb, v ktorých má urokináza svoju funkciu. Vynález tiež uvádza kompozície inhibujúce urokinázu a spôsob inhibície urokinázy u cicavcov.
 (74) Rott, Růžička, Guttman, v. o. s., Bratislava, SK;

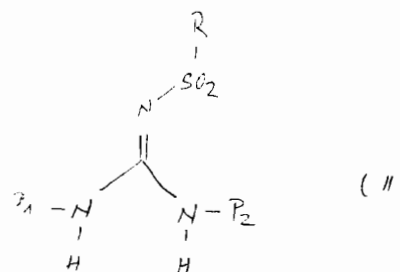
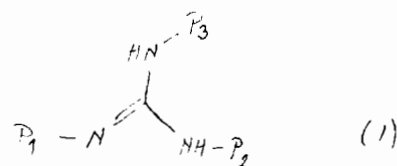


- 7 (51) C 07C 249/12
 (21) 1348-99
 (71) BIOREX KUTATÓ ÉS FEJLESZTŐ RT., Veszprém-Szabadságpuszta, HU;
 (72) Ürögdi László, Budapest, HU; Barabás Mihály, Budapest, HU; Márványos Ede, Budapest, HU; Török Magdolna, Mátészalka, HU; Csákai Zita, Kunszentmiklós, HU;
 (54) **Spôsob prípravy halogenidov O-(3-amino-2-hydroxypropyl)hydroxímovej kyseliny**
 (22) 05.12.97
 (32) 03.04.97
 (31) P 97 00699
 (33) HU
 (86) PCT/HU97/00082, 05.12.97
 (57) Je opísaný spôsob prípravy halogenidov kyseliny O-(3-amino-2-hydroxypropyl)hydroxímovej vzorca (I), reakciou karboxamidoxímu vzorca (II) s reaktívnym derivátom 3-amino-2-hydroxypropánu, diazotáciou O-substituovaného karboxamidoxímu takto získaného s dusitanom sodným v prítomnosti halogenovodíka, rozkladom diazóniovej soli a ak je to želané, oddelením opticky aktívnych enantiomérov a/alebo reakciou výslednej zásady s organickou alebo minerálnou kyselinou, v ktorom karboxamidoxím vzorca (II) reaguje s 3-hydroxyazetidiniovou soľou vzorca (III), v prostredí C₁₋₄ alkoholu, ktorý prípadne obsahuje vodu a alkalizuje sa s alkalickým hydroxidom a pred diazotáciou sa získa O-substituovaný karboxamidoxímový medziprodukt, reakčná zmes sa neutralizuje a odstráni sa organické rozpúšťadlo. Spôsob podľa vynálezu poskytuje zlúčeniny vzorca (I).
 (74) Patentservis Bratislava, a. s., Bratislava, SK;



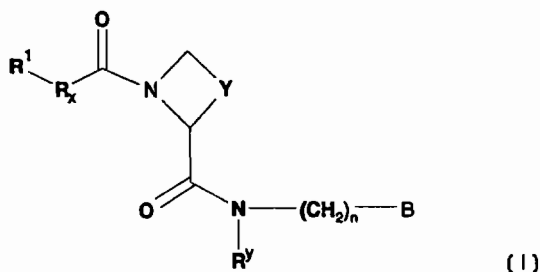
- 7 (51) C 07C 259/04, 303/40, C 07D 309/14, 493/06
 (21) 436-99
 (71) PFIZER PRODUCTS INC., Groton, CT, US;
 (72) Hawkins Joel M., Old Lyme, CT, US;
 (54) **Spôsob výroby hydroxamových kyselín**
 (22) 01.04.99
 (32) 10.04.98
 (31) 60/081 365
 (33) US
 (57) Spôsob výroby molekuly obsahujúcej skupinu hydroxámovej kyseliny, ktorý zahŕňa reakciu hydroxylamínu alebo jeho soli so silylhalogenidom v prítomnosti bázy, po ktorej nasleduje reakcia s molekulou obsahujúcou halogenid karboxylovej kyseliny, po ktorej nasleduje reakcia s kyselinou, pričom molekula obsahujúca halogenid karboxylovej kyseliny neobsahuje hydroxyskupinu, primárnu aminoskupinu, sekundárnu aminoskupinu alebo tiolovú skupinu.
 (74) Bušová Eva, JUDr., Bratislava, SK;

- 7 (51) C 07C 279/24
 (21) 1570-99
 (71) The Regents of the University of California, Oakland, CA, US;
 (72) Goodman Murray, La Jolla, CA, US; Feichtinger Konrad, San Diego, CA, US; Romoff Todd T., San Jose, CA, US;
 (54) **Guanidinizačné činidlo a spôsob guanidinizácie**
 (22) 21.05.98
 (32) 22.05.97
 (31) 08/861 942
 (33) US
 (86) PCT/US98/10669, 21.05.98
 (57) Opisujú sa trojnásobne substituované N-chránené guanidíny a spôsob ich použitia ako guanidinizačných činidiel s cieľom získať N-chránené guanidínové deriváty. Ide o zlúčeniny so štruktúrnym vzorcom (I) alebo (II) a soli a ich solváty. Predmetné látky sa používajú ako guanidizačné činidlá s cieľom získať N-chránené guanidínové deriváty.
 (74) Rott, Růžička, Guttman, v. o. s., Bratislava, SK;



7 (51) C 07D 207/16, A 61K 31/40

- (21) 1670-99
 (71) ASTRA AKTIEBOLAG, Södertälje, SE;
 (72) Karlsson Olle, Mölndal, SE; Linschoten Marcel, Mölndal, SE; Nyström Jan-Erik, Mölndal, SE;
 (54) **Amidínové deriváty a ich použitie v úlohe trombínových inhibítorov**
 (22) 09.06.98
 (32) 19.06.97, 30.03.98
 (31) 9702378-2, 9801099-4
 (33) SE, SE
 (86) PCT/SE98/01103, 09.06.98
 (57) Uvádzajú sa zlúčeniny vzorca (I), kde R¹, R_x, Y, R^y, n a B majú význam uvedený v opise, ktoré sú užitočné ako kompetitívne inhibítory trypsínovitých proteáz, napríklad trombínu, a najmä na liečenie stavov, kde je potrebná inhibícia trombínu (napr. trombóza), alebo ako antikoagulancia.
 (74) Žovicová Viera, Mgr., Bratislava, SK;

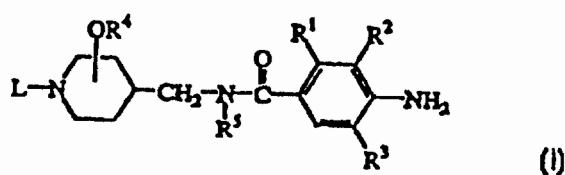


7 (51) C 07D 211/42, 211/44, A 61K 31/445, C 07D 405/06, 401/06

- (21) 1734-99
 (71) Janssen Pharmaceutica N. V., Beerse, BE;
 (72) Bosmans Jean-Paul René Marie André, Beerse, BE; De Cleyn Michel Anna Jozef, Beerse, BE; Surkyn Michel, Beerse, BE;
 (54) **Gastrokinetické monocyklické benzamidy 3- alebo 4-substituovaných 4-(aminometyl)-piperidínových derivátov**
 (22) 07.07.98
 (32) 11.07.97, 27.02.98
 (31) 97202180.2, 98200624.9
 (33) EP, EP
 (86) PCT/EP98/04189, 07.07.98
 (57) Zlúčeniny všeobecného vzorca (I), ich stereochemicky izoméne formy, N-oxidy a farmaceuticky prijateľné kyslé alebo bázické adičné soli, kde R¹ je C₁₋₆alkyloxy, C₂₋₆alkenyloxy alebo C₂₋₆alkinyloxy; R² je vodík, C₁₋₆alkyl alebo C₁₋₆alkyloxy; R³ je vodík alebo halogén; R⁴ je vodík alebo C₁₋₆alkyl; R⁵ je vodík alebo C₁₋₆alkyl; L je C₃₋₆cykloalkyl, C₅₋₆cykloalkanón, C₂₋₆alkenyl alebo skupina vzorca -Alk-R⁶, -Alk-X-R⁷, -Alk-Y-C(=O)-R⁹ alebo -Alk-Y-C(=O)-NR¹¹R¹², kde každý Alk je C₁₋₁₂alkándiyl; R⁶ je vodík, hydroxy, kyano, C₁₋₆alkylsulfonylamino, C₃₋₆cykloalkyl, C₅₋₆cykloalkanón alebo heterocyklický kru-

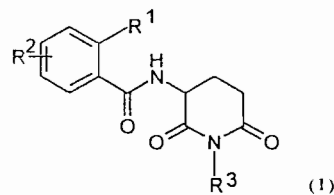
hový systém; R⁷ je vodík, C₁₋₆alkyl, hydroxyC₁₋₆alkyl, C₃₋₆cykloalkyl alebo heterocyklický kruhový systém; X je O, S, SO₂ alebo NR⁸; uvedený R⁸ je vodík alebo C₁₋₆alkyl; R⁹ je vodík, C₁₋₆alkyl, C₃₋₆cykloalkyl, C₁₋₆alkyloxy alebo hydroxy; Y je NR¹⁰ alebo priama väzba; uvedený R¹⁰ je vodík alebo C₁₋₆alkyl; R¹¹ a R¹² každý nezávisle znamená vodík, C₁₋₆alkyl, C₃₋₆cykloalkyl alebo R¹¹ a R¹² spoločne s atómom dusíka, na ktorý sú viazané, tvoria prípadne substituovaný pyrolidinylový alebo piperidinylový, piperazinylový alebo 4-morfolínový kruh; spôsoby ich prípravy; medzi produkty na tieto spôsoby; farmaceutické prostriedky obsahujúce uvedené zlúčeniny a ich použitie.

(74) Bušová Eva, JUDr., Bratislava, SK;



7 (51) C 07D 211/80, 211/92, A 61K 31/44

- (21) 1308-99
 (71) GRÜNENTHAL GmbH, Aachen, DE;
 (72) Germann Tieno, Dr., Herzogenrath, DE; Frosch Stefanie, Dr., Aachen, DE; Zimmer Oswald, Dr., Würselen, DE;
 (54) **Substituované benzamidy**
 (22) 23.09.99
 (32) 24.09.98
 (31) 198 43 793.5
 (33) DE
 (57) Sú opísané substituované benzamidy všeobecného vzorca (I), v ktorom majú substituenty významy uvedené v opise, a ich použitie v liečivách, obzvlášť ako imunomodulátorov.
 (74) Hörmannová Zuzana, Ing., Bratislava, SK;

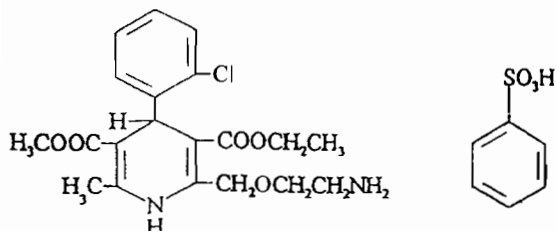


7 (51) C 07D 211/90

- (21) 1698-99
 (71) ADAMED SP. Z O. O., Czosnów, Warszawa, PL;
 (72) Włostowski Marek, Warszawa, PL; Wiczorek Maciej, Ostrowiec Świętokrzyski, PL;
 (54) **Spôsob prípravy amlodipín benzénsulfonátu**
 (22) 08.04.99
 (32) 09.04.98
 (31) P.325757
 (33) PL
 (86) PCT/PL99/00011, 08.04.99

- (57) Spôsob prípravy benzénsulfonátu amlodipínu, pri ktorom soľ amlodipínu s anorganickou alebo organickou kyselinou reaguje s benzénsulfonátom alkalického kovu vo vodnom prostredí alebo v zmesi vody s C₁₋₂ alkoholom.

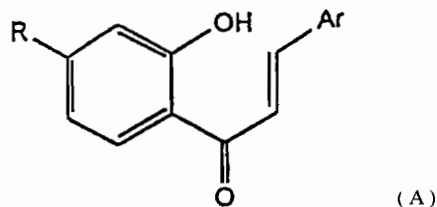
(74) Rott, Růžička, Guttman, v. o. s., Bratislava, SK;



- 7 (51) C 07D 213/50, 209/12, C 07C 233/33, 49/84, A 61K 31/44, 31/40, 31/12
(21) 1795-99
(71) Indena S. p. A., Milano, IT;
(72) Bombardelli Ezio, Milano, IT; Valenti Piero, Milano, IT;
(54) Chalkóny, farmaceutický prostriedok s ich obsahom a ich použitie

- (22) 12.06.98
(32) 19.06.97
(31) 9712966.2
(33) GB
(86) PCT/EP98/03558, 12.06.98
(57) Chalkóny všeobecného vzorca (A), kde Ar znamená fenyľ, ktorý je nesubstituovaný alebo substituovaný jedným, dvoma alebo tromi substituentmi nezávisle vybranými z Cl, Br, F, -OMe, NO₂, CF₃, C₁₋₄alkyl (výhodne metyl), -NMe₂, -NEt₂, -SCH₃, -NHCOCH₃, 2-tienyl, 2-furyl, 3-pyridyl, 4-pyridyl alebo 3-indolyl, R znamená -OCH₂R¹, kde R¹ je vybrané z -CH=CMe₂, -CMe=CH₂, -C≡CH s výnimkou, že ak Ar znamená fenyľ, R je iný ako 3-metyl-2-butenyl; farmaceutický prostriedok s ich obsahom na liečenie alebo prevenciu nádorov, liečenie alebo prevenciu nádorov, liečenie alebo prevenciu menopauzových stavov a na liečenie a prevenciu osteoporózy.

(74) Majlingová Marta, Ing., Bratislava, SK;



- 7 (51) C 07D 213/65, A 61K 31/44, C 07D 213/80, 401/12, 401/06

(21) 23-2000

(71) NOVARTIS AG, Basel, CH; SIBIA NEUROSCIENCES INC., La Jolla, CA, US;

(72) Allgeier Hans, Lörrach, DE; Auberson Yves, Allschwil, CH; Biollaz Michel, Binningen, CH; Cosford Nicholas David, San Diego, CA, US; Gasparini Fabrizio, Lausen, CH; Heckendorn Roland, Arlesheim, CH; Johnson Edwin Carl, San Diego, CA, US; Kuhn Rainer, Lörrach, DE; Varney Mark Andrew, San Diego, CA, US; Veliçelebi Gönül, San Diego, CA, US;

(54) Deriváty pyridínu a farmaceutická kompozícia, ktorá ich obsahuje

(22) 09.07.98

(32) 11.07.97, 11.07.97

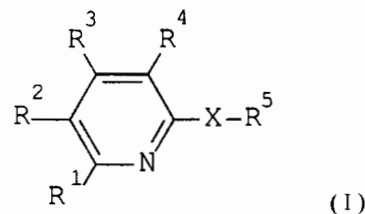
(31) 08/891 691, 08/890 689

(33) US, US

(86) PCT/EP98/04266, 09.07.98

(57) Opisujú sa zlúčeniny všeobecného vzorca (I), kde X a R¹ až R⁵ majú významy uvedené v opise. Tieto zlúčeniny sú použiteľné na ošetrovanie chorôb úplne alebo čiastočne sprostredkovaných mGluR5.

(74) Čechvalová Dagmar, Bratislava, SK;



- 7 (51) C 07D 213/75, A 61K 31/44

(21) 1611-99

(71) Leo Pharmaceutical Products Ltd. A/S (Løvens kemiske Fabrik Produktionsaktieselskab), Ballerup, DK;

(72) Ottosen Erik Rytter, Ølstykke, DK;

(54) Kyanoguanidíny ako inhibítory bunkovej proliferácie

(22) 15.05.98

(32) 29.05.97

(31) 9711119.9

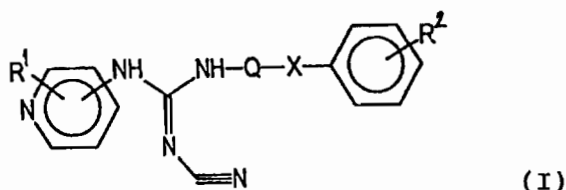
(33) GB

(86) PCT/DK98/00195, 15.05.98

(57) Zlúčeniny všeobecného vzorca (I), v ktorých R¹ predstavuje jeden alebo viac substituentov, ktoré môžu byť rovnaké alebo rôzne a sú vybrané zo skupiny zahŕňajúcej vodík, halogén, trifluórmetyl-, karboxy-, C₁₋₄alkyl-, alkoxy-, alkoxykarbonyl-, nitro-, amino- alebo kyanoguanidínovú skupinu, Q predstavuje divalentný uhlíkový radikál, X predstavuje atóm kyslíka, síry alebo dusíka, pričom atóm dusíka môže byť substituovaný a R² predstavuje jeden alebo viac substituentov, ktoré môžu

byť rovnaké alebo rôzne a sú vybrané zo skupiny zahŕňajúcej vodík, halogén, C₁₋₄alkyl-, alkoxy-, hydroxy-, trifluórmetyl-, kyano-, karboxamido-, sulfamoyl- alebo nitro-skupinu, pričom pyridínový kruh je ku zvyšku molekuly pripojený v polohe 3 alebo 4; ich tautoméne formy, farmaceuticky prijateľné netoxické soli a N-oxidy; spôsob ich prípravy a farmaceutický prostriedok, ktorý ich obsahuje.

(74) Bušová Eva, JUDr., Bratislava, SK;



7 (51) C 07D 213/803, C 07C 229/30, C 07D 401/04

(21) 781-99

(71) AMERICAN CYANAMID COMPANY, Madison, NJ, US;

(72) Wu Wen-Xue, Lawrenceville, NJ, US;

(54) Spôsob výroby pyridín-2, 3-dikarboxylátových zlúčenín a ich medziprodukty

(22) 11.06.99

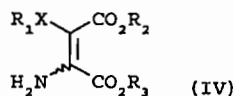
(32) 15.06.98

(31) 09/097 871

(33) US

(57) Opisuje sa spôsob výroby pyridín-2,3-dikarboxylátového derivátu založený na reakcii dialkylalkoxy (alebo alkyltio) oxalacetátu s vhodne substituovanou akroleínovou zlúčeninou v prítomnosti amoniaku a rozpúšťadla. Vynález takisto poskytuje použiteľné medziprodukty so všeobecným vzorcom (IV), kde X predstavuje atóm kyslíka alebo síry a R¹, R² a R³ každý nezávisle znamená alkylovú skupinu s 1 až 6 atómami uhlíka, fenyllovú skupinu alebo substituovanú fenyllovú skupinu.

(74) Bušová Eva, JUDr., Bratislava, SK;



7 (51) C 07D 213/82, A 61K 31/455

(21) 127-2000

(71) ZENECA LIMITED, London, GB;

(72) James Roger, Macclesfield, Cheshire, GB; Nowak Thorsten, Macclesfield, Cheshire, GB; Warner Peter, Macclesfield, Cheshire, GB;

(54) Heterocyklické deriváty inhibujúce faktor Xa, farmaceutické prípravky s ich obsahom a ich použitie

(22) 23.07.98

(32) 29.07.97

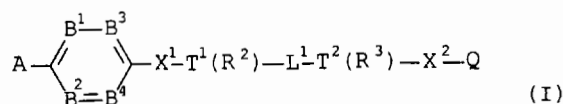
(31) 9715894.3

(33) GB

(86) PCT/GB98/02210, 23.07.98

(57) Heterocyklické deriváty všeobecného vzorca (I), kde A je prípadne substituovaný 5- alebo 6-členný heterocyklus; B¹, B², B³ a B⁴ sú nezávisle od seba skupina -CH= alebo atóm dusíka, pričom aspoň jeden z nich musí byť atómom dusíka; T¹ a T² sú nezávisle od seba skupina -CH= alebo atóm dusíka, pričom aspoň jeden z nich musí byť atómom dusíka; X¹ je napríklad skupina SO, SO₂, C(R⁴)₂ a iné; L¹ je C₁₋₄alkylénová skupina alebo C₁₋₃alkylénkarbonylová skupina; R² je vodík alebo C₁₋₄alkyl; R³ je vodík alebo C₁₋₄alkyl; alebo R² a R³ spoločne tvoria C₁₋₄alkylénovú skupinu alebo skupinu -CH₂CO-; X² je skupina S(O)_y, skupina C(R⁵)₂ alebo skupina CO, pričom y = 1 alebo 2; Q je napríklad fenylnaftyl, fenylnaftylom substituovaný C₁₋₄alkyl a iné; ich farmaceuticky prijateľné soli, ktoré majú antitrombotické a antikoagulačné vlastnosti; farmaceutické prostriedky, ktoré ich obsahujú, a ich použitie pri výrobe liečiv.

(74) Čechvalová Dagmar, Bratislava, SK;



7 (51) C 07D 215/40, A 61K 31/395, C 07D 235/06

(21) 685-99

(71) THE PROCTER & GAMBLE COMPANY, Cincinnati, OH, US;

(72) Cupps Thomas Lee, Oxford, OH, US; Bogdan Sophie Eva, Maineville, OH, US; Henry Raymond Todd, Pleasant Plain, OH, US; Sheldon Russell James, Fairfield, OH, US; Seibel William Lee, Hamilton, OH, US; Ares Jeffrey Joseph, Hamilton, OH, US;

(54) Heterocyklické zlúčeniny guanidinylamínu ako agonisty alfa-2 adrenoceptoru

(22) 21.11.97

(32) 25.11.96

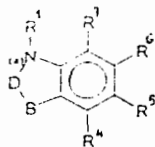
(31) 60/031 833

(33) US

(86) PCT/US97/20550, 21.11.97

(57) Zlúčeniny všeobecného vzorca (I), kde R¹ je vodík, alkyl alebo nie je prítomný, ak väzba (a) je dvojitá; D je skupina vzorca -CR² alebo N, ak B je skupina CR³; B je -NR⁹, CR³=CR⁸, CR³=N, CR³, S, O, SO alebo SO₂; R⁴, R⁵ a R⁶ nezávisle znamenajú napríklad vodík, hydroxyskupinu, nitroskupinu, skupinu -NH-NH-C(=NR¹⁰)NHR¹¹ (guanidinylamino) a iné, pričom jeden a len jeden zo substituentov R⁴, R⁵ a R⁶ predstavuje guanidinylaminoskupinu; R⁷ znamená napríklad vodík, hydroxyskupinu, nitroskupinu, halogén a iné; význam substituentov R², R³, R⁸, R⁹, R¹⁰ a R¹¹ je uvedený v patentových nárokoch; ich enantioméry, optické izoméry, stereoizoméry, diastereoméry, tautoméry, doplnkové soli, biohydrolyzovateľné amidy a estery; farmaceutické prostriedky obsahujúce uvedené zlúčeniny.

(74) Patentservis Bratislava, a. s., Bratislava, SK;



(1)

7 (51) C 07D 235/06, A 61K 31/395, C 07D 215/38, 277/62

(21) 697-99

(71) THE PROCTER & GAMBLE COMPANY, Cincinnati, OH, US;

(72) Cupps Thomas Lee, Oxford, OH, US; Bogdan Sophie Eva, Maineville, OH, US; Henry Raymond Todd, Pleasant Plain, OH, US; Sheldon Russell James, Fairfield, OH, US; Seibel William Lee, Hamilton, OH, US; Ares Jeffrey Joseph, Hamilton, OH, US;

(54) Zlúčenina guinidinylu a farmaceutický prostriedok s jej obsahom

(22) 21.11.97

(32) 25.11.96

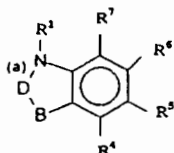
(31) 60/032 023

(33) US

(86) PCT/US97/20802, 21.11.97

(57) Zlúčeniny guinidinylu všeobecného vzorca (I), kde R^1 je vodík, alkyl alebo nie je prítomný, ak väzba (a) je dvojitá; D je skupina vzorca $-CR^2$, pričom R^2 znamená napríklad vodík, aminoskupinu, hydroxyskupinu a iné, alebo D je atóm dusíka, ak B je skupina $-CR^3$; B je skupina $-NR^9$, $CR^3=CR^8$, $CR^3=N$, S, O, SO, SO_2 alebo $-CR^3$, význam substituentov R^3 , R^8 a R^9 je uvedený v patentových nárokoch, R^4 , R^5 a R^6 sú nezávisle zvolené zo skupiny, ktorá zahŕňa napríklad vodík, hydroxyskupinu, kyanoskupinu, $-NH-C(=NR^{10})NHR^{11}$ (guanidinyl) a iné, pričom význam substituentov R^{10} a R^{11} je uvedený v patentových nárokoch a jedno a len jedno z R^4 , R^5 a R^6 predstavuje guanidinyl; R^7 znamená napríklad vodík, hydroxyskupinu, nitroskupinu, halogén a iné; ich enantioméry, optické izoméry, stereoizoméry, diastereoizoméry, tautoméry, doplnkové soli, biohydrolyzovateľné amidy a estery; farmaceutické prostriedky, ktoré obsahujú uvedené zlúčeniny.

(74) Patentservis Bratislava, a. s., Bratislava, SK;



(1)

7 (51) C 07D 239/52, 239/34, 251/22, 237/16, 403/12, C 07C 235/12, 233/63, 229/22, 233/47, 235/34, 247/12, A 61K 31/505

(21) 1762-99

(71) BASF AKTIENGESELLSCHAFT, Ludwigshafen, DE;

(72) Amberg Wilhelm, Schwetzingen, DE; Kling Andreas, Mannheim, DE; Klinge Dagmar, Heidelberg, DE; Riechers Hartmut, Neustadt, DE; Hergenröder Stefan, Mainz, DE; Raschack Manfred, Weisenheim, DE; Unger Liliane, Ludwigshafen, DE;

(54) Deriváty β -amino- a β -azidokarboxylových kyselín, ich príprava a použitie vo funkcii antagonistov endotelínového receptora

(22) 05.06.98

(32) 19.06.97

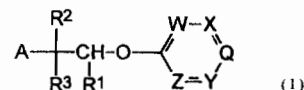
(31) 197 26 146.9

(33) DE

(86) PCT/EP98/03366, 05.06.98

(57) Deriváty karboxylových kyselín vzorca (I), kde substituenty majú význam uvedený v opise, sa používajú ako antagonisy endotelínového receptora. Vynález sa týka aj výroby uvedených derivátov a ich použitia v úlohe antagonistov endotelínového receptora.

(74) Žovicová Viera, Mgr., Bratislava, SK;



(1)

7 (51) C 07D 241/12, A 61K 31/495

(21) 45-2000

(71) RHONE-POULENC RORER S. A., Antony, FR;

(72) Bashiardes Georges, Thiais, FR; Carry Jean-Christophe, Meudon, FR; Evers Michel, La Queue en Brie, FR; Filoche Bruno, Créteil, FR; Mignani Serge, Châtenay-Malabry, FR;

(54) Deriváty polyhydroxyalkylpyrazínu, spôsob ich prípravy a liečivá, ktoré ich obsahujú

(22) 15.07.98

(32) 17.07.97

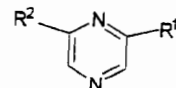
(31) 97/09056

(33) FR

(86) PCT/FR98/01540, 15.07.98

(57) Opísané je liečivo obsahujúce ako aktívnu zložku najmenej jednu zlúčeninu všeobecného vzorca (I), kde: buď R^1 je reťazec $-CH(R^a)-CHOH-CHOH-CH_2OH$ a R^2 je reťazec $-CH_2-CHOH-CHOH-CH_2OH$ alebo R^1 je reťazec $-CHOH-CHF-CHOH-CH_2OH$ a R^2 je reťazec $-CH_2-CHF-CHOH-CH_2OH$, alebo R^1 je reťazec $-CHOH-CHOH-CHOH-R^b$ a R^2 je reťazec $-CH_2-CHOH-CHOH-R^b$, alebo R^1 je reťazec $-CH_2-CHOH-CHOH-CH_2OH$ a R^2 je reťazec $-CH_2-CHOH-CHOH-CH_2OH$, alebo R^1 a R^2 sú rovnaké a sú reťazec $-(CHOH)_n-CH_2OH$, kde n sa rovná 1, 2, 3 alebo 4, R^a je alkoxykupina alebo atóm fluóru, R^b je karboxylová skupina, skupina $-CO-NH_2$ alebo skupina $-CH_2-NH_2$, jej stereoizoméry a jej soli, nové zlúčeniny všeobecného vzorca (I) a spôsob ich prípravy.

(74) Čechvalová Dagmar, Bratislava, SK;



(1)

7 (51) C 07D 241/12, A 61K 31/495, C 07D 405/14

(21) 46-2000

(71) RHONE-POULENC RORER S. A., Antony, FR;
 (72) Bashiardes Georges, Thiais, FR; Carry Jean-Christophe, Meudon, FR; Evers Michel, La Queue en Brie, FR; Filoche Bruno, Créteil, FR; Mignani Serge, Châtenay-Malabry, FR;

(54) **Polyhydroxybutylpyrazíny, spôsob ich prípravy, liečivá, ktoré ich obsahujú, a ich použitie**

(22) 15.07.98

(32) 17.07.97

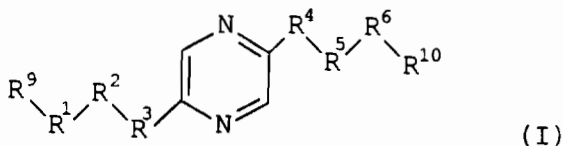
(31) 97/09059

(33) FR

(86) PCT/FR98/01543, 15.07.98

(57) Opisujú sa látky obsahujúce ako aktívnu zložku najmenej jednu zlúčeninu všeobecného vzorca (I), kde buď (A) R^9 a R^{10} sú rovnaké a každý je $-CH_2OH$ a buď R^3 je metylén, R^4 je $-CHOH-$ a jeden z R^1 , R^2 , R^5 a R^6 je karbonyl, metylén, $-CHF-$, $(CH(NHR^7))-$ alebo $-CH(OR^8)-$ a ostatné sú skupina $-CHOH-$, alebo R^2 a R^5 sú $-CHOH-$, R^3 je metylén a R^1 , R^4 a R^6 sú rovnaké a každý je karbonyl, metylén, $-CHF-$, $-CH(NHR^7)-$ alebo $-CH(OR^8)-$, alebo R^1 a R^6 sú $-CHOH-$, R^3 je metylén a R^2 , R^4 a R^5 sú rovnaké a každý je karbonyl, metylén, $-CHF-$, $-CH(NHR^7)-$ alebo $-CH(OR^8)$, alebo R^1 , R^4 , R^5 a R^6 sú každý $-CHOH-$, a $-R^2-R^3-$ sú $-CH=CH-$, alebo (B) R^1 , R^2 , R^4 , R^5 a R^6 sú $-CHOH-$, R^3 je metylén, R^9 a R^{10} sú $-CH_2F$ alebo $-CH_2OH$, s podmienkou, že R^9 a R^{10} nie sú obidva $-CH_2OH$, alebo jej stereoizoméry alebo soli týchto zlúčenín, a spôsob ich prípravy. Uvedené zlúčeniny sú účinné ako hypoglykemické činidlá.

(74) Čechvalová Dagmar, Bratislava, SK;



7 (51) C 07D 241/12, A 61K 31/495

(21) 47-2000

(71) RHONE-POULENC RORER S. A., Antony, FR;
 (72) Bashiardes Georges, Thiais, FR; Carry Jean-Christophe, Meudon, FR; Evers Michel, La Queue en Brie, FR; Filoche Bruno, Créteil, FR; Mignani Serge, Châtenay-Malabry, FR;

(54) **Deriváty polyhydroxyalkylpyrazínu, spôsob ich prípravy a liečivo, ktoré ich obsahuje**

(22) 15.07.98

(32) 17.07.97

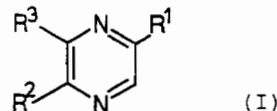
(31) 97/09060

(33) FR

(86) PCT/FR98/01544, 15.07.98

(57) Sú opísané liečivá obsahujúce ako aktívnu zložku aspoň jednu zlúčeninu všeobecného vzorca (I), v ktorom R^1 znamená stereoizomérne formy reťazca II: $-(CHOH)_3-CH_2OH$ a buď R^2 znamená atóm vodíka a R^3 znamená stereoizomérne formy reťazca III: $-CH_2-(CHOH)_2CH_2OH$, alebo R_2 znamená stereoizomérne formy reťazcov II: $-(CHOH)_3-CH_2OH$ alebo III: $-CH_2-(CHOH)_2-CH_2OH$ a R^3 znamená atóm vodíka, alebo niektorú z ich solí; nové stereoizomérne zlúčeniny všeobecného vzorca (I), ich soli a spôsob ich prípravy.

(74) Čechvalová Dagmar, Bratislava, SK;



7 (51) C 07D 241/20, 241/26, A 61K 31/495

(21) 1173-99

(71) GLAXO GROUP LIMITED, Greenford, Middlesex, GB;

(72) Cox Brian, Stevenage, Hertfordshire, GB; Edney Dean David, Dartford, Kent, GB; Loft Michael Simon, Dartford, Kent, GB; Nobbs Malcolm Stuart, Stevenage, Hertfordshire, GB; Shah Gita Punjabhai, Stevenage, Hertfordshire, GB;

(54) **Pyrazínové zlúčeniny, spôsob ich prípravy, farmaceutický prostriedok s ich obsahom a ich použitie**

(22) 26.02.98

(32) 01.03.97, 23.04.97

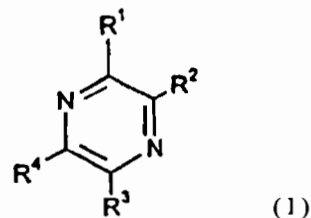
(31) 9704275.8, 9708183.0

(33) GB, GB

(86) PCT/EP98/01077, 26.02.98

(57) Pyrazínové zlúčeniny všeobecného vzorca (I), kde R^1 je fenyl substituovaný jedným alebo viacerými atómami halogénov, naftyl substituovaný jedným alebo viacerými atómami halogénov, R^2 je $-NH_2$ alebo $-NHC(=O)R^a$, R^3 je $-NR^bR^c$, $-NHC(=O)R^a$ alebo vodík, R^4 je H, C_{1-4} alkyl prípadne substituovaný jedným alebo viacerými atómami halogénov, $-CN$, $-CH_2OH$, $-CH_2-OR^d$ alebo $-CH_2S(O)_xR^d$, pričom význam substituentov R^a , R^b , R^c a R^d a koeficienta x je uvedený v patentových nárokoch, s podmienkou, že ak R^2 je $-NH_2$, R^3 a R^4 sú atómy vodíka, R^1 nie je 4-chlórfenyl; spôsob ich prípravy, farmaceutický prostriedok s ich obsahom a ich použitie v lekárstve.

(74) Majlingová Marta, Ing., Bratislava, SK;



7 (51) C 07D 241/24, 241/12, 213/82, 213/81, 213/38, A 61K 31/44, 31/495, C 07D 213/75, 213/30

(21) 48-2000

(71) RHONE-POULENC RORER S. A., Antony, FR;

(72) Bashiardes Georges, Thiais, FR; Carry Jean-Christophe, Meudon, FR; Evers Michel, La Queue en Brie, FR; Filoche Bruno, Créteil, FR; Mignani Serge, Châtenay-Malabry, FR;

(54) Deriváty pyrazínu, spôsob ich prípravy a liečivá, ktoré ich obsahujú

(22) 15.07.98

(32) 17.07.97

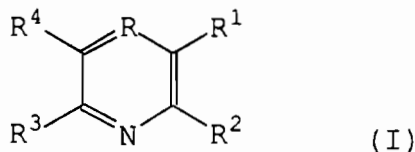
(31) 97/09058

(33) FR

(86) PCT/FR98/01542, 15.07.98

(57) Opisujú sa deriváty pyrazínu všeobecného vzorca (I), kde buď R je dusík, R^1 je $-\text{CO}-\text{NR}^5\text{R}^6$, $-\text{CO}-\text{N}[\text{CH}(\text{CH}_2\text{OH})_2]_2$, $-\text{CO}-\text{N}(\text{CH}_2\text{OH})_2$, $-\text{CO}-\text{N}[\text{CH}_2-\text{CH}(\text{CH}_2\text{OH})_2]_2$, $-\text{CO}-\text{N}[\text{CH}_2-(\text{CHOH})_n-\text{CH}_2\text{OH}]_2$, $-\text{CH}_2\text{O}-\text{R}^6$, $-\text{NR}^5-\text{CO}-\text{R}^6$, $-\text{CH}_2-\text{NR}^5\text{R}^6$, $-\text{CH}_2-\text{N}(\text{CH}_2\text{OH})_2$, $-\text{CH}_2-\text{N}[\text{CH}_2-(\text{CHOH})_y-\text{CH}_2\text{OH}]_2$, $-\text{CH}_2-\text{N}[\text{CH}(\text{CH}_2\text{OH})_2]_2$ alebo $-\text{CH}_2-\text{N}[\text{CH}_2-\text{CH}(\text{CH}_2\text{OH})_2]_2$, a jeden zo substituentov R^3 a R^4 je atóm vodíka a druhý je rovnaký ako R^1 a R^2 je vodík, alebo R je CH , R^1 má uvedený význam, R^4 je rovnaký ako R^1 a R^2 a R^3 sú atóm vodíka, alebo R^1 má uvedený význam, R^3 je rovnaký ako R^1 a R^2 a R^4 sú atóm vodíka, alebo R^2 a R^3 sú rovnaké a sú $-\text{CO}-\text{NR}^5\text{R}^6$, $-\text{CO}-\text{N}[\text{CH}(\text{CH}_2\text{OH})_2]_2$, $-\text{CO}-\text{N}(\text{CH}_2\text{OH})_2$, $-\text{CO}-\text{N}[\text{CH}_2-\text{CH}(\text{CH}_2\text{OH})_2]_2$, $-\text{CO}-\text{N}[\text{CH}_2-(\text{CHOH})_n-\text{CH}_2\text{OH}]_2$, $-\text{CH}_2-\text{O}-\text{R}^6$, $-\text{NR}^5-\text{CO}-\text{R}^6$, $-\text{CH}_2-\text{NR}^5\text{R}^6$, $-\text{CH}_2-\text{N}(\text{CH}_2\text{OH})_2$, $-\text{CH}_2-\text{N}[\text{CH}_2-(\text{CHOH})_y-\text{CH}_2-\text{OH}]_2$, $-\text{CH}_2-\text{N}[\text{CH}(\text{CH}_2\text{OH})_2]_2$ alebo $-\text{CH}_2-\text{N}[\text{CH}_2-\text{CH}(\text{CH}_2\text{OH})_2]_2$, a R^1 a R^4 sú atóm vodíka, ich stereoizoméry, ich soli, nové deriváty vzorca (I) a spôsob ich prípravy.

(74) Čechvalová Dagmar, Bratislava, SK;



7 (51) C 07D 241/44, 405/10, 215/20, 215/38, A 61K 31/47, 31/495

(21) 1579-99

(71) RHONE-POULENC RORER PHARMACEUTICALS INC., Collegeville, PA, US;

(72) Myers Michael R., Reading, PA, US; Spada Alfred P., Lansdale, PA, US; He Wei, Collegeville, PA, US;

(54) Derivát chinolínu a chinoxalínu, ktorý inhibuje od doštičiek odvodený rastový faktor a/alebo P56^{lck} tyrozínkinázu

(22) 28.05.98

(32) 28.05.97, 18.11.97

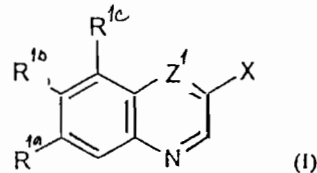
(31) 08/864 455, 08/972 614

(33) US, US

(86) PCT/US98/11000, 28.05.98

(57) Derivát chinolínu a chinoxalínu všeobecného vzorca (I), kde X znamená L^1OH alebo L^2Z^2 , pričom L^1 je skupina $(\text{CH}^3\text{aR}^3\text{b})_r$ alebo $\text{CR}^3\text{aR}^3\text{b})_m-\text{Z}^3-(\text{CR}^3\text{aR}^3\text{b})_n$, L^2 je skupina $(\text{CR}^3\text{aR}^3\text{b})_p-\text{Z}^4-(\text{CR}^3\text{aR}^3\text{b})_q$ alebo etenyl, Z^1 je CH alebo N, Z^2 je prípadne substituovaná hydroxycykloalkylskupina, hydroxycykloalkenylskupina, hydroxyheterocyklylskupina alebo hydroxyheterocyklenylskupina, Z^3 je O, NR^4 , S, SO, SO_2 , Z^4 je O, NR^4 , S, SO, SO_2 alebo väzba m je 0 alebo 1, n je 2 alebo 3, pričom $m+n$ je 2 alebo 3, p a q sú od seba nezávisle 0, 1, 2, 3 alebo 4, pričom $p+q$ je 0, 1, 2, 3 alebo 4, keď Z^4 znamená väzbu, a p + q je 0, 1, 2 alebo 3, keď Z^4 neznamená väzbu, r je 2, 3 alebo 4, R^{1a} a R^{1b} znamenajú od seba nezávisle napríklad prípadne substituovaný alkyl, aryl alebo heteroaryl, -OH, acyloxyskupinu a iné, R^{1c} znamená napríklad H, prípadne substituovaný alkyl, aryl alebo heteroaryl, -OH, acyloxyskupinu a iné, R^{3a} , R^{3b} , $\text{R}^{3'a}$, $\text{R}^{3'b}$ znamenajú od seba nezávisle H alebo alkyl, R^4 je H, alkyl alebo acyl a R^5 a R^6 znamenajú od seba nezávisle H alebo alkyl, alebo R^5 a R^6 spolu s atómom dusíka, na ktorý sú viazané, vytvárajú azaheterocyklyl; jeho N-oxid, hydrát, solvát, prodroga alebo farmaceuticky prijateľná soľ, ktorá inhibuje od doštičiek odvodený rastový faktor a/alebo P56^{lck} tyrozínkinázu a je vhodný na výrobu farmaceutických prostriedkov.

(74) Tomeš Pavol, Ing., Bratislava, SK;



7 (51) C 07D 241/44, 405/10, 215/20, 215/38, A 61K 31/47, 31/495

(21) 1580-99

(71) RHONE-POULENC RORER PHARMACEUTICALS INC., Collegeville, PA, US;

(72) Myers Michael R., Reading, PA, US; Spada Alfred P., Lansdale, PA, US; Persons Paul E., Westborough, MA, US; Maguire Martin P., Woburn, MA, US;

(54) Derivát chinolínu a chinoxalínu, ktorý inhibuje od doštičiek odvodený rastový faktor a/alebo P56^{lck} tyrozínkinázu

(22) 28.05.98

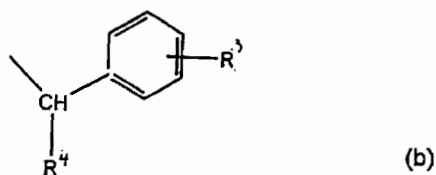
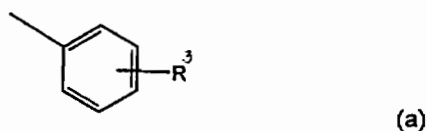
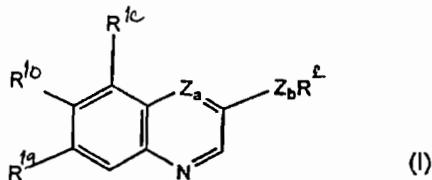
(32) 28.05.97, 18.11.97

(31) 08/864 455, 08/972 614

(33) US, US

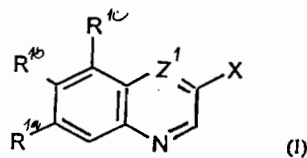
(86) PCT/US98/10999, 28.05.98

- (57) Deriváty chinolínu a chinoxalínu všeobecného vzorca (I), kde R^{1a} znamená prípadne substituovaný alkyl; -OH; acyloxyskupinu, prípadne substituovanú: alkoxyskupinu, cykloalkoxykupinu, oxaheterocyklyloxyskupinu alebo heterocyklylkarbonyloxyskupinu alebo halogén, R^{1b} znamená H; prípadne substituovaný alkyl; -OH; acyloxyskupinu, prípadne substituovanú: alkoxyskupinu, cykloalkoxykupinu, oxaheterocyklyloxyskupinu alebo heterocyklylkarbonyloxyskupinu, alebo halogén, R^{1c} znamená H; prípadne substituované: alkyl, aryl, heteroaryl; -OH; acyloxyskupinu; prípadne substituovanú: alkoxyskupinu, cykloalkoxykupinu, heteroaryloxyskupinu, heteroaryloxyskupinu alebo heterocyklylkarbonyloxyskupinu; halogén, R^5R^6N - alebo $acylR^5N$ -, R^2 znamená skupinu vzorca (a) alebo (b), R^5 a R^6 znamenajú od seba nezávisle H alebo alkyl, alebo R^5 a R^6 spolu s atómom dusíka, na ktorý sú viazané, vytvárajú azaheterocyklyl, Z_a znamená N alebo CH a Z_b znamená NH alebo atóm O, alebo ich N-oxidy, hydráty, solváty, prodrogy alebo soli za podmienky, že R^{1a} a R^{1b} neznamenajú obidva prípadne substituovaný alkyl, ktoré inhibujú od doštičiek odvodený rastový faktor a/alebo $P56^{lck}$ tyrozínkinázu, a je vhodný na výrobu farmaceutických prostriedkov.
- (74) Tomeš Pavol, Ing., Bratislava, SK;

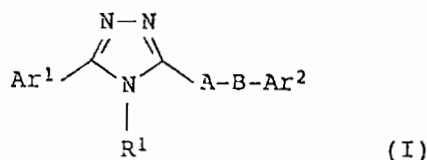


- 7 (51) C 07D 241/44, 405/10, 215/20, 215/38, A 61K 31/47, 31/495
- (21) 1581-99
- (71) RHONE-POULENC RORER PHARMACEUTICALS INC., Collegeville, PA, US;
- (72) Myers Michael R., Reading, PA, US; Spada Alfred P., Lansdale, PA, US; He Wei, Collegeville, PA, US; Maguire Martin P., Woburn, MA, US;

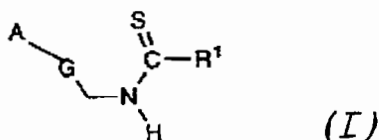
- (54) Chinolínové a chinoxalínové zlúčeniny inhibujúce tyrozínkinázu doštičkového rastového faktora a/alebo $P56^{lck}$
- (22) 28.05.98
- (32) 28.05.97, 18.11.97
- (31) 8/864 455, 8/972 614
- (33) US, US
- (86) PCT/US98/11036, 28.05.98
- (57) Zlúčeniny všeobecného vzorca (I), kde X je L^1 alebo L^2Z^2 , pričom L^1 je $(CR^3aR^3b)_r$, $(CR^3aR^3b)_m-Z^3-(CR^3'aR^3'b)_n$, L^2 je $(CR^3aR^3b)_p-Z^4-(CR^3'aR^3'b)_q$ alebo etenyl, Z^1 je CH alebo N, Z^2 je prípadne substituovaný cykloalkyl, cykloalkenyl, heterocyklyl, heterocyklenyl, Z^3 je O, NR^4 , S, SO, SO_2 , Z^4 je O, NR^4 , S, SO, SO_2 alebo väzba, m je 0 alebo 1, n je 2 alebo 3, p a q sú nezávisle 0, 1, 2, 3 alebo 4, r je 2, 3 alebo 4; R^{1a} a R^{1b} sú nezávisle napríklad prípadne substituovaný alkyl, aryl, hydroxyskupina a iné; R^{1c} je napríklad vodík, prípadne substituovaný alkyl, aryl a iné; význam substituentov R^3a , R^3b , $R^3'a$, $R^3'b$, R^4 , R^5 a R^6 je uvedený v patentových nárokoch, ktoré inhibujú aktivitu tyrozínkinázy doštičkového rastového faktora alebo $P56^{lck}$, a farmaceutický prostriedok obsahujúci tieto zlúčeniny.
- (74) Tomeš Pavol, Ing., Bratislava, SK;



- 7 (51) C 07D 249/12, 249/08, 401/12, 401/14, 403/12, 403/14, 405/14, 409/14, 413/14, 417/14, A 61K 31/33, 31/41
- (21) 1737-99
- (71) BASF AKTIENGESELLSCHAFT, Ludwigshafen, DE;
- (72) Starck Dorothea, Ludwigshafen, DE; Blank Stefan, Ludwigshafen, DE; Treiber Hans-Jörg, Brühl, DE; Unger Liliane, Ludwigshafen, DE; Neumann-Schultz Barbara, Ladenburg, DE; Le Bris Theophile-Marie, Bobenheim am Berg, DE; Teschendorf Hans-Jürgen, Dudenhofen, DE; Wicke Karsten, Altrip, DE;
- (54) Triazolové zlúčeniny a ich použitie
- (22) 03.07.98
- (32) 07.07.97
- (31) 197 28 996.7
- (33) DE
- (86) PCT/EP98/04138, 03.07.98
- (57) Sú opísané triazolové zlúčeniny vzorca (I), v ktorých Ar^1 , A, B a Ar^2 majú významy uvedené v opise. Zlúčeniny podľa vynálezu majú vysokú afinitu dopamínového D_3 receptora a môžu sa preto použiť na liečenie ochorení, ktoré reagujú na dopamínové D_3 ligandy.
- (74) Žovicová Viera, Mgr., Bratislava, SK;



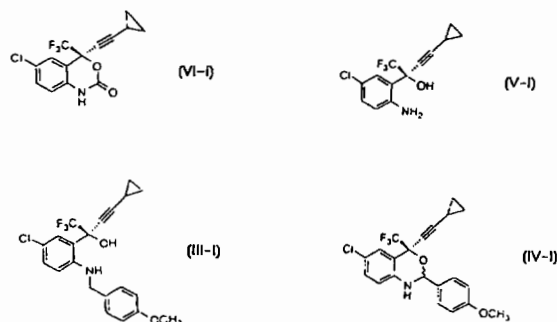
- 7 (51) C 07D 263/20, 417/12, 413/10, 413/04, A 61K 31/42, C 07D 261/04, 307/32, 471/10 // (C 07D 471/10, 235:00, 221:00)
- (21) 1564-99
- (71) PHARMACIA & UPJOHN COMPANY, Kalamazoo, MI, US;
- (72) Hester Jackson B., Galesburg, MI, US; Nidy Eldon George, Kalamazoo, MI, US; Perricone Salvatore Charles, Delton, MI, US; Poel Toni-Jo, Wayland, MI, US;
- (54) Oxazolidinónové antibakteriálne látky obsahujúce tiokarbonylovú funkčnú skupinu
- (22) 18.05.98
- (32) 30.05.97
- (31) 60/048 342
- (33) US
- (86) PCT/US98/09889, 18.05.98
- (57) Sú opísané zlúčeniny všeobecného vzorca (I) alebo ich farmaceuticky prijateľné soli, kde A, G a R¹ sú definované v nárokoch, pričom tieto zlúčeniny sú antibakteriálnymi látkami.
- (74) Guniš Jaroslav, Mgr., Bratislava, SK;



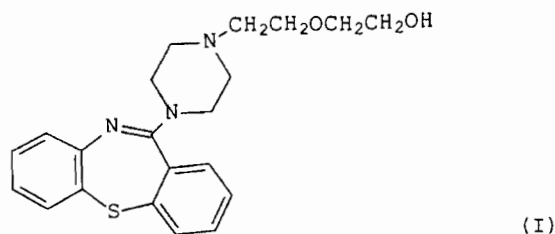
- 7 (51) C 07D 265/18, C 07C 215/68, 211/52
- (21) 1361-99
- (71) DU PONT PHARMACEUTICAL COMPANY, Wilmington, DE, US; MERCK & CO., INC., Rahway, NJ, US;
- (72) Pierce Michael E., Wilmington, DE, US; Chen Cheng Y., Colonia, NJ, US; Choudhury Anusuya, Landenberg, PA, US; Radesca Lilian A., Newark, DE, US; Tan Lushi, Edison, NJ, US; Zhao Dalian, Fanwood, NJ, US;
- (54) Asymetrické syntézy benzoxazinónov cez nové medziprodukty
- (22) 02.04.98
- (32) 07.04.97
- (31) 60/042 803
- (33) US
- (86) PCT/US98/06462, 02.04.98
- (57) Sú opísané spôsoby asymetrickej syntézy (S)-6-chlór-4-cyklopropyletynyl-4-trifluórmetyl-1,4-dihydro-2H-3,1-benzoxazin-2-ónu so vzorcom (VI-i), ktorý je užitočný ako inhibítor HIV reverznej transkriptázy. V jednej realizácii predkladaný

vynález poskytuje spôsob prípravy aminoalkoholovej zlúčeniny vzorca (V-i), zahŕňajúci prídanie toluénového roztoku 2,3-dichlór-5,6-dikyano-1,4-benzochinónu k toluénovému roztoku zlúčeniny so vzorcom (III-i) cez zlúčeninu so vzorcom (IV-i).

(74) Bušová Eva, JUDr., Bratislava, SK;



- 7 (51) C 07D 281/16, A 61K 31/55
- (21) 130-2000
- (71) ZENECA LIMITED, London, GB;
- (72) Snape Evan William, Severnside, Bristol, GB;
- (54) Kryštalický benzotiazepínový derivát, spôsob jeho prípravy, farmaceutický prostriedok s jeho obsahom a jeho použitie ako antipsychotika
- (22) 28.07.98
- (32) 01.08.97
- (31) 9716161.6
- (33) GB
- (86) PCT/GB98/02260, 28.07.98
- (57) Kryštalický 11-(4-(2-(2-hydroxyetoxy)etyl)-1-piperaziny)-dibenzo[b,f][1,4]tiazepín všeobecného vzorca (I) sa môže pripraviť kryštalizáciou 11-(4-(2-(2-hydroxyetoxy)etyl)-1-piperaziny)-dibenzo[b,f][1,4]tiazepínu z nearomatického rozpúšťadla ako etylacetátu, izobutylacetátu, metylizobutylketónu alebo metylterc-butyléru, výhodne bez prítomnosti vody. Získaný kryštalický materiál sa môže previesť na farmaceuticky prijateľnú soľ ako je fumarát. Kryštalický 11-(4-(2-(2-hydroxyetoxy)etyl)-1-piperaziny)-dibenzo[b,f][1,4]tiazepín sa môže použiť na liečbu psychóz.
- (74) Čechvalová Dagmar, Bratislava, SK;



7 (51) C 07D 317/70, C 07F 9/02

(21) 1061-99

(71) THE RESEARCH FOUNDATION OF THE CITY UNIVERSITY OF NEW YORK, New York, NY, US;

(72) Bittman Robert, Roslyn Heights, NY, US; Leung Lawrence, Flushing, NY, US;

(54) **Syntéza myo-inozitolových fosfátov**

(22) 04.02.98

(32) 04.02.97

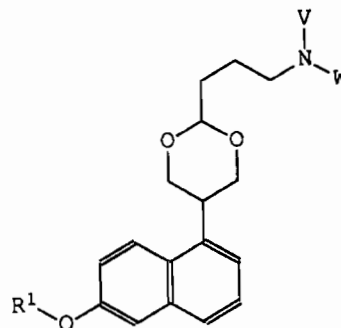
(31) 08/794 957

(33) US

(86) PCT/US98/02205, 04.02.98

(57) Syntéza inozitolových fosfátových derivátov, ktorými sú 1-O-(+)-mentoxykarbonyl-6-O-benzyl-2,3; 4,5-di-O-izopropylidén-myo-inozitolu, D-myo-inozitol-1,4,5-trifosfátu, 6-O-benzyl-2,3; 4,5-di-O-izopropylidén-myo-inozitol-H-fosfonátu a L-myo-inozitol-1,4,5-trifosfátu. Na izoláciu medziproduktov je použitých menej kolónových chromatografických krokov ako v odteraz známych syntézach, preto je táto syntéza vhodnejšia, ekonomickejšia a výkonnejšia ako skôr známe syntetické metódy.

(74) Patentservis Bratislava, a. s., Bratislava, SK;



(I)

7 (51) C 07D 319/06, 407/12, A 61K 31/35, 31/335, C 07D 405/06, 405/12

(21) 1661-99

(71) SANOFI-SYNTHELABO, Paris, FR;

(72) Dargazanli Gihad, L'Hay Les Roses, FR; Lardenois Patrick, Bourg La Reine, FR; Frost Jonathan, Wissous, FR; George Pascal, Saint Arnould en Yvelines, FR;

(54) **Deriváty 5 naftalén-1-yl-1,3-dioxánu, liečivo s ich obsahom a farmaceutická kompozícia s ich obsahom**

(22) 03.06.98

(32) 05.06.97, 05.06.97, 05.06.97, 05.06.97

(31) 97/06944, 97/06945, 97/06946, 97/06947

(33) FR, FR, FR, FR

(86) PCT/FR98/01113, 03.06.98

(57) Sú opísané zlúčeniny všeobecného vzorca (I), kde R¹ je alkyl, V je vodík, lineárny alebo rozvetvený alkyl, cykloalkyl, cykloalkylmetyl, fenyalkyl, ktorý je prípadne substituovaný na fenylom kruhu, karboxymetyl, alkoxykarbonylmetyl alebo karbamoylmetyl, ktorý je prípadne substituovaný na atóme dusíka, W je karboxymetyl, alkoxykarbonylmetyl, karbamoylmetyl, ktorý je prípadne substituovaný na atóme dusíka, 4- až 7-členná cyklická skupina prípadne obsahujúca atóm kyslíka alebo atóm síry, pyridylmetyl, 1-metylpyrolylmetyl, furylmetyl, tienylmetyl alebo 1,3-tiazolylmetyl alebo alternatívne V a W tvoria spoločne s atómom dusíka pyrrolidiny, piperidyl alebo 1,2,3,4-tetrahydroizochinolyl. Ďalej je opísané ich použitie na liečenie.

(74) Čechvalová Dagmar, Bratislava, SK;

7 (51) C 07D 401/00

(21) 332-99

(71) Schering Corporation, Kenilworth, NJ, US;

(72) Njoroge F. George, Union, NJ, US; Taveras Arthur G., Rockaway, NJ, US; Doll Ronald J., Maplewood, NJ, US; Lalwani Tarik, Edison, NJ, US; Alvarez Carmen, Roselle Park, NJ, US; Remiszewski Stacy W., Washington Township, NJ, US;

(54) **Zlúčeniny vhodné na inhibíciu farnezylných proteínových transferáz**

(22) 11.09.97

(32) 13.09.96, 17.06.97

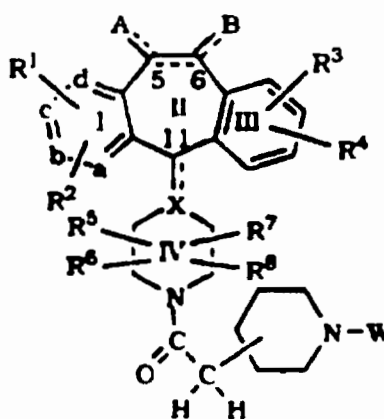
(31) 08/710 225, 08/877 453

(33) US, US

(86) PCT/US97/24295, 11.09.97

(57) Zlúčeniny všeobecného vzorca (1.0), kde jeden z atómov a, b, c a d je N alebo NR⁹ a zvyšné predstavujú CR¹ alebo CR²; alebo každý z atómov a, b, c a d je nezávisle vybraný z dvojice CR¹ alebo CR², X predstavuje N, CH alebo C, význam ostatných substituentov je uvedený v patentových nárokoch; farmaceutický prostriedok s obsahom uvedených zlúčenín a ich použitie na výrobu liečiv.

(74) Patentservis Bratislava, a. s., Bratislava, SK;



(1.0)

7 (51) C 07D 401/04, A 61K 31/445

(21) 1630-99

(71) Celgene Corporation, Warren, NJ, US;

(72) Muller George W., Bridgewater, NJ, US; Stirling David I., Branchburg, NJ, US; Chen Roger Shen-Chu, Edison, NJ, US;

(54) Substituovaný 2,6-dioxopiperidín, farmaceutický prostriedok s jeho obsahom a jeho použitie

(22) 28.05.98

(32) 30.05.97

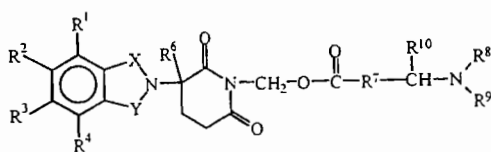
(31) 60/048 278

(33) US

(86) PCT/US98/10886, 28.05.98

(57) Opísaný je substituovaný 2,6-dioxopiperidín, kde substituenty sú definované v patentových nárokoch, uplatňujúci sa pri znižovaní hladiny TNF α u cicavcov. Opísaný je tiež farmaceutický prostriedok s jeho obsahom a jeho použitie. Typický predstaviteľ takejto zlúčeniny je 1-oxo-2-(2,6-dioxo-3-metylperidín-3-yl)-4,5,6,7-tetrafluorizindolín.

(74) Majlingová Marta, Ing., Bratislava, SK;



(I)

7 (51) C 07D 401/04, 413/04, 261/20, 231/14, 401/14, 413/14, 403/04, A 61K 31/47, 31/42

(21) 1728-99

(71) DUPONT PHARMACEUTICALS COMPANY, Wilmington, DE, US;

(72) Lam Patrick Y., Chadds Ford, PA, US; Clark Charles G., Cherry Hill, NJ, US; Dominguez Celia, Westlake Village, CA, US; Fevig John Matthew, Lincoln University, PA, US; Han Qi, Wilmington, DE, US; Li Renhua, Wilmington, DE, US; Pinto Donald Joseph Phillip, Newark, DE, US; Pruitt James Russell, Landenberg, PA, US; Quan Mimi Lifen, Newark, DE,

(54) Guanidínové deriváty ako inhibitory faktora Xa

(22) 18.06.98

(32) 19.06.97

(31) 08/878 884

(33) US

(86) PCT/US98/12680, 18.06.98

(57) Opísané sú nové dusíkaté zlúčeniny obsahujúce heteroaromatické zlúčeniny a ich deriváty všeobecného vzorca (I) alebo ich farmaceuticky prijateľné soli, kde kruhy D-E znamenajú guanidínový derivát, ktoré sú užitočné ako inhibitory faktora Xa.

(74) Bušová Eva, JUDr., Bratislava, SK;



(I)

7 (51) C 07D 401/04, C 07F 7/08, A 61K 31/44, 31/695, C 07D 401/14, 451/02, 403/04, A 61K 31/445

(21) 1865-99

(71) NOVARTIS AG, Basel, CH;

(72) Révész László, Dr., Therwil, CH;

(54) 4,5-Diarylimidazoly substituované v polohe 2, spôsob ich prípravy, farmaceutické prostriedky, ktoré ich obsahujú a ich použitie

(22) 26.06.98

(32) 30.06.97

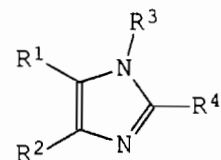
(31) 9713726.9

(33) GB

(86) PCT/EP98/03930, 26.06.98

(57) 4,5-Diarylimidazoly substituované v polohe 2, kde i) atóm dusíka v polohe 1 je substituovaný substituentom obsahujúcim trialkylsilylovú skupinu, alebo ii) substituentom v polohe 2 je arylalkylová skupina, arylsulfonylová skupina, aryltioskupina, arylselenoskupina, arylteluros skupina, cykloalkylová skupina, cykloalkenylová skupina, alkylcykloalkylová skupina, alkylcykloalkenylová skupina, aminoskupina alebo hydrazinoskupina, alebo mono- alebo bicyklická N-heterocyklová skupina, kde kruh obsahujúci atóm dusíka má 6 členov kruhu, najmä zlúčeniny všeobecného vzorca (I), kde R¹, R², R³ a R⁴ sú definované v opise, vo voľnej forme alebo vo forme farmaceuticky prijateľnej kyslej adičnej soli alebo vo forme fyziologicky štiepateľného esteru, ktoré majú inhibičnú aktivitu proti p38 MAP kináze (mitogénom aktivovaná proteínkináza) sa používajú ako liečivá na liečenie ochorenia sprostredkovaných TNF- α a IL-2, ako je reumatoidná artritída a ochorenie metabolizmu kostí, napríklad osteoporóza.

(74) Čechvalová Dagmar, Bratislava, SK;



(I)

7 (51) C 07D 401/04, A 61K 31/44

(21) 1873-99

(71) H. LUNDBECK A/S, Valby-Copenhagen, DK;

(72) Sommer Bech Michael, Bagsvaerd, DK; Nielsen Ole, Valby-Copenhagen, DK;

(54) Adičná soľ kyseliny maleinovej a 5-(2-etyl-2H-tetrazol-5-yl)-1-metyl-1,2,3,6-tetrahydropyridínu, spôsob jej prípravy, farmaceutický prostriedok s jej obsahom a jej použitie

(22) 01.07.98

(32) 01.07.97

(31) 0781/97

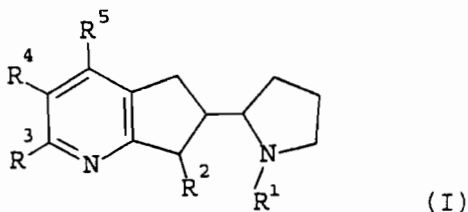
(33) DK

(86) PCT/DK98/00294, 01.07.98

- (57) Adičná soľ kyseliny maleínovej s 5-(2-etyl-2*H*-tetrazol-5-yl)-1-metyl-1,2,3,6-tetrahydropyridínom, farmaceutický prostriedok, ktorý obsahuje uvedenú adičnú soľ a jej použitie na liečbu porúch spôsobených nesprávnou funkciou acetylcholinového (AcCh) alebo muskarínového systému.
- (74) Majlingová Marta, Ing., Bratislava, SK;

7 (51) C 07D 401/04, A 61K 31/435

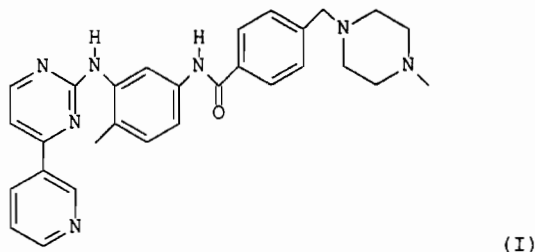
- (21) 21-2000
 (71) SANOFI-SYNTHELABO, Paris, FR;
 (72) Lochead Alistair, Charenton, FR; Jegham Samir, Argenteuil, FR; Galli Frédéric, La Celle Saint Cloud, FR;
- (54) Deriváty 6-pyrolidin-2-ylpyrindinov, spôsob ich prípravy a farmaceutický prostriedok, ktorý ich obsahuje
- (22) 07.07.98
 (32) 09.07.97
 (31) 97/08706
 (33) FR
 (86) PCT/FR98/01446, 07.07.98
- (57) Zlúčeniny všeobecného vzorca (I), kde R¹ znamená atóm vodíka, alkylovú skupinu s 1 až 4 atómami uhlíka alebo fenyalkylovú skupinu s 1 až 4 atómami uhlíka v alkylovej časti, R² znamená atóm vodíka alebo alkylovú skupinu s 1 až 4 atómami uhlíka a R³, R⁴ a R⁵ znamenajú atóm vodíka, atóm halogénu alebo trifluórmetyllovú skupinu, kyanoskupinu, hydroxyskupinu, alkylovú skupinu s 1 až 6 atómami uhlíka alebo alkoxy skupinu s 1 až 6 atómami uhlíka sú použiteľné ako liečivá.
- (74) Čechvalová Dagmar, Bratislava, SK;



7 (51) C 07D 401/04, A 61K 31/505 // (C 07D 401/04, 239:00, 213:00)

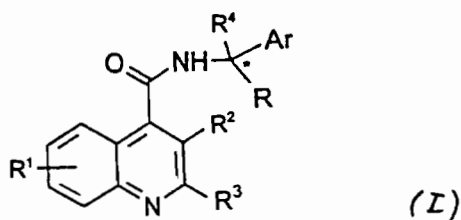
- (21) 43-2000
 (71) NOVARTIS AG, Basel, CH;
 (72) Zimmermann Jürg, Basel, CH; Sutter Bertrand, Héisingue, FR; Bürger Hans Michael, Allschwil, CH;
- (54) Kryštalická modifikácia derivátov N-fenyl-2-pyrimidinamínu, spôsob jej prípravy, farmaceutická kompozícia s jej obsahom a použitie kryštalickej modifikácie
- (22) 16.07.98
 (32) 18.07.97
 (31) 1764/97
 (33) CH
 (86) PCT/EP98/04427, 16.07.98

- (57) Opisuje sa kryštalická forma adičnej soli metán-sulfónovej kyseliny s 4-(4-metylpiperazín-1-yl-metyl)-N-{4-metyl-[3-(4-pyrid-3-yl)amino]fenyl}benzamidom vzorca (I), ktorá sa môže použiť na liečenie nádorov.
- (74) Čechvalová Dagmar, Bratislava, SK;



7 (51) C 07D 401/06, A 61K 31/47, C 07D 215/52, 491/10 // (C 07D 491/10, 317:00, 221:00)

- (21) 1592-99
 (71) SMITHKLINE BEECHAM S. p. A., Baranzate di Bollate, IT;
 (72) Giardina Maria Arnaldo Giuseppe, Baranzate di Bollate, IT; Grugni Mario, Baranzate di Bollate, IT; Graziani Davide, Baranzate di Bollate, IT; Raveglia Francesco Luca, Baranzate di Bollate, IT;
- (54) Chinolín-4-karboxamidové deriváty, spôsob ich výroby, farmaceutický prostriedok s ich obsahom a ich použitie
- (22) 18.05.98
 (32) 23.05.97, 17.10.97, 16.12.97
 (31) 9710750.2, MI97A002354, MI97A002775
 (33) GB, IT, IT
 (86) PCT/EP98/03014, 18.05.98
- (57) Chinolín-4-karboxamidové deriváty, ich soli alebo ich solváty všeobecného vzorca (I), kde substituenty sú určené v patentových nárokoch, spôsob ich výroby a ich použitie ako terapeuticky účinnej látky na liečbu primárnych a sekundárnych ochorení.
- (74) Majlingová Marta, Ing., Bratislava, SK;



7 (51) C 07D 401/06, 491/04, A 61K 31/445

- (21) 1727-99
 (71) MERCK PATENT GmbH, Darmstadt, DE;
 (72) Böttcher Henning, Darmstadt, DE; Prücher Helmut, Heppenheim, DE; Greiner Hartmut, Weiterstadt, DE; Seyfried Christoph, Seeheim-Jugenheim, DE; Barber Andrew, Weiterstadt, DE; Martinez Joseph-Maria, Barcelona, ES;

(54) Derivát 3-benzylpiperidínu, spôsob jeho prípravy a farmaceutický prostriedok, ktorý ho obsahuje

(22) 08.06.98

(32) 18.06.97

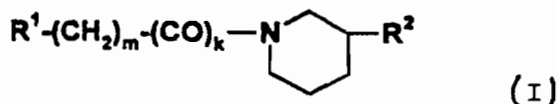
(31) 197 25 664.3

(33) DE

(86) PCT/EP98/03429, 08.06.98

(57) Derivát 3-benzylpiperidínu všeobecného vzorca (I), kde R¹ znamená nesubstituovaný alebo 1 až 2 substituentmi zo súboru Hal, CN, A, AO, OH, CONH₂, CONHA, CONA₂, COOH a COOA substituovaný 2- alebo 3-indolyl alebo 5H-1,3-dioxolo[4,5-f]-7-indolyl, R² znamená nesubstituovaný alebo 1, 2 alebo 3 substituentmi zo súboru A, AO, OH, Hal, CN, NO₂, NH₂, NHA, NA₂, CF₃, COA, CO, NH₂, COOH, CONHA, CONA₂, OS₂OA a OSO₂CF₃ substituovaný benzyl alebo fenyhydroxymetyl, Hal znamená F, Cl, Br alebo J, A znamená C₁₋₁₀alkyl s priamym alebo s rozvetveným reťazcom, prípadne substituovaný 1 až 5 F a/alebo Cl alebo C₃₋₁₀cykloalkyl, k znamená 0 alebo 1 a m znamená 1, 2, 3 alebo 4, a ich soli a solváty. Jeho fyziologicky vhodné soli sú mocné σ-receptorové ligandy, majúce brzdiace pôsobenie na absorpciu 5-HT, vhodné na výrobu liečiv, napríklad na profylaxiu a/alebo ošetrovanie porúch centrálného nervového systému, mŕtvice, traumy mozgu a miechy a mozgovej ischémie.

(74) Bušová Eva, JUDr., Bratislava, SK;



7 (51) C 07D 401/12, A 61K 31/44

(21) 1625-99

(71) ASTRA AKTIEBOLAG, Södertälje, SE;

(72) Cotton Hanna, Södertälje, SE; Kronström Anders, Södertälje, SE; Mattson Anders, Södertälje, SE; Möller Eva, Södertälje, SE;

(54) Forma S-omeprazolu

(22) 25.05.98

(32) 30.05.97

(31) 9702065-5

(33) SE

(86) PCT/SE98/00974, 25.05.98

(57) Predložený vynález opisuje novú formu (-)-enantioméru 5-metoxi-2-[[[(4-metoxi-3,5-dimetyl-2-pyridinyl)-metyl]sulfinyl]-1H-benzimidazolu, teda S-omeprazolu. Ide o novú formu trihydrátu horečnatej soli S-enantioméru omeprazolu. Opísané sú aj postupy na prípravu tejto formy horečnatej soli S-omeprazolu a farmaceutických prípravkov obsahujúcich túto soľ. Predložený vynález tiež opisuje nové intermediáty použité v tomto postupe.

(74) Žovicová Viera, Mgr., Bratislava, SK;

7 (51) C 07D 401/12, A 61K 31/44, 31/496, C 07D 401/06, 213/89, 491/04, 495/04 // (C 07D 491/04, 313:00)

(21) 3748-92

(71) Schering Corporation, Kenilworth, NJ, US;

(72) Piwinski John J., Parsippany, NJ, US; Green Michael J., Skillman, NJ, US; Wong Jesse, Union, NJ, US;

(54) Bis-Benzo alebo benzopyrido-cyklohepta zlúčeniny, spôsob ich prípravy, farmaceutický prípravok a použitie

(22) 21.06.91

(32) 22.06.90

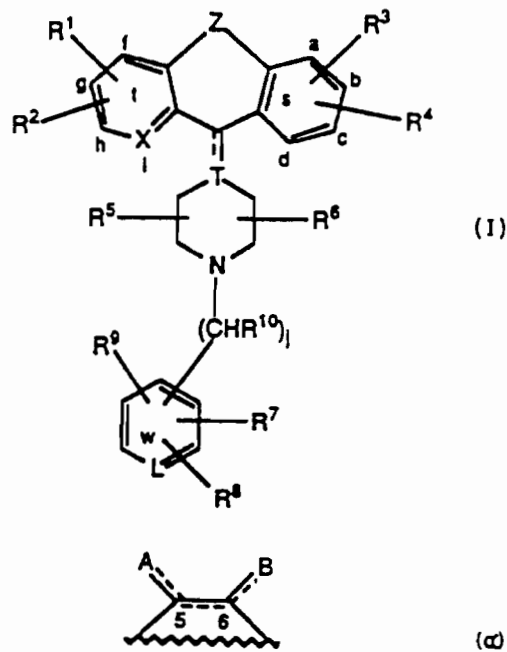
(31) 542280

(33) US

(86) PCT/US91/04162, 21.06.91

(57) Bis-Benzo alebo benzopyridopiperidénové, piperidylidénové a piperazínové zlúčeniny vzorca (I) a ich farmaceuticky prijateľné soli, kde Z znamená skupinu vzorca -(C(R^a))_m-Y-(C(R^a))_n- alebo skupinu vzorca (α); L je N alebo N⁺O⁻; X je CH, N alebo NR¹²; T je CH, C alebo N, ktoré majú antialergickú a protizápalovú aktivitu; spôsob prípravy týchto zlúčenín a ich použitie v lekárstve.

(74) Patentservis Bratislava, a. s., Bratislava, SK;



7 (51) C 07D 401/14, 409/14, C 07F 9/6558

(21) 339-99

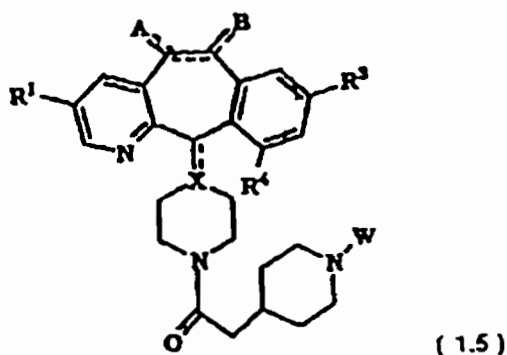
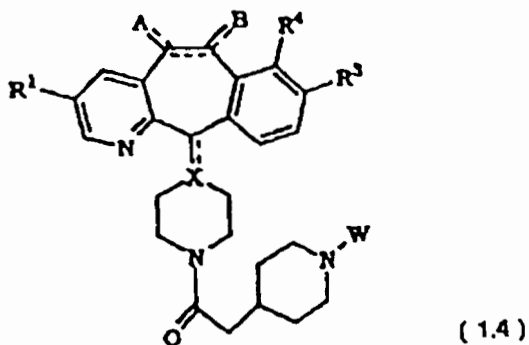
(71) Schering Corporation, Kenilworth, NJ, US;

(72) Taveras Arthur G., Rockaway, NJ, US; Mallams Alan K., Hackettstown, NJ, US; Afonso Adriano, West Caldwell, NJ, US; Doll Ronald J., Maplewood, NJ, US;

(54) Substituované deriváty benzocykloheptapyridínu použiteľné na inhibíciu farnezylproteín transferázy

- (22) 11.09.97
 (32) 13.09.96
 (31) 08/712 924
 (33) US
 (86) PCT/US97/15906, 11.09.97
 (57) Opísané sú zlúčeniny všeobecného vzorca (1.4) a (1.5), kde R¹, R³ a R⁴ sú nezávisle vybrané z halogénov. W predstavuje skupinu vybranú z: -SO₂R¹² alebo -P(O)R¹³R¹⁴. Opísané sú tiež spôsoby inhibície farnezylproteíntransferázy a rastu abnormálnych buniek, ako sú tumorové bunky.

(74) Patentservis Bratislava, a. s., Bratislava, SK;

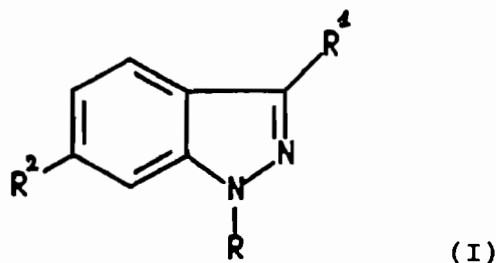


- 7 (51) C 07D 401/14, 401/04, C 07C 229/20
 (21) 1527-99
 (71) H. Lundbeck A/S, Copenhagen-Valby, DK;
 (72) Sommer Bech Michael, Bagsvaerd, DK;
(54) Spôsob výroby sertindolu a medziproduktov
 (22) 07.05.98
 (32) 09.05.97, 09.05.97
 (31) 0536/97, 60/046 011
 (33) DK, US
 (86) PCT/DK98/00183, 07.05.98

- (57) Spôsob výroby sertindolu, ktorý zahŕňa výrobu N-(4-fluórfenyl)-N-(2-karboxy-4-chlórfenyl)glycínu, reakciou soli alkalického kovu kyseliny 2,5-dichlórbenzoovej so soľou alkalického kovu N-(4-fluórfenyl)glycínu vo vodnom alkalickom prostredí v prítomnosti katalyzátora meď; cyklizáciu N-(4-fluórfenyl)-N-(2-karboxy-4-chlórfenyl)glycínu na zodpovedajúci 3-acetoxý-indol; redukciu 3-acetoxýindolu a následnú elimináciu H₂O, čím sa získa 5-chlór-1-(4-fluórfenyl)indol, ktorý reaguje so 4-piperidónom v zmesi kyseliny octovej a koncentrovanej HCl; redukciu výsledného 5-chlór-1-(4-fluórfenyl)-3-(1,2,3,6-tetrahydropyridín-4-yl)indolu a reakciu tejto zlúčeniny s 1-(2-chlóretyl)-2-imidazolidónom, aby vznikol sertindol. Alternatívne výsledný 5-chlór-1-(4-fluórfenyl)-3-(1,2,3,6-tetrahydropyridín-4-yl)indol najprv reaguje s 1-(2-chlóretyl)-2-imidazolidónom s následnou redukciou, čím vznikne sertindol. Pri tomto postupe sa používajú reakčné činidlá a rozpúšťadlá, ktoré sú vhodné a umožňujú výrobu vo veľkom rozsahu. Okrem toho sa získajú dobré celkové výťažky.

(74) Majlingová Marta, Ing., Bratislava, SK;

- 7 (51) C 07D 403/04, A 61K 31/415
 (21) 1765-98
 (71) PFIZER INC., New York, NY, US;
 (72) Marfat Anthony, Mystic, CT, US
(54) Deriváty indazolu, farmaceutické kompozície na ich báze a spôsoby liečby
 (22) 02.06.97
 (32) 25.06.96
 (31) 60/020 385
 (33) US
 (86) PCT/IB97/00630, 02.06.97
 (57) Deriváty indazolu všeobecného vzorca (I), kde R, R¹ a R² majú význam uvedený v nárokoch a farmaceutické kompozície na ich báze. Zlúčeniny všeobecného vzorca (I) sú selektívne inhibítory fosfodiesterázy (PDE) typu IV alebo produkcie faktora nekrózy nádorov (TNF) u cicavcov.
 (74) Bušová Eva, JUDr., Bratislava, SK;



7 (51) C 07D 403/06, 405/04, A 61K 31/505,
C 07D 401/14 // (C 07D 403/06, 239:00, 233:00)

(21) 1461-99

(71) Janssen Pharmaceutica N. V., Beerse, BE;

(72) Angibaud Patrick René, Issy-Les-Moulineaux Cedex, FR; Venet Marc Gaston, Issy-Les-Moulineaux Cedex, FR; Freyne Eddy Jean Edgard, Beerse, BE;

(54) **Chinazolinóny inhibujúce farnezytransferázu**

(22) 17.04.98

(32) 25.04.97

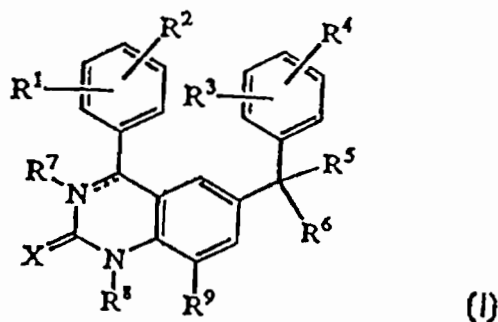
(31) 97201259.5

(33) EP

(86) PCT/EP98/02357, 17.04.98

(57) Opísané sú zlúčeniny všeobecného vzorca (I), ich farmaceuticky prijateľné adičné soli a stereochemicky izomérmie formy, kde prerušovaná čiara znamená prípadne väzbu; X je kyslík alebo siera; R¹ a R² každý nezávisle znamená vodík, hydroxyskupinu, halo-, kyano-, C₁₋₆alkyl-, trihalometyl-, trihalometoxy-, C₂₋₆alkenyl-, C₁₋₆alkyloxy-, hydroxyC₁₋₆alkyloxy-, C₁₋₆alkyloxy-C₁₋₆alkyloxy-, C₁₋₆alkyloxykarbonyl-, aminoC₁₋₆alkyloxy-, mono- alebo di(C₁₋₆alkyl)aminoC₁₋₆alkyloxy; Ar¹-, Ar¹-C₁₋₆alkyl-, Ar¹-oxy- alebo Ar¹-C₁₋₆alkyloxyskupinu; alebo kde susedné skupiny R¹ a R² môžu spolu tvoriť dvojmocnú skupinu; R³ a R⁴ každý nezávisle znamená vodík, halo-, kyano-, C₁₋₆alkyl-, C₁₋₆alkyloxy-, Ar¹-oxy-, C₁₋₆alkyltio-, di(C₁₋₆alkyl)amino-, trihalometyl-, alebo trihalometoxyskupinu; R⁵ je vodík, halogén, kyanoskupina, trihalometoxy; prípadne substituovaný C₁₋₆alkyl, C₁₋₆alkyloxykarbonyl alebo Ar¹ alebo skupina so vzorcom -O-R¹⁰, -S-R¹⁰, -N-R¹¹R¹²; R⁶ je prípadne substituovaná imidazolová časť; R⁷ je vodík alebo C₁₋₆alkyl, s tým, že prerušovaná čiara neznamená väzbu; R⁸ je vodík, C₁₋₆alkyl alebo Ar²CH₂ alebo Het¹CH₂; R⁹ je vodík, C₁₋₆alkyl-, C₁₋₆alkoxy- alebo halogén, alebo R⁸ a R⁹ môžu spoločne tvoriť dvojmocnú skupinu; Ar¹ a Ar² sú prípadne substituovaný fenyl a Het¹ je prípadne substituovaný pyridinyl; zlúčeniny majú inhibičnú účinnosť na farnezytransferázu. Vynález ďalej opisuje spôsob ich prípravy, prípravkov, ktoré ich obsahujú, a ich použitie v lekárske.

(74) Bušová Eva, JUDr., Bratislava, SK;



7 (51) C 07D 403/12, A 61K 31/415 // (C 07D 403/12, 233:00, 231:00)

(21) 696-99

(71) THE PROCTER & GAMBLE COMPANY, Cincinnati, OH, US;

(72) Cupps Thomas Lee, Oxford, OH, US; Bogdan Sophie Eva, Maineville, OH, US; Henry Raymond Todd, Pleasant Plain, OH, US; Sheldon Russell James, Fairfield, OH, US; Seibel William Lee, Hamilton, OH, US; Ares Jeffrey Joseph, Hamilton, OH, US;

(54) **2-Imidazolinylaminoindazolová zlúčenina, farmaceutický prostriedok a jeho použitie**

(22) 21.11.97

(32) 25.11.96

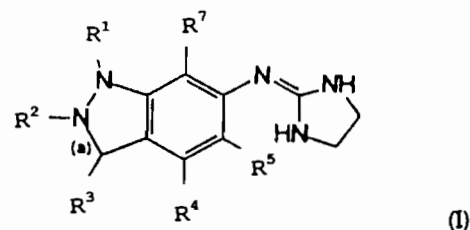
(31) 60/031 740

(33) US

(86) PCT/US97/20551, 21.11.97

(57) Je opísaná 2-imidazolinylaminoindazolová zlúčenina všeobecného vzorca (I), v ktorom a) R¹ je vodík; alebo alkyl; b) R² je vodík; alkyl; alebo nie je prítomný; c) R³ je zvolené zo skupiny, ktorá zahŕňa vodík; nesubstituovaný C₁₋₃ alkyl; amino; hydroxy; merkpto; C₁₋₃ alkyltio alebo alkoxy; C₁₋₃ alkylamino alebo C₁₋₃ dialkylamino; kyano a halogén; d) R⁴, R⁵ a R⁷ sú jednotlivo nezávisle zvolené zo skupiny, ktorá zahŕňa vodík; nesubstituovaný C₁₋₃ alkyl, alkenyl alebo alkinyl; cykloalkyl, cykloalkenyl; nesubstituovaný C₁₋₃ alkyltio alebo alkoxy; hydroxy; tio; nitro; kyano; amino; C₁₋₃ alkylamino alebo C₁₋₃ dialkylamino; a halogén; e) pokiaľ R² nie je prítomné, väzba (a) je dvojitou väzbu; f) zlúčenina nepredstavuje 7-brom-6-(2-imidazolinylamino)-indazol; a enantioméry, optické izoméry, stereoisoméry, diastereoizoméry, tautoméry, doplnkové soli, biohydrolyzovateľné amidy a estery. Je opísaný aj farmaceutický prostriedok obsahujúci túto zlúčeninu a použitie tejto zlúčeniny samotnej alebo vo farmaceutickom prostriedku na prípravu liečiva na prevenciu alebo liečbu chorôb modulovaných α-2 adrenergými receptormi.

(74) Patentservis Bratislava, a. s., Bratislava, SK;



7 (51) C 07D 405/12, A 61K 31/495

(21) 35-2000

(71) MERCK PATENT GmbH, Darmstadt, DE;

(72) Böttcher Henning, Darmstadt, DE; Bartoszyk Gerd, Weiterstadt, DE; Greiner Hartmut, Weiterstadt, DE; Seyfried Christoph, Seeheim, DE;

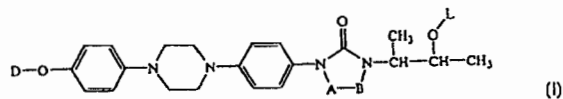
(54) **Derivát piperazínu, spôsob jeho prípravy a farmaceutický prostriedok, ktorý ho obsahuje**

- (22) 29.06.98
 (32) 18.07.97
 (31) 197 30 989.5
 (33) DE
 (86) PCT/EP98/03956, 29.06.98
 (57) Derivát piperazínu všeobecného vzorca (I), kde R¹ znamená indol-3-yl prípadne substituovaný 1 a 2 skupinami zo súboru Hal, CN, A, AO, OH, CONH₂, CONHA, CONA₂, COOH, COOA, CH₂OH, CH₂OA, CH₂NH₂, CH₂NHA a CH₂NA₂, R² znamená 2-oxo-2H-1-benzopyrán-6-yl alebo 2-oxo-2H-1-benzopyrán-4-yl, ktoré sú prípadne substituované 1 alebo 2 skupinami zo súboru A, AO, OH, Hal, CN, NO₂, NH₂, NHA, NA₂, COA, CONH₂, CONHA, CONA₂, CH₂OH, CH₂OA, CH₂NH₂, CH₂NHA, CH₂NA₂, COOH a COOA, Hal znamená F, Cl, Br alebo J, A znamená C₁₋₁₀alkyl substituovaný prípadne 1 až 5 F a/alebo Cl alebo C₃₋₁₀cykloalkyl a n znamená 2, 3 alebo 4, a jeho fyziologicky prijateľné soli, ktoré majú silný 5-HT_{1A} antagonistický účinok a inhibujú 5-HT-reabsorpciu a sú vhodné na ošetrovanie a profylaxiu stavov úzkosti, depresie, schizofrénie, nutkavého správania, tardívnej dyskinézy, porúch učenia, porúch spomínania súvisiacich s vekom, na pozitívne ovplyvňovanie nutkavého správania a na ošetrovanie a odstraňovanie následkov mozgových infarktových príhod, ako sú mŕtvica a mozgová ischémia.

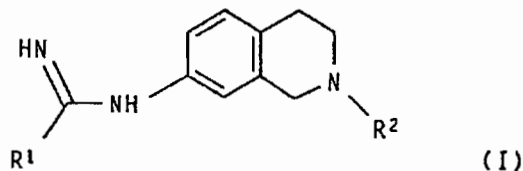
(74) Bušová Eva, JUDr., Bratislava, SK;



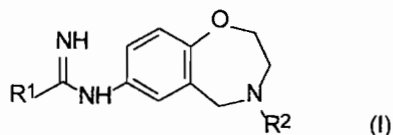
- 7 (51) C 07D 405/14, A 61K 31/495
 (21) 1059-99
 (71) Janssen Pharmaceutica N. V., Beerse, BE;
 (72) Meerpoel Lieven, Beerse, BE; Heeres Jan, Beerse, BE; Hendrickx Robert Jozef Maria, Beerse, BE;
 (54) Azolové fungicídy obsahujúce ester aminokyseliny
 (22) 03.02.98
 (32) 11.02.97, 15.10.97
 (31) 97200374.3, 97203228.8
 (33) EP, EP
 (86) PCT/EP98/00646, 03.02.98
 (57) Zlúčeniny vzorca (I), ich N-oxidové formy, ich farmaceuticky prijateľné adičné soli a ich stereochemicky izoméne formy, kde -A-B- tvorí dvojitý väzbový radikál vzorca -N=CH-, -CH=N- alebo -CH=CH-; L označuje acylovú časť aminokyseliny; D je azol obsahujúci derivát 1,3- alebo 1,4-dioxolánu ako širokospektrálne fungicídne prostriedky; ich príprava; medziprodukty na ich prípravu; farmaceutický prostriedok obsahujúci uvedené zlúčeniny a ich použitie v lekárstve.
 (74) Bušová Eva, JUDr., Bratislava, SK;



- 7 (51) C 07D 409/12, A 61K 31/47
 (21) 1406-99
 (71) ASTRA AKTIEBOLAG, Södertälje, SE;
 (72) Macdonald James, Rochester, NY, US; Matz James, Rochester, NY, US; Shakespeare William, Framingham, MA, US;
 (54) Amidínové deriváty, spôsob ich prípravy, kompozície, ktoré ich obsahujú, a ich použitie na liečenie
 (22) 28.04.98
 (32) 05.05.97
 (31) 9701682-8
 (33) SE
 (86) PCT/SE98/00792, 28.04.98
 (57) Sú opísané zlúčeniny vzorca (I), v ktorom R¹ predstavuje 2-tienylový alebo 3-tienylový kruh a R² predstavuje C₁₋₄ alkyl, alebo ich optické izoméry a racemáty a ich farmaceuticky prijateľné soli; spolu so spôsobmi ich prípravy, kompozíciami, ktoré ich obsahujú, a ich použitie na liečenie. Zlúčeniny sú selektívnymi inhibítormi neurónovej izoformy syntázy oxidu dusičného.
 (74) Žovicová Viera, Mgr., Bratislava, SK;



- 7 (51) C 07D 413/12, A 61K 31/55
 (21) 1405-99
 (71) ASTRA AKTIEBOLAG, Södertälje, SE;
 (72) Macdonald James, Rochester, NY, US; Matz James, Rochester, NY, US; Shakespeare William, Framingham, MA, US;
 (54) Amidínové deriváty ako inhibítory syntázy oxidu dusičného
 (22) 28.04.98
 (32) 05.05.97
 (31) 9701681-0
 (33) SE
 (86) PCT/SE98/00785, 28.04.98
 (57) Uvádzajú sa nové zlúčeniny vzorca (I), kde R¹ predstavuje 2-tienylový alebo 3-tienylový kruh a R² predstavuje vodík alebo C₁₋₄-alkyl, ich optické izoméry, racemáty a ich farmaceuticky prijateľné soli; spolu s postupom na ich prípravu, kompozíciami obsahujúcimi tieto zlúčeniny a ich použitím v terapii. Zlúčeniny sú selektívnymi inhibítormi neurónovej izoformy syntázy oxidu dusičného.
 (74) Žovicová Viera, Mgr., Bratislava, SK;



7 (51) C 07D 413/12, 263/32, C 07C 233/47

(21) 1614-99

(71) JAPAN TOBACCO INC., Minato-ku, Tokyo, JP;

(72) Ando Koji, Takatsuki-shi, Osaka, JP; Suzuki Masanobu, Asaka-shi, Saitama, JP;

(54) **Spôsob výroby izoxazolidíndiónovej zlúčeniny**

(22) 19.03.99

(32) 30.03.98

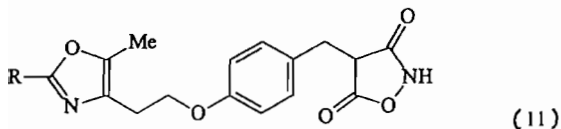
(31) 10/104098

(33) JP

(86) PCT/JP99/01434, 19.03.99

(57) Je opísaný spôsob výroby titulnej látky, 4-[4-[2-(5-metyl-2-fenyl-4-oxazolyl)etoxy]benzyl]-3,5-izoxazolidíndiónu vzorca (11), kde R znamená fenyl, používanej ako terapeutické činidlo pre diabetes, ktorý umožňuje veľmi účinnú výrobu tejto zlúčeniny v priemyselnom meradle s vyššími výťažkami ako pri dosiaľ známých metódach.

(74) Patentservis Bratislava, a. s., Bratislava, SK;



7 (51) C 07D 413/14, A 61K 31/445, C 07D 491/056

// (C 07D 491/056, 317:00, 209:00)

(21) 1127-99

(71) MERCK PATENT GmbH, Darmstadt, DE;

(72) Böttcher Henning, Darmstadt, DE; Prücher Helmut, Heppenheim, DE; Greiner Helmut, Weiterstadt, DE; Bartoszyk Gerd, Weiterstadt, DE; Seyfried Christoph, Seeheim, DE;

(54) **Oxazolidinóny, spôsob ich prípravy a použitie, farmaceutické prostriedky**

(22) 06.02.98

(32) 26.02.97

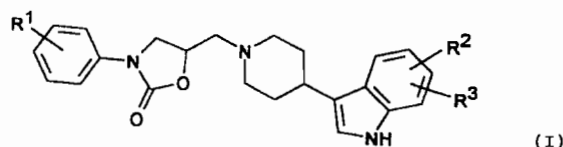
(31) 197 07 628.9

(33) DE

(86) PCT/EP98/00637, 06.02.98

(57) Opísané sú deriváty oxazolidinónov všeobecného vzorca (I), v ktorom význam jednotlivých substituentov je nasledovný: R¹ znamená H, CN, Hal alebo OA, R², R³ znamenajú nezávisle od seba H, CN, Hal alebo OA, alebo R² a R³ znamenajú spoločne tiež metyléndioxyskupinu, A znamená H, CF₃ alebo C₁₋₆alkyl a Hal znamená F, Cl, Br, J, a ich soli sú ako 5-HT_{2A} antagonisty vhodné na výrobu farmaceutických prostriedkov s účinkami na centrálny nervový systém a brzdiacim účinkom na 5-HT-reabsorpciu, použiteľné ako antidepresíva alebo anxiolytiká. Opisuje sa tiež spôsob ich prípravy, použitie a farmaceutické prostriedky na ich báze.

(74) Bušová Eva, JUDr., Bratislava, SK;



7 (51) C 07D 473/06, A 61K 31/52, C 07D 473/22

(21) 1103-99

(71) GLAXO GROUP LIMITED, Greenford, Middlesex, GB;

(72) Daluge Susan Mary, Research Triangle Park, NC, US; Livingston Douglas Alan, Montana, CA, US; Wolberg Gerald, Cary, NC, US;

(54) **Substituované purin-8-ylfenylové deriváty, spôsob ich výroby, farmaceutický prostriedok s ich obsahom a ich použitie**

(22) 12.02.98

(32) 14.02.97

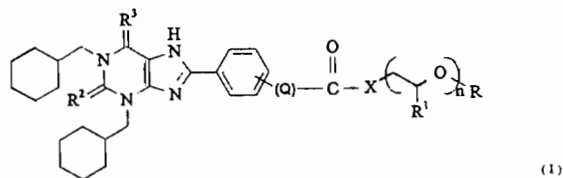
(31) 9703044.9

(33) GB

(86) PCT/EP98/00784, 12.02.98

(57) Substituované purin-8-yl-fenylové deriváty všeobecného vzorca (I), kde X znamená -O- alebo -NH-, Q znamená (-CH₂-)_p, (-CH=CH-)_p, (-C≡C-)_p, kde p je celé číslo 0 až 4, R¹ znamená atóm vodíka alebo metyl, R² a R³ znamenajú nezávisle O alebo S, n je celé číslo 1 až 50 a R znamená atóm vodíka alebo metyl; ich solváty, ktoré majú protizápalový účinok a priaznivo vplyvajú na imunitný systém; spôsob výroby uvedených zlúčenín; ich použitie a farmaceutický prípravok, ktorý ich obsahuje.

(74) Majlingová Marta, Ing., Bratislava, SK;



7 (51) C 07F 7/18, C 08K 5/54

(21) 1229-99

(71) Degussa-Hüls Aktiengesellschaft, Frankfurt am Main, DE;

(72) Batz-Sohn Christoph, Dr., Hanau, DE; Luginsland Hans-Detlef, Dr., Köln, DE;

(54) **Sulfanylsilány, spôsob ich výroby a ich použitie**

(22) 10.09.99

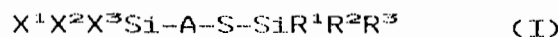
(32) 29.09.98

(31) 198 44 607.1

(33) DE

(57) Sulfanylsilány sa vyrabia tým, že sa merkaptosilány nechajú zreagovať s chlór-silánmi. Používajú sa ako prostriedky pomáhajúce adhézii v zmesiach kaučuku.

(74) Bušová Eva, JUDr., Bratislava, SK;



7 (51) C 07F 9/00, 17/00

(21) 2308-90

(71) POLIMERI EUROPA S. r. l., Palermo, IT;

(72) Calderazzo Fausto, Ghezano, Pisa, IT; Pampaloni Guido, Pontedera, Pisa, IT; Masi Francesco, San Donato Milanese, Milan, IT; Moalli Angelo, Castelletto Ticino, Novara, IT; Invernizzi Renzo, Milan, IT;

(54) Spôsob prípravy arénov vanádu

(22) 10.05.90

(32) 16.05.89

(31) 20522 A/89

(33) IT

(57) Príprava arénov vanádu všeobecného vzorca $V(arén)_2$, v ktorom arén znamená benzén alebo monoalkylbenzén, dialkylbenzén alebo polyalkylbenzén s až 9 atómami uhlíka, redukciou vanádiumarénjodidu všeobecného vzorca $V(arén)_2 I$, v ktorom má arén uvedený význam, ktorá sa uskutočňuje so stechiometrickým množstvom reakčných zložiek alebo s ekvivalentným pomerom vanádiumarénjodidu a redukčného činidla 1,01 : : 0,83; pričom redukčné činidlo je vybrané zo súboru zahŕňajúceho Zn, Mn a Fe v kovovej forme a di(cyklopentadienyl)kobaltu, v kvapalnom inertnom prostredí, vybranom zo súboru zahŕňajúceho alifatické uhl'ovodíky, cyklické étery a ich zmesi.

(74) Bušová Eva, JUDr., Bratislava, SK;

7 (51) C 07H 3/02, B 01D 15/04

(21) 110-99

(71) Chemický ústav SAV, Bratislava, SK;

(72) Hricoviniová Zuzana, RNDr., Bratislava, SK; Petruš Ladislav, Ing., CSc., Bratislava, SK;

(54) Spôsob prípravy D-hamamelózy

(22) 27.01.99

(57) Príprava D-hamamelózy (2-C-hydroxymetyl-D-ribózy) z D-fruktózy izomerizačnou reakciou katalyzovanou molybdénanovými iónmi za prítomnosti kyseliny boritej. D-Fruktóza v 1 až 4 % vodnom roztoku kyseliny molybdénovej pri teplote 70 až 90 °C, počas 1 až 10 hodín izomerizuje do vytvorenia rovnovážnej zmesi D-fruktóza : D-hamamelóza : D-sorbóza v pomere 3 : 1 : 0,5. Z tejto reakčnej zmesi sa D-hamamelóza izoluje jednoduchým chromatografickým delením na kolóne silnokyslého katexu v bárnatej forme elúciou vodou. Tento spôsob prípravy nevyžaduje nákladné zariadenie, je materiálovo a energeticky menej náročný a východisková surovina D-fruktóza je ľahko dostupná. Využitie je možné napríklad pri výrobe vzácných sacharidov potrebných v medicíne, farmakológii, biochémií atď.

7 (51) C 07H 17/00

(21) 14-2000

(71) BIOCHEMIE S. A., Granollers, ES;

(72) Bosch Immaculada, Vic, ES; Centellas Victor, Cardedeu, ES; Diago José, Granollers, ES;

(54) Oxím erytromycínu A, spôsob jeho prípravy a jeho použitie

(22) 06.07.98

(32) 08.07.97, 13.05.98

(31) 9714358.0, 9810245.2

(33) GB, GB

(86) PCT/EP98/04166, 06.07.98

(57) Opísaný je oxím erytromycínu A, ktorý môže byť v bezvodnej a stabilnej forme, vo forme solvátu s nehalogénovaným organickým rozpúšťadlom a vo forme hemihydrátu, spôsob jeho prípravy a jeho použitie na prípravu semisyntetického antibakteriálneho makrolidu erytromycínového typu.

(74) Čechvalová Dagmar, Bratislava, SK;

7 (51) C 07H 17/08, A 61K 31/7036

(21) 1777-98

(71) PLIVA farmaceutska, kemijska, prehrambena i kozmetička industrija, dioničko društvo, Zagreb, HR;

(72) Kujundžić Nadjeljko, Zagreb, HR; Pavlović Dina, Zagreb, HR; Kobrehel Gabrijela, Zagreb, HR; Lazarevski Gorjana, Zagreb, HR; Kelnerić Željko, Zagreb, HR;

(54) β,β -Disubstituované deriváty 9-deoxo-9a-N-aza-etenyl-9a-aza-9a-homoerytromycínu A, farmaceutický prostriedok ich obsahujúci a ich použitie

(22) 22.12.98

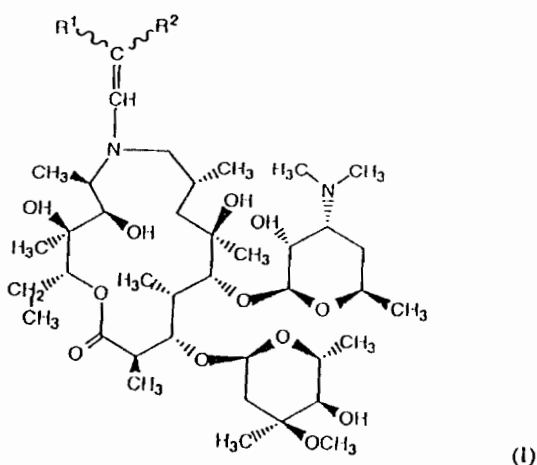
(32) 31.12.97

(31) P970714A

(33) HR

(57) Opisujú sa β,β -disubstituované deriváty 9-deoxo-9a-N-etenyl-9a-aza-9a-homoerytromycínu A, nového polosyntetického antibiotika makrolidovej triedy všeobecného vzorca (I), kde R^1 a R^2 sú rovnaké alebo odlišné a predstavujú nitrilovú skupinu, karboxylovú skupinu vzorca $COOR^3$, v ktorej R^3 je alkylová skupina C_1-C_4 , alebo ketoskupinu vzorca COR^4 , v ktorej R^4 je alkylová skupina C_1-C_4 , ďalej ich farmaceuticky prijateľné soli s anorganickými či organickými kyselinami, spôsob ich prípravy, spôsob prípravy farmaceutických prostriedkov, ako aj použitie pripravených farmaceutických prostriedkov na liečbu bakteriálnych infekcií.

(74) Patentservis Bratislava, a. s., Bratislava, SK;



7 (51) C 07H 17/08, A 61K 31/70

(21) 1602-99

(71) ABBOTT LABORATORIES, Abbott Park, IL, US;

(72) Or Yat Sun, Libertyville, IL, US; Griesgraber George W., Eagan, MN, US; Chu Daniel T., Santa Clara, CA, US;

(54) Multicyklické deriváty erytromycínu

(22) 22.05.98

(32) 29.05.97

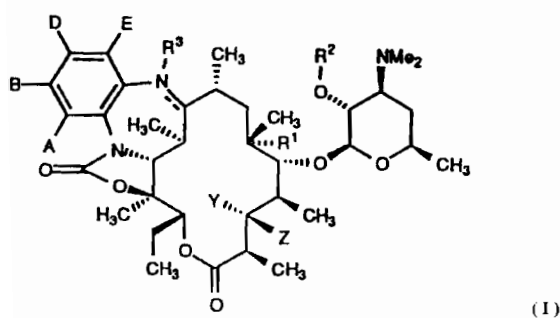
(31) 08/865 453

(33) US

(86) PCT/US98/10501, 22.05.98

(57) Zlúčeniny erytromycínu napr. všeobecného vzorca (I), ich farmaceuticky prijateľné soli a estery, ktoré majú antibakteriálnu aktivitu, spôsob ich prípravy a farmaceutické prípravky obsahujúce terapeuticky účinné množstvo zlúčenín v kombinácii s farmaceuticky prijateľným nosičom.

(74) Rott, Růžička, Guttman, v. o. s., Bratislava, SK;



7 (51) C 07H 19/01

(21) 137-2000

(71) PFIZER INC., New York, NY, US;

(72) Walshe Nigel Derek Arthur, Sandwich, Kent, GB; Cambers Selena Jane, Sandwich, Kent, GB;

(54) Spôsob prípravy antiparazitického prostriedku

(22) 23.07.98

(32) 05.08.97

(31) 9716567.4

(33) GB

(86) PCT/EP98/04931, 23.07.98

(57) Spôsob prípravy 25-cyklohexyl-22,23-dihydro-5-hydroxyiminoavermektín B1 monosacharidu z doramektínu v 4 stupňoch (katalytická hydrogenácia v organickom rozpúšťadle, oxidácia oxidom manganičitým v organickom rozpúšťadle, reakcia s hydroxylamínhydrochloridom vo vodnom organickom rozpúšťadle a prípadná rekryštalizácia produktu z toluénu alebo metanolu), jeho medzi-produkty a kryštalické solváty, ktoré sú aktívne ako antiparazitické prostriedky.

(74) Bušová Eva, JUDr., Bratislava, SK;

7 (51) C 07K 5/06, A 61K 38/05

(21) 1610-98

(71) WARNER-LAMBERT COMPANY, Morris Plains, NJ, US;

(72) Dobrusin Ellen Myra, Ann Arbor, MI, US; Doherty Annette Marian, Paris, FR; Kaltenbronn James Stanley, Ann Arbor, MI, US; Leonard Daniele Marie, Ann Arbor, MI, US; McNamara Dennis Joseph, Ann Arbor, MI, US; Sebolt-Leopold Judith, Ann Arbor, MI, US; Shuler Kevon Ray, Chelsea, MI, US;

(54) Inhibitory proteínovej farnesyltransferázy

(22) 29.04.97

(32) 22.05.96, 17.12.96

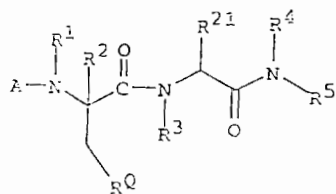
(31) 60/016 110, 60/033 662

(33) US, US

(86) PCT/US97/06591, 29.04.97

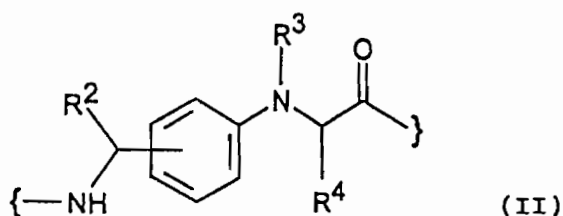
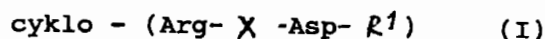
(57) Zlúčeniny všeobecného vzorca (I), v ktorom jednotlivé substituenty sú definované v patentových nárokoch ako inhibitory proteínových farnesyltransferázových enzýmov, spôsob ich prípravy a farmaceutický prostriedok s ich obsahom na použitie pri liečení rakoviny, restenózy, psoriázy, endometriózy, aterosklerózy alebo vírusových infekcií.

(74) Bušová Eva, JUDr., Bratislava, SK;

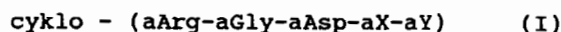


- 7 (51) C 07K 5/06
 (21) 1010-99
 (71) THE NUTRASWEET COMPANY, Chicago, IL, US;
 (72) Prakash Indra, Hoffman Estates, IL, US;
 (54) **Spôsob prípravy a purifikácie N-alkylovaných derivátov aspartámu**
 (22) 29.01.98
 (32) 29.01.97
 (31) 08/790 113
 (33) US
 (86) PCT/US98/01734, 29.01.98
 (57) Je opísaná príprava a purifikácia 1-metylésteru N-(N-(3,3-dimetylbutyl)-L- α -aspartyl)-L-fenylalanínu z aspartámu a 3,3-dimetylbutylaldehydu hydrogenáciou v organickom rozpúšťadle, nasledovaná vytvorením roztoku s vodno/organickým rozpúšťadlom, v ktorom obsah organického rozpúšťadla je v rozsahu 17 % hmotn. až 30 % hmotn. roztoku s vodno/organickým rozpúšťadlom.
 (74) Guniš Jaroslav, Mgr., Bratislava, SK;

- 7 (51) C 07K 7/56, A 61K 38/12
 (21) 820-99
 (71) MERCK PATENT GmbH, Darmstadt, DE;
 (72) Hölzemann Günter, Seeheim, DE; Fittschen Claus, Fränkisch-Crumbach, DE; Goodman Simon, Darmstadt, DE;
 (54) **Derivát cyklopeptidu, spôsob jeho prípravy a farmaceutický prostriedok, ktorý ho obsahuje**
 (22) 15.12.97
 (32) 19.12.96
 (31) 196 53 036.9
 (33) DE
 (86) PCT/EP97/07048, 15.12.97
 (57) Zlúčenina všeobecného vzorca (I), v ktorom X znamená Gly, Ala NH-NH-CO alebo ich deriváty, R¹ znamená skupinu všeobecného vzorca (II), v ktorom jednotlivé substituenty sú definované v patentových nárokoch, ako inhibitor integrínu na profylaxiu a ošetrovanie krvného obehu, trombózu, srdcového infarktu, koronárnych ochorení srdca, arteriosklerózy a patogénnych stavov podmienených a šírených angiogenezou a na terapiu nádorov.
 (74) Bušová Eva, JUDr., Bratislava, SK;



- 7 (51) C 07K 7/56, A 61K 38/12
 (21) 1735-99
 (71) Merck Patent GmbH, Darmstadt, DE;
 (72) Jonczyk Alfred, Darmstadt, DE; Goodman Simon, Darmstadt, DE; Kessler Horst, Schwalbach, DE; Wermuth Jochen, Denkendorf, DE; Schmitt Jörg, Garching, DE;
 (54) **Derivát cyklického azapeptidu s angiogénnym pôsobením**
 (22) 29.06.98
 (32) 04.07.97
 (31) 197 28 524.4
 (33) DE
 (86) PCT/EP98/03955, 29.06.98
 (57) Zlúčenina všeobecného vzorca (I), v ktorom aArg znamená Arg alebo Aza-Arg, aGly znamená Gly alebo Aza-Gly, aAsp znamená Asp alebo Aza-Asp, aX a aY znamenajú od seba nezávisle zvyšok aminokyseliny zo súboru zahŕňajúceho Ala, Asn, Asp, Arg, Cys, Gln, Glu, Gly, His, Ile, Leu, Lys, Met, Nle, Orn, Phe, Phg, Pro, Ser, Thr, Tic, Trp, Tyr, Val, NH-Q-CO, alebo zodpovedajúcej aza-aminokyseliny, Q znamená C₁₋₆ alkylén, aspoň v jednej z aminokyselín je atóm uhlíka C α nahradený N, aminokyseliny sú prípadne vo forme svojich derivátov a zvyšky aminokyselín sú spojené peptidovou väzbou α -aminoskupiny alebo azaskupiny a α -karboxylovej skupiny. Opísaná zlúčenina je inhibitor integrínu vhodný na profylaxiu a ošetrovanie chorôb krvného obehu, trombózu, srdcového infarktu, koronárnych ochorení srdca, arteriosklerózu a patogénnych pochodov podmienených a šírených angiogenezou a na terapiu nádorov.
 (74) Bušová Eva, JUDr., Bratislava, SK;



- 7 (51) C 07K 14/16, C 12N 15/49, 15/67, A 61K 39/00, 48/00
 (21) 1066-99
 (71) MERCK & CO., INC., Rahway, NJ, US;
 (72) Shiver John W., Jr., Rahway, NJ, US; Davies Mary-Ellen M., Rahway, NJ, US; Freed Daniel C., Rahway, NJ, US; Liu Margaret A., Rahway, NJ, US; Perry Helen C., Rahway, NJ, US;
 (54) **Syntetický polynukleotid, imunogénny prostriedok a farmaceutický prostriedok s jeho obsahom a jeho použitie**
 (22) 03.02.98
 (32) 07.02.97, 12.03.97
 (31) 60/037 854, 9705040.5
 (33) US, GB
 (86) PCT/US98/02293, 03.02.98

(57) Syntetický polynukleotid obsahujúci DNA sekvenciu kódujúcu necicavčí proteín alebo jeho fragment, ktorý obsahuje kodóny optimalizované na expresiu v cicavčom hostiteľovi. Poskytnuté sú syntetické DNA molekuly, ktoré kódujú HIV *gag* a modifikácie HIV *gag*. Kodóny syntetických molekúl sú kodóny, ktoré sú uprednostňované hostiteľskou bunkou. Syntetické molekuly môžu byť použité ako polynukleotidová vakcína, ktorá poskytuje účinnú imunoprofylaxiu proti HIV infekcii prostredníctvom stimulácie neutralizačnej protilátkovej imunity a bunkovosprostredkovej imunity.

(74) Majlingová Marta, Ing., Bratislava, SK;

7 (51) C 07K 14/205, A 61K 39/106, G 01N 33/569

(21) 1730-99

(71) ASTRA AKTIEBOLAG, Södertälje, SE;

(72) Berglinde Thomas, Mölndal, SE; Mellgard Björn, Mölndal, SE;

(54) **Kompozície očkovacej látky obsahujúce FlgE polypeptid *Helicobacter pylori***

(22) 08.06.98

(32) 12.06.97

(31) 9702242-0

(33) SE

(86) PCT/SE98/01093, 08.06.98

(57) Opísaná kompozícia obsahuje FlgE polypeptid *Helicobacter pylori* alebo jeho modifikovanú formu, ktorá si zachováva funkčnú ekvivalentnú antigénitu, na vyvolanie ochrannej imunitnej reakcie proti infekcii *Helicobacter pylori* u cicavca.

(74) Žovicová Viera, Mgr., Bratislava, SK;

7 (51) C 07K 14/47, A 61K 38/17

(21) 1329-99

(71) THE GOVERNORS OF THE UNIVERSITY OF ALBERTA, Edmonton, Alberta, CA;

(72) Warren Kenneth G., Edmonton, Alberta, CA; Catz Ingrid, Edmonton, Alberta, CA;

(54) **Peptidové fragmenty myelínového bázického proteínu, ich farmaceutické kompozície a ich použitie na liečenie sklerózy multiplex**

(22) 03.04.98

(32) 04.04.97

(31) 2 201 841

(33) CA

(86) PCT/CA98/00290, 03.04.98

(57) Peptid vzorca Asp-Glu-Asn-Pro-Val-Val-His-Phe-Phe-Lys-Asn-Ile-Val-Thr-Pro-Arg-Thr, jeho substitúcie, adície alebo delécie umožňujúce vznik peptidu schopného neutralizovať alebo zmierniť tvorbu protilátok myelínového bázického proteínu, farmaceutické kompozície s jeho obsahom a jeho použitie na liečenie sklerózy multiplex.

Ludský myelínový bázický proteín (h-MBP) má molekulárnu hmotnosť 18,5 KD a obsahuje 170 aminokyselinových zvyškov. Protilátky h-MBP (anti-MBP) sa môžu neutralizovať syntetickými peptidmi, *in vitro*, ktoré sa zhodujú s h-MBP asi od aminokyselinového zvyšku 61 do aminokyselinového zvyšku 106. Peptidy, ktoré sa zhodujú s aminovým koncom (asi zvyšky 1 až 63) a karboxylovým koncom (asi zvyšky 117 až 162) hteMBP neumožňujú neutralizáciu prečistenej anti-MBP.

(74) Guniš Jaroslav, Mgr., Bratislava, SK;

7 (51) C 07K 14/525, 19/00

(21) 1409-99

(71) FARMACEUTISK LABORATORIUM FER-RING A/S, Vanløse, DK;

(72) Jensen Martin Roland, Holte, DK; Mouritsen Søren, Birkerød, DK; Elsner Henrik, Brønshøj, DK; Dalum Iben, Hørsholm, DK;

(54) **Modifikovaná ľudská TNF α molekula, DNA kódujúce takéto TNF α molekuly, spôsob výroby modifikovanej ľudskej TNF α molekuly, vakcíny obsahujúce modifikované TNF α molekuly a DNA a ich použitie**

(22) 15.04.98

(32) 15.04.97, 24.04.97

(31) 0418/97, 60/044 187

(33) DK, US

(86) PCT/DK98/00157, 15.04.98

(57) Je opísaná modifikovaná ľudská TNF α molekula, ktorá je schopná vyvolať neutralizačné protilátky proti divokému typu ľudskej TNF α . Najmenej jeden peptidový fragment ľudskej TNF α molekuly je substituovaný najmenej jedným peptidom obsahujúcim imunodominantný T bunkový epitop, alebo skrátenou formou uvedenej molekuly obsahujúcou imunodominantný epitop a jednu alebo obe ohraničujúce oblasti ľudskej TNF α molekuly obsahujúce najmenej jeden TNF α B bunkový epitop, pričom substitúcia zavádza podstatnú zmenu do aminokyselinovej sekvencie ktoréhokoľvek vlákna prednej strany β -listu, do ktoréhokoľvek zo spojovacích slučiek a/alebo do ktoréhokoľvek z B', I alebo D vlákien rubu β -listu. Modifikované TNF α molekuly alebo DNA, ktoré ich kódujú, môžu byť súčasťou vakcín proti TNF α na prevenciu alebo liečbu chronických zápalových chorôb. Ludské telesné tekutiny môžu byť testované na prítomnosť TNF α *in vitro* reakciou s prostriedkom obsahujúcim modifikovaný TNF α .

(74) Majlingová Marta, Ing., Bratislava, SK;

- 7 (51) C 07K 14/81, A 61K 38/57, C 07K 1/16
 (21) 1716-99
 (71) BAXTER AKTIENGESELLSCHAFT, Wien, AT;
 (72) Mattes Erwin, Perchtoldsdorf, AT; Matthiessen H. Peter, Wien, AT;
 (54) **α 1-Antitrypsínové preparáty, spôsob ich výroby a ich použitie**
 (22) 20.05.98
 (32) 10.06.97
 (31) A 1007/97
 (33) AT
 (86) PCT/AT98/00130, 20.05.98
 (57) Natívny chromatograficky čistený α 1-AT-preparát, ktorý má čistotu aspoň 0,7 PE/mg proteínu a relatívnu plazma- α 1-AT-aktivitu aspoň 120 %, pričom pomer aktívneho α 1-AT k inaktívnemu α 1-AT je vyšší ako v plazme. Spôsob výroby tohto preparátu, použitie nosného materiálu, napríklad anorganického nosného materiálu, ako je hydroxylapatit, na delenie aktívneho α 1-AT od inaktívneho α 1-AT.
 (74) Hörmannová Zuzana, Ing., Bratislava, SK;

- 7 (51) C 07K 16/06, A 61K 39/395
 (21) 466-99
 (71) Rotkreuzstiftung Zentrallaboratorium Blutspendedienst SRK, Bern, CH;
 (72) Rentsch Markus, Burgdorf, CH;
 (54) **Spôsob výroby preparátu IgM na vnútrožilové použitie**
 (22) 14.10.97
 (32) 14.10.96
 (31) 96810690.6
 (33) EP
 (86) PCT/CH97/00388, 14.10.97
 (57) Imunoglobulínový preparát s podielom IgM viac ako 5 % hmotn., vzhľadom na celkový podiel imunoglobulínu, je pripravený pôsobením proteínázy na vodný roztok alebo suspenziu zodpovedajúcej plazmovej frakcie s obsahom IgM. Získaný intravenózne prijateľný preparát nie je chemicky modifikovaný a má nízku antikomplementárnu aktivitu ACA.
 (74) Patentservis Bratislava, a. s., Bratislava, SK;

- 7 (51) C 07K 16/18, 16/46, C 12N 15/13, 15/62, 5/16, C 12P 21/02, 21/08, A 61K 39/395
 // (C 12P 21/02, C 12R 1:91) (C 12P 21/08, C 12R 1:91)
 (21) 405-99
 (71) Chugai Seiyaku Kabushiki Kaisha, Tokyo, JP;
 (72) Sato Koh, Gotenba-shi, Shizuoka, JP; Wakahara Yuji, Gotenba-shi, Shizuoka, JP; Yabuta Naohiro, Gotenba-shi, Shizuoka, JP;
 (54) **Prottilátky proti proteínu príbuznému s ľudským paratyroidálnym hormónom**
 (22) 24.09.97
 (32) 26.09.96, 24.07.97
 (31) 8/255196, 9/214168
 (33) JP, JP

- (86) PCT/JP97/03382, 24.09.97
 (57) Chemický L reťazec obsahujúci C región L reťazca ľudskej prottilátky a V región L reťazca myšej monoklonálnej prottilátky proti ľudskému proteínu príbuznému s paratyroidálnym hormónom. Ďalej sú opísané DNA kódujúce prottilátky, rekombinantný vektor obsahujúci DNA, transformant transformovaný rekombinantným vektorom, spôsob prípravy prottilátky a použitie prottilátky.
 (74) Patentservis Bratislava, a. s., Bratislava, SK;

- 7 (51) C 07K 16/18, C 12N 15/13, A 61K 39/395
 (21) 558-99
 (71) RHONE-POULENC RORER S. A., Antony, FR;
 (72) Bracco Laurent, Paris, FR; Debussche Laurent, Athis Mons, FR;
 (54) **Spôsob obnovenia p53-závislej transaktivačnej aktivity v bunkách, jednoreťazové prottilátky proti p53 a DNA, ktoré ich kódujú, ich použitie a prostriedky, ktoré ich obsahujú**
 (22) 27.10.97
 (32) 29.10.96
 (31) 96/13176
 (33) FR
 (86) PCT/FR97/01921, 27.10.97
 (57) Je opísaný spôsob opravy p53-závislej transaktivačnej aktivity v bunkách obsahujúcich mutovaný proteín p53 vložením jednoreťazovej prottilátky schopnej špecificky viazať mutovaný proteín p53 do uvedenej bunky. Ďalej sú opísané jednoreťazové prottilátky proti proteínu p53 schopné exprimovať sa v nádorových bunkách, schopné opraviť funkciu väzbovej DNA *in vitro* a funkciu transkripcného aktivátora *in vivo*, a nukleové kyseliny kódujúce tieto molekuly, vektory, ktoré ich obsahujú, a ich použitie.
 (74) Čechvalová Dagmar, Bratislava, SK;

- 7 (51) C 08F 4/642, 10/00, 10/06
 (21) 3655-89
 (71) FINA TECHNOLOGY INC., Dallas, TX, US;
 (72) Razavi Abbas, Seabrook, TX, US; Ewen John A., Houston, TX, US;
 (54) **Metalocénový katalyzátor, spôsob jeho prípravy a jeho použitie**
 (22) 16.06.89
 (32) 15.07.88
 (31) 220 007
 (33) US
 (57) Metalocénový katalyzátor na prípravu syndiotaktických polyolefinov so všeobecným vzorcom $R''(CpR_n)(CpR'_m)MeQ_k$, kde Cp je cyklopentadienylový alebo substituovaný cyklopentadienylový kruh, každý zo symbolov R, ktoré sú rovnaké alebo rôzne, znamená uhľovodíkový zvyšok s 1 až 20 uhlíkovými atómami, každý zo symbolov R', ktoré sú rovnaké alebo rôzne, znamená uhľovodíkový zvyšok s 1 až 20 uhlíkovými atómami, R'' je štruktúrny mostík medzi kruhmi Cp,

ktorý dodáva katalyzátoru stereorigiditu, Me je kov zo skupiny 4b, 5b alebo 6b periodickej tabuľky prvkov, Q je uhlíkovodíkový zvyšok s 1 až 20 uhlíkovými atómami alebo halogén, $0 \leq k \leq 3$; $0 \leq n \leq 4$; $1 \leq m \leq 4$, pričom zvyšky R' sú zvolené tak, že (CpR'_m) je stericky odlišný kruh od kruhu (CpR_n). Pri spôsobe prípravy sa prípadne substituovaný cyklopentadién (CpR_n) uvedie do styku s prípadne substituovaným fulvénom (CpR'_m) a na vzniknutý mostíkový prípadne substituovaný dicyklopentadién sa pôsobí zlúčeninou kovu so všeobecným vzorcom MeQ_k.

(74) Bušová Eva, JUDr., Bratislava, SK;

7 (51) C 08F 293/00, 2/38, C 07C 329/16

(21) 1741-99

(71) RHODIA CHIMIE, Courbevoie, Cedex, FR;
(72) Corpart Pascale, Sannois, FR; Charmot Dominique, Le Pré Saint Gervais, FR; Biadatti Thibaud, Opio, FR; Zard Samir, Gif sur Yvette, FR; Michelet Daniel, Montpellier, FR;

(54) Spôsob prípravy blokových polymérov a blokovej polyméry

(22) 23.06.98

(32) 23.06.97

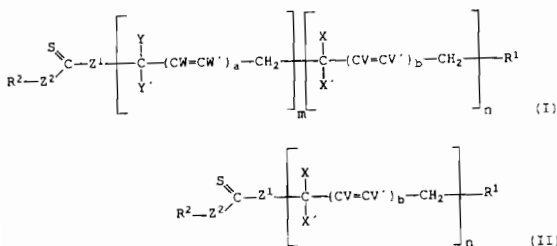
(31) 97/07764

(33) FR

(86) PCT/FR98/01316, 23.06.98

(57) Opisuje sa spôsob prípravy blokových polymérov všeobecného vzorca (I), pri ktorom sa uvedie do vzájomného styku etylenicky nenasýtený monomér všeobecného vzorca CYY' (=CW-CW')_a=CH₂, prekursorová zlúčenina všeobecného vzorca (II) a iniciátor radikálovej polymerizácie, pričom etylenicky nenasýteným monomérom je výhodne styrén, butadién, chloroprén, estery kyseliny (met)akrylovej a vinylnitrily. Blokovej polyméry pripravený uvedeným spôsobom má index polydispersity rovnajúci sa 2, max. 1,5.

(74) Čechvalová Dagmar, Bratislava, SK;



7 (51) C 08G 18/76, C 07C 265/14, C 08J 9/14

// (C 08J 9/14, 101:00)

(21) 1708-99

(71) HUNTSMAN ICI CHEMICALS LLC., The Corporation Trust Company, Wilmington, Newcastle, DE, US;

(72) Singh Sachchida Nand, Sicklerville, NJ, US; Burns Steven, Westmont, NJ, US;

(54) Izokyanátové zmesi na nadúvané polyuretánové peny

(22) 02.06.98

(32) 13.06.97, 13.06.97

(31) 60/050 952, 60/050 906

(33) US, US

(86) PCT/EP98/03276, 02.06.98

(57) Polyizokyanátové zmesi obsahujú (a) 15 až 42 % hmotn. difenylmetándiizokyanátu, (b) trojkruhový oligomér polyfenylénpolymetylénpolyizokyanátu v takom množstve, že pomer (a) ku (b) je od 0,2 do 1,8, (c) vyššie homológy polyfenylénpolymetylénpolyizokyanátu. Tieto zmesi sa používajú pri spôsobe prípravy rigidných polyuretánových pien, ktorý spočíva v tom, že sa nechá reagovať uvedená polyuretánová zmes so zmesou reaktívnou na izokyanáty v prítomnosti čiastočne fluorovaného uhlíkovodíkového alebo uhlíkovodíkového nadúvadla.

(74) Čechvalová Dagmar, Bratislava, SK;

7 (51) C 08G 59/14, C 08F 299/02, D 06N 1/00

(21) 1207-99

(71) DLW Aktiengesellschaft, Bietigheim-Bissingen, DE;

(72) Ess Milko, Freiberg, DE; Kastl Bernd, Bietigheim-Bissingen, DE; Jung Bernhard, Weinsberg, DE;

(54) Materiál obsahujúci polyreakčné produkty na krycí náter plošných útvarov

(22) 05.03.98

(32) 07.03.97

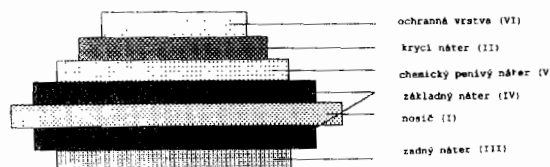
(31) 197 09 477.5

(33) DE

(86) PCT/EP98/01252, 05.03.98

(57) Opisuje sa materiál obsahujúci polyreakčné produkty, tvrdý UV žiarením za prítomnosti aspoň jedného iniciátora UV žiarenia alebo elektrónovým žiarením, alebo infračerveným žiarením, ďalej plošné útvary na základe narastajúcich surovín, ktoré obsahujú tieto materiály hlavne v krycej vrstve, ako aj spôsob výroby týchto plošných útvarov.

(74) Patentservis Bratislava, a. s., Bratislava, SK;



7 (51) C 08G 59/32, 59/14

(21) 326-99

(71) Siemens Aktiengesellschaft, München, DE;

(72) Von Gentzow Wolfgang, Kleinsendelbach, DE; Heintl Dieter, Erlangen, DE; Kapitzka Heinrich, Fürth, DE; Schreyer Michael, Weisendorf, DE;

(54) Zmesi epoxidových živíc

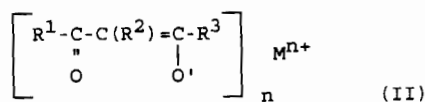
- (22) 10.09.97
 (32) 26.09.96
 (31) 196 39 720.0
 (33) DE
 (86) PCT/DE97/02019, 10.09.97
 (57) Zmesi epoxidových živíc, vhodné na výrobu bezhalogénových nehorľavých kompozitných materiálov vstrekaním, obsahujú bezfosforovú alifatickú a/alebo aromatickú, a/alebo heterocyklickú epoxidovú živicu; zlúčeninu fosforu obsahujúcu epoxidové skupiny; fosforom modifikovanú epoxidovú živicu s epoxidovou hodnotou 0,02 až 1 mol/100 g, ktorá sa dá získať reakciou polyepoxidových zlúčenín s aspoň dvoma epoxidovými skupinami na molekulu s anhydridmi fosfínových a/alebo fosfónových kyselín alebo poloestery fosfónových kyselín a následným termickým odštiepením alkoholu; aspoň jeden primárny alebo sekundárny alifatický amín so skupinou NH- a/alebo NH₂ ako tvrdiacu prísadu; a prípadne obvyklé aditíva.
 (74) Bušová Eva, JUDr., Bratislava, SK;

- 7 (51) C 08J 3/075, C 08L 101/14, A 61L 15/60
 (21) 722-99
 (71) KIMBERLY-CLARK WORLDWIDE, INC., Neenah, WI, US;
 (72) Qin Jian, Appleton, WI, US; Wallajapet Palani Raj Ramaswami, Wauwatosa, WI, US;
 (54) **Absorpčná kompozícia**
 (22) 25.11.97
 (32) 02.12.96
 (31) 08/759 108
 (33) US
 (86) PCT/US97/21426, 25.11.97
 (57) Kompozícia pozostáva z napúčavého, vodou nerozpustného polyméru, ktorý obsahuje kyslé funkčné skupiny a má aspoň 50 % molárnych kyslých funkčných skupín vo forme voľnej kyseliny, strednú molekulovú hmotnosť väčšiu ako 100 000 a ako druhú zložku bázičkový materiál zvolený zo súboru zahŕňajúceho polyamidy, polyimíny, polyamidy, chitíny, chitosany, polyasparagíny, polyglutamíny, polylyzíny, polyarginíny, organické soli, oxidy kovov, hydroxidy a ich zmesi, pričom absorpčná kompozícia má hodnotu kapacity voľného napúčania, ktorá je najmenej približne 15 gramov na jeden gram absorpčnej kompozície a hodnotu času, potrebného na dosiahnutie 60 percent voľnej napúčavej kapacity, najmenej 5 minút.
 (74) Bezák Marián, Ing., Bratislava, SK;

- 7 (51) C 08J 9/14, 9/00, C 08K 5/5333 // C 08L 75:04
 (21) 2006-90
 (71) Hötzen Hans Wilhelm, Viersen, DE;
 (72) Hötzen Hans Wilhelm, Viersen, DE;
 (54) **Spôsob výroby polyuretánovej izolačnej penovej hmoty**

- (22) 23.04.90
 (32) 24.04.89, 09.10.89, 31.10.89, 08.02.90
 (31) P 3913473.3, P 3933705.7, P 3946227.2, P 4003718.5
 (33) DE, DE, DE, DE
 (57) Pri výrobe polyuretánovej izolačnej penovej hmoty sa emulguje ako hnací prostriedok vo vzťahu na polyol hmotnostne až 20 % aspoň jedného alkánu s 3 až 6 atómami uhlíka a s teplotou varu pri tlaku okolia -10 až +70 °C, 5 až 35 %, vztiahnuté na celkovú hmotnosť penovej hmoty, aspoň jedného tekutého a/alebo pevného prostriedku proti horeniu a aspoň jeden zásaditý katalyzátor s alkoholickými východiskovými látkami na výrobu polyuretánových penových hmôt prípadne za primiesenia ďalších prísad, do emulzie sa primiesi izokyanátová zložka a zmes sa polymerizuje.
 (74) Bušová Eva, JUDr., Bratislava, SK;

- 7 (51) C 08K 5/07, C 08L 27/06, C 08J 3/00
 (21) 1652-99
 (71) RHODIA CHIMIE, Courbevoie Cedex, FR
 (72) Gay Michel, Villeurbanne, FR; Henrio Françoise, Morainvilliers, FR;
 (54) **Prostriedok na báze acetylacetonátu horečnatého alebo vápenatého a voľných alebo chelátovaných β-diketónov, spôsob jeho prípravy a jeho použitie**
 (22) 04.06.98
 (32) 04.06.97
 (31) 97/06858
 (33) FR
 (86) PCT/FR98/01142, 04.06.98
 (57) Prostriedok majúci teplotu topenia nižšiu alebo rovnajúcu sa 200 °C obsahuje acetylacetonát horečnatý alebo vápenatý a aspoň jeden voľný β-diketón všeobecného vzorca (I) a/alebo jeden β-diketón vo forme chelátu s lantánom, horčíkom, hliníkom, zinkom alebo vápnikom, všeobecného vzorca (II), v ktorých R¹ a R³ sú rovnaké alebo rôzne, prípadne substituované, priame alebo rozvetvené uhlíkovodíkové zvyšky s 1 až 30 uhlíkmi, R² je vodík alebo priamy alebo rozvetvený uhlíkovodíkový zvyšok s 1 až 4 atómami uhlíka, Mⁿ⁺ je už skôr uvedený kov a n má hodnotu 2 alebo 3 s výnimkou acetylacetonátov vápnika a horčíka. Spôsob prípravy prostriedku uvedením do styku acetylacetonátu s β-diketónom v miešači pri teplote 20 až 100 °C. Použitie prostriedku na tepelnú stabilizáciu prípravkov z halogénovaných polymérov.
 (74) Čechvalová Dagmar, Bratislava, SK;



7 (51) C 08K 9/00, C 01F 5/14

(21) 1563-99

(71) DUSLO, a. s., Šaľa, SK;

(72) Škubla Pavol, Ing., CSc., Šaľa, SK; Krajčí Pavel, Ing., Šaľa, SK; Gabarík Milan, RNDr., Šaľa, SK; Lencsés Ladislav, Ing., Horná Kráľová, SK;

(54) Polymérny kompozitný materiál so zvýšenou odolnosťou proti horeniu

(22) 17.04.97

(86) PCT/SK97/00003, 17.04.97

(57) Polymérny kompozitný materiál so zvýšenou odolnosťou proti horeniu obsahuje 25 až 75, výhodne 35 až 60, hmotnostných dielov termoplastickej látky a 75 až 25, výhodne 65 až 40, hmotnostných dielov hydroxidu horečnatého, ktorého povrch je upravený povrchovo aktívnym činidlom, pričom uvedený hydroxid horečnatý sa skladá z aglomerátov kryštálov, ktoré majú priemery všetkých častíc menšie ako 4,0 μm , 50 % častíc má priemery menšie ako 1,4 μm a špecifický povrch určený metódou BET je menší ako 25 m^2/g . Spôsob prípravy povrchovo upraveného hydroxidu horečnatého spočíva v tom, že povrchovo aktívne činidlo alebo jeho časť sa vo forme roztoku alebo emulzie pridá do vodnej suspenzie hydroxidu horečnatého, zmes sa premieša a voda sa oddelí za vzniku povrchovo upraveného hydroxidu horečnatého. Zmes hydroxidu horečnatého a povrchovo aktívneho činidla alebo jeho časti sa mieša v miešači pri takej zvýšenej teplote, pri ktorej sa povrchovo aktívne činidlo rovnomerne naniesie na povrch častíc hydroxidu horečnatého a potom sa produkt ochladí. Povrchovo aktívne činidlo alebo jeho časť sa pridá do vodnej suspenzie hydroxidu horečnatého, suspenzia sa potom hydrotermálne spracuje pri teplote 110 až 200 $^{\circ}\text{C}$, tlaku 0,2 až 1,6 MPA, ochladí sa a oddelí sa voda.

(74) Bachratá Magdaléna, Mgr., Bratislava, SK;

7 (51) C 08L 77/00 // (C 08L 77/00, 23:08)

(21) 1458-99

(71) RHODIA ENGINEERING PLASTICS S. r. l., Ceriano Laghetto, IT;

(72) Armani Corrado, Cesano Maderno, IT;

(54) Termoplastická kompozícia a výrobky získané z tejto kompozície

(22) 09.04.98

(32) 25.04.97

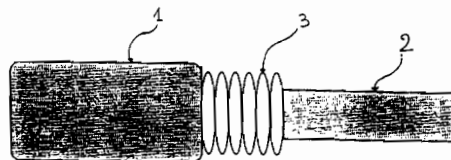
(31) 97/05 431

(33) FR

(86) PCT/EP98/02101, 09.04.98

(57) Kompozícia obsahuje termoplastickú polymérnu polyamidovú maticu a najmenej jedno činidlo modifikujúce vrubovú húževnatosť, ktoré je prítomné v hmotnostnej koncentrácii 10 až 50 %, modul pružnosti uvedenej kompozície je nižší ako 1500 MPa. Výrobok vo forme rúrky obsahujúci prvú časť (1) získanú vyfukovaním neohybného polyamidu, druhú časť (2) získanú tiež vyfukovaním neohybného polyamidovej kompozície a strednú tretiu časť (3) vo forme mechu vyrobeného vyfukovaním polyamidovej kompozície.

(74) Čechvalová Dagmar, Bratislava, SK;



7 (51) C 08L 95/00

(21) 1534-99

(71) SHELL INTERNATIONALE RESEARCH MATSCHAPPIJ B. V., The Hague, NL;

(72) Schermer Wilhelmina Elisabeth Maria, Amsterdam, NL; Steernberg Koen, Amsterdam, NL;

(54) Dlažba

(22) 11.06.98

(32) 12.06.97

(31) 97201776.8

(33) EP

(86) PCT/EP98/03702, 11.06.98

(57) Dlažba vhodná na použitie v častom kontakte s olejovými frakciami obsahuje bitúmenovú kompozíciu získanú reakciou kyslo fúkaného bitúmenu s polymérom obsahujúcim epoxidové skupiny pri teplote 120 až 195 $^{\circ}\text{C}$ v množstve od 1 do 10 % hmotn. a 90 až 99 % hmotn. kameniva.

(74) Žovicová Viera, Mgr., Bratislava, SK;

7 (51) C 09B 69/02, C 07D 409/14, D 06P 1/39, 1/41

(21) 3968-89

(71) CLARIANT FINANCE /BVI/ LIMITED, Road Town, Tortola, VG;

(72) Kaul Bansi Lal, Dr., Biel-Benken, CH; Vougioukas Angelos-Elie, Dr., Saint-Louis, FR;

(54) Farbivá vo forme solí, spôsob ich výroby a ich použitie

(22) 29.06.89

(32) 30.06.88

(31) P 38 21 981.6

(33) DE

(57) Opisujú sa farbivá vo forme solí vzorca F . (A)_n, kde jednotlivé substituenty sú vysvetlené v opisnej časti, spôsob ich výroby a ich použitie na farbenie syntetických polyamidov v roztavenej hmote.

(74) Žovicová Viera, Mgr., Bratislava, SK;

7 (51) C 12N 9/02, 15/53, 15/63, 1/21, C 12P 7/62 // (C 12N 9/02, C 12R 1:91) (C 12P 7/62, C 12R 1:91)

(21) 1056-99

(71) KANEKA CORPORATION, Osaka-shi, Osaka, JP;

(72) Yasohara Yoshihiko, Himeji-shi, Hyogo, JP; Kizaki Noriyuki, Takasago-shi, Hyogo, JP; Hasegawa Junzo, Akashi-shi, Hyogo, JP; Wada Masaru, Kyoto-shi, Kyoto, JP; Shimizu Sakayu, Kyoto-shi, Kyoto, JP; Kataoka Michihiko, Kyoto-shi, Kyoto, JP; Yamamoto Kazuhiko, Takatsuki-shi, Osaka, JP; Kawabata Hiroshi, Kyoto-shi, Kyoto, JP; Kita Keiko, Tottori-shi, Tottori, JP;

(54) Karbonylreduktáza, gén, ktorý ju kóduje, a spôsob použitia tejto reduktázy a génu

- (22) 01.09.98
 (32) 07.02.97, 30.04.97
 (31) 9-025667, 9-113052
 (33) JP, JP
 (86) PCT/JP97/03051, 01.09.97
 (57) Je opísaný enzým s aktivitou karbonylreduktázy so schopnosťou asymetricky redukovať karbonylovú zlúčeninu za vzniku opticky aktívneho alkoholu, DNA kódujúca tento enzým, plazmid nesúci túto DNA, transformant, ktorým je bunka transformovaná uvedeným plazmidom, a spôsob prípravy opticky aktívneho alkoholu s použitím opísaného enzýmu a/alebo transformovaných buniek.
 (74) Žovicová Viera, Mgr., Bratislava, SK;

7 (51) C 12N 9/64, A 61K 38/48

- (21) 1246-99**
 (71) Baxter Aktiengesellschaft, Wien, AT;
 (72) Turecek Peter, Klosterneuburg, AT; Richter Günter, Wien, AT; Philipitsch Anton, Ebenfurt, AT; Schwarz Hans-Peter, Wien, AT; Eibl Johann, Wien, AT;
(54) Aktivovaný krvný faktor závislý od vitamínu K a spôsob jeho výroby
 (22) 10.03.98
 (32) 12.03.97
 (31) 197 10 190.9
 (33) DE
 (86) PCT/EP98/01364, 10.03.98
 (57) Opísaný je postup aktivácie krvného faktora závislého od vitamínu K, pričom nasleduje ošetrovanie proteázou, ktorá bola odvodená z rastlín alebo prokaryontov. Takto pripravený krvný faktor nemá žiadne kontaminácie zvieracími proteázami. Ďalej sú opísané farmaceutické prípravky a súprava na lekárske uskutočnenie, obsahujúca opísaný krvný faktor závislý od vitamínu K.
 (74) Patentservis Bratislava, a. s., Bratislava, SK;

7 (51) C 12N 15/02, 15/11, 15/40, 15/54, 15/82, C 07K 14/005, 14/01, 14/08, 16/08, C 12Q 1/68, G 01N 33/53

- (21) 1585-99**
 (71) CORNELL RESEARCH FOUNDATION, INC., Ithaca, NY, US;
 (72) Zhu Hai-Ying, Geneva, NY, US; Ling Kai-Shu, Geneva, NY, US; Gonsalves Dennis, Geneva, NY, US;
(54) Proteíny vírusu zvinutky viniča (typu 2) a ich použitie
 (22) 20.05.98
 (32) 20.05.97
 (31) 60/047 194
 (33) US
 (86) PCT/US98/10313, 20.05.98

- (57) Sú opísané izolované proteíny a polypeptidy vírusu zvinutky viniča (typ 2). Uvedené sú kódujúce molekuly DNA buď samotné v izolovanej forme alebo v expresnom systéme, hostiteľskej bunke alebo transgénnej rastline viniča. Opísaný je aj spôsob zavedenia rezistencie proti zvinutke viniča do rastlín viniča a tabaku pomocou ich transformácie molekulami DNA podľa tohto vynálezu, spôsob zavedenia rezistencie proti vírusu žltnutia repy do rastliny repy, spôsob zavedenia rezistencie proti tristeza vírusu do rastliny citrusu a spôsob detekcie prítomnosti vírusu zvinutky viniča, GLRaV-2 vo vzorke.
 (74) Patentservis Bratislava, a. s., Bratislava, SK;

7 (51) C 12N 15/29, 15/82, C 07K 14/415, A 01N 65/00 (21) 1600-99

- (71) PIONEER HI-BRED INTERNATIONAL INC., Des Moines, IA, US; THE BOARD OF REGENTS FOR THE UNIVERSITY OF OKLAHOMA, Norman, OK, US;
 (72) Cigan Amy L., Des Moines, IA, US; Czaplá Thomas H., Urbandale, IA, US; Fallis Lynn, Polk City, IA, US; Meyer Terry E., Urbandale, IA, US; Mundell Scott A., West Des Moines, IA, US; Sabus Brian, Johnston, IA, US; Schubert Karel, Norman, OK, US;
(54) Proteíny s insekticídnymi účinkami a spôsoby ich použitia
 (22) 15.05.98
 (32) 29.05.97, 08.05.98
 (31) 60/047 864, 09/074 912
 (33) US, US
 (86) PCT/US98/09995, 15.05.98
 (57) Opisujú sa kompozície a spôsoby hubenia škodcov, hlavne hmyzích škodcov. Kompozície obsahujú proteíny izolované z rastlín čeľade Pentactet-hra. Taktiež sa ponúkajú nukleotidové sekvencie kódujúce tieto proteíny. Tieto sekvencie sa používajú pri transformovaní organizmov s cieľom potlačiť škodcov.
 (74) Rott, Růžička, Guttman, v. o. s., Bratislava, SK;

7 (51) C 12N 15/34, C 07K 14/01, C 12N 15/86, 5/10, A 61K 48/00, C 12Q 1/68

- (21) 1428-99**
 (71) LEADD B. V., AL Leiden, NL;
 (72) Noteborn Matheus Hubertus Maria, Leiden, NL; Pietersen Alexandra Maria, Leiden, NL;
(54) Génový nosič, hostiteľská bunka s jeho obsahom a použitie
 (22) 15.04.98
 (32) 15.04.97, 18.11.97
 (31) 97201121.7, 97203595.0
 (33) EP, EP
 (86) PCT/NL98/00213, 15.04.98

(57) Sú opísané génové nosiče, ktoré obsahujú molekuly nukleovej kyseliny, kódujúcej apoptózu - indukujúcu proteíny VP2 a/alebo apoptínu (VP3) podobnú aktivitu. VP3 sú vírusové proteíny vírusu kuracej anémie. Výsledkom infekcie rôznych ľudských nádorových buniek génovým nosičom tohto vynálezu je indukcia apoptózy v nádorových bunkách a oveľa nižšia apoptóza, ak vôbec nejaká, v normálnych diploidných, netransformovaných/nemalígnych bunkách.

(74) Patentservis Bratislava, a. s., Bratislava, SK;

7 (51) C 12N 15/54, 15/82, 15/70, 15/11, 9/10, 5/10, A 01H 5/00

(21) 1618-99

(71) NORTH CAROLINA STATE UNIVERSITY, Raleigh, NC, US;

(72) Conkling Mark A., Fuguay-Varina, NC, US; Mendu Nandini, Durham, NC, US; Song Wen, San Diego, CA, US;

(54) **Izolovaná DNA molekula, DNA konštrukt, rastlinná bunka a transgénna rastlina, peptid, spôsob prípravy transgéennej rastlinnej bunky, osivo transgéennej rastliny, spôsob produkcie tabakovej rastliny a spôsob zníženia a zvýšenia expresie génu**

(22) 10.06.98

(32) 12.06.97

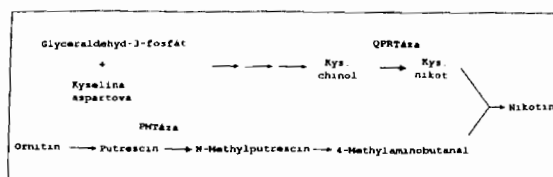
(31) 60/049 471

(33) US

(86) PCT/US98/11893, 10.06.98

(57) Je poskytnutá DNA kódujúca rastlinný enzým chinolátfosforibozyl-transferázu (QPRTázy) a konštrukt obsahujúce uvedenú DNA. Je opísaný spôsob transformácie rastlinnej bunky pomocou Ti plazmidu Agrobacterium tumefaciens. Sú opísané spôsoby zmeny expresie chinolátfosforibozyl-transferázy.

(74) Patentservis Bratislava, a. s., Bratislava, SK;



7 (51) C 12N 15/62, A 61K 48/00 // C 07K 16/28, C 12N 9/48

(21) 1535-99

(71) ZENECA LIMITED, London, GB;

(72) Emery Stephen Charles, Macclesfield, Cheshire, GB; Blakey David Charles, Macclesfield, Cheshire, GB;

(54) **Génový konštrukt, ktorý kóduje časť zacieľujúcu na bunku a enzým aktivujúci predliek na použitie ako liečivo**

(22) 05.05.98

(32) 10.05.97

(31) 9709421.3

(33) GB

(86) PCT/GB98/01294, 05.05.98

(57) Opisuje sa génový konštrukt, ktorý kóduje časť viažucu sa na cieľovú bunku a heterologický enzým aktivujúci predliek na použitie ako liečivo u cicavca, pričom génový konštrukt je schopný exprimovať časť viažucu sa na cieľovú bunku a heterologický enzým ako konjugát vnútri cieľovej bunky v cicavčom hostiteľovi a je riadený tak, že po expresii opustí bunku a selektívne sa lokalizuje na antigén na bunkovom povrchu, ktorý je rozpoznávaný časťou zacieľujúcou bunku.

(74) Čechvalová Dagmar, Bratislava, SK;

7 (51) C 12N 15/86, 15/62, C 07K 14/075, C 12N 5/10, A 61K 48/00

(21) 1599-99

(71) GENVEC INC., Rockville, MD, US;

(72) Wickham Thomas J., Falls Church, VA, US; Kovesdi Imre, Rockville, MD, US; Roelvink Petrus W., Olney, MD, US; Einfeld David, Germantown, MD, US; Brough Douglas E., Olney, MD, US; Lizonova Alena, Rockville, MD, US; Yonehiro Grant, Bethesda, MD, US;

(54) **Alternatívne cieleňý adenovírus**

(22) 28.05.98

(32) 28.05.97, 16.01.98

(31) 60/047 849, 60/071 668

(33) US, US

(86) PCT/US98/11024, 28.05.98

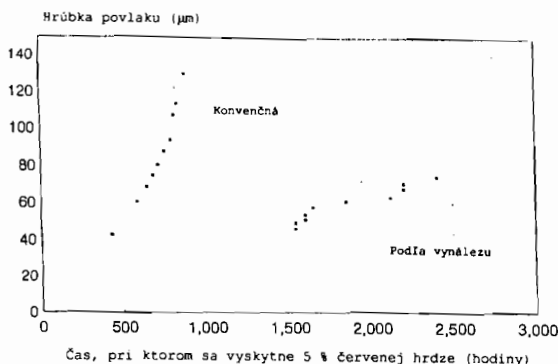
(57) Opisuje sa trimér obsahujúci tri monoméry, kde každý má N-koniec proteínu adenovírusového vlákna a trimerizačnú oblasť. Trimér má v porovnaní s prirodzeným trimérom adenovírusového vlákna zníženú afinitu pre prirodzený substrát. Ďalej sa opisuje adenovírus, ktorý začleňuje trimér podľa vynálezu. Je opísaná bunková línia exprimujúca neprirodzený bunkový povrchový receptor, na ktorý sa viaže adenovírus majúci ligand pre uvedený receptor. Ďalej sa opisuje spôsob čistenia adenovírusu, ktorý má ligand pre substrát z kompozície obsahujúcej adenovírus. Je opísaný aj spôsob deaktivácie adenovírusu, ktorý má ligand rozoznávajúci substrát vznikajúci v krvi alebo v lymfe. Opisuje sa tiež chimérový blokačný proteín obsahujúci substrát pre adenovírusové vlákno a spôsob interferujúci s naviazaním na adenovírusový receptor tým, že sa adenovírus inkubuje s takým chimérovým blokačným proteínom v roztoku tak, že chimérový blokačný proteín sa viaže na vlákno.

(74) Rott, Růžička, Guttman, v. o. s., Bratislava, SK;

- 7 (51) C 22C 9/06, B 22D 11/06
 (21) 3696-92
 (71) KM-kabelmetal Aktiengesellschaft, Osnabrück, DE;
 (72) Gravemann Horst, Osnabrück, DE; Helmenkamp Thomas, Osnabrück, DE;
 (54) **Vytvrďiteľná zliatina medi**
 (22) 16.12.92
 (32) 24.12.91
 (31) P 41 42 941.9
 (33) DE
 (57) Vytvrďiteľná zliatina medi je určená na výrobu lejacích valcov a lejacích kolies, ktoré sú pri liatí na konečné rozmery podrobované striedavému tepelnému namáhaniu, s tvrdosťou podľa Erinella aspoň 200 HB a s elektrickou vodivosťou vyššou ako 38 Sm/mm². Zliatina pozostáva z 1,2 až 2,6 % hmotn. niklu, 0,1 až 0,45 % berýlia, voliteľne až 0,25 % hmotn. zirkónia, zvyšok med' vrátane nečistôt podmienených výrobou a obvyklých spracovateľských prísad, pričom hmotnostný pomer niklu k berýliu je aspoň 5 : 1.
 (74) Bušová Eva, JUDr., Bratislava, SK;

- 7 (51) C 22C 18/00
 (21) 915-99
 (71) FLORIDIENNE CHIMIE S. A., Ath, BE; OTTO JUNKER GMBH, Simmerath, DE; BAMMENS GROEP B. V., AH Alblasserdam, NL; INDUSTRIAL GALVANIZADORA S. A., Barcelona, ES; SIEGENER VERZINKEREI HOLDING GMBH, Siegen, DE;
 (72) Bernal Ferrero Manuel, Barcelona, ES; Tierra Royo Pedro Miguel, Barcelona, ES; Billiet Jeaninne, Ronse, BE; Sprang Wilhelmus Johanna Anthonius Maria, Maarssen, NL;
 (54) **Zinkové zliatiny, ktoré poskytujú antikoročné povlaky na železných materiáloch**
 (22) 23.12.97
 (32) 02.01.97
 (31) 97100008.8
 (33) EP
 (86) PCT/EP97/07296, 23.12.97
 (57) Je opísaná zinková zliatina, ktorá poskytuje antikoročné povlaky na železných materiáloch, ktorá sa skladá zo zinku a jeho obvyklých nečistôt a prípadne hliníka a/alebo olova, ako aj legovacích kovov, ktoré sa skladajú z x a y % niklu spolu s v až w % najmenej jedného z kovov: vanádu a chrómu, kde: x sa rovná alebo je väčšie ako 0,001, výhodne väčšie ako 0,04, y je nižšie alebo sa rovná 0,6, výhodne nižšie ako 0,2, v sa rovná alebo je väčšie ako 0,001, výhodne väčšie ako 0,03, w je nižšie alebo sa rovná 0,6, výhodne nižšie ako 0,04.
 (74) Patentservis Bratislava, a. s., Bratislava, SK;

Odolnosť pozinkovanej ocele proti korózii

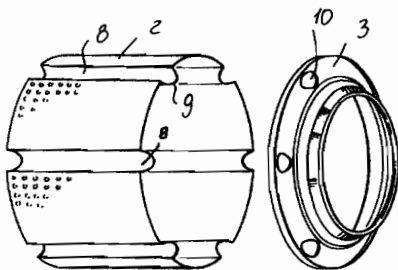


- 7 (51) C 25D 11/04, 11/26
 (21) 1210-99
 (71) ALMAG AL, Givat Shaul, Jerusalem, IL;
 (72) Hiterer Misha, Jerusalem, IL; Samsonov Victor, Jerusalem, IL;
 (54) **Spôsob a zariadenie na pot'ahovanie kovov**
 (22) 11.03.97
 (86) PCT/GB97/00664, 11.03.97
 (57) Je opísaný spôsob na vytváranie keramického povlaku na kovoch na ventily, vybraných zo skupiny pozostávajúcej z hliníka, zirkónia, titánu, hafnia a zliatin týchto kovov. Spôsob zahŕňa ponorenie kovu ako elektródy do elektrolytickej vane, obsahujúcej vodný roztok hydroxidu alkalického kovu, poskytujúce opačnú elektródu ponorenú do kvapaliny alebo obsahujúcu elektrolytickú kvapalinu, prechod striedavého prúdu s pozmeneným tvarom vlny zo zdroja vysokého napätia s hodnotou najmenej 700 V povrchom kovu, ktorý má byť potiahnutý a opačnou elektródou, kde striedavý elektrický prúd s pozmeneným tvarom vlny stúpa od nuly do svojho maxima výšky a klesá pod 40 % svojej maximálnej výšky počas menej než štvrtiny celého striedavého cyklu, čím sa spôsobí dielektrické prerazenie, zahrievanie, tavenie a tepelné zhutňovanie tenkej hydroxilovej vrstvy na povrchu kovu, aby sa vytvoril a zvaril keramický povlak, pričom sa počas tvorby keramického povlaku mení zloženie elektrolytu, keď zmena je ovplyvnená pridaním soli oxokyseliny s alkalickým kovom. Vynález tiež poskytuje zariadenie na uskutočnenie tejto metódy.
 (74) Rott, Růžicka, Guttman, v. o. s., Bratislava, SK;

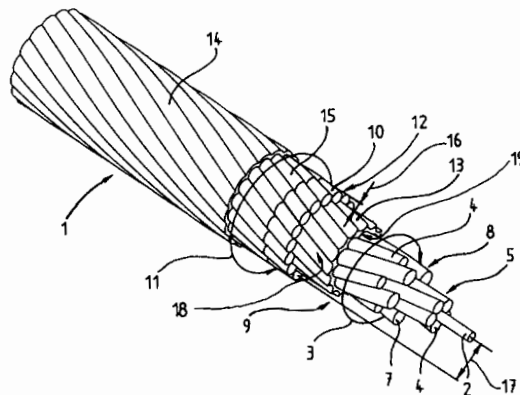
Trieda D

- 7 (51) D 06F 37/02, 58/04
 (21) 1449-99
 (71) MIRAMONDI S. R. L., Abbiategrasso, Milano, IT;
 (72) Miramondi Pietro, Abbiategrasso, Milano, IT;
 (54) **Bubnová zostava do práčok a sušičiek a spôsob jej výroby**

- (22) 22.04.98
 (32) 24.04.97
 (31) MI97A000975
 (33) IT
 (86) PCT/IT98/00098, 22.04.98
 (57) Bubnová zostava do práčok a sušičiek má vytvorený úsek klinových prvkov (8) lícujúcich prstene (3) bubna a spojovacie prostriedky na jeho priame pripojenie na klinové prvky (8). Spojovacie prostriedky majú okraj (9) vymedzený dovnútra otočenou stenou klinového prvku a rovnobežnou s plochou predného prstene (3). Tento predný prstenec je vybavený pri každom klinovom prvku (8) okienkom (10), ktorého obrys je deformovaný tak, aby poskytol deformovanú časť (11) prispôbenú na pevné zapadnutie okraja (9). Priame mechanické spojenie medzi klinovými prvkami a predným prstencovým prvkom je spojenie, ktoré nezahŕňa žiadne body zvaru náchylné na oxidáciu a problémy spojené s poruchami tesnenia uskutočneného spojenia.
- (74) Bušová Eva, JUDr., Bratislava, SK;



- 7 (51) **D 07B 1/16, 1/02**
 (21) 1332-99
 (71) Inventio AG, Hergiswil NW, CH;
 (72) De Angelis Claudio, Dipl. Ing., Luzern, CH;
 (54) **Lano z umelého vlákna**
 (22) 29.09.99
 (32) 23.10.98
 (31) 98 811068.0
 (33) EP
 (57) Lano hnané cez lanový kotúč s polohou lanka (12) prepletenou v protismere k paralelne prepletenému jadrú lana (9) a medziplášťu (13) usporiadaného medzi polohami laniek (16, 12) prepletenými v protismere, na zlepšenie vnútorného prenosu sily má prispôbené plášťové plochy medziplášťa (13) vonkajším obrysom hraničných polôh laniek (8, 12). Medziplášť (13) vytvára takto trecí a silový prenos síl a momentov krycej polohy (12) na jadrá lana (9) a vyrovnáva ich po celej ploche obvodového plášťa. Spojením vnútorných a vonkajších polôh laniek sa dosiahne vyššia krútiaca pevnosť lana.
- (74) Haspel Ladislav, JUDr., CSc., Piešťany, SK;



- 7 (51) **D 21H 19/38, 21/52**
 (21) 1545-99
 (71) MINERALS TECHNOLOGIES INC., New York, NY, US;
 (72) Haskins William John, Bethlehem, PA, US;
 Osterhuber Edward Joseph, Riegelsville, PA, US;
 (54) **Pigment obsahujúci uhličitan vápenatý vyzrážaný z aragonitu na natieranie hĺbkotlačových papierov**
 (22) 14.05.98
 (32) 16.05.97
 (31) 08/857 549
 (33) US
 (86) PCT/US98/09462, 14.05.98
 (57) Papier opatrený povlakovým náterom obsahujúcim pigment je určený na rotačnú hĺbkotlač. Pigment obsahuje uhličitan vápenatý vyzrážaný z aragonitu, majúceho častice s veľkostným pomerom strán v rozmedzí asi 3 : 1 až asi 15 : 1, výhodne v rozmedzí asi 4 : 1 až asi 7 : 1, a viacmódalnu distribúciu veľkosti častíc, ktorá je výhodne dvojmodálna alebo trojmodálna. Uhličitan vápenatý vyzrážaný z aragonitu je v natieracej zmesi výhodne obsiahnutý v množstve asi 20 % až asi 100 % hmotnostných. Charakteristicky vyzrážaný uhličitan vápenatý z aragonitu má merný povrch v rozmedzí asi 4 m²/g až asi 15 m²/g a výhodne v rozmedzí od asi 5 m²/g do asi 7 m²/g. Pigmenty obsahujúce uhličitan vápenatý vyzrážaný z aragonitu môžu byť ďalej použité v kombinácii s oxidom titaničitým, mastencom, kalcinovanou hlinkou, atlasovou bielobou, syntetickými pigmentmi, trihydrátom hliníka, sľudou alebo ich zmesami. Ďalšie na účely natieracej zmesi užitočné prísadové látky zahŕňajú syntetické latexové spojivo, napríklad styrén - butadiénové alebo akrylové spojivo, škrob ako doplnkové spojivo, činidlo na znižovanie rozpustnosti na báze škrobu, napríklad melamín - formaldehydová živica a stearát vápenatý ako lubrikačné činidlo.
- (74) Bezák Marián, Ing., Bratislava, SK;

7 (51) **D 21H 21/10, 23/76 // 17:25, 17:32, 17:36, 17:66**
(21) **1650-99**

- (71) RHODIA CHIMIE, Courbevoie Cedex, FR;
(72) Bonnet-Gonnet Cécile, Paris, FR; Castaing Jean-Christophe, Paris, FR; Le Cornec Patrice, Palaiseau, FR;

(54) **Spôsob výroby papiera s použitím gélotvorného systému**

- (22) 03.06.98
(32) 04.06.97
(31) 97/06949
(33) FR
(86) PCT/FR98/01120, 03.06.98
(57) Spôsob výroby papiera vytvorením a vysušením vodnej papieroviny obsahujúcej celulóзовú buničinu a minerálne plnivá, ktorého podstata spočíva v tom, že sa do papieroviny pred tvorbou listu zabuduje gélotvorný systém obsahujúci polymér obsahujúci aspoň jednu hydroxylovú skupinu, ktorého množstvo je nižšie ako 5 % hmotnosti, vzťahnuté na hmotnosť minerálnych plnív a celulóзовej buničiny. Tento polymér je zvolený z množiny zahŕňajúcej polyvinylalkohol, galaktomanán obsahujúci aspoň dve vicinálne hydroxylové skupiny a hydrofóbnu modifikovanú celulóзу, ako aj ich zmesi, a zosieťujúce činidlo na báze boritanu vo forme vodného roztoku, pričom hmotnostný pomer zosieťujúci činidlo/polymér obsahujúci aspoň jednu hydroxylovú skupinu sa rovná 0,025 až 2.

(74) Čechvalová Dagmar, Bratislava, SK;

7 (51) **D 21H 21/22, D 06M 13/224, 13/342, 13/388**
// **D 21H 17:07, 17:14**

- (21) **1245-99**
(71) SCA Hygiene Products GmbH, Mannheim, DE;
(72) Neuhoeffer Hans, prof. Dr., Mühlthal, DE; Hill Walter, Lampertheim, DE; Eichhorn Stephan, Dr., Gernsheim, DE; Von Paleske Peter, Seeheim, DE;

(54) **Kompozícia na jemné tkaninové alebo papierové produkty obsahujúca regulátory vlhkosti**

- (22) 10.02.98
(32) 19.03.97
(31) 197 11 452.0
(33) DE
(86) PCT/EP98/00767, 10.02.98

(57) Kompozícia na jemné tkaninové alebo papierové produkty obsahuje 1 až 15 % hmotn., prednostne 2 až 20 % hmotn., vzťahnuté na celú kompozíciu, najmenej jednej špeciálnej neiónovej, povrchovo aktívnej látky (tenzidu) vyberanej najmenej z jedného aminoroxidu a/alebo esterov hydroxykyselín, a/alebo najmenej z jedného amfotenzidu. Táto kompozícia sa aplikuje na vláknité rúno alebo dráhu tkaniny vnútri sieťovej časti, lisovacej časti, TAD-časti, na veľkom žehliacom valci Yankee a/alebo vnútri suchej časti, tzn. pri hustote vlákni-ny od 20 do 97 %, vzťahnuté na suchú hmotnosť vlákien danej dráhy, v množstve od 0,1 do 50 % hmotn., výhodne 0,2 až 50 % hmotn., na danej dráhe alebo v nej a dráha sa prípadne po aplikácii podrobí dodatočnému žehleniu.

(74) Patentservis Bratislava, a. s., Bratislava, SK;

Trieda E

7 (51) **E 01B 27/10**

(21) **281-99**

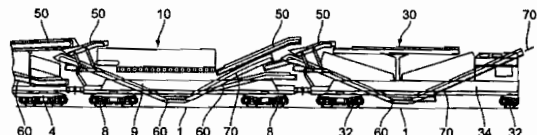
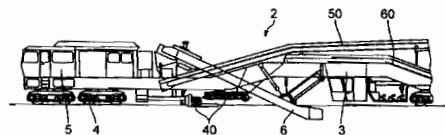
(71) Hermann Wiebe Grundstücks- und Maschinenanlagen KG, Dörverden, DE;

(72) Konecny Dietrich, Dörverden, DE;

(54) **Pojazdný stroj na kladenie koľajníc**

- (22) 01.03.99
(32) 03.03.98
(31) 198 08 956.2
(33) DE
(57) Navrhuje sa pojazdný stroj na kladenie koľajníc na čistenie štrku štrkového lôžka, ktoré sa nachádza pod koľajnicou, ktorý obsahuje odstraňovacie zariadenie na naberanie štrku nachádzajúceho sa pod koľajnicou, čistiace zariadenie na čistenie štrku, ukladacie zariadenie na ukladanie vyčisteného štrku pod koľajnicu a tiež prvé dopravné zariadenie od odstraňovacieho zariadenia k čistiacim zariadeniam a druhé dopravné zariadenie od čistiacich zariadení k ukladacím zariadeniam a ktorý je charakteristický tým, že čistiace zariadenia obsahujú aspoň jedno rozdrúzovacie zariadenie na oddeľovanie čiastočiek špiny od štrku a že toto rozdrúzovacie zariadenie má niekoľko rovnobežných poháňaných hriadeľov, ktoré sú osadené vždy niekoľkými tvarovými venciami alebo tvarovými kotúčmi, ktoré nesú tvarové nastavce smerujúce radiálne von.

(74) Obertáš Július, Ing., Bratislava, SK;



7 (51) **E 01C 11/16**

(21) **1068-99**

(71) N. V. Bekaert S. A., Zwevegem, BE;

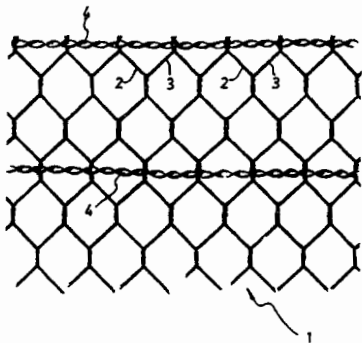
(72) Vancraeynest Yves, Zwevegem, BE; Veys Johan, Oudenaarde, BE;

(54) **Výstužná sieť na vystužovanie asfaltu**

- (22) 02.02.98
(32) 07.02.97
(31) 9700120
(33) BE
(86) PCT/EP98/00579, 02.02.98
(57) Výstužná sieť (1) na vystužovanie hornej vrstvy podkladu alebo cestného krytu, pozostávajúca zo živice, asfaltu alebo z materiálu s obsahom uhľovodíka, majúceho podobné vlastnosti, je tvorená

tkanou sieťou s pozdĺžnymi drôti (2, 3), vybavenou výstužnými prvkami (4) prebiehajúcimi v priečnom smere výstužnej siete. (1). Výstužné prvky (4) pozostávajú zo skrutkovito krútených oceľových profilových drôtov majúcich v podstate pravouhloňkový prierez.

(74) Čechvalová Dagmar, Bratislava, SK;



7 (51) E 01D 19/06

(21) 1138-99

(71) REISNER & WOLFF ENGINEERING Gesellschaft m. b. H. & Co. KG, Wels, AT;

(72) Wolff Georg, Linz, AT;

(54) **Elastomérové ložisko a ložiskové usporiadanie na lamely**

(22) 26.02.98

(32) 27.02.97

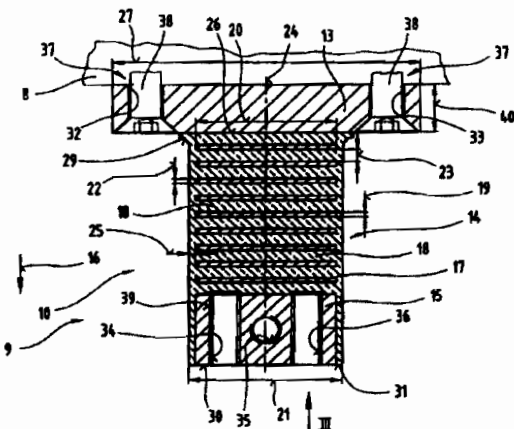
(31) A 329/97

(33) AT

(86) PCT/AT98/00041, 26.02.98

(57) Elastomérové ložisko na ložiskové usporiadanie (9) na lamely (8, 65, 66) dilatačnej škáry (2) vo vozovke (3), predovšetkým mostov (6) s elastomérovým prvkom, pričom v smere (16) hlavného zaťaženia elastomérového ložiska (10) je umiestnených viacero elastomérových vrstiev (18), aspoň čiastočne navzájom oddelených pomocou výstužných prvkov (17), ktorých hrúbka (23) elastomérových vrstiev (18) je medzi 1 % a 20 % na ňu kolmého šírkového rozmeru, prednostne medzi 2 mm a 10 mm. Ložiskové usporiadanie pozostáva z elastomérových prvkov tvorených elastomérovým ložiskom (10).

(74) Bezák Marián, Ing., Bratislava, SK;



7 (51) E 01D 19/08

(21) 1551-98

(71) Vlček Petr, Ing., Plzeň, CZ; Vlček Radek, Plzeň, CZ;

(72) Vlček Petr, Ing., Plzeň, CZ; Vlček Radek, Plzeň, CZ;

(54) **Odvodňovacia odtoková časť mostného vpustu**

(22) 11.11.98

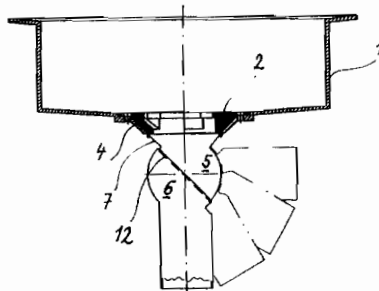
(32) 24.07.98

(31) PV 2330-98

(33) CZ

(57) Odvodňovacia odtoková časť mostného vpustu, ktorá je nastaviteľná v smere potrubia a je umiestnená na dne taniera (1) mostného vpustu, a ďalej je v tanieri (1) umiestnený hrniec s odvodňovacími otvormi, v ktorom je rošt, ktorého rám je usadený na vyrovnávacích podložkách. Odvodňovacia odtoková časť pozostáva z kĺbu (3), ktorý je tvorený segmentom (4), lievikom (7), strednou časťou (5) a otočnou časťou (6). Na dne taniera (1) je otvor (11), ktorý má po obvode prírubu (13) a pod ňou zošíkmenú časť (14), v tej je umiestnený lievikovitý segment (4) a pod ním je umiestnený lievik (7), ktorého spodná časť prechádza do strednej časti (5) v tvare polgule, s dolným okrajom skoseným v sklone, ktorý je rovnobežný so sklonom steny lievika (7) a zároveň skosený súhlasne s horným okrajom otočnej časti (6), ktorá má tiež tvar polgule a z ktorej na spodnej strane vyúsťuje hladký koniec potrubia. V prírubu (13) otvoru (11) je pevne prichytená kruhová redukcia (2) so stredovým otvorom (10), ktorý je po obvode vybavený vybraním (9) na prichytenie hornej časti segmentu (4), ktorá je tvarovo zhodná s vybraním (9). Medzi strednou časťou (5) a otočnou časťou (6) kĺbu (3) je tesniaci krúžok (12).

(74) Litváková Edita, Ing., Bratislava, SK;



7 (51) E 01H 8/12

(21) 968-99

(71) FLORIANER BAHN FORSCHUNGS- UND ERRICHTUNGSGesellschaft, St. Florian, AT;

(72) Hillbrand Georg, St. Florian, AT;

(54) **Spôsob a zariadenie na čistenie koľajnicových žliabkov**

(22) 20.10.98

(32) 20.10.97

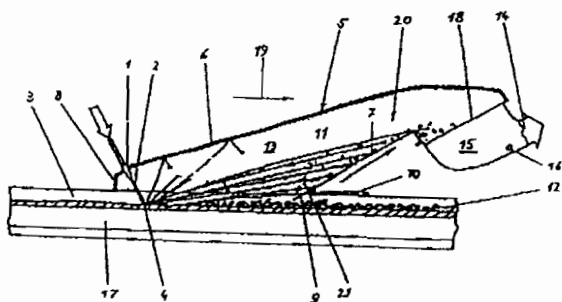
(31) A 1775/97

(33) AT

(86) PCT/EP98/06643, 20.10.98

(57) Je opísaný spôsob čistenia koľajnicových žliabkov železničných koľajníc počas jazdy jednotkou na čistenie žliabkov umiestnenou na nosnom vozidle, z ktorej je smerovaný vysokotlakový prúd (2) fluida kvapalného, plynného, parného, studeného alebo ohriateho čistiaceho fluida alebo zmesi na vrstvu (12) nečistoty v ošetrovanom koľajnicovom žliabku (3), ktorého prúdy (11) fluida odrážané od miesta (4) dopadu strhávajú nečistotu so sebou, a zmes nečistota - fluidum sa zo zberného zariadenia a vodiaceho zariadenia privádza do prepravného zariadenia, z ktorého sa vedie do zberného zariadenia na nečistotu a spotrebované fluidum sa v ňom aspoň čiastočne od nečistoty oddeľuje alebo sa priamo vynáša.

(74) Patentservis Bratislava, a. s., Bratislava, SK;



7 (51) E 04B 1/20

(21) 1610-99

(71) REBUILD WORLD RBW S. A., Luxembourg, LU;

(72) Wybauw Jacques, Bruxelles, BE;

(54) **Skelet viacpodlažnej budovy a budova vytvorená z tohto skeletu**

(22) 09.04.98

(32) 29.05.97

(31) 9700468

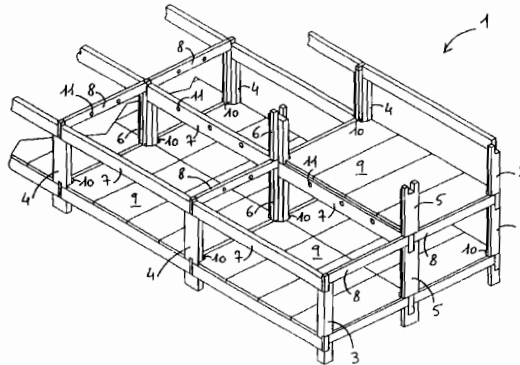
(33) BE

(86) PCT/BE98/00051, 09.04.98

(57) Skelet viacpodlažnej budovy obsahuje stĺpy (2, 3, 4, 5, 6) s prierezom v tvare písmena L, T alebo kríža, podľa toho či slúži na podporovanie dvoch, troch alebo štyroch koncov trámových dielcov (7, 8). Prievlaky (7) sú usporiadané vo vzájomne spolu rovnobežných radoch a priečne stužovadlá (8), uložené v každej poschodovej úrovni budovy naprieč k radom prievlakov (7) a sú podporované na každom z ich koncov na jednej prírubе stĺpov (2, 3, 4, 5, 6) a sú vodorovne orientované v smere týchto prírub. Na prievlakoch (7) sú uložené stropné panely (9). Dolné líce priečných stužovadiel (8) leží na úrovni, ktorá je medziľahlá medzi dolným lícom a horným lícom prievlakov (7). Trámové dielce (7, 8) a stĺpy (2, 3, 4, 5, 6), ktoré sú vo vzájomnom styku v každom styčnisku skeletu (1), sú natuho vzájomne spojené spojovacími

prostriedkami, pričom toto spojenie je také, že zaisťuje kontinuitu tak trámových dielcov (7, 8), osadených koncami k sebe, ako aj stĺpov (2, 3, 4, 5, 6) postavených na sebe, na prenášanie ťahových i tlakových napätí. V stropných paneloch (9) sú vytvorené pri aspoň niektorých stĺpoch (2, 3, 4, 5, 6) v oblasti rohov vymedzovaných prírubami týchto stĺpov (2, 3, 4, 5, 6), ktoré tak dovoľujú vytvorenie zvislých technických kanálov, prechádzajúcich z jedného poschodia do druhého, v kútoch vytváraných týmito prírubami.

(74) Hörmannová Zuzana, Ing., Bratislava, SK;



7 (51) E 04B 1/26, F 16B 25/10

(21) 1550-99

(71) SFS Industrie Holding AG, Heerbrugg, CH;

(72) Mattle Paul, Widnau, CH;

(54) **Spojovací prostriedok na spojenie najmenej dvoch drevených stavebných prvkov a styčnickového plechu**

(22) 02.06.98

(32) 09.06.97

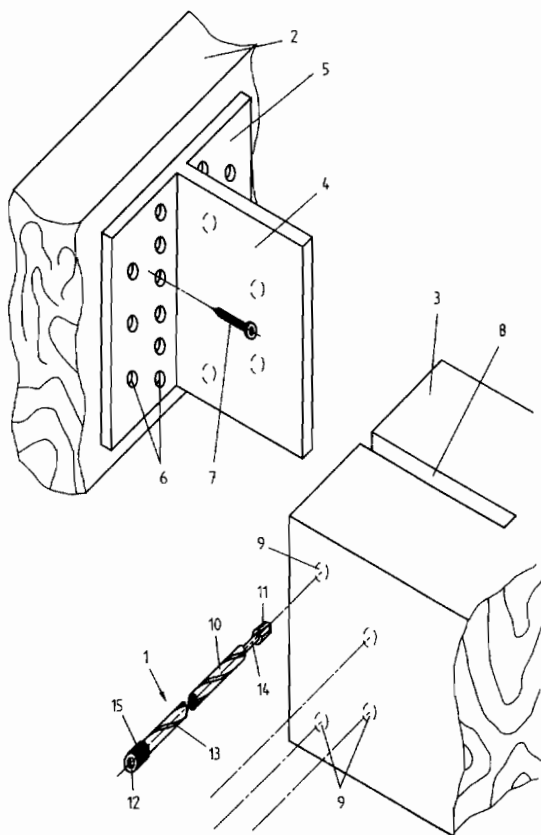
(31) 197 24 285.5

(33) DE

(86) PCT/EP98/03266, 02.06.98

(57) Pri spojení dvoch drevených stavebných prvkov (2 a 3) sa používa styčnickový plech (4), ktorého základová časť (5) sa pomocou skrutiek (7) natupo pripojí k drevenému stavebnému prvku (2). Styčnickový plech (4) sa zasunie do zárezu (8) dreveného stavebného prvku (3), potom sa vloží príslušný počet spojovacích prostriedkov (1) cez drevený stavebný prvok (3) a styčnickový plech (4). Takýto spojovací prostriedok má na jednom konci vrtaciu časť (11) a na druhom konci časť na zachytenie nástroja (12). Pomocou úseku s redukovaným prierezom (14) a vhodných drážok na triesky (13) sa odoberie odstránený materiál. Pomocou závitú (15) na jednom konci spojovacieho prostriedku sa dosiahne dodatočné osové zabezpečenie po jeho vložení. Spojovací prostriedok (1) po jeho vložení presne sedí v otvore, ktorý si sám vytvoril, a tvorí spojenie medzi styčnickovým plechom (4) a dreveným stavebným prvkom (3).

(74) Guniš Jaroslav, Mgr., Bratislava, SK;



7 (51) E 04C 1/40

(21) 621-98

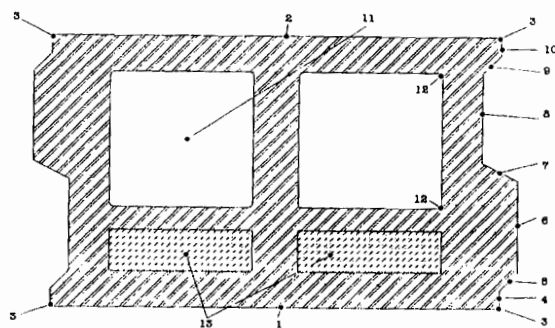
(71) Dlouhý Ján, Ing., Bratislava, SK; Ponec Pavol, Ing., Bratislava, SK;

(72) Dlouhý Ján, Ing., Bratislava, SK; Ponec Pavol, Ing., Bratislava, SK;

(54) Stavebný prvok

(22) 11.05.98

(57) Stavebný prvok z biomoty pozostávajúci z vonkajšej steny, vnútornej steny, bočných stien, ktoré tvoria zámky, a z otvorov obsahuje 77 % až 90 % hmotn. na báze drevnej štiepky, 5 až 8 % hmotn. cementu, 4 až 8 % hmotn. vody a prísad, pričom zámok je tvorený perom (6) a jeho tvarom zodpovedajúcou drážkou (8), kde pero (6) prvou klinovou plôškou (5) prechádza do prvej rovnej plochy (4) a jemným zaoblením krajov (3) do vonkajšej steny (1) a druhou klinovou plôškou (7) do drážky (8), ktorá treťou klinovitou plôškou (9) prechádza do druhej rovnej plochy (10) a jemným zaoblením krajov (3) do vnútornej steny (2). Stavebný prvok ďalej obsahuje farbivá. Stavebný prvok okrem výplňových vnútorných otvorov (11) obsahuje aj izolačné vonkajšie otvory (13).



7 (51) E 04C 2/30

(21) 1090-98

(71) Zipp Bratislava, spol. s r. o., Bratislava, SK;

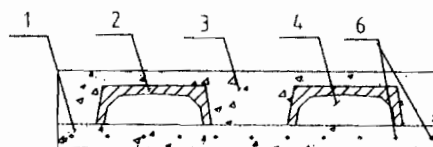
(72) Kamrla Jozef, Ing., Bratislava, SK; Szabó Imrich, Bratislava-Staré Mesto, SK;

(54) Betónový alebo železobetónový dielec s aspoň jednou dutinou

(22) 12.08.98

(57) Betónový alebo železobetónový dielec s aspoň jednou dutinou má základňu (1), s ktorou je pevne spojená vložka (2) otvoreného prierezu z lisovanej drevo-cementovej zmesi, s otvorenou časťou ležiacou na základni (1). Táto vložka (2) má výhodne prierez v tvare obráteného U alebo C ležiaceho otvorenou časťou na základni (1) a jej vnútorný obrys zodpovedá tvaru dutiny. So základňou (1) a vonkajšími plochami vložky (2) je pevne spojená betónová výplň (3). So začiatkom a/alebo koncom vložky (2) môže byť tesne spojené uzatváracie čelo (4). Vložka (2) môže mať aspoň jednu priehradku (5).

(74) Holakovský Štefan, Ing., Bratislava, SK;



7 (51) E 04C 2/38, E 04B 1/343, 1/61

(21) 1293-99

(71) HDB WEISSINGER GmbH, Engelsbrand, DE;

(72) Weissinger Karl-Heinz, Engelsbrand, DE;

(54) Rámový diel na použitie ako modulový stavebný prvok budov a spôsob výroby rámového dielu

(22) 18.03.98

(32) 25.03.97

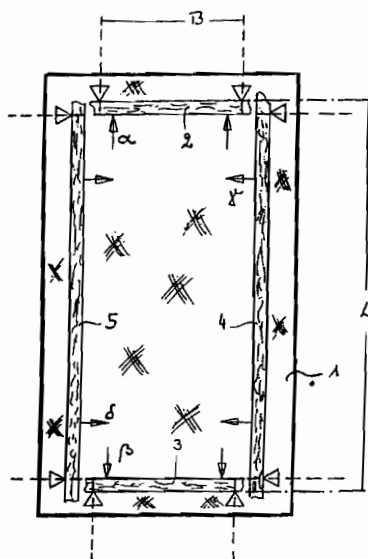
(31) 197 12 347.3

(33) DE

(86) PCT/DE98/00795, 18.03.98

- (57) Spôsob výroby rámového dielu, použiteľného ako modulový stavebný prvok na budovy alebo obdobné stavebné objekty, ktorý má, pokiaľ ide o dĺžku a šírku, presne vopred dané vonkajšie rozmery, ale je vyrobený použitím vzpier s toleranciami zaťažených a rozmerovo nepresných drevených trémov, drevených dosiek alebo kamenných líšt, ktorý pozostáva z nasledujúcich krokov: dve proti sebe ležiace vzpery sa na montážnom ostrovčeku s vodiacou drážkou, pozdĺž ktorej sa môžu pohybovať opracovávacie alebo obdobné nástroje, upnú tak, že ich vonkajšie rozmery zodpovedajú vopred danému priečnemu rozmeru rámového dielu. Tieto priečne vzpery sa podľa vopred daného vonkajšieho rozmeru opracovávacími nástrojmi narezú na dĺžku. Obe bočne sa napájajúce/uzatvárajúce pozdĺžne vzpery (4, 5) sa podľa vnútorných rozmerov vopred daných upnutými priečnymi vzperami (2, 3) prirežú a zalícujú, priečne a pozdĺžne vzpery sa spolu v rohovej oblasti spoja.

(74) Rott, Růžička, Guttman, v. o. s., Bratislava, SK;



7 (51) E 04D 1/04

(21) 1342-99

(71) RuppKeramik GmbH, Buchen Hainstadt, DE;

(72) Diefenbach Uwe, Kelsterbach, DE; Schriever Martin, Wickede, DE; Teufel Hans, Litzendorf, DE; Wiese Herbert, Buchen Hainstadt, DE;

(54) Strešná škridla

(22) 31.03.98

(32) 03.04.97

(31) 197 13 718.0

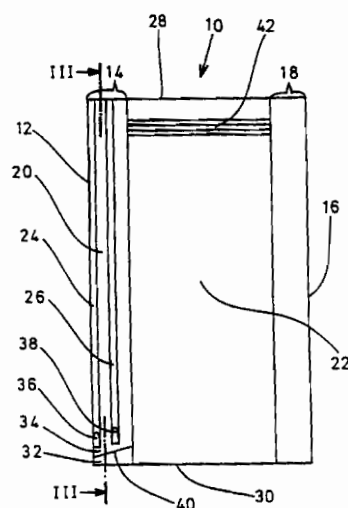
(33) DE

(86) PCT/DE98/00920, 31.03.98

(57) Strešná škridla (10) je vybavená na jednom svojom pozdĺžnom okraji (12) odvodňovacou drážkou (14) a na protíľahlom pozdĺžnom okraji (16) krycou drážkou (18), pričom tieto drážky (14, 18)

a v pozdĺžnom smere vytvorené pozdĺžne rebrá (24, 26, 48, 50) prechádzajú v celej dĺžke strešnej škridly (10) a na pätnom okraji (30) pozdĺžnych rebier (24, 26, 48, 50) sú vytvorené voľné oblasti, vytvárajúce pri položení dvoch susediacich škridiel na seba rovinnú deliacu škáru. Aby sa vytvorila možnosť pozdĺžneho posúvania škridiel, je navrhnuté, aby oblasti bez pozdĺžnych rebier (24, 26, 48, 50) sa vytvorili vo forme vyvýšených oblastí (32, 52) ležiacich vyššie ako základňová rovina (20, 44) odvodňovacej drážky (14), prípadne krycej drážky (18), takže dve vedľa seba uložené strešné škridly (10) sa môžu položiť na seba a pozdĺžne rebrá (24, 26, 48, 50) sú sploštené smerom k vyvýšeným oblastiam (32, 52).

(74) Čechvalová Dagmar, Bratislava, SK;



7 (51) E 04D 13/14, E 04B 7/18

(21) 5-2000

(71) VELUX Industri A/S, Søborg, DK;

(72) Søborg Arne, Slangerup, DK;

(54) Strešné okno s pripevňovacím vencom na plášť parotesnej zábrany

(22) 07.07.98

(32) 09.07.97

(31) 0829/97

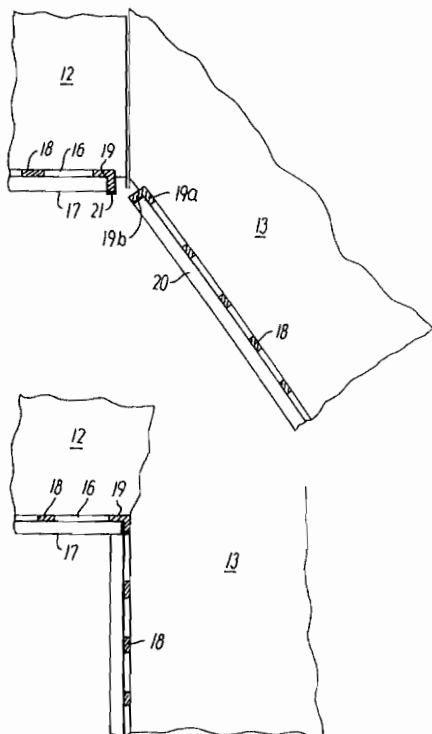
(33) DK

(86) PCT/DK98/00317, 07.07.98

(57) Na tesniace spojenie strešného okna s rámovou konštrukciou (1) takého druhu, že vo vnútornom okrajovom boku každého rámového člena je usporiadaná pozdĺžna montážna drážka (9) na vnútorný plášť (4) parotesnej zábrany v podstrešnej konštrukcii, je zriadené pripevňovacie zariadenie vencového tvaru. Pripevňovacie zariadenie je navrhnuté ako úplný veniec (11) zo zváraných pripevňovacích prvkov (12 až 15) z pružných pásov z materiálu s parotesnými vlastnosťami, zodpovedajúcimi plášťu (4) parotesnej zábrany. Vtláčacie kusy (18, 19) z relatívne tuhšieho materiálu sú

pripevnené k zóne (16) pásového tvaru rovnobežne a v krátkej vzdialenosti od vnútorných bočných okrajov (17) pripevňovacích prvkov (12 až 15) na vtlačenie uvedenej zóny (16) do drážok (9) rámovej konštrukcie (1). Ku každému rohu medzi navzájom susediacimi pripevňovacími prvkami (12 až 15) sú použité dva hranaté vtlačacie kusy (19), pripevnené k uvedenej zóne (11) v každom z uvedených dvoch prvkov.

(74) Majlingová Marta, Ing., Bratislava, SK;



7 (51) E 04F 19/06

(21) 1888-99

(71) HERM. FRIEDR. KÜNNE GMBH & CO., Lüdenscheid, DE;

(72) Kemper Hans August, Kierspe, DE; Sondermann Frank, Drolshagen/Frenkhausen, DE;

(54) Premostenie

(22) 30.06.98

(32) 02.07.97

(31) 297 11 606.1

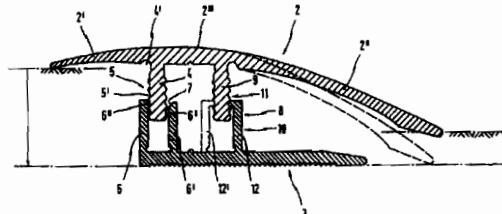
(33) DE

(86) PCT/EP98/03991, 30.06.98

(57) Vynález opisuje výškovo prispôsobiteľné premostenie (1) škár medzi podlahovými krytinami, pozostávajúce z horného (2) a základného prvku (3), pričom na hornom prvku (2) je upravený aspoň jeden pridržiavací mostík (4) s obojstranne na ňom vytvoreným pridržiavacím zariadením (5), s pridržiavacími mostíkmi (6, 6'), upravenými na základnom prvku (3) a namierenými smerom nahor, ktoré obojstranne obklopujú horný pridržiavací mostík (4) na jeho pridržiavacom zariadení (5)

a majú doplnkové pridržiavacie zariadenie (5'), pričom je vytvorené podporné zariadenie (8) medzi horným (2) a základným prvkom (3) na zamedzenie sklopného pohybu horného prvku (2).

(74) Hörmannová Zuzana, Ing., Bratislava, SK;



7 (51) E 04H 1/12

(21) 1354-99

(71) Octanorm-Vertriebs-GmbH für Bauelemente, Filderstadt, DE;

(72) Bruder Hans, Aichtal, DE;

(54) Priekový nosník na výrobu mobilných stavieb

(22) 28.02.98

(32) 10.04.97

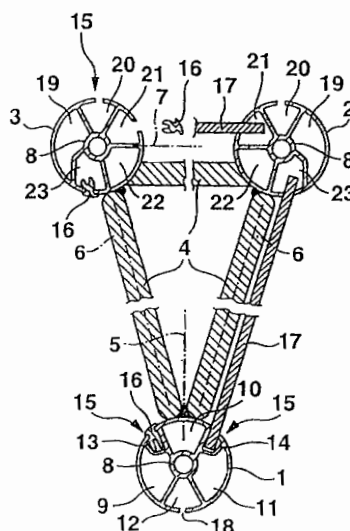
(31) 197 14 996.0

(33) DE

(86) PCT/EP98/01143, 28.02.98

(57) Priekový nosník na výrobu mobilných stavieb, najmä veľtrhových a výstavných stánkov, pozostávajúci z viacerých k sebe navzájom paralelných kovových profilov, ktoré sú spojené pomocou priečne medzi nimi umiestnenej priečkovej mriežkovej štruktúry, pričom tri duté profily (1, 2, 3) sú spojené do jedného nosníka s prierezom rovnoramenného trojuholníka. Dutý profil (1) na vrchole trojuholníka má symetricky a obidva ostatné duté profily (2, 3) majú zrkadlovo symetricky s rovinou (5) prebiehajúcou v strede medzi rovnako dlhými ramenami (6) umiestnené komory a minimálne jeden diel komôr všetkých dutých profilov má na ich vonkajšej stene navonok otvorený zárez (15, 18).

(74) Žovicová Viera, Mgr., Bratislava, SK;



7 (51) E 05B 9/02, 23/00, 63/02

(21) 1573-99

(71) BJÖRKBODA LÅS OY AB, Björkboda, FI;

(72) Ylikorpi Tomi, Helsinki, FI;

(54) Spôsob výroby a zostavovanie súčastí krytu zámku a príslušný kryt zámku

(22) 18.11.99

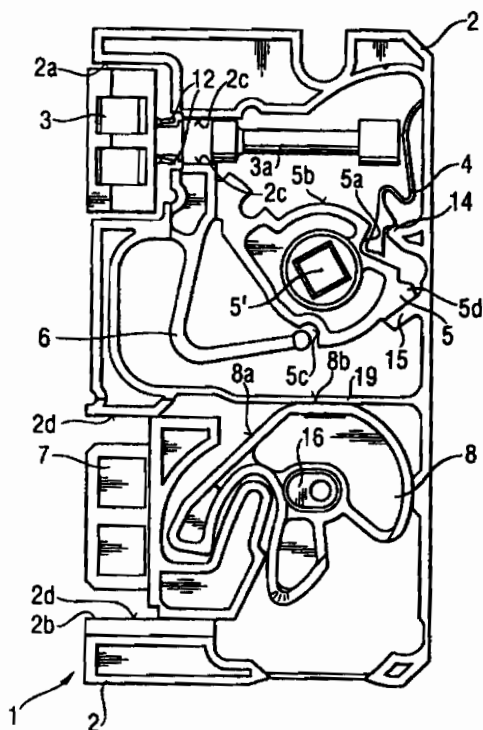
(32) 20.11.98

(31) 982523

(33) FI

(57) Spôsob výroby prevádzkových ústrojenstiev krytu (9) zámku, určeného na dvere alebo podobne, a na ich zostavenie tak, aby boli schopné prevádzky, pričom prevádzkové ústrojenstvá obsahujú aspoň jeden západkový člen a otočné presuvné ústrojenstvo západkového člena. Prevádzkové ústrojenstvá sú odievané výhodne pomocou vstrekovacieho lisovania z plastického materiálu ako jeden odliatok (1) obsahujúci teleso (2) majúce časti vymedzujúce základnú rovinu, ku ktorému sú prevádzkové ústrojenstvá pripojené zlomiteľnými spojovacími členmi alebo spojovacími bodmi (A až J). Aspoň niektoré z prevádzkových ústrojenstiev je odlievané tak, aby bolo aspoň trochu v aspoň jednej rovine odlišnej od základnej roviny telesa (2). S cieľom zostaviť prevádzkové ústrojenstvá do ich prevádzkového stavu je odliatok stlačený tak, že dôjde aspoň k zlomeniu niektorých z uvedených spojovacích členov alebo spojovacích bodov (A až J), hneď potom sa prevádzkové ústrojenstvá pohnú tak, že sú umiestnené v rovnakej základnej rovine ako teleso (2).

(74) Bušová Eva, JUDr., Bratislava, SK;



7 (51) E 05B 15/12

(21) 811-98

(71) Gaieter Liou, Kaohsiung, TW;

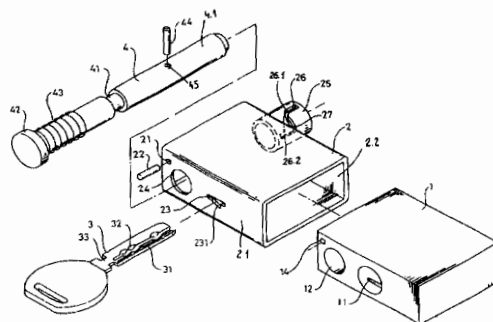
(72) Gaieter Liou, Kaohsiung, TW;

(54) Zamkynacie zariadenie zabraňujúce náhodnému zamknutiu radiacej páky automobilu

(22) 12.06.98

(57) Zamkynacie zariadenie zabraňujúce náhodnému uzamknutiu radiacej páky automobilu, skladajúce sa z telesa, ktoré obklopuje puzdro, v telese je vmontované jadro zámky s kľúčovou drážkou, pričom jadro zámky ovláda západkový kolík zapadajúci do prstencovitého vybrania vytvoreného na západkovej tyči, pričom teleso a puzdro obsahuje otvor na vedenie západkovej tyče a na prvej strane puzdra je vytvorená štrbina na vedenie kľúča. Podstata zamkynacieho zariadenia spočíva v tom, že k druhej strane (2.2) puzdra (2) je pripojený dutý vodiaci člen (25), ktorý obsahuje nelineárnu vodiacu drážku (26), v ktorej sa pohybuje kolík (44) uložený v západkovej tyči (4). Nelineárna vodiaca drážka (26) je umiestnená na obvode dutého vodiaceho člena (25). Kolík (44) je uložený v západkovej tyči (4) a nepatrne nad nelineárnou vodiacou drážkou (26) vyčnieva. Nelineárna vodiaca drážka (26) obsahuje prvú a druhú lineárnu drážku (26.1, 26.2), ktoré sú spojené prechodovou sekciou (27), ktorá sa predlžuje smerom, ktorý zvierá uhol s pozdĺžnymi súosovými osami prvého otvoru vytvoreného v telese (1) a druhého otvoru vytvoreného v puzdre (2). Prechodová sekcia (27) tvorí pravouhlý trojuholník s preponou idúcou z prvej k druhej lineárnej drážke (26.1, 26.2) s plynulým radiálnym prechodom medzi preponou a lineárnymi drážkami (4).

(74) Filípek Ján, Ing., Bratislava, SK;



7 (51) E 05B 29/06, 19/02

(21) 1304-99

(71) ABLOY OY, Joensuu, FI;

(72) Mielonen Pekka, Reijola, FI; Kiiski Seppo, Joensuu, FI;

(54) Kombinácia valcovej zámky a kľúča

(22) 23.09.99

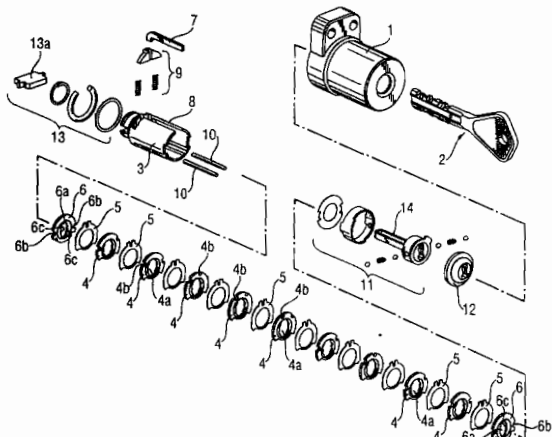
(32) 25.09.98

(31) 982066

(33) FI

(57) Kombinácia valcovej zámky a kľúča obsahuje teleso (1) zámky, otočný valec (3) zámky, umiestnený vnútri telesa (1) zámky a vybavený štrbinou (8), sústavu uzamykacích kotúčov (4, 6), umiestnených vnútri valca (3) zámky a vybavených každým aspoň jedným obvodovým zárezom (4b, 6b), určujúcim otváraciu kombináciu zámky, a otvorom (4a, 6a) na vkladanie kľúča, a aj uzamykaciu tyč (7), ktorá v uzamknutej polohe zamedzuje otáčaniu valca (3) zámky proti telesu (1) zámky, kľúč (2), vybavený kombinačným povrchom na každý uzamykací kotúč (4, 6) tak, že uzamykacie kotúče (4, 6) sú otočné pomocou pôsobenia kľúča (2) do polôh, v ktorých obvodové zárezy (4b, 6b) tvoria jednotný tunel.

(74) Bušová Eva, JUDr., Bratislava, SK;



7 (51) E 06B 1/52, E 05D 5/02

(21) 1739-99

(71) SFS Industrie Holding AG, Heerbrugg, CH;

(72) Oesterle Helmut, Feldkirch, AT;

(54) **Závesový diel na umiestnenie na drevené alebo kovové zárubne okien alebo dverí**

(22) 26.06.98

(32) 14.07.97

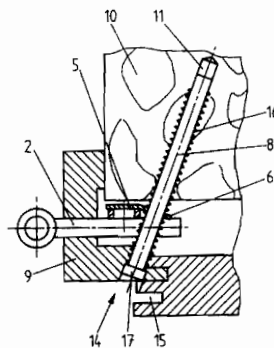
(31) 197 30 145.2

(33) DE

(86) PCT/EP98/03911, 26.06.98

(57) Pri závesovom diele (1) na umiestnenie na drevenej alebo kovovej zárubni (9) sú čapy (2) závesu pevne držané silovým a/alebo tvarovým stykom. Na závesovom diele (1) je vytvorený stupeň (5), ktorý je vybavený otvorom. Cez tento otvor v stupni (5) sa vsadí skrutka (8), ktorá slúži na fixovanie zárubne (9) vzhľadom na hraničiaci stenový prvok (10).

(74) Guniš Jaroslav, Mgr., Bratislava, SK;



7 (51) E 06B 3/54, E 04B 2/88, E 04F 13/14

(21) 631-99

(71) DORMA GmbH + Co. KG, Ennepetal, DE;

(72) Kordes Herbert, Bad Salzflun, DE;

(54) **Príchytká na upevnenie sklenených tabúľ**

(22) 16.09.98

(32) 17.09.97

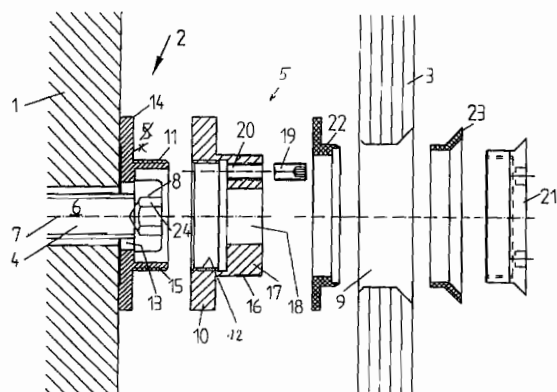
(31) 197 40 878.8

(33) DE

(86) PCT/EP98/05883, 16.09.98

(57) Vynálezom je príchytka na upevnenie sklenených tabúľ (3) s upevňovacou skrutkou (4), ktorej driek (6) a hlava (5) sú vytvorené ako oddelené konštrukčné prvky, takže hlava (5) upevňovacej skrutky (4) je v smere kolmom na os drieku (6) posunuteľná na upevňovacej prírubu (8) v štyroch stupňoch voľnosti s cieľom vyrovnáť tolerancie medzi stenovým upevnením a otvorom (9) v sklenenej tabuli (3). Medzi opornou prírubou (14), ktorá dolieha na nosnú konštrukciu, resp. stenu (1), a otvorom (9) v sklenenej tabuli (3) je upravená dosadacia prírubu (10), ktorej odstup od opornej prírubu (14) je premenný, pričom nastavenie vzdialenosti dosadacej prírubu (10) od opornej prírubu (14) je možné uskutočňovať priamo otvorom (9) v sklenenej tabuli (3).

(74) Bušová Eva, JUDr., Bratislava, SK;



Trieda F

7 (51) **F 01N 5/02**

(21) **1607-99**

(71) WEGRA ANLAGENBAU GMBH, Westenfeld, DE;

(72) Weidner Roland, Schwarz, DE;

(54) **Výmenník tepla odpadových plynov**

(22) 02.10.98

(32) 07.10.97

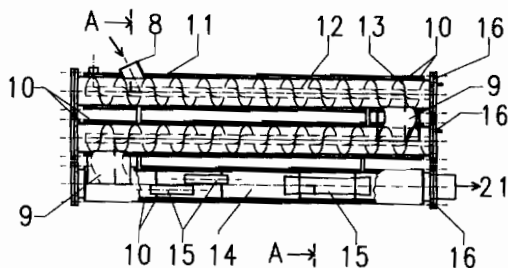
(31) 197 44 178.5

(33) DE

(86) PCT/DE98/02950, 02.10.98

(57) Zariadenie najmä do blokových teplární so spaľovacím motorom na pohon generátora, pričom sa odpadové teplo spaľovacieho motora privádza cez kvapalinový okruh s chladiacim prostriedkom do výmenníka tepla odpadových plynov na ďalšie využitie. Zvukovo izolovaný výmenník tepla odpadových plynov podľa tohto vynálezu sa vyznačuje tým, že pozostáva z viacerých dvojplášťových rúr (10), usporiadaných vždy v smere prúdenia odpadových plynov sklonene, v ktorých vnútornej rúre (11) sa nachádzajú na podperných rúrach (12) usporiadané závitovkové skrutkovice (13) so „smerom stúpania“, ktorý sa mení od dvojplášťovej rúry (10) k dvojplášťovej rúre (10), pričom vstup (8) odpadových plynov do výmenníka tepla odpadových plynov a aj vedenie (9) odpadových plynov od jednej k druhej dvojplášťovej rúre sa uskutočňuje tangenciálne.

(74) Guniš Jaroslav, Mgr., Bratislava, SK;



7 (51) **F 16B 5/00, E 04B 1/38**

(21) **1373-99**

(71) Octanorm-Vertriebs-GmbH für Baulemente, Filderstadt, DE;

(72) Bruder Hans, Aichtal-Aich, DE;

(54) **Nosné zariadenie a pridržací profil na toto zariadenie**

(22) 06.10.99

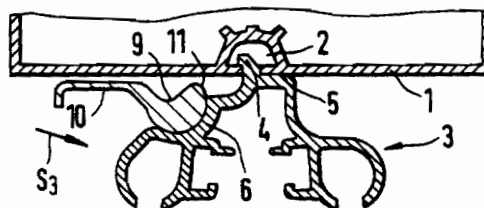
(32) 27.11.98

(31) 298 21 058.4

(33) DE

(57) Vynález sa týka nosného zariadenia s nosníkovým dielom (1), ktorý má pridržaciu drážku (2), v ktorej je pomocou závesnej vložky (4) umiestniteľný pridržací profil (3) a zaistiteľný pomocou oporného prostriedku vo svojej funkčnej polohe.

(74) Žovicová Viera, Mgr., Bratislava, SK;



7 (51) **F 16L 3/23**

(21) **1136-99**

(71) Dipl.-Ing. Dr. Ernst Vogelsang, GmbH & Co. KG, Herten, DE;

(72) Vogelsang Horst, Herten, DE;

(54) **Rúrkový zväzok a spôsob jeho výroby**

(22) 20.08.99

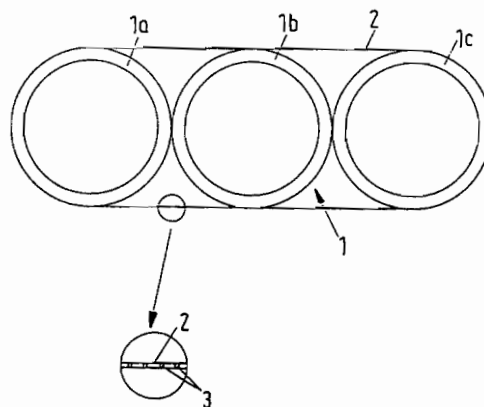
(32) 29.08.98, 09.12.98

(31) 198 39 449.7-24, 298 21 948.4

(33) DE, DE

(57) Opísaný rúrkový zväzok pozostáva z dvoch vedľa seba umiestnených rúrok (1) z plastickej hmoty, ktoré sú určené na káblové vedenie s ochranným obalom (2), ktorý obidve rúrky (1) obaluje, pričom tieto rúrky sú pri sebe a pri ochrannom obale (2) držané s danou pohybovou vôľou ochranným obalom (2). Okrem toho ide o rúrkový zväzok s najmenej tromi rúrkami (1a, 1b, 1c) z plastickej hmoty s vytvorením viacerých vrstiev a obalených ochranným obalom (2), pričom rúrky (1a, 1b, 1c) sú pri vytvorení plochého vedenia uložené v rade tesne vedľa seba a sú pri sebe držané ochranným obalom (2) bez adhezívneho spojenia medzi ochranným obalom (2) a rúrkami (1a, 1b, 1c). Stredná rúrka (1b) môže byť vytlačená z miesta medzi obidvomi vonkajšími rúrkami (1a, 1c), takže potom sú tri rúrky (1a, 1b, 1c) obalené vôľným ochranným obalom (2) a môžu byť kladené v malých polomeroch oblúka.

(74) Bušová Eva, JUDr., Bratislava, SK;



7 (51) **F 16L 13/14**

(21) **1715-99**

(71) MANNESMANN AG, Düsseldorf, DE;

(72) Franzen Rainer, Krefeld, DE; Foering Herbert, Solingen, DE;

(54) Lisované rúrkové spojenie

(22) 05.06.98

(32) 12.06.97

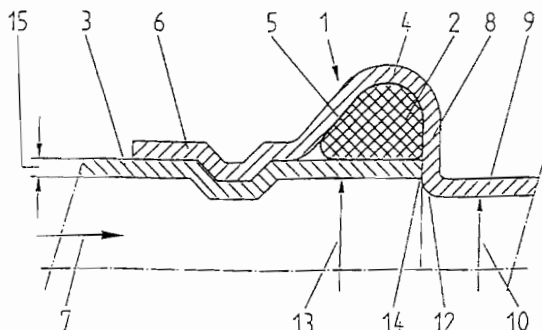
(31) 197 25 557.4

(33) DE

(86) PCT/DE98/01591, 05.06.98

(57) Opísané rúrkové spojenie pozostáva z lisovacej tvarovky, ktorá má aspoň jeden úsek golierovitého priečneho prierezu zachycujúci tesniaci krúžok a jeden na ňom nadväzujúci prvý valcovo vytvorený úsek privrátený k zasúvacej strane a tiež druhý valcovo vytvorený úsek odvrátený od zasúvacej strany, ktorý tvorí doraz a má menší vnútorný priemer ako prvý valcovo vytvorený úsek, a z jednej vodiacej rúrky, ktorej hladko ukončená koncová oblasť dosadne po zasunutí do lisovacej tvarovky k dorazu druhého valcovo vytvoreného úseku lisovacej tvarovky, s prostredníctvom lisovacieho nástroja, ktorý má aspoň dve lisovacie čeluste a obklopuje lisovaciú tvarovku a po uzavretí sa vytvorí nerozoberateľné tesné lisované rúrkové spojenie. Strmo prebiehajúci bok (8) prstenčového goliera (4) privrátený druhému valcovo vytvorenému úseku (9) prechádza do uvedeného úseku (9) zaoblene bez skokového miesta, pričom vnútorný priemer (10) druhého valcovo vytvoreného úseku (9) je rovnaký ako vnútorný priemer (13) zasunutej rúrky (3) vnútri tolerančného poľa, pričom na plusovej strane je polovičná hrúbka (15) steny a na mínusovej strane celá hrúbka steny zasúvanej rúrky (3).

(74) Hörmannová Zuzana, Ing., Bratislava, SK;

**7 (51) F 16L 58/10, 55/165**

(21) 1492-99

(71) Advanced Engineering Solutions Limited, Cramlington, Northumberland, GB; Burley Colin, Newcastle upon Tyne, GB;

(72) Wright Nigel, Northumberland, GB; Burley Colin, Newcastle upon Tyne, GB;

(54) Spôsob potaľovania povrchu vnútorných stien rúrok

(22) 29.04.98

(32) 03.05.97, 02.12.97

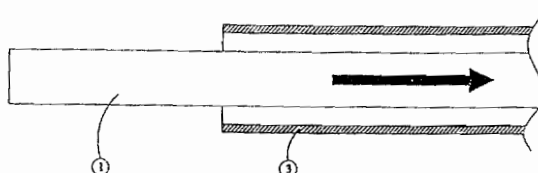
(31) 9709027.8, 9725432.0

(33) GB

(86) PCT/GB98/01255, 29.04.98

(57) Pri spôsobe potaľovania vnútorného povrchu potrubia (3) sa do potrubia (3), ktoré sa má potiaľnuť, vloží vložka (1) z termoplastického materiálu. Vložka (1) má o niečo menší priemer ako potrubie (3), pričom termoplastický materiál zahŕňa látku vyvolávajúcu proces krížového viazania. Vložka (1) sa následne rozpína tak dlho, až sa dostane do kontaktu s vnútornou stenou potrubia (3) a termoplastický materiál sa krížovo zviaže.

(74) Patentservis Bratislava, a. s., Bratislava, SK;

**7 (51) F 17C 1/06**

(21) 1546-99

(71) MESSER GRIESHEIM GMBH, Frankfurt, DE;

(72) Markhoff Klaus, Kempen, DE; Kesten Martin, Rösraht, DE;

(54) Použitie súčasnej tlakovej nádoby na stlačené, skvapalnené alebo rozpustené plyny, výstelkovo konštrukčné teleso, spôsob jeho výroby, kompozitná tlaková nádoba ho obsahujúca a spôsob jej výroby

(22) 02.05.98

(32) 20.05.97

(31) 197 21 128.3

(33) DE

(86) PCT/EP98/02603, 02.05.98

(57) Opísané je čiastočné alebo úplné použitie súčasnej tlakovej nádoby na stlačené, skvapalnené alebo rozpustené plyny ako výstelkovo konštrukčné teleso na kompozitnú tlakovú nádobu. Výstelkovo konštrukčné teleso na kompozitnú tlakovú nádobu je vyrobené zo súčasnej valcovej nádoby na stlačené, skvapalnené alebo rozpustené plyny alebo z takejto súčasnej tlakovej nádoby pozostáva. Ďalej je opísaná kompozitná tlaková nádoba na stlačené, skvapalnené alebo rozpustené plyny s výstelkovo konštrukčným telesom. Pri spôsobe výroby kompozitnej tlakovej nádoby na vysoké plniace tlaky (napríklad 30 MPa) sa použijú súčasné tlakové nádoby na stlačené, skvapalnené alebo rozpustené plyny na nižšie plniacie tlaky (napr. 15 MPa alebo 20 MPa) ako výstelkovo konštrukčné teleso na kompozitnú valcovú nádobu.

(74) Bezák Marián, Ing., Bratislava, SK;

7 (51) F 17C 1/12

(21) 5704-90

(71) L'AIR LIQUIDE SOCIETE ANONYME POUR L'ETUDE ET L'EXPLOITATION DES PROCESSES GEORGES CLAUDE, Paris, FR;

(72) Klok Cornelis, Noiseau, FR; Delatte Daniel, Saint Maur, FR;

(54) Nádoba na kryogénnu kvapalinu

(22) 19.11.90

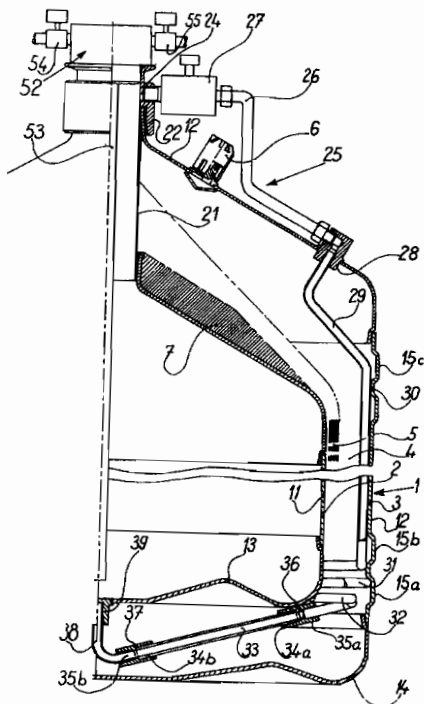
(32) 01.12.89

(31) 89 15843

(33) FR

(57) Opísaná nádoba (1) má vnútorný plášť (2) a vonkajší plášť (3), ktoré medzi sebou vymedzujú medziľahlý izolačný priestor (4), a odvádzacie potrubie kryogénnej kvapaliny, ktoré obsahuje vnútornú časť (29) a ktoré prebieha v medziľahlom izolačnom priestore (4) medzi spodnou časťou vnútorného plášťa (2) a vrchnou časťou vonkajšieho plášťa (3), ktorých podstata spočíva v tom, že vnútorná časť (29) odvádzacieho potrubia obsahuje úsek, výhodne tvorený aspoň jedným závitom (31, 32), ktorý je v pružnom styku s vnútornou stenou vonkajšieho plášťa (3), pričom tento pružný styk je výhodne dosiahnutý pružnými prostriedkami, výhodne tvorenými aspoň jednou pružinou.

(74) Bušová Eva, JUDr., Bratislava, SK;



7 (51) F 17C 13/06, 13/12

(21) 1703-99

(71) InfraServ GmbH & Co., Gendorf KG, Burgkirchen, DE;

(72) Bachmeier Franz, Unterneukirchen, DE;

(54) Tesniaca čiapočka zásobníka plynu

(22) 16.12.97

(32) 09.06.97

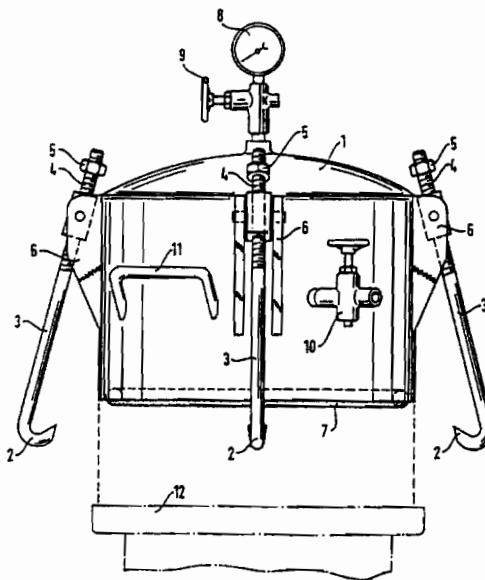
(31) 297 09 989.2

(33) DE

(86) PCT/EP97/07067, 16.12.97

(57) Tesniaca čiapočka (1) tlakového zásobníka (12) plynu, najmä na 500 kg zásobník chlóru, je kvôli dosiahnutiu utesnenia vybavená aspoň dvoma, výhodne štyrmi, upínacími zubmi (2), ktoré zaberajú za zosilnenie usporiadané na tlakovom zásobníku plynu. Upínacie zuby (2) môžu byť s tesniacou čiapočkou (1) spojené prostredníctvom tyče (3) s držiakom, pričom na opačnom konci tyče (3) je usporiadaný závit (4) so zaist'ovacou maticou (5). Tesnenie z odolného materiálu je výhodne vedené v drážke tesniacej čiapočky. Tesniaca čiapočka môže byť ďalej vybavená manometrom (8), vypúšťacím ventilom (10) a držadlom (11).

(74) Hörmannová Zuzana, Ing., Bratislava, SK;



7 (51) F 23D 14/22

(21) 1063-99

(71) RUHRGAS Aktiengesellschaft, Essen, DE; EKOL, spol. s r. o., Brno, CZ;

(72) Sudarev Anatolij Vladimirovič, Sankt Petersburg, RU; Vinogradov Jevgenij Dimitrijevič, Sankt Petersburg, RU; Zacharov Jurij Ivanovič, Sankt Petersburg, RU; Veselý Stanislav, Brno, CZ; Poslušný Gustav, Brno, CZ; Peters Karl, Mettmann, DE; Scholz Karl-Heinz, Essen, DE; Zizow Erik, Essen, DE;

(54) Zariadenie a spôsob na spaľovanie paliva

(22) 24.01.98

(32) 08.02.97

(31) 197 04 802.1

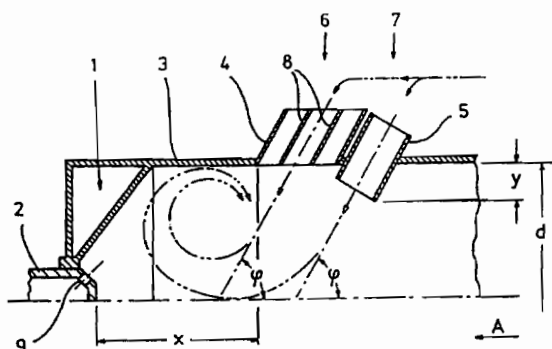
(33) DE

(86) PCT/EP98/00398, 24.01.98

(57) Palivo sa zavádza centrálné do plamencovej rúrky (3), kde sa v spaľovacej zóne mieša so spaľovacím vzduchom. Tento spaľovací vzduch vstupuje z prvých a druhých prívodných rúrok (4, 5) vzduchu, ktoré sú usporiadané v dvoch bezprostredne susediacich radoch (6, 7) a sklonené proti

smeru prúdenia na os plamencovej rúrky (3) pod uhlom 60°C . Vzdialenosť (x) medzi ústiami prvých prívodných rúrok (4) vzduchu a výstupnými otvormi (9) palivovej dýzy (2) je 0,7 násobok priemeru plamencovej rúrky (3). Celkový prierez druhých prívodných rúrok (5) je 0,6-násobok celkového prierezu prvých prívodných rúrok (4) vzduchu. V plamencovej rúrke (3) vzniká vysoko turbulentné toroidné vírenie, zásluhou čoho vzniká v priereze plamencovej rúrky (3) veľmi homogénna zmes, čím sa dosiahnu nepatrné hodnoty NO_x a rovnomerné rozloženie teplôt už v plamencovej rúrke (3).

(74) Rott, Růžička, Guttman, v. o. s., Bratislava, SK;



7 (51) F 24B 1/182, A 47J 37/07, F 24B 1/08

(21) 1394-99

(71) CASAGARDEN S. R. L., Polcenigo, IT;

(72) Casagrande Isidoro, Polcenigo, IT;

(54) Kozubová štruktúra, obzvlášť ražeň na varenie jedla v exteriéri

(22) 07.04.98

(32) 11.04.97

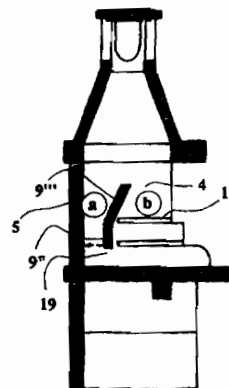
(31) TV97A000040

(33) IT

(86) PCT/IT98/00078, 07.04.98

(57) Zariadenie s dynamickou časťou, ktorá sa otáča v súlade s nižšie položenou statickou základňou a obsahuje miesto vhodné na rozptyľovanie uhlia, a z ktorej kolmo vystupujú dve steny a zadná stena, ktoré sú v podstate vhodné na podopieranie kozubového digestora s úmerným komínom na prepúšťanie plynov; a v ktorej uvedená štruktúra poskytuje oblasť na varenie rozdelenú na dve časti, respektíve spaľovaciu komoru a komoru na varenie, pričom sa uvedené rozdelenie dosiahne doskovou priečkou obsadenou jej zakončením pozdĺž stien, vymedzujúc dutý priestor v blízkosti zadnej steny a zanechávajúc dva viditeľné otvory, respektíve horný a dolný, z ktorých ten nižšie položený vytvára prístupný otvor na vyťahovanie vytvoreného uhlia.

(74) Patentservis Bratislava, a. s., Bratislava, SK;



7 (51) F 24C 15/20

(21) 1886-99

(71) WHIRLPOOL CORPORATION, Benton Harbor, MI, US;

(72) Braunisch Eckart, Kimstad, SE;

(54) Domáci spotrebič

(22) 18.06.98

(32) 17.07.97

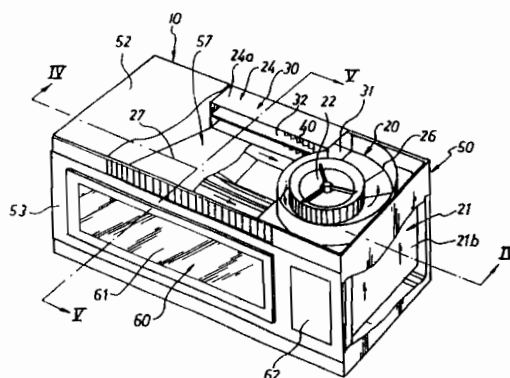
(31) 9702742-9

(33) SE

(86) PCT/EP98/03675, 18.06.98

(57) Zariadenie obsahuje v spoločnom plášti (50) rúru (60) a ventilátor (20). Ventilátor (20) má vetraciu rúru (21) vedenú medzi aspoň jedným otvorom prívodu (23) a aspoň jedným otvorom vývodu (24, 25) na vonkajšej stene plášťa (50). Ventilátor (22) umiestnený vo vetracej rúre (21) je pevne namontovaný v plášti (50), oddelený od otvoru vývodu (24, 25). V plášti (50) sa po prúde ventilátora (22) nachádza prostriedok riadenia prietoku (30) kvôli prispôsobeniu rúry (21) na odvádzanie do ktorejkoľvek z aspoň dvoch pozícií vývodu (16, 17, 18). Vhodný prostriedok riadenia prietoku (30) má predĺžený kryt prostriedku riadenia (39) a obsahuje otvor vývodu (32) a otvor prúdu (31). Otvor vývodu (32) je umiestnený pozdĺž dlhej steny a otvor prívodu (31) je umiestnený pozdĺž druhej steny a má menšiu plochu otvoru ako otvor vývodu (32). V prostriedku riadenia prietoku (30) sa nachádza odkláňací prvok (40) určený na odklonenie a v podstate rovnomerné rozdelenie prietoku na otvore vývodu (32).

(74) Tomeš Pavol, Ing., Bratislava, SK;



7 (51) F 24D 5/08, 5/00

(21) 1402-99

(71) JONES Philomena Joan, Cophorne, West Sussex, GB;

(72) Jones David Mervin, Cophorne, West Sussex, GB;

(54) **Vykurovacie telesá**

(22) 09.04.98

(32) 11.04.97

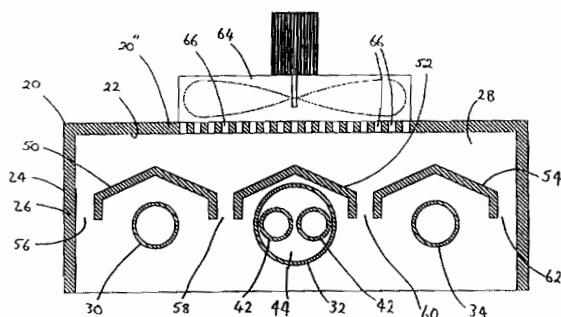
(31) 9707396.9

(33) GB

(86) PCT/GB98/01070, 09.04.98

(57) Priestorové vykurovacie teleso spôsobilé vykonávať tak sálavé, ako aj teplovzdušné vykurovanie priestoru. Vykurovacie teleso pozostáva zo skrine (20), ktorej spodná strana je vybavená výrezom, aby bol vytvorený kanál (28), v ktorom je uložená spaľovacia rúrka (32) a vykurovacie teleso má horák (40) pripojený k prvému koncu rúrky (32) a prvé ventilátorové prostriedky (48) pripojené k rúrke (32) sú určené na poháňanie spaľovacích plynov rúrkou (32) z jej prvého konca k jej druhému koncu a v hornej ploche skrine (20) je vytvorený otvor (66), doska (50, 52, 54) výmenníka tepla je tvarovaná tak, že obklopuje hornú plochu rúrky (32) tak, aby absorbovala sálanie z tejto rúrky (32) a bránila vzduchu unikajúcemu z otvoru (66), aby narážal priamo na túto rúrku (32), pričom vzduch je ohrievaný doskou (50, 52, 54) tepelného výmenníka pred tým, ako prejde dolu spodným koncom kanála (28).

(74) Rott, Růžička, Guttman, v. o. s., Bratislava, SK;



7 (51) F 24D 19/02

(21) 1423-98

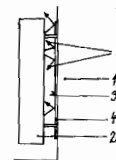
(71) Holý Karol, Mgr., Vranov n/Topľou, SK;

(72) Holý Karol, Mgr., Vranov n/Topľou, SK;

(54) **Spôsob zníženia tepelných strát a zariadenia s týmto spôsobom spojené**

(22) 14.10.98

(57) Spôsob zníženia tepelných strát je charakterizovaný tým, že infračervené žiarenie (5) z radiátora (2) s vodou ako tepelným médiom je odrážané reflexnou plochou (3) s vlastnosťou, že odráža infračervené žiarenie (5), a je umiestnená medzi tento radiátor (2) a tepelný most vonkajšej steny (1).



7 (51) F 24D 19/02

(21) 1424-98

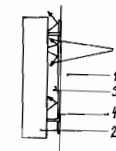
(71) Holý Karol, Mgr., Vranov n/Topľou, SK;

(72) Holý Karol, Mgr., Vranov n/Topľou, SK;

(54) **Spôsob zvýšenia tepelnej účinnosti**

(22) 14.10.98

(57) Spôsob zvyšovania tepelnej účinnosti je charakterizovaný tým, že infračervené žiarenie (5) z radiátora (2) je reflexnou plochou (3) odrážané naspäť na radiátor (2) a tým zvyšuje účinnosť radiátora (2), pričom ďalšie zvyšovanie je v závislosti od modifikácií reflexnej plochy (3) alebo povrchu radiátora (2).



7 (51) F 24D 19/04

(21) 380-99

(71) Scaldaline Limited, Triesen, Principality of Lichtenstein, LI;

(72) Fennesz Manfred, Wien, AT;

(54) **Prichytávací systém na temperovanie izieb alebo systém zariadenia**

(22) 24.09.97

(32) 24.09.96

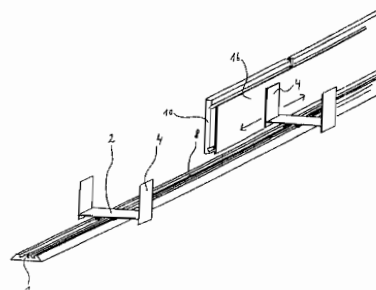
(31) A 1687/96

(33) AT

(86) PCT/EP97/05248, 24.09.97

(57) Temperovací systém miestnosti s držiakom (2), výmenníkom tepla (12) a obkladom (10), pričom držiak (2) obopína nosník U, ktorý na jednej strane nesie výmenník tepla (12) a na druhej strane obklad (10) na hore prečnievajúcich ramenách tvaru U. Držiak (2) je zo svojej spodnej strany z lišty (1) odnímateľný a je na tejto lište bočne posuvne držaný. Nový systém uľahčuje montáž a vytvára mnohostranne využiteľný vyhrievaco-chladiaci-systém.

(74) Obertáš Július, Ing., Bratislava, SK;



7 (51) F 26B 3/06, 3/20, F 28C 3/12, F 28D 21/00,
F 28F 13/06, C 10L 9/08

(21) 1509-99

(71) KFx INC., Denver, CO, US;

(72) Conochie David Stewart, Camberwell, VIC, AU;

(54) **Systém na prenos tepla**

(22) 06.05.98

(32) 07.05.97

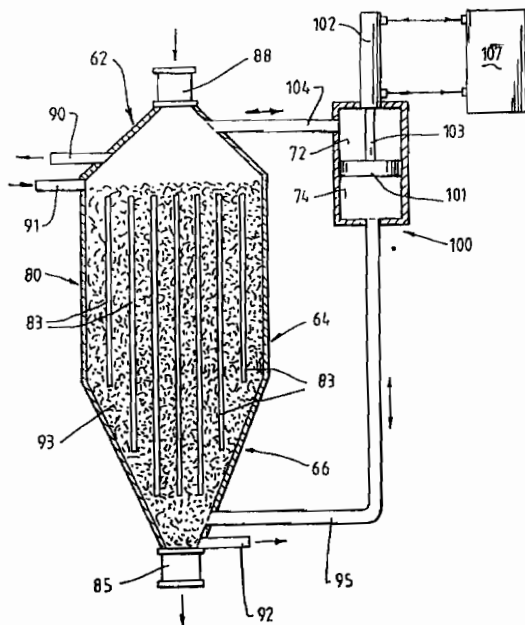
(31) PO 6632

(33) AU

(86) PCT/AU98/00324, 06.05.98

(57) Spôsob a zariadenie na ohrievanie alebo chladenie pevného materiálu (93) v spracovateľskej nádobe (80). Spôsob zahŕňa privádzanie pracovnej tekutiny do nádoby (80), v ktorej je uložené náplňové lôžko (93) pevného materiálu. Podstata tohto spôsobu spočíva v obrátení smeru prúdenia pracovnej tekutiny s cieľom zvýšiť prenos tepla medzi teplovýmennou tekutinou a pevným materiálom.

(74) Bušová Eva, JUDr., Bratislava, SK;



7 (51) F 28D 9/00, F 28F 3/12, B 01J 19/00

(21) 926-99

(71) KFx INC., Denver, CO, US;

(72) Conochie David Stewart, Camberwell, VIC, AU;
Matthews Darren James, Greensborough, VIC,
AU;

(54) **Reaktor a spôsob na ohrev alebo ochladzovanie materiálu obsahujúceho tuhé častice**

(22) 07.01.98

(32) 08.01.97

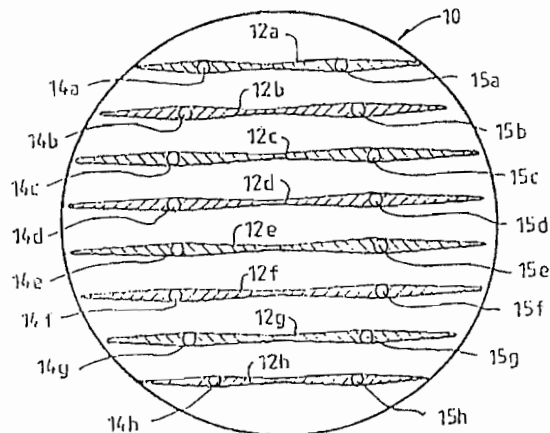
(31) PO 4513

(33) AU

(86) PCT/AU98/00005, 07.01.98

(57) Reaktor (20) a spôsob na zošľacht'ovanie materiálov obsahujúcich tuhé častice, napríklad takých ako je uhlie, s nízkou tepelnou vodivosťou. Reaktor zahŕňa vonkajšiu plášť (10) vymedzujúcu vnútorný objem na uloženie a udržiavanie náplňovej vrstvy materiálu obsahujúceho tuhé častice, určeného na spracovávanie, a množstvo plátov (12a až 12h) vytvorených z tepelne vodivého materiálu a umiestnených v jeho vnútornom objeme. Každý plát obsahuje jeden alebo viac prepúšťacích kanálikov (14a až 14h), cez ktoré môže pretekať kvapalina prenášajúca teplo. Pri uvedenom usporiadaní vymedzuje každý plát jedno alebo viac tepelne vodivých premostení medzi kvapalinou prenášajúcou teplo a materiálom obsahujúcim tuhé častice, nachádzajúcim sa v oblasti plátu, tak, že prostredníctvom tepelnej výmeny medzi kvapalinou prenášajúcou teplo a tuhými časticami cez pláty dochádza k ohrevu alebo ochladzovaniu všetkých tuhých častíc materiálu na požadované teplotné rozmedzie.

(74) Bušová Eva, JUDr., Bratislava, SK;



7 (51) F 28D 20/02

(21) 1586-99

(71) Schümann Sasol GmbH & Co., KG, Hamburg, DE;

(72) Fieback Klaus, Berlín, DE; Matthäi Michael, Henstedt-Ulzburg, DE; Haberschuss Toni, Bad Saarow, DE; Reinshagen Wolfgang, Nachrodt-Wiblingwerde, DE;

(54) **Tepelne akumulčné teleso s využitím latentného tepla a spôsob jeho výroby**

(22) 03.04.98

(32) 21.05.97, 09.02.98, 27.03.98

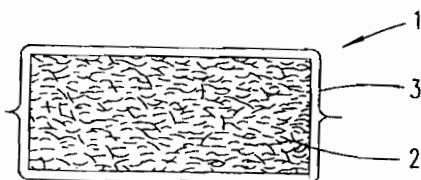
(31) 197 21 270.0, 198 05 028.3, 198 13 562.9

(33) DE, DE, DE

(86) PCT/EP98/01956, 03.04.98

(57) Tepelne akumulčné teleso (1) s využitím latentného tepla s tepelne akumulčným materiálom s využitím latentného tepla na báze parafínu, ktorý je uložený v úložných priestoroch nosného materiálu (2), ktorý pozostáva z jednotlivých prvkov, pričom medzi týmito prvkami nosného materiálu sú v každom prípade vytvorené kapilárne úložné priestory na tepelne akumulčný materiál s využitím latentného tepla. Tepelne akumulčné teleso (1) môže pozostávať z čiastkových tepelne akumulčných telies (84) s využitím latentného tepla, ktoré môžu byť obklopené spoločným plášťom, pričom tepelne akumulčné teleso (1) s využitím latentného tepla obsahuje mikrovlnne aktívnu látku. Spôsob výroby tepelne akumulčného telesa (1) s využitím latentného tepla a rôznych predmetov vyrobených na jeho základe.

(74) Rott, Růžička, Guttman, v. o. s., Bratislava, SK;



7 (51) F 28F 1/10, 1/02

(21) 1179-99

(71) Outokumpu Oyj, a public limited company of Espoo, Espoo, FI;

(72) Falkenö Anders of Västerås, Västerås, SE; Sandberg Per of Västerås, Västerås, SE;

(54) Jednotka výmenníka tepla a jej použitie

(22) 27.08.99

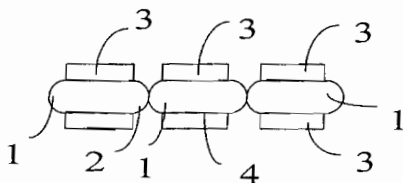
(32) 09.09.98

(31) 981927

(33) FI

(57) Vynález sa vzťahuje na jednotku výmenníka tepla v plynovom ohrievači vody, ktorého súčasťou sú trubice s rebrami. Podľa tohto riešenia obsahuje jednotka výmenníka tepla plošne oválne trubice (1, 21, 31) s rebrom (3, 22, 32) prinajmenšom na jednej svojej plochej časti (4, 23, 33). Plošne oválne trubice (1, 21, 31) rovnako ako rebrá (3, 22, 32) sú vyrobené z medi, zo zliatiny na základe medi, z hliníka alebo zo zliatiny na základe hliníka.

(74) Patentservis Bratislava, a. s., Bratislava, SK;



7 (51) F 41C 3/14

(21) 1088-98

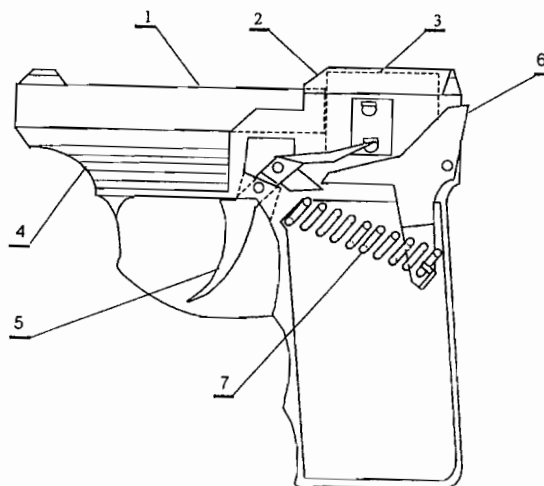
(71) Biacovský Oto, Ing., Bratislava, SK;

(72) Biacovský Oto, Ing., Bratislava, SK;

(54) Revolver

(22) 12.08.98

(57) Vynález rieši zlepšenie charakteristiky - pomer dĺžky hlavne k celkovej dĺžke revolvera. Zlepšením tejto charakteristiky je možné dosiahnuť významné zväčšenie hlavne pri zachovaní dĺžky revolvera alebo významné skrátenie revolvera pri zachovaní dĺžky hlavne. Použitím nového konštrukčného riešenia je možné pri celkovej dĺžke revolvera okolo 150 milimetrov počítať s hlavňou dlhou 4 palce a pri dvojpalcovej hlavni sa dá dosiahnuť celková dĺžka revolvera okolo 100 milimetrov. Podstata vynálezu spočíva v novom vzájomnom usporiadaní hlavných funkčných častí revolvera, v odstránení sekvenčného usporiadania hlavne, valca, napínacieho a bicieho mechanizmu a v zmene ich umiestnenia vzhľadom na rovinu rámu revolvera.



7 (51) F 41H 5/04, A 41D 31/00

(21) 1336-99

(71) TWARON PRODUCTS V. O. F., Arnhem, NL;

(72) Breukers Joseph Judith, Limbricht, NL;

(54) Materiál odolný proti vpichu, potiahnutý nosičový materiál, odevná vložka a odev s obsahom materiálu odolného proti vpichu

(22) 03.04.98

(32) 04.04.97

(31) 1005731

(33) NL

(86) PCT/NL98/00188, 03.04.98

(57) Materiál odolný proti vpichu pozostáva z nosiča potiahnutého tuhými časticami, ktorý je uložený na podložke z tkaniny, pričom povlak na nosiči pozostáva z častíc brúsneho materiálu s priemerom 0,01 až 3 mm a podložka z tkaniny je hrubšia ako 1,5 mm. Vynález sa tiež týka potiahnutého nosiča, pričom častice brúsneho materiálu sa uložili na nosič pomocou lepidla, ktoré tvorí po vytvrdení pružnú tenkú vrstvu. Ako nosičový materiál sa môže použiť najmä tkanina vyrobená z aramidových alebo nylonových vlákien. Výhodným lepidlom je živicové lepidlo alebo lepidlo na báze polyuretánu. Tento materiál sa používa najmä v ochranných odevoch.

(74) Majlingová Marta, Ing., Bratislava, SK;

Trieda G**7 (51) G 01N 24/08, 33/53, 33/68, C 12Q 1/68****(21) 1416-99**

(71) ABBOTT LABORATORIES, Abbott Park, IL, US;

(72) Fesik Stephen W., Gurnee, IL, US; Hajduk Philip J., Palatine, IL, US; Olejniczak Edward T., Grayslake, IL, US;

(54) Použitie jednodimenzionalnej nukleárnej magnetickej rezonancie na identifikáciu ligandov na cieľové biomolekuly

(22) 17.04.98

(32) 18.04.97

(31) 08/844 124

(33) US

(86) PCT/US98/07907, 17.04.98

(57) Predložený vynález poskytuje spôsob identifikácie zlúčenín, ktoré sa viažu na špecifickú cieľovú molekulu. Spôsob zahŕňa tieto kroky: a) vytvorenie prvého jednodimenzionalného T₂- alebo difúzne filtrovaného spektra jednej alebo zmesi chemických zlúčenín; b) vystavenie jednej alebo zmesi chemických zlúčenín proti cieľovej molekule; c) vytvorenie druhého jednodimenzionalného T₂- alebo difúzne filtrovaného spektra jednej alebo zmesi chemických zlúčenín, ktoré boli vystavené proti cieľovej molekule (b); a d) porovnanie uvedeného prvého a druhého jednodimenzionalného T₂- alebo difúzne filtrovaného spektra na určenie rozdielov medzi uvedeným prvým a uvedeným druhým spektrom, pričom tieto rozdiely identifikujú prítomnosť jednej alebo viac zlúčenín, ktoré sú ligandy, ktoré sa naviazali na cieľovú molekulu.

(74) Rott, Růžička, Guttman, v. o. s., Bratislava, SK;

7 (51) G 01N 27/60**(21) 1460-99**

(71) DKL International Inc., Wilmington, DE, US;

(72) Afilani Thomas, Jersey Shore, PA, US;

(54) Selektívny polarizačný prispôbovací filter na spustenie a maximalizáciu rýchlej dielektrikálnej ozvy

(22) 15.04.98

(32) 24.04.97

(31) 08/840 069

(33) US

(86) PCT/US98/07489, 15.04.98

(57) Kompozícia, ktorá používa presný dielektrický replikačný referenčný materiál na vytvorenie komponentu detekčného zariadenia, ktorý spúšťa a maximalizuje dielektrikálnu (forézny) jav (silu, moment sily, doplnenie energie), ktorý môže byť použitý na detekciu prítomnosti špecifických objektov vopred stanoveného typu, ktoré obsahujú ako majoritnú zložku súhlasiaci dielektrický materiál. Rôzne konštrukčné uskutočnenia a materiálové zloženie komponentu detekčného zariadenia umožňujú detekciu rôznych špecifických objektov, napr. ľudí, zvierat, plastických

hmôt, kovov, vody a pod. Detekčné zariadenie používajúce tento komponent môže detegovať prítomnosť špecifických objektov bez ohľadu na prítomnosť zábran zamedzujúcich zrakové pozorovanie objektov, ktoré majú byť detegované, svetelné podmienky, klimatické podmienky alebo prítomnosť elektromagnetických interferenčných signálov.

(74) Hörmannová Zuzana, Ing., Bratislava, SK;

7 (51) G 01N 27/60**(21) 1473-99**

(71) DKL International Inc., Wilmington, DE, US;

(72) Afilani Thomas, Jersey Shore, PA, US;

(54) Dielektrikálna detekcia materiálov z plastickej hmoty alebo iných materiálov podmienená statickou elektrizáciou

(22) 16.04.98

(32) 28.04.97

(31) 08/846 207

(33) US

(86) PCT/US98/08052, 16.04.98

(57) Dielektrikálna detekčné zariadenie zahŕňa komoru obsahujúcu presný dielektrický reprodukovateľný referenčný materiál, ktorý je podrobený externej statickej elektrizácii. Referenčný materiál je mechanicky blokovaný, čo umožňuje detekciu dynamiky polarizačnej energie vynútenej dielektriforéznej sily indikujúcej prítomnosť ľubovoľného cieľového objektu s dielektrickými vlastnosťami identickými s vlastnosťami referenčného materiálu. Anténová zostava zvyšuje oblasť pôsobenia (dosah) detekcie. Zdroj statickej elektrizácie pre referenčný materiál zvyšuje čas trvania detekcie s cieľom poskytnúť nepretržitú detekčnú schopnosť a vonkajší elektronický obvod so zdrojom elektrickej energie pomocou nárazového elektrického prúdu poskytuje kvantifikovateľný prejav detekcie. V súlade s princípmi dielektrifórey detekčné zariadenie môže detegovať prítomnosť špecifického materiálu bez ohľadu na prítomnosť alebo neprítomnosť materiálovej štruktúry alebo zábrany zamedzujúcej vizuálne pozorovanie tohto špecifického materiálu, alebo elektromagnetických interferenčných signálov.

(74) Hörmannová Zuzana, Ing., Bratislava, SK;

7 (51) G 01N 29/04**(21) 1043-99**

(71) PATENTES TALGO, S. A., Madrid, ES; CONSEJO SUPERIOR INVESTIGACIONES CIENTIFICAS, Madrid, ES;

(72) Ibañez Rodriguez Alberto, Arganda del Rey, Madrid, ES; Gomez-Ullate Alvear Luis, Madrid, ES; Anaya Velayos José Javier, Madrid, ES; Villanueva Martinez Eugenio, Madrid, ES;

Parrilla Romero Monserrat, Madrid, ES; Fritsch Yusta Carlos, Madrid, ES; Sanchez Martin Teresa, Alcobendas, Madrid, ES; Sanchez Revuelta Angel Luis, Madrid, ES; Martos Navaro José Antonio, Madrid, ES; Lupiañez Garcia Antonio, Alcorcón, Madrid, ES;

(54) Inštalácia na automatické vyhodnocovanie stavu rolujúcej obruče na kolesách vlakov

(22) 30.07.99

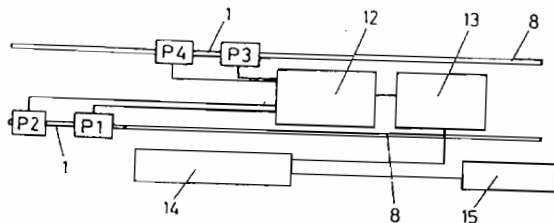
(32) 04.08.98

(31) P 9801664

(33) ES

(57) Inštalácia na automatické vyhodnocovanie stavu rolujúcej obruče na kolesách pohybujúcich sa vlakov sa skladá z koľajnicového nosníka (1) na každu železničnú trať (8), z ochrannej koľajnice zabezpečujúcej vedenie, zo snímačov (P1, P2, P3, P4), ktoré sa majú dostať do kontaktu s kolesami prechádzajúcimi ponad ne; z držiakov snímačov nainštalovaných na koľajnicový nosník, aby sa uistil kontakt medzi kolesom a snímačom; z ultrazvukového zariadenia (12) na prenos ultrazvukových impulzov smerom k prechádzajúcim kolesám a generovanie korešpondujúcich ultrazvukových diagramov, z lokálneho procesora (13) ovládajúceho ultrazvukového zariadenia a prijímajúceho diagramové generované signály, z počítača (14) napojeného na lokálny procesor kvôli riadeniu ultrazvukového zariadenia, z antény (15) napojenej na počítač a určenej identifikovať namerané vlakové kompozície. Vynález je užitočný na odhaľovanie trhlín na rolujúcej obruči kolies železničného vozňa.

(74) Patentservis Bratislava, a. s., Bratislava, SK;



7 (51) G 11B 7/007, 20/10, 27/28

(21) 213-99

(71) Koninklijke Philips Electronics N. V., Eindhoven, NL;

(72) Mimmagh Winslow Michael, Eindhoven, NL; Nijboer Jakob Gerrit, Eindhoven, NL;

(54) Spôsob a zariadenie na záznam informácie na nosič

(22) 25.05.98

(32) 19.06.97

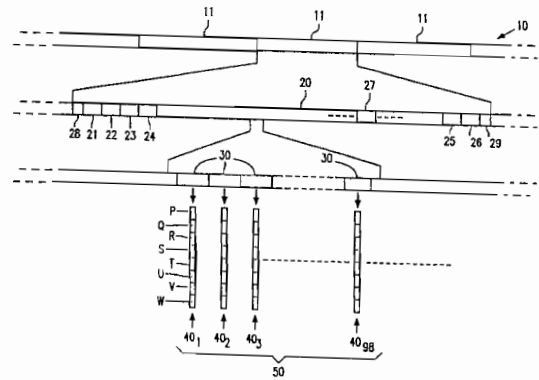
(31) 97201869.1

(33) EP

(86) PCT/IB98/00794, 25.05.98

(57) Pri zázname informácií na vhodné médium, najmä CD, sa počas zapisovacieho úkonu vytvára záznam (11). Záznam (11) obsahuje programovú časť (20) so zaznamenanými informáciami. Pred záznamom programovej časti (20) sa zaznamená vopred určený počet výbehových blokov (25, 26). Počas záznamového úkonu sa zaznamenáva na médium identifikačný kód (RID) identifikujúci zariadenie použité na príslušný záznamový úkon. Podľa predloženého vynálezu je identifikačný kód (RID) zaznamenaný v najmenej jednom z uvedených nábehových blokov (21, 22, 23, 24) a výbehových blokov (25, 26). To poskytuje možnosť zaznamenávania plného identifikačného kódu v prípade relatívne krátkeho záznamu.

(74) Žovicová Viera, Mgr., Bratislava, SK;



7 (51) G 11B 20/00

(21) 4536-90

(71) Koninklijke Philips Electronics N. V., Eindhoven, NL;

(72) Veldhuis Hindrik, Eindhoven, NL; Roth Rudolf, Eindhoven, NL; Heemskerk Jacobus Petrus Josephus, Eindhoven, NL;

(54) Nosič záznamu, spôsob zaznamenávania, záznamové zariadenie na získavanie takýchto nosičov a zariadenie obsahujúce ochranný prostriedok proti nedovolenému kopírovaniu

(22) 18.09.90

(32) 21.09.89

(31) 8902358

(33) NL

(57) Nosič záznamu nesie okrem hlavnej informácie informáciu druhotného kódu. Informácia druhotného kódu obsahuje „kopírovacie“ bity striedajúcich sa logických hodnôt na udávanie, že zaznamenaná informácia je kópia. Riešenie sa ďalej vzťahuje na spôsob a záznamové zariadenie na získanie takých nosičov záznamu a nakoniec záznamové zariadenie obsahujúce detekčný obvod zisťujúci prítomnosť „kopírovacích“ bitov prestriedaných logických hodnôt v prijímanej informácii, a ďalej rozhodovací obvod na rozhodovanie, či zaznamenávanie prijímanej informácie je povolené, a to v závislosti od zistenej prítomnosti „kopírovacích“ bitov striedajúcich sa logických hodnôt.

(74) Žovicová Viera, Mgr., Bratislava, SK;

7 (51) G 11B 20/10

(21) 287-89

(71) Koninklijke Philips Electronics N. V., Eindhoven, NL;

(72) Blüthgen Björn, Celle, DE;

(54) **Spôsob prenosu informácií, nosič informácií a zariadenie na vykonávanie tohto spôsobu**

(22) 16.01.89

(32) 19.01.88, 18.05.88

(31) P 38 01 332.0, P 38 16 832.4

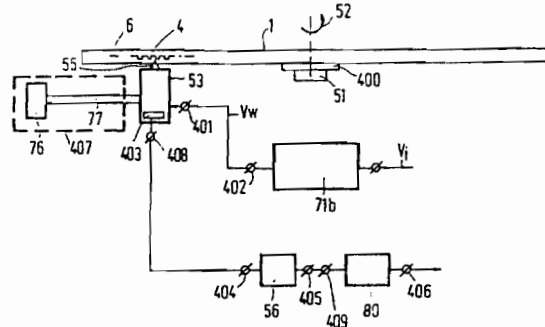
(33) DE, DE

(57) Spôsob umožňuje prenos audio- a/alebo videoinformácie pomocou nosiča informácie, napr. DAT, CD alebo CDV. Vo vedľajšom R a W kanáli CD signálu je zaznamenaná okrem audio- a/alebo videoinformácie textová informácia. Táto informácia je rozdelená do blokov. Bloky rôznych informačných kategórií sú oddelené. Po prečítaní informácie z disku sú oddelené bloky vybratej kategórie od čítanej informácie. Tento systém prenosu prídavnej informácie dovoľuje použitie vlastnej kategórie blokov pre rôzne jazyky, takže užívateľ si môže voľiť jazyk, ktorý mu najviac vyhovuje. Informácia ponuky sa skladá z kódovaného textového riadka a z kódov príkazu. Tie sú zaznamenané do vedľajšieho R a W kanála na interakčné riadenie čítania z pamäte audio- a/alebo videoinformácie alebo na riadenie iných pripojených zariadení. Vynález tiež opisuje nosič záznamu a zariadenie na uskutočňovanie tohto spôsobu.

(74) Žovicová Viera, Mgr., Bratislava, SK;

nosičom záznamu, otáčavý stôl (400) na uloženie nosiča (1) záznamu a ďalej hnacie ústrojenstvo (407) na pohon magnetooptickéj záznamovej hlavy (53) radiálne proti nosiču (1) záznamu. Výstup (408) snímača (403) je pripojený cez pásmový priepust (56) ku vstupu (409) demodulátora (80) frekvenčnej modulácie, majúceho výstup informačného signálu polohy.

(74) Žovicová Viera, Mgr., Bratislava, SK;



7 (51) G 21F 5/00

(21) 1751-99

(71) GNB - Gesellschaft für Nuklearbehälter mbH, Essen, DE;

(72) Gluschke Konrad, Wickede, DE; Struth Reinhard, Beckum, DE;

(54) **Nádoba a spôsob jej výroby**

(22) 09.06.98

(32) 19.06.97

(31) 197 25 922.7

(33) DE

(86) PCT/DE98/01608, 09.06.98

(57) Opísaný je spôsob výroby nádoby na prepravu a skladovanie rádioaktívneho materiálu, rovnako ako tejto samotnej nádoby, v ktorej je možné rádioaktívny materiál prevážať a skladovať. Stena nádoby je tvorená ťažkým betónom spevneným cementovou suspenziou privádzanou do betónu pod tlakom.

(74) Juran Svetozár, JUDr., Bratislava, SK;

7 (51) G 11B 27/30, 7/013 // G 11B 20/14

(21) 2136-90

(71) Koninklijke Philips Electronics N. V., Eindhoven, NL;

(72) Van Der Zande Paulus Christianus Maria, Eindhoven, NL; Hoeven Petrus Christianus Johannus, Eindhoven, NL;

(54) **Zariadenie na magnetooptický záznam informačného signálu**

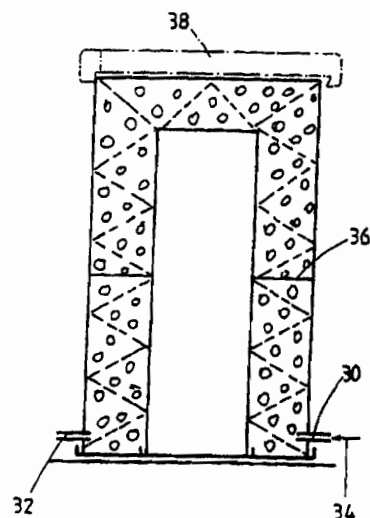
(22) 19.01.89

(32) 22.01.88

(31) 8800151

(33) NL

(57) Zariadenie je určené na magnetooptický záznam informačného signálu na magnetooptický nosič (1) záznamu, obsahujúci magnetooptickú záznamovú vrstvu (6) na podklade v tvare disku a vybavenú oblasťou na záznam informácie v tvare stopy (4) usporiadanej v tvare špirály alebo sústredených obrázkov. Zariadenie obsahuje magnetooptickú záznamovú hlavu (53) vybavenú zdrojom žiarenia záznamového žiarivého zväzku a magnetizačnú cievku magnetického poľa v nosiči záznamu, signálový prevodník (71b) majúci dátový vstup a dátový výstup (402), ktorý je pripojený na záznamový vstup (401) magnetooptickéj záznamovej hlavy (53), snímač (403) na zisťovanie zložky žiarivého zväzku odrazeného



Trieda H

7 (51) H 03M 7/00, H 04L 25/49

(21) 5398-81

(71) Koninklijke Philips Electronics N. V., Eindhoven, NL;

(72) Immink Kornelis Antonie, Eindhoven, NL; Ogawa Hiroshi, Tokyo, JP; Nijboer Jacob Gerrit, Eindhoven, NL; Odaka Kentaro, Atsugi, JP;

(54) **Spôsob prenosu informačných dát a zapojenie na jeho vykonávanie**

(22) 14.07.1981

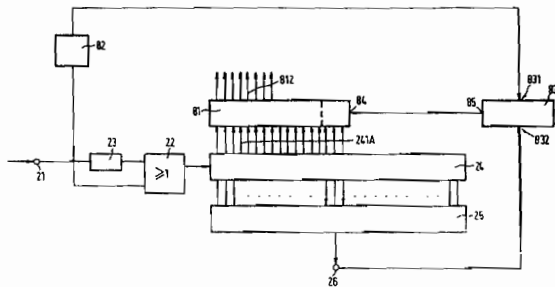
(32) 14.07.1980

(31) 8004028

(33) NL

(57) Podstatou spôsobu je prenos informačných dát, napríklad zvukových dát, prevedených do číslicovej formy reprezentovanej elektrickými signálmi, ktoré sa na účely prenosu kódujú do zodpovedajúcej kódovateľnej formy a následne sa môžu dekodovať do pôvodného tvaru. Vynález sa rovnako vzťahuje na kódovacie zapojenie na uskutočňovanie spôsobu tohto prenosu informačných dát.

(74) Žovicová Viera, Mgr., Bratislava, SK;



FG4A

Udelené patenty

280673	H 04N 9/80	280686	G 11B 20/00	280699	C 07C 62/24	280712	B 67D 1/12
280674	G 11B 20/14	280687	H 02J 7/10	280700	C 08F 4/642	280713	C 12Q 1/68
280675	G 11B 7/007	280688	C 07C 45/54	280701	C 07C 209/60	280714	C 07C 235/34
280676	C 07C 2/12	280689	A 01H 1/06	280702	A 61K 39/295	280715	C 01F 5/06
280677	C 07D 217/26	280690	C 07D 401/06	280703	E 01B 27/17	280716	C 07F 9/00
280678	G 11B 27/30	280691	H 01R 4/24	280704	C 22C 9/06	280717	C 07D 401/12
280679	C 08F 4/657	280692	G 01D 5/24	280705	B 05D 1/04	280718	F 42B 5/32
280680	A 61K 39/395	280693	C 12N 1/26	280706	C 07H 1/00	280719	B 66B 13/14
280681	C 12N 1/20	280694	A 23L 1/31	280707	F 17C 1/12	280720	H 04N 11/02
280682	C 12N 1/20	280695	B 01D 39/20	280708	H 04N 7/01	280721	D 02G 1/18
280683	H 03M 7/00	280696	C 12N 15/62	280709	C 08J 9/14	280722	G 09F 13/04
280684	G 11B 20/00	280697	A 61K 9/16	280710	C 09B 69/02		
280685	G 11B 20/10	280698	F 27B 1/16	280711	C 07C 209/36		

7 (51) A 01H 1/06, 5/02

(11) 280689

(40) 12.06.2000

(21) 9445-85

(73) Degussa Aktiengesellschaft, Frankfurt am Main, DE;

(72) Chlodwig Franz, Dr. habil. Dipl.-Agr., Mnichov, DE; Isaac Otto, Dr., Hanau, DE;

(54) Spôsob prípravy nového tetraploidného rumančeka bohatého na bisabolol

(22) 18.12.1985

(31) P 3446 216.3

(32) 19.12.1984

(33) DE

(74) Bušová Eva, JUDr., Bratislava, SK;

(32) 28.06.1991, 24.06.1992

(33) US, US

(74) Labudík Miroslav, Ing., Kysucké Nové Mesto, SK;

7 (51) A 23L 1/31

(11) 280694

(40) 13.08.1991

(21) 146-91

(73) FRISCO-FINDUS AG, Rorschach, CH;

(72) Berg Svein Aage, Angelholm, SE; Halden Jonas Peter, Helsingborg, SE;

(54) Spôsob odstraňovania voľnej neviazanej vody z vareného mäsa

(22) 23.01.1991

(31) 90101389.6

(32) 24.01.1990

(33) NL

(74) Majlingová Marta, Ing., Bratislava, SK;

7 (51) A 61K 39/295, 39/39

(11) 280702

(40) 09.08.1995

(21) 1421-94

(73) SMITHKLINE BEECHAM BIOLOGICALS (S. A.), Rixensart, BE;

(72) Petre Jean, Rixensart, BE; Hauser Pierre, Rixensart, BE;

(54) Kombinovaný očkovací prostriedok obsahujúci povrchový antigén Hepatitis B

(22) 15.05.1993

(31) 9211081.6, 9213308.1

(32) 23.05.1992, 23.06.1992

(33) GB

(86) PCT/EP93/01276, 15.05.1993

(74) Majlingová Marta, Ing., Bratislava, SK;

7 (51) A 61K 9/16, 31/57

(11) 280697

(40) 07.09.1994

(21) 1478-93

(73) Endorecherche, Inc., Quebec, CA;

(72) Labrie Fernand, Quebec, CA; Lepage Martin, Quebec, CA;

(54) Farmaceutický prípravok na liečenie alebo prevenciu osteoporózy, rakoviny maternicovej sliznice, rakoviny prsníka, endometriózy alebo na antikoncepciu a spôsob jeho výroby

(22) 26.06.1992

(31) 724 532, 900 817

7 (51) A 61K 39/395, A 61L 2/00, C 07K 1/20

(11) 280680

(40) 11.01.1995

(21) 2369-92

(73) Octapharma AG, Lachen, SE;

(72) Gehringer Werner, Wien, AT; Selosse Patrick, Bordeaux, FR;

(54) Spôsob výroby roztokov imunoglobulínov s inaktivovanými vírusmi

(22) 29.07.1992

(31) P 41 25 625.5

(32) 02.08.1991

(33) DE

(74) Bušová Eva, JUDr., Bratislava, SK;

7 (51) B 01D 39/20, 71/02, C 04B 38/00, A 61L 2/02, C 02F 1/44

(11) 280695

(40) 06.03.1996

(21) 1207-95

(73) LUKOPAT AG, Glarus, CH;

(72) Dilenge Angelo, Siershan, DE; Grüter Peter, Regensdorf, CH;

(54) **Mikrofiltračná platňa a spôsob jej výroby**
 (22) 24.03.1994
 (31) 93 105 152.8
 (32) 29.03.1993
 (33) CH
 (86) PCT/EP94/00947, 24.03.1994
 (74) Čechvalová Dagmar, Bratislava, SK;

(54) **Spekaná magnézia, spôsob jej výroby a šachtová pec na vykonávanie tohto spôsobu**
 (22) 01.02.1995
 (31) P 44 02 926.8
 (32) 01.02.1994
 (33) DE
 (74) Bušová Eva, JUDr., Bratislava, SK;

7 (51) **B 05D 1/04, B 05B 12/08**
 (11) **280705**
 (40) 12.06.2000
 (21) 1873-88
 (73) Dürr GmbH, Stuttgart, DE;
 (72) Schneider Rolf, Burgstetten, DE; Henger Peter, Sachsenheim, DE; Luderer Manfred, Leutenbach, DE;
 (54) **Spôsob prevádzkového riadenia elektrostatického zariadenia na nanášanie povlaku**
 (22) 22.03.1988
 (31) P 37 09 510.2
 (32) 23.03.1987
 (33) DE
 (74) Bušová Eva, JUDr., Bratislava, SK;

7 (51) **C 07C 2/12, C 07B 37/00**
 (11) **280676**
 (40) 08.02.1995
 (21) 3065-91
 (73) Chemickotechnologická fakulta STU, Bratislava, SK;
 (72) Hudec Pavol, Ing., CSc., Bratislava, SK; Hložek, Peter, Ing., CSc., Bratislava, SK; Úradníček Ladislav, Ing., Bratislava, SK; Morávek Štefan, doc. Ing., CSc., Bratislava, SK; Židek Zdeněk, doc. Ing., CSc., Bratislava, SK;
 (54) **Spôsob výroby uhl'ovodíkových frakcií s počtom uhlíkov 2 až 12**
 (22) 09.10.1991

7 (51) **B 66B 13/14, G 01M 19/00**
 (11) **280719**
 (40) 12.06.2000
 (21) 3433-92
 (73) Inventio AG, Hergiswil NW, CH;
 (72) Gerstenkorn Bernhard, Kriens, CH;
 (54) **Spôsob a zariadenie na určenie dynamickej hmotnosti a strednej trecej sily na výťahových dverách**
 (22) 19.11.1992
 (31) 03 844/91-4
 (32) 24.12.1991
 (33) CH
 (74) Beleščák Ladislav, Ing., Piešťany, SK;

7 (51) **C 07C 45/54**
 (11) **280688**
 (40) 11.07.1995
 (21) 1379-93
 (73) Chemickotechnologická fakulta STU, Bratislava, SK;
 (72) Vojtko Ján, doc. Ing., CSc., Bratislava, SK; Macho Vendelín, prof. Ing., DrSc., Partizánske, SK; Mravec Dušan, doc. Ing., CSc., Bratislava, SK;
 (54) **Spôsob výroby ketónov alicyklických C₅ až C₁₁ a/alebo alifatických C₃ až C₁₃**
 (22) 08.12.1993
 (74) Holoubková Mária, Ing., Bratislava, SK;

7 (51) **B 67D 1/12, B 65B 57/02**
 (11) **280712**
 (40) 19.02.1992
 (21) 2555-91
 (73) Soda Club Holdings N.V., Curacao, AN;
 (54) **Zariadenie na sýtenie kvapalín plynmi**
 (22) 16.08.1991
 (31) 95413
 (32) 17.08.1990
 (33) IL
 (74) Bušová Eva, JUDr., Bratislava, SK;

7 (51) **C 07C 62/24, 51/487, 51/493, 51/353, C 07B 55/00**
 (11) **280699**
 (40) 10.11.1993
 (21) 51-93
 (73) Boehringer Ingelheim KG, Ingelheim, DE;
 (72) Sobotta Rainer, Ingelheim, DE;
 (54) **Spôsob racemizácie neracemických 3-oxocykloheptánkarboxylových alebo 3-oxocyklohexánkarboxylových kyselín alebo ich esterov**
 (22) 31.07.1991
 (31) P 40 24836.4
 (32) 04.08.1990
 (33) DE
 (86) PCT/EP91/01434, 31.07.1991
 (74) Majlingová Marta, Ing., Bratislava, SK;

7 (51) **C 01F 5/06, C 04B 2/10**
 (11) **280715**
 (40) 13.09.1995
 (21) 121-95
 (73) Veitsch-Radex Aktiengesellschaft für feuerfeste Erzeugnisse, Wien, AT;
 (72) Mörtl Günther, Dr., Villach, AT; Kopp Heinz, Dr., St. Jakob, AT; Libal Werner, Ing., Leoben, AT; Egger Walter, Radenthein, AT;

7 (51) **C 07C 209/36, 209/38, 211/51**
 (11) **280711**
 (40) 08.02.1995
 (21) 754-93
 (73) Chemickotechnologická fakulta STU, Bratislava, SK;

- (72) Macho Vendelín, prof. Ing., CSc., Partizánske, SK; Jureček Ludovít, Ing., CSc., Prievidza, SK; Uhlár Ján, Ing., CSc., Šaľa, SK;
- (54) **Spôsob výroby N-alkyl-N'-fenyl-p-fenyléndiamínu alebo N-cyklohexyl-N'-fenyl-p-fenyléndiamínu**
- (22) 16.07.1993
-
- 7 (51) C 07C 209/60, 211/55, B 01J 27/24
(11) 280701
(40) 08.02.1995
(21) 1915-92
(73) DUSLO, a.s., Šaľa, SK;
(72) Uhlár Ján, Ing., CSc., Šaľa, SK; Síkora Štefan, Ing. (zomrel), Šaľa, SK; Kukučka Ľubomír, Ing., Šaľa, SK; Horák Jaroslav, Ing., Šaľa, SK; Mrllák, Jozef, Ing., Šaľa, SK;
- (54) **Spôsob výroby difenylamínu z anilínu**
- (22) 22.06.1992
-
- 7 (51) C 07C 235/34, A 01N 37/18
(11) 280714
(40) 15.04.1992
(21) 2872-91
(73) BASF AKTIENGESELLSCHAFT, Ludwigshafen, DE;
(72) Siegbert Brand, Dr., Birkenheide, DE; Ammermann Eberhard, Dr., Ludwigshafen, DE; Lorenz Gisela, Dr., Neustadt, DE; Seuter Hubert, Dr., Mannheim, DE; Oberdorf Klaus, Dr., Eppenheim, DE; Kardorff Uwe, Dr., Mannheim, DE; Kuenast Christoph, Dr., Otterstadt, DE;
- (54) **Orto-Substituované amidy kyseliny fenyloctovej, fungicídny prostriedok s ich obsahom, spôsob ich prípravy a medziprodukty na ich prípravu**
- (22) 20.09.1991
(31) P 40 30 038
(32) 22.09.1990
(33) DE
(74) Žovicová Viera, Mgr., Bratislava, SK;
-
- 7 (51) C 07D 217/26, A 61K 31/47
(11) 280677
(40) 11.07.1995
(21) 1385-94
(73) WARNER-LAMBERT COMPANY, Morris Plains, NJ, US;
(72) Blankley Clifton John, Ann Arbor, MI, US; Hodges John Cooke, Ann Arbor, MI, US; Klutchko Sylvester, Ann Arbor, MI, US;
- (54) **Substituované 1,2,3,4-tetrahydroizochinolíny, medziprodukty na ich prípravu a farmaceutické prípravky na ich báze**
- (22) 19.04.1993
(31) 885 263
(32) 19.05.1992
(33) US
(86) PCT/US93/03662, 19.04.1993
(74) Bušová Eva, JUDr., Bratislava, SK;
-
- 7 (51) C 07D 401/06, 401/12, 403/06, 403/12, 473/00, 487/04 // A 61K 31/40, 31/41, 31/435
(11) 280690
(40) 19.02.1992
(21) 2239-91
(73) Janssen Pharmaceutica N. V., Beerse, BE;
(72) Janssen Frans Eduard, Bonheiden, BE; Sommen François Maria, Wortel, BE; Diels Gaston Stanislas Marcella, Ravels, BE;
- (54) **Substituované thiazolylderiváty a substituované pyridinylderiváty, spôsob ich výroby a anti-alergické prípravky na ich báze**
- (22) 18.07.1991
(31) 554 325
(32) 19.07.1990
(33) US
(74) Bušová Eva, JUDr., Bratislava, SK;
-
- 7 (51) C 07D 401/12, A 61K 31/44, 31/496, C 07D 401/06, 213/89, 491/04, 313:00, 495/04, (C 07D 491/04, 313:00)
(11) 280717
(40) 12.06.2000
(21) 3748-92
(73) Schering Corporation, Kenilworth, NJ, US;
(72) Piwinski John J., Parsippany, NJ, US; Green Michael J., Skillman, NJ, US; Wong Jesse, Union, NJ, US;
- (54) **Bis-Benzo alebo benzopyrido-cyklohepta zlúčeniny, spôsob ich prípravy, farmaceutický prípravok a použitie**
- (22) 21.06.1991
(31) 542280
(32) 22.06.1990
(33) US
(74) Patentservis Bratislava, a. s., Bratislava, SK;
-
- 7 (51) C 07F 9/00, 17/00
(11) 280716
(40) 12.06.2000
(21) 2308-90
(73) POLIMERI EUROPA S. r. l., Palermo, IT;
(72) Calderazzo Fausto, Ghezzano, Pisa, IT; Pampaloni Guido, Pontedera, Pisa, IT; Masi Francesco, San Donato Milanese, Milan, IT; Moalli Angelo, Castelletto Ticino, Novara, IT; Invernizzi Renzo, Milan, IT;
- (54) **Spôsob prípravy arénov vanádu**
- (22) 10.05.1990
(31) 20522 A/89
(32) 16.05.1989
(33) IT
(74) Bušová Eva, JUDr., Bratislava, SK;
-
- 7 (51) C 07H 1/00, 15/04, C 07C 309/28, 309/01
(11) 280706
(40) 07.09.1994
(21) 481-93
(73) ENICHEM S. p. A., Milan, IT; ENRICERCHES. p. A., Milan, IT;

- (72) Borsotti Giampietro, Novara, IT; Santini Claudio, Novara, IT; Nataloni Luigi, Bologna, IT; Pellizzon Tullio, Paderno Dugnano, Milan, IT;
- (54) Spôsob prípravy alkylpolyglukozidov**
- (22) 13.05.1993
(31) MI92 A 001157
(32) 15.05.1992
(33) IT
(74) Patentservis Bratislava, a. s., Bratislava, SK;
-
- 7 (51) C 08F 4/642, 10/00, 10/06**
- (11) 280700**
(40) 12.06.2000
(21) 3655-89
(73) FINA TECHNOLOGY INC., Dallas, TX, US;
(72) Razavi Abbas, Seabrook, TX, US; Ewen John A., Houston, TX, US;
- (54) Metalocénový katalyzátor, spôsob jeho prípravy a jeho použitie**
- (22) 16.06.1989
(31) 220 007
(32) 15.07.1988
(33) US
(74) Bušová Eva, JUDr., Bratislava, SK;
-
- 7 (51) C 08F 4/657, 10/00**
- (11) 280679**
(40) 06.07.1994
(21) 911-93
(73) ENICHEM S. p. A., Milan, IT;
(72) Milani Federico, Santa Maria Maddalena, (Rovigo), IT; Luciani Luciano, Ferrara, IT; Pivotto Bruno, Ferrara, IT; Labianco Antonio, Stienta (Rovigo), IT;
- (54) Katalyzátor na polymerizáciu olefinov a spôsob jeho prípravy**
- (22) 26.08.1993
(31) MI92 A002125
(32) 15.09.1992
(33) IT
(74) Patentservis Bratislava, a. s., Bratislava, SK;
-
- 7 (51) C 08J 9/14, 9/00, C 08K 5/5333, // C 08L 75:04**
- (11) 280709**
(40) 12.06.2000
(21) 2006-90
(73) Hötzen Hans Wilhelm, Viersen, DE;
(72) Hötzen Hans Wilhelm, Viersen, DE;
- (54) Spôsob výroby polyuretánovej izolačnej penovej hmoty**
- (22) 23.04.1990
(31) P 3913473.3, P 3933705.7, P 3946227.2, P 4003718.5
(32) 24.04.1989, 09.10.1989, 31.10.1989, 08.02.1990
(33) DE, DE, DE, DE
(74) Bušová Eva, JUDr., Bratislava, SK;
-
- 7 (51) C 09B 69/02, C 07D 409/14, D 06P 1/39, 1/41**
- (11) 280710**
(40) 12.06.2000
(21) 3968-89
- (73) CLARIANT FINANCE /BVI/ LIMITED, Road Town, Tortola, VG;
(72) Kaul Bansi Lal, Dr., Biel-Benken, CH; Vougioukas Angelos-Elie, Dr., Saint-Louis, FR;
- (54) Farbivá vo forme solí, spôsob ich výroby a ich použitie**
- (22) 29.06.1989
(74) Žovicová Viera, Mgr., Bratislava, SK;
-
- 7 (51) C 12N 1/20, A 23K 1/00, A 23C 9/127 // (C 12N 1/20), C 12R 1:225**
- (11) 280681**
(40) 06.07.1994
(21) 712-93
(73) SOCIÉTÉ DES PRODUITS NESTLÉ S. A., a Swiss Body Corporate, Vevey, CH;
(72) Brassart Dominique, Bussigny, CH; Donnet Anne, Saint-Legier, CH; Link Harriet, Vevey, CH; Mignot Olivier, Blonay, CH; Neeser Jean-Richard, Savigny, CH; Rochat Florence, Montreux, CH; Schiffrin Eduardo, Crissier, CH; Servin Alain, Paris, FR;
- (54) Kmeň baktérií *Lactobacillus acidophilus*, prostriedky s ich obsahom a jeho použitie**
- (22) 06.07.1993
(31) A 92810516.2
(32) 06.07.1992
(33) EP
(74) Majlingová Marta, Ing., Bratislava, SK;
-
- 7 (51) C 12N 1/20, A 23K 1/00, A 23C 9/127**
- (11) 280682**
(40) 06.07.1994
(21) 658-99
(73) Société des Produits Nestlé S. A., A Swiss Body Corporate, Vevey, CH;
(72) Brassart Dominique, Bussigny, CH; Donnet Anne, Saint-Legier, CH; Link Harriet, Vevey, CH; Mignot Olivier, Blonay, CH; Neeser Jean-Richard, Savigny, CH; Rochat Florence, Montreux, CH; Schiffrin Eduardo, Crissier, CH; Servin Alain, Paris, FR;
- (54) Bifidobaktérie a ich použitie**
- (22) 06.07.1993
(74) Majlingová Marta, Ing., Bratislava, SK;
-
- 7 (51) C 12N 1/26, B 09B 3/00, C 02F 3/34, A 62D 3/00**
- (11) 280693**
(40) 03.07.1996
(21) 259-96
(73) CECA S.A. Dept. Propriété Industrielle, Paris-La Défense, FR;
(72) Schulz Christian, Gélós, FR;
- (54) Spôsob regenerácie pôdy znečistenej uhlíkovými a inými biodegradovateľnými látkami**
- (22) 21.07.1994
(31) 93/10416
(32) 01.09.1993
(33) FR
(86) PCT/FR94/00913, 21.07.1994
(74) Majlingová Marta, Ing., Bratislava, SK;

- 7 (51) **C 12N 15/62, C 07K 14/315, C 12P 21/02, A 61K 7/16, 38/16, A 23C 9/123 // (C12P 21/02, C12R 1:46)**
 (11) **280696**
 (40) 09.08.1995
 (21) 552-95
 (73) SOCIETE DES PRODUITS NESTLE S. A., Vevey, CH;
 (72) Germond Jacques Edouard, Crissier, CH; Marciset Olivier, Lausanne, CH; Mollet Beat, Mollie-Margot, CH;
 (54) **Baktériocíny zo *Streptococcus thermophilus*, spôsob ich prípravy a ich použitie**
 (22) 24.08.1994
 (31) 2628/93-7
 (32) 03.09.1993
 (33) CH
 (86) PCT/EP94/02805, 24.08.1994
 (74) Majlingová Marta, Ing., Bratislava, SK;
-
- 7 (51) **C 12Q 1/68, G 01N 33/543, 21/77**
 (11) **280713**
 (40) 06.07.1994
 (21) 306-94
 (73) The Secretary of State for Defence in Her Britannic Majesty's Government of The United Kingdom of Great Britain, London, GB;
 (72) Squirrell David James, Salisbury, Wiltshire, GB;
 (54) **Spôsob detekcie, identifikácie a/alebo kvantifikácie látky**
 (22) 16.09.1992
 (31) 9119735.0
 (32) 16.09.1991
 (33) GB
 (86) PCT/GB92/01698, 16.09.1992
 (74) Bušová Eva, JUDr., Bratislava, SK;
-
- 7 (51) **C 22C 9/06, B 22D 11/06**
 (11) **280704**
 (40) 12.06.2000
 (21) 3696-92
 (73) KM-kabelmetal Aktiengesellschaft, Osnabrück, DE;
 (72) Gravemann Horst, Osnabrück, DE; Helmenkamp Thomas, Osnabrück, DE;
 (54) **Vytvrditeľná zliatina medi**
 (22) 16.12.1992
 (31) P 41 42 941.9
 (32) 24.12.1991
 (33) DE
 (74) Bušová Eva, JUDr., Bratislava, SK;
-
- 7 (51) **D 02G 1/18, 1/16, 3/46**
 (11) **280721**
 (40) 09.08.1995
 (21) 564-95
 (73) J. and P. Coats, Limited, Glasgow, GB;
 (72) Curran William Wingate, Paisley, GB; Aitken John, Paisley, GB;
 (54) **Spôsob výroby súdržného bezzákrutového alebo nízkozákrutového textilného prameňa**
- (22) 02.11.1993
 (31) 9223102.6
 (32) 04.11.1992
 (33) GB
 (86) PCT/GB93/02255, 02.11.1993
 (74) Guniš Jaroslav, Mgr., Bratislava, SK;
-
- 7 (51) **E 01B 27/17**
 (11) **280703**
 (40) 16.12.1992
 (21) 1784-92
 (73) Franz Plasser Bahnbaumaschinen-Industriegesellschaft m. b. H., Wien, AT;
 (72) Theurer Josef, Wien, AT;
 (54) **Spôsob spevňovania štrku kol'aje a podbíjačka na spevňovanie**
 (22) 11.06.1992
 (31) A 1178/91, A 184/92
 (32) 12.06.1991, 04.01.192
 (33) AT, AT
 (74) Bušová Eva, JUDr., Bratislava, SK;
-
- 7 (51) **F 17C 1/12**
 (11) **280707**
 (40) 12.06.2000
 (21) 5704-90
 (73) L'AIR LIQUIDE SOCIETE ANONYME POUR L'EXPLOITATION DES PROCEDES GEORGES CLAUDE, Paris Cedex, FR;
 (72) Klok Cornelis, Noiseau, FR; Delatte Daniel, Saint Maur, FR;
 (54) **Nádoba na kryogennú kvapalinu**
 (22) 19.11.1990
 (31) 89 15843
 (32) 01.12.1989
 (33) FR
 (74) Bušová Eva, JUDr., Bratislava, SK;
-
- 7 (51) **F 27B 1/16, C 21B 5/00**
 (11) **280698**
 (40) 09.09.1998
 (21) 9791-87
 (73) Georg Fischer AG, Schaffhausen, CH;
 (72) Rietzschler Rolf, Mettmann, DE;
 (54) **Zariadenie na vnášanie prísadových materiálov do šachtovej pece**
 (22) 23.12.1987
 (31) 05 186/86-2
 (32) 24.12.1986
 (33) CH
 (74) Patentservis Bratislava, a. s., Bratislava, SK;
-
- 7 (51) **F 42B 5/32, 33/04**
 (11) **280718**
 (40) 16.09.1992
 (21) 472-92
 (73) LIVBAG, Vert Le Petit, FR;
 (72) Cimolino Gratine, Othis, FR; Dolbert Roger, Clermont, FR; Pitavy Michel, Vaucresson, FR;
 (54) **Spôsob plnenia nábojníc munície a zariadenie na jeho uskutočnenie**

(22) 18.02.1992
 (31) 9102011
 (32) 20.02.1991
 (33) FR
 (74) Bušová Eva, JUDr., Bratislava, SK;

(22) 12.05.1989
 (31) 8801275
 (32) 18.05.1988
 (33) NL
 (74) Žovicová Viera, Mgr., Bratislava, SK;

7 (51) G 01D 5/24, G 01P 15/125

(11) **280692**
 (40) 08.03.1995
 (21) 1026-94
 (73) Mannesmann Kienzle GmbH, Vilingen-Schwenningen, DE;
 (72) Gruler Martin, Aixheim, DE;
(54) Zapojenie snímača
 (22) 12.02.1993
 (31) P 42 05 989.5
 (32) 27.02.1992
 (33) DE
 (74) Bušová Eva, JUDr., Bratislava, SK;

7 (51) G 11B 20/00

(11) **280686**
 (40) 12.06.2000
 (21) 4536-90
 (73) Koninklijke Philips Electronics N. V., Eindhoven, NL;
 (72) Veldhuis Hindrik, Eindhoven, NL; Roth Rudolf, Eindhoven, NL; Heemskerck Jacobus Petrus Josephus, Eindhoven, NL;
(54) Nosič záznamu, spôsob zaznamenávania, záznamové zariadenie na získavanie takýchto nosičov a zariadenie obsahujúce ochranný prostriedok proti nedovolenému kopírovaniu
 (22) 18.09.1990
 (31) 8902358
 (32) 21.09.1989
 (33) NL
 (74) Žovicová Viera, Mgr., Bratislava, SK;

7 (51) G 09F 13/04, 15/00

(11) **280722**
 (40) 12.04.1995
 (21) 1131-92
 (73) S. I. N. T. S. p. A., Bergamo, IT;
 (72) Mentasti Pietro, Assago Milanofiori, IT;
(54) Rám na nesenie a napínanie pružných fólií
 (22) 14.04.1992
 (31) MI 91 A 001051
 (32) 16.04.1991
 (33) IT
 (74) Bušová Eva, JUDr., Bratislava, SK;

7 (51) G 11B 20/10

(11) **280685**
 (40) 12.06.2000
 (21) 287-89
 (73) Koninklijke Philips Electronics N. V., Eindhoven, NL;
 (72) Blüthgen Björn, Celle, DE;
(54) Spôsob prenosu informácií, nosič informácií a zariadenie na vykonávanie tohto spôsobu
 (22) 16.01.1989
 (31) P 38 01 332.0, P 38 16 832.4
 (32) 19.01.1988, 18.05.1988
 (33) DE, DE
 (74) Žovicová Viera, Mgr., Bratislava, SK;

7 (51) G 11B 7/007

(11) **280675**
 (40) 13.08.1991
 (21) 112-91
 (73) Koninklijke Philips Electronics N. V., Eindhoven, NL;
 (72) Bakx Johannes Leopoldus, Eindhoven, NL;
(54) Spôsob a zariadenie na poskytovanie nosiča záznamu s kombináciou plôšok majúcich zmenené optické vlastnosti
 (22) 18.01.1991
 (31) 9000150
 (32) 22.01.1990
 (33) NL
 (74) Žovicová Viera, Mgr., Bratislava, SK;

7 (51) G 11B 20/14

(11) **280674**
 (40) 11.01.1995
 (21) 2853-91
 (73) Koninklijke Philips Electronics N. V., Eindhoven, NL;
 (72) Kahlman Josephus Arnoldus Henricus Maria, Eindhoven, NL; Van Gestel Wilhelmus Jacobus, Eindhoven, NL;
(54) Zariadenie na záznam číslicového informačného signálu a spôsob zaznamenávania číslicového informačného signálu.
 (22) 18.09.1991
 (31) 9002069, 9002772
 (32) 21.09.1990, 17.12.1990
 (33) NL, NL
 (74) Žovicová Viera, Mgr., Bratislava, SK;

7 (51) G 11B 20/00, 23/38, 7/007

(11) **280684**
 (40) 11.01.1995
 (21) 2870-89
 (73) Koninklijke Philips Electronics N. V., Eindhoven, NL;
 (72) Lokhoff Gerardus Cornelis Petrus, Eindhoven, NL; Roth Rudolf, Eindhoven, NL; Raaijmakers Wilhelmus Petrus Maria, Eindhoven, NL;
(54) Záznamové zariadenie na zaznamenávanie informácie na nosič záznamu

- 7 (51) **G 11B 27/30, 7/013 / G11B 20/14**
 (11) **280678**
 (40) 12.06.2000
 (21) 2136-90
 (73) Koninklijke Philips Electronics N. V., Eindhoven, NL;
 (72) Van Der Zande Paulus Christianus Maria, Eindhoven, NL; Hoeven Petrus Christianus Johannus, Eindhoven, NL;
 (54) **Zariadenie na magnetooptický záznam informačného signálu**
 (22) 19.01.1989
 (31) 8800151
 (32) 22.01.1988
 (33) NL
 (74) Žovicová Viera, Mgr., Bratislava, SK;
-
- 7 (51) **H 01R 4/24**
 (11) **280691**
 (40) 03.04.1996
 (21) 1300-95
 (73) Quante Aktiengesellschaft, Wuppertal, DE;
 (72) Rott Joachim, Berlin, DE; Neumann Peter A., Deilingen, DE;
 (54) **Samorezný svorný kontakt**
 (22) 11.07.1994
 (31) P 43 23 286.8
 (32) 12.07.1993
 (33) DE
 (74) Patentservis Bratislava, a. s., Bratislava, SK;
-
- 7 (51) **H 02J 7/10, H 01M 10/44**
 (11) **280687**
 (40) 12.10.1994
 (21) 296-94
 (73) Ulli Rotermund, Flensburg, DE;
 (72) Ronisch Werner, Zeuthen, DE;
 (54) **Spôsob regenerácie zdrojov napätia vyhotovených ako primárne články a zapojenie na jeho vykonávanie**
 (22) 10.03.1994
 (31) P 43 08 538.5
 (32) 17.03.1993
 (33) DE
 (74) Patentservis Bratislava, a. s., Bratislava, SK;
-
- 7 (51) **H 03M 7/00, H 04L 25/49**
 (11) **280683**
 (40) 12.06.2000
 (21) 5398-81
 (73) Koninklijke Philips Electronics N. V., Eindhoven, NL;
 (72) Immink Kornelis Antonie, Eindhoven, NL; Ogava Hiroshi, Tokyo, JP; Nijboer Jacob Gerrit, Eindhoven, NL; Odaka Kentaro, Atsugi, JP;
 (54) **Spôsob prenosu informačných dát a zapojenie na jeho vykonávanie**
 (22) 14.07.1981
-
- (31) 8004028
 (32) 14.07.1980
 (33) NL
 (74) Žovicová Viera, Mgr., Bratislava, SK;
-
- 7 (51) **H 04N 7/01, 7/12, 5/44**
 (11) **280708**
 (40) 11.01.1995
 (21) 981-94
 (73) RCA Thomson Licensing Corporation, Princeton, NJ, US;
 (72) NG Sheau-Bao, Cranbury, NJ, US;
 (54) **Televízny prijímač so štandardnou rozlišovacou schopnosťou na príjem obrazového televízneho signálu s vysokým rozlíšením**
 (22) 13.01.1993
 (31) 839 161
 (32) 21.02.1992
 (33) US
 (86) PCT/US93/00071, 13.01.1993
 (74) Bachratá Magdaléna, Mgr., Bratislava, SK;
-
- 7 (51) **H 04N 9/80, H 04N 5/92, H 04N 5/93**
 (11) **280673**
 (40) 15.07.1992
 (21) 3653-91
 (73) Koninklijke Philips Electronics N. V., Eindhoven, NL;
 (72) Van Gestel Wilhelmus Jacobus, Eindhoven, NL;
 (54) **Spôsob zaznamenávania číslicového signálu na magnetický nosič záznamu a zariadenie na vykonávanie tohto spôsobu.**
 (22) 02.12.1991
 (31) 9002839
 (32) 21.12.1990
 (33) NL
 (74) Žovicová Viera, Mgr., Bratislava, SK;
-
- 7 (51) **H 04N 11/02, 7/01**
 (11) **280720**
 (40) 09.08.1995
 (21) 1431-94
 (73) GENERAL ELECTRIC COMPANY, Schenectady, NY, US;
 (72) Wine Charles Martin, Princeton, NJ, US; Reitmeier Glenn Arthur, West Trenton, NJ, US; Uz Kamil Metin, Plainsboro, NJ, US;
 (54) **Predradný procesor obrazového signálu**
 (22) 15.03.1993
 (31) 888 581
 (32) 26.05.1992
 (33) US
 (86) PCT/US93/02157, 15.03.1993
 (74) Guniš Jaroslav, Mgr., Bratislava, SK;
-

FD9A

Zastavené prihlášky vynálezov

2557-90	364-93	366-94	866-96
4529-90	789-93	1444-94	937-96
5455-90	865-93	995-95	991-96
284-91	943-93	1247-95	1064-96
4021-91	1060-93	1263-95	1210-96
131-92	1459-93	1281-95	1425-96
478-92	51-94	31-96	1003-97
857-92	175-94	132-96	1393-97
1176-92	210-94	335-96	193-98
1696-92	241-94	846-96	309-98
203-93	344-94	865-96	934-98

FC9A

Zamietnuté prihlášky vynálezov

433-91	1284-94	184-96
3821-91	1483-94	405-96
1443-93	1544-94	1415-96

PD4A

Prevod práv patentov

Podľa § 15 zákona č. 527/1990 Zb. v znení neskorších zákonov boli do patentového registra zapísané tieto prevody:

P	PV	Pôvodný majiteľ	Nadobúdateľ	Dátum účinnosti:
280 205	1476-97	ŠKODA TS, s. r. o., Plzeň, CZ; Tylova 57 316 00 Plzeň, CZ;	ŠKODA TS, a. s. Tylova 57 316 00 Plzeň, CZ;	03.05.2000
280 206	1477-97	ŠKODA TS, s. r. o., Plzeň, CZ; Tylova 57 316 00 Plzeň, CZ;	ŠKODA TS, a. s. Tylova 57 316 00 Plzeň, CZ;	03.05.2000
277 830	8933-87	R. J. REYNOLDS TOBACCO COMPANY, Winston-Salem, NC, US;	JAPAN TOBACCO INC. 2-2-1 Toranomom, Minato-ku Tokyo, JP;	16.05.2000
279 745	2269-92	CONSTRUCTION DE MATE- RIEL POUR LE BATIMENT ET L'INDUSTRIE COMABI, Société Anonyme, Trevoux, FR;	SGB Services plc 4th Floor Lilly House 13 Hanover Square London, W1R OPA, GB;	17.05.2000
279 670	1108-92	CONSTRUCTION DE MATE- RIEL POUR LE BATIMENT ET L'INDUSTRIE COMABI, Société Anonyme, Trevoux, FR;	SGB Services plc 4th Floor Lilly House 13 Hanover Square London, W1R OPA, GB;	17.05.2000

P	PV	Pôvodný majiteľ	Nadobúdateľ	Dátum účinnosti:
279 655	6553-90	Ústav makromolekulární chemie AV ČR, Praha, CZ;	Biocompatibles Limited Frensham House, Farnham Business Park, Weydon Lane, Farnham, Surrey, GU9 8QL, GB;	18.05.2000
278 825	564-89	LEMITEC AS, Oslo, NO;	Vitale Miljøinvesteringar A/S C. Sundtgst. 33 N-5004 Bergen, NO;	18.05.2000

PD4A **Prevod práv autorských osvedčení**

Podľa § 15 zákona č. 527/1990 Zb. v znení neskorších zákonov boli do patentového registra zapísané tieto prevody:

AO	PV	Pôvodný majiteľ	Nadobúdateľ	Dátum účinnosti:
273 608	6507-85	R. J. REYNOLDS TOBACCO COMPANY, Winston-Salem, NC, US;	JAPAN TOBACCO INC. 2-2-1 Toranomon, Minato-ku Tokyo, JP;	16.05.2000
272 768	8193-86	LEMITEC AS, Oslo, NO;	Vitale Miljøinvesteringar A/S C. Sundtgst. 33 N-5004 Bergen, NO;	18.05.2000
261 898	7084-86	Nycomed Arzneimittel GmbH München, DE;	Nycomed Austria GmbH St. Peter Strasse 25 A-4021 Linz, AT;	24.05.2000

QA9A **Ponuka licencie**

Podľa § 19 zákona č. 527/1990 Zb. v znení neskorších zákonov boli do patentového registra zapísané tieto ponuky licencií:

P	PV	Názov	Držiteľ licencie	Dátum účinnosti:
280 751	39-96	Spôsob prípravy krvného albumínu na terapeutické účely so zníženým obsahom solí a zvýšeným obsahom monoméru	Štěpánek Ivan, Ing., CSc., Pod lesíkom 461 082 22 Šarišské Michaľany, SK;	28.04.2000

P	PV	Názov	Držiteľ licencie	Dátum účinnosti:
277 860	1554-91	Spôsob úpravy metylesterov vyšších mastných kyselín pre-esterifikáciou triacylglycerolov	Chemickotechnologická fakulta STU, Bratislava, SK; Ing. Martin Cvengroš, CSc., Martin, SK;	22.05.2000
277 787	2399-91	Spôsob úpravy metylesterov vyšších mastných kyselín	Chemickotechnologická fakulta STU, Bratislava, SK; Ing. Martin Cvengroš, CSc., Martin, SK;	22.05.2000

Zmeny v údajoch o majiteľoch patentov

P	PV	Majiteľ	Dátum zápisu do registra:
278 588	832-93	Vossloh Systemelektronik GmbH, Karlsfeld, DE;	23.05.2000

Oprava

HF9A

Vo vestníku 1/2000 vo zverejnenej prihláške vynálezu 1003-99 na strane 36 bol nesprávne uvedený údaj PCT.

Správne znenie:

(86) PCT/NO~~98~~/00021, 23.01.98

Vo vestníku 4/2000 vo zverejnenej prihláške vynálezu 440-99 na strane 36 nebolo uvedené mesto pri pôvodcovi.

Správne znenie:

(72) Bousfield Anthony, ~~Guisborough~~, Cleveland, GB;

ČASŤ

ÚŽITKOVÉ VZORY

Kódy na označovanie jednotlivých druhov dokumentov (Štandard WIPO ST. 16)

Zapísané úžitkové vzory podľa zákona č. 478/1992 Zb. - kód U
v znení zákona NR SR č. 90/93 Z. z.

Číselné kódy na označovanie bibliografických údajov

(11) číslo zápisu úžitkového vzoru	6 (51) medzinárodné patentové triedenie
(21) číslo prihlášky úžitkového vzoru	(54) názov
(22) dátum podania prihlášky úžitkového vzoru	(57) anotácia
(31) číslo prioritnej prihlášky úžitkového vzoru	(72) meno pôvodcu(-ov)
(32) dátum prioritnej prihlášky úžitkového vzoru	(73) meno (názov) majiteľa(-ov)
(33) krajina priority	(74) meno (názov) zástupcu
(45) dátum zverejnenia zápisu úžitkového vzoru	(86) údaje PCT
(47) dátum zápisu úžitkového vzoru	

Kódy na označovanie záhlavia oznámení publikovaných vo Vestníku ÚPV SR (Štandard WIPO ST 17)

FG1K zápisy úžitkových vzorov do registra	MK1K zánik úžitkového vzoru uplynutím doby platnosti
LD3K čiastočný výmaz úžitkového vzoru	ND1K predĺženie platnosti úžitkového vzoru
MC3K výmaz úžitkového vzoru	PD1K prevod práv a ostatné zmeny majiteľov úžitkového vzoru
MH1K zánik úžitkového vzoru vzdaním sa nárokov	

Opravy. Zmeny. Rôzne.

Opravy v udelených ochranných dokumentoch

TA1K	meno pôvodcov
TB1K	oprava mien
TC1K	zmena mien
TD1K	oprava adries
TE1K	zmena adries
TF1K	oprava dát
TG1K	oprava chýb v triedení
TH1K	oprava alebo zmena všeobecne
TK1K	tlačové chyby v úradných vestníkoch

FG1K

Zapísané úžitkové vzory

2473	A 47B 23/00	2487	B 65D 88/28	2501	C 21B 19/08	2515	E 05B 17/18
2474	A 01K 31/04	2488	C 08L 23/06	2502	B 65F 27/00	2516	E 01F 13/02
2475	B 65D 75/36	2489	F 16H 1/32	2503	F 16K 41/02	2517	B 42D 15/10
2476	B 60K 17/00	2490	F 16B 11/00	2504	E 06B 1/04	2518	E 01F 9/06
2477	B 65D 29/11	2491	C 08L 23/12	2505	E 05B 67/38	2519	E 04H 6/04
2478	A 01K 39/01	2492	A 01G 13/02	2506	E 05B 47/00	2520	E 04H 17/18
2479	B 22C 1/00	2493	F 24D 3/00	2507	E 04C 5/04	2521	A 61K 7/13
2480	B 65D 90/32	2494	B 60T 1/12	2508	E 01H 10/00	2522	A 47B 67/00
2481	B 65D 90/10	2495	C 03B 9/353	2509	E 05C 9/24	2523	A 01N 31/08
2482	B 60S 9/10	2496	E 04F 11/18	2510	E 05C 9/20	2524	B 07D 1/00
2483	G 09B 11/10	2497	E 01C 9/04	2511	E 05C 9/10	2525	F 16B 2/00
2484	B 61L 29/00	2498	E 01D 19/06	2512	E 05C 9/06		
2485	F 02B 29/00	2499	E 01C 23/02	2513	E 01F 8/00		
2486	F 16K 5/06	2500	A 23L 1/223	2514	E 05B 65/36		

6 (51) A 01G 13/02, 13/00**(11) 2492**

(21) 348-99

(22) 28.12.1999

(47) 14.03.2000

(73) Tanuška Ladislav, Boldog, SK;

(72) Tanuška Ladislav, Boldog, SK;

(54) Postrekovač

(74) Kováčik Štefan, Ing., Bratislava, SK;

(72) Košturiak Adam, doc. RNDr., CSc., Košice, SK; Košturiaková Eva, Mgr., Košice, SK; Valko Ladislav, prof. Ing., DrSc., Bratislava, SK; Melnik Milan, prof. RNDr., DrSc., Bratislava, SK; Markovič Jozef, Ing., CSc., Bratislava, SK; Karela Cyril, Košice, SK; Artim Pavol, Ing., Košice, SK; Polavka Jiří, doc. Ing., CSc., Bratislava, SK; Macho Vendelín, prof. Ing., DrSc., Partizánske, SK;

(54) Biologicky účinná kompozícia alebo zložka biologicky účinných látok

6 (51) A 01K 31/04, 67/00, C 05F 3/06**(11) 2474**

(21) 393-98

(22) 20.09.1995

(47) 01.03.2000

(73) Ústav zoológie SAV, Bratislava, SK;

(72) Vidlička Eubomír, RNDr., Bratislava, SK; Kozánek Milan, RNDr., CSc., Bratislava, SK;

(54) Zariadenie na biodegradáciu hydinového trusu

(74) Guniš Jaroslav, Mgr., Bratislava, SK;

6 (51) A 23L 1/223**(11) 2500**

(21) 327-99

(22) 10.12.1999

(47) 15.03.2000

(73) Aleksič Dragan, Trnava, SK;

(72) Aleksič Dragan, Trnava, SK;

(54) Zeleninová prísada do jedál

(74) Holoubková Mária, Ing., Bratislava, SK;

6 (51) A 01K 39/01**(11) 2478**

(21) 156-99

(22) 31.05.1999

(47) 01.03.2000

(72) Nagy Alojz, Nový Život, SK;

(73) Nagy Alojz, Nový Život, SK;

(54) Kŕmidlo s identifikáciou**6 (51) A 47B 23/00****(11) 2473**

(21) 276-98

(22) 21.09.1998

(47) 01.03.2000

(73) Kopačka Jozef, Veľké Rovné, SK;

(72) Kopačka Jozef, Veľké Rovné, SK;

(54) Držiak na knihy, časopisy a noviny**6 (51) A 01N 31/08, 59/00****(11) 2523**

(21) 162-99

(22) 07.06.1999

(47) 23.03.2000

(73) Košturiak Adam, doc. RNDr., CSc., Košice, SK; Košturiaková Eva, Mgr., Košice, SK; Valko Ladislav, prof. Ing., DrSc., Bratislava, SK; Melnik Milan, prof. RNDr., DrSc., Bratislava, SK; Markovič Jozef, Ing., CSc., Bratislava, SK; Karela Cyril, Košice, SK; Artim Pavol, Ing., Košice, SK; Polavka Jiří, doc. Ing., CSc., Bratislava, SK; Macho Vendelín, prof. Ing., DrSc., Partizánske, SK;

6 (51) A 47B 67/00**(11) 2522**

(21) 120-99

(22) 07.05.1999

(47) 22.03.2000

(73) Komanický Sergej, Prešov, SK;

(72) Komanický Sergej, Prešov, SK;

(54) Zásobník toaletných potrieb

(74) Grega Samuel, Prešov, SK;

6 (51) A 61K 7/13

- (11) 2521
 (21) 36-2000
 (22) 07.02.2000
 (47) 20.03.2000
 (73) BOOS-BIOLOGICKÉ SUBSTANCIE, Košice, SK;
 (72) Sova Oto, MUDr., CSc., Košice, SK;
(54) Prostriedok na dočasnú obnovu pôvodnej farby šedivých vlasov
 (74) Labudík Miroslav, Ing., Kysucké Nové Mesto, SK;

6 (51) B 01D 29/11

- (11) 2477
 (21) 130-99
 (22) 14.05.1999
 (31) PUV 8987-99
 (32) 09.02.1999
 (33) CZ
 (47) 01.03.2000
 (73) ZVVZ, a. s., Milevsko, CZ;
 (72) Horký Jozef, Ing., Milevsko, CZ;
(54) Zariadenie na prichytenie oporných košov filtračných hadíc
 (74) Mišfanová Mária, Košice, SK

6 (51) B 22C 1/00, C 04B 35/035

- (11) 2479
 (21) 202-99
 (22) 08.07.1999
 (31) PUV 8853-98
 (32) 29.12.1998
 (33) CZ
 (47) 01.03.2000
 (73) ŠIMEČEK, spol. s r. o., Štítina, CZ;
 (72) Jelínek Petr, prof. Ing., CSc., Ostrava - Poruba, CZ; Mikšovský František, Ing., CSc., Ostrava - Poruba, CZ; Šimeček Václav, Ing., Mokré Lazce, CZ; Šimeček Zdeněk, Štítina, CZ;
(54) Uhlíkatá prísada do surových zlievarenských formovacích zmesí
 (74) Hojčuš Peter, Ing., Bratislava, SK;

6 (51) B 42D 15/10, 117:00

- (11) 2517
 (21) 269-99
 (22) 06.10.1999
 (47) 17.03.2000
 (73) MÉTA Slovensko, s. r. o., Bratislava, SK;
 (72) Malík Miroslav, Bratislava, SK; Petrášová Amália, Ing., Bratislava, SK;
(54) Potlačou zakódovaný nosič
 (74) Kováčik Štefan, Ing., Bratislava, SK;

6 (51) B 60K 17/00

- (11) 2476
 (21) 46-99
 (22) 24.02.1999
 (47) 01.03.2000
 (73) HRIŇOVSKÉ STROJÁRNE, a. s., Hriňová, SK;

- (72) Očenáš Ján, Hriňová, SK; Krnáč Juraj, Hriňová, SK; Krnáč Štefan, Ing., Hriňová, SK; Baran Štefan, Ing., Detva, SK;

(54) Prevodovka podvozka

6 (51) B 60S 9/10

- (11) 2482
 (21) 276-99
 (22) 25.10.1999
 (47) 01.03.2000
 (73) Transmisie, a. s., Martin, SK;
 (72) Tydlačka Miroslav, Ing., Martin, SK; Majer Igor, Ing., Sučany, SK;
(54) Hydraulické výklopné stabilizačné podpory s pákovým mechanizmom

6 (51) B 60T 1/12

- (11) 2494
 (21) 254-99
 (22) 16.09.1999
 (47) 14.03.2000
 (73) Zaujec Vladimír, Veľké Zálužie, SK;
 (72) Zaujec Vladimír, Veľké Zálužie, SK;
(54) Zariadenie núdzového systému brzdenia pre dopravu

6 (51) B 61L 29/00

- (11) 2484
 (21) 153-99
 (22) 28.05.1999
 (47) 06.03.2000
 (73) Betamont, spol. s r. o., Zvolen, SK;
 (72) Maciak Ondrej, Ing., Zvolen, SK;
(54) Závorový adaptér
 (74) Beleščák Ladislav, Ing., Piešťany, SK;

6 (51) B 65D 75/36, A 61J 1/03

- (11) 2475
 (21) 401-98
 (22) 24.06.1997
 (31) 9602605-9
 (32) 01.07.1996
 (33) SE
 (47) 01.03.2000
 (73) ASTRA AKTIEBOLAG, Sodertälje, SE;
 (72) Assargren Christian, Bromma, SE; Friberg Claes, Haninge, SE;
(54) Blistrové balenie
 (74) Žovicová Viera, Mgr., Bratislava, SK;

6 (51) B 65D 88/28

- (11) 2487
 (21) 271-99
 (22) 11.10.1999
 (47) 06.03.2000
 (73) Lešso Peter, Ing., Sabinov, SK;
 (72) Lešso Peter, Ing., Sabinov, SK;
(54) Rozrušovacie a dávkovacie zariadenie

- 6 (51) B 65D 90/10**
(11) 2481
 (21) 265-99
 (22) 04.10.1999
 (47) 01.03.2000
 (73) Kalvoda Vladimír, Ing., Bratislava, SK;
 (72) Kalvoda Vladimír, Ing., Bratislava, SK;
(54) Prielez s bajonetovým uzáverom
-
- 6 (51) B 65D 90/32, B 61D 5/00**
(11) 2480
 (21) 261-99
 (22) 28.09.1999
 (47) 01.03.2000
 (73) Kalvoda Vladimír, Ing., Bratislava, SK;
 (72) Kalvoda Vladimír, Ing., Bratislava, SK;
(54) Signalizačné zariadenie na zavzdušňovací ventil
-
- 6 (51) B 65F 27/00**
(11) 2502
 (21) 221-98
 (22) 02.07.1998
 (31) PUV 7181-97
 (32) 19.09.1997
 (33) CZ
 (47) 17.03.2000
 (73) Roupec František, Ing., Znojmo, CZ;
 (72) Roupec František, Ing., Znojmo, CZ;
(54) Obálka s doručenkou
 (74) Čechvalová Dagmar, Bratislava, SK;
-
- 6 (51) B 67D 1/00**
(11) 2524
 (21) 72-97
 (22) 18.02.1997
 (47) 24.03.2000
 (73) Grigľák Pavel, Podolinec, SK;
 (72) Grigľák Pavel, Podolinec, SK;
(54) Kalibrátor tekutín
-
- 6 (51) C 03B 9/353**
(11) 2495
 (21) 13-2000
 (22) 17.01.2000
 (31) PUV 1999-10161
 (32) 08.12.1999
 (33) CZ
 (47) 14.03.2000
 (73) Crystalex, a. s., Nový Bor, CZ;
 (72) Orság Vlastimil, Karolinka, CZ;
(54) Zariadenie na mechanické držanie sklárskych foriem pri ručnej výrobe skla fúkaním
 (74) Dudová Tatiana, Trenčín, SK;
-
- 6 (51) C 08L 23/06**
(11) 2488
 (21) 272-99
 (22) 11.10.1999
 (47) 06.03.2000
 (73) CHEMOSVIT, a. s., Svit, SK;
-
- (72) Trlica Antonín, Ing., Poprad, SK; Štolcová Magdaléna, Ing., Poprad, SK;
(54) Kaširovací trojvrstvá fólia na báze polyetylénu a jej použitie
-
- 6 (51) C 08L 23/12, C 08K 3/32, 5/09**
(11) 2491
 (21) 6-2000
 (22) 12.01.2000
 (47) 06.03.2000
 (73) VÚSAPL, a. s., Nitra, SK;
 (72) Bolačeková Ľubomíra, Ing., Nitra, SK; Kišš Mikuláš, Ing., Nitra, SK; Zvara Milan, Ing., Nižná, SK; Oravec Ivan, Tvrdošín, SK; Gašparovič Ľudovít, Ing., Nitra, SK;
(54) Kompozit na báze polypropylénu so zníženou horľavosťou
-
- 6 (51) C 21B 19/08, 21/00**
(11) 2501
 (21) 148-98
 (22) 11.05.1998
 (47) 15.03.2000
 (73) HOSTA, a. s., Holíč, SK;
 (72) Tabas Leszek, Holíč, SK;
(54) Oceľ s vysokou pevnosťou a oteruvzdornosťou
-
- 6 (51) E 01C 23/02, B 28B 1/29, 1/08**
(11) 2499
 (21) 137-99
 (22) 27.11.1996
 (47) 15.03.2000
 (73) Híveš György, Ing., Nenince, SK;
 (72) Híveš György, Ing., Nenince, SK;
(54) Zariadenie na zhotovovanie betónových dlaždíc
 (74) Beleščák Ladislav, Ing., Piešťany, SK;
-
- 6 (51) E 01C 9/04**
(11) 2497
 (21) 49-99
 (22) 25.02.1999
 (31) PUV 8890-99
 (32) 15.01.1999
 (33) CZ
 (47) 15.03.2000
 (73) Eisenreich Jan, Plzeň, CZ;
 (72) Eisenreich Jan, Plzeň, CZ;
(54) Kĺbový nosník železničných priestecných dielcov
 (74) Litvák Edit, Ing., Ivanka pri Dunaji, SK;
-
- 6 (51) E 01D 19/06**
(11) 2498
 (21) 129-99
 (22) 14.05.1999
 (47) 15.03.2000
 (73) AQUA-VITA, spol. s r. o., Bratislava, SK;
 (72) Vozár Rudolf, Pezinok, SK; Špaček Róbert, Bratislava, SK; Ivan Pavol, Bratislava, SK;

- (54) **Dilatačné zariadenie mostov**
(74) Tomeš Pavol, Ing., Bratislava, SK;
-
- 6 (51) E 01F 13/02**
(11) **2516**
(21) 241-99
(22) 27.08.1999
(47) 17.03.2000
(73) K2J, s. r. o., Bratislava, SK;
(72) Kanálik Jozef, Ing., Bratislava, SK;
(54) **Cestná zábrana**
(74) Kastler Anton, Bratislava, SK;
-
- 6 (51) E 01F 8/00**
(11) **2513**
(21) 191-99
(22) 28.06.1999
(47) 17.03.2000
(73) VÚSAPL, a. s., Nitra, SK;
(72) Mátel František, Ing., CSc., Nitra, SK; Varga Vladimír, Ing., Prešov, SK; Knap Štefan, Ing., Košice, SK; Geci Milan, Ing., Košice, SK;
(54) **Protihlukový konštrukčný prvok**
-
- 6 (51) E 01F 9/06, 9/093, 9/047**
(11) **2518**
(21) 290-99
(22) 08.11.1999
(47) 17.03.2000
(73) ARDOS AZ, spol. s r. o., Bratislava, SK;
(72) Škorvaga Milan, Ing., Bratislava, SK;
(54) **Prvok reflexného dopravného značenia**
(74) Hojčuš Peter, Ing., Bratislava, SK;
-
- 6 (51) E 01H 10/00**
(11) **2508**
(21) 174-99
(22) 16.06.1999
(47) 17.03.2000
(73) VÝVOJ Martin, a. s., Martin, SK;
(72) Chochula Dušan, Ing., Martin, SK; Macho Eubomír, Ing., Martin, SK;
(54) **Zariadenie na zvýšenie adhézných schopností vozidiel na zimnú údržbu komunikácií**
-
- 6 (51) E 04C 5/04**
(11) **2507**
(21) 168-99
(22) 11.06.1999
(31) 411/98
(32) 19.06.1998
(33) AT
(47) 17.03.2000
(73) Baustahl Ges. m. b. H., Parndorf, Hanaweg 7, AT;
(72) Aicher Max, Freilassing, DE;
(54) **Rohož armovaná betonárskou oceľou s malou šírkou prekrytia**
(74) Patentservis Bratislava, a. s., Bratislava, SK;
-
- 6 (51) E 04F 11/18, 19/00, E 04B 1/00**
(11) **2496**
(21) 300-98
(22) 08.10.1998
(47) 15.03.2000
(73) Grycman Jan, Kopřivnice, CZ;
(72) Grycman Jan, Kopřivnice, CZ;
(54) **Balkónové zábradlie**
(74) Bachratá Magdaléna, Mgr., Bratislava, SK;
-
- 6 (51) E 04H 17/18, 17/24, A 01K 3/00**
(11) **2520**
(21) 335-99
(22) 17.12.1999
(31) 9807-99
(32) 25.08.1999
(33) CZ
(47) 20.03.2000
(73) FARMTEC, a. s., Tábor, CZ
(72) Kapoun Bohumír, Ing., Netvořice, CZ; Liška Václav, Ing., Chrástany, CZ;
(54) **Výplet ohradenia alebo bránky**
(74) Mišľanová Mária, Košice, SK;
-
- 6 (51) E 04H 6/04**
(11) **2519**
(21) 321-99
(22) 06.12.1999
(47) 20.03.2000
(73) Rebroš Jaroslav - SEGAR SLOVAKIA, Lučenec, SK;
(72) Rebroš Jaroslav, Veľký Krtíš, SK;
(54) **Sklápacia garáž**
(74) Labudík Miroslav, Ing., Kysucké Nové Mesto, SK;
-
- 6 (51) E 05B 17/18**
(11) **2515**
(21) 217-99
(22) 21.07.1999
(31) PUV 8338-98
(32) 29.07.1998
(33) CZ
(47) 17.03.2000
(73) Vítek Jiří, Vsetín, CZ;
(72) Vítek Jiří, Vsetín, CZ;
(54) **Integrovaný ochranný kryt dverových zámkov**
(74) Beleščák Ladislav, Ing., Piešťany, SK;
-
- 6 (51) E 05B 47/00**
(11) **2506**
(21) 152-99
(22) 28.05.1999
(31) W 108 200
(32) 30.05.1998
(33) PL
(47) 17.03.2000
(73) DUPUY EQUIPEMENTS SARL, Z. A. C. des Merisiers, Villepinte, Cedex, FR;
(72) Dupuy Claude, Maisons Alfort, FR; Rothgangl Erhard, Aulnay sous Bois, FR;

- (54) **Zámok na klapky zatvárajúce dymovod, ventilačtory a strešné okná**
 (74) Dudová Tatiana, Trenčín, SK;
-
- 6 (51) **E 05B 65/36, E 05F 7/08**
 (11) **2514**
 (21) 211-99
 (22) 20.07.1999
 (47) 17.03.2000
 (73) MOLPIR, spol. s r. o., Smolenice, SK;
 (72) Hostin Jozef, Ing., Smolenice, SK;
 (54) **Prípravok na spojovanie ťahadiel centrálného uzamykania osobných automobilov**
 (74) Majlingová Marta, Ing., Bratislava, SK;
-
- 6 (51) **E 05B 67/38**
 (11) **2505**
 (21) 145-99
 (22) 25.05.1999
 (47) 17.03.2000
 (73) Klčo Hubert, RNDr., Malacky, SK; Chromiak Jozef, Chtelnica, SK;
 (72) Klčo Hubert, RNDr., Malacky, SK; Chromiak Jozef, Chtelnica, SK;
 (54) **Zabezpečovací mechanizmus dverí s visacím zámkom**
 (74) Kyliánová Darina, Ing., Bratislava, SK;
-
- 6 (51) **E 05C 9/06**
 (11) **2512**
 (21) 189-99
 (22) 25.06.1999
 (47) 17.03.2000
 (73) Fedík František, Ing., Bratislava, SK;
 (72) Fedík František, Ing., Bratislava, SK;
 (54) **Viacbodové zaistenie bezpečnostných dverí**
 (74) Bezák Marián, Ing., Bratislava, SK;
-
- 6 (51) **E 05C 9/10**
 (11) **2511**
 (21) 188-99
 (22) 25.06.1999
 (47) 17.03.2000
 (73) Fedík František, Ing., Bratislava, SK;
 (72) Fedík František, Ing., Bratislava, SK;
 (54) **Blokovací gravitačný mechanizmus bezpečnostných dverí**
 (74) Bezák Marián, Ing., Bratislava, SK;
-
- 6 (51) **E 05C 9/20**
 (11) **2510**
 (21) 187-99
 (22) 25.06.1999
 (47) 17.03.2000
 (73) Fedík František, Ing., Bratislava, SK;
 (72) Fedík František, Ing., Bratislava, SK;
 (54) **Nosné ťahadlo bezpečnostných dverí**
 (74) Bezák Marián, Ing., Bratislava, SK;
-
- 6 (51) **E 05C 9/24**
 (11) **2509**
 (21) 186-99
 (22) 25.06.1999
 (47) 17.03.2000
 (73) Fedík František, Ing., Bratislava, SK;
 (72) Fedík František, Ing., Bratislava, SK;
 (54) **Ovládacia rozvodka mechanizmu bezpečnostných dverí**
 (74) Bezák Marián, Ing., Bratislava, SK;
-
- 6 (51) **E 06B 1/04**
 (11) **2504**
 (21) 59-99
 (22) 10.03.1999
 (31) MI98 U000160
 (32) 13.03.1998
 (33) IT
 (47) 17.03.2000
 (73) Terno Scorrevoli di Terno Giovanni e Francesco S. n. c., Limbiate (Milan), IT;
 (72) Terno Giovanni, Limbiate (Milan), IT;
 (54) **Kombinovateľné diely s komplementárnymi prvkami a príslušenstvom na vytvorenie pravouhlých obvodových okrajov posuvných alebo závesných krídel**
 (74) Majlingová Marta, Ing., Bratislava, SK;
-
- 6 (51) **F 02B 29/00, F 01L 1/00, 7/00**
 (11) **2485**
 (21) 223-99
 (22) 27.07.1999
 (47) 06.03.2000
 (73) Rybár Martin, Ing., Banská Bystrica, SK;
 (72) Rybár Martin, Ing., Banská Bystrica, SK;
 (54) **Systém zlučného nasávania a výfuku**
-
- 6 (51) **F 16B 11/00, 12/04**
 (11) **2490**
 (21) 320-99
 (22) 03.12.1999
 (47) 06.03.2000
 (73) Žilík Marián, Detva, SK;
 (72) Žilík Marián, Detva, SK;
 (54) **Spoj veľkopošných dosiek a zariadenie na jeho výrobu a na spájanie veľkopošných dosiek**
 (74) Litváková Edita, Ing., Ivanka pri Dunaji, SK;
-
- 6 (51) **F 16B 2/00**
 (11) **2525**
 (21) 95-99
 (22) 21.04.1999
 (47) 24.03.2000
 (73) Zvrškovec Jozef, Dubové, SK;
 (72) Zvrškovec Jozef, Dubové, SK;
 (54) **Aretačný kľb**
-

- 6 (51) F 16H 1/32**
(11) **2489**
(21) 306-99
(22) 25.11.1999
(47) 06.03.2000
(73) Spinea, s. r. o., Košice, Prešov, SK;
(72) Janek Bartolomej, Ing., CSc., Prešov, SK;
(54) **Prevodovka s krížovým redukčným mechanizmom**
(74) Čechvalová Dagmar, Bratislava, SK;
-

- 6 (51) F 16K 41/02**
(11) **2503**
(21) 25-99
(22) 01.02.1999
(47) 17.03.2000
(73) Slovenské energetické strojárne, a. s., Tlmače, SK;
(72) Danko Ladislav, Levice, SK;
(54) **Plynotesné uloženie hriadeľa klapky**
-

- 6 (51) F 16K 5/06**
(11) **2486**
(21) 231-99
(22) 05.08.1999
(47) 06.03.2000
(73) VÁLVULAS ARCO, S. A., Foyos, ES;
(72) Ferrer Beltrán Jose Maria, Foyos, ES;
(54) **Ovládací hriadeľ prietokového kohúta na tektutiny**
(74) Rott, Růžička, Guttman, v. o. s., Bratislava, SK;
-

- 6 (51) F 24D 3/00**
(11) **2493**
(21) 141-98
(22) 24.02.1995
(47) 14.03.2000
(73) Piroch Peter, Ing., Spišská Nová Ves, SK;
(72) Piroch Peter, Ing., Spišská Nová Ves, SK;
(54) **Energetické výhrevno-chladiace zariadenie**
-

- 6 (51) G 09B 11/10**
(11) **2483**
(21) 182-99
(22) 23.06.1999
(31) PUV 9465-99
(32) 31.05.1999
(33) CZ
(47) 06.03.2000
(73) Druska Vojtech, Liptovský Mikuláš, SK;
(72) Druska Vojtech, Liptovský Mikuláš, SK;
(54) **Zábavná didaktická pomôcka**
(74) Dudová Tatiana, Trenčín, SK;
-

ND1K

Predĺženie platnosti úžitkových vzorov

(51) B 21B 39/00

(11) 1560

(21) 315-96

(22) 16.10.1996

(47) 20.05.1997

(45) 06.08.1997

(71) ŠKODA TS a. s., Plzeň, CZ;

(54) Bezprevodová navíjačka pásu

(51) E 05B 15/12

(11) 296

(21) 70-93

(22) 24.05.1993

(47) 29.09.1993

(45) 06.10.1993

(71) ROSTEX VYŠKOV, s. r. o., Vyškov, CZ;

(54) Zámka s upravenou závorou

(51) B 29C 33/40 // B 29L 31:10

(11) 1292

(21) 179-96

(22) 03.06.1996

(47) 13.09.1996

(45) 04.12.1996

(71) Ježík František, Trenčianska Turná, SK;

(54) Forma na stavebné obklady

(51) F 41A 31/00

(11) 1390

(21) 283-96

(22) 12.09.1996

(47) 26.11.1996

(45) 05.02.1997

(71) M. R. S. Industrievertretungen u. Handelsgesellschaft m. b. H., Wien, AT;

(54) Zariadenie na skúšanie a údržbu mechanizmov spätného chodu hlavni díel

(51) C 05F 9/04, A 01N 63/00, 59/00

(11) 1763

(21) 231-97

(22) 13.04.1993

(47) 16.12.1997

(45) 04.03.1998

(71) Jakos, a. s., Kostolište, SK;

(54) Kombinovaný organominerálny prípravok

(51) C 08F 210/02, 218/08, C 08J 5/22, C 08L 23/08

(11) 1440

(21) 151-96

(22) 06.05.1996

(47) 27.01.1997

(45) 09.04.1997

(71) VÚSAPL, a. s., Nitra, SK;

(54) Nízkotaviteľné fólie

(51) C 08L 23/06, C 08J 3/24

(11) 1347

(21) 150-96

(22) 06.05.1996

(47) 11.10.1996

(45) 08.01.1997

(71) VÚSAPL, a. s., Nitra, SK;

(54) Zmes na báze sieťovaného polyetylénu na výrobu rúr

(51) C 23C 8/66

(11) 1373

(21) 117-96

(22) 02.04.1996

(47) 15.11.1996

(45) 05.02.1997

(71) SLZ CHÉMIA, a. s., Hnúšťa, SK;

(54) Ekologický cementačný prášok na zušľachtovanie povrchu ocelí

PD1K

Prevody úžitkových vzorov

Podľa § 15 zákona č. 527/1990 Zb. v znení neskorších zákonov boli do registra úžitkových vzorov zapísané tieto prevody:

ÚV	PÚV	Pôvodný majiteľ	Nadobúdateľ	Dátum účinnosti:
1560	315-96	ŠKODA TS, s. r. o., Plzeň, CZ;	ŠKODA TS a. s., Tylova 57, 316 00 Plzeň, CZ;	02.05.2000
2169	382-98	ŠKODA TS, s. r. o., Plzeň, CZ;	ŠKODA TS a. s., Tylova 57, 316 00 Plzeň, CZ;	02.05.2000
2170	383-98	ŠKODA TS, s. r. o., Plzeň, CZ;	ŠKODA TS a. s., Tylova 57, 316 00 Plzeň, CZ;	02.05.2000

Zmeny v údajoch o majiteľoch úžitkových vzorov

ÚV	PÚV	Majiteľ	Dátum zápisu do registra:
880	83-95	Medifit Slovakia, s. r. o., Kysucká 3, 010 01 Žilina, SK;	05.05.2000
1373	117-96	SLZ CHÉMIA, a. s., Hlavná 133, 981 11 Hnúšťa, SK;	10.05.2000

Oprava

Vo vestníku č. 4/2000 bol na str. 51, v časti "Predĺženie platnosti úžitkových vzorov", nesprávne uvedený dátum zverejnenia zápisu úžitkového vzoru č. 1329.

Správne znenie:
(45) 08.01.1997

Vo vestníku č. 4/2000 bola na str. 51, v časti "Predĺženie platnosti úžitkových vzorov", nesprávne uvedená adresa druhého prihlasovateľa úžitkového vzoru č. 1406.

Správne znenie:
(71) Knoflíček Pavel, Ing., Brno, CZ;

ČASŤ

PRIEMYSELNÉ VZORY

Číselné kódy na označovanie bibliografických údajov (Štandard WIPO ST. 80)

(11)	číslo zápisu priemyselného vzoru	(33)	krajina priority
(15)	dátum zápisu priemyselného vzoru	(45)	dátum zverejnenia zápisu priemyselného vzoru
(21)	číslo prihlášky priemyselného vzoru	(51)	triedenie priemyselných vzorov
(22)	dátum podania prihlášky priemyselného vzoru	(54)	názov
(23)	výstavná priorita	(72)	meno pôvodcu(-ov)
(31)	číslo prioritnej prihlášky	(73)	meno (názov) majiteľa(-ov)
(32)	dátum prioritnej prihlášky		

Kódy na označovanie záhlavia oznámení publikovaných vo Vestníku ÚPV SR (Štandard WIPO ST 17)

FG4Q	zápisy priemyselných vzorov do registra	MK4Q	zánik priemyselného vzoru uplynutím doby platnosti
LD4Q	čiastočný výmaz priemyselného vzoru	ND4Q	predĺženie platnosti priemyselného vzoru
MC4Q	výmaz priemyselného vzoru	PD4Q	prevod práv a ostatné zmeny majiteľov priemyselného vzoru
MH4Q	zánik priemyselného vzoru vzdaním sa nárokov		

Opravy. Zmeny. Rôzne.

Opravy v udelených ochranných dokumentoch

TA4Q	meno pôvodcov
TB4Q	oprava mien
TC4Q	zmena mien
TD4Q	oprava adries
TE4Q	zmena adries
TF4Q	oprava dát
TG4Q	oprava chýb v triedení
TH4Q	oprava alebo zmena všeobecne
TK4Q	tlačové chyby v úradných vestníkoch

TG4Q

Zapísané priemyselné vzory

25957	25961	25965	25969
25958	25962	25966	25970
25959	25963	25967	25971
25960	25964	25968	25972

(11) 25957

(21) 150-99

(22) 08.07.1999

(15) 14.03.2000

(31) 49900296.2

(32) 15.01.1999

(33) DE

(S4) Vonkajšie svietidlá

(51) 26/03.01

počet vonkajších úprav: 9

(73) TRILUX - LENZE GmbH + Co. KG, Heidestrasse
4, D-59759 Arnsberg, DE;(72) Bossy Rino, Flehenberg 56, D-42489 Wüllfrath,
DE;

25957 variant 1



25957 variant 2



25957 variant 3



25957 variant 4



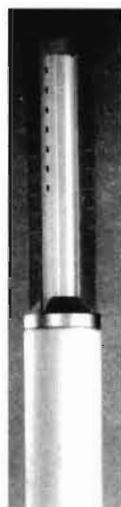
25957 variant 5



25957 variant 6



25957 variant 9

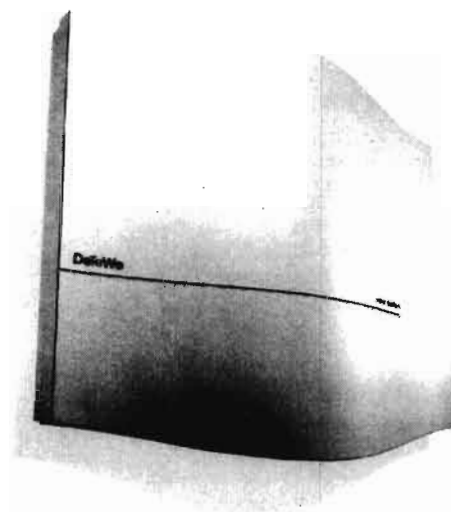


25957 variant 7



25957 variant 8

- (11) **25958**
 (21) 225-99
 (22) 21.10.1999
 (15) 14.03.2000
 (31) 49904264.6
 (32) 28.04.1999
 (33) DE
 (54) **Telekomunikačné zariadenie**
 (51) 14/03.10
 počet vonkajších úprav: 1
 (73) DeTeWe-Deutsche Telephonwerke Aktiengesellschaft and Co., Zeughofstrasse 1, 109 97 Berlín, DE;
 (72) Arpe Michael MA-Design, Dúvelsbeker Weg 12, 241 05 Kiel, DE;



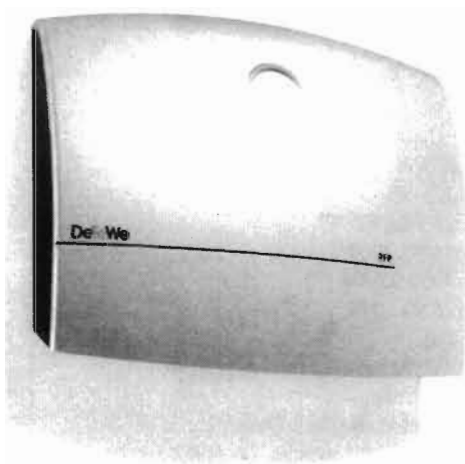
25958

(11) 25959

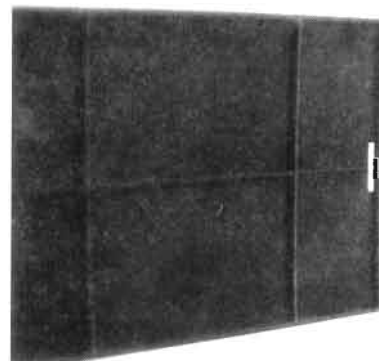
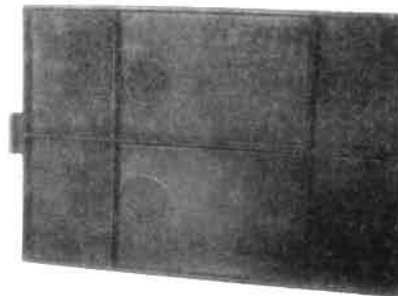
- (21) 226-99
 (22) 21.10.1999
 (15) 14.03.2000
 (31) 49904263.8
 (32) 28.04.1999
 (33) DE

(54) DECT - základná stanica

- (51) 14/03.10
 počet vonkajších úprav: 1
 (73) DeTeWe-Deutsche Telephonwerke Aktiengesellschaft and Co., Zeughofstrasse 1, 109 97 Berlín, DE;
 (72) Arpe Michael MA-Design, Düvelsbeker Weg 12, 241 05 Kiel, DE;



25959

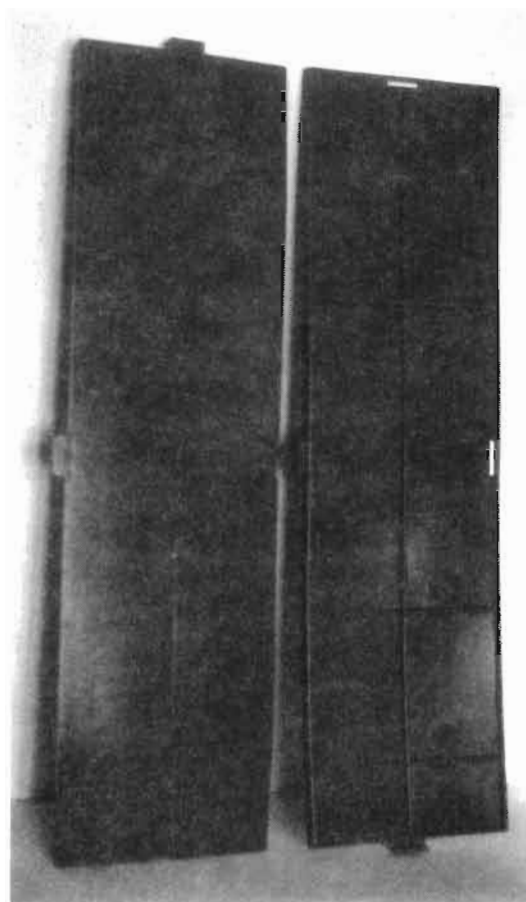


(11) 25960

- (21) 61-99
 (22) 16.03.1999
 (15) 22.03.2000

(54) Káblový kryt

- (51) 13/03.07
 počet vonkajších úprav: 1
 (73) SLOVŠPORT, spol. s r. o., Pod Kalváriou, 955 01 Topoľčany, SK;
 (72) Guniš Ján, Ing., Slov. partizánov 2043/9, 955 01 Topoľčany, SK; Pecháč Miloš, Družby 45, 955 01 Topoľčany, SK;



25960

(11) **25961**

(21) 165-99

(22) 12.08.1999

(15) 24.03.2000

(31) 49901490.1

(32) 15. 02. 1999

(33) DE

(54) **Žiarič**

(51) 26/05.01, 24/01.05

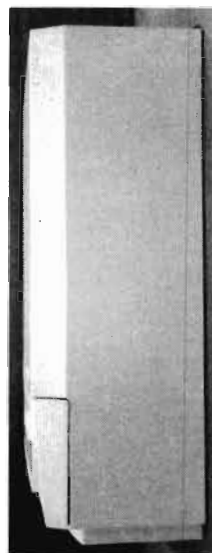
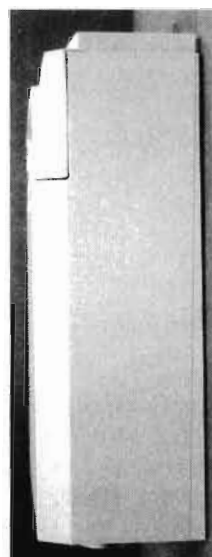
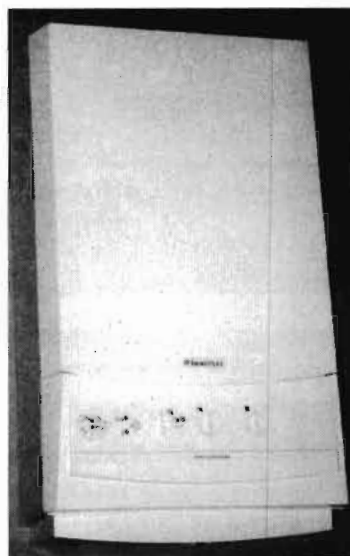
počet vonkajších úprav: 1

(73) TRILUX - LENZE GmbH + Co. KG, Heidestrasse 4, D-59759 Arnsberg, DE;

(72) Grimm Manfred, Mühlenberg 81, D-59759 Arnsberg, DE;



25961



(11) **25962**

(21) 166-99

(22) 13.08.1999

(15) 24.03.2000

(31) DM/046926

(32) 15. 02. 1999

(33) WO

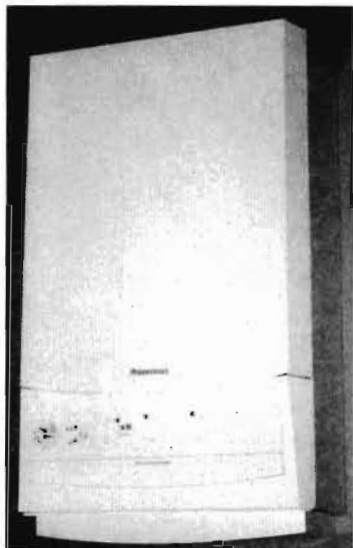
(54) **Závesný plynový bojler**

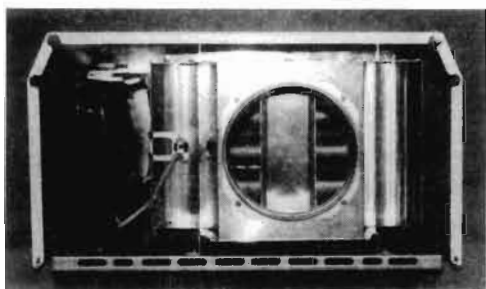
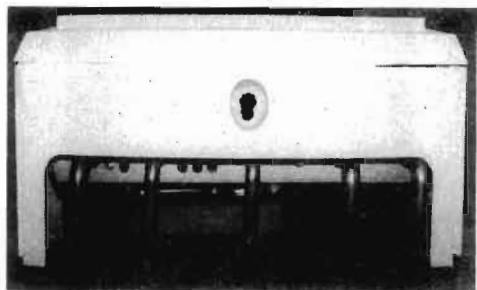
(51) 23/03.08

počet vonkajších úprav: 1

(73) IMMERGAS S. p. A., Via Cisa Ligure 95, 420 41 Bresvello (Reggio Emilia), IT;

(72) Schumann Dirk, Hiltruper Strasse 39, Munster, DE;





25962

- (11) 25964
- (21) 189-99
- (22) 20.09.1999
- (15) 24.03.2000
- (54) Ozdobný prvok
- (51) 11/02.05

počet vonkajších úprav: 1

- (73) Elek Alexander, Ing., Neratovické nám. 2143/25, 929 01 Dunajská Streda, SK;
- (72) Elek Alexander, Ing., Neratovické nám. 2143/25, 929 01 Dunajská Streda, SK;



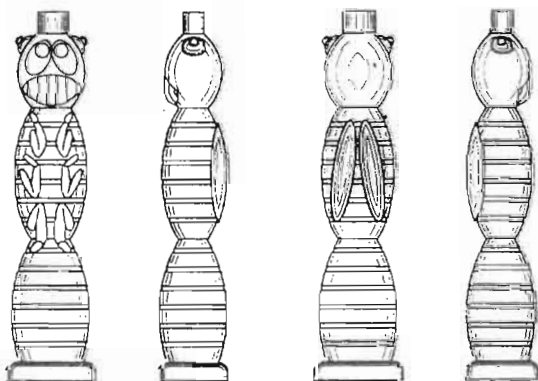
- (11) 25963
- (21) 188-99
- (22) 17.09.1999
- (15) 24.03.2000
- (31) 29/102.263
- (32) 19.03.1999
- (33) US

(54) Rukoväť zubnej kefky

- (51) 04/02.01

počet vonkajších úprav: 1

- (73) COLGATE - PALMOLIVE COMPANY, 300 Park Avenue, New York, New York 10022, US;
- (72) Moskovich Robert, 20 Jensen Street, East Brunswick, New Jersey 08816, US; Eliav Eyal, 72 Barrow Steet, Apt. 6I, New York, New York 10014, US; Choi Yoon Ho, 30 River Road, Apt. 18J, New York, New York 10044, US; Sprosta Al, 10 West 135 th Street, Apt. 10A, New York, New York 10037, US;



25963



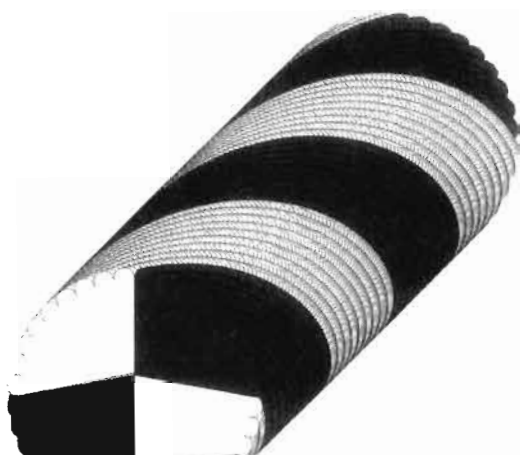
25964

- (11) **25965**
 (21) 190-99
 (22) 20.09.1999
 (15) 24.03.2000
 (54) **Ozdobný prvok**
 (51) 11/02.05
 počet vonkajších úprav: 1
 (73) Elek Alexander, Ing., Neratovické nám. 2143/25,
 929 01 Dunajská Streda, SK;
 (72) Elek Alexander, Ing., Neratovické nám. 2143/25,
 929 01 Dunajská Streda, SK;



25965

- (11) **25966**
 (21) 191-99
 (22) 20.09.1999
 (15) 24.03.2000
 (54) **Mrazená krémová roláda**
 (51) 01/01.02
 počet vonkajších úprav: 1
 (73) ORIENT SLOVAKIA, a. s., Orešanská cesta 4,
 917 01 Trnava, SK;
 (72) Remzija Jahja, Štefánikova 13, 917 00 Trnava, SK;

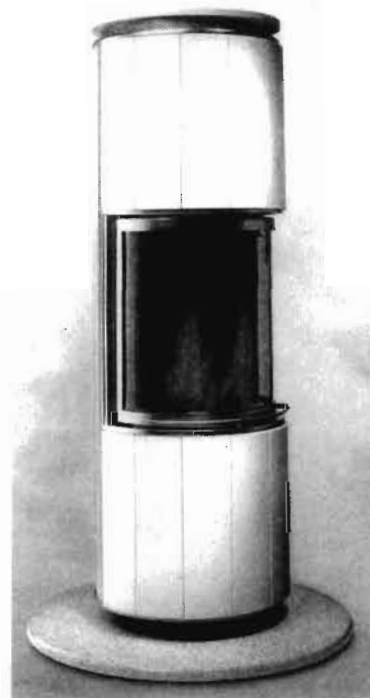


25966

- (11) **25967**
 (21) 192-99
 (22) 23.09.1999
 (15) 24.03.2000
 (31) 49903070.2
 (32) 23.03.1999
 (33) DE
 (54) **Kozubová pec**
 (51) 23/03.03
 počet vonkajších úprav: 2
 (73) Spartherm Feuerungstechnik GmbH, Maschweg 38,
 D - 49324 Melle, DE;
 (72) Rokossa Gerhard Manfred, Maschweg 10, 491433
 Bissendorf, DE;

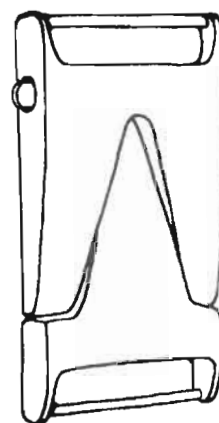


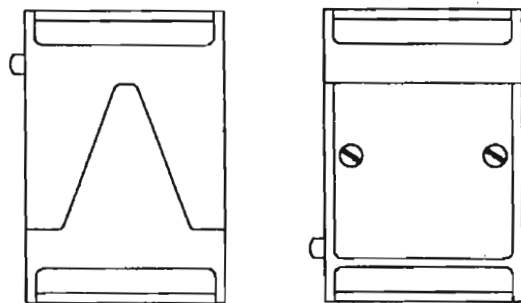
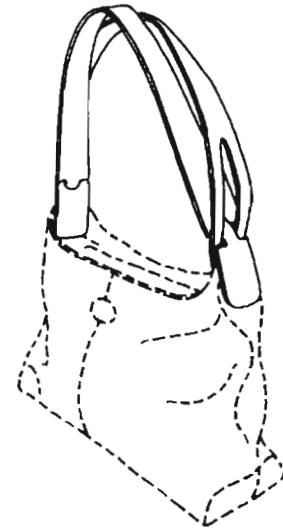
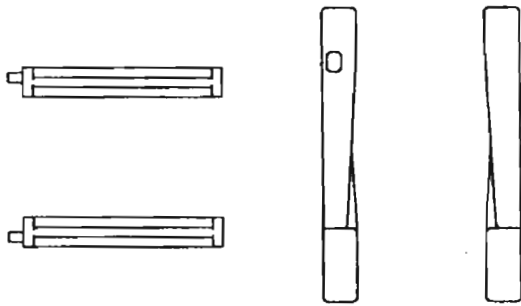
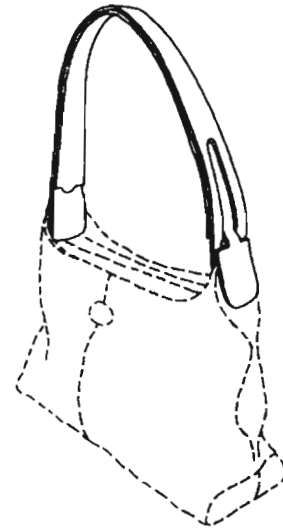
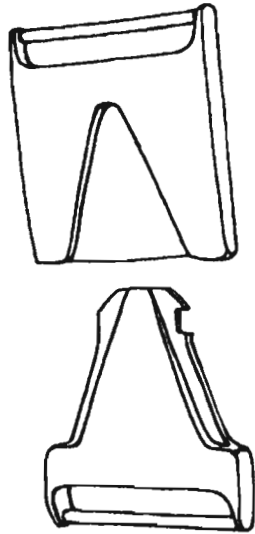
25967 variant 1



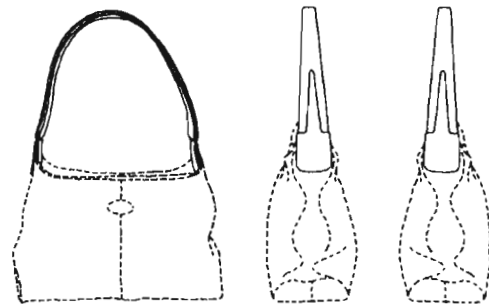
25967 variant 2

- (11) **25968**
 (21) 195-99
 (22) 28.09.1999
 (15) 24.03.2000
 (31) DMA/004556
 (32) 31. 03. 1999
 (33) WO
 (54) **Pracka najmä na opasok**
 (51) 02/07.00
 počet vonkajších úprav: 1
 (73) EMA SRL, Via S. Maria 2/4/6, 1 - 63044 Comunanza (Ascoli Piceno), IT;
 (72) Della Valle Diego, EMA S. r. l., Via S. Maria 2/4/6, I - 63044 Comunanza (Ascoli Piceno), IT;

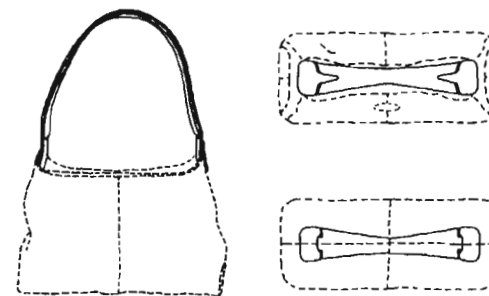




25968

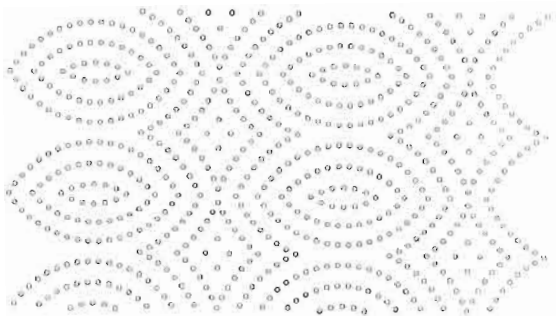


- (11) **25969**
 (21) 196-99
 (22) 28.09.1999
 (15) 24.03.2000
 (31) DMA/004594
 (32) 31. 03. 1999
 (33) WO
 (54) **Rúčka kabelky**
 (51) 03/99.00
 počet vonkajšich úprav: 1
 (73) EMA SRL, Via S. Maria 2/4/6, I - 63044 Comunanza (Ascoli Piceno), IT;
 (72) Della Valle Diego, EMA S. r. l., Via S. Maria 2/4/6, I - 63044 Comunanza (Ascoli Piceno), IT;

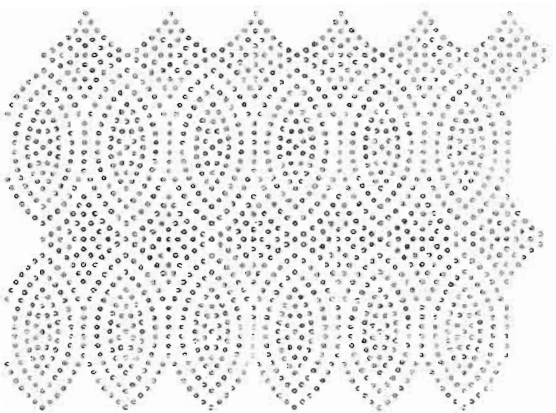


25969

- (11) 25970
- (21) 197-99
- (22) 29.09.1999
- (15) 24.03.2000
- (54) **Vylisovaný vzor na papierové hygienické výrobky**
- (51) 05/06.00
počet vonkajších úprav: 2
- (73) Tento, a. s., Celulóžka 3494, 010 01 Žilina, SK;
- (72) Gaššo Vladimír, Dubová 21/77, 010 01 Žilina, SK;



25970 variant 1



25970 variant 2

- (11) 25971
- (21) 198-99
- (22) 29.09.1999
- (15) 24.03.2000
- (54) **Informačná etiketa - karta krvnej skupiny**
- (51) 19/08.03
počet vonkajších úprav: 16
- (73) Gubeková Xénia, Bežecká č. 2, 040 01 Košice, SK;
- (72) Gubeková Xénia, Bežecká č. 2, 040 01 Košice, SK;

KRVNÁ SKUPINA	A-
Meno _____	
Priezvisko _____	
Rodné číslo _____	

25971 variant 1

KRVNÁ SKUPINA	O-
Meno _____	
Priezvisko _____	
Rodné číslo _____	

25971 variant 2

KRVNÁ SKUPINA	B-
Meno _____	
Priezvisko _____	
Rodné číslo _____	

25971 variant 3

KRVNÁ SKUPINA	AB-
Meno _____	
Priezvisko _____	
Rodné číslo _____	

25971 variant 4

KRVNÁ SKUPINA	A+
Meno _____	
Priezvisko _____	
Rodné číslo _____	

25971 variant 5

KRVNÁ SKUPINA	A+
Meno _____	
Priezvisko _____	
Rodné číslo _____	

25971 variant 6

KRVNÁ SKUPINA **B+**

Meno: _____

Priezvisko: _____

Rodné číslo: _____



25971 variant 7

KRVNÁ SKUPINA **AB-**

Meno: _____

Priezvisko: _____

Rodné číslo: _____




25971 variant 12

KRVNÁ SKUPINA **AB+**

Meno: _____

Priezvisko: _____

Rodné číslo: _____



25971 variant 8

KRVNÁ SKUPINA **A+**

Meno: _____

Priezvisko: _____

Rodné číslo: _____




25971 variant 13

KRVNÁ SKUPINA **A-**

Meno: _____

Priezvisko: _____

Rodné číslo: _____




25971 variant 9

KRVNÁ SKUPINA **O+**

Meno: _____

Priezvisko: _____

Rodné číslo: _____




25971 variant 14

KRVNÁ SKUPINA **O-**

Meno: _____

Priezvisko: _____

Rodné číslo: _____




25971 variant 10

KRVNÁ SKUPINA **B+**

Meno: _____

Priezvisko: _____

Rodné číslo: _____




25971 variant 15

KRVNÁ SKUPINA **B-**

Meno: _____

Priezvisko: _____

Rodné číslo: _____




25971 variant 11

KRVNÁ SKUPINA **AB+**

Meno: _____

Priezvisko: _____

Rodné číslo: _____



25971 variant 16

(11) 25972

(21) 200-99

(22) 01.10.1999

(15) 27.03.2000

(31) 49903488.0

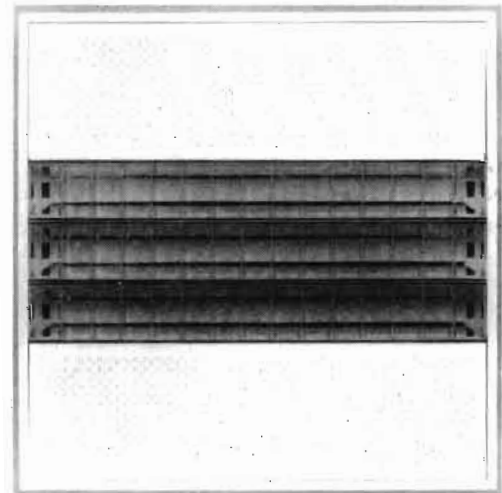
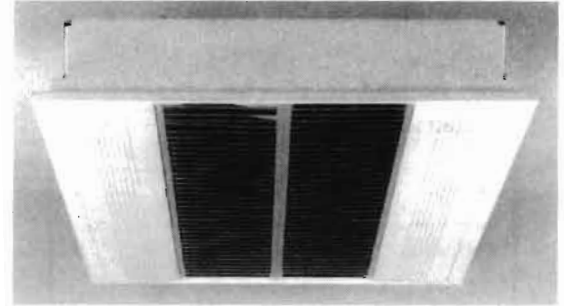
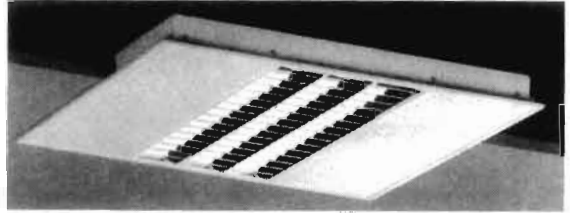
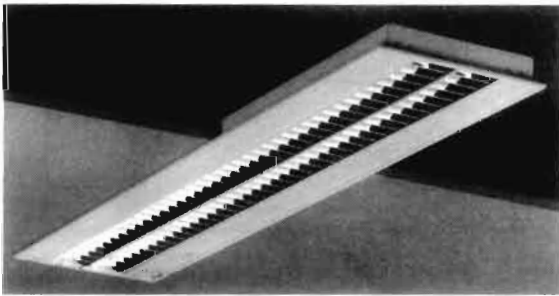
(32) 08. 04. 1999

(33) DE

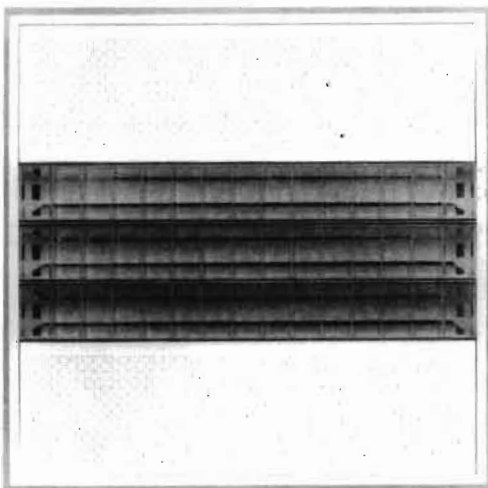
(54) Vstavané svietidlá

(51) 26/05.01

počet vonkajších úprav: 2

(73) TRILUX - LENZE GmbH + Co. KG, Heidestrasse
4, D-59759 Amsberg, DE;(72) Grimm Manfred, Mühlenberg 81, D-59759 Ams-
berg, DE;

25972 variant 2



25972 variant 1

ND4Q**Predĺženie platnosti priemyselných vzorov**

(11) 24740
(21) 60-95
(22) 20.02.1995
(54) Hladidlo

Platnosť do: 20.02.2005

(11) 24821
(21) 115-95
(22) 25.04.1995
(54) Prevozný vozík

Platnosť do: 25.04.2005

(11) 24834
(21) 113-95
(22) 25.04.1995
(54) Kontajner

Platnosť do: 25.04.2005

(11) 24835
(21) 114-95
(22) 25.04.1995
(54) Skladovací voz

Platnosť do: 25.04.2005

(11) 24859
(21) 109-95
(22) 20.04.1995
(54) Hladidlo

Platnosť do: 20.04.2005

(11) 25148
(21) 330-95
(22) 24.11.1995
(54) FPaša

Platnosť do: 24.11.2005

(11) 25198
(21) 285-95
(22) 19.09.1995
(54) FPaštička s uzáverom

Platnosť do: 19.09.2005

(11) 25199
(21) 305-95
(22) 19.10.1995
(54) Veľkopriestorová hygienická bunka WC

Platnosť do: 19.10.2005

Licenčné zmluvy

Podľa § 57 ods. 1 zákona č. 527/1990 Zb. v znení neskorších zákonov boli do registra priemyselných vzorov zapísané tieto licenčné zmluvy:

Číslo zápisu	Číslo prihlášky	Názov	Poskytovateľ	Nadobúdateľ	Dátum účinnosti:
25209	170-96	Reklamný jedálny lístok	CHAPEL HILLS LTD., Dublin, IE;	MEDIA CARDS, spol. s r. o., Biovetská 17, Nitra, SK;	11.05.2000
25442	136-97	Vzory na drotárske výrobky	Ladislav Jurovatý, Bratislava, SK;	Gabal' Ľuboslav, Ing., Hrnčiarska 1566/2, 091 01 Stropkov, SK;	09.05.2000
25604	288-97	Hracie karty	Mottl Jaroslav, Zvolen, SK;	A.N.E.S., a. s., Horná 25, 974 01 Banská Bystrica	09.05.2000

ČASŤ

OCHRANNÉ ZNÁMKY

**Číselné kódy na označovanie bibliografických údajov
(Štandard WIPO ST. 60)**

(111) číslo zápisu	(511) údaj o triede alebo triedach podľa medzinárodného triedenia výrobkov a služieb (Nicejská klasifikácia)
(151) dátum zápisu	(540) reprodukcia známky
(180) dátum, dokedy môžu mať známkové práva účinok	(554) trojrozmerná známka
(210) číslo prihlášky	(591) údaje o uplatňovaných farbách
(220) dátum podania prihlášky	(730) meno(-á) a adresa(-y) prihlasovateľa(-ov) alebo majiteľa(-ov) známky
(310) číslo prioritnej prihlášky	(800) údaje o medzinárodnom zápise
(320) dátum prioritnej prihlášky	
(330) krajina priority	
(442) dátum zverejnenia prihlášky ochrannej známky	
(510) zoznam výrobkov a/alebo služieb	

Zverejnené prihlášky ochranných známok

2518-95	1588-98	2427-98	2946-98
3267-96	1589-98	2428-98	2951-98
61-97	1625-98	2429-98	2952-98
2353-97	1640-98	2430-98	2953-98
2382-97	1651-98	2431-98	2957-98
2490-97	1660-98	2437-98	2958-98
2945-97	1661-98	2438-98	2959-98
3712-97	1662-98	2439-98	2961-98
7-98	1663-98	2447-98	2962-98
35-98	1665-98	2454-98	2963-98
70-98	1666-98	2474-98	2965-98
97-98	1675-98	2484-98	2966-98
98-98	1680-98	2492-98	2967-98
461-98	1696-98	2503-98	2968-98
477-98	1697-98	2561-98	2969-98
525-98	1724-98	2562-98	2972-98
552-98	1725-98	2565-98	2974-98
606-98	1794-98	2577-98	2975-98
723-98	1821-98	2579-98	2977-98
799-98	1841-98	2582-98	2978-98
801-98	1901-98	2709-98	2979-98
803-98	1917-98	2739-98	2982-98
813-98	1918-98	2740-98	2986-98
817-98	1946-98	2744-98	2987-98
850-98	1961-98	2746-98	2989-98
853-98	1971-98	2750-98	2990-98
863-98	1972-98	2751-98	2991-98
864-98	2030-98	2798-98	2992-98
865-98	2101-98	2805-98	2993-98
866-98	2104-98	2818-98	2994-98
867-98	2105-98	2841-98	2995-98
868-98	2128-98	2851-98	2996-98
869-98	2155-98	2852-98	2997-98
871-98	2169-98	2853-98	2998-98
872-98	2172-98	2854-98	2999-98
873-98	2173-98	2855-98	3000-98
881-98	2176-98	2856-98	3003-98
919-98	2177-98	2857-98	3017-98
941-98	2201-98	2858-98	3018-98
942-98	2202-98	2859-98	3019-98
1014-98	2208-98	2860-98	3020-98
1091-98	2209-98	2861-98	3021-98
1093-98	2226-98	2862-98	3039-98
1094-98	2227-98	2863-98	3046-98
1095-98	2232-98	2864-98	3047-98
1096-98	2233-98	2865-98	3048-98
1111-98	2236-98	2866-98	3050-98
1129-98	2237-98	2867-98	3052-98
1162-98	2239-98	2870-98	3053-98
1173-98	2247-98	2872-98	3054-98
1321-98	2251-98	2873-98	3055-98
1326-98	2256-98	2874-98	3056-98
1330-98	2257-98	2876-98	3061-98
1345-98	2265-98	2881-98	3063-98
1347-98	2267-98	2882-98	3064-98
1348-98	2284-98	2883-98	3069-98
1505-98	2287-98	2884-98	3070-98
1546-98	2288-98	2885-98	3072-98
1562-98	2306-98	2889-98	3081-98
1580-98	2307-98	2890-98	3087-98
1584-98	2364-98	2898-98	3093-98
1586-98	2407-98	2899-98	3099-98
1587-98	2413-98	2900-98	3101-98

3105-98	3199-98	34-99
3107-98	3200-98	36-99
3108-98	3251-98	42-99
3113-98	3252-98	46-99
3114-98	3253-98	47-99
3115-98	3255-98	48-99
3119-98	3258-98	49-99
3120-98	3260-98	51-99
3125-98	3261-98	52-99
3126-98	3266-98	54-99
3127-98	3267-98	55-99
3128-98	3268-98	59-99
3129-98	3269-98	61-99
3131-98	3270-98	63-99
3132-98	3272-98	64-99
3133-98	3273-98	65-99
3135-98	3277-98	66-99
3136-98	3279-98	67-99
3137-98	3280-98	68-99
3138-98	3281-98	69-99
3140-98	3283-98	71-99
3142-98	3284-98	72-99
3144-98	3285-98	75-99
3145-98	3286-98	77-99
3146-98	3287-98	78-99
3147-98	3295-98	79-99
3148-98	3298-98	80-99
3149-98	3299-98	81-99
3150-98	3359-98	82-99
3151-98	3360-98	85-99
3152-98	3361-98	86-99
3153-98	3369-98	87-99
3154-98	3371-98	88-99
3156-98	3373-98	89-99
3159-98	3379-98	90-99
3160-98	3382-98	91-99
3162-98	3383-98	92-99
3163-98	3389-98	857-99
3164-98	3391-98	151-99
3169-98	3392-98	158-99
3170-98	3393-98	161-99
3171-98	3394-98	163-99
3172-98	3395-98	165-99
3173-98	3396-98	166-99
3176-98	3398-98	1460-99
3177-98	3399-98	940-2000
3178-98	3400-98	2757-97
3179-98	3403-98	485-2000
3180-98	3404-98	486-2000
3181-98	3405-98	775-2000
3182-98	3406-98	865-2000
3183-98	3407-98	909-2000
3184-98	2-99	708-2000
3185-98	9-99	
3186-98	10-99	
3187-98	16-99	
3188-98	19-99	
3189-98	20-99	
3190-98	21-99	
3191-98	22-99	
3192-98	24-99	
3193-98	25-99	
3195-98	26-99	
3196-98	32-99	
3197-98	33-99	

(210) 2518-95
(220) 07.09.1995
(511) 34

(540) **FÉNIX**

(510) 34 - Cigarety.

(730) **SLOVAK INTERNATIONAL TABAK, a. s., S. I. T.**, Mlynské Nivy 54, 824 53 Bratislava, SK;

(210) 3267-96
(220) 05.12.1996
(591) žltá, červená
(511) 4, 37
(540)



(510) 4 - Oleje; tuky; mazadlá; palivá.
37 - Servisné služby pre dopravné prostriedky.

(730) **Shell International Petroleum Company Limited**, Shell Centre, London SE1 7NA, GB;

(210) 61-97
(220) 09.01.1997
(511) 5
(540)

VECTA
MIR

(510) 5 - Farmaceutické a liečivé prípravky a látky na ľudskú spotrebu.

(730) **SmithKline Beecham p. l. c.**, Four New Horizons Court, Harlequin Avenue, Brentford, Middlesex, TW8 9EP, GB;

(210) 2353-97
(220) 18.08.1997
(511) 1, 5, 9, 10, 40, 42
(540) **CHIRON**

(510) 1 - Chemické činidlá; súbory obsahujúce činidlá na vedecké a výskumné použitie in vitro; enzýmy na vedecké a výskumné použitie; peptidy na vedecké a výskumné použitie; chemické kontrolné látky na použitie v laboratórných prístrojoch; chemikálie na overovanie kalibrácie na použitie v laboratórných prístrojoch; elektroforetické gély a filmy; chromatografické gély; elektroforetické súbory obsahujúce chemické činidlá a elektroforetické gély alebo filmy; nosiče na prenos génov na zavádzanie genetického materiálu do buniek na vedecké a výskumné použitie.

5 - Roztoky na uskladňovanie rohoviek; viskoelastické roztoky na použitie v očnej chirurgii; vnútroočné tampóny v tekutej a plynnej forme na použitie v očnej chirurgii; irigačné roztoky na použitie v očnej chirurgii; diagnostické činidlá; súbory obsahujúce diagnostické činidlá na chemické použitie in vitro; farmaceutické prípravky; hormóny; rastové faktory; peptidy na lekárske použitie; profylaktické a terapeutické vakcíny; enzýmy na lekárske použitie; nukleové kyseliny; podporné činidlá; antigény;

nosiče na prenos génov na zavádzanie genetického materiálu do buniek na prevenciu alebo liečbu ochorení; chemické kontrolné látky na použitie v lekárske diagnostických prístrojoch; chemikálie na overovanie kalibrácie na použitie v lekárske diagnostických prístrojoch.

9 - Laboratórne prístroje a ich súčiastky a príslušenstvo; prístroje na kalibrovanie laboratórných prístrojov; prístroje na kalibrovanie lekárske laboratórných prístrojov vrátane lekárske diagnostických prístrojov; mikroskopy na kalibrovanie chirurgických nástrojov; laboratórne ohrievače; fakoemulgátory; prístroje na automatickú chemickú analýzu; skúmavky; kryty nádob na činidlá; kyvety; prístroje na automatické chemoluminiscenčné diagnostické testy; automatické prístroje na analýzu krvi, moču a iných tkanivových vzoriek; počítačový hardvér a softvér používaný na kontrolu kvality laboratórných prístrojov a na zhromažďovanie, analýzu, prenos a oznamovanie dát z laboratórných prístrojov; počítačový softvér na použitie v syntéze peptidov; počítačový softvér na použitie v analýze DNA; biomedicínske senzory.

10 - Vnútroočné šošovky; prístroje na zavádzanie vnútroočných šošoviek; rohovkové implantáty; rohovkové kryty; umelé oči; glaukómové šunty; dúhovky; implantovateľné lekárske zariadenia na uvoľňovanie farmaceutických prípravkov; lasery na lekárske a chirurgické použitie a kalibračné platne na ich použitie; chirurgické nástroje vrátane nástrojov pre očné chirurgiu, fakoemulgátory na lekárske účely; pachymetre na lekárske účely; keratómy; sterilizačné tácky; chirurgické rúška; diamantové nože na použitie v očnej chirurgii; vozíky na držanie a prenášanie oftalmologických chirurgických zariadení a príslušenstva; oftalmologické chirurgické zariadenia a ich súčiastky a príslušenstvo; hadičky; chirurgické špice a chirurgické násadce a rukávy na násadce na použitie s oftalmologickými chirurgickými zariadeniami; automatické lekárske laboratórne prístroje vrátane lekárske diagnostických prístrojov, ich súčiastok a príslušenstva; prístroje na automatické chemoluminiscenčné diagnostické testy na lekárske účely; automatické prístroje na analýzu krvi, moču a iných tkanivových vzoriek na lekárske účely; lekárske striekačky; zariadenia na odber vzoriek krvi, moču a tkaniva; elektródy na použitie v elektrochemickej analýze krvi, moču a iných vzoriek tkaniva; adaptéry ampuliek na použitie v lekárske diagnostických prístrojoch; luminometre; prístroje na meranie krvného tlaku; prístroje na meranie pulzu a zariadenia na jeho záznam na použitie s takýmito prístrojmi; prístroje na meranie optickej hustoty a zariadenia na jej záznam na použitie s takýmito prístrojmi.

40 - Služby na syntézu peptidov; služby na výrobu farmaceutických prípravkov; príprava biologických a farmaceutických prípravkov, najmä nosičov na prenos génov.

42 - Služby na krvné testy; konzultačné služby v oblasti stanovovania presnosti laboratórných prístrojov a výsledkov laboratórných testov; konzultačné služby v oblasti poskytovania pomoci pri výbere a prevádzkovaní laboratórných prístrojov; služby v oblasti výskumu, služby v oblasti vyhládavania li-

teratúry o liečivách; služby v oblasti výskumu a testovania peptidov; výskum v oblasti biotechnológií a farmaceutických prípravkov, služby v oblasti štatistických analýz.

(730) **CHIRON CORPORATION**, 4560 Horton Street, Emeryville, California 94662, US;

(210) 2382-97
(220) 22.08.1997
(511) 29

(540) **DAIRYLAND**

(510) 29 - Ryby, hydina a zverina (nie živé), výrobky zo všetkých uvedených tovarov, konzervované, sušené, varené alebo mrazené, ovocie, zelenina, zemiaky a výrobky z nich, ostatné ovocné a zeleninové výrobky zaradené do tr. 29, želé, džemy, vajcia, mlieko, maslo, syry, jogurty ovocné a bylinné, nealkoholické mliečne miešané nápoje, ovocný tvaroh, mliečne dezerty a mliečne dezerty na okamžité podávanie a ostatné mliečne výrobky, jedlé oleje a jedlé tuky, maslo, margarín a iné náhradky masla a nátierky na chlieb, šaláty, nakladaná zelenina, šošovica, sójové bôby ako potrava, arašidy, mandle, jedlé orechy a semená a produkty z nich pripravené, lastúrniky a langusty upravené ako požívatina, mäkkýše, kaviár, hotové jedlá a strava z tovarov zaradených v tr. 29, polievky, omáčky a prípravky na prípravu omáčok alebo polievok, jedlá želatína.

(730) **Nordex Food A/S**, Blytaekkervej 6, 9330 Dronninglund, DK;

(210) 2490-97
(220) 02.09.1997
(511) 9

(540) **ACTIVE DESKTOP**

(510) 9 - Počítačové programy, konkrétne operačné systémy a príslušenstvo, počítačové programy na použitie pri vývoji iných počítačových programov a ich komponentov, programy užívateľského rozhrania, počítačové programy na vytváranie programových obrazoviek, počítačové programy pre počítačové siete a celosvetové komunikačné siete.

(730) **Microsoft Corporation**, One Microsoft Way, Redmond, Washington 98052-6399, US;

(210) 2945-97
(220) 06.10.1997
(511) 29, 30

(540) **"M & M's" THE OFFICIAL CANDY OF THE NEW MILLENIUM**

(510) 29 - Konzervované, sušené, varené a inak spracované ovocie; prípravky z uvedených tovarov; chladené dezerty.

30 - Varená čokoláda a čokoládové nápoje, neliečivé cukrovinky; jemné pečivo a zákusky, sušienky, keksy a sucháre; vodové zmrzliny, smotanové zmrzliny, zmrzlinové výrobky, mrazené cukrovinky; chladené dezerty a zákusky; peny, šerbet; cuk-

rárske a pekárske výrobky, plnky zložené prevažne z tovarov patriacich do triedy 30; sladké nátierky; malé občerstvenia medzi hlavnými jedlami zložené prevažne z tovarov patriacich do triedy 30; čokoláda.

(730) **Mars, Incorporated**, McLean, Virginia 22101, US;

(210) 3712-97
(220) 18.12.1997
(511) 9, 11, 16, 35, 36, 37, 38, 39, 41, 42
(540)



(510) 9 - Prístroje a nástroje na dátovú komunikáciu, na satelitnú komunikáciu a telekomunikačné prístroje a nástroje; prístroje a nástroje na váženie, meranie, signalizáciu, kontrolu a výučbu; prístroje na nahrávanie, prenos a reprodukciu zvuku, obrazu a svetla; nosiče dát; zariadenia na spracovanie dát; počítače; počítačové programy; periférne zariadenia a vybavenia; optické prístroje a nástroje; prístroje a nástroje na monitorovanie telekomunikačných sietí a dátových komunikačných sietí; inštalčné prístroje a nástroje pre dátové komunikačné siete a telekomunikačné siete; batérie; elektronické súčiastky; elektrické a optické káble, elektrické drôty; úzkopásmové a širokopásmové zariadenia; základňové stanice; radarové zariadenia, šifrovacie zariadenia, utajovacie zariadenia, zobrazovacie zariadenia, snímacie zariadenia; antény; časti a fitingy všetkých uvedených výrobkov.

11 - Zariadenia na vykurovanie a chladenie, vetracie zariadenia.

16 - Tlačoviny, papiernický tovar a písacie potreby; inštrukčné a výučbové materiály (okrem prístrojov); periodiká, príručky, brožúry, navštivenky, papier, lepenka a výrobky vyrobené z týchto materiálov, ktoré nie sú zahrnuté v iných triedach; knižárske materiály; fotografie.

35 - Reklamná činnosť; obchodný manažment; obchodná správa; administratívne riadenie.

36 - Služby v oblasti lízingu.

37 - Opravy a montážne služby.

38 - Telekomunikačné služby.

39 - Služby v oblasti prepravy.

41 - Vzdelávanie v oblasti dátových komunikácií, satelitných komunikácií a telekomunikácií; zabezpečovanie výcviku, kurzov, školení, konferencií, seminárov, kongresov, korešpondenčných kurzov.

42 - Konzultačné služby v oblasti dátových komunikácií, satelitných komunikácií a telekomunikácií; základný výskum v oblasti fyziky, chémie a strojárstva; služby týkajúce sa dátových komunikačných techník, metód a postupov a satelitných komunikačných techník, metód a postupov; počítačové programovanie, prenájom zariadení na spracovanie údajov.

(730) **Telefonaktiebolaget L M Ericsson**, SE-126 25
Stockholm, SE;

(210) 7-98
(220) 05.01.1998
(511) 17, 20, 21, 25, 40, 42
(540)

KASTEK

(510) 17 - Fólie, dosky a tyče z plastických hmôt.
20 - Výrobky z plastických hmôt hlavne na použitie v strojárskom, automobilovom, stavebnom, chemickom, potravinárskom, elektrotechnickom, leteckom priemysle a v zdravotníctve, ktoré patria do tejto triedy.
21 - Výrobky z plastických hmôt pre domácnosť patriace do tejto triedy.
25 - Obuv a jej časti.
40 - Spracovanie a úprava plastických hmôt.
42 - Inžinierske služby v oblasti spracovanie plastov.
(730) **KASTEK UB, spol. s r. o.**, Vazová, 688 01 Uherský Brod, CZ;

(210) 35-98
(220) 08.01.1998
(511) 7, 11, 37
(540)

ROMO ZEROWATT

(510) 7 - Elektrické šijacie stroje, elektrické stroje; automatické práčky, automatické práčky so sušičkou, umývačky riadu, umývačky riadu kombinované s varnou doskou; plynovou, sklokeramickú, elektrickými platňami.
11 - Sušička kombinovaná s automatickou práčkou, chladničky, chladničky kombinované s mrazničkou, sušičky.
37 - Inštalácie a opravy elektrických strojov a prístrojov, opravy elektrických šijacích strojov a elektrických prístrojov pre domácnosť.
(730) **ROMO, a. s.**, Mendlova 127, 742 45 Fulnek, CZ;

(210) 70-98
(220) 13.01.1998
(511) 13, 16, 35, 36, 37, 39, 40, 41, 42
(540)



INCHEBA
Joint Stock Co.

(510) 13 - Strelné zbrane a strelivo.
16 - Tlačoviny, publikácie.
35 - Reklamné agentúry, kancelárie zaoberajúce sa dovozom a vývozom, podpora predaja pre tretie osoby, obchodné poradenstvo.
36 - Sprostredkovanie, sprostredkovateľská činnosť, zmenárenské služby.
37 - Inštalovanie a opravy elektrických spotrebičov, montáž, údržba a opravy strojov, odrušovanie elektrických prístrojov a zariadení.
39 - Kamiónová nákladná doprava, parkovanie automobilov, dopravné a prepravné služby.
40 - Zámočníctvo, stolárstvo.
41 - Organizovanie kultúrnych a vzdelávacích výstav.
42 - Usporiadanie a prevádzkovanie výstav, prevádzkovanie hotelového ubytovania, hotelierske služby.
(730) **Incheba, a. s.**, Viedenská cesta 7, 852 51 Bratislava, SK;

(210) 97-98
(220) 15.01.1998
(511) 6, 7, 35, 39, 40, 42
(540) **CONTIMET**

(510) 6 - Kovy a ich zliatiny, stavebné materiály z kovov, prenosné stavby z kovov a kovové konštrukcie, kovové materiály na železničné trate, káble a drôty s výnimkou elektrických, kovové laná, železiarsky tovar, hutnícke výrobky, kovové rúry a potrubia, bezpečnostné schránky, výrobky z kovov nezahnuté v iných triedach, rudy, kovový odpad, druhotné suroviny z kovu.
7 - Zariadenia na spracovanie druhotných surovín.
35 - Poradenstvo, sprostredkovanie, zastupovanie, konzultačná činnosť a akvizičná činnosť v oblasti obchodu, sprostredkovanie obchodu s kovovým odpadom a s druhotnými surovinami z kovu, sprostredkovanie kovového odpadu a druhotných surovín z kovu, konzultačná a poradenská činnosť v oblasti nákupu kovového odpadu.
39 - Preprava a skladovanie kovového odpadu a druhotných surovín z kovu.
40 - Triedenie, úprava a spracovanie kovového odpadu s produkciou druhotných surovín.
42 - Konzultačná a poradenská činnosť v oblasti triedenia, úpravy a spracovania kovového odpadu.
(730) **CONTIMET, spol. s r. o.**, Lubinská 21, 811 03 Bratislava, SK;

(210) 98-98
(220) 15.01.1998
(511) 6, 7, 35, 39, 40, 42
(540) **MULTIMET**

(510) 6 - Kovy a ich zliatiny, stavebné materiály z kovov, prenosné stavby z kovov a kovové konštrukcie, kovové materiály na železničné trate, káble a drôty s výnimkou elektrických, kovové laná, železiarsky tovar, hutnícke výrobky, kovové rúry a potrubia,

bezpečnostné schránky, výrobky z kovov nezahnuté v iných triedach, rudy, kovový odpad, druhotné suroviny z kovu.

7 - Zariadenia na spracovanie druhotných surovín.

35 - Poradenstvo, sprostredkovanie, zastupovanie, konzultačná činnosť a akvizičná činnosť v oblasti obchodu, sprostredkovanie obchodu s kovovým odpadom a s druhotnými surovinami z kovu, sprostredkovanie kovového odpadu a druhotných surovín z kovu, konzultačná a poradenská činnosť v oblasti nákupu kovového odpadu.

39 - Preprava a skladovanie kovového odpadu a druhotných surovín z kovu.

40 - Triedenie, úprava a spracovanie kovového odpadu s produkciou druhotných surovín.

42 - Konzultačná a poradenská činnosť v oblasti triedenia, úpravy a spracovania kovového odpadu.

(730) **MULTIMET, spol. s r. o.**, Kukučínova 770, 024 01 Kysucké Nové Mesto, SK;

(210) 461-98

(220) 25.02.1998

(511) 9, 42

(540) **SRS**

(510) 9 - Počítačové programy, softvérové programy pre oblasť finančného riadenia a tvorbu finančných prognóz, pre manažment, obchodné prípady, podvojné účtovníctvo, majetok, personalistiku a administráciu informačných systémov, dokumentácia k počítačovým programom, (nie ako papierová príručka).

42 - Tvorba softvéru, konzultačné a poradenské služby v oblasti softvérových produktov a informačných systémov.

(730) **EMEL Bratislava, spol. s r. o.**, Jakubovo nám. 14, 811 09 Bratislava, SK;

(210) 477-98

(220) 25.02.1998

(511) 35, 38, 39, 42

(540)



(510) 35 - Účtovníctvo, reklama, prenájom kancelárskych strojov a zariadení, sprostredkovanie obchodných záležitostí týkajúcich sa účtovníctva, reklamy, uvedených prenájmov a ochrany osôb, objektov, pátrania po osobách a služieb súkromných detektívov.

38 - Prenájom strojov na prenos správ.

39 - Prenájom motorových vozidiel.

42 - Ochrana osôb, stavebných objektov, cenných objektov, pátranie po osobách, služby súkromných detektívov, prenájom počítačov.

(730) **SABS, spol. s r. o.**, Brečtanova 1, 833 14 Bratislava, SK;

(210) 525-98

(220) 02.03.1998

(511) 9, 37, 38, 42

(540) **MRP**

(510) 9 - Elektronika pre výpočtovú techniku, výpočtová technika, hardvér, počítačové siete, videosystémy, kancelárska technika, ako telefónne prístroje, faxy, kopírovacie zariadenia, zabezpečovacie videosystémy, kamery.

37 - Montáž, inštalácia a servis elektrických strojov, prístrojov a výpočtovej techniky a zabezpečovacích videosystémov, služby v oblasti aplikácie softvéru a hardvéru, najmä kompletácia výpočtovej techniky na zákazku, prepojenie počítačov na prácu v sieti.

38 - Informácie v oblasti internetu, prevádzka internetu a pripojenie na internet.

42 - Softvér - tvorba programov, tvorba a úprava softvéru na zákazku, grafické spracovanie tlačív a plagátov, tvorba prezentačných, inzertných a reklamných internetových stránok.

(730) **Pečeňa Milan, Ing.**, Na stráni 532, 763 15 Slušovice, CZ;

(210) 552-98

(220) 05.03.1998

(511) 9, 16, 35, 38, 41, 42

(540)



(510) 9 - Počítače a súvisiaca výpočtová technika, zvuková a audiovizuálna technika, kancelárska technika, elektronické súčasti a zariadenia pre výpočtovú, oznamovaciu a prenosovú techniku vrátane audiovizuálnej, počítačový softvér.

16 - Tlačiarenské výrobky.

35 - Inzertná a reklamná činnosť, reklama, propagácia, obchodná administratíva, kancelárske práce, prieskum trhu a reklamy, prieskum verejnej mienky, marketing.

38 - Počítačová komunikácia, komunikácia pomocou počítačových terminálov, uvádzanie jednej osoby s inou osobou do komunikácie pomocou konverzácie alebo odovzdávaním správ a odkazov prostredníctvom elektronických médií.

41 - Vydavateľská a nakladateľská činnosť, výchova, vzdelávanie, zábava, športové a kultúrne podujatia.

42 - Vedecký a priemyselný výskum, počítačové programovanie.

(730) **MEDIAN, s. r. o.**, Strašinská 31, 100 00 Praha 10, CZ;

(210) 606-98
(220) 11.03.1998
(511) 30
(540)



(510) 30 - Krekery (slané pečivo); cestá; cestoviny; kávové príchuťi; aromatické prípravky do potravín; nekysnutý chlieb; sucháre; sušienky, sucháre, keksy, biskvity; oblátky; sladké žemle; výrobky z kakaa v triede 30; káva; zákusky, koláče; kukuričné vločky; pukance; jedle ozdoby na zákusky; keksy; príchuťi do koláčov a zákuskov s výnimkou éterických olejov a esencií; lístkové cesto; maslové, tukové cesto; lepok; makaróny; chlieb; výrobky z múky; niťovky; rezance; slíže; koláče s plnkou; sendviče; jemné pečivo; pečivo; špagety; torty; vanilka (príchuť); lupienky, obilninové vločky.

(730) **Toma Anton - TOMA**, 958 41 Veľké Uherce 630, SK;

(210) 723-98
(220) 20.03.1998
(511) 41

(540) **MAJSTROVSTVÁ SVĚTA VO VARENÍ A JEDENÍ BRYNDZOVÝCH HALUŠIEK**

(510) 41 - Zábava, športová a kultúrna činnosť.

(730) **Svitok Igor - DATAPRESSCOMP**, Medený Hámor 11, 974 00 Banská Bystrica, SK;

(210) 799-98
(220) 30.03.1998
(511) 25
(540)



(510) 25 - Odevy všetkých druhov, športové oblečenie, oblečenie a textilné výrobky na gymnastiku a šport, športové bundy, pokrývky hlavy všetkých druhov.

(730) **BEVOTEK, spol. s r. o.**, Galvaniho 2/A, 821 04 Bratislava, SK;

(210) 801-98
(220) 31.03.1998
(511) 9, 16, 38, 39, 41, 42

(540) **INTEL**

(510) 9 - Počítače; počítačový hardvér; mikroprogramové vybavenie; polovodiče; mikroprocesory; integrované obvody; mikropočítače; súpravy počítačových čipov; základná doska počítača a prídavné dosky; doska na počítačovú grafiku; hardvér pre počítačové siete; adaptéry pre počítačovú sieť, prepínače, smerovače a vedľajšie ústredne; počítačové periférie a elektronické zariadenie na použitie s počítačmi; klávesnice; guľový ovládač; zariadenie počítačovej myši; počítačové vstupné zariadenie; monitory; videoprištoje; dosky s plošnými spojmi na video-; produkty videosystémov; prístroje a zariadenie na záznam, spracovanie, príjem, reprodukciu, prenos, modifikáciu, komprimovanie a dekomprimovanie, vysielanie, miešenie a/alebo rozširovanie zvuku, videozáznamov, obrázkov, grafiky a dát; algoritmy na komprimovanie a dekomprimovanie dát; prístroje na skúšanie a kalibráciu počítačových súčiastok; set-top boxes; počítačové programy na riadenie siete; počítačové obslužné programy; systémový softvér na prevádzku počítačov; počítačové programy na záznam, spracovanie, príjem, reprodukciu, prenos, modifikáciu, komprimovanie a dekomprimovanie, dekoncentráciu, vysielanie, miešenie a/alebo rozširovanie zvuku, videozáznamov, obrázkov, grafiky a dát; počítačové programy na vytváranie webovských stránok; počítačové programy na prístup a použitie internetu; telekomunikačné prístroje a nástroje; prístroje a zariadenia na použitie pri videokonferenciách, telekonferenciách, výmene dokumentov a úpravy; fotoaparáty a kamery; slúchadlá, súčasti, príslušenstvá a skúšobné zariadenia na všetky uvedené výrobky a užívateľské príručky na použitie a predaj ako jeden celok so všetkými uvedenými výrobkami.

16 - Tlačoviny, a to publikácie, knihy, periodiká, informačné bulletiny, časopisy, brožúry, príručky a užívateľské manuály súvisiace s počítačovým priemyslom, s počítačovým hardvérom, počítačovým softvérom, počítačovými perifériami, počítačovými súčiastkami a so službami týkajúcimi sa počítačov a/alebo výrobkov a služieb pre komunikácie; inštruktážne materiály, učebné pomôcky a manuály; papier, písacie potreby; papier na písanie; zápisníky; počítačové papiere; papierové pásky a karty na záznam počítačových programov.

38 - Pomocné a konzultačné služby týkajúce sa telekomunikácií, služby objednávané poštou pre výrobky a služby týkajúce sa telekomunikácií patriace do tejto triedy; marketingové služby pre výrobky a služby týkajúce sa telekomunikácií patriace do tejto triedy; návrhové normy na použitie, o.i. v tvorbe a inštalácii v telekomunikačných zariadeniach.

39 - Distribúcia tovaru pomocou katalógov, poštou

a internetovou poštou spotrebiteľom, to všetko týkajúce sa počítačov.

41 - Vydávanie publikácií s priamym počítačovým spojením, a to kníh, brožúr, bielych kníh, katalógov a príručiek v oblasti počítačovej a informačnej techniky.

42 - Služby súvisiace s počítačmi, najmä projektovanie, spracovanie a modifikovanie počítačového hardvéru a softvéru pre užívateľa, pomocné služby: a to zodpovedanie otázok užívateľom telefónom, e-mailom, on-line a internetom, tlačené, on-line a internetové diskusné fóra pre užívateľov; elektronické a tlačené články zaoberajúce sa problémami využitia výrobkov, zlepšovaním, kompatibilitou a pomocou; konzultačné služby pre výrobky týkajúce sa počítačov, katalóg s priamym počítačovým spojením a služby objednávané poštou pre výrobky a služby týkajúce sa počítačov patriace do tejto triedy; poskytovanie informácií v oblasti počítačovej techniky prostredníctvom internetu; návrhové normy na použitie inými užívateľmi v tvorbe a inštalácii počítačového hardvéru a softvéru; návrhové služby sietí pre iných užívateľov.

(730) **Intel Corporation**, 2200 Mission College Boulevard, Santa Clara, California 95052-8119, US;

(210) 803-98

(220) 31.03.1998

(511) 16, 38, 39, 41, 42

(540) **PENTIUM**

(510) 16 - Tlačoviny, a to publikácie, knihy, periodiká, informačné bulletiny, časopisy, brožúry, príručky a užívateľské manuály súvisiace s počítačovým priemyslom, s počítačovým hardvérom, počítačovým softvérom, počítačovými perifériami, počítačovými súčiastkami a so službami týkajúcimi sa počítačov a/alebo výrobkov a služieb pre komunikácie; inštruktážne materiály, učebné pomôcky a manuály; papier, písacie potreby; papier na písanie; zápisníky; počítačové papiere; papierové pásky a karty na záznam počítačových programov.

38 - Pomocné a konzultačné služby týkajúce sa telekomunikácií, služby objednávané poštou pre výrobky a služby týkajúce sa telekomunikácií patriace do tejto triedy; marketingové služby pre výrobky a služby týkajúce sa telekomunikácií patriace do tejto triedy; návrhové normy na použitie, o.i. v tvorbe a inštalácii v telekomunikačných zariadeniach.

39 - Distribúcia tovaru pomocou katalógov, poštou a internetovou poštou spotrebiteľom, to všetko týkajúce sa počítačov.

41 - Vydávanie publikácií s priamym počítačovým spojením, a to kníh, brožúr, bielych kníh, katalógov a príručiek v oblasti počítačovej a informačnej techniky.

42 - Služby súvisiace s počítačmi, najmä projektovanie, spracovanie a modifikovanie počítačového hardvéru a softvéru pre užívateľa, pomocné služby: a to zodpovedanie otázok užívateľom telefónom, e-mailom, on-line a internetom, tlačené, on-line a internetové diskusné fóra pre užívateľov; elektronické a tlačené články zaoberajúce sa problémami využitia výrobkov, zlepšovaním, kompatibilitou a pomocou; konzultačné služby pre výrobky týkajúce sa

počítačov, katalóg s priamym počítačovým spojením a služby objednávané poštou pre výrobky a služby týkajúce sa počítačov patriace do tejto triedy; poskytovanie informácií v oblasti počítačovej techniky prostredníctvom internetu; návrhové normy na použitie inými užívateľmi v tvorbe a inštalácii počítačového hardvéru a softvéru; návrhové služby sietí pre iných užívateľov.

(730) **Intel Corporation**, 2200 Mission College Boulevard, Santa Clara, California 95052-8119, US;

(210) 813-98

(220) 02.04.1998

(511) 9, 35, 38, 41, 42

(540) **NA TELO**

(510) 9 - Nosiče zvukových nahrávok, videohry, videokazety, zvukové nahrávacie zariadenia, kompaktné disky, magnetické nosiče údajov, optické nosiče údajov.

35 - Manažment v oblasti umenia; organizovanie výstav na reklamné účely; zásielkové reklamné služby; pomoc pri riadení obchodnej činnosti; poskytovanie obchodných alebo podnikateľských informácií, vylepovanie plagátov; rozširovanie reklamných oznamov; sprostredkovateľne práce; štatistické informácie; predvádzanie tovaru; rozširovanie reklamných materiálov zákazníkom, letáky, prospekty, tlačivá, vzorky; zasielanie reklamných materiálov zákazníkom; vydávanie a aktualizovanie reklamných materiálov; distribúcia vzoriek; obchodný alebo podnikateľský prieskum; prenájom reklamných materiálov; služby, poradenstvo v obchodnej činnosti; uverejňovanie reklamných textov; vydávanie reklamných alebo náborových textov; reklama; rozhlasová reklama; obchodný alebo podnikateľský prieskum; vzťahy s verejnosťou, prieskum vzťahov medzi podnikmi, inštitúciami a spoločenským prostredím; televízna reklama; reklamné agentúry; poradenské služby v oblasti obchodného alebo podnikateľského riadenia; predvádzanie (služby modeliek) na reklamné účely a podporu predaja; prieskum trhu; hospodárske a ekonomické predpovede; organizovanie komerčných alebo reklamných výstav; obchodné alebo podnikateľské informácie; prieskum verejnej mienky; prenájom reklamných priestorov; prenájom reklamných plôch; podpora predaja (pre tretie osoby); spracovanie textov.

38 - Televízne vysielanie; informačné kancelárie; tlačové kancelárie; prenájom prístrojov na prenos správ.

41 - Prevádzkovanie priestorov s hracími automatmi; organizácia a vedenie dielni na výučbu; organizovanie plesov; organizovanie súťaží krásy; rezervácia vstupeniek; zábavné parky; obveselenie; zábava, pobavenie; požíčovanie filmových premietačiek a príslušenstva; filmové štúdiá; organizovanie vedomostných alebo zábavných súťaží; prenájom dekorácií; zverejňovanie textov okrem reklamných; vydávanie textov s výnimkou reklamných alebo náborových; vyučovanie, vzdelávanie; prenájom audionahrávok; požíčovanie filmov; filmová tvorba; služby agentúr sprostredkávajúcich divadelných, koncertných a vartietných umelcov; vydávanie kníh; prenájom televíznych prijímačov; výroba televíz-

nych programov; služby poskytované orchestrom, divadelné predstavenia; výroba divadelných alebo iných predstavení; televízna zábava; prenájom divadelných dekorácií; umelecké módné agentúry; výchovno-zábavné klubové služby; organizovanie a vedenie kolokvií; organizovanie a vedenie konferencií; organizovanie a vedenie kongresov; informácie o výchove a vzdelávaní; informácie o možnostiach rozptýlenia; informácie o možnostiach zábavy; organizovanie kultúrnych alebo vzdelávacích výstav; služby klubov zdravia; služby a zábava poskytované v prázdninových táboroch; organizovanie živých vystúpení; živé predstavenie; organizovanie športových súťaží; plánovanie a organizovanie večierok; služby nahrávacích štúdií; informácie o možnostiach rekreácie; prenájom videopások; organizovanie a vedenie seminárov; organizovanie a vedenie sympózií; výroba videofilmov.

42 - Poradenské služby v oblasti ochrany životného prostredia (nesúvisiace s riadením obchodov), zoznamovacie služby; odborné poradenstvo s výnimkou obchodného; usporadúvanie a prevádzkovanie výstav; hotelierske služby; tlač, tlačenie; meteorologické informácie; predpovede počasia; informácie o móde; pomoc pri výbere povolania; reštaurácie; reportérske služby; spravodajské služby; bufety; prekladateľské a tlmočnicke služby; barové služby; módný dizajn; prenájom prenosných stavieb.

(730) **Slovenská televízna spoločnosť, s. r. o.**, 900 82 Blatné 18, SK;

(210) 817-98
(220) 02.04.1998
(591) modrá, sivá, biela
(511) 32
(540)



(510) 32 - Nealkoholické nápoje.
(730) **R. A. F., s. r. o.**, Vrchovskeho 2, 909 01 Skalica, SK;

(210) 850-98
(220) 08.04.1998
(511) 35, 42
(540)

The
Clubhouse

(510) 35 - Riadenie obchodu s odevami, darčekmi a suvenírmi.

42 - Reštauračné služby.

(730) **Clubhouse International, L. L. C.**, 540 Frontage Road, Suite 3105, Northfield, Illinois 60093, US;

(210) 853-98
(220) 07.04.1998
(511) 9

(540) **MEGAHERTZ**

(510) 9 - Počítačové kartové modemy k PC a sieťové komunikačné karty vrátane lokálnych sieťových kariet a sieťových kariet pre rozsiahle oblasti, faxové karty a karty na bezdrôtovú mobilnú komunikáciu, mikroprocesorové súpravy, káble na spájanie sietí.

(730) **3Com Corporation**, 5400 Bayfront Plaza, Santa Clara, California 95052, US;

(210) 863-98
(220) 07.04.1998
(511) 18, 25

(540) **SERGIO ROSSI**

(510) 18 - Aktovky, tašky, kabelky, peňaženky, puzdrá, kľúčenky, diplomatky, to všetko z kože.

25 - Kožené opasky.

(730) **TONY, s. r. o.**, Priemyselná 6, 040 01 Košice, SK;

(210) 864-98
(220) 07.04.1998
(511) 18, 25

(540) **PERIDOT**

(510) 18 - Aktovky, tašky, kabelky, peňaženky, puzdrá, kľúčenky, diplomatky, to všetko z kože.

25 - Kožené opasky.

(730) **TONY, s. r. o.**, Priemyselná 6, 040 01 Košice, SK;

(210) 865-98
(220) 07.04.1998
(511) 18, 25

(540) **LORENZO BANFI**

(510) 18 - Aktovky, tašky, kabelky, peňaženky, puzdrá, kľúčenky, diplomatky, to všetko z kože.

25 - Kožené opasky.

(730) **TONY, s. r. o.**, Priemyselná 6, 040 01 Košice, SK;

(210) 866-98
(220) 07.04.1998
(511) 18, 25

(540) **ADAMAS COLLECTION**

(510) 18 - Aktovky, tašky, kabelky, peňaženky, puzdrá, kľúčenky, diplomatky, to všetko z kože.

25 - Kožené opasky.

(730) **TONY, s. r. o.**, Priemyselná 6, 040 01 Košice, SK;

(210) 867-98
(220) 07.04.1998
(511) 18, 25

(540) **LEONARDO**

(510) 18 - Aktovky, tašky, kabelky, peňaženky, puzdrá, kľúčienky, diplomatky, to všetko z kože.
25 - Kožené opasky.
(730) TONY, s. r. o., Priemyselná 6, 040 01 Košice, SK;

(210) 868-98
(220) 07.04.1998
(511) 18, 25

(540) **TACCHINI**

(510) 18 - Aktovky, tašky, kabelky, peňaženky, puzdrá, kľúčienky, diplomatky, to všetko z kože.
25 - Kožené opasky.
(730) TONY, s. r. o., Priemyselná 6, 040 01 Košice, SK;

(210) 869-98
(220) 07.04.1998
(511) 18, 25

(540) **MOSART CUSTINI**

(510) 18 - Aktovky, tašky, kabelky, peňaženky, puzdrá, kľúčienky, diplomatky, to všetko z kože.
25 - Kožené opasky.
(730) TONY, s. r. o., Priemyselná 6, 040 01 Košice, SK;

(210) 871-98
(220) 07.04.1998
(511) 18, 25

(540) **BACCIO**

(510) 18 - Aktovky, tašky, kabelky, peňaženky, puzdrá, kľúčienky, diplomatky, to všetko z kože.
25 - Kožené opasky.
(730) TONY, s. r. o., Priemyselná 6, 040 01 Košice, SK;

(210) 872-98
(220) 07.04.1998
(511) 18, 25

(540) **MILLIONAIRE**

(510) 18 - Aktovky, tašky, kabelky, peňaženky, puzdrá, kľúčienky, diplomatky, to všetko z kože.
25 - Kožené opasky.
(730) TONY, s. r. o., Priemyselná 6, 040 01 Košice, SK;

(210) 873-98
(220) 07.04.1998
(511) 18, 25

(540) **I SANTI**

(510) 18 - Aktovky, tašky, kabelky, peňaženky, puzdrá, kľúčienky, diplomatky, to všetko z kože.
25 - Kožené opasky.
(730) TONY, s. r. o., Priemyselná 6, 040 01 Košice, SK;

(210) 881-98
(220) 08.04.1998
(511) 2, 3, 5, 10, 12, 32, 35, 37, 39, 42

(540) **PANAX**

(510) 2 - Farbivá.
3 - Kozmetické výrobky a prípravky, éterické oleje, tekuté prípravky, želé a krémy na vlasy a kožu.
5 - Výrobky farmaceutické, veterinárne, dietetické, homeopatické a vitamínové, stomatologické a protetické hmoty a zmesi, antiparazitné látky, dezinfekčné prípravky, lekárenské alebo farmaceuticko-chemické prípravky, lekárnice, medicína čaje, produkty z liečivých rastlín; zdravotnícke obvazy; obväzový materiál; liečivá na ľudskú spotrebu.
10 - Lekárske, lekárenské, chirurgické a stomatologické prístroje a nástroje včítane príslušenstva; nábytok vyrobený špeciálne na lekárske účely; ortopedické pásky a bandáže na spevnenie kĺbov; ortopedické výrobky a bandáže, protézy, zubné protézy, šijacie materiály, brušné pásy; brušné korzety; načúvacie prístroje pre hluchých; naslúchadlo pre nedoslýchavých; nádoby, kazety na lekárske nástroje; tlakomery krvného tlaku; podporné obvazy; aerosólové dávkovače na lekárske účely; nafukovacie matrace na lekárske účely; elastické pančuchy na liečebné účely.
12 - Vozidlá; automobily, ich diely a príslušenstvo patriace do triedy 12.
32 - Prípravky na výrobu nápojov, sirupy.
35 - Sprostredkovanie nákupu a predaja tovaru v rozsahu predmetu činnosti; dovozná a vývozná agentúra.
37 - Údržba a opravy motorových vozidiel; úpravy, zástavby a nadstavby osobných, úžitkových a špeciálnych vozidiel.
39 - Prenájom automobilov; služby v doprave, skladovaní, distribúcii (aj na dobierku) a rýchlej prepravy liečiv a zdravotníckych potrieb.
42 - Poradenská, konzultačná a informačná činnosť v oblasti zdravotníctva a farmácie; riedenie a rozvažovanie, dávkovanie a zmiešavanie surovín a tekutín pre potreby lekární a zdravotníckych zariadení.
(730) ZP + PANAX, s. r. o., Študentský domov II, 027 44 Tvrdošín - Medvedzie, SK;

(210) 919-98
(220) 14.04.1998
(591) zelená, biela
(511) 32, 33
(540)



- (510) 32 - Nealkoholické nápoje, mušty, ovocné šťavy, ovocné výtlačky, sirupy, šumivé a sýtené nápoje.
 33 - Vína, destilované nápoje, liehové esencie, alkoholické nápoje všetkých druhov s výnimkou piva.
 (730) **Limbašské vinohradnícke družstvo, SNP 18,** 900 91 Limbach, SK;

(210) 941-98
 (220) 15.04.1998
 (511) 35, 41, 42
 (540)



- (510) 35 - Informácie o pracovných miestach, spracovávanie počítačových dát.
 41 - Vydávanie časopisov.
 42 - Poskytovanie ubytovania, poskytovanie informácií o ubytovaní, ubytovacie kancelárie na prechodné ubytovanie (zabezpečovanie rezervácií ubytovania), správa turistických zariadení, poskytovanie jedla a pitia (reštauračné služby), rezervácia reštaurácií, informačné služby o reštauráciách, nahrávanie na video, fotografovanie, ofsetová tlač, hĺbkotlač, sieťová tlač, litografická tlač, typografická (anastatická) tlač, zoznamovacia kancelária, zabezpečovanie svadobných obradov/recepčné zariadenia, poskytovanie informácií o svadobných obradoch/recepčné zariadenia, agentúry zabezpečujúce sprevádzanie, poskytovanie lekárskejších informácií, programovanie počítačov/údržba počítačového softvéru, tlmočenie, prekladanie, požičiavanie šiat, prenájom počítačov (vrátane centrálnych spracovávacích jednotiek/naprogramovaných elektronických obvodov, magnetických diskov a pásov/iného periférneho vybavenia).
 (730) **JAPAN TRAVEL BUREAU, INC., 1-6-4, Maru-nouchi, Chiyoda-ku, Tokyo, JP;**

(210) 942-98
 (220) 15.04.1998
 (511) 35, 41, 42
 (540)



- (510) 35 - Informácie o pracovných miestach, spracovávanie počítačových dát.
 41 - Vydávanie časopisov.
 42 - Poskytovanie ubytovania, poskytovanie informácií o ubytovaní, ubytovacie kancelárie na prechodné ubytovanie (zabezpečovanie rezervácií ubytovania), správa turistických zariadení, poskytovanie jedla a pitia (reštauračné služby), rezervácia reš-

taurácii, informačné služby o reštauráciách, nahrávanie na video, fotografovanie, ofsetová tlač, hĺbkotlač, sieťová tlač, litografická tlač, typografická (anastatická) tlač, zoznamovacia kancelária, zabezpečovanie svadobných obradov/recepčné zariadenia, poskytovanie informácií o svadobných obradoch/recepčné zariadenia, agentúry zabezpečujúce sprevádzanie, poskytovanie lekárskejších informácií, programovanie počítačov/údržba počítačového softvéru, tlmočenie, prekladanie, požičiavanie šiat, prenájom počítačov (vrátane centrálnych spracovávacích jednotiek/naprogramovaných elektronických obvodov, magnetických diskov a pásov/iného periférneho vybavenia).

- (730) **JAPAN TRAVEL BUREAU, INC., 1-6-4, Maru-nouchi, Chiyoda-ku, Tokyo, JP;**

(210) 1014-98
 (220) 30.08.1999
 (511) 36, 41

(540) **KAPITÁL SYSTÉM 2000**

(510) 36 - Poisťovacia činnosť v oblasti poistenia majetku a zodpovednosti za škody právnických a fyzických osôb, úrazového a životného poistenia fyzických osôb, odbornoporaďenská činnosť v oblasti poistenia, poskytovanie úverov a finančných záruk, sprostredkovateľská činnosť v oblasti poisťovníctva, zábranná činnosť v oblasti poisťovníctva, prieskumná činnosť poisťovného trhu.
 41 - Školiteľská činnosť.

- (730) **Poisťovňa OTČINA, a. s., Lazaretská 15, 820 07 Bratislava, SK;**

(210) 1091-98
 (220) 27.04.1998
 (511) 14, 20, 25
 (540)



- (510) 14 - Tovary vyrobené z drahých kovov alebo ich zliatiny, ktoré nie sú zahrnuté v iných triedach; šperky, bižutéria; manžetové gombíky a spony do kravát, náramkové hodinky, hodiny; horologické a chronometrické prístroje.
 20 - Nábytok; zrkadlá, tovary, ktoré nie sú zahrnuté v iných triedach, z dreva, korku, trstiny, šachoria,

prútia, rohoviny, kostí, slonoviny, lastúr, jantáru, perlete, sépiolitu a z náhradiek týchto tovarov alebo z plastov.

25 - Odevy, obuv a pokrývky hlavy.

(730) **Rothmans of Pall Mall Limited**, Grienbachstrasse 11, CH 6300 Zug, CH;

(210) 1093-98
(220) 28.04.1998
(511) 33
(540)



(510) 33 - Alkoholické nápoje s výnimkou piva.
(730) **DRINKS UNION, a. s.**, Drážďanská 80, 400 07 Ústí nad Labem, CZ;

(210) 1094-98
(220) 28.04.1998
(511) 33
(540)



(510) 33 - Alkoholické nápoje s výnimkou piva.
(730) **DRINKS UNION, a. s.**, Drážďanská 80, 400 07 Ústí nad Labem, CZ;

(210) 1095-98
(220) 28.04.1998
(511) 33
(540)



(510) 33 - Alkoholické nápoje s výnimkou piva.
(730) **DRINKS UNION, a. s.**, Drážďanská 80, 400 07 Ústí nad Labem, CZ;

(210) 1096-98
(220) 28.04.1998
(511) 33
(540)



(510) 33 - Alkoholické nápoje s výnimkou piva.
(730) **DRINKS UNION, a. s.**, Drážďanská 80, 400 07 Ústí nad Labem, CZ;

(210) 1111-98
(220) 29.04.1998
(511) 29, 30

(540) **S PODRAVKOU CHUTÍ LEPŠIE**

(510) 29 - Konzervovaná, sušená a tepelne upravená zelenina, najmä solená a nakladaná zelenina, polievky a prípravky na výrobu polievok vrátane zeleninových prípravkov do polievok a bujónových koncentrátov.
30 - Omáčky (okrem šalátových dressingov), chuťové prísady, ochucovadlá, koreniny, korenie, prísady do jedla, ochutené soli na varenie, najmä zeleninové.

(730) **PODRAVKA prehrambena industrija d. d.**, Ante Starčevića 32, HR-48000 Koprivnica, HR;

(210) 1129-98
(220) 30.04.1998
(511) 6, 9, 12, 18, 20, 25, 26, 28, 34
(540)



- (510) 6 - Kovanie na kufre a tašky, pracky a vsuvky hodinové, skoby oceľové, kľúčové krúžky, stavebné kovanie, nity, kovové vešiakové háčiky, kovové svorky.
9 - Elektrické svorky.
12 - Brzdy pojazdných kolies, autopríslušenstvo - hlavne spätné zrkadlá vnútorné i vonkajšie, ostatné lisované karosériové diely z pásovej ocele a drôtov.
18 - Sedlárske kovanie.
20 - Vešiaky na odev.
25 - Kovania na obuv.
26 - Odevné pracky, odevné háčiky, obuvné krúžky, obuvné háčiky, obuvné pracky, karabínky, odevné kovania ostatné.
28 - Športové potreby - hlavne lyžiarske palice, lyžiarske viazanie, lyžiarske hrany.
34 - Popolníky.

(730) **MASSAG, a. s.**, Opavská 272, 743 01 Bilovec, CZ;

(210) 1162-98
(220) 06.05.1998
(591) čierna, zelená, modrá, červená, žltá
(511) 9, 42
(540)



VIASYSTEMS

- (510) 9 - Základné dosky, podkladové dosky a iné dosky na tlačené elektrické obvody.
42 - Zákazkové navrhovanie základných dosiek, podkladových dosiek a iných dosiek na tlačené elektrické obvody.
(730) **Viasystems Group, Inc.**, 101 S. Hanley, Suite 400, St. Louis, Missouri 63101, US;

(210) 1173-98
(220) 07.05.1998
(511) 32, 35, 36, 37, 42

(540)



- (510) 32 - Pivo, minerálne a sytené vody, nealkoholické nápoje, ovocné šťavy, zeleninové šťavy, sirupy a iné prípravky na výrobu nápojov.
35 - Reklamná a inzertná činnosť, pomoc pri riadení komerčných a priemyselných podnikov, poskytovanie odborných a podnikateľských informácií, kopírovanie, sprostredkovanie a poradenstvo v obchodnej činnosti, organizovanie výstav na komerčné a reklamné účely, podpora predaja, predvádzanie tovaru, prenájom kancelárskych strojov a zariadení, prenájom reklamných materiálov, prenájom reklamných priestorov, prenájom reklamných plôch, prenájom obchodných priestorov, obchodný prieskum, prieskum trhu, vydávanie, aktualizovanie a rozširovanie reklamných materiálov, sekretárske služby, administratívna činnosť.
36 - Poisťovníctvo, poradenstvo v oblasti poisťovania, sprostredkovanie služieb v oblasti poisťovania, služby v oblasti finančníctva a peňažníctva, prenájom a správa nehnuteľností, sprostredkovanie v oblasti nehnuteľností, činnosť realitnej kancelárie, zmenárenské služby.
37 - Služby v oblasti stavebníctva, pomocné služby v oblasti stavebníctva, prenájom náradia a stavebných materiálov, opravárské, montážne a inštaláčne služby.
42 - Poskytovanie stravovacích a občerstvovacích služieb, služby barov, bufetov, reštaurácií, penziónov, hotelierske služby, poskytovanie ubytovacích služieb, právne služby, kadernícke salóny, požičičvanie odevov, poradenstvo a sprostredkovanie v oblasti služieb patriacich do tr. 42, prenájom predajných automatov, prevádzkovanie výstav, služby v oblasti vedy a priemyslu, lekárska, hygienická a kozmetická starostlivosť, zverolekárske služby a služby v poľnohospodárstve, služby v oblasti počítačového programovania.

(730) **Soravia Baurträger GmbH**, Werdertogasse 12/4/10, 1010 Wien, AT;

(210) 1321-98
(220) 20.05.1998
(511) 9, 11

(540) **VESTEL**

- (510) 9 - Elektrické a elektronické prístroje; televízne a rádiové prijímače a zariadenia; gramofóny, prehrávače kompaktných diskov, magnetofóny, kazetové magnetofóny, videoprehrávače, videonahrávače; prístroje a nástroje na nahrávanie a reprodukciu zvuku a obrazu; karty, magnetofónové pásky a kazety, disky, filmy a programy, všetko na nahrávanie zvukových alebo obrazových záznamov, nahraté karty, magnetofónové pásky a kazety, disky, filmy a programy; kazety a zásobníky na použitie s uvedenými tovarmi; telekomunikačné prístroje, nástroje a zariadenia; počítače, počítačové programy; prístroje a nástroje na spracovanie dát, časti a príslušenstvá

uvedených výrobkov patriace do triedy 9.

11 - Rúry, mikrovlnné rúry, domáce spotrebiče na tepelnú úpravu alebo ohrev jedál a nápojov; prístroje na svietenie, zohrievanie, tvorbu pary, varenie, chladenie, sušenie, vetranie, dodávku vody a na hygienické účely; časti a príslušenstvá uvedených výrobkov patriace do triedy 11.

(730) **Vestel Elektronik Sanayi Ve Ticaret A. S.**, Organize Sanayi Bolgesi, 45030 Manisa, TR;

(210) 1326-98

(220) 20.05.1998

(511) 16, 39, 41

(540) **Slovakia's English-language newspaper**

(510) 16 - Tlačoviny, noviny, časopisy, magazíny, periodické a neperiodické publikácie vrátane príloh a memoriálnych vydaní.

39 - Distribúcia, rozširovanie, doručovanie periodickej a neperiodickej tlače.

41 - Vydavateľská činnosť s výnimkou vydávania reklamných materiálov a textov.

(730) **The Rock, s. r. o.**, Krížkova 9, 811 04 Bratislava, SK;

(210) 1330-98

(220) 20.05.1998

(511) 9, 16, 18, 25, 28, 41

(540) **DIABOLIK: TRACK OF THE PANTHER**

(510) 9 - Cyklistické prilby, dioptrické a slnečné okuliare, puzdrá na okuliare; CD-ROM, kazety a pásky obsahujúce softvérové programy zamerané na hry, grafiky a interaktívne programy na zábavu a vzdelávanie detí; prístroje na videohry a programy do nich na použitie s počítačom alebo televízorom; programy, kazety, disky a pásky s videohrami a počítačovými hrami; kalkulačky; elektronické diáre; elektronické osobné plánovače; kazetové audio- a videoprehrávače a záznamníky; prehrávače kompaktných audio- a videodiskov; vopred nahrané audio- a videopásky, kazety, kompaktné disky a fonografické nahrávky zamerané na hudbu a dialógy detských príbehov, hier, piesní a divadiel na vzdelávanie a zábavu detí; fotoaparáty; rádiá a rádiá so zabudovanými hodinami; telefóny.

16 - Papier a papiernický tovar, listový papier, papier na rysovanie, modelársky papier, baliaci papier, samostatné listy papiera; navštívenky; papiernický tovar; obrázky vystrihnuté z papiera a kartónu používané ako dekorácie na stenu; obrázky vystrihnuté z papiera a kartónu používané na vzdelávacie účely; darčekový baliaci papier; výrobky z papiera na večierky, papierové tašky na večierky, papierové dekorácie na večierky, papierové klobúky na večierky; papierové dekorácie na koláče; obrázky, kópie fotografií, fotomontáže a nefotomontážne fotografie, plagáty a umelecké reprodukcie; detské vzdelávacie a zábavné publikácie a časopisy; knihy, obrázkové knihy, detské interaktívne knihy, poznámkové zošity, trhacie bloky, diáre, skladacie knihy, adresáre, knihy na omal'ovávanie a detské knihy, zaraďovače; albumy na fotografie a známky; papierové zástavky; kartón, výtlačky kreslených obrázkov, kreslené obrázky v novinách; komiksy; série komických

kníh; vývesky; školské tabule; nástenky; kalendáre, perá a ceruzky; škatuľky a obaly na perá a ceruzky; gummy, zvyrazňovače, kresliarske uhle; kriedy; zošitvačky na papier; súpravy na maľovanie pre umelcov a remeselníkov; papier pre umelcov; krepový papier; súpravy na maľovanie pre deti; maliarske stojany; maliarske štetce; aplikácie vo forme obtačkov; pohľadnice, čisté a hracie karty; papier a podložky na písanie a na zaznamenávanie poznámok; obaly na knihy, knižné záložky; stolové súpravy; papierové plánovače; papierové servítky; papierové podložky; papierové tašky; papierové a kartónové škatule; obtačky, nálepky a lepiace štítky, papierové prestieranie na stôl; papierové vreckovky a utierky; plastické podložky a gumené pečiatky.

18 - Tašky na atletiku, dámske kabely, tašky na pláž, tašky na knihy, školské tašky, tašky na jednodenné pobyty, peňaženky na zložené bankovky, pánske peňaženky, dámske peňaženky, kabelky, náprsné tašky, obaly na toaletné potreby, ktoré sa predávajú prázdne, batohy, plecniaky na chrbát, zábavné plecniaky, batohy, ktoré sa upevňujú na pás, kufre, dáždniky a obaly na dáždniky.

25 - Odevy, teplé oblečenie, džogingové oblečenie, spodky pohlcujúce pot a tričká pohlcujúce pot, body (dámska bielizeň), trikoty, pančuškové nohavice, teplé spodky, gamaše, detské kombinézy, tielka, oblečenie do mokrého prostredia, oblečenie na lyžovanie, lyžiarske spodky, lyžiarske náprsenky, lyžiarske vetrovky, podbradníky, plavky, vrchné oblečenie na pláž a kúpanie, obleky, smokingy, nohavice, spodky, džinsy, šortky, šortky pohlcujúce pot, šortky na telocvik, kabáty, plášte, bundy, košele, športové košele, tričká, tričká z úpletu, pulóvre, svetre, vesty, športové saká, haleny, oblečenie na hry, saká, zvrchníky, krátke bundy, saká odolné proti vetru, kožené saká, šaty, obuv, topánky, čižmy, tenisky, obuv na atletiku, obuv na basketbal, vychádzková obuv, sandále, pokrývky hlavy, klobúky, čiapky, štítky, kapucne, baretky, čelenky, čelenky pohlcujúce pot, manžety, chrániče uší, šály, viazanky, motýliky, šatky, potné vložky, oblečenie na spanie, róby, pyžamá, nočné košele, pršiplášte, rukavice, palčiaky, galoše, domáce oblečenie, spodná bielizeň, trenírky, detské textilné plienky, tielka, pánske podväzky, pančuchy, ponožky, opasky, zástery.

28 - Hračky, hry, športové potreby basketbalové koše, bezmotorové skútre, skejtbordy a skejtbordové tašky; ohybné hračky, pohyblivé hračky a ich príslušenstvo, stolové športové hry; lopty na šport a hry, súpravy na hádzanie obručí, hodinky na hranie, hračky do vane, hračky podporujúce rôzne detské aktivity; hračkárske kúzla; hračky vystrekujúce vodu, šarkany, švihadlá; praky; audiovizuálne hračky, pohyblivé hry, hovoriace bábiky, hračky rozvíjajúce priestorové videnie, hry rozvíjajúce pohybovú zručnosť, stolové hry, hry s použitím kartičiek; mechanické časti na hranie elektronických hier, hracie stoly uvádzané do činnosti vhadením mince; skladačky a hlavolamy; mechanické hračky, hračky na baterie; bábiky, bábky; hracie súpravy pre bábiky, oblečenie pre bábiky; detská kozmetika na hranie (ako hračky); detské divadielka; detské zbrane a súpravy na hádzanie do terča; šípky; balóny; vypchaté a plyšové hračky; stláčacie hračky; hudobné hračky; na-

fukovacie hračky do vane; kolesá na plávanie; hračkárske vozidlá; nafukovacie plavecké bazény; detské domy a stany na hranie; surfvacie dosky, lietajúce taniere, hračky do piesku, sane, tobogany, sno-ubordy, ozdoby na vianočné stromčeky; plastelína na hranie; plastické pohyblivé modely; hračky pre domáce zvieratá, guľôčky a jojá; masky na maškarné plesy.

41 - Služby v oblasti zábavy, hlavne produkcia a distribúcia televíznych programov, filmov, celovečerných hraných filmov, vopred nahraných video-pások, kaziet a videodiskiet; televíznych seriálov a živých predstavení.

(730) **Saban International N. V.**, Plaza Jojo Correa 1-5, Curacao, AN;

(210) 1345-98
(220) 22.05.1998
(511) 1, 3, 4
(540)



(510) 1 - Priemyselné chemikálie; rozmrazovacie kvapaliny do ostrekovačov, nemrznúce zmesi do chladičov. 3 - Prípravky na čistenie, leštenie, odmasťovanie a brúsenie; bieliace prostriedky, umývacie prípravky; mydlá; voňavkárske výrobky, kozmetické prípravky, parfumy, toaletné a kolínske vody, telové vody a mlieka, prípravky na starostlivosť o telo, vlasy a pleť; éterické oleje; prísady do kúpeľa; prípravky na umývanie; čistenie a leštenie automobilov, na odstraňovanie mastnoty na automobiloch, na bielenie a brúsenie automobilov, autošampóny a automydla. 4 - Priemyselné oleje a tuky, mazacie oleje.

(730) **FRIEDRICH KALTENBÖCK**, Lindengasse 22, Traiskirchen, AT;

(210) 1347-98
(220) 22.05.1998
(511) 16, 35, 41

(540) **GOLF CLUB**

(510) 16 - Časopisy, knihy, tlačoviny.
35 - Reklamná činnosť.
41 - Vydavateľská a nakladateľská činnosť.

(730) **CCB, spol. s r. o.**, Okružní 17, 638 00 Brno, CZ;

(210) 1348-98
(220) 22.05.1998
(511) 16, 35, 41

(540) **GOLF**

(510) 16 - Časopisy, knihy, tlačoviny.
35 - Reklamná činnosť.
41 - Vydavateľská a nakladateľská činnosť.

(730) **CCB, spol. s r. o.**, Okružní 17, 638 00 Brno, CZ;

(210) 1505-98
(220) 10.06.1998
(511) 9, 37, 41, 42
(540)

MOELLER 

(510) 9 - Elektrické a elektronické spínacie a riadiace prístroje vrátane elektronických konštrukčných prvkov a prístrojov pre priemyselnú a výkonovú elektroniku, automatizačné prístroje, aparáty na prenos informácií pri automatizácii procesov, prístroje na elektronický prenos dát, elektrické a elektronické spínacie a regulačné prístroje, spínače výkonové, motorové a na ochranu zariadení, spínače a poistky nadprúdovej ochrany, teplotné, časové a ochranné relé, rozvodné skrine, rozvádzače, kryty prúdových rozvádzačov z plechu alebo izolačných materiálov, prúdové zbernicové rozvádzače, transformátory, štartovacie prístroje, meniče prúdu a frekvencie, diely a súčasti uvedených výrobkov, počítačové programy.

37 - Stavba a inštalácia elektrických a elektronických zariadení.

41 - Školenie a výučba v oblasti automatizačnej techniky a rozvodu energie.

42 - Plánovanie a projekcia elektrických a elektronických zariadení, tvorba počítačových programov.

(730) **KLÖCKNER-MOELLER GmbH**, Hein-Moeller-Str. 7-11, D-53115 Bonn, DE;

(210) 1546-98
(220) 12.06.1998
(511) 1, 40, 42

(540) **UNIPOL**

(510) 1 - Polyméry na báze olefinov a katalyzátory pri výrobe polymérov na báze olefinov.

40 - Spracovanie polymérov na báze olefinov a proces výroby polymérov na báze olefinov.

42 - Výskum, vývoj, technické oceňovacie štúdie, obchodné a ekonomické štúdie, konzultácie, projekčné a inžinierske služby pre iné subjekty v súvislosti s procesom výroby polymérov na báze olefinov.

(730) **Union Carbide Chemicals & Plastics Technology Corporation**, 39 Old Ridgebury Road, Danbury, Connecticut 06817-0001, US;

(210) 1562-98
(220) 15.06.1998
(511) 35
(540)


SLOVMED

(510) 35 - Reklama, reklamné agentúry, vydávanie a aktualizovanie reklamných materiálov, rozširovanie reklamných materiálov zákazníkom na CD-ROM, rozširovanie reklamných oznamov.

(730) **VIRTUE, s. r. o.**, Malinovského 426, 916 24 Čachtice, SK;

(210) 1580-98

(220) 15.06.1998

(511) 5, 16, 29, 32, 33

(540) **CORPALS**

(510) 5 - Prípravky lekárske, veterinárne a hygienické, chemicko-farmaceutické výrobky všetkých druhov, preventívne preparáty na humánne a veterinárne použitie, drogy farmaceutické, prírodné liečivé prípravky a potraviny na osobitné výživové účely s liečivými účinkami, kôra, korene, kvety a okvetné lístky medicínálne, odvary (farm.), medicínálne a bylinné oleje, výťažky a šťavy, elixíry (lieky), masti lekárske, medicínálne emulzie, medicínálne tinktúry, éterické roztoky (farm.), liečivé kapsuly a kvapky, nosové substancie, hojivé náplasti, poly-otopoterapeutické prípravky na odsunutie prejavov staroby, prípravky na tvorbu krvi (farm.), prípravky z pramenitých vôd (zo žriedlových vôd) (farm.), prípravky zo žriedlových vôd pre farmáciu, prípravky na kúpanie (farm.), kúpeľné liečebné prípravky, liečebné prípravky na kúpele, kúpele z prírodných minerálnych vôd, medicínálne minerálne bahno a rašelinový výluh na kúpele, liečebné prísady do kúpeľov, medicínálne minerálne vody upravené na liečebné účely, medicínálne soli, minerálne soli na liečebné účely, diabetické prípravky na liečebné účely, posilňujúce potraviny a extrakty s liečebným účinkom pre deti a chorých, posilňujúca soľ na žalúdok alebo na nervy, povzbudzujúce prípravky (farm.), prípravky podporujúce trávenie (farm.), potraviny na osobitné výživové účely s liečebnými účinkami, terapeutické výťažky bohaté na rastlinné bielkoviny na výživu detí a chorých, farmaceutické potraviny a farmaceutické potraviny na osobitné výživové účely, dietetické potraviny s terapeutickými účinkami, dietetické potraviny na osobitné výživové účely s terapeutickými účinkami, nápoje a iné výrobky na liečebné účely, biologické potraviny a posilňujúce potraviny pre deti, chorých a rekonvalescentov ovplyvňujúce fyziologické funkcie, liečebná výživa a špeciálne potraviny s terapeutickým účinkom pre chorých a rekonvalescentov, prípravky výživné obsahujúce enzýmy alebo biochemické katalyzátory pre deti a chorých, výživa pre deti s terapeutickým posilňujúcim účinkom, potraviny pre deti s terapeutickým diétnym účinkom, dojčenská výživa, potraviny pre batoláta, biologické výrobky na lekárske účely, pastilky farmaceutické (tiež minerálne), bonbóny, oplátky a karamelky na medicínálne účely, liečivé byliny, medicínálne čaje, medicínálne alkoholy, medicínálne vína, medicínálne sirupy, žuvačka liečebná, vitamínové prípravky, balzamy vrátane balzamov na spáleniny, balzamické vody, čuchacie soli, farbivá a tinktúry medicínálne, dezinfekčné prostriedky (lekárske alebo veterinárne), kŕmne prísady liečebné, hygienické prípravky pre lekársťvo a na osobnú hygienu zahrnuté v tejto triede,

kozmetické prípravky na účely liečebné, drogistické a kozmetické výrobky pre zdravie a hygienu človeka s liečebným účinkom, zdravotné mydlá s terapeutickým účinkom, zdravotné šampóny s terapeutickým účinkom, zdravotné zubné pasty s terapeutickým účinkom, medicínálne prípravky na ošetrovanie a dezinfekciu úst, medicínálne pomády, dezodoranty iné ako na osobnú hygienu, prášok na pokožku (farm.), prostriedky proti lupinám (farm.), prostriedky proti mozoľom, prostriedky proti omrzlinám (farm.), vtieracie posilňujúce tekuté prípravky pre športovcov s terapeutickým účinkom, prípravky na zmiernenie bolesti.

16 - Tlačoviny vôbec (tiež reklamné a propagačné), tlačiarenské výrobky, časopisy vôbec, knihy všetkých druhov, brožúry, obaly na fľaše z vlnitej lepenky, papier na balenie fliaš, lekárske receptáre, lepenkové škatule, lepenkový razený tovar, inzertné listy, obrázky, obrazy všetkých druhov, reklamné tlačivá, reklamné tlačoviny a papier, baliaci papier všetkých druhov, papier reklamný, papiere obchodné.

29 - Konzervované, sušené a zavarené, zmrazené alebo premrazené ovocie a zelenina, ovocie a zelenina v sirupe, varené ovocie a zelenina, zeleninové šupky a zeleninové plátky, jedlé oleje, rastlinné oleje potravinárske, rastlinné tuky jedlé, šťavy a rastlinné výťažky do požívatín, jedlé rastlinné výťažky, výživné extrakty obsiahnuté v tr. 29 a používané na výživu, proteíny na výživu humánu.

32 - Šumivé a iné nealkoholické nápoje, sirupy a iné prípravky na prípravu nápojov, extrakty na výrobu bezliehových nápojov, minerálne vody prírodné alebo umelé, nápoje osviežujúce, šťavy a výťažky rastlinné ako nápoj, dietetické nápoje neliečebné.

33 - Alkoholické nápoje, alkoholické esencie a extrakty, bylinná pálenka, bylinný likér, destiláty (nápoje), elixíry (alkoholické nápoje), esencie do pálení, liehoviny, šumivé nápoje s obsahom alkoholu, vína okrem vín medicínálnych, tonizujúce vína, posilňujúce vína, vína a likéry na trávenie, žalúdočné vína, žalúdočný likér, extrakty a výťažky alkoholické, kapsuly a výťažky na výrobu likérov, nápoje s malým obsahom alkoholu.

(730) **Drozen Zdeněk, PhDr.** - DOZ, Košická 6, 821 09 Bratislava, SK;

(210) 1584-98

(220) 15.06.1998

(511) 3, 5, 16

(540)



(510) 3 - Čistiaca vodička, oleje na kozmetické účely, pasty, prášky, umývacie prípravky na toaletné účely, mydlá všetkých druhov a všetkých tvarov, mydlo náhradky, mydlové zmesi, šampóny tekuté alebo v prášku, voňavkárske výrobky, ako aj základné látky prírodné alebo syntetické do kvetinových parfumov,

vonné oleje, čistiace oleje, éterické oleje, éterické výťažky, éterické esencie, kozmetické prípravky všetkých druhov (napr. do kúpeľov, na opaľovanie, krémy, masky, esencie, prísady do kúpeľov, pomády, púdre, farbivá), vlasové vody (lotiony), toniká na vlasy, prípravky na regeneráciu a rast vlasov, prípravky na pestovanie vlasov, prípravky na odstraňovanie lupín, toaletné farbivá vôbec (na vlasy, fúzy, pre kozmetiku), ústne vody, zubné pasty, pilulky a prípravky na ošetrovanie, čistenie a dezinfekciu úst (nie medicínálne), rastliny a rastlinné výťažky na kozmetické účely (napr. mäta, mäťová silica), hygienické prípravky na osobnú hygienu.

5 - Prípravky lekárske, veterinárne a hygienické, chemicko-farmaceutické výrobky všetkých druhov, preventívne preparáty na humánne a veterinárne použitie, drogy farmaceutické, prírodné liečivé prípravky a potraviny na osobitné výživové účely s liečivými účinkami, kôra, korene, kvety a okvetné lístky medicínálne, odvary (farm.), medicínálne a bylenné oleje, výťažky a šťavy, elixíry (lieky), masti lekárske, medicínálne emulzie, medicínálne tinktúry, éterické roztoky (farm.), liečivé kapsuly a kvapky, nosové substancie, hojivé náplasti, poly-oterapeutické prípravky na odsunutie prejavov staroby, prípravky na tvorbu krvi (farm.), prípravky z pramenitých vôd (zo žriedlových vôd) (farm.), prípravky zo žriedlových vôd pre farmáciu, prípravky na kúpanie (farm.), kúpeľné liečebné prípravky, liečebné prípravky na kúpele, kúpele z prírodných minerálnych vôd, medicínálne minerálne bahno a rašelinový výluh na kúpele, liečebné prísady do kúpeľov, medicínálne minerálne vody upravené na liečebné účely, medicínálne soli, minerálne soli na liečebné účely, diabetické prípravky na liečebné účely, posilňujúce potraviny a extrakty s liečebným účinkom pre deti a chorých, posilňujúca soľ na žalúdok alebo na nervy, povzbudzujúce prípravky (farm.), prípravky podporujúce trávenie (farm.), potraviny na osobitné výživové účely s liečebnými účinkami, terapeutické výťažky bohaté na rastlinné bielkoviny na výživu detí a chorých, farmaceutické potraviny a farmaceutické potraviny na osobitné výživové účely, dietetické potraviny s terapeutickými účinkami, dietetické potraviny na osobitné výživové účely s terapeutickými účinkami, nápoje a iné výrobky na liečebné účely, biologické potraviny a posilňujúce potraviny pre deti, chorých a rekonvalescentov ovplyvňujúce fyziologické funkcie, liečebná výživa a špeciálne potraviny s terapeutickým účinkom pre chorých a rekonvalescentov, prípravky výživné obsahujúce enzýmy alebo biochemické katalyzátory pre deti a chorých, výživa pre deti s terapeutickým posilňujúcim účinkom, potraviny pre deti s terapeutickým diétnym účinkom, dojčenská výživa, potraviny pre batol'atá, biologické výrobky na lekárske účely, pastilky farmaceutické (tiež minerálne), bonbóny, oplátky a karamelky na medicínálne účely, liečivé byliny, medicínálne čaje, medicínálne alkoholy, medicínálne vína, medicínálne sirupy, žuvačka liečebná, vitamínové prípravky, balzamy vrátane balzamov na spáleniny, balzamické vody, čuchacie soli, farbivá a tinktúry medicínálne, dezinfekčné prostriedky (lekárske alebo veterinárne), kúpeľné prísady liečebné, hygienické prípravky pre leká-

stvo, kozmetické prípravky na účely liečebné, drogistické a kozmetické výrobky pre zdravie a hygienu človeka s liečebným účinkom, zdravotné mydlá s terapeutickým účinkom, zdravotné šampóny s terapeutickým účinkom, zdravotné zubné pasty s terapeutickým účinkom, medicínálne prípravky na ošetrovanie a dezinfekciu úst, medicínálne pomády, dezodoranty iné ako na osobnú hygienu, prášok na pokožku (farm.), prostriedky proti lupinám (farm.), prostriedky proti mozol'om, prostriedky proti omrzlinám (farm.), vtieracie posilňujúce tekuté prípravky pre športovcov s terapeutickým účinkom, prípravky na zmiernenie bolesti.

16 - Tlačoviny vôbec (tiež reklamné a propagačné), tlačiarenské výrobky, časopisy vôbec, knihy všetkých druhov, brožúry, obaly na fľaše z vlnitej lepenky, papier na balenie fliaš, lekárske receptáre, lepenkové škatule, lepenkový razený tovar, inzertné listy, obrázky, obrazy všetkých druhov, reklamné tlačivá, reklamné tlačoviny a papier, baliaci papier všetkých druhov, papier reklamný, papiere obchodné.

(730) **Drozen Zdeněk, PhDr. - DOZ**, Košická 6, 821 09 Bratislava, SK;

(210) 1586-98

(220) 15.06.1998

(511) 3, 5, 16

(540) **QUIMI ROMAR**

(510) 3 - Čistiaca vodička, oleje na kozmetické účely, pasty, prášky, umývacie prípravky na toaletné účely, mydlá všetkých druhov a všetkých tvarov, mydlo náhradky, mydlové zmesi, šampóny tekuté alebo v prášku, voňavkársky tovar, ako aj základné látky prírodné alebo syntetické do kvetinových parfumov, vonné oleje, čistiace oleje, éterické oleje, éterické výťažky, éterické esencie, kozmetické prípravky všetkých druhov (napr. do kúpeľov, na opaľovanie, krémy, masky, esencie, prísady do kúpeľov, pomády, púdre, farbivá), vlasové vody (lotiony), toniká na vlasy, prípravky na regeneráciu a rast vlasov, prípravky na pestovanie vlasov, prípravky na odstraňovanie lupín, toaletné farbivá vôbec (na vlasy, fúzy, pre kozmetiku), ústne vody, zubné pasty, pilulky a prípravky na ošetrovanie, čistenie a dezinfekciu úst (nie medicínálne), rastliny a rastlinné výťažky na kozmetické účely (napr. mäta, mäťová silica), hygienické prípravky na osobnú hygienu.

5 - Prípravky lekárske, veterinárne a hygienické, chemicko-farmaceutické výrobky všetkých druhov, preventívne preparáty na humánne a veterinárne použitie, drogy farmaceutické, prírodné liečivé prípravky a potraviny na osobitné výživové účely s liečivými účinkami, kôra, korene, kvety a okvetné lístky medicínálne, odvary (farm.), medicínálne a bylenné oleje, výťažky a šťavy, elixíry (lieky), masti lekárske, medicínálne emulzie, medicínálne tinktúry, éterické roztoky (farm.), liečivé kapsuly a kvapky, nosové substancie, hojivé náplasti, poly-oterapeutické prípravky na odsunutie prejavov staroby, prípravky na tvorbu krvi (farm.), prípravky z pramenitých vôd (zo žriedlových vôd) (farm.), prípravky zo žriedlových vôd pre farmáciu, prípravky na kúpanie (farm.), kúpeľné liečebné prípravky, lie-

čebné prípravky na kúpele, kúpele z prírodných minerálnych vôd, medicínálne minerálne bahno a rašelinový výluh na kúpele, liečebné prísady do kúpeľov, medicínálne minerálne vody upravené na liečebné účely, medicínálne soli, minerálne soli na liečebné účely, diabetické prípravky na liečebné účely, posilňujúce potraviny a extrakty s liečebným účinkom pre deti a chorých, posilňujúca soľ na žalúdok alebo na nervy, povzbudzujúce prípravky (farm.), prípravky podporujúce trávenie (farm.), potraviny na osobitné výživové účely s liečebnými účinkami, terapeutické výťažky bohaté na rastlinné bielkoviny na výživu detí a chorých, farmaceutické potraviny a farmaceutické potraviny na osobitné výživové účely, dietetické potraviny s terapeutickými účinkami, dietetické potraviny na osobitné výživové účely s terapeutickými účinkami, nápoje a iné výrobky na liečebné účely, biologické potraviny a posilňujúce potraviny pre deti, chorých a rekonvalescentov ovplyvňujúce fyziologické funkcie, liečebná výživa a špeciálne potraviny s terapeutickým účinkom pre chorých a rekonvalescentov, prípravky výživné obsahujúce enzýmy alebo biochemické katalyzátory pre deti a chorých, výživa pre deti s terapeutickým posilňujúcim účinkom, potraviny pre deti s terapeutickým diétnym účinkom, dojčenská výživa, potraviny pre batolátá, biologické výrobky na lekárske účely, pastilky farmaceutické (tiež minerálne), bonbóny, oplátky a karamelky na medicínálne účely, liečivé byliny, medicínálne čaje, medicínálne alkoholy, medicínálne vína, medicínálne sirupy, žuvačka liečebná, vitamínové prípravky, balzamy vrátane balzamov na spáleniny, balzamické vody, čuchacie soli, farbivá a tinktúry medicínálne, dezinfekčné prostriedky (lekárnske alebo veterinárne), krmné prísady liečebné, hygienické prípravky pre lekárstvo, kozmetické prípravky na účely liečebné, drogistické a kozmetické výrobky pre zdravie a hygienu človeka s liečebným účinkom, zdravotné mydlá s terapeutickým účinkom, zdravotné šampóny s terapeutickým účinkom, zdravotné zubné pasty s terapeutickým účinkom, medicínálne prípravky na ošetrovanie a dezinfekciu úst, medicínálne pomády, dezodoranty iné ako na osobnú hygienu, prášok na pokožku (farm.), prostriedky proti lupinám (farm.), prostriedky proti mozolom, prostriedky proti omrzlinám (farm.), vtieracie posilňujúce tekuté prípravky pre športovcov s terapeutickým účinkom, prípravky na zmiernenie bolesti.

16 - Tlačoviny vôbec (tiež reklamné a propagačné), tlačiarenské výrobky, časopisy vôbec, knihy všetkých druhov, brožúry, obaly na fľaše z vlnitej lepenky, papier na balenie fliaš, lekárske receptáre, lepenkové škatule, lepenkový razený tovar, inzertné listy, obrázky, obrazy všetkých druhov, reklamné tlačivá, reklamné tlačoviny a papier, baliaci papier všetkých druhov, papier reklamný, papiere obchodné.

(730) **Drozen Zdeněk, PhDr. - DOZ**, Košická 6, 821 09 Bratislava, SK;

(210) 1587-98

(220) 15.06.1998

(511) 3, 5, 16

(540) **GARLEY**

(510) 3 - Čistiaca vodička, oleje na kozmetické účely, pasty, prášky, umývacie prípravky na toaletné účely, mydlá všetkých druhov a všetkých tvarov, mydlo náhradky, mydlové zmesi, šampóny tekuté alebo v prášku, voňavkársky tovar, ako aj základné látky prírodné alebo syntetické do kvetinových parfumov, vonné oleje, čistiace oleje, éterické oleje, éterické výťažky, éterické esencie, kozmetické prípravky všetkých druhov (napr. do kúpeľov, na opaľovanie, krémy, masky, esencie, prísady do kúpeľov, pomády, púdre, farbivá), vlasové vody (lotiony), toniká na vlasy, prípravky na regeneráciu a rast vlasov, prípravky na pestovanie vlasov, prípravky na odstraňovanie lupín, toaletné farbivá vôbec (na vlasy, fúzy, pre kozmetiku), ústne vody, zubné pasty, pilulky a prípravky na ošetrovanie, čistenie a dezinfekciu úst (nie medicínálne), rastliny a rastlinné výťažky na kozmetické účely (napr. mäta, mäťová silica), hygienické prípravky na osobnú hygienu.

5 - Prípravky lekárske, veterinárne a hygienické, chemicko-farmaceutické výrobky všetkých druhov, preventívne preparáty na humánne a veterinárne použitie, drogy farmaceutické, prírodné liečivé prípravky a potraviny na osobitné výživové účely s liečivými účinkami, kôra, korene, kvety a okvetné lístky medicínálne, odvary (farm.), medicínálne a bylinné oleje, výťažky a šťavy, elixíry (lieky), masti lekárske, medicínálne emulzie, medicínálne tinktúry, éterické roztoky (farm.), liečivé kapsuly a kvapky, nosové substancie, hojivé náplasti, poly-opoterapeutické prípravky na odsunutie prejavov staroby, prípravky na tvorbu krvi (farm.), prípravky z pramenitých vôd (zo žriedlových vôd) (farm.), prípravky zo žriedlových vôd pre farmáciu, prípravky na kúpanie (farm.), kúpeľné liečebné prípravky, liečebné prípravky na kúpele, kúpele z prírodných minerálnych vôd, medicínálne minerálne bahno a rašelinový výluh na kúpele, liečebné prísady do kúpeľov, medicínálne minerálne vody upravené na liečebné účely, medicínálne soli, minerálne soli na liečebné účely, diabetické prípravky na liečebné účely, posilňujúce potraviny a extrakty s liečebným účinkom pre deti a chorých, posilňujúca soľ na žalúdok alebo na nervy, povzbudzujúce prípravky (farm.), prípravky podporujúce trávenie (farm.), potraviny na osobitné výživové účely s liečebnými účinkami, terapeutické výťažky bohaté na rastlinné bielkoviny na výživu detí a chorých, farmaceutické potraviny a farmaceutické potraviny na osobitné výživové účely, dietetické potraviny s terapeutickými účinkami, dietetické potraviny na osobitné výživové účely s terapeutickými účinkami, nápoje a iné výrobky na liečebné účely, biologické potraviny a posilňujúce potraviny pre deti, chorých a rekonvalescentov ovplyvňujúce fyziologické funkcie, liečebná výživa a špeciálne potraviny s terapeutickým účinkom pre chorých a rekonvalescentov, prípravky výživné obsahujúce enzýmy alebo biochemické katalyzátory pre deti a chorých, výživa pre deti s terapeutickým posilňujúcim účinkom, potraviny pre deti s terapeutickým diétnym účinkom, dojčenská výživa, potraviny pre batolátá, biologické výrobky na lekárske účely, pastilky farmaceutické (tiež minerálne), bonbóny, oplátky a karamelky na medicínálne účely,

liečivé byliny, medicínálne čaje, medicínálne alkoholy, medicínálne vína, medicínálne sirupy, žuvačka liečebná, vitamínové prípravky, balzamy vrátane balzamov na spáleniny, balzamické vody, čuchacie soli, farbivá a tinktúry medicínálne, dezinfekčné prostriedky (lekárnické alebo veterinárne), krmné prísady liečebné, hygienické prípravky pre lekárstvo, kozmetické prípravky na účely liečebné, drogistické a kozmetické výrobky pre zdravie a hygienu človeka s liečebným účinkom, zdravotné mydlá s terapeutickým účinkom, zdravotné šampóny s terapeutickým účinkom, zdravotné zubné pasty s terapeutickým účinkom, medicínálne prípravky na ošetrovanie a dezinfekciu úst, medicínálne pomády, dezodoranty iné ako na osobnú hygienu, prášok na pokožku (farm.), prostriedky proti lupinám (farm.), prostriedky proti mozoľom, prostriedky proti omrzlinám (farm.), vtieracie posilňujúce tekuté prípravky pre športovcov s terapeutickým účinkom, prípravky na zmiernenie bolesti.

16 - Tlačoviny vôbec (tiež reklamné a propagačné), tlačiarenské výrobky, časopisy vôbec, knihy všetkých druhov, brožúry, obaly na fľaše z vlnitej lepenky, papier na balenie fliaš, lekárske receptáre, lepenkové škatule, lepenkový razený tovar, inzertné listy, obrázky, obrazy všetkých druhov, reklamné tlačivá, reklamné tlačoviny a papier, baliaci papier všetkých druhov, papier reklamný, papiere obchodné.

(730) **Drozen Zdeněk, PhDr. - DOZ**, Košická 6, 821 09 Bratislava, SK;

(210) 1588-98

(220) 15.06.1998

(511) 3, 5, 16

(540) **AMALFI**

(510) 3 - Čistiaca vodička, oleje na kozmetické účely, pasty, prášky, umývacie prípravky na toaletné účely, mydlá všetkých druhov a všetkých tvarov, mydlo náhradky, mydlové zmesi, šampóny tekuté alebo v prášku, voňavkársky tovar, ako aj základné látky prírodné alebo syntetické do kvetinových parfumov, vonné oleje, čistiace oleje, éterické oleje, éterické výťažky, éterické esencie, kozmetické prípravky všetkých druhov (napr. do kúpeľov, na opaľovanie, krémy, masky, esencie, prísady do kúpeľov, pomády, púdre, farbivá), vlasové vody (lotiony), toniká na vlasy, prípravky na regeneráciu a rast vlasov, prípravky na pestovanie vlasov, prípravky na odstraňovanie lupín, toaletné farbivá vôbec (na vlasy, fúzy, pre kozmetiku), ústne vody, zubné pasty, pilulky a prípravky na ošetrovanie, čistenie a dezinfekciu úst (nie medicínálne), rastliny a rastlinné výťažky na kozmetické účely (napr. mäta, mäťová silica), hygienické prípravky na osobnú hygienu.

5 - Prípravky lekárske, veterinárne a hygienické, chemicko-farmaceutické výrobky všetkých druhov, preventívne preparáty na humánne a veterinárne použitie, drogy farmaceutické, prírodné liečivé prípravky a potraviny na osobitné výživové účely s liečivými účinkami, kôra, korene, kvety a okvetné lístky medicínálne, odvary (farm.), medicínálne a bylinné oleje, výťažky a šťavy, elixíry (lieky), masti lekárske, medicínálne emulzie, medicínálne tin-

ktúry, éterické roztoky (farm.), liečivé kapsuly a kvapky, nosové substancie, hojivé náplasti, poly-oterapeutické prípravky na odsunutie prejavov staroby, prípravky na tvorbu krvi (farm.), prípravky z pramenitých vôd (zo žriedlových vôd) (farm.), prípravky zo žriedlových vôd pre farmáciu, prípravky na kúpanie (farm.), kúpeľné liečebné prípravky, liečebné prípravky na kúpele, kúpele z prírodných minerálnych vôd, medicínálne minerálne bahno a rašelinový výluh na kúpele, liečebné prísady do kúpeľov, medicínálne minerálne vody upravené na liečebné účely, medicínálne soli, minerálne soli na liečebné účely, diabetické prípravky na liečebné účely, posilňujúce potraviny a extrakty s liečebným účinkom pre deti a chorých, posilňujúca soľ na žalúdok alebo na nervy, povzbudzujúce prípravky (farm.), prípravky podporujúce trávenie (farm.), potraviny na osobitné výživové účely s liečebnými účinkami, terapeutické výťažky bohaté na rastlinné bielkoviny na výživu detí a chorých, farmaceutické potraviny a farmaceutické potraviny na osobitné výživové účely, dietetické potraviny s terapeutickými účinkami, dietetické potraviny na osobitné výživové účely s terapeutickými účinkami, nápoje a iné výrobky na liečebné účely, biologické potraviny a posilňujúce potraviny pre deti, chorých a rekonvalescentov ovplyvňujúce fyziologické funkcie, liečebná výživa a špeciálne potraviny s terapeutickým účinkom pre chorých a rekonvalescentov, prípravky výživné obsahujúce enzýmy alebo biochemické katalyzátory pre deti a chorých, výživa pre deti s terapeutickým posilňujúcim účinkom, potraviny pre deti s terapeutickým diétnym účinkom, dojčenská výživa, potraviny pre batol'atá, biologické výrobky na lekárske účely, pastilky farmaceutické (tiež minerálne), bonbóny, oplátky a karamelky na medicínálne účely, liečivé byliny, medicínálne čaje, medicínálne alkoholy, medicínálne vína, medicínálne sirupy, žuvačka liečebná, vitamínové prípravky, balzamy vrátane balzamov na spáleniny, balzamické vody, čuchacie soli, farbivá a tinktúry medicínálne, dezinfekčné prostriedky (lekárnické alebo veterinárne), krmné prísady liečebné, hygienické prípravky pre lekárstvo, kozmetické prípravky na účely liečebné, drogistické a kozmetické výrobky pre zdravie a hygienu človeka s liečebným účinkom, zdravotné mydlá s terapeutickým účinkom, zdravotné šampóny s terapeutickým účinkom, zdravotné zubné pasty s terapeutickým účinkom, medicínálne prípravky na ošetrovanie a dezinfekciu úst, medicínálne pomády, dezodoranty iné ako na osobnú hygienu, prášok na pokožku (farm.), prostriedky proti lupinám (farm.), prostriedky proti mozoľom, prostriedky proti omrzlinám (farm.), vtieracie posilňujúce tekuté prípravky pre športovcov s terapeutickým účinkom, prípravky na zmiernenie bolesti.

16 - Tlačoviny vôbec (tiež reklamné a propagačné), tlačiarenské výrobky, časopisy vôbec, knihy všetkých druhov, brožúry, obaly na fľaše z vlnitej lepenky, papier na balenie fliaš, lekárske receptáre, lepenkové škatule, lepenkový razený tovar, inzertné listy, obrázky, obrazy všetkých druhov, reklamné tlačivá, reklamné tlačoviny a papier, baliaci papier všetkých druhov, papier reklamný, papiere obchodné.

(730) **Drozen Zdeněk, PhDr. - DOZ**, Košická 6, 821 09 Bratislava, SK;

(210) 1589-98

(220) 15.06.1998

(511) 3, 5, 16

(540) **SEN ŽIEN**

(510) 3 - Čistiaca vodička, oleje na kozmetické účely, pasty, prášky, umývacie prípravky na toaletné účely, mydlá všetkých druhov a všetkých tvarov, mydlo náhradky, mydlové zmesi, šampóny tekuté alebo v prášku, voňavkársky tovar, ako aj základné látky prírodné alebo syntetické do kvetinových parfumov, vonné oleje, čistiacie oleje, éterické oleje, éterické výťažky, éterické esencie, kozmetické prípravky všetkých druhov (napr. do kúpeľov, na opaľovanie, krémy, masky, esencie, prísady do kúpeľov, pomády, púdre, farbivá), vlasové vody (lotiony), toniká na vlasy, prípravky na regeneráciu a rast vlasov, prípravky na pestovanie vlasov, prípravky na odstraňovanie lupín, toaletné farbivá vôbec (na vlasy, fúzy, pre kozmetiku), ústne vody, zubné pasty, pilulky a prípravky na ošetrovanie, čistenie a dezinfekciu úst (nie medicínálne), rastliny a rastlinné výťažky na kozmetické účely (napr. mäta, mäťová silica), hygienické prípravky na osobnú hygienu.

5 - Prípravky lekárske, veterinárne a hygienické, chemicko-farmaceutické výrobky všetkých druhov, preventívne preparáty na humánne a veterinárne použitie, drogy farmaceutické, prírodné liečivé prípravky a potraviny na osobitné výživové účely s liečivými účinkami, kôra, korene, kvety a okvetné lístky medicínálne, odvary (farm.), medicínálne a bylenné oleje, výťažky a šťavy, elixíry (lieky), masti lekárske, medicínálne emulzie, medicínálne tinktúry, éterické roztoky (farm.), liečivé kapsuly a kvapky, nosové substancie, hojivé náplasti, poly-oterapeutické prípravky na odsunutie prejavov staroby, prípravky na tvorbu krvi (farm.), prípravky z pramenitých vôd (zo žriedlových vôd) (farm.), prípravky zo žriedlových vôd pre farmáciu, prípravky na kúpanie (farm.), kúpeľné liečebné prípravky, liečebné prípravky na kúpele, kúpele z prírodných minerálnych vôd, medicínálne minerálne bahno a rašelínový výluh na kúpele, liečebné prísady do kúpeľov, medicínálne minerálne vody upravené na liečebné účely, medicínálne soli, minerálne soli na liečebné účely, diabetické prípravky na liečebné účely, posilňujúce potraviny a extrakty s liečebným účinkom pre deti a chorých, posilňujúca soľ na žalúdok alebo na nervy, povzbudzujúce prípravky (farm.), prípravky podporujúce trávenie (farm.), potraviny na osobitné výživové účely s liečebnými účinkami, terapeutické výťažky bohaté na rastlinné bielkoviny na výživu detí a chorých, farmaceutické potraviny a farmaceutické potraviny na osobitné výživové účely, dietetické potraviny s terapeutickými účinkami, dietetické potraviny na osobitné výživové účely s terapeutickými účinkami, nápoje a iné výrobky na liečebné účely, biologické potraviny a posilňujúce potraviny pre deti, chorých a rekonvalescentov ovplyvňujúce fyziologické funkcie, liečebná výživa a špeciálne potraviny s terapeutickým účinkom pre chorých a rekonvalescentov, prípravky výživné ob-

sahujúce enzýmy alebo biochemické katalyzátory pre deti a chorých, výživa pre deti s terapeutickým posilňujúcim účinkom, potraviny pre deti s terapeutickým diétnym účinkom, dojčenská výživa, potraviny pre batol'atá, biologické výrobky na lekárske účely, pastilky farmaceutické (tiež minerálne), bonbóny, oplátky a karamelky na medicínálne účely, liečivé byliny, medicínálne čaje, medicínálne alkoholy, medicínálne vína, medicínálne sirupy, žuvačka liečebná, vitamínové prípravky, balzamy vrátane balzamu na spálenie, balzamické vody, čuchacie soli, farbivá a tinktúry medicínálne, dezinfekčné prostriedky (lekárske alebo veterinárne), krmné prísady liečebné, hygienické prípravky pre lekársvo, kozmetické prípravky na účely liečebné, drogistické a kozmetické výrobky pre zdravie a hygienu človeka s liečebným účinkom, zdravotné mydlá s terapeutickým účinkom, zdravotné šampóny s terapeutickým účinkom, zdravotné zubné pasty s terapeutickým účinkom, medicínálne prípravky na ošetrovanie a dezinfekciu úst, medicínálne pomády, dezodoranty iné ako na osobnú hygienu, prášok na pokožku (farm.), prostriedky proti lupinám (farm.), prostriedky proti mozolom, prostriedky proti omrzlinám (farm.), vtieracie posilňujúce tekuté prípravky pre športovcov s terapeutickým účinkom, prípravky na zmiernenie bolesti.

16 - Tlačoviny vôbec (tiež reklamné a propagačné), tlačiarenské výrobky, časopisy vôbec, knihy všetkých druhov, brožúry, obaly na fľaše z vlnitej lepenky, papier na balenie fliaš, lekárske receptáre, lepenkové škatule, lepenkový razený tovar, inzertné listy, obrázky, obrazy všetkých druhov, reklamné tlačivá, reklamné tlačoviny a papier, baliaci papier všetkých druhov, papier reklamný, papiere obchodné.

(730) **Drozen Zdeněk, PhDr. - DOZ**, Košická 6, 821 09 Bratislava, SK;

(210) 1625-98

(220) 18.06.1998

(511) 30

(540) **Prievozský chlieb**

(510) 30 - Pekárske výrobky.

(730) **Tanglmayer Karol - Pekáreň**, Mierová 109, 821 05 Bratislava, SK;

(210) 1640-98

(220) 19.06.1998

(511) 1, 6, 11

(540)



(510) 1 - Spojivá vrátane kontaktných lepidiel, vytvrditeľných živícou a glejom na drevo, rozpúšťadlá na spojivá a tesniaci materiál na vzduchotesno uzatvorené spoje.

6 - Dekoratívne kovové fólie na použitie ako povrchový materiál.

11 - Výlevky a výlevky s celistvo tvarovanými vrchnými časťami.

(730) **PREMARK RWP HOLDINGS, INC.**, 300 Delaware Avenue, Wilmington, Delaware 19801, US;

(210) 1651-98
(220) 19.06.1998
(511) 1, 3, 5

(540) **CHLORAMIN**

(510) 1 - Chemické výrobky pre priemysel, poľnohospodárstvo a zdravotníctvo.

3 - Prípravky na pranie, bielenie, čistenie a umývanie.

5 - Dezinfekčné prípravky.

(730) **Bochemie, spol. s r. o.**, Lidická 326, 735 95 Bohumín, CZ;

(210) 1660-98
(220) 19.06.1998
(591) čierna, červená, sivá
(511) 35
(540)



(510) 35 - Reklamná činnosť.
(730) **GRYF - reklamné štúdio, Ing. Róbert Magát**, Suvorovova 36, 010 01 Žilina, SK;

(210) 1661-98
(220) 19.06.1998
(511) 3, 5

(540) **OPTINATE**

(510) 3 - Hygienické prípravky a substancie.
5 - Farmaceutické prípravky a substancie.

(730) **Procter & Gamble Pharmaceuticals, Inc.**, spoločnosť zriadená podľa zákonov štátu Ohio, One Procter & Gamble Plaza, Cincinnati, Ohio, US;

(210) 1662-98
(220) 22.06.1998
(511) 16, 35, 41
(540)

CEA

(510) 16 - Papier, kartón, lepenka a výrobky z týchto materiálov, ktoré nie sú zahrnuté v iných triedach, tlačoviny, periodické a neperiodické tlačoviny, noviny, časopisy, knihy, brožúry, príručky, publikácie, zošity, zoznamy, kalendáre, katalógy, plagáty, prospekty, fotografie, knižné záložky, nálepky, obalové materiály z plastov, ktoré nie sú zahrnuté v iných triedach, plastické obaly, vrecúška a tašky ako obalové materiály.

35 - Reklamná činnosť, sprostredkovanie reklamy, sprostredkovanie v oblasti obchodu, prieskum trhu a verejnej mienky, vydávanie reklamných materiálov.

41 - Vydavateľská činnosť.

(730) **CENTRAL EUROPEAN ADVERTISING, spol. s r. o.**, Družstevná 2, 831 04 Bratislava, SK;

(210) 1663-98
(220) 22.06.1998
(511) 32
(540)



(510) 32 - Nealkoholické nápoje sytené a nesýtené, limonády, ovocné šťavy a ovocné nápoje, sirupy, prípravky a príchuti na výrobu nápojov, minerálne a stolové vody, sóda.

(730) **FISCHER SYSTEM MANAGEMENT, s. r. o.**, Rybníčná 223, 831 07 Bratislava, SK;

(210) 1665-98
(220) 22.06.1998
(511) 5
(540)



(510) 5 - Prípravky na ničenie burín a ničenie škodcov, insekticídy, prípravky proti moliam, hmyzie repelenty, fungicídy, rodenticídy.

(730) **S. C. Johnson & Son, Inc.**, 1525 Howe Street, Racine, Wisconsin 53403-2236, US;

(210) 1666-98
(220) 22.06.1998
(511) 5
(540)



(510) 5 - Prípravky na ničenie burín a ničenie škodcov, insekticídy, prípravky proti moliam, hmyzie repelenty, fungicídy, rodenticídy.

(730) **S. C. Johnson & Son, Inc.**, 1525 Howe Street, Racine, Wisconsin 53403-2236, US;

(210) 1675-98

(220) 23.06.1998

(591) biela, čierna, okrová

(511) 36, 39

(540)

Advantage Car Rental

(510) 36 - Operatívny lízing.

39 - Požičovňa automobilov.

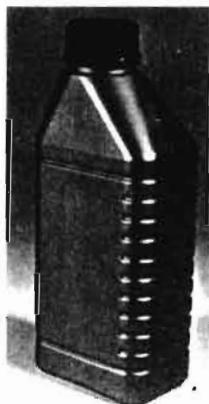
(730) **Mjartan Milan, Ing.**, Silvánova 8, 902 01 Pezinok, SK;

(210) 1680-98

(220) 23.06.1998

(511) 1, 4, 16, 17

(554)



(510) 1 - Chemikálie pre priemysel, vedu, fotografíu, poľnohospodárstvo, záhradníctvo a lesníctvo s výnimkou fungicídov, pesticídov a insekticídov; umelé živice v nespracovanom stave; plastické hmoty v nespracovanom stave.

4 - Priemyselné oleje a tuky; mazacie oleje; prostriedky na pohlcovanie, zvlhčovanie a viazanie prachu; palivá vrátane pohonných hmôt do motorových vozidiel.

16 - Obalové materiály z plastických hmôt, ktoré nie sú zahrnuté v iných triedach.

17 - Kaučuk, gutaperča a výrobky z týchto materiálov, ktoré nie sú zahrnuté v iných triedach; plastové výlisky ako polotovary; plastové fólie s výnimkou baliacich fólií; ohybné rúry a hadice s výnimkou kovových; plávajúce bariéry proti znečisteniu.

(730) **SLOVNAFT, a. s.**, Vlčie hrdlo, 824 12 Bratislava, SK;

(210) 1696-98

(220) 24.06.1998

(511) 10

(540) **OCEAN**

(510) 10 - Teplovzdušné terapeutické zariadenia; anesteziologické prístroje; inkubátory na lekárske účely; vodné vaky na lekárske účely; elektrokardiogramy; kreslá na lekárske alebo zubolekárske účely; hydrostatické postele na lekárske účely; vodné postele na lekárske účely; UV-lampy na lekárske účely; masážne prístroje; lekárske prístroje a nástroje; postele, špeciálne, vyrobené na lekárske účely; fyzioterapeutické zariadenia.

(730) **Chirana Progress, spol. s r. o.**, Vrbovská 17, 921 01 Piešťany, SK;

(210) 1697-98

(220) 24.06.1998

(511) 10, 11

(540) **LAGUNA**

(510) 10 - Teplovzdušné terapeutické zariadenia; anesteziologické prístroje; inkubátory na lekárske účely; vodné vaky na lekárske účely; elektrokardiogramy; kreslá na lekárske alebo zubolekárske účely; hydrostatické postele na lekárske účely; vodné postele na lekárske účely; UV-lampy na lekárske účely; masážne prístroje; lekárske prístroje a nástroje; postele, špeciálne, vyrobené na lekárske účely; fyzioterapeutické zariadenia.

11 - Žiarovky; elektrické lampy; UV-lampy s výnimkou lomp na lekárske účely; žiarivky.

(730) **Chirana Progress, spol. s r. o.**, Vrbovská 17, 921 01 Piešťany, SK;

(210) 1724-98

(220) 25.06.1998

(591) biela, zelená, čierna

(511) 9, 16, 41

(540)

Agrárne Noviny
týždenník slovenských poľnohospodárov

(510) 9 - Nosiče informácií, nosiče informácií zvukové, zvukovo-obrazové; elektronické časopisy.

16 - Tlačoviny a polygrafické výrobky, časopisy.

41 - Vydávanie nosičov informácií a tlačovín.

(730) **VMV, a. s.**, Dostojevského rad 1, 811 09 Bratislava, SK;

(210) 1725-98

(220) 25.06.1998

(591) biela, zelená, čierna

(511) 9, 16, 41

(540)

Poľnohospodár
príloha Agrárnych Novín

- (510) 9 - Nosiče informácií, nosiče informácií zvukové, zvukovo-obrazové; elektronické časopisy.
 16 - Tlačoviny a polygrafické výrobky, časopisy.
 41 - Vydávanie nosičov informácií a tlačovín.
 (730) **VMV, a. s.**, Dostojevského rad 1, 811 09 Bratislava, SK;

(210) 1794-98
 (220) 02.07.1998
 (511) 3, 11, 21, 41, 42
 (540)

VS

- (510) 3 - Mydlá, parfumériové výrobky, vonné oleje, kozmetika, vody na vlasy, prípravky na čistenie a skrášľovanie pleti, pokožky hlavy a vlasov a na starostlivosť o ne, vrátane šampónov, kondicionérov, pien, gélov a vlasových sprejov; prípravky na odfarbovanie a farbenie vlasov.
 11 - Vysúšače vlasov, ich časti a príslušenstvá.
 21 - Keфы (okrem štetcov) a hrebene (vrátane elektrických alebo na baterku), ich časti a príslušenstvá.
 41 - Kadernícke školy.
 42 - Kadernícke služby.
 (730) **The Procter & Gamble Company**, spoločnosť zriadená podľa zákonov štátu Ohio, One Procter & Gamble Plaza, Cincinnati, Ohio, US;

(210) 1821-98
 (220) 06.07.1998
 (511) 35

(540) **JUST ADD WATER**

- (510) 35 - Reklamné služby, inzercia, poskytovanie komerčných informácií, propagácia a podpora predaja.
 (730) **ACT ADVANCED CLEANING TECHNICS AB**, Fabriksvägen 6, SE-515 21 Viskafors, SE;

(210) 1841-98
 (220) 08.07.1998
 (511) 5

(540) **TELAZOL**

- (510) 5 - Veterinárne výrobky a prípravky.
 (730) **AMERICAN HOME PRODUCTS CORPORATION**, Five Girald Farms, Madison, New Jersey 07940-0874, US;

(210) 1901-98
 (220) 15.07.1998
 (511) 35, 36, 41, 42
 (540)

UNIPETROL

- (510) 35 - Ekonomické a organizačné poradenstvo, sprostredkovateľská činnosť v oblasti obchodu, poradenstvo vo veciach obchodu a služieb, poradenstvo vo veciach personalistiky.
 36 - Sprostredkované a centralizované zabezpečovanie finančných zdrojov z bankových trhov, sprostredkované a centralizované zabezpečovanie kapitálových zdrojov.
 41 - Obstarávanie a organizácia školení a vzdelávaní.
 42 - Poradenské služby vrátane poradenstva v stavebníctve a investíciách, poradenstvo v oblasti ochrany životného prostredia, poradenstvo v oblasti bezpečnosti a ochrany zdravia pri práci, poradenstvo v oblasti riadenia a informačných systémov, poradenstvo v oblasti výskumu a vývoja, výskum v oblasti rafinárskej, petrochemickej a anorganickej výroby.
 (730) **UNIPETROL, a. s.**, 278 52 Kralupy nad Vltavou, CZ;

(210) 1917-98
 (220) 16.07.1998
 (511) 1

(540) **EKO 12**

- (510) 1 - Chladivá.
 (730) **EKO BIOLAB, s. r. o.**, Pri Vinohradoch 269, 831 06 Bratislava, SK;

(210) 1918-98
 (220) 16.07.1998
 (511) 1

(540) **EKO 12 +**

- (510) 1 - Chladivá.
 (730) **EKO BIOLAB, s. r. o.**, Pri Vinohradoch 269, 831 06 Bratislava, SK;

(210) 1946-98
 (220) 20.07.1998
 (511) 30

(540) **CHIEB DETVIANSKY**



- (510) 30 - Chlieb.
 (730) **DETVA PLUS, s. r. o.**, Nám. mieru, 962 12 Detva, SK;

(210) 1961-98
 (220) 23.07.1998
 (511) 6, 8
 (540)

TECO

- (510) 6 - Drobný zámočnícky a drobný železiarsky tovar.
 8 - Ručné nástroje a ručné náradia, ručné poľnohospodárske náradie.
 (730) **TECHNACO, s. r. o.**, Sasinkova 1, 010 01 Žilina, SK;

(210) 1971-98
(220) 23.07.1998
(511) 9, 35
(540)

W W W . 
shopping
 . s k

(510) 9 - Zariadenia na prenos a reprodukciu zvuku, magnetické nosiče údajov, záznamové disky.
35 - Reklamná činnosť.

(730) **Farkaš Marek, Agentúra MA-REK**, Svätoplukova 47, 902 01 Pezinok, SK;

(210) 1972-98
(220) 23.07.1998
(511) 9
(540)

Mus

Media
SHOP

(510) 9 - Zariadenia na prenos a reprodukciu zvuku, magnetické nosiče údajov, záznamové disky.

(730) **Farkaš Marek, Agentúra MA-REK**, Svätoplukova 47, 902 01 Pezinok, SK;

(210) 2030-98
(220) 30.07.1998
(511) 5, 30

(540) **Mr. Vital**

(510) 5 - Dietetické výrobky patriace do tejto triedy, t. j. dietetické pečivo, sucháre, sušienky, piškóty, keksy, obilné prípravky, cukrovinky, bombóny, pastilky, žuvačky, čokoláda.

30 - Trvanlivé, polotrvanlivé a jemné pečivo, čokoládové a nečokoládové cukrovinky, bombóny a cukríky, čokoláda, fondán, karamelky, keksy, koláče, kreker, lízanky, oplátky, perníky, medovníky, biskvity, sucháre, sušienky, piškóty, vianočné kolekcie a iné cukrovinky na ozdobovanie vianočných stromčekov, vafle, trubičky, dezerty, komprimáty, želé, napolitánky, tyčinky, káva, čaj, kakao, cukor, ryža, kávové náhradky, múka a výrobky z obilia, zmrzlina, med, soľ, horčica, ocot, omáčky ako chuťové prísady, korenie.

(730) **I. D. C. Holding, a. s.**, Drieňová 3, 821 01 Bratislava, SK;

(210) 2101-98
(220) 07.08.1998
(511) 6, 19, 29, 30, 31, 32, 33, 34, 35, 36, 39, 42

(540) **KON-RAD**

(510) 6 - Obyčajné kovy a ich zliatiny; stavebný materiál z kovu; prenosné stavby z kovu; kovový materiál na železničné trate; káble a drôty patriace do tejto triedy; drobný železiarsky tovar; kovové potrubia a rúry; bezpečnostné schránky; rudy; kovové baliace fó-

lie, kovové reťaze, kovové brány, dvere, okná, dverové a okenné rámy, kovové kovania na dvere, okná, kovové dopravné palety, drôtené pletivo, kovové držadlá, rukoväti, kľučky, klince, príchytky, kľúče, kovové sudy, kovové kohútiky na sudy, kovové uzávery na fľaše, kovové koše, kovové okenice, žalúzie, kovové vrchnáky na nádoby, obalové nádoby z kovu.

19 - Nekovové stavebné materiály a to najmä drevo ako polotovary, napr. trámy, fošne, dosky, dyhy, stavebné sklo, napr. dlaždice a kachličky; nekovové rúry pre stavebníctvo; asfalt, smola a bitúmen; nekovové prenosné stavby; pomníky s výnimkou kovových.

29 - Mäso, ryby, hydina a zverina; mäsové výťažky; konzervované, sušené a tepelne spracované ovocie a zelenina; rôsoly, džemy, marmelády, ovocné zavaraniny, ovocné pretlaky; vajcia, mlieko a mliečne výrobky, mliečne nápoje; jedlé oleje a tuky.

30 - Káva, čaj, kakao, cukor, ryža, maniok, ságo, kávové náhradky, kávové, kakaové a čokoládové nápoje; múka a výrobky z obilia, chlieb, pekárské a cukrárske výrobky, zmrzlina; med, melasový sirup; kvasnice, prášky do pečiva; soľ, horčica; ocot, omáčky ako chuťové prísady; korenie; ľad.

31 - Poľnohospodárske, záhradkárské a lesné produkty a obilniny v nespracovanom stave; živé zvieratá; čerstvé ovocie a zelenina; semená, rastliny a kvety; potrava pre zvieratá, slád.

32 - Pivo; minerálne a sýtené vody a iné nealkoholické nápoje; ovocné nápoje a ovocné šťavy, sirupy a iné prípravky na výrobu nápojov.

33 - Alkoholické nápoje s výnimkou piva.

34 - Tabak, tabakové náhradky, výrobky z tabaku a tabakových náhradiek, potreby pre fajčiarov, zápalky.

35 - Sprostredkovanie obchodnej činnosti s tovarom.

36 - Investičná činnosť v oblasti stavebníctva, poľnohospodárstva, potravinárstva, cestovného ruchu.

39 - Distribúcia tovaru.

42 - Služby v oblasti cestovného ruchu, a to poskytovanie stravy, nápojov a ubytovania.

(730) **KON - RAD, spol. s r. o.**, Česká 15, 831 03 Bratislava, SK;

(210) 2104-98
(220) 10.08.1998
(310) 75/440329
(320) 25.02.1998
(330) US
(511) 42

(540) **WANG GLOBAL**

(510) 42 - Poradenské služby v oblasti tvorby (dizajnu), dodávok, inštalácií, riadenia zapojovania a údržby počítačového hardvéru, počítačového softvéru a lokálnych, širších a globálnych (počítačových) sietí; poskytovanie technickej podpory a záručného servisu v oblasti sieťového obchodu a počítačových sietí prevádzkovaných verejnými úradmi.

(730) **Wang Laboratories, Inc.**, 600 Technology Park Drive, Billerica, Massachusetts, 01821-4130, US;

(210) 2105-98
 (220) 10.08.1998
 (310) 75/440343
 (320) 25.02.1998
 (330) US
 (511) 37

(540) **WANG GLOBAL**

(510) 37 - Opravy a údržba počítačového hardvéru.
 (730) **Wang Laboratories, Inc.**, 600 Technology Park Drive, Billerica, Massachusetts, 01821-4130, US;

(210) 2128-98
 (220) 11.08.1998
 (511) 16, 35, 41, 42

(540) **INFOČKO, STAČÍ MRKNŮT A MÁTE TO**

(510) 16 - Baliace materiály na báze škrobu; obežníky; parafrínový papier; písacie potreby; poštové hracie pohľadnice; oceľové písmená; adresné štítky; pečiatky s adresou; štočky s adresami; tlačiarne adries; plagáty; reklamné tabule z papiera, kartónu alebo lepenky; albumy; tlač - rytiny; knižné zarážky; vodové farby; spisové obaly - zaraďovače; strieborný papier; umelecké litografie; ceruzky; noviny; periodiká; podložky pod pivové poháre; lístky; skicáre; útržkové bloky; maliarske štetce; pečiatky; pečiatkovacie podušky; pečatné vosky; zošity; trhacie kalendáre; priesvitný pauzovací papier; poznámkové zošity; karty; vyučovacie pomôcky s výnimkou prístrojov a zariadení; kartotékové lístky; hracie karty; hárky papiera; výrobky z kartónu, lepenky; katalógy; spevníky; obaly na doklady; papierové obaly na spisy; maliarske stojany; chromolitografie - polygrafia; knihy; písmená; papierové kormúty; obaly ako papiernický tovar; obaly na mliečne výrobky, papierové obtačky; pretlače; grafiky; rysovacie potreby; obálky; leptaný štočok; baliaci papier; písacie stroje; písacie potreby; štítky - papierové nálepky; gummy na gumovanie; fotografie; pečate; zoznamy; formuláre; tlačivá; kancelárske potreby s výnimkou nábytku; zemepisné mapy; grafické reprodukcie, zobrazenie; rytecké dosky; vytlačené cestovné poriadky; tlačené časové plány a harmonogramy; pohľadnice; tlačoviny; publikácie; príručky; listový papier; litografie; litografické dosky; brožované knihy, brožúry; svietivý papier; modelovacie materiály; papierové obrusy, prikrývky na stôl; olejotlač; záložky do kníh; palety pre maliarov; papiernický tovar; pergamenový papier; pastelky; maliarske plátna; plastové fólie na balenie; knihárske kostice; papierové pásky; portréty; rozmnožovacie zariadenia a stroje; prospekty; knihársky materiál; knihárstvo; knihárske súkno; knihárske nite; plátna na knihárske účely; kancelárske kopirovacie zariadenia; perá ako kancelárske potreby; časopisy - periodiká; papierové pásky; vrecia z papiera alebo plastických materiálov; vrecká z papiera alebo plastických materiálov; školské potreby; záložky, stužky do kníh; blahoprajné pohľadnice; papierové podložky na stôl - anglické prestieranie; podložky na písanie; lepidlá na kancelárske účely a použitie v domácnosti; lepiace pásky na kancelárske účely a použitie v domácnosti; nálepky na kancelárske použitie alebo pre domácnosť; adresné štítky do adresovacích strojov; ročenky; kalendáre; štetce; samolepky pre domác-

nosť a na kancelárske účely; lepenkové platne ako papiernický tovar; lepenkové alebo papierové škatule; papierové podložky pod poháre; oznámenia ako papiernický tovar; bublinové obaly na balenie; papierové vľajky, zástavy; rezačky na papier; nože na papier - kancelárske pomôcky; papierové obrúsky, prestieranie; puzdrá na písacie potreby; grafické znaky; lepenkové alebo papierové obaly na fľaše; pútače z papiera alebo lepenky; papierové obrúsky, utierky; etikety s výnimkou textilných; viskóзовé fólie na obaľovanie; nálepky, lepiace štítky.

35 - Sprostredkovanie obchodnej činnosti s tovarom; obstaranie tovaru; zbieranie a zoradovanie údajov v centrálnej kartotéke; obchodná činnosť v oblasti umenia; zásielkové reklamné služby; poskytovanie obchodných alebo podnikateľských informácií; lepenie plagátov; komerčné informačné kancelárie; kopírovanie; príprava inzertných stĺpcov; písanie na stroji; predvádzanie tovaru; rozširovanie reklamných alebo inzertných oznamov, materiálov zákazníkom - letáky, prospekty, tlačivá, vzorky; kopírovanie alebo rozmnožovanie dokumentov, dokladov atď.; vydávanie a aktualizovanie reklamných materiálov; rozširovanie vzoriek; obchodný alebo podnikateľský prieskum; prenájom reklamných materiálov; poradenstvo v obchodnej činnosti; uverejňovanie, vydávanie reklamných alebo náborových textov; reklama; rozhlasová reklama; obchodný prieskum; vzťahy s verejnosťou - prieskum vzťahov medzi podnikmi, inštitúciami a spoločenským prostredím; televízna reklama; prepisovanie; aranžovanie výkladov; reklamné agentúry; predvádzanie - služby modeliek na reklamné účely a podporu predaja; prieskum trhu; obchodné alebo podnikateľské profesionálne poradenstvo; organizovanie výstav na komerčné, obchodné alebo reklamné účely; prieskum verejnej mienky; prenájom reklamných priestorov; podpora predaja pre tretie osoby; spracovanie textov; sprostredkovanie služieb uvedených v triede 35 tohto zoznamu.

41 - Vydávanie zvukových, obrazových nosičov a nahrávanie na ne; vydávanie kompaktných diskov; služby nahrávacích štúdií; organizovanie plesov; organizovanie súťaží krásy; redigovanie scenárov; rezervácia vstupeniek; obveselenie; zábava, pobavenie; služby v oblasti estrádneho umenia; organizovanie vedomostných alebo zábavných súťaží; prenájom dekorácií; rozhlasová zábava; vydávanie textov s výnimkou reklamných alebo náborových; školenie; prenájom audionahrávok; prenájom zvukového nahrávacieho zariadenia; filmová tvorba; služby agentúr sprostredkovávajúcich divadelných, koncertných a varietných umelcov; vydávanie kníh; výroba rozhlasových a televíznych programov; služby poskytované orchestrami; divadelné predstavenia; výroba divadelných alebo iných predstavení; prenájom divadelných dekorácií; umelecké módné agentúry; výchovno-zábavné klubové služby; organizovanie a vedenie kolokvií; organizovanie a vedenie konferencií; organizovanie a vedenie kongresov; diskotékové služby; informácie o možnostiach rozptýlenia, zábavy; organizovanie kultúrnych alebo vzdelávacích výstav; služby poskytované v prázdninových táboroch; organizovanie živých vystúpení, predstavení; organizovanie športových súťaží; plá-

novanie a organizovanie večierkov; informácie o možnostiach rekreácie; organizovanie a vedenie seminárov; organizovanie a vedenie sympózií; výroba videofilmov; sprostredkovanie služieb uvedených v triede 41 tohto zoznamu.

42 - Fotografovanie na mikrofilm; redakčné služby; fotografická reportáž; výzdoba interiérov; priemyselný dizajn; darčekové balenie; navrhovanie obalov, obalový dizajn; fotografovanie; usporadúvanie a prevádzkovanie výstav; litografická tlač; tlač, tlačenie; informácie o móde; ofsetové tlačenie, tlač; reportérske služby; prekladateľské a tlmočnicke služby; módný dizajn; aranžovanie kvetov; grafický dizajn; umelecký dizajn; služby fotoateliérov; prenájom prenosných predajných stánkov; nahrávanie videopások; sprostredkovanie služieb uvedených v triede 42 tohto zoznamu.

(730) **Glatter Boris, EDEN - UMELECKÁ AGENTÚRA**, Makovického 8, 010 01 Žilina, SK;

(210) 2155-98
(220) 14.08.1998
(591) modrá
(511) 1, 3, 11, 36
(540)



(510) 1 - Prípravky na čistenie a odmasťovanie pre priemysel.

3 - Prípravky na leštenie a brúsenie pre priemysel, prípravky na čistenie, leštenie, odmasťovanie a brúsenie na automobily a pre domácnosť, voňavkárske prípravky, vlasová kozmetika, éterické oleje a iné kozmetické prípravky nezaraďené v iných triedach.

11 - Zariadenia na osvetlenie, plynárenské a vodárenské zariadenia, najmä ohrievače vody, bojler, regulátory na vodu a plyn, plynové zapaľovače, plynové potrubia, plynové horáky, sanitárne zariadenia.

36 - Služby v oblasti nehnuteľností, nájom a prenájom nehnuteľností spojený s doplnkovými službami - správa budov, franchising.

(730) **Bezák Miroslav, KAPPA**, Narcisová 44, 821 01 Bratislava, SK;

(210) 2169-98
(220) 17.08.1998
(511) 6, 19, 29, 30, 31, 32, 33, 34, 35, 36, 39, 42
(540) **K+R**

(510) 6 - Obyčajné kovy a ich zliatiny; stavebný materiál z kovu; prenosné stavby z kovu; kovový materiál na železničné trate; káble a drôty neelektrické; železiarsky tovar; drobný železiarsky tovar; kovové potrubia a rúry; bezpečnostné schránky; rudy.

19 - Nekovové stavebné materiály, a to najmä drevo ako polotovary, napr. trámy, fošne, dosky, dyhy, stavebné sklo, napr. dlaždice a kachličky; nekovové rúry pre stavebníctvo; asfalt, smola a bitúmen; nekovové prenosné stavby; pomníky.

29 - Mäso, ryby, hydina a zverina; mäsové výťažky; konzervované, sušené a tepelne spracované ovocie a zelenina; rösoly, džemy, marmelády, ovocné zavaraniny, ovocné pretlaky; vajcia, mlieko a mliečne výrobky, mliečne nápoje; jedlé oleje a tuky.

30 - Káva, čaj, kakao, cukor, ryža, maniok, ságo, kávové náhradky, kávové, kakaové a čokoládové nápoje; múka a výrobky z obilia, chlieb, pekárské a cukrárske výrobky, zmrzliny; med, melasový sirup; kvasnice, prášky do pečiva; soľ, horčica; ocot, omáčky ako chuťové prísady; korenie; ľad.

31 - Poľnohospodárske, záhradkárské a lesné produkty a obilniny v nespracovanom stave; živé zvieratá; čerstvé ovocie a zelenina; semená, rastliny a kvety; potrava pre zvieratá, slad.

32 - Pivo; minerálne a sytené vody a iné nealkoholické nápoje; ovocné nápoje a ovocné šťavy, sirupy a iné prípravky na výrobu nápojov.

33 - Alkoholické nápoje.

34 - Tabak, tabakové náhradky, výrobky z tabaku a tabakových náhradiek, potreby pre fajčiarov, zápalky.

35 - Sprostredkovanie obchodnej činnosti s tovarom.

36 - Investičná činnosť v oblasti stavebníctva, poľnohospodárstva, potravinárstva, cestovného ruchu.

39 - Distribúcia tovarov.

42 - Služby v oblasti cestovného ruchu, a to poskytovanie stravy, nápojov a ubytovania.

(730) **KON - RAD, spol. s r. o.**, Česká 15, 831 03 Bratislava, SK;

(210) 2172-98
(220) 17.08.1998
(511) 1, 4, 6, 7, 17, 22, 31, 35, 39, 42
(540)



(510) 1 - Chemikálie pre priemysel, vedu, fotografiu, poľnohospodárstvo, záhradníctvo, lesníctvo okrem herbicídov, fungicídov, insekticídov, syntetické a umelé živice v surovom stave, plastické hmoty v surovom stave, prírodné a priemyselné hnojivá, hasiace prostriedky, prostriedky na kalenie, prípravky na zváranie kovov, chemické prostriedky na konzervovanie potravín, triesloviny, priemyselné spojivá a lepidlá.

4 - Priemyselné tuky a oleje, mazadlá, prostriedky na pohlcovanie pachu, palivá, osvetľovacie prostriedky, sviečky, knôty.

6 - Kovy v surovom a polospracovanom stave, zliatiny, stavebný materiál z valcovaného a liateho betónu, koľajnice, koľajnice a iný kovový materiál na koľajnice, reťaze, kovové káble, neelektrické drôty,

zámočnícke výrobky, kovové rúry, schránky a pokladnice, benzínové kanistre, klince, skrutky, oceľové konštrukcie, rudy.

7 - Obrábacie stroje, strojové rezacie nástroje, súkolesia, hnacie remene, transportéry, poľnohospodárske stroje, zvaračky, liahne, práčky, stroje baliace, brúsne, drevoobrábacie, cestné, poľnohospodárske, drviace, filtrovacie, kovoobrábacie, lisovacie, obšívacie, šijacie, odvodňovacie, orezávacie, osievacie, papierenské, pletacie, pracie, rezacie, odsávacie na priemyselné účely, stroje taviace, stroje na plombovanie a uzatváranie fliaš, ohýbačky, strúhačky, kompresory, motory patriace do tejto triedy.

17 - Kaučuky, guma a ich náhradky, fólie, dosky a tyče z plastických hmôt, tesniace hmoty, upchávkové hmoty, izolačné hmoty, azbest, sľuda, hadice.

22 - Povrazy, motúzy, siete, stany, plachty, vrecia, vypchávkový materiál, surové textilné vlákna.

31 - Výrobky poľnohospodárske, záhradnícke a lesné produkty patriace do tejto triedy, semená, živé zvieratá, čerstvé ovocie a zelenina, živé rastliny, krmivo pre dobytok, slad na výrobu piva a liehovín.

35 - Obchodné alebo podnikateľské informácie, kancelárie zaoberajúce sa dovozom a vývozom, marketingové štúdie, pomoc pri riadení v obchodnej činnosti, poradenstvo v obchodnej činnosti, poskytovanie obchodných alebo podnikateľských informácií, obchodný alebo podnikateľský prieskum, obchodný manažment a podnikové poradenstvo.

39 - Doprava a skladovanie.

42 - Sprostredkovanie informácií v oblasti chémie.

(730) **JMS, s. r. o.**, Jágeho 17, 821 08 Bratislava, SK;

(210) 2173-98

(220) 17.08.1998

(511) 1, 4, 6, 7, 17, 22, 31, 35, 39, 42

(540)



(510) 1 - Chemikálie pre priemysel, vedu, fotografiu, poľnohospodárstvo, záhradníctvo, lesníctvo okrem herbicídov, fungicídov, insekticídov, syntetické a umelé živice v surovom stave, plastické hmoty v surovom stave, prírodné a priemyselné hnojivá, hasiace prostriedky, prostriedky na kalenie, prípravy na zváranie kovov, chemické prostriedky na konzervovanie potravín, triesloviny, priemyselné spojivá a lepidlá.

4 - Priemyselné tuky a oleje, mazadlá, prostriedky na pohlčovanie pachu, palivá, osvetľovacie prostriedky, sviečky, knôty.

6 - Kovy v surovom a polospracovanom stave, zliatiny, stavebný materiál z valcovaného a liateho betónu, koľajnice, koľajnice a iný kovový materiál na

koľajnice, reťaze, kovové káble, neelektrické drôty, zámočnícke výrobky, kovové rúry, schránky a pokladnice, benzínové kanistre, klince, skrutky, oceľové konštrukcie, rudy.

7 - Obrábacie stroje, strojové rezacie nástroje, súkolesia, hnacie remene, transportéry, poľnohospodárske stroje, zvaračky, liahne, práčky, stroje baliace, brúsne, drevoobrábacie, cestné, poľnohospodárske, drviace, filtrovacie, kovoobrábacie, lisovacie, obšívacie, šijacie, odvodňovacie, orezávacie, osievacie, papierenské, pletacie, pracie, rezacie, odsávacie na priemyselné účely, stroje taviace, stroje na plombovanie a uzatváranie fliaš, ohýbačky, strúhačky, kompresory, motory patriace do tejto triedy.

17 - Kaučuky, guma a ich náhradky, fólie, dosky a tyče z plastických hmôt, tesniace hmoty, upchávkové hmoty, izolačné hmoty, azbest, sľuda, hadice.

22 - Povrazy, motúzy, siete, stany, plachty, vrecia, vypchávkový materiál, surové textilné vlákna.

31 - Výrobky poľnohospodárske, záhradnícke a lesné produkty patriace do tejto triedy, semená, živé zvieratá, čerstvé ovocie a zelenina, živé rastliny, krmivo pre dobytok, slad na výrobu piva a liehovín.

35 - Obchodné alebo podnikateľské informácie, kancelárie zaoberajúce sa dovozom a vývozom, marketingové štúdie, pomoc pri riadení v obchodnej činnosti, poradenstvo v obchodnej činnosti, poskytovanie obchodných alebo podnikateľských informácií, obchodný alebo podnikateľský prieskum, obchodný manažment a podnikové poradenstvo.

39 - Doprava a skladovanie.

42 - Sprostredkovanie informácií v oblasti chémie.

(730) **JMS, s. r. o.**, Jágeho 17, 821 08 Bratislava, SK;

(210) 2176-98

(220) 18.08.1998

(511) 35, 37, 42

(540)



(510) 35 - Sprostredkovanie obchodu s koženým tovarom, sprostredkovanie obchodu s textilom, odevami, obuvou, poskytovanie služieb v oblasti sprostredkovania obchodu s drevom, hutníckym a stavebným materiálom.

37 - Prevádzkovanie čerpacej stanice, vykonávanie stavebných prác, jednoduchých stavieb a poddodávok, vykonávanie bytových a občianskych stavieb, pozemné a inžinierske stavby, klampiárstvo, vykonávanie tepelnej, protiotrasovej a zvukovej izolácie, maliarstvo; natieračstvo.

42 - Verejné stravovanie - reštaurácie, vinárne, kaviarne, pohostinská činnosť bez ubytovacích zariadení, stravovanie závodné a účelové, bufetové služby.

(730) **Páleník Pavel, IZOL- Páleník**, Trenčianska cesta 1512/67, 957 01 Bánovce nad Bebravou, SK;

(210) 2177-98
(220) 18.08.1998
(511) 35, 37, 42
(540)



- (510) 35 - Sprostredkovanie obchodu s koženým tovarom, sprostredkovanie obchodu s textilom, odevami, obuvou, poskytovanie služieb v oblasti sprostredkovania obchodu s drevom, hutníckym a stavebným materiálom, sprostredkovanie obchodu s tovarmi.
37 - Prevádzkovanie čerpacej stanice, maliar-natie-rač, klampiárstvo, vykonávanie tepelnej, protiotra-sovej a zvukovej izolácie, vykonávanie jednodu-chých stavieb a poddodávok, pozemné a inžinierske stavby, vykonávanie bytových a občianskych sta-vieb.
42 - Reštauračné stravovanie.
- (730) **Páleník Pavel, IZOL- Páleník**, Trenčianska cesta 1512/67, 957 01 Bánovce nad Bebravou, SK;

(210) 2201-98
(220) 21.08.1998
(511) 16

(540) **GRAPHOSET**

- (510) 16 - Papier, papier bezdrevitý, listový papier, tlačia-renský papier, novinový papier, baliaci papier všet-kých druhov, lepenka, kartón, vlnitá lepenka, obaly z lepenky, kartónu alebo vlnitej lepenky.
- (730) **SCA Laakirchen AG**, Schillerstrasse 5, Laarkir-chen, A-4663, AT;

(210) 2202-98
(220) 21.08.1998
(511) 16

(540) **GRAPHOGRAVURE**

- (510) 16 - Papier, papier bezdrevitý, listový papier, tlačia-renský papier, novinový papier, baliaci papier všet-kých druhov, lepenka, kartón, vlnitá lepenka, obaly z lepenky, kartónu alebo vlnitej lepenky.
- (730) **SCA Laakirchen AG**, Schillerstrasse 5, Laarkir-chen, A-4663, AT;

(210) 2208-98
(220) 25.08.1998
(511) 30, 32, 33
(540)



- (510) 30 - Káva, čaj, kakao, cukor, ryža, kávové náhrad-ky, múka a výrobky z obilia, chlieb, pekárske a cuk-rárske výrobky, trvanlivé a suché pečivo, zmrzlina, med, kvasnice, prášky do pečiva, soľ, horčica, ocot, omáčky ako chuťové prísady, korenie, koreniny, ká-vové, kakaové a čokoládové nápoje, cukríky, cukro-vinky, chuťové prísady.
32 - Pivo, minerálne a sýtené vody a iné nealkoho-lické nápoje, ovocné nápoje, ovocné a zeleninové šťavy, sirupy a iné prípravky na výrobu nápojov.
33 - Alkoholické nápoje.
- (730) **C. C. C. - CROCODILE COFFEE COMPANY, spol. s r. o.**, Ružová dolina 16, 821 09 Bratislava, SK;

(210) 2209-98
(220) 25.08.1998
(511) 30, 32, 33
(540)



- (510) 30 - Káva, čaj, kakao, cukor, ryža, kávové náhrad-ky, múka a výrobky z obilia, chlieb, pekárske a cuk-rárske výrobky, trvanlivé a suché pečivo, zmrzlina, med, kvasnice, prášky do pečiva, soľ, horčica, ocot, omáčky ako chuťové prísady, korenie, koreniny, ká-vové, kakaové a čokoládové nápoje, cukríky, cukro-vinky, chuťové prísady.
32 - Pivo, minerálne a sýtené vody a iné nealkoho-lické nápoje, ovocné nápoje, ovocné a zeleninové šťavy, sirupy a iné prípravky na výrobu nápojov.
33 - Alkoholické nápoje.
- (730) **C.C.C. - CROCODILE COFFEE COMPANY, spol. s r. o.**, Ružová dolina 16, 821 09 Bratislava, SK;

(210) 2226-98
(220) 26.08.1998
(511) 9

(540) **DURACELL POWERCHECK**

- (510) 9 - Elektrochemické články a batérie; elektroche-mické články a batérie majúce na povrchu neodde-liteľné ukazovatele (monitory) energie; zariadenia sledujúce a monitorujúce energiu a skúšacie zaria-denia (testery).
- (730) **N. V. DURACELL BATTERIES S. A.**, Nijverheidslaan 7, Aarschot 3200, BE;

(210) 2227-98
(220) 26.08.1998
(511) 5, 32

(540) **BYSTRINKA**

- (510) 5 - Dietetické nápoje a práškové zmesi na ich prípravu.
32 - Nealkoholické nápoje a práškové zmesi na ich prípravu.
(730) **B. M. Kávoviny, spol. s r. o.**, Bratislavská cesta 807/10, 926 01 Sereď, SK;

(210) 2232-98
(220) 26.08.1998
(511) 1, 19, 35

(540) **LIATHERM**

- (510) 1 - Substrát na pestovanie rastlín v hydroponiách; substrát na extenzívne a intenzívne zazelenenie plôch, najmä stiech; substrát pre koreňové čističky odpadových vôd.
19 - Expandovaný íl; ľahké kamenivo do betónov; murovacie materiály, napríklad tehly, tvárnice a tvarovky; tepelnoizolačné murovacie materiály a tvarovky; zvukovoizolačné murovacie materiály a tvarovky; zvuk pohlcujúce murovacie materiály a tvarovky; betóny; tepelnoizolačné betóny; ľahké konštrukčné betóny; malty; ľahké tepelnoizolačné malty; žiarobetóny a žiaruvzdorné malty; zásypy, najmä zásypy konštrukčné a tepelnoizolačné; dlaždice na dláždenie; dlaždice na dlažby a obklady; stavebné dielce na zvislé a vodorovné stavebné konštrukcie; betónová krytina a strešné tvarovky.
35 - Sprostredkovanie obchodu so stavebnými hmotami a stavebnými výrobkami vrátane izolačných.
(730) **Lias Vintířov, ľahký stavební materiál, k. s.**, 357 44 Vintířov, CZ;

(210) 2233-98
(220) 26.08.1998
(511) 1, 19, 35

(540) **LIAVIT**

- (510) 1 - Substrát na pestovanie rastlín v hydroponiách; substrát na extenzívne a intenzívne zazelenenie plôch, najmä stiech; substrát pre koreňové čističky odpadových vôd.
19 - Expandovaný íl; ľahké kamenivo do betónov; murovacie materiály, napríklad tehly, tvárnice a tvarovky; tepelnoizolačné murovacie materiály a tvarovky; zvukovoizolačné murovacie materiály a tvarovky; zvuk pohlcujúce murovacie materiály a tvarovky; betóny; tepelnoizolačné betóny; ľahké konštrukčné betóny; malty; ľahké tepelnoizolačné malty; žiarobetóny a žiaruvzdorné malty; zásypy, najmä zásypy konštrukčné a tepelnoizolačné; dlaždice na dláždenie; dlaždice na dlažby a obklady; stavebné dielce na zvislé a vodorovné stavebné konštrukcie; betónová krytina a strešné tvarovky.
35 - Sprostredkovanie obchodu so stavebnými hmotami a stavebnými výrobkami vrátane izolačných.
(730) **Lias Vintířov, ľahký stavební materiál, k. s.**, 357 44 Vintířov, CZ;

(210) 2236-98
(220) 26.08.1998
(511) 30

(540) **SEVERÁČEK**

- (510) 30 - Zmrzliny, smotanové zmrzliny, ovocné zmrzliny, vodové zmrzliny, mrazené cukrovinky; prípravky na výrobu uvedených výrobkov obsiahnuté v tr. 30.
(730) **UNILEVER N. V.**, Weena 455, 3013 AL Rotterdam, NL;

(210) 2237-98
(220) 26.08.1998
(511) 20, 24, 25, 27
(540)



BNH Slovakia, s. r. o.

- (510) 20 - Vankúše a vankúšiky vrátane cestovných, podložky do postelí.
24 - Tkané, pletené a netkané textilie, plachty, obrusy, prestieranie, obrúsky, stolové prikrývky, uteráky, osušky, utierky, prikrývky vrátane prešivaných a cestovných prikrývok, textilné tapety, dekoratívne včesové textilie, bytové závesy z textilu, prikrývky na sedacie súpravy a na posteľe z textilu, povleky vrátane posteľných a na vankúše, podnožky, záclony.
25 - Vesty, zástery.
27 - Koberce, koberčeky vrátane predložiek do kúpeľní, behúne, iné podlahové krytiny.
(730) **BNH SLOVAKIA, s. r. o.**, Nitrianska 58, 958 03 Partizánske, SK;

(210) 2239-98
(220) 26.08.1998
(511) 35, 41
(540)

EFFIE

- (510) 35 - Činnosť inzertná, propagačná a reklamná; zber, nákup a predaj informácií; sprostredkovateľstvo, poradenstvo a konzultačné služby v oblasti obchodu a reklamy.
41 - Vydavateľská činnosť; organizovanie a vyhodnocovanie reklamných súťaží.
(730) **American Marketing Association New York Chapter Inc.**, 60 East 42nd Street, Suite 1765, New York, N.Y. 10165, US;

(210) 2247-98
(220) 28.08.1998
(511) 32

(540) **Voda novej generácie**

- (510) 32 - Minerálne vody.

(730) **Minerálne vody, a. s., Prešov, Slovenská 19,**
081 86 Prešov, SK;

(210) 2251-98
(220) 28.08.1998
(310) 884.815
(320) 20.07.1998
(330) CA
(511) 9, 35, 37, 39, 42

(540) **NORTEL NETWORKS**

(510) 9 - Telefónne a telekomunikačné zariadenia pre dátové siete vrátane počítačového softvéru.
35 - Prevádzkovanie obchodného styku pomocou telefónu, vybavenia dátových sietí a telekomunikačného vybavenia.
37 - Služby inštalácie, údržby a opráv v oblasti telekomunikačného vybavenia.
39 - Distribútorские služby v oblasti telekomunikácií.
42 - Inžinierske služby v oblasti telekomunikácií.

(730) **NORTEL NETWORKS CORPORATION,**
World Trade Center of Montreal, 380 St. Antoine Street West, 8th Floor, Montreal, Quebec H2Y 3Y4, CA;

(210) 2256-98
(220) 28.08.1998
(591) čierna, modrá, zelená
(511) 7, 8, 9, 11, 12, 16, 28, 35, 37, 38, 39, 41, 42
(540)



(510) 7 - Mlynčeky elektrické pre domácnosť, práčky.
8 - Depilačné prístroje elektrické a neelektrické, holiace strojčeky.
9 - Fotografické prístroje a zariadenia, fotoaparáty, kinofilmy exponované, fotokopírovacie prístroje fotografické, elektrostatické, spotrebná elektronika: batérie, magnetické karty, magnetické médiá, magnetické páskové jednotky do počítača, magnetické pásky, magnetofónové pásky, magnetofóny, magnetoskopy, kamery kinematografické, videokamery, kompaktné disky, príslušenstvo spotrebnej elektroniky: mikrofóny, slúchadlá, rádiá, reproduktory, televízne zariadenia, zosilňovače, zostavy so zosilňovačmi - mini a midi veže, telekomunikačná technika: telefónne prístroje vrátane mobilných, časti telefónnych prístrojov - mikrofóny, slúchadlá, záznamníky, faxy, výpočtová technika: počítače, počítačové pamäte, počítačové hry, počítačové programy (nahraté), počítačový softvér, tlačiarne k počítačom, periférne zariadenia k počítačom, elektrické žehličky.
11 - Domáce spotrebiče: bojler, ohrievače vody, chladiace spotrebiče a zariadenia, chladničky, elektrické fritézy, grily, hriankovače, kachle, elektrické kávovary, klimatizačné zariadenia, elektrické ku-

chynské potreby na pečenie a varenie, kozuby, mrazničky, ponorné ohrievače, pece, sporáky, piecky, elektrické sporáky, rúry na pečenie, elektrické radiátory, saunovacie zariadenia, soláriá ako prístroje, sušičky, teplovzdušné rúry, variče, ventilátory.
12 - Automobily.

16 - Kancelárske potreby s výnimkou nábytku, kopírovacie zariadenia kancelárske.

28 - Zariadenia na elektronické hry s výnimkou hier využívajúcich televízne prijímače.

35 - Prenájom kancelárskych strojov a zariadenia, prenájom kopírovacích strojov.

37 - Servis uvedených tovarov, sprostredkovanie servisu uvedených tovarov.

38 - Prenájom prístrojov na prenos správ, prenájom zariadení na prenos informácií, prenájom faxových prístrojov, prenájom modemov, prenájom telekomunikačných prístrojov, prenájom telefónov.

39 - Prenájom automobilov, prenájom chladiacich boxov.

41 - Prenájom audionahrávok, prenájom rozhlasových a televíznych prijímačov, prenájom videorekordérov, prenájom audiopriístrojov, prenájom videokamier.

42 - Prenájom počítačov, prenájom počítačového softvéru, prenájom strojového času počítačových báz dát.

(730) **DATART SLOVAKIA, spol. s r. o., Južná trieda**
117, 040 01 Košice, SK;

(210) 2257-98
(220) 28.08.1998
(511) 7, 8, 9, 11, 12, 16, 28, 35, 37, 38, 39, 41, 42
(540)



(510) 7 - Mlynčeky elektrické pre domácnosť, práčky.
8 - Depilačné prístroje elektrické a neelektrické, holiace strojčeky.
9 - Fotografické prístroje a zariadenia, fotoaparáty, kinofilmy exponované, fotokopírovacie prístroje fotografické, elektrostatické, spotrebná elektronika: batérie, magnetické karty, magnetické médiá, magnetické páskové jednotky do počítača, magnetické pásky, magnetofónové pásky, magnetofóny, magnetoskopy, kamery kinematografické, videokamery, kompaktné disky, príslušenstvo spotrebnej elektroniky: mikrofóny, slúchadlá, rádiá, reproduktory, televízne zariadenia, zosilňovače, zostavy so zosilňovačmi - mini a midi veže, telekomunikačná technika: telefónne prístroje vrátane mobilných, časti telefónnych prístrojov - mikrofóny, slúchadlá, záznamníky, faxy, výpočtová technika: počítače, počítačové pamäte, počítačové hry, počítačové programy (nahraté), počítačový softvér, tlačiarne k počítačom, periférne zariadenia k počítačom, elektrické žehličky.
11 - Domáce spotrebiče: bojler, ohrievače vody,

chladiace spotrebiče a zariadenia, chladničky, elektrické fritézy, grily, hriankovače, kachle, elektrické kávovary, klimatizačné zariadenia, elektrické kuchynské potreby na pečenie a varenie, kozuby, mrazničky, ponomé ohrievače, pece, sporáky, piecky, elektrické sporáky, rúry na pečenie, elektrické radiátory, saunovacie zariadenia, solária ako prístroje, sušičky, teplovzdušné rúry, variče, ventilátory.

12 - Automobily.

16 - Kancelárske potreby s výnimkou nábytku, kopírovacie zariadenia kancelárske.

28 - Zariadenia na elektronické hry s výnimkou hier využívajúcich televízne prijímače.

35 - Prenájom kancelárskych strojov a zariadenia, prenájom kopírovacích strojov.

37 - Servis uvedených tovarov, sprostredkovanie servisu uvedených tovarov.

38 - Prenájom prístrojov na prenos správ, prenájom zariadení na prenos informácií, prenájom faxových prístrojov, prenájom modemov, prenájom telekomunikačných prístrojov, prenájom telefónov.

39 - Prenájom automobilov, prenájom chladiacich boxov.

41 - Prenájom audionahrávok, prenájom rozhlasových a televíznych prijímačov, prenájom videorekordérov, prenájom audiopriestrojov, prenájom videokamier.

42 - Prenájom počítačov, prenájom počítačového softvéru, prenájom strojového času počítačových báz dát.

(730) **DATART SLOVAKIA, spol. s r. o.**, Južná trieda 117, 040 01 Košice, SK;

(210) 2265-98
(220) 31.08.1998
(511) 4, 29, 30, 31, 35
(540)



(510) 4 - Priemyselné oleje a tuky, mazacie oleje, prostriedky na pohlcovanie, viazanie a zvlhčovanie prachu, zmáčadlá a spojivá, palivá vrátane pohonných hmôt do motorových vozidiel a zdroje svetla, sviečky, knôty.

29 - Mäso, ryby, hydina a zverina, mäsové výtlačky, konzervované, sušené a tepelne spracované ovocie a zelenina, rôsoly, džemy, marmelády, ovocné zariadeniny, ovocné pretlaky, vajcia, mlieko a mliečne výrobky, jedlé oleje a tuky.

30 - Káva, čaj, kakao, cukor, ryža, manihot, ságo, kávové náhradky, múka a výrobky z obilnia, chlieb, pekárské a cukrárske výrobky, zmrzlina, med, melasový sirup, kvasnice, prášky do pečiva, horčica, ocot, omáčky ako chuťové prísady, korenie, ľad.

31 - Nespracované poľnohospodárske, záhradkárské a lesné produkty a obilniny patriace do tejto triedy, živé zvieratá, čerstvé ovocie a zelenina, semená, rastliny a kvety, potrava pre zvieratá, slad na výrobu piva a liehovín, soľ pre dobytok.

35 - Reklamná činnosť, obchodný manažment/riadenie, obchodná správa, administratívne práce.

(730) **MERKANTA, spol. s r. o.**, Včelárska 2, 821 05 Bratislava, SK;

(210) 2267-98
(220) 31.08.1998
(511) 25

(540) **KENDAT**

(510) 25 - Odevy, kusový textil.

(730) **K. D., spol. s r. o.**, Jesenského 232, 068 01 Partizánske, SK;

(210) 2284-98
(220) 04.09.1998
(511) 9, 14, 18, 25

(540) **BEN SHERMAN**

(510) 9 - Okuliare, slnečné okuliare, puzdrá na okuliare a na slnečné okuliare; časti a príslušenstvo na všetok uvedený tovar.

14 - Hodinky, klenoty a časti a príslušenstvo na všetok uvedený tovar.

18 - Výrobky z kože a z imitácie kože; tašky, puzdrá, kable, kapsy, plážové tašky, cestovné tašky, batohy, nákupné tašky, peňaženky, náprsné tašky, puzdrá na kľúče, puzdrá na karty, dáždnyky, vychádzkové palice, časti na všetok uvedený tovar.

25 - Odevy, obuv a pokrývky hlavy.

(730) **Sherman Cooper Limited**, Portadown Road, BT66 8RE Lurgan, GB;

(210) 2287-98
(220) 04.09.1998
(511) 16, 36

(540) **GASTROSERVIS**

(510) 16 - Tlačoviny, prospekty, brožúry, letáky, lístky, kupóny, tlačené mince.

36 - Finančné služby, najmä vydávanie a manažment platobných prostriedkov na účely dodávkových služieb, najmä pokiaľ ide o jedlá a potravinárske výrobky.

(730) **GASTROSERVIS, s. r. o.**, Nevádzova 8, 821 01 Bratislava, SK;

(210) 2288-98
(220) 04.09.1998
(511) 16, 36
(540)



(510) 16 - Tlačoviny, prospekty, brožúry, letáky, lístky, kupóny, papierové žetóny.

36 - Finančné služby, najmä vydávanie a manažment platobných prostriedkov na účely dodávkových služieb, najmä pokiaľ ide o jedlá a potravinárske výrobky.

(730) **GASTROSERVIS, s. r. o.**, Nevádzova 8, 821 01 Bratislava, SK;

(210) 2306-98
(220) 07.09.1998
(511) 1

(540) **G 12**

(510) 1 - Chemikálie pre priemysel, chladiace zmesi do chladičov motorových vozidiel.

(730) **RIWERK, spol. s r. o.**, Kazaňská 15, 821 06 Bratislava, SK;

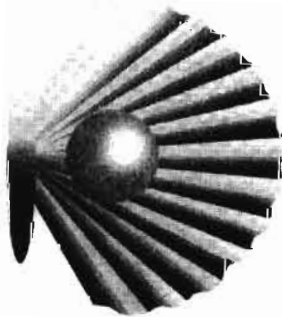
(210) 2307-98
(220) 07.09.1998
(511) 1

(540) **G 11**

(510) 1 - Chemikálie pre priemysel, chladiace zmesi do chladičov motorových vozidiel.

(730) **RIWERK, spol. s r. o.**, Kazaňská 15, 821 06 Bratislava, SK;

(210) 2364-98
(220) 17.09.1998
(511) 36
(540)



(510) 36 - Poistky (uzatváranie), poradenstvo v oblasti poistenia, sprostredkovanie poistenia.

(730) **POISTCONSULT, s. r. o.**, H. Meličkovej 10, 841 05 Bratislava, SK;

(210) 2407-98
(220) 25.09.1998
(511) 5, 29, 30, 32
(540)

MeadJohnson
Nutritionals

(510) 5 - Potraviny na lekárske účely, vitamínové a minerálne prípravky.
29 - Mlieko, nápoje a potraviny pripravené z mlieka, jogurty.

30 - Kakao, cukor, prípravky vyrobené z obilnín, chlieb, pečivo, cukrovinky, sušienky a jemné pečivo.

32 - Minerálne a sýtené vody a iné nealkoholické nápoje; ovocné nápoje, ovocné šťavy a džúsy; sirupy a iné prípravky na prípravu nápojov.

(730) **Mead Johnson & Company**, spoločnosť organizovaná a existujúca podľa zákonov štátu Delaware, 2400 West Lloyd Expressway, Evansville, Indiana 47721, US;

(210) 2413-98
(220) 25.09.1998
(511) 3, 35, 42
(540)

AQUAMARIN

(510) 3 - Kozmetické prípravky; prípravky určené na starostlivosť o pleť; prípravky na mihalnice a obočie; kozmetické krémy; čistiacie mlieka; opaľovacie prípravky; šampóny; mydlá; farby na vlasy; farbivá a tónovače na vlasy; prípravky na kučeravenie vlasov; depilačné a epilačné prípravky; holiace prípravky; líčidlá; prípravky na odstraňovanie líčidiel; skrášľovacie masky; práškový make-up; kozmetické farby; kolínske vody; ošetrovacie prípravky na nechty; odfarbovače; odlakovače; oleje na kozmetické účely; laky na nechty; lesky na pery; neutralizačné prípravky na trvalú onduláciu; očný make-up; pomády na kozmetické účely; umelé riasy a nechty; kozmetické tampóny; vata, vatové tyčinky na kozmetické účely; vazelína na kozmetické účely; vlasové vody.

35 - Sprostredkovanie kúpy a predaja kozmetických výrobkov; sprostredkovanie kúpy a predaja prípravkov na ošetrovanie vlasov, pleti a nechtov.

42 - Salóny krásy; kadernícke salóny; manikúra; pedikúra; masáže; kadernícke služby; holičstvo; modelácia nechtov; prevádzkovanie solária; prevádzkovanie myostimulátora; depilácia; epilácia; kozmetické ošetrovanie pleti; aplikácia vlasových zábalov; aplikácia pleťových masiek a telových zábalov; nastreľovanie náušnic; farbenie obočia a mihalníc; odborné profesionálne poradenstvo s výnimkou obchodného alebo podnikateľského.

(730) **OPTOKON, spol. s r. o.**, Vyšehradská 19, 851 06 Bratislava, SK;

(210) 2427-98
(220) 30.09.1998
(591) žltá, zelená
(511) 3, 5

(554)



(510) 3 - Saponáty a detergenty; pracie prípravky a látky; prípravky na úpravu tkanín; bieliace prípravky; prípravky na čistenie, leštenie, odmasťovanie a brúsenie; mydlá; dezodoranty; prípravky na umývanie rúk.

5 - Dezinfekčné prípravky; zdravotnicke prípravky; prípravky na ničenie škodcov, hmyzu a škodlivých živočíchov; fungicidy; germicidy; baktericidy; prípravky na ničenie parazitov; algicidy; insekticidy; prípravky na ničenie buriny; dezodoranty nie na osobné použitie; osviežovače vzduchu; repelenty.

(730) **UNILEVER N. V.**, Weena 455, 3013 AL Rotterdam, NL;

(210) 2428-98

(220) 30.09.1998

(591) bledozelená, tmavozelená

(511) 3, 5

(554)



(510) 3 - Saponáty a detergenty; pracie prípravky a látky; prípravky na úpravu tkanín; bieliace prípravky; prípravky na čistenie, leštenie, odmasťovanie a brúsenie; mydlá; dezodoranty; prípravky na umývanie rúk.

5 - Dezinfekčné prípravky; zdravotnicke prípravky; prípravky na ničenie škodcov, hmyzu a škodlivých živočíchov; fungicidy; germicidy; baktericidy; prípravky na ničenie parazitov; algicidy; insekticidy; prípravky na ničenie buriny; dezodoranty nie na o-

sobné použitie; osviežovače vzduchu; repelenty.

(730) **UNILEVER N. V.**, Weena 455, 3013 AL Rotterdam, NL;

(210) 2429-98

(220) 30.09.1998

(591) biela, tmavozelená

(511) 3, 5

(554)



(510) 3 - Saponáty a detergenty; pracie prípravky a látky; prípravky na úpravu tkanín; bieliace prípravky; prípravky na čistenie, leštenie, odmasťovanie a brúsenie; mydlá; dezodoranty; prípravky na umývanie rúk.

5 - Dezinfekčné prípravky; zdravotnicke prípravky; prípravky na ničenie škodcov, hmyzu a škodlivých živočíchov; fungicidy; germicidy; baktericidy; prípravky na ničenie parazitov; algicidy; insekticidy; prípravky na ničenie buriny; dezodoranty nie na osobné použitie; osviežovače vzduchu; repelenty.

(730) **UNILEVER N. V.**, Weena 455, 3013 AL Rotterdam, NL

(210) 2430-98

(220) 30.09.1998

(511) 34

(540) **SKYLINE**

(510) 34 - Tabak, či už surový alebo spracovaný; tabakové výrobky; tabakové náhradky nie na liečivé účely; potreby pre fajčiarov, zápalky.

(730) **Imperial Tobacco Limited**, Southville, Bristol BS99 7UJ, GB;

(210) 2431-98

(220) 30.09.1998

(511) 36

(540) **INFINITE**

(510) 36 - Finančné služby.

(730) **Visa International Service Association**, 900 Metro Center Boulevard, Foster City, California 94404, US;

(210) 2437-98
(220) 30.09.1998
(511) 5

(540) **BONLOSEC**

(510) 5 - Farmaceutické prípravky a látky.
(730) **ASTRA AKTIEBOLAG**, Västra Mälarehamnen 9,
S-151 85 Södertälje, SE;

(210) 2438-98
(220) 30.09.1998
(511) 5

(540) **DYNALOSEC**

(510) 5 - Farmaceutické prípravky a látky.
(730) **ASTRA AKTIEBOLAG**, Västra Mälarehamnen 9,
S-151 85 Södertälje, SE;

(210) 2439-98
(220) 30.09.1998
(511) 34

(540) **ROTHMANS - THE LIGHTS
TASTE OF THE FUTURE**

(510) 34 - Cigarety, tabak a tabakové výrobky; zapalovače, zápalky a potreby pre fajčiarov.
(730) **Rothmans of Pall Mall Limited**, Grienbachstrasse 11, CH 6300 Zug, CH;

(210) 2447-98
(220) 01.10.1998
(511) 5

(540) **ZYBAN**

(510) 5 - Farmaceutické prípravky a látky na odvykanie od tabakových výrobkov.
(730) **GLAXO GROUP LIMITED**, Glaxo Wellcome House, Berkeley Avenue, Greenford, Middlesex UB6 0NN, GB;

(210) 2454-98
(220) 01.10.1998
(511) 20, 35, 37, 39, 40, 42

(540) **DSC**

(510) 20 - Kancelársky nábytok, kartotékové skrine, knižnicové police, komody, zásuvkové kontajnery, bielizníky, korok, kreslá, lavice, nemocničné lôžka, masážne stoly, nábytok, drevené kostry a hrany na nábytok, kovový nábytok, školský nábytok, písacie stoly, police, stojany, posteľe, posteľné matrace, prútený tovar, pulty, pultíky, rozkladacie ležadlá, stolárske výrobky, umelecké diela z dreva, vosku a plastov, zrkadlá, izbové, bytové žalúzie.
35 - Reklama, reklamné agentúry, odborné obchodné poradenstvo, poradenstvo pri vedení podnikov.
37 - Stolárstvo.
39 - Sprostredkovanie prepravy.
40 - Spracovanie dreva.
42 - Poradenstvo odborné (neobchodné), poradenstvo technické.

(730) **DSC POPRAD, spol. s r. o.**, Traktorová 10, 058 01 Poprad, SK;

(210) 2474-98
(220) 05.10.1998
(511) 7, 12, 17

(540) **GHK**

(510) 7 - Tesnenia ventilov motorov s výnimkou pre pozemné vozidlá.
12 - Tesnenia ventilov motorov.
17 - Guma ako surovina alebo polotovary; lisovaná technická guma; radiálne hriadeľové tesnenia; tesnenia ložísk; axiálne tesnenia; gumokovové výrobky; tesniace alebo vypchávkové materiály z gumy; gumové výplne; gumové povlaky valcov; gumové panely železničných priechodov; gumárenské zmesi; gumové dosky; gumové pružiny; gumové stavebné ložiská; gumové krúžky; gumené záklopky; gumené nárazníky na tlmenie nárazov; gumové objímky na časti strojov; podkladové materiály z gumy; tesnenia; tesniace materiály; tesniace krúžky; tesniace obloženia; tesniace tmely.
(730) **RUBENA, a. s.**, Ul. akad. Bedrny, 502 00 Hradec Králové, CZ;

(210) 2484-98
(220) 06.10.1998
(511) 29, 30

(540) **PERNÍKÁŘ PARDUBICE**

(510) 29 - Konzervy mäsové, konzervy rybie, konzervy zeleninové, rósoly, zaváraniny.
30 - Cukrárske výrobky všetkých druhov, ako sušienky, perníky, koláče, jemné pečivo a cukrovinky.
(730) **Perníkář Pardubice, spol. s r. o.**, Mezi mosty 436, 530 02 Pardubice, CZ;

(210) 2492-98
(220) 07.10.1998
(511) 30

(540) **TAXI**

(510) 30 - Chlieb, keksy, sušienky, zákusky, torty, koláče, múčniky, tortové korpusy, ovocné koláče a torty, oblatky, tvarohové koláče, nákypy, pudinky, pekárske výrobky, lístkové cesto a výrobky z lístkového cesta; čokoláda, výrobky z čokolády, cukrárske výrobky, výrobky z obilia a z múky, všetko zahrnuté v triede 30.
(730) **United Biscuits (UK) Limited**, Church Road, West Drayton, Middlesex UB7 7PR, GB;

(210) 2503-98
(220) 07.10.1998
(511) 9

(540) **TOKHEIM**

(510) 9 - Výdajné automaty na pohonné hmoty, centrálna jednotka predajného systému a príslušné vybavenie, ako čerpace pištole a hadice.

(730) **Tokheim Corporation**, 10501 Corporate Drive,
Fort Wayne, IN 46845, US;

(210) 2561-98
(220) 13.10.1998
(511) 38
(540)

 **GTS Carrier Services**

(510) 38 - Telekomunikačné služby.
(730) **Global Telesystems Group, Inc.**, 4121 Wilson
Boulevard, 8th Floor, Arlington, Virginia 22203,
US;

(210) 2562-98
(220) 13.10.1998
(511) 38
(540)

 **GTS Business Services**

(510) 38 - Telekomunikačné služby.
(730) **Global Telesystems Group, Inc.**, 4121 Wilson
Boulevard, 8th Floor, Arlington, Virginia 22203,
US;

(210) 2565-98
(220) 13.10.1998
(511) 38
(540)

 **GTS Mobile Services**

(510) 38 - Telekomunikačné služby.
(730) **Global Telesystems Group, Inc.**, 4121 Wilson
Boulevard, 8th Floor, Arlington, Virginia 22203,
US;

(210) 2577-98
(220) 15.10.1998
(511) 6, 11, 17, 19, 20
(540)

TIMS

(510) 6 - Železiarsky tovar; kovové potrubia a rúry, najmä
časti a súčasti na potrubia plynové, vodovodné a
ústredného kúrenia; armatúry, fittingy, klapky, venti-
ly vodovodné, plynové a kúrenárske; objímky na
potrubie; oceľové rúry; kovové kolená ako ohyby
potrubia; potrubia, prípojky a odbočenia potrubia;
rúry a potrubia na rozvody, systémy a zariadenia vo-
dovodné, plynárske a ústredného kúrenia - všetko
kovové; komínové nadstavce, dymovody - všetko
kovové; spojky, ventily, klapky drenážnych a vodo-
vodných rúrok, vypúšťacie rúry, odvodňovacie rúry,
drenážne rúry - všetko kovové.

11 - Zariadenia na vykurovanie, parné kotly, vodá-
renské a sanitárne zariadenia, najmä vyhrievacie tes-
lesá vrátane panelových a dekoračných; radiátory

ústredného kúrenia a elektrické; výhrevné kotly,
stacionárne a závesné; zariadenia a systémy na tep-
lovodné kúrenie a ohrev vody; plynové a elektrické
bojlery; konštrukcie pecí a rúr; teplovzdušné zaria-
denia; ohrievače; tepelné čerpadlá; časti, súčasti a
prídavné zariadenia na zariadenia na vykurovanie,
kúrenárske a teplárenské kotly; expanzné nádrže na
ústredné alebo etážové vykurovanie; radiátorové u-
závery, termostatické ventily (ako súčasť ústredné-
ho kúrenia); kotlové rúry do vykurovacích kotlov a
zariadení; rošty do pecí; horáky a zapaľovače; ply-
nové potrubia; regulačno-meriace a bezpečnostné
prístroje a zariadenia na vodné, plynové zariadenia
a potrubia; prídavné zariadenia na plynové, vodné
zariadenia; regulačno-bezpečnostné prístroje a za-
ariadenia na vykurovanie a vyhrievacie zariadenia a
systémy; potrubia ako časti hygienických inštalácií;
komínové rúry a dymovody; tvarovky na rúry, rúry
s výnimkou rúr na experimentálne účely; rúrky a
časti sanitárnych inštalácií, sanitárne prístroje a za-
ariadenia; zariadenia na prívod a rozvod vody, zá-
sobníky vody vrátane tlakových, zmiešavacie baté-
rie na vodovodné potrubia, filtre na pitnú vodu; ar-
matúry a inštalovaný materiál pre sprchovacie kúty,
kúpeľne a vane, splachovacie zariadenia, kanalizač-
né zariadenia.

17 - Ohybné rúry a hadice s výnimkou kovových,
najmä objímky na potrubia; objímky na rúry; neko-
vové vystužovacie materiály na potrubia; spojky
potrubia (gumové, plastové); polievacie hadice a
spojky; tesniace materiály, tesnenia vrátane tesnení
vodovodných, plynárske a na ústredné kúrenie;
tesniace krúžky (gumové alebo vulkanfibrové) a
tesniace materiály z gumy alebo z plastov; vodotes-
né krúžky - všetko nekovové.

19 - Nekomové rúry pre stavebníctvo, najmä neko-
vové potrubia a vodovodné rúry vrátane neohyb-
ných; vodovodné ventily s výnimkou kovových a
plastových; ventily a klapky drenážnych rúrok s vý-
nimkou kovových a plastových; žľaby nekovové;
rúry odkvapové, vodovodné, drenážne, ohybné i ne-
ohybné - všetky nekovové; komínové rúry neko-
vé.

20 - Ostatné inštalčné a montážne výrobky z plas-
tických hmôt (nezahrnuté v iných triedach) vrátane
tesniacich uzáverov, ventilov; klapky a stavidlá (nie
ako súčasť strojov); matice, skrutky, záklopky, uzá-
very, spojovacie články; káblové a lanové príchyt-
ky, príchytka na rúry, svorníky, klapky, ventily vo-
dovodné - všetko nekovové a z plastických hmôt.

(730) **TMS, s. r. o.**, Vajnorská 135, 832 37 Bratislava, SK;

(210) 2579-98
(220) 15.10.1998
(511) 7, 9, 16
(540)

brother

(510) 7 - Šijacie stroje pre domácnosť, priemyselné šija-
cie stroje, ručné stroje na pletenie, stroje a náradie
na spracovanie kovov, časti a súčasti uvedeného.

9 - Textové procesory, elektronické tlačiarne k počí-
tačom, faxy, elektronické stroje na výrobu pečiatok,

časti a súčasti uvedeného.

16 - Elektronické písacie stroje, elektronické tlačiarne štítkov, písacie stroje vrátane elektrických písacích strojov, tlačiarne na štítky, písacie (tlačiarenské) pásky, pečiatky, časti a súčasti uvedeného.

(730) **BROTHER INDUSTRIES, LTD.**, 15-1, Naeshiro-cho, Mizuho-ku, Nagoya, JP;

(210) 2582-98

(220) 16.10.1998

(511) 7, 35, 37, 42

(540) **kränzle**

(510) 7 - Vysokotlakové čistiace stroje, príslušenstvo vysokotlakových čistiacich strojov, náhradné diely vysokotlakových čistiacich strojov, mechanické zamatacie stroje, príslušenstvo a náhradné diely mechanických zamatacích strojov, vysávače, príslušenstvo a náhradné diely vysávačov.

35 - Reklamné činnosti, vydávanie a aktualizovanie reklamných materiálov, sprostredkovanie obchodu s tovarom, pomoc pri riadení obchodnej spoločnosti, poradenstvo obchodné, kancelárie zaoberajúce sa dovozom a vývozom tovaru, sprostredkovanie predaja a nákupu strojov v triede 7.

37 - Prenájom strojov v triede 7, opravárenský servis strojov, montáž a opravy uvedených strojov, oprava, údržba strojov.

42 - Odborné poradenstvo (s výnimkou obchodného) v odbore čistiacich a zamatacích strojov a vysávačov.

(730) **Kalabus Branislav, Ing.**, Dobšinského 14, 010 01 Žilina, SK;

(210) 2709-98

(220) 28.10.1998

(511) 3

(540) **SUPERCUTS**

(510) 3 - Výrobky určené na starostlivosť o vlasy, hlavne šampóny, prípravky na tónovanie vlasov, prípravky na rozčesávanie vlasov a kondicionéry.

(730) **Supercuts, Inc.**, 7201 Metro Boulevard, Minneapolis, Minnesota 55439-2103, US;

(210) 2739-98

(220) 30.10.1998

(511) 20, 35, 37, 40, 42

(540) **SKIPPI**

(510) 20 - Nábytok drevený, nábytok čalúnený, nábytok kovový okrem špeciálneho nábytku; nábytkové príslušenstvo a doplnky z dreva, korku, trstiny, trstia, vřbového prútia a plastických hmôt neobsiahnuté v iných triedach; stolárske výrobky; stoly, stolíky, stoličky; rámy; matrace a podhlavníky; zrkadlá bytové a toaletné; striebrené sklo.

35 - Sprostredkovanie predaja a nákupu tovarov v rozsahu predmetu činnosti; dovozná a vývozná agentúra.

37 - Opravy a údržba nábytku, stolárskych výrobkov a nábytkového príslušenstva; čalúnenie; úpravy interiérov; zariadenie interiérov - uloženie, montáž nábytku, doplnkov a iného vybavenia miestnos-

tí a vnútorných priestorov.

40 - Spracovanie a úprava materiálov na nábytok, stolárske výrobky a ich príslušenstvá najmä na rezanie, hobľovanie, frézovanie, povrchové úpravy.

42 - Navrhovanie interiérov a ich vybavenia; interiérová výzdoba.

(730) **Pajchl Dalibor, Ing.**, **SKIPPI NITRA**, Žatevná 1199, 951 35 Veľké Zálužie, SK;

(210) 2740-98

(220) 30.10.1998

(511) 20, 35, 37, 40, 42

(540)



(510) 20 - Nábytok drevený, nábytok čalúnený, nábytok kovový okrem špeciálneho nábytku; nábytkové príslušenstvo a doplnky z dreva, korku, trstiny, trstia, vřbového prútia a plastických hmôt neobsiahnuté v iných triedach; stolárske výrobky; stoly, stolíky, stoličky; rámy; matrace a podhlavníky; zrkadlá bytové a toaletné; striebrené sklo.

35 - Sprostredkovanie predaja a nákupu tovarov v rozsahu predmetu činnosti; dovozná a vývozná agentúra.

37 - Opravy a údržba nábytku, stolárskych výrobkov a nábytkového príslušenstva; čalúnenie; úpravy interiérov; zariadenie interiérov - uloženie, montáž nábytku, doplnkov a iného vybavenia miestností a vnútorných priestorov.

40 - Spracovanie a úprava materiálov na nábytok, stolárske výrobky a ich príslušenstvá najmä na rezanie, hobľovanie, frézovanie, povrchové úpravy.

42 - Navrhovanie interiérov a ich vybavenia; interiérová výzdoba.

(730) **Pajchl Dalibor, Ing.**, **SKIPPI NITRA**, Žatevná 1199, 951 35 Veľké Zálužie, SK;

(210) 2744-98

(220) 30.10.1998

(511) 9, 11, 12

(540)



(510) 9 - Elektrické akumulátory, antény, odevy na ochranu proti ohňu, elektrické batérie, diaľkové ovládače, hasiace prístroje, elektrické hlásiče, elektrické a elektronické zariadenia proti krádeži, benzínové čerpacie stanice, bleskozvody, nepriestrelné vesty, ochranné helmy, masky, ochranné obleky proti úrazom, radiácii, poplašné zariadenia, požiarne hlásiče, bezpečnostné siete, ochranné siete proti nehodám, sirény, snímače, ochranné štíty na tvár, zabezpečo-

vacie zariadenia proti odcudzeniu a ich časti, súčasť a príslušenstvo, elektrické zámky, pohybové snímače, snímače rozbitia skla, snímače tlaku, mikrofóny, rádiá, optické čítače, čítače čiarového kódu, ďalekohľady, detektory plynov a dymu, detektory, diaľkomery, magnetické a optické nosiče údajov, magnetoskopy, mikroskopy, neónové reklamy, elektrické drôty a káble, faxy, fotometre, indikátory, kamery, fotoaparáty, kopírovacie zariadenia a stroje, televízne zariadenia, monitory, optické lampy, lasery, meracie prístroje, meradlá, metre, mierky, mikroprocesory, optické prístroje, nástroje a zariadenia, navigačné prístroje, objektívy, okuliare, optické vlákna, počítače, počítačové súčasti a programy, poistky, poplašné zariadenia a ich časti, čipy, solárne články, sonary, radary, röntgenové prístroje a zariadenia, telefónne prístroje, spínače, tachometre, teleskopy, teplomery, termostaty, tlakomery, váhy, audio- a videozariadenia, videokazety, vodováhy, libely, vysielacie, vypínače, zvracacie prístroje, zariadenia na rezanie a zváranie elektrickým oblúkom, benzínové čerpadlá na čerpacie stanice; zrkadlá (optika); zrkadlá na kontrolovanie práce; žiarivky ako svetielidlá a elektrónky.

11 - Automobilové reflektory, bojlery, ohrievače vody, chladiace a klimatizačné stroje, zariadenia a prístroje, elektrické a plynové lampy, grily, elektrické kanvice, kávovary, lampy na kučeravenie vlasov, odmrazovače automobilov, ohrievače, parné kotly, pouličné lampy, radiátory na kúrenie, reflektory, svetlá, sušiče na ruky, spájkovacie lampy, sporáky, splachovacie zariadenia, vzduchové sušiče, tepelné čerpadlá, toalety, umývadlá, ventilátory, výhrevné platne, žiarivky, žiarovky.

12 - Zabezpečovacie zariadenia proti odcudzeniu vozidiel a ich časti, súčasti a príslušenstvo.

(730) **RIMI - S. C., s. r. o.**, Skalická cesta 17, 831 02 Bratislava, SK;

(210) 2746-98

(220) 30.10.1998

(511) 7, 21, 35, 37, 42

(540) **SOTECO**

(510) 7 - Priemyselné čistiace stroje, priemyselné vysávače, vysávače pre domácnosť, jednokotúčové čistiace stroje, časti strojov, súčasti strojov, náhradné diely strojov.

21 - Pomôcky na čistenie riadu, drôtenky.

35 - Vydávanie a aktualizovanie reklamných materiálov, sprostredkovanie obchodu s tovarom, pomoc pri riadení obchodnej spoločnosti, poradenstvo obchodné, kancelárie zaoberajúce sa dovozom a vývozom tovaru, sprostredkovanie predaja a nákupu strojov v triede 7.

37 - Oprávarenský servis strojov, montáž a opravy uvedených strojov, oprava, údržba strojov.

42 - Odborné poradenstvo (s výnimkou obchodného) v odbore priemyselných čistiacich strojov, priemyselných vysávačov a vysávačov pre domácnosť.

(730) **Luptáková Yveta - YVES**, Heydukova 12, 811 08 Bratislava, SK;

(210) 2750-98

(220) 02.11.1998

(591) čierna, červená

(511) 9, 35, 42

(540)



(510) 9 - Prístroje a nástroje na vedecké a laboratórne účely, prístroje a nástroje navigačné, t. j. prístroje určené na prenášanie povelov, na meranie a prístroje všeobecne používané pri riadení lodí a lietadiel; prístroje a nástroje geodetické; prístroje na bezdrôtovú oznamovaciu techniku vrátane telekomunikačných a ďalších slaboprúdových zariadení a systémov, počítačových sietí a satelitných systémov; prístroje fotografické, kinematografické, optické vrátane premietacích obrazu a zväčšovacích prístrojov; prístroje a nástroje na váženie a meranie; prístroje a nástroje signalizačné vrátane signalizačných píšťaliek; prístroje a nástroje na účely záchranné a vyučovacie; automaty uvádzané do činnosti mincou, známou alebo inými prostriedkami; prístroje na záznam a reprodukciu hovoreného slova a obrazu; zapisovacie pokladnice a výpočtová technika každého druhu; hasiace prístroje; špeciálne puzdrá na prístroje a nástroje zaradené v tejto triede; elektrotermické nástroje a prístroje vrátane ručných elektrických zvracacích zariadení, elektrických spájkovačiek, elektrických žehličiek a pod., elektrické zapalovače a podobné elektrické zariadenia zaradené v tejto triede; bezpečnostné a záchranné odevy; dýchacie masky, dýchacie prístroje (respirátory), dýchacie prístroje s výnimkou masiek, respirátorov a dýchacích prístrojov na umelé dýchanie; elektroinštalačný materiál v triede nízkeho napätia do 1000 V, ako sú stykače, tepelné relé, motorové ističe, tlačidlá, prepínače, optické a indukčné senzory, elektronické motorové ochrany, plastové a hliníkové skrine a skrinky na elektrické prístroje, náhradné zdroje elektrickej energie, radové svorky, priemyselné relé, riadiace systémy, softštartéry, frekvenčné meniče, priedochodky, elektroinštalačný materiál v triede vysokého napätia do 36 kV, ako sú káblkové koncovky a spojky, vypínače, odpínače, odpojovače, ochrany, bleskoistky, mikrobloky SF-6.

35 - Marketingové štúdie; konzultačná a poradenská činnosť v oblasti marketingu; služby kancelárie zaoberajúcej sa dovozom a vývozom; služby komerčnej informačnej kancelárie.

42 - Konzultačná a poradenská činnosť v oblasti inžinieringu.

(730) **JORK, spol. s r. o.**, K Třebonicům 100, 155 00 Praha 5, CZ;

(210) 2751-98

(220) 02.11.1998

(511) 9, 35, 42

(540) **JORK**

- (510) 9 - Prístroje a nástroje na vedecké a laboratórne účely, prístroje a nástroje navigačné, t. j. prístroje určené na prenášanie povelov, na meranie a prístroje všeobecne používané pri riadení lodí a lietadiel; prístroje a nástroje geodetické; prístroje na bezdrôtovú oznamovaciu techniku vrátane telekomunikačných a ďalších slaboprúdových zariadení a systémov, počítačových sietí a satelitných systémov; prístroje fotografické, kinematografické, optické vrátane premietáčiek obrazu a zväčšovacích prístrojov; prístroje a nástroje na váženie a meranie; prístroje a nástroje signalizačné vrátane signalizačných píšťaliek; prístroje a nástroje na účely záchranné a vyučovacie; automaty uvádzané do činnosti mincou, známou alebo inými prostriedkami; prístroje na záznam a reprodukciu hovoreného slova a obrazu; zapisovacie pokladnice a výpočtová technika každého druhu; hasiace prístroje; špeciálne puzdrá na prístroje a nástroje zaradené v tejto triede; elektrotermické nástroje a prístroje vrátane ručných elektrických zväracích zariadení, elektrických spájkovačiek, elektrických žehličiek a pod., elektrické zapaľovače a podobné elektrické zariadenia zaradené v tejto triede; bezpečnostné a záchranné odevy; dýchacie masky, dýchacie prístroje (respirátory), dýchacie prístroje s výnimkou masiek, respirátorov a dýchacích prístrojov na umelé dýchanie; elektroinštalačný materiál v triede nízkeho napätia do 1000 V, ako sú stykače, tepelné relé, motorové ističe, tlačidlá, prepínače, optické a indukčné senzory, elektronické motorové ochrany, plastové a hliníkové skrine a skrinky na elektrické prístroje, náhradné zdroje elektrickej energie, radové svorky, priemyselné relé, riadiace systémy, softštartéry, frekvenčné meniče, príchodky, elektroinštalačný materiál v triede vysokého napätia do 36 kV, ako sú káblové koncovky a spojky, vypínače, odpínače, odpojovače, ochrany, bleskoistky, mikrobloky SF-6.
- 35 - Marketingové štúdie; konzultačná a poradenská činnosť v oblasti marketingu; služby kancelárie zaoberajúcej sa dovozom a vývozom; služby komerčnej informačnej kancelárie.
- 42 - Konzultačná a poradenská činnosť v oblasti inžinieringu.

(730) **JORK, spol. s r. o.**, K Třebonicům 100, 155 00 Praha 5, CZ;

(210) 2798-98
(220) 06.11.1998
(511) 11, 12, 17

(540) **AUTO KELLY**

- (510) 11 - Svetlá na automobily; svetelné zdroje a svetelné prístroje pre automobilový priemysel.
- 12 - Automobily; vozidlá na pozemnú dopravu a ich súčasti; náhradné diely automobilov a dopravných prostriedkov; kapoty; časti karosérie; blatníky; čelá; chladiče; výfuky; nárazníky; mriežky.
- 17 - Plastické látky a výrobky z plastov pre automobilový priemysel; súčasti a doplnky z plastov na automobily a pozemné dopravné prostriedky - uvedené tovary ako polotovary.

(730) **Auto Kelly, a. s.**, K červenému dvoru 10, 100 00 Praha 10, CZ;

(210) 2805-98
(220) 09.11.1998
(511) 6, 19

(540) **FOUR SEASONS**

(510) 6 - Záhradné skleníky, skleníky, solária, zimné záhrady, dvere, okná, zárubne dverí, rámy okien, žalúzie, okenice, rolety, časti; všetky uvedené tovary sú kovové.

19 - Dvere, okná, zárubne dverí, rámy okien, žalúzie, okenice, rolety, časti; všetky uvedené tovary sú s výnimkou kovových.

(730) **Four Seasons Solar Products**, 5005 Veterans Memorial Highway, Holbrook, New York 11741, US;

(210) 2818-98
(220) 10.11.1998
(511) 29, 30
(540)



(510) 29 - Mäso, ryby, morské živočích, hydina, zverina a jedlá z nich pripravené; konzervované, mrazené, sušené a tepelne spracované ovocie a zelenina; spracované orechy a oriešky; vajcia, mlieko, mliečne výrobky a mliečne nápoje; jedlé oleje a tuky; zavaraniny, jedlá na rýchle občerstvenie a hotové jedlá pripravené najmä z produktov obsiahnutých v triede 29; zemiakové lupienky.

30 - Chlieb, keksy, sušienky, sucháre, zákusky, torty, koláče, múčniky, tortové korpusy, ovocné koláče a torty, oblátky, tvarohové a syrové koláče, nákypy, pudinky, pekárske výrobky, lístkové cesto a výrobky z lístkového cesta; čokoláda, výrobky z čokolády, cukrárske výrobky; pizza; cestoviny; šalátové dressings; výrobky zo zemiakovej a kukuričnej múky a z obilnín; zmrzliny; dezerty; cukrovinky, mrazené cukrovinky; mrazené jedlá; hotové jedlá, jedlá na rýchle občerstvenie pripravené najmä z produktov obsiahnutých v triede 30.

(730) **United Biscuits (UK) Limited**, Church Road, West Drayton, Middlesex UB7 7PR, GB;

(210) 2841-98
(220) 12.11.1998
(511) 7, 9, 11, 35, 41, 42
(540)



(510) 7 - Filtre na čistenie a chladenie vzduchu (do motorov); vzduchové chladiče; regulátory (ako časti strojov); odsávacie stroje na priemyselné účely; pneumatiké dopravníky; pneumatiké transportéry; dúchadlá; výtlačné ventilátory; fukáre, vejačky; čerpadlá na stlačený vzduch; prevzdušňovače.

9 - Regulátory kotlov (teplárenských pecí); elektrické regulátory; meracie prístroje; elektrické meracie zariadenia; meracie pomôcky.

11 - Zariadenia na osvieženie vzduchu; klimatizačné zariadenia; regulátory na vodné alebo plynové zariadenia a potrubia; regulačno-bezpečnostné zariadenia na plynové potrubia; regulačno-bezpečnostné prídavné zariadenia na vodné zariadenia.

35 - Reklamné agentúry.

41 - Športové zariadenia (prenájom) s výnimkou dopravných prostriedkov; športoviská (služby).

42 - Projektovanie stavieb; projektová činnosť, štúdie technických projektov.

(730) **KLIMATECH, spol. s r. o.**, Vrbovská 19, 921 01 Piešťany, SK;

(210) 2851-98

(220) 13.11.1998

(511) 10

(540) **AMWAY**

(510) 10 - Lekárske prístroje a zariadenia používajúce magnetické pole na liečenie bolesti.

(730) **Amway Corporation**, 7575 Fulton Street East, Ada, Michigan 49355, US;

(210) 2852-98

(220) 13.11.1998

(511) 9, 16, 36, 42

(540)

SMALLWORLD

(510) 9 - Počítače, mikroprocesory, prístroje na spracovanie dát, modemy, zobrazovacie jednotky; počítačové programy, počítačový softvér; karty, disky, pásky a drôty, všetko na uchovávanie a nahrávanie dát patriace do triedy 9, ale okrem prístrojov používaných v zábave.

16 - Tlačoviny, inštruktážne a výučbové materiály, manuály, knihy, tlačené publikácie patriace do triedy 16, ale okrem tovaru týkajúceho sa starostlivosti o deti, materských škôl, predškolskej a poškolskej starostlivosti a vzdelávania malých detí.

36 - Lízing počítačov a počítačových programov.

42 - Prenájom počítačov a počítačových programov; počítačové spracovanie a poradenstvo; poskytovanie zemepisných informácií patriace do triedy 42.

(730) **Smallworldwide Plc**, Elizabeth House, 1 High Street, Chesterton, Cambridge CB4 1WR, GB;

(210) 2853-98

(220) 13.11.1998

(511) 5, 30, 32

(540) **VIA**

(510) 5 - Dietetické a diabetické obilné výrobky a zmesi.

30 - Cukrovinky, čokoláda, čokoládové nápoje, fondán, jemné pečivo, kakao, kakaové nápoje, karamelky, kávové krémy, keksy, koláče, marcipán, obľátky, pečivo, perníky, príchuti do koláčov a zákuskov, pekárske a cukrárske výrobky, sucháre, sušienky, slané pečivo.

32 - Nápojové zmesi a prášky.

(730) **Danone Čokoládovny, a. s.**, Mezi vodami 27, 143 20 Praha 4, CZ;

(210) 2854-98

(220) 13.11.1998

(591) biela, hnedá, žltá, modrá, červená

(511) 30

(540)



(510) 30 - Oblátky.

(730) **Pečivárne Liptovský Hrádok, s. r. o.**, Liptovská Porúbka 347, 033 01 Liptovský Hrádok, SK;

(210) 2855-98

(220) 13.11.1998

(511) 9

(540)

AURORA

(510) 9 - Počítačky, počítače, servery, superpočítače, osobné počítače, disky, floppydisky, počítačové klávesnice, tlačiarne, diskové jednotky, pamäťové jednotky, laserové tlačiarne, programové pásky do hracích prístrojov prispôbelených na použitie s televíznymi prijímačmi, počítačové identifikačné karty, telefónne karty, kreditné karty, elektronické telefóny, záznamníky adres, zariadenia na automatické vytáčanie telefónnych čísel, telefóny, ručné počítačky, elektronické počítačky, jednofarebné kopírovacie stroje, faxy, textové procesory, klávesové telefóny, rozvádzače, fotokopírovacie stroje, videotelefóny, elektronické whiteboardy, kontrolné pokladnice, televízne súpravy, páskové magnetofóny, stereofónne zvukové prístroje, gramofóny, kamery, videá, bezdrôtové telefóny, celulárne mobilné telefóny, bezdrôtové pagingové prístroje, elektronické organizátory, mikrografické čítacie tlačiarne, monitory, konvertory, pravítka, kružidlá, váhy so stupnicou, kalibrované trubice, kalibrované kadičky, odpočítavacie meradlá, analyzátory, sieťové karty, reproduktory, karaoky, stroje na vyučovanie jazykov, sieťové konvertory, sieťové drôtové kolektory, sieťové mŕstkové zariadenia, prijímače a konvertory na satelitné TV signály, prijímače obrazu, projektory filmových pásov, projektory, hracie prístroje a zábavné prístroje adaptované na použitie s televíznymi prijí-

mačmi, laserové disky, videopásky, pásky, prehrávače laserových diskov, kompaktné disky, pamäťové jednotky kompaktných diskov, počítačový softvér pre marketingové predajné riadiace systémy, výrobné riadiace systémy, personálne a mzdové riadiace systémy, účtovné riadiace systémy, riadiace systémy na inventúru, riadiace systémy klientely.

(730) **AURORA CORPORATION**, 15th Fl., No. 2, Sec. 5, Hsin 1 Road, Taipei, TW;

(210) 2856-98
(220) 13.11.1998
(591) modrá, biela
(511) 33
(540)



(510) 33 - Víno.
(730) **RAMIKO, spol. s r. o.**, Kuzmányho 2, 974 01 Banská Bystrica, SK;

(210) 2857-98
(220) 13.11.1998
(591) modrá, strieborná
(511) 33
(540)



(510) 33 - Víno.
(730) **RAMIKO, spol. s r. o.**, Kuzmányho 2, 974 01 Banská Bystrica, SK;

(210) 2858-98
(220) 13.11.1998
(511) 9, 16, 39, 41, 42
(540)

 **Partners
for
Healthy Ageing**

(510) 9 - Počítačové programy v súvislosti so starostlivosťou o zdravie a lekárske ošetrovanie.

16 - Tlačivá v súvislosti so starostlivosťou o zdravie a lekárske ošetrovanie.

39 - Farmaceutické distribučné služby.

41 - Vzdelávacie služby a programy v súvislosti so starostlivosťou o zdravie a lekárske ošetrovanie.

42 - Služby v súvislosti so starostlivosťou o zdravie vrátane služieb zaisťujúcich úhradu liekov pacientom; služby pacientom zaisťujúce zodpovedajúce lekárske ošetrovanie v chorobe a na dobrú kondíciu; poradenské a informačné služby v oblasti starostlivosti o zdravie a lekárskeho ošetrovania; výskumné služby v súvislosti so starostlivosťou o zdravie a liečebnými programami; rádiové zdravotné informačné programy.

(730) **MERCK & CO., Inc.**, a New Jersey corporation, One Merck Drive, Whitehouse Station, New Jersey, US;

(210) 2859-98
(220) 13.11.1998
(511) 9, 16, 39, 41, 42
(540)

**THE
Healthy
Ageing
INITIATIVE**

(510) 9 - Počítačové programy v súvislosti so starostlivosťou o zdravie a lekárske ošetrovanie.

16 - Tlačivá v súvislosti so starostlivosťou o zdravie a lekárske ošetrovanie.

39 - Farmaceutické distribučné služby.

41 - Vzdelávacie služby a programy v súvislosti so starostlivosťou o zdravie a lekárske ošetrovanie.

42 - Služby v súvislosti so starostlivosťou o zdravie vrátane služieb zaisťujúcich úhradu liekov pacientom; služby pacientom zaisťujúce zodpovedajúce lekárske ošetrovanie v chorobe a na dobrú kondíciu; poradenské a informačné služby v oblasti starostlivosti o zdravie a lekárskeho ošetrovania; výskumné služby v súvislosti so starostlivosťou o zdravie a liečebnými programami; rádiové zdravotné informačné programy.

(730) **MERCK & CO., Inc.**, a New Jersey corporation, One Merck Drive, Whitehouse Station, New Jersey, US;

(210) 2860-98
(220) 13.11.1998
(511) 19

(540) **ONDUROOF**

(510) 19 - Strešné krytiny okrem kovových.

(730) **Macháček Jiří, Ing.**, Za Strahovem 459/6, 169 00 Praha 69, CZ;

(210) 2861-98
(220) 13.11.1998
(511) 19

(540) **DURACOR**

(510) 19 - Strešné krytiny okrem kovových.

(730) **Macháček Jiří, Ing.**, Za Strahovem 459/6, 169 00 Praha 69, CZ;

(210) 2862-98

(220) 16.11.1998

(511) 7, 21, 35, 37, 42

(540) **YVES**

(510) 7 - Priemyselné čistiace stroje, priemyselné vysávače, vysávače pre domácnosť, jednodotúčové čistiace stroje, časti strojov, súčasti strojov, náhradné diely strojov.

21 - Pomôcky na čistenie riadu, drôtenky.

35 - Vydávanie a aktualizovanie reklamných materiálov, sprostredkovanie obchodu, pomoc pri riadení obchodnej spoločnosti, poradenstvo obchodné, sprostredkovateľská obchodná činnosť vrátane dovozu a vývozu tovaru, obchodno-zastupiteľská činnosť, sprostredkovanie predaja a nákupu strojov v triede 7, obchodný manažment vrátane kontrolno-riadiacej a dozornej činnosti.

37 - Oprávarenský servis strojov, montáž a opravy uvedených strojov, oprava, údržba strojov.

42 - Odborné poradenstvo (s výnimkou obchodného) v odbore priemyselných čistiacich strojov, priemyselných vysávačov a vysávačov pre domácnosť.

(730) **Luptáková Yveta - YVES**, Heydukova 12, 811 08 Bratislava, SK;

(210) 2863-98

(220) 16.11.1998

(511) 36, 39, 42

(540) **BBK BRATISLAVSKÁ BYTOVÁ KANCELÁRIA**

(510) 36 - Realitná kancelária; sprostredkovanie nákupu, predaja a prenájmu nehnuteľností; oceňovanie a odhady nehnuteľností; prenájom nehnuteľností; kapitálové investície; správcovstvo; správa nehnuteľností; sprostredkovanie nehnuteľností; vedenie nájomných domov; prenájom izieb; prenájom bytov; hypotéky (poskytovanie pôžičiek); ubytovacie kancelárie (byty).

39 - Prenájom; prenájom skladísk; prenájom garáží; prenájom vozidiel; prenájom miest na parkovanie.

42 - Inžinierska činnosť; prenájom prenosných stavieb; prenajímanie a prechodné ubytovanie.

(730) **Bratislavská bytová kancelária, spol. s r. o.**, Mikovíniho 7, 831 02 Bratislava, SK;

(210) 2864-98

(220) 16.11.1998

(511) 36, 39, 42

(540)



(510) 36 - Realitná kancelária; sprostredkovanie nákupu, predaja a prenájmu nehnuteľností; oceňovanie a odhady nehnuteľností; prenájom nehnuteľností; kapitálové investície; správcovstvo; správa nehnuteľností; sprostredkovanie nehnuteľností; vedenie nájomných domov; prenájom izieb; prenájom bytov; hypotéky (poskytovanie pôžičiek); ubytovacie kancelárie (byty).

39 - Prenájom; prenájom skladísk; prenájom garáží; prenájom vozidiel; prenájom miest na parkovanie.

42 - Inžinierska činnosť; prenájom prenosných stavieb; prenajímanie a prechodné ubytovanie.

(730) **Bratislavská bytová kancelária, spol. s r. o.**, Mikovíniho 7, 831 02 Bratislava, SK;

(210) 2865-98

(220) 16.11.1998

(511) 9, 14

(540)



(510) 9 - Chronometre (ako prístroje), automatické časové spínacie a riadiace prístroje jemnej mechaniky všetkých druhov.

14 - Hodinárske výrobky a iné chronometre, najmä: náramkové hodinky všetkých druhov, mechanické a elektrické hodiny všetkých druhov, najmä nástenné, stolné, letecké palubné, autohodiny, ozdobné hodiny, budíky všetkých druhov.

(730) **EUTECH, akciová spoločnosť**, Nádražní 1, 785 13 Šternberk, CZ;

(210) 2866-98

(220) 16.11.1998

(511) 9, 14

(540)



(510) 9 - Chronometre (ako prístroje), automatické časové spínacie a riadiace prístroje jemnej mechaniky všetkých druhov.

14 - Hodinárske výrobky a iné chronometre, najmä: náramkové hodinky všetkých druhov, mechanické a elektrické hodiny všetkých druhov, najmä nástenné, stolné, letecké palubné, autohodiny, ozdobné hodiny, budíky všetkých druhov.

(730) **EUTECH, akciová spoločnosť**, Nádražní 1, 785 13 Šternberk, CZ;

(210) 2867-98

(220) 16.11.1998

(511) 9, 14

(540) **PRIM**

(510) 9 - Chronometre (ako prístroje), automatické časové spínacie a riadiace prístroje jemnej mechaniky všetkých druhov.

14 - Hodinárske výrobky a iné chronometre, najmä: náramkové hodinky všetkých druhov, mechanické a elektrické hodiny všetkých druhov, najmä nástenné, stolné, letecké palubné, autohodiny, ozdobné hodiny, budíky všetkých druhov.

(730) **EUTECH, akciová spoločnosť**, Nádražní 1, 785 13 Šternberk, CZ;

(210) 2870-98
(220) 16.11.1998
(511) 5

(540) **AXIAGO**

(510) 5 - Farmaceutické prípravky a látky.

(730) **ASTRA AKTIEBOLAG**, Västra Mälarehamnen 9, S-151 85 Södertälje, SE;

(210) 2872-98
(220) 16.11.1998
(511) 29, 30, 31, 32, 33, 35
(540)



(510) 29 - Mlieko a mliečne výrobky.

30 - Aromatické prípravky do potravín, cestoviny, cukor, cukríky, cukrovinky, káva, čaj, čokoláda, chlieb, droždie, horčica, jemné pečivo, kakao, kakaové nápoje, kávové nápoje, kečup, koreniny, majonéza, med, melasa, mliečne čokoládové nápoje, mliečne kávové a kakaové nápoje, múčne potraviny, ovsené a kukuričné vločky, prášky do pečiva, pudíngy, ryža, soľ, sójová múka, zmrzlina.

31 - Čerstvé ovocie a zelenina, kŕmne zmesi na výkrm hospodárskych zvierat.

32 - Pivo, minerálne a sytené vody a iné nealkoholické nápoje, mušty, ovocné a zeleninové šťavy, sirupy.

33 - Alkoholické nápoje.

35 - Sprostredkovanie obchodu s uvedenými tovarmi.

(730) **Tvrdošínska mliekareň, s. r. o.**, Vojtaššákova 602, 027 44 Tvrdošín, SK;

(210) 2873-98
(220) 16.11.1998
(511) 29, 30, 31, 32, 33, 35
(540)



Tvrdošínska mliekareň s.r.o.

(510) 29 - Mlieko a mliečne výrobky.

30 - Aromatické prípravky do potravín, cestoviny, cukor, cukríky, cukrovinky, káva, čaj, čokoláda, chlieb, droždie, horčica, jemné pečivo, kakao, kakaové nápoje, kávové nápoje, kečup, koreniny, majonéza, med, melasa, mliečne čokoládové nápoje,

mliečne kávové a kakaové nápoje, múčne potraviny, ovsené a kukuričné vločky, prášky do pečiva, pudíngy, ryža, soľ, sójová múka, zmrzlina.

31 - Čerstvé ovocie a zelenina, kŕmne zmesi na výkrm hospodárskych zvierat.

32 - Pivo, minerálne a sytené vody a iné nealkoholické nápoje, mušty, ovocie a zeleninové šťavy, sirupy.

33 - Alkoholické nápoje.

35 - Sprostredkovanie obchodu s uvedenými tovarmi.

(730) **Tvrdošínska mliekareň, s. r. o.**, Vojtaššákova 602, 027 44 Tvrdošín, SK;

(210) 2874-98
(220) 16.11.1998
(511) 16, 35, 41
(540)



(510) 16 - Papier a výrobky z papiera, tlačoviny, časopisy, periodiká, knihy, knižárske výrobky.

35 - Propagačná, inzertná a reklamná činnosť.

41 - Nakladateľská a vydavateľská činnosť.

(730) **IMAGE INTERIER, spol. s r. o.**, Husinecká 33, 130 00 Praha 3, CZ;

(210) 2876-98
(220) 16.11.1998
(511) 5, 30, 32

(540) **Dr. Ebi Pro-Bio**

(510) 5 - Dietetické výrobky patriace do tejto triedy, t. j. dietetické pečivo, sucháre, sušienky, piškóty, keksy, obilné prípravky, cukrovinky, bonbóny, pastilky, žuvačky, čokoláda, výrobky posilňujúce a s podporným liečivým účinkom.

30 - Trvanlivé, polotrvanlivé a jemné pečivo, čokoládové a nečokoládové cukrovinky, bonbóny a cukríky, čokoláda, fondán, karamelky, keksy, koláče, kreker, lízanky, oplátky, perníky, medovníky, biskvity, sucháre, sušienky, piškóty, vianočné kolekcie a iné cukrovinky na ozdobovanie vianočných stromčekov, vafle, trubičky, dezerty, komprimáty, želé, napolitánky, tyčinky, káva, čaj, kakao, cukor, ryža, kávové náhradky, múka a výrobky z obilia, zmrzlina, med, soľ, horčica, ocot, omáčky ako chuťové prísady, korenie.

32 - Minerálne a sytené vody a iné nealkoholické nápoje, ovocné nápoje a ovocné šťavy, sirupy a iné prípravky na výrobu nápojov.

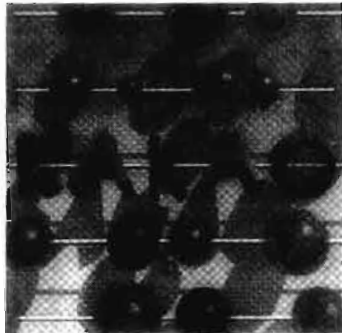
(730) **I. D. C. Holding, a. s.**, Drieňová 3, 821 01 Bratislava, SK;

(210) 2881-98
(220) 17.11.1998
(511) 9, 16, 41
(540)



- (510) 9 - Počítačové programy (nahrané), nosiče informácií, najmä disky optické kompaktné, disky magnetické, kazety, videokazety.
16 - Periodické a neperiodické tlačoviny, knihy.
41 - Vydávanie kníh, vydávanie periodickej a neperiodickej tlače, vydávanie publikácií na optických, kompaktných a magnetických diskoch, kazetách a videokazetách.
- (730) **LIBRI, spol. s r. o.**, Hořejší nábřeží 17, 150 00 Praha 5, CZ;

(210) 2882-98
(220) 17.11.1998
(511) 9, 16, 18, 21, 25, 28, 30, 35, 41, 42
(540)



- (510) 9 - Prehrávač kompaktných diskov; slnečné okuliare; videohry; gramofónové platne; magnetické pásky; nosiče zvukových nahrávok; kreslené filmy; hracie automaty; hracie automaty uvádzané do činnosti vhođením mince; pásky na zvukové nahrávanie; puzdrá na okuliare; hologramy; prehrávače; televízne zariadenia; videokazety; disky magnetické; hracie zariadenia fungujúce po pripojení na televízne prijímače; zábavné zariadenia prispôbené na fungovanie len spolu s televíznymi prijímačmi; kompaktné disky; kompaktné disky optické; magnetické médiá; optické disky.
16 - Maľovanky; puzdrá na šekové knižky; písacie potreby; plagáty; reklamné tabule z papiera, kartónu alebo lepenky; ceruzky; noviny; periodiká; držiaky na písacie potreby; brožúry; zošity; poznámkové zošity; obaly na doklady; zaraďovače (kancelárske obaly); knihy; obaly (papiernický tovar); verzatilk; divadelné dekorácie; obálky; baliaci papier; peračníky; puzdrá na perá; písacie potreby; štítky (papierové nálepky); kalamáre; vyučovacie pomôcky vo forme hier; zoznamy; kancelárske potreby s výnimkou nábytku; pohľadnice; tlačoviny; publiká-

cie; priručky; listový papier; stolové prestieranie z papiera; brožované knihy, brožúry; obrusy papierové; záložky do kníh; plniace perá; prospekty; perá (kancelárske potreby); vrecia z papiera alebo plastických materiálov; školské potreby; blahoprajné pohľadnice; papierové podložky na stôl (anglické prestieranie); nálepky na kancelárske použitie alebo pre domácnosť; ročenky; stojany na perá a ceruzky; papierové podložky pod poháre; oznámenia (papiernický tovar); obrúsky (papierové prestieranie); puzdrá na písacie potreby; pútače z papiera alebo lepenky; papierové obrúsky, utierky; etikety s výnimkou textilných; nálepky, lepiace štítky.

18 - Školské tašky (aktovky); puzdrá na navštevinky; dáždnyky; obaly na dáždnyky; batohy; plecniaky; slnečníky; peňaženky; nákupné tašky; vaky pre turistov; plážové tašky; kožené baliace tašky; kožené baliace vrecká; aktovky; puzdrá a obaly z vulkanfíbra; kľúčenký (kožená galantéria); sieťky na nákupy; kufríky.

21 - Poháriký papierové alebo z plastických hmôt; sklenené poháre; škatuľka na pečivo (keksy); nádoby na pitie; puzdrá na mydlo, mydlovničky; misky; karafy, fľaše; porcelánové ozdoby, dekorácie; poháre; hrnce, hrnčeky; papierové taniere; porcelán; taniery, táčne, podnosy s výnimkou tanierykov z drahých kovov; poháriký s výnimkou pohárikov z drahých kovov; bonboniery okrem bonboniery z drahých kovov; džbány s výnimkou džbánov z drahých kovov; krčahy s výnimkou krčahov z drahých kovov; figuríny z porcelánu, terakoty alebo skla.

25 - Maškarné kostýmy; šatky; športové oblečenie; tričká; pančuchy; čiapky; šilty (na čiapke); šilty na pokrývky hlavy; čiapkové štítky; náprsenky; oblečenie; odevy; pančuškové nohavice; kombinézy (oblečenie); šatky, šály; tielka, vesty; športové bundy; saká, bundy; oblečenie z papiera; členky; papuče.

28 - Plyšové hračky; balóniky (hračka); balóny na hranie; hračky; hracie automaty s výnimkou automatov uvádzaných do chodu vhođením mince; golfové vaky; spoločenské hry; bábky; bábiky; divadelné masky; karnevalové masky; zariadenia na elektronické hry s výnimkou hier využívajúcich televízne prijímače; autá (hračky); hodinky (hračky), medvedíky (hračky).

30 - Žuvačky, keksy, piškóty, cukríky, cukrovinky, čokoládové tyčinky, kakaové tyčinky, kakaové nápoje.

35 - Obchodný manažment v oblasti umenia; organizovanie výstav na obchodné a reklamné účely; reklamné služby zásielkové; rozširovanie reklamných oznamov; uverejňovanie reklamných textov; vydávanie reklamných alebo náborových textov; reklama; televízna reklama; reklamné agentúry; spracovanie textov.

41 - Prenájom audionahrávok; vydávanie kníh, časopisov a periodik; výroba televíznych programov; televízna zábava; služby nahrávacích štúdií; prenájom videopások; výroba videofilmov; organizovanie súťaží (vedomostných alebo zábavných); prenájom dekorácií; vydávanie textov s výnimkou reklamných alebo náborových; vyučovanie, vzdelávanie; prenájom audionahrávok; požičovanie filmov; informácie o výchove a vzdelávaní; informácie o

možnostiach rozptýlenia; informácie o možnostiach zábavy; organizovanie kultúrnych alebo vzdelávacích výstav; kluby zdravia (služby); prázdninové tábory (zábava); organizovanie živých vystúpení; živé predstavenie; organizovanie športových súťaží; plánovanie a organizovanie večierok; organizovanie a vedenie seminárov; organizovanie a vedenie sympózií.

42 - Nahrávanie videopások; tlač, tlačenie; reportérské služby; spravodajské služby; spravovanie autor-ských práv.

(730) **Slovenská televízna spoločnosť, s. r. o.**, 900 82 Blatné 18, SK;

(210) 2883-98

(220) 17.11.1998

(511) 9, 16, 18, 21, 25, 28, 30, 35, 41, 42

(540) **KAKAO**

(510) 9 - Prehrávač kompaktných diskov; slnečné okuliare; videohry; gramofónové platne; magnetické pásky; nosiče zvukových nahrávok; kreslené filmy; hracie automaty; hracie automaty uvádzané do činnosti vhođením mince; pásky na zvukové nahrávanie; puzdrá na okuliare; hologramy; prehrávače; televízne zariadenia; videokazety; disky magnetické; hracie zariadenia fungujúce po pripojení na televízne prijímače; zábavné zariadenia prispôbené na fungovanie len spolu s televíznymi prijímačmi; kompaktné disky; kompaktné disky optické; magnetické médiá; optické disky.

16 - Maľovanky; puzdrá na šekové knižky; písacie potreby; plagáty; reklamné tabule z papiera, kartónu alebo lepenky; ceruzky; noviny; periodiká; držiaky na písacie potreby; brožúry; zošity; poznámkové zošity; obaly na doklady; zaraďovače (kancelárske obaly); knihy; obaly (papiernický tovar); verzatilk; divadelné dekorácie; obálky; baliaci papier; peračníky; puzdrá na perá; písacie potreby; štítky (papierové nálepky); kalamáre; vyučovacie pomôcky vo forme hier; zoznamy; kancelárske potreby s výnimkou nábytku; pohľadnice; tlačoviny; publikácie; príručky; listový papier; stolové prestieranie z papiera; brožované knihy; brožúry; obrusy papierové; záložky do kníh; plniace perá; prospekty; perá (kancelárske potreby); vrecia z papiera alebo plastických materiálov; školské potreby; blahoprajné pohľadnice; papierové podložky na stôl (anglické prestieranie); nálepky na kancelárske použitie alebo pre domácnosť; ročenky; stojany na perá a ceruzky; papierové podložky pod poháre; oznámenia (papiernický tovar); obrúsky (papierové prestieranie); puzdrá na písacie potreby; pútače z papiera alebo lepenky; papierové obrúsky, utierky; etikety s výnimkou textilných; nálepky, lepiace štítky.

18 - Školské tašky (aktovky); puzdrá na navštvivenky; dáždníky; obaly na dáždníky; batohy; plecniaky; slnečníky; peňaženky; nákupné tašky; vaky pre turistov; plážové tašky; kožené baliace tašky; kožené baliace vrecká; aktovky; puzdrá a obaly z vulkanfíbra; kľúčenky (kožená galantéria); sieťky na nákupy; kufriky.

21 - Poháriky papierové alebo z plastických hmôt; sklenené poháre; škatuľka na pečivo (keksy); nádoby na pitie; puzdrá na mydlo, mydlovničky; misky;

karafy, fľaše; porcelánové ozdoby, dekorácie; poháre; hrnce, hrnceky; papierové tanierce; porcelán; tanieriky, tácne, podnosy s výnimkou tanierikov z drahých kovov; poháriky s výnimkou pohárikov z drahých kovov; bonboniéry okrem bonboniér z drahých kovov; džbánky s výnimkou džbánov z drahých kovov; krčahy s výnimkou krčahov z drahých kovov; figuríny z porcelánu, terakoty alebo skla.

25 - Maškarné kostýmy; šatky; športové oblečenie; tričká; pančuchy; čiapky; šilty (na čiapke); šilty na pokrývky hlavy; čiapkové štítky; náprsenky; oblečenie; odevy; pančuškové nohavice; kombinézy (oblečenie); šatky, šály; tielka, vesty; športové bundy; saká, bundy; oblečenie z papiera; čelenky; pa-puče.

28 - Plyšové hračky; balóniky (hračka); balóny na hranie; hračky; hracie automaty s výnimkou automatov uvádzaných do chodu vhođením mince; golfové vaky; spoločenské hry; bábky; bábiky; divadelné masky; karnevalové masky; zariadenia na elektronické hry s výnimkou hier využívajúcich televízne prijímače; autá (hračky); hodinky (hračky), medvedíky (hračky).

30 - Žuvačky, keksy, piškóty, cukríky, cukrovinky, čokoládové tyčinky, kakaové tyčinky, kakaové nápoje.

35 - Obchodný manažment v oblasti umenia; organizovanie výstav na obchodné a reklamné účely; reklamné služby zásielkové; rozširovanie reklamných oznamov; uverejňovanie reklamných textov; vydávanie reklamných alebo náborových textov; reklama; televízna reklama; reklamné agentúry; spracovanie textov.

41 - Prenájom audionahrávok; vydávanie kníh, časopisov a periodík; výroba televíznych programov; televízna zábava; služby nahrávacích štúdií; prenájom videopások; výroba videofilmov; organizovanie súťaží (vedomostných alebo zábavných); prenájom dekorácií; vydávanie textov s výnimkou reklamných alebo náborových; vyučovanie, vzdelávanie; prenájom audionahrávok; požičiavanie filmov; informácie o výchove a vzdelávaní; informácie o možnostiach rozptýlenia; informácie o možnostiach zábavy; organizovanie kultúrnych alebo vzdelávacích výstav; kluby zdravia (služby); prázdninové tábory (zábava); organizovanie živých vystúpení; živé predstavenie; organizovanie športových súťaží; plánovanie a organizovanie večierok; organizovanie a vedenie seminárov; organizovanie a vedenie sympózií.

42 - Nahrávanie videopások; tlač, tlačenie; reportérské služby; spravodajské služby; spravovanie autor-ských práv.

(730) **Slovenská televízna spoločnosť, s. r. o.**, 900 82 Blatné 18, SK;

(210) 2884-98

(220) 17.11.1998

(511) 9, 42

(540) **AKORD**

(510) 9 - Informačné systémy pre zdravotníctvo a súvisiaci počítačový softvér na nosičoch.

42 - Vývoj a úpravy softvéru pre oblasť zdravotníctva.

(730) **INEQ SOFTWARE, s. r. o.**, Cihelní 81/4, 701 00 Ostrava, CZ;

(210) 2885-98
(220) 17.11.1998
(511) 35, 41, 42

(540) **EUROCOMBI**

(510) 35 - Organizovanie výstav na komerčné alebo reklamné účely, poskytovanie informácií o technických novinkách vrátane marketingu, propagácia a reklama technických noviniek.

41 - Organizovanie a vedenie seminárov a konferencií.

42 - Technicko-poradenské služby.

(730) **Dom techniky ZSVTS Žilina, s. r. o.**, Vysokoškolských 4, 011 32 Žilina, SK;

(210) 2889-98
(220) 17.11.1998
(591) zelená
(511) 35, 42
(540)

 **HomeConsulting™**

(510) 35 - Obchodné odborné poradenstvo, poradenstvo pri vedení podnikov, poradenstvo - služby v obchodnej činnosti.

42 - Odborné poradenstvo v oblasti práva, daní a účtov.

(730) **UNITED BUSINESS SERVICE, spol. s r. o.**, Námestie osloboditeľov 20, 040 01 Košice, SK;

(210) 2890-98
(220) 17.11.1998
(511) 11, 41, 42

(540) **ILUMA**

(510) 11 - Zariadenia na osvetľovanie.

41 - Prenájom osvetľovacích prístrojov do divadelných sál a televíznych štúdií.

42 - Inžinierska činnosť v oblasti osvetlenia, odborné poradenstvo v oblasti osvetlenia, projektová činnosť, štúdie technických projektov.

(730) **ILUMA +, s. r. o.**, Bárdošova 33, 833 12 Bratislava, SK;

(210) 2898-98
(220) 18.11.1998
(511) 2, 3
(540)



(510) 2 - Ochranné prostriedky na automobilové povrchy, najmä na vinyl, kožu, plast, gumu a natreté povrchy.
3 - Prípravky na umývanie automobilov, leštenie pneumatík, čistenie skla, čistenie pneumatík, čistenie kolies, viacúčelové čistiace prípravky a vosky na autá.

(730) **Armor All Products Corporation**, 1221 Broadway, Oakland, California 94612, US;

(210) 2899-98
(220) 18.11.1998
(511) 3, 16, 20, 21, 25, 35
(540)

Ramin

(510) 3 - Prípravky na čistenie, leštenie, odmasťovanie a brúsenie, mydlá vrátane tekutých, kozmetické prípravky.

16 - Papier, kartón, lepenka a výrobky z týchto materiálov, papiernický tovar, obalové materiály z papiera a plastických hmôt, plastové tašky, kancelárske potreby, dávkovače lepiacej pásky ako kancelárske pomôcky, strojčeky na lepenie, lepiace pásky, lepidlá na papier, pásky do registračných pokladníc, etikety, vrecká na odpadky z papiera alebo plastov, papierové vreckovky, obrúsky, utierky a uteráky, toaletný papier, pracovné odevy z papiera a plastov.

20 - Dávkovače papierových utierok, uterákov, toaletného papiera s výnimkou kovových, obaly na šatstvo.

21 - Dávkovače mydla, puzdrá, vrecká, prachovky, kovové dávkovače papierových utierok, uterákov a toaletného papiera, kovové zásobníky na papierové utierky a uteráky, prostriedky a pomôcky na čistenie, hubky, hrebene, kefy, štetky, štetce, mopy.

25 - Odevy, najmä pracovné, pracovné plášte, vrecká na odevy.

35 - Sprostredkovanie obchodu s tovarom.

(730) **Žilecký Pavol, Ing.** - **Ramin**, Rastislavova 36, 949 09 Lužianky, SK;

(210) 2900-98
(220) 18.11.1998
(511) 5, 30, 32

(540) **TREMOLO**

(510) 5 - Dietetické výrobky patriace do tejto triedy, t. j. dietetické pečivo, sucháre, sušienky, piškóty, keksy, obilné prípravky, cukrovinky, bonbóny, pastilky, žuvačky, čokoláda, výrobky posilňujúce a s podporujúcim liečivým účinkom.

30 - Trvanlivé, polotrvanlivé a jemné pečivo, čokoládové a nečokoládové cukrovinky, bonbóny a cukríky, čokoláda, fondán, karamelky, keksy, koláče, krekerky, lízanky, oplátky, perníky, medovníky, biskvity, sucháre, sušienky, piškóty, vianočné kolekcie a iné cukrovinky na ozdobovanie vianočných stromčekov, vafle, trubičky, dezerty, komprimáty, želé, napolitánky, tyčinky, káva, čaj, kakao, cukor, ryža, kávové náhradky, múka a výrobky z obilia, zmrzlina, med, soľ, horčica, ocot, omáčky ako chuťové prísady, korenie.

32 - Minerálne a sytené vody a iné nealkoholické nápoje, ovocné nápoje a ovocné šťavy, sirupy a iné prípravky na výrobu nápojov.

(730) **I. D. C. Holding, a. s.**, Drieňová 3, 821 01 Bratislava, SK;

(210) 2946-98

(220) 20.11.1998

(511) 36, 37, 42

(540) **APROX**

(510) 36 - Realitná kancelária.

37 - Stavebná činnosť, poradenská a konzultačná činnosť v stavebníctve a investičnej výstavbe.

42 - Architektúra, projektová činnosť, štúdie technických projektov, inžinierska činnosť.

(730) **APROX, spol. s r. o.**, Moskovská 7, Bratislava, SK;

(210) 2951-98

(220) 23.11.1998

(511) 5, 10, 24

(540) **JOTOZA**

(510) 5 - Obväzy chirurgické a zdravotnícke, obvazový materiál, náplasti.

10 - Obväzy podporné.

24 - Tkaniny.

(730) **VÚTCH-CHEMITEX, spol. s r. o.**, Jána Milca 8, 011 68 Žilina, SK;

(210) 2952-98

(220) 23.11.1998

(511) 5, 10, 24

(540) **CARTOZA**

(510) 5 - Obväzy chirurgické a zdravotnícke, obvazový materiál, náplasti.

10 - Obväzy podporné.

24 - Tkaniny.

(730) **VÚTCH-CHEMITEX, spol. s r. o.**, Jána Milca 8, 011 68 Žilina, SK;

(210) 2953-98

(220) 23.11.1998

(511) 5, 10, 24

(540) **SATOZA**

(510) 5 - Obväzy chirurgické a zdravotnícke, obvazový materiál, náplasti.

10 - Obväzy podporné.

24 - Tkaniny.

(730) **VÚTCH-CHEMITEX, spol. s r. o.**, Jána Milca 8, 011 68 Žilina, SK;

(210) 2957-98

(220) 23.11.1998

(511) 9, 11, 29, 30, 32, 35, 37, 39, 42

(540)

KÁVOMATY

(510) 9 - Predajné automaty, nápojové automaty, nevýherné hracie automaty obsluhované zákazníkom.

11 - Elektrické kávovary.

29 - Mäso, ryby, morské živočíchy, hydina, zverina, pečienka, údeniny a potravinárske výrobky z nich aj konzervované; mäsové výtlačky; konzervované, sušené a varené ovocie a zelenina; rôsoly, zaváraniny; kandizované ovocie; mrazené ovocie; vajcia; maslo; mlieko a iné mliečne výrobky vrátane mliečnych nápojov; jedlé oleje a tuky rastlinné aj živočíšne; bujónové koncentráty; nasolené potraviny; polievky; prípravky na výrobu polievok; vývary; jedlá želatína.

30 - Káva, čaj, kakao vrátane kávových, kakaových alebo čokoládových nápojov; cukor, ryža, med, soľ; škroby a škrobové výrobky potravinárske; kávové náhradky; ocot; múka a výrobky z obilnín, chlieb, pečivo, sušienky, sucháre, koláče, jemné pečivo a cukrovinky, cukriky, čokoláda; zmrzlina a zmrzlinové výrobky; ľad; aromatické prípravky do potravín, chuťové prísady, extrakty, droždie, korenie, koreniny, horčica, príchuti (arómy), príchuti do potravín s výnimkou esencií a éterických olejov, prášok do pečiva, prírodné sladidlá, šalátové dressingy, šťavy s výnimkou dressingov.

32 - Pivo; minerálne a sytené vody a iné nealkoholické nápoje; ovocné nápoje a ovocné šťavy; sirupy a iné prípravky na výrobu nápojov.

35 - Propagačná činnosť, reklama; sprostredkovateľská činnosť v oblasti nákupu a predaja tovaru.

37 - Inštalácie, opravy, údržba a servis uvedených zariadení a prístrojov.

39 - Cestná nákladná doprava.

42 - Prenájom strojov a prístrojov bez obslužného personálu.

(730) **KÁVOMATY, spol. s r. o.**, Námestie požiarikov 47, 060 01 Kežmarok, SK;

(210) 2958-98

(220) 23.11.1998

(511) 9, 42

(540) **WEBSPICE**

(510) 9 - Počítačový softvér a obrazové súbory na použitie pri tvorbe a návrhoch kompletných stránok webu.

42 - Tvorba a návrhy počítačového softvéru a kompletných stránok webu.

(730) **DEMORGAN INDUSTRIES CORPORATION**, spoločnosť zriadená podľa zákonov štátu Delaware, 17 Duncanson Street, Stamford, CT 06905, US;

(210) 2959-98

(220) 23.11.1998

(511) 5, 30, 32

(540) **DANTE**

(510) 5 - Dietetické výrobky patriace do tejto triedy, t. j. dietetické pečivo, sucháre, sušienky, piškóty, keksy, obilné prípravky, cukrovinky, bonbóny, pastilky, žuvačky, čokoláda, výrobky posilňujúce a s podporným liečivým účinkom.

30 - Trvanlivé, polotrvanlivé a jemné pečivo, čokoládové a nečokoládové cukrovinky, bonbóny a cuk-

riky, čokoláda, fondán, karamelky, keksy, koláče, krekerky, lízanky, oplátky, perníky, medovníky, biskvity, sucháre, sušienky, piškóty, vianočné kolekcie a iné cukrovinky na ozdobovanie vianočných stromčekov, vafle, trubičky, dezerty, komprimáty, želé, napolitánky, tyčinky, káva, čaj, kakao, cukor, ryža, kávové náhradky, múka a výrobky z obilia, zmrzlina, med, horčica, ocot, korenie, kuchynská soľ.

32 - Minerálne a sýtené vody a iné nealkoholické nápoje, ovocné nápoje a ovocné šťavy, sirupy a iné prípravky na výrobu nápojov.

(730) **I. D. C. Holding, a. s.**, Drieňová 3, 821 01 Bratislava, SK

(210) 2961-98

(220) 23.11.1998

(511) 5, 30, 32

(540) **ATTACK**

(510) 5 - Dietetické výrobky patriace do tejto triedy, t. j. dietetické pečivo, sucháre, sušienky, piškóty, keksy, obilné prípravky, cukrovinky, bonbóny, pastilky, žuvačky, čokoláda, výrobky posilňujúce a s podporným liečivým účinkom.

30 - Trvanlivé, polotrvanlivé a jemné pečivo, čokoládové a nečokoládové cukrovinky, bonbóny a cukríky, čokoláda, fondán, karamelky, keksy, koláče, krekerky, lízanky, oplátky, perníky, medovníky, biskvity, sucháre, sušienky, piškóty, vianočné kolekcie a iné cukrovinky na ozdobovanie vianočných stromčekov, vafle, trubičky, dezerty, komprimáty, želé, napolitánky, tyčinky, káva, čaj, kakao, cukor, ryža, kávové náhradky, múka a výrobky z obilia, zmrzlina, med, kuchynská soľ, horčica, ocot, omáčky ako chuťové prísady, korenie.

32 - Minerálne a sýtené vody a iné nealkoholické nápoje, ovocné nápoje a ovocné šťavy, sirupy a iné prípravky na výrobu nápojov.

(730) **I. D. C. Holding, a. s.**, Drieňová 3, 821 01 Bratislava, SK;

(210) 2962-98

(220) 23.11.1998

(511) 5, 30, 32

(540) **AMADOR**

(510) 5 - Dietetické výrobky patriace do tejto triedy, t. j. dietetické pečivo, sucháre, sušienky, piškóty, keksy, obilné prípravky, cukrovinky, bonbóny, pastilky, žuvačky, čokoláda, výrobky posilňujúce a s podporným liečivým účinkom.

30 - Trvanlivé, polotrvanlivé a jemné pečivo, čokoládové a nečokoládové cukrovinky, bonbóny a cukríky, čokoláda, fondán, karamelky, keksy, koláče, krekerky, lízanky, oplátky, perníky, medovníky, biskvity, sucháre, sušienky, piškóty, vianočné kolekcie a iné cukrovinky na ozdobovanie vianočných stromčekov, vafle, trubičky, dezerty, komprimáty, želé, napolitánky, tyčinky, káva, čaj, kakao, cukor, ryža, kávové náhradky, múka a výrobky z obilia, zmrzlina, med, kuchynská soľ, horčica, ocot, omáčky ako chuťové prísady, korenie.

32 - Minerálne a sýtené vody a iné nealkoholické

nápoje, ovocné nápoje a ovocné šťavy, sirupy a iné prípravky na výrobu nápojov.

(730) **I. D. C. Holding, a. s.**, Drieňová 3, 821 01 Bratislava, SK;

(210) 2963-98

(220) 23.11.1998

(511) 5, 30, 32

(540) **HERN**

(510) 5 - Dietetické výrobky patriace do tejto triedy, t. j. dietetické pečivo, sucháre, sušienky, piškóty, keksy, obilné prípravky, cukrovinky, bonbóny, pastilky, žuvačky, čokoláda, výrobky posilňujúce a s podporným liečivým účinkom.

30 - Trvanlivé, polotrvanlivé a jemné pečivo, čokoládové a nečokoládové cukrovinky, bonbóny a cukríky, čokoláda, fondán, karamelky, keksy, koláče, krekerky, lízanky, oplátky, perníky, medovníky, biskvity, sucháre, sušienky, piškóty, vianočné kolekcie a iné cukrovinky na ozdobovanie vianočných stromčekov, vafle, trubičky, dezerty, komprimáty, želé, napolitánky, tyčinky, káva, čaj, kakao, cukor, ryža, kávové náhradky, múka a výrobky z obilia, zmrzlina, med, kuchynská soľ, horčica, ocot, omáčky ako chuťové prísady, korenie.

32 - Minerálne a sýtené vody a iné nealkoholické nápoje, ovocné nápoje a ovocné šťavy, sirupy a iné prípravky na výrobu nápojov.

(730) **I. D. C. Holding, a. s.**, Drieňová 3, 821 01 Bratislava, SK;

(210) 2965-98

(220) 23.11.1998

(511) 5, 30, 32

(540) **EFFENDI**

(510) 5 - Dietetické výrobky patriace do tejto triedy, t. j. dietetické pečivo, sucháre, sušienky, piškóty, keksy, obilné prípravky, cukrovinky, bonbóny, pastilky, žuvačky, čokoláda, výrobky posilňujúce a s podporným liečivým účinkom.

30 - Trvanlivé, polotrvanlivé a jemné pečivo, čokoládové a nečokoládové cukrovinky, bonbóny a cukríky, čokoláda, fondán, karamelky, keksy, koláče, krekerky, lízanky, oplátky, perníky, medovníky, biskvity, sucháre, sušienky, piškóty, vianočné kolekcie a iné cukrovinky na ozdobovanie vianočných stromčekov, vafle, trubičky, dezerty, komprimáty, želé, napolitánky, tyčinky, káva, čaj, kakao, cukor, ryža, kávové náhradky, múka a výrobky z obilia, zmrzlina, med, kuchynská soľ, horčica, ocot, omáčky ako chuťové prísady, korenie.

32 - Minerálne a sýtené vody a iné nealkoholické nápoje, ovocné nápoje a ovocné šťavy, sirupy a iné prípravky na výrobu nápojov.

(730) **I. D. C. Holding, a. s.**, Drieňová 3, 821 01 Bratislava, SK;

(210) 2966-98

(220) 23.11.1998

(511) 5, 30, 32

(540) **OMBRE**

(510) 5 - Dietetické výrobky patriace do tejto triedy, t. j. dietetické pečivo, sucháre, sušienky, piškóty, keksy, obilné prípravky, cukrovinky, bombóny, pastilky, žuvačky, čokoláda, výrobky posilňujúce a s podporným liečivým účinkom.

30 - Trvanlivé, polotrvanlivé a jemné pečivo, čokoládové a nečokoládové cukrovinky, bombóny a cukríky, čokoláda, fondán, karamelky, keksy, koláče, krekerky, lízanky, oplátky, perníky, medovníky, biskvity, sucháre, sušienky, piškóty, vianočné kolekcie a iné cukrovinky na ozdobovanie vianočných stromčekov, vafle, trubičky, dezerty, komprimáty, želé, napolitánky, tyčinky, káva, čaj, kakao, cukor, ryža, kávové náhradky, múka a výrobky z obilia, zmrzliny, med, kuchynská soľ, horčica, ocot, omáčky ako chuťové prísady, korenie.

32 - Minerálne a sytené vody a iné nealkoholické nápoje, ovocné nápoje a ovocné šťavy, sirupy a iné prípravky na výrobu nápojov.

(730) **I. D. C. Holding, a. s.**, Drieňová 3, 821 01 Bratislava, SK;

(210) 2967-98

(220) 23.11.1998

(511) 5, 30, 32

(540) **TINY**

(510) 5 - Dietetické výrobky patriace do tejto triedy, t. j. dietetické pečivo, sucháre, sušienky, piškóty, keksy, obilné prípravky, cukrovinky, bombóny, pastilky, žuvačky, čokoláda, výrobky posilňujúce a s podporným liečivým účinkom.

30 - Trvanlivé, polotrvanlivé a jemné pečivo, čokoládové a nečokoládové cukrovinky, bombóny a cukríky, čokoláda, fondán, karamelky, keksy, koláče, krekerky, lízanky, oplátky, perníky, medovníky, biskvity, sucháre, sušienky, piškóty, vianočné kolekcie a iné cukrovinky na ozdobovanie vianočných stromčekov, vafle, trubičky, dezerty, komprimáty, želé, napolitánky, tyčinky, káva, čaj, kakao, cukor, ryža, kávové náhradky, múka a výrobky z obilia, zmrzliny, med, kuchynská soľ, horčica, ocot, omáčky ako chuťové prísady, korenie.

32 - Minerálne a sytené vody a iné nealkoholické nápoje, ovocné nápoje a ovocné šťavy, sirupy a iné prípravky na výrobu nápojov.

(730) **I. D. C. Holding, a. s.**, Drieňová 3, 821 01 Bratislava, SK;

(210) 2968-98

(220) 23.11.1998

(511) 5, 30, 32

(540) **ANDANTE**

(510) 5 - Dietetické výrobky patriace do tejto triedy, t. j. dietetické pečivo, sucháre, sušienky, piškóty, keksy, obilné prípravky, cukrovinky, bombóny, pastilky, žuvačky, čokoláda, výrobky posilňujúce a s podporným liečivým účinkom.

30 - Trvanlivé, polotrvanlivé a jemné pečivo, čokoládové a nečokoládové cukrovinky, bombóny a cukríky, čokoláda, fondán, karamelky, keksy, koláče, krekerky, lízanky, oplátky, perníky, medovníky, biskvity, sucháre, sušienky, piškóty, vianočné kolekcie a iné cukrovinky na ozdobovanie vianočných stromčekov, vafle, trubičky, dezerty, komprimáty, želé, napolitánky, tyčinky, káva, čaj, kakao, cukor, ryža, kávové náhradky, múka a výrobky z obilia, zmrzliny, med, kuchynská soľ, horčica, ocot, omáčky ako chuťové prísady, korenie.

32 - Minerálne a sytené vody a iné nealkoholické nápoje, ovocné nápoje a ovocné šťavy, sirupy a iné prípravky na výrobu nápojov.

(730) **I. D. C. Holding, a. s.**, Drieňová 3, 821 01 Bratislava, SK;

(210) 2969-98

(220) 23.11.1998

(511) 5, 30, 32

(540) **QUASI**

(510) 5 - Dietetické výrobky patriace do tejto triedy, t. j. dietetické pečivo, sucháre, sušienky, piškóty, keksy, obilné prípravky, cukrovinky, bombóny, pastilky, žuvačky, čokoláda, výrobky posilňujúce a s podporným liečivým účinkom.

30 - Trvanlivé, polotrvanlivé a jemné pečivo, čokoládové a nečokoládové cukrovinky, bombóny a cukríky, čokoláda, fondán, karamelky, keksy, koláče, krekerky, lízanky, oplátky, perníky, medovníky, biskvity, sucháre, sušienky, piškóty, vianočné kolekcie a iné cukrovinky na ozdobovanie vianočných stromčekov, vafle, trubičky, dezerty, komprimáty, želé, napolitánky, tyčinky, káva, čaj, kakao, cukor, ryža, kávové náhradky, múka a výrobky z obilia, zmrzliny, med, kuchynská soľ, horčica, ocot, omáčky ako chuťové prísady, korenie.

32 - Minerálne a sytené vody a iné nealkoholické nápoje, ovocné nápoje a ovocné šťavy, sirupy a iné prípravky na výrobu nápojov.

(730) **I. D. C. Holding, a. s.**, Drieňová 3, 821 01 Bratislava, SK;

(210) 2972-98

(220) 23.11.1998

(591) oranžová, čierna, biela

(511) 2, 3, 17, 35

(540)



(510) 2 - Farby, laky, farbivá a tmely všetkých druhov zahrnuté v triede 2 pre priemysel, remeselníkov a umelcov, najmä autolaky a fasádne farby; riedidlá náterových hmôt, farieb, lakov a tmelov.

3 - Brúsne prostriedky, najmä brúsne papiere a plátna; leštiace prostriedky, napríklad pasty.

17 - Izolačné hmoty a materiály všetkých druhov, napríklad laky, nátery, nástreky, vlákna a fólie.

35 - Propagačná, reklamná a inzertná činnosť v odbore náterových a izolačných hmôt; informačná a poradenská činnosť v oblasti obchodných a organizačných poradcov; prieskum trhu vrátane marketingu; reklamné výstavy, prehliadky a veľtrhy vrátane propagačných materiálov; obchodno-sprostredkovateľská a zastupiteľská činnosť v odbore náterových a izolačných hmôt.

(730) **Košťál Miloslav, Ing.** - **MIKOS**, Nemocniční 77/2197, 352 01 Aš, CZ;

(210) 2974-98

(220) 23.11.1998

(511) 3, 5

(540) **LEMOXIN**

(510) 3 - Prípravky na ošetrovanie, čistenie a dezinfekciu zubov a ústnej dutiny, najmä zubné pasty, gély, ústne vody, tablety a prášky (s výnimkou medicínálnych); prípravky ústnej hygieny (s výnimkou medicínálnych); ústne dezodoranty a osviežovače vo všetkých formách, kozmetické prípravky.

5 - Medicínálne prípravky na ošetrovanie, čistenie a dezinfekciu zubov a ústnej dutiny, najmä zdravotné zubné pasty, gély, ústne vody, tablety a prášky vrátane prísad do týchto prípravkov, liečivé žuvačky.

(730) **FEMINIA Bratislava, s. r. o.**, Rajska 15, 811 08 Bratislava, SK;

(210) 2975-98

(220) 05.10.1998

(511) 16

(540)

SIN

Slovenský ústav technickej normalizácie
SLOVENSKÁ TECHNICKÁ NORMA

(510) 16 - Tlačovina - slovenská technická norma.

(730) **Slovenský ústav technickej normalizácie**, Karloveská 63, 840 00 Bratislava, SK;

(210) 2977-98

(220) 24.11.1998

(511) 42

(540) **WORLDSPAN**

(510) 42 - Poskytovanie prístupu do počítačovej bázy dát v oblasti dopravných, rezervačných a informačných služieb.

(730) **WORLDSPAN, L. P.**, 300 Galleria Parkway, Northwest, Atlanta, Georgia 30339, US;

(210) 2978-98

(220) 24.11.1998

(511) 38

(540) **WORLDSPAN WAVE**

(510) 38 - Poskytovanie prístupu do počítačovej bázy dát v oblasti dopravných, rezervačných a informačných služieb, pričom prístup do bázy dát je poskytovaný prostriedkami globálnej počítačovej siete.

(730) **WORLDSPAN, L. P.**, 300 Galleria Parkway, Northwest, Atlanta, Georgia 30339, US;

(210) 2979-98

(220) 24.11.1998

(511) 42

(540)



(510) 42 - Poskytovanie prístupu do počítačovej bázy dát v oblasti dopravných, rezervačných a informačných služieb.

(730) **WORLDSPAN, L. P.**, 300 Galleria Parkway, Northwest, Atlanta, Georgia 30339, US;

(210) 2982-98

(220) 24.11.1998

(511) 1, 3, 5

(540) **HALDUBRIX**

(510) 1 - Chemické činidlá (okrem činidiel na lekárske a zverolekárske účely).

3 - Kozmetické prípravky do kúpeľa.

5 - Bahno na kúpele.

(730) **Balžanka Pavel Ferdinand, Ing.**, Hutnícka č. 1, 969 03 Banská Štiavnica, SK;

(210) 2986-98

(220) 24.11.1998

(511) 3

(540) **REVLONFLEX**

(510) 3 - Prípravky na starostlivosť o vlasy, najmä šampóny, kondicionéry, laky na vlasy, gély, vodičky na vlasy.

(730) **REVLON (SUISSE) S. A.**, Badenerstrasse 116, CH-8952 Schlieren, CH;

(210) 2987-98
(220) 25.11.1998
(511) 3

(540) **NAIR**

(510) 3 - Prostriedky na bielenie, pranie, čistenie, leštenie a brúsenie; mydlá; parfumsy, éterické oleje, kozmetické depilačné, vlasové a zubné prípravky.
(730) **CARTER-WALLACE, INC.**, 1345, Avenue of the Americas, New York, New York 10105, US;

(210) 2989-98
(220) 25.11.1998
(511) 3, 5, 42
(540)



(510) 3 - Kozmetické prípravky.
5 - Liečivá na ľudskú spotrebu.
42 - Plastická chirurgia.

(730) **INTER CLINIC Slovakia, spol. s r. o.**, Tbiliská ul. 6, 831 06 Bratislava, SK;

(210) 2990-98
(220) 25.11.1998
(511) 1, 3, 5

(540) **AGAVET**

(510) 1 - Chemické výrobky pre priemysel a vedu, fotografiu, poľnohospodárstvo, záhradníctvo, lesníctvo, živice umelé a syntetické, plastické hmoty v surovom stave, pôdne hnojivá prírodné a umelé, hasiace prostriedky, prostriedky na kalenie a na zváranie kovov, chemické prostriedky na konzervovanie potravín, triesloviny, priemyselné spojivá a lepidlá.
3 - Prípravky bieliace a iné pracie prostriedky, prípravky na čistenie, leštenie, odmasťovanie a brúsenie, mydlo, výrobky voňavkárске, kozmetické, éterické oleje, vodičky na vlasy, zubné pasty, ochranné pracovné masti, krémy a emulzie, detský zásyp.
5 - Výrobky farmaceutické, zverolekárске, výrobky dietetické na lekárske účely, potraviny pre deti, náplasti, obväzový materiál, hmoty určené na plombovanie zubov a na odtlačky zubov, dezinfekčné prostriedky, prostriedky na ničenie buriny a na ničenie živočíšnych škodcov, antiparazitné látky, čajoviny a čajové zmesi s liečivým účinkom, chemické látky na zdravotnícke účely, liečivé masti, prášky na zasýpanie rán, vitamínové prípravky.

(730) **SLOVAKOFARMA, a. s.**, Železničná 12, 920 27 Hlohovec, SK;

(210) 2991-98
(220) 25.11.1998
(511) 1, 3, 5

(540) **ACIDANON**

(510) 1 - Chemické výrobky pre priemysel a vedu, fotografiu, poľnohospodárstvo, záhradníctvo, lesníctvo, živice umelé a syntetické, plastické hmoty v surovom stave, pôdne hnojivá prírodné a umelé, hasiace prostriedky, prostriedky na kalenie a na zváranie kovov, chemické prostriedky na konzervovanie potravín, triesloviny, priemyselné spojivá a lepidlá.
3 - Prípravky bieliace a iné pracie prostriedky, prípravky na čistenie, leštenie, odmasťovanie a brúsenie, mydlo, výrobky voňavkárске, kozmetické, éterické oleje, vodičky na vlasy, zubné pasty, ochranné pracovné masti, krémy a emulzie, detský zásyp.
5 - Výrobky farmaceutické, zverolekárске, výrobky dietetické na lekárske účely, potraviny pre deti, náplasti, obväzový materiál, hmoty určené na plombovanie zubov a na odtlačky zubov, dezinfekčné prostriedky, prostriedky na ničenie buriny a na ničenie živočíšnych škodcov, antiparazitné látky, čajoviny a čajové zmesi s liečivým účinkom, chemické látky na zdravotnícke účely, liečivé masti, prášky na zasýpanie rán, vitamínové prípravky.

(730) **SLOVAKOFARMA, a. s.**, Železničná 12, 920 27 Hlohovec, SK;

(210) 2992-98
(220) 25.11.1998
(511) 9, 42

(540) **REFLEXION**

(510) 9 - Softvér.
42 - Tvorba softvéru.

(730) **Kovář Peter, Ing. - PEAK, M. M. Hodžu 8, 927 01 Šaľa, SK;**

(210) 2993-98
(220) 25.11.1998
(511) 9, 42

(540) **INTERWIS**

(510) 9 - Softvér.
42 - Tvorba softvéru.

(730) **Kovář Peter, Ing. - PEAK, M. M. Hodžu 8, 927 01 Šaľa, SK;**

(210) 2994-98
(220) 25.11.1998
(511) 5

(540) **CENTRUM SILVER**

(510) 5 - Farmaceutické prípravky a látky na humánne a veterinárne použitie, veterinárne prípravky, zdravotnícke prípravky; multivitamínové a multiminerálne prípravky, doplnková výživa.

(730) **American Cyanamid Company**, Five Giralda Farms, Madison, New Jersey 07940-0874, US;

(210) 2995-98
(220) 25.11.1998
(511) 9

(540) **TEMS**

(510) 9 - Testovacie prístroje, zariadenia a vybavenie na analýzu/lokalizáciu chýb digitálnych mobilných telefónnych sietí (rádiových rozhraní).

(730) **Telefonaktiebolaget L M Ericsson**, SE-126 25 Stockholm, SE;

(210) 2996-98
(220) 25.11.1998
(511) 9, 16, 35, 42

(540) **ACNIELSEN**

(510) 9 - Počítačový hardvér a softvér používaný na vykonávanie, vedenie a analýzu údajov prieskumu trhu a informácií.

16 - Tlačoviny, najmä tlačené správy z oblasti marketingu, reklamy a obchodného prieskumu a analýz.

35 - Služby prieskumu trhu a analýz.

42 - Prenájom prístupu k počítačom, počítačovým programom a počítačovým bázam dát, týkajúcich sa prieskumu trhu a analýz.

(730) **CZI/ACN Trademarks, L. L. C.**, 150 North Martingale Road, Schaumburg, Illinois 60173, US;

(210) 2997-98
(220) 26.11.1998
(511) 41

(540) **FITNESKA SLOVENSKA - "ŠARM A KRÁSA V POHYBE"**

(510) 41 - Zábava, športová a kultúrna činnosť, organizovanie športových súťaží, výroba divadelných alebo iných predstavení, prevádzkovanie športových zariadení, organizovanie športových súťaží, organizovanie vedomostných a zábavných súťaží, živé predstavenia.

(730) **Bezák Marián, Ing.**, Bajzova 12, 821 08 Bratislava, SK;

(210) 2998-98
(220) 26.11.1998
(511) 41

(540) **FITNESKA SLOVENSKA - MAJSTROVSTVÁ SLOVENSKA VO FITNESS**

(510) 41 - Zábava, športová a kultúrna činnosť, organizovanie športových súťaží, výroba divadelných alebo iných predstavení, prevádzkovanie športových zariadení, organizovanie športových súťaží, organizovanie vedomostných a zábavných súťaží, živé predstavenia.

(730) **Bezák Marián, Ing.**, Bajzova 12, 821 08 Bratislava, SK;

(210) 2999-98
(220) 26.11.1998
(511) 41

(540) **FITNESKA SLOVENSKA**

(510) 41 - Zábava, športová a kultúrna činnosť, organizovanie športových súťaží, výroba divadelných alebo iných predstavení, prevádzkovanie športových zariadení, organizovanie športových súťaží, organizovanie vedomostných a zábavných súťaží, živé predstavenia.

(730) **Bezák Marián, Ing.**, Bajzova 12, 821 08 Bratislava, SK;

(210) 3000-98
(220) 26.11.1998
(511) 41

(540) **FITNESKA**

(510) 41 - Zábava, športová a kultúrna činnosť, organizovanie športových súťaží, výroba divadelných alebo iných predstavení, prevádzkovanie športových zariadení, organizovanie športových súťaží, organizovanie vedomostných a zábavných súťaží, živé predstavenia.

(730) **Bezák Marián, Ing.**, Bajzova 12, 821 08 Bratislava, SK;

(210) 3003-98
(220) 26.11.1998
(511) 30

(540) **SMILE**

(510) 30 - Zmrzliny, smotanové zmrzliny, vodové zmrzliny, suché zmesi na prípravu zmrzlinových výrobkov, prísady do zmrzlín, všetko patriace do triedy 30.

(730) **UNILEVER NV**, Weena 455, 3013 AL Rotterdam, NL;

(210) 3017-98
(220) 26.11.1998
(310) 134766

(320) 28.07.1998

(330) CZ

(591) tmavomodrá, zlatožltá, biela, bledomodrá

(511) 30, 32

(540)



- (510) 30 - Cukor, kakao, trvanlivé pečivo, sušienky, vafle, koláče, kakaové, kávové a čokoládové krémy a polevy.
32 - Nápojové zmesi a prášky.
(730) **Danone Čokoládovny, a. s.**, Mezi vodami 27, 143 20 Praha 4, CZ;

- (210) 3018-98
(220) 26.11.1998
(511) 9, 16, 35, 42
(540)

STAVBA

- (510) 9 - Nenahrané nosiče zvukových a zvukovo-obrazových záznamov, súčiastky a príslušenstvo všetkých uvedených nosičov.
16 - Časopisy, periodiká, knihy, knižárske výrobky.
35 - Propagačná činnosť.
42 - Grafické práce súvisiace s časopismi a knihami.
(730) **Bertelsmann Media, s. r. o.**, Čermákova 6, 120 00 Praha, CZ;

- (210) 3019-98
(220) 27.11.1998
(511) 25

(540) ROLLERBLADE

- (510) 25 - Odevy, obuv a pokrývky hlavy.
(730) **ROLLERBLADE, INC.**, spoločnosť zriadená podľa zákonov štátu Delaware, 7800 Equitable Drive, Suite 250, Eden Prairie, Minnesota 55344, US;

- (210) 3020-98
(220) 27.11.1998
(511) 2

(540) PRIMALEX MYKOSTOP

- (510) 2 - Farby, nátery, laky, maliarske nátery na interiéry.
(730) **KERAMIKA Horní Bříza, a. s.**, 330 12 Horní Bříza, CZ;

- (210) 3021-98
(220) 27.11.1998
(511) 19
(540)

RUWENA

- (510) 19 - Oporné a ochranné svahové steny vyrobené z betónu.
(730) **PREMAC, spol. s r. o.**, Stará Vajnorská cesta 25, 832 17 Bratislava, SK;

- (210) 3039-98
(220) 30.11.1998
(591) čierna, hnedá, biela
(511) 21

(540)



- (510) 21 - Dekoratívne figúrky z keramiky.
(730) **Šlapák Ján, KERAMIKA KUBO**, Západ 1144/32, 028 01 Trstená, SK;

- (210) 3046-98
(220) 30.11.1998
(511) 1

(540) KRISTALON

- (510) 1 - Priemyselné hnojivá používané v poľnohospodárstve, záhradníctve a lesníctve.
(730) **HYDRO SLOVAKIA, s. r. o.**, Palisády 36, 831 06 Bratislava, SK;

- (210) 3047-98
(220) 30.11.1998
(591) modrá
(511) 35, 36
(540)



- (510) 35 - Reklamná činnosť.
36 - Konzultačné služby finančné, poskytovanie finančných analýz, pôžička záručná, sprostredkovanie záruk.
(730) **Všeobecná sociálna poisťovňa TATRY, a. s.**, Miletičova 40, 821 08 Bratislava, SK;

- (210) 3048-98
(220) 30.11.1998
(591) modrá
(511) 36
(540)



Prvá doplnková dôchodková poisťovňa
TATRY-SYMPATIA

- (510) 36 - Poradenstvo v oblasti poistenia, poisťno-technické služby, informácie o poistení, dôchodkové fondy.
 (730) **Prvá doplnková dôchodková poisťovňa TATRY-SYMPATIA**, Miletičova 40, 821 05 Bratislava, SK;

(210) 3050-98
 (220) 30.11.1998
 (511) 35, 41
 (540)

BIZNIS

- (510) 35 - Reklamná a inzertná činnosť.
 41 - Vydavateľská činnosť.
 (730) **TRENDY, spol. s r. o.**, Rezedová 5, 820 07 Bratislava, SK;

(210) 3052-98
 (220) 30.11.1998
 (511) 30, 32
 (540)



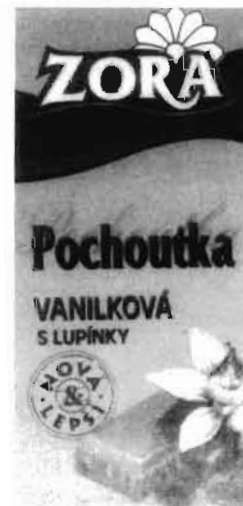
- (510) 30 - Cukrovinky, čokoláda, čokoládové nápoje, fondán, jemné pečivo, kakao, kakaové nápoje, karamelky, kávové krémy, keksy, koláče, marcipán, oblatky, perníky, príchuť do koláčov a zákuskov.
 32 - Nápojové zmesi a prášky.
 (730) **Nestlé Čokoládovny, a. s.**, Mezi vodami 27, 143 20 Praha, CZ;

- (210) 3053-98
 (220) 30.11.1998
 (591) bledožltá, tmavožltá, hnedá, biela, čierna, červená, béžová, modrá
 (511) 30, 32
 (540)



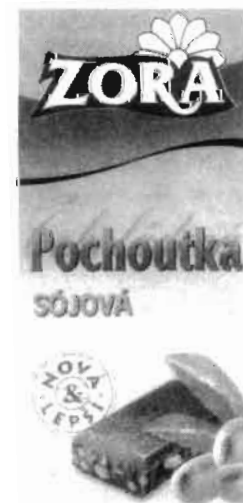
- (510) 30 - Cukrovinky, čokoláda, čokoládové nápoje, fondán, jemné pečivo, kakao, kakaové nápoje, karamelky, kávové krémy, keksy, koláče, marcipán, oblatky, perníky, príchuť do koláčov a zákuskov.
 32 - Nápojové zmesi a prášky.
 (730) **Nestlé Čokoládovny, a. s.**, Mezi vodami 27, 143 20 Praha, CZ;

- (210) 3054-98
 (220) 30.11.1998
 (591) bledožltá, tmavožltá, hnedá, biela, čierna, červená, béžová, zelená, fialová, smotanová
 (511) 30, 32
 (540)



- (510) 30 - Cukrovinky, čokoláda, čokoládové nápoje, fondán, jemné pečivo, kakao, kakaové nápoje, karamelky, kávové krémy, keksy, koláče, marcipán, oblatky, perníky, príchuť do koláčov a zákuskov.
 32 - Nápojové zmesi a prášky.
 (730) **Nestlé Čokoládovny, a. s.**, Mezi vodami 27, 143 20 Praha, CZ;

- (210) 3055-98
 (220) 30.11.1998
 (591) bledožltá, tmavožltá, hnedá, biela, čierna, červená, béžová, zelená
 (511) 30, 32
 (540)



(510) 30 - Cukrovinky, čokoláda, čokoládové nápoje, fondán, jemné pečivo, kakao, kakaové nápoje, karamelky, kávové krémy, keksy, koláče, marcipán, oblatky, perníky, príchuti do koláčov a zákuskov.
32 - Nápojové zmesi a prášky.

(730) Nestlé Čokoládovny, a. s., Mezi vodami 27, 143 20 Praha, CZ;

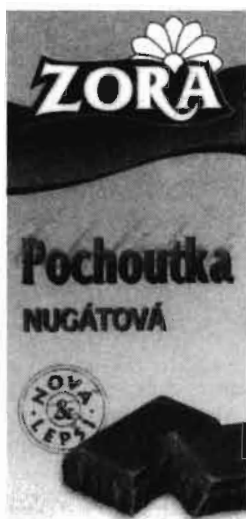
(210) 3056-98

(220) 30.11.1998

(591) bleďožltá, tmavožltá, hnedá, biela, čierna, červená

(511) 30, 32

(540)



(510) 30 - Cukrovinky, čokoláda, čokoládové nápoje, fondán, jemné pečivo, kakao, kakaové nápoje, karamelky, kávové krémy, keksy, koláče, marcipán, oblatky, perníky, príchuti do koláčov a zákuskov.
32 - Nápojové zmesi a prášky.

(730) Nestlé Čokoládovny, a. s., Mezi vodami 27, 143 20 Praha, CZ;

(210) 3061-98

(220) 30.11.1998

(511) 1, 19, 21, 28

(540) UNICEIL

(510) 1 - Keramické glazúry, zmesi na výrobu technickej keramiky.

19 - Stavebné obkladačky, dlaždice, obklady stien, stropov a priečok s výnimkou kovových, obklady na budovy s výnimkou kovových.

21 - Keramika na použitie v domácnosti.

28 - Hračky.

(730) Pekár Marián, J. Alexyho 1, 921 01 Banka, SK;

(210) 3063-98

(220) 30.11.1998

(511) 35, 40

(540)



(510) 35 - Poradenstvo a sprostredkovateľské služby v oblasti obchodu s drevom a výrobkami z dreva.

40 - Ťažba a spracovanie dreva.

(730) Porádková Eva - DREPOMA, Zvončín 83, 917 01 Tmava, SK;

(210) 3064-98

(220) 30.11.1998

(511) 35, 40

(540) DREPOMA

(510) 35 - Poradenstvo a sprostredkovateľské služby v oblasti obchodu s drevom a výrobkami z dreva.

40 - Ťažba a spracovanie dreva.

(730) Porádková Eva - DREPOMA, Zvončín 83, 917 01 Tmava, SK;

(210) 3069-98

(220) 01.12.1998

(511) 16, 19, 35, 36, 37, 41, 42

(540)



(510) 16 - Reklamné tabule z papiera, kartónu alebo lepenky.

19 - Reklamné tabule sklenené a z priehľadných plastov.

35 - Aranžovanie výkladov; reklamná a propagačná činnosť; prenájom reklamných tabúl; sprostredkovateľstvo v oblasti výstav komerčných a v oblasti reklamy, sprostredkovanie obchodu s tovarom.

36 - Obchodovanie s pohľadávkami, pozemkami a nehnuteľnosťami, sprostredkovanie obchodu s pohľadávkami, pozemkami a nehnuteľnosťami.

37 - Montáž reklamných tabúl.

41 - Organizovanie a zabezpečovanie verejných, spoločenských a kultúrnych podujatí; sprostredkovateľská činnosť v oblasti kultúry a športu; vydavateľská činnosť; organizovanie a zabezpečovanie súťažných a nesúťažných podujatí a prehliadok, prehliadok dievčenskej a ženskej krásy, verejných, spoločenských a kultúrnych podujatí; organizovanie čitateľskej ankety o najpopulárnejšieho speváka, speváčku a skupinu, sprostredkovateľstvo v oblasti výstav nekomerčných (kultúrne a umelecké).

42 - Aranžovanie kvetov; odborné poradenstvo.

(730) **FORZA, spol. s r. o.**, Skuteckého 23, 974 01 Banská Bystrica, SK;

(210) 3070-98
(220) 01.12.1998
(511) 16, 19, 35, 36, 37, 41, 42
(540)



(510) 16 - Reklamné tabule z papiera, kartónu alebo lepenky.
19 - Reklamné tabule sklenené a z priehľadných plastov.
35 - Aranžovanie výkladov; reklamná a propagačná činnosť; prenájom reklamných tabúl; sprostredkovateľstvo v oblasti výstav komerčných a v oblasti reklamy, sprostredkovanie obchodu s tovarom.
36 - Obchodovanie s pohľadávkami, pozemkami a nehnuteľnosťami, sprostredkovanie obchodu s pohľadávkami, pozemkami a nehnuteľnosťami.
37 - Montáž reklamných tabúl.
41 - Organizovanie a zabezpečovanie verejných, spoločenských a kultúrnych podujatí; sprostredkovateľská činnosť v oblasti kultúry a športu; vydavateľská činnosť; organizovanie a zabezpečovanie súťažných a nesúťažných podujatí a prehliadok, prehliadok dievčenskej a ženskej krásy, verejných, spoločenských a kultúrnych podujatí; organizovanie čitateľskej ankety o najpopulárnejšieho speváka, speváčku a skupinu; sprostredkovateľstvo v oblasti výstav nekomerčných (kultúrne a umelecké).
42 - Aranžovanie kvetov; odborné poradenstvo.

(730) **FORZA, spol. s r. o.**, Skuteckého 23, 974 01 Banská Bystrica, SK;

(210) 3072-98
(220) 02.12.1998
(511) 9, 16, 28, 41, 42
(540)



(510) 9 - Videokazety, magnetické nosiče údajov, optické nosiče údajov.
16 - Knihy, brožúry, plagáty, publikácie, vyučovacie pomôcky vo forme hier.
28 - Vedomostné hračky, vedomostné hry.
41 - Organizovanie a vedenie konferencií, organizo-

vane a vedenie seminárov, organizovanie kultúrnych a vzdelávacích výstav, organizovanie vedeckých alebo zábavných súťaží, organizovanie živých vystúpení, výroba vzdelávacích filmov, požíčovanie vzdelávacích filmov, vypracovanie námetov na vzdelávacie filmy, spracovanie podkladov na televízne a rozhlasové programy, vydávanie kníh, vydávanie textov s výnimkou reklamných alebo náborových, informácie o výchove a vzdelávaní.
42 - Spracovanie námetov, projektov a scenárov kultúrnych a vzdelávacích výstav, vedeckovýskumná činnosť v oblasti komunikatívnej vedy a chápania vedy verejnosťou a vedeckotechnologickou gramotnosťou.

(730) **Nadácia SCHOLA LUDUS, Matematicko-fyzikálna fakulta UK**, Mlynská dolina, 842 15 Bratislava, SK;

(210) 3081-98
(220) 04.12.1998
(511) 7, 9, 16, 35, 37, 39, 41, 42
(540)



(510) 7 - Zariadenia na potápanie, ako stroje.
9 - Potápačské kombinézy, potápačské masky, potápačské prístroje, potápačské skafandre.
16 - Tlačoviny, príručky.
35 - Reklamná činnosť; vedenie účtovníctva; sprostredkovanie obchodných operácií týkajúcich sa nákupu a predaja.
37 - Montážne, demontážne a čistiacie práce pod vodou; vykonávanie bytových, občianskych, inžinierskych a priemyselných stavieb, vykonávanie jednoduchých stavieb a poddodávok, výkon činnosti stavbyvedúceho, výkon činnosti stavebného dozoru.
39 - Požíčovanie potápačských kombinéz, skafandrov.
41 - Zabezpečovanie výcvikov, kurzov a školení, výučba potápačov; požíčovanie potápačského výstroja, požíčovanie športového náradia; organizovanie spoločenských, kultúrnych a športových podujatí; výroba audiovizuálnych a filmových programov okrem vytvorenia pôvodného diela a prekladov diel do iných jazykov.
42 - Poradenská činnosť v oblasti potápačských prác a potápačskej techniky; projektovanie stavieb, ako sú vodohospodárske, hydrotechnické, hydroenergetické stavby, vodné cesty a vodná doprava; inžinierska činnosť.

(730) **NAUTILUS, spol. s r. o.**, Hrobákova 21, 851 02 Bratislava, SK;

(210) 3087-98
(220) 04.12.1998
(511) 32

(540) **EURO MATTONI**

(510) 32 - Minerálne vody, limonády, stolové vody.

(730) **Karlovarské minerální vody, a. s.**, Horova 3,
Karlovy Vary, CZ;

(210) 3093-98
(220) 04.12.1998
(511) 32

(540) **MATTONI**

(510) 32 - Minerálne vody, limonády, stolové vody.
(730) **Karlovarské minerální vody, a. s.**, Horova 3,
Karlovy Vary, CZ;

(210) 3099-98
(220) 04.12.1998
(511) 31
(540)

ADVANCE

(510) 31 - Poľnohospodárske, záhradnícke a lesné produkty a výrobky, semená a osivá patriace do triedy 31; živé zvieratá, vtáky a ryby; krmivá a potrava pre zvieratá, vtáky a ryby; sėpiové kosti, kosti pre psov; stelivo pre zvieratá; čerstvé ovocie a čerstvá zelenina a prípravky z týchto produktov patriace do triedy 31 na použitie ako prísady do potravy a krmív, slad obsiahnutý v triede 31.

(730) **Mars, Incorporated**, McLean, Virginia 22101, US;

(210) 3101-98
(220) 07.12.1998
(511) 32, 33, 42

(540) **Vineagra**

(510) 32 - Šumivé nápoje a iné nealkoholické nápoje.
33 - Alkoholické nápoje okrem piva.
42 - Odborné poradenstvo, konzultačné služby a uskutočňovanie odborných skúšok v odbore liehovín, vína a nealkoholických nápojov.

(730) **Malokarpatský vinársky podnik, a. s.**, Za dráhou 21, 902 20 Pezínok, SK;

(210) 3105-98
(220) 07.12.1998
(511) 5, 31
(540)

MD

(510) 5 - Dietetické potravinové produkty na veterinárne použitie.

31 - Potrava pre zvieratá chované v domácnosti a krmivá pre zvieratá.

(730) **Star-Kist Foods, Inc.**, One Riverfront Place,
Newport, Kentucky 41071, US;

(210) 3107-98
(220) 07.12.1998
(511) 31
(540)

Original
NATURE'S RECIPE

(510) 31 - Potrava pre zvieratá chované v domácnosti a krmivá pre zvieratá.

(730) **Star-Kist Foods, Inc.**, One Riverfront Place,
Newport, Kentucky 41071, US;

(210) 3108-98
(220) 07.12.1998
(591) modrá, biela, červená
(511) 9, 37, 38
(540)

MOREZ

(510) 9 - Monitorovacie prístroje (elektrické), počítače, signalizačné zariadenia, telefónne prístroje, zabezpečovacie zariadenia, požiarne hlásiče.

37 - Kancelárske stroje a zariadenia (montáž, údržba), požiarne hlásiče (inštalácia a opravy), telefóny (montáž a opravy).

38 - Komunikácia, počítačová komunikácia.

(730) **MOREZ, s. r. o.**, Novozámocká 89, 949 05 Nitra, SK;

(210) 3113-98
(220) 08.12.1998
(511) 12

(540) **LEXUS LS400**

(510) 12 - Motorové vozidlá a náhradné časti k nim.

(730) **Toyota Jidosha Kabushiki Kaisha (Toyota Motor Corporation)**, 1, Toyota-cho, Toyota-shi, Aichi-ken, JP;

(210) 3114-98
(220) 08.12.1998
(511) 12

(540) **LEXUS GS300**

(510) 12 - Motorové vozidlá a náhradné časti k nim.

(730) **Toyota Jidosha Kabushiki Kaisha (Toyota Motor Corporation)**, 1, Toyota-cho, Toyota-shi, Aichi-ken, JP;

(210) 3115-98
(220) 08.12.1998
(511) 12

(540) **LEXUS IS200**

(510) 12 - Motorové vozidlá a náhradné časti k nim.

(730) **Toyota Jidosha Kabushiki Kaisha (Toyota Motor Corporation)**, 1, Toyota-cho, Toyota-shi, Aichi-ken, JP;

(210) 3119-98
(220) 09.12.1998
(310) 136212
(320) 23.09.1998
(330) CZ
(511) 9, 11
(540)



(510) 9 - Elektrochemické zdroje prúdu - články, akumulátory.
11 - Lampy na svietenie.
(730) **PALABA, a. s.**, Netovická 875, 274 44 Slaný, CZ;

(210) 3120-98
(220) 09.12.1998
(310) 136213
(320) 23.09.1998
(330) CZ
(511) 9, 11
(540)

Bateria Centrum

(510) 9 - Elektrochemické zdroje prúdu - články, akumulátory.
11 - Lampy na svietenie.
(730) **PALABA, a. s.**, Netovická 875, 274 44 Slaný, CZ;

(210) 3125-98
(220) 09.12.1998
(591) sivá, čierna
(511) 25
(540)



(510) 25 - Zimné športové oblečenie pozostávajúce z bundy, nohavíc a čiapky, využiteľné hlavne na snoubording.

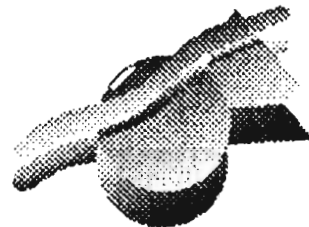
(730) **Marček Rastislav, Ing., RAM SURF. ŠPORT**, Severná 25, 010 01 Žilina, SK;

(210) 3126-98
(220) 09.12.1998
(591) tmavomodrá
(511) 9, 42
(540)

iB
InfoBASE
SOFTWARE ENGINEERING

(510) 9 - Počítače, programy obsluhujúce počítač.
42 - Poradenská činnosť v oblasti výpočtovej techniky, automatizované spracovanie dát, poskytovanie softvéru, služby týkajúce sa počítačového programovania.
(730) **InfoBASE, spol. s r. o.**, Stromová 13, 831 01 Bratislava, SK;

(210) 3127-98
(220) 09.12.1998
(511) 6, 9, 11, 19, 27, 35, 37
(540)



(510) 6 - Kovové žalúzie; reklamné stípy a kovové tabule.
9 - Kopírovacie stroje; počítače na prenos dát; prehrávač kompaktných diskov; videokamery; vysávače; kamery; kinematografické kamery; kopírovacie zariadenia a stroje (fotografické, elektrostatické alebo termické); fotoaparáty; rádioprijímače a videoprijímače; počítačové pamäte; počítače; počítačové programy nahrané; autorádiá; telefónne prístroje; televízne zariadenia; televízne prijímače; počítačové klávesnice; periférne zariadenia na počítače; počítačový softvér; počítačový hardvér; faxy; tlačiarne k počítačom.
11 - Klimatizačné zariadenia; klimatizačné zariadenia do vozidiel; mraziace zariadenia, mrazničky; osvetľovacie prístroje a zariadenia; chladničky; klimatizačné zariadenia do automobilov; kávovary, elektrické.
19 - Reklamné stípy a tabule s výnimkou kovových, stavebné drevo; spracované drevo; cement; tehly; žalúzie s výnimkou kovových; parketové výlisky; parketová dlažba; parkety (parketová podlaha); dosky; dosky (stavebné drevo); latky; stavebný materiál s výnimkou kovového; dlaždice; obkladačky

stavebné (nekovové); dlaždicová podlaha s výnimkou kovovej; dlaždice s výnimkou kovových.

27 - Podlahové krytiny; koberce, predložky do automobilov; koberce, koberčeky.

35 - Organizovanie výstav na obchodné a reklamné účely; zásielkové reklamné služby; lepenie plagátov; vylepovanie plagátov; rozširovanie reklamných alebo inzertných oznamov; predvádzanie tovaru; rozširovanie reklamných materiálov zákazníkom (letáky, prospekty, tlačivá, vzorky); zasielanie reklamných materiálov zákazníkom; reprografia dokumentov; vydávanie a aktualizovanie reklamných materiálov; rozširovanie vzoriek; prenájom reklamných materiálov; uverejňovanie reklamných textov; vydávanie reklamných alebo náborových textov; reklama; rozhlasová reklama; televízna reklama; reklamné agentúry; predvádzanie (služby modeliek) na reklamné účely a podporu predaja; prieskum trhu; vedenie kartoték v počítači; organizovanie výstav na komerčné alebo reklamné účely; prenájom reklamných plôch; spracovanie textov.

37 - Maľovanie, lepenie a opravy reklamných tabúl.

(730) **REBLOK, a. s.**, Lamačská 1, 833 30 Bratislava, SK;

(210) 3128-98

(220) 09.12.1998

(511) 6, 9, 11, 19, 27, 35, 37

(540)

REBLOK

(510) 6 - Kovové žalúzie; reklamné stĺpy a kovové tabule.

9 - Kopírovacie stroje; počítače na prenos dát; prehrávač kompaktných diskov; videokamery; vysávače; kamery; kinematografické kamery; kopírovacie zariadenia a stroje (fotografické, elektrostatické alebo termické); fotoaparáty; rádioprijímače a videoprijímače; počítačové pamäte; počítače; počítačové programy nahrané; autorádiá; telefónne prístroje; televízne zariadenia; televízne prijímače; počítačové klávesnice; periférne zariadenia na počítače; počítačový softvér; počítačový hardvér; faxy; tlačiarne k počítačom.

11 - Klimatizačné zariadenia; klimatizačné zariadenia do vozidiel; mraziace zariadenia, mrazničky; osvetľovacie prístroje a zariadenia; chladničky; klimatizačné zariadenia do automobilov; kávovary, elektrické.

19 - Reklamné stĺpy a tabule s výnimkou kovových, stavebné drevo; spracované drevo; cement; tehly; žalúzie s výnimkou kovových; parketové výlisky; parketová dlážka; parkety (parketová podlaha); dosky (stavebné drevo); latky; stavebný materiál s výnimkou kovového; dlaždice; obkladačky stavebné (nekovové); dlaždicová podlaha s výnimkou kovovej; dlaždice s výnimkou kovových.

27 - Podlahové krytiny; koberce, predložky do automobilov; koberce, koberčeky.

35 - Organizovanie výstav na obchodné a reklamné účely; zásielkové reklamné služby; lepenie plagátov; vylepovanie plagátov; rozširovanie reklamných

alebo inzertných oznamov; predvádzanie tovaru; rozširovanie reklamných materiálov zákazníkom (letáky, prospekty, tlačivá, vzorky); zasielanie reklamných materiálov zákazníkom; reprografia dokumentov; vydávanie a aktualizovanie reklamných materiálov; rozširovanie vzoriek; prenájom reklamných materiálov; uverejňovanie reklamných textov; vydávanie reklamných alebo náborových textov; reklama; rozhlasová reklama; televízna reklama; reklamné agentúry; predvádzanie (služby modeliek) na reklamné účely a podporu predaja; prieskum trhu; vedenie kartoték v počítači; organizovanie výstav na komerčné alebo reklamné účely; prenájom reklamných plôch; spracovanie textov.

37 - Maľovanie, lepenie a opravy reklamných tabúl.

(730) **REBLOK, a. s.**, Lamačská 1, 833 30 Bratislava, SK;

(210) 3129-98

(220) 09.12.1998

(511) 6, 9, 11, 19, 27, 35, 37

(540) **REBLOK**

(510) 6 - Kovové žalúzie; reklamné stĺpy a kovové tabule.

9 - Kopírovacie stroje; počítače na prenos dát; prehrávač kompaktných diskov; videokamery; vysávače; kamery; kinematografické kamery; kopírovacie zariadenia a stroje (fotografické, elektrostatické alebo termické); fotoaparáty; rádioprijímače a videoprijímače; počítačové pamäte; počítače; počítačové programy nahrané; autorádiá; telefónne prístroje; televízne zariadenia; televízne prijímače; počítačové klávesnice; periférne zariadenia na počítače; počítačový softvér; počítačový hardvér; faxy; tlačiarne k počítačom.

11 - Klimatizačné zariadenia; klimatizačné zariadenia do vozidiel; mraziace zariadenia, mrazničky; osvetľovacie prístroje a zariadenia; chladničky; klimatizačné zariadenia do automobilov; kávovary, elektrické.

19 - Reklamné stĺpy a tabule s výnimkou kovových, stavebné drevo; spracované drevo; cement; tehly; žalúzie s výnimkou kovových; parketové výlisky; parketová dlážka; parkety (parketová podlaha); dosky (stavebné drevo); latky; stavebný materiál s výnimkou kovového; dlaždice; obkladačky stavebné (nekovové); dlaždicová podlaha s výnimkou kovovej; dlaždice s výnimkou kovových.

27 - Podlahové krytiny; koberce, predložky do automobilov; koberce, koberčeky.

35 - Organizovanie výstav na obchodné a reklamné účely; zásielkové reklamné služby; lepenie plagátov; vylepovanie plagátov; rozširovanie reklamných alebo inzertných oznamov; predvádzanie tovaru; rozširovanie reklamných materiálov zákazníkom (letáky, prospekty, tlačivá, vzorky); zasielanie reklamných materiálov zákazníkom; reprografia dokumentov; vydávanie a aktualizovanie reklamných materiálov; rozširovanie vzoriek; prenájom reklamných materiálov; uverejňovanie reklamných textov; vydávanie reklamných alebo náborových textov; reklama; rozhlasová reklama; televízna reklama; reklamné agentúry; predvádzanie (služby modeliek) na reklamné účely a podporu predaja; prieskum tr-

hu; vedenie kartoték v počítači; organizovanie výstav na komerčné alebo reklamné účely; prenájom reklamných plôch; spracovanie textov.

37 - Maľovanie, lepenie a opravy reklamných tabúl.

(730) **REBLOK, a. s.**, Lamačská 1, 833 30 Bratislava, SK;

(210) 3131-98
(220) 10.12.1998
(511) 41
(540)



(510) 41 - Vzdelávanie; zabezpečovanie výcviku, kurzov a školení; zábava; športová a kultúrna činnosť; služby v oblasti zábavy a vzdelávania, najmä v oblasti živého vysielania programov súvisiacich s basketbalom a zabezpečovania priamych prenosov z basketbalových zápasov a basketbalových exhibícií; tvorba a distribúcia rozhlasových a televíznych prenosov a záznamov z basketbalových zápasov, basketbalových akcií a programov súvisiacich s basketbalom; organizovanie a vedenie basketbalových seminárov, kurzov a školení a príprava trénerov; organizovanie a vedenie basketbalových akcií.

(730) **WNBA Enterprises, LLC**, 450 Harmon Meadow Boulevard, Secaucus, New Jersey 07094, US;

(210) 3132-98
(220) 10.12.1998
(511) 1, 19, 39
(540)

"PRACHOVICE"

(510) 1 - Chemické prísady na stavebnú činnosť.
19 - Cement, špeciálne cementy a tmely, vápno vo všetkých formách vrátane vápenného hydrátu, vápenec, omietkové zmesi, betóny, betónový tovar, štrky, piesok, drvený kameň, žiarobetóny vrátane žiarocementov, žiarovýrobky.
39 - Transport stavebných materiálov.

(730) **Cementárny a vápenky Prachovice, a. s.**, 538 04 Prachovice, CZ;

(210) 3133-98
(220) 10.12.1998
(310) 135036
(320) 04.08.1998
(330) CZ
(511) 1, 6, 8, 37, 40

(540)



(510) 1 - Živice umelé a syntetické, prostriedky na kalenie a prípravky, prísady a materiály na zváranie a spájovanie kovov, priemyselné lepidlá a spojivá.

6 - Obyčajné kovy a ich zliatiny, zliatiny železných a neželezných kovov, koľajnice a iný kovový materiál pre železnice, elektricky izolovaný koľajnicový spoj; zámočnícke výrobky kovové nezahrnuté v iných triedach, kovové rúry, iné kovové výrobky (mimo drahých kovov) nezahrnuté v iných triedach.
8 - Nástroje na ručné a strojové opracovanie kovov.
37 - Montáže, opravy elektricky izolovaných koľajnicových spojov na železniaciach.

40 - Zváračské práce; zlievanie železných a neželezných kovov.

(730) **Form - Thermit, spol. s r. o.**, Gromešova 6 a, 621 00 Brno, CZ;

(210) 3135-98
(220) 10.12.1998
(511) 29, 30, 31, 32, 33
(540)

Bajner

(510) 29 - Mäso, ryby, hydina, mäkkýše, kôrovce, zverina všetko neživé; mäsové výtťažky; zelenina a ovocie; konzervované, sušené, varené, rôsoly, zavaraniny; vajcia, mlieko a iné mliečne výrobky vrátane mliečnych nápojov, jedlé oleje a tuky; konzervované potraviny; zelenina naložená v octe; želatína na potravinárske účely; mrazené ryby, mrazená zelenina, mrazené zemiakové výrobky, mrazené polotovary zo syra, húb a hydiny, mrazené hydínové výrobky, mrazené výrobky z mäsa, syrové krokety.

30 - Káva, čaj, kakao, ryža, tapioka, kávové náhradky; múka a obilné výrobky určené na ľudskú výživu, cestá, cestá na koláče, cestoviny, nápoje z kávy, kakaa, čokolády; chlieb, sucháre, sušienky, jemné pečivo, keksy, koláče s plnkou, perníky, medovníky, torty, ovsené vločky, droždie do cesta, cukrovinky, zmrzlina, med, sirup z melasy, prášok do pečiva; soľ, čierne korenie, ocot, chuťové omáčky; korenie, ľad; múčne potraviny, mrazené múčne potraviny, pizza.

31 - Produkty poľnohospodárske a záhradnícke; produkty lesnícke vrátane nespracovaného dreva, semená, čerstvé ovocie a zelenina; sadenice, živé rastliny a prírodné kvetiny; krmivá pre zvieratá; slad.

32 - Pivo, ľahké piva a ležiaky, minerálne vody, šumivé a iné nealkoholické nápoje, sirupy a iné prípravky na prípravu nápojov; ovocné šťavy a nápoje z ovocných štiav.

33 - Vína, liehoviny, likéry, nealkoholické vína.
(730) **B-FROST, s. r. o.**, Janáčkova 4, 811 08 Bratislava, SK;

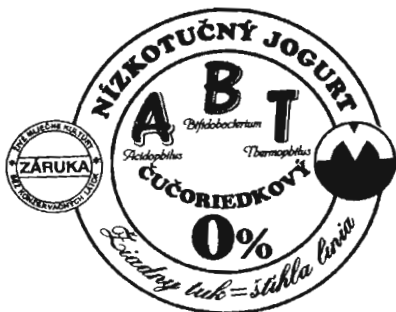
(210) 3136-98
(220) 10.12.1998
(591) červená, biela
(511) 12, 30, 35, 37, 39, 41
(540)



(510) 12 - Náhradné diely a súčiastky na motorové vozidlá.
30 - Pekárske výrobky, najmä chlieb, trvanlivé pečivo, strúhanka; cukrárske výrobky, najmä sušienky, koláče, jemné pečivo, plnené cukrárske výrobky, cukrovinky; potravinárske výrobky na rýchle občerstvenie; kakaové, kávové a čokoládové nápoje.
35 - Sprostredkovanie obchodu s uvedenými tovarmi.
37 - Údržba a oprava motorových vozidiel.
39 - Balenie potravinárskych výrobkov.
41 - Prevádzkovanie zariadení na regeneráciu a rekonštrukciu.
(730) **Záhorácke pekáre a cukráre, a. s.**, Cesta mládeže 12, 901 01 Malacky, SK;

(210) 3137-98
(220) 10.12.1998
(511) 29
(540) **ABTO %**
(510) 29 - Mliečne výrobky.
(730) **MLIEKOSPOL, a. s.**, Šurianska 10, 940 20 Nové Zámky, SK;

(210) 3138-98
(220) 10.12.1998
(511) 29
(540)



(510) 29 - Mliečne výrobky.

(730) **MLIEKOSPOL, a. s.**, Šurianska 10, 940 20 Nové Zámky, SK;

(210) 3140-98
(220) 10.12.1998
(591) červená, modrá, sivá
(511) 12
(540)

auto Garant

(510) 12 - Motorové vozidlá s vratným piestovým zážihovým spaľovacím motorom, motorové vozidlá s piestovým vznetovým motorom.
(730) **LOWE/GGK Bratislava, spol. s r. o.**, Devínska cesta 120, 841 04 Bratislava, SK;

(210) 3142-98
(220) 10.12.1998
(511) 18, 25
(540) **Peek & Cloppenburg**

(510) 18 - Výrobky z kože, remene, opasky, tašky a iné puzdrá neprispôsobené na výrobky, ktoré majú obsahovať, ako aj malé výrobky z kože, hlavne dámske peňaženky, náprsné tašky, kľúčenky.
25 - Kožené odevy, poltopánky, topánky, papuče všetko z kože.
(730) **Peek & Cloppenburg**, Mönckebergstrasse 8, 20095 Hamburg, DE;

(210) 3144-98
(220) 10.12.1998
(511) 5
(540) **TICANTO**
(510) 5 - Farmaceutické prípravky a látky.
(730) **ASTRA AKTIEBOLAG**, Västra Mälarehamnen 9, S-151 85 Södertälje, SE;

(210) 3145-98
(220) 10.12.1998
(511) 9, 42
(540) **ADEC**
(510) 9 - Počítače a príslušenstvo; periférne zariadenia k počítačom; tlačiarne k počítačom; počítačový softvér; počítačové siete.
42 - Konzultačné služby, vývoj a realizácia programov a technických prostriedkov pre oblasť počítačov a multimédií.
(730) **Harušiak Ivan, Ing.** - ADEC, Jaskový rad 173, 831 01 Bratislava III, SK;

(210) 3146-98
(220) 10.12.1998
(511) 9, 16, 35, 37, 40

(540)



(510) 9 - Telekomunikačné zariadenia vrátane príslušenstva; faxy; archivačné zariadenia mikrografické a elektronické; premietacie prístroje na diapozitívy; diaprojektory; fotografické prístroje vrátane príslušenstva; prístroje na nahrávanie, prenos a reprodukciu zvuku alebo obrazu; magnetické nosiče údajov, záznamové disky; počítaacie stroje, kalkulačky; zariadenia na spracovanie údajov, počítače a príslušenstvo; tlačiarne k počítačom; počítačový softvér; kopírovacie zariadenia a stroje.

16 - Písacie stroje vrátane príslušenstva; kancelárske potreby okrem nábytku.

35 - Služby sprostredkovateľské a obstarávateľské s uvedenými výrobkami; poradenská činnosť v oblasti obchodu; reprografické služby.

37 - Opravy a servisné služby uvedených výrobkov; opravy kancelárskych strojov a reprodukčnej techniky.

40 - Recyklácia tonerových náplní.

(730) FaxCopy, a. s., Domkárska 15, 821 05 Bratislava, SK;

(210) 3147-98

(220) 10.12.1998

(511) 9, 16, 35, 37, 40

(540)



(510) 9 - Telekomunikačné zariadenia vrátane príslušenstva; faxy; archivačné zariadenia mikrografické a elektronické; premietacie prístroje na diapozitívy; diaprojektory; fotografické prístroje vrátane príslušenstva; prístroje na nahrávanie, prenos a reprodukciu zvuku alebo obrazu; magnetické nosiče údajov, záznamové disky; počítaacie stroje, kalkulačky; zariadenia na spracovanie údajov, počítače a príslušenstvo; tlačiarne k počítačom; počítačový softvér; kopírovacie zariadenia a stroje.

16 - Písacie stroje vrátane príslušenstva; kancelárske potreby okrem nábytku.

35 - Služby sprostredkovateľské a obstarávateľské s uvedenými výrobkami; poradenská činnosť v oblasti obchodu; reprografické služby.

37 - Opravy a servisné služby uvedených výrobkov; opravy kancelárskych strojov a reprodukčnej techniky.

40 - Recyklácia tonerových náplní.

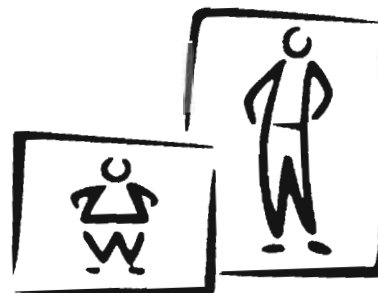
(730) FaxCopy, a. s., Domkárska 15, 821 05 Bratislava, SK;

(210) 3148-98

(220) 10.12.1998

(511) 9, 16, 35, 37, 40

(540)



(510) 9 - Telekomunikačné zariadenia vrátane príslušenstva; faxy; archivačné zariadenia mikrografické a elektronické; premietacie prístroje na diapozitívy; diaprojektory; fotografické prístroje vrátane príslušenstva; prístroje na nahrávanie, prenos a reprodukciu zvuku alebo obrazu; magnetické nosiče údajov, záznamové disky; počítaacie stroje, kalkulačky; zariadenia na spracovanie údajov, počítače a príslušenstvo; tlačiarne k počítačom; počítačový softvér; kopírovacie zariadenia a stroje.

16 - Písacie stroje vrátane príslušenstva; kancelárske potreby okrem nábytku.

35 - Služby sprostredkovateľské a obstarávateľské s uvedenými výrobkami; poradenská činnosť v oblasti obchodu; reprografické služby.

37 - Opravy a servisné služby uvedených výrobkov; opravy kancelárskych strojov a reprodukčnej techniky.

40 - Recyklácia tonerových náplní.

(730) FaxCopy, a. s., Domkárska 15, 821 05 Bratislava, SK;

(210) 3149-98

(220) 10.12.1998

(511) 9, 16, 35, 37, 40

(540)



(510) 9 - Telekomunikačné zariadenia vrátane príslušenstva; faxy; archivačné zariadenia mikrografické a elektronické; premietacie prístroje na diapozitívy; diaprojektory; fotografické prístroje vrátane príslušenstva; prístroje na nahrávanie, prenos a reprodukciu zvuku alebo obrazu; magnetické nosiče údajov, záznamové disky; počítaacie stroje, kalkulačky; za-

riadenia na spracovanie údajov, počítače a príslušenstvo; tlačiarne k počítačom; počítačový softvér; kopírovacie zariadenia a stroje.

16 - Písacie stroje vrátane príslušenstva; kancelárske potreby okrem nábytku.

35 - Služby sprostredkovateľské a obstarávateľské s uvedenými výrobkami; poradenská činnosť v oblasti obchodu; reprografické služby.

37 - Opravy a servisné služby uvedených výrobkov; opravy kancelárskych strojov a reprodukčnej techniky.

40 - Recyklácia tonerových náplní.

(730) **FaxCopy, a. s.**, Domkárska 15, 821 05 Bratislava, SK;

(210) 3150-98

(220) 10.12.1998

(511) 9, 16, 35, 37, 40

(540)



(510) 9 - Telekomunikačné zariadenia vrátane príslušenstva; faxy; archivačné zariadenia mikrografické a elektronické; premietacie prístroje na diapozitívy; diaprojektory; fotografické prístroje vrátane príslušenstva; prístroje na nahrávanie, prenos a reprodukciu zvuku alebo obrazu; magnetické nosiče údajov, záznamové disky; počítacie stroje, kalkulačky; zariadenia na spracovanie údajov, počítače a príslušenstvo; tlačiarne k počítačom; počítačový softvér; kopírovacie zariadenia a stroje.

16 - Písacie stroje vrátane príslušenstva; kancelárske potreby okrem nábytku.

35 - Služby sprostredkovateľské a obstarávateľské s uvedenými výrobkami; poradenská činnosť v oblasti obchodu; reprografické služby.

37 - Opravy a servisné služby uvedených výrobkov; opravy kancelárskych strojov a reprodukčnej techniky.

40 - Recyklácia tonerových náplní.

(730) **FaxCopy, a. s.**, Domkárska 15, 821 05 Bratislava, SK;

(210) 3151-98

(220) 10.12.1998

(511) 9, 16, 35, 37, 40

(540)



(510) 9 - Telekomunikačné zariadenia vrátane príslušenstva; faxy; archivačné zariadenia mikrografické a elektronické; premietacie prístroje na diapozitívy; diaprojektory; fotografické prístroje vrátane príslušenstva; prístroje na nahrávanie, prenos a reprodukciu zvuku alebo obrazu; magnetické nosiče údajov, záznamové disky; počítacie stroje, kalkulačky; zariadenia na spracovanie údajov, počítače a príslušenstvo; tlačiarne k počítačom; počítačový softvér; kopírovacie zariadenia a stroje.

16 - Písacie stroje vrátane príslušenstva; kancelárske potreby okrem nábytku.

35 - Služby sprostredkovateľské a obstarávateľské s uvedenými výrobkami; poradenská činnosť v oblasti obchodu; reprografické služby.

37 - Opravy a servisné služby uvedených výrobkov; opravy kancelárskych strojov a reprodukčnej techniky.

40 - Recyklácia tonerových náplní.

(730) **FaxCopy, a. s.**, Domkárska 15, 821 05 Bratislava, SK;

(210) 3152-98

(220) 10.12.1998

(511) 9, 16, 35, 37, 40

(540)



(510) 9 - Telekomunikačné zariadenia vrátane príslušenstva; faxy; archivačné zariadenia mikrografické a elektronické; premietacie prístroje na diapozitívy; diaprojektory; fotografické prístroje vrátane príslušenstva; prístroje na nahrávanie, prenos a reprodukciu zvuku alebo obrazu; magnetické nosiče údajov, záznamové disky; počítacie stroje, kalkulačky; zariadenia na spracovanie údajov, počítače a príslušenstvo; tlačiarne k počítačom; počítačový softvér; kopírovacie zariadenia a stroje.

16 - Písacie stroje vrátane príslušenstva; kancelárske potreby okrem nábytku.

35 - Služby sprostredkovateľské a obstarávateľské s uvedenými výrobkami; poradenská činnosť v oblasti obchodu; reprografické služby.

37 - Opravy a servisné služby uvedených výrobkov; opravy kancelárskych strojov a reprodukčnej techniky.

40 - Recyklácia tonerových náplní.

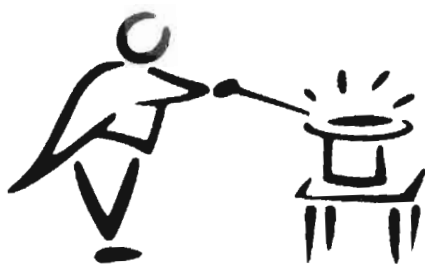
(730) **FaxCopy, a. s.**, Domkárska 15, 821 05 Bratislava, SK;

(210) 3153-98

(220) 10.12.1998

(511) 9, 16, 35, 37, 40

(540)



(510) 9 - Telekomunikačné zariadenia vrátane príslušenstva; faxy; archivačné zariadenia mikrografické a elektronické; premietacie prístroje na diapozitívy; diaprojektory; fotografické prístroje vrátane príslušenstva; prístroje na nahrávanie, prenos a reprodukciu zvuku alebo obrazu; magnetické nosiče údajov, záznamové disky; počítaacie stroje, kalkulačky; zariadenia na spracovanie údajov, počítače a príslušenstvo; tlačiarne k počítačom; počítačový softvér; kopírovacie zariadenia a stroje.

16 - Písacie stroje vrátane príslušenstva; kancelárske potreby okrem nábytku.

35 - Služby sprostredkovateľské a obstarávateľské s uvedenými výrobkami; poradenská činnosť v oblasti obchodu; reprografické služby.

37 - Opravy a servisné služby uvedených výrobkov; opravy kancelárskych strojov a reprodukčnej techniky.

40 - Recyklácia tonerových náplní.

(730) **FaxCopy, a. s.**, Domkárska 15, 821 05 Bratislava, SK;

(210) 3154-98

(220) 10.12.1998

(511) 9, 16, 35, 37, 40

(540)



(510) 9 - Telekomunikačné zariadenia vrátane príslušenstva; faxy; archivačné zariadenia mikrografické a elektronické; premietacie prístroje na diapozitívy; diaprojektory; fotografické prístroje vrátane príslušenstva; prístroje na nahrávanie, prenos a reprodukciu zvuku alebo obrazu; magnetické nosiče údajov, záznamové disky; počítaacie stroje, kalkulačky; zariadenia na spracovanie údajov, počítače a príslušenstvo; tlačiarne k počítačom; počítačový softvér; kopírovacie zariadenia a stroje.

16 - Písacie stroje vrátane príslušenstva; kancelárske potreby okrem nábytku.

35 - Služby sprostredkovateľské a obstarávateľské s uvedenými výrobkami; poradenská činnosť v oblasti obchodu; reprografické služby.

37 - Opravy a servisné služby uvedených výrobkov; opravy kancelárskych strojov a reprodukčnej techniky.

40 - Recyklácia tonerových náplní.

(730) **FaxCopy, a. s.**, Domkárska 15, 821 05 Bratislava, SK;

(210) 3156-98

(220) 11.12.1998

(511) 3

(540) **PRESCRIPTIVES SUNSHEEN**

(510) 3 - Bieliace a iné prípravky na pranie a čistenie bielizne; prípravky na čistenie, leštenie, odmasťovanie a brúsenie; mydlá; voňavkárské výrobky, kozmetické a toaletné prípravky, éterické oleje, vlasové prípravky; prípravky na čistenie zubov a ústnej dutiny.

(730) **PRESCRIPTIVES Inc.**, 767 Fifth Avenue, New York, US;

(210) 3159-98

(220) 11.12.1998

(511) 5

(540) **SIMIVET**

(510) 5 - Veterinárske výrobky.

(730) **PLIVA, farmaceutska, kemijska, prehrambena i kozmetička industrija, dioničko društvo**, Ulica grada Vukovara 49, 10 000 Zagreb, HR;

(210) 3160-98

(220) 11.12.1998

(511) 5

(540) **GEOTRIM**

(510) 5 - Veterinárske výrobky.

(730) **PLIVA, farmaceutska, kemijska, prehrambena i kozmetička industrija, dioničko društvo**, Ulica grada Vukovara 49, 10 000 Zagreb, HR;

(210) 3162-98

(220) 11.12.1998

(511) 16, 35, 41

(540) **EFATA**

(510) 16 - Periodická a neperiodická tlač.

35 - Reklamné a inzertné služby, sprostredkovanie reklamy a inzercie.

41 - Vydavateľská činnosť.

(730) **Zbončáková Dana, Mgr. Dr.**, Okružná 2429,
022 01 Čadca, SK;

(210) 3163-98
(220) 11.12.1998
(591) čierna, modrá
(511) 9, 16, 37, 42
(540)

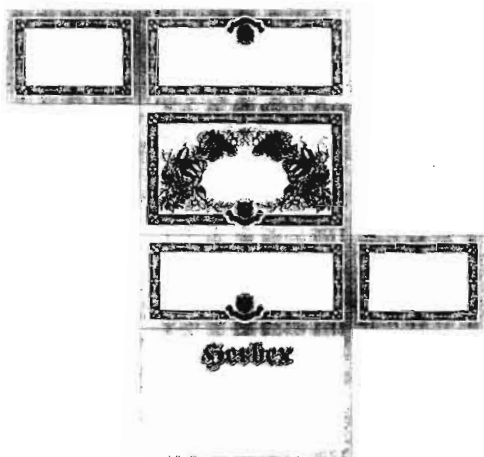


(510) 9 - Počítačové programy na magnetických nosičoch, manuály na magnetických nosičoch.
16 - Príručky, manuály.
37 - Montáž a opravy zariadení výpočtovej techniky.
42 - Tvorba aplikačných počítačových programov.
(730) **Kopča Peter, Ing. - AZsoft**, Chemlonská 1 (2K),
066 33 Humenné, SK;

(210) 3164-98
(220) 11.12.1998
(511) 30, 32
(540) **PARTY**

(510) 30 - Cukrovinky, čokoláda, čokoládové nápoje, fondán, jemné pečivo, karamelky, keksy, koláče, marcipán, oblátky, pečivo, perníky, príchuti do koláčov a zákuskov, sucháre, sušienky.
32 - Nápojové zmesi a prášky.
(730) **Danone Čokoládovny, a. s.**, Mezi vodami 27,
143 20 Praha 4, CZ;

(210) 3169-98
(220) 11.12.1998
(511) 5, 29, 39
(540)



(510) 5 - Bylinkové čaje, liečivé čaje, liečivé byliny, liečivé byliny do kúpeľov.
29 - Sušené a tepelne spracované ovocie a zelenina, sušené huby.
39 - Balenie tovaru.

(730) **HERBEX, spol. s r. o.**, 916 14 Hrašné č. 1, SK;

(210) 3170-98
(220) 11.12.1998
(511) 5
(540) **CLARALAIR**

(510) 5 - Farmaceutické prípravky a látky na humánne a veterinárne použitie, lieky, veterinárne prípravky, zdravotnícke prípravky; dietetické látky prispôbené na lekárske účely; potrava pre dojčatá; náplasti, obvazový materiál; hmoty na plombovanie zubov a zubné vosky; dezinfekčné prostriedky; prípravky na ničenie škodcov; fungicidy, herbicidy.
(730) **SCHERING-PLOUGH LTD.**, Toepferstrasse 5,
CH-6004 Lucerne, CH;

(210) 3171-98
(220) 11.12.1998
(511) 5
(540) **LESTACAN**

(510) 5 - Farmaceutické prípravky a látky na humánne a veterinárne použitie, lieky, veterinárne prípravky, zdravotnícke prípravky; dietetické látky prispôbené na lekárske účely; potrava pre dojčatá; náplasti, obvazový materiál; hmoty na plombovanie zubov a zubné vosky; dezinfekčné prostriedky; prípravky na ničenie škodcov; fungicidy, herbicidy.
(730) **SCHERING-PLOUGH LTD.**, Toepferstrasse 5,
CH-6004 Lucerne, CH;

(210) 3172-98
(220) 11.12.1998
(511) 5
(540) **COMERAL**

(510) 5 - Farmaceutické prípravky a látky na humánne a veterinárne použitie, lieky, veterinárne prípravky, zdravotnícke prípravky; dietetické látky prispôbené na lekárske účely; potrava pre dojčatá; náplasti, obvazový materiál; hmoty na plombovanie zubov a zubné vosky; dezinfekčné prostriedky; prípravky na ničenie škodcov; fungicidy, herbicidy.
(730) **SCHERING-PLOUGH LTD.**, Toepferstrasse 5,
CH-6004 Lucerne, CH;

(210) 3173-98
(220) 11.12.1998
(511) 32
(540)



(510) 32 - Pivá.

(730) **Pražské pivovary, a. s.**, Nádražní 84, 150 54 Praha 5 - Smíchov, CZ;

(210) 3176-98
(220) 14.12.1998
(511) 5, 30, 32

(540) **BAILINO**

(510) 5 - Dietetické výrobky patriace do tejto triedy, t. j. dietetické pečivo, sucháre, sušienky, piškóty, keksy, obilné prípravky, cukrovinky, bonbóny, pastilky, žuvačky, čokoláda, pečivárske a cukrovinkárske výrobky s posilňujúcim a podporným liečivým účinkom.

30 - Trvanlivé, polotrvanlivé a jemné pečivo, čokoládové a nečokoládové cukrovinky, bonbóny a cukríky, čokoláda, fondán, karamelky, keksy, koláče, kreker, lízanky, oplátky, perníky, medovníky, biskvity, sucháre, sušienky, piškóty, vianočné kolekcie a iné cukrovinky na ozdobovanie vianočných stromčekov, vafle, trubičky, dezerty, komprimáty, želé, napolitánky, tyčinky, káva, čaj, kakao, cukor, ryža, kávové náhradky, múka a výrobky z obilia, zmrzlina, med, soľ, horčica, ocot, omáčky ako chuťové prísady, korenie.

32 - Minerálne a sytené vody a iné nealkoholické nápoje, ovocné nápoje a ovocné šťavy, sirupy a iné prípravky na výrobu nápojov.

(730) **I. D. C. Holding, a. s.**, Drieňová 3, 821 01 Bratislava, SK;

(210) 3177-98
(220) 14.12.1998
(511) 16

(540) **ALPATEN**

(510) 16 - Viacvrstvý obalový materiál vyrobený technológiou zlepovania hliníkovej fólie s papierom a so zvárateľnou fóliou z plastu alebo nánosom zvárateľnej vrstvy na tento materiál určený na balenie.

(730) **CHEMOSVIT, a. s.**, Štúrova 101, 059 21 Svit, SK;

(210) 3178-98
(220) 14.12.1998
(511) 16

(540) **LAMITEN**

(510) 16 - Plastové fólie určené na kombinácie spájaním s inými materiálmi na balenie.

(730) **CHEMOSVIT, a. s.**, Štúrova 101, 059 21 Svit, SK;

(210) 3179-98
(220) 14.12.1998
(511) 16

(540) **SVITALEN**

(510) 16 - Viacvrstvý obalový materiál vyrobený technológiou zlepovania papiera s hliníkovou fóliou a zvárateľnou fóliou z plastu alebo nánosom zvárateľnej vrstvy na tento materiál určený na balenie.

(730) **CHEMOSVIT, a. s.**, Štúrova 101, 059 21 Svit, SK;

(210) 3180-98
(220) 14.12.1998
(511) 16

(540) **SVITAL**

(510) 16 - Kombinovaný materiál vyrobený technológiou zlepovania hliníkovej fólie s papierom určený na balenie; vrecia z týchto materiálov.

(730) **CHEMOSVIT, a. s.**, Štúrova 101, 059 21 Svit, SK;

(210) 3181-98
(220) 14.12.1998
(511) 16

(540) **SVITAP**

(510) 16 - Kombinovaný materiál vyrobený technológiou zlepovania papiera alebo viskózovej fólie so zvárateľnou fóliou z plastu určený na balenie; vrecia z týchto materiálov.

(730) **CHEMOSVIT, a. s.**, Štúrova 101, 059 21 Svit, SK;

(210) 3182-98
(220) 14.12.1998
(511) 16

(540) **EXTRAFOL**

(510) 16 - Kombinované viacvrstvé fólie z plastických hmôt spájané lepidlom určené na balenie, pričom aspoň jedna vrstva je na báze polypropylénovej biaxiálne orientovanej fólie.

(730) **CHEMOSVIT, a. s.**, Štúrova 101, 059 21 Svit, SK;

(210) 3183-98
(220) 14.12.1998
(511) 16

(540) **TATRAPER**

(510) 16 - Kombinované viacvrstvé materiály z biaxiálne orientovanej polypropylénovej fólie a papiera kaširovaním určené na balenie.

(730) **CHEMOSVIT, a. s.**, Štúrova 101, 059 21 Svit, SK;

(210) 3184-98
(220) 14.12.1998
(511) 16

(540) **DETERTEN**

(510) 16 - Viacvrstvý obalový materiál vyrobený technológiou zlepovania fólií z plastov určený na balenie pracích práškov a čistiacich prostriedkov.

(730) **CHEMOSVIT, a. s.**, Štúrova 101, 059 21 Svit, SK;

(210) 3185-98
(220) 14.12.1998
(591) fialová, zelená, červená, biela
(511) 35, 41, 42

(540)



(510) 35 - Organizovanie výstav na komerčné alebo reklamné účely, rozširovanie reklamných materiálov zákazníkom (letáky, prospekty, tlačivá, vzorky), vydávanie a aktualizovanie reklamných materiálov, prenájom reklamných priestorov.

41 - Organizovanie kultúrnych a vzdelávacích výstav.

42 - Usporiadávanie a prevádzkovanie výstav.

(730) **INCHEBA, a. s.**, Viedenská cesta č. 5-7, 852 51 Bratislava, SK;

(210) 3186-98

(220) 14.12.1998

(591) žltá, biela, čierna

(511) 35, 41, 42

(540)



(510) 35 - Organizovanie výstav na komerčné alebo reklamné účely, rozširovanie reklamných materiálov zákazníkom (letáky, prospekty, tlačivá, vzorky), vydávanie a aktualizovanie reklamných materiálov, prenájom reklamných priestorov.

41 - Organizovanie kultúrnych a vzdelávacích výstav.

42 - Usporiadávanie a prevádzkovanie výstav.

(730) **INCHEBA, a. s.**, Viedenská cesta č. 5-7, 852 51 Bratislava, SK;

(210) 3187-98

(220) 14.12.1998

(591) červená, zelená, biela

(511) 35, 41, 42

(540)



EKOTECHNIKA

(510) 35 - Organizovanie výstav na komerčné alebo reklamné účely, rozširovanie reklamných materiálov zákazníkom (letáky, prospekty, tlačivá, vzorky), vydávanie a aktualizovanie reklamných materiálov, prenájom reklamných priestorov.

41 - Organizovanie kultúrnych a vzdelávacích výstav.

42 - Usporiadávanie a prevádzkovanie výstav.

(730) **INCHEBA, a. s.**, Viedenská cesta č. 5-7, 852 51 Bratislava, SK;

(210) 3188-98

(220) 14.12.1998

(591) červená, biela

(511) 35, 41, 42

(540)



(510) 35 - Organizovanie výstav na komerčné alebo reklamné účely, rozširovanie reklamných materiálov zákazníkom (letáky, prospekty, tlačivá, vzorky), vydávanie a aktualizovanie reklamných materiálov, prenájom reklamných priestorov.

41 - Organizovanie kultúrnych a vzdelávacích výstav.

42 - Usporiadávanie a prevádzkovanie výstav.

(730) **INCHEBA, a. s.**, Viedenská cesta č. 5-7, 852 51 Bratislava, SK;

(210) 3189-98

(220) 14.12.1998

(591) červená, ružová

(511) 35, 41, 42

(540)



(510) 35 - Organizovanie výstav na komerčné alebo reklamné účely, rozširovanie reklamných materiálov zákazníkom (letáky, prospekty, tlačivá, vzorky), vydávanie a aktualizovanie reklamných materiálov, prenájom reklamných priestorov.

41 - Organizovanie kultúrnych a vzdelávacích výstav.

42 - Usporiadávanie a prevádzkovanie výstav.

(730) **INCHEBA, a. s.**, Viedenská cesta č. 5-7, 852 51 Bratislava, SK;

(210) 3190-98
(220) 14.12.1998
(591) čierna, biela, žltá, červená
(511) 35, 41, 42
(540)



(510) 35 - Organizovanie výstav na komerčné alebo reklamné účely, rozširovanie reklamných materiálov zákazníkom (letáky, prospekty, tlačivá, vzorky), vydávanie a aktualizovanie reklamných materiálov, prenájom reklamných priestorov.

41 - Organizovanie kultúrnych a vzdelávacích výstav.

42 - Usporiadúvanie a prevádzkovanie výstav.

(730) **INCHEBA, a. s.**, Viedenská cesta č. 5-7, 852 51 Bratislava, SK;

(210) 3191-98
(220) 14.12.1998
(591) červená, zelená
(511) 35, 41, 42
(540)



(510) 35 - Organizovanie výstav na komerčné alebo reklamné účely, rozširovanie reklamných materiálov zákazníkom (letáky, prospekty, tlačivá, vzorky), vydávanie a aktualizovanie reklamných materiálov, prenájom reklamných priestorov.

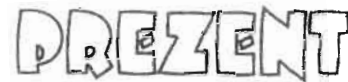
41 - Organizovanie kultúrnych a vzdelávacích výstav.

42 - Usporiadúvanie a prevádzkovanie výstav.

(730) **INCHEBA, a. s.**, Viedenská cesta č. 5-7, 852 51 Bratislava, SK;

(210) 3192-98
(220) 14.12.1998
(591) červená, biela
(511) 35, 41, 42

(540)



(510) 35 - Organizovanie výstav na komerčné alebo reklamné účely, rozširovanie reklamných materiálov zákazníkom (letáky, prospekty, tlačivá, vzorky), vydávanie a aktualizovanie reklamných materiálov, prenájom reklamných priestorov.

41 - Organizovanie kultúrnych a vzdelávacích výstav.

42 - Usporiadúvanie a prevádzkovanie výstav.

(730) **INCHEBA, a. s.**, Viedenská cesta č. 5-7, 852 51 Bratislava, SK;

(210) 3193-98
(220) 14.12.1998
(591) farebná
(511) 35, 41, 42
(540)



(510) 35 - Organizovanie výstav na komerčné alebo reklamné účely, rozširovanie reklamných materiálov zákazníkom (letáky, prospekty, tlačivá, vzorky), vydávanie a aktualizovanie reklamných materiálov, prenájom reklamných priestorov.

41 - Organizovanie kultúrnych a vzdelávacích výstav.

42 - Usporiadúvanie a prevádzkovanie výstav.

(730) **INCHEBA, a. s.**, Viedenská cesta č. 5-7, 852 51 Bratislava, SK;

(210) 3195-98
(220) 14.12.1998
(591) fialová, biela
(511) 35, 41, 42
(540)



(510) 35 - Organizovanie výstav na komerčné alebo reklamné účely, rozširovanie reklamných materiálov zákazníkom (letáky, prospekty, tlačivá, vzorky), vydávanie a aktualizovanie reklamných materiálov, prenájom reklamných priestorov.

41 - Organizovanie kultúrnych a vzdelávacích výstav.

42 - Usporiadávanie a prevádzkovanie výstav.

(730) **INCHEBA, a. s.**, Viedenská cesta č. 5-7, 852 51 Bratislava, SK;

(210) 3196-98

(220) 14.12.1998

(591) zelená, červená

(511) 35, 41, 42

(540)



(510) 35 - Organizovanie výstav na komerčné alebo reklamné účely, rozširovanie reklamných materiálov zákazníkovi (letáky, prospekty, tlačivá, vzorky), vydávanie a aktualizovanie reklamných materiálov, prenájom reklamných priestorov.

41 - Organizovanie kultúrnych a vzdelávacích výstav.

42 - Usporiadávanie a prevádzkovanie výstav.

(730) **INCHEBA, a. s.**, Viedenská cesta č. 5-7, 852 51 Bratislava, SK;

(210) 3197-98

(220) 14.12.1998

(310) 0136997

(320) 16.10.1998

(330) CZ

(591) biela, čierna, modrá, žltá

(511) 16, 41

(540)



(510) 16 - Tlačoviny, časopisy, periodiká, knihy, obalové materiály z plastických hmôt, tlačiarenské štočky, papier a výrobky z papiera, papiernický a papiernický tovar.

41 - Činnosť v oblasti výchovy a vzdelávania, činnosť v oblasti zábavy, nakladateľská a vydateľská činnosť.

(730) **Burda Praha, spol. s r. o.**, Uruguayská 17, 120 00 Praha 2, CZ;

(210) 3199-98

(220) 14.12.1998

(511) 29, 31

(540) **TROPO**

(510) 29 - Arašidy spracované, datle, hrozienka, kandizované ovocie, kokos sušený, mandle spracované, mrazené ovocie, oriešky spracované, nakladaná zelenina, olivy konzervované, konzervované ovocie, sušené ovocie, ovocie (kompóty), ovocné šaláty, ovocné rôsoly, konzervovaná zelenina, sušená zelenina, varená zelenina, zeleninové šaláty, konzervované záhradné bylinky, jedlé oleje a tuky, želatína.

31 - Arašidy, citrusové ovocie, gaštany čerstvé, kokosové orechy, kolové orechy, lieskové oriešky, struky rohovníka (svätójánsky chlieb), olivy čerstvé, semená rastlín, sezam, čerstvé ovocie, čerstvá zelenina.

(730) **Baliarne obchodu, a. s., Poprad**, Hraničná 664/16, 058 01 Poprad, SK;

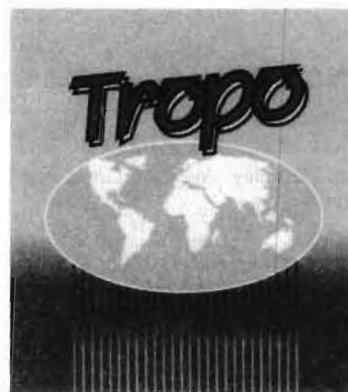
(210) 3200-98

(220) 14.12.1998

(591) žltá, zelená, biela, čierna, sivá

(511) 29, 31

(540)



(510) 29 - Arašidy spracované, datle, hrozienka, kandizované ovocie, kokos sušený, mandle spracované, mrazené ovocie, oriešky spracované, nakladaná zelenina, olivy konzervované, konzervované ovocie, sušené ovocie, ovocie (kompóty), ovocné šaláty, ovocné rôsoly, konzervovaná zelenina, sušená zelenina, varená zelenina, zeleninové šaláty, konzervované záhradné bylinky, jedlé oleje a tuky, želatína.

31 - Arašidy, citrusové ovocie, gaštany čerstvé, kokosové orechy, kolové orechy, lieskové oriešky, struky rohovníka (svätójánsky chlieb), olivy čerstvé, semená rastlín, sezam, čerstvé ovocie, čerstvá zelenina.

(730) **Baliarne obchodu, a. s., Poprad**, Hraničná 664/16, 058 01 Poprad, SK;

(210) 3251-98
 (220) 17.12.1998
 (310) Ž980797A
 (320) 18.06.1998
 (330) HR
 (511) 30

(540) **STONIES**

(510) 30 - Prípravky z obilnín s prísadami na humánne použitie, najmä kukuričné vločky.
 (730) **PODRAVKA Prehrambena industrija d. d.**, Ante Starčevića 32, HR-48000 Koprivnica, HR;

(210) 3252-98
 (220) 17.12.1998
 (310) Ž980791A
 (320) 18.06.1998
 (330) HR
 (511) 30

(540) **DOLCAFE**

(510) 30 - Všetky druhy kávy a kávových výrobkov zahrnutých v triede 30; kávové náhradky.
 (730) **PODRAVKA Prehrambena industrija d. d.**, Ante Starčevića 32, HR-48000 Koprivnica, HR;

(210) 3253-98
 (220) 17.12.1998
 (310) 2176662
 (320) 07.09.1998
 (330) GB
 (511) 5

(540) **ZENOVIVE**

(510) 5 - Farmaceutické prípravky a látky.
 (730) **GLAXO GROUP LIMITED**, Glaxo Wellcome House, Berkeley Avenue, Greenford, Middlesex UB6 0NN, GB;

(210) 3255-98
 (220) 17.12.1998
 (511) 5

(540) **KARBAPHAR**

(510) 5 - Farmaceutické výrobky.
 (730) **SANOFI Sociétés Anonyme**, 174 avenue de France, 75013 Paris, FR;

(210) 3258-98
 (220) 17.12.1998
 (511) 37

(540) **B-QUIK**

(510) 37 - Opravy a údržba motorových vozidiel, mazanie vozidiel a lubrikačné služby.
 (730) **FORD MOTOR COMPANY**, The American Road, Dearborn, Michigan 48121, US;

(210) 3260-98
 (220) 17.12.1998
 (511) 6, 9, 11, 12, 16, 18, 20, 24, 27, 35, 36, 37, 38, 39, 41, 42

(540)



(510) 6 - Kovové kovanie na posteľe.

9 - Akumulátory elektrické do vozidiel; elektrické batérie do automobilov; elektrické zariadenia na diaľkové zapalovanie; elektrické zariadenia na zapalovanie; automobilové zapalovače; antény; automatické zariadenia signalizujúce nízky tlak v pneumatikách; elektrické signalizačné zvončeky; smerovky (smerové svetlá); blikavé svetlá; tachometre do dopravných prostriedkov; riadiace panely; elektrické spojky; tachometre udávajúce vzdialenosť v km do vozidiel; merače hladiny benzínu; nabíjačky akumulátorov; rádiá; rýchlomery, tachometre; akumulátory elektrické; elektrické otváratele dverí; svetelné alebo mechanické signalizačné panely; automatické riadenie dopravných prostriedkov; zvončeky (ako poplašné zariadenia); autorádiá; automobilové výstražné trojuholníky; tachometre; otáčkomery; zabezpečovacie zariadenia proti odcudzeniu; bezpečnostné pásy s výnimkou pásov na sedadlá a na športové zariadenia.

11 - Svetlá na dopravné prostriedky; automobilové reflektory; žiarovky do smeroviek na vozidlá; klimatizačné zariadenia do vozidiel; šetriče paliva; reflektory (svetlá); svetlomety, reflektory automobilov; klimatizačné zariadenia do automobilov; svetlá automobilových smeroviek; elektrické lampy na svietenie; bicyklové svietidlá; bicyklové svetlá; lustre; lampáše; lampy plynové; lampy na čistenie vzduchu od baktérií (germicídne); laboratórne lampy; lampáše, svietidlá; baterky (svietidlá); tienidlá na lampy; liehové horáky, kahany, žiarivky.

12 - Duše pneumatík; tlmiče perovania do vozidiel; tlmiace pružiny na vozidlá; protišmykové reťaze, snehové reťaze; opierky na sedadlá automobilov; spojky, spriahadlá na vlečenie vozidiel; automobilové strechy; automobilové reťaze; automobilové podvozky; signalizačné zariadenia pri spätnom chode automobilov; batožinové nosiče na vozidlá; duše na kolesá automobilov; kolesá automobilov; kolesá vozidiel; kapoty na automobilové motory; kapoty na vozidlá; bezpečnostné pásy na sedadlá automobilov; podvozky vozidiel; nárazníky na vozidlá; hydraulické obvody na vozidlá; bezpečnostné sedačky pre deti do automobilov; plášte na pneumatiky; vyvažovacie zariadenia na kolesá automobilov; nápravy na vozidlá; stierače; odkladacie siete na batožinu na dopravné prostriedky; brzdy do vozidiel; obruče hláv kolies; poťahy na sedadlá vozidiel; sedadlové poťahy do automobilov; stúpadlá na vozidlá; autobusy; čelné sklá; čapy na pneumatiky; pneumatiky; dvere na dopravné prostriedky; nosiče lyží na autá; napínače na špice kolies; spätné zrkadlá; sedadlá automobilov; športové autá; čalúnenie automobilov; okenné tabule na okná automobilov; autá; zariadenia do vozidiel zabraňujúce oslneniu; automobilové pneumatiky; karosérie automobilov; nárazníky automobilov; tlmiče automobilov; klaksóny automobilov; brzdové obloženia do vozidiel; prevodovky do pozemných vozidiel; autopotáhy; hnacie

reťaze do pozemných vozidiel; smerovky na vozidlá; smerovky na dopravné prostriedky; brzdové diely do vozidiel; uzávery na palivové nádrže automobilov; spojovacie tyče na pozemné vozidlá, nie ako časti motorov; sklopné zadné dosky (časti dopravných prostriedkov); bezpečnostné viazania (pásy) na autosedadlá; plátenné strechy pre automobily; tienidlá proti slnku do automobilov; prevodové hriadele do pozemných vozidiel; karosérie na automobily; automobily.

16 - Skrinky na kancelárske potreby.

18 - Kožené obloženie na nábytok; kožené ozdoby na nábytok.

20 - Nábytok; rustikálny nábytok; štýlový nábytok; chaise longue (typ čalúneného kresla); divány, pohovky; tyče na záclony; záclonové tyče; skrinka na hračky; vysoké stoličky pre deti; stolíky pod počítače; lavičky (nábytok); dekoratívne nástenné ozdoby s výnimkou textilných; príborníky; knižnicové police; garníže; drevené kostry na posteľ; servírovacie stolíky; písacie stoly; kancelársky nábytok; registračné skrine; kartotečné skrine; stoličky; stojany na klobúky; vešiaky na odevy; vešiaky na šaty; kreslá; komody, zásuvkové kontajnery, bielizníky; pulty; matrace; rysovacie stoly; stolárske výrobky; školský nábytok; dosky, poličky na písacie stroje; stroje pre písacie stroje; posteľ; pracovné stoly, hoblice; pracovné stoly; police, stojany; príslušenstvo k nábytku s výnimkou kovového; stojany na kvety; príslušenstvo postelí s výnimkou kovového; nábytok kovový; ratan; držadlá na časopisy; stojany na kabáty; drevené hrany a kostry na nábytok; lavice, pulty; stojany na dáždňiky; paravány, zásteny (nábytok); dvierka na nábytok; police nábytkové; tyče na záclony; sofa; divány; posteľné matrace; pružinové matrace; dosky a stoly kovové; toaletné stolíky; police; zrkadlá; rámy; prútený tovar, košíkársky tovar; vitríny; rámy na obrazy; taburetky; vozíky (servírovacie stolíky); stoly; domáce potreby.

24 - Závesy, textilné alebo plastové; záclonky; obloženie nábytku textilnými látkami; poťahy na nábytok.

27 - Koberce, predložky do automobilov; koberčeky.

35 - Organizovanie výstav na obchodné a reklamné účely; prenájom kopírovacích strojov; účtovníctvo; vedenie kníh (učtovných); zasielanie reklamných materiálov zákazníkom; vydávanie a aktualizovanie reklamných materiálov; poradenstvo, služby v obchodnej činnosti; reklama; odborné obchodné poradenstvo.

36 - Prenájom nehnuteľností, factoring a forfajting.

37 - Prenájom čistiacich strojov; údržba nábytku; údržba a opravy motorových vozidiel; inštalácia a opravy poplašných systémov proti vlámaniu; protihrdzová úprava; mazanie vozidiel; leštenie automobilov; ošetrovanie vozidiel protikoróznymi nátermi; autoopravovne; autoservisy; údržba automobilov; čistenie automobilov; opravy automobilov; vulkanizovanie pneumatík (oprava).

38 - Prenájom kopírovacích prístrojov; prenájom telekomunikačných prístrojov.

39 - Prenájom automobilov; automobilová preprava; nákladná doprava (kamiónová); dovoz, doprava; prenájom príviesných vozíkov; prenájom automobi-

lov; prenájom vozidiel; služby v doprave a preprave; sťahovanie; sťahovanie nábytku; preprava nábytku, odťahovacia služba.

41 - Vydávanie textov s výnimkou reklamných alebo náborových; vydávanie kníh.

42 - Prenájom počítačov.

(730) **GOODWILL, spol. s r. o.**, Bosákova 2, 851 03 Bratislava, SK;

(210) 3261-98

(220) 17.12.1998

(511) 3, 5, 16

(540) **TIETO**

(510) 3 - Kozmetické výrobky; drogistický tovar; čistiacie prostriedky; kozmetické prípravky na opaľovanie; vlasové prípravky, kúpeľové kozmetické prostriedky.

5 - Hygienické nohavičky, zdravotné nohavičky, absorpčné nohavičky pre inkontinentných pacientov.

16 - Jednorazové detské plienky z papiera alebo celulózy, detské plienky z papiera alebo buničiny, detské jednorazové nohavičky z papiera alebo buničiny, plienkové jednorazové nohavičky z papiera alebo buničiny.

(730) **UNIVERSAL TRADING SR, a. s.**, 900 23 Viničné 209, SK;

(210) 3266-98

(220) 18.12.1998

(591) modrá, oranžová

(511) 16, 19, 35, 36, 37, 41, 42

(540)



FORZA
PRODUCTION HOUSE

(510) 16 - Reklamné tabule z papiera, kartónu alebo lepenky.

19 - Reklamné tabule sklenené a z priehľadných plastov.

35 - Aranžovanie výkladov; reklamná a propagačná činnosť; prenájom reklamných tabúl; sprostredkovateľstvo v oblasti výstav komerčných a v oblasti reklamy, sprostredkovateľská činnosť obchodná s tovarmi.

36 - Obchodovanie s pohľadávkami, pozemkami a nehnuteľnosťami.

37 - Montáž reklamných tabúl.

41 - Organizovanie a zabezpečovanie verejných, spoločenských a kultúrnych podujatí; sprostredkovateľská činnosť v oblasti kultúry a športu; vydavateľská činnosť; organizovanie a zabezpečovanie súťažných a nesúťažných podujatí a prehliadok, prehliadok dievčenskej a ženskej krásy, verejných, spoločenských a kultúrnych podujatí; organizovanie čitateľskej ankety o najpopulárnejšieho speváka, speváčku a skupinu, sprostredkovateľstvo v oblasti výstav nekomerčných (kultúrne a umelecké).

42 - Poradenstvo; aranžovanie kvetov.

(730) **FORZA, spol. s r. o.**, Skuteckého 23, 974 01 Banská Bystrica, SK;

(210) 3267-98

(220) 18.12.1998

(591) modrá, oranžová

(511) 16, 19, 35, 36, 37, 41, 42

(540)



Slávik

(510) 16 - Reklamné tabule z papiera, kartónu alebo lepenky.

19 - Reklamné tabule sklenené a z priehľadných plastov.

35 - Aranžovanie výkladov; reklamná a propagačná činnosť; prenájom reklamných tabúl; sprostredkovateľstvo v oblasti výstav komerčných a v oblasti reklamy, sprostredkovateľská činnosť obchodná s tovarmi.

36 - Obchodovanie s pohľadávkami, pozemkami a nehnuteľnosťami.

37 - Montáž reklamných tabúl.

41 - Organizovanie a zabezpečovanie verejných, spoločenských a kultúrnych podujatí; sprostredkovateľská činnosť v oblasti kultúry a športu; vydavateľská činnosť; organizovanie a zabezpečovanie súťažných a nesúťažných podujatí a prehliadok, prehliadok dievčenskej a ženskej krásy, verejných, spoločenských a kultúrnych podujatí; organizovanie čitateľskej ankety o najpopulárnejšieho speváka, speváčku a skupinu, sprostredkovateľstvo v oblasti výstav nekomerčných (kultúrne a umelecké).

42 - Poradenstvo; aranžovanie kvetov.

(730) **FORZA, spol. s r. o.**, Skuteckého 23, 974 01 Banská Bystrica, SK;

(210) 3268-98

(220) 18.12.1998

(310) 75/516.013

(320) 09.07.1998

(330) US

(511) 5

(540) **REMICADE**

(510) 5 - Farmaceutické prípravky na liečenie autoimunitných ochorení.

(730) **Centocor, Inc.**, 200 Great Valley Parkway, Malvern, Pennsylvania 19355, US;

(210) 3269-98

(220) 18.12.1998

(511) 12

(540) **HOLLOWTECH**

(510) 12 - Časti a fitingy na bicykle, náboje kolies, uvoľňovacie páky, zaráďovacie páky, predné výkoľajky, zadné výkoľajky, vodiace lišty reťazí, vol'nobežky, reťazové kolesá, remenice, reťaze, reťazové deflek-

tory, preradovacie káble, kľuky, kľukové zariadenia, reťazové kolesá, pedály, cyklistické klipsy, brzdové páky, predné brzdy, zadné brzdy, brzdové káble, brzdové čeluste, ráfiky, spice, spicové zvierky, spodné podpery, stĺpiky sedadla, rýchle uvoľňovače stĺpikov sedadla, kostra a jej časti, rámy, závesy, ťahadlá riadenia, držadlá, rukoväti riadenia, sedadlá, blatníky, stojany, nosiče, zvončeky, klaksóny, spätné zrkadlá na bicykle, výkoľajky riadené počítačom.

(730) **SHIMANO INC.**, 77, Oimatsu-Cho, 3-Cho, Sakai, Osaka, JP;

(210) 3270-98

(220) 18.12.1998

(591) modrá, červená, žltá, čierna, oranžová, zelená, ružová, béžová, svetlohnedá

(511) 30

(540)



(510) 30 - Zmrzliny, smotanové zmrzliny, vodové zmrzliny, mrazené cukrovinky, suché zmesi na prípravu zmrzlinových výrobkov, prísady do zmrzlín, všetko patriace do triedy 30.

(730) **UNILEVER N. V.**, Weena 455, 3013 AL Rotterdam, NL;

(210) 3272-98

(220) 18.12.1998

(511) 12

(540)

SUBARU

(510) 12 - Automobily, ich časti a príslušenstvo zahrnuté v tejto triede.

(730) **FUJI JUKOGYO KABUSHIKI KAISHA (Fuji Heavy Industries Ltd.)**, 7-2, Nishi-Shinjuku 1-Chome Shinjuku-Ku, Tokyo, JP;

(210) 3273-98

(220) 18.12.1998

(511) 12

(540)



(510) 12 - Automobily, ich časti a príslušenstvo zahrnuté v tejto triede.

(730) **FUJI JUKOGYO KABUSHIKI KAISHA (Fuji Heavy Industries Ltd.)**, 7-2, Nishi-Shinjuku 1-Chome Shinjuku-Ku, Tokyo, JP;

(210) 3277-98
(220) 18.12.1998
(511) 3, 5, 35
(540)



(510) 3 - Kosmetické výrobky.
5 - Osviežovač vzduchu - prípravok na parfumovanie miestností, prostriedky na osviežovanie vzduchu, dezinfekčné výrobky.
35 - Reklamná činnosť.

(730) **BARI-SLOVAKIA, s. r. o.**, Jazminová 5, 040 11 Košice, SK;

(210) 3279-98
(220) 18.12.1998
(511) 6, 9, 20

(540) **TOKOZ**

(510) 6 - Kovanie na nábytok, stavebné kovania, závesy na okná, závesy na okenné krídla, konzoly, drôtené spony, skrutky, polohovacie hrebene na nábytok a okná, polohovacie konzoly na nábytok a okná, okenné rozpery, okenné krídlkové spojky, dekoratívne kovanie, kovové príchytky, závesy, zásuvkové podvozky, kľúče, zámky kovové všetkých druhov, zárazky, reťaze, kovové vešiaky, kovové kolieska na nábytok, kovové pokladničky, bezpečnostné schránky kovové.

9 - Elektronické bezpečnostné schránky do steny a skriňové.

20 - Nábytkové kovanie a doplnky nekovové, nekovové príchytky, rukoväti, guľôčky, nekovové vešiaky, nekovové kolieska na nábytok.

(730) **TOKOZ, a. s.**, Santiniho 26, 591 02 Žďár nad Sázavou 2, CZ;

(210) 3280-98
(220) 18.12.1998
(511) 21

(540) **ROCK & RINSE**

(510) 21 - Kefy vrátane kefiiek na zuby.

(730) **COLGATE-PALMOLIVE COMPANY**, 300 Park Avenue, New York, New York, US;

(210) 3281-98
(220) 18.12.1998
(511) 30

(540) **DÁVAME ŽIVOT CHLEBU**

(510) 30 - Múka a výrobky z obilnín; chlieb, sušienky, koláče, pečivo a cukrársky tovar, zmrzlina, med, sirupy, droždie, prášok do pečiva, soľ a korenie, látky na zlepšenie chleba; potravinárske príchuťi; prípravky používané v pekárstve a cukrárstve.

(730) **LESAFFRE & CIE**, 41, rue Etienne Marcel, 73001 Paris, FR;

(210) 3283-98
(220) 18.12.1998
(511) 6, 14, 16
(540)



(510) 6 - Umelecké diela z obyčajných a iných zliatin.
14 - Privesky ako šperky, brošne ako šperky, náhrdelníky ako šperky, zlatý a strieborný tovar s výnimkou nožov a príborov, ozdoby a šperky.
16 - Fotografie.

(730) **Nevizánsky Karol**, Červenej armády 243/114, 935 02 Žemberovce, SK;

(210) 3284-98
(220) 18.12.1998
(511) 6, 14, 16

(540) **FOTOGOLD**

(510) 6 - Umelecké diela z obyčajných a iných zliatin.
14 - Privesky ako šperky, brošne ako šperky, náhrdelníky ako šperky, zlatý a strieborný tovar s výnimkou nožov a príborov, ozdoby a šperky.
16 - Fotografie.

(730) **Nevizánsky Karol**, Červenej armády 243/114, 935 02 Žemberovce, SK;

(210) 3285-98
(220) 18.12.1998
(511) 6, 14, 16, 21

(540) **FOTOCERA**

(510) 6 - Umelecké diela z obyčajných a iných zliatin.
14 - Privesky ako šperky, brošne ako šperky, náhrdelníky ako šperky, zlatý a strieborný tovar s výnimkou nožov a príborov, ozdoby a šperky.
16 - Fotografie.

21 - Porcelánové ozdoby, dekorácie.

(730) **Nevizánsky Karol**, Červenej armády 243/114,
935 02 Žemberovce, SK;

(210) 3286-98
(220) 18.12.1998
(511) 6, 14, 16
(540)

ARNEC

(510) 6 - Umelecké diela z obyčajných a iných zliatin.
14 - Privesky ako šperky, brošne ako šperky, náhrdelníky ako šperky, zlatý a strieborný tovar s výnimkou nožov a príborov, ozdoby a šperky.
16 - Fotografie.
(730) **Nevizánsky Karol**, Červenej armády 243/114,
935 02 Žemberovce, SK;

(210) 3287-98
(220) 18.12.1998
(511) 6, 14, 16
(540) **ARNEC**

(510) 6 - Umelecké diela z obyčajných a iných zliatin.
14 - Privesky ako šperky, brošne ako šperky, náhrdelníky ako šperky, zlatý a strieborný tovar s výnimkou nožov a príborov, ozdoby a šperky.
16 - Fotografie.
(730) **Nevizánsky Karol**, Červenej armády 243/114,
935 02 Žemberovce, SK;

(210) 3295-98
(220) 21.12.1998
(511) 1, 19, 37, 40
(540)

delap

(510) 1 - Lepidlá, tmely a spojivá na stavebné účely.
19 - Obklady na budovy, steny, priečky, stropy, podlahy, stĺpiky, interiéry a exteriéry s výnimkou kovových, najmä ohýbateľný obklad z prírodných drevených kameňov.
37 - Obkladanie stien, priečok, budov, stropov, interiérov, exteriérov, kladenie podláh, tapetovanie.
40 - Spracovanie kameňa.
(730) **Patócs Ladislav**, Dolné Saliby 604, 925 02 Dolné Saliby, SK;

(210) 3298-98
(220) 21.12.1998
(511) 10, 35, 42

(540)



(510) 10 - Flexibilné ortézy kĺbov všetkých druhov a veľkostí, fixačné dlahy a ortézy, špeciálne pomôcky a bandáže na ortopedické a traumatologické účely, špeciálne textilné pomôcky a bandáže na ortopedické a traumatologické účely.
35 - Sprostredkovanie obchodných záležitostí v oblasti flexibilných ortéz, fixačných dláh, pomôcok a bandáží na ortopedické a traumatologické účely.
42 - Poradenská činnosť v oblasti výrobkov uvedených v tr. 10.
(730) **ORTEX, spol. s r. o.**, Tř. T. Bati, Otrokovice, CZ;

(210) 3299-98
(220) 21.12.1998
(511) 3

(540) **PRIMALONA**

(510) 3 - Prípravky na ošetrovanie pokožky, najmä čistiacie prípravky, vlhčiace a hydratačné prípravky, tonizačné a regeneračné prípravky, pracovné ochranné krémy a emulzie.
(730) **Dr. Müller PHARMA, spol. s r. o.**, Machkova 587,
500 11 Hradec Králové, CZ;

(210) 3359-98
(220) 28.12.1998
(511) 9, 16, 35, 36, 37, 38, 39, 41, 42
(540)



(510) 9 - Karty pamäťové a mikroprocesorové (v počítačoch); počítač - zápisník (notebook), počítače na prenos dát; prehrávač kompaktných diskov; prístroje na spustenie diskov (počítačových); prístroje na úpravu textu; počítačové stroje; počítačové pamäte, počítače; počítačové programy nahrané; disky magnetické; počítačové klávesnice; zariadenia na spracovanie textu; kompaktné disky; optické kompaktné disky; nahrané operačné programy; nahrané programy obsluhujúce počítač; počítačový softvér vrátane nahraných i nenahraných nosičov zvukových a zvukovo-obrazových, ako aj periodických a neperiodických publikácií na dátových nosičoch;

meniče diskov (do počítačov); magnetické médiá; magnetické nosiče údajov; mikroprocesory; modem; monitory (programy); optické čítače; optické nosiče údajov; optické disky; tlačiarne k počítačom; periférne zariadenia počítačov; rozhrania (počítače); meniče diskov (do počítačov); magnetické páskové jednotky do počítača; procesory (základné jednotky samočinného počítača).

16 - Periodické a neperiodické publikácie a tlačoviny; grafické reprodukcie; grafické zobrazenie; grafické znaky.

35 - Reklamná činnosť všetkých druhov vrátane televíznej, rozhlasovej a filmovej reklamy a reklamnej inzercie; reklama; spracovanie textov; pomoc pri riadení obchodnej činnosti; rozširovanie reklamných oznamov; prenájom kancelárskych strojov a zariadenia; vydávanie a aktualizovanie reklamných materiálov; konzultácia a poradenská služba týkajúca sa uvedených služieb; služby v obchodnej činnosti; uverejňovanie reklamných textov; vydávanie reklamných textov; vedenie kartoték v počítači; obchodné alebo podnikateľské informácie.

36 - Lizíng.

37 - Montáž, údržba a opravy počítačov.

38 - Prenájom modemov; prenájom telekomunikačných prístrojov; prenos signálu pomocou satelitu; posielanie správ; počítačová komunikácia; komunikácia pomocou počítačových terminálov; prenosy správ alebo obrázkov pomocou počítačov; elektronická pošta; prenájom zariadení na prenos informácií; služby spojené s internetom, a to poskytovanie telekomunikačného pripojenia a užívateľského prístupu.

39 - Uchovávanie informácií.

41 - Vydávanie kníh; vydávanie textov s výnimkou reklamných alebo náborových; vydavateľská a nakladateľská činnosť, požíčovanie nahraných zvukových a zvukovo-obrazových záznamov; publikovanie na internete.

42 - Obnovovanie počítačových báz dát; prenájom strojového času počítačových báz dát; prieskum v oblasti využitia počítačov; servis počítačových programov; odborné poradenstvo s výnimkou obchodného alebo podnikateľského; prenájom počítačov; počítačové programovanie; tvorba softvéru; poradenstvo v oblasti počítačového hardvéru; grafický dizajn; prenájom času na prístup do počítačových báz dát; prenájom počítačového softvéru; aktualizovanie, inštalácia a spúšťanie počítačových programov; fotografovanie a výroba fotografií na všetkých druhoch nosičov.

(730) **GraTex International, a. s.**, Dobrovičova 16, 811 09 Bratislava, SK;

(210) 3360-98

(220) 28.12.1998

(511) 9, 16, 35, 36, 37, 38, 39, 41, 42

(540)



(510) 9 - Karty pamäťové a mikroprocesorové (v počítačoch); počítač - zápisník (notebook), počítače na prenos dát; prehrávač kompaktných diskov; prístroje na spustenie diskov (počítačových); prístroje na úpravu textu; počítacie stroje; počítačové pamäte, počítače; počítačové programy nahrané; disky magnetické; počítačové klávesnice; zariadenia na spracovanie textu; kompaktné disky; optické kompaktné disky; nahrané operačné programy; nahrané programy obsluhujúce počítač; počítačový softvér vrátane nahraných i nenahraných nosičov zvukových a zvukovo-obrazových, ako aj periodických a neperiodických publikácií na dátových nosičoch; meniče diskov (do počítačov); magnetické médiá; magnetické nosiče údajov; mikroprocesory; modem; monitory (programy); optické čítače; optické nosiče údajov; optické disky; tlačiarne k počítačom; periférne zariadenia počítačov; rozhrania (počítače); meniče diskov (do počítačov); magnetické páskové jednotky do počítača; procesory (základné jednotky samočinného počítača).

16 - Periodické a neperiodické publikácie a tlačoviny; grafické reprodukcie; grafické zobrazenie; grafické znaky.

35 - Reklamná činnosť všetkých druhov vrátane televíznej, rozhlasovej a filmovej reklamy a reklamnej inzercie; reklama; spracovanie textov; pomoc pri riadení obchodnej činnosti; rozširovanie reklamných oznamov; prenájom kancelárskych strojov a zariadenia; vydávanie a aktualizovanie reklamných materiálov; konzultácia a poradenská služba týkajúca sa uvedených služieb; služby v obchodnej činnosti; uverejňovanie reklamných textov; vydávanie reklamných textov; vedenie kartoték v počítači; obchodné alebo podnikateľské informácie.

36 - Lizíng.

37 - Montáž, údržba a opravy počítačov.

38 - Prenájom modemov; prenájom telekomunikačných prístrojov; prenos signálu pomocou satelitu; posielanie správ; počítačová komunikácia; komunikácia pomocou počítačových terminálov; prenosy správ alebo obrázkov pomocou počítačov; elektronická pošta; prenájom zariadení na prenos informácií; služby spojené s internetom, a to poskytovanie telekomunikačného pripojenia a užívateľského prístupu.

39 - Uchovávanie informácií.

41 - Vydávanie kníh; vydávanie textov s výnimkou reklamných alebo náborových; vydavateľská a nakladateľská činnosť, požíčovanie nahraných zvukových a zvukovo-obrazových záznamov; publikovanie na internete.

42 - Obnovovanie počítačových báz dát; prenájom strojového času počítačových báz dát; prieskum v oblasti využitia počítačov; servis počítačových programov; odborné poradenstvo s výnimkou obchodného; profesionálne poradenstvo s výnimkou obchodného alebo podnikateľského; prenájom počítačov; počítačové programovanie; tvorba softvéru; poradenstvo v oblasti počítačového hardvéru; grafický dizajn; prenájom času na prístup do počítačových báz dát; prenájom počítačového softvéru; aktualizovanie, inštalácia a spúšťanie počítačových programov; fotografovanie a výroba fotografií na všetkých druhoch nosičov.

(730) **GraTex International, a. s.**, Dobrovičova 16, 811 09 Bratislava, SK;

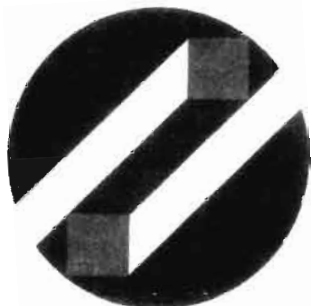
(210) 3361-98

(220) 28.12.1998

(591) tmavomodrá, tyrkysová, biela

(511) 9, 16, 35, 36, 37, 38, 39, 41, 42

(540)



(510) 9 - Karty pamäťové a mikroprocesorové (v počítačoch); počítač - zápisník (notebook), počítače na prenos dát; prehrávač kompaktných diskov; prístroje na spustenie diskov (počítačových); prístroje na úpravu textu; počítačové stroje; počítačové pamäte, počítače; počítačové programy nahrané; disky magnetické; počítačové klávesnice; zariadenia na spracovanie textu; kompaktné disky; optické kompaktné disky; nahrané operačné programy; nahrané programy obsluhujúce počítač; počítačový softvér vrátane nahraných i nenahraných nosičov zvukových a zvukovo-obrazových, ako aj periodických a neperiodických publikácií na dátových nosičoch; meniče diskov (do počítačov); magnetické médiá; magnetické nosiče údajov; mikroprocesory; modemy; monitory (programy); optické čítače; optické nosiče údajov; optické disky; tlačiarne k počítačom; periférne zariadenia počítačov; rozhrania (počítače); meniče diskov (do počítačov); magnetické páskové jednotky do počítača; procesory (základné jednotky samočinného počítača).

16 - Periodické a neperiodické publikácie a tlačoviny; grafické reprodukcie; grafické zobrazenie; grafické znaky.

35 - Reklamná činnosť všetkých druhov vrátane televíznej, rozhlasovej a filmovej reklamy a reklamnej inzercie; reklama; spracovanie textov; pomoc pri riadení obchodnej činnosti; rozširovanie reklamných oznamov; prenájom kancelárskych strojov a zariadenia; vydávanie a aktualizovanie reklamných materiálov; konzultačná a poradenská služba týkajúca sa uvedených služieb; služby v obchodnej čin-

nosti; uverejňovanie reklamných textov; vydávanie reklamných textov; vedenie kartoték v počítači; obchodné alebo podnikateľské informácie.

36 - Lízing.

37 - Montáž, údržba a opravy počítačov.

38 - Prenájom modemov; prenájom telekomunikačných prístrojov; prenos signálu pomocou satelitu; posielanie správ; počítačová komunikácia; komunikácia pomocou počítačových terminálov; prenosy správ alebo obrázkov pomocou počítačov; elektronická pošta; prenájom zariadení na prenos informácií; služby spojené s internetom, a to poskytovanie telekomunikačného pripojenia a užívateľského prístupu.

39 - Uchovávanie informácií.

41 - Vydávanie kníh; vydávanie textov s výnimkou reklamných alebo náborových; vydavateľská a nakladateľská činnosť, požičiavanie nahraných zvukových a zvukovo-obrazových záznamov; publikovanie na internete.

42 - Obnovovanie počítačových báz dát; prenájom strojového času počítačových báz dát; prieskum v oblasti využitia počítačov; servis počítačových programov; odborné poradenstvo s výnimkou obchodného; profesionálne poradenstvo s výnimkou obchodného alebo podnikateľského; prenájom počítačov; počítačové programovanie; tvorba softvéru; poradenstvo v oblasti počítačového hardvéru; grafický dizajn; prenájom času na prístup do počítačových báz dát; prenájom počítačového softvéru; aktualizovanie, inštalácia a spúšťanie počítačových programov; fotografovanie a výroba fotografií na všetkých druhoch nosičov.

(730) **GraTex International, a. s.**, Dobrovičova 16, 811 09 Bratislava, SK;

(210) 3369-98

(220) 28.12.1998

(591) žltá, oranžová, čierna

(511) 16, 29, 30, 35

(540)



(510) 16 - Obaly na mlieko a mliečne výrobky.

29 - Surové mlieka, konzumné mlieka, instantné mlieka, zahustené mlieka, mliečne výrobky a ich polotovary a suroviny na ich prípravu, najmä maslá, tvarohy, smotany, smotanové krémy, syry, syry v soľnom náleve, kyslé mliečne výrobky a nápoje, mliečne nápoje, instantné mliečne nápoje.

30 - Mrazené mliečne výrobky.

35 - Sprostredkovanie obchodu s uvedeným tovarom, reklamné a propagačné služby.

(730) **CROCUS, s. r. o.**, Lúčna č. 6, 940 77 Nové Zámky, SK;

(210) 3371-98

(220) 28.12.1998

(511) 9, 16, 37, 41, 42

(540) **NetFinity**

(510) 9 - Počítače, sieťové počítače, servery, diskové jednotky, pevné disky, pamäťové karty, elektronické karty, počítačové programy, programy na správu sieťových počítačov alebo serverov, riadiace programy, počítačové programy na správu distribuovaných užívateľských funkčných jednotiek.

16 - Dokumentácia, príručky.

37 - Udržovanie a inštalácia počítačov, sieťových počítačov, serverov.

41 - Výcvik a vzdelávanie v oblasti spracovania dát.

42 - Udržovanie a inštalácia počítačových programov, programov na správu serverových systémov.

(730) **International Business Machines Corporation**, New Orchard Road, Armonk, New York 10504, US;

(210) 3373-98

(220) 28.12.1998

(591) modrá, žltá

(511) 9, 20, 25

(540)



(510) 9 - Slnecné okuliare, dioptrické okuliare na čítanie. 20 - Stojany na okuliare, stojany na čiapky.

25 - Rukavice pletené, šuštíakové bundy, bavlnené vesty, čapice - pletené, čapice - bavlnené.

(730) **DIO OPTIKA, spol. s r. o.**, Borekova 4, 821 06 Bratislava 214, SK;

(210) 3379-98

(220) 30.12.1998

(310) 137874

(320) 23.11.1998

(330) CZ

(511) 16, 22, 23, 25, 39, 40

(540)



VLNAP

(510) 16 - Tlačoviny, tiež reklamné a propagačné.

22 - Surová alebo spracovaná vlna, najmä ovčia, čiastočne spracovaná; prírodné a umelé textilné vlákna v prameňoch.

23 - Priadze - na ručné pletenie, priadze na priemyselné spracovanie.

25 - Súčasti odevov a bielizne, najmä ponožky.

39 - Dovoz, doprava; skladovanie.

40 - Spracovanie a zošľachtovanie textilných vlákien a ich apretácia, pranie, bielenie, farbenie, ma-

cerácia farbenej priadze, chemická úprava textílií; spracovanie kovov a ich úprava.

(730) **VLNAP, a. s.**, Nádražní 1267, 362 21 Nejdeč, CZ;

(210) 3382-98

(220) 30.12.1998

(511) 3, 5

(540)



(510) 3 - Kozmetické prípravky, zubné pasty.

5 - Regeneračné, preventívne a bioinformačné prípravky.

(730) **ENERGY, spol. s r. o.**, Rozmarínová 26, 945 01 Komárno, SK;

(210) 3383-98

(220) 30.12.1998

(511) 3, 5

(540)



(510) 3 - Kozmetické prípravky, zubné pasty.

5 - Regeneračné, preventívne a bioinformačné prípravky.

(730) **ENERGY, spol. s r. o.**, Rozmarínová 26, 945 01 Komárno, SK;

(210) 3389-98

(220) 30.12.1998

(511) 6

(540) **CLIP**

(510) 6 - Kovanie na nábytok, zvlášť kovové nábytkové pánty, závesy.

(730) **Julius Blum Gesellschaft m. b. H.**, Industriestr. 1, A-6973 Höchst, AT;

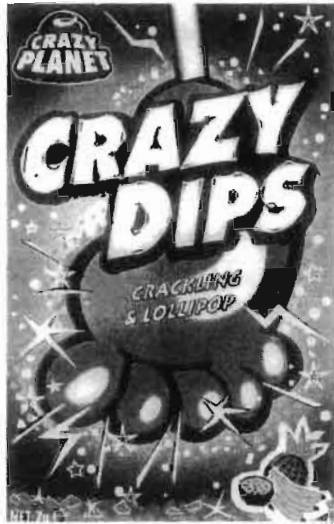
(210) 3391-98

(220) 31.12.1998

(591) svetlomodrá, tmavomodrá, purpurová, biela, žltá, zelená, fialová a hnedá

(511) 30

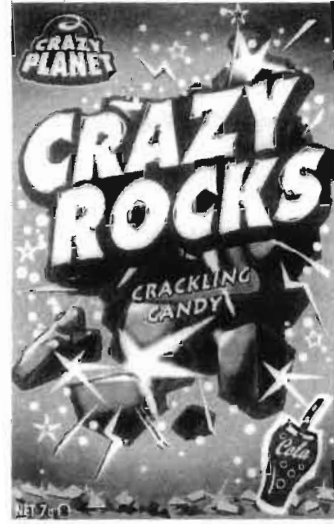
(540)



(510) 30 - Cukrovinky.

(730) ENRIQUE BERNAT F., S. A., Avda. Diagonal
662-664, 08034 - Barcelona, ES;

(540)



(510) 30 - Cukrovinky.

(730) ENRIQUE BERNAT F., S. A., Avda. Diagonal
662-664, 08034 - Barcelona, ES;

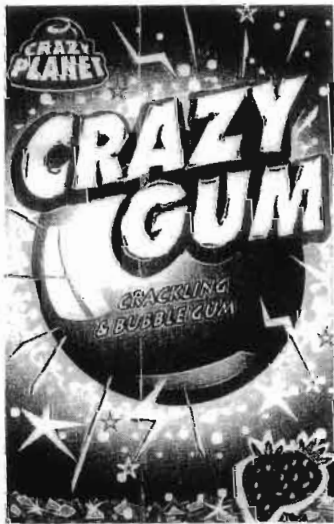
(210) 3392-98

(220) 31.12.1998

(591) svetlomodrá, tmavomodrá, purpurová, biela, žltá,
zelená, červená, svetloružová a tmavoružová

(511) 30

(540)



(510) 30 - Cukrovinky a žuvacie gummy.

(730) ENRIQUE BERNAT F., S. A., Avda. Diagonal
662-664, 08034 - Barcelona, ES;

(210) 3394-98

(220) 31.12.1998

(591) modrá, červená, čierna, žltá, biela

(511) 5

(540)



(510) 5 - Farmaceutické výrobky.

(730) BERLIN-CHEMIE AG, Glienicke Weg 125,
12489 Berlin, DE;

(210) 3393-98

(220) 31.12.1998

(591) svetlomodrá, tmavomodrá, purpurová, biela, žltá,
hnedá

(511) 30

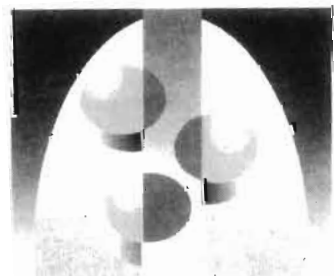
(210) 3395-98

(220) 31.12.1998

(591) modrá, žltá, biela

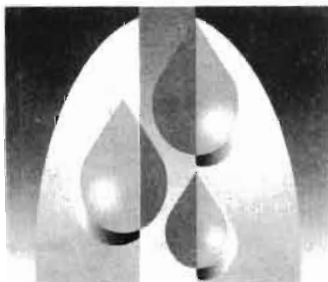
(511) 5

(540)



(510) 5 - Farmaceutické výrobky.
 (730) **BERLIN-CHEMIE AG**, Glienicker Weg 125,
 12489 Berlin, DE;

(210) 3396-98
 (220) 31.12.1998
 (591) modrá, žltá, biela
 (511) 5
 (540)



(510) 5 - Farmaceutické výrobky.
 (730) **BERLIN-CHEMIE AG**, Glienicker Weg 125,
 12489 Berlin, DE;

(210) 3398-98
 (220) 31.12.1998
 (591) biela, bledožltá, žltá, oranžová, červená, tyrkysová,
 bledomodrá, modrá, tmavomodrá, tmavozelená,
 čierna
 (511) 3, 5
 (540)



(510) 3 - Prípravky bieliace a iné pracie prostriedky; prípravky na čistenie, leštenie, odmasťovanie a brúsenie; mydlá; voňavkárské výrobky, éterické oleje, kozmetika, vodičky na vlasy; zubné pasty.
 5 - Výrobky farmaceutické, zverolekárské a zdravotnícke; výrobky dietetické na lekárske účely, potraviny pre deti; náplasti, obväzový materiál; hmoty na plombovanie zubov a na zubné odtlačky; dezinfekčné prostriedky; prostriedky na ničenie hmyzu; fungicidy, herbicidy.
 (730) **COLGATE-PALMOLIVE COMPANY**, 300 Park Avenue, New York, New York, US;

(210) 3399-98
 (220) 31.12.1998
 (591) biela, bledožltá, žltá, ružová, oranžová, fialová, červená, tyrkysová, bledomodrá, modrá, tmavomodrá, zelená, tmavozelená, čierna
 (511) 3, 5
 (540)



(510) 3 - Prípravky bieliace a iné pracie prostriedky; prípravky na čistenie, leštenie, odmasťovanie a brúsenie; mydlá; voňavkárské výrobky, éterické oleje, kozmetika, vodičky na vlasy; zubné pasty.
 5 - Výrobky farmaceutické, zverolekárské a zdravotnícke; výrobky dietetické na lekárske účely, potraviny pre deti; náplasti, obväzový materiál; hmoty na plombovanie zubov a na zubné odtlačky; dezinfekčné prostriedky; prostriedky na ničenie hmyzu; fungicidy, herbicidy.
 (730) **COLGATE-PALMOLIVE COMPANY**, 300 Park Avenue, New York, New York, US;

(210) 3400-98
 (220) 31.12.1998
 (591) biela, bledožltá, žltá, oranžová, fialová, červená, tyrkysová, bledomodrá, modrá, tmavomodrá, čierna
 (511) 3, 5
 (540)



(510) 3 - Prípravky bieliace a iné pracie prostriedky; prípravky na čistenie, leštenie, odmasťovanie a brúsenie; mydlá; voňavkárské výrobky, éterické oleje, kozmetika, vodičky na vlasy; zubné pasty.

5 - Výrobky farmaceutické, zverolekárské a zdravotnícke; výrobky diietetické na lekárske účely, potraviny pre deti; náplasti, obväzový materiál; hmoty na plombovanie zubov a na zubné odtlačky; dezinfekčné prostriedky; prostriedky na ničenie hmyzu; fungicidy, herbicidy.

(730) **COLGATE-PALMOLIVE COMPANY**, 300 Park Avenue, New York, New York, US;

(210) 3403-98

(220) 31.12.1998

(511) 3, 4, 5, 11, 21

(540)



(510) 3 - Parfumériové výrobky, dezodoranty, prípravky na parfumáciu ovzdušia.

4 - Sviečky, vonné sviečky, sviečky na prevoňanie alebo parfumáciu ovzdušia, osvetlenie, voskové sviečky, nočné svetlá neelektrické, knôty.

5 - Dezodoranty (nie na osobné použitie), osviežovače vzduchu.

11 - Zariadenia a prístroje na navoňanie, čistenie a/alebo osvieženie vzduchu, náhradné diely, doplnky a vybavenie uvedeného tovaru.

21 - Domáce a kuchynské potreby a nádoby, najmä držiaky na sviečky, svietničky (nie z drahých kovov alebo potiahnutých drahými kovmi), nádoby na olej, kahančeky, nádoby na parfumy, nádoby na vonné oleje, nádoby na esenciálne oleje, prístroje a nástroje na ohrievanie olejov a parfumov a uvoľňovanie vône do okolitého ovzdušia, rozptyľovače (disperzory) a rozprašovače, dezodoračné prístroje, nádoby obsahujúce vonné látky na navoňanie ovzdušia alebo uvoľňujúce voňavky, osviežovače vzduchu alebo prípravky na čistenie vzduchu, držiaky na sviečky zhotovené zo skla, porcelánu alebo kameniny.

(730) **RECKITT & COLMAN (OVERSEAS) LIMITED**, Dansom Lane, Hull HU8 7DS, GB;

(210) 3404-98

(220) 31.12.1998

(310) 05421/1998

(320) 03.07.1998

(330) CH

(511) 5, 16, 41

(540) **ABOUT YOU**

(510) 5 - Farmaceutické, zverolekárské a hygienické prípravky; diétne látky upravené na lekárske potreby, potraviny pre deti; sadry; obväzový materiál; materiál na zubné plomby, zubný vosk; dezinfekčné prostriedky; prípravky na ničenie škodcov; fungicidy, herbicidy.

16 - Papier, lepenka a tovar z týchto materiálov nezahrnutý v iných triedach; tlačoviny; materiál na viazanie kníh; fotografie; papierenské potreby; papierenské lepidlá a lepidlá pre domácnosť; potreby pre umelcov; štetce; písacie stroje a kancelárske potreby (okrem nábytku), výučbový a školiaci materiál (s výnimkou prístrojov); plastické hmoty na balenie (pokiaľ nie sú zahrnuté v iných triedach), hracie karty; štočky; typografické písmo.

41 - Organizácia školení, seminárov, kongresov, prednáškových cyklov a jednotlivých prednášok.

(730) **The Procter & Gamble Company**, spoločnosť zriadená podľa zákonov štátu Ohio, One Procter & Gamble Plaza, Cincinnati, Ohio, US;

(210) 3405-98

(220) 31.12.1998

(511) 9

(540) **INTEL**

(510) 9 - Fotoaparáty, fotografická výbava, počítačový hardvér a softvér na použitie pri zobrazovaní a pri fotografických aplikáciách, fotodisky, CD-ROM na zobrazovanie a fotografické aplikácie, obrazové senzory, skenery a interaktívne počítačové hry a videohry.

(730) **Intel Corporation**, 2200 Mission College Boulevard, Santa Clara, California 95052-8119, US;

(210) 3406-98

(220) 31.12.1998

(511) 9, 42

(540)



(510) 9 - Fotoaparáty, fotografická výbava, počítačový hardvér a softvér na použitie pri zobrazovaní a pri fotografických aplikáciách, fotodisky, CD-ROM na zobrazovanie a fotografické aplikácie, obrazové senzory, skenery a interaktívne počítačové hry a videohry.

42 - Zobrazovacie služby pre internet, najmä vytváranie, podpora, údržba a návrhy webových stránok alebo internetových stránok.

(730) **Intel Corporation**, 2200 Mission College Boulevard, Santa Clara, California 95052-8119, US;

(210) 3407-98

(220) 20.11.1998

(591) čierna, zlatá

(511) 25

(540)



(510) 25 - Odevy.

(730) **Hošalová Mária, Ing., GUKOTEX - PRIVAT,**
Družby 35, 974 01 Banská Bystrica, SK;

(210) 2-99

(220) 04.01.1999

(511) 2, 3, 17, 35

(540) **MIKOS**

(510) 2 - Farby, laky, farbivá a tmely všetkých druhov zahrnuté v triede 2 pre priemysel, remeselníkov a umelcov, najmä autolaky a fasádne farby; riedidlá náterových hmôt, farieb, lakov a tmelov.

3 - Brúsne prostriedky, najmä brúsne papiere a plátina; leštiace prostriedky, napríklad pasty.

17 - Izolačné hmoty a materiály všetkých druhov, napríklad laky, nátery, nástreky, vlákna a fólie.

35 - Propagačná, reklamná a inzertná činnosť v odbore náterových a izolačných hmôt; informačná a poradenská činnosť v oblasti obchodných a organizačných poradcov; prieskum trhu vrátane marketingu; reklamné výstavy, prehliadky a veľtrhy vrátane propagačných materiálov; obchodno-sprostredkovateľská a zastupiteľská činnosť v odbore náterových a izolačných hmôt.

(730) **Košťál Miloslav, Ing. - MIKOS,** Nemocniční 77/2197, 352 01 Aš, CZ;

(210) 9-99

(220) 07.01.1999

(511) 41

(540) **HEY ARNOLD !**

(510) 41 - Služby v oblasti výchovy, vzdelávania a zábavy, hlavne príprava rozhlasových a televíznych programov; produkcia filmov a zábavných podujatí vysielaných naživo; produkcia filmov a celovečerných televíznych programov; služby v oblasti filmu, televízie, zábavných predstavení a show vysielaných naživo; služby v oblasti publikovania kníh, časopisov a periodík.

(730) **Viacom International Inc.,** spoločnosť zriadená podľa zákonov štátu Delaware, 1515 Broadway, New York, New York, US;

(210) 10-99

(220) 07.01.1999

(511) 4

(540) **KAHANČEK SVETLUŠKA**

(510) 4 - Parafín, sviečky, sviečky na vianočné stromčeky, vosk na svietenie.

(730) **M. I. T., s. r. o.,** Budatínska 3, 851 05 Bratislava, SK;

(210) 16-99

(220) 07.01.1999

(511) 29, 30

(540) **X-TREM**

(510) 29 - Zemiakové lupienky, oriešky spracované, arašidy spracované.

30 - Sušienky, keksy, pukance, kukuričné pukance, slané a korenené pečivo, krekerky.

(730) **SLOVAKIA CHIPS, a. s.,** Nozdrkovce 1789, 911 04 Trenčín, SK;

(210) 19-99

(220) 07.01.1999

(511) 25

(540)

Cotton & more

JUPITER Styied by Goldress

(510) 25 - Pánske košeľe.

(730) **Adolf Ahlers AG,** Elverdisser Strasse 313, D-32052 Herford, DE;

(210) 20-99

(220) 08.01.1999

(511) 11

(540) **SOLAHART**

(510) 11 - Zariadenia na osvetľovanie, vykurovanie, parné kotly, zariadenia na varenie, chladenie a sušenie, vetracie, vodárenské a sanitárne zariadenia, najmä ohrievače vody pre domácnosť, ohrievače vody v bazénoch, ohrievače a klimatizačné zariadenia vzduchu, ventilačné systémy, systémy na cirkuláciu vzduchu a ventilátory, solárne systémy na ohrev vody, solárne pece a variče a ďalšie solárne zariadenia ako časti inštalácií.

(730) **SOLAHART INDUSTRIES PTY LTD,** 122 Pilbara Street, Welshpool, Western Australia 6106, AU;

(210) 21-99

(220) 08.01.1999

(511) 12

(540)

ROADSTONE

(510) 12 - Duše na lietadlá, pretekárske automobily, motorové lode, kolesá.

(730) **WOOSUNG TIRE CORPORATION,** 30, Yusan-Ri, Yangsan-Eup, Yangsan-Gun, Kyong Nam, KR;

(210) 22-99

(220) 08.01.1999

(511) 28

(540)

Penn

(510) 28 - Hry a hračky; telocvičné a športové potreby patriace do tejto triedy; ozdoby na vianočný stromček.

(730) **GenCorp Inc.,** 175 Ghent Road, Fairlawn, Ohio 44333-3300, US;

(210) 24-99
(220) 08.01.1999
(511) 31

(540) **CULTIVANCE**

(510) 31 - Semená obsahujúce herbicídne tolerantné gény, hybridné semená, poľnohospodárske semená a sadi-
vá, plodiny vypestované zo semien.
(730) **AMERICAN CYANAMID COMPANY**, Five
Giralda Farms, Madison, New Jersey 07940-0874,
US;

(210) 25-99
(220) 08.01.1999
(511) 5

(540) **NEWPATH**

(510) 5 - Insekticídy, larvicídy, fungicídy, herbicídy, pes-
ticídy, moluskocídy, nematocídy, rodenticídy a prí-
pravky na hubenie a ničenie rastlinných a živočíš-
ných škodcov.
(730) **AMERICAN CYANAMID COMPANY**, Five
Giralda Farms, Madison, New Jersey 07940-0874,
US;

(210) 26-99
(220) 08.01.1999
(511) 29

(540) **SaGa**

(510) 29 - Mäso, výrobky z mäsa, hydina, výrobky z hy-
diny, ryby, výrobky z rýb, výrobky zo spracovanej
zeleniny.
(730) **BERNARD MATTHEWS PLC**, Great Witching-
ham Hall, Great Witchingham, Norwich, Norfolk
NR9 5QD, GB;

(210) 32-99
(220) 11.01.1999
(511) 9

(540) **SPRINTSCAN**

(510) 9 - Periférne zariadenia počítačov; skenery a softvér
k uvedeným zariadeniam.
(730) **POLAROID CORPORATION**, 784 Memorial
Drive, Cambridge, Massachusetts 02139, US;

(210) 33-99
(220) 11.01.1999
(511) 5

(540) **SELOBENE**

(510) 5 - Farmaceutické prípravky a látky na humánne a
veterinárne použitie, lieky, veterinárne prípravky,
zdravotnícke prípravky; dietetické látky prispôso-
bené na lekárske účely, potrava pre dojčatá; náplas-
ti, obvazový materiál; hmoty na plombovanie zubov
a zubné vosky; dezinfekčné prostriedky; prípravky
na ničenie škodcov; fungicídy, herbicídy.

(730) **ratiopharm Slovensko, s. r. o.**, Leškova 11, 811 04
Bratislava, SK;

(210) 34-99
(220) 11.01.1999
(511) 5

(540) **LIPOBENE**

(510) 5 - Farmaceutické prípravky a látky na humánne a
veterinárne použitie, lieky, veterinárne prípravky,
zdravotnícke prípravky; dietetické látky prispôso-
bené na lekárske účely, potrava pre dojčatá; náplas-
ti, obvazový materiál; hmoty na plombovanie zubov
a zubné vosky; dezinfekčné prostriedky; prípravky
na ničenie škodcov; fungicídy, herbicídy.
(730) **ratiopharm Slovensko, s. r. o.**, Leškova 11, 811 04
Bratislava, SK;

(210) 36-99
(220) 11.01.1999
(511) 35, 37, 42
(540)

RALEN

(510) 35 - Kancelárie zaoberajúce sa dovozom a vývo-
zom; pomoc pri riadení obchodnej činnosti.
37 - Budovanie závodov a tovární; inštalovanie a
opravy elektrických spotrebičov; inštalácia a opravy
poplašných systémov proti vlámaniu.
42 - Poradenstvo v oblasti bezpečnosti; profesionál-
ne poradenstvo s výnimkou obchodného alebo pod-
nikateľského; projektová činnosť, štúdie technic-
kých projektov; ničenie odpadu; vývoj a výskum
nových výrobkov.
(730) **RALEN, spol. s r. o.**, Bajkalská 31, 821 05 Brati-
slava, SK;

(210) 42-99
(220) 13.01.1999
(511) 16, 35, 41

(540) **HOMO SAPIENS**

(510) 16 - Tlačoviny, brožúry, prospekty, publikácie.
35 - Reklamná činnosť.
41 - Informácie o výchove a vzdelávaní.
(730) **Gašparovič Ivan, Ing. - RAMTEXT**, Mladobole-
slavská 6, 902 01 Pezinok, SK;

(210) 46-99
(220) 13.01.1999
(511) 3

(540) **KOALA GOLD**

(510) 3 - Kozmetické a čistiace prostriedky, najmä vlasov-
vé prípravky.
(730) **AUSTRALIAN GOLD, INC.**, 6270 Corporate
Drive, Indianapolis, Indiana 46278, US;

(210) 47-99
(220) 14.01.1999
(591) červená, čierna
(511) 12, 35, 37, 41
(540)

JOKO

- (510) 12 - Bicykle, bicyklové alebo motocyklové blatníky, bicyklové brzdy, bicyklové hlavy, bicyklové pneumatiky, bicyklové ráfy, bicyklové rámy, bicyklové reťaze, bicyklové sedadlá, bicyklové stojany, bicyklové špice, bicyklové ťahadlá riadenia, bicyklové zvončeky, ozubené kolesá, súkolesia na bicykle, pedále na bicykle, poťahy na sedadlá bicyklov a motocyklov, pumpy na bicykle, volanty na bicykle a motocykle, sedadlá na bicykle a motocykle, smerovky na bicykle, bicyklové špice, bicyklové ťahadlá riadenia.
35 - Organizovanie komerčných alebo reklamných výstav.
37 - Montáž a servis bicyklov.
41 - Organizovanie športových súťaží.
- (730) **JOKO, spol. s r. o.**, Partizánska 89, 974 00 Banská Bystrica, SK;

(210) 48-99
(220) 14.01.1999
(591) modrá, červená
(511) 16, 35
(540)

Gg

Garmond

- (510) 16 - Papier, kartón, lepenka a výrobky z týchto materiálov, ktoré nie sú zahrnuté v iných triedach, tlačoviny, knižárske výrobky, papiernický tovar, obalové materiály z plastických hmôt, hracie karty, tlačiarenské štočky.
35 - Reklamná činnosť.
- (730) **GARMOND, akciová spoločnosť**, gen. Svobodu 1099/58, 958 01 Partizánske, SK;

(210) 49-99
(220) 14.01.1999
(511) 7
(540) **GLOSSBELT**

- (510) 7 - Pásky používané na kalandrovanie pri konečnej úprave a vyhladzovaní papierových a lepenkových výrobkov, kalandre.

(730) **Albany International Corp.**, 1373 Broadway, Albany, New York 12204, US;

(210) 51-99
(220) 14.01.1999
(511) 1, 3, 4, 5, 17
(540)

Banchem

- (510) 1 - Chemické výrobky pre priemysel; lepidlá patriace do triedy 1.
3 - Prípravky na čistenie, leštenie, odmasťovanie a brúsenie; bieliace a iné prípravky na pranie a čistenie bielizne; kozmetické prípravky.
4 - Sviečky.
5 - Dezinfekčné prostriedky.
17 - Plastové výrobky (lisované); tesniace a izolačné hmoty; obalový materiál z plastických hmôt.
- (730) **BANCHEM, s. r. o.**, Kračanská cesta 40, 929 01 Dunajská Streda, SK;

(210) 52-99
(220) 14.01.1999
(511) 31
(540) **DENTA RASK**

- (510) 31 - Poľnohospodárske, záhradnícke a lesné produkty a výrobky, semená a osivá patriace do triedy 31; živé zvieratá, vtáky a ryby; krmivá a potrava pre zvieratá, vtáky a ryby; slad; sépiové kosti, kosti pre psov; stelivo pre zvieratá; čerstvé ovocie a čerstvá zelenina, prípravky z týchto produktov patriace do triedy 31 na použitie ako prísady do potravy a krmív.
- (730) **Mars, Incorporated**, McLean, Virginia 22101, US;

(210) 54-99
(220) 15.01.1999
(511) 5
(540) **ILE-SORB**

- (510) 5 - Dezodorizačné a absorbentové gélové prípravky pre pacientov trpiacich ostomiou a inkontinenciou.
- (730) **E. R. Squibb & Sons, Inc.**, spoločnosť zriadená podľa zákonov štátu Delaware, Lawrenceville-Princeton Road, Princeton, New Jersey 08540, US;

(210) 55-99
(220) 15.01.1999
(310) 75/577.585
(320) 27.10.1998
(330) US
(511) 9, 16

(540)



(510) 9 - Počítačový hardvér, počítačový softvér, počítačové periférne zariadenia a inštruktážne materiály (v triede 9).

16 - Inštruktážne materiály.

(730) **SUN MICROSYSTEMS, INC.**, spol. zriadená podľa zákonov štátu Delaware, 901 San Antonio Road, Palo Alto, California 94303, US;

(210) 59-99

(220) 15.01.1999

(511) 14

(540)



(510) 14 - Hodiny, hodinky, budíky, atómové hodiny, elektrické hodiny, stolové hodiny, elektrické hodinky, vreckové hodinky, vreckové hodinky-stopky, náramkové hodinky, strojčky do hodín a hodiniek, ciferníky, náramky na hodinky, plášte hodiniek, reťazky na hodinky, sklá na hodinky, pružinky a perá do hodiniek, remienky na hodinky.

(730) **ORIENT CO., LTD.**, 300-18, Sungsoo-Dong 2Ka, Sungdong-Ku, Seoul, KR;

(210) 61-99

(220) 15.01.1999

(511) 25

(540) **BODY WEAR**

(510) 25 - Odevy.

(730) **Ambroš Miroslav - OLYMPIA SPORT**, Majerská cesta 3, 974 01 Banská Bystrica, SK;

(210) 63-99

(220) 15.01.1999

(310) 919935

(320) 17.07.1998

(330) BX

(511) 9, 16, 35, 37, 41, 42

(540)



(510) 9 - Elektrické a elektronické prístroje a nástroje zahrnuté v tejto triede, počítače, periférne počítačové prístroje, počítačové terminály, prístroje spracovávajúce text, počítačový softvér, nosiče magnetických dát vrátane pásov a diskov obsahujúcich počítačový softvér, počítačový hardvér, počítačové pamäte, prístroje a nástroje na zápis a reprodukciu dát, časti a príslušenstvo uvedeného tovaru, pokiaľ nie sú obsiahnuté v iných triedach.

16 - Papier, lepenka a tovar vyrobený z týchto materiálov nezaraďený do iných tried, pásy z papiera alebo kartónu na zápis počítačového softvéru, papiernický tovar, tlačoviny, príručky, knihy, informačné bulletiny, brožúry, správy, časopisy, manuály a sprievodca, fotografie, plagáty, inštruktážne a výučbové materiály (okrem prístrojov).

35 - Poradenstvo pri riadení, obchodné poradenstvo tiež s ohľadom na aplikáciu informačných technológií, riadenie obchodných procesov a konzultácií, marketingové poradenstvo, sprostredkovacie služby, účtovnícke služby, poskytovanie informácií v oblasti poradenstva pri riadení, obchodného poradenstva, účtovníctva a v oblasti finančnej administratívy, administratívne riadenie projektov s ohľadom na návrhy, špecifikáciu, inštaláciu a vyhotovenie informačných systémov, komerčné poradenstvo s ohľadom na akvizíciu, služby pri komerčných analýzach, revízie účtov, obchodné oceňovanie, komerčné podnikateľské expertízy, obchodný a marketingový výskum, obchodné poradenstvo s ohľadom na fúzie, obchodné sprostredkovanie s ohľadom na vytváranie kontaktov medzi predajcami a nákupcami služieb a výrobkov, dohľadateľské služby vo vzťahu ku komerčným záväzkom a tiež prieskum, obchodný dozor, dočasné riadenie, komerčné riadenie priemyselných a obchodných spoločností, ekonomické predpovedanie a analýzy, poradenstvo pri riadení personalistiky, príprava obchodných správ, organizovanie a vedenie obchodných prehliadok a výstav v obchodnej oblasti a riadenie kvôli propagácii alebo na komerčné účely, prieskum názorov, prenájom kancelárskych strojov, propagačné a komerčné záležitosti, obchodné sprostredkovanie týkajúce sa obchodu s výučbovým materiálom, služby banky dát obsahujúce informácie vzťahujúce sa na obchodné poradenstvo, informačné a poradenenské služby vo vzťahu k uvedeným službám.

37 - Inštalácia, zavádzanie, údržba a opravárenské služby týkajúce sa hardvéru a tiež vzťahujúce sa na počítačové systémy a počítačové siete, na elektrické prístroje a inštalácie a taktiež na hardvér pre dátové siete, informačné služby vzťahujúce sa k uvedeným službám.

41 - Školiace služby zahŕňajúce prípravu kurzov, seminárov, školení, prednášok, pracovných konferencií a vyučovania, vývoj výučbových materiálov, publikovanie, rozširovanie a dodávanie kníh a iných tlačovín na vzdelávacie účely, organizovanie obchodných prehliadok a výstav na vzdelávacie a kultúrne účely, príprava a riadenie konferencií, informácie vo vzťahu k uvedeným službám.

42 - Sprostredkovateľské služby, poskytovanie informácií vo vzťahu k technológii informácií týkajúcej sa obchodného poradenstva, poskytovanie informácií vo vzťahu k technológii informácií, posky-

tovanie informácií a poradenských služieb vo vzťahu ku kvalite, používaniu a aplikácii počítačov, počítačovým systémom a k počítačovým periférnym prístrojom, tvorba počítačových systémov a poradenských služieb, poskytovanie prístupu k elektronickým bankám dát, vývoj softvéru, programových štruktúr, auditoriálnych služieb a grafického dizajnu, všetko vo vzťahu k vývoju pamäťových miest počítačov, počítačové programovanie, vývoj a technika, riadenie počítačových projektov, počítačový metodologický výskum a počítačový metodologický vývoj, technický výskum, tvorba technických odborných správ, systémové analýzy, určovanie primeranej kapacity dát a telekomunikačných sietí, inštalovanie, zavádzanie, udržovanie a opravy softvéru taktiež s ohľadom na počítačové systémy a počítačové siete, vývoj softvéru a produktov na vzdelávacie účely, služby banky dát obsahujúce informácie pre informačnú technológiu taktiež s ohľadom na kvalitu, použitie a aplikáciu počítačového hardvéru a softvéru, informačné a konzultačné služby pre uvedené služby, konzultačné služby vzťahujúce sa k službám uvedeným v triedach 37 a 41.

(730) **AC Properties B. V.**, Apollolaan 150, 1077 BG Amsterdam, NL;

(210) 64-99
(220) 18.01.1999
(310) S.N.893035
(320) 09.10.1998
(330) CA
(511) 31

(540) **HAPPY PAWS**

(510) 31 - Potrava pre zvieratá chované v domácnosti.

(730) **Maple Lodge Farms Ltd.**, R.R. #2, Norval, Ontario, LOP IKO, CA;

(210) 65-99
(220) 18.01.1999
(511) 31

(540) **FELINE PERFECTION**

(510) 31 - Potrava pre zvieratá chované v domácnosti - potrava pre mačky.

(730) **Maple Lodge Farms Ltd.**, R. R. #2, Norval, Ontario, LOP IKO, CA;

(210) 66-99
(220) 18.01.1999
(511) 31

(540) **NUTRAM**

(510) 31 - Potrava pre zvieratá chované v domácnosti.

(730) **Maple Lodge Farms Ltd.**, R. R. #2, Norval, Ontario, LOP IKO, CA;

(210) 67-99
(220) 18.01.1999
(511) 31

(540) **K-9 SELECTION**

(510) 31 - Potrava pre zvieratá chované v domácnosti - potrava pre psa.

(730) **Maple Lodge Farms Ltd.**, R. R. #2, Norval, Ontario, LOP IKO, CA;

(210) 68-99
(220) 18.01.1999
(511) 31

(540) **PET TIME**

(510) 31 - Potrava pre zvieratá chované v domácnosti.

(730) **Maple Lodge Farms Ltd.**, R. R. #2, Norval, Ontario, LOP IKO, CA;

(210) 69-99
(220) 21.12.1998
(511) 35, 36, 41
(540)



(510) 35 - Vydávanie a aktualizovanie reklamných materiálov, uverejňovanie reklamných textov, reklama, organizovanie komerčných alebo reklamných výstav, podpora predaja pre tretie osoby.

36 - Sprostredkovateľská činnosť služieb zaradených v triede 36.

41 - Organizovanie vedomostných alebo zábavných súťaží, vydávanie textov s výnimkou reklamných alebo náborových, vydávanie kníh, organizovanie a vedenie konferencií, organizovanie kultúrnych alebo vzdelávacích výstav, plánovanie a organizovanie večierok, organizovanie a vedenie seminárov, organizovanie a vedenie sympózií.

(730) **Slovak Gold, s. r. o.**, Dostojevského rad 3, 814 99 Bratislava, SK;

(210) 71-99
(220) 18.01.1999
(511) 29

(540) **FITNESS JOGURT**

(510) 29 - Mliečne výrobky.

(730) **Martinská mliekareň, a. s.**, Kollárova 110, 036 80 Martin, SK;

(210) 72-99
(220) 18.01.1999
(511) 29

(540) **FITNESS TVAROH**

(510) 29 - Mliečne výrobky.

(730) **Martinská mliekareň, a. s.**, Kollárova 110, 036 80 Martin, SK;

(210) 75-99

(220) 18.01.1999

(511) 3, 5, 29, 30, 32, 35, 39, 42

(540) **BIOGENA**

(510) 3 - Pracie a čistiace prípravky a prostriedky, najmä mydlá, saponáty, bieliace, odmasťovacie, brúsne a leštiace prípravky; parfuméria, drogériové a kozmetické výrobky a látky najmä z bylín, kvetín, rastlín a iných prírodných produktov, najmä toaletné mydlá, šampóny, emulzie, oleje, vlasové vody a toniká, pleťové mlieka a vody, zubné pasty a spreje, drogériové a kozmetické výrobky na liečebné účely, regeneráciu a zdravotnú prevenciu kože, vlasov, nechťov a slizníc, napr. zdravotné mydlá, emulzie, šampóny, zubné pasty a ústne vody a iné medicínálne prípravky na ošetrovanie a dezinfekciu kože, vlasov, nechťov a úst.

5 - Výrobky zdravotnícke a dietetické na liečebné účely, zdravotnú prevenciu, rehabilitáciu a rekondíciu, najmä dietetické potraviny, prípravky a potravinové doplnky obsiahnuté v triede 5; výživa pre batolata a deti; medicínalne a dietetické čaje a čajové zmesi všetkých druhov, najmä ovocné, bylinkové a z iných prírodných produktov; dietetické a vitamínové preparáty na humánne a veterinárne použitie, najmä vitamínové nápoje a povzbudzujúce prípravky z ovocia, bylín a iných prírodných produktov, napr. liečebné a rehabilitačné zábaly a kúpele, oleje, balzamy, emulzie, výťažky, výluhy, šľavy, sirupy, liečebné vína, farmaceutické odvary a éterické roztoky, kapsuly, pilulky, dražé, bonbóny a prášky; posilňujúce prípravky pre rekonvalescentov a športovcov; prostriedky na zmierňovanie bolesti.

29 - Sušené, konzervované a varené ovocie, zelenina, byliny a iné prírodné produkty vrátane ich zmesí (zaradené do triedy 29).

30 - Čaje všetkých druhov vrátane ich zmesí, sypané, porciované, vrecúškované a lisované, najmä z ovocia, bylín a iných prírodných produktov; čajové extrakty prírodné a ochutené; káva a kávové náhradky, kakao; korenie, koreniny a ochucovacie kuchynské potravinárske prípravky.

32 - Nealkoholické nápoje všetkých druhov, najmä ovocné, zeleninové a bylinné šľavy a nápoje z nich, mušty, sirupy, výluhy, koncentráty a extrakty na prípravu nealkoholických nápojov a ochutených minerálnych vôd; instantné nápoje; dietetické nápoje neľiečebné.

35 - Reklamná, inzertná a propagačná činnosť; informačný servis v obchode; prieskum trhu; rozširovanie reklamných a propagačných materiálov; obchodný manažment vrátane zastupovania tuzemských a zahraničných firiem; reklamné prehliadky a výstavy; obchodno-sprostredkovateľská činnosť a poradenská činnosť v oblasti potravinárstva, zdravej výživy, dietetických a rekondičných prípravkov.

39 - Balenie, skladovanie, expedícia a preprava potravinárskych a kozmetických výrobkov, najmä čajov, sušených bylín, ovocia, zeleniny, vitamínových prípravkov a iných prírodných produktov.

42 - Konzultačné služby a vykonávanie odborných skúšok v odbore potravinárskom, najmä dietetických potravín a kozmetiky, nápojov, najmä čajov; výskum a vývoj v danom odbore.

(730) **BIOGENA CB, s. r. o.**, Dobrovodská 69, 370 06 České Budějovice, CZ;

(210) 77-99

(220) 19.01.1999

(511) 35, 37, 38, 40, 42

(540) **Ackerman**

(510) 35 - Pomoc pri riadení obchodnej činnosti; komerčné informačné kancelárie; analýzy nákladov; rozširovanie reklamných oznamov; obchodný manažment a podnikové poradenstvo; personálne poradenstvo; príprava inzertných stĺpcov; predvádzanie tovaru; rozširovanie reklamných materiálov, ako sú letáky, prospekty, tlačivá, vzorky zákazníkom; pomoc pri riadení komerčných a priemyselných podnikov; reprografia dokumentov; vydávanie a aktualizovanie reklamných materiálov; marketingové štúdiá; obchodný alebo podnikateľský prieskum; prenájom reklamných materiálov; poradenstvo v obchodnej činnosti; uverejňovanie reklamných textov; reklama; rozhlasová reklama; obchodný prieskum; reklamné agentúry; predvádzanie na reklamné účely a podporu predaja; služby modeliek; prieskum trhu; organizovanie komerčných alebo reklamných výstav; obchodné alebo podnikateľské informácie; prieskum verejnej mienky; prenájom reklamných priestorov; podpora predaja pre tretie osoby; rozširovanie reklamných alebo inzertných oznamov; štatistické informácie; vydávanie a aktualizovanie reklamných materiálov; vydávanie reklamných alebo náborových textov; vzťahy s verejnosťou, prieskum vzťahov medzi podnikmi a spoločenským prostredím; televízna reklama; spracovanie textov; zásielkové reklamné služby.

37 - Maľovanie a opravy reklamných tabúl.

38 - Informačné kancelárie.

40 - Fototlač; kreslenie, rysovanie laserom.

42 - Odborné poradenstvo s výnimkou obchodného; profesionálne poradenstvo s výnimkou obchodného alebo podnikateľského; výzdoba interiérov; priemyselný dizajn; služba darčekového balenia; navrhovanie obalov, obalový dizajn; fotografovanie; projektová činnosť, štúdiá technických projektov; expertízy; usporadúvanie a prevádzkovanie výstav; litografická tlač; tlač, tlačenie; informácie o móde; ofsetová tlač, ofsetové tlačenie; pomoc pri výbere povolania; výber osôb pomocou psychologických testov; módný dizajn; grafický dizajn; umelecký dizajn; serigrafia (siet'otlač); plnofarebná tlač; výtvarný dizajn, písmomaliarske a aranžérske práce; sprostredkovanie výtvarníctva.

(730) **WIKTOR/LEO BURNETT ADVERTISING, s. r. o.**, Leškova 5, 811 04 Bratislava, SK;

(210) 78-99

(220) 19.01.1999

(511) 35, 37, 38, 40, 42

(540) **Ackerman & Brooke**

(510) 35 - Pomoc pri riadení obchodnej činnosti; komerčné informačné kancelárie; analýzy nákladov; rozširovanie reklamných oznamov; obchodný manažment a podnikové poradenstvo; personálne poradenstvo; príprava inzertných stĺpcov; predvádzanie tovaru; rozširovanie reklamných materiálov, ako sú letáky, prospekty, tlačivá, vzorky zákazníkom; pomoc pri riadení komerčných a priemyselných podnikov; reprografia dokumentov; vydávanie a aktualizovanie reklamných materiálov; marketingové štúdie; obchodný alebo podnikateľský prieskum; prenájom reklamných materiálov; poradenstvo v obchodnej činnosti; uverejňovanie reklamných textov; reklama; rozhlasová reklama; obchodný prieskum; reklamné agentúry; predvádzanie na reklamné účely a podporu predaja; služby modeliek; prieskum trhu; organizovanie komerčných alebo reklamných výstav; obchodné alebo podnikateľské informácie; prieskum verejnej mienky; prenájom reklamných priestorov; podpora predaja pre tretie osoby; rozširovanie reklamných alebo inzertných oznamov; štatistické informácie; vydávanie a aktualizovanie reklamných materiálov; vydávanie reklamných alebo náborových textov; vzťahy s verejnosťou, prieskum vzťahov medzi podnikmi, inštitúciami a spoločenským prostredím; televízna reklama; spracovanie textov; zásielkové reklamné služby.

37 - Maľovanie a opravy reklamných tabúl.

38 - Informačné kancelárie.

40 - Fototlač; kreslenie, rysovanie laserom.

42 - Odborné poradenstvo s výnimkou obchodného; profesionálne poradenstvo s výnimkou obchodného alebo podnikateľského; výzdoba interiérov; priemyselný dizajn; služba darčekového balenia; navrhovanie obalov, obalový dizajn; fotografovanie; projektová činnosť, štúdie technických projektov; expertízy; usporadúvanie a prevádzkovanie výstav; litografická tlač; tlač, tlačenie; informácie o móde; ofsetová tlač, ofsetové tlačenie; pomoc pri výbere povolania; výber osôb pomocou psychologických testov; módný dizajn; grafický dizajn; umelecký dizajn; serigrafia (siet'otlač); plnofarebná tlač; výtvarný dizajn, písmomaliarske a aranžérske práce; sprostredkovanie výtvarníctva.

(730) **WIKTOR/LEO BURNETT ADVERTISING, s. r. o.**, Leškova 5, 811 04 Bratislava, SK;

(210) 79-99

(220) 19.01.1999

(511) 35, 37, 38, 40, 42

(540) **Brooke**

(510) 35 - Pomoc pri riadení obchodnej činnosti; komerčné informačné kancelárie; analýzy nákladov; rozširovanie reklamných oznamov; obchodný manažment a podnikové poradenstvo; personálne poradenstvo; príprava inzertných stĺpcov; predvádzanie tovaru; rozširovanie reklamných materiálov, ako sú letáky, prospekty, tlačivá, vzorky zákazníkom; pomoc pri riadení komerčných a priemyselných podnikov; reprografia dokumentov; vydávanie a aktualizovanie reklamných materiálov; marketingové

štúdie; obchodný alebo podnikateľský prieskum; prenájom reklamných materiálov; poradenstvo v obchodnej činnosti; uverejňovanie reklamných textov; reklama; rozhlasová reklama; obchodný prieskum; reklamné agentúry; predvádzanie na reklamné účely a podporu predaja; služby modeliek; prieskum trhu; organizovanie komerčných alebo reklamných výstav; obchodné alebo podnikateľské informácie; prieskum verejnej mienky; prenájom reklamných priestorov; podpora predaja pre tretie osoby; rozširovanie reklamných alebo inzertných oznamov; štatistické informácie; vydávanie a aktualizovanie reklamných materiálov; vydávanie reklamných alebo náborových textov; vzťahy s verejnosťou, prieskum vzťahov medzi podnikmi, inštitúciami a spoločenským prostredím; televízna reklama; spracovanie textov; zásielkové reklamné služby.

37 - Maľovanie a opravy reklamných tabúl.

38 - Informačné kancelárie.

40 - Fototlač; kreslenie, rysovanie laserom.

42 - Odborné poradenstvo s výnimkou obchodného; profesionálne poradenstvo s výnimkou obchodného alebo podnikateľského; výzdoba interiérov; priemyselný dizajn; služba darčekového balenia; navrhovanie obalov, obalový dizajn; fotografovanie; projektová činnosť, štúdie technických projektov; expertízy; usporadúvanie a prevádzkovanie výstav; litografická tlač; tlač, tlačenie; informácie o móde; ofsetová tlač, ofsetové tlačenie; pomoc pri výbere povolania; výber osôb pomocou psychologických testov; módný dizajn; grafický dizajn; umelecký dizajn; serigrafia (siet'otlač); plnofarebná tlač; výtvarný dizajn, písmomaliarske a aranžérske práce; sprostredkovanie výtvarníctva.

(730) **WIKTOR/LEO BURNETT ADVERTISING, s. r. o.**, Leškova 5, 811 04 Bratislava, SK;

(210) 80-99

(220) 20.01.1999

(511) 5

(540) **HERBALIFELINE**

(510) 5 - Nutričné a dietetické doplnky pozostávajúce z vitamínov, minerálnych látok a bylín.

(730) **HERBALIFE INTERNATIONAL, INC.**, 1800 Century Park East, Los Angeles, California 90067, US;

(210) 81-99

(220) 20.01.1999

(511) 5

(540) **SCHIZANDRA PLUS**

(510) 5 - Nutričné a dietetické doplnky pozostávajúce z vitamínov, minerálnych látok a bylín.

(730) **HERBALIFE INTERNATIONAL, INC.**, 1800 Century Park East, Los Angeles, California 90067, US;

(210) 82-99

(220) 20.01.1999

(511) 1, 5

(540) **HARMAVIT**

(510) 1 - Chemikálie pre poľnohospodárstvo, záhradníctvo, lesníctvo okrem herbicídov, fungicídov a insekticídov; hnojivá.

5 - Herbicídy, fungicídy a insekticídy.

(730) **ISTROCHEM, a. s.**, Nobelova 34, 836 05 Bratislava, SK;

(210) 85-99

(220) 20.01.1999

(511) 5

(540) **KEPROBENE**

(510) 5 - Farmaceutické prípravky a látky na humánne a veterinárne použitie, lieky, veterinárne prípravky, zdravotnícke prípravky; dietetické látky prispôbené na lekárske účely, potrava pre dojčatá; náplasti, obväzový materiál; hmoty na plombovanie zubov a zubné vosky; dezinfekčné prostriedky; prípravky na ničenie škodcov; fungicídy, herbicídy.

(730) **ratiopharm Slovensko, s. r. o.**, Leškova 11, 811 04 Bratislava, SK;

(210) 86-99

(220) 20.01.1999

(591) čierna, zelená

(511) 37, 40

(540)

BIOCLEAN

(510) 37 - Čistenie, čistenie šatstva, chemické čistenie, údržba, čistenie a opravy kože, údržba, čistenie a opravy kožušín, pranie alebo čistenie, pranie bielizne, žehlenie bielizne, údržba a čistenie kobercov.

40 - Služby spojené s farbením, farbenie kožušín, farbenie látok, farbenie textilu a textílií.

(730) **TOP SERVICE SLOVAKIA, spol. s r. o.**, Pestovateľská 2, 821 04 Bratislava, SK;

(210) 87-99

(220) 20.01.1999

(591) čierna, červená

(511) 37, 40

(540)

TOPCLEAN

(510) 37 - Čistenie, čistenie šatstva, chemické čistenie, údržba, čistenie a opravy kože, údržba, čistenie a opravy kožušín, pranie alebo čistenie, pranie bielizne, žehlenie bielizne, údržba a čistenie kobercov.

40 - Služby spojené s farbením, farbenie kožušín, farbenie látok, farbenie textilu a textílií.

(730) **TOP SERVICE SLOVAKIA, spol. s r. o.**, Pestovateľská 2, 821 04 Bratislava, SK;

(210) 88-99

(220) 20.01.1999

(591) čierna, červená

(511) 37, 40, 42

(540)



(510) 37 - Oprava obuvi, ostrenie a brúsenie nožov.

40 - Farbenie, farbenie látok, farbenie obuvi, farbenie kože, rytie, gravírovanie, informácie o spracovaní a úprave materiálov.

42 - Otváranie bezpečnostných zámok a zámok.

(730) **TOP SERVICE SLOVAKIA, spol. s r. o.**, Pestovateľská 2, 821 04 Bratislava, SK;

(210) 89-99

(220) 20.01.1999

(511) 5

(540) **RESPISURE**

(510) 5 - Farmaceutické, zverolekárske a zdravotnícke prípravky; hlavne prasacie vakcíny; dietetické látky prispôbené na lekárske účely, potrava pre dojčatá; náplasti, obväzový materiál; hmoty na plombovanie zubov a zubné vosky; dezinfekčné prostriedky; prípravky na ničenie hmyzu.

(730) **Pfizer Inc.**, a Delaware corporation, 235 East 42nd Street, New York, New York 10017, US;

(210) 90-99

(220) 20.01.1999

(511) 5

(540) **VANGUARD 7**

(510) 5 - Farmaceutické, zverolekárske a zdravotnícke prípravky; hlavne psie vakcíny; dietetické látky prispôbené na lekárske účely, potrava pre dojčatá; náplasti, obväzový materiál; hmoty na plombovanie zubov a zubné vosky; dezinfekčné prostriedky; prípravky na ničenie hmyzu.

(730) **Pfizer Inc.**, a Delaware corporation, 235 East 42nd Street, New York, New York 10017, US;

(210) 91-99

(220) 21.01.1999

(511) 16, 35, 41

(540)



(510) 16 - Tlačoviny, časopisy.

35 - Reklamná činnosť.

41 - Vydavateľská činnosť.

(730) **Pilát Jaroslav, Mgr.**, Kozmonautická 13, 821 02 Bratislava, SK;

(210) 92-99

(220) 21.01.1999

(511) 16, 35, 41

(540) **PROFI AUTO**

(510) 16 - Tlačoviny, časopisy.

35 - Reklamná činnosť.

41 - Vydavateľská činnosť.

(730) **Pilát Jaroslav, Mgr.**, Kozmonautická 13, 821 02 Bratislava, SK;

(210) 151-99

(220) 28.01.1999

(591) farebná

(511) 35, 41

(540)



ENTERPRISE

reklamná agentúra

(510) 35 - Reklamné agentúry, organizovanie komerčných výstav.

41 - Vydavateľská činnosť okrem reklamných materiálov.

(730) **ENTERPRISE, spol. s r. o.**, Kapitulská 8, 974 01 Banská Bystrica, SK;

(210) 158-99

(220) 29.01.1999

(511) 3

(540) **CALVIN**

(510) 3 - Toaletné vody; vody po holení; balzamy po holení; gély na holenie; krémy na holenie; vlasové a telové šampóny; dezodoranty; prípravky na zvlhčovanie pokožky; mydlá; telové púdre.

(730) **CALVIN KLEIN TRADEMARK TRUST, Rodney Square North**, 1100 North Market Street, Wilmington, Delaware 19890, US;

(210) 161-99

(220) 29.01.1999

(511) 6, 17, 37

(540) **MAKROTHERM**

(510) 6 - Kovové stavebné konštrukcie; kovové kostry budov; kovové stavebné dielce; kovové stavebné panely; kovové priečky; kovový stavebný materiál; kovové debnenie; oceľovobetónové materiály na budovy; kovové strechy; kovové nosníky; kovové trámy; kovové prefabrikáty (nenosná obvodová konštrukcia); stavebné kovové obklady; kovové lamelové obloženie; kovové stropy, stropné dosky; kovové vonkajšie plášte budov; kovové prenosné stavby; bazény (kovové konštrukcie); kovové preklady; verandy (kovové konštrukcie); kovové konzoly, podpery pre stavebníctvo; kovové schodiská; kovové stĺpy pre stavebníctvo; kovové strešné uholníky; kovové vystužovacie materiály do betónu; kovové strešné krytiny; kovové lešenia; kovové stojky; stavebné kovania; kovové palisády; kovové okná; kovové okenice, žalúzie; oceľové rolety; kovové uzávery na okná; kladky na posuvné okná; okenné žabice; okenné západky; kovanie na okná; kovové okenice; kovové krídlové okná; kovové okenné

rámy; kovové skleníkové rámy; kovové dvere; kovové brány; kovové výplne dverí; dverové zástrčky; kovové dverové rámy, zárubne; kovové dverové prahy; kovania na dvere; kovové žabice na dvere; kovové dverové obloženie; kovové závery; kovové tyče; kovové tesnenia; pánty, závesy; kovové platničky, podložky; kovové vložky, lamely, tenké doštičky; svorníky; príchytky, klince; kovové zástrčky; kovové vodiace lišty; kovové spony; kovové zámky s výnimkou elektrických; pružinové zámky; kovové lišty, laty; pružiny (železiarsky tovar); kovové nity; kovové skrinky, škatule; kovové tesniace uzávery; kovové držadlá, rukoväti, kľučky; západky; kovové rímsoy; kovové ozdobné lišty; uholníky; kovové odkvapové rúry; kovové rebriky; kovové matice.

17 - Tesniace alebo vypchávkové materiály z gumy alebo plastov; izolačné materiály; tesniace obloženia; tesnenia (dverí alebo oblokov); gumové a plastové výplne; tesniacie materiály; syntetická guma; tesnenia sklenených konštrukcií; látky na izolovanie budov od vlhkosti; kovové izolačné fólie; tesniacie tmely; plastové fólie nie ako obalovací materiál; gumové alebo vulkanfibrové tesnenia; plastické hmoty, polotovary; izolačné pásy; lepiace pásy s výnimkou pásov na kancelárske účely a na použitie v domácnosti.

37 - Priemyselné, bytové, občianske, dopravné a inžinierske stavby; jednoduché stavby a poddodávky pre uvedené stavby; pokrývačské práce na strechách budov; stavebný dozor; utesňovanie stavieb; izolovanie stavieb; murárstvo; štukovanie, sadrovanie; montovanie lešení; prenájom stavebných strojov a zariadení; stavebné informácie; sprostredkovanie stavebných prác.

(730) **ZENIT, spol. s r. o.**, Radlická 138, 150 21 Praha 5, CZ;

(210) 163-99

(220) 29.01.1999

(511) 42

(540)

AGILITA

(510) 42 - Právne služby, poskytovanie právnej pomoci fyzickým a právnickým osobám, najmä vo veciach súvisiacich s ich podnikateľskou činnosťou a to tým, že sú zastupované v konaní pred súdmi, ak osobitný právny predpis neustanovuje inak notármi, ostatnými štatutárnymi orgánmi a inými právnymi subjektmi, poskytovanie právnych rád, spracúvanie právnych rozborov a spisovanie zmlúv a iných listín.

(730) **AGILITA, komerčnoprávna a advokátska kancelária, k. s.**, Panenská 7, 811 03 Bratislava, SK;

(210) 165-99

(220) 29.01.1999

(511) 3

(540) **TOMMY HILFIGER FREEDOM**

(510) 3 - Kozmetika, vône a toaletné potreby.

(730) **TOMMY HILFIGER LICENSING, INC.**, 913 N. Market Street, Wilmington, Delaware 19801, US;

(210) 166-99
(220) 29.01.1999
(511) 5

(540) **ENACARD**

(510) 5 - Veterinárne výrobky na liečbu kardiovaskulárnych ochorení psov.

(730) **Merial LLC**, 2100 Ronson Road, 08830-3077 Iselin, US;

(210) 857-99
(220) 06.04.1999
(591) modrá, biela
(511) 35, 41
(540)



(510) 35 - Reklamná činnosť.
41 - Zábava; športová a kultúrna činnosť.

(730) **Filip Ján - Šanca**, Urbánkova 25/12, 971 01 Prievdza, SK;

(210) 1460-99
(220) 08.06.1999
(591) biela, zelená, modrá, žltá
(511) 29
(540)



(510) 29 - Mlieko, mliečne nápoje.
(730) **Wittmannová Katarína**, Námestie SNP 75/26, 960 01 Zvolen, SK;

(210) 940-2000
(220) 29.03.2000
(511) 3, 32

(540) **SUMIVIT**

(510) 3 - Prísady do nápojov okrem esencií.
32 - Prášky na výrobu šumivých nápojov, nealkoholické nápoje.

(730) **Dr. Oetker, spol. s r. o.**, Ľadová 14, 811 05 Bratislava, SK;

(210) 2757-97
(220) 22.09.1997
(511) 3, 8, 9, 11, 14, 18, 20, 21, 24, 25, 26, 28

(540) **DEBENHAMS**

(510) 3 - Neličivé prípravky určené na úpravu a starostlivosť o vlasy, pokožku hlavy, pleť, pokožku a nechty; mydlá; voňavky, voňavkársky tovar; kolínske vody; toaletné vody; éterické a bylinné oleje; kozmetické prípravky; prípravky na líčenie; neličivé toaletné prípravky; spreje a gély na vlasy; kúpeľové a sprchovacie prípravky; kúpeľové a sprchovacie oleje, gély, krémy a peny; pleťové a telové masky; pleťové a telové peelingové prípravky; prípravky na umývanie a čistenie pleti; prípravky na hydratáciu pleti; pleťové a telové tonery; prípravky na zvlhčovanie pleti; krémy a gély na odstránenie prekrytie škvŕn a chýb pleti; dezodoranty; prípravky na použitie pred holením a po holení; peny na holenie; krémy na holenie; prípravky po holení; prípravky pred holením; púdre; toaletné potreby; prípravky na čistenie zubov a starostlivosť o chrup; zubné pas-ty.

8 - Ručné nástroje a ručné náradia patriace do triedy 8; nožiarsky tovar a príbory; nože; vidličky; lyžice a lyžičky; bočné zbrane; nožnice a nožničky; britvy, žiletky, holiace čepele, remene na obťahovanie britiev; holiace strojčeky; neelektrické ručné nástroje na kučeraenie vlasov; pinzety a kliešte; pinzety na odstraňovanie vlasov a chlupov; manikúry a manikúrové súpravy; manikúrové nástroje a náčinie; pedikúrové súpravy; pedikúrové nástroje a náčinie; obaly, puzdrá, kazety a skrinky na uvedené tovary; striebro (ako riad a príbor).

9 - Počítače; počítačové pamäte, klávesnice k počítačom; počítačové programy; pružné disky; pevné disky; modemy; myši; CD-ROM; prístroje, nástroje a zariadenia na nahrávanie a reprodukciu zvuku a/alebo obrazu, a/alebo údajov, a/alebo informácií; rádiá; televízory; telefóny; videorekordéry; hracie a iné zábavné zariadenia a stroje usposobené na použitie s televíznymi prijímačmi alebo monitormi; digitálne videodisky (DVD); laserové disky; elektronické knihy a publikácie; elektronické hry prispôbené na použitie s televíznymi prijímačmi alebo monitormi; zábavné videozariadenia, kazety, programy a pásy s počítačovými hrami; nahrané disky; nahrávacie disky; kompaktné disky; audiozariadenie; videozariadenie; gramofónové nahrávky; zvukové pásy; kazety; videopásy; čistiacie pásy (pásy na čistenie hláv); kamery a fotoaparáty, videokamery; príslušenstvo k fotoaparátom a kamerám; blesky; bleskové žiarovky; kontaktné šošovky; obaly na ne; okuliare; rámy na okuliare; puzdrá a o-

baly na okuliare; slnečné okuliare, puzdrá a obaly na slnečné okuliare; retiazky na okuliare a slnečné okuliare; šnúrky na okuliare a slnečné okuliare; kompas; barometre; ďalekohľady a lupy; teleskopy; mikroskopy; batérie a akumulátory; mikrofóny; kalkulačky; rámy na diapozitívy; elektrické natáčky; elektrické nástroje na kučeravenie vlasov; elektrické ondulovacie kliešte a žehličky; elektrické nástroje na úpravu vlasov; elektrické nástroje na odstraňovanie líčenia; elektrické kanvice; elektrické žehličky; váhy a závažia, vážiace zariadenia a stroje; odmerné sklo; vysávače; požiarné hlásiče; cyklistické helmy a prilby; plaváky a plávacie vesty na kúpanie a plávanie; plávacie krídelká; záchranné pásy; šnúrky a retiazky na držanie a zabránenie strate okuliarov a slnečných okuliarov; časti a fitingy uvedených tovarov.

11 - Elektrické prístroje a nástroje pre domácnosť obsiahnuté v triede 11; kuchynské spotrebiče obsiahnuté v triede 11; osvetľovacie prístroje, nástroje a zariadenia; závesné zariadenia k svetelným zdrojom; lampové tienidlá; lampióny; plynové zapaľovače; elektrické baterky; elektrické svetlá na vianočné stromčeky; elektrické žiarovky; elektrické trubice na osvetlenie; toaletné sedadlá; ražne; napaarovacie prístroje na tvár; vaničky na kúpeľ nôh; ohrievače nôh; časti a fitingy menovaných tovarov.

14 - Drahé kovy a ich zliatiny, tovary z drahých kovov a potiahnuté drahými kovmi; polodrahokamy a drahé kamene; hodinárske a iné časomerné nástroje a zariadenia; hodinky, hodiny, šperky, bižutéria a kópie šperkov; časti a fitingy uvedených tovarov.

18 - Výrobky z kože a koženky; kufre; cestovné tašky a cestovné kufre; cestovné obaly a puzdrá; cestovné súpravy; lodné kufre; kufriky; vaky; cestovné vaky; príručné kufriky; tašky; kabelky; tanistry; toaletné tašky; mapy a tašky na spisy; plecniaky; batohy; torby; športové tašky a vrecká; kufriky; aktovky; diplomaty; obaly na noty, školské aktovky a tašky; kozmetické tašky a kufriky; obaly na oblečenie (obleky, košele a šaty); obaly na viazanky; náprsné tašky; obaly na notebooky; obaly, puzdrá a držičiaky na spisy a dokumenty; obaly a puzdrá na kreditné a iné bankové karty; obaly, puzdrá a držičiaky na šeky a šekové knižky; náprsné peňaženky; peňaženky; puzdrá na mince; dáždňníky; slnečníky; vychádzkové palice; poľovnícke palice; časti a fitingy uvedených tovarov.

20 - Nábytok, zrkadlá, rámy na obrazy; výrobky z dreva, korku, trstiny, trstia, prútia, rohoviny, kosti, slonovínovej kosti, veľrybích kostíc, mušlí, jantáru, perlete, sépiolitu, korytnačiny a náhradiek týchto materiálov alebo z plastov patriace do tejto triedy; vešiaky; podhlavníky; matrace; spacie vaky; panely na odkladanie kľúčov; puzdrá a kazety na šperky a bižutériu s výnimkou obalov z drahých kovov; slamky na pitie; mobilý (dekorácie); stojany na kvety; voskové figúrky; paplóny a periny; časti a fitingy všetkých uvedených tovarov; paplóny, periny, poľovnícke sedadlá.

21 - Neelektrické potreby a nádoby na použitie v domácnosti a kuchyni, obsiahnuté v triede 21; výrobky zo skla, porcelánu a kameniny; súpravy nádob na korenie, ocot a olej; mlynčeky na korenie a soľ; stojany na hrianky; nádoby na prenášanie obe-

da (obedáre); cestovné fľaše; piknikové koše; termosky; prenosné chladiace nádoby a chladničky; termoizolačné nádoby na prenos a skladovanie potravín, jedla a nápojov; kefy, štetky a štetce, hrebene; zubné kefky, drobné kozmetické potreby obsiahnuté v triede 21; lisy na nohavice; lisy na viazanky; napináky na obuv; stojany na holiace štetky a holiace potreby; ohrievacie fľaše (termofory); časti a fitingy uvedených tovarov.

24 - Textilie; textilné výrobky; kusový textil; posteľné prikrývky a pokrývky na stôl; posteľné textilie; kúpeľňové textilie; kuchynské textilie; utierky na riad; textilné a plastové záclony a závesy; povlaky na vankúše; obliečky na vankúše a podušky; plachty; uteráky; deky; prešívane deky; povlaky a obliečky na deky, stolová bielizeň; obrúsky; servítky; stolové podložky (nie z papiera); obrúsky a utierky na tvár; flanely; textilné tkaniny na odstraňovanie mejkapu; predkreslené tkaniny na vyšívanie; textilné gobelíny; cestovné prikrývky; plédy; sári; prikrývky na nábytok z plastov.

25 - Odevy a oblečenie; obuv, najmä čižmy, topánky, papuče, sandále, tenisky; ponožky a pančuchový tovar, trikotový tovar; pokrývky hlavy; klobúky; čiapky; baret; šatky a šály; rukavice; palčiaky; opasky ako súčasť oblečenia, opasky.

26 - Čipky a výšivky; stužky; šnúrky; gombíky, háčiky a očka, špendlíky a ihly; galantérny tovar; umelé kvety; umelé ovocie; umelé vence; stuhy do vlasov; vlasové natáčky; vlasové klipsy; vlasové sponky na kučeravenie vlasov; vlásenky; vlasové štipce; vlasové svorky; vlasové spony; vlasové siete; vlasové ozdoby; vlasové sponky; vlasové doplnky; pružné pásy; traky; tupé; parochne; príčesky; elastické stužky a pásy; mašle; pracky; odznaky; gombíky; ozdobné gombíky; chlopiňové brošne; gombičky; pozamenty; galantérny tovar s výnimkou priadzi, strieborné výšivky; látkové poklopy na udržanie teploty čajníka; škatuľky a schránky na šijacie potreby; remienky, stuhy, detské popruhy a traky; časti a fitingy uvedených tovarov.

28 - Hry, hračky; predmety na hranie; gymnastické a športové náčinie a predmety; elektronické hračky a elektronické hry; bábiky a oblečenie pre bábiky; doplnky pre bábiky; domčeky pre bábiky; nábytok pre bábiky; doplnky k nábytku pre bábiky; plyšové medvedíky; hračkárske akčné figúrky; autička a detské vozidlá; modely áut; detské stavebnice a detské dráhy; mäkké a plastové hračky; plyšové hračky; súpravy na hranie a obaly na hračky a hry; balóny; hracie karty; hlavolamy; žartovné novinky; zábavné hry na večierky; masky patriace do triedy 28, masky ako hračky; ozdoby na vianočné stromčeky; bábky; marionety; lopty na hranie; papierové šarkany a draky; lopty; hracie guľky; hracie kocky; časti a fitingy uvedených tovarov.

(730) **Debenhams PLC**, 214 Oxford Street, London W1N9DF, GB;

(210) 485-2000

(220) 21.02.2000

(511) 5, 29, 30, 31

(540) **GAZDOVSKÁ KUCHYŇA**

(510) 5 - Dietetické a diabetické potraviny upravené na lekárske účely; dietetické a diabetické výrobky obilné, kukuričné, strukovínové a ich zmesi na lekárske účely; dietetické a diabetické cestoviny a cereálne výrobky na lekárske účely; detská a dojčenská strava; jedlé rastlinné vlákno; medicínalne čaje.

29 - Sušené, konzervované a varené ovocie a zelenina; zmesi sušeného ovocia; zmesi sušeného ovocia a orieškov; ovocné šupky; arašidové maslo; kokosové maslo; kokos sušený; hrozienka; jedlé oleje a tuky; kukuričný olej; mandle spracované; arašidy spracované; datle; zemiakové lupienky; výrobky zo sóje; sójové sušené mlieko, morské riasy; jablkový prášok; mlieko a iné mliečne výrobky vrátane mliečnych nápojov; konzervy s rybami; konzervované mäso.

30 - Pekárske, cestovinárske a cukrárske výrobky; múka (potravínarska), múčne výrobky; chlieb, pečivo, jemné pečivo, koláče, zákusky, sušienky, sucháre, slané tyčinky, cestoviny, strúhanka, cukrovinky, sójové potraviny; obilné, kukuričné a strukovínové výrobky a ich zmesi; ryža; olejniny upravené na ľudskú výživu a vegetariánsku stravu vrátane ich zmesi; müsli; potraviny škrobovité; káva; čaj; kakao; sušené kvasinky; kvasnice; prášky do pečiva; chuťové omáčky; med; kuchynská soľ.

31 - Poľnohospodárske plodiny neupravené; orechy; oriešky lieskové, kešu, sójové a cícerové; mak; kokosové orechy; mandle (ovocie); arašidy; obilniny neupravené; strukoviny neupravené; olejniny neupravené; kukurica neupravená; čerstvé ovocie a zelenina.

(730) **BONAVITA - SERVIS, spol. s r. o.**, Tematínska ul. 2, 851 05 Bratislava, SK;

(210) 486-2000

(220) 21.02.2000

(511) 5, 29, 30, 31

(540) **ZELENÉ ÚDOLIE**

(510) 5 - Dietetické a diabetické potraviny upravené na lekárske účely; dietetické a diabetické výrobky obilné, kukuričné, strukovínové a ich zmesi na lekárske účely; dietetické a diabetické cestoviny a cereálne výrobky na lekárske účely; detská a dojčenská strava; jedlé rastlinné vlákno; medicínalne čaje.

29 - Sušené, konzervované a varené ovocie a zelenina; zmesi sušeného ovocia; zmesi sušeného ovocia a orieškov; ovocné šupky; arašidové maslo; kokosové maslo; kokos sušený; hrozienka; jedlé oleje a tuky; kukuričný olej; mandle spracované; arašidy spracované; datle; zemiakové lupienky; výrobky zo sóje; sójové sušené mlieko, morské riasy; jablkový prášok; mlieko a iné mliečne výrobky vrátane mliečnych nápojov; konzervy s rybami; konzervované mäso.

30 - Pekárske, cestovinárske a cukrárske výrobky; múka (potravínarska), múčne výrobky; chlieb, pečivo, jemné pečivo, koláče, zákusky, sušienky, sucháre, slané tyčinky, cestoviny, strúhanka, cukrovinky, sójové potraviny; obilné, kukuričné a strukovínové výrobky a ich zmesi; ryža; olejniny upravené na ľudskú výživu a vegetariánsku stravu vrátane ich zmesi; müsli; potraviny škrobovité; káva; čaj; kakao; sušené kvasinky; kvasnice; prášky do pečiva;

chuťové omáčky; med; kuchynská soľ.

31 - Poľnohospodárske plodiny neupravené; orechy; oriešky lieskové, kešu, sójové a cícerové; mak; kokosové orechy; mandle (ovocie); arašidy; obilniny neupravené; strukoviny neupravené; olejniny neupravené; kukurica neupravená; čerstvé ovocie a zelenina.

(730) **BONAVITA - SERVIS, spol. s r. o.**, Tematínska ul. 2, 851 05 Bratislava, SK;

(210) 775-2000

(220) 17.03.2000

(511) 36, 39, 41, 42

(540)



(510) 36 - Sprostredkovanie predaja, kúpy a prenájmu nehnuteľností.

39 - Organizovanie ciest, okružných výletov a exkurzií, sprevádzanie turistov, preprava turistov.

41 - Jazykové vzdelávanie, jazykové kurzy v zahraničí a na Slovensku.

42 - Cestovné a turistické kancelárie poskytujúce rezerváciu hotelového ubytovania, rezervácia hotelov a penziónov, turistické ubytovne a penzióny.

(730) **ORBIS PICTUS, s. r. o.**, Galbavého 2, 841 01 Bratislava, SK;

(210) 865-2000

(220) 23.03.2000

(511) 25

(540) **Adil Isik**

(510) 25 - Odevy, oblečenie, najmä nohavice, vesty, košele, saká, bundy, čiapky, sukne, tričká, bielizeň, kabáty, kostýmy, šaty, obleky, plášte, pulóvre, pletené svetre, pyžamá, športové bundy, župany; plavky; klobúky; šatky; šály; kravaty; rukavice; ponožky; obuv; športová obuv; papuče; opasky.

(730) **Gašperák Zdenko - EVEX COMPANYY**, Cyrilova 5, 821 08 Bratislava, SK;

(210) 909-2000

(220) 27.03.2000

(511) 5, 30

(540) **LUSETTE**

(510) 5 - Cukrovinkárske a pečivárske výrobky s posilňujúcim a podporným liečivým účinkom, cukrovinkárske a pečivárske výrobky pre diabetikov.

30 - Trvanlivé, polotrvanlivé a jemné pečivo, čokoládové a nečokoládové cukrovinky, bonbóny a cukríky, čokoláda, fondán, karamelky, keksy, koláče, krekerky, lízanky, oplátky, perníky, medovníky, biskvity, sucháre, sušienky, piškóty, vianočné kolekcie, a iné cukrovinky na ozdobovanie vianočných stromčekov, vafle, trubičky, dezerty, komprimáty,

želé, napolitánky, pastilky, tyčinky, kakao, žuvačky,
diavýrobky uvedených tovarov.

(730) **I. D. C. Holding, a. s.**, Drieňová 3, 821 01 Bratislava, SK;

(210) 708-2000

(220) 13.03.2000

(511) 9, 42

(540) **Junkers**

(510) 9 - Nosiče údajov, počítače, počítačový hardvér, počítačový softvér.

42 - Počítačové programovanie, poradenstvo v oblasti počítačového hardvéru, tvorba softvéru.

(730) **JUNKERS SOFTWARE Prešov, s. r. o.**, Justičná 10, 080 01 Prešov, SK;

Zapísané ochranné známky bez zmeny

189 638	189 701	189 764	189 827
189 639	189 702	189 765	189 828
189 640	189 703	189 766	189 829
189 641	189 704	189 767	189 830
189 642	189 705	189 768	189 831
189 643	189 706	189 769	189 832
189 644	189 707	189 770	189 833
189 645	189 708	189 771	189 834
189 646	189 709	189 772	189 835
189 647	189 710	189 773	189 836
189 648	189 711	189 774	189 837
189 649	189 712	189 775	189 838
189 650	189 713	189 776	189 839
189 651	189 714	189 777	189 840
189 652	189 715	189 778	189 841
189 653	189 716	189 779	189 842
189 654	189 717	189 780	189 843
189 655	189 718	189 781	189 844
189 656	189 719	189 782	189 845
189 657	189 720	189 783	189 846
189 658	189 721	189 784	189 847
189 659	189 722	189 785	189 848
189 660	189 723	189 786	189 849
189 661	189 724	189 787	189 850
189 662	189 725	189 788	189 851
189 663	189 726	189 789	189 852
189 664	189 727	189 790	189 853
189 665	189 728	189 791	189 854
189 666	189 729	189 792	189 855
189 667	189 730	189 793	189 856
189 668	189 731	189 794	189 857
189 669	189 732	189 795	189 858
189 670	189 733	189 796	189 859
189 671	189 734	189 797	189 860
189 672	189 735	189 798	189 861
189 673	189 736	189 799	189 862
189 674	189 737	189 800	189 863
189 675	189 738	189 801	189 864
189 676	189 739	189 802	189 865
189 677	189 740	189 803	189 866
189 678	189 741	189 804	189 867
189 679	189 742	189 805	189 868
189 680	189 743	189 806	189 869
189 681	189 744	189 807	189 870
189 682	189 745	189 808	189 871
189 683	189 746	189 809	189 872
189 684	189 747	189 810	189 873
189 685	189 748	189 811	189 874
189 686	189 749	189 812	189 875
189 687	189 750	189 813	189 876
189 688	189 751	189 814	189 877
189 689	189 752	189 815	189 878
189 690	189 753	189 816	189 879
189 691	189 754	189 817	189 880
189 692	189 755	189 818	189 881
189 693	189 756	189 819	189 882
189 694	189 757	189 820	189 883
189 695	189 758	189 821	189 884
189 696	189 759	189 822	189 885
189 697	189 760	189 823	189 886
189 698	189 761	189 824	189 887
189 699	189 762	189 825	189 888
189 700	189 763	189 826	189 889

189 890	189 955	190 020
189 891	189 956	190 021
189 892	189 957	190 022
189 893	189 958	190 023
189 894	189 959	190 024
189 895	189 960	190 025
189 896	189 961	190 026
189 897	189 962	190 027
189 898	189 963	190 028
189 899	189 964	190 029
189 900	189 965	190 030
189 901	189 966	190 031
189 902	189 967	190 032
189 903	189 968	190 033
189 904	189 969	190 034
189 905	189 970	190 035
189 906	189 971	190 036
189 907	189 972	190 037
189 908	189 973	190 038
189 909	189 974	190 039
189 910	189 975	190 040
189 911	189 976	190 041
189 912	189 977	190 042
189 913	189 978	190 043
189 914	189 979	190 044
189 915	189 980	190 045
189 916	189 981	190 046
189 917	189 982	190 047
189 918	189 983	190 048
189 919	189 984	190 068
189 920	189 985	190 072
189 921	189 986	190 074
189 922	189 987	
189 923	189 988	
189 924	189 989	
189 925	189 990	
189 926	189 991	
189 927	189 992	
189 928	189 993	
189 929	189 994	
189 930	189 995	
189 931	189 996	
189 932	189 997	
189 933	189 998	
189 934	189 999	
189 935	190 000	
189 936	190 001	
189 937	190 002	
189 938	190 003	
189 939	190 004	
189 940	190 005	
189 941	190 006	
189 942	190 007	
189 943	190 008	
189 944	190 009	
189 945	190 010	
189 946	190 011	
189 947	190 012	
189 948	190 013	
189 949	190 014	
189 950	190 015	
189 951	190 016	
189 952	190 017	
189 953	190 018	
189 954	190 019	

- (111) **189 638**
 (220) 14.10.1999
 (442) 10.12.1999
 (151) 15.03.2000
 (180) 14.10.2009
 (730) **MATADOR, a. s.**, T. Vansovej 1054/45, 020 32 Púchov, SK;
 (210) 2589-99
-
- (111) **189 639**
 (220) 14.10.1999
 (442) 10.12.1999
 (151) 15.03.2000
 (180) 14.10.2009
 (730) **MATADOR, a. s.**, T. Vansovej 1054/45, 020 32 Púchov, SK;
 (210) 2590-99
-
- (111) **189 640**
 (220) 14.10.1999
 (442) 10.12.1999
 (151) 15.03.2000
 (180) 14.10.2009
 (730) **MATADOR, a. s.**, T. Vansovej 1054/45, 020 32 Púchov, SK;
 (210) 2591-99
-
- (111) **189 641**
 (220) 19.10.1999
 (442) 10.12.1999
 (151) 15.03.2000
 (180) 19.10.2009
 (730) **BOOS-BIOLOGICKÉ SUBSTANCIE**, Hlinkova 1/C, 040 01 Košice, SK;
 (210) 2629-99
-
- (111) **189 642**
 (220) 29.10.1999
 (442) 10.12.1999
 (151) 15.03.2000
 (180) 29.10.2009
 (730) **MASTRA, spol. s r. o.**, Areál Agrostavu, 924 01 Galanta, SK;
 (210) 2732-99
-
- (111) **189 643**
 (220) 25.02.1998
 (442) 10.12.1999
 (151) 15.03.2000
 (180) 25.02.2008
 (730) **Liptovská mliekareň, a. s.**, 1. mája 124, 031 80 Liptovský Mikuláš, SK;
 (210) 470-98
-
- (111) **189 644**
 (220) 25.02.1998
 (442) 10.12.1999
 (151) 15.03.2000
 (180) 25.02.2008
-
- (730) **Liptovská mliekareň, a. s.**, 1. mája 124, 031 80 Liptovský Mikuláš, SK;
 (210) 472-98
-
- (111) **189 645**
 (220) 29.11.1993
 (442) 10.12.1999
 (151) 20.03.2000
 (180) 29.11.2003
 (730) **GEOFFREY, INC.**, spoločnosť zriadená podľa zákonov štátu Delaware, 2002 West 14th Street, Wilmington, Delaware 19806, US;
 (210) 2200-93
-
- (111) **189 646**
 (220) 28.09.1994
 (442) 10.12.1999
 (151) 20.03.2000
 (180) 28.09.2004
 (730) **MAFRA, a. s.**, Na Poříčí 30, 110 00 Praha 1, CZ;
 (210) 2247-94
-
- (111) **189 647**
 (220) 11.09.1995
 (442) 10.12.1999
 (151) 20.03.2000
 (180) 11.09.2005
 (730) **Nestlé Čokoládovny, a. s.**, Mezi vodami 27, 143 20 Praha, CZ;
 (210) 2544-95
-
- (111) **189 648**
 (220) 11.09.1995
 (442) 10.12.1999
 (151) 20.03.2000
 (180) 11.09.2005
 (730) **Nestlé Čokoládovny, a. s.**, Mezi vodami 27, 143 20 Praha, CZ;
 (210) 2545-95
-
- (111) **189 649**
 (220) 11.09.1995
 (442) 10.12.1999
 (151) 20.03.2000
 (180) 11.09.2005
 (730) **Nestlé Čokoládovny, a. s.**, Mezi vodami 27, 143 20 Praha, CZ;
 (210) 2546-95
-
- (111) **189 650**
 (220) 10.01.1996
 (442) 10.12.1999
 (151) 20.03.2000
 (180) 10.01.2006
 (730) **Černušák Peter, akad. arch.**, Družstevná č. 9, 920 01 Hlohovec, SK;
 (210) 76-96

(111) **189 651**
 (220) 29.01.1999
 (442) 10.12.1999
 (151) 20.03.2000
 (180) 29.01.2009
 (730) **Asociácia vonkajšej reklamy**, Trenčianska 55,
 821 09 Bratislava, SK;
 (210) 235-96

(111) **189 652**
 (220) 30.01.1996
 (442) 10.12.1999
 (151) 20.03.2000
 (180) 30.01.2006
 (730) **E & J, s. r. o.**, Jelačičova 8, 821 08 Bratislava, SK;
 (210) 293-96

(111) **189 653**
 (220) 02.02.1996
 (442) 10.12.1999
 (151) 20.03.2000
 (180) 02.02.2006
 (730) **ROTOX Slovakia, s. r. o.**, Južná 7, 949 01 Nitra,
 SK;
 (210) 326-96

(111) **189 654**
 (220) 02.02.1996
 (442) 10.12.1999
 (151) 20.03.2000
 (180) 02.02.2006
 (730) **ROTOX Slovakia, s. r. o.**, Južná 7, 949 01 Nitra,
 SK;
 (210) 327-96

(111) **189 655**
 (220) 05.02.1999
 (442) 10.12.1999
 (151) 20.03.2000
 (180) 05.02.2009
 (730) **KLEMBER, spol. s r. o.**, Nová Osada 757, 929 01
 Dunajská Streda, SK;
 (210) 1317-96

(111) **189 656**
 (220) 04.06.1999
 (442) 10.12.1999
 (151) 20.03.2000
 (180) 04.06.2009
 (730) **California Fitness Inc.**, 270 North Canon Drive
 Ste. 1242, Beverly Hills, California 90210, US;
 (210) 2743-96

(111) **189 657**
 (220) 09.01.1997
 (442) 10.12.1999
 (151) 20.03.2000
 (180) 09.01.2007

(730) **Global AmeriTech Company, s. r. o.**, Smetanova
 9, 811 03 Bratislava, SK;
 (210) 56-97

(111) **189 658**
 (220) 10.01.1997
 (442) 10.12.1999
 (151) 20.03.2000
 (180) 10.01.2007
 (730) **ASTRID T. M., a. s.**, U průhonu 10/700, 170 04
 Praha 7, CZ;
 (210) 76-97

(111) **189 659**
 (220) 24.01.1997
 (442) 10.12.1999
 (151) 20.03.2000
 (180) 24.01.2007
 (730) **Tulikivi Oy**, 83900 Juuka, FI;
 (210) 268-97

(111) **189 660**
 (220) 24.01.1997
 (442) 10.12.1999
 (151) 20.03.2000
 (180) 24.01.2007
 (730) **DISY, s. r. o.**, Agátová 11, 962 12 Detva, SK;
 (210) 277-97

(111) **189 661**
 (220) 12.02.1997
 (442) 10.12.1999
 (151) 20.03.2000
 (180) 12.02.2007
 (730) **PRO BIOS Preventívno-liečebné a kozmetické
 centrum, spol. s r. o.**, Smolenická 2, 851 02
 Bratislava, SK;
 (210) 484-97

(111) **189 662**
 (220) 14.02.1997
 (442) 10.12.1999
 (151) 20.03.2000
 (180) 14.02.2007
 (730) **Knorr-Naehrmittel Aktiengesellschaft**, Thayn-
 gen, CH;
 (210) 499-97

(111) **189 663**
 (220) 19.03.1997
 (310) 9650079
 (320) 19.09.1996
 (330) CO
 (442) 10.12.1999
 (151) 20.03.2000
 (180) 19.03.2007

- (730) **Rover Group Limited**, International Headquarters,
Warwick Technology Park, Warwick CV34 6RG,
GB;
(210) 832-97
-
- (111) **189 664**
(220) 08.04.1997
(442) 10.12.1999
(151) 20.03.2000
(180) 08.04.2007
(730) **LUBOCONS, spol. s r. o.**, Krajná 29, 821 04
Bratislava, SK;
(210) 986-97
-
- (111) **189 665**
(220) 08.04.1997
(442) 10.12.1999
(151) 20.03.2000
(180) 08.04.2007
(730) **LUBOCONS, spol. s r. o.**, Krajná 29, 821 04
Bratislava, SK;
(210) 987-97
-
- (111) **189 666**
(220) 10.04.1997
(442) 10.12.1999
(151) 20.03.2000
(180) 10.04.2007
(730) **BankAmerica Corporation**, 555 California Street,
San Francisco, California 94104, US;
(210) 1015-97
-
- (111) **189 667**
(220) 28.04.1997
(442) 10.12.1999
(151) 20.03.2000
(180) 28.04.2007
(730) **WERT, spol. s r. o.**, Víťazstva 336, 059 16 Hranov-
nica, SK;
(210) 1159-97
-
- (111) **189 668**
(220) 09.05.1997
(442) 10.12.1999
(151) 20.03.2000
(180) 09.05.2007
(730) **ATOS, akciová spoločnosť**, Starý most, 926 01
Sereď, SK;
(210) 1275-97
-
- (111) **189 669**
(220) 12.05.1997
(442) 10.12.1999
(151) 20.03.2000
(180) 12.05.2007
(730) **TOLL, s. r. o.**, Hlavná 27, 917 01 Trnava, SK;
(210) 1278-97
-
- (111) **189 670**
(220) 20.05.1997
(442) 10.12.1999
(151) 20.03.2000
(180) 20.05.2007
(730) **LEVI STRAUSS & CO.**, Levi's Plaza, 1155
Battery Street, San Francisco, California 94111,
US;
(210) 1361-97
-
- (111) **189 671**
(220) 22.05.1997
(442) 10.12.1999
(151) 20.03.2000
(180) 22.05.2007
(730) **The Coleman Company, Inc.**, spoločnosť zriadená
podľa zákonov štátu Delaware, 3600 North
Hydraulic Avenue, Wichita, Kansas 67219, US;
(210) 1410-97
-
- (111) **189 672**
(220) 22.05.1997
(442) 10.12.1999
(151) 20.03.2000
(180) 22.05.2007
(730) **The Coleman Company, Inc.**, spoločnosť zriadená
podľa zákonov štátu Delaware, 3600 North
Hydraulic Avenue, Wichita, Kansas 67219, US;
(210) 1411-97
-
- (111) **189 673**
(220) 22.05.1997
(442) 10.12.1999
(151) 20.03.2000
(180) 22.05.2007
(730) **The Coleman Company, Inc.**, spoločnosť zriadená
podľa zákonov štátu Delaware, 3600 North
Hydraulic Avenue, Wichita, Kansas 67219, US;
(210) 1412-97
-
- (111) **189 674**
(220) 22.05.1997
(442) 10.12.1999
(151) 20.03.2000
(180) 22.05.2007
(730) **ÜLKER GIDA SANAYI VE TICARET A. S.**,
Davutpasa Cad. No. 107, 34020 Topkapi, Istanbul,
TR;
(210) 1418-97
-
- (111) **189 675**
(220) 22.05.1997
(442) 10.12.1999
(151) 20.03.2000
(180) 22.05.2007

(730) **ÜLKER GIDA SANAYI VE TICARET A. S.**,
Davutpasa Cad. No. 107, 34020 Topkapi, Istanbul,
TR;
(210) 1419-97

(111) **189 676**
(220) 22.05.1997
(442) 10.12.1999

(151) 20.03.2000
(180) 22.05.2007
(730) **ÜLKER GIDA SANAYI VE TICARET A. S.**,
Davutpasa Cad. No. 107, 34020 Topkapi, Istanbul,
TR;
(210) 1421-97

(111) **189 677**
(220) 22.05.1997
(442) 10.12.1999

(151) 20.03.2000
(180) 22.05.2007
(730) **ÜLKER GIDA SANAYI VE TICARET A. S.**,
Davutpasa Cad. No. 107, 34020 Topkapi, Istanbul,
TR;
(210) 1422-97

(111) **189 678**
(220) 22.05.1997
(442) 10.12.1999

(151) 20.03.2000
(180) 22.05.2007
(730) **ÜLKER GIDA SANAYI VE TICARET A. S.**,
Davutpasa Cad. No. 107, 34020 Topkapi, Istanbul,
TR;
(210) 1423-97

(111) **189 679**
(220) 22.05.1997
(442) 10.12.1999

(151) 20.03.2000
(180) 22.05.2007
(730) **ÜLKER GIDA SANAYI VE TICARET A. S.**,
Davutpasa Cad. No. 107, 34020 Topkapi, Istanbul,
TR;
(210) 1424-97

(111) **189 680**
(220) 22.05.1997
(442) 10.12.1999

(151) 20.03.2000
(180) 22.05.2007
(730) **ÜLKER GIDA SANAYI VE TICARET A. S.**,
Davutpasa Cad. No. 107, 34020 Topkapi, Istanbul,
TR;
(210) 1426-97

(111) **189 681**
(220) 22.05.1997
(442) 10.12.1999

(151) 20.03.2000

(180) 22.05.2007

(730) **ÜLKER GIDA SANAYI VE TICARET A. S.**,
Davutpasa Cad. No. 107, 34020 Topkapi, Istanbul,
TR;
(210) 1427-97

(111) **189 682**
(220) 22.05.1997
(442) 10.12.1999

(151) 20.03.2000
(180) 22.05.2007
(730) **ÜLKER GIDA SANAYI VE TICARET A. S.**,
Davutpasa Cad. No. 107, 34020 Topkapi, Istanbul,
TR;
(210) 1428-97

(111) **189 683**
(220) 22.05.1997
(442) 10.12.1999

(151) 20.03.2000
(180) 22.05.2007
(730) **ÜLKER GIDA SANAYI VE TICARET A. S.**,
Davutpasa Cad. No. 107, 34020 Topkapi, Istanbul,
TR;
(210) 1429-97

(111) **189 684**
(220) 22.05.1997
(442) 10.12.1999

(151) 20.03.2000
(180) 22.05.2007
(730) **ÜLKER GIDA SANAYI VE TICARET A. S.**,
Davutpasa Cad. No. 107, 34020 Topkapi, Istanbul,
TR;
(210) 1430-97

(111) **189 685**
(220) 22.05.1997
(442) 10.12.1999

(151) 20.03.2000
(180) 22.05.2007
(730) **ÜLKER GIDA SANAYI VE TICARET A. S.**,
Davutpasa Cad. No. 107, 34020 Topkapi, Istanbul,
TR;
(210) 1431-97

(111) **189 686**
(220) 22.05.1997
(442) 10.12.1999

(151) 20.03.2000
(180) 22.05.2007
(730) **ÜLKER GIDA SANAYI VE TICARET A. S.**,
Davutpasa Cad. No. 107, 34020 Topkapi, Istanbul,
TR;
(210) 1432-97

(111) **189 687**
(220) 22.05.1997
(442) 10.12.1999

(151) 20.03.2000
 (180) 22.05.2007
 (730) **ÜLKER GIDA SANAYI VE TICARET A. S.**,
 Davutpasa Cad. No. 107, 34020 Topkapi, Istanbul,
 TR;
 (210) 1433-97

(111) **189 688**
 (220) 22.05.1997
 (442) 10.12.1999
 (151) 20.03.2000
 (180) 22.05.2007
 (730) **ÜLKER GIDA SANAYI VE TICARET A. S.**,
 Davutpasa Cad. No. 107, 34020 Topkapi, Istanbul,
 TR;
 (210) 1434-97

(111) **189 689**
 (220) 22.05.1997
 (442) 10.12.1999
 (151) 20.03.2000
 (180) 22.05.2007
 (730) **ÜLKER GIDA SANAYI VE TICARET A. S.**,
 Davutpasa Cad. No. 107, 34020 Topkapi, Istanbul,
 TR;
 (210) 1436-97

(111) **189 690**
 (220) 22.05.1997
 (442) 10.12.1999
 (151) 20.03.2000
 (180) 22.05.2007
 (730) **ÜLKER GIDA SANAYI VE TICARET A. S.**,
 Davutpasa Cad. No. 107, 34020 Topkapi, Istanbul,
 TR;
 (210) 1437-97

(111) **189 691**
 (220) 22.05.1997
 (442) 10.12.1999
 (151) 20.03.2000
 (180) 22.05.2007
 (730) **ÜLKER GIDA SANAYI VE TICARET A. S.**,
 Davutpasa Cad. No. 107, 34020 Topkapi, Istanbul,
 TR;
 (210) 1438-97

(111) **189 692**
 (220) 22.05.1997
 (442) 10.12.1999
 (151) 20.03.2000
 (180) 22.05.2007
 (730) **ÜLKER GIDA SANAYI VE TICARET A. S.**,
 Davutpasa Cad. No. 107, 34020 Topkapi, Istanbul,
 TR;
 (210) 1439-97

(111) **189 693**
 (220) 09.06.1997
 (442) 10.12.1999
 (151) 20.03.2000
 (180) 09.06.2007
 (730) **MED - ART, spol. s r. o.**, Železničná 4, 929 01
 Dunajská Streda, SK;
 (210) 1555-97

(111) **189 694**
 (220) 09.06.1997
 (442) 10.12.1999
 (151) 20.03.2000
 (180) 09.06.2007
 (730) **PepsiCo, Inc.**, spoločnosť zriadená podľa zákonov
 štátu North Carolina, 700 Anderson Hill Road,
 Purchase, New York 10577, US;
 (210) 1559-97

(111) **189 695**
 (220) 10.06.1997
 (442) 10.12.1999
 (151) 20.03.2000
 (180) 10.06.2007
 (730) **K2J, spol. s r. o.**, Ivánska cesta 23, 823 57 Brati-
 slava, SK;
 (210) 1573-97

(111) **189 696**
 (220) 11.06.1997
 (442) 10.12.1999
 (151) 20.03.2000
 (180) 11.06.2007
 (730) **Pavelka Rastislav M.**, Irkutská 8, 040 12 Košice,
 SK;
 (210) 1599-97

(111) **189 697**
 (220) 11.06.1997
 (442) 10.12.1999
 (151) 20.03.2000
 (180) 11.06.2007
 (730) **Pavelka Rastislav M.**, Irkutská 8, 040 12 Košice,
 SK;
 (210) 1600-97

(111) **189 698**
 (220) 18.06.1997
 (442) 10.12.1999
 (151) 20.03.2000
 (180) 18.06.2007
 (730) **MAK STUDIO, spol. s r. o.**, Stromová 10, 831 07
 Bratislava, SK;
 (210) 1702-97

(111) **189 699**
 (220) 09.06.1999
 (442) 10.12.1999
 (151) 20.03.2000

(180) 09.06.2009
 (730) **S PoweR product, s. r. o.**, Odborárska 52, 830 03
 Bratislava, SK;
 (210) 1807-97

(111) **189 700**
 (220) 03.07.1997
 (442) 10.12.1999
 (151) 20.03.2000
 (180) 03.07.2007
 (730) **TRADE HAS, s. r. o.**, Martanovičova 25, 810 11
 Bratislava, SK;
 (210) 1845-97

(111) **189 701**
 (220) 07.07.1997
 (442) 10.12.1999
 (151) 20.03.2000
 (180) 07.07.2007
 (730) **VÍNO NITRA, spol. s r. o.**, Vinárska 1, 951 41
 Lužianky, SK;
 (210) 1897-97

(111) **189 702**
 (220) 09.07.1997
 (442) 10.12.1999
 (151) 20.03.2000
 (180) 09.07.2007
 (730) **ABP Holdings, Inc.**, spoločnosť zriadená podľa zá-
 konov štátu Delaware, 19 Fid Kennedy Avenue,
 Boston, Massachusetts 02210-2497, US;
 (210) 1941-97

(111) **189 703**
 (220) 10.07.1997
 (442) 10.12.1999
 (151) 20.03.2000
 (180) 10.07.2007
 (730) **GASTROTOP, a. s.**, Moravská 898, 908 48 Kop-
 čany, SK;
 (210) 1957-97

(111) **189 704**
 (220) 10.07.1997
 (442) 10.12.1999
 (151) 20.03.2000
 (180) 10.07.2007
 (730) **GASTROTOP, a. s.**, Moravská 898, 908 48 Kop-
 čany, SK;
 (210) 1958-97

(111) **189 705**
 (220) 11.07.1997
 (442) 10.12.1999
 (151) 20.03.2000
 (180) 11.07.2007

(730) **Oy Hartwall Ab**, Helsinki, FI;
 (210) 1972-97

(111) **189 706**
 (220) 14.07.1997
 (310) 122399
 (320) 22.05.1997
 (330) CZ
 (442) 10.12.1999
 (151) 20.03.2000
 (180) 14.07.2007
 (730) **BLAIMER INTERNATIONAL, spol. s r. o.**,
 Mladoboleslavská 692, 294 21 Bělá pod Bezdězem,
 CZ;
 (210) 1996-97

(111) **189 707**
 (220) 14.07.1997
 (310) 122401
 (320) 22.05.1997
 (330) CZ
 (442) 10.12.1999
 (151) 20.03.2000
 (180) 14.07.2007
 (730) **BLAIMER INTERNATIONAL, spol. s r. o.**,
 Mladoboleslavská 692, 294 21 Bělá pod Bezdězem,
 CZ;
 (210) 1998-97

(111) **189 708**
 (220) 18.07.1997
 (442) 10.12.1999
 (151) 20.03.2000
 (180) 18.07.2007
 (730) **SUKMONT, a. s.**, Vihorlatská 1429, 069 01 Snina,
 SK;
 (210) 2055-97

(111) **189 709**
 (220) 18.07.1997
 (442) 10.12.1999
 (151) 20.03.2000
 (180) 18.07.2007
 (730) **SUKMONT, a. s.**, Vihorlatská 1429, 069 01 Snina,
 SK;
 (210) 2056-97

(111) **189 710**
 (220) 21.07.1997
 (442) 10.12.1999
 (151) 20.03.2000
 (180) 21.07.2007
 (730) **Ad oculus, umelecká agentúra, spol. s r. o.**,
 Rozvodná 9, 831 01 Bratislava, SK;
 (210) 2095-97

(111) **189 711**
(220) 21.07.1997
(442) 10.12.1999
(151) 20.03.2000
(180) 21.07.2007
(730) **SAP, spol. s r. o.**, Pod Vinbargom 1, 085 01
Bardejov, SK;
(210) 2104-97

(111) **189 712**
(220) 28.07.1997
(442) 10.12.1999
(151) 20.03.2000
(180) 28.07.2007
(730) **Echberg Foderanlaeg A/S**, Knudlundvej 14-16,
DK-8653 Them, DK;
(210) 2160-97

(111) **189 713**
(220) 30.07.1997
(310) 121524
(320) 24.04.1997
(330) CZ
(442) 10.12.1999
(151) 20.03.2000
(180) 30.07.2007
(730) **PLASTMETAL ENGINEERING, spol. s r. o.**,
330 03 Chrást u Plzně 10, CZ;
(210) 2185-97

(111) **189 714**
(220) 31.07.1997
(442) 10.12.1999
(151) 20.03.2000
(180) 31.07.2007
(730) **DIAMOAK, obchodno - výrobné družstvo**,
Centrum 12/17, 017 01 Považská Bystrica, SK;
(210) 2192-97

(111) **189 715**
(220) 05.08.1997
(442) 10.12.1999
(151) 20.03.2000
(180) 05.08.2007
(730) **J. S. TRADING, s. r. o.**, Pražská 63, 102 00 Praha
10, CZ;
(210) 2224-97

(111) **189 716**
(220) 05.08.1997
(442) 10.12.1999
(151) 20.03.2000
(180) 05.08.2007
(730) **Slovenské telekomunikácie, a. s.**, Námestie slobody
6, 817 62 Bratislava, SK;
(210) 2231-97

(111) **189 717**
(220) 19.08.1997
(442) 10.12.1999
(151) 20.03.2000
(180) 19.08.2007
(730) **UNILEVER NV**, Weena 455, 3013 AL Rotterdam,
NL;
(210) 2357-97

(111) **189 718**
(220) 19.08.1997
(442) 10.12.1999
(151) 20.03.2000
(180) 19.08.2007
(730) **UNILEVER NV**, Weena 455, 3013 AL Rotterdam,
NL;
(210) 2358-97

(111) **189 719**
(220) 19.08.1997
(442) 10.12.1999
(151) 20.03.2000
(180) 19.08.2007
(730) **UNILEVER NV**, Weena 455, 3013 AL Rotterdam,
NL;
(210) 2359-97

(111) **189 720**
(220) 19.08.1997
(442) 10.12.1999
(151) 20.03.2000
(180) 19.08.2007
(730) **WM. WRIGLEY JR. COMPANY**, 410 North
Michigan Avenue, Chicago, Illinois 60611, US;
(210) 2360-97

(111) **189 721**
(220) 19.08.1997
(442) 10.12.1999
(151) 20.03.2000
(180) 19.08.2007
(730) **Beecham Group p. l. c.**, Four New Horizons Court,
Harlequin Avenue, Brentford, Middlesex TW8 9EP,
GB;
(210) 2361-97

(111) **189 722**
(220) 19.08.1997
(442) 10.12.1999
(151) 20.03.2000
(180) 19.08.2007
(730) **ABBOTT LABORATORIES**, Abbott Park, Illi-
nois, IL 60064, US;
(210) 2365-97

(111) **189 723**
(220) 19.08.1997
(442) 10.12.1999
(151) 20.03.2000

(180) 19.08.2007

(730) **ABBOTT LABORATORIES**, Abbott Park, Illinois, IL 60064, US;

(210) 2366-97

(111) **189 724**

(220) 20.08.1997

(442) 10.12.1999

(151) 20.03.2000

(180) 20.08.2007

(730) **PepsiCo, Inc.**, spoločnosť organizovaná a existujúca podľa zákonov štátu North Carolina, 700 Anderson Hill Road, Purchase, New York 10577, US;

(210) 2369-97

(111) **189 725**

(220) 20.08.1997

(442) 10.12.1999

(151) 20.03.2000

(180) 20.08.2007

(730) **MULTI-GRAPH REKLAMA & KOMUNIKÁCIA**, Lazaretská 4, 811 08 Bratislava, SK;

(210) 2371-97

(111) **189 726**

(220) 20.08.1997

(442) 10.12.1999

(151) 20.03.2000

(180) 20.08.2007

(730) **Korytková Viera - RICHELIEU**, J. Grešáka 11, 085 01 Bardejov, SK;

(210) 2372-97

(111) **189 727**

(220) 22.08.1997

(442) 10.12.1999

(151) 20.03.2000

(180) 22.08.2007

(730) **THE ASIA MERCHANDISE CO.**, 9F, No.302, Sec.1, Taichung Kang Rd, Taichung, TW;

(210) 2380-97

(111) **189 728**

(220) 22.08.1997

(442) 10.12.1999

(151) 20.03.2000

(180) 22.08.2007

(730) **AQUAZONA, s. r. o.**, Nám. bratří Čapků 9, 370 07 České Budejovice, CZ;

(210) 2388-97

(111) **189 729**

(220) 22.08.1997

(442) 10.12.1999

(151) 20.03.2000

(180) 22.08.2007

(730) **Slovak International Tabak, a. s.**, Mlynské Nivy č. 54, 824 53 Bratislava, SK;

(210) 2389-97

(111) **189 730**

(220) 28.08.1997

(442) 10.12.1999

(151) 20.03.2000

(180) 28.08.2007

(730) **Complex, s. r. o.**, Rastislavova 88, 040 01 Košice, SK;

(210) 2467-97

(111) **189 731**

(220) 05.09.1997

(442) 10.12.1999

(151) 20.03.2000

(180) 05.09.2007

(730) **McDonald's Corporation**, One McDonald's Plaza, Oak Brook, Illinois 60521, US;

(210) 2525-97

(111) **189 732**

(220) 05.09.1997

(442) 10.12.1999

(151) 20.03.2000

(180) 05.09.2007

(730) **SAAB Aktiebolag**, S-58188 Linköping, SE;

(210) 2533-97

(111) **189 733**

(220) 08.09.1997

(442) 10.12.1999

(151) 20.03.2000

(180) 08.09.2007

(730) **Mars, Incorporated**, McLean, Virginia 22101, US;

(210) 2538-97

(111) **189 734**

(220) 08.09.1997

(442) 10.12.1999

(151) 20.03.2000

(180) 08.09.2007

(730) **Mars, Incorporated**, McLean, Virginia 22101, US;

(210) 2539-97

(111) **189 735**

(220) 09.09.1997

(442) 10.12.1999

(151) 20.03.2000

(180) 09.09.2007

(730) **SmithKline Beecham p. l. c.**, New Horizons Court, Brentford, Middlesex TW8 9EP, GB;

(210) 2572-97

(111) **189 736**
(220) 09.09.1997
(442) 10.12.1999
(151) 20.03.2000
(180) 09.09.2007

(730) **SmithKline Beecham p. l. c.**, New Horizons Court,
Brentford, Middlesex TW8 9EP, GB;
(210) 2573-97

(111) **189 737**
(220) 12.09.1997
(442) 10.12.1999
(151) 20.03.2000
(180) 12.09.2007

(730) **EE Logistics**, 12, Uraniastrasse, Postfach 996,
Zürich CH-8021, CH;
(210) 2603-97

(111) **189 738**
(220) 12.09.1997
(442) 10.12.1999
(151) 20.03.2000
(180) 12.09.2007

(730) **Universal City Studios, Inc.**, a Delaware corpora-
tion, 100 Universal City Plaza, Universal City,
California 91608, US;
(210) 2684-97

(111) **189 739**
(220) 19.09.1997
(310) 120894
(320) 03.04.1997
(330) CZ

(442) 10.12.1999
(151) 20.03.2000
(180) 19.09.2007
(730) **J 4, s. r. o.**, Průmyslová 96, 503 02 Předměřice nad
Labem, CZ;
(210) 2729-97

(111) **189 740**
(220) 19.09.1997
(442) 10.12.1999
(151) 20.03.2000
(180) 19.09.2007

(730) **STEAK HOUSE, spol. s r. o.**, Vajnorská 19,
831 04 Bratislava, SK;
(210) 2737-97

(111) **189 741**
(220) 22.09.1997
(310) 7317
(320) 02.09.1997
(330) AD
(442) 10.12.1999
(151) 20.03.2000
(180) 24.09.2007

(730) **American-Cigarette Company (Overseas) Limi-
ted**, Grienbachstrasse 11, CH-6300 Zug, CH;
(210) 2763-97

(111) **189 742**
(220) 23.09.1997
(442) 10.12.1999
(151) 20.03.2000
(180) 23.09.2007

(730) **Barczy Dušan, TRAFIKA - BARCZI**, Švabinské-
ho 20, 851 01 Bratislava, SK;
(210) 2772-97

(111) **189 743**
(220) 24.09.1997
(442) 10.12.1999
(151) 20.03.2000
(180) 24.09.2007

(730) **KOBA M, spol. s r. o.**, Dúbravská cesta 9, 842 20
Bratislava, SK;
(210) 2774-97

(111) **189 744**
(220) 24.09.1997
(442) 10.12.1999
(151) 20.03.2000
(180) 24.09.2007

(730) **Universal City Studios, Inc.**, a Delaware corpo-
ration, 100 Universal City Plaza, Universal City,
California 91608, US;
(210) 2790-97

(111) **189 745**
(220) 25.09.1997
(442) 10.12.1999
(151) 20.03.2000
(180) 25.09.2007

(730) **Cadbury Limited**, Bournville, Birmingham, GB;
(210) 2791-97

(111) **189 746**
(220) 25.09.1997
(442) 10.12.1999
(151) 20.03.2000
(180) 25.09.2007

(730) **The Procter & Gamble Company**, spoločnosť
zriadená podľa zákonov štátu Ohio, One Procter &
Gamble Plaza, Cincinnati, Ohio, US;
(210) 2795-97

(111) **189 747**
(220) 26.09.1997
(442) 10.12.1999
(151) 20.03.2000
(180) 26.09.2007

(730) **MERITOR AUTOMOTIVE, INC.**, spoločnosť
podľa zákonov štátu Delaware, 2135 West Maple
Road, Troy, Michigan, US;
(210) 2801-97

(111) **189 748**
(220) 26.09.1997
(442) 10.12.1999
(151) 20.03.2000
(180) 26.09.2007

(730) **MERITOR AUTOMOTIVE, INC.**, spoločnosť
podľa zákonov štátu Delaware, 2135 West Maple
Road, Troy, Michigan, US;
(210) 2802-97

(111) **189 749**
(220) 26.09.1997
(442) 10.12.1999
(151) 20.03.2000
(180) 26.09.2007

(730) **LABORATOIRES UPSA**, 304 - Avenue Docteur
Jean Bru, 4700 Agen, FR;
(210) 2805-97

(111) **189 750**
(220) 26.09.1997
(442) 10.12.1999
(151) 20.03.2000
(180) 26.09.2007

(730) **LABORATOIRES UPSA**, 304 - Avenue Docteur
Jean Bru, 4700 Agen, FR; FR
(210) 2806-97

(111) **189 751**
(220) 26.09.1997
(442) 10.12.1999
(151) 20.03.2000
(180) 26.09.2007

(730) **Gruppo Finanziario Tessile S. p. A.**, Corso Emilia
6, 10152 Torino, IT;
(210) 2808-97

(111) **189 752**
(220) 26.09.1997
(442) 10.12.1999
(151) 20.03.2000
(180) 26.09.2007

(730) **Gruppo Finanziario Tessile S. p. A.**, Corso Emilia
6, 10152 Torino, IT;
(210) 2809-97

(111) **189 753**
(220) 26.09.1997
(442) 10.12.1999
(151) 20.03.2000
(180) 26.09.2007

(730) **TIPOS, a. s.**, Vajnorská 32, 831 03 Bratislava, SK;
(210) 2814-97

(111) **189 754**
(220) 26.09.1997
(442) 10.12.1999
(151) 20.03.2000
(180) 26.09.2007

(730) **TIPOS, a. s.**, Vajnorská 32, 831 03 Bratislava, SK;
(210) 2815-97

(111) **189 755**
(220) 26.09.1997
(442) 10.12.1999
(151) 20.03.2000
(180) 26.09.2007

(730) **TIPOS, a. s.**, Vajnorská 32, 831 03 Bratislava, SK;
(210) 2816-97

(111) **189 756**
(220) 26.09.1997
(442) 26.09.1999
(151) 20.03.2000
(180) 26.09.2007

(730) **TIPOS, a. s.**, Vajnorská 32, 831 03 Bratislava, SK;
(210) 2817-97

(111) **189 757**
(220) 26.09.1997
(442) 10.12.1999
(151) 20.03.2000
(180) 26.09.2007

(730) **BEIERSDORF AG**, Hamburg, DE;
(210) 2818-97

(111) **189 758**
(220) 26.09.1997
(442) 10.12.1999
(151) 20.03.2000
(180) 26.09.2007

(730) **COMPAGNIE GERVAIS DANONE (société a-
nonyme)**, 126-130, rue Jules Guesde, 92300
Levallois-Perret, FR;
(210) 2819-97

(111) **189 759**
(220) 29.09.1997
(442) 10.12.1999
(151) 20.03.2000
(180) 29.09.2007

(730) **Slovenská televízna spoločnosť, s. r. o.**, 900 82
Blatné 18, SK;
(210) 2823-97

(111) **189 760**
(220) 29.09.1997
(442) 10.12.1999
(151) 20.03.2000

(180) 29.09.2007
(730) Slovenská televízna spoločnosť, s. r. o., 900 82
Blatné 18, SK;
(210) 2824-97

(111) 189 761
(220) 29.09.1997
(442) 10.12.1999
(151) 20.03.2000
(180) 29.09.2007
(730) Slovenská televízna spoločnosť, s. r. o., 900 82
Blatné 18, SK;
(210) 2827-97

(111) 189 762
(220) 29.09.1997
(442) 10.12.1999
(151) 20.03.2000
(180) 29.09.2007
(730) Slovenská televízna spoločnosť, s. r. o., 900 82
Blatné 18, SK;
(210) 2828-97

(111) 189 763
(220) 29.09.1997
(442) 10.12.1999
(151) 20.03.2000
(180) 29.09.2007
(730) Slovenská televízna spoločnosť, s. r. o., 900 82
Blatné 18, SK;
(210) 2829-97

(111) 189 764
(220) 29.09.1997
(442) 10.12.1999
(151) 20.03.2000
(180) 29.09.2007
(730) Slovenská televízna spoločnosť, s. r. o., 900 82
Blatné 18, SK;
(210) 2832-97

(111) 189 765
(220) 29.09.1997
(442) 10.12.1999
(151) 20.03.2000
(180) 29.09.2007
(730) Slovenská televízna spoločnosť, s. r. o., 900 82
Blatné 18, SK;
(210) 2833-97

(111) 189 766
(220) 29.09.1997
(442) 10.12.1999
(151) 20.03.2000
(180) 29.09.2007

(730) Slovenská televízna spoločnosť, s. r. o., 900 82
Blatné 18, SK;
(210) 2837-97

(111) 189 767
(220) 29.09.1997
(442) 10.12.1999
(151) 20.03.2000
(180) 29.09.2007
(730) Slovenská televízna spoločnosť, s. r. o., 900 82
Blatné 18, SK;
(210) 2838-97

(111) 189 768
(220) 29.09.1997
(442) 10.12.1999
(151) 20.03.2000
(180) 29.09.2007
(730) Slovenská televízna spoločnosť, s. r. o., 900 82
Blatné 18, SK;
(210) 2839-97

(111) 189 769
(220) 29.09.1997
(442) 10.12.1999
(151) 20.03.2000
(180) 29.09.2007
(730) Slovenská televízna spoločnosť, s. r. o., 900 82
Blatné 18, SK;
(210) 2840-97

(111) 189 770
(220) 29.09.1997
(442) 10.12.1999
(151) 20.03.2000
(180) 29.09.2007
(730) Slovenská televízna spoločnosť, s. r. o., 900 82
Blatné 18, SK;
(210) 2841-97

(111) 189 771
(220) 29.09.1997
(442) 10.12.1999
(151) 20.03.2000
(180) 29.09.2007
(730) Slovenská televízna spoločnosť, s. r. o., 900 82
Blatné 18, SK;
(210) 2842-97

(111) 189 772
(220) 29.09.1997
(442) 10.12.1999
(151) 20.03.2000
(180) 29.09.2007
(730) Slovenská televízna spoločnosť, s. r. o., 900 82
Blatné 18, SK;
(210) 2843-97

(111) **189 773**
 (220) 29.09.1997
 (442) 10.12.1999
 (151) 20.03.2000
 (180) 29.09.2007
 (730) **Slovenská televízna spoločnosť, s. r. o., 900 82**
 Blatné 18, SK;
 (210) 2844-97

(111) **189 774**
 (220) 29.09.1997
 (442) 10.12.1999
 (151) 20.03.2000
 (180) 29.09.2007
 (730) **Slovenská televízna spoločnosť, s. r. o., 900 82**
 Blatné 18, SK;
 (210) 2845-97

(111) **189 775**
 (220) 29.09.1997
 (442) 10.12.1999
 (151) 20.03.2000
 (180) 29.09.2007
 (730) **Slovenská televízna spoločnosť, s. r. o., 900 82**
 Blatné 18, SK;
 (210) 2846-97

(111) **189 776**
 (220) 29.09.1997
 (442) 10.12.1999
 (151) 22.03.2000
 (180) 29.09.2007
 (730) **Slovenská televízna spoločnosť, s. r. o., 900 82.**
 Blatné 18, SK;
 (210) 2847-97

(111) **189 777**
 (220) 29.09.1997
 (442) 10.12.1999
 (151) 20.03.2000
 (180) 29.09.2007
 (730) **Slovenská televízna spoločnosť, s. r. o., 900 82**
 Blatné 18, SK;
 (210) 2848-97

(111) **189 778**
 (220) 29.09.1997
 (442) 10.12.1999
 (151) 20.03.2000
 (180) 29.09.2007
 (730) **Slovenská televízna spoločnosť, s. r. o., 900 82**
 Blatné 18, SK;
 (210) 2849-97

(111) **189 779**
 (220) 29.09.1997
 (442) 10.12.1999
 (151) 20.03.2000

(180) 29.09.2007
 (730) **Slovenská televízna spoločnosť, s. r. o., 900 82**
 Blatné 18, SK;
 (210) 2850-97

(111) **189 780**
 (220) 29.09.1997
 (442) 10.12.1999
 (151) 20.03.2000
 (180) 29.09.2007
 (730) **Slovenská televízna spoločnosť, s. r. o., 900 82**
 Blatné 18, SK;
 (210) 2851-97

(111) **189 781**
 (220) 29.09.1997
 (442) 10.12.1999
 (151) 20.03.2000
 (180) 29.09.2007
 (730) **Slovenská televízna spoločnosť, s. r. o., 900 82**
 Blatné 18, SK;
 (210) 2852-97

(111) **189 782**
 (220) 29.09.1997
 (442) 10.12.1999
 (151) 20.03.2000
 (180) 29.09.2007
 (730) **Slovenská televízna spoločnosť, s. r. o., 900 82**
 Blatné 18, SK;
 (210) 2853-97

(111) **189 783**
 (220) 29.09.1997
 (442) 10.12.1999
 (151) 20.03.2000
 (180) 29.09.2007
 (730) **Slovenská televízna spoločnosť, s. r. o., 900 82**
 Blatné 18, SK;
 (210) 2855-97

(111) **189 784**
 (220) 02.10.1997
 (442) 10.12.1999
 (151) 20.03.2000
 (180) 02.10.2007
 (730) **I. M. GROUP LIMITED, a British Company,**
 Ryder Street, West Bromwich, West Midlands
 B70 OEJ, GB;
 (210) 2905-97

(111) **189 785**
 (220) 03.10.1997
 (442) 10.12.1999
 (151) 20.03.2000
 (180) 03.10.2007

(730) **3Com Corporation**, 5400 Bayfront Plaza, Santa Clara, California 95052, US;
(210) 2928-97

(111) **189 786**
(220) 03.10.1997
(442) 10.12.1999
(151) 20.03.2000
(180) 03.10.2007
(730) **Šanoba Vincent, Ing. - RENOST**, Sv. Anny 126/30, 034 00 Ružomberok, SK;
(210) 2932-97

(111) **189 787**
(220) 06.10.1997
(442) 10.12.1999
(151) 20.03.2000
(180) 06.10.2007
(730) **Zväz slovenských filatelistov, Klub filatelistov KF 52-51**, Novozámocká 222, 949 53 Nitra, SK;
(210) 2941-97

(111) **189 788**
(220) 10.10.1997
(442) 10.12.1999
(151) 20.03.2000
(180) 10.10.2007
(730) **Nestlé Čokoládovny, a. s.**, Mezi vodami 27, 143 20 Praha, CZ;
(210) 2992-97

(111) **189 789**
(220) 10.10.1997
(442) 10.12.1999
(151) 20.03.2000
(180) 10.10.2007
(730) **LINPAC PLASTICS LIMITED a British Limited Company**, AI Business Park, Knottingley, West Yorkshire WF11 0BS, GB;
(210) 3001-97

(111) **189 790**
(220) 13.10.1997
(442) 10.12.1999
(151) 20.03.2000
(180) 13.10.2007
(730) **Poisťovňa OTČINA, a. s.**, Lazaretská 15, 820 07 Bratislava, SK;
(210) 3009-97

(111) **189 791**
(220) 15.10.1997
(442) 10.12.1999
(151) 20.03.2000
(180) 15.10.2007

(730) **PROKOP-ROYAL, a. s.**, Hurbanova č. 21, 921 01 Piešťany, SK;
(210) 3034-97

(111) **189 792**
(220) 16.10.1997
(442) 10.12.1999
(151) 20.03.2000
(180) 16.10.2007
(730) **Rover Group Limited**, International Headquarters, Warwick Technology Park, Warwick CV34 6RG, GB;
(210) 3049-97

(111) **189 793**
(220) 15.07.1999
(442) 10.12.1999
(151) 20.03.2000
(180) 15.07.2009
(730) **ENERGOPROJEKT, s. r. o.**, Tomášikova č. 32, 821 01 Bratislava, SK;
(210) 3051-97

(111) **189 794**
(220) 21.10.1997
(310) 2130308
(320) 22.04.1997
(330) GB
(442) 10.12.1999
(151) 20.03.2000
(180) 21.10.2007
(730) **Beecham Group p. l. c.**, Four New Horizons Court, Harlequin Avenue, Brentford, Middlesex TW8 9EP, GB;
(210) 3085-97

(111) **189 795**
(220) 10.11.1997
(442) 10.12.1999
(151) 20.03.2000
(180) 10.11.2007
(730) **ATRIA, spol. s r. o.**, Vajanského 8, 911 01 Trenčín, SK;
(210) 3301-97

(111) **189 796**
(220) 13.11.1997
(442) 10.12.1999
(151) 20.03.2000
(180) 13.11.2007
(730) **JULIUS MEINL BALIARNE, a. s.**, Kupeckého 8, 824 54 Bratislava, SK;
(210) 3337-97

(111) **189 797**
(220) 13.11.1997
(442) 10.12.1999
(151) 20.03.2000

(180) 13.11.2007
 (730) **JULIUS MEINL BALIARNE, a. s.**, Kupeckého 8,
 824 54 Bratislava, SK;
 (210) 3338-97

(111) **189 798**
 (220) 13.11.1997
 (442) 10.12.1999
 (151) 20.03.2000
 (180) 13.11.2007
 (730) **JULIUS MEINL BALIARNE, a. s.**, Kupeckého 8,
 824 54 Bratislava, SK;
 (210) 3341-97

(111) **189 799**
 (220) 01.12.1997
 (442) 10.12.1999
 (151) 20.03.2000
 (180) 01.12.2007
 (730) **AGENTÚRA IMAGE, spol. s r. o.**, Štrková 7,
 940 71 Nové Zámky, SK;
 (210) 3526-97

(111) **189 800**
 (220) 01.12.1997
 (442) 10.12.1999
 (151) 20.03.2000
 (180) 01.12.2007
 (730) **ELCON Bratislava, a. s.**, Heydukova č. 6, 811 08
 Bratislava, SK;
 (210) 3536-97

(111) **189 801**
 (220) 09.12.1997
 (442) 10.12.1999
 (151) 20.03.2000
 (180) 09.12.2007
 (730) **BETAMONT, s. r. o.**, Balkán 3/500, 960 01 Zvo-
 len, SK;
 (210) 3614-97

(111) **189 802**
 (220) 09.12.1997
 (442) 10.12.1999
 (151) 20.03.2000
 (180) 09.12.2007
 (730) **BETAMONT, s. r. o.**, Balkán 3/500, 960 01 Zvo-
 len, SK;
 (210) 3615-97

(111) **189 803**
 (220) 19.12.1997
 (442) 10.12.1999
 (151) 20.03.2000
 (180) 19.12.2007
 (730) **STIGA AB**, Tranas SE-573 28, SE;
 (210) 3733-97

(111) **189 804**
 (220) 19.12.1997
 (442) 10.12.1999
 (151) 20.03.2000
 (180) 19.12.2007
 (730) **STIGA AB**, Tranas SE-573 28, SE;
 (210) 3734-97

(111) **189 805**
 (220) 22.12.1997
 (442) 10.12.1999
 (151) 20.03.2000
 (180) 22.12.2007
 (730) **Liptovská mliekareň, a. s.**, 1. mája 124, 031 80
 Liptovský Mikuláš, SK;
 (210) 3743-97

(111) **189 806**
 (220) 22.12.1997
 (310) 75/313445
 (320) 23.06.1997
 (330) US
 (442) 10.12.1999
 (151) 20.03.2000
 (180) 22.12.2007
 (730) **Amway Corporation**, 7575 Fulton Street East,
 Ada, Michigan 49355-0001, US;
 (210) 3747-97

(111) **189 807**
 (220) 29.12.1997
 (442) 10.12.1999
 (151) 20.03.2000
 (180) 29.12.2007
 (730) **Vaculík Jiří - TESCO**, Dlouhá ul. 4311,
 760 01 Zlín, CZ;
 (210) 3775-97

(111) **189 808**
 (220) 29.12.1997
 (310) 124954
 (320) 27.08.1997
 (330) CZ
 (442) 10.12.1999
 (151) 20.03.2000
 (180) 29.12.2007
 (730) **IVEX Zlín, spol. s r. o.**, Nábřeží 599, 762 20 Zlín -
 - Prštné, CZ;
 (210) 3778-97

(111) **189 809**
 (220) 29.12.1997
 (310) 124957
 (320) 27.08.1997
 (330) CZ
 (442) 10.12.1999
 (151) 20.03.2000
 (180) 29.12.2007

(730) **IVEX Zlín, spol. s r. o.**, Nábřeží 599, 762 20 Zlín -
- Prštné, CZ;
(210) 3779-97

(111) **189 810**
(220) 29.12.1997
(310) 124953
(320) 27.08.1997
(330) CZ
(442) 10.12.1999
(151) 20.03.2000
(180) 29.12.2007
(730) **IVEX Zlín, spol. s r. o.**, Nábřeží 599, 762 20 Zlín -
- Prštné, CZ;
(210) 3780-97

(111) **189 811**
(220) 29.12.1997
(310) 124952
(320) 27.08.1997
(330) CZ
(442) 10.12.1999
(151) 20.03.2000
(180) 29.12.2007
(730) **IVEX Zlín, spol. s r. o.**, Nábřeží 599, 762 20 Zlín -
- Prštné, CZ;
(210) 3781-97

(111) **189 812**
(220) 29.12.1997
(310) 124951
(320) 27.08.1997
(330) CZ
(442) 10.12.1999
(151) 20.03.2000
(180) 29.12.2007
(730) **IVEX Zlín, spol. s r. o.**, Nábřeží 599, 762 20 Zlín -
- Prštné, CZ;
(210) 3782-97

(111) **189 813**
(220) 29.12.1997
(310) 124955
(320) 27.08.1997
(330) CZ
(442) 10.12.1999
(151) 20.03.2000
(180) 29.12.2007
(730) **IVEX Zlín, spol. s r. o.**, Nábřeží 599, 762 20 Zlín -
- Prštné, CZ;
(210) 3783-97

(111) **189 814**
(220) 29.12.1997
(310) 124956
(320) 27.08.1997
(330) CZ
(442) 10.12.1999
(151) 20.03.2000
(180) 29.12.2007

(730) **IVEX Zlín, spol. s r. o.**, Nábřeží 599, 762 20 Zlín -
- Prštné, CZ;
(210) 3784-97

(111) **189 815**
(220) 29.12.1997
(442) 10.12.1999
(151) 20.03.2000
(180) 29.12.2007
(730) **Pfizer Products Inc.**, Eastern Point Road, Groton,
Connecticut 06340, US;
(210) 3788-97

(111) **189 816**
(220) 29.12.1997
(442) 10.12.1999
(151) 20.03.2000
(180) 29.12.2007
(730) **Leo Burnett Worldwide, Inc.**, 35 West Wacker
Drive, Chicago, Illinois 60601, US;
(210) 3798-97

(111) **189 817**
(220) 29.12.1997
(442) 10.12.1999
(151) 20.03.2000
(180) 29.12.2007
(730) **Leo Burnett Worldwide, Inc.**, 35 West Wacker
Drive, Chicago, Illinois 60601, US;
(210) 3799-97

(111) **189 818**
(220) 30.12.1997
(442) 10.12.1999
(151) 20.03.2000
(180) 30.12.2007
(730) **AKTIEBOLAGET SKF**, 415 50 Göteborg, SE;
(210) 3835-97

(111) **189 819**
(220) 30.12.1997
(442) 10.12.1999
(151) 20.03.2000
(180) 30.12.2007
(730) **PATENTSERVIS PRAHA, a. s.**, Jivenská 1273/1,
140 21 Praha 4, CZ;
(210) 3836-97

(111) **189 820**
(220) 30.12.1997
(442) 10.12.1999
(151) 20.03.2000
(180) 30.12.2007
(730) **SARA LEE CORPORATION**, 470 Hanes Mill
Road, Winston-Salem, North Carolina 27105, US;
(210) 3838-97

(111) **189 821**
 (220) 30.12.1997
 (442) 10.12.1999
 (151) 20.03.2000
 (180) 30.12.2007
 (730) **Shen Pao Wooden Co., Ltd.**, 5, Kung 5th Road,
 Sheng Kang Hsiang, Chang Hua Hsien, TW;
 (210) 3839-97

(111) **189 822**
 (220) 31.12.1997
 (310) 97/686184
 (320) 03.07.1997
 (330) FR
 (442) 10.12.1999
 (151) 20.03.2000
 (180) 31.12.2007
 (730) **MERIAL LIMITED**, 27 Knightsbridge, London
 SW1X 7QT, GB;
 (210) 3841-97

(111) **189 823**
 (220) 31.12.1997
 (442) 10.12.1999
 (151) 20.03.2000
 (180) 31.12.2007
 (730) **E. & J. Gallo Winery**, 600 Yosemite Boulevard,
 Modesto, California 95354, US;
 (210) 3842-97

(111) **189824**
 (220) 31.12.1997
 (442) 10.12.1999
 (151) 20.03.2000
 (180) 31.12.2007
 (730) **COLGATE-PALMOLIVE COMPANY**, 300 Park
 Avenue, New York, New York 10022-7499, US;
 (210) 3845-97

(111) **189 825**
 (220) 31.12.1997
 (442) 10.12.1999
 (151) 20.03.2000
 (180) 31.12.2007
 (730) **COLGATE-PALMOLIVE COMPANY**, 300 Park
 Avenue, New York, New York 10022-7499, US;
 (210) 3846-97

(111) **189 826**
 (220) 02.01.1998
 (442) 10.12.1999
 (151) 20.03.2000
 (180) 02.01.2008
 (730) **UT Holdings S. A.**, route de l'Aéroport 10, CH-
 -1217 Meyrin, CH;
 (210) 1-98

(111) **189 827**
 (220) 02.01.1998
 (442) 10.12.1999
 (151) 20.03.2000
 (180) 02.01.2008
 (730) **UT Holdings S. A.**, route de l'Aéroport 10, CH-
 -1217 Meyrin, CH;
 (210) 2-98

(111) **189 828**
 (220) 05.01.1998
 (442) 10.12.1999
 (151) 20.03.2000
 (180) 05.01.2008
 (730) **Dalgety Spillers Foods Limited**, 100 George
 Street, London W1H 5RH, GB;
 (210) 6-98

(111) **189 829**
 (220) 05.01.1998
 (442) 10.12.1999
 (151) 20.03.2000
 (180) 05.01.2008
 (730) **ANETE, spol. s r. o.**, Okružní 29a, 638 00 Brno,
 CZ;
 (210) 9-98

(111) **189 830**
 (220) 07.01.1998
 (442) 10.12.1999
 (151) 20.03.2000
 (180) 07.01.2008
 (730) **TOPINVEST, spol. s r. o.**, Medený Hámor 15,
 974 01 Banská Bystrica, SK;
 (210) 14-98

(111) **189 831**
 (220) 07.01.1998
 (442) 10.12.1999
 (151) 20.03.2000
 (180) 07.01.2008
 (730) **Lihovar Mladá Boleslav, a. s.**, Ptácká 78, 293 44
 Mladá Boleslav, CZ;
 (210) 15-98

(111) **189 832**
 (220) 07.01.1998
 (442) 10.12.1999
 (151) 20.03.2000
 (180) 07.01.2008
 (730) **CITIZEN TOKEI KABUSHIKI KAISHA /CI-
 TIZEN WATCH CO.,LTD./**, 1-1, 2-chome, Nishi-
 shinjuku, Shinjuku-ku, Tokyo, JP;
 (210) 17-98

(111) **189 833**
 (220) 07.01.1998
 (442) 10.12.1999
 (151) 20.03.2000

(180) 07.01.2008
(730) **MARY KAY INC.**, 16251 Dallas Parkway, Dallas,
Texas 75248, US;
(210) 20-98

(111) **189 834**
(220) 07.01.1998
(442) 10.12.1999
(151) 20.03.2000
(180) 07.01.2008
(730) **MARY KAY INC.**, 16251 Dallas Parkway, Dallas,
Texas 75248, US;
(210) 21-98

(111) **189 835**
(220) 07.01.1998
(442) 10.12.1999
(151) 20.03.2000
(180) 07.01.2008
(730) **MARY KAY INC.**, 16251 Dallas Parkway, Dallas,
Texas 75248, US;
(210) 22-98

(111) **189 836**
(220) 07.01.1998
(442) 10.12.1999
(151) 20.03.2000
(180) 07.01.2008
(730) **MARY KAY INC.**, 16251 Dallas Parkway, Dallas,
Texas 75248, US;
(210) 23-98

(111) **189 837**
(220) 07.01.1998
(442) 10.12.1999
(151) 20.03.2000
(180) 07.01.2008
(730) **MARY KAY INC.**, 16251 Dallas Parkway, Dallas,
Texas 75248, US;
(210) 24-98

(111) **189 838**
(220) 07.01.1998
(442) 10.12.1999
(151) 20.03.2000
(180) 07.01.2008
(730) **MARY KAY INC.**, 16251 Dallas Parkway, Dallas,
Texas 75248, US;
(210) 25-98

(111) **189 839**
(220) 07.01.1998
(442) 10.12.1999
(151) 20.03.2000
(180) 07.01.2008

(730) **MARY KAY INC.**, 16251 Dallas Parkway, Dallas,
Texas 75248, US;
(210) 26-98

(111) **189 840**
(220) 07.01.1998
(442) 10.12.1999
(151) 20.03.2000
(180) 07.01.2008
(730) **MARY KAY INC.**, 16251 Dallas Parkway, Dallas,
Texas 75248, US;
(210) 27-98

(111) **189 841**
(220) 07.01.1998
(442) 10.12.1999
(151) 20.03.2000
(180) 07.01.2008
(730) **MARY KAY INC.**, 16251 Dallas Parkway, Dallas,
Texas 75248, US;
(210) 28-98

(111) **189842**
(220) 07.01.1998
(442) 10.12.1999
(151) 20.03.2000
(180) 07.01.2008
(730) **MARY KAY INC.**, 16251 Dallas Parkway, Dallas,
Texas 75248, US;
(210) 29-98

(111) **189 843**
(220) 07.01.1998
(442) 10.12.1999
(151) 20.03.2000
(180) 07.01.2008
(730) **ASTRA AKTIEBOLAG**, Västra Mälarehamnen 9,
S-151 85 Södertälje, SE;
(210) 32-98

(111) **189 844**
(220) 08.01.1998
(442) 10.12.1999
(151) 20.03.2000
(180) 08.01.2008
(730) **WNBA ENTERPRISES, LLC.**, 450 Harmon
Meadow Boulevard, Secaucus, New Jersey 07094,
US;
(210) 33-98

(111) **189 845**
(220) 08.01.1998
(442) 10.12.1999
(151) 20.03.2000
(180) 08.01.2008

(730) **Paradiso Czech, s. r. o.**, Dělnická 1437 Bzenec,
696 82 Moravský Písek, CZ;
(210) 34-98

(111) **189 846**
(220) 08.01.1998
(442) 10.12.1999
(151) 20.03.2000
(180) 08.01.2008
(730) **Knorr-Nährmittel Aktiengesellschaft**, a company
duly organized under the laws of Switzerland,
Thayngen, CH;
(210) 38-98

(111) **189 847**
(220) 08.01.1998
(310) 75/326640
(320) 18.07.1997
(330) US
(442) 10.12.1999
(151) 20.03.2000
(180) 08.01.2008
(730) **Intel Corporation**, spoločnosť štátu Delaware,
2200 Mission College Boulevard, Santa Clara,
California 95052-8119, US;
(210) 39-98

(111) **189 848**
(220) 08.01.1998
(442) 10.12.1999
(151) 20.03.2000
(180) 08.01.2008
(730) **TAKEDA CHEMICAL INDUSTRIES, LTD.**, 1-
-1, Doshomachi 4-chome, Chuo-ku, Osaka, JP;
(210) 40-98

(111) **189 849**
(220) 08.01.1998
(442) 10.12.1999
(151) 20.03.2000
(180) 08.01.2008
(730) **TAKEDA CHEMICAL INDUSTRIES, LTD.**, 1-
-1, Doshomachi 4-chome, Chuo-ku, Osaka, JP;
(210) 41-98

(111) **189 850**
(220) 09.01.1998
(442) 10.12.1999
(151) 20.03.2000
(180) 09.01.2008
(730) **Eroglu Giyim Sanayi ve Ticaret Ltd. Şirketi**,
Firuzköy Esenyurt Yolu Üzeri, Eski Su Kulesi,
Karşisi No. 53, Avcılar, İstanbul, TR;
(210) 47-98

(111) **189 851**
(220) 09.01.1998
(442) 10.12.1999
(151) 20.03.2000

(180) 09.01.2008
(730) **Erpa Hazir Giyim İç ve Dış Ticaret Anonim Şir-
keti**, Firuzköy Esenyurt Yolu Üzeri, Eski Su Kulesi,
Karşisi No. 53, Avcılar, İstanbul, TR;
(210) 48-98

(111) **189 852**
(220) 09.01.1998
(310) 750211
(320) 03.12.1997
(330) AU
(442) 10.12.1999
(151) 20.03.2000
(180) 09.01.2008
(730) **Nufarm Limited**, an Australian company having
ACN 004 377 780, 103-105 Pipe Road, Laverton
North, Victoria 3026, AU;
(210) 50-98

(111) **189 853**
(220) 09.01.1998
(442) 10.12.1999
(151) 20.03.2000
(180) 09.01.2008
(730) **Christopher Radko**, 466 Saw Mill River Road,
Ardsley, New York 10502, US;
(210) 51-98

(111) **189 854**
(220) 09.01.1998
(442) 10.12.1999
(151) 20.03.2000
(180) 09.01.2008
(730) **MURPHY BREWERY IRELAND LIMITED**,
Lady's Well Brewery, Cork, IE;
(210) 53-98

(111) **189 855**
(220) 09.01.1998
(442) 10.12.1999
(151) 20.03.2000
(180) 09.01.2008
(730) **MURPHY BREWERY IRELAND LIMITED**,
Lady's Well Brewery, Cork, IE;
(210) 54-98

(111) **189 856**
(220) 09.01.1998
(442) 10.12.1999
(151) 20.03.2000
(180) 09.01.2008
(730) **Novo Nordisk A/S**, Novo Allé, DK-2880 Bags-
vaerd, DK;
(210) 55-98

(111) **189 857**
(220) 09.01.1998
(442) 10.12.1999
(151) 20.03.2000

(180) 09.01.2008
(730) **Novo Nordisk A/S**, Novo Allé, DK-2880 Bagsvaerd, DK;
(210) 56-98

(111) **189 858**
(220) 09.01.1998
(442) 10.12.1999
(151) 20.03.2000
(180) 09.01.2008
(730) **Novo Nordisk A/S**, Novo Allé, DK-2880 Bagsvaerd, DK;
(210) 57-98

(111) **189 859**
(220) 09.01.1998
(442) 10.12.1999
(151) 20.03.2000
(180) 09.01.2008
(730) **Novo Nordisk A/S**, Novo Allé, DK-2880 Bagsvaerd, DK;
(210) 58-98

(111) **189 860**
(220) 09.01.1998
(310) 75/322187
(320) 10.07.1997
(330) US
(442) 10.12.1999
(151) 20.03.2000
(180) 09.01.2008
(730) **ALCATEL NETWORK SYSTEMS, INC.**, spol. podľa zákonov štátu Delaware, 1225 N. Alma Road, Richardson, Texas 75081-2206, US;
(210) 59-98

(111) **189 861**
(220) 09.01.1998
(442) 10.12.1999
(151) 20.03.2000
(180) 09.01.2008
(730) **ALBRIGHT & WILSON UK LIMITED**, 210-222 Hagley Road West, Oldbury, Warley, West Midlands B68 0NN, GB;
(210) 60-98

(111) **189 862**
(220) 09.01.1998
(442) 10.12.1999
(151) 20.03.2000
(180) 09.01.2008
(730) **INTERGRAPH CORPORATION**, spoločnosť organizovaná podľa zákonov štátu Delaware, Huntsville, Alabama 35894-0001, US;
(210) 61-98

(111) **189 863**
(220) 09.01.1998
(442) 10.12.1999
(151) 20.03.2000
(180) 09.01.2008
(730) **INTERGRAPH CORPORATION**, spoločnosť organizovaná podľa zákonov štátu Delaware, Huntsville, Alabama 35894-0001, US;
(210) 63-98

(111) **189 864**
(220) 12.01.1998
(442) 10.12.1999
(151) 20.03.2000
(180) 12.01.2008
(730) **HERBALIFE INTERNATIONAL, INC.**, spoločnosť organizovaná a existujúca podľa zákonov štátu Nevada, 1800 Century Park East, Los Angeles, California 90067, US;
(210) 65-98

(111) **189 865**
(220) 12.01.1998
(442) 10.12.1999
(151) 20.03.2000
(180) 12.01.2008
(730) **Výstavisko TMM, a. s.**, Pod Sokolice 43, 911 01 Trenčín, SK;
(210) 66-98

(111) **189 866**
(220) 12.01.1998
(442) 10.12.1999
(151) 20.03.2000
(180) 12.01.2008
(730) **Výstavisko TMM, a. s.**, Pod Sokolice 43, 911 01 Trenčín, SK;
(210) 67-98

(111) **189 867**
(220) 12.01.1998
(442) 10.12.1999
(151) 20.03.2000
(180) 12.01.2008
(730) **TOYOTA JIDOSHA KABUSHIKI KAISHA (TOYOTA MOTOR CORPORATION)**, 1, Toyota-cho, Toyota-shi, Aichi-ken, JP;
(210) 69-98

(111) **189 868**
(220) 13.01.1998
(442) 10.12.1999
(151) 20.03.2000
(180) 13.01.2008
(730) **INCHEBA, a. s.**, Viedenská cesta 7, 852 51 Bratislava, SK;
(210) 71-98

(111) **189 869**
 (220) 13.01.1998
 (442) 10.12.1999
 (151) 20.03.2000
 (180) 13.01.2008
 (730) **TS MOTORY, s. r. o.**, Thurzova 16, 036 01 Martin, SK;
 (210) 72-98

(111) **189 870**
 (220) 13.01.1998
 (442) 10.12.1999
 (151) 20.03.2000
 (180) 13.01.2008
 (730) **NELCOR PURITAN BENNETT INC.**, 7280 Hacienda Drive, Pleasanton, California 94588-2719, US;
 (210) 73-98

(111) **189 871**
 (220) 14.01.1998
 (442) 10.12.1999
 (151) 20.03.2000
 (180) 14.01.2008
 (730) **ALYA, spol. s r. o.**, Poprad, Jahodná 3396, 058 01 Poprad, SK;
 (210) 77-98

(111) **189 872**
 (220) 14.01.1998
 (442) 10.12.1999
 (151) 20.03.2000
 (180) 14.01.2008
 (730) **ALYA, spol. s r. o.**, Poprad, Jahodná 3396, 058 01 Poprad, SK;
 (210) 78-98

(111) **189 873**
 (220) 14.01.1998
 (442) 10.12.1999
 (151) 20.03.2000
 (180) 14.01.2008
 (730) **Park kultúry a oddychu**, Nábr. arm. gen. L. Svobodu 3, 815 15 Bratislava, SK;
 (210) 79-98

(111) **189 874**
 (220) 14.01.1998
 (442) 10.12.1999
 (151) 20.03.2000
 (180) 14.01.2008
 (730) **Vlček Miroslav, Ing.**, Olpran 339/1, 783 51 Samotičky, CZ;
 (210) 80-98

(111) **189 875**
 (220) 14.01.1998
 (442) 10.12.1999
 (151) 20.03.2000

(180) 14.01.2008
 (730) **Vlček Miroslav, Ing.**, Olpran 339/1, 783 51 Samotičky, CZ;
 (210) 81-98

(111) **189 876**
 (220) 14.01.1998
 (310) 2144491
 (320) 10.09.1997
 (330) GB
 (442) 10.12.1999
 (151) 20.03.2000
 (180) 14.01.2008
 (730) **GLAXO GROUP LIMITED**, Glaxo Wellcome House, Berkeley Avenue, Greenford, Middlesex UB6 0NN, GB;
 (210) 82-98

(111) **189 877**
 (220) 14.01.1998
 (442) 10.12.1999
 (151) 20.03.2000
 (180) 14.01.2008
 (730) **GLAXO GROUP LIMITED**, Glaxo Wellcome House, Berkeley Avenue, Greenford, Middlesex UB6 0NN, GB;
 (210) 83-98

(111) **189 878**
 (220) 14.01.1998
 (442) 10.12.1999
 (151) 20.03.2000
 (180) 14.01.2008
 (730) **ITC Business, s. r. o.**, 664 52 Sokolnice 449, CZ;
 (210) 84-98

(111) **189 879**
 (220) 14.01.1998
 (442) 10.12.1999
 (151) 20.03.2000
 (180) 14.01.2008
 (730) **REVLON (SUISSE) S. A.**, Badenerstrasse 116, 8952 Schlieren (Zurich), CH;
 (210) 86-98

(111) **189 880**
 (220) 14.01.1998
 (442) 10.12.1999
 (151) 20.03.2000
 (180) 14.01.2008
 (730) **LAUREL BANK MACHINES CO., LTD.**, 1-2, Toranomom 1-chome, Minato-ku, Tokyo, JP;
 (210) 87-98

(111) **189 881**
 (220) 15.01.1998
 (442) 10.12.1999
 (151) 20.03.2000
 (180) 15.01.2008

(730) **Mc Cain, s. r. o.**, Heydukova 5, 811 08 Bratislava, SK;
(210) 88-98

(111) **189 882**

(220) 15.01.1998

(442) 10.12.1999

(151) 20.03.2000

(180) 15.01.2008

(730) **MIKA, a. s.**, Skalka 1858, 560 02 Česká Třebová, CZ;

(210) 91-98

(111) **189 883**

(220) 15.01.1998

(442) 10.12.1999

(151) 20.03.2000

(180) 15.01.2008

(730) **S. C. Johnson & Son, Inc.**, 1525 Howe Street, Racine, Wisconsin 53403-2236, US;

(210) 96-98

(111) **189 884**

(220) 16.01.1998

(442) 10.12.1999

(151) 20.03.2000

(180) 16.01.2008

(730) **GLOBAL MENKEL DEGERLER A. S.**, Maya Akar Center Buyukdere Caddesi 100-102, Kat 15-16, Esentepe 80280, Istanbul, TR;

(210) 118-98

(111) **189 885**

(220) 16.01.1998

(442) 10.12.1999

(151) 20.03.2000

(180) 16.01.2008

(730) **E. I. du Pont de Nemours and Company**, 1007 Market Street, Wilmington, Delaware 19898, US;

(210) 119-98

(111) **189 886**

(220) 16.01.1998

(442) 10.12.1999

(151) 20.03.2000

(180) 16.01.2008

(730) **G. H. WARNER FOOTWEAR PLC**, Mercury House, Lea Road, Waltham Abbey, Essex EN9 1AT, GB;

(210) 120-98

(111) **189 887**

(220) 16.01.1998

(442) 10.12.1999

(151) 20.03.2000

(180) 16.01.2008

(730) **Intel Corporation (a Delaware corporation)**, 2200 Mission College Boulevard, Santa Clara, California 95052-8119, US;

(210) 121-98

(111) **189 888**

(220) 16.01.1998

(442) 10.12.1999

(151) 20.03.2000

(180) 16.01.2008

(730) **MULTI-GRAPH REKLAMA & KOMUNIKÁ-CIA**, Lazaretská 4, 811 08 Bratislava, SK;

(210) 122-98

(111) **189 889**

(220) 16.01.1998

(442) 10.12.1999

(151) 20.03.2000

(180) 16.01.2008

(730) **Liptovská mliekareň, a. s.**, 1. mája 124, 031 80 Liptovský Mikuláš, SK;

(210) 125-98

(111) **189 890**

(220) 16.01.1998

(442) 10.12.1999

(151) 20.03.2000

(180) 16.01.2008

(730) **Liptovská mliekareň, a. s.**, 1. mája 124, 031 80 Liptovský Mikuláš, SK;

(210) 126-98

(111) **189 891**

(220) 16.01.1998

(442) 10.12.1999

(151) 20.03.2000

(180) 16.01.2008

(730) **Liptovská mliekareň, a. s.**, 1. mája 124, 031 80 Liptovský Mikuláš, SK;

(210) 127-98

(111) **189 892**

(220) 19.01.1998

(442) 10.12.1999

(151) 20.03.2000

(180) 19.01.2008

(730) **MARY KAY INC.**, 16251 Dallas Parkway, Dallas, Texas 75248, US;

(210) 135-98

(111) **189 893**

(220) 19.01.1998

(442) 10.12.1999

(151) 20.03.2000

(180) 19.01.2008

(730) **MARY KAY INC.**, 16251 Dallas Parkway, Dallas,
Texas 75248, US;
(210) 136-98

(111) **189 894**
(220) 19.01.1998
(442) 10.12.1999
(151) 20.03.2000
(180) 19.01.2008
(730) **AMERICAN HOME PRODUCTS CORPORATION**, Five Giralda Farms, Madison, New Jersey
07940-0874, US;
(210) 137-98

(111) **189 895**
(220) 19.01.1998
(442) 10.12.1999
(151) 20.03.2000
(180) 19.01.2008
(730) **AMERICAN HOME PRODUCTS CORPORATION**, Five Giralda Farms, Madison, New Jersey
07940-0874, US;
(210) 138-98

(111) **189 896**
(220) 19.01.1998
(442) 10.12.1999
(151) 20.03.2000
(180) 19.01.2008
(730) **AMERICAN HOME PRODUCTS CORPORATION**, Five Giralda Farms, Madison, New Jersey
07940-0874, US;
(210) 139-98

(111) **189 897**
(220) 19.01.1998
(442) 10.12.1999
(151) 20.03.2000
(180) 19.01.2008
(730) **FLEISHMAN-HILLARD INC**, 200 North Broadway, St.Louis, Missouri 63102, US;
(210) 140-98

(111) **189 898**
(220) 19.01.1998
(442) 10.12.1999
(151) 20.03.2000
(180) 19.01.2008
(730) **FLEISHMAN-HILLARD INC**, 200 North Broadway, St.Louis, Missouri 63102, US;
(210) 141-98

(111) **189 899**
(220) 20.01.1998
(442) 10.12.1999
(151) 20.03.2000
(180) 20.01.2008

(730) **American-Cigarette Company (Overseas) Limited**, Grienbachstrasse 11, CH-6300 Zug, CH;
(210) 142-98

(111) **189 900**
(220) 20.01.1998
(442) 10.12.1999
(151) 20.03.2000
(180) 20.01.2008
(730) **American-Cigarette Company (Overseas) Limited**, Grienbachstrasse 11, CH-6300 Zug, CH;
(210) 143-98

(111) **189 901**
(220) 20.01.1998
(442) 10.12.1999
(151) 20.03.2000
(180) 20.01.2008
(730) **American-Cigarette Company (Overseas) Limited**, Grienbachstrasse 11, CH-6300 Zug, CH;
(210) 144-98

(111) **189 902**
(220) 20.01.1998
(442) 10.12.1999
(151) 20.03.2000
(180) 20.01.2008
(730) **American-Cigarette Company (Overseas) Limited**, Grienbachstrasse 11, CH-6300 Zug, CH;
(210) 145-98

(111) **189 903**
(220) 21.01.1998
(442) 10.12.1999
(151) 20.03.2000
(180) 21.01.2008
(730) **THE WELLCOME FOUNDATION LIMITED**, Glaxo Wellcome House, Berkeley Avenue, Greenford, Middlesex UB6 0NN, GB;
(210) 152-98

(111) **189 904**
(220) 21.01.1998
(442) 10.12.1999
(151) 20.03.2000
(180) 21.01.2008
(730) **INTERMEC TECHNOLOGIES CORPORATION**, spol. org. a exist. podľa zákonov štátu Washington, 6001 36th Avenue West, Everett, Washington, US;
(210) 153-98

(111) **189 905**
(220) 21.01.1998
(442) 10.12.1999
(151) 20.03.2000
(180) 21.01.2008

(730) **INTERMEC TECHNOLOGIES CORPORATION**, spol. org. a exist. podľa zákonov štátu Washington, 6001 36th Avenue West, Everett, Washington, US;
(210) 154-98

(111) **189 906**
(220) 21.01.1998
(442) 10.12.1999
(151) 20.03.2000
(180) 21.01.2008
(730) **SLAZENGERS LIMITED**, Maxfli Court, Riverside Way, Camberley, Surrey GU15 3YL, GB;
(210) 155-98

(111) **189 907**
(220) 22.01.1998
(442) 10.12.1999
(151) 20.03.2000
(180) 22.01.2008
(730) **AGROREÁL, a. s.**, Ružová 10, 076 31 Streda nad Bodrogom, SK;
(210) 159-98

(111) **189 908**
(220) 22.01.1998
(442) 10.12.1999
(151) 20.03.2000
(180) 22.01.2008
(730) **ASTRA AKTIEBOLAG**, Västra Mälarehamnen 9, S-151 85 Södertälje, SE;
(210) 161-98

(111) **189 909**
(220) 22.01.1998
(442) 10.12.1999
(151) 20.03.2000
(180) 22.01.2008
(730) **ASTRA AKTIEBOLAG**, Västra Mälarehamnen 9, S-151 85 Södertälje, SE;
(210) 162-98

(111) **189 910**
(220) 23.01.1998
(442) 10.12.1999
(151) 20.03.2000
(180) 23.01.2008
(730) **Tuftop Limited**, 10 Queensway, Stem Lane Industrial Estate, New Milton, Hampshire BH25 5NN, GB;
(210) 163-98

(111) **189 911**
(220) 23.01.1998
(310) 75/330.777
(320) 25.07.1997
(330) US
(442) 10.12.1999
(151) 20.03.2000

(180) 23.01.2008
(730) **Microsoft Corporation**, One Microsoft Way, Redmond, Washington 98052-6399, US;
(210) 164-98

(111) **189 912**
(220) 31.03.1999
(442) 10.12.1999
(151) 20.03.2000
(180) 31.03.2009
(730) **ZTS TEES Lesné traktory, a. s.**, Ul. Štefana Furdeka 270/12, 028 01 Trstená, SK;
(210) 193-98

(111) **189 913**
(220) 28.01.1998
(442) 10.12.1999
(151) 20.03.2000
(180) 28.01.2008
(730) **Matys Ivan, Ing.**, Mládežnícka 24, 974 01 Banská Bystrica, SK;
(210) 196-98

(111) **189 914**
(220) 29.01.1998
(442) 10.12.1999
(151) 20.03.2000
(180) 29.01.2008
(730) **Paksi Marián**, Textilná 30, 934 01 Levice, SK;
(210) 211-98

(111) **189 915**
(220) 30.01.1998
(442) 10.12.1999
(151) 20.03.2000
(180) 30.01.2008
(730) **Holík Juraj, Ing. - SILVA TRADE**, Radničné nám. 379/18, 929 01 Dunajská Streda, SK;
(210) 230-98

(111) **189 916**
(220) 06.02.1998
(442) 10.12.1999
(151) 20.03.2000
(180) 06.02.2008
(730) **ELIT SLOVAKIA, spol. s r. o.**, Stará Vajnorská 39, 831 04 Bratislava, SK;
(210) 290-98

(111) **189 917**
(220) 06.02.1998
(442) 10.12.1999
(151) 20.03.2000
(180) 06.02.2008
(730) **ELIT SLOVAKIA, spol. s r. o.**, Stará Vajnorská 39, 831 04 Bratislava, SK;
(210) 291-98

(111) **189 918**
 (220) 06.02.1998
 (442) 10.12.1999
 (151) 20.03.2000
 (180) 06.02.2008
 (730) **Sýkora Ján, Ing. - MYOTIS**, Aténska 6, 040 13
 Košice, SK;
 (210) 294-98

(111) **189 919**
 (220) 09.02.1998
 (442) 10.12.1999
 (151) 20.03.2000
 (180) 09.02.2008
 (730) **Coimex, a. s.**, Partizánska cesta č. 3, 974 01 Banská
 Bystrica, SK;
 (210) 296-98

(111) **189 920**
 (220) 19.02.1998
 (442) 10.12.1999
 (151) 20.03.2000
 (180) 19.02.2008
 (730) **RAJO, akciová spoločnosť**, Studená 35, 823 55
 Bratislava, SK;
 (210) 402-98

(111) **189 921**
 (220) 19.02.1998
 (442) 10.12.1999
 (151) 20.03.2000
 (180) 19.02.2008
 (730) **Považské mlyny a cestovinárne, spol. s r. o.**,
 Hurbanova 21, 921 35 Piešťany, SK;
 (210) 405-98

(111) **189 922**
 (220) 19.02.1998
 (442) 10.12.1999
 (151) 20.03.2000
 (180) 19.02.2008
 (730) **Považské mlyny a cestovinárne, spol. s r. o.**,
 Hurbanova 21, 921 35 Piešťany, SK;
 (210) 407-98

(111) **189 923**
 (220) 19.02.1998
 (442) 10.12.1999
 (151) 20.03.2000
 (180) 19.02.2008
 (730) **Horváth Pavel, Ing. - PERFEKT**, K. Marxa 30,
 934 01 Levice, SK;
 (210) 409-98

(111) **189 924**
 (220) 19.02.1998
 (442) 10.12.1999
 (151) 20.03.2000
 (180) 19.02.2008

(730) **Klub slovenských turistov**, Junácka 6, 832 80
 Bratislava, SK;
 (210) 414-98

(111) **189 925**
 (220) 20.02.1998
 (442) 10.12.1999
 (151) 20.03.2000
 (180) 20.02.2008
 (730) **G. D. SEARLE & CO.**, spol. podľa zákonov štátu
 Delaware, 5200 Old Orchard Road, Skokie, Illinois,
 US;
 (210) 421-98

(111) **189 926**
 (220) 20.02.1998
 (442) 10.12.1999
 (151) 20.03.2000
 (180) 20.02.2008
 (730) **G. D. SEARLE & CO.**, spol. podľa zákonov štátu
 Delaware, 5200 Old Orchard Road, Skokie, Illinois,
 US;
 (210) 423-98

(111) **189 927**
 (220) 20.02.1998
 (442) 10.12.1999
 (151) 20.03.2000
 (180) 20.02.2008
 (730) **Amway Corporation**, spoločnosť zriadená podľa
 zákonov štátu Michigan, 7575 Fulton Street East,
 Ada, Michigan 49355-0001, US;
 (210) 424-98

(111) **189 928**
 (220) 20.02.1998
 (442) 10.12.1999
 (151) 20.03.2000
 (180) 20.02.2008
 (730) **KAO KABUSHIKI KAISHA (KAO CORPO-
 RATION)**, 14-10, Nihonbashi Kayaba-cho, 1-cho-
 me, Chuo-ku, Tokyo, JP;
 (210) 426-98

(111) **189 929**
 (220) 20.02.1998
 (442) 10.12.1999
 (151) 20.03.2000
 (180) 20.02.2008
 (730) **Výzkumný ústav pletárenský, akciová spoločnosť**,
 Šujanovo náměstí 3, 658 61 Brno, CZ;
 (210) 427-98

(111) **189 930**
 (220) 20.02.1998
 (442) 10.12.1999
 (151) 20.03.2000
 (180) 20.02.2008

(730) **Výzkumný ústav pletařský, akciová společnost,**
Šujanovo náměstí 3, 658 61 Brno, CZ;
(210) 428-98

(111) **189 931**
(220) 23.02.1998
(442) 10.12.1999
(151) 20.03.2000
(180) 23.02.2008
(730) **Anti AQUA, s. r. o.,** Javorová 6, 010 01 Žilina, SK;
(210) 442-98

(111) **189 932**
(220) 23.02.1998
(310) 128459
(320) 16.12.1997
(330) CZ
(442) 10.12.1999
(151) 20.03.2000
(180) 23.02.2008
(730) **GAMA, a. s.,** Průmyslová 2a, 370 67 České Budějovice, CZ;
(210) 443-98

(111) **189 933**
(220) 23.02.1998
(310) 128461
(320) 16.12.1997
(330) CZ
(442) 10.12.1999
(151) 20.03.2000
(180) 23.02.2008
(730) **GAMA, a. s.,** Průmyslová 2a, 370 67 České Budějovice, CZ;
(210) 444-98

(111) **189 934**
(220) 23.02.1998
(310) 128460
(320) 16.12.1997
(330) CZ
(442) 10.12.1999
(151) 20.03.2000
(180) 23.02.2008
(730) **GAMA, a. s.,** Průmyslová 2a, 370 67 České Budějovice, CZ;
(210) 445-98

(111) **189 935**
(220) 23.02.1998
(442) 10.12.1999
(151) 20.03.2000
(180) 23.02.2008
(730) **GAT GIVAT CHAIM, COOPERATIVE SOCIETY FOR PRESERVATION OF AGRICULTURAL PRODUCTS LTD.,** Givat Chaim, 38100, IL;
(210) 450-98

(111) **189 936**
(220) 24.02.1998
(442) 10.12.1999
(151) 20.03.2000
(180) 24.02.2008
(730) **E. & J. Gallo Winery,** 600 Yosemite Boulevard, Modesto, California, US;
(210) 458-98

(111) **189 937**
(220) 25.02.1998
(442) 10.12.1999
(151) 20.03.2000
(180) 25.02.2008
(730) **The Procter & Gamble Company,** spoločnosť zriadená podľa zákonov štátu Ohio, One Procter & Gamble Plaza, Cincinnati, Ohio, US;
(210) 460-98

(111) **189 938**
(220) 25.02.1998
(442) 10.12.1999
(151) 20.03.2000
(180) 25.02.2008
(730) **JASPOL EXPORT-IMPORT, spol. s r. o.,** R. Jašíka 158/8, 958 01 Partizánske, SK;
(210) 462-98

(111) **189 939**
(220) 25.02.1998
(442) 10.12.1999
(151) 20.03.2000
(180) 25.02.2008
(730) **JASPOL EXPORT-IMPORT, spol. s r. o.,** R. Jašíka 158/8, 958 01 Partizánske, SK;
(210) 465-98

(111) **189 940**
(220) 25.02.1998
(442) 10.12.1999
(151) 20.03.2000
(180) 25.02.2008
(730) **Knorr-Nachmittel Aktiengesellschaft,** Thayngen, CH;
(210) 466-98

(111) **189 941**
(220) 25.02.1998
(442) 10.12.1999
(151) 20.03.2000
(180) 25.02.2008
(730) **VÍNOPRODUKT, a. s.,** BRATISLAVA, Barónka 1, 835 02 Bratislava, SK;
(210) 467-98

(111) **189 942**
 (220) 25.02.1998
 (442) 10.12.1999
 (151) 20.03.2000
 (180) 25.02.2008
 (730) **VÍNOPRODUKT, a. s., BRATISLAVA**, Barónka
 1, 835 02 Bratislava, SK;
 (210) 469-98

(111) **189 943**
 (220) 25.02.1998
 (442) 10.12.1999
 (151) 20.03.2000
 (180) 25.02.2008
 (730) **AssiDomän Packaging Štúrovo, a. s., Továrenská**
 1, 943 03 Štúrovo, SK;
 (210) 475-98

(111) **189 944**
 (220) 25.02.1998
 (442) 10.12.1999
 (151) 20.03.2000
 (180) 25.02.2008
 (730) **Incheba, a. s., Viedenská cesta 7, 852 51 Bratislava**,
 SK;
 (210) 476-98

(111) **189 945**
 (220) 26.02.1998
 (442) 10.12.1999
 (151) 20.03.2000
 (180) 26.02.2008
 (730) **JASPOL EXPORT-IMPORT, spol. s r. o., R.**
 Jašíka 158/8, 958 01 Partizánske, SK;
 (210) 483-98

(111) **189 946**
 (220) 26.02.1998
 (442) 10.12.1999
 (151) 20.03.2000
 (180) 26.02.2008
 (730) **JASPOL EXPORT-IMPORT, spol. s r. o., R.**
 Jašíka 158/8, 958 01 Partizánske, SK;
 (210) 484-98

(111) **189 947**
 (220) 26.02.1998
 (442) 10.12.1999
 (151) 20.03.2000
 (180) 26.02.2008
 (730) **JASPOL EXPORT-IMPORT, spol. s r. o., R.**
 Jašíka 158/8, 958 01 Partizánske, SK;
 (210) 485-98

(111) **189 948**
 (220) 27.02.1998
 (442) 10.12.1999
 (151) 20.03.2000
 (180) 27.02.2008

(730) **INTERGRAPH CORPORATION**, spoločnosť
 organizovaná podľa zákonov štátu Delaware,
 Huntsville, Alabama 35894-0001, US;
 (210) 491-98

(111) **189 949**
 (220) 27.02.1998
 (442) 10.12.1999
 (151) 20.03.2000
 (180) 27.02.2008
 (730) **Amiga Development LLC**, 600 North Derby Lane,
 North Sioux City, South Dakota 57049, US;
 (210) 492-98

(111) **189 950**
 (220) 27.02.1998
 (310) 15632/1997
 (320) 30.10.1997
 (330) HK
 (442) 10.12.1999
 (151) 20.03.2000
 (180) 27.02.2008
 (730) **COLGATE-PALMOLIVE COMPANY**, 300 Park
 Avenue, New York, New York, US;
 (210) 493-98

(111) **189 951**
 (220) 27.02.1998
 (310) 15631/1997
 (320) 30.10.1997
 (330) HK
 (442) 10.12.1999
 (151) 20.03.2000
 (180) 27.02.2008
 (730) **COLGATE-PALMOLIVE COMPANY**, 300 Park
 Avenue, New York, New York, US;
 (210) 494-98

(111) **189 952**
 (220) 27.02.1998
 (442) 10.12.1999
 (151) 20.03.2000
 (180) 27.02.2008
 (730) **AMERICAN HOME PRODUCTS CORPORATION**,
 Five Giralda Farms, Madison, New Jersey
 07940-0874, US;
 (210) 495-98

(111) **189 953**
 (220) 27.02.1998
 (442) 10.12.1999
 (151) 20.03.2000
 (180) 27.02.2008
 (730) **AMERICAN HOME PRODUCTS CORPORATION**,
 Five Giralda Farms, Madison, New Jersey
 07940-0874, US;
 (210) 496-98

(111) **189 954**
(220) 27.02.1998
(442) 10.12.1999
(151) 20.03.2000
(180) 27.02.2008
(730) **AMERICAN HOME PRODUCTS CORPORATION**, Five Giralda Farms, Madison, New Jersey 07940-0874, US;
(210) 497-98

(111) **189 955**
(220) 02.03.1998
(442) 10.12.1999
(151) 20.03.2000
(180) 02.03.2008
(730) **Žilavý Milan, Dr. - DANUBIASERVIS**, Grösslingova 50, 811 09 Bratislava, SK;
(210) 522-98

(111) **189 956**
(220) 02.03.1998
(442) 10.12.1999
(151) 20.03.2000
(180) 02.03.2008
(730) **DUSLO, a. s.**, 927 03 Šaľa, SK;
(210) 523-98

(111) **189 957**
(220) 02.03.1998
(442) 10.12.1999
(151) 20.03.2000
(180) 02.03.2008
(730) **Vido, spol. s r. o.**, Halašova 37, 831 03 Bratislava, SK;
(210) 526-98

(111) **189 958**
(220) 02.03.1998
(442) 10.12.1999
(151) 20.03.2000
(180) 02.03.2008
(730) **Leo Burnett Worldwide, Inc.**, 35 West Wacker Drive, Chicago, Illinois 60601, US;
(210) 527-98

(111) **189 959**
(220) 03.03.1998
(442) 10.12.1999
(151) 20.03.2000
(180) 03.03.2008
(730) **Bratislavská papierenská spoločnosť, spol. s r. o.**, Púchovská č. 16, 835 05 Bratislava, SK;
(210) 531-98

(111) **189 960**
(220) 04.03.1998
(442) 10.12.1999
(151) 20.03.2000

(180) 04.03.2008
(730) **ESTEE LAUDER COSMETICS LTD.**, 161 Commander Blvd., Agincourt, Ontario M1S 3K9, CA;
(210) 535-98

(111) **189 961**
(220) 04.03.1998
(442) 10.12.1999
(151) 20.03.2000
(180) 04.03.2008
(730) **VÍNOPRODUKT, a. s., BRATISLAVA**, Barónka 1, 835 02 Bratislava, SK;
(210) 540-98

(111) **189 962**
(220) 04.03.1998
(442) 10.12.1999
(151) 20.03.2000
(180) 04.03.2008
(730) **VÍNOPRODUKT, a. s., BRATISLAVA**, Barónka 1, 835 02 Bratislava, SK;
(210) 542-98

(111) **189 963**
(220) 04.03.1998
(442) 10.12.1999
(151) 20.03.2000
(180) 04.03.2008
(730) **VÍNOPRODUKT, a. s., BRATISLAVA**, Barónka 1, 835 02 Bratislava, SK;
(210) 543-98

(111) **189 964**
(220) 04.03.1998
(442) 10.12.1999
(151) 20.03.2000
(180) 04.03.2008
(730) **VÍNOPRODUKT, a. s., BRATISLAVA**, Barónka 1, 835 02 Bratislava, SK;
(210) 544-98

(111) **189 965**
(220) 05.03.1998
(442) 10.12.1999
(151) 20.03.2000
(180) 05.03.2008
(730) **FORPLAST SK, spol. s r. o.**, 951 51 Nová Ves nad Žitavou 89, SK;
(210) 557-98

(111) **189 966**
(220) 05.03.1998
(442) 10.12.1999
(151) 20.03.2000
(180) 05.03.2008

(730) **FORPLAST SK, spol. s r. o.**, 951 51 Nová Ves nad Žitavou 89, SK;
(210) 558-98

(111) **189 967**
(220) 05.03.1998
(442) 10.12.1999
(151) 20.03.2000
(180) 05.03.2008

(730) **Ostrožovič Jaroslav, Ing.**, 076 82 Veľká Tŕňa 233, SK;
(210) 559-98

(111) **189 968**
(220) 05.03.1998
(442) 10.12.1999
(151) 20.03.2000
(180) 05.03.2008

(730) **VÚTCH - CHEMITEX, spol. s r. o.**, Jána Milca 8, 011 68 Žilina, SK;
(210) 561-98

(111) **189 969**
(220) 06.03.1998
(442) 10.12.1999
(151) 20.03.2000
(180) 06.03.2008

(730) **Spencer Stuart Management Consultants NV**, John B Gorsiraweg 6, AN;
(210) 570-98

(111) **189 970**
(220) 06.03.1998
(442) 10.12.1999
(151) 20.03.2000
(180) 06.03.2008

(730) **Spencer Stuart Management Consultants NV**, John B Gorsiraweg 6, AN;
(210) 572-98

(111) **189 971**
(220) 06.03.1998
(442) 10.12.1999
(151) 20.03.2000
(180) 06.03.2008

(730) **RHODON S, spol. s r. o.**, Stromová 13, 831 01 Bratislava, SK;
(210) 577-98

(111) **189 972**
(220) 06.03.1998
(442) 10.12.1999
(151) 20.03.2000
(180) 06.03.2008

(730) **ASTRA AKTIEBOLAG**, Västra Mälarehamnen 9, S-151 85 Södertälje, SE;
(210) 579-98

(111) **189 973**
(220) 06.03.1998
(442) 10.12.1999
(151) 20.03.2000
(180) 06.03.2008

(730) **Lord John (UK) Limited**, 17-21 Ganton Street, London W1V 1LA, GB;
(210) 583-98

(111) **189 974**
(220) 09.03.1998
(442) 10.12.1999
(151) 20.03.2000
(180) 09.03.2008

(730) **PRONIX, s. r. o.**, J. Hronca 16, 841 02 Bratislava, SK;
(210) 584-98

(111) **189 975**
(220) 09.03.1998
(442) 10.12.1999
(151) 20.03.2000
(180) 09.03.2008

(730) **PRONIX, s. r. o.**, J. Hronca 16, 841 02 Bratislava, SK;
(210) 585-98

(111) **189 976**
(220) 09.03.1998
(442) 10.12.1999
(151) 20.03.2000
(180) 09.03.2008

(730) **PRONIX, s. r. o.**, J. Hronca 16, 841 02 Bratislava, SK;
(210) 586-98

(111) **189 977**
(220) 09.03.1998
(442) 10.12.1999
(151) 20.03.2000
(180) 09.03.2008

(730) **IZOGLAS sklenárstvo - Vladimír Majer**, Radvanská 7, 974 01 Banská Bystrica, SK;
(210) 587-98

(111) **189 978**
(220) 09.03.1998
(442) 10.12.1999
(151) 20.03.2000
(180) 09.03.2008

(730) **IZOGLAS sklenárstvo - Vladimír Majer**, Radvanská 7, 974 01 Banská Bystrica, SK;
(210) 588-98

(111) **189 979**
(220) 27.03.1998
(442) 10.12.1999
(151) 20.03.2000
(180) 27.03.2008

(730) **Metsä-Serla Oyj**, Helsinki, FI;
(210) 783-98

(111) **189 980**
(220) 30.03.1998
(442) 10.12.1999
(151) 20.03.2000
(180) 30.03.2008

(730) **DAIICHI SEIYAKU KABUSHIKI DAISHA (also trading as Daiichi Pharmaceutical Co., Ltd.)**, 14-10, Nihonbashi 3-Chome, Chuo-ku, Tokyo, JP;
(210) 791-98

(111) **189 981**
(220) 30.03.1998
(442) 10.12.1999
(151) 20.03.2000
(180) 30.03.2008

(730) **AGA AKTIEBOLAG (publ)**, S-181 81 Lidingö, SE;
(210) 792-98

(111) **189 982**
(220) 30.03.1998
(442) 10.12.1999
(151) 20.03.2000
(180) 30.03.2008

(730) **Hotely mládeže Slovakia, a. s.**, Pražská 11, 816 36 Bratislava, SK;
(210) 793-98

(111) **189 983**
(220) 30.03.1998
(442) 10.12.1999
(151) 20.03.2000
(180) 30.03.2008

(730) **TWM, s. r. o.**, Bratislava, Palárikova 31, Bratislava, SK;
(210) 795-98

(111) **189 984**
(220) 30.03.1998
(442) 10.12.1999
(151) 20.03.2000
(180) 30.03.2008

(730) **TWM, s. r. o.**, Bratislava, Palárikova 31, Bratislava, SK;
(210) 796-98

(111) **189 985**
(220) 30.03.1998
(442) 10.12.1999
(151) 20.03.2000
(180) 30.03.2008

(730) **Hažir Dušan, Ing.**, Višňová 5, 080 01 Prešov, SK;
(210) 798-98

(111) **189 986**
(220) 31.03.1998
(442) 10.12.1999
(151) 20.03.2000
(180) 31.03.2008

(730) **MERCK & CO., Inc.**, a New Jersey corporation, One Merck Drive, Whitehouse Station, New Jersey, US;
(210) 800-98

(111) **189 987**
(220) 31.03.1998
(442) 10.12.1999
(151) 20.03.2000
(180) 31.03.2008

(730) **Intel Corporation**, 2200 Mission College Boulevard, Santa Clara, California 95052-8119, US;
(210) 802-98

(111) **189 988**
(220) 31.03.1998
(442) 10.12.1999
(151) 20.03.2000
(180) 31.03.2008

(730) **Schauman Wood Oy**, 15141 Lahti, FI;
(210) 804-98

(111) **189 989**
(220) 31.03.1998
(442) 10.12.1999
(151) 20.03.2000
(180) 31.03.2008

(730) **BASF Aktiengesellschaft**, Carl-Bosch-Strasse 38, Ludwigshafen am Rhein, DE;
(210) 805-98

(111) **189 990**
(220) 01.04.1998
(442) 10.12.1999
(151) 20.03.2000
(180) 01.04.2008

(730) **TETRA LAVAL HOLDINGS & FINANCE S. A.**, Avenue Général-Guisan 70, CH-1009 Pully, CH;
(210) 806-98

(111) **189 991**
(220) 01.04.1998
(442) 10.12.1999
(151) 20.03.2000
(180) 01.04.2008

(730) **TETRA LAVAL HOLDINGS & FINANCE S. A.**, Avenue Général-Guisan 70, CH-1009 Pully, CH;
(210) 807-98

(111) **189 992**
(220) 30.03.1998
(442) 10.12.1999
(151) 20.03.2000
(180) 30.03.2008

(730) **Hodúr Zoltán**, Odborárov 44/8, 945 01 Komárno, SK;
(210) 808-98

(111) **189 993**
(220) 01.04.1998
(442) 10.12.1999
(151) 20.03.2000
(180) 01.04.2008
(730) **CARTER-WALLACE, Inc.**, 1345 Avenue of the Americas, New York, New York 10105, US;
(210) 809-98

(111) **189 994**
(220) 02.04.1998
(442) 10.12.1999
(151) 20.03.2000
(180) 02.04.2008
(730) **Viacom International Inc.**, 1515 Broadway, New York, New York, US;
(210) 811-98

(111) **189 995**
(220) 02.04.1998
(442) 10.12.1999
(151) 20.03.2000
(180) 02.04.2008
(730) **VENKO MORAVIA, s. r. o.**, Antonína Poledníka 24/1, 700 30 Ostrava - Dubina, CZ;
(210) 812-98

(111) **189 996**
(220) 02.04.1998
(442) 10.12.1999
(151) 20.03.2000
(180) 02.04.2008
(730) **Kráľ Bohumil - KING**, Lotyšská 4, 821 06 Bratislava, SK;
(210) 815-98

(111) **189 997**
(220) 02.04.1998
(442) 10.12.1999
(151) 20.03.2000
(180) 02.04.2008
(730) **Kráľ Bohumil - KING**, Lotyšská 4, 821 06 Bratislava, SK;
(210) 816-98

(111) **189 998**
(220) 02.04.1998
(442) 10.12.1999
(151) 20.03.2000
(180) 02.04.2008
(730) **MOONLIGHT, spol. s r. o.**, Karpatská 15, 811 05 Bratislava, SK;
(210) 819-98

(111) **189 999**
(220) 03.04.1998
(310) Z-183955
(320) 25.02.1998
(330) PL
(442) 10.12.1999
(151) 20.03.2000
(180) 03.04.2008
(730) **Pabianickie Zakłady Farmaceutyczne " POL-FA"**, Marszałka J. Piłsudskiego Str.5, 95-200 Pabianice, PL;
(210) 824-98

(111) **190 000**
(220) 03.04.1998
(442) 10.12.1999
(151) 20.03.2000
(180) 03.04.2008
(730) **Dell Computer Corporation**, spoločnosť zriadená podľa zákonov štátu Delaware, One Dell Way, Round Rock, Texas 78682-2244, US;
(210) 825-98

(111) **190 001**
(220) 03.04.1998
(442) 10.12.1999
(151) 20.03.2000
(180) 03.04.2008
(730) **Steamatic, Inc.**, 303 Arthur Street, Fort Worth, Texas 76107, US;
(210) 826-98

(111) **190 002**
(220) 03.04.1998
(442) 10.12.1999
(151) 20.03.2000
(180) 03.04.2008
(730) **Steamatic, Inc.**, 303 Arthur Street, Fort Worth, Texas 76107, US;
(210) 827-98

(111) **190 003**
(220) 03.04.1998
(442) 10.12.1999
(151) 20.03.2000
(180) 03.04.2008
(730) **NOVO-NMN-AUTOMATEN-TECHNIK, spol. s r. o.**, Humenské nám. 1, 851 07 Bratislava, SK;
(210) 828-98

(111) **190 004**
(220) 03.04.1998
(442) 10.12.1999
(151) 20.03.2000
(180) 03.04.2008
(730) **Pečivárne Liptovský Hrádok, s. r. o.**, Liptovská Porúbka 347, 033 01 Liptovský Hrádok, SK;
(210) 830-98

(111) **190 005**
(220) 03.04.1998
(442) 10.12.1999
(151) 20.03.2000
(180) 03.04.2008
(730) **Jurečková Iveta IVJ**, Javorová 1, 974 01 Banská
Bystrica, SK;
(210) 831-98

(111) **190 006**
(220) 03.04.1998
(442) 10.12.1999
(151) 20.03.2000
(180) 03.04.2008
(730) **Medvedík Ján**, 013 61 Kotešová 307, SK;
(210) 833-98

(111) **190 007**
(220) 03.04.1998
(442) 10.12.1999
(151) 20.03.2000
(180) 03.04.2008
(730) **Medvedík Ján**, 013 61 Kotešová 307, SK;
(210) 834-98

(111) **190 008**
(220) 03.04.1998
(442) 10.12.1999
(151) 20.03.2000
(180) 03.04.2008
(730) **BRITISH AMERICAN TOBACCO (BRANDS)**
LIMITED, Globe House, 4 Temple Place, London
WC2R 2PG, GB;
(210) 836-98

(111) **190 009**
(220) 06.04.1998
(442) 10.12.1999
(151) 20.03.2000
(180) 06.04.2008
(730) **SARA LEE CORPORATION**, 470 Hanes Mill
Road, Winston-Salem, North Carolina 27105, US;
(210) 837-98

(111) **190 010**
(220) 06.04.1998
(442) 10.12.1999
(151) 20.03.2000
(180) 06.04.2008
(730) **SARA LEE CORPORATION**, 470 Hanes Mill
Road, Winston-Salem, North Carolina 27105, US;
(210) 838-98

(111) **190 011**
(220) 06.04.1998
(442) 10.12.1999
(151) 20.03.2000
(180) 06.04.2008

(730) **ROCKPORT (EUROPE) B. V.**, Amsterdam, NL;
(210) 839-98

(111) **190 012**
(220) 06.04.1998
(442) 10.12.1999
(151) 20.03.2000
(180) 06.04.2008
(730) **E. I. du Pont de Nemours and Company**, 1007
Market Street, Wilmington, Delaware 19898, US;
(210) 840-98

(111) **190 013**
(220) 07.04.1998
(442) 10.12.1999
(151) 20.03.2000
(180) 07.04.2008
(730) **GLOBOSAT PROGRAMADORA LTDA**, Rua
Itapiru, 1209, Rio de Janeiro, RJ-20251, BR;
(210) 855-98

(111) **190 014**
(220) 07.04.1998
(442) 10.12.1999
(151) 20.03.2000
(180) 07.04.2008
(730) **GLOBOSAT PROGRAMADORA LTDA**, Rua
Itapiru, 1209, Rio de Janeiro, RJ-20251, BR;
(210) 856-98

(111) **190 015**
(220) 07.04.1998
(442) 10.12.1999
(151) 20.03.2000
(180) 07.04.2008
(730) **GLOBOSAT PROGRAMADORA LTDA**, Rua
Itapiru, 1209, Rio de Janeiro, RJ-20251, BR;
(210) 857-98

(111) **190 016**
(220) 07.04.1998
(442) 10.12.1999
(151) 20.03.2000
(180) 07.04.2008
(730) **GLOBOSAT PROGRAMADORA LTDA**, Rua
Itapiru, 1209, Rio de Janeiro, RJ-20251, BR;
(210) 858-98

(111) **190 017**
(220) 07.04.1998
(442) 10.12.1999
(151) 20.03.2000
(180) 07.04.2008
(730) **GLOBOSAT PROGRAMADORA LTDA**, Rua
Itapiru, 1209, Rio de Janeiro, RJ-20251, BR;
(210) 859-98

(111) **190 018**
 (220) 07.04.1998
 (442) 10.12.1999
 (151) 20.03.2000
 (180) 07.04.2008

(730) **METAL COATINGS INTERNATIONAL Inc.**,
 275 Industrial Parkway, Chardon, Ohio 44024, US;
 (210) 860-98

(111) **190 019**
 (220) 07.04.1998
 (442) 10.12.1999
 (151) 20.03.2000
 (180) 07.04.2008

(730) **ADALI TEKSTİL SANAYİ VE TİCARET LTD.**
 ŞTi, Sular İdaresi Söyler Cad. No. 4, Kagithane-
 Istanbul, TR;
 (210) 861-98

(111) **190 020**
 (220) 07.04.1998
 (442) 10.12.1999
 (151) 20.03.2000
 (180) 07.04.2008

(730) **Mars, Incorporated, McLean, Virginia 22101, US;**
 (210) 874-98

(111) **190 021**
 (220) 07.04.1998
 (442) 10.12.1999
 (151) 20.03.2000
 (180) 07.04.2008

(730) **SHIMANO INC.**, 77, Oimatsu-Cho, 3-Cho, Sakai,
 Osaka, JP;
 (210) 875-98

(111) **190 022**
 (220) 08.04.1998
 (442) 10.12.1999
 (151) 20.03.2000
 (180) 08.04.2008

(730) **Novatex, v. o. s., tř. T. Bati 3692, 760 01 Zlín, CZ;**
 (210) 883-98

(111) **190 023**
 (220) 08.04.1998
 (442) 10.12.1999
 (151) 20.03.2000
 (180) 08.04.2008

(730) **STUDIO PEYO S. A.**, Route de Florissant 10, CP,
 373, 1211 Geneve 12, CH;
 (210) 884-98

(111) **190 024**
 (220) 08.04.1998
 (442) 10.12.1999
 (151) 20.03.2000
 (180) 08.04.2008

(730) **STUDIO PEYO S. A.**, Route de Florissant 10, CP,
 373, 1211 Geneve 12, CH;
 (210) 885-98

(111) **190 025**
 (220) 09.04.1998
 (442) 10.12.1999
 (151) 20.03.2000
 (180) 09.04.2008

(730) **Citibank, N. A.**, 399 Park Avenue, New York, New
 York 10043, US;
 (210) 888-98

(111) **190 026**
 (220) 17.04.1998
 (442) 10.12.1999
 (151) 20.03.2000
 (180) 17.04.2008

(730) **MONSANTO COMPANY**, spoločnosť zriadená
 podľa zákonov štátu Delaware, 800 North
 Lindbergh Boulevard, St. Louis, Missouri, US;
 (210) 993-98

(111) **190 027**
 (220) 20.04.1998
 (442) 10.12.1999
 (151) 20.03.2000
 (180) 20.04.2008

(730) **DELLAM, spol. s r. o.**, Lehotská cesta 2, 971 80
 Prievidza, SK;
 (210) 996-98

(111) **190 028**
 (220) 20.04.1998
 (442) 10.12.1999
 (151) 20.03.2000
 (180) 20.04.2008

(730) **STOCK Plzeň, a. s.**, Palírenská 2, 315 51 Plzeň -
 - Božkov, CZ;
 (210) 1002-98

(111) **190 029**
 (220) 20.04.1998
 (442) 10.12.1999
 (151) 20.03.2000
 (180) 20.04.2008

(730) **Procter & Gamble Pharmaceuticals, Inc.**, One
 Procter & Gamble Plaza, Cincinnati, Ohio, US;
 (210) 1008-98

(111) **190 030**
 (220) 21.04.1998
 (442) 10.12.1999
 (151) 20.03.2000
 (180) 21.04.2008

(730) **Natural White Inc.**, 15449 Yonge Street, Suite 206,
Aurora, Ontario L4G 1P3, CA;
(210) 1015-98

(111) **190 031**
(220) 22.04.1998
(442) 10.12.1999
(151) 20.03.2000
(180) 22.04.2008
(730) **Minjarík Ján, Ing. arch. - VICOMM**, Gercenova
21, Bratislava, SK;
(210) 1022-98

(111) **190 032**
(220) 22.04.1998
(442) 10.12.1999
(151) 20.03.2000
(180) 22.04.2008
(730) **VYDAVATEĽSTVO SLOVART, spol. s r. o.**,
Pekná cesta 6/b, 830 04 Bratislava, SK;
(210) 1023-98

(111) **190 033**
(220) 22.04.1998
(442) 10.12.1999
(151) 20.03.2000
(180) 22.04.2008
(730) **L'ORÉAL S. A.**, 14, rue Royale, 75008 Paris, FR;
(210) 1024-98

(111) **190 034**
(220) 23.04.1998
(442) 10.12.1999
(151) 20.03.2000
(180) 23.04.2008
(730) **TORRENT PHARMACEUTICALS LIMITED**,
Torrent House off Ashram Road, Ahmedabad
380 009, IN;
(210) 1030-98

(111) **190 035**
(220) 24.04.1998
(442) 10.12.1999
(151) 20.03.2000
(180) 24.04.2008
(730) **MINNESOTA MINING AND MANUFACTU-
RING COMPANY**, spoločnosť zriadená podľa zá-
konov štátu Delaware, 3M Center, 2501 Hudson
Road, St. Paul, Minnesota, US;
(210) 1031-98

(111) **190 036**
(220) 24.04.1998
(442) 10.12.1999
(151) 20.03.2000
(180) 24.04.2008

(730) **MINNESOTA MINING AND MANUFACTU-
RING COMPANY**, spoločnosť zriadená podľa zá-
konov štátu Delaware, 3M Center, 2501 Hudson
Road, St. Paul, Minnesota, US;
(210) 1032-98

(111) **190 037**
(220) 24.04.1998
(442) 10.12.1999
(151) 20.03.2000
(180) 24.04.2008
(730) **MINNESOTA MINING AND MANUFACTU-
RING COMPANY**, spoločnosť zriadená podľa zá-
konov štátu Delaware, 3M Center, 2501 Hudson
Road, St. Paul, Minnesota, US;
(210) 1033-98

(111) **190 038**
(220) 24.04.1998
(442) 10.12.1999
(151) 20.03.2000
(180) 24.04.2008
(730) **MINNESOTA MINING AND MANUFACTU-
RING COMPANY**, spoločnosť zriadená podľa zá-
konov štátu Delaware, 3M Center, 2501 Hudson
Road, St. Paul, Minnesota, US;
(210) 1035-98

(111) **190 039**
(220) 25.05.1998
(442) 10.12.1999
(151) 20.03.2000
(180) 25.05.2008
(730) **GLAXO GROUP LIMITED**, Glaxo Wellcome
House, Berkeley Avenue, Greenford, Middlesex
UB6 0NN, GB;
(210) 1352-98

(111) **190 040**
(220) 25.05.1998
(442) 10.12.1999
(151) 20.03.2000
(180) 25.05.2008
(730) **GLAXO GROUP LIMITED**, Glaxo Wellcome
House, Berkeley Avenue, Greenford, Middlesex
UB6 0NN, GB;
(210) 1353-98

(111) **190 041**
(220) 25.05.1998
(442) 10.12.1999
(151) 20.03.2000
(180) 25.05.2008
(730) **Dvorin Dušan - PRESSBURG PAPIER**, Chrobá-
kova 20, 841 02 Bratislava, SK;
(210) 1355-98

(111) **190 042**
 (220) 25.05.1998
 (442) 10.12.1999
 (151) 20.03.2000
 (180) 25.05.2008
 (730) **B+ BUSINESS CENTRE, s. r. o.**, Bajkalská 25,
 827 18 Bratislava, SK;
 (210) 1359-98

(111) **190 043**
 (220) 26.05.1998
 (442) 10.12.1999
 (151) 20.03.2000
 (180) 26.05.2008
 (730) **Procter & Gamble Pharmaceuticals, Inc.**, spoločnosť zriadená podľa zákonov štátu Ohio, One Procter & Gamble Plaza, Cincinnati, Ohio, US;
 (210) 1361-98

(111) **190 044**
 (220) 27.05.1998
 (442) 10.12.1999
 (151) 20.03.2000
 (180) 27.05.2008
 (730) **Pfizer Products Inc.**, a Connecticut Corporation, Eastern Point Road, Groton Connecticut 06340, US;
 (210) 1363-98

(111) **190 045**
 (220) 27.05.1998
 (442) 10.12.1999
 (151) 20.03.2000
 (180) 27.05.2008
 (730) **WEETABIX LIMITED**, Weetabix Mills, Burton Latimer, Kettering, Northants NN15 5JR, GB;
 (210) 1366-98

(111) **190 046**
 (220) 27.05.1998
 (442) 10.12.1999
 (151) 20.03.2000
 (180) 27.05.2008
 (730) **Lek Pharmaceutical and Chemical Company d. d.**, Verovškova 57, 1526 Ljubljana, SI;
 (210) 1367-98

(111) **190 047**
 (220) 22.02.1999
 (442) 13.04.1999
 (151) 20.03.2000
 (180) 22.02.2009
 (730) **OKON, a. s.**, Rybárska 1, 915 41 Nové Mesto nad Váhom, SK;
 (210) 404-99

(111) **190 048**
 (220) 06.09.1996
 (442) 08.11.1999
 (151) 20.03.2000

(180) 06.09.2006
 (730) **Kollár & Jurík & Gombarčík, spol. s r. o.**, Malinovského 594, 916 21 Čachtice, SK;
 (210) 2363-96

(111) **190 068**
 (220) 21.04.1995
 (442) 07.10.1998
 (151) 20.03.2000
 (180) 21.04.2005
 (730) **LAMITEC GMP, s. r. o.**, Plynárenská 2, 821 09 Bratislava, SK;
 (210) 1083-95

(111) **190 072**
 (220) 12.02.1996
 (442) 08.11.1999
 (151) 23.03.2000
 (180) 12.02.2006
 (730) **GLANMIRE INDUSTRIES LIMITED**, an Irish Company of Wallingstown, Manufacturers and Merchants, Little Island, County Cork, IE;
 (210) 407-96

(111) **190 074**
 (220) 06.06.1997
 (442) 08.11.1999
 (151) 23.03.2000
 (180) 06.06.2007
 (730) **Interfalco R. M., s. r. o.**, Stará Vajnorská 37, 831 04 Bratislava, SK;
 (210) 1552-97

Zapísané ochranné známky so zmenou

190 050	190 057	190 064	190 073
190 051	190 058	190 065	190 075
190 052	190 059	190 066	190 076
190 053	190 060	190 067	190 077
190 054	190 061	190 069	
190 055	190 062	190 070	
190 056	190 063	190 071	

(111) **190 050**

(220) 20.11.1996

(442) 12.07.1999

(151) 20.03.2000

(180) 20.11.2006

(540) **VITEX**(730) **VITEX Bratislava, spol. s r. o.**, Stará Vajnorská cesta 15, 832 74 Bratislava, SK;

(510) 1 - Chemikálie pre priemysel, vedu, fotografiu, poľnohospodárstvo, záhradníctvo a lesníctvo; umelé živice v nespracovanom stave, plastické hmoty v nespracovanom stave; pôdne hnojivá; kompost; zmesi do hasiacich prístrojov; prípravky na kalenie a zváranie kovov; chemické látky na konzervovanie potravín; triesloviny; lepidlá a spojivá používané v priemysle; soľ na konzervovanie s výnimkou konzervovania potravín.

2 - Farby, fermeže, laky; ochranné prostriedky proti hrdzi a poškodeniu dreva; farbivá; moridlá; prírodné živice v surovom stave; kovy vo forme fólií a práškov pre maliarov, dekoratérov, tlačiarov a umelcov.

4 - Priemyselné oleje a tuky; mazacie oleje; prostriedky na pohlčovanie, zvlhčovanie a viazanie prachu; palivá vrátane pohonných hmôt do motorových vozidiel a zdrojov svetla; sviečky, knôty.

6 - Obyčajné kovy a ich zliatiny; stavebný materiál z kovu; prenosné stavby z kovu; kovový materiál na železničné trate; káble a drôty, najmä smaltované drôty; drobný železiarsky tovar; kovové potrubia a rúry; bezpečnostné schránky; zámočnícke a iné výrobky z kovov patriace do triedy 6; rudy.

7 - Pumpy, alternátory, asfaltovacie stroje, baliace stroje, banské stroje, baranidlá, barany, betónové miešačky, pletacie stroje, generátory, vyšivacie stroje, buldozéry, odstredivky, cestné stroje, stroje na výrobu cestovín, stroje na výrobu cukru, čistiace stroje, dávkovače, dierovacie stroje, dojacie stroje, dopravníky, dopriadacie stroje, drevoobrábacie stroje, drviace stroje, elektrické otváratele na konzervy, eskalátory, etiketovacie stroje, extraktory, farbiace stroje, filtrovacie stroje, formovacie stroje, frézy, stroje na opracovanie kameňa, mlynčeky s výnimkou ručných, kladivá, kladkostroje, stroje na výrobu mäsových výrobkov, knihárske stroje, kompresory, kosačky, kovoobrábacie stroje, stroje na spracovanie kože, krájače, kuchynské stroje, kypriče, lisovacie stroje, leštiace stroje, liahne, nakladače, lúpačky, maliarske stroje, mangle, manipulátory, mažiare, miešacie stroje, mixéry, mliekarenské stroje, mlyny, žeriavy, mykacie stroje, výtahy, navijaky, nitovacie stroje, nože, nožnice, oceľotlačové stroje, odmasťovacie stroje, odsávačky, odstredivky, odvodňovacie stroje, odvodušňovacie stroje, orezávacie stroje, pa-

pierenské stroje, parné stroje, pečiatkovacie stroje, píly, pištole, zariadenia pracujúce pod tlakom na točenie piva, stroje na prípravu pokrmov, polygrafické stroje, pracie a premývacie stroje, plniace stroje, razidlá, rezacie stroje, roboty, rozprašovače, stroje na opracovanie skla, stroje na plombovanie, stroje na uzatváranie fliaš, stroje na varenie piva, stroje na výrobu cigariet, stroje na výrobu nápojov, strúhačky, sušičky, šijacie stroje, šľahacie, taviace stroje, tkáčske stroje, triediace stroje, umývačky, viazacie stroje, vrtacie stroje, zametacie stroje, zatavovacie stroje, závitorezy, zavlažovacie stroje, zdviháky, zväračky, žehliace stroje, žmýkačky, stroje na protektorovanie pneumatík; sitá (ako stroje alebo ich časti); obrábacie stroje; motory a hnacie stroje okrem motorov pre pozemné vozidlá; súkolesia, prevody a ich časti okrem súkolesí a prevodov pre pozemné vozidlá; poľnohospodárske náradie; liahne.

8 - Ručné nástroje a ručné náradia; nožiarsky tovar a príbory; bodné zbrane; britvy, žiletky, holiace čepele, holiace strojčeky; kliešte.

9 - Prístroje a nástroje vedecké, navigačné, zeme-meračské, elektrické, fotografické, kinematografické, optické, signalizačné, kontrolné, záchranné, vzdelávacie, prístroje a nástroje na meranie a váženie; prístroje na nahrávanie, prenos a reprodukciu zvuku alebo obrazu; magnetické nosiče údajov, záznamové disky; predajné automaty, mechanizmy a prístroje uvádzané do činnosti vhođením mince; registračné pokladne, počítačacie stroje, zariadenia na spracovanie údajov a počítače; hasiace prístroje.

11 - Zariadenia na osvetľovanie, vykurovanie, parné kotly, zariadenia na varenie, chladenie a sušenie, vetracie, vodárenské a sanitárne zariadenia.

12 - Vozidlá; zariadenia na pohyb po zemi, vode alebo vzduchu; protektorované pneumatiky.

14 - Drahé kovy a ich zliatiny, výrobky z drahých kovov alebo výrobky pokovované drahými kovmi, ktoré nie sú zahrnuté v iných triedach; šperky, drahokamy; hodinárske výrobky a iné chronometre.

15 - Hudobné nástroje.

16 - Papier, kartón, lepenka a výrobky z týchto materiálov, ktoré nie sú zahrnuté v iných triedach; tlačoviny; knihárske výrobky; fotografie; papiernický tovar a písacie potreby; lepidlá na papier a na použitie v domácnosti; potreby pre umelcov; maliarske štetce; písacie stroje a kancelárske potreby; vzdelávacie a učebné potreby; obalové materiály z plastických hmôt, ktoré nie sú zahrnuté v iných triedach; hracie karty; typografické písmo; tlačiarenské štočky a stereotypy.

17 - Kaučuk, gutaperča, guma, azbest, slúda a výrobky z týchto materiálov, ktoré nie sú zahrnuté v iných triedach, a to najmä elektrické, tepelné a akus-

tické izolačné materiály a gumené materiály na protektorovanie pneumatík; plastové výlisky ako polotovary, najmä na výrobu obalových materiálov, fliaš; baliace, tesniace a izolačné materiály; ohybné rúry a hadice.

18 - Usne, koženky a výrobky z týchto materiálov nezahrnuté v iných triedach; koža; surové kože; kufre a cestovné tašky; dáždniky, slnečníky a vychádzkové palice; biče, postroje a sedlárske výrobky.

19 - Nekomové stavebné materiály, a to najmä drevo ako polotovar, napr. trámy, fošne, dosky, stavebné sklo, napr. dlaždice a kachličky; nekovové rúry pre stavebníctvo; asfalt, smola a bitúmen; nekovové prenosné stavby; pomníky.

20 - Nábytok, zrkadlá, sklá na výrobu zrkadiel, rámy na obrazy; výrobky z dreva, korku, trstiny, prútia, rohoviny, kostí, slonovinovej kosti, náhradiek týchto materiálov a z plastov, ktoré nie sú zahrnuté v iných triedach.

21 - Domáce a kuchynské potreby a nádoby; hrebene, kefy, štetky a štetce okrem maliarskych; materiály na výrobu kief; prostriedky a pomôcky na čistenie s výnimkou špongií a handier pre domácnosť, vozidlá a priemysel; oceľová vlna a drôtenky; surové sklo a sklo ako polotovar okrem skla pre stavebníctvo; výrobky zo skla, porcelánu a kameniny, ktoré nie sú zahrnuté v iných triedach.

22 - Povrazy, motúzy, siete, stany, nepremokavé plachty, lodné plachty, vrecia a vaky, ktoré nie sú zahrnuté v iných triedach; materiál na čalúnenie a vypchávanie okrem gumy a plastov; surové textilné vlákna.

23 - Nite a priadze na textilné účely.

24 - Textilie a textilné výrobky, najmä kusový textil; posteľné prikrývky a pokrývky na stôl.

25 - Odevy, obuv, pokrývky hlavy.

26 - Čipky a výšivky, stužky a šnúrky; gombíky, háčiky a očka, špendlíky a ihly; umelé kvety.

27 - Koberce, predložky, rohože, rohožky, linoleum a iné podlahové krytiny; tapety.

28 - Hry a hračky; telocvičné a športové náradie, ozdoby na vianočný stromček (s výnimkou osvetľovacích telies).

29 - Mäso, ryby, hydina a zverina; mäsové výtlačky; konzervované, sušené a tepelne spracované ovocie a zelenina; rôsoly, džemy, marmelády, ovocné zavaraniny, ovocné pretlaky; vajcia, mlieko a mliečne výrobky; jedlé oleje a tuky.

30 - Cukor, ryža, maniok, ságo, múka a výrobky z obilia, chlieb, pekárske a cukrárske výrobky, zmrzlina; med, melasový sirup; kvasnice, prášky do pečiva; soľ, horčica; ocot, omáčky ako chuťové prísady; korenie; ľad.

31 - Poľnohospodárske, záhradkárске a lesné produkty a obilniny; živé zvieratá; čerstvé ovocie a zelenina; semená, rastliny a kvety; slad.

32 - Pivo; minerálne a sytené vody a iné nealkoholické nápoje; ovocné nápoje a ovocné šťavy, sirupy a iné prípravky na výrobu nápojov.

33 - Alkoholické nápoje.

34 - Tabak, tabakové náhradky, potreby pre fajčiarov s výnimkou potrieb z drahých kovov; zápalky.

35 - Sprostredkovanie obchodnej činnosti, pomoci v oblasti riadenia a obchodných záväzkov alebo po-

moci pri riadení obchodných aktivít alebo fungovaní priemyselného alebo obchodného podniku, služieb reklamných agentúr.

36 - Sprostredkovanie služieb v oblasti poisťovníctva, financovania, peňažníctva a nehnuteľností.

37 - Sprostredkovanie služieb v oblasti stavebníctva, opráv, montážnych a inštalačných služieb; protektorovanie pneumatík.

38 - Sprostredkovanie služieb v oblasti prepravy, balenia a skladovania tovaru a služieb spojených s cestovaním.

40 - Sprostredkovanie služieb spracovania a úpravy materiálov.

41 - Sprostredkovanie služieb v oblasti vzdelávania, zabezpečovania výcvikov, kurzov a školení, zábavy, športovej a kultúrnej činnosti.

42 - Sprostredkovanie služieb v oblasti stravovania, občerstvovania, ubytovania, hygienickej a kozmetickej starostlivosti, vedy a priemyslu, počítačového programovania.

(511) 1, 2, 4, 6, 7, 8, 9, 11, 12, 14, 15, 16, 17, 18, 19, 20, 21, 22, 23, 24, 25, 26, 27, 28, 29, 30, 31, 32, 33, 34, 35, 36, 37, 38, 40, 41, 42

(210) 3082-96

(111) 190 051

(220) 23.12.1996

(442) 10.12.1999

(151) 20.03.2000

(180) 23.12.2006

(591) červená

(540)



(730) MONA PRAHA, v. o. s., Malá Stěpánská 17, 120 79 Praha 2, CZ;

(510) 9 - Nahrané i nenahrané nosiče informácií všetkých druhov ako disky, diskety, CD ROM, pásky, nahrané i nenahrané nosiče zvuku a/alebo obrazu, softvér, elektronické publikácie šírené pomocou počítačových a iných obdobných sietí.

14 - Hodinky a hodinársky tovar, bižutéria pravá a umelá.

16 - Periodické a neperiodické tlačoviny všetkých druhov, najmä časopisy, tlačiarenské výrobky, najmä pohľadnice, oblačky, záložky, fotografie, piernický tovar všetkých druhov, kancelárske potreby, najmä bloky, kalendáre, fotoalbumy, listové papiere, dosky, písacie potreby, drobné kancelárske potreby z plastov a kovu, plastické obaly zaradené do triedy 16, hracie karty, štočky.

18 - Kožený tovar (alebo z imitácie koží), najmä kabelky, kufre a cestovné tašky, opasky, slnečníky a dáždniky, módne doplnky z kože.

21 - Sklo, porcelán a majolika zaradené do triedy 21, podnosy a podložky pod karafy, drobnosti z kovu a dreva, najmä módne doplnky z kovu a dreva.

24 - Tkaniny a textilné výrobky zaradené do triedy 24.

25 - Odevy, obuv, klobučnícky tovar.

35 - Inzertné, informačné a propagačné služby všetkých druhov vrátane inzercie a propagácie, služby reklamných agentúr.

38 - Šírenie tlačovín pomocou počítačových a obdobných sietí, poskytovanie informácií pomocou počítačových a obdobných sietí.

41 - Vydavateľská a nakladateľská činnosť, kultúrne aktivity, najmä súťaže, prehliadky, plesy, estrády, besedy a pod.

(511) 9, 14, 16, 18, 21, 24, 25, 35, 38, 41

(210) 3482-96

(111) **190 052**

(220) 15.01.1997

(442) 08.10.1999

(151) 20.03.2000

(180) 15.01.2007

(540) **Night Caps**

(730) **California Fitness (Slovakia), s. r. o.**, Bajzova 9, 821 08 Bratislava, SK;

(510) 5 - Farmaceutické výrobky, najmä vitamínové prípravky, doplnky racionálnej výživy, vitamínové minerály.

(511) 5

(210) 123-97

(111) **190 053**

(220) 15.01.1997

(442) 08.10.1999

(151) 20.03.2000

(180) 15.01.2007

(540) **Timed Release C-1000**

(730) **California Fitness (Slovakia), s. r. o.**, Bajzova 9, 821 08 Bratislava, SK;

(510) 5 - Farmaceutické výrobky, najmä vitamínové prípravky, doplnky racionálnej výživy, vitamínové minerály.

(511) 5

(210) 126-97

(111) **190 054**

(220) 15.01.1997

(442) 08.10.1999

(151) 20.03.2000

(180) 15.01.2007

(540) **Twinlab Twin Laboratories**

(730) **California Fitness (Slovakia), s. r. o.**, Bajzova 9, 821 08 Bratislava, SK;

(510) 5 - Farmaceutické výrobky, najmä vitamínové prípravky, doplnky racionálnej výživy, vitamínové minerály.

35 - Sprostredkovanie nákupu a predaja tovarov.

36 - Sprostredkovanie nákupu a predaja nehnuteľností.

(511) 5, 35, 36

(210) 132-97

(111) **190 055**

(220) 15.01.1997

(442) 08.10.1999

(151) 20.03.2000

(180) 15.01.2007

(540) **FAT BINDER**

(730) **California Fitness (Slovakia), s. r. o.**, Bajzova 9, 821 08 Bratislava, SK;

(510) 5 - Farmaceutické výrobky, najmä vitamínové prípravky, doplnky racionálnej výživy, vitamínové minerály.

(511) 5

(210) 135-97

(111) **190 056**

(220) 15.01.1997

(442) 08.10.1999

(151) 20.03.2000

(180) 15.01.2007

(540) **Full Spectrum**

(730) **California Fitness (Slovakia), s. r. o.**, Bajzova 9, 821 08 Bratislava, SK;

(510) 5 - Farmaceutické výrobky, najmä vitamínové prípravky, doplnky racionálnej výživy, vitamínové minerály.

(511) 5

(210) 137-97

(111) **190 057**

(220) 15.01.1997

(442) 08.10.1999

(151) 20.03.2000

(180) 15.01.2007

(540) **Brain Power**

(730) **California Fitness (Slovakia), s. r. o.**, Bajzova 9, 821 08 Bratislava, SK;

(510) 5 - Farmaceutické výrobky, najmä vitamínové prípravky, doplnky racionálnej výživy, vitamínové minerály.

(511) 5

(210) 138-97

(111) **190 058**

(220) 15.01.1997

(442) 08.10.1999

(151) 20.03.2000

(180) 15.01.2007

(540) **Infant Care Infant Formula**

(730) **California Fitness (Slovakia), s. r. o.**, Bajzova 9, 821 08 Bratislava, SK;

(510) 5 - Farmaceutické výrobky, najmä vitamínové prípravky, doplnky racionálnej výživy, vitamínové minerály.

(511) 5

(210) 139-97

(111) 190 059
 (220) 15.01.1997
 (442) 08.10.1999
 (151) 20.03.2000
 (180) 15.01.2007

(540) **Lion Kids**

(730) **California Fitness (Slovakia), s. r. o.**, Bajzova 9, 821 08 Bratislava, SK;
 (510) 5 - Farmaceutické výrobky, najmä vitamínové prípravky, doplnky racionálnej výživy, vitamínové minerály.
 (511) 5
 (210) 140-97

(111) 190 060
 (220) 15.01.1997
 (442) 08.10.1999
 (151) 20.03.2000
 (180) 15.01.2007

(540) **New Life Pre Natal Formula**

(730) **California Fitness (Slovakia), s. r. o.**, Bajzova 9, 821 08 Bratislava, SK;
 (510) 5 - Farmaceutické výrobky, najmä vitamínové prípravky, doplnky racionálnej výživy, vitamínové minerály.
 (511) 5
 (210) 144-97

(111) 190 061
 (220) 15.01.1997
 (442) 08.10.1999
 (151) 20.03.2000
 (180) 15.01.2007

(540) **P. M. S. Relief P. M. S. Formula**

(730) **California Fitness (Slovakia), s. r. o.**, Bajzova 9, 821 08 Bratislava, SK;
 (510) 5 - Farmaceutické výrobky, najmä vitamínové prípravky, doplnky racionálnej výživy, vitamínové minerály.
 (511) 5
 (210) 145-97

(111) 190 062
 (220) 15.01.1997
 (442) 08.10.1999
 (151) 20.03.2000
 (180) 15.01.2007

(540) **Power Cell**

(730) **California Fitness (Slovakia), s. r. o.**, Bajzova 9, 821 08 Bratislava, SK;
 (510) 5 - Farmaceutické výrobky, najmä vitamínové prípravky, doplnky racionálnej výživy, vitamínové minerály.
 (511) 5
 (210) 146-97

(111) 190 063
 (220) 15.01.1997
 (442) 08.10.1999
 (151) 20.03.2000
 (180) 15.01.2007

(540) **Shark-Aid Shark Cartilage**

(730) **California Fitness (Slovakia), s. r. o.**, Bajzova 9, 821 08 Bratislava, SK;
 (510) 5 - Farmaceutické výrobky, najmä vitamínové prípravky, doplnky racionálnej výživy, vitamínové minerály.
 (511) 5
 (210) 148-97

(111) 190 064
 (220) 15.01.1997
 (442) 08.10.1999
 (151) 20.03.2000
 (180) 15.01.2007

(540) **Stress Management Stress B-Complex**

(730) **California Fitness (Slovakia), s. r. o.**, Bajzova 9, 821 08 Bratislava, SK;
 (510) 5 - Farmaceutické výrobky, najmä vitamínové prípravky, doplnky racionálnej výživy, vitamínové minerály.
 (511) 5
 (210) 149-97

(111) 190 065
 (220) 29.12.1997
 (442) 08.11.1999
 (151) 20.03.2000
 (180) 29.12.2007
 (540)



(730) **PODRAVKA Prahrambena industrija d. d.**, Ante Starčevića 32, HR-48000 Koprivnica, HR;
 (510) 30 - Práškové pudinky, suflé; stužovač šľahačky; zmesi na prípravu zákuskov, cukroviniek a krémov; prípravky na pečenie, ako sú prášky do pečiva, príchuť, farbivá, polevy, potravinárske produkty na báze škrobu, škrobová múčka; práškové produkty na prípravu zmrzlín, prídavné látky na zvýšenie tuhosti a stálosti; koreniny, pochutiny, potravinárske

aromatické látky, škorica, aníz, sladké drievko; hotové chladené a mrazené múčniky a dezerty, zmrzlina, pudinky.

(511) 30
(210) 3794-97

(111) 190 066
(220) 06.02.1998
(442) 08.11.1999
(151) 20.03.2000
(180) 06.02.2008
(540)

linia *linia*
pre pekné bývanie

(730) MEDIA / JUVEN, s. r. o., Pribišova 19/a, 841 04 Bratislava, SK;

(510) 16 - Tlačoviny, knihárske výrobky.
35 - Sprostredkovanie obchodu s tlačovinami a knihárskymi výrobkami; reklamná činnosť, obchodný manažment, administratívna činnosť.

(511) 16, 35
(210) 295-98

(111) 190 067
(220) 03.04.1998
(442) 10.12.1999
(151) 20.03.2000
(180) 03.04.2008
(540)



(730) SÜPER SPORT TEKSTİL SANAYİ VE TİCARET ANONİM ŞİRKETİ, Atatürk Mahallesi, İkitelli Caddesi Mercan Sokak NO: 39, İkitelli - İstanbul, TR;

(510) 18 - Usne, koženky a výrobky z týchto materiálov nezahrnuté v iných triedach; koža; surové kože; kufre a cestovné tašky; dáždňiky, slnečníky a vychádzkové palice; biče, postroje a sedlárske výrobky.

24 - Kusový textil; textilie a textilné výrobky, ktoré nie sú zahrnuté v iných triedach; posteľné prikrývky a pokrývky na stôl.

25 - Pánske, dámske, dievčenské, chlapčenské a detské oblečenie, odevy všetkých druhov vrátane osobnej bielizne, košeľe, svetre, vesty, bundy, saká, nohavice, zvrchníky, plášte, kabáty, oblečenie do dažďa a nepremokavé oblečenie, vetrovky, peľeríny,

dámske kabáty, bundy s kapucňou, trenčkoty, tenké bundy, pulóvre, blúzky, sukne, parky, kostýmy, šaty, tričká, krátke nohavice, džínsy, modré džínsy, večerné oblečenie, večerné šaty, obleky, kombinézy, uniformy, oblečenie na voľný čas, športové oblečenie, plavky a iné kúpacie a plážové oblečenie, motýľiky, kravaty, klobúky, čiapky, baret, šatky, šály, rukavice, opasky, doplnky, teplákové súpravy, ponožky, spodná bielizeň, slipy, spodničky, nohavičky, body, tielka, podprsenky, korzety, živôtky, podväzky, oblečenie na spanie, pyžamá, nočné košeľe, nočné kabátiky, domáce oblečenie, župany, obuv všetkých druhov, topánky, čižmy, vysoké topánky, papuče a iná domáca obuv, športová obuv, športové čižmy a ich časti, podošvy, podpätky, sáry, zvršky.

26 - Spony, pracky, cvoky, klipsy, zipsy a iné funkčné a ozdobné časti obuvi a odevov, odevné doplnky, pásky na rukávy, potné zápästky, mašle, stuhy.

(511) 18, 24, 25, 26
(210) 820-98

(111) 190 069
(220) 28.01.1998
(442) 10.12.1999
(151) 20.03.2000
(180) 28.01.2008
(540)

BIOPAL 22

(730) HPJ - SK, spol. s r. o., 023 56 Makov, SK;
(510) 4 - Ekologické palivo do vznetrových motorov.
(511) 4
(210) 191-98

(111) 190 070
(220) 27.02.1998
(310) 75/355.575
(320) 12.09.1997
(330) US
(442) 10.12.1999
(151) 20.03.2000
(180) 27.02.2008

(540) **KLerval**

(730) RHONE-POULENC RORER INTERNATIONAL (HOLDINGS) INC., 3711 Kennett Pike, Suite 200, Greenville, Delaware, US;

(510) 5 - Farmaceutické prípravky na liečenie kardiovaskulárnych porúch.

(511) 5
(210) 498-98

(111) 190 071
(220) 21.02.1995
(442) 07.05.1999
(151) 23.03.2000
(180) 21.02.2005
(591) modrá, červená, žltá

(540)



(730) **Dr. August Oetker Nahrungsmittel KG**, Lutterstrasse 14, D-33617 Bielefeld, DE;

(510) 5 - Škrob na dietetické a farmaceutické účely.

30 - Príchuti - arómy, príchuti do zákuskov a koláčov (s výnimkou éterických olejov); múčne potraviny, škrob pre potravinárstvo (hlavne zemiakový), kukuričná múka, kukuričné vločky, krupica, prášok do pečiva, ovsená kaša, perníky, ozdoby na torty, pečivo, torty, sójová múka, sušienky, vločky kukuričné a ovsené, kukurica, škrobový sirup, škrobový cukor; cestá na koláče.

(511) 5, 30

(210) 530-95

(111) **190 073**

(220) 15.01.1997

(442) 08.10.1999

(151) 23.03.2000

(180) 15.01.2007

(540) **Strong Bones**

(730) **California Fitness (Slovakia), s. r. o.**, Bajzova 9, 821 08 Bratislava, SK;

(510) 5 - Farmaceutické výrobky, najmä vitamínové prípravky, doplnky racionálnej výživy, vitamínové minerály.

(511) 5

(210) 124-97

(111) **190 075**

(220) 18.08.1997

(310) 75/285.207

(320) 02.05.1997

(330) US

(442) 12.07.1999

(151) 23.03.2000

(180) 18.08.2007

(540) **SOLUTIA**

(730) **SOLUTIA INC.**, 10300 Olive Boulevard, St. Louis, Missouri, US;

(510) 1 - Chemikálie zahrnujúce: monolitické štruktúry pozostávajúce z tuhých foriem uhlíka alebo obsahujúce tuhé formy uhlíka na použitie vo výrobe optick-

kých a elektrických komponentov; povrchovo aktívne zlúčeniny na všeobecné použitie v priemyselných odvetviach, najmä zmáčadlá, zvlhčovadlá, natieracie zmesi, emulgátory, dispergátory a penetračné činidlá; zlúčeniny na použitie do gúm a kaučukov, najmä na konzervovanie ne vulkanizovanej syntetickej a prírodnej gummy a kaučuku; zlúčeniny používané ako urýchľovače vulkanizácie pri vulkanizácii a vytvrdzovaní gumových a plastických tovarov; zlúčeniny používané pri vulkanizácii, vytvrdzovaní a konzervovaní gumových a kaučukových výrobkov; syntetické živичné plastické materiály a syntetické živice na použitie v priemyselnej a inej výrobe; syntetické živичové adhezíva na laminovanie; chemické potláčacie pien, odpeňovadlá; chemické aditíva na použitie vo výrobe polyuretánových pien; chemické stabilizátory biomasy na použitie pri odstraňovaní odpadov a pri priemyselnej recyklácii; fluidné aditíva na vrtanie ropy; chemické zmesi na použitie ako činidlo pri zatopení ropou; chemikálie na použitie v olejovom a plynnom vrtnom priemysle, najmä biopolyméry a anorganické fosfáty; oxidačné katalyzátory; deflokulačné a sekvestračné činidlá; tekutiny na prenos tepla; chemikálie na použitie do protipožiarnych zmesí; do retardérov horenia; do ohňovzdorných zmesí; chemické konzervačné látky do mydiel a rastlinných olejov; hydraulické kvapaliny; chemické produkty na použitie v potravinárskom, papierenskom, textilnom a farmaceutickom priemysle; chemické produkty na použitie pri šlichtovaní papierenských a textilných výrobkov; chladiace zmesi na použitie pri spracovaní kovov; stabilizátory výroby; zmesi na konzervovanie potravín; činidlá na nakyprenie cesta; fosfáty na ošetrovanie pitnej vody; syntetické vlákna.

(511) 1

(210) 2345-97

(111) **190 076**

(220) 18.08.1997

(442) 10.12.1999

(151) 23.03.2000

(180) 18.08.2007

(540) **FANTASIA**

(730) **COMPAGNIE GERVAIS DANONE (société anonyme)**, 126-130, rue Jules Guesde, 92300 Levallois-Perret, FR;

(510) 29 - Mliečne dezerty, jogurty, smotany, smotanové dezerty, čerstvé nevyzreté syry, tvaroh.

(511) 29

(210) 2354-97

(111) **190 077**

(220) 19.09.1997

(442) 10.12.1999

(151) 23.03.2000

(180) 19.09.2007

(540)

EVERfinish

(730) **VELUX Industri A/S**, Tobaksvejen 10, 2860 Søborg, DK;

(510) 19 - Stavebné materiály, ľahko montovateľné stavebné dielce; okná, strešné a stropné okná; okná zo syntetických materiálov/plastov; okenné rámy a časti, okenné rámy a časti zo syntetických materiálov/plastov; dvere; arkierové okná; strešné terasy; vetracie a komínové ventily na stavebné účely; oplášťovacie rámy; obkladacie materiály na okná, obloženia a profily; panely a obloženie stien z dreva, z napodobenín dreva alebo syntetických materiálov/plastov; sklenené strechy; strešné materiály a časti; okenice, stavebné sklo, stavebné izolačné sklo, okenné sklo okrem okenného skla na okná automobilov, roletové žalúzie, žalúzie, časti všetkých uvedených tovarov, všetky uvedené tovary ako nekovové.

(511) 19

(210) 2751-97

Obnovené ochranné známky

97 281	159 459	164 368	167 935
99 233	159 506	164 369	167 936
103 891	159 517	164 370	167 941
107 159	159 593	164 400	167 945
111 082	159 643	164 426	167 946
118 155	159 753	164 478	167 991
150 048	159 809	164 512	167 996
152 829	160 021	164 539	167 999
154 073	160 052	164 548	168 000
154 076	160 054	164 551	168 069
154 145	160 113	164 576	168 112
154 178	160 212	164 577	168 141
154 179	164 070	164 816	168 148
154 180	164 338	167 623	168 160
154 181	164 362	167 633	168 209
154 317	164 363	167 673	168 251
158 730	164 364	167 717	168 301
159 061	164 365	167 847	168 511
159 365	164 366	167 888	168 685
159 381	164 367	167 923	

(111) **97 281**
 (220) 17.01.1930
 (151) 17.01.1930
 (180) 17.01.2010
 (540)



(730) **AERO VODOCHODY, a. s.**, Vodochody, 250 70 Odolena Voda, CZ;
 (510) Lietadlá, automobily, karosérie, sidecary a ich súčiastky.
 (511) 12
 (210) 16779

(111) **99 233**
 (220) 02.11.1939
 (151) 02.11.1939
 (180) 02.11.2009

(540) **Migrenofan**

(730) **SPOFA, a. s.**, Husinecká 11a, 130 00 Praha 3, CZ;
 (510) Liečivá, drogy, farmaceutické prípravky humánne a veterinárne, organopreparáty, očkovacie látky, séra a výrobky z krvi, chemické výrobky pre lekárstvo, hygienu, farmáciu a vedu; prípravky baktericídne, fungicídne, insekticídne; dezinfekčné prípravky; prípravky proti nákaze; prípravky na konzervovanie; prostriedky na hubenie škodcov a ničenie rastlín; čistiace prostriedky, prípravky posilňujúce a dietetické; náplasti, obvazový a šijací materiál pre chirurgiu; diagnostiká; jedy a sýtené minerálne vody.
 (511) 1, 2, 3, 5, 10, 32
 (210) 20385

(111) **103 891**
 (220) 17.02.1930
 (151) 17.02.1930
 (180) 17.02.2010

(540) **Alysal**

(730) **INFUSIA, a. s.**, Sadská 3, 289 13 Hořátek, CZ;
 (510) Pasta a zászyp na liečenie ekzémov.
 (511) 5
 (210) 10311

(111) **107 159**
 (220) 15.06.1949
 (151) 15.06.1949
 (180) 15.06.2009
 (540)



(730) **Mototechna, státní podnik „v likvidaci“**, Bavorská 856, 155 41 Praha 5, CZ;
 (510) Motorové vozidlá, ich súčasti a príslušenstvo, ojazdené motorové vozidlá.
 (511) 12
 (210) 18584

(111) **111 082**
 (220) 19.02.1930
 (151) 19.02.1930
 (180) 19.02.2010
 (540)



- (730) **ČZ Strakonice, a. s.**, Tovární 202, 386 15 Strakonice, CZ;
 (510) Kovový tovar všetkých druhov, stroje všetkých druhov, nástroje všetkých druhov, meradlá všetkých druhov; bicykle a ich súčasti; motorové vozidlá všetkých druhov a akékoľvek súčasti a výzbroj na ne; lovecké strelné zbrane všetkých druhov a výzbroj na ne; športové potreby.
 (511) 6, 7, 8, 9, 12, 13, 28
 (210) 5340

- (111) **118 155**
 (220) 07.01.1930
 (151) 07.01.1930
 (180) 07.01.2010
 (540)



- (730) **SIGMA GROUP, a. s.**, Jana Sigmunda 79, 783 50 Lutín, CZ;
 (510) Hospodárske stroje, čerpadlá všetkých druhov, zavlažovacie zariadenia a vodovodné zariadenia všetkých druhov.
 (511) 7, 9, 11
 (210) 9790

- (111) **150 048**
 (220) 14.02.1950
 (151) 14.02.1950
 (180) 14.02.2010
 (540) **ABDULLA**

- (730) **Abdulla of Bond Street Limited**, spoločnosť zriadená podľa zákonov štátu Delaware, New York, N. Y., US;
 (510) Tabak spracovaný aj nespracovaný.
 (511) 34
 (210) 21177

- (111) **152 829**
 (220) 13.09.1956
 (151) 20.12.1956
 (180) 13.09.2006
 (540) **IMFERON**

- (730) **FISONS LIMITED**, RPR House, 50 Kings Hill Avenue, Kings Hill, West Malling, Kent, ME19 4AH, GB;
 (510) Farmaceutické, zverolekárske a zdravotnícke prípravky a substancie, požívatinu pre deti a invalidov.
 (511) 5
 (210) 8021

- (111) **154 073**
 (220) 11.08.1959
 (151) 10.11.1959
 (180) 11.08.2009

(540) **VITAZULEN**

- (730) **Léčiva, a. s.**, Dolní Měcholupy 130, 102 37 Praha 10, CZ;
 (510) Chemické výrobky pre vedu, prípravky na konzervovanie. Čistiace prostriedky. Liečivá, drogy, farmaceutické prípravky humánne a veterinárne, organopreparáty, očkovacie látky, séra a výrobky z krvi, prostriedky na ničenie burín a hubenie škodlivých zvierat, chemické výrobky pre lekárstvo, hygienu a farmáciu, prípravky baktericídne, fungicídne, insekticídne, dezinfekčné prípravky, prípravky proti nákaze, liečebná a preventívna kozmetika, prípravky posilňujúce a dietetické, prípravky na ošetrovanie zubov a ústnej dutiny, zubné výplne, náplasti. Protézy.
 (511) 1, 3, 5, 10
 (210) 20150

- (111) **154 076**
 (220) 21.10.1959
 (151) 10.11.1959
 (180) 21.10.2009
 (540)



- (730) **Karlovarský porcelán, a. s.**, Závodu míru 70, 360 17 Karlovy Vary, CZ;
 (510) Výrobky úžitkového, figurálneho a ozdobného porcelánu, figurálnej a ozdobnej keramiky.
 (511) 21
 (210) 20468

- (111) **154 145**
 (220) 02.02.1960
 (151) 17.02.1960
 (180) 02.02.2010

(540) **ELIDA**

- (730) **SETUZA, a. s.**, Žukovova 100, 401 29 Ústí nad Labem, CZ;
 (510) Vosk na fúzy, bielidlá, brilantína, chemické výrobky, dezinfekčné prostriedky, hnojivá, fermež, krmivo, glycerín, voda na vlasy, mydlá pre domácnosť, toaletné, medicínálne, na drhnutie, čistiace a na zuby v tekutej, mäkkej, pevnej a práškovej forme, sviečky, voda na hlavu, kozmetické krémy, kozmetické esencie a výťažky, kozmetické prípravky, liehové prípravky, parafín, voňavky, pomáda na fúzy a vlasy, púder, pasta na leštenie kovov, kože, skla a kameňa, sóda, jedlé, technické, medicínálne a éterické oleje, stearín, sóda, technické, medicínálne a jedlé tuky, toaletné prípravky, pracie prípravky, prací prášok, zubná a ústna voda, zubná pasta, prášok

na zuby, farby a farbivá, škrob, škrobové prípravky, mazadlá, krém na topánky, kúpeľové a minerálne soli.

(511) 1, 2, 3, 4, 5
(210) 21290

(111) 154 178
(220) 19.02.1960
(151) 09.03.1960
(180) 19.02.2010

(540) **MONASTRAL**

(730) **ZENECA LIMITED**, Imperial Chemical House, 9 Millbank, Londýn SW1P 3JF, GB;

(510) Farby a farbivá, ktoré sú chemickými látkami, na použitie v priemysle.

(511) 1, 2
(210) 21451

(111) 154 179
(220) 19.02.1960
(151) 08.03.1960
(180) 19.02.2010

(540) **MONASTRAL**

(730) **ZENECA LIMITED**, Imperial Chemical House, 9 Millbank, Londýn SW1P 3JF, GB;

(510) Farby a farbivá, ktoré nie sú minerálneho pôvodu a nie sú určené na toaletné účely.

(511) 1, 2
(210) 21452

(111) 154 180
(220) 19.02.1960
(151) 08.03.1960
(180) 19.02.2010

(540) **MONOLITE**

(730) **ZENECA LIMITED**, Imperial Chemical House, 9 Millbank, Londýn SW1P 3JF, GB;

(510) Farby a farbivá, ktoré sú chemickými látkami, na použitie v priemysle.

(511) 1, 2
(210) 21453

(111) 154 181
(220) 19.02.1960
(151) 08.03.1960
(180) 19.02.2010

(540) **MONOLITE**

(730) **ZENECA LIMITED**, Imperial Chemical House, 9 Millbank, Londýn SW1P 3JF, GB;

(510) Farby a farbivá, ktoré nie sú minerálneho pôvodu a nie sú určené na toaletné účely.

(511) 1, 2
(210) 21454

(111) 154 317
(220) 02.02.1960
(151) 27.07.1960
(180) 02.02.2010

(540)



(730) **Přerovské strojírny, a. s.**, Kojetínska 71, 750 53 Přerov, CZ;

(510) Strojové zariadenie pre cementárne, strojové zariadenie pre papierne, strojové zariadenie pre chémiu, strojové zariadenie pre bane, strojové zariadenie pre hutníctvo, strojové zariadenie pre energetiku, strojové zariadenie pre stavebný priemysel, strojové zariadenie pre keramický priemysel, strojové zariadenie dopravné a úpravnicke drviacej, mlecej, sušiackej a páliacej techniky, odliatky zo sivej liatiny, odliatky z oceľoliatiny, odliatky z farebných kovov, výkopy, prevodové skrine všetkých druhov, spojky všetkých druhov, ložiská všetkých druhov.

(511) 6, 7, 12
(210) 21295

(111) 158 730
(220) 03.01.1969
(151) 07.03.1969
(180) 03.01.2009
(540)



(730) **REGULACE - AUTOMATIZACE BOR**, spol. s r. o., Dělnická 264, 473 01 Nový Bor, CZ;

(510) Elektromotory, hydraulické a pneumatické prvky a zariadenia. Nástroje. Prístroje na automatickú reguláciu a riadenie, elektrické prístroje spojovacie a spínacie, prístroje a nástroje určené na prenos rozkazov, na meranie, prístroje všeobecne používané pri riadení lodí a lietadiel, prístroje a nástroje signalizačné, prístroje a nástroje na kontrolné účely, konštrukčné prvky pre elektrotechniku a slaboprúdovú techniku, časomerné prístroje, meradlá, stroje na spracovanie informácií. Elektrické spotrebiče. Prevodové zariadenia.

(511) 7, 8, 9, 11, 12
(210) 42629

(111) 159 061
(220) 10.04.1969
(151) 02.07.1969
(180) 10.04.2009

(540) **STOCKI**

(730) **Bestfoods**, 700 Sylvan Avenue, International Plaza, Englewood Cliffs, NJ 07632, US;

(510) Mäso, ryby, hydina, zverina, výrobky zo zemiakov a jedlá pripravené na varenie, ak patria do triedy 29, mäsové výťažky, konzervované, sušené a varené ovocie a zelenina, rôsoly, zaváraniny, vajcia, mlieko a ostatné mliečne výrobky, jedlé oleje a tuky, konzervované ovocie, zelenina konzervovaná v octe. Káva, čaj, kakao, cukor, ryža, tapioka, ságo, kávové náhradky, výrobky zo zemiakov a jedlá pripravené na varenie, ak patria do triedy 30, múka a výrobky z obilia, chlieb, sucháre, sušienky, cukrárske pečivo a cukrovinky, zmrzlina, med, sirup z melasy, kvasnice, prášky do pečiva, soľ, horčica, čierne korenie, ocot, chuťové omáčky, korenie, ľad.

(511) 29, 30

(210) 43051

(111) **159 365**

(220) 09.09.1969

(151) 24.10.1969

(180) 09.09.2009

(540) **EVERTAS**

(730) **Léčiva, a. s.**, Dolní Měcholupy 130, 102 37 Praha 10, CZ;

(510) Výrobky chemické pre zdravotnícky priemysel, umelé a syntetické živice; chemikálie na konzervovanie potravín; výrobky lekárske, veterinárne a zdravotnícke; liečivá pre ľudí a zvieratá; výrobky dietetické pre deti a chorých; náplasti, obväzový materiál; hmoty na plombovanie zubov a na zubné odtlačky; liečivá pre dentistov; dezinfekčné prostriedky s výnimkou dezinfekčných prostriedkov na viazanie prachu; prostriedky na ničenie burín a škodlivých zvierat; medicínálne vína; chemické krmivá pre zvieratá.

(511) 1, 5, 31

(210) 43550

(111) **159 381**

(220) 12.05.1969

(151) 06.11.1969

(180) 12.05.2009

(540) **ALMEVAX**

(730) **The Wellcome Foundation Limited**, Glaxo Wellcome House, Berkeley Avenue, Greenford, Middlesex UB6 0NN, GB;

(510) Farmaceutické a zdravotnícke prípravky a látky.

(511) 5

(210) 43142

(111) **159 459**

(220) 12.12.1969

(151) 23.12.1969

(180) 12.12.2009

(540) **MOGUL**

(730) **KORAMO, a. s.**, Ovčárecká, 280 26 Kolín V, CZ;

(510) Olej, benzín, petrolej, tuky na mazanie a pohon strojov, akékoľvek výrobky priemyslu minerálnych olejov a tukov.

(511) 4

(210) 43823

(111) **159 506**

(220) 07.01.1970

(151) 15.01.1970

(180) 07.01.2010

(540)



(730) **Budějovický Budvar, národní podnik**, Karolíny Světlé 4, 370 21 České Budějovice, CZ;

(510) Pivo a slad.

(511) 31, 32

(210) 43888

(111) **159 517**

(220) 13.01.1970

(151) 28.01.1970

(180) 13.01.2010

(540)



(730) **Palaba, a. s.**, Netovická 875, 274 44 Slaný, CZ;

(510) Elektrické batérie a ich súčiastky.

(511) 9

(210) 43925

(111) **159 593**

(220) 17.11.1969

(151) 11.03.1970

(180) 17.11.2009

(540)



(730) **Slovakotex, akciová spoločnosť**, Jilemnického 2, 911 40 Trenčín, SK;

(510) Koordinácia obchodných činností vo vzťahu k centrálnej sfére, dodávateľským a odberateľským integračným zoskupeniam a medzipodnikovými zoskupeniami; spoluúčasť pri predaji tkanín, pletenín, konfekcie a bielizne; organizovanie kontraktácie;

ekonomicko-organizačné služby; poradenské služby; organizovanie a prevádzkovanie maloobchodnej činnosti s cieľom prieskumu trhu. Vykonávanie konkurzného a výberového konania; inštitút výchovy pracovníkov zoskupených podnikov. Technická pomoc pri nákupe strojov a zariadení pri spracovaní dokumentácie súvisiacej s rozvojom a obnovou energetických zariadení.

(511) 35, 41, 42
(210) 43720

(111) **159 643**
(220) 11.02.1970
(151) 04.04.1970
(180) 11.02.2010

(540) **IMPERIAL LEATHER**

(730) **CUSSONS (INTERNATIONAL) LIMITED**,
Cussons House, Bird Hall Lane, Stockport,
Cheshire SK3 OXN, GB;

(510) Parfúmy, toaletné prípravky (nie lekárske), kozmetické prípravky, zubné prípravky, prípravky na depiláciu, toaletné prípravky (nezahrnuté do iných tried), šampóny, mydlá a éterické oleje.

(511) 3
(210) 44002

(111) **159 753**
(220) 02.02.1970
(151) 25.05.1970
(180) 02.02.2010

(540) **DETOXAN-NEO**

(730) **Galena, a. s.**, Ostravská 29, 747 70 Opava - Komárov, CZ;

(510) Výrobky chemické pre zdravotnícky priemysel, umelé a syntetické živice, chemikálie na konzervovanie potravín; Výrobky lekárske, veterinárne a zdravotnícke, liečivá pre ľudí a zvieratá, výrobky diietické pre deti a chorých, náplasti, materiál na obvazy, dezinfekčné prostriedky s výnimkou dezinfekčných prostriedkov na viazanie prachu, prostriedky na ničenie buriny a škodlivých zvierat, medicínálne nápoje, sirupy na farmaceutické účely; Chemické krmivá pre zvieratá.

(511) 1, 5, 31
(210) 43955

(111) **159 809**
(220) 13.01.1970
(151) 23.06.1970
(180) 13.01.2010
(540)



(730) **Norma MB, s. r. o.**, Hlavní 262, 739 11 Frýdlant nad Ostravicí, CZ;

(510) Napájačky. Laboratórne a kuchynské digestory. Plechové smaltované drezy všetkých typov, oceľové drezy antikorové, lemovky k drezom, inštalácia a sanitná smaltovaná liatina, splachovače, záchody, sifóny, žľaby, drezy, umývadlá, podpery na umývadlá, kotly 50 - 100 litrov, rošty a pláty pre vykurovacie a varné zariadenia. Kovový smaltovaný nábytok pre kuchynské linky, skrinky kúpeľňové. Smaltovaný riad, liatinové smaltované nádoby (riad), výlevky, vylieváče, prameníky.

(511) 7, 9, 11, 20, 21
(210) 43902

(111) **160 021**
(220) 04.02.1970
(151) 06.11.1970
(180) 04.02.2010
(540)



(730) **MORAVAN akciová společnost**, Otrokovice, CZ;

(510) Lietadlá a letecká technika.
(511) 12
(210) 43959

(111) **160 052**
(220) 05.01.1970
(151) 25.11.1970
(180) 05.01.2010
(540)



(730) **Tanqueray Gordon and Co. Limited**, 260-266, Goswell Road, Londýn E.C.1., GB;

(510) Alkoholické likéry.
(511) 33
(210) 43883

(111) **160 054**
(220) 28.01.1970
(151) 25.11.1970
(180) 28.01.2010

(540) **CARAVELLE**

- (730) **Bulova Corporation**, One Bulova Avenue, Woodside, New York, US;
 (510) Hodiny, hodinky a ich súčasti.
 (511) 14
 (210) 43950

- (111) **160 113**
 (220) 06.06.1969
 (151) 14.01.1971
 (180) 06.06.2009
 (540)



- (730) **BALKANCAR HOLDING COMPANY**, 18, Kliment Ohridski Blvd., 1040 Sofia, BG;
 (510) Elektrické vidlicovité vysokozdvížne vozíky a náhradné súčasti. Motorové vozíky a náhradné súčasti. Elektrické bovdenové laná a náhradné súčasti. Hydraulické a pneumatické zariadenia a náhradné súčasti. Akumulátory všetkých druhov.
 (511) 7, 9, 11, 12
 (210) 43223

- (111) **160 212**
 (220) 29.05.1970
 (151) 11.03.1971
 (180) 29.05.2010
 (540) **FREIA**

- (730) **KRAFT FOODS AS**, Johan Throne Holsts plass 1, 0566 Oslo, NO;
 (510) Káva, čaj, kakao, cukor, ryža, tapioka, ságo, kávové náhradky; múka a obilné výrobky určené na ľudskú výživu, napr. ovsené vločky a pod.; nápoje z kávy, kakaa alebo čokolády; chlieb, sucháre a sušienky, koláče a jemné pečivo a cukrovinky; zmrzlina, med, sirup z melasy, kvasnice, prášky do pečiva; soľ, horčica, čierne korenie, ocot, chuťové omáčky; korenie, ľad.
 (511) 30
 (210) 44364

- (111) **164 070**
 (220) 28.11.1978
 (151) 17.05.1979
 (180) 28.11.2008
 (540)



- (730) **KOVODRUŽSTVO BRATISLAVA**, Galvaniho ul. 6, 821 04 Bratislava, SK;
 (510) Oceľové zárubne, klampiarske výrobky - žľaby, rúry, kolená, háky, objímky, strešná krytina, zámočnicke výrobky, výsuvné lešenárske kozy, rôzne kovové konštrukcie, ohradové príslušenstvo - ohradové brány, rámy, stĺpiky, elektrorozvádzače - staveniskové rozvádzače, domové rozvodnice, atypické rozvádzače, vchodové dvere z oceľových profilov, plechové sklady, garážové brány, brašnárske výrobky. Služby obyvateľstvu i organizáciám: zámočnicke, klampiarske a elektrikárske práce - montáže, opravy, údržba, vodoinštalácie práce, montáž ústredného kúrenia, plynoinštalácie práce, montáž propán-butánových staníc, opravy hodín, kľúčová služba.
 (511) 6, 9, 11, 14, 37
 (210) 50898

- (111) **164 338**
 (220) 12.10.1979
 (151) 17.03.1980
 (180) 12.10.2009
 (540) **BELZONA**

- (730) **Belzona Molecular Limited**, Harrogate, GB;
 (510) Chemické výrobky na konzervovanie a ochranu striech, podláh a stien, chemické výrobky na konzervovanie a ochranu materiálov vrátane tehál, kameňa, betónu, kovov, gumy a dreva, chemické prípravky na opravu, spájanie, pokrývanie, vyplňanie, cementovanie, tvarovanie, izoláciu proti vlhkosti a lepenie, pričom všetky uvedené výrobky obsahujú reaktívne polymérový materiál, umelé a syntetické živice, plastické hmoty vo forme práškov, tekutín alebo pást na priemyselné účely. Prípravky prevažne z gumy alebo náhradiek gumy na konzervovanie strojov a stojového zariadenia, ako aj na pokrývanie a tvarovanie, plastické hmoty vo forme listov, materiály na tesnenie a izoláciu. Povlakové hmoty ako stavebné materiály, plastické hmoty na použitie v stavebníctve, nekovové materiály na výrobu stien a podláh, materiály na opravu a údržbu striech a odkvapových žľabov a rúr.
 (511) 1, 17, 19
 (210) 51348

- (111) **164 362**
 (220) 12.02.1980
 (151) 08.04.1980
 (180) 12.02.2010
 (540)



(730) **Brněnské veletrhy a výstavy, a. s.**, Výstaviště 1, 647 00 Brno, CZ;

(510) Fotografické, tlačiarské a nakladateľské výrobky, propagačný materiál, najmä propagačné tlačoviny, brožúry, prospekty; projekcia a inštalácia zariadení na výstavy a veľtrhy; inzertná a reklamná činnosť; usporiadanie veľtrhov a výstav, usporiadanie oficiálnych českých a slovenských účastí na medzinárodných veľtrhoch a podobných podnikoch v zahraničí, koordinovanie účasti českých a slovenských podnikov a organizácií na zahraničných veľtrhoch a výstavách a zriaďovanie vzorkovní v zahraničí, zaisťovanie spravodajskej činnosti pre české a slovenské oznamovacie prostriedky.

(511) 16, 35, 37, 38, 42

(210) 51516

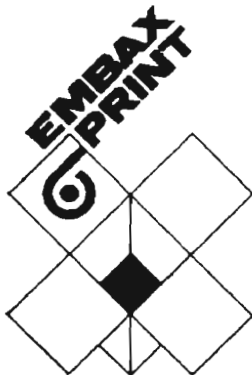
(111) **164 363**

(220) 12.02.1980

(151) 08.04.1980

(180) 12.02.2010

(540)



(730) **Brněnské veletrhy a výstavy, a. s.**, Výstaviště 1, 647 00 Brno, CZ;

(510) Fotografické, tlačiarské a nakladateľské výrobky, propagačný materiál, najmä propagačné tlačoviny, brožúry, prospekty; projekcia a inštalácia zariadení na výstavy a veľtrhy; inzertná a reklamná činnosť; usporiadanie veľtrhov a výstav, usporiadanie oficiálnych českých a slovenských účastí na medzinárodných veľtrhoch a podobných podnikoch v zahraničí, koordinovanie účasti českých a slovenských podnikov a organizácií na zahraničných veľtrhoch a výstavách a zriaďovanie vzorkovní v zahraničí, zaisťovanie spravodajskej činnosti pre české a slovenské oznamovacie prostriedky.

(511) 16, 35, 37, 38, 42

(210) 51517

(111) **164 364**

(220) 12.02.1980

(151) 08.04.1980

(180) 12.02.2010

(540)



FOND-EX

(730) **Brněnské veletrhy a výstavy, a. s.**, Výstaviště 1, 647 00 Brno, CZ;

(510) Fotografické, tlačiarské a nakladateľské výrobky, propagačný materiál, najmä propagačné tlačoviny, brožúry, prospekty; projekcia a inštalácia zariadení na výstavy a veľtrhy; inzertná a reklamná činnosť; usporiadanie veľtrhov a výstav, usporiadanie oficiálnych českých a slovenských účastí na medzinárodných veľtrhoch a podobných podnikoch v zahraničí, koordinovanie účasti českých a slovenských podnikov a organizácií na zahraničných veľtrhoch a výstavách a zriaďovanie vzorkovní v zahraničí, zaisťovanie spravodajskej činnosti pre české a slovenské oznamovacie prostriedky.

(511) 16, 35, 37, 38, 42

(210) 51518

(111) **164 365**

(220) 12.02.1980

(151) 08.04.1980

(180) 12.02.2010

(540)



(730) **Brněnské veletrhy a výstavy, a. s.**, Výstaviště 1, 647 00 Brno, CZ;

(510) Fotografické, tlačiarské a nakladateľské výrobky, propagačný materiál, najmä propagačné tlačoviny, brožúry, prospekty; projekcia a inštalácia zariadení na výstavy a veľtrhy; inzertná a reklamná činnosť; usporiadanie veľtrhov a výstav, usporiadanie oficiálnych českých a slovenských účastí na medzinárodných veľtrhoch a podobných podnikoch v zahraničí, koordinovanie účasti českých a slovenských podnikov a organizácií na zahraničných veľtrhoch a výstavách a zriaďovanie vzorkovní v zahraničí, zaisťovanie spravodajskej činnosti pre české a slovenské oznamovacie prostriedky.

(511) 16, 35, 37, 38, 42

(210) 51519

(111) **164 366**

(220) 12.02.1980

(151) 08.04.1980

(180) 12.02.2010

(540)



(730) **Brněnské veletrhy a výstavy, a. s.**, Výstaviště 1, 647 00 Brno, CZ;

(510) Fotografické, tlačiarské a nakladateľské výrobky, propagačný materiál, najmä propagačné tlačoviny, brožúry, prospekty; projekcia a inštalácia zariadení na výstavy a veľtrhy; inzertná a reklamná činnosť; usporiadanie veľtrhov a výstav, usporiadanie oficiálnych českých a slovenských účastí na medzinárodných veľtrhoch a podobných podnikoch v zahraničí, koordinovanie účastí českých a slovenských podnikov a organizácií na zahraničných veľtrhoch a výstavách a zriaďovanie vzorkovní v zahraničí, zaisťovanie spravodajskej činnosti pre české a slovenské oznamovacie prostriedky.

(511) 16, 35, 37, 38, 42

(210) 51520

(111) **164 367**

(220) 12.02.1980

(151) 08.04.1980

(180) 12.02.2010

(540)



(730) **Brněnské veletrhy a výstavy, a. s.**, Výstaviště 1, 647 00 Brno, CZ;

(510) Fotografické, tlačiarské a nakladateľské výrobky, propagačný materiál, najmä propagačné tlačoviny, brožúry, prospekty; projekcia a inštalácia zariadení na výstavy a veľtrhy; inzertná a reklamná činnosť; usporiadanie veľtrhov a výstav, usporiadanie oficiálnych českých a slovenských účastí na medzinárodných veľtrhoch a podobných podnikoch v zahraničí, koordinovanie účastí českých a slovenských podnikov a organizácií na zahraničných veľtrhoch a výstavách a zriaďovanie vzorkovní v zahraničí, zaisťovanie spravodajskej činnosti pre české a slovenské oznamovacie prostriedky.

(511) 16, 35, 37, 38, 42

(210) 51521

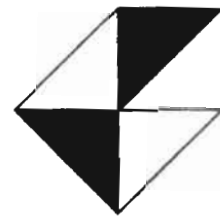
(111) **164 368**

(220) 12.02.1980

(151) 08.04.1980

(180) 12.02.2010

(540)



(730) **Brněnské veletrhy a výstavy, a. s.**, Výstaviště 1, 647 00 Brno, CZ;

(510) Fotografické, tlačiarské a nakladateľské výrobky, propagačný materiál, najmä propagačné tlačoviny, brožúry, prospekty; projekcia a inštalácia zariadení na výstavy a veľtrhy; inzertná a reklamná činnosť; usporiadanie veľtrhov a výstav, usporiadanie oficiálnych českých a slovenských účastí na medzinárodných veľtrhoch a podobných podnikoch v zahraničí, koordinovanie účastí českých a slovenských podnikov a organizácií na zahraničných veľtrhoch a výstavách a zriaďovanie vzorkovní v zahraničí, zaisťovanie spravodajskej činnosti pre české a slovenské oznamovacie prostriedky.

(511) 16, 35, 37, 38, 42

(210) 51522

(111) **164 369**

(220) 12.02.1980

(151) 08.04.1980

(180) 12.02.2010

(540)



(730) **Brněnské veletrhy a výstavy, a. s.**, Výstaviště 1, 647 00 Brno, CZ;

(510) Fotografické, tlačiarské a nakladateľské výrobky, propagačný materiál, najmä propagačné tlačoviny, brožúry, prospekty; projekcia a inštalácia zariadení na výstavy a veľtrhy; inzertná a reklamná činnosť; usporiadanie veľtrhov a výstav, usporiadanie oficiálnych českých a slovenských účastí na medzinárodných veľtrhoch a podobných podnikoch v zahraničí, koordinovanie účastí českých a slovenských podnikov a organizácií na zahraničných veľtrhoch a výstavách a zriaďovanie vzorkovní v zahraničí, zaisťovanie spravodajskej činnosti pre české a slovenské oznamovacie prostriedky.

(511) 16, 35, 37, 38, 42

(210) 51523

(111) **164 370**

(220) 12.02.1980

(151) 08.04.1980

(180) 12.02.2010

(540)



- (730) **Brněnské veletrhy a výstavy, a. s.**, Výstaviště 1, 647 00 Brno, CZ;
- (510) Fotografické, tlačiarske a nakladateľské výrobky, propagačný materiál, najmä propagačné tlačoviny, brožúry, prospekty; projekcia a inštalácia zariadení na výstavy a veľtrhy; inzertná a reklamná činnosť; usporiadanie veľtrhov a výstav, usporiadanie oficiálnych českých a slovenských účastí na medzinárodných veľtrhoch a podobných podnikoch v zahraničí, koordinovanie účastí českých a slovenských podnikov a organizácií na zahraničných veľtrhoch a výstavách a zriaďovanie vzorkovní v zahraničí, zaisťovanie spravodajskej činnosti pre české a slovenské oznamovacie prostriedky.
- (511) 16, 35, 37, 38, 42
(210) 51524

(111) **164 400**
(220) 07.06.1979
(151) 07.05.1980
(180) 07.06.2009
(540) **ALBADRY**

- (730) **Pharmacia & Upjohn S. A.**, c/o Credit Europeen, 52 Route d'Esch, L- 1470 Luxembourg, LU;
- (510) Antibiotické prípravky na veterinárne použitie.
- (511) 5
(210) 51178

(111) **164 426**
(220) 14.02.1980
(151) 04.06.1980
(180) 14.02.2010
(540) **GAPILOL**

- (730) **Galena, a. s.**, Ostravská 29, 747 70 Opava - Komárov, CZ;
- (510) Výrobky chemické pre zdravotnícky priemysel, umelé a syntetické živice, chemikálie na konzervovanie potravín. Výrobky kozmetické, éterické oleje, zdravotnícke mydlá, vodičky na umývanie vlasov, prostriedky na čistenie zubov. Výrobky farmaceutické, veterinárne a zdravotnícke, liečivá pre ľudí a zvieratá, medikované kŕmne prípravky, vitamínové a liečebné prísady do kŕmív, výrobky diietické pre deti a chorých, náplasti, materiál na obvazy, dezinfekčné prostriedky, prostriedky na ničenie buriny a škodlivých zvierat, medicínalne nápoje, sirupy na farmaceutické účely. Chemické prísady do kŕmív, kŕmne zmesi.

(511) 1, 3, 5, 31
(210) 51528

(111) **164 478**
(220) 11.10.1979
(151) 04.08.1980
(180) 11.10.2009
(540) **FYROL**

- (730) **Akzo Nobel Chemicals B. V.**, Stationsplein 4, 3818 Le Amersfoort, NL;
- (510) Chemické výrobky na priemyselné a vedecké účely, chemické výrobky určené na fotografiu, poľnohospodárstvo, záhradníctvo a lesníctvo, umelé živice, plastické hmoty v surovom stave, pôdne hnojivá prírodné a umelé, hasiace prostriedky, najmä chemické prípravky spomaľujúce horenie, prostriedky na kalenie a na zváranie, chemické prostriedky na konzervovanie potravín, triesloviny, priemyselné spojivá.
- (511) 1
(210) 51335

(111) **164 512**
(220) 24.01.1980
(151) 18.09.1980
(180) 24.01.2010
(540) **SQUIBB**

- (730) **E. R. SQUIBB & SONS, INC.**, spoločnosť zriadená podľa zákonov štátu Delaware, Lawrenceville-Princeton Road, Princeton, New Jersey 08540, US;
- (510) Chirurgické, lekárske, zubolekárske a zverolekárske zariadenie, prístroje a nástroje, ich časti a príslušenstvo.
- (511) 10
(210) 51483

(111) **164 539**
(220) 14.01.1980
(151) 11.10.1980
(180) 14.01.2010
(540) **NYODUR**

- (730) **OKULA Nýrsko, a. s.**, 340 22 Nýrsko, CZ;
- (510) Ochranné okuliarové sklá všetkých druhov, ochranné okuliare všetkých druhov, slnečné okuliare, okuliarové rámy a súčasti okuliarov.
- (511) 9
(210) 51476

(111) **164 548**
(220) 08.02.1980
(151) 11.10.1980
(180) 08.02.2010
(540)



(730) **HILTI Aktiengesellschaft**, FI - 9494 Schaan, LI;
 (510) Vítacie a sekacie prístroje, vrtačky (elektrické, ručné), búracie a sekacie kladivá (pneumatické); vrtačky, búracie a sekacie kladivá.

(511) 7, 8
 (210) 51525

(111) **164 551**

(220) 05.02.1980
 (151) 13.10.1980
 (180) 05.02.2010

(540) **REAL**

(730) **ZENIT, spol. s r. o.**, Pražská 162, 286 01 Čáslav, CZ;

(510) Čistiaci prostriedok.

(511) 3
 (210) 51530

(111) **164 576**

(220) 06.02.1980
 (151) 06.11.1980
 (180) 06.02.2010

(540) **INSULATARD**

(730) **Novo Nordisk A/S**, Novo Allé, DK-2880 Bagsvaerd, DK;

(510) Výrobky farmaceutické, zverolekárske a zdravotnícke, výrobky dietetické pre deti a chorých, náplasti, obväzový materiál, hmoty určené na plombovanie zubov a na odtlačky zubov, dezinfekčné prostriedky na hubenie rastlinných a živočíšnych škodcov, antiparazitné látky.

(511) 5
 (210) 51511

(111) **164 577**

(220) 06.02.1980
 (151) 06.11.1980
 (180) 06.02.2010

(540) **VELOSULIN**

(730) **Novo Nordisk A/S**, Novo Allé, DK-2880 Bagsvaerd, DK;

(510) Výrobky farmaceutické, zverolekárske a zdravotnícke, výrobky dietetické pre deti a chorých, náplasti, obväzový materiál, hmoty určené na plombovanie zubov a na odtlačky zubov, dezinfekčné prostriedky na hubenie rastlinných a živočíšnych škodcov, antiparazitné látky.

(511) 5
 (210) 51512

(111) **164 816**

(220) 01.02.1980
 (151) 11.06.1981
 (180) 01.02.2010

(540)



(730) **CHUBB FIRE LIMITED**, Sunbury-on-Thames, GB;

(510) Hasiace zmesi, hasiace zlúčeniny, chemické látky na tvorenie a stabilizáciu peny, hasiace zariadenie, prístroje a systémy, postrekovacie systémy na hasenie ohňa, požiarne striekačky, motorové požiarne striekačky, znovunaplňiteľné hasiace prístroje, nástroje indukujúce oheň, požiarne poplašné zariadenia a prístroje.

(511) 1, 9
 (210) 51501

(111) **167 623**

(220) 01.02.1990
 (151) 20.03.1990
 (180) 01.02.2010

(540)



(730) **Jacobs Suchard Figaro, a. s.**, Račianska 44, 832 42 Bratislava, SK;

(510) Kakao, čokoláda, čokoládové a nečokoládové cukrovinky, polotovary a žuvačky.

(511) 30
 (210) 56928

(111) **167 633**

(220) 14.11.1989
 (151) 29.03.1990
 (180) 14.11.2009

(540)



(730) **UNIREGEN, spol. s r. o.**, Malé Poříčí, Na Brzdách 72, 547 03 Náchod, CZ;

(510) Prírodné extrakty na potravinárske účely.
(511) 29
(210) 56672

(111) **167 673**
(220) 19.01.1990
(151) 23.04.1990
(180) 19.01.2010

(540) **CHEX**

(730) **GENERAL MILLS, INC.**, spol. podľa zákonov štátu Delaware, One General Mills Boulevard, Minneapolis, Minnesota 55426, US;

(510) Obilniny a prípravky z nich.
(511) 30
(210) 56857

(111) **167 717**
(220) 02.06.1989
(151) 21.05.1990
(180) 02.06.2009

(540) **NAPOLINA**

(730) **Bestfoods**, 700 Sylvan Avenue, International Plaza, Englewood Cliffs, NJ 07632, US;

(510) Výrobky z kandizovaných paradajok, olivové oleje. Cestá, kečupy.
(511) 29, 30
(210) 56325

(111) **167 847**
(220) 19.02.1990
(151) 03.08.1990
(180) 19.02.2010
(540)

Walter

(730) **WALTER a. s.**, Jinonická 329, 158 01 Praha 5 - Jinonice, CZ;

(510) Motory všetkých druhov, najmä letecké; náhrady ľudských kĺbov, dentálne implantáty vrátane lekárskeho inštrumentov; súčasti a príslušenstvo bicyklov; horolezecké karabíny.

(511) 7, 10, 12, 28
(210) 56998

(111) **167 888**
(220) 22.01.1990
(151) 27.08.1990
(180) 22.01.2010

(540) **SLIMLINE**

(730) **OTIS ELEVATOR COMPANY**, 10 Farm Springs, Farmington, Connecticut 06032, US;

(510) Eskalátory a ich náhradné diely.
(511) 7
(210) 56862

(111) **167 923**
(220) 13.10.1989
(151) 19.09.1990
(180) 13.10.2009

(540) **TRAVELODGE**

(730) **Southern Pacific Hotel Corporation Limited**, Level 9, 504 Pacific Highway, St. Leonards, NSW 2065, AU;

(510) Mydlo, parfumy, kozmetické prípravky, vodičky na vlasy, kúpeľové soli, kúpeľové oleje, pilničky na nechty, bavlnené tampóny a bavlnené tyčinky na kozmetické účely, šampóny, mastencový prášok, pleťový prášok, dezodoranty, pracie a čistiace prostriedky. Papier, kartón, výrobky z papiera a kartónu (nezahrnuté v iných triedach), noviny, periodiká, papiernický tovar; pečiatky adres, reklamné kartičky a lístky, pozvánky, viazače (papierových listov), písacie papiera, kalendáre, katalógy, plány a mapy, šeky, podložky pod fľaše a misy, dokumentačné lístky, obálky a obaly, uteráky, dosky, zariadenia, fascikle, formuláre, indexové karty, podložky pod pivo poháre, účty a účtenky, účtovné knihy, obrúsky a servítky, zápisníky, bloky, brožúry, papierové pásy a karty na záznam počítačových programov, plány, hracie karty, vreckovky, plagáty, obrusy a obrúsky, štítky na indexové karty, cestovné lístky, hodvábný papier, toaletný papier, utierky, priehľadné fólie, písacie prostriedky vrátane pier. Reklamné a obchodné služby pre hotely, motely a iné ubytovacie zariadenia, pre reštaurácie a konferenčné zariadenia. Služby poskytované v súvislosti s hotelovou a motelovou prevádzkou, služby poskytované pri ubytovaní cestujúcich, služby spojené s podnájmami, služby pri poskytovaní izieb a stravy v hoteloch, motelloch a ubytovniach, reštauračné služby a služby poskytované v súvislosti s prípravou jedla alebo nápojov na konzumáciu, služby poskytované pri organizovaní konferencií.

(511) 3, 16, 35, 42
(210) 56605

(111) **167 935**
(220) 12.01.1990
(151) 20.09.1990
(180) 12.01.2010

(540) **SILAKRYL**

(730) **Spolek pro chemickou a hutní výrobu, a. s.**, Revoluční 86, 400 32 Ústí nad Labem, CZ;

(510) Náterové hmoty najmä na značenie vozoviek.
(511) 2
(210) 56838

(111) **167 936**
(220) 23.01.1990
(151) 21.09.1990
(180) 23.01.2010
(540)

MAZDA

(730) **MAZDA MOTOR CORPORATION**, 3-1, Shin-

chi, Fuchu-cho, Aki-gun, Hiroshima-ken, JP;
 (510) Vozidlá, zariadenia na pohyb po zemi, vo vzduchu alebo vo vode vrátane motorov pre pozemné vozidlá okrem svietidiel, signálnych a podobných svetelných vybavení vozidiel.
 (511) 12
 (210) 56869

(111) **167 941**
 (220) 13.02.1990
 (151) 24.09.1990
 (180) 13.02.2010
 (540) **NESTEC**
 (730) Nestec S. A., Vevey, CH;
 (510) Obchodné poradenské a informačné služby.
 (511) 35
 (210) 56984

(111) **167 945**
 (220) 28.02.1990
 (151) 25.09.1990
 (180) 28.02.2010
 (540) **CLORETS**
 (730) Warner - Lambert Company, spoločnosť zriadená podľa zákonov štátu Delaware, Morris Plains, New Jersey, US;
 (510) Žuvačky, cukrovinky.
 (511) 30
 (210) 57037

(111) **167 946**
 (220) 28.02.1990
 (151) 25.09.1990
 (180) 28.02.2010
 (540) **BUBBALOO**
 (730) WARNER - LAMBERT COMPANY, spoločnosť zriadená podľa zákonov štátu Delaware, 201 Tabor Road, Morris Plains, New Jersey, US;
 (510) Žuvačky, cukrovinky.
 (511) 30
 (210) 57039

(111) **167 991**
 (220) 20.02.1990
 (151) 19.10.1990
 (180) 20.02.2010
 (540)

**KIKKOMAN
 TERIYAKI**

(730) KIKKOMAN CORPORATION, 250, Noda, Noda City, Chiba, JP;
 (510) Omáčky na varenie.
 (511) 30
 (210) 57006

(111) **167 996**
 (220) 26.02.1990
 (151) 19.10.1990
 (180) 26.02.2010
 (540)



Palmolive

(730) COLGATE - PALMOLIVE COMPANY, spoločnosť zriadená podľa zákonov štátu Delaware, 300 Park Avenue, New York, NY 10022, US;
 (510) Pracie a bieliace prípravky, čistiace prípravky, mydlo, leštiace prípravky, odmasťovacie prípravky, výrobky kozmetické, voňavkárské vrátane éterických olejov, vodičky na vlasy, zubné pasty a prášky.
 (511) 3
 (210) 57028

(111) **167 999**
 (220) 14.02.1990
 (151) 31.10.1990
 (180) 14.02.2010

(540) **TINY TOON ADVENTURES**
 (730) Time Warner Entertainment Company, L. P., spoločnosť zriadená podľa zákonov štátu Delaware, 75 Rockefeller Plaza, New York, New York 10019, US;
 (510) Hrané filmy a televízne filmy zahŕňajúce činnosť živých bytostí a/alebo animované kreslené filmy, vopred nahraté záznamy, najmä nahraté platne a nahraté audio- a audio-videopásky, kazety a disky, filmové klipy vrátane kaziet používané na ručné čítacie prístroje alebo projektory, videohry, audiopásky a videopásky na plejbek a záznamové zariadenia, rádiá; tlačoviny, noviny a periodiká, humoristické knihy, knihy, papiernické výrobky vrátane kancelárskych potrieb, bloky a iný materiál na písanie, ceruzky, popisovače a farebné ceruzky, kriedy a kriedové ceruzky, obtačky a tepelné obtačky, postery a fotografie, inštrukčný a výučbový materiál, papiernický tovar, dekoratívny tovar; keramický a hlinený tovar, najmä džbániky, misy a ďalší riad, keramické a porcelánové sošky, drobný tovar pre domácnosť a osobné módné doplnky; oblečenie vrátane športových oblekov pre mužov, ženy a deti; klobúky, šatky, pásky a ďalšie doplnky oblečenia zahrnuté v triede; nočná bielizeň; topánky, črievičky a domáca obuv, plavky, spodná bielizeň a luxusná dámska bielizeň, pančuchový tovar; hračky, bábiky, hry a ďalšie veci na hranie, figuríny z plastov, dreva, gumy, porcelánu alebo iného materiálu, hračky - vozidlá a nákladné vozy, hračky - strelné zbrane, hračky - klobúky; elektronické prístroje na zábavu s videodisplejom alebo bez neho a hry pomocou počítača, vybavenie a prístroje na rekreáciu, vypchaté plyšové bábiky a figuríny z látky, kožušiny a ďalších materiálov.
 (511) 9, 16, 21, 25, 28
 (210) 56987

(111) 168 000
 (220) 14.02.1990
 (151) 31.10.1990
 (180) 14.02.2010
 (540)



- (730) **Time Warner Entertainment Company, L. P.**, spoločnosť zriadená podľa zákonov štátu Delaware, 75 Rockefeller Plaza, New York, New York 10019, US;
- (510) Hrané filmy a televízne filmy zahrnujúce činnosť živých bytostí a/alebo animované kreslené filmy, vopred nahraté záznamy, najmä nahraté platne a nahraté audio- a audio-videopásy, kazety a disky, filmové klipy vrátane kaziet používané na ručné čítacie prístroje alebo projektory, videohry, audiopásy a videopásy na plejbek a záznamové zariadenia, rádiá; tlačoviny, noviny a periodiká, humoristické knihy, knihy, papiernické výrobky vrátane kancelárskych potrieb, bloky a iný materiál na písanie, ceruzky, popisovače a farebné ceruzky, kriedy a kriedové ceruzky, obtačky a tepelné obtačky, postery a fotografie, inštrukčný a výučbový materiál, papiernický tovar, dekoračný tovar; keramický a hlinený tovar, najmä džbániky, misy a ďalší riad, keramické a porcelánové sošky, drobný tovar pre domácnosť a osobné módné doplnky; oblečenie vrátane športových oblekov pre mužov, ženy a deti; klobúky, šatky, pásky a ďalšie doplnky oblečenia zahrnuté v triede; nočná bielizeň; topánky, črievičky a domáca obuv, plavky, spodná bielizeň a luxusná dámska bielizeň, pančuchový tovar; hračky, bábiky, hry a ďalšie veci na hranie, figuríny z plastov, dreva, gumy, porcelánu alebo iného materiálu, hračky - vozidlá a nákladné vozy, hračky - strelné zbrane, hračky - klobúky; elektronické prístroje na zábavu s videodisplejom alebo bez neho a hry pomocou počítača, vybavenie a prístroje na rekreáciu, vypchaté plyšové bábiky a figuríny z látky, kožušiny a ďalších materiálov.
- (511) 9, 16, 21, 25, 28
 (210) 56988

(111) 168 069
 (220) 25.01.1990
 (151) 14.12.1990
 (180) 25.01.2010
 (540) **PROTEKOR**

(730) **SLOVLAK, a. s.**, 018 64 Košeca, SK;

(510) Náterové hmoty.
 (511) 2
 (210) 56884

(111) 168 112
 (220) 06.02.1990
 (151) 29.12.1990
 (180) 06.02.2010
 (540)

NOBLIA

- (730) **CITIZEN TOKEI KABUSHIKI KAISHA /CITIZEN WATCH CO., LTD./**, 1-1, 2-chome, Nishi-Shinjuku, Shinjuku-ku, Tokyo, JP;
- (510) Hodiny, hodinky a iné horologické prístroje, súčasť a príslušenstvá.
- (511) 14
 (210) 56953

(111) 168 141
 (220) 09.02.1990
 (151) 18.01.1991
 (180) 09.02.2010

(540) ISPOTECH

- (730) **ispo GmbH**, Gutenbergstrasse 6, Kriftel, DE;
- (510) Farebné a izolačné nátery, malta, omietky, ochranné prostriedky proti hrdzi a korózii, základné technické náterové prostriedky, tmeliace hmoty a kaly ako stavebné pomôcky, ako aj zmesi na ich výrobu, potáhové prostriedky na báze plastických hmôt, utesňovacie prostriedky na škáry, kremenný piesok, cement, organické riediace a čistiace kvapaliny, všetky tieto výrobky na pozemné aj hlbinné stavby, preskúmanie stavebnín a stavieb, ochranné a sanačné práce na betóny, zostavovanie zoznamu výkonov a služieb pre tretie osoby, znalecká činnosť inžinierska a chemická, školenie spracovateľov stavebných hmôt a chemikálií a architektov.
- (511) 1, 2, 17, 19, 35, 37, 40, 41, 42
 (210) 56969

(111) 168 148
 (220) 14.02.1990
 (151) 20.01.1991
 (180) 14.02.2010

(540) LITTLE ONES

- (730) **E. R. SQUIBB & SONS, INC.**, spoločnosť zriadená podľa zákonov štátu Delaware, Lawrenceville-Princeton Road, Princeton, New Jersey 08540, US;
- (510) Lekárske a chirurgické výrobky, pomôcky na umelé vývody.
- (511) 10
 (210) 56989

(111) 168 160
 (220) 09.02.1990
 (151) 20.01.1991
 (180) 09.02.2010

(540)



- (730) **LACHEMA, a. s.**, Karásek 1, 621 33 Brno, CZ;
 (510) Súbory mikrotestov na rutinné určenie a identifikáciu baktérií a bakteriálnych skupín v mikrobiologických laboratóriách a prevádzkach v zdravotníctve, humánnej a veterinárnej medicíne, potravinárskych prevádzkach a úpravniach vody.

(511) 1, 5
 (210) 56972

(111) **168 209**

(220) 13.10.1989
 (151) 07.03.1991
 (180) 13.10.2009

(540) **PARKROYAL**

- (730) **Southern Pacific Hotel Corporation Limited**, Level 9, 504 Pacific Highway, St. Leonards, NSW 2065, AU;
 (510) Mydlo, parfumy, kozmetické prípravky, vodičky na vlasy, kúpeľové soli, kúpeľové oleje, pilníčky na nechty, bavlnené tampóny a bavlnené tyčinky na kozmetické účely, šampóny, mastencový prášok, pleťový prášok, dezodoranty, pracie a čistiace prostriedky. Papier, kartón, výrobky z papiera a kartónu (nezahrnuté v iných triedach), noviny, periodiká, piernický tovar; pečiatky adres, reklamné kartičky a lístky, pozvánky, viazače (papierových listov), pijavé papiera, kalendáre, katalógy, plány a mapy, šeky, podložky pod fľaše a misy, dokumentačné lístky, obálky a obaly, uteráky, dosky, zaraďovače, fascikle, formuláre, indexové karty, podložky pod pivové poháre, účty a účtenky, účtovné knihy, obrúsky a servítky, zápisníky, bloky, brožúry, papierové pásky a karty na záznam počítačových programov, plány, hracie karty, vreckovky, plagáty, obrusy a obrúsky, štítky na indexové karty, cestovné lístky, hodvábný papier, toaletný papier, utierky, prieťahľivé fólie, písacie prostriedky vrátane pier. Reklamné a obchodné služby pre hotely, motely a iné ubytovacie zariadenia, pre reštaurácie a konferenčné zariadenia. Služby poskytované v súvislosti s hotelovou a motelovou prevádzkou, služby poskytované pri ubytovaní cestujúcich, služby spojené s podnájmi, služby pri poskytovaní izieb a stravy v hoteloch, motelloch a ubytovniach, reštauračné služby a služby poskytované v súvislosti s prípravou jedla alebo nápojov na konzumáciu, služby poskytované pri organizovaní konferencií.

(511) 3, 16, 35, 42
 (210) 56606

(111) **168 251**

(220) 06.02.1990
 (310) D 46980/1
 (320) 31.08.1989
 (330) DE
 (151) 25.04.1991
 (180) 06.02.2010

(540) **SYLFLEX**

- (730) **Dow Corning Corporation**, spoločnosť zriadená podľa zákonov štátu Michigan, Midland, Michigan 48686-0994, US;

(510) Chemikálie na impregnáciu kože, chemikálie odpuzdujúce vodu z kože.

(511) 1
 (210) 56952

(111) **168 301**

(220) 09.02.1990
 (151) 13.05.1991
 (180) 09.02.2010

(540) **ISPO**

- (730) **ispo GmbH**, Gutenbergstrasse 6, Kriftel, DE;

(510) Nerastné omietky, omietky z plastických hmôt; vnútorné a vonkajšie nátery na nerastnej báze alebo na báze plastických hmôt, tmeliace a lepiace hmoty na nerastnej báze alebo na báze plastických hmôt; farby; marketing, prieskum a analýzy trhu, reklama; stavebné a konštrukčné plánovanie a poradenstvo, zostavovanie zoznamu výkonov a služieb, technické preskúmanie príčin škôd a podávanie technických posudkov, úprava veľtrhových stánkov.

(511) 1, 2, 16, 17, 19, 35, 37, 42
 (210) 56970

(111) **168 511**

(220) 28.02.1990
 (151) 09.08.1991
 (180) 28.02.2010

(540) **CERTS**

- (730) **WARNER - LAMBERT COMPANY**, spoločnosť zriadená podľa zákonov štátu Delaware, 201 Tabor Road, Morris Plains, New Jersey, US;

(510) Žuvačky, cukrovinky.

(511) 30
 (210) 57038

(111) **168 685**

(220) 22.02.1990
 (151) 07.01.1991
 (180) 22.02.2010
 (540)



- (730) **Internationale Inlingua Sprachschulen**, Weisenhausplatz 28, Bern 3011, CH;

(510) Audio- a videokazety, diskety, optické dosky. Učebné a školské pomôcky a potreby (okrem prístrojov).

(511) 9, 16
 (210) 57019

Prevody ochranných známok

Číslo zápisu	Predchádzajúci majiteľ	Terajší majiteľ	S účinnosťou od:
88 599	SANDOZ Ltd., Basilej, CH;	NOVARTIS AG, Basel, CH;	06.03.2000
93 231	DUNLOP HOLDINGS plc, London SW1P 1BX, GB;	DUNLOP HOLDINGS LIMITED, BTR House, Carlise Place, London SW1P 1BX, GB;	01.03.2000
93 231	DUNLOP HOLDINGS LIMITED, BTR House, Carlise Place, London SW1P 1BX, GB;	BTR INDUSTRIES LIMITED, BTR House, Carlise Place, London SW1P 1BX, GB;	01.03.2000
95 168	Spofo, a. s., Husinecká 11a, Praha 3, CZ;	Tillots Pharma AG, Hauptstrasse 27, 4417 Ziefen, CH;	16.03.2000
95 504	Hrušovská chemická spoločnosť, spol. s r. o., 711 10 ostrava - Hrušov, CZ;	HCHZ - Chemie Hrušov, spol. s r. o., Čujkovova 30, 700 30 Ostrava - Zábřeh, CZ;	16.03.2000
97 830	KŘIŽÍK, a. s., Solivarská 1/A, 080 01 Prešov, SK;	KŘIŽÍK, a. s., Solivarská 1/A, 080 47 Prešov, SK;	17.03.2000
98 695	SPOFA, a. s., Husinecká 11a, 130 00 Praha, CZ;	Artesan Pharma GmbH & Co. KG, 1, Wendlandstrasse, D- 29439 Lüchow, DE;	01.03.2000
116 640	SIGMA ENERGOINŽENÝRING, spol. s r. o., Jana Sigmunda č. 79, 783 50 Lutín, CZ;	SIGMA GROUP a. s., Jana Sigmunda č. 79, 783 50 Lutín, CZ;	01.03.2000
117 856	SIGMA ENERGOINŽENÝRING, spol. s r. o., Jana Sigmunda č. 79, 783 50 Lutín, CZ;	SIGMA GROUP a. s., Jana Sigmunda č. 79, 783 50 Lutín, CZ;	01.03.2000
118 155	SIGMA ENERGOINŽENÝRING, spol. s r. o., Jana Sigmunda č. 79, 783 50 Lutín, CZ;	SIGMA GROUP a. s., Jana Sigmunda č. 79, 783 50 Lutín, CZ;	27.03.2000
118 182	SIGMA ENERGOINŽENÝRING, spol. s r. o., Jana Sigmunda č. 79, 783 50 Lutín, CZ;	SIGMA GROUP a. s., Jana Sigmunda č. 79, 783 50 Lutín, CZ;	01.03.2000
118 225	SIGMA ENERGOINŽENÝRING, spol. s r. o., Jana Sigmunda č. 79, 783 50 Lutín, CZ;	SIGMA GROUP a. s., Jana Sigmunda č. 79, 783 50 Lutín, CZ;	01.03.2000

Číslo zápisu	Predchádzajúci majiteľ	Terajší majiteľ	S účinnosťou od:
163 018	DUNLOP HOLDINGS LIMITED, BTR House, Carlise Place, London SW1P 1BX, GB;	BTR INDUSTRIES LIMITED, BTR House, Carlise Place, London SW1P 1BX, GB;	01.03.2000
163 102	DUNLOP HOLDINGS LIMITED, BTR House, Carlise Place, London SW1P 1BX, GB;	BTR INDUSTRIES LIMITED, BTR House, Carlise Place, London SW1P 1BX, GB;	01.03.2000
164 389	Labsystems Oy, Helsinky, FI;	Life Sciences International Oy, Pultitie 9, Hlesinky, FI;	24.03.2000
164 400	Pharmacia & Upjohn Company, spol. zriadená podľa zákonov štátu Delaware, Kalamazoo, Michigan, US;	Pharmacia & Upjohn S. A., c/o Credit Europeen, 52 Route d'Esch, L-1470 Luxembourg, LU;	27.03.2000
164 533	Labsystems Oy, Helsinky, FI;	Life Sciences International Oy, Pultitie 9, Hlesinky, FI;	24.03.2000
164 654	MILLENIMUM PETROCHEMICALS INC., spol. zriadená podľa zákonov štátu Virginia, 11500 Northlake Drive, Cincinnati, Ohio 45249, US;	EQUISTAR CHEMICALS, LP, 1221 McKinney Street, Suite 1600, Houston TX 77010, US;	13.03.2000
164 655	MILLENIMUM PETROCHEMICALS INC., spol. zriadená podľa zákonov štátu Virginia, 11500 Northlake Drive, Cincinnati, Ohio 45249, US;	EQUISTAR CHEMICALS, LP, 1221 McKinney Street, Suite 1600, Houston TX 77010, US;	13.03.2000
164 656	MILLENIMUM PETROCHEMICALS INC., spol. zriadená podľa zákonov štátu Virginia, 11500 Northlake Drive, Cincinnati, Ohio 45249, US;	EQUISTAR CHEMICALS, LP, 1221 McKinney Street, Suite 1600, Houston TX 77010, US;	13.03.2000
166 922	Salomon Brothers Inc., spol. zriadená podľa zákonov štátu Delaware, Seven World Trade Center, New York, New York 10048, US;	Smith Barney Inc., spol. zriadená podľa zákonov štátu Delaware, 388 Greenwich Street, New York, New York 10013, US;	27.03.2000
166 922	Salomon Smith Barney Inc., spol. zriadená podľa zákonov štátu Delaware, 388 Greenwich Street, New York, New York 10013, US;	Pendex Real Estate Corp., a New York corporation, 388 Greenwich Street, New York, New York 10013, US;	27.03.2000
166 923	Salomon Brothers Inc., spol. zriadená podľa zákonov štátu Delaware, Seven World Trade Center, New York, New York 10048, US;	Smith Barney Inc., spol. zriadená podľa zákonov štátu Delaware, 388 Greenwich Street, New York, New York 10013, US;	27.03.2000

Číslo zápisu	Predchádzajúci majiteľ	Terajší majiteľ	S účinnosťou od:
166 923	Salomon Smith Barney Inc., spol. zriadená podľa zákonov štátu Delaware, 388 Greenwich Street, New York, New York 10013, US;	Pendex Real Estate Corp., a New York corporation, 388 Greenwich Street, New York, New York 10013, US;	27.03.2000
167 242	BP Amoco p. l. c., Londýn, GB;	The Lubrizol Corporation, 29400 Lakeland Boulevard, Wickliffe, Ohio, 44092 US;	24.03.2000
167 244	BP Amoco p. l. c., Londýn, GB;	The Lubrizol Corporation, 29400 Lakeland Boulevard, Wickliffe, Ohio, 44092 US;	27.03.2000
167 633	JEDNOTA, spotrebné družstvo v Hronovė, okres Náchod, 549 31 Hronov, CZ;	UNIREGEN spol. s r. o., Malé Poříčí, Na Brzdách 72, 547 03 Náchod, CZ;	16.03.2000
169 502	British - American Tobacco Company Limited, Millbank, Knowle Green, Staines, Middlesex TW 18 1DY, GB;	BRITISH AMERICAN TOBACCO (BRANDS) LIMITED, Globe House, 4 Temple Place, London WC2R 2PG, GB;	17.03.2000
173 825	Copyright Agency, s. r. o., Jakubovo nám. 14, 813 48 Bratislava, SK;	Spišiak Roman, JUDr., Jakubovo nám. 14, 813 48 Bratislava, SK;	01.03.2000
173 896	PIZZA HUT, INC., spol. zriadená podľa zákonov štátu Delaware, Wichita, Kansas, US;	PIZZA HUT INTERNATIONAL, LLC, spol. zriadená podľa zákonov štátu Delaware, 14841 N. Dallas Pkwy., Dallas, Texas, US;	27.03.2000
174 243	SIGMA ENERGOINŽENÝRING, spol. s r. o., Jana Sigmunda č. 79, 783 50 Lutín, CZ;	SIGMA GROUP a. s., Jana Sigmunda č. 79, 783 50 Lutín, CZ;	13.03.2000
174 270	Rückl Antonín a synové, s. r. o., Sklárna Nižbor, 267 05 Nižbor 141, CZ;	RÜCKL CRYSTAL, a. s., 267 05 Nižbor č. p. 141, CZ;	01.03.2000
174 879	MITSUMI TOATSU CHEMICALS, INC., 2-5, Kasumigaseki 3-chome, Chiyoda-ku, Tokyo, JP;	MITSUMI CHEMICALS, INC., 2-5, Kasumigaseki 3-chome, Chiyoda-ku, Tokyo 100, JP;	27.03.2000
174 889	MITSUMI TOATSU CHEMICALS, INC., 2-5, Kasumigaseki 3-chome, Chiyoda-ku, Tokyo, JP;	MITSUMI CHEMICALS, INC., 2-5, Kasumigaseki 3-chome, Chiyoda-ku, Tokyo 100, JP;	27.03.2000
175 979	SIGMA ENERGOINŽENÝRING, spol. s r. o., Jana Sigmunda č. 79, 783 50 Lutín, CZ;	SIGMA GROUP a. s., Jana Sigmunda č. 79, 783 50 Lutín, CZ;	13.03.2000

Číslo zápisu	Predchádzajúci majiteľ	Terajší majiteľ	S účinnosťou od:
176 085	SIGMA LUTÍN, akciová spoločnosť, 783 50 Lutín, CZ;	SIGMA ENERGOINŽENÝRING, spol. s r. o., Jana Sigmunda č. 79, 783 50 Lutín, CZ;	13.03.2000
176 085	SIGMA ENERGOINŽENÝRING, spol. s r. o., Jana Sigmunda č. 79, 783 50 Lutín, CZ;	SIGMA GROUP a. s., Jana Sigmunda č. 79, 783 50 Lutín, CZ;	13.03.2000
176 086	SIGMA ENERGOINŽENÝRING, spol. s r. o., Jana Sigmunda č. 79, 783 50 Lutín, CZ;	SIGMA GROUP a. s., Jana Sigmunda č. 79, 783 50 Lutín, CZ;	13.03.2000
176 087	SIGMA ENERGOINŽENÝRING, spol. s r. o., Jana Sigmunda č. 79, 783 50 Lutín, CZ;	SIGMA GROUP a. s., Jana Sigmunda č. 79, 783 50 Lutín, CZ;	13.03.2000
176 088	SIGMA ENERGOINŽENÝRING, spol. s r. o., Jana Sigmunda č. 79, 783 50 Lutín, CZ;	SIGMA GROUP a. s., Jana Sigmunda č. 79, 783 50 Lutín, CZ;	13.03.2000
176 160	Valkoun Michal, Ing., Bartoškova 16, 140 00 Praha 4, CZ;	ConQuest, a. s., Nuselská 46, 140 00 Praha 4, CZ;	16.03.2000
176 217	NOKO, spol. s r. o., Rybárska 1, 915 41 Nové Mesto nad Váhom, SK;	OKON, a. s., Rybárska 1, 915 41 Nové Mesto nad Váhom, SK;	13.03.2000
177 721	DOMINO'S PIZZA INC., 30 Frank Lloyd Wright Drive, Ann Arbor, Michigan, US;	DOMINO'S PIZZA PMC, Inc., 30 Frank Lloyd Wright Drive, Ann Arbor, Michigan, US;	23.03.2000
177 724	DOMINO'S PIZZA INC., 30 Frank Lloyd Wright Drive, Ann Arbor, Michigan, US;	DOMINO'S PIZZA PMC, Inc., 30 Frank Lloyd Wright Drive, Ann Arbor, Michigan, US;	23.03.2000
178 003	TASTEMAKER, spol. zriadená podľa záko- nov štátu Delaware, 1199 Edison Drive, Cin- cinnati, Ohio, US;	GIVAUDAN ROURE (INTERNATIO- NAL) SA, švajčiarska spoločnosť, 5 Chemin de la Parfumerie, 1214 Vernier- -Geneva, CH;	16.03.2000
178 175	Storz Ophthalmics, Inc., spol. zriadená podľa zákonov štátu Delaware, 3365 Tree Court Industrial Blvd., St. Louis, Missouri, US;	BAUSCH & LOMB PHARMACEUTI- CALS, INC., spol. zriadená podľa zákonov štátu Delaware, 8500 Hidden River Park- way, Tampa, Florida 33637, US;	27.03.2000
179 056	I. WITTMANN A SYN, spol. s r. o., Ná- mestie SNP č. 75/26, 960 01 Zvolen, SK;	Wittmannová Katarína, Námestie SNP č. 75/26, 960 01 Zvolen, SK;	23.03.2000

Číslo zápisu	Predchádzajúci majiteľ	Terajší majiteľ	S účinnosťou od:
179 596	I. WITTMANN A SYN ZVOLEN, spol. s r. o., Nám. SNP č. 75/26, 960 01 Zvolen, SK;	Katarína Wittmannová, Nám. SNP č. 75/26, 960 01 Zvolen, SK;	06.03.2000
179 975	ČOKOLÁDOVNY, a. s., Modřanská 27, 140 00 Praha 4, CZ;	Danone Čokoládovny, a. s., Mezi vodami 27, 143 20 Praha, CZ;	13.03.2000
180 572	Brymor Limited, 4 Brunel Court, Cornerhall, Hemel, Hempstead, Hertfordshire HP3 9XX, GB;	Gen Corp Wallcovering (USA), Inc., 175 Ghen Road, Fairlawn 44333-3300, Ohio, US;	16.03.2000
181 292	CREDAT, spol. s r. o., Ul. V. palkovicha 19, 946 03 Kolárovo, SK;	CREDAT HOLDING, a. s., V. Palkovicha 19, 946 03 Kolárovo, SK;	27.03.2000
181 892	UNIVERSAL TRADING, spol. s r. o., Gogoľova 18, 852 02 Bratislava, SK;	UNIVERSAL TRADING SR, a. s., 900 23 Viničné 209, SK;	22.03.2000
182 015	PREMARK ITALIA S. p. A., Piazza Velasca 8/10, 20122 Miláno, IT;	TASSELLI INDUSTRIA FRIGORIFERI S. p. A., Via Pontaccio 10, Miláno, IT;	01.03.2000
182 015	TASSELLI INDUSTRIA FRIGORIFERI S. p. A., Via Pontaccio 10, Miláno, IT;	TASSELLI INDUSTRIA FRIGORIFERI S. r. l., Via Romagna 12, San Giuliano Milanese, IT;	01.03.2000
182 984	MEL SHOE CORPORATION, 933 MacArthur Blvd. Mahwah, New Jersey 07430, US;	Footstar Corporation, 933 MacArthur Blvd. Mahwah, New Jersey 07430, US;	01.03.2000
183 100	Copyright Agency, s. r. o., Jakubovo nám. 14, 813 48 Bratislava, SK;	Spišiak Roman, JUDr., Jakubovo nám. 14, 813 48 Bratislava, SK;	01.03.2000
183 101	Copyright Agency, s. r. o., Jakubovo nám. 14, 813 48 Bratislava, SK;	Spišiak Roman, JUDr., Jakubovo nám. 14, 813 48 Bratislava, SK;	01.03.2000
183 231	CREDAT, spol. s r. o., Ul. V. palkovicha 19, 946 03 Kolárovo, SK;	CREDAT HOLDING, a. s., V. Palkovicha 19, 946 03 Kolárovo, SK;	27.03.2000
183 703	HELP SERVICE-MAPPING, s. r. o., Brdičkova 1916, 155 00 Praha 5 - Lužany, CZ;	TopoL Software, s. r. o., Fantova 1791, Praha 5, CZ;	27.03.2000
183 853	Sybase Eastern Europe B. V., Planetenbaan 25, 3600 BP Maarssen, NL;	Sybase, Inc., 6475 Christie Avenue, Emeryvill, California 94608, US;	23.03.2000
184 924	Müller sport Velkoobchod s. r. o., Vodňanská 50, 383 01 Prachatice, CZ;	MÜLLER SPORT BOHEMIA s. r. o., Vodňanská 50, 383 01 Prachatice, CZ;	16.03.2000

Číslo zápisu	Predchádzajúci majiteľ	Terajší majiteľ	S účinnosťou od:
186 314	Copyright Agency, s. r. o., Jakubovo nám. 14, 813 48 Bratislava, SK;	Spišiak Roman, JUDr., Jakubovo nám. 14, 813 48 Bratislava, SK;	01.03.2000
186 868	Copyright Agency, s. r. o., Jakubovo nám. 14, 813 48 Bratislava, SK;	Spišiak Roman, JUDr., Jakubovo nám. 14, 813 48 Bratislava, SK;	01.03.2000
186 926	HELP SERVICE-MAPPING, s. r. o., Brdičkova 1916, 155 00 Praha 5 - Lužany, CZ;	TopoL Software, s. r. o., Fantova 1791, Praha 5, CZ;	27.03.2000
187 156	Copyright Agency, s. r. o., Jakubovo nám. 14, 813 48 Bratislava, SK;	Spišiak Roman, JUDr., Jakubovo nám. 14, 813 48 Bratislava, SK;	01.03.2000
187 740	NOKO, spol. s r. o., Rybárska 1, 915 41 Nové Mesto nad Váhom, SK;	OKON, a. s., Rybárska 1, 915 41 Nové Mesto nad Váhom, SK;	13.03.2000
188 896	Pavel Miroslav - POLY, Hronov 4, 549 34 Velký Dřevíč 55, CZ;	WOSEBA PPUH Sp. z o. o., ul. Kroto-szyńska 163, 63-430 Odolanów, PL;	01.03.2000

Čiastočné prevody ochranných známk

(111) **189 626**

bola s účinnosťou od 09.05.2000 čiastočne prevedená na:

(111) **189 626**

(510) 41 - Školiaca činnosť v oblasti bezpečnostných zariadení a služieb, prenájom videokamier na zabezpečenie ochrany vrátane sprostredkovateľskej činnosti.

42 - Sprevádzanie a ochrana osôb; služby súkromných detektívov; zabezpečovanie ochrany osôb, majetku, objektov a priestorov (interiéry a exteriéry); priemyselná televízia; strážna služba; odborné poradenstvo v oblasti bezpečnostných zariadení a služieb; sprostredkovateľská činnosť v oblasti uvedených služieb.

a

(111) **A 189 626**

(510) 9 - Prístroje a nástroje elektrické, signalizačné, kontrolné a záchranné; zabezpečovacie, poplašné a ochranné systémy a zariadenia na ochranu osôb, majetku, objektov a priestorov (interiéry aj exteriéry); prístroje na nahrávanie, prenos a reprodukciu zvuku a/alebo obrazu, videokamery; nosiče informácií, záznamové disky; softvér; hardvér.

35 - Sprostredkovateľstvo v oblasti obchodu s tovarom.

37 - Inštalácia a údržba (servis) signalizačných, zabezpečovacích, ochranných a poplašných systémov a zariadení (s výnimkou elektrožiariacej signalizácie a autoalarmov) vrátane sprostredkovateľskej činnosti.

(111) **189 627**

bola s účinnosťou od 09.05.2000 čiastočne prevedená na:

(111) **189 627**

(510) 41 - Školiaca činnosť v oblasti bezpečnostných zariadení a služieb, prenájom videokamier na zabezpečenie ochrany vrátane sprostredkovateľskej činnosti.

42 - Sprevádzanie a ochrana osôb; služby súkromných detektívov; zabezpečovanie ochrany osôb, majetku, objektov a priestorov (interiéry a exteriéry); priemyselná televízia; strážna služba; odborné poradenstvo v oblasti bezpečnostných zariadení a služieb; sprostredkovateľská činnosť v oblasti uvedených služieb.

a

(111) **A 189 627**

(510) 9 - Prístroje a nástroje elektrické, signalizačné, kontrolné a záchranné; zabezpečovacie, poplašné a ochranné systémy a zariadenia na ochranu osôb, majetku, objektov a priestorov (interiéry aj exteriéry); prístroje na nahrávanie, prenos a reprodukciu zvuku a/alebo obrazu, videokamery; nosiče informácií, záznamové disky; softvér; hardvér.

35 - Sprostredkovateľstvo v oblasti obchodu s tovarom.

37 - Inštalácia a údržba (servis) signalizačných, zabezpečovacích, ochranných a poplašných systémov a zariadení (s výnimkou elektrožiariacej signalizácie a autoalarmov) vrátane sprostredkovateľskej činnosti.

(111) **189 628**

bola s účinnosťou od 09.05.2000 čiastočne prevedená na:

(111) **189 628**

(510) 41 - Školiaca činnosť v oblasti bezpečnostných zariadení a služieb, prenájom videokamier na zabezpečenie ochrany vrátane sprostredkovateľskej činnosti.

42 - Sprevádzanie a ochrana osôb; služby súkromných detektívov; zabezpečovanie ochrany osôb, majetku, objektov a priestorov (interiéry a exteriéry); priemyselná televízia; strážna služba; odborné poradenstvo v oblasti bezpečnostných zariadení a služieb; sprostredkovateľská činnosť v oblasti uvedených služieb.

a

(111) **A 189 628**

(510) 9 - Prístroje a nástroje elektrické, signalizačné, kontrolné a záchranné; zabezpečovacie, poplašné a ochranné systémy a zariadenia na ochranu osôb, majetku, objektov a priestorov (interiéry aj exteriéry); prístroje na nahrávanie, prenos a reprodukciu zvuku a/alebo obrazu, videokamery; nosiče informácií, záznamové disky; softvér; hardvér.

35 - Sprostredkovateľstvo v oblasti obchodu s tovarom.

37 - Inštalácia a údržba (servis) signalizačných, zabezpečovacích, ochranných a poplašných systémov a zariadení (s výnimkou elektrožiariacej signalizácie a autoalarmov) vrátane sprostredkovateľskej činnosti.

Zmena v údajoch o majiteľoch ochranných známk

Číslo zápisu	Majiteľ	Dátum zápisu do registra:
89 000	Burberry Limited, 18-22 Haymarket, Londýn SW1Y 4DQ, GB;	24.03.2000
89 001	Burberry Limited, 18-22 Haymarket, Londýn SW1Y 4DQ, GB;	24.03.2000
93 614	Bestfoods, 700 Sylvan Avenue, International Plaza, Englewood Cliffs, NJ 07632, US;	01.03.2000
101 697	Bestfoods, 700 Sylvan Avenue, International Plaza, Englewood Cliffs, NJ 07632, US;	01.03.2000
101 700	Bestfoods, 700 Sylvan Avenue, International Plaza, Englewood Cliffs, NJ 07632, US;	01.03.2000
101 701	Bestfoods, 700 Sylvan Avenue, International Plaza, Englewood Cliffs, NJ 07632, US;	01.03.2000
101 702	Bestfoods, 700 Sylvan Avenue, International Plaza, Englewood Cliffs, NJ 07632, US;	01.03.2000
104 154	Bestfoods, 700 Sylvan Avenue, International Plaza, Englewood Cliffs, NJ 07632, US;	01.03.2000
107 159	Mototechna, státní podnik "v likvidaci", Bavorská 856, 155 41 Praha 5, CZ;	15.03.2000
120 396	de Miclén, a. s., Nádražný rad 23, 934 12 Levice, SK;	22.03.2000
152 829	Fisons plc, RPR House, 50 Kings Hill Avenue, Kings Hill, West Malling, Kent, ME19 4AH, GB;	17.03.2000
153 792	BP AMOCO P: L. C., Britannic House, 1 Finsbury Circus, London EC2M 7BA, GB;	13.03.2000
158 730	REGULACE-AUTOMATIZACE BOR, spol. s r. o., Dělnická 264, 473 01 Nový Bor, CZ;	16.03.2000
159 061	Bestfoods, 700 Sylvan Avenue, International Plaza, Englewood Cliffs, NJ 07632, US;	01.03.2000
159 381	The Wellcome Foundation Limited, Glaxo Wellcome House, Berkeley Avenue, Greenford, Middlesex UB6 ONN, GB;	27.03.2000
160 113	BALKANCAR HOLDING COMPANY, 18, Kliment Ohridski Blvd., 1040 Sofia, BG;	23.03.2000
160 212	KRAFT FOODS AS., Johan Throne Holsts plass 1, 0566 Oslo, NO;	23.03.2000

Číslo zápisu	Majiteľ	Dátum zápisu do registra:
160 425	Burberry Limited, 18-22 Haymarket, Londýn SW1Y 4DQ, GB;	24.03.2000
160 433	VARITY AUTOMOTIVE Inc., 1209 Orange Street, Wilmington, Delaware 19861, US;	16.03.2000
160 945	BELIS, s. r. o., Rudolfovska 111, 370 01 České Budějovice, CZ;	27.03.2000
160 070	KOVODRUŽSTVO BRATISLAVA, Galvaniho 6, 821 04 Bratislava, SK;	17.03.2000
162 672	PLIVA Kraków, Zakłady Farmaceutyczne Spółka Akcyjna, Krakow, PL;	13.03.2000
162 736	BP AMOCO P: L. C., Britannic House, 1 Finsbury Circus, London EC2M 7BA, GB;	13.03.2000
162 948	BP AMOCO P: L. C., Britannic House, 1 Finsbury Circus, London EC2M 7BA, GB;	13.03.2000
163 118	Mitutoyo Corporation, 20-1, Sadako 1-chome, Takatsu-ku, Kawasaki, Kanagawa, JP;	27.03.2000
163 139	BP AMOCO P: L. C., Britannic House, 1 Finsbury Circus, London EC2M 7BA, GB;	13.03.2000
163 329	BP AMOCO P: L. C., Britannic House, 1 Finsbury Circus, London EC2M 7BA, GB;	13.03.2000
163 717	BP AMOCO P: L. C., Britannic House, 1 Finsbury Circus, London EC2M 7BA, GB;	13.03.2000
163 718	BP AMOCO P: L. C., Britannic House, 1 Finsbury Circus, London EC2M 7BA, GB;	13.03.2000
164 389	Labsystems Oy, Pultitie 9, Helsinki, FI;	24.03.2000
164 400	Pharmacia & Upjohn Company, spol- zriadená podľa zákonov štátu Delaware, Kalamazoo, Michigan, US;	27.03.2000
164 533	Labsystems Oy, Pultitie 9, Helsinki, FI;	24.03.2000
164 923	Burberry Limited, 18-22 Haymarket, Londýn SW1Y 4DQ, GB;	24.03.2000
165 398	Koninklijke Philips Electronics N. V., Groenewoudseweg 1, Eindhoven, NL;	23.03.2000
166 068	BP AMOCO P: L. C., Britannic House, 1 Finsbury Circus, London EC2M 7BA, GB;	13.03.2000
166 437	Mitutoyo Corporation, 20-1, Sadako 1-chome, Takatsu-ku, Kawasaki, Kanagawa, JP;	27.03.2000

Číslo zápisu	Majiteľ	Dátum zápisu do registra:
166 545	BP AMOCO P: L. C., Britannic House, 1 Finsbury Circus, London EC2M 7BA, GB;	13.03.2000
166 626	Združenie agropodnikateľov, družstvo, 941 31 Dvory nad Žitavou, SK;	01.03.2000
166 922	Salomon Smith Barney, Inc., a New York corporation, 388 Greenwich Street, New York, New York 10013, US;	27.03.2000
166 923	Salomon Smith Barney, Inc., a New York corporation, 388 Greenwich Street, New York, New York 10013, US;	27.03.2000
167 242	BP Amoco p. l. c., Londýn, GB;	24.03.2000
167 244	BP Amoco p. l. c., Londýn, GB;	27.03.2000
167 717	Bestfoods, 700 Sylvan Avenue, International Plaza, Englewood Cliffs, NJ 07632, US;	01.03.2000
167 923	Southern Pacific Hotel Coporation Limited, Level 9, 504 Pacific Highway, St. Leonards, NSW 2065, AU;	16.03.2000
167 991	KIKKOMAN CORPORATION, 250, Noda, Noda City, Chiba, JP;	23.03.2000
168 209	Southern Pacific Hotel Coporation Limited, Level 9, 504 Pacific Highway, St. Leonards, NSW 2065, AU;	16.03.2000
169 050	Playboy Enterprises International, Inc., 680 North Lake Shore Drive, Chicago, Illinois 60611, US;	01.03.2000
169 502	British - American Tobacco Company Limited, Millbank, Knowle Green, Staines, Middlesex TW 18 1DY, GB;	17.03.2000
170 894	Bestfoods, 700 Sylvan Avenue, International Plaza, Englewood Cliffs, NJ 07632, US;	01.03.2000
170 895	Bestfoods, 700 Sylvan Avenue, International Plaza, Englewood Cliffs, NJ 07632, US;	01.03.2000
172 052	Bestfoods, 700 Sylvan Avenue, International Plaza, Englewood Cliffs, NJ 07632, US;	01.03.2000
172 168	ECONOMIA, a. s., Dobrovského 25, 170 55 Praha 7, CZ;	23.03.2000
172 587	REEBOK INTERNATIONAL LIMITED, Moor Lane Mill, Moor Lane, Lancaster LA1 1GF, GB;	14.03.2000

Číslo zápisu	Majiteľ	Dátum zápisu do registra:
174 661	Playboy Enterprises International, Inc., 680 North Lake Shore Drive, Chicago, Illinois 60611, US;	01.03.2000
174 662	Playboy Enterprises International, Inc., 680 North Lake Shore Drive, Chicago, Illinois 60611, US;	01.03.2000
174 663	Playboy Enterprises International, Inc., 680 North Lake Shore Drive, Chicago, Illinois 60611, US;	01.03.2000
174 664	Playboy Enterprises International, Inc., 680 North Lake Shore Drive, Chicago, Illinois 60611, US;	01.03.2000
174 665	Playboy Enterprises International, Inc., 680 North Lake Shore Drive, Chicago, Illinois 60611, US;	01.03.2000
174 666	Playboy Enterprises International, Inc., 680 North Lake Shore Drive, Chicago, Illinois 60611, US;	01.03.2000
174 667	Playboy Enterprises International, Inc., 680 North Lake Shore Drive, Chicago, Illinois 60611, US;	01.03.2000
174 668	Playboy Enterprises International, Inc., 680 North Lake Shore Drive, Chicago, Illinois 60611, US;	01.03.2000
174 669	Playboy Enterprises International, Inc., 680 North Lake Shore Drive, Chicago, Illinois 60611, US;	01.03.2000
174 670	Playboy Enterprises International, Inc., 680 North Lake Shore Drive, Chicago, Illinois 60611, US;	01.03.2000
174 671	Playboy Enterprises International, Inc., 680 North Lake Shore Drive, Chicago, Illinois 60611, US;	01.03.2000
174 779	Playboy Enterprises International, Inc., 680 North Lake Shore Drive, Chicago, Illinois 60611, US;	01.03.2000
175 691	ECONOMIA, a. s., Dobrovského 25, 170 55 Praha 7, CZ;	23.03.2000
175 879	INVICTA TOYS & GAMES LIMITED, Oadby, Leicester, LE2 4LB, GB;	27.03.2000
175 935	Bestfoods, 700 Sylvan Avenue, International Plaza, Englewood Cliffs, NJ 07632, US;	01.03.2000

Číslo zápisu	Majiteľ	Dátum zápisu do registra:
175 936	Bestfoods, 700 Sylvan Avenue, International Plaza, Englewood Cliffs, NJ 07632, US;	01.03.2000
177 345	ESPERIA, a. s., Pri Kalvárii 17, 914 01 Trnava, SK;	23.03.2000
179 210	Eurocos Cosmetic GmbH, Zeppelinallee 47, D-60487 Frankfurt am Main, DE;	01.03.2000
179 365	HYGE, spol. s r. o., Podkopná Lhota 3, 763 18 Trnava u Zlína, CZ;	27.03.2000
181 395	ABRASIV, akciová spoločnosť, 293 01 Mladá Boleslav, CZ;	27.03.2000
181 396	ABRASIV, akciová spoločnosť, 293 01 Mladá Boleslav, CZ;	27.03.2000
181 583	BP AMOCO P: L. C., Britannic House, 1 Finsbury Circus, London EC2M 7BA, GB;	13.03.2000
181 812	BP AMOCO P: L. C., Britannic House, 1 Finsbury Circus, London EC2M 7BA, GB;	13.03.2000
181 813	BP AMOCO P: L. C., Britannic House, 1 Finsbury Circus, London EC2M 7BA, GB;	13.03.2000
182 804	ABRASIV, akciová spoločnosť, 293 01 Mladá Boleslav, CZ;	27.03.2000
182 805	ABRASIV, akciová spoločnosť, 293 01 Mladá Boleslav, CZ;	27.03.2000
182 806	ABRASIV, akciová spoločnosť, 293 01 Mladá Boleslav, CZ;	27.03.2000
182 807	ABRASIV, akciová spoločnosť, 293 01 Mladá Boleslav, CZ;	27.03.2000
182 808	ABRASIV, akciová spoločnosť, 293 01 Mladá Boleslav, CZ;	27.03.2000
183 630	ABRASIV, akciová spoločnosť, 293 01 Mladá Boleslav, CZ;	27.03.2000
183 631	ABRASIV, akciová spoločnosť, 293 01 Mladá Boleslav, CZ;	27.03.2000
183 856	Pharmacia & Upjohn AB, S-112 87 Stockholm, SE;	23.03.2000
184 697	BP AMOCO P: L. C., Britannic House, 1 Finsbury Circus, London EC2M 7BA, GB;	01.03.2000
185 180	BP AMOCO P: L. C., Britannic House, 1 Finsbury Circus, London EC2M 7BA, GB;	13.03.2000

Číslo zápisu	Majiteľ	Dátum zápisu do registra:
185 181	BP AMOCO P: L. C., Britannic House, 1 Finsbury Circus, London EC2M 7BA, GB;	13.03.2000
185 352	BP AMOCO P: L. C., Britannic House, 1 Finsbury Circus, London EC2M 7BA, GB;	13.03.2000
185 748	BP AMOCO P: L. C., Britannic House, 1 Finsbury Circus, London EC2M 7BA, GB;	13.03.2000
186 613	BP AMOCO P: L. C., Britannic House, 1 Finsbury Circus, London EC2M 7BA, GB;	13.03.2000

Licenčné zmluvy

Číslo zápisu	Majiteľ	Nadobúdateľ licencie	Dátum uzatvorenia licenčnej zmluvy	S účinnosťou od:
93 623	Spolek pro chemickou a hutní výrobu, akciová společnost, Ústí nad Labem, CZ;	PROMIX, s. r. o., Palackého 578, 530 02 Pardubice, CZ;	01.01.1999	16.03.2000
98 531	SLOVAKOFARMA, a. s., Železničná 12, 920 27 Hlohovec, SK;	PROFARMA-PRODUKT s. r. o., Liberecká 20, 466 01 Jablonec nad Nisou, CZ;	18.03.1999	27.03.2000
151 418	Velamos, a. s., 788 16 Sobotín, CZ;	VELOSTEEL TRADING a. s., Loučná nad Desnou 126, 788 11 Loučná nad Desnou, CZ;	27.04.1998	21.03.2000
164 478	Akzo Nobel Chemicals B. V., Stationsplein 4, 3818 Le Amersfoort, NL;	Akzo Nobel Chemicals Inc., 300 South Riverside Plaza, Chicago, IL 60606, US;	11.05.1999	27.03.2000
166 020	Léčiva, a. s., Dolní Měcholupy 130, 102 37 Praha 10, CZ;	GALENA, a. s., Ostravská 29, 747 70 Opava - Komárov, CZ;	24.11.1998	23.03.2000
180 572	GenCorp Wallcovering (USA), Inc., 175 Ghen Road, Fairlawn 44333-3300, Ohio, US;	GenCorp Global Commercial, Wallcovering (UK) Limited, 14 Dominion Street, London EC2M 2RJ, GB;	13.08.1998	16.03.2000
A 172 291	Velamos, a. s., 788 16 Sobotín, CZ;	VELOSTEEL TRADING a. s., Loučná nad Desnou 126, 788 11 Loučná nad Desnou, CZ;	27.04.1998	21.03.2000

Ukončenie licenčnej zmluvy

Číslo zápisu	Majiteľ	Nadobúdateľ licencie	Ukončenie práva na užívanie OZ	S účinnosťou od:
166 164	TESLA, a. s., Praha, CZ;	TESLA ELEKTROAKUSTIKA, s. r. o., Sekurišová 1, Bratislava, SK;	31.12.1997	31.12.1997
166 164	TESLA, a. s., Praha, CZ;	JAMONA, Ul. Andreja Hlinku 4, Čadca, SK;	31.12.1997	31.12.1997
166 164	TESLA, a. s., Praha, CZ;	TESLA Nové Zámky, a. s., Komárňanská cesta 7, Nové Zámky, SK;	23.01.1997	23.01.1997
166 164	TESLA, a. s., Praha, CZ;	SLOVAKIA ELECTRONIC CORPORATION, s. r. o., Lehotská cesta 2, Prievidza, SK;	30.06.1998	30.06.1998
166 164	TESLA, a. s., Praha, CZ;	TESLA Piešťany, a. s., Vrbovská cesta 2617/102, Piešťany, SK;	05.01.1995	05.01.1995
166 164	TESLA, a. s., Praha, CZ;	OVP ORAVA, s. r. o., Oravická 613/3, 028 01 Trstená, SK;	31.12.1998	31.12.1998
166 164	TESLA, a. s., Praha, CZ;	TESAUDIO, s. r. o., Staničná 502, Vráble, SK;	31.12.1997	31.12.1997
166 165	TESLA, a. s., Praha, CZ;	TESLA Piešťany, a. s., Vrbovská cesta 2617/102, Piešťany, SK;	05.01.1995	15.03.2000
166 166	TESLA, a. s., Praha, CZ;	TESLA ELEKTROAKUSTIKA, s. r. o., Sekurišová 1, Bratislava, SK;	31.12.1997	31.12.1997
166 166	TESLA, a. s., Praha, CZ;	JAMONA, Ul. Andreja Hlinku 4, Čadca, SK;	31.12.1997	31.12.1997
166 166	TESLA, a. s., Praha, CZ;	TESLA Nové Zámky, a. s., Komárňanská cesta 7, Nové Zámky, SK;	23.01.1997	23.01.1997
166 166	TESLA, a. s., Praha, CZ;	SLOVAKIA ELECTRONIC CORPORATION, s. r. o., Lehotská cesta 2, Prievidza, SK;	30.06.1998	30.06.1998
166 166	TESLA, a. s., Praha, CZ;	TESLA Piešťany, a. s., Vrbovská cesta 2617/102, Piešťany, SK;	05.01.1995	05.01.1995
166 166	TESLA, a. s., Praha, CZ;	TESAUDIO, s. r. o., Staničná 502, Vráble, SK;	31.12.1997	31.12.1997

Číslo zápisu	Majiteľ	Nadobúdateľ licencie	Ukončenie práva na užívanie OZ	S účinnosťou od:
166 167	TESLA, a. s., Praha, CZ;	TESLA ELEKTROAKUSTIKA, s. r. o., Sekurišová 1, Bratislava, SK;	31.12.1997	31.12.1997
166 167	TESLA, a. s., Praha, CZ;	JAMONA, Ul. Andreja Hlinku 4, Čadca, SK;	31.12.1997	31.12.1997
166 167	TESLA, a. s., Praha, CZ;	TESLA Nové Zámky, a. s., Komárňanská cesta 7, Nové Zámky, SK;	23.01.1997	23.01.1997
166 167	TESLA, a. s., Praha, CZ;	SLOVAKIA ELECTRONIC CORPORATION, s. r. o., Lehotská cesta 2, Prievidza, SK;	30.06.1998	30.06.1998
166 167	TESLA, a. s., Praha, CZ;	TESLA Piešťany, a. s., Vrbovská cesta 2617/102, Piešťany, SK;	05.01.1995	05.01.1995
166 167	TESLA, a. s., Praha, CZ;	TESAUDIO, s. r. o., Staničná 502, Vrábľa, SK;	31.12.1997	31.12.1997

Zastavené prihlášky ochranných známok

1162-97
1192-97
3224-97

Zamietnuté prihlášky ochranných známok

3673-95
3347-96

Zaniknuté ochranné známky

Číslo zápisu	Dátum zániku
157 892	01.07.1990
157 893	01.07.1990
165 190	01.07.1990
166 037	01.07.1990
166 169	05.03.1995
166 221	05.03.1995
166 252	05.03.1995
166 776	08.06.1997
177 357	18.08.1997

Zmena v zozname tovarov a služieb**(111) 153 499**

- (510) 5 - Zubné výplne, náplasti.
 10 - Zubné protézy.
 32 - Minerálne vody s výnimkou minerálnych vôd prírodných.
 (511) 5, 10, 32

S účinnosťou od: 22.03.2000**(111) 172 587**

- (510) Polokošeľe, tričká, ponožky; obuv vrátane obuvi športovej a rekreačnej; pokrývky na hlavy; všetok tento tovar pre mužov, ženy a deti.
 (511) 25

S účinnosťou od: 14.03.2000**(111) 186 248**

- (510) 9 - Elektrické a elektronické meracie, riadiace a regulačné prístroje motorových vozidiel; prístroje na spracovanie dát; komunikačné prístroje; programy na nosičoch dát všetkých druhov.
 12 - Motorové vozidlá a ich súčasti (pokiaľ sú obsiahnuté v triede 12).
 37 - Opravy a údržba motorových vozidiel.
 (511) 9, 12, 37

S účinnosťou od: 23.03.2000**(111) 189 626**

- (510) 41 - Školiaca činnosť v oblasti bezpečnostných zariadení a služieb, prenájom videokamier na zabezpečenie ochrany vrátane sprostredkovateľskej činnosti.
 42 - Sprevádzanie a ochrana osôb; služby súkromných detektívov; zabezpečovanie ochrany osôb, majetku, objektov a priestorov (interiéry a exteriéry); priemyselná televízia; strážna služba; odborné poradenstvo v oblasti bezpečnostných zariadení a služieb; sprostredkovateľská činnosť v oblasti uvedených služieb.
 (511) 41, 42

S účinnosťou od: 09.05.2000**(111) 189 627**

- (510) 41 - Školiaca činnosť v oblasti bezpečnostných zariadení a služieb, prenájom videokamier na zabezpečenie ochrany vrátane sprostredkovateľskej činnosti.
 42 - Sprevádzanie a ochrana osôb; služby súkromných detektívov; zabezpečovanie ochrany osôb, majetku, objektov a priestorov (interiéry a exteriéry); priemyselná televízia; strážna služba; odborné

poradenstvo v oblasti bezpečnostných zariadení a služieb; sprostredkovateľská činnosť v oblasti uvedených služieb.

(511) 41, 42

S účinnosťou od: 09.05.2000**(111) 189 628**

- (510) 41 - Školiaca činnosť v oblasti bezpečnostných zariadení a služieb, prenájom videokamier na zabezpečenie ochrany vrátane sprostredkovateľskej činnosti.
 42 - Sprevádzanie a ochrana osôb; služby súkromných detektívov; zabezpečovanie ochrany osôb, majetku, objektov a priestorov (interiéry a exteriéry); priemyselná televízia; strážna služba; odborné poradenstvo v oblasti bezpečnostných zariadení a služieb; sprostredkovateľská činnosť v oblasti uvedených služieb.

(511) 41, 42

S účinnosťou od: 09.05.2000

Medzinárodne zapísané ochranné známky

(111) **156 020**
 (220) 04.09.1964
 (800) 293 284
 21.01.2000
 RU, KZ, UZ, UA

(111) **186 263**
 (220) 21.10.1999
 (800) 726 874
 21.10.1999
 DE, AT, FR, HU, PL, CZ, UA, GB

(111) **174 203**
 (220) 15.12.1994
 (800) 725 497
 27.12.1999
 AT, HU, CZ

(111) **187 653**
 (220) 26.11.1998
 (800) 726 170
 24.01.2000
 CZ

(111) **178 433**
 (220) 30.09.1996
 (800) 726 675
 14.12.1999
 DE, BX, HR, FR, IT, CZ

(111) **187 654**
 (220) 26.11.1998
 (800) 726 171
 24.01.2000
 CZ

(111) **182 364**
 (220) 11.05.1998
 (800) 701 290
 11.01.2000
 DE, BX, ES, FR

(111) **187 655**
 (220) 26.11.1998
 (800) 726 172
 24.01.2000
 CZ

(111) **184 574**
 (220) 02.09.1998
 (800) 711 927
 24.01.2000
 TR

(111) **188 100**
 (220) 10.12.1998
 (800) 726 691
 17.11.1999
 BY, HR, RU, KZ, LV, UZ, PL, MD, CZ, SI, UA

(111) **185 285**
 (220) 24.04.1998
 (800) 721 011
 16.07.1999
 CZ

(111) **188 677**
 (220) 19.07.1999
 (800) 727 232
 13.01.2000
 LV, RO, EE, LT

(111) **185 286**
 (220) 24.04.1998
 (800) 715 885
 09.07.1999
 CZ

(111) **186 261**
 (220) 14.10.1998
 (800) 725 831
 21.10.1999
 HU

(111) **186 262**
 (220) 14.10.1998
 (800) 726 875
 21.10.1999
 DE, AT, FR, HU, PL, CZ, UA, GB

Opravy

Vo vestníku č. 2/2000 bolo na str. 192 nesprávne uvedené číslo prihlášky zverejnenej prihlášky ochranné známky "SECAR". Pôvodne bolo uvedené číslo 5003-99.

Správne znenie:
(210) 3409-99

Vo vestníku č. 12/1999 bol na str. 108 nesprávne uvedený dátum podania zverejnenej prihlášky ochranné známky č. 2763-97.

Správne znenie:
(220) 22.09.1997

Vo vestníku č. 11/1999 bol na str. 127 nesprávne uvedený názov majiteľa zverejnenej prihlášky ochranné známky č. 226-98.

Správne znenie:
(730) **AGCO GmbH & Co**, Johann - Georg - Fendt
Strasse 4, D-87616 Marktobendorf, DE;

Vo vestníku č. 5/2000 bol na str. 307 nesprávne uvedený názov majiteľa zapísanej ochranné známky č. 189 524.

Správne znenie:
(730) **AGCO GmbH & Co**, Johann - Georg - Fendt
Strasse 4, D-87616 Marktobendorf, DE;

Vo vestníku č. 12/1999 bol na str. 110 nesprávne uvedený názov majiteľa zverejnenej prihlášky ochranné známky č. 2802-97.

Správne znenie:
(730) **MERITOR AUTOMOTIVE, INC.**, spoločnosť
zriadená podľa zákonov štátu Delaware, 2135 West
Maple Road, Troy, Michigan, US;

Vo vestníku č. 2/2000 bol na str. 254 nesprávne uvedený majiteľ ochranných známkov č. 151 309 a 167 847.

Správne znenie:
(730) **WALTER a. s.**, Jínonická 329, 158 01 Praha 5 - Ji-
nonice, CZ;

Vo vestníku č. 10/1999 bol na str. 145 nesprávne uvedený zoznam tovarov a služieb zverejnenej prihlášky ochranné známky č. 3362-97.

Správne znenie:
(510) 2 - Tlačiarenská čerň, tlačiarenská pasta, farby, farbivá a tlačiarenské sadzby ako prídavné roztoky na skvalitnenie farieb a atramentu.
7 - Tlačiarenské stroje sieťotlačové/tlačiarenské stroje, časti a príslušenstvo k nim.
9 - Kopírovacie stroje a prístroje, fotografické, elektrostatické a termické, kopírky a prístroje, tlačiarne

k počítačom, stroje a prístroje na reprodukciu obrazov, bleskové obrazové šablóny, spojovacie zariadenia k uvedeným prístrojom a strojom, diely a príslušenstvá pre stroje a prístroje tu uvedené.

16 - Papier, lepenka a tovar vyrobený z papiera a z lepenky, kancelárske potreby s výnimkou nábytku, papierenský tovar, maliarske hárky a maliarske šablóny, škatule z papiera alebo z lepenky, atrament, atramentové náplne, pečiatkovacie podušky, prepisovacie papiere, farbiace pásy, atramentové farbivá, tlačiarenské súpravy ako sú kombinácie tlačiarenských potrieb, šablón, papierových listov a atramentov rôznych farieb, pečiatkovacie súpravy, tlačiarenské zariadenie pre kancelárie ako jednorázové zariadenia (kancelárske pomôcky), šablónové a pečiatkovacie zariadenia používané v kanceláriách, kopírky pre kancelárie a kopírovacie zariadenia pre kancelárie ako jednorázové zariadenie (kancelárske pomôcky).

Vo vestníku č. 1/2000 bol na str. 174 nesprávne uvedený zoznam tovarov a služieb zverejnenej prihlášky ochranné známky č. 965-98.

Správne znenie:
(510) 12 - Zariadenia pre lodnú dopravu.
17 - Polotovary z plastických hmôt, tesniace hmoty, upchávky a izolácie.
20 - Výrobky z plastických hmôt, ktoré nie sú uvedené v iných triedach.
22 - Povrazy a struny na technické účely, laná a motúzy z prírodných, umelých alebo plastických látok, lodné plachty a vrecia (mechy).
25 - Špeciálne oblečenie na vykonávanie vodných športov, najmä surfingu, windsurfingu, vodného lyžovania a obdobných športov.
28 - Športové potreby na vykonávanie vodných športov, surfing a windsurfing (plávajúce dosky - vodné lyže), najmä náradie a výstroj pre surfing, windsurfing, vodné lyžovanie a obdobné športy, výstroj na vykonávanie uvedených športov, výstroj plachténic a windsurfingov, najmä stožiare a rahná.

Vo vestníku č. 11/1999 bolo na str. 86 v zozname tovarov a služieb nesprávne uvedené číslo triedy 39 zverejnenej prihlášky ochranné známky č. 785-97.

Správne znenie:
(510) ... telefonicky a prostredníctvom automatických záznamov.
36 - Poskytovanie správ a analýz ...

Vo vestníku č. 12/1999 bol na str. 194 nesprávne uvedený zoznam tovarov a služieb zverejnenej prihlášky ochranné známky č. 836-98.

Správne znenie:
(510) 34 - Cigarety, tabak, tabakové výrobky, fajčiarske potreby, zapaľovače, zápalky.

ČASŤ

OZNAČENIA PÔVODU VÝROBKOV

Zapísané označenia pôvodu výrobkov

Číslo označenia pôvodu:	168
Znenie označenie pôvodu:	TIBAVSKÉ
Dátum podania:	09.01.1996
Dátum zápisu:	25.05.2000
Užívateľ:	ESPRINT HOLDING, a. s., Beblavého 1, 811 01 Bratislava, SK;
Zoznam výrobkov:	Hroznové víno.
Zemepisná oblasť:	Región TIBAVA je súčasťou Sobraneckej vinohradníckej oblasti, ktorá sa nachádza prakticky uprostred Zemplína. Oblasť je zo severovýchodnej strany ohraničená Podvihorlatskou pahorkatinou, na východe prechádza popri Popričnom vrchu a končí štátnou hranicou s Ukrajinou, na juhu hraničí s Východoslovenskou nížinou, na západe so Zemplínskou šíravou. Oblasť tvoria hlavne katastre obcí Tibava, Orechová, Vyšné Nemecké, Krčava a Choňkovce.
Charakteristické znaky:	Vína sú charakteristické tým, že sú suché, plné extraktívne ohnivej chuti s vysokou arómou. Tieto vlastnosti sú dané akosťou vín z hrozna šľachtených odrôd viniča, ktoré vyplývajú zo špecifických podnebných a pôdných podmienok a z polohy vinohradov. Oblasť je klimatickým regiónom T-4 a T-5, je teplá, mierne suchá, nížinatá, kotlovitá so sumou teplôt 2 800 °C až 3 000 °C a s priemernou ročnou teplotou 8 °C až 10 °C. Väčšina vinohradov je situovaná na južných, juhovýchodných a juhozápadných svahoch chránených Vihorlatským pohorím. Svahovitosť terénu je do 12°. Prevládajúce druhy a typy pôd sú ilimerizované, oglejované na sprašových hlinách a iných substrátoch. Pôdy sú stredne ťažké a ťažké.

Zmena v údajoch o majiteľovi označenia pôvodu výrobkov

Číslo zápisu	Majiteľ	Dátum zápisu do registra:
91	SLOVENSKÁ ĽUDOVÁ MAJOLIKA, ľudovumelecké výrobné družstvo, Dolná 138, 900 01 Modra, SK;	16.03.2000

ČASŤ

ÚRADNÉ OZNAMY

Smernica
predsedu Úradu priemyselného vlastníctva Slovenskej republiky
z 1. júna 2000 č. ÚPV SR 3/2000
na vecné a organizačné zabezpečenie odbornej skúšky uchádzačov
na výkon činnosti patentového zástupcu

Na vykonanie § 5 zákona č. 237/1991 Zb. o patentových zástupcoch v znení zákona Národnej rady Slovenskej republiky č. 90/1993 Z. z. o opatreniach v oblasti priemyselného vlastníctva, po prerokovaní s Komorou patentových zástupcov, ustanovujem:

Čl. I

1. Odbornou skúškou na výkon činnosti patentového zástupcu (ďalej len „odborná skúška“) uchádzač, ktorý nie je advokátom¹⁾ alebo komerčným právnikom²⁾, preukazuje spôsobilosť na zastupovanie pred Úradom priemyselného vlastníctva Slovenskej republiky (ďalej len „Úrad“) najmä znalosťou príslušných právnych predpisov a schopnosťou robiť podania voči Úradu.
2. Vykonaním odbornej skúšky uchádzač preukazuje:
 - a) znalosti právnych predpisov týkajúcich sa priemyselného vlastníctva a iných právnych predpisov súvisiacich s priemyselným vlastníctvom³⁾,
 - b) znalosti medzinárodných zmlúv týkajúcich sa priemyselného vlastníctva, ktorými je Slovenská republika viazaná,
 - c) vedomosti z patentového inžinierstva,
 - d) praktické skúsenosti z odboru priemyselného vlastníctva.

Čl. II

1. Prihláška na vykonanie odbornej skúšky sa podáva písomne Úradu.
2. Uchádzač je povinný za podanie prihlášky na vykonanie odbornej skúšky podľa odseku 1 zaplatiť správny poplatok podľa osobitných predpisov⁴⁾.
3. Úrad vráti poplatok v plnej výške, ak uchádzač dopredu svoju neúčast' na skúškach ospravedlní.
4. Prihláška na vykonanie odbornej skúšky musí obsahovať:
 - a) meno a priezvisko,
 - b) rodné číslo,
 - c) trvalý pobyt,
 - d) absolvovanú vysokú školu,
 - e) dĺžku odbornej praxe v odbore priemyselného vlastníctva s vecným preukázaním výkonu činnosti.
5. Ak prihláška na vykonanie odbornej skúšky neobsahuje náležitosti uvedené v odseku 4, alebo ak sú tieto náležitosti uvedené neúplne, prípadne nesprávne, Úrad vyzve uchádzača, aby nedostatky v určenej lehote odstránil.
6. Ak uchádzač v určenej lehote nedoplatky neodstráni, prihláška nebude predmetom ďalšieho konania. Na túto skutočnosť musí Úrad uchádzača vo výzve na odstránenie nedostatkov upozorniť.

Čl. III

1. Kompletnú kópiu prihlášky uchádzača na vykonanie odbornej skúšky Úrad bezodkladne doručí Komore patentových zástupcov (ďalej len „Komora“).
2. Úrad po prerokovaní s Komorou posúdi prax v odbore priemyselného vlastníctva uchádzača na vykonanie odbornej skúšky podľa kritérií, ktoré sú prílohou č.1 tejto smernice a rozhodne o splnení požiadavky odbornej praxe.

¹⁾ zákon SNR č. 132/1990 Zb. o advokácii

²⁾ zákon SNR č. 129/1991 Zb. o komerčných právnikoch

³⁾ napríklad: Občiansky zákonník, Občiansky súdny poriadok, Obchodný zákonník, Autorský zákonník, zákon o správnom konaní, zákon o správnych poplatkoch, zákon o súdnych poplatkoch

⁴⁾ zákon č. 145/1995 Z. z. o správnych poplatkoch v znení neskorších predpisov

3. Rozhodnutie o nespnení požiadavky odbornej praxe na vykonanie odbornej skúšky a nemožnosť vykonať odbornú skúšku Úrad oznámi uchádzačovi najneskoršie do dvoch mesiacov po termíne na podanie prihlášok na vykonanie odbornej skúšky.
4. Proti rozhodnutiu Úradu možno podať odvolanie v lehote pätnásť dní od doručenia rozhodnutia.

Čl. IV

1. Úrad po dohode s Komorou určí miesto, dátum a čas vykonania odbornej skúšky.
2. Údaje podľa odseku 1 oznámi Úrad uchádzačovi písomne najneskôr dva mesiace pred dňom, v ktorom sa má odborná skúška vykonať. Uchádzač zároveň dostane zoznam odporúčanej literatúry na vykonanie odbornej skúšky na výkon činnosti patentového zástupcu.
3. Skúšobný poriadok na vykonanie odbornej skúšky je prílohou č. 2 tejto smernice.
4. Skúšobná komisia na vykonanie odbornej skúšky je päťčlenná. Predseda Úradu vymenuje predsedu a štyroch členov komisie, z nich dvoch na návrh Komory, a ich náhradníkov.
5. Člen skúšobnej komisie môže odstúpiť z dôvodu zaujatosti, z iného vážneho dôvodu alebo je možné odvolať ho na základe odôvodneného návrhu. O návrhu na odvolanie člena komisie, prípadne predsedu komisie, rozhoduje predseda Úradu.
6. V prípade odstúpenia alebo odvolania podľa odseku 5 sa skúšobná komisia doplní náhradníkom.

Čl. V

1. Odborná skúška pozostáva z písomnej časti a ústnej časti. Rozsahom odbornej skúšky sú vynálezy, úžitkové vzory, priemyselné vzory, topografie polovodičových výrobkov (patentové práva) a ochranné známky, označenia pôvodu výrobkov (práva na označenie).
2. V písomnej časti odbornej skúšky sa vypracúva písomný test a preukazuje sa schopnosť robiť podania voči Úradu formou vypracovania podaní podľa konkrétneho zadania.
3. V písomnej časti odbornej skúšky vyhovel ten uchádzač, ktorý správne vypracoval podanie podľa konkrétneho zadania a písomný test.
4. Ústna časť odbornej skúšky nasleduje po písomnej časti odbornej skúšky a je verejná.
5. Po skončení ústnej časti odbornej skúšky skúšobná komisia neverejným hlasovaním rozhodne, či uchádzač vyhovel, alebo nie; v prípade rovnosti hlasov rozhoduje hlas predsedu skúšobnej komisie, ktorý hlasuje ako posledný.

Čl. VI

1. Uchádzačovi, ktorý preukáže spôsobilosť na zastupovanie v konaniach pred Úradom, vydá Úrad do pätnásť dní po ich konaní písomné osvedčenie o úspešnom vykonaní odbornej skúšky.
2. Uchádzač na vykonanie odbornej skúšky, ktorý nepreukázal spôsobilosť na zastupovanie v konaniach pred Úradom, môže opäť písomne požiadať o vykonanie odbornej skúšky až po uplynutí jedného roka.
3. Výsledky odbornej skúšky Úrad oznámi Komore do pätnásť dní po jej vykonaní.

Čl. VII

1. Rušia sa smernice Úradu č. 4/93 a 7/93.
2. Táto smernica nadobúda účinnosť dňa 1. júna 2000.

Ing. Martin HUDOBA
predseda

Príloha č. 1

Kritériá posudzovania odbornej praxe uchádzačov o skúšky patentových zástupcov

1. Za odbornú prax v odbore priemyselného vlastníctva sa považuje:
 - a) Prax vykonávaná v rámci pracovnoprávneho vzťahu u patentového zástupcu, ktorý je členom Komory patentových zástupcov (ďalej len „Komora“), kde uchádzač preukázateľne pracoval v odbore priemyselného vlastníctva.
 - b) Prax vykonávaná v rámci pracovnoprávneho vzťahu u advokáta alebo komerčného právnika, ktorý má oprávnenie zastupovať pred Úradom priemyselného vlastníctva Slovenskej republiky (ďalej len „Úrad“), kde uchádzač preukázateľne pracoval v odbore priemyselného vlastníctva.
 - c) Prax vykonávaná v rámci pracovnoprávneho vzťahu alebo obdobného pracovnoprávneho vzťahu v organizácii, v ktorej uchádzač preukázateľne pracoval v odbore priemyselného vlastníctva.
 - d) Odborná činnosť vykonávaná uchádzačom v Úrade.
2. Za odbornú prax sa nepovažuje len:
 - a) prekladanie prihlášok vynálezov z cudzieho jazyka do slovenského jazyka alebo opačne,
 - b) vykonávanie rešerší akéhokoľvek druhu v odbore priemyselného vlastníctva alebo inej.

Príloha č. 2

Skúšobný poriadok

V súlade so smernicou Úradu priemyselného vlastníctva Slovenskej republiky č. 3/2000 (ďalej len „smernica“) na vecné a organizačné zabezpečenie odbornej skúšky uchádzačov na výkon činnosti patentového zástupcu Úrad priemyselného vlastníctva Slovenskej republiky (ďalej len „Úrad“) upravuje organizačné zabezpečenie odborných skúšok:

1. Pred začiatkom odbornej skúšky uchádzač preukáže svoju totožnosť platným občianskym preukazom a predloží na nahliadnutie doklad o zaplatení príslušného správneho poplatku.
2. Písomná časť odbornej skúšky sa vykoná v prvý deň skúšok. Pre všetkých uchádzačov sa začína v rovnakom čase a netrvá dlhšie ako osem hodín.
3. Písomné testy trvajú 2 x 1 hodinu. Uchádzač vyznačí odpoveď v teste označením jednej z uvedených možností.
4. V písomnom zadaní sa riešia dve úlohy v rozsahu patentové práva a štyri úlohy v rozsahu práva na označenie nasledovne:
 - a) v rozsahu patentové práva sa alternatívne spracuje: názov prihlášky vynálezu a patentové nároky podľa opisu prihlášky vynálezu, názov prihlášky úžitkového vzoru a nároky na ochranu podľa opisu prihlášky úžitkového vzoru, žiadosť o určenie, návrh na zrušenie patentu, výmaz úžitkového alebo priemyselného vzoru zo zvolenej oblasti techniky (elektrotechnika, chémia, strojárstvo, stavebníctvo),
 - b) v rozsahu práva na označenie sa alternatívne spracuje: určenie zápisnej spôsobilosti, resp. nespôsobilosti konkrétneho označenia súčasne s odôvodnením, návrh na výmaz ochrannej známky, námietky proti zápisu označenia do registra alebo vyjadrenie k námietkam proti zápisu označenia do registra.
5. Písomné testy a písomné zadania sú hodnotené bodovo. V rozsahu patentové práva aj práva na označenie treba získať minimálne 75 % z celkového počtu bodov.
6. Výsledok písomnej časti odbornej skúšky oznámi predseda skúšobnej komisie uchádzačovi pred začiatkom ústnej skúšky.
7. Ústnu časť odbornej skúšky vykoná uchádzač, ktorý získal potrebný počet bodov v písomnej časti odbornej skúšky.
8. Ústna odborná skúška je verejná.
9. Ústna časť odbornej skúšky sa vykoná osobitne pre každého uchádzača. Nemá prípravnú časť a trvá maximálne 45 minút.
10. Priebeh skúšky riadi predseda skúšobnej komisie.
11. O priebehu skúšky sa robí zápis a protokol o hlasovaní. Protokol o hlasovaní je tajný.
12. Výsledok odbornej skúšky s prihliadnutím na čl. V bod 5 smernice č. 3/2000 oznámi predseda skúšobnej komisie uchádzačovi po vykonaní ústnej časti odbornej skúšky.

Oznam

Komora patentových zástupcov v Slovenskej republike oznamuje záujemcom o odborné skúšky pre patentových zástupcov, že svoje prihlášky môžu podať na adrese: Úrad priemyselného vlastníctva, Švermova 43, 974 05 Banská Bystrica do **1. augusta 2000**.

Ing. Darina Kyliánová
predsedníčka KPZ

Oznam

Úrad priemyselného vlastníctva Slovenskej republiky podľa § 49 zákona č. 527/1990 Zb. o vynálezoch, priemyselných vzoroch a zlepšovacích návrhoch v znení zákona NR SR č. 90/1993 Z. z. o opatreniach v oblasti priemyselného vlastníctva, § 28 vyhlášky č. 550/1990 Zb. o konaní vo veciach vynálezov a priemyselných vzorov a § 25 zákona SNR č. 347/1990 Zb. o organizácii ministerstiev a ostatných ústredných orgánov štátnej správy Slovenskej republiky v znení neskorších predpisov udelil právo prednosti výstavám:

PRINTING 99 7.11.-10.11.2000 v Bratislave
výstavu v areáli INCHEBA Bratislava usporiada A21 Reklamná agentúra, Sinokvetov 21, 951 05 Bratislava

CONECO/RACIOENERGIA Košice 19.9.-22.9.2000 v Košiciach
EXPOMUSIC 10.10.-14.10.2000 v Bratislave
PEDAGOGIKA 9.11.-12.11.2000 v Bratislave
výstavu v areáli INCHEBA Bratislava usporiada INCHEBA, a. s., Bratislava, Viedenská cesta 7, 852 51 Bratislava.