

## OBSAH

Zverejnené prihlášky vynálezov .....	9
Udelené patenty .....	126
Zapísané úžitkové vzory .....	142
Zapísané priemyselné vzory .....	154
Zverejnené prihlášky ochranných známk .....	198
Zapísané ochranné známky bez zmeny .....	282
Zapísané ochranné známky so zmenou .....	317
Obnovené ochranné známky.....	319
Prevody ochranných známk.....	331
Zmeny v údajoch o majiteľoch ochranných známk .....	340
Úradné oznamy .....	353

## INHALT

Veröffentlichung der Patentanmeldungen .....	9
Erteilte Patente .....	126
Eintragene Gebrauchsmuster .....	142
Eintragene Gewerbliche Muster .....	154
Veröffentliche Markenmeldung .....	198
Registrierte Warenzeichen mit Änderung .....	282
Registrierte Warenzeichen ohne Änderung .....	317
Erneuerte Warenzeichen .....	319
Warenzeichenübertragungen .....	331
Änderungen im Angaben von den Warenzeicheninhabers .....	340
Amtliche Mitteilungen .....	353

## CONTENTS

Publication of Invention Applications .....	9
Patents granted .....	126
Registered Utility Models .....	142
Registered Industrial Designs .....	154
Published Trademark Applications .....	198
Registered Trademarks without Modification.....	282
Registered Trademarks with Modification .....	317
Renewal Trademarks .....	319
Transfers of Trademarks .....	331
Modification of data of Trademark holders .....	340
Official Announcements.....	353

# VESTNÍK

ÚRADU PRIEMYSELNÉHO VLASTNÍCTVA  
SLOVENSKEJ REPUBLIKY.

Banská Bystrica 16. máj 2000

5

## Dvojpísmenové kódové označenia krajín a medzinárodných organizácií (Štandard WIPO ST. 3)

AD	Andorra	EA	Euroázijská patentová orga- nizácia (EAPO)	KI	Kiribati
AE	Spojené arabské emiráty	EC	Ekvádor	KM	Komory
AF	Afganistan	EE	Estónsko	KN	Svätý Krištof a Nevis
AG	Antigua a Barbuda	EG	Egypt	KP	Kórejská ľudovodemokratic- ká republika
AI	Anguilla	EH	Západná Sahara	KR	Kórejská republika
AL	Albánsko	EM	Úrad pre harmonizáciu na vnútornom trhu (OHIM)	KW	Kuvajt
AM	Arménsko	EP	Európsky patentový úrad	KY	Kajmanie ostrovy
AN	Holandské Antily	ER	Eritrea	KZ	Kazachstan
AO	Angola	ES	Španielsko	LA	Laos
AP	Africká regionálna organizá- cia priemyselného vlastníctva (ARIPO)	ET	Etiópia	LB	Libanon
AR	Argentína	FI	Fínsko	LC	Svätá Lucia
AT	Rakúsko	FJ	Fidži	LI	Lichtenštajnsko
AU	Austrália	FK	Falklandy	LK	Srí Lanka
AW	Aruba	FO	Faerské ostrovy	LR	Libéria
AZ	Azerbajdžan	FR	Francúzsko	LS	Lesotho
BA	Bosna a Hercegovina			LT	Litva
BB	Barbados	GA	Gabun	LU	Luxembursko
BD	Bangladéš	GB	Veľká Británia	LV	Lotyšsko
BE	Belgicko	GC	Patentový úrad Rady pre spoluprácu arabských štátov v Golskom zálive (GCC)	LY	Líbya
BF	Burkina Faso			MA	Maroko
BG	Bulharsko	GD	Grenada	MC	Monako
BH	Bahrain	GE	Gruzínsko	MD	Moldavsko
BI	Burundi	GH	Ghana	MG	Madagaskar
BJ	Benin	GI	Gibraltár	MK	Macedónsko
BM	Bermudy	GL	Grónsko	ML	Mali
BN	Brunej	GM	Gambia	MM	Myanmar
BO	Bolívia	GN	Guinea	MN	Mongolsko
BR	Brazília	GQ	Rovníková Guinea	MO	Macao
BS	Bahamy	GR	Grécko	MP	Severné Mariány
BT	Bhutan	GS	Južná Georgia a Južné Sendvičové ostrovy	MR	Mauritánia
BV	Bugetov ostrov			MS	Montserrat
BW	Botswana	GT	Guatemala	MT	Malta
BX	Benelux	GW	Guinea-Bissau	MU	Maurícius
BY	Bielorusko	GY	Guyana	MV	Maledívy
BZ	Belize			MW	Malawi
CA	Kanada	HK	Hongkong	MX	Mexiko
CD	Konžská demokratická re- publika	HN	Honduras	MY	Malajzia
CF	Stredoafriická republika	HR	Chorvátsko	MZ	Mozambik
CG	Kongo	HT	Haiti	NA	Namíbia
CH	Švajčiarsko	HU	Maďarsko	NE	Niger
CI	Pobrežie Slonoviny	IB	Medzinárodný úrad Sveto- vej organizácie duševného vlastníctva (WIPO)	NG	Nigéria
CK	Cookove ostrovy			NI	Nikaragua
CL	Chile	ID	Indonézia	NL	Holandsko
CM	Kamerun	IE	Írsko	NO	Nórsko
CN	Čína	IL	Izrael	NP	Nepál
CO	Kolumbia	IN	India	NR	Nauru
CR	Kostarika	IQ	Irak	NZ	Nový Zéland
CU	Kuba	IR	Írán	OA	Africká organizácia dušev- ného vlastníctva (OAPI)
CV	Kapverdy	IS	Island	OM	Omán
CY	Cyprus	IT	Taliansko	PA	Panama
CZ	Česká republika			PE	Peru
DE	Nemecko	JM	Jamajka	PG	Papua-Nová Guinea
DJ	Džibutsko	JO	Jordánsko	PH	Filipíny
DK	Dánsko	JP	Japonsko	PK	Pakistan
DM	Dominika			PL	Poľsko
DO	Dominikánska republika	KE	Keňa	PT	Portugalsko
DZ	Alžírsko	KG	Kirgizsko		
		KH	Kambodža		

PW	Palau
PY	Paraguaj
QA	Katar
RO	Rumunsko
RU	Rusko
RW	Rwanda
SA	Saudská Arábia
SB	Šalamúnové ostrovy
SC	Seychely
SD	Sudán
SE	Švédsko
SG	Singapur
SH	Svätá Helena
SI	Slovinsko
SK	Slovensko
SL	Sierra Leone
SM	San Marino
SN	Senegal
SO	Somálsko
SR	Surinam
ST	Svätý Tomáš a Princov ostrov
SV	Salvádor
SY	Sýria
SZ	Svazijsko
TC	Turks a Caicos
TD	Čad
TG	Togo
TH	Thajsko
TJ	Tadžikistan
TM	Turkménsko
TN	Tunisko
TO	Tonga
TP	Východný Timor
TR	Turecko
TT	Trinidad a Tobago
TV	Tuvalu
TW	Taiwan
TZ	Tanzánia
UA	Ukrajina
UG	Uganda
US	Spojené štáty americké
UY	Uruguaj
UZ	Uzbekistan
VA	Vatikán
VC	Svätý Vincent a Grenadiny
VE	Venezuela
VG	Britské Panenské ostrovy
VN	Vietnam
VU	Vanuatu
WO	Svetová organizácia dušev ného vlastníctva (WIPO)
WS	Samoa
YE	Jemen
YU	Juhoslávia
ZA	Juhoafrická republika
ZM	Zambia
ZW	Zimbabwe



**ČASŤ**

**VYNÁLEZY**

### Kódy na označovanie jednotlivých druhov dokumentov (Štandard WIPO ST. 16)

Prihlášky vynálezov zverejnené podľa zákona - kód A3 Udelené patenty podľa zákona č. 527/90 Zb. - kód B6  
č. 527/90 Zb. v znení zákona NR SR č. 90/93 Z. z. v znení zákona NR SR č. 90/93 Z. z.

### Číselné kódy na označovanie bibliografických údajov (Štandard WIPO ST. 9)

(11)	číslo patentu	7 (51)	medzinárodné patentové triedenie
(21)	číslo prihlášky vynálezu	(54)	názov
(22)	dátum podania prihlášky vynálezu	(57)	anotácia
(31)	číslo prioritnej prihlášky vynálezu	(71)	meno (názov) prihlasovateľa(-ov)
(32)	dátum prioritnej prihlášky vynálezu	(72)	meno pôvodcu(-ov)
(33)	krajina priority	(73)	meno (názov) majiteľa(-ov)
(40)	dátum zverejnenia prihlášky vynálezu	(74)	meno (názov) zástupcu(-ov)
		(86)	údaje PCT

### Kódy na označovanie záhlavia oznámení publikovaných vo Vestníku ÚPV SR (Štandard WIPO ST. 17)

BB9A	zverejnené prihlášky vynálezov	MM4A	zánik patentov pre nezaplatenie ročných poplatkov
FA9A	vzdanie sa alebo odvolanie udeľovacieho konania	MM4F	zánik autorských osvedčení pre nezaplatenie ročných poplatkov
FC9A	zamietnutie prihlášok vynálezu	PA4A	zmena autorských osvedčení na patenty
FD9A	zastavenie konania o prihláškach vynálezu	PC9A	zmena dispozičných práv na vynálezy
FG4A	udelené patenty	PD4A	prevod práv a ostatné zmeny majiteľov patentov
MA4A	zánik patentov vzdaním sa	QA9A	ponuka licencií
MA4F	zánik autorských osvedčení vzdaním sa	QB9A	Licenčné zmluvy
MC4A	zrušenie patentov	SB4A	zapísané patenty do registra po odtajení
MC4F	zrušenie autorských osvedčení	SB4F	zapísané autorské osvedčenia do registra po odtajení
MH4A	čiastočné zrušenie patentov		
MH4F	čiastočné zrušenie autorských osvedčení		
MK4A	zánik patentov uplynutím doby platnosti		
MK4F	zánik autorských osvedčení uplynutím doby platnosti		

## Opravy. Zmeny. Rôzne.

### Opravy v prihláškach vynálezov

HA9A	meno pôvodcov
HB9A	oprava mien
HC9A	zmena mien
HD9A	oprava adries
HE9A	zmena adries
HF9A	oprava dát
HG9A	oprava chýb v triedení
HH9A	oprava alebo zmena všeobecne
HK9A	tlačové chyby v úradných vestníkoch

### Opravy v udelených ochranných dokumentoch

patenty	autorské osvedčenia	
TA4A	TA4F	meno pôvodcov
TB4A	TB4F	oprava mien
TC4A	TC4F	zmena mien
TD4A	TD4F	oprava adries
TE4A	TE4F	zmena adries
TF4A	TF4F	oprava dát
TG4A	TG4F	oprava chýb v triedení
TH4A	TH4F	oprava alebo zmena všeobecne
TK4A	TK4F	tlačové chyby v úradných vestníkoch

**BB9A**

**Zverejnené prihlášky vynálezov usporiadané podľa čísel**

Ďalej uvedené prihlášky vynálezov boli zverejnené dňom uvedeným vo Vestníku Úradu priemyselného vlastníctva Slovenskej republiky podľa zákona č. 527/1990 Zb. o vynálezoch, priemyselných vzoroch a zlepšovacích návrhoch, v znení neskorších zákonov.

4663-90	C 12N 15/55	138-99	F 04B 17/03	846-99	C 08G 59/14
5810-90	F 16B 2/08	139-99	A 22C 13/00	859-99	C 07D 231/12
5811-90	F 16F 15/32	140-99	C 07D 471/04	865-99	C 07H 19/167
410-96	H 04B 10/145	210-99	C 07D 213/30	875-99	C 08K 5/092
1615-96	F 03G 3/00	214-99	C 07D 211/58	876-99	A 61F 7/03
1509-97	A 01G 7/04	232-99	C 23C 22/12	878-99	C 02F 11/14
13-98	C 12N 15/70	255-99	C 07D 495/10	880-99	B 66B 11/04
300-98	G 05B 24/02	291-99	C 12N 1/14	883-99	C 07D 209/72
315-98	G 01J 1/00	303-99	C 07D 213/38	898-99	A 61F 7/03
465-98	C 12N 15/16	313-99	C 07D 311/22	901-99	C 07D 487/00
466-98	B 09B 3/00	330-99	C 07D 401/14	909-99	C 06B 31/02
698-98	G 01K 17/06	340-99	C 12N 15/12	916-99	F 23G 5/02
730-98	A 47B 53/02	386-99	C 07D 209/52	925-99	F 16F 7/09
753-98	G 01K 17/06	424-99	C 07D 235/06	929-99	B 65D 17/28
812-98	F 02B 1/00	442-99	A 61K 9/52	930-99	C 01B 15/055
971-98	B 66F 7/06	443-99	C 12N 15/13	932-99	F 16H 63/30
976-98	B 21B 45/00	469-99	A 61K 31/41	934-99	C 07D 213/30
978-98	B 23D 17/02	470-99	A 61K 31/415	936-99	C 08F 10/00
994-98	G 08B 25/08	479-99	B 22D 41/00	938-99	C 07D 417/04
1077-98	G 01B 11/02	492-99	A 61K 31/015	941-99	C 09J 197/02
1078-98	G 01B 9/02	504-99	C 07D 219/04	942-99	C 12P 11/00
1119-98	F 16H 15/00	505-99	C 07D 219/04	943-99	C 09J 197/02
1140-98	G 01N 21/88	506-99	C 12N 15/21	946-99	C 09J 197/02
1141-98	E 03F 5/04	517-99	C 02F 1/42	947-99	C 09J 197/02
1155-98	G 03G 15/08	540-99	G 01M 3/16	948-99	A 61K 9/00
1180-98	A 47C 12/02	546-99	A 23C 9/13	952-99	B 24C 3/10
1270-98	C 01B 21/38	547-99	C 12N 15/40	953-99	A 61F 13/15
1296-98	C 05F 1/00	548-99	C 07D 403/12	955-99	A 61K 48/00
1312-98	A 63C 17/22	578-99	A 61K 31/40	967-99	A 61F 13/15
1313-98	D 01H 4/48	579-99	C 12N 15/31	969-99	F 02G 1/02
1317-98	C 07D 487/04	619-99	A 61F 13/15	970-99	B 65D 71/00
1353-98	A 63F 9/12	632-99	C 07C 67/347	977-99	A 61B 19/00
1365-98	A 63H 33/08	634-99	C 12N 15/86	985-99	B 60R 25/04
1366-98	C 01B 17/02	638-99	A 46B 9/04	986-99	C 04B 38/08
1389-98	F 04C 2/00	639-99	F 15C 5/00	990-99	F 42B 14/00
1395-98	B 03B 5/00	643-99	C 07D 401/06	991-99	A 61K 31/415
1417-98	C 07D 239/94	646-99	A 61B 17/00	992-99	A 61K 38/00
1425-98	B 60C 1/00	648-99	C 12N 9/06	994-99	C 01F 7/02
1441-98	E 05D 15/36	652-99	C 12N 15/82	999-99	C 22C 32/00
1484-98	C 12N 15/54	713-99	A 61F 2/06	1000-99	C 07D 417/12
1498-98	B 60C 11/14	723-99	A 61K 31/545	1017-99	C 11D 17/04
1499-98	A 63C 17/18	743-99	A 61K 31/445	1027-99	A 61M 25/00
1500-98	E 03B 9/10	744-99	F 16D 65/16	1029-99	C 07H 19/073
1501-98	C 01D 5/08	759-99	C 07D 401/12	1030-99	D 21H 17/71
1506-98	A 47B 46/00	766-99	C 07D 487/04	1033-99	B 26B 21/22
1520-98	C 07D 401/16	767-99	A 61K 31/185	1035-99	A 41D 13/00
1549-98	A 43D 25/14	771-99	C 12N 15/53	1036-99	A 45D 27/22
1584-98	F 41A 3/00	772-99	F 23B 5/00	1038-99	C 07J 41/00
1614-98	E 06B 3/54	799-99	A 61K 31/12	1042-99	B 29C 41/08
1781-98	C 07D 417/12	801-99	F 02K 7/10	1044-99	G 01B 5/004
1802-98	E 03F 5/22	818-99	C 12N 15/12	1045-99	G 01B 11/255
1818-98	A 61K 39/295	823-99	C 07D 405/06	1050-99	B 66B 5/04
1824-98	C 12N 15/52	831-99	C 07H 17/08	1054-99	C 12N 15/52
1825-98	E 05D 15/06	835-99	D 04B 35/32	1055-99	C 07D 265/18
53-99	C 08B 37/00	839-99	A 46B 9/04	1064-99	C 07C 69/736
67-99	G 01N 33/564	841-99	A 61K 7/13	1069-99	B 65D 19/26
118-99	C 12N 15/11	842-99	A 61K 7/13	1071-99	C 07D 265/36
122-99	C 07D 211/46	844-99	B 62L 1/00	1074-99	C 07D 251/18

1078-99	A 61F 13/15	1256-99	A 61F 11/00	1451-99	F 16L 3/10
1079-99	E 06B 3/66	1259-99	C 07D 487/04	1455-99	A 61K 7/13
1082-99	A 61K 48/00	1261-99	C 09D 5/00	1456-99	C 11D 3/386
1086-99	C 07D 409/06	1262-99	B 01F 13/02	1457-99	C 11D 3/30
1087-99	C 07D 409/06	1264-99	C 12N 15/82	1459-99	C 07B 57/00
1089-99	C 07D 265/18	1267-99	C 07D 217/04	1466-99	C 07D 235/30
1095-99	C 07C 323/40	1269-99	F 03B 17/04	1469-99	C 07C 49/835
1104-99	B 01D 57/02	1274-99	C 222C 38/18	1472-99	B 61D 17/08
1106-99	C 09D 11/00	1276-99	C 07D 491/048	1484-99	B 23K 9/00
1107-99	C 07C 255/00	1282-99	G 21B 1/00	1485-99	G 01F 1/40
1108-99	F 24F 13/32	1283-99	B 65D 30/24	1487-99	C 07D 201/16
1109-99	F 24F 13/32	1284-99	B 60R 11/02	1488-99	B 61G 11/00
1110-99	A 61K 9/127	1286-99	G 01T 7/00	1494-99	B 01D 25/34
1114-99	C 07D 277/68	1287-99	C 07D 471/04	1495-99	C 07D 211/22
1116-99	B 25B 13/44	1289-99	C 07D 471/04	1496-99	A 01N 47/24
1117-99	F 16B 35/04	1295-99	G 05D 16/20	1497-99	C 07D 487/22
1120-99	C 07D 277/34	1296-99	G 05D 16/20	1498-99	A 01N 37/50
1121-99	C 07D 277/64	1297-99	C 07D 471/14	1499-99	A 01N 47/24
1134-99	B 65B 51/22	1298-99	C 07D 333/38	1500-99	A 01N 47/24
1140-99	A 41D 13/00	1301-99	A 23G 9/02	1501-99	A 01N 47/24
1143-99	C 11D 3/00	1302-99	C 07C 233/78	1502-99	C 11D 1/62
1145-99	B 60M 1/10	1305-99	C 07D 213/30	1508-99	B 01D 29/44
1146-99	B 60M 1/10	1316-99	A 61K 47/48	1513-99	C 07D 495/04
1147-99	B 60M 1/10	1317-99	C 12N 15/82	1528-99	A 43B 7/12
1155-99	C 07D 243/08	1319-99	B 60Q 1/26	1531-99	A 61K 31/225
1158-99	C 07C 323/60	1331-99	C 12N 15/54	1532-99	C 07C 323/00
1159-99	B 01D 9/02	1333-99	C 07D 405/04	1537-99	C 07C 205/45
1163-99	A 61C 5/10	1334-99	A 61F 5/41	1539-99	C 07B 63/00
1165-99	C 07D 471/04	1335-99	B 23B 51/00	1542-99	C 07D 403/12
1170-99	C 12N 15/57	1338-99	C 12N 15/71	1552-99	B 29D 30/32
1171-99	C 12N 15/57	1343-99	C 07D 501/22	1567-99	C 12N 15/86
1172-99	G 01N 5/00	1345-99	D 06F 89/02	1574-99	A 01N 37/50
1174-99	C 07D 233/76	1346-99	B 01F 15/02	1576-99	A 61K 9/00
1175-99	C 12N 15/12	1349-99	A 23L 1/302	1587-99	A 61K 9/16
1177-99	F 16B 7/04	1350-99	C 07C 229/22	1588-99	A 61K 9/00
1178-99	B 23Q 1/26	1351-99	C 08F 10/00	1612-99	A 61K 9/20
1180-99	G 01N 33/487	1353-99	F 16B 12/46	1624-99	B 09C 1/06
1183-99	B 22D 11/00	1355-99	C 07D 311/58	1645-99	B 01J 23/89
1187-99	A 61K 33/00	1356-99	C 07D 487/04	1647-99	B 01F 7/16
1195-99	E 06B 9/52	1357-99	C 07D 215/54	1651-99	C 07C 49/92
1196-99	C 07D 403/06	1360-99	C 07C 215/28	1653-99	C 07D 501/00
1198-99	C 11D 17/00	1362-99	C 07J 41/00	1665-99	F 16B 13/14
1200-99	A 47L 5/22	1363-99	B 60R 11/02	1668-99	B 61D 17/06
1201-99	C 08J 9/14	1372-99	C 12N 15/82	1684-99	C 07D 495/04
1202-99	A 61K 35/16	1378-99	C 07D 239/80	1705-99	C 07C 259/00
1212-99	F 16H 61/04	1382-99	C 07F 9/09	1706-99	C 07D 207/16
1213-99	C 07D 231/38	1385-99	C 07D 487/04	1712-99	A 61K 49/04
1215-99	B 22D 41/24	1388-99	B 05B 7/20	1743-99	C 07D 495/14
1217-99	C 07D 471/06	1391-99	B 02C 15/06	1796-99	C 07D 521/00
1220-99	C 07D 513/10	1397-99	C 12N 15/53	1848-99	A 61K 9/127
1222-99	C 07D 217/22	1398-99	C 12N 15/53	1866-99	C 07D 498/18
1224-99	C 21D 8/12	1399-99	C 12N 15/53		
1225-99	C 21D 8/12	1400-99	A 61K 31/505		
1226-99	C 11D 17/00	1407-99	C 07D 498/10		
1230-99	C 07D 231/44	1408-99	C 12N 15/31		
1231-99	C 07D 231/10	1419-99	C 12N 15/12		
1233-99	A 47J 31/40	1420-99	C 07D 471/04		
1234-99	A 61M 15/00	1426-99	C 07D 451/04		
1235-99	A 63G 21/04	1427-99	A 01N 1/02		
1237-99	C 07C 45/53	1429-99	B 21D 26/02		
1238-99	C 07D 201/16	1433-99	C 07D 413/12		
1242-99	C 21B 13/14	1434-99	C 07D 305/12		
1244-99	C 11D 17/04	1445-99	B 01F 3/12		
1247-99	D 21H 17/17	1447-99	C 07D 257/04		
1249-99	C 07D 401/04	1448-99	A 47L 9/24		

**Trieda A**

7 (51) A 01G 7/04

(21) 1509-97

(71) Malý Oto, Ing., CSc., Nitra, SK;

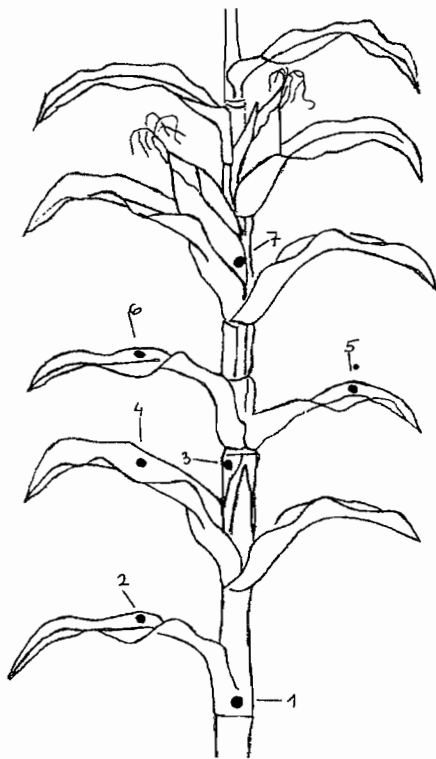
(72) Malý Oto, Ing., CSc., Nitra, SK;

(54) **Spôsob stimulácie zonálnych častí v rastlinných organizmoch**

(22) 10.11.97

(57) Je založený na tom, že na povrchové a podpovrchové zonálne časti lokalizované v rozoderme, kutikule a podpovrchových štruktúrach podzemných a nadzemných rastlinných orgánov predstavujúcich tak priestorovú projekciu biochemicky a fyziologicky najaktívnejších úsekov interakčných systémov (1, 2, 3, 4, 5, 6, 7), sa pôsobí mechanickými napichovaciami prostriedkami a/alebo elektromagnetickými prostriedkami vytvárajúcimi zosilnené magnetické alebo elektrické pole, a/alebo bodovým kvapkaním chemických zlúčenín, a/alebo patogénnym nasadením živočíšnych škodcov a parazitov.

(74) Kováčik Štefan, Ing., Bratislava, SK;



7 (51) A 01N 1/02, A 61L 2/00

(21) 1427-99

(71) SIGMA-TAU INDUSTRIE FARMACEUTICHE RIUNITE S. P. A., Roma, IT;

(72) Dottori Secondo, Marino, IT;

(54) **Spôsob zlepšenia skladovania a ochrany krvných produktov**

(22) 15.04.98

(32) 16.04.97

(31) 08/840 765

(33) US

(86) PCT/IT98/00086, 15.04.98

(57) Spôsob ochrany membrán koncentráту červených krviniek a trombocytov pridaním 1 mM až 10mM L-karnitínu a jeho derivátov umožňuje predĺženie času životnosti zahustených krviniek a trombocytov počas bežného obdobia. Zlepšenia ochrany membrány dosiahnuté týmto spôsobom umožňujú ožiarenie uzavretých kontajnerov krvných produktov kvôli ich dôslednej sterilizácii a zničeniu v nich prítomných leukocytov.

(74) Patentservis Bratislava, a. s., Bratislava, SK;

7 (51) A 01N 37/50, 47/24, 37/20, 47/48, 47/46

(21) 1498-99

(71) BASF AKTIENGESELLSCHAFT, Ludwigshafen, DE;

(72) Schelberger Klaus, Gönheim, DE; Scherer Maria, Landau, DE; Sauter Hubert, Mannheim, DE; Müller Bernd, Frankenthal, DE; Birner Erich, Altleiningen, DE; Leyendecker Joachim, Ladenburg, DE; Ammermann Eberhard, Heppenheim, DE; Lorenz Gisela, Neustadt, DE; Strathmann Siegfried, Limburgerhof, DE; Saur Reinhold, Böhl-Iggelheim, DE;

(54) **Fungicídne zmesi**

(22) 13.05.98

(32) 26.05.97, 26.05.97

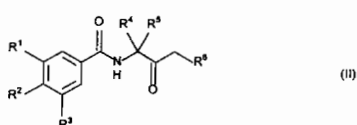
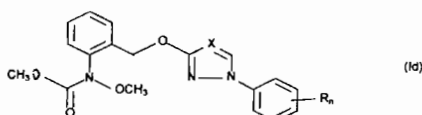
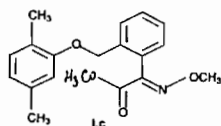
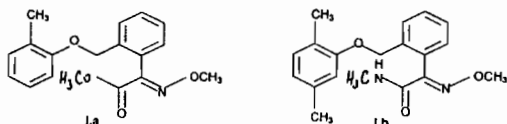
(31) 197 21 849.0, 197 21 848.2

(33) DE, DE

(86) PCT/EP98/02822, 13.05.98

(57) Fungicídna zmes obsahuje v synergicky účinných množstvách derivát fenylnenzyléteru vzorca (I.a), (I.b) alebo (I.c) a/alebo karbamát vzorca (I.d), v ktorom X znamená CH alebo N, n predstavuje 0, 1 alebo 2 a R znamená halogén, C<sub>1</sub>-C<sub>4</sub>-alkyl alebo C<sub>1</sub>-C<sub>4</sub>-halogénalkyl, pričom zvyšky R môžu byť rozdielne, ak n znamená 2 alebo jednu z jeho solí alebo aduktov; a N-acetylbenzamid vzorca (II), v ktorom substituenty majú nasledujúce významy: R<sup>1</sup> a R<sup>3</sup> navzájom nezávisle od seba každý znamená halogén alebo C<sub>1</sub>-C<sub>4</sub>-alkyl; R<sup>2</sup> predstavuje kyano, C<sub>1</sub>-C<sub>4</sub>-alkyl, C<sub>2</sub>-C<sub>4</sub>-alkenyl, C<sub>2</sub>-C<sub>4</sub>-alkinyl alebo C<sub>1</sub>-C<sub>4</sub>-alkoxy; R<sup>4</sup> znamená vodík alebo C<sub>1</sub>-C<sub>4</sub>-alkyl; R<sup>5</sup> predstavuje C<sub>2</sub>-C<sub>4</sub>-alkyl; a R<sup>6</sup> znamená tiokyano, izotiokyano alebo halogén alebo jednu z jeho solí alebo aduktov.

(74) Žovicová Viera, Mgr., Bratislava, SK;



## 7 (51) A 01N 37/50, 43/54

(21) 1574-99

(71) BASF AKTIENGESELLSCHAFT, Ludwigshafen, DE;

(72) Schelberger Klaus, Gönheim, DE; Mappes Dietrich, Westheim, DE; Stammler Gerd, Dossenheim, DE; Sauter Hubert, Mannheim, DE; Birner Erich, Altleiningen, DE; Hampel Manfred, Neustadt, DE; Ammermann Eberhard, Heppenheim, DE; Lorenz Gisela, Neustadt, DE; Strathmann Siegfried, Limburgerhof, DE;

## (54) Fungicídna zmes

(22) 18.05.98

(32) 30.05.97

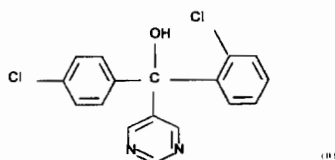
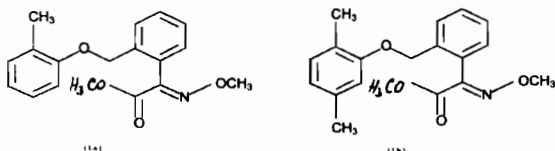
(31) 197 22 655.8

(33) DE

(86) PCT/EP98/02915, 18.05.98

(57) Fungicídna zmes obsahuje synergicky účinné množstvo derivátu fenylobenzyléteru vzorca (I.a) alebo (I.b) a ( $\pm$ )-(2-chlórfenyl)(4-chlórfenyl)(pyrimidín-5-yl)metanolu vzorca (II), pričom hmotnostný pomer zlúčenín (I) ku zlúčenine (II) je 10 : 1 až 0,1 : 1 a použitie tejto zmesi.

(74) Žovicová Viera, Mgr., Bratislava, SK;



## 7 (51) A 01N 47/24, 37/50, 37/06 // (A 01N 47/24, 37:50, 37:06) (A 01N 37/50, 47:24, 37:06)

(21) 1496-99

(71) BASF AKTIENGESELLSCHAFT, Ludwigshafen, DE;

(72) Schelberger Klaus, Gönheim, DE; Scherer Maria, Landau, DE; Sauter Hubert, Mannheim, DE; Müller Bernd, Frankenthal, DE; Birner Erich, Altleiningen, DE; Leyendecker Joachim, Ladenburg, DE; Ammermann Eberhard, Heppenheim, DE; Lorenz Gisela, Neustadt, DE; Strathmann Siegfried, Limburgerhof, DE; Saur Reinhold, Böhl-Iggelheim, DE;

## (54) Fungicídna zmes

(22) 13.05.98

(32) 22.05.97, 22.05.97

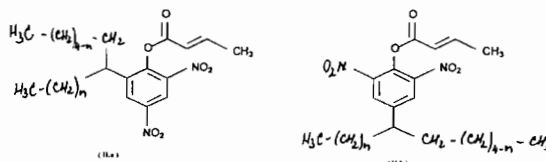
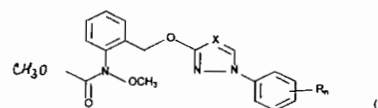
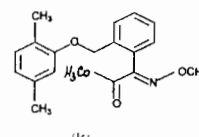
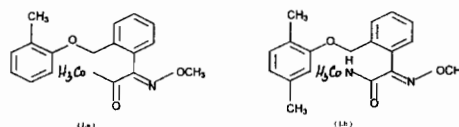
(31) 197 21 402.9, 197 21 401.0

(33) DE, DE

(86) PCT/EP98/02820, 13.05.98

(57) Fungicídna zmes obsahuje synergicky účinné množstvo derivátu fenylobenzyléteru vzorca (I.a), (I.b) alebo (I.c) karmabátu vzorca (I), v ktorom X predstavuje CH alebo N, n znamená 0, 1 alebo 2 a R predstavuje halogén, C<sub>1</sub>-C<sub>4</sub>-alkyl alebo C<sub>1</sub>-C<sub>4</sub>-haloalkyl, pričom zvyšky R môžu byť rozdielne, ak n = 2 alebo jedna z jeho solí alebo aduktov a derivát dinitrofenolu vzorca (II.a) alebo (II.b), v ktorom n znamená 0, 1 alebo 2, a spôsob ničenia škodlivých húb aplikáciou tejto fungicídnej zmesi na miesto výskytu škodlivých húb.

(74) Žovicová Viera, Mgr., Bratislava, SK;



7 (51) A 01N 47/24, 37/52 // (A 01N 47/24, 37:50)  
(A 01N 37/52, 37:50)

(21) 1499-99

(71) BASF AKTIENGESELLSCHAFT, Ludwigshafen, DE;

(72) Schelberger Klaus, Gönheim, DE; Scherer Maria, Landau, DE; Saur Reinhold, Böhl-Iggelheim, DE; Sauter Hubert, Mannheim, DE; Müller Bernd, Frankenthal, DE; Birner Erich, Altleiningen, DE; Leyendecker Joachim, Ladenburg, DE; Ammermann Eberhard, Heppenheim, DE; Lorenz Gisela, Neustadt, DE; Strathmann Siegfried, Limburgerhof, DE;

(54) Fungicídne zmesi

(22) 15.05.98

(32) 28.05.97

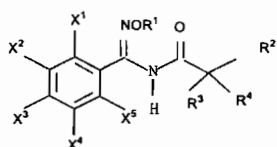
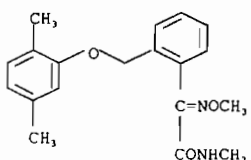
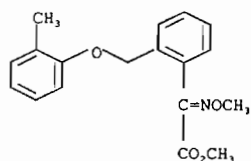
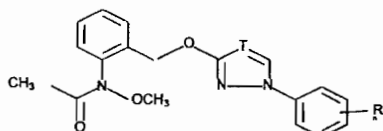
(31) 197 22 223.4

(33) DE

(86) PCT/EP98/02875, 15.05.98

(57) Fungicídna zmes obsahuje v synergicky účinnom množstve aspoň jednu zlúčeninu vybranú z: karbamátov vzorca (I), kde T znamená CH alebo N, n predstavuje 0, 1 alebo 2 a R znamená atóm halogénu, C<sub>1</sub>-C<sub>4</sub>-alkyl alebo C<sub>1</sub>-C<sub>4</sub>-halogénalkyl, pričom zvyšky R môžu byť rozdielne, ak n znamená 2, oximéter karboxylátu vzorca (II) alebo oximéter karboxylátu vzorca (III) a zlúčeninu vzorca (IV), kde R<sup>2</sup> znamená fenylový zvyšok s 5- alebo 6-členným nasýteným alebo nenасыtým heterocyklickým zvyškom s aspoň jedným heteroatómom vybraným zo skupiny obsahujúcej atóm dusíka, atóm kyslíka a atóm síry, pričom cyklické zvyšky môžu mať jeden až tri substituenty a význam ďalších substituentov je uvedený v opise.

(74) Žovicová Viera, Mgr., Bratislava, SK;



7 (51) A 01N 47/24 // (A 01N 47/24, 43:36)

(21) 1500-99

(71) BASF AKTIENGESELLSCHAFT, Ludwigshafen, DE;

(72) Schelberger Klaus, Gönheim, DE; Scherer Maria, Landau, DE; Sauter Hubert, Mannheim, DE; Müller Bernd, Frankenthal, DE; Birner Erich, Altleiningen, DE; Leyendecker Joachim, Ladenburg, DE; Ammermann Eberhard, Heppenheim, DE; Lorenz Gisela, Neustadt, DE; Strathmann Siegfried, Limburgerhof, DE;

(54) Fungicídne zmesi

(22) 15.05.98

(32) 28.05.97

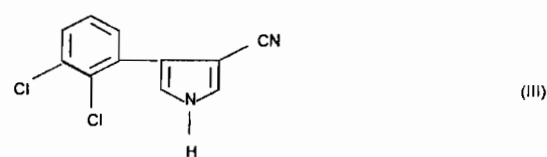
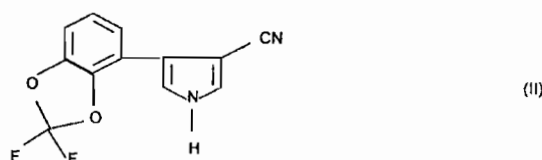
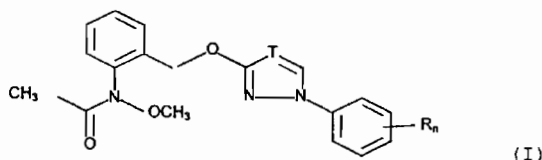
(31) 197 22 224.2

(33) DE

(86) PCT/EP98/02876, 15.05.98

(57) Fungicídna zmes obsahuje v synergicky účinných množstvách karbamáty vzorca (I), kde T znamená CH alebo N, n predstavuje 0, 1 alebo 2 a R znamená halogén, C<sub>1</sub>-C<sub>4</sub>-alkyl alebo C<sub>1</sub>-C<sub>4</sub>-halogénalkyl, pričom zvyšky R môžu byť rozdielne, ak n znamená 2 a aspoň jednu zlúčeninu vzorca (II) alebo (III).

(74) Žovicová Viera, Mgr., Bratislava, SK;



7 (51) A 01N 47/24 // (A 01N 47/24, 57:12)

(21) 1501-99

(71) BASF AKTIENGESELLSCHAFT, Ludwigshafen, DE;

(72) Schelberger Klaus, Gönheim, DE; Scherer Maria, Landau, DE; Saur Reinhold, Böhl-Iggelheim, DE; Sauter Hubert, Mannheim, DE; Müller Bernd, Frankenthal, DE; Birner Erich, Altleiningen, DE; Leyendecker Joachim, Ladenburg, DE; Ammermann Eberhard, Heppenheim, DE; Lorenz Gisela, Neustadt, DE; Strathmann Siegfried, Limburgerhof, DE;



**(54) Fungicídne zmesi**

(22) 15.05.98

(32) 28.05.97

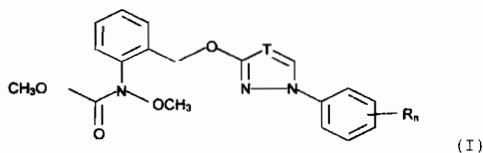
(31) 197 22 225.0

(33) DE

(86) PCT/EP98/02877, 15.05.98

(57) Fungicídna zmes obsahuje v synergicky účinných množstvách: karbamáty vzorca (I), kde T znamená CH alebo N, n predstavuje 0, 1 alebo 2 a R znamená halogén, C<sub>1</sub>-C<sub>4</sub>-alkyl alebo C<sub>1</sub>-C<sub>4</sub>-halogénalkyl, pričom zvyšky R môžu byť rozdielne, ak n znamená 2, a účinnú zlúčeninu vzorca (II), kde Y znamená atóm vodíka, atóm kovu z prvej až tretej hlavnej skupiny periodickej sústavy prvkov alebo skupinu vzorca NR<sup>3</sup>R<sup>4</sup>R<sup>5</sup>R<sup>6</sup>; R<sup>2</sup> znamená atóm vodíka, C<sub>1</sub>-C<sub>18</sub>-alkyl, ktorý môže byť substituovaný atómom halogénu alebo nitroskupinou, C<sub>2</sub>-C<sub>8</sub>-alkenyl alebo C<sub>2</sub>-C<sub>8</sub>-alkinyl, ktorý môže byť substituovaný atómom halogénu alebo nitroskupinou, C<sub>1</sub>-C<sub>8</sub>-alkoxy-C<sub>1</sub>-C<sub>8</sub>-alkyl alebo C<sub>2</sub>-C<sub>8</sub>-alkenyl-C<sub>1</sub>-C<sub>8</sub>-alkyl substituovaný alebo nesubstituovaný arylovou skupinou majúcou 6 až 14 atómov uhlíka, C<sub>3</sub>-C<sub>7</sub>-cykloalkyl, C<sub>1</sub>-C<sub>4</sub>-alkylaryl alebo heterocyklickú skupinu majúcu 5 alebo 6 atómov v kruhu a heteroatómy zo skupiny obsahujúcej atóm dusíka, kyslíka a síry, kde heterocyklická skupina je pripojená bezprostredne alebo cez alifatický reťazec na atóm kyslíka a R<sup>3</sup> a R<sup>6</sup> každý nezávisle sám od seba znamená C<sub>1</sub>-C<sub>4</sub>-alkyl alebo C<sub>1</sub>-C<sub>4</sub>-hydroxyalkyl.

(74) Živicová Viera, Mgr., Bratislava, SK;

**7 (51) A 22C 13/00**

(21) 139-99

(71) Stemmler Heinz, Köln, DE; Stemmler Andreas, Köln, DE;

(72) Stemmler Heinz, Köln, DE; Stemmler Andreas, Köln, DE;

**(54) Spôsob vytvárania povlaku na trvanlivých údeninách a na tvrdých syroch**

(22) 08.08.97

(32) 09.08.96

(31) 196 32 171.9

(33) DE

(86) PCT/EP97/04315, 08.08.97

(57) Spôsob vytvárania povlaku na trvanlivých údeninách a na tvrdých syroch, pričom sú údeniny v prírodnom alebo umelom čreve, povliekaním povrchu údenín alebo syra systémom zahŕňajúcim vodno-etanolický roztok obsahujúci hmotnostne: a) 1 až 99 % šelaku a b) 99 až 1 % aspoň jedného vo vodnom etanole rozpustného polyamidu, pričom sú percentá vzťahnuté vždy na sumu zložky (a) a (b) a následným sušením pri teplote 10 - 50 °C.

(74) Bušová Eva, JUDr., Bratislava, SK;

**7 (51) A 23C 9/13, 19/093, A 21D 13/08, A 23G 3/00, A 23P 1/16**

(21) 546-99

(71) Compagnie Gervais Danone, Levallois-Perret, FR;

(72) Pingel Alexandrine, Vogtareuth, DE; Schokols Manfred, Rosenheim, DE;

**(54) Tuhá potravinárska zmes s kyprou náplňou a spôsob jej prípravy**

(22) 30.10.97

(32) 31.10.96

(31) 96/13328

(33) FR

(86) PCT/FR97/01948, 30.10.97

(57) Tuhú potravinársku zmes tvorí náplň aspoň čiastočne pokrytá ochrannou vrstvou, ktorou je nakyprená emulzia typu olej vo vode, a ktorej základom je fermentovaný alebo nefermentovaný, prípadne čerstvý mliečny produkt a jeden alebo niekoľko rastlinných tukov, pričom táto náplň obsahuje jeden alebo niekoľko esterov mastnej kyseliny a sacharózy. Miera zväčšenia objemu náplne po nakyprení je viac ako 30 objemových % a obsahuje 60 až 85 %, výhodne 65 až 80 hmotnostných % sušiny. Náplň obsahuje jeden alebo niekoľko cukrov na zníženie aktivity vody na 0,65 až 0,90. Spôsob prípravy tuhej potravinárskej zmesi spočíva v tom, že z homogénnej fázy, ktorá obsahuje prípadne čerstvý, fermentovaný alebo nefermentovaný mliečny produkt, ester sacharózy a mastnej kyseliny, cukry, prípadne sušené fermentované mlieko a aromatické látky, a z olejovej fázy, ktorú tvoria rastlinné tuky, sa vytvorí emulzia typu olej vo vode. Takto vytvorená emulzia sa dynamicky kypri a chladí v prítomnosti stabilizátora a táto náplň sa opatrí ochrannou vrstvou.

(74) Patentservis Bratislava, a. s., Bratislava, SK;

**7 (51) A 23G 9/02, 9/24**

(21) 1301-99

(71) SCHÖLLER LEBENSMITTEL GMBH &amp; CO. KG, Nürnberg, DE;

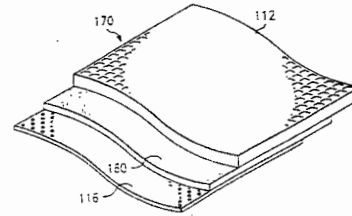
(72) Beer Richard, Nürnberg, DE;

**(54) Spôsob výroby dvojzložkovej zmrzliny a dvojzložková zmrzlina**

- (22) 23.07.97
- (32) 27.03.97
- (31) 197 13 191.3
- (33) DE
- (86) PCT/EP97/03995, 23.07.97
- (57) Spôsob výroby dvojzložkovej zmrzliny, pri ktorej je povrch jadra zmrzliny upravený na teplotu nižšiu ako minimálne -15 °C, jadro sa ponorí do obalovacieho roztoku s obsahom tuku, aby sa na ňom vytvorila kvantitatívna obalovacia vrstva. Obsah tuku v obalovacom roztoku by mal byť najmenej 10 %.
- (74) Majlingová Marta, Ing., Bratislava, SK;

v príľahlej polohe k jednému okraju druhej vrstvy a okrajový lem neuvoľňujúci častice presahujúci cez príľahlé okraje vrstiev frakturovanej plastovej fólie.

- (74) Bezák Marián, Ing., Bratislava, SK;



- 7 (51) A 23L 1/302, 1/305
- (21) 1349-99
- (71) SIGMA-TAU HEALTHSCIENCE S.P.A., Pomezia (Rome), IT;
- (72) Cavazza Claudio, Rome, IT;
- (54) **Potravinový doplnok na uľahčenie adaptácie kostrových svalov na namáhavé cvičenie a paralyzovanie únavy u astenických jednotlivcov**
- (22) 27.03.98
- (32) 01.04.97
- (31) RM97A000185
- (33) IT
- (86) PCT/IT98/00069, 27.03.98
- (57) Potravinový doplnok na uľahčenie adaptácie kostrových svalov u jednotlivcov, ktorí sa venujú programom namáhavého cvičenia, a na paralyzáciu únavy a proti únave u astenických jednotlivcov, obsahuje kombináciu L-karnitínu, acetyl L-karnitínu a propionyl L-karnitínu ako aktívnych zložiek v hmotnostnom pomere 1 : 1 : 1 až 1 : 0,1 : 0,1. Výhodne sú zahrnuté aj izovaleryl L-karnitín, aminokyseliny s rozvetveným reťazcom a kreatín a/alebo fosfokreatín.
- (74) Patentservis Bratislava, a. s., Bratislava, SK;

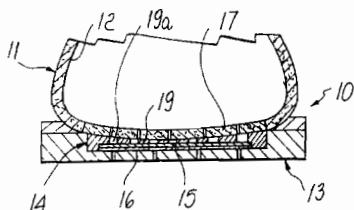
- 7 (51) A 41D 13/00, D 04H 13/00
- (21) 1140-99
- (71) KIMBERLY-CLARK WORLDWIDE, INC., Neenah, WI, US;
- (72) Reader Timothy W., Suwanee, GA, US; Bowen Uyles Woodrow Jr., Canton, GA, US;
- (54) **Tvárové masky obsahujúce pri zvlákňovaní spájaný (za tepla vyfukovaný) laminát**
- (22) 04.02.98
- (32) 27.02.97
- (31) 08/808 509
- (33) US
- (86) PCT/US98/02368, 04.02.98
- (57) Tvárové masky obsahujú pri zvlákňovaní spájaný (za tepla vyfukovaný) (SMS) laminát. Tvárové masky môžu okrem SMS vrstvy zahŕňať ďalšie vrstvy, ako je elektretovaná za tepla vyfukovaná vrstva, pri zvlákňovaní spájaná vrstva, za mokra ukladaná vrstva alebo druhý SMS laminát. V jednej časti tvárová maska zahŕňa vonkajšiu SMS vrstvu, prostrednú elektretovanú za tepla vyfukovanú vrstvu a najvnútornejšiu vrstvu vo forme pri zvlákňovaní spájanej vrstvy, za mokra ukladanej vrstvy alebo druhého SMS laminátu.
- (74) Bezák Marián, Ing., Bratislava, SK;

- 7 (51) A 41D 13/00
- (21) 1035-99
- (71) TECNOL MEDICAL PRODUCTS, INC., Fort Worth, TX, US;
- (72) Brunson Kevin K., West Argyle, TX, US; Pinney Marc E., Grapevine, TX, US;
- (54) **Jednorazový materiál na použitie v sterilných miestnostiach**
- (22) 30.01.98
- (32) 31.01.97
- (31) 60/037 037
- (33) US
- (86) PCT/US98/01791, 30.01.98
- (57) Jednorazový výrobok na použitie v čistých prevádzkach obsahuje aspoň prvú vrstvu z frakturovanej plastovej fólie neuvoľňujúcej častice, ktorá sa nachádza v príľahlej polohe k druhej vrstve z frakturovanej plastovej fólie. Každá vrstva plastovej fólie má tvar, ktorý je zhodný aspoň s jedným okrajom prvej vrstvy, ktorá sa nachádza

- 7 (51) A 43B 7/12, 7/32
- (21) 1528-99
- (71) NOTTINGTON HOLDING B. V., Amsterdam, NL;
- (72) Polegato Mario, Crocetta del Montello, IT;
- (54) **Paropriepustná topánka a vložka na použitie v podošvovej časti paropriepustnej topánky**
- (22) 29.04.98
- (32) 09.05.97
- (31) PD97A000102
- (33) IT
- (86) PCT/EP98/02537, 29.04.98
- (57) Paropriepustná topánka (10) pozostáva z paropriepustného zvršku (11) spojeného s paropriepustnou alebo perforovanou podšívku (12); nášľapnej podošvy (13) z perforovaného elastoméru; medzipodošvy, ktorá sa skladá z najmenej jednej membrány (15) vyrobenej z paropriepustného a nepremokavého materiálu, ktorá je spojená s nižšou ochrannou vrstvou (16) vyrobenou z materiálu odolného proti hydrolyze, vodoodpudivé-

ho a paropriepustného a/alebo perforovaného; paropriepustnej alebo perforovanej stielky (17); paropriepustnej alebo perforovanej výplňovej vrstvy (19), umiestnenej medzi stielku a membránu, pričom membrána spolu s ochrannou vrstvou je umiestnená vo vopred pripravenej vložke (14), s ktorou je spojená po obvode, pričom vložka poskytuje výstuž na membránu počas kompletizácie, ako aj počas používania. Vložka (14) na použitie v podošvovej časti paropriepustnej topánky zahŕňa membránu (15) vyrobenú z nepremokavého a paropriepustného materiálu. Jej horná plocha smeruje na stielku (17) topánky a spodná plocha smeruje na nášľapnú podošvu (13) topánky.

(74) Majlingová Marta, Ing., Bratislava, SK;



6 (51) A 43D 25/14, B 29D 31/508

(21) 1549-98

(71) EPUR, spol. s r. o., Partizánske, SK;

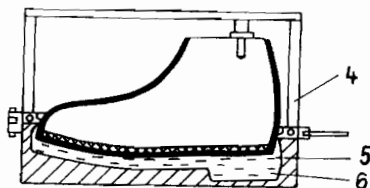
(72) Vanko Igor, Ing., Partizánske, SK; Vavrovič Ernest, Partizánske, SK;

(54) Spôsob výroby obuvi s hlbokou podošvou

(22) 09.11.98

(57) Na kopyto (1) sa po celej nášľapnej ploche najskôr pripevní vrstva hmoty (2), natiahne zvršok obuvi s našívacou stielkou (3) a potom sa táto časť vloží do vrchnej časti formy (4). Do spodnej časti formy (5) s tvarovacou dutinou spodku obuvi sa naleje zmes polyuretánového materiálu, ktorý sa po uzavretí formy a zosietení pevne spojí so zvrškom obuvi.

(74) Dolanská Elena, RNDr., Bratislava, SK;



7 (51) A 45D 27/22, B 26B 21/40

(21) 1036-99

(71) THE GILLETTE COMPANY, Boston, MA, US;

(72) Gray Michael J., Duxbury, MA, US; Swanson Gerald T., Kingston, MA, US;

(54) Podložka na vlhký holiaci strojček

(22) 18.02.98

(32) 19.02.97

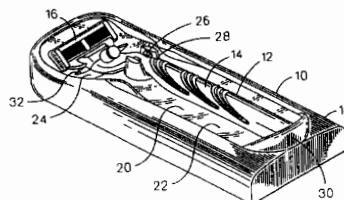
(31) 08/803 155

(33) US

(86) PCT/US98/02946, 18.02.98

(57) Podložka na vlhký holiaci strojček má základný člen (18) a základňu (20). Základný člen (18) obsahuje upevňovaciu štruktúru na uvoľniteľné držanie uvedeného holiaceho strojčeka (12) na uvedenom základnom člene (18) a nosnú štruktúru základne (20). Základňa (20) je nesená na uvedenej nosnej štruktúre základne, je upevnená k základnému členu (18) a nachádza sa za aspoň časťou holiaceho strojčeka (12), pokiaľ je tento držaný uvedenou upevňovacou štruktúrou.

(74) Bezák Marián, Ing., Bratislava, SK;



7 (51) A 46B 9/04

(21) 638-99

(71) GILLETTE CANADA INC., Quebec, CA;

(72) Beals Donna, Sunnyville, CA, US; Wong-Paredes Maisie, Redwood Shores, CA, US; Masterman Thomas Craig, Foster City, CA, US; Roberts Michael, Braintree, MA, US; Castillo Bradley, San Ramon, CA, US;

(54) Zubná kefka

(22) 06.11.98

(32) 12.11.97, 23.10.98

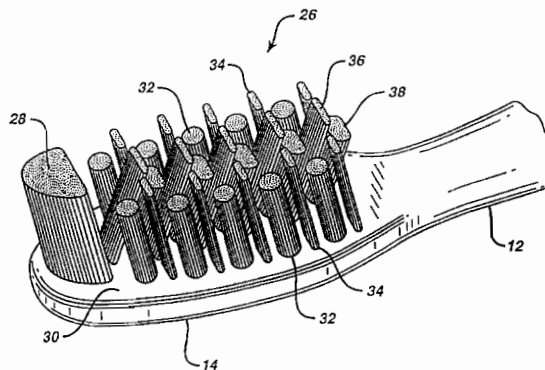
(31) 08/968293, 09/177991

(33) US, US

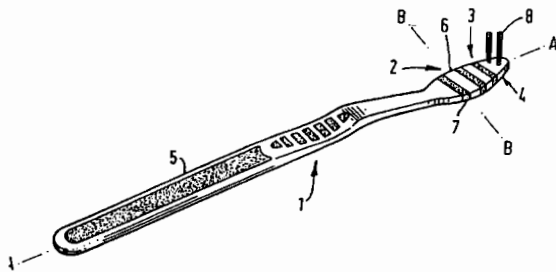
(86) PCT/US98/23780, 06.11.98

(57) Zubná kefka pozostáva z rukoväti, hlavy vystupujúcej z rukoväti a niekoľkých chumáčov štetín umiestnených v hlave. Jedny chumáče sú pripevnené k hlave v mieste tak, že ďalší chumáč nemôže byť pripevnený k hlave v mieste, ktoré je vo väčšej vzdialenosti od rukoväti ako je miesto, kde je pripevnený jeden chumáč k hlave. Jeden chumáč je sklonený pod uhlom 81 stupňov alebo menej vzhľadom na imaginárnu os, ktorá je tangenciálna alebo rovnobežná s povrchom hlavy, v ktorom je jeden chumáč pripojený k hlave. Jeden chumáč je sklonený od hlavy v smere, ktorým hlava vystupuje z rukoväti.

(74) Bezák Marián, Ing., Bratislava, SK;



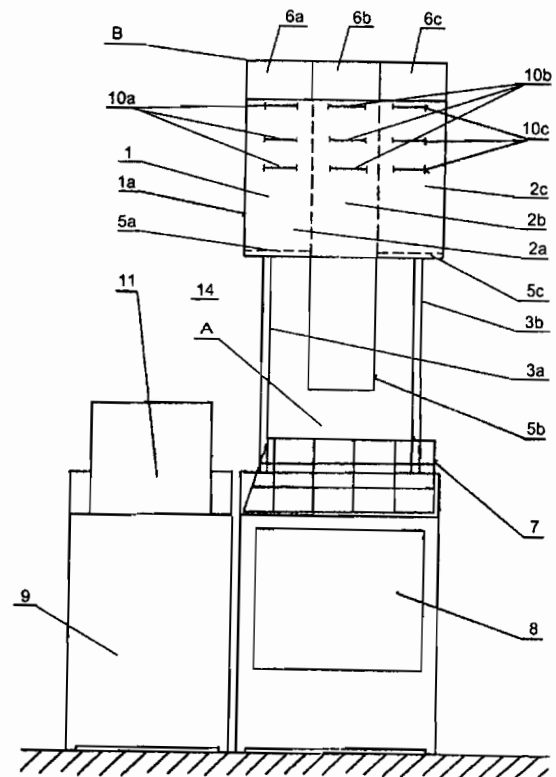
- 7 (51) A 46B 9/04, 7/06  
 (21) 839-99  
 (71) The Procter & Gamble Company, Cincinnati, OH, US;  
 (72) Cann David Victor, Stonehill, Nr. Chertsey, Surrey, GB; O'Neill Kilian John, Staines, Middlesex, GB; Stark Roland, Warfield, Bracknell, Berkshire, GB;  
 (54) **Čistiaca pomôcka**  
 (22) 12.12.97  
 (32) 24.12.96  
 (31) 9626880.0  
 (33) GB  
 (86) PCT/US97/22682, 12.12.97  
 (57) Zubná kefka (1) s hlavou (2) sa skladá zo segmentov, pričom tieto segmenty sú nutne spojené navzájom iba elastomérom (7), ktorý je prednostne pritavený na susedné segmenty. Segmenty (6) sú usporiadané pozdĺžne pozdĺž hlavy (2) kefky a sú vzájomne spojené iba elastomérom pritaveným na každý segment. Sila priľnavosti elastoméru k segmentom je taká, že hlava môže byť opakovane ohýbaná vo všetkých smeroch bez porušenia celistvosti. Týmto spôsobom sa dá vyhnúť použitiu čapov, ktoré pôsobia ako spojky medzi segmentmi, a tak sa zvýši spoľahlivosť a ľahkosť výroby kefiek a súčasne sa tak dá dosiahnuť väčšia ohybnosť v usporiadaní hlavy.  
 (74) Patentservis Bratislava, a. s., Bratislava, SK;



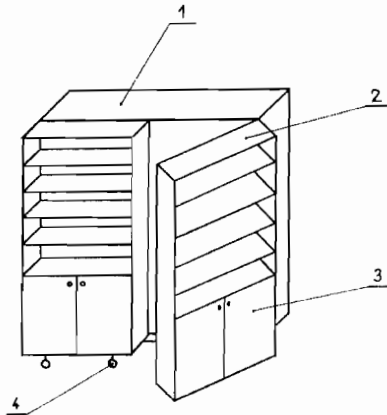
- 7 (51) A 47B 46/00  
 (21) 1506-98  
 (71) Badonič Miroslav, Ing., Košice, SK;  
 (72) Badonič Miroslav, Ing., Košice, SK;  
 (54) **Zásobník šatstva na pranie**  
 (22) 03.11.98  
 (57) Zásobník šatstva na pranie pozostávajúci z telesa (1a) zásobníka na pranie, v ktorom sú vytvorené tri komory na šatstvo, ľavá komora (2a), stredná komora (2b) a pravá komora (2c), pričom v hornej časti ľavej komory (2a) je vytvorený ľavý plniaci otvor (6a), v hornej časti strednej komory (2b) je vytvorený stredný plniaci otvor (6b) a v hornej časti pravej komory (2c) je vytvorený pravý plniaci otvor (6c), pričom v dolnej časti ľavej komory (2a) je umiestnený ľavý spodný poklop (5a), v dolnej časti strednej komory (2b) je umiestnený stredný spodný poklop (5b) a v dolnej časti pravej komory (2c) je umiestnený pravý

spodný poklop (5c) a na čelnej strane ľavej komory (2a) sú vytvorené objemové značky (10a) ľavej komory, na čelnej strane strednej komory (2b) sú vytvorené objemové značky (10b) strednej komory a na čelnej strane pravej komory (2c) sú vytvorené objemové značky (10c) pravej komory a na zadnej strane telesa (1a) zásobníka na pranie sú umiestnené dve horné príchytky (12a, 12b) a dve dolné príchytky (13a, 13b), ktorými je zásobník (1) šatstva na pranie pohyblivo upevnený v pravej vodiacej tyči (3b) a ľavej vodiacej tyči (3a), ktoré sú upevnené na stene (14) nad sušičkou (8) alebo práčkou (9), alebo je alternatívne zásobník (1) šatstva na pranie otočne upevnený pomocou otočnej konzoly (4) na stene (14).

- (74) Kastler Anton, Bratislava, SK;



- 7 (51) A 47B 53/02  
 (21) 730-98  
 (71) Januška Jaroslav, Ing., Myjava, SK;  
 (72) Januška Jaroslav, Ing., Myjava, SK;  
 (54) **Nábytková skriňa**  
 (22) 29.05.98  
 (57) Nábytková skriňa, najmä skriňa so sklápacou posteľou, je tvorená základnou skriňovou časťou (1) a otváracími dverami (2), pričom najmenej jedno krídlo otváracích dverí (2) alebo jeho časť je tvorené policovým dielom. Tento policový diel môže byť doplnený dvierkami (3) a dole vybavený kolieskami (4), umožňujúcimi vyššie zaťaženie (knižnica). V základnej skriňovej časti môžu byť police, vešiaky, ale tiež sklápacia posteľ (5), či iné zariadenie.



7 (51) A 47C 12/02, E 04F 11/04

(21) 1180-98

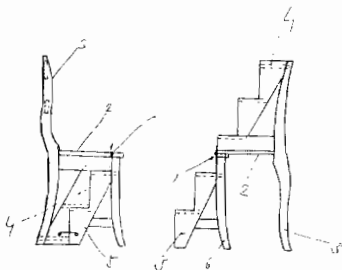
(71) Tekel Stanislav, Vavrišovo, SK;

(72) Tekel Stanislav, Vavrišovo, SK;

(54) **Stolička kombinovaná s rebrikom**

(22) 27.08.98

(57) Stolička kombinovaná s rebrikom je tvorená z pohyblivej časti a pevnej časti. Zo stoličky vytvoríme rebrik pomocou závesu (1) tak, že preklopíme pohyblivú časť tvorenú zo sedadlovej časti (2), z opierky (3) a rebrikovej časti (4), pričom pevná časť tvorená z nohy stoličky (6) a rebrikovej časti (5) ostáva v pôvodnej polohe.



7 (51) A 47J 31/40

(21) 1233-99

(71) EGRO AG, Niederrohrdorf, CH;

(72) Karg Anton, Rütihof, CH; Puddu Raffaele, Niederrohrdorf, CH; Merker Fritz, Rütihof, CH;

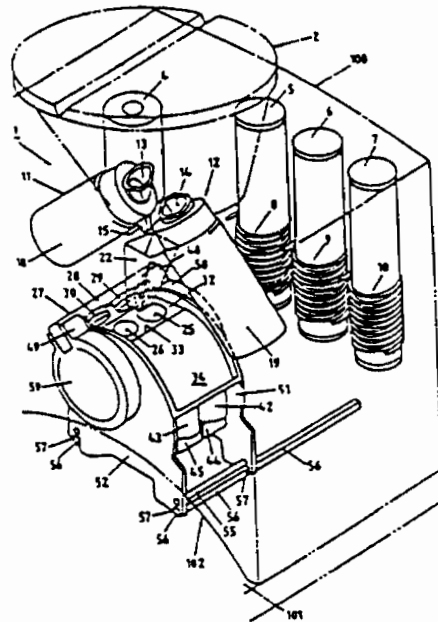
(54) **Automatický kávovar**

(22) 13.03.97

(86) PCT/CH97/00105, 13.03.97

(57) Na kruhovej dráhe (R) je vedený sparovací blok (32) so sparovacími komorami (25, 26), ktoré zaujímajú tri rôzne pracovné polohy, a pritom sú sparovacie piesty (29, 30) a tiež pretláčacie a vyhadzovacie piesty (36, 37) v sparovacích komorách (25, 26) axiálne posuvné. Pohon a riadenie sparovacej skupiny (1) sú uskutočnené pomocou čelných kolies a krivkových kotúčov, ktoré sú uložené v dvoch vzájomne protíľahlo usporiadaných krytoch (59) krivkových kotúčov. Spôsobom podľa vynálezu sa uskutočňuje otáčanie do týchto troch polôh v krokoch po 30°, pričom sa ďalej uskutočňuje návrat do spätnej polohy o 60°.

(74) Čechvalová Dagmar, Bratislava, SK;



7 (51) A 47L 5/22, F 04D 29/44

(21) 1200-99

(71) Vorwerk & Co. Interholding GmbH, Wuppertal, DE;

(72) Varnhorst Mathias, Wuppertal, DE;

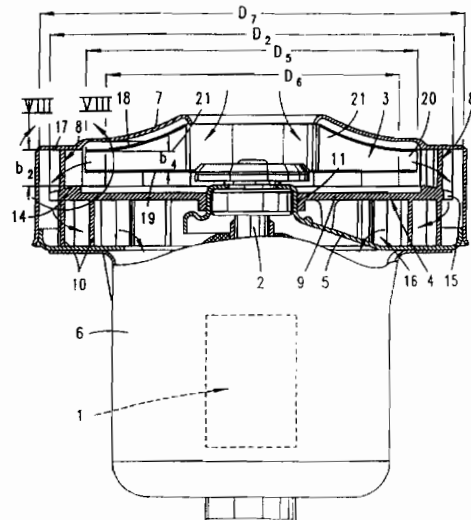
(54) **Elektromotor s ventilátorovým kolesom**

(22) 02.09.99

(86) PCT/EP97/01139, 06.03.97

(57) Riešenie sa týka elektromotora (1) s ventilátorovým kolesom (23), na ktoré radiálne nadväzuje difúzor (4), pričom ventilátorové koleso (3) je vybavené vodiacimi lopatkami (21) s výškou ( $b_4$ ) a difúzor (4) je vybavený difúzorovými stenami (8) s výškou ( $b_2$ ). Na dosiahnutie stabilnej činnosti aj pri silnom škrtení a dobrej účinnosti pri dobrých výrobných-technických podmienkach je navrhnuté, že výška ( $b_2$ ) difúzorových stien (8) je k výške ( $b_4$ ) vodiacich lopatiek (21) v pomere približne 1,7 až 1,2.

(74) Rott, Růžička, Guttman, v. o. s., Bratislava, SK;



7 (51) A 47L 9/24

(21) 1448-99

(71) CARL FROH GMBH, Sundern, DE;

(72) Meister Uwe, Sundern, DE;

(54) **Vysúvateľná nasávacía rúra na vysávač**

(22) 20.10.99

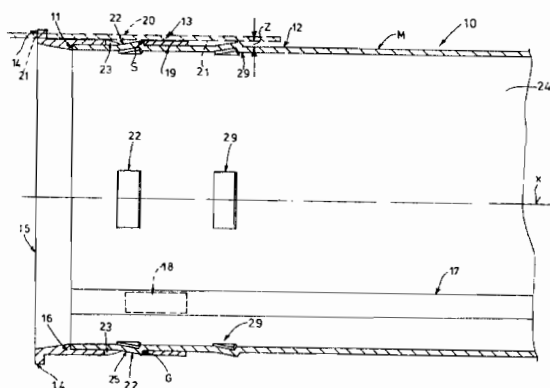
(32) 02.11.98

(31) 198 50 355.5

(33) DE

(57) Vysúvateľná nasávacía rúra na vysávač má vnútornú rúru (10), vonkajšiu rúru (20) a tesniacu objímku (13) z plastu, pripevnenú zo strany konca na vnútornom konci (11) vnútornej rúry (10), usporiadanú v medzipriestore (Z) medzi vnútornou rúrou (10) a vonkajšou rúrou (20). Hrúbka materiálu tesniacej objímky (13) nie je väčšia ako vôľa (Z) lícovania medzi vonkajšou rúrou (20) a vnútornou rúrou (10), pričom tesniaca objímka (13) má tesniaci lem (14), ktorý axiálne presahuje cez vnútornú čelnú plochu (11) vnútornej rúry (10) a samopružením sa opiera o plochu (21) vnútorného plášťa vonkajšej rúry (20). Tesniaca objímka (13) vytvára západkové prostriedky (23) na strane objímky a vnútorná rúra (10) vytvára protihľý západkové prostriedky (22) na strane rúry. Bezproblémová montáž tesniacej objímky sa dosiahne tým, že vnútorné rúre (10) je ako protihľý západkový prostriedok priradený najmenej jeden výstupok (22), zasahujúci do medzipriestoru (Z) medzi vnútornou rúrou (10) a vonkajšou rúrou (20), ktorý je fixovaný na stene vnútornej rúry (10). Západkové prostriedky na strane objímky sú tvorené vybraním (23), otvoreným na ploche (19) vnútorného plášťa tesniacej objímky (13), do ktorého zapadne výstupok (22).

(74) Majlingová Marta, Ing., Bratislava, SK;



7 (51) A 61B 17/00

(21) 646-99

(71) Gardner Michael Stuart, Auckland, NZ;

(72) Gardner Michael Stuart, Remuera, Auckland, NZ;

(73) Bladen Roy Victor, Albany, Auckland, NZ;

(54) **Zariadenie na použitie príviesného štítka do ucha zvierat'a**

(22) 13.11.97

(32) 15.11.96, 29.08.97

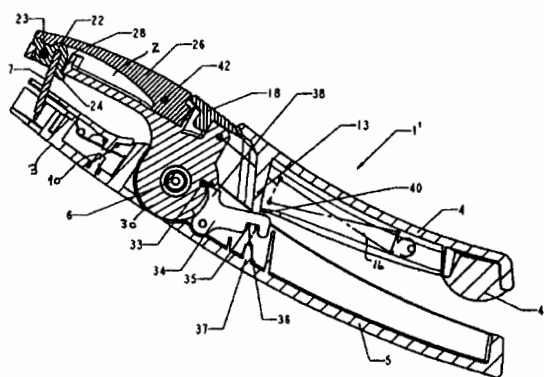
(31) 299763, 328 643

(33) NZ, NZ

(86) PCT/NZ97/00155, 13.11.97

(57) Zariadenie (1) na použitie príviesných štítkov do ucha zvierat'a má čeľusť (2) s otočným kolíkom (7), ktorý udržiava vnútornú časť (50) príviesného štítku v uchu zvierat'a a zaberá ju s vonkajšou časťou (51) tohto štítku, držanou v dolnej čeľusti (3). Čeľusť (2) je zošíkovaná pružinou (16) na nezávislé otvorenie rukoväti (4, 5), len čo sa uvoľní západka (30). K tomu dôjde len po tom, čo sú vnútorná a vonkajšia časť tohto štítku plne zabrané. Toto nezávislé uvoľnenie čeľuste (2) a schopnosť kolíka (7) otáčať sa smerom dopredu predchádza zasekávaniu sa príviesného štítku v tomto aplikačnom zariadení (1).

(74) Patentservis Bratislava, a. s., Bratislava, SK;



7 (51) A 61B 19/00

(21) 977-99

(71) MINRAD INC., Buffalo, NY, US;

(72) McNeirney John C., Fairbon, GA, US; Landi Michael K., Kenmore, NY, US;

(54) **Systém, v ktorom je lúč energie nasmerovaný na vopred vybraný cieľ v tele a invazívny prístroj**

(22) 13.10.97

(32) 22.01.97, 20.05.97

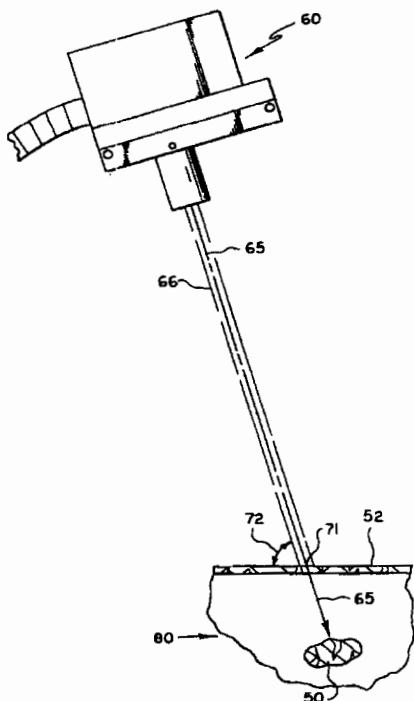
(31) 60/034 207, 08/859 380

(33) US, US

(86) PCT/US97/18298, 13.10.97

(57) Opisuje sa systém, v ktorom sa lúč energie nasmeruje na vopred vybraný cieľ v tele a v ktorom sa invazívny prístroj (400) použije na dosiahnutie vopred vybraného cieľa preniknutím povrchom tela. Lúč energie dopadá na povrch tela v požadovanom bode prieniku, pričom smer lúča energie indikuje požadovaný uhol a os pre invazívny prístroj (400) na preniknutie do tela. Invazívny prístroj, ktorým môže byť bioptická ihla, injekčná striekačka alebo vrtačka, je prispôbený na to, aby bol vedený lúčom energie (66), ako je laserový lúč, pozdĺž vopred stanovenej čiary dráhy (65) pohľadu k podpovrchovému cieľu (50).

(74) Majlingová Marta, Ing., Bratislava, SK;



## 7 (51) A 61C 5/10

(21) 1163-99

(71) ESPE Dental AG, Seefeld, DE;

(72) Beuschel Martin, München, DE; Huber Erich, Tyrlaching, DE; Sendelbach Erich, Peissenberg, DE; Schäfer Olaf, Singen, DE;

## (54) Zariadenie na výrobu zubnej náhrady

(22) 24.08.99

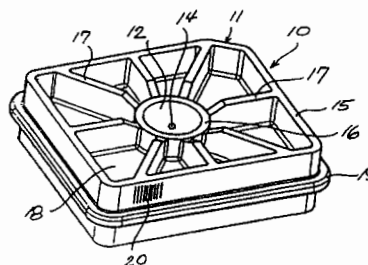
(32) 28.08.98

(31) 298 15 486.2

(33) DE

(57) Zariadenie na výrobu zubnej náhrady s polotovarovom (13) a nosným telesom (10) v podstate doskového tvaru je vybavené vnútornou stranou na uloženie polotovaru (13) a vonkajšou stranou na uloženie do spracovávacieho nástroja. Nosné teleso (10) je vyhotovené tak, že polotovar (13) z neho v žiadnom smere nevyčnieva. Nosné teleso (10) slúži nielen na uloženie polotovaru (13) v spracovávacom stroji, ale tiež na jeho ochranu pri automatickej manipulácii v zásobníkoch (30, 32) alebo podobne, je vybavené čiarovým kódom (20) vztiahnutým na polotovar (13), hlavne na jeho rozmery a/alebo jeho materiál. Tento čiarový kód (20) prípadne tiež identifikuje údaje, podľa ktorých má byť polotovar (13) spracovaný. Čiarový kód (20) možno zmeniť spracovávacím strojom, takže sa zabráni dvojitému zavedeniu tohto istého nosného telesa (10) s tým istým alebo iným polotovarovom (13) do spracovávacieho stroja.

(74) Rott, Růžička, Guttman, v. o. s., Bratislava, SK;



## 7 (51) A 61F 2/06

(21) 713-99

(71) PURDUE RESEARCH FOUNDATION, West Lafayette, IN, US;

(72) Hiles Michael C., Lafayette, IN, US; Patel Umesh H., West Lafayette, IN, US; Geddes Leslie A., West Lafayette, IN, US; Badylak Stephen F., West Lafayette, IN, US;

## (54) Komplexná viacvrstváva protéza zo submukózneho tkaniva a spôsob jej výroby

(22) 10.12.97

(32) 10.12.96

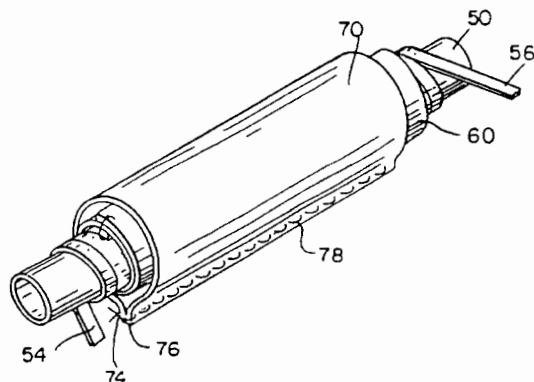
(31) 60/032679

(33) US

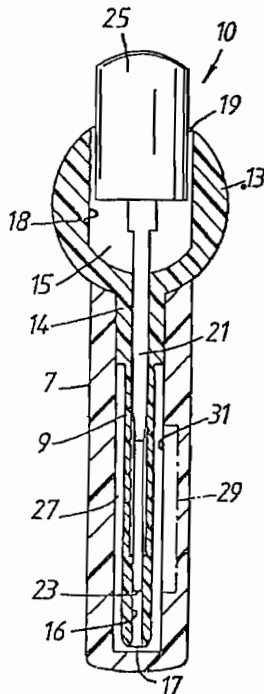
(86) PCT/US97/22040, 10.12.97

(57) Opisuje sa spôsob výroby protézy z implantovateľného submukózneho tkaniva v akejkoľvek požadovanej dĺžke, hrúbke steny alebo priemere. Protéza môže byť využitá ako štep na tepny, žily, močovody, močové trubice, cievne skraty alebo v iných aplikáciách, kde je vyžadovaná poddajná trubica kompatibilná s tkanivom. Výroba všeobecne zahŕňa obalenie prvej vrstvy submukózneho tkaniva (60) a druhej vrstvy submukózneho tkaniva (70) okolo jadra (50), pričom prvý koniec (74) a druhý protiahlý koniec (76) druhej vrstvy submukózneho tkaniva (70) sú zošíť k sebe stehmi (78). Submukózne tkanivo je pritlačené na jadro (50), vysušené a potom sa konštrukcia odstráni roztiahnutím prvého konca (54) a druhého konca (56) pásky z materiálu prepúšťajúceho vodu, aby sa páska odvinula a uvoľnila tak konštrukciu na prípadné použitie.

(74) Patentservis Bratislava, a. s., Bratislava, SK;

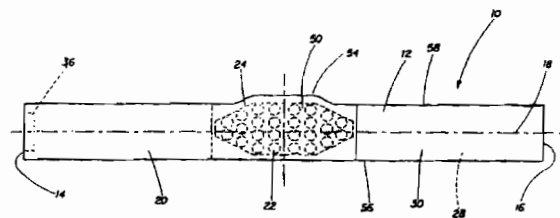


- 7 (51) A 61F 5/41, A 61M 31/00  
 (21) 1334-99  
 (71) ASTRA AKTIEBOLAG, Södertälje, SE;  
 (72) Eek Arne, Trosa, SE;  
 (54) **Transuretrálne zariadenie**  
 (22) 04.03.98  
 (32) 15.04.97  
 (31) 9701395-7  
 (33) SE  
 (86) PCT/SE98/00385, 04.03.98  
 (57) Transuretrálne zariadenie (10; 110) obsahuje transuretrálny zasúvací prvok (1; 101) s podlhovastým nadstavcom (9; 109) s voľným predným koncom (11; 111), pričom aspoň predný úsek podlhovastého nadstavca s predným koncom je zasunuteľný do uretry ľudského alebo zvieracieho tela, napríklad do uretry impotentného mužského ľudského alebo zvieracieho tela na podanie lieku na liečbu impotencie. Aby sa uľahčilo zasunutie aspoň predného úseku podlhovastého nadstavca do uretry, zariadenie ďalej obsahuje lubrikačný prostriedok (29; 130) na lubrikáciu vonkajšieho povrchu aspoň časti predného úseku podlhovastého nadstavca. Zariadenie môže ďalej obsahovať puzdro (7; 107) na uvoľniteľné obalenie aspoň predného úseku podlhovastého nadstavca transuretrálneho zasúvacieho prvku pred jeho zasunutím do uretry ľudského alebo zvieracieho tela.  
 (74) Žovicová Viera, Mgr., Bratislava, SK;



- 7 (51) A 61F 7/03  
 (21) 876-99  
 (71) THE PROCTER and GAMBLE COMPANY, Cincinnati, OH, US;  
 (72) Davis Leane Kristine, Milford, OH, US; Cramer Ronald Dean, Cincinnati, OH, US; Ouellette William Robert, Cincinnati, OH, US; Kimble Dawn Michele, Sharonville, OH, US;  
 (54) **Termovrecko s väčším množstvom tepelných článkov**  
 (22) 17.12.97  
 (32) 31.12.96, 03.12.97  
 (31) 08/777 853, 08/984 009  
 (33) US, US  
 (86) PCT/US97/23412, 17.12.97  
 (57) Termovrecko na jedno použitie má unifikovanú konštrukciu a jeho súčasťou je aspoň jedna súvislá vrstva polotuhého materiálu, ktorý zahriatím mäkne. Jednotlivé tepelné články obsahujú exotermnú zmes a sú navzájom oddelené. Materiál, z ktorého je zhotovená súvislá vrstva, je dostatočne tuhý, aby mohol poskytovať mechanickú oporu tepelným článkom, aby zabránil prílišnej deformácii súvislej vrstvy alebo vrstiev pri spracovaní alebo používaní termovreciek.  
 (74) Patentservis Bratislava, a. s., Bratislava, SK;

- 7 (51) A 61F 7/03  
 (21) 898-99  
 (71) THE PROCTER & GAMBLE COMPANY, Cincinnati, OH, US;  
 (72) Davis Leane Kristine, Milford, OH, US; Cramer Ronald Dean, Cincinnati, OH, US; Ouellette William Robert, Cincinnati, OH, US; Kimble Dawn Michele, Sharonville, OH, US;  
 (54) **Elastický termálny zábal chrbta na jednorazové použitie**  
 (22) 17.12.97  
 (32) 31.12.96, 03.12.97  
 (31) 08/777 830, 08/984 365  
 (33) US, US  
 (86) PCT/US97/23411, 17.12.97  
 (57) Elastický termálny zábal chrbta na jednorazové použitie majúci jeden alebo viac termálnych obalov (50) obsahujúcich určitý počet horúcich buniek (22), pričom teplo sa aplikuje na špecifické oblasti chrbta používateľa s cieľom uľaviť od bolesti. Zmes vyvíjajúca teplo obsahuje práškové železo, vodu, uhlíkový materiál, soľ kovu a materiál udržiavajúci vodu. Každý termálny obal má podobu súvislej vrstvy z polotuhého materiálu.  
 (74) Patentservis Bratislava, a. s., Bratislava, SK;





7 (51) A 61F 11/00, A 47L 17/00, A 61F 13/38

(21) 1256-99

(71) ARSLINE S. A., Vacallo, CH;

(72) Turri Achille, Morbio Inferiore, CH;

(54) Ušná lyžica

(22) 18.02.98

(32) 24.03.97

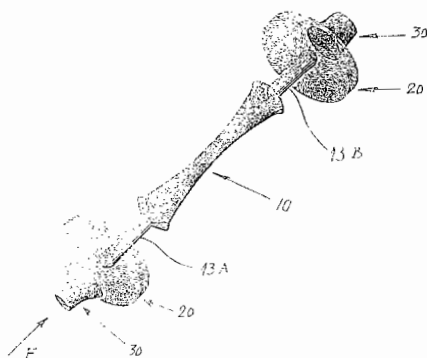
(31) 707/97

(33) CH

(86) PCT/CH98/00063, 18.02.98

(57) Čistiace a ošetrovacie zariadenie s mnohorakým použitím, najmä na osobnú hygienu, obsahuje najmenej čistiacu alebo ošetrovaciú hlavičku (20, 13), ktorá obsahuje prvok (20) vyrobený zo špongiovitého plastického materiálu, ktorý je schopný prispôbovať sa požadovanému tvaru účinkom síl, ktoré naň pôsobia, a nadobudnúť aspoň čiastočne svoj pôvodný tvar, výhodne plochý, pri neprítomnosti týchto síl, a podperu (13), ktorej tvaru sa môže uvedený prvok (20) prispôbiť, keď sa na ňu priloží a usporiada na jej aspoň čiastočné prekrytie. Pridržiavacie prostriedky (30) spolupôsobia s prvkom (20) a rúčkou (10) na zabezpečenie primeraného pridržiavania uvedeného prvku na uvedenej podpere. Podpera (13) obsahuje upínacie prostriedky priamo pripevnené, ako sú drážky, alebo vlastné samotnému materiálu, z ktorého je podpera vyrobená, napríklad zo živice alebo elastoméru.

(74) Žovicová Viera, Mgr., Bratislava, SK;



7 (51) A 61F 13/15

(21) 619-99

(71) SCA Hygiene Products AB, Göteborg, SE;

(72) Björklund Camilla, Mölnlycke, SE; Widlund Urban, Pixbo, SE; Samuelsson Ann, Lindome, SE; Drevik Sol-gun, Mölnlycke, SE; Gustafsson Anders, Billdal, SE;

(54) Absorpčný výrobok s vysokým stupňom nepoddajnosti, pevnosti

(22) 11.11.97

(32) 15.11.96

(31) 9604223-9

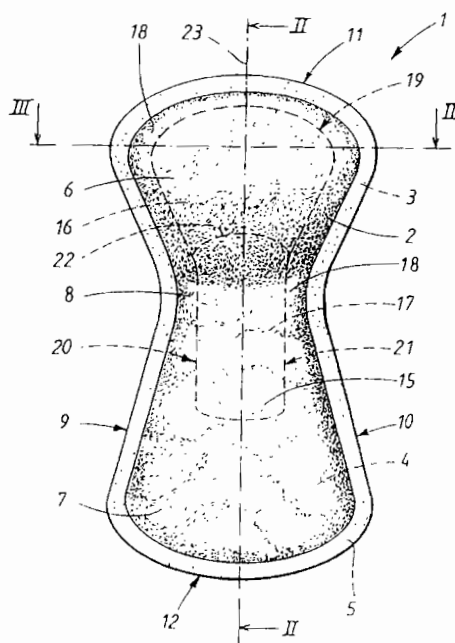
(33) SE

(86) PCT/SE97/01881, 11.11.97

(57) Absorpčný výrobok, akým je zdravotnícka plienka, ochrana proti inkontinencii alebo hygienická vložka, má predĺžený tvar v pozdĺžnom a priečnom smere, zahŕňa aj dva postranné okraje (9, 10), dva koncové diely (6, 7) a rozkrokový diel (8) umiestnený medzi koncové diely (6, 7), obsa-

huje obalovú vrstvu prepúšťajúcu tekutinu (2), ktorá je počas používania výrobku smerovaná k používateľovi, a vrstvu neprepúšťajúcu tekutinu (3), ktorá je naopak počas používania smerovaná opačným smerom. V rozkrokovom diele (8) zahŕňa spevňujúci prvok (15) z materiálu s veľmi vysokou skutočnou nepoddajnosťou, pevnosťou, v rozkrokovom diele (8) pozostáva prinajmenšom z 5 mm rozšírenia rozkrokového dielu (8) v pozdĺžnom smere a má rozšírenie v priečnom smere, ktoré je počas používania výrobku medzi 15 a 40 mm a prednostne je medzi 20 a 35 mm.

(74) Patentservis Bratislava, a. s., Bratislava, SK;



7 (51) A 61F 13/15

(21) 953-99

(71) KIMBERLY-CLARK WORLDWIDE, INC., Neenah, WI, US;

(72) Finch Valerie Victoria, Neenah, WI, US; Dilnik Rebecca Lyn, Neenah, WI, US; Goggans Mary Watt, Appleton, WI, US; Larsen Janet Jessie, Neenah, WI, US; Resheski-Wedepohl Kim LaRae, Reedsville, WI, US;

(54) Absorpčný výrobok obsahujúci tenké a požadovaným spôsobom účinné absorpčné jadro

(22) 13.01.98

(32) 15.01.97

(31) 08/784113

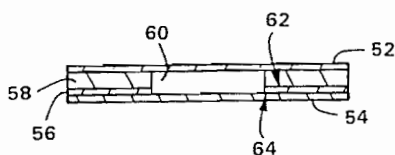
(33) US

(86) PCT/US98/00621, 13.01.98

(57) Absorpčný výrobok (10) je vybavený absorpčným jadrom (16), ktoré obsahuje primárnu absorpčnú vrstvu (18) a sekundárnu absorpčnú vrstvu (20). Primárna absorpčná vrstva (18) má rýchlosť rozvádzania pôsobiacej tekutiny v smere roviny X - Y viac ako 1,8-krát väčšiu ako rýchlosť rozvádzania pôsobiacej tekutiny sekundárnej absorpčnej vrstvy (20). Rýchlosť rozvádzania tekutiny sa vyjadruje ako pomer rozsahu ovplyvnenej plochy primárnej absorpčnej vrstvy (18) k roz-

sahu ovplyvnenej vrstvy sekundárnej absorpčnej vrstvy (20) po 5 minútach pôsobenia vopred stanoveného množstva na absorpčné jadro pôsobiacej a absorpčným jadrom pohlcovanej tekutiny. Sekundárna absorpčná vrstva (20) je z prevažnej časti vytvorená z neabsorpčnej polymerizačnej kompozície, je navrstvená na primárnej absorpčnej vrstve (18) a prekryva aspoň jej časť. Vo výhodnom vyhotovení je sekundárna absorpčná vrstva (20) vybavená otvorom (60) alebo dutinou, ktorej voľná plocha má rozsah väčší ako asi 20 % rozsahu celkovej povrchovej plochy sekundárnej absorpčnej vrstvy (20).

(74) Bezák Marián, Ing., Bratislava, SK;



7 (51) A 61F 13/15

(21) 967-99

(71) SCA Hygiene Products AB, Göteborg, SE;

(72) Gellerstedt Fredrik, Onsala, SE; Chihani Thami, Mölnlycke, SE; Fernkvist Maria, Mölndal, SE;

(54) **Absorpčná štruktúra so zdokonalenými absorpčnými vlastnosťami**

(22) 20.01.98

(32) 21.01.97

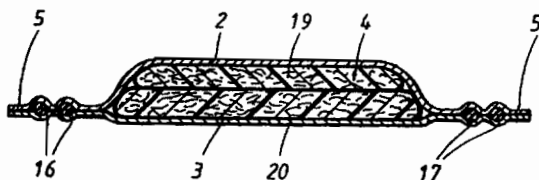
(31) 9700158-0

(33) SE

(86) PCT/SE98/00078, 20.01.98

(57) Absorpčná pórovitá štruktúra (4), ktorá je určená na použitie do absorpčného výrobku, sa skladá z prvej oblasti (19), primárne pozostávajúcej zo základného materiálu, ktorý je v priamom spojení s druhou oblasťou (20), primárne pozostávajúcou z pomocného materiálu. Klesajúci uhol namoknutia  $\theta_r$  je väčší pri prvom materiáli ako pri materiáli druhom, pričom odvádzanie tekutiny medzi dvoma oblasťami (19, 20) prebieha smerom z prvej oblasti (19) do oblasti druhej (20), prínajmenšom ak je pórovitá štruktúra (4) mokrá.

(74) Patentservis Bratislava, a. s., Bratislava, SK;



7 (51) A 61F 13/15

(21) 1078-99

(71) SCA Hygiene Products AB, Göteborg, SE;

(72) Johansson Anette, Göteborg, SE; Ljungqvist Nils, Göteborg, SE;

(54) **Priepustná obalová vrstva určená na absorpčný výrobok a spôsob jej výroby**

(22) 19.02.98

(32) 21.02.97

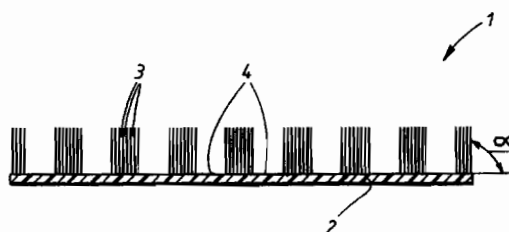
(31) 9700606-8

(33) SE

(86) PCT/SE98/00292, 19.02.98

(57) Priepustná obalová vrstva (1, 201, 301) na absorpčný výrobok, akým je zdravotnícka plienka (300), hygienická vložka, detská plienka a podobne, sa skladá z priepustnej nosnej vrstvy (2), proti ktorej sa nachádzajú jednotlivé, od seba oddelené vlákna (3), každé vlákno s dvoma ukončeniami, ktoré sú jednotlivo k nosnej vrstve (2) pripojené v uhle  $\alpha$ , ktorý vzniká medzi nosnou vrstvou (2) a každým samostatným vláknom (3). Obalová vrstva (1, 201, 301) má oblasti nepokryté vláknom (4), ktoré uľahčujú prechod tekutiny cez obalovú vrstvu. Opisuje sa tiež spôsob výroby obalovej vrstvy (1, 201, 301).

(74) Patentservis Bratislava, a. s., Bratislava, SK;



7 (51) A 61K 7/13

(21) 841-99

(71) THE PROCTER and GAMBLE COMPANY, Cincinnati, OH, US;

(72) Dias Louis Carlos, Weybridge, GB; Dunbar James Charles, Weybridge Surrey, GB; Pratt Dominic, Surrey, GB;

(54) **Kompozície na farbenie vlasov**

(22) 09.12.97

(32) 23.12.96

(31) 9626711.7

(33) GB

(86) PCT/US97/22452, 09.12.97

(57) Kompozícia na farbenie vlasov nachádzajúca sa v jednom balení vhodnom na priamu aplikáciu na vlasy, v ktorej farbiaca zmes na vlasy obsahuje oxidačné činidlo a oxidačné, vlasy farbiace činidlo. Kombinovaná zmes oboch činidiel má pH v rozmedzí od asi 1 do asi 5 a výsledná farba dodaná vlasom (Delta E) po najmenej 1 mesiaci uskladnenia pri teplote miestnosti je do asi 75 %, výhodne do asi 85 %, najvýhodnejšie do asi 90 až 95 % celkovej farby dodanej vlasom pri aplikácii. Produkty sú pri uskladnení stabilné, opakovane použiteľné a môžu zaisťovať vynikajúce zafarbenie vlasov, ako aj zlepšený potenciál vývoja farby po uskladnení pri teplote miestnosti.

(74) Patentservis Bratislava, a. s., Bratislava, SK;

## 7 (51) A 61K 7/13

(21) 842-99

(71) THE PROCTER and GAMBLE COMPANY, Cincinnati, OH, US;

(72) Dias Louis Carlos, Weybridge, GB; Dunbar James Charles, Weybridge Surrey, GB; Pratt Dominic, Surrey, GB;

(54) Prostriedky na farbenie vlasov

(22) 09.12.97

(32) 23.12.96

(31) 9626713.3

(33) GB

(86) PCT/US97/22719, 09.12.97

(57) Prostriedky na farbenie vlasov obsahujú (a) od 0,0003 mol na 100 g prostriedku až menej ako 0,09 mol na 100 g prostriedku anorganického peroxykyslíkového oxidačného činidla a (b) oxidačné činidlo na farbenie vlasov, pričom hodnota pH každého z (a) a (b) je v rozmedzí od 1 do 6, a hodnota pH týchto prostriedkov je v rozmedzí od 1 do 6. Tieto prostriedky poskytujú vynikajúce farby pri farbení vlasov a sú ľahko použiteľné, pričom majú veľmi dobrú stálofarebnosť a súčasne dochádza pri ich používaní k menšiemu poškodeniu vlasov.

(74) Patentservis Bratislava, a. s., Bratislava, SK;

## 7 (51) A 61K 7/13

(21) 1455-99

(71) HENKEL KOMMANDITGESELLSCHAFT AUF AKTIEN, Düsseldorf, DE;

(72) Möller Hinrich, Monheim, DE; Höffkes Horst, Düsseldorf, DE;

(54) Použitie nenasýtených aldehydov pri farbení vlákien s obsahom keratínu, prostriedok na farbenie vlákien s obsahom keratínu a spôsob farbenia vlákien s obsahom keratínu

(22) 16.04.98

(32) 24.04.97

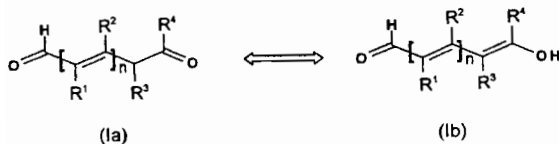
(31) 197 17 224.5

(33) DE

(86) PCT/EP98/02243, 16.04.98

(57) Použitie nenasýtených aldehydov vzorca (Ia) alebo (Ib), kde  $R^1$ ,  $R^2$ ,  $R^3$  a  $R^4$  nezávisle znamenajú vodík, halogén,  $C_1$ - $C_4$ -alkoxy,  $C_1$ - $C_4$ -alkyl, arylový radikál alebo  $C_1$ - $C_4$ -alkoxy- $C_1$ - $C_4$ -alkylový zvyšok a n je 1 alebo 2, pričom  $R^1$  a  $R^2$ ,  $R^1$  a  $R^3$ ,  $R^2$  a  $R^3$  a  $R^2$  a  $R^4$  môžu spolu so zvyškovou molekulou vytvárať 5- až 7-členný kruh, ak n sa rovná 1, ako aj zodpovedajúcich mono-, bis- alebo  $\omega$ -alkoxyacetálov vo farbách určených na farbenie vlákien s obsahom keratínu, najmä ľudských vlasov.

(74) Majlingová Marta, Ing., Bratislava, SK;



## 7 (51) A 61K 9/00, 31/00

(21) 948-99

(71) Bodor Nicholas, Gainesville, FL, US;

(72) Doi Koji, Kobe-shi, Hyogo, JP;

(54) Vodná suspenzia na nosné podanie

(22) 14.01.98

(32) 16.01.97

(31) 9/19664

(33) JP

(86) PCT/JP98/00108, 14.01.98

(57) Loteprednol etabonátu má výborné protizápalové a antialergické vlastnosti, ak je vo forme vodnej suspenzie, jeho častice majú sklon k agregácii a ku kryštalizácii. Dlhodobá stabilizácia suspenzie loteprednol etabonátu so dosiahla prídavkom zmesi mikrokrystalickej celulózy so sodnou soľou karmelózy. Výsledná suspenzia má zlepšenú retenciu v nosnej dutine a nedráždi pokožku ani sliznicu.

(74) Patentservis Bratislava, a. s., Bratislava, SK;

## 7 (51) A 61K 9/00, 31/48

(21) 1576-99

(71) Minnesota Mining and Manufacturing Company, Saint Paul, MN, US;

(72) Oliver Martin J., Clarendon Park, Leicester, GB; Fatania Kanu M., Loughborough, Leicestershire, GB; Scott John S., Loughborough, Leicestershire, GB; Muller Helgert, Radolfzell, DE;

(54) Farmaceutický prostriedok a farmaceutický výrobok s jeho obsahom

(22) 18.05.98

(32) 21.05.97. 25.02.98

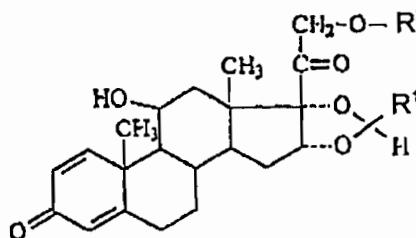
(31) 9710496.2, 9803990.2

(33) GB, GB

(86) PCT/US98/10155, 18.05.98

(57) Farmaceutický prostriedok zahŕňajúci terapeuticky účinné množstvo zlúčeniny všeobecného vzorca (I), kde  $R^1$  znamená 1-butyl, 2-butyl, cyklohexyl alebo fenyl a  $R^2$  znamená acetyl alebo izobutanoyl, a propelent vybraný zo skupiny 1,1,1,2-tetrafluóretán, 1,1,1,2,3,3,3-heptafluórpropán, ich zmesi a etanol v množstve schopnom rozpustiť zlúčeninu všeobecného vzorca (I) a voliteľne povrchovo aktívnu látku.

(74) Majlingová Marta, Ing., Bratislava, SK;



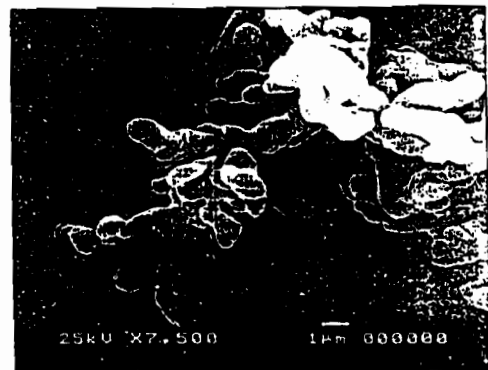
- 7 (51) **A 61K 9/00, 31/19**  
 (21) **1588-99**  
 (71) THE BOOTS COMPANY PLC, Nottingham, GB;  
 (72) Day Andrew, Nottingham, GB; Jones Huw Lyn, Nottingham, GB; Smith Carl Simon, Nottingham, GB;  
 (54) **Spôsob prípravy pastiliek s obsahom flurbiprofenu**  
 (22) 20.05.98  
 (32) 22.05.97  
 (31) 9710521.7  
 (33) GB  
 (86) PCT/EP98/03167, 20.05.98  
 (57) Spôsob prípravy farmaceutického prípravku v podobe pastiliek zahŕňa tieto stupne: 1. granuláciu zmesi flurbiprofenu a plniva s roztokom spojiva v polárnom rozpúšťadle, pričom vznikajú granuly; 2. roztavenie zmesi na tvorbu pastiliek; 3. zmiešanie granúl s roztavenou zmesou na tvorbu pastiliek; 4. spracovanie získanej zmesi na pastilky, z ktorých každá obsahuje terapeuticky účinné množstvo flurbiprofenu.  
 (74) Čechvalová Dagmar, Bratislava, SK;

- 7 (51) **A 61K 9/127, 38/13, 31/41**  
 (21) **1110-99**  
 (71) AZIENDE CHIMICHE RIUNITE ANGELINI FRANCESCO A. C. R. A. F. S. p. A., Roma, IT;  
 (72) Cavallo Giovanni, Ostia, IT; Marchitto Leonardo, Cupra Marittima, IT;  
 (54) **Farmaceutický prípravok obsahujúci lyofilizované lipozómy enkapsulujúce aktívnu substanciu, ktorá je vysoko nerozpustná vo vode, a spôsob prípravy tohto prípravku**  
 (22) 12.02.98  
 (32) 20.02.97  
 (31) MI97A000362  
 (33) IT  
 (86) PCT/EP98/00817, 12.02.98  
 (57) Lyofilizovaná zmes obsahuje trehalózu a lipidové lipozómy, v ktorých je inkorporovaná biologicky aktívna substancia, ktorá je vysoko nerozpustná vo vode. Hmotnostný pomer trehalóza/lipid sa rovná alebo je menší ako 1,5 a celý podiel trehalózy je mimo vytvorených lipozómov pridaný pred lyofilizáciou.  
 (74) Bezák Marián, Ing., Bratislava, SK;

- 7 (51) **A 61K 9/127, 9/72, 47/22**  
 (21) **1848-99**  
 (71) ASTRA AKTIEBOLAG, Södertälje, SE;  
 (72) Byström Katarina, Lund, SE; Nilsson Per-Gunnar, Lund, SE;  
 (54) **Prolipozómové prášky stabilizované tokoferolom na inhaláciu**  
 (22) 08.06.98  
 (32) 27.06.97  
 (31) 08/884 419  
 (33) US  
 (86) PCT/SE98/01090, 08.06.98

- (57) Prolipozómový prášok obsahuje diskkrétne častice, z ktorých každá obsahuje v jedinej fáze biologicky účinný komponent, stabilizujúci podiel tokoferolu a lipid alebo zmes lipidov s teplotou fázového prechodu nižšou ako 37 °C. Opísaný je tiež spôsob prípravy a farmaceutické použitie tohto prášku.  
 (74) Čechvalová Dagmar, Bratislava, SK;

- 7 (51) **A 61K 9/16, 31/56**  
 (21) **1587-99**  
 (71) ASTRA AKTIEBOLAG, Södertälje, SE;  
 (72) Bisrat Mikael, Södertälje, SE; Moshashae Saeed, Sodertälje, SE;  
 (54) **Jemne rozptýlené, v podstate kryštalické častice budesonidu, farmaceutický prostriedok s ich obsahom, spôsob ich prípravy a ich použitie**  
 (22) 15.05.98  
 (32) 23.05.97  
 (31) 9701956-6  
 (33) SE  
 (86) PCT/SE98/00908, 15.05.98  
 (57) Jemne rozptýlené, v podstate kryštalické častice budesonidu sú hladké a majú hodnotu BET 1 až 4,5 m<sup>2</sup>/g. Je opísaný spôsob ich prípravy, farmaceutický prostriedok obsahujúci tieto častice a použitie týchto častíc na liečenie dýchacích ochorení.  
 (74) Čechvalová Dagmar, Bratislava, SK;

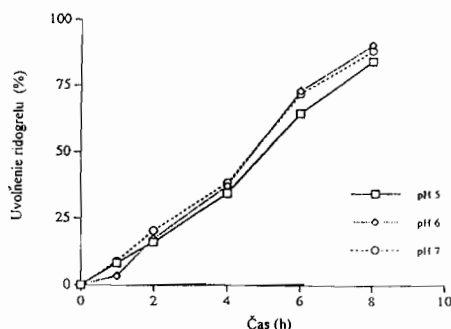


- 7 (51) **A 61K 9/20, 9/16**  
 (21) **1612-99**  
 (71) ABBOTT LABORATORIES, Abbott Park, IL, US;  
 (72) Broad Neville W., Sheerness, Kent, GB; Carmody Alan F., Sittingbourne, Kent, GB; Feely Liam C., Aylesford, Kent, GB; Withers Brian C., Maidstone, Kent, GB;  
 (54) **Formulácia s riadeným uvoľňovaním pre slaborezpuštné bázické liečivá**  
 (22) 11.06.97  
 (86) PCT/US97/10705, 11.06.97

- (57) Orálna, pevná, farmaceutická kompozícia s riadeným uvoľňovaním na režim zníženého dávkovania, v ktorej terapeutickou zložkou je slabo rozpustné bázické liečivo, zahŕňa použitie vo vode rozpustnej alginátovej soli, komplexnej soli kyseliny alginovej a organickej karboxylovej kyseliny v zmesi s terapeutickým liečivom. Opísané je tiež výhodné uskutočnenie zahŕňajúce jednorazovú dennú dávkovú formu pre klaritromycín.
- (74) Rott, Růžička, Guttman, v. o. s., Bratislava, SK;

## 7 (51) A 61K 9/52, 9/48

- (21) 442-99
- (71) West Pharmaceutical Services, Drug Delivery & Clinical Research Centre Limited, Nottingham, GB;
- (72) Watts Peter James, West Bridgford, Nottingham, GB;
- (54) Zmes s kontrolovaným uvoľňovaním, spôsob jej prípravy a jej použitie
- (22) 06.10.97
- (32) 04.10.96
- (31) 9620709.7
- (33) GB
- (86) PCT/GB97/02726, 06.10.97
- (57) Zmes s kontrolovaným uvoľňovaním zahŕňa vnútorné jadro obsahujúce alebo potiahnuté liečivom, ktoré má voľnú kyselinovú skupinu konvertovateľnú na soľ alkalického kovu a pKa v rozsahu od 2,0 po 9,0. Vnútročné jadro je následne obalené membránou riadiacou rýchlosť na kontrolované uvoľňovanie liečiva, kde liečivo je prítomné ako soľ s vyššou rozpustnosťou pri pH 4,5 až 8,0 ako zodpovedajúca zmes obsahujúca voľnú kyselinovú skupinu.
- (74) Patentservis Bratislava, a. s., Bratislava, SK;

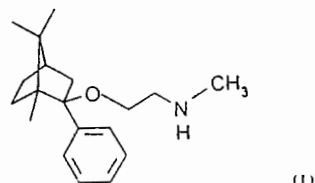


## 7 (51) A 61K 31/015, 31/13

- (21) 492-99
- (71) EGIS GYÓGYSZERGYÁR RT., Budapest, HU;
- (72) Gacsályi István, Budapest, HU; Klebovich Imre, Budapest, HU; Budai Zoltán, Budapest, HU; Lukács Gyula, Budapest, HU; Kaufmanné Bojti Erzsébet, Budapest, HU; Schmidt Éva, Budapest, HU; Gyertyán István, Budapest, HU; Bilkei Gorzó András, Budapest, HU; Blaskó Gábor, Budapest, HU; Abermann Miklós, Budapest, HU; Baloghné Nemes Katalin, Budapest, HU; Grézál Gyula, Budapest, HU; Egyed András, Budapest, HU;

(54) 1,7,7-Trimetyl-bicyklo[2.2.1]heptánové deriváty, spôsob ich prípravy, farmaceutický prostriedok s ich obsahom a ich použitie

- (22) 16.10.97
- (32) 17.10.96
- (31) P 96 02868
- (33) HU
- (86) PCT/HU97/00064, 16.10.97
- (57) Sú opisované 1,7,7-trimetyl-bicyklo[2.2.1]heptánové deriváty vzorca (I) a ich adičné soli s kyselinami, spôsob ich prípravy a ich použitie na výrobu liečiva s anxiolytickými vlastnosťami. Ďalej je opisovaný farmaceutický prostriedok s ich obsahom a spôsob jeho prípravy.
- (74) Majlingová Marta, Ing., Bratislava, SK;



## 7 (51) A 61K 31/12

- (21) 799-99
- (71) ORION-YHTYMÄ OYJ, Espoo, FI;
- (72) Linden Inge-Britt Yvonne, Helsinki, FI; Aperia Anita Chatarina, Stockholm, SE;
- (54) Použitie inhibítorov COMT alebo ich farmaceuticky vhodných solí alebo esterov na výrobu liečiva na prevenciu diabetických vaskulárnych dysfunkcií
- (22) 19.12.97
- (32) 20.12.96
- (31) 9626472.6
- (33) GB
- (86) PCT/FI97/00812, 19.12.97
- (57) Použitie inhibítorov catechol-o-metyltransferázy alebo ich farmaceuticky vhodných solí alebo esterov na výrobu liečiva na prevenciu diabetických vaskulárnych dysfunkcií.
- (74) Bušová Eva, JUDr., Bratislava, SK;

## 7 (51) A 61K 31/185, 47/44, 9/107

- (21) 767-99
- (71) THE BOOTS COMPANY PLC, Nottingham, GB;
- (72) Dickinson Jeffrey, Nottingham, GB;
- (54) Ibuprofénová kompozícia, prípravok vo forme vodného nápoja obsahujúci ibuprofén a spôsob jeho prípravy
- (22) 09.12.97
- (32) 10.12.96
- (31) 9625589.8
- (33) GB
- (86) PCT/EP97/07137, 09.12.97

- (57) Je opisovaná ibuprofénová kompozícia, ktorá obsahuje jedno alebo niekoľko liečiv vrátane ibuprofénového liečiva, ktoré tvorí ibuprofénovú účinnú zložku s teplotou topenia nižšou než 100 °C, ktorá sa kombinuje s vodou, aby vznikol vodný prípravok, ktorý má pH nižšie než 7, pričom uvedená kompozícia poskytuje pridaním vody vodný prípravok s pH nižším než 7, a obsahuje fosfolipidový materiál dokonale zmiešaný s ibuprofénovým liečivom. Fosfolipidový materiál je schopný vytvoriť po pridaní vody vodný prípravok zahŕňajúci napr. emulziu alebo disperziu obsahujúcu vodnú fázu v podstate bez ibuprofénovej účinnej zložky a diskretnú fázu obsahujúcu v podstate fosfolipidový materiál a nerozpustnú farmakologicky účinnú zložku vrátane ibuprofénovej účinnej zložky. Ďalej je opisovaný prípravok vo forme vodného nápoja, najmä zohriatej emulzie, a spôsob prípravy vodných nápojových prípravkov.
- (74) Čechvalová Dagmar, Bratislava, SK;

- (57) Sú opísané N-viazané močoviny a karbamáty heterocyklických tioesterov všeobecných vzorcov (I), (II), (III) alebo (IV), kde význam substituentov je uvedený v opisnej časti, a ktoré majú afinitu pre imunofilíny typu FKBP a inhibujú rotamázovú enzýmovú aktivitu. Ďalej sú opisované farmaceutické prostriedky s ich obsahom na ovplyvnenie neuronálnej aktivity stimulácie poškodených neurónov, podpory neuronálnej regenerácie, na zabránenie neurodegenerácie a na liečbu neurologickej poruchy, pričom neurologická porucha je vybraná zo skupiny pozostávajúcej z periférnej neuropatie zapríčinennej fyzickým poškodením alebo chorobným stavom, fyzickým poškodením mozgu, fyzickým poškodením miechy, porážkou spojenou s poškodením mozgu a neurologickou poruchou týkajúcou sa neurodegenerácie, ktorá je vybraná zo skupiny pozostávajúcej z Alzheimerovej choroby, Parkinsonovej choroby a amyotrofnej laterálnej sklerózy.
- (74) Bachratá Magdaléna, Mgr., Bratislava, SK;

7 (51) A 61K 31/225 // C 07C 323/20

(21) 1531-99

(71) AtheroGenics, Inc., Alpharetta, GA, US;

(72) Somers Patricia K., Atlanta, GA, US;

(54) **Monoestery probucolu na liečenie kardiovaskulárnych a zápalových chorôb**

(22) 14.05.98

(32) 14.05.97

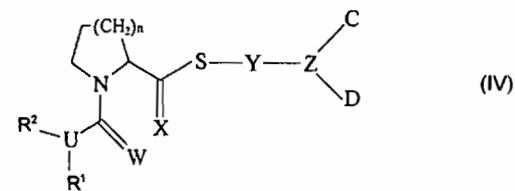
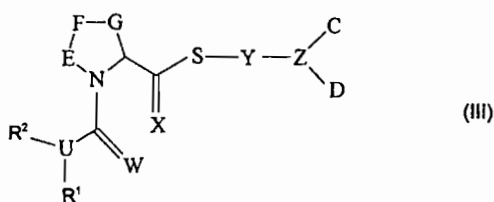
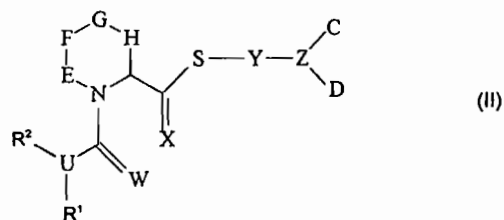
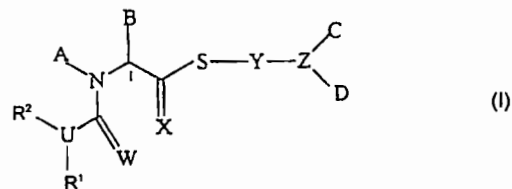
(31) 60/047 020

(33) US

(86) PCT/US98/09773, 14.05.98

(57) Vynález sa týka spôsobu a kompozície na inhibíciu VCAM-1, predovšetkým na liečenie kardiovaskulárneho alebo zápalového ochorenia vrátane aterosklerózy, ktoré zahŕňajú podávanie množstva monoesteru probucolu.

(74) Žovicová Viera, Mgr., Bratislava, SK;



7 (51) A 61K 31/40, C 07D 207/08, 207/12

(21) 578-99

(71) Guilford Pharmaceuticals Inc., Baltimore, MD, US;

(72) Hamilton Gregory S., Catonsville, MD, US; Li Jia-He, Cockeysville, MD, US; Huang Wei, Baltimore, MD, US;

(54) **N-Viazané močoviny a karbamáty heterocyklických tioesterov a farmaceutický prostriedok s ich obsahom**

(22) 23.12.97

(32) 31.12.96, 23.12.97

(31) 08/775 585, 08/997 451

(33) US, US

(86) PCT/US97/24070, 23.12.97

## 7 (51) A 61K 31/41, 31/4164, 31/66

(21) 469-99

(71) THE PROCTER and GAMBLE COMPANY, Cincinnati, OH, US;

(72) Camden James Berger, West Chester, OH, US;

## (54) Farmaceutický prípravok

(22) 26.11.97

(32) 16.05.97

(31) 60/046 726

(33) US

(86) PCT/US97/21564, 26.11.97

(57) Je opisovaný farmaceutický prípravok na liečbu vírusových infekcií teplokrvných cicavcov, ktorý obsahuje účinnú látku vybranú zo skupiny herbicidov, fungicidov, derivátov herbicidov, derivátov fungicidov a ich zmesí s farmaceuticky prijateľným nosičom a spôsob jeho prípravy.

(74) Patentservis Bratislava, a. s., Bratislava, SK;

## 7 (51) A 61K 31/415

(21) 470-99

(71) THE PROCTER and GAMBLE COMPANY, Cincinnati, OH, US;

(72) Camden James Berger, West Chester, OH, US;

## (54) Farmaceutický prostriedok na liečenie vírusových infekcií a rakoviny

(22) 26.11.97

(32) 16.05.97

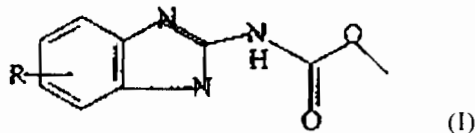
(31) 08/857 811

(33) US

(86) PCT/US97/21565, 26.11.97

(57) Je opisovaný farmaceutický prostriedok, ktorý inhibuje rast nádorov a rakoviny u cicavcov a môže byť použitý na liečenie vírusových infekcií a ktorý obsahuje fungicid. Konkrétny použitý fungicid je benzimidazolový derivát, ktorý má všeobecný vzorec (I), kde R je vybrané zo skupiny, ktorá sa skladá z H, karboxylu (-CO<sub>2</sub>H), hydroxyly, amino alebo esterov (-CO<sub>2</sub>R), kde R' je vybrané zo skupiny, ktorá sa skladá z alkoxy, halogénalkylu, alkenylu a cykloalkylu, kde skupiny alkyl majú 1 až 8 uhlíkov alebo CH<sub>3</sub>CH<sub>2</sub>(OCH<sub>2</sub>CH<sub>2</sub>)<sub>n</sub>- alebo CH<sub>3</sub>CH<sub>2</sub>CH<sub>2</sub>(OCH<sub>2</sub>CH<sub>2</sub>CH<sub>2</sub>)<sub>n</sub>- alebo (CH<sub>3</sub>)<sub>2</sub>CH-(OCH(CH<sub>3</sub>)CH<sub>2</sub>)<sub>n</sub>-, kde n je od 1 do 3, jeho farmaceuticky prijateľné soli alebo ich zmesi.

(74) Patentservis Bratislava, a. s., Bratislava, SK;



## 7 (51) A 61K 31/415, 31/675, 31/335

(21) 991-99

(71) THE PROCTER and GAMBLE COMPANY, Cincinnati, OH, US;

(72) Camden James Berger, West Chester, OH, US;

## (54) Súbor liekov na inhibíciu nádorov skladajúcich sa z chemoterapeutickej látky a benzimidazolu a prípadne potenciátora

(22) 21.01.98

(32) 28.01.97

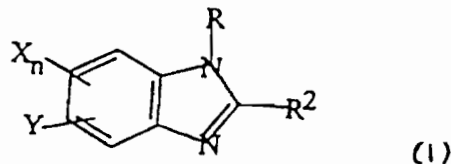
(31) 08/788 482

(33) US

(86) PCT/US98/01147, 21.01.98

(57) Súbor liekov na liečbu zhubných nádorov, ktorý obsahuje kombináciu dvoch liekov, kde prvým je chemoterapeutická látka, ktorá sa podáva prvá s cieľom zmenšiť zhubný nádor, a druhým je farmaceutická látka, ktorá sa používa na nasledujúcu liečbu zhubného nádoru a obsahuje derivát benzimidazolu všeobecného vzorca (I), kde X je vodík, halogén, alkyl s menej ako 7 atómami uhlíka alebo alkoxy skupina s menej ako 7 atómami uhlíka, n je kladné celé číslo menšie ako 4, Y je vodík, chlór, nitro, metyl alebo etyl skupina a R je vodík, CONHR<sup>3</sup>, kde R<sup>3</sup> je alkyl s menej ako 7 atómami uhlíka alebo alkylová skupina s 1 až 8 atómami uhlíka, R<sup>2</sup> je 4-tiazolyl alebo NHCOOR<sup>1</sup>, kde R<sup>1</sup> je alifatický uhl'ovodík s menej ako 7 atómami uhlíka alebo farmaceuticky prijateľné prídavné soli organických alebo neorganických kyselín.

(74) Patentservis Bratislava, a. s., Bratislava, SK;



## 7 (51) A 61K 31/445

(21) 743-99

(71) SOCIETE DE CONSEILS DE RECHERCHES ET D'APPLICATIONS SCIENTIFIQUES (S.C.R.A.S.), Paris, FR;

(72) Lallement Guy, Seyssins, FR; D'Arbigny Pierre, Courbevoie, FR; Kamenka Jean-Marc, Montpellier, FR;

## (54) Terapeutické použitie derivátov tienylcyklohexylamínu

(22) 05.12.97

(32) 06.12.96, 13.06.97

(31) 96/14996, 97/07361

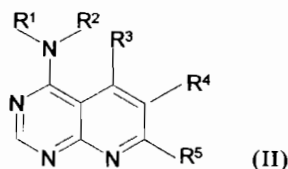
(33) FR, FR

(86) PCT/FR97/02219, 05.12.97

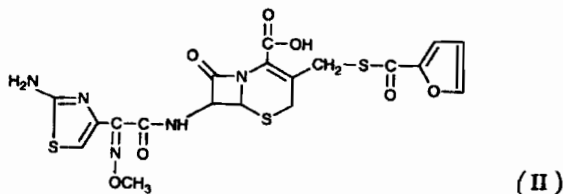
(57) Je opisované použitie tienylcyklohexylamínu samotného alebo v kombinácii s ďalšími látkami majúcimi farmaceutickú účinnosť, na prípravu medikamentu na obmedzenie alebo inhibovanie účinkov spôsobených neurotoxickými produktmi alebo produktmi obsahujúcimi neurotoxín. Ďalej je opisovaný prípravok, ktorý obsahuje tienylcyklohexylamín a najmenej jednu anticholinergnú, antikonvulzívnu látku alebo látku, ktorá reaktivuje cholinesterázu, ako aj farmaceutická kompozícia, ktorá ho obsahuje.

(74) Živicová Viera, Mgr., Bratislava, SK;

- 7 (51) **A 61K 31/505, C 07D 471/04**  
 (21) **1400-99**  
 (71) ABBOTT LABORATORIES, Abbott Park, IL, US;  
 (72) Bhagwat Shripad S., Libertyville, IL, US; Perner Richard J., Gurnee, IL, US; Gu Yu Gui, Grayslake, IL, US;  
 (54) **Zlúčeniny 5,6,7-trisubstituovaného-4-amino-pyrido[2,3-d]pyrimidínu**  
 (22) 13.04.98  
 (32) 16.04.97  
 (31) 08/843 484  
 (33) US  
 (86) PCT/US98/07201, 13.04.98  
 (57) Zlúčenina všeobecného vzorca (II), spôsob inhibície adenosínkinázy aplikáciou tejto zlúčeniny, farmaceutická kompozícia obsahujúca terapeuticky účinné množstvo uvedenej zlúčeniny v kombinácii s farmaceuticky prijateľným nosičom, spôsob liečby cerebrálnej ischémie, epilepsie, bolesti, nociperpcie, inflamácie a sepsy u cicavca, ktorý túto liečbu potrebuje, zahŕňajúci podávanie terapeuticky účinného množstva tejto zlúčeniny cicavcovi a spôsoby jej prípravy.  
 (74) Rott, Růžička, Guttman, v. o. s., Bratislava, SK;



- 7 (51) **A 61K 31/545, 9/00, 47/44**  
 (21) **723-99**  
 (71) PHARMACIA & UPJOHN COMPANY, Kalamazoo, MI, US;  
 (72) Foster Todd P., Kalamazoo, MI, US; Kiefer David L., Alanson, MI, US;  
 (54) **Farmaceutická kompozícia**  
 (22) 03.12.97  
 (32) 09.12.96  
 (31) 08/806 584  
 (33) US  
 (86) PCT/US97/21401, 03.12.97  
 (57) Je opisovaná farmaceutická kompozícia zahŕňajúca malé množstvo vody v olejovej suspenzii aktívneho liečiva, napríklad ceftiofuru vzorca (II), zvlášť hydrochloridovej soli ceftiofuru. Výsledné suspenzie je možné lepšie resuspendovať. Vďaka zlepšenej resuspendovateľnosti sa zlepšuje výrobok, pretože je potrebné menej miešať pred dávkovaním.  
 (74) Guniš Jaroslav, Mgr., Bratislava, SK;



- 7 (51) **A 61K 33/00, 47/02, 9/00, 9/08**  
 (21) **1187-99**  
 (71) Georgieff Michael, Ulm/Ermingen, DE;  
 (72) Georgieff Michael, Ulm/Ermingen, DE;  
 (54) **Medicinálny prípravok obsahujúci lipofilný inertný plyn**  
 (22) 06.03.98  
 (32) 10.03.97, 08.08.97  
 (31) 197 09 704.9, 97 113 757.5  
 (33) DE, EP  
 (86) PCT/EP98/01304, 06.03.98  
 (57) Prípravok obsahuje lipofilný inertný plyn v rozpustenej alebo dispergovanej forme, ktorý má farmakologický účinok. Uvedený prípravok je obzvlášť vhodný na navodenie anestézie.  
 (74) Rott, Růžička, Guttman, v. o. s., Bratislava, SK;

- 7 (51) **A 61K 35/16**  
 (21) **1202-99**  
 (71) BAXTER AKTIENGESELLSCHAFT, Wien, AT;  
 (72) Pichler Ludwig, Wien, AT; Muchitsch Eva-Maria, Wien, AT; Philapitsch Anton, Ebenfurt, AT; Schwarz Hans-Peter, Wien, AT; Linnau Yendra, Wien, AT; Teschner Wolfgang, Wien, AT;  
 (54) **Použitie humaneho alfa<sub>1</sub>-kyslého glykoproteínu na výrobu farmaceutického prípravku**  
 (22) 10.03.98  
 (32) 10.03.97  
 (31) A 409/97  
 (33) AT  
 (86) PCT/AT98/00060, 10.03.98  
 (57) Je opísané použitie humaneho  $\alpha_1$ -kyslého glykoproteínu (AGP) na výrobu farmaceutického prípravku na ošetrovanie porúch prekrvenia, prípadne mikrocirkulácie nezápalového typu.  
 (74) Hörmannová Zuzana, Ing., Bratislava, SK;

- 7 (51) **A 61K 38/00**  
 (21) **992-99**  
 (71) THE LIPOSOME COMPANY, INC., Princeton, NJ, US;  
 (72) Meers Paul R., Princeton Junction, NJ, US; Pak Charles, Plainsboro, NJ, US; Ali Shaukat, Monmouth Junction, NJ, US; Janoff Andrew S., Yardley, PA, US; Franklin J. Craig, Skillman, NJ, US; Erukulla Ravi K., Plainsboro, NJ, US; Cabral-Lilly Donna, Lawrenceville, NJ, US;  
 (54) **Konjugáty peptidu s lipidom, lipozómy, prípravky a spôsoby ich smerovania**  
 (22) 15.10.97  
 (32) 15.10.96  
 (31) 60/027 544  
 (33) US  
 (86) PCT/US97/18538, 15.10.97



- (57) Konjugáty peptidu s lipidom sú zakomponované do lipozómov tak, aby selektívne destabilizovali lipozómy v blízkosti cieľových buniek sekretujúcich peptidázy a taktiež dopravili lipozómy do blízkosti cieľových buniek alebo priamo do buniek. Lipozómy môžu byť potom použité na liečbu cicavcov v prípade chorôb, porúch alebo príznakov, tzn. nádorové bujnenie, mikrobiálne infekcie a zápaly charakteristické prítomnosťou buniek sekretujúcich peptidázy.
- (74) Patentservis Bratislava, a. s., Bratislava, SK;

## 7 (51) A 61K 39/295

(21) 1818-98

(71) CONNAUGHT LABORATORIES LIMITED, North York, Ontario, CA;

(72) Fahim Raafat E. F., Mississauga, Ontario, CA; Tan Larry U. L., Mississauga, Ontario, CA; Barreto Luis, Concord, Ontario, CA; Thippawong John, Toronto, Ontario, CA;

## (54) Multivalentné DTP-Polio vakcíny

(22) 02.07.97

(32) 02.07.96

(31) 08/672 530

(33) US

(86) PCT/CA97/00472, 02.07.97

(57) Kompozícia multivalentnej vakcíny obsahuje komponenty nebunkovej vakcíny proti čiernemu kašľu, toxoidnej diftérie, toxoidnému tetanu a inaktivovaný poliovírus. Kompozícia môže navyše obsahovať konjugát kapsulárneho polysacharidu z *Haemophilus influenzae* typ b a toxoidu tetanu a toxoidu diftérie, ktorý môže byť v lyofilizovanej forme, ktorá sa pred podaním rozpustí skombinovaním s ostatnými zložkami. Podávanie multivalentnej vakcíny podľa vynálezu nezmenšuje imunogenitu ďalších zložiek ako výsledok interferencie s ostatnými zložkami vakcíny.

(74) Hörmannová Zuzana, Ing., Bratislava, SK;

## 7 (51) A 61K 47/48

(21) 1316-99

(71) ASTA Medica Aktiengesellschaft, Dresden, DE;

(72) Engel Jürgen, Alzenau, DE; Deger Wolfgang, Frankfurt, DE; Reissmann Thomas, Frankfurt, DE; Losse Günter, Dresden, DE; Naumann Wolfgang, Zug, DE; Murgas Sandra, Dresden, DE;

## (54) Imobilizované komplexy antagonistov LHRH so stabilizovanou aktivitou a spôsob ich výroby

(22) 11.03.98

(32) 26.03.97

(31) 197 12 718.5

(33) DE

(86) PCT/EP98/01398, 11.03.98

(57) Na vytvorenie komplexu s cetorelixom boli zvolené kyslé polyaminokyseliny, kyselina polyglutamínová a kyselina polyasparágová. Komplexy cetorelixu a polyaminokyseliny sa vyrábajú z vodných roztokov ich spojením a vyzrážaním komplexu, ktorý sa potom odstredí a usuší sa vo vákuu

nad P<sub>2</sub>O<sub>5</sub>. Komplexy s definovaným zložením sa získajú lyofilizáciou. Komplexy cetorelixu a karboxylovej kyseliny sa takisto vyrábajú z vodného roztoku. Kyslé polyaminokyseliny poly-Glu a poly-Asp ukazovali v liberačnom systéme dobré oneskorujúce vlastnosti v závislosti od hydrofobicity a molekulej hmoty polyaminokyseliny. Vytvorenie komplexu LHRH antagonistov s vhodnými biofilnými nosičmi umožňuje ciele uvoľňovanie účinnej látky po viac týždňov. Pri tom sa uvoľňovanie účinnej látky môže ovládať druhom a molekulej hmotou polymérov.

(74) Bušová Eva, JUDr., Bratislava, SK;

## 7 (51) A 61K 48/00, C 12N 15/86

(21) 955-99

(71) RHONE-POULENC RORER S. A., Antony, FR; Institut National de la Sante et de la Recherche Medicale, Paris Cedex, FR;

(72) Finiels Françoise, Paris, FR; Gimenez-Ribotta Minerva, Montpellier, FR; Mallet Jacques, Paris, FR; Privat Alain, Saint Clément de Rivière, FR; Revah Frédéric, Paris, FR;

## (54) Použitie nukleových kyselín na prípravu prípravku vhodného na reinerváciu svalov a na indukciu rastu zakončení motorických axónov

(22) 16.01.98

(32) 17.01.97, 31.03.97

(31) 08/785 074, 60/042 247

(33) US, US

(86) PCT/EP98/00220, 16.01.98

(57) Je opísané použitie špecifických nukleových kyselín na prípravu prípravkov na prenos týchto nukleových kyselín do motorických neurónov tým, že sa nukleové kyseliny podávajú do svalového tkaniva. Prípravok je určený na liečenie chorôb nervovej sústavy, ako sú úrazy alebo neurodegeneratívne choroby.

(74) Čechvalová Dagmar, Bratislava, SK;

## 7 (51) A 61K 48/00, 9/127

(21) 1082-99

(71) RHONE-POULENC RORER S. A., Antony, FR;

(72) Crouzet Joël, Sceaux, FR; Pitard Bruno, Sceaux, FR;

## (54) Formulácia tvorená stabilizovanými časticami obsahujúcimi transfekčné činidlo alebo činidlá a nukleovú kyselinu

(22) 06.02.98

(32) 10.02.97

(31) 97/01467

(33) FR

(86) PCT/FR98/00222, 06.02.98

(57) Kompozícia obsahuje stabilizované častice komplexov kationového transfekčného činidla alebo činidiel s nukleovou kyselinou, ktorej podstata spočíva tom, že kompozícia okrem uvedeného

transfekčného činidla a nukleovej kyseliny obsahuje neionogénne povrchovo aktívne činidlo v množstve, ktoré je dostatočné na zabránenie neskoršej agregácie uvedených častíc. Uvedeným povrchovo aktívnym činidlom môže byť polyoxyalkylén alebo jeho derivát.

(74) Čechvalová Dagmar, Bratislava, SK;

7 (51) A 61K 49/04, 49/00

(21) 1712-99

(71) SCHERING AKTIENGESELLSCHAFT, Berlin, DE;

(72) Speck Ulrich, Berlin, DE; Von Brenndorff Irtel, Braunschweig, DE;

(54) Použitie intravenózných kontrastných prostriedkov na projekčnú mamografiu

(22) 19.06.98

(32) 20.06.97

(31) 97250190.2

(33) EP

(86) PCT/EP98/03658, 19.06.98

(57) Dodatočným intravenóznym podaním kontrastného prostriedku dosahuje projekčná mamografia porovnateľnú citlivosť s najmodernejším spôsobom, akým je magnetická rezonančná tomografia (MRT) pri výrazne mnohostrannejšej využiteľnosti a s vylúčením vysokých nákladov MRT. Nový spôsob sa dá uskutočňovať jednoducho a bez zvláštneho zaťaženia pacientiek a poskytuje zlepšenie citlivosti na preukázanie fokálnych lézií v prsníku a zlepšenie dodatočnej informácie o charaktere skôr rozpoznávaných lézií.

(74) Hörmannová Zuzana, Ing., Bratislava, SK;

7 (51) A 61M 15/00

(21) 1234-99

(71) ASTRA AKTIEBOLAG, Södertälje, SE;

(72) Andersson Jan, Södra Sandby, SE; Conway John, Sawston, Cambridge, GB; Dagsland Allan, Karlshamn, SE; Friess Stefan, Hamburg 55, DE; Heckenmueller Harald, Hamburg, DE; Rollwage Uwe, Pinneberg, DE; Strid Hans, Lomma, SE; Tiedemann Volker, Itzehoe, DE; Trofast Jan, Lund, SE;

(54) Inhalačné zariadenie

(22) 13.03.98

(32) 14.03.97, 21.10.97

(31) 9700937-7, 9703829-3

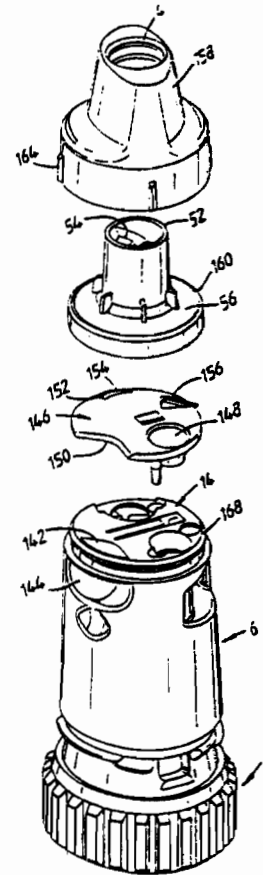
(33) SE, SE

(86) PCT/SE98/00457, 13.03.98

(57) Práškový inhalátor na vydávanie prášku pri inhalácii obsahuje priechodnú dráhu vymedzenú skupinou povrchov, medzi ktorými je pri použití inhalátora užívateľom nasávaný vzduch, a dávkovaciu jednotku (16) na vytváranie a dodávanie dávky prášku do priechodnej dráhy a jej unášanie

v prúde vzduchu. Inhalátor obsahuje uvoľňovacie prostriedky na uvoľňovanie prášku nahromadeného na povrchu priechodnej dráhy v smere prúde vzduchu za dávkovacou jednotkou (16).

(74) Čechvalová Dagmar, Bratislava, SK;



7 (51) A 61M 25/00

(21) 1027-99

(71) ZULI HOLDINGS LTD., Hasharon, IL;

(72) Richter Jacob, Ramat Hasharon, IL;

(54) Prístroj, spôsob na selektívne umiestnenie prístroja a na manipuláciu s prístrojom

(22) 29.07.99

(32) 31.07.98

(31) 09/127 222

(33) US

(57) Opisuje sa spôsob na selektívne umiestnenie prístroja a prístroj na vtiahnutie a umiestnenie prostriedku, napríklad stentu v cieľovej oblasti lúmen. Motor valcového tvaru má pozdĺžny priesvit, trečiu plochu umiestnenú v pozdĺžnom priesvite a drôtený vodič je umiestnený v pozdĺžnom priesvite. Drôtený vodič a pozdĺžny priesvit majú takú veľkosť a sú upravené tak, že dochádza k treniu medzi trecou plochou motora a drôteným vodičom, ktoré umožňuje, aby motor vtiahol katéter do cieľovej oblasti posunom po drôtenom vodiči.

(74) Bušová Eva, JUDr., Bratislava, SK;

## 7 (51) A 63C 17/18

(21) 1499-98

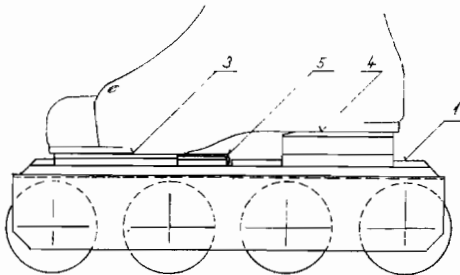
(71) Mathia Štefan, Ing., Bratislava, SK;

(72) Mathia Štefan, Ing., Bratislava, SK;

(54) **Adaptabilné korčule na ľad a neľadové plochy**

(22) 02.11.98

(57) Adaptabilné korčule na ľad a neľadové plochy majú nášľapné dosky (3; 4) upnuté na topánke, pričom sú spojené s frémou kolies (1) alebo s frémou noža (2) aspoň jednou pozdĺžnou tvarovou drážkou (7) a tvarovým vedením (8) vsunutým do drážky (7) a zároveň sú s frémou (1; 2) spojené aspoň jednou západkou (5) vsunutou do protiahlého vybrania (6).



## 7 (51) A 63C 17/22

(21) 1312-98

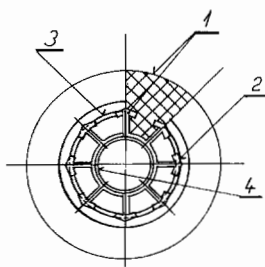
(71) Mathia Štefan, Ing., Bratislava, SK;

(72) Mathia Štefan, Ing., Bratislava, SK;

(54) **Skladacie koliesko korčúľ**

(22) 23.09.98

(57) Skladacie koliesko korčúľ má vymeniteľný behúň s vybraniami (1), v ktorých sú radiálne ramená náboja (2) v dierach alebo vybraniach, v ktorých je uložená aspoň jedna axiálna poistka behúňa z tyče rovnej, tvarovanej (3) alebo z prstencov a v strede priebežného otvoru náboja je upevnená dištančná rúrka (4) ložísk.



## 7 (51) A 63F 9/12

(21) 1353-98

(71) Soláriková Ingrid, Košice, SK;

(72) Soláriková Ingrid, Košice, SK;

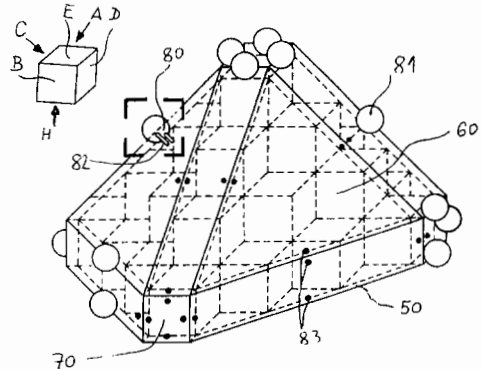
(54) **Viacfarebná hranolová skladačka**

(22) 29.09.98

(57) Skladačka pozostáva zo základných kociek (1 - 44). Na stenách (A, B, C, D, E) je celoplošne vytvorená niektorá zo šiestich farebných plôch (Ž, O, F, Z, Č, M) a na zostávajúcej šiestej stene (H) je umiestnená časť viacfarebného obrazca piktoqramu (P1, P2, P3, P4). Rovinné plochy hrebeňových bočnic (50), ihlanových bočnic (60) i kry-

cích platničiek (70) sú taktiež farebne variantne zladené. Celá zostava je uložená na priehľadnej podložke a jej obalové segmenty sú navzájom upevnené sponami (80).

(74) Beleščák Ladislav, Ing., Piešťany, SK;



## 7 (51) A 63G 21/04, B 62B 15/00

(21) 1235-99

(71) JOSEF WIEGAND GMBH FREIZEITANLAGEN, Rasdorf, DE;

(72) Wiegand Josef, Rasdorf, DE;

(54) **Športové zábavné zariadenie**

(22) 06.01.99

(32) 09.01.98

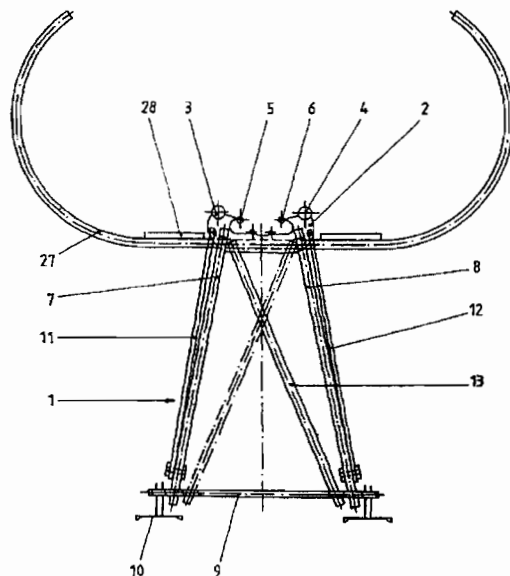
(31) 298 00 205.1

(33) DE

(86) PCT/DE99/00010, 06.01.99

(57) Športové zábavné zariadenie má ako jazdnú dráhu dve v priečnom reze kruhové, ako rúrky vytvorené jazdné koľajnice (3, 4), na ktorých sú vozidlá podopierané nosnými kolesami. Jazdné koľajnice (3, 4) sú udržiavané v presnom vzájomnom odstupe priečne prebiehajúcimi nosnými telesami (2), ktoré sú podopreté stojanmi (1). Stojany (1) sú na svojej spodnej strane vybavené pätkovými nožičkami (10) na podoprenie na zemi.

(74) Bezák Marián, Ing., Bratislava, SK;



7 (51) A 63H 33/08

(21) 1365-98

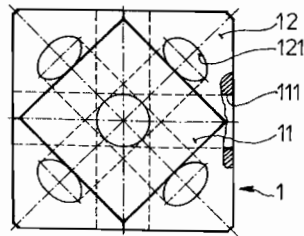
(71) Sojka Ján, Mgr., Považská Bystrica, SK;

(72) Sojka Ján, Mgr., Považská Bystrica, SK;

(54) **Detská stavebnica**

(22) 01.10.98

(57) Detská stavebnica pozostáva zo spojok (1) a tyčovitých rozpierok (2). Spojky (1) majú tvar kocky so zrezanými vrcholmi tak, že na stenách pôvodnej kocky sú vytvorené štvorcové plochy (11) a každá hrana štvorcovej plochy (11) je zároveň hranou v podstate trojuholníkovej plochy (12) vytvorenej zrezaním vrcholov pôvodnej kocky. V štvorcových plochách (11) i v trojuholníkových plochách (12) sú vytvorené priebežné diery (111, 121) na zasunutie tyčovitých rozpierok (2). Pozdĺžne osi priebežných dier (111) sú zhodné s osami stien pôvodnej kocky a pozdĺžne osi priebežných dier (121) prechádzajú stredom spojky (1), pričom ležia v jednej z dvojíc navzájom na seba kolmých rovin telesových uhlopriečok pôvodnej kocky.



**Trieda B**

7 (51) B 01D 9/02

(21) 1159-99

(71) AJINOMOTO CO., INC., Chuo-ku, Tokyo, JP;

(72) Miyahara Ichiro, Kawasaki-shi, Kanagawa-ken, JP; Kitamura Tatsuo, Kawasaki-shi, Kanagawa-ken, JP; Yokoyama Masato, Kawasaki-shi, Kanagawa-ken, JP; Kouko Takashi, Kawasaki-shi, Kanagawa-ken, JP;

(54) **Zariadenie na kryštalizáciu a spôsob kryštalizácie**

(22) 24.02.98

(32) 27.02.97

(31) 9-43129

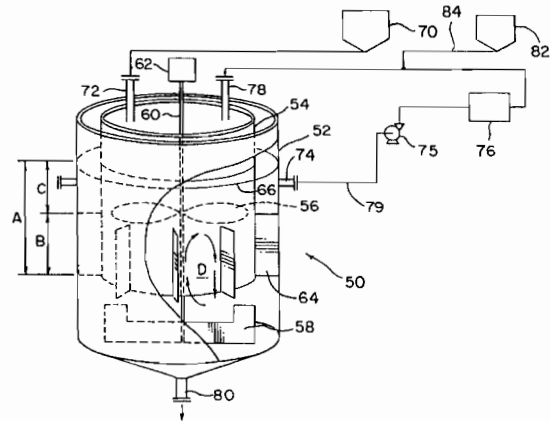
(33) JP

(86) PCT/JP98/00738, 24.02.98

(57) Zariadenie na kryštalizáciu pozostávajúce z kryštalizačnej nádoby (52), prostriedkov na privádzanie zárodočných kryštálov, prostriedkov na privádzanie zásobného roztoku a trubicovej priehradky vo forme valcovej nasávacej trubice (54) umiestnenej vnútri kryštalizačnej nádoby (52). Vnútri v spodnej časti trubicovej priehradky (54) sa nachádza kryštalizačná časť (D), trubicová priehradka (54) a kryštalizačná nádoba (52) určujú triediacu časť (A). Zariadenie ďalej pozostáva z rotačného ventilátora (56, 58) na rotáciu

zárodočných kryštálov a zásobného roztoku a množiny plochých priehradiek (64) umiestnených v triediacej časti (A), ktoré určujú priehradkovú časť (B) a časť gravitačného usadzovania (C). Zariadenie ešte pozostáva zo zariadenia na vytváranie rýchlosti stúpania kalu obsahujúceho jemné kryštály v časti gravitačného usadzovania odstraňovaním kalu tak, že rýchlosť stúpania kalu je väčšia než rýchlosť usadzovania jemných kryštálov, a ďalej z výstupu (80) na vypúšťanie kryštalizovaného materiálu.

(74) Majlingová Marta, Ing., Bratislava, SK;



7 (51) B 01D 25/34, 25/32

(21) 1494-99

(71) ERICH NETZSCH GmbH & Co. Holding KG, Selb, DE;

(72) Fryauf Vladimír, Beroun 3, CZ;

(54) **Spôsob vyprázdňovania kalolisov**

(22) 29.10.99

(32) 03.11.98

(31) 198 50 602.3

(33) DE

(57) Rieši sa spôsob vyprázdňovania kalolisov skladajúcich sa z elementov doskového filtra zložených do balíka elementov doskového filtra. Na uvoľnenie filtračných koláčov sa využíva čas, počas ktorého sa elementy doskového filtra odťahujú do uzatvoreného balíka elementov doskového filtra. Počas neho sa podrobuje element doskového filtra jednému alebo viacerým ovládaným a iba horizontálne smerovaným trhavým pohybovým komponentom. Tieto trhavé pohybové komponenty uvoľňujú filtračný koláč z elementu doskového filtra. Pohybové komponenty vyvoláva posuvné zariadenie.

(74) Patentservis Bratislava, a. s., Bratislava, SK;

7 (51) B 01D 29/44, 29/03, E 02B 8/02

(21) 1508-99

(71) MAHR MASCHINENBAU GESELLSCHAFT M. B. H., Wien, AT;

(72) Mahr Gernot, Hagenbrunn, AT;

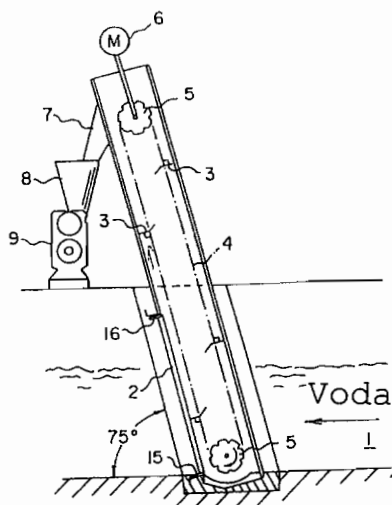
(54) **Mechanicky čistý filtračný systém**

(22) 06.05.97

(86) PCT/IB97/00880, 06.05.97

(57) Mechanicky čistý filtračný systém, ktorý sa používa na predbežné čistenie odpadových vôd. Mreže (2) sú vyrobené z množstva navzájom rovnobežných mrežových tyčí (14). Tieto mrežové tyče (14) sú orientované v podstate naprieč, relatívne vzhľadom na smer toku pretekajúcej kvapaliny a vytvárajú priestory danej šírky vzájomne medzi sebou. Zostava škrabky zoškrabáva nečistoty z mreží (2). Zostava škrabky sa skladá z dvoch nekonečných reťazí (4), ktoré sa pohybujú okolo ozubených kolies (5), umiestnených po boku mreží (2) a škrabka (3) je pripojená k nim a medzi nimi. Škrabka (3) je orientovaná v podstate kolmo na mreže (2) a pohybuje sa spoločne s reťazami (4) na opakované zoškrabávanie mreží (2). Hroty (10) škrabky (3) sú integrálne vyrobené z jedného kusa kovového materiálu spoločne s doskou (11) škrabky. Vertikálne mrežové tyče (14) majú lichobežníkový prierez, a to taký, že nábežná hrana smerom proti prúdu odpadovej vody má dvojnásobnú šírku, ako je šírka odtokovej hrany.

(74) Bušová Eva, JUDr., Bratislava, SK;



7 (51) B 01D 57/02, G 01N 27/26, C 02F 1/469, C 07K 1/28, C 25B 7/00

(21) 1104-99

(71) CERBERUS ENTERPRISES B. V., AC Lelystad, NL;

(72) De Boer Gerben Foppe, AC Lelystad, NL; Sova Otto, Košice, SK;

(54) Spôsob a zariadenie na izoelektrickú autofokusáciu plynulého toku na čistenie biologických látok

(22) 20.02.98

(32) 20.02.97

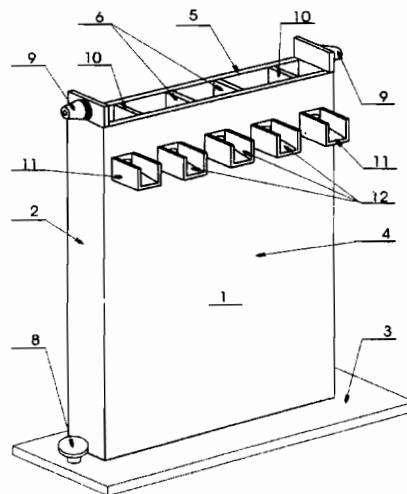
(31) 97200489.9

(33) EP

(86) PCT/NL98/00104, 20.02.98

(57) Spôsob a zariadenie s plynulým tokom na čistenie nabitých látok z roztokov alebo suspenzií izoelektrickou autofokusáciou v priemyselnom meradle. Zariadenie zahŕňa separačnú komoru, dvojicu vertikálnych elektród (9) umiestnenú na opačných stranách zariadenia, aniónovú alebo kationovú selektívnu membránu (10) umiestnenú v blízkosti každej z elektród (9) na separáciu elektródového priestoru od centrálnej časti zariadenia, jeden alebo viacero výtokových otvorov (12) na separáciu kvapalných frakcií v hornej časti komory, dva sekundárne výtokové otvory (11) v hornej časti každého elektródového priestoru, jednu alebo viacero vertikálnych stien (6) medzi každým z uvádzaných výtokových otvorov deliacich komoru minimálne vo výške uvádzaných výtokových otvorov (11, 12) a množstvo vertikálnych priepustných deliacich stien (13) umožňujúcich bezkonvekčný tok smerom hore. Zariadenie nevyžaduje dodatočné amfotérne tlmivé roztoky na dosiahnutie vhodného pH gradientu a možno ho používať na čistenie polynukleotidov, aminokyselín, peptidov, proteínov, organických rozpúšťadiel a nápojov.

(74) Patentservis Bratislava, a. s., Bratislava, SK;



7 (51) B 01F 3/12

(21) 1445-99

(71) COLAS, Boulogne-Billancourt, FR;

(72) Kilner David Nicholas, Shipley, West Sussex, GB;

(54) Miešacie zariadenie na úpravu povrchu

(22) 19.10.99

(32) 23.10.98

(31) 98 23338

(33) GB

(57) Spôsob potaňovania substrátu, výhodne cesty, kompozíciou na báze živice, pri ktorom sa používa asfaltovacie vozidlo s ukladacou skriňou a nádrže na živicovú emulziu. Jednotka na miešanie živicovej emulzie prípadne modifikované polyméry a na aplikáciu takých materiálov je vybavená prostriedkami na uľahčenie odstraňovania živicových usadenín na jednotke.

(74) Bušová Eva, JUDr., Bratislava, SK;

7 (51) B 01F 7/16, 1/00, B 01J 19/18, C 05B 1/00

(21) 1647-99

(71) GRANDE PAROISSE S. A., Puteaux, FR;

(72) Limousin Laurent, Tournefeuille, FR; Peudpiece Jean-Bernard, Mont Saint-Aignan, FR; Le Mat Armand, Bardouville, FR;

(54) Zariadenie na prípravu sulfo-močovínového reaktanta

(22) 22.05.98

(32) 03.06.97

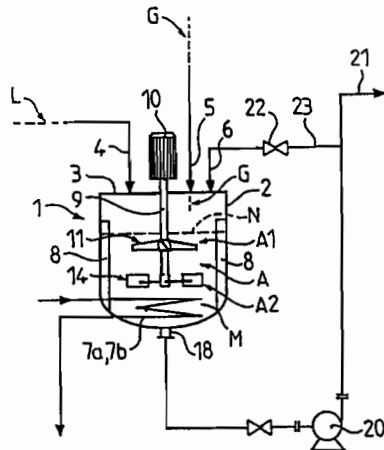
(31) 97/06783

(33) FR

(86) PCT/FR98/01030, 22.05.98

(57) Zariadenie na prípravu sulfo-močovínového reaktanta na rozklad prírodného fosfátu pri výrobe fosfodusiakých hnojív, zmiešaním a rozpúšťaním v kvapaline (L), ktorá je sírovým roztokom, tuhých granúl močoviny (G), ktorých hustota je nižšia ako hustota kvapaliny, zahŕňajúce nádobu (2) valcovitého tvaru s vertikálnou osou a s dnom, ktorá obsahuje miešacie prostriedky (A) a je vybavená najmenej jedným vstupom (4) kvapaliny (L), vstupom (5) na tuhé granuly a výstupom (18) na roztok, pričom vstup (5) granúl do nádoby (2) je umiestnený v hornej časti, nad hladinou (N) reakčnej zmesi (M) v tejto nádobe a miešacie prostriedky (A) zahŕňajú prvé miešacie prostriedky (A1) na vytvorenie pohybu reakčnej zmesi, ktorý podporuje rozpúšťanie granúl, najmä strihového pohybu.

(74) Majlingová Marta, Ing., Bratislava, SK;



7 (51) B 01F 13/02, 3/12

(21) 1262-99

(71) ABB FLÄKT AB, Stockholm, SE;

(72) Bringfors Nils, Växjö, SE;

(54) Zariadenie na zmiešavanie časticového materiálu a kvapaliny

(22) 13.03.98

(32) 17.03.97

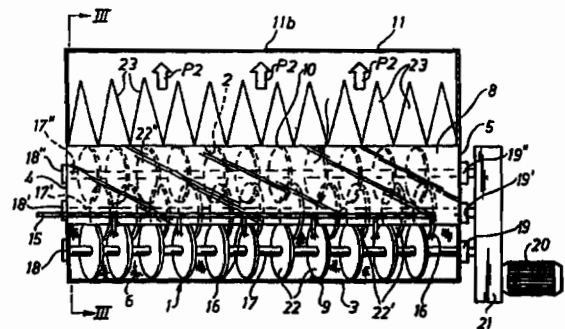
(31) 9700953-4

(33) SE

(86) PCT/SE98/00450, 13.03.98

(57) Zariadenie na zmiešavanie časticového materiálu a kvapaliny obsahuje nádrž (1), vstup (9) na prívod časticového materiálu (P1) do nádrže (1), kvapalinové rozprašovacie prostriedky (15, 16) na rozprašovanie kvapaliny na časticový materiál v nádrži (1), miešacie prostriedky (17, 17, 17, 22, 22, 22) umiestnené v nádrži (1) a výstup na odvádzanie materiálu zmiešaného s vodou z nádrže (1). Fluidizačné prostriedky (6, 12) sú prispôsobené na fluidizáciu časticového materiálu v nádrži (1) počas premiešavacej operácie. Vstup (9) je umiestnený v jednej pozdĺžnej bočnej stene (3) nádrže (1), takže prebieha pozdĺž tejto pozdĺžnej bočnej steny (3). Výstup (10) je umiestnený v druhej pozdĺžnej bočnej stene (2), takže prebieha pozdĺž tejto pozdĺžnej bočnej steny (2).

(74) Bušová Eva, JUDr., Bratislava, SK;



7 (51) B 01F 15/02

(21) 1346-99

(71) WACKER - CHEMIE GMBH, München, DE;

(72) Baumgartl Horst, Kirchdorf, DE; Berner Detlev, Saline, MI, US;

(54) Mobilné zariadenie na prípravu vodných tekutých farieb z práškových zložiek a vody

(22) 02.04.98

(32) 07.04.97

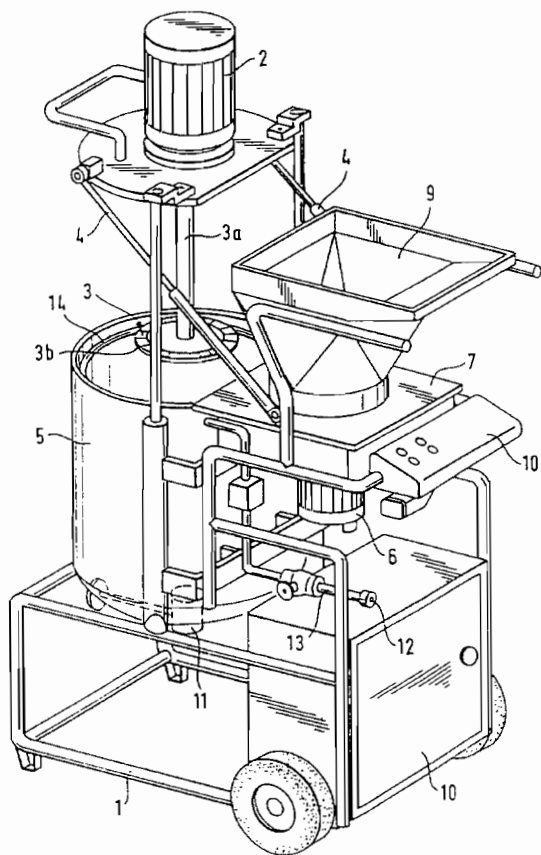
(31) 197 14 264.8

(33) DE

(86) PCT/EP98/01912, 02.04.98

(57) Predmetom vynálezu je mobilné zariadenie na výrobu vodných tekutých farieb z práškových zložiek a vody, zahŕňajúce pojazdný rám (1) s a) miešacou jednotkou pozostávajúcou z miešacieho motora (2) a disolvera (3), ktorý môže byť prostredníctvom pružiny (4) spustený do miešacej nádrže (5), b) dávkovacou jednotkou s dávkovacím motorom (6), dávkovacou nádržou (7) s dopravným prvkom (8) a plniacim lievikom (9), a c) prepojovacou jednotkou (10) s radiacimi prvkami na riadenie procesu dávkovania a procesu miešania.

(74) Hörmannová Zuzana, Ing., Bratislava, SK;



7 (51) B 02C 15/06

(21) 1391-99

(71) FCB, Montreuil, FR;

(72) Chevalier Philippe, Boissets, FR; Cordonnier Alain, Lille, FR; Lagache Philippe, Marcq-en-Baroeul, FR; Obry Christophe, Santes, FR;

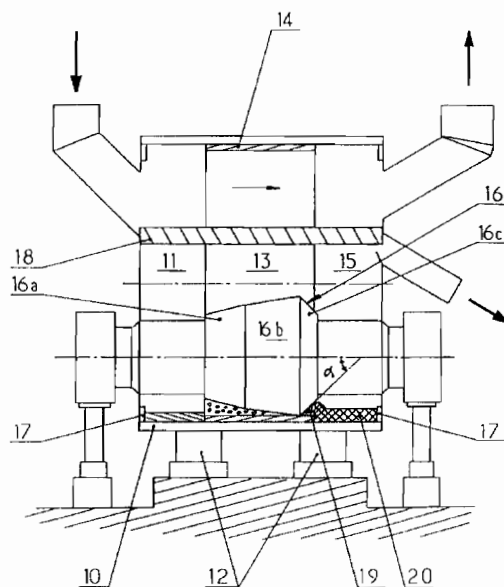
(54) Zdokonalenie drviča s prstencovou dráhou a s drviacim valcom

(22) 15.04.97

(86) PCT/FR97/00682, 15.04.97

(57) Vynález sa týka drviča obsahujúceho prstencovú dráhu (14) s horizontálnou osou, drviaci valec (16) s možnosťou pohybu po tejto dráhe, prostriedok na pritlačenie drviaceho valca proti tejto dráhe a prostriedok (18) na premiestňovanie materiálu od jedného okraja dráhy k druhému tak, že môže prechádzať niekoľkokrát pod týmto drviacim valcom pred svojím odvádzaním z drviča. Na zvýšenie účinnosti drviča a lepšie rozdelenie mechanických namáhání drviaceho valca a brúsnej dráhy sú brúsna dráha (14) a drviaci valec (16) tak konštruované, že medzera medzi nimi sa znižuje od okraja dráhy (14) umiestneného na strane na privádzanie materiálu, ktorý sa má drviť, na vzdialenosť od tohto okraja rovnajúcu sa aspoň 80 % šírky tejto dráhy (14) a potom sa prudko zväčšuje na vytvorenie oblasti (19) zníženého tlaku na strane na odvádzanie drveného materiálu.

(74) Patentservis Bratislava, a. s., Bratislava, SK;



7 (51) B 01J 23/89, C 07C 69/01, 67/055

(21) 1645-99

(71) CELANESE INTERNATIONAL CORPORATION, Dallas, TX, US;

(72) Nicolau Ioan, Corpus Christi, TX, US; Aguilo Adolfo, Corpus Christi, TX, US; Colling Philip M., Corpus Christi, TX, US;

(54) Katalyzátor na výrobu vinylacetátu, spôsob jeho prípravy a spôsob výroby vinylacetátu

(22) 15.05.98

(32) 03.06.97

(31) 08/867 911

(33) US

(86) PCT/US98/09939, 15.05.98

(57) Katalyzátor na výrobu vinylacetátu reakciou etylénu, kyslíka a kyseliny octovej, pozostávajúci z pórovitého nosiča; na pórovitom povrchu nosiča je nanosená kovová meď v pásme obklopenom nánosom katalyticky účinných množstiev kovového paládia a zlata; žiadny z posledných dvoch kovov v podstate nie je zmiešaný s meďou. Vynález sa týka aj spôsobu prípravy katalyzátora a spôsobu syntézy vinylacetátu, využívajúceho uvedení katalyzátor.

(74) Majlingová Marta, Ing., Bratislava, SK;

7 (51) B 03B 5/00

(21) 1395-98

(71) Štěpánek Petr, Ing. - INKOS, Brno, CZ;

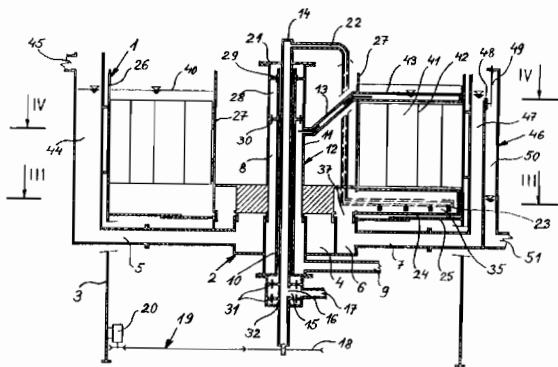
(72) Štěpánek Petr, Ing., Brno, CZ; Zátoupek Luděk, Ing., Brno, CZ;

(54) Flotátor

(22) 07.10.98

(57) Flotátor, tvorený najmä valcovou nádržou (1) s pevným vonkajším plášťom (26), s dnom (25), s otočnou vnútornou stenou (27) a s aspoň jednou medzikruhovou komorou v ich osovej časti, privádzacím ústrojenstvom surovej kvapaliny, najmä surovej vody, odvádzacím ústrojenstvom vyčistenej kvapaliny, zberným ústrojenstvom rmutu a ústrojenstvom na tvorbu vzduchových mikrobubliniek, má privádzacie ústrojenstvo surovej kvapaliny a odvádzacie ústrojenstvo vyčistenej kvapaliny tvorené združeným ramenom (24) škatulovitej konštrukcie, ktoré je prepojené s otočnou vnútornou valcovou stenou (27) a je zvislou deliacou stenou (33) rozdelené na prívodnú komoru (34) surovej kvapaliny a odoberacia komora (35) vyčistenej kvapaliny, z ktorých prívodná komora (34) je prepojená s prívodným hrdlom (45) surovej kvapaliny a odoberacia komora (35) je prepojená s výstupným hrdlom (51) vyčistenej kvapaliny, pričom združené rameno (24) je usporiadané pri dne (25) valcovej nádrže (1), ktorej vnútorný priestor medzi združeným ramenom (24) a hladinou (40) čistenej kvapaliny je vyplnený lamelovou mrežou (42) vytvárajúcou sústavu zvisle orientovaných flotačných kanálov (41).

(74) Juran Svetozár, JUDr., Bratislava, SK;



7 (51) B 05B 7/20

(21) 1388-99

(71) GLAVERBEL, Bruxelles, BE;

(72) Mercier Robert, Gosselies, BE; Robert Jean-Pierre, Villers-Perwin, BE; Meynckens Jean-Pierre, Villers-Perwin, BE;

(54) Lanceta na ohrev alebo na zváranie keramikou

(22) 02.04.98

(32) 11.04.97

(31) 9707369.6

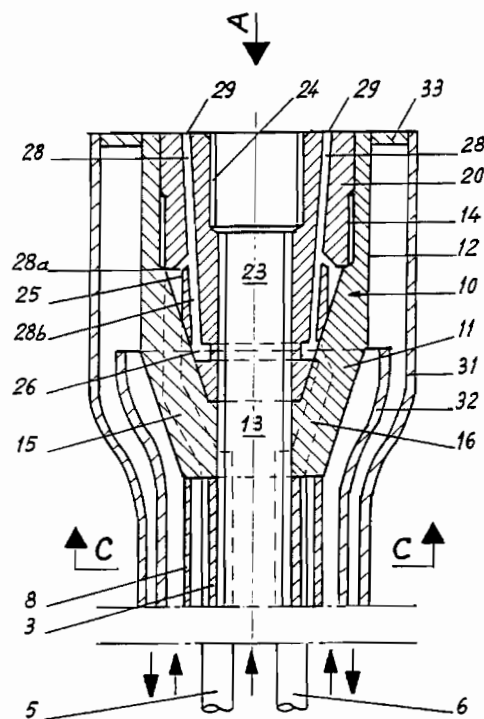
(33) GB

(86) PCT/BE98/00045, 02.04.98

(57) Lancetové zariadenie na účely ohrevu alebo na účely zvárania keramikou, napríklad na aplikáciu ohrievacieho plameňa na povrch, nasledovanú striekaním piesku alebo podobného pevného materiálu v nosnom plyne podporujúcom spaľovanie, zahŕňa jedinú rúrkovitou lancetu, majúcu hlavovú časť (10 + 20) s centrálnym hlavným vývrtom v hubicovom konci, pričom keramické zväracie materiály zahŕňajúce časticový materiál obsahujúci oxidovateľné častice a nosný plyn

podporujúci spaľovanie sa zavádzajú na zadnom konci, prechádzajú cez hlavný vývrt (13 + 23) a vystupujú v hubici, je charakteristické tým, že hlavová časť ďalej zahŕňa aspoň jeden kanál (28) na dopravu zmesi palivového plynu a plynu podporujúceho spaľovanie, pričom každý kanál (28) má otvor (29) v hubici lancety a je vybavený časťou (28a) na zavádzanie palivového plynu a časťou (28b) na zavádzanie plynu podporujúceho spaľovanie, pričom palivový plyn a plyn podporujúci spaľovanie, privádzané na zadnom konci, sa spájajú v kanáli (28) a vystupujú kvôli vytvoreniu plameňa na hubicovom konci každého kanálu. Lanceta umožňuje aplikovať na povrch intenzívny vysokotlakový plameň a bezprostredne potom vykonávať zváranie keramikou.

(74) Hörmannová Zuzana, Ing., Bratislava, SK;



7 (51) B 09B 3/00, C 01F 11/46, C 01G 49/02

(21) 466-98

(71) Kušnierová Mária, Ing., CSc., Košice, SK; Kafka Richard, Ing., Žiar nad Hronom, SK; Vašková Helena, Košice, SK;

(72) Kušnierová Mária, Ing., CSc., Košice, SK; Kafka Richard, Ing., Žiar nad Hronom, SK; Vašková Helena, Košice, SK;

(54) Spôsob spracovania odpadových kalov z výroby hliníka

(22) 14.04.98

(57) Na odpadový kal z výroby hliníka sa pôsobí lúhovacím činidlom, ktoré pozostáva z organickej kyseliny, alkalického soli, metabolických produktov pôdných mikroorganizmov zo skupiny Deuteromyces a vody v hmotnostnom pomere 10 : 3 : : 14 : 72 s hodnotou pH pod 1. Ďalším spracovaním sa získajú tri priemyselne využiteľné produkty. Najskôr sa filtráciou oddelí sadra, potom kryštalizáciou filtrátu síran hlinito-draselný a napokon



z oddeleného filtrátu po kryštalizácii sa získa odparovaním a následnou kalcináciou ďalší produkt hematit.

**7 (51) B 09C 1/06**

(21) 1624-99

(71) SHELL INTERNATIONALE RESEARCH MATSCHAPPIJ B. V., The Hague, NL;

(72) De Rouffignac Eric, Houston, TX, US; Vinegar Harold J., Houston, TX, US;

(54) **Spôsob asanácie**

(22) 03.06.98

(32) 05.06.97, 09.10.97

(31) 60/048 744, 60/061 520

(33) US, US

(86) PCT/EP98/03488, 03.06.98

(57) Uvádza sa spôsob odstraňovania prchavých kvapalných znečisťujúcich látok zo zamoreného objemu zeme, pričom zamorený objem leží nad nezamorenou vrstvou zeme, a pričom tento spôsob zahŕňa krok zahrievania nezamorenej vrstvy, kým teplota podstatnej časti nezamorenej vrstvy, ktorá je v kontakte so zamorenou vrstvou, nie je aspoň teplotou varu zamorených kvapalín, aby sa zabránilo splynutým znečisťujúcim látkam v pohybe nadol zo zamorenej vrstvy zeme.

(74) Živicová Viera, Mgr., Bratislava, SK;

**7 (51) B 21B 45/00, 19/10**

(21) 976-98

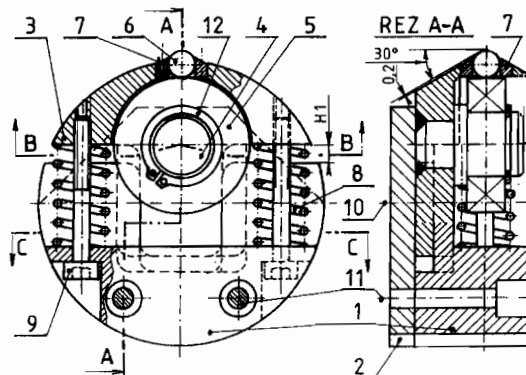
(71) Chudoba Ján, Ing., Liptovský Mikuláš, SK;

(72) Chudoba Ján, Ing., Liptovský Mikuláš, SK;

(54) **Zariadenie na guľôčkovanie povrchu s kopírovaním tvaru a zmenou sily prítlaču guľôčky**

(22) 16.07.98

(57) Opísané zariadenie na guľôčkovanie povrchu obsahuje guľôčku (6) vedenú v tvrdom puzdre (7) upevnenom v podpore (3), ktorá je podporená voľne sa otáčajúcou kladkou (5) na čape (4) pevne spojenom so suportom (3), ktorý je vedený v priamočiaram vedení v telese (1), so zadnou stenou (2) s tým, že sila pracovného prítlaču guľôčky (6) je daná stlačením pružín (8) na potrebné predpätie pomocou skrutiek (9), prechádzajúcich voľne cez otvory v telese (1) a zaskrutkovaných v podpore (3) tak, že sila predpätých pružín (8) pôsobí na suport (3) a teleso (1), keď teleso (1) má nábeh ku žel'ového tvaru na zabezpečenie možnosti kopírovania členitého tvaru upravovaného povrchu v rozsahu danom možnosťou posuvu suportu (3) v telese (1) vymedzenom skrutkami (9) a nastavným počiatočným posunutím suportu (3) v telese (1).



**7 (51) B 21D 26/02**

(21) 1429-99

(71) COSMA INTERNATIONAL INC., Aurora, Ontario, CA;

(72) Jaekel Federico G., Richmond Hill, Ontario, CA; Horton Frank A., Rochester Hills, MI, US; Lee Arthur L., Aurora, Ontario, CA;

(54) **Vysokotlakový lis na hydraulické tvárnenie**

(22) 16.04.98

(32) 16.04.97

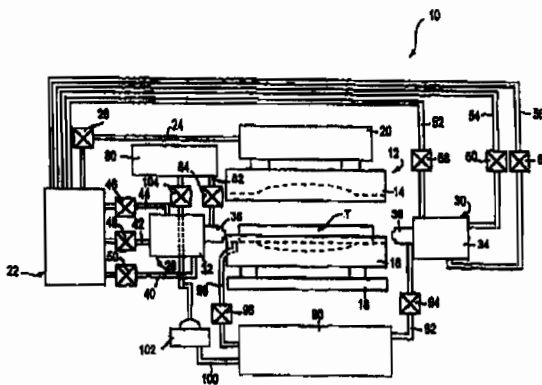
(31) 60/043 950

(33) US

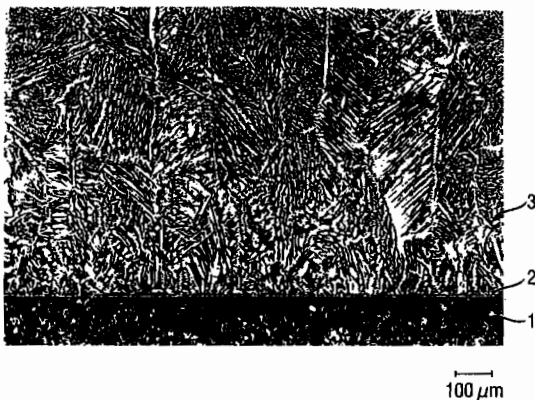
(86) PCT/CA98/00328, 16.04.98

(57) Opísané je zariadenie na hydraulické tvárnenie rúrkového predlisú, ktoré má lisovací mechanizmus (12), zdroj hydraulického tvárniacej kvapaliny, hydraulicky poháňaný mechanizmus (36) na ovládanie koncov rúrky, hydraulicky ovládaný mechanizmus (110) na zvyšovanie tlaku a jediný zdroj (22) hydraulickej sily. Hydraulicky poháňaný mechanizmus (36) na ovládanie koncov rúrky utesňuje opačné konce rúrkového kovového predlisú (T) v lisovacej dutine a môže sa pohybovať tak, aby pozdĺžne stláčal rúrkový kovový predlisok (T). Hydraulická tvárniaca kvapalina priteká do mechanizmu na ovládanie koncov rúrky zo zdroja hydraulickej tvárniacej kvapaliny a má výtokový priechod na dodávanie hydraulickej tvárniacej kvapaliny, cez ktorý sa hydraulická tvárniaca kvapalina môže privádzať do vnútra rúrkového predlisú.

(74) Patentservis Bratislava, a. s., Bratislava, SK;

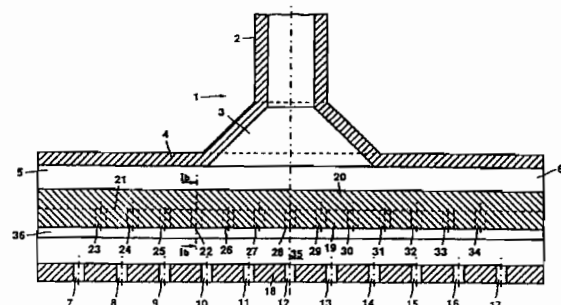


- 7 (51) **B 22D 11/00, 19/08, C 22C 9/01, 9/05, B 32B 15/01**  
 (21) **1183-99**  
 (71) Federal-Mogul Wiesbaden GmbH, Wiesbaden, DE;  
 (72) Andler Gerd, Frankfurt, DE;  
 (54) **Kompozitný vrstvený materiál na klzné elementy a spôsob jeho výroby**  
 (22) 24.11.98  
 (32) 14.01.98  
 (31) 198 01 074.5  
 (33) DE  
 (86) PCT/DE98/03483, 24.11.98  
 (57) Je opísaný kompozitný vrstvený materiál a spôsob jeho výroby, ktorý je vhodný na tie ložiskové miesta, v ktorých je dané zmiešané trenie, ktorý je korózne stály, tvarovateľný za studena a odoláva tiež najvyšším zaťaženiám. Spôsob predpokladá, že je nosný materiál predhrievaný na teplotu 1000 °C až 1100 °C, že sa odlievaním nanáša heterogénne sa utvárajúca, olovo neobsahujúca ložisková zliatina na báze zliatiny meď-zinok alebo meď-hliník s teplotou 1000 °C až 1250 °C, a že je kompozitný materiál v rozmedzí 2 až 4 minút ochladený z teploty odlievania ložiskovej zliatiny na 100 °C. Medzi ložiskovou zliatinou (3) a nosným materiálom (1) existuje metalurgická väzbová zóna (2), ktorá má 80 až 95 % železa, bežné nečistoty a zvyšok je meď a je vykryštalizovaná v kubickej sústave.  
 (74) Rott, Růžička, Guttman, v. o. s., Bratislava, SK;



- 7 (51) **B 22D 41/00, 11/00**  
 (21) **479-99**  
 (71) USINOR, Puteaux, FR; VESUVIUS FRANCE, Feignies, FR;  
 (72) Orihel Fabienne, Clouange, FR; Goncalvez Bernard, Saulnes, FR; Gacher Laurent, Sarreguemines, FR; Descaves Frédéric, Isbergues, FR; Richaud Johan, Saint Martin de Castillon, FR;  
 (54) **Dýza na privádzanie roztaveného kovu do kokily na kontinuálne liatie kovov**  
 (22) 12.04.99  
 (32) 16.04.98  
 (31) 98 04706  
 (33) FR

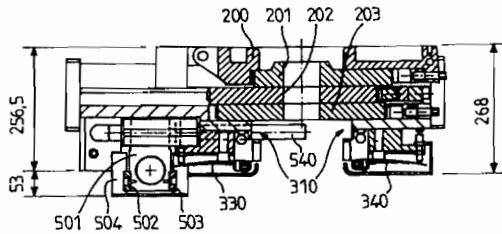
- (57) Je opísaná dýza (1) na privádzanie roztaveného kovu do kokily na kontinuálne liatie kovov zahŕňajúca trubicovú prvú časť (2), ktorej jeden koniec je určený na spojenie s nádobou obsahujúcou roztavený kov a ktorej druhý koniec ústi do dutej druhej časti (4). Tá má pozdĺžny tvar, pričom aspoň jedna časť jej vnútorného priestoru (3) je orientovaná približne kolmo na uvedenú trubicovú prvú časť (2). Táto druhá časť (4) dýzy (1) má na každom zo svojich koncov vytvorený výstup (5, 6) a na jej dne (18) a/alebo na jej bočných stenách ďalej jeden alebo viac výstupných otvorov (7 - 17). Dýza (1) ďalej zahŕňa priehradku vybavenú otvormi (22, 22', 23 až 34) a umiestnenú vo vnútornom priestore (3) uvedenej dutej časti (4) tak, že roztavený kov musí pred prechodom cez uvedené výstupné otvory (7 až 17) prechádzať cez uvedené otvory (22, 22', 23 až 34). Priehradka (19, 38, 39, 41, 43) pritom zahŕňa na aspoň jednej časti šírky svojho horného čela zvýšenú časť (20, 37, 42, 44), ktorej vrchol leží pozdĺž vodorovnej osi uvedenej dutej časti (4). Uvedené otvory (22, 22', 23 až 34) sú pritom rozmiestnené na každej strane uvedeného vrcholu.  
 (74) Rott, Růžička, Guttman, v. o. s., Bratislava, SK;



- 7 (51) **B 22D 41/24**  
 (21) **1215-99**  
 (71) VESUVIUS GROUP S. A., Belgian Company, Braine-l'Alleud, BE;  
 (72) Collura Mariano, Strey Bracquignies, BE;  
 (54) **Zariadenie na zatváranie a reguláciu pri plynulom liatí za tepla so zdokonaleným meničom dýz**  
 (22) 09.03.98  
 (32) 14.03.97  
 (31) 97/03137  
 (33) FR  
 (86) PCT/IB98/00387, 09.03.98  
 (57) Je opísané ventilové ústrojenstvo napájacej dráhy (310) leiacej dýzy, priliehajúcej na výstup ventilu, a pružných spätných členov (330, 340) na udržiavanie tejto dýzy v prevádzkovej polohe na napájacej dráhe (310) na prijímanie inej dýzy v pohotovostnej polohe. Zariadenie rovnako obsahuje priečny dopravník s posunutým zdvíhacím ústrojenstvom, vybaveným ramenom (540) na pohon dýz, ktoré sú nesené vačkovou dráhou. Podstata riešenia spočíva v tom, že teleso (501) zdvíhacieho ústrojenstva je na svojom vrchole vybavené

snímačom (511), ktorý spolupracuje s touto vačkovou dráhou a rovnako podopiera hnacie rameno (540), pritom tyč zdvíhacieho ústrojenstva je pripojená na rám, v dôsledku čoho sú znížené priestorové požiadavky na celé zariadenie.

(74) Bušová Eva, JUDr., Bratislava, SK;



7 (51) B 23B 51/00

(21) 1335-99

(71) Mentlík Michal, Brno, CZ;

(72) Mentlík Michal, Brno, CZ;

(54) Vrták, najmä na vrtanie do steny a betónu

(22) 30.09.99

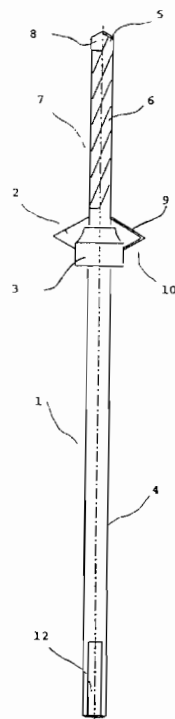
(32) 09.10.98

(31) PV 3250-98

(33) CZ

(57) Vrták, najmä na vrtanie do steny a betónu, tvorený telom, na jednom konci ukončeným hrotom s ostrím v tvare doštičky zo spekaného karbidu a na druhom konci stopkou v odstupe od hrotu (5) je telo (1) vybavené aspoň jedným vrtacím ostrím (2), ktorého polomer je väčší ako polomer tela (1), pričom nábehová hrana (9) vrtacieho ostria (2) je zbrúsená pod uhlom  $\alpha$  115 až 125° a jeho vrcholový uhol  $\gamma$  leží v rozmedzí 55 až  $\alpha - 1,5^\circ$ .

(74) Koritšánsky Svetozár, Ing., Stará Turá, SK;



7 (51) B 23D 17/02

(21) 978-98

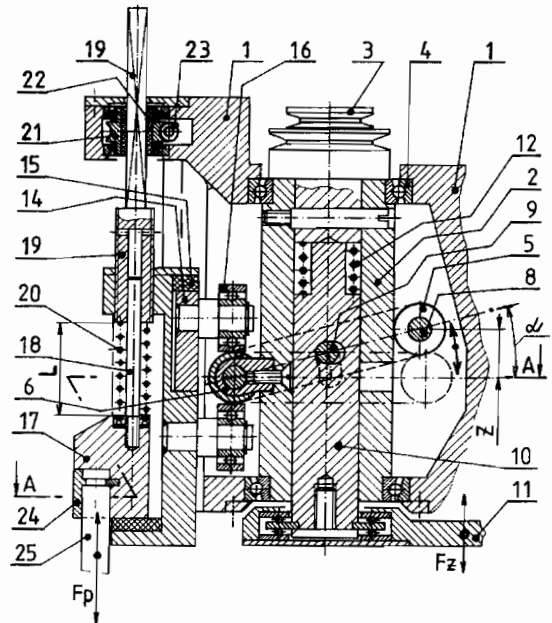
(71) Chudoba Ján, Ing., Liptovský Mikuláš, SK;

(72) Chudoba Ján, Ing., Liptovský Mikuláš, SK;

(54) Zariadenie so zmenou rotačného pohybu na kmitavý, so zmenou výšky zdvihu a sily príklepu za chodu

(22) 16.07.98

(57) Opísané zariadenie je charakterizované tým, že otáčavý pohyb vretena (2), na ktorom je v pevnom držiaku (6), čapom (7) výkyvne prichytený anuloid (5), ktorý je pomocou jadra vretena (10) a vychyľovacieho čapu (9) vychyľovaný o uhol „ $\alpha$ “, núti kladky (16) odvalujúce sa po povrchu vychýleného anuloidu (5) pohybovať suport (13) o výšku zdvihu „Z“ tak, že spodný úvrat amplitúdy je stále na úrovni prichytenia anuloidu (5) v držiaku (6) a horný úvrat amplitúdy je v momentálnej vzdialenosti „Z“ od dolného úvratu amplitúdy zdvihu, a že v suporte (13) prichytený suport nástroja (17), ktorý je prtláčaný k dolnému úvratu pružinami (20), vedenými na vodiacich čapoch (18) a stlačenie ktorých je možné meniť počas chodu zariadenia skrutkami zmeny nastavenia sily príklepu (19), ktorých nekruhová vodiaca časť je iba posuvne, nie otočne, uložená v priamočiaram vedení (22) upevnenom v závitkovom kolese (21), ktoré je cez závitovku (23) spojené s pohonom zmeny nastavenia sily príklepu.



7 (51) B 23K 9/00

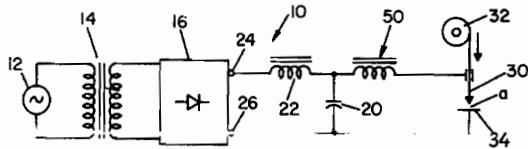
(21) 1484-99

(71) Lincoln Global, Inc., Cleveland, OH, US;

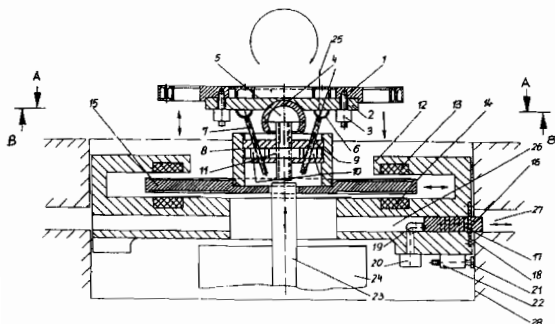
(72) Clark Keith Leon, Concord, OH, US; Housour Brian Keith, Chardon, OH, US;

(54) Výkonová tlmivka oblúkovej zväračky na jednosmerný prúd

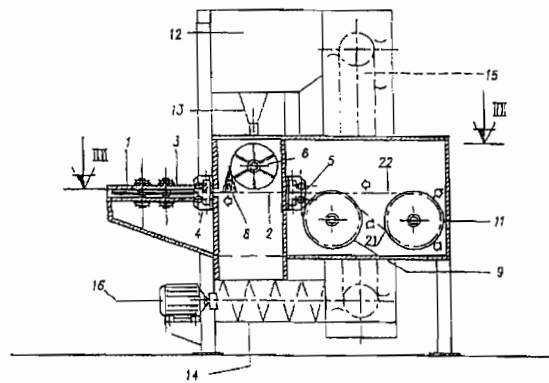
- (22) 29.10.99  
 (32) 02.11.98  
 (31) 09/184 149  
 (33) US  
 (57) Výkonová tlmivka oblúčkovej zväračky (10) na jednosmerný prúd, pozostávajúca z vysoko priepustného jadra (52) so vzduchovou medzerou regulujúcou indukčnosť, vymedzeného prvým a druhým pólovým nastavcom (300, 302), ktoré sú ukončené v prvom a druhom povrchu (304, 306), obrátené proti sebe a každý z nich má dva od seba vzdialené okraje s medziľahlou plochou, kde uvedené povrchy siahajúce od uvedenej medziľahlej plochy ku každému z uvedených okrajov majú tvoriť špecifický tvar prierezu na uvedenu vzduchovú medzeru (310, 312, 314) a kde uvedená tlmivka je taká veľká, aby uniesla aspoň 100 ampérov zväracieho prúdu.  
 (74) Bušová Eva, JUDr., Bratislava, SK;



- 7 (51) B 23Q 1/26, 1/28, 1/48, 5/04  
 (21) 1178-99  
 (71) Wiemers Karl-Heinz, Ebendorf, DE;  
 (72) Wiemers Karl-Heinz, Ebendorf, DE;  
 (54) **Upínací stůl na upnutí obrobkov**  
 (22) 03.03.98  
 (32) 06.03.97  
 (31) 197 09 088.5  
 (33) DE  
 (86) PCT/DE98/00613, 03.03.98  
 (57) Upínací stůl je konstruovaný tak, že môže byť riadený - podľa CNC smerníc - horizontálne a v akomkoľvek uhle pripojenými automatizačnými zariadeniami. Upínací stůl je konfigurovaný ako kompletná a kompaktná konštrukčná jednotka, ktorej jadrom je magnetický nosný obvod (8). Tento magnetický nosný obvod sa skladá z magnetického upínacieho zariadenia, ktoré môže byť nesené, presunuté a upevnené so zariadením na nastavenie uhla a polohy. Táto kombinácia umožňuje upínaciu dosku zdvihnúť, nastaviť v akomkoľvek uhle, umiestniť v požadovanej polohe, spustiť a upevniť aj s obrobkom.  
 (74) Patentservis Bratislava, a. s., Bratislava, SK;



- 7 (51) B 24C 3/10, 3/14, 3/08, B 21C 43/04  
 (21) 952-99  
 (71) PAN CHEMICALS S. P. A., Lovere, IT;  
 (72) Vago Luigi, Lovere, IT;  
 (54) **Brokový vrhací stroj na čistenie povrchových plôch dĺžkových kovových polotovarov pieskovaním**  
 (22) 08.01.98  
 (32) 15.01.97  
 (31) MI97A00055  
 (33) IT  
 (86) PCT/EP98/00144, 08.01.98  
 (57) Brokový vrhací stroj na čistenie povrchových plôch dĺžkových kovových polotovarov (2), takých ako sú kovové tyčové polotovary, kovové drôty a podobne, pieskovaním, obsahuje aspoň jeden rotor (6, 26) vybavený lopatkami, usporiadený na vrhanie pieskovacieho prúdu (8) brokov proti povrchovej ploche dĺžkového kovového polotovaru (2) a vodiace prostriedky (1, 3, 4, 5, 9, 11) na vedenie dĺžkového kovového polotovaru (2), usporiadené na smerovanie tohto kovového polotovaru (2) do oblasti pôsobenia pieskovacieho prúdu (8) brokov a súčasne vystavenie, v tejto oblasti, aspoň prvej časti (210) a druhej časti (220), v uvedenom poradí, jeho povrchovej plochy pôsobeniu pieskovacieho prúdu (8) brokov. Pri tomto usporiadaní sa aspoň prvá časť (210) a druhá časť (220) povrchovej plochy tyčového polotovaru (2) udržiavajú prostredníctvom vodiacich prostriedkov (1, 3, 4, 5, 9, 11) v oblasti pôsobenia pieskovacieho prúdu (8) brokov v podstate v jednej a tej istej rovine, v usporiadaní vedľa seba a vo vopred pevne vymedzenej vzdialenosti (dx) navzájom od seba aspoň počas prechodu po celej pracovnej trajektórii pohybu dĺžkového kovového polotovaru (2) v uvedenej oblasti pôsobenia pieskovacieho prúdu (8) brokov.  
 (74) Bezák Marián, Ing., Bratislava, SK;



## 7 (51) B 25B 13/44

(21) 1116-99

(71) SFS Industrie Holding AG, Heerbrugg, CH;

(72) Österle Helmut, Feldkirch, AT; Köppel Norbert, Au, CH; Scheiwiller Felix, Diepoldsau, CH; Kouwenhoven Peter, Widnau, CH;

## (54) Skrutkovací prvok

(22) 16.02.98

(32) 26.03.97

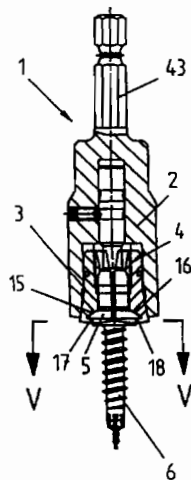
(31) 19712783.5

(33) DE

(86) PCT/EP98/00871, 16.02.98

(57) Pri skrutkovacom prvku (1) na vloženie hlavy (5) pripevňovača (6) sú vytvorené čeľuste (32, 4) na uchopenie hlavy pripevňovača. Tieto čeľuste (3, 4) sú v axiálnom smere zasunuteľné do držiaka (2), resp. z neho vytiahnuteľné, pričom čeľuste vo vytiahnutej polohe sa môžu vychýliť od seba do otvorenej polohy. Čeľuste majú na svojom voľnom konci zárezy (15, 16) a na ne nadväzujúce k stredovej osi smerujúce vyčnievajúce chápadlové diely (17, 18) na zachytenie hlavy (5) pripevňovača zozadu tvarovým a/alebo silovým stykom.

(74) Guniš Jaroslav, Mgr., Bratislava, SK;



## 7 (51) B 26B 21/22

(21) 1033-99

(71) THE GILLETTE COMPANY, Boston, MA, US;

(72) Oldroyd Brian, Calcor, Reading, Berkshire, GB;

## (54) Holiaci strojček

(22) 13.02.98

(32) 18.02.97

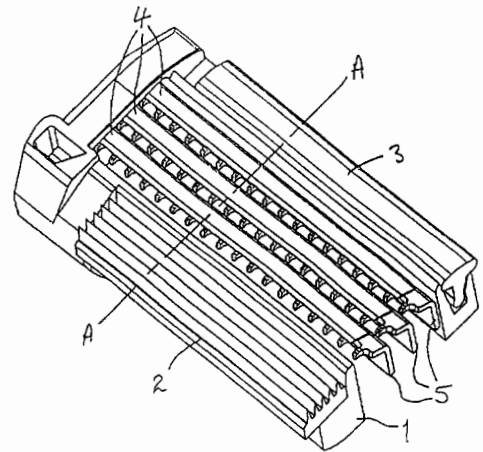
(31) 9703293.2

(33) GB

(86) PCT/US98/02675, 13.02.98

(57) Holiaci strojček obsahuje viacero čepieľok (4), ktoré majú v zásade rovnobežné ostria. Čepieľky sú umiestnené medzi ochranný povrch a záverný povrch. Čepieľky sú nezávisle pohyblivé a sú nesené nosičmi (5). Aspoň jeden z nosičov má v rozstupoch umiestnené časti (12), vyčnievajúce dopredu pred zodpovedajúcu čepieľku a vytvárajúce časti na kontakt s pokožkou.

(74) Bezák Marián, Ing., Bratislava, SK;



## 7 (51) B 29C 41/08, 41/22, 44/14, 67/24 // B29K 75:00

(21) 1042-99

(71) MAGNA INTERIOR SYSTEMS INC., Aurora, Ontario, CA;

(72) Gardner John A. Jr., Deerfield, NH, US;

## (54) Spôsob výroby výrobkov na dekoráciu vnútrajška automobilu s povrchovou vrstvou z integrovaného ľahkého stabilného polyuretánového elastoméru

(22) 08.07.97

(32) 31.01.97

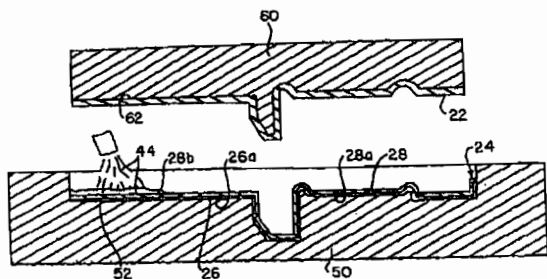
(31) 08/790 291

(33) US

(86) PCT/IB97/00934, 08.07.97

(57) Je opísaný spôsob výroby štruktúry panelového typu, skonštruovanej na namontovanie v automobile tak, aby tvorila časť jeho vnútrajška. Vonkajšia vrstva (26) definujúca najmenej časť exponovaného vonkajšieho povrchu tejto štruktúry je pripravená nanosením vo vode dispergovanej zmesi termoplastického polyuretánu a teplom aktivovateľného reaktívneho sieťovacieho monoméru na povrch formy a potom vysušením zmesi. Potom sa rýchle reagujúca zmes nastrieka na vnútorný povrch vonkajšej vrstvy, zatiaľ čo vonkajšia vrstva je ponechaná na povrchu formy, aby sa vytvarovala polyuretánová elastomérna vnútorná vrstva (28), ktorá je na rozhraní chemicky viazaná k vonkajšej vrstve. Vnútorná vrstva s vonkajšou vrstvou k nej chemicky viazanou sa potom spojí s tuhým substrátom (22) tak, že tuhý substrát (22) slúži na vystuženie vonkajšej vrstvy (26). Exponovaná vonkajšia vrstva (26) panelovej štruktúry napodobňuje vzhľad a ohmat skutočnej kože, zatiaľ čo vnútorná vrstva (28) a prípadne medzivrstva (30) polotuhej polyuretánovej celulárnej peny poskytuje pocit stlačiteľnosti na exponovanej časti vonkajšej vrstvy.

(74) Patentservis Bratislava, a. s., Bratislava, SK;



7 (51) B 29D 30/32, 30/24

(21) 1552-99

(71) VMI EPE HOLLAND B. V., Epe, NL;

(72) Gutknecht Heinz, Epe, NL; Bierens Franciscus Cornelis, Vaassen, NL;

(54) **Bubon na výrobu pneumatik s rotačným strojom**

(22) 22.07.97

(32) 23.05.97

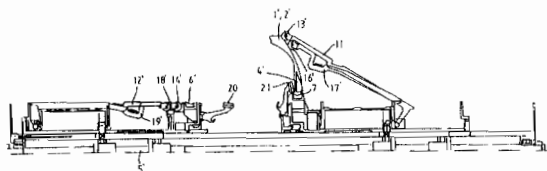
(31) PCT/NL97/00290

(33) NL

(86) PCT/NL97/00435, 22.07.97

(57) Opisany je bubon na výrobu nevulkanizovanej pneumatiky s pneumatickými komponentmi (1, 2) a dvomi guľôčkovými jadrmi (3, 4) s guľôčkovoú výplňou (4'). Bubon má dva prstencové segmenty (6, 7) vzdialené od seba s cieľom podkladu guľôčkového jadra, bubnové segmenty (8, 9, 10, 11, 12) na vonkajšej strane každého prstencového segmentu s cieľom podkladu pneumatických komponentov. Teda bubon má ďalej súčiastky na radiálne rozpätie časti pneumatických komponentov umiestnených medzi prstencovými segmentmi. Bubon má na oboch stranách zvonku prstencových segmentov prvú a druhú súpravu axiálne vyčnievajúcich otáčavých ramien (11, 12, 17, 19), každé rameno má časť nasmerovanú na prstencový segment, táto časť má valec (13, 14, 16, 18) a súčiastky na axiálny a radiálny pohyb každej súpravy ramien z prvej pozície, v ktorej valce súpravy ramien tvoria uzavretý prstenec k druhej pozícii s cieľom prilisovať rozťahnutú časť pneumatických komponentov, ktorá je medzi segmentmi, časti pneumatických komponentov umiestnených na vonkajšej strane prstencových segmentov. Každý valec (6, 18) ramena (17, 19) druhej súpravy sa nachádza medzi dvomi prilahlými ramenami (13, 14) prvej súpravy a na strane valcov ramien prvej súpravy, ktorej strana je odvrátená od prstencových segmentov.

(74) Patentservis Bratislava, a. s., Bratislava, SK;



7 (51) B 60C 1/00, D 07B 1/06

(21) 1425-98

(71) PIRELLI COORDINAMENTO PNEUMATICI S. p. A., Milano, IT;

(72) Cipparrone Marco, Fiesole, IT; Orjela Gurdev, Arlon, BE; Riva Guido, Milano, IT;

(54) **Kovový kord, pogumované prvky a pneumatiky obsahujúce kordy, spôsob výroby prvkov a pneumatik**

(22) 14.10.98

(32) 14.10.97

(31) 97830519.1

(33) EP

(57) Pogumovaný prvok na vystužovanie výrobkov z elastoméneho materiálu obsahuje viacero výstužných kordov vložených do elastoméneho materiálu uvedeného prvku a uložených tak, že ležia v jednej rovine a sú vzájomne rovnobežné a ležiace vedľa seba v rovnakom smere, pričom každý kord je vytvorený z kovových drôtov, špirálovito vzájomne okolo seba ovínutých, z ktorých najmenej jeden je vytvorený z materiálu s tvarovou pamäťou a má schopnosť opätovného získania predtým zapamätaného tvaru. Drôt s tvarovou pamäťou má uvedené schopnosti v podstate aktívne v prvom ohrevnom cykle a degradované v aspoň významnej vopred určenej miere po uvedenom prvom ohrevnom cykle. Vo fáze vkladaania kordov do elastoméneho materiálu prostredníctvom sily vyvíjanej počas opätovného získania tvaru prenáša drôt trením na okolité dróty sily, majúce sklon skracovať stúpanie kordu s oddaľovaním drôtov od seba, čo má za následok dobré vnikanie elastoméneho materiálu medzi dróty.

(74) Bezák Marián, Ing., Bratislava, SK;

7 (51) B 60C 11/14

(21) 1498-98

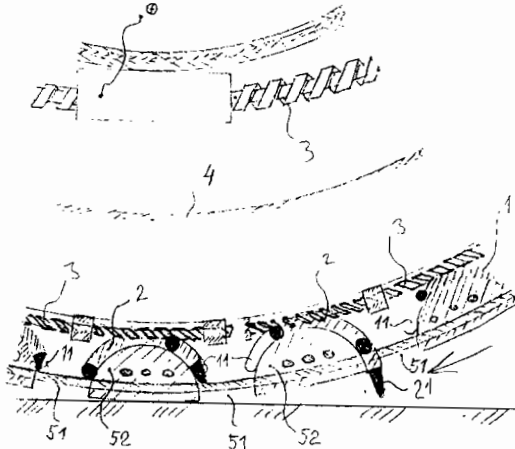
(71) Vika Konštantín, Ing., CSc., Bratislava, SK;

(72) Vika Konštantín, Ing., CSc., Bratislava, SK;

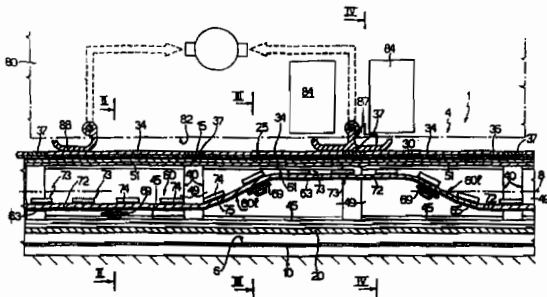
(54) **Protišmyková konštrukcia v nehumiteľnej pneumatike**

(22) 02.11.98

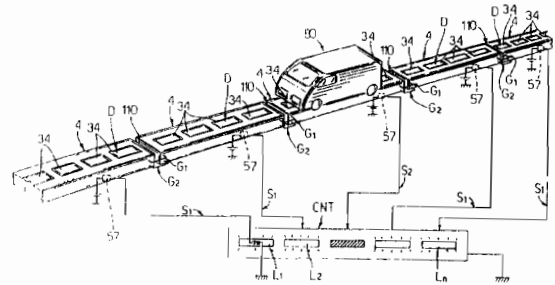
(57) Protišmyková konštrukcia v nehumiteľnej pneumatike, vystuženej pružiacim nosným plášťom s otvormi, ktoré sú priečne umiestnené v zavulkanizovanom behúni, ako i v bočnej stene pružiacého nosného plášťa, pozostáva z najmenej jedného sčasti v behúni zavulkanizovaného medzikružia (1) s oblúkovými otvormi (11). V oblúkových otvoroch (11) sú vysúvateľné nosiče (2) vybavené ozubením (22) a protišmykovými hrotmi (21). Protišmyková konštrukcia je vybavená najmenej jedným ozubeným lankom alebo s lankom so závitkovým závitom (3). Vnútro nehumiteľnej pneumatiky je vybavené usmerňovacím ráfikom (4).



- 7 (51) B 60M 1/10  
 (21) 1145-99  
 (71) ANSALDO TRASPORTI S. p. A., Napoli, IT;  
 (72) Siciliano Vito, Pieve Ligure, IT; Del Naja Alcide, Napoli, IT;  
 (54) Silnoprúdové vedenie na elektrické vozidlá  
 (22) 02.02.98  
 (32) 21.02.97  
 (31) TO97A000151  
 (33) IT  
 (86) PCT/IT98/00036, 20.02.98  
 (57) Silnoprúdové vedenie (1), v ktorého podlhovastom kryte (4) je umiestnené prvé a druhé polarizované vedenie (27, 23), základová časť (63) podobajúca sa pásu, ktorá je zhotovená z feromagnetického materiálu, elektrická dotyková časť (71) umiestnená na základovej časti (63) a uvoľňovateľné, spojovacie zariadenie (64, 72) na spojovanie základovej časti a elektrickej dotykovej časti. Uvoľňovateľné spojovacie zariadenie (64, 72) umožňuje odpojovanie základovej časti (63) podobajúcej sa pásu v prípade, keď časť elektrickej dotykovej časti (17) zostáva trvale po ukončení pôsobenia magnetického poľa vo zdvihnutej polohe, takže základová časť (63) klesá nadol a vytvára skrat medzi prvým a druhým vedením (27, 23) indikujúcim poruchu.
- (74) Patentservis Bratislava, a. s., Bratislava, SK;



- 7 (51) B 60M 1/10  
 (21) 1146-99  
 (71) ANSALDO TRASPORTI S. p. A., Napoli, IT;  
 (72) Siciliano Vito, Pieve Ligure, IT; Del Naja Alcide, Napoli, IT;  
 (54) Silnoprúdové vedenie na elektrické vozidlá  
 (22) 20.02.98  
 (32) 21.02.97  
 (31) TO97A000150  
 (33) IT  
 (86) PCT/IT98/00035, 20.02.98  
 (57) Silnoprúdové vedenie (1), v ktorého dutom, podlhovastom kryte (4) je umiestnené polarizované vedenie (27) a pásová časť (60) elasticky meniacia svoj tvar, ktorá je v pokojovej polohe normálne vedená a v podstate bez tvarových zmien po celej dĺžke krytu vtedy, keď toto vedenie nie je v priamom spojení s motorovým vozidlom. Pásová súčasť (60) je vo vzťahu vzájomného pôsobenia s magnetickým poľom generovaným elektrickým vozidlom (80), ktoré je v priamom spojení s vozidlom, s cieľom prirahovať prinajmenšom jeden úsek (60a) pásovej súčasti (60) do zdvihnutej dotykovej polohy, v ktorej sa vytvára elektrické spojenie medzi prvým polarizovaným vedením (27) a prinajmenšom jednou vodivou súčasťou (34) na vonkajšku krytu (4). Toto vedenie má taktiež detekčné zariadenie (52) na určovanie pokojovej polohy pásovej súčasti (60), a tým aj na potvrdzovanie stavu, že vedenie nie je v priamom spojení s motorovým vozidlom.
- (74) Patentservis Bratislava, a. s., Bratislava, SK;

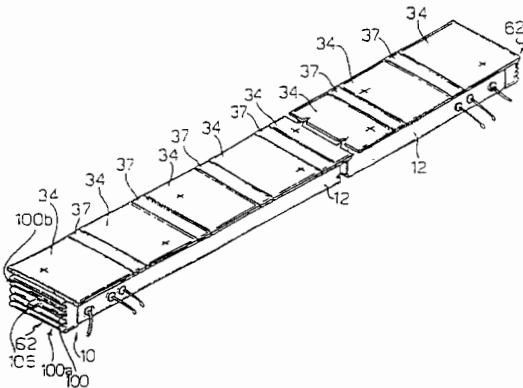
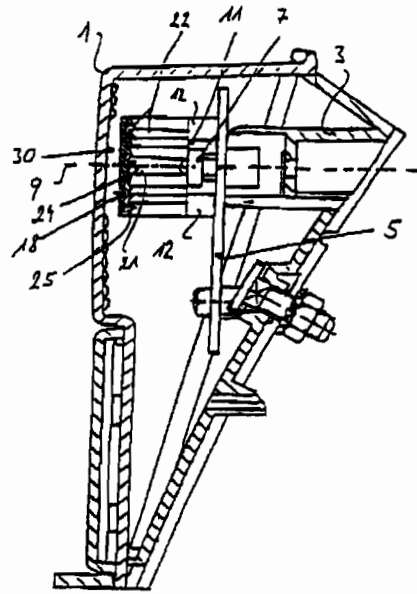


- 7 (51) B 60M 1/10  
 (21) 1147-99  
 (71) ANSALDO TRASPORTI S. p. A., Napoli, IT;  
 (72) Siciliano Vito, Pieve Ligure, IT; Del Naja Alcide, Napoli, IT;  
 (54) Modulové silnoprúdové vedenie na elektrické vozidlo  
 (22) 20.02.98  
 (32) 21.02.97  
 (31) TO97A000145  
 (33) IT  
 (86) PCT/IT98/00033, 20.02.98



(57) Modulové silnoprúdové vedenie (1) je vymedzené určitým počtom podlhovastých krytov (4) a v každom kryte sa nachádza polarizované vedenie (27) a pásová časť (60), ktorá elasticky mení svoj tvar a má určitú dĺžku, pričom na túto pásovú časť (60) pôsobí magnetické pole generované elektrickým vozidlom (80) s cieľom pritiahnúť úsek (60a) pásovej časti (60) do zdvihnutej dotykovej polohy, čím sa vytvára elektrické spojenie medzi prvým polarizovaným vedením (27) a najmenej jednou vodivou časťou (34) na vonkajšej strane krytu (4). Tento kryt má na každom konci nosné zariadenie (62) na nesenie koncovkej časti (60e) pásovej časti (60) na umožnenie pohybu koncovkej časti (60e) vzhľadom na kryt. Nosné zariadenie takisto slúži na pripojovanie nadväzujúcich koncových častí (60e) pásových častí (60), ktoré sa nachádzajú v jednotlivých krytoch (4).

(74) Patentservis Bratislava, a. s., Bratislava, SK;



7 (51) B 60Q 1/26

(21) 1319-99

(71) FER Fahrzeugelektrik GmbH, Eisenach, DE;

(72) Werner Hermann, Eisenach, DE;

(54) Svetlo vozidla

(22) 24.09.99

(32) 29.09.98

(31) 198 44 715.9-31

(33) DE

(57) Pri svetlách vozidiel, najmä pri koncových svetlách bicykla, je osvetľovacia dióda (7) usporiadaná tak, že centrálna os priestorového uhla, do ktorého vyžaruje svetlo, je za prevádzky približne vodorovná, pričom je použitá osvetľovacia dióda vyžarujúca svetlo do priestorového uhla asi  $\pm 180^\circ$ . Opticky aktívny prvok (11) zachováva v podstate nezmenené uhlové rozdelenie svetla vyžarovaného osvetľovacou diódou vo vodorovnom smere, ale zväzkuje svetlo vyžarované v zvislom smere.

(74) Juran Svetozár, JUDr., Bratislava, SK;

7 (51) B 60R 11/02

(21) 1284-99

(71) NEW TRANSDUCERS LIMITED, London, GB;

(72) Azima Henry, Cambridge, GB; Colloms Martin,

London, GB; Ellis Christian, Hertfordshire, GB;

(54) Osobné dopravné prostriedky so zabudovanými reproduktormi pozostávajúcimi z panelových akustických vyžarovacích prvkov

(22) 19.03.98

(32) 22.03.97

(31) 9705979.4

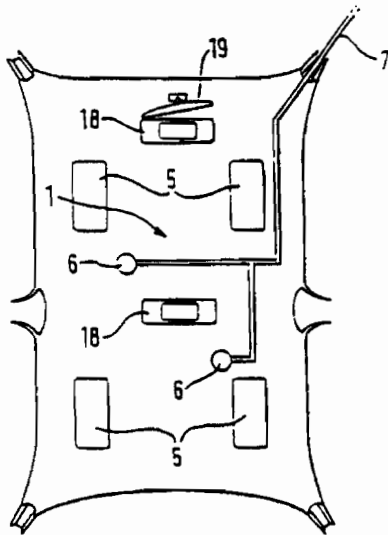
(33) GB

(86) PCT/GB98/00835, 19.03.98

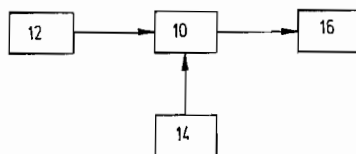
(57) Dopravný prostriedok (15) s oddelením pre cestujúcich, vybavený lisovaným horným obložením (1) a reproduktorom (5) v oddelení pre cestujúcich, pričom panelový reproduktor (5) má člen, majúci schopnosť uchovávanie a šírenie vstupnej vibračnej energie pomocou ohybných vlín aspoň v jednej prevádzkovej oblasti prechádzajúcej priečne na hrúbku pre rozloženie zložiek vibračných rezonančných vidov cez aspoň jednu túto oblasť a majúci vopred stanovené polohy alebo miesta v tejto oblasti na vibračný budič, a má vibračný budič pripnutý k tomuto členu, aspoň v jednej uvedenej polohe alebo v jednom mieste na jeho vibrácie, na vyvolanie jeho rezonancie na vytvorenie akustického radiátora, vytvárajúci akustický výstup pri svojej rezonancii, pričom radiátor je pripnutý alebo zabudovaný do horného obloženia. Podľa ďalšieho aspektu vynálezu je vytvorený diel dopravného prostriedku v tvare lisovaného obkladacieho členu (14) pre oddelenie pre cestujúcich, napríklad na horné obloženie dverí alebo podobne, vybavený panelovým reproduktorom (12) v tvare akustického radiátora, ako už bolo skôr vymedzené.

(74) Čechalová Dagmar, Bratislava, SK;





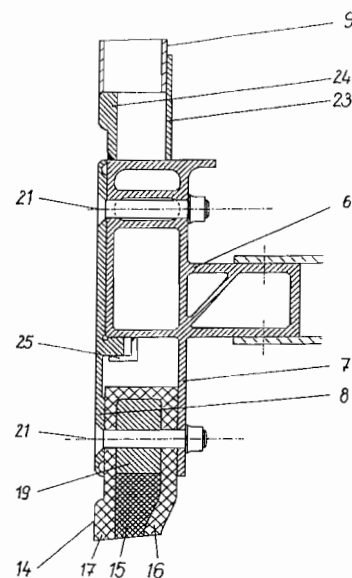
- 7 (51) **B 60R 11/02**  
 (21) **1363-99**  
 (71) BOSCH ROBERT GMBH, Stuttgart, DE;  
 (72) Plumeier Joerg, Salzgitter, DE;  
 (54) **Spôsob zabránenia neoprávnenému používaniu prístroja**  
 (22) 08.04.98  
 (32) 11.04.97  
 (31) 197 15 049.7  
 (33) DE  
 (86) PCT/DE98/00984, 08.04.98  
 (57) Spôsob je určený na zabránenie neoprávnenému používaniu prístroja (20), najmä autorádia, pričom do prístroja (20) sa musí na aktivovanie prístroja (20) zaviesť kódovanie (16) priradené tomuto prístroju (20). Z kódovania (16) sa prostredníctvom nevratného kódovacieho postupu (10) vytvorí kontrolná informácia (12') a na uvoľnenie prístroja (20) sa táto kontrolná informácia (12') porovná s kontrolnou informáciou (12) uloženou v prístroji (20).  
 (74) Bušová Eva, JUDr., Bratislava, SK;



- 7 (51) **B 60R 25/04, 25/10**  
 (21) **985-99**  
 (71) Székely László, Budapest, HU;  
 (72) Székely László, Budapest, HU;  
 (54) **Spôsob a systém diaľkovej kontroly a ovládania objektu, najmä stráženého vozidla**

- (22) 28.10.97  
 (86) PCT/HU97/00070, 28.10.97  
 (57) Spôsob a systém diaľkovej kontroly stráženého objektu obsahuje pri opúšťaní stráženého objektu kroky aktivácie trvalej alebo občasnej kontroly zvolených pásiem tohto objektu.  
 (74) Juran Svetozár, JUDr., Bratislava, SK;

- 7 (51) **B 61D 17/06, B 61D 17/04,**  
 (21) **1668-99**  
 (71) DaimlerChrysler AG, Stuttgart, DE;  
 (72) Carstensen Hartmut, Berlin, DE; Hoppe Bernd, Lehnitz, DE; Wagner Ursula, Hennigsdorf, DE; Liesenberg Burkhard, Glienicke, DE; Schmelzer Erwin, Seevetal, DE;  
 (54) **Koľajové vozidlo s hlavovým modulom z rônovej netkanej textilie**  
 (22) 12.06.98  
 (32) 13.06.97  
 (31) 197 25 905.7  
 (33) DE  
 (86) PCT/DE98/01658, 12.06.98  
 (57) Koľajové vozidlo (1) s hlavovým modulom (12) z rônovej netkanej textilie má na podvozku (3) spájajúcu oblasť s prostriedkami (5) vyrovnávacími výškové tolerancie a na module (2) vozovej skrine spájajúcu hranu s prostriedkami na vyrovnávanie pozdĺžnych a priečných tolerancií v podobe spájacích stojín (7, 8). Hlavový modul (12) má k modulu (2) vozovej skrine a k podvozku (3) smerujúce spájacie hrany s výstužnými profilmi (18, 19) integrovanými do rônovej netkanej textilie. Hlavový modul (12) je na podvozku (3) a najmenej na bočných stenách (14) hlavového modulu (12) modulu (2) vozovej skrine upevnený prostredníctvom upevňovacích prostriedkov (20, 21) vytvárajúcich predpináciu silu tak, že sa vytvárajú v posuve tuhé spojenia.  
 (74) Bušová Eva, JUDr., Bratislava, SK;



7 (51) B 61D 17/08, 39/00

(21) 1472-99

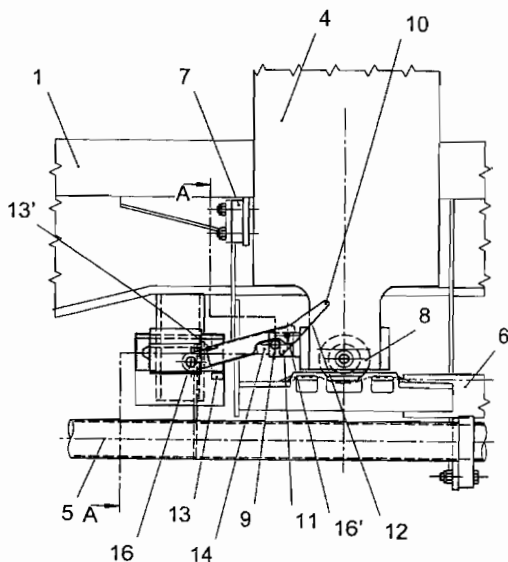
- (71) DWA Deutsche Waggonbau GmgH, Berlin, DE;  
 (72) Ernst Andreas, Dipl.-Ing., Niesky, DE; Göhring Dieter, Dipl.-Ing., Hildburghausen, DE; Helm Andreas, Dipl.-Ing., Niesky, DE; Meissner Frank, Dipl.-Ing., Barleben, DE;

(54) Aretačné zariadenie posuvných stien alebo poklopo-  
 vých striech nákladných vozňov

- (22) 26.10.99  
 (32) 28.10.98  
 (31) P 198 50 805.0  
 (33) DE

(57) Aretačné zariadenie posuvných stien a poklopo-  
 vých striech nákladných vozňov na aretáciu  
 a uvoľňovanie posuvných stien alebo poklopo-  
 v v pozdĺžnom smere vozidla v koncových polo-  
 hách, ktoré pozostáva zo západky a palca, pričom  
 palec a západka si v oblasti koncovej polohy na-  
 vzájom zodpovedajú, v ktorom na pohybovom  
 mechanizme (8) posuvnej steny (4) je pripevnený  
 aretačný čap (9), orientovaný priečne na vozeň,  
 a nábehová páka (10) s vodiacim palcom (12) je  
 pripevnená výkyvne cez otočný kĺb (16') na blo-  
 kováciu západku (11), vybavenú vybraním (14),  
 pričom blokovacia západka (11) je spolu s nábe-  
 hovou pákou (10), ktorá je pohyblivo usporiadaná  
 na blokovacej západke (11), cez otočný kĺb (16)  
 výkyvne pripevnená na skriňu vozňa a oblasti vy-  
 chýlenia nábehovej páky (10) a blokovacej západ-  
 ky (11) sú orientačné dorazmi (13, 13').

(74) Bachratá Magdaléna, Mgr., Bratislava, SK;



7 (51) B 61G 11/00

(21) 1488-99

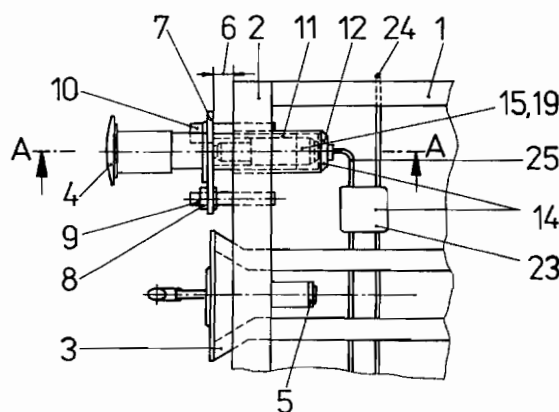
- (71) DWA Deutsche Waggonbau GmgH, Berlin, DE;  
 (72) Wieloch Bertram, Dipl.-Ing., Niesky, DE;  
 Kappler Detlef, Dipl.-Ing., Kosel, DE; Bartel  
 Manfred, Dipl.-Ing., Niesky, DE;

(54) Vyrovnávacie zariadenie bočných nárazníkov  
 železničných nákladných vozňov

- (22) 29.10.99  
 (32) 03.11.98  
 (31) P 198 51 991.5  
 (33) DE

(57) Vyrovnávacie zariadenie bočných nárazníkov že-  
 lezničných nákladných vozňov, ktoré pozostáva  
 z hlavy, bočných nárazníkov a vyrovnávacieho  
 zariadenia, pričom oba bočné nárazníky (4) sú  
 usporiadané a pripevnené navzájom rovnobežne  
 pohyblivo na pohyblivých nárazníkových roze-  
 tách (7) s vodiacimi ložiskami (8) a hlavnými vo-  
 diacimi rúrami (11) na hlave (2), pričom hlava (2)  
 je usporiadaná proti nosiču (3) spriahadla oddele-  
 ne dozadu o hodnotu vyrovnávacej dráhy (6) boč-  
 ných nárazníkov (4) a bočná a/alebo spodná stabi-  
 lizačná rúra (9; 10) proti otáčaniu sa zasunie vždy  
 do jednej vonkajšej rúry (12) v prednom nastav-  
 ci spodku vozňa (1), a že hlavná vodiaca rúra (11)  
 pojme do seba prípojné diely (13) na mechanické  
 alebo hydraulické vyrovnávacie zariadenie (14),  
 ktoré sa nachádza medzi hlavnou vodiacou rúrou  
 (11) a podvozkom (1), pričom vyrovnávacie zari-  
 adenie (14) má dvojčinne pôsobiace vratné silové  
 prvky (15), ktoré zabezpečujú neustále spätné ve-  
 denie bočných nárazníkov (4) do stredného posta-  
 venia, a že v oblasti vonkajších koncov príslušnej  
 vonkajšej rúry (12) v hlave (2), prinajmenšom  
 však na zadnom konci hlavnej vodiacej rúry (11),  
 je usporiadaný vodiaci prstenec (16).

(74) Bachratá Magdaléna, Mgr., Bratislava, SK;



7 (51) B 62L 1/00

(21) 844-99

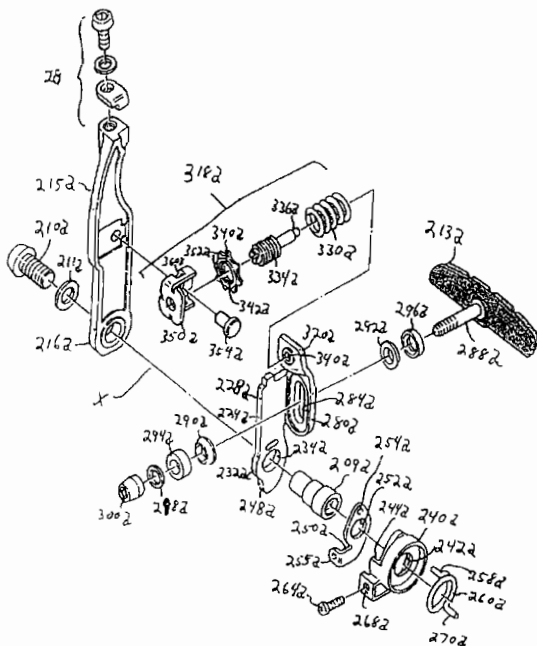
- (71) Shimano Inc., Sakai-shi, Osaka, JP;  
 (72) Sugimoto Masanori, Osakasayama-shi, Osaka,  
 JP;

(54) Brzdové zariadenie na bicykel

- (22) 18.06.99  
 (32) 22.06.98  
 (31) 09/103 661  
 (33) US

(57) Brzdové zariadenie na bicykel obsahuje brzdové rameno (212a, 212b), upevňovaciu súčasť brzdovej vložky umiestnenú na brzdovom ramene (212a, 212b) na vstrebávanie brzdiacej odporovej sily ( $F_R$ ) zo styku brzdovej vložky (213a, 213b) s ráfikom (205) kolesa, keď upevňovacia súčasť brzdovej vložky má kývavé ťahadlo (224a, 224b), ktoré sa otáča okolo osi otáčania, a súčasť (27, 28) na pripojovanie ovládacieho článku pripojeného k brzdovému ramenu (212a, 212b) na prenášanie brzdovej ovládacej sily ( $F_C$ ) z ovládacieho článku (10). Mechanizmus na ovládanie brzdiacej sily sa pripojuje medzi upevňovacou súčasťou brzdovej vložky a pripojovacou súčasťou brzdovej vložky (27, 28) tak, aby sa umožňoval vzťahový pohyb medzi pripojovacou súčasťou brzdovej vložky a pripojovacou súčasťou ovládacieho článku (27, 28) vtedy, keď tak brzdíaca odporová sila ( $F_R$ ), ako i brzdíaca ovládacia sila ( $F_C$ ) presahuje určité hodnoty, ktoré sú iné ako nula.

(74) Patentservis Bratislava, a. s., Bratislava, SK;



7 (51) B 65B 51/22, 7/28, B 29C 65/02, H 05B 6/44

(21) 1134-99

(71) Alfelder Kunststoffwerke Herm. Meyer GmbH, Alfeld, DE;

(72) Wiening Heinz-Rudolf, Alfeld, DE; Trombach Horst, Bremen, DE;

(54) Zváracie zariadenie, tesniaca doska a spôsob zvárania

(22) 19.02.98

(32) 21.02.97

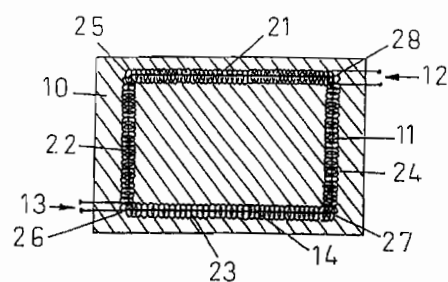
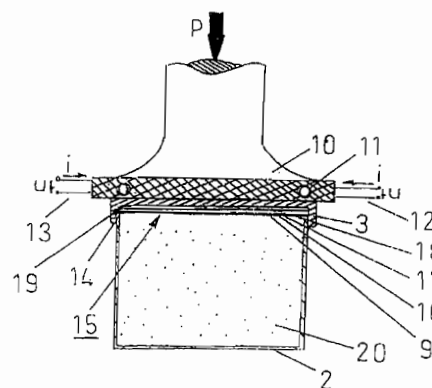
(31) 197 07 007.8

(33) DE

(86) PCT/EP98/00957, 19.02.98

(57) Zváracie zariadenie na zváranie nádobiek (2) s nekruhovými, najmä viachrannými ako štvor-, šesť-, osemhrannými alebo eliptickými otvormi, je vybavené dopravnými pásmi, na ktorých sa nádoba (2) s otvormi na zváranie pohybuje a prívodným zariadením na tesniace dosky (15), ktoré sú napojené na otvory nádobiek a tam indukčne zvárajú, a jednou alebo viacerými indukčnými slučkami (11) na indukovanie prúdu v tesniacich doskách (15). Indukčné slučky (11) sú prispôbené tvaru a rozmerom zváracích okrajov (14) otvorov nádobiek (2). Tesniaca doska (15) je nekruhová, najmä viachranná alebo eliptická a má aspoň jednu kovovú fóliu (16) a na spodnej strane obrátenej na nádobku (2) vrstvu (9) z tesniaceho materiálu prispôbeného materiálu nádoby. Horný diel tesniacej dosky (15) je usporiadaný v uzávere (3) nádoby (2) a kovová fólia na uzáver (3) je pokrytá vrstvou (17) z papiera alebo tenkej penovej fólie alebo vrstvou (17) z vosku, lepiacej hmoty alebo polyetylénu a je spojená s horným dielom tesniacej dosky (15).

(74) Bušová Eva, JUDr., Bratislava, SK;



7 (51) B 65D 17/28, 25/44

(21) 929-99

(71) Son Paul, Marche-en-Famenne, BE;

(72) Son Paul, Marche-en-Famenne, BE;

(54) Nádoba na nápoje alebo iné tekutiny s rozkladacím náustkom

(22) 08.01.98

(32) 08.01.97

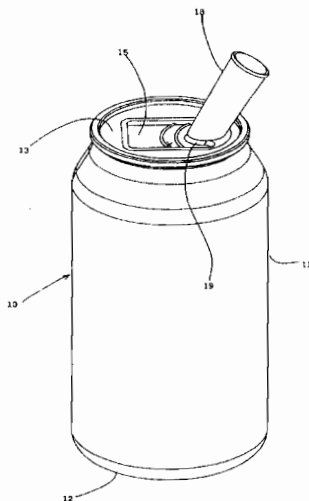
(31) 9700014

(33) BE

(86) PCT/BE98/00003, 08.01.98

(57) Nádoba na nápoje alebo iné tekutiny, ktorej čelo (13) má oddeľovací uzáver (14). Pod oddeľovacím uzáverom (14) je v nádobe (10) uložený náustok (18) tak, aby sa mohol rozložiť smerom von po oddelení oddeľovacieho uzáveru (14) od nádoby (10). Náustok je z pružného rúrkovitého dielu (18), ktorý je na plocho poskladaný pod oddeľovacím uzáverom (14).

(74) Patentservis Bratislava, a. s., Bratislava, SK;



7 (51) B 65D 19/26

(21) 1069-99

(71) SULO Eisenwerk, Streuber & Lohmann GmbH, Herford, DE;

(72) Kastrup Michael, Bielefeld, DE; Dworok Josef, Papenburg, DE;

(54) Paleta

(22) 05.08.99

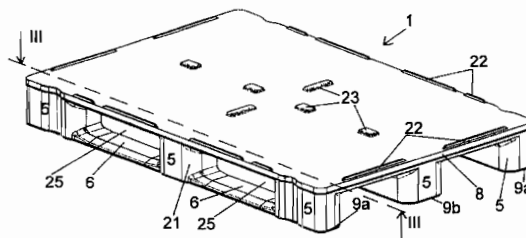
(32) 11.08.98

(31) 198 36 378.8

(33) DE

(57) Paleta má celistvý horizontálny nosný diel, z ktorého smerom nadol odstavajú nohy, ďalej má celistvé nepriepustné vonkajšie plochy, ktorých dutý vnútorný priestor je orebrovaný lamelovými stenami, prechádzajúcimi najmä zvisle na hlavnú rovinu palety, pričom aspoň v rohovej zóne sú lamelové steny ako rohové lamelové steny usporiadané tak, aby zaťaženia a nárazy smerujúce do rohovej zóny palety boli pomocou rohových lamelových stien sčasti ich pružnou deformáciou eliminované a sčasti aby boli rozdelené a odvedené do iných zón palety, ktoré ležia ďalej za rohovými lamelovými stenami.

(74) Bušová Eva, JUDr., Bratislava, SK;



7 (51) B 65D 30/24, 65/46, 33/18, 30/26

(21) 1283-99

(71) UPM-KYMMENE OYJ, Helsinki, FI;

(72) Hietanummi Mikko, Alkmaar, NL; Sievers Valter, Valkeakoski, FI; Santamäki Kimmo, Raisio, FI; Nurmi Kari, Raisio, FI;

(54) Ventilové vrecko

(22) 11.03.98

(32) 18.03.97

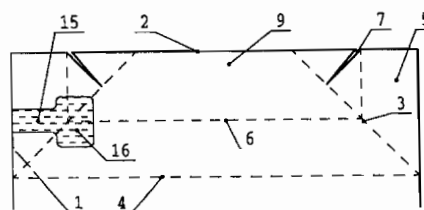
(31) 971130

(33) FI

(86) PCT/FI98/00210, 11.03.98

(57) Ventil má ventilovú rúrku (12), ktorá sa môže uzatvárať teplotným utesnením po naplnení vrecka a/alebo má ventil uzatváraciu klapku (14), ktorá sa môže po naplnení vrecka poskladať ponad otvor ventilu a pripojiť sa ku dnu teplotným utesnením. Tak ako ventilová rúrka, aj uzatváracia klapka sa skladá z materiálu, ktorý je vhodný na defibráciu (rozvláknenie). Toto robí vrecko úplne tesným, a preto sa môže používať na skladovanie tak materiálu, ktorý musí byť chránený pred vonkajším prostredím, ako aj materiálu, ktorý je škodlivý proti prostrediu.

(74) Patentservis Bratislava, a. s., Bratislava, SK;



7 (51) B 65D 71/00

(21) 970-99

(71) THE MEAD CORPORATION, Dayton, OH, US;

(72) Le Bras Philippe, Chateauroux, FR; Garnier Jean-Michel, Issoudun, FR;

(54) Kartónový nosič s rukoväťou

(22) 15.01.98

(32) 17.01.97

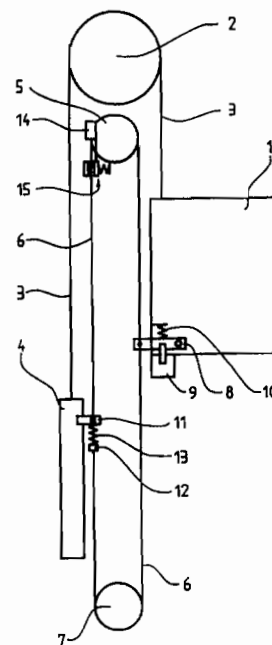
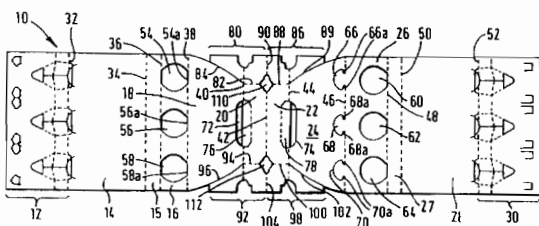
(31) 9700994.8

(33) GB

(86) PCT/US98/00724, 15.01.98

(57) Kartónový nosič na uloženie množstva predmetov, akými sú fľaše, ktorého súčasťou je vrchná časť (16, 26), základňa (12, 30) a dvojica bočných stien (14, 28), ktoré prepojujú vrchnú časť a základňu a tým vytvárajú valcovitú podobu nosiča. Vo vrchnej časti sú dva oddelené rady otvorov (54, 55, 58, 60, 62, 64), ktorými sú prestrčené vrchné časti uložených predmetov, a prostriedky rukoväti (18, 20, 22), ktoré vzpriamene vystupujú z vrchnej časti. Tento nosič sa vyznačuje tým, že prostriedky rukoväti sú umiestnené medzi uvedenými dvoma radmi otvorov a sú vztýčené z roviny medzi obidvoma radmi otvorov.

(74) Patentservis Bratislava, a. s., Bratislava, SK;



7 (51) B 66B 5/04, 5/24

(21) 1050-99

(71) Inventio AG, Hergiswil NW, CH;

(72) Wegener Dietrich, dipl. Ing., Weggis, CH;

(54) Zariadenie na odstavlenie výt'ahu

(22) 02.08.99

(32) 14.08.98

(31) 98 810779.3

(33) EP

(57) Zariadenie je vybavené obmedzovačom rýchlosti (5), na ktorý sa prenáša pohyb výt'ahovej kabíny (1) pomocou obmedzovacieho lana (6). Konce obmedzovacieho lana (6) sú pripravené na prvej spúšť'acej páke (8) otočne uložené na výt'ahovej kabíne (1), ktorá v prípade havárie spustí do činnosti zachytávacie zariadenie (9) usporiadané na výt'ahovej kabíne (1). Vyložník (11), pružný podstavec (12) a vyrovnávacia pružina (13) tvoria elastické lanové spojenie, ktoré môže prijať rozličné rozpínanie lana medzi nosným lanom (3) a obmedzovacím lanom (6). Spúšť'acia mechanika (14) obmedzovača rýchlosti (5) spustí pri nadmernej rýchlosti výt'ahovej kabíny (1) v smere hore lanovú brzdu (15). Pri nadmernej rýchlosti (1) smerom hore sa obmedzovač rýchlosti (5) nezablokuje ako pri nadmernej rýchlosti smerom dolu, ale spúšť'acou mechanikou (14) uvedie do činnosti lanovú brzdu (15). Lanová brzda (15) musí vykompenzovať prinajmenšom nevyrovnané sily pôsobiace na nosnú kladku (2), aby sa zabránilo ďalšiemu zrýchleniu výt'ahovej kabíny (1) idúcej hore. Brzdíaca sila vyvolaná lanovou brzdou (15) musí byť aspoň taká veľká, ako je maximálny rozdiel sily lana pôsobiacej na hnací kotúč (2).

(74) Beleščák Ladislav, Ing., Piešťany, SK;

7 (51) B 66B 11/04, 11/00

(21) 880-99

(71) Inventio AG, Hergiswil NW, CH;

(72) Latorre Marcuz Carlos, Zaragoza, ES;

(54) Lanový výt'ah

(22) 25.06.99

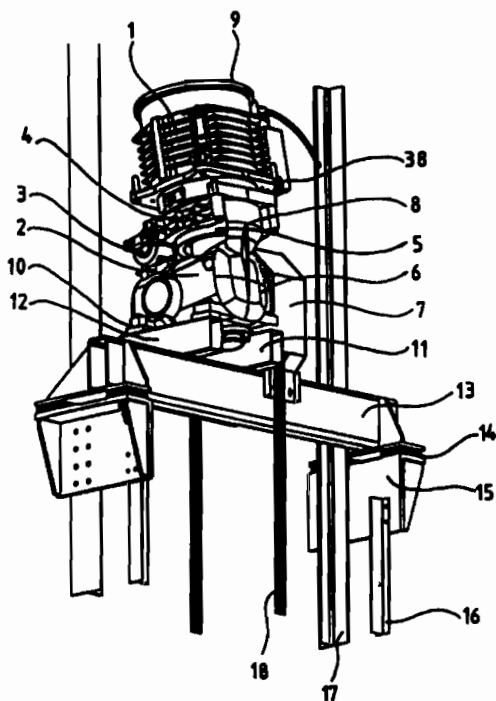
(32) 13.07.98

(31) 98 810662.1

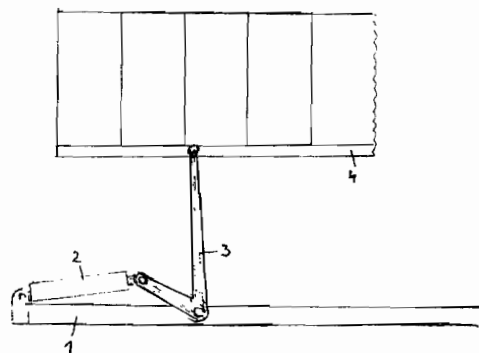
(33) EP

(57) Lanový výt'ah má pohon na montáž do šachty pozostávajúcej z prevodu (2) s hnacím kotúčom (6), s motorom (1) umiestneným na prevode (2) smerom hore, s brzdou (3, 4, 5) a nosným ústrojenstvom (18), vedeným v slučke ponad hnací kotúč (6) na vertikálny pohyb výt'ahovej kabíny s protizávažím. Kvôli tesným priestorovým podmienkam vo výt'ahovej šachte má pohon výt'ahu zabrať čo možno najmenšiu základnú plochu. Na tento účel sa motor (1) a prevod (2) postavia priečne, s odklonom od vertikály o uhol  $\beta$ . Pri takomto trochu naklonenom usporiadaní neprečnieva žiadny diel motora (1) ponad bočný rozmer prevodu (2). Súčasťou prevodu (2) je ďalej brzda (3, 4, 5) a je s ním nedeliteľne spojená, čo umožňuje bezproblémovú montáž a demontáž motora (1) od prevodu (2).

(74) Haspel Ladislav, JUDr., CSc., Piešťany, SK;



- 7 (51) **B 66F 7/06**  
 (21) 971-98  
 (71) Krecháč Ján, Ing., Melčice-Lieskové, SK;  
 (72) Krecháč Ján, Ing., Melčice-Lieskové, SK;  
 (54) **Zariadenie na zdvíhanie dojacích miest dojární pre ovce a kozy**  
 (22) 15.07.98  
 (57) Zariadenie na zdvíhanie dojacích miest dojární pre ovce a kozy pozostáva z polyfunkčného železného podvozku dojárne (1), na ktorom sú upevnené hydraulické mechanizmy alebo mechanické prevodové mechanizmy (2) a zdvíhacie páky, prostredníctvom ktorých sú zdvíhané pripojené dojacie miesta (4) položené na polyfunkčnom železnom podvozku dojárne (1).



### Trieda C

- 7 (51) **C 01B 15/055**  
 (21) 930-99  
 (71) Degussa-Hüls Aktiengesellschaft, Frankfurt am Main, DE;  
 (72) Bertsch-Frank Birgit, Dr., Gründau, DE; Bewersdorf Martin, Dr., Gelnhausen, DE; Kaiser Lothar, Heusenstamm, DE; Kohlen Rainer, Dr., Wehrheim, DE; Overdick Ralph, Hofheim, DE; Scheibe Michael, Dr., Hanau, DE;  
 (54) **Spôsob výroby potiahnutých peroxozlúčenín**  
 (22) 09.07.99  
 (32) 10.07.98  
 (31) 198 30 946.5  
 (33) DE  
 (57) Spôsob výroby potiahnutých peroxozlúčenín, najmä potiahnutého peroxouhličitanu sodného sa uskutočňuje pomocou poťahovania vo fluidnej vrstve. Použitím reaktora s fluidizovaným lôžkom s radiálnym prepúšťacím dnom, ktorého prepúšťacie otvory umožňujú, aby fluidizačný plyn unikol vo forme smerových čiastkových prúdov v oblasti otvoru pod uhlom menším ako 35° vzhľadom na horizontály a v ktorom sú usporiadané rozprašovacie dýzy, ktorých impulz má ten istý smer ako impulz fluidizačného plynu, sa darí získavať produkty so zvýšenou stabilitou aktívneho kyslíka. Prednostný je valcový reaktor, ktorého prepúšťacie dno má lamely v tvare lopatiek turbíny presahujúce jedna cez druhú a dýzy vyrovnané v smere rotácie fluidnej vrstvy.  
 (74) Bušová Eva, JUDr., Bratislava, SK;
- 7 (51) **C 01B 17/02**  
 (21) 1366-98  
 (71) VUP, a. s., Prievidza, SK;  
 (72) Macho Vendelín, prof. Ing., DrSc., Partizánske, SK; Jureček Ľudovít, Ing., CSc., Prievidza, SK; Komora Ladislav, Ing., CSc., Prievidza, SK; Kavala Miroslav, Ing., CSc., Prievidza, SK; Jurečková Emília, Ing., Prievidza, SK; Vojdášová Viera, Ing., Kamenec pod Vtáčnikom, SK;  
 (54) **Spôsob výroby nerozpustnej síry alebo zmesi rozpustnej s nerozpustnou sírou a/alebo ich zmesi s uhlíkovodíkovým olejom**  
 (22) 01.10.98  
 (57) Spôsob využívajúci oxidačno-redukčné reakcie nízkomolekulových zlúčenín síry (H<sub>2</sub>S, COS, RSH) parciálnym spaľovaním a kyslokatalyzovanou redukciou oxidu siričitého sírovodíkom na elementárnu až cyklooktamernú rozpustnú síru v Clausovom alebo v Novoclausovom procese sa uskutočňuje tak, že buď bezprostredne so stupňom parciálneho spaľovania nízkomolekulových zlúčenín síry alebo ich zmesi s organickými zlúčeninami sa vedie reakčný plyn po schladení na

+50 až -10 °C pri mólovom pomere  $\text{SO}_2 : \text{H}_2\text{S} = 1 : 2$  až 2,5 do kyslého vodného alebo vodno-alkoholického prostredia, za prítomnosti v ňom prítomných pomocných látok, pričom nerozpustná polymérna síra sa odvádza, „dozrieva“, melie a/alebo melie a formuluje s olejom a/alebo nerozpustnou sírou. Alebo sa roztavená síra Claussovoho procesu udržiava počas najmenej 3 min. pri 200 až 300 °C s vylúčením postupného chladenia a po pridaní stabilizátora sa kvenčuje privádzaním na vychladenú plochu alebo do vodného a/alebo koloidného roztoku udržiavaného pri -10 až +40 °C. Po odstránení zvyškov roztoku a prímiesi, „dozrievaní“ sa melie a/alebo selektívne extrahuje rozpustná síra s následným sušením, regeneráciou rozpúšťadla a spracuje uvedeným postupom.

7 (51) C 01B 21/38

(21) 1270-98

(71) AGRICHEM, spol. s r. o., Bratislava, SK;

(72) Teren Ján, Ing., CSc., Bratislava, SK;

(54) **Spôsob výroby kyseliny dusičnej z roztokov oxidov dusíka v kyseline dusičnej a zariadenie na vykonávanie tohto spôsobu**

(22) 17.09.98

(57) Kyselina dusičná sa vyrába z roztokov oxidov dusíka v kyseline dusičnej, v ktorých je v prevládajúcej miere zastúpený predovšetkým oxid dusičitý. Roztok oxidov dusíka v kyseline dusičnej sa podrobí reakcii s vodným roztokom peroxidu vodíka, pričom na hmotnostný diel oxidov dusíka dávkovaných do procesu spolu s kyselinou dusičnou sa dávkuje 0,15 až 0,65 hmotnostných dielov peroxidu vodíka (daného ako 100 %-ný peroxid). Je zvlášť vhodné, ak na hmotnostný diel oxidov dusíka v spracovávanej kyseline dusičnej pripadá 0,3 až 0,45 hmotnostných dielov peroxidu. Uvoľnené teplo sa z procesu odvádza chladením, pričom je výhodné použiť tzv. priame chladenie cirkulujúcou kyselinou dusičnou. Zariadenie na vykonávanie spôsobu pozostáva z filmového reaktora. Tento možno výhodne riešiť ako kolónu so skrúpanou výplňou. V spodnej časti filmového reaktora dochádza ku kontaktu kvapalných zložiek a v hornej časti dochádza predovšetkým k reakciám oxidov dusíka s peroxidom vodíka dávkovaným do procesu. Filmový reaktor svojou spodnou časťou ústi do zbernej časti slúžiacej na ukončenie prebiehajúcich reakcií a tiež na prípadnú úpravu koncentrácie vyrábanej kyseliny dusičnej. Zariadenie môže ďalej obsahovať aspoň jeden výmenník tepla - chladič, ktorý môže byť súčasťou filmového reaktora a/alebo môže byť zabudovaný do cirkulačnej trasy medzi zbernou časťou a filmovým reaktorom.

7 (51) C 01D 5/08

(21) 1501-98

(71) Pavlotty Anton, dipl. tech., Humenné, SK; Michalová Anna, Ing., Humenné, SK;

(72) Pavlotty Anton, dipl. tech., Humenné, SK; Michalová Anna, Ing., Humenné, SK;

(54) **Spôsob výroby síranu draselného**

(22) 02.11.98

(57) Spôsob, pri ktorom sa na 1 mól síranu amónneho pôsobí 1,9 až 2,25 mólu chloridu draselného a pri teplote 250 až 360 °C sa reakciou vznikajúci vedľajší produkt chlorid amónny oddelí sublimáciou. Spôsob sa vykonáva vo vodnom prostredí, pričom voda sa odstráni výhodne odparením.

7 (51) C 01F 7/02, C 01G 3/00, 9/00

(21) 994-99

(71) KYOWA CHEMICAL INDUSTRY CO., LTD., Kagawa-ken, JP;

(72) Takahashi Hideo, Sakaide-shi, Kagawa-ken, JP; Okada Akira, Takamatsu-shi, Kagawa-ken, JP;

(54) **Syntetická chalkoalunitová zlúčenina, spôsob jej výroby a izolátor tepla, živičný prostriedok a poľnohospodársky film, ktoré ju obsahujú**

(22) 22.07.99

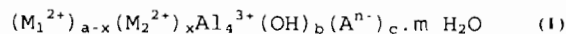
(32) 27.07.98, 26.05.99

(31) 225 194/98, 146 581/99

(33) JP, JP

(57) Je opísaná syntetická chalkoalunitová zlúčenina všeobecného vzorca (I), v ňom  $\text{M}_1^{2+}$  znamená  $\text{Zn}^{2+}$  alebo  $\text{Cu}^{2+}$ ,  $\text{M}_2^{2+}$  znamená aspoň jeden dvojmocný ión kovu vybraného zo skupiny  $\text{Ni}^{2+}$ ,  $\text{Co}^{2+}$ ,  $\text{Cu}^{2+}$ ,  $\text{Zn}^{2+}$  a  $\text{Mg}^{2+}$ , pre a platí, že  $0,3 < a < 2,0$  s tým, že  $\text{M}_1$  a  $\text{M}_2$  nie sú rovnaké, pre x platí, že  $0 \leq x < 1,0$ , pre b platí, že  $10 < b < 14$ ,  $\text{A}^{n-}$  znamená aspoň jeden ión vybraný z  $\text{SO}_4^{2-}$ ,  $\text{HPO}_4^{2-}$ ,  $\text{CO}_3^{2-}$ ,  $\text{SO}_3^{2-}$ ,  $\text{HPO}_3^{2-}$ ,  $\text{NO}_3^-$ ,  $\text{H}_2\text{PO}_4^-$ ,  $\text{Cl}^-$ ,  $\text{OH}^-$  a kremičitanového iónu, pre c platí, že  $0,4 < c < 2,0$  a m je číslo 0 až 4, pričom priemerný priemer sekundárnej častice nie je väčší ako 3  $\mu\text{m}$  a BET špecifická plocha povrchu nie je väčšia ako 30  $\text{m}^2/\text{g}$ . Opísaný je ďalej spôsob výroby zlúčeniny a tiež izolátor tepla, živičný prostriedok a poľnohospodársky film, ktoré obsahujú uvedenú zlúčeninu.

(74) Patentservis Bratislava, a. s., Bratislava, SK;



7 (51) C 02F 1/42, B 01D 27/00

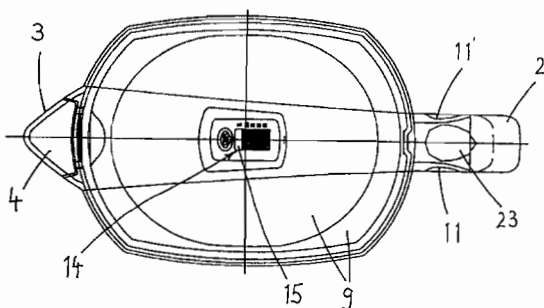
(21) 517-99

(71) BRITA GmbH, Taunusstein, DE;

(72) Hofmann Uwe, Heidenrod, DE; Fischer Erik, Glashütten, DE;

(54) **Zariadenie na čistenie vody s prostriedkami na indikáciu vyčerpania čistiaceho prostriedku**

- (22) 20.04.99  
 (32) 29.04.98  
 (31) 198 19 098.0  
 (33) DE  
 (57) Zariadenie má zachytávaciu kanvicu na čistenú vodu, v ktorej je uvoľniteľne uložený lievnik s filtračnou patrónou naplnenou čistiacim médiom, táto kanvica je v hornej časti uzatvárateľná vekom (9). Na veku (9) je umiestnený prostriedok (11, 11') na odňatie veka (9) a prostriedok na indikáciu vyčerpania čistiaceho média. Prostriedok tvorí indikátor (14) nasadený v otvore na povrchu veka (9) a pevne upevnený, a ukazovacie políčko (15), ktoré je viditeľné zvonka a zhora a prostredníctvom elektronického obvodu (18) napájaného batériou ukazuje len príslušný stav uplynulého času bez spolupôsobenia zvláštnych signalizačných prostriedkov.  
 (74) Bušová Eva, JUDr., Bratislava, SK;



- 7 (51) **C 02F 11/14, 11/18**  
 (21) **878-99**  
 (71) R3 Management Limited, Stockport, Cheshire, GB;  
 (72) Millard Robin, Prestbury, Cheshire, GB;  
 (54) **Úprava splaškového alebo podobného kalu**  
 (22) 24.12.97  
 (32) 02.01.97  
 (31) 9700015.2  
 (33) GB  
 (86) PCT/GB97/03540, 24.12.97  
 (57) Spôsob, pri ktorom sa vody zbavovaný kalový koláč mieša so zásaditou prímiesou, potom sa suší za pasterizačných podmienok s využitím tepla z exotermickej reakcie s alkáliou, keď sa sušenie uskutočňuje extrakciou teploty vyparenej zo zmesi exotermickým teplom.  
 (74) Juran Svetozár, JUDr., Bratislava, SK;

- 7 (51) **C 04B 38/08, 28/26, 14/18**  
 (21) **986-99**  
 (71) MARMORIT GMBH, Bollschweil, DE;  
 (72) Pfmeter Alfred, Bad Krozingen, DE;  
 (54) **Ľahčený materiál obsahujúci penový perlit a spôsob jeho výroby**

- (22) 13.01.98  
 (32) 25.01.97  
 (31) 197 02 699.0  
 (33) DE  
 (86) PCT/EP98/00149, 13.01.98  
 (57) Pri výrobe ľahčeného materiálu obsahujúceho penový perlit, alkalické kremičitany, prípadne prísady tvrdidiel na vodné alkalické kremičitany, sa expandovaný perlit s veľkosťou zrna 0,8 až 6 mm zmieša so zmesou vodných alkalických kremičitanov, hydrofobizačného prostriedku a prípadne rozpustného alebo suspendovaného tvrdidla, na stále ešte tečenia schopný produkt, plní sa do foriem, prípadne stláča a potom sa zahrieva pomocou mikrovln.  
 (74) Bušová Eva, JUDr., Bratislava, SK;

- 7 (51) **C 05F 1/00**  
 (21) **1296-98**  
 (71) Szöke Štefan, PhDr., Košice, SK; Szökeová Nataša, Mgr., Košice, SK;  
 (72) Szöke Štefan, PhDr., Košice, SK; Szökeová Nataša, Mgr., Košice, SK;  
 (54) **Organické dusíkaté hnojivo a spôsob jeho výroby**  
 (22) 21.09.98  
 (57) Hnojivo na báze keratínu obsahuje zmes dusíka od 8 % do 14 %, fosforu vo forme P<sub>2</sub>O<sub>5</sub> od 4 % do 9 %, ďalej draslíka ako K<sub>2</sub>O minimálne 7 % až 12 % a horčíka MgO od 2 % do 4 % alebo je tvorené minimálne 14 % dusíka a súčet celkového P<sub>2</sub>O<sub>5</sub>, K<sub>2</sub>O a MgO je minimálne 16 %. Hnojivo sa pripravuje tak, že sa rohovina upraví na granulát a obohatí o P, K, Mg, prípadne aj o stopové prvky.

- 7 (51) **C 06B 31/02, 31/28**  
 (21) **909-99**  
 (71) NOBEL EXPLOSIFS FRANCE, Courbevoie, FR;  
 (72) Chaloyard Gérard, Vonges, FR;  
 (54) **Výbušná emulzia do náloží**  
 (22) 02.07.99  
 (32) 03.07.98  
 (31) 98 08498  
 (33) FR  
 (57) Výbušná emulzia do náloží na civilné použitie typu voda v oleji, ktoré sú senzibilizované dispergovaným plynom, obsahuje hmotnostne: 60 % až 70 % dusičnanu amónneho, 8 % až 14 % dusičnanu sodného, 4 % až 7 % vody, 0,5 % až 5 % uhľovodíkového paliva, 0,5 % až 5 % emulgačného činidla a 12 % až 18 % hliníka. Súčet hmotnostných obsahov dusičnanu amónneho a dusičnanu sodného je medzi 70 % a 80 % a súčet obsahov dusičnanu amónneho, dusičnanu sodného, vody, uhľovodíkového paliva, emulgátora a hliníka je medzi 95 % a 100 %.  
 (74) Hörmannová Zuzana, Ing., Bratislava, SK;



7 (51) C 07B 57/00, C 07C 319/28, 323/56

(21) 1459-99

(71) BAYER AKTIENGESELLSCHAFT, Leverkusen, DE;

(72) Preiss Michael, Wuppertal, DE;

(54) **Spôsob výroby enantiomérne čistých biarylketokarboxylových kyselín**

(22) 14.04.98

(32) 25.04.97

(31) 197 17 429.9

(33) DE

(86) PCT/EP98/02176, 14.04.98

(57) Opisuje sa spôsob výroby enantiomérne čistých biarylketokarboxylových kyselín, pričom obzvlášť substituované biaryl-4-ketokarboxylové kyseliny sú inhibítory pre enzýmy triedy matricových metaloproteáz. Tento spôsob sa uskutočňuje tak, že sa ako pomocná báza pri štiepení racemátu použije S-fenyletylamín.

(74) Hörmannová Zuzana, Ing., Bratislava, SK;

7 (51) C 07B 63/00, 63/02

(21) 1539-99

(71) ZAMBON GROUP S. P. A., Vicenza, IT;

(72) Villa Marco, Milano, IT; Cannata Vincenzo, Sasso Marconi, IT; Rosi Alessandro, Borgo S. Lorenzo, IT; Allegrini Pietro, Lonigo, IT;

(54) **Spôsob odstraňovania ťažkých kovov z organických zlúčenín**

(22) 04.05.98

(32) 13.05.97

(31) MI97A001108

(33) IT

(86) PCT/EP98/02628, 04.05.98

(57) Opisuje sa spôsob odstraňovania ťažkých kovov z roztokov organických zlúčenín pôsobením cysteínu alebo N-acylcysteínu. Z výsledných roztokov možno izolovať organické zlúčeniny s nízkym obsahom ťažkých kovov, napríklad paládia, vhodné na prípravu farmaceuticky účinných zlúčenín.

(74) Majlingová Marta, Ing., Bratislava, SK;

7 (51) C 07C 45/53, 29/132, 45/33, 29/50, 409/14

(21) 1237-99

(71) DSM N. V., Heerlen, NL;

(72) Kragten Ubaldus Franciscus, Ing., Beek, NL; Baur Hendricus Anna Christiaan, Roermond, NL;

(54) **Spôsob rozkladu cykloalkylhydroperoxidu**

(22) 06.03.98

(32) 12.03.97

(31) 9700217

(33) BE

(86) PCT/NL98/00134, 06.03.98

(57) Opisuje sa spôsob rozkladu zmesi obsahujúcej cykloalkylhydroperoxid, pričom táto zmes obsahuje organickú fázu a vodnú fázu, a počas rozkladu je prítomná aspoň jedna zlúčenina, ktorá spĺňa nasledujúce parametre:  $A > -0,5$  a  $B > -1,0$ , pričom A a B sú funkcie závislé od parametrov  $T_b$ ,  $p$ ,  $n_d$ ,  $\epsilon_r$ ,  $\delta_d$ ,  $\delta_p$ ,  $\delta_h$ ,  $\delta$ ,  $\mu$  a  $E_T(30)$ .

(74) Hörmannová Zuzana, Ing., Bratislava, SK;

7 (51) C 07C 49/835, 49/813, 205/45, 317/24, 45/54, A 01N 35/06

(21) 1469-99

(71) BASF AKTIENGESELLSCHAFT, Ludwigshafen, DE;

(72) Baumann Ernst, Dudenhofen, DE; Von Deyn Wolfgang, Neustadt, DE; Engel Stefan, Idstein, DE; Hill Regina Luise, Speyer, DE; Kardorff Uwe, Mannheim, DE; Mayer Guido, Neustadt, DE; Otten Martina, Ludwigshafen, DE; Rack Michael, Heidelberg, DE; Rheinheimer Joachim, Ludwigshafen, DE; Witschel Matthias, Ludwigshafen, DE; Westphalen Karl-Otto, Speyer, DE; Misslitz Ulf, Neustadt, DE; Walter Helmut, Obrigheim, DE;

(54) **Substituované 2-(3-alkenylbenzoyl)cyklohexán-1,3-dióny**

(22) 24.04.98

(32) 07.05.97

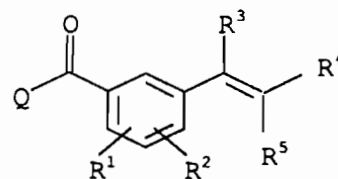
(31) 197 19 380.3

(33) DE

(86) PCT/EP98/02447, 24.04.98

(57) Zlúčeniny všeobecného vzorca (I), kde význam jednotlivých substituentov je uvedený v opise, a ich poľnohospodársky využiteľné soli. Ďalej sa opisuje spôsob prípravy zlúčenín vzorca (I); kompozície s ich obsahom; použitie týchto derivátov alebo kompozícií s ich obsahom na reguláciu nežiaducich rastlín.

(74) Žovicová Viera, Mgr., Bratislava, SK;



(1)

7 (51) C 07C 49/92, C 08L 27/06

(21) 1651-99

(71) RHODIA CHIMIE, Courbevoie Cedex, FR;

(72) Gay Michel, Villeurbanne, FR; Henrio Françoise, Morainvilliers, FR;

(54) **Povlečený acetylacetonát vápenatý alebo horečnatý a jeho použitie ako stabilizátora halogenovaných polymérov**

(22) 04.06.98

(32) 04.06.97

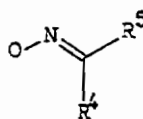
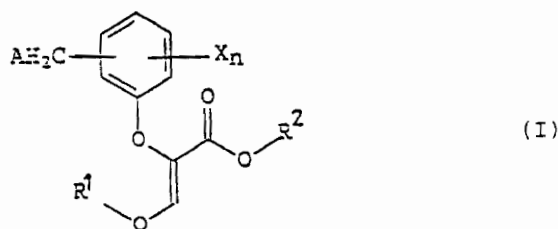
(31) 97/06859

(33) FR

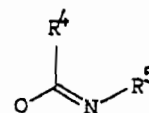
(86) PCT/FR98/01140, 04.06.98

(57) Opisuje sa zlúčenina obsahujúca acetylacetonát vápenatý alebo horečnatý, ktorý je aspoň čiastočne povlečený kompatibilným činidlom zvoleným zo skupiny, ktorá je tvorená alkoholmi, karboxylovými alebo sulfónovými kyselinami, alebo ich derivátmi, fosfátmi alebo titanátmi a derivátmi β-ketónov; uvedené činidlá majú aspoň jeden radikál s dlhým reťazcom; voskami; polyolmi; epoxidovanými rastlinnými olejmi; polysiloxánovými olejmi alebo živicami, alebo silánmi. Ďalej je opísané aditívum v prípravkoch na báze halogénovaných polymérov.

(74) Čechvalová Dagmar, Bratislava, SK;



(A-1)



(A-2)

7 (51) C 07C 67/347, 69/533

(21) 632-99

(71) E. I. Du Pont De Nemours and Company, Wilmington, DE, US;

(72) Brookhart Maurice S., Chapel Hill, NC, US; Hauptman Elisabeth Muriel, Wilmington, DE, US;

(54) Spôsob prípravy metyl-4-pentenoátu

(22) 18.09.97

(32) 18.11.96

(31) 60/031 070

(33) US

(86) PCT/US97/16540, 18.09.97

(57) Opisuje sa spôsob výroby chemických medziproduktov krížovou dimerizáciou dvoch zlúčenín obsahujúcich dvojité väzby uhlík-uhlík, ktorá je katalyzovaná nikelnatým katalytickým komplexom alylu alebo substituovaným alylom na báze η<sup>3</sup>uhlíka, trisubstituovaného fosfinu a slabo koordinačného ligandu. Tento katalyzátor je možné použiť na selektívnu krížovú dimerizáciu etylénu a metylakrylátu, ktorá vedie k vzniku metyl-4-pentenoátu, medziproduktu nylonu 6,6.

(74) Bušová Eva, JUDr., Bratislava, SK;

7 (51) C 07C 69/736, 251/54, 257/04, 317/18, 323/16, A 01N 39/02, 41/10

(21) 1064-99

(71) RHONE-POULENC AGRO, Lyon, FR;

(72) Sasaki Norio, Ami-machi, Inashiki-gun, Ibaraki-ken, JP; Go Atsushi, Ushiku-shi, Ibaraki-ken, JP; Mukaida Hideshi, Moriya, Ibaraki, JP; Oe Yukiko, Ushiku-shi, Ibaraki-ken, JP;

(54) Deriváty fenoxycetovej kyseliny, spôsob ich prípravy a ich použitie ako herbicídnych prostriedkov

(22) 04.08.99

(32) 06.02.97

(31) 97/24117

(33) JP

(86) PCT/EP98/00501, 30.01.98

(57) Opisujú sa deriváty fenoxycetovej kyseliny vzorca (I), kde R<sup>1</sup>, R<sup>2</sup>, X<sub>n</sub> a A sú definované v opise, A je halogén, hydroxyl, OR<sup>3</sup>, S(O)<sub>k</sub>R<sup>3</sup> alebo skupina A-1 alebo A-2, kde R<sup>3</sup>-R<sup>5</sup> a k majú význam uvedený v opise, a ich použitie ako herbicídov.

(74) Čechvalová Dagmar, Bratislava, SK;

7 (51) C 07C 205/45, 255/56, A 61K 31/12, 31/16, C 07C 233/33, 233/76, 225/22, 235/56, 233/61

(21) 1537-99

(71) MERCK PATENT GmbH, Darmstadt, DE;

(72) Lardy Claude, Lyon, FR; Barbanton Jacques, Brignais, FR; Dumas Hervé, Vaulx-Milieu, FR; Collonges François, Beynost, FR; Durbin Philipp, Villeurbanne, FR;

(54) Derivát nitrometylketónu, spôsob jeho prípravy a farmaceutický prostriedok, ktorý ho obsahuje

(22) 21.04.98

(32) 23.05.97

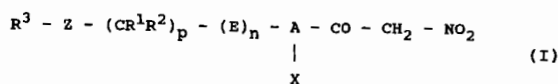
(31) 97108369.6

(33) EP

(86) PCT/EP98/02353, 21.04.98

(57) Zlúčenina všeobecného vzorca (I), kde význam jednotlivých substituentov je uvedený v opise, a ich adičné soli s farmaceuticky prijateľnými zásadami. Opisuje sa i spôsob výroby zlúčenín všeobecného vzorca (I). Derivát nitrometylketónu je vhodný na výrobu farmaceutických prostriedkov na inhibíciu aldózreduktázy a určených najmä na ošetrovanie diabetických komplikácií, ako sú očný zákal, retinopatia, neuropatia, nefropatia a vaskulárne ochorenia.

(74) Bušová Eva, JUDr., Bratislava, SK;



7 (51) C 07C 215/28, 213/00, 57/58, 51/353, 229/36, 227/08

(21) 1360-99

(71) PARKE - DAVIS, Courbevoie, FR;

(72) Nicolas Marc, Avrillé, FR; Laboue Blandine, Angrie, FR; Depernet Dominique, La Rochelle, FR;

(54) **Spôsob prípravy (+/-) 3-(3,4-dichlórfenyl)-2-dimetylamo-2-metylpropan-1-olu čiže ceriklamínu (INN)**

(22) 06.04.98

(32) 07.04.97

(31) 97/04311

(33) FR

(86) PCT/EP98/02213, 06.04.98

(57) Opisuje sa spôsob prípravy ceriklamínu, ktorý zahŕňa: i) aryláciu metakrylovej kyseliny diazóniumchloridom 3,4-dichlóranilínu za tvorby (+/-) 2-chlór-3-(3,4-dichlórfenyl)-2-metylpropiónovej kyseliny, ii) amináciu kyseliny dimetylaminom za tvorby (+/-) 3-(3,4-dichlórfenyl)-2-dimetylamo-2-metylpropiónovej kyseliny alebo jej soli s alkalicným kovom, iii) esterifikáciu aminokyseliny alebo jej soli, iv) redukciu esteru hydridom kovu alebo organokovovým hydridom pri získaní (+/-) 3-(3,4-dichlórfenyl)-2-dimetylamo-2-metylpropan-1-olu.

(74) Bušová Eva, JUDr., Bratislava, SK;

7 (51) C 07C 229/22, A 61K 31/205, A 23L 1/30, A 23K 1/16, C 07C 309/14

(21) 1350-99

(71) SIGMA-TAU INDUSTRIE FARMACEUTICHE RIUNITE S. P. A., Roma, IT;

(72) Scafetta Nazareno, Pavona di Albano, IT; Tinti Maria Ornella, Rome, IT;

(54) **Tuhé kompozície vhodné na orálne podanie obsahujúce nehygroskopické soli L-karnitínu a alkanoyl-L-karnitínu s 2-aminoetánsulfónovou kyselinou**

(22) 19.03.98

(32) 01.04.97

(31) RM97A000184

(33) IT

(86) PCT/IT98/00060, 19.03.98

(57) Sú opísané stabilné a nehygroskopické soli L-karnitínu alebo nižšieho alkanoyl L-karnitínu s 2-aminoetánsulfónovou kyselinou, ktoré sú vhodné na prípravu tuhých kompozícií užitočných ako diétne/potravinové doplnky na humánne použitie a ako krmivové doplnky na veterinárne použitie.

(74) Patentservis Bratislava, a. s., Bratislava, SK;

7 (51) C 07C 233/78, A 61K 31/165

(21) 1302-99

(71) SMITHKLINE BEECHAM PLC, Brentford, Middlesex, GB;

(72) Slater Graham Ralph, Harlow, Essex, GB; Westlake Paul Jeffrey, Harlow, Essex, GB;

(54) **Hydratovaný hydrochlorid N-[3-[[2-(3,4-dimetoxyfenyl)etyl]amino]propyl]-4-nitrobenzamid, spôsob jeho výroby, farmaceutický prostriedok s jeho obsahom a jeho použitie**

(22) 24.03.98

(32) 27.03.97

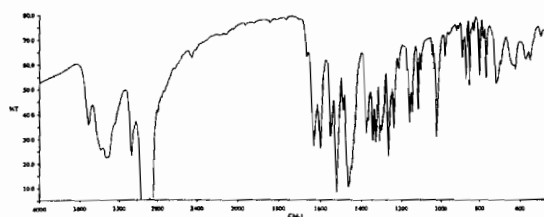
(31) 9706376.2

(33) GB

(86) PCT/EP98/01913, 24.03.98

(57) Opisuje sa hydratovaný hydrochlorid N-[3-[[2-(3,4-dimetoxyfenyl)etyl]amino]propyl]-4-nitrobenzamid, ktorý: i) obsahuje vodu v rozsahu od 1,7 do 2,4 molových ekvivalentov; a/alebo ii) má teplotu topenia nad 145 °C; a/alebo iii) poskytuje infračervené spektrum obsahujúce píky pri 3510, 3342, 3076, 1665, 1598, 1343, 1330, 1216 a 801  $\text{cm}^{-1}$ . Ďalej je opísaný spôsob prípravy uvedenej zlúčeniny, farmaceutický prípravok obsahujúci túto zlúčeninu a jej použitie v medicíne na výrobu liečiva na liečenie arytmií.

(74) Majlingová Marta, Ing., Bratislava, SK;



7 (51) C 07C 255/00, 255/38

(21) 1107-99

(71) Ishihara Sangyo Kaisha Ltd., Osaka, JP;

(72) Koyanagi Toru, Kusatsu-shi, Shiga, JP; Nakamura Yuji, Kusatsu-shi, Shiga, JP; Morita Masayuki, Kusatsu-shi, Shiga, JP; Sugimoto Koji, Chiyoda-ku, Tokyo, JP; Ikeda Tsuyoshi, Kusatsu-shi, Shiga, JP; Ogawa Munekazu, Kasatsu-shi, Shiga, JP;

(54) **Zlúčeniny akrylonitrilu, spôsob ich výroby a pesticídy, ktoré obsahujú tieto zlúčeniny**

(22) 13.02.98

(32) 14.02.97, 18.06.97, 25.09.97

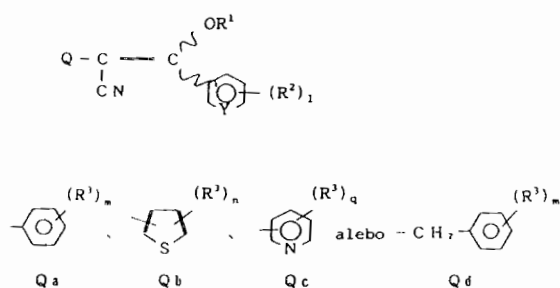
(31) 9/47036, 9/179031, 9/279509

(33) JP, JP, JP

(86) PCT/JP98/00584, 13.02.98

(57) Sú opísané zlúčeniny akrylonitrilu všeobecného vzorca (I) alebo ich soli, kde Q je Qa, Qb, Qc alebo Qd; Y je =C(R<sup>4</sup>)- alebo =N-; R<sup>1</sup> je alkylová skupina, halogénalkylová skupina atď., každé z R<sup>2</sup> a R<sup>3</sup> je halogén, alkylová skupina, ktorá môže byť substituovaná, alkenylová skupina, ktorá môže byť substituovaná atď., R<sup>4</sup> je vodík, halogén, alkylová alebo halogénalkylová skupina; l je od 1 do 4; m je od 0 do 5; n je od 0 do 3; q je od 0 do 4; keď l je 2 a viac, tak R<sup>2</sup> môžu byť rovnaké alebo rôzne; keď m, n a q je 2 alebo viac, tak R<sup>3</sup> môžu byť rovnaké alebo rôzne. Tieto zlúčeniny sú opísané užitočné ako aktívne zložky pesticídov.

(74) Patentservis Bratislava, a. s., Bratislava, SK;



7 (51) C 07C 259/00, 259/06

(21) 1705-99

(71) ABBOTT LABORATORIES, Abbott Park, IL, US;

(72) Curtin Michael L., Kenosha, WI, US; Davidsen Steven K., Libertyville, IL, US; Dellaria Joseph F., Jr., Lindenhurst, IL, US; Florjancic Alan S., Lake Bluff, IL, US; Giesler Jamie, Oak Creek, WI, US; Gong Jianchun, Waukegan, IL, US; Guo Yan, Gurnee, IL, US; Heyman H. Robin, Chicago, IL, US; Holms James H., Gurnee, IL, US; Michaelides Michael R., Gurnee, IL, US; Steinman Douglas H., Morton Grove, IL, US; Wada Carol K., Grayslake, IL, US; Xu Lianhong, Foster City, CA, US;

(54) Reverzné hydroxamátové inhibítory matrixových metaloproteináz

(22) 27.07.98

(32) 31.07.97

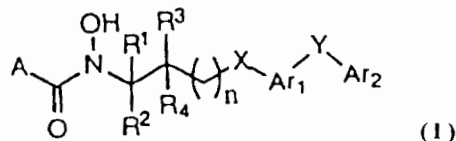
(31) 08/903 632

(33) US

(86) PCT/US98/15486, 27.07.98

(57) Zlúčeniny všeobecného vzorca (I), kde význam jednotlivých substituentov je uvedený v opise, sú inhibítormi matrixových metaloproteináz. Ďalej sú opísané prípravky inhibície matrixových metaloproteináz a spôsoby inhibície matrixových metaloproteináz u cicavcov.

(74) Rott, Růžička, Guttman, v. o. s., Bratislava, SK;



7 (51) C 07C 323/00, 323/01, 323/07

(21) 1532-99

(71) AtheroGenics, Inc., Alpharetta, GA, US;

(72) Somers Patricia K., Atlanta, GA, US; Hoong Lee K., Duluth, GA, US; Meng Charles Q., Nor-cross, GA, US;

(54) Zlúčeniny a spôsoby na inhibíciu expresie VCAM-1

(22) 14.05.98

(32) 14.05.97

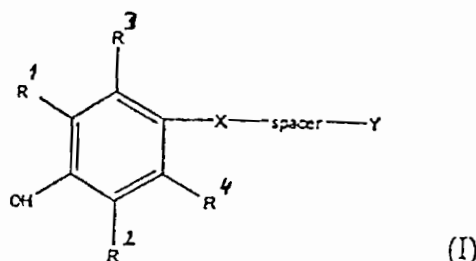
(31) 60/047 020

(33) US

(86) PCT/US98/09781, 14.05.98

(57) Zlúčeniny všeobecného vzorca (I), kde význam jednotlivých substituentov je uvedený v opise. Okrem týchto zlúčenín sa opisuje i spôsob na inhibíciu expresie VCAM-1 a použitie týchto zlúčenín pri liečení ochorení sprostredkovaných VCAM-1, zahŕňajúcich vaskulárne a zápalové ochorenia.

(74) Žovicová Viera, Mgr., Bratislava, SK;



7 (51) C 07C 323/40, 323/63, 323/65, C 07D 207/16, 207/28, 211/62, 213/81, 307/68, A 61K 31/165

(21) 1095-99

(71) JAPAN TOBACCO INC., Minato-ku, Tokyo, JP;

(72) Shinaki Hisahi, Takatsuki-shi, Osaka, JP; Maeda Kimiya, Takatsuki-shi, Osaka, JP; Okamoto Hiroshi, Takatsuki-shi, Osaka, JP;

(54) Inhibítory aktivity CETP

(22) 10.02.98

(32) 12.02.97, 05.06.97, 23.01.98

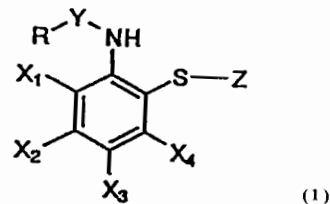
(31) 9/44836, 9/165085, 10/26688

(33) JP, JP, JP

(86) PCT/JP98/00542, 10.02.98

(57) Opisuje sa inhibítory aktivity CETP, ktorý zahŕňa ako aktívnu zložku zlúčeninu všeobecného vzorca (I), kde význam jednotlivých substituentov je uvedený v opise. Zlúčenina znázornená vzorcom (I) môže zvyšovať HDL a súčasne znižovať LDL prostredníctvom selektívnej inhibície aktivity CETP, a preto sa očakáva, že je využiteľná ako nový ty preventívneho alebo liečebného prostriedku proti ateroskleróze alebo hyperlipidémii.

(74) Rott, Růžička, Guttman, v. o. s., Bratislava, SK;



7 (51) C 07C 323/60, 317/40, C 07D 295/08, A 61K 31/16

(21) 1158-99

(71) AMERICAN CYANAMID COMPANY, Madison, NJ, US;

(72) Venkatesan Aranapakam Mudumbai, Rego Park, NY, US; Grosu George Theodore, Pearl River, NY, US; Davis Jamie Marie, Nyack, NY, US; Hu Baihua, Nanuet, NY, US; O'Dell Mathew James, Pearl River, NY, US; Cole Derek Cecil, New City, NY, US; Baker Jannie Lea, White Plains, NY, US; Jacobson Marcy Pamela, Suffern, NY, US;

- (54) **N-hydroxy-2-(alkyl, aryl alebo heteroaryl sulfanyl, sulfinyl alebo sulfonyl)-3-substituované alkyl, aryl alebo heteroarylamidy, farmaceutický prostriedok s ich obsahom a ich použitie**

(22) 17.02.98

(32) 27.02.97

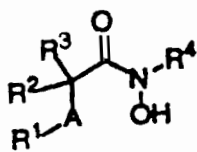
(31) 08/806 728

(33) US

(86) PCT/US98/03291, 17.02.98

- (57) Zlúčeniny všeobecného vzorca (I), kde  $R^1$ ,  $R^2$ ,  $R^3$  a  $R^4$  sú definované v patentových nárokoch, farmaceutický prostriedok s ich obsahom a ich použitie na liečenie artritídy, nádorových metastáz, zvrdeňovania tkaniva, abnormálneho hojenia rán, choroby ozubice, choroby kostí, cukrovky (inzulínová rezistencia) a HIV infekcie.

(74) Majlingová Marta, Ing., Bratislava, SK;



(I)

7 (51) C 07D 201/16

(21) 1238-99

(71) DSM N. V., Heerlen, NL;

(72) Simons Antonius Jacobus Franciscus, Geleen, NL; Groot Zevert Louise Annemarie, Sittard, NL;

(54) **Spôsob čistenia kaprolaktámu**

(22) 16.03.98

(32) 17.03.97

(31) 09700230

(33) BE

(86) PCT/NL98/00152, 16.03.98

- (57) Spôsob čistenia vodnej kaprolaktámovej zmesi zahŕňajúci extrakciu kaprolaktámu pomocou organického s vodou miešateľného kaprolaktámoveho rozpúšťadla, ktorá je uskutočnená v rámci benzénovej extrakcie, ďalej uvoľnenie kaprolaktámu z organického rozpúšťadla prostredníctvom vodnej extrakcie za tvorby vodného kaprolaktámoveho roztoku, ktorá je uskutočnená v rámci spätnej extrakcie, pričom pred benzénovou extrakciou a/alebo spätnou extrakciou je uskutočnená prinajmenšom jedna oddelená predextrakcia, kde pri uskutočnení pred benzénovou extrakciou je použité organické rozpúšťadlo nemiešateľné s vodou, zatiaľ čo pri uskutočnení pred spätnou extrakciou je použitá voda.

(74) Hörmannová Zuzana, Ing., Bratislava, SK;

7 (51) C 07D 201/16

(21) 1487-99

(71) DSM N. V., Heerlen, NL;

(72) Lemmens Joannes Albertus Wilhelmus, Roermond, NL; Simons Antonius Jacobus Franciscus, Geleen, NL; Groot Zevert Louise Annemarie, Sittard, NL;

(54) **Spôsob získavania kaprolaktámu z neutralizovanej zmesi získanej prešmykom**

(22) 20.04.98

(32) 29.04.97

(31) 1005927

(33) NL

(86) PCT/NL98/00216, 20.04.98

- (57) Postup získavania kaprolaktámu z neutralizovanej zmesi získanej prešmykom. Zmes získaná prešmykom obsahuje roztok kaprolaktámu vo vode a roztok síranu amónneho vo vode. Tento spôsob spočíva v extrakcii uskutočnenej pomocou organického rozpúšťadla v miešacom zariadení, výsledná organická fáza v separačnom zariadení sa oddelí od vodnej fázy a kaprolaktám sa získa z organickej fázy, pričom použité organické rozpúšťadlo je v miešacom zariadení dispergované v neutralizovanej zmesi získanej prešmykom.

(74) Hörmannová Zuzana, Ing., Bratislava, SK;

7 (51) C 07D 207/16, 405/04, A 61K 31/40

(21) 1706-99

(71) ABBOTT LABORATORIES, Abbott Park, IL, US;

(72) Tasker Andrew S., Gurnee, IL, US; Winn Martin, Deerfield, IL, US; Boyd Steven A., Mundelein, IL, US; Jae Hwan-Soo, Glencoe, IL, US; Von Geldern Thomas W., Richmond, IL, US; Sorensen Bryan K., Waukegan, IL, US; Henry Kenneth J., Fishers, IN, US;

(54) **Pyrolidínové deriváty karboxylovej kyseliny ako antagonisty endotelínu**

(22) 08.06.98

(32) 17.06.97, 29.05.98

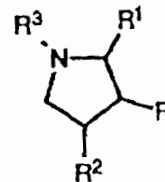
(31) 08/877 187, 09/087 178

(33) US, US

(86) PCT/US98/11821, 08.06.98

- (57) Je uverejnená zlúčenina vzorca (I) alebo jej farmaceuticky prijateľná soľ, ako aj postup na jej prípravu, medziprodukty pri jej príprave a spôsob antagonizovania endotelínu.

(74) Rott, Růžička, Guttman, v. o. s., Bratislava, SK;



(I)

7 (51) C 07D 209/52, A 01N 43/38

(21) 386-99

(71) PFIZER INC., New York, NY, US;

(72) Darren John Schulz, Sandwich, Kent, GB;

(54) **Repelentné zlúčeniny, spôsoby ich výroby a prostriedky na ich báze**

(22) 09.09.97

(32) 26.09.96

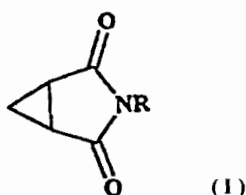
(31) 9620049.8

(33) GB

(86) PCT/EP97/04964, 09.09.97

(57) Repelentný prostriedok odpudzujúci hmyz alebo roztoče, ktorý obsahuje zlúčeninu všeobecného vzorca (I), kde R predstavuje priamu alebo rozvetvenú alkylskupinu s 2 až 10 atómami uhlíka, priamu alebo rozvetvenú alkenylskupinu s 2 až 10 atómami uhlíka, priamu alebo rozvetvenú alkynylskupinu s 2 až 10 atómami uhlíka, z ktorých každá je prípadne substituovaná jednou alebo viacerými skupinami zvolenými zo súboru zloženého z halogénu, cykloalkylskupiny so 4 až 8 atómami uhlíka a cykloalkenylskupiny so 4 až 8 atómami uhlíka. Zlúčeniny všeobecného vzorca (I), kde R má uvedený význam, s výnimkou zlúčenín, v ktorých R predstavuje n-butyl alebo n-oktyl, spôsob ich výroby, ich použitie a medziprodukt na ich výrobu.

(74) Bušová Eva, JUDr., Bratislava, SK;



7 (51) C 07D 209/72, 401/12, 405/04, 405/14, 409/14, 409/04, 403/04, 409/12, A 61K 31/40

(21) 883-99

(71) RHONE-POULENC RORER S. A., Antony Cedex, FR;

(72) Bourzat Jean-Dominique, Vincennes, FR; Commercon Alain, Vitry sur Seine, FR; Dereu Norbert, Viry-Chatillon, FR; Mailliet Patrick, Fontenay sous Bois, FR; Sounigo-Thompson Fabienne, Paris, FR; Martin Jean-Paul, Colombes, FR; Capet Marc, Viry-Chatillon, FR; Cheve Michel, Soisy sur Seine, FR;

(54) **Inhibitory farnezyltransferázy, spôsob ich prípravy a farmaceutické prostriedky, ktoré ich obsahujú**

(22) 23.12.97

(32) 30.12.96

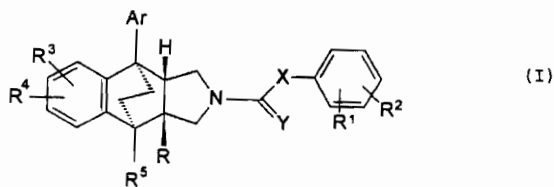
(31) 96/16206

(33) FR

(86) PCT/FR97/02407, 23.12.97

(57) Zlúčeniny všeobecného vzorca (I), spôsob ich prípravy, farmaceutické prostriedky a kombinované farmaceutické prostriedky, ktoré ich obsahujú, ich použitie na prípravu liekov a medziprodukty na prípravu týchto zlúčenín. Význam všeobecných substituentov vo vzorci (I) je uvedený v patentových nárokoch. Zlúčeniny vzorca (I) sú inhibitory farnezyltransferázy a majú významné protirakovinové a antileukemické vlastnosti.

(74) Čechvalová Dagmar, Bratislava, SK;



7 (51) C 07D 211/22, 405/12, A 61K 31/451

(21) 1495-99

(71) KNOLL AKTIENGESELLSCHAFT, Ludwigshafen, DE;

(72) Brennan James Patrick, Nottingham, GB;

(54) **Chemický spôsob redukcie 1-substituovaných-3-hydroxymetyl-4-(4-fluórfenyl)tetrahydropyridínov**

(22) 13.05.98

(32) 17.05.97

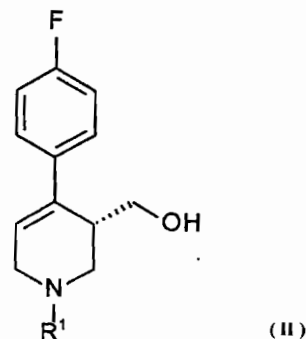
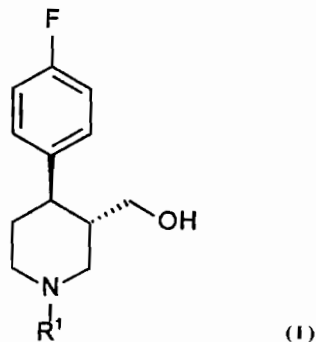
(31) 9710004.4

(33) GB

(86) PCT/EP98/02826, 13.05.98

(57) Spôsob prípravy zlúčeniny vzorca (I), v ktorom R<sup>1</sup> predstavuje aminovú chrániacu skupinu, pričom sa zlúčenina vzorca (II), v ktorej R<sup>1</sup> má definovaný význam, redukuje hydridom kovu v prítomnosti anorganickej soli v prítomnosti riedidla, paroxetín pripraviteľný zo zlúčeniny všeobecného vzorca (I).

(74) Žovicová Viera, Mgr., Bratislava, SK;



7 (51) C 07D 211/46, 211/58, 213/75, 401/06, 405/06, 409/06, A 61K 31/445, C 07C 59/56

(21) 122-99

(71) Banyu Pharmaceutical Co., Ltd., Tokyo, JP;

(72) Tsuchiya Yoshimi, Ibaraki, JP; Nomoto Takashi, Saitama, JP; Ohsawa Hirokazu, Ibaraki, JP; Kawakami Kumiko, Ibaraki, JP; Ohwaki Kenji, Ibaraki, JP; Nishikibe Masaru, Ibaraki, JP;

(54) 1,4-Disubstituované piperidínové deriváty obsahujúce fluór, spôsob ich prípravy a farmaceutický prostriedok

(22) 28.07.97

(32) 01.08.96, 21.02.97

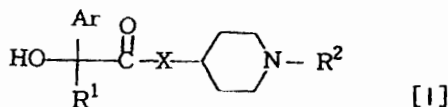
(31) 219 436/96, 53 979/97

(33) JP, JP

(86) PCT/JP97/02600, 28.07.97

(57) Zlúčeniny všeobecného vzorca (I), v ktorom Ar znamená prípadne substituovanú arylovú alebo heteroarylovú skupinu; R<sup>1</sup> znamená prípadne fluórom substituovanú C<sub>3-6</sub> cykloalkylovú skupinu; R<sup>2</sup> znamená prípadne fluórom substituovanú C<sub>5-15</sub> nasýtenú alebo nenasýtenú alifatickú uhľovodíkovú skupinu, prípadne substituovanú aralkylovú, arylalkenylovú, heteroarylalkylovú alebo heteroarylalkenylovú skupinu; X je O alebo NH; spôsob a farmaceutické prostriedky, ktoré ich obsahujú.

(74) Patentservis Bratislava, a. s., Bratislava, SK;



7 (51) C 07D 211/58, 211/46, 211/62, 295/18, 211/34, C 07C 311/29, A 61K 31/445, 31/495, 31/18

(21) 214-99

(71) PFIZER INC., New York, NY, US;

(72) Blumenkopf Todd A., Old Lyme, CT, US; Robinson Ralph P., Gales Ferry, CT, US;

(54) Deriváty arylsulfonamínhydroxámovej kyseliny, farmaceutický prostriedok, spôsob inhibície matričných metaloproteináz alebo produkcie faktora nekrózy nádorov a spôsob liečenia

(22) 25.07.97

(32) 23.08.96

(31) 60/024 675

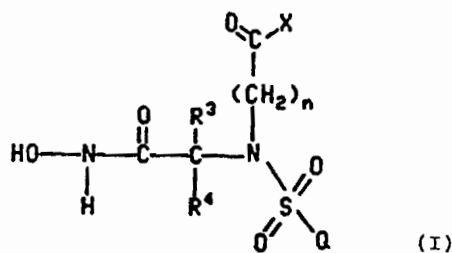
(33) US

(86) PCT/IB97/00924, 25.07.97

(57) Zlúčeniny so všeobecným vzorcem (I), kde n, X, R<sup>3</sup>, R<sup>4</sup> a Q majú význam uvedený v hlavnom patentovom nároku, sú užitočné pri liečbe stavov zvolených zo súboru zloženého z artritídy, rakoviny, ulcerácie tkanív, degenerácie makuly, restenózy, periodontálnej choroby, epidermolysis bullosa, scleritis a iných chorôb charakterizovaných aktivitou matričnej metaloproteinázy, AIDS, sep-

sy, septického šoku a iných chorôb zahŕňajúcich produkciu faktora nekrózy nádorov (TNF). Tieto zlúčeniny sú okrem toho užitočné pri kombináčnej terapii spolu so štandardnými nesteroidnými protizápalovými liečivami a analgetikami a v kombinácii s cytotoxickými činidlami, ako je adriamycín, daunomycín, cis-platin, etopozid, taxol, taxoter a ďalšími alkaloidmi, ako je vinkristín, pri liečení rakoviny.

(74) Bušová Eva, JUDr., Bratislava, SK;



7 (51) C 07D 213/30, 263/32, 413/04, 413/12, A 61K 31/42, 31/44

(21) 210-99

(71) JAPAN TOBACCO INC., Tokyo, JP;

(72) Shinkai Hisashi, Murasaki-cho, Takatsuki-shi, JP; Shibata Tsutomu, Murasaki-cho, Takatsuki-shi, JP; Ohruishi Satoshi, Murasaki-cho, Takatsuki-shi, JP;

(54) Deriváty kyseliny propiónovej a ich použitie

(22) 19.08.97

(32) 19.08.96

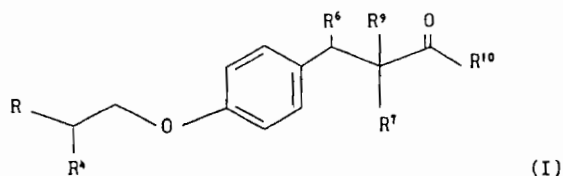
(31) 217548

(33) JP

(86) PCT/JP97/02873, 19.08.97

(57) Zlúčeniny všeobecného vzorca (I), ich farmaceuticky prijateľné soli a farmaceutické prostriedky obsahujúce uvedené deriváty. Derivát kyseliny propiónovej a jeho farmaceuticky prijateľná soľ majú vynikajúce hypoglykemické účinky a predpokladá sa o nich, že majú hypolipidemické účinky a sú užitočné ako terapeutické činidlá diabetu a jeho komplikácií a diabetu príbuzných chorôb, ako je hyperlipémia.

(74) Patentservis Bratislava, a. s., Bratislava, SK;



7 (51) C 07D 213/30, 213/48, A 61K 31/44, C 07B 37/02

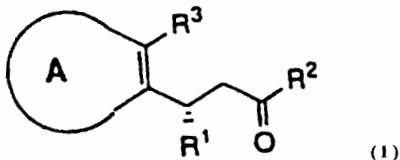
(21) 934-99

(71) MERCK & CO., INC., Rahway, NJ, US;

(72) Tillyer Richard D., Rahway, NJ, US; Xu Feng, Rahway, NJ, US; Tschaen David M., Rahway, NJ, US;

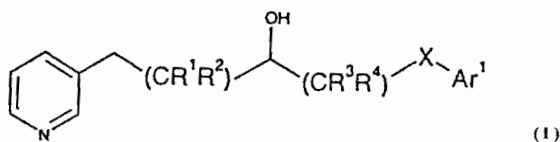
**(54) Spôsob výroby medziproduktov**

- (22) 09.01.98  
 (32) 14.01.97, 21.03.97  
 (31) 60/035 462, 9705858.0  
 (33) US, GB  
 (86) PCT/US98/00263, 09.01.98  
 (57) Spôsob výroby kľúčového medziproduktu všeobecného vzorca (I), kde kruh A je prípadne substituovaný 5- alebo 6-členný heterocyklyl obsahujúci 1, 2 alebo 3 dvojité väzby a 1, 2 alebo 3 heteroatómy zvolené zo skupiny O, N a S; 5- alebo 6-členný prípadne substituovaný karbocyklyl obsahujúci 1 alebo 2 dvojité väzby alebo prípadne substituovaný aryl; R<sup>1</sup> je napríklad C<sub>1-8</sub> alkyl, aryl, heteroaryl a iné; R<sup>2</sup> je OR<sup>4</sup> alebo N(R<sup>5</sup>)<sub>2</sub>, význam R<sup>4</sup> a R<sup>5</sup> je uvedený v patentových nárokoch; R<sup>3</sup> je napríklad vodík, C<sub>1-8</sub> alkyl, aryl a iné, pri syntéze antagonistov endotelínu využitím chirálneho aditíva na uskutočnenie symmetrickej adície konjugátu.  
 (74) Majlingová Marta, Ing., Bratislava, SK;



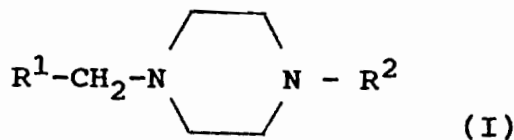
**7 (51) C 07D 213/30, A 61K 31/44**

- (21) 1305-99  
 (71) ASTRA PHARMACEUTICALS LTD., Kings Langley, Herts., GB;  
 (72) Cheshire David, Chilwell, Nottingham, GB; Cladingboel David, Mountsorrel, Leics, GB; Hirst Simon, West Bridgford, Notts, GB; Manners Carol, Arnold, Nottingham, GB; Stocks Michael, Long Eaton, Nottingham, GB;  
**(54) Pyridínové deriváty a farmaceutické kompozície, ktoré ich obsahujú**  
 (22) 20.03.98  
 (32) 25.03.97, 09.06.97, 28.11.97  
 (31) 9701100-1, 9702199-2, 9704403-6  
 (33) SE, SE, SE  
 (86) PCT/SE98/00505, 20.03.98  
 (57) Zlúčeniny všeobecného vzorca (I), v ktorom X znamená O alebo S; R<sup>1</sup> a R<sup>2</sup> nezávisle od seba znamenajú atóm vodíka, C<sub>1-6</sub>-alkyl alebo C<sub>3-6</sub>-cykloalkyl alebo R<sup>1</sup> a R<sup>2</sup> spolu s atómom uhlíka, ku ktorému sú viazané, tvoria C<sub>3-6</sub>-cykloalkylovú skupinu; R<sup>3</sup> znamená atóm vodíka; a R<sup>4</sup> predstavuje C<sub>1-6</sub>-alkyl alebo C<sub>3-6</sub>-cykloalkyl alebo R<sup>3</sup> a R<sup>4</sup> spolu s atómom uhlíka, na ktorý sú viazané, tvoria C<sub>3-6</sub>-cykloalkylovú skupinu, sú vhodné na použitie pri liečení a prevencii alergických, zápalových, autoimunitných, proliferáčnych a hyperproliferáčnych ochorení.  
 (74) Žovicová Viera, Mgr., Bratislava, SK;



**7 (51) C 07D 213/38, A 61K 31/495, C 07D 401/12, A 61K 31/505, C 07D 405/12, 409/12, 295/06, 239/42, 409/14**

- (21) 303-99  
 (71) Merck Patent GmbH, Darmstadt, DE;  
 (72) Arlt Michael, Seeheim-Jugenheim, DE; Böttcher Henning, Darmstadt, DE; Bartoszyk Gerd, Weiterstadt, DE; Seyfried Christoph, Seeheim-Jugenheim, DE;  
**(54) Derivát piperazínu so selektivitou pre D-4 receptor, spôsob jeho prípravy, farmaceutický prostriedok, ktorý ho obsahuje, a jeho použitie**  
 (22) 03.09.97  
 (32) 13.09.96  
 (31) 196 37 237.2  
 (33) DE  
 (86) PCT/EP97/04789, 03.09.97  
 (57) Zlúčenina všeobecného vzorca (I), kde R<sup>1</sup> znamená pyridyl alebo fenyl s 1 substituentom zo súboru Ph alebo 2-, alebo 3-tienyl, R<sup>2</sup> znamená Ph' alebo Het, kde Ph a Ph' je nezávisle od seba fenyl, pričom obidve skupiny sú nesubstituované alebo majú 1, 2 alebo 3 substituenty zo súboru F, Cl, Br, I, OH, OA, A, CF<sub>3</sub>, NO<sub>2</sub>, CN, COA, CONH<sub>2</sub>, CONHA, CONA<sub>2</sub> a 2- a 3-tienyl, Het znamená nasýtenú, čiastočne alebo plne nenasýtenú monocyklickú alebo bicyklickú heterocyklickú skupinu s 5 až 10 členmi v kruhu, obsahujúcu 1 alebo 2 atómy N a/alebo O majúcu prípadne 1 alebo 2 substituenty zo súboru zahŕňajúceho F, Cl, Br, I, OA, CF<sub>3</sub>, A a NO<sub>2</sub>, A je C<sub>1-6</sub>alkyl, a jej fyziologicky prijateľné soli, ktorú sú vhodné ako dopamínové ligandy so selektivitou pre D4-receptor na výrobu farmaceutických prostriedkov na liečenie ochorenia centrálného nervového systému.  
 (74) Bušová Eva, JUDr., Bratislava, SK;



**7 (51) C 07D 215/54, A 61K 31/47, C 07D 401/12**

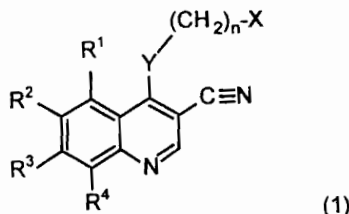
- (21) 1357-99  
 (71) AMERICAN CYANAMID COMPANY, Madison, NJ, US;  
 (72) Wissner Allan, Ardsley, NY, US; Johnson Bernard Dean, Stony Point, NY, US; Reich Marvin Fred, Suffern, NY, US; Floyd Middleton Brawner Jr., Suffern, NY, US; Kitchen Douglas B., Schenectady, NY, US; Tsou Hwei-Ru, New City, NY, US;



**(54) Substituované 3-kyanochinolíny, spôsob ich prípravy, farmaceutický prostriedok s ich obsahom a ich použitie**

- (22) 02.04.98  
 (32) 03.04.97  
 (31) 08/826 604  
 (33) US  
 (86) PCT/US98/06480, 02.04.98  
 (57) Zlúčeniny vzorca (1), kde X je cykloalkyl, ktorý môže byť voliteľne substituovaný, alebo je to pyridinový, pyrimidinový alebo fenylový kruh, kde pyridinový, pyrimidinový alebo fenylový kruh môžu byť voliteľne substituované; Y je -NH-, -O-, -S- alebo -NR-, pričom R je alkyl s 1 až 6 uhlíkovými atómami; R<sup>1</sup>, R<sup>2</sup>, R<sup>3</sup> a R<sup>4</sup> sú každý nezávisle napríklad vodík, halogén, alkyl, alkenyl, alkynyl, hydroxymetyl, halogénmetyl, alkyltiok skupina, alkylsulfonil, alkylsulfonyl, alkylsulfónaminoskupina a iné; n je 0 alebo 1 a ich farmaceuticky prijateľné soli, pričom ak Y je -NH-, R<sup>1</sup>, R<sup>2</sup>, R<sup>3</sup> a R<sup>4</sup> sú vodíky a n je 0, X nie je fenylový alebo 3-chlórfenylový; spôsob ich prípravy; farmaceutický prostriedok, ktorý ich obsahuje, a ich použitie v lekárstve.

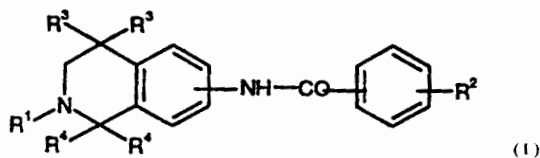
(74) Majlingová Marta, Ing., Bratislava, SK;

**7 (51) C 07D 217/04, A 61K 31/47, C 07D 217/06, 217/02**

- (21) 1267-99  
 (71) SMITHKLINE BEECHAM PLC, Brentford, Middlesex, GB;  
 (72) Harling John David, Harlow, Essex, GB; Orlek Barry Sidney, Harlow, Essex, GB; Thompson Mervyn, Harlow, Essex, GB;  
 (54) **Izochinolylbenzamidové deriváty, spôsob ich výroby, farmaceutický prostriedok s ich obsahom a ich použitie**  
 (22) 16.03.98  
 (32) 18.03.97, 17.12.97  
 (31) 9705620.4, 9726660.5  
 (33) GB, GB  
 (86) PCT/GB98/00781, 16.03.98  
 (57) Zlúčeniny všeobecného vzorca (I) alebo ich farmaceuticky prijateľné soli, kde R<sup>1</sup> je vodík, C<sub>1-6</sub>alkyl, C<sub>1-6</sub>alkenyl, C<sub>1-6</sub>alkinyl, C<sub>1-6</sub>alkyl-CO-, formyl, CF<sub>3</sub>CO- alebo C<sub>1-6</sub>alkylSO<sub>2</sub>-; R<sup>2</sup> je vodík alebo jeden až tri substituenty vybrané z halogénu, NO<sub>2</sub>, CN, N<sub>3</sub>, CF<sub>3</sub>O-, CF<sub>3</sub>S-, CF<sub>3</sub>CO-, trifluórmetylidiazirinyly, C<sub>1-6</sub>alkyl, C<sub>1-6</sub>alkenyl, C<sub>1-6</sub>alkinyl, C<sub>1-6</sub>perfluóralkyl, C<sub>3-6</sub>cykloalkyl, C<sub>3-6</sub>cykloalkyl-C<sub>1-4</sub>alkyl, C<sub>1-6</sub>alkylO-, C<sub>1-6</sub>alkylCO-, C<sub>3-6</sub>cykloalkylO-, C<sub>3-6</sub>cykloalkylCO-, C<sub>3-6</sub>cykloalkyl-C<sub>1-4</sub>alkylO-, C<sub>3-6</sub>cykloalkyl-C<sub>1-4</sub>alkylCO-, fenyly, fe-

noxy skupiny, benzyloxy skupiny, benzoylu, fenylový-C<sub>1-4</sub>alkyl, C<sub>1-6</sub>alkylS-, C<sub>1-6</sub>alkylSO<sub>2</sub>-, (C<sub>1-4</sub>alkyl)<sub>2</sub>NSO<sub>2</sub>-, (C<sub>1-4</sub>alkyl)NHSO<sub>2</sub>-, (C<sub>1-4</sub>alkyl)<sub>2</sub>NCO-, (C<sub>1-4</sub>alkyl)NHCO- alebo CONH<sub>2</sub>; alebo NR<sup>5</sup>R<sup>6</sup>, kde R<sup>5</sup> je vodík alebo C<sub>1-4</sub>alkyl, a R<sup>6</sup> je vodík, C<sub>1-4</sub>alkyl, formyl, -CO<sub>2</sub>C<sub>1-4</sub>alkyl alebo -COC<sub>1-4</sub>alkyl; alebo dve R<sup>2</sup> skupiny spolu tvoria karbocyklický kruh, ktorý je nasýtený alebo nenasýtený a nesubstituovaný alebo substituovaný s -OH alebo =O; a dve R<sup>3</sup> skupiny a dve R<sup>4</sup> skupiny sú každá nezávisle vodík alebo C<sub>1-6</sub>alkyl alebo dve R<sup>3</sup> skupiny a/alebo dve R<sup>4</sup> skupiny spolu tvoria C<sub>3-6</sub>spiroalkyllovú skupinu za predpokladu, že najmenej jedna R<sup>3</sup> a R<sup>4</sup> skupina nie je vodík, sú užitočné na liečenie a profylaxiu epilepsie a iných porúch.

(74) Majlingová Marta, Ing., Bratislava, SK;

**7 (51) C 07D 217/22, A 61K 31/47**

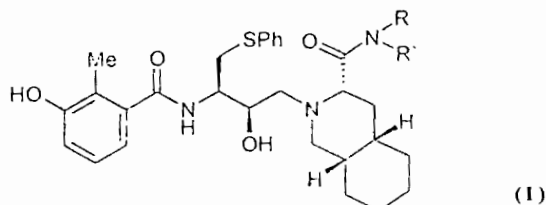
(21) 1222-99

- (71) AGOURON PHARMACEUTICALS, INC., La Jolla, CA, US; JAPAN TOBACCO, INC., Takatsuki, Osaka, JP;  
 (72) Albizati Kim F., San Diego, CA, US; Reich Siegfried, San Diego, CA, US; Varney Michael D., Carlsbad, CA, US; Zhang Kanyin E., Cardiff by the Sea, CA, US; Kobayashi Takuo, Osaka, JP;

**(54) Inhibitory HIV-proteázy**

- (22) 12.03.98  
 (32) 13.03.97  
 (31) 08/815 951  
 (33) US  
 (86) PCT/US98/04735, 12.03.98  
 (57) Zlúčeniny všeobecného vzorca (I), kde R a R' znamenajú nezávisle vodík, substituovanú alebo nesubstituovanú skupinu alkyl-OR<sup>1</sup>, cykloalkyllovú skupinu substituovanú C<sub>1-6</sub>alkyllovou skupinou alebo skupinou C<sub>1-6</sub>alkyl-OH, heterocyklickú skupinu substituovanú C<sub>1-6</sub>alkyllovou skupinou alebo skupinou C<sub>1-6</sub>alkyl-OH, skupinu alkyl-NR<sup>2</sup>R<sup>3</sup> alebo skupinu alkyl-S(X)(Y)R<sup>4</sup>, význam substituentov R<sup>1</sup>, R<sup>2</sup>, R<sup>3</sup>, R<sup>4</sup>, X a Y je uvedený v patentových nárokoch; farmaceutický prípravok obsahujúci uvedené zlúčeniny vhodné na liečenie pacientov infikovaných vírusom HIV.

(74) Obertáš Július, Ing., Bratislava, SK;



7 (51) C 07D 219/04, 241/46, A 61K 31/435, 31/498

(21) 504-99

- (71) XENOVA LIMITED, Slough, Berkshire, GB;  
 (72) Denny William Alexander, Auckland, NZ;  
 Gamage Swarnalatha Akuritaya, Auckland, NZ;  
 Spicer Julie Ann, Auckland, NZ; Baguley Bruce Charles, Auckland, NZ; Finlay Graeme John, Auckland, NZ;

(54) **Bis(akridínkarboxamidový) alebo bis(fenazínkarboxamidový) derivát, spôsob prípravy, použitie a farmaceutické prostriedky**

(22) 17.10.97

(32) 18.10.96

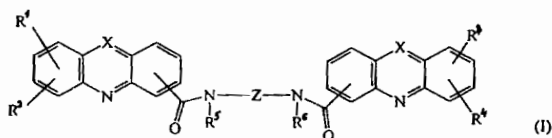
(31) 9621795.5

(33) GB

(86) PCT/GB97/02886, 17.10.97

(57) Bis(akridínkarboxamidové) alebo bis(fenazínkarboxamidové) deriváty všeobecného vzorca (I), kde každé X, ktoré môže byť rovnaké alebo rôzne v danej molekule, je -CH= lebo -N=, každé z R<sup>1</sup> až R<sup>4</sup>, ktoré môžu byť rovnaké alebo rôzne, znamenajú H, C<sub>1</sub>-C<sub>4</sub> alkyl, OH, SH, NH<sub>2</sub>, C<sub>1</sub>-C<sub>4</sub> alkoxy, aryl, aryloxy, NHR, N(R)<sub>2</sub>, SR alebo SO<sub>2</sub>R, kde R je C<sub>1</sub>-C<sub>4</sub> alkyl, CF<sub>3</sub>, NO<sub>2</sub> alebo halogén, alebo R<sup>1</sup> a R<sup>2</sup> tvoria spoločne s atómom uhlíka, ku ktorému sú viazané, metyléndioxykupinu, každé R<sup>5</sup> a R<sup>6</sup>, ktoré môžu byť rovnaké alebo rôzne, je H alebo C<sub>1</sub>-C<sub>4</sub> alkyl, Z je (CH<sub>2</sub>)<sub>n</sub>, (CH<sub>2</sub>)<sub>n</sub>O-(CH<sub>2</sub>)<sub>n</sub>, (CH<sub>2</sub>)<sub>n</sub>N(R<sup>7</sup>)(CH<sub>2</sub>)<sub>n</sub>, (CH<sub>2</sub>)<sub>n</sub>N(R<sup>7</sup>)-(CH<sub>2</sub>)<sub>m</sub>N(R<sup>7</sup>)(CH<sub>2</sub>)<sub>n</sub> alebo (CH<sub>2</sub>)<sub>n</sub>N(CH<sub>2</sub>-CH<sub>2</sub>)<sub>2</sub>N(CH<sub>2</sub>)<sub>n</sub>, kde R<sup>7</sup> je H alebo C<sub>1</sub>-C<sub>4</sub> alkyl, n a m, ktoré môžu byť rovnaké alebo rôzne, sú každé celé číslo 1 až 4; ich farmaceuticky prijateľné kyslé adičné soli alebo N-oxidy; spôsob ich prípravy; medziprodukt na ich prípravu a spôsob prípravy medziproduktu; farmaceutický prostriedok obsahujúci uvedený derivát a jeho použitie v lekárstve. •

(74) Patentservis Bratislava, a. s., Bratislava, SK;



7 (51) C 07D 219/04, C 07C 229/58

(21) 505-99

- (71) XENOVA LIMITED, Slough, Berkshire, GB;  
 (72) Denny William Alexander, Auckland, NZ;  
 Gamage Swarnalatha Akuratiya, Auckland, NZ;  
 Spicer Julie Ann, Auckland, NZ; Wright Michael, Berkshire, GB; Hayman David Frank, Berkshire, GB;

(54) **Spôsob prípravy N-[2-(dimetylamino)etyl]-akridín-4-karboxamidu**

(22) 17.10.97

(32) 18.10.96, 20.12.96

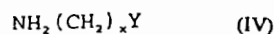
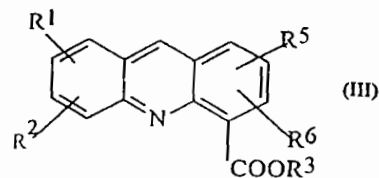
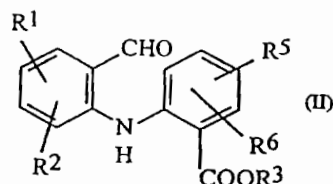
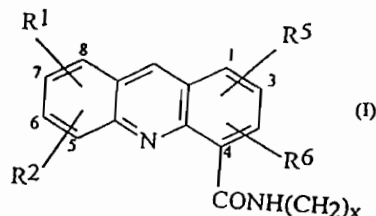
(31) 9621795.5, 9626457.7

(33) GB, GB

(86) PCT/GB97/02884, 17.10.97

(57) Spôsob prípravy akridínového karboxamidu všeobecného vzorca (I), kde každý zo substituentov R<sup>1</sup>, R<sup>2</sup>, R<sup>5</sup> a R<sup>6</sup>, ktoré môžu byť rovnaké alebo odlišné, je H alebo organický substituent a x je celistvé číslo od 1 do 6 alebo ich farmaceuticky prijateľných solí, ktorý v sebe zahŕňa: a) cyklizáciu zlúčeniny všeobecného vzorca (II) spracovaním s Lewisovou kyselinou v prostredí organického rozpúšťadla, pričom sa získava zlúčenina všeobecného vzorca (III) a b) spracovanie buď i) zlúčeniny všeobecného vzorca (III) s primárnym alkylamínom všeobecného vzorca (IV), alebo ii) karboxylovej kyseliny, ktorú je možné získať hydrolyzou zlúčeniny všeobecného vzorca (III) v zásaditých podmienkach, s primárnym alkylamínom všeobecného vzorca (IV) za prítomnosti vhodného spojovacieho prostriedku, pričom sa získava zlúčenina všeobecného vzorca (I) a c) pokiaľ je to žiaduce, konvertovanie jednej zlúčeniny všeobecného vzorca (I) a na inú zlúčeninu všeobecného vzorca (I) a/alebo konvertovanie zlúčeniny všeobecného vzorca (I) na jej farmaceuticky prijateľnú soľ.

(74) Patentservis Bratislava, a. s., Bratislava, SK;



7 (51) C 07D 231/10, 231/44, 231/38, C 07C 317/48, 317/44, 255/65

(21) 1231-99

(71) RHONE-POULENC AGRO, Lyon, FR;

(72) Newsome Peter Wyatt, Chapel Hill, NC, US;

**(54) Spôsob prípravy pyrazolových derivátov**

(22) 05.03.98

(32) 12.03.97

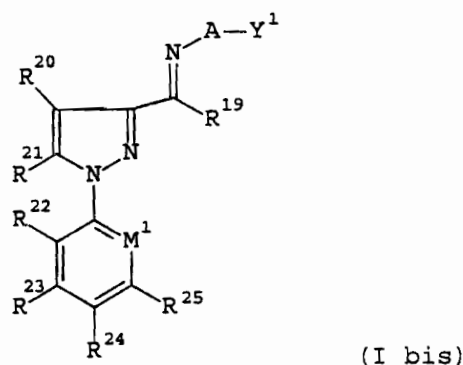
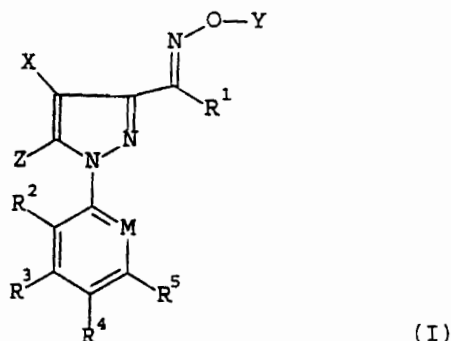
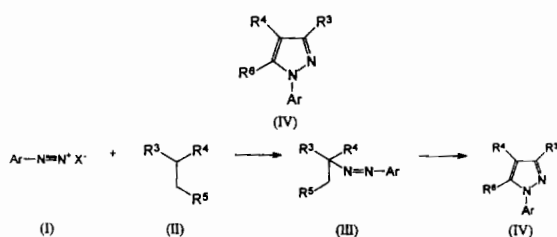
(31) 815 848

(33) US

(86) PCT/EP98/01226, 05.03.98

(57) Je opísaný spôsob prípravy zlúčenín všeobecného vzorca (IV), kde  $R^3$ ,  $R^4$ ,  $R^6$  a Ar majú význam uvedený v hlavnom patentovom nároku, pomocou reakcie zlúčeniny všeobecného vzorca (I) so zlúčeninou všeobecného vzorca (II) podľa reakčnej schémy. Zlúčeniny všeobecného vzorca (IV) sú vhodné ako pesticídy.

(74) Čechvalová Dagmar, Bratislava, SK;

**7 (51) C 07D 231/12, 231/14, 401/04, A 01N 43/56**

(21) 859-99

(71) RHONE-POULENC AGRO, Lyon, FR;

(72) Chene Alain, Saint Didier au Mont d'Or, FR; Lowder Patrick Doyle, Raleigh, NC, US; Manning David Treadway, Cary, NC, US; Newsome Peter Wyatt, Chapel Hill, NC, US; Phillips Jenniver Lantz, Apex, NC, US; Ray Nicholas Ch., Ongar, Essex, GB; Wu Tai-Teh, Chapel Hill, NC, US;

**(54) 1-Arylpyrazolové zlúčeniny, spôsob ich prípravy, pesticídny prostriedok s ich obsahom a ich použitie**

(22) 18.12.97

(32) 24.12.96, 07.10.97

(31) 60/033 888, 08/946 375

(33) US, US

(86) PCT/EP97/07117, 18.12.97

(57) Zlúčeniny všeobecného vzorca (I) a (I bis), v ktorom význam jednotlivých substituentov je uvedený v hlavnom patentovom nároku, sú účinné v poľnohospodárstve ako pesticídy na kontrolu článkonožcov, hlístic, hlíst, cudzopasných červov alebo prvokov pomocou systémového pôsobenia na základe ich vhodnej systémovej insekticídnej aktivity. Opísaný je tiež spôsob ich prípravy, ich použitie a prostriedky, ktoré obsahujú uvedené zlúčeniny.

(74) Čechvalová Dagmar, Bratislava, SK;

**7 (51) C 07D 231/38, 231/44, 405/04, 409/04, 411/04, 417/04, 405/14, A 01N 43/56, 43/78**

(21) 1213-99

(71) RHONE-POULENC AGRO, Lyon, FR;

(72) Wu Tai-Teh, Chapel Hill, NC, US; Manning David Treadway, Cary, NC, US;

**(54) 1-Arylpyrazoly, spôsob ich prípravy a pesticídny prostriedok, ktorý ich obsahuje**

(22) 05.03.98

(32) 10.03.97

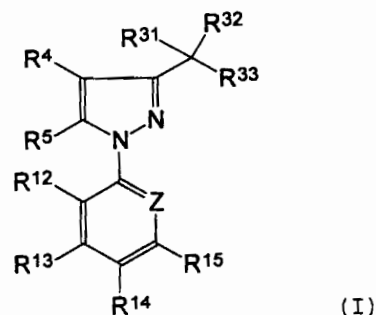
(31) 60/040 136

(33) US

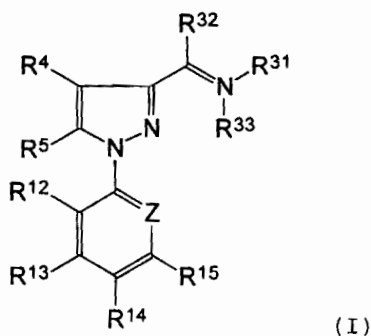
(86) PCT/EP98/01225, 05.03.98

(57) Zlúčeniny všeobecného vzorca (I), kde  $R^{31}$ ,  $R^{32}$ ,  $R^{33}$ ,  $R^4$ ,  $R^5$ ,  $R^{12}$ ,  $R^{13}$ ,  $R^{14}$ ,  $R^{15}$  a Z majú význam uvedený v hlavnom patentovom nároku, sú vhodné ako pesticídy alebo ako medziprodukty pre iné pesticídy. Prostriedky obsahujúce zlúčeniny vzorca (I) sú využiteľné najmä v poľnohospodárstve a pri ochrane živočíchov, ako pesticídy, najmä na kontrolu článkonožcov.

(74) Čechvalová Dagmar, Bratislava, SK;

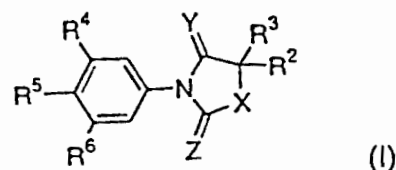


- 7 (51) C 07D 231/44, A 01N 43/56, C 07D 405/12, 401/12, 403/12, 417/12  
 (21) 1230-99  
 (71) RHONE-POULENC AGRO, Lyon, FR;  
 (72) Manning David Treadway, Cary, NC, US; Wu Tai-Teh, Chapel Hill, NC, US;  
 (54) **Pesticídne 1-aryl-3-iminopyrazoly, spôsob ich prípravy, prostriedky, ktoré ich obsahujú a ich použitie**  
 (22) 09.03.98  
 (32) 10.03.97  
 (31) 60/040 135  
 (33) US  
 (86) PCT/EP98/01764, 09.03.98  
 (57) 1-Aryl-3-iminopyrazoly všeobecného vzorca (I), kde R<sup>31</sup> je napríklad vodík, kyanoskupina, skupina NO, skupina SH a iné, R<sup>32</sup> je napríklad C<sub>1-6</sub> alkylová skupina, C<sub>3-7</sub> cykloalkylová skupina, prípadne substituovaná fenylová skupina a iné, R<sup>33</sup> je napríklad voľný elektrónový pár, atóm kyslíka, atóm síry a iné, R<sup>4</sup> je skupina R<sup>11</sup>, skupina S(O)<sub>n</sub>R<sup>11</sup>, pričom n je 0, 1 alebo 2 a význam substituentov R<sup>11</sup> je uvedený v patentových nárokoch, R<sup>5</sup> je napríklad atóm vodíka, atóm halogénu, kyanoskupina a iné, R<sup>12</sup> až R<sup>16</sup> môžu byť napríklad atóm vodíka, atóm halogénu, kyanoskupina a iné, Z je atóm dusíka alebo skupina C-R<sup>16</sup>; sú vhodné ako pesticídy alebo medziprodukty na prípravu iných pesticídov; spôsob ich prípravy a spôsoby ich použitia ako pesticídov, najmä na kontrolu článkonožcov.  
 (74) Čechvalová Dagmar, Bratislava, SK;

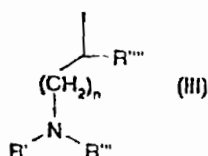
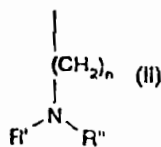
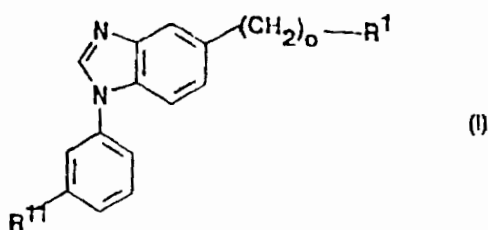


- 7 (51) C 07D 233/76, 233/78, 233/74, 233/80, 207/40, 401/10, 403/06, A 61K 31/4164, C 07F 9/6506, 9/6558  
 (21) 1174-99  
 (71) Boehringer Ingelheim Pharmaceuticals, Inc., Ridgefield, CT, US;  
 (72) Kelly Terence Alfred, Ridgefield, CT, US; Bormann Barbara Jean, Southington, CT, CA; Frye Leah Lynn, Patterson, NY, US; Wu Jiang-Ping, Danbury, CT, US;  
 (54) **Použitie malých molekúl na liečbu alebo prevenciu zápalových a imunitnými bunkami sprostredkovaných chorôb, malé molekuly a farmaceutický prostriedok s ich obsahom**

- (22) 03.03.98  
 (32) 03.03.97  
 (31) 60/040 011  
 (33) US  
 (86) PCT/US98/04254, 03.03.98  
 (57) Zlúčeniny všeobecného vzorca (I), v ktorom Y je atóm kyslíka alebo síry; Z je atóm kyslíka alebo síry; X je skupina vzorca >CHR<sup>1</sup>, >NR<sup>1</sup>, >CHSO<sub>2</sub>R<sup>1</sup>, >NSO<sub>2</sub>R<sup>1</sup>, atóm kyslíka alebo síry, význam ostatných substituentov je uvedený v patentových nárokoch; použitie uvedených zlúčenín na výrobu liečiv a farmaceutických prostriedkov, obsahujúci zlúčeniny všeobecného vzorca (I).  
 (74) Majlingová Marta, Ing., Bratislava, SK;



- 7 (51) C 07D 235/06, A 61K 31/415, C 07D 401/06, 401/10, 401/12, 401/14, 405/04, 413/04  
 (21) 424-99  
 (71) NeuroSearch A/S, Ballerup, DK;  
 (72) Teuber Lene, Glostrup, DK; Wätjen Frank, Glostrup, DK;  
 (54) **1-Fenyl-benzimidazolové zlúčeniny a ich použitie ako modulátorov GABA<sub>A</sub> receptorov**  
 (22) 21.10.97  
 (32) 21.10.96  
 (31) 1157/96  
 (33) DK  
 (86) PCT/DK97/00462, 21.10.97  
 (57) Vynález sa týka benzimidazolových zlúčenín všeobecného vzorca (I), v ktorom o znamená 0, 1, 2, alebo 3; R<sup>1</sup> znamená alkylovú, fenylovú alebo monocyklickú heterocyklickú skupinu, kde tieto skupiny môžu byť substituované jedným alebo viacerými substituentmi vybranými zo skupiny zahrnujúcej alkyl, cykloalkyl, cykloalkyl-alkyl, alkoxy, halogén, trifluórmetyl, kyano, amino a nitro; alebo R<sup>1</sup> znamená kyanovú skupinu alebo skupinu vzorca -alkyl-CO<sub>2</sub>R<sup>2</sup>, -alkenyl-CO<sub>2</sub>R<sup>2</sup>, -CO-R<sup>2</sup>, -CO<sub>2</sub>(CH<sub>2</sub>)<sub>m</sub>R<sup>2</sup> alebo -C(R<sup>3</sup>)=N-OR<sup>2</sup>, R<sup>11</sup> znamená skupinu vzorca -CO<sub>2</sub>-R<sup>9</sup> alebo R<sup>11</sup> znamená skupinu všeobecného vzorca (II), kde n znamená 0, 1, 2 alebo 3; alebo R<sup>11</sup> môže znamenať skupinu všeobecného vzorca (III), kde n znamená 0, 1, 2 alebo 3. Tieto zlúčeniny podľa vynálezu sú vhodné na liečenie chorôb a porúch centálneho nervového systému, ktoré reagujú na moduláciu komplexu receptora GABA<sub>A</sub>, ako je napríklad úzkosť, poruchy spánku, anestézia, poruchy pamäti a epilepsia a ďalšie konvulzívne poruchy.  
 (74) Rott, Růžička, Guttman, v. o. s., Bratislava, SK;



7 (51) C 07D 235/30, 235/14, A 61K 31/4184

(21) 1466-99

(71) NISSAN CHEMICAL INDUSTRIES, LTD., Chiyoda-ku, Tokyo, JP;

(72) Tanikawa Keizo, Funabashi-shi, Chiba, JP; Kamikawaji Yoshimasa, Funabashi-shi, Chiba, JP; Hirotsuka Mitsuki, Funabashi-shi, Chiba, JP; Iwama Takehisa, Minamisaitama-gun, Saitama, JP; Yamamoto Akiko, Minamisaitama-gun, Saitama, JP; Fujita Yoichiro, Minamisaitama-gun, Saitama, JP;

(54) **Benzimidazolový derivát**

(22) 30.04.98

(32) 01.05.97, 06.03.98

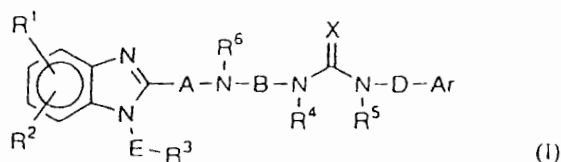
(31) 9/113723, 10/55303

(33) JP, JP

(86) PCT/JP98/01986, 30.04.98

(57) Benzimidazolové deriváty všeobecného vzorca (I) alebo ich soli, v ktorých A je jednoduchá väzba alebo prípadne substituovaná C<sub>1-2</sub> alkylénová skupina, R<sup>6</sup> je prípadne substituovaná C<sub>1-4</sub> alkyllová skupina, B je prípadne substituovaná C<sub>2-3</sub> alkylénová skupina, X je atóm kyslíka, atóm síry alebo skupina NR<sup>7</sup>, kde R<sup>7</sup> je nitroskupina, kyanoskupina alebo C<sub>1-4</sub> alkoxylová skupina, substituenty R<sup>1</sup> a R<sup>2</sup> sú od seba navzájom nezávislé a znamenajú atóm vodíka, atóm halogénu, C<sub>1-4</sub> alkyllovú skupinu alebo C<sub>1-4</sub> alkoxylovú skupinu, E je prípadne substituovaná C<sub>1-2</sub> alkylénová skupina, R<sup>3</sup> je prípadne substituovaná fenylová skupina, C<sub>1-4</sub> alkoxylová skupina alebo, benzyloxylová skupina, každý z R<sup>4</sup> a R<sup>5</sup>, ktoré sú od seba navzájom nezávislé znamená prípadne substituovanú C<sub>1-4</sub> alkyllovú skupinu, D je prípadne substituovaná C<sub>1-2</sub> alkylénová skupina a Ar je prípadne substituovaná fenylová skupina. Uvedené zlúčeniny sú účinnou zložkou farmaceutického prostriedku na liečenie alergických ochorení, najmä ochorení, ktoré súvisia s alergiami typu I.

(74) Patentservis Bratislava, a. s., Bratislava, SK;



7 (51) C 07D 239/80, 401/06, 405/06, 409/06, 413/06, 417/06, 403/06, A 61K 31/505

(21) 1378-99

(71) DU PONT PHARMACEUTICALS COMPANY, Wilmington, DE, US;

(72) Corbett Jeffrey W., Haddon Height, NJ, US; Ko Soo Sung, Hockessin, DE, US;

(54) **4,4-Disubstituované-3,4-dihydro-2(1H)-chinazolinóny vhodné ako inhibitory HIV reverznej transkriptázy**

(22) 07.04.98

(32) 09.04.97, 14.01.98

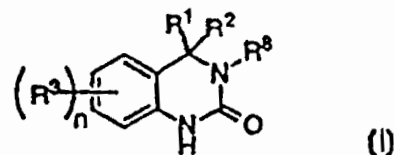
(31) 08/838 540, 60/071 322

(33) US, US

(86) PCT/US98/06733, 07.04.98

(57) 4,4-Disubstituované-3,4-dihydro-2(1H)-chinazolinóny všeobecného vzorca (I), kde R<sup>1</sup> je C<sub>1-3</sub> alkyl substituovaný 1 až 7 atómami halogénu, R<sup>2</sup> je C<sub>1-5</sub> alkyl, C<sub>2-5</sub> alkenyl, C<sub>2-5</sub> alkinyl, pričom alkyl, alkenyl a alkinyl sú substituované 1 alebo substituentmi R<sup>4</sup>, význam R<sup>4</sup> je uvedený v patentových nárokoch, R<sup>3</sup> je C<sub>1-4</sub> alkyl, OH, C<sub>1-4</sub> alkoxy, F, Cl, Br, I, NR<sup>5</sup>R<sup>5a</sup>, NO<sub>2</sub>, CN, C(O)R<sup>6</sup>, NHC(O)R<sup>7</sup> alebo NHC(O)NR<sup>5</sup>R<sup>5a</sup>, význam substituentov R<sup>5</sup>, R<sup>5a</sup>, R<sup>6</sup> a R<sup>7</sup> je uvedený v patentových nárokoch, R<sup>8</sup> je vodík, C<sub>3-5</sub> cykloalkyl alebo C<sub>1-3</sub> alkyl a n je 0, 1, 2, 3 alebo 4; ich stereoizoméne prijateľné soli, ktoré sú vhodné ako inhibitory HIV reverznej transkriptázy; farmaceutické prostriedky a diagnostické súpravy, ktoré ich obsahujú.

(74) Bušová Eva, JUDr., Bratislava, SK;



7 (51) C 07D 239/94, 487/04, 471/04, 495/04

(21) 1417-98

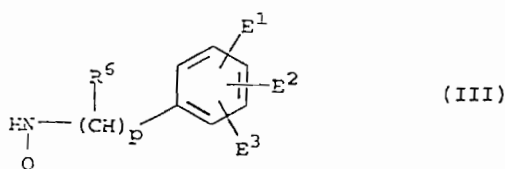
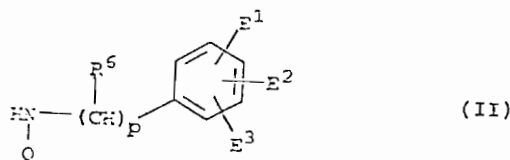
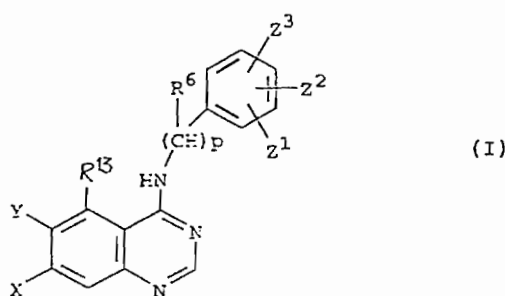
(71) WARNER-LAMBERT COMPANY, Morris Plains, NJ, US;

(72) Bridges Alexander James, Saline, MI, US; Denny William Alexander, Auckland, NZ; Dobrusin Ellen Myra, Ann Arbor, MI, US; Smaill Jeffrey B., Grafton, Auckland, NZ; Doherty Annette Marian, Paris, FR; Fry David William, Ypsilanti, MI, US; McNamara Dennis Joseph, Ann Arbor, MI, US; Showalter Howard Daniel Hollis, Ann Arbor, MI, US; Zhou Hairong, Ann Arbor, MI, US;

**(54) Ireverzibilné inhibitory tyrozín kináz a farmaceutické kompozície na ich báze**

- (22) 08.04.97  
 (32) 12.04.96  
 (31) 60/015 351  
 (33) US  
 (86) PCT/US97/05778, 08.04.97  
 (57) Ireverzibilné inhibitory tyrozín kináz všeobecných vzorcov (I), (II) a (III), v ktorých jednotlivé všeobecne substituenty majú význam uvedený v patentových nárokoch, farmaceutické kompozície na báze týchto zlúčenín a ich použitie na liečbu rakoviny, restenózy, aterosklerózy, endometriózy a psoriázy.

(74) Bušová Eva, JUDr., Bratislava, SK;

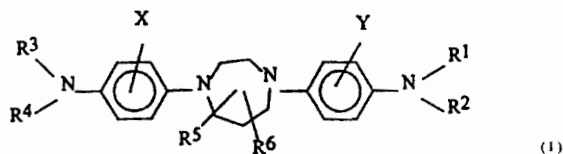


**7 (51) C 07D 243/08, A 61K 7/13**

- (21) 1155-99  
 (71) HENKEL KOMMANDITGESELLSCHAFT AUF AKTIEN, Düsseldorf, DE;  
 (72) Rose David, Hilden, DE; Höffkes Horst, Düsseldorf, DE; Meinigke Bernd, Leverkusen, DE;  
**(54) 1,4-Diazacykloheptánové deriváty, oxidačné farbivacie prostriedky s ich obsahom a ich použitie**  
 (22) 20.02.98  
 (32) 26.02.97  
 (31) 197 07 545.2  
 (33) DE  
 (86) PCT/EP98/00986, 20.02.98

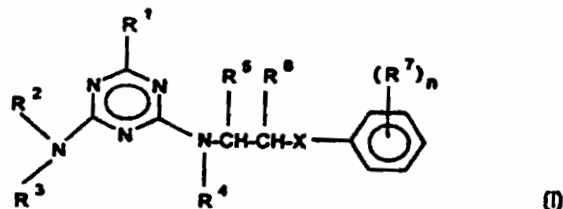
- (57) Zlúčeniny všeobecného vzorca (I), kde R<sup>1</sup>, R<sup>2</sup>, R<sup>3</sup> a R<sup>4</sup> nezávisle znamenajú vodík, C<sub>1-4</sub> alkylovú alebo hydroxyalkylovú skupinu alebo C<sub>2-4</sub>-dihydroxyalkylovú skupinu; X a Y nezávisle znamenajú vodík, chlór, fluór, C<sub>1-4</sub>-alkylovú, hydroxyalkylovú, aminoalkylovú skupinu alebo alkoxy-skupinu, C<sub>2-4</sub>-dihydroxyalkylovú skupinu alebo alylovú skupinu; a R<sup>5</sup> a R<sup>6</sup> nezávisle znamenajú vodík alebo C<sub>1-4</sub>-alkylovú skupinu, umožňujú zlepšenie vlastností oxidačných farieb na vlasy.

(74) Majlingová Marta, Ing., Bratislava, SK;



**7 (51) C 07D 251/18, A 01N 43/68**

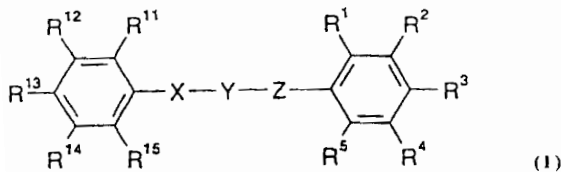
- (21) 1074-99  
 (71) Hoechst Schering Agrevo GmbH, Berlin, DE;  
 (72) Zindel Jürgen, Bad Sooden-Allendorf, DE; Hollander Jens, Schmitten, DE; Minn Klemens, Hattersheim, DE; Willms Lothar, Hofheim, DE; Bieringer Hermann, Eppstein, DE; Rosinger Christopher, Hofheim, DE;  
**(54) 2,4-Diamino-1,3,5-triazíny, spôsob ich výroby, herbicídny prostriedok tieto látky obsahujúci a ich použitie ako herbicídov a rastových regulátorov**  
 (22) 20.01.98  
 (32) 10.02.97  
 (31) 197 04 922.2  
 (33) DE  
 (86) PCT/EP98/00283, 20.01.98  
 (57) Zlúčeniny a ich soli všeobecného vzorca (I), v ktorom majú substituenty významy uvedené v opisnej časti, spôsob ich výroby, herbicídne prostriedky tieto látky obsahujúce a ich použitie ako herbicídov a rastových regulátorov.  
 (74) Hörmannová Zuzana, Ing., Bratislava, SK;



**7 (51) C 07D 257/04, 249/12, 271/10, 401/10, 405/10, 409/10, A 61K 31/41**

- (21) 1447-99  
 (71) NeuroSearch A/S, Ballerup, DK;  
 (72) Christophersen Palle, Glostrup, DK; Pedersen Ove, Glostrup, DK;  
**(54) Substituované fenylderiváty, ich príprava a použitie**

- (22) 21.04.98  
 (32) 22.04.97  
 (31) 0452/97  
 (33) DK  
 (86) PCT/DK98/00162, 21.04.98  
 (57) Zlúčeniny vzorca (I) alebo ich farmaceuticky prijateľné soli, v ktorých jeden zo substituentov R<sup>1</sup>, R<sup>2</sup> a R<sup>3</sup> je cyklická alebo heterocyklická kyslá funkčná skupina s hodnotou pK<sub>a</sub> nižšou ako 8 alebo skupina in vivo konvertibilná na takú skupinu; R<sup>4</sup>, R<sup>5</sup> a dva ďalšie substituenty R<sup>1</sup>, R<sup>2</sup> a R<sup>3</sup> sú nezávisle vybrané z vodíka, alkylu, alkoxy, hydroxy, halogénu, trifluórmetylu, kyano, nitro, amino, alkylamino, -COOR<sup>7</sup>, -NHSO<sub>2</sub>-alkyl, -SO<sub>2</sub>N(R<sup>7</sup>)<sub>2</sub>, -SO<sub>2</sub>OR<sup>7</sup>, -CO-R<sup>7</sup>, arylu, bifenyly, fenylamino, fenoxu a heteroarylu, kde aryl, bifenyl, fenylamino, fenoxu alebo heteroaryl môžu byť substituované raz alebo viacnásobne; aryl a heteroaryl alebo R<sup>3</sup> a R<sup>4</sup> alebo R<sup>4</sup> a R<sup>5</sup> spoločne tvoria cyklickú štruktúru a ostatné substituenty R<sup>1</sup>, R<sup>2</sup>, R<sup>3</sup>, R<sup>4</sup> a R<sup>5</sup> majú uvedený význam; R<sup>7</sup> je vodík, alkyl, amino alebo fenyl; Y je -CO-, -CS-, -SO<sub>2</sub>- alebo -C(=N-R<sup>8</sup>)-, kde R<sup>8</sup> je vodík, alkyl alebo kyano; X je -NH-, -CH<sub>2</sub>-NH- alebo -SO<sub>2</sub>-NH-, Z je NR<sup>6</sup>, O, -CH=CH-, -N=CH- alebo -CH=N-; R<sup>6</sup> je vodík alebo alkyl; R<sup>11</sup>, R<sup>12</sup>, R<sup>13</sup>, R<sup>14</sup> a R<sup>15</sup> sú každý nezávisle vybraný zo skupiny substituentov vodík, alkyl, alkoxy, hydroxy, halogén, trifluórmetyl, kyano, nitro, amino, alkylamino; -COOR<sup>7</sup>, -NH-SO<sub>2</sub>-alkyl, -SO<sub>2</sub>N(R<sup>7</sup>)<sub>2</sub>, -SO<sub>2</sub>OR<sup>7</sup>, -CO-R<sup>7</sup>, aryl, bifenyl, fenylamino, fenoxu alebo heteroaryl, kde aryl, bifenyl, fenylamino, fenoxu alebo heteroaryl môžu byť substituované raz alebo viacnásobne; aryl a heteroaryl alebo jeden z dvojíc R<sup>11</sup> a R<sup>12</sup>, R<sup>12</sup> a R<sup>13</sup>, R<sup>13</sup> a R<sup>14</sup>, R<sup>14</sup> a R<sup>15</sup> spoločne tvoria cyklickú štruktúru a ostatné substituenty R<sup>11</sup>, R<sup>12</sup>, R<sup>13</sup>, R<sup>14</sup> a R<sup>15</sup>, ako aj R<sup>7</sup> majú uvedený význam, ktoré sú obzvlášť vhodné na liečbu kosáčikovitej anémie, spôsob ich prípravy a farmaceutický prostriedok, ktorý ich obsahuje.  
 (74) Rott, Růžička, Guttman, v. o. s., Bratislava, SK;



- 7 (51) C 07D 265/18  
 (21) 1055-99  
 (71) MERCK & CO., INC., Rahway, NJ, US;  
 (72) Clarke William, Rahway, NJ, US; Crocker Louis, Rahway, NJ, US; Kukura Joseph L., Rahway, NJ, US;

(54) Spôsob kryštalizácie inhibítora reverznej transkriptázy a jeho forma I, II a III

- (22) 02.02.98  
 (32) 05.02.97, 24.03.97, 08.04.97, 07.05.97  
 (31) 60/037 385, 9706046.1, 60/042 807, 9709348.8  
 (33) US, GB, US, GB  
 (86) PCT/US98/01999, 02.02.98  
 (57) Spôsob kryštalizácie (-)-6-chlór-4-cyklopropyletynyl-4-trifluórmetyl-1,4-dihydro-2H-3,1-benzoxazín-2-ónu zo zmesi rozpúšťadla a antirozpúšťadla. Požadovaná konečná kryštalová forma, forma I, môže byť vyrobená s použitím metanolu alebo etanolu ako rozpúšťadla. Forma II sa izoluje z 2-propanolu a môže byť premenená na požadovanú kryštalovú formu sušením pri nízkych teplotách, napríklad medzi 40 °C až 50 °C.  
 (74) Majlingová Marta, Ing., Bratislava, SK;

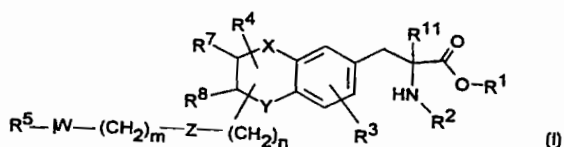
7 (51) C 07D 265/18, C 07C 271/28

- (21) 1089-99  
 (71) MERCK & CO., INC., Rahway, NJ, US;  
 (72) Frey Lisa F., Rahway, NJ, US; Tillyer Richard D., Rahway, NJ, US; Grabowski Edward J. J., Rahway, NJ, US;  
 (54) Spôsob výroby 1,4-dihydro-2H-3,1-benzoxazín-2-ónu  
 (22) 09.02.98  
 (32) 12.02.97, 24.03.97  
 (31) 60/037 059, 9706082.6  
 (33) US, GB  
 (86) PCT/US98/02495, 09.02.98  
 (57) Je opísaný spôsob výroby (-)-6-chlór-4-cyklopropyletynyl-1,4-dihydro-2H-3,1-benzoxazín-2-ónu (DMP-266) ako inhibítora reverznej transkriptázy s použitím cyklizačnej reakcie aminoalkoholového medziproduktu s alkyl alebo arylchlórfórmiiatom a bázou.  
 (74) Majlingová Marta, Ing., Bratislava, SK;

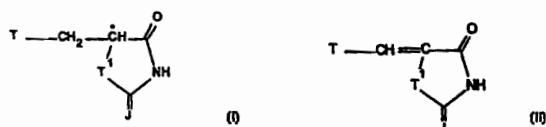
7 (51) C 07D 265/36, 319/20, 413/12, 405/12, A 61K 31/535, 31/335

- (21) 1071-99  
 (71) MERCK PATENT GmbH, Darmstadt, DE;  
 (72) Diefenbach Beate, Darmstadt, DE; Goodman Simon, Darmstadt, DE; März Joachim, Gross-Gerau, DE; Raddatz Peter, Seeheim, DE; Rippmann Friedrich, Heidelberg, DE; Wiesner Matthias, Mainz, DE;  
 (54) Bicyklické aromatické aminokyseliny  
 (22) 06.02.98  
 (32) 13.02.97  
 (31) 197 05 450.1  
 (33) DE  
 (86) PCT/EP98/00636, 06.02.98

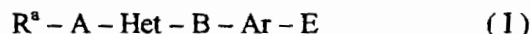
- (57) Sú opísané bicyklické aromatické aminokyseliny všeobecného vzorca (I) a ich fyziologicky vhodné soli sú ako GPIIb/IIa-antagonisty ako inhibítory  $\alpha_v$ -integrínu na výrobu farmaceutických prostriedkov na liečbu napríklad patologických angiogénnych chorôb, trombóz, infarktu srdca, koronárnych ochorení srdca, arteriosklerózy, nádorov, osteoporózy, zápalov a infekcií.
- (74) Bušová Eva, JUDr., Bratislava, SK;



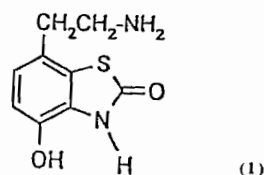
- 7 (51) C 07D 277/34, 417/12, 417/06, 417/10, 417/14  
(21) 1120-99  
(71) SMITHKLINE BEECHAM PLC, Brentford, Middlesex, GB;  
(72) Giles Robert Gordon, Tonbridge, Kent, GB; Lewis Norman John, Tonbridge, Kent, GB; Moore Stephen, Tonbridge, Kent, GB; Pool Colin Ripley, Tonbridge, Kent, GB; Quick John Kirby, Tonbridge, Kent, GB; Urquhart Michael, Tonbridge, Kent, GB;  
(54) Spôsob prípravy substituovaného tiazolidinodiónu a medziprodukt  
(22) 13.02.98  
(32) 18.02.97, 18.02.97, 18.02.97  
(31) 9703310.4, 9703338.5, 9703334.4  
(33) GB, GB, GB  
(86) PCT/EP98/00818, 13.02.98  
(57) Opisuje sa spôsob prípravy substituovaného tiazolidinodiónu vzorca (I) alebo jej tautoménej formy alebo jej farmaceuticky prijateľnej soli alebo jej farmaceuticky prijateľného solvátu, kde J znamená O alebo S; T znamená substituovanú alebo nesubstituovanú arylóvu skupinu a T<sup>1</sup> je O alebo S; pričom tento spôsob zahŕňa redukciu zlúčeniny vzorca (II) alebo jej tautoménej formy alebo jej soli alebo jej solvátu, kde T a T<sup>1</sup> sú definované v súvislosti so vzorcom (I), komplexným hydridovým redukčným činidlom alebo zdrojom komplexného hydridového redukčného činidla; a potom podľa potreby prípravu farmaceuticky prijateľnej soli alebo farmaceuticky prijateľného solvátu zlúčeniny vzorca (I) alebo jej tautoménej formy.
- (74) Majlingová Marta, Ing., Bratislava, SK;



- 7 (51) C 07D 277/64, A 61K 31/425, C 07D 235/14, 409/06, 209/14, 495/04  
(21) 1121-99  
(71) Boehringer Ingelheim Pharma KG, Ingelheim am Rhein, DE;  
(72) Hael Norbert, Schemmerhofen, DE; Ries Uwe, Biberach, DE; Pripke Henning, Warthausen, DE; Wienen Wolfgang, Biberach, DE; Stassen Jean Marie, Warthausen, DE;  
(54) Disubstituované bicyklické heterocyklické zlúčeniny, spôsob ich výroby, farmaceutický prostriedok s ich obsahom a ich použitie  
(22) 16.02.98  
(32) 18.02.97, 24.11.97  
(31) 197 06 229.6, 197 51 939.3  
(33) DE, DE  
(86) PCT/EP98/00865, 16.02.98  
(57) Sú opísané heterocyklické zlúčeniny všeobecného vzorca (I). Ďalej sú opísané tautoméry uvedených zlúčenín, ich stereoizoméry, ich zmesi a ich soli, ktoré majú cenné vlastnosti. Zlúčeniny, ktoré majú uvedený všeobecný vzorec (I), v ktorom E znamená skupinu kyano-, sú predstaviteľmi cenných medziproduktov na výrobu ďalších zlúčenín, ktoré majú všeobecný vzorec (I). Zlúčeniny, ktoré majú uvedený všeobecný vzorec (I), v ktorom E znamená skupinu R<sup>b</sup>NH-C(=NH)- majú navyše cenné farmakologické vlastnosti, najmä inhibičný účinok na trombín a predlžujú trombinový čas.
- (74) Majlingová Marta, Ing., Bratislava, SK;



- 7 (51) C 07D 277/68, 277/62, 277/82, C 07C 335/16, 233/36, 233/18  
(21) 1114-99  
(71) ASTRA PHARMACEUTICALS LTD., Kings Langley, Herts, GB;  
(72) Goodwin Christopher, Markfield, Leicestershire, GB;  
(54) Spôsob prípravy benzotiazolónových zlúčenín  
(22) 17.02.98  
(32) 27.02.97  
(31) 9700706-6  
(33) SE  
(86) PCT/SE98/00274, 17.02.98  
(57) Je opísaný spôsob prípravy zlúčeniny vzorca (I) a nových medziproduktov spôsobu prípravy.  
(74) Žovicová Viera, Mgr., Bratislava, SK;





7 (51) C 07D 305/12, 305/10, 305/08, 303/32,  
C 07F 9/655, C 07D 493/10, C 07F 7/08,  
A 01N 43/04

(21) 1434-99

(71) BASF AKTIENGESELLSCHAFT, Ludwigshafen, DE;

(72) Engel Stefan, Idstein, DE; Baumann Ernst, Dudenhofen, DE; Von Deyn Wolf-gang, Neustadt, DE; Hill Regina Luise, Speyer, DE; Kardorff Uwe, Mannheim, DE; Mayer Guido, Neustadt, DE; Otten Martina, Ludwigshafen, DE; Rheinheimer Joachim, Ludwigshafen, DE; Wagner Oliver, Ludwigshafen, DE; Witschel Matthias, Ludwigshafen, DE; Misslitz Ulf, Neustadt, DE; Walter Helmut, Obrigheim, DE; Westphalen Karl-Otto, Speyer, DE;

(54) **Substituované 2-benzoylcyklohexán-1,3-dióny**

(22) 24.04.98

(32) 07.05.97

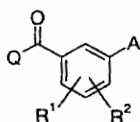
(31) 197 26 711.4

(33) DE

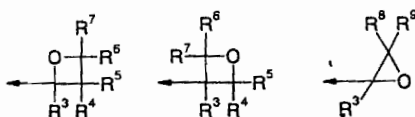
(86) PCT/EP98/02448, 24.04.98

(57) Sú opísané 2-benzoylcyklohexán-1,3-dióny vzorca (I), v ktorom  $R^1$  a  $R^2$  každý znamená vodík, merkaptoskupinu, nitroskupinu, halogén, kyano-skupinu, tiokyanátovú skupinu,  $C_1$ - $C_6$ -alkyl,  $C_1$ - $C_6$ -halogénalkyl,  $C_1$ - $C_6$ -alkoxy,  $C_1$ - $C_6$ -alkyl,  $C_2$ - $C_6$ -alkenyl,  $C_2$ - $C_6$ -alkynyl,  $-OR^{10}$ ,  $-OCOR^{10}$ ,  $-OSO_2R^{10}$ ,  $-S(O)_nR^{10}$ ,  $-SO_2OR^{10}$ ,  $-SO_2NR^3R^{10}$ ,  $-NR^{10}SO_2R^{10}$  alebo  $-NR^{10}COR$ ; Q znamená cyklohexán-1,3-diónový kruh so substitúciou alebo bez substitúcie, ktorý je pripojený v polohe 2; A predstavuje skupinu vzorca (IIa) (IIb) alebo (III), kde substituenty majú významy definované v nároku 1 a ich poľnohospodársky využiteľné soli.

(74) Žovicová Viera, Mgr., Bratislava, SK;



(I)



(IIa)

(IIb)

(III)

7 (51) C 07D 311/22, C 07C 49/245, C 07F 5/04,  
C 07C 205/19, 33/26

(21) 313-99

(71) PFIZER INC., New York, NY, US;

(72) Piscopio Anthony D., Longmount, CO, US; Hawkins Joel M., Old Lyme, CT, US; Caron Stephane, Groton, CT, US; Kelly Sarah E., Mystic, CT, US; Raggon Jeffrey W., Uncasville, CT, US; Castaldi Michael J., Pawcatuck, CT, US; Dugger Robert W., Stonington, CT, US; Ruggeri Sally G., Waterford, CT, US;

(54) **Spôsob výroby substituovaných derivátov chromanolu a medziprodukty na tieto spôsoby**

(22) 25.08.97

(32) 16.09.96

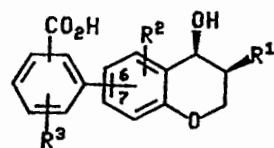
(31) 60/026 372

(33) US

(86) PCT/IB97/01024, 25.08.97

(57) Je opísaný spôsob výroby substituovaných derivátov chromanolu so všeobecným vzorcom (X), kde zvyšok benzoovej kyseliny je k zvyšku molekuly pripojený v polohe 6 alebo 7 chrómanového kruhu a všeobecné symboly  $R^1$ ,  $R^2$  a  $R^3$  majú význam uvedený v nárokoch; ich enantioméry, ako aj medziprodukty na výrobu zlúčenín so všeobecným vzorcom (X).

(74) Bušová Eva, JUDr., Bratislava, SK;



(X)

7 (51) C 07D 311/58

(21) 1355-99

(71) ASTRA AKTIEBOLAG, Södertälje, SE;

(72) Hanson Sverker, Södertälje, SE; Johansson Lars, Södertälje, SE; Sohn Daniel D., Södertälje, SE;

(54) **Spôsob prípravy racemickej zlúčeniny, jej R-enantioméru a jej S-enantioméru a medziproduktov na ich prípravu**

(22) 14.04.98

(32) 17.04.97

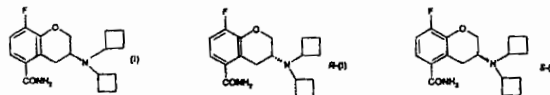
(31) 9701438-5

(33) SE

(86) PCT/SE98/00681, 14.04.98

(57) Je opísaný spôsob prípravy racemickej zlúčeniny vzorca (I), jej R-enantioméru (vzorca R-(I)) a jej S-enantioméru (vzorca S-(I)) a jej farmaceuticky prijateľné soli a/alebo solváty, ako aj medziprodukty získané a použité pri tomto spôsobe.

(74) Žovicová Viera, Mgr., Bratislava, SK;



7 (51) C 07D 333/38, A 61K 31/38, 31/50, 31/49,  
C 07D 409/12, C 07C 235/56, C 07D 295/18,  
C 07C 275/36, 235/30

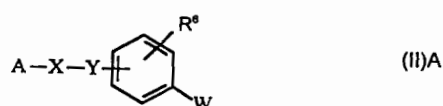
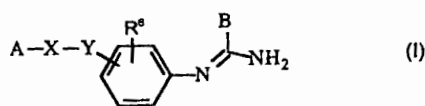
(21) 1298-99

(71) SOCIÉTÉ DE CONSEILS DE RECHERCHES ET D'APPLICATIONS SCIENTIFIQUES (S. C. R. A. S.), Paris, FR;

(72) Chabrier de Lassauniere Pierre-Etienne, Paris, FR; Auvin Serge, Saint-Michel-sur-Orge, FR; Bigg Dennis, Gif-sur-Yvette, FR; Auguet Michel, Palaiseau, FR;

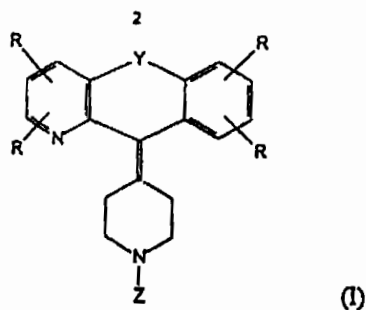
(54) **2-(Iminometyl)aminofenylové deriváty, spôsob ich výroby, farmaceutický prostriedok s ich obsahom, ich použitie a medziprodukty**

- (22) 16.02.98  
 (32) 24.03.97  
 (31) 97/03528  
 (33) FR  
 (86) PCT/FR98/00288, 16.02.98  
 (57) Sú opísané deriváty všeobecného vzorca (I), kde substituenty sú určené v patentových nárokoch, spôsob ich výroby, ich použitie ako liečiv a farmaceutických prostriedkov obsahujúcich tieto látky a medziprodukty všeobecného vzorca II(A) na výrobu zlúčenín všeobecného vzorca (I).  
 (74) Majlingová Marta, Ing., Bratislava, SK;



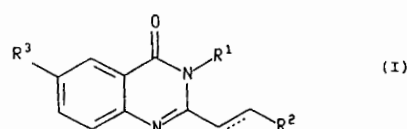
7 (51) **C 07D 401/04**

- (21) 1249-99  
 (71) Cilag AG, Schaffhausen, CH;  
 (72) Rey Max, Zürich, CH; Gladow Stefan, Buchs, CH;  
 (54) **Spôsob prípravy 1,4-disubstituovaných piperidínových zlúčenín**  
 (22) 06.03.98  
 (32) 11.03.97  
 (31) 571/97  
 (33) CH  
 (86) PCT/CH98/00091, 06.03.98  
 (57) Opísaný je spôsob prípravy 1,4-disubstituovaných piperidínových zlúčenín vzorca (I), v ktorom Y je  $-(CH_2)_n-$ , kde  $n = 0, 1, 2$  alebo  $3$ ; kyslík; síra; vinyl;  $-CH_2-O-$ ;  $-O-CH_2-$ ;  $-CH_2S-$  alebo  $-S-CH_2-$ ; a R a Z sú známe substituenty.  
 (74) Guniš Jaroslav, Mgr., Bratislava, SK;



7 (51) **C 07D 401/06**

- (21) 1520-98  
 (71) PFIZER INC., New York, NY, US;  
 (72) Elliott Mark Leonard, Canterbury, CT, US; Welch Willard McKowan Jr., Mystic, CT, US;  
 (54) **2,3-Disubstituované 4(3H)-chinazolinóny, farmaceutické kompozície a spôsoby liečby**  
 (22) 17.02.97  
 (32) 15.05.96  
 (31) 60/017 738  
 (33) US  
 (86) PCT/IB97/00134, 17.02.97  
 (57) Sú opísané 2,3-disubstituované 4(3H)-chinazolinóny všeobecného vzorca (I), ich farmaceuticky vhodné soli a farmaceutické kompozície na báze týchto zlúčenín.  
 (74) Bušová Eva, JUDr., Bratislava, SK;



7 (51) **C 07D 401/06, 401/08, 401/10, 401/12, 407/06, 407/08, 407/10, 407/12, A 61K 31/435**

- (21) 643-99  
 (71) ICN PHARMACEUTICALS, INC., Costa Mesa, CA, US;  
 (72) Granger Colin D., Boncath Whales, OLA, GB; Orr Robert, san Clemente, CA, US; Ramasamy Kandasamy, Laguna Hills, CA, US;  
 (54) **Viacmocné soli pyridostigminu a príbuzných zlúčenín**  
 (22) 10.11.97  
 (32) 19.11.96  
 (31) 60/031 186  
 (33) US  
 (86) PCT/US97/20509, 10.11.97  
 (57) Kvartérne amóniové cholinergné činidlo sa komplexuje s viacmocným aniónom alebo s viacerými jednoväzbovými aniónmi. Komplex sa používa na liečenie bolesti alebo na iné účely. Uvažuje sa o mnohých modifikáciách - v kruhovej štruktúre zlúčenín, substitúcií a funkcionalizácii kruhu. Ďalšie dané modifikácie zahŕňajú použitie rôznych aniónov, kam patria rôzne jednomocné a viacmocné anióny a organické a anorganické anióny. Zlúčeniny sú užitočné ako cholinergné činidlá a zvlášť pri liečbe mysasthenia gravis, bolesti na hrudi a syndrómu karpálneho tunelu.  
 (74) Patentservis Bratislava, a. s., Bratislava, SK;

## 7 (51) C 07D 401/12, A 61K 31/44, C 07D 205/04

(21) 759-99

(71) ABBOTT LABORATORIES, Abbott Park, IL, US;

(72) Holladay Mark W., Libertyville, IL, US; Arneric Stephen P., Lindenhurst, IL, US; Bai Hao, Garyslake, IL, US; Dart Michael J., Highland Park, IL, US; Lin Nan-Hong, Mundelein, IL, US; Lynch John K., Kenosha, WI, US; Or Yat Sun, Libertyville, IL, US; Ryther Keith B., Round Lake Park, IL, US; Sullivan James P., Deerfield, IL, US; Wasicak James T., Waterford, WI, US; Ehrlich Paul P., Libertyville, IL, US;

## (54) 3-Pyridyl enantioméry a ich použitie ako analgetik

(22) 10.12.97

(32) 10.12.96, 10.12.96

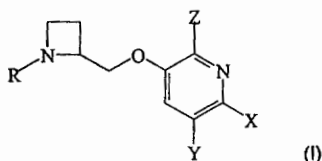
(31) 08/763 278, 60/032 321

(33) US, US

(86) PCT/US97/22811, 10.12.97

(57) Opísaný je spôsob kontroly bolesti u cicavcov vrátane ľudí, spočívajúci v tom, že sa cicavcovi alebo pacientovi, ktorý také ošetrenie potrebuje, podáva zlúčenina vzorca (I) alebo jej farmaceuticky prijateľná soľ. Ďalej sa opisujú vybrané R a S zlúčeniny vzorca (I), ktoré sú užitočné ako analgetiká rovnako ako preventíva odumierania neuronálnych buniek a protizápalové prostriedky.

(74) Rott, Růžička, Guttman, v. o. s., Bratislava, SK;



## 7 (51) C 07D 401/14, C 07F 9/6558, C 07H 19/04, C 07D 401/04, A 61K 31/435

(21) 330-99

(71) Schering Corporation, Kenilworth, NJ, US;

(72) Cooler Alan B., West Caldwell, NJ, US; Mallans Alan K., Hackettstown, NJ, US; Girijavallabhan Viyyoor M., Parsippany, NJ, US; Doll Ronald J., Maplewood, NJ, US; Taveras Arthur G., Rockaway, NJ, US; Njoroge F. George, Union, NJ, US; Baldwin John J., Gwynedd Valley, PA, US; Reader John C., Princeton, NJ, US;

## (54) Tricyklické piperidinylové zlúčeniny použiteľné ako inhibítory farnezylproteín transferázy, farmaceutický prostriedok a použitie

(22) 11.09.97

(32) 13.09.96

(31) 08/713 703

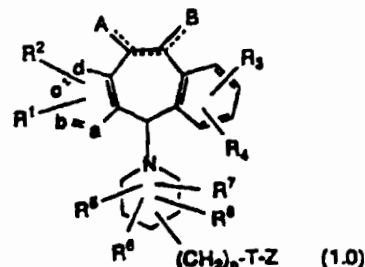
(33) US

(86) PCT/US97/15903, 11.09.97

(57) Sú opísané tricyklické zlúčeniny všeobecného vzorca (1.0), v ktorom jednotlivé symboly majú význam uvedený v opise. Farmaceutické prostriedky, ktoré obsahujú ako účinnú zložku zlúčeninu všeobecného vzorca (I) spolu s farmaceuticky vhodným nosičom inhibujú enzým farnezylproteín transferázu. Zlúčenina alebo farmaceutický

prostriedok sa používajú na inhibíciu abnormálneho rastu buniek, kde inhibované bunky sú tumorové bunky exprimujúce aktivovaný Ras onkogén.

(74) Patentservis Bratislava, a. s., Bratislava, SK;



## 7 (51) C 07D 403/06, A 61K 31/395

(21) 1196-99

(71) Glaxo Wellcome S. P. A., Verona, IT;

(72) Cimarosti Zadeo, Verona, IT; Maragni Paolo, Verona, IT;

## (54) Kryštalická hydratovaná sodná soľ kyseliny (E)-4,6-dichlór-3-(2-oxo-1-fenylpyrolidín-3-ylidénmetyl)-1H-indol-2-karboxylovej, spôsob jej výroby, farmaceutický prostriedok s jej obsahom a jej použitie

(22) 03.03.98

(32) 05.03.97

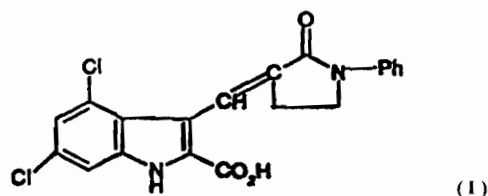
(31) 9704498.6

(33) GB

(86) PCT/EP98/01146, 03.03.98

(57) Kryštalická hydratovaná forma sodnej soli kyseliny (E)-4,6-dichlór-3-(2-oxo-1-fenylpyrolidín-3-ylidénmetyl)-1H-indol-2-karboxylovej vzorca (I), kde obsah vody je medzi 2,5 až 3,1 % hmotn., spôsob jej výroby, farmaceutický prostriedok s jej obsahom a jej použitie v terapii, kde terapeutickým prínosom je antagonizovanie účinkov excitčných aminokyselín na NMDA receptorovom komplexe.

(74) Majlingová Marta, Ing., Bratislava, SK;



## 7 (51) C 07D 403/12, 417/14, 487/08, 401/12, 401/14, 453/06, 471/08, 409/12, 413/14, 451/06, 451/04, A 61K 31/495

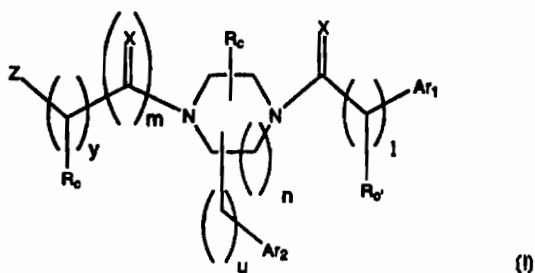
(21) 548-99

(71) Schering Corporation, Kenilworth, NJ, US;

(72) Blythin David J., North Caldwell, NJ, US; Chen Xiao, Edison, NJ, US; Friary Richard J., Bridgewater, NJ, US; McCormick Kevin D., Edison, NJ, US; Piwinski John J., Lebanon, NJ, US; Shih Neng-Yang, North Caldwell, NJ, US; Shue Ho-Jane, Pine Brook, NJ, US;

**(54) Piperazínové deriváty ako antagonisty neurokinínu, farmaceutický prostriedok s ich obsahom a ich použitie**

- (22) 28.10.97  
 (32) 30.10.96  
 (31) 08/741 083  
 (33) US  
 (86) PCT/US97/18986, 28.10.97  
 (57) Sú opísané zlúčeniny vzorca (I), kde Z, R<sub>C</sub>, y, m, u, Ar<sub>1</sub>, n, X, R<sub>C</sub>' a Ar<sub>2</sub> majú význam uvedený v opise. Tieto zlúčeniny sú antagonisty neurokinínu a sú účinnou zložkou farmaceutického prostriedku. Zlúčeniny sa používajú na prípravu liečiva na liečenie chronických ochorení dýchacích ciest, akým je astma, kožných porúch, neurogénnych zápalových ochorení a iných chorôb.  
 (74) Patentservis Bratislava, a. s., Bratislava, SK;

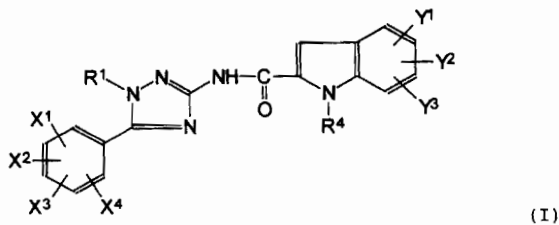


**7 (51) C 07D 403/12, 403/14, 249/14, A 61K 31/41**

- (21) 1542-99**  
 (71) SANOFI-SYNTHELABO, Paris, FR;  
 (72) Bignon Eric, Pinsaguel, FR; Bras Jean-Pierre, Toulouse, FR; De Cointet Paul, Toulouse, FR; Despeyroux Pierre, Labarthe sur Lèze, FR; Frehel Daniel, Estadens, FR; Gully Danielle, Muret, FR;

**(54) N-Triazolyl-2-indolkarboxamidy a ich použitie ako agonizujúcich činidiel receptorov CKK-A**

- (22) 06.05.98  
 (32) 13.05.97  
 (31) 97/05850  
 (33) FR  
 (86) PCT/FR98/00905, 06.05.98  
 (57) Vynález opisuje zlúčeniny všeobecného vzorca (I), v ktorom R<sup>1</sup>, R<sup>4</sup>, X<sup>1</sup>, X<sup>2</sup>, X<sup>3</sup>, X<sup>4</sup>, Y<sup>1</sup>, Y<sup>2</sup> a Y<sup>3</sup> majú špecifické významy. Tieto zlúčeniny sa vyznačujú čiastočnou alebo úplnou agonizujúcou účinnosťou proti receptorom CCK-A a sú použiteľné pri liečení porúch výživy, obezity, neskorej dyskinézy a porúch v gastrointestinálnej sfére.  
 (74) Čechvalová Dagmar, Bratislava, SK;

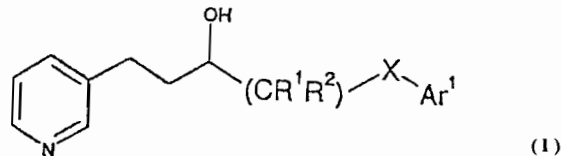


**7 (51) C 07D 405/04, 405/12, 213/30, 209/12, 401/12, 413/12, A 61K 31/44**

- (21) 1333-99**  
 (71) ASTRA PHARMACEUTICALS LTD., Kings Langley, Herts, GB;  
 (72) Cheshire David, Chilwell, Nottingham, GB; Cladingboel David, Mountsorrel, Leics, GB; Cooper Martin, Loughborough, Leics, GB; Hardern David, Sutton Bonington, Leics, GB; Hirst Simon, West Bridgford, Notts, GB; Manners Carol, Arnold, Nottingham, GB; Stocks Michael, Long Eaton, Nottingham, GB;

**(54) Pyridínové deriváty a farmaceutické kompozície, ktoré ich obsahujú**

- (22) 27.03.98  
 (32) 01.04.97, 09.06.97, 28.11.97  
 (31) 9701194-4, 9702200-8, 9704402-8  
 (33) SE, SE, SE  
 (86) PCT/SE98/00575, 27.03.98  
 (57) Sú opísané zlúčeniny vzorca (I), v ktorom X znamená O, S alebo CH<sub>2</sub>; R<sup>1</sup> a R<sup>2</sup> nezávisle od seba znamenajú atóm vodíka, C<sub>1-6</sub>-alkyl alebo C<sub>3-6</sub>-cykloalkyl alebo R<sup>1</sup> a R<sup>2</sup> spolu s atómom uhlíka, ku ktorému sú viazané, tvoria C<sub>3-6</sub>-cykloalkylovú skupinu. Uvedené zlúčeniny sú určené na použitie pri liečení alebo prevencii alergických, zápalových, autoimunitných, proliferčných a hyperproliferčných ochorení.  
 (74) Žovicová Viera, Mgr., Bratislava, SK;



**7 (51) C 07D 405/06, A 61K 31/445, C 07D 405/12, 405/14, 413/14, 493/04**

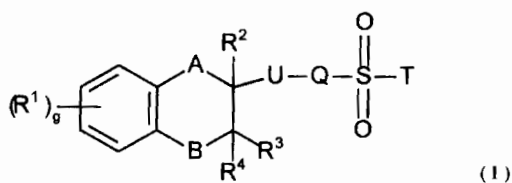
- (21) 823-99**  
 (71) Knoll Aktiengesellschaft, Ludwigshafen, DE;  
 (72) Birch Alan Martin, Nottingham, Nottinghamshire, GB; Wishart Neil, Nottingham, Nottinghamshire, GB;

**(54) Heteroarylsulfónamidové zlúčeniny, spôsob ich prípravy, farmaceutické kompozície s ich obsahom a ich použitie**

- (22) 15.12.97  
 (32) 27.12.96  
 (31) 9627006.1  
 (33) GB  
 (86) PCT/EP97/07034, 15.12.97  
 (57) Heteroarylsulfónamidové zlúčeniny vzorca (I) a ich farmaceuticky prijateľné soli, v ktorých A znamená metylén alebo -O-; B znamená metylén alebo -O-; g znamená 0, 1, 2, 3 alebo 4; U predstavuje alkylénový reťazec, prípadne substituovaný jedným alebo viacerými alkylovými skupinami; Q znamená divalentnú skupinu obsahujúcu atómy dusíka; T predstavuje arylovú alebo heteroarylovú skupinu, sú využiteľné pri liečení porúch centrálného nervového systému, napríklad

depresie, úzkosti, psychóz (napríklad schizofrénie), tardívnej dyskinézie, Parkinsonovej choroby, obezity, hypertenzie, Touretteovho syndrómu, sexuálnej dysfunkcie, narkománie, zneužívania liekov, kognitívnych porúch, Alzheimerovej choroby, senilnej demencie, obsesívno-kompulzívneho správania, panických záchvatov, sociálnych fóbii, porúch stravovania a anorexie, kardiovaskulárnych a cerebrovaskulárnych ochorení, od inzulínu nezávislej diabetes mellitus, hyperglykémie, zápchy, arytmie, porúch neuroendokrinného systému, stresu a spasticity.

(74) Žovicová Viera, Mgr., Bratislava, SK;



7 (51) C 07D 409/06

(21) 1086-99

(71) SMITHKLINE BEECHAM CORPORATION, Philadelphia, PA, US;

(72) Matsuoka Richard T., Norristown, PA, US; Liu Peng, Norristown, PA, US;

(54) Spôsob prípravy eprosartanu a medziprodukty

(22) 13.02.98

(32) 14.02.97

(31) 60/038 196

(33) US

(86) PCT/US98/02411, 13.02.98

(57) Je opísaný spôsob prípravy eprosartanu, čo je (E)- $\alpha$ -[[2-butyl-1-[(4-karboxyfenyl)metyl]-1H-imidazol-5-yl]metylén]-2-tiofén propánová kyselina, ktorá je receptorovým antagonistom angiotenzínu II, užitočným na liečbu vysokého tlaku, kongestívneho zlyhania srdca a zlyhania obličiek.

(74) Majlingová Marta, Ing., Bratislava, SK;

7 (51) C 07D 409/06

(21) 1087-99

(71) SMITHKLINE BEECHAM CORPORATION, Philadelphia, PA, US;

(72) Labaw Clifford S., Philadelphia, PA, US; Flisak Joseph Robert, Lansdale, PA, US; Liu Li, Colledgeville, PA, US;

(54) Spôsob prípravy eprosartanu

(22) 13.02.98

(32) 14.02.97

(31) 60/038 195

(33) US

(86) PCT/US98/02412, 13.02.98

(57) Opísaný je spôsob prípravy eprosartanu, čo je (E)- $\alpha$ -[[2-butyl-1-[(4-karboxyfenyl)metyl]-1H-imidazol-5-yl]metylén]-2-tiofén propánová kyselina, ktorá je receptorovým antagonistom angiotenzínu II, užitočným na liečbu vysokého tlaku, kongestívneho zlyhania srdca a zlyhania obličiek.

(74) Majlingová Marta, Ing., Bratislava, SK;

7 (51) C 07D 413/12, 413/14, 261/16, A 61K 31/42, 9/19  
(21) 1433-99

(71) TEXAS BIOTECHNOLOGY CORPORATION, Houston, TX, US;

(72) Wu Chengde, Houston, TX, US; Blok Natalie, Houston, TX, US; Kogan Timothy P., Sugarland, TX, US; Keller Karin, Houston, TX, US; Woodard Patricia, Sugarland, TX, US;

(54) Sulfónamidy na liečenie porúch vyvolaných endotelínom

(22) 02.04.98

(32) 28.04.97, 26.09.97

(31) 08/847 797, 08/938 444

(33) US, US

(86) PCT/US98/06680, 02.04.98

(57) Derivát sulfónamidu na výrobu farmaceutických prostriedkov na antagonizovanie účinku endotelínu, na inhibíciu väzby endotelínu na receptor endotelínu a na liečenie chorôb sprostredkovaných poruchami endotelínu.

(74) Tomeš Pavol, Ing., Bratislava, SK;

7 (51) C 07D 417/04, A 61K 31/41, 31/535, 31/445,  
C 07D 417/14

(21) 938-99

(71) EGIS GYÓGYSZERGYÁR RT., Budapest, HU;

(72) Reiter József, Budapest, HU; Barkóczy József, Budapest, HU; Berecz Gábor, Budapest, HU; Simig Gyula, Budapest, HU; Egyed András, Budapest, HU; Ivanicsné Megyeri Katalin, Budapest, HU; Drabant Sándor, Budapest, HU; Kertész Szabolcs, Budapest, HU; Miklósné Kovács Anikó, Budapest, HU; Nagyné Gyönös Ildikó, Budapest, HU; Szécseyné Hegedűs Mária, Budapest, HU; Szénási Gábor, Budapest, HU; Wellmann János, Budapest, HU; Pallagi Katalin, Budapest, HU; Schmidt Éva, Budapest, HU; Tihanyi Károly, Budapest, HU; Trinká Péter, Budapest, HU; Csörgő Margit, Budapest, HU;

(54) Deriváty 2-(1,2,4-triazol-1-yl)-1,3,4-tiadiazolu ovplyvňujúce centrálny nervový systém a srdce

(22) 13.01.98

(32) 14.01.97, 14.01.97, 14.01.97, 14.01.97

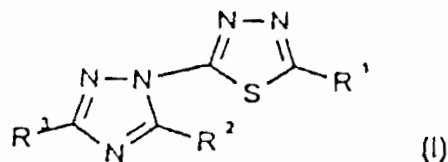
(31) P 97 00103, P 97 00104, P 97 00105, P 97 00106

(33) HU, HU, HU, HU

(86) PCT/HU98/00005, 13.01.98

(57) Vynález sa týka nových derivátov 2-(1,2,4-triazol-1-yl)-1,3,4-tiadiazolu vzorca (I) účinkujúcich na srdce a centrálny nervový systém, ďalej farmaceutických kompozícií obsahujúcich uvedené deriváty a spôsobu prípravy nových zlúčenín.

(74) Rott, Růžička, Guttman, v. o. s., Bratislava, SK;



7 (51) C 07D 417/12, 403/12, 413/12, 401/12, 513/04, A 61K 31/41 // (C 07D 513/04, 277:00, 221:00)

(21) 1781-98

(71) Janssen Pharmaceutica N. V., Beerse, BE;

(72) Venet Marc Gaston, Le Mesnil-Esnard, FR; Sanz Gérard Charles, Le Mesnil-Esnard, FR; Mabire Dominique Jean-Pierre, La Saussaye, FR; Lacrampe Jean Fernand Armand, Le Mesnil-Esnard, FR;

(54) N-[4-(Heteroarylmetyl)-fenyl]-heteroarylamíny

(22) 19.06.97

(32) 27.06.96

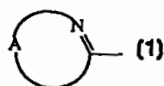
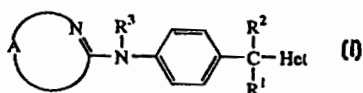
(31) 96201781.0

(33) EP

(86) PCT/EP97/03248, 19.06.97

(57) Sú opísané zlúčeniny vzorca (I), N-oxidy, farmaceuticky prijateľné adičné soli a ich stereochemicky izoméne formy, kde R<sup>1</sup> je vodík, hydroxyskupina, C<sub>1-6</sub>alkyl alebo aryl; R<sup>2</sup> je vodík, voliteľne substituovaný C<sub>1-12</sub>alkyl, C<sub>3-7</sub>cykloalkyl, C<sub>2-8</sub>alkenyl, voliteľne substituovaný pyrrolidínyl alebo aryl; R<sup>3</sup> je vodík, voliteľne substituovaný C<sub>1-6</sub>alkyl alebo aryl; Het je voliteľne substituovaný nenasýtený heterocyklus vybraný zo súboru zahŕňajúceho imidazolyl, triazolyl, tetrazolyl a pyridyl; vzorec (1) je voliteľne substituovaný nenasýtený mono- alebo bicyklický heterocyklus; a aryl je voliteľne substituovaný fenyl. Ďalej je opísaný spôsob ich prípravy a kompozície obsahujúce tieto zlúčeniny, ako aj ich použitie ako liečiva.

(74) Bušová Eva, JUDr., Bratislava, SK;



7 (51) C 07D 417/12, 417/14, A 61K 31/44, 31/47

(21) 1000-99

(71) MERCK & CO., INC., Rahway, NJ, US;

(72) Mathvink Robert J., Rahway, NJ, US; Parmee Emma R., Rahway, NJ, US; Tolman Samuel, Rahway, NJ, US; Weber Ann E., Rahway, NJ, US;

(54) Tiazolbenzénsulfónamidy, farmaceutický prostriedok s ich obsahom a ich použitie

(22) 23.01.98

(32) 28.01.97, 12.03.97

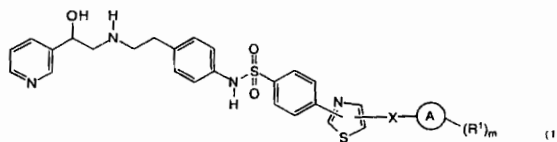
(31) 60/036 760, 9705041.3

(33) US, GB

(86) PCT/US98/01317, 23.01.98

(57) Benzénsulfónamidy substituované tiazolom všeobecného vzorca (I) majú agonistický účinok na  $\beta_1$  a  $\beta_2$  adrenergny receptor súčasne s veľmi malým účinkom na  $\beta_1$  a  $\beta_2$  adrenergny receptory. Tieto zlúčeniny sú teda schopné zvýšiť lipofýzu a výdaj energie v bunkách. Zlúčeniny majú vysokú aktivitu pri liečení diabetes II a obezity. Tieto zlúčeniny môžu byť tiež použité na zníženie hladín triglyceridov a cholesterolu, zvýšenie hladiny lipoproteínov s vysokou hustotou alebo na zníženie pohyblivosti čriev. Navyše je možné tieto zlúčeniny použiť na zníženie neurogénneho zápalu alebo ako antidepressívne prostriedky. Uvedené zlúčeniny sa pripravujú reakciou aminoalkylfenylsulfónamidu s vhodne substituovaným epoxidom. Opisujú sa tiež farmaceutické prostriedky s obsahom uvedených zlúčenín.

(74) Majlingová Marta, Ing., Bratislava, SK;



7 (51) C 07D 451/04, A 61K 31/46

(21) 1426-99

(71) SANOFI-SYNTHELABO, Paris, FR;

(72) Jegham Samir, Argenteuil, FR; Lothead Alistair, Charenton, FR; Galli Frédéric, Vaucresson, FR; Nedelec Alain, Colombes, FR; Samson Axelle, Paris, FR; Gallet Thierry, Palaiseau, FR;

(54) Deriváty 5-aryl-3-(8-azabicyklo [3.2.1] okt-3-yl)-1,3,4-oxadiazol-2(3H)-ónu ako ligandy receptora 5-HT<sub>4</sub>, spôsob ich prípravy a farmaceutický prostriedok s ich obsahom

(22) 15.04.98

(32) 18.04.97

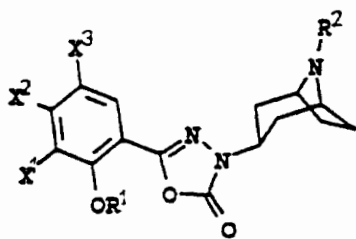
(31) 97/04802

(33) FR

(86) PCT/FR98/00754, 15.04.98

(57) Sú opísané deriváty 5-aryl-3-(8-azabicyklo[3.2.1]okt-3-yl)-1,3,4-oxadiazol-2(3H)-ónu všeobecného vzorca (I), kde R<sup>1</sup> je C<sub>1</sub>-C<sub>4</sub> alkylová skupina alebo cykloalkylmetylová skupina obsahujúca 3 až 7 atómov uhlíka, X<sup>1</sup> je atóm vodíka alebo atóm halogénu alebo C<sub>1</sub>-C<sub>4</sub> alkoxy-skupina, alebo alternatívne OR<sup>1</sup> a X<sup>1</sup> spolu predstavujú skupinu vzorca -OCH<sub>2</sub>O-, -O(CH<sub>2</sub>)<sub>2</sub>-, -O(CH<sub>2</sub>)<sub>3</sub>-, -O(CH<sub>2</sub>)<sub>2</sub>O- alebo -O(CH<sub>2</sub>)<sub>3</sub>O-, X<sup>2</sup> je atóm vodíka alebo aminoskupina, X<sup>3</sup> je atóm vodíka alebo atóm halogénu a R<sup>2</sup> je atóm vodíka, C<sub>1</sub>-C<sub>6</sub> alkylová skupina, fenylalkylová skupina obsahujúca v alkylovej časti 1 až 4 atómy uhlíka alebo skupina vzorca -(CH<sub>2</sub>)<sub>n</sub>CO-Z, kde n je 1 až 6 a Z je 1-piperidylová skupina alebo 4-(dimetyl(amino)-1-piperidylová skupina a ich farmaceuticky prijateľné adičné soli s kyselinou. Ďalej je opísaný spôsob ich prípravy a farmaceutický prostriedok s ich obsahom.

(74) Čechvalová Dagmar, Bratislava, SK;



(I)

7 (51) C 07D 471/04, A 61K 31/505, 31/44

(21) 140-99

(71) PFIZER INC., New York, NY, US;

(72) Yuphyng Liang Chen, Waterford, CT, US;

(54) **Pyrido- alebo pyrimido-6,6- alebo -6,7-bicyklické deriváty, ich použitie a farmaceutická kompozícia na ich báze**

(22) 23.07.97

(32) 06.08.96

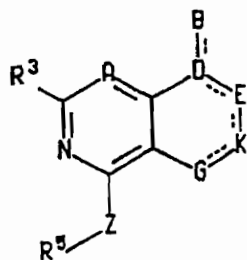
(31) 60/023 453

(33) US

(86) PCT/IB97/00918, 23.07.97

(57) Sú opísané pyrido- alebo pyrimido-6,6- alebo -6,7-bicyklické deriváty všeobecného vzorca (I), kde A predstavuje dusík alebo skupinu CR<sup>7</sup>, D predstavuje dusík alebo skupinu CR<sup>4</sup> a je viazaný jednoduchou väzbou k všetkým atómom, ku ktorým je pripojený, alebo D predstavuje uhlík a je dvojitou väzbou viazaný k E alebo je dvojitou väzbou viazaný k B, E predstavuje kyslík, dusík, síru, skupinu C=O, C=S, CR<sup>6</sup>R<sup>12</sup>, NR<sup>6</sup> alebo CR<sup>6</sup>, alebo E predstavuje rozširujúcu skupinu s dvojatómovým reťazcom, pričom jeden z dvoch členov tejto rozširujúcej skupiny predstavuje kyslík, dusík, síru, skupinu C=O, C=S, CR<sup>6</sup>R<sup>12</sup>, NR<sup>6</sup> alebo CR<sup>6</sup> a druhý predstavuje skupinu CR<sup>6</sup>R<sup>12</sup> alebo CR<sup>9</sup> a význam ďalších substituentov B, K, G, R<sup>7</sup>, R<sup>4</sup>, R<sup>6</sup>, R<sup>3</sup>, R<sup>5</sup>, R<sup>12</sup> a R<sup>9</sup> je uvedený v opise. Ďalej je opísaná farmaceutická kompozícia na ich báze a ich použitie ako antagonistov faktora (hormónu) uvoľňujúceho kartikotropín, CRF, (CRF).

(74) Bušová Eva, JUDr., Bratislava, SK;



(I)

7 (51) C 07D 471/04, 215/56, A 61K 31/435, 31/47

(21) 1165-99

(71) PFIZER PRODUCTS INC., Groton, CT, US;

(72) Norris Timothy, Gales Ferry, CT, US; Rose Peter Robert, Ledyard, CT, US; DeVries Keith Michael, Chester, CT, US;

(54) **Spôsob prípravy trovafloxacinových kyselinových solí a medziprodukty na syntézu týchto solí**

(22) 25.08.99

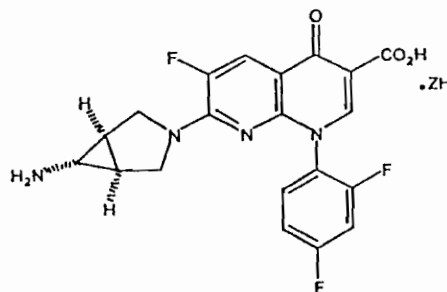
(32) 03.09.98

(31) 60/098 944

(33) US

(57) Je opísaný spôsob prípravy trovafloxacinových kyselinových solí hydrolyzou imínových medziproduktov pomocou minerálnej kyseliny zahŕňajúcej, ale bez obmedzenia, metánsulfónovú kyselinu, etánsulfónovú kyselinu, benzénsulfónovú kyselinu, kyselinu dusičnú, kyselinu sírovú, kyselinu fosforečnú, kyselinu chlorovodíkovú, kyselinu bromovodíkovú, kyselinu vinnú, kyselinu citrónovú, kyselinu octovú a kyselinu maleinóvu. Trovafloxacinové kyselinové soli sú užitočné ako antibiotické prostriedky. Ďalej sú opísané medziprodukty na syntézu týchto solí.

(74) Bušová Eva, JUDr., Bratislava, SK;



7 (51) C 07D 471/04 // A 61K 31/44, (C 07D 471/04, 249:00, 221:00)

(21) 1287-99

(71) DU PONT PHARMACEUTICALS COMPANY, Wilmington, DE, US;

(72) Zhou Jiacheng, Hockessin, DE, US; Oh Lynette M., New Castle, DE, US; Bakthavatchalaj Rajagopal, Wilmington, DE, US;

(54) **Spôsob prípravy arylamino-triazolopyridínov**

(22) 19.03.98

(32) 21.03.97

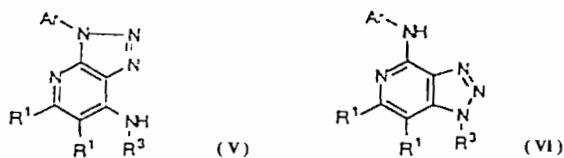
(31) 60/041 180

(33) US

(86) PCT/US98/05542, 19.03.98

(57) Je opísaný spôsob prípravy 4-arylamino-1-alkyl-[1,2,3]triazolo-[4,5-c] pyrimidínov všeobecného vzorca (VI) spracovaním izoméru všeobecného vzorca (V) alebo zmesi izomérov všeobecného vzorca (V) a (VI) s bázou, ako je hydrid alkalickeho kovu, hydrid kovu alkalických zemín alebo dialkylamid alkalického kovu v inertnom rozpúšťadle. Vo vzorcoch (V) a (VI), Ar, R<sup>1</sup> a R<sup>3</sup> predstavujú organické skupiny definované v opisnej časti prihlášky vynálezu.

(74) Bušová Eva, JUDr., Bratislava, SK;



7 (51) C 07D 471/04, 471/10, 495/04, 495/10, A 61K 31/505

(21) 1289-99

(71) ASTRA PHARMACEUTICALS LTD., Kings Langley, Herts, GB;

(72) McNally Thomas, Loughborough, Leicestershire, GB; Tinker Alan, Loughborough, Leicestershire, GB;

(54) Aminopyrimidínové deriváty, spôsoby ich prípravy, farmaceutické kompozície s ich obsahom a ich použitie

(22) 07.04.98

(32) 09.04.97

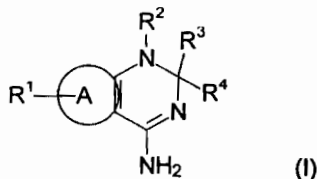
(31) 9701304-9

(33) SE

(86) PCT/SE98/00641, 07.04.98

(57) Sú opísané aminopyrimidínové deriváty všeobecného vzorca (I), kde A predstavuje päťčlenný heterocyklický aromatický kruh obsahujúci 1 až 3 heteroatómy, ktoré môžu byť rovnaké alebo rôzne a sú vybrané spomedzi O, N a S; alebo šesťčlenný heterocyklický aromatický kruh obsahujúci 1 až 3 atómy dusíka; a R<sup>1</sup> predstavuje H, alkyl C<sub>1</sub>-C<sub>6</sub>, alkoxy C<sub>1</sub>-C<sub>6</sub>, halogén alebo trifluórmetyl, R<sup>2</sup> predstavuje H alebo C<sub>1</sub>-C<sub>6</sub> alkyl a R<sup>3</sup> a R<sup>4</sup> majú význam uvedený v opise a ich farmaceuticky prijateľné soli, enantioméry a tautoméry. Ďalej je opísaný spôsob ich prípravy, farmaceutická kompozícia s ich obsahom a ich použitie ako inhibítora syntázy oxidu dusičného a na výrobu liečiva na liečenie a profilaxiu zápalových chorôb a bolesti.

(74) Žovicová Viera, Mgr., Bratislava, SK;



7 (51) C 07D 471/04, A 61K 31/519

(21) 1420-99

(71) ABBOTT LABORATORIES, Abbott Park, IL, US;

(72) Bhagwat Shripad S., Lake Bluff, IL, US; Lee Chih-Hung, Grayslake, IL, US; Perner Richard J., Gurnee, IL, US; Gu Ya-Gui, Grayslake, IL, US;

(54) Zlúčeniny 6,7-disubstituovaného-4-aminopyrimido [2,3-d] pyrimidínu, spôsob ich prípravy a spôsob inhibície adenosínkinázy

(22) 16.04.98

(32) 16.04.97

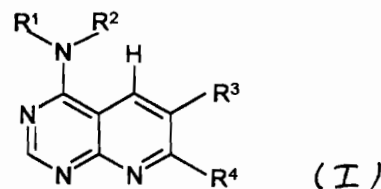
(31) 08/834 393

(33) US

(86) PCT/US98/04127, 16.04.98

(57) Sú opísané zlúčeniny 6,7-disubstituovaného-4-aminopyrimido[2,3-d]pyrimidínu všeobecného vzorca (I), v ktorom substituenty R<sup>1</sup> a R<sup>2</sup> sú nezávisle vodík, nižší alkyl, arylalkyl alebo acyl alebo môžu byť spojené dohromady s atómom dusíka, ku ktorému sú pripojené kvôli vzniku päť až sedemčlenného kruhu, prípadne obsahujúceho ďalší atóm kyslíka alebo dusíka; R<sup>3</sup> a R<sup>4</sup> sú nezávisle vybrané zo skupiny obsahujúcej nižší alkyl, nižší alkenyl, nižší alkynyl, aryl, arylalkyl, heteroaryl alebo heterocyklickú skupinu a prerušovaná čiara indikuje prípadne prítomnú dvojnásobnú väzbu. Ďalej je opísaný spôsob prípravy týchto zlúčenín, spôsob inhibície adenosínkinázy aplikáciou týchto zlúčenín, farmaceutický prípravok obsahujúci terapeuticky účinné množstvo týchto zlúčenín v kombinácii s farmaceuticky prijateľným nosičom a použitie týchto zlúčenín na prípravu liečiva na liečenie cerebrálnej ischémie, epilepsie, nociperpcie, bolesti, prudkého zápalu a infekcie krvi u cicavcov.

(74) Rott, Růžička, Guttman, v. o. s., Bratislava, SK;



7 (51) C 07D 471/06, 498/06, A 61K 31/4738

// (C 07D 471/06, 221:00, 209:00),

(C 07D 498/06, 263:00)

(21) 1217-99

(71) Janssen Pharmaceutica N. V., Beerse, BE;

(72) Venet Marc Gaston, Issy-Les-Moulineaux Cedex, FR; Angibaud Patrick René, Issy-Les-Moulineaux Cedex, FR; Ligny Yannick Aimé Eddy, Issy-Les-Moulineaux Cedex, FR; Poncelet Virginie Sophie, Issy-Les-Moulineaux Cedex, FR; Sanz Gérard Charles, Issy-Les-Moulineaux Cedex, FR;

(54) 1,8-Anelované chinolinónové deriváty substituované N- alebo C- viazanými imidazolmi inhibujúce farnezy transferázu, spôsob ich prípravy a farmaceutický prostriedok, ktorý ich obsahuje

(22) 03.03.98

(32) 10.03.97, 10.03.97

(31) 97200709.0, 97200708.2

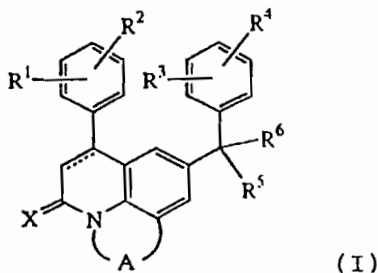
(33) EP, EP

(86) PCT/EP98/01296, 03.03.98



- (57) Sú opísané zlúčeniny všeobecného vzorca (I), ich farmaceuticky prijateľné kyslé adičné soli a ich stereochemicky izoméne formy, kde prerušovaná čiara znamená prípadne väzbu; X znamená kyslík alebo síru; -A- je niektorá z dvojmocných skupín uvedených v opise;  $R^1$  a  $R^2$  každé nezávisle znamená vodík, hydroxy, halo, kyano,  $C_{1-6}$ alkyl, trihalometyl, trihalometoxy,  $C_{2-6}$ alkenyl,  $C_{1-6}$ alkyloxy, hydroxy $C_{1-6}$ alkyloxy,  $C_{1-6}$ alkyloxy $C_{1-6}$ alkyloxy,  $C_{1-6}$ alkyloxykarbonyl, amino $C_{1-6}$ alkyloxy, mono- alebo di( $C_{1-6}$ alkyl)amino $C_{1-6}$ alkyloxy,  $Ar^2$ ,  $Ar^2-C_{1-6}$ alkyl,  $Ar^2$ -oxy,  $Ar^2-C_{1-6}$ alkyloxy; alebo na susedných polohách môžu  $R^1$  a  $R^2$  spolu tvoriť dvojmocnú skupinu vzorca uvedeného v opise,  $R^3$  a  $R^4$  každé nezávisle znamená vodík, halogén, halo, kyano,  $C_{1-6}$ alkyl,  $C_{1-6}$ alkoxy,  $Ar^3$ -oxy,  $C_{1-6}$ alkyltio, di( $C_{1-6}$ alkyl)amino, trihalometyl, trihalometoxy; alebo na susedných polohách môžu  $R^3$  a  $R^4$  spolu tvoriť dvojmocnú skupinu vzorca uvedeného v opise;  $R^5$  je prípadne substituovaná imidazolylová skupina a význam ďalších substituentov  $R^6$ ,  $Ar^2$  a  $Ar^3$  je uvedený v opisnej časti. Ďalej je opísaný spôsob ich prípravy, farmaceutický prostriedok s ich obsahom a ich použitie ako inhibítorov farmezylných transferáz.

(74) Bušová Eva, JUDr., Bratislava, SK;



7 (51) C 07D 471/14, A 61K 31/435 // C 07D 471/14, 221:00) (C 07D 471/14, 235:00)

(21) 1297-99

(71) Byk Gulden, Lomberg Chemische Fabrik GmbH, Konstanz, DE;

(72) Senn-Bilfinger Jörg, Konstanz, DE; Grundler Gerhard, Konstanz, DE; Simon Wolfgang-Alexander, Konstanz, DE; Postius Stefan, Konstanz, DE; Riedel Richard, Bad Waldsee, DE;

(54) **Tetrahydropyridínové zlúčeniny, farmaceutický prostriedok s ich obsahom a ich použitie**

(22) 19.03.98

(32) 24.03.97, 30.10.97

(31) 97104961.4, 19747929.4

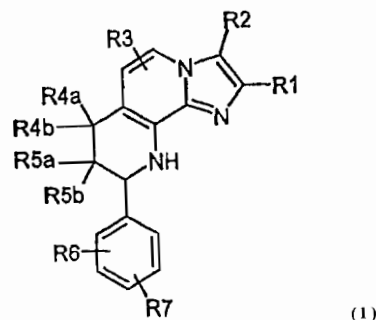
(33) EP, DE

(86) PCT/EP98/01615, 19.03.98

(57) Sú opísané tetrahydropyridínové zlúčeniny všeobecného vzorca (I), v ktorom  $R^1$  je 1-4C-alkyl,  $R^3$  je H alebo halogén,  $R^2$  je 1-4C-alkyl alebo hydroxy-1-4C-alkyl, jeden zo substituentov  $R^4$  a  $R^4$  je H a druhý je H, OH, 1-4C-alkoxy, 1-4C-alkoxy-1-4C-alkoxy alebo 1-4C-alkylkarbonyloxy, alebo v ktorom  $R^4$  a  $R^4$  spolu sú kyslík, jeden zo substituentov  $R^5$  a  $R^5$  je H a druhý je H,

OH, 1-4C-alkoxy, 1-4C-alkoxy-1-4C alebo 1-4C-alkylkarbonyloxy, alebo v ktorom  $R^5$  a  $R^5$  spolu sú kyslík, alebo v ktorom jeden zo substituentov  $R^4$  a  $R^4$  na jednej strane a jeden zo substituentov  $R^5$  a  $R^5$  na druhej strane je v každom prípade H a druhé substituenty v každom prípade spolu tvoria metyléndioxyradikál (-O-CH<sub>2</sub>-O-) alebo etyléndioxyradikál (-O-CH<sub>2</sub>-CH<sub>2</sub>-O-), kde  $R^4$ ,  $R^4$ ,  $R^5$  a  $R^5$  nie sú súčasne H,  $R^6$  je H, halogén, 1-4C-alkyl, 1-4C-alkoxy, 1-4C-alkoxykarbonylamino, 1-4C-alkoxy-1-4C-alkoxykarbonylamino alebo trifluórmetyl a  $R^7$  je H, halogén, 1-4C-alkyl alebo 1-4C-alkoxy alebo ich soli. Ďalej je opísaný farmaceutický prostriedok s ich obsahom a ich použitie na prevenciu a liečenie gastrointestinálnych chorôb.

(74) Majlingová Marta, Ing., Bratislava, SK;



7 (51) C 07D 487/00

(21) 901-99

(71) PHARMACIA & UPJOHN COMPANY, Kalamazoo, MI, US;

(72) Bundy Gordon L., Kalamazoo, MI, US;

(54) **Farmaceutický aktívne tricyklické amíny**

(22) 19.12.97

(32) 08.01.97, 09.04.97

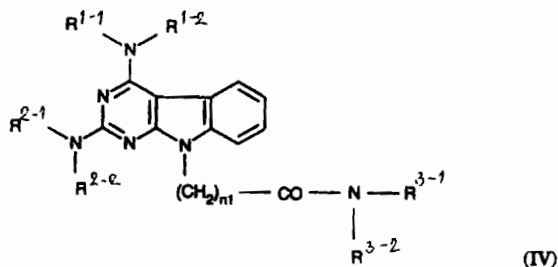
(31) 60/035 223, 60/043 749

(33) US, US

(86) PCT/US97/24300, 19.12.97

(57) Pyrimido[4,5-b]indoly všeobecného vzorca (IV), v ktorom  $R^{1-1}$  a  $R^{1-2}$  tvoria spolu s atómom dusíka, na ktorý sú viazané, heterocyklický kruh;  $R^{2-1}$  a  $R^{2-2}$  tvoria spolu s atómom dusíka, na ktorý sú viazané, heterocyklický kruh;  $n_1$  je 1 až 3;  $R^{3-1}$  je vodík,  $C_{1-3}$ alkyl alebo fenyly;  $R^{3-2}$  je napríklad vodík, -CH<sub>2</sub>-[2-pyridinyl], -CH<sub>2</sub>-[3-pyridinyl] a iné alebo  $R^{3-1}$  a  $R^{3-2}$  tvoria spolu s atómom dusíka, na ktorý sú viazané, heterocyklický kruh.

(74) Guniš Jaroslav, Mgr., Bratislava, SK;



7 (51) C 07D 487/04, 471/04, 513/04

(21) 1317-98

(71) Du Pont Pharmaceuticals Company, Wilmington, DE, US;

(72) Bakthavat-chalam Rajagopal, Wilmington, DE, US; Arvanitis Argyrios Géorgios, Kennett Square, PA, US; Beck James Peter, Newark, DE, US; Cain Gary Avonn, Wilmington, DE, US; Chorvat Robert John, West Chester, PA, US; Gilligan Paul Joseph, Wilmington, DE, US; Olson Richard Eric, Wilmington, DE, US;

(54) Arylamínové kondenzované pyridíny a pyrimidíny

(22) 25.03.97

(32) 27.03.96, 08.05.96, 31.10.96, 25.02.97

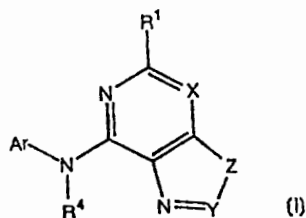
(31) 60/014 157, 08/646 612, 60/030 536, 60/039 124

(33) US, US, US, US

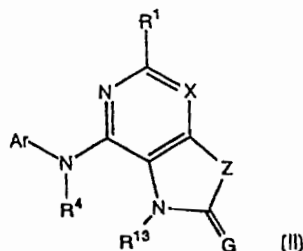
(86) PCT/US97/04852, 25.03.97

(57) Antagonisty kortikotropínového spúšťacieho faktora (CRF) vzorca (I) alebo vzorca (II) a ich použitie v liečbe úzkosti, depresie a ďalších psychiatrických a neurologických chorôb.

(74) Bušová Eva, JUDr., Bratislava, SK;



(I)



(II)

7 (51) C 07D 487/04, A 61K 31/513, 31/407

// (C 07D 487/04, 239:00) (C 07D 487/04, 207:00)

(21) 766-99

(71) ASTRA PHARMACEUTICALS LTD., Kings Langley, Herts, GB;

(72) Cooper Martin, Loughborough, Leics, GB; Cheshire David, Loughborough, Leics, GB; Donald David, Loughborough, Leics, GB; Furber Mark, Loughborough, Leics, GB; Perry Matthew, Loughborough, Leics, GB; Harrison Richard, Loughborough, Leics, GB; Tomkinson Nicholas, Loughborough, Leics, GB;

(54) Deriváty pyrolo[3,4-D]pyrimidinónu a ich použitie ako liečiv

(22) 18.12.97

(32) 21.12.96

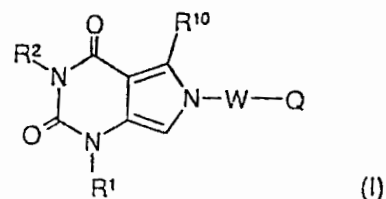
(31) 9626643.2

(33) GB

(86) PCT/SE97/02157, 18.12.97

(57) 5-Substituované pyrolo[3,4-D]pyrimidín-2,4-dióny všeobecného vzorca (I), v ktorom W predstavuje -CH<sub>2</sub>- alebo väzbu; Q predstavuje Ar<sup>1</sup> alebo Ar<sup>2</sup>, pričom Ar<sup>1</sup> predstavuje naftyl, fenyl, chinolyl a iné a Ar<sup>2</sup> predstavuje acetnaftenyl, fluorenyl alebo indalyl, kruhové systémy, ktoré predstavujú Ar<sup>1</sup> a Ar<sup>2</sup> môžu byť prípadne substituované; R<sup>10</sup> predstavuje skupinu vzorca X-(A)p-Y, kde X je S(O)<sub>n</sub>, C≡C, (CH<sub>2</sub>)<sub>2</sub>, CH=CH alebo CH<sub>2</sub>CH=CH, n je 0, 1 alebo 2, A je C<sub>1-6</sub> alkylén, p je 0 alebo 1, Y je napríklad CN, OR<sup>11</sup>, CO<sub>2</sub>R<sup>12</sup>, NR<sup>15</sup>R<sup>16</sup> a iné, R<sup>1</sup>, R<sup>2</sup>, R<sup>11</sup>, R<sup>12</sup>, R<sup>15</sup> a R<sup>16</sup> nezávisle znamenajú vodík alebo C<sub>1-5</sub> alkyl; spôsob ich prípravy a farmaceutické kompozície s ich obsahom.

(74) Žovicová Viera, Mgr., Bratislava, SK;



(I)

7 (51) C 07D 487/04, 239:00, 209:00, A 61K 31/505

(21) 1259-99

(71) Knoll Aktiengesellschaft, Ludwigshafen, DE;

(72) Calderwood David John, Nottingham, GB; Johnston David Norman, Nottingham, GB; Rafferty Paul, Nottingham, GB; Twigger Helen Louise, Nottingham, GB; Munschauer Rainer, Shrewsbury, MA, US; Arnold Lee, Westborough, MA, US;

(54) Pyrolo[2,3-d]pyrimidíny a ich použitie ako inhibítory tyrozínkinázy

(22) 09.03.98

(32) 19.03.97

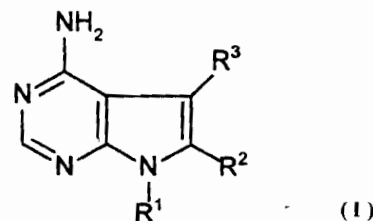
(31) 60/040 836

(33) US

(86) PCT/EP98/01357, 09.03.98

(57) Zlúčeniny všeobecného vzorca (I) vrátane ich farmaceuticky prijateľných solí, v ktorých jednotlivé substituenty majú význam uvedený v hlavnom patentovom nároku, sú využiteľné na výrobu liečiv na liečenie proliferčných ochorení a porúch imunitného systému u cicavcov. Je opísaný tiež spôsob prípravy týchto zlúčenín a farmaceutické kompozície s ich obsahom.

(74) Žovicová Viera, Mgr., Bratislava, SK;



(I)

7 (51) C 07D 487/04, A 61K 31/505, 31/415 // (C 07D 487/04, 239:00, 231:00) 31/415

(21) 1356-99

(71) ASTRA PHARMACEUTICALS LTD., Kings Langley, Herts, GB;

(72) Cheshire David, Loughborough, Leics., GB; Cooper Martin, Loughborough, Leics., GB; Donald David, Loughborough, Leics., GB; Thorne Philip, Loughborough, Leics., GB;

(54) **Pyrazolo[3,4-d]pyrimidín-diónové zlúčeniny, spôsob ich prípravy, farmaceutické kompozície s ich obsahom a ich použitie**

(22) 07.04.98

(32) 15.04.97

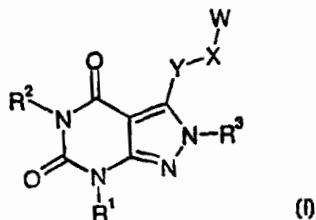
(31) 9701398-1

(33) SE

(86) PCT/SE98/00640, 07.04.98

(57) Sú opísané pyrazolo[3,4-d]pyrimidín-diónové zlúčeniny všeobecného vzorca (I), v ktorom R<sup>1</sup> znamená C<sub>1-6</sub>alkyl, C<sub>3-6</sub> alkenyl alebo C<sub>3-6</sub> cykloalkyl, R<sup>2</sup> predstavuje C<sub>1-4</sub> alkyl alebo C<sub>3-6</sub> alkenyl, X znamená väzbu alebo C<sub>1-5</sub> alkylén, Y predstavuje S(O)<sub>p</sub>, C≡C, CH=CH, CH<sub>2</sub>CH<sub>2</sub> alebo CH<sub>2</sub>CH=CH, p znamená 0, 1 alebo 2 a význam ďalších substituentov R<sup>3</sup> a W je uvedený v opisnej časti, a ich farmaceuticky prijateľné soli. Ďalej je opísaný spôsob ich prípravy, farmaceutická kompozícia s ich obsahom a ich použitie ako liečiva.

(74) Žovicová Viera, Mgr., Bratislava, SK;



7 (51) C 07D 487/04, 239/70, 231/10

(21) 1385-99

(71) PFIZER RESEARCH AND DEVELOPMENT COMPANY, N. V./S. A., Dublin, IE;

(72) Dunn Peter James, Sandwich, Kent, GB; Levett Philip Charles, Sandwich, Kent, GB;

(54) **Spôsob prípravy pyrazolo[4,3-d]pyrimidín-7-ónov a ich medziprodukty**

(22) 08.10.99

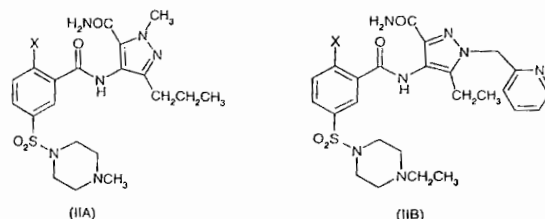
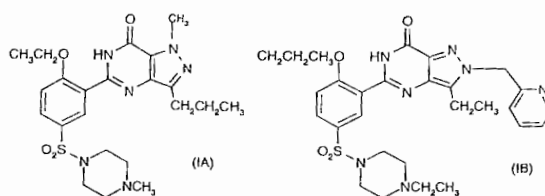
(32) 12.10.98

(31) 9822238.3

(33) GB

(57) Je vytvorený spôsob prípravy zlúčeniny vzorcov (IA) (sildenafil/Viagra<sup>TM</sup>) a (IB) zahrňajúci reakciu zlúčeniny príslušných vzorcov (IIA) a (IIB) v prítomnosti OR, kde R v prípade tvorby zlúčeniny (IA) je CH<sub>2</sub>CH<sub>3</sub> a R v prípade tvorby zlúčeniny (IB) je CH<sub>2</sub>CH<sub>2</sub>CH<sub>3</sub>, kde X je odstupujúca skupina.

(74) Bušová Eva, JUDr., Bratislava, SK;



7 (51) C 07D 487/22, C 10L 1/22, 1/28, 1/30, C 07D 519/00, C 09B 47//04 // (C 07D 487/22, 259:00, 209:00)

(21) 1497-99

(71) BASF AKTIENGESELLSCHAFT, Ludwigshafen, DE;

(72) Meyer Frank, Mannheim, DE; Vamvakaris Christos, Kallstadt, DE; Beck Karin Heidrun, Ludwigshafen, DE; Wagenblast Gerhard, Wachenheim, DE; Albert Bernhard, Wachenheim, DE;

(54) **Ftalokyaníny a ich použitie ako značkovačov**

(22) 13.05.98

(32) 22.05.97

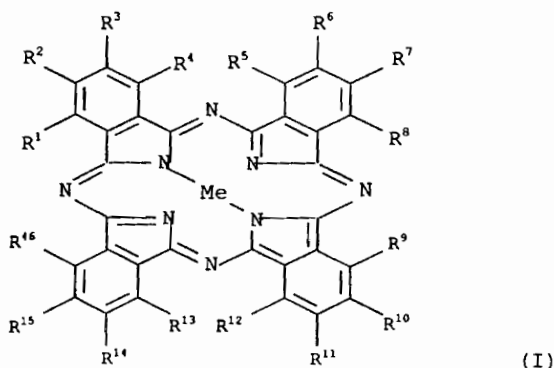
(31) 197 21 399.5

(33) DE

(86) PCT/EP98/02824, 13.05.98

(57) Sú opísané ftalokyaníny vzorca (I), v ktorom Me znamená dvakrát vodík, dvakrát lítium, horčík, zinok, meď, nikel, VO, TiO, AlCl, AlOH, AlOCOCH<sub>3</sub>, AlOCOCH<sub>3</sub>, SiCl<sub>2</sub> alebo Si(OH)<sub>2</sub>, najmenej štyri zo zvyškov R<sup>1</sup> a R<sup>16</sup> každý predstavuje navzájom nezávisle od ostatných päť- alebo šesťčlenný nasýtený dusík obsahujúci heterocyklický zvyšok, ktorý je naviazaný na ftalokyanínovú štruktúru pomocou atómu dusíka kruhu a ktorý navyše môže obsahovať ďalšie heteroatómy, a ktorýkoľvek zo zostávajúcich zvyškov R<sup>1</sup> až R<sup>16</sup> každý znamená vodík, halogén, hydroxysulfonyl alebo C<sub>1</sub>-C<sub>4</sub>-dialkylsulfamoyl, pod podmienkou, že tetrakis-piperidinylftalokyanín je z ochrany vylúčený. Uvedené zlúčeniny sú využiteľné ako značkovače kvapalín, predovšetkým minerálnych olejov.

(74) Žovicová Viera, Mgr., Bratislava, SK;



7 (51) C 07D 491/048, A 61K 31/435 // (C 07D 491/048, 307:00, 221:00)

(21) 1276-99

(71) SANOFI-SYNTHELABO, Paris, FR;

(72) Lochead Alistair, Charenton, FR; Jegham Samir, Argenteuil, FR; Galli Frédéric, La Celle Saint Cloud, FR; Gallet Thierry, Palaiseau, FR;

(54) Deriváty 2,3-dihydrofuro[3,2-b]pyridínu, spôsob ich prípravy, liečivo a farmaceutický prostriedok s ich obsahom

(22) 17.03.98

(32) 20.03.97

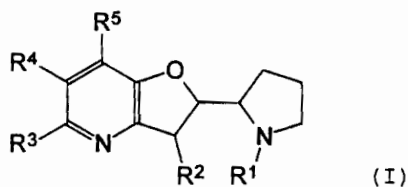
(31) 97/03395

(33) FR

(86) PCT/FR98/00531, 17.03.98

(57) Opisujú sa zlúčeniny všeobecného vzorca (I), kde R<sup>1</sup> je atóm vodíka, alkylová skupina s 1 až 6 atómami uhlíka alebo fenyalkylová skupina s 1 až 4 atómami uhlíka v alkylovej časti, R<sup>2</sup> je atóm vodíka alebo alkylová skupina s 1 až 6 atómami uhlíka a R<sup>3</sup>, R<sup>4</sup> a R<sup>5</sup> každý nezávisle od seba je atóm vodíka alebo atóm halogénu, alebo trifluórmetyllová skupina, kyanoskupina, hydroxyskupina, alkylová skupina s 1 až 6 atómami uhlíka alebo alkoxyskupina s 1 až 6 atómami uhlíka. Ďalej je opísaný spôsob ich prípravy, farmaceutický prostriedok s ich obsahom a ich použitie ako liečiva.

(74) Čechvalová Dagmar, Bratislava, SK;



7 (51) C 07D 495/04, A 61K 31/519

(21) 1513-99

(71) ASTRA PHARMACEUTICALS LTD., Kings Langley, Herts., GB;

(72) Cheshire David, Loughborough, Leics., GB; Cooke Andrew, Stewartfield, East Kilbride, Glasgow, GB; Cooper Martin, Loughborough, Leics., GB; Donald David, Loughborough, Leics., GB; Furber Mark, Loughborough, Leics., GB; Perry Matthew, Loughborough, Leics., GB; Thorne Philip, Loughborough, Leics., GB;

(54) Tieno[2,3-d]pyrimidindióny, spôsoby ich prípravy, farmaceutické kompozície s ich obsahom a ich použitie

(22) 18.05.98

(32) 28.05.97

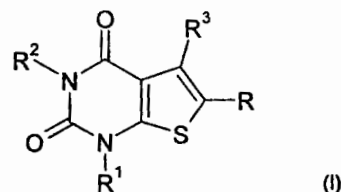
(31) 9702001-0

(33) SE

(86) PCT/SE98/00935, 18.05.98

(57) Sú písané tieno[2,3-d]pyrimidindiónové zlúčeniny všeobecného vzorca (I), v ktorom R je -C(O)Ar<sup>1</sup>, -C(R<sup>4</sup>)(R<sup>5</sup>)Ar<sup>1</sup>, alebo Ar<sup>2</sup> Ar<sup>1</sup> je nafyl, chinolyl, izochinolyl, indolyl, benzofuranyl alebo benzotienyl, z ktorých každý môže byť voľiteľne substituovaný jedným alebo viacerými substituentmi, ktorých význam je uvedený v opisnej časti. Ar<sup>2</sup> je acenaftenyl, indanyl, iminodihydrobenzofuranyl alebo fluorenyl, ktoré sú prípadne substituované OH, C<sub>1-4</sub> alkylom, C<sub>1-4</sub> alkoxylom, halogénom alebo trifluórmetylom, R<sup>1</sup> a R<sup>2</sup> sú nezávisle H, C<sub>1-6</sub> alkyl, C<sub>3-6</sub> alkenyl, CH<sub>2</sub> C<sub>3-5</sub> cykloalkyl alebo C<sub>3-6</sub> cykloalkyl, R<sup>3</sup> predstavuje H, X-R<sup>9</sup> alebo X-Ar<sup>3</sup>, význam substituentov R<sup>4</sup>, R<sup>5</sup>, R<sup>9</sup>, X a Ar<sup>3</sup> je uvedený v opisnej časti. Ďalej je opísaný spôsob ich prípravy, farmaceutická kompozícia s ich obsahom a ich použitie na výrobu liečiva na dosahovanie imunosupresie.

(74) Žovicová Viera, Mgr., Bratislava, SK;



7 (51) C 07D 495/04, A 61K 31/495 // (C 07D 495/04, 333:00, 239:00)

(21) 1684-99

(71) BASF AKTIENGESELLSCHAFT, Ludwigshafen, DE;

(72) Steiner Gerd, Kirchheim, DE; Dullweber Uta, Frankenthal, DE; Starck Dorothea, Ludwigshafen, DE; Bach Alfred, Heidelberg, DE; Wicke Karsten, Altrip, DE; Teschendorf Hans-Jürgen, Dudenhofen, DE; Garcia-Ladona Francisco-Javier, Kandel, DE; Emling Franz, Ludwigshafen, DE;

(54) 3-Substituované 3,4-dihydrotieno[2,3-d]pyrimidinové deriváty a ich použitie

(22) 29.05.98

(32) 13.06.97

(31) 197 24 980.9

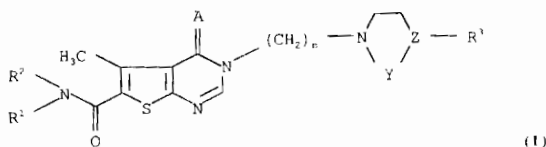
(33) DE

(86) PCT/EP98/03230, 29.05.98

(57) Sú opísané 3-substituované 3,4-dihydrotieno[2,3-d]pyrimidinové deriváty všeobecného vzorca (I), v ktorých R<sup>1</sup> a R<sup>2</sup> znamenajú atóm vodíka alebo C<sub>1-C4</sub>-alkylovú skupinu, R<sup>3</sup> znamená fenylovú, pyridylovú, pyrimidinylovú alebo pyrazinylovú skupinu, ktorá je nesubstituovaná alebo mono- alebo disubstituovaná atómami halogénu, C<sub>1-C4</sub>-alkylovou skupinou, trifluórmetyllovou skupinou, trifluórmetoxyskupinou, hydroxylovou skupinou,

C<sub>1</sub>-C<sub>4</sub>-alkoxyskupinou, aminoskupinou, mono-metylaminoskupinou, dimetylaminoskupinou, kyanoskupinou alebo nitroskupinou a ktorá môže byť kondenzovaná na benzénové jadro, ktoré môže byť nesubstituované alebo mono- alebo disubstituované atómami halogénu, C<sub>1</sub>-C<sub>4</sub>-alkylovou skupinou, hydroxylovou skupinou, trifluórmetylou skupinou, C<sub>1</sub>-C<sub>4</sub>-alkoxyskupinou, aminoskupinou, kyanoskupinou alebo nitroskupinou a môže obsahovať 1 atóm dusíka, alebo na 5- alebo 6-členný kruh, ktorý môže obsahovať 1 až 2 atómy kyslíka, A znamená skupinu vzorca NH alebo atóm kyslíka, Y znamená CH<sub>2</sub>, CH<sub>2</sub>-CH<sub>2</sub>, CH<sub>2</sub>-CH<sub>2</sub>-CH<sub>2</sub> alebo CH<sub>2</sub>-CH, Z znamená atóm dusíka, atóm uhlíka alebo skupinu vzorca CH, pričom väzba medzi Y a Z môže byť aj dvojitou väzbou, a n predstavuje 2, 3 alebo 4, ich soli s fyziologicky prijateľnými kyselinami a ich použitie ako selektívneho antagonistu 5HT<sub>1B</sub> a 5HT<sub>1A</sub>.

(74) Žovicová Viera, Mgr., Bratislava, SK;



7 (51) C 07D 495/10, A 61K 31/40, C 07D 491/10, 491/20, 209/96, 471/10, A 61K 31/435 // (C 07D 495/10, 339:00, 209:00)

(21) 255-99

(71) THE PROCTER and GAMBLE COMPANY, Cincinnati, OH, US;

(72) Wang Zhe, Wilmington, DE, US; Almstead Neil Gregory, Loveland, OH, US; Bradley Rimma Sandler, Fairfield, OH, US; Natchus Michael George, Glendale, OH, US; De Biswanath, Cincinnati, OH, US; Pikul Stanislaw, Mason, OH, US; Taiwo Yetunde Olabisi, West Chester, OH, US;

(54) Spirocyclic metaloproteázové inhibitory a ich použitie

(22) 22.08.97

(32) 28.08.96

(31) 60/024 766

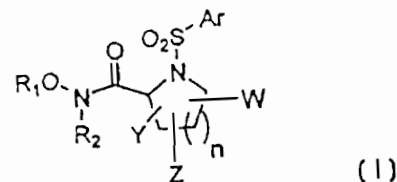
(33) US

(86) PCT/US97/14557, 22.08.97

(57) Sú opísané zlúčeniny všeobecného vzorca (I), v ktorom Ar predstavuje alkyl, heteroalkyl, aryl alebo heteroaryl, substituovaný alebo nesubstituovaný, R<sub>1</sub> je H, R<sub>2</sub> je vodík, alkyl alebo acyl, Z je spiročasť, n je 1 až 3, W nie je obsiahnutý alebo predstavuje jeden alebo viac nižších alkylových častí, alebo alkylénový, arylénový prípadne heteroarylénový mostík medzi dvomi susediacimi alebo nesusediacimi uhlíkmi, Y je nezávisle jeden alebo viac vodíkov, SR<sub>3</sub><sup>-</sup>, SOR<sub>4</sub><sup>-</sup>, SO<sub>2</sub>R<sub>5</sub><sup>-</sup>, hydroxy-, alkoxy- alebo amino, kde aminoskupina má vzorec NR<sub>6</sub>R<sub>7</sub>, R<sub>6</sub>, R<sub>7</sub>, kde význam substituentov

R<sub>6</sub> a R<sub>7</sub> je uvedený v opisnej časti, ako aj substituentov R<sub>3</sub>, R<sub>4</sub> a R<sub>5</sub>, a ich optický izomér, diastereoizomér alebo enantiomér, alebo ich farmaceuticky prijateľná soľ, alebo biologicky hydrolyzovateľný amid, ester či imid. Ďalej je opísané ich použitie ako inhibítorov metaloproteáz.

(74) Patentservis Bratislava, a. s., Bratislava, SK;



7 (51) C 07D 495/14, A 61K 31/519 // (C 07D 495/14, 333:00, 239:00, 221:00)

(21) 1743-99

(71) BASF AKTIENGESELLSCHAFT, Ludwigshafen, DE;

(72) Steiner Gerd, Kirchheim, DE; Dullweber Uta, Frankenthal, DE; Starck Dorothea, Ludwigshafen, DE; Bach Alfred, Heidelberg, DE; Wicke Karsten, Altrip, DE; Teschendorf Hans-Jürgen, Dudenhofen, DE; Garcia-Ladona Francisco-Javier, Kandel, DE; Emling Franz, Ludwigshafen, DE;

(54) 3-Substituované pyrido[3',4':4,5]tieno [2,3-d]pyrimidinové deriváty a ich použitie

(22) 29.05.98

(32) 13.06.97

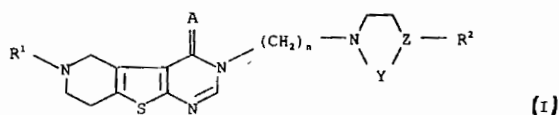
(31) 197 24 979.5

(33) DE

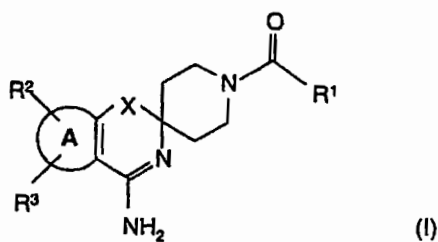
(86) PCT/EP98/03231, 29.05.98

(57) Sú opísané 3-substituované 3,4,5,6,7,8-hexahydro-pyrido[3',4':4,5]tieno[2,3-d]pyrimidinové deriváty všeobecného vzorca (I), v ktorom R<sup>1</sup> znamená atóm vodíka, C<sub>1</sub>-C<sub>4</sub> alkylovú skupinu, acetylovú skupinu, fenylo-(C<sub>1</sub>-C<sub>4</sub>)-alkylový zvyšok, pričom aromatický systém je nesubstituovaný alebo je substituovaný substituentom zvoleným zo skupiny zahŕňajúcej atóm halogénu, C<sub>1</sub>-C<sub>4</sub> alkylovú skupinu, trifluórmetylou skupinu, hydroxylovú skupinu, C<sub>1</sub>-C<sub>4</sub> alkoxyskupinu, aminoskupinu, kyanoskupinu alebo nitroskupinu, alebo znamená fenyllalkanónový zvyšok, pričom fenylová skupina môže byť substituovaná atómom halogénu, R<sup>2</sup> znamená fenylovú skupinu, pyridylovú skupinu, pyrimidinylovú skupinu alebo pyrazinylovú skupinu, ktorá je nesubstituovaná alebo mono-, alebo disubstituovaná substituentmi, ktorých význam je uvedený v opisnej časti, A predstavuje NH alebo atóm kyslíka, Y znamená CH<sub>2</sub>, CH<sub>2</sub>-CH<sub>2</sub>, CH<sub>2</sub>-CH<sub>2</sub>-CH<sub>2</sub> alebo CH<sub>2</sub>-CH, Z predstavuje atóm dusíka, atóm uhlíka alebo CH, pričom väzba medzi Y a Z môže byť dvojitou väzbou, a n je 2, 3 alebo 4, a ich fyziologicky prijateľné soli a ich použitie ako selektívnych antagonistov 5HT<sub>1B</sub> a 5HT<sub>1A</sub>.

(74) Žovicová Viera, Mgr., Bratislava, SK;

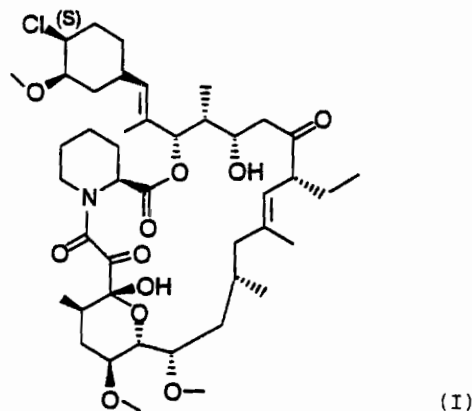


- 7 (51) C 07D 498/10, 495/20, A 61K 31/445, 31/535  
 (21) 1407-99  
 (71) ASTRA PHARMACEUTICALS LTD., Kings Langley, Herts, GB;  
 (72) Hamley Peter, Rothley, Leics., GB; McNally Thomas, Loughborough, Leics., GB; Tinker Alan, Loughborough, Leics., GB;  
**(54) Spiroaminopyrimidíny, spôsob ich prípravy, farmaceutické kompozície s ich obsahom a ich použitie**  
 (22) 07.04.98  
 (32) 15.04.97  
 (31) 9701396-5  
 (33) SE  
 (86) PCT/SE98/00642, 07.04.98  
 (57) Sú opísané spiroaminopyrimidíny všeobecného vzorca (I), kde A predstavuje benzénové jadro; šesťčlenný heterocyklický aromatický kruh obsahujúci 1 až 3 atómy dusíka; alebo päťčlenný heterocyklický aromatický kruh obsahujúci 1 až 3 heteroatómy, ktoré môžu byť rovnaké alebo rozdielne a sú zvolené z atómov O, N a S; R<sup>2</sup> a R<sup>3</sup> nezávisle predstavujú H, C<sub>1</sub>-C<sub>6</sub> alkylovú skupinu, C<sub>1</sub>-C<sub>6</sub> alkoxy skupinu, C<sub>1</sub>-C<sub>6</sub> alkyltio skupinu, halogén, hydroxyskupinu alebo aminoskupinu, X predstavuje CH<sub>2</sub> skupinu, CO skupinu, atóm kyslíka alebo S(O)<sub>n</sub> skupinu, kde n predstavuje celé číslo od 0 do 2, R<sup>1</sup> je definované v opise vynálezu; a ich farmaceuticky prijateľné soli, enantioméry a tautoméry. Ďalej je opísaný spôsob ich prípravy, farmaceutická kompozícia s ich obsahom a ich použitie ako inhibítora syntázy oxidu dusičného a na výrobu liečiva na liečenie a profylaxiu zápalových chorôb a bolesti.  
 (74) Žovicová Viera, Mgr., Bratislava, SK;

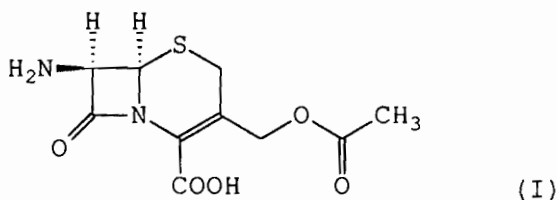


- 7 (51) C 07D 498/18  
 (21) 1866-99  
 (71) NOVARTIS AG, Basel, CH;  
 (72) Dosenbach Cornelia, Efringen-Kirchen, DE; Grassberger Maximilian, Wien, AT; Hartmann Otto, Basel, CH; Horvath Amarylla, Wien, AT; Mutz Jean-Paul, Blotzheim, FR; Penn Gerhard, Oberwil, CH; Pfeffer Sabine, Weil, DE; Wieckhusen Dierk, Binzen, DE;

- (54) Kryštalické makrolidy, spôsob ich prípravy, farmaceutický prostriedok a ich použitie**  
 (22) 26.06.98  
 (32) 30.06.97  
 (31) 9713730.1  
 (33) GB  
 (86) PCT/EP98/03929, 26.06.98  
 (57) Opisuje sa 33-epichlór-33-deoxyaskomycín vzorca (I) a jeho rôzne tautomérmé a solvatované formy v kryštalickom stave, ako je forma A alebo forma B. Ich príprava zahŕňa vhodné prevedenie amorfnej zlúčeniny vzorca (I) alebo zlúčeniny vzorca (I) v inej forme, ako je forma A, alebo zlúčeniny vzorca (I) v inej forme ako je forma B, v tomto poradí, z ich roztoku v podmienkach vyvolávajúcich kryštalizáciu alebo v podmienkach vyvolávajúcich prednostnú kryštalizáciu formy A alebo formy B, v tomto poradí. Tieto kryštály sú určené na použitie pri príprave miestnych galenických foriem zlúčeniny na farmaceutické použitie, napríklad v krémoch, emulziách a mastiach.  
 (74) Čechvalová Dagmar, Bratislava, SK;



- 7 (51) C 07D 501/00  
 (21) 1653-99  
 (71) BIOCHEMIE GESELLSCHAFT MBH, Kundl, AT;  
 (72) Nadenik Petr, Wörgl, AT; Wagner Helmut, Kramsach, AT;  
**(54) Spôsob prípravy roziet alebo aglomerátov kyseliny 7-aminocefalosporánovej**  
 (22) 02.06.98  
 (32) 04.06.97, 30.06.97  
 (31) A 951/97, A 1112/97  
 (33) AT, AT  
 (86) PCT/EP98/03278, 02.06.98  
 (57) Opisuje sa spôsob izolácie kyseliny 7-aminocefalosporánovej (7-ACA) z alkalického, neutrálneho alebo mierne kyslého prostredia v prítomnosti prísady vybranej zo skupiny zahŕňajúcej estery organických karboxylových kyselín, polymérne glykoly, polyakryly, amíny a polyamíny, melaminformaldehydové živice alebo aminokyseliny a ich estery, čím sa získavajú aglomeráty a/alebo rozety 7-ACA vzorca (I).  
 (74) Čechvalová Dagmar, Bratislava, SK;



7 (51) C 07D 501/22

(21) 1343-99

(71) BIOCHEMIE GESELLSCHAFT MBH, Kundl, AT;

(72) Sturm Hubert, Innsbruck, AT; Wolf Siegfried, Brixlegg, AT; Ludescher Johannes, Breitenbach, AT;

(54) **Cefdinir vo forme soli s dicyklohexylamínom, spôsob jeho výroby, spôsob jeho čistenia a použitie**

(22) 02.04.98

(32) 04.04.97

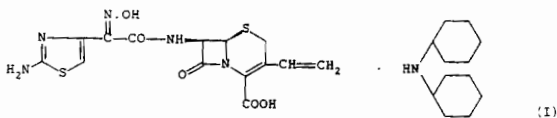
(31) A 570/97

(33) AT

(86) PCT/EP98/01953, 02.04.98

(57) Je opísaná zlúčenina všeobecného vzorca (I), to jest soľ cefdiniru s dicyklohexylamínom, spôsob jej výroby a jej použitie pri čistení znečisteného cefdiniru.

(74) Čechvalová Dagmar, Bratislava, SK;



7 (51) C 07D 513/10, 277/42, 417/12, 513/04, A 61K 31/425

(21) 1220-99

(71) Knoll Aktiengesellschaft, Ludwigshafen, DE;

(72) Cheetham Sharon, Nottingham, GB; Kerrigan Frank, Nottingham, GB; Jones Colin Gerhart Pryce, Nottingham, GB;

(54) **Substituované 4-arylmetylen-2-imino-2,3-dihydrothiazoly a deriváty, spôsob ich prípravy, farmaceutické kompozície s ich obsahom a ich použitie**

(22) 09.03.98

(32) 15.03.97

(31) 9705428.2

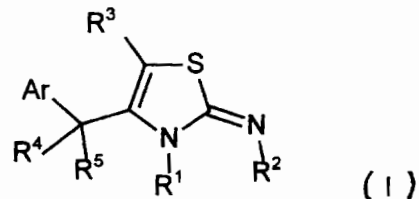
(33) GB

(86) PCT/EP98/01358, 15.03.98

(57) Sú opísané zlúčeniny vzorca (I) vrátane ich farmaceuticky prijateľných solí vo forme jednotlivých enantiomérov, racemátov alebo ďalších zmesí enantiomérov, v ktorom Ar znamená fenyl, naftyl alebo benzo[b]tiofenyl, z ktorých každý môže byť prípadne substituovaný; R<sup>1</sup> a R<sup>2</sup>, ktoré môžu byť rovnaké alebo rozdielne, nezávisle od seba predstavujú atóm vodíka, alkylovú skupinu, ktorá obsahuje 1 až 6 atómov uhlíka, alkenylovú skupinu, ktorá obsahuje 3 až 6 atómov uhlíka, cykloalkylovú skupinu, ktorá obsahuje 3 až 7 ató-

mov uhlíka, cykloalkylmetylovú skupinu, ktorej kruh obsahuje 3 až 7 atómov uhlíka, arylovú alebo heteroarylovú skupinu, ktorá je prípadne substituovaná, arylalkylovú alebo heteroarylalkylovú skupinu, z ktorých každá je prípadne substituovaná; alebo R<sup>1</sup> a R<sup>2</sup> tvoria alkylenový reťazec, prípadne substituovaný jedným alebo viacerými alkylovými skupinami, z ktorých každá obsahuje 1 až 3 atómy uhlíka, takže spolu s atómami, ku ktorým sú viazané, tvoria 5- alebo 6-členný kruh; R<sup>3</sup> znamená atóm vodíka, arylovú alebo heteroarylovú skupinu, z ktorých každá je prípadne substituovaná, prípadne substituovanú arylmetylovú skupinu; alebo alkoxyalkylovú skupinu, ktorá obsahuje 3 až 6 atómov uhlíka; a R<sup>4</sup> a R<sup>5</sup>, ktoré môžu byť rovnaké alebo rozdielne, nezávisle od seba znamenajú alkylovú skupinu, ktorá obsahuje 1 až 3 atómy uhlíka, alebo R<sup>4</sup> a R<sup>5</sup> spolu s atómom uhlíka, ku ktorému sú viazané, tvoria cykloalkylový kruh obsahujúci 3 až 6 atómov uhlíka. Ďalej je opísaný spôsob prípravy takýchto zlúčenín; farmaceutická kompozícia s ich obsahom a ich použitie pri liečení depresie, úzkosti, Parkinsonovej choroby, obezity, kognitívnych porúch, záchvatov, neurologických ochorení a ako neuroprotektívne činidlo.

(74) Žovicová Viera, Mgr., Bratislava, SK;



7 (51) C 07D 521/00, A 61K 31/38, 31/425, 31/445, 31/415, C 07D 417/12, 277/04, 409/12, 211/70, 333/70

(21) 1796-99

(71) SOCIÉTÉ DE CONSEILS DE RECHERCHES ET D'APPLICATIONS SCIENTIFIQUES (S. C. R. A. S.), Paris, FR;

(72) Auvin Serge, Saint-Michel-sur-Orge, FR; Harnett Jeremiah, Gif-sur-Yvette, FR; Bigg Dennis, Gif-sur-Yvette, FR; Chabrier de Lassauiniere Pierre-Etienne, Paris, FR;

(54) **2-(Iminometyl)aminofenylové deriváty, spôsob ich výroby, farmaceutický prostriedok s ich obsahom a ich použitie**

(22) 15.06.98

(32) 20.06.97

(31) 97/07701

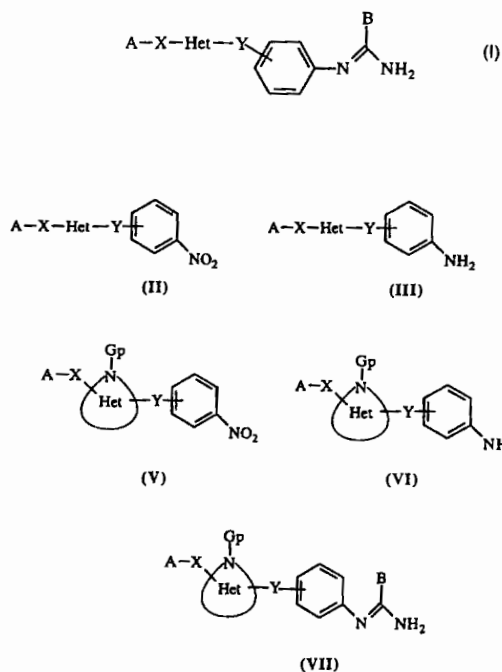
(33) FR

(86) PCT/FR98/01250, 15.06.98

(57) Sú opísané 2-(iminometyl)aminofenylové deriváty všeobecného vzorca (I), v ktorom substituenty sú definované v patentových nárokoch, spôsob ich výroby, farmaceutický prostriedok s ich obsahom a ich použitie ako liečiv na inhibíciu NO syntázy, ako aj na inhibíciu peroxidácie lipidov. Ďalej sú opísané zlúčeniny všeobecných vzorcov (II), (III), (V), (VI) a (VII) ako medziprodukty na výrobu zlúčenín všeobecného vzorca (I).



(74) Majlingová Marta, Ing., Bratislava, SK;



7 (51) C 07F 9/09, 9/117

(21) 1382-99

(71) EPIX MEDICAL, INC., Cambridge, MA, US;

(72) Amedio John C., Franklin, MA, US; Bernard Paul J., East Setaukset, NY, US; Fountain Mark, Everett, MA, US;

(54) **Spôsob prípravy fosfodiesterových zlúčenín**

(22) 27.01.98

(32) 11.04.97

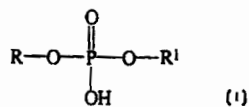
(31) 08/833 745

(33) US

(86) PCT/US98/01473, 27.01.98

(57) Opisuje sa spôsob prípravy fosfodiesterových zlúčenín vzorca (I). Tieto zlúčeniny sú zvlášť vhodné ako kontrastné činidlá na diagnostické zobrazovanie. Spôsob vylučuje mnohokrokovú izoláciu a čistiace kroky, ktoré sú inak potrebné, pretože vzniká veľa medziproduktov.

(74) Čechvalová Dagmar, Bratislava, SK;



7 (51) C 07H 17/08, A 61K 31/70

(21) 831-99

(71) HOECHST MARION ROUSSEL, Puteaux, FR;

(72) Agouridas Constantin, Ing. chem., Nogent sur Marne, FR; Chantot Jean-François, Chaumes en Brie, FR;

(54) **Erytromycinové deriváty, spôsob ich prípravy a ich použitie ako liečiv**

(22) 22.12.97

(32) 23.12.96

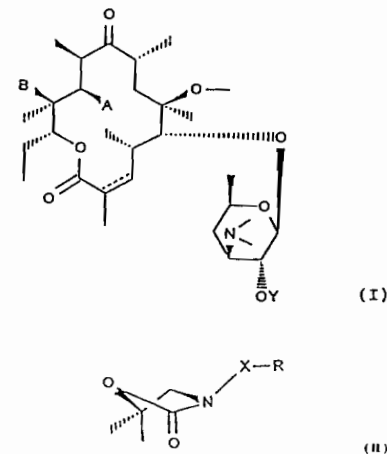
(31) 96/15830

(33) FR

(86) PCT/FR97/02380, 22.12.97

(57) Zlúčeniny všeobecného vzorca (I), v ktorom buď A a B predstavujú OH skupinu, alebo B predstavuje OH skupinu a A tvorí dvojitzú väzbu s uhlíkom, ktorý ju nesie, a uhlíkom v polohe 10, alebo A a B spoločne tvoria karbonátovú skupinu, alebo A a B spoločne tvoria s atómami uhlíka, ktoré ich nesú, kruh všeobecného vzorca (II), v ktorom X predstavuje CH<sub>2</sub>, NH alebo SO<sub>2</sub> skupinu, R predstavuje (CH<sub>2</sub>)<sub>n</sub>Ar, N-(CH<sub>2</sub>)<sub>n</sub>Ar alebo N=CH-(CH<sub>2</sub>)<sub>n</sub>Ar skupinu, n predstavuje celé číslo 1 až 6 a Ar predstavuje aryl heteroarylovú skupinu, prípadne substituovanú, prerušované čiary predstavujú prípadnú dvojitzú väzbu v polohe 2(3) a Y predstavuje atóm vodíka alebo zvyšok organickej karboxylovej kyseliny obsahujúcej až 18 atómov uhlíka rovnako ako ich adičné soli s kyselinami. Uvedené zlúčeniny rovnako ako ich adičné soli s farmaceuticky akceptovateľnými kyselinami majú antibiotické vlastnosti, ktoré umožňujú ich použitie ako liečiv.

(74) Bušová Eva, JUDr., Bratislava, SK;



7 (51) C 07H 19/073, A 61K 31/70

(21) 1029-99

(71) NORSE HYDRO ASA, Oslo, NO;

(72) Myhren Finn, Porsgrunn, NO; Børretzen Bernt, Heistad, NO; Dalen Are, Trondheim, NO; Sandvold Marit Liland, Porsgrunn, NO;

(54) **Deriváty gemcitabínu, spôsob ich prípravy, ich použitie a farmaceutický prostriedok s ich obsahom**

(22) 23.01.98

(32) 24.01.97

(31) 9701427.8

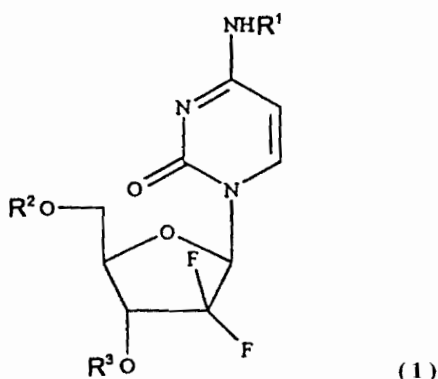
(33) GB

(86) PCT/NO98/00020, 23.01.98

(57) Zlúčeniny všeobecného vzorca (1) sú estery alebo amidy gemcitabínu, v ktorých je 3'-a/alebo 5'-OH skupina a/alebo N<sup>4</sup>-aminoskupina odvodiiteľná C<sub>18</sub>-a/alebo C<sub>20</sub>-nasýtenou alebo nenасыtenou acylovou skupinou, výhodne acylskupinou volenou zo skupiny obsahujúcej oleoyl, elaidoyl, cis-ikosenoyl a trans-ikosenoyl. Spôsob ich výroby, ich použitie a farmaceutický prostriedok s ich obsahom. Opísané deriváty majú protinádorové a antivírusové účinky.

(74) Majlingová Marta, Ing., Bratislava, SK;





7 (51) C 07H 19/167, A 61K 31/70, C 07D 473/00

(21) 865-99

(71) GLAXO GROUP LIMITED, Greenford, Middlesex, GB;

(72) Allen David George, Stevenage, Hertfordshire, GB; Barker Michael David, Stevenage, Hertfordshire, GB; Cox Brian, Stevenage, Hertfordshire, GB; Geden Joanna Victoria, Birmingham, GB; Hobbs Heather, Stevenage, Hertfordshire, GB; Keeling Suzanne Elaine, Stevenage, Hertfordshire, GB; Redgrave Alison Judith, Stevenage, Hertfordshire, GB; Roper Thomas Davis, IV, Research Triangle Park, NC, US;

(54) **Tetrahydrofurán-3,4-diolové deriváty, spôsob ich výroby, farmaceutický prostriedok s ich obsahom a ich použitie**

(22) 22.12.97

(32) 24.12.96, 24.12.96, 24.12.96, 27.09.97, 29.10.97

(31) 9626852.9, 9626846.1, 9626845.3,

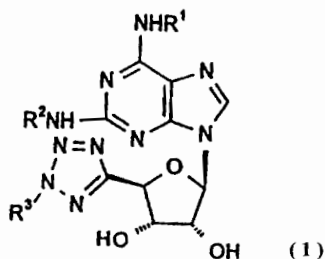
972053.3, 9722730.0

(33) GB, GB, GB, GB, GB

(86) PCT/EP97/07197, 22.12.97

(57) Zlúčeniny všeobecného vzorca (I), v ktorom jednotlivé symboly majú význam uvedený v hlavnom patentovom nároku, sú látky s výrazným protizápalovým účinkom, a preto je možné ich použiť vo forme farmaceutického prostriedku na liečenie zápalových ochorení, napríklad astmy alebo obštrukčných pľúcnych ochorení. Opísaný je tiež spôsob výroby uvedených účinných látok.

(74) Majlingová Marta, Ing., Bratislava, SK;



7 (51) C 07J 41/00, A 61K 31/56, C 07J 53/00, 1/00, 43/00

(21) 1038-99

(71) SCHERING AKTIENGESELLSCHAFT, Berlin, DE;

(72) Schwede Wolfgang, Berlin, DE; Cleve Arwed, Berlin, DE; Klar Ulrich, Berlin, DE; Neef Günter, Berlin, DE; Chwalisz Kristof, Berlin, DE; Schneider Martin, Berlin, DE; Fuhrmann Ulrike, Berlin, DE; Hess-Stumpp Holger, Berlin, DE;

(54) **17 $\alpha$ -Fluóralkylsteroidy, farmaceutické prostriedky tieto látky obsahujúce a ich použitie**

(22) 09.02.98

(32) 07.02.97

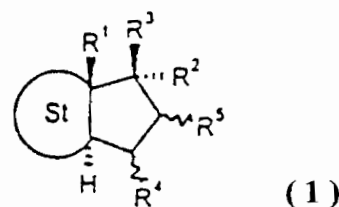
(31) 19706061.7

(33) DE

(86) PCT/EP98/00752, 09.02.98

(57) Zlúčeniny so všeobecným vzorcom (1), v ktorom jednotlivé substituenty majú význam uvedený v hlavnom patentovom nároku, sú antigestagénne účinné steroidy s fluorovaným 17 $\alpha$ -alkylovým reťazcom. Uvedené zlúčeniny sú súčasťou farmaceutických prostriedkov a je možné použiť ich na výrobu liečiv.

(74) Hörmannová Zuzana, Ing., Bratislava, SK;



7 (51) C 07J 41/00, A 61K 31/56

(21) 1362-99

(71) Hoechst Marion Roussel, Puteaux, FR;

(72) Bouali Yasmina, Villejuif, FR; Nique François, Le Perreux sur Marne, FR; Teutsch Jean-Georges, Pantin, FR; Van de Velde Patrick, Paris, FR;

(54) **V polohe 4 halogénované steroidy, spôsob ich prípravy a medziprodukty na túto prípravu, ich použitie ako liečiv a farmaceutické prostriedky, ktoré ich obsahujú**

(22) 08.04.98

(32) 09.04.97

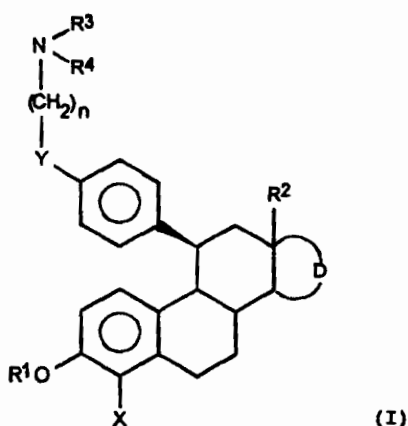
(31) 97/04321

(33) FR

(86) PCT/FR98/00709, 08.04.98

(57) Zlúčeniny všeobecného vzorca (I) a ich adičné soli so zásadami alebo s kyselinami na výrobu farmaceutických prostriedkov, spôsob ich prípravy a medziprodukty na túto prípravu, ich použitie ako liečiv na prevenciu alebo ošetrovanie osteoporózy a na kardiovaskulárnu protekciu a farmaceutické prostriedky, ktoré ich obsahujú.

(74) Bušová Eva, JUDr., Bratislava, SK;



7 (51) C 08B 37/00, C 07H 15/04, 19/01

(21) 53-99

(71) SANOFI, Paris, FR; AKZO NOBEL N. V., Arnhem, NL;

(72) Driguez Pierre Alexandre, Toulouse, FR; Duchaussoy Philippe, Toulouse, FR; Herbert Jean-Marc, Tournefeuille, FR; Petitou Maurice, Paris Cedex, FR; Van Boeckel Constant, LX, OSS, NL; Grootenhuis Peter, HS, OSS, NL; Dreef-Tromp Cornelia, SN Wijchen, NL; Basten Johannes, AV Afferden, NL;

(54) **Syntetické polysacharidy, spôsob ich prípravy a farmaceutické kompozície s ich obsahom**

(22) 18.07.97

(32) 19.07.96

(31) 96 09116

(33) FR

(86) PCT/FR97/01344, 18.07.97

(57) Je opísaný syntetický polysacharid, zahŕňajúci väzbovú oblasť antitrombínu III, založený na zret'azení piatich monosacharidov s najmenej dvoma karboxylovými skupinami a najmenej štyrmi sulfoskupinami tak, že táto oblasť je priamo viazaná na neredukujúci koniec trombinovej oblasti, zahŕňajúci zret'azenie 10 až 25 monosacharidov zvolených z hexóz, pentóz alebo deoxycukrov, v ktorých sú všetky hydroxylové skupiny éterifikované alkylovými skupinami s jedným až šiestimi atómami uhlíka alebo esterifikované formou sulfoskupín, rovnako aj ich soli a najmä farmaceuticky použiteľné soli.

(74) Tomeš Pavol, Ing., Bratislava, SK;

7 (51) C 08F 10/00

(21) 936-99

(71) BP Chemicals Limited, London, GB;

(72) Maddox Peter James, Lower Sunbury, Middlesex, GB; Williams Peter Sefton, Aix en Provence, FR;

(54) **Spôsob polymerizácie**

(22) 07.01.98

(32) 13.01.97

(31) 97430001.4

(33) EP

(86) PCT/GB98/00039, 07.01.98

(57) Spôsob polymerizácie olefinov v plynnej fáze v prítomnosti katalytického systému obsahujúceho metalocén nanosený na nosiči a aktivátor tak, že sa pridá nižší alkán do reaktora, ktorým je bután, propán, izopentán alebo hexán a pridáva sa do reaktora ako kvapalina, pričom hmotnostný pomer alkánu ku katalyzátorom je od 10 do 10 000 a pridáva sa kontinuálne. Aktivátorom je tris(pentafluórfenyl)boritý. Nosičom metalocénu je silika.

(74) Bušová Eva, JUDr., Bratislava, SK;

7 (51) C 08F 10/00, 4/60

(21) 1351-99

(71) The Dow Chemical Company, Midland, MI, US;

(72) Peil Kevin P., Auburn, MI, US; Wilson David R., Midland, MI, US;

(54) **Katalytický systém na syntézu polyolefinov s vysokým výťažkom**

(22) 30.03.98

(32) 04.04.97

(31) 60/042 638

(33) US

(86) PCT/US98/06271, 30.03.98

(57) Je opísaný katalytický systém na syntézu polyolefinov s vysokým výťažkom a spôsob polymerizácie olefinového monoméru alebo olefinového monoméru a jedného alebo viacerých komonomérov uskutočňovaný v polymerizačnom reaktore v prítomnosti katalytického systému na nosiči určenom na polymerizáciu olefinov, ktorý je vyrobený zo zložiek katalyzátora pozostávajúcich zo 1. zložky materiálu nosiča, ktorá pozostáva z jedného alebo viacerých dehydratovaných materiálov nosiča, 2. zložky metalocénového komplexu, ktorá pozostáva z jedného alebo viacerých metalocénových komplexov použitých v celkovom rozsahu 0,1 až 25  $\mu\text{mol}$  metalocénového komplexu/gram zložky materiálu nosiča, 3. aktivátorovej zložky, ktorá pozostáva z jedného alebo viacerých aktivátorov použitých v rozsahu molárnych pomerov celkového množstva mólov aktivátora k celkovému množstvu metalocénového komplexu 0,5 až 2,5, pričom katalytický systém použitý v koncentrácii 0,01 mol až 6 mol a výsledky účinnosti katalyzátora sú aspoň  $2,4 \times 10^7$  g polyméru/mol katalyzátora za hodinu.

(74) Patentservis Bratislava, a. s., Bratislava, SK;

## 7 (51) C 08G 59/14, D 06N 1/00

(21) 846-99

(71) DLW Aktiengesellschaft, Bietigheim-Bissingen, DE;

(72) Kastl Bernd, Bietigheim-Bissingen, DE; Ess Milko, Freiberg, DE; Mauk Hanns-Jörg, Mundelsheim, DE

(54) **Materiál obsahujúci polyreakčné látky a spôsob jeho výroby**

(22) 23.12.97

(32) 24.12.96

(31) 196 54 279.0

(33) DE

(86) PCT/EP97/07255, 23.12.97

(57) Materiál obsahuje polyreakčné produkty, ktoré tvoria reakčné produkty z di- alebo polykarboxylových kyselín alebo ich deriváty s epoxidačnými produktmi esterov karboxylových kyselín ako spojiv a aspoň jeden plniaci prostriedok, prípadne obsahuje prídavnú látku z radu pigmentov a kypriacich prostriedkov. Postup výroby uvedeného materiálu zahŕňa predbežné zosieťovanie di- alebo polykarboxylovej kyseliny, čím sa získa formovateľná hmota, ďalej zmiešanie získanej hmoty s plniacou látkou a zosieťovanie zmiešanej hmoty účinkom zvýšenej teploty.

(74) Patentservis Bratislava, a. s., Bratislava, SK;

## 7 (51) C 08J 9/14

(21) 1201-99

(71) SOLVAY (Société Anonyme), Bruxelles, BE;

(72) Barthelemy Pierre, Pietrebais, BE; Buyle Olivier, Goutroux, BE; Dournel Pierre, Bruxelles, BE;

(54) **Azeotropné alebo pseudoazeotropné kompozície a použitie týchto kompozícií**

(22) 21.02.98

(32) 03.03.97, 03.12.97

(31) 9700184, 9700984

(33) BE, BE

(86) PCT/EP98/01124, 21.02.98

(57) 1,1,1,3,3-Pentafluórbután tvorí azeotropné alebo pseudoazeotropné kompozície s alkánmi obsahujúcimi 5 alebo 6 uhlíkových atómov. Tieto kompozície sú použiteľné najmä ako nadúvadlá polymérnych poréznych pien.

(74) Hörmannová Zuzana, Ing., Bratislava, SK;

(57) Kompozícia obsahuje nezreagovanú zmes alifatického polyesterového polyméru a polykarboxylovej kyseliny, predovšetkým zmes polyméru kyseliny mliečnej a kyseliny adipovej a je možné ju pretláčaním z taveniny zvláknovať do materiálu, ktorý je ďalej možné spracovávať do netkaných vláknitých štruktúr použiteľných ako súčasť absorpčných výrobkov na jednorazové použitie, ktoré sú určené na pohlcovanie telesných tekutín a exsudátov.

(74) Bezák Marián, Ing., Bratislava, SK;

## 7 (51) C 09D 5/00, C 08K 3/04

(21) 1261-99

(71) Molekulare Energietechnik AG, Vaduz, LI;

(72) Reichelt Helmut, Dresden, DE;

(54) **Povrstvovací materiál na vyžarovacie plochy na vytváranie elektromagnetických vln a spôsob jeho výroby**

(22) 21.04.98

(32) 28.04.97

(31) 197 17 682.8

(33) DE

(86) PCT/EP98/02329, 21.04.98

(57) Povrstvovací materiál pozostáva z 55 až 65 % látkového podielu základnej látky, zloženej z 39 až 49 % látkového podielu spojivových prostriedkov, 18 až 23 % látkového podielu izolačných prostriedkov, 12 až 24 % látkového podielu dispergačných prostriedkov, 12 až 16 % látkového podielu destilovanej vody a 35 až 45 % látkového podielu grafitu, pričom spojivové prostriedky sú zložené z 64 až 79 % látkového podielu destilovanej vody, 4 až 6 % látkového podielu sulfátovaného oleja, 0,16 až 0,24 % látkového podielu fenolov alebo 0,05 až 0,5 % látkového podielu benzotiazolínu, 15 až 19 % látkového podielu kazeínu, 0,8 až 1,2 % látkového podielu močoviny, 2 až 3 % látkového podielu alkalických riediacich prostriedkov a 2,5 až 3,5 % látkového podielu kaprolaktámu, kde izolačné prostriedky, grafit a spojivové prostriedky tvoria elektrické dipóly na vyžarovanie elektromagnetických vln. Riešenie sa tiež týka spôsobu výroby tohto povrstvovacieho materiálu miešaním uvedených zložiek.

(74) Rott, Růžička, Guttman, v. o. s., Bratislava, SK;

## 7 (51) C 08K 5/092, C 08L 67/00

(21) 875-99

(71) KIMBERLY-CLARK WORLDWIDE, INC., Neenah, WI, US;

(72) Tsai Fu-Jya, Appleton, WI, US; Etzel Brian Thomas, Appleton, WI, US;

(54) **Termoplastická kompozícia**

(22) 30.12.97

(32) 31.12.96, 22.12.97

(31) 60/034 236, 08/995 981

(33) US, US

(86) PCT/US97/24078, 30.12.97

## 7 (51) C 09D 11/00, A 61L 2/26

(21) 1106-99

(71) ALBERT BROWNE LIMITED, Hamilton Industrial Park, Leicester, GB;

(72) James Phillip Richard, Southampton, GB;

(54) **Indikátor procesu parnej sterilizácie**

(22) 13.02.98

(32) 19.02.97

(31) 9703468.0

(33) GB

(86) PCT/GB98/00453, 13.02.98

- (57) Spôsob sterilizácie predmetov parou zahŕňa vy-stavenie predmetov pare a indikátora parnej steri-lizácie, pričom uvedený indikátor zahŕňa ako aktívnu zložku tetrazolióvu soľ.
- (74) Patentservis Bratislava, a. s., Bratislava, SK;

7 (51) C 09J 197/02, D 21J 1/00

- (21) 941-99
- (71) NESTE CHEMICALS OY, Espoo, FI;
- (72) Viikari Liisa, Helsinki, FI; Hase Anneli, Espoo, FI; Qvintus-Leino Pia, Espoo, FI; Kataja Kirsi, Helsinki, FI; Tuominen Simo, Huuvari, FI; Gädda Lars, Porvoo, FI;
- (54) **Prostriedok lepivého spojiva na báze lignínu, spôsob jeho prípravy, triesková doska a spôsob výroby trieskovej dosky**
- (22) 14.01.98
- (32) 14.01.97
- (31) 970160
- (33) FI
- (86) PCT/FI98/00026, 14.01.98
- (57) Prostriedok lepivého spojiva na báze lignínu na výrobu trieskových dosiek podobných produktu na báze dreva, ktorý obsahuje napenenú vodnú zmes vlákien a sacharidov získaných pomocou rozvlákňovania lignocelulóзовých materiálov a oxidačné enzýmy. Zmes je napenená na 1,1 až 10-násobok objemu kvapalnej zmesi. Spôsob prí-pravy lepivého spojiva na báze lignocelulóзовých materiálov pozostáva z použitia lignínu a/alebo sacharidov, vlákna na báze dreva, jednoročných alebo viacročných rastlín, tvorby vodnej suspen-zie lignínu a vlákien a napenenie vodnej suspen-zie na tvorbu napeneného lepivého spojiva, obsa-hujúceho homogénne pevné častice.
- (74) Patentservis Bratislava, a. s., Bratislava, SK;

7 (51) C 09J 197/02, D 21J 1/00

- (21) 943-99
- (71) NESTE CHEMICALS OY, Espoo, FI;
- (72) Viikari Liisa, Helsinki, FI; Qvintus-Leino Pia, Espoo, FI; Niku-Paavola Marja-Leena, Espoo, FI; Tuominen Simo, Huuvari, FI; Gädda Lars, Porvoo, FI;
- (54) **Trieskové dosky, vláknité dosky z lístkových triesok a podobné produkty na báze dreva, spôsob ich prípravy**
- (22) 14.01.98
- (32) 14.01.97
- (31) 970157
- (33) FI
- (86) PCT/FI98/00023, 14.01.98
- (57) Triesková doska, vláknitá doska, doska z lístko-vých triesok alebo podobný produkt na báze dre-va, zahŕňa lignocelulóзовé triesky, vlákna, lístko-vé triesky rastlinného pôvodu spojené dohromady lepivým spojivom. Toto lepivé spojivo obsahuje vo vode rozpustnú frakciu oxidovanú oxidázou a pochádzajúcou z mechanického alebo chemime-chanického rozvlákňovania lignocelulóзовých

surovín. Spôsob ich prípravy sa uskutočňuje tak, že triesky, vlákna a lístkové triesky rastlinného pôvodu sú spojené dohromady lepivým spojivom. Príprava prostriedkov lepivého spojiva zahŕňa kroky oddelenia vytekajúcej kvapaliny a jej kon-centráciu a oxidáciu vo vodnej suspenzii obsahujú-úcej oxidázu a zavedenie plynu obsahujúceho kyslík do suspenzie.

- (74) Patentservis Bratislava, a. s., Bratislava, SK;

7 (51) C 09J 197/02, D 21B 1/00

- (21) 946-99
- (71) NESTE CHEMICALS OY, Espoo, FI;
- (72) Viikari Liisa, Helsinki, FI; Hase Anneli, Espoo, FI; Qvintus-Leino Pia, Espoo, FI; Kataja Kirsi, Helsinki, FI; Tuominen Simo, Huuvari, FI; Gädda Lars, Porvoo, FI;
- (54) **Lepidlové spojivo, spôsob prípravy lepidlové-ho spojivového prostriedku, trieskové dosky, vláknité dosky, dosky z lístkových triesok a po-dobné produkty na báze dreva, spôsob ich prí-pravy**
- (22) 14.01.98
- (32) 14.01.97
- (31) 970158
- (33) FI
- (86) PCT/FI98/00024, 14.01.98
- (57) Lepivé spojivo na lepenie lignocelulóзовých trie-sok, vlákien a lístkových triesok rastlinného pôvodu na tvorbu trieskových dosiek, vláknitých dosiek, dosiek z lístkových triesok a podobných produktov na báze dreva, ktoré zahŕňa oxidačný enzým a rozpustenú frakciu, získanú enzymatic-kým spracovaním vláknitých lignocelulóзовých surovín. Spôsob prípravy lepivého spojiva zahŕňa pôsobenie hydrolytického enzýmu vo vodnom médiu, spätné získanie rozpusteného materiálu, tvorbu vodnej suspenzie obsahujúcej uvedený materiál a oxidázu a jeho oxidáciu zavedením ply-nu obsahujúceho kyslík. Spôsob prípravy triesko-vých dosiek, vláknitých dosiek a podobných pro-duktov na báze dreva zahŕňa lepenie triesok, vlá-kien alebo lístkových triesok enzymaticky oxido-vanou a polymerizovanou vo vode rozpustnou frakciou, obsahujúcou sacharidy a lignín. Tries-kové, vláknité dosky, dosky z lístkových triesok a podobné produkty na báze dreva zahŕňajú ligno-celulóзовé triesky, vlákna alebo lístkové triesky rastlinného pôvodu zmiešané a lepené spolu oxi-dovanou a polymerizovanou sacharid/lignínovou frakciou v prítomnosti oxidázy.
- (74) Patentservis Bratislava, a. s., Bratislava, SK;

7 (51) C 09J 197/02, D 21J 1/00

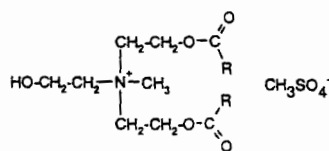
- (21) 947-99
- (71) NESTE CHEMICALS OY, Espoo, FI;
- (72) Viikari Liisa, Helsinki, FI; Hase Anneli, Espoo, FI; Qvintus-Leino Pia, Espoo, FI; Kataja Kirsi, Helsinki, FI; Tuominen Simo, Huuvari, FI; Gädda Lars, Porvoo, FI;

**(54) Lepivé spojivo na báze lignínu a/alebo sacharidov, spôsob prípravy lepiivých spojív, trieskové dosky, vláknitej dosky a podobné produkty na báze dreva, spôsob ich výroby**

- (22) 14.01.98  
 (32) 14.01.97  
 (31) 970159  
 (33) FI  
 (86) PCT/FI98/00025, 14.01.98  
 (57) Lepivé spojivo na báze lignínu a/alebo sacharidov na vláknitej dosky, trieskové dosky a podobné produkty na báze dreva zahŕňa napenenú zmes vodnej suspenzie lignínu a/alebo sacharidov, získaných pri rozvlákňovaní lignocelulózoých materiálov. Zmes je napenená na 1,1 až 10-násobok objemu kvapalnej zmesi a obsahuje oxidačné enzýmy. Spôsob prípravy lepiivých spojív zahŕňa poskytnutie lignínu a/alebo sacharidov, tvorbu vodnej suspenzie a napenenie suspenzie oxidačným enzýmom. Triesková doska, vláknitá doska alebo podobný produkt na báze dreva zahŕňa drevené triesky, lístkové triesky alebo vlákna zmiešané s lepiivým spojivom na báze lignínu a/alebo sacharidov, pričom lepiivé spojivo je v produkte na báze dreva rovnomerne rozložené a koncentrácia spojiva je asi 0,04 až 0,08 g/cm<sup>3</sup>. Spôsob výroby zahŕňa krok miešania drevených triesok, lístkových triesok alebo vlákien, zmiešaných s lepiivým spojivom na báze lignínu a/alebo sacharidov tak, že do produktu na báze dreva je inkorporovaných 2 až 20 % hmotn. pevných častíc lepiivého spojiva.
- (74) Patentservis Bratislava, a. s., Bratislava, SK;

**7 (51) C 11D 1/62, 3/37, 3/00**

- (21) 1502-99  
 (71) Ciba Specialty Chemicals Holding Inc., Basel, CH; CIBA SPEZIALITÄTENCHEMIE PFERSEE GMBH, Langweid, DE;  
 (72) Schaumann Monika, Overath, DE; Kaschig Jürgen, Freiburg, DE; Schäfer Caroline, Riehen, CH; Lee Frank, Riehen, CH; Rössler Erich, Stadtbergen, DE; Chrobaczek Harald, Augsburg, DE; Walz Dieter, Neusäss, DE;  
 (54) Použitie vybraných polydiorganosiloxánov v prostriedkoch na zmäkčovanie tkanín  
 (22) 21.04.98  
 (32) 01.05.97  
 (31) 97810272.1  
 (33) EP  
 (86) PCT/EP98/02337, 21.04.98  
 (57) Použitie prostriedku na zmäkčovanie tkanín, ktorý obsahuje ako aktívnu zložku kvartérnu amóniovú zlúčeninu vzorca (I), kde R je alifatický zvyšok lojovej mastnej kyseliny, najmä mono- alebo polyneenasýtený alifatický zvyšok, obsahujúci 17 atómov uhlíka a polydiorganosiloxán neobsahujúci dusík, ktorý má koncové hydroxylové skupiny viazané na atóm kremíka. Prostriedok na zmäkčenie tkanín zmäkčuje ošetrované tkaniny a je ľahko biologicky rozložiteľný.
- (74) Čechvalová Dagmar, Bratislava, SK;



(I)

**7 (51) C 11D 3/00, 7/18, 7/54**

- (21) 1143-99  
 (71) The Procter & Gamble Company, Cincinnati, OH, US;  
 (72) Ricci Carlo, Rome, IT; Del Duca Valerio, Massalubrense, IT; O' Sullivan Dennis Gerard, Rome, IT; Scaramella Roberto, Rome, IT; Antonoli Sabina, Rome, IT; Giunti Stefano, Fermignano, IT;  
 (54) Kvapalný vodný prostriedok, jeho použitie a spôsob čistenia látok, predbežné ošetrovanie látok a ošetrovanie tvrdých povrchov  
 (22) 28.01.98  
 (32) 03.02.97, 08.10.97  
 (31) 97870013.6, 97870153.0  
 (33) EP, EP  
 (86) PCT/US98/01560, 28.01.98  
 (57) Kvapalný vodný prostriedok s pH až 7, ktorý z celkovej hmotnosti prostriedku obsahuje 0,01 až 20 % hmotn. perkyslíkatého bielidla, 0,001 až 30 % hmotn. etoxylovaného neiónového povrchovo aktívneho činidla, 0,01 až 20 % hmotn., obojakého betaínového povrchovo aktívneho činidla s hmotnostným pomerom etoxylovaného neiónového povrchovo aktívneho činidla k obojakému betaínovému povrchovo aktívnemu činidlu 0,01 do 20 s tým, že neobsahuje antimikrobiálny esenciálny olej alebo jeho účinnú zložku alebo ich zmes. Použitie prostriedku, ktorý obsahuje obojaké betaínové povrchovo aktívne činidlo, ktoré neobsahuje soľ a obsahuje peroxidové bieliace činidlo na čistenie/bielenie látok.
- (74) Patentservis Bratislava, a. s., Bratislava, SK;

**7 (51) C 11D 3/30, 3/43, 3/10, 3/12, 3/14, 1/83**

- (21) 1457-99  
 (71) UNILEVER NV, AL Rotterdam, NL;  
 (72) Allan Alexander, Bebington, Wirral, Merseyside, GB;  
 (54) Tekutý abrazívny čistiaci prostriedok  
 (22) 17.04.98  
 (32) 25.04.97  
 (31) 9708500.5  
 (33) GB  
 (86) PCT/EP98/02276, 17.04.98  
 (57) Tekutý abrazívny čistiaci prostriedok s pH 7 až 13, ktorý pozostáva z 0,1 až 20 % hmotn. jedného alebo viacerých povrchovo aktívnych látok tvoriacich suspendujúci systém, 2 až 80 % hmotn. jedného alebo viacerých suspendovaných abrazív, 0,5 až 10 % hmotn. C<sub>2</sub> až C<sub>6</sub> alkanolamínov a 0,25 až 10 % hmotn. uhlíkovodíkových vzájomne pôsobiacich rozpúšťadiel. Alkanolamíny slúžia jednak ako základná zložka a aj ako rozpúšťadlo.
- (74) Majlingová Marta, Ing., Bratislava, SK;

7 (51) C 11D 3/386, 7/42, 3/20, 3/26

(21) 1456-99

(71) HENKEL-ECOLAB GMBH & CO. OHG, Düsseldorf, DE;

(72) Bragulla Siegfried, Monheim, DE; Potthoff Andreas, Düsseldorf, DE; Serve Wilfried, Leverkusen, DE;

(54) **Tekutý stabilizovaný enzýmový prípravok, jeho použitie a spôsob čistenia mliekarenských prístrojov**

(22) 15.04.98

(32) 24.04.97

(31) 197 17 329.2

(33) DE

(86) PCT/EP98/02200, 15.04.98

(57) Tekutý stabilizovaný enzýmový prípravok obsahuje enzým s čistiacim účinkom, rozpúšťadlo, ako aj bázickú dusíkatú zlúčeninu ako stabilizátor, pričom rozpúšťadlo je vybrané zo skupiny etylénglykol, propylénglykol, glycerín a ich zmesi a bázická dusíkatá zlúčenina je vybraná zo skupiny polyhexametylénbiguanid, N,N-bis(3-aminopropyl)dodecylamín, ich soli a zmesi týchto zlúčenín. Prípravok je možné po zriedení použiť na čistenie prístrojov v mliekarenských prevádzkach.

(74) Majlingová Marta, Ing., Bratislava, SK;

(54) **Aktívny prací alebo čistiaci prostriedok vo forme tvarovaných teliesok, spôsob jeho výroby a jeho použitie**

(22) 04.03.98

(32) 13.03.97

(31) 197 10 254.9

(33) DE

(86) PCT/EP98/01203, 04.03.98

(57) Aktívny prací alebo čistiaci prostriedok vo forme tvarovaných teliesok, najmä tabliet, ako sú tablety pracieho prostriedku, tablety prostriedku na umývanie riadu, tablety na odstraňovanie škvŕn lebo tablety na zmäkčovanie vody, obsahuje minimálne jedno rozvodňovadlo schopné zvýšiť poréznosť, prípadne kapilaritu tvarovaného telieska a má vysokú schopnosť adsorbovať vodu. Rozvodňovadlo existuje v prostriedku v granulovanej prípadne kongranulovanej forme, pričom granulát rozvodňovadla obsahuje minimálne 20 % hmotn. rozvodňovadla a rozdelenie veľkosti častíc je také, že má maximálne 1 % hmotn. prachových častíc a celkovo menej ako 10 % hmotn. granulátu rozvodňovadla je menších ako 0,2 mm a minimálne 50 % hmotn. zvyšných zložiek tvarovaného telieska má veľkosť častíc 0,2 a 3 mm. Spôsob jeho výroby spočíva v tom, že najskôr prebieha suché miešanie granulátu rozvodňovadla so zvyšnými zložkami a následne sa vykoná vytvarovanie, najmä lisovanie tabliet.

(74) Majlingová Marta, Ing., Bratislava, SK;

7 (51) C 11D 17/00, 3/12, 1/12, 1/37

(21) 1198-99

(71) HENKEL KOMMANDITGESELLSCHAFT AUF AKTIEN, Düsseldorf, DE;

(72) Hennen Udo, Krefeld, DE; Roseneck Evelyn, Krefeld, DE; Scholz Wolfhard, Krefeld, DE; Schneider Werner, Dr., Krefeld, DE;

(54) **Tvarovaná syndetová hmota**

(22) 21.02.98

(32) 03.03.97

(31) 197 08 605.5

(33) DE

(86) PCT/EP98/01011, 21.02.98

(57) Tvarovaná syndetová hmota s obsahom najmenej 25 % hmotn. syntetických tenzidov a najmenej 30 % hmotn. netenzidových, organických plastifikátorov a plnív obsahuje 5 až 30 % hmotn. masťenka. Syntetickými tenzidmi sú acylhydroxyetánsulfonátové soli a/alebo soli monoalkylesterov kyseliny sulfojantárovej, organickými plastifikátormi sú vyššie alifatické alkoholy, voľné masťné kyseliny, estery masťných kyselín alebo škrob.

(74) Majlingová Marta, Ing., Bratislava, SK;

7 (51) C 11D 17/04, 1/722

(21) 1017-99

(71) HENKEL-ECOLAB GMBH & CO. OHG, Düsseldorf, DE;

(72) Merz Thomas, Hilden, DE; Shamayeli Khalil, Düsseldorf, DE; Köppelmann Edgar, Hilden, DE;

(54) **Pastovitý prací prostriedok a spôsob jeho výroby**

(22) 21.01.98

(32) 30.01.97

(31) 197 03 364.4

(33) DE

(86) PCT/EP98/00299, 21.01.98

(57) Pastovitý prací a čistiaci prostriedok, ktorý obsahuje neiónový tenzid, organické a/alebo anorganické plnivo, alkalizačný prostriedok, ako aj prípadne bieliaci prostriedok, enzým, polymér, inhibujúci zošedivenie a/alebo iné bežné zložky, a ktorý obsahuje 5 % hmotn. až 30 % hmotn. etoxylovaného alkoholu všeobecného vzorca (I):  $R^1-(OC_2H_4)_m-OH$ , v ktorom  $R^1$  znamená alkylový alebo alkenylový zvyšok s 9 až 15 C-atómami a stredný stupeň m etoxylácie môže nadobudnúť hodnoty od 1 do 8, 1 % hmotn. až 20 % hmotn. etoxylovaného alkoholu všeobecného vzorca (II):  $R^2-(OC_2H_4)_n-OH$ , v ktorom  $R^2$  znamená alkylový alebo alkenylový zvyšok s 12 až 22 C-atómami a stredný stupeň n etoxylácie môže

7 (51) C 11D 17/00, 3/22, 11/00

(21) 1226-99

(71) HENKEL KOMMANDITGESELLSCHAFT AUF AKTIEN, Düsseldorf, DE;

(72) Blasey Gerhard, Düsseldorf, DE; Jung Dieter, Hilden, DE; Kruse Hans-Friedrich, Korschenbroich, DE; Schambil Fred, Monheim, DE;

nadobudnúť hodnoty od 3 do 14 s podmienkou, že n je prinajmenšom o 1,0 vyššie než m, 20 % hmotn. až 80 % hmotn. alkylizačného prostriedku, 1 % hmotn. až 20 % hmotn., najmä 3 % hmotn. až 15 % hmotn. alkoholu alebo alkyléteru so strednými až dlhými reťazcami všeobecného vzorca (III):  $R^3-O-R^4$ , v ktorom  $R^3$  znamená alkylový alebo alkenylový zvyšok so 6 až 22 C-atómami a  $R^4$  je vodík alebo alkylový zvyšok s 1 až 6 C-atómami a až do 15 % hmotn. organického plniva typu polymérnych polykarboxylátov.

(74) Majlingová Marta, Ing., Bratislava, SK;

7 (51) C 11D 17/04, A 47L 13/16

(21) 1244-99

(71) THE PROCTER & GAMBLE COMPANY, Cincinnati, OH, US;

(72) Policicchio Nicola John, Mason, OH, US; Masters Ronald Anthony, Loveland, OH, US; Sherry Alan Edward, Cincinnati, OH, US;

(54) Čistiaci roztok na použitie v spojitosti s pracovným nástrojom so superabsorpčnou hmotou a súprava pracovného nástroja

(22) 16.03.98

(32) 20.03.97, 08.05.97

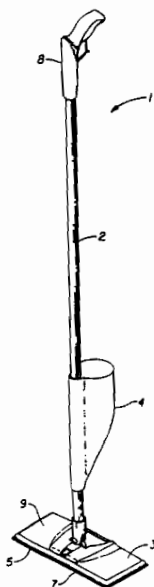
(31) 60/041 273, 60/045 858

(33) US, US

(86) PCT/IB98/00356, 16.03.98

(57) Čistiaci roztok na použitie v súčinnosti s čistiacou vložkou obsahujúcou účinné množstvo superabsorpčnej hmoty. Táto čistiaca vložka je výhodne súčasťou pracovného nástroja, ktorý sa skladá z rukoväti a z výhodne snímateľnej čistiacej vložky. Čistiaci roztok neobsahuje viac ako 10 % účinného povrchového činidla, ktoré má výhodne lineárnu štruktúru a je relatívne hydrofílné, pričom množstvo obsiahnutých hydrofóbných látok sa pohybuje pod 0,5 % a hodnota pH je väčšia ako 9.

(74) Patentservis Bratislava, a. s., Bratislava, SK;



7 (51) C 12N 1/14, C 12P 7/50 // (C 12N 1/14, C 12R 1:80)

(21) 291-99

(71) Sardaryan Eduard, Dr., Pardubice, CZ;

(72) Sardaryan Eduard, Dr., Pardubice, CZ;

(54) Kmeň mikroorganizmu *Penicillium oxalicum* var. *Armeniaca* a jeho použitie

(22) 04.03.99

(31) PV 970-98

(32) 30.03.98

(33) CZ

(57) Kmeň mikroorganizmu *Penicillium oxalicum* var. *Armeniaca* CCM 8242 produkuje červené farbivo použiteľné hlavne ako potravinárske alebo kozmetické farbivo.

(74) Rott, Růžička, Guttman, v. o. s., Bratislava, SK;

7 (51) C 12N 9/06

(21) 648-99

(71) ANTIBIOTICOS, S. A. U., León, ES;

(72) Garcia Lopez José Luis, Madrid, ES; Cortes Rubio Estrella, Madrid, ES; Alonso Palacios Jorge, Madrid, ES; Mellado Duran Encarnación, León, ES; Diez Garcia Bruno, León, ES; Guisan Seijas José Manuel, Madrid, ES; Salto Maldonado Francisci, Madrid, ES; Barredo Fuente José Luis, León, ES;

(54) Enzymatický spôsob prípravy kyseliny 7β-(4-karboxybutánamid) cefalosporánovej pomocou modifikovaného enzýmu oxidáza D-aminokyseliny z *Trigonopsis variabilis* produkovanej v *Escherichia coli*

(22) 24.09.98

(32) 25.09.97

(31) P 9702008

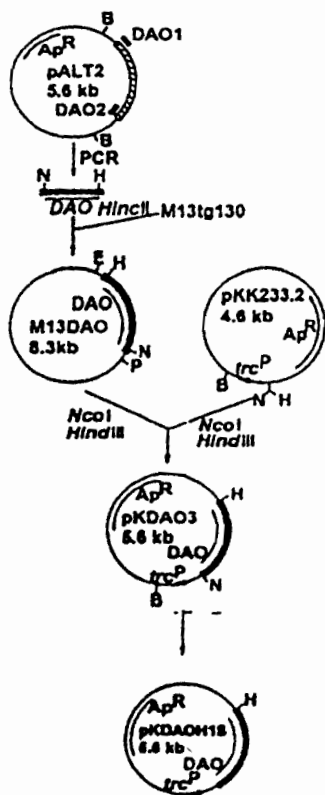
(33) ES

(86) PCT/ES98/00262, 24.09.98

(57) Enzymatický spôsob prípravy kyseliny 7β-(4-karboxybutánamid) cefalosporánovej pomocou modifikovaného enzýmu oxidázy D-aminokyseliny z *Trigonopsis variabilis* produkovaného *Escherichia coli*. Spôsob exprese a produkcie enzýmu zahŕňa: a) izoláciu DNA príslušného génu, ktorý kóduje enzým oxidáza D-aminokyseliny; b) odstránenie intrónu prítomného v uvedenom géne; c) inzerciu získaného fragmentu DNA do plazmidu, ktorý je schopný replikácie v *Escherichia coli*; d) fúziu na 5' zakončení štruktúrnej oblasti génu so syntetickým spojovníkom, ktorý obsahuje nukleotidovú sekvenciu kódujúcu šesť histidínov; e) transformáciu kmeňa *Escherichia coli* s výsledným rekombinantným plazmidom; f) kultiváciu transformovaných buniek *Escherichia coli*; a g) izoláciu enzýmu oxidáza D-aminokyseliny z uvedenej kultúry pomocou afinitnej chromatografie.

(74) Patentservis Bratislava, a. s., Bratislava, SK;





- 7 (51) C 12N 15/11, 15/67, 15/85, 15/90, 5/10, 1/21, C 07K 14/47, A 01K 67/027  
 (21) 118-99  
 (71) ICOS CORPORATION, Bothell, WA, US;  
 (72) Allison Daniel S., Seattle, WA, US;  
 (54) EF-1 $\alpha$  transkripčná regulačná DNA zo škrečka  
 (22) 01.05.98  
 (32) 01.05.97  
 (31) 08/847 218  
 (33) US  
 (86) PCT/US98/08906, 01.05.98  
 (57) Riešenie sa týka EF-1 $\alpha$  regulačných sekvencií DNA pochádzajúcich zo škrečka. Ďalej sa riešenie týka expresných konštruktov obsahujúcich uvedenú regulačnú DNA, hostiteľských buniek transformovaných alebo transfekovaných touto regulačnou DNA a spôsobov zvyšovania transkripcie génu pri použití tejto regulačnej DNA. Riešenie sa takisto týka expresných konštruktov obsahujúcich uvedenú regulačnú DNA operatívne pripojenú k špecifickým génovým sekvenciám.  
 (74) Bušová Eva, JUDr., Bratislava, SK;
- 7 (51) C 12N 15/12, C 07K 14/47, G 01N 33/60, 33/68, C 12Q 1/68, A 61K 48/00, 38/17, A 01K 67/027, C 07K 16/18  
 (21) 340-99  
 (71) Siffert Winfried, Essen, DE;  
 (72) Siffert Winfried, Essen, DE;

- (54) G-proteíny s PTX citlivosťou, ich príprava a použitie  
 (22) 29.08.97  
 (32) 13.09.96  
 (31) 196 37 518.5  
 (33) DE  
 (86) PCT/EP97/04709, 29.08.97  
 (57) Je opísaná  $\beta$ 3 podjednotka ľudského G proteínu, ktorá pozostáva z nie viac ako 6 WD opakujúcich sa motívov. Tiež je opísaná sekvencia nukleovej kyseliny kódujúcej tento proteín a spôsob prípravy proteínu.  
 (74) Patentservis Bratislava, a. s., Bratislava, SK;

- 7 (51) C 12N 15/12, 15/86, C 07K 14/47, C 12N 5/10, A 61K 38/17, 48/00  
 (21) 818-99  
 (71) RHONE-POULENC RORER S. A., Antony Cedex, FR;  
 (72) Icard-Liepkalns Christine, Saint Cyr S/S Dourdan, FR; Mallet Jacques, Paris, FR; Ravassard Philippe, Paris, FR;  
 (54) Polypeptid rodiny bHLH, sekvencia zodpovedajúcej nukleovej kyseliny a farmaceutický prípravok, ktorý ich obsahuje.  
 (22) 19.12.97  
 (32) 19.12.96  
 (31) 96/15651  
 (33) FR  
 (86) PCT/FR97/02368, 19.12.97  
 (57) Proteíny typu bHLH, zodpovedajúce kódujúce nukleotidové sekvencie, expresné vektory obsahujúce uvedenú sekvenciu a farmaceutické prípravky s ich obsahom. Ďalej je opísané použitie polypeptidov na riadenie expresie, génov a/alebo na účasť na expresii génov.  
 (74) Čechvalová Dagmar, Bratislava, SK;

- 7 (51) C 12N 15/12, 15/11, 9/64, A 61K 38/48, G 01N 33/68, C 12N 9/00  
 (21) 1175-99  
 (71) YEDA RESEARCH AND DEVELOPMENT COMPANY LIMITED, Rehovot, IL;  
 (72) Wallach David, Rehovot, IL; Goltsev Yura, Rehovot, IL; Kovalenko Andrei, Rehovot, IL; Varfolomeev Eugene, Rehovot, IL; Brodianski Vadim, Rehovot, IL;  
 (54) DNA sekvencia, vektor s jej obsahom, hostiteľská bunka, izoforma G1 proteínu, spôsob výroby izoformy G1 proteínu, farmaceutický prostriedok s jej obsahom a jej použitie  
 (22) 26.02.98  
 (32) 03.03.97, 01.05.97  
 (31) 120367, 120759  
 (33) IL, IL  
 (86) PCT/IL98/00098, 26.02.98



- (57) Sú opísané G1 proteíny schopné modulovať alebo sprostredkovať funkciu MORT-1. Opísané sú aj DNA sekvencie kódujúce tieto proteíny, rekombinantná výroba proteínov, ako aj ich použitie.
- (74) Majlingová Marta, Ing., Bratislava, SK;
- 
- 7 (51) C 12N 15/12, 15/11, 1/21, 5/10, C 07K 14/705, 16/28, G 01N 33/50, 33/577, 33/68, A 61K 31/70, 38/17, 39/395**
- (21) 1419-99**
- (71) Amgen Inc., Thousand Oaks, CA, US;
- (72) Boyle William J., Moorpark, CA, US;
- (54) Proteíny viažuce osteoprotegerín a ich receptory, príslušné nukleové kyseliny a farmaceutické prípravky, ktoré ich obsahujú**
- (22) 15.04.98
- (32) 16.04.97, 23.06.97, 30.03.98
- (31) 08/842 842, 08/880 855, 09/052 521
- (33) US, US, US
- (86) PCT/US98/07584, 15.04.98
- (57) Je opísaný proteín viažuci osteoprotegerín, ktorý sa podieľa na zrení osteoklastov. Bol identifikovaný na základe jeho afinity k osteoprotegerínu. Opisujú sa tiež sekvencie nukleových kyselín kódujúce polypeptid alebo jeho fragment, analóg alebo derivát, vektory a hostiteľské bunky a spôsoby prípravy proteínu viažuceho osteoprotegerín, a tiež väzbové testy. Vynález opisuje prípravky na liečbu chorôb kostí ako je osteoporóza, strata kostnej hmoty v dôsledku artritídy alebo metastáz, hyperkalcémia alebo Pagetova choroba. Opisujú sa tiež receptory proteínov viažucich osteoprotegerín. Receptory a ich agonisty alebo antagonisty sa môžu tiež použiť na liečbu chorôb kostí.
- (74) Bušová Eva, JUDr., Bratislava, SK;
- 
- 7 (51) C 12N 15/13, 15/63, C 12P 21/08, C 07K 16/28, A 61K 39/395**
- (21) 443-99**
- (71) Chugai Seiyaku Kabushiki Kaisha, Tokyo, JP;
- (72) Ono Koichiro, Shizuoka, JP; Ohtomo Toshihiko, Shizuoka, JP; Tsuchiya Masayuki, Shizuoka, JP; Yoshimura Yasushi, Shizuoka, JP; Koishihara Yasuo, Shizuoka, JP; Kosaka Masaaki, Tokushima, JP;
- (54) Chimérny L reťazec, chimérny H reťazec, chimérna protilátka a spôsob jej prípravy, pozmenená ľudská protilátka a spôsob jej prípravy, DNA, vektor, hostiteľská bunka, farmaceutický prostriedok a liečebné činidlo**
- (22) 03.10.97
- (32) 04.10.96
- (31) 8/264756
- (33) JP
- (86) PCT/JP97/03553, 03.10.97
- (57) Je opísaná pozmenená ľudská anti-HM 1.24 protilátka obsahujúca: (A) L reťazec obsahujúci (1) C oblasť ľudského L reťazca a (2) V oblasť L reťazca, obsahujúcu FR z ľudského L reťazca a CDR oblasť z L reťazca myšacej anti-HM 1.24 monoklonálnej protilátky; a (B) H reťazec obsahujúci (1) C oblasť ľudského H reťazca a (2) V oblasť H reťazca, obsahujúcu FR z ľudského H reťazca a CDR oblasť z H reťazca myšacej anti-HM 1.24 monoklonálnej protilátky. Pretože väčšina tejto pozmenenej ľudskej protilátky je odvodená z ľudskej protilátky a CDR oblasť má nízku antigenicitu, pozmenená ľudská protilátka, ktorá je predmetom tohto vynálezu má nízku antigenicitu, a preto sa očakáva, že bude používaná na liečenie.
- (74) Patentservis Bratislava, a. s., Bratislava, SK;
- 
- 7 (51) C 12N 15/16, C 12P 21/02, C 12N 5/10, C 07K 14/505**
- (21) 465-98**
- (71) Genetics Institute, Inc., Cambridge, MA, US;
- (72) Fritsch Edward, Concord, MA, US; Hewick Rodney M., Lexington, MA, US; Jacobs Kenneth, Newton, MA, US; Kaufman Randal J., Boston, MA, US;
- (54) Rekombinantný DNA plazmidový vektor, cicavčia bunka ním transformovaná, rekombinantný ľudský erythropoetín a spôsob jeho výroby**
- (22) 03.12.85
- (31) 688 622
- (32) 03.01.85
- (33) US
- (57) Rekombinantný DNA plazmidový vektor obsahujúci cDNA kódujúci ľudský EPO klonu lambda HEPOFL13 (ATCC 40153) a cicavčia bunka transformovaná týmto vektorom. Rekombinantný ľudský erythropoetín a spôsob jeho výroby, ktorý zahŕňa stupne a) kultivácie CHO buniek, ktoré obsahujú DNA sekvenciu kódujúcu hEPO operatívne pripojenú k expresnej kontrolnej sekvencii, vo vhodnom médiu a b) získania a separácie produkovaného rekombinantného hEPO z buniek a média. Pri tomto spôsobe sa používajú CHO bunky majúce schopnosť poskytovať N- a O-pripojenú glykozyláciu so zavedením fukózy a N-acetylgalaktóزامínu, pričom z buniek a média sa získa a oddelí rekombinantný hEPO s N- a O-pripojenou glykozyláciou. Rekombinantný hEPO výhodne má nasledujúci glykozylačný profil: molárny pomer hexóz k N-acetylglukóزامínu (Nacglc) 1,4 : 1, konkrétne molárny pomer galaktózy k Nacglc 0,9 : 1 a manózy k Nacglc 0,5 : 1.
- (74) Bušová Eva, JUDr., Bratislava, SK;



7 (51) C 12N 15/52, A 61K 31/7048, C 07H 17/08, C 12P 19/62

(21) 1824-98

(71) BIOTICA TECHNOLOGY LIMITED, Cambridge, GB; PFIZER INC., New York, NY, US;

(72) Leadlay Peter Francis, Cambridge, GB; Staunton James, Cambridge, GB; Cortes Jesus, Cambridge, GB; Pacey Michael Stephen, Broadstairs, Kent, GB;

(54) Erytromycíny, spôsob ich výroby, farmaceutická kompozícia na ich báze, spôsob liečby a použitie

(22) 04.07.97

(32) 05.07.96, 19.08.96, 28.05.97

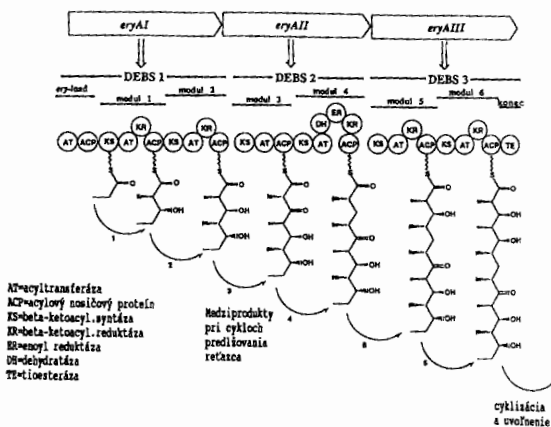
(31) 9614189.0, 60/024 188, 9710962.3

(33) GB, US, GB

(86) PCT/GB97/01810, 04.07.97

(57) Erytromycíny, osobitne erytromycíny s novými substituentmi R<sup>1</sup> (napríklad cykloalkylskupina uhlíka lebo cykloalkenylskupina s 3 až 6 atómami uhlíka), sa pripravujú fermentáciou vhodných organizmov v prítomnosti kyseliny všeobecného vzorca R<sup>1</sup>CO<sub>2</sub>H. Prednostným organizmom je *Saccharopolyspora erythraea*, ktorá prednostne obsahuje integrovaný plazmid schopný priamej syntézy požadovaných zlúčenín.

(74) Bušová Eva, JUDr., Bratislava, SK;



(54) DNA zahrnujúca jeden alebo viac génov špecifických pre biosyntézu 5S klavamu v *S. clavuligerus*, vektor obsahujúci DNA, hositeľ obsahujúci takéto vektory, spôsob zlepšenia produkcie 5R klavamu a spôsob identifikácie mikroorganizmov

(22) 02.02.98

(32) 04.02.97

(31) 9702218.0

(33) GB

(86) PCT/EP98/00644, 02.02.98

(57) Je opísaná DNA zahrňajúca jeden alebo viac génov špecifických pre biosyntézu 5S klavamu v *S. clavuligerus*, ktorá nie je esenciálna pre biosyntézu 5R klavamu, vektor obsahujúci túto DNA, hositeľ obsahujúci takéto vektory, spôsob zlepšenia produkcie 5R klavamu a spôsob identifikácie mikroorganizmov.

(74) Majlingová Marta, Ing., Bratislava, SK;

7 (51) C 12N 15/53, C 07K 14/80

(21) 771-99

(71) AJINOMOTO CO., INC., Chuo-ku, Tokyo, JP;

(72) Sone Nobuhito, Kawazu, Izuka-shi, Fufuoka-ken, JP;

(54) DNA fragment kódujúci polypeptid

(22) 09.06.99

(32) 11.06.98

(31) 10-164019

(33) JP

(57) Oligonukleotidy sú syntetizované na základe aminokyselínových sekvencií N-zakončenia podjednotky I a N-zakončenia podjednotky II cytochrómu bd typu chinoloxidázy *Brevibacterium flavum*. PCR je uskutočnená pomocou oligonukleotidov ako primérov a chromozómalnej DNA *B. flavum* ako templátu. Gén kódujúci cytochróm bd typu chinoloxidázy *B. flavum* je získaný z chromozómovej DNA knižnice *Brevibacterium lactofermentum* pomocou získaného amplifikačného fragmentu ako sondy.

(74) Majlingová Marta, Ing., Bratislava, SK;

7 (51) C 12N 15/52, 1/21, 15/76, C 12P 17/18, A 61K 31/00, C 07D 503/00 // (C 12N 1/21, C 12R 1:465)

(21) 1054-99

(71) SMITHKLINE BEECHAM PLC, Brentford, Middlesex, GB; THE GOVERNORS OF THE UNIVERSITY OF ALBERTA, Edmonton, Alberta, CA;

(72) Barton Barry, Worthing, West Sussex, GB; Griffin John Patrick, Worthing, West Sussex, GB; Anders Cecilia, Edmonton, Alberta, CA; Jensen Susan, Edmonton, Alberta, CA; Mosher Roy Henry, Edmonton, Alberta, CA; Paradkar Ashish Sudhakar, Edmonton, Alberta, CA;

7 (51) C 12N 15/53, 15/83, 5/10, C 12P 7/64, C 11B 1/00, A 61K 31/20, A 23L 1/30, A 23K 1/00

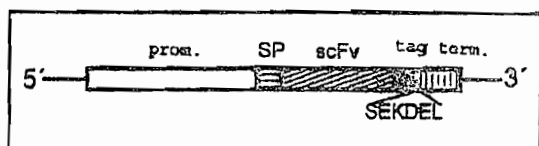
(21) 1397-99

(71) CALGENE LLC, Davis, CA, US; ABBOTT LABORATORIES, Abbott Park, IL, US;

(72) Knutzon Deborah, Granite Bay, CA, US; Mukerji Pradip, Gahanna, OH, US; Huang Yung-Sheng, Upper Arlington, OH, US; Thurmond Jennifer, Columbus, OH, US; Chaudhary Sunita, Pearland, TX, US; Leonard Amanda Eun-Yeong, Gahanna, OH, US;

- (54) **Izolovaná nukleová kyselina, polypeptid, konštrukt nukleovej kyseliny, hostiteľská bunka, spôsob výroby kyseliny arachidónovej, farmaceutický prostriedok, kozmetický prostriedok a nutričný prípravok s obsahom nukleovej kyseliny a jej použitie**  
 (22) 10.04.98  
 (32) 11.04.97  
 (31) 08/833 610  
 (33) US  
 (86) PCT/US98/07422, 10.04.98  
 (57) Je opísaná  $\Delta 5$ -desaturáza mastných kyselín, ktorá je schopná katalyzovať prekonvertovanie kyseliny dihomu- $\gamma$ -linolénovej na kyselinu arachidónovú. Opisujú sa sekvencie nukleových kyselín kódujúce  $\Delta 5$ -desaturázu, sekvencie nukleových kyselín, ktoré s nimi hybridizujú, DNA konštrukty zahŕňajúce gén pre  $\Delta 5$ -desaturázu a rekombinantný hostiteľský mikroorganizmus alebo živočích exprimujúci zvýšené hladiny  $\Delta 5$ -desaturázy. Opisujú sa spôsoby na desaturovanie mastnej kyseliny v polohe  $\Delta 5$  a na prípravu kyseliny arachidónovej exprimovaním zvýšených hladín  $\Delta 5$ -desaturázy. Poskytujú sa mastné kyseliny a oleje, ktoré ich obsahujú, ktoré boli desaturované  $\Delta 5$ -desaturázou produkovanou rekombinantnými hostiteľskými mikroorganizmami alebo živočíchmi. Opisujú sa aj farmaceutické prostriedky, prípravky pre dojčatá alebo diétne doplnky obsahujúce mastné kyseliny, ktoré boli desaturované  $\Delta 5$ -desaturázou produkovanou rekombinantným hostiteľským mikroorganizmom alebo živočíchom.  
 (74) Majlingová Marta, Ing., Bratislava, SK;
- 
- 7 (51) C 12N 15/53, 15/81, 9/02, 5/10, 1/19, C 12P 7/64, C 11B 1/00, A 61K 31/20, A 23L 1/30  
 (21) 1398-99  
 (71) CALGENE LLC, Davis, CA, US; ABBOTT LABORATORIES, Abbott Park, IL, US;  
 (72) Knutzon Deborah, Granite Bay, CA, US; Mukerji Pradip, Gahanna, OH, US; Huang Yung-Sheng, Upper Arlington, OH, US; Thurmond Jennifer, Columbus, OH, US; Chaudhary Sunita, Pearland, TX, US; Leonard Amanda Eun-Yeong, Gahanna, OH, US;  
 (54) **Izolovaná nukleová kyselina, polypeptid, konštrukt nukleovej kyseliny, hostiteľská bunka, spôsob výroby  $\gamma$ -linolénovej, stearidónovej a linolovej kyseliny, farmaceutický prostriedok s obsahom nukleovej kyseliny a jej použitie**  
 (22) 10.04.98  
 (32) 11.04.97  
 (31) 08/834 655  
 (33) US  
 (86) PCT/US98/07126, 10.04.98
- 
- (57) Vynález sa týka desaturáz mastných kyselín, ktoré zvyšujú nenasýtenosť molekúl mastných kyselín. Opisujú sa sekvencie nukleových kyselín kódujúce desaturázy, sekvencie nukleových kyselín, ktoré ich hybridizujú, konštanty DNA zahŕňajúce desaturázový gén, rekombinantný hostiteľský mikroorganizmus alebo živočích exprimujúci zvýšené hladiny desaturázy. Zverejňujú sa spôsoby desaturácie mastnej kyseliny a spôsoby produkcie desaturovanej mastnej kyseliny expresiou zvýšených hladín desaturázy. Uvádzajú sa mastné kyseliny a oleje, ktoré obsahujú uvedené mastné kyseliny, ktoré boli desaturované desaturázou produkovanou rekombinantným mikroorganizmom alebo živočíchom. Opisujú sa tiež farmaceutické prostriedky, dojčenské prípravky a formulácie výživových doplnkov a náhrad, obsahujúce mastné kyseliny, ktoré boli desaturované desaturázou produkovanou rekombinantným hostiteľským mikroorganizmom alebo živočíchom.  
 (74) Majlingová Marta, Ing., Bratislava, SK;
- 
- 7 (51) C 12N 15/53, 15/82, 5/10, C 12P 7/64, C 11B 1/00, A 61K 31/20, A 23L 1/30, A 23K 1/00  
 (21) 1399-99  
 (71) CALGENE LLC, Davis, CA, US; ABBOTT LABORATORIES, Abbott Park, IL, US;  
 (72) Knutzon Deborah, Granite Bay, CA, US; Mukerji Pradip, Gahanna, OH, US; Huang Yung-Sheng, Upper Arlington, OH, US; Thurmond Jennifer, Columbus, OH, US; Chaudhary Sunita, Pearland, TX, US; Leonard Amanda Eun-Yeong, Gahanna, OH, US;  
 (54) **Konštrukt nukleových kyselín, izolovaná nukleotidová sekvencia, rekombinantná rastlinná bunka, spôsob biosyntézy polynenasýtených mastných kyselín s dlhými reťazcami, farmaceutický, potravinový a kozmetický prípravok a ich použitie**  
 (22) 10.04.98  
 (32) 11.04.97, 11.04.97, 11.04.97, 24.10.97  
 (31) 08/833 610, 08/834 033, 08/834 655, 08/956 985  
 (33) US, US, US, US  
 (86) PCT/US98/07421, 10.04.98  
 (57) Vynález sa týka spôsobov prípravy polynenasýtených mastných kyselín s dlhými reťazcami v rastlinách, častiach rastlín a rastlinných bunkách. Sekvencie nukleových kyselín a konštrukty, kódujúce desaturázy mastných kyselín vrátane  $\Delta 5$ -desaturáz,  $\Delta 6$ -desaturáz a  $\Delta 12$ -desaturáz, sa používajú na generovanie transgénnych rastlín, rastlinných častí a buniek. Tieto obsahujú a exprimujú jeden alebo viaceré transgény, kódujúce jednu alebo viaceré desaturázy. Expressia desaturáz s rozličnými špecifickými substrátmi v rastlinnom

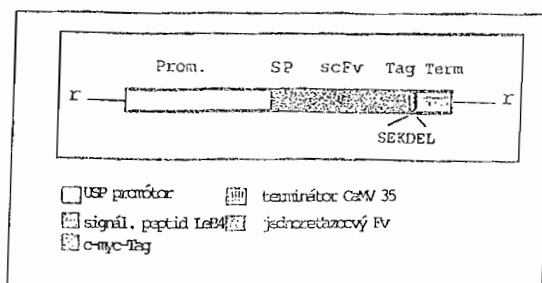
- 7 (51) C 12N 15/82, C 07K 16/44, C 12N 15/13, A 01H 5/00, A 01N 63/00
- (21) 1264-99
- (71) BASF AKTIENGESELLSCHAFT, Ludwigshafen, DE;
- (72) Lerchl Jens, Ladenburg, DE; Möller Achim, Grünstadt, DE; Schmidt Ralf-Michael, Kirrweiler, DE; Schiffer Helmut, Mutterstadt, DE; Rabe Udo, Dannstadt-Schauernheim, DE; Conrad Udo, Gatersleben, DE;
- (54) **Expresia polypeptidov viažucich herbicidy v rastlinách s cieľom dosiahnuť toleranciu k herbicidom**
- (22) 24.03.98
- (32) 25.03.97
- (31) 197 12 507.7
- (33) DE
- (86) PCT/EP98/01731, 24.03.98
- (57) Spôsob prípravy rastlín tolerantných k herbicidom expresiou protilátky viažucej herbicid v rastlinách alebo fragmentu od nej odvodeného. Antigenom na získanie protilátky je herbicidne aktívna zlúčenina spojená s nosičom vyššej molekulovej hmotnosti prostredníctvom funkčnej skupiny.
- (74) Žovicová Viera, Mgr., Bratislava, SK;



- |                      |                    |
|----------------------|--------------------|
| CaMV 35S promótor    | CaMV 35 terminátor |
| LeB4 signálny peptid | jednoreťazový Fv   |
| c-myc-tag            |                    |

- 7 (51) C 12N 15/82, 15/29, A 01H 5/00
- (21) 1317-99
- (71) CAMBRIDGE UNIVERSITY TECHNICAL SERVICES LTD., Cambridge, GB;
- (72) Murray James Augustus Henry, Cambridge, GB;
- (54) **Rastliny s modifikovaným rastom**
- (22) 24.03.98
- (32) 26.03.97
- (31) 97302096.9
- (33) GB
- (86) PCT/EP98/01701, 24.03.98
- (57) Je opísaný spôsob modifikácie rastu alebo architektúry rastlín pozmenením hladiny alebo funkčnej hladiny proteínu kontrolujúceho bunkové delenie, ktorý viaže alebo fosforyluje proteíny Rb, prednostne cyklínu, najmä cyklínu D-typu vnútri buniek rastliny. Tiež sú opísané chimérické gény obsahujúce transkribovanú DNA oblasť kódujúcu RNA alebo proteín, ktorý keď je funkčný, zvyšuje alebo znižuje hladinu alebo funkčnú hladinu proteínu kontrolujúceho bunkové delenie.
- (74) Rott, Růžička, Guttman, v. o. s., Bratislava, SK;

- 7 (51) C 12N 15/82, C 07K 16/44, C 12N 15/13, A 01H 5/00, A 01N 63/00
- (21) 1372-99
- (71) BASF AKTIENGESELLSCHAFT, Ludwigshafen, DE;
- (72) Ammermann Eberhard, Heppenheim, DE; Butterfield Earle, Limburgerhof, DE; Lerchl Jens, Ladenburg, DE; Lorenz Gisela, Neustadt, DE; Möller Achim, Grünstadt, DE; Rabe Udo, Dannstadt-Schauernheim, DE; Schmidt Ralf-Michael, Kirrweiler, DE; Conrad Udo, Gatersleben, DE;
- (54) **Expresia polypeptidov viažucich fungicidy v rastlinách s cieľom dosiahnuť toleranciu k fungicidom**
- (22) 16.04.98
- (32) 30.04.97
- (31) 197 18 251.8
- (33) DE
- (86) PCT/EP98/02242, 16.04.98
- (57) Postupy na prípravu rastlín tolerantných k fungicidom expresiou protilátky viažucej fungicid v rastlinách. Sú opísané expresné kazety, ktoré obsahujú sekvenciu kódujúcu polypeptid viažuci fungicid alebo jeho vhodný ekvivalent.
- (74) Žovicová Viera, Mgr., Bratislava, SK;

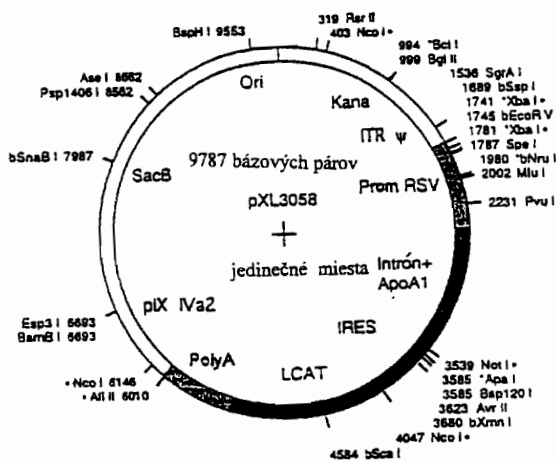


- |                     |                    |
|---------------------|--------------------|
| USP promótor        | terminátor CaMV 35 |
| signál. peptid LeB4 | jednoreťazový Fv   |
| c-myc-tag           |                    |

- 7 (51) C 12N 15/86, 9/10, A 61K 48/00, C 12N 9/20, C 07K 14/47
- (21) 634-99
- (71) RHONE-POULENC RORER S. A., Antony, FR;
- (72) Benoit Patrick, Paris, FR; Duverger Nicolas, Paris, FR; Rouy Didier, Thiais, FR; Seguret Sandrine, Montigny-le-Bretonneux, FR;
- (54) **Rekombinantný bicistrónový adenovírus vhodný na liečenie dyslipoproteinémií, jeho použitie a farmaceutický prípravok obsahujúci takýto vírus**
- (22) 13.11.97
- (32) 15.11.96
- (31) 96/13969
- (33) FR
- (86) PCT/FR97/02043, 13.11.97
- (57) Je opísaný defektný rekombinantný vírus, výhodne adenovírus, ktorý obsahuje aspoň dve nukleové kyseliny kódujúce odlišné enzýmy, proteíny a/alebo kofaktory, ktoré sú zapojené do reverzného transportu cholesterolu. Uvedené nukleové kyseliny sú operatívne spojené s transkripčným promótorom a oddelené navzájom sekvenciou kódujúcou vnútorné ribozómové vstupné miesto (IRES). Sú opísané aj plazmidové konštrukcie

vhodné na prípravu takých adenovírusov, buniek transformovaných týmito plazmidmi alebo adenovírusmi, a tiež farmaceutických prípravkov obsahujúcich uvedený adenovírus.

(74) Čechvalová Dagmar, Bratislava, SK;



7 (51) C 12N 15/86, A 61K 48/00, C 12N 5/10

(21) 1567-99

(71) CORNELL RESEARCH FOUNDATION, INC., Ithaca, NY, US;

(72) Falck-Pedersen Erik, Dobbs Ferry, NY, US;

(54) **Spôsob produkcie vektorov adenovírusov nepatriacich do skupiny C**

(22) 20.05.98

(32) 22.05.97

(31) 08/861 773

(33) US

(86) PCT/US98/10367, 20.05.98

(57) Je opísaný spôsob produkcie replikačne nedostatočného adenovírusu, ktorý obsahuje cudzorodý gén a je nedostatočný v podstatnej génovej funkcii oblasti E1 adenovírusu. Tento spôsob zahŕňa produkciu adenovírusu v bunke, ktorá poskytuje *in trans* génovej funkcie oblasti E1 a E4 jedného alebo viac adenovírusov, ktoré nepatria do rovnakej séroscupiny ako replikačne nedostatočný adenovírus.

(74) Rott, Růžička, Guttmann, v. o. s., Bratislava, SK;

7 (51) C 12P 11/00, 7/22

(21) 942-99

(71) NESTE CHEMICALS OY, Espoo, FI;

(72) Viikari Liisa, Helsinki, FI; Hase Anneli, Espoo, FI; Qvintus-Leino Pia, Espoo, FI; Niku-Paavola Marja-Leena, Espoo, FI;

(54) **Medziproduct na výrobu polymérov z derivátov lignínu a jeho použitie na prípravu polymérov z lignínových derivátov a spojivových činidiel na drevné materiály**

(22) 14.01.98

(32) 14.01.97

(31) 197 00 907.7

(33) DE

(86) PCT/FI98/00021, 14.01.98

(57) Medziproduct na prípravu polymérov z lignínových derivátov získaných zo spracovania celulózy je upravovaný pôsobením enzýmov na deriváty lignínu. Použité enzýmy sú schopné v prítomnosti oxidačných činidiel oxidovať fenoly. Lignínové deriváty sú vystavené pôsobeniu enzýmov v prítomnosti vzduchu v priebehu času dlhšieho ako 3 hodiny alebo dlhšieho ako 10 minút, počas ktorého sa privádza kyslík. Lignínové polyméry získané z polymerizácie lignínových derivátov, ktorá sa uskutočňuje v prítomnosti aktívnych medziproductov, sú vhodné na prípravu spojivových činidiel na drevné materiály.

(74) Patentservis Bratislava, a. s., Bratislava, SK;

7 (51) C 21B 13/14

(21) 1242-99

(71) POHANG IRON STEEL CO., LTD., Kyungsangbook-do, KR; RESEARCH INSTITUTE OF INDUSTRIAL SCIENCE & TECHNOLOGY INCORPORATED FOUNDATION, Hyoja-dong, Nam-ku, Pohang-si, KR; VOEST-ALPINE INDUSTRIALANLAGENBAU GMBH, Linz, AT;

(72) Joo Sang Hoon, Hyoja-dong, Nam-ku, Pohang-si, Kyungsangbook-do, KR; Lee Sang Deuk, Hyoja-dong, Nam-ku, Pohang-si, Kyungsangbook-do, KR; Shin Myoung Kyun, Hyoja-dong, Nam-ku, Pohang-si, Kyungsangbook-do, KR; Lee Jun Hyuk, Hyoja-dong, Nam-ku, Pohang-si, Kyungsangbook-do, KR; Cho Min Young, Hyoja-dong, Nam-ku, Pohang-si, Kyungsangbook-do, KR; Kim Hang Goo, Hyoja-dong, Nam-ku, Pohang-si, Kyungsangbook-do, KR; Kang Heung Won, Hyoja-dong, Nam-ku, Pohang-si, Kyungsangbook-do, KR;

(54) **Zariadenie na priamu výrobu roztaveného železa a spôsob priamej výroby roztaveného surového železa**

(22) 18.12.98

(32) 20.12.97, 12.11.98

(31) 1997/71434, 1998/48452

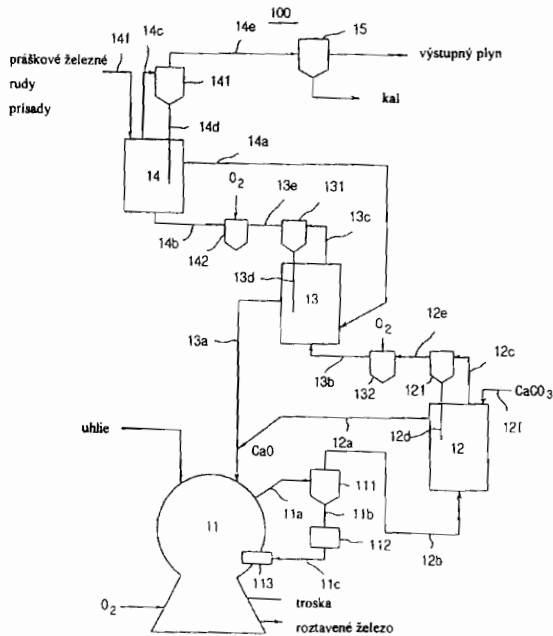
(33) KR, KR

(86) PCT/KR98/00438, 18.12.98

(57) Je opísané zariadenie a spôsob výroby roztaveného surového železa s použitím práškovej rudy. Uhlie je využité na produkciu reakčného plynu a prášková železná ruda je využitá na produkciu roztaveného železa a práškového železa jednoduchým a efektívnym spôsobom. Zariadenie na výrobu roztaveného železa priamo využívajúce uhlie ako palivo podľa predloženého riešenia je charakterizované tým, že vysokoteplotný redukčný plyn je posielaný z tavného splynovača (11) do fluidného lôžka vápenca vypalovacej pece (12) na vypálenie vápenca. Potom je redukčný plyn dodávaný do druhého fluidného lôžka redukčnej

pece (13) tak, aby sa priamo vyrobilo práškové železo. Výstupný plyn z druhého fluidného lôžka redukčnej pece (13) je dodávaný do prvého fluidného lôžka redukčnej pece (14) umiestnenej nad druhým fluidným lôžkom redukčnej pece (13) na predhriatie a predredukciu práškovej železnej rudy. Vypálený vápenc a konečne vyredukované železo je dodávané do tavného splynovača (11) s cieľom vyrobiť roztavené surové železo.

(74) Patentservis Bratislava, a. s., Bratislava, SK;



7 (51) C 21D 8/12

(21) 1224-99

(71) ACCIAI SPECIALI TERNI S. P. A., Terni, IT;  
(72) Fortunati Stefano, Ardea, IT; Cicale' Stefano, Rome, IT; Abbruzzese Giuseppe, Montecastrilli, IT;

(54) Spôsob výroby elektrických ocelových plátov s orientovanou zrnitosťou

(22) 28.07.97

(32) 14.03.97

(31) RM97A000147

(33) IT

(86) PCT/EP97/04089, 28.07.97

(57) V spôsobe výroby elektrických ocelových plechov s orientovanou zrnitosťou je inhibícia za horúca valcovaného pásu riadená pomocou regulácie obsahu mangánu a síry, takže pás valcovaný za studena sa môže kontinuálne vysokoteplotne nitrídať. Touto cestou je možné zabrániť nekontrolovanému rastu zŕn a zrážať hliník ako nitrídy obsahujúce hliník, čím sa získavajú pásy s vysokou a konštantnou kvalitou.

(74) Majlingová Marta, Ing., Bratislava, SK;

7 (51) C 21D 8/12, C 22C 38/16

(21) 1225-99

(71) ACCIAI SPECIALI TERNI S. P. A., Terni, IT;

(72) Cicale' Stefano, Rome, IT; Fortunati Stefano, Ardea, IT; Abbruzzese Giuseppe, Montecastrilli, IT;

(54) Spôsob riadenia inhibície pri výrobe ocelových plechov s orientovanou zrnitosťou

(22) 28.07.97

(32) 14.03.97

(31) RM97A000146

(33) IT

(86) PCT/EP97/04088, 28.07.97

(57) Pri výrobe elektrických ocelových plechov s orientovanou zrnitosťou je inhibícia za horúca valcovaného pásu riadená pomocou starostlivého vyváženia obsahov medi, hliníka a uhlíka, čím sa za horúca valcovanom páse definuje typ a množstvo vyzrážaných druhých fáz, čím sa získajú optimálne rozmery zŕn počas dekarbonizačného žihania, čo umožní následné vysokoteplotné kontinuálne tepelné opracovanie, pri ktorom sa pomocou difúzie dusíka pozdĺž hrúbky pásu hliník priamo zráža ako nitríd, takto sa dosiahne množstvo druhých fáz potrebných na riadenie orientácie zŕn v konečnom produkte.

(74) Majlingová Marta, Ing., Bratislava, SK;

7 (51) C 22C 32/00, C 03B 37/095

(21) 999-99

(71) Saint - Gobain Recherche, Aubervilliers, FR;

(72) Bernard Jean-Luc, Giencourt Breuil le Vert, FR; Bousquet Michel, Chalon sur Saône, FR; Kessler Olivier, Nancy, FR; Steinmetz Pierre, Vandoeuvre, FR;

(54) Zliatina odolná proti korózii, spôsob jej výroby a predmet zo zliatiny vyrobený

(22) 26.11.98

(32) 28.11.97

(31) 97/15022

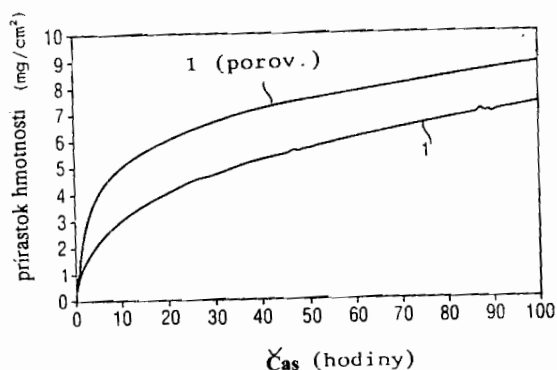
(33) FR

(86) PCT/FR98/02532, 26.11.98

(57) Zliatina obsahujúca chróm, vytvárajúci oxid chromitý, odolná proti oxidácii a/alebo korózii, obzvlášť pôsobením skla, zvlášť pri vysokej teplote, ktorá vo svojej matici obsahuje v disperzii oxid chromitý  $Cr_2O_3$  alebo prekurzor tohto oxidu. Táto zliatina sa môže pripraviť práškovou metalúgiou postupom zahŕňajúcim zhutnenie kovových práškov za horúca, obzvlášť spekaním. Túto zliatinu je možné použiť na výrobu predmetov, ktoré sa môžu používať v oxidujúcom alebo korodujúcom prostredí pri vysokej teplote.

(74) Hörmannová Zuzana, Ing., Bratislava, SK;





7 (51) C 22C 38/18, F 16C 33/62

(21) 1274-99

(71) ASCOMETAL, Puteaux, FR; S. N. R. ROULEMENTS, Annecy Cedex, FR; VALTI-SOCIETE ANONYME POUR LA FABRICATION DE TUBES ROULEMENTS, Montbard, FR;

(72) Bellus Jacques, Scy-Chazelles, FR; Baudry Gilles, Ban Saint Martin, FR; Dudragne Gilles, Alby sur Chéran, FR; Girodin Daniel, Marcellaz Albanais, FR; Jacob Gérard, Montbard, FR; Vincent Alain, Manissieux Saint Priest, FR; Lormand Gérard, Villeurbanne, FR;

(54) **Oceľ na výrobu prvkov valivých ložísk, spôsob jej výroby, bezšvová rúrka a prvok na valivé ložisko z ocele**

(22) 01.04.98

(32) 04.04.97

(31) 97/04092

(33) FR

(86) PCT/FR98/00653, 01.04.98

(57) Oceľ obsahuje 0,6 až 1,5 % C; 0,4 až 1,5 % Mn; 0,75 až 2,5 % Si; 0,2 až 2 % Cr; do 0,5 % Ni, do 0,2 % Mo, do 0,05 % Al a síru v množstve až 0,04 %, pričom zvyšok je železo a nečistoty vyplývajúce z výroby a zloženie okrem toho vyhovuje vzťahom  $Mn \leq 0,75 + 0,55 \times Si$  a  $Mn \leq 2,5 - 0,8 \times Si$ . Pri spôsobe sa pripraví polotovár z uvedenej ocele, ktorý sa tvaruje plastickou deformáciou za tepla na získanie predvýrobku bezšvovej rúrky, na ktorom sa uskutočňuje globulizačné spracovanie, spočívajúce v ohreve na teplote 750 °C až 850 °C, nasledujúcim ochladzovaním, ktorého maximálna rýchlosť je 10 °C/hod. až na 650 °C, na získanie štruktúry s tvrdosťou nižšou ako 270 HV. Na predvýrobku prvku valivého ložiska sa uskutočňuje tepelné spracovanie izotermickým kalením alebo ochladzovaním, napríklad olejom, po austenizácii pri teplote 800 °C a 950 °C a tiež popúšťanie medzi 100 °C a 400 °C. Získa sa prvok na valivé ložisko, ktorý má štruktúru, ktorej tvrdosť je 58 - 67 HRC, a tvorenú zvyškovými karbidmi, martenzitom a 5 - 30 % zvyškovým austenitom.

(74) Tomeš Pavol, Ing., Bratislava, SK;

7 (51) C 23C 22/12, 22/18

(21) 232-99

(71) Metallgesellschaft Aktiengesellschaft, Frankfurt am Main, DE;

(72) Kolberg Thomas, Heppenheim, DE; Schubach Peter, Nidderau, DE;

(54) **Vodný roztok a spôsob fosfátovania kovových povrchov**

(22) 11.08.97

(32) 28.08.96

(31) 196 34 685.1

(33) DE

(86) PCT/EP97/04360, 11.08.97

(57) Je opísaný vodný fosfátovací roztok na výrobu fosfátových vrstiev na kovových povrchoch zo železa, ocele, zinku, zinkových zliatin, hliníku alebo hliníkových zliatin, ktorý obsahuje 0,3 až 5 g  $Zn^{2+}/l$  a 0,1 až 3 g nitroguanidínu/l, pričom hodnota S činí 0,03 až 0,3 a hmotnostný pomer  $Zn : P_2O_5 = 1 : 5$  až  $1 : 30$ . Ďalej je opísaný spôsob fosfátovania, pri ktorom sú kovové povrchy očistené, nasledovne sú spracované vodným fosfátovacím roztokom v priebehu času od 5 sekúnd do 10 minút pri teplote od 15 do 70 °C a konečne sú opláchnuté vodou.

(74) Bušová Eva, JUDr., Bratislava, SK;

**Trieda D**

7 (51) D 01H 4/48, 4/50

(21) 1313-98

(71) Rieter Elitex, a. s., Ústí nad Orlicí, CZ;

(72) Šafář Václav, Ing., Liberec, CZ;

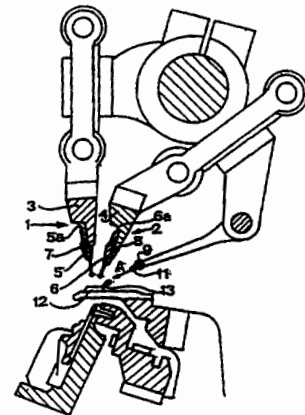
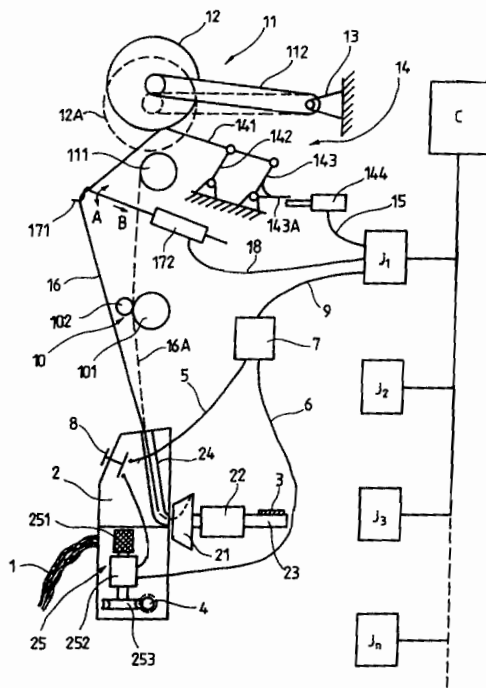
(54) **Zariadenie na obnovenie spriadacieho procesu na bezvretenovom dopriadacom stroji**

(22) 23.09.98

(57) Zariadenie na obnovenie spriadacieho procesu na bezvretenovom dopriadacom stroji obsahuje spriadaciu jednotku (2) s podávacím ústrojenstvom (25) prameňa (1) vlákien, ktoré obsahuje podávacie valček (251) spojený s pohonom pomocou elektromagnetickej spojky (252). Pracovné miesto ďalej obsahuje odťahovacie ústrojenstvo (10) priadze, navijacie ústrojenstvo (11) priadze na cievku (12), ktorej je priradené zaisťovacie zariadenie (14) na stabilizáciu cievky (12) v odklopanej polohe a uvoľňovacie zariadenie (17) priadze (16) z prípravnej polohy priadze na jej nasatie do spriadacieho rotora (21). Elektromagnetická spojka (252) podávacieho ústrojenstva (25) prameňa (1) vlákien je cez spínacie zariadenie spojená so synchronizačným zariadením ( $J_1, J_2, J_3, \dots, J_n$ ), ktoré je prepojené s druhým elektromagnetom (172) spriahnutým s príchytkou (171) uvoľňovacieho zariadenia (17) priadze (16). Synchronizačné zariadenie ( $J_1, J_2, J_3, \dots, J_n$ ) je pritom prepojené s prvým elektromagnetom (144) zaisťovacieho zariadenia (14), slúžiaceho na stabilizáciu cievky (12) mimo kontaktu s hnacím valcom (111) navijacieho ústrojenstva (11).

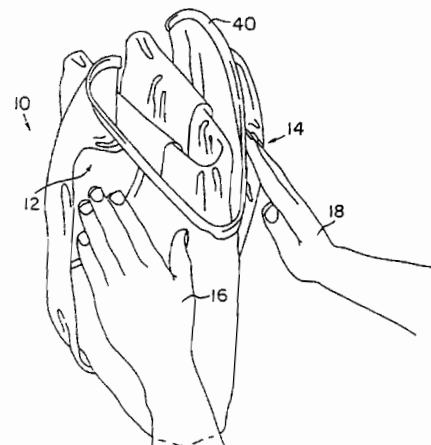
(74) Dudová Tatiana, Trenčín, SK;





- 7 (51) **D 04B 35/32**  
 (21) **835-99**  
 (71) SITIP S. P. A., Cene, IT;  
 (72) Pezzoli Luigi, Cene, IT;  
 (54) **Spôsob výroby osnovne pletených pletenín s diskontinuálnymi priadzami a zariadenie na jeho vykonávanie**  
 (22) 19.03.97  
 (32) 18.12.96  
 (31) MI96A002647  
 (33) IT  
 (86) PCT/EP97/01387, 19.03.97  
 (57) Spôsob výroby osnovne pletených pletenín z priadze z diskontinuálnych vlákien alebo z priadze zloženej najmenej z 50 % diskontinuálnych vlákien pomocou vysokorychlostných axiálnych pohybů tkáčskych brd (1, 2) vedľa seba, za prítomnosti kontinuálneho alebo prerušovaného prúdu plynu, ktorý cirkuluje v súlade s brdmi (1, 2) a je schopný odstrániť prachové častice a/alebo útržky vlákien z ich povrchu.  
 (74) Patentservis Bratislava, a. s., Bratislava, SK;

- 7 (51) **D 06F 89/02, A 41D 13/12**  
 (21) **1345-99**  
 (71) **KIMBERLY-CLARK WORLDWIDE, INC.**, Neenah, WI, US;  
 (72) Tankersley Terry N., LaGrange, GA, US; Will Stephen G., Marietta, GA, US; Willett Richard A., Loganville, GA, US;  
 (54) **Skladáný chirurgický plášť na aseptické obliekanie, zariadenie na jeho výrobu a spôsob jeho výroby**  
 (22) 31.03.98  
 (32) 08.04.97  
 (31) 08/827 920  
 (33) US  
 (86) PCT/US98/06426, 31.03.98  
 (57) Chirurgický plášť so zlepšeným usporiadaním skladania, pričom usporiadanie skladania zahŕňa ľavé a pravé vrecko (12, 14), čím umožňuje aseptické obliekanie zdravotníckym personálom. Na rozdiel od predchádzajúcich skladaní podobných kniže, usporiadanie skladania podľa tohto vynálezu využíva jedinečný postup skladania, ktorý je obzvlášť vhodný na automatizované spracovanie. Zariadenie na výrobu skladaného usporiadania zahŕňa početné funkčné sekcie, ktoré sú funkčne usporiadané za sebou vrátane prísuvnej sekcie, sekcie skladania rukávov, sekciu pozdĺžneho skladania a sekciu priečného skladania.  
 (74) Bezák Marián, Ing., Bratislava, SK;



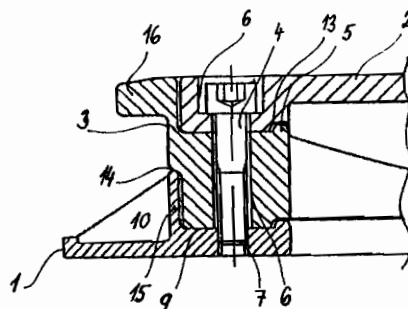
- 7 (51) **D 21H 17/17**  
 (21) 1247-99  
 (71) RAISIO CHEMICALS OY, Raisio, FI;  
 (72) Malmström Olof, Turku, FI; Nurminen Markku, Raisio, FI; Savolainen Raija, Raisio, FI; Teijo Ari, Raisio, FI; Zetter Claes, Turku, FI;  
 (54) **Papier glejený glejovým činidlom na báze 2-oxetanónu pripraveného z normálnych a rozvetvených mastných kyselín**  
 (22) 11.03.98  
 (32) 14.03.97  
 (31) 971084  
 (33) FI  
 (86) PCT/FI98/00212, 11.03.98  
 (57) Pri výrobe papiera, ktorý ako plnivo obsahuje kryštalický uhlíkatý vápenatý, je možné výhodne zlepšiť atramentovú tlačiteľnosť tohto druhu papiera použitím gleja na báze 2-oxetanónu pripraveného z nerozvetvených a rozvetvených mastných kyselín, ktoré majú nasýtený hlavný reťazec obsahujúci 6 až 22 uhlíkových atómov.  
 (74) Patentservis Bratislava, a. s., Bratislava, SK;

- 7 (51) **D 21H 17/71 // 17:07, 17:09, 17:16, 17:17, 17:24, 17:42, 17:68**  
 (21) 1030-99  
 (71) AKZO NOBEL N. V., Arnhem, NL;  
 (72) Frölich Sten, Askim, SE; Lindgren Erik, Bohus, SE; Sikkar Rein, Floda, SE;  
 (54) **Glejenie papiera**  
 (22) 03.02.98  
 (32) 05.02.97, 05.02.97  
 (31) 97850017.1, 97850016.3  
 (33) EP, EP  
 (86) PCT/SE98/00192, 03.02.98  
 (57) Vodná disperzia obsahuje glejaci prostriedok reaktívny s celulózu a dispergačný systém obsahujúci nízkomolekulovú kationovú organickú zlučeninou s molekulovou hmotnosťou menšou ako 10 000 a aniónový stabilizátor. Výhodné aniónové stabilizátory sú aniónové zlúčeniny pôsobiace ako stabilizátory a/alebo ktoré sú účinné v kombinácii s kationovými zlúčeninami na stabilizáciu glejacieho prostriedku vo vodnej fáze, ako aj aniónové zlúčeniny známe ako výhodné dispergátory pri výrobe glejaciých disperzií. Prednostne je aniónová zlúčenina rozpustná vo vode alebo dispergovateľná vo vode. Aniónový dispergátor môže byť odvodený z prírodných alebo syntetických zdrojov.  
 (74) Bušová Eva, JUDr., Bratislava, SK;

**Trieda E**

- 7 (51) **E 03B 9/10**  
 (21) 1500-98  
 (71) Vlček Petr, Ing., Plzeň, CZ; Vlček Radek, Plzeň, CZ;  
 (72) Vlček Petr, Ing., Plzeň, CZ; Vlček Radek, Plzeň, CZ;

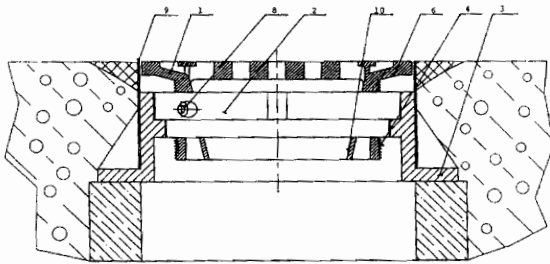
- (54) **Rektifikovateľný poklop**  
 (22) 02.11.98  
 (32) 08.09.98  
 (31) PV 2860-98  
 (33) CZ  
 (57) Rektifikovateľný poklop pozostáva z rámu (1), v ktorom je uložené veko (2). Rám (1), v ktorého povrchovej ploche sú vrecká (11), a veko (2) sú spojené zapustenými skrutkami (4). Kruhový rám (1), ktorý má v strede kruhový otvor s dolnou dosadacou plochou (9) na uloženie veka (2), je po obvode opatrený fixačnými otvormi (8), medzi ktorými sú rebrá (10), situované kolmo na zvislú kruhovú stenu (15) veka (2) s hornou dosadacou plochou (14). V dolnej dosadacej ploche (9) rámu (1) sú najmenej tri pevné otvory (7) so závitmi a v kruhovej stene (15) sú vytvorené bočné vybrania (12) v tvare polkruhového výseku. Veko (2) má po obvode najmenej tri voľné otvory (6) a vonkajšia bočná stena veka (2) je v miestach voľných otvorov (6) profilovaná v tvare polkruhu a zároveň je na spodnej stene veka (2) vytvarovaný zárez (13). Medzi rámom (1) a vekom (2) môže byť uložený najmenej jeden rektifikačný medzikružok (3) s dolnou dosadacou plochou (9), ktorého vonkajší obvod je tvarovaný do vymedzovacej obruby (16). V rektifikačnom medzikružku (3) sú najmenej tri voľné otvory (6) s bočným vybraním (12) v tvare polkruhového výseku. Horná hrana vnútornej steny rektifikačného medzikružku (3) je vybavená osadením (5) a v spodnej hrane vnútornej steny rektifikačného medzikružku (3) je vytvarovaný zárez (13) v tvare osadenia (5). Rektifikačný medzikružok (3) je spodnou plochou vymedzovacej obruby (16) uložený na hornej dosadacej ploche (14) rámu (1) a/alebo je uložený na hornej ploche vymedzovacej obruby (16) rektifikačného medzikružku (3) a zároveň je na dolnej dosadacej ploche (9) uložené veko (2).  
 (74) Litváková Edita, Ing., Bratislava, SK;



- 7 (51) **E 03F 5/04, 5/046, 5/06**  
 (21) 1141-98  
 (71) Starz Josef, Karviná-Nové Město, CZ;  
 (72) Starz Josef, Karviná-Nové Město, CZ;  
 (54) **Zariadenie na výškovú reguláciu vtokových mreží štvorcových alebo obdĺžnikových v pozemných komunikáciách**

- (22) 19.08.98  
 (32) 11.06.98  
 (31) PV 1823-98  
 (33) CZ  
 (57) Riešenie sa týka zariadenia na výškovú reguláciu vtokových mreží štvorcových alebo obdĺžnikových v pozemných komunikáciách na umiestnenie v bežných normovaných rámoch šacht, ktoré má vo vsuvnej časti (2), vybavenej vnútornými drážkami (5), nasunutý kryt (1) s vonkajšími drážkami (4). Vsvuná časť (2) je delená a vybavená aretačnými skrutkami (8) alebo vybavená drážkou (13) tlmiacej vložky (14). Kryt (1) je vybavený na svojom spodnom okraji prvým úkosom (6) a vsuvná časť (2) je vybavená na svojom hornom okraji druhým úkosom (7). Spodná časť krytu (1) je v tvare lievika (10) a na rám šachty (3) je nasunutý ochranný plech (9). Medzi rám šachty (3) a ochranný plech (9) je nasunutá prvá plastická fólia (11), na ochranný plech (9) z vonkajšej strany je nasunutá plastická fólia (12). Vnútorné drážky (5) a vonkajšie drážky (4) sú pilovité 30°, stúpanie vnútorných drážok (5) a vonkajších drážok (4) je 5 mm.

(74) Bachratá Magdaléna, Mgr., Bratislava, SK;

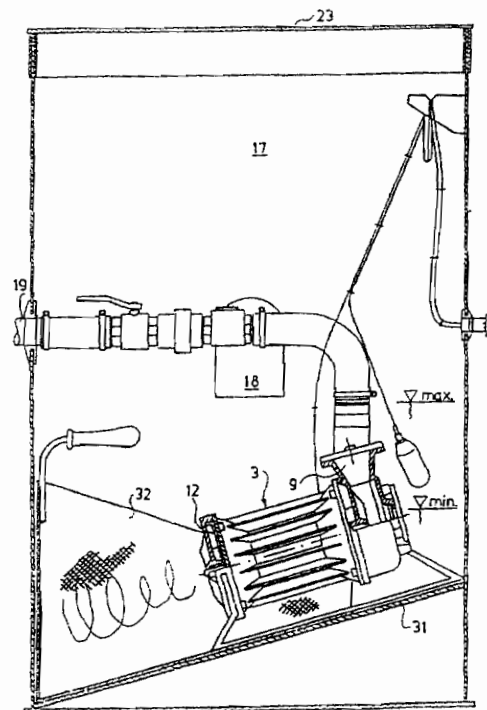


**7 (51) E 03F 5/22, 5/26**

- (21) 1802-98  
 (71) Dányi Zoltán, Csongrád, HU; Sipos László, Szentes, HU; Dányi István, Csongrád, HU;  
 (72) Dányi Zoltán, Csongrád, HU; Sipos László, Szentes, HU; Dányi István, Csongrád, HU;  
 (54) **Zariadenie na zhromažďovanie a odvádzanie viacfázových odpadových vôd**  
 (22) 26.06.97  
 (32) 28.06.96, 24.02.97  
 (31) P 96 01793, P 97 00506  
 (33) HU, HU  
 (86) PCT/HU97/00033, 26.06.97  
 (57) Zariadenie na zhromažďovanie a odvádzanie viacfázových odpadových vôd, ktoré má nádrž (17) a tá má prírodnú a odvodnú rúrku (18, 19) a v nádrži (17) umiestnenú čerpadlovú strojovú jednotku, pričom čerpadlová strojová jednotka má elektrický motor (2) umiestnený a tesne oddelený v spoločnom plášti a dve hydraulické jednotky upevnené na jeho hriadeľi, pričom jedna hydraulická jednotka je vytvorená ako čerpadlo (3) a druhá ako miešačka (4). Hriadeľ elektrického motora (2) zvisla s horizontálnou osou ostrý uhol, pričom čerpadlo (3) je zdvihnuté na strane svojho

výtlačného hrdla (9) a miešačka (4) pozostáva z aspoň jedného kotúča (12) ohraničeného rovinnými a/alebo klenutými plochami a má prvky vytvárajúce prúdenie a/alebo rozdrobovacie a rozdrvivacie prvky. Čerpadlová strojová jednotka (1) má aspoň jeden rozdrobovací a rozdrvivací prvok pevne upevnený na čerpadlovej strojovej jednotke (1) alebo na stene ohraničujúcej tekutinový priestor. Prvky vytvárajúce prúdenie a/alebo rozdrobovacie a rozdrvivacie prvky sú tvorené rebrami, výstupkami, priehlbínami, lopatkami, nožmi, zdrsnenými plochami (35) alebo drážkami. Zdrsnené plochy (35) sú tvorené plochami typu pilníka alebo majú háčiky, alebo pilové zuby, alebo perforované plochy, ktorých ostrý hrebeň perforácie je privrátaný do tekutinového priestoru.

(74) Tomeš Pavol, Ing., Bratislava, SK;

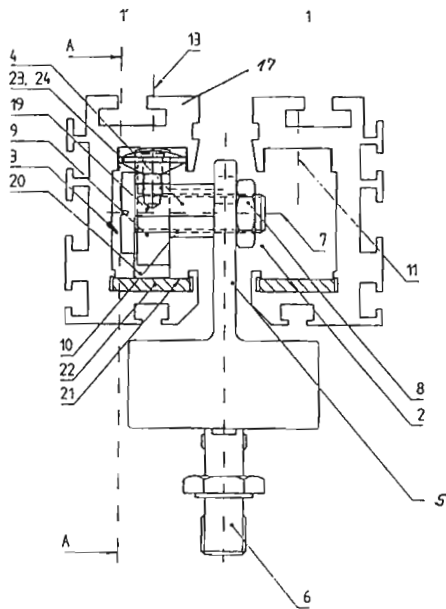


**7 (51) E 05D 15/06**

- (21) 1825-98  
 (71) DORMA GmbH + Co. KG, Ennepetal, DE;  
 (72) Bischof Markus, Altenrhein, CH; Rechsteiner Stefan, Staad, CH;  
 (54) **Pojazdné ústrojenstvo vodiacej lišty so závesne prichytenou deliacou stenou**  
 (22) 29.04.98  
 (32) 07.05.97  
 (31) 197 19 008  
 (33) DE  
 (86) PCT/EP98/02526, 29.04.98  
 (57) Pojazdné ústrojenstvo (3) na vodiacu lištu (1, 1') so závesne upevnenou deliacou stenou, resp. dielom deliacej steny, je opatrené jednou závesnou kladkou (9) a dvoma vodiacimi kladkami (12). Podstata vynálezu spočíva v tom, že vodiace kladky (12), ktorých povrchová plocha (14) má tvar

zrezaného kužela, sú umiestnené pri povrchovej ploche (15) závesnej kladky (9) čo najbližšie pri zachovaní čo najmenej medzery ( $S_1$ ), pričom vodiace kladky (12) sú v prichytkách (16) vodiacich kladiek (12) uložené tak, že medzera ( $S_2$ ) medzi vrchným profilom (17) vodiacej lišty (1, 1') a vodiacimi kladkami (12) je približne rovnaká ako medzi vrchným profilom (17) vodiacej lišty (1, 1') a závesnou kladkou (9).

(74) Bušová Eva, JUDr., Bratislava, SK;



7 (51) E 05D 15/36, 17/38

(21) 1441-98

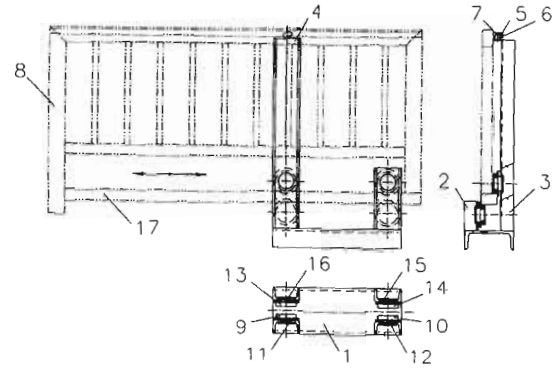
(71) Andreánsky Andrej, Ing., Košice, SK; Zdechovan Roman, Ing., Košice, SK;

(72) Andreánsky Andrej, Ing., Košice, SK; Zdechovan Roman, Ing., Košice, SK;

(54) Zariadenie na letné vedenie posuvnej brány

(22) 16.10.98

(57) Zariadenie na letné vedenie posuvnej brány pozostáva zo stojana (1), ktorý sa skladá z predného rámu (2), na ktorom sú v rovnakej výške pomocou čapov (15, 16) otočne uložené nosné kladky (13, 14), oproti nim sú rovnako uložené prítlačné kladky (9, 10) na čapoch (11, 12) umiestnených na zadnom ráme (3), zrkadlivo orientované proti nosným kladkám (13, 14), pričom osi otáčania prítlačných kladiek (9, 10) sú vyššie ako osi otáčania nosných kladiek (13, 14) a na predĺženej konzole (4) sa v jej hornej časti nachádza vodiaca kladka (6) otočne uložená na čape (5) s vertikálnou osou otáčania, vsadená do vodiacej drážky (7) v hornej časti brány (8). Tvar prítlačných kladiek (9, 10) a nosných kladiek (13, 14) v mieste dotyku kopíruje tvar dotykovej plochy na koľajnici (17). Dotykové plochy nosných (13, 14) kladiek a prítlačných (9, 10) kladiek s koľajnicou (17) ležia najmenej v dvoch rôznych rovinách. Výškový rozdiel medzi horizontálnou rovinou osí otáčania nosných kladiek (13, 14) a horizontálnou rovinou osí otáčania prítlačných kladiek (9, 10) je daný výškou koľajnice.



7 (51) E 06B 3/54

(21) 1614-98

(71) DORMA GmbH + Co. KG, Ennepetal, DE;

(72) Blöbaum Ernst Udo, Leopoldshöhe, DE;

(54) Upínacie kovanie na upevnenie sklenených tabúl'

(22) 24.03.98

(32) 27.03.97

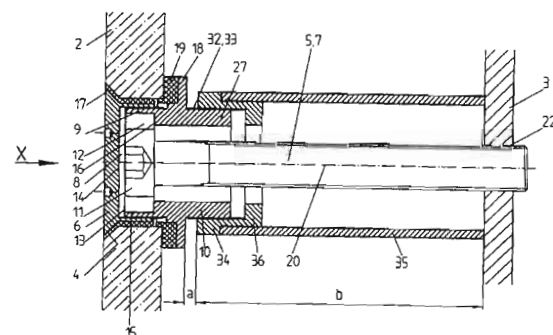
(31) 197 13 038.0

(33) DE

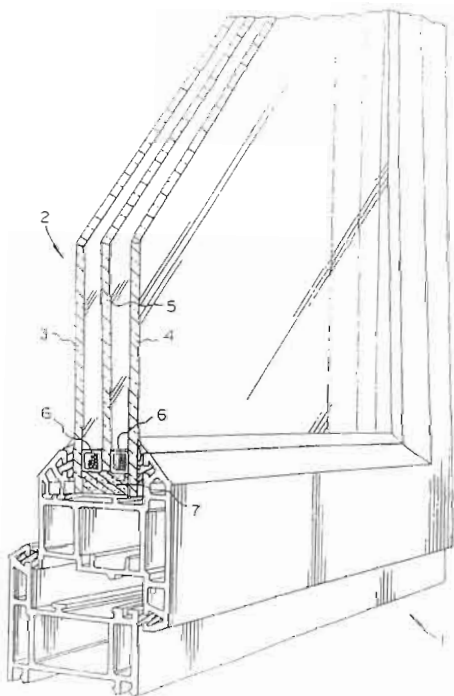
(86) PCT/EP98/01705, 24.03.98

(57) Upínacie kovanie (1) na upevnenie sklenených tabúl' (2) je uskutočnené s upínacou skrutkou (5) prechádzajúcou otvorom (4) v sklenej tabuli (2), ktorá má hlavu (6) a driek (7), pričom driek (7) a hlava (6) sú vytvorené ako oddelené súčasti a svojimi osami proti sebe posuvné a v axiálnom smere proti sebe upevniteľné. Hlava (6) je zložená z kuželovej matice usporiadanej vnútri otvoru (4) v sklenej tabuli (2) a z nastavovacej matice (10) zaskrutkovateľnej do vnútorného závitú kuželovej matice. Hlava (6) tvorí vybranie (8) s tvarom hrca na uloženie drieku (7), ktorý je na svojom konci vložený do vybrania (8) s tvarom hrca vybavený upevňovacou prírubou (11) usporiadanou medzi nastavovacou maticou (10) a dnom kuželovej matice. Nastavovacia matica (10) je na čelnej strane (13) privrátená ku dnu (14) hlavy (6) upínacej skrutky (5) vybavená drážkou (15) s tvarom pozdĺžneho otvoru, v ktorej je uložená upevňovacia príruha (11) upínacej skrutky (5), ktorej dno (16), ktoré tvorí opornú prírubu (21) na upevňovaciu prírubu (11), je vybavené pozdĺžnym otvorom (25) na priechod a vedenie drieku (7) upínacej skrutky (5).

(74) Bušová Eva, JUDr., Bratislava, SK;



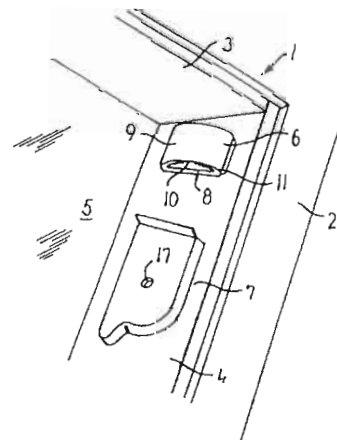
- 7 (51) E 06B 3/66, E 04C 2/54  
 (21) 1079-99  
 (71) GENERAL ELECTRIC COMPANY, Schenectady, NY, US;  
 (72) Smith Dominic Patrick, EB Bergen Op Zoom, NL; Harteveld Jan Aalbert, CB Bergen Op Zoom, NL;  
 (54) Okno a zasklenie okna  
 (22) 06.02.98  
 (32) 10.02.97  
 (31) 1005224  
 (33) NL  
 (86) PCT/US98/02533, 06.02.98  
 (57) Zasklená okenná jednotka, ktorá má dve sklené tabule (3, 4), ktoré sú okolo termoplastovej tabule odolnej proti nárazu (5). Zasklená jednotka má štruktúru, ktorá zabraňuje vytvoreniu kondenzácie v rámci jednotky. Zasklená jednotka môže byť odolná proti priestreľu.  
 (74) Patentservis Bratislava, a. s., Bratislava, SK;



- 7 (51) E 06B 9/52, 9/323  
 (21) 1195-99  
 (71) VELUX Industri A/S, Søborg, DK;  
 (72) Møller Brent, Gentofte, DK; Nielsen Torben Holst, Rødovre, DK; Grinvalds Carsten Brennum, Albertslund, DK; Lassen Gert Godvig, Skjern, DK;  
 (54) Pridržiavacie prostriedky tieniaceho zariadenia, strešné okno a zostava tieniaceho zariadenia na strešné okno  
 (22) 12.08.98  
 (32) 12.08.97  
 (31) 0927/97  
 (33) DK  
 (86) PCT/DK98/00349, 12.08.98

- (57) Pridržiavacie prostriedky na okenné tieniace zariadenie zahrnujú prvý pár konzolových členov (6) na namontovanie na každý z páru protiláhlych rovnobežných rámových povrchov (2) rámovej konštrukcie a druhý pár spojovacích členov (7). Každý konzolový člen (6) a každý spojovací člen (7) zahŕňa zaberajúce prostriedky (11 až 16) na uvoľniteľný klzný záber spojovacieho člena s konzolovým členom. Každý konzolový člen (6) alebo každý spojovací člen (7) je vybavený pružnými prostriedkami (9), ktoré môžu zaberat' s dorazovými prostriedkami (19) spojovacieho člena (7) alebo konzolového člena (6), aby sa konzolový člen a spojovací člen zachovali vo vzájomnom zábere. Konzolovými členmi (6) sú identické štandardné členy, z ktorých každý zahŕňa pomerne plochú prednú časť, ktorá vyčnieva z rámoveho povrchu (2) a má v podstate hladký vonkajší povrch. Každý spojovací člen (7) je tvarovaný ako v podstate plochý člen tvaru kvádra, vybavený otvoreným vybráním, ohraničenými ramennými časťami (13 až 14), tvoriacimi zaberajúce prostriedky (15 až 16), ktoré môžu zaberat' so zaberajúcimi prostriedkami na konzolových členoch.

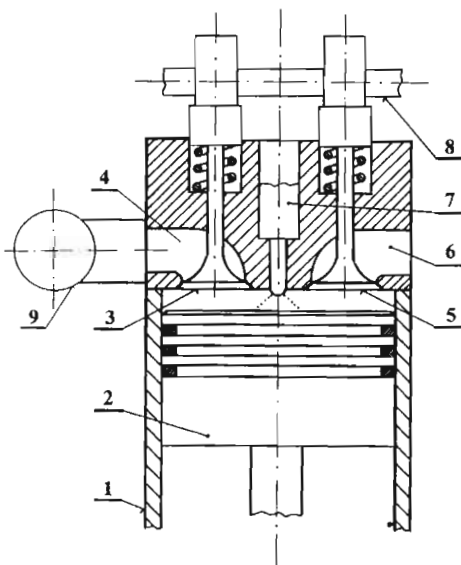
- (74) Majlingová Marta, Ing., Bratislava, SK;



## Trieda F

- 7 (51) F 02B 1/00  
 (21) 812-98  
 (71) Lichý Milan, Ing., Nemce, SK;  
 (72) Lichý Milan, Ing., Nemce, SK;  
 (54) Spôsob činnosti dvojtaktného spaľovacieho motora a zariadenie na vykonávanie tohto spôsobu  
 (22) 12.06.98  
 (57) Vynález sa týka spôsobu činnosti dvojtaktného spaľovacieho motora, ktorý spočíva v prefukovaní valca motora pretlakom vzduchu alebo zmesi vzduchu a paliva, prípadne plynu z pretlaku v nasávacom potrubí pri súčasnom uvoľnení nasávacieho a výfukového potrubia ventilmi, keď je piest v dolnom úvrate, čo umožní spaľovaciemu motoru pracovať v dvoch taktach. Pri navrhovanom

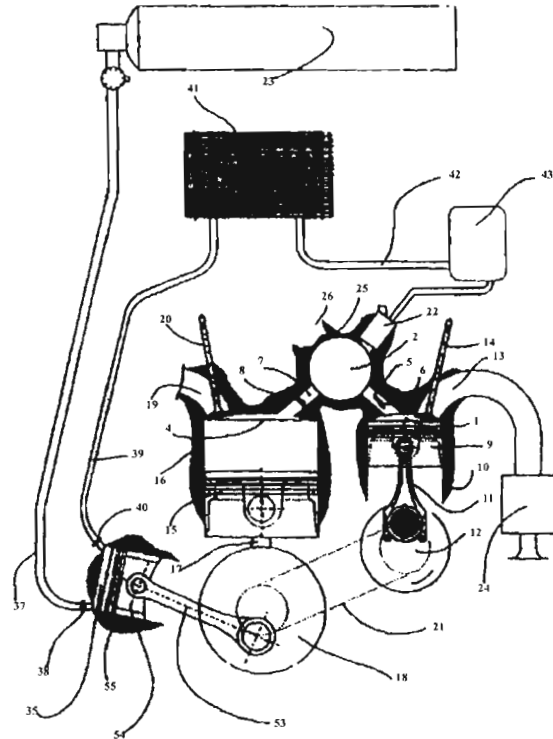
riešení spôsobu činnosti dvojtaktného spaľovacieho motora je možné umiestniť výfukový ventil do spodnej časti valca na úroveň dolného úvratu piesta a ovládať ho buď pretlakom vo valci, alebo elektro-pneumatickým ovládačom. Po kompresii vo valci (1) a vstreknutí paliva (7) dôjde k expanzii a stlačení piesta (2) smerom dole. V dolnom úvrate piesta (2) sa otvorí výfukový ventil (5) a uvoľní sa výfukové plyny do výfukového potrubia (6). Následne sa otvorí nasávací ventil (3) a pretlak dodaný z kompresora vzduchu (9) z nasávacieho potrubia (4) pretlačí čistý vzduch cez valec (1) a otvorený výfukový ventil (5) do výfukového potrubia (6), čím prefúkne valec (1) čistým vzduchom. Výfukový (5) aj nasávací (3) ventil sa zatvoria, piest (2) ide smerom hore, vykoná kompresiu vzduchu a po následnom vstreknutí (7) paliva nastane ďalšia expanzia.



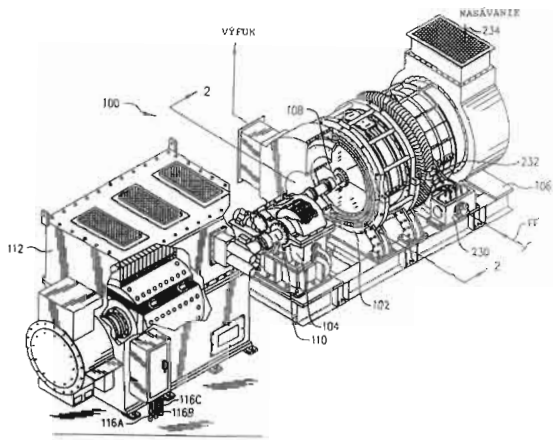
- 7 (51) F 02G 1/02  
 (21) 969-99  
 (71) NEGRE GUY, Brignoles, FR;  
 (72) Negre Cyril, Brignoles, FR;  
 (54) Spôsob a zariadenie na rekuperáciu okolitej teplej energie do vozidla s motorom so vstrekaním prídavného vzduchu  
 (22) 22.01.98  
 (32) 22.01.97  
 (31) 97/00851  
 (33) FR  
 (86) PCT/FR98/00109, 22.01.98  
 (57) Vynález sa týka spôsobu rekuperácie okolitej teplej energie motora pracujúceho bez škodlivých exhalácií, ktorý je vybavený zariadením na vstrekovanie prídavného stlačeného vzduchu do spaľovacej komory (2) a zásobníkom (23) vysokotlakového vzduchu. Vysokotlakový vzduch zo zásobníka pred vstrekaním do komory (2) expanduje v prostriedku s premenlivým objemom, napr. vo valci s piestom (54, 55), pričom koná prácu, ktorá je použitá mechanickými a inými prostriedkami. Táto expanzia - pri vstrekovacom tlaku - koná

prácu a v dôsledku toho sa vzduch ochladí na veľmi nízku teplotu. Tento vzduch sa potom vháňa do tepleného výmenníka (41), kde sa ohreje a zvýši svoj tlak a/alebo objem, pričom zachytí tepelnú energiu z atmosféry.

- (74) Patentservis Bratislava, a. s., Bratislava, SK;



- 7 (51) F 02K 7/10  
 (21) 801-99  
 (71) RAMGEN POWER SYSTEMS, INC., Bellevue, WA, US;  
 (72) Lawlor Shawn P., Redmond, WA, US;  
 (54) Náporový motor na výrobu energie  
 (22) 16.12.97  
 (32) 16.12.96  
 (31) 60/028 311  
 (33) US  
 (86) PCT/US97/23351, 16.12.97  
 (57) Náporový motor (100) na výrobu energie vybavený nadzvukovými náporovými modulmi (U) má čiastočne zakryté vstupy náporových modulov (U). V náporových moduloch (U) je okysličené palivo s cieľom vytvárať ťah na poháňanie otočného hriadeľa (110). Efektívne zmiešavanie kyslíkovadla a paliva pred vstupom do spaľovacej komory náporového modulu (U), takisto ako krátke čas pobytu v spaľovacej komore, znižuje množstvo vytváraných oxidov dusíka.  
 (74) Bušová Eva, JUDr., Bratislava, SK;



7 (51) F 03B 17/04

(21) 1269-99

(71) Thien Gerhard, Eisenhüttenstadt, DE;

(72) Thien Gerhard, Eisenhüttenstadt, DE;

(54) Zariadenie na vyvíjanie krútiaceho momentu

(22) 20.01.99

(32) 20.01.98

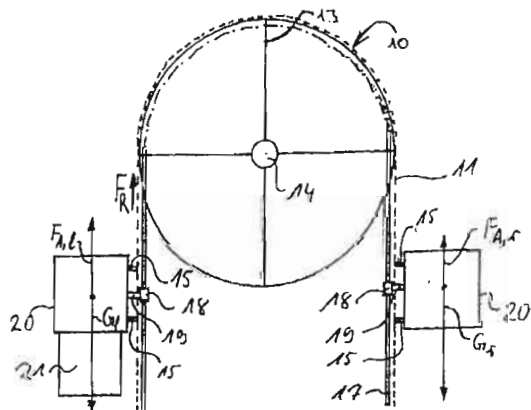
(31) 98100893.1

(33) EP

(86) PCT/EP99/00367, 20.01.99

(57) Vynález sa týka zariadenia na vyvíjanie krútiaceho momentu, ktoré obsahuje aspoň dve telesá (12), ktoré sú spolu vzájomne spojené takým spôsobom, že môžu vykonávať otáčavý pohyb, pri ktorom sa jedno teleso (12) pohybuje v smere gravitačnej sily a druhé teleso (12) sa pohybuje v smere opačnom. Každé teleso (12), keď mení smer svojho pohybu, mení svoj objem tak, že objem telesa alebo telies (12) pohybujúcich sa v smere gravitačnej sily je menší ako objem telies (12) pohybujúcich sa v opačnom smere.

(74) Bušová Eva, JUDr., Bratislava, SK;



7 (51) F 03G 3/00

(21) 1615-96

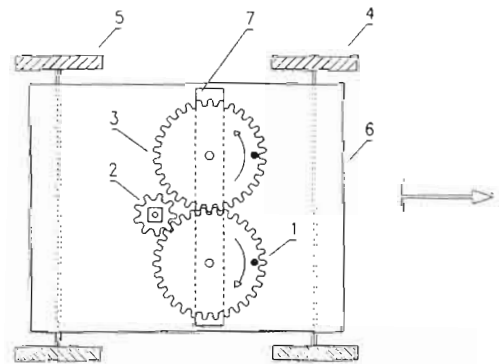
(71) Budinský Ľubomír, Ing., Banská Bystrica, SK;

(72) Budinský Ľubomír, Ing., Banská Bystrica, SK;

(54) Mechanizmus na prenos odstredivých síl na jednosmerný pohon

(22) 16.12.96

(57) Mechanizmus na prenos odstredivých síl na jednosmerný pohon usmerňuje pôsobenie odstredivých síl iniciačných hmôt (1) na pulzujúci pohyb mechanizmu a mení ho do jednosmerného pohybu odporovým zariadením pomocou síl vyvolaných odporom prostredia. Usmernenie odstredivých síl je riešené v dvoch prostrediach. Vo vode pomocou odporu sklápacieho lamelového vesla (13) a vo vzduchu pomocou sklápacích lamelových krídel (15). Na zlepšenie účinnosti odporu prostredia je v mechanizme riešená aj aktívna funkcia odporových plôch protipohybom pomocou klukového mechanizmu.



7 (51) F 04B 17/03, H 02K 7/14, B 60T 8/40, F 16D 1/08, F 16H 57/02

(21) 138-99

(71) IIT MANUFACTURING ENTERPRISES, INC, Wilmington, DE, US; FAG AUTOMOBILTECHNIK AG, Schweinfurt, DE;

(72) Burgdorf Jochen, Offenbach am Main, DE; Hofmann Heinrich, Schweinfurt, DE;

(54) Jednotka zložená z elektromotora a s ním poháňaného pracovného stroja

(22) 26.06.97

(32) 09.08.96

(31) 196 32 167.0

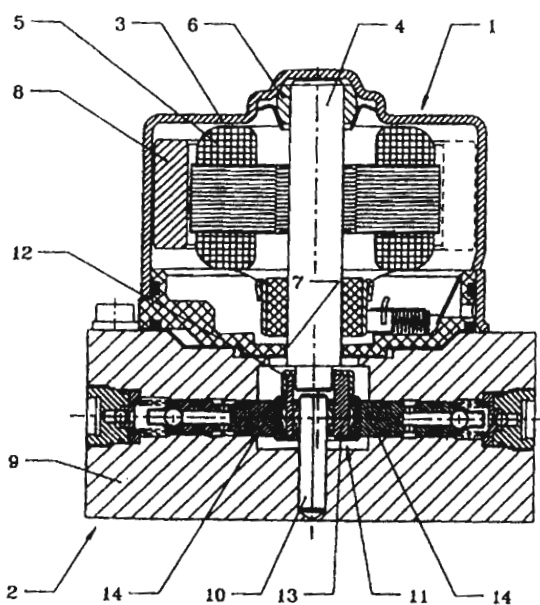
(33) DE

(86) PCT/EP97/03353, 26.06.97

(57) Vynález sa týka jednotky zloženej z elektromotora (1) a s ním poháňaného pracovného stroja (2), pomocou ktorého je možné dosiahnuť lacné a priestor šetriace usporiadanie tak elektromotora (1), ako aj pracovného stroja (2). Hnací hriadeľ (4) elektromotora (1) a nosná os (10) pracovného stroja (2) sú skonštruované oddelene, pričom je na nosnej osi (10) usporiadané trojvencové ložisko (11) s medziľahlým excentrickým prstencom (13). Medziľahlý excentrický prsteneček (13) je pripojený k hnaciu hriadeľu (4) prostredníctvom blokovačieho a/alebo trecieho spojenia.

(74) Bušová Eva, JUDr., Bratislava, SK;





7 (51) F 04C 2/00

(21) 1389-98

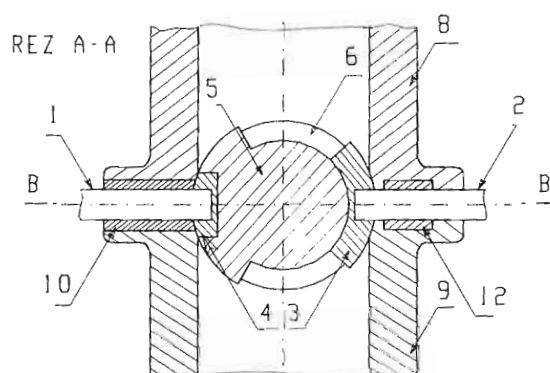
(71) Molitoris Miroslav, Ing., Bratislava, SK;

(72) Molitoris Miroslav, Ing., Bratislava, SK;

(54) **Gulové hydrostatické čerpadlo s rotačnými piestami s plynule regulovateľným výtlakom kvapaliny**

(22) 06.10.98

(57) Čerpadlo je tvorené gulovým telesom (5), v ktorom sú po obvode vytvorené dve navzájom kolmé otvorené drážky (6) a (7), ktorých stredy sú umiestnené oproti sebe a sú v nich umiestnené piesty (3) a (4), ktoré tesne vyplňajú prierez drážok a ich vonkajší povrch splýva s plášťom gule (5). Piest (4) je pevne spojený s hnacím hriadeľom (1), ktorý je otočne uložený v ložisku (10) a piest (3) je otočne uložený na riadiacom hriadeľi (2), ktorý je pevne pripevnený cez otočný segment (12). Všetky takto zložené súčasti sú uložené medzi spojené príruby (8) a (9), ktoré majú smerom k rovine spojenia rozšírené potrubia do tvaru a veľkosti gule (5). V rovine spojenia sú v oboch prírubách kolmé vybrania na pevné uloženie ložiska (10) kolmo na pozdĺžnu os prírub a polkruhové drážky (11) na otočné uloženie segmentu (12) okolo osi prírub, ktoré radiálne stabilizujú otočnú polohu riadiaceho hriadeľa (2), ktorý prechádza cez oblúkové vybrania (13) a (14) oboch prírub, ktoré umožňujú jeho vonkajšie natáčanie v rozmedzí krajných polôh.



7 (51) F 15C 5/00, A 61M 37/00

(21) 639-99

(71) LABORATOIRES D'HYGIENE ET DE DIETETIQUE (L. H. D.), Paris, FR;

(72) Rossi Carole, Ramonville, FR; Millot Philippe, Orgeux, FR; Esteve Daniel, Ramonville St. Anne, FR; Mikler Claude, Dijon, FR; Teillaud Eric, Taland, FR;

(54) **Miniatúrny ventil na plnenie napájacieho zásobníka aparátu na transdermálnu aplikáciu lieku**

(22) 20.11.97

(32) 21.11.96, 29.05.97

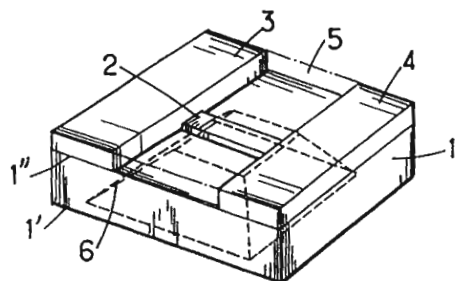
(31) 96/14230, 97/06613

(33) FR, FR

(86) PCT/FR97/02101, 20.11.97

(57) Podľa predloženej riešenia sa navrhuje miniatúrny ventil na plnenie napájacieho zásobníka aparátu na transdermálnu aplikáciu lieku, ktorý obsahuje: a) substrát (1); b) nálož (5) zápalného materiálu účelne umiestnenú na substráte (1) a v navzájom protihľadom usporiadaní vzhľadom na kráterovité vybranie (6) substrátu; a c) elektrický odpor (2) usporiadaný vo vzájomnom kontakte s náložou (5) zápalného materiálu a napájaný vopred stanoveným množstvom elektrickej energie, zaisťujúcej spaľovanie uvedenej nálož (5) zápalného materiálu a prostredníctvom lokalizovanej deštrukcie substrátu (1) spôsobovanej pôsobením tlaku plynov vyvíjaných počas spaľovania tejto nálož (5), uvoľňovanie priechodu (8'). Tento miniatúrny ventil sa používa na plnenie napájacieho zásobníka lieku aparátu na transdermálnu aplikáciu tohto lieku uskutočňovanú prostredníctvom iónofórey.

(74) Bezák Marián, Ing., Bratislava, SK;





7 (51) F 16B 2/08, F 16L 33/00

(21) 5810-90

(71) Hans Oetiker AG Maschinen- und Apparatefabrik, Horgen, CH;

(72) Oetiker Hans, Horgen, CH;

(54) **Pás majúci danú šírku a vytvorený z materiálu v podstate nemajúceho pružnú rozťažnosť vo svojom pozdĺžnom smere**

(22) 22.11.90

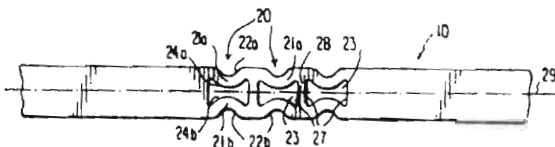
(31) 07/446 729

(32) 06.12.89

(33) US

(57) Vynález sa týka pásu vytvoreného z materiálu v podstate nemajúceho pružnú rozťažnosť vo svojom pozdĺžnom smere, ako napríklad z plechu. Je určený na použitie predovšetkým ako zvierací pás tvarovaný do svorky, ktorému je dodávaná pružná rozťažnosť v jeho pozdĺžnom smere vybraním časti vnútornej plochy a vonkajších okrajových častí pásu. Vybrania pásu sú vytvorené v najmenej jednej pásovej sekcii (20) telesa (10) pásu s bočnými vybratiami (22) v tvare konkávných kriviek (22a, 23b) a vnútorného okienka (23). Pozdĺžne a zakrivené okraje (24a, 24b) sledujú aspoň čiastočne konkávne krivky (22a, 22b) bočných vybratí po časti ich dĺžky a vymedzujú stenčené zakrivené úseky (21a, 21b), symetricky usporiadané pozdĺž osi (29) a pásu pozdĺžnej osi okienka (23). Celková šírka zakrivených úsekov (21a, 21b) je menšia ako 40 % normálnej šírky pásu.

(74) Bezák Marián, Ing., Bratislava, SK;



7 (51) F 16B 7/04, E 03C 1/00, E 04C 2/52

(21) 1177-99

(71) Geberit Technik AG, Jona, CH;

(72) Lechner Peter, Jona, CH;

(54) **Profilová koľajnica a spojovací prvok nosného zariadenia**

(22) 27.08.99

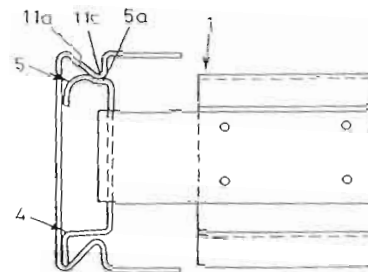
(32) 04.09.98

(31) 1817/98

(33) CH

(57) Opísaná profilová koľajnica a spojovací prvok nosného zariadenia slúžia na upevnenie najmä sanitárnych zariadení, armatúr, rúrkových dielov a potrubí. Profilová koľajnica (7) má v pozdĺžnom smere sa rozprestierajúci a smerom von otvorený kanál (22, 33), ktorý je tvorený stenou (8, 31) dna a dvoma protiľahlými stenami (9, 32). V kanáli (22, 33) je usporiadaný prídružný výstupok (11, 16) na uvoľniteľné upevnenie spojovacieho prvku (1, 13, 24, 38) na profilovej koľajnici (7). Prídružný výstupok (11, 30) je v kanáli (22, 33) usporiadaný zapustene a spojovací prvok (1, 13, 24, 38) vhodne zaberá do kanála (22, 33).

(74) Patentservis Bratislava, a. s., Bratislava, SK;



7 (51) F 16B 12/46

(21) 1353-99

(71) Octanorm-Vertriebs-GmbH für Bauelemente, Filderstadt, DE;

(72) Bruder Hans, Aichtal, DE;

(54) **Usporiadanie profilov na stavbu výstavných a predajných zariadení**

(22) 01.10.99

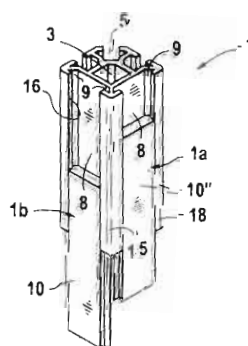
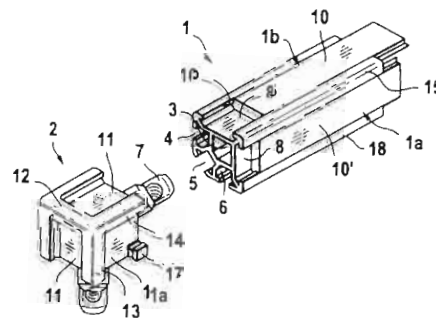
(32) 16.10.98

(31) 298 18 474.5

(33) DE

(57) Je opísané usporiadanie profilov na stavbu výstavných a predajných zariadení, ktoré slúži na rozšírenie možností mnohostranného použitia takýchto profilov a najmä na zlepšenie estetiky dodatočným rozdielnym zafarbením. Na tento účel určený viacrohový profil, ktorý môže byť spojený s ostatnými pomocou rohových kusov s vyčnievajúcimi časťami, má na minimálne dvoch postranných plochách zbiehajúcich sa do jednej hrany vždy vybranie prebiehajúce po celej dĺžke profilu na zasunutie lišty z iného materiálu, ako je profil. Táto lišta môže byť farebná a umožňuje tak pri použití jedného rovnakého profilu rôzne estetické efekty.

(74) Žovicová Viera, Mgr., Bratislava, SK;



7 (51) F 16B 13/14

(21) 1665-99

(71) Upat GmbH & Co., Emmendingen, DE;

(72) Grün Jürgen, Bötzingen, DE; Weber Christian, Emmendingen, DE; Moser Roland, Emmendingen, DE; Schätzle Joachim, Kenzingen, DE;

(54) **Kotvová patróna z plastového materiálu**

(22) 19.05.98

(32) 03.06.97, 24.03.98

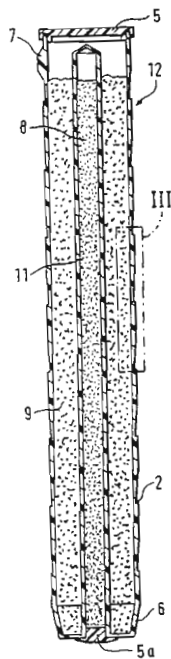
(31) 197 23 136.5, 198 12 818.5

(33) DE, DE

(86) PCT/EP98/02932, 19.05.98

(57) Stena vonkajšej patróny (12) kotvovej patróny z plastového materiálu na vytvrdzovaciu viac-zložkovú kompozíciu pozostávajúcu zo živicovej zložky (8) a tvrdiacej zložky (9) je na účely jej rozrušenia a rozlámania na malé rovnomerné fragmenty a zmiešania týchto fragmentov so zložkami kompozície za vytvorenia homogénnej zmesi vybavená prierezovými zoslabenými líniami (2, 3), ktoré sú usporiadané v pravidelných intervaloch proti sebe navzájom.

(74) Hörmannová Zuzana, Ing., Bratislava, SK;



7 (51) F 16B 35/04, 23/00

(21) 1117-99

(71) SFS Industrie Holding AG, Heerbrugg, CH;

(72) Österle Helmut, Feldkirch, AT; Köppel Norbert, Au, CH; Scheiwiller Felix, Diepoldsau, CH; Kouwenhoven Peter, Widnau, CH;

(54) **Skrutka**

(22) 16.02.98

(32) 26.03.97

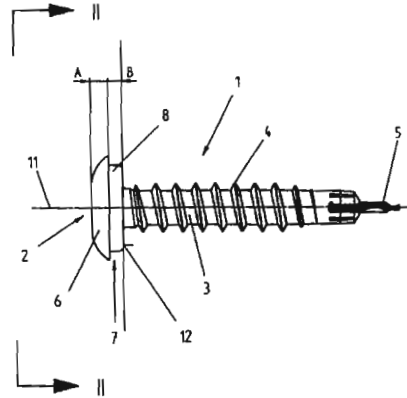
(31) 19712784.3

(33) DE

(86) PCT/EP98/00872, 16.02.98

(57) Opísaná skrutka (1) pozostáva zo stopky (3), hlavy (2) a vrtacej časti (5). Stopka (3) je vybavená závitom (4). Hlava (2) má nákrúžok (6) usporiadaný s určitým axiálnym odstupom (B) od dosadacej plochy (12), pričom úsek (7) nadväzujúci zo strany stopky na nákrúžok je vybavený nástrojovým záberom (8). Hlava (2) skrutky sa tak môže v oblasti nákrúžku (6) axiálne zabezpečiť uchopiť nástrojom, pričom tento nástroj potom môže súčasne aj v oblasti nástrojového záberu (8) prenášať nevyhnutný krútiaci moment.

(74) Guniš Jaroslav, Mgr., Bratislava, SK;



7 (51) F 16D 65/16, B 60T 1/06

(21) 744-99

(71) Continental Teves AG & Co. oHG, Frankfurt am Main, DE;

(72) Schwarz Ralf, Darmstadt, DE; Kilian Peter, Darmstadt, DE; Semsch Martin, Butzbach, DE; Kranlich Holger, Karben, DE; Schmitt Stefan, Eltville, DE;

(54) **Elektromechanicky ovládateľná kotúčová brzda**

(22) 03.12.97

(32) 16.12.96

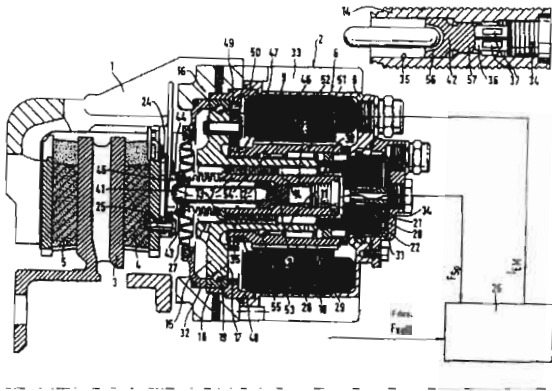
(31) 196 52 230.7

(33) DE

(86) PCT/EP97/06761, 03.12.97

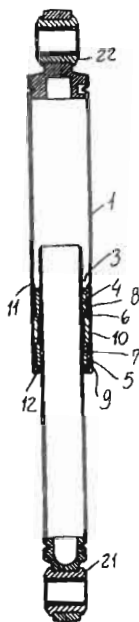
(57) Je navrhovaná elektromechanicky ovládateľná kotúčová brzda do motorových vozidiel, ktorá pozostáva z plávajúceho strmeňa a ovládacej jednotky, upravenej na strmeni. Ovládacia jednotka je opatrená elektromotorom, ktorý prostredníctvom prevodu na spomalenie predstavuje ovládaci prvok, ktorého pomocou je jedno z dvoch trecích obložení, posuvne uložených v brzdovom strmeni, uvádzané do záberu s brzdovým kotúčom. S cieľom umožniť individuálne nastavenia požadovanej brzdnej sily, predovšetkým pri použití brzdy v motorovom vozidle, je podľa vynálezu navrhnuté, že v priebehu síl medzi strmeňom (1) a ovládacou jednotkou (2) je upravené zariadenie (23) na meranie sily, ktorého výstupné signály možno privádzať regulačnému zapojeniu (26), ovplyvňujúcemu prúd, privádzaný elektromotoru (6) a/alebo napätie.

(74) Žovicová Viera, Mgr., Bratislava, SK;



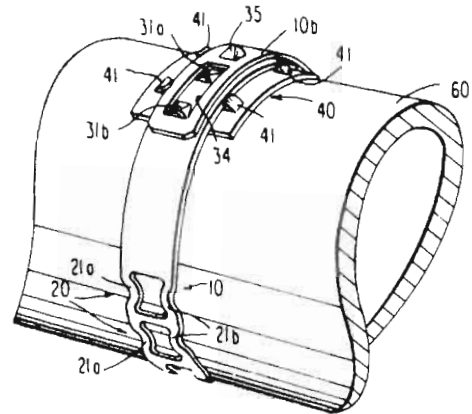
- 7 (51) **F 16F 7/09**  
 (21) **925-99**  
 (71) **C. I. M. A. COMPAGNIA ITALIANA MOLLE ACCIAIO S. P. A.**, Busnago, IT;  
 (72) Ferlicca Roberto, Busnago, IT;  
 (54) **Trecí tmič, najmä práčok a podobne**  
 (22) 18.12.97  
 (32) 08.01.97  
 (31) MI97A000019  
 (33) IT  
 (86) PCT/IT97/00314, 18.12.97  
 (57) Tento vynález sa týka trecieho tmiča, najmä práčok na pranie a podobne. Obsahuje duté puzdro (1) a tyč (2) umiestnené na sebe vzájomne súosovo, čím je tvorená výsvnná konštrukcia. Tyč (2) je urobená s vonkajším priemerom menším ako je vnútorný priemer puzdra (1) a vo vzniknutej medzere je vložený element trecieho tmiča (3). Zmienený element trecieho tmiča sa skladá z najmenej z dvoch trecích zvierok (4, 5), dotýkajúcich sa povrchu tyče (2), pričom osovo sú tieto trecie zvierky (4, 5) umiestnené v axiálnom odstupe od seba na tej časti tyče (2), ktorá je zasunutá v puzdre (1).

(74) Bušová Eva, JUDr., Bratislava, SK;



- 7 (51) **F 16F 15/32, 15/34**  
 (21) **5811-90**  
 (71) Hans Oetiker AG Maschinen- und Apparatefabrik, Horgen, CH;  
 (72) Oetiker Hans, Horgen, CH;  
 (54) **Zariadenie na pripevnenie vyvažovacieho protizávažia k otáčavej súčiastke**  
 (22) 22.11.90  
 (31) 07/446 812  
 (32) 06.12.89  
 (33) US  
 (57) Zariadenie na pripevnenie vyvažovacieho protizávažia k otáčavej súčiastke zahŕňa protizávažie (40) vopred určenej veľkosti a hmotnosti, zvierku prispôbenú na upnutie okolo vonkajšieho obvodu otáčavej súčiastky, s protizávažím vo vopred určenej polohe, pri presnej fixácii tejto polohy vzhľadom na obvod otáčavej súčiastky. Zvierka vo forme otvoreného zvieracieho pásika (10) s navzájom mechanicky spojenými voľnými koncami obsahuje pozdĺžne pružnú časť zahŕňajúcu najmenej jednu pruživú sekciu (20) s vybraním v plochom telese zvieracieho pásika (10). V mieste vzájomného spojenia voľných koncov zvieracieho pásika (10) je k zvierke pripojené protizávažie (40), tvoriace spolu s hmotnosťou spojovacích prvkov medzi voľnými koncami zvieracieho pásika (10) zostavu protizávažia zodpovedajúcu kompenzáciu nevyváženosti v otáčavej súčiastke (60).

(74) Bezák Marián, Ing., Bratislava, SK;



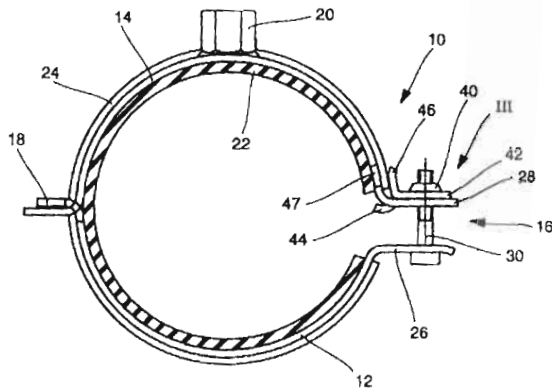
- 7 (51) **F 16H 15/00**  
 (21) **1119-98**  
 (71) Sedláček Miroslav, Ing., CSc., Praha, CZ; Hostin Stanislav, Ing., CSc., Bratislava, SK; Šimera Miroslav, Eur. Ing., Praha, CZ;  
 (72) Sedláček Miroslav, Ing., CSc., Praha, CZ;  
 (54) **Zariadenie na zmenu otáčok**  
 (22) 14.08.98  
 (57) Vynález sa týka zariadenia na zmenu otáčok obsahujúceho stator (1), ktorého vnútorný priemer sa v smere pozdĺžnej osi (100) znižuje. V statore (1) je uložený odvažovací hlavný satelit (2), ktorý dosadá na vnútornú stenu statora (1). Hlavný satelit (2) a/alebo stator (1) je uložený prestavitelne v smere pozdĺžnej osi (100).

(74) Rott, Růžička, Guttman, v. o. s., Bratislava, SK;



skrutka (30), ktorá je umiestnená výkyvne na druhom z oboch objímkových strmeňov (14), a ktorý má v uhle odklonené výstupky (46), ktoré zvonku dosadajú na bočných okrajoch (24) gumovej elastickej vložky (22), ktoré sú v tvare „C“. Bočné okraje (24) v tvare „C“ tvoria pružné prvky, ktoré zatláčajú upínaciu skrutku (30) pri uzatváraní rúrkovej objímky (10) do von otvoreného zárezu (32) upínacej príruby (26).

(74) Hörmannová Zuzana, Ing., Bratislava, SK;



7 (51) F 23B 5/00

(21) 772-99

(71) Ebert Jens, Dipl.-Ing., Zarrentin, DE;

(72) Eckel Anselm, Wendorf, DE;

(54) **Splynovač dreva - vykurovací kotol**

(22) 09.06.99

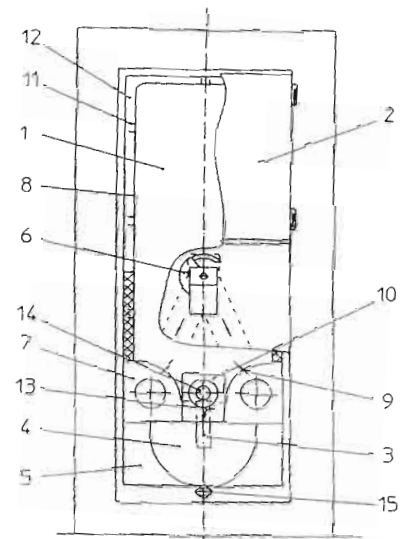
(32) 13.06.98

(31) 198 26 492.5

(33) DE

(57) Zariadenie má priame privádzanie primárneho a sekundárneho vzduchu kanálmi do spodnej oblasti plniacej šachty (1) v bezprostrednej blízkosti odťahu (3) plameňa a popola, a tým sa dosahuje koncentrácia spaľovania dreva v dolnej oblasti plniacej šachty (1) a udržuje sa po dlhý čas. Náhrada ťažkých hmôt hromadiacich teplo v spaľovacom priestore tenkými stenami plniacej šachty s vhodnou celoplošnou izoláciou plniacej šachty zaisťuje zlepšenie účinnosti. Vzduchovo tesným odpojením privodu primárneho vzduchu sa drevené uhlie vytvorené v dolnej oblasti plniacej šachty (1) konzervuje a ponecháva sa tam, použije sa na nové rozkúrenie splynovača dreva - vykurovacieho kotla s malou tvorbou škodlivín a nepatrnými nárokmi na obsluhu.

(74) Rott, Růžička, Guttman, v. o. s., Bratislava, SK;



7 (51) F 23G 5/02, 5/04, B 09B 5/00

(21) 916-99

(71) THERMOSELECT AG, Vaduz, LI;

(72) Kiss Günter H., Minusio, CH;

(54) **Zariadenie na recykláciu pri vysokej teplote z heterogénne vytvorených odpadov a postup ich zavážania**

(22) 02.07.99

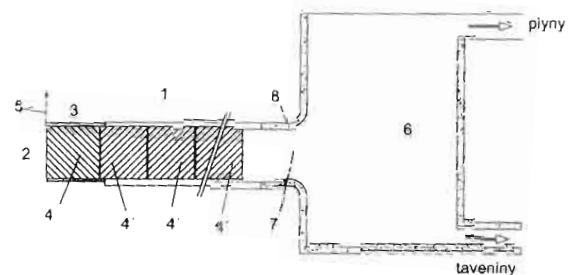
(32) 30.07.98

(31) 198 34 470.8

(33) DE

(57) Zariadenie je vytvorené tak, že heterogénne vytvorené odpady sa v netriedenej forme bez ďalšieho predbežného spracovania lisujú do kompaktných balíkov a potom sa privádzajú do vyhrievaného kanála, v ktorom sa odparujú tekutiny a ľahko prchavé látky. Zariadenie sa podľa vynálezu vyznačuje tým, že na samom začiatku kanála je nevyhrievaný úsek, do ktorého je možné vložiť aspoň jeden balík zlisovaného odpadu.

(74) Patentservis Bratislava, a. s., Bratislava, SK;



7 (51) F 24F 13/32, 13/20

(21) 1108-99

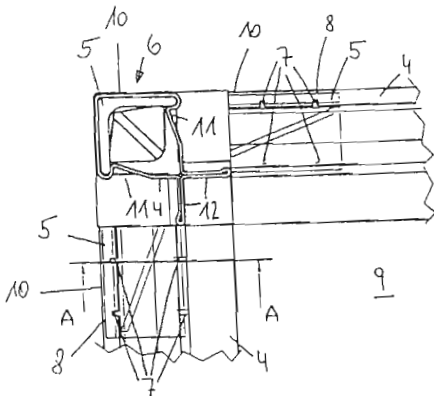
(71) AKRA AKTIENGESELLSCHAFT, Vaduz, LI;

(72) Frick Edmund, Balzers, LI;

(54) **Rám na klimatizačné prístroje**

- (22) 13.08.99
- (32) 14.08.98
- (31) A 1396/98
- (33) AT
- (57) Rám (1) na klimatizačné prístroje vo výhodne kvádrovitej skriňovej konštrukcii, ktorý má rohové časti (6), ktoré zahŕňajú vždy tri profilové nastavce (5), vyrovnané podľa osi priestorového súradnicového systému, na ktorých sú lícujúce nastrčené a upevnené profilové lišty (4), tvoriace bočné hrany rámu (1), a tento rám (1) v oblasti ich čelných plôch aspoň čiastočne zo všetkých strán obklopuje krycie dosky (3). Aby sa vytvoril rám na klimatizačné skrine, ktorý je podstatne jednoduchší a môže sa vyrábať s menšou spotrebou materiálu a s menej pracovnými krokmi, a teda rýchlejšie, je navrhnuté, aby sa upevňovanie každej profilovej lišty (4) na príslušnom profilovom nastavci (5) rohovej časti (6) uskutočňovalo pomocou aspoň jedného zovretia (7), spôsobujúceho plastické pretvorenie.

(74) Hörmannová Zuzana, Ing., Bratislava, SK;

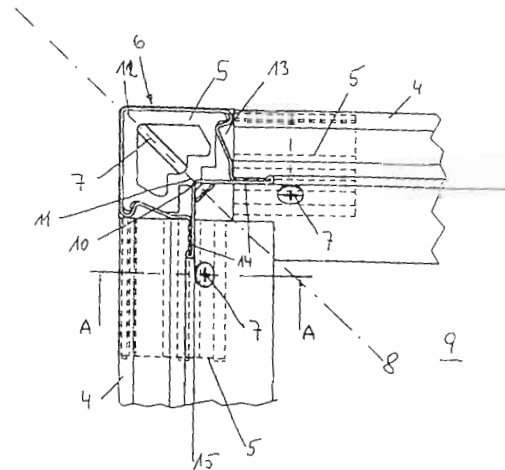


7 (51) F 24F 13/32, 13/20

- (21) 1109-99
- (71) AKRA AKTIENGESELLSCHAFT, Vaduz, LT;
- (72) Frick Edmund, Balzers, LT;
- (54) Rám na klimatizačné prístroje
- (22) 13.08.99
- (32) 14.08.98
- (31) A 1395/98
- (33) AT
- (57) Rám (1) na klimatizačné prístroje vo výhodne kvádrovitej skriňovej konštrukcii, ktorý má rohové časti (6), ktoré zahŕňajú vždy tri profilové nastavce (5), vyrovnané podľa osi priestorového súradnicového systému, na ktorých sú lícujúce nastrčené a upevnené profilové lišty (4), tvoriace bočné hrany rámu (1), a tento rám (1) v oblasti ich čelných plôch aspoň čiastočne zo všetkých strán obklopuje krycie dosky (3). Aby sa vytvoril rám na klimatizačnú skriňu, ktorý je podstatne jednoduchší a môže sa vyrábať s menšou spotrebou materiálu a s menej pracovnými krokmi, a preto rýchlejšie, je navrhnuté, aby sa upevňovanie

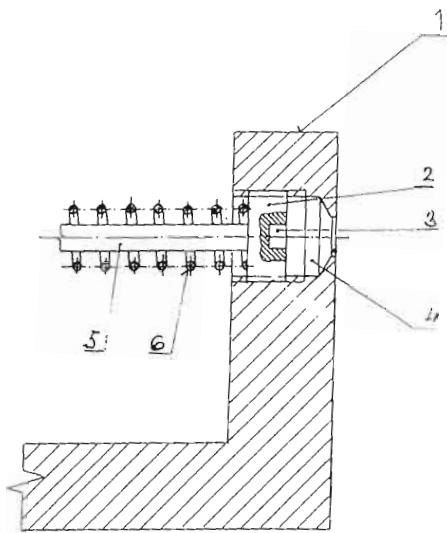
každej profilovej lišty (4) na príslušnom profilovom nastavci (5) rohovej časti (6) uskutočňovalo pomocou skrutky (7), ktorá je vedená v podstate v pomyselnéj rovine (8) rezu oboch profilových nastavcov (5), upravených kolmo na upevňovanú profilovú lištu (4).

(74) Hörmannová Zuzana, Ing., Bratislava, SK;



7 (51) F 41A 3/00

- (21) 1584-98
- (71) Mihok Jozef, Ing., Košice, SK; Radvanec František, Košice, SK;
- (72) Mihok Jozef, Ing., Košice, SK; Radvanec František, Košice, SK;
- (54) Lôžko vodiacej tyčky vratnej pružiny v nastavovacej skrutke
- (22) 08.06.98
- (57) Riešenie lôžka vodiacej tyčky (5) vratnej pružiny (6) v nastavovacej skrutke (2) spočíva predovšetkým v tom, že lôžko vodiacej tyčky (5) vratnej pružiny (6) je vytvorené v nastavovacej skrutke (2) v slepom závitovom otvore steny záverového puzdra (1) uzamykacieho mechanizmu strelných zbraní a zbraňových systémov, pričom nastavovacia skrutka (2) je spojená s vodiacou tyčkou (5), v ktorej je vytvorený otvor na použitie nastavovacieho náradia. Využitím krútiaceho pohybu nastavovacej skrutky (2) v slepom závitovom otvore (4) steny záverového puzdra (1) uzamykacieho mechanizmu strelných zbraní a zbraňových systémov sa zasúva alebo vysúva puzdro lôžka vodiacej tyčky (5) vratnej pružiny (6), čím je vytvorený tlak alebo protitlak na vratnú pružinu (6).
- (74) Mišľanová Mária, Košice, SK;



7 (51) F 42B 14/00, 30/10

(21) 990-99

(71) PATRIA VAMMAS OY, Vammala, FI;

(72) Toivonen Vesa, Kokemäki, FI; Reunamäki Kari, Tampere, FI; Lehtimäki Martti, Sarkola, FI;

(54) Usporiadanie nosnej mínometnej nábojnice v hlavni strelnej zbrane

(22) 23.01.98

(32) 24.01.97

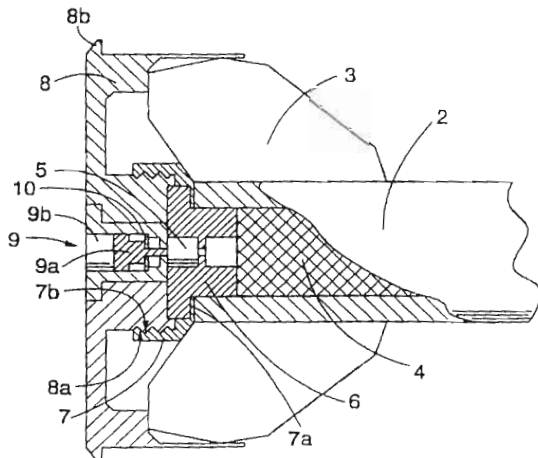
(31) 970313

(33) FI

(86) PCT/FI98/00064, 23.01.98

(57) Vynález sa týka usporiadania nosnej mínometnej nábojnice v hlavni mínometnej zbrane použitím separátnej nosnej časti fixovanej k záveru mínometnej nábojnice. V tomto usporiadaní je nosná časť pripevnená k záveru mínometnej nábojnice mechanickým spojom (7), spojovací prvok je vyrobený z takého materiálu a konštruovaný takým spôsobom, že po odpálení nálože mínometnej nábojnice sa zlomí umožňujúc mínometnej nábojnici (1), aby bola oddelená od nosnej časti (9).

(74) Patentservis Bratislava, a. s., Bratislava, SK;



**Trieda G**

7 (51) G 01B 5/004, 121:14

(21) 1044-99

(71) PATENTES TALGO, S. A., Madrid, ES;

(72) Sanchez Revuelta Angel Luis, Madrid, ES; Gomez Gomez Carlos Javier, Madrid, ES;

(54) Inštalácia merania a spôsob merania parametrov sústruženia železničnej časti

(22) 30.07.99

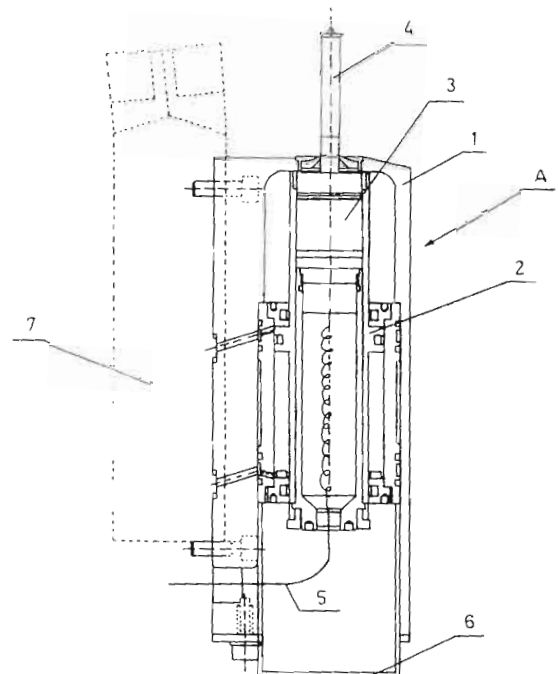
(32) 12.08.98

(31) P 9801743(8)

(33) ES

(57) Inštalácia merania a proces sústruženia parametrov železničnej časti, ktorý používa snímač merania (3) pripevnený na podporný blok (1) napojený na vodiacu lištu (7) montážnej jamy a snímaciu hlavicu (4) včlenenú do snímača merania (3) a určenú na vstúpenie do kontaktu s kolesom (R), ktoré má byť zmerané. Aktivačný cylinder (2) vertikálne premiestňuje snímač (3) spolu so snímačom (4) až do vhodnej polohy merania a kábel na dodávanie a výstup údajov (5) spája snímač (3) s číslcovým riadením (NC) montážnej jamy. Údaje získané prostredníctvom snímača (4) sa zobrazujú na obrazovke číslcového riadenia (NC) a prenášajú sa do počítača (C), aby boli usporiadané a nakoniec založené podľa protokolu a následne tieto zaprotokolované údaje sú zasielané do externého udržiavacieho systému. Vynález sa dá aplikovať na kolesá železničného vozňa.

(74) Patentservis Bratislava, a. s., Bratislava, SK;



7 (51) G 01B 9/02, 11/04

(21) 1078-98

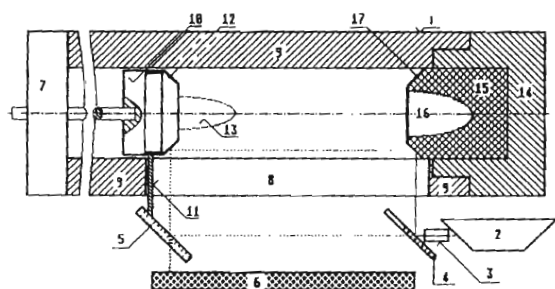
(71) Bača Jozef, prof. Ing., CSc., Trnava, SK;

(72) Bača Marek, Ing., Bratislava, SK; Bača Jozef, prof. Ing., CSc., Bratislava, SK; Žatkovič Juraj, Ing., CSc., Bratislava, SK; Turňa Milan, prof. Ing., CSc., Trnava, SK;

(54) Kalibračné zariadenie optického snímača dráhy vykonanej pohyblivým telesom a spôsob kalibrácie optického snímača dráhy

(22) 07.08.98

(57) Kalibračné zariadenie optického snímača dráhy pozostávajúce zo zariadenia na realizáciu pohybu a vymedzenie dráhy pohyblivého telesa zo zdroja optického žiarenia, z interferometra, z dvoch polopriepustných zrkadiel a zo snímača lúča optického žiarenia.



7 (51) G 01B 11/02, 9/08

(21) 1077-98

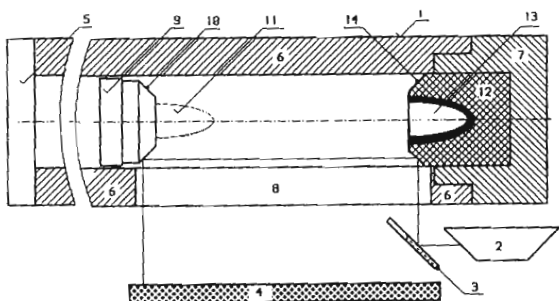
(71) Bača Jozef, prof. Ing., CSc., Trnava, SK;

(72) Bača Marek, Ing., Bratislava, SK; Bača Jozef, prof. Ing., CSc., Bratislava, SK; Žatkovič Juraj, Ing., CSc., Bratislava, SK; Jelemenský Jozef, doc. Ing., CSc., Modra, SK;

(54) Optický snímač dráhy vykonanej pohyblivým telesom a spôsob merania dráhy

(22) 07.08.98

(57) Optický snímač dráhy vykonanej pohyblivým telesom pozostávajúci zo zariadenia na realizáciu pohybu a vymedzenie dráhy pohyblivého telesa zo zdroja optického žiarenia, zo zrkadla a zo snímača lúča optického žiarenia.



7 (51) G 01B 11/255 // 121:14

(21) 1045-99

(71) PATENTES TALGO, S. A., Madrid, ES;

(72) Gómez José Luis López, Madrid, ES; Revuelta Angel Luis Sánchez, Madrid, ES; Gómez Gómez Carlos Javier, Madrid, ES;

(54) Inštalácia a spôsob merania nekruhovitosti a priemeru železničných kolies

(22) 30.07.99

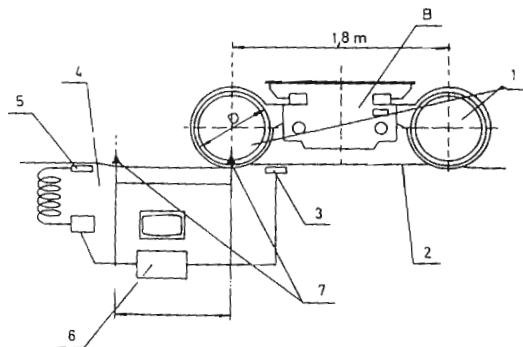
(32) 12.08.98

(31) P 9801744

(33) ES

(57) Inštalácia a proces na meranie nekruhovitosti a priemeru železničných kolies používajúcich rolujúcu trať (2), ponad ktorú prechádza železničné koleso (1), na ktorom sa uskutočňujú merania a ochranné zábradlie (8) na centrovanie uvedeného kolesa (1) počas procesu merania. Niekoľko kompaktných svetelných zdrojov (3) vysiela kompaktné svetelné lúče (9) ponad koleso (1) tak, že súvisle zasahujú do prírubby a rolujúcej obrúče kolesa; obrazy vytvorené prostredníctvom uvedených kompaktných svetelných lúčov sa vysielaajú ponad nepriehľadný filter (4). Videokamera (5) sníma obrazy premietané nad nepriehľadný filter (4) a zasiela ich do počítača (6), kde sa uvedené obrazy uchovávajú na neskoršie spracovanie. Proces merania sa uvádza do chodu spúšťacím systémom (7), ktorý zisťuje prítomnosť kolesa (1) a aktivuje alebo deaktivuje meracie zariadenie. Vynález je aplikovateľný na renovácie a udržiavanie železničných kolies.

(74) Patentservis Bratislava, a. s., Bratislava, SK;



7 (51) G 01F 1/40

(21) 1485-99

(71) McCrometer, Inc., Hemet, CA, US;

(72) Pinkerton Robert N., Hemet, CA, US; Ifft Stephen A., Redlands, CA, US;

(54) Tekutinové prietokové zariadenie

(22) 16.04.98

(32) 01.05.97

(31) 08/848 887

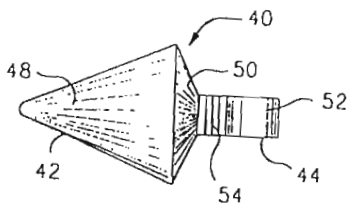
(33) US

(86) PCT/US98/07874, 16.04.98



(57) Tekutinové prietokové zariadenie (10) je vybavené tekutinovým prietokovým prestavným členom (42) z jedného kusa, ktorý je vyberateľne usporiadaný v úseku tekutinového potrubia (20), takže nie je potrebné realizovať žiadne spájanie materiálu. Prestavný člen (42) je vyberateľne a zameniteľne usporiadaný v potrubnom úseku tak, že jeden prestavný člen môže byť nahradený jedným alebo viacerými inými prestavnými členmi, a preto môže byť prispôsobený veľmi širokému rozmedziu prúdeniu tekutín. Nosná alebo montážna časť (44) je usporiadaná na dolnom konci prestavného člena (42) smerom dolu po prúde, pričom odstraňuje poruchy v prúde tekutiny okolo prestavného člena (42), a tým poskytuje vysoko stabilný signál. Tento signál sa získava pomocou meracích tlakových kanálov (24, 26) v stene potrubia, takže nie je potrebné používať žiadne meracie kanály usporiadané v prestavnom člene.

(74) Bušová Eva, JUDr., Bratislava, SK;



7 (51) G 01J 1/00, 5/10

(21) 315-98

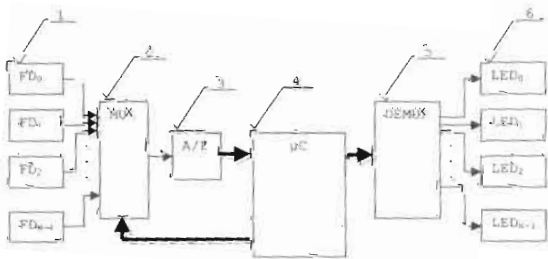
(71) Burian Eduard, Ing., Piešťany, SK;

(72) Burian Eduard, Ing., Piešťany, SK;

(54) Spôsob na bezkalibračné zisťovanie vzdialenosti a zariadenie na vykonávanie tohto spôsobu

(22) 09.03.98

(57) Vzdialenosť k povrchu s neznámymi odrazovými a rozptylovými charakteristikami sa určuje tak, že povrch sa postupne ožaruje sústavou sekvenčne spínaných emitov žiarenia (6) a intenzita odrazeného žiarenia sa meria sústavou detektorov žiarenia (1), čo umožňuje mikropočítačovému systému (4) s implementovaným modelom odrazivosti generického povrchu estimovať vzdialenosť k neznámemu povrchu.



7 (51) G 01K 17/06

(21) 698-98

(71) BERNINA ELECTRONIC AG, Steckborn, CH;

(72) Hausammann Erich, Ermatingen, CH;

(54) Spôsob a zariadenie na zistenie spotreby

(22) 22.05.98

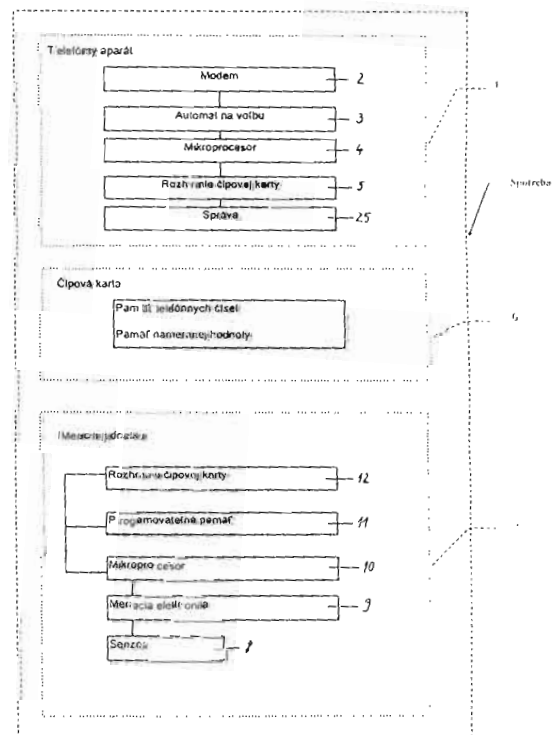
(32) 13.06.97

(31) 1448/97

(33) CH

(57) Sprostredkovanie dát o spotrebitel'ovej spotrebe na odpočítavaciu centrálu sa uskutočňuje automaticky cez telefónnu sieť, pričom dáta sú odčítané prostredníctvom čipovej karty (6) a sprostredkovanie dát je uskutočnené zavedením čipovej karty do rozhrania (5). Aj obvolanie dát o spotrebe z odčítaných dát uložených v pamäti sa môže diať úplne automaticky tým, že cez telefónnu sieť bude zavolaná a aktivovaná meracia jednotka (7) spojená s každým spotrebným miestom, aby dáta o spotrebe uložené v meracej jednotke boli sprostredkované na odpočítavaciu centrálu. Ďalej je opísané zariadenie na zistenie uvedenej spotreby.

(74) Žovicová Viera, Mgr., Bratislava, SK;



7 (51) G 01K 17/06

(21) 753-98

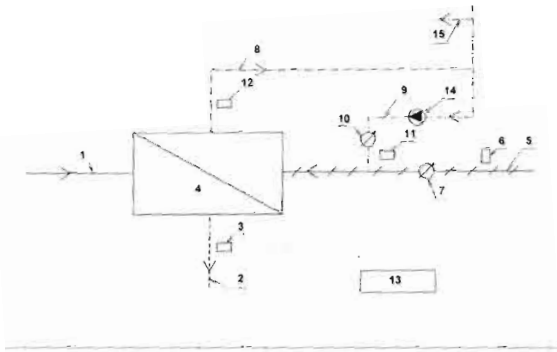
(71) ENERGO CONTROLS, spol. s r. o., Žilina, SK;

(72) Harant Miroslav, Ing., Rajecské Teplice, SK;

(54) Zariadenie na meranie tepla v pare použitej na prípravu teplej užitkovej vody

(22) 05.06.98

(57) Do potrubia (5) studenej vody je inštalovaný prietokomer (7) studenej vody a teplomer (6) studenej vody, do potrubia (8) teplej úžitkovej vody je inštalovaný teplomer (12) teplej úžitkovej vody, do cirkulačného potrubia (9) je inštalovaný prietokomer cirkulujúcej vody (10) a teplomer (11) cirkulujúcej vody, do kondenzátneho potrubia (2) je inštalovaný teplomer (3) kondenzátu. Položky (3, 6, 7, 10, 11, 12) vysielajú impulzy do integrátora (13).



7 (51) G 01M 3/16

(21) 540-99

(71) COMPAGNIE DES GAZ DE PETROLE PRIMA-MAGAZ, Paris, FR;

(72) Bouvier Daniel, Paris, FR;

(54) **Nádrž s poplašným zariadením**

(22) 27.10.97

(32) 28.10.96

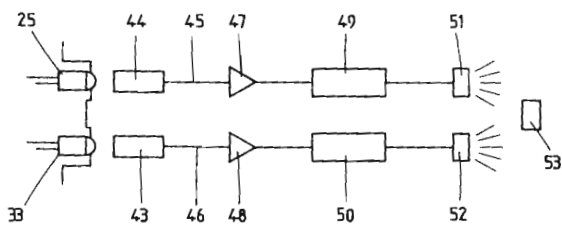
(31) 96/13121

(33) FR

(86) PCT/FR97/01916, 27.10.97

(57) Vynález sa týka nádrže (1) vybavenej prostriedkami na zisťovanie jej stavu vysielaním signálov do poplašného zariadenia (25), vydávajúceho svetelné signály, pričom sú tu usporiadané prostriedky (50) na prevádzanie svetelných signálov poplašného zariadenia (25) na transformované signály, ktoré je možné nahrávať nahrávacím médium (53), usporiadaným na nahrávanie transformovaných signálov, odoberaných z prevádzacích prostriedkov (50).

(74) Bušová Eva, JUDr., Bratislava, SK;



7 (51) G 01N 5/00, 25/04, 33/28

(21) 1172-99

(71) ELF ANTAR FRANCE, Courbevoie, FR;

(72) Faure Yan, Saint Chamond, FR; Letoffe Jean-Marie, Décines, FR; Schulz Philippe, Sainte Foix Lés Lyon, FR;

(54) **Spôsob určovania stability emulzie voda-uhl'ovodík a zariadenie na jeho vykonávanie**

(22) 26.02.98

(32) 27.02.97

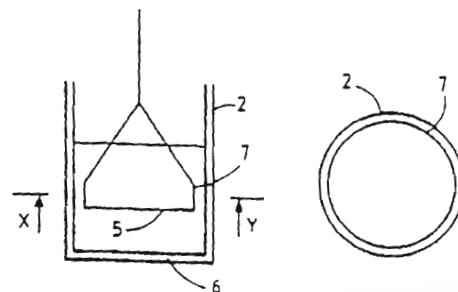
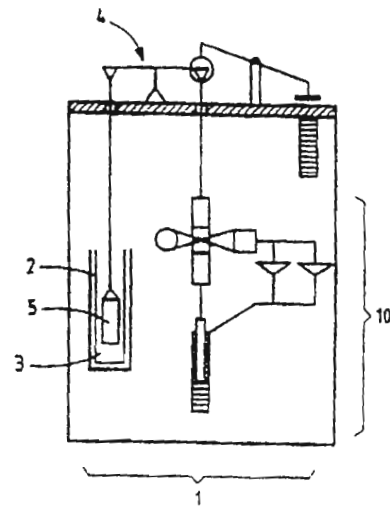
(31) 97/02366

(33) FR

(86) PCT/FR98/00374, 26.02.98

(57) Postup určenia stability emulzie voda/uhl'ovodík náchylnej na podľahnutie separácie fáz, ktorý zahŕňa nasledujúce kroky: v prvom kroku je táto emulzia privedená na vopred určenú hodnotu testovacej teploty, pričom zmena zdanlivej hmotnosti P gravimetrického detektora, ktorého časť je ponorená v tejto emulzii, je kontinuálne meraná pomocou termogravimetrie; v druhom kroku je daná emulzia udržovaná pri tejto teplote, pričom je pomocou termogravimetrie kontinuálne meraná zmena zdanlivej hmotnosti tohto detektora a súčasne je zaznamenávaná krivka zmeny tejto hmotnosti; na základe tejto zaznamenatej krivky je uskutočnené jednak stanovenie hmotnosti zhrmažďovanej oddelenej fázy a ďalej stanovenie rýchlosti separácie fáz zodpovedajúcich sklonu tejto zaznamenatej krivky, najmä potom rýchlosti zmeranej na bode zlomu, ktorý zodpovedá podstatnému a kontinuálnemu nárastu zdanlivej hmotnosti P na počiatku druhého kroku; stabilita tejto emulzie je zistená na základe porovnania so známymi referenčnými emulziami, ktorých stabilita v čase bola určená dlhodobými skúškami stability.

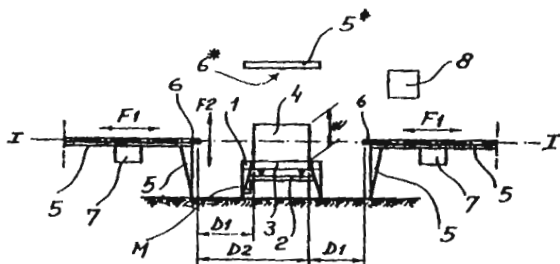
(74) Hörmannová Zuzana, Ing., Bratislava, SK;



- 7 (51) **G 01N 21/88**  
 (21) **1140-98**  
 (71) LAMES, s. r. o., Banská Bystrica, SK;  
 (72) Vojček Loránt, Ing., Banská Bystrica, SK; Kodyš Zdenko, Ing., Banská Bystrica, SK;  
 (54) **Metóda a zariadenie na kontrolu olejového znečistenia tuhých povrchov**  
 (22) 19.08.98  
 (57) Metóda a zariadenie na kontrolu organického znečistenia tuhých povrchov, ktoré vykonáva kontrolu fluorescenčnou detekciou bez nutnosti zníženia osvetlenia z okolia, kontrolovaných povrchov, viditeľným svetlom počas merania. Zariadenie na kontrolu olejového znečistenia, dodávajúce ultrafialové žiarenie formou impulzov, synchronizovaných s uzávierkou digitálnej CCD kamery, schopné vyhodnotiť množstvo a lokalitu fluoreskujúcich znečisťujúcich látok na tuhom povrchu, vhodné na vyhľadávanie olejov a kontrolu povrchov po odolejovaní a odmasťovaní.
- 
- 7 (51) **G 01N 33/487**  
 (21) **1180-99**  
 (71) BURSTEIN LABORATORIES, INC., Irvine, CA, US;  
 (72) Virtanen Jorma, Irvine, CA, US;  
 (54) **Laboratórium na disku**  
 (22) 27.02.98  
 (32) 28.02.97  
 (31) 60/039 419  
 (33) US  
 (86) PCT/US98/04377, 27.02.98  
 (57) Opisuje sa prístroj, ktorý obsahuje optický disk prispôbosený na čítanie prostredníctvom optického zariadenia, obsahujúceho prvý sektor v podstate so samostatnými prostriedkami na vykonávanie skúšky a lokalizovanie hľadanej časti, o ktorej sa očakáva, že sa vo vzorke nachádza minimálne jedna; vopred daného miesta v prvom a druhom sektore obsahujúceho kontrolné prostriedky na vykonávanie skúšky a informovanie o umiestnení hľadanej časti, so zreteľom na jednu alebo viaceré hľadaných častí, o ktorých sa očakáva, že sa vo vzorke nachádzajú, pričom je toto miesto dostupné čítaciemu zariadeniu, a prítomnosť alebo absencia hľadanej časti v uvedenom mieste je stanoviteľná čítacím zariadením využitím kontrolných prostriedkov a informácie o umiestnení. V závislosti od povahy vzorky, disk zahŕňa prostriedky na uskladnenie tekutiny, prostriedky na prenos tekutiny, akými je jedna alebo viacero kapilárnych dutín, klapiek, batérií, dialyzátorov, kolóny, filtre, zdroje elektrických prostriedkov, drôty alebo iné elektrické prostriedky prúdenia ako kovový povrch a podobne.  
 (74) Patentservis Bratislava, a. s., Bratislava, SK;
- 
- 7 (51) **G 01N 33/564, 33/573, A 61K 38/45**  
 (21) **67-99**  
 (71) Schuppan Detlef, Berlin, DE; Dieterich Walburga, Erlangen, DE;  
 (72) Schuppan Detlef, Berlin, DE; Dieterich Walburga, Erlangen, DE; Ehnis Tobias, Erlangen, DE;  
 (54) **Imunologický spôsob na detekciu protilátok proti tkanivovej transglutamináze /tTG/, použitie tTG v diagnostike a kontrole terapie a orálny farmaceutický prostriedok obsahujúci tTG**  
 (22) 14.07.97  
 (32) 18.07.96  
 (31) 196 30 557.8  
 (33) DE  
 (86) PCT/EP97/03740, 14.07.97  
 (57) Detekcia protilátok v telesných kvapalinách imunitnou reakciou tkanivovej transglutaminázy /tTG/ so zlúčeninami obsahujúcimi tTG, jej antigénne štruktúry, imunoreaktívne sekvencie alebo jej analógy. Spôsob sa môže použiť v diagnostike a pri kontrole terapie ochorení, spojených s imunitnou reakciou proti tTG, zlúčeninám obsahujúcim tTG a jej antigénnym štruktúram, imunoreaktívnym sekvenciám alebo ich analógom. Ďalej je opísané použitie tTG a uvedených substancií v diagnostike a kontrole terapie, v diagnostike a kontrole terapie chronických zápalových ochorení alebo autoimunitných ochorení, v diagnostike a kontrole terapie sprue alebo celiakie.  
 (74) Bušová Eva, JUDr., Bratislava, SK;
- 
- 7 (51) **G 01T 7/00, 1/167**  
 (21) **1286-99**  
 (71) ENEL S. p. A., Roma, IT;  
 (72) Borioli Enrico, Legnano, IT; Cesana Alessandra, Busto Arsizio, IT; Sandrelli Giancarlo, Saronno, IT; Terrani Mario, Gorgonzola, IT;  
 (54) **Spôsob merania rádioaktivity rádioaktívneho materiálu zatvoreného v kontajneri**  
 (22) 06.03.98  
 (32) 21.03.97  
 (31) MI97A000659  
 (33) IT  
 (86) PCT/EP98/01318, 06.03.98  
 (57) Predmetný spôsob obsahuje kroky váženia kontajnera (4) so známym objemom s cieľom zistiť priemernú hustotu jeho obsahu, umiestnenie kontajnera (4) na podperu (1), umiestnenie na príslušné podpery (5) dvoch detektorov (6) žiarenia gamma, umiestnených súmerne proti hlavnej priečnej osi (II-II) kontajnera (4), zvislé pohybovanie (A2) kontajnerom (4), takže jeho hlavná pozdĺžna os splyva s pozdĺžnou osou (I-I), spájajúcou uvedené dva detektory (6), pohybovanie (A1) dvoma detektormi (6) na ich príslušných podperách (5) s cieľom zastaviť ich v prvej skúšobnej polohe,

pohybovanie (A1) dvoma detektormi (6) s cieľom zastaviť ich v druhej súmernej polohe, ktorá sa osvedčila ako vhodná na uskutočňovanie optimálnych výpočtov žiarenia, meranie žiarenia gama a výpočet geometrického významu výpočtových pomerov (C1, C2) obidvoch detektorov (6), pričom je uvedený geometrický význam spojený s intenzitou (I) zodpovedajúceho žiarenia gama prostredníctvom vzorca (1 - 2), z ktorého sa intenzita žiarenia vypočítava.

(74) Bušová Eva, JUDr., Bratislava, SK;



7 (51) G 03G 15/08

(21) 1155-98

(71) De Kesel Jan, Drongen, BE;

(72) De Kesel Jan, Drongen, BE;

(54) **Tesniace prostriedky tonerového zásobníka**

(22) 27.02.97

(32) 01.03.96

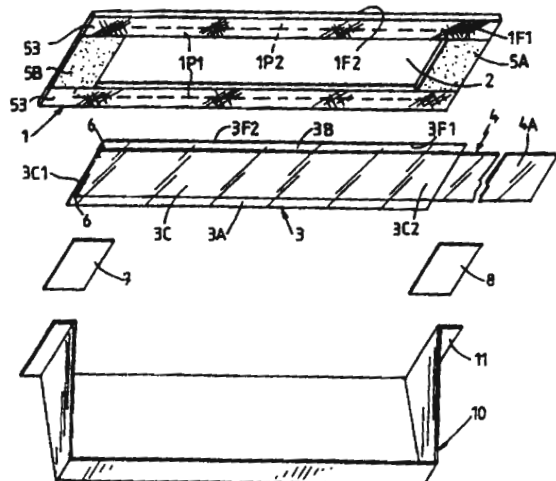
(31) 9600185

(33) BE

(86) PCT/BE97/00022, 27.02.97

(57) Tesniace prostriedky tonerového zásobníka laserovej tlačiarne a kopírovacieho stroja obsahujú fóliu (3) so stredným pruhom (4), ktorý je určený na odtrhnutie, a prostriedky na ťahanie (4A), ktoré sú prilepené na stredný pruh. Penová vrstva (1) so stredovým priechodom má prvú časť (1P1), ktorá je pokrytá fóliou, a druhú časť, ktorá nie je pokrytá fóliou. Bočné pruhy fólie (3A, 3B) sú prilepené na penovej vrstve (1), zatiaľ čo stredný pruh (4) fólie nie je prilepený na penovej vrstve.

(74) Patentservis Bratislava, a. s., Bratislava, SK;



7 (51) G 05B 24/02, H 04Q 7/24

(21) 300-98

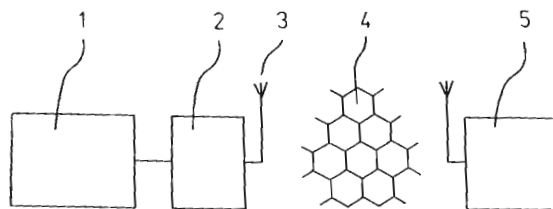
(71) Verbich Otto, Ing., CSc., Bratislava, SK;

(72) Verbich Otto, Ing., CSc., Bratislava, SK;

(54) **Spôsob indikácie zmien stavu monitorovaného prostredia a zariadenie na vykonávanie tohto spôsobu**

(22) 05.03.98

(57) Opisuje sa riešenie, ktoré umožňuje pomocou spojenia signalizačných a komunikačných prvkov a prostredníctvom verejnej telefónnej siete s celulárnou štruktúrou upozorniť oprávnenú osobu na ohrozenie chráneného objektu alebo telemetricky zaznamenať zmeny meraných veličín. Podstata riešenia spočíva v tom, že indikátor zmeny stavu priebežne monitorujúci chránené prostredie po zaregistrovaní zmeny stavu tohto prostredia iniciuje najprv rádiový telefónny volič a následne cez neho telefónny vysielač, ktorý signál snímamej zmeny pokojového stavu chráneného objektu okamžite vysiela prostredníctvom verejnej hromadnej celulárnej rádiový telefónnej siete do aktivovaného mobilného koncového prijímača. Zariadenie na vykonávanie tohto spôsobu pozostáva z indikátora (1) zmeny stavu, s ním spriahnutého rádiový telefónneho voliča (2) spojeného s bezdrôtovým vysielačom (3) a z mobilného koncového prijímača (5), ktorý je s bezdrôtovým vysielačom (3) prepojený prostredníctvom verejnej hromadnej celulárnej rádiový telefónnej siete (4).



7 (51) G 05D 16/20, F 17D 3/01

(21) 1295-99

(71) BG PLC, Reading, Berkshire, GB;

(72) Kirkman Lee, Lancing, Sussex, GB; Blackman Richard, Horsham, Sussex, GB; Perryman Clayton, Horsham, Sussex, GB;

(54) **Podzemný modul na reguláciu tlaku**

(22) 20.03.98

(32) 22.03.97

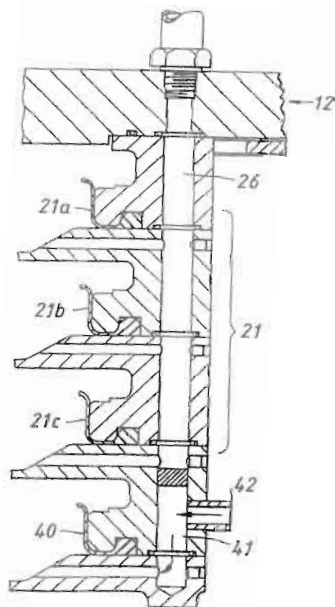
(31) 9705996.8

(33) GB

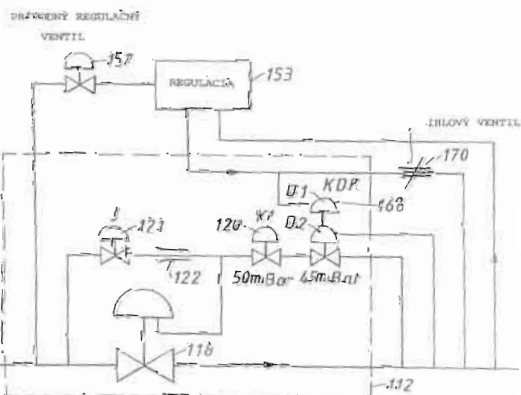
(86) PCT/GB98/00676, 20.03.98

(57) Podzemný modul na reguláciu tlaku obsahuje uzatvárací ventil a tlakový regulačný ventil. Regulačný ventil obsahuje dve membránové usporiadania (21, 40), ktoré umožňujú získavať premenlivý výstupný tlak. Membrána (40) je riadená prostredníctvom vstupného tekutinového potrubia (42). Tekutina je do vstupu dodávaná prostredníctvom riadiaceho zariadenia, umiestneného nad zemou, ktoré taktiež obsahuje zapisovacie zariadenie na zisťovanie parametrov odberu.

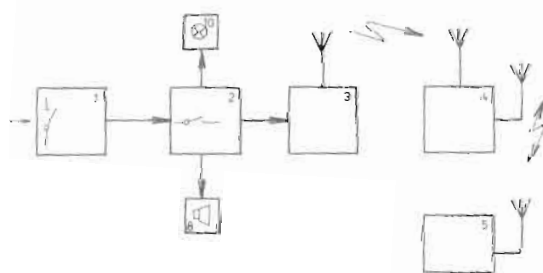
(74) Bušová Eva, JUDr., Bratislava, SK;



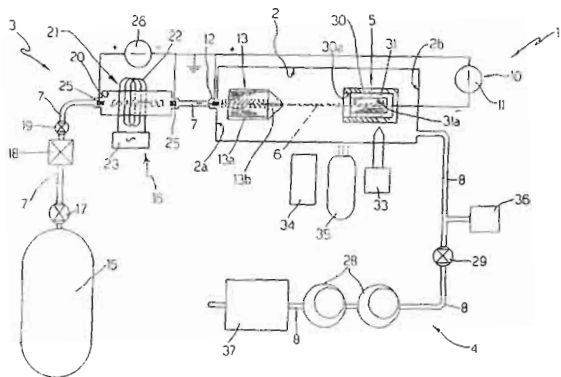
- 7 (51) G 05D 16/20, F 17D 3/01  
 (21) 1296-99  
 (71) BG PLC, Reading, Berkshire, GB;  
 (72) Perryman Clayton, Horsham, Sussex, GB; Rodgers Leonard, Guildford, Surrey, GB; Kirkman Lee, Lancing, Sussex, GB; Jenner Trevor, Aldershot, Hants., GB; Blackman Richard, Horsham, Sussex, GB;  
 (54) **Systém na reguláciu tlaku**  
 (22) 19.03.98  
 (32) 22.03.97  
 (31) 9705995.0  
 (33) GB  
 (86) PCT/GB98/00653, 19.03.98  
 (57) Regulačný systém obsahuje podzemný modul na reguláciu tlaku v náplni (112), ktorý prijíma vysokotlakový prúd plynu a produkuje nízko tlakový výstup s regulovaným tlakom. Náplň (112) obsahuje hlavný regulačný ventil (118) s prídruženými riadiacimi ventilmi (120, 168). Riadiaci ventil (168) má premennivé nastavovacie body, ktoré sa menia na základe pokynov od regulátora (153) s cieľom rozšíriť možnosti požiadaviek na dodávku, ktoré boli skôr zistené.  
 (74) Bušová Eva, JUDr., Bratislava, SK;



- 7 (51) G 08B 25/08, 25/10, H 04M 11/04  
 (21) 994-98  
 (71) Wagner Tomáš, Bratislava, SK;  
 (72) Wagner Boris, Bratislava, SK;  
 (54) **Zapojenie mobilného varovného zariadenia**  
 (22) 20.07.98  
 (57) Mobilné varovné zariadenie pozostáva z akčného členu (1), ktorého výstup je prepojený s modulom (2) alarmu s výstupom na modul (8) zvukovej signalizácie, na modul (10) svetelnej signalizácie a na vysielateľ (3) informácie. Vysielateľ (3) informácie je rádiovým spojením prepojený s mobilným prijímačom (5) informácie, ktorým je napríklad mobilný telefónny prístroj, cez verejnú rádiovú telefónnu sieť.  
 (74) Kováčik Štefan, Ing., Bratislava, SK;



- 7 (51) G 21B 1/00, H 05H 1/22, 6/00  
 (21) 1282-99  
 (71) BOSCOLI Renzo, Palata Pepoli, IT; CAPPELLETTI David Anthony, Elkhart, IN, US;  
 (72) Boscoli Renzo, Palata Pepoli, IT;  
 (54) **Spôsob generovania energie reakciami typu jadrovej fúzie a prístroj na jeho vykonávanie**  
 (22) 19.03.98  
 (32) 20.03.97  
 (31) B097A000169  
 (33) IT  
 (86) PCT/IB98/00388, 19.03.98  
 (57) Opísaný prístroj (1) na generovanie reakcií typu jadrovej fúzie pri nízkej teplote obsahuje zdroj iónov (3), ktorý dodáva tok kladných iónov deutéria do reakčnej komory (2) obsahujúcej sieť (5), ktorý je vymedzený aktívnymi prvkami (30, 31) a celkom sulfátov kovu hydratovaným ťažkou vodou, pričom je poskytnutá zostava púmp (4) na udržiavanie vákuu v reakčnej komore (2). Reakčná komora (2) má urýchľovač (10) na urýchľovanie kladných iónov deutéria, vytvárajúci v reakčnej komore (2) elektrické pole, ktoré slúži na vedenie a urýchlenie iónov deutéria smerom proti aktívnemu prvku terča (5) takým spôsobom, aby medzi dopadajúcimi iónmi deutéria a niektorými atómami aktívneho prvku začali reakcie typu jadrovej fúzie.  
 (74) Patentservis Bratislava, a. s., Bratislava, SK;



**Trieda H**

7 (51) H 04B 10/145

(21) 410-96

(71) PIRELLI CAVI S. p. A., Milano, IT;

(72) Nava Adriano, Milano, IT; Tamburello Mario, Vimercate, IT;

(54) **Spôsob optickej telekomunikácie vykonávanej vysielacím a prijímacím služobným kanálom**

(22) 28.03.96

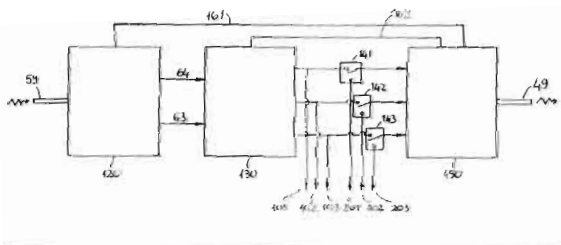
(32) 28.03.95

(31) MI95A 000615

(33) IT

(57) Spôsob zahŕňa tieto kroky: generovanie digitálne modulovaného optického signálu v optickej prenosovej stanici, pričom signál zodpovedá prvému elektrickému vstupnému signálu nesúcemu časť informácie; určenej vlnovej dĺžke, zodpovedajúcej uvedenému elektrickému signálu; vyslanie uvedeného modulovaného optického signálu na linku so svetelným optickým vláknom; príjem uvedeného modulovaného optického signálu preneseného po uvedenej linke s optickým vláknom do optickej prijímacej stanice, ktoré ho premení do elektrického tvaru a vytvorí druhý digitálny elektrický signál; kde modulovaný optický signál je kódovaný v slede elementárnych informačných jednotiek v prvom kmitočte a kde kroky generovania druhého digitálneho elektrického signálu obsahujú detekciu uvedeného konvertovaného signálu, pričom elektrický signál má druhú hodnotu kmitočtu vyššiu ako prvý kmitočet a rozpoznanie v detegovanom signáli fázy elektrického signálu s prvým kmitočtom porovnaním prijatého sledu elementárnych informačných jednotiek s minimálne jedným referenčným sledom a verifikovanie súhlasnosti výsledku pri uvedenom porovnaní za daných podmienok.

(74) Bezák Marián, Ing., Bratislava, SK;



## FG4A

## Udelené patenty

280603	C 01B 3/24	280621	F 16L 27/00	280639	C 12N 15/65	280657	C 07C 69/00
280604	B 22D 27/02	280622	A 01N 25/04	280640	C 03C 3/087	280658	C 07C 11/02
280605	C 03C 13/06	280623	C 12N 15/16	280641	C 08L 1/28	280659	A 61K 39/09
280606	F 01C 1/00	280624	C 07D 305/14	280642	C 07H 5/06	280660	C 03C 3/087
280607	C 07C 311/06	280625	C 11D 3/12	280643	B 29C 65/20	280661	A 61K 35/74
280608	B 09B 5/00	280626	B 01D 53/44	280644	B 01D 53/56	280662	B 29C 70/00
280609	C 07C 49/00	280627	C 07D 305/14	280645	B 65D 5/00	280663	B 66B 23/00
280610	C 12N 15/19	280628	A 61K 31/66	280646	B 61L 29/16	280664	C 08L 51/06
280611	C 11D 3/39	280629	C 12N 15/54	280647	D 01H 4/30	280665	A 61L 2/04
280612	A 61K 9/16	280630	F 16F 15/32	280648	D 01H 4/32	280666	B 60G 3/24
280613	C 12N 15/82	280631	A 61K 9/70	280649	C 02F 9/00	280667	H 04N 9/31
280614	A 61K 9/14	280632	C 08F 8/00	280650	C 10G 1/04	280668	G 21C 3/334
280615	A 61K 9/48	280633	C 07D 221/08	280651	C 07C 401/00	280669	H 01M 8/10
280616	H 04B 15/00	280634	B 65F 3/04	280652	C 04B 26/04	280670	C 12N 15/55
280617	C 07C 49/84	280635	H 04B 10/16	280653	C 08F 10/00	280671	H 01R 4/24
280618	C 03B 37/04	280636	H 04M 11/00	280654	C 12N 1/14	280672	G 21C 3/34
280619	A 61K 39/106	280637	F 16B 2/08	280655	A 44B 19/54		
280620	C 07D 401/04	280638	B 01D 53/26	280656	C 08F 4/32		

7 (51) A 01N 25/04, 43/66, 43/58, 47/02

(11) 280622

(40) 07.02.1996

(21) 923-95

(73) NOVARTIS AG, Basel, CH;

(72) Schneider Rudolf, Dr., Linz, AT; Leitner Harald, Dr., Oftering, AT; Tramberger Hermann, Haag, AT; Sturm Michael, Leonding, AT; Auer Engelbert, Leonding, AT;

(54) **Koncentrovaná stabilná suspenzia herbicídne účinných 1,3,5-triazínov**

(22) 21.07.1995

(31) A 1466/94

(32) 25.07.1994

(33) AT

(74) Čechvalová Dagmar, Bratislava, SK;

(22) 15.12.1993

(31) 07/990 874

(32) 15.12.1992

(33) US

(74) Žovicová Viera, Mgr., Bratislava, SK;

7 (51) A 61K 9/16, 9/51

(11) 280612

(40) 11.08.1993

(21) 382-93

(73) ASTA Medica Aktiengesellschaft, Frankfurt am Main, DE;

(72) Heimgartner Frédéric, Martigny, CH; Orsolini Piero, Martigny, CH;

(54) **Zmes na predĺžené a kontrolované uvoľňovanie liečivej peptidovej látky, spôsob jej prípravy a jej použitie**

(22) 15.07.1992

(31) 2178/91-0

(32) 22.07.1991

(33) CH

(86) PCT/CH92/00146, 15.07.1992

(74) Patentservis Bratislava, a. s., Bratislava, SK;

7 (51) A 44B 19/54, 19/12

(11) 280655

(40) 11.01.1995

(21) 1847-92

(73) Opti Patent-, Forschungs-und Fabrikations-AG, Riedern-Allmeind, CH;

(72) Fröhlich Alfons, Essen, DE;

(54) **Zips s tkanými nosnými pásmi a v nich zatkanými radmi zapínacích článkov**

(22) 16.06.1992

(31) P 41 20 030.6-26

(32) 18.06.1991

(33) DE

(74) Bušová Eva, JUDr., Bratislava, SK;

7 (51) A 61K 9/48, 38/00, 47/14, 47/26, 47/44

(11) 280615

(40) 09.04.1997

(21) 19-96

(73) NOVARTIS AG, Basel, CH;

(72) Posanski Ulrich, Freiburg, DE;

(54) **Farmaceutický prostriedok na solubilizáciu ťažko rozpustnej účinnej látky v nosiči a spôsob jeho výroby**

(22) 08.07.1994

(31) P 43 22 826.7

(32) 08.07.1993

(33) DE

(86) PCT/EP94/02238, 08.07.1994

(74) Čechvalová Dagmar, Bratislava, SK;

7 (51) A 61K 9/14, 9/51, 49/04

(11) 280614

(40) 08.02.1995

(21) 1424-93

(73) NanoSystems L. L. C., Colledgeville, PA, US;

(72) June Siegfried K., Madison, CT, US;

(54) **Prípravok obsahujúci nanočastice majúce na svojom povrchu adsorbovaný tyloxapol a jeho použitie**

- 7 (51) **A 61K 9/70**  
 (11) **280631**  
 (40) 10.12.1997  
 (21) 791-97  
 (73) LABORATOIRES D'HYGIENE ET DE DIETETIQUE, Paris, FR;  
 (72) Bevan Bruno, Chevigny Saint Sauveur, FR; Aillaud Cécile, Dijon, FR;  
 (54) **Systém na simultánnu transdermálnu aplikáciu niekoľkých účinných látok**  
 (22) 19.12.1995  
 (31) 94 15 416  
 (32) 21.12.1994  
 (33) FR  
 (86) PCT/FR95/01696, 19.12.1995  
 (74) Hörmannová Zuzana, Ing., Bratislava, SK;
- 
- 7 (51) **A 61K 31/66**  
 (11) **280628**  
 (40) 12.04.1995  
 (21) 727-94  
 (73) MERCK & CO., INC., Rahway, NJ, US;  
 (72) Gertz Barry J., Summit, NJ, US; Rodan Gideon A., Bryn Mawr, PA, US;  
 (54) **Farmaceutický prostriedok na liečbu periodontálneho ochorenia u cicavcov**  
 (22) 08.12.1992  
 (31) 808 701  
 (32) 17.12.1991  
 (33) US  
 (86) PCT/US92/10534, 08.12.1992  
 (74) Majlingová Marta, Ing., Bratislava, SK;
- 
- 7 (51) **A 61K 35/74, C 12N 1/20 // (C 12N 1/20, C12R 1:23)**  
 (11) **280661**  
 (40) 08.06.1994  
 (21) 711-93  
 (73) SOCIETE DES PRODUITS NESTLE S. A., Vevey, CH;  
 (72) Brassart Dominique, Bussigny, CH; Michetti Pierre, Lausanne, CH; Neeser, Jean-Richard, Savigny, CH;  
 (54) **Použitie baktérií mliečného kvasenia, supernatantov alebo extraktov kultúr na prípravu podporného prostriedku proti zápalu žalúdočnej sliznice a/alebo vredovej chorobe**  
 (22) 06.07.1993  
 (31) A 92810515.4  
 (32) 06.07.1992  
 (33) EP  
 (74) Majlingová Marta, Ing., Bratislava, SK;
- 
- 7 (51) **A 61K 39/09, 39/095, C 12P 19/04, C 07K 14/22**  
 (11) **280659**  
 (40) 14.10.1992  
 (21) 199-92  
 (73) MERCK & CO., INC., Rahway, NJ, US;  
 (72) Marburg Stephen, Metuchen, NJ, US; Tolman Richard L., Warren, NJ, US; Kniskern Peter J., Lansdale, PA, US; Miller William J., North Wales, US; Hogopian Arpi, Lansdale, PA, US;  
 IP Charlotte C., Blue Bell, PA, US; Hennessey John P., Jr., Dublin, PA, US; Kubek Dennis J., Salem, WV, US; Burke Pamela D., Lansdale, PA, US;  
 (54) **Konjugát obsahujúci imunogénny proteín, spôsob jeho výroby, jeho použitie a vakcinový prípravok**  
 (22) 23.01.1992  
 (31) 646.570, 807.942  
 (32) 28.01.1991, 19.12.1991  
 (33) US, US  
 (74) Bušová Eva, JUDr., Bratislava, SK;
- 
- 7 (51) **A 61K 39/106, C 07K 2/00, 4/04, C 12N 9/78, 15/55, G 01N 33/573, 33/569**  
 (11) **280619**  
 (40) 04.09.1996  
 (21) 793-94  
 (73) OraVax, Inc., Cambridge, MA, US;  
 (72) Michetti Pierre, Lausanne, CH; Blum André, Lausanne, CH; Davin Catherine, Lausanne, CH; Haas Rainer, Tübingen, DE; Cortesy-Theulaz Irene, Lausanne, CH; Kraehenbuhl Jean-Pierre, Epalinges/Lausanne, CH; Saraga Emilia, Lausanne, CH;  
 (54) **Prostriedok na vyvolanie ochranej alebo terapeutickkej imunitnej odpovede na infekciu vyvolanú baktériami Helicobacter, vakcína a spôsob vyhodnotenia endogénnej imunitnej odpovede infikovaného cicavca**  
 (22) 02.11.1993  
 (31) 07/970 996, 08/085 938  
 (32) 03.11.1992, 06.07.1993  
 (33) US, US  
 (86) PCT/EP93/03059, 02.11.1993  
 (74) Čechvalová Dagmar, Bratislava, SK;
- 
- 7 (51) **A 61L 2/04, A 61K 35/16**  
 (11) **280665**  
 (40) 06.10.1993  
 (21) 82-93  
 (73) ASSOCIATION POUR L'ESSOR DE LA TRANSFUSION SANGUINE DANS LA REGION DU NORD, Lille, FR;  
 (72) Burnouf-Radosevich Miryana Wavrin, FR;  
 (54) **Prípravok na stabilizáciu krvnej plazmy v priebehu pasterizácie a spôsob pasterizácie krvnej plazmy**  
 (22) 10.02.1993  
 (31) 92 01604  
 (32) 13.02.1992  
 (33) FR  
 (74) Bušová Eva, JUDr., Bratislava, SK;
- 
- 7 (51) **B 01D 53/26, 53/28, B 01J 20/02, B 01J 20/30**  
 (11) **280638**  
 (40) 10.05.1995  
 (21) 1020-94  
 (73) MESSER GRIESHEIM GMBH, Frankfurt, DE;  
 (72) Hamm Reiner, Dr., Neukirchen-Vluyn, DE; Schneider Valentin, Duisburg, DE;



- (54) **Použitie látky, ktorá pozostáva z aktívneho komponentu.**  
 (22) 25.08.1994  
 (31) P 43 30 081.2  
 (32) 06.09.1993  
 (33) DE  
 (74) Hörmannová Zuzana, Ing., Bratislava, SK;
- 
- 7 (51) **B 01D 53/44, 53/30, 53/86**  
 (11) **280626**  
 (40) 07.02.1996  
 (21) 335-95  
 (73) SINCO ENGINEERING S. P. A., Tortona, IT;  
 (72) Ghisolfi Guido, Tortona, IT; Giordano Dario, Tortona, IT; Boveri Giuseppina, Tortona, IT;  
 (54) **Spôsob čistenia inertných plynov**  
 (22) 08.11.1993  
 (31) MI93A001576  
 (32) 16.07.1993  
 (33) IT  
 (86) PCT/EP93/03117, 08.11.1993  
 (74) Majlingová Marta, Ing., Bratislava, SK;
- 
- 7 (51) **B 01D 53/56**  
 (11) **280644**  
 (40) 09.11.1994  
 (21) 246-93  
 (73) MAN Nutzfahrzeuge Aktiengesellschaft, München, DE;  
 (72) Jacob Eberhard, Dr., Dipl.-Chemiker, Tutzing, DE; Kreutmair Josef, Dipl.-Ing., Pfaffenhofen, DE;  
 (54) **Zariadenie na katalytickú redukciu NOx**  
 (22) 26.03.1993  
 (74) Bezák Marián Ing., Bratislava, SK;
- 
- 7 (51) **B 09B 5/00, H 01M 10/54**  
 (11) **280608**  
 (40) 11.07.1995  
 (21) 105-95  
 (73) BATENUS Umwelt- und Recyclingtechnologie GmbH & Co. KG, Stühlingen, DE;  
 (72) Lindermann Walter, Sibingen, CH;  
 (54) **Spôsob regenerácie surovín z predtriedených zobraňovaných použitých výrobkov, predovšetkým použitých elektrochemických batérií a akumulátorov**  
 (22) 19.07.1993  
 (31) P 42 24 884.1  
 (32) 28.07.1992  
 (33) DE  
 (86) PCT/DE93/00644, 19.07.1993  
 (74) Rott, Růžička, Guttmann, v. o. s., Bratislava, SK;
- 
- 7 (51) **B 22D 27/02**  
 (11) **280604**  
 (40) 15.07.1992  
 (21) 6361-90  
 (73) Materiálovotechnická fakulta STU, Trnava, SK;  
 (72) Murgaš Marián, doc. Ing., CSc., Stupava, SK; Pokusová Marcela, Ing., Považská Bystrica, SK;
- 
- (54) **Spôsob modifikácie ocele pri elektrotroskovom procese**  
 (22) 19.12.1990
- 
- 7 (51) **B 29C 65/20, G 05B 19/12**  
 (11) **280643**  
 (40) 10.05.1995  
 (21) 1432-94  
 (73) SERVICE NATIONAL DIT GAZ DE FRANCE, Paris, FR; SOCIETE JOSEPH SAURON MATERIEL INDUSTRIEL, Bondoufle, FR;  
 (72) Sauron Jean, Draveil, FR; Hugueny J. C., Ormesson, FR;  
 (54) **Spôsob zvarovania dvoch rúrkových častí z plastu**  
 (22) 28.05.1993  
 (31) 92/06616  
 (32) 01.06.1992  
 (33) FR  
 (86) PCT/FR93/00518, 28.05.1993  
 (74) Bezák Marián, Ing., Bratislava, SK;
- 
- 7 (51) **B 29C 70/00, B 30B 5/06, B 29C 43/22**  
 (11) **280662**  
 (40) 06.07.1994  
 (21) 1040-93  
 (73) Borealis AG, Schwechat-Mannswörth, AT;  
 (72) Blauhut Wilfried, Dipl.-Ing., Linz, AT; Prokschi Hermann, Untergaisbach, AT; Begemann Michael, Dr.-Ing., Altenberg, AT; Erlacher Gunter, Ing., Gallneukirchen, AT; Hasler Wolfgang, Dipl.-Ing., Enns, AT;  
 (54) **Spôsob výroby termoplastického materiálu spevneného vláknami**  
 (22) 28.09.1993  
 (31) A1962/92  
 (32) 05.10.1992  
 (33) AT  
 (74) Majlingová Marta, Ing., Bratislava, SK;
- 
- 7 (51) **B 60G 3/24, B 60B 35/14**  
 (11) **280666**  
 (40) 09.11.1994  
 (21) 282-93  
 (73) Mitchell James, Mequon, Wisconsin, US;  
 (72) Mitchell James, Mequon, Wisconsin, US;  
 (54) **Úplný výkyvný čap kola vyrobený ako jeden kus**  
 (22) 01.04.1993  
 (74) Bušová Eva, JUDr., Bratislava, SK;
- 
- 7 (51) **B 61L 29/16, 29/22, 29/00**  
 (11) **280646**  
 (40) 04.02.1998  
 (21) 1399-95  
 (73) AŽD Praha s. r. o., Praha, CZ;  
 (72) Židek Martin, Ing., Olomouc, CZ;  
 (54) **Programovateľné priescestné zabezpečovacie zariadenie**  
 (22) 08.11.1995

- (31) PV 2562-95  
 (32) 03.10.1995  
 (33) CZ  
 (74) Dudová Tatiana, Trenčín, SK;
- 
- 7 (51) B 65D 5/00, 5/32, B 31D 5/00, B 31F 1/28, F 16B 5/07, E 04C 2/34**  
**(11) 280645**  
 (40) 07.05.1997  
 (21) 1103-96  
 (73) Fröhlich Wolfgang, Neumarkt am Wallersee, AT; Fröhlich-Rössler Ursula, Neumarkt am Wallersee, AT;  
 (72) Fröhlich Wolfgang, Neumarkt am Wallersee, AT; Fröhlich-Rössler Ursula, Neumarkt am Wallersee, AT;  
**(54) Prvok v podobe pásu, spôsob jeho výroby a spojenie dvoch prvkov v podobe pásu**  
 (22) 02.03.1995  
 (31) A 454/94, A 1664/94  
 (32) 03.03.1994, 30.08.1994  
 (33) AT, AT  
 (86) PCT/AT95/00044, 02.03.1995  
 (74) Bezák Marián, Ing., Bratislava, SK;
- 
- 7 (51) B 65F 3/04, 3/20**  
**(11) 280634**  
 (40) 11.05.1994  
 (21) 1109-93  
 (73) Georg Edgar, Neitersen, DE;  
 (72) Georg Edgar, Neitersen, DE;  
**(54) Vozidlo na príjem a dopravu odpadových látok**  
 (22) 08.02.1993  
 (31) P4204062,0  
 (32) 12.02.1992  
 (33) DE  
 (86) PCT/EP93/00293, 08.02.1993  
 (74) Bezák Marián, Ing., Bratislava, SK;
- 
- 7 (51) B 66B 23/00, B 65G 45/08**  
**(11) 280663**  
 (40) 08.05.1996  
 (21) 1103-95  
 (73) O & K ROLLTREPPEN GMBH & CO. KG, Hattungen, DE; KETTEN WULF GMBH GELENKKETTEN-UND KETTENRÄDERFABRIK, Eslohe-Kückelheim, DE;  
 (72) Höfling Peter, Dortmund, DE; Wilke Hermann, Eslohe, DE; Hauser Henrik, Dortmund, DE;  
**(54) Pohonný systém schodov a priamobežné palety pohyblivých schodov a pohyblivých chodníkov**  
 (22) 28.09.1994  
 (31) P 43 34 064.4  
 (32) 06.10.1993  
 (33) DE  
 (86) PCT/EP94/03244, 28.09.1994  
 (74) Majlingová Marta, Ing., Bratislava, SK;
- 
- 7 (51) C 01B 3/24, C 09C 1/48**  
**(11) 280603**  
 (40) 11.01.1995  
 (21) 719-94  
 (73) KVAERNER TECHNOLOGY AND RESEARCH LTD., London, GB;  
 (72) Lynum Steinar, Oslo, NO; Haugsten Kjell, Oslo, NO; Hox Ketil, Trondheim, NO; Hugdahl Jan, Trondheim, NO; Myklebust Nils, Trondheim, NO;  
**(54) Spôsob rozkladu uhl'ovodíkov a zariadenie na jeho vykonávanie**  
 (22) 11.12.1992  
 (31) 91 4904  
 (32) 12.12.1991  
 (33) NO  
 (86) PCT/NO92/00196, 11.12.1992  
 (74) Kastler Anton, Bratislava, SK;
- 
- 7 (51) C 02F 9/00, 1/72, 1/32, 1/52, 1/56**  
**(11) 280649**  
 (40) 07.05.1999  
 (21) 1465-97  
 (73) PROX T. E. C., Poprad, s. r. o., Poprad, SK;  
 (72) Maro Ladislav, Ing., Veľká Lomnica, SK; Prousek Jozef, doc. Ing., CSc., Bratislava, SK;  
**(54) Spôsob čistenia vôd na báze Fentonovej reakcie**  
 (22) 29.10.1997  
 (74) Dolanská Elena RNDr., Bratislava, SK;
- 
- 7 (51) C 03B 37/04**  
**(11) 280618**  
 (40) 07.07.1993  
 (21) 238-93  
 (73) Rockwool International A/S, Hedehusene, DK;  
 (72) Grove-Rasmussen Svend, Roskilde, DK; Leth Moller Per, Roskilde, DK; Friis Rasmussen Bruno, Hedehusene, DK;  
**(54) Zariadenie na výrobu vlákien z minerálnej vlny**  
 (22) 30.09.1991  
 (31) 9021168.1, 9021169.9, 9100883.9  
 (32) 28.09.1990, 28.09.1990, 16.01.1991  
 (33) GB, GB, GB  
 (86) PCT/EP91/01862, 30.09.1991  
 (74) Patentservis Bratislava, a.s. Bratislava, SK;
- 
- 7 (51) C 03C 3/087, 4/02**  
**(11) 280640**  
 (40) 12.11.1991  
 (21) 1063-91  
 (73) Saint-Gobain Vitrage International, Courbevoie, FR;  
 (72) Combes Pierre, Ing., Vanves, FR; Massol Jean-Jacques, Ing., Asnieres, FR; Casariego Alvarez Pédro, Ing., Salinas, ES;  
**(54) Farebné sklo**

- (22) 15.04.1991  
 (31) 90.04805  
 (32) 13.04.1990  
 (33) FR  
 (74) Bezák Marián, Ing., Bratislava, SK;
- 
- 7 (51) C 03C 3/087, 4/02**  
**(11) 280660**  
 (40) 06.10.1993  
 (21) 705-93  
 (73) Saint-Gobain Vitrage International, Courbevoie, FR;  
 (72) Alvarez-Casariago Pedro, Salinas, ES; Massol Jean-Jacques, Asnieres, FR;  
**(54) Kompozícia farebného skla a použitie tejto kompozície na výrobu okenného skla**  
 (22) 02.10.1992  
 (31) 91/12164  
 (32) 03.10.1991  
 (33) FR  
 (86) PCT/FR92/00913, 02.10.1992  
 (74) Bezák Marián, Ing., Bratislava, SK;
- 
- 7 (51) C 03C 13/06, 1/00, 1/02, C 03B 1/02**  
**(11) 280605**  
 (40) 06.08.1997  
 (21) 1604-96  
 (73) ROCKWOOL INTERNATIONAL A/S, Hedehusene, DK;  
 (72) Sorensen Lone Moller, Birkerød, DK; Jensen Soren Lund, Kobenhavn K, DK;  
**(54) Spôsob výroby minerálnych sklenených vlákien**  
 (22) 02.06.1995  
 (31) 9412011.0  
 (32) 15.06.1994  
 (33) GB  
 (86) PCT/EP95/02109, 02.06.1995  
 (74) Patentservis Bratislava, a. s., Bratislava, SK;
- 
- 7 (51) C 04B 26/04, 22/16**  
**(11) 280652**  
 (40) 06.08.1997  
 (21) 1455-96  
 (73) United States Gypsum Company, Chicago, IL, US;  
 (72) Espinoza Therese Ann, Wood Dale, IL, US; Miller Charles Joseph, McHenry, IL, US; Stevens Richard Byron, Lakewood, IL, US;  
**(54) Hotový cementový prostriedok**  
 (22) 28.04.1995  
 (31) 08/242 280  
 (32) 12.05.1994  
 (33) US  
 (86) PCT/US95/05689, 28.04.1995  
 (74) Hörmannová Zuzana, Ing., Bratislava, SK;
- 
- 7 (51) C 07C 11/02, C 07B 37/00**  
**(11) 280658**  
 (40) 08.02.1995  
 (21) 2643-91
- 
- (73) Chemickotechnologická fakulta STU, Bratislava, SK;  
 (72) Prandová Katarína, Ing., Bratislava, SK; Hudec Pavol, Ing., CSc., Bratislava, SK; Židek Zdeněk, doc.Ing., CSc., Bratislava, SK;  
**(54) Spôsob metatézy alkénov**  
 (22) 28.08.1991
- 
- 7 (51) C 07C 49/00, 49/04, 49/12, 49/163, 49/172**  
**(11) 280609**  
 (40) 08.02.1995  
 (21) 2463-92  
 (73) Ústav polymérov SAV, Bratislava, SK;  
 (72) Lukáč Ivan, Ing., CSc., Bratislava, SK;  
**(54) 1-(4-Alkanoylfenyl)-2-fenylétándióny a spôsob ich prípravy**  
 (22) 10.08.1992
- 
- 7 (51) C 07C 49/84, 49/83, 49/835, A 61K 31/12**  
**(11) 280617**  
 (40) 08.03.1995  
 (21) 4036-92  
 (73) HOECHST AKTIENGESELLSCHAFT, Frankfurt am Main, DE;  
 (72) Naik Ramachandra Ganapati, Dr., Bombay, IN; Mumbaikar Vilas Narayan, Dr., Bombay, IN; Vasumathy Rangarajan, Bombay, IN; Lakdawala Aftab Dawoodbhai, Dr., Bombay, IN; Shirole Mandakini Vithalrao, Thane, IN; Lal Bansi, Dr., Bombay, IN; Blumbach Jürgen, Dr., Niederrhausen, DE; Weithmann Klaus Ulrich, Dr., Hofheim am Taunus, DE; Bartlett Robert Ryder, Dr., Darmstadt, DE;  
**(54) Arylcykloalkylové deriváty, spôsob ich prípravy, farmaceutický prostriedok s ich obsahom a ich použitie**  
 (22) 31.12.1992  
 (31) 92 100 664.9  
 (32) 16.01.1992  
 (33) EP  
 (74) Čechvalová Dagmar, Bratislava, SK;
- 
- 7 (51) C 07C 69/00, 69/14, 69/017, 69/76**  
**(11) 280657**  
 (40) 08.02.1995  
 (21) 3101-92  
 (73) VÚLM, a. s., Modra, SK;  
 (72) Zlatoidský Pavol, RNDr., Modra, SK; Maliar Tibor, Ing., Modra, SK;  
**(54) 6-Amidino-2-naftylestery a spôsob ich prípravy**  
 (22) 12.10.1992  
 (74) Bachratá Magdaléna, Mgr., Bratislava, SK;
- 
- 7 (51) C 07C 311/06, 307/06, 313/20, 311/14, 311/07, 323/60, 311/11, 317/04, C 07D 295/22, A 01N 41/06**  
**(11) 280607**  
 (40) 07.05.1997  
 (21) 1419-96

- (73) NOVARTIS AG, Basel, CH;  
 (72) Zeller Martin, Baden, CH;  
 (54) **Amidy N-sulfonyl- a N-sulfinylaminokyselín, spôsob ich prípravy, mikrobicídne prostriedky, ktoré ich obsahujú a ich použitie**  
 (22) 22.04.1995  
 (31) 1407/94-4, 584/95-6  
 (32) 04.05.1994, 01.03.1995  
 (33) CH, CH  
 (86) PCT/EP95/01530, 22.04.1995  
 (74) Čechvalová Dagmar, Bratislava, SK;
- 
- 7 (51) C 07C 401/00, A 61K 31/59**  
 (11) **280651**  
 (40) 09.08.1995  
 (21) 458-95  
 (73) SCHERING AKTIENGESELLSCHAFT, Berlin, DE;  
 (72) Neef Günter, Berlin, DE; Kirsch Gerald, Berlin, DE; Steinmeyer Andreas, Berlin, DE; Schwarz Katica, Berlin, DE; Thieroff-Ekerdt Ruth, Berlin, DE; Wiesinger Herbert, Berlin, DE; Haberey Martin, Berlin, DE;  
 (54) **Deriváty kyseliny 25-karboxylovej v rade vitamínu D, farmaceutické preparáty tieto zlúčeniny obsahujúce, ako aj ich použitie na výrobu liečiv.**  
 (22) 06.10.1993  
 (31) P 42 34 382.8, P 43 17 415.9  
 (32) 06.10.1992, 18.05.1993  
 (33) DE, DE  
 (86) PCT/EP93/02814, 06.10.1993  
 (74) Hörmannová Zuzana, Ing., Bratislava, SK;
- 
- 7 (51) C 07D 221/08, 215/54**  
 (11) **280633**  
 (40) 16.09.1992  
 (21) 3732-91  
 (73) NOVARTIS AG, Basel, CH;  
 (72) Sunay Ustan Bekir, Netcong, NJ, US;  
 (54) **Spôsob prípravy 1,2,3,4,4a,5,10,10a-oktahydrobenzo (g) chinolínov**  
 (22) 09.12.1991  
 (31) 03874/90-6  
 (32) 10.12.1990  
 (33) CH  
 (74) Čechvalová Dagmar, Bratislava, SK;
- 
- 7 (51) C 07D 305/14, 263/04, 413/12**  
 (11) **280624**  
 (40) 09.08.1995  
 (21) 435-95  
 (73) RHONE-POULENC RORER S. A., Antony, FR;  
 (72) Commerçon Alain, Vitry-sur-Seine, FR; Fouque Elie, Saint-Maur-des-Fossés, FR; Didier Eric, Paris, FR;  
 (54) **Spôsob prípravy derivátov taxánu a medziprodukty na tento spôsob**  
 (22) 04.10.1993
- 
- (31) 92/11742  
 (32) 05.10.1992  
 (33) FR  
 (86) PCT/FR93/00968, 04.10.1993  
 (74) Čechvalová Dagmar, Bratislava, SK;
- 
- 7 (51) C 07D 305/14, 263/06, 413/12**  
 (11) **280627**  
 (40) 09.08.1995  
 (21) 436-95  
 (73) RHONE-POULENC RORER S. A., Antony Cédex, FR;  
 (72) Mas Jean-Manuel, Villeurbanne, FR; Massonneau Viviane, Ecully, FR;  
 (54) **Spôsob prípravy derivátov taxánu a medziprodukty na tento spôsob**  
 (22) 04.10.1993  
 (31) 92/11741  
 (32) 05.10.1992  
 (33) FR  
 (86) PCT/FR93/00967, 04.10.1993  
 (74) Čechvalová Dagmar, Bratislava, SK;
- 
- 7 (51) C 07D 401/04, 403/04, 401/14, A 61K 31/505**  
 (11) **280620**  
 (40) 06.04.1994  
 (21) 280-93  
 (73) NOVARTIS AG, Basel, CH;  
 (72) Zimmermann Jürg, Dr., Möhlin, CH;  
 (54) **N-Fenyl-2-pyrimidinaminový derivát, spôsob jeho prípravy, farmaceutická kompozícia s jeho obsahom a jeho použitie**  
 (22) 01.04.1993  
 (31) 1083/92-1  
 (32) 03.04.1992  
 (33) CH  
 (74) Čechvalová Dagmar, Bratislava, SK;
- 
- 7 (51) C 07H 5/06, C 08B 37/00, A 61K 31/715**  
 (11) **280642**  
 (40) 16.09.1992  
 (21) 3668-91  
 (73) SANOFI, Paris, FR;  
 (72) Lormeau Jean Claude, Kremlin Bicetre, FR; Chevallier Bruno, Paris, FR; Salome Marc Louis Victor, Castanet - Tolosan, FR; Tenaille D'Estais Guy Etienne Marie, Toulouse, FR;  
 (54) **N,O-sulfátované heparosany, spôsob ich prípravy a farmaceutické kompozície obsahujúce tieto N,O- sulfátované heparosany a kmeň *Escherichia coli* (K5) SEBR 3282 .**  
 (22) 03.12.1991  
 (31) 9015114  
 (32) 03.12.1990  
 (33) FR  
 (74) Hörmannová Zuzana, Ing., Bratislava, SK;
-

- 7 (51) **C 08F 4/32, C 07C 407/00, C 08F 2/20, B 01F 5/06**  
 (11) **280656**  
 (40) 16.12.1992  
 (21) 1599-92  
 (73) Akzo Nobel N. V., Arnhem, NL;  
 (72) Lundin Claes, Saltsjö-Boo, SE; Simonsson Berit, Vällingby, SE;  
 (54) **Spôsob prípravy vodnej suspenzie pevného iniciátora tvoriaceho voľné radikály, suspenzia takto pripravená, zariadenie na vykonávanie uvedeného spôsobu a spôsob polymerizácie etylenicky nenasýtených monomérov využívajúcich uvedenú suspenziu**  
 (22) 27.05.1992  
 (31) 9101674-1  
 (32) 31.05.1991  
 (33) SE  
 (74) Bušová Eva, JUDr., Bratislava, SK;
- 7 (51) **C 08F 8/00**  
 (11) **280632**  
 (40) 08.02.1995  
 (21) 714-94  
 (73) Exxon Chemical Patents Inc., Linden, NJ, US;  
 (72) Auda Richard Stephen, Westfield, NJ, US; Davis William Myers, Westfield, NJ, US; Chung David Yen-Lung, Edison, NJ, US; Flatley Lawrence William Jr., Somerville, NJ, US; Jones Brenton George, Overijse, BE; White Donald Andrew, Edison, NJ, US; Woudboer Hans Gerlach, Bonn-Bad Godesberg, DE;  
 (54) **Spôsob modifikácie termoplastických polymérov**  
 (22) 12.12.1992  
 (31) 807 282, 989 289  
 (32) 13.12.1991, 11.12.1992  
 (33) US, US  
 (86) PCT/US92/10833, 12.12.1992  
 (74) Hörmannová Zuzana, Ing., Bratislava, SK;
- 7 (51) **C 08F 10/00**  
 (11) **280653**  
 (40) 06.12.1995  
 (21) 734-95  
 (73) Borealis AG, Schwechat-Mannswörth, AT;  
 (72) Ernst Eberhard, Dr., Katsdorf, AT; Reußner Jens, Dr., Traun, AT; Neißl Wolfgang, Dipl.-Ing. Dr., Lichtenberg, AT;  
 (54) **Nosič katalyzátorov, metalocénkatalyzátor na nosiči, spôsob jeho výroby a použitie**  
 (22) 01.06.1995  
 (31) A 1130/94  
 (32) 03.06.1994  
 (33) AT  
 (74) Majlingová Marta, Ing., Bratislava, SK;
- 7 (51) **C 08L 1/28, 3/00, 5/00, A 61L 15/28, 15/60**  
 (11) **280641**  
 (40) 08.01.1997  
 (21) 1316-95
- (73) CHEMISCHE FABRIK STOCKHAUSEN GMBH, Krefeld, DE;  
 (72) Klimmek Helmut, Krefeld, DE; Günther Uwe, Tönisvorst, DE; Brüggemann Helmut, Duisburg, DE;  
 (54) **Polymérna kompozícia, spôsob jej výroby a jej použitie**  
 (22) 03.05.1993  
 (86) PCT/EP93/01062, 03.05.1993  
 (74) Hörmannová Zuzana, Ing., Bratislava, SK;
- 7 (51) **C 08L 51/06**  
 (11) **280664**  
 (40) 08.02.1995  
 (21) 896-94  
 (73) Borealis AG, Schwechat-Mannswörth, AT;  
 (72) Leistner Dirk, Dipl. Chem. Dr., Linz, AT; Rätzsch Manfred, Dr., Kirchschlag, AT; Hesse Achim, Dipl. Chem. Dr., Dresden, AT; Hafner Norbert, Dipl. Ing. Dr., Linz, AT; Gahleitner Markus, Dipl. Ing. Dr., Neuhofen, AT; Bernreitner Klaus, Dipl. Ing., Linz, AT;  
 (54) **Modifikované elastoméne polypropylény, ich použitie a zmes s ich obsahom**  
 (22) 25.07.1994  
 (31) A 1484/93  
 (32) 26.07.1993  
 (33) AT  
 (74) Majlingová Marta, Ing., Bratislava, SK;
- 7 (51) **C 10G 1/04, B 01D 11/02**  
 (11) **280650**  
 (40) 03.04.1996  
 (21) 1612-95  
 (73) Torf Establishment, Vaduz, LI;  
 (72) Hamerlinski Waclaw, Wroclaw, PL;  
 (54) **Zariadenie na extrakciu rašeliny**  
 (22) 21.06.1994  
 (31) P.299418  
 (32) 21.06.1993  
 (33) PL  
 (86) PCT/EP94/02016, 21.06.1994  
 (74) Majlingová Marta, Ing., Bratislava, SK;
- 7 (51) **C 11D 3/12, C 01B 33/38**  
 (11) **280625**  
 (40) 11.07.1995  
 (21) 108-95  
 (73) Unilever NV, AL Rotterdam, NL;  
 (72) Adams Christopher John, Wirral, Merseyside, GB; Araya Abraham, Wirral, Merseyside, GB; Graham Peter, Wirral, Merseyside, GB; Hight Andrew Timothy, Wirral, Merseyside, GB;  
 (54) **Spôsob prania tkanín s detergentovou zmesou**  
 (22) 12.07.1993  
 (31) 9216386.4  
 (32) 31.07.1992  
 (33) GB  
 (86) PCT/EP93/01836, 12.07.1993  
 (74) Majlingová Marta, Ing., Bratislava, SK;

- 7 (51) C 11D 3/39, C 01B 15/10  
 (11) 280611  
 (40) 09.07.1997  
 (21) 1098-96  
 (73) EKA CHEMICALS AB, Bohus, SE;  
 (72) Lagnemo Hans, Göteborg, SE; Jigstam Monica, Forstlanda, SE;  
 (54) Častice, ktoré majú jadro obsahujúce peroxyl-lúčeninu, a ich použitie  
 (22) 30.01.1995  
 (31) 9400653-3, 9403408-9  
 (32) 25.02.1994, 07.10.1994  
 (33) SE, SE  
 (86) PCT/SE95/00085, 30.01.1995  
 (74) Bušová Eva, JUDr., Bratislava, SK;
- 7 (51) C 12N 1/14, C 12P 7/50 // (C12N 1/14, C 12R 1:80)  
 (11) 280654  
 (40) 16.05.2000  
 (21) 291-99  
 (73) Sardaryan Eduard, Dr., Pardubice, CZ;  
 (72) Sardaryan Eduard, Dr., Pardubice, CZ;  
 (54) Kmeň mikroorganizmu *Penicillium oxalicum* var. *Armeniaca* a jeho použitie  
 (22) 04.03.1999  
 (31) PV 970-98  
 (32) 30.03.1998  
 (33) CZ  
 (74) Rott, Ružička, Guttmann, v. o. s., Bratislava, SK;
- 7 (51) C 12N 15/16, C 12P 21/02, 5/10, C 07K 14/505  
 (11) 280623  
 (21) 465-98  
 (73) Genetics Institute, Inc., Cambridge, MA, US;  
 (72) Fritsch Edward, Concord, MA, US; Hewick Rodney M., Lexington, MA, US; Jacobs Kenneth, Newton, MA, US; Kaufman Randal J., Boston, MA, US;  
 (54) Rekombinantný DNA plazmidový vektor, cicavčia bunka ním transformovaná, rekombinantný ľudský erythropoietín a spôsob jeho výroby  
 (22) 03.12.1985  
 (31) 688 622  
 (32) 03.01.1985  
 (33) US  
 (74) Bušová Eva, JUDr., Bratislava, SK;
- 7 (51) C 12N 15/19, 5/20, 5/10, C 12P 21/08, C 07K 16/24, A 61K 39/395  
 (11) 280610  
 (40) 08.02.1995  
 (21) 918-94  
 (73) Schering Corporation, Kenilworth, NJ, US;  
 (72) Chou Chuan-Chu, Westfield, NJ, US; Murgolo Nicholas J., Millington, NJ, US; Abrams John S., Belmont, CA, US; Jenh Chung-Her, Edison, NJ, US; Petro Mary E., Green Pond, NJ, US; Silver Jon E., San Jose, CA, US; Tindall Stephen, Madison, NJ, US; Windsor William T., East Brunswick, NJ, US; Zawodny Paul J., Mountain-side, NJ, US;  
 (54) Monoklonálna a humanizovaná monoklonálna protilátka proti interleukínu-5 alebo ich fragment, hybridóm, polypeptid, izolovaná DNA, rekombinantný vektor, hostiteľské bunky, spôsob prípravy polypeptidu a farmaceutický prostriedok  
 (22) 04.02.1993  
 (31) 07/832 842  
 (32) 06.02.1992  
 (33) US  
 (86) PCT/US93/00759, 04.02.1993  
 (74) Patentservis Bratislava, a. s., Bratislava, SK;
- 7 (51) C 12N 15/54, 1/21, C 12P 13/06  
 (11) 280629  
 (40) 08.01.1997  
 (21) 713-96  
 (73) Ajinomoto Co., Inc., Tokyo, JP;  
 (72) Kojima Hiroyuki, Kanagawa, JP; Ogawa Yuri, Kanagawa, JP; Kawamura Kazue, Kanagawa, JP; Sano Kosuke, Kanagawa, JP;  
 (54) DNA kódujúca dihydrodipikolinát syntázu, baktéria a spôsob prípravy L-lyzínu  
 (22) 28.11.1994  
 (31) 5-308397  
 (32) 08.12.1993  
 (33) JP  
 (86) PCT/JP94/01994, 28.11.1994  
 (74) Majlingová Marta, Ing., Bratislava, SK;
- 7 (51) C 12N 15/55, 9/16, A 23K 1/165, C 12N 1/15, 1/19  
 (11) 280670  
 (40) 16.05.2000  
 (21) 4663-90  
 (73) Gist-brocades n. v., Delft, NL;  
 (72) van Gorcum Robert Franciscus Maria, Delft, NL; van Hartingsveld Willem, Delft, NL; van Paridon Petrus Andreas, Noordwijk, NL; Veenstra Annemarie Eveline, Nieuw Venne, NL;  
 (54) Vyčistená a izolovaná sekvencia DNA, konštrukt, vektor, transformovaná bunka, peptid alebo proteín s fytázovou aktivitou, spôsob jeho výroby a použitie  
 (22) 25.09.1990  
 (31) 89202436.5  
 (32) 27.09.1989  
 (33) NL  
 (74) Bušová Eva, JUDr., Bratislava, SK;
- 7 (51) C 12N 15/65, 15/56, 15/82, 5/04  
 (11) 280639  
 (40) 06.07.1994  
 (21) 222-94  
 (73) NOVARTIS AG, Basel, CH;  
 (72) Okkels, Finn T., Roskilde, DK; Whenham, Robert J., Leicester, GB;  
 (54) Spôsob selekcie geneticky transformovaných rastlinných buniek  
 (22) 27.08.1992

- (31) 1522/91  
 (32) 28.08.1991  
 (33) DK  
 (86) PCT/DK92/00252, 27.08.1992  
 (74) Čechvalová Dagmar, Bratislava, SK;
- 
- 7 (51) **C 12N 15/82, 15/53, A 01N 63/00, A 01H 5/00**  
 (11) **280613**  
 (40) 02.10.1996  
 (21) 655-96  
 (73) MONSANTO COMPANY, St. Louis, MO, US;  
 (72) Lawrence Ellen Briskin, Creve Coeur, MO, US;  
 Levine Elaine Beatrice, St. Louis, MO, US; Shah  
 Dilipkumar Maganlal, Chesterfield, MO, US;  
 (54) **Rekombinantná dvojláknová molekula DNA  
 a spôsob produkcie geneticky transformova-  
 ných rastlín**  
 (22) 25.10.1994  
 (31) 08/161 041  
 (32) 24.11.1993  
 (33) US  
 (86) PCT/US94/11837, 25.10.1994  
 (74) Guniš Jaroslav, Mgr., Bratislava, SK;
- 
- 7 (51) **D 01H 4/30, 4/32**  
 (11) **280647**  
 (40) 07.12.1994  
 (21) 644-94  
 (73) RIETER ELITEX, a. s., Ústí nad Orlicí, CZ;  
 (72) Mládek Miloš, Ing., Ústí nad Orlicí, CZ; Tesař  
 Oldřich, Ing., Ústí nad Orlicí, CZ; Kaplan  
 Jaroslav, Ústí nad Orlicí, CZ; Pírk Ladislav, Ústí  
 nad Orlicí, CZ; Musil Dobroslav, Ing., Brno, CZ;  
 (54) **Výčesávací valček rozvolňovacího mecha-  
 nizmu**  
 (22) 31.05.1994  
 (31) PV 1061-93  
 (32) 03.06.1993  
 (33) CZ  
 (74) Labudík Miroslav, Ing., Kysucké Nové Mesto,  
 SK;
- 
- 7 (51) **D 01H 4/32**  
 (11) **280648**  
 (40) 07.12.1994  
 (21) 645-94  
 (73) RIETER ELITEX, a. s., Ústí nad Orlicí, CZ;  
 (72) Mládek Miloš, Ing., Ústí nad Orlicí, CZ; Tesař  
 Oldřich, Ing., Ústí nad Orlicí, CZ; Kaplan  
 Jaroslav, Ústí nad Orlicí, CZ; Pírk Ladislav, Ústí  
 nad Orlicí, CZ; Musil Dobroslav, Ing., Brno, CZ;  
 (54) **Výčesávací valček rozvolňovacího mecha-  
 nizmu bezvretenového dopriadacieho stroja a  
 spôsob jeho výroby**  
 (22) 31.05.1994  
 (31) PV 1060-93  
 (32) 03.06.1993  
 (33) CZ  
 (74) Labudík Miroslav, Ing., Kysucké Nové Mesto,  
 SK;
- 
- 7 (51) **F 01C 1/00**  
 (11) **280606**  
 (40) 08.03.1995  
 (21) 3171-92  
 (73) Milly Miron, Ing., CSc., Prešov, SK;  
 (72) Milly Miron, Ing., CSc., Prešov, SK;  
 (54) **Spařovací motor s otáčavým pohybom piestov**  
 (22) 20.10.1992
- 
- 7 (51) **F 16B 2/08, F 16L 33/00**  
 (11) **280637**  
 (40) 16.05.2000  
 (21) 5810-90  
 (73) Hans Oetiker AG Maschinen-und Apparatefabrik,  
 Horgen, CH;  
 (72) Oetiker Hans, Horgen, CH;  
 (54) **Pás majúci danú šírku a vytvorený z materiálu  
 v podstate nevykazujúceho pružnú rozťažnosť  
 vo svojom pozdĺžnom smere**  
 (22) 22.11.1990  
 (31) 07/446 729  
 (32) 06.12.1989  
 (33) US  
 (74) Bezák Marián Ing., Bratislava, SK;
- 
- 7 (51) **F 16F 15/32, 15/34**  
 (11) **280630**  
 (40) 16.05.2000  
 (21) 5811-90  
 (73) Hans Oetiker AG Maschinen-und Apparatefabrik,  
 Horgen, CH;  
 (72) Oetiker Hans, Horgen, CH;  
 (54) **Zariadenie na pripevnenie vyvažovacieho pro-  
 tizávažia k otáčavej súčiastke**  
 (22) 22.11.1990  
 (31) 07/446 812  
 (32) 06.12.1989  
 (33) US  
 (74) Bezák Marián Ing., Bratislava, SK;
- 
- 7 (51) **F 16L 27/00, 43/00**  
 (11) **280621**  
 (40) 10.08.1994  
 (21) 1262-93  
 (73) JOTI VVS A/A, Etterstad, NO;  
 (72) Olsson Jan, Haslev, DK;  
 (54) **Nastaviteľný rúrkový oblúk na odtokové rúr-  
 ky**  
 (22) 07.05.1992  
 (31) 0851/91  
 (31) 1609/91  
 (32) 07.05.1991  
 (33) DK  
 (86) PCT/DK92/00147, 07.05.1992  
 (74) Patentservis Bratislava, a. s., Bratislava, SK;
- 
- 7 (51) **G 21C 3/34, 3/348**  
 (11) **280672**  
 (40) 11.07.1995  
 (21) 1484-94

- (73) Siemens Aktiengesellschaft, München, DE;  
 (72) Steinke Alexander, Ebermannstadt, DE;  
**(54) Palivový element jadrového reaktora**  
 (22) 24.05.1993  
 (31) P 42 18 480.0  
 (32) 04.06.1992  
 (33) DE  
 (86) PCT/DE93/00453, 24.05.1993  
 (74) Bušová Eva, JUDr., Bratislava, SK;
- 
- 7 (51) G 21C 3/334**  
**(11) 280668**  
 (40) 08.09.1993  
 (21) 601-93  
 (73) Siemens Aktiengesellschaft, München, DE;  
 (72) Meier Werner, Kunreuth, DE; Rau Peter, Leutenbach, DE; Sauer mann Walter, Hemhofen, DE;  
**(54) Palivový element jadrového reaktora**  
 (22) 09.12.1991  
 (31) P 40 41 349.7  
 (32) 21.12.1990  
 (33) DE  
 (86) PCT/DE91/00956, 09.12.1991  
 (74) Bušová Eva, JUDr., Bratislava, SK;
- 
- 7 (51) H 01M 8/10, 6/18, H 01G 9/025**  
**(11) 280669**  
 (40) 06.04.1994  
 (21) 619-92  
 (73) Fyzikálny ústav SAV, Bratislava, SK;  
 (72) Trnovcová Viera, Ing., CSc., Bratislava, SK; Krivandina Elena Aleksejevna, Moskva, RU; Smirnov Andrej Nikolajevič, Leningrad, RU; Sobolev Boris Pavlovič, Moskva, RU;  
**(54) Keramický tuhý elektrolyt**  
 (22) 03.03.1992
- 
- 7 (51) H 01R 4/24, 11/01**  
**(11) 280671**  
 (40) 09.07.1997  
 (21) 1143-96  
 (73) Oy Sekko Ab, Porvoo, FI;  
 (72) Söderholm Henrik, Porvoo, FI;  
**(54) Odbočková koncovka na vinuté závesné vodiče**  
 (22) 05.09.1996  
 (31) 954240  
 (32) 11.09.1995  
 (33) FI  
 (74) Rott, Růžička, Guttman, v. o. s., Bratislava, SK;
- 
- 7 (51) H 04B 10/16, G 02B 6/00**  
**(11) 280635**  
 (40) 15.04.1992  
 (21) 3957-90  
 (73) SOCIETA CAVI PIRELLI S. p. A., Milan, IT;  
 (72) Grasso Giorgio, Monza, IT; Scrivener Paul Laurence, Southampton Hampshire, GB; Appleyard Andrew Paul, Monza, IT;  
**(54) Optický zosilňovač so širokým pásmom signálu**
- (22) 10.08.1990  
 (31) 89 18377.6, 19340 A/90  
 (32) 11.08.1989, 12.02.1990  
 (33) GB, IT  
 (74) Bezák Marián Ing., Bratislava, SK;
- 
- 7 (51) H 04B 15/00, 1/10**  
**(11) 280616**  
 (40) 08.04.1998  
 (21) 723-95  
 (73) Vojenská akadémia SNP, Liptovský Mikuláš, SK;  
 (72) Tkáč Jozef, Ing., Liptovský Mikuláš, SK; Sivák Jaroslav, doc. Ing., CSc., Liptovský Mikuláš, SK;  
**(54) Zapojenie na extrakciu užitočnej informácie zo signálu**  
 (22) 31.05.1995
- 
- 7 (51) H 04M 11/00, G 01S 3/02, H 04Q 7/00, H 04B 1/00**  
**(11) 280636**  
 (40) 10.08.1994  
 (21) 322-94  
 (73) Qualcomm Incorporated, San Diego, CA, US;  
 (72) Tiedemann Edward G. Jr., San Diego, CA, US;  
**(54) Spôsob registrácie mobilných komunikačných zariadení**  
 (22) 18.09.1992  
 (31) 763 091  
 (32) 20.09.1991  
 (33) US  
 (86) PCT/US92/07970, 18.09.1992  
 (74) Bezák Marián, Ing. Bratislava, SK;
- 
- 7 (51) H 04N 9/31, 9/67**  
**(11) 280667**  
 (40) 12.10.1994  
 (21) 239-94  
 (73) LTD GmbH & Co. Laser-Display-Technologie KG, Gera, DE;  
 (72) Deter Christhard, Gera, DE; Löffler Dirk, Dr., Gera, DE;  
**(54) Spôsob vytvárania farebných obrazových bodov televízneho obrazu a televízny projekčný systém**  
 (22) 28.02.1994  
 (31) P 43 06 797,2, 93 121 128.8  
 (32) 04.03.1993, 30.12.1993  
 (33) DE, EP  
 (74) Bušová Eva, JUDr., Bratislava, SK;



**FD9A****Zastavené prihlášky vynálezov**

656-91	410-94	591-96	1444-96
1072-91	466-94	593-96	1465-96
128-92	697-94	637-96	1686-96
3796-92	1266-94	669-96	1690-96
3805-92	76-95	707-96	680-97
93-93	82-95	708-96	838-97
123-93	249-95	764-96	1136-97
431-93	350-95	786-94	1284-97
809-93	646-95	793-96	1587-97
928-93	1317-95	867-96	27-98
991-93	1382-95	923-96	96-98
1131-93	1405-95	1021-96	355-98
1505-93	1417-95	1065-96	380-98
2-94	1491-95	1069-96	493-98
66-94	1667-95	1244-96	614-98
108-94	111-96	1250-96	647-98
139-94	219-96	1274-96	705-98
311-94	289-96	1338-96	720-98
			728-98

**FC9A****Zamietnuté prihlášky vynálezov**

5419-90	3165-92	6-94	476-94
4090-91	3230-92	302-94	750-95
2363-92	413-93	513-94	1319-95
			1206-97

**PD4A****Prevod práv patentov**

Podľa § 15 zákona č. 527/1990 Zb. v znení neskorších zákonov boli do patentového registra zapísané tieto prevody:

<b>P</b>	<b>PV</b>	<b>Pôvodný majiteľ</b>	<b>Nadobúdateľ</b>	<b>Dátum účinnosti:</b>
275 256	660-88	LOVOCHEMIE, a. s. Lovosice, CZ;	Výzkumný ústav anorganickej chemie, a. s. Revoluční 84 400 01 Ústí nad Labem	13.04.2000
274 756	3105-86	ISTROCHEM, š. p. Bratislava, SK;	ISTROCHEM, a. s. Nobelova 34 836 05 Bratislava	14.04.2000

P	PV	Pôvodný majiteľ	Nadobúdateľ	Dátum účinnosti:
279 115	4134-83	VUCHT, a. s. Bratislava, SK;	ISTROCHEM, a. s. Nobelova 34 836 05 Bratislava	14.04.2000
279 063	1451-93	BISON Engineering Sonderma- schinen - und Gerätebau GmbH Frankfurt/Oder, DE;	High - Lux Lichttechnik GmbH and Co., Vertriebs KG Breitenbachstrasse 1 135 09 Berlin, DE;	19.04.2000
278 447	6567-90	ROUSSEL UCLAF Romainville, FR;	HOECHST MARION ROUSSEL 1, Terrasse Bellini 928 00 Puteaux, FR;	27.04.2000

#### PD4A

#### Prevod práv autorských osvedčení

Podľa § 15 zákona č. 527/1990 Zb. v znení neskorších zákonov boli do patentového registra zapísané tieto prevody:

AO	PV	Pôvodný majiteľ	Nadobúdateľ	Dátum účinnosti:
268 718	105-88	LOVOCHEMIE, a. s. Lovosice, CZ;	Výzkumný ústav anorganickej chemie, a. s. Revoluční 84 400 01 Ústí nad Labem	13.04.2000

#### QB9A

#### Licenčné zmluvy

Podľa § 14 zákona č. 527/1990 Zb. v znení neskorších zákonov boli do patentového registra zapísané tieto licenčné zmluvy:

P/AO	PV	Název	Majiteľ	Držiteľ licencie	Dátum účinnosti:
279 587	1495-89	Zariadenie na varia- bilné pripojenie vysokotlakových tlačových privesu, alebo privesu k ťažnému stroju	Urbánek Henrich, Ing. Martin, SK; Šedaj Miloš, Ing. Brno, CZ;	ZTS TEES Martinské strojárne, a. s., Čsl. armády 3/1697 036 57 Martin, SK;	28.03.2000

### Zmeny v údajoch o majiteľoch patentov

P	PV	Majiteľ	Dátum účinnosti:
279 910	3869-91	Octapharma AG, Seidenstrasse 2, CH 8853, Lachen, CH;	26.04.2000

### Oprava

#### HF9A

Vo vestníku 3/2000 vo zverejnenej prihláške vynálezu 1275-99 na strane 34 bol nesprávne uvedený dátum podania zverejnenej prihlášky.

Správne znenie: (22) 18.03.98

#### HH9A

Vo vestníku 3/2000 vo zverejnenej prihláške vynálezu 1191-99 na strane 36 nebol uvedený druhý dátum priority, číslo priority a krajina priority.

Správne znenie: (32) 14.03.97  
(31) 9705316.9  
(33) GB

Vo vestníku 4/2000 vo zverejnenej prihláške vynálezu 35-99 na strane 29 nebol uvedený druhý dátum priority, číslo priority a krajina priority.

Správne znenie: (32) 27.09.96  
(31) 96/11986  
(33) FR

Vo vestníku 4/2000 vo zverejnenej prihláške vynálezu 431-99 na strane 32 neboli uvedení pôvodcovia v správnom poradí.

Správne znenie:

(72) Boukhnikachvili Tsiala, Sainte Geneviève des Bois, FR; Vacus Joël, Paris, FR;

**ČASŤ**

**ÚŽITKOVÉ VZORY**

## Kódy na označovanie jednotlivých druhov dokumentov (Štandard WIPO ST. 16)

Zapísané úžitkové vzory podľa zákona č. 478/1992 Zb. - kód U  
v znení zákona NR SR č. 90/93 Z. z.

### Číselné kódy na označovanie bibliografických údajov

(11)	číslo zápisu úžitkového vzoru	7 (51)	medzinárodné patentové triedenie
(21)	číslo prihlášky úžitkového vzoru	(54)	názov
(22)	dátum podania prihlášky úžitkového vzoru	(57)	anotácia
(31)	číslo prioritnej prihlášky úžitkového vzoru	(72)	meno pôvodcu(-ov)
(32)	dátum prioritnej prihlášky úžitkového vzoru	(73)	meno (názov) majiteľa(-ov)
(33)	krajina priority	(74)	meno (názov) zástupcu
(45)	dátum zverejnenia zápisu úžitkového vzoru	(86)	údaje PCT
(47)	dátum zápisu úžitkového vzoru		

## Kódy na označovanie záhlavia oznámení publikovaných vo Vestníku ÚPV SR (Štandard WIPO ST 17)

FG1K	zápisy úžitkových vzorov do registra	MK1K	zánik úžitkového vzoru uplynutím doby platnosti
LD3K	čiastočný výmaz úžitkového vzoru	ND1K	predĺženie platnosti úžitkového vzoru
MC3K	výmaz úžitkového vzoru	PD1K	prevod práv a ostatné zmeny majiteľov úžitkového vzoru
MH1K	zánik úžitkového vzoru vzdáním sa nárokov		

### Opravy. Zmeny. Rôzne.

#### Opravy v udelených ochranných dokumentoch

TA1K	meno pôvodcov
TB1K	oprava mien
TC1K	zmena mien
TD1K	oprava adries
TE1K	zmena adries
TF1K	oprava dát
TG1K	oprava chýb v triedení
TH1K	oprava alebo zmena všeobecne
TK1K	tlačové chyby v úradných vestníkoch

## FG1K

## Zapísané úžitkové vzory

2420	A 63F 9/18	2434	F 41A 21/10	2448	B 60T 17/00	2462	E 03C 1/04
2421	B 65H 51/04	2435	B 25C 1/00	2449	F 16K 31/05	2463	E 04B 1/84
2422	B 67D 1/04	2436	A 47B 57/04	2450	E 04B 1/62	2464	B 60K 17/00
2423	A 63C 17/18	2437	C 02F 1/36	2451	E 03D 9/02	2465	B 60R 25/02
2424	F 16K 3/10	2438	C 02F 1/461	2452	E 04D 1/20	2466	B 60R 25/02
2425	E 06B 9/17	2439	A 23L 1/216	2453	E 04F 19/04	2467	B 60R 25/00
2426	B 65H 29/24	2440	A 01B 1/02	2454	C 02F 9/00	2468	B 60R 25/02
2427	B 65D 47/20	2441	F 23B 1/00	2455	E 04F 15/20	2469	A 47K 10/32
2428	B 65G 47/04	2442	A 01M 5/00	2456	B 60R 25/00	2470	A 61N 2/02
2429	F 24F 13/18	2443	A 01K 97/10	2457	B 03C 7/00	2471	C 05B 7/00
2430	F 16L 59/04	2444	F 23D 21/00	2458	B 03C 7/00	2472	F 24D 12/00
2431	E 21B 17/042	2445	F 23G 7/00	2459	B 03C 7/00		
2432	B 22C 1/02	2446	A 01C 7/16	2460	A 61B 21/0275		
2433	A 42B 3/04	2447	B 60K 17/00	2461	B 62B 1/00		

## 7 (51) A 01B 1/02

(11) 2440

(21) 277-99

(22) 27.10.1999

(47) 11.02.2000

(73) Kaliský Vladimír, Ing., Bratislava, SK; Osuský Ernest, Ing., Bratislava, SK;

(72) Kaliský Vladimír, Ing., Bratislava, SK; Osuský Ernest, Ing., Bratislava, SK;

(54) Kyprič pôdy ručný

## 7 (51) A 01C 7/16

(11) 2446

(21) 338-99

(22) 20.12.1999

(47) 17.02.2000

(73) Mašek Jozef, Ing., Piešťany - Banka, SK; Tkáč Jozef, Ing., Trnava, SK;

(72) Tkáč Jozef, Ing., Trnava, SK; Mašek Jozef, Ing., Piešťany - Banka, SK;

(54) Dvojkotúčová výsevná jednotka

(74) Dudová Tatiana, Trenčín, SK;

## 7 (51) A 01K 97/10

(11) 2443

(21) 350-99

(22) 31.12.1999

(47) 11.02.2000

(73) Bednarčík Albert, Huncovce, SK;

(72) Bednarčík Albert, Huncovce, SK;

(54) Stojan na rybárske prúty

(74) Žuffa Ladislav, Ing., Poprad, SK;

## 7 (51) A 01M 5/00, 5/02

(11) 2442

(21) 344-99

(22) 23.12.1999

(47) 11.02.2000

(73) Varkonda Štefan, RNDr., CSc., Bratislava, SK;

(72) Varkonda Štefan, RNDr., CSc., Bratislava, SK;

(54) Lapač hmyzu

(74) Čechvalová Dagmar, Bratislava, SK;

## 7 (51) A 23L 1/216, 3/36, A 23B 7/005

(11) 2439

(21) 252-99

(22) 10.09.1999

(47) 11.02.2000

(73) Statelov Dušan, Ing., Bratislava, SK;

(72) Statelov Dušan, Ing., Bratislava, SK; Statelová Zora, Bratislava, SK;

(54) Hotová príloha zo zemiakov

## 7 (51) A 42B 3/04, 3/06

(11) 2433

(21) 227-99

(22) 30.07.1999

(47) 07.02.2000

(73) Wagnerová Olga, Bratislava, SK;

(72) Wagner Boris, Bratislava, SK;

(54) Odl'ahčený ochranný prostriedok hlavy

(74) Kováčik Štefan, Ing., Bratislava, SK;

## 7 (51) A 47B 57/04, F 16B 2/16, 12/00

(11) 2436

(21) 310-99

(22) 16.11.1999

(47) 09.02.2000

(73) Hodas Rastislav, Ing., Žilina-Trnové, SK; Jančík Jaroslav, Ing., Rajecké Teplice, SK;

(72) Hodas Rastislav, Ing., Žilina-Trnové, SK; Jančík Jaroslav, Ing., Rajecké Teplice, SK;

(54) Regál s výsuvnými policami

(74) Zahatňanská Gabriela, Ing., Žilina, SK;

## 7 (51) A 47K 10/32, 10/42

(11) 2469

(21) 14-2000

(22) 17.01.2000

(47) 21.02.2000

(73) BUILDER, s.r.o., Bratislava, SK;

(72) Pinček Jozef, Bratislava, SK;

(54) Mechanický dávkovač hygienických a papierových výrobkov

(74) Kováčik Štefan, Ing., Bratislava, SK;

- 7 (51) **A 61B 21/0275**  
 (11) **2460**  
 (21) 311-99  
 (22) 29.11.1999  
 (47) 21.02.2000  
 (73) Šálek Tibor, Ing., Banská Bystrica, SK;  
 (72) Šálek Tibor, Ing., Banská Bystrica, SK;  
 (54) **Dotyková polgul'ová polovica závažia na spínaciu činku s meniteľným závažím**
- 7 (51) **A 61N 2/02**  
 (11) **2470**  
 (21) 17-2000  
 (22) 20.01.2000  
 (47) 21.02.2000  
 (73) Buček Zdeněk, Ing., Rožnov pod Radhoštěm, CZ;  
 Zkoutajan Milan, Moravská Třebová, CZ;  
 Volejník Josef, Rožnov pod Radhoštěm, CZ;  
 (72) Buček Zdeněk, Ing., Rožnov pod Radhoštěm, CZ;  
 Zkoutajan Milan, Moravská Třebová, CZ;  
 Volejník Josef, Rožnov pod Radhoštěm, CZ;  
 (54) **Fotomagnetický stimulátor hojenia**  
 (74) Čechvalová Dagmar, Bratislava, SK;
- 7 (51) **A 63C 17/18**  
 (11) **2423**  
 (21) 181-99  
 (22) 22.06.1999  
 (47) 04.02.2000  
 (73) Roganský Jozef, Ing., Poprad, SK;  
 (72) Roganský Jozef, Ing., Poprad, SK;  
 (54) **Nožový adaptér na kolieskové korčule**  
 (74) Kyliánová Darina, Ing., Bratislava, SK;
- 7 (51) **A 63F 9/18**  
 (11) **2420**  
 (21) 20-98  
 (22) 23.01.1998  
 (47) 04.02.2000  
 (73) Stolar Anton, Ing., Sliač, SK;  
 (72) Stolar Anton, Ing., Sliač, SK;  
 (54) **Mozaiková skladačka**
- 7 (51) **B 03C 7/00, 7/02**  
 (11) **2458**  
 (21) 247-99  
 (22) 08.09.1999  
 (31) 9754-99  
 (32) 13.08.1999  
 (33) CZ  
 (47) 18.02.2000  
 (73) ZVVZ, a. s., Milevsko, CZ;  
 (72) Štverák Petr, Ing., Milevsko, CZ; Szingert Jan, Milevsko, CZ;  
 (54) **Kompaktné zariadenie oklepávacieho systému usadzovacích elektród elektrického odľučovača**  
 (74) Mišľanová Mária, Košice, SK;
- 7 (51) **B 03C 7/00, 7/02**  
 (11) **2459**  
 (21) 248-99  
 (22) 08.09.1999  
 (31) 9755-99  
 (32) 13.08.1999  
 (33) CZ  
 (47) 18.02.2000  
 (73) ZVVZ, a. s., Milevsko, CZ;  
 (72) Štverák Petr, Ing., Milevsko, CZ; Szingert Jan, Milevsko, CZ;  
 (54) **Geometrické usporiadanie vnútorného uloženia elektrického odľučovača**  
 (74) Mišľanová Mária, Košice, SK;
- 7 (51) **B 03C 7/00, 7/02**  
 (11) **2457**  
 (21) 246-99  
 (22) 08.09.1999  
 (31) PUV 9753-99  
 (32) 13.08.1999  
 (33) CZ  
 (47) 18.02.2000  
 (73) ZVVZ, a. s., Milevsko, CZ;  
 (72) Štverák Petr, Ing., Milevsko, CZ; Szingert Jan, Milevsko, CZ;  
 (54) **Zostava vysokonapäťových elektród v elektrickom odľučovači**  
 (74) Mišľanová Mária, Košice, SK;
- 7 (51) **B 22C 1/02, 1/18**  
 (11) **2432**  
 (21) 334-97  
 (22) 25.08.1997  
 (31) PUV 6916-97  
 (32) 04.07.1997  
 (33) CZ  
 (47) 07.02.2000  
 (73) Ulrich Jiří, Ing., Plzeň, CZ; Balcar Miroslav, Ing., Sezemice, CZ;  
 (72) Ulrich Jiří, Ing., Plzeň, CZ; Balcar Miroslav, Ing., Sezemice, CZ;  
 (54) **Prísada do zlievarenských formovacích zmesí na liatie za surova**  
 (74) Litvákova Edita, Ing., patentová zástupkyňa, Ivanka pri Dunaji, SK;
- 7 (51) **B 25C 1/00, 3/00**  
 (11) **2435**  
 (21) 287-99  
 (22) 03.11.1999  
 (47) 09.02.2000  
 (73) Frnčo Július, Žilina, SK;  
 (72) Frnčo Július, Žilina, SK;  
 (54) **Pripravok na zatĺkanie klincov**  
 (74) Labudík Miroslav, Ing., Kysucké Nové Mesto, SK;

## 7 (51) B 60K 17/00

- (11) 2447  
 (21) 176-99  
 (22) 17.06.1999  
 (47) 18.02.2000  
 (73) FRAGOKOV, v. d., Prešov, SK;  
 (72) Kivader Marián, Ing., Prešov, SK; Morisák Zdenek, Ing., Brno, CZ;  
 (54) Vypínací valec

## 7 (51) B 60K 17/00

- (11) 2464  
 (21) 337-99  
 (22) 20.12.1999  
 (47) 21.02.2000  
 (73) TATRA, a. s., Kopřivnice, CZ;  
 (72) Krpec Jaroslav, Ing., Bordovice, CZ; Hykel Rudolf, Ing., Kopřivnice, CZ; Gans Petr, Ing., Kopřivnice, CZ;  
 (54) Umiestnenie retardéra na vozidle  
 (74) Rott, Růžička, Guttman, v. o. s, Bratislava, SK;

## 7 (51) B 60R 25/00

- (11) 2456  
 (21) 305-99  
 (22) 22.11.1999  
 (31) PUV 9493-99  
 (32) 04.06.1999  
 (33) CZ  
 (47) 18.02.2000  
 (73) CONSTRUCT A+D PLUS, s. r. o., Brno, CZ;  
 (72) Matušek Oldřich, Ing., Praha 6, CZ; Ambrož Petr, Velké Meziříčí, CZ;  
 (54) Zariadenie na zamykanie ovládacieho ústrojenstva motorových vozidiel  
 (74) Dudová Tatiana, Trenčín, SK;

## 7 (51) B 60R 25/00

- (11) 2467  
 (21) 345-99  
 (22) 23.12.1999  
 (47) 21.02.2000  
 (73) Ambrož Petr, Velké Meziříčí, CZ;  
 (72) Ambrož Petr, Velké Meziříčí, CZ;  
 (54) Zariadenie na zaistenie uzáveru kapoty vozidla  
 (74) Dudová Tatiana, Trenčín, SK;

## 7 (51) B 60R 25/02

- (11) 2466  
 (21) 340-99  
 (22) 20.12.1999  
 (31) 10163-99  
 (32) 08.12.1999  
 (33) CZ  
 (47) 21.02.2000  
 (73) Ambrož Petr, Velké Meziříčí, CZ;  
 (72) Ambrož Petr, Velké Meziříčí, CZ;  
 (54) Zariadenie na aretáciu, najmä radiacej páky motorových vozidiel  
 (74) Dudová Tatiana, Trenčín, SK;

## 7 (51) B 60R 25/02

- (11) 2468  
 (21) 346-99  
 (22) 23.12.1999  
 (47) 21.02.2000  
 (73) Ambrož Petr, Velké Meziříčí, CZ;  
 (72) Ambrož Petr, Velké Meziříčí, CZ;  
 (54) Zabezpečovacie zariadenie vozidiel  
 (74) Dudová Tatiana, Trenčín, SK;

## 7 (51) B 60R 25/02

- (11) 2465  
 (21) 339-99  
 (22) 20.12.1999  
 (31) 10140-99  
 (32) 02.12.1999  
 (33) CZ  
 (47) 21.02.2000  
 (73) Ambrož Petr, Velké Meziříčí, CZ;  
 (72) Ambrož Petr, Velké Meziříčí, CZ; Van Ruiten Henricus Theodorus, Sassenheim, NL;  
 (54) Zariadenie na zamknutie radiacej páky motorových vozidiel  
 (74) Dudová Tatiana, Trenčín, SK;

## 7 (51) B 60T 17/00

- (11) 2448  
 (21) 177-99  
 (22) 17.06.1999  
 (47) 18.02.2000  
 (73) FRAGOKOV, v. d., Prešov, SK;  
 (72) Morisák Zdeněk, Ing., Brno, CZ; Kivader Marián, Ing., Prešov, SK;  
 (54) Ovládací mechanizmus brzdy motorových vozidiel

## 7 (51) B 62B 1/00

- (11) 2461  
 (21) 315-99  
 (22) 30.11.1999  
 (47) 21.02.2000  
 (73) Slatení Oto, Ing., Mojmírovce, SK;  
 (72) Slatení Oto, Ing., Mojmírovce, SK;  
 (54) Vozík do vinice  
 (74) Kováčik Štefan, Ing., Bratislava, SK;

## 7 (51) B 65D 47/20

- (11) 2427  
 (21) 250-99  
 (22) 09.09.1999  
 (47) 04.02.2000  
 (73) Németh Róbert, Ing., Štúrovo, SK; Horváth Eugen, Ing., Komárno, SK  
 (72) Németh Róbert, Ing., Štúrovo, SK;  
 (54) Dávkovač pracieho prášku a sypkých hmôt  
 (74) Litváková Edita, Ing., Ivanka pri Dunaji, SK;

## 7 (51) B 65G 47/04

- (11) 2428  
 (21) 258-99  
 (22) 21.09.1999



- (47) 07.02.2000  
 (73) KOREP, s. r. o., Bratislava, SK;  
 (72) Kopček Miloslav, Ing., Bratislava, SK;  
 (54) **Paletizačné zariadenie**  
 (74) Kováčik Štefan, Ing., Bratislava, SK;
- 
- 7 (51) B 65H 29/24**  
 (11) **2426**  
 (21) 240-99  
 (22) 26.08.1999  
 (47) 04.02.2000  
 (73) OBAL - SERVIS, a. s., Košice, Košice, SK;  
 (72) Petrenko Milan, Ing., Košice, SK;  
 (54) **Zariadenie na automatické prekladanie plechov**
- 
- 7 (51) B 65H 51/04, B 66B 19/02**  
 (11) **2421**  
 (21) 115-99  
 (22) 03.05.1999  
 (47) 04.02.2000  
 (73) Hornonitrianske bane Prievidza, a. s., Prievidza, SK;  
 (72) Geschwantner Milan, Ing., Prievidza, SK;  
 (54) **Závesný navíjač káblov**
- 
- 7 (51) B 67D 1/04**  
 (11) **2422**  
 (21) 119-99  
 (22) 07.05.1999  
 (47) 04.02.2000  
 (73) Vaško Štefan, Ing., Prešov - Solivar, SK;  
 (72) Vaško Štefan, Ing., Prešov - Solivar, SK;  
 (54) **Nápojový automat**  
 (74) Grega Samuel, Prešov, SK;
- 
- 7 (51) C 02F 1/36**  
 (11) **2437**  
 (21) 169-99  
 (22) 02.06.1999  
 (47) 10.02.2000  
 (73) InterEnergResurs, spol. s r. o., Rimavská Sobota, SK;  
 (72) Ivanenko Genadij Genadievič, Kramatorsk, Donec. oblasť, UA;  
 (54) **Zariadenie na dezinfikovanie vody**  
 (74) Gruber Dalibor, Ing., Košice, SK;
- 
- 7 (51) C 02F 1/461**  
 (11) **2438**  
 (21) 238-99  
 (22) 23.08.1999  
 (47) 11.02.2000  
 (73) Šebo Dušan, doc. Ing., CSc., Košice, SK; Smolnický Peter, Ing., Košice, SK;  
 (72) Šebo Dušan, doc. Ing., CSc., Košice, SK; Smolnický Peter, Ing., Košice, SK;  
 (54) **Elektrolytická čistiareň vôd s radiálnymi rotujúcimi elektródami**
- 
- 7 (51) C 02F 9/00**  
 (11) **2454**  
 (21) 289-99  
 (22) 04.11.1999  
 (47) 18.02.2000  
 (73) Matija Rudolf, Ing., Sabinov, SK;  
 (72) Matija Rudolf, Ing., Sabinov, SK;  
 (54) **Malá čistička odpadových vôd**
- 
- 7 (51) C 05B 7/00, 3/00, 9/00, C 05D 11/00**  
 (11) **2471**  
 (21) 20-2000  
 (22) 21.01.2000  
 (47) 21.02.2000  
 (73) Novácke chemické závody, a. s., Nováky, SK;  
 (72) Macho Vendelín, prof. Ing., DrSc., Partizánske, SK; Beňo Ľuboš, RNDr., Prievidza, SK; Gregor Ľudovít, Ing., Nováky, SK; Balážová Jarmila, Mgr., PhD., Trenčín, SK; Stanček František, Ing., Prievidza, SK; Hojč Ján, Ing., Prievidza, SK;  
 (54) **Fytobiologicky účinná kompozícia**
- 
- 7 (51) E 03C 1/04**  
 (11) **2462**  
 (21) 319-99  
 (22) 16.12.1999  
 (47) 21.02.2000  
 (73) Ježek Jan, Praha 8, CZ;  
 (72) Ježek Jan, Praha 8, CZ;  
 (54) **Rohový kohút**  
 (74) Mešková Viera, Ing., Bratislava, SK;
- 
- 7 (51) E 03D 9/02**  
 (11) **2451**  
 (21) 233-99  
 (22) 23.05.1996  
 (31) 195 20 145.0  
 (32) 01.06.1995  
 (33) DE  
 (47) 18.02.2000  
 (73) HENKEL KOMMANDITGESELLSCHAFT AUF AKTIEN, Düsseldorf, DE;  
 (72) Mühlhausen Georg, Düsseldorf, DE; Türk Erich, Langenfeld, DE; Menke Ronald, Mettmann, DE; Pessel Frank, Düsseldorf, DE;  
 (54) **WC košíček a súprava obsahujúca WC košíček**  
 (74) Majlingová Marta, Ing., Bratislava, SK;
- 
- 7 (51) E 04B 1/62, C 08G 18/06**  
 (11) **2450**  
 (21) 216-99  
 (22) 21.07.1999  
 (31) PUV 8320/98  
 (32) 21.07.1998  
 (33) CZ  
 (47) 18.02.2000  
 (73) PUR - IZOLACE, s. r. o., Litoměřice, CZ;  
 (72) Korčák Petr, Litoměřice, CZ;  
 (54) **Izolačný plášť**  
 (74) Beleščák Ladislav, Ing., Piešťany, SK;

- 7 (51) **E 04B 1/84**  
 (11) **2463**  
 (21) 332-99  
 (22) 16.12.1999  
 (47) 21.02.2000  
 (73) PREMAC, spol. s r. o., Bratislava, SK;  
 (72) Rieder Hans, Zell am See, AT;  
 (54) **Protihluková vysokoabsorpčná stena**  
 (74) Guniš Jaroslav, Mgr., Bratislava, SK;
- 7 (51) **E 04D 1/20**  
 (11) **2452**  
 (21) 280-99  
 (22) 28.10.1999  
 (47) 18.02.2000  
 (73) Krasplast, spol. s r. o., Krasňany, SK;  
 (72) Višňovský Ivan, Ing., Žilina, SK; Mátel František, Ing., CSc., Nitra, SK;  
 (54) **Strešná krytina**
- 7 (51) **E 04F 15/20, 15/08**  
 (11) **2455**  
 (21) 294-99  
 (22) 11.11.1999  
 (47) 18.02.2000  
 (73) G 3, spol. s r. o., Trenčín, SK;  
 (72) Scherfel Walter, Ing., Trenčín, SK;  
 (54) **Podlahová konštrukcia**  
 (74) Dudová Tatiana, Trenčín, SK;
- 7 (51) **E 04F 19/04**  
 (11) **2453**  
 (21) 288-99  
 (22) 04.11.1999  
 (47) 18.02.2000  
 (73) Matuš Pavol, Ing., Bratislava, SK;  
 (72) Matuš Pavol, Ing., Bratislava, SK;  
 (54) **Systém na lištové spájanie podlahy so stenou**  
 (74) Bachratá Magdaléna, Mgr., Bratislava, SK;
- 7 (51) **E 06B 9/17**  
 (11) **2425**  
 (21) 222-99  
 (22) 18.05.1999  
 (47) 04.02.2000  
 (73) RST ROLETY, s. r. o., Bratislava, SK;  
 (72) Kamrla Jozef, Ing., Bratislava, SK; Koleda Pavol, Rajec, SK;  
 (54) **Forma na výrobu telies roletových skriň s dutinou**  
 (74) Holakovský Štefan, Ing., Bratislava, SK;
- 7 (51) **E 21B 17/042, 21/00**  
 (11) **2431**  
 (21) 61-99  
 (22) 11.03.1999  
 (31) W 108575  
 (32) 25.08.1998  
 (33) PL  
 (47) 07.02.2000
- (73) Krótki Stanislaw, Cieszyn, PL; Grabowski Jindřich, Karviná - Nové Město, CZ;  
 (72) Krótki Stanislaw, Cieszyn, PL; Grabowski Jindřich, Karviná - Nové Město, CZ;  
 (54) **Výplachová rúrka so spojkou vrtného sútyčia**  
 (74) Hojčuš Peter, Ing., Bratislava, SK;
- 7 (51) **F 16K 3/10, 17/04**  
 (11) **2424**  
 (21) 194-99  
 (22) 30.06.1999  
 (31) PUV 9438-99  
 (32) 26.05.1999  
 (33) CZ  
 (47) 04.02.2000  
 (73) Vlček Petr, Plzeň, CZ;  
 (72) Vlček Petr, Plzeň, CZ;  
 (54) **Ovládacia časť pneuvalcového uzatváracieho ventilu**  
 (74) Litvákova Edita, Ing., Ivanka pri Dunaji, SK;
- 7 (51) **F 16K 31/05**  
 (11) **2449**  
 (21) 203-99  
 (22) 09.07.1999  
 (47) 18.02.2000  
 (73) Čepel' Ján, Ing., CSc., Košice, SK;  
 (72) Čepel' Ján, Ing., CSc., Košice, SK;  
 (54) **Ventilová hlavica**
- 7 (51) **F 16L 59/04, 59/16**  
 (11) **2430**  
 (21) 274-99  
 (22) 19.10.1999  
 (31) PUV 9673-99  
 (32) 22.07.1999  
 (33) CZ  
 (47) 07.02.2000  
 (73) APIS-C, s. r. o., Pardubice, CZ;  
 (72) Novotný Pavel, Pardubice, CZ;  
 (54) **Vrstvený termoizolačný ochranný obal**  
 (74) Obertáš Július, Ing., Bratislava, SK;
- 7 (51) **F 23B 1/00, 1/08, 7/00**  
 (11) **2441**  
 (21) 297-99  
 (22) 11.11.1999  
 (47) 11.02.2000  
 (73) NOX CONTROL, s. r. o., Brno-Slatina, CZ;  
 (72) Pila Jaroslav, Ing., Brno-Slatina, CZ;  
 (54) **Kotel na spaľovanie hnedého uhlia**  
 (74) Juran Svetozár, JUDr., Bratislava, SK;
- 7 (51) **F 23D 21/00**  
 (11) **2444**  
 (21) 192-99  
 (22) 28.06.1999  
 (47) 11.02.2000  
 (73) Hornonitrianske bane Prievidza, a. s., Prievidza, SK;

- (72) Matiaško Miroslav, Ing., Prievidza, SK;  
(54) **Horák na pevné palivo**

7 (51) **F 23G 7/00**

- (11) **2445**  
(21) 242-99  
(22) 31.08.1999  
(47) 15.02.2000  
(73) Banchiero Pier Paolo, Cagliari, IT; Napolitano Giuseppe, Bratislava, SK; Paldia Robert, Bratislava, SK  
(72) Banchiero Pier Paolo, Cagliari, IT; Napolitano Giuseppe, Bratislava, SK; Paldia Robert, Bratislava, SK;  
(54) **Zariadenie na ekologickú likvidáciu injekčných ihl**  
(74) Čechvalová Dagmar, Bratislava, SK;

7 (51) **F 24D 12/00, 12/02**

- (11) **2472**  
(21) 180-98  
(22) 09.01.1995  
(47) 29.02.2000  
(73) Piroch Peter, Ing., Spišská Nová Ves, SK;  
(72) Piroch Peter, Ing., Spišská Nová Ves, SK;  
(54) **Bytové, energeticko-kvapalinové zariadenie, najmä do blokového bytu**

7 (51) **F 24F 13/18, 13/08, A 62C 4/00**

- (11) **2429**  
(21) 273-99  
(22) 18.10.1999  
(31) PUV 9663-99  
(32) 19.07.1999  
(33) CZ  
(47) 07.02.2000  
(73) MANDÍK, Hostomice pod Brdy, CZ;  
(72) Krauz Josef, Ing., Žebrák, CZ;  
(54) **Požiarny stenový uzáver**  
(74) Bachratá Magdaléna, Mgr., Bratislava, SK;

7 (51) **F 41A 21/10, 33/02**

- (11) **2434**  
(21) 296-99  
(22) 11.11.1999  
(31) PUV 9983-99  
(32) 19.10.1999  
(33) CZ  
(47) 07.02.2000  
(73) Ontek Peter, Olomouc, CZ;  
(72) Ontek Peter, Olomouc, CZ;  
(54) **Vložná hlaveň na nácvik streľby**  
(74) Labudík Miroslav, Ing., Kysucké Nové Mesto, SK;

## ND1K

## Predĺženie platnosti úžitkových vzorov

(51) A 01N 25/30, 37/06

(11) 805

(21) 28-95

(22) 25.03.1993

(47) 01.03.1995

(45) 10.05.1995

(71) VUCHT, a. s., Bratislava, SK; ISTROCHEM, a. s., Bratislava, SK;

(54) Emulzný prostriedok na zvyšovanie účinnosti herbicídov

(51) A 23G 3/02, 3/12

(11) 1294

(21) 235-96

(22) 19.07.1996

(47) 13.09.1996

(45) 04.12.1996

(71) Čítek Zdeněk, Kladno, CZ;

(54) Forma na cukrovinky

(51) B 60G 1/00, 3/00

(11) 1283

(21) 213-96

(22) 02.07.1996

(47) 28.08.1996

(45) 06.11.1996

(71) TATRA, a. s., Kopřivnice, CZ;

(54) Uloženie otočného čapu kolesa

(51) B 65D 71/72

(11) 1555

(21) 79-96

(22) 11.03.1996

(47) 14.05.1997

(45) 06.08.1997

(71) PERSTORP AB, Perstorp, SE;

(54) Podnos na prepravu fliaš

(51) E 01B 9/02, 9/68

(11) 1306

(21) 125-96

(22) 15.04.1996

(47) 23.09.1996

(45) 04.12.1996

(71) ZŤK, s. r. o., Prečín, SK;

(54) Prichytka kol'ajnice

(51) E 06B 3/50

(11) 1387

(21) 157-96

(22) 07.05.1996

(47) 26.11.1996

(45) 05.02.1997

(71) Walter Martin, Ing., Chocerady, CZ;

(54) Lodžiová sklenená stena

(51) F 16K 5/02, C 22C 38/18, 38/08

(11) 1576

(21) 439-96

(22) 31.12.1996

(47) 23.05.1997

(45) 06.08.1997

(71) ARMATURKA KOUKOL, spol. s r. o., České Budějovice, CZ;

(54) Kohút

(51) G 01F 1/56

(11) 387

(21) 210-93

(22) 12.05.1993

(47) 25.01.1994

(45) 06.04.1994

(71) Vozárik Marián, Ing., Myjava, SK; Nad' Milan, Ing., Stará Turá, SK; Trúsik Miroslav, Ing., Stará Turá, SK;

(54) Elektronické počítadlo plynomerov

(51) G 21F 9/36, B 65D 88/78, 85/82

(11) 1443

(21) 321-96

(22) 23.10.1996

(47) 27.01.1997

(45) 09.04.1997

(71) Horňák Drahoslav, Ing., Uherský Brod, CZ;

(54) Zásobník na skladovanie vyhoreného jadrového paliva

(51) G 01L 1/02, G 01F 11/06, G 01R 27/22, B 22C 5/00

(11) 1356

(21) 165-96

(22) 16.05.1996

(47) 21.10.1996

(45) 08.01.1997

(71) TATRA, a. s., Kopřivnice, CZ; ELKOSO, spol. s r. o., Brno, CZ;

(54) Zariadenie na meranie vlastností zlievárenských formovacích zmesí

**PD1K**

**Prevody úžitkových vzorov**

Podľa § 15 zákona č. 527/1990 Zb. v znení neskorších zákonov boli do registra úžitkových vzorov zapísané tieto prevody:

ÚV	PÚV	Pôvodný majiteľ	Nadobúdateľ	Dátum účinnosti:
693	235-94	Tatraľan, a. s., Kežmarok, SK;	TATRABENT, spol. s r. o., Niklová ul. 926 13 Sereď, SK;	25.04.2000

**Zmeny v údajoch o majiteľoch úžitkových vzorov**

ÚV	PÚV	Majiteľ	Dátum účinnosti:
2081	267-98	ISOTRA s. r. o., P. Bezruč 108, 747 24 Chuchelná, CZ;	07.04.2000
2312	136-99	ISOTRA s. r. o., P. Bezruč 108, 747 24 Chuchelná, CZ;	07.04.2000

**ČASŤ**

**PRIEMYSELNÉ VZORY**

### Číselné kódy na označovanie bibliografických údajov (Štandard WIPO ST. 80)

(11)	číslo zápisu priemyselného vzoru	(33)	krajina priority
(15)	dátum zápisu priemyselného vzoru	(45)	dátum zverejnenia zápisu priemyselného vzoru
(21)	číslo prihlášky priemyselného vzoru	(51)	triedenie priemyselných vzorov
(22)	dátum podania prihlášky priemyselného vzoru	(54)	názov
(23)	výstavná priorita	(72)	meno pôvodcu(-ov)
(31)	číslo prioritnej prihlášky	(73)	meno (názov) majiteľa(-ov)
(32)	dátum prioritnej prihlášky		

### Kódy na označovanie záhlavia oznámení publikovaných vo Vestníku ÚPV SR (Štandard WIPO ST 17)

FG4Q	zápisy priemyselných vzorov do registra	MK4Q	zánik priemyselného vzoru uplynutím doby platnosti
LD4Q	čiastočný výmaz priemyselného vzoru	ND4Q	predĺženie platnosti priemyselného vzoru
MC4Q	výmaz priemyselného vzoru	PD4Q	prevod práv a ostatné zmeny majiteľov priemyselného vzoru
MH4Q	zánik priemyselného vzoru vzdaním sa nárokov		

### Opravy. Zmeny. Rôzne.

#### Opravy v udelených ochranných dokumentoch

TA4Q	meno pôvodcov
TB4Q	oprava mien
TC4Q	zmena mien
TD4Q	oprava adries
TE4Q	zmena adries
TF4Q	oprava dát
TG4Q	oprava chýb v triedení
TH4Q	oprava alebo zmena všeobecne
TK4Q	tlačové chyby v úradných vestníkoch

## TG4Q

## Zapísané priemyselné vzory

25927	25935	25943	25951
25928	25936	25944	25952
25929	25937	25945	25953
25930	25938	25946	25954
25931	25939	25947	25955
25932	25940	25948	25956
25933	25941	25949	
25934	25942	25950	

**(11) 25927**

(21) 168-99

(22) 25.08.1999

(15) 07.02.2000

(31) DMA/004 507

(32) 03.03.1999

(33) WO

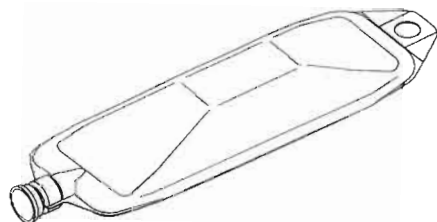
**(54) Nádobá na infúzie a ostatné kvapaliny**

(51) 09/05.09, 24/02.06

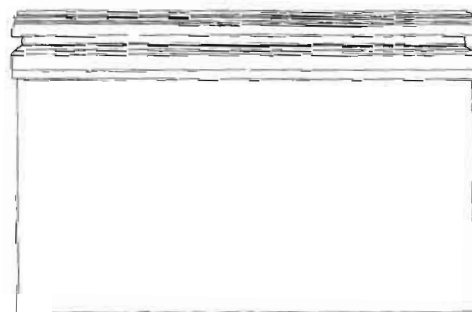
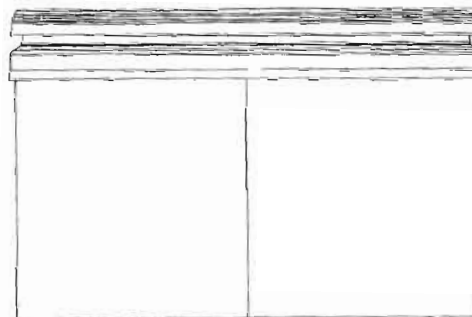
počet vonkajších úprav: 1

(73) PLM AB, Djäknegatan 16, SE-201 80 Malmö, SE;

(72) Nielsen Bent, Tjørnevej 25, DK-5220 Odense SØ, DK;



25927

**(11) 25928**

(21) 169-99

(22) 26.08.1999

(15) 07.02.2000

(31) 29/101.193

(32) 26.02.1999

(33) US

**(54) Filtračný prvok s tesniacim systémom**

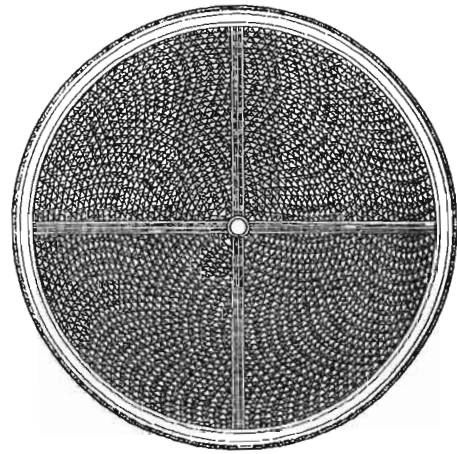
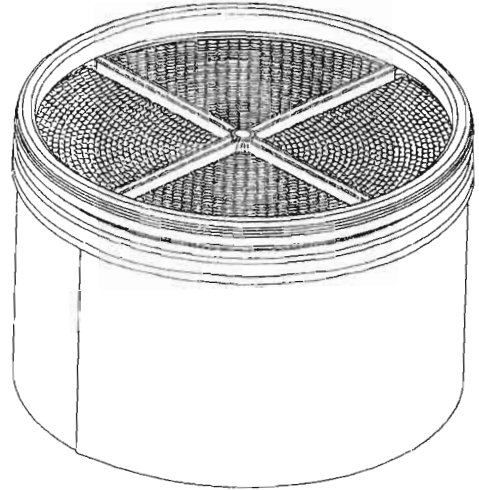
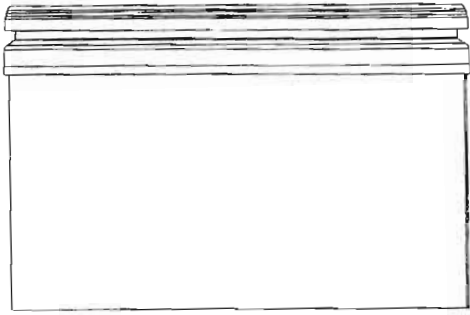
(51) 23/01.07

počet vonkajších úprav: 4

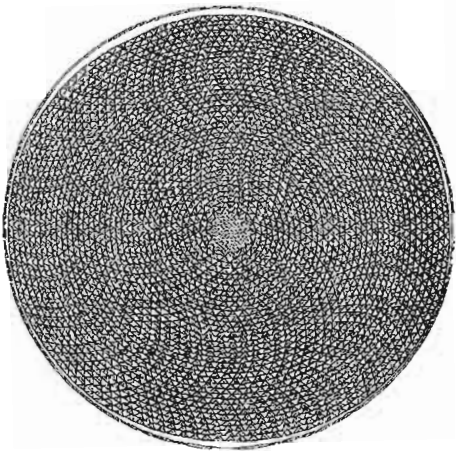
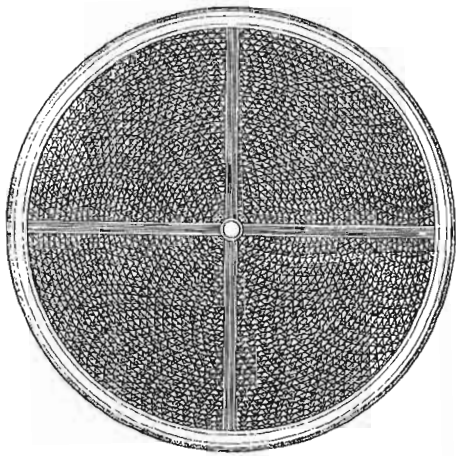
(73) DONALDSON COMPANY, INC., 1400 West 94th Street, P.O. Box 1299, Minneapolis, Minnesota 55440-1299, US;

(72) Gieseke Steven S., 6239 Third Avenue South, Richfield, Minnesota 55423, US; Finnerty Carolyn J., 10441 Johnson Avenue South, Bloomington, Minnesota 55437, US;

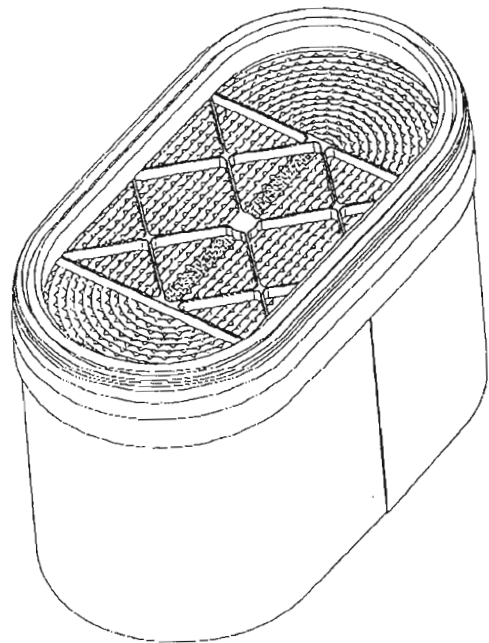


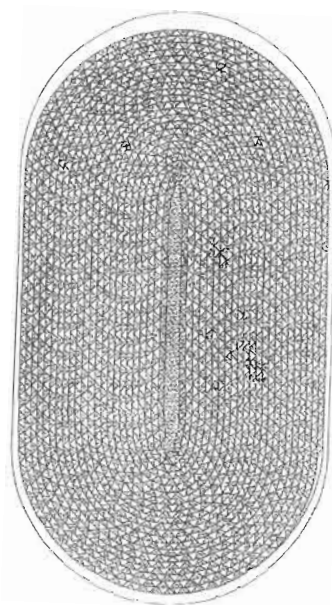
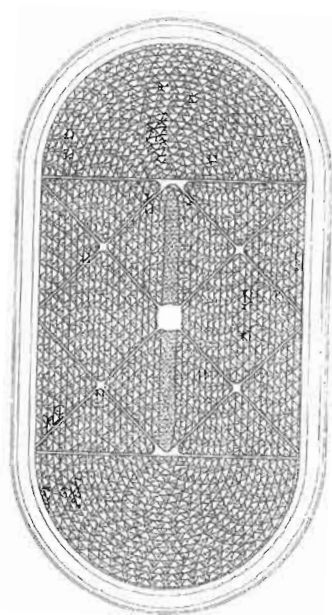
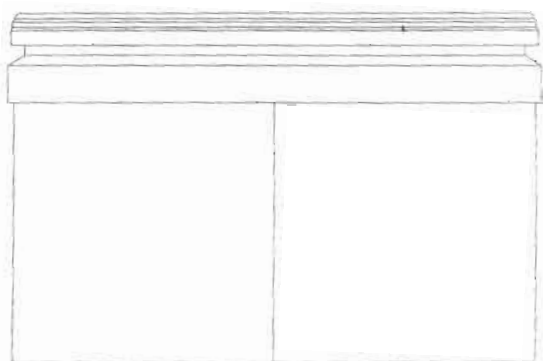
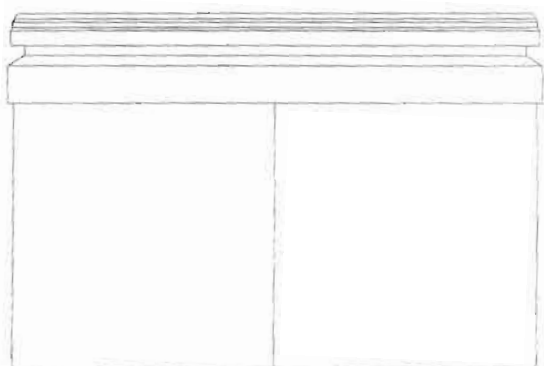
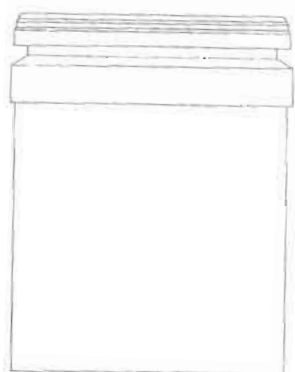
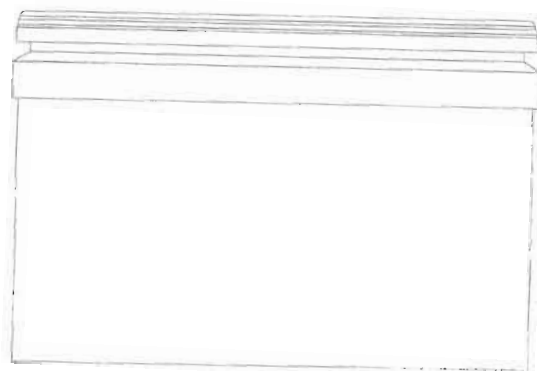
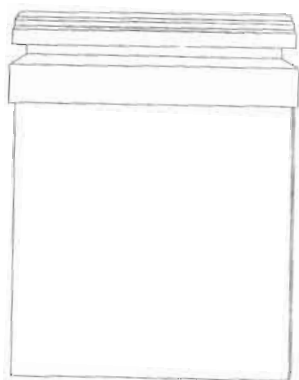


25928 variant 2



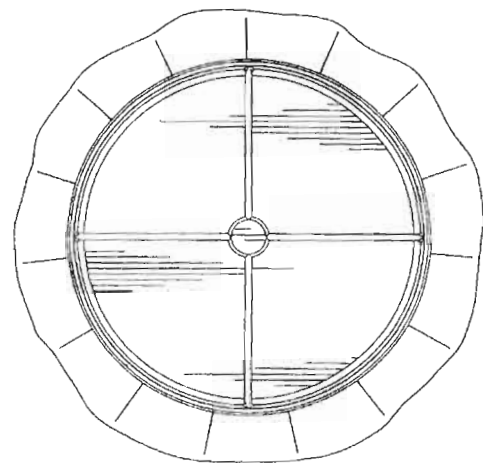
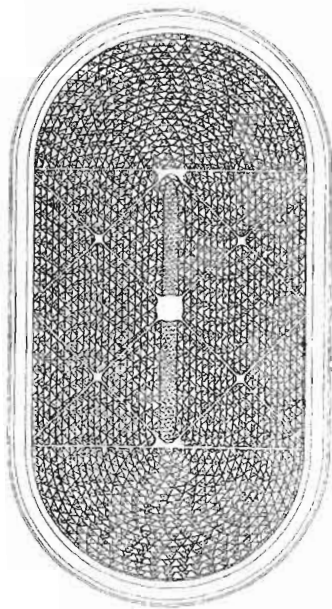
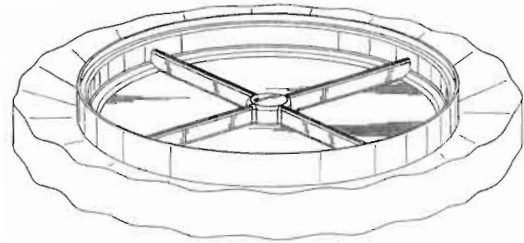
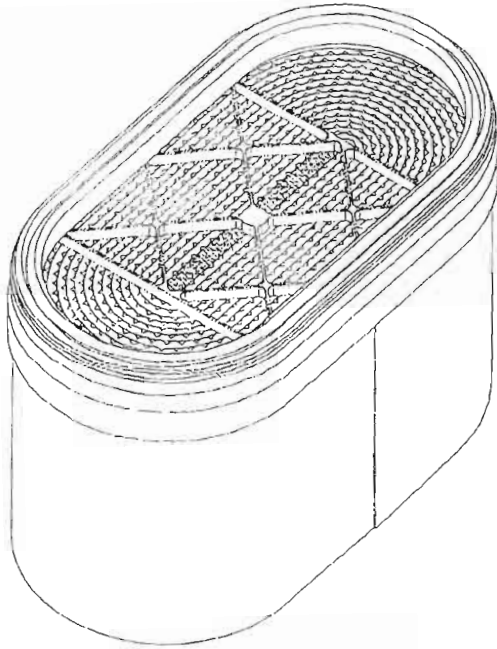
25928 variant 1





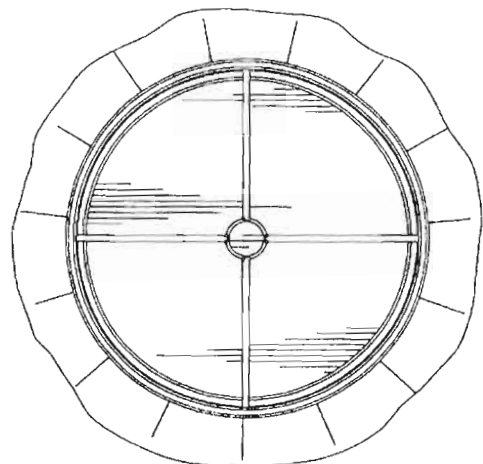
25928 variant 3

(72) Gieseke Steven S., 6239 Third Avenue South, Richfield, Minnesota 55423, US; Bishop Wayne R., 2709 Salem Avenue South, St. Louis Park, Minnesota 55416, US;

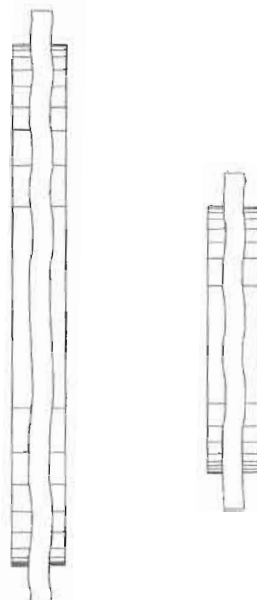
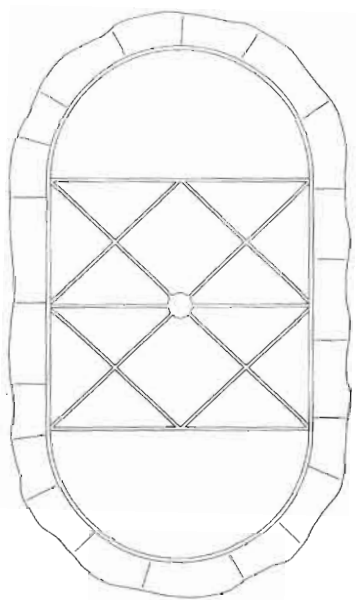
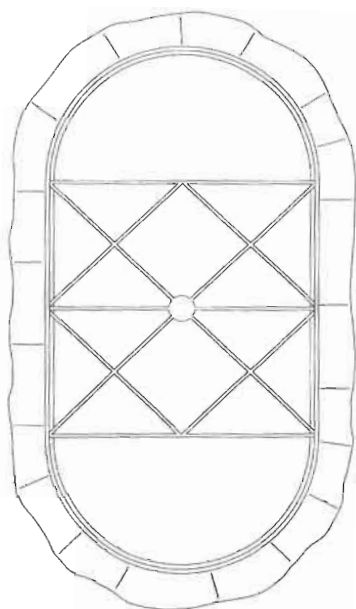
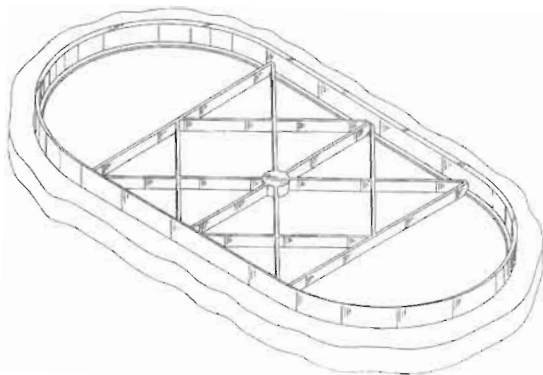


25928 variant 4

- (11) **25929**  
 (21) 170-99  
 (22) 26.08.1999  
 (15) 07.02.2000  
 (31) 29/101.306  
 (32) 26.02.1999  
 (33) US  
 (54) **Rám filtra držiaci flexibilné, nepravidelné médiá**  
 (51) 23/01.07  
 počet vonkajších úprav: 2  
 (73) DONALDSON COMPANY, INC., 1400 West 94th Street, P. O. Box 1299, Minneapolis, Minnesota 55440-1299, US;

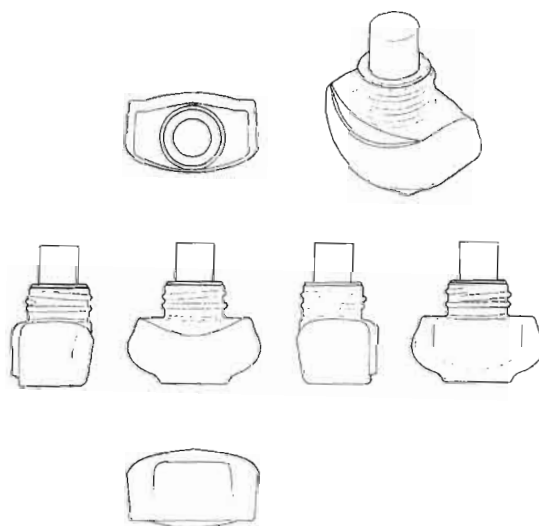


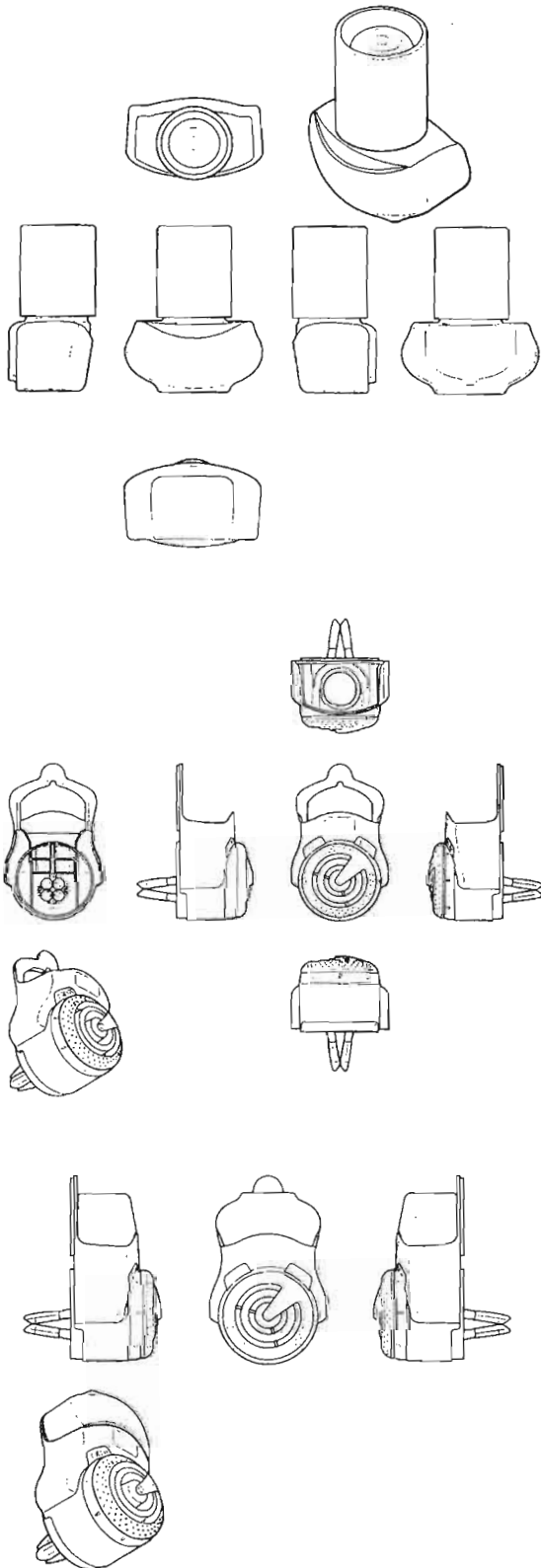
25929 variant 1



25929 variant 2

- (11) **25930**  
 (21) 171-99  
 (22) 27.08.1999  
 (15) 07.02.2000  
 (31) DM/047.245  
 (32) 02.03.1999  
 (33) WO  
**(54) Flaštička s držiakom**  
 (51) 09/01.01, 09/03.06  
 počet vonkajších úprav: 1  
 (73) Kortman Intradal B. V., Laan der Techniek 22, NL-3903 AT Veenendaal, NL;  
 (72) Bulsink D. J., Wilhelmina Bladergroenweg 37, NL-2331 BZ Leiden, NL;

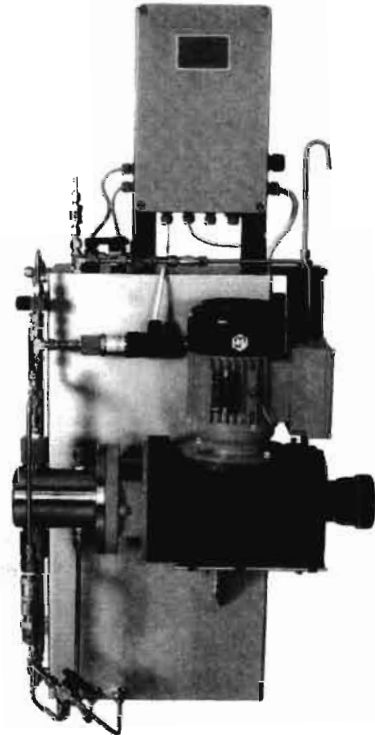




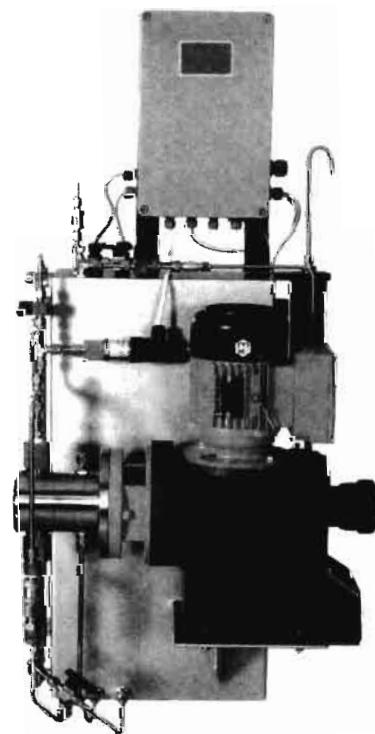
25930

- (11) 25931  
 (21) 175-99  
 (22) 31.08.1999  
 (15) 07.02.2000  
 (54) Vstrekovacie odorizačné zariadenie

- (51) 23/01.07  
 počet vonkajších úprav: 2  
 (73) Reiter Róbert, Rúbanisko 3/39, 984 03 Lučenec, SK; Kováč Pavol, Veľká nad Ipľom 105, 985 32 Veľká nad Ipľom, SK;  
 (72) Reiter Róbert, Rúbanisko 3/39, 984 03 Lučenec, SK; Kováč Pavol, Veľká nad Ipľom 105, 985 32 Veľká nad Ipľom, SK;

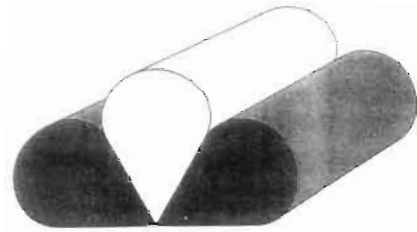


25931 variant 1

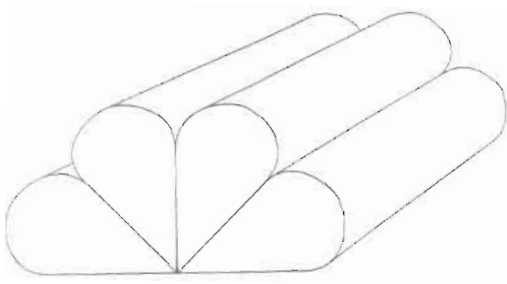


25931 variant 2

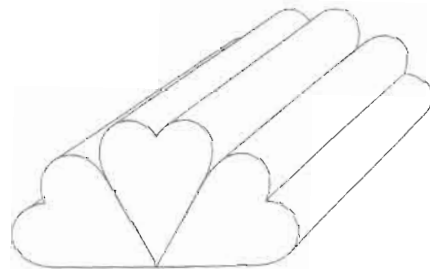
- (11) 25932  
 (21) 149-99  
 (22) 06.07.1999  
 (15) 08.02.2000  
 (54) Zmrzlina  
 (51) 01/01.02  
 počet vonkajších úprav: 20  
 (73) NITRAFROST TRADE, s. r. o., Novozámocká 226,  
 949 01 Nitra, SK;  
 (72) Tuna Ján, Ing., Nábr. mládeže 15, 949 01 Nitra, SK;



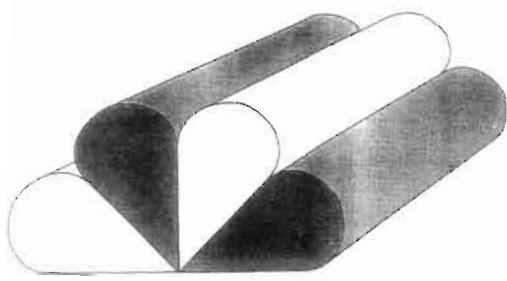
25932 variant 5



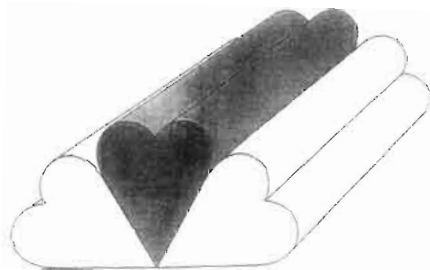
25932 variant 1



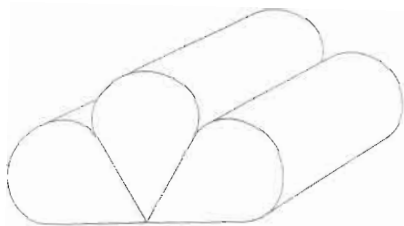
25932 variant 6



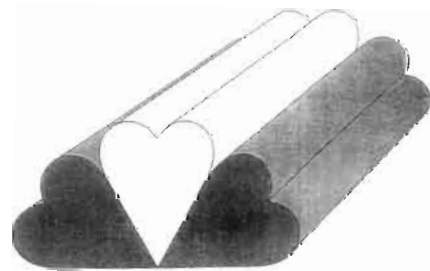
25932 variant 2



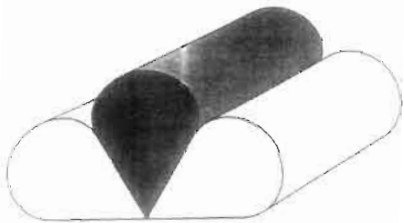
25932 variant 7



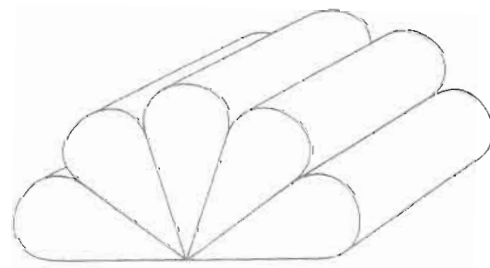
25932 variant 3



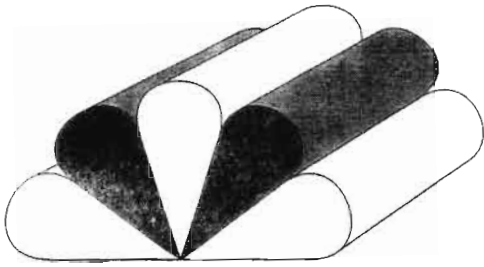
25932 variant 8



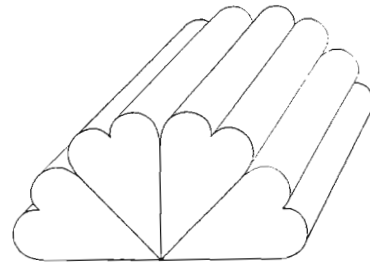
25932 variant 4



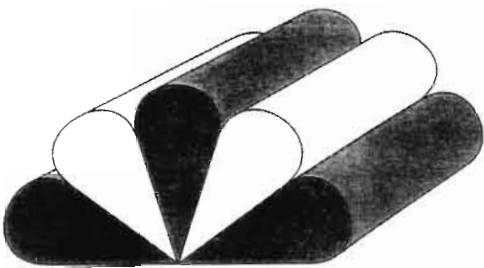
25932 variant 9



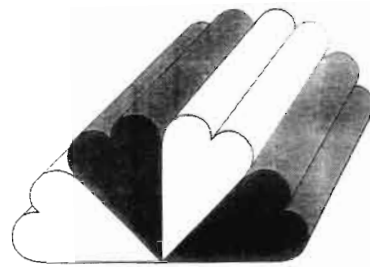
25932 variant 10



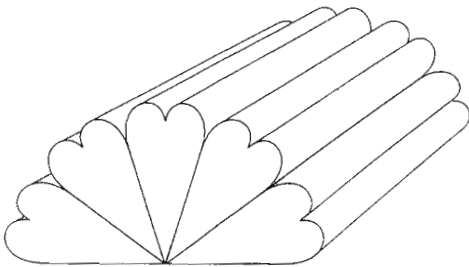
25932 variant 15



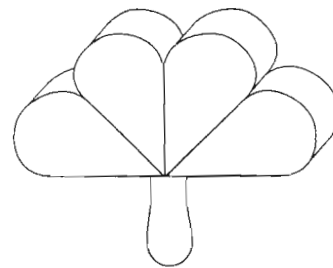
25932 variant 11



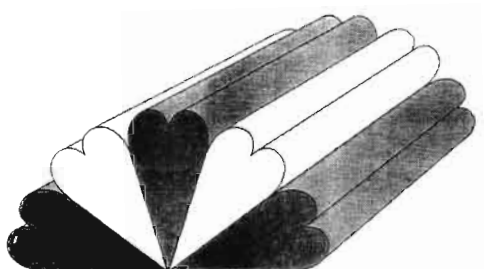
25932 variant 16



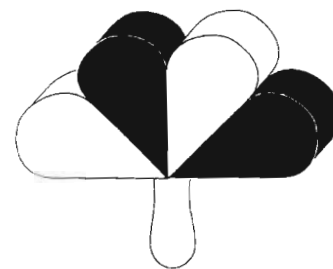
25932 variant 12



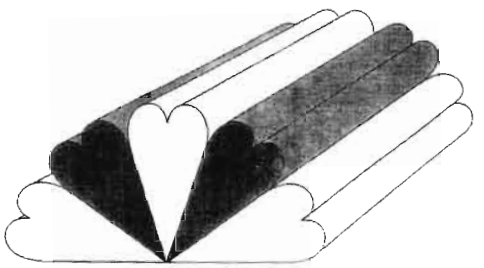
25932 variant 17



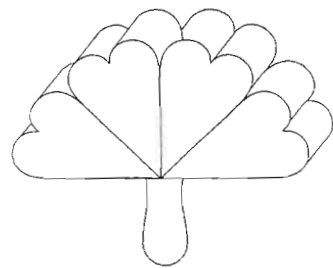
25932 variant 13



25932 variant 18



25932 variant 14



25932 variant 19



25932 variant 20

**(11) 25933**

(21) 72-98

(22) 13.03.1998

(15) 11.02.2000

(31) 30391-97

(32) 17.09.1997

(33) CZ

**(54) Súbor oblečenia**

(51) 02/02.04

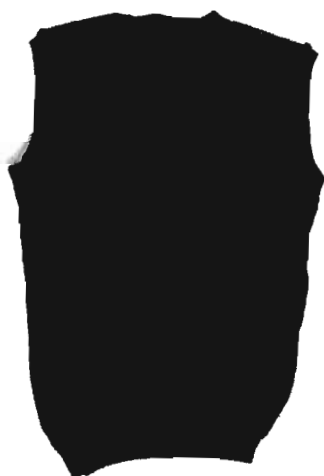
počet vonkajších úprav: 16

(73) Pospíšil Jaroslav, Ing., Kachlíkova 8, 635 00 Brno, CZ;

(72) Pospíšil Jaroslav, Ing., Kachlíkova 8, 635 00 Brno, CZ;



25933 variant 2



25933 variant 1







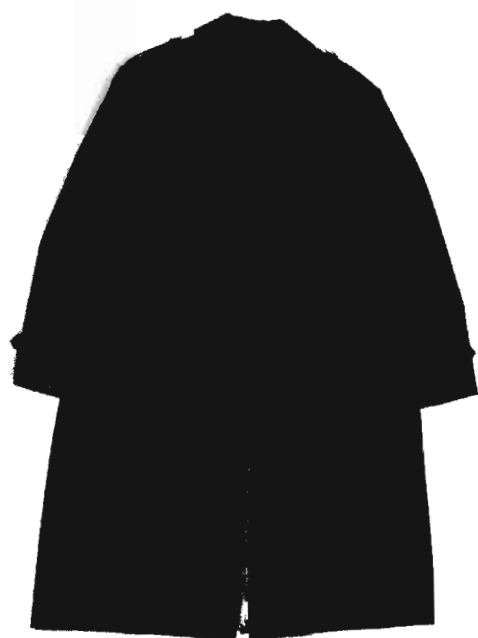
25933 variant 3



25933 variant 5



25933 variant 4





25933 variant 6



25933 variant 8



25933 variant 7





25933 variant 9



25933 variant 10





25933 variant 11



25933 variant 13



25933 variant 14



25933 variant 12



25933 variant 15



25933 variant 16

(11) 25934

(21) 174-98

(22) 05.08.1998

(15) 11.02.2000

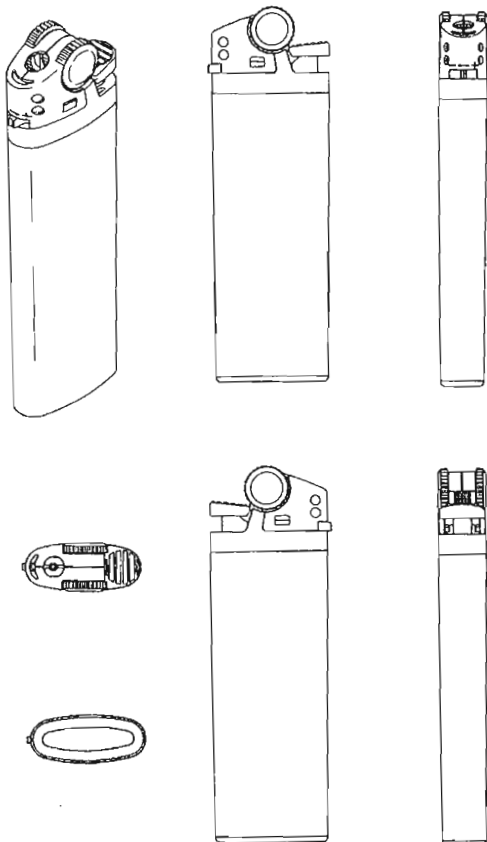
(54) Plynový zapaľovač

(51) 27/05.00

počet vonkajších úprav: 1

(73) Tokai Corporation, 1-48-3 Sasazuka, Shibuya-ku, Tokyo, JP;

(72) Isao Inoue, c/o Tokai Corporation, 1-48-3 Sasazuka, Shibuya-ku, Tokyo, JP; Takayuki Suzuki, c/o Tokai Corporation, 3-4 Shimohara, Subashiri, Oyama-cho, Sunto-gun, Shizuoka-ken, JP;



25934

(11) 25935

(21) 235-98

(22) 22.10.1998

(15) 11.02.2000

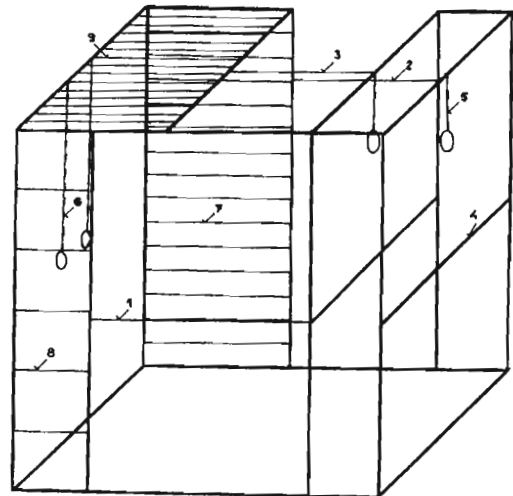
(54) Telocvičňa v kočke

(51) 21/02.13

počet vonkajších úprav: 1

(73) Fiala Stanislav, Mgr., 29. augusta 32/A, 811 09 Bratislava, SK; Šafárik Jozef, Železničarska 7, 811 04 Bratislava, SK;

(72) Fiala Stanislav, Mgr., 29. augusta 32/A, 811 09 Bratislava, SK; Šafárik Jozef, Železničarska 7, 811 04 Bratislava, SK;



25935

(11) 25936

(21) 16-99

(22) 22.01.1999

(15) 11.02.2000

(31) 29/091.241 var. č. 1, var. č. 2

(32) 24.07.1998

(33) US

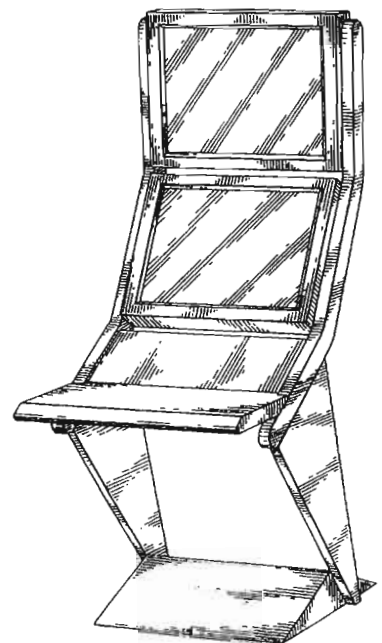
(54) Konzola operátora

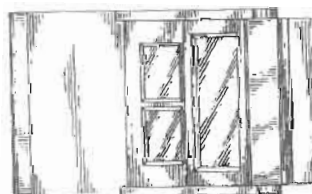
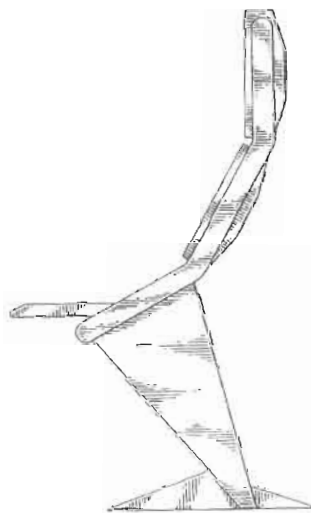
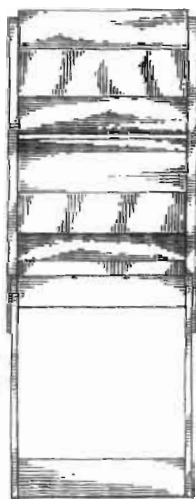
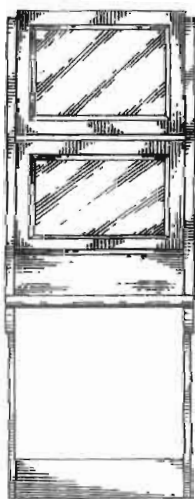
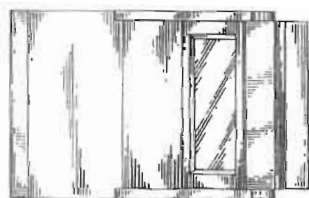
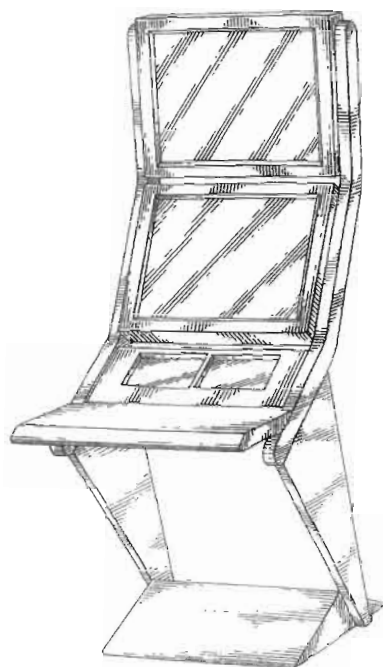
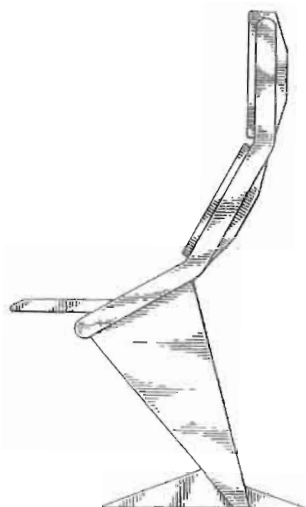
(51) 06/03.05,14/02.03

počet vonkajších úprav: 3

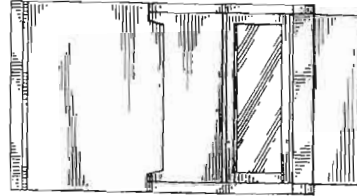
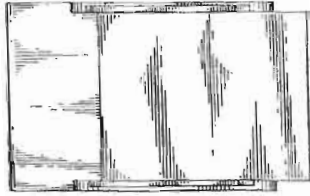
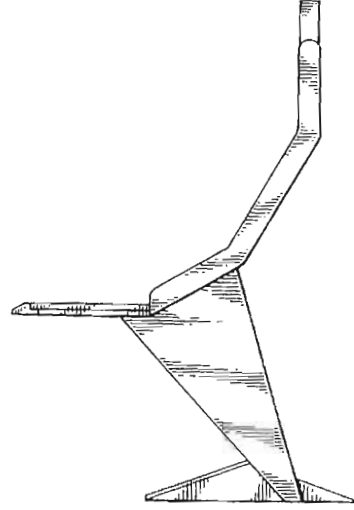
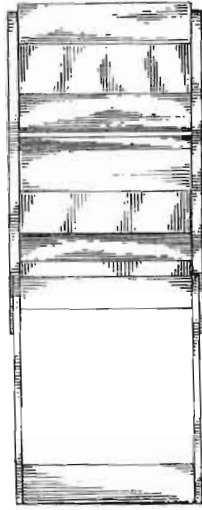
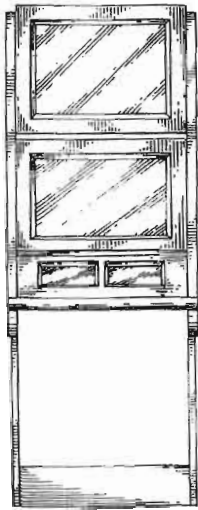
(73) The Foxboro Company, 33 Commercial Street, Foxboro, Massachusetts 02035, US;

(72) Rooyackers Albert, 14B Village Way, Norton, Massachusetts 02766, US; Porter John, 72 Holly Street, Unit 6, Attleboro, Massachusetts 02703, US;

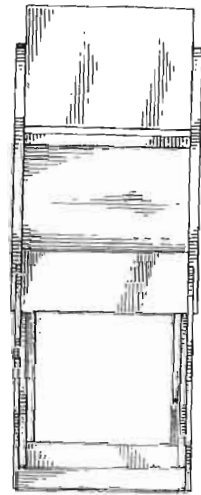
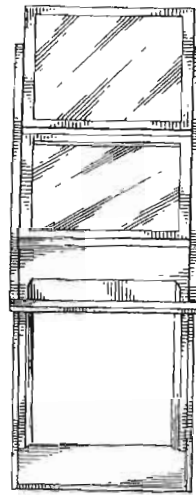
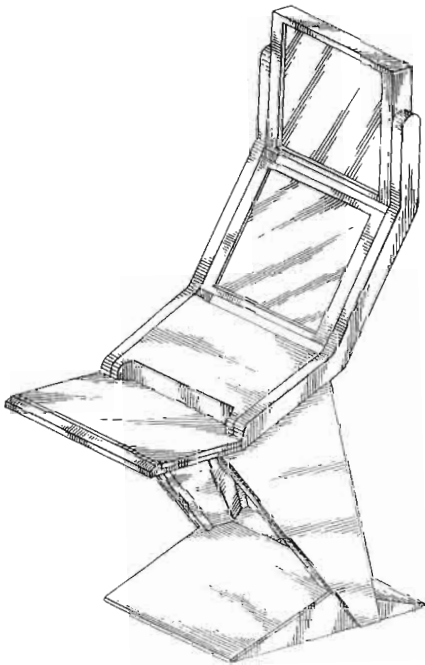




25936 variant 1



25936 variant 2



25936 variant 3

(11) 25937

(21) 94-99

(22) 06.05.1999

(15) 11.02.2000

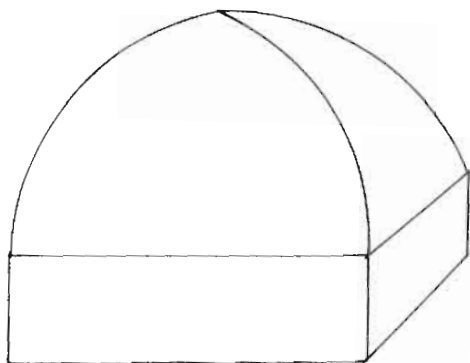
(54) Medzník - stavebný prvok

(51) 25/01.04, 25/01.07

počet vonkajších úprav: 1

(73) Marko Igor, Ružová dolina 16, 821 09 Bratislava, SK;

(72) Marko Igor, Ružová dolina 16, 821 09 Bratislava, SK;



25937

(11) 25938

(21) 172-99

(22) 27.08.1999

(15) 11.02.2000

(31) 31631-99

(32) 25.03.1999

(33) CZ

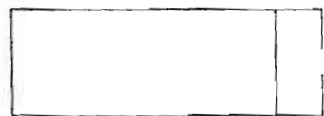
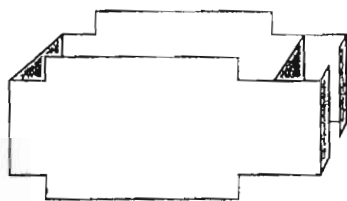
(54) Spona

(51) 08/08.01

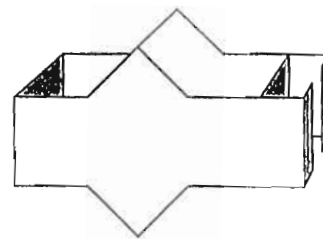
počet vonkajších úprav: 20

(73) Vaškebová Ivana, Lidická 33, 602 00 Brno, CZ;

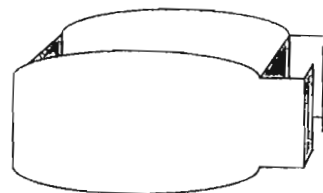
(72) Vaškebová Ivana, Lidická 33, 602 00 Brno, CZ;



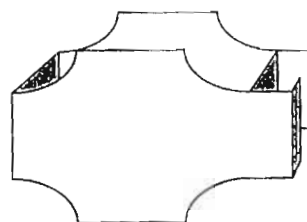
25938 variant 1



25938 variant 2

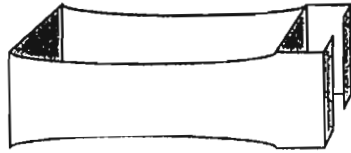


25938 variant 3

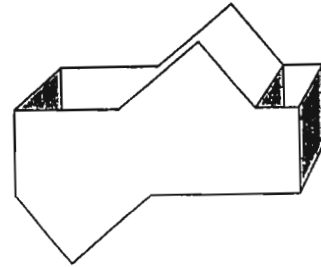


25938 variant 4

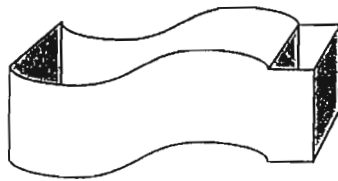




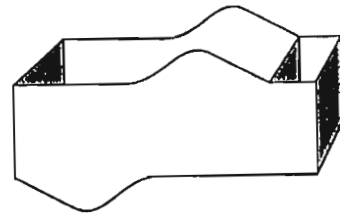
25938 variant 5



25938 variant 8



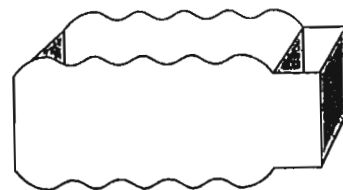
25938 variant 6



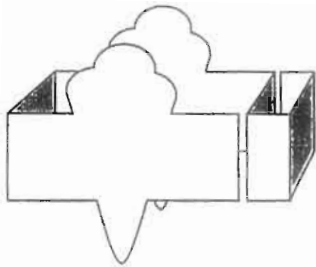
25938 variant 9



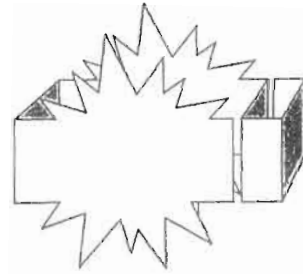
25938 variant 7



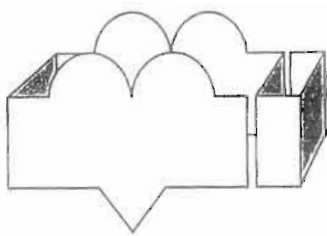
25938 variant 10



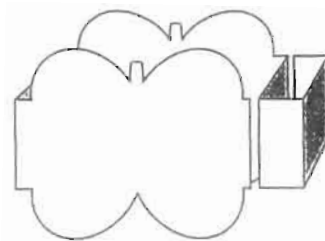
25938 variant 11



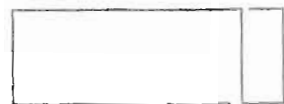
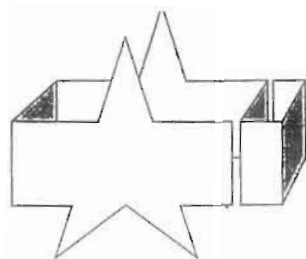
25938 variant 14



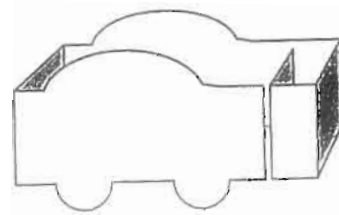
25938 variant 12



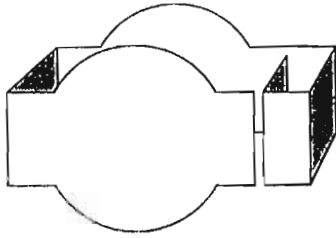
25938 variant 15



25938 variant 13



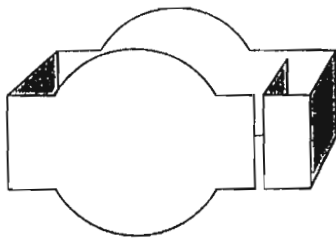
25938 variant 16



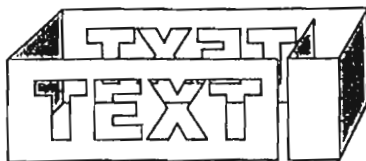
25938 variant 17



25938 variant 20



25938 variant 18



25938 variant 19

**(11) 25939**

(21) 151-99

(22) 12.07.1999

(15) 15.02.2000

**(54) PET fľaša s rovným dnom**

(51) 09/01.01

počet vonkajších úprav: 1

(73) VINOPRODUKT, a. s., Barónka 1, 835 02 Bratislava, SK;

(72) Kajaba Pavol, Ing., Domovina 47, 900 81 Šenkvice, SK;



25939

**(11) 25940**

(21) 286-98

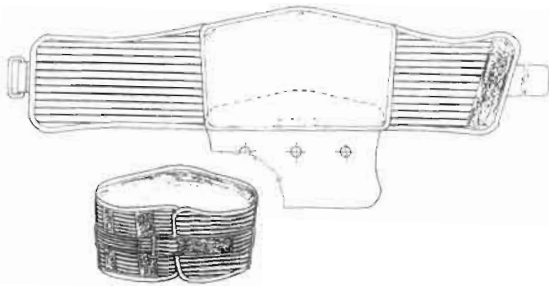
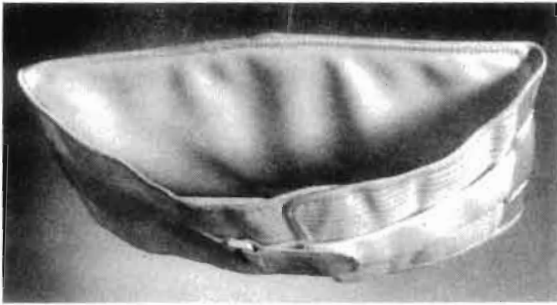
(22) 21.12.1998

(15) 18.02.2000

**(54) Lhká fixácia chrbtice**

(51) 24/04.02

počet vonkajších úprav: 2

(73) ORTEX, spol. s r. o., Třída T. Bati, areál Toma, a. s.,  
765 24 Otrokovice, CZ;(72) Pikner Tomáš, Ing., U koupaliště 1027, 760 01 Zlín,  
CZ; Pikner Zdeněk, Ing., Kudlov 361, 760 01 Zlín,  
CZ;

25940 variant 1



25940 variant 2

**(11) 25941**

(21) 63-99

(22) 19.03.1999

(15) 18.02.2000

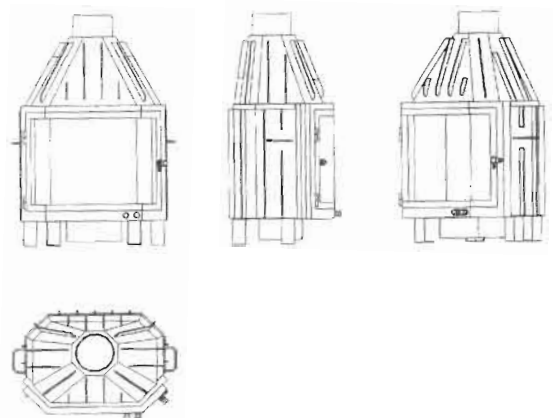
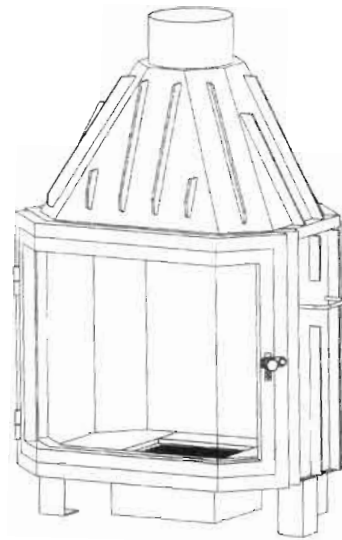
**(54) Jednoplášťová kozubová vložka**

(51) 23/03.03

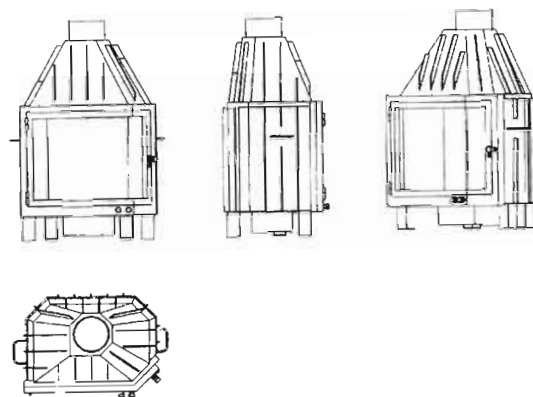
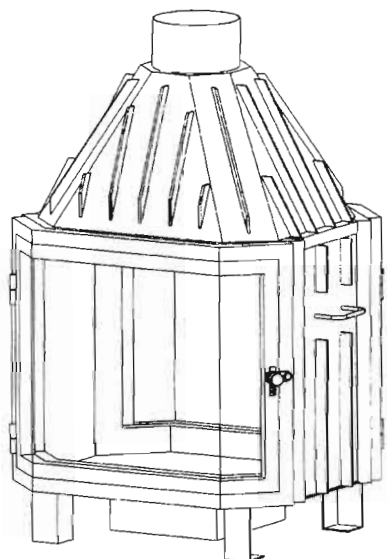
počet vonkajších úprav: 7

(73) KOBOK, spol. s r. o., Strojárska 46, 976 43  
Piesok, SK;

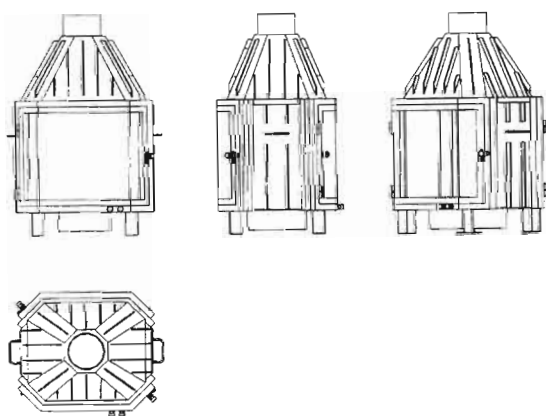
(72) Žiak Jozef, Ing., 976 98 Dolná Lehota 240, SK;



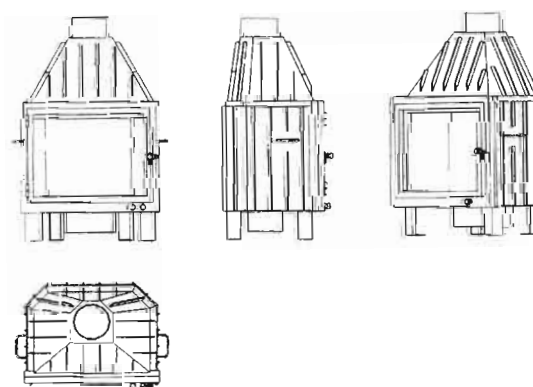
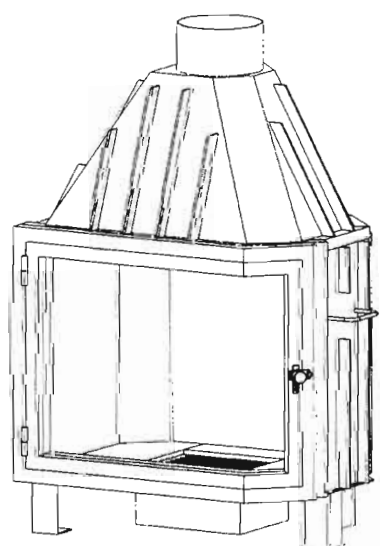
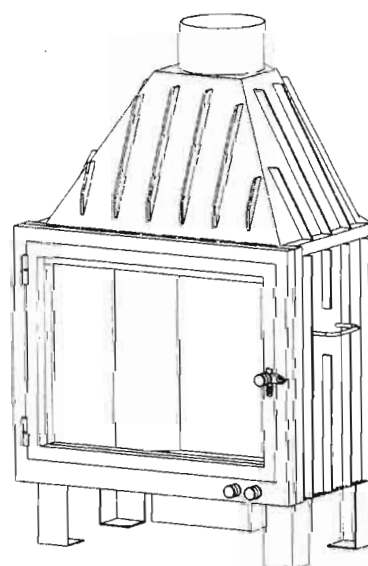
25941 variant 1



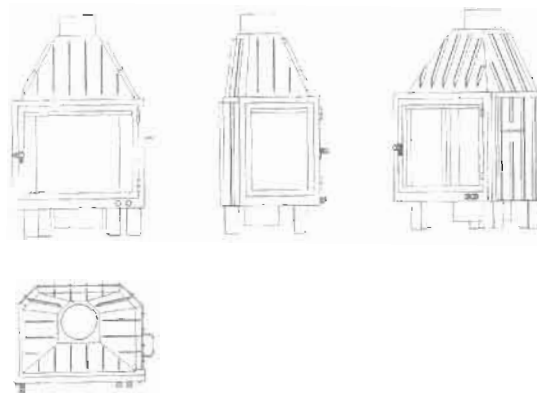
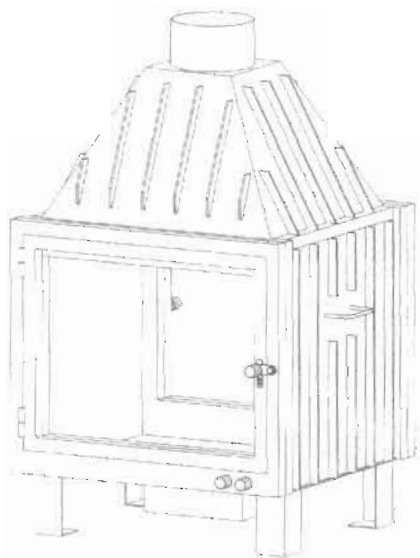
25941 variant 3



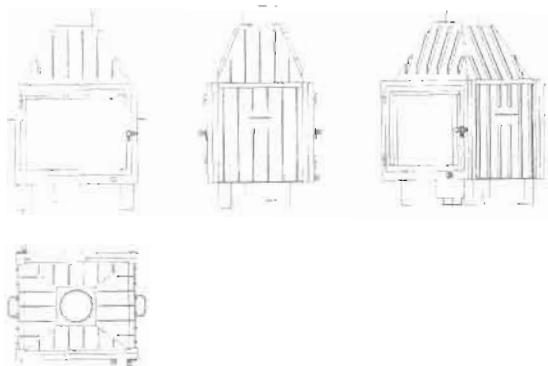
25941 variant 2



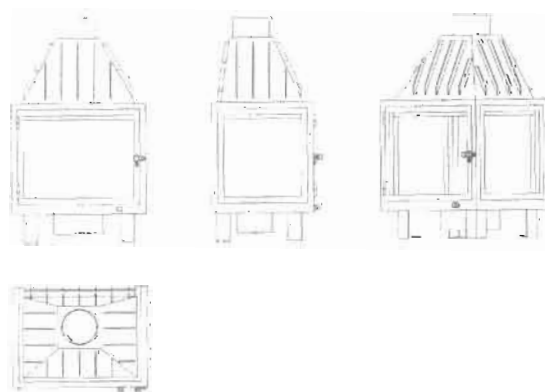
25941 variant 4



2594Ľ variant 6

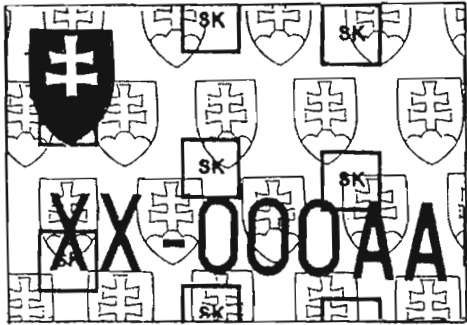


2594Ľ variant 5



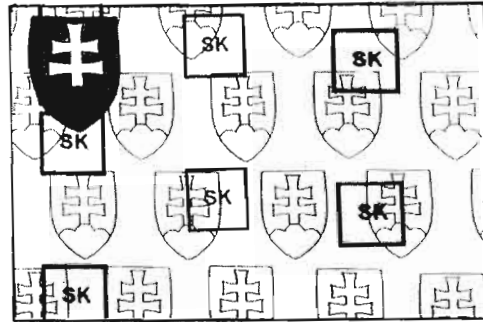
2594Ľ variant 7

- (11) 25942
- (21) 123-99
- (22) 04.06.1999
- (15) 22.02.2000
- (54) **Identifikačná nálepka s evidenčným číslom motorového vozidla**
- (51) 19/08.02, 12/99.00  
počet vonkajších úprav: 3
- (73) TURČAN DELTA, s. r. o., Červenej armády 25, 036 01 Martin, SK;
- (72) Blizniak Peter, Ševčenkova 5/26, 036 01 Martin, SK;

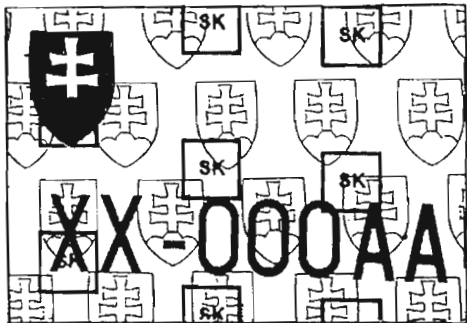


25942 variant 1

- (11) 25943
- (21) 124-99
- (22) 04.06.1999
- (15) 22.02.2000
- (54) **Svetloodrazová fólia na identifikáciu evidenčného čísla motorových vozidiel**
- (51) 19/08.02, 12/99.00  
počet vonkajších úprav: 1
- (73) TURČAN DELTA, s. r. o., Červenej armády 25, 036 01 Martin, SK;
- (72) Blizniak Peter, Ševčenkova 5/26, 036 01 Martin, SK;

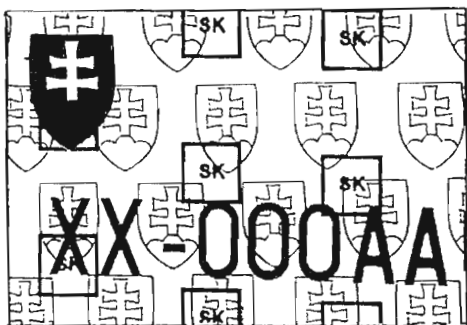


25943



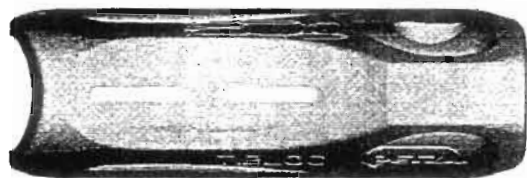
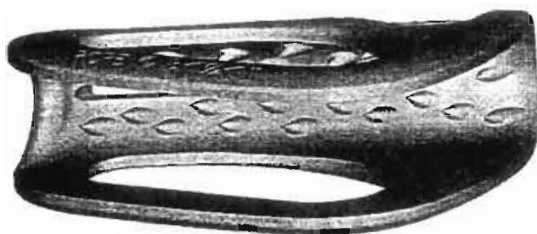
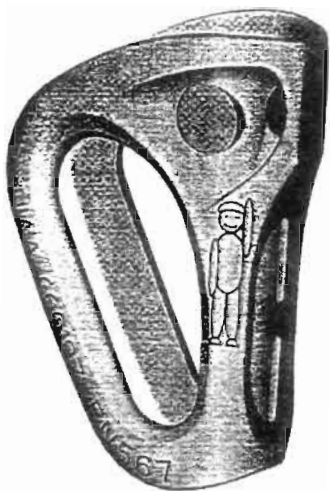
25942 variant 2

- (11) 25944
- (21) 153-99
- (22) 23.07.1999
- (15) 22.02.2000
- (31) 990743
- (32) 29.01.1999
- (33) FR
- (54) **Blokovací prvok**
- (51) 08/08.03  
počet vonkajších úprav: 1
- (73) ZEDEL (société anonyme), Zone industrielle de Crolles, 38920 Crolles, FR;
- (72) Petzl Paul, ZI de Crolles, 38920 Crolles, FR;



25942 variant 3





25944

- (11) 25945
- (21) 181-99
- (22) 06.09.1999
- (15) 22.02.2000

**(54) Ľahký kolesový obrnený transportér**

(51) 12/13.07

počet vonkajších úprav: 1

(73) TRANSMISIE, a. s., P. Mudroňa 10, 036 01 Martin, SK;

(72) Behavý Ladislav, Ing., Gándhího 2, 036 01 Martin, SK; Mikita Miroslav, Ing., M. Jankolu 4, 036 01 Martin, SK;



25945

**(11) 25946**

(21) 182-99

(22) 09.09.1999

(15) 22.02.2000

(31) 29/101,944

(32) 15.03.1999

(33) US

**(54) Fľaša na farmaceutický prípravok**

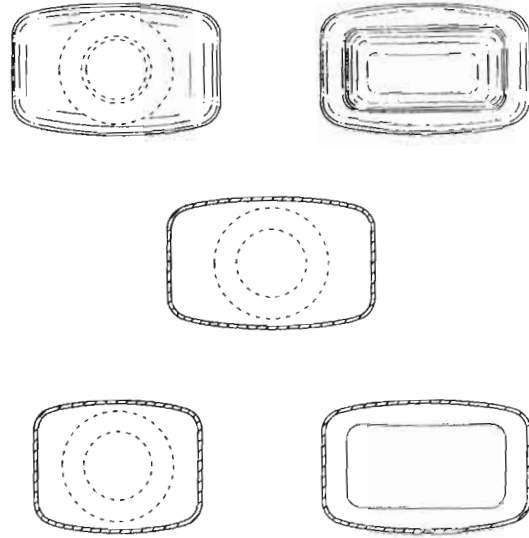
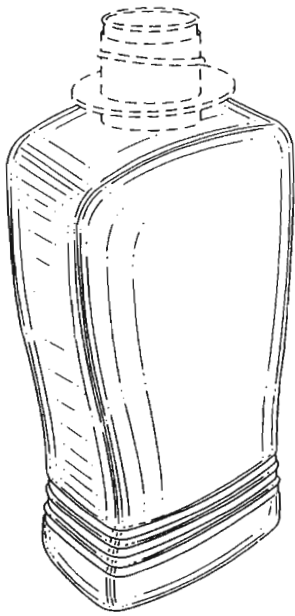
(51) 09/01.01

počet vonkajších úprav: 1

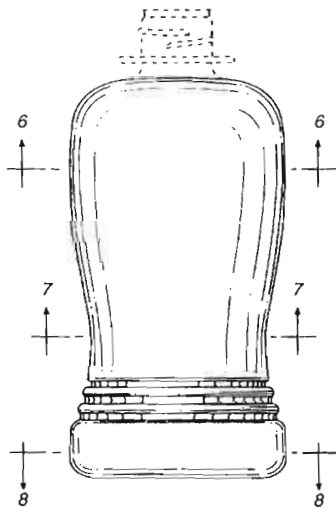
(73) SMITHKLINE BEECHAM CORPORATION, One Franklin Plaza, Philadelphia, Pennsylvania 19103, US;

(72) Willardson Bruce A., SBG Enterprise, 1725 Montgomery, San Francisco, CA 94111, US; Pitassi James L., SmithKline Beecham Corporation, 100 Beecham Drive, Pittsburgh, PA 15205, US; McIntire Brett D., Klitsner Industrial Design, 58 Second Street, San Francisco, CA 94105, US; Gomez Flavio M., SBG Enterprise, 1725 Montgomery, San Francisco, CA 94111, US;





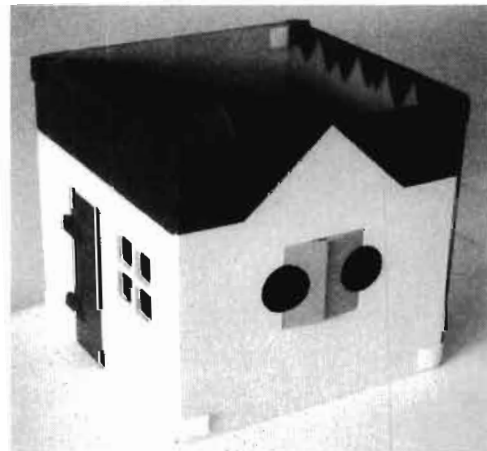
25946



- (11) 25947  
 (21) 185-99  
 (22) 13.09.1999  
 (15) 22.02.2000  
 (54) **Detské stavebnicové divadielko**  
 (51) 21/01.07  
 počet vonkajších úprav: 16  
 (73) Pogran Miroslav, Holubyho 16, 916 01 Stará Turá, SK;  
 (72) Pogran Miroslav, Holubyho 16, 916 01 Stará Turá, SK;



25947 variant 1

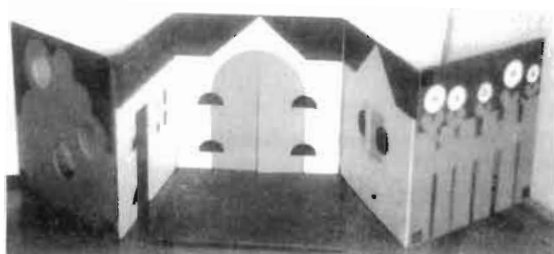




25947 variant 2



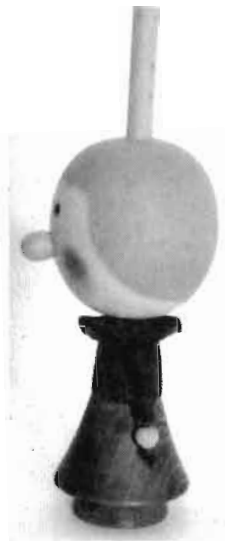
25947 variant 4



25947 variant 3



25947 variant 5



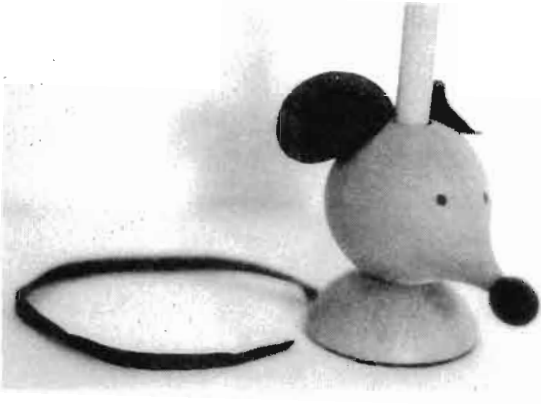
25947 variant 7



25947 variant 6



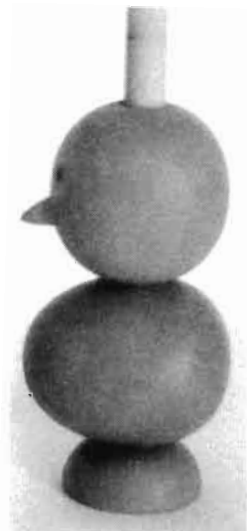
25947 variant 8



25947 variant 10



25947 variant 9



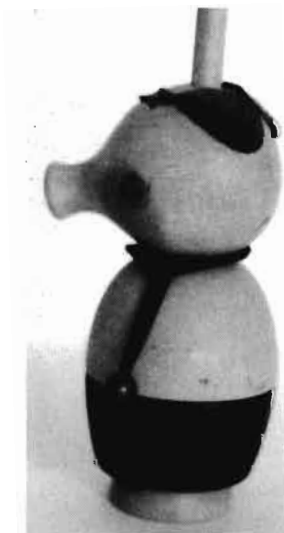
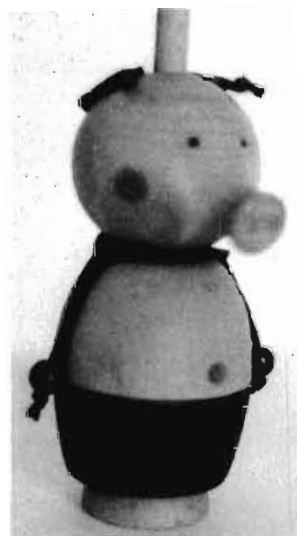
25947 variant 11



25947 variant 13



25947 variant 12



25947 variant 14



25947 variant 15



25947 variant 16

- (11) 25948  
 (21) 187-99  
 (22) 17.09.1999  
 (15) 22.02.2000  
 (31) 29/102,206  
 (32) 19.03.1999  
 (33) US

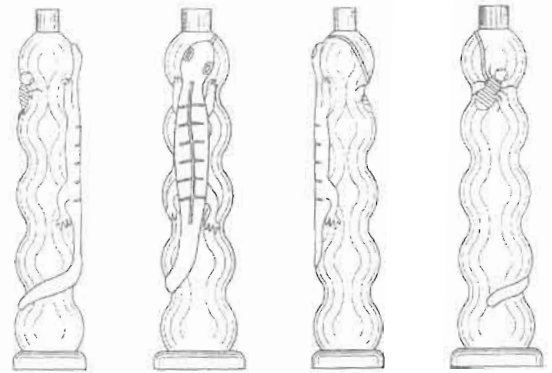
**(54) Rukovät' zubnej kefky**

(51) 04/02.01

počet vonkajších úprav: 1

(73) COLGATE-PALMOLIVE COMPANY, 300 Park Avenue, New York, New York 10022, US;

(72) Moskovich Robert, 20 Jensen Street, East Brunswick, New Jersey 08816, US; Eliav Eyal, 72 Barrow Steet, Apt. 6I, New York, New York 10014, US; Yoon Ho Choi, 30 River Road, Apt. 18J, New York, New York 10044, US; Imboden Ethan, 200 E 11 th Street, Apt. 5J, New York, New York 10003, US;



25949

- (11) 25949  
 (21) 175-98  
 (22) 06.08.1998  
 (15) 29.02.2000

**(54) Vankúš s detským námetom**

(51) 06/09.00, 21/01.06

počet vonkajších úprav: 6

(73) Blahová Mária, T. G. Masaryka 36, 940 68 Nové Zámky, SK;

(72) Blahová Mária, T. G. Masaryka 36, 940 68 Nové Zámky, SK;



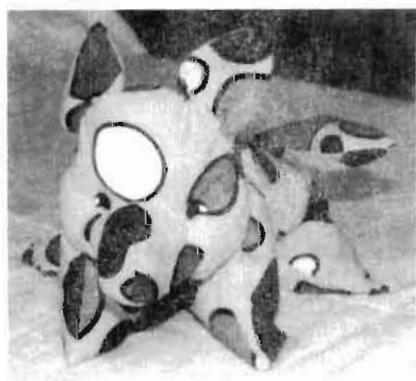
25949 variant 1



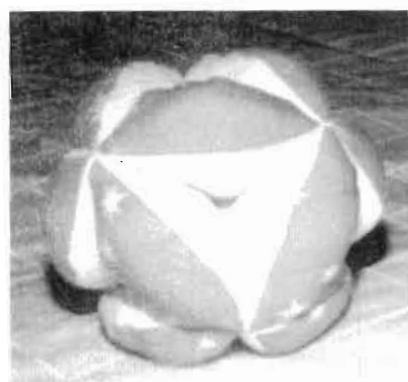
25949 variant 2



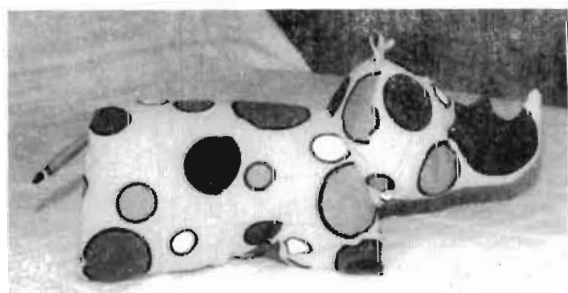
25949 variant 5



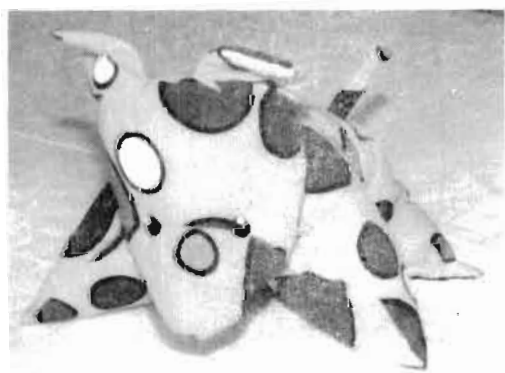
25949 variant 3



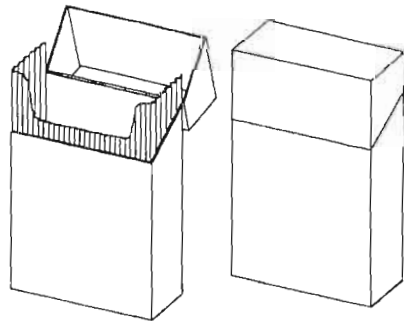
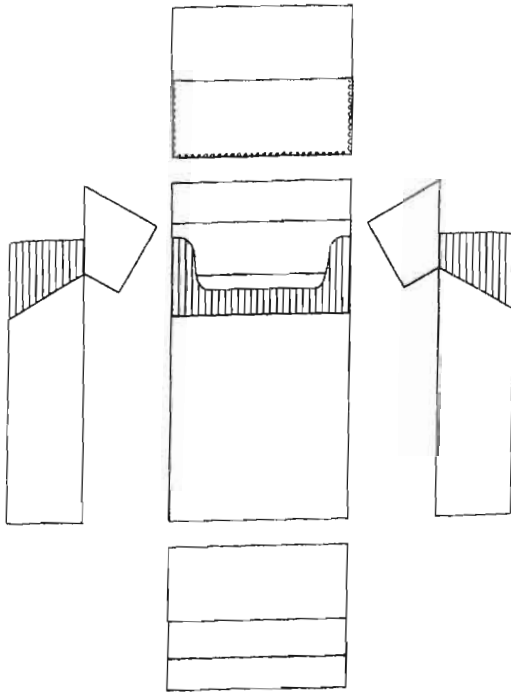
25949 variant 6



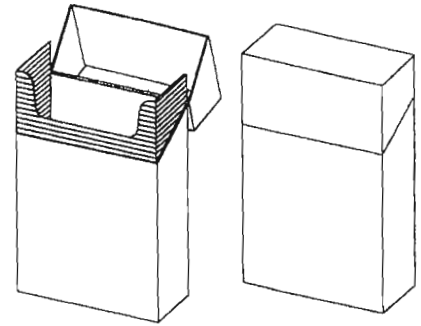
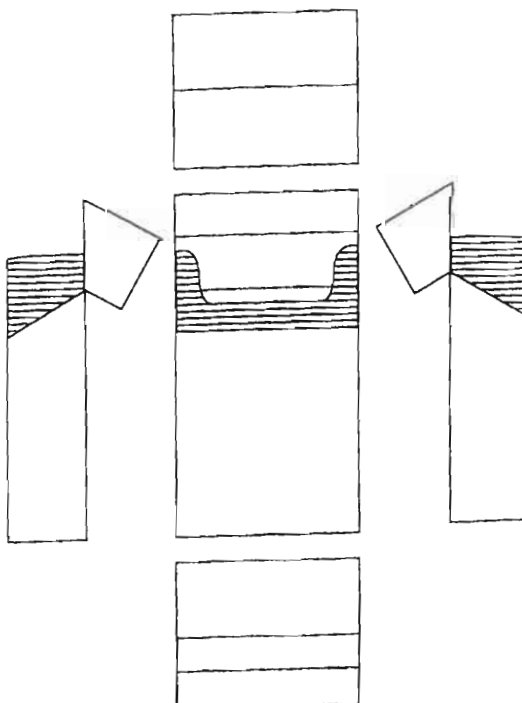
25949 variant 4



- (11) 25950
- (21) 183-98
- (22) 11.08.1998
- (15) 29.02.2000
- (31) 2072494 - var. 1, 2072493 - var. 2
- (32) 13.02.1998, 13.02.1998
- (33) GB, GB
- (54) **Obal na fajčiarske výrobky**
- (51) 09/03.01  
počet vonkajších úprav: 2
- (73) FABRIQUES DE TABAC REUNIES SA, P. O.  
Box 22, 2093 Neuchatel, CH;
- (72) Borgognon Pierre, 1542 Rueyres-Les-Prés, CH;



25950 variant 1



25950 variant 2

**(11) 25951**

(21) 155-99

(22) 23.07.1999

(15) 29.02.2000

(31) 31535-99

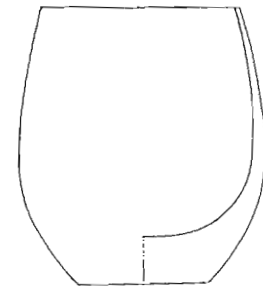
(32) 11.02.1999

(33) CZ

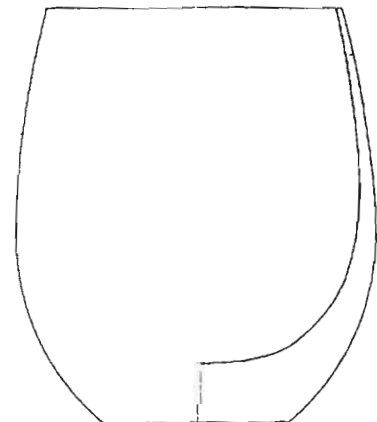
**(54) Pohár**

(51) 07/01.03

počet vonkajších úprav: 5

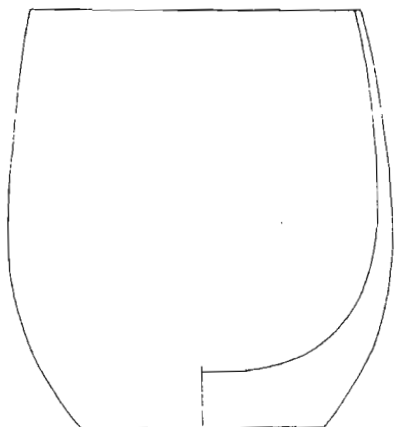
(73) CRYSTALEX, a. s., B. Egermannova 634, 473 13  
Nový Bor, CZ;(72) Gabrhel Jan, Fr. Hrubina 357, 378 04 Chlum u  
Třeboně, CZ;

25951 variant 1

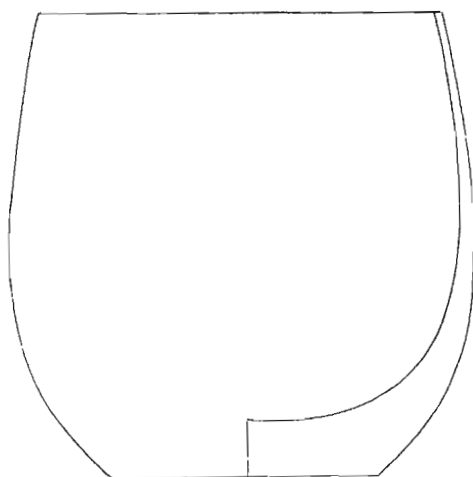


25951 variant 2

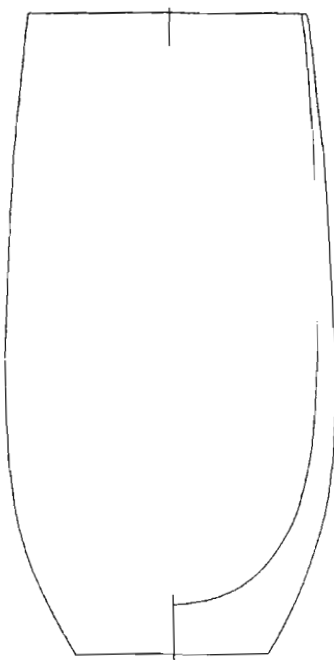




25951 variant 3



25951 variant 4

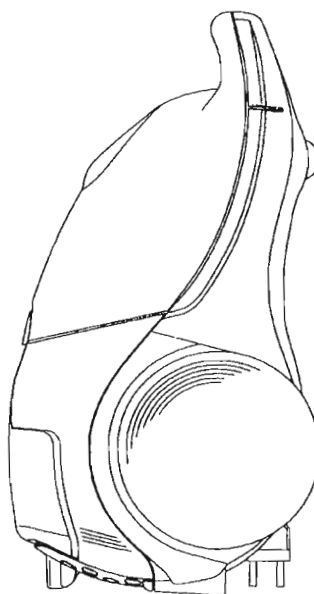
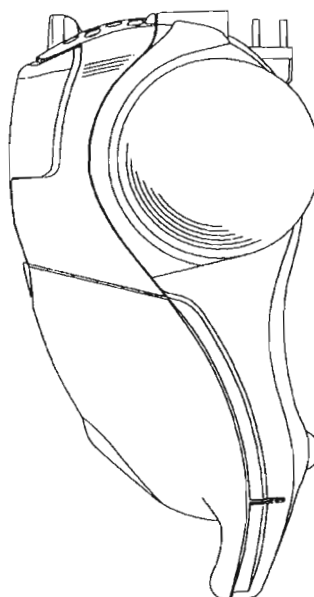


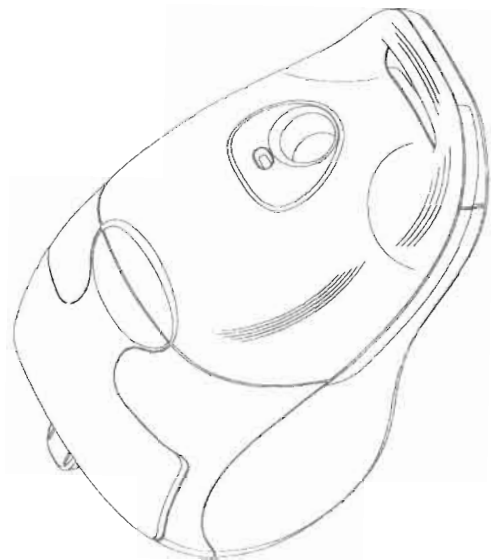
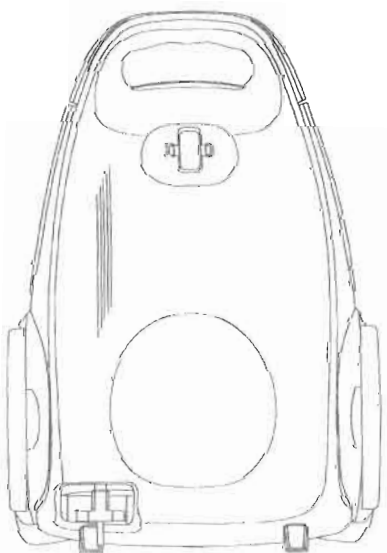
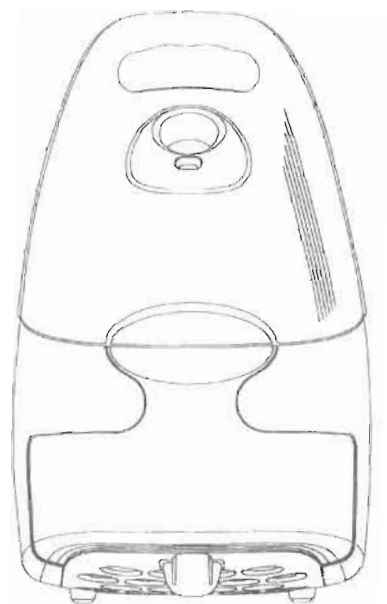
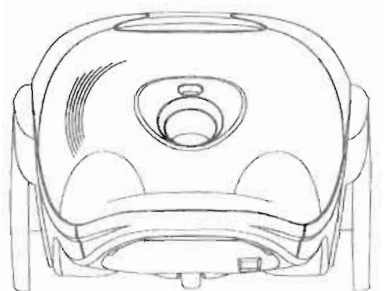
25951 variant 5

- (11) 25952
- (21) 157-99
- (22) 27.07.1999
- (15) 29.02.2000
- (31) W17549 - var. 1; W17550 - var. 2
- (32) 29.01.1999, 29.01.1999
- (33) PL, PL

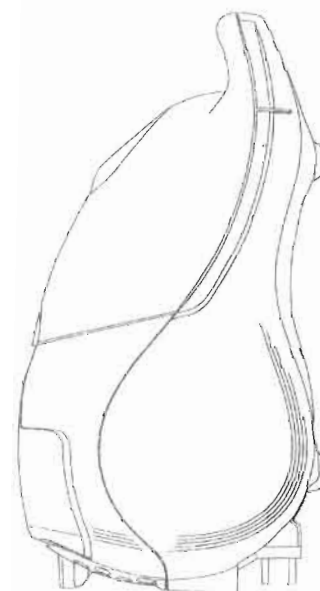
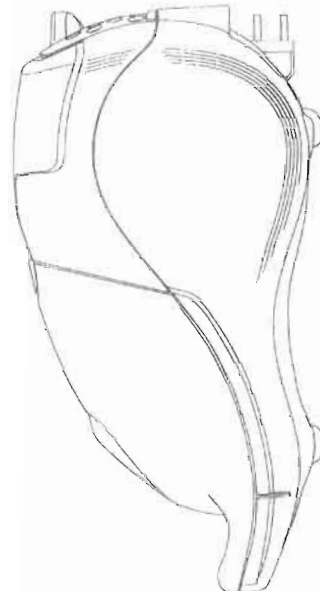
**(54) Vysávač**

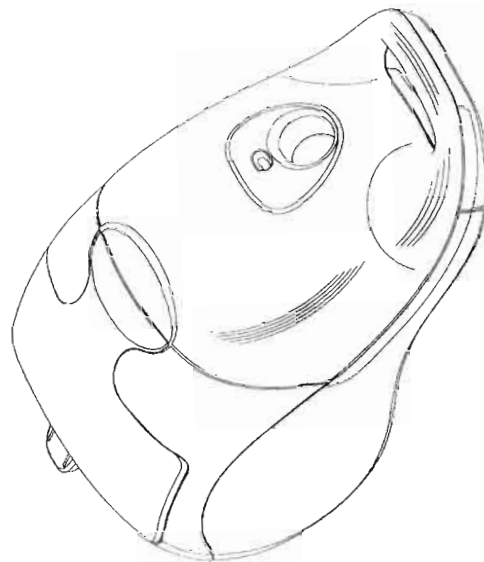
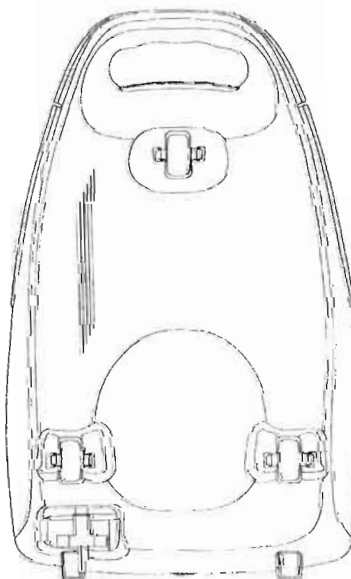
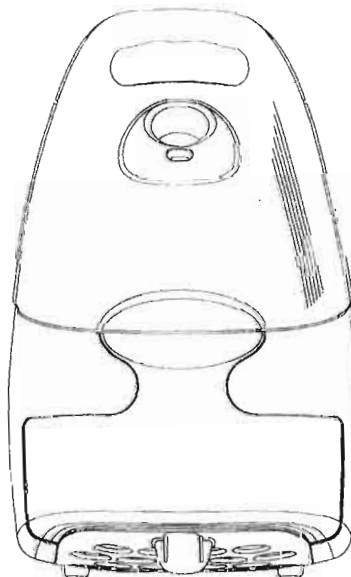
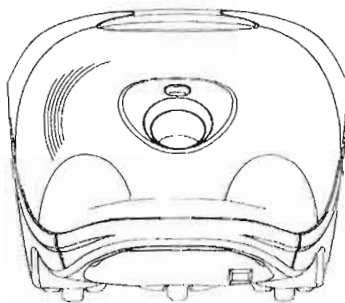
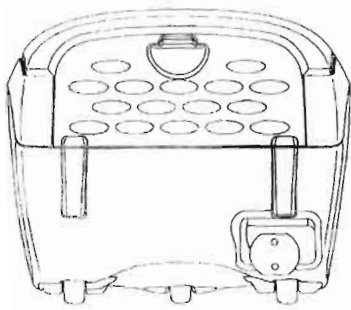
- (51) 15/05.04  
počet vonkajších úprav: 2
- (73) ZELMER, Ul. Hoffmanowej 19, 35-016 Rzeszów, PL;
- (72) Liskiewicz Marek, Ul. Skawińska 5, 32-050 Skawina, PL; Póltorak Stanisław, Ul. Armii Krajowej 2/21, 30-150 Kraków, PL; Suchowiak Marek, Ul. Kraszewskiego 9/14, 30-110 Kraków, PL;





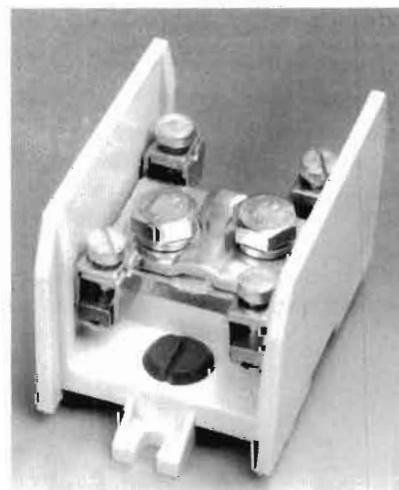
25952 variant 1





25952 variant 2

- (11) **25953**  
 (21) 163-99  
 (22) 09.08.1999  
 (15) 29.02.2000  
 (54) **Jednopólová svorkovnica na stúpacie vedenie**  
 (51) 13/03.07  
 počet vonkajších úprav: 1  
 (73) SEZ, a. s., M. R. Štefánika 1831/46, 026 19 Dolný Kubín, SK;  
 (72) Kysel Jozef, Ing., 027 53 Istebné 151/5, SK;

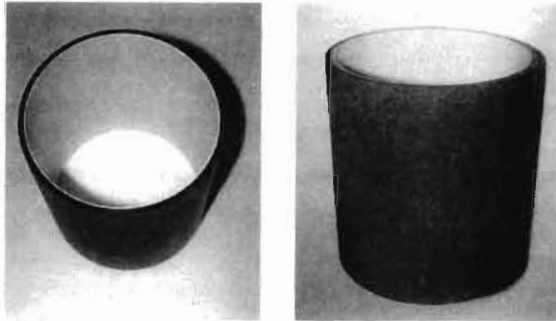


25953

- (11) **25954**  
 (21) 7-99  
 (22) 15.01.1999  
 (15) 29.02.2000  
 (31) MU-3064/98  
 (32) 16.07.1998  
 (33) AT  
 (54) **Rúrka**

(51) 23/01.03

počet vonkajších úprav: 1

(73) POLOPLAST Kunststoffwerk GmbH und Co KG,  
Poloplast - Strasse 1, A-4060 Leonding, AT;(72) Borth Rainer, Ing., Am Ipfbach 61, A-4490 St.  
Florian, AT;

25954

(11) 25955

(21) 148-99

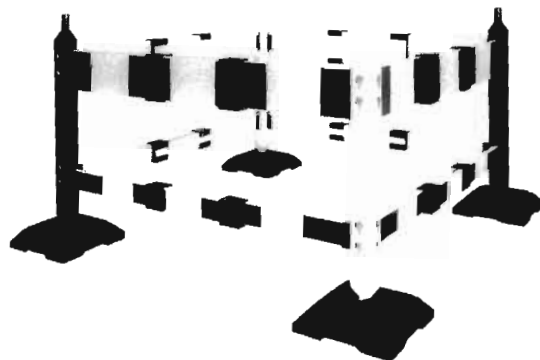
(22) 02.07.1999

(15) 29.02.2000

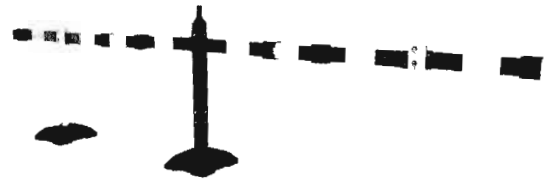
(54) Cestné zábrany

(51) 25/02.09

počet vonkajších úprav: 7

(73) K2J, s. r. o., Ivánska cesta 23, 823 57 Bratislava,  
SK;(72) Kanálik Jozef, Ing., Eubovnianska 5, 851 07  
Bratislava, SK;

25955 variant 1



25955 variant 2



25955 variant 3



25955 variant 4



25955 variant 5



25955 variant 6



25955 variant 7

(11) 25956

(21) 184-99

(22) 13.09.1999

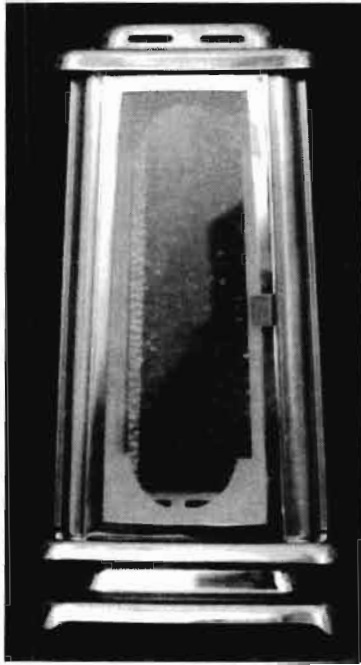
(15) 29.02.2000

(54) Náhrobné svietidlo

(51) 26/02.05

počet vonkajších úprav: 1

(73) Višňovský Miloš, Bezručova 42, 940 01 Nové  
Zámky, SK;(72) Višňovský Miloš, Bezručova 42, 940 01 Nové  
Zámky, SK;



25956

---

## ND4Q

## Predĺženie platnosti priemyselných vzorov

(11) 24501  
(21) 263-93  
(22) 30.09.1993  
(54) Grafický návrh potlače

Platnosť do: 30.09.2003

(11) 24614  
(21) 250-94  
(22) 22.09.1994  
(54) Obal na práškové prípravky s bezpečnostným uzáverom

Platnosť do: 22.09.2004

(11) 24662  
(21) 279-94  
(22) 02.11.1994  
(54) Vyhľadávací prístroj

Platnosť do: 02.11.2004

(11) 24694  
(21) 5-95  
(22) 02.01.1995  
(54) Písací stroj

Platnosť do: 02.01.2005

(11) 24700  
(21) 21-95  
(22) 18.01.1995  
(54) Flaša plochá

Platnosť do: 18.01.2005

(11) 24708  
(21) 35-95  
(22) 06.02.1995  
(54) Dávkovač kvapaliny

Platnosť do: 06.02.2005

(11) 24732  
(21) 48-95  
(22) 16.02.1995  
(54) Príves

Platnosť do: 16.02.2005

(11) 24744  
(21) 19-95  
(22) 16.01.1995  
(54) Kĺbový teleskopický nakladač-manipulátor otočný

Platnosť do: 16.01.2005

(11) 24768  
(21) 83-95  
(22) 22.03.1995  
(54) Testovacie zariadenie

Platnosť do: 22.03.2005

(11) 24769  
(21) 80-95  
(22) 22.03.1995  
(54) Prístroj na odčítovanie výsledkov testu

Platnosť do: 22.03.2005

(11) 24770  
(21) 81-95  
(22) 22.03.1995  
(54) Puzdro

Platnosť do: 22.03.2005

(11) 24771  
(21) 82-95  
(22) 22.03.1995  
(54) Testovacie zariadenie s vrchnákom

Platnosť do: 22.03.2005

(11) 24814  
(21) 333-94  
(22) 28.12.1994  
(54) Závesné puzdro na tuhý WC dezodorant

Platnosť do: 28.12.2004

(11) 24831  
(21) 73-95  
(22) 09.03.1995  
(54) Dlažobné prvky a dlažba

Platnosť do: 09.03.2005

(11) 24856  
(21) 105-95  
(22) 13.04.1995  
(54) Univerzálny ekologický skladací systém

Platnosť do: 13.04.2005

(11) 24881  
(21) 89-95  
(22) 17.03.1995  
(54) Kondičná záťaž

Platnosť do: 27.03.2005

(11) 24951  
 (21) 213-95  
 (22) 10.07.1995  
 (54) Náramkové hodinky 2000

Platnosť do: 10.07.2005

(11) 24960  
 (21) 224-95  
 (22) 19.07.1995  
 (54) Guľový čap s prírubou

Platnosť do: 19.07.2005

## PD4Q

## Prevody priemyselných vzorov

Podľa § 58 zákona č. 527/1990 Zb. v znení neskorších zákonov boli do registra priemyselných vzorov zapísané tieto prevody:

Číslo zápisu	Číslo prihlášky	Názov	Nový majiteľ	Dátum zápisu prevodu:
25148	330-95	Fľaša	Benckiser N. V., Tower C World Trade Center, Schipholboulevard 229, 1118 BH Schiphol, NL;	18.04.2000
25155	102-96	Fľaša	Benckiser N. V., Tower C World Trade Center, Schipholboulevard 229, 1118 BH Schiphol, NL;	18.04.2000
25323	1-97	Figúrka - Elf	Benckiser N. V., Tower C World Trade Center, Schipholboulevard 229, 1118 BH Schiphol, NL;	18.04.2000
25324	2-97	Figúrka - Elf	Benckiser N. V., Tower C World Trade Center, Schipholboulevard 229, 1118 BH Schiphol, NL;	18.04.2000
25325	3-97	Figúrka - Elf	Benckiser N. V., Tower C World Trade Center, Schipholboulevard 229, 1118 BH Schiphol, NL;	18.04.2000
25326	4-97	Figúrka - Elf	Benckiser N. V., Tower C World Trade Center, Schipholboulevard 229, 1118 BH Schiphol, NL;	18.04.2000

Číslo zápisu	Číslo prihlášky	Názov	Nový majiteľ	Dátum zápisu prevodu:
25327	5-97	Figúrka - Elf	Benckiser N. V., Tower C World Trade Center, Schipholboulevard 229, 1118 BH Schiphol, NL;	18.04.2000
25328	6-97	Figúrka - Elf	Benckiser N. V., Tower C World Trade Center, Schipholboulevard 229, 1118 BH Schiphol, NL;	18.04.2000
25553	63-96	Fľaša	Benckiser N. V., Tower C World Trade Center, Schipholboulevard 229, 1118 BH Schiphol, NL;	18.04.2000

#### Zmeny v údajoch o majiteľoch priemyselných vzorov

Číslo zápisu	Číslo prihlášky	Majiteľ	S účinnosťou od:
25448	109-97	a & n & a Nord - Süd - Industrie GmbH & Co. KG, Merenberg, DE;	13.04.2000
25604	288-97	Mottl Jaroslav, Pribinova 120, 960 01 Zvolen, SK;	30.03.2000
25930	171-99	Sara Lee Household and Body Care Nederland B. V., AT Veenendaal, NL;	26.04.2000



**ČASŤ**

**OCHRANNÉ ZNÁMKY**

**Číselné kódy na označovanie bibliografických údajov  
(Štandard WIPO ST. 60)**

- |  |  |
|--|--|
| (111) číslo zápisu                                 | (511) údaj o triede alebo triedach podľa medzinárodného triedenia výrobkov a služieb (Nicejská klasifikácia) |
| (151) dátum zápisu                                 | (540) reprodukcia známky   |
| (180) dátum, dokedy môžu mať známkové práva účinok | (554) trojrozmerná známka  |
| (210) číslo prihlášky                              | (591) údaje o uplatňovaných farbách  |
| (220) dátum podania prihlášky                      | (730) meno(-á) a adresa(-y) prihlasovateľa(-ov) alebo majiteľa(-ov) známky                                   |
| (310) číslo prioritnej prihlášky                   | (800) údaje o medzinárodnom zápise   |
| (320) dátum prioritnej prihlášky                   |  |
| (330) krajina priority                             |  |
| (442) dátum zverejnenia prihlášky ochrannej známky |  |
| (510) zoznam výrobkov a/alebo služieb              |  |

**Zverejnené prihlášky ochranných známok**

73144	3136-97	862-98	2181-98
104-93	3137-97	876-98	2272-98
129-94	3159-97	877-98	2383-98
130-94	3240-97	910-98	2394-98
539-94	3315-97	918-98	2395-98
2602-94	3343-97	1086-98	2396-98
559-95	3378-97	1088-98	2400-98
1863-95	3602-97	1126-98	2401-98
2648-95	3603-97	1127-98	2404-98
3383-95	3604-97	1163-98	2405-98
3636-95	3605-97	1170-98	2406-98
38-96	3618-97	1182-98	2408-98
39-96	3619-97	1186-98	2417-98
40-96	3620-97	1187-98	2418-98
294-96	3621-97	1296-98	2420-98
504-96	3631-97	1297-98	2421-98
756-96	3678-97	1298-98	2422-98
972-96	3679-97	1299-98	2423-98
1001-96	3696-97	1358-98	2455-98
1005-96	3702-97	1360-98	2460-98
1407-96	3792-97	1427-98	2481-98
1509-96	3809-97	1441-98	2482-98
2230-96	3810-97	1487-98	2485-98
2307-96	10-98	1493-98	2487-98
2308-96	100-98	1500-98	2488-98
2405-96	253-98	1501-98	2489-98
2715-96	331-98	1553-98	2491-98
2726-96	332-98	1624-98	2493-98
2727-96	333-98	1641-98	2494-98
2729-96	334-98	1705-98	2496-98
2776-96	335-98	1809-98	2497-98
2962-96	336-98	1818-98	2498-98
2963-96	337-98	1826-98	2510-98
282-97	348-98	1828-98	2511-98
294-97	350-98	1854-98	2512-98
927-97	371-98	1956-98	2523-98
1056-97	430-98	1982-98	2524-98
1057-97	436-98	2009-98	2533-98
1058-97	455-98	2025-98	2534-98
1135-97	471-98	2029-98	2535-98
1160-97	479-98	2031-98	2555-98
1415-97	499-98	2032-98	2568-98
1416-97	502-98	2033-98	2572-98
1535-97	519-98	2034-98	2590-98
1546-97	532-98	2035-98	2591-98
1674-97	538-98	2036-98	2592-98
1952-97	539-98	2037-98	2593-98
1977-97	547-98	2038-98	2594-98
1982-97	548-98	2039-98	2596-98
2020-97	549-98	2040-98	2637-98
2038-97	565-98	2043-98	2638-98
2044-97	574-98	2060-98	2639-98
2079-97	618-98	2061-98	2640-98
2201-97	627-98	2062-98	2643-98
2265-97	628-98	2063-98	2644-98
2632-97	631-98	2064-98	2645-98
2689-97	642-98	2065-98	2646-98
2810-97	657-98	2066-98	2649-98
2811-97	753-98	2100-98	2780-98
2825-97	754-98	2117-98	2782-98
2904-97	763-98	2124-98	2783-98
2961-97	773-98	2179-98	2784-98
3072-97	794-98	2180-98	2787-98

2788-98	3075-98
2789-98	3076-98
2790-98	3077-98
2791-98	3078-98
2792-98	3082-98
2793-98	3083-98
2794-98	3085-98
2795-98	3106-98
2796-98	3116-98
2797-98	3117-98
2799-98	3118-98
2800-98	3130-98
2816-98	3141-98
2817-98	3230-98
2850-98	3232-98
2901-98	3237-98
2903-98	3238-98
2904-98	3239-98
2905-98	3240-98
2906-98	3241-98
2908-98	3242-98
2911-98	3243-98
2919-98	3292-98
2922-98	3327-98
2923-98	3328-98
2924-98	3329-98
2925-98	3330-98
2926-98	3351-98
2927-98	3362-98
2928-98	3368-98
2929-98	3370-98
2934-98	3372-98
2937-98	3374-98
2943-98	3375-98
2944-98	3376-98
2947-98	3384-98
2948-98	3385-98
2949-98	3386-98
2950-98	64346
2973-98	231-2000
3001-98	490-2000
3002-98	511-2000
3004-98	649-2000
3005-98	918-2000
3006-98	919-2000
3022-98	695-2000
3023-98	751-2000
3024-98	757-2000
3025-98	758-2000
3026-98	759-2000
3027-98	760-2000
3028-98	761-2000
3029-98	762-2000
3030-98	763-2000
3031-98	766-2000
3032-98	767-2000
3033-98	352-2000
3034-98	396-2000
3036-98	
3037-98	
3038-98	
3051-98	
3057-98	
3059-98	
3073-98	

(210) 73144  
(220) 19.11.1992  
(511) 30

(540) **ŠUMĚNKY**

(510) 30 - Trvanlivé pečivo, čokoládové a nečokoládové cukrovinky.  
(730) **Čokoládovny, a. s.**, Modřanská 27, 143 20 Praha 4 - Modřany, CZ;

(210) 104-93  
(220) 15.02.1993  
(511) 16

(540) **PC MAGAZINE**

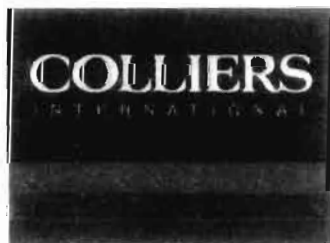
(510) 16 - Tlačoviny, noviny, periodiká, časopisy a knihy z oblasti počítačového priemyslu.  
(730) **Ziff-Davis Publishing Company**, spoločnosť zriadená podľa zákonov štátu Delaware, 767 Fifth Avenue, 44th Floor, New York, New York 10053, US;

(210) 129-94  
(220) 21.01.1994  
(511) 35, 36, 37

(540) **COLLIERS**

(510) 35 - Služby poradenské v odbore všeobecného podnikania, najmä aukcií a dražieb.  
36 - Služby realitných kancelárií, správa majetku, finančné a poisťovacie služby, služby podnikateľské, maklérske a odhadné v odbore nehnuteľností a konzultačné služby s tým spojené, služby záručné a v odbore cenných papierov.  
37 - Služby stavebné a rekonštrukčné.  
(730) **Colliers International Property Consultants, Inc.**, Two Embarcadero Center, # 1000, San Francisco, California 94111, US;

(210) 130-94  
(220) 21.01.1994  
(591) modrá, červená, žltá  
(511) 35, 36, 37  
(540)



(510) 35 - Služby poradenské v odbore všeobecného podnikania, najmä aukcií a dražieb.  
36 - Služby realitných kancelárií, správa majetku, finančné a poisťovacie služby, služby podnikateľské, maklérske a odhadné v odbore nehnuteľností a konzultačné služby s tým spojené, služby záručné a v odbore cenných papierov.  
37 - Služby stavebné a rekonštrukčné.

(730) **Colliers International Property Consultants, Inc.**, Two Embarcadero Center, # 1000, San Francisco, California 94111, US;

(210) 539-94  
(220) 04.03.1994  
(511) 41, 42

(540) **ZELENÝ KRÍŽ**

(510) 41 - Vzdelávanie týkajúce sa liečiteľstva fytoterapiou.  
42 - Liečiteľstvo, ktoré spočíva výlučne v poradenstve, týkajúce sa prírodného liečiteľstva fytoterapiou a s tým spojených manuálnych úkonov.  
(730) **ZELENÝ KRÍŽ**, Údernícka 14, 851 01 Bratislava, SK;

(210) 2602-94  
(220) 02.11.1994  
(511) 9, 35, 42  
(540)



(510) 9 - Softvér.  
35 - Obchodné a štatistické informácie, organizačné rady a porady, poradenská činnosť.  
42 - Tvorba informačných systémov, informačných systémov pre zdravotné poistenie, programovanie.  
(730) **SIEMENS NIXDORF INFORMAČNÍ SYSTÉMY, s. r. o.**, Loretánské nám. 3, 110 00 Praha 1, CZ;

(210) 559-95  
(220) 22.02.1995  
(511) 9, 16, 18, 41

(540) **SportMax**

(510) 9 - Programy na nosičoch okrem softvéru.  
16 - Tlačoviny, programy ako tlačoviny vrátane prehľadu televíznych programov, plagáty, brožúry, piernický tovar, nápisy a logá, letáky, prospekty a propagačný materiál.  
18 - Dáždniky a športové tašky.  
41 - Zostavovanie programovej ponuky káblovej televízie, výroba a distribúcia programov.  
(730) **Time Warner Entertainment Company, L. P.**, 75 Rockefeller Plaza, New York, New York 10019, US;

(210) 1863-95  
(220) 03.07.1995  
(511) 2

(540) **ELAXÍN**

(510) 2 - Farby, najmä latexové farby, fermeže a laky; farbivá; moridlá; ochranné prostriedky proti hrdzi a hnilobe dreva.  
(730) **ELASTIK, spol. s r. o.**, miestna časť Šelpice 252, 919 09 Bohdanovce nad Trnavou, SK;

(210) 2648-95  
 (220) 20.09.1995  
 (591) čierna, červená  
 (310) O-102333  
 (320) 26.07.1995  
 (330) CZ  
 (511) 25, 40  
 (540)

**Grishko**

(510) 25 - Obuv, odevy vrátane odevov so saunovým efektom a športových odevov, kostýmy na tanec a umeleckú gymnastiku, divadelné kostýmy, pokrývky hlavy.  
 40 - Krajčírstvo.  
 (730) **NIKOLAJ J. GRISHKO**, Alleja Žemčugovoj, dom 3, Korpus I, Kv. 10, 111 402 Moskva, RU;

(210) 3383-95  
 (220) 27.11.1995  
 (511) 2, 4  
 (540) **WD-40**

(510) 2 - Prípravky na ochranu kovových povrchov proti strate lesku a hrdzaveniu.  
 4 - Mastiace a vnikajúce oleje.  
 (730) **WD-40 COMPANY, a California Corporation**, 1061 Cudahy Place, San Diego, California 92110, US;

(210) 3636-95  
 (220) 22.12.1995  
 (511) 18, 25  
 (540)



(510) 18 - Batohy, plecniaky, vaky na kempingový výstroj, vaky, tašky na atletiku, športové tašky, príručné tašky, prenosný obal spoločenského oblečenia, cestovná taška na obuv, kabelky, cestovné tašky, kufre, aktovky, diplomatky, náprsné tašky, peňaženky, puzdrá na kreditné karty, puzdrá na kľúče, puzdrá na vizitky, puzdrá na pasy, tašky na toaletné potreby, dáždňiky.  
 25 - Odevy, obuv, pokrývky hlavy.

(730) **THE ROCKPORT COMPANY, INC.**, 220 Donald J. Lynch Boulevard, Marlboro, Massachusetts, US;

(210) 38-96  
 (220) 05.01.1996  
 (511) 9, 16, 35, 38, 39, 41, 42  
 (540) **GRATEX**

(510) 9 - Karty pamäťové a mikroprocesorové (v počítačoch); počítač - zápisník (notebook); počítače na prenos dát; prehrávač kompaktných diskov; prístroje na spustenie diskov (počítačových); prístroje na úpravu textu; počítacie stroje; počítačové pamäte; počítače; počítačové programy nahrané; disky magnetické; počítačové klávesnice; zariadenia na spracovanie textu; kompaktné disky; optické kompaktné disky; nahrané operačné programy; nahrané programy obsluhujúce počítač; počítačový softvér vrátane nahraných i nenahraných nosičov zvukových a zvukovo-obrazových, ako aj periodických a neperiodických publikácií na dátových nosičoch; meniče diskov (do počítačov); magnetické médiá; magnetické nosiče údajov; mikroprocesory; modemy; monitory (programy); optické čítače; optické nosiče údajov; optické disky; tlačiarne k počítačom; periférne zariadenia počítačov; rozhrania (počítače); meniče diskov (do počítačov); magnetické páskové jednotky do počítača; procesory (základné jednotky samočinného počítača).

16 - Periodické a neperiodické publikácie a tlačoviny; grafické reprodukcie; grafické zobrazenie; grafické znaky.

35 - Reklamná činnosť všetkých druhov vrátane televíznej, rozhlasovej a filmovej reklamy a reklamnej inzercie; reklama; spracovanie textov; pomoc pri riadení obchodnej činnosti; rozširovanie reklamných oznamov; prenájom kancelárskych strojov a zariadenia; vydávanie a aktualizovanie reklamných materiálov; konzultačná a poradenská služba týkajúca sa uvedených služieb; uverejňovanie reklamných textov; vydávanie reklamných textov; vedenie kartoték v počítači.

38 - Prenájom modemov; prenájom telekomunikačných prístrojov; prenájom zariadení na prenos informácií.

39 - Uchovávanie informácií.

41 - Vydávanie kníh; vydávanie textov s výnimkou reklamných alebo náborových; vydavateľská a nakladateľská činnosť; požičovanie nahraných zvukových a zvukovo-obrazových záznamov; vydavateľská činnosť prostredníctvom internetu (svetovej informačnej počítačovej siete).

42 - Prenájom počítačov; počítačové programovanie; tvorba softvéru; výroba softvéru; poradenstvo v oblasti počítačového hardvéru; grafický dizajn; odborné poradenstvo v oblasti výpočtovej techniky a programového vybavenia s výnimkou obchodného; profesionálne poradenstvo v oblasti výpočtovej techniky a programového vybavenia s výnimkou obchodného; prenájom času na prístup do počítačo-

vých báz dát; prenájom počítačového softvéru; aktualizovanie, inštalácia a spúšťanie počítačových programov.  
 (730) **GraTex International, spol. s r. o.**, Bradáčova 7, 851 02 Bratislava, SK;

vých báz dát; prenájom počítačového softvéru; aktualizovanie, inštalácia a spúšťanie počítačových programov.  
 (730) **GraTex International, spol. s r. o.**, Bradáčova 7, 851 02 Bratislava, SK;

(210) 39-96

(220) 05.01.1996

(511) 9, 16, 35, 38, 39, 41, 42

(540) **GRATEX INTERNATIONAL**

(510) 9 - Karty pamäťové a mikroprocesorové (v počítačoch); počítač - zápisník (notebook); počítače na prenos dát; prehrávač kompaktných diskov; prístroje na spustenie diskov (počítačových); prístroje na úpravu textu; počítačové stroje; počítačové pamäte; počítače; počítačové programy nahrané; disky magnetické; počítačové klávesnice; zariadenia na spracovanie textu; kompaktné disky; optické kompaktné disky; nahrané operačné programy; nahrané programy obsluhujúce počítač; počítačový softvér vrátane nahraných i nenahraných nosičov zvukových a zvukovo-obrazových, ako aj periodických a neperiodických publikácií na dátových nosičoch; meniče diskov (do počítačov); magnetické médiá; magnetické nosiče údajov; mikroprocesory; modem; monitory (programy); optické čítače; optické nosiče údajov; optické disky; tlačiarne k počítačom; periférne zariadenia počítačov; rozhrania (počítače); meniče diskov (do počítačov); magnetické páskové jednotky do počítača; procesory (základné jednotky samočinného počítača).

16 - Periodické a neperiodické publikácie a tlačoviny; grafické reprodukcie; grafické zobrazenie; grafické znaky.

35 - Reklamná činnosť všetkých druhov vrátane televíznej, rozhlasovej a filmovej reklamy a reklamnej inzercie; reklama; spracovanie textov; pomoc pri riadení obchodnej činnosti; rozširovanie reklamných oznamov; prenájom kancelárskych strojov a zariadenia; vydávanie a aktualizovanie reklamných materiálov; konzultačná a poradenská služba týkajúca sa uvedených služieb; uverejňovanie reklamných textov; vydávanie reklamných textov; vedenie kartoték v počítači.

38 - Prenájom modemov; prenájom telekomunikačných prístrojov; prenájom zariadení na prenos informácií.

39 - Uchovávanie informácií.

41 - Vydávanie kníh; vydávanie textov s výnimkou reklamných alebo náborových; vydavateľská a nakladateľská činnosť; požičiavanie nahraných zvukových a zvukovo-obrazových záznamov; vydavateľská činnosť prostredníctvom internetu (svetovej informačnej počítačovej siete).

42 - Prenájom počítačov; počítačové programovanie; tvorba softvéru; výroba softvéru; poradenstvo v oblasti počítačového hardvéru; grafický dizajn; odborné poradenstvo v oblasti výpočtovej techniky a programového vybavenia s výnimkou obchodného; profesionálne poradenstvo v oblasti výpočtovej techniky a programového vybavenia s výnimkou obchodného; prenájom času na prístup do počítačo-

(210) 40-96

(220) 05.01.1996

(511) 9, 16, 35, 38, 39, 41, 42

(540)



(510) 9 - Karty pamäťové a mikroprocesorové (v počítačoch); počítač - zápisník (notebook); počítače na prenos dát; prehrávač kompaktných diskov; prístroje na spustenie diskov (počítačových); prístroje na úpravu textu; počítačové stroje; počítačové pamäte; počítače; počítačové programy nahrané; disky magnetické; počítačové klávesnice; zariadenia na spracovanie textu; kompaktné disky; optické kompaktné disky; nahrané operačné programy; nahrané programy obsluhujúce počítač; počítačový softvér vrátane nahraných i nenahraných nosičov zvukových a zvukovo-obrazových, ako aj periodických a neperiodických publikácií na dátových nosičoch; meniče diskov (do počítačov); magnetické médiá; magnetické nosiče údajov; mikroprocesory; modem; monitory (programy); optické čítače; optické nosiče údajov; optické disky; tlačiarne k počítačom; periférne zariadenia počítačov; rozhrania (počítače); meniče diskov (do počítačov); magnetické páskové jednotky do počítača; procesory (základné jednotky samočinného počítača).

16 - Periodické a neperiodické publikácie a tlačoviny; grafické reprodukcie; grafické zobrazenie; grafické znaky.

35 - Reklamná činnosť všetkých druhov vrátane televíznej, rozhlasovej a filmovej reklamy a reklamnej inzercie; reklama; spracovanie textov; pomoc pri riadení obchodnej činnosti; rozširovanie reklamných oznamov; prenájom kancelárskych strojov a zariadenia; vydávanie a aktualizovanie reklamných materiálov; konzultačná a poradenská služba týkajúca sa uvedených služieb; uverejňovanie reklamných textov; vydávanie reklamných textov; vedenie kartoték v počítači.

38 - Prenájom modemov; prenájom telekomunikačných prístrojov; prenájom zariadení na prenos informácií.

39 - Uchovávanie informácií.

41 - Vydávanie kníh; vydávanie textov s výnimkou reklamných alebo náborových; vydavateľská a nakladateľská činnosť; požičiavanie nahraných zvukových a zvukovo-obrazových záznamov; vydavateľská činnosť prostredníctvom internetu (svetovej informačnej počítačovej siete).

42 - Prenájom počítačov; počítačové programovanie; tvorba softvéru; výroba softvéru; poradenstvo v oblasti počítačového hardvéru; grafický dizajn; od-

borné poradenstvo v oblasti výpočtovej techniky a programového vybavenia s výnimkou obchodného; profesionálne poradenstvo v oblasti výpočtovej techniky a programového vybavenia s výnimkou obchodného; prenájom času na prístup do počítačových báz dát; prenájom počítačového softvéru; aktualizovanie, inštalácia a spúšťanie počítačových programov.

(730) **GraTex International, spol. s r. o.**, Bradáčova 7, 851 02 Bratislava, SK;

(210) 294-96  
(220) 30.01.1996  
(511) 9, 35, 36, 37, 41, 42  
(540)

## **E & J**

(510) 9 - Softvér.  
35 - Činnosť reklamnej agentúry, sprostredkovanie reklamy, vydávanie reklamných materiálov, poradenstvo v uvedených činnostiach, poradenstvo v oblasti ekonomiky a organizácie.

36 - Lizing, sprostredkovanie obchodu s nehnuteľnosťami, prenájom nehnuteľností a nebytových priestorov, správa a udržiavanie nehnuteľností a nebytových priestorov, vymáhanie pohľadávok mimosúdnou cestou a poradenstvo v uvedených činnostiach.

37 - Čistenie interiérov, vykurovanie nebytových priestorov.

41 - Vydávanie periodických a neperiodických publikácií, organizačné zabezpečovanie vzdelávacích podujatí, poradenstvo v uvedených činnostiach.

42 - Ekologické štúdie, počítačové spracovanie dát.

(730) **E & J, s. r. o.**, Ľudovíta Fullu 62, 841 05 Bratislava, SK;

(210) 504-96  
(220) 21.02.1996  
(511) 6, 12

## (540) **DEFEND**

(510) 6 - Zámky na motorové vozidlá.  
12 - Mechanické a elektrické zabezpečovacie zariadenia proti odcudzeniu motorových vozidiel; zabezpečovacie poplašné zariadenia proti odcudzeniu motorových vozidiel.

(730) **MARBO, s. r. o.**, Pod rozhlednou 1807, 760 01 Zlín 1, CZ;

(210) 756-96  
(220) 22.03.1996  
(511) 38

## (540) **PLANET 1**

(510) 38 - Spojové služby, najmä telekomunikačné služby a poštové služby, sprostredkovanie informácií a kontaktov prostredníctvom telefonických a telefónových aparátov pevných alebo prenosných, odosielanie a odovzdávanie správ poštou, prostredníctvom rozhlasu, televízie, satelitným prenosom a telegraficky, signálna informačná služba.

(730) **COMSAT Corporation**, 6560 Rock Spring Drive, Bethesda, Maryland 20817, US;

(210) 972-96  
(220) 16.04.1996  
(511) 35, 39, 41

## (540) **BORDERS**

(510) 35 - Poskytovanie prehľadov a správ o knihách, o nahranej hudbe a CD-ROM; sprostredkovanie predaja kníh, nahranej hudby a CD-ROM (s výnimkou ich prepravy) umožňujúce zákazníkovi pohodlne prehliadať a nadobúdať tieto knihy, nahranú hudbu a CD-ROM cez celosvetovú počítačovú sieť (internet).

39 - Zasielanie kníh, nahranej hudby a CD-ROM prostredníctvom zásielkovej služby, prostredníctvom prevádzkovania vlastnej siete obchodov.

41 - Služby v triede 41 týkajúce sa vyhľadávania kníh, nahranej hudby a CD-ROM pre iných.

(730) **BORDERS PROPERTIES, INC.**, 500 E. Washington Street, Ann Arbor, Michigan 48104, US;

(210) 1001-96  
(220) 18.04.1996  
(511) 30, 31, 35

## (540) **BONS OFFICES**

(510) 30 - Káva, čaj, kakao, cukor, ryža, tapioka, ságo, kávové náhradky, múka a obilné prípravky, kukurica, chlieb, sušienky, sucháre, koláče, jemné pečivo a cukrovinky, zmrzlina, med, sirup z melasy, kvasnice, prášky do pečiva, soľ, horčica, korenie, ocot, chuťové omáčky, ľad na chladenie, pražená kukurica.

31 - Výrobky poľnohospodárske, záhradnícke, lesnícke a semená v nespracovanom stave, živé zvieratá, čerstvé ovocie a zelenina, živé rastliny a prírodné kvetiny, krmivá pre dobytok, slad.

35 - Reklamná, marketingová činnosť, informačná činnosť (v oblasti obchodu), sprostredkovanie obchodu s tovarom, požičiavanie kancelárskej techniky a kancelárskeho zariadenia, požičiavanie registračných pokladníc.

(730) **BONS OFFICES, spol. s r. o.**, sídl. JAS č. 937/6, 924 01 Galanta, SK;

(210) 1005-96  
(220) 18.04.1996  
(511) 30, 31, 35

## (540) **GALACORN SLOVAKIA**

(510) 30 - Káva, čaj, kakao, cukor, ryža, tapioka, ságo, kávové náhradky, múka a obilné prípravky, kukurica, chlieb, sušienky, sucháre, koláče, jemné pečivo a cukrovinky, zmrzlina, med, sirup z melasy, kvasnice, prášky do pečiva, soľ, horčica, korenie, ocot, chuťové omáčky, ľad na chladenie, pražená kukurica.

31 - Výrobky poľnohospodárske, záhradnícke, lesnícke a semená v nespracovanom stave, živé zvieratá, čerstvé ovocie a zelenina, živé rastliny a prírodné kvetiny, krmivá pre dobytok, slad.



35 - Reklamná činnosť, sprostredkovanie obchodu s tovarom, požičiavanie kancelárskej techniky a kancelárskeho zariadenia, požičiavanie registračných pokladníc.

(730) **GALACORN SLOVAKIA spol. s r. o.**, sídl. JAS č. 937/6, 924 01 Galanta, SK;

(210) 1407-96

(220) 23.05.1996

(511) 9, 38, 42

(540) **JAVA COMPATIBLE**

(510) 9 - Prístroje a nástroje na vedecké a laboratórne účely, prístroje a nástroje navigačné, prístroje a nástroje určené na prenášanie rozkazov, na meranie a všeobecné používanie pri riadení lodí a lietadiel, prístroje a nástroje geodetické a elektrické neobsiahnuté v iných triedach, prístroje a nástroje pre silnoprádovú elektrotechniku, najmä na vedenie, premenu, uskladnenie, reguláciu a kontrolu, prístroje a nástroje pre slaboprádovú elektrotechniku, najmä oznamovacia, vysokofrekvenčná a riadiaca technika, spotrebná elektronika, prístroje a nástroje fotografické, filmové, optické, na meranie, určovanie hmotnosti, prístroje a nástroje signálne a kontrolné na účely záchranné : učebné, elektrické spájkovačky, elektrické zväračky, elektrické žehličky, elektricky vyhrievané odevy, elektrické zapaľovače a zapaľovače do automobilov, elektrické zatvárače dvier, prístroje na záznam, prenos a reprodukciu zvuku, obrazu a dát, magnetické dátové nosiče, gramofónové platne, kazety, videofilm, videohry, televízory, videokamery a videorekordéry, gramofóny, CD prehrávače, automaty uvádzané do činnosti vhadením mince alebo známky, zapisovacie pokladnice a počítačie stroje, zariadenia na spracovanie dát a počítače, počítačové periférne zariadenia, zariadenia na vstup a výstup dát, zariadenia na ukladanie a prenos dát, účtovacie stroje, fakturačné stroje, počítačové programy a bázy dát, počítačový hardvér a softvér vrátane počítačového softvéru na použitie v oblasti sietí a systémového riadenia, rovnako ako aj na vývoj ďalšieho softvéru, počítačový hardvér a softvér na vstup a vyvolávanie informácií v internete a „World Wide Web“, počítačové programy na používanie internetu a „World Wide Web“, počítačový hardvér a softvér, najmä na prístup do systémov internetu a využívanie týchto systémov, počítačový hardvér, najmä počítače, pracovné stanice, mechaniky na diskety, počítačové tlačiarne, počítačové klávesnice, myši, joysticky a ich súčasti patriace do triedy 9, počítačové monitory, zariadenia LCD, zobrazovacie jednotky, základné dosky (boardy), modemy, prídavné dosky s elektronickými obvodmi pre počítače, integrované obvody, počítačový softvér (ako je definovaný v tr. 9), najmä počítačové operačné systémy, užívateľské programy s grafickým rozhraním, grafické užívateľské rozhrania pre počítačové obvody, dáta uložené na dátovaných nosičoch, počítače (CPU), videokamery a mikrofóny na použitie s počítačovými komunikačnými systémami a systémami videokonferencií, polovodičové komponenty, elektronické, magnetické a optické pamäte, pružné disky, magnetické disky, optické disky prázdne alebo obsahujúce zrna-

menané informácie, zariadenia na ochranu dát, elektrické pamäte na zásuvnej doske, mikroprocesory, prístroje, spojovacie káble a zástrčky na spojenie alebo prepojenie prístrojov na spracovanie dát telekomunikačného inžinierstva, hasiace prístroje, projekčné a zväčšovacie prístroje, stojany na fotografické prístroje patriace do triedy 9, kopírovacie stroje a prístroje (fotografické, elektrostatické, tepelné), elektrické káble, drôty, vodiče a ich spojky, spínače a rozvodové dosky alebo skrine (elektrina), prístroje a nástroje na ovládanie lodí, t. j. prístroje a nástroje na meranie a prenášanie rozkazov, elektrické prístroje na diaľkové riadenie priemyselných operácií, kancelárske stroje na spracovanie diernych štítkov, počítačové programy a operačné systémy uložené na dátových nosičoch (strojový zápis), dátové nosiče všetkých druhov s počítačovými programami (strojový zápis), prenosné počítačové systémy pozostávajúce z operačných systémov, sieťového softvéru a obslužných programov, exponované filmy, gramofónové ihly, puzdrá na uvedené prístroje a nástroje patriace do triedy 9, signalizačné píšťaly vrátane píšťaliek na psov, výstražné trojuholníky pre dopravné prostriedky, ochranné odevy vrátane obuvi, špeciálne oblečenie na ochranu života, pracovné ochranné tvárové štíty, ochranné okuliare a masky pre robotníkov, dýchacie prístroje pre potápačov, pásy na plávanie, vodné krídla patriace do triedy 9, hasičské striekačky, uhlomery, automatické časové spínače, prístroje na zábavu pripojiteľné k televízorom, hracie skrine a automaty na mince, automaty na lístky, automatické váhy, meniče mincí, automatické fotografické stroje, časti uvedeného tovaru patriace do triedy 9; pokyny na prevádzku a používanie počítačov a počítačového softvéru uložené v číslícovej forme, najmä na pružných diskoch alebo CD-ROM, počítačové programy distribuované cez globálnu počítačovú sieť.

38 - Telekomunikačné služby, elektronická pošta, zber a doručovanie správ; poskytovanie užívateľského prístupu do svetovej počítačovej siete, do počítačových báz dát, do sietí báz dát, najmä do internetu, do verejných diskusií v internete, do WWW a k serverovým službám.

42 - Odborné technické poradenstvo a informácie týkajúce sa použitia počítačov, počítačového hardvéru, počítačového softvéru a počítačových sietí poskytované on line z počítačovej bázy dát alebo z globálnej počítačovej siete; konzultačné služby týkajúce sa počítačov, aktualizácia počítačového softvéru, vývoj počítačového softvéru, prenájom počítačového softvéru, vývoj programov na spracovanie dát, prenájom vybavenia na spracovanie dát, prenájom času na prístup do počítačových báz dát.

(730) **SUN MICROSYSTEMS, INC.**, spoločnosť zriadená podľa zákonov štátu Delaware, 2550 Garcia Avenue, Mountain View, California 94043-1100, US;

(210) 1509-96

(220) 10.06.1996

(511) 16, 35

(540) **Manažérske riadenie**

(510) 16 - Časopisy.

35 - Reklama; obchodné poradenstvo, sprostredkovanie obchodu s tovarom; obchodné alebo podnikateľské informácie.

(730) **Informačné centrum podnikateľov, spol. s r. o.**,  
Národná 18, 010 01 Žilina, SK;

(210) 2230-96

(220) 26.08.1996

(511) 7, 9, 12, 35, 36, 37, 39, 42

(540) **InterLeasing**

(510) 7 - Pumpy, alternátory, asfaltovacie stroje, baliace stroje, banské stroje, baranidlá, barany, betónové miešačky, pletacie stroje, generátory, vyšívacie stroje, buldozéry, odstredivky, cestné stroje, stroje na výrobu cestovín, stroje na výrobu cukru, čistiace stroje, dávkovače, dierovacie stroje, dojacie stroje, dopravníky, dopriadacie stroje, drevoobrábacie stroje, drviace stroje, elektrické otvárače na konzervy, eskalátory, etiketovacie stroje, extraktory, farbiace stroje, filtrovacie stroje, formovacie stroje, frézy, stroje na opracovanie kameňa, mlynčeky s výnimkou ručných, kladivá, kladkostroje, stroje na výrobu mäsových výrobkov, knihárske stroje, kompresory, kosačky, kovoobrábacie stroje, stroje na spracovanie kože, krájače, kuchynské stroje patriace do tejto triedy; obrábacie stroje; motory a spojky patriace do tejto triedy; transmisné zariadenie a iné súčasti strojov; poľnohospodárske náradie s výnimkou ručného; kypriče, lisovacie stroje, leštiace stroje, liahne, nakladače, lúpačky, maliarske stroje, mangle, manipulátory, mažiare, miešacie stroje, mixéry, mliekarské stroje, mlyny, žeriavy, mykacie stroje, výťahy, navijáky, nitovacie stroje, nože, nožnice, oceťotlačové stroje, odmasťovacie stroje, odsávačky, odstredivky, odvodňovacie stroje, odzdušňovacie stroje, orezávacie stroje, papierenské stroje, parné stroje, pečiatkovacie stroje, píly, pištoly, zariadenia pracujúce pod tlakom na točenie piva, stroje na prípravu pokrmov, polygrafické stroje, pracie a premývacie stroje, plniace stroje, razidlá, rezacie stroje, roboty, rozprašovače, sitá, stroje na opracovanie skla, stroje na plombovanie, stroje na uzatváranie fliaš, stroje na varenie piva, stroje na výrobu cigariet, stroje na výrobu nápojov, strúhačky, sušičky, šijacie stroje, šľahacie, kliešte, taviace stroje, tkáčske stroje, triediace stroje, umývačky, viazacie stroje, vrtacie stroje, zametacie stroje, zatavovacie stroje, závitorezy, zavlažovacie stroje, zdviháky, zväračky, žehliace stroje, žmýkačky, stroje na protektovanie pneumatík.

9 - Prístroje a nástroje vedecké, námorné, geodetické, elektrické, fotografické, filmové, optické, prístroje na váženie, meranie, signalizáciu, kontrolu (inšpekciu), záchranu a prístroje na vyučovanie; prístroje na záznam, prevod, reprodukciu zvuku alebo obrazu; magnetické suporty zvukových záznamov, gramofónové platne; automatické distribútory a mechanizmy na mince; zapisovacie pokladnice, kalkulačné stroje, prístroje na spracovanie informácií a počítače (hardvér, softvér a spotrebný materiál); hasiace prístroje; prístroje a nástroje kancelárskej a výpočtovej techniky.

12 - Vozidlá; dopravné prostriedky pozemné, vzdušné alebo vodné; ich časti a náhradné súčiastky.

35 - Činnosť organizačného a ekonomického poradcu okrem finančného poradenstva; prenájom kancelárskej a výpočtovej techniky, obchodného a kancelárskeho zariadenia; sprostredkovateľská činnosť v oblasti obchodu, reklamy.

36 - Činnosť realitnej kancelárie, najmä sprostredkovanie, nákup a predaj nehnuteľností; finančné poradenstvo.

37 - Prenájom stavebných strojov a zariadení, bagrov; rýpadiel a buldozérov.

39 - Prenájom dopravných prostriedkov pozemných, vzdušných alebo vodných.

42 - Prenájom elektrických prístrojov; prenájom počítačov, poľnohospodárskych nástrojov a zariadení, predajných automatov.

(730) **InterLeasing, a. s.**, Kocel'ova 9, 824 79 Bratislava, SK;

(210) 2307-96

(220) 04.09.1996

(511) 9, 11, 37, 42

(540) **BLOCK**

(510) 9 - Elektrické prístroje a nástroje, prístroje a nástroje na bezdrôtovú telegrafiu, telefóny a príslušenstvo, zabezpečovacie, navigačné, signalizačné prístroje a nástroje, rozvážače na nízke napätie.

11 - Osvetľovacie zariadenia a svietidlá.

37 - Bytové, občianske a priemyselné stavby, elektrické inštalácie, opravy a údržba elektrických zariadení, opravy motorových vozidiel.

42 - Projektová činnosť v investičnej výstavbe, investorská a inžinierska činnosť, revízia elektrických zariadení.

(730) **BLOCK, a. s.**, U kasáren 727, 757 01 Valašské Meziříčí, CZ;

(210) 2308-96

(220) 04.09.1996

(511) 9, 11, 37, 42

(540)



(510) 9 - Elektrické prístroje a nástroje, prístroje a nástroje na bezdrôtovú telegrafiu, telefóny a príslušenstvo, zabezpečovacie, navigačné, signalizačné prístroje a nástroje, rozvážače na nízke napätie.

11 - Osvetľovacie zariadenia a svietidlá.

37 - Bytové, občianske a priemyselné stavby, elektrické inštalácie, opravy a údržba elektrických zariadení, opravy motorových vozidiel.

42 - Projektová činnosť v investičnej výstavbe, investorská a inžinierska činnosť, revízia elektrických zariadení.

(730) **BLOCK, a. s.**, U kasáren 727, 757 01 Valašské Meziříčí, CZ;

(210) 2405-96  
(220) 10.09.1996  
(511) 29, 31

(540) **KUK**

(510) 29 - Potravínové polotovary vyrobené zo zeleniny, mäsa, rýb, hotové jedlá vyrobené z mäsa, hydiny, rýb; mäso; hydina nie živá; ryby nie živé; kôrovce (neživé), mäkkýše (neživé).

31 - Čerstvé ovocie a zelenina.

(730) **NITRAFROST, a. s.**, Novozámocká 80, 949 81 Nitra, SK;

(210) 2715-96  
(220) 15.10.1996  
(511) 38  
(540)



(510) 38 - Satelitné a terestriálne televízne vysielanie.

(730) **FTV PREMIÉRA, spol. s r. o.**, Dukelských hrdinů 47, Praha 7, CZ;

(210) 2726-96  
(220) 16.10.1996  
(511) 29, 30, 32, 33, 39, 42  
(540)



(510) 29 - Mlieko a iné mliečne výrobky, mliečne nealkoholické nápoje.

30 - Mrazené smotanové krémy a zmrzliny.  
32 - Pivo, nápoje zo srvátky, nealkoholické nápoje.  
33 - Víno, destiláty a ostatné alkoholické nápoje.  
39 - Cestná nákladná doprava.  
42 - Služby spojené s prevádzkou pohostinstva.

(730) **ROVIVAL, spoločnosť s ručením obmedzeným**, Matušková 4, 040 11 Košice, SK;

(210) 2727-96  
(220) 16.10.1996  
(511) 29, 30, 32, 33, 39, 42  
(540)



(510) 29 - Mlieko a iné mliečne výrobky, mliečne nealkoholické nápoje.

30 - Mrazené smotanové krémy a zmrzliny.

32 - Pivo, nápoje zo srvátky, nealkoholické nápoje.

33 - Víno, destiláty a ostatné alkoholické nápoje.

39 - Cestná nákladná doprava.

42 - Služby spojené s prevádzkou pohostinstva

(730) **ROVIVAL, spoločnosť s ručením obmedzeným**, Matušková 4, 040 11 Košice, SK;

(210) 2729-96  
(220) 16.10.1996  
(511) 29, 30, 32, 33, 39, 42  
(540)



(510) 29 - Mlieko a iné mliečne výrobky, mliečne nealkoholické nápoje.

30 - Mrazené smotanové krémy a zmrzliny

32 - Pivo, nápoje zo srvátky, nealkoholické nápoje.

33 - Víno, destiláty a ostatné alkoholické nápoje.

39 - Cestná nákladná doprava.

42 - Služby spojené s prevádzkou pohostinstva.

(730) **ROVIVAL, spoločnosť s ručením obmedzeným**, Matušková 4, 040 11 Košice, SK;

(210) 2776-96  
(220) 22.10.1996  
(511) 1, 3, 9, 11, 16, 17, 18, 20, 21, 22, 25, 27, 28, 30, 35, 42

(540) **VIKING DIRECT**

(510) 1 - Chemikálie pre priemysel, vedu, fotografiu, poľnohospodárstvo, záhradníctvo, lesníctvo; umelé živice v nespracovanom stave, plastické hmoty v nespracovanom stave; pôdne hnojivá; zmesi do hasiacich prístrojov; prípravky na kalenie a zváranie kovov; chemické látky na konzervovanie potravín; triesloviny; lepidlá a spojivá používané v priemysle.

5 - Farmaceutické, zverolekárske a zdravotnícke prípravky; dietetické látky prispôbené na lekárske účely, potrava pre dojčatá; náplasti, obväzový materiál; hmoty na plombovanie zubov a zubné vosky; dezinfekčné prípravky; prípravky na ničenie hmyzu; fungicídy, herbicídy.

9 - Prístroje a nástroje vedecké, navigačné, zeme-meračské, elektrické, fotografické, kinematografické, optické, meracie, signalizačné, kontrolné, záchranné, vzdelávacie a prístroje a nástroje na meranie a váženie; prístroje na nahrávanie, prenos a reprodukciu zvuku alebo obrazu; magnetické nosiče údajov, záznamové disky; predajné automaty a mechanizmy prístrojov uvádzaných do činnosti vhodným mince; registračné pokladnice, počítaacie stroje, zariadenia na spracovanie údajov a počítače; hasiace prístroje.

11 - Zariadenia na osvetľovanie, vykurovanie, parné kotly, zariadenia na varenie, chladenie a sušenie, vetracie, vodárenské a sanitárne zariadenia.

16 - Papier, kartón, lepenka a výrobky z týchto materiálov, ktoré nie sú zahrnuté v iných triedach; tlač-

čoviny; knižárske výrobky; fotografie; papiernický tovar a písacie potreby; lepidlá na papier a na použitie v domácnosti; potreby pre umelcov; maliarske štetce; písacie stroje a kancelárske potreby okrem nábytku; vzdelávacie a učebné potreby okrem prístrojov; obalové materiály z plastických hmôt, ktoré nie sú zahrnuté v iných triedach; hracie karty; typografické písmo; tlačiarenské štočky a stereotypy.

17 - Kaučuk, gutaperča, guma, azbest, slúda a výrobky z týchto materiálov, ktoré nie sú zahrnuté v iných triedach; plastové výlisky ako polotovary; baliace, tesniace a izolačné materiály; ohybné rúry a hadice s výnimkou kovových.

18 - Usne a koženky a výrobky z týchto materiálov nezahrnuté v iných triedach; koža; surové kože; kufre a cestovné tašky; dáždnyky, slnečníky a vychádzkové palice; biče, postroje a sedlárske výrobky.

20 - Nábytok, zrkadlá, rámy na obrazy; výrobky (nezahrnuté do iných tried) z dreva, korku, trstiny, prútia, rohoviny, kostí, slonovinovej kosti, veľrybích kostíc, mušlí, korytnačiny, jantáru, perlete, sépiolitu a náhradiek týchto materiálov a z plastov.

21 - Domáce a kuchynské potreby a nádoby okrem nádob z drahých kovov alebo potiahnutých drahými kovmi; hrebene a špongie; kefy, štetky a štetce okrem maliarskych; materiály na výrobu kief; prostriedky a pomôcky na čistenie; oceľová vlna a drôtenky; surové sklo a sklo ako polotovar okrem skla pre stavebníctvo; výrobky zo skla, porcelánu a kameniny, ktoré nie sú zahrnuté v iných triedach.

22 - Povrazy, motúzy, siete, stany, markízy, baldachýny, nepremokavé plachty, lodné plachty, vrecia vaky, ktoré nie sú zahrnuté v iných triedach; materiál na čalúnenie a výplňový materiál okrem gúmy a plastov; surové textilné vlákna.

25 - Odevy, obuv a pokrývky hlavy.

27 - Linoleum a iné netextilné podlahové krytiny; tapety okrem textilných.

28 - Hry a hračky; telocvičné a športové potreby, ktoré nie sú zahrnuté v iných triedach; ozdoby na vianočný stromček.

30 - Káva, čaj, kakao, cukor, ryža, maniok, ságo, kávové náhradky; múka a výrobky z obilja, chlieb, pekárske a cukrárske výrobky, zmrzlina; med, melasový sirup; kvasnice, prášky do pečiva; soľ, horčica; ocot, omáčky ako chuťové prísady; korenie; ľad.

35 - Reklamná činnosť; obchodný manažment; obchodná správa; administratívne riadenie; poradenstvo v oblasti predaja, dodávok a zasielania tovarov na objednávku, poradenstvo v oblasti maloobchodného podnikania.

42 - Poskytovanie stravovacích a občerstvovacích služieb; prechodné ubytovanie; lekárska, hygienická a kozmetická starostlivosť; zverolekárske služby a služby v poľnohospodárstve; právne služby; služby v oblasti vedy a priemyslu; služby v oblasti počítačového programovania.

(730) **VIKING OFFICE PRODUCTS, INC.**, 13809


South Figueroa Street, Los Angeles, California, US;

(210) 2962-96

(220) 12.11.1996

(511) 35, 36, 39, 41, 42

(540)

 **Castor & Pollux, a. s.**

(510) 35 - Sprostredkovanie obchodu s tovarom, poradenstvo pri vedení podnikov, reklamná a propagačná činnosť, prenájom kancelárskych strojov.

36 - Správa a sprostredkovanie nehnuteľností, prenájom nehnuteľností, finančné poradenstvo.

39 - Prenájom motorových vozidiel.

41 - Vydávanie textov.

42 - Odborné poradenstvo.

(730) **Castor & Pollux, a. s.**, Štúrova 3, 811 02 Bratislava, SK;

(210) 2963-96

(220) 12.11.1996

(511) 35, 36, 39, 41, 42

(540)

 **Pollux Trading, spol. s r. o.**

(510) 35 - Sprostredkovanie obchodu s tovarom, reklamná činnosť, poradenstvo pri vedení podnikov.

36 - Realitné kancelárie, faktoring a forfaiting, správa a sprostredkovanie nehnuteľností, sprostredkovateľská činnosť v oblasti finančníctva.

39 - Sprostredkovanie prepravy.

41 - Vydávanie textov.

42 - Autorské práva, odborné poradenstvo.

(730) **Pollux Trading, s. r. o.**, Štúrova 3, 811 02 Bratislava, SK;

(210) 282-97

(220) 27.01.1997

(511) 6, 9, 12

(540) **KESO**

(510) 6 - Obyčajné kovy a ich zliatiny, kovové stavebné materiály, kovové materiály na železnice, kovové drôty neelektrické, kovové brány, kovové telefónne búdky, cestné zvodidlá, cín, cínové platne, plechy, čapy, kovové čeluste zveráka, kovové debnenie, zárubne, kovová dlažba, drôtené pletivo, kovové držadlá, rukoväti, kľučky, dvere, dverové obloženie, dverové rámy, dverové zástrčky, výplne dverí, kovové fittingy na potrubia na stlačený vzduch, fľaše na stlačený plyn a skvapalnený vzduch, kovové baliace fólie, hliníková fólia, kladky na posuvné okná, kovové klapky, ventily vodovodné, kovové kliešte, klince, prichytky, klopadlá, krúžky z obyčajných kovov na kľúče, kovové kolená na potrubie, kovové konštrukcie, komíny, dymovody, skrinky, škatule, nádoby, kovové obruče, spojky, okenice, žalúzie, potrubia, reťaze, rúry, debny, kontajnery, skrutky, laná, nádrže, nákovy, kovové nosníky, obaly, obloženie, kovové odkvapové rúry, kovové okná, ostnatý drôt, kovové palety na manipuláciu s tovarom, pánty, závesy, kovové pásky na viazanie alebo balienie, plech, kovové rebriky, rímsoy, rolety, kovové tyče, západky, kovové závary, zväracie a spájkovacie elektródy, drobný železiarsky tovar, kovové žľaby, denverské kliešte, blokovanie pri nesprávnom parkovaní áut, bezpečnostné schránky, mechanické za-

bezpečovacie zariadenia, ostatné kovové výrobky, ktoré nie sú uvedené v iných triedach, a to najmä zámky, kovania, kľúče, zámkové závary, zámkové systémy, cylindrické vložky do zámkov a ich kľúče, zariadenia na otváranie a zatváranie dvier, častí, súčastí a doplnky uvedených výrobkov.

9 - Elektrické akumulátory, akustické vedenie, antény, prístroje a zariadenia pre astronómiu, elektrické automatické zatváratele dverí, elektrické batérie, bleskozvody, blikavé svetlá, elektrické cievky, bzučiaky, cyklotróny, čipy, čítače čiarového kódu, elektrické články, detektory na zisťovanie falšných mincí, detektory na zisťovanie kovov, diaľkové ovládače, difrakčné zariadenia, elektrické drôty, káble, zariadenia na rezanie, zváranie elektrickým oblúkom, elektrolyzéry, faxy, galvanizéry, geodetické nástroje, heliografické prístroje, elektrické hlásiče, elektrické zariadenia na vábenie a ničenie hmyzu, komutátory, kondenzátory, elektrické kontakty, kozmografické prístroje, lasery s výnimkou laserov na lekárske účely, elektrické meniče, meteorologické balóny, modemy, elektrické monitorovacie prístroje, nabíjačky elektrických batérií, akumulátory, elektrické natáčky, neónové reklamy, elektrické objímky, odpory, odrušovače, elektrické otváratele dverí, laboratórne pece, prístroje na rozbor vzduchu, prúdové usmerňovače, radary, rádiologické zariadenia na priemyselné účely, elektrické redukcie, regulátory, relé, reostaty, solárne články, elektrické spájkovačky, spínače, spojky, svorky, reklamné svetelné tabule, transformátory, tranzistory, automatické turnikety, vypínače, vysokofrekvenčné prístroje, elektrické zámky, zástrčky, elektrické zariadenia na zapalovanie, zememeračné prístroje a nástroje, zosilňovače, elektrické žehličky, žiarivky, diagnostické prístroje s výnimkou lekárskeho, dochádzkové hodiny, elektronické diáre, elektronický prístroj na označovanie výrobkov, informačné tabule elektronické, karty pamäťové a mikroprocesorové, štartovacie (zapalovacie) káble v motoroch, žiarovky do zábleskových prístrojov, kopírovacie stroje, elektrické a elektronické zabezpečovacie systémy a zariadenia, riadiace ústredie, pohybové snímače, priestorové snímače, snímače rozbitia skla, ostatné časti, súčasti a doplnky elektrických a elektronických zabezpečovacích zariadení obsiahnuté v tr. 9, aparáty a prístroje fotografické, filmové, optické, prístroje na váženie, meranie, signalizáciu, kontrolu, ochranu a prístroje učebné, prístroje na záznam, prevod, reprodukciu zvuku alebo obrazu, magnetické suporty zvukových záznamov, gramofónové platne, automatické distribútor a mechanizmy na mince, zapisovacie pokladnice, kalkulačné stroje, prístroje na spracovanie informácií a počítače, počítačové programy, hasiace prístroje.

12 - Vozidlá, dopravné prostriedky pozemné, vzdušné alebo vodné, a ich časti, súčasti, a doplnky, ktoré nie sú uvedené v iných triedach a to najmä zabezpečovacie a bezpečnostné zariadenia a systémy pre dopravné prostriedky.

(730) **Porubčan Róbert, Ing.**, Zliechovská 341, 018 64 Košeca, SK;

(210) 294-97  
(220) 28.01.1997  
(511) 41  
(540)



**WORT MEDIA OPEN**

(510) 41 - Usporadúvanie kultúrno-spoločenských a športových podujatí.  
(730) **Agentúra WORT, s. r. o.**, Cukrovarská 240, 925 21 Sládkovičovo, SK;

(210) 927-97  
(220) 27.03.1997  
(591) žltá  
(511) 18, 35  
(540)

Lois



(510) 18 - Usne, koženky a výrobky z týchto materiálov nezahrnuté v iných triedach; kufre a cestovné tašky; dáždnyky, slnečníky a vychádzkové palice.  
35 - Reklamná činnosť; obchodný manažment/riadenie; obchodná správa; administratívne práce.  
(730) **TERADO, s. r. o.**, Štefánikova 19, 911 01 Trenčín, SK;

(210) 1056-97  
(220) 15.04.1997  
(511) 6, 7, 8, 9, 35, 39, 42  
(540) **NELSON**

(510) 6 - Kovy všeobecne tak v surovom, ako aj v polopracovanom stave a ich zliatiny, stavebný materiál z valcovaného a liateho kovu, kovové káble a drôty (s výnimkou drôtov na elektrotechnické účely), zámočnicke výrobky, iné kovové výrobky, ktoré nie sú obsiahnuté v iných triedach.

7 - Stroje patriace do tejto triedy a obrábacie stroje, motory, súkolesia a hnacie remene, poľnohospodárske stroje, nástroje a náradie na stroje a obrábacie stroje, nie ručné.

8 - Ručné nástroje s funkciou náradia v príslušných odboroch, nožiarske výrobky vrátane nožiarskych výrobkov z drahých kovov vrátane britiev a elektrických holiacich strojčekov, vidličky a lyžice aj z drahých kovov, sečné a bodné zbrane.

9 - Elektrické a elektronické prístroje a stroje na riadenie strojov a obrábacích strojov.

35 - Marketing a marketingový prieskum, poradenstvo v otázkach podnikania a organizácie, ako aj

v prevádzkovo - ekonomických otázkach, sprostredkovanie obchodných záležitostí.

39 - Sprostredkovanie autobusovej a nákladnej dopravy, požičiavanie a prenájom automobilov, rezervácia dopravy, miesteniek, zájazdov, organizovanie okružných výletov, ciest, exkurzií, sprevádzanie a preprava turistov, turistické kancelárie s výnimkou kancelárií poskytujúcich rezerváciu hotelového ubytovania.

42 - Inžinierske služby, najmä v oblasti strojov a obrábacích strojov, technologických zariadení a celkov, rezervácie ubytovania.

(730) **Nelson Group Inc.**, 751 11 Radslavice 271, CZ;

(210) 1057-97

(220) 15.04.1997

(511) 6, 7, 8, 9, 35, 39, 42

(540)

(510) 6 - Kovy všeobecne tak v surovom, ako aj v polopracovanom stave a ich zliatiny, stavebný materiál z valcovaného a liateho kovu, kovové káble a drôty (s výnimkou drôtov na elektrotechnické účely), zámočnicke výrobky, iné kovové výrobky, ktoré nie sú obsiahnuté v iných triedach.

7 - Stroje patriace do tejto triedy a obrábacie stroje, motory, súkolesia a hnacie remene, poľnohospodárske stroje, nástroje a náradie na stroje a obrábacie stroje, nie ručné.

8 - Ručné nástroje s funkciou náradia v príslušných odboroch, nožiarske výrobky vrátane nožiarskych výrobkov z drahých kovov vrátane britiev a elektrických holiacich strojčekov, vidličky a lyžice aj z drahých kovov, sečné a bodné zbrane.

9 - Elektrické a elektronické prístroje a stroje na riadenie strojov a obrábacích strojov.

35 - Marketing a marketingový prieskum, poradenstvo v otázkach podnikania a organizácie, ako aj v prevádzkovo - ekonomických otázkach, sprostredkovanie obchodných záležitostí.

39 - Sprostredkovanie autobusovej a nákladnej dopravy, požičiavanie a prenájom automobilov, rezervácia dopravy, miesteniek, zájazdov, organizovanie okružných výletov, ciest, exkurzií, sprevádzanie a preprava turistov, turistické kancelárie s výnimkou kancelárií poskytujúcich rezerváciu hotelového ubytovania.

42 - Inžinierske služby, najmä v oblasti strojov a obrábacích strojov, technologických zariadení a celkov, rezervácie ubytovania.

(730) **Nelson Group Inc.**, 751 11 Radslavice 271, CZ;

(210) 1058-97

(220) 15.04.1997

(511) 6, 7, 8, 9, 35, 39, 42

(540) **NELSON GROUP**

(510) 6 - Kovy všeobecne tak v surovom, ako aj v polopracovanom stave a ich zliatiny, stavebný materiál z valcovaného a liateho kovu, kovové káble a drôty (s výnimkou drôtov na elektrotechnické účely), zámočnicke výrobky, iné kovové výrobky, ktoré nie sú obsiahnuté v iných triedach.

7 - Stroje patriace do tejto triedy a obrábacie stroje, motory, súkolesia a hnacie remene, poľnohospodárske stroje, nástroje a náradie na stroje a obrábacie stroje nie ručné.

8 - Ručné nástroje s funkciou náradia v príslušných odboroch, nožiarske výrobky vrátane nožiarskych výrobkov z drahých kovov vrátane britiev a elektrických holiacich strojčekov, vidličky a lyžice aj z drahých kovov, sečné a bodné zbrane.

9 - Elektrické a elektronické prístroje a stroje na riadenie strojov a obrábacích strojov.

35 - Marketing a marketingový prieskum, poradenstvo v otázkach podnikania a organizácie, ako aj v prevádzkovo - ekonomických otázkach, sprostredkovanie obchodných záležitostí.

39 - Sprostredkovanie autobusovej a nákladnej dopravy, požičiavanie a prenájom automobilov, rezervácia dopravy, miesteniek, zájazdov, organizovanie okružných výletov, ciest, exkurzií, sprevádzanie a preprava turistov, turistické kancelárie s výnimkou kancelárií poskytujúcich rezerváciu hotelového ubytovania.

42 - Inžinierske služby, najmä v oblasti strojov a obrábacích strojov, technologických zariadení a celkov, rezervácie ubytovania.

(730) **Nelson Group Inc.**, 751 11 Radslavice 271, CZ;

(210) 1135-97

(220) 24.04.1997

(511) 9, 16, 35, 42

(540) **DLX**

(510) 9 - Audiovizuálna technika na výučbu, disky a nosiče údajov magnetické, optické, kompaktné; zvukové a obrazové nahrávky a ich nosiče.

16 - Brožúry, etikety, formuláre, grafické znaky, grafické zobrazenia, grafiky, kalendáre, katalógy, knihy, mapy, periodiká, plagáty, príručky, prospekty, publikácie, reklamné tabule, reprodukcie, ročenky, tlačoviny, vyučovacie a vzdelávacie pomôcky s výnimkou prístrojov, aj vo forme hier.

35 - Reklama, poradenstvo, poradenstvo v obchodnej činnosti.

42 - Autorské práva a ich spravovanie, expertízy, fotografovanie, profesionálne poradenstvo (s výnimkou obchodného alebo podnikateľského).

(730) **Cvečka Lubomír, Ing.**, Starhradská 14, 851 05 Bratislava, SK;

(210) 1160-97

(220) 28.04.1997

(591) svetlomodrá a tmavomodrá

(511) 6, 16, 18, 20, 21, 25

(540)



(510) 6 - Drobné upomienkové predmety z obyčajných kovov.

16 - Drobné upomienkové predmety (diáre, bloky, ceruzky, perá, pohľadnice, tlačoviny, leporelá, kalendáre, igelitové tašky).

18 - Drobné upomienkové predmety (puzdrá, prívesky, kazety, obaly, tašky, plecniaky, slnečníky, a to všetko z kože a imitácie kože).

20 - Drobné upomienkové predmety nekovové.

21 - Drobné upomienkové predmety (vázičky, cukomíčky, dózičky, nádoby na pitie, porcelánové ozdoby, dekorácie).

25 - Drobné upomienkové predmety (čiapky, šály, šiltovky, trička).

(730) **Slovenské liečebné kúpele Turčianske Teplice, a. s.**, SNP 519, 039 12 Turčianske Teplice, SK;

(210) 1415-97

(220) 22.05.1997

(511) 5, 29, 32

(540)



(510) 5 - Farmaceutické a zdravotnícke výrobky patriace do tejto triedy, dietetické výrobky na lekárske účely, dietetické potravinové doplnky na lekárske účely, prípravky a nápoje obsahujúce výtázky z liečivých bylín, prípravky obsahujúce minerály, vitamíny, prípravky obsahujúce stopové prvky pre zvieratá a ľudí.

29 - Bielkoviny.

32 - Nealkoholické nápoje.

(730) **ORLING, s. r. o.**, Na Bělisku 1352, 562 01 Ústí nad Orlicí, CZ;

(210) 1416-97

(220) 22.05.1997

(511) 5, 29, 32

(540)



(510) 5 - Farmaceutické a zdravotnícke výrobky patriace do tejto triedy, dietetické výrobky na lekárske účely, dietetické potravinové doplnky na lekárske účely, prípravky a nápoje obsahujúce výtázky z liečivých bylín, prípravky obsahujúce minerály, vitamíny, prípravky obsahujúce stopové prvky pre zvieratá a ľudí.

29 - Bielkoviny.

32 - Nealkoholické nápoje.

(730) **ORLING, s. r. o.**, Na Bělisku 1352, 562 01 Ústí nad Orlicí, CZ;

(210) 1535-97

(220) 08.06.1998

(511) 32

(540) **ŽITE FUTBALOM, PITE COCA-COLA**

(510) 32 - Minerálne vody, sytené vody, nealkoholické nápoje, ovocné nápoje a ovocné šťavy, sirupy a iné prípravky na prípravu nápojov.

(730) **THE COCA-COLA COMPANY**, 310 North Avenue, N. W., Atlanta, Georgia 30313, US;

(210) 1546-97

(220) 06.06.1997

(511) 1, 40

(540) **USEC**

(510) 1 - Prírodné a obohatené uránové produkty a ich komponenty.

40 - Obohacovanie uránu.

(730) **United States Enrichment Corporation and its successor (s) pursuant to the USEC Privatization Act**, 6903 Rockledge Drive 2 Democracy Center, Bethesda, Maryland 20817, US;

(210) 1674-97

(220) 16.06.1997

(511) 1, 5, 30

(540) **EKO KOMPLEX**

(510) 1 - Umelé sladidlá.

5 - Farmaceutické a vitamínové prípravky.

30 - Tabletované a práškové potravinárske výrobky ako prírodné sladidlá.

(730) **EKOFORM, spol. s r. o.**, Nad Vývozom 4868, 760 05 Zlín, CZ;

(210) 1952-97

(220) 10.07.1997

(511) 36



(540)



(510) 36 - Služby v oblasti financovania, poskytovanie burzových, sprostredkovateľských a obchodných služieb s cennými papiermi.

(730) **MORGAN STANLEY, DEAN WITTER & CO.**, 1585 Broadway, New York, New York 10036, US;

(210) 1977-97  
(220) 11.07.1997  
(591) biela, sivá, modrá  
(511) 6, 12, 20, 21, 42  
(540)



(510) 6 - Formy kovové na výrobu výrobkov z plastických hmôt, modely, šablóny a nástroje na tvarovanie plastov (kovové).

12 - Technické diely pre automobilový priemysel (na exteriér, interiér a motor) vyrobené z plastických hmôt.

20 - Nábytok z plastických hmôt a jeho časti, rámy z plastických hmôt, prenosné debny na tovar (potraviny, zeleninu, fľaše atď.).

21 - Náčinie a nádoby pre domácnosť alebo kuchyňu - všetky druhy vyrobené z plastických hmôt, technické diely na elektrospotrebiče (televízory, práčky, vysávače atď.) vyrobené z plastov.

42 - Konštrukčná činnosť.

(730) **PEGUFORM BOHEMIA, a. s.**, Kubelíkova 604, 460 78 Liberec, CZ;

(210) 1982-97  
(220) 11.07.1997  
(591) biela, sivá, modrá  
(511) 6, 12, 20, 21, 42  
(540)



(510) 6 - Formy kovové na výrobu výrobkov z plastických hmôt, modely, šablóny a nástroje na tvarovanie plastov (kovové).

12 - Technické diely pre automobilový priemysel (na exteriér, interiér a motor) vyrobené z plastických hmôt.

20 - Nábytok z plastických hmôt a jeho časti, rámy z plastických hmôt, prenosné plastové debny na tovar (potraviny, zeleninu, fľaše atď.).

21 - Náčinie a nádoby pre domácnosť alebo kuchyňu - všetky druhy vyrobené z plastických hmôt, technické diely na elektrospotrebiče (televízory, práčky, vysávače atď.) vyrobené z plastov.

42 - Konštrukčná činnosť.

(730) **PEGUFORM BOHEMIA, a. s.**, Kubelíkova 604, 460 78 Liberec, CZ;

(210) 2020-97  
(220) 15.07.1997  
(591) modrá  
(511) 35, 36  
(540)



(510) 35 - Vedenie účtovníctva, marketingové štúdie, obchodný manažment a podnikové poradenstvo.

36 - Sprostredkovanie nehnuteľností.

(730) **INES HOLDING, a. s.**, Sabinovská 14, 821 02 Bratislava, SK;

(210) 2038-97  
(220) 16.07.1997  
(511) 35, 36, 38, 42  
(540)



(510) 35 - Objednávanie pomocou počítača telefónom alebo počítačom širokého okruhu tovarov; obstarávanie informácií týkajúcich sa telekomunikácií, prenosu dát a vysielania; obstarávanie informácií o telefónnych číslach; obstarávanie informácií v odvetviach telekomunikácií; obstarávanie informácií o rôznych témach všeobecného záujmu pomocou interaktívnej komunikačnej siete a globálnej počítačovej siete; obstarávanie informácií z rôznych oblastí pomocou globálnej počítačovej informačnej siete.

36 - Lízing telekomunikačného zariadenia.

38 - Telefonické informácie o telefónnom adresári; služby telekomunikačných ústrední, najmä zabezpečovanie telekomunikačného spojenia s globálnou počítačovou sieťou; digitálna interaktívna (dialógová) komunikácia, a to digitálny prenos interaktívnej televízie, audio, tlačených dokumentov, odkazov (bez počítačových hier) pomocou globálne prepojenej počítačovej siete; integrované služby digitálnej siete; televízne vysielanie; káblové televízne vysielanie; prenos správ obrazom a textom reportérom a novinárskym agentúram pomocou káblového televízneho vysielania a uzatvoreného televízneho okruhu; audio- a videotelekonferencie; elektronické prenášanie správ; elektronické prenášanie hláse-



ných správ; faxový prenos; telefónne komunikačné služby, a to elektronický prenos údajov, obrazov a dokumentov prostredníctvom počítačových terminálov; prenos správ a obrazov pomocou počítača; satelitné komunikačné služby; prenos obrazov komunikačnými satelitmi; komunikácie telefónne, telegrafné, počítačové, videotexty, VAN služby; služby teletextu; rádiové stránkové služby; telefónne stránkové služby; ďalekopisné služby; prenájom telekomunikačného zariadenia; zaistovanie VAN-komunikačných služieb vrátane on-line služieb pomocou satelitu alebo komunikačných obvodov; počítačové služby, a to zaistovanie interaktívneho prístupu ku globálnej počítačovej informačnej sieti na transfer a šírenie širokého rozsahu informácií; počítačové služby, a to obstarávanie prístupu k počítačovým bazám dát v oblasti obchodu, počítačov, kultúry a ďalších oblastiach všeobecného záujmu.

42 - Obstarávanie a prenájom prístupového času k počítačovej báze dát (webovým stránkam), východiskovým stránkam tretích osôb v oblasti obchodu, počítačov, kultúry, financií, novín, časopisov, športu, hier, hudby, divadla, kín, zábavy, cestovania, nakupovania, koníčkov a ďalších tém všeobecného záujmu cestou globálne prepojenej počítačovej siete.

- (730) **Nippon Deshin Denwa Kabushiki Kaisha (Nippon Telegraph and Telephone Corp.)**, 19-2 Nishi-Sinjuku 3-chome Shinjuku-ku, Tokyo, JP;

(210) 2044-97  
(220) 17.07.1997  
(511) 6, 9, 17, 20, 37, 40  
(540)



- (510) 6 - Kovový materiál pre železnice; stavebný materiál z kovu; prenosné stavby z kovu; káble a drôty z obyčajných kovov s výnimkou elektrických.  
9 - Elektrické káble a drôty, elektrické relé.  
17 - Plastové výlisky, plastické hmoty a materiály ako polotovary.  
20 - Výrobky z plastov nezahrnuté v iných triedach; palety s výnimkou kovových.  
37 - Vykonávanie stavieb, opravárenské služby a údržba v stavebníctve; oprava, údržba a rekonštrukcia železničných vlečiek; montážne a inštalačné služby.  
40 - Spracovanie a úprava materiálov.
- (730) **Hozák Peter**, Kolačno 51, 958 41 Kolačno, SK;

(210) 2079-97  
(220) 18.07.1997  
(511) 29, 30

(540)



- (510) 29 - Základy polievok, mäsové a rybie omáčky, garnátové lievancečky (kroketky, lupienky) určené na smaženie; omáčky zeleninové.  
30 - Omáčky chuťové, instantné rezance všetkých druhov určené na rýchlu prípravu.
- (730) **VIETNAM FOOD INDUSTRIES COMPANY**, 6/1B Cach Mang Thang Tam St., Tan Binh Dist., Ho Chi Minh City, VN;

(210) 2201-97  
(220) 31.07.1997  
(511) 9  
(540) **NORMEX**

- (510) 9 - Informačný systém technických noriem STN na CD-ROM.  
(730) **Slovenský ústav technickej normalizácie**, Karloveská 63, 840 00 Bratislava, SK;

(210) 2265-97  
(220) 07.08.1997  
(511) 38  
(540)



- (510) 38 - Služby týkajúce sa televízneho vysielania, predovšetkým satelitný a káblový prenos televíznych programov so zameraním na akčné, dobrodružné programy.  
(730) **AXN Network, Inc.**, a New York corporation, 10202 W. Washington Boulevard, Culver City, California 90232, US;

(210) 2632-97  
(220) 12.09.1997  
(511) 9, 16, 24, 28, 35, 36, 38, 39, 40, 41, 42  
(540)



- (510) 9 - Videohry, videokazety, zvukové nahrávky na diskoch, nosiče zvukových nahrávok, zvukové nahrávky na páskach, zariadenia na prenášanie zvuku, zvukové nahrávacie zariadenia, videokazety, nosiče údajov - magnetické, nosiče údajov - optické.  
 16 - Plagáty, noviny, knihy, publikácie.  
 24 - Textilie.  
 28 - Spoločenské hry.  
 35 - Organizovanie výstav na obchodné a reklamné účely, reklamné oznamy - rozširovanie, sprostredkovateľne práce, predvádzanie tovaru, reklamné materiály - rozširovanie zákazníkom - letáky, prospekty, tlačivá, vzorky, vydávanie a aktualizovanie reklamných materiálov, reklamné texty - uverejňovanie, vydávanie reklamných alebo náborových textov, reklama, prieskum - obchodný, reklamné agentúry, predvádzanie - služby modeliek na reklamné účely a podporu predaja, prieskum trhu, organizovanie výstav komerčných alebo reklamných, organizovanie výstav na komerčné alebo reklamné účely, prieskum verejnej mienky, reklamné plochy - prenájom, spracovanie textov.  
 36 - Sprostredkovanie, sprostredkovateľská činnosť (v oblasti finančnictva), realitné kancelárie, sprostredkovanie nehnuteľností, organizovanie zbierok, sprostredkovanie záruk.  
 38 - Televízne vysielanie, vysielanie káblovej televízie, sprostredkovanie televíznych relácií.  
 39 - Sprostredkovanie prenájmu, sprostredkovanie prepravy, sprostredkovanie predaja, distribúcia na dobierku.  
 40 - Knihárstvo.  
 41 - Organizovanie súťaží krásy, organizovanie súťaží - vedomostných alebo zábavných, texty - zverejňovanie okrem reklamných, vydávanie textov s výnimkou reklamných alebo náborových, vydávanie kníh, predstavenia - výroba divadelných a iných, organizovanie živých vystúpení, videopásky - prenájom.  
 42 - Spravovanie autorských práv, prieskum, predpovede počasia, meteorologické služby, reportérske služby.

(730) **Slovenská televízna spoločnosť, s. r. o.**, 900 82 Blatné 18, SK;

(210) 2689-97  
 (220) 16.09.1997  
 (511) 1, 3, 37, 40, 42  
 (540)

**Sando**

- (510) 3 - Kozmetické prípravky, prípravky na čistenie, leštenie, odmasťovanie a brúsenie.  
 35 - Sprostredkovateľská činnosť v oblasti kozmetiky a bytovej chémie.  
 37 - Kladenie podlahových krytín.  
 40 - Spracovanie plastických hmôt.  
 42 - Vývoj v oblasti chémie.

(730) **SANDO, spol. s r. o.**, Všetaty 378, 277 16 Všetaty, CZ;

(210) 2810-97  
 (220) 26.09.1997  
 (511) 35, 36, 37, 39, 41, 42

(540) **Devín - holding**

- (510) 35 - Reklamná činnosť, poradenstvo v organizačných a prevádzkovo-ekonomických otázkach.  
 36 - Správa a prenájom kultúrnych ustanovizní, miestnych kultúrnych pamiatok, nehnuteľného majetku, bytov, zdravotných stredísk, supermarketu, správa depozitu, colné služby.  
 37 - Údržba a čistenie miestnych komunikácií, údržba miestnych kultúrnych pamiatok, prevádzka čerpacích staníc.  
 39 - Odvoz odpadu, prenájom parkovísk.  
 41 - Prevádzkovanie strelníc, prevádzkovanie múzea.  
 42 - Inžiniersko-obstarávateľská činnosť, poradenstvo v investičnej oblasti, prenajímanie a prechodné ubytovanie, poskytovanie stravovacích služieb.

(730) **Devín-holding, a. s.**, Kremel'ská 39, 841 10 Bratislava, SK;

(210) 2811-97  
 (220) 26.09.1997  
 (511) 6, 14, 16, 19, 20, 21, 35, 41  
 (540)



- (510) 6 - Umelecké diela z obyčajných kovov.  
 14 - Umelecké diela z drahých kovov.  
 16 - Obrazy, umelecké litografie.  
 19 - Umelecké diela z kameňa, betónu a mramoru.  
 20 - Umelecké diela z dreva, vosku, sadry a plastov, starožitný nábytok.  
 21 - Umelecké diela z porcelánu, terakoty alebo skla.  
 35 - Dražby, sprostredkovanie obchodu s umeleckými dielami a starožitnosťami.  
 41 - Prevádzkovanie galérie.
- (730) **Aukčná spoločnosť SOGA, spol. s r. o.**, Rybárska brána 2, 811 01 Bratislava, SK;

(210) 2825-97  
 (220) 29.09.1997  
 (511) 6, 9, 11, 14, 16, 17, 18, 19, 20, 21, 24, 25, 28, 32, 34, 35, 36, 38, 39, 40, 41, 42

(540) **DEKA 10**

(510) 6 - Kovové škatule, skrinky, škatule, kovové nádoby, kovové reklamné stĺpy, figuríny z obyčajných kovov.

9 - Prehrávač kompaktných diskov, slnečné okuliare, videohry, videokazety, gramofónové platne, disky na zvukové nahrávky, štíty proti oslneniu, magnetické pásky, nosiče zvukových nahrávok, kreslené filmy, hracie automaty, hracie automaty uvádzané do činnosti vhadením mince, vysielacie elektronických signálov, pásky na zvukové nahrávanie, pásky so zvukovými nahrávkami, puzdrá na okuliare, hologramy, reklamné svetelné tabule, neónové reklamy, zariadenia na prenášanie zvuku, zvukové nahrávacie zariadenia, zvukové prehrávacie zariadenia, televízne zariadenia, exponované filmy, magnetické disky, hracie zariadenia fungujúce po pripojení na televízne prijímače, exponované kinofilmy, zábavné zariadenia prispôbené na fungovanie len spolu s televíznymi prijímačmi, kompaktné disky, optické kompaktné disky, magnetické médiá, magnetické nosiče údajov, optické nosiče údajov, optické disky.

11 - Plynové zapalovače, vreckové baterky, elektrické vreckové baterky, reťaze farebných žiaroviek, lampióny.

14 - Amulety (šperky), hodiny, náramkové hodinky, amulety, prívesky (šperky), pozlátené výrobky, doublé (výrobky pokovované drahými kovmi), poháriky z drahých kovov (čaše), bonboniéry z drahých kovov, puzdrá na ihly z drahých kovov, puzdrá na hodinky, kľúčenky (bižutéria).

16 - Maľovanky, kalamár, písacie potreby, puzdrá na šekové knižky, reklamné tabule z papiera, kartónu alebo lepenky, ceruzky, noviny, periodiká, podložky pod pivové poháre, držiaky na písacie potreby, brožúry, zošity, poznámkové zošity, obaly na doklady, papierové obaly na spisy, zaraďovače (kancelárske obaly), knihy, obaly (papiernický tovar), verziatky, divadelné dekorácie z kartónu a lepenky, obálky, baliaci papier, peračníky, puzdrá na perá, štítky (papierové nálepky), vyučovacie pomôcky vo forme hier, zoznamy, kancelárske potreby s výnimkou nábytku, pohľadnice, tlačoviny, publikácie, príručky, plagáty, listový papier, stolové prestieranie z papiera, brožované knihy, papierové obrusy, záložky do kníh, plniace perá, prospekty, perá (kancelárske potreby), materiál na viazanie kníh, vrecká z papiera alebo plastických materiálov, školské potreby s výnimkou nábytku, blahoprajné pohľadnice, papierové podložky na stôl (anglické prestieranie), nálepky na kancelárske použitie alebo pre domácnosť, ročenky, stojany na perá a ceruzky, papierové podložky pod poháre, oznámenia (papiernický tovar), papierové vlajky, papierové zástavy, nože na papier, otvárače na listy, strúhadlá na ceruzky (orezávadlá), obrúsky (papierové prestieranie), puzdrá na písacie potreby, pútače z papiera alebo lepenky, papierové obrúsky, utierky, etikety s výnimkou textilných, nálepky, lepiace štítky.

17 - Gumové baliace tašky, gumové baliace vrecká, nálepky s výnimkou nálepiek na kancelárske účely a použitie v domácnosti, samolepky s výnimkou samolepiek na kancelárske účely a pre domácnosť.

18 - Školské tašky (aktovky), puzdrá na navštívenky, dáždnyky, obaly na dáždnyky, batohy, plecniaky,

slnečníky, peňaženky, nákupné tašky, vaky pre turistov, plážové tašky, kožené baliace tašky, kožené vrecká na balenie vecí, aktovky, kufríky, puzdrá a obaly z vulkanfíbra, kľúčenky (kožená galantéria), sieťky na nákupy.

19 - Reklamné stĺpy s výnimkou kovových, figuríny z kameňa, betónu alebo mramoru.

20 - Dekoratívne predmety vydávajúce zvuk, reklamné nafukovacie predmety, dekoratívne nástenné ozdoby s výnimkou textilných, dekoratívne závesy na steny s výnimkou textilných, slamky na pitie, pútače z dreva alebo plastických hmôt, pletené predmety zo slamy, drevené alebo plastové nádoby, drevené alebo plastové schránky, figuríny z dreva, vosku, sadry alebo plastu.

21 - Poháriky papierové alebo z plastických hmôt, puzdrá, vrecká, sklenené poháre, škatuľka na pečivo (keksy), nádoby na pitie, puzdrá na mydlo, mydlovničky, misky, karafy, fľaše, porcelánové ozdoby, dekorácie, poháre, hrnce, hrnčeky, papierové tanier, porcelán, tanieriky, táčne, podnosy s výnimkou tanierikov z drahých kovov, poháriky s výnimkou pohárikov z drahých kovov, bonboniéry okrem bonboniér z drahých kovov, džbány, krčahy s výnimkou džbánov a krčahov z drahých kovov, figuríny z porcelánu, terakoty alebo skla.

24 - Samolepiaci textil nanášaný teplom; textilie; tkaniny; behúne na stôl; obrusy s výnimkou papierových; vlajky s výnimkou papierových; stolová a posteľná bielizeň; podložky pod poháre alebo tanier (prestieranie); podložky na stôl s výnimkou papierových (anglické prestieranie); textilné obrúsky; obrúsky (textilné prestieranie).

25 - Maškarné kostýmy; šatky, závoje; športové oblečenie; tričká; pracovné plášte; čiapky; priliehavé čiapky; šilty na čiapky; šilty na pokrývky hlavy; čiapkové štítky; náprsenky; oblečenie; odevy; kombinézy (oblečenie); šatky, šály; tielka; vesty; športové bundy; bundy, saká, oblečenie z papiera; čelenky; pančuchy; pančuškové nohavice.

28 - Jarmočná manéž (trhovisko); plyšové hračky; balóniky (hračka), balóny na hranie; hračky; zvončeky na vianočné stromčeky; hracie automaty s výnimkou automatov uvádzaných do chodu vhadením mince; golfové vaky; spoločenské hry; bábky; bábičky; divadelné masky; karnevalové masky; ozdoby na vianočné stromčeky s výnimkou osvetlenia a cukrovíniček; zariadenia na elektronické hry s výnimkou hier využívajúcich televízne prijímače; autá (hračky); medvedíky (hračky).

32 - Nealkoholické nápoje, nealkoholické aperitívy; minerálne vody; sódová voda; ovocné šťavy; zeleninové šťavy; pivo.

34 - Cigarety, cigary, zapalovače, zápalky, tabak, fajčiarske súpravy.

35 - Obchodný manažment v oblasti umenia; organizovanie výstav na reklamné účely; zásielkové reklamné služby; pomoc pri riadení obchodnej činnosti; poskytovanie obchodných alebo podnikateľských informácií, vylepovanie plagátov; rozširovanie reklamných oznamov; sprostredkovateľne práce; štatistické informácie; predvádzanie tovaru; rozširovanie reklamných materiálov zákazníkom, letáky, prospekty, tlačivá, vzorky; zasielanie reklamných materiálov zákazníkom; vydávanie a aktuali-

zovanie reklamných materiálov; distribúcia vzoriek; obchodný alebo podnikateľský prieskum; prenájom reklamných materiálov; služby, poradenstvo v obchodnej činnosti; uverejňovanie reklamných textov; vydávanie reklamných alebo náborových textov; reklama; rozhlasová reklama; obchodný alebo podnikateľský prieskum; vzťahy s verejnosťou, prieskum vzťahov medzi podnikmi, inštitúciami a spoločenským prostredím; televízna reklama; reklamné agentúry; poradenské služby v oblasti obchodného alebo podnikateľského riadenia; predvádzanie (služby modeliek) na reklamné účely a podporu predaja; prieskum trhu; hospodárske a ekonomické predpovede; organizovanie komerčných alebo reklamných výstav; obchodné alebo podnikateľské informácie; prieskum verejnej mienky; prenájom reklamných priestorov; prenájom reklamných plôch; podpora predaja (pre tretie osoby); spracovanie textov.

36 - Prenájom nehnuteľností; realitné kancelárie; sprostredkovanie nehnuteľností; oceňovanie nehnuteľností; organizovanie dobročinných zbierok; organizovanie zbierok; finančné oceňovanie (poistenie, bankovníctvo, nehnuteľnosti); správa nehnuteľností.

38 - Televízne vysielanie; informačné kancelárie; tlačové kancelárie; prenájom prístrojov na prenos správ.

39 - Prenájom automobilov; prenájom miesta na parkovanie, sprostredkovanie prepravy, informácie o doprave; distribúcia tovaru na dobierku.

40 - Spracovanie kinematografických filmov; knižárstvo; zhromažďovanie materiálov pre tretie osoby.

41 - Prevádzkovanie priestorov s hracími automaty; organizácia a vedenie dielní na výučbu; organizovanie plesov; organizovanie súťaží krásy; rezervácia vstupeniek; zábavné parky; obveselenie; zábava, pobavenie; požičiavanie filmových premietačiek a príslušenstva; filmové štúdiá; organizovanie vedomostných alebo zábavných súťaží; prenájom dekorácií; zverejňovanie textov okrem reklamných; vydávanie textov s výnimkou reklamných alebo náborových; vyučovanie, vzdelávanie; prenájom audionahrávok; požičiavanie filmov; filmová tvorba; služby agentúr sprostredkovávajúcich divadelných, koncertných a varietných umelcov; vydávanie kníh; prenájom televíznych prijímačov; výroba televíznych programov; služby poskytované orchestrom; divadelné predstavenia; výroba divadelných alebo iných predstavení; televízna zábava; prenájom divadelných dekorácií; umelecké módné agentúry; výchovno-zábavné klubové služby; organizovanie a vedenie kolokvií; organizovanie a vedenie konferencií; organizovanie a vedenie kongresov; informácie o výchove a vzdelávaní; informácie o možnostiach rozptýlenia; informácie o možnostiach zábavy; organizovanie kultúrnych alebo vzdelávacích výstav; služby klubov zdravia; služby a zábava poskytované v prázdninových táboroch; organizovanie lotérií; organizovanie živých vystúpení; živé predstavenie; organizovanie športových súťaží; plánovanie a organizovanie večierkov; služby nahrávacích štúdií; informácie o možnostiach rekreácie; prenájom videopások; organizovanie a vedenie se-

minárov; organizovanie a vedenie sympózií; výroba videofilmov; strihanie videopások.

42 - Poradenské služby v oblasti ochrany životného prostredia (nesúvisiace s riadením obchodov), zoznamovacie služby; odborné poradenstvo s výnimkou obchodného; usporadúvanie a prevádzkovanie výstav; hotelierske služby; tlač, tlačené; meteorologické informácie; predpovede počasia; informácie o móde; pomoc pri výbere povolania; reštaurácie; reportérske služby; spravodajské služby; bufety; prekladateľské a tlmočnicke služby; barové služby; módný dizajn; prenájom prenosných stavieb.

(730) **Slovenská televízna spoločnosť, s. r. o.**, 900 82 Blatné 18, SK;

(210) 2904-97

(220) 02.10.1997

(511) 9, 35, 37, 38, 42

(540)



(510) 9 - Počítače na prenos dát, kopírovacie zariadenia a stroje (fotografické, elektrostatické alebo termické); počítačové pamäte; počítače; nahrané počítačové programy; počítačové klávesnice; periférne zariadenia na počítače; počítačový softvér; faxy; tlačiarne k počítačom.

35 - Kopírovanie; prenájom kancelárskych strojov a zariadení; kopírovanie alebo rozmnožovanie dokumentov, dokladov atď.

37 - Montáž, údržba a opravy počítačov; montáž, údržba a opravy kancelárskych strojov a zariadení.

38 - Počítačová komunikácia, komunikácia pomocou počítačových terminálov.

42 - Obnovovanie počítačových báz dát; počítačové programovanie; výroba softvéru; poradenské služby v oblasti počítačového hardvéru; prenájom prístupového času k počítačovým bázam dát; prenájom počítačového softvéru; počítačové spracovanie obrazu, zvuku, videa.

(730) **EMIT plus, s. r. o.**, Šášovská 8, 851 06 Bratislava, SK;

(210) 2961-97

(220) 08.10.1997

(511) 35, 41, 42

(540) **Tamagotchi**

(510) 35 - Reklamná činnosť.

41- Zábava.

42 - Programovanie.

(730) **Kubičko Peter**, Južná trieda 33, 040 01 Košice, SK;

(210) 3072-97

(220) 12.07.1995

(511) 1, 4, 5, 7, 8, 15, 16, 18, 21, 25, 27, 28

(540)



**TECHNOPOL BT spol. s r.o.**

(510) 1 - Abrazíva (prídavné kvapaliny na použitie), akrylové živice, algináty, amoniak, analýzy, bauxit, bieliace prípravky na priemyselné účely, priemyselné chemikálie, chemické prípravky na úpravu a opracovanie zliatin kovov, chemické prípravky na vedecké účely, drahé kovy na priemyselné účely, enzymatické prípravky na priemyselné účely, fermenty na chemické a priemyselné účely, glazúry, poľnohospodárske hnojivá, chemické látky na konzervovanie potravín, alkalické kovy, kvapalný kaučuk, prostriedky na pohlcovanie, zavlažovanie a viazanie prachu, prípravky na ničenie buriny a na hubenie živočíšnych škodcov patriace do tejto triedy, zjasňovacie prípravky na textil, rašelina (hnojivo).

4 - Mazacie oleje, mazut, motorové palivá, nafta, priemyselné oleje a tuky, surová alebo rafinovaná ropa, vazelína na priemyselné účely, palivá; mazadlá.

5 - Bakteriálne prípravky na lekárske a zverolekárske účely, bizmutové prípravky na farmaceutické účely, enzýmy na lekárske účely, fungicidy, herbicidy, insekticidy, kyseliny na farmaceutické účely, moridlá na semená, pesticidy, vazelína prírodná na lekárske účely, vitamínové prípravky, jedlé rastlinné vlákna.

7 - Lisovacie stroje.

8 - Ručné náradia a nástroje, ručné nástroje na rezanie, sekacie, krájanie.

15 - Vzdušnice organov; xylofony; židovské harfy.

16 - Učebné materiály, kancelárske potreby, periodiká, kancelárske pomôcky, diagramy, katalógy, učebné a školské potreby a pomôcky, obalové materiály z plastických hmôt, potreby pre umelcov, knižársky materiál, modelovacie materiály, papiernický tovar.

18 - Koža a imitácia kože, výrobky kožené, kožená galantéria, surové kože.

21 - Chladiace zariadenie pre domácnosť, drobné náradie a prenosné nádoby pre domácnosť a kuchyne, keramický materiál, sklenený tovar, porcelánový a kameninový, spomienkové predmety patriace do tejto triedy, sklenené vlákna.

25 - Odevy, obuv.

27 - Koberce, linoleá a iné podlahové krytiny.

28 - Hry, hračky, športové potreby, ozdoby na viačončné stromčeky patriace do tejto triedy.

(730) **Technopol BT, spol. s r. o.**, Kutlíkova 17, 852 50 Bratislava, SK;

(210) 3136-97

(220) 24.10.1997

(511) 2, 7, 9, 16

(540)

## RISOGRAPH

(510) 2 - Tlačiarenská čerň, tlačiarenská pasta, farby, farbivá a tlačiarenské sadzby ako prídavné roztoky na skvalitnenie farieb a atramentu.

7 - Tlačiarenské stroje sieťotlačové, tlačiarenské stroje, časti a príslušenstvo k nim.

9 - Kopirovacie stroje a prístroje, fotografické, elektrostatische a termické kopirovacie stroje a prístroje, tlačiarne k počítačom, stroje a prístroje na repro-

dukciu obrazov, bleskové obrazové šablóny, spojovacie zariadenia k uvedeným prístrojom a strojom, diely a príslušenstvá na stroje a prístroje tu uvedené.

16 - Papier, lepenka a tovar vyrobený z papiera a z lepenky, kancelárske potreby s výnimkou nábytku, papiernický tovar, maliarske hárky a maliarske šablóny, škatule z papiera alebo z lepenky, atrament, atramentové náplne, pečiatkovacie podušky, prepisovacie papiere, farbiace pásy, atramentové farbivá, tlačiarenské súpravy, ako sú kombinácie tlačiarenských potrieb, šablón, papierových listov a atramentov rôznych farieb, pečiatkovacie súpravy, tlačiarenské zariadenie do kancelárií ako jednorazové zariadenia (kancelárske pomôcky), šablónové a pečiatkovacie zariadenia používané v kanceláriách, kopirovacie prístroje do kancelárií a kopirovacie zariadenie do kancelárií ako jednorazové zariadenie (kancelárske pomôcky).

(730) **Riso Kagaku Corporation**, 2-20-15, Shinbashi, Minato-ku, Tokyo, JP;

(210) 3137-97

(220) 24.10.1997

(511) 2, 7, 9, 16

(540)



(510) 2 - Tlačiarenská čerň, tlačiarenská pasta, farby, farbivá a tlačiarenské sadzby ako prídavné roztoky na skvalitnenie farieb a atramentu.

7 - Tlačiarenské stroje sieťotlačové, tlačiarenské stroje, časti a príslušenstvo k nim.

9 - Kopirovacie stroje a prístroje, fotografické, elektrostatische a termické kopirovacie stroje a prístroje, tlačiarne k počítačom, stroje a prístroje na reprodukciu obrazov, bleskové obrazové šablóny, spojovacie zariadenia k uvedeným prístrojom a strojom, diely a príslušenstvo na stroje a prístroje tu uvedené.

16 - Papier, lepenka a tovar vyrobený z papiera a z lepenky, kancelárske potreby s výnimkou nábytku, papiernický tovar, maliarske hárky a maliarske šablóny, škatule z papiera alebo z lepenky, atrament, atramentové náplne, pečiatkovacie podušky, prepisovacie papiere, farbiace pásy, atramentové farbivá, tlačiarenské súpravy, ako sú kombinácie tlačiarenských potrieb, šablón, papierových listov a atramentov rôznych farieb, pečiatkovacie súpravy, tlačiarenské zariadenia do kancelárií ako jednorazové zariadenie (kancelárske pomôcky), šablónové a pečiatkovacie zariadenia používané v kanceláriách, kopirovacie prístroje do kancelárií a kopirovacie zariadenia do kancelárií ako jednorazové zariadenie (kancelárske pomôcky).

(730) **Riso Kagaku Corporation**, 2-20-15, Shinbashi, Minato-ku, Tokyo, JP;

(210) 3159-97

(220) 27.10.1997

(511) 39, 42

(540)



(510) 39 - Autobusová doprava; informácie o doprave, sprostredkovanie dopravy, rezervácie dopravy.

42 - Rezervácie hotelov, penziónov a prechodného ubytovania.

(730) **TOURBUS, a. s.**, Opuštná 4, 656 25 Brno, CZ;

(210) 3240-97

(220) 03.11.1997

(511) 7, 9, 11, 37

(540) **TERMOSERVIS**

(510) 7 - Čerpacia technika a jej súčiastky.

9 - Meracia a regulačná technika.

11 - Vykurovacie zariadenia a vodárenská technika.

37 - Opravy a údržba techniky patriacej do tried 7, 9, 11.

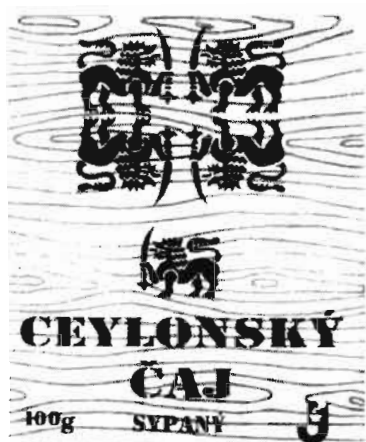
(730) **TERMOSERVIS, s. r. o.**, Ul. Nálepková - objekt VS, 036 01 Martin, SK;

(210) 3315-97

(220) 10.11.1997

(511) 5, 29, 30

(540)



(510) 5 - Čaje dietetické a medicínálne všetkých druhov pôvodom z Cejlónu.

29 - Ovocie, byliny a rastliny sušené pôvodom z Cejlónu.

30 - Čaje všetkých druhov vrátane ovocných, rastlinných a bylenných - ovocné, rastlinné a bylenné arómy (okrem éterických olejov) pôvodom z Cejlónu.

(730) **JEMČA, a. s.**, Znojemská 687, 675 31 Jemnice, CZ;

(210) 3343-97

(220) 13.11.1997

(511) 35

(540) **PER TU**

(510) 35 - Reklamná činnosť, obchodný manažment - riadenie, obchodná správa, administratívne práce.

(730) **THI, a. s.**, Centrum 18/23, 017 01 Považská Bystrica, SK;

(210) 3378-97

(220) 17.11.1997

(511) 9, 37, 42

(540) **VIVA**

(510) 9 - Počítače, súčasti počítačov, príslušenstvo počítačov.

37 - Servisné služby; inštalácia a údržba výpočtovej techniky.

42 - Tvorba softvéru; servisné služby týkajúce sa softvéru.

(730) **EUROPEA - EXPORT - IMPORT, spol. s r. o.**, Detviarska 22, 831 06 Bratislava, SK;

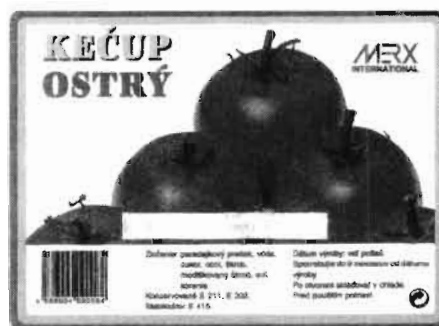
(210) 3602-97

(220) 06.10.1999

(591) červená, zelená, žltá, čierna, biela

(511) 30

(540)



(510) 30 - Kečup.

(730) **PLUS MERX SLOVAKIA, s. r. o.**, Senecká cesta 2, 931 01 Šamorín, SK;

(210) 3603-97

(220) 06.10.1999

(591) červená, zelená, žltá, čierna, biela

(511) 30

(540)



(510) 30 - Kečup.



(730) PLUS MERX SLOVAKIA, s. r. o., Senecká cesta  
2, 931 01 Šamorín, SK;

(210) 3604-97  
(220) 06.10.1999  
(591) červená, zelená, žltá, čierna, biela  
(511) 30  
(540)



(510) 30 - Kečup.  
(730) PLUS MERX SLOVAKIA, s. r. o., Senecká cesta  
2, 931 01 Šamorín, SK;

(210) 3605-97  
(220) 06.10.1999  
(591) červená, zelená, žltá, čierna, biela  
(511) 30  
(540)



(510) 30 - Kečup.  
(730) PLUS MERX SLOVAKIA, s. r. o., Senecká cesta  
2, 931 01 Šamorín, SK;

(210) 3618-97  
(220) 10.12.1997  
(511) 9, 12, 16, 35, 41  
(540)



(510) 9 - Zvukové, obrazové, zvukovo-obrazové nosiče  
všetkých druhov, softvér; disky magnetické, optické

a kompaktné.  
12 - Automobily.  
16 - Tlačoviny všetkých druhov, najmä časopisy,  
katalógy, propagačné tlačoviny, periodiká.  
35 - Vydávanie a aktualizovanie reklamných mate-  
riálov, diplomov a reklamných ocenení na všetkých  
druhoch nosičov; reklamné texty; reklama; činnosť  
reklamnej agentúry.  
41 - Súťaže; organizovanie čitateľských vedomost-  
ných, športových a náučných súťaží; vydávanie s  
výnimkou reklamných materiálov, usporadúvanie  
výstav a predvádzacích akcií, výchovná a zábavná  
činnosť.

(730) MK3, spol. s r. o., Prievozska 18, 824 51 Bratisla-  
va, SK;

(210) 3619-97  
(220) 10.12.1997  
(511) 9, 12, 16, 35, 41  
(540)



(510) 9 - Zvukové, obrazové, zvukovo-obrazové nosiče  
všetkých druhov, softvér; disky magnetické, optické  
a kompaktné.  
12 - Automobily.  
16 - Tlačoviny všetkých druhov, najmä časopisy,  
katalógy, propagačné tlačoviny, periodiká.  
35 - Vydávanie a aktualizovanie reklamných mate-  
riálov, diplomov a reklamných ocenení na všetkých  
druhoch nosičov; reklamné texty; reklama; činnosť  
reklamnej agentúry.  
41 - Súťaže; organizovanie čitateľských vedomost-  
ných, športových a náučných súťaží; vydávanie s  
výnimkou reklamných materiálov, usporadúvanie  
výstav a predvádzacích akcií, výchovná a zábavná  
činnosť.

(730) MK3, spol. s r. o., Prievozska 18, 824 51 Bratisla-  
va, SK;

(210) 3620-97  
(220) 10.12.1997  
(511) 9, 12, 16, 35, 41  
(540) AUTO 2000

(510) 9 - Zvukové, obrazové, zvukovo-obrazové nosiče  
všetkých druhov, softvér; disky magnetické, optické  
a kompaktné.  
12 - Automobily.  
16 - Tlačoviny všetkých druhov, najmä časopisy,  
katalógy, propagačné tlačoviny, periodiká.  
35 - Vydávanie a aktualizovanie reklamných mate-  
riálov, diplomov a reklamných ocenení na všetkých  
druhoch nosičov; reklamné texty; reklama; činnosť  
reklamnej agentúry.  
41 - Súťaže; organizovanie čitateľských vedomost-  
ných, športových a náučných súťaží; vydávanie s  
výnimkou reklamných materiálov, usporadúvanie

výstav a predvážacích akcií, výchovná a zábavná činnosť.

(730) **MK3, spol. s r. o.**, Prievozská 18, 824 51 Bratislava, SK;

(210) 3621-97

(220) 10.12.1997

(511) 9, 12, 16, 35, 41

(540) **AUTO MOTOR A ŠPORT**

(510) 9 - Zvukové, obrazové, zvukovo-obrazové nosiče všetkých druhov, softvér; disky magnetické, optické a kompaktné.

12 - Automobily.

16 - Tlačoviny všetkých druhov, najmä časopisy, katalógy, propagačné tlačoviny, periodiká.

35 - Vydávanie a aktualizovanie reklamných materiálov, diplomov a reklamných ocenení na všetkých druhoch nosičov; reklamné texty; reklama; činnosť reklamnej agentúry.

41 - Súťaže; organizovanie čitateľských vedomostných, športových a náučných súťaží; vydávanie s výnimkou reklamných materiálov, usporadúvanie výstav a predvážacích akcií, výchovná a zábavná činnosť.

(730) **MK3, spol. s r. o.**, Prievozská 18, 824 51 Bratislava, SK;

(210) 3631-97

(220) 10.12.1997

(591) červená, čierna

(511) 7, 9, 11, 12, 19

(540)

**MOZ**

(510) 7 - Elektromotory okrem elektromotorov do pozemných vozidiel, čerpadlá odstredivé, záhradné kosačky na trávu, regulátory (ako časti strojov).

9 - Elektrické vedenie (súbor káblov do vozidiel), elektrické regulátory.

11 - Ohrievače vody prietokové.

12 - Elektromobily.

19 - Okenné rámy, dvere, okná iné než kovové, stavebné hmoty a materiály nekovové.

(730) **Michalovské elektrotechnické závody, a. s., Michalovce**, Továrenská 2, 071 01 Michalovce, SK;

(210) 3678-97

(220) 12.12.1997

(511) 16, 25, 35, 41, 42

(540) **JOE WEIDER**

(510) 16 - Adresné štítky, adresné štítky do adresovacích strojov, tlačiarne adres, akvarely, akváriá, albumy, architektonické modely, aritmetické tabuľky, atlasy, atrament, baliaci papier, biologické vzorky na použitie v mikroskopii (učebné materiály), blahoprajné pohľadnice, rozmnožovacie blany, bridlice (na kreslenie), bridlicové tabuľky, brožované knihy, brožúry, bublinové obaly, ceruzky, vytlačené cestovné poriadky, cievky s farbiacimi páskami, cifry (znaky),

cigarové pásy, časopisy (periodiká), čínsky tuš, chromolitografy, dátumové pečiatky, dávkovanie lepiacej pásy, detské plienkové nohavičky z papiera alebo buničiny, alebo z celulózy, diagramy, dierkovačie karty do žakarových strojov, dierovačky, divadelné dekorácie, drevitý papier, držiaky na kriedu, držiaky na písacie potreby, etiketovacie kliešte, etikety s výnimkou textilných, farby ako školské pomôcky, farebné pásy, figuríny z papierovej drvičky, filtračný materiál, filtračný papier, filtre papierové na kávu, fólie na paletizáciu, fólie z regenerovanej celulózy na balenie, formuláre, fotografie, frankovacie stroje, galvanotypy, glóbusy, glutín, grafické znaky, grafické zobrazenie grafiky, guľôčky do guľôčkových pier, gumené pásy na kancelárske účely, gumičky (kancelárska potreba), gumové plátno, gumené hárky papiera, hektografy, histologické rezy ako učebné pomôcky, hracie karty, hroty pier, kalamáre, kalendáre, kancelárske dierkovače, kancelárske potreby s výnimkou nábytku, kancelárske svorky, kartón, lepenka, kartotékové lístky, karty, katalógy, knihárske kostice, knihárske nite, knihárske plátno, knihárske súkno, knihársky materiál, knihy, knižné záložky, knižné zarážky, konfety, kopirovacie ihly na rysovanie alebo kreslenie, kopirovacie zariadenia, korekčný atrament, papierové kornúty, škatule na klobúky z lepenky, krajčírka krieda, kresliace uhle, krieda na písanie, krividlá, kružidlá, lepenkové alebo papierové škatule, lepenkové rúry, lepiaca páska, lepidlá na kancelárske účely a použitie v domácnosti, lístky, listový papier, litografické dosky, architektonické makety, maliarske plátna, maliarske štetce, maliarske stojany, mapy, materiály na pečatenie, modelovací íl, mištičky na vodové farby, modelovacie pasty, modelovacie vosky s výnimkou dentálnych, mramorovacie hrebene, nálepky na kancelárske využitie a pre domácnosť, náprstky na ochranu pred zranením, násadky na perá, násadky na ceruzky, navaľovacie platne do kopirovacích zariadení, obálkovacie stroje do kancelárií, nože na papier, noviny, navlhčovacie hubky, obálky, obaly, obrazy, papierové obrúsky, obrusy papierové, odtlačky, oceľové pierka, oceľové písmená, olejotlač, operadlá na ruky pre maliarov, orezávacie strojčeky na ceruzky, otvárače na listy, ovládacie žetóny, ozdobné kvetináče z papiera, oznámenia, paginovačky, palety pre maliarov, papier do registračných strojov, papier do elektrokardiogramov, papierové pásy a karty na zaznamenávanie počítačových programov, papierové podložky pod poháre, papierové rolety, papierové spinky, papierové žalúzie, pastelky, pauzovací papier, pečate, pečatné vosky, pečiatkovacie podušky, pečiatky, peračníky, pergamenový papier, periodiká, pijavý papier, písacie potreby, plagáty, planogramy, plány, plniace perá, pohľadnice, zarádovače, portréty, poštové známky, poznámkové zošity, pravítka, príloženky, príručky, prospekty, publikácie, pútače z papiera alebo lepenky, grafické reprodukcie, ružence, rysovacie dosky, rysovacie pomôcky, rysovacie perá, rysovacie súpravy, rytiny, sádzacie rámy, skicáre, skrinky na kancelárske potreby, spevníky, stojany na fotografie, stojany na pečiatky, svetivý papier, šablóny, školské potreby, štočky s adresami, tlačiacie pásy s výnimkou textilných, tlačivá, tlačové písmo, tlačo-



viny, toaletný papier, trhacie kalendáre, tuhy do ceruziek (verzatiliek), účtovné knihy, úderníky písacích strojov, uhl'ový kopírovací papier, plastový papier na balenie, útržkové bloky, verzatilk, viskózo-vé fólie na obalovanie, vrecia z papiera alebo plastických materiálov, vrecká na odpadky z papiera alebo plastov, papierové vreckovky, vyučovacie pomôcky vo forme hier, výšivkové vzory, vzory na výrobu odevov, zoznamy, zvlhčovače, zošívачky, žetóny, ťažidlo na tlačoviny.

25 - Baretky, bielizeň, boa, body, bundy, cyklistické oblečenie, cylindre, čelenky, čiapky, chrániče uší, detská výbavička, detské nohavičky, detské textilné plienky, dreváky, espadrily (sandále s plátenným zvrškom), futbalová obuv, gabardénové plášte, galoše, gamaše, goliere, gymnastické cvičky, kabáty, kapucne, klobúkové kostry, klobúky, kombiné, kombinézy, kombinézy na vodné lyžovanie, korzety, kostýmy, obleky, košele, košľové sedlá, kovanie na obuv, kovové časti na obuv, kožušínové stoly, kožušiny, krátke kabátiky, krátke peleríny, krátke, jazdecké alebo spóné nohavice, kravaty, kúpacie čiapky, kúpacie plášte, kúpacia obuv, livreje, lyžiarske topánky, manipuly, manžety, náprsenky, opasky, palčiaky, pančuchy, pánske spodky, papuče, peleríny, plavky, plážová obuv, pletené svetre, pleteniny, podšívky, podošvy na obuv, podprsenky, podvázky, pokrývky hlavy, ponožky, potné vložky, pracovné plášte, pulóvre, pyžamá, ramienka na dámskej bielizni, rukavice, saká, bundy, sandále, spodničky, sukne, šály, šatky, šaty, šerpy, šilty na pokrývky hlavy, šnurovacie topánky, športová obuv, športové bundy, tielka, trička, vesty, tógy, topánky, uniformy, vrecká na odevy, vrchné ošatenie, zástery, závoje, zvrchníky, župany.

35 - Vyhотовovanie daňových priznaní.

41 - Zaisťovanie on-line časopisov v oblasti zdravia a telesnej kondície prostredníctvom celosvetovej informačnej a komunikačnej siete, príprava a poskytovanie on-line časopisov v oblasti zdravia a fitnessu cez glogálnu komunikačno-informačnú sieť.

42 - Aktualizovanie, inštalácia a spúšťanie počítačových programov, analýzy výťažnosti ropných polí, aranžovanie kvetov, architektonické poradenstvo, architektúra, podmorské bádanie, bakteriológia, bufety, civilná obrana, česanie zvierat, inžinierska činnosť, čistenie a vypratávanie podkroví a manzardiek, darčekové balenie, detektívne kancelárie, detské jasle, domovy dôchodcov, expertízy, farmaceutické poradenstvo, fotoateliéry, fotografická reportáž, fotografovanie, fyzioterapia, genealogický výskum, geodézia, geologické expertízy, geologický výskum, grafický dizajn, zostavovanie horoskopov, hotelierske služby, služby v oblasti chémie, chemické analýzy, chemický výskum, chirurgia (plastická), chov zvierat, informácie o móde, interiérová výzdoba, inžinierska činnosť, jedálne a závodné jedálne, kadernícke salóny, kaviarne, poskytovanie služieb spojené s barmi, chiropraktické služby, letecké a povrchové rozmetávanie hnojív a iných poľnohospodárskych chemikálií, výskum v oblasti kozmetiky, poskytovanie služieb súvisiacich s krvnými bankami, kontrola kvality, kalibrácia, lekárske služby, licencie priemyselných práv, liečenie stromov, litografická tlač, manikúra, manželské a predmanželské

poradne, masáže, meteorologické informácie, nahrávanie videopásov, navrhovanie obalov, ničenie odpadu, ničenie škodcov pre poľnohospodárstvo, nočná stráž, ofsetová tlač, opatrovanie zvierat, ošetrovateľské služby, otváranie bezpečnostných zámok, overovanie pravosti umeleckých diel, parné kúpele, pátranie, penzióny, písanie listov a vybavovanie korešpondencie, počítačové programovanie, poradenské služby v oblasti počítačového hardvéru, poradenstvo pri voľbe povolania, poradenstvo v oblasti priemyselných práv, usporadúvanie a prevádzkovanie výstav, poručníctvo, poskytovanie prechodného ubytovania, posunková reč, tmočenie, požičovanie oblečenia, oblekov, večerných šiat, právnické služby, prenájom počítačov, prenájom počítačového softvéru, prenájom poľnohospodárskych nástrojov a zariadení, prevádzkovanie hotelového ubytovania, prevádzkovanie kempingu, projektová činnosť, štúdie technických projektov, projektovanie stavieb, redakčné služby, reportárske služby, reštaurácie, rezervácie hotelov, salóny krásy, sanatóriá, spravodajské služby, spravovanie autorských práv, sprevádzanie osôb, starostlivosť o deti, starostlivosť o čistotu zvierat chovaných v domácnosti, tvorba softvéru, výber osôb pomocou psychologických textov, záhradkárske služby, zdravotné strediská, zdravotníčka starostlivosť, zememeračstvo, zoznamovacie služby, poskytovanie parných kúpeľov, obnovovanie počítačových báz dát.

(730) **Mariz Gestao E Investimentos Limitada**, Rua Dos Murças 68 - 3rd, 9000 Funchal, Madeira, PT;

(210) 3679-97

(220) 12.12.1997

(511) 16, 25, 35, 41, 42

(540) **WEIDER**

(510) 16 - Adresné štítky, adresné štítky do adresovacích strojov, tlačiarne adries, akvarely, akváriá, albumy, architektonické modely, aritmetické tabuľky, atlasy, atrament, baliaci papier, biologické vzorky na použitie v mikroskopii (učebné materiály), blahoprajné pohľadnice, rozmnožovacie blany, bridlice (na kreslenie), bridlicové tabuľky, brožované knihy, brožúry, bublinové obaly, ceruzky, vytlačené cestovné poriadky, cievky s farbivami páskami, cifry (znaky), cigarové pásky, časopisy (periodiká), čínsky tuš, chromolitografy, dátumové pečiatky, dávkovanie lepiacej pásky, detské plienkové nohavičky z papiera alebo buničiny, alebo z celulózy, diagramy, dierkovacie karty do žakarových strojov, dierovačky, divadelné dekorácie, drevitý papier, držiaky na kriedu, držiaky na písacie potreby, etiketovacie kliešte, etikety s výnimkou textilných, farby ako školské pomôcky, farebné pásky, figuríny z papierovej drviny, filtračný materiál, filtračný papier, filtre papierové na kávu, fólie na paletizáciu, fólie z regenerovanej celulózy na balenie, formuláre, fotografie, frankovacie stroje, galvanotypy, glóbusy, glutín, grafické znaky, grafické zobrazenie grafiky, gul'ôčky do gul'ôčkových pier, gumené pásky na kancelárske účely, gumičky (kancelárska potreba), gumové plátno, gummy, hárky papiera, hektografy, histologické rezy ako učebné pomôcky, hracie karty, hroty pier, kalamáre, kalendáre, kancelárske dierkovače,

kancelárske potreby s výnimkou nábytku, kancelárske svorky, kartón, lepenka, kartotékové lístky, karty, katalógy, knihárske kostice, knihárske nite, knihárske plátno, knihárske súkno, knihársky materiál, knihy, knižné záložky, knižné zarážky, konfety, kopirovacie ihly na rysovanie alebo kreslenie, kopirovacie zariadenia, korekčný atrament, papierové kornúty, škatule na klobúky z lepenky, krajčírska krieda, kresliace uhle, krieda na písanie, krividlá, kružidlá, lepenkové alebo papierové škatule, lepenkové rúry, lepiaca páska, lepidlá na kancelárske účely a použitie v domácnosti, lístky, listový papier, litografické dosky, architektonické makety, maliarske plátna, maliarske štetce, maliarske stojany, mapy, materiály na pečatanie, modelovací íl, mištičky na vodové farby, modelovacie pasty, modelovacie vosky s výnimkou dentálnych, mramorovacie hrebene, nálepky na kancelárske využitie a pre domácnosť, náprstky na ochranu pred zranením, násadky na perá, násadky na ceruzky, navaľovacie platne do kopirovacích zariadení, obáľkovacie stroje do kancelárií, nože na papier, noviny, navlhčovacie hubky, obálky, obaly, obrazy, papierové obrúsky, obrusy papierové, oblačky, oceľové pierka, oceľové písmená, olejotlačce, operadlá na ruky pre maliarov, orezávacie strojčeky na ceruzky, otvárače na listy, ovládacie žetóny, ozdobné kvetináče z papiera, oznámenia, paginovačky, palety pre maliarov, papier do registračných strojov, papier do elektrokardiogramov, papierové pásky a karty na zaznamenávanie počítačových programov, papierové podložky pod poháre, papierové rolety, papierové spinky, papierové žalúzie, pastelky, pauzovací papier, pečate, pečatné vosky, pečiatkovacie podušky, pečiatky, peračníky, pergamenový papier, periodiká, pijavý papier, písacie potreby, plagáty, planogramy, plány, plniace perá, pohľadnice, zaraďovače, portréty, poštové známky, poznámkové zošity, pravítka, príloženky, príručky, prospekty, publikácie, pútače z papiera alebo lepenky, grafické reprodukcie, ružence, rysovacie dosky, rysovacie pomôcky, rysovacie perá, rysovacie súpravy, rytiny, sádzacie rámy, skicáre, skrínky na kancelárske potreby, spevníky, stojany na fotografie, stojany na pečiatky, svietivý papier, šablóny, školské potreby, štočky s adresami, tlačiacie pásy s výnimkou textilných, tlačivá, tlačové písmo, tlačoviny, toaletný papier, trhacie kalendáre, tuhy do ceruziek (verzatiliek), účtovné knihy, úderníky písacích strojov, uhľový kopirovací papier, plastový papier na balenie, útržkové bloky, verzatilk, viskózo-ové fólie na obaľovanie, vrecia z papiera alebo plastických materiálov, vrecká na odpadky z papiera alebo plastov, papierové vreckovky, vyučovacie pomôcky vo forme hier, výšivkové vzory, vzory na výrobu odevov, zoznamy, zvlhčovače, zošivačky, žetóny, ťažidlo na tlačoviny.

25 - Baretky, bielizeň, boa, body, bundy, cyklistické oblečenie, cylindre, čelenky, čiapky, chrániče uší, detská výbavička, detské nohavičky, detské textilné plienky, dreváky, espadrily (sandále s plátnym zvrškom), futbalová obuv, gabardénové plášte, galoše, gamaše, goliere, gymnastické cvičky, kabáty, kapucne, klobúkové kostry, klobúky, kombiné, kombinézy, kombinézy na vodné lyžovanie, korzety, kostýmy, obleky, košele, košel'ové sedlá, kova-

nie na obuv, kovové časti na obuv, kožušinové štóly, kožušiny, krátke kabátiky, krátke peleriny, krátke, jazdecké alebo spdoné nohavice, kravaty, kúpacie čiapky, kúpacie plášte, kúpacia obuv, livreje, lyžiarske topánky, manipuly, manžety, náprsenky, opasky, palčičky, pančuchy, pánske spodky, papuče, peleríny, plavky, plážová obuv, pletené svetre, pleteniny, podšívky, podošvy na obuv, podprsenky, podväzky, pokrývky hlavy, ponožky, potné vložky, pracovné plášte, pulóvre, pyžamá, ramienka na dámskej bielizni, rukavice, saká, bundy, sandále, spodničky, sukne, šály, šatky, šaty, šerpy, šilty na pokrývky hlavy, šnurovacie topánky, športová obuv, športové bundy, tielka, tričká, vesty, tógy, topánky, uniformy, vrecká na odevy, vrchné ošatenie, zástery, závoje, zvrchníky, župany.

35 - Výhotovovanie daňových priznaní.

41 - Zaisťovanie on-line časopisov v oblasti zdravia a telesnej kondície prostredníctvom celosvetovej informačnej a komunikačnej siete, príprava a poskytovanie on-line časopisov v oblasti zdravia a fitnessu cez glogálnu komunikačno-informačnú sieť.

42 - Aktualizovanie, inštalácia a spúšťanie počítačových programov, analýzy výťažnosti ropných polí, aranžovanie kvetov, architektonické poradenstvo, architektúra, podmorské bádanie, bakteriológia, bufety, civilná obrana, česanie zvierat, inžinierska činnosť, čistenie a vypratávanie podkroví a manzardiek, darčkové balenie, detektívne kancelárie, detské jasle, domovy dôchodcov, expertízy, farmaceutické poradenstvo, fotoateliéry, fotografická reportáž, fotografovanie, fyzioterapia, genealogický výskum, geodézia, geologické expertízy, geologický výskum, grafický dizajn, zostavovanie horoskopov, hotelierske služby, služby v oblasti chémie, chemické analýzy, chemický výskum, chirurgia (plastická), chov zvierat, informácie o móde, interiérová výzdoba, inžinierska činnosť, jedálne a závodné jedálne, kademické salóny, kaviarne, poskytovanie služieb spojené s barmi, chiropraktické služby, letecké a povrchové rozmetávanie hnojív a iných poľnohospodárskych chemikálií, výskum v oblasti kozmetiky, poskytovanie služieb súvisiacich s krvnými bankami, kontrola kvality, kalibrácia, lekárske služby, licencie priemyselných práv, liečenie stromov, litografická tlač, manikúra, manželské a predmanželské poradne, masáže, meteorologické informácie, nahrávanie videopások, navrhovanie obalov, ničenie odpadu, ničenie škodcov pre poľnohospodárstvo, nočná stráž, ofsetová tlač, opatrovanie zvierat, ošetrovatel'ské služby, otváranie bezpečnostných zámok, overovanie pravosti umeleckých diel, parmé kúpele, pátranie, penzióny, písanie listov a vybavovanie korešpondencie, počítačové programovanie, poradenské služby v oblasti počítačového hardvéru, poradenstvo pri voľbe povolania, poradenstvo v oblasti priemyselných práv, usporadúvanie a prevádzkovanie výstav, poručníctvo, poskytovanie prechodného ubytovania, posunková reč, tlmočenie, požičovanie oblečenia, oblekov, večerných šiat, právnické služby, prenájom počítačov, prenájom počítačového softvéru, prenájom poľnohospodárskych nástrojov a zariadení, prevádzkovanie hotelového ubytovania, prevádzkovanie kempingu, projektová činnosť, štúdie technických projektov, projektovanie stavieb,

redakčné služby, reportárske služby, reštaurácie, rezervácie hotelov, salóny krásy, sanatória, spravodajské služby, spravovanie autorských práv, sprevádzanie osôb, starostlivosť o deti, starostlivosť o čistotu zvierat chovaných v domácnosti, tvorba softvéru, výber osôb pomocou psychologických textov, záhradkárské služby, zdravotné strediská, zdravotnícka starostlivosť, zememeračstvo, zoznamovacie služby, poskytovanie parných kúpeľov, obnovovanie počítačových báz dát.

(730) **Mariz Gestao E Investimentos Limitada**, Rua Dos Murças 68 - 3rd, 9000 Funchal, Madeira, PT;

(210) 3696-97  
(220) 15.12.1997  
(511) 35  
(540)



**ELISABETH**

(510) 35 - Sprostredkovanie obchodu v oblasti textilných a odevných výrobkov.

(730) **LUHOVÝ TRADING, s. r. o.**, Hollého 1726/3, 020 01 Púchov, SK;

(210) 3702-97  
(220) 17.12.1997  
(511) 16, 35, 41

(540) **POPULÁR**

(510) 16 - Tlačoviny, periodická a neperiodická tlač, časopis.

35 - Reklamná činnosť.

41 - Vydavateľská činnosť.

(730) **Šuster Jozef - Vydavateľstvo STER**, Veľká Ida 331, 044 55 Veľká Ida, SK;

(210) 3792-97  
(220) 29.12.1997  
(511) 2, 17, 19, 37, 42  
(540)



(510) 2 - Nátery, farby, laky patriace do tejto triedy; asfaltové živice, studený asfalt.

17 - Izolačné fólie, pásy, tkaniny, izolačné nátery, izolačné materiály; tepelné izolanty, minerálna sklenená vlna ako izolačné materiály.

19 - Asfaltové nátery, potťahy, pokrytie na strechy; asfaltové lepenky, asfaltové výrobky pre stavebníctvo.

37 - Izolácie stavieb proti vlhkosti; izolačné práce, klampiarstvo a inštalatérstvo.

42 - Technické poradenstvo v oblasti izolácií a náterov; inžinierska činnosť.

(730) **Mediderma, spol. s r. o., obchodno-inžinierska spoločnosť**, Levická cesta 9, 949 01 Nitra, SK;

(210) 3809-97  
(220) 30.12.1997  
(511) 16, 35, 41

(540) **VILLA**

(510) 16 - Periodická a neperiodická tlač a tlačoviny, časopisy, periodiká.

35 - Inzertná a reklamná činnosť, uverejňovanie reklamných textov, reklama, činnosť reklamnej agentúry.

41 - Vydavateľská činnosť, vydávanie časopisov.

(730) **EDIT, s. r. o., Bratislava**, Šancová 17, 811 05 Bratislava, SK;

(210) 3810-97  
(220) 30.12.1997  
(511) 16, 35, 41  
(540)

**Villa**

(510) 16 - Periodická a neperiodická tlač a tlačoviny, časopisy, periodiká.

35 - Inzertná a reklamná činnosť, uverejňovanie reklamných textov, reklama, činnosť reklamnej agentúry.

41 - Vydavateľská činnosť, vydávanie časopisov.

(730) **EDIT, s. r. o., Bratislava**, Šancová 17, 811 05 Bratislava, SK;

(210) 10-98  
(220) 05.01.1998  
(511) 9, 37, 42  
(540)



(510) 9 - Výpočtová, kancelárska, reprografická a telekomunikačná technika všetkých druhov vrátane doplnkov a príslušenstva a všetko patriace do tejto triedy, informačné a komunikačné technológie, softvér, informačné systémy, vybavenie na spracovanie informácií pre počítače, elektrické prístroje patriace do tejto triedy, stroje na záznam, prenos a reprodukciu zvuku alebo obrazu.

37 - Inštalácia, servis a opravy kancelárskej a výpočtovej techniky.

42 - Poradenstvo v oblasti výpočtovej, kancelárskej, reprografickej a telekomunikačnej techniky, tvorba a poskytovanie softvéru a informačných systémov.

(730) **ANETE, spol. s r. o.**, Okružní 29a, 638 00 Brno, CZ;

(210) 100-98  
(220) 15.01.1998  
(511) 6, 7, 35, 39, 40, 42

(540) **LATEM**

(510) 6 - Kovy a ich zliatiny, stavebné materiály z kovov, prenosné stavby z kovov a kovové konštrukcie, kovové materiály na železničné trate, káble a drôty s výnimkou elektrických, kovové laná, drobný železiarsky tovar, hutnícke výrobky, kovové rúry a potrubia, bezpečnostné schránky, výrobky z kovov nezahnuté v iných triedach, rudy, kovový odpad, druhotné suroviny z kovu.

7 - Zariadenia a technologické zariadenia na spracovanie druhotných surovín patriace do tejto triedy.

35 - Sprostredkovanie obchodu s tovarmi; konzultačná a poradenská činnosť v oblasti nákupu kovového odpadu; sprostredkovanie kovového odpadu a druhotných surovín z kovu.

39 - Preprava a skladovanie kovového odpadu a druhotných surovín z kovu, prenájom osobných motorových vozidiel.

40 - Úprava a sprostredkovanie kovového odpadu s produkciou druhotných surovín.

42 - Konzultačná a poradenská činnosť v oblasti triedenia, úpravy a spracovania kovového odpadu a druhotných surovín z kovu; triedenie kovového odpadu.

(730) **LATEM, spol. s r. o.**, Zálužická 23, 821 01 Bratislava, SK;

(210) 253-98  
(220) 02.02.1998  
(511) 16, 31, 35, 41  
(540)

**DIAZÁHRADKA**

(510) 16 - Tlačoviny - atlasy, časopisy, noviny, zborníky, kalendáre, listovky, reklamné produkty, brožúry, knihy, encyklopédie, katalógy, nálepky, pohľadnice, tlačivá; fotografie.

31 - Nespracované poľnohospodárske, záhradkárске a lesné produkty - kukurica, pohánka, laskavec, slnečnica, sója, hrach, fazuľa, bôb, šošovica, cícer; čerstvé ovocie a zelenina, jadrové, kôstkové, drobné ovocie, orechy, oriešky; zelenina - koreňová, plodová, listová, hlúbová, cibul'ová, záhradné strukoviny, čajoviny, semená, rastliny - množiteľ'ský materiál (semená, plody, odrezky, sadenice, stromčeky, kríky, hľuzy, cibule, podzemky a pod.) všetkých druhov ovocia, zeleniny, čajovín, liečivých rastlín.

35 - Reklamná činnosť.

41 - Vzdelávanie, informácie o výchove a vzdelávaní, kluby zdravia, konferencie, kongresy, organizovanie a vedenie kolokvií, organizovanie a vedenie konferencií, organizovanie a vedenie kongresov, organizovanie a vedenie seminárov, organizovanie a vedenie sympózií, organizovanie kultúrnych alebo vzdelávacích výstav, tvorba rozhlasových a televíznych programov, vydávanie kníh, vyučovanie, zabezpečovanie výcvikových kurzov a školení, zábava, športová a kultúrna činnosť.

(730) **Horvát František, Ing.**, Podjavorinskej 43, 953 01

Zlaté Moravce, SK;

(210) 331-98  
(220) 12.02.1998  
(591) žltá, čierna  
(511) 1, 2, 3, 4, 5, 6, 7, 9, 11, 16, 17, 19, 24, 27, 28, 29, 35, 36, 37, 39, 40, 41, 42  
(540)



(510) 1 - Chemikálie pre priemysel, vedu, fotografiu, poľnohospodárstvo, záhradníctvo a lesníctvo; plastické hmoty v nespracovanom stave.

2 - Ochranné prostriedky proti hrdzi, moridlá, rozpúšťadlá, asfaltové nátery.

3 - Prípravky na čistenie kovov, prípravky na leštenie, prípravky na odmasťovanie, prípravky na brúsenie.

4 - Priemyselné oleje a tuky; mazacie oleje; pohonné hmoty do motorových vozidiel.

5 - Chemické prípravky na farmaceutické, lekárske a zverolekárske účely.

6 - Stavebný materiál z kovu, drobný železiarsky tovar, kovové potrubia a rúry a iné výrobky z kovov patriace do triedy 6.

7 - Stroje a zariadenia pre rafinérie.

9 - Prístroje a nástroje vedecké, elektrické, optické, signalizačné a kontrolné; prístroje na meranie a váženie; termočlánky.

11 - Zariadenia na osvetľovanie, zariadenia na vykurovanie, parné kotly. Zariadenia na varenie, chladenie a sušenie. Zariadenia vetracie, vodárenské a sanitárne.

16 - Knihárske výrobky; tlačoviny. Výrobky z papiera, kartónu nezahnuté v iných triedach. Obalové materiály z plastických látok nezaraďené do iných tried.

17 - Plastové výlisky ako polotovary, nekovové ohybné hadice a rúry, fólie z plastov.

19 - Nekomové stavebné materiály. Asfalty cestné, smola a bitúmen; asfaltové emulzie.

24 - Filtre z netkaných textílií, netkané textílie, závesy z plastov.

27 - Podlahové krytiny a izolačné krytiny. Plastické materiály ako náhradka tkanín.

28 - Telocvičné a športové potreby nezahnuté v iných triedach.

29 - Konzervované a tepelne spracované mäso, ryby, hydina, ovocie a zelenina.

35 - Obchodný manažment; obchodná správa, administratívne riadenie.

36 - Služby v oblasti poisťovníctva - dôchodkové a zdravotné poistenie, služby v oblasti financovania - investičné fondy.

37 - Stavebníctvo. Opravy strojov, prístrojov a zariadení a inštalácia služby v celom rozsahu triedy.

39 - Preprava tovaru a osôb, balenie a skladovanie, služby cestovnej a turistickej kancelárie v oblasti dopravy.

40 - Spracovanie ropy. Spracovanie a úprava kovových materiálov, zváranie kovov, spájkovanie kovov, tepelné spracovanie kovov, trieskové obrábanie kovov.

41 - Vzdelávanie mládeže a dospelých, zabezpečovanie výcvikov, kurzov a školení. Organizovanie a zabezpečovanie zábavy, športovej činnosti a kultúrnych podujatí.

42 - Služby v oblasti stravovania a občerstvenia, prechodné ubytovanie, inžinierske a projekčné činnosti v oblasti vedy a priemyslu, výskum v oblasti chémie. Inštalácia a spúšťanie počítačových programov, expertíza v oblasti životného prostredia, kalibrácia, kontrola kvality, skúšky materiálov, technické štúdie, výskum a vývoj nových výrobkov.

(730) **SLOVNAFT, a. s.**, Vlčie hrdlo, 824 12 Bratislava, SK;

(210) 332-98

(220) 12.02.1998

(591) žltá, čierna

(511) 1, 2, 3, 4, 5, 6, 7, 9, 11, 16, 17, 19, 24, 27, 28, 29, 35, 36, 37, 39, 40, 41, 42

(540)



(510) 1 - Chemikálie pre priemysel, vedu, fotografiu, poľnohospodárstvo, záhradníctvo a lesníctvo; plastické hmoty v nespracovanom stave.

2 - Ochranné prostriedky proti hrdzi, moridlá, rozpúšťadlá, asfaltové nátery.

3 - Prípravky na čistenie kovov, prípravky na leštenie, prípravky na odmasťovanie, prípravky na brúsenie.

4 - Priemyselné oleje a tuky; mazacie oleje; pohonné hmoty do motorových vozidiel.

5 - Chemické prípravky na farmaceutické, lekárske a zverolekárske účely.

6 - Stavebný materiál z kovu, drobný železiarsky tovar, kovové potrubia a rúry a iné výrobky z kovov patriace do triedy 6.

7 - Stroje a zariadenia pre rafinérie.

9 - Prístroje a nástroje vedecké, elektrické, optické, signalizačné a kontrolné; prístroje na meranie a váženie; termočlánky.

11 - Zariadenia na osvetľovanie, zariadenia na vykurovanie, parné kotly. Zariadenia na varenie, chladenie a sušenie. Zariadenia vetracie, vodárenské a sanitárne.

16 - Knihárske výrobky; tlačoviny. Výrobky z papiera, kartónu nezahrnuté v iných triedach. Obalové materiály z plastických látok nezaraďované do iných tried.

17 - Plastové výlisky ako polotovary, nekovové ohybné hadice a rúry, fólie z plastov.

19 - Nekomové stavebné materiály. Asfalty cestné,

smola a bitúmen; asfaltové emulzie.

24 - Filtre z netkaných textílií, netkané textílie, závesy z plastov.

27 - Podlahové krytiny a izolačné krytiny. Plastické materiály ako náhradka tkanín.

28 - Telocvičné a športové potreby nezahrnuté v iných triedach.

29 - Konzervované a tepelne spracované mäso, ryby, hydina, ovocie a zelenina.

35 - Obchodný manažment; obchodná správa, administratívne riadenie.

36 - Služby v oblasti poisťovníctva - dôchodkové a zdravotné poistenie, služby v oblasti financovania - investičné fondy.

37 - Stavebníctvo. Opravy strojov, prístrojov a zariadení a inštalácie služby v celom rozsahu triedy.

39 - Preprava tovaru a osôb, balenie a skladovanie, služby cestovnej a turistickej kancelárie v oblasti dopravy.

40 - Spracovanie ropy. Spracovanie a úprava kovových materiálov, zváranie kovov, spájkovanie kovov, tepelné spracovanie kovov, trieskové obrábanie kovov.

41 - Vzdelávanie mládeže a dospelých, zabezpečovanie výcvikov, kurzov a školení. Organizovanie a zabezpečovanie zábavy, športovej činnosti a kultúrnych podujatí.

42 - Služby v oblasti stravovania a občerstvenia, prechodné ubytovanie, inžinierske a projekčné činnosti v oblasti vedy a priemyslu, výskum v oblasti chémie. Inštalácia a spúšťanie počítačových programov, expertíza v oblasti životného prostredia, kalibrácia, kontrola kvality, skúšky materiálov, technické štúdie, výskum a vývoj nových výrobkov.

(730) **SLOVNAFT, a. s.**, Vlčie hrdlo, 824 12 Bratislava, SK;

(210) 333-98

(220) 12.02.1998

(591) žltá, čierna

(511) 1, 2, 3, 4, 5, 6, 7, 9, 11, 16, 17, 19, 24, 27, 28, 29, 35, 36, 37, 39, 40, 41, 42

(540)



(510) 1 - Chemikálie pre priemysel, vedu, fotografiu, poľnohospodárstvo, záhradníctvo a lesníctvo; plastické hmoty v nespracovanom stave.

2 - Ochranné prostriedky proti hrdzi, moridlá, rozpúšťadlá, asfaltové nátery.

3 - Prípravky na čistenie kovov, prípravky na leštenie, prípravky na odmasťovanie, prípravky na brúsenie.

4 - Priemyselné oleje a tuky; mazacie oleje; pohonné hmoty do motorových vozidiel.

5 - Chemické prípravky na farmaceutické, lekárske a zverolekárske účely.

6 - Stavebný materiál z kovu, drobný železiarsky tovar, kovové potrubia a rúry a iné výrobky z kovov patriace do triedy 6.

7 - Stroje a zariadenia pre rafinérie.

9 - Prístroje a nástroje vedecké, elektrické, optické, signalizačné a kontrolné; prístroje na meranie a váženie; termočlánky.

11 - Zariadenia na osvetľovanie, zariadenia na vykurovanie, parné kotly. Zariadenia na varenie, chladenie a sušenie. Zariadenia vetracie, vodárenské a sanitárne.

16 - Knihárske výrobky; tlačoviny. Výrobky z papiera, kartónu nezahrnuté v iných triedach. Obalové materiály z plastických látok nezaradené do iných tried.

17 - Plastové výlisky ako polotovary, nekovové ohybné hadice a rúry, fólie z plastov.

19 - Nekovové stavebné materiály. Asfalty cestné, smola a bitúmen; asfaltové emulzie.

24 - Filtre z netkaných textílií, netkané textílie, závesy z plastov.

27 - Podlahové krytiny a izolačné krytiny. Plastické materiály ako náhradka tkanín.

28 - Telocvičné a športové potreby nezahrnuté v iných triedach.

29 - Konzervované a tepelne spracované mäso, ryby, hydina, ovocie a zelenina.

35 - Obchodný manažment; obchodná správa, administratívne riadenie.

36 - Služby v oblasti poisťovníctva - dôchodkové a zdravotné poistenie, služby v oblasti financovania - investičné fondy.

37 - Stavebníctvo. Opravy strojov, prístrojov a zariadení a inštalácie služby v celom rozsahu triedy.

39 - Preprava tovaru a osôb, balenie a skladovanie, služby cestovnej a turistickej kancelárie v oblasti dopravy.

40 - Spracovanie ropy. Spracovanie a úprava kovových materiálov, zváranie kovov, spájkovanie kovov, tepelné spracovanie kovov, trieskové obrábanie kovov.

41 - Vzdelávanie mládeže a dospelých, zabezpečovanie výcvikov, kurzov a školení. Organizovanie a zabezpečovanie zábavy, športovej činnosti a kultúrnych podujatí.

42 - Služby v oblasti stravovania a občerstvenia, prechodné ubytovanie, inžinierske a projekčné činnosti v oblasti vedy a priemyslu, výskum v oblasti chémie. Inštalácia a spúšťanie počítačových programov, expertíza v oblasti životného prostredia, kalibrácia, kontrola kvality, skúšky materiálov, technické štúdiá, výskum a vývoj nových výrobkov.

(730) SLOVNAFT, a. s., Vlčie hrdlo, 824 12 Bratislava, SK;

(210) 334-98

(220) 12.02.1998

(511) 1, 2, 3, 4, 5, 6, 7, 9, 11, 16, 17, 19, 24, 27, 28, 29, 35, 36, 37, 39, 40, 41, 42

(540)

 **Slovnaft**

(510) 1 - Chemikálie pre priemysel, vedu, fotografiu, poľnohospodárstvo, záhradníctvo a lesníctvo; plastické hmoty v nespracovanom stave.

2 - Ochranné prostriedky proti hrdzi, moridlá, rozpúšťadlá, asfaltové nátery.

3 - Prípravky na čistenie kovov, prípravky na leštenie, prípravky na odmasťovanie, prípravky na brúsenie.

4 - Priemyselné oleje a tuky; mazacie oleje; pohonné hmoty do motorových vozidiel.

5 - Chemické prípravky na farmaceutické, lekárske a zverolekárske účely.

6 - Stavebný materiál z kovu, drobný železiarsky tovar, kovové potrubia a rúry a iné výrobky z kovov patriace do triedy 6.

7 - Stroje a zariadenia pre rafinérie.

9 - Prístroje a nástroje vedecké, elektrické, optické, signalizačné a kontrolné; prístroje na meranie a váženie; termočlánky.

11 - Zariadenia na osvetľovanie, zariadenia na vykurovanie, parné kotly. Zariadenia na varenie, chladenie a sušenie. Zariadenia vetracie, vodárenské a sanitárne.

16 - Knihárske výrobky; tlačoviny. Výrobky z papiera, kartónu nezahrnuté v iných triedach. Obalové materiály z plastických látok nezaradené do iných tried.

17 - Plastové výlisky ako polotovary, nekovové ohybné hadice a rúry, fólie z plastov.

19 - Nekovové stavebné materiály. Asfalty cestné, smola a bitúmen; asfaltové emulzie.

24 - Filtre z netkaných textílií, netkané textílie, závesy z plastov.

27 - Podlahové krytiny a izolačné krytiny. Plastické materiály ako náhradka tkanín.

28 - Telocvičné a športové potreby nezahrnuté v iných triedach.

29 - Konzervované a tepelne spracované mäso, ryby, hydina, ovocie a zelenina.

35 - Obchodný manažment; obchodná správa, administratívne riadenie.

36 - Služby v oblasti poisťovníctva - dôchodkové a zdravotné poistenie, služby v oblasti financovania - investičné fondy.

37 - Stavebníctvo. Opravy strojov, prístrojov a zariadení a inštalácie služby v celom rozsahu triedy.

39 - Preprava tovaru a osôb, balenie a skladovanie, služby cestovnej a turistickej kancelárie v oblasti dopravy.

40 - Spracovanie ropy. Spracovanie a úprava kovových materiálov, zváranie kovov, spájkovanie kovov, tepelné spracovanie kovov, trieskové obrábanie kovov.

41 - Vzdelávanie mládeže a dospelých, zabezpečovanie výcvikov, kurzov a školení. Organizovanie a zabezpečovanie zábavy, športovej činnosti a kultúrnych podujatí.

42 - Služby v oblasti stravovania a občerstvenia, prechodné ubytovanie, inžinierske a projekčné činnosti v oblasti vedy a priemyslu, výskum v oblasti chémie. Inštalácia a spúšťanie počítačových progra-



mov, expertíza v oblasti životného prostredia, kalibrácia, kontrola kvality, skúšky materiálov, technické štúdie, výskum a vývoj nových výrobkov.

(730) **SLOVNAFT, a. s.**, Vlčie hrdlo, 824 12 Bratislava, SK;

(210) 335-98

(220) 12.02.1998

(511) 1, 2, 3, 4, 5, 6, 7, 9, 11, 16, 17, 19, 24, 27, 28, 29, 35, 36, 37, 39, 40, 41, 42

(540)



**Slovnaft**

(510) 1 - Chemikálie pre priemysel, vedu, fotografiu, poľnohospodárstvo, záhradníctvo a lesníctvo; plastické hmoty v nespracovanom stave.

2 - Ochranné prostriedky proti hrdzi, moridlá, rozpúšťadlá, asfaltové nátery.

3 - Prípravky na čistenie kovov, prípravky na leštenie, prípravky na odmasťovanie, prípravky na brúsenie.

4 - Priemyselné oleje a tuky; mazacie oleje; pohonné hmoty do motorových vozidiel.

5 - Chemické prípravky na farmaceutické, lekárske a zverolekárske účely.

6 - Stavebný materiál z kovu, drobný železiarsky tovar, kovové potrubia a rúry a iné výrobky z kovov patriace do triedy 6.

7 - Stroje a zariadenia pre rafinérie.

9 - Prístroje a nástroje vedecké, elektrické, optické, signalizačné a kontrolné; prístroje na meranie a váženie; termočlánky.

11 - Zariadenia na osvetľovanie, zariadenia na vykurovanie, parné kotly. Zariadenia na varenie, chladenie a sušenie. Zariadenia vetracie, vodárenské a sanitárne.

16 - Knihárske výrobky; tlačoviny. Výrobky z papiera, kartónu nezahrnuté v iných triedach. Obalové materiály z plastických látok nezaradené do iných tried.

17 - Plastové výlisky ako polotovary, nekovové ohybné hadice a rúry, fólie z plastov.

19 - Nekovové stavebné materiály. Asfalty cestné, smola a bitúmen; asfaltové emulzie.

24 - Filtre z netkaných textílií, netkané textílie, závesy z plastov.

27 - Podlahové krytiny a izolačné krytiny. Plastické materiály ako náhradka tkanín.

28 - Telocvičné a športové potreby nezahrnuté v iných triedach.

29 - Konzervované a tepelne spracované mäso, ryby, hydina, ovocie a zelenina.

35 - Obchodný manažment; obchodná správa, administratívne riadenie.

36 - Služby v oblasti poisťovníctva - dôchodkové a zdravotné poistenie, služby v oblasti financovania -

- investičné fondy.

37 - Stavebníctvo. Opravy strojov, prístrojov a zariadení a inštalačné služby v celom rozsahu triedy.

39 - Preprava tovaru a osôb, balenie a skladovanie, služby cestovnej a turistickej kancelárie v oblasti dopravy.

40 - Spracovanie ropy. Spracovanie a úprava kovových materiálov, zváranie kovov, spájkovanie kovov, tepelné spracovanie kovov, trieskové obrábanie kovov.

41 - Vzdelávanie mládeže a dospelých, zabezpečovanie výcvikov, kurzov a školení. Organizovanie a zabezpečovanie zábavy, športovej činnosti a kultúrnych podujatí.

42 - Služby v oblasti stravovania a občerstvenia, prechodné ubytovanie, inžinierske a projekčné činnosti v oblasti vedy a priemyslu, výskum v oblasti chémie. Inštalácia a spúšťanie počítačových programov, expertíza v oblasti životného prostredia, kalibrácia, kontrola kvality, skúšky materiálov, technické štúdie, výskum a vývoj nových výrobkov.

(730) **SLOVNAFT, a. s.**, Vlčie hrdlo, 824 12 Bratislava, SK;

(210) 336-98

(220) 12.02.1998

(511) 1, 2, 3, 4, 5, 6, 7, 9, 11, 16, 17, 19, 24, 27, 28, 29, 35, 36, 37, 39, 40, 41, 42

(540)



(510) 1 - Chemikálie pre priemysel, vedu, fotografiu, poľnohospodárstvo, záhradníctvo a lesníctvo; plastické hmoty v nespracovanom stave.

2 - Ochranné prostriedky proti hrdzi, moridlá, rozpúšťadlá, asfaltové nátery.

3 - Prípravky na čistenie kovov, prípravky na leštenie, prípravky na odmasťovanie, prípravky na brúsenie.

4 - Priemyselné oleje a tuky; mazacie oleje; pohonné hmoty do motorových vozidiel.

5 - Chemické prípravky na farmaceutické, lekárske a zverolekárske účely.

6 - Stavebný materiál z kovu, drobný železiarsky tovar, kovové potrubia a rúry a iné výrobky z kovov patriace do triedy 6.

7 - Stroje a zariadenia pre rafinérie.

9 - Prístroje a nástroje vedecké, elektrické, optické, signalizačné a kontrolné; prístroje na meranie a váženie; termočlánky.

11 - Zariadenia na osvetľovanie, zariadenia na vykurovanie, parné kotly. Zariadenia na varenie, chladenie a sušenie. Zariadenia vetracie, vodárenské a sanitárne.

16 - Knihárske výrobky; tlačoviny. Výrobky z papiera, kartónu nezahrnuté v iných triedach. Obalové materiály z plastických látok nezaradené do iných tried.

17 - Plastové výlisky ako polotovary, nekovové ohybné hadice a rúry, fólie z plastov.

19 - Nekovové stavebné materiály. Asfalty cestné, smola a bitúmen; asfaltové emulzie.

24 - Filtre z netkaných textílií, netkané textílie, závesy z plastov.

27 - Podlahové krytiny a izolačné krytiny. Plastické materiály ako náhradka tkanín.

28 - Telocvičné a športové potreby nezahrnuté v iných triedach.

29 - Konzervované a tepelne spracované mäso, ryby, hydina, ovocie a zelenina.

35 - Obchodný manažment; obchodná správa, administratívne riadenie.

36 - Služby v oblasti poisťovníctva - dôchodkové a zdravotné poistenie, služby v oblasti financovania - investičné fondy.

37 - Stavebníctvo. Opravy strojov, prístrojov a zariadení a inštalačné služby v celom rozsahu triedy.

39 - Preprava tovaru a osôb, balenie a skladovanie, služby cestovnej a turistickej kancelárie v oblasti dopravy.

40 - Spracovanie ropy. Spracovanie a úprava kovových materiálov, zváranie kovov, spájkovanie kovov, tepelné spracovanie kovov, trieskové obrábanie kovov.

41 - Vzdelávanie mládeže a dospelých, zabezpečovanie výcvikov, kurzov a školení. Organizovanie a zabezpečovanie zábavy, športovej činnosti a kultúrnych podujatí.

42 - Služby v oblasti stravovania a občerstvenia, prechodné ubytovanie, inžinierske a projekčné činnosti v oblasti vedy a priemyslu, výskum v oblasti chémie. Inštalácia a spúšťanie počítačových programov, expertíza v oblasti životného prostredia, kalibrácia, kontrola kvality, skúšky materiálov, technické štúdie, výskum a vývoj nových výrobkov.

(730) **SLOVNAFT, a. s.**, Vlčie hrdlo, 824 12 Bratislava, SK;

(210) 337-98

(220) 12.02.1998

(511) 1, 2, 3, 4, 5, 6, 7, 9, 11, 16, 17, 19, 24, 27, 28, 29, 35, 36, 37, 39, 40, 41, 42

(540)



(510) 1 - Chemikálie pre priemysel, vedu, fotografiu, poľnohospodárstvo, záhradníctvo a lesníctvo; plastické hmoty v nespracovanom stave.

2 - Ochranné prostriedky proti hrdzi, moridlá, rozpúšťadlá, asfaltové nátery.

3 - Prípravky na čistenie kovov, prípravky na leštenie, prípravky na odmasťovanie, prípravky na brúsenie.

4 - Priemyselné oleje a tuky; mazacie oleje; pohonné hmoty do motorových vozidiel.

5 - Chemické prípravky na farmaceutické, lekárske a zverolekárske účely.

6 - Stavebný materiál z kovu, drobný železiarsky tovar, kovové potrubia a rúry a iné výrobky z kovov patriace do triedy 6.

7 - Stroje a zariadenia pre rafinérie.

9 - Prístroje a nástroje vedecké, elektrické, optické, signalizačné a kontrolné; prístroje na meranie a váženie; termočlánky.

11 - Zariadenia na osvetľovanie, zariadenia na vykurovanie, parné kotly. Zariadenia na varenie, chladenie a sušenie. Zariadenia vetracie, vodárenské a sanitárne.

16 - Knihárske výrobky; tlačoviny. Výrobky z papiera, kartónu nezahrnuté v iných triedach. Obalové materiály z plastických látok nezaradené do iných tried.

17 - Plastové výlisky ako polotovary, nekovové ohybné hadice a rúry, fólie z plastov.

19 - Nekovové stavebné materiály. Asfalty cestné, smola a bitúmen; asfaltové emulzie.

24 - Filtre z netkaných textílií, netkané textílie, závesy z plastov.

27 - Podlahové krytiny a izolačné krytiny. Plastické materiály ako náhradka tkanín.

28 - Telocvičné a športové potreby nezahrnuté v iných triedach.

29 - Konzervované a tepelne spracované mäso, ryby, hydina, ovocie a zelenina.

35 - Obchodný manažment; obchodná správa, administratívne riadenie.

36 - Služby v oblasti poisťovníctva - dôchodkové a zdravotné poistenie, služby v oblasti financovania - investičné fondy.

37 - Stavebníctvo. Opravy strojov, prístrojov a zariadení a inštalačné služby v celom rozsahu triedy.

39 - Preprava tovaru a osôb, balenie a skladovanie, služby cestovnej a turistickej kancelárie v oblasti dopravy.

40 - Spracovanie ropy. Spracovanie a úprava kovových materiálov, zváranie kovov, spájkovanie kovov, tepelné spracovanie kovov, trieskové obrábanie kovov.

41 - Vzdelávanie mládeže a dospelých, zabezpečovanie výcvikov, kurzov a školení. Organizovanie a zabezpečovanie zábavy, športovej činnosti a kultúrnych podujatí.

42 - Služby v oblasti stravovania a občerstvenia, prechodné ubytovanie, inžinierske a projekčné činnosti v oblasti vedy a priemyslu, výskum v oblasti chémie. Inštalácia a spúšťanie počítačových programov, expertíza v oblasti životného prostredia, kalibrácia, kontrola kvality, skúšky materiálov, technické štúdie, výskum a vývoj nových výrobkov.

(730) **SLOVNAFT, a. s.**, Vlčie hrdlo, 824 12 Bratislava, SK;



(210) 348-98

(220) 13.02.1998

(511) 7, 8, 9, 11, 21

(540) **TEFAL**

(510) 7 - Čerpadlá, pumpy, dojacie stroje, drviace stroje, drviče, elektrické otvárače na konzervy, etiketovacie stroje, generátory elektriny, kávové mlynčeky s výnimkou ručných, stroje na výrobu salám, párkov a klobás, kolovraty, kompresory, kosačky, krájače na chlieb, elektrické kuchynské stroje, elektrické lepopovacie pištole, leštiace stroje, leštičky, liahne na vajcia, lisy, elektrické lisy na ovocie pre domácnosť, lúpačky, mangle, mlynčeky na mäso, miešacie stroje, miešačky, mixéry, mlynčeky pre domácnosť s výnimkou ručných, mlyny, navijaky, elektrické nože, nožnice, odstredivky, odstopkovačky, striekacie pištole na farby, elektricko-mechanické stroje na prípravu pokrmov, poľnohospodárske stroje, práce stroje, práčky, rezacie stroje, elektrické kuchynské roboty, roboty, ručné mechanické náradie, strúhačky, strúhadlá na zeleninu (ako stroje), šijacie stroje, elektrické šľahače, trepacie stroje, umývacie zariadenia na automobily, umývačky riadu, vrtacie stroje, elektrické ručné vrtáčky, vrtáky, vysávače práchu a podobných nečistôt, výťahy, elektrické zariadenia na sťahovanie roliet, zošívacie stroje, elektrické zväračky, žehliace stroje, žmýkačky, stroje na leštenie dlážky, elektrické leštiace stroje pre domácnosť, elektrické stroje na tepovanie kobercov, vysávače.

8 - Elektrické a neelektrické depilačné prístroje, elektrické holiace strojčeky, formy, hladičky, holiace čepele, otvárače na konzervy s výnimkou elektrických, krájače na zeleninu, kulmy (na kučeraenie vlasov), leštiace stroje, mlynčeky na mäso, ručné nástroje na rezanie, sekanie, krájanie, kliešte na nechty, nože, nožnice, ostríacie nástroje, pilky, pilníky, príbor, rezačky, ručné nástroje a náradie, vrtáčky, žehličky, hladičky s výnimkou elektrických.

9 - Elektrické natáčky, bzučiaky, automatické časové spínače, dávkovače, elektrické otvárače dverí, hasiace prístroje, hadice do vysávačov, elektrické zariadenia na väbenie a ničenie hmyzu, lasery s výnimkou laserov na lekárske účely, váhy, prístroje a nástroje na váženie, solárne články, elektrické spájkovačky, elektrické zámky, zvončeky, elektrické žehličky, žiarivky ako svietidlá a elektrónky.

11 - Parné, tepelné, výhrevné akumulátory, baterky (svietidlá), bojler, ohrievače vody, čistiace zariadenia, chladiace komory, chladiace zariadenia a stroje, chladničky, elektrické ohrievače na detské fľaše, dezinfekčné dávkovače na toalety, drezy, elektrické lampy, filtre, fontány, elektrické fritézy, grily, horáky, horúce a výhrevné platne, hriankovače, inhalačné prístroje s výnimkou prístrojov na lekárske účely, sprchovacie kabíny, kachle, elektrické kanvice, elektrické kávovary, klimatizačné zariadenia, výhrevné kotly, pamé kotly s výnimkou kotlov ako časti strojov, kotly na pranie, kozuby, elektrické kuchynské potreby, kúrenie teplovodné, ohrev teplej vody, stroje a zariadenia na výrobu ľadu, lampy na svietenie, mraziace zariadenia, mrazičky, naparovacie prístroje, elektrické formy na pečenie oblátok,

odparovače, ohrievadlá, ohrievače, osvetľovacie prístroje a zariadenia, pražiče na ovocie, pastéry, pece, sporáky, piecky, rúry na pečenie, filtre na pitnú vodu, elektricky vyhrievané vankúše, podušky, prikrývky nie na lekárske účely, polievacie zariadenia na automatické zavlažovanie, ponorné ohrievače, pražiacie stroje, prostriedky na odstraňovanie zápachu s výnimkou prostriedkov na osobnú spotrebu, radiátory, radiátorové uzávery, ražne, reflektory, svetlá, regenerátory tepla, regulátory na vodné alebo plynové zariadenia a potrubia, roštnice, rošty na opekanie mäsa, sušiče na ruky do umyvární, sanitárne (toaletné) prístroje a zariadenia, zariadenia pre saunu, saunovacie zariadenia, solária ako prístroje, splachovače, splachovacie zariadenia, sporáky, stolné variče, stropné lampy, vzduchové sušiče, sušiče na vlasy, tepelné čerpadlá, teplovzdušné rúry a zariadenia, elektrické tlakové hrnce, toalety, umývadlá, UV-lampy nie na lekárske účely, vane, vaňové príslušenstvo, zariadenia, variče, varné prístroje a zariadenia, ventilátory, vetracie zariadenia, ohrievače vody, prístroje a zariadenia na zmäkčenie, filtrovanie, úpravu vody, vodárenské a vodovodné zariadenia, elektrické výbojky, vykurovacie články, telesa, zariadenia, ionizátory, ohrievače vzduchu, vzduchové sterilizátory, sušiarne, záchody, zapaľovače, prívodné zariadenia ku kúrenárskym a teplárenským kotlom, zariadenia na dezinfikovanie, zariadenia na odsávanie práchu na priemyselné účely, tlakové zásobníky vody, zmiešavacie batérie na vodovodné potrubia, žiarice, žiarovky.

21 - Čedidlá pre domácnosť, chladiace zariadenia pre domácnosť, dávkovače mydla, kovové nádoby na dávkovanie papierových utierok, domáce mlynčeky s výnimkou elektrických, žehliace dosky, kuchynské formy na pečenie, formy na prípravu jedál, fritózy s výnimkou elektrických, grily, handry na čistenie, hrebene, hmce, hrnčeky, kade, putne, kuchynské nádoby s výnimkou nádob z drahých kovov, kanvice s výnimkou elektrických, kávovary s výnimkou elektrických, kefy na obuv, umývanie riadu, kuchynské náradie, riad s výnimkou náradia, riadu z drahých kovov, neelektrické kuchynské potreby, metly, mechanické metly, miešače, šľahače s výnimkou elektrických, ručné mixéry, ručné mlynčeky pre domácnosť, tepelné zolačné nádoby na nápoje, termosky, nástroje na čistenie, formy na pečenie oblátok s výnimkou elektrických, odšťavovače, odšťavovače na citrusové plody, otvárače na fľaše, panvice, panvice na smaženie, papierové taniere, strojčeky na prípravu zmrzliny a chladených nápojov, strúhadlá pre domácnosť, súpravy kuchynského riadu, šejkre, tlakové hrnce, varáky s výnimkou elektrických, vaničky, vedrá, vodné irigátory na čistenie zubov a masáže d'asienu, zubné kefky, elektrické kefky.

(730) **PROTON, s. r. o.**, Zliechovská 341, 018 64 Košeca, SK;

(210) 350-98

(220) 13.02.1998

(511) 12, 35, 37

(540)



- (510) 12 - Autobusy, kamióny, osobné a nákladné automobily, automobilové prívesy a návesy, autosúčiastky.  
 35 - Sprostredkovanie obchodu s uvedenými tovarmi v triede 12.  
 37 - Servis, údržba, opravy uvedených tovarov v triede 12.  
 (730) **Mihalko Ján, Ing.**, Ostrovského 1, 040 01 Košice, SK;

(210) 371-98  
 (220) 16.02.1998  
 (511) 35, 41, 42

(540) **APP SLOVAKIA**

- (510) 35 - Automatizované spracovanie dát.  
 41 - Organizovanie a vedenie školení.  
 42 - Poradenská a konzultačná činnosť v oblasti mikroelektroniky, poskytovanie softvéru, servis v oblasti softvéru.  
 (730) **APP SLOVAKIA, spol. s r. o.**, Lazaretská 12, 810 00 Bratislava, SK;

(210) 430-98  
 (220) 20.02.1998  
 (511) 18, 22, 25, 28  
 (540)

**NEILPRYDE**

- (510) 18 - Vrecia, tašky, vaky, plecniaky, hlavne športové tašky a vrecia, tašky na vybavenie a výstroj, cestovné tašky, kufre, náprsné tašky, peňaženky, puzdrá na kľúče a prívesky na kľúče, stroje, remene, popruhy, šírý a ďalšie príslušenstvá k nim, všetko zahrnuté v tr. 18.  
 22 - Plachty a plachtoviny, hlavne plachty plachténic, windsurfových plachty, plachty jacht, laná, povrazy a siete, všetko zahrnuté v tr. 22.  
 25 - Odevy a súčasti odevov, hlavne športové odevy a odevy na voľný čas, ponožky, pančuchy, pokrývky hlavy a obuv všetkých druhov, všetko zahrnuté v triede 25.  
 28 - Windsurfové dosky, plachténice, vybavenie, výstroj a príslušenstvo na ne, prídavné, spojovacie a upevňovacie zariadenia na ne, hlavne windsurfové sťažne, windsurfové rahná, ochranné zariadenia päty stôžiarov, nožné strmene a remene, športové vybavenie a výstroj, hlavne bezpečnostné a ochranné pásy (stroje), remene, popruhy, šírý na použitie na plachténice a na plachtenie a ďalšie príslušenstvá k nim, všetko zahrnuté v triede 28.  
 (730) **NEIL PRYDE LIMITED**, 16th Floor, Tins Centre, Stage 3, 3 Hung Cheung Road, Tuen Mun, New Territories, HK;

(210) 436-98  
 (220) 20.02.1998  
 (511) 33

(540) **Cuvée Charmante**

- (510) 33 - Vína všetkých druhov.  
 (730) **Bohemia Sekt, Českomoravská vinařská akciová spoločnosť**, Smetanova 220, 332 02 Starý Plzeňec, CZ;

(210) 455-98  
 (220) 20.02.1998  
 (511) 35, 41  
 (540)



- (510) 35 - Reklamná činnosť, obchodný manažment - riadenie, obchodná správa, administratívne práce, organizovanie komerčných výstav.  
 41 - Vzdelávanie, zabezpečovanie výcvikových kurzov, školení.  
 (730) **Chmelár Kamil - EXPA**, Jelšova 3, 830 07 Bratislava, SK;

(210) 471-98  
 (220) 25.02.1998  
 (511) 29, 30, 31, 35, 39  
 (540)



- (510) 29 - Mlieko, mliečne výrobky, mäso, ryby, hydina a zverina, mäsové výťažky, konzervované, sušené a tepelne spracované ovocie a zelenina, rôsoľy, džemy, marmelády, ovocné zaváraniny, ovocné pretlaky, vajcia, jedlé oleje a tuky.  
 30 - Káva, čaj, kakao, cukor, ryža, kávové náhradky, múka a výrobky z obilnín, chlieb, pekárske a cukrárske výrobky, zmrzlina, med, melasový sirup, kvasnice, prášky do pečiva, soľ, horčica, ocot, omáčky ako chuťové prísady, korenie.  
 31 - Čerstvé ovocie a zelenina.  
 35 - Sprostredkovanie obchodnej činnosti s uvedenými tovarmi.  
 39 - Cestná nákladná doprava.  
 (730) **Liptovská mliekareň, a. s.**, 1. mája 124, 031 80 Liptovský Mikuláš, SK;

(210) 479-98  
 (220) 25.02.1998  
 (511) 3, 14, 16, 18, 25

(540)

**[Wolford]**

(510) 3 - Parfuméria - výrobky voňavkárske, kozmetické prípravky, mydlá.

14 - Šperky, drahokamy, drahé kamene, hodiny, hodinárske výrobky a iné chronometrické zariadenia, bižutéria.

16 - Papier a výrobky z papiera, lepenka a kartónové výrobky, pokiaľ nepatria do iných tried, tlačoviny, časopisy, periodiká, fotografie, piapiernický tovar, písacie a kancelárske potreby.

18 - Koža a imitácie kože a výrobky z nich, pokiaľ nie sú obsiahnuté v iných triedach, kufre a cestovné tašky, dáždniky, slnečníky a palice.

25 - Obuv.

(730) **Wolford Aktiengesellschaft**, Rheinstrasse 68, A-6901 Bregenz AT;

(210) 499-98

(220) 27.02.1998

(310) 75/357665

(320) 16.09.1997

(330) US

(511) 37, 42

(540)

**CAPSTONE**

(510) 37 - Inštalácia, montáž a opravy generátorov, tepelných čerpadiel, kompresorov, turbogenerátorov.

42 - Inštalácia a opravy počítačových programov súvisiacich so službami uvedenými v tr. 37.

(730) **Capstone Turbine Corporation**, 6025 Yolanda Avenue, Tarzana, California 91356, US;

(210) 502-98

(220) 27.02.1998

(511) 32

(540)



(510) 32 - Pivo.

(730) **PIVOVAR ZUBR, a. s.**, Komenského 35, 750 00 Píerov, CZ;

(210) 519-98

(220) 02.03.1998

(511) 35, 36, 37, 39, 40, 41, 42

(540)

**Grandis**

(510) 35 - Obchodné a podnikateľské poradenstvo, poradenstvo týkajúce sa služieb v obchodnej činnosti, prenájom kancelárskych strojov a zariadení, vydávanie a aktualizovanie reklamných materiálov, sekretárske služby.

36 - Sprostredkovanie nehnuteľností, prenájom nehnuteľností, správa nehnuteľností, služby v oblasti hotelového a verejného stravovania - finančníctvo, financovanie kúpy na splátky (lízing).

37 - Pranie alebo čistenie.

39 - Prenájom automobilov, skladovanie.

40 - Knihárstvo.

41 - Požičovne kníh, požičiavanie videopásov.

42 - Hotelierske služby, prevádzkovanie hotelového ubytovania, pohostinstvo a ubytovanie, ubytovacie zariadenia, hotely a motely s možnosťou stravovania, pohostinská činnosť v zariadeniach skup. II a vyššie, verejné stravovanie (reštaurácie, vinárne, kaviarne, občerstvenie), fotografické služby, inžinierska činnosť v strojárstve, prekladateľské a tlmočnické služby.

(730) **GRANDIS, s. r. o.**, Dielenská Kružná 2, 038 61 Vrútky, SK;

(210) 532-98

(220) 04.03.1998

(591) tmavohnedá, žltá

(511) 25

(540)

**SARA**

(510) 25 - Odevy, bundy, nohavice, sukne, šaty, plášte, kabáty, bielizeň, trička, košele, pulóvre, svetre, pyžamá, rukavice, šály, šatky, kravaty, ponožky, pančuchové nohavice, plavky, klobučnícke výrobky.

(730) **KENVELO CZ, spol. s r. o.**, Plzeňská 56, 150 00 Praha 5, CZ;

(210) 538-98

(220) 04.03.1998

(511) 7, 12, 16, 18, 21, 35, 36, 37, 39, 41, 42

(540)



**SLOVENSKÉ AEROLÍNIE**

(510) 7 - Letecké motory.

12 - Letecké dopravné prostriedky všetkých druhov, ich častí a súčastí, letecké prístroje a stroje.

16 - Papiernický tovar, plagáty, prospekty, časopisy, knihy, propagačný materiál, písacie potreby, vstupenky, pohľadnice, mapy, kalendáre, skicáre, nálepky, hracie karty, bublinové obaly, obaly na doklady, ozdobné kvetináče z papiera, stojany na perá a ceruzky, vrecká z papiera alebo plastických materiálov, suveníry vyrobené z papiera patriace do triedy 16.

18 - Drobné výrobky z kože a z imitácie kože, kľúčanky a pod.

21 - Výrobky porcelánové a keramické, poháre, busty z porcelánu, držiaky na sviece nie z drahých kovov, džbány a krčahy nie z drahých kovov, figuríny z porcelánu, terakoty alebo skla, flakóny z drahých kovov, hrdčiarsky tovar, výrobky z krištáľového skla, misky, pohárik s výnimkou z drahých kovov, maľované výrobky zo skla, vázy okrem váz z drahých kovov.

35 - Inzerčná a reklamná činnosť v oblasti leteckej dopravy.

36 - Služby v oblasti cestovného poistenia, zmenárenské služby, úschova cenín.

37 - Letecké opravárstvo a údržba pre vlastnú potrebu a pre iné organizácie.

39 - Pravidelná a nepravidelná letecká doprava osôb, tovaru v tuzemsku a v zahraničí a sprievodné služby leteckej prepravy osôb a majetku, služby spojené s leteckou prevádzkou, služby spojené s prenájmom lietadiel a ostatných leteckých prostriedkov, informačné služby o doprave a preprave poskytované leteckou spoločnosťou, pozemná preprava osôb a tovaru, sprostredkovateľská činnosť v oblasti leteckej dopravy.

41 - Školiaca činnosť v oblasti leteckej dopravy a súvisiacich činností.

42 - Služby hotelové, reštauračné a kaviarenské vrátane ubytovacích a stravovacích služieb, rezervácia ubytovania, konzultačná, poradenská a expertízna činnosť v oblasti leteckej dopravy.

(730) **SLOVENSKÉ AEROLÍNIE, a. s.**, Trnavská cesta 56, 821 01 Bratislava, SK;

(210) 539-98

(220) 04.03.1998

(511) 7, 12, 16, 18, 21, 35, 36, 37, 39, 41, 42

(540)



(510) 7 - Letecké motory.

12 - Letecké dopravné prostriedky všetkých druhov, ich časti a súčasti, letecké prístroje a stroje.

16 - Papiernický tovar, plagáty, prospekty, časopisy, knihy, propagačný materiál, písacie potreby, vstupenky, pohľadnice, mapy, kalendáre, skicáre, nálepky, hracie karty, bublinové obaly, obaly na doklady, ozdobné kvetináče z papiera, stojany na perá a ceruzky, vrecká z papiera alebo plastických materiálov, suveníry vyrobené z papiera patriace do triedy

16.

18 - Drobné výrobky z kože a z imitácie kože, kľúčanky a pod.

21 - Výrobky porcelánové a keramické, poháre, busty z porcelánu, držiaky na sviece nie z drahých kovov, džbány a krčahy nie z drahých kovov, figuríny z porcelánu, terakoty alebo skla, flakóny z drahých kovov, hrdčiarsky tovar, výrobky z krištáľového skla, misky, pohárik s výnimkou z drahých kovov, maľované výrobky zo skla, vázy okrem váz z drahých kovov.

35 - Inzerčná a reklamná činnosť v oblasti leteckej dopravy.

36 - Služby v oblasti cestovného poistenia, zmenárenské služby, úschova cenín.

37 - Letecké opravárstvo a údržba pre vlastnú potrebu a pre iné organizácie.

39 - Pravidelná a nepravidelná letecká doprava osôb, tovaru v tuzemsku a v zahraničí a sprievodné služby leteckej prepravy osôb a majetku, služby spojené s leteckou prevádzkou, služby spojené s prenájmom lietadiel a ostatných leteckých prostriedkov, informačné služby o doprave a preprave poskytované leteckou spoločnosťou, pozemná preprava osôb a tovaru, sprostredkovateľská činnosť v oblasti leteckej dopravy.

41 - Školiaca činnosť v oblasti leteckej dopravy a súvisiacich činností.

42 - Služby hotelové, reštauračné a kaviarenské vrátane ubytovacích a stravovacích služieb, rezervácia ubytovania, konzultačná, poradenská a expertízna činnosť v oblasti leteckej dopravy.

(730) **SLOVENSKÉ AEROLÍNIE, a. s.**, Trnavská cesta 56, 821 01 Bratislava, SK;

(210) 547-98

(220) 04.03.1998

(511) 29, 30

(540) **KENT TURBO**

(510) 29 - Kokos.

30 - Všetky druhy žuvacích gúm (okrem takých, ktoré majú liečebný účinok), všetky druhy bonbónov a cukrárskych výrobkov, hlavne takých, ktoré sú vyrobené z cukru, kandisu, karamelu alebo mandlí, turecký med, dražé, výrobky z čokolády s nugatom, kakaom, sušienky, jemné pečivo, oblátky, sucháre, koláče, kávové náhrady, káva, čaj, kakao.

(730) **KENT GIDA MADDELERI SAN. VE TIC. A. S.**, Bomonti Firin Sok. No. 40, Sisli - Istanbul, TR;

(210) 548-98

(220) 04.03.1998

(511) 29, 30, 32

(540)



(510) 29 - Kokos.

30 - Všetky druhy žuvacích gúm (okrem takých, ktoré majú liečebný účinok), všetky druhy bonbónov a cukrárskych výrobkov, hlavne takých, ktoré sú vyrobené z cukru, kandisu, karamelu alebo mandlí, turecký med, dražé, cukríky, výrobky z čokolády s nugatom, kakaom, sušienky, jemné pečivo, obľátky, sucháre, koláče, kávové náhrady, káva, čaj, kakao.

32 - Sirupy.

(730) **KENT GIDA MADDELERI SAN. VE TIC. A. S.**, Bomonti Firin Sok. No. 40, Sisli - Istanbul, TR;

(210) 549-98

(220) 04.03.1998

(511) 29, 30, 32

(540) **TOPI TOP**

(510) 29 - Kokos.

30 - Všetky druhy žuvacích gúm (okrem takých, ktoré majú liečebný účinok), všetky druhy bonbónov a cukrárskych výrobkov, hlavne takých, ktoré sú vyrobené z cukru, kandisu, karamelu alebo mandlí, turecký med, dražé, cukríky, výrobky z čokolády : nugatom, kakaom, sušienky, jemné pečivo, obľátky, sucháre, koláče, kávové náhrady, káva, čaj, kakao.

32 - Sirupy.

(730) **KENT GIDA MADDELERI SAN. VE TIC. A. S.**, Bomonti Firin Sok. No. 40, Sisli - Istanbul, TR;

(210) 565-98

(220) 05.03.1998

(511) 3, 5, 8, 9, 15, 16, 18, 20, 21, 24, 25, 26, 27, 28, 34, 35, 36, 37, 40, 41, 42

(540) **EMPIK MEGASTORE**

(510) 3 - Avivážne prípravky; bieliace prípravky na čistenie kože; bieliace prípravky; éterické oleje z cédrového dreva; citrónové éterické oleje; kozmetické ceruzky; čistiacie prípravky; čistiacie mlieka na toaletné účely; brúsny papier; voňavé vrecúška na bielizeň; chemické avivážne prípravky na použitie v domácnosti; škrob na bielizeň; lesky na pery; kozmetické prípravky do kúpeľa; tampóny; skrášľovacie masky; laky na nechty; prípravky na líčenie; kozmetické prípravky na mihalnice; leštiace prípravky na nábytok a dlážku; kozmetické taštičky; kozmetické prípravky; krémy na kožu; prípravky na odstraňovanie líčidiel; prípravky na čistenie zubov; dezinfekčné mydlá; prípravky na odstránenie laku; depilačné prípravky; éterické esencie; základy kvetinových parfumov; čistiacie prípravky na automobilové okná; šampóny; umelé nechty; holiace prípravky; dezodoračné mydlá; kozmetické farby; odhrdzovacie prípravky; kúpeľové soli s výnimkou soli na liečebné účely; kozmetické prípravky na zoštíhlenie; prípravky na odstraňovanie farby; dezodoranty na osobnú potrebu.

5 - Roztoky na kontaktné šošovky.

8 - Príbor (nože, vidličky a lyžice); nožnice; holiace čepele; elektrické holiace strojčeky; žehličky, hľadličky s výnimkou elektrických; manikúrové súpravy.

9 - Gramofónové platne; zväčšovacie prístroje na fotografie; batérie na svietenie; zosilňovače; audiovizuálna technika na výučbu; magnetofóny; magnetické pásky; kancelárske dierovacie stroje; rámčeky na diapozitívy; kamery; retiazky na okuliare; fotokomory; kopírovacie zariadenia a stroje (fotografické, elektrostatické alebo termické); objektívy optické; zásuvky; zástrčky a iné elektrické spojky; diapozitívy; diktovacie stroje; gramofóny; špeciálne puzdrá na fotografické aparáty; rezacie prístroje na filmy; fotografické filtre; rádiá; zariadenia na spracovanie údajov; nosiče tmavých fotografických platní; diaprojektory; batérie do vreckových lúčových okuliarov; okuliare; okuliarové sklá; rámy na okuliare; počítače; nahrané počítačové programy; autorádiá; zvukové nahrávacie zariadenia; zvukové prehrávacie zariadenia, prehrávače; videokazety; žiarivky ako svietidlá a elektrónky; objímky elektrické; exponované filmy; kontrolné pokladnice; magnetické disky; pásky na čistenie nahrávacích hláv; počítačové klávesnice; hracie zariadenia fungujúce po pripojení na televízne prijímače; elektrické natáčky; kinofilm exponované; kontaktné šošovky; puzdrá na kontaktné šošovky; puzdrá na okuliare; elektrické žehličky; filtre UV lúčov na účely fotografie; kompaktné disky; optické kompaktné disky; počítačový softvér; elektronické perá na vizuálne zobrazovacie zariadenia; faxy; monitory; myši (lokátory); tlačiarne k počítačom, zrkadlá (optika).

15 - Klavíry; hudobné nástroje; činely; puzdrá na hudobné nástroje; klavírne klávesy; bubny (hudobné nástroje); trúbky, husle.

16 - Papier; albumy; vodové farby; obrazy, maľby zarámované aj nezarámované; ceruzky; noviny; atlasy; zošity; papier do registračných strojov; hracie karty; hárky papiera; obaly na doklady; papierové obaly na spisy; knihy; obálky; kopírovacie zariadenia; baliaci papier; peračníky; písacie potreby; vyučovacie pomôcky vo forme hier; fotografie; pečate; filtračný materiál (papier); formuláre; mapy geografické; zemské glóbusy; vytlačené cestovné poriadky; etiketovacie kliešte; publikácie; litografické dosky; brožované knihy, brožúry; vreckovky papierové; pastelky; škatule s farbami ako školské pomôcky; stojany na fotografie; prospekty; rysovacie pravítka; časopisy (periodiká); blahoprajné pohľadnice; lepiace pásky na kancelárske účely a použitie v domácnosti; nálepky na kancelárske použitie alebo pre domácnosť; akváriá; skrinky na kancelárske potreby; papierové obrúsky, gumené, lepidlá na kancelárske účely alebo pre domácnosť; jednorazové detské plienky z papiera alebo buničiny; nálepky, lepiace štítky.

18 - Cestovné kufre; kožené remienky; dáždnyky; peňaženky nie z drahých kovov; slnečníky; kožušiny; diplomatické kufriky; kabelky; cestovné tašky; aktovky; kufrik s toaletnými potrebami; kľúčenky (kožená galantéria).

20 - Jantár; dekoratívne nástenné ozdoby s výnimkou textilných; bambus; kancelársky nábytok; nábytok; stoličky; kreslá; komody, zásuvkové kontajner, bielizníky; korkové pásy; vane s výnimkou kovových; divány, pohovky; dosky, poličky na písacie stroje; pútače z dreva alebo plastických hmôt; stojany na kvety; držadlá na časopisy; latková vnú-

rookenné rolety; umývadlá, skrinky s umývadlom; dvierka na nábytok; posteľné matrace; sochy z dreva, vosku, sadry alebo plastov; zrkadlá; rámy; drevené alebo plastové debny; kazety na šperky s výnimkou kaziet z drahých kovov.

21 - Súpravy kuchynského riadu; misky; fľaše; hrebene; kozmetické pomôcky; poháre; výrobky z krištáľového skla; puzdrá na toaletné potreby; kvetináče; žehliace dosky; panvice; porcelán; čajové súpravy s výnimkou súprav z drahých kovov; kanvice s výnimkou elektrických; kuchynské náradie s výnimkou náradia z drahých kovov; elektrické zubné kefký; flakóny s výnimkou flakonov z drahých kovov.

24 - Textilie; handry; textilné podšívky; posteľná bielizeň; plátenná bielizeň; závesy textilné alebo plastové; pleteniny; textilné tapety; textilné obrúsky.

25 - Obuv; pančuchy; bielizeň; šály; košeľe; klobúky; papuče; zvrchníky; bundy; plavky; športová obuv; lyžiarska obuv.

26 - Ihly; knižárske šidlá, ihly; galantéria; háčiky; čipky; umelé kvety; parochne; zipsy; galantéria s výnimkou nití a priadzí.

27 - Izolačné podlahové krytiny; tapety; koberce; dlážky (povrchy).

28 - Bazény (športový tovar); stojanové bicykle na cvičenie; hračky kocky; hračky; lyže; ozdoby na vianočné stromčeky s výnimkou osvetľovacích telies; hračkárske pištole; malé plachetnice.

34 - Zapaľovače; fajky; cigary; tabatierky na cigary s výnimkou tabatierok z drahých kovov; kazety na cigarety s výnimkou kaziet z drahých kovov; cigarety obsahujúce cigaretové náhradky s výnimkou cigariet na lekárske účely; cigarety; fajčiarske súpravy; šnupavý tabak.

35 - Obchodné alebo podnikateľské informácie; kopírovanie; prenájom kancelárskych strojov a zariadenia; obchodný manažment a podnikové poradenstvo; personálne poradenstvo; predvádzanie tovaru; rozširovanie reklamných materiálov zákazníkom (letáky, prospekty, tlačivá, vzorky); dražby; marketingové štúdie; obchodný alebo podnikateľský prískum; reklama; reklamné agentúry.

36 - Prenájom nehnuteľností; realitné kancelárie; prenájom bytov.

37 - Oprava fotografických prístrojov.

40 - Obrusovanie; vyvolávanie fotografických filmov; spracovanie papiera; leštenie optického skla.

41 - Vyučovanie, vzdelávanie (jazykové kurzy); výchovno-zábavné klubové služby; organizovanie a vedenie konferencií; pedagogické informácie.

42 - Salóny krásy; kaviarne; fotografovanie; prenájom počítačov; lekárske služby; optici (služby); reštaurácie; barové lužby; poradenské služby v oblasti počítačového hardvéru; prenájom času na prístup do počítačových báz dát; manikúra; fotoateliéry (služby).

(730) **SLOV-KAUFRING, spol. s r. o.**, Bradáčova č. 7, 851 02 Bratislava, SK;

(210) 574-98  
(220) 06.03.1998  
(591) zelená, čierna

(511) 37, 42  
(540)



**IDO HUTNÝ PROJEKT a.s.**

(510) 37 - Výstavba priemyselných, bytových a občianskych stavieb.

42 - Projektová činnosť v investičnej výstavbe, výstavba priemyselných, bytových a občianskych stavieb, príprava technických projektov, technických dokumentačných materiálov a správ, analyzovanie materiálov, inšpekcia stavebných návrhov, koordinujúce konzultácie pri napomáhaní výmeny technických a technologických informácií a nových postupov výstavby.

(730) **IDO HUTNÝ PROJEKT, a. s.**, Gajova 4, 813 16 Bratislava, SK;

(210) 618-98  
(220) 11.03.1998  
(591) žltá, červená, hnedá, biela, čierna, zelená  
(511) 30  
(540)



(510) 30 - Čaj.  
(730) **Baliarne obchodu, a. s., Poprad**, Hraničná 664/16, 058 01 Poprad, SK;

(210) 627-98  
(220) 11.03.1998  
(591) žltá, červená, zelená, biela, čierna  
(511) 30  
(540)



(510) 30 - Čaj.  
(730) **Baliarne obchodu, a. s., Poprad**, Hraničná 664/16, 058 01 Poprad, SK;

(210) 628-98  
(220) 11.03.1998  
(591) žltá, červená, zelená, oranžová, čierna, biela  
(511) 30



(540)



(510) 30 - Čaj.

(730) **Baliarne obchodu, a. s., Poprad**, Hraničná 664/16, 058 01 Poprad, SK;

(210) 631-98

(220) 12.03.1998

(511) 29, 30, 32

(540) **JELIBON**

(510) 29 - Kokos.

30 - Všetky druhy žuvacích gúm (okrem takých, ktoré majú liečebný účinok), všetky druhy bonbónov a cukrárskych výrobkov, hlavne takých, ktoré sú vyrobené z cukru, kandisu, karamelu alebo mandlí, turecký med, cukríky, dražé, výrobky z čokolády, s nugatom, kakaom, sušienky, jemné pečivo, obľátky, sucháre, koláče, kávové náhradky, káva, čaj, kakao.

32 - Sirupy.

(730) **KENT GIDA MADDELERI SAN. VE TIC. A. S.**, Bomonti Firin Sok. No. 40, Sisli - Istanbul, TR;

(210) 642-98

(220) 12.03.1998

(591) žltá, červená, modrá, hnedá, biela, čierna

(511) 36

(540)



(510) 36 - Uzatváranie poisťiek, uzatváranie poisťiek proti požiaru, uzatváranie životných poisťiek, napr. poistenie pre prípad smrti alebo dožitia poistného; poistenie pre prípad smrti úrazom a úplnej trvalej invalidity poisteného; poisťno-technické služby, poradenstvo v oblasti poistenia, napr. oslobodenie od platenia poistného pri úplnej trvalej invalidite poisteného, sprostredkovanie poistenia, konzultačné

služby, sprostredkovanie záruk, dôchodkové fondy, elektronický prevod kapitálu, finančné informácie, finančné odhady a oceňovania (poisťovníctvo, bankovníctvo, nehnuteľnosti), finančné poradenstvo, finančné riadenie, finančné analýzy, finančníctvo, klíring (zúčtovanie vzájomných pohľadávok a záväzkov - bezhotovostné platenie), informácie o poistení, kapitálové investície, nákup na splátky, prenájom nehnuteľností, správa nehnuteľností, sprostredkovatelia nehnuteľností, nehody (poistenie), platenie na splátky, burzové maklérstvo, kaucie, záruky, garancie, ručenie, pripoistenie.

(730) **American Life Insurance Company**, 600 King Street, Wilmington, Delaware 19899, US;

(210) 657-98

(220) 13.03.1998

(511) 3, 5, 10, 21

(540) **ELEGANCE**

(510) 3 - Avivážne prípravky, čistiace prípravky, dezinfekčné mydlá, dezodoračné mydlá, kozmetické prípravky, krémy (kozmetické), medicínálne mydlá, mydlá proti poteniu, mydlá s protipotivými účinkami, kúpeľové soli, leštiace prípravky na zubné protézy, dezinfekčné mydlá, dezodoračné mydlá, vatové tyčinky na kozmetické účely, namáčacie prípravky, prípravky na čistenie umelých chrupov, prípravky na čistenie zubov, šampóny, ústne vody (nie na lekárske účely), pracie prípravky, čistiace mlieko, kozmetické prípravky do kúpeľa, líčidlá.

5 - Liečivé prípravky na zuby, dámske vložky.

10 - Cumlíky na detské fľaše, cumlíky pre dojčatá.

21 - Hrebene, kefy, kozmetické pomôcky, zubné kefky, špongie na umývanie, riedke hrebene na rozčesávanie vlasov.

(730) **Mattes Slovakia, s. r. o.**, A. Rudnaya 21, 010 01 Žilina, SK;

(210) 753-98

(220) 25.03.1998

(511) 1, 3, 16, 21, 30, 39, 41

(540) **LACALUT**

(510) 1 - Lepidlá patriace do tejto triedy.

3 - Šampóny tekuté alebo práškové; šampóny z orechového lístia; kúpeľové soli s výnimkou solí na liečebné účely; zubné pasty; prípravky na leštenie nechťov; prípravky na odstraňovanie lupín; vlasové regeneračné prípravky; farby na vlasy; vodičky na vlasy; kozmetická vata; kozmetické pomády; kozmetické prípravky na farbenie rias a obočia; kozmetické prípravky na pestovanie pokožky; kozmetické príprady do kúpeľov; kúpeľové peny; kozmetické prostriedky (krémy, krémy kozmetické, púdre, farbivá); krémy na bielenie pokožky; krémy na tvár; krémy na pokožku; krémy pleťové; krémy farebné na maľovanie (líčenie); prípravky kozmetické na opaľovanie; laky na vlasy; tužidlá; gély na vlasy; pasty a púdre na odstraňovanie chlčkov; prostriedky na rast vlasov; ústne vody; ústne spreje; prípravky na čistenie pokožky; prípravky na pokožku na ul'ahčenie holenia, kozmetické prípravky do kúpeľov; prípravky na bielenie zubov; balzamy na pery, príprav-

ky na čistenie, leštenie, odmasťovanie, brúsenie; čističe škvŕn.

16 - Časopisy; tlačoviny; periodiká; brožúry; knihy; knihárske výrobky; lepidlá patriace do tejto triedy.

21 - Striekačky na šampón; obaly na šampón; zubné kefky; hrebene na vlasy; kozmetické náradie (nástroje).

30 - Žuvacie gummy; žuvacie tabletky; mentolové bonbóny; bonbóny, napr. čokoládové, polievané, gumové, sladové alebo plnené likérmí; cukríky.

39 - Doručovanie a distribúcia časopisov a tlačovín.

41 - Vydávanie kníh a časopisov.

(730) **NATURPUR, spol. s r. o.**, Rodinná 1015/13, 736 01 Havířov-Bludovice, CZ;

(210) 754-98

(220) 25.03.1998

(511) 1, 3, 16, 21, 30, 39, 41

(540)

# LACALUT

(510) 1 - Lepidlá patriace do tejto triedy.

3 - Šampóny tekuté alebo práškové; šampóny z orechového lístia; kúpeľové soli s výnimkou solí na liečebné účely; zubné pasty; prípravky na leštenie nechtov; prípravky na odstraňovanie lupín; vlasové regeneračné prípravky; farby na vlasy; vodičky na vlasy; kozmetická vata; kozmetické pomády; kozmetické prípravky na farbenie rias a obočia; kozmetické prípravky na pestovanie pokožky; kozmetické prísady do kúpeľov; kúpeľové peny; kozmetické prostriedky (krémy, krémy kozmetické, púdre, farbivá); krémy na bielenie pokožky; krémy na tvár; krémy na pokožku; krémy pleťové; krémy farebné na maľovanie (líčenie); prípravky kozmetické na opaľovanie; laky na vlasy; tužidlá; gély na vlasy; pasty a púdre na odstraňovanie chlpkov; prostriedky na rast vlasov; ústne vody; ústne spreje; prípravky na čistenie pokožky; prípravky na pokožku na uľahčenie holenia, kozmetické prípravky do kúpeľov; prípravky na bielenie zubov; balzamy na pery; prípravky na čistenie, leštenie, odmasťovanie, brúsenie; čističe škvŕn.

16 - Časopisy; tlačoviny; periodiká; brožúry; knihy; knihárske výrobky; lepidlá patriace do tejto triedy.

21 - Striekačky na šampón; obaly na šampón; zubné kefky; hrebene na vlasy; kozmetické náradie (nástroje).

30 - Žuvacie gummy; žuvacie tabletky; mentolové bonbóny; bonbóny, napr. čokoládové, polievané, gumové, sladové alebo plnené likérmí; cukríky.

39 - Doručovanie a distribúcia časopisov a tlačovín.

41 - Vydávanie kníh a časopisov.

(730) **NATURPUR, spol. s r. o.**, Rodinná 1015/13, 736 01 Havířov-Bludovice, CZ;

(210) 763-98

(220) 26.03.1998

(591) červená, modrá

(511) 12, 36, 39, 42

(540)

# SKAND

(510) 12 - Autobusy, autá, nákladné autá, pneumatiky.

36 - Prenájom nehnuteľností, zmenárenské služby.

39 - Autobusová doprava, turistické kancelárie s výnimkou kancelárií poskytujúcich rezerváciu hotelového ubytovania, doprava nákladná kamiónová, prenájom automobilov, prepravné služby, služby v doprave a preprave, sprostredkovanie prepravy, ťahanie alebo vlečenie dopravných prostriedkov pri poruchách.

42 - Bufety.

(730) **SKAND Skalica, spol. s r. o.**, Nádražná 26, 909 01 Skalica, SK;

(210) 773-98

(220) 27.03.1998

(511) 9

(540) **MS2**

(510) 9 - Prístroje a nástroje vedecké, navigačné, zeme-meračské, elektrické, elektrické konektory a ich diely, prístroje fotografické, kinematografické, optické, signalizačné, kontrolné, záchranné, vzdelávacie, prístroje a nástroje na meranie a váženie; prístroje na nahrávanie, prenos a reprodukciu zvuku alebo obrazu; magnetické nosiče údajov, záznamové disky; predajné automaty a mechanizmy prístrojov uvádzaných do činnosti vhođením mince alebo známky; registračné pokladnice, počítaacie stroje, zariadenia na spracovanie údajov a počítače, počítačový softvér; hasiace prístroje.

(730) **MINNESOTA MINING AND MANUFACTURING COMPANY**, spoločnosť zriadená podľa zákonov štátu Delaware, 3M Center, 2501 Hudson Road, St. Paul, Minnesota, US;

(210) 794-98

(220) 30.03.1998

(511) 35, 36, 42

(540)

# TWM

(510) 35 - Pomoc pri riadení obchodnej činnosti, obchodný manažment a podnikové poradenstvo, sprostredkovanie obchodnej činnosti.

36 - Sprostredkovanie nehnuteľností.

42 - Inžinierska činnosť.

(730) **TWM, s. r. o.**, Bratislava, Palárikova 31, Bratislava, SK;

(210) 862-98

(220) 07.04.1998

(591) modrá, červená

(511) 29, 30, 31, 32, 33, 34



(540)

**SKONTO**

(510) 29 - Mäso, ryby, hydina a zverina; mäsové výtlačky; džemy, marmelády, ovocné zaváraniny, ovocné pretlaky; vajcia, mlieko a mliečne výrobky; jedlé oleje a tuky.

30 - Káva, čaj, kakao, cukor, ryža, kávové náhradky; múka a výrobky z obilia, chlieb, pekárske a cukrárske výrobky; med; kvasnice, prášky do pečiva; soľ, horčica; ocot, omáčky ako chuťové prísady, korenienie.

31 - Poľnohospodárske, záhradkárské a lesné produkty, lesné produkty a obilniny, ktoré nie sú zahrnuté v iných triedach, čerstvé ovocie a zelenina; potravina pre zvieratá.

32 - Pivo; minerálne vody a iné nealkoholické nápoje; ovocné nápoje a ovocné šťavy; sirupy a iné prípravky na výrobu nápojov.

33 - Alkoholické nápoje.

34 - Tabak, zápalky.

(730) **COIMEX, a. s.**, Partizánska cesta 3, 974 01 Banská Bystrica, SK;

(210) 876-98

(220) 08.04.1998

(511) 1, 2, 3, 5

(540)

 **EMIL KRAJČÍK  
VELKOOBCHOD**

(510) 1 - Chemikálie na odstraňovanie nečistôt obsiahnuté v tejto triede, avivážne prípravky na použitie v priemysle; hnojivá; namáčacie prípravky na bielenie a farbenie na použitie v priemysle, namáčacie prípravky na použitie v priemysle; umelé živice v nespracovanom stave; detergenty na použitie v priemysle, mydlá na priemyselné použitie.

2 - Farby, farbivá, fermeže, laky, prírodné živice, všetko pre priemysel, remeselnú a umeleckú výrobu, ako aj na použitie v domácnosti, patriace do triedy 2; potravinárske farbivá.

3 - Aromatické látky obsiahnuté v triede 3, avivážne prípravky na použitie v domácnosti, bieliace a iné prípravky na pranie a čistenie bielizne, detergenty na použitie v domácnosti, namáčacie prípravky na použitie v domácnosti, mydlá obsiahnuté v triede 3, dezodoranty na osobnú potrebu, odfarbovače na použitie v domácnosti, farbivá na šatstvo a na použitie v domácnosti, farby na vlasy, fúzy a na kozmetické účely, prípravky na odfarbovanie na kozmetické účely, kozmetické prípravky, kozmetické krémy, krémy a leštidlá na obuv a kožu, kúpeľové peny, mydlá a prípravky do kúpeľa, šampóny, voňavky a voňavkárské výrobky, lesky a rúže na pery, laky na nechty, odlakovače, laky na vlasy, líčidlá, kozmetické masky, opaľovacie prípravky, toaletné prípravky, toaletné vody, ústne vody, čistiace, umývacie a leštiace prípravky, škrob na bielizeň, vosky na kozmetické účely, kozmetické a toaletné

tampóny, medicínálne mydlá.

5 - Dezodoranty s výnimkou dezodorantov na osobnú potrebu, absorpčné tampóny a tampóny napustené farmaceutickým prípravkom, hygienické vložky a tampóny.

(730) **Krajčík Emil**, Priemyselná 278, 905 01 Senica, SK;

(210) 877-98

(220) 08.04.1998

(511) 1, 2, 3, 5

(540)

 **EMIL KRAJČÍK  
VELKOOBCHOD**

(510) 1 - Chemikálie na odstraňovanie nečistôt obsiahnuté v tejto triede, avivážne prípravky na použitie v priemysle; hnojivá; namáčacie prípravky na bielenie a farbenie na použitie v priemysle, namáčacie prípravky na použitie v priemysle; umelé živice v nespracovanom stave; detergenty na použitie v priemysle, mydlá na priemyselné použitie.

2 - Farby, farbivá, fermeže, laky, prírodné živice, všetko pre priemysel, remeselnú a umeleckú výrobu, ako aj na použitie v domácnosti, patriace do triedy 2; potravinárske farbivá.

3 - Aromatické látky obsiahnuté v triede 3, avivážne prípravky na použitie v domácnosti, bieliace a iné prípravky na pranie a čistenie bielizne, detergenty na použitie v domácnosti, namáčacie prípravky na použitie v domácnosti, mydlá obsiahnuté v triede 3, dezodoranty na osobnú potrebu, odfarbovače na použitie v domácnosti, farbivá na šatstvo a na použitie v domácnosti, farby na vlasy, fúzy a na kozmetické účely, prípravky na odfarbovanie na kozmetické účely, kozmetické prípravky, kozmetické krémy, krémy a leštidlá na obuv a kožu, kúpeľové peny, mydlá a prípravky do kúpeľa, šampóny, voňavky a voňavkárské výrobky, lesky a rúže na pery, laky na nechty, odlakovače, laky na vlasy, líčidlá, kozmetické masky, opaľovacie prípravky, toaletné prípravky, toaletné vody, ústne vody, čistiace, umývacie a leštiace prípravky, škrob na bielizeň, vosky na kozmetické účely, kozmetické a toaletné tampóny, medicínálne mydlá.

5 - Dezodoranty s výnimkou dezodorantov na osobnú potrebu, absorpčné tampóny a tampóny napustené farmaceutickým prípravkom, hygienické vložky a tampóny.

(730) **Krajčík Emil**, Priemyselná 278, 905 01 Senica, SK;

(210) 910-98

(220) 14.04.1998

(511) 9, 16, 42

(540)



(510) 9 - Elektrické a elektronické prístroje a nástroje; počítače; zariadenia na spracovanie textu; zariadenia na spracovanie dát; elektrické a optické zariadenia na spracovanie dát; prístroje a nástroje na vyhľadávanie, uchovávanie, vstup, výstup, spracovanie, zobrazovanie a prenos dát; mikroprocesory; polovodičové pamäťové jednotky; počítačové programy; počítačový softvér; operačné systémy; obslužné programy; aplikačné programy; systémy na rozdeľovanie času; systémy na riadenie báz dát; systémy na správu súborov, systémy na spracovanie textu a kompilátory; dierne (kódové) štítky; dierne (kódové) pásky; magnetické disky a kotúče (cievky); optické, elektrické a elektronické prístroje a nástroje na spracovanie, uchovávanie, vstup, výstup a zobrazovanie dát alebo informácií; telekomunikačné zariadenia; prístroje a nástroje na nahrávanie a reprodukciu zvuku; počítačový hardvér a firmvér; modemy; vizuálne zobrazovacie jednotky; kazety a cievky na použitie s uvedenými výrobkami; tlačiarne; monitory, terminály, klávesnice, základové dosky, karty rozhrania, napájacie zdroje; pružné disky, mechaniky pružných diskov, mechaniky pevných diskov; časti a príslušenstvá k uvedeným výrobkom zahrnuté v triede 9, magnetické pásky, magnetické páskové jednotky, pásky do kazetových prehrávačov.

16 - Tlačoviny; papier a výrobky z papiera; tlačivá, knihy; piernické, písacie, inštruktážne a vzdelávacie pomôcky a materiály, počítačové manuály.

42 - Konzultačné a poradenské služby v oblasti počítačov, počítačových systémov a počítačového softvéru; výskum a vývoj počítačového softvéru; počítačové programovanie; počítačový softvérový dizajn; tvorba počítačového softvéru; nájom a prenájom počítačov, počítačových systémov, počítačových programov a počítačového softvéru; aktualizácia počítačového softvéru a pamäťových blokov počítačov a počítačových systémov; počítačový servis.

(730) **X/Open Company Limited**, Apex Plaza, Forbury Road, Reading, Berkshire RG1 1AX, GB;

(210) 918-98  
(220) 14.04.1998  
(511) 41  
(540)

**K**remnický  
hradný  
organ

(510) 41 - Organizovanie hudobných festivalov, najmä organového festivalu v regióne Kremnica.

(730) **Kowalski Stanislav, Mgr., Ars Consulting**, Furdekova 5, 851 04 Bratislava, SK;

(210) 1086-98  
(220) 27.04.1998  
(511) 16, 35, 41

(540) **SLOVENKA**

(510) 16 - Tlačoviny, noviny, časopisy, magazíny, periodické a neperiodické publikácie vrátane príloh a mimoriadnych vydaní.

35 - Reklamno-inzerčná činnosť, propagácia periodickej a neperiodickej tlače; obchodná spolupráca s agentúrami, ako sú agentúry fotomodeliek.

41 - Vydavateľsko-nakladateľská činnosť, činnosť agentúry fotomodeliek.

(730) **Vydavateľstvo Živena, a. s.**, Štefánikova 4, 811 05 Bratislava, SK;

(210) 1088-98  
(220) 27.04.1998  
(511) 16, 35, 41  
(540)

**slovenka**

(510) 16 - Tlačoviny, noviny, časopisy, magazíny, periodické a neperiodické publikácie vrátane príloh a mimoriadnych vydaní.

35 - Reklamno-inzerčná činnosť, propagácia periodickej a neperiodickej tlače; obchodná spolupráca s agentúrami, ako sú agentúry fotomodeliek.

41 - Vydavateľsko-nakladateľská činnosť, činnosť agentúry fotomodeliek.

(730) **Vydavateľstvo Živena, a. s.**, Štefánikova 4, 811 05 Bratislava, SK;

(210) 1126-98  
(220) 04.05.1998  
(511) 30

(540) **Tomi**

(510) 30 - Mrazené krémy, zmrzlina.

(730) **NITRAFROST TRADE, s. r. o.**, Novozámocká 226, 949 01 Nitra, SK;

(210) 1127-98  
(220) 04.05.1998  
(511) 30

(540) **TOMI**

(510) 30 - Mrazené krémy, zmrzlina.

(730) **NITRAFROST TRADE, s. r. o.**, Novozámocká 226, 949 01 Nitra, SK;

(210) 1163-98  
(220) 06.05.1998  
(511) 1, 5, 7, 8, 12, 20, 21, 28, 31, 35, 37, 41, 42

(540) **Ježko Jožko**

(510) 1 - Chemické výrobky pre poľnohospodárstvo, záhradníctvo, záhradkárstvo a lesníctvo, pôdne hnojivá.

5 - Herbicídy, pesticídy, fungicídy a insekticídy.

7 - Stroje a nástroje na účely poľnohospodárske, lesnícke, záhradkárské a záhradnícke, ich časti a príslušenstvo.

8 - Nástroje a nástroje s ručným pohonom na účely poľnohospodárske, lesnícke, záhradkárské a záhradnícke, ich časti a príslušenstvo; striekačky na rozprašovanie insekticídov.

12 - Dopravné prostriedky s pohonom aj bez pohonu na účely poľnohospodárske, lesnícke, záhradkárské a záhradnícke, ich časti.

20 - Záhradný nábytok.

21 - Záhradné striekačky, najmä striekačky na polievanie kvetov a rastlín.

28 - Hry, hračky, nástroje a potreby na šport a hry.

31 - Nespracované poľnohospodárske, záhradnícke, záhradkárské a lesné produkty a obilniny, živé zvieratá, čerstvé ovocie a zelenina, semená, rastliny a prírodné kvety, potrava pre zvieratá, slad na výrobu piva a liehovín.

35 - Propagačná činnosť, reklama, pomoc pri riadení obchodnej činnosti, preskupovanie rôznych výrobkov (okrem ich prepravy) pre tretie osoby s cieľom umožniť spotrebiteľovi, aby si mohol tieto výrobky pohodlne prezerat' a nakupovať, obchodná administratíva, kancelárske práce, organizovanie výstav (komerčných alebo reklamných).

37 - Ničenie škodcov s výnimkou na poľnohospodárske účely.

41 - Vzdelávanie, zabezpečovanie výcvikových kurzov a školení, organizovanie kultúrnych alebo vzdelávacích výstav, vydávanie kníh, časopisov a iných tlačovín.

42 - Poľnohospodárske služby, záhradníctvo, záhradkárské služby, záhradné služby, služby záhradných architektov, architekti - krajinní, výskum v oblasti chémie, poľnohospodárstva, lesníctva a záhradníctva, ničenie buriny, ničenie škodcov pre poľnohospodárstvo.

(730) **MONSANTO ČR, s. r. o.**, Krakovská 9, 110 00 Praha 1, CZ;

(210) 1170-98

(220) 07.05.1998

(511) 12

(540)

**VBD** 

(510) 12 - Pneumatiky vozidiel a duše do pneumatík, súčiastky a inštalácia uvedeného tovaru.

(730) **COOPER TIRE & RUBBER COMPANY**, 701, Lima Avenue, Findlay, Ohio 45840, US;

(210) 1182-98

(220) 07.05.1998

(511) 16, 20, 21, 35, 39, 42

(540) **ROLLPA**

(510) 16 - Papier všetkých druhov a výrobky z papiera; lepenka a kartonážne výrobky; papiernické výrobky všetkých druhov; obalový materiál z papiera a z plastických hmôt, konštrukčné prvky a výrobky z papiera a lepenky; lepidlá kancelárske a pre domácnosť.

20 - Nábytok všetkých druhov, najmä z papiera, lepenky a z plastických hmôt, napríklad nábytkové dielce a konštrukčné prvky a kostry, stavebnicové nábytkové zostavy a súbory; nábytkové doplnky, najmä z dreva, papiera, plastu, trstiny, lyka a materiálov zahrnutých v triede 20 vrátane košíkárkeho tovaru.

21 - Sklo všetkých druhov zaradené v triede 21, najmä sklenené tabule pre nábytkárstvo, sklenené mozaiky, sklenený umeleckopriemyselný tovar, sklo farebné, leptané, maľované, mliečne, potlačené a sklenený tovar neobsiahnutý v iných triedach.

35 - Inzerčná, propagačná a reklamná, činnosť vrátane aranžérskych prác, predvádzania tovaru, obchodných výstav, prehliadok a veľtrhov; vydávanie reklamných propagačných tlačovín a letákov; poskytovanie pomoci pri prevádzke obchodu; informačná a poradenská činnosť v oblasti obchodu; obchodné zastúpenie tuzemských a zahraničných firiem; prieskum trhu vrátane marketingu.

39 - Prevádzkovanie cestovnej kancelárie vrátane všetkých služieb spojených s dopravou, cestovné a dopravné informácie; sprievodcovské služby; distribúcia tlačovín.

42 - Poradenské a konzultačné služby v odbore nábytku a architektonických projektov a návrhov interiérov vrátane sprostredkovateľskej činnosti v danom odbore, projektovanie a architektonické návrhy interiérov; agentúrna a sprostredkovateľská činnosť v oblasti cestovného ruchu, turistiky, športu, liečebných a rehabilitačných pobytov; odborné poradenstvo a konzultačné služby v oblasti cestovného ruchu, turistiky, športu, liečebných a rehabilitačných pobytov; liečebné a rehabilitačné pobyty; ubytovacie a stravovacie služby.

(730) **ROLLPA, spol. s r. o.**, Blanická 17, 120 00 Praha 2, CZ;

(210) 1186-98

(220) 07.05.1998

(511) 21

(540) **COLGATE SENSITIVE**

(510) 21 - Neelektrické domáce a kuchynské potreby a nádoby okrem nádob z drahých kovov alebo potiahnutých drahými kovmi; hrebene; kefy a zubné kefy; materiály na výrobu kief; prostriedky a pomôcky na čistenie; oceľová vlna a drôtenky; surové sklo a sklo ako polotovar okrem skla pre stavebníctvo; výrobky zo skla, porcelánu a kameniny, ktoré nie sú zahrnuté v iných triedach, majolika a keramické miniatúry; špongie na použitie v domácnosti.

(730) **COLGATE-PALMOLIVE COMPANY**, 300 Park Avenue, New York, New York, US;

(210) 1187-98

(220) 07.05.1998

(511) 21

(540) **COLGATE FLEXIBLE**

(510) 21 - Neelektrické domáce a kuchynské potreby a nádoby okrem nádob z drahých kovov alebo potiahnutých drahými kovmi; hrebene; kefy a zubné kefy; materiály na výrobu kief; prostriedky a pomôcky na čistenie; oceľová vlna a drôtenky; surové sklo a sklo ako polotovar okrem skla pre stavebníctvo; výrobky zo skla, porcelánu a kameniny, ktoré nie sú zahrnuté v iných triedach, majolika a keramické miniatúry; špongie na použitie v domácnosti.

(730) **COLGATE-PALMOLIVE COMPANY**, 300 Park Avenue, New York, New York, US;

(210) 1296-98  
(220) 15.05.1998  
(591) čierna, modrá, červená  
(511) 9, 35, 38, 41, 42  
(540)



(510) 9 - Nosiče údajov so zaznamenaným slovom a obrazom (audiovizuálne), zvukové nahrávacie zariadenia, kompaktné disky, magnetické nosiče údajov. 35 - Inzertná a reklamná činnosť, marketing a obchodný manažment, vydávanie reklamných materiálov.

38 - Televízne vysielanie.

41 - Výroba televíznych programov všetkých druhov, výroba videofilmov, výchovná a zábavná činnosť, vydavateľstvo, prenájom audionahrávok, vyhotovenie rozmnoženín audiovizuálnych záznamov, sprostredkovanie audiovizuálnych programov a ich rozmnoženín.

42 - Nahrávanie audiovizuálnych záznamov.

(730) **ESPE POSTPRODUCTION**, s. r. o., Slávičie údolie 6, 811 02 Bratislava, SK;

(210) 1297-98  
(220) 15.05.1998  
(591) čierna, modrá, červená  
(511) 9, 35, 38, 41, 42  
(540)



(510) 9 - Nosiče údajov so zaznamenaným slovom a obrazom (audiovizuálne), zvukové nahrávacie zariadenia, kompaktné disky, magnetické nosiče údajov. 35 - Inzertná a reklamná činnosť, marketing a obchodný manažment, vydávanie reklamných materiálov.

38 - Televízne vysielanie.

41 - Výroba televíznych programov všetkých druhov, výroba videofilmov, výchovná a zábavná činnosť, vydavateľstvo, prenájom audionahrávok, vyhotovenie rozmnoženín audiovizuálnych záznamov, sprostredkovanie audiovizuálnych programov a ich rozmnoženín.

42 - Nahrávanie audiovizuálnych záznamov.

(730) **ESPE POSTPRODUCTION**, s. r. o., Slávičie údolie 6, 811 02 Bratislava, SK;

(210) 1298-98  
(220) 15.05.1998  
(511) 9, 35, 38, 41, 42  
(540)



(510) 9 - Nosiče údajov so zaznamenaným slovom a obrazom (audiovizuálne), zvukové nahrávacie zariadenia, kompaktné disky, magnetické nosiče údajov. 35 - Inzertná a reklamná činnosť, marketing a obchodný manažment, vydávanie reklamných materiálov.

38 - Televízne vysielanie.

41 - Výroba televíznych programov všetkých druhov, výroba videofilmov, výchovná a zábavná činnosť, vydavateľstvo, prenájom audionahrávok, vyhotovenie rozmnoženín audiovizuálnych záznamov, sprostredkovanie audiovizuálnych programov a ich rozmnoženín.

42 - Nahrávanie audiovizuálnych záznamov.

(730) **ESPE POSTPRODUCTION**, s. r. o., Slávičie údolie 6, 811 02 Bratislava, SK;

(210) 1299-98  
(220) 15.05.1998  
(511) 9, 35, 38, 41, 42  
(540)



(510) 9 - Nosiče údajov so zaznamenaným slovom a obrazom (audiovizuálne), zvukové nahrávacie zariadenia, kompaktné disky, magnetické nosiče údajov. 35 - Inzertná a reklamná činnosť, marketing a obchodný manažment, vydávanie reklamných materiálov.

38 - Televízne vysielanie.

41 - Výroba televíznych programov všetkých druhov, výroba videofilmov, výchovná a zábavná činnosť, vydavateľstvo, prenájom audionahrávok, vyhotovenie rozmnoženín audiovizuálnych záznamov, sprostredkovanie audiovizuálnych programov a ich rozmnoženín.

42 - Nahrávanie audiovizuálnych záznamov.

(730) **ESPE POSTPRODUCTION, s. r. o.**, Slávičie údolie 6, 811 02 Bratislava, SK;

(210) 1358-98

(220) 25.05.1998

(511) 16, 35, 41, 42

(540) **EUROPRESS**

(510) 16 - Propagačné materiály a predmety z plastických hmôt, najmä brožúry, letáky, obtlačky, pexesá; obalový materiál z plastických hmôt; tlačiarne typy a štočky; ozdobné predmety z plastu.

35 - Reklamná, inzertná a propagačná činnosť; informačný servis; usporadúvanie reklamných a obchodných výstav, módnych prehliadok a predvážacích akcií tovarov a služieb; distribúcia tovarov na reklamné účely; obchodné služby v danom odbore; vydávanie reklamných materiálov; sprostredkovanie v uvedených odboroch.

41 - Nakladateľská, vydavateľská a distribučná činnosť v odbore zábavných, odborných, spravodajských a vzdelávacích tlačovín, publikácií, správ a informácií; obstarávateľská a sprostredkovateľská činnosť v tomto odbore; produkčná a agentúrna činnosť v oblasti zábavy, výchovy a kultúry; usporadúvanie zábavných súťaží, záujmových klubov a spoločenských akcií; rozširovanie nahratých a audiovizuálnych nosičov.

42 - Polygrafické služby všetkých druhov, najmä tlačiarne a rozmnožovacie; odborné a sprostredkovateľské služby v danom odbore.

(730) **EUROPRESS, k. s.**, Viktora Huga 6, 150 00 Praha 5, CZ;

(210) 1360-98

(220) 25.05.1998

(511) 9, 41

(540) **SLOVAK STATE SYMPHONIC ORCHESTRA /KOŠICE/**

(510) 9 - Disky na záznam zvuku.

41 - Tvorba zvukových a zvukovo - obrazových záznamov, tvorba zábavných a kultúrnych programov.

(730) **Šarišská Ľubov, Mgr., ASSA ART AGENCY**, Denešova 21, 040 11 Košice, SK;

(210) 1427-98

(220) 01.06.1998

(511) 30

(540) **JOLLY TIME**

(510) 30 - Pražená kukurica.

(730) **The American Pop Corn Company**, Sioux City, Iowa 51102, US;

(210) 1441-98

(220) 03.06.1998

(511) 30

(540) **POWERBAR HARVEST**

(510) 30 - Káva, čaj, kakao, cukor, ryža, tapioka, ságo, kávové náhradky, múka a výrobky z obilia, chlieb, pe-

kárske a cukrárske výrobky, sušienky, sucháre, koláče, jemné pečivo a cukrovinky, zmrzlina, med, melasový sirup, kvasnice, prášky do pečiva, soľ, horčica, čierne korenie, ocot, omáčky ako chuťové prísady, korenie, ľad.

(730) **PowerBar Inc.**, 2150 Shattuck Avenue, Berkeley, California 94704, US;

(210) 1487-98

(220) 09.06.1998

(511) 16, 35, 41

(540) **MÓDA**

(510) 16 - Tlačoviny, noviny, časopisy, magazíny, periodické a neperiodické publikácie vrátane príloh a mimoriadnych vydaní.

35 - Reklamno-inzertná činnosť, propagácia periodickej a neperiodickej tlače.

41 - Vydavateľsko-nakladateľská činnosť, činnosť agentúry fotomodeliek, sprostredkovanie a spolupráca s agentúrami fotomodeliek a agentúrami príbuzného zamerania.

(730) **Vydavateľstvo Živena, a. s.**, Štefánikova 4, 811 05 Bratislava, SK;

(210) 1493-98

(220) 09.06.1998

(591) žltá, tmavomodrá

(511) 29, 30, 32

(540)



(510) 29 - Rybie konzervy, konzervovaná zelenina, jedlý olej.

30 - Výrobky z obilia - cestoviny, mletá červená paprika, zeleninová prísada do jedál (typ vegeta).

32 - Minerálna voda nesýtená, minerálna voda sýtená.

(730) **T&T, Trade a Tradition, spol. s r. o.**, Rumunská 11, 040 01 Košice, SK;

(210) 1500-98

(220) 10.06.1998

(511) 6, 7, 37, 42

(540)



**ADVISA**

(510) 6 - Kovové rúry a rúrky, potrubia, fittingy, kovové spojky na potrubia, drobný železiarsky tovar, obyčajné kovy v surovom a polospracovanom stave a ich zliatiny aj s nekovovými materiálmi, kovové káble a drôty, skrutky, skrutky do dreva, kovové

klapky, kovové vzduchovody ventilačných a klimatizačných zariadení, kovové potrubia, kolená kovové na potrubie, nadstavce kovové, konštrukcie kovové, kostry budov kovové, kovové dielce stavebné, kovové konzoly, kovové laná, kovové nádoby, prípojky a odbočky potrubia, kovové spojovacie skrutky na rúry, kovové svorky na rúry, lávky kovové, lešenia kovové, lišty a laty kovové, matice kovové, navijaky kovové s výnimkou mechanických, nosníky kovové, objímky kovové, obklady kovové, pancierové platne, pásová oceľ, plech, pletivo kovové, rošty kovové, stavby kovové prenosné, stavebné kovania, stavebný materiál kovový, tesniace uzávery, tlakové potrubia kovové, uholníky kovové, ventily kovové nie ako časti strojov.

7 - Čerpadlá, ventily, zariadenia na izolovanie a skúšanie potrubí.

37 - Montáž, opravy, revízie a skúšky plynových zariadení, potrubí a zariadení na prepravu a rozvod ropných produktov a chemických látok, výstavba inžinierskych sietí a priemyselných stavieb.

42 - Projektová činnosť v investičnej výstavbe, technické testovanie, meranie a analýzy, poradenská činnosť v odbore priemyselných a stavebných činností, konštruovanie zariadení pre jadrovú energetiku.

(730) **SEPS, a. s.**, Severní I - 1495/35, 141 00 Praha 4, CZ;

(210) 1501-98  
(220) 10.06.1998  
(511) 6, 7, 37, 42  
(540)



(510) 6 - Kovové rúry a rúrky, potrubia, fittingy, kovové spojky na potrubia, drobný železiarsky tovar, obyčajné kovy v surovom a polospracovanom stave a ich zliatiny aj s nekovovými materiálmi, kovové káble a drôty, skrutky, skrutky do dreva, kovové klapky, kovové vzduchovody ventilačných a klimatizačných zariadení, kovové potrubia, kolená kovové na potrubie, nadstavce kovové, konštrukcie kovové, kostry budov kovové, kovové dielce stavebné, kovové konzoly, kovové laná, kovové nádoby, prípojky a odbočky potrubia, kovové spojovacie skrutky na rúry, kovové svorky na rúry, lávky kovové, lešenia kovové, lišty a laty kovové, matice kovové, navijaky kovové s výnimkou mechanických, nosníky kovové, objímky kovové, obklady kovové, pancierové platne, pásová oceľ, plech, pletivo kovové, rošty kovové, stavby kovové prenosné, stavebné kovania, stavebný materiál kovový, tesniace uzávery, tlakové potrubia kovové, uholníky kovové, ventily kovové nie ako časti strojov.

7 - Čerpadlá, ventily, zariadenia na izolovanie a skúšanie potrubí.

37 - Montáž, opravy, revízie a skúšky plynových zariadení, potrubí a zariadení na prepravu a rozvod ropných produktov a chemických látok, výstavba inžinierskych sietí a priemyselných stavieb.

42 - Projektová činnosť v investičnej výstavbe, technické testovanie, meranie a analýzy, poradenská činnosť v odbore priemyselných a stavebných činností, konštruovanie zariadení pre jadrovú energetiku.

(730) **SEPS, a. s.**, Severní I - 1495/35, 141 00 Praha 4, CZ;

(210) 1553-98  
(220) 15.06.1998  
(511) 9, 36

(540) **MASTERCARD**

(510) 9 - Magnetické zakódované karty a karty obsahujúce čip s integrovaným obvodom (elektronické karty); čítacie zariadenie kariet, počítačové programy umožňujúce interakciu elektronických kariet s terminálmi a čítacími zariadeniami; najmä predajné transakčné terminály a počítačové programy na prenos, zobrazovanie a ukladanie informácií o transakcii, identifikačných a finančných informácií na použitie vo finančníctve, bankovníctve a telekomunikačných službách.

36 - Finančníctvo, najmä poskytovanie kreditných, debetných, platobných kariet a služby na ukladanie hodnôt na elektronických peňaženkách, služby pri poskytovaní hotovosti a služby pri potvrdzovaní transakcií a vyrovnanie transakcií, služby čipových kariet.

(730) **MasterCard International Incorporated**, 888 Seventh Avenue, New York, New York 10106, US;

(210) 1624-98  
(220) 18.06.1998  
(591) červená, čierna  
(511) 1, 2, 3, 4, 17, 21  
(540)



(510) 1 - Prípravky do ostrekovačov - nemrzúca zmes; prípravky na rozpúšťanie nečistôt v ostrekovačoch.  
2 - Protikorózne ochranné prípravky.  
3 - Brúsne pasty; leštiace pasty; vosk na leštenie; čistiace prípravky na automobilové okná; šampóny na čistenie automobilov; čistiace prípravky na čalúnenie a interiér automobilov; prípravky na čistenie pneumatík, diskov a motorov automobilov; voňavé prípravky.  
4 - Mazacie oleje.  
17 - Prípravky na utesnenie chladiaceho systému.  
21 - Jelenica na čistenie; handry na čistenie; špongie na umývanie.

(730) **TOP, spol. s r. o.**, Mierová 168, 821 05 Bratislava, SK;

(210) 1641-98  
(220) 19.06.1998  
(511) 1, 6, 11, 17

(540) **WILSONART**

(510) 1 - Spojivá vrátane kontaktných lepidiel vytvrditeľných živicom a glejom na drevo, rozpúšťadlá na spojujú.

6 - Dekoratívne kovové fólie na použitie ako povrchový materiál.

11 - Výlevky a výlevky s celistvo tvarovanými vrchnými časťami.

17 - Tesniaci materiál na vzduchotesne uzatvorené spoje.

(730) **PREMARK RWP HOLDINGS, INC.**, 300 Delaware Avenue, Wilmington, Delaware 19801, US;

(210) 1705-98  
(220) 25.06.1998  
(511) 5, 39, 42  
(540)



(510) 5 - Farmaceutické a zdravotnícke prípravky.

39 - Doprava, balenie a skladovanie tovaru, služby spojené s organizovaním výletov, exkurzií, rezervovaním miesteniek.

42 - Sprevádzanie turistov, prevádzkovanie hotelového ubytovania, ubytovanie, služby spojené so zaoštarávaním víz.

(730) **UNIMED Pharma, s. r. o.**, Oriešková 11, 821 05 Bratislava, SK;

(210) 1809-98  
(220) 03.07.1998  
(511) 24, 25, 27  
(540)



(510) 24 - Periny, posteľné prikrývky, osušky, froté rukavice, malé uteráky na ruky a na tvár, uteráky, závesy, látkové tapety, látkové vreckovky, vlajky a zástavy patriace do tejto triedy, visačky patriace do tejto triedy, látkové označenia, koberce z vrecoviny.  
25 - Oblečenie (spodné i vonkajšie) vyrobené z rôznych materiálov, hlavne spodná bielizeň, tielka, spodky, trenírky, dámske a detské nohavičky, pod-

prsenky, spodničky, kamizoly, flanelové tielka, body, podvážkové pásy, koktailové elegantné šaty, večerné šaty, dámske župany (neglizé), pletené oblečenie, oblečenie z denimu, oblečenie z kože, kabáty, dámske kabáty, trojštvrťové kabáty, pláštenky, kabáty, tzv. mackintoshe, trenčkoty, vesty, saká, krátke kabáty, nohavice, sukne, šaty, vesty, košele, trička, polokošele, pulóvre, pletené vesty, svetre, modré džínsy, blúzky, šortky, bermudové nohavice, overaly, pracovné odevy, školské uniformy, luxusné odevy, športové oblečenie, kúpacie a plážové odevy, pareá, krátke trička, ponožky, obuv, čizmy, luxusná obuv, pokrývky hlavy, domáca obuv a ich časti, športová obuv a časti k nim, časti topánok, najmä podrážky, päty, bočné a predné diely; pokrývky hlavy, najmä čapice, klobúky, barety a čiapky, módné doplnky, a to traky na nohavice, odevné doplnky, ako opasky, viazanky, kravaty, motýľky, rukavice, veľké šatky, podvážky, pásy na prietrž.

27 - Koberce, rohožky, tkané koberce, podlahové krytiny vyrobené z gummy alebo syntetických materiálov, linoleá, izolačné podlahové krytiny, syntetické podlahové dlaždice, netextilné tapety, papierové tapety, drevené obloženie stien, obklady na steny vyrobené z umelého kameňa a korku, umelý trávnik, športové žinenky a rohože, rohože pre zápasníkov, automobilové rohožky, rohožky kúpeľňové.

(730) **KILIMODA TEKSTIL SANAYI VE TİCARET ANONİM ŞİRKETİ**, Keresteciler Sitesi Fatih Cad. No : 18/5, Merter - Istanbul, TR;

(210) 1818-98  
(220) 06.07.1998  
(511) 4, 12, 19, 35, 36, 37, 39, 40, 41, 42

(540) **POLAUTO**

(510) 4 - Pohonné látky.

12 - Dvojstopové motorové vozidlá, súčiastky a náhradné diely dvojstopových motorových vozidiel patriace do tejto triedy, motory a hnacie stroje pre pozemné vozidlá.

19 - Nekomové stavebné materiály, nekovové obklady, betón a výrobky z betónu a cementu s výnimkou stavebných produktov.

35 - Reklamná činnosť, sprostredkovateľská činnosť v oblasti nákupu a predaja tovaru, poradenstvo pri vedení podnikov, sprostredkovateľská činnosť pri usporiadaní a organizačnom zabezpečení výstav na reklamné a obchodné účely, prenájom kancelárskych strojov a zariadenia.

36 - Oceňovanie a odhady nehnuteľností, sprostredkovanie nákupu a predaja nehnuteľností, prenájom nehnuteľností.

37 - Stavebné práce, prípravné stavebné práce, prenájom stavebných strojov a zariadení.

39 - Prenájom vozidiel, prenájom miesta na parkovanie.

40 - Úprava a spracovanie kovov, kovoobrábacie práce (zámočnícke a sústužnícke práce), prenájom kovoobrábaciach a drevoobrábaciach strojov.

41 - Vydavateľská činnosť.

42 - Výskum trhu a verejnej mienky, strojársky výskum, vývoj nových výrobkov, prenájom prenosných stavieb (predajné stánky, prístrešky), prenájom predajných automatov.

(730) **POLAUTO, s. r. o.**, K Výstavisku 12, 912 50 Trenčín, SK;

(210) 1826-98  
(220) 07.07.1998  
(591) modrá, červená, zelená, biela  
(511) 9, 35, 42  
(540)



(510) 9 - Softvér - hotové programy; počítače a ich periférie; počítačové pamäte; tlačiarne k počítačom; fotoaparáty.

35 - Automatizované spracovanie údajov; sprostredkovanie obchodu s tovarmi.

42 - Technické poradenstvo v oblasti počítačov a fotoaparátov.

(730) **Rožánek Michal - DCG**, Dudvážska 14, 821 07 Bratislava, SK;

(210) 1828-98  
(220) 07.07.1998  
(591) zelená, žltá  
(511) 6, 7, 8, 37, 39  
(540)



(510) 6 - Stavebný materiál z kovu; kovové palety, nádrže a kontajnery; kovové schody a rebríky; antikorové a hliníkové zábradlia; kovové konštrukcie priemyselných a poľnohospodárskych budov; strešné kovové konštrukcie obytných budov.

7 - Lisovacie zariadenia; samonakladací prives na poľnohospodárske účely; poľnohospodárske náradie s výnimkou ručného; kosače ako súčasť strojov.

8 - Poľnohospodárske ručné náradie; radlice, stlpiče, zberače.

37 - Stavebníctvo, opravy, montážne a inštalačné služby.

39 - Doprava.

(730) **STROJSPÍŠ, spol. s r. o.**, Tepličská cesta 10, 052 01 Spišská Nová Ves, SK;

(210) 1854-98  
(220) 08.07.1998  
(511) 12, 17

(540) **MP 35 Elite**

(510) 12 - Dopravné prostriedky, pozemné časti vozidiel ako pneumatiky.

17 - Výrobky z kaučuku, gummy ako pneumatiky.

(730) **MATADOR, a. s.**, T. Vansovej 1054/45, 020 32 Púchov, SK;

(210) 1956-98  
(220) 23.07.1998  
(511) 16, 19, 35, 36, 37, 41, 42  
(540)



(510) 16 - Reklamné tabule z papiera, kartónu alebo lepenky.

19 - Reklamné tabule sklenené a z priehľadných plastov.

35 - Aranžovanie výkladov; reklamná a propagačná činnosť; prenájom reklamných tabúl; sprostredkovateľstvo v oblasti výstav komerčných a v oblasti reklamy, sprostredkovanie obchodu s tovarom.

36 - Sprostredkovanie obchodu s pohľadávkami, pozemkami a nehnuteľnosťami.

37 - Montáž reklamných tabúl.

41 - Organizovanie a zabezpečovanie verejných, spoločenských a kultúrnych podujatí; sprostredkovateľská činnosť v oblasti kultúry a športu; vydavateľská činnosť; organizovanie a zabezpečovanie súťažných a nesúťažných podujatí, prehliadok a prehliadok dievčenskej a ženskej krásy.

42 - Sprostredkovateľstvo v oblasti výstav nekomerčných (kultúrne a umelecké); odborné poradenstvo, aranžovanie kvetov.

(730) **FORZA, spol. s r. o.**, Skuteckého 23, 974 01 Banská Bystrica, SK;

(210) 1982-98  
(220) 24.07.1998  
(511) 9, 37, 38

(540) **DOORS**

(510) 9 - Počítače, periférne zariadenia k počítačom, tlačiarne k počítačom, počítačové klávesnice, počítačové pamäte, nahraté počítačové programy, počítačový softvér, programy obsluhujúce počítač, zberná nádoba vybavená dešifrovacím zariadením označovacích kódov na obaloch výrobkov.

37 - Montáž, inštalácia, opravy, údržba a servis výrobkov uvedených v tr. 9 tohto zoznamu.

38 - Prenos správ a obrazových informácií pomocou počítača, prenosy správ alebo obrázkov pomocou počítačov, prenájom prístrojov na prenos správ, prenájom zariadení na prenos informácií.

(730) **EKOTRADING - INKFLOW, a. s.**, Oravská 13, 821 09 Bratislava, SK;

(210) 2009-98  
(220) 28.07.1998  
(511) 12

(540)

**CARNIVAL**



(510) 12 - Osobné automobily, nákladné automobily, traktory, morské lode, lokomotívy, autobusy, bicykle, motocykle, vozidlá s pohonom 4 kolies, pneumatiky, lietadlá, časti uvedených výrobkov.

(730) **KIA MOTORS CORPORATION**, 992-28, Siheung-dong, Kumchon-ku, Seoul, KR;

(210) 2025-98

(220) 29.07.1998

(511) 3, 5, 32

(540) **FLORENA**

(510) 3 - Kozmetické prípravky, parfumy, mydlá, voňavky, kolínske vody, pleťové krémy a mlieka, šampóny, peny do kúpeľov, sprchové gély, soli do kúpeľov, prípravky na vlasy, éterické oleje, oleje na odličenie, oleje parfumované, silice, zubné pasty, bieliace prípravky, pracie prípravky, prípravky na leštenie, odmasťovanie a brúsenie, čistiace prípravky.

5 - Výrobky farmaceutické, dietetické, dezinfekčné prípravky, potraviny prispôsobené na lekárske účely (diétne), potrava pre dojčatá, liečivé kúpele, bylinné prípravky na liečebné účely, chemické zdravotnícke výrobky, vitamínové výrobky a prípravky, medicínálne vína, farmaceutické kôry, ochranné oleje proti hmyzu, deratizačné prípravky, herbicidy, fungicidy a insekticidy, náplasti a obväzový materiál, liečivé byliny, medicínálne čaje.

32 - Nealkoholické nápoje patriace do tejto triedy, ovocné a zeleninové šťavy, limonády, minerálne vody (nápoje), bylinné nápoje, sirupy a iné prípravky na prípravu nápojov, pívá svetlé, tmavé, ležiaky, nealkoholické a ľahké pívá, kvasnicové a biele pívá, bylinné pívá.

(730) **MK R-INVEST, s. r. o.**, Španielova 1321/45, 163 00 Praha 6 - Řepy, CZ;

(210) 2029-98

(220) 30.07.1998

(511) 5, 30, 32

(540) **Bombík**

(510) 5 - Dietetické výrobky patriace do tejto triedy, t. j. dietetické pečivo, sucháre, sušienky, piškóty, keksy, obilné prípravky, cukrovinky, bonbóny, pastilky, žuvačky, čokoláda.

30 - Trvanlivé, polotrvanlivé a jemné pečivo, čokoládové a nečokoládové cukrovinky, bonbóny a cukríky, čokoláda, fondán, karamelky, keksy, koláče, kretery, lízanky, oplátky, perníky, medovníky, biskvity, sucháre, sušienky, piškóty, vianočné kolekcie a iné cukrovinky na ozdobovanie vianočných stromčekov, vafle, trubičky, dezerty, komprimáty, želé, napolitánky, tyčinky, káva, čaj, kakao, cukor, ryža, kávové náhradky, múka a výrobky z obilia, zmrzliny, med, soľ, horčica, ocot, omáčky ako chuťové prísady, korenie.

32 - Minerálne a sytené vody a iné nealkoholické nápoje, ovocné nápoje a ovocné šťavy, sirupy a iné prípravky na výrobu nápojov.

(730) **I. D. C. Holding, a. s.**, Drieňová 3, 821 01 Bratislava, SK;

(210) 2031-98

(220) 30.07.1998

(511) 5, 30, 32

(540) **VENI**

(510) 5 - Dietetické výrobky patriace do tejto triedy, t. j. dietetické pečivo, sucháre, sušienky, piškóty, keksy, obilné prípravky, cukrovinky, bonbóny, pastilky, žuvačky, čokoláda.

30 - Trvanlivé, polotrvanlivé a jemné pečivo, čokoládové a nečokoládové cukrovinky, bonbóny a cukríky, čokoláda, fondán, karamelky, keksy, koláče, kretery, lízanky, oplátky, perníky, medovníky, biskvity, sucháre, sušienky, piškóty, vianočné kolekcie a iné cukrovinky na ozdobovanie vianočných stromčekov, vafle, trubičky, dezerty, komprimáty, želé, napolitánky, tyčinky, káva, čaj, kakao, cukor, ryža, kávové náhradky, múka a výrobky z obilia, zmrzliny, med, soľ, horčica, ocot, omáčky ako chuťové prísady, korenie.

32 - Minerálne a sytené vody a iné nealkoholické nápoje, ovocné nápoje a ovocné šťavy, sirupy a iné prípravky na výrobu nápojov.

(730) **I. D. C. Holding, a. s.**, Drieňová 3, 821 01 Bratislava, SK;

(210) 2032-98

(220) 30.07.1998

(511) 5, 30, 32

(540) **VIDI**

(510) 5 - Dietetické výrobky patriace do tejto triedy, t. j. dietetické pečivo, sucháre, sušienky, piškóty, keksy, obilné prípravky, cukrovinky, bonbóny, pastilky, žuvačky, čokoláda.

30 - Trvanlivé, polotrvanlivé a jemné pečivo, čokoládové a nečokoládové cukrovinky, bonbóny a cukríky, čokoláda, fondán, karamelky, keksy, koláče, kretery, lízanky, oplátky, perníky, medovníky, biskvity, sucháre, sušienky, piškóty, vianočné kolekcie a iné cukrovinky na ozdobovanie vianočných stromčekov, vafle, trubičky, dezerty, komprimáty, želé, napolitánky, tyčinky, káva, čaj, kakao, cukor, ryža, kávové náhradky, múka a výrobky z obilia, zmrzliny, med, soľ, horčica, ocot, omáčky ako chuťové prísady, korenie.

32 - Minerálne a sytené vody a iné nealkoholické nápoje, ovocné nápoje a ovocné šťavy, sirupy a iné prípravky na výrobu nápojov.

(730) **I. D. C. Holding, a. s.**, Drieňová 3, 821 01 Bratislava, SK;

(210) 2033-98

(220) 30.07.1998

(511) 5, 30, 32

(540) **VICI**

(510) 5 - Dietetické výrobky patriace do tejto triedy, t. j. dietetické pečivo, sucháre, sušienky, piškóty, keksy, obilné prípravky, cukrovinky, bonbóny, pastilky, žuvačky, čokoláda.

30 - Trvanlivé, polotrvanlivé a jemné pečivo, čokoládové a nečokoládové cukrovinky, bonbóny a cukríky, čokoláda, fondán, karamelky, keksy, koláče, kretery, lízanky, oplátky, perníky, medovníky, bis-

kvity, sucháre, sušienky, piškóty, vianočné kolekcie a iné cukrovinky na ozdobovanie vianočných stromčekov, vafle, trubičky, dezerty, komprimáty, želé, napolitánky, tyčinky, káva, čaj, kakao, cukor, ryža, kávové náhradky, múka a výrobky z obilia, zmrzlina, med, soľ, horčica, ocot, omáčky ako chuťové prísady, korenie.

32 - Minerálne a sýtené vody a iné nealkoholické nápoje, ovocné nápoje a ovocné šťavy, sirupy a iné prípravky na výrobu nápojov.

(730) **I. D. C. Holding, a. s.**, Drieňová 3, 821 01 Bratislava, SK;

(210) 2034-98  
(220) 30.07.1998  
(511) 5, 30, 32

(540) **Fibi**

(510) 5 - Dietetické výrobky patriace do tejto triedy, t. j. dietetické pečivo, sucháre, sušienky, piškóty, keksy, obilné prípravky, cukrovinky, bonbóny, pastilky, žuvačky, čokoláda.

30 - Trvanlivé, polotrvanlivé a jemné pečivo, čokoládové a nečokoládové cukrovinky, bonbóny a cukríky, čokoláda, fondán, karamelky, keksy, koláče, krekerky, lízanky, oplátky, perníky, medovníky, biskvity, sucháre, sušienky, piškóty, vianočné kolekcie a iné cukrovinky na ozdobovanie vianočných stromčekov, vafle, trubičky, dezerty, komprimáty, želé, napolitánky, tyčinky, káva, čaj, kakao, cukor, ryža, kávové náhradky, múka a výrobky z obilia, zmrzlina, med, soľ, horčica, ocot, omáčky ako chuťové prísady, korenie.

32 - Minerálne a sýtené vody a iné nealkoholické nápoje, ovocné nápoje a ovocné šťavy, sirupy a iné prípravky na výrobu nápojov.

(730) **I. D. C. Holding, a. s.**, Drieňová 3, 821 01 Bratislava, SK;

(210) 2035-98  
(220) 30.07.1998  
(511) 5, 30, 32

(540) **Babar**

(510) 5 - Dietetické výrobky patriace do tejto triedy, t. j. dietetické pečivo, sucháre, sušienky, piškóty, keksy, obilné prípravky, cukrovinky, bonbóny, pastilky, žuvačky, čokoláda.

30 - Trvanlivé, polotrvanlivé a jemné pečivo, čokoládové a nečokoládové cukrovinky, bonbóny a cukríky, čokoláda, fondán, karamelky, keksy, koláče, krekerky, lízanky, oplátky, perníky, medovníky, biskvity, sucháre, sušienky, piškóty, vianočné kolekcie a iné cukrovinky na ozdobovanie vianočných stromčekov, vafle, trubičky, dezerty, komprimáty, želé, napolitánky, tyčinky, káva, čaj, kakao, cukor, ryža, kávové náhradky, múka a výrobky z obilia, zmrzlina, med, soľ, horčica, ocot, omáčky ako chuťové prísady, korenie.

32 - Minerálne a sýtené vody a iné nealkoholické nápoje, ovocné nápoje a ovocné šťavy, sirupy a iné prípravky na výrobu nápojov.

(730) **I. D. C. Holding, a. s.**, Drieňová 3, 821 01 Bratislava, SK;

(210) 2036-98  
(220) 30.07.1998  
(511) 5, 30, 32

(540) **Mamaj**

(510) 5 - Dietetické výrobky patriace do tejto triedy, t. j. dietetické pečivo, sucháre, sušienky, piškóty, keksy, obilné prípravky, cukrovinky, bonbóny, pastilky, žuvačky, čokoláda.

30 - Trvanlivé, polotrvanlivé a jemné pečivo, čokoládové a nečokoládové cukrovinky, bonbóny a cukríky, čokoláda, fondán, karamelky, keksy, koláče, krekerky, lízanky, oplátky, perníky, medovníky, biskvity, sucháre, sušienky, piškóty, vianočné kolekcie a iné cukrovinky na ozdobovanie vianočných stromčekov, vafle, trubičky, dezerty, komprimáty, želé, napolitánky, tyčinky, káva, čaj, kakao, cukor, ryža, kávové náhradky, múka a výrobky z obilia, zmrzlina, med, soľ, horčica, ocot, omáčky ako chuťové prísady, korenie.

32 - Minerálne a sýtené vody a iné nealkoholické nápoje, ovocné nápoje a ovocné šťavy, sirupy a iné prípravky na výrobu nápojov.

(730) **I. D. C. Holding, a. s.**, Drieňová 3, 821 01 Bratislava, SK;

(210) 2037-98  
(220) 30.07.1998  
(511) 5, 30, 32

(540) **Papy**

(510) 5 - Dietetické výrobky patriace do tejto triedy, t. j. dietetické pečivo, sucháre, sušienky, piškóty, keksy, obilné prípravky, cukrovinky, bonbóny, pastilky, žuvačky, čokoláda.

30 - Trvanlivé, polotrvanlivé a jemné pečivo, čokoládové a nečokoládové cukrovinky, bonbóny a cukríky, čokoláda, fondán, karamelky, keksy, koláče, krekerky, lízanky, oplátky, perníky, medovníky, biskvity, sucháre, sušienky, piškóty, vianočné kolekcie a iné cukrovinky na ozdobovanie vianočných stromčekov, vafle, trubičky, dezerty, komprimáty, želé, napolitánky, tyčinky, káva, čaj, kakao, cukor, ryža, kávové náhradky, múka a výrobky z obilia, zmrzlina, med, soľ, horčica, ocot, omáčky ako chuťové prísady, korenie.

32 - Minerálne a sýtené vody a iné nealkoholické nápoje, ovocné nápoje a ovocné šťavy, sirupy a iné prípravky na výrobu nápojov.

(730) **I. D. C. Holding, a. s.**, Drieňová 3, 821 01 Bratislava, SK;

(210) 2038-98  
(220) 30.07.1998  
(511) 5, 30, 32

(540) **Vali**

(510) 5 - Dietetické výrobky patriace do tejto triedy, t. j. dietetické pečivo, sucháre, sušienky, piškóty, keksy, obilné prípravky, cukrovinky, bonbóny, pastilky, žuvačky, čokoláda.

30 - Trvanlivé, polotrvanlivé a jemné pečivo, čokoládové a nečokoládové cukrovinky, bombóny a cukríky, čokoláda, fondán, karamelky, keksy, koláče, krekerky, lízanky, oplátky, perníky, medovníky, biskvity, sucháre, sušienky, piškóty, vianočné kolekcie a iné cukrovinky na ozdobovanie vianočných stromčekov, vafle, trubičky, dezerty, komprimáty, želé, napolitánky, tyčinky, káva, čaj, kakao, cukor, ryža, kávové náhradky, múka a výrobky z obilia, zmrzliny, med, soľ, horčica, ocot, omáčky ako chuťové prísady, korenie.

32 - Minerálne a sýtené vody a iné nealkoholické nápoje, ovocné nápoje a ovocné šťavy, sirupy a iné prípravky na výrobu nápojov.

(730) **I. D. C. Holding, a. s.**, Drieňová 3, 821 01 Bratislava, SK;

(210) 2039-98

(220) 30.07.1998

(511) 5, 30, 32

(540) **Dr. Ebi**

(510) 5 - Dietetické výrobky patriace do tejto triedy, t. j. dietetické pečivo, sucháre, sušienky, piškóty, keksy, obilné prípravky, cukrovinky, bombóny, pastilky, žuvačky, čokoláda.

30 - Trvanlivé, polotrvanlivé a jemné pečivo, čokoládové a nečokoládové cukrovinky, bombóny a cukríky, čokoláda, fondán, karamelky, keksy, koláče, krekerky, lízanky, oplátky, perníky, medovníky, biskvity, sucháre, sušienky, piškóty, vianočné kolekcie a iné cukrovinky na ozdobovanie vianočných stromčekov, vafle, trubičky, dezerty, komprimáty, želé, napolitánky, tyčinky, káva, čaj, kakao, cukor, ryža, kávové náhradky, múka a výrobky z obilia, zmrzliny, med, soľ, horčica, ocot, omáčky ako chuťové prísady, korenie.

32 - Minerálne a sýtené vody a iné nealkoholické nápoje, ovocné nápoje a ovocné šťavy, sirupy a iné prípravky na výrobu nápojov.

(730) **I. D. C. Holding, a. s.**, Drieňová 3, 821 01 Bratislava, SK;

(210) 2040-98

(220) 30.07.1998

(511) 5, 7, 16, 30, 32

(540)



(510) 5 - Dietetické výrobky patriace do tejto triedy, t. j. dietetické pečivo, sucháre, sušienky, piškóty, keksy, obilné prípravky, cukrovinky, bombóny, pastilky, žuvačky, čokoláda.

7 - Baliace stroje, stroje a zariadenia na výrobu pečiva, čokolády a cukrovínek, dopravníky, drviče, manipulátory, stroje na miesenie, miešanie, miešacie stroje, mixéry, mlyny, plniace stroje, rezacie

stroje, roboty, stroje na výrobu nápojov, zatahovacie stroje.

16 - Obaly na pečivo, čokoládu a cukrovinky.

30 - Trvanlivé, polotrvanlivé a jemné pečivo, čokoládové a nečokoládové cukrovinky, bombóny a cukríky, čokoláda, fondán, karamelky, keksy, koláče, krekerky, lízanky, oplátky, perníky, medovníky, biskvity, sucháre, sušienky, piškóty, vianočné kolekcie a iné cukrovinky na ozdobovanie vianočných stromčekov, vafle, trubičky, dezerty, komprimáty, želé, napolitánky, tyčinky, káva, čaj, kakao, cukor, ryža, kávové náhradky, múka a výrobky z obilia, zmrzliny, med, soľ, horčica, ocot, omáčky ako chuťové prísady, korenie.

32 - Minerálne a sýtené vody a iné nealkoholické nápoje, ovocné nápoje a ovocné šťavy, sirupy a iné prípravky na výrobu nápojov.

(730) **I. D. C. Holding, a. s.**, Drieňová 3, 821 01 Bratislava, SK;

(210) 2043-98

(220) 31.07.1998

(511) 14, 18, 24, 25, 35, 40, 41, 42

(540)



(510) 14 - Bižutéria.

18 - Kabelky textilné, kabelkové rámy.

24 - Textilné výrobky.

25 - Obuv; odevy; odevné doplnky, najmä šály, šatky, kravaty, rukavice; pokrývky hlavy.

35 - Sprostredkovateľská činnosť v oblasti nákupu a predaja tovarov.

40 - Krajčírstvo; šitie a strihanie látok.

41 - Organizovanie a usporadúvanie kultúrnych a spotočenských podujatí (módne prehliadky, vyhľadávanie nových módnych návrhárov).

42 - Módne návrhárstvo (odevy, obuv, doplnky všetkých druhov).

(730) **Hurtuková Anna - ANNATHA**, Floriánova 10, 080 01 Prešov, SK;

(210) 2060-98

(220) 03.08.1998

(511) 5, 30, 32

(540) **Acord**

(510) 5 - Dietetické výrobky patriace do tejto triedy, t. j. dietetické pečivo, sucháre, sušienky, piškóty, keksy, obilné prípravky, cukrovinky, bombóny, pastilky, žuvačky, čokoláda.

30 - Trvanlivé, polotrvanlivé a jemné pečivo, čokoládové a nečokoládové cukrovinky, bombóny a cukríky, čokoláda, fondán, karamelky, keksy, koláče, krekerky, lízanky, oplátky, perníky, medovníky, biskvity, sucháre, sušienky, piškóty, vianočné kolekcie a iné cukrovinky na ozdobovanie vianočných stromčekov, vafle, trubičky, dezerty, komprimáty, želé, napolitánky, tyčinky, káva, čaj, kakao, cukor,

ryža, kávové náhradky, múka a výrobky z obilia, zmrzlina, med, soľ, horčica, ocot, omáčky ako chuťové prísady, korenie.

32 - Minerálne a sytené vody a iné nealkoholické nápoje, ovocné nápoje a ovocné šťavy, sirupy a iné prípravky na výrobu nápojov.

(730) **I. D. C. Holding, a. s.**, Drieňová 3, 821 01 Bratislava, SK;

(210) 2061-98  
(220) 03.08.1998  
(511) 5, 30, 32

(540) **Lili**

(510) 5 - Dietetické výrobky patriace do tejto triedy, t. j. dietetické pečivo, sucháre, sušienky, piškóty, keksy, obilné prípravky, cukrovinky, bombóny, pastilky, žuvačky, čokoláda.

30 - Trvanlivé, polotrvanlivé a jemné pečivo, čokoládové a nečokoládové cukrovinky, bombóny a cukríky, čokoláda, fondán, karamelky, keksy, koláče, krekerky, lízanky, oplátky, perníky, medovníky, biskvity, sucháre, sušienky, piškóty, vianočné kolekcie a iné cukrovinky na ozdobovanie vianočných stromčekov, vafle, trubičky, dezerty, komprimáty, želé, napolitánky, tyčinky, káva, čaj, kakao, cukor, ryža, kávové náhradky, múka a výrobky z obilia, zmrzlina, med, soľ, horčica, ocot, omáčky ako chuťové prísady, korenie.

32 - Minerálne a sytené vody a iné nealkoholické nápoje, ovocné nápoje a ovocné šťavy, sirupy a iné prípravky na výrobu nápojov.

(730) **I. D. C. Holding, a. s.**, Drieňová 3, 821 01 Bratislava, SK;

(210) 2062-98  
(220) 03.08.1998  
(511) 5, 30, 32

(540) **Limbo**

(510) 5 - Dietetické výrobky patriace do tejto triedy, t. j. dietetické pečivo, sucháre, sušienky, piškóty, keksy, obilné prípravky, cukrovinky, bombóny, pastilky, žuvačky, čokoláda.

30 - Trvanlivé, polotrvanlivé a jemné pečivo, čokoládové a nečokoládové cukrovinky, bombóny a cukríky, čokoláda, fondán, karamelky, keksy, koláče, krekerky, lízanky, oplátky, perníky, medovníky, biskvity, sucháre, sušienky, piškóty, vianočné kolekcie a iné cukrovinky na ozdobovanie vianočných stromčekov, vafle, trubičky, dezerty, komprimáty, želé, napolitánky, tyčinky, káva, čaj, kakao, cukor, ryža, kávové náhradky, múka a výrobky z obilia, zmrzlina, med, soľ, horčica, ocot, omáčky ako chuťové prísady, korenie.

32 - Minerálne a sytené vody a iné nealkoholické nápoje, ovocné nápoje a ovocné šťavy, sirupy a iné prípravky na výrobu nápojov.

(730) **I. D. C. Holding, a. s.**, Drieňová 3, 821 01 Bratislava, SK;

(210) 2063-98  
(220) 03.08.1998  
(511) 5, 30, 32

(540) **Carno**

(510) 5 - Dietetické výrobky patriace do tejto triedy, t. j. dietetické pečivo, sucháre, sušienky, piškóty, keksy, obilné prípravky, cukrovinky, bombóny, pastilky, žuvačky, čokoláda.

30 - Trvanlivé, polotrvanlivé a jemné pečivo, čokoládové a nečokoládové cukrovinky, bombóny a cukríky, čokoláda, fondán, karamelky, keksy, koláče, krekerky, lízanky, oplátky, perníky, medovníky, biskvity, sucháre, sušienky, piškóty, vianočné kolekcie a iné cukrovinky na ozdobovanie vianočných stromčekov, vafle, trubičky, dezerty, komprimáty, želé, napolitánky, tyčinky, káva, čaj, kakao, cukor, ryža, kávové náhradky, múka a výrobky z obilia, zmrzlina, med, soľ, horčica, ocot, omáčky ako chuťové prísady, korenie.

32 - Minerálne a sytené vody a iné nealkoholické nápoje, ovocné nápoje a ovocné šťavy, sirupy a iné prípravky na výrobu nápojov.

(730) **I. D. C. Holding, a. s.**, Drieňová 3, 821 01 Bratislava, SK;

(210) 2064-98  
(220) 03.08.1998  
(511) 5, 30, 32

(540) **Dolivit**

(510) 5 - Dietetické výrobky patriace do tejto triedy, t. j. dietetické pečivo, sucháre, sušienky, piškóty, keksy, obilné prípravky, cukrovinky, bombóny, pastilky, žuvačky, čokoláda.

30 - Trvanlivé, polotrvanlivé a jemné pečivo, čokoládové a nečokoládové cukrovinky, bombóny a cukríky, čokoláda, fondán, karamelky, keksy, koláče, krekerky, lízanky, oplátky, perníky, medovníky, biskvity, sucháre, sušienky, piškóty, vianočné kolekcie a iné cukrovinky na ozdobovanie vianočných stromčekov, vafle, trubičky, dezerty, komprimáty, želé, napolitánky, tyčinky, káva, čaj, kakao, cukor, ryža, kávové náhradky, múka a výrobky z obilia, zmrzlina, med, soľ, horčica, ocot, omáčky ako chuťové prísady, korenie.

32 - Minerálne a sytené vody a iné nealkoholické nápoje, ovocné nápoje a ovocné šťavy, sirupy a iné prípravky na výrobu nápojov.

(730) **I. D. C. Holding, a. s.**, Drieňová 3, 821 01 Bratislava, SK;

(210) 2065-98  
(220) 03.08.1998  
(511) 5, 30, 32

(540) **Libi**

(510) 5 - Dietetické výrobky patriace do tejto triedy, t. j. dietetické pečivo, sucháre, sušienky, piškóty, keksy, obilné prípravky, cukrovinky, bombóny, pastilky, žuvačky, čokoláda.

30 - Trvanlivé, polotrvanlivé a jemné pečivo, čokoládové a nečokoládové cukrovinky, bombóny a cukríky, čokoláda, fondán, karamelky, keksy, koláče, krekerky, lízanky, oplátky, perníky, medovníky, bis-

kvity, sucháre, sušienky, piškóty, vianočné kolekcie a iné cukrovinky na ozdobovanie vianočných stromčekov, vafle, trubičky, dezerty, komprimáty, želé, napolitánky, tyčinky, káva, čaj, kakao, cukor, ryža, kávové náhradky, múka a výrobky z obilia, zmrzliny, med, soľ, horčica, ocot, omáčky ako chuťové prísady, korenie.

32 - Minerálne a sytené vody a iné nealkoholické nápoje, ovocné nápoje a ovocné šťavy, sirupy a iné prípravky na výrobu nápojov.

(730) **I. D. C. Holding, a. s.**, Drieňová 3, 821 01 Bratislava, SK;

(210) 2066-98

(220) 03.08.1998

(511) 5, 30, 32

(540) **Axel**

(510) 5 - Dietetické výrobky patriace do tejto triedy, t. j. dietetické pečivo, sucháre, sušienky, piškóty, keksy, obilné prípravky, cukrovinky, bombóny, pastilky, žuvačky, čokoláda.

30 - Trvanlivé, polotrvanlivé a jemné pečivo, čokoládové a nečokoládové cukrovinky, bombóny a cukríky, čokoláda, fondán, karamelky, keksy, koláče, kreker, lízanky, oplátky, permíky, medovníky, biskvity, sucháre, sušienky, piškóty, vianočné kolekcie a iné cukrovinky na ozdobovanie vianočných stromčekov, vafle, trubičky, dezerty, komprimáty, želé, napolitánky, tyčinky, káva, čaj, kakao, cukor, ryža, kávové náhradky, múka a výrobky z obilia, zmrzliny, med, soľ, horčica, ocot, omáčky ako chuťové prísady, korenie.

32 - Minerálne a sytené vody a iné nealkoholické nápoje, ovocné nápoje a ovocné šťavy, sirupy a iné prípravky na výrobu nápojov.

(730) **I. D. C. Holding, a. s.**, Drieňová 3, 821 01 Bratislava, SK;

(210) 2100-98

(220) 07.08.1998

(511) 6, 19, 29, 30, 31, 32, 33, 34, 35, 36, 39, 42

(540) **K+R KONRAD**

(510) 6 - Obyčajné kovy a ich zliatiny; stavebný materiál z kovu; prenosné stavby z kovu; kovový materiál na železničné trate; káble a drôty patriace do tejto triedy; rudy; drobný železiarsky tovar; kovové potrubia a rúry; bezpečnostné schránky; kovové reťaze, kovové brány, dvere, okná, dverové a okenné rámy, kovové kovania na dvere, okná, kovové dopravné palety, drôtené pletivo, kovové držadlá, rukoväti, kľučky, klince, prichytky, kľúče, kovové sudy, kovové kohútiky na sudy, kovové uzávery na fľaše, kovové koše, kovové okenice, žalúzie, kovové vrchnáky na nádoby, obalové nádoby z kovu, kovové baliace fólie.

19 - Nekomové stavebné materiály, a to najmä drevo ako polotovary, napr. trámy, fošne, dosky, dyhy, stavebné sklo, napr. dlaždice a kachličky, nekovové rúry pre stavebníctvo; asfalt, smola a bitúmen; nekovové prenosné stavby; pomníky.

29 - Mäso, ryby, hydina a zverina; mäsové výťažky; konzervované, sušené a tepelne spracované ovocie

a zelenina; rösoly, džemy, marmelády, ovocné zavaraniny, ovocné pretlaky; vajcia, mlieko a mliečne výrobky, mliečne nápoje; jedlé oleje a tuky.

30 - Káva, čaj, kakao, cukor, ryža, maniok, ságo, kávové náhradky, kávové, kakaové a čokoládové nápoje; múka a výrobky z obilia, chlieb, pekárské a cukrárske výrobky, zmrzliny; med, melasový sirup; kvasnice, prášky do pečiva; soľ, horčica; ocot, omáčky ako chuťové prísady; korenie; ľad; slad na ľudskú potrebu.

31 - Poľnohospodárske, záhradkárské a lesné produkty a obilniny; živé zvieratá; čerstvé ovocie a zelenina; semená, rastliny a kvety; potrava pre zvieratá, slad na výrobu piva.

32 - Pivo; minerálne a sytené vody a iné nealkoholické nápoje; ovocné nápoje a ovocné šťavy, sirupy a iné prípravky na výrobu nápojov.

33 - Alkoholické nápoje.

34 - Tabak, tabakové náhradky, výrobky z tabaku a tabakových náhradok, potreby pre fajčiarov, zápalky.

35 - Sprostredkovanie obchodnej činnosti s tovarom.

36 - Investičná činnosť v oblasti stavebníctva, poľnohospodárstva, potravinárstva, cestovného ruchu.

39 - Distribúcia tovarov.

42 - Služby v oblasti cestovného ruchu, a to poskytovanie stravy, nápojov a ubytovania.

(730) **KON-RAD, spol. s r. o.**, Česká 15, 831 03 Bratislava, SK;

(210) 2117-98

(220) 10.08.1998

(511) 25, 28, 35

(540)

**POWER DART  
TECHNOLOGY**

(510) 25 - Odevy pre mužov, ženy a deti, cvičebné oblečenie, otepľovačky, teplákové súpravy, tenké tepláky a bundy, odevy priamo na telo, trikoty, otepľovacie nohavice, legíny, detské kombinézy, tielka, športové krátke nohavice, ľahké bundy, látkové bundy, košele, športové košele, pletené košele, polokošele, pulóvre, svetre, vesty, kombinézy, športové bundy s kapucňou, vetrovky, športová obuv, pokrývky hlavy, klobúky, čapice, šilty, kapucne, barety, čelenky, pásky okolo čela proti potu, pásky na zápästie, klapky na uši, viazanky, šatky na krk, rukavice, rukavice s odstrihnutými prstami, body, ponožky, plavky.

28 - Šípky (hry), šípkové automaty, elektronické terče, sisalové terče, šípky, šípkové prislušenstvo.

35 - Reklamná činnosť v oblasti šípkových športov; rozširovanie letákov, prospektov, tlačív, vzoriek; vydávanie, rozširovanie a aktualizácia reklamných materiálov; sprostredkovanie obchodu s uvedenými výrobkami a sprostredkovanie uvedených služieb.

(730) **POWER DART SLOVAKIA, spol. s r. o.**, Vysoškolská 11, 040 01 Košice, SK;

(210) 2124-98  
(220) 11.08.1998  
(511) 3  
(540)



(510) 3 - Bieliace a pracie prípravky, domáce čistiace prípravky, odstraňovače náterov (prípravky), čističe odpadov (prípravky), leštiace prípravky.  
(730) **The Clorox Company**, 1221 Broadway, Oakland, California 94623-1305, US;

(210) 2179-98  
(220) 18.08.1998  
(511) 16, 18, 25  
(540)



(510) 16 - Papier a výrobky z papiera, tlačoviny všetkých druhov, napr. časopisy, publikácie, reklamné a propagačné materiály, informačné produkty.  
18 - Dáždniky a slnečníky všetkých druhov a veľkostí, slnečné clony, tašky, kabely, kabelky, torby, plecníky, kufre, výrobky z kože a náhradok kože, patriace do triedy 18.  
25 - Odevy, bielizeň, plášte plastové, impregnované a pod., obuv, topánky, črievičky, čižmy, galoše.  
(730) **Švihelová Martina**, Španielova 1294, 163 00 Praha 6, CZ;

(210) 2180-98  
(220) 18.08.1998  
(591) žltá, modrá, hnedá, biela, červená, ružová, sivá  
(511) 5, 30, 32  
(540)



(510) 5 - Dietetické výrobky patriace do tejto triedy, t. j. dietetické pečivo, sucháre, sušienky, piškóty, keksy, obilné prípravky, cukrovinky, bonbóny, pastilky, žuvačky, čokoláda.

30 - Trvanlivé, polotrvanlivé a jemné pečivo, čokoládové a nečokoládové cukrovinky, bonbóny a cukríky, čokoláda, fondán, karamelky, keksy, koláče, krekerky, lízanky, oplátky, perníky, medovníky, biskvity, sucháre, sušienky, piškóty, vianočné kolekcie a iné cukrovinky na ozdobovanie vianočných stromčekov, vafle, trubičky, dezerty, komprimáty, želé, napolitánky, tyčinky, káva, čaj, kakao, cukor, ryža, kávové náhradky, múka a výrobky z obilia, zmrzlina, med, soľ, horčica, ocot, omáčky ako chuťové prísady, korenie.

32 - Minerálne a sytené vody a iné nealkoholické nápoje, ovocné nápoje a ovocné šťavy, sirupy a iné prípravky na výrobu nápojov.

(730) **I. D. C. Holding, a. s.**, Drieňová 3, 821 01 Bratislava, SK;

(210) 2181-98  
(220) 18.08.1998  
(591) žltá, modrá, hnedá, biela  
(511) 5, 30, 32  
(540)



(510) 5 - Dietetické výrobky patriace do tejto triedy, t. j. dietetické pečivo, sucháre, sušienky, piškóty, keksy, obilné prípravky, cukrovinky, bonbóny, pastilky, žuvačky, čokoláda.

30 - Trvanlivé, polotrvanlivé a jemné pečivo, čokoládové a nečokoládové cukrovinky, bonbóny a cukríky, čokoláda, fondán, karamelky, keksy, koláče, krekerky, lízanky, oplátky, perníky, medovníky, biskvity, sucháre, sušienky, piškóty, vianočné kolekcie a iné cukrovinky na ozdobovanie vianočných stromčekov, vafle, trubičky, dezerty, komprimáty, želé, napolitánky, tyčinky, káva, čaj, kakao, cukor, ryža, kávové náhradky, múka a výrobky z obilia, zmrzlina, med, soľ, horčica, ocot, omáčky ako chuťové prísady, korenie.

32 - Minerálne a sytené vody a iné nealkoholické nápoje, ovocné nápoje a ovocné šťavy, sirupy a iné prípravky na výrobu nápojov.

(730) **I. D. C. Holding, a. s.**, Drieňová 3, 821 01 Bratislava, SK;

(210) 2272-98  
(220) 03.09.1998  
(511) 36

(540) **PRU**

(510) 36 - Služby v oblasti poisťovníctva, služby investičných a podielových fondov, služby realitných kancelárií, služby v oblasti riadenia a oceňovania; služby v oblasti správy a vedenia hypoték, bankovníctva a investícií, služby v oblasti správy majetku a finančné poradenstvo, služby v oblasti poverenictva, poskytovanie financií; depozitné služby, finančné služby na zaistenie finančných prostriedkov, správa penzijných fondov; oceňovanie hnutel'ného majetku, depozitné služby, služby v oblasti prevodu finančných prostriedkov, hypotekárne úvery, zabezpečovanie financií na kúpu domu.

(730) **THE PRUDENTIAL ASSURANCE COMPANY LIMITED**, 142 Holborn Bars, London EC1N 2NH, GB;

(210) 2383-98  
(220) 21.09.1998  
(511) 16, 35, 41

(540) **OMICRON**

(510) 16 - Grafická reklama v papierovej forme.  
35 - Reklamná činnosť, prenájom reklamných priestorov, sprostredkovanie obchodnej činnosti s tovarom.  
41 - Vydavateľská činnosť, odborné školenia.

(730) **Tomašovičová Monika, OMICRON, A.** Žarnova 7, 917 01 Trnava, SK;

(210) 2394-98  
(220) 24.09.1998  
(511) 5

(540) **IDELOSEC**

(510) 5 - Farmaceutické prípravky a látky.  
(730) **ASTRA AKTIEBOLAG**, Västra Mälarehamnen 9, S-151 85 Södertälje, SE;

(210) 2395-98  
(220) 24.09.1998  
(511) 9, 12, 16, 20, 28  
(540)

**CONQUEST**

(510) 9 - Počítače všetkých druhov, ich diely a príslušenstvá, programové vybavenie počítačov.  
12 - Vozidlá, dopravné prostriedky pozemné, letecké alebo vodné.  
16 - Tlačoviny všetkých druhov, periodická a neperiodická tlač, knihy, manuály, fotografie, papiernický tovar, kancelárske potreby (s výnimkou nábytku), učebné a školské pomôcky (s výnimkou prístrojov).

20 - Nábytok, výrobky z dreva, plastu, najmä úžitkové doplnky na kancelárske a bytové účely.

28 - Hry, hračky, telocvičné a športové náčinie.

(730) **ConQuest, a. s.**, Nuselská 46, 140 00 Praha 4 - Nusle, CZ;

(210) 2396-98  
(220) 24.09.1998  
(591) čierna, zelená  
(511) 6, 17, 19, 20, 35, 37, 39  
(540)

**incom**

(510) 6 - Okná a dvere z kovov.  
17 - Plastové výlisky ako polotovary.  
19 - Okná a dvere (s výnimkou kovových), nekovové stavebné materiály, drevo ako polotovar, drevo stavebné, opracované, stolárske, surové, pílené, okrasné lišty, drevené obklady; drevotrievkové dosky.  
20 - Výrobky z dreva; nábytok.  
35 - Sprostredkovanie obchodnej činnosti s tovarmi.  
37 - Montáž okien a dverí, prípravné a pomocné stavebné práce.  
39 - Nákladná doprava.

(730) **INCON, spol. s r. o.**, Priemyselná 6, 971 01 Prievidza, SK;

(210) 2400-98  
(220) 24.09.1998  
(591) červená, biela  
(511) 29, 32  
(540)

**KAPUCÍN**

(510) 29 - Mlieko a mliečne výrobky.  
32 - Nealkoholické nápoje, nápoje a ovocné šťavy.  
(730) **Bohušovičká mlékarna, a. s.**, Brňany 125, 411 56 Bohušovice nad Ohří, CZ;

(210) 2401-98  
(220) 24.09.1998  
(511) 20, 42  
(540)

**stand audio**

(510) 20 - Špeciálny nábytok pod HiFi-zariadenia.  
42 - Architektonické poradenstvo.  
(730) **Jurkovič Vladimír, Ing.**, Pribinova 18/7, 901 01 Malacky, SK;



(210) 2404-98  
(220) 24.09.1998  
(511) 24

(540) **SITTEX**

(510) 24 - Natieraný alebo nanášaný vodotesný, tepelno-izolačný textilný materiál s náterom či nánosom na báze polyuretánu na použitie hlavne v textilnom, galantérnom a obuvníckom priemysle (materiál na športové oblečenie, topánky, spacie vaky, rukavice, stany a pod.).

(730) **GUMOTEX, a. s.**, Mládežnícká 3, 690 75 Břeclav, CZ;

(210) 2405-98  
(220) 25.09.1998  
(511) 5

(540) **BENEFIX**

(510) 5 - Farmaceutické prípravky, farmaceutické prípravky pre hemofilikov.

(730) **AMERICAN HOME PRODUCTS CORPORATION**, Five Giralda Farms, Madison, New Jersey 07940, US;

(210) 2406-98  
(220) 25.09.1998  
(511) 7

(540) **HYDRO MAID**

(510) 7- Zariadenia na drvenie a likvidáciu potravinových odpadkov.

(730) **Environmental System & Solutions, Inc.**, 9652 South Indian Ridge Drive, Sandy, Utah 84094, US;

(210) 2408-98  
(220) 25.09.1998  
(511) 5

(540) **PHENYL-FREE**

(510) 5 - Dietetické látky, prípravky a potraviny prispôbené na lekárske účely.

(730) **Mead Johnson & Company**, spoločnosť organizovaná a existujúca podľa zákonov štátu Delaware, 2400 West Lloyd Expressway, Evansville, Indiana 47721, US;

(210) 2417-98  
(220) 28.09.1998  
(511) 34  
(540)



(510) 34 - Tabak; potreby pre fajčiarov; zápalky.  
(730) **Tabaksfabriek J. B. G. Bloemen B. V.**, De Mors 120, 7631 AK Ootmarsum, NL;

(210) 2418-98  
(220) 28.09.1998  
(511) 34  
(540)



(510) 34 - Tabak; potreby pre fajčiarov; zápalky.  
(730) **Tabaksfabriek J. B. G. Bloemen B. V.**, De Mors 120, 7631 AK Ootmarsum, NL;

(210) 2420-98  
(220) 29.09.1998  
(511) 9

(540) **NEXTAR-BOD**

(510) 9 - Telekomunikačné zariadenie, mikrovlnné komunikačné zariadenie a satelitné komunikačné zariadenie; satelitné sieťové komunikačné systémy zahŕňajúce parabolové antény, prijímače a vysielače diaľkového prenosu dát, elektronické počítače, počítačový softvér, modulátory a demodulátory, hlasový a dátový multiplexor, zobrazovacie monitory, videokamery, telefónne prístroje, faxy, všetko na použitie v spojení so satelitnými pozemnými stanicami.

(730) **NEC CORPORATION**, 7-1, Shiba 5-chome, Minato-ku, Tokyo, JP;

(210) 2421-98  
(220) 29.09.1998  
(511) 9

(540) **NEXTAR**

(510) 9 - Telekomunikačné zariadenie, mikrovlnné komunikačné zariadenie a satelitné komunikačné zariadenie; satelitné sieťové komunikačné systémy zahŕňajúce parabolové antény, prijímače a vysielače diaľkového prenosu dát, elektronické počítače, počítačový softvér, modulátory a demodulátory, hlasový a dátový multiplexor, zobrazovacie monitory, videokamery, telefónne prístroje, faxy, všetko na použitie v spojení so satelitnými pozemnými stanicami.

(730) **NEC CORPORATION**, 7-1, Shiba 5-chome, Minato-ku, Tokyo, JP;



(210) 2422-98  
(220) 29.09.1998  
(511) 12

(540) **YARIS VERSO**

(510) 12 - Motorové vozidlá a ich náhradné diely.  
(730) **Toyota Jidosha Kabushiki Kaisha (obchodné meno tiež Toyota Motor Corporation)**, I, Toyota-cho, Toyota-shi, Aichi-ken, JP;

(210) 2423-98  
(220) 29.09.1998  
(511) 12

(540) **YARIS SPACIO**

(510) 12 - Motorové vozidlá a ich náhradné diely.  
(730) **Toyota Jidosha Kabushiki Kaisha (obchodné meno tiež Toyota Motor Corporation)**, I, Toyota-cho, Toyota-shi, Aichi-ken, JP;

(210) 2455-98  
(220) 01.10.1998  
(591) žltá, čierna  
(511) 1, 6, 8, 11, 17, 19, 20, 21  
(540)



(510) 1 - Lepidlá na priemyselné účely, silikóny.  
6 - Lišty, laty (kovové), náradie pre obkladačov, vane (kovové), dvere (kovové), zárubne (kovové), okná (kovové).  
8 - Rezačky.  
11 - Umývadlá, pisoáre, bidety, splachovače, splachovacie zariadenia, vane, vaňové príslušenstvo, vaňové zariadenie, vodovodné zariadenia, vodovodné batérie, sprchy, sprchovacie kúty, sprchovacie steny.  
17 - Izolačné materiály.  
19 - Zárubne s výnimkou kovových, dvere s výnimkou kovových, okná s výnimkou kovových, lišty s výnimkou kovových, dlažby s výnimkou kovových, keramické obklady, kameninové obklady a dlažby.  
20 - Vešiaky, zrkadlá, kúpeľňový nábytok, dekory, lišty (plastové).  
21 - Držiaky na mydlo, kuchynské linky, keramické dlažby.  
(730) **JOPA, spoločnosť s ručením obmedzeným**, Mlynské luhy č. 17, 821 05 Bratislava, SK;

(210) 2460-98  
(220) 02.10.1998  
(511) 35, 36, 39, 41, 42  
(540)

**LEONARDO**

(510) 35 - Obchodný manažment v oblasti umenia; organizovanie výstav na obchodné a reklamné účely; zásielkové reklamné služby; pomoc pri riadení ob-

chodnej činnosti; poskytovanie obchodných alebo podnikateľských informácií; kancelárie zaoberajúce sa dovozom a vývozom; rozširovanie reklamných oznamov; prenájom kancelárskych strojov a zariadenia; obchodný manažment a podnikové poradenstvo; rozširovanie reklamných materiálov zákazníkom (letáky, prospekty, tlačivá, vzorky); zasielanie reklamných materiálov zákazníkom; vydávanie a aktualizovanie reklamných materiálov; obchodný alebo podnikateľský prieskum; prenájom reklamných materiálov; poradenstvo, služby v obchodnej činnosti; uverejňovanie reklamných textov; reklama; reklamné agentúry; prieskum trhu; odborné obchodné poradenstvo; obchodné alebo podnikateľské informácie; prieskum verejnej mienky; prenájom reklamných priestorov a reklamných plôch; sekretárske služby.

35 - Prenájom kancelárskych priestorov; prenájom nehnuteľností; sprostredkovanie nehnuteľností; oceňovanie a odhady nehnuteľností; správcovstvo; správa nehnuteľností.

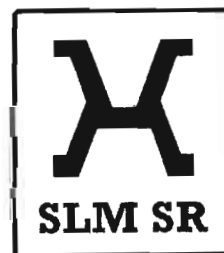
39 - Prenájom automobilov; prenájom; taxislužba.

41 - Prenájom audiopriestrojov; služby pre oddych a rekreáciu; prevádzkovanie športových zariadení; informácie o možnostiach rekreácie.

42 - Prevádzkovanie hotelového ubytovania; ubytovacie kancelárie (hotely, penzióny); redakčné služby; prevádzkovanie kempingov; prenajímanie a prechodné ubytovanie; odborné poradenstvo s výnimkou obchodného; sanatóriá, zotavovne; prevádzkovanie výstav; inžinierska činnosť; rezervácia penziónov; rezervácia hotelov; prekladateľské a tlmočnické služby; nakladanie s výsledkami tvorivej činnosti so súhlasom autora.

(730) **CK - LEONARDO, spol. s r. o.**, Moskovská 11, 811 09 Bratislava, SK;

(210) 2481-98  
(220) 06.10.1998  
(511) 41, 42  
(540)



(510) 41 - Odborné školenia v oblasti metrológie.  
42 - Kalibrácia, overovanie, certifikácia meradiel a s tým súvisiace úkony a činnosti.

(730) **Služby legálnej metrológie Slovenskej republiky**, Hviezdoslavova 31, 975 90 Banská Bystrica, SK;

(210) 2482-98  
(220) 06.10.1998  
(511) 12

(540) **EXPLORER**

(510) 12 - Motorové vozidlá, ich diely a príslušenstvo.

(730) **FORD MOTOR COMPANY**, The American Road, Dearborn, Michigan 48121, US;

(210) 2485-98  
(220) 06.10.1998  
(511) 35, 36, 41

(540) **SEIPA**

(510) 35 - Revízia účtov - auditorská činnosť, vedenie účtovnej evidencie, daňové poradenstvo, reklamná činnosť - agentúry (reklamné), poradenstvo v obchode.

36 - Poradenstvo v oblasti financií.

41 - Školiaca a prednášková, konzultačná činnosť.

(730) **Bošelová Soňa, Ing.**, A. Matusku 11, Prešov, SK;

(210) 2487-98  
(220) 06.10.1998  
(511) 29, 31

(540) **LAKTOMIX**

(510) 29 - Mlieko a mliečne výrobky, najmä srvátkovo-mliečne potraviny.

31 - Potrava pre zvieratá; krmivá pre dobytok a ošípané; kŕmne zmesi na výkrm hospodárskych zvierat (tekuté i sušené), najmä na báze mlieka a jeho derivátov.

(730) **ZEMPMILK, a. s.**, Lastomírska 1, 071 01 Michalovce, SK;

(210) 2488-98  
(220) 06.10.1998  
(591) zelená, žltá, oranžová, modrá, biela  
(511) 33  
(540)



(510) 33 - Alkoholické nápoje - liehoviny.

(730) **VÍNOPRODUKT, a. s.**, BRATISLAVA, Barónka 1, 835 02 Bratislava, SK;

(210) 2489-98  
(220) 06.10.1998  
(591) bordová, žltá, oranžová, modrá, biela, červená,  
(511) 33  
(540)



(510) 33 - Alkoholické nápoje - liehoviny.

(730) **VÍNOPRODUKT, a. s.**, BRATISLAVA, Barónka 1, 835 02 Bratislava, SK;

(210) 2491-98  
(220) 07.10.1998  
(511) 5

(540) **RELPAK**

(510) 5 - Farmaceutické, zverolekárské a zdravotnícke prípravky; najmä zmesi používané na liečbu migrény; dietetické látky prispôbené na lekárske účely; potrava pre dojčatá; náplasti, obväzový materiál; hmoty na plombovanie zubov a zubné vosky, dezinfekčné prostriedky; prípravky na ničenie hmyzu; fungicidy, herbicidy.

(730) **Pfizer Inc.**, a Delaware corporation, 235 East 42nd Street, New York, New York 10017, US;

(210) 2493-98  
(220) 07.10.1998  
(511) 9, 16, 28

(540) **CONSTRUCTOPEDIA**

(510) 9 - Počítače, zariadenia na spracovanie dát, vonkajšie počítačové zariadenia; nahratý počítačový softvér vrátane nahratého počítačového softvéru k hrám a na vzdelávacie účely; elektrické spojenia, elektrické káble, elektromagnetické cievky, elektrické spínacie panely, elektrické transformátory, elektrické odpory, elektrické indukčiny; mechanické a svetelné označenia; prístroje na nahrávanie, prenos alebo reprodukciu zvuku alebo obrazu; nosiče so zaznamenaným zvukom a obrazom vrátane CD-ROM, diskov, kaziet a pásov; exponované kinematografické filmy; diapozitívy na premietanie; batérie

a akumulátory.

16 - Papier, kartón, lepenka a výrobky z týchto materiálov, ktoré nie sú zahrnuté v iných triedach; tlačoviny; knihy, časopisy, noviny, tlačené príručky a návody na použitie; fotografie; papiernický tovar a písacie potreby; potreby pre umelcov; vzdelávacie a učebné potreby okrem prístrojov; obalové materiály z plastických hmôt, ktoré nie sú zahrnuté v iných triedach; hracie karty.

28 - Hry a hračky; telocvičné a športové potreby, ktoré nie sú zahrnuté v iných triedach.

(730) **LEGO System A/S**, DK-7190 Billund, DK;

(210) 2494-98  
(220) 07.10.1998  
(511) 9, 28  
(540)

**just imagine...**

(510) 9 - Počítače, zariadenia na spracovanie dát, vonkajšie počítačové zariadenia; nahratý počítačový softvér vrátane nahratého počítačového softvéru k hrám a na vzdelávacie účely; elektrické spojenia, elektrické káble, elektromagnetické cievky, elektrické spínacie panely, elektrické transformátory, elektrické odpory, elektrické indukty; mechanické a svetelné označenia; prístroje na nahrávanie, prenos alebo reprodukciu zvuku alebo obrazu; nosiče so zaznamenaným zvukom a obrazom vrátane CD-ROM, diskov, kaziet a pásov; exponované kinematografické filmy; diapozitívy na premietanie; batérie a akumulátory.

28 - Hry a hračky; telocvičné a športové potreby, ktoré nie sú zahrnuté v iných triedach.

(730) **LEGO System A/S**, DK-7190 Billund, DK;

(210) 2496-98  
(220) 07.10.1998  
(511) 9, 28, 41

(540) **ROBOTICS INVENTION SYSTEM**

(510) 9 - Počítače, zariadenia na spracovanie dát, vonkajšie počítačové zariadenia; nahratý počítačový softvér vrátane nahratého počítačového softvéru k hrám a na vzdelávacie účely; elektrické spojenia, elektrické káble, elektromagnetické cievky, elektrické spínacie panely, elektrické transformátory, elektrické odpory, elektrické indukty; mechanické a svetelné označenia; prístroje na nahrávanie, prenos alebo reprodukciu zvuku alebo obrazu; nosiče so zaznamenaným zvukom a obrazom vrátane CD-ROM, diskov, kaziet a pásov; exponované kinematografické filmy; diapozitívy na premietanie; batérie a akumulátory.

28 - Hry a hračky; telocvičné a športové potreby, ktoré nie sú zahrnuté v iných triedach.

41 - Služby spojené s prevádzkovaním tematických a zábavných parkov; služby v oblasti zábavy, najmä poskytovanie zariadení na počítačové hry; vzdelávacie služby poskytované deťom a ich učiteľom; usporadúvanie a vedenie seminárov; služby v oblasti zábavy, najmä organizovanie výstav modelov vyrobených z hracích stavebnicových dielcov; uspora-

dúvanie súťaží stavebnicových modelov a organizovanie klubov stavebnicového modelárstva; vydávanie kníh, časopisov, príručiek a textov; výroba rozhlasových a televíznych programov, videokazety, nahrávky zvuku, CD-ROM a kinofilmu.

(730) **LEGO System A/S**, DK-7190 Billund, DK;

(210) 2497-98  
(220) 07.10.1998  
(511) 9, 28, 41

(540) **POWER OF ROBOTICS @ YOUR COMMAND**

(510) 9 - Počítače, zariadenia na spracovanie dát, vonkajšie počítačové zariadenia; nahratý počítačový softvér vrátane nahratého počítačového softvéru k hrám a na vzdelávacie účely; elektrické spojenia, elektrické káble, elektromagnetické cievky, elektrické spínacie panely, elektrické transformátory, elektrické odpory, elektrické indukty; mechanické a svetelné označenia; prístroje na nahrávanie, prenos alebo reprodukciu zvuku alebo obrazu; nosiče so zaznamenaným zvukom a obrazom vrátane CD-ROM, diskov, kaziet a pásov; exponované kinematografické filmy; diapozitívy na premietanie; batérie a akumulátory.

28 - Hry a hračky; telocvičné a športové potreby, ktoré nie sú zahrnuté v iných triedach.

41 - Služby spojené s prevádzkovaním tematických a zábavných parkov; služby v oblasti zábavy, najmä poskytovanie zariadení na počítačové hry; vzdelávacie služby poskytované deťom a ich učiteľom; usporadúvanie a vedenie seminárov; služby v oblasti zábavy, najmä organizovanie výstav modelov vyrobených z hracích stavebnicových dielcov; usporadúvanie súťaží stavebnicových modelov a organizovanie klubov stavebnicového modelárstva; vydávanie kníh, časopisov, príručiek a textov; výroba rozhlasových a televíznych programov, videokazety, nahrávky zvuku, CD-ROM a kinofilmu.

(730) **LEGO System A/S**, DK-7190 Billund, DK;

(210) 2498-98  
(220) 07.10.1998  
(511) 9, 16, 28, 41

(540) **MINDSTORMS**

(510) 9 - Počítače, zariadenia na spracovanie dát, vonkajšie počítačové zariadenia; nahratý počítačový softvér vrátane nahratého počítačového softvéru k hrám a na vzdelávacie účely; elektrické spojenia, elektrické káble, elektromagnetické cievky, elektrické spínacie panely, elektrické transformátory, elektrické odpory, elektrické indukty; mechanické a svetelné označenia; prístroje na nahrávanie, prenos alebo reprodukciu zvuku alebo obrazu; nosiče so zaznamenaným zvukom a obrazom vrátane CD-ROM, diskov, kaziet a pásov; exponované kinematografické filmy; diapozitívy na premietanie; batérie a akumulátory.

16 - Papier, kartón, lepenka a výrobky z týchto materiálov, ktoré nie sú zahrnuté v iných triedach; tlačoviny; knihy, časopisy, noviny, tlačené príručky a návody na použitie; fotografie; papiernický tovar a písacie potreby; potreby pre umelcov; vzdelávacie a učebné potreby okrem prístrojov; obalové materiály

z plastických hmôt, ktoré nie sú zahrnuté v iných triedach; hracie karty.

28 - Hry a hračky; telocvičné a športové potreby, ktoré nie sú zahrnuté v iných triedach.

41 - Služby spojené s prevádzkovaním tematických a zábavných parkov; služby v oblasti zábavy, najmä poskytovanie zariadení na počítačové hry; vzdelávacie služby poskytované deťom a ich učiteľom; usporadúvanie a vedenie seminárov; služby v oblasti zábavy, najmä organizovanie výstav modelov vyrobených z hracích stavebnicových dielcov; usporadúvanie súťaží stavebnicových modelov a organizovanie klubov stavebnicového modelárstva; vydávanie kníh, časopisov, príručiek a textov; výroba rozhlasových a televíznych programov, videokazety, nahrávky zvuku, CD-ROM a kinofilmy.

(730) **LEGO System A/S**, DK-7190 Billund, DK;

(210) 2510-98  
(220) 08.10.1998  
(511) 29, 30, 35, 36, 39  
(540)

**SLOVAKIA**  
Chips

(510) 29 - Zemiakové lupienky, oriešky spracované, arašidy spracované.

30 - Sušienky, keksy, slané tyčinky, pečivo, müsli, krekerly (slané pečivo).

35 - Sprostredkovanie obchodu s tovarom, poskytovanie obchodných alebo podnikateľských informácií, obchodný alebo podnikateľský prieskum, obchodný manažment a podnikové poradenstvo.

36 - Sprostredkovanie obchodu s nehnuteľnosťami, klíring (zúčtovávanie vzájomných pohľadávok a záväzkov - bezhotovostné platenie).

39 - Distribúcia tovaru.

(730) **SLOVAKIA CHIPS, a. s.**, Nozdrkovce 1789, 911 04 Trenčín, SK;

(210) 2511-98  
(220) 08.10.1998  
(511) 29, 30, 35, 36, 39

(540) **SLOVAKIA CHIPS**

(510) 29 - Zemiakové lupienky, oriešky spracované, arašidy spracované.

30 - Sušienky, keksy, slané tyčinky, pečivo, müsli, krekerly (slané pečivo).

35 - Sprostredkovanie obchodu s tovarom, poskytovanie obchodných alebo podnikateľských informácií, obchodný alebo podnikateľský prieskum, obchodný manažment a podnikové poradenstvo.

36 - Sprostredkovanie obchodu s nehnuteľnosťami, klíring (zúčtovávanie vzájomných pohľadávok a záväzkov - bezhotovostné platenie).

39 - Distribúcia tovaru.

(730) **SLOVAKIA CHIPS, a. s.**, Nozdrkovce 1789, 911 04 Trenčín, SK;

(210) 2512-98  
(220) 08.10.1998  
(511) 29, 30, 35, 36, 39  
(540)

**SLOVAKIA**  
Chips

(510) 29 - Zemiakové lupienky, oriešky spracované, arašidy spracované.

30 - Sušienky, keksy, slané tyčinky, pečivo, müsli, krekerly (slané pečivo).

35 - Sprostredkovanie obchodu s tovarom, poskytovanie obchodných alebo podnikateľských informácií, obchodný alebo podnikateľský prieskum, obchodný manažment a podnikové poradenstvo.

36 - Sprostredkovanie obchodu s nehnuteľnosťami, klíring (zúčtovávanie vzájomných pohľadávok a záväzkov - bezhotovostné platenie).

39 - Distribúcia tovaru.

(730) **SLOVAKIA CHIPS, a. s.**, Nozdrkovce 1789, 911 04 Trenčín, SK;

(210) 2523-98  
(220) 09.10.1998  
(511) 25, 35

(540) **AMÁDO**

(510) 25 - Odevy.

35 - Sprostredkovanie obchodu s tovarom.

(730) **Vojtíla Jozef - AMÁDO**, Palárika 11/7, 971 01 Prievidza, SK;

(210) 2524-98  
(220) 09.10.1998  
(511) 9  
(540)



**Dreamcast**

(510) 9 - Elektronické hracie prístroje, hracie videopri- stroje, domáce hracie videopri- stroje, všetko na pou- žitie s televíznymi prijímačmi; periférne zariadenie na použitie s domácimi hracími prístrojmi; progra- my elektronických hier; zásobníky elektronických hier, pásky, disky a kazety; programy videohier; zá- sobníky domácich videohier, pásky, disky a kazety; počítače; periférne zariadenia počítačov; programo- vé vybavenie počítačov; počítačové programy; programy počítačových hier; zásobníky počítačo- vých hier, pásky, disky a kazety; zariadenia na po-

čítačové hry s pamäťou; pamäťové vybavenie na zariadenie na počítačové hry; prístroje na spracovanie údajov a obrazu; pásky, disky a kazety, všetko na záznam dát a obrazu; zvukové záznamy a videozáznamy; komunikačné prístroje na použitie s celosvetovou počítačovou sieťou a satelitnými a telefónnymi spojmi; interakčné televízne terminálové súbory; vrchné bloky na príjem kódovaných alebo zhustených audio-, video- alebo údajových signálov; KARAOKE prehrávače; prehrávače CD-ROM; časti a súčasti uvedeného tovaru.

(730) **SEGA ENTERPRISES, LTD.**, 2-12, Haneda 1-chome, Ohta-ku, Tokyo 144-0043, JP;

(210) 2533-98  
(220) 12.10.1998  
(511) 29  
(540)

## Relax

(510) 29 - Mlieko čerstvé, sušené v konzervách; mliečne výrobky; mliečne nápoje, sójové mlieko.

(730) **WALMARK, spol. s r. o.**, Rosinská cesta 12, 010 28 Žilina, SK;

(210) 2534-98  
(220) 12.10.1998  
(511) 5, 30

## SPEKTRUM

(510) 5 - Vitamínové, multivitamínové, multiminerálne prípravky, minerály, stopové prvky vo forme toboľiek, tabliet, dražé a piluliek.

30 - Potravinové doplnky vo forme práškových zmesí, tabletiék, toboľiek, kapsúl, dražé, bonbónov, cukrovínek alebo žuvačiek obsahujúce vitamíny, minerály a stopové prvky.

(730) **WALMARK, spol. s r. o.**, Rosinská cesta 12, 010 28 Žilina, SK;

(210) 2535-98  
(220) 12.10.1998  
(591) modrá, zelená, žltá, tyrkysová, červená, oranžová, biela, ružová, fialová  
(511) 5, 30  
(540)



(510) 5 - Vitamínové, multivitamínové, multiminerálne prípravky, minerály, stopové prvky vo forme toboľiek, tabliet, dražé a piluliek.

30 - Potravinové doplnky vo forme práškových zmesí, tabletiék, toboľiek, kapsúl, dražé, bonbónov,

cukrovínek alebo žuvačiek obsahujúce vitamíny, minerály a stopové prvky.

(730) **WALMARK, spol. s r. o.**, Oldřichovice 44, 739 61 Třinec, CZ;

(210) 2555-98  
(220) 12.10.1998  
(511) 16, 35, 41

## ŠPORTADRES

(510) 16 - Adresné štítky, adresy (tlačiarne adresy), albumy, atlasy, brožované knihy, brožúry, časopisy (periodiká), chromolitografie (polygrafia), fotografie, kalendáre, katalógy, knihy, leptaný štočok, litografie, litografické dosky, mapy, noviny, periodiká, plagáty, príručky, prospekty, publikácie, reklamné tabule z papiera, kartónu alebo lepenky, ročenky, štočky s adresami, tlačené časové plány a harmonogramy, tlačivá, tlačoviny umelecké litografie, papierové vľajky, papierové zástavy, zošity, zoznamy. 35 - Agentúry (reklamné), informácie (obchodné a podnikateľské), komerčné informačné kancelárie, kopírovanie, poskytovanie obchodných alebo podnikateľských informácií, organizovanie výstav (komerčných alebo reklamných), organizovanie výstav na komerčné alebo reklamné účely, predplácanie novín a časopisov, reklama, reklamné agentúry, reklamné materiály (vydávanie a aktualizovanie), reklamné materiály (rozširovanie), reklamné oznamy (rozširovanie), reklamné plochy (prenájom), uverejňovanie reklamných textov, rozhlasová reklama, rozširovanie reklamných alebo inzertných oznamov, rozširovanie reklamných materiálov zákazníkom (letáky, prospekty, tlačivá, vzorky), televízna reklama, vydávanie a aktualizovanie reklamných materiálov, vydávanie reklamných alebo náborových textov, zasielanie reklamných materiálov. 41 - Informácie o možnostiach rekreácie, informácie o možnostiach rozptýlenia, informácie a možnostiach zábavy, organizovanie športových súťaží, rekreácia (informácie o možnostiach), zverejňovanie textov, vydávanie textov, vydávanie kníh.

(730) **VENITE, s. r. o.**, Na Revíne 15, 831 01 Bratislava, SK;

(210) 2568-98  
(220) 14.10.1998  
(511) 5, 30

## Cem-M Multivitamin

(510) 5 - Dietetické látky, dietetické nápoje, diétne potraviny, vitamínové prípravky.

30 - Príchuti do potravín a nápojov, prísady do nápojov.

(730) **UNIMED HEALTH LIMITED**, 50 Vasili Michalide street, 3026 Limassol, CY;

(210) 2572-98  
(220) 14.10.1998  
(511) 15  
(540) **MAGIC**

- (510) 15 - Hudobné nástroje, ich súčiastky a príslušenstvá.  
 (730) **AMATI-Denak, s. r. o.**, Dukelská 44, 385 25 Kraslice, CZ;

(210) 2590-98  
 (220) 16.10.1998  
 (310) 820803200  
 (320) 01.06.1998  
 (330) BR  
 (511) 34  
 (540)



- (510) 34 - Surový a spracovaný tabak, výrobky pre fajčiarov.  
 (730) **SOUZA CROUZ S. A.**, Rua Candelaria, 66, Rio de Janeiro, BR;

(210) 2591-98  
 (220) 16.10.1998  
 (310) 820726761  
 (320) 07.05.1998  
 (330) BR  
 (511) 34  
 (540)



- (510) 34 - Surový a spracovaný tabak, výrobky pre fajčiarov.  
 (730) **SOUZA CROUZ S. A.**, Rua Candelaria, 66, Rio de Janeiro, BR;

(210) 2592-98  
 (220) 16.10.1998  
 (511) 21

(540) **CROSSACTION**

- (510) 21 - Zubné kefy a kefy na čistenie zubných protéz, časti, súčasti a príslušenstvá uvedeného tovaru; elektrické zubné kefy; kefy, materiál na výrobu kief; zubné špáradlá; materiály a nástroje na čistenie a leštenie zubov a zubných protéz; nádoby, držiaky, táčne a misky na použitie v domácnostiach a kúpeľniach, nie z drahých kovov.

- (730) **ORAL-B LABORATORIES, A DIVISION OF GILLETTE CANADA INC.**, 16700 Trans-Canada, Kirkland, Quebec H9H 4Y8, CA;

(210) 2593-98  
 (220) 16.10.1998  
 (511) 29, 30

(540) **KNORR SPAGHETTERIA**

- (510) 29 - Konzervované rajčiny, výrobky z rajčín, rajčinový pretlak, rajčinové pesty, mäsové paštéty, rybacie pesty, polievkové pesty, polievky, syry, olivový olej.  
 30 - Konzervované potraviny z cestovín; nakrájané na kocky alebo varené potraviny z cestovín, pripravené jedlá, ktoré obsahujú potraviny z cestovín, ryža a výrobky z ryže, pizze a cesto na pizzu, chlieb, omáčky, kečup, chuťové prísady, ocot, vínny ocot.  
 (730) **Knorr-Naehrmittel Aktiengesellschaft**, Bahnhofstrasse 19, CH 8204 Thayngen, CH;

(210) 2594-98  
 (220) 19.10.1998  
 (511) 41

(540) **MARLBORO RODEO SHOW**

- (510) 41 - Zábava, športová a kultúrna činnosť, organizovanie hier a súťaží.  
 (730) **Philip Morris Products Inc.**, a Virginia corporation, 3601 Commerce Road, Richmond, Virginia 23234, US;

(210) 2596-98  
 (220) 19.10.1998  
 (310) 807537  
 (320) 24.04.1998  
 (330) CTM  
 (511) 5, 29, 30

(540) **MARS FAVOURITES**

- (510) 5 - Liečivé cukrovinky; dietetické prípravky, potravina pre deti a chorých, vitamínové prípravky.  
 29 - Mäso, ryby, hydina a zverina, morské živočíchy ako potrava; konzervované, sušené, varené a inak spracované ovocie a zelenina; prípravky zo všetkých uvedených tovarov; mliečne výrobky; mrazené jogurty; peny; chladené dezerty; mliečne nápoje, ochutené mliečne nápoje, čokoládové mliečne nápoje, nápoje z mliečnych výrobkov patriace do triedy 29; polievky; sladké nátierky; slané nátierky; šaláty; nápoje patriace do triedy 29; plnky; malé občerstvenia medzi hlavnými jedlami zložené prevažne z tovarov patriacich do triedy 29; hotové jedlá a ich zložky obsahujúce prevažne tovary patriace do triedy 29; proteínové látky; omáčky a chuťové omáčky, všetko patriace do triedy 29.  
 30 - Ryža, cestoviny, obilniny a obilninové prípravky; čaj, káva, kakao; varená čokoláda a čokoládové nápoje, kávové výťažky a náhradky, zmesi kávy a čakanky; čakanka, čakankové zmesi, všetko ako kávové náhradky; neliečivé cukrovinky; pekárske výrobky, jemné pečivo a zákusky, sušienky, kekсы a

sucháre; vodové zmrzliny, smotanové zmrzliny, zmrzlinové výrobky, mrazené cukrovinky; chladené dezerty a zákusky; peny, šerbety; chlieb; cukrárske výrobky, jemné cestá; nápoje patriace do triedy 30; plnky zložené prevažne z tovarov patriacich do triedy 30; sladké nátierky; slané nátierky; malé občerstvenia medzi hlavnými jedlami zložené prevažne z tovarov patriacich do triedy 30; hotové jedlá a ich zložky obsahujúce prevažne tovary patriace do triedy 30; čokoláda; pizza, pizzové základy; omáčky, posýpky a polevy na pizzu; omáčky na cestoviny a ryžu; šalátové dressingy; majonéza; omáčky a chuťové omáčky, všetky patriace do triedy 30.

(730) **Mars, Incorporated**, McLean, Virginia 22101, US;

(210) 2637-98

(220) 22.10.1998

(511) 5, 29, 30, 32, 33, 35, 36, 37, 39, 40, 41, 42

(540) **HAME**

(510) 5 - Dietetické látky upravené na lekárske účely; dietetické potraviny upravené na lekárske účely; potraviny pre deti, batol'atá a chorých, ako detská a dojčenská výživa; potravinové prípravky a doplnky všetkých druhov ako posilňujúce poživatiny; vitamínové prípravky; poživatiny na doplnenie redukčných diét alebo prípravkov na schudnutie; prípravky obsahujúce biochemické katalyzátory, najmä pre fyzicky aktívne osoby, rekonvalescentov a chorých; dezinfekčné prípravky; zverolekárske, farmaceutické a zdravotnícke prípravky.

29 - Mäso a mäsové výrobky, ako mäsové pasty, nátierky na chlieb, paštéty; konzervované ryby; potravinové výrobky z rýb; ryby s výnimkou živých; hydina nie živá; divina; mäsové výťažky; mäsové omáčky; konzervovaná a sterilizovaná zelenina; konzervované a zavárané ovocie; konzervované a sterilizované huby; konzervované a hotové jedlá zo surovín uvedených v tejto triede; sušené ovocie; ovocné rôsoly; želatína; marmelády; džemy; kompóty; vajcia; mlieko a mliečne výrobky; výrobky na báze zemiakov; oleje a tuky jedlé; ovocné drene.

30 - Oblátky; cukrovinky vrátane gumových; esencie do cukrovíniok; cukrárske výrobky všetkých druhov; káva; čaj; kakao; cukor; ryža; kávové náhradky; med; melasový sirup; droždie na kysnutie; soľ; horčica; ocot; kečup; kečupové omáčky; paradajkové omáčky; sójové omáčky; šalátové zálievky; korenie; ľad na osvieženie; obilninové vločky a lupienky; škrobové výrobky ako potrava; ovocné želé.

32 - Pivá všetkých druhov; vody minerálne a šumivé a iné nealkoholické nápoje; sirupy a iné prípravky na prípravu nápojov; ovocné a zeleninové šťavy a nápoje z ovocných štiav.

33 - Alkoholické nápoje všetkých druhov, ako destiláty, liehoviny, likéry a fermentačné produkty; ovocné a sladové vína; perlivé vína; šumivé vína.

35 - Organizovanie výstav na obchodné a reklamné účely; reklamná a inzertná činnosť; prieskum a analýza trhov; sprostredkovanie obchodu s hnutelnými vecami; distribúcia tovaru na reklamné účely; aranžérstvo; reprografické služby.

36 - Činnosť realitných kancelárií všetkých druhov; sprostredkovanie obchodu s nehnuteľnosťami, hypotékami a nehnuteľnými vecami; lízing; investičná činnosť; úverové poradenstvo; správa budov a pozemkov; obchodovanie s cennými papiermi.

37 - Vykonávanie opráv a údržby, s tým spojené murárske práce; izolačné práce; pokrývačské práce; elektroinštalatérstvo; kladenie podláh; lešenárske práce; pozemné úpravy; pozemné a inžinierske stavby.

39 - Cestná motorová doprava nákladná a osobná; preprava a skladovanie odpadu.

40 - Recyklácia odpadu; spracovanie odpadu, spaľovanie odpadu.

41 - Výchovná, zábavná, školiaca, športová a kultúrna činnosť, ako organizovanie spoločenských, športových, turistických, ekologických a kultúrnych akcií a slávností; organizovanie táborov pre deti a mládež; organizovanie školení; nakladateľská a vydavateľská činnosť; organizovanie kultúrnych a vzdelávacích výstav.

42 - Pohostinská činnosť; ubytovacie a stravovacie služby; konštruktérske a projekčné práce v oblasti stavebníctva a strojárstva vrátane poradenských služieb; usporadúvanie a prevádzkovanie výstav; ničenie odpadu; triedenie odpadu a recyklovanie surovín.

(730) **HAMÉ, a. s.**, Babice č. 572, 687 03 Babice, CZ;

(210) 2638-98

(220) 22.10.1998

(511) 5, 29, 30

(540) **SPAGETKA**

(510) 5 - Dietetické látky upravené na lekárske účely; dietetické potraviny upravené na lekárske účely; potraviny pre deti, batol'atá a chorých, ako detská a dojčenská výživa; potravinové prípravky a doplnky všetkých druhov ako posilňujúce poživatiny; vitamínové prípravky; poživatiny na doplnenie redukčných diét alebo prípravkov na schudnutie; prípravky obsahujúce biochemické katalyzátory, najmä pre fyzicky aktívne osoby, rekonvalescentov a chorých; dezinfekčné prostriedky; zverolekárske, farmaceutické a zdravotnícke prípravky.

29 - Mäso a mäsové výrobky, ako mäsové pasty, nátierky na chlieb, paštéty; konzervované ryby; potravinové výrobky z rýb; ryby s výnimkou živých; hydina nie živá; divina; mäsové výťažky; mäsové omáčky; konzervovaná a sterilizovaná zelenina; konzervované a zavárané ovocie; konzervované a sterilizované huby; konzervované hotové jedlá; sušené ovocie; ovocné rôsoly; želatína; marmelády; džemy; kompóty; vajcia; mlieko a mliečne výrobky; výrobky na báze zemiakov; oleje a tuky jedlé; ovocné drene.

30 - Oblátky; cukrovinky vrátane gumových; esencie do cukrovíniok; cukrárske výrobky všetkých druhov; káva; čaj; kakao; cukor; ryža; kávové náhradky; med; melasový sirup; droždie na kysnutie; soľ; horčica; ocot; kečup; kečupové omáčky; paradajkové omáčky; sójové omáčky; šalátové zálievky; korenie; ľad na osvieženie; obilninové vločky a lupienky; škrobové výrobky ako potrava; ovocné želé.



(730) **HAMÉ**, a. s., Babice č. 572, 687 03 Babice, CZ;

(210) 2639-98  
(220) 22.10.1998  
(511) 5, 29, 30

(540) **BABY**

(510) 5 - Dietetické látky upravené na lekárske účely; dietetické potraviny upravené na lekárske účely; potraviny pre deti, batolaťatá a chorých, ako detská a dojčenská výživa; potravinové prípravky a doplnky všetkých druhov ako posilňujúce požívatin; vitamínové prípravky; požívatin na doplnenie redukčných diét alebo prípravkov na schudnutie; prípravky obsahujúce biochemické katalyzátory, najmä pre fyzicky aktívne osoby, rekonvalescentov a chorých; dezinfekčné prostriedky; zverolekárske, farmaceutické a zdravotnícke prípravky.

29 - Mäso a mäsové výrobky, ako mäsové pasty, nátierky na chlieb, paštéty; konzervované ryby; potravinové výrobky z rýb; ryby s výnimkou živých; hydina nie živá; divina; mäsové výťažky; mäsové omáčky; konzervovaná a sterilizovaná zelenina; konzervované a zavárané ovocie; konzervované a sterilizované huby; konzervované hotové jedlá; sušené ovocie; ovocné rôsoly; želatína; marmelády; džemy; kompóty; vajcia; mlieko a mliečne výrobky; výrobky na báze zemiakov; oleje a tuky jedlé; ovocné drene.

30 - Oblátky; cukrovinky vrátane gumových; esencie do cukrovínok; cukrárske výrobky všetkých druhov; káva; čaj; kakao; cukor; ryža; kávové náhradky; med; melasový sirup; droždie na kysnutie; soľ; horčica; ocot; kečup; kečupové omáčky; paradajkové omáčky; sójové omáčky; šalátové zálievky; korenie; ľad na osvieženie; obilninové vločky a lupienky; škrobové výrobky ako potrava; ovocné želé.

(730) **HAMÉ**, a. s., Babice č. 572, 687 03 Babice, CZ;

(210) 2640-98  
(220) 22.10.1998  
(511) 5, 29, 30

(540) **KRENÍK**

(510) 5 - Dietetické látky upravené na lekárske účely; dietetické potraviny upravené na lekárske účely; potraviny pre deti, batolaťatá a chorých, ako detská a dojčenská výživa; potravinové prípravky a doplnky všetkých druhov ako posilňujúce požívatin; vitamínové prípravky; požívatin na doplnenie redukčných diét alebo prípravkov na schudnutie; prípravky obsahujúce biochemické katalyzátory, najmä pre fyzicky aktívne osoby, rekonvalescentov a chorých; dezinfekčné prostriedky; zverolekárske, farmaceutické a zdravotnícke prípravky.

29 - Mäso a mäsové výrobky, ako mäsové pasty, nátierky na chlieb, paštéty; konzervované ryby; potravinové výrobky z rýb; ryby s výnimkou živých; hydina nie živá; divina; mäsové výťažky; mäsové omáčky; konzervovaná a sterilizovaná zelenina; konzervované a zavárané ovocie; konzervované a sterilizované huby; konzervované hotové jedlá; sušené ovocie; ovocné rôsoly; želatína; marmelády; džemy;

my; kompóty; vajcia; mlieko a mliečne výrobky; výrobky na báze zemiakov; oleje a tuky jedlé; ovocné drene.

30 - Oblátky; cukrovinky vrátane gumových; esencie do cukrovínok; cukrárske výrobky všetkých druhov; káva; čaj; kakao; cukor; ryža; kávové náhradky; med; melasový sirup; droždie na kysnutie; soľ; horčica; ocot; kečup; kečupové omáčky; paradajkové omáčky; sójové omáčky; šalátové zálievky; korenie; ľad na osvieženie; obilninové vločky a lupienky; škrobové výrobky ako potrava; ovocné želé.

(730) **HAMÉ**, a. s., Babice č. 572, 687 03 Babice, CZ;

(210) 2643-98  
(220) 22.10.1998  
(511) 5, 29, 30

(540) **MATĚJ**

(510) 5 - Dietetické látky upravené na lekárske účely; dietetické potraviny upravené na lekárske účely; potraviny pre deti, batolaťatá a chorých, ako detská a dojčenská výživa; potravinové prípravky a doplnky všetkých druhov ako posilňujúce požívatin; vitamínové prípravky; požívatin na doplnenie redukčných diét alebo prípravkov na schudnutie; prípravky obsahujúce biochemické katalyzátory, najmä pre fyzicky aktívne osoby, rekonvalescentov a chorých; dezinfekčné prostriedky; zverolekárske, farmaceutické a zdravotnícke prípravky.

29 - Mäso a mäsové výrobky, ako mäsové pasty, nátierky na chlieb, paštéty; konzervované ryby; potravinové výrobky z rýb; ryby s výnimkou živých; hydina nie živá; divina; mäsové výťažky; mäsové omáčky; konzervovaná a sterilizovaná zelenina; konzervované a zavárané ovocie; konzervované a sterilizované huby; konzervované hotové jedlá; sušené ovocie; ovocné rôsoly; želatína; marmelády; džemy; kompóty; vajcia; mlieko a mliečne výrobky; výrobky na báze zemiakov; oleje a tuky jedlé; ovocné drene.

30 - Oblátky; cukrovinky vrátane gumových; esencie do cukrovínok; cukrárske výrobky všetkých druhov; káva; čaj; kakao; cukor; ryža; kávové náhradky; med; melasový sirup; droždie na kysnutie; soľ; horčica; ocot; kečup; kečupové omáčky; paradajkové omáčky; sójové omáčky; šalátové zálievky; korenie; ľad na osvieženie; obilninové vločky a lupienky; škrobové výrobky ako potrava; ovocné želé.

(730) **HAMÉ**, a. s., Babice č. 572, 687 03 Babice, CZ;

(210) 2644-98  
(220) 22.10.1998  
(511) 5, 29, 30, 32, 33, 35, 36, 37, 39, 40, 41, 42  
(540)





(510) 5 - Dietetické látky upravené na lekárske účely; dietetické potraviny upravené na lekárske účely; potraviny pre deti, batolaťatá a chorých, ako detská a dojčenská výživa; potravinové prípravky a doplnky všetkých druhov ako posilňujúce poživatiny; vitamínové prípravky; poživatiny na doplnenie redukčných diét alebo prípravkov na schudnutie; prípravky obsahujúce biochemické katalyzátory, najmä pre fyzicky aktívne osoby, rekonvalescentov a chorých; dezinfekčné prípravky; zverolekárske, farmaceutické a zdravotnícke prípravky.

29 - Mäso a mäsové výrobky, ako mäsové pasty, nátierky na chlieb, paštéty; konzervované ryby; potravinové výrobky z rýb; ryby s výnimkou živých; hydina nie živá; divina; mäsové výťažky; mäsové omáčky; konzervovaná a sterilizovaná zelenina; konzervované a zavárané ovocie; konzervované a sterilizované huby; konzervované a hotové jedlá zo surovín uvedených v tejto triede; sušené ovocie; ovocné rôsoly; želatína; marmelády; džemy; kompóty; vajcia; mlieko a mliečne výrobky; výrobky na báze zemiakov; oleje a tuky jedlé; ovocné drene.

30 - Oblátky; cukrovinky vrátane gumových; esencie do cukrovínok; cukrárske výrobky všetkých druhov; káva; čaj; kakao; cukor; ryža; kávové náhradky; med; melasový sirup; droždie na kysnutie; soľ; horčica; ocot; kečup; kečupové omáčky; paradajkové omáčky; sójové omáčky; šalátové zálievky; korenie; ľad na osvieženie; obilninové vločky a lupienky; škrobové výrobky ako potrava; ovocné želé.

32 - Pivá všetkých druhov; vody minerálne a šumivé a iné nealkoholické nápoje; sirupy a iné prípravky na prípravu nápojov; ovocné a zeleninové šťavy a nápoje z ovocných šťiav.

33 - Alkoholické nápoje všetkých druhov, ako destiláty, liehoviny, likéry a fermentačné produkty; ovocné a sladové vína; perlivé vína; šumivé vína.

35 - Organizovanie výstav na obchodné a reklamné účely; reklamná a inzertná činnosť; prieskum a analýza trhov; sprostredkovanie obchodu s hnutelnými vecami; distribúcia tovaru na reklamné účely; aranžérstvo; reprografické služby.

36 - Činnosť realitných kancelárií všetkých druhov; sprostredkovanie obchodu s nehnuteľnosťami, hypotékami a nehnuteľnými vecami; lízing; investičná činnosť; úverové poradenstvo; správa budov a pozemkov; obchodovanie s cennými papiermi.

37 - Vykonávanie opráv a údržby, s tým spojené murárske práce; izolačné práce; pokrývačské práce; elektroinštalatérstvo; kladenie podláh; lešenárske práce; pozemné úpravy; pozemné a inžinierske stavby.

39 - Cestná motorová doprava nákladná a osobná; preprava a skladovanie odpadu.

40 - Recyklácia odpadu; spracovanie odpadu, spaľovanie odpadu.

41 - Výchovná, zábavná, školiaca, športová a kultúrna činnosť, ako organizovanie spoločenských, športových, turistických, ekologických a kultúrnych akcií a slávností; organizovanie táborov pre deti a mládež; organizovanie školení; nakladateľská a vydateľská činnosť; organizovanie kultúrnych a vzdelávacích výstav.

42 - Pohostinská činnosť; ubytovacie a stravovacie služby; konštruktérske a projekčné práce v oblasti stavebníctva a strojárstva vrátane poradenských služieb; usporadúvanie a prevádzkovanie výstav; ničenie odpadu; triedenie odpadu a recyklovanie surovín.

(730) **HAMÉ, a. s.**, Babice č. 572, 687 03 Babice, CZ;

(210) 2645-98

(220) 22.10.1998

(511) 29

(540) **ĎÁBELSKÉ TOUSTY**

(510) 29 - Mäsová zmes.

(730) **HAMÉ, a. s.**, Babice č. 572, 687 03 Babice, CZ;

(210) 2646-98

(220) 23.10.1998

(511) 7

(540) **CLIPPER**

(510) 7 - Zariadenia na rezanie betónu a asfaltu, nástroje a príslušenstvo k týmto zariadeniam.

(730) **NORTON COMPANY, I** New Bond Street, Worcester, MA 01615, US;

(210) 2649-98

(220) 23.10.1998

(511) 1

(540) **AQUAMOL**

(510) 1 - Chemikálie na použitie v papierenskom priemysle a v priemysle vyrábajúcom papierovinu a drevovinu.

(730) **BIM KEMI AB**, 443 03 Stenkullen, SE;

(210) 2780-98

(220) 05.11.1998

(511) 16

(540)



(510) 16 - Časopisy, knihy.

(730) **Tranoscus, a. s.**, Tranovského 1, 031 80 Liptovský Mikuláš, SK;

(210) 2782-98

(220) 05.11.1998

(310) 2165818

(320) 06.05.1998

(330) GB

(511) 5

(540) **HATYRIX**

(510) 5 - Farmaceutické a liečivé prípravky a látky na humánne použitie; vakcíny.

(730) **SmithKline Beecham Biologicals S. A.**, Rue de L'Institut 89, B-1330 Rixensart, BE;

(210) 2783-98  
(220) 06.11.1998  
(511) 9

(540) **PENTABOND**

(510) 9 - Koaxiálny kábel.  
(730) **OMEGA ONE COMMUNICATIONS, LLC.**, spoločnosť podľa zákonov štátu Delaware, 144 McQueen Boulevard, Summerville, South Carolina 29483, US;

(210) 2784-98  
(220) 06.11.1998  
(511) 9, 16, 35, 41, 42  
(540)



(510) 9 - Nahrané i nenahrané magnetické a optické nosiče údajov; magnetické pásky; nahrané počítačové programy; kompaktné disky; nahrané operačné programy; počítačový softvér.

16 - Vyučovacie pomôcky s výnimkou prístrojov a zariadení; noviny; katalógy; knihy; tlačivá; publikácie; brožované knihy, brožúry; prospekty; časopisy z oblasti aplikovanej informatiky a systémovej integrácie.

35 - Sprostredkovanie obchodnej činnosti s tovarom; komerčné informačné kancelárie; štatistické informácie; obchodné alebo podnikateľské informácie; sprostredkovanie služieb uvedených v triede 35 tohto zoznamu.

41 - Organizovanie a vedenie kolokvií, konferencií; seminárov, školení a zasadnutí, najmä v oblasti systémovej integrácie; vzdelávanie a vyučovanie v oblasti aplikovanej informatiky; organizovanie prednášok a seminárov pre riadiacich pracovníkov zamerané na aplikovanú informatiku; sprostredkovanie účasti na zahraničných konferenciách; informácie o výchove a vzdelávaní; koordinovanie vzdelávania v oblasti aplikovanej informatiky; publikovanie výsledkov vedeckej aplikačnej činnosti v oblasti aplikovanej informatiky a systémovej integrácie; sprostredkovanie služieb uvedených v triede 41 tohto zoznamu.

42 - Prenájom prednáškových sál; tvorba softvéru; prenájom počítačového softvéru; obnovenie počítačových báz dát; prenájom strojového času počítačových báz dát; prieskum v oblasti využitia počítačov; servis počítačových programov; profesionálne poradenstvo s výnimkou obchodného alebo podnikateľského; litografická tlač; ofsetová tlač; počítačové programovanie; inštalácia, spúšťanie a aktualizovanie počítačových programov; poradenstvo v oblasti počítačového hardvéru; prenájom prístupového času k počítačovým bázam dát; konzultácie v oblasti systémovej integrácie; koordinovanie výskumu v oblasti aplikovanej informatiky; štandardi-

zícia vývojových postupov a slovenskej terminológie v oblasti aplikovanej informatiky a systémovej integrácie; organizovanie pobytov zahraničných odborníkov z odboru systémovej integrácie v Slovenskej republike; sprostredkovanie služieb uvedených v triede 42 tohto zoznamu.

(730) **Slovenská spoločnosť pre systémovú integráciu**, Veľký Diel 1, 010 26 Žilina, SK;

(210) 2787-98  
(220) 06.11.1998  
(310) 134694  
(320) 24.07.1998  
(330) CZ  
(511) 30, 32

(540) **OPAVIA - HELLO !**

(510) 30 - Cukor, kakao, trvanlivé pečivo, sušienky, vafle, koláče, čokoláda a čokoládové cukrovinky, kakaové, kávové, čokoládové a ovocné krémy a polevy.  
32 - Nápojové zmesi a prášky.

(730) **Danone Čokoládovny, a. s.**, Mezi vodami 27, 143 20 Praha 4, CZ;

(210) 2788-98  
(220) 06.11.1998  
(310) 133536  
(320) 12.06.1998  
(330) CZ  
(511) 30, 32

(540) **ORION S LÁSKOU**

(510) 30 - Trvanlivé pečivo, čokoláda, čokoládové cukrovinky, kakao, cukor, kakaové, čokoládové, vanilkové, ovocné a kávové krémy a polevy, nečokoládové cukrovinky.

32 - Nápojové zmesi a prášky.

(730) **Nestlé Čokoládovny, a. s.**, Mezi vodami 27, 143 20 Praha, CZ;

(210) 2789-98  
(220) 06.11.1998  
(310) 132888  
(320) 25.05.1998  
(330) CZ  
(511) 30

(540) **OD MISTRA CUKRÁŘE**

(510) 30 - Cukor, kakao, trvanlivé pečivo, sušienky, vafle, koláče, kakaové, kávové a čokoládové krémy a polevy.

(730) **Danone Čokoládovny, a. s.**, Mezi vodami 27, 143 20 Praha 4, CZ;

(210) 2790-98  
(220) 06.11.1998  
(310) 132890  
(320) 25.05.1998  
(330) CZ  
(511) 30

(540) **OD MISTRA PEKAŘE**

(510) 30 - Cukor, kakao, trvanlivé pečivo, sušienky, vafle, koláče, kakaové, kávové a čokoládové krémy a polevy.

(730) **Danone Čokoládovny, a. s.**, Mezi vodami 27, 143 20 Praha 4, CZ;

(210) 2791-98  
(220) 06.11.1998  
(310) 132891  
(320) 25.05.1998  
(330) CZ  
(511) 30

(540) **FIDOR**

(510) 30 - Cukor, kakao, trvanlivé pečivo, sušienky, vafle, koláče, kakaové, kávové a čokoládové krémy a polevy.

(730) **Danone Čokoládovny, a. s.**, Mezi vodami 27, 143 20 Praha 4, CZ;

(210) 2792-98  
(220) 06.11.1998  
(310) 132889  
(320) 25.05.1998  
(330) CZ  
(511) 30

(540) **OD MISTRA FIDORA**

(510) 30 - Cukor, kakao, trvanlivé pečivo, sušienky, vafle, koláče, kakaové, kávové a čokoládové krémy a polevy.

(730) **Danone Čokoládovny, a. s.**, Mezi vodami 27, 143 20 Praha 4, CZ;

(210) 2793-98  
(220) 06.11.1998  
(310) 133537  
(320) 12.06.1998  
(330) CZ  
(511) 30

(540) **FIDOROVA ZLATÁ PEKÁRNA**

(510) 30 - Trvanlivé pečivo, oblátky, sušienky, vafle, kakaové, kávové, čokoládové, vanilkové a ovocné krémy a polevy.

(730) **Danone Čokoládovny, a. s.**, Mezi vodami 27, 143 20 Praha 4, CZ;

(210) 2794-98  
(220) 06.11.1998  
(310) 134765  
(320) 28.07.1998  
(330) CZ  
(591) modrá, žltá, biela  
(511) 30, 32

(540)



(510) 30 - Cukor, kakao, trvanlivé pečivo, sušienky, vafle, koláče, kávové, kakaové a čokoládové krémy a polevy.

32 - Nápojové zmesi a prášky.

(730) **Danone Čokoládovny, a. s.**, Mezi vodami 27, 143 20 Praha 4, CZ;

(210) 2795-98  
(220) 06.11.1998  
(310) 134767  
(320) 28.07.1998  
(330) CZ  
(591) modrá, žltá, biela  
(511) 30, 32  
(540)



(510) 30 - Cukor, kakao, trvanlivé pečivo, sušienky, vafle, koláče, kakaové a čokoládové krémy a polevy.

32 - Nápojové zmesi a prášky.

(730) **Danone Čokoládovny, a. s.**, Mezi vodami 27, 143 20 Praha 4, CZ;

(210) 2796-98  
(220) 06.11.1998  
(310) 134763  
(320) 28.07.1998  
(330) CZ  
(591) modrá  
(511) 30, 32

(540)



(510) 30 - Cukor, kakao, trvanlivé pečivo, sušienky, vafle, koláče, kakaové, kávové a čokoládové krémy a polevy.

32 - Nápojové zmesi a prášky.

(730) **Danone Čokoládovny, a. s.**, Mezi vodami 27, 143 20 Praha 4, CZ;

(210) 2797-98  
(220) 06.11.1998  
(310) 134764  
(320) 28.07.1998  
(330) CZ  
(591) žltá  
(511) 30, 32  
(540)



(510) 30 - Cukor, kakao, trvanlivé pečivo, sušienky, vafle, koláče, kakaové, kávové a čokoládové krémy a polevy.

32 - Nápojové zmesi a prášky.

(730) **Danone Čokoládovny, a. s.**, Mezi vodami 27, 143 20 Praha 4, CZ;

(210) 2799-98  
(220) 06.11.1998  
(511) 16, 21, 25  
(540)

**PIVRNEC**

(510) 16 - Pohľadnice, papiernický tovar, reklamné a propagačné tlačoviny, kalendáre.

21 - Porcelánové pivové táce, výrobky zo skla, najmä sklenené nádoby, džbány, fľaše, krčahy, poháre, výrobky z porcelánu, najmä šálky, tanierne, jedálenské súpravy.

25 - Tričká, odevy, najmä vrchné ošatenie, čapice, šály.

(730) **PIVRNCOVA JEDENÁCTKA, s. r. o.**, Komenského 984, 468 51 Smržovka, CZ;

(210) 2800-98  
(220) 06.11.1998  
(511) 5  
(540)

**SANKYO**

(510) 5 - Farmaceutické prípravky a látky na humánne a veterinárne použitie, veterinárne prípravky; zdravotnícke prípravky; dietetické látky prispôbené na lekárske účely, potrava pre dojčatá; náplasti, obväzový materiál; hmoty na plombovanie zubov a zubné vosky; dezinfekčné prostriedky; prípravky na ničenie škodcov; fungicídy, herbicídy.

(730) **SANKYO COMPANY LIMITED**, 5-1, Nihonbashi Honcho 3-chome, Chuo-ku, Tokyo, JP;

(210) 2816-98  
(220) 10.11.1998  
(511) 5, 25, 27, 28, 29, 30, 31, 32, 35, 39, 41, 42  
(540)



(510) 5 - Bylinkové čaje; cukrovinky s liečivými prísadami; farmaceutické prípravky; liečivé prípravky do kúpeľov; liečivé nápoje; vitamínové prípravky; doplnky racionálnej výživy; vitamínové minerály.

25 - Bielizeň zabraňujúca poteniu; odevy; športové odevy; športová obuv.

27 - Gymnastické žienky.

28 - Stacionárne bicykle na cvičenie; valce stacionárnych bicyklov na cvičenie; cvičebné náradie; cvičebné zariadenia na posilňovanie hrudníka; činky; vzpieracké činky; korčule; kolieskové korčule; zariadenia na kulturistiku; zariadenia na telesné cvičenie.

29 - Jogurty; mliečne výrobky; ovocné šaláty.

30 - Pizza; sušienky; sucháre; keksy; biskvity; zmrzlina; zmrzlinové poháre, cukrovinky; čokoláda; kečup.

31 - Čerstvé ovocie; proteín na živočíšnu spotrebu; čerstvá zelenina.

32 - Nealkoholické nápoje; ovocné šťavy; zeleninové šťavy; izotonické nápoje.

35 - Sprostredkovanie nákupu a predaja tovarov.

39 - Distribúcia videopások.

41 - Gymnastický výcvik; výcvik aerobiku; kluby zdravia; organizovanie kultúrnych podujatí; organizovanie športových súťaží; organizovanie zábavných súťaží a podujatí; telesné cvičenie; výroba videofilmov; nahrávacie štúdiá; poradenstvo v oblasti športu.

42 - Nahrávanie videopások.

(730) **Czoborová Zora, Mgr.** - ZORAFIT, Šándorova 9, 821 03 Bratislava, SK;

(210) 2817-98

(220) 10.11.1998

(511) 35, 42

(540)

**tank tech**

(510) 35 - Sprostredkovateľstvo v oblasti nákupu a predaja tovarov.

42 - Konzultačné služby v oblasti strojárkej výroby a chemických technológií vrátane sprostredkovania.

(730) **Tesař Antonín, Ing.**, Trojská 51, Praha 8, CZ;

(210) 2850-98

(220) 13.11.1998

(511) 25

(540)

**THE  
WORKS**

(510) 25 - Oblečenie, obuv a pokrývky hlavy.

(730) **SÜPER SPORT TEKSTİL SANAYİ VE TİCARET ANONİM ŞİRKETİ**, Atatürk Mahallesi, İkitelli Caddesi Mercan Sokak No:39, İkitelli - İstanbul, TR;

(210) 2901-98

(220) 18.11.1998

(511) 5, 30, 32

(540) **VERBENA**

(510) 5 - Dietetické výrobky patriace do tejto triedy, t. j. dietetické pečivo, sucháre, sušienky, piškóty, keksy, obilné prípravky, cukrovinky, bombóny, pastilky, žuvačky, čokoláda, výrobky posilňujúce a s podporným liečivým účinkom.

30 - Trvanlivé, polotrvanlivé a jemné pečivo, čokoládové a nečokoládové cukrovinky, bombóny a cukríky, čokoláda, fondán, karamelky, keksy, koláče, krekerky, lízanky, oplátky, perníky, medovníky, biskvity, sucháre, sušienky, piškóty, vianočné kolekcie a iné cukrovinky na ozdobovanie vianočných stromčekov, vafle, trubičky, dezerty, komprimáty, želé, napolitánky, tyčinky, káva, čaj, kakao, cukor, ryža, kávové náhradky, múka a výrobky z obilia,

zmrzliny, med, soľ, horčica, ocot, omáčky ako chuťové prísady, korenie.

32 - Minerálne a sytené vody a iné nealkoholické nápoje, ovocné nápoje a ovocné šťavy, sirupy a iné prípravky na výrobu nápojov.

(730) **I. D. C. Holding, a. s.**, Drieňová 3, 821 01 Bratislava, SK;

(210) 2903-98

(220) 18.11.1998

(511) 5, 30, 32

(540) **DIAMOND**

(510) 5 - Dietetické výrobky patriace do tejto triedy, t. j. dietetické pečivo, sucháre, sušienky, piškóty, keksy, obilné prípravky, cukrovinky, bombóny, pastilky, žuvačky, čokoláda, výrobky posilňujúce a s podporným liečivým účinkom.

30 - Trvanlivé, polotrvanlivé a jemné pečivo, čokoládové a nečokoládové cukrovinky, bombóny a cukríky, čokoláda, fondán, karamelky, keksy, koláče, krekerky, lízanky, oplátky, perníky, medovníky, biskvity, sucháre, sušienky, piškóty, vianočné kolekcie a iné cukrovinky na ozdobovanie vianočných stromčekov, vafle, trubičky, dezerty, komprimáty, želé, napolitánky, tyčinky, káva, čaj, kakao, cukor, ryža, kávové náhradky, múka a výrobky z obilia, zmrzliny, med, soľ, horčica, ocot, omáčky ako chuťové prísady, korenie.

32 - Minerálne a sytené vody a iné nealkoholické nápoje, ovocné nápoje a ovocné šťavy, sirupy a iné prípravky na výrobu nápojov.

(730) **I. D. C. Holding, a. s.**, Drieňová 3, 821 01 Bratislava, SK;

(210) 2904-98

(220) 18.11.1998

(511) 5, 30, 32

(540) **FRESH LINE**

(510) 5 - Dietetické výrobky patriace do tejto triedy, t. j. dietetické pečivo, sucháre, sušienky, piškóty, keksy, obilné prípravky, cukrovinky, bombóny, pastilky, žuvačky, čokoláda, výrobky posilňujúce a s podporným liečivým účinkom.

30 - Trvanlivé, polotrvanlivé a jemné pečivo, čokoládové a nečokoládové cukrovinky, bombóny a cukríky, čokoláda, fondán, karamelky, keksy, koláče, krekerky, lízanky, oplátky, perníky, medovníky, biskvity, sucháre, sušienky, piškóty, vianočné kolekcie a iné cukrovinky na ozdobovanie vianočných stromčekov, vafle, trubičky, dezerty, komprimáty, želé, napolitánky, tyčinky, káva, čaj, kakao, cukor, ryža, kávové náhradky, múka a výrobky z obilia, zmrzliny, med, soľ, horčica, ocot, omáčky ako chuťové prísady, korenie.

32 - Minerálne a sytené vody a iné nealkoholické nápoje, ovocné nápoje a ovocné šťavy, sirupy a iné prípravky na výrobu nápojov.

(730) **I. D. C. Holding, a. s.**, Drieňová 3, 821 01 Bratislava, SK;

(210) 2905-98  
(220) 18.11.1998  
(511) 5, 30, 32

(540) **COMETA**

(510) 5 - Dietetické výrobky patriace do tejto triedy, t. j. dietetické pečivo, sucháre, sušienky, piškóty, keksy, obilné prípravky, cukrovinky, bombóny, pastilky, žuvačky, čokoláda, výrobky posilňujúce a s podporným liečivým účinkom.

30 - Trvanlivé, polotrvanlivé a jemné pečivo, čokoládové a nečokoládové cukrovinky, bombóny a cukríky, čokoláda, fondán, karamelky, keksy, koláče, krekerly, lízanky, oplátky, perníky, medovníky, biskvity, sucháre, sušienky, piškóty, vianočné kolekcie a iné cukrovinky na ozdobovanie vianočných stromčekov, vafle, trubičky, dezerty, komprimáty, želé, napolitánky, tyčinky, káva, čaj, kakao, cukor, ryža, kávové náhradky, múka a výrobky z obilia, zmrzliny, med, soľ, horčica, ocot, omáčky ako chuťové prísady, korenie.

32 - Minerálne a sýtené vody a iné nealkoholické nápoje, ovocné nápoje a ovocné šťavy, sirupy a iné prípravky na výrobu nápojov.

(730) **I. D. C. Holding, a. s.**, Drieňová 3, 821 01 Bratislava, SK;

(210) 2906-98  
(220) 18.11.1998  
(511) 5, 30, 32

(540) **VITACARE**

(510) 5 - Dietetické výrobky patriace do tejto triedy, t. j. dietetické pečivo, sucháre, sušienky, piškóty, keksy, obilné prípravky, cukrovinky, bombóny, pastilky, žuvačky, čokoláda, výrobky posilňujúce a s podporným liečivým účinkom.

30 - Trvanlivé, polotrvanlivé a jemné pečivo, čokoládové a nečokoládové cukrovinky, bombóny a cukríky, čokoláda, fondán, karamelky, keksy, koláče, krekerly, lízanky, oplátky, perníky, medovníky, biskvity, sucháre, sušienky, piškóty, vianočné kolekcie a iné cukrovinky na ozdobovanie vianočných stromčekov, vafle, trubičky, dezerty, komprimáty, želé, napolitánky, tyčinky, káva, čaj, kakao, cukor, ryža, kávové náhradky, múka a výrobky z obilia, zmrzliny, med, soľ, horčica, ocot, omáčky ako chuťové prísady, korenie.

32 - Minerálne a sýtené vody a iné nealkoholické nápoje, ovocné nápoje a ovocné šťavy, sirupy a iné prípravky na výrobu nápojov.

(730) **I. D. C. Holding, a. s.**, Drieňová 3, 821 01 Bratislava, SK;

(210) 2908-98  
(220) 18.11.1998  
(511) 5, 30, 32

(540) **AMIGO**

(510) 5 - Dietetické výrobky patriace do tejto triedy, t. j. dietetické pečivo, sucháre, sušienky, piškóty, keksy, obilné prípravky, cukrovinky, bombóny, pastilky, žuvačky, čokoláda, výrobky posilňujúce a s podporným liečivým účinkom.

30 - Trvanlivé, polotrvanlivé a jemné pečivo, čokoládové a nečokoládové cukrovinky, bombóny a cukríky, čokoláda, fondán, karamelky, keksy, koláče, krekerly, lízanky, oplátky, perníky, medovníky, biskvity, sucháre, sušienky, piškóty, vianočné kolekcie a iné cukrovinky na ozdobovanie vianočných stromčekov, vafle, trubičky, dezerty, komprimáty, želé, napolitánky, tyčinky, káva, čaj, kakao, cukor, ryža, kávové náhradky, múka a výrobky z obilia, zmrzliny, med, soľ, horčica, ocot, omáčky ako chuťové prísady, korenie.

32 - Minerálne a sýtené vody a iné nealkoholické nápoje, ovocné nápoje a ovocné šťavy, sirupy a iné prípravky na výrobu nápojov.

(730) **I. D. C. Holding, a. s.**, Drieňová 3, 821 01 Bratislava, SK;

(210) 2911-98  
(220) 18.11.1998  
(511) 5, 30, 32

(540) **VIVAT**

(510) 5 - Dietetické výrobky patriace do tejto triedy, t. j. dietetické pečivo, sucháre, sušienky, piškóty, keksy, obilné prípravky, cukrovinky, bombóny, pastilky, žuvačky, čokoláda, výrobky posilňujúce a s podporným liečivým účinkom.

30 - Trvanlivé, polotrvanlivé a jemné pečivo, čokoládové a nečokoládové cukrovinky, bombóny a cukríky, čokoláda, fondán, karamelky, keksy, koláče, krekerly, lízanky, oplátky, perníky, medovníky, biskvity, sucháre, sušienky, piškóty, vianočné kolekcie a iné cukrovinky na ozdobovanie vianočných stromčekov, vafle, trubičky, dezerty, komprimáty, želé, napolitánky, tyčinky, káva, čaj, kakao, cukor, ryža, kávové náhradky, múka a výrobky z obilia, zmrzliny, med, soľ, horčica, ocot, omáčky ako chuťové prísady, korenie.

32 - Minerálne a sýtené vody a iné nealkoholické nápoje, ovocné nápoje a ovocné šťavy, sirupy a iné prípravky na výrobu nápojov.

(730) **I. D. C. Holding, a. s.**, Drieňová 3, 821 01 Bratislava, SK;

(210) 2919-98  
(220) 18.11.1998  
(511) 41  
(540)



(510) 41 - Vzdelávanie; zabezpečovanie výcviku, kurzov a školení; zábava; športová a kultúrna činnosť; služby v oblasti zábavy a vzdelávania, najmä v oblasti živého vysielania programov súvisiacich s basketbalom a zabezpečovania priamych prenosov z bas-

ketbalových zápasov a basketbalových exhibícií; výroba a distribúcia rozhlasových a televíznych prenosov a záznamov z basketbalových zápasov, basketbalových akcií a programov súvisiacich s basketbalom; organizovanie a vedenie basketbalových seminárov, kurzov a školení a príprava trénerov, organizovanie a vedenie basketbalových akcií.

(730) **WNBA Enterprises, LLC**, 450 Harmon Meadow Boulevard, Secaucus, New Jersey 07094, US;

(210) 2922-98  
(220) 19.11.1998  
(511) 9, 28, 41  
(540)



(510) 9 - Televízne prístroje a videoprístroje, nástroje a zariadenia; elektronické prístroje a videoprístroje určené na zábavu a na použitie s uvedenými tovarmi; elektrické a elektronické prístroje určené na zábavu; hracie automaty a stroje uvádzané do činnosti vhođením mince; plošné a elektronické obvody do televíznych a obrazových hracích strojov; počítače; počítačové programy; kazety a pásky, disky, karty, drôty a vlákna, všetky uvedené výrobky magnetické alebo kódované a na prenos alebo nahrávanie údajov; hardvérové alebo firmvérové pamäťové zariadenia vrátane zásuvných zásobníkov (kaziet); časti a príslušenstvá všetkých uvedených tovarov; programové pamäťové zásobníky (kazety) do elektronických prístrojov určené na zábavu na použitie s LCD displejmi; časti a príslušenstvá všetkých uvedených tovarov.

28 - Hračky, hry a predmety na hranie; elektronické prístroje určené na zábavu na použitie s LCD displejmi; hry určené na zábavu na použitie s matcovými displejmi s tekutými kryštálmi; gymnastické a športové potreby nezahrnuté v iných triedach.

41 - Zábavné parky; prevádzkovanie kasín; služby diskoték; služby v oblasti vzdelávania; zábava; plánovanie a organizovanie zábavných akcií, večierkov a slávností; filmová produkcia; služby hudobných siení, varieté a kabaretov; organizovanie kultúrnych a vzdelávacích výstav; organizovanie živých vystúpení; tvorba rozhlasových a televíznych programov; tvorba zábavných programov a predstavení kabaretného alebo revuálneho typu; služby pre oddych a rekreáciu; vydávanie kníh; rozhlasová zábava; prenájom filmov; prenájom zvukových nahrávok; televízna zábava; výroba videofilmov; agentúry na zabezpečovanie zábavných programov a predstavení kabaretného alebo revuálneho typu a rezervácie lístkov; prenájom videopások; prenájom hračiek; prenájom zariadení a vybavenia zábavných

parkov; prenájom rekreačných zariadení a vybavenia; prevádzkovanie zábavných a hracích centier so všetkými druhmi obrazových, mechanických a počítačových automatov; prevádzkovanie a obsluha interaktívnych elektronických zábavných zariadení a vybavenia; tvorba multimediálneho softvéru na zábavné účely; vydávanie hudobnej produkcie; elektronické vydavateľské služby; amatérske umelecké prehliadky.

(730) **KONAMI CO., LTD.**, 7-3-2 Minatojima-Nakamachi, Chuo-ku, Kobe, JP;

(210) 2923-98  
(220) 19.11.1998  
(511) 3, 5

(540) **BANOX**

(510) 3 - Čistiace prípravky.  
5 - Dezinfekčné prípravky.

(730) **Banák Pavol, Ing. - Banchem, chemická výroba a obchod**, Žitnoostrovská 7, 929 01 Dunajská Streda, SK;

(210) 2924-98  
(220) 19.11.1998  
(511) 3, 5

(540) **TURBO**

(510) 3 - Čistiace prípravky.  
5 - Dezinfekčné prípravky.

(730) **Banák Pavol, Ing. - Banchem, chemická výroba a obchod**, Žitnoostrovská 7, 929 01 Dunajská Streda, SK;

(210) 2925-98  
(220) 19.11.1998  
(511) 3, 5

(540) **FRAGO**

(510) 3 - Čistiace prípravky.  
5 - Dezinfekčné prípravky.

(730) **Banák Pavol, Ing. - Banchem, chemická výroba a obchod**, Žitnoostrovská 7, 929 01 Dunajská Streda, SK;

(210) 2926-98  
(220) 19.11.1998  
(511) 3, 5

(540) **VIKI**

(510) 3 - Čistiace prípravky.  
5 - Dezinfekčné prípravky.

(730) **Banák Pavol, Ing. - Banchem, chemická výroba a obchod**, Žitnoostrovská 7, 929 01 Dunajská Streda, SK;

(210) 2927-98  
(220) 19.11.1998  
(511) 5

(540)



(510) 5 - Farmaceutické prípravky.

(730) **AMERICAN HOME PRODUCTS CORPORATION**, Five Giralda Farms, Madison , New Jersey 07940-0874, US;

(210) 2928-98  
(220) 19.11.1998  
(511) 5  
(540)



(510) 5 - Farmaceutické prípravky.

(730) **AMERICAN HOME PRODUCTS CORPORATION**, Five Giralda Farms, Madison , New Jersey 07940-0874, US;

(210) 2929-98  
(220) 23.11.1998  
(511) 3, 9, 16, 20  
(540)



(510) 3 - Čistiace prípravky na výpočtovú a kancelársku techniku.

9 - Počítače; mikroprocesory; počítačové príslušenstvo, ako sú monitory, klávesnice, myši, trackbally, joysticky, skenery, tlačiarne, modemy, reproduktory, periférne zariadenia; meniče diskov do počítačov; filtre na monitory; magnetické nosiče údajov; optické nosiče údajov; počítačový softvér; počítačové programy; karty pamäťové a mikroprocesorové v počítačoch; elektrické káble a vodiče a ich spojky a konektory; prepojenie na počítače; náhradné diely k počítačom a periférnym zariadeniam; obaly, puzdrá a boxy na dátové médiá; diskety; audio- a videokazety; optické disky; elektrické perá; tašky na notebooky; spotrebný materiál pre tlačiarne; kopírova-

cie stroje a prístroje.

16 - Kancelárske potreby (okrem nábytku); kancelárska technika; náhradné diely a príslušenstvo kancelárskej techniky; podložky pod počítačové myši; kryty proti prachu na kancelársku a výpočtovú techniku.

20 - Podstavce, kostry, stojany na počítače a kancelársku techniku; stolíky pod počítače a kancelársku techniku; držiaky predlôh patriace do tejto triedy; ramená na telefóny a monitory patriace do tejto triedy.

(730) **MILO Ladislav, Ing.**, Gessayova 12, 851 03 Bratislava, SK;

(210) 2934-98  
(220) 20.11.1998  
(511) 3, 5

(540) **Dermowas**

(510) 3 - Toaletné a medicínálne mydlá, voňavkársky tovar, prchavé oleje, prostriedky na starostlivosť o telo a krásu, vlasové vody, prípravky na starostlivosť o vlasy, prostriedky na čistenie zubov.

5 - Farmaceutické výrobky a medicínske výrobky pre veterinárstvo, ako i prípravky na starostlivosť o zdravie; dezinfekčné prípravky.

(730) **Dr. August Wolff GmbH & CO. Arzneimittel**, Sudbrackstrasse 56, 33611 Bielefeld, DE;

(210) 2937-98  
(220) 20.11.1998  
(511) 8, 9, 35, 37

(540) **RADIUS**

(510) 8 - Nože a škrabadlá pre inštalatérov, nožiarsky tovar galvanicky pokovovaný, sklápacie nože a náradia všetkých druhov patriace do tejto triedy vrátane ručných nástrojov.

9 - Elektrické prístroje a nástroje na odplášťovanie káblov.

35 - Sprostredkovanie obchodných činností v oblasti elektrických strojov a prístrojov, mechanického i elektrického náradia.

37 - Oprava a údržba elektrotechnických výrobkov.

(730) **Čapek Viliam - RADIUS**, Mieru 2123, 022 01 Čadca, SK;

(210) 2943-98  
(220) 20.11.1998  
(511) 34  
(540)





- (510) 34 - Cigarety, tabak, tabakové výrobky, výrobky pre fajčiarov, zapalovače, zápalky.  
 (730) **British American Tobacco (Brands) Limited**,  
 Globe House, 4 Temple Place, London WC2R 2PG,  
 GB;

(210) 2944-98  
 (220) 20.11.1998  
 (591) červená, fialová, žltá  
 (511) 25  
 (540)



- (510) 25 - Pánske alebo chlapčenské zvrchníky, plášte, vetrovky, bundy, peleríny, ako aj pletené alebo háčkové, pánske alebo chlapčenské obleky, komplety, kabáty, saká, blejzer, nohavice, nohavice s náprsníkom a s plecnicami, lýtčkové a krátke nohavice, ako aj pletené alebo háčkové, pánske alebo chlapčenské košeľe, pletené alebo háčkové, pánske alebo chlapčenské spodky, nočné košeľe, pyžamá, kúpacie plášte, župany, ako aj pletené alebo háčkové, pánske alebo chlapčenské košeľe, pánske alebo chlapčenské tielka, spodky, nočné košeľe, pyžamá, kúpacie plášte, župany, pánske alebo chlapčenské plavky, dámske alebo dievčenské zvrchníky, plášte, peleríny, bundy, vetrovky, ako aj pletené alebo háčkové, dámske alebo dievčenské obleky, komplety, saká, kabáty, blejzer, nohavicové sukne, nohavice, krátke nohavice, nohavice s náprsníkom a s plecnicami, lýtčkové a krátke nohavice, pletené alebo háčkové, dámske alebo dievčenské blúzky, košeľe a košeľové blúzky, pletené alebo háčkové, dámske alebo dievčenské kombiné, spodničky, pyžamá, kúpacie plášte, župany, pletené alebo háčkové, dámske alebo dievčenské kostýmy, kabátiky, šaty, sukne, dámske plavky, dámske alebo dievčenské plavky, tielka, tričká, pletené ako aj háčkové, pulóvre, svetre, vesty, pletené alebo háčkové, dojčenské odevy, pletené alebo háčkové, pančuchové nohavice, pančuchy, ponožky, dojčenské odevy, tepláky, lyžiarske odevy, podprsenky, nohavičky, osobná bielizeň, podväzky, podväzkové pásy, korzety, plecnicce, vreckovky, pléty, šatky, mantily, závoje, viazanky, motýliky, kravaty, živôtky, plateniny, krátke kabátiky, župany, konfekcia, klobúky, kapucne, čiapky, šatky, šály, čelenky, pančuškové nohavice, pokrývky hlavy, rukavice.

(730) **VINEX, spol. s r. o.**, Hollého 8, 949 01 Nitra, SK;

(210) 2947-98  
 (220) 20.11.1998  
 (591) modrá  
 (511) 42

(540)



- (510) 42 - Geologický prieskum, projektová činnosť, štúdie technických projektov, projektovanie stavieb, zostavovanie stavebných výkresov, zememeračstvo.  
 (730) **DOPRAVOPROJEKT, a. s.**, Kominárska 2,4,  
 832 03 Bratislava, SK;

(210) 2948-98  
 (220) 23.11.1998  
 (511) 29, 30

(540) **DOLMIO**

- (510) 29 - Mäso, ryby, hydina a zverina, morské živočíchy ako potrava; konzervované, sušené, varené a inak spracované ovocie a zelenina; prípravky zo všetkých uvedených tovarov; mliečne výrobky; mrazené jogurty; peny; chladené dezerty; nápoje z mliečnych výrobkov patriace do triedy 29; polievky; sladké nátierky; slané nátierky; šaláty; nápoje patriace do triedy 29; plnky; malé občerstvenia medzi hlavnými jedlami zložené prevažne z tovarov patriacich do triedy 29; hotové jedlá a ich zložky obsahujúce prevažne tovary patriace do triedy 29; proteínové látky; omáčky a chuťové omáčky, všetko patriace do triedy 29.

30 - Ryža, cestoviny, obilniny a obilninové prípravky; čaj, káva, kakao; varená čokoláda a čokoládové nápoje, kávové esencie a výťažky, zmesi kávy a čakanky; čakanka, čakankové zmesi, všetko ako kávové náhradky; neliečivé cukrovinky; jemné pečivo a zákusky, sušienky, keksy a sucháre; vodové zmrzliny, smotanové zmrzliny, zmrzlinové výrobky, mrazené cukrovinky; chladené dezerty a zákusky; peny, šerbety; chlieb; cukrárske a pekárske výrobky, nápoje patriace do triedy 30; plnky zložené prevažne z tovarov patriacich do triedy 30; sladké nátierky; slané nátierky; malé občerstvenia medzi hlavnými jedlami zložené prevažne z tovarov patriacich do triedy 30; hotové jedlá a ich zložky obsahujúce prevažne tovary patriace do triedy 30; čokoláda; pizza, pizzové základy; omáčky, posýpky a polevy na pizzu; omáčky na cestoviny a ryžu; šalátové dressinky; majonéza; omáčky a chuťové omáčky, všetko patriace do triedy 30.

(730) **Mars, Incorporated**, McLean, Virginia 22101, US;

(210) 2949-98  
 (220) 23.11.1998  
 (511) 33

(540) **SEKT PÁLFFY**

- (510) 33 - Alkoholické nápoje s výnimkou piva.  
 (730) **VÍNO NITRA, spol. s r. o.**, Vinárska 1, 951 41 Lužianky, SK;

(210) 2950-98  
(220) 23.11.1998  
(511) 33

(540) **PÁLFFY**

(510) 33 - Alkoholické nápoje s výnimkou piva.  
(730) **VÍNO NITRA, spol. s r. o.**, Vinárska 1, 951 41 Lužianky, SK;

(210) 2973-98  
(220) 23.11.1998  
(511) 3, 5

(540) **BICAFLEX**

(510) 3 - Prípravky na ošetrovanie, čistenie a dezinfekciu zubov a ústnej dutiny, najmä zubné pasty, gély, ústne vody, tablety a prášky (s výnimkou medicínálnych); prípravky ústnej hygieny (s výnimkou medicínálnych); ústne dezodoranty a osviežovače vo všetkých formách, kozmetické prípravky.  
5 - Medicinálne prípravky na ošetrovanie, čistenie a dezinfekciu zubov a ústnej dutiny, najmä zdravotné zubné pasty, gély, ústne vody, tablety a prášky vrátane prísad do týchto prípravkov, liečebné žuvačky.  
(730) **FEMINIA Bratislava, s. r. o.**, Rajska 15, 811 08 Bratislava, SK;

(210) 3001-98  
(220) 26.11.1998  
(511) 41  
(540)



(510) 41 - Zábava, športová a kultúrna činnosť, organizovanie športových súťaží, výroba divadelných alebo iných predstavení, prevádzkovanie športových zariadení, organizovanie športových súťaží, organizovanie vedomostných a zábavných súťaží, živé predstavenie.  
(730) **Bezák Marián, Ing.**, Bajzova 12, 821 08 Bratislava, SK;

(210) 3002-98  
(220) 26.11.1998  
(511) 5

(540) **VANDOL**

(510) 5 - Farmaceutické prípravky a látky na humánne a veterinárne použitie, veterinárne prípravky, zdravotnícke prípravky; dietetické látky prispôbené na lekárske účely, potrava pre dojcátá; náplasti, obväzový materiál; hmoty na plombovanie zubov a zubné vosky; dezinfekčné prostriedky; prípravky na ničenie hmyzu; fungicídy, herbicídy; zmäkčujúce, zvlhčujúce a ochranné dermatologické prípravky.

(730) **SCHERING-PLOUGH LTD.**, Toepferstrasse 5, CH-6004 Lucerne, CH;

(210) 3004-98  
(220) 26.11.1998  
(511) 35, 41, 42  
(540)

**PYRAMÍDA**

(510) 35 - Reklamná činnosť.  
41 - Vydavateľská činnosť.  
42 - Tlač, tlačenie.  
(730) **SLOVO, s. r. o.**, Hattalova 25, 831 03 Bratislava, SK;

(210) 3005-98  
(220) 26.11.1998  
(511) 35, 41, 42  
(540)



(510) 35 - Reklamná činnosť.  
41 - Vydavateľská činnosť.  
42 - Tlač, tlačenie, polygrafická činnosť.  
(730) **SLOVO, s. r. o.**, Hattalova 25, 831 03 Bratislava, SK;

(210) 3006-98  
(220) 26.11.1998  
(511) 19

(540) **BEACHCOMBER HOT TUBS**

(510) 19 - Bazény nekovové prenosné.  
(730) **Koší Karol - BEACHCOMBER SLOVAKIA**, Popovnička 10, 040 11 Košice, SK;

(210) 3022-98  
(220) 27.11.1998  
(511) 1, 3, 5

(540) **BRONOPOL**

(510) 1 - Konzervačné prísady.  
3 - Kozmetická chémia, bytová chémia.  
5 - Dezinfekčné prostriedky.  
(730) **LACHEMA, a. s.**, Karásek 28, 621 33 Brno, CZ;

(210) 3023-98  
(220) 27.11.1998  
(511) 1, 16

(540) **LEPOX UNIVERSAL**

(510) 1 - Dvojjložkové lepidlo na všeobecné použitie.  
16 - Dvojjložkové lepidlo na všeobecné použitie.  
(730) **LACHEMA, a. s.**, Karásek 28, 621 33 Brno, CZ;

(210) 3024-98  
 (220) 27.11.1998  
 (511) 1, 3, 5  
 (540) **BROMIDOL**  
 (510) 1 - Konzervačné prísady.  
 3 - Kozmetická chémia, bytová chémia.  
 5 - Dezinfekčné prostriedky.  
 (730) **LACHEMA, a. s.**, Karásek 28, 621 33 Brno, CZ;

(210) 3025-98  
 (220) 27.11.1998  
 (511) 5  
 (540) **LAFAREX**  
 (510) 5 - Návnady na hubenie mravcov.  
 (730) **LACHEMA, a. s.**, Karásek 28, 621 33 Brno, CZ;

(210) 3026-98  
 (220) 27.11.1998  
 (511) 2  
 (540) **LAKOSTAN**  
 (510) 2 - Odstraňovač starých náterov.  
 (730) **LACHEMA, a. s.**, Karásek 28, 621 33 Brno, CZ;

(210) 3027-98  
 (220) 27.11.1998  
 (511) 1, 5  
 (540) **LAMAG**  
 (510) 1 - Pôdne hnojivá prírodné a upravované pre poľnohospodárstvo, záhradníctvo a lesníctvo.  
 5 - Dezinfekčné prostriedky, prostriedky na hubenie rastlinných a živočíšnych škodcov a antiparazitné látky pre poľnohospodárstvo, záhradníctvo a lesníctvo.  
 (730) **LACHEMA, a. s.**, Karásek 28, 621 33 Brno, CZ;

(210) 3028-98  
 (220) 27.11.1998  
 (511) 5  
 (540) **OVUTEST**  
 (510) 5 - Imunochromatografické diagnostické prúžky na stanovenie luteinizačného hormónu (LH) na účely predikácie ovulácie.  
 (730) **LACHEMA, a. s.**, Karásek 28, 621 33 Brno, CZ;

(210) 3029-98  
 (220) 27.11.1998  
 (511) 5  
 (540) **MIMITEST**  
 (510) 5 - Imunochromatografické diagnostické prúžky na stanovenie ľudského choriového gonadotropínu (hCG) na účely predikácie ranného štádia tehotenstva.  
 (730) **LACHEMA, a. s.**, Karásek 28, 621 33 Brno, CZ;

(210) 3030-98  
 (220) 27.11.1998  
 (511) 5  
 (540) **IMUNOPHAN**  
 (510) 5 - Imunochromatografické diagnostické prúžky.  
 (730) **LACHEMA, a. s.**, Karásek 28, 621 33 Brno, CZ;

(210) 3031-98  
 (220) 27.11.1998  
 (511) 5  
 (540) **LASTANOX**  
 (510) 5 - Organociničité pesticídy.  
 (730) **LACHEMA, a. s.**, Karásek 28, 621 33 Brno, CZ;

(210) 3032-98  
 (220) 27.11.1998  
 (511) 11  
 (540) **SKANDILUXE**  
 (510) 11 - Zariadenia na chladenie a zmrazovanie vrátane výrobných, chladiace a mraziace prístroje, aparátúry, agregáty a inštalácia, obzvlášť mrazičky a zariadenia na rýchle zmrazovanie (hlboko pod bod mrazu), mraziace boxy a skrine vrátane uzamykateľných, mraziarne, zariadenia na výrobu ľadu, zmrzlíny a pod., chladničky, chladiace skrine a skrinky, chladiace aparátúry, prístroje a strojčky, kombinované chladničky s mrazičkou, taktiež pre vstavané.  
 (730) **A/S Vestfrost**, Spangsbjerg Mollevej 100, 6705 Esbjerg, DK;

(210) 3033-98  
 (220) 27.11.1998  
 (511) 5, 16  
 (540) **SI-SI**  
 (510) 5 - Menštruačné vložky.  
 16 - Detské plienky (papierové).  
 (730) **UNIKOL, spol. s r. o.**, Budovateľská 35, 946 03 Kolárovo, SK;

(210) 3034-98  
 (220) 27.11.1998  
 (511) 5  
 (540)



(510) 5 - Farmaceutické prípravky na liečenie arthritisu.  
 (730) **Merck & Co., Inc.**, One Merck Drive, Whitehouse Station, New Jersey, U.S.

(210) 3036-98  
(220) 27.11.1998  
(511) 9

(540) **HYPERION ENTERPRISE**

(510) 9 - Počítačové programy.  
(730) **Hyperion Software Operations Inc.**, Stamford, Connecticut 06902, US;

(210) 3037-98  
(220) 27.11.1998  
(511) 9, 16, 35, 42  
(540)



(510) 9 - Počítačový hardvér a softvér používaný na vykonávanie, vedenie a analýzu údajov prieskumu trhu a informácií.  
16 - Tlačoviny, najmä tlačene správy z oblasti marketingu, reklamy a obchodného prieskumu a analýz.  
35 - Služby prieskumu trhu a analýz.  
42 - Lízing prístupu k počítačom, počítačovým programom a počítačovým bázam dát týkajúcich sa prieskumu trhu a analýz.  
(730) **CZT/ACN Trademarks, L. L. C.**, 150 North Martingale Road, Schaumburg, Illinois 60173, US;

(210) 3038-98  
(220) 30.11.1998  
(511) 21  
(540)

**KERAMIKA  
KUBO**

(510) 21 - Dekoratívne figúrky z keramiky.  
(730) **Šlapák Ján, KERAMIKA KUBO**, Západ 1144/32, 028 01 Trstená, SK;

(210) 3051-98  
(220) 30.11.1998  
(511) 3, 7, 8, 20, 21, 25, 26  
(540)

**Lomax**

(510) 3 - Kozmetické taštičky.  
7 - Leštičky.  
8 - Pinzety, pilníky, nožnice, manikúrové súpravy, klieštiky, škrabky na nohy.  
20 - Zrkadlá, obalové nádoby z plastických hmôt.  
21 - Kefy, hrebene, labutienky, štetky na holenie, špongie na umývanie, puzdrá na mydlo.  
25 - Čiapky, kúpacie čiapky.  
26 - Vlasové natáčky, vlasové sponky, ozdoby do vlasov.

(730) **LANGER IVO-LOMAX**, Kočánkova 153, 851 04 Bratislava, SK;

(210) 3057-98  
(220) 30.11.1998  
(511) 42  
(540)

**PSINIX**

(510) 42 - Služby v oblasti počítačového programovania.  
(730) **Hi Pro Tec, s. r. o.**, Sama Chalupku 5/621, 972 01 Bojnice, SK;

(210) 3059-98  
(220) 30.11.1998  
(511) 16

(540) **VIVA s jablkom**

(510) 16 - Tlačoviny.  
(730) **Dobrovodská Katarína**, Bajzova 8, 821 08 Bratislava, SK;

(210) 3073-98  
(220) 02.12.1998  
(310) 75/551.904  
(320) 11.09.1998  
(330) US  
(511) 9, 16, 35, 38, 41, 42

(540) **JOBUNIVERSE**

(510) 9 - Elektronické publikácie týkajúce sa oblastí počítačov, počítačového softvéru, online služieb špičkovej technológie, komunikácií, informačných technológií a informačných služieb.  
16 - Publikácie vydávané tlačou z oblastí počítačov, počítačového softvéru, online služieb špičkovej technológie, komunikácií, informačných technológií a informačných služieb.  
35 - Poskytovanie integrovaných marketingových služieb, najmä reklamných služieb, poskytovanie bázy dát s adresami zákazníkov.  
38 - Poskytovanie webstránky pre oblasti počítačov, počítačového softvéru, online služieb špičkovej technológie, komunikácií, informačných technológií a informačných služieb.  
41 - Organizovanie a vedenie obchodných šou, expozícií, exhibícií, seminárov a konferencií týkajúcich sa oblastí počítačov, počítačového softvéru, online služieb, špičkovej technológie, komunikácií, informačných technológií a informačných služieb, vydávanie tlačenej publikácií, vydávanie elektronických publikácií.  
42 - Výskumné a konzultačné služby v oblastiach počítačov, počítačového softvéru, online služieb, špičkových technológií, komunikácií, informačných technológií a informačných služieb.  
(730) **International Data Group, Inc.**, 5 Speen Street, Framingham, Massachusetts 01701, US;

(210) 3075-98  
(220) 02.12.1998  
(511) 5, 30

(540) **QUINT**

- (510) 5 - Vitamínové a multivitamínové, minerálne a multiminerálne prípravky, stopové prvky vo forme tabliet, šumivých tabliet, dražé a piluliek.  
30 - Potravinové doplnky obsahujúce vitamíny, minerály a stopové prvky.  
(730) **GENERICA, spol. s r. o.**, Vrbovská 39, 921 01 Piešťany, SK;

(210) 3076-98  
(220) 03.12.1998  
(511) 3, 5, 11, 16, 24

(540) **ALLERCARE**

- (510) 3 - Prípravky na čistenie kobercov a čalúnenia, prípravky na čistenie tvrdých povrchov.  
5 - Dezinfekčné prostriedky, insekticídy.  
11 - Vetracie filtre, elektrické a neelektrické zariadenia na čistenie vzduchu.  
16 - Vrecká do vysávačov.  
24 - Postelne súpravy, hlavne obliečky na vankúše a vypchávkvy matracov.  
(730) **S. C. JOHNSON & SON, INC.**, 1525 Howe Street, Racine, Wisconsin 53403-2236, US;

(210) 3077-98  
(220) 03.12.1998  
(511) 3

(540) **POLO JEANS CO.**

- (510) 3 - Parfumy, kolínska voda, toaletná voda, vône (voňavky), holiaca pasta a želé, voda po holení, balzam po holení, antiperspiranty, osobné dezodoranty, zášypový prášok, toaletná voda, telový prášok (prášok, kozmetické výrobky a výrobky na starostlivosť o krásu, totiž zvláčňovacie prípravky, telové zvlhčovače, krémy na tvár a telo, vodičky, exfolianty, telové čistiace prípravky, samoopaľovacie a opaľovacie krémy a vodičky, ochranné krémy a vodičky proti slnku, výrobky na starostlivosť o vlasy, totiž šampóny, vlasové čistiace a umývacie výrobky, kondicionéry, vlasové krémy a vodičky, brilantíny a prípravky stimulujúce pokožku s vlasmi, výrobky na kúpeľ a sprchu, totiž toaletné mydlá, telové šampóny, telový peeling, telové zvláčňovacie prípravky, kúpeľové soli, kúpeľové a sprchové gély, kúpeľové a sprchové oleje, voňavé/éterické oleje.  
(730) **THE POLO/LAUREN COMPANY, L. P.**, 650 Madison Avenue, New York, New York 10022, US;

(210) 3078-98  
(220) 03.12.1998  
(310) 75/531909  
(320) 06.08.1998  
(330) US  
(511) 1, 5

(540) **NEOTECT**

- (510) 1 - Diagnostické prípravky určené pre vedy a výskum, a to peptidy; peptidy používané pri výrobe farmaceutík a peptidy určené na použitie vo vedeckých diagnostických skúšobných kitch.  
5 - Zobrazovacie činidlá používané v in vivo lekárskom diagnostickom zobrazovaní; peptidy určené na lekárske a klinické diagnostické skúšobné kity.  
(730) **Diatide, Inc.**, a corporation of Delaware, 9 Delta Drive, Londonderry, New Hampshire 03053, US;

(210) 3082-98  
(220) 04.12.1998  
(511) 3, 5, 10, 16

(540) **AMWAY ALTERNATIVES**

- (510) 3 - Prípravky osobnej starostlivosti s protistarnúcim účinkom, ako sú najmä telové krémy a lotiony, kúpeľové prípravky.  
5 - Vitamíny, diétne potravinové a výživové doplnky.  
10 - Lekárske zariadenia a prístroje využívajúce magnetické polia na liečenie bolesti.  
16 - Katalógy charakteristické pre sebazdokonaľovanie v rôznych oblastiach alebo na zlepšenie životného štýlu, najmä knihy a publikácie týkajúce sa oblastí, ako sú aromaterapia, byliny, reflexológia a kontrola osobnej hmotnosti.  
(730) **Amway Corporation**, 7575 Fulton Street, East, Ada, Michigan 49355-0001, US;

(210) 3083-98  
(220) 04.12.1998  
(511) 3, 5

(540) **Aknefug**

- (510) 3 - Toaletné a medicínálne mydlá, voňavkársky tovar, prchavé oleje, prostriedky na starostlivosť o telo a krásu, vlasové vody, prípravky na starostlivosť o vlasy, prostriedky na čistenie zubov.  
5 - Farmaceutické výrobky a medicínske výrobky pre veterinárstvo, ako i prípravky na starostlivosť o zdravie; dezinfekčné prípravky.  
(730) **Dr. August Wolff GmbH & CO. Arzneimittel**, Sudbrackstrasse 56, 33611 Bielefeld, DE;

(210) 3085-98  
(220) 04.12.1998  
(511) 3, 5, 10, 21

(540) **D U O**

- (510) 3 - Avivážne prostriedky, čistiace prípravky, dezinfekčné mydlá, dezodoračné mydlá, kozmetické prípravky, krémy (kozmetické), medicínálne mydlá, mydlá, mydlá proti poteniu, mydlá s protipotivými účinkami, kúpeľové soli, leštiace prípravky - zubné protézy, vatové tyčinky na kozmetické účely, namáčacie prípravky, prípravky na čistenie umelých chrupov, prípravky na čistenie zubov, šampóny, ústne vody (nie na lekárske účely), pracie prípravky, mlieko čistiace, kozmetické prípravky do kúpeľa, liečidlá.  
5 - Liečivé prípravky na zuby, dámske vložky.  
10 - Cumlíky na detské fľaše, cumlíky pre dojčatá.

21 - Hrebene, kefy, kozmetické pomôcky, zubné kefy, špongie na umývanie, hrebene na rozčesávanie vlasov (riedke).

(730) **Mattes Slovakia, spol. s r. o.**, A. Rudnaya 21, 010 01 Žilina, SK;

(210) 3106-98  
(220) 07.12.1998  
(511) 31

(540) **TECHNI-CAL**

(510) 31 - Potrava pre zvieratá chované v domácnosti a krmivá pre zvieratá.

(730) **H. J. Heinz Company of Canada Ltd.**, 5700 Yonge Street, Suite 2100, North York, Ontario M2M 4K6, CA;

(210) 3116-98  
(220) 08.12.1998  
(511) 5

(540) **CLARITINAR**

(510) 5 - Farmaceutické prípravky a látky na humánne a veterinárne použitie, lieky, veterinárne prípravky; zdravotnícke prípravky; dietetické látky prispôbené na lekárske účely; potrava pre dojčatá; náplasti, obvazový materiál; hmoty na plombovanie zubov a zubné vosky; dezinfekčné prostriedky; prípravky na ničenie škodcov; fungicidy, herbicidy.

(730) **SCHERING-PLOUGH LTD.**, Toepferstrasse 5, CH-6004 Lucerne, CH;

(210) 3117-98  
(220) 08.12.1998  
(511) 5

(540) **NEOCLARITINE**

(510) 5 - Farmaceutické prípravky a látky na humánne a veterinárne použitie, lieky, veterinárne prípravky; zdravotnícke prípravky; dietetické látky prispôbené na lekárske účely; potrava pre dojčatá; náplasti, obvazový materiál; hmoty na plombovanie zubov a zubné vosky; dezinfekčné prostriedky; prípravky na ničenie škodcov; fungicidy, herbicidy.

(730) **SCHERING-PLOUGH LTD.**, Toepferstrasse 5, CH-6004 Lucerne, CH;

(210) 3118-98  
(220) 08.12.1998  
(310) 933.747  
(320) 18.09.1998  
(330) EM  
(511) 5

(540) **ZYVOX**

(510) 5 - Farmaceutické prípravky a látky, veterinárne a sanitárne prípravky; dietetické látky prispôbené na liečivé použitie; potrava pre dojčatá; náplasti, obvazový materiál; materiál na plombovanie zubov, zubné vosky; dezinfekčné prípravky; prípravky na ničenie škodcov; fungicidy, herbicidy.

(730) **PHARMACIA & UPJOHN CARIBE, INC.**, State Road #2, KM 60.0 Arecibo 00612, US;

(210) 3130-98  
(220) 10.12.1998  
(511) 5

(540) **NIRVANA**

(510) 5 - Insekticidy, larvicidy, fungicidy, herbicidy, pesticidy, moluskocidy, nematocidy, rodenticidy a prípravky na ničenie rastlinných a živočíšnych škodcov.

(730) **American Cyanamid Company**, Five Giralda Farms, Madison, New Jersey 07940-0874, US;

(210) 3141-98  
(220) 10.12.1998  
(511) 17

(540) **NITRAFAN E-85**

(510) 17 - Fólie z termoplastických materiálov; termoplastické fólie s obsahom feritov; termoplastické fólie na neobalové účely.

(730) **VÚSAPL, a. s.**, Novozámocká 179, 949 01 Nitra, SK;

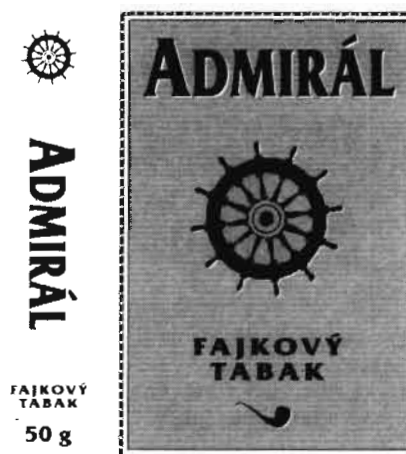
(210) 3230-98  
(220) 15.12.1998  
(511) 32

(540) **Held**

(510) 32 - Pivo.

(730) **ZLATÝ BAŽANT, akciová spoločnosť**, Novozámocká cesta 2, 947 12 Hurbanovo, SK;

(210) 3232-98  
(220) 15.12.1998  
(591) tmavohnedá, bledohnedá  
(511) 34  
(540)



(510) 34 - Fajkový tabak, ľuľkový tabak.

(730) **Slovak International Tabak, a. s.**, Mlynské Nivy č. 54, 824 53 Bratislava, SK;

(210) 3237-98  
(220) 15.12.1998  
(511) 29, 30, 32

(540) **FRAPPUCCINO**

(510) 29 - Mlieko, ochutené mlieko a nápoje na báze mlieka.

30 - Káva, expresné nápoje, mliečne koktejly a nápoje na báze kávy, espresso, zmrzlina, mrazené krémy a mrazené sladkosti, čokoláda, bonbóny a sladkosti patriace do triedy 30.

32 - Tekuté a práškové zmesi na prípravu nápojov, príchuťové a ochucovacie sirupy do nápojov; ochutená alebo nechutená voda vo fľašiach, perlivá voda, minerálna voda, ovocné šťavy, perlivé a šumivé nápoje na báze ovocia a džúsov, sóda a sódové nápoje a nealkoholické nápoje patriace do triedy 32.

(730) **Starbucks Corporation d/b/a Starbucks Coffee Company**, spoločnosť zriadená podľa zákonov štátu Washington, 2401 Utah Avenue South, Seattle, Washington 98134, US;

(210) 3238-98  
(220) 16.12.1998  
(511) 11, 42

(540) **TARGETTI**

(510) 11 - Zariadenie na osvetľovanie.

42 - Inžinierska činnosť v oblasti osvetlenia, odborné poradenstvo v oblasti osvetlenia, projektová činnosť, štúdie technických projektov.

(730) **ILUMA + s. r. o.**, Bardošova 33, 833 12 Bratislava, SK;

(210) 3239-98  
(220) 16.12.1998  
(591) červená, modrá, žltá, hnedá  
(511) 29  
(540)



(510) 29 - Mäso, ryby, hydina, zverina okrem živej; konzervované a mrazené rybie výrobky, morské špeciality z rýb.

(730) **NOWACO, s. r. o., Slovakia**, Jána Zigmundíka 334/5, 922 03 Vrbové, SK;

(210) 3240-98  
(220) 16.12.1998  
(591) červená, zelená, biela, modrá, čierna, žltá, oranžová, hnedá  
(511) 32

(540)



(510) 32 - Ovocné nápoje a nápoje s príchuťou ovocia, zeleninové nápoje, stolové a minerálne vody, sirupy.

(730) **WALMARK, spol. s r. o.**, Oldřichovice 44, 739 61 Třinec 1, CZ;

(210) 3241-98  
(220) 16.12.1998  
(591) červená, zelená, biela, modrá, čierna, žltá, oranžová, hnedá  
(511) 32  
(540)



(510) 32 - Ovocné nápoje a nápoje s príchuťou ovocia, zeleninové nápoje, stolové a minerálne vody, sirupy.

(730) **WALMARK, spol. s r. o.**, Oldřichovice 44, 739 61 Třinec 1, CZ;

(210) 3242-98  
(220) 16.12.1998  
(511) 32  
(540)

**THEODORA  
QUELLE**



MINERÁLNÁ VODA Z KÉRKČUTU

(510) 32 - Nealkoholické nápoje.

(730) **GASTROCOOP, s. r. o.**, 925 31 Veľká Mača 32, SK;

(210) 3243-98  
(220) 17.12.1998  
(310) Ž980801A  
(320) 18.06.1998  
(330) HR  
(511) 29

(540) **FINI-MINI**

(510) 29 - Polievky, polievkové koncentráty.  
(730) **PODRAVKA, prehrambena industrija d. d.**, Ante Starčevića 32, HR-48000 Koprivnica, HR;

(210) 3292-98  
(220) 21.12.1998  
(511) 9, 16, 36, 41

(540) **Konto nádeje**

(510) 9 - Nosiče záznamov zvuku a obrazu, ako sú videokazety, audiokazety, kompaktné disky, videodisky, magnetofónové pásky, gramofónové platne.  
16 - Periodické a neperiodické publikácie, texty, hudobniny, knihy, časopisy.  
36 - Organizovanie dobročinných verejných zbierok, sponzoring.  
41 - Nahrávacie štúdiá, organizovanie živých predstavení, rozhlasové a televízne programy, televízna a rozhlasová zábava, vydávanie kníh, časopisov, publikácií, hudobnín.  
(730) **OPEN RECORDS, spol. s r. o.**, Borekova 37, 821 06 Bratislava, SK;

(210) 3327-98  
(220) 22.12.1998  
(511) 38, 41

(540) **HUDOBNÁ PAVUČINA**

(510) 38 - Rozhlasové vysielanie.  
41 - Tvorba rozhlasového hudobného programu.  
(730) **Kukol' Dezider, Ing.**, Štefánikova 2, 080 01 Prešov, SK;

(210) 3328-98  
(220) 22.12.1998  
(511) 5

(540) **AZOMYR**

(510) 5 - Farmaceutické prípravky a látky na humánne a veterinárne použitie, lieky, veterinárne prípravky.  
(730) **Schering-Plough Ltd.**, Toepferstrasse 5, CH-6004 Lucerne, CH;

(210) 3329-98  
(220) 22.12.1998  
(511) 9  
(540)

**Connect with the Best**

(510) 9 - Elektrické inštalácie, zapojenia, siete, zväzky vodičov, vodiče, elektrické drôty, káble; elektrické inštalácie, zapojenia, zväzky vodičov, vodiče, káble na použitie v automobilovom priemysle, elektrické inštalácie a zapojenia na osvetlenie a ich časti, spoje tienými vodičmi, elektroinštalčný materiál do automobilov, ich časti a príslušenstvo, nízkonapäťová elektroinštalácia do automobilov a jej časti, komponenty elektrických inštalácií, konektory, priechodové bloky, svorky, priechodky, koncovky, elektrické automobilové komponenty, motorové káble, batériové káble, vysokonapäťové káble; káble na diaľkový prenos informácií, káble na automatizované zariadenia, silnoprúdové káble; optoelektronické zariadenia a ich časti, káble s optickými vláknami a ich časti, vláknové svetelné spoje, spínače, vypínače, prepínače, jednotky s LCD displejmi, multiplexné komunikačné ovládače, riadiace jednotky elektroniky; informačné siete, sieťové káble.  
(730) **Sumitomo Wiring Systems, Ltd.**, 1-14, Nishisuehiro-cho, 510-8503 Yokkaichi-city, Mie, JP;

(210) 3330-98  
(220) 22.12.1998  
(511) 9, 35, 37, 38, 42

(540) **ENERGOTEL**

(510) 9 - Telefónne prístroje a príslušenstvá, telefónne automaty, telefónne ústredne, mobilné telefóny, všetky telekomunikačné prístroje a zariadenia zatriedené v triede 9, softvér, hardvér, najmä na počítače, monitory, klávesnice, terminály a všetky ďalšie jednotlivé časti a súčasti a náhradné diely zatriedené v triede 9, všetky siete z oblasti telekomunikácií a výpočtovej techniky a ich jednotlivé časti i náhradné diely zatriedené v triede 9, dátové siete, stroje na záznam, prenos a reprodukciu zvuku alebo obrazu, nosiče magnetických záznamov (nahrané i nenahrané) zvukov, disky, vybavenie na spracovanie informácií a pre počítače, prístroje a nástroje elektrické, optické, prístroje a nástroje na meranie, signalizovanie.  
35 - Poradenská a sprostredkovateľská činnosť v oblasti obchodu s telekomunikačnou a výpočtovou technikou.  
37 - Montáž a opravy telekomunikačných zariadení.  
38 - Telekomunikačné služby, poskytovanie verejnej telekomunikačnej služby prenosu dát a ďalších informácií, prevádzkovanie verejnej dátovej siete, prevádzkovanie verejnej mobilnej rádiatelefónnej siete.  
42 - Odborné poradenstvo v oblasti telekomunikácií a výpočtovej techniky s výnimkou obchodného.



(730) **Slovenské elektrárne, a. s.**, Hraničná 12, 827 36 Bratislava, SK;

(210) 3351-98  
(220) 28.12.1998  
(511) 35, 39, 41, 42  
(540)



(510) 35 - Reklamná a propagačná činnosť vrátane vydávania textov; prieskum trhu; obchodné poradenstvo; sprostredkovateľská činnosť obchodná.

39 - Prepravné služby; rezervácia a sprostredkovanie dopravy vrátane prenájmu dopravných prostriedkov; organizovanie ciest, exkurzií a výletov; rezervácia zájazdov, miesteniek; turistické a cestovné kancelárie, turistické prehliadky, sprevádzanie a preprava turistov; služby výletných lodí; služby pri zaobstarávaní víz; zaobstarávanie cestovných lístkov.

41 - Rekreačné; poskytovanie informácií o možnostiach rekreácie, rozptýlenia a zábavy; kempingové služby; organizovanie kultúrnych, zábavných a športových podujatí, večierok; prázdninové tábory; vydávanie materiálov cestovnej kancelárie, rezervácia vstupeniek.

42 - Služby hotelierske, reštauračné, stravovacie a ubytovacie; služby penziónov, motelov; poradenstvo v oblasti cestovného ruchu; rezervácia hotelov, penziónov, ubytovania, stravovania; prenájmanie ubytovania; zoznamovacie služby.

(730) **NAUTILUS - cestovná kancelária, s. r. o.**, Heydukova 1, 811 08 Bratislava, SK;

(210) 3362-98  
(220) 28.12.1998  
(511) 35, 36, 41, 42  
(540)



(510) 35 - Pomoc pri riadení obchodnej činnosti; poskytovanie obchodných alebo podnikateľských informácií; rozširovanie reklamných alebo inzertných oznámov; obchodný manažment a podnikové poradenstvo; personálne poradenstvo; poradenstvo pri vedení podnikov; rozširovanie reklamných materiálov zákazníkom (letáky, prospekty, tlačivá, vzorky); pomoc pri riadení komerčných a priemyselných podnikov; vydávanie a aktualizovanie reklamných materiálov; posudzovanie efektívnosti prevádzky a racionalizácie práce; marketingové štúdie; obchodný alebo podnikateľský prieskum; uverejňovanie reklamných textov; reklama; reklamné agentúry; po-

radenské služby v oblasti obchodného alebo podnikateľského riadenia; prieskum trhu; profesionálne obchodné alebo podnikateľské poradenstvo; odborné obchodné poradenstvo; organizovanie výstav (komerčných alebo reklamných); organizovanie výstav na komerčné alebo reklamné účely; informácie obchodné alebo podnikateľské; prieskum verejnej mienky; podpora predaja (pre tretie osoby); spracovanie textov; mediálne a prezentačné služby.

36 - Nehnutelnosti - sprostredkovanie.

41 - Organizovanie predstavení (manažérske služby); akadémie (vzdelávanie); vydávanie textov s výnimkou reklamných alebo náborových; školenie; vyučovanie, vzdelávanie; služby agentúr sprostredkovávajúcich divadelných, koncertných a vartových umelcov; vydávanie kníh; výchovno - zábavné klubové služby; organizovanie a vedenie kolokvií; organizovanie a vedenie konferencií; organizovanie a vedenie kongresov; organizovanie kultúrnych alebo vzdelávacích výstav; organizovanie živých vystúpení; organizovanie a vedenie seminárov; organizovanie a vedenie sympózií, informácie o výchove a vzdelávaní, pedagogické informácie.

42 - Odborné poradenstvo s výnimkou obchodného; profesionálne poradenstvo s výnimkou obchodného alebo podnikateľského; usporadúvanie a prevádzkovanie výstav; tlmočenie.

(730) **Čániová Eva, PaedDr.- Promotion**, Havanská 19, 040 13 Košice, SK;

(210) 3368-98  
(220) 28.12.1998  
(511) 33

(540) **SKYY**

(510) 33 - Alkoholické nápoje s výnimkou piva, liehoviny, destilované alkoholické nápoje, ako je napr. vodka.

(730) **Sky Spirits, LLC, Delaware Limited Liability Company**, 2822 Van Ness Avenue, San Francisco, CA 94109, US;

(210) 3370-98  
(220) 28.12.1998  
(511) 9, 42

(540) **ACTIVEANSWERS**

(510) 9 - Počítačový softvér na inštaláciu, konfiguráciu a ovládanie počítačového hardvéru a ostatných počítačových programov.

42 - Poskytovanie informácií predajcom počítačov a konečným užívateľom, ktoré sa týkajú hardvéru, softvéru, konfigurácie, inštalácie a ovládania.

(730) **COMPAQ INFORMATION TECHNOLOGIES GROUP, L.P.(a Texas Limited Partnership)**, 20555 S. H. 249, Houston, Texas 77070, US;

(210) 3372-98  
(220) 28.12.1998  
(511) 30

(540)



(510) 30 - Žuvacie gummy, vetrové cukríky vo forme pastiliek.

(730) **PARKE, DAVIS & CO., LIMITED**, Lambert Court, Chestnut Avenue, Eastleigh, Hampshire S05 32Q, GB;

(210) 3374-98  
(220) 29.12.1998  
(511) 41

(540) „**CENY TATRA BANKY ZA UMENIE**”

(510) 41 - Televízne programy.

(730) **MONARCH, a. s.**, Panenská 34, 811 02 Bratislava, SK;

(210) 3375-98  
(220) 29.12.1998  
(511) 5, 7, 8, 9, 10, 14, 16, 21, 24, 26  
(540)



(510) 5 - Čistiace prípravky, čistiace prípravky na kontaktné šošovky.

7 - Brúsne stroje.

8 - Brúsky - ručné náradie, brúsne kotúče, brúsne náradie.

9 - Ďalekohľady, filmy exponované, fotoaparáty, kontaktné šošovky, puzdrá na kontaktné šošovky, korekčné šošovky, okuliare, puzdrá na okuliare, rámy na okuliare, puzdrá na cvikre, puzdrá na kontaktné šošovky, puzdrá na okuliare, retiazky na cvikre, retiazky na okuliare, šnúrky na cvikre, šnúrky na okuliare, špeciálne puzdrá na fotoaparáty.

10 - Kreslá na lekárske účely, lampy na lekárske účely, lekárske nástroje a prístroje, oftalmometre, oftalmoskopy, šošovky a chirurgické implantáty, šošovky na chirurgické účely.

14 - Ozdoby, šperky, prívesky.

16 - Fotografie, prospekty.

21 - Handry na čistenie, jelenica na čistenie, kremenné sklo ako polotovár.

24 - Utierky, obrúsky.

26 - Brošne ako doplnky.

(730) **OPTILAND, a. s.**, Cukrová 14, 811 08 Bratislava, SK;

(210) 3376-98  
(220) 30.12.1998  
(511) 3

(540) **DENIM SILVER**

(510) 3 - Mydlá; voňavkárske výrobky, éterické oleje; kozmetické prípravky; kolínske a toaletné vody, parfumované telové spreje; oleje, krémy a lotiony

na pleť a pokožku; púdre; kúpeľové a sprchovacie prípravky; vlasové vody; prípravky na čistenie zubov a starostlivosť o chrup; ústne vody bez liečivých účinkov; dezodoranty; anti-perspiranty na osobné použitie; neliečivé toaletné prípravky.

(730) **UNILEVER N. V.**, Weena 455, 3013 AL Rotterdam, NL;

(210) 3384-98  
(220) 30.12.1998  
(511) 3

(540) **RUTICELIT**

(510) 3 - Regeneračný krém.

(730) **ENERGY, spol. s r. o.**, Rozmarínová 26, 945 01 Komárno, SK;

(210) 3385-98  
(220) 30.12.1998  
(511) 3

(540) **DROSERIN**

(510) 3 - Regeneračný krém.

(730) **ENERGY, spol. s r. o.**, Rozmarínová 26, 945 01 Komárno, SK;

(210) 3386-98  
(220) 30.12.1998  
(511) 3

(540) **ARTRIN**

(510) 3 - Regeneračný krém.

(730) **ENERGY, spol. s r. o.**, Rozmarínová 26, 945 01 Komárno, SK;

(210) 64346  
(220) 24.10.1991  
(511) 9, 17, 37, 42  
(540)



(510) 9 - Bytové a domové vodomery, priemyselné vodomery, potravinárske prietokomery, merače spotreby tepla, domové plynomery, priemyselné plynomery, prepočítavače množstva plynu na normálne podmienky, tlakomery.

17 - Dielce z plastických hmôt patriace do triedy 17.  
37 - Servis výrobkov zdravotníckej a meracej techniky.

42 - Projektová a predprojektová príprava investičných celkov, poskytovanie inžinierskych a poradenských služieb.

(730) **KOM INVEST, a. s.**, Nám. SNP 13, 811 06 Bratislava, SK;

(210) 231-2000  
(220) 31.01.2000  
(511) 3, 5, 16  
(540)



- (510) 3 - Vlhčené utierky všetkých druhov, najmä kozmetické vlhčené utierky, vlhčené utierky pre deti, vlhčené utierky pre ženy, vlhčené utierky na odličovanie, vlhčené utierky na citlivú pleť; vlhčené vreckovky; kozmetické tampóny; tampóny na paličke; vatové tyčinky na kozmetické účely; kozmetické tampóny napustené pleťovým tonikom; vata na kozmetické účely; výrobky z vaty na kozmetické účely; vatičky na čistenie uší; mydlá; tekuté mydlá; sprchové gély; šampóny, kozmetické vreckovky a tampóniky.  
5 - Hygienické a menštruačné vložky a tampóny; absorpčná vata a tampóny; hygienické výrobky z vaty; hygienické výrobky z papiera.  
16 - Výrobky z papiera, najmä papierové utierky, papierové vreckovky, papierové obrúsky, papierové obrúsky na odstraňovanie šminiek, papierové plienky.
- (730) **FEMINIA Bratislava, s. r. o.**, Rajska 15, 811 08 Bratislava, SK;

(210) 490-2000  
(220) 21.02.2000  
(511) 14, 35

(540) **PLATINUM LINE**

- (510) 14 - Šperky.  
35 - Reklamná činnosť.
- (730) **Novotný Gabriel - AUREN**, Sládkovičova 18, 934 04 Levice, SK;

(210) 511-2000  
(220) 23.02.2000  
(511) 1, 6, 8, 19, 27  
(540)



- (510) 1 - Lepidlá na drevo.  
6 - Spojovací materiál kovový, ako sú skrutky, klince, spony.  
8 - Ručné nástroje a náradie na prácu s drevom.  
19 - Dlážka s výnimkou kovovej, dlážka parketová, dosky, latky, drevené dlážky, dyhy a obloženie, drevo pílené, spracované a stavebné, dverové prahy, korok lisovaný, lišty, okenné rámy drevené, parkety, parketové výlisky, stropné dosky drevené, steno-

vé obkladové dosky, šindle.

27 - Povrchy dlážok, drevené rohožky, izolačné podlahové krytiny, podlahové krytiny.

(730) **B. E. N., s. r. o.**, 929 01 Malé Dvorníky 240, SK;

(210) 649-2000  
(220) 08.03.2000  
(511) 29, 30, 32  
(540)



- (510) 29 - Konzervované, sušené a tepelne spracované ovocie, rósoly, džemy, marmelády, ovocné zaváraniny, ovocné pretlaky.  
30 - Ocot, chuťové prísady.  
32 - Citronády a citrónové šťavy, sirupy a iné prípravky na výrobu nápojov, nealkoholické nápoje, ovocné nápoje a ovocné šťavy.
- (730) **HYGESIA, spol. s r. o.**, Drevená 766/1, 924 00 Galanta, SK;

(210) 918-2000  
(220) 27.03.2000  
(511) 12

(540) **CLEOPATRA**

- (510) 12 - Pneumatiky.  
(730) **MATADOR, a. s.**, T. Vansovej 1054/45, 020 32 Púchov, SK;

(210) 919-2000  
(220) 27.03.2000  
(511) 12

(540) **GRACIOSA**

- (510) 12 - Pneumatiky.  
(730) **MATADOR, a. s.**, T. Vansovej 1054/45, 020 32 Púchov, SK;

(210) 695-2000  
(220) 13.03.2000  
(511) 30  
(540)



(510) 30 - Instantná kávová zmes typu kapucín, ochutená instantná kávová zmes typu kapucín, bezkofeínová instantná kávová zmes typu kapucín, ochutená bezkofeínová instantná kávová zmes typu kapucín.

(730) **FORT FOOD, s. r. o.**, Andreja Mráza 8, 821 03 Bratislava, SK;

(210) 751-2000

(220) 16.03.2000

(511) 5, 16, 25, 28, 29, 30, 32

(540)



(510) 5 - Farmaceutické, zverolekárske a zdravotnícke prípravky, diietetické látky na lekárske účely, potrava pre dojčatá.

16 - Tlačoviny, knižárske výrobky, papiernický tovar, vzdelávacie a učebné potreby (okrem prístrojov), hracie karty.

25 - Odevy, obuv a klobučnícke výrobky.

28 - Hry a hračky.

29 - Mäsové výťažky, konzervované, sušené a tepelne spracované ovocie a zelenina, rôsoly, džemy, marmelády, ovocné zaváraniny, ovocné pretlaky, vajcia, mlieko a mliečne výrobky, jedlé tuky a oleje.

30 - Káva, čaj, kakao, cukor, ryža, maniok, ságo, kávové náhradky, múka a výrobky z obilia, chlieb, pekárske a cukrárske výrobky, zmrzliny, med, melasový sirup, ocot, omáčky ako chuťové prísady.

32 - Minerálne a sýtené vody a iné nealkoholické nápoje, ovocné nápoje a ovocné šťavy, sirupy a iné prípravky na výrobu nápojov.

(730) **RESS, spol. s r. o.**, Štefánikova 1317, 905 01 Senica, SK;

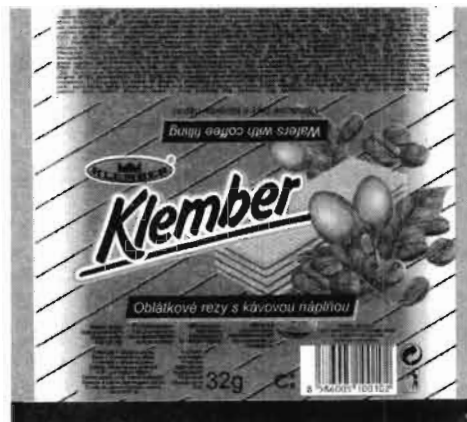
(210) 757-2000

(220) 17.03.2000

(591) biela, čierna, fialová, modrá, zelená, béžová, hnedá, červená, oranžová, zlatá

(511) 30

(540)



(510) 30 - Čokoládové a pečivárske výrobky.

(730) **KLEMBER, spol. s r. o.**, Nová Osada 757, 929 01 Dunajská Streda, SK;

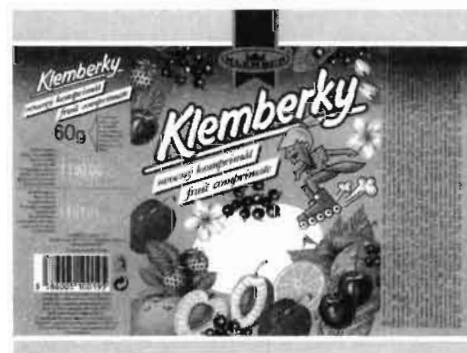
(210) 758-2000

(220) 17.03.2000

(591) biela, čierna, ružová, modrá, zelená, bordová, hnedá, červená, oranžová, žltá, zlatá, fialová

(511) 30

(540)



(510) 30 - Cukríky a cukrovinky.

(730) **KLEMBER, spol. s r. o.**, Nová Osada 757, 929 01 Dunajská Streda, SK;

(210) 759-2000

(220) 17.03.2000

(591) biela, čierna, modrá, zelená, hnedá, červená, oranžová, žltá, zlatá

(511) 30

(540)



(510) 30 - Cukríky a cukrovinky.  
 (730) **KLEMBER, spol. s r. o.**, Nová Osada 757, 929 01  
 Dunajská Streda, SK;

(210) 760-2000  
 (220) 17.03.2000  
 (591) bordová, hnedá, modrá, zlatá, čierna, červená, zele-  
 ná, žltá, oranžová, biela  
 (511) 30  
 (540)



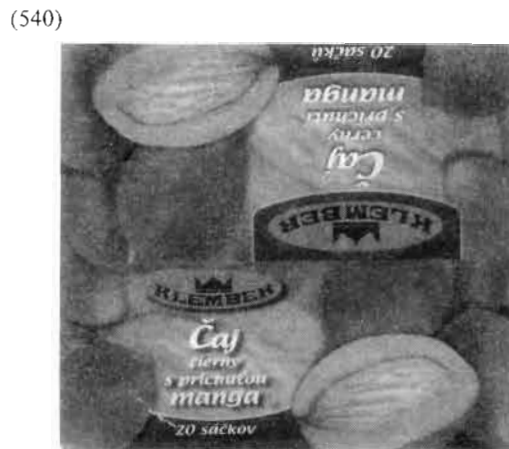
(510) 30 - Čaje.  
 (730) **KLEMBER, spol. s r. o.**, Nová Osada 757, 929 01  
 Dunajská Streda, SK;

(210) 761-2000  
 (220) 17.03.2000  
 (591) hnedá, modrá, zlatá, čierna, zelená, žltá, biela  
 (511) 30  
 (540)



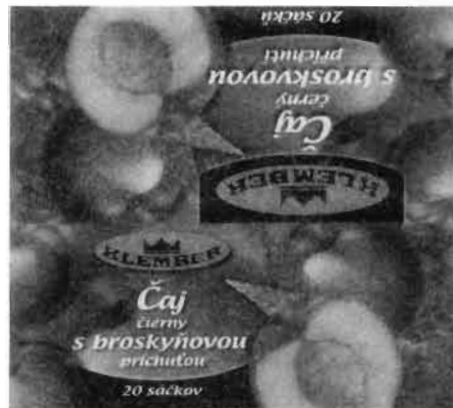
(510) 30 - Čaje.  
 (730) **KLEMBER, spol. s r. o.**, Nová Osada 757, 929 01  
 Dunajská Streda, SK;

(210) 762-2000  
 (220) 17.03.2000  
 (591) bordová, hnedá, modrá, zlatá, oranžová, béžová, ru-  
 žová, čierna, zelená, žltá, biela  
 (511) 30



(510) 30 - Čaje.  
 (730) **KLEMBER, spol. s r. o.**, Nová Osada 757, 929 01  
 Dunajská Streda, SK;

(210) 763-2000  
 (220) 17.03.2000  
 (591) bordová, hnedá, modrá, zlatá, čierna, žltá, oranžová,  
 ružová, zelená, biela  
 (511) 30  
 (540)



(510) 30 - Čaje.  
 (730) **KLEMBER, spol. s r. o.**, Nová Osada 757, 929 01  
 Dunajská Streda, SK;

(210) 766-2000  
 (220) 17.03.2000  
 (591) modrá, žltá, biela, čierna, béžová, zlatá, oranžová  
 (511) 30  
 (540)



(510) 30 - Káva, kávovinové výrobky.

(730) **KLEMBER, spol. s r. o.**, Nová Osada 757, 929 01 Dunajská Streda, SK;

(210) 767-2000

(220) 17.03.2000

(591) modrá, ružová, hnedá, zelená, biela, čierna, béžová

(511) 30

(540)



(510) 30 - Čokoládové a pečivárske výrobky.

(730) **KLEMBER, spol. s r. o.**, Nová Osada 757, 929 01 Dunajská Streda, SK;

(210) 352-2000

(220) 10.02.2000

(511) 18, 25, 42

(540)



**GRETA**  
collection

(510) 18 - Drobné výrobky z kože a z imitácie kože, kľúčenky, imitácie kože, kozinka, kožené šnúrky, kožené škatule, kožušínové pokrývky, kožušiny (oblečenie), kožené remene a remienky, vrecia a vrecká, cestovné kufre a cestovné tašky, aktovky, diplomatické kufriky, kabelky, kufriky, nákupné tašky, kožené kufre, peňaženky, kožené remene a remienky.

25 - Detské, pánske a dámske odevy a pokrývky hlavy tak, ako sú napr. uvedené v medzinárodnom triedniku: baretky, bielizeň, bundy, čelenky, čiapky, chrániče uší, detská výbavička, detské nohavičky, plienky textilné, kabáty, kapucne, klobúky, kombinézy, konfekcia, korzety, kostýmy, obleky, košele, kožušiny ako oblečenie, krátke kabátiky a peleríny, krátke nohavice jazdecké aj spodné, kravaty, kúpacie plášte, nohavice, opasky, palčiaky, pančuchy, pánske podväzky a spodky, plášte, plavky, plážové oblečenie, podprsienky, ponožky, pracovné plášte, pulóvre, pyžamá, rukavice, saká, sukne, svetre, šály, šatky, šerpy, športové bundy, tielka, tričká, uniformy, vesty, vodovzdorné textílie, vrchné ošatenie, zástery, závoje, zvrchníky, župany, gymnastické

dresy, mantila, maškarné kostýmy, šatky.

42 - Módné návrhárstvo, požičovanie šiat a oblekov, kadernický salón.

(730) **Šimovičová Petra**, M. R. Štefánika 10, 902 01 Pezinok, SK;

(210) 396-2000

(220) 11.02.2000

(591) oranžová, čierna, zelená, biela

(511) 25, 28, 35

(540)



(510) 25 - Odevy, obuv, pokrývky hlavy, textil, detský textil.

28 - Hry, spoločenské hry, hračky, športové potreby, zábavná pyrotechnika.

35- Sprostredkovanie obchodu s tovarom.

(730) **Víglaský Dušan, Ing.**, Legionárska 1/A, 831 04 Bratislava, SK;

**Zapísané ochranné známky bez zmeny**

189 235	189 298	189 361	189 424
189 236	189 299	189 362	189 425
189 237	189 300	189 363	189 426
189 238	189 301	189 364	189 427
189 239	189 302	189 365	189 428
189 240	189 303	189 366	189 429
189 241	189 304	189 367	189 430
189 242	189 305	189 368	189 431
189 243	189 306	189 369	189 432
189 244	189 307	189 370	189 433
189 245	189 308	189 371	189 434
189 246	189 309	189 372	189 435
189 247	189 310	189 373	189 436
189 248	189 311	189 374	189 437
189 249	189 312	189 375	189 438
189 250	189 313	189 376	189 439
189 251	189 314	189 377	189 440
189 252	189 315	189 378	189 441
189 253	189 316	189 379	189 442
189 254	189 317	189 380	189 443
189 255	189 318	189 381	189 444
189 256	189 319	189 382	189 445
189 257	189 320	189 383	189 446
189 258	189 321	189 384	189 447
189 259	189 322	189 385	189 448
189 260	189 323	189 386	189 449
189 261	189 324	189 387	189 450
189 262	189 325	189 388	189 451
189 263	189 326	189 389	189 452
189 264	189 327	189 390	189 453
189 265	189 328	189 391	189 454
189 266	189 329	189 392	189 455
189 267	189 330	189 393	189 456
189 268	189 331	189 394	189 457
189 269	189 332	189 395	189 458
189 270	189 333	189 396	189 459
189 271	189 334	189 397	189 460
189 272	189 335	189 398	189 461
189 273	189 336	189 399	189 462
189 274	189 337	189 400	189 463
189 275	189 338	189 401	189 464
189 276	189 339	189 402	189 465
189 277	189 340	189 403	189 466
189 278	189 341	189 404	189 467
189 279	189 342	189 405	189 468
189 280	189 343	189 406	189 469
189 281	189 344	189 407	189 470
189 282	189 345	189 408	189 471
189 283	189 346	189 409	189 472
189 284	189 347	189 410	189 473
189 285	189 348	189 411	189 474
189 286	189 349	189 412	189 475
189 287	189 350	189 413	189 476
189 288	189 351	189 414	189 477
189 289	189 352	189 415	189 478
189 290	189 353	189 416	189 479
189 291	189 354	189 417	189 480
189 292	189 355	189 418	189 481
189 293	189 356	189 419	189 482
189 294	189 357	189 420	189 483
189 295	189 358	189 421	189 484
189 296	189 359	189 422	189 485
189 297	189 360	189 423	189 486

189 487	189 552	189 617
189 488	189 553	189 618
189 489	189 554	189 619
189 490	189 555	189 621
189 491	189 556	189 622
189 492	189 557	189 623
189 493	189 558	189 624
189 494	189 559	189 626
189 495	189 560	189 627
189 496	189 561	189 628
189 497	189 562	
189 498	189 563	
189 499	189 564	
189 500	189 565	
189 501	189 566	
189 502	189 567	
189 503	189 568	
189 504	189 569	
189 505	189 570	
189 506	189 571	
189 507	189 572	
189 508	189 573	
189 509	189 574	
189 510	189 575	
189 511	189 576	
189 512	189 577	
189 513	189 578	
189 514	189 579	
189 515	189 580	
189 516	189 581	
189 517	189 582	
189 518	189 583	
189 519	189 584	
189 520	189 585	
189 521	189 586	
189 522	189 587	
189 523	189 588	
189 524	189 589	
189 525	189 590	
189 526	189 591	
189 527	189 592	
189 528	189 593	
189 529	189 594	
189 530	189 595	
189 531	189 596	
189 532	189 597	
189 533	189 598	
189 534	189 599	
189 535	189 600	
189 536	189 601	
189 537	189 602	
189 538	189 603	
189 539	189 604	
189 540	189 605	
189 541	189 606	
189 542	189 607	
189 543	189 608	
189 544	189 609	
189 545	189 610	
189 546	189 611	
189 547	189 612	
189 548	189 613	
189 549	189 614	
189 550	189 615	
189 551	189 616	



- (111) **189 235**  
 (220) 11.08.1999  
 (442) 08.11.1999  
 (151) 10.02.2000  
 (180) 11.08.2009  
 (730) **I. D. C. Holding, a. s.**, Drieňová 3, 821 01 Bratislava, SK;  
 (210) 2019-99
- 
- (111) **189 236**  
 (220) 13.08.1999  
 (442) 08.11.1999  
 (151) 10.02.2000  
 (180) 13.08.2009  
 (730) **I. D. C. Holding, a. s.**, Drieňová 3, 821 01 Bratislava, SK;  
 (210) 2027-99
- 
- (111) **189 237**  
 (220) 19.08.1999  
 (442) 08.11.1999  
 (151) 10.02.2000  
 (180) 19.08.2009  
 (730) **LEIBER, s. r. o.**, Trenčianska 19, 018 51 Nová Dubnica, SK;  
 (210) 2076-99
- 
- (111) **189 238**  
 (220) 19.08.1999  
 (442) 08.11.1999  
 (151) 10.02.2000  
 (180) 19.08.2009  
 (730) **LEIBER, s. r. o.**, Trenčianska 19, 018 51 Nová Dubnica, SK;  
 (210) 2077-99
- 
- (111) **189 239**  
 (220) 30.08.1999  
 (442) 08.11.1999  
 (151) 10.02.2000  
 (180) 30.08.2009  
 (730) **Soós Oto - TRODAT Slovakia**, Matúškovo č. 267, SK;  
 (210) 2228-99
- 
- (111) **189 240**  
 (220) 02.09.1999  
 (442) 08.11.1999  
 (151) 10.02.2000  
 (180) 02.09.2009  
 (730) **TOPOS TOVARNÍKY, a. s.**, Odbojárov 294/10, 955 88 Tovarníky, SK;  
 (210) 2257-99
- 
- (111) **189 241**  
 (220) 16.09.1999  
 (442) 08.11.1999  
 (151) 10.02.2000  
 (180) 16.09.2009
- 
- (730) **ROHÉ SLOVENSKO, spol. s r. o.**, Mlynské Nivy č. 56, 820 05 Bratislava, SK;  
 (210) 2372-99
- 
- (111) **189 242**  
 (220) 15.04.1999  
 (442) 08.11.1999  
 (151) 14.02.2000  
 (180) 15.04.2009  
 (730) **Brčák Milan**, Meličkovej 22, 841 05 Bratislava, SK;  
 (210) 943-99
- 
- (111) **189 243**  
 (220) 15.04.1999  
 (442) 08.11.1999  
 (151) 14.02.2000  
 (180) 15.04.2009  
 (730) **Brčák Milan**, Meličkovej 22, 841 05 Bratislava, SK;  
 (210) 944-99
- 
- (111) **189 244**  
 (220) 06.05.1999  
 (442) 08.11.1999  
 (151) 14.02.2000  
 (180) 06.05.2009  
 (730) **AJM, s. r. o.**, Levočská 9, 080 01 Prešov, SK;  
 (210) 1162-99
- 
- (111) **189 245**  
 (220) 20.05.1999  
 (442) 08.11.1999  
 (151) 14.02.2000  
 (180) 20.05.2009  
 (730) **DON - Interier servis, s. r. o.**, Trenčianska 53, 821 09 Bratislava, SK;  
 (210) 1294-99
- 
- (111) **189 246**  
 (220) 03.06.1999  
 (442) 08.11.1999  
 (151) 14.02.2000  
 (180) 03.06.2009  
 (730) **POLO Bratislava, s. r. o.**, Estónska 34, 821 06 Bratislava, SK;  
 (210) 1410-99
- 
- (111) **189 247**  
 (220) 10.06.1999  
 (442) 08.11.1999  
 (151) 14.02.2000  
 (180) 10.06.2009  
 (730) **Janík Peter - Bionic Vision Jewelry Studio**, Clementisova 1350/47, 024 01 Kysucké Nové Mesto, SK;  
 (210) 1476-99

- (111) **189 248**  
(220) 10.06.1999  
(442) 08.11.1999  
(151) 14.02.2000  
(180) 10.06.2009  
(730) **Janík Peter - Bionic Vision Jewelry Studio**,  
Clementisova 1350/47, 024 01 Kysucké Nové  
Mesto, SK;  
(210) 1477-99
- 
- (111) **189 249**  
(220) 02.07.1999  
(442) 08.11.1999  
(151) 14.02.2000  
(180) 02.07.2009  
(730) **NADÁCIA NÁRODNÝ TRUST PRE HISTO-  
RICKÉ MIESTA A KRAJINU SLOVENSKA**,  
Bebravská 28, 821 07 Bratislava, SK;  
(210) 1685-99
- 
- (111) **189 250**  
(220) 15.07.1999  
(442) 08.11.1999  
(151) 14.02.2000  
(180) 15.07.2009  
(730) **N. C. N. METABOND, s. r. o.**, Staviteľská 1,  
831 04 Bratislava, SK;  
(210) 1768-99
- 
- (111) **189 251**  
(220) 16.09.1999  
(442) 08.11.1999  
(151) 14.02.2000  
(180) 16.09.2009  
(730) **ROHÉ SLOVENSKO, spol. s r. o.**, Mlynské Nivy  
č. 56, 820 05 Bratislava, SK;  
(210) 2373-99
- 
- (111) **189 252**  
(220) 30.08.1993  
(442) 08.11.1999  
(151) 15.02.2000  
(180) 30.08.2003  
(730) **TENNECO AUTOMOTIVE INC.**, 111 Pflingsten  
Road, Deerfield, Illinois 60015, US;  
(210) 1534-93
- 
- (111) **189 253**  
(220) 30.08.1993  
(442) 08.11.1999  
(151) 15.02.2000  
(180) 30.08.2003  
(730) **TENNECO AUTOMOTIVE INC.**, 111 Pflingsten  
Road, Deerfield, Illinois 60015, US;  
(210) 1535-93
- 
- (111) **189 254**  
(220) 14.03.1994  
(442) 08.11.1999
- (151) 15.02.2000  
(180) 14.03.2004  
(730) **Diamond Superior AB**, Karlsbodavägen 39,  
161 02 Bromma, SE;  
(210) 605-94
- 
- (111) **189 255**  
(220) 07.09.1994  
(442) 08.11.1999  
(151) 15.02.2000  
(180) 07.09.2004  
(730) **INS, s. r. o.**, Kláštorňá 127/19, 094 31 Hanušovce  
nad Topľou, SK;  
(210) 2005-94
- 
- (111) **189 256**  
(220) 21.11.1994  
(310) 90007  
(320) 30.05.1994  
(330) CZ  
(442) 08.11.1999  
(151) 15.02.2000  
(180) 21.11.2004  
(730) **ALWIL Trade, spol. s r. o.**, Průběžná 76, 100 00  
Praha 10, CZ;  
(210) 2803-94
- 
- (111) **189 257**  
(220) 09.05.1995  
(442) 08.11.1999  
(151) 15.02.2000  
(180) 09.05.2005  
(730) **PREMARK FEG CORPORATION**, spoločnosť  
zriadená podľa zákonov štátu Delaware, 300  
Delaware Avenue, Wilmington, Delaware 19801,  
US;  
(210) 1268-95
- 
- (111) **189 258**  
(220) 23.06.1995  
(442) 08.11.1999  
(151) 15.02.2000  
(180) 23.06.2005  
(730) **New Colt Holding Corp. c/o Zilkha & Company**,  
c/o Zilkha & Company, 767 Fifth Avenue - 46th  
Floor, New York, NY 10153, US;  
(210) 1791-95
- 
- (111) **189 259**  
(220) 11.07.1995  
(442) 08.11.1999  
(151) 15.02.2000  
(180) 11.07.2005  
(730) **SETUZA, a. s.**, Žukovova 100, 401 29 Ústí nad  
Labem, CZ;  
(210) 1956-95
- 
- (111) **189 254**  
(220) 14.03.1994  
(442) 08.11.1999

(111) **189 260**  
(220) 19.10.1995  
(442) 08.11.1999  
(151) 15.02.2000  
(180) 19.10.2005  
(730) **Tóthová Gabriela, Ing. - G. T.**, Tallerova 5, 811 02 Bratislava, SK;  
(210) 2941-95

(111) **189 261**  
(220) 19.10.1995  
(442) 08.11.1999  
(151) 15.02.2000  
(180) 19.10.2005  
(730) **Drozen Zdeněk, PhDr. - DOZ**, Košická 6, 821 09 Bratislava, SK;  
(210) 2942-95

(111) **189 262**  
(220) 01.12.1995  
(310) 106294-95  
(320) 24.11.1995  
(330) CZ  
(442) 08.11.1999  
(151) 15.02.2000  
(180) 01.12.2005  
(730) **MARIMEX, s. r. o.**, Jílovská 1155, 140 00 Praha 4 - Bráník, CZ;  
(210) 3438-95

(111) **189 263**  
(220) 20.12.1995  
(442) 08.11.1999  
(151) 15.02.2000  
(180) 20.12.2005  
(730) **IMMOCONSULT LEASINGGESELLSCHAFT m. b. H.**, Peregringasse 2, A 10 90 Wien, AT;  
(210) 3598-95

(111) **189 264**  
(220) 20.12.1995  
(442) 08.11.1999  
(151) 15.02.2000  
(180) 20.12.2005  
(730) **Immoconsult Bratislava, s. r. o.**, Nám. SNP 15, 810 09 Bratislava, SK;  
(210) 3599-95

(111) **189 265**  
(220) 26.01.1996  
(442) 08.11.1999  
(151) 15.02.2000  
(180) 26.01.2006  
(730) **Baliarne obchodu, a. s., Poprad**, Hraničná 664/16, 058 01 Poprad, SK;  
(210) 244-96

(111) **189 266**  
(220) 26.01.1996  
(442) 08.11.1999  
(151) 15.02.2000  
(180) 26.01.2006  
(730) **Baliarne obchodu, a. s., Poprad**, Hraničná 664/16, 058 01 Poprad, SK;  
(210) 247-96

(111) **189 267**  
(220) 26.01.1996  
(442) 08.11.1999  
(151) 15.02.2000  
(180) 26.01.2006  
(730) **Baliarne obchodu, a. s., Poprad**, Hraničná 664/16, 058 01 Poprad, SK;  
(210) 248-96

(111) **189 268**  
(220) 25.03.1996  
(442) 08.11.1999  
(151) 15.02.2000  
(180) 25.03.2006  
(730) **Chmelár Kamil, Ing.**, Magurská 16, 830 07 Bratislava, SK;  
(210) 764-96

(111) **189 269**  
(220) 19.04.1996  
(442) 08.11.1999  
(151) 15.02.2000  
(180) 19.04.2006  
(730) **LANNER GROUP LIMITED**, Highfield House, Headless Cross Drive, Redditch, Worcestershire, GB;  
(210) 1030-96

(111) **189 270**  
(220) 05.02.1999  
(442) 08.11.1999  
(151) 15.02.2000  
(180) 05.02.2009  
(730) **KLEMBER, spol. s r. o.**, Nová Osada 757, 929 01 Dunajská Streda, SK;  
(210) 1316-96

(111) **189 271**  
(220) 16.05.1996  
(442) 08.11.1999  
(151) 15.02.2000  
(180) 16.05.2006  
(730) **Informačné centrum podnikateľov, spol. s r. o.**, Národná 18, 010 01 Žilina, SK;  
(210) 1331-96

(111) **189 272**  
(220) 16.05.1996  
(442) 08.11.1999  
(151) 15.02.2000

(180) 16.05.2006  
(730) **Informačné centrum podnikateľov, spol. s r. o.**,  
Národná 18, 010 01 Žilina, SK;  
(210) 1332-96

---

(111) **189 273**  
(220) 16.05.1996  
(442) 08.11.1999  
(151) 15.02.2000  
(180) 16.05.2006  
(730) **Informačné centrum podnikateľov, spol. s r. o.**,  
Národná 18, 010 01 Žilina, SK;  
(210) 1333-96

---

(111) **189 274**  
(220) 16.05.1996  
(442) 08.11.1999  
(151) 15.02.2000  
(180) 16.05.2006  
(730) **Informačné centrum podnikateľov, spol. s r. o.**,  
Národná 18, 010 01 Žilina, SK;  
(210) 1334-96

---

(111) **189 275**  
(220) 07.06.1996  
(442) 08.11.1999  
(151) 15.02.2000  
(180) 07.06.2006  
(730) **Buzuluk Komárov, a. s.**, Buzulucká 108, 267 62  
Komárov u Hořovic, CZ;  
(210) 1501-96

---

(111) **189 276**  
(220) 18.07.1996  
(442) 08.11.1999  
(151) 15.02.2000  
(180) 18.07.2006  
(730) **TOPLIMO, a. s.**, M. Rázusa 1, Topoľčany, SK;  
(210) 1871-96

---

(111) **189 277**  
(220) 09.08.1996  
(442) 08.11.1999  
(151) 15.02.2000  
(180) 09.08.2006  
(730) **G. R. Lane Health Products Ltd.**, Sisson Road,  
Gloucester GL1 3QB, GB;  
(210) 2105-96

---

(111) **189 278**  
(220) 09.08.1996  
(442) 08.11.1999  
(151) 15.02.2000  
(180) 09.08.2006  
(730) **G. R. Lane Health Products Ltd.**, Sisson Road,  
Gloucester GL1 3QB, GB;  
(210) 2106-96

---

(111) **189 279**  
(220) 12.08.1996  
(442) 08.11.1999  
(151) 15.02.2000  
(180) 12.08.2006  
(730) **IPM art, spol. s r. o.**, Adama Trajana 16, 921 01  
Piešťany, SK;  
(210) 2109-96

---

(111) **189 280**  
(220) 16.08.1996  
(442) 08.11.1999  
(151) 15.02.2000  
(180) 16.08.2006  
(730) **Danisco A/S**, Langébrogade 1, DK-1001 Copenha-  
gen, DK;  
(210) 2164-96

---

(111) **189 281**  
(220) 12.09.1996  
(442) 08.11.1999  
(151) 15.02.2000  
(180) 12.09.2006  
(730) **Henkel Austria Gruppe Beteiligungsverwaltung  
GmbH**, Erdbergstrasse 29, 1030 Wien, AT;  
(210) 2426-96

---

(111) **189 282**  
(220) 27.09.1996  
(442) 08.11.1999  
(151) 15.02.2000  
(180) 27.09.2006  
(730) **NIPPONDENSO CO., LTD.**, 1-1 Showa-cho,  
Kariya-city, Aichi-pref., JP;  
(210) 2539-96

---

(111) **189 283**  
(220) 07.10.1996  
(442) 08.11.1999  
(151) 15.02.2000  
(180) 07.10.2006  
(730) **BONECO, a. s.**, Antúškova 266, 256 01 Benešov u  
Prahy, CZ;  
(210) 2638-96

---

(111) **189 284**  
(220) 10.10.1996  
(310) 112215  
(320) 18.06.1996  
(330) CZ  
(442) 08.11.1999  
(151) 15.02.2000  
(180) 10.10.2006  
(730) **WS TELESHP INTERNATIONAL, spol. s r.  
o.**, Perunská 2, 695 01 Hodonín, CZ;  
(210) 2668-96

---

(111) **189 285**  
(220) 16.10.1996  
(442) 08.11.1999  
(151) 15.02.2000  
(180) 16.10.2006  
(730) **MATSUSHITA ELECTRIC INDUSTRIAL CO., LTD.**, 1006, Oaza Kadoma, Kadoma-shi, Osaka Prefecture, JP;  
(210) 2720-96

(111) **189 286**  
(220) 29.10.1996  
(310) 75/104.965  
(320) 16.05.1996  
(330) US  
(442) 08.11.1999  
(151) 15.02.2000  
(180) 29.10.2006  
(730) **Ryder System, Inc.**, 3600 N.W. 82nd Avenue, Miami, Florida 33166, US;  
(210) 2835-96

(111) **189 287**  
(220) 30.10.1996  
(442) 08.11.1999  
(151) 15.02.2000  
(180) 30.10.2006  
(730) **Boleček Pavol**, Kadnárova 9, 831 05 Bratislava, SK;  
(210) 2851-96

(111) **189 288**  
(220) 30.10.1996  
(442) 08.11.1999  
(151) 15.02.2000  
(180) 30.10.2006  
(730) **MASPEX, Spółka z o. o.**, ul. Chopina 10, 34-100 Wadowice, PL;  
(210) 2852-96

(111) **189 289**  
(220) 30.10.1996  
(442) 08.11.1999  
(151) 15.02.2000  
(180) 30.10.2006  
(730) **Centrum rozvoja záhradníctva, s. r. o.**, Hornonitrianska 20, 971 01 Prievidza, SK;  
(210) 2863-96

(111) **189290**  
(220) 06.11.1996  
(442) 08.11.1999  
(151) 15.02.2000  
(180) 06.11.2006  
(730) **Reemtsma Cigarettenfabriken Gesellschaft mit beschränkter Haftung**, Parkstrasse 51, 22605-Hamburg, DE;  
(210) 2895-96

(111) **189 291**  
(220) 20.11.1996  
(442) 08.11.1999  
(151) 15.02.2000  
(180) 20.11.2006  
(730) **FORD MOTOR COMPANY**, The American Road, Dearborn, Michigan 48121, US;  
(210) 3081-96

(111) **189 292**  
(220) 27.11.1996  
(442) 08.11.1999  
(151) 15.02.2000  
(180) 27.11.2006  
(730) **Kruták Eduard, Ing.**, Trebišovská 1, 040 01 Košice, SK;  
(210) 3184-96

(111) **189 293**  
(220) 05.12.1996  
(442) 08.11.1999  
(151) 15.02.2000  
(180) 05.12.2006  
(730) **Nekola Jiří, Ing.**, Čimelická 963/13, 142 00 Praha 4, CZ;  
(210) 3275-96

(111) **189 294**  
(220) 05.12.1996  
(442) 08.11.1999  
(151) 15.02.2000  
(180) 05.12.2006  
(730) **Jendruch Marián**, Za kaštieľom 2/39, 053 11 Smižany, SK;  
(210) 3279-96

(111) **189 295**  
(220) 06.12.1996  
(442) 08.11.1999  
(151) 15.02.2000  
(180) 06.12.2006  
(730) **TONA, a. s.**, Chvalovická 326, 289 11 Pečky, CZ;  
(210) 3284-96

(111) **189 296**  
(220) 12.12.1996  
(442) 08.11.1999  
(151) 15.02.2000  
(180) 12.12.2006  
(730) **Černý Peter, Ing. - Agrochemix**, Rožňavská 17, 831 04 Bratislava, SK;  
(210) 3342-96

(111) **189 297**  
(220) 23.12.1996  
(442) 08.11.1999  
(151) 15.02.2000  
(180) 23.12.2006

(730) **KABUSHIKI KAISHA KAWAMURA**, 14  
Tomoe, Bessho-cho, Miki-shi, Hyogo, JP;  
(210) 3483-96

(730) **COSECO PLUS, s. r. o.**, M. Rázusa 24, 955 00  
Topoľčany, SK;  
(210) 20-97

(111) **189 298**  
(220) 23.12.1996  
(442) 08.11.1999  
(151) 15.02.2000  
(180) 23.12.2006  
(730) **ZIFF-DAVIS PUBLISHING COMPANY**, a Delaware Company, One Park Avenue, New York, New York 10016, US;  
(210) 3486-96

(111) **189 304**  
(220) 15.01.1997  
(442) 08.11.1999  
(151) 16.02.2000  
(180) 15.01.2007  
(730) **GOODWILL, spol. s r. o.**, Bosákova 2, 851 03  
Bratislava, SK;  
(210) 106-97

(111) **189 299**  
(220) 23.12.1996  
(442) 08.11.1999  
(151) 15.02.2000  
(180) 23.12.2006  
(730) **EUROSKOP, akciová spoločnosť**, Pribinova 25,  
819 37 Bratislava, SK;  
(210) 3469-96

(111) **189 305**  
(220) 17.01.1997  
(442) 08.11.1999  
(151) 16.02.2000  
(180) 17.01.2007  
(730) **I. Garantovaná, a. s.**, Mánesovo námestie 1,  
850 00 Bratislava, SK;  
(210) 186-97

(111) **189 300**  
(220) 23.12.1996  
(442) 08.11.1999  
(151) 15.02.2000  
(180) 23.12.2006  
(730) **EUROSKOP, akciová spoločnosť**, Pribinova 25,  
819 37 Bratislava, SK;  
(210) 3471-96

(111) **189 306**  
(220) 17.01.1997  
(442) 08.11.1999  
(151) 16.02.2000  
(180) 17.01.2007  
(730) **Slovenská životná poisťovňa, a. s.**, Clementisa 10,  
826 02 Bratislava, SK;  
(210) 199-97

(111) **189 301**  
(220) 23.12.1996  
(442) 08.11.1999  
(151) 15.02.2000  
(180) 23.12.2006  
(730) **ZIFF-DAVIS PUBLISHING COMPANY**, a Delaware Company, One Park Avenue, New York, New York 10016, US;  
(210) 3487-96

(111) **189 307**  
(220) 24.01.1997  
(442) 08.11.1999  
(151) 16.02.2000  
(180) 24.01.2007  
(730) **Hanáčká kyselka, s. r. o.**, 751 17 Horní Moštěnice,  
CZ;  
(210) 255-97

(111) **189 302**  
(220) 31.12.1996  
(442) 08.11.1999  
(151) 15.02.2000  
(180) 31.12.2006  
(730) **RASAX, a. s.**, Letná 27, 043 40 Košice, SK;  
(210) 3518-96

(111) **189 308**  
(220) 28.01.1997  
(442) 08.11.1999  
(151) 16.02.2000  
(180) 28.01.2007  
(730) **Univation Technologies, LLC**, spoločnosť podľa  
zákonov štátu Delaware, 5555 San Felipe, Houston,  
US;  
(210) 292-97

(111) **189 303**  
(220) 03.01.1997  
(442) 08.11.1999  
(151) 16.02.2000  
(180) 03.01.2007

(111) **189 309**  
(220) 28.01.1997  
(442) 08.11.1999  
(151) 16.02.2000  
(180) 28.01.2007

(730) **Mattes Slovakia, spol. s r. o.**, A. Rudnaya 21,  
010 01 Žilina, SK;  
(210) 299-97

(111) **189 310**  
(220) 14.02.1997  
(442) 08.11.1999  
(151) 16.02.2000  
(180) 14.02.2007

(730) **MAG INSTRUMENT, INC.**, 1635 South Sacramento Avenue, Ontario, California 91761, US;  
(210) 504-97

(111) **189 311**  
(220) 14.02.1997  
(442) 08.11.1999  
(151) 16.02.2000  
(180) 14.02.2007

(730) **MAG INSTRUMENT, INC.**, 1635 South Sacramento Avenue, Ontario, California 91761, US;  
(210) 505-97

(111) **189 312**  
(220) 14.02.1997  
(442) 08.11.1999  
(151) 16.02.2000  
(180) 14.02.2007

(730) **MAG INSTRUMENT, INC.**, 1635 South Sacramento Avenue, Ontario, California 91761, US;  
(210) 506-97

(111) **189 313**  
(220) 14.02.1997  
(442) 08.11.1999  
(151) 16.02.2000  
(180) 14.02.2007

(730) **MAG INSTRUMENT, INC.**, 1635 South Sacramento Avenue, Ontario, California 91761, US;  
(210) 507-97

(111) **189 314**  
(220) 21.02.1997  
(442) 08.11.1999  
(151) 16.02.2000  
(180) 21.02.2007

(730) **Oroline Machinery Inc.**, 1600 Van Lennen Avenue, Cheyenne, 820 01 Wyoming, US;  
(210) 560-97

(111) **189 315**  
(220) 25.02.1997  
(442) 08.11.1999  
(151) 16.02.2000  
(180) 25.02.2007

(730) **Kollár Marek**, 919 21 Zeleneč č. 506, SK;  
(210) 588-97

(111) **189 316**  
(220) 03.03.1997  
(442) 08.11.1999  
(151) 16.02.2000  
(180) 03.03.2007

(730) **Casio Keisanki Kabushiki Kaisha (Casio Computer Co., Ltd)**, 6 -1, 2-chome, Nishi Shinjuku, Shinjuku-ku, Tokyo, JP;  
(210) 646-97

(111) **189 317**  
(220) 10.03.1997  
(442) 08.11.1999  
(151) 16.02.2000  
(180) 10.03.2007

(730) **CARION Slovakia, a. s.**, Partizánska 3, 974 01 Banská Bystrica, SK;  
(210) 726-97

(111) **189 318**  
(220) 10.03.1997  
(442) 08.11.1999  
(151) 16.02.2000  
(180) 10.03.2007

(730) **NORTEL NETWORKS CORPORATION**, World Trade Center of Montreal, 380 St. Antoine Street West, 8th Floor, Montreal, Quebec H2Y 3Y4, CA;  
(210) 727-97

(111) **189 319**  
(220) 11.03.1997  
(442) 08.11.1999  
(151) 16.02.2000  
(180) 11.03.2007

(730) **Gymnázium Ladislava Novomeského**, Tomášikova 2, 827 29 Bratislava, SK;  
(210) 737-97

(111) **189 320**  
(220) 17.03.1997  
(310) 75/172.350  
(320) 26.09.1996  
(330) US

(442) 08.11.1999  
(151) 16.02.2000  
(180) 17.03.2007  
(730) **Dun & Bradstreet International, Ltd.**, One Diamond Hill Road, Murray Hill, New Jersey, US;  
(210) 785-97

(111) **189 321**  
(220) 18.03.1997  
(310) 118089  
(320) 18.12.1996  
(330) CZ

(442) 08.11.1999  
(151) 16.02.2000  
(180) 18.03.2007

(730) **Millba, a. s.**, Pařížská 2, 400 01 Ústí nad Labem, CZ;  
(210) 825-97

(111) **189 322**  
(220) 27.03.1997  
(442) 08.11.1999  
(151) 16.02.2000  
(180) 27.03.2007  
(730) **MAHINDRA and MAHINDRA LTD.**, Gateway Building, Apollo Bunder, Bombay 400 001, IN;  
(210) 923-97

(111) **189 323**  
(220) 08.04.1997  
(442) 08.11.1999  
(151) 16.02.2000  
(180) 08.04.2007  
(730) **MANHATTAN BAGEL COMPANY INC.**, a New Jersey Corporation, 246 Industrial Way West, Eatontown, New Jersey 07724, US;  
(210) 982-97

(111) **189 324**  
(220) 10.04.1997  
(442) 08.11.1999  
(151) 16.02.2000  
(180) 10.04.2007  
(730) **ZUTE, s. r. o.**, Športovcov 340, 017 01 Považská Bystrica, SK;  
(210) 1012-97

(111) **189 325**  
(220) 11.04.1997  
(310) 120089  
(320) 06.03.1997  
(330) CZ  
(442) 08.11.1999  
(151) 16.02.2000  
(180) 11.04.2007  
(730) **INFUSIA, a. s.**, Sadská 3, 289 13 Hořátek, CZ;  
(210) 1019-97

(111) **189 326**  
(220) 14.04.1997  
(442) 08.11.1999  
(151) 16.02.2000  
(180) 14.04.2007  
(730) **Priečinský Peter, Ing.**, Petzvalova 16/49, 010 01 Žilina, SK;  
(210) 1048-97

(111) **189 327**  
(220) 15.04.1997  
(442) 08.11.1999  
(151) 16.02.2000  
(180) 15.04.2007

(730) **LARK, s. r. o.**, Moldavská 21, 040 11 Košice, SK;  
(210) 1059-97

(111) **189 328**  
(220) 02.05.1997  
(442) 08.11.1999  
(151) 16.02.2000  
(180) 02.05.2007  
(730) **Benckiser N. V.**, Tower C World Trade Center, Schipholboulevard 229, 1118 BH Schiphol, NL;  
(210) 1206-97

(111) **189 329**  
(220) 07.05.1997  
(442) 08.11.1999  
(151) 16.02.2000  
(180) 07.05.2007  
(730) **Detská misia**, Legionárska 4, 811 07 Bratislava, SK;  
(210) 1265-97

(111) **189 330**  
(220) 09.05.1997  
(442) 08.11.1999  
(151) 16.02.2000  
(180) 09.05.2007  
(730) **VZ CORPORATION Delaware Trust Capital Management**, 900 Market Street, Suite 200, Wilmington, Delaware, US;  
(210) 1270-97

(111) **189 331**  
(220) 09.05.1997  
(442) 08.11.1999  
(151) 16.02.2000  
(180) 09.05.2007  
(730) **ATOS, akciová spoločnosť**, Starý most, 926 01 Sereď, SK;  
(210) 1276-97

(111) **189 332**  
(220) 12.05.1997  
(442) 08.11.1999  
(151) 16.02.2000  
(180) 12.05.2007  
(730) **Halliburton Energy Services, Inc.**, 5151 San Felipe, Huston, Texas 77056, US;  
(210) 1282-97

(111) **189 333**  
(220) 20.05.1997  
(310) 120928  
(320) 03.04.1997  
(330) CZ  
(442) 08.11.1999  
(151) 16.02.2000  
(180) 20.05.2007



(730) **Valere, s. r. o.**, 407 23 Františkov nad Ploučnicí 72,  
CZ;  
(210) 1360-97

(111) **189 334**  
(220) 21.05.1997  
(442) 08.11.1999  
(151) 16.02.2000  
(180) 21.05.2007  
(730) **SITA Slovenská tlačová agentúra, a. s.**, Lamačská  
cesta 1, 841 05 Bratislava, SK;  
(210) 1374-97

(111) **189 335**  
(220) 21.05.1997  
(442) 08.11.1999  
(151) 16.02.2000  
(180) 21.05.2007  
(730) **DMT Invest, spol. s r. o.**, Ul. P. Bezruča 68, 911 01  
Trenčín, SK;  
(210) 1384-97

(111) **189 336**  
(220) 21.05.1997  
(442) 08.11.1999  
(151) 16.02.2000  
(180) 21.05.2007  
(730) **OLYMPUS OPTICAL COMPANY LIMITED a  
Joint Stock Company**, 43-2, 2-chome, Hatagaya,  
Shibuya-ku, Tokyo, JP;  
(210) 1391-97

(111) **189 337**  
(220) 21.05.1997  
(442) 08.11.1999  
(151) 16.02.2000  
(180) 21.05.2007  
(730) **BBN, spol. s r. o.**, Školská 15, 960 01 Zvolen, SK;  
(210) 1392-97

(111) **189 338**  
(220) 22.05.1997  
(442) 08.11.1999  
(151) 16.02.2000  
(180) 22.05.2007  
(730) **ENRON Corp.**, 1400 Smith Street, Houston, Texas  
77002, US;  
(210) 1407-97

(111) **189 339**  
(220) 22.05.1997  
(442) 08.11.1999  
(151) 16.02.2000  
(180) 22.05.2007  
(730) **ENRON Corp.**, 1400 Smith Street, Houston, Texas  
77002, US;  
(210) 1408-97

(111) **189 340**  
(220) 02.06.1997  
(442) 08.11.1999  
(151) 16.02.2000  
(180) 02.06.2007  
(730) **Marček Jaroslav**, 914 43 Omšenie 621, SK;  
(210) 1511-97

(111) **189 341**  
(220) 09.06.1997  
(442) 08.11.1999  
(151) 16.02.2000  
(180) 09.06.2007  
(730) **SANKER, spol. s r. o.**, Rastislavova 12, 949 33  
Nitra - Mlyнарce, SK;  
(210) 1554-97

(111) **189 342**  
(220) 10.06.1997  
(442) 08.11.1999  
(151) 16.02.2000  
(180) 10.06.2007  
(730) **Shiseido Company, Ltd.**, 7-5-5 Ginza, Chuo-ku,  
Tokyo 104-10, JP;  
(210) 1574-97

(111) **189 343**  
(220) 11.06.1997  
(442) 08.11.1999  
(151) 16.02.2000  
(180) 11.06.2007  
(730) **LUCASFILM Ltd.**, 5858 Lucas Valley Road,  
Nicasio, California 94946, US;  
(210) 1601-97

(111) **189 344**  
(220) 12.06.1997  
(442) 08.11.1999  
(151) 16.02.2000  
(180) 12.06.2007  
(730) **BETZDEARBORN INC.**, 4636 Somerton Road,  
Trevose, PA 19053-6783, US;  
(210) 1643-97

(111) **189 345**  
(220) 12.06.1997  
(442) 08.11.1999  
(151) 16.02.2000  
(180) 12.06.2007  
(730) **GO CAR, spol. s r. o.**, Na Paši 4, 826 00 Bratislava,  
SK;  
(210) 1644-97

(111) **189 346**  
(220) 12.06.1997  
(442) 08.11.1999  
(151) 16.02.2000  
(180) 12.06.2007

(730) **DUSLO, a. s.**, 927 03 Šaľa, SK;  
(210) 1646-97

---

(111) **189 347**  
(220) 16.06.1997  
(442) 08.11.1999  
(151) 16.02.2000  
(180) 16.06.2007  
(730) **Patron, s. r. o.**, Považská 3, 040 01 Košice, SK;  
(210) 1668-97

---

(111) **189 348**  
(220) 26.06.1997  
(442) 08.11.1999  
(151) 16.02.2000  
(180) 26.06.2007  
(730) **Mostecká uhelná spoločnosť, a. s., Most, V. Řezá-  
če 315, 434 67 Most, CZ;**  
(210) 1769-97

---

(111) **189 349**  
(220) 26.06.1997  
(442) 08.11.1999  
(151) 16.02.2000  
(180) 26.06.2007  
(730) **Slovenský tenisový zväz, Junácka 6, 832 80  
Bratislava, SK;**  
(210) 1775-97

---

(111) **189 350**  
(220) 01.07.1997  
(442) 08.11.1999  
(151) 16.02.2000  
(180) 01.07.2007  
(730) **EKOHAUS, s. r. o.**, Saratovská 5, 841 02 Bratisla-  
va, SK;  
(210) 1810-97

---

(111) **189 351**  
(220) 01.07.1997  
(442) 08.11.1999  
(151) 16.02.2000  
(180) 01.07.2007  
(730) **EKOHAUS, s. r. o.**, Saratovská 5, 841 02 Bratisla-  
va, SK;  
(210) 1811-97

---

(111) **189 352**  
(220) 02.07.1997  
(442) 08.11.1999  
(151) 16.02.2000  
(180) 02.07.2007  
(730) **EUROEXIM LINE, spol. s r. o.**, Leškova 16,  
811 04 Bratislava, SK;  
(210) 1820-97

---

(111) **189 353**  
(220) 02.07.1997  
(442) 08.11.1999  
(151) 16.02.2000  
(180) 02.07.2007  
(730) **EUROEXIM LINE, spol. s r. o.**, Leškova 16,  
811 04 Bratislava, SK;  
(210) 1821-97

---

(111) **189 354**  
(220) 02.07.1997  
(442) 08.11.1999  
(151) 16.02.2000  
(180) 02.07.2007  
(730) **MILO Olomouc, a. s.**, Šantova 14, 771 59 Olo-  
mouc, CZ;  
(210) 1822-97

---

(111) **189 355**  
(220) 02.07.1997  
(442) 08.11.1999  
(151) 16.02.2000  
(180) 02.07.2007  
(730) **MILO Olomouc, a. s.**, Šantova 14, 771 59 Olo-  
mouc, CZ;  
(210) 1824-97

---

(111) **189 356**  
(220) 03.07.1997  
(442) 08.11.1999  
(151) 16.02.2000  
(180) 03.07.2007  
(730) **Salmon Slovakia, s. r. o.**, Líščie údolie 92, 841 04  
Bratislava, SK;  
(210) 1828-97

---

(111) **189 357**  
(220) 03.07.1997  
(442) 08.11.1999  
(151) 16.02.2000  
(180) 03.07.2007  
(730) **Kryška Evžen, Slovenská 2686, 760 01 Zlín, CZ;**  
(210) 1830-97

---

(111) **189 358**  
(220) 03.07.1997  
(442) 08.11.1999  
(151) 16.02.2000  
(180) 03.07.2007  
(730) **Kryška Evžen, Slovenská 2686, 760 01 Zlín, CZ;**  
(210) 1832-97

---

(111) **189 359**  
(220) 03.07.1997  
(442) 08.11.1999  
(151) 16.02.2000  
(180) 03.07.2007

(730) **WM. WRIGLEY JR. COMPANY**, 410 North Michigan Avenue, Chicago, Illinois 60611, US;  
(210) 1833-97

(111) **189 360**

(220) 03.07.1997

(442) 08.11.1999

(151) 16.02.2000

(180) 03.07.2007

(730) **Crane Plastics Company Limited Partnership**, 2141 Fairwood Avenue, Columbus, Ohio 43216-1047, US;  
(210) 1834-97

(111) **189 361**

(220) 03.07.1997

(442) 08.11.1999

(151) 16.02.2000

(180) 03.07.2007

(730) **PIZZERIA UNO CORPORATION**, 1209 Orange Street, Wilmington, Delaware 19801, US;  
(210) 1837-97

(111) **189 362**

(220) 03.07.1997

(442) 08.11.1999

(151) 16.02.2000

(180) 03.07.2007

(730) **THE BOOTS COMPANY PLC**, Nottingham NG2 3AA, GB;  
(210) 1839-97

(111) **189 363**

(220) 03.07.1997

(442) 08.11.1999

(151) 16.02.2000

(180) 03.07.2007

(730) **STAVMIX plus, s. r. o.**, Železničná 53, 900 31 Stupava, SK;  
(210) 1840-97

(111) **189 364**

(220) 03.07.1997

(442) 08.11.1999

(151) 16.02.2000

(180) 03.07.2007

(730) **NEALKO Olomouc, a. s.**, Holická 49, 772 42 Olomouc, CZ;  
(210) 1843-97

(111) **189 365**

(220) 03.07.1997

(442) 08.11.1999

(151) 16.02.2000

(180) 03.07.2007

(730) **S. C. Johnson & Son, Inc.**, 1525 Howe Street, Racine, Wisconsin 53403-2236, US;

(210) 1848-97

(111) **189 366**

(220) 03.07.1997

(442) 08.11.1999

(151) 16.02.2000

(180) 03.07.2007

(730) **Watson Wyatt Holdings (Europe) Limited**, Watson House, London Road, Reigate, Surrey RH2 9PQ, GB;  
(210) 1849-97

(111) **189 367**

(220) 03.07.1997

(442) 08.11.1999

(151) 16.02.2000

(180) 03.07.2007

(730) **Watson Wyatt Holdings (Europe) Limited**, Watson House, London Road, Reigate, Surrey RH2 9PQ, GB;  
(210) 1850-97

(111) **189 368**

(220) 08.07.1997

(442) 08.11.1999

(151) 16.02.2000

(180) 08.07.2007

(730) **Rusňák Anton, Ing.**, 049 18 Lubeník č. 233, SK;  
(210) 1913-97

(111) **189 369**

(220) 08.07.1997

(442) 08.11.1999

(151) 16.02.2000

(180) 08.07.2007

(730) **Barnes & Noble College Bookstores Inc.**, 33 East 17th Street, New York, New York 10003, US;  
(210) 1914-97

(111) **189 370**

(220) 09.07.1997

(442) 08.11.1999

(151) 16.02.2000

(180) 09.07.2007

(730) **Klepoch Vladimír**, Turnianska 1, 851 07 Bratislava, SK;  
(210) 1922-97

(111) **189 371**

(220) 18.07.1997

(442) 08.11.1999

(151) 16.02.2000

(180) 18.07.2007

(730) **INDUSTRIAS VENOCO, C. A.**, Caracas, Miranda, VE;  
(210) 2075-97

(730) **Minnesota Mining and Manufacturing Company**, 2501 Hudson Road, St. Paul, Minnesota, US;  
(210) 2196-97

(111) **189 372**  
(220) 18.07.1997  
(442) 08.11.1999  
(151) 16.02.2000  
(180) 18.07.2007  
(730) **INDUSTRIAS VENOCO, C. A.**, Caracas, Miranda, VE;  
(210) 2076-97

(111) **189 378**  
(220) 15.08.1997  
(442) 08.11.1999  
(151) 16.02.2000  
(180) 15.08.2007  
(730) **Calvin Klein Trademark Trust, c/o Calvin Klein, Inc.**, 205 West 39th Street, New York, New York 10018, US;  
(210) 2332-97

(111) **189 373**  
(220) 18.07.1997  
(442) 08.11.1999  
(151) 16.02.2000  
(180) 18.07.2007  
(730) **INDUSTRIAS VENOCO, C. A.**, Caracas, Miranda, VE;  
(210) 2077-97

(111) **189 379**  
(220) 15.08.1997  
(442) 08.11.1999  
(151) 16.02.2000  
(180) 15.08.2007  
(730) **HATRI, s. r. o.**, Furdekova 12, 851 03 Bratislava, SK;  
(210) 2335-97

(111) **189 374**  
(220) 18.07.1997  
(442) 08.11.1999  
(151) 16.02.2000  
(180) 18.07.2007  
(730) **INDUSTRIAS VENOCO, C. A.**, Caracas, Miranda, VE;  
(210) 2078-97

(111) **189 380**  
(220) 18.08.1997  
(442) 08.11.1999  
(151) 16.02.2000  
(180) 18.08.2007  
(730) **DOMO, spol. s r. o.**, Ožvoldíkova 5, 841 02 Bratislava, SK;  
(210) 2342-97

(111) **189 375**  
(220) 28.07.1997  
(442) 08.11.1999  
(151) 16.02.2000  
(180) 28.07.2007  
(730) **MAPFRE ASISTENCIA COMPANIA INTERNACIONAL DE SEGUROS, S. A.**, Ctra. de Pozuelo de Alarcón a Majadahonda, s/n., Madrid, ES;  
(210) 2162-97

(111) **189 381**  
(220) 18.08.1997  
(442) 08.11.1999  
(151) 16.02.2000  
(180) 18.08.2007  
(730) **DOMO, spol. s r. o.**, Ožvoldíkova 5, 841 02 Bratislava, SK;  
(210) 2343-97

(111) **189 376**  
(220) 30.07.1997  
(310) 122800  
(320) 03.06.1997  
(330) CZ  
(442) 08.11.1999  
(151) 16.02.2000  
(180) 30.07.2007  
(730) **GS TECHNIK, spol. s r. o.**, 391 33 Jistebnice 126, CZ;  
(210) 2186-97

(111) **189 382**  
(220) 18.08.1997  
(442) 08.11.1999  
(151) 16.02.2000  
(180) 18.08.2007  
(730) **TECHNIA, spol. s r. o.**, Komárňanská cesta 72, 940 01 Nové Zámky, SK;  
(210) 2346-97

(111) **189 377**  
(220) 31.07.1997  
(442) 08.11.1999  
(151) 16.02.2000  
(180) 31.07.2007

(111) **189 383**  
(220) 20.08.1997  
(442) 08.11.1999  
(151) 16.02.2000  
(180) 20.08.2007  
(730) **Gembeš Ladislav**, 1. mája 5, 900 91 Limbach, SK;  
(210) 2373-97

- (111) **189 384**  
 (220) 21.08.1997  
 (442) 08.11.1999  
 (151) 16.02.2000  
 (180) 21.08.2007  
 (730) **VVT, s. r. o.**, Jesenského 33, 911 01 Trenčín, SK;  
 (210) 2374-97
- 
- (111) **189 385**  
 (220) 21.08.1997  
 (442) 08.11.1999  
 (151) 16.02.2000  
 (180) 21.08.2007  
 (730) **VVT, s. r. o.**, Jesenského 33, 911 01 Trenčín, SK;  
 (210) 2375-97
- 
- (111) **189 386**  
 (220) 21.08.1997  
 (442) 08.11.1999  
 (151) 16.02.2000  
 (180) 21.08.2007  
 (730) **ASTRAL TRADING, s. r. o.**, Jungmannova 16,  
 851 01 Bratislava, SK;  
 (210) 2376-97
- 
- (111) **189 387**  
 (220) 22.08.1997  
 (442) 08.11.1999  
 (151) 16.02.2000  
 (180) 22.08.2007  
 (730) **Tokyo Electron Kabushiki Kaisha, also trading  
 as Tokyo Electron Limited**, 3-6- Akasaka 5-cho-  
 me, Minato-ku, Tokyo, JP;  
 (210) 2377-97
- 
- (111) **189 388**  
 (220) 22.08.1997  
 (442) 08.11.1999  
 (151) 16.02.2000  
 (180) 22.08.2007  
 (730) **Tokyo Electron Kabushiki Kaisha, also trading  
 as Tokyo Electron Limited**, 3-6- Akasaka 5-cho-  
 me, Minato-ku, Tokyo, JP;  
 (210) 2378-97
- 
- (111) **189 389**  
 (220) 22.08.1997  
 (442) 08.11.1999  
 (151) 16.02.2000  
 (180) 22.08.2007  
 (730) **Sara Lee Corporation**, 470 Hanes Mill Road,  
 Winston-Salem, North Carolina 27127, US;  
 (210) 2383-97
- 
- (111) **189 390**  
 (220) 22.08.1997  
 (442) 08.11.1999  
 (151) 16.02.2000
- (180) 22.08.2007  
 (730) **Sara Lee Corporation**, 470 Hanes Mill Road,  
 Winston-Salem, North Carolina 27127, US;  
 (210) 2384-97
- 
- (111) **189 391**  
 (220) 22.08.1997  
 (442) 08.11.1999  
 (151) 16.02.2000  
 (180) 22.08.2007  
 (730) **COLGATE-PALMOLIVE COMPANY**, 300 Park  
 Avenue, New York, New York, US;  
 (210) 2386-97
- 
- (111) **189 392**  
 (220) 22.08.1997  
 (442) 08.11.1999  
 (151) 16.02.2000  
 (180) 22.08.2007  
 (730) **COMUNICUM, spol. s r. o.**, Závadská 20, 831 06  
 Bratislava, SK;  
 (210) 2387-97
- 
- (111) **189 393**  
 (220) 22.08.1997  
 (442) 08.11.1999  
 (151) 16.02.2000  
 (180) 22.08.2007  
 (730) **Navrátil Bohumil**, Chvalkovická 714, 193 00  
 Praha 9 - Horní Počernice, CZ;  
 (210) 2390-97
- 
- (111) **189 394**  
 (220) 25.08.1997  
 (442) 08.11.1999  
 (151) 16.02.2000  
 (180) 25.08.2007  
 (730) **RAK, spol. s r. o.**, Kpt. Jaroša 24, 957 01 Bánovce  
 nad Bebravou, SK;  
 (210) 2391-97
- 
- (111) **189 395**  
 (220) 25.08.1997  
 (310) 124285  
 (320) 29.07.1997  
 (330) CZ  
 (442) 08.11.1999  
 (151) 16.02.2000  
 (180) 25.08.2007  
 (730) **KRT Servis, a. s.**, U pumpy 6, 317 05 Plzeň, CZ;  
 (210) 2395-97
- 
- (111) **189 396**  
 (220) 25.08.1997  
 (442) 08.11.1999  
 (151) 16.02.2000  
 (180) 25.08.2007

(730) **VYDAVATELSTVO ČASOPISOV A NOVÍN, spol. s r. o.**, Nobelova 34, 812 78 Bratislava, SK;  
(210) 2396-97

(730) **Intel Corporation**, 2200 Mission College Boulevard, Santa Clara, California 95052-8119, US;  
(210) 2606-97

(111) **189 397**  
(220) 14.07.1999  
(442) 08.11.1999  
(151) 16.02.2000  
(180) 14.07.2009  
(730) **American Life Insurance Company**, 600 King Street, Wilmington, Delaware 19899, US;  
(210) 2449-97

(111) **189 403**  
(220) 17.09.1997  
(442) 08.11.1999  
(151) 16.02.2000  
(180) 17.09.2007  
(730) **Lek Pharmaceutical and Chemical Company d. d.**, Verovškova 57, 1526 Ljubljana, SI;  
(210) 2699-97

(111) **189 398**  
(220) 02.09.1997  
(442) 08.11.1999  
(151) 16.02.2000  
(180) 02.09.2007  
(730) **GRADIENT 5, s. r. o.**, Lamačská cesta 1, 841 05 Bratislava, SK;  
(210) 2484-97

(111) **189 404**  
(220) 18.09.1997  
(442) 08.11.1999  
(151) 16.02.2000  
(180) 18.09.2007  
(730) **Hawkshead Retail Limited**, Colegrave House, 70 Berners Street, London W1P 3AE, GB;  
(210) 2718-97

(111) **189 399**  
(220) 02.09.1997  
(442) 08.11.1999  
(151) 16.02.2000  
(180) 02.09.2007  
(730) **GRADIENT 5, s. r. o.**, Lamačská cesta 1, 841 05 Bratislava, SK;  
(210) 2485-97

(111) **189 405**  
(220) 29.09.1997  
(442) 08.11.1999  
(151) 16.02.2000  
(180) 29.09.2007  
(730) **JURKI - HAYTON, spol. s r. o.**, Prístavná 2, 821 09 Bratislava, SK;  
(210) 2863-97

(111) **189 400**  
(220) 11.09.1997  
(442) 08.11.1999  
(151) 16.02.2000  
(180) 11.09.2007  
(730) **KIHEST, spol. s r. o.**, Štefánikova 94, 900 01 Modra, SK;  
(210) 2600-97

(111) **189 406**  
(220) 30.09.1997  
(442) 08.11.1999  
(151) 16.02.2000  
(180) 30.09.2007  
(730) **SPOLANA, a. s.**, 277 11 Neratovice, CZ;  
(210) 2873-97

(111) **189 401**  
(220) 11.09.1997  
(442) 08.11.1999  
(151) 16.02.2000  
(180) 11.09.2007  
(730) **L. H. SPORT & FITNESS, s. r. o.**, Masarykovo náměstí 121, 753 01 Hranice, CZ;  
(210) 2602-97

(111) **189 407**  
(220) 01.10.1997  
(442) 08.11.1999  
(151) 16.02.2000  
(180) 01.10.2007  
(730) **METALTRADE, s. r. o.**, Borekova č. 13, 821 06 Bratislava, SK;  
(210) 2892-97

(111) **189 402**  
(220) 12.09.1997  
(310) 75/302.799  
(320) 03.06.1997  
(330) US  
(442) 08.11.1999  
(151) 16.02.2000  
(180) 12.09.2007

(111) **189 408**  
(220) 01.10.1997  
(442) 08.11.1999  
(151) 16.02.2000  
(180) 01.10.2007  
(730) **ACTOR 3, spol. s r. o.**, Dukelská 23, 085 01 Bardejov, SK;  
(210) 2893-97

(111) **189 409**  
(220) 01.10.1997  
(442) 08.11.1999  
(151) 16.02.2000  
(180) 01.10.2007  
(730) **ACTOR 3, spol. s r. o.**, Dukelská 23, 085 01 Bardejov, SK;  
(210) 2894-97

(111) **189 410**  
(220) 01.10.1997  
(442) 08.11.1999  
(151) 16.02.2000  
(180) 01.10.2007  
(730) **ACERALIA CORPORACION SIDERURGICA, S. A.**, Paseo de Castellana, 91, 28046 Madrid, ES;  
(210) 2897-97

(111) **189 411**  
(220) 01.10.1997  
(442) 08.11.1999  
(151) 16.02.2000  
(180) 01.10.2007  
(730) **ACERALIA CORPORACION SIDERURGICA, S. A.**, Paseo de Castellana, 91, 28046 Madrid, ES;  
(210) 2898-97

(111) **189 412**  
(220) 01.10.1997  
(310) 124488  
(320) 06.08.1997  
(330) CZ  
(442) 08.11.1999  
(151) 16.02.2000  
(180) 01.10.2007  
(730) **INFUSIA, a. s.**, 289 13 Hořátek, CZ;  
(210) 2899-97

(111) **189 413**  
(220) 02.10.1997  
(442) 08.11.1999  
(151) 16.02.2000  
(180) 02.10.2007  
(730) **EMIT plus, s. r. o.**, Šášovská 8, 851 06 Bratislava, SK;  
(210) 2902-97

(111) **189 414**  
(220) 02.10.1997  
(442) 08.11.1999  
(151) 16.02.2000  
(180) 02.10.2007  
(730) **EMIT plus, s. r. o.**, Šášovská 8, 851 06 Bratislava, SK;  
(210) 2903-97

(111) **189 415**  
(220) 06.10.1997  
(442) 08.11.1999  
(151) 16.02.2000  
(180) 06.10.2007  
(730) **Mars, Incorporated**, McLean, Virginia 22101, US;  
(210) 2946-97

(111) **189 416**  
(220) 06.10.1997  
(442) 08.11.1999  
(151) 16.02.2000  
(180) 06.10.2007  
(730) **VERTEC, s. r. o.**, Rampová 5, 040 01 Košice, SK;  
(210) 2947-97

(111) **189 417**  
(220) 08.10.1997  
(310) 75/274197  
(320) 11.04.1997  
(330) US  
(442) 08.11.1999  
(151) 16.02.2000  
(180) 08.10.2007  
(730) **Digital Equipment Corporation**, spoločnosť štátu Massachusetts, 111 Powdermill Road, Maynard, Massachusetts 01754-1499, US;  
(210) 2957-97

(111) **189 418**  
(220) 08.10.1997  
(442) 08.11.1999  
(151) 16.02.2000  
(180) 08.10.2007  
(730) **The Procter & Gamble Company**, spoločnosť zriadená podľa zákonov štátu Ohio, One Procter & Gamble Plaza, Cincinnati, Ohio, US;  
(210) 2958-97

(111) **189 419**  
(220) 13.10.1997  
(442) 08.11.1999  
(151) 16.02.2000  
(180) 13.10.2007  
(730) **Poisťovňa OTČINA, a. s.**, Lazaretská 15, 820 07 Bratislava, SK;  
(210) 3005-97

(111) **189 420**  
(220) 13.10.1997  
(442) 08.11.1999  
(151) 16.02.2000  
(180) 13.10.2007  
(730) **Poisťovňa OTČINA, a. s.**, Lazaretská 15, 820 07 Bratislava, SK;  
(210) 3006-97

(111) **189 421**  
 (220) 13.10.1997  
 (442) 08.11.1999  
 (151) 16.02.2000  
 (180) 13.10.2007  
 (730) **Poist'ovňa OTČINA, a. s.**, Lazaretská 15, 820 07  
 Bratislava, SK;  
 (210) 3007-97

(111) **189 422**  
 (220) 13.10.1997  
 (442) 08.11.1999  
 (151) 16.02.2000  
 (180) 13.10.2007  
 (730) **Poist'ovňa OTČINA, a. s.**, Lazaretská 15, 820 07  
 Bratislava, SK;  
 (210) 3008-97

(111) **189 423**  
 (220) 16.10.1997  
 (442) 08.11.1999  
 (151) 16.02.2000  
 (180) 16.10.2007  
 (730) **BLOOMBERG L. P.**, 499 Park Avenue, New York,  
 New York 10022, US;  
 (210) 3037-97

(111) **189 424**  
 (220) 16.10.1997  
 (442) 08.11.1999  
 (151) 16.02.2000  
 (180) 16.10.2007  
 (730) **CANDY FOOD, s. r. o.**, Dvořákova 14, 370 01  
 České Budějovice, CZ;  
 (210) 3043-97

(111) **189 425**  
 (220) 22.10.1997  
 (442) 08.11.1999  
 (151) 16.02.2000  
 (180) 22.10.2007  
 (730) **KONTO, s. r. o.**, Račianska 66, 831 02 Bratislava,  
 SK;  
 (210) 3089-97

(111) **189 426**  
 (220) 22.10.1997  
 (442) 08.11.1999  
 (151) 16.02.2000  
 (180) 22.10.2007  
 (730) **LEKOV, a. s.**, Jirotova 375, 336 01 Blovice, CZ;  
 (210) 3090-97

(111) **189 427**  
 (220) 22.10.1997  
 (442) 08.11.1999  
 (151) 16.02.2000  
 (180) 22.10.2007

(730) **LEKOV, a. s.**, Jirotova 375, 336 01 Blovice, CZ;  
 (210) 3091-97

(111) **189 428**  
 (220) 16.07.1999  
 (442) 08.11.1999  
 (151) 16.02.2000  
 (180) 16.07.2009  
 (730) **KLEMBER, spol. s r. o.**, Nová Osada 757, 929 01  
 Dunajská Streda, SK;  
 (210) 3125-97

(111) **189 429**  
 (220) 16.07.1999  
 (442) 08.11.1999  
 (151) 16.02.2000  
 (180) 16.07.2009  
 (730) **KLEMBER, spol. s r. o.**, Nová Osada 757, 929 01  
 Dunajská Streda, SK;  
 (210) 3126-97

(111) **189 430**  
 (220) 16.07.1999  
 (442) 08.11.1999  
 (151) 16.02.2000  
 (180) 16.07.2009  
 (730) **KLEMBER, spol. s r. o.**, Nová Osada 757, 929 01  
 Dunajská Streda, SK;  
 (210) 3127-97

(111) **189 431**  
 (220) 16.07.1999  
 (442) 08.11.1999  
 (151) 16.02.2000  
 (180) 16.07.2009  
 (730) **KLEMBER, spol. s r. o.**, Nová Osada 757, 929 01  
 Dunajská Streda, SK;  
 (210) 3128-97

(111) **189 432**  
 (220) 16.07.1999  
 (442) 08.11.1999  
 (151) 16.02.2000  
 (180) 16.07.2009  
 (730) **KLEMBER, spol. s r. o.**, Nová Osada 757, 929 01  
 Dunajská Streda, SK;  
 (210) 3129-97

(111) **189 433**  
 (220) 16.07.1999  
 (442) 08.11.1999  
 (151) 16.02.2000  
 (180) 16.07.2009  
 (730) **KLEMBER, spol. s r. o.**, Nová Osada 757, 929 01  
 Dunajská Streda, SK;  
 (210) 3130-97



- (111) **189 434**  
(220) 16.07.1999  
(442) 08.11.1999  
(151) 16.02.2000  
(180) 16.07.2009  
(730) **KLEMBER, spol. s r. o.**, Nová Osada 757, 929 01  
Dunajská Streda, SK;  
(210) 3132-97
- (111) **189 435**  
(220) 16.07.1999  
(442) 08.11.1999  
(151) 16.02.2000  
(180) 16.07.2009  
(730) **KLEMBER, spol. s r. o.**, Nová Osada 757, 929 01  
Dunajská Streda, SK;  
(210) 3133-97
- (111) **189 436**  
(220) 27.10.1997  
(442) 08.11.1999  
(151) 16.02.2000  
(180) 27.10.2007  
(730) **RHODON S, spol. s r. o.**, Stromová 13, 831 01  
Bratislava, SK;  
(210) 3151-97
- (111) **189 437**  
(220) 27.10.1997  
(442) 08.11.1999  
(151) 16.02.2000  
(180) 27.10.2007  
(730) **RHODON S, spol. s r. o.**, Stromová 13, 831 01  
Bratislava, SK;  
(210) 3152-97
- (111) **189 438**  
(220) 27.10.1997  
(442) 08.11.1999  
(151) 16.02.2000  
(180) 27.10.2007  
(730) **MERCK & CO., Inc.**, spoločnosť štátu New  
Jersey, One Merck Drive, Whitehouse Station, New  
Jersey, US;  
(210) 3156-97
- (111) **189 439**  
(220) 27.10.1997  
(442) 08.11.1999  
(151) 16.02.2000  
(180) 27.10.2007  
(730) **Agentúra Aurum, spol. s r. o.**, Bajkalská 25,  
827 18 Bratislava, SK;  
(210) 3157-97
- (111) **189 440**  
(220) 27.10.1997  
(442) 08.11.1999
- (151) 16.02.2000  
(180) 04.11.2007
- (151) 16.02.2000  
(180) 27.10.2007  
(730) **Považské mlyny a cestovinárne, spol. s r. o.**,  
Hurbanova 21, 921 35 Piešťany, SK;  
(210) 3160-97
- (111) **189 441**  
(220) 29.10.1997  
(442) 08.11.1999  
(151) 16.02.2000  
(180) 29.10.2007  
(730) **SPRANDI (Overseas) LIMITED**, Bank Lane,  
Nassau, BS;  
(210) 3183-97
- (111) **189 442**  
(220) 30.10.1997  
(442) 08.11.1999  
(151) 16.02.2000  
(180) 30.10.2007  
(730) **Mc Carter Slovakia, s. r. o.**, Miletičova 1, 821 08  
Bratislava, SK;  
(210) 3187-97
- (111) **189 443**  
(220) 31.10.1997  
(442) 08.11.1999  
(151) 16.02.2000  
(180) 31.10.2007  
(730) **Lucent Technologies Inc.**, 600 Mountain Avenue,  
Murray Hill, New Jersey 07974, US;  
(210) 3215-97
- (111) **189 444**  
(220) 03.11.1997  
(442) 08.11.1999  
(151) 16.02.2000  
(180) 03.11.2007  
(730) **Slovenský rozhlas**, Mýtna ul. č. 1, 810 05 Bratisla-  
va 15, SK;  
(210) 3238-97
- (111) **189 445**  
(220) 03.11.1997  
(442) 08.11.1999  
(151) 16.02.2000  
(180) 03.11.2007  
(730) **The Broadcasting Company "Studio 1+1"**, a Li-  
mited Liability Company, 14-1 Mechnicov St., Kiev  
252023, UA;  
(210) 3239-97
- (111) **189 446**  
(220) 04.11.1997  
(442) 08.11.1999  
(151) 16.02.2000  
(180) 04.11.2007

(730) **SEGA ENTERPRISES, LTD.**, 2-12, Haneda 1-  
-chome, Ohta-ku, Tokyo 144-0043, JP;  
(210) 3242-97

(111) **189 447**  
(220) 04.11.1997  
(442) 08.11.1999  
(151) 16.02.2000  
(180) 04.11.2007  
(730) **cargo partner CR, s. r. o.**, Na okraji 335, 160 00  
Praha 6, CZ;  
(210) 3244-97

(111) **189 448**  
(220) 04.11.1997  
(442) 08.11.1999  
(151) 16.02.2000  
(180) 04.11.2007  
(730) **GILBERT & JOHN GREENALL LIMITED**,  
Causeway Distillery, Loushers Lane, Warrington,  
GB;  
(210) 3245-97

(111) **189 449**  
(220) 04.11.1997  
(442) 08.11.1999  
(151) 16.02.2000  
(180) 04.11.2007  
(730) **GILBERT & JOHN GREENALL LIMITED**,  
Causeway Distillery, Loushers Lane, Warrington,  
GB;  
(210) 3246-97

(111) **189 450**  
(220) 04.11.1997  
(442) 08.11.1999  
(151) 16.02.2000  
(180) 04.11.2007  
(730) **AUDRINO RAPELLI LIMITED**, Bank Lane,  
Nassau, BS;  
(210) 3247-97

(111) **189 451**  
(220) 06.11.1997  
(442) 08.11.1999  
(151) 16.02.2000  
(180) 06.11.2007  
(730) **TURČAN INTERTRADE, spol. s r. o.**, Kollárova  
85, 036 56 Martin, SK;  
(210) 3268-97

(111) **189 452**  
(220) 06.11.1997  
(442) 08.11.1999  
(151) 16.02.2000  
(180) 06.11.2007

(730) **TURČAN INTERTRADE, spol. s r. o.**, Kollárova  
85, 036 56 Martin, SK;  
(210) 3269-97

(111) **189 453**  
(220) 06.11.1997  
(442) 08.11.1999  
(151) 16.02.2000  
(180) 06.11.2007  
(730) **TURČAN INTERTRADE, spol. s r. o.**, Kollárova  
85, 036 56 Martin, SK;  
(210) 3270-97

(111) **189 454**  
(220) 07.11.1997  
(442) 08.11.1999  
(151) 16.02.2000  
(180) 07.11.2007  
(730) **REVLON CONSUMER PRODUCTS CORPO-  
RATION**, spoločnosť zriadená podľa zákonov štá-  
tu Delaware, 625 Madison Avenue, New York, New  
York 10022, US;  
(210) 3276-97

(111) **189 455**  
(220) 07.11.1997  
(442) 08.11.1999  
(151) 16.02.2000  
(180) 07.11.2007  
(730) **REVLON CONSUMER PRODUCTS CORPO-  
RATION**, spoločnosť zriadená podľa zákonov štá-  
tu Delaware, 625 Madison Avenue, New York, New  
York 10022, US;  
(210) 3277-97

(111) **189 456**  
(220) 07.11.1997  
(442) 08.11.1999  
(151) 16.02.2000  
(180) 07.11.2007  
(730) **MONSANTO COMPANY**, spoločnosť zriadená  
podľa zákonov štátu Delaware, 800 North Lind-  
bergh Boulevard, St. Louis, Missouri, US;  
(210) 3286-97

(111) **189 457**  
(220) 07.11.1997  
(442) 08.11.1999  
(151) 16.02.2000  
(180) 07.11.2007  
(730) **ATTEL, s. r. o., Košice, Automatizačná a teleko-  
munikačná technika Košice**, Južná trieda 93,  
040 01 Košice, SK;  
(210) 3296-97

(111) **189 458**  
(220) 07.11.1997  
(442) 08.11.1999  
(151) 16.02.2000  
(180) 07.11.2007  
(730) **ATTEL, s. r. o., Košice, Automatizačná a telekomunikačná technika Košice, Južná trieda 93, 040 01 Košice, SK;**  
(210) 3297-97

(111) **189 459**  
(220) 12.11.1997  
(442) 08.11.1999  
(151) 16.02.2000  
(180) 12.11.2007  
(730) **SLOVENSKÁ TELEVÍZIA, Asmolovova 28, 845 45 Bratislava, SK;**  
(210) 3328-97

(111) **189 460**  
(220) 13.11.1997  
(442) 08.11.1999  
(151) 16.02.2000  
(180) 13.11.2007  
(730) **THI, a. s., Centrum 18/23, 017 01 Považská Bystrica, SK;**  
(210) 3350-97

(111) **189 461**  
(220) 13.11.1997  
(442) 08.11.1999  
(151) 16.02.2000  
(180) 13.11.2007  
(730) **INCHEBA, a. s., Viedenská cesta č. 5-7, 852 51 Bratislava, SK;**  
(210) 3352-97

(111) **189 462**  
(220) 20.11.1997  
(442) 08.11.1999  
(151) 16.02.2000  
(180) 20.11.2007  
(730) **First Financial Management Corporation, spoločnosť zriadená podľa zákonov štátu Georgia, 5660 New Northside Drive, Suite 1400, Atlanta, Georgia 30328, US;**  
(210) 3432-97

(111) **189 463**  
(220) 20.11.1997  
(442) 08.11.1999  
(151) 16.02.2000  
(180) 20.11.2007  
(730) **First Financial Management Corporation, spoločnosť zriadená podľa zákonov štátu Georgia, 5660 New Northside Drive, Suite 1400, Atlanta, Georgia 30328, US;**  
(210) 3433-97

(111) **189 464**  
(220) 24.11.1997  
(442) 08.11.1999  
(151) 16.02.2000  
(180) 24.11.2007  
(730) **KORASAN, Nádražná 328/27, 015 01 Rajec, SK;**  
(210) 3449-97

(111) **189 465**  
(220) 26.11.1997  
(442) 08.11.1999  
(151) 16.02.2000  
(180) 26.11.2007  
(730) **Baliarne obchodu, a. s., Poprad, Hraničná 664/16, 058 01 Poprad, SK;**  
(210) 3475-97

(111) **189 466**  
(220) 26.11.1997  
(442) 08.11.1999  
(151) 16.02.2000  
(180) 26.11.2007  
(730) **Mototechna, státní podnik "v likvidaci", Bavorská 856, 155 41 Praha 5, CZ;**  
(210) 3486-97

(111) **189 467**  
(220) 26.11.1997  
(442) 08.11.1999  
(151) 16.02.2000  
(180) 26.11.2007  
(730) **Mototechna, státní podnik "v likvidaci", Bavorská 856, 155 41 Praha 5, CZ;**  
(210) 3487-97

(111) **189 468**  
(220) 27.11.1997  
(442) 08.11.1999  
(151) 16.02.2000  
(180) 27.11.2007  
(730) **FAST PLUS, spol. s r. o., Hattalova 12, 831 03 Bratislava, SK;**  
(210) 3488-97

(111) **189 469**  
(220) 28.11.1997  
(310) 97707661  
(320) 29.05.1997  
(330) RU  
(442) 08.11.1999  
(151) 16.02.2000  
(180) 28.11.2007  
(730) **Primalco Ltd., Porkkalankatu 13, 00180 Helsinki, FI;**  
(210) 3512-97

- 
- (111) **189 470**  
(220) 20.02.1998  
(442) 08.11.1999  
(151) 16.02.2000  
(180) 20.02.2008  
(730) **COMUNICUM, spol. s r. o.**, Závadská 20, 831 06 Bratislava, SK;  
(210) 3642-97
- 
- (111) **189 471**  
(220) 11.12.1997  
(442) 08.11.1999  
(151) 16.02.2000  
(180) 11.12.2007  
(730) **ANEVI, s. r. o.**, Cementárenská 16, 974 01 Banská Bystrica, SK;  
(210) 3647-97
- 
- (111) **189 472**  
(220) 11.12.1997  
(442) 08.11.1999  
(151) 16.02.2000  
(180) 11.12.2007  
(730) **ANEVI, s. r. o.**, Cementárenská 16, 974 01 Banská Bystrica, SK;  
(210) 3648-97
- 
- (111) **189 473**  
(220) 12.12.1997  
(442) 08.11.1999  
(151) 16.02.2000  
(180) 12.12.2007  
(730) **Trelleborg Building Products AB**, 263 21 Höganäs, SE;  
(210) 3668-97
- 
- (111) **189 474**  
(220) 12.12.1997  
(442) 08.11.1999  
(151) 16.02.2000  
(180) 12.12.2007  
(730) **Bulko Marián**, Dunajská 38, 811 08 Bratislava, SK;  
(210) 3671-97
- 
- (111) **189 475**  
(220) 12.12.1997  
(442) 08.11.1999  
(151) 16.02.2000  
(180) 12.12.2007  
(730) **MIMOZA, spol. s r. o.**, SNP 60, 018 51 Nová Dubnica, SK;  
(210) 3690-97
- 
- (111) **189 476**  
(220) 12.12.1997  
(442) 08.11.1999  
(151) 16.02.2000  
(180) 12.12.2007
- 
- (111) **189 477**  
(220) 18.12.1997  
(442) 08.11.1999  
(151) 16.02.2000  
(180) 18.12.2007  
(730) **Ištvánčin Ján**, Kúpeľná 1, 811 02 Bratislava, SK;  
(210) 3707-97
- 
- (111) **189 478**  
(220) 18.12.1997  
(442) 08.11.1999  
(151) 16.02.2000  
(180) 18.12.2007  
(730) **SPECIALIST VEHICLES LIMITED**, Dennis Way, Guildford, Surrey GU1 1AF, GB;  
(210) 3713-97
- 
- (111) **189 479**  
(220) 18.12.1997  
(442) 08.11.1999  
(151) 16.02.2000  
(180) 18.12.2007  
(730) **POĽNOBANKA, a. s.**, Bratislava, Vajnorská 21, 832 65 Bratislava, SK;  
(210) 3714-97
- 
- (111) **189 480**  
(220) 18.12.1997  
(442) 08.11.1999  
(151) 16.02.2000  
(180) 18.12.2007  
(730) **Schöller potraviny, spol. s r. o.**, Trenčianska 53/B, 821 09 Bratislava, SK;  
(210) 3719-97
- 
- (111) **189 481**  
(220) 18.02.1997  
(442) 08.11.1999  
(151) 16.02.2000  
(180) 18.02.2007  
(730) **Schöller potraviny, spol. s r. o.**, Trenčianska 53/B, 821 09 Bratislava, SK;  
(210) 3723-97
- 
- (111) **189 482**  
(220) 18.12.1997  
(442) 08.11.1999  
(151) 16.02.2000  
(180) 18.12.2007  
(730) **WNBA Enterprises, LLC**, 450 Harmon Meadow Boulevard, Secaucus, New Jersey 07094, US;  
(210) 3724-97
-

(111) **189 483**  
(220) 18.12.1997  
(442) 08.11.1999  
(151) 16.02.2000  
(180) 18.12.2007  
(730) **UZOTEX, s. r. o.**, Chalupkova 156, 022 01 Čadca, SK;  
(210) 3725-97

(111) **189 484**  
(220) 19.12.1997  
(442) 08.11.1999  
(151) 16.02.2000  
(180) 19.12.2007  
(730) **Coty B. V.**, Egelskoof 9, NL-1800 GA Alkmeer, NL;  
(210) 3727-97

(111) **189 485**  
(220) 19.12.1997  
(442) 08.11.1999  
(151) 16.02.2000  
(180) 19.12.2007  
(730) **VIRGIN ENTERPRISES LIMITED**, 120 Campden Hill Road, London W8 7AR, GB;  
(210) 3728-97

(111) **189 486**  
(220) 19.12.1997  
(442) 08.11.1999  
(151) 16.02.2000  
(180) 19.12.2007  
(730) **Informačné centrum podnikateľov, s. r. o.**, Národná 13, 010 01 Žilina, SK;  
(210) 3729-97

(111) **189 487**  
(220) 19.12.1997  
(442) 08.11.1999  
(151) 16.02.2000  
(180) 19.12.2007  
(730) **Poradca podnikateľ'a, s. r. o.**, Národná 13, 010 01 Žilina, SK;  
(210) 3730-97

(111) **189 488**  
(220) 19.12.1997  
(442) 08.11.1999  
(151) 16.02.2000  
(180) 19.12.2007  
(730) **Dim, S. A.**, 2 rue Nicephore Niece, 71474 Autun, FR;  
(210) 3731-97

(111) **189 489**  
(220) 19.12.1997  
(442) 08.11.1999  
(151) 16.02.2000  
(180) 19.12.2007  
(730) **Dim, S. A.**, 2 rue Nicephore Niece, 71474 Autun, FR;  
(210) 3732-97

(111) **189 490**  
(220) 19.12.1997  
(442) 08.11.1999  
(151) 16.02.2000  
(180) 19.12.2007  
(730) **ROHM AND HAAS COMPANY**, 100 Independence Mall West, Philadelphia, PA 19106-2399, US;  
(210) 3737-97

(111) **189 491**  
(220) 22.12.1997  
(442) 08.11.1999  
(151) 16.02.2000  
(180) 22.12.2007  
(730) **SmithKline Beecham Corporation**, One Franklin Plaza, Philadelphia, Pennsylvania 19101, US;  
(210) 3739-97

(111) **189 492**  
(220) 22.12.1997  
(442) 08.11.1999  
(151) 16.02.2000  
(180) 22.12.2007  
(730) **SmithKline Beecham Biologicals S. A.**, Rue de L'Institut 89, B-1330 Rixensart, BE;  
(210) 3740-97

(111) **189 493**  
(220) 22.12.1997  
(442) 08.11.1999  
(151) 16.02.2000  
(180) 22.12.2007  
(730) **KEMAL AKDAŞ**, Mithatpasa Caddesi No: 34, Beyazit, Istanbul, TR;  
(210) 3741-97

(111) **189 494**  
(220) 22.12.1997  
(442) 08.11.1999  
(151) 16.02.2000  
(180) 22.12.2007  
(730) **Kamočaiová Karin, Ing.**, Ul. víťazstva č. 2064/18, 945 01 Komárno, SK;  
(210) 3745-97

- (111) **189 495**  
 (220) 22.12.1997  
 (442) 08.11.1999  
 (151) 16.02.2000  
 (180) 22.12.2007  
 (730) **RIMAVAN, chemické výrobné družstvo invalidov**, Čerenčianska cesta 27, 979 80 Rimavská Sobota, SK;  
 (210) 3746-97
- 
- (111) **189 496**  
 (220) 23.12.1997  
 (442) 08.11.1999  
 (151) 16.02.2000  
 (180) 23.12.2007  
 (730) **LOTTE CONFECTIONERY CO., LTD**, 23, 4KA, Yangpyung-Dong, Youngdeungpo-ku, Seoul, KR;  
 (210) 3749-97
- 
- (111) **189 497**  
 (220) 23.12.1997  
 (442) 08.11.1999  
 (151) 16.02.2000  
 (180) 23.12.2007  
 (730) **Culligan International Company**, One Culligan Parkway, Northbrook, Illinois 60062, US;  
 (210) 3766-97
- 
- (111) **189 498**  
 (220) 23.12.1997  
 (442) 08.11.1999  
 (151) 16.02.2000  
 (180) 23.12.2007  
 (730) **Boehringer Ingelheim KG**, D-55216 Ingelheim am Rhein, DE;  
 (210) 3767-97
- 
- (111) **189 499**  
 (220) 23.12.1997  
 (310) 2137866  
 (320) 03.07.1997  
 (330) GB  
 (442) 08.11.1999  
 (151) 16.02.2000  
 (180) 23.12.2007  
 (730) **Beecham Group p. l. c.**, Four New Horizons Court, Harlequin Avenue, Brentford, Middlesex TW8 9EP, GB;  
 (210) 3768-97
- 
- (111) **189 500**  
 (220) 23.12.1997  
 (310) 2137705  
 (320) 02.07.1997  
 (330) GB  
 (442) 08.11.1999  
 (151) 16.02.2000  
 (180) 23.12.2007
- 
- (111) **189 501**  
 (220) 29.12.1997  
 (442) 08.11.1999  
 (151) 16.02.2000  
 (180) 29.12.2007  
 (730) **Rádio LUMEN, spol. s r. o.**, Kapitulská 2, 974 01 Banská Bystrica, SK;  
 (210) 3770-97
- 
- (111) **189 502**  
 (220) 29.12.1997  
 (442) 08.11.1999  
 (151) 16.02.2000  
 (180) 29.12.2007  
 (730) **TORA, spol. s r. o.**, 763 64 Spytihněv 467, CZ;  
 (210) 3771-97
- 
- (111) **189 503**  
 (220) 29.12.1997  
 (442) 08.11.1999  
 (151) 16.02.2000  
 (180) 29.12.2007  
 (730) **Šaržik Milan - M DEKOR**, Rozkvet 2072/154-45, 017 01 Považská Bystrica, SK;  
 (210) 3772-97
- 
- (111) **189 504**  
 (220) 29.12.1997  
 (442) 08.11.1999  
 (151) 16.02.2000  
 (180) 29.12.2007  
 (730) **Beleščák Ladislav - SLOVPAT**, Námestie slobody 6, 921 01 Piešťany, SK;  
 (210) 3785-97
- 
- (111) **189 505**  
 (220) 29.12.1997  
 (442) 08.11.1999  
 (151) 16.02.2000  
 (180) 29.12.2007  
 (730) **Pfizer Inc.**, 235 East 42nd Street, New York, New York 10017, US;  
 (210) 3787-97
- 
- (111) **189 506**  
 (220) 29.12.1997  
 (442) 08.11.1999  
 (151) 16.02.2000  
 (180) 29.12.2007  
 (730) **Britannia Pharmaceuticals Limited**, 41-51 Brighton Road, Redhill, Surrey RH1 6YS, GB;  
 (210) 3789-97

- (111) **189 507**  
(220) 29.12.1997  
(442) 08.11.1999  
(151) 16.02.2000  
(180) 29.12.2007  
(730) **KIMBERLY-CLARK CORPORATION**, 401 North Lake Street, Neenah, Wisconsin 54957-0349, US;  
(210) 3790-97
- (111) **189 508**  
(220) 29.12.1997  
(442) 08.11.1999  
(151) 16.02.2000  
(180) 29.12.2007  
(730) **AGC, Inc.**, One American Road, Cleveland, Ohio 44144, US;  
(210) 3791-97
- (111) **189 509**  
(220) 16.01.1998  
(310) 75/325.026  
(320) 16.07.1997  
(330) US  
(442) 08.11.1999  
(151) 16.02.2000  
(180) 16.01.2008  
(730) **Hyperion Software Operations Inc.**, 900 Long Ridge Road, Stamford, Connecticut 06902, US;  
(210) 109-98
- (111) **189 510**  
(220) 16.01.1998  
(310) 75/328.784  
(320) 22.07.1997  
(330) US  
(442) 08.11.1999  
(151) 16.02.2000  
(180) 16.01.2008  
(730) **Hyperion Software Operations Inc.**, 900 Long Ridge Road, Stamford, Connecticut 06902, US;  
(210) 110-98
- (111) **189 511**  
(220) 16.01.1998  
(442) 08.11.1999  
(151) 16.02.2000  
(180) 16.01.2008  
(730) **PLIVA, farmaceutska, kemijska, prehrambena i kozmetička industrija, dioničko društvo**, Ulica grada Vukovara 49, Zagreb 10000, HR;  
(210) 111-98
- (111) **189 512**  
(220) 16.01.1998  
(442) 08.11.1999  
(151) 16.02.2000  
(180) 16.01.2008
- (730) **PLIVA, farmaceutska, kemijska, prehrambena i kozmetička industrija, dioničko društvo**, Ulica grada Vukovara 49, Zagreb 10000, HR;  
(210) 112-98
- (111) **189 513**  
(220) 16.01.1998  
(442) 08.11.1999  
(151) 16.02.2000  
(180) 16.01.2008  
(730) **PLIVA, farmaceutska, kemijska, prehrambena i kozmetička industrija, dioničko društvo**, Ulica grada Vukovara 49, Zagreb 10000, HR;  
(210) 113-98
- (111) **189 514**  
(220) 16.01.1998  
(442) 08.11.1999  
(151) 16.02.2000  
(180) 16.01.2008  
(730) **PLIVA, farmaceutska, kemijska, prehrambena i kozmetička industrija, dioničko društvo**, Ulica grada Vukovara 49, Zagreb 10000, HR;  
(210) 114-98
- (111) **189 515**  
(220) 16.01.1998  
(442) 08.11.1999  
(151) 16.02.2000  
(180) 16.01.2008  
(730) **PLIVA, farmaceutska, kemijska, prehrambena i kozmetička industrija, dioničko društvo**, Ulica grada Vukovara 49, Zagreb 10000, HR;  
(210) 115-98
- (111) **189 516**  
(220) 16.01.1998  
(442) 08.11.1999  
(151) 16.02.2000  
(180) 16.01.2008  
(730) **PLIVA, farmaceutska, kemijska, prehrambena i kozmetička industrija, dioničko društvo**, Ulica grada Vukovara 49, Zagreb 10000, HR;  
(210) 116-98
- (111) **189 517**  
(220) 16.01.1998  
(442) 08.11.1999  
(151) 16.02.2000  
(180) 16.01.2008  
(730) **PLIVA, farmaceutska, kemijska, prehrambena i kozmetička industrija, dioničko društvo**, Ulica grada Vukovara 49, Zagreb 10000, HR;  
(210) 117-98
- (111) **189 518**  
(220) 29.01.1998  
(442) 08.11.1999  
(151) 16.02.2000

(180) 29.01.2008  
(730) **EURO-VAT, spol. s r. o.**, 951 42 Zbehy č. 174, SK;  
(210) 206-98

(111) **189 519**  
(220) 30.01.1998  
(442) 08.11.1999  
(151) 16.02.2000  
(180) 30.01.2008  
(730) **GLORY SHOES Co., Inc.**, 6800 Acco Street,  
Commerce, California 90040, US;  
(210) 213-98

(111) **189 520**  
(220) 30.01.1998  
(442) 08.07.1999  
(151) 16.02.2000  
(180) 30.01.2008  
(730) **GLORY SHOES Co., Inc.**, 6800 Acco Street,  
Commerce, California 90040, US;  
(210) 214-98

(111) **189 521**  
(220) 30.01.1998  
(442) 08.11.1999  
(151) 16.02.2000  
(180) 30.01.2008  
(730) **GLORY SHOES Co., Inc.**, 6800 Acco Street,  
Commerce, California 90040, US;  
(210) 215-98

(111) **189 522**  
(220) 30.01.1998  
(442) 08.11.1999  
(151) 16.02.2000  
(180) 30.01.2008  
(730) **Starstone Packaging Company, LLC**, 800  
Miramonte Drive, Santa Barbara, California 93109-  
-1419, US;  
(210) 224-98

(111) **189 523**  
(220) 30.01.1998  
(442) 08.11.1999  
(151) 16.02.2000  
(180) 30.01.2008  
(730) **U. S. P. A. Properties, Inc.**, 30800 Telegraph, Suite  
2960, Bingham Farms, Michigan 48025, US;  
(210) 225-98

(111) **189 524**  
(220) 30.01.1998  
(442) 08.11.1999  
(151) 16.02.2000  
(180) 30.01.2008

(730) **AGCo GmbH & Co**, Johann - Georg - Fendt  
Strasse 4, D-87616 Marktobendorf, DE;  
(210) 226-98

(111) **189 525**  
(220) 30.01.1998  
(442) 08.11.1999  
(151) 16.02.2000  
(180) 30.01.2008  
(730) **SALIX Trade, s. r. o.**, Nám. A. Vámbéryho 55/15,  
929 01 Dunajská Streda, SK;  
(210) 227-98

(111) **189 526**  
(220) 30.01.1998  
(442) 08.11.1999  
(151) 16.02.2000  
(180) 30.01.2008  
(730) **C - PRODUCT, s. r. o.**, Boriny 1363/26, 929 01  
Dunajská Streda, SK;  
(210) 229-98

(111) **189 527**  
(220) 30.01.1998  
(310) 75/333.770  
(320) 31.07.1997  
(330) US  
(442) 08.11.1999  
(151) 16.02.2000  
(180) 30.01.2008  
(730) **Amway Corporation**, spoločnosť zriadená podľa  
zákonov štátu Michigan, 7575 Fulton Street East,  
Ada, Michigan 49355-0001, US;  
(210) 232-98

(111) **189 528**  
(220) 30.01.1998  
(442) 08.11.1999  
(151) 16.02.2000  
(180) 30.01.2008  
(730) **AT & T Corp.**, spoločnosť organizovaná a existu-  
júca podľa zákonov štátu New York, 32 Avenue of  
the Americas, New York, New York 10013-2412,  
US;  
(210) 233-98

(111) **189 529**  
(220) 30.01.1998  
(310) 75/344927  
(320) 21.08.1997  
(330) US  
(442) 08.11.1999  
(151) 16.02.2000  
(180) 30.01.2008  
(730) **International Business Machines Corporation**,  
Old Orchard Road, Armonk, N. Y. 10504, US;  
(210) 234-98



(111) **189 530**  
(220) 30.01.1998  
(310) 75/351.146  
(320) 03.09.1997  
(330) US  
(442) 08.11.1999  
(151) 16.02.2000  
(180) 30.01.2008  
(730) **BURLINGTON NETWORKS, INC.**, spoločnosť  
zriadená podľa zákonov štátu Delaware, 16808  
Armstrong Avenue, Irvine, California 92606, US;  
(210) 235-98

(111) **189 531**  
(220) 30.01.1998  
(310) 75/363.173  
(320) 25.09.1997  
(330) US  
(442) 08.11.1999  
(151) 16.02.2000  
(180) 30.01.2008  
(730) **BURLINGTON NETWORKS, INC.**, spoločnosť  
zriadená podľa zákonov štátu Delaware, 16808  
Armstrong Avenue, Irvine, California 92606, US;  
(210) 236-98

(111) **189 532**  
(220) 30.01.1998  
(442) 08.11.1999  
(151) 16.02.2000  
(180) 30.01.2008  
(730) **UNITED DISTILLERS Limited**, Distillers  
House, 33 Ellersly Road, Edinburg EH12 6JW, GB;  
(210) 239-98

(111) **189 533**  
(220) 02.02.1998  
(442) 08.11.1999  
(151) 16.02.2000  
(180) 02.02.2008  
(730) **ERGO, a. s.**, Drieňová 7, 821 02 Bratislava, SK;  
(210) 242-98

(111) **189 534**  
(220) 02.02.1998  
(442) 08.11.1999  
(151) 16.02.2000  
(180) 02.02.2008  
(730) **ERGO, a. s.**, Drieňová 7, 821 02 Bratislava, SK;  
(210) 243-98

(111) **189 535**  
(220) 02.02.1998  
(442) 08.11.1999  
(151) 16.02.2000  
(180) 02.02.2008

(730) **MILKING, spol. s r. o.**, Ružová dolina 25, 821 09  
Bratislava, SK;  
(210) 244-98

(111) **189 536**  
(220) 02.02.1998  
(442) 08.11.1999  
(151) 16.02.2000  
(180) 02.02.2008  
(730) **HYDINA CÍFER, a. s.**, Potočná 1, 919 43 Cífer,  
SK;  
(210) 245-98

(111) **189 537**  
(220) 02.02.1998  
(442) 08.11.1999  
(151) 16.02.2000  
(180) 02.02.2008  
(730) **FERRERO S. p. A.**, Piazzale Pietro Ferrero 1,  
12051 Alba, Cuneo, IT;  
(210) 249-98

(111) **189 538**  
(220) 03.02.1998  
(442) 08.11.1999  
(151) 16.02.2000  
(180) 03.02.2008  
(730) **SmithKline Beecham Corporation**, One Franklin  
Plaza, Philadelphia, Pennsylvania 19101, US;  
(210) 254-98

(111) **189 539**  
(220) 06.02.1998  
(442) 08.11.1999  
(151) 16.02.2000  
(180) 06.02.2008  
(730) **SB Pharmco Puerto Rico Inc.**, State Road No.  
172, KM 9.1./Bo Certenejas, Cidra 00639, US;  
(210) 282-98

(111) **189 540**  
(220) 06.02.1998  
(442) 08.11.1999  
(151) 16.02.2000  
(180) 06.02.2008  
(730) **SB Pharmco Puerto Rico Inc.**, State Road No.  
172, KM 9.1./Bo Certenejas, Cidra 00639, US;  
(210) 283-98

(111) **189 541**  
(220) 06.02.1998  
(442) 08.11.1999  
(151) 16.02.2000  
(180) 06.02.2008  
(730) **Bahlsen KG**, Podbielskistrasse 289, Hannover, DE;  
(210) 293-98

(111) **189 542**  
(220) 09.02.1998  
(442) 08.11.1999  
(151) 16.02.2000  
(180) 09.02.2008  
(730) **MODATA, a. s.**, Dělnická 12, 170 00 Praha 7, CZ;  
(210) 302-98

(111) **189 543**  
(220) 09.02.1998  
(442) 08.11.1999  
(151) 16.02.2000  
(180) 09.02.2008  
(730) **MODATA, a. s.**, Dělnická 12, 170 00 Praha 7, CZ;  
(210) 303-98

(111) **189 544**  
(220) 16.02.1998  
(442) 08.11.1999  
(151) 16.02.2000  
(180) 16.02.2008  
(730) **Slovenský rozhlas**, Mýtina 1, 810 05 Bratislava 15, SK;  
(210) 356-98

(111) **189 545**  
(220) 16.02.1998  
(442) 08.11.1999  
(151) 16.02.2000  
(180) 16.02.2008  
(730) **Slovenský rozhlas**, Mýtina 1, 810 05 Bratislava 15, SK;  
(210) 357-98

(111) **189 546**  
(220) 16.02.1998  
(442) 08.11.1999  
(151) 16.02.2000  
(180) 16.02.2008  
(730) **Slovenský rozhlas**, Mýtina 1, 810 05 Bratislava 15, SK;  
(210) 358-98

(111) **189 547**  
(220) 16.02.1998  
(442) 08.11.1999  
(151) 16.02.2000  
(180) 16.02.2008  
(730) **Slovenský rozhlas**, Mýtina 1, 810 05 Bratislava 15, SK;  
(210) 359-98

(111) **189 548**  
(220) 16.02.1998  
(442) 08.11.1999  
(151) 16.02.2000  
(180) 16.02.2008

(730) **Slovenský rozhlas**, Mýtina 1, 810 05 Bratislava 15, SK;  
(210) 361-98

(111) **189 549**  
(220) 16.02.1998  
(442) 08.11.1998  
(151) 16.02.2000  
(180) 16.02.2008  
(730) **Slovenský rozhlas**, Mýtina 1, 810 05 Bratislava 15, SK;  
(210) 367-98

(111) **189 550**  
(220) 16.02.1998  
(442) 08.11.1999  
(151) 16.02.2000  
(180) 16.02.2008  
(730) **JV INTERSAD, spol. s r. o.**, Jelenie 449, 900 21 Svätý Jur, SK;  
(210) 375-98

(111) **189 551**  
(220) 17.02.1998  
(442) 08.11.1999  
(151) 16.02.2000  
(180) 17.02.2008  
(730) **Notetry Limited**, Kingsmead Mill, Little Somerford, Wiltshire SN15 5JN, GB;  
(210) 378-98

(111) **189 552**  
(220) 17.02.1998  
(310) 75/365304  
(320) 30.09.1997  
(330) US  
(442) 08.11.1999  
(151) 16.02.2000  
(180) 17.02.2008  
(730) **BASS HOTELS & RESORTS, INC.**, 3 Ravinia Drive, Atlanta, Georgia 30346, US;  
(210) 379-98

(111) **189 553**  
(220) 17.02.1998  
(310) 75/342292  
(320) 18.08.1997  
(330) US  
(442) 08.11.1999  
(151) 16.02.2000  
(180) 17.02.2008  
(730) **Amgen Inc.**, 1840 DeHavilland Drive, Thousand Oaks, California 91320-1789, US;  
(210) 380-98

(111) **189 554**  
(220) 17.02.1998  
(310) 75/342787  
(320) 18.08.1997

(330) US  
(442) 08.11.1999  
(151) 16.02.2000  
(180) 17.02.2008  
(730) **Amgen Inc.**, 1840 DeHavilland Drive, Thousand Oaks, California 91320-1789, US;  
(210) 381-98

(111) **189 555**  
(220) 17.02.1998  
(310) 75/342280  
(320) 18.08.1997  
(330) US  
(442) 08.11.1999  
(151) 16.02.2000  
(180) 17.02.2008  
(730) **Amgen Inc.**, 1840 DeHavilland Drive, Thousand Oaks, California 91320-1789, US;  
(210) 382-98

(111) **189 556**  
(220) 18.02.1998  
(442) 08.11.1999  
(151) 16.02.2000  
(180) 18.02.2008  
(730) **MAREY SLOVENSKO, s. r. o.**, Stará Vajnorská 16, 832 44 Bratislava, SK;  
(210) 383-98

(111) **189 557**  
(220) 18.02.1998  
(442) 08.11.1999  
(151) 16.02.2000  
(180) 18.02.2008  
(730) **MAREY SLOVENSKO, s. r. o.**, Stará Vajnorská 16, 832 44 Bratislava, SK;  
(210) 384-98

(111) **189 558**  
(220) 19.02.1998  
(442) 08.11.1999  
(151) 16.02.2000  
(180) 19.02.2008  
(730) **MARCOLIN S. p. A.**, Via Noai 31- Frazione Vallesella, Domegge di Cadore (province of Belluno), IT;  
(210) 385-98

(111) **189 559**  
(220) 19.02.1998  
(442) 08.11.1999  
(151) 16.02.2000  
(180) 19.02.2008  
(730) **MARCOLIN S. p. A.**, Via Noai 31- Frazione Vallesella, Domegge di Cadore (province of Belluno), IT;  
(210) 386-98

(111) **189 560**  
(220) 19.02.1998  
(442) 08.11.1999  
(151) 16.02.2000  
(180) 19.02.2008  
(730) **MARCOLIN S. p. A.**, Via Noai 31- Frazione Vallesella, Domegge di Cadore (province of Belluno), IT;  
(210) 387-98

(111) **189 561**  
(220) 19.02.1998  
(442) 08.11.1999  
(151) 16.02.2000  
(180) 19.02.2008  
(730) **SIMPLE SHOES, Inc.**, 495 - A.S.Fairview, Goleta, California 93117, US;  
(210) 394-98;

(111) **189 562**  
(220) 19.02.1998  
(442) 08.11.1999  
(151) 16.02.2000  
(180) 19.02.2008  
(730) **GRAFOSIT, s. r. o.**, Pod hájom 952/1, 018 41 Dubnica nad Váhom, SK;  
(210) 395-98

(111) **189 563**  
(220) 19.02.1998  
(310) 129176  
(320) 14.01.1998  
(330) CZ  
(442) 08.11.1999  
(151) 16.02.2000  
(180) 19.02.2008  
(730) **SALVETE 1990, a. s.**, Písecká 893, 386 11 Strakonice, CZ;  
(210) 396-98

(111) **189 564**  
(220) 19.02.1998  
(310) 129175  
(320) 14.01.1998  
(330) CZ  
(442) 08.11.1999  
(151) 16.02.2000  
(180) 19.02.2008  
(730) **SALVETE 1990, a. s.**, Písecká 893, 386 11 Strakonice, CZ;  
(210) 397-98

(111) **189 565**  
(220) 19.02.1998  
(442) 08.11.1999  
(151) 16.02.2000  
(180) 19.02.2008

(730) **Kovačičová Ľuba**, Moravská 1634/17, 020 01  
Púchov, SK;  
(210) 399-98

---

(111) **189 566**  
(220) 20.02.1998  
(442) 08.11.1999  
(151) 16.02.2000  
(180) 20.02.2008

(730) **BRIDGESTONE/FIRESTONE, INC.**, spoločnosť zriadená podľa zákonov štátu Ohio, 1200 Firestone Parkway, Akron, Ohio 44317, US;  
(210) 422-98

---

(111) **189 567**  
(220) 11.03.1998  
(442) 08.11.1999  
(151) 16.02.2000  
(180) 11.03.2008

(730) **Baliarne obchodu, a. s., Poprad**, Hraničná 664/16, 058 01 Poprad, SK;  
(210) 619-98

---

(111) **189 568**  
(220) 11.03.1998  
(442) 08.11.1999  
(151) 16.02.2000  
(180) 11.03.2008

(730) **Baliarne obchodu, a. s., Poprad**, Hraničná 664/16, 058 01 Poprad, SK;  
(210) 624-98

---

(111) **189 569**  
(220) 11.03.1998  
(442) 08.11.1999  
(151) 16.02.2000  
(180) 11.03.2008

(730) **Baliarne obchodu, a. s., Poprad**, Hraničná 664/16, 058 01 Poprad, SK;  
(210) 625-98

---

(111) **189 570**  
(220) 24.03.1998  
(442) 08.11.1999  
(151) 16.02.2000  
(180) 24.03.2008

(730) **Login, a. s.**, Dlhá 2, 900 31 Stupava, SK;  
(210) 743-98

---

(111) **189 571**  
(220) 24.03.1998  
(442) 08.11.1999  
(151) 16.02.2000  
(180) 24.03.2008

(730) **Login, a. s.**, Dlhá 2, 900 31 Stupava, SK;  
(210) 744-98

---

(111) **189 572**  
(220) 25.03.1998  
(442) 08.11.1999  
(151) 16.02.2000  
(180) 25.03.2008

(730) **Mediatel, spol. s r. o.**, Na Florenci 29, 110 00 Praha 1, CZ;  
(210) 745-98

---

(111) **189 573**  
(220) 25.03.1998  
(442) 08.11.1999  
(151) 16.02.2000  
(180) 25.03.2008

(730) **Mediatel, spol. s r. o.**, Na Florenci 29, 110 00 Praha 1, CZ;  
(210) 746-98

---

(111) **189 574**  
(220) 25.03.1998  
(442) 08.11.1999  
(151) 16.02.2000  
(180) 25.03.2008

(730) **Mediatel, spol. s r. o.**, Na Florenci 29, 110 00 Praha 1, CZ;  
(210) 748-98

---

(111) **189 575**  
(220) 25.03.1998  
(442) 08.11.1999  
(151) 16.02.2000  
(180) 25.03.2008

(730) **Mediatel, spol. s r. o.**, Na Florenci 29, 110 00 Praha 1, CZ;  
(210) 749-98

---

(111) **189 576**  
(220) 25.03.1998  
(442) 08.11.1999  
(151) 16.02.2000  
(180) 25.03.2008

(730) **Mediatel, spol. s r. o.**, Na Florenci 29, 110 00 Praha 1, CZ;  
(210) 750-98

---

(111) **189 577**  
(220) 25.03.1998  
(442) 08.11.1999  
(151) 16.02.2000  
(180) 25.03.2008

(730) **BEIERSDORF AG**, Hamburg, DE;  
(210) 751-98

---

(111) **189 578**  
(220) 25.03.1998  
(442) 08.11.1999  
(151) 16.02.2000  
(180) 25.03.2008

(730) **IMIDJEX, spol. s r. o.**, Prístavná 10, 821 09 Bratislava, SK;  
(210) 755-98

(111) **189 579**

(220) 26.03.1998

(442) 08.11.1999

(151) 16.02.2000

(180) 26.03.2008

(730) **FMTM Distribution Ltd.**, Skelton Building, Main Street, Road Town, Tortola, VG;

(210) 761-98

(111) **189 580**

(220) 27.03.1998

(442) 08.11.1999

(151) 16.02.2000

(180) 27.03.2008

(730) **MINNESOTA MINING AND MANUFACTURING COMPANY**, spoločnosť zriadená podľa zákonov štátu Delaware, 3M Center, 2501 Hudson Road, St. Paul, Minnesota, US;

(210) 765-98

(111) **189 581**

(220) 27.03.1998

(442) 08.11.1999

(151) 16.02.2000

(180) 27.03.2008

(730) **MINNESOTA MINING AND MANUFACTURING COMPANY**, spoločnosť zriadená podľa zákonov štátu Delaware, 3M Center, 2501 Hudson Road, St. Paul, Minnesota, US;

(210) 766-98

(111) **189 582**

(220) 27.03.1998

(442) 08.11.1999

(151) 16.02.2000

(180) 27.03.2008

(730) **MINNESOTA MINING AND MANUFACTURING COMPANY**, spoločnosť zriadená podľa zákonov štátu Delaware, 3M Center, 2501 Hudson Road, St. Paul, Minnesota, US;

(210) 767-98

(111) **189 583**

(220) 27.03.1998

(442) 08.11.1999

(151) 16.02.2000

(180) 27.03.2008

(730) **MINNESOTA MINING AND MANUFACTURING COMPANY**, spoločnosť zriadená podľa zákonov štátu Delaware, 3M Center, 2501 Hudson Road, St. Paul, Minnesota, US;

(210) 768-98

(111) **189 584**

(220) 27.03.1998

(442) 08.11.1999

(151) 16.02.2000

(180) 27.03.2008

(730) **Minnesota Mining & Manufacturing Company**, spoločnosť zriadená podľa zákonov štátu Delaware, 3 M Center, 2501 Hudson Road, St. Paul, Minnesota, US;

(210) 769-98

(111) **189 585**

(220) 27.03.1998

(442) 08.11.1999

(151) 16.02.2000

(180) 27.03.2008

(730) **Minnesota Mining & Manufacturing Company**, spoločnosť zriadená podľa zákonov štátu Delaware, 3 M Center, 2501 Hudson Road, St. Paul, Minnesota, US;

(210) 770-98

(111) **189 586**

(220) 27.03.1998

(442) 08.11.1999

(151) 16.02.2000

(180) 27.03.2008

(730) **Minnesota Mining & Manufacturing Company**, spoločnosť zriadená podľa zákonov štátu Delaware, 3 M Center, 2501 Hudson Road, St. Paul, Minnesota, US;

(210) 771-98

(111) **189 587**

(220) 27.03.1998

(442) 08.11.1999

(151) 16.02.2000

(180) 27.03.2008

(730) **MINNESOTA MINING AND MANUFACTURING COMPANY**, spoločnosť zriadená podľa zákonov štátu Delaware, 3M Center, 2501 Hudson Road, St. Paul, Minnesota, US;

(210) 772-98

(111) **189 588**

(220) 27.03.1998

(442) 08.11.1999

(151) 16.02.2000

(180) 27.03.2008

(730) **MINNESOTA MINING AND MANUFACTURING COMPANY**, spoločnosť zriadená podľa zákonov štátu Delaware, 3M Center, 2501 Hudson Road, St. Paul, Minnesota, US;

(210) 774-98

(111) **189 589**

(220) 27.03.1998

(442) 08.11.1999

(151) 16.02.2000

(180) 27.03.2008

(730) **CAPE BUILDING PRODUCTS LIMITED**, Iver Lane, Uxbridge, Middlesex UB8 2JQ, GB;  
(210) 775-98

(111) **189 590**  
(220) 27.03.1998  
(442) 08.11.1999  
(151) 16.02.2000  
(180) 27.03.2008  
(730) **Amway Corporation**, 7575 Fulton Street East, Ada, Michigan 49355, US;  
(210) 776-98

(111) **189 591**  
(220) 27.03.1998  
(442) 08.11.1999  
(151) 16.02.2000  
(180) 27.03.2008  
(730) **Dell Computer Corporation**, spoločnosť zriadená podľa zákonov štátu Delaware, One Dell Way, Round Rock, Texas, US;  
(210) 777-98

(111) **189 592**  
(220) 27.03.1998  
(442) 08.11.1999  
(151) 16.02.2000  
(180) 27.03.2008  
(730) **AMERICAN CREW, INC.**, spoločnosť zriadená podľa zákonov štátu Delaware, Denver, Colorado 80202, US;  
(210) 778-98

(111) **189 593**  
(220) 27.03.1998  
(442) 08.11.1999  
(151) 16.02.2000  
(180) 27.03.2008  
(730) **MONSANTO COMPANY**, spoločnosť zriadená podľa zákonov štátu Delaware, 800 North Lindbergh Boulevard, St. Louis, Missouri, US;  
(210) 779-98

(111) **189 594**  
(220) 27.03.1998  
(442) 08.11.1999  
(151) 16.02.2000  
(180) 27.03.2008  
(730) **Courtaulds Performance Films Inc.**, State Route 683, Whitby Acres, Fieldale 24089, US;  
(210) 780-98

(111) **189 595**  
(220) 27.03.1998  
(442) 08.11.1999  
(151) 16.02.2000  
(180) 27.03.2008

(730) **COLGATE-PALMOLIVE COMPANY**, 300 Park Avenue, New York, New York, US;  
(210) 781-98

(111) **189 596**  
(220) 27.03.1998  
(442) 08.11.1999  
(151) 16.02.2000  
(180) 27.03.2008  
(730) **OY KARL FAZER AB**, Fazerintie 6, Vantaa, FI;  
(210) 784-98

(111) **189 597**  
(220) 27.03.1998  
(310) 128303  
(320) 10.12.1997  
(330) CZ  
(442) 08.11.1999  
(151) 16.02.2000  
(180) 27.03.2008  
(730) **DFA, s. r. o.**, U Stavoservisu 1, 100 40 Praha 10, CZ;  
(210) 785-98

(111) **189 598**  
(220) 27.03.1998  
(310) 128304  
(320) 10.12.1997  
(330) CZ  
(442) 08.11.1999  
(151) 16.02.2000  
(180) 27.03.2008  
(730) **DFA, s. r. o.**, U Stavoservisu 1, 100 40 Praha 10, CZ;  
(210) 786-98

(111) **189 599**  
(220) 27.03.1998  
(442) 08.11.1999  
(151) 16.02.2000  
(180) 27.03.2008  
(730) **VELUX Industri A/S**, Tobaksvejen 10, 2860 Soborg, DK;  
(210) 787-98

(111) **189 600**  
(220) 27.03.1998  
(442) 08.11.1999  
(151) 16.02.2000  
(180) 27.03.2008  
(730) **VELUX Industri A/S**, Tobaksvejen 10, 2860 Soborg, DK;  
(210) 788-98

(111) **189 601**  
(220) 27.03.1998  
(442) 08.11.1999  
(151) 16.02.2000  
(180) 27.03.2008

(730) **DREVODOM, spol. s r. o.**, 9. mája, 024 04  
Kysucké Nové Mesto, SK;  
(210) 789-98

(111) **189 602**  
(220) 06.04.1998  
(442) 08.11.1999  
(151) 16.02.2000  
(180) 06.04.2008  
(730) **TAURIS, a. s.**, Potravinárska 6, 979 01 Rimavská  
Sobota, SK;  
(210) 842-98

(111) **189 603**  
(220) 06.04.1998  
(442) 08.11.1999  
(151) 16.02.2000  
(180) 06.04.2008  
(730) **TAURIS, a. s.**, Potravinárska 6, 979 01 Rimavská  
Sobota, SK;  
(210) 843-98

(111) **189 604**  
(220) 06.04.1998  
(442) 08.11.1999  
(151) 16.02.2000  
(180) 06.04.2008  
(730) **TAURIS, a. s.**, Potravinárska 6, 979 01 Rimavská  
Sobota, SK;  
(210) 844-98

(111) **189 605**  
(220) 06.04.1998  
(442) 08.11.1999  
(151) 16.02.2000  
(180) 06.04.2008  
(730) **TAURIS, a. s.**, Potravinárska 6, 979 01 Rimavská  
Sobota, SK;  
(210) 845-98

(111) **189 606**  
(220) 06.04.1998  
(442) 08.11.1999  
(151) 16.02.2000  
(180) 06.04.2008  
(730) **SmithKline Beecham p. l. c.**, New Horizons Court,  
Brentford, Middlesex TW8 9EP, GB;  
(210) 848-98

(111) **189 607**  
(220) 12.06.1998  
(442) 08.11.1999  
(151) 16.02.2000  
(180) 12.06.2008

(730) **HONDA GIKEN KOGYO KABUSHIKI KAISHA** also trading as **HONDA MOTOR CO., LTD.**,  
No. 1-1,2-chome, Minami-aoyama, Minato-ku,  
Tokyo, JP;  
(210) 1551-98

(111) **189 608**  
(220) 15.06.1998  
(442) 08.11.1999  
(151) 16.02.2000  
(180) 15.06.2008  
(730) **THE WELLCOME FOUNDATION LIMITED**,  
Glaxo Wellcome House, Berkeley Avenue, Green-  
ford, Middlesex UB6 0NN, GB;  
(210) 1557-98

(111) **189 609**  
(220) 15.06.1998  
(442) 08.11.1999  
(151) 16.02.2000  
(180) 15.06.2008  
(730) **ASTRA AKTIEBOLAG**, Västra Mälarehamnen 9,  
S-151 85 Södertälje, SE;  
(210) 1558-98

(111) **189 610**  
(220) 15.06.1998  
(442) 08.11.1999  
(151) 16.02.2000  
(180) 15.06.2008  
(730) **Baláž Roman**, Pribišova 8, 841 05 Bratislava, SK;  
(210) 1563-98

(111) **189 611**  
(220) 16.06.1998  
(442) 08.11.1999  
(151) 16.02.2000  
(180) 16.06.2008  
(730) **Intel Corporation**, 2200 Mission College Boule-  
vard, Santa Clara, California 95052-8119, US;  
(210) 1594-98

(111) **189 612**  
(220) 07.10.1998  
(442) 08.11.1999  
(151) 16.02.2000  
(180) 07.10.2008  
(730) **UNILEVER N. V.**, Weena 455, 3013 AL Rotter-  
dam, NL;  
(210) 2499-98

(111) **189 613**  
(220) 07.10.1998  
(442) 08.11.1999  
(151) 16.02.2000  
(180) 07.10.2008

(730) **UNILEVER N. V.**, Weena 455, 3013 AL Rotterdam, NL;  
(210) 2500-98

---

(111) **189 614**  
(220) 07.10.1998  
(442) 08.11.1999  
(151) 16.02.2000  
(180) 07.10.2008  
(730) **UNILEVER N. V.**, Weena 455, 3013 AL Rotterdam, NL;  
(210) 2501-98

---

(111) **189 615**  
(220) 30.04.1999  
(442) 08.11.1999  
(151) 16.02.2000  
(180) 30.04.2009  
(730) **PARKETT PLUS, spol. s r. o.**, Rybníčná 23, 831 07 Bratislava, SK;  
(210) 1111-99

---

(111) **189 616**  
(220) 30.04.1999  
(442) 08.11.1999  
(151) 16.02.2000  
(180) 30.04.2009  
(730) **PARKETT PLUS, spol. s r. o.**, Rybníčná 23, 831 07 Bratislava, SK;  
(210) 1112-99

---

(111) **189 617**  
(220) 15.01.1996  
(442) 08.11.1999  
(151) 16.02.2000  
(180) 15.01.2006  
(730) **Hanna-Barbera Productions, Inc.**, 3400 Cahuen-  
ga Boulevard, Hollywood, Los Angeles, California,  
US;  
(210) 2880-98

---

(111) **189 618**  
(220) 15.01.1996  
(310) 74/702439  
(320) 14.07.1995  
(330) US  
(442) 08.11.1999  
(151) 16.02.2000  
(180) 15.01.2006  
(730) **Hanna-Barbera Productions, Inc.**, 3400 Cahuen-  
ga Boulevard, Hollywood, Los Angeles, California,  
US;  
(210) 909-99

---

(111) **189 619**  
(220) 15.01.1996  
(310) 74/701371  
(320) 14.07.1995  
(330) US

(442) 08.11.1999  
(151) 16.02.2000  
(180) 15.01.2006  
(730) **Hanna-Barbera Productions, Inc.**, 3400 Cahuen-  
ga Boulevard, Hollywood, Los Angeles, California,  
US;  
(210) 910-99

---

(111) **189 621**  
(220) 18.09.1995  
(442) 08.07.1998  
(151) 22.02.2000  
(180) 18.09.2005  
(730) **Pečivárne Liptovský Hrádok, s. r. o.**, Liptovská  
Porúbka 347, 033 01 Liptovský Hrádok, SK;  
(210) 2605-95

---

(111) **189 622**  
(220) 29.12.1995  
(442) 07.10.1998  
(151) 22.02.2000  
(180) 29.12.2005  
(730) **Baliarne obchodu, a. s., Poprad**, Hraničná 664/16,  
058 01 Poprad, SK;  
(210) 3669-95

---

(111) **189 623**  
(220) 29.12.1995  
(442) 07.10.1998  
(151) 22.02.2000  
(180) 29.12.2005  
(730) **Baliarne obchodu, a. s., Poprad**, Hraničná 664/16,  
058 01 Poprad, SK;  
(210) 3671-95

---

(111) **189 624**  
(220) 29.12.1995  
(442) 07.10.1998  
(151) 22.02.2000  
(180) 29.12.2005  
(730) **Baliarne obchodu, a. s., Poprad**, Hraničná 664/16,  
058 01 Poprad, SK;  
(210) 3672-95

---

(111) **189 626**  
(220) 02.09.1997  
(442) 08.11.1999  
(151) 22.02.2000  
(180) 02.09.2007  
(730) **WACKENHUT SLOVAKIA, a. s.**, Hattalova 12,  
831 00 Bratislava, SK;  
(210) 2486-97

---

(111) **189 627**  
(220) 02.09.1997  
(442) 08.11.1999  
(151) 22.02.2000  
(180) 02.09.2007



(730) **WACKENHUT SLOVAKIA, a. s.**, Hattalova 12,  
831 00 Bratislava, SK;  
(210) 2487-97

---

(111) **189 628**  
(220) 02.09.1997  
(442) 08.11.1999  
(151) 22.02.2000  
(180) 02.09.2007  
(730) **WACKENHUT SLOVAKIA, a. s.**, Hattalova 12,  
831 00 Bratislava, SK;  
(210) 2488-97

---

**Zapísané ochranné známky so zmenou**

189 620	189 630	189 633	189 636
189 625	189 631	189 634	189 637
189 629	189 632	189 635	

(111) **189 620**  
 (220) 27.01.1999  
 (442) 08.11.1999  
 (151) 22.02.2000  
 (180) 27.01.2009  
 (540) **TREND 2000**  
 (730) **ELAS, spol. s r. o.**, Vínogradnícka 6, 971 01 Prievidza, SK;  
 (510) 9 - Počítače a ich príslušenstvo (hardvér), počítačové programy (softvér).  
 16 - Manuály.  
 37 - Inštaláčn é služby a servisná činnosť s výpočtovou technikou.  
 41 - Školyteľské a konzultačné služby v oblasti počítačového hardvéru a softvéru.  
 42 - Tvorba a poskytovanie softvéru, odborné poradenstvo v oblasti počítačového hardvéru a softvéru.  
 (511) 9, 16, 37, 41, 42  
 (210) 1581-95

(111) **189 625**  
 (220) 24.04.1997  
 (442) 08.11.1999  
 (151) 22.02.2000  
 (180) 24.04.2007  
 (540) **SANAS**  
 (730) **SANAS, a. s.**, Hollého č. 37, 083 18 Sabinov, SK;  
 (510) 20 - Nábytok z dreva a ostatných materiálov, stolový nábytok, kuchynský nábytok, skrinkový nábytok, posteľový nábytok, kancelársky nábytok.  
 (511) 20  
 (210) 1130-97

(111) **189 629**  
 (220) 08.09.1997  
 (442) 08.10.1999  
 (151) 22.02.2000  
 (180) 08.09.2007  
 (540) **Kapucínske**  
 (730) **Vitis trade, s. r. o.**, Sásovská cesta 41, 974 01 Banská Bystrica, SK;  
 (510) 32 - Šumivé nápoje a iné nealkoholické nápoje.  
 33 - Alkoholické nápoje všetkých druhov s výnimkou piva, predovšetkým vína, liehoviny, likéry.  
 35 - Propagačná činnosť (reklama).  
 (511) 32, 33, 35  
 (210) 2553-97

(111) **189 630**  
 (220) 30.01.1998  
 (442) 08.11.1999  
 (151) 22.02.2000

(180) 30.01.2008  
 (540) **Korzo**  
 (730) **VMV, a. s.**, Dostojevského rad 1, 811 09 Bratislava, SK;  
 (510) 16 - Tlačoviny, publikácie periodické a neperiodické, katalógy, knihy, časopisy; formuláre, tlačivá, obálky.  
 35 - Inzertná a reklamná činnosť.  
 41 - Vydávanie tlačovín, periodík a neperiodických publikácií.  
 (511) 16, 35, 41  
 (210) 218-98

(111) **189 631**  
 (220) 30.01.1998  
 (442) 08.11.1999  
 (151) 22.02.2000  
 (180) 30.01.2008  
 (540) **Korzár**  
 (730) **VMV, a. s.**, Dostojevského rad 1, 811 09 Bratislava, SK;  
 (510) 16 - Tlačoviny, publikácie periodické a neperiodické, katalógy, knihy, časopisy; formuláre, tlačivá, obálky.  
 35 - Inzertná a reklamná činnosť.  
 41 - Vydávanie tlačovín, periodík a neperiodických publikácií.  
 (511) 16, 35, 41  
 (210) 219-98

(111) **189 632**  
 (220) 30.01.1998  
 (442) 08.11.1999  
 (151) 22.02.2000  
 (180) 30.01.2008  
 (540) **Domino fórum**  
 (730) **VMV, a. s.**, Dostojevského rad 1, 811 09 Bratislava, SK;  
 (510) 16 - Tlačoviny, publikácie periodické a neperiodické, katalógy, knihy, časopisy; formuláre, tlačivá, obálky.  
 35 - Inzertná a reklamná činnosť.  
 41 - Vydávanie tlačovín, periodík a neperiodických publikácií.  
 (511) 16, 35, 41  
 (210) 220-98

(111) **189 633**  
 (220) 30.01.1998  
 (442) 08.11.1999  
 (151) 22.02.2000  
 (180) 30.01.2008

(540)

**KORZO**(730) **VMV, a. s.**, Dostojevského rad 1, 811 09 Bratislava, SK;

(510) 16 - Tlačoviny, publikácie periodické a neperiodické, katalógy, knihy, časopisy; formuláre, tlačivá, obálky.

35 - Inzerčná a reklamná činnosť.

41 - Vydávanie tlačovín, periodík a neperiodických publikácií.

(511) 16, 35, 41

(210) 221-98

(111) **189 634**

(220) 30.01.1998

(442) 08.11.1999

(151) 22.02.2000

(180) 30.01.2008

(540)

**KORZÁR**(730) **VMV, a. s.**, Dostojevského rad 1, 811 09 Bratislava, SK;

(510) 16 - Tlačoviny, publikácie periodické a neperiodické, katalógy, knihy, časopisy; formuláre, tlačivá, obálky.

35 - Inzerčná a reklamná činnosť.

41 - Vydávanie tlačovín, periodík a neperiodických publikácií.

(511) 16, 35, 41

(210) 222-98

(111) **189 635**

(220) 30.01.1998

(442) 08.11.1999

(151) 22.02.2000

(180) 30.01.2008

(540)

**domino**forum(730) **VMV, a. s.**, Dostojevského rad 1, 811 09 Bratislava, SK;

(510) 16 - Tlačoviny, publikácie periodické a neperiodické, katalógy, knihy, časopisy; formuláre, tlačivá, obálky.

35 - Inzerčná a reklamná činnosť.

41 - Vydávanie tlačovín, periodík a neperiodických publikácií.

(511) 16, 35, 41

(210) 223-98

(111) **189 636**

(220) 06.04.1998

(442) 08.11.1999

(151) 22.02.2000

(180) 06.04.2008

(540) **BIOCOMPACT**(730) **BIOCOMPACT, s. r. o.**, Staničná 19, 831 02 Bratislava, SK;(510) 11 - Zariadenia a stroje na čistenie a úpravu vody.  
35 - Sprostredkovateľské služby v oblasti obchodu.  
42 - Inžinierske a projektové práce, konzultačné a poradenské služby v oblasti ochrany životného prostredia.

(511) 11, 35, 42

(210) 846-98

(111) **189 637**

(220) 06.04.1998

(442) 08.11.1999

(151) 22.02.2000

(180) 06.04.2008

(540)

**BIOCOMPACT**(730) **BIOCOMPACT, s. r. o.**, Staničná 19, 831 02 Bratislava, SK;(510) 11 - Zariadenia a stroje na čistenie a úpravu vody.  
35 - Sprostredkovateľské služby v oblasti obchodu.  
42 - Inžinierske a projektové práce, konzultačné a poradenské služby v oblasti ochrany životného prostredia.

(511) 11, 35, 42

(210) 847-98

## Obnovené ochranné známky

88 523	154 117	159 770	167 701
95 184	154 118	159 771	167 704
97 855	154 135	164 096	167 707
98 192	154 199	164 314	167 791
99 125	154 200	164 335	167 817
108 082	159 458	164 342	167 861
108 088	159 467	164 357	167 871
108 089	159 487	164 480	167 880
110 588	159 580	164 526	167 908
110 638	159 581	164 657	167 909
111 602	159 582	167 220	167 933
150 029	159 612	167 412	167 953
150 030	159 613	167 456	167 985
153 780	159 614	167 491	168 134
153 781	159 647	167 554	168 172
153 894	159 683	167 556	171 321

(111) **88 523**  
 (220) 08.11.1935  
 (151) 08.11.1935  
 (180) 08.11.2005  
 (540)



(730) **Akuma**, Mladá Boleslav, CZ;  
 (510) Akumulátory všetkého druhu a rôzne elektrotechnické prístroje súvisiace s používaním akumulátorov, rôzne prístroje na nabíjanie akumulátorov, regulátory pracujúce s akumulátormi.  
 (511) 9  
 (210) 5808

(111) **95 184**  
 (220) 19.10.1939  
 (151) 19.10.1939  
 (180) 19.10.2009

(540) **Dolorosan**  
 (730) **Léčiva, a. s.**, Dolní Měcholupy 130, 102 37 Praha 10, CZ;  
 (510) Chemické výrobky. Lekárnické výrobky.  
 (511) 1, 5  
 (210) 1156

(111) **97 855**  
 (220) 16.12.1919  
 (151) 16.12.1919  
 (180) 16.12.2009

(540) **Saponia**

(730) **Procter & Gamble - Rakona, a. s.**, Ottova 402, 269 32 Rakovník, CZ;  
 (510) Glycerín; kozmetické výrobky, krém na obuv, masťné kyseliny, mydlá všetkých druhov, obyčajné a toaletné oleje, parfuméria všetkých druhov, prací prášok, škrob, voňavky; elain, stearín, tuky, sviečky všetkých druhov.  
 (511) 1, 3, 4  
 (210) 20528

(111) **98 192**  
 (220) 24.08.1929  
 (151) 24.08.1929  
 (180) 24.08.2009

(540) **Pityol**  
 (730) **Léčiva, a. s.**, Dolní Měcholupy 130, 102 37 Praha 10, CZ;  
 (510) Chemický prípravok. Lekárnický prípravok.  
 (511) 1, 5  
 (210) 19216

(111) **99 125**  
 (220) 13.11.1928  
 (151) 13.11.1928  
 (180) 13.11.2008

(540) **Dot**  
 (730) **KOH-I-NOOR, a. s.**, Vršovická 51, 101 15 Praha 10, CZ;  
 (510) Hliníkový tovar všetkých druhov, plechový tovar všetkých druhov, drôtený tovar všetkých druhov, uzávery fliaš, podkovy, podkováky, kovový tovar všetkých druhov, klince, niklový tovar všetkých druhov, plomby, zámky na peňaženky, napínacie klinčeky, krúžky, pracky, skrutki, ocelový tovar všetkých druhov, kovania na tašky, držiačky na blúzky, masteničky všetkých druhov. Nožiarsky tovar všetkých druhov, britvy. Meradlá, meracie nástroje. Automobilové kolesá, automobilové súčiastky, bicykle, súčiastky na bicykle. Strieborný tovar všetkých druhov, zlatý tovar všetkých druhov, hodinky, klenotnícky tovar všetkých druhov. Ťažidlá na listy,

svorky na listy, nálepky, držadlá na perá, škatule na perá, plniace perá, pravítka, závesné viazače do zaraďovačov, písacie perá, písacie potreby, kalamáre, kresliarske potreby, písárske potreby, maliarske potreby, písársky tovar, papierové nálepky, papierové špičky, papierový tovar. Celuloidový tovar, galalitový tovar, gumový tovar. Kožený tovar. Rámy na obrazy, ozdobný tovar všetkého druhu, drevený tovar, košíkársky tovar, perleťový tovar, slamený tovar, vešiaky na šaty, kostený tovar. Sklenený tovar, porcelánový tovar, kamenný tovar, hlinený tovar, keramický tovar, špáradlá. Povraznícky tovar, traky. Nite. Bavlnený tovar, tkaný tovar, hodvábnický tovar, tkaný tovar úpletový a pletený. Obuvnícky tovar, rukavičkársky tovar, odevný tovar z rôznych látok zahrnutých do tejto triedy. Spony, stlačacie gombíky všetkých druhov, náprstky všetkých druhov, vlásničky, háčkovače všetkých druhov, háčiky a očká, nohavicové gombíky všetkých druhov, ihlice do klobúkov, gombíky všetkých druhov, prípevňovače gombíkov, golierové gombíky všetkých druhov, podpierky na goliere, držiaky na kravaty, krúžky na kravaty, manžetové gombíky všetkých druhov, módne gombíky všetkých druhov, ihlársky tovar všetkých druhov, ihly všetkých druhov, uška všetkých druhov, putká na kabáty, pracky, spínadlá obuvi, zatváracie špendlíky všetkých druhov, špendlíky všetkých druhov, ihlice na pletenie všetkých druhov, spony na podväzky, gombíky rohové, plátenné gombíky, ručne vyhotovený tovar, pramičkársky tovar, ozdobný tovar, niťové gombíky. Okrasy na vianočný stromček, hračky všetkých druhov. Cigaretové dutinky, papierové špičky, cigaretový papier, fajčiarske potreby, zapaľovače.

(511) 6, 8, 9, 12, 14, 16, 17, 18, 20, 21, 22, 23, 24, 25, 26, 28, 34  
(210) 7811

(111) 108 082  
(220) 17.11.1949  
(151) 17.11.1949  
(180) 17.11.2009  
(540)



(730) **CLUETT, PEABODY & Co., Inc.**, spoločnosť zriadená podľa zákonov štátu Delaware, 48 W. 38th Street New York, New York 10018, US;  
(510) Goliere, manžety, košele, vreckovky, pánska spodná bielizeň a kravaty.  
(511) 25  
(210) 20424

(111) 108 088  
(220) 01.12.1949  
(151) 01.12.1949  
(180) 01.12.2009

(540)



(730) **Universal City Studios, Inc.**, spoločnosť zriadená podľa zákonov štátu Delaware, 100 Universal City Plaza, Universal City, California 91608, US;  
(510) Filmy na použitie v synchronizovanom zariadení na súčasnú reprodukciu koordinovaných svetelných a zvukových efektov, filmy so záznamom zvuku, slov a/alebo hudby, filmy bez záznamu zvuku na synchronizáciu s oddeleným zvukovým, slovným a/alebo hudobným filmom a platňami, filmy a platne so záznamom zvuku, slov a /alebo hudby, vhodné na synchronizáciu s oddelenými obrazovými filmami a kinematorgrafické filmy.

(511) 9  
(210) 20204

(111) 108 089  
(220) 01.12.1949  
(151) 01.12.1949  
(180) 01.12.2009  
(540)



(730) **Universal City Studios, Inc.**, spoločnosť zriadená podľa zákonov štátu Delaware, 100 Universal City Plaza, Universal City, California 91608, US;  
(510) Filmy na použitie v synchronizovanom zariadení na súčasnú reprodukciu koordinovaných svetelných a zvukových efektov, filmy so záznamom zvuku, slov a/alebo hudby, filmy bez záznamu zvuku na synchronizáciu s oddeleným zvukovým, slovným a/alebo hudobným filmom a platňami, filmy a platne so záznamom zvuku, slov a /alebo hudby, vhodné na synchronizáciu s oddelenými obrazovými filmami a kinematorgrafické filmy.

(511) 9  
(210) 20205

(111) 110 588  
(220) 12.03.1949  
(151) 12.03.1949  
(180) 12.03.2009

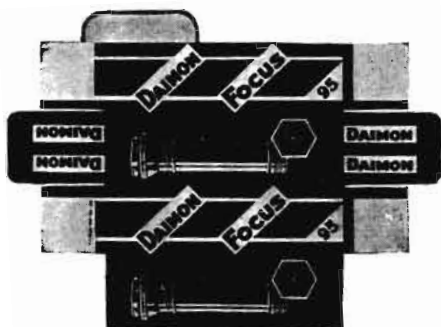
(540) **VITRABLOK**

(730) **VITRABLOK, a. s.**, Bílinská 42, 419 14 Duchcov, CZ.

(510) Sklenené výlisky a kamene na stropy, klenby, okná a steny, lisované a fúkané.

(511) 19  
(210) 2291

(111) 110 638  
(220) 20.12.1929  
(151) 20.12.1929  
(180) 20.12.2009  
(540)



(730) Palaba, a. s., Netovická 875, 274 44 Slaný, CZ;

(510) Akumulátory, elektrické prístroje všetkých druhov, batérie galvanické, elektrické žehličky, galvanické články, galvanické články mokré, elektrické žeravice prístroje a variče, indukčné prístroje, elektrické kontaktné zariadenia, elektrické zvončeky, meracie nástroje, rádiové prístroje, rôzne rádiopredmety, signalizačné zariadenia, vypínače, telegrafy, telefóny, suché články, zápalné batérie, elektrické osvetľovacie predmety, elektrické žiarovky, nosné ručné svietidlá, zapalovače, objímky na lampy, svietniky, reflektory, signalizačné svietidlá, vreckové svietidlá, nástenné držiaky, hodiny.

(511) 9, 11, 14  
(210) 2438

(111) 111 602  
(220) 23.04.1859  
(151) 23.04.1859  
(180) 23.04.2009  
(540)



(730) Plzeňský Prazdroj, a. s., U Prazdroje 7, 304 97 Plzeň, CZ;

(510) Pivo.  
(511) 32  
(210) 6649

(111) 150 029  
(220) 31.01.1950  
(151) 31.01.1950  
(180) 31.01.2010

## (540) ROVER

(730) Rover Group Limited, International House, Bickenhill Lane, Bickenhill, Birmingham B37 7HQ, GB;

(510) Bicykle, motorové vozidlá a iné vozidlá.  
(511) 12  
(210) 20996

(111) 150 030  
(220) 31.01.1950  
(151) 31.01.1950  
(180) 31.01.2010

## (540) LANDROVER

(730) Rover Group Limited, International House, Bickenhill Lane, Bickenhill, Birmingham B37 7HQ, GB;

(510) Pozemné motorové vozidlá a ich súčasti.  
(511) 12  
(210) 20997

(111) 153 780  
(220) 27.02.1959  
(151) 21.04.1959  
(180) 27.02.2009

## (540) MEBERYDIL

(730) SPOFA, a. s., Husinecká 11a, 130 00 Praha 3, CZ;

(510) Chemické výrobky pre vedu, prípravky na konzervovanie. Čistiace prostriedky. Liečivá, drogy, farmaceutické prípravky humánne a veterinárne, organopreparáty, očkovacie látky, séra a výrobky z krvi, prostriedky na ničenie burín a hubenie škodlivých zvierat, chemické výrobky pre lekárstvo, hygienu a farmáciu, prípravky baktericídne, fungicídne, insekticídne, dezinfekčné prípravky, prípravky proti nákaze, liečebné mydlá, prípravky posilňujúce a diietické, prípravky na ošetrovanie zubov a ústnej dutiny, zubné výplne a protézy, náplasti, obväzový a šijací materiál pre chirurgiu, diagnostiká, jedy. Minerálne vody okrem prírodných minerálnych vôd.

(511) 1, 2, 3, 5, 32  
(210) 18614

(111) 153 781  
(220) 27.02.1959  
(151) 21.04.1959  
(180) 27.02.2009

## (540) SPIRANEX SPOFA

(730) SPOFA, a. s., Husinecká 11a, 130 00 Praha 3, CZ;

(510) Chemické výrobky pre vedu, prípravky na konzervovanie. Čistiace prostriedky. Liečivá, drogy, farmaceutické prípravky humánne a veterinárne, organopreparáty, očkovacie látky, séra a výrobky z krvi, prostriedky na ničenie burín a hubenie škodlivých zvierat, chemické výrobky pre lekárstvo, hygienu a farmáciu, prípravky baktericídne, fungicídne, insekticídne, dezinfekčné prípravky, prípravky proti nákaze, liečebné mydlá, prípravky posilňujúce a diietické, prípravky na ošetrovanie zubov a ústnej dutiny, zubné výplne a protézy, náplasti, obväzový a šijací materiál pre chirurgiu, diagnostiká, jedy.

Minerálne vody okrem prírodných minerálnych vôd.  
(511) 1, 2, 3, 5, 32  
(210) 18615

(111) **153 894**  
(220) 02.06.1959  
(151) 25.06.1959  
(180) 02.06.2009

(540) **GRISOVIN**

(730) **GLAXO GROUP LIMITED**, Glaxo Wellcome House, Berkeley Avenue, Greenford, Middlesex UB6 0NN, GB;  
(510) Farmaceutické, zverolekárske a zdravotnícke substancie, poživatiny pre deti a invalidov, náplasti, obväzový materiál, materiál na výplne zubov, zubolekársky vosk, dezinfekčné prostriedky, prípravky na ničenie buriny a na hubenie červov.

(511) 5  
(210) 19487

(111) **154 117**  
(220) 12.12.1959  
(151) 29.12.1959  
(180) 12.12.2009

(540) **LOVOSA**

(730) **Lovochemie, a. s.**, Terezińska 147, 410 17 Lovosice, CZ;  
(510) Karboxylmetylcelulóza.  
(511) 1  
(210) 20978

(111) **154 118**  
(220) 15.12.1959  
(151) 29.12.1959  
(180) 15.12.2009  
(540)



(730) **ZVVZ, a. s.**, Sažinova 888, 399 25 Milevsko, CZ;  
(510) Akékoľvek vzduchotechnické zariadenia.  
(511) 11  
(210) 20976

(111) **154 135**  
(220) 03.01.1960  
(151) 25.01.1960  
(180) 03.01.2010

(540) **SULFENAX**

(730) **ISTROCHEM, a. s.**, Nobelova 34, 836 05 Bratislava, SK;  
(510) Chemické výrobky všetkých druhov, najmä umelé vlákna, trhaviny, prostriedky na ochranu rastlín a proti živočíšnym škodcom, gumárenské chemikálie, insekticídne umelé hnojivá, bieliaca hlinka.

(511) 1, 3, 5, 13, 22  
(210) 21180

(111) **154 199**  
(220) 23.01.1960  
(151) 21.03.1960  
(180) 23.01.2010

(540) **FOMAPAN**

(730) **FOMA BOHEMIA, spol. s r. o.**, Jana Krušinky, 501 04 Hradec Králové, CZ;  
(510) Inverzný fotocitlivý film.  
(511) 1  
(210) 21260

(111) **154 200**  
(220) 23.01.1960  
(151) 21.03.1960  
(180) 23.01.2010

(540) **FOMACOLOR**

(730) **FOMA BOHEMIA, spol. s r. o.**, Jana Krušinky, 501 04 Hradec Králové, CZ;  
(510) Farebný fotocitlivý film.  
(511) 1  
(210) 21261

(111) **159 458**  
(220) 15.12.1969  
(151) 23.12.1969  
(180) 15.12.2009

(540) **SPOLION**

(730) **Spolek pro chemickou a hutní výrobu, a. s.**, Revoluční 86, 400 32 Ústí nad Labem, CZ;  
(510) Chemické výrobky na priemyselné a vedecké účely. Chemické výrobky pre fotografiu, poľnohospodárstvo, záhradníctvo a lesníctvo. Živice umelé a syntetické, plastické hmoty v surovom stave (v prášku, v tekutom stave alebo v pastách). Pôdne hnojivá umelé. Hasiace prostriedky. Prostriedky na kalenie a zváranie. Chemické prostriedky na konzervovanie potravín. Triesloviny. Priemyselné spájadlá. Farby, fermeže, laky. Prostriedky proti hrdzi a proti poškodeniu dreva. Farbiace prostriedky. Moridlá. Prírodné živice. Kovy vo fólii alebo v prášku na účely maliarske a dekoratívne. Pracie a bieliace prípravky. Čistiace prípravky, leštiace prípravky, odmasťovacie prípravky, prostriedky na brúsenie, mydlá. Priemyselné oleje a tuky. Mazadlá. Výrobky farmaceutické, zverolekárske a zdravotnícke. Výrobky dietetické pre deti a chorých. Náplasti, obväzový materiál. Hmoty určené na plombovanie zubov a na odtlačky zubov. Dezinfekčné prostriedky. Prostriedky na hubenie rastlinných a živočíšnych škodcov. Drahé kovy a ich zliatiny. Fólie, dosky, pruhy z plastických hmôt (polotovary). Hmoty tesniace, upchávacie a izolačné. Nekovové pružné rúry. Stavebné hmoty, najmä výrobky, látky a polotovary, chemicky vyrobené. Újmelý kameň, cement, vápno, malta, sadra a štrk. Kameninové a cementové rúry. Stavebný materiál na stavbu ciest.

(511) 1, 2, 3, 4, 5, 14, 17, 19  
(210) 43828

(111) 159 467  
(220) 19.12.1969  
(151) 06.01.1970  
(180) 19.12.2009  
(540)

*Bydeebuykutí*  
**Bydvar**

(730) **Budějovický Budvar, národní podnik**, Karoliny Světlé 4, 370 21 České Budějovice, CZ;  
(510) Všetky druhy piva.  
(511) 32  
(210) 43860

(111) 159 487  
(220) 19.12.1969  
(151) 12.01.1970  
(180) 19.12.2009  
(540) **WICK**

(730) **The Procter & Gamble Company**, One Procter & Gamble Plaza, Cincinnati, Ohio, US;  
(510) Farmaceutické prípravky, cukrovinky.  
(511) 5, 30  
(210) 43863

(111) 159 580  
(220) 15.12.1969  
(151) 05.03.1970  
(180) 15.12.2009  
(540) **OTAMOL**

(730) **Spolek pro chemickou a hutní výrobu, a. s.**, Revoluční 86, 400 32 Ústí nad Labem, CZ;  
(510) Chemické výrobky na priemyselné účely, najmä pomocné textilné prostriedky. Pomocné textilné a kožiarske prostriedky.  
(511) 1, 3  
(210) 43824

(111) 159 581  
(220) 15.12.1969  
(151) 05.03.1970  
(180) 15.12.2009

(540) **SPOLIMER**

(730) **Spolek pro chemickou a hutní výrobu, a. s.**, Revoluční 86, 400 32 Ústí nad Labem, CZ;  
(510) Chemické výrobky na priemyselné a vedecké účely. Chemické výrobky pre fotografiu, poľnohospodárstvo, záhradníctvo a lesníctvo. Živice umelé a syntetické, plastické hmoty v surovom stave (v prášku, v tekutom stave alebo v pastách). Pôdne hnojivá umelé. Hasiace prostriedky. Prostriedky na kalenie a zváranie. Chemické prostriedky na konzervovanie

potravín. Triesloviny. Priemyselné spájadlá. Farby, fermeže, laky. Prostriedky proti hrdzi a proti poškodeniu dreva. Farbiace prostriedky. Moridlá. Prírodné živice. Kovy vo fólii alebo v prášku na účely maliarske a dekoratívne. Pracie a bieliace prípravky. Čistiace prípravky, leštiace prípravky, odmasťovacie prípravky, prostriedky na brúsenie, mydlá. Priemyselné oleje a tuky. Mazadlá. Výrobky farmaceutické, zverolekárske a zdravotnícke. Výrobky dietetické pre deti a chorých. Náplasti, obväzový materiál. Hmoty určené na plombovanie zubov a na odtlačky zubov. Dezinfekčné prostriedky. Prostriedky na hubenie rastlinných a živočíšnych škodcov. Drahé kovy a ich zliatiny. Fólie, dosky, pruhy z plastických hmôt (polotovary). Hmoty tesniace, upchávacie a izolačné. Nekovové pružné rúry. Stavebné hmoty, najmä výrobky, látky a polotovary chemicky vyrobené. Umelý kameň, cement, vápno, malta, sadra a štrk. Kameninové a cementové rúry. Stavebný materiál na stavbu ciest.

(511) 1, 2, 3, 4, 5, 14, 17, 19  
(210) 43825

(111) 159 582  
(220) 15.12.1969  
(151) 05.03.1970  
(180) 15.12.2009  
(540) **OSTYL**

(730) **Spolek pro chemickou a hutní výrobu, a. s.**, Revoluční 86, 400 32 Ústí nad Labem, CZ;  
(510) Chemické výrobky na priemyselné a vedecké účely. Chemické výrobky pre fotografiu, poľnohospodárstvo, záhradníctvo a lesníctvo. Živice umelé a syntetické, plastické hmoty v surovom stave (v prášku, v tekutom stave alebo v pastách). Pôdne hnojivá umelé. Hasiace prostriedky. Prostriedky na kalenie a zváranie. Chemické prostriedky na konzervovanie potravín. Triesloviny. Priemyselné spájadlá. Farby, fermeže, laky. Prostriedky proti hrdzi a proti poškodeniu dreva. Farbiace prostriedky. Moridlá. Prírodné živice. Kovy vo fólii alebo v prášku na účely maliarske a dekoratívne. Pracie a bieliace prípravky. Čistiace prípravky, leštiace prípravky, odmasťovacie prípravky, prostriedky na brúsenie, mydlá. Priemyselné oleje a tuky. Mazadlá. Výrobky farmaceutické, zverolekárske a zdravotnícke. Výrobky dietetické pre deti a chorých. Náplasti, obväzový materiál. Hmoty určené na plombovanie zubov a na odtlačky zubov. Dezinfekčné prostriedky. Prostriedky na hubenie rastlinných a živočíšnych škodcov. Drahé kovy a ich zliatiny. Fólie, dosky, pruhy z plastických hmôt (polotovary). Hmoty tesniace, upchávacie a izolačné. Nekovové pružné rúry. Stavebné hmoty, najmä výrobky, látky a polotovary chemicky vyrobené. Umelý kameň, cement, vápno, malta, sadra a štrk. Kameninové a cementové rúry. Stavebný materiál na stavbu ciest.

(511) 1, 2, 3, 4, 5, 14, 17, 19  
(210) 43829

(111) 159 612  
(220) 15.12.1969  
(151) 17.03.1970



(180) 15.12.2009

(540) **SPOLOSTAN**(730) **Spolek pro chemickou a hutní výrobu, a. s.,**  
Revoluční 86, 400 32 Ústí nad Labem, CZ;

(510) Chemické výrobky na priemyselné a vedecké účely. Chemické výrobky pre fotografiu, poľnohospodárstvo, záhradníctvo a lesníctvo. Živice umelé a syntetické, plastické hmoty v surovom stave (v prášku, v tekutom stave alebo v pastách). Pôdne hnojivá umelé. Hasiace prostriedky. Prostriedky na kalenie a zváranie. Chemické prostriedky na konzervovanie potravín. Triesloviny. Priemyselné spájadlá. Farby, fermeže, laky. Prostriedky proti hrdzi a proti poškodeniu dreva. Farbiace prostriedky. Moridlá. Prírodné živice. Kovy vo fólii alebo v prášku na účely maliarske a dekoratívne. Pracie a bieliace prípravky. Čistiace prípravky, leštiace prípravky, odmasťovacie prípravky, prostriedky na brúsenie, mydlá. Priemyselné oleje a tuky. Mazadlá. Výrobky farmaceutické, zverolekárské a zdravotnícke. Výrobky dietetické pre deti a chorých. Náplasti, obväzový materiál. Hmoty určené na plombovanie zubov a na odtlačky zubov. Dezinfekčné prostriedky. Prostriedky na hubenie rastlinných a živočíšnych škodcov. Drahé kovy a ich zliatiny. Fólie, dosky, prúty z plastických hmôt (polotovary). Hmoty tesniace, upchávacie a izolačné. Nekomové pružné rúry. Stavebné hmoty, najmä výrobky, látky a polotovary chemicky vyrobené. Umelý kameň, cement, vápno, malta, sadra a štrk. Kameninové a cementové rúry. Stavebný materiál na stavbu ciest.

(511) 1, 2, 3, 4, 5, 14, 17, 19

(210) 43826

(111) **159 613**

(220) 15.12.1969

(151) 17.03.1970

(180) 15.12.2009

(540) **SPOLRESIN**(730) **Spolek pro chemickou a hutní výrobu, a. s.,**  
Revoluční 86, 400 32 Ústí nad Labem, CZ;

(510) Chemické výrobky na priemyselné a vedecké účely. Chemické výrobky pre fotografiu, poľnohospodárstvo, záhradníctvo a lesníctvo. Živice umelé a syntetické, plastické hmoty v surovom stave (v prášku, v tekutom stave alebo v pastách). Pôdne hnojivá umelé. Hasiace prostriedky. Prostriedky na kalenie a zváranie. Chemické prostriedky na konzervovanie potravín. Triesloviny. Priemyselné spájadlá. Farby, fermeže, laky. Prostriedky proti hrdzi a proti poškodeniu dreva. Farbiace prostriedky. Moridlá. Prírodné živice. Kovy vo fólii alebo v prášku na účely maliarske a dekoratívne. Pracie a bieliace prípravky. Čistiace prípravky, leštiace prípravky, odmasťovacie prípravky, prostriedky na brúsenie, mydlá. Priemyselné oleje a tuky. Mazadlá. Výrobky farmaceutické, zverolekárské a zdravotnícke. Výrobky dietetické pre deti a chorých. Náplasti, obväzový materiál. Hmoty určené na plombovanie zubov a na odtlačky zubov. Dezinfekčné prostriedky. Prostriedky na hubenie rastlinných a živočíšnych škodcov. Drahé kovy a ich zliatiny. Fólie, dosky, prúty z plastických hmôt (polotovary). Hmoty tes-

niace, upchávacie a izolačné. Nekomové pružné rúry. Stavebné hmoty, najmä výrobky, látky a polotovary chemicky vyrobené. Umelý kameň, cement, vápno, malta, sadra a štrk. Kameninové a cementové rúry. Stavebný materiál na stavbu ciest.

(511) 1, 2, 3, 4, 5, 14, 17, 19

(210) 43827

(111) **159 614**

(220) 15.12.1969

(151) 17.03.1970

(180) 15.12.2009

(540) **RENOSTAN**(730) **Spolek pro chemickou a hutní výrobu, a. s.,**  
Revoluční 86, 400 32 Ústí nad Labem, CZ;

(510) Chemické výrobky na priemyselné a vedecké účely. Chemické výrobky pre fotografiu, poľnohospodárstvo, záhradníctvo a lesníctvo. Živice umelé a syntetické, plastické hmoty v surovom stave (v prášku, v tekutom stave alebo v pastách). Pôdne hnojivá umelé. Hasiace prostriedky. Prostriedky na kalenie a zváranie. Chemické prostriedky na konzervovanie potravín. Triesloviny. Priemyselné spájadlá. Farby, fermeže, laky. Prostriedky proti hrdzi a proti poškodeniu dreva. Farbiace prostriedky. Moridlá. Prírodné živice. Kovy vo fólii alebo v prášku na účely maliarske a dekoratívne. Pracie a bieliace prípravky. Čistiace prípravky, leštiace prípravky, odmasťovacie prípravky, prostriedky na brúsenie, mydlá. Priemyselné oleje a tuky. Mazadlá. Výrobky farmaceutické, zverolekárské a zdravotnícke. Výrobky dietetické pre deti a chorých. Náplasti, obväzový materiál. Hmoty určené na plombovanie a na odtlačky zubov. Dezinfekčné prostriedky. Prostriedky na hubenie rastlinných a živočíšnych škodcov. Drahé kovy a ich zliatiny. Fólie, dosky, prúty z plastických hmôt (polotovary). Hmoty tesniace, upchávacie a izolačné. Nekomové pružné rúry. Stavebné hmoty, najmä výrobky, látky a polotovary chemicky vyrobené. Umelý kameň, cement, vápno, malta, sadra a štrk. Kameninové a cementové rúry. Stavebný materiál na stavbu ciest.

(511) 1, 2, 3, 4, 5, 14, 17, 19

(210) 43830

(111) **159 647**

(220) 11.12.1969

(151) 04.04.1970

(180) 11.12.2009

(540) **SYNTERGIT**(730) **Spolek pro chemickou a hutní výrobu, a. s.,**  
Revoluční 86, 400 32 Ústí nad Labem, CZ;

(510) Chemické výrobky všetkých druhov.

(511) 1, 2, 3, 4, 5

(210) 43820

(111) **159 683**

(220) 19.03.1970

(151) 20.04.1970

(180) 19.03.2010

(540) **CLUBMAN**

(730) **House of Prince A/S**, Tobaksvejen 4, DK-2860 Søborg, DK;  
 (510) Tabak spracovaný alebo nespracovaný.  
 (511) 34  
 (210) 44134

(111) **159 770**  
 (220) 11.12.1969  
 (151) 05.06.1970  
 (180) 11.12.2009

(540) **LIKOROL**

(730) **Spolek pro chemickou a hutní výrobu, a. s.**,  
 Revoluční 86, 400 32 Ústí nad Labem, CZ;  
 (510) Chemické výrobky všetkých druhov.  
 (511) 1, 2, 3, 4, 5  
 (210) 43821

(111) **159 771**  
 (220) 11.12.1969  
 (151) 05.06.1970  
 (180) 11.12.2009

(540) **NOVOROL**

(730) **Spolek pro chemickou a hutní výrobu, a. s.**,  
 Revoluční 86, 400 32 Ústí nad Labem, CZ;  
 (510) Chemické výrobky všetkých druhov.  
 (511) 1, 2, 3, 4, 5  
 (210) 43822

(111) **164 096**  
 (220) 31.03.1979  
 (151) 22.06.1979  
 (180) 31.03.2009  
 (540)



(730) **OLMA, akciová společnost**, Pavelkova 18, 772 11 Olomouc, CZ;  
 (510) Všetky druhy masla, všetky druhy mlieka, sušené mlieko odstredené, všetky druhy syrov, všetky druhy mliečnych kvasených výrobkov, mliečne krémy, všetky druhy tvarohov, všetky druhy smotán. Mrazené smotanové krémy všetkých druhov, torty z mrazených krémov, všetky druhy puďingov. Výrobky na báze mlieka na kŕmenie v poľnohospodárstve.  
 (511) 29, 30, 31  
 (210) 51073

(111) **164 314**  
 (220) 03.09.1979  
 (151) 20.02.1980  
 (180) 03.09.2009  
 (540)



(730) **SOCIÉTÉ AIR FRANCE**, 45 rue de Paris, 95747 Roissy-Charles-De-Gaulle, FR;  
 (510) Vozidlá, prístroje na dopravu po zemi, vo vzduchu alebo po vode, papier a tovar z papiera, kartón a tovar z kartónu, tlačoviny, časopisy, periodiká, knihy, brožúry, fotografie, papiernický tovar, kancelárske potreby, hracie karty, zemepisné mapy, pohľadnice, plniace perá, drobné ozdobné veci zo skla, keramiky, porcelánu, ako čiašky, cestovné flakóny na parfum, nádoby na ľad, podnosy, posteľné tkaniny a stolová bielizeň, doprava cestujúcich a tovaru, skladovanie, rôzne služby (hotelierstvo, reštaurácie, kaviarne).  
 (511) 12, 16, 21, 24, 39, 42  
 (210) 51294

(111) **164 335**  
 (220) 25.10.1979  
 (151) 13.03.1980  
 (180) 25.10.2009

(540) **FYTOVIT**

(730) **ISTROCHEM, a. s.**, Nobelova 34, 836 05 Bratislava, SK;  
 (510) Chemické výrobky pre roľníctvo, záhradníctvo a lesníctvo, pôdne a foliárne hnojivá, chemické prostriedky na ničenie buriny a živočíšnych škodcov.  
 (511) 1, 5  
 (210) 51374

(111) **164 342**  
 (220) 06.09.1979  
 (151) 27.03.1980  
 (180) 06.09.2009

(540) **NAPP**

(730) **NAPP SYSTEMS, INC.**, 260 S. Pacific, San Marcos, California 92069-3886, US;  
 (510) Fotosenzitívne živicové dosky. Reprodukčné tlačové plastické dosky. Prístroje na spracovanie fotografických dosiek.  
 (511) 1, 7, 9  
 (210) 51298

(111) **164 357**  
 (220) 12.07.1979  
 (151) 08.04.1980  
 (180) 12.07.2009  
 (540)

**CASIO**

(730) **Casio Keisanki Kabushiki Kaisha (Casio Computer Co., Ltd.)**, 6-2, Hon-machi 1-chome, Shibuya-ku, Tokyo, JP;  
 (510) Elektronické hudobné nástroje, hudobné syntetizéry, automaticky riadené rytmové boxy na vytváranie rytmického sprevádzania, súčasti a príslušenstvá týchto výrobkov.  
 (511) 15  
 (210) 51214

(111) 164 480  
 (220) 25.10.1979  
 (151) 04.08.1980  
 (180) 25.10.2009

(540) **MYSALFON**

(730) **Léčiva, a. s.**, Dolní Měcholupy 130, 102 37 Praha 10, CZ;

(510) Výrobky chemické pre zdravotnícky priemysel, umelé a syntetické živice; chemikálie na konzervovanie potravín. Výrobky farmaceutické, veterinárske a zdravotnícke; liečivá pre ľudí a zvieratá; medikované krmné prípravky; vitamínové a liečebné prísady do krmív; výrobky dietetické pre deti a chorých; náplasti, obväzový materiál; dezinfekčné prostriedky, prostriedky na ničenie burín a škodlivých zvierat; medicínálne nápoje; sirupy na farmaceutické účely. Chemické prísady do krmív, krmné zmesi.

(511) 1, 5, 31  
 (210) 51377

(111) 164 526  
 (220) 21.12.1979  
 (151) 25.09.1980  
 (180) 21.12.2009

(540) **MARGARD**

(730) **General Electric Company**, spoločnosť zriadená podľa zákonov štátu New York, 1 River Road, Schenectady, New York, US;

(510) Plastické hmoty v tvare listov, dosiek, fólií, kociek, vlákien, tyčí, rúr, trubíc, výliskov, pásov a tvarovaných dielcov, všetko na výrobné účely.

(511) 17  
 (210) 51444

(111) 164 657  
 (220) 23.11.1979  
 (151) 13.01.1981  
 (180) 23.11.2009  
 (540)

*Wonder  
 Woman*



(730) **DC COMICS**, spoločnosť zriadená podľa zákonov štátu New York, 1700 Broadway, New York, New York 10019, US;

(510) Papier, lepenka, výrobky z papiera alebo z lepenky (pokiaľ patria do triedy 16), tlačoviny, časopisy, periodiká, knihy, knižárske výrobky, fotografie, papiernické výrobky, lepidlá (ako papiernický výrobok), potreby pre umelcov, štetce, písacie stroje a kancelárske potreby (iné než nábytok), učebné a školské potreby (iné než prístroje), hracie karty, tlačové písmená a štočky.

(511) 16  
 (210) 51421

(111) 167 220  
 (220) 07.11.1988  
 (151) 30.03.1989  
 (180) 07.11.2008

(540) **PROSCAR**

(730) **Merck & Co., Inc.**, spoločnosť zriadená podľa zákonov štátu New Jersey, One Merck Drive, Whitehouse Station, New Jersey, US;

(510) Výrobky farmaceutické, zverolekárske a zdravotnícke; výrobky dietetické pre deti a chorých; náplasti; obväzový materiál, hmoty určené na plombovanie zubov a na odtlačky zubov; dezinfekčné prostriedky; prostriedky na ničenie rastlinných a živočíšnych škodcov; fungicídy, herbicídy.

(511) 5  
 (210) 55956

(111) 167 412  
 (220) 17.01.1989  
 (151) 13.10.1989  
 (180) 17.01.2009

(540) **SIMPLESSE**

(730) **The Nutrasweet Company**, spoločnosť zriadená podľa zákonov štátu Delaware, 200 World Trade Center, Suite 900, Merchandise Mart, Chicago, Illinois, US;

(510) Náhradky tukov.  
 (511) 29  
 (210) 56068

(111) 167 456  
 (220) 31.05.1989  
 (151) 20.11.1989  
 (180) 31.05.2009

(540) **SEMPREX**

(730) **The Wellcome Foundation Limited**, Glaxo Wellcome House, Berkeley Avenue, Greenford, Middlesex UB6 0NN, GB;

(510) Farmaceutické prípravky a látky.  
 (511) 5  
 (210) 56320

(111) 167 491  
 (220) 24.07.1989  
 (151) 18.12.1989  
 (180) 24.07.2009

(540) **BUFFALO DE FRANCE**

(730) **BUFFALO BOOTS GmbH** (a company organised under laws of Germany), Am Weyer 3, 55252 Mainz-Kastel, DE;  
 (510) Odevy, obuv, pokrývky hlavy.  
 (511) 25  
 (210) 56434

(111) **167 554**  
 (220) 20.12.1989  
 (151) 07.02.1990  
 (180) 20.12.2009

(540) **TRICODUR**

(730) **Beiersdorf Aktiengesellschaft**, Hamburg, DE;  
 (510) Obväzový materiál vrátane ovinadiel.  
 (511) 5  
 (210) 56776

(111) **167 556**  
 (220) 09.03.1989  
 (151) 07.02.1990  
 (180) 09.03.2009

(540) **BUFFALO**

(730) **BUFFALO BOOTS GmbH** (a company organised under laws of Germany), Am Weyer 3, 55252 Mainz-Kastel, DE;  
 (510) Odevný tovar.  
 (511) 25  
 (210) 56165

(111) **167 701**  
 (220) 15.06.1989  
 (151) 15.05.1990  
 (180) 15.06.2009  
 (540)

# Mamiya

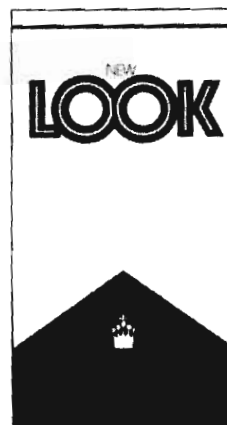
(730) **MAMIYA-OP KABUSHIKI KAISHA (MAMIYA-OP CO., LTD.)**, 13-1, Nishibori 10-Chome, Urawa-Shi, Saitama-ken, JP;  
 (510) Vedecké, navigačné, vymeriavacie, elektrické, fotografické, kinematografické, optické, vážiace, meracie, signalizačné, kontrolné (dozorné), záchranné a výučbové prístroje a zariadenia; prístroje na záznam, prenos alebo reprodukciu zvuku a obrazu; magnetické nosiče dát, záznamové disky; predávajúce automaty a mechanizmy zariadení ovládaných vhođením mince, kontrolné pokladnice, počítačové stroje, zariadenia na spracovanie dát a počítače, hasiace prístroje.  
 (511) 9  
 (210) 56361

(111) **167 704**  
 (220) 24.08.1989  
 (151) 16.05.1990  
 (180) 24.08.2009

(540) **ULTRAJECT**

(730) **MALLINCKRODT INC.**, spoločnosť zriadená podľa zákonov štátu Delaware, 675 McDonnell Boulevard, St. Louis, Missouri, US;  
 (510) Vopred naplnené injekčné striekačky z plastickej hmoty s obsahom farmaceutických látok na injekčné podanie.  
 (511) 10  
 (210) 56484

(111) **167 707**  
 (220) 30.08.1989  
 (151) 16.05.1990  
 (180) 30.08.2009  
 (540)



(730) **House of Prince A/S**, Tobaksvejen 4, DK-2860 Søborg, DK;  
 (510) Cigarety.  
 (511) 34  
 (210) 56497

(111) **167 791**  
 (220) 11.09.1989  
 (151) 02.07.1990  
 (180) 11.09.2009

(540) **IMMIGRAN**

(730) **GLAXO GROUP LIMITED**, Glaxo Wellcome House, Berkeley Avenue, Greenford, Middlesex UB6 ONN, GB;  
 (510) Farmaceutické prípravky a látky.  
 (511) 5  
 (210) 56533

(111) **167 817**  
 (220) 11.01.1990  
 (151) 24.07.1990  
 (180) 11.01.2010

(540) **PERKINS**

(730) **Perkins Holdings Limited**, Eastfield, Peterborough PE1 5NA, GB;  
 (510) Stroje a motory, štartovacie zariadenia strojov a motory, výfukové fitingy, prevodové systémy - nie pozemné vozidlá; kompresory a motorov s kompresorom; zapalovacie zariadenie, zariadenie na rozvod paliva a regulačné zariadenia, všetko pre spaľovacie motory; mazacie a chladiace zariadenia, všet-

ko v tr. 7; elektrické generátory; súčasti a fitingy patriace do tr. 7 všetkých uvedených výrobkov. Stroje a motory, štartovacie zariadenia strojov a motorov, výfukové fitingy, prevodové systémy; všetko pre pozemné vozidlá, chladiace zariadenia patriace do tr. 12 na všetkých uvedených výrobkov.

(511) 7, 12  
(210) 56830

(111) **167 861**  
(220) 11.01.1990  
(151) 13.08.1990  
(180) 11.01.2010  
(540)



(730) **Perkins Holdings Limited**, Eastfield, Peterborough PE1 5NA, GB;

(510) Stroje a motory, štartovacie zariadenia strojov a motorov, výfukové fitingy, prevodové systémy - nie pre pozemné vozidlá; kompresory a motory s kompresorom; zapalovacie zariadenia, zariadenia na rozvod paliva a regulačné zariadenia, všetko pre spaľovacie motory; mazacie a chladiace zariadenia, všetko v tr. 7; elektrické generátory; súčasti a fitingy patriace do tr. 7 všetkých uvedených výrobkov. Stroje a motory, štartovacie zariadenia strojov a motorov, výfukové fitingy, prevodové systémy, všetko pre pozemné vozidlá, chladiace zariadenie patriace do tr. 12 všetkých uvedených výrobkov.

(511) 7, 12  
(210) 56829

(111) **167 871**  
(220) 20.12.1989  
(151) 15.08.1990  
(180) 20.12.2009

(540) **EPIDRESS**

(730) **E. R. SQUIBB & SONS, INC.**, spoločnosť zriadená podľa zákonov štátu Delaware, Lawrenceville-Princeton Road, Princeton, New Jersey 08540, US;

(510) Lekárske a chirurgické bandáže a obvazy.

(511) 5, 10  
(210) 56761

(111) **167 880**  
(220) 30.11.1989  
(151) 20.08.1990  
(180) 30.11.2009  
(540)



(730) **The Prudential Insurance Company of America**, spol. zriadená podľa zákonov štátu New Jersey, Newark, New Jersey, US;

(510) Poskytovanie služieb pri uzatváraní životného, nemocenského, majetkového a nehodového poistenia; poskytovanie služieb pri penzijnom poistení; poskytovanie rád pri ukladaní peňazí; poskytovanie služieb pri správe majetku.

(511) 36  
(210) 56707

(111) **167 908**  
(220) 12.12.1989  
(151) 18.09.1990  
(180) 12.12.2009  
(540)

**PULSAR**

(730) **NISSAN JIDOSHA KABUSHIKI KAISHA**, No. 2 Takaracho, Kanagawa-ku, Yokohama-shi, Kanagawa-ken, JP;

(510) Automobily a iné vozidlá, zariadenia na pozemnú, vzdušnú a vodnú dopravu, časti a príslušenstvo týchto výrobkov zahrnuté v tr. 12.

(511) 12  
(210) 56734

(111) **167 909**  
(220) 12.12.1989  
(151) 18.09.1990  
(180) 12.12.2009  
(540)

**SUNNY**

(730) **NISSAN JIDOSHA KABUSHIKI KAISHA**, No. 2 Takaracho, Kanagawa-ku, Yokohama-shi, Kanagawa-ken, JP;

(510) Automobily a iné vozidlá, zariadenia na pozemnú, vzdušnú a vodnú dopravu, časti a príslušenstvo týchto výrobkov zahrnuté v tr. 12.

(511) 12  
(210) 56735

(111) **167 933**  
(220) 20.12.1989  
(151) 20.09.1990  
(180) 20.12.2009  
(540) **FEDEX**

(730) **FEDERAL EXPRES CORPORATION**, spol. zriadená podľa zákonov štátu Delaware, 2005 Corporate Avenue, Memphis, Tennessee, US;

(510) Služby v oblasti dopravy a skladovania, najmä odberanie, doprava a doručovanie obálok, balíčkov, škatúl a nákladov pomocou pozemných vozidiel a lietadiel.

(511) 39  
(210) 56764

(111) 167 953

(220) 08.12.1989

(151) 05.10.1990

(180) 08.12.2009

(540) **SHELL**

(730) **Shell International Petroleum Company Limited**, Shell Centre, London SE1 7NA, GB;

(510) Prístroje a nástroje vedecké, kontrolné, elektrické, fotografické, kinematografické, optické, prístroje na váženie, meranie, prístroje signalizačné, monitorovacie, prístroje na záchranu života a výučbu; zariadenia na záznam, prenos alebo reprodukciu zvuku alebo obrazu; magnetické nosiče dát, záznamové disky; predajné automaty a mechanizmy na mincové aparáty; kontrolné pokladnice, kalkulačné stroje, vybavenie na spracovanie dát a samočinné počítače; hasiace prístroje, chirurgické, lekárske, zubolekárske a zverolekárske prístroje a nástroje, umelé náhrady končatín, očí a zubov, ortopedické pomôcky, materiály na chirurgické šitie. Zariadenia na osvetľovanie, kúrenie, výrobu pary, varenie, chladenie, sušenie, vetranie, zariadenia vodovodné a sanitárne. Vozidlá, zariadenia na pohon vozidiel po zemi, vo vzduchu a vode. Zbrane, munícia a projektily; výbušniny, ohňostroje. Hudobné nástroje. Papier, lepenka a tovar vyrobený z týchto materiálov, nezahrnuté v iných triedach; tlačoviny, knihárske materiály, fotografie, papiernický tovar, lepidlá a papiernický tovar pre domácnosť, materiál pre výtvarných umelcov, maliarske štetce, písacie stroje a kancelárske potreby (okrem nábytku); inštruktážne a výučbové materiály (okrem prístrojov); baliace materiály z plastických hmôt (nezahrnuté v iných triedach); hracie karty, tlačiarenské písmená, štočky. Kaučuk, gutaperča, guma, azbest, slúda a tovar vyrobený z týchto materiálov a nezahrnutý v iných triedach, výlisky z plastických hmôt (ak nie sú obsiahnuté v iných triedach) na použitie vo výrobe; materiály baliace, tesniace a izolačné; ohýbateľné nekovové rúrky. Usne a náhradky usní a tovar vyrobený z týchto materiálov a nezahrnutý v iných triedach; zvieracie kožušiny a koža; kufre a cestovné tašky; dáždnyky, slnečníky a vychádzkové palice; biče, postroje a sedlárske výrobky. Nábytok, zrkadlá, obrazové rámy, tovar (nezahrnutý v iných triedach a vyrobený z dreva, korku, trstia, trstiny, prútia, rohoviny, kostí, slonoviny, kostíc, jantáru, perlete, morskej peny a z náhradiek všetkých týchto materiálov); náhradky týchto výrobkov z plastických hmôt a výrobky z plastických hmôt, ak nie sú zahrnuté v iných triedach. Potreby pre domácnosť alebo kuchynské potreby a nádoby (nie z drahých kovov alebo nimi potiahnuté), hrebene a umývacie hubky, kefy (okrem maliarskych štetiek), kefové materiály, čistiace prostriedky, oceľová vlna, neopracované alebo poopracované sklo (okrem skla stavebného), sklenený tovar, porcelán a keramický tovar nezahrnutý v iných triedach. Laná, povrazy, siete, stany, celtovina, nepremokavé plachtoviny, plachty, vrecia a vaky (nezahrnuté v iných triedach); impregnované a upchávacie materiály (okrem materiálov z kaučuku alebo plastických hmôt); materiály zo surových textilných vlákien. Priadze a nite na textilné použitie. Textilie a textilný tovar nezahrnutý v iných triedach; posteľná a stolová bielizeň. Šatstvo, obuv, po-

krývky hlavy, čipky a výšivky, stuhy a obruby, gombíky, háčiky a očká, špendlíky a ihly; umelé kvety. Koberce, predložky, rohožky a rohože, linoleum a iné podlahové krytiny; závesy na stene (nie textilné). Hry a hračky; gymnastické a športové potreby nezahrnuté v iných triedach; ozdoby na vianočné stromčeky. Mäso, ryby, hydina a zverina, mäsové výťažky, konzervované, sušené a zavárané ovocie a zelenina, zaváraniny, jamy; vajcia, mlieko a mliečne produkty; jedlé oleje a tuky, šalátové nálevy; konzervy. Káva, čaj, kakao, cukor, ryža, tapioka, ságo, náhradková káva, múka a prípravky vyrobené z obilnín, chlieb, cukrárske pečivo a cukrovinky, zmrzliny; med, melasový cukor, kvasnice, prášky do pečiva, soľ, horčica, ocot, omáčky (okrem šalátových nálevov), korenie, ľad. Poľnohospodárske, záhradnícke a lesné produkty a zrná nezahrnuté v iných triedach, živé zvieratá, čerstvé ovocie a zelenina, semená, prírodné rastliny a kvety; krmivo pre zvieratá, slad. Pivo, minerálne vody a sódočky a iné nealkoholické nápoje a ovocné šťavy, sirupy a iné prípravky na prípravu nápojov. Alkoholické nápoje (okrem piva). Tabak, potreby pre fajčiarov, zápalky. Poradenské služby pre priemysel, obchod a vedenie podniku, služby odborných poradcov, osobné vedenie a styk s verejnosťou. Finančné služby, predaje na úver. Stavebné inžinierstvo, stavba, údržba a oprava ciest, stavby, potrubie a iné práce civilného inžinierstva, značkovanie a značenie ciest a podobných oblastí, inštalácie, údržba a opravy kúrenárskych zariadení; služby týkajúce sa zachovávaní energie, stavebné izolácie, zaistovanie palív a mazív do lietadiel, lodí, člnov, vznášadiel a pozemných vozidiel. Nakupovanie na diaľku a vybudovanie spojení, posielanie a príjem odkazov, zásobovanie, uskladňovanie a dodávky benzínu na účely chemických, vedeckých a verejne zdravotníckych zariadení; letecká doprava osôb, turistické a cestovné informácie, prenájom, garážovanie a parkovanie vozidiel. Dolovanie minerálov, spracovávanie kovov a spracovávanie fotomateriálov. Výučba a komunálne služby, výchova učňov, priemyselné a obchodné školenia; výroba kníh, časopisov, filmov a iných materiálov na výchovné a zábavné účely, organizovanie súťažných programov na výchovu a zábavu. Služby laboratórne a zaistovanie testovacích materiálov; vedecký a technický výskum, geologický a oceánografický výskum; služby spojené s vyhľadávaním možností, dohľadom, dozorom a pátraním, s predvádzaním a výstavníctvom, služby spojené s používaním samočinných počítačov, s využívaním patentov a právnej služby; chemické a mechanické inžinierstvo; služby týkajúce sa stavebných a priemyselných vzorov; reštaurácie, kaviarne, snack-bary a dodávka jedla, rezervácia hotelových izieb a ostatného ubytovania.

(511) 9, 10, 11, 12, 13, 15, 16, 17, 18, 20, 21, 22, 23, 24, 25, 26, 27, 28, 29, 30, 31, 32, 33, 34, 35, 36, 37, 38, 39, 40, 41, 42

(210) 56727

(111) 167 985

(220) 27.12.1989

(151) 19.10.1990

(180) 27.12.2009

(540) **CONVATEC WOUND MANAGER**

(730) **E. R. SQUIBB & SONS, INC.**, spoločnosť zriadená podľa zákonov štátu Delaware, Lawrenceville-Princeton Road, Princeton, New Jersey 08540, US;

(510) Lekárske a chirurgické zariadenie, drenážne vaky na ošetrovanie rán.

(511) 10

(210) 56783

---

(111) **168 134**

(220) 20.12.1989

(151) 18.01.1991

(180) 20.12.2009

(540)



(730) **FEDERAL EXPRES CORPORATION**, spol. zriadená podľa zákonov štátu Delaware, 2005 Corporate Avenue, Memphis, Tennessee, US;

(510) Služby v oblasti dopravy a skladovania, najmä odobranie, doprava a doručovanie obálok, balíčkov, škatúl a nákladov pomocou pozemných vozidiel a lietadiel.

(511) 39

(210) 56765

---

(111) **168 172**

(220) 13.10.1989

(151) 07.02.1991

(180) 13.10.2009

(540)

**COBRA**

(730) **Hoechst Schering AgrEvo GmbH**, Miraustrasse 54, D-13509 Berlin, DE;

(510) Pesticídy, insekticídy, herbicídy a fungicídy určené na použitie v poľnohospodárstve, záhradníctve a lesníctve.

(511) 5

(210) 56609

---

(111) **171 321**

(220) 09.03.1988

(151) 15.09.1992

(180) 09.03.2008

(540) **KORDON**

(730) **AgrEvo Environmental Health Limited**, Hauxton, Cambridge CB2 5HU, GB;

(510) Insekticídy a pesticídy.

(511) 5

(210) 55579

---

**Prevody ochranných známok**

Číslo zápisu	Predchádzajúci majiteľ	Terajší majiteľ	S účinnosťou od:
89 151	DeVilbiss Air Power Company, 213 Industrial Drive, Jackson, Tennessee 38301, US;	Illinois Tool Works, Inc., 3600 West Lake Avenue, Glenview, Illinois 60025, US;	07.02.2000
93 425	Lever Vlaardingen B. V., Vlaardingen, NL;	Unilever N. V., Rotterdam, NL;	03.02.2000
95 458	SLOVAKOFARMA, a. s., Železničná 12, 920 27 Hlohovec, SK;	GALENA, a. s., Ostravská 29, 747 70 Opava - Komárov, CZ;	08.02.2000
95 977	R. J. Reynolds Tobacco Company, spol. zriadená podľa zákonov štátu New Jersey, Winston-Salem, North Carolina, US;	JAPAN TOBACCO INC., spol. zriadená podľa zákonov štátu Japonsko, 2-2-1 Toranomom, Minato-ku, Tokyo, JP;	03.02.2000
97 480	R. J. Reynolds Tobacco Company, spol. zriadená podľa zákonov štátu New Jersey, Winston-Salem, North Carolina, US;	JAPAN TOBACCO INC., spol. zriadená podľa zákonov štátu Japonsko, 2-2-1 Toranomom, Minato-ku, Tokyo, JP;	03.02.2000
98 291	SPOFA, a. s., Husinecká 11a, 130 00 Praha 3, CZ;	FOURNIER INDUSTRIE ET SANTE, 38, avenue Hoche, 75008 Paris, FR;	24.02.2000
102 273	Léčiva, a. s., Dolní Měcholupy 130, 102 37 Praha 10, CZ;	WELEDA A. G., 4141 Arlesheim, Stollenrein 11, CH;	14.02.2000
110 588	SKLO UNION, akciová spoločnosť, Teplice, CZ;	Harvardský průmyslový holding, a. s., Ohradní 65, Praha 4 - Michle, CZ;	10.02.2000
110 588	Harvardský průmyslový holding, a. s. v likvidaci, Ohradní 65, Praha 4 - Michle, CZ;	VITRABLOK, a. s., Bílinská 42, 419 14 Duchcov, CZ;	10.02.2000
111 602	Plzeňský Prazdroj, národní podnik, Plzeň, CZ;	Plzeňské Pivovary, a. s., U Prazdroje 7, 304 97 Plzeň, CZ;	10.02.2000
152 925	R. J. Reynolds Tobacco Company, spol. zriadená podľa zákonov štátu New Jersey, Winston-Salem, North Carolina, US;	JAPAN TOBACCO INC., spol. zriadená podľa zákonov štátu Japonsko, 2-2-1 Toranomom, Minato-ku, Tokyo, JP;	03.02.2000
155 306	R. J. Reynolds Tobacco Company, spol. zriadená podľa zákonov štátu New Jersey, Winston-Salem, North Carolina, US;	JAPAN TOBACCO INC., spol. zriadená podľa zákonov štátu Japonsko, 2-2-1 Toranomom, Minato-ku, Tokyo, JP;	03.02.2000
155 729	R. J. Reynolds Tobacco Company, spol. zriadená podľa zákonov štátu New Jersey, Winston-Salem, North Carolina, US;	JAPAN TOBACCO INC., spol. zriadená podľa zákonov štátu Japonsko, 2-2-1 Toranomom, Minato-ku, Tokyo, JP;	03.02.2000



Číslo zápisu	Predchádzajúci majiteľ	Terajší majiteľ	S účinnosťou od:
155 911	R. J. Reynolds Tobacco Company, spol. zriadená podľa zákonov štátu New Jersey, Winston-Salem, North Carolina, US;	JAPAN TOBACCO INC., spol. zriadená podľa zákonov štátu Japonsko, 2-2-1 Toranomon, Minato-ku, Tokyo, JP;	03.02.2000
157 549	LEGO SYSTEM A/S, Billund, DK;	KIRKBI A/S, DK-7190 Billund, DK;	14.02.2000
158 643	R. J. Reynolds Tobacco Company, spol. zriadená podľa zákonov štátu New Jersey, Winston-Salem, North Carolina, US;	JAPAN TOBACCO INC., spol. zriadená podľa zákonov štátu Japonsko, 2-2-1 Toranomon, Minato-ku, Tokyo, JP;	03.02.2000
159 683	Skandinavisk Tabakskompagni A/S, Søborg, DK;	House of Prince A/S, Tobaksvejen 4, DK-2860 Søborg, DK;	24.02.2000
160 311	R. J. Reynolds Tobacco Company, spol. zriadená podľa zákonov štátu New Jersey, Winston-Salem, North Carolina, US;	JAPAN TOBACCO INC., spol. zriadená podľa zákonov štátu Japonsko, 2-2-1 Toranomon, Minato-ku, Tokyo, JP;	03.02.2000
160 855	COLORLAK, státní podnik, Uherské Hradiště, CZ;	COLORLAK, a. s., Tovární 1076, 686 02 Staré Město u Uh. Hradiště, CZ;	09.02.2000
160 855	COLORLAK, a. s., Tovární 1076, 686 02 Staré Město, CZ;	Spolek pro chemickou a hutní výrobu, a. s., Revoluční 86, Ústí nad Labem, CZ;	09.02.2000
160 856	COLORLAK, státní podnik, Uherské Hradiště, CZ;	COLORLAK, a. s., Tovární 1076, 686 02 Staré Město u Uh. Hradiště, CZ;	03.02.2000
160 856	COLORLAK, a. s., Tovární 1076, 686 02 Staré Město, CZ;	Spolek pro chemickou a hutní výrobu, a. s., Revoluční 86, Ústí nad Labem, CZ;	03.02.2000
161 665	RHÔNE-POULENC NEDERLAND B. V., Amstelveen, NL;	Rhône-Poulenc Ag Company Inc, 2 T. W. Alexander Drive, Research Triangle Park, N. C. 27709, US;	03.02.2000
161 775	R. J. Reynolds Tobacco Company, spol. zriadená podľa zákonov štátu New Jersey, Winston-Salem, North Carolina, US;	JAPAN TOBACCO INC., spol. zriadená podľa zákonov štátu Japonsko, 2-2-1 Toranomon, Minato-ku, Tokyo, JP;	03.02.2000
162 410	George Ballantine & Son Limited, Dumbarton, GB;	ALLIED DOMECQ SPIRITS & WINE LIMITED, The Pavilions, Bridgwater Road, Bedminster Down, Bristol BS 13 8AR, GB;	03.02.2000
162 662	CITICORP., spol. zriadená podľa zákonov štátu Delaware, New York, US;	CITI MERGER SUB INC., 399 Park Avenue, City and State of New York US;	07.02.2000

Číslo zápisu	Predchádzajúci majiteľ	Terajší majiteľ	S účinnosťou od:
162 739	RHONE-POULENC INC., Black Horse Lane, Monmouth Junction, New Jersey, US;	RHODIA INC., 259 Prospect Plains Road, Cranbury 08512, New jersey, US;	03.02.2000
162 951	R. J. Reynolds Tobacco Company, spol. zriadená podľa zákonov štátu New Jersey, Winston-Salem, North Carolina, US;	JAPAN TOBACCO INC., spol. zriadená podľa zákonov štátu Japonsko, 2-2-1 Toranomom, Minato-ku, Tokyo, JP;	03.02.2000
163 319	R. J. Reynolds Tobacco Company, spol. zriadená podľa zákonov štátu New Jersey, Winston-Salem, North Carolina, US;	JAPAN TOBACCO INC., spol. zriadená podľa zákonov štátu Japonsko, 2-2-1 Toranomom, Minato-ku, Tokyo, JP;	03.02.2000
164 096	Olma, Mlékárenský průmysl Olomouc, státní podnik, Olomouc, CZ;	OLMA, akciová společnost, Pavelkova 18, 772 11 Olomouc, CZ;	24.02.2000
164 342	Nippon Paint Co., Ltd. (Nippon Paint Kabushiki Kaisha), 1-2, Oyodo kita 2-chome, Kita-ku, Osaka-shi, JP;	NAPP SYSTEMS, INC., 260 S. Pacific, San Marcos, California 92069-3886, US;	25.02.2000
164 621	R. J. Reynolds Tobacco Company, spol. zriadená podľa zákonov štátu New Jersey, Winston-Salem, North Carolina, US;	JAPAN TOBACCO INC., spol. zriadená podľa zákonov štátu Japonsko, 2-2-1 Toranomom, Minato-ku, Tokyo, JP;	03.02.2000
164 996	R. J. Reynolds Tobacco Company, spol. zriadená podľa zákonov štátu New Jersey, Winston-Salem, North Carolina, US;	JAPAN TOBACCO INC., spol. zriadená podľa zákonov štátu Japonsko, 2-2-1 Toranomom, Minato-ku, Tokyo, JP;	03.02.2000
165 572	Dunlop Holdings Limited, BTR House, Carlisle Place, London SW1P 1BX, GB;	BTR INDUSTRIES LIMITED, BTR House, Carlisle Place, London SW1 BX, GB;	17.02.2000
165 708	R. J. Reynolds Tobacco Company, spol. zriadená podľa zákonov štátu New Jersey, Winston-Salem, North Carolina, US;	JAPAN TOBACCO INC., spol. zriadená podľa zákonov štátu Japonsko, 2-2-1 Toranomom, Minato-ku, Tokyo, JP;	03.02.2000
166 194	R. J. Reynolds Tobacco Company, spol. zriadená podľa zákonov štátu New Jersey, Winston-Salem, North Carolina, US;	JAPAN TOBACCO INC., spol. zriadená podľa zákonov štátu Japonsko, 2-2-1 Toranomom, Minato-ku, Tokyo, JP;	03.02.2000
166 915	R. J. Reynolds Tobacco Company, spol. zriadená podľa zákonov štátu New Jersey, Winston-Salem, North Carolina, US;	JAPAN TOBACCO INC., spol. zriadená podľa zákonov štátu Japonsko, 2-2-1 Toranomom, Minato-ku, Tokyo, JP;	03.02.2000
166 920	Pavion Limited, spol. zriadená podľa zákonov štátu New York, 60 Cedar Hill Avenue, Nyack-on-Hudson, New York 10960, US;	AM Products Company, spol. zriadená podľa zákonov štátu Delaware, 100 Porete Avenue, North Arlington, New Jersey 07031, US;	24.02.2000

Číslo zápisu	Predchádzajúci majiteľ	Terajší majiteľ	S účinnosťou od:
167 491	Buffalo (Societe anonyme), Bordeaux, FR;	BUFFALO BOOTS GmbH (a company organised under laws of Germany), Am Weyer 3, 55252 Mainz-Kastel, DE;	15.02.2000
167 556	Buffalo (Societe anonyme), Bordeaux, FR;	BUFFALO BOOTS GmbH (a company organised under laws of Germany), Am Weyer 3, 55252 Mainz-Kastel, DE;	15.02.2000
167 707	Skandinavisk Tabakskompagni A/S, Søborg, DK;	House of Prince A/S, Tobaksvejen 4, DK-2860 Søborg, DK;	24.02.2000
167 851	R. J. Reynolds Tobacco Company, spol. zriadená podľa zákonov štátu New Jersey, Winston-Salem, North Carolina, US;	JAPAN TOBACCO INC., spol. zriadená podľa zákonov štátu Japonsko, 2-2-1 Toranomon, Minato-ku, Tokyo, JP;	03.02.2000
167 862	R. J. Reynolds Tobacco Company, spol. zriadená podľa zákonov štátu New Jersey, Winston-Salem, North Carolina, US;	JAPAN TOBACCO INC., spol. zriadená podľa zákonov štátu Japonsko, 2-2-1 Toranomon, Minato-ku, Tokyo, JP;	03.02.2000
168 172	Hoechst Aktiengesellschaft, 6230 Frankfurt am Main 80, DE;	Hoechst Schering AgrEvo GmbH, Miraustrasse 54, D-13509 Berlin, DE;	18.02.2000
168 782	Dunlop Holdings Limited, BTR House, Carlisle Place, London SW1P 1BX, GB;	BTR INDUSTRIES LIMITED, BTR House, Carlisle Place, London SW1 BX, GB;	17.02.2000
169 162	NAD Electronics, Inc., spol. zriadená podľa zákonov štátu Delaware, Norwood, Massachusetts, US;	Lenbrook Industries Limited, 633 Granite Court, Pickering, Ontario L1W 3K1, US;	03.02.2000
169 803	Itautec Informática S/A, Sao Paulo, BR;	Itautec Philco S/A - Grupo Itautec Philco, Rua Jutai No. 445, Manaus -AM, BR;	17.02.2000
170 395	R. J. Reynolds Tobacco Company, spol. zriadená podľa zákonov štátu New Jersey, Winston-Salem, North Carolina, US;	JAPAN TOBACCO INC., spol. zriadená podľa zákonov štátu Japonsko, 2-2-1 Toranomon, Minato-ku, Tokyo, JP;	03.02.2000
172 320	CITICORP., spol. zriadená podľa zákonov štátu Delaware, New York, US;	CITI MERGER SUB INC., 399 Park Avenue, City and State of New York US;	07.02.2000
172 338	R. J. Reynolds Tobacco Company, spol. zriadená podľa zákonov štátu New Jersey, Winston-Salem, North Carolina, US;	JAPAN TOBACCO INC., spol. zriadená podľa zákonov štátu Japonsko, 2-2-1 Toranomon, Minato-ku, Tokyo, JP;	09.02.2000

Číslo zápisu	Predchádzajúci majiteľ	Terajší majiteľ	S účinnosťou od:
172 706	R. J. Reynolds Tobacco Company, spol. zriadená podľa zákonov štátu New Jersey, Winston-Salem, North Carolina, US;	JAPAN TOBACCO INC., spol. zriadená podľa zákonov štátu Japonsko, 2-2-1 Toranomom, Minato-ku, Tokyo, JP;	09.02.2000
173 152	R. J. Reynolds Tobacco Company, spol. zriadená podľa zákonov štátu New Jersey, Winston-Salem, North Carolina, US;	JAPAN TOBACCO INC., spol. zriadená podľa zákonov štátu Japonsko, 2-2-1 Toranomom, Minato-ku, Tokyo, JP;	09.02.2000
173 300	R. J. Reynolds Tobacco Company, spol. zriadená podľa zákonov štátu New Jersey, Winston-Salem, North Carolina, US;	JAPAN TOBACCO INC., spol. zriadená podľa zákonov štátu Japonsko, 2-2-1 Toranomom, Minato-ku, Tokyo, JP;	09.02.2000
173 453	R. J. Reynolds Tobacco Company, spol. zriadená podľa zákonov štátu New Jersey, Winston-Salem, North Carolina, US;	JAPAN TOBACCO INC., spol. zriadená podľa zákonov štátu Japonsko, 2-2-1 Toranomom, Minato-ku, Tokyo, JP;	03.02.2000
173 634	Živena, vydavateľstvo Ústredného výboru Demokratickej únie žien Slovenska, Špitálska č. 6, 812 64, SK;	Vydavateľstvo Živena, a. s., Štefánikova 4, 812 64 Bratislava, SK;	17.02.2000
173 635	Živena, vydavateľstvo Ústredného výboru Demokratickej únie žien Slovenska, Špitálska č. 6, 812 64, SK;	Vydavateľstvo Živena, a. s., Štefánikova 4, 812 64 Bratislava, SK;	17.02.2000
173 636	Živena, vydavateľstvo Ústredného výboru Demokratickej únie žien Slovenska, Špitálska č. 6, 812 64, SK;	Vydavateľstvo Živena, a. s., Štefánikova 4, 812 64 Bratislava, SK;	17.02.2000
173 637	Živena, vydavateľstvo Ústredného výboru Demokratickej únie žien Slovenska, Špitálska č. 6, 812 64, SK;	Vydavateľstvo Živena, a. s., Štefánikova 4, 812 64 Bratislava, SK;	17.02.2000
173 638	Živena, vydavateľstvo Ústredného výboru Demokratickej únie žien Slovenska, Špitálska č. 6, 812 64, SK;	Vydavateľstvo Živena, a. s., Štefánikova 4, 812 64 Bratislava, SK;	17.02.2000
173 639	Živena, vydavateľstvo Ústredného výboru Demokratickej únie žien Slovenska, Špitálska č. 6, 812 64, SK;	Vydavateľstvo Živena, a. s., Štefánikova 4, 812 64 Bratislava, SK;	17.02.2000
174 970	R. J. Reynolds Tobacco Company, spol. zriadená podľa zákonov štátu New Jersey, Winston-Salem, North Carolina, US;	JAPAN TOBACCO INC., spol. zriadená podľa zákonov štátu Japonsko, 2-2-1 Toranomom, Minato-ku, Tokyo, JP;	03.02.2000
175 530	R. J. Reynolds Tobacco Company, spol. zriadená podľa zákonov štátu New Jersey, Winston-Salem, North Carolina, US;	JAPAN TOBACCO INC., spol. zriadená podľa zákonov štátu Japonsko, 2-2-1 Toranomom, Minato-ku, Tokyo, JP;	09.02.2000

Číslo zápisu	Predchádzajúci majiteľ	Terajší majiteľ	S účinnosťou od:
175 843	ČOKOLÁDOVNY, a. s., Modřanská 27, 140 00 Praha 4, CZ;	Danone Čokoládovny, a. s., Mezi vodami 27, 143 20 Praha, CZ;	21.02.2000
175 844	ČOKOLÁDOVNY, a. s., Modřanská 27, 140 00 Praha 4, CZ;	Danone Čokoládovny, a. s., Mezi vodami 27, 143 20 Praha, CZ;	21.02.2000
175 845	ČOKOLÁDOVNY, a. s., Modřanská 27, 140 00 Praha 4, CZ;	Danone Čokoládovny, a. s., Mezi vodami 27, 143 20 Praha, CZ;	21.02.2000
175 847	ČOKOLÁDOVNY, a. s., Modřanská 27, 140 00 Praha 4, CZ;	Danone Čokoládovny, a. s., Mezi vodami 27, 143 20 Praha, CZ;	21.02.2000
176 272	R. J. Reynolds Tobacco Company, spol. zriadená podľa zákonov štátu New Jersey, Winston-Salem, North Carolina, US;	JAPAN TOBACCO INC., spol. zriadená podľa zákonov štátu Japonsko, 2-2-1 Toranomom, Minato-ku, Tokyo, JP;	09.02.2000
176 411	R. J. Reynolds Tobacco Company, spol. zriadená podľa zákonov štátu New Jersey, Winston-Salem, North Carolina, US;	JAPAN TOBACCO INC., spol. zriadená podľa zákonov štátu Japonsko, 2-2-1 Toranomom, Minato-ku, Tokyo, JP;	09.02.2000
176 412	R. J. Reynolds Tobacco Company, spol. zriadená podľa zákonov štátu New Jersey, Winston-Salem, North Carolina, US;	JAPAN TOBACCO INC., spol. zriadená podľa zákonov štátu Japonsko, 2-2-1 Toranomom, Minato-ku, Tokyo, JP;	09.02.2000
176 714	ČOKOLÁDOVNY, a. s., Modřanská 27, 140 00 Praha 4, CZ;	Danone Čokoládovny, a. s., Mezi vodami 27, 143 20 Praha, CZ;	21.02.2000
176 934	Munk Ľudovít, Ing., Hurbanova 10, 921 01 Piešťany, SK;	LAGÚNA CENTRUM, spol. s r. o., Hurbanova 10, 921 01 Piešťany, SK;	09.02.2000
176 935	Munk Ľudovít, Ing., Hurbanova 10, 921 01 Piešťany, SK;	LAGÚNA CENTRUM, spol. s r. o., Hurbanova 10, 921 01 Piešťany, SK;	09.02.2000
177 032	ČOKOLÁDOVNY, a. s., Modřanská 27, 140 00 Praha 4, CZ;	Danone Čokoládovny, a. s., Mezi vodami 27, 143 20 Praha, CZ;	21.02.2000
177 033	ČOKOLÁDOVNY, a. s., Modřanská 27, 140 00 Praha 4, CZ;	Danone Čokoládovny, a. s., Mezi vodami 27, 143 20 Praha, CZ;	21.02.2000
177 034	ČOKOLÁDOVNY, a. s., Modřanská 27, 140 00 Praha 4, CZ;	Danone Čokoládovny, a. s., Mezi vodami 27, 143 20 Praha, CZ;	21.02.2000
177 069	R. J. Reynolds Tobacco Company, spol. zriadená podľa zákonov štátu New Jersey, Winston-Salem, North Carolina, US;	JAPAN TOBACCO INC., spol. zriadená podľa zákonov štátu Japonsko, 2-2-1 Toranomom, Minato-ku, Tokyo, JP;	09.02.2000

Číslo zápisu	Predchádzajúci majiteľ	Terajší majiteľ	S účinnosťou od:
177 084	CHIRANA - PREMA, a. s., Nám. Dr. Alberta Schweitzera 194, 916 01 Stará Turá, SK;	CHIRANA - PREMA Export - Import, a. s., Nám. Dr. Alberta Schweitzera 195/3, 916 01 Stará Turá, SK;	03.02.2000
177 791	ELTEC, spol. s r. o., Vodárenská 11, 921 01 Piešťany, SK;	ELTEC, a. s., Vodárenská 11, 921 21 Piešťany, SK;	17.02.2000
178 100	Jirkovec Zdeněk, Žatecká 14, 110 00 Praha 1, CZ;	Softwarové aplikace a systémy, s. r. o., Tiskařská 10/257, 108 28 Praha, CZ;	17.02.2000
178 187	R. J. Reynolds Tobacco Company, spol. zriadená podľa zákonov štátu New Jersey, Winston-Salem, North Carolina, US;	JAPAN TOBACCO INC., spol. zriadená podľa zákonov štátu Japonsko, 2-2-1 Toranomom, Míno-ku, Tokyo, JP;	09.02.2000
178 607	ČOKOLÁDOVNY, a. s., Modřanská 27, 140 00 Praha 4, CZ;	Danone Čokoládovny, a. s., Mezi vodami 27, 143 20 Praha, CZ;	21.02.2000
178 608	ČOKOLÁDOVNY, a. s., Modřanská 27, 140 00 Praha 4, CZ;	Danone Čokoládovny, a. s., Mezi vodami 27, 143 20 Praha, CZ;	21.02.2000
179 088	General Motors Corporation, a Delaware Corporation, West Grand Boulevard and Cass Avenue, Detroit, Michigan 48202, US;	DELPHI TECHNOLOGIES, INC., a Delaware Corporation, 5725 Delphi Drive, Troy, michigan 48098, US;	25.02.2000
179 290	R. J. Reynolds Tobacco Company, spol. zriadená podľa zákonov štátu New Jersey, Winston-Salem, North Carolina, US;	JAPAN TOBACCO INC., spol. zriadená podľa zákonov štátu Japonsko, 2-2-1 Toranomom, Míno-ku, Tokyo, JP;	03.02.2000
179 474	General Motors Corporation, a Delaware Corporation, West Grand Boulevard and Cass Avenue, Detroit, Michigan 48202, US;	DELPHI TECHNOLOGIES, INC., a Delaware Corporation, 5725 Delphi Drive, Troy, michigan 48098, US;	25.02.2000
179 970	R. J. Reynolds Tobacco Company, spol. zriadená podľa zákonov štátu New Jersey, Winston-Salem, North Carolina, US;	JAPAN TOBACCO INC., spol. zriadená podľa zákonov štátu Japonsko, 2-2-1 Toranomom, Míno-ku, Tokyo, JP;	03.02.2000
180 198	EXUNACO, a. s., Čierne blato 38, 935 05 Pukanec, SK;	EXUNACO INTERIERY, a. s., Čierne blato 38, 935 05 Pukanec, SK;	03.02.2000
180 443	EXUNACO, a. s., Čierne blato 38, 935 05 Pukanec, SK;	EXUNACO INTERIERY, a. s., Čierne blato 38, 935 05 Pukanec, SK;	03.02.2000
180 618	ČOKOLÁDOVNY, a. s., Modřanská 27, 140 00 Praha 4, CZ;	Danone Čokoládovny, a. s., Mezi vodami 27, 143 20 Praha, CZ;	21.02.2000

Číslo zápisu	Predchádzajúci majiteľ	Terajší majiteľ	S účinnosťou od:
180 982	ČOKOLÁDOVNY, a. s., Modřanská 27, 140 00 Praha 4, CZ;	Danone Čokoládovny, a. s., Mezi vodami 27, 143 20 Praha, CZ;	21.02.2000
181 373	SLOVENSKÁ ARMATÚRKA MYJAVA, a. s., 907 16 Myjava, SK;	SAM, a. s., kpt. M. Uhra 57/3, Myjava, SK;	18.02.2000
181 638	R. J. Reynolds Tobacco Company, spol. zriadená podľa zákonov štátu New Jersey, Winston-Salem, North Carolina, US;	JAPAN TOBACCO INC., spol. zriadená podľa zákonov štátu Japonsko, 2-2-1 Toranomon, Minato-ku, Tokyo, JP;	03.02.2000
181 653	General Motors Corporation, a Delaware Corporation, West Grand Boulevard and Cass Avenue, Detroit, Michigan 48202, US;	DELPHI TECHNOLOGIES, INC., a Delaware Corporation, 5725 Delphi Drive, Troy, michigan 48098, US;	25.02.2000
181 753	Copyright Agency, s. r. o., Jakubovo nám. 14, 813 48 Bratislava, SK;	JUDr. Roman Spišiak, Jakubovo nám. 14, 813 48 Bratislava, SK;	16.02.2000
182 023	MISS SLOVENSKO, s. r. o., Jakubovo nám. 14, 813 48 Bratislava, SK;	JUDr., Roman Spišiak, Jakubovo nám. 14, 813 48 Bratislava, SK;	25.02.2000
182 110	Kudláček Josef, Dornierstrasse 18, Bonn, DE;	ANNONCE-VERLAG JOSEF KUDLACEK KG, 3, Kaiserplatz, Bonn, DE;	16.02.2000
182 965	ČOKOLÁDOVNY, a. s., Modřanská 27, 140 00 Praha 4, CZ;	Danone Čokoládovny, a. s., Mezi vodami 27, 143 20 Praha, CZ;	21.02.2000
182 967	ČOKOLÁDOVNY, a. s., Modřanská 27, 140 00 Praha 4, CZ;	Danone Čokoládovny, a. s., Mezi vodami 27, 143 20 Praha, CZ;	21.02.2000
182 980	R. J. Reynolds Tobacco Company, spol. zriadená podľa zákonov štátu New Jersey, Winston-Salem, North Carolina, US;	JAPAN TOBACCO INC., spol. zriadená podľa zákonov štátu Japonsko, 2-2-1 Toranomon, Minato-ku, Tokyo, JP;	03.02.2000
183 154	MARET, s. r. o., Malinovského 34, 915 01 Nové Mesto nad Váhom, SK;	Miloš Božík - MARET systém, Malinovského 34, 915 01 Nové Mesto nad Váhom, SK;	10.02.2000
183 396	Sposabella Gowns Ltd., 222 W. 37th Street, New York, New York, US;	Demetrios Licensing, Ltd., 222 W. 37th Street, New York, New York 10018, US;	07.02.2000
183 408	GALENA, a. s., Ostravská 29, 747 70 Opava-Komárov, CZ;	SLOVAKOFARMA, a. s., Železničná 12, 920 27 Hlohovec, SK;	10.02.2000

Číslo zápisu	Predchádzajúci majiteľ	Terajší majiteľ	S účinnosťou od:
184 677	CHIRANA - PREMA, a. s., Nám. Dr. Alberta Schweitzera 194, 916 01 Stará Turá, SK;	CHIRANA - PREMA Export - Import, a. s., 09.02.2000 Nám. Dr. Alberta Schweitzera 195/3, 916 01 Stará Turá, SK;	
184 937	R. J. Reynolds Tobacco Company, spol. zriadená podľa zákonov štátu New Jersey, Winston-Salem, North Carolina, US;	JAPAN TOBACCO INC., spol. zriadená podľa zákonov štátu Japonsko, 2-2-1 Toranomon, Minato-ku, Tokyo, JP;	16.02.2000
185 896	VUKOV EXTRA, s. r. o., Volgogradská 13, 081 32 Prešov, SK;	VUKOV EXTRA, a. s., Volgogradská 13/A, 080 01 Prešov, SK;	18.02.2000
187 055	R. J. Reynolds Tobacco Company, spol. zriadená podľa zákonov štátu New Jersey, Winston-Salem, North Carolina, US;	JAPAN TOBACCO INC., spol. zriadená podľa zákonov štátu Japonsko, 2-2-1 Toranomon, Minato-ku, Tokyo, JP;	09.02.2000

### Čiastočné prevody ochranných známk

(111) 153 499

bola s účinnosťou od 03.03.2000 čiastočne prevedená na:

(111) 153 499

(510) 5 - Zubné výplne, náplasti.

10 - Zubné protézy.

32 - Minerálne vody s výnimkou minerálnych vôd prírodných.

a

(111) A 153 499

(510) 1 - Chemické výrobky pre lekárstvo, hygienu, farmáciu a vedu, prípravky na konzervovanie.

3 - Čistiace prostriedky, liečebné mydlá, prípravky na čistenie zubov a dutiny ústnej.

5 - Liečivá, drogy, farmaceutické prípravky humánne a veterinárne, organopreparáty, očkovacie látky, séra a výrobky z krvi, prípravky baktericídne, fungicídne, insekticídne, dezinfekčné prípravky, prípravky proti nákaze, prostriedky na hubenie škodcov a ničenie rastlín, prípravky posilňujúce a dietetické, prípravky na ošetrovanie zubov a dutiny ústnej, obväzový materiál, diagnostiká a jedy.

10 - Obväzový a šijací materiál pre chirurgiu.

(111) 180 280

bola s účinnosťou od 22.02.2000 čiastočne prevedená na:

(111) 180 280

(510) 39 - Balenie kávy, čaju, kakaa, cukru, ryže, chleba, sušienok, koláčov, jemného pečiva, cukrovíniok, nealkoholických nápojov, ovocných štiav, sirupov a iných prípravkov na prípravu nápojov.

a

(111) A 180 280

(510) 29 - Mlieko, smotana, maslo, tvaroh, syry a iné výrobky z kravského a ovčieho mlieka, hydina, zverina, vajcia, jedlé tuky a oleje, konzervované ovocie a zelenina.

30 - Káva, čaj, kakao, cukor, ryža, chlieb, sušienky, sucháre, jemné pečivo, koláče a cukrovinky.

32 - Minerálne vody, šumivé a iné nealkoholické nápoje, sirupy a iné prípravky na prípravu nápojov.



**Zmena v údajoch o majiteľoch ochranných známk**

Číslo zápisu	Majiteľ	S účinnosťou od:
93 425	Lever Vlaardingen B. V., Vlaardingen, NL;	03.02.2000
98 010	ZPS, a. s., tř. T. Bati, 762 08 Zlín, CZ;	18.02.2000
102 273	WELEDA A. G., Mählerstrasse 3, 735 25 Schwäbisch Gmünd, DE;	14.02.2000
108 082	CLUETT, PEABODY and Co., Inc., spol. zriadená podľa zákonov štátu Delaware, 48 W. 38 th Street, New York, New York 10018, US;	18.02.2000
108 088	Universal City Studios, Inc., spol. zriadená podľa zákonov štátu Delaware, 100 Universal City Plaza, Universal City, California 91608, US;	25.02.2000
108 089	Universal City Studios, Inc., spol. zriadená podľa zákonov štátu Delaware, 100 Universal City Plaza, Universal City, California 91608, US;	25.02.2000
110 588	Harvardský průmyslový holding, a. s. v likvidaci, Ohradní 65, Praha 4 - Michle, CZ;	10.02.2000
111 602	Plzeňský Prazdroj, a. s., U Prazdroje 7, 304 97 Plzeň, CZ;	10.02.2000
150 190	Bestfoods, International Plaza, Englewood Cliffs, New Jersey 07632, US;	23.02.2000
150 353	Hill-Rom Air Shield, Inc., 330 Jacksonville Road, Hatboro, Pennsylvania 19004-2211, US;	07.02.2000
153 894	The Wellcome Foundation Limited, Glaxo Wellcome House, Berkeley Avenue, Greenford, Middlesex UB6 ONN, GB;	03.02.2000
156 287	CHRYSLER CORPORATION, spol. zriadená podľa zákonov štátu Delaware, 1000 Chrysler Drive, City of Auburn Hills, Michigan 48326, US;	18.02.2000
156 589	VSŽ OCEL, spoločnosť s ručením obmedzeným Košice, 044 54 Košice, SK;	17.02.2000
156 590	VSŽ OCEL, spoločnosť s ručením obmedzeným Košice, 044 54 Košice, SK;	17.02.2000
157 022	Nobel Cigars ApS, Tobaksvejen 4, DK-2860 Søborg, DK;	18.02.2000
158 287	VSŽ OCEL, spoločnosť s ručením obmedzeným Košice, 044 54 Košice, SK;	17.02.2000
160 855	COLORLAK, a. s., Tovární 1076, 686 02 Staré Město, CZ;	09.02.2000

Číslo zápisu	Majiteľ	S účinnosťou od:
160 856	COLORLAK, a. s., Tovární 1076, 686 02 Staré Město, CZ;	03.02.2000
162 662	CITICORP, spol. zriadená podľa zákonov štátu Delaware, 399 Park Avenue, City and State of New York, US;	07.02.2000
164 314	SOCIÉTÉ AIR FRANCE, 45 rue de paris, 95747 Roissy-Charles-De-Gaulle, FR;	18.02.2000
164 342	Nippon Paint Co., Ltd. (Nippon Paint Kabushiki Kaisha), 1-2, Oyodo kita 2-chome, Kita-ku, Osaka-shi, JP;	25.02.2000
164 357	Casio Keisanki Kabushiki Kaisha (Casio Computer Co. Ltd.), 6-2, Hon-machi 1-chome, Shibuya-ku, Tokyo, JP;	17.02.2000
164 657	DC COMICS, spol. zriadená podľa zákonov štátu New York, 1700 Broadway, New York, New York 10019, US;	16.02.2000
167 220	Merck and Co., Inc., spol. zriadená podľa zákonov štátu New Jersey, One Merck Drive, Whitehouse Station, New Jersey, US;	25.02.2000
167 412	The Nutrasweet Company, spol. zriadená podľa zákonov štátu Delaware, 200 World Trade Center, Suite 900, Merchandise Mart, Chicago, Illinois, US;	10.02.2000
167 456	The Wellcome Foundation Limited, Glaxo Wellcome House, Berkeley Avenue, Greenford, Middlesex UB6 ONN, GB;	10.02.2000
167 701	MAMIYA-OP KABUSHIKI KAISHA (MAMIYA-OP CO., LTD.), 13-1, Nishibori 10-chome, Urawa-Shi, Saitama-ken, JP;	03.02.2000
167 704	MALLINCKRODT INC., spol. zriadená podľa zákonov štátu Delaware, 675 McDonnell Boulevard, St. Louis, Missouri, US;	18.02.2000
167 791	The Wellcome Foundation Limited, Glaxo Wellcome House, Berkeley Avenue, Greenford, Middlesex UB6 ONN, GB;	10.02.2000
170 850	MTG Divestitures, Inc., 235 East 42nd Street, New York, New York 10017, US;	03.02.2000
170 851	MTG Divestitures, Inc., 235 East 42nd Street, New York, New York 10017, US;	03.02.2000
170 853	MTG Divestitures, Inc., 235 East 42nd Street, New York, New York 10017, US;	03.02.2000
171 321	EgrEvo Environmental Health Limited, Hauxton, Cambridge CB2 5HU, GB;	21.02.2000

Číslo zápisu	Majiteľ	S účinnosťou od:
172 320	CITICORP, spol. zriadená podľa zákonov štátu Delaware, 399 Park Avenue, City and State of New York, US;	07.02.2000
174 097	Data Eko Audit Consult, spol. s r. o., Hattalova 12/A, 831 03 Bratislava, SK;	09.02.2000
174 948	AUDIT & CONSULTING EXPERTS, s. r. o., Ptašinského 4, 602 00 Brno, CZ;	03.02.2000
175 377	Appel Feinkost GmbH Co. KG, Kiesheckweg 240, 40468, Düsseldorf, DE;	03.02.2000
175 528	Nobel Cigars ApS, Tobaksvejen 4, DK-2860 Søborg, DK;	18.02.2000
175 985	Eurocos Cosmetic GmbH, Zeppelinallee 47, D-60487 Frankfurt am Main, DE;	09.02.2000
177 321	AB Kozmetika, a. s., Račianska 155, 834 15 Bratislava, SK;	03.02.2000
177 325	AB Kozmetika, a. s., Račianska 155, 834 15 Bratislava, SK;	03.02.2000
177 326	AB Kozmetika, a. s., Račianska 155, 834 15 Bratislava, SK;	03.02.2000
177 481	AB Kozmetika, a. s., Račianska 155, 834 15 Bratislava, SK;	03.02.2000
177 482	AB Kozmetika, a. s., Račianska 155, 834 15 Bratislava, SK;	03.02.2000
177 642	AB Kozmetika, a. s., Račianska 155, 834 15 Bratislava, SK;	03.02.2000
177 879	Bestfoods, International Plaza, Englewood Cliffs, New Jersey 07632, US;	23.02.2000
178 100	Jirkovec Zdeněk, Žatecká 14, 110 00 Praha 1, CZ;	17.02.2000
178 381	Eurocos Cosmetic GmbH, Zeppelinallee 47, D-60487 Frankfurt am Main, DE;	24.02.2000
178 671	MZD - Dobrovické strojírny a. s., Kosořícká 3, 294 41 Dobruška, CZ;	24.02.2000
178 833	Eurocos Cosmetic GmbH, Zeppelinallee 47, D-60487 Frankfurt am Main, DE;	03.02.2000
179 076	RENOS Bratislava, a. s., Nitřová 3, 820 07 Bratislava, SK;	16.02.2000
179 077	RENOS Bratislava, a. s., Nitřová 3, 820 07 Bratislava, SK;	16.02.2000

Číslo zápisu	Majiteľ	S účinnosťou od:
179 120	United Distillers Manufacturing Inc., c/o C T Company, 1209 Orange Street, Wilmington DE 19801, US;	03.02.2000
179 144	VARIAS, a. s., Priemyselná 2, 010 01 Žilina, SK;	23.02.2000
179 699	Bestfoods, International Plaza, Englewood Cliffs, New Jersey 07632, US;	23.02.2000
179 700	Bestfoods, International Plaza, Englewood Cliffs, New Jersey 07632, US;	23.02.2000
179 926	HAGARD:HAL, a. s., Fraňa Mojtu 24, 949 01 Nitra, SK;	17.02.2000
180 107	EuroMed Beratungs-und Handelsgesellschaft m.b.H., Friedrichstraße 185-190, D-10117 Berlin, DE;	16.02.2000
181 528	Systemex Corporation, 1-5-1, Wakinohama-Kaigandori, Chuo-ku, Kobe-shi, Hyogo-ken, JP;	03.02.2000
181 944	Bestfoods, International Plaza, Englewood Cliffs, New Jersey 07632, US;	23.02.2000
182 655	AB Kozmetika, a. s., Račianska 155, 834 15 Bratislava, SK;	07.02.2000
182 656	AB Kozmetika, a. s., Račianska 155, 834 15 Bratislava, SK;	07.02.2000
182 657	AB Kozmetika, a. s., Račianska 155, 834 15 Bratislava, SK;	07.02.2000
182 713	Playboy Enterprises International, Inc., 680 North Lake Shore Drive, Chicago, Illinois 60611, US;	10.02.2000
183 032	Playboy Enterprises International, Inc., 680 North Lake Shore Drive, Chicago, Illinois 60611, US;	10.02.2000
183 461	Westearl Investments B. V., Fribourg Branch 18, rue St-Pierre, CH-1700 Fribourg, CH;	16.02.2000
183 512	KENVELO CZ, spol. s r. o., Plzeňská 56, 150 00 Praha 5, CZ;	09.02.2000
183 514	KENVELO CZ, spol. s r. o., Plzeňská 56, 150 00 Praha 5, CZ;	09.02.2000
183 574	HAGARD:HAL, a. s., Fraňa Mojtu 24, 949 01 Nitra, SK;	17.02.2000
184 680	KENVELO CZ, spol. s r. o., Plzeňská 56, 150 00 Praha 5, CZ;	09.02.2000

Číslo zápisu	Majiteľ	S účinnosťou od:
184 946	MONA, spol. s r. o., Malá Štěpánská 17, 120 79 Praha 2, CZ;	10.02.2000
184 947	MONA, spol. s r. o., Malá Štěpánská 17, 120 79 Praha 2, CZ;	10.02.2000
185 331	Bestfoods, International Plaza, Englewood Cliffs, New Jersey 07632, US;	23.02.2000
185 899	Playboy Enterprises International, Inc., 680 North Lake Shore Drive, Chicago, Illinois 60611, US;	10.02.2000
185 900	Playboy Enterprises International, Inc., 680 North Lake Shore Drive, Chicago, Illinois 60611, US;	10.02.2000
185 901	Playboy Enterprises International, Inc., 680 North Lake Shore Drive, Chicago, Illinois 60611, US;	10.02.2000
185 902	Playboy Enterprises International, Inc., 680 North Lake Shore Drive, Chicago, Illinois 60611, US;	10.02.2000

### Licenčné zmluvy

Číslo zápisu	Majiteľ	Nadobúdateľ licencie	Dátum uzatvorenia licenčnej zmluvy	S účinnosťou od:
98 777	Léčiva, a. s., Dolní Měcholupy 130, 102 37 Praha 10, CZ;	Herbacos - bofarma, spol. s r. o., Štrossova 239, 530 03 Pardubice, CZ;	01.07.1999	15.02.2000
100 407	Léčiva, a. s., Dolní Měcholupy 130, 102 37 Praha 10, CZ;	Herbacos - bofarma, spol. s r. o., Štrossova 239, 530 03 Pardubice, CZ;	01.07.1999	15.02.2000
102 273	WELEDA A. G., 4141 Amsterdam, Stollenrein 11, CH;	Léčiva, a. s., Dolní Měcholupy 130, 102 37 Praha 10, CZ;	23.01.1996	14.02.2000
153 146	KŘIŽÍK, a. s., Solivarská 1/A, 080 01 Prešov, SK;	ZPA KŘIŽÍK, a. s., Budovateľská 38, 080 54 Prešov, SK;	10.09.1999	24.02.2000
153 146	KŘIŽÍK, a. s., Solivarská 1/A, 080 01 Prešov, SK;	TURBO, a. s., Budovateľská 35, 080 54 Prešov, SK;	10.09.1999	24.02.2000
156 764	KŘIŽÍK, a. s., Solivarská 1/A, 080 01 Prešov, SK;	ZPA KŘIŽÍK, a. s., Budovateľská 38, 080 54 Prešov, SK;	10.09.1999	24.02.2000
156 764	KŘIŽÍK, a. s., Solivarská 1/A, 080 01 Prešov, SK;	TURBO, a. s., Budovateľská 35, 080 54 Prešov, SK;	10.09.1999	24.02.2000
174 097	Data Eko Audit Consult, spol. s r. o., Hattalova 12/A, 831 03 Bratislava, SK;	D.E.A. CONSULT Senica, spol. s r. o., Hviezdoslavova 473, 905 01 Senica, SK;	25.05.1999	09.02.2000
174 097	Data Eko Audit Consult, spol. s r. o., Hattalova 12/A, 831 03 Bratislava, SK;	D.E.A. CONSULT Lučenec, s. r. o., Fiľakovská cesta 10, 984 01 Lučenec, SK;	31.05.1999	09.02.2000
174 097	Data Eko Audit Consult, spol. s r. o., Hattalova 12/A, 831 03 Bratislava, SK;	D.E.A. CONSULT Trenčín, spol. s r. o., Braneckého 8, 911 01 Trenčín, SK;	16.07.1999	09.02.2000
174 097	Data Eko Audit Consult, spol. s r. o., Hattalova 12/A, 831 03 Bratislava, SK;	Data Eko Audit Consult Žilina, spol. s r. o., Háľkova 3, 010 01 Žilina, SK;	25.05.1999	09.02.2000
174 097	Data Eko Audit Consult, spol. s r. o., Hattalova 12/A, 831 03 Bratislava, SK;	Data Eko Audit Consult Poprad, spol. s r. o., Okružná 761/25, 058 01 Poprad, SK;	27.05.1999	09.02.2000

Číslo zápisu	Majiteľ	Nadobúdateľ licencie	Dátum uzatvorenia licenčnej zmluvy	S účinnosťou od:
174 097	Data Eko Audit Consult, spol. s r. o., Hattalova 12/A, 831 03 Bratislava, SK;	D.E.A. Consult Košice, spol. s r. o., Thurzova 3, 040 01 Košice, SK;	07.09.1999	09.02.2000
181 011	H-PRESS, a. s., Pribinova 21, 811 09 Bratislava, SK;	MABEX, a. s., Krížna 28, 811 08 Bratislava, SK;	31.03.1999	16.02.2000
185 894	Flendrovský Jaroslav, Banícka ulica č. 74, 902 01 Pezinok, SK;	Femoto, s. r. o., Myslenická ulica č. 1, 902 01 Pezinok, SK;	16.12.1999	09.02.2000

### Zaniknuté ochranné známky

Číslo zápisu	Dátum zániku
163 098	21.07.1996
174 801	07.06.1995
174 802	07.06.1995

### Zastavené prihlášky ochranných známok

742-95  
387-97  
271-99

### Zamietnuté prihlášky ochranných známok

1302-96

## Čiastočný výmaz ochrannej známky

(111) 180 648

(510) Zoznam tovarov a služieb, pre ktoré ochranná známka zostáva v platnosti:

3 - Dezodoranty, laky na vlasy, parfumy.

S účinnosťou od: 14.05.1998

## Medzinárodne zapísané ochranné známky

(111) 179 144

(220) 07.12.1992

(800) 724 468

11.10.1999

RU, HU, PL, UA

(111) 187 657

(220) 19.02.1999

(800) 723 775

12.11.1999

AM, AT, AZ, BY, BG, RU, HU, KZ, LV, UZ, PL, MD, CZ, RO, UA, EE, GE, LT

(111) 186 271

(220) 19.01.1999

(800) 724 281

09.11.1999

DE, AT, BX, ES, RU, FR, HU, IT, LI, MC, CZ, CH, UA, DK, FI, NO, GB, SE

(111) 187 658

(220) 19.02.1999

(800) 723 776

12.11.1999

AM, AT, AZ, BY, BG, RU, HU, KZ, LV, UZ, PL, MD, CZ, RO, UA, EE, GE, LT

(111) 186 909

(220) 26.04.1999

(800) 725 062

17.09.1999

DZ, DE, AT, BY, BX, BA, BG, CN, HR, EG, ES, MK, RU, FR, HU, IT, KZ, LV, MA, PL, PT, CZ, SI, CH, UA, YU, LT, GB

(111) 187 659

(220) 19.02.1999

(800) 723 795

12.11.1999

AM, AT, AZ, BY, BG, RU, HU, KZ, LV, UZ, PL, MD, CZ, RO, UA, EE, GE, LT

(111) 187 254

(220) 27.05.1999

(800) 724 403

14.10.1999

DE, AT, BX, CN, HR, EG, ES, RU, FR, HU, IT, LI, MC, PL, PT, CZ, SM, SI, CH, UA, DK, FI, IS, NO, GB, SE, TR

(111) 187 255

(220) 27.05.1999

(800) 724 402

14.10.1999

DE, AT, BX, CN, HR, EG, ES, RU, FR, HU, IT, LI, MC, PL, PT, CZ, SM, SI, CH, UA, DK, FI, IS, NO, GB, SE, TR

(111) 187 656

(220) 11.12.1998

(800) 724 617

12.11.1999

DE, AT, HR, FR, HU, IT, PL, CZ, SI, CH



### **Zmena v zozname tovarov a služieb**

(111) **180 280**

(510) 39 - Balenie kávy, čaju, kakaa, cukru, ryže, chleba, sušienok, koláčov, jemného pečiva, cukrovíniok, nealkoholických nápojov, ovocných štiav, sirupov a iných prípravkov na prípravu nápojov.

(511) 39

**S účinnosťou od: 07.02.2000**

---

### **Zmeny vo vyobrazení ochrannej známky**

(111) **183 154**

(210) 3515-95

(540)



**S účinnosťou od: 10.02.2000**

---

## Opravy

Vo vestníku č. 2/2000 bol na str. 216 nesprávne uvedený názov majiteľa zapísanej ochrannej známky č. 187 838.

Správne znenie:

(730) **SAMSUNG ELECTRONICS CO., LTD.**, 416,  
Maetan-dong, Paldal-gu, Suwon-city, Kyungki-do,  
KR;

Vo vestníku č. 3/2000 bola na str. 222 nesprávne uvedená adresa majiteľa zapísanej ochrannej známky č. 188 668.

Správne znenie:

(730) **YTONG Deutschland AG**, Hornstraße 3, D-80797  
München, DE;

Vo vestníku č. 4/2000 bol na str. 175 nesprávne uvedený názov majiteľa zapísanej ochrannej známky č. 188 686.

Správne znenie:

(730) **Frucona Košice, a. s.**, Textilná 6, 042 60 Košice,  
SK;

Vo vestníku č. 12/1999 bol na str. 105 v triede 28 nesprávne uvedený zoznam tovarov a služieb zverejnenej prihlášky ochrannej známky č. 2388-97.

Správne znenie:

(510) ... siete a všetky ďalšie potreby pre rybárov patriace do tejto triedy; športové lúky, kuše, šípy a ostatné lukostrelecké potreby a náradie.

Vo vestníku č. 11/1999 bol na str. 80 v triede 36 nesprávne uvedený zoznam tovarov a služieb zverejnenej prihlášky ochrannej známky č. 2835-96.

Správne znenie:

(510) 36 - Colné vybavenie, lízing.

Vo vestníku č. 11/1999 bol na str. 109 v triede 41 nesprávne uvedený zoznam tovarov a služieb zverejnenej prihlášky ochrannej známky č. 3037-97.

Správne znenie:

(510) 41 - Zábavné služby vo forme výroby programov distribuovaných rozhlasom, ...

**ČASŤ**

**ÚRADNÉ OZNAMY**

## Nový zmluvný štát PCT

Svetová organizácia duševného vlastníctva so sídlom v Ženeve oznamuje, že od 17. marca 2000 je **Belize /BZ/** 108. zmluvným štátom PCT. Zmluva o prístupe pre uvedenú krajinu nadobudne platnosť **17. júna 2000.**